



Peltier-Kühlgeräte / Peltier Cooling units  
Serie Smart AC

Die Peltier-Kühlgeräte zeichnen sich durch Robustheit und besonders hohe Effizienz aus. Sie sind unempfindlich gegenüber Vibrationen und Erschütterungen, darüber hinaus können sie lageunabhängig verbaut werden. Die Peltier-Kühlgeräte haben sich unter rauen Einsatzbedingungen, wie beispielsweise Umgebungstemperaturen zwischen -20 und +65°C, bewährt und weisen die Schutzart IP66 / NEMA 4X auf. Alle Leistungsgrößen sind sowohl als Anbaugerät (PE) oder als Halbeinbau-Geräte (PS) verfügbar.

Peltier-Cooling units are characterized through robustness and high efficiency on one hand and attractive pricing on the other hand. The units are inurd to shock vibrations and work irrespective to their mounting position. Thanks to its rugged construction the units have delivered an optimal performance in extreme conditions like temperatures between -20 up to +65°C and feature a protection rating of IP66 / NEMA 4X. All units are available as external mounted (PE) or semi-encased (PS) devices.

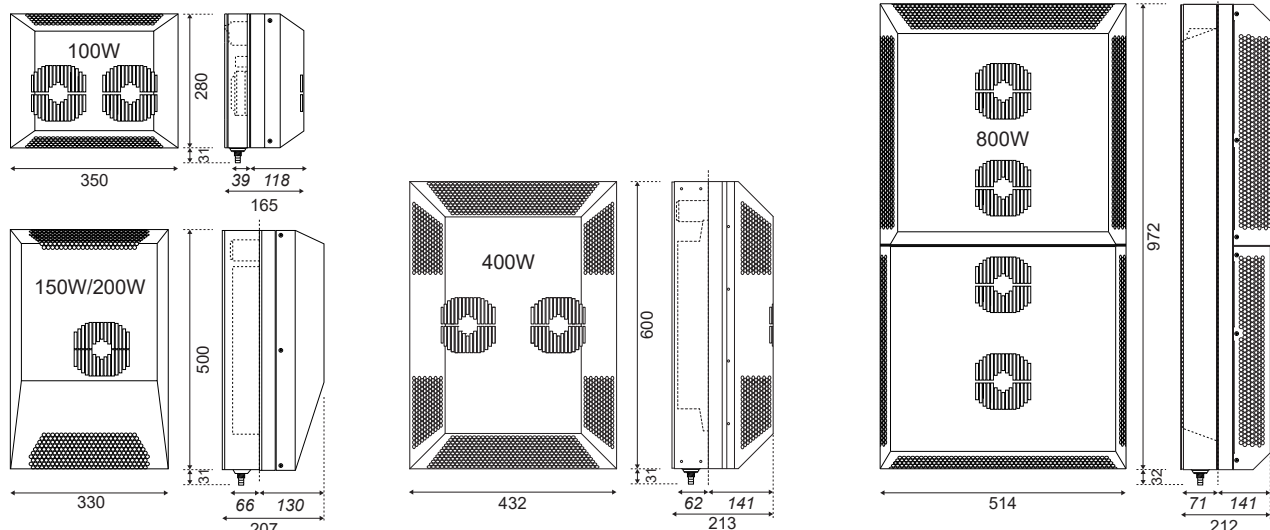


- Hohe Schutzart, IP66/NEMA 4X
- Robuste Edelstahlgehäuse AISI 304 (1.4301)
- Für extreme Umgebungen, von -20°C bis +65°C
- Integrierter elektronischer Temperaturregler
- Zulassung

- High Protection grade, IP66/NEMA 4X
- Rugged housing AISI 304 (1.4301)
- Suitable to extreme environments, -20°C up to +65°C
- Integrated electronic temperature controller
- approved

| Serie Smart AC        | Type Model   | Tu Ta    | Nutzkühlleistung Cooling power | Spannung Voltage | Ausschnitt Cutout | Abmessungen Dimensions |
|-----------------------|--------------|----------|--------------------------------|------------------|-------------------|------------------------|
| Bestell-Nr./Order-No. |              | °C       | W (L35/L35)                    | V, Hz            | BxH (mm)          | B x H x T (mm)         |
| 20.OUTS.PS10.0901     | FC-OUTS-PS10 | -20..+65 | 100                            | 230 AC, 50/60    | 252 x 322         | 280 x 350 x 118 + 39   |
| 20.OUTS.PE10.0901     | FC-OUTS-PE10 | -20..+65 | 100                            | 230 AC, 50/60    | 252 x 322         | 280 x 350 x 165        |
| 20.OUTS.PS15.0901     | FC-OUTS-PS15 | -20..+65 | 150                            | 230 AC, 50/60    | 302 x 474         | 330 x 500 x 130 + 66   |
| 20.OUTS.PE15.0901     | FC-OUTS-PE15 | -20..+65 | 150                            | 230 AC, 50/60    | 302 x 474         | 330 x 500 x 207        |
| 20.OUTS.PS20.0901     | FC-OUTS-PS20 | -20..+65 | 200                            | 230 AC, 50/60    | 302 x 472         | 330 x 500 x 130 + 66   |
| 20.OUTS.PE20.0901     | FC-OUTS-PE20 | -20..+65 | 200                            | 230 AC, 50/60    | 302 x 472         | 330 x 500 x 207        |
| 20.OUTS.PS40.0901     | FC-OUTS-PS40 | -20..+65 | 400                            | 230 AC, 50/60    | 382 x 550         | 432 x 600 x 141 + 62   |
| 20.OUTS.PE40.0901     | FC-OUTS-PE40 | -20..+65 | 400                            | 230 AC, 50/60    | 382 x 550         | 432 x 600 x 213        |
| 20.OUTS.PS80.0901     | FC-OUTS-PS80 | -20..+65 | 800                            | 230 AC, 50/60    | 464 x 922         | 520 x 972 x 141 + 71   |
| 20.OUTS.PE80.0901     | FC-OUTS-PE80 | -20..+65 | 800                            | 230 AC, 50/60    | 464 x 922         | 520 x 972 x 212        |

Alle Geräte auch mit 120VAC, 60Hz erhältlich / All units also available with 120VAC, 60Hz



Abweichende Abmessungen der Halbeinbau-Geräte (PS) in kursiv / Deviating dimensions of the semi-encased devices (PS) in italics



Peltier-Kühlgeräte / Peltier Cooling units  
Serie Smart DC

Die Peltier-Kühlgeräte der Serie Smart zeichnen sich durch Robustheit und besonders hohe Effizienz aus. Sie sind unempfindlich gegenüber Vibrationen und Erschütterungen, darüber hinaus können sie lageunabhängig verbaut werden. Die Peltier-Kühlgeräte haben sich unter rauen Einsatzbedingungen, wie beispielsweise Umgebungstemperaturen zwischen -20 und +65°C, bewährt und weisen die Schutzart IP66 / NEMA 4X auf.

Peltier-Cooling units are characterized through robustness and high efficiency on one hand and attractive pricing on the other hand. The units are inured to shock vibrations and work irrespective to their mounting position. Thanks to its rugged construction the units have delivered an optimal performance in extreme conditions like temperatures between -20 up to +65°C and feature a protection rating of IP66 / NEMA 4X.

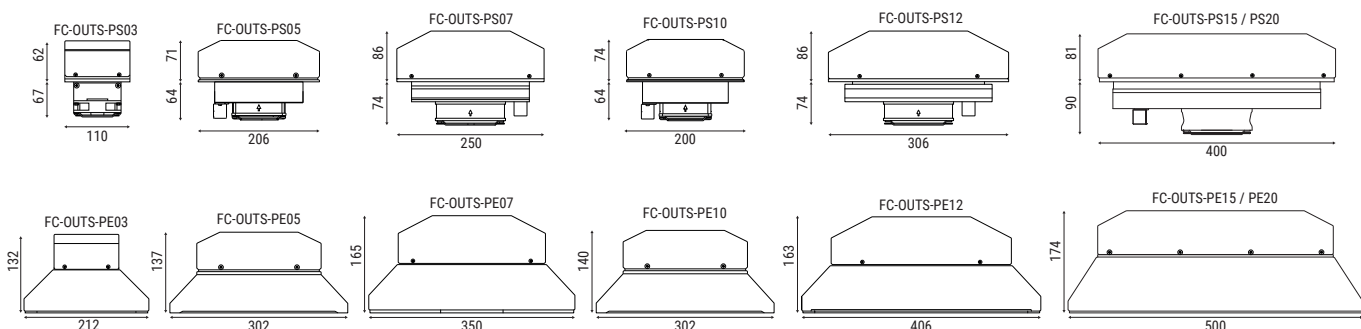


- Hohe Schutzart, IP66/NEMA 4X
- Robuste Edelstahlgehäuse AISI 304 (AISI 316 auf Anfrage)
- Für extreme Umgebungen, von -20°C bis +65°C
- Kühlen und Heizen mit einem Gerät
- Zulassung

- High Protection grade, IP66/NEMA 4X
- Rugged housing AISI 304 (AISI 316 on request)
- Suitable to extreme environments, -20°C up to +65°C
- Cooling or heating with single unit
- approval

| Serie Smart DC        | Type Model                 | Tu Ta    | Nutzkühlleistung Cooling power | Spannung Voltage | Ausschnitt Cutout | Abmessungen Dimensions |
|-----------------------|----------------------------|----------|--------------------------------|------------------|-------------------|------------------------|
| Bestell-Nr./Order-No. |                            | °C       | W (L35/L35)                    | V                | B x H (mm)        | B x H x T (mm)         |
| 20.OUTS.PS03.0908     | FC-OUTS-PS03 <sup>1)</sup> | -20..+65 | 30                             | 24 DC            | 122 x 82          | 154 x 110 x 62 + 67    |
| 20.OUTS.PE03.0908     | FC-OUTS-PE03 <sup>1)</sup> | -20..+65 | 30                             | 24 DC            | 128 x 180         | 158 x 212 x 132        |
| 20.OUTS.PS05.0908     | FC-OUTS-PS05               | -20..+65 | 50                             | 24 DC            | 120 x 170         | 154 x 206 x 71 + 64    |
| 20.OUTS.PE05.0908     | FC-OUTS-PE05               | -20..+65 | 50                             | 24 DC            | 130 x 270         | 158 x 302 x 137        |
| 20.OUTS.PS07.0908     | FC-OUTS-PS07               | -20..+65 | 75                             | 24 DC            | 160 x 210         | 250 x 203 x 86 + 74    |
| 20.OUTS.PE07.0908     | FC-OUTS-PE07               | -20..+65 | 75                             | 24 DC            | 181 x 318         | 217 x 350 x 157        |
| 20.OUTS.PS10.0908     | FC-OUTS-PS10               | -20..+65 | 100                            | 24 DC            | 160 x 260         | 304 x 200 x 74 + 64    |
| 20.OUTS.PE10.0908     | FC-OUTS-PE10               | -20..+65 | 100                            | 24 DC            | 270 x 270         | 306 x 302 x 140        |
| 20.OUTS.PS12.0908     | FC-OUTS-PS12               | -20..+65 | 125                            | 24 DC            | 160 x 260         | 203 x 306 x 86 + 74    |
| 20.OUTS.PE12.0908     | FC-OUTS-PE12               | -20..+65 | 125                            | 24 DC            | 160 x 260         | 217 x 406 x 163        |
| 20.OUTS.PS15.0908     | FC-OUTS-PS15               | -20..+65 | 150                            | 24 DC            | 155 x 370         | 180 x 400 x 81 + 90    |
| 20.OUTS.PE15.0908     | FC-OUTS-PE15               | -20..+65 | 150                            | 24 DC            | 155 x 469         | 188 x 500 x 174        |
| 20.OUTS.PS20.0908     | FC-OUTS-PS20               | -20..+65 | 200                            | 24 DC            | 155 x 370         | 180 x 400 x 81 + 90    |
| 20.OUTS.PE20.0908     | FC-OUTS-PE20               | -20..+65 | 200                            | 24 DC            | 155 x 469         | 188 x 500 x 174        |

<sup>1)</sup> optional auch für 12 VDC lieferbar / also available for 12 VDC

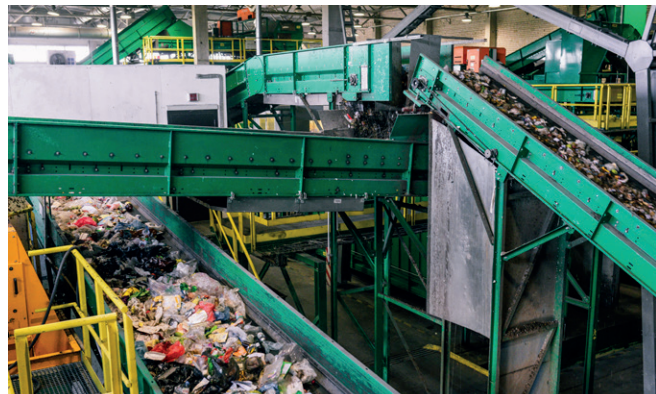




Peltier-Kühlgeräte / Peltier Cooling units  
Serie RAM AC

Die Peltier-Kühlgeräte der Serie RAM zeichnen sich durch Robustheit und besonders hohe Effizienz aus. Sie sind unempfindlich gegenüber Vibrationen und Erschütterungen, darüber hinaus können sie lageunabhängig verbaut werden. Die Peltier-Kühlgeräte haben sich unter rauen Einsatzbedingungen, wie beispielsweise Umgebungstemperaturen zwischen -20 und +70°C, bewährt und weisen die Schutzart bis IP65 auf.

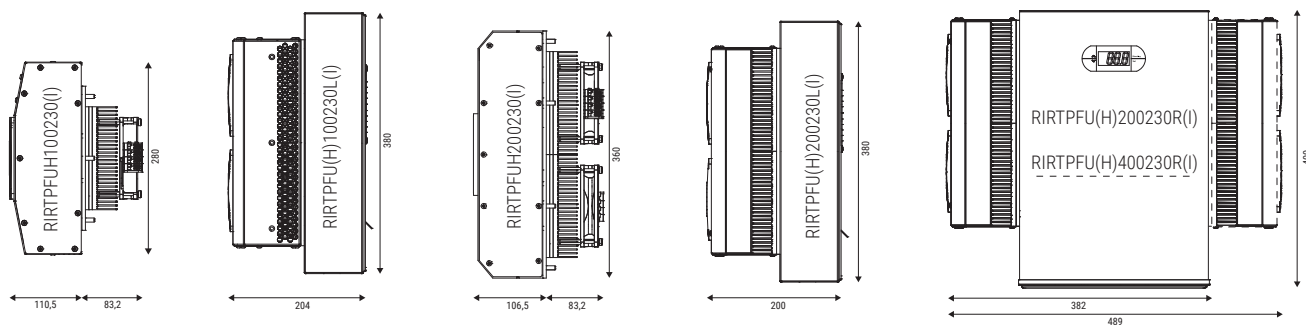
Peltier-Cooling units are characterized through robustness and high efficiency on one hand and attractive pricing on the other hand. The units are inurd to shock vibrations and work irrespec-tive to their mounting position. Thanks to its rugged construc-tion the units have delivered an optimal performance in extreme conditions like temperatures between -20 up to +70°C and fea-ture a protection rating of up to IP65.



- Robuste Edelstahlgehäuse AISI 304 (AISI 316 auf Anfrage)
- Für extreme Umgebungen, von -20°C bis +70°C
- LED Easy-Control optional
- Hohe Schutzart, bis zu IP65
- AISI 316 mit eloxiertem Kühlkörper auf Anfrage

- Rugged housing AISI 304 (AISI 316 on request)
- Suitable to extreme environments, -20°C up to +70°C
- LED Easy-Control optional
- High Protection grade, up to IP65
- AISI 316 with anodized heat sink on request

| Serie RAM AC          | Type Model        | Montage Mounting  | Tu Ta    | Schutzart Protection grade | Nutzkühlleistung Cooling power | Spannung Voltage | Abmessungen (B×H×T) Dimensions (W×H×D) |
|-----------------------|-------------------|-------------------|----------|----------------------------|--------------------------------|------------------|--|
| Bestell-Nr./Order-No. |                   |                   | °C       |                            | W (L35/L35)                    | V                | mm                                     |
| 20.OUTD.PE10.A915     | RIRTPFUH100230L   | Anbau / wall      | -10..+70 | IP 55                      | 100                            | 100-240 AC       | 280 × 380 × 204                        |
| 20.OUTD.PE10.0915     | RIRTPFU100230LI   | Anbau / wall      | -20..+70 | IP 65                      | 100                            | 100-240 AC       | 280 × 380 × 204                        |
| 20.OUTD.PS10.A915     | RIRTPFUH100230    | Einbau / recessed | -10..+70 | IP 55                      | 100                            | 100-240 AC       | 280 × 302 × 110,5 + 83,2               |
| 20.OUTD.PS10.0915     | RIRTPFUH100230I   | Einbau / recessed | -20..+70 | IP 65                      | 100                            | 100-240 AC       | 280 × 302 × 110,5 + 83,2               |
| 20.OUTD.PD20.A901     | RIRTPFUH200230R   | Aufbau / top      | -10..+70 | IP 55                      | 200                            | 230 AC           | 382 × 400 × 365                        |
| 20.OUTD.PD20.0901     | RIRTPFU200230RI   | Aufbau / top      | -20..+70 | IP 65                      | 200                            | 230 AC           | 382 × 400 × 365                        |
| 20.OUTD.PE20.A915     | RIRTPFUH200230L   | Anbau / wall      | -10..+70 | IP 55                      | 200                            | 100-240 AC       | 360 × 380 × 200                        |
| 20.OUTD.PE20.0915     | RIRTPFU200230LI   | Anbau / wall      | -20..+70 | IP 65                      | 200                            | 100-240 AC       | 360 × 380 × 200                        |
| 20.OUTD.PS20.A915     | RIRTPFUH200230    | Einbau / recessed | -10..+70 | IP 55                      | 200                            | 100-240 AC       | 303 × 360 × 106,5 + 83,2               |
| 20.OUTD.PS20.0915     | RIRTPFUH200230I   | Einbau / recessed | -20..+70 | IP 65                      | 200                            | 100-240 AC       | 303 × 360 × 106,5 + 83,2               |
| 20.OUTD.PD40.A901     | RIRTPFUH400230R   | Aufbau / top      | -10..+70 | IP 55                      | 400                            | 230 AC           | 489 × 400 × 365                        |
| 20.OUTD.PD40.0901     | RIRTPFU400230RI   | Aufbau / top      | -20..+70 | IP 65                      | 400                            | 230 AC           | 489 × 400 × 365                        |
| 20.OUTD.PE40.A915     | RIRTPFUH400230L   | Anbau / wall      | -10..+70 | IP 55                      | 400                            | 100-240 AC       | 360 × 710 × 200                        |
| 20.OUTD.PE40.0915     | RIRTPFU400230LI   | Anbau / wall      | -20..+70 | IP 65                      | 400                            | 100-240 AC       | 360 × 710 × 200                        |
| 20.OUTD.PS40.A915     | RIRTPFUH400230LSM | Einbau / recessed | -10..+70 | IP 55                      | 400                            | 100-240 AC       | 427 × 740 × 106,5 + 83,2               |
| 20.OUTD.PS40.0915     | RIRTPFU400230LISM | Einbau / recessed | -20..+70 | IP 65                      | 400                            | 100-240 AC       | 427 × 740 × 106,5 + 83,2               |





Peltier-Kühlgeräte / Peltier Cooling units  
Serie RAM DC

Die Peltier-Kühlgeräte der Serie RAM zeichnen sich durch Robustheit und besonders hohe Effizienz aus. Sie sind unempfindlich gegenüber Vibrationen und Erschütterungen, darüber hinaus können sie lageunabhängig verbaut werden. Die Peltier-Kühlgeräte haben sich unter rauen Einsatzbedingungen, wie beispielsweise Umgebungstemperaturen zwischen -20 und +70°C, bewährt und weisen die Schutzart bis IP67 auf.

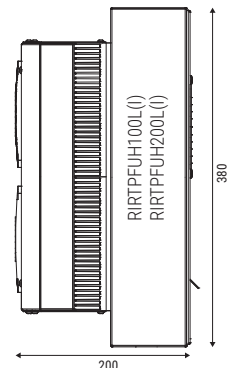
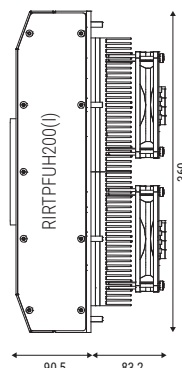
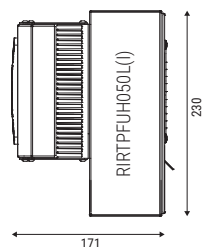
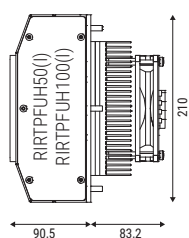
Peltier-Cooling units are characterized through robustness and high efficiency on one hand and attractive pricing on the other hand. The units are inured to shock vibrations and work irrespective to their mounting position. Thanks to its rugged construction the units have delivered an optimal performance in extreme conditions like temperatures between -20 up to +70°C and feature a protection rating of up to IP67.



- Robuste Edelstahlgehäuse AISI 304 (AISI 316 auf Anfrage)
- Für extreme Umgebungen, von -20°C bis +70°C
- Kühlen und Heizen mit einem Gerät
- Hohe Schutzart, bis zu IP67
- AISI 316 mit eloxiertem Kühlkörper auf Anfrage

- Rugged housing AISI 304 (AISI 316 on request)
- Suitable to extreme environments, -20°C up to +70°C
- Cooling or heating with single unit
- High Protection grade, up to IP67
- AISI 316 with anodized heat sink on request

| Serie RAM DC          | Type Model    | Montage Mounting  | Tu Ta    | Schutzart Protection grade | Nutzkühlleistung Cooling power | Spannung Voltage | Abmessungen (BxHxT) Dimensions (WxHxD) |
|-----------------------|---------------|-------------------|----------|----------------------------|--------------------------------|------------------|--|
| Bestell-Nr./Order-No. |               |                   | °C       |                            | W (L35/L35)                    | V                | mm                                     |
| 20.OUTD.PE05.A908     | RIRTPFUH50L   | Anbau / wall      | -10..+70 | IP 55                      | 50                             | 24 DC            | 210 x 230 x 171                        |
| 20.OUTD.PE05.0908     | RIRTPFUH50LI  | Anbau / wall      | -20..+70 | IP 67                      | 50                             | 24 DC            | 210 x 230 x 171                        |
| 20.OUTD.PS05.A908     | RIRTPFUH50    | Einbau / recessed | -10..+70 | IP 55                      | 50                             | 24 DC            | 153 x 210 x 90,5 + 83,2                |
| 20.OUTD.PS05.0908     | RIRTPFUH50I   | Einbau / recessed | -20..+70 | IP 67                      | 50                             | 24 DC            | 153 x 210 x 90,5 + 83,2                |
| 20.OUTD.PE10.A908     | RIRTPFUH100L  | Anbau / wall      | -10..+70 | IP 55                      | 100                            | 24 DC            | 210 x 380 x 200                        |
| 20.OUTD.PE10.0908     | RIRTPFUH100LI | Anbau / wall      | -20..+70 | IP 67                      | 100                            | 24 DC            | 210 x 380 x 200                        |
| 20.OUTD.PS10.A908     | RIRTPFUH100   | Einbau / recessed | -10..+70 | IP 55                      | 100                            | 24 DC            | 302 x 210 x 90,5 + 83,2                |
| 20.OUTD.PS10.0908     | RIRTPFUH100I  | Einbau / recessed | -20..+70 | IP 67                      | 100                            | 24 DC            | 302 x 210 x 90,5 + 83,2                |
| 20.OUTD.PE20.A908     | RIRTPFUH200L  | Anbau / wall      | -10..+70 | IP 55                      | 200                            | 24 DC            | 360 x 380 x 200                        |
| 20.OUTD.PE20.0908     | RIRTPFUH200LI | Anbau / wall      | -20..+70 | IP 67                      | 200                            | 24 DC            | 360 x 380 x 200                        |
| 20.OUTD.PS20.A908     | RIRTPFUH200   | Einbau / recessed | -10..+70 | IP 55                      | 200                            | 24 DC            | 303 x 360 x 90,5 + 83,2                |
| 20.OUTD.PS20.0908     | RIRTPFUH200I  | Einbau / recessed | -20..+70 | IP 67                      | 200                            | 24 DC            | 303 x 360 x 90,5 + 83,2                |
| 20.OUTD.PE40.A908     | RIRTPFUH400L  | Anbau / wall      | -10..+70 | IP 55                      | 400                            | 24 DC            | 360 x 710 x 200                        |
| 20.OUTD.PE40.0908     | RIRTPFUH400LI | Anbau / wall      | -20..+70 | IP 67                      | 400                            | 24 DC            | 360 x 710 x 200                        |
| 20.OUTD.PS40.A908     | RIRTPFUH400   | Einbau / recessed | -10..+70 | IP 55                      | 400                            | 24 DC            | 427 x 740 x 104 + 70                   |
| 20.OUTD.PS40.0908     | RIRTPFUH400I  | Einbau / recessed | -20..+70 | IP 67                      | 400                            | 24 DC            | 427 x 740 x 104 + 70                   |





Peltier-Kühlgeräte / Peltier Cooling units  
Serie F

Die Peltier-Kühlgeräte der Serie F zeichnen sich durch Robustheit und besonders hohe Effizienz aus. Sie sind unempfindlich gegenüber Vibrationen und Erschütterungen, darüber hinaus können sie lageunabhängig verbaut werden. Die Peltier-Kühlgeräte haben sich unter rauen Einsatzbedingungen, wie beispielsweise Umgebungstemperaturen zwischen -40 und +70°C, bewährt und weisen schrankseitig die Schutzart IP 67 auf.

Peltier-Cooling units are characterized through robustness and high efficiency on one hand and attractive pricing on the other hand. The units are inured to shock vibrations and work irrespective to their mounting position. Thanks to its rugged construction the units have delivered an optimal performance in extreme conditions like temperatures between -40 up to +70°C and feature a protection rating on the cabinet side of IP 67.



- Lageunabhängige Verwendung
- Schockresistent bis 10G
- / NEMA 4X Varianten
- Optional für Umgebungstemperaturen bis +80°C (nur DC)
- Integrierter Störmeldekontakt und Sicherheitsabschaltung

- Usage in any position
- Shock resistant up to 10G
- / NEMA 4X versions
- Optional for ambient temperatures up to +80°C (only DC)
- Integrated alarm signal and safety shutdown

| Serie F               | Type Model        | Tu<br>Ta | Nutzkühlleistung<br>Cooling power | Spannung<br>Voltage | Ausschnitt<br>Cutout | Abmessungen<br>Dimensions |
|-----------------------|-------------------|----------|-----------------------------------|---------------------|----------------------|---------------------------|
| Bestell-Nr./Order-No. |                   | °C       | W (L35/L35)                       | V                   | B x H (mm)           | B x H x T (mm)            |
| 20.OUTF.PL05.0108     | FC-OUTF-PL05-0108 | 70       | 53                                | 24 DC               | 132 x 98             | 132 x 195 x 84 + 67       |
| 20.OUTF.PN05.0108     | FC-OUTF-PN05-0108 | 70       | 58                                | 24 DC               | 132 x 98             | 132 x 195 x 84 + 67       |
| 20.OUTF.PR06.0108     | FC-OUTF-PR06-0108 | 70       | 61                                | 24 DC               | 132 x 98             | 132 x 195 x 84 + 67       |
| 20.OUTF.PL10.0115     | FC-OUTF-PL10-0115 | 70       | 106                               | 90-305 AC           | 197 x 132            | 263 x 195 x 85 + 68       |
| 20.OUTF.PL10.0108     | FC-OUTF-PL10-0108 | 70       | 106                               | 24 DC <sup>1)</sup> | 197 x 132            | 263 x 195 x 85 + 68       |
| 20.OUTF.PN11.0108     | FC-OUTF-PN11-0108 | 70       | 118                               | 24 DC <sup>1)</sup> | 197 x 132            | 263 x 195 x 85 + 68       |
| 20.OUTF.PR12.0108     | FC-OUTF-PR12-0108 | 70       | 124                               | 24 DC <sup>1)</sup> | 197 x 132            | 263 x 195 x 85 + 68       |
| 20.OUTF.PR13.0115     | FC-OUTF-PR13-0115 | 70       | 130                               | 90-305 AC           | 197 x 132            | 263 x 195 x 85 + 68       |
| 20.OUTF.PL22.0108     | FC-OUTF-PL22-0108 | 70       | 229                               | 24 DC <sup>1)</sup> | 327 x 197            | 264 x 390 x 85 + 68       |
| 20.OUTF.PL24.0115     | FC-OUTF-PL24-0115 | 70       | 240                               | 90-305 AC           | 346 x 207            | 264 x 480 x 91 + 68       |
| 20.OUTF.PN25.0108     | FC-OUTF-PN25-0108 | 70       | 252                               | 24 DC <sup>1)</sup> | 327 x 197            | 264 x 390 x 85 + 68       |
| 20.OUTF.PR27.0108     | FC-OUTF-PR27-0108 | 70       | 272                               | 24 DC <sup>1)</sup> | 327 x 197            | 264 x 390 x 85 + 68       |
| 20.OUTF.PR30.0115     | FC-OUTF-PR30-0115 | 70       | 300                               | 90-305 AC           | 346 x 207            | 264 x 480 x 97 + 68       |
| 20.OUTF.PL42.0115     | FC-OUTF-PL42-0115 | 70       | 420                               | 90-305 AC           | 454 x 364            | 394 x 550 x 91 + 68       |
| 20.OUTF.PR48.0115     | FC-OUTF-PR48-0115 | 70       | 480                               | 90-305 AC           | 454 x 364            | 394 x 550 x 91 + 68       |

<sup>1)</sup> optional auch für 48 VDC lieferbar

