



S+S REGELTECHNIK

PART OF
BEMSIQ
GROUP



W-Modbus

EL MODBUS INALÁMBRICO SUSTITUYE AL CABLE RTU CONVENCIONAL -
SOLUCIONES DE BUS DE CAMPO INALÁMBRICAS
PARA EDIFICIOS INTELIGENTES



PROGRAMA DE SUMINISTRO 2026

NEW

W-MODBUS

Wireless Modbus



El **protocolo W-Modbus** está basado en la banda ISM de 2,4 GHz y utiliza un salto de frecuencia patentado que permite la máxima fiabilidad y resistencia posible frente a las interferencias. Esto significa que se puede confiar en una radiotransmisión segura incluso en entornos industriales.

En la **red W-Modbus** se pueden comunicar entre sí hasta 100 dispositivos en una pasarela a larga distancia (hasta 500 m en campo libre). Un módulo W-Modbus estandarizado garantiza la compatibilidad con todos los equipos W-Modbus.

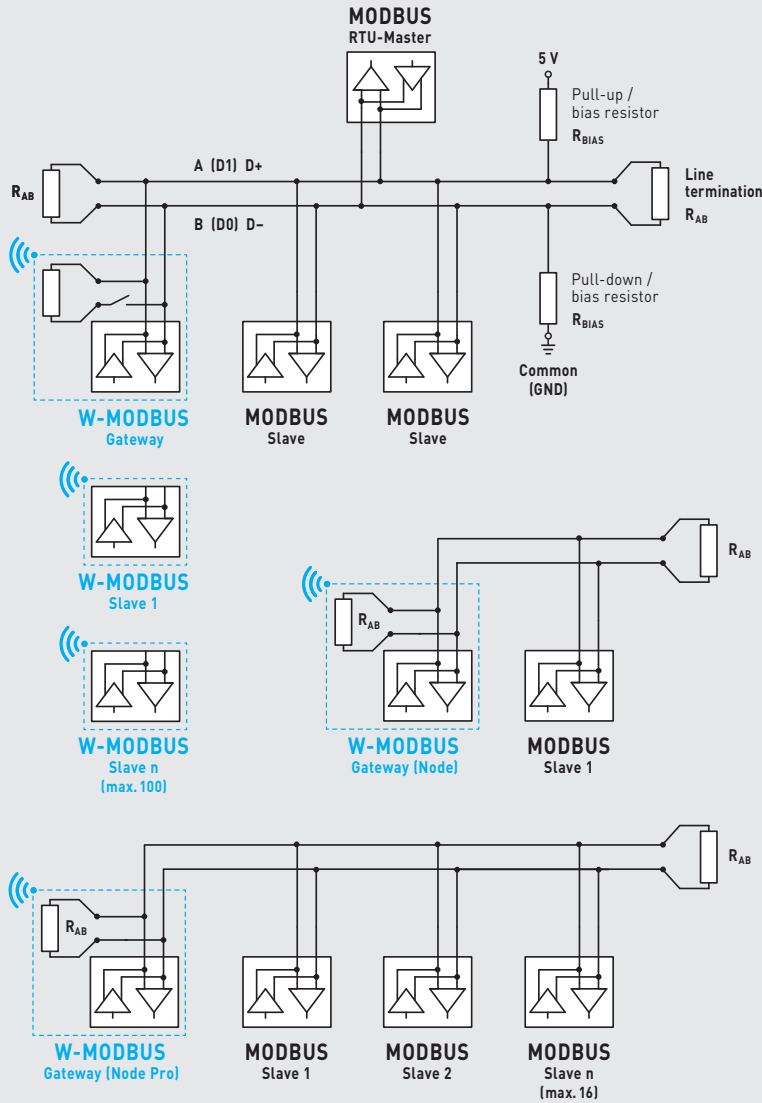
Los **sensores W-Modbus** solo necesitan suministro de tensión. Solo la dirección del esclavo se configura manualmente, los parámetros de transmisión (velocidad en baudios y paridad) se ajustan automáticamente. No es necesario un resistor terminal. A continuación, el sensor se acopla a una pasarela.

La **Gateway W-Modbus** sirve de transición entre el Modbus cableado y el W-Modbus por radio. Las formas mixtas de equipos Modbus por cable y por radio también se pueden integrar fácilmente en las topologías de red existentes a través de la pasarela W-Modbus.

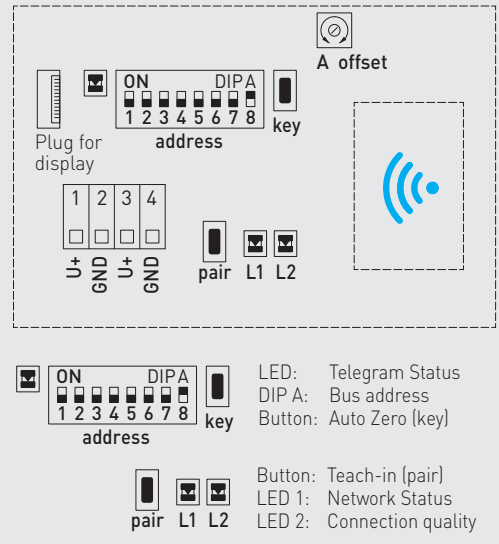
LO MÁS DESTACADO

- Arquitectura Modbus RTU inalámbrica para automatización inteligente de HVAC y de edificios
- Banda ISM sin licencia a 2,4 GHz
- Hasta 100 equipos (nodos) en una topología mesh
- Transmisión de señal con baja latencia
- Elevado alcance hasta 500 m (línea visual) permitiendo hasta 8 saltos intermedios
- Ideal para la rehabilitación de edificios
- Reduce los costes y el tiempo de instalación (no requiere cable de datos), planificación de la instalación, resolución de problemas
- Instalación rápida (bornes sin tornillos) y montaje sencillo en caja empotrada o montaje superficial
- Puesta en marcha inmediata en 3 pasos (p. ej., basta con configurar la dirección, no son necesarios más parámetros de bus)
- Varios idiomas predeterminados para el control del menú (DE, EN, FR, ES, IT, RU, más bajo demanda)

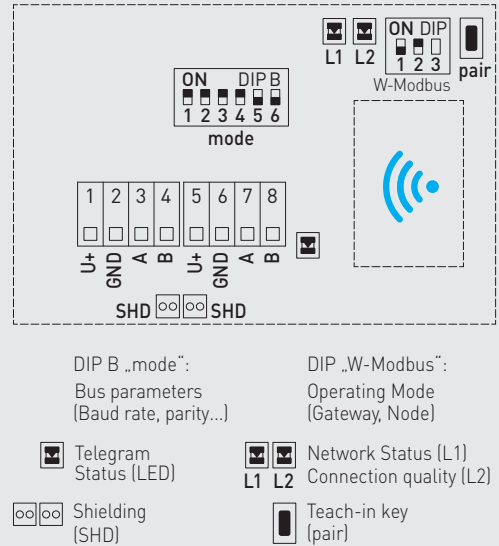
Topología de bus con resistencias de terminación y tensión de entrada (Forma mixta)



Sensores W-Modbus



Gateway W-Modbus



GATEWAY W-MODBUS

- **Modo Gateway** para la conexión a una topología Modbus existente o directamente a un DDC, sirve como estación base para sensores W-Modbus (máx. 100 dispositivos inalámbricos).
- **Modo nodo** permite la conexión por radio de un sensor Modbus cableado a una red W-Modbus (máx. 1 sensor cableado).
- **Modo nodo Pro** (modo nodo ampliado) sirve para la conexión por radio de varios sensores Modbus cableados (máx. 16 dispositivos cableados).





S+S REGELTECHNIK

W-Modbus



**THERMASGARD®
ATM2-wModbus**
Sensor de temperatura exterior
para montaje saliente

227,54 €



**THERMASGARD®
TM65-wModbus LCD**
Sensor de temperatura
por inmersión / con rosca /
para canales

286,96 €



**THERMASGARD®
MWTM-wModbus**
Sensor de
temperatura media

308,03 €



**THERMASGARD®
HFTM-wModbus LCD**
Sensor de temperatura
de manguito

291,93 €

THERMASGARD®
Sensor de temperatura con **W-Modbus-Modul (Wireless)**



Tipo / WG01	Rango de medida / Indicación Temperatura	Tubo protector / Protección del sensor	Display Ref.	Precio
ATM2-wModbus Sensor de temperatura exterior / ambientes húmedos				
ATM2-wModbus	-50...+150 °C	Ø 8 mm, aprox. NL = 25 mm	1101-12CF-0000-000	227,54 €
ATM2-wModbus LCD			1101-12CF-4000-000	287,35 €
TM65-wModbus Sensor de temperatura por inmersión / con rosca / para canales (dispositivo básico)				
TM65-wModbus 50mm	-50...+150 °C	Ø 6 mm, EL = 50 mm	1101-723F-0010-000	227,15 €
TM65-wModbus 50mm LCD			1101-723F-4010-000	286,96 €
TM65-wModbus 100mm	-50...+150 °C	Ø 6 mm, EL = 100 mm	1101-723F-0020-000	227,47 €
TM65-wModbus 100mm LCD			1101-723F-4020-000	287,27 €
TM65-wModbus 150mm	-50...+150 °C	Ø 6 mm, EL = 150 mm	1101-723F-0030-000	227,71 €
TM65-wModbus 150mm LCD			1101-723F-4030-000	287,55 €
TM65-wModbus 200mm	-50...+150 °C	Ø 6 mm, EL = 200 mm	1101-723F-0040-000	227,96 €
TM65-wModbus 200mm LCD			1101-723F-4040-000	287,77 €
TM65-wModbus 250mm	-50...+150 °C	Ø 6 mm, EL = 250 mm	1101-723F-0050-000	228,31 €
TM65-wModbus 250mm LCD			1101-723F-4050-000	288,14 €
TM65-wModbus 300mm	-50...+150 °C	Ø 6 mm, EL = 300 mm	1101-723F-0060-000	229,20 €
TM65-wModbus 300mm LCD			1101-723F-4060-000	288,98 €
TM65-wModbus 350mm	-50...+150 °C	Ø 6 mm, EL = 350 mm	1101-723F-0070-000	230,34 €
TM65-wModbus 350mm LCD			1101-723F-4070-000	290,18 €
TM65-wModbus 400mm	-50...+150 °C	Ø 6 mm, EL = 300 mm	1101-723F-0080-000	231,50 €
TM65-wModbus 400mm LCD			1101-723F-4080-000	291,37 €
El dispositivo básico se puede utilizar como sensor de inmersión, de rosca o de conducto en combinación con los accesorios S+S.				
MWTM-wModbus Sensor de temperatura media / Sensor de varilla sirve, incl. brida de montaje				
MWTM-wModbus 0,4m	-50...+150 °C	Ø 5 mm, NL = 0,4 m	1101-326F-0080-000	308,03 €
MWTM-wModbus 0,4m LCD			1101-326F-4080-000	367,35 €
MWTM-wModbus 3,0m	-50...+150 °C	Ø 5 mm, NL = 3,0 m	1101-326F-0230-000	366,47 €
MWTM-wModbus 3,0m LCD			1101-326F-4230-000	426,38 €
MWTM-wModbus 6,0m	-50...+150 °C	Ø 5 mm, NL = 6,0 m	1101-326F-0260-000	408,44 €
MWTM-wModbus 6,0m LCD			1101-326F-4260-000	468,71 €
Varilla sensora flexible de cobre con recubrimiento de plástico, longitud nominal (NL) opcional hasta un máx. de 20 m				
HFTM-wModbus Sensor de manguito con sensor de temperatura				
HFTM-wModbus	-50...+150 °C	Ø 6 mm, NL = 50 mm	1101-62AF-0210-000	232,08 €
HFTM-wModbus LCD			1101-62AF-4210-000	291,93 €
Manguito de acero inoxidable V4A (1.4571), longitud nominal (NL) opcional 30...400 mm, Cable del sensor de silicón, SiHF, 2 x 0,25 mm²; longitud del cable (KL) = 1,5 m (opcional otra longitud)				



**THERMASGARD®
ALTM2-wModbus**
Sensor de temperatura
por contacto para tubos

240,63 €



**THERMASGARD®
ALTM1-wModbus LCD**
Sensor de temperatura
por contacto para tubos

293,92 €

**THERMASGARD®
ALTM1-wModbus**
(sin display)
Sensor de temperatura
por contacto para tubos

232,66 €



**THERMASGARD®
RPTM1-wModbus**
Sensor pendular
de temperatura
para interiores

279,69 €



**THERMASGARD®
RPTM2-wModbus**
Sensor pendular
de temperatura
para interiores
(con bola)

286,90 €

THERMASGARD®
Sensor de temperatura con **W-Modbus-Modul** (Wireless)

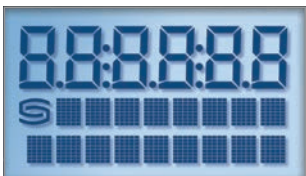


Tipo / WG01	Rango de medida / Indicación Temperatura	Tubo protector / Protección del sensor	Display	Ref.	Precio
ALTM1-wModbus	Sensor de temperatura por contacto / Sensor por contacto para tubos, incl. cinta tensora				
ALTM1-wModbus	-50...+150 °C	-		1101-12BF-0000-000	232,66 €
ALTM1-wModbus LCD			■	1101-12BF-4000-000	293,92 €
Variante compacta con sensor interno para montaje directo en el tubo.					
ALTM2-wModbus	Sensor de temperatura por contacto / Sensor por contacto para tubos, incl. cinta tensora				
ALTM2-wModbus	-50...+150 °C	Ø 6 mm, NL = 50 mm		1101-62BF-0210-000	240,63 €
ALTM2-wModbus LCD			■	1101-62BF-4210-000	300,54 €
Variante independiente sensor exterior para el montaje en tubo, Cable del sensor de silicona, SIHF, 2x0,25mm²; longitud del cable (KL) = 1,5m (opcional otra longitud)					
RPTM1-wModbus	Sensor pendular de temperatura para interiores (con manguito de acero inoxidable)				
RPTM1-wModbus	-50...+150 °C	Ø 16 mm, NL = 142 mm		1101-628F-0210-000	279,69 €
RPTM1-wModbus LCD			■	1101-628F-4210-000	340,12 €
Cable del sensor de PVC, H03VV-F, 2x0,5mm²; longitud del cable (KL) = 1,5m (opcional otra longitud)					
RPTM2-wModbus	Sensor pendular de temperatura para interiores (con bola)				
RPTM2-wModbus	-50...+150 °C	Ø 50 mm		1101-629F-0210-000	286,90 €
RPTM2-wModbus LCD			■	1101-629F-4210-000	347,43 €
Cable del sensor de PVC, H03VV-F, 2x0,5mm²; longitud del cable (KL) = 1,5m (opcional otra longitud)					

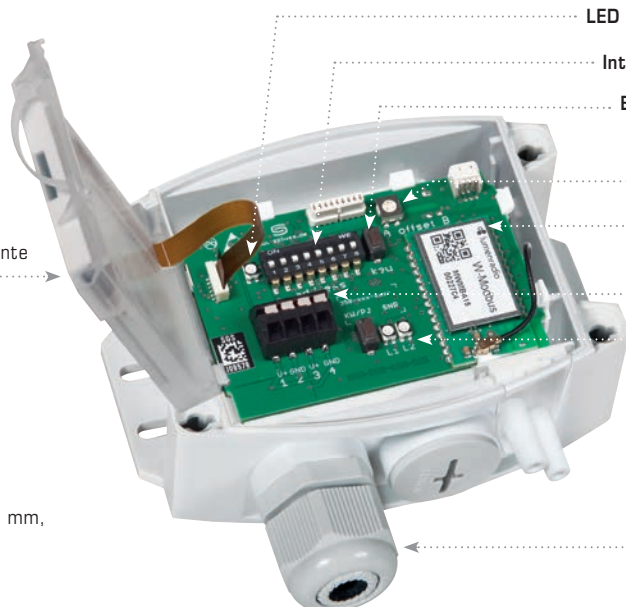


Se puede cambiar del sistema de unidades internacional **SI** (default) al **imperial**.

Display abatible (opcional), indicación programable individualmente



Display (Tyr 3), tres líneas, ventana de empotrar aprox. 51 x 29 mm, con iluminación de fondo



LED (indicación telegráfica)

Interruptor DIP A (dirección de bus)

Botón (auto cero) para ajuste manual del punto cero

Corrección **OFFSET**

Módulo W-Modbus (inalámbrico) para la conexión por radio



Borne enchufable (bornes con conexión push in)

Botón de aprendizaje y otros **LED de estado** (estado de la red y calidad de la conexión)

Prensaestopas (M20) con sellado y descarga de tracción



RYMASKON® 1000
Unidades de control de interiores ver folleto adicional o tienda online!



241,02 €

HYGRASGARD® RFTF-wModbus
Sensores para interiores



275,76 €

HYGRASGARD® AFTF-wModbus
Sensor de humedad y temperatura para montaje saliente



334,28 €

HYGRASGARD® KFTF-wModbus LCD
Sensor de humedad y temperatura para canales



369,79 €

HYGRASGARD® RPFTF-wModbus
Sensor pendular de humedad y temperatura

HYGRASGARD®
Sensor de temperatura y humedad con **W-Modbus-Modul (Wireless)**



Tipo / WG02	Rango de medida / Indicación	Temperatura	Tubo protector / Protección del sensor	Display	Ref.	Precio
RFTF-wModbus Sensor de humedad y temperatura para interiores ($\pm 2,0\%$ h.r.)						
RFTF-wModbus	0...100% h.r. (default) 0...80 g/kg (MV) 0...80 g/m ³ (AH) 0...85 kJ/kg (ENT.) 0...+50°C (DP)	-35...+80°C	Carcasa interior (Balduur 2), Sensor interno		1201-41BF-1000-000	241,02 €
AFTF-wModbus Sensor de humedad y temperatura para montaje saliente ($\pm 2,0\%$ h.r.)						
AFTF-wModbus	0...100% h.r. (default) 0...80 g/kg (MV) 0...80 g/m ³ (AH) 0...85 kJ/kg (ENT.) 0...+50°C (DP)	-35...+80°C	Ø 13 mm, NL = 46 mm		1201-12CF-1000-000	275,76 €
AFTF-wModbus LCD				■	1201-12CF-1400-000	336,45 €
KFTF-wModbus Sensor de humedad y temperatura para canales ($\pm 2,0\%$ h.r.), incl. brida de montaje						
KFTF-wModbus	0...100% h.r. (default) 0...80 g/kg (MV) 0...80 g/m ³ (AH) 0...85 kJ/kg (ENT.) 0...+50°C (DP)	-35...+80°C	Ø 20 mm, NL = 235 mm (NL = 100 mm opcional)		1201-32CF-1000-029	273,60 €
KFTF-wModbus LCD				■	1201-32CF-1400-029	334,28 €
KFTF-20-wModbus Sensor de humedad y temperatura para canales ($\pm 1,8\%$ h.r.), incl. brida de montaje						
KFTF-20-wModbus	0...100% h.r. (default) 0...80 g/kg (MV) 0...80 g/m ³ (AH) 0...85 kJ/kg (ENT.) 0...+50°C (DP)	-35...+80°C	Ø 20 mm, NL = 235 mm (NL = 100 mm opcional)		1201-32CF-1000-030	344,48 €
KFTF-20-wModbus LCD				■	1201-32CF-1400-030	497,29 €
RPFTF-wModbus Sensor pendular de humedad y temperatura ($\pm 2,0\%$ h.r.)						
RPFTF-wModbus	0...100% h.r. (default) 0...80 g/kg (MV) 0...80 g/m ³ (AH) 0...85 kJ/kg (ENT.) 0...+50°C (DP)	-35...+80°C	Ø 16 mm, NL = 142 mm		1201-624F-1000-000	369,79 €
RPFTF-wModbus LCD				■	1201-624F-1400-000	463,61 €
RPFTF-20-wModbus Sensor pendular de humedad y temperatura ($\pm 1,8\%$ h.r.)						
RPFTF-20-wModbus	0...100% h.r. (default) 0...80 g/kg (MV) 0...80 g/m ³ (AH) 0...85 kJ/kg (ENT.) 0...+50°C (DP)	-35...+80°C	Ø 16 mm, NL = 142 mm		1201-624F-1000-001	468,53 €
RPFTF-20-wModbus LCD				■	1201-624F-1400-001	529,49 €
Cable del sensor de PVC, LIYY, 6x0,14mm ² ; longitud del cable (KL) = aprox. 2 m (opcional otra longitud)						
VFTF-wModbus Sensor de humedad y temperatura para vitrinas ($\pm 2,0\%$ h.r.)						
VFTF-wModbus	0...100% h.r. (default) 0...80 g/kg (MV) 0...80 g/m ³ (AH) 0...85 kJ/kg (ENT.) 0...+50°C (DP)	-35...+80°C	Ø 10 mm, NL = 25 mm cabezal del sensor: Ø 17 mm, H = 2,5 mm		1201-625F-1000-000	639,14 €
VFTF-wModbus LCD				■	1201-625F-1400-000	703,48 €
Cable del sensor de PVC, LIYY, 4x0,14mm ² ; longitud del cable (KL) = aprox. 2 m (opcional otra longitud)						



**HYGRASGARD®
TW-wModbus**
Sensor de punto de rocío
(Variante compacta)

252,99 €



**HYGRASGARD®
TW-wModbus
exterior**

Sensor de punto de rocío
(con cabezal del sensor
en unidad independiente)

272,76 €



**PREMASGARD®
232x-wModbus LCD**
(con display)
Sensor de presión diferencial

324,46 €

**PREMASGARD®
232x-wModbus**
(sin display)
Sensor de presión diferencial

266,69 €

Modbus
((W-Modbus



**KYMASGARD®
GW-wModbus**
Gateway

245,30 €

HYGRASGARD®
Sensor de temperatura y humedad con **W-Modbus-Modul (Wireless)**



Tipo / WG02	Rango de medida / Indicación	Humedad (conmutable)	Temperatura	Tubo protector / Protección del sensor	Display	Ref.	Precio
TW-wModbus		Sensor de punto de rocío, incl. cinta tensora (±2,0% h.r.)					
TW-wModbus	0...100% h.r. (default)		-35...+80 °C	-		1201-1281-F001-020	252,99 €
TW-wModbus LCD	0... 80 g/kg (MV) 0... 80 g/m³ (AH) 0... 85 kJ/kg (ENT.) 0...+50 °C (DP)				■	1201-1281-F401-020	313,44 €
Variante compacta con métodos de medición, la convección transversal prodinámica (sin medición de la conductibilidad) para el montaje directo en el tubo o para el montaje directo en superficies rectas (p. ej. paredes, techos)							
TW-wModbus extern		Sensor de punto de rocío, con cabezal del sensor en unidad independiente (±2,0% h.r.)					
TW-wModbus extern	0...100% h.r. (default)		-35...+80 °C	aprox. 35 x 15 mm		1201-1281-F001-030	272,76 €
TW-wModbus extern LCD	0... 80 g/kg (MV) 0... 80 g/m³ (AH) 0... 85 kJ/kg (ENT.) 0...+50 °C (DP)				■	1201-1281-F401-030	317,61 €

Variante de tipo con cabezal del sensor en unidad independiente (longitud del cable KL = 1,5m) para el montaje en tubo.

Un sensor digital de humedad y temperatura estable a largo plazo garantiza resultados de medición exactos. A partir de estas magnitudes de medida se calculan internamente otros parámetros se calculan. Se puede cambiar del sistema de unidades internacional SI (default) al imperial (a través de Modbus).

Puntos de datos: temperatura [°C] [°F], humedad relativa [% h.r.], punto de rocío [°C] [°F], humedad absoluta [g/m³] [gr/ft³], relación de mezcla [g/kg] [gr/lb], entalpía [kJ/kg] [Btu/lb]

PREMASGARD®
Sensor de presión con **W-Modbus-Modul (Wireless)**



Tipo / WG02	Rango de medida / Indicación	Presión	Display	Ref.	Precio
232x-wModbus		Convertidor de presión diferencial, incl. juego de conexión			
PREMASGARD 2328-wModbus	- 500... +500 Pa			1301-12CF-0910-200	266,69 €
PREMASGARD 2328-wModbus LCD			■	1301-12CF-4910-200	324,46 €
PREMASGARD 2327-wModbus	- 7000...+7000 Pa			1301-12CF-0950-200	266,69 €
PREMASGARD 2327-wModbus LCD			■	1301-12CF-4950-200	324,46 €

KYMASGARD®
Gateway con módulo W-Modbus **W-Modbus (Wireless)**



Tipo / WG02	Comunicación	Modos de funcionamiento	Ref.	Precio
GW-wModbus		Gateway para la conexión por radio a redes Modbus		
GW-wModbus	Modbus RTU / W-Modbus (Wireless)	Gateway + Node	1801-1211-1101-000	245,30 €
GW-wModbus Pro	Modbus RTU / W-Modbus (Wireless)	Gateway + Node Pro	1801-1211-1101-100	332,07 €

"Pro" amplía el modo nodo a un máximo de 16 dispositivos cableados



S+S REGELTECHNIK

PART OF
BEMSIQ
GROUP



La nueva sede central de S+S, en una superficie total de más de 14000 m² en el Nordostpark de Núremberg, ofrece un entorno de producción y desarrollo completamente integrado con una conexión muy buena al aeropuerto y la autopista.

S+S responde por una cadena de creación de valor cerrada. Construimos, desarrollamos, programamos y fabricamos todos los sensores en nuestra propia fábrica.

El desarrollo, la producción y las ventas están certificados por TÜV Thüringen conforme a las normas DIN EN ISO 9001:2015 (gestión de calidad) y DIN EN ISO 14001:2015 (gestión medioambiental).

Todas las unidades son comprobadas y calibradas en nuestra casa antes de su envío y cumplen los estrictos estándares de seguridad, calidad y medio ambiente.



S+S REGELTECHNIK GMBH
THURN-UND-TAXIS-STR. 22
90411 NÜREMBERG / ALEMANIA

TEL. +49 (0) 911 / 5 19 47-0

mail@SplusS.de

www.SplusS.de

Los precios se entienden más el impuesto sobre el valor añadido legal en vigor. Todos los datos sin garantía, reservado el derecho a realizar modificaciones técnicas y de precios. La reimpresión, total o parcial, solamente está permitida con el consentimiento de S+S Regeltechnik GmbH.

Encontrará los datos técnicos y más información en nuestra tienda online o en nuestro catálogo.



Realice su pedido cómodamente online: www.SplusS.de