



BARCELONA 1943

CONFORT INDUSTRIAL

DIVISIÓN CALOR

IES Soler está avalada por una larga trayectoria en el desarrollo de soluciones a medida e innovadoras para todo tipo de procesos en el ámbito del Calor Eléctrico Industrial, tanto a nivel nacional como internacional.

Del programa general de fabricación de Industrias Eléctricas Soler, S.A. presentamos en este catálogo los productos estándar de aplicación en el Confort Industrial. Su composición, diseño y alto nivel tecnológico los hacen idóneos para una instalación rápida y en zonas con exigencias ambientales.

Ofrecemos servicios integrales en cada etapa del proyecto, adaptándolo a las necesidades del cliente y considerando todas las dimensiones del negocio. Nos anticipamos a los cambios del entorno, respondiendo de manera ágil y efectiva a los retos que nuestros clientes nos proponen.

Si no encuentra el producto que desea, o bien necesita instalaciones más a medida o complejas, solicite la colaboración de nuestro Departamento de I + D.



ÍNDICE

AER-PE	Aerotermino portátil electrónico	P. 3
AER-ME	Aerotermino mural electrónico	P. 4
AER-PE27	Aerotermino portátil de alta potencia	P. 5
AER-785	Aerogenerador	P. 6
AER-786	Aerogenerador	P. 6
AER-G5	Aerotermino de granja	P. 7
AER-EX	Aerotermino antideflagrantes	P. 8
AER-TE	Aerotermino de techo	P. 9
CEM	Convector	P. 10
PR	Panel radiante	P. 11
RI-S	Radiador infrarrojo industrial simple	P. 12
RI-D	Radiador infrarrojo industrial doble	P. 12
RI-EXT	Radiador infrarrojo IP65	P. 13
RI-EXTL WRC	Radiador infrarrojo con control remoto	P. 14
RI-EXTP	Radiador infrarrojo sombrilla	P. 15
PIM	Pantalla infrarrojo	P. 16
PIM +	Pantalla infrarrojo	P. 16
PIM DEEP	Pantalla infrarrojo máxima altura	P. 17
HOT-TOP	Radiador calor negro	P. 18

CERTIFICACIONES • CALIDAD



Las certificaciones obtenidas hasta la fecha respaldan la excelencia de IES SOLER en términos de calidad y reafirman su compromiso con la sociedad y el medio ambiente. Otorgan a la empresa el reconocimiento de su competencia para afrontar de manera segura y responsable los desafíos de la industria, tanto a nivel nacional como internacional.



ISO 9001:2015
ISO 14001:2015



Directiva Europea
93/68/CEE



ATEX 2014/34/UE
IECEX / IEC






AER-PE

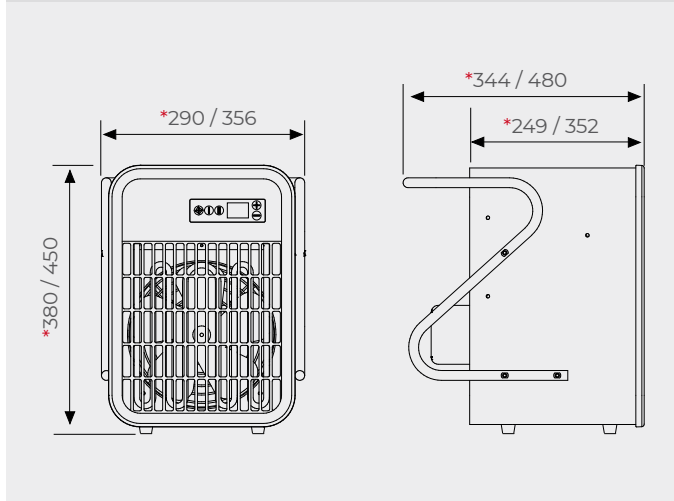
Aerotermino Portátil Electrónico

Aeroterminos eléctricos contruidos en chapa de acero pintada en epoxi color RAL-9006, protegida con una capa de barniz y perfil frontal de poliamida inyectada. Poseen un protector térmico automático que desconectará el equipo en caso de sobrecalentamiento. El modelo portátil AER-PE lleva integrado en el equipo el control digital. Incluye soporte regulable a tres posiciones.

Información técnica

- ✓ Grado de protección | **IP34**
- ✓ Rango de temperatura | **5°C a 35°C**
- ✓ Frecuencia | **50/60Hz**
- ✓ Temperatura limitador | **120°C**
- ✓ Inclinación soporte | **8/16/24°**

-  Para uso en fábricas, naves industriales, comercios, carpas para eventos, explotaciones ganaderas, obras y/o instalaciones temporales.
-  Personalizable bajo demanda.
-  **Dimensiones (mm)**
* Dimensiones modelo pequeño 82002 y 82013



TIPO	CÓDIGO	V	KW	ETAPAS	CAUDAL	NIVEL SONORO	KG
------	--------	---	----	--------	--------	--------------	----

AER-PE3	82002	230	3,2	1,6/3,2	300 m ³ /h	45,2 dB (A)	10
---------	-------	-----	-----	---------	-----------------------	-------------	----

El modelo monofásico lleva incorporado cable de 1.5m y clavija.

AER-PE5	82013	3N~400	5,25	5,25	400 m ³ /h	48,2 dB (A)	11
AER-PE6	82023	3N~400	6	3/6	840 m ³ /h	49,7 dB (A)	16
AER-PE9	82033	3N~400	9	4,5/9	840 m ³ /h	49,7 dB (A)	16
AER-PE12	82043	3N~400	12	6,1/12	1050 m ³ /h	52,2 dB (A)	18
AER-PE15	82053	3N~400	15	9/15	1050 m ³ /h	52,2 dB (A)	18

AER-PE5	82012	3~230	5,25	5,25	400 m ³ /h	48,2 dB (A)	11
AER-PE6	82022	3~230	6	3/6	840 m ³ /h	49,7 dB (A)	16
AER-PE9	82032	3~230	9	4,5/9	840 m ³ /h	49,7 dB (A)	16
AER-PE12	82042	3~230	12	6/12	1050 m ³ /h	52,2 dB (A)	18

AER-ME

Aerotermino Mural Electrónico

Aeroterminos eléctricos contruidos en chapa de acero pintada en epoxi color RAL-9006, protegida con una capa de barniz y perfil frontal de poliamida inyectada. Poseen un protector térmico automático que desconectará el equipo en caso de sobrecalentamiento.

El modelo portátil AER-ME no lleva integrado en el equipo el control digital pero es imprescindible adquirirlo para su funcionamiento. Puede controlar hasta cinco equipos dentro de la misma sala. Incluye soporte regulable a tres posiciones.

Información técnica

- ✓ Grado de protección | IP34
- ✓ Rango de temperatura | 5° a 35°C
- ✓ Frecuencia | 50/60Hz
- ✓ Temperatura limitador | 120°C
- ✓ Inclinación soporte | 8/16/24°



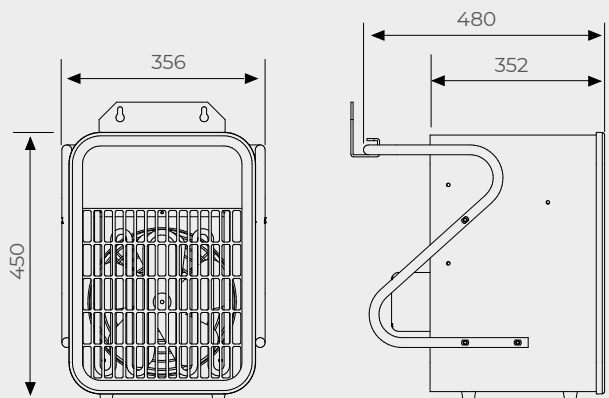
Para uso en fábricas, naves industriales, comercios, carpas para eventos, explotaciones ganaderas, obras y/o instalaciones temporales.



Personalizable bajo demanda.



Dimensiones (mm)



TIPO	CÓDIGO	V	KW	ETAPAS	CAUDAL	NIVEL SONORO	KG
AER-ME6	82063	3N~400	6	3/6	840 m ³ /h	49,7 dB (A)	16
AER-ME9	82073	3N~400	9	4,5/9	840 m ³ /h	49,7 dB (A)	16
AER-ME12	82083	3N~400	12	6,12	1050 m ³ /h	52,2 dB (A)	18
AER-ME15	82093	3N~400	15	9/15	1050 m ³ /h	52,2 dB (A)	18
AER-ME6	82062	3~230	6	3/6	840 m ³ /h	49,7 dB (A)	16
AER-ME9	82072	3~230	9	4,5/9	840 m ³ /h	49,7 dB (A)	16
AER-ME12	82082	3~230	12	6/12	1050 m ³ /h	52,2 dB (A)	18

Accesorios:

TIPO	CÓDIGO	DESCRIPCIÓN
MANDO	19500	Mando electrónico digital, no incluido.

AER-PE27

Aerotermino de Alta Potencia

Aerotermino portátil eléctrico construido en chapa de acero pintada en epoxi color RAL-9006, protegida con una capa de barniz y perfil frontal de aluminio. Este modelo al igual que el resto de la gama AER-PE lleva integrado en el equipo el control digital de temperatura y ventilación.

Protector térmico de rearme manual "reset" que desconectará el equipo en caso de sobrecalentamiento y temporizador para evacuar calor residual.

Información técnica

- ✓ Grado de protección | IP34
- ✓ Rango de temperatura | 5° a 35°C
- ✓ Frecuencia | 50/60Hz
- ✓ Temperatura limitador | 120°C



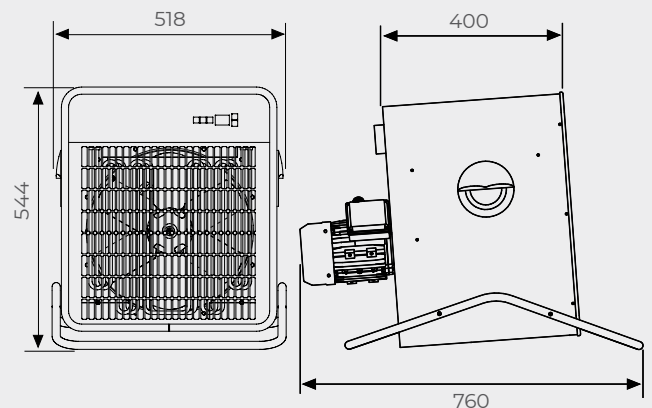
Para uso de secado de zonas enyesadas o pintadas, obras, invernaderos, naves industriales, explotaciones ganaderas y otras instalaciones temporales.



Personalizable bajo demanda.



Dimensiones (mm)



TIPO	CÓDIGO	V	KW	ETAPAS	CAUDAL	NIVEL SONORO	KG
AER-PE27	82055	3N~400	27	18/27	5750 m ³ /h	71 dB (A)	34



AER-785/6

Aerogenerador Aire Caliente

Construidos en chapa de acero pintada epoxy color RAL-9006 y protegidos con capa de barniz.
 Cuadro de maniobra incorporado: con placa electrónica para regular la temperatura y display para programar la temperatura y etapas.
 Se suministra con sonda Pt100 con cable de silicona de 2m (prolongable hasta 25m) que se conecta al cuadro para regular la temperatura ambiente "in situ" y base conectora y acoplador según norma IEC 60529.
 Protector térmico de rearme manual "reset" que desconectará el equipo en caso de sobrecalentamiento y temporizador para evacuar calor residual.
 Uso con entrada y salida libre o bien con mangueras flexibles, que permiten recircular el aire caliente y recoger el aire frío de retorno.

Información técnica

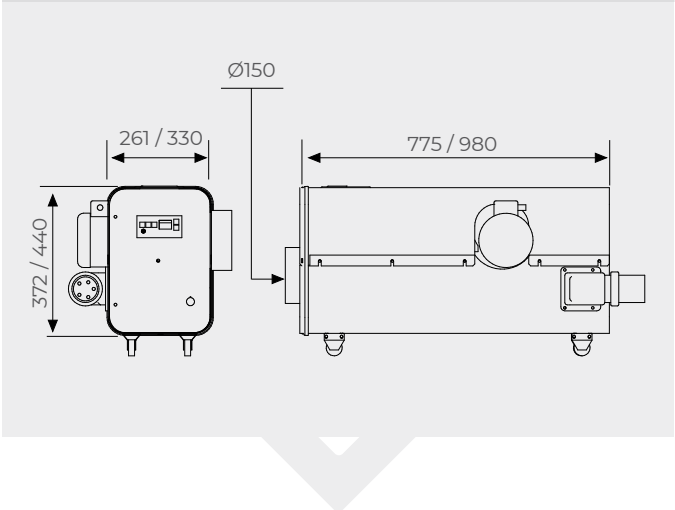
- ✓ Grado de protección | **IP34**
- ✓ Temp. máxima AER785 | **150°C**
- ✓ Temp. máxima AER786 | **250°C**
- ✓ Frecuencia | **50/60Hz**

Cualquier recinto cerrado puede transformarse rápidamente en una estufa o secadero. Aprovechados para locales en los que no puedan utilizarse como fuente de energía el gas o el gasóleo. Para uso en hornos de secado, cabinas antihumedad, secado de pintura, cañón aire caliente, en ganadería, invernaderos, etc.



Personalizable bajo demanda.

Dimensiones (mm)
 Se indican ambos modelos.



TIPO	CÓDIGO	V	KW	ETAPAS	CAUDAL	NIVEL SONORO	KG
AER-785	07853	3N~400	12	6/12	800 m³/h	65 dB (A)	37
AER-786	07863	3N~400	22,5	15/22,5	1380 m³/h	69 dB (A)	57

Accesorios:

TIPO	CÓDIGO	DESCRIPCIÓN	KG
CX	07891	Manguera roja, de -60 a 300°C, Ø150mm y 4m de largo.	1,85
A	07880	Abrazadera de fijación a manguera.	0,36




AER-G5

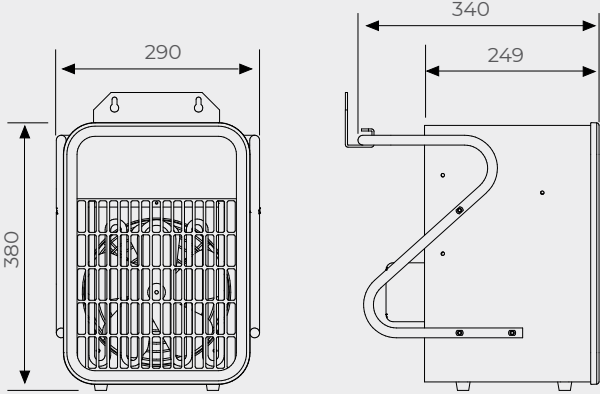
Aerotermino de Granja

Aerotermino eléctrico para granja construido en chapa exterior de acero pintada en epoxi color RAL-7001 anticorrosión, con rejilla frontal de acero galvanizado y soporte motor construido en acero zincado. Equipado con resistencias eléctricas construidas con tubo de inox AISI-321 de Ø8mm. Dispone de un limitador que desconectará automáticamente el grupo calefactor si se produce un sobrecalentamiento peligroso, conectándose nuevamente al enfriarse.

Información técnica

- ✓ Grado de protección | **IP34**
- ✓ Temperatura máxima | **40°C**
- ✓ Frecuencia | **50/60Hz**
- ✓ Temperatura limitador | **120°C**

-  Para uso en el sector pecuario con aquellas actividades relacionadas con la ganadería. En granjas para la cría de lechones y otros animales.
-  **Personalizable** bajo demanda.
-  **Dimensiones (mm)**





TIPO	CÓDIGO	V	kW	t.r/min.	CAUDAL	NIVEL SONORO	KG
AER-G5	77157	3N~400	5,25	1300 r.p.m	400 m ³ /h	48,2 dB (A)	10

AER-EX

Aerotermino Antideflagrante

Aeroterminos antideflagrantes, construidos en chapa de acero pintada RAL-9006 y resistencias aleatadas para una mayor transferencia del calor.

Caja pintada en color RAL-6018, certificada ATEX (Ex db IIC T3 Gb o Ex db IIB+H2 T3 Gb / Ex tb IIIC T200°C Dd) de acuerdo con la directiva 2014/34/UE y fabricado según norma EN60079-0/1/31.

Ventilador helicoidal certificado ATEX, fabricado en aluminio antichispas y protegido con pintura anticorrosiva libre de componentes férricos.

Información técnica

- ✓ Grado de protección | **IP66**
- ✓ Marcado | **2GD IIB T3** 
- ✓ Temp. ambiente | **-20 a 60°C**
- ✓ Frecuencia | **50/60Hz**
- ✓ Temp. termostato | **0-100°C**



Para uso en atmósferas explosivas gaseosas o polvorientas, gasolineras, almacenes de frutos secos, almacenes de pintura, etc.

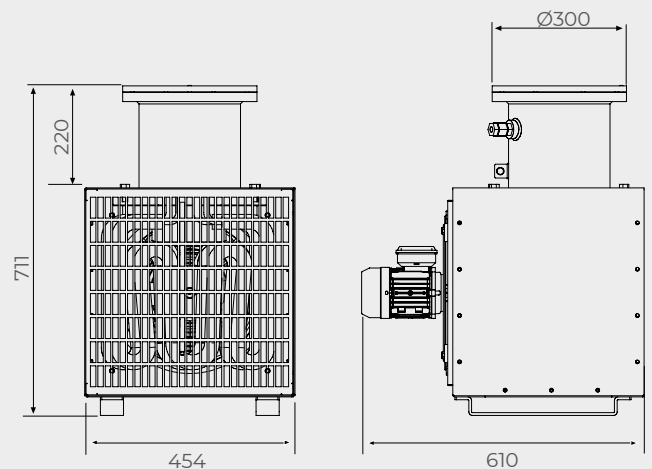


Personalizable bajo demanda.



Dimensiones (mm)

Corresponden al modelo EX10060.
El resto consultar con Dpto Técnico.



TIPO	CÓDIGO	V	kW	VENTILADOR	CAUDAL	LIMITADOR	NIVEL SONORO	KG
AER-EX	EX100160	3N~400	3	HC-31-4T	2400 m ³ /h	130°C	54 dB (A)	65
AER-EX	EX100161	3N~400	6	HC-31-4T	2400 m ³ /h	130°C	54 dB (A)	65
AER-EX	EX100162	3N~400	9	HC-40-4T	4050 m ³ /h	195°C	60 dB (A)	85
AER-EX	EX100163	3N~400	12	HC-40-4T	4050 m ³ /h	195°C	60 dB (A)	85
AER-EX	EX100164	3N~400	15	HC-40-4T	3700 m ³ /h	195°C	60 dB (A)	85
AER-EX	EX100165	3N~400	20	HC-56-4T	11050 m ³ /h	195°C	70 dB (A)	85
AER-EX	EX100166	3N~400	30	HC-56-4T	13000 m ³ /h	195°C	72 dB (A)	150
AER-EX	EX100169	3N~400	40	HC-56-4T	13000 m ³ /h	195°C	72 dB (A)	150

AER-TE

Aerotermino de Techo

Aerotermino de techo electrónico, construido en chapa de acero pintada en epoxi color RAL-9006. Diseñado para recircular el aire caliente acumulado en la parte alta hacia el suelo, proyectándose en forma de abanico mediante deflectores, repartiendo de esta forma el aire por toda la zona. El control de ventilación y potencia se realiza mediante un mando digital electrónico remoto, incluido en el equipo.

Información técnica

- ✓ Grado de protección | **IP33**
- ✓ Rango de temperatura | **5° a 35°C**
- ✓ Frecuencia | **50/60Hz**
- ✓ Temperatura limitador | **120°C**



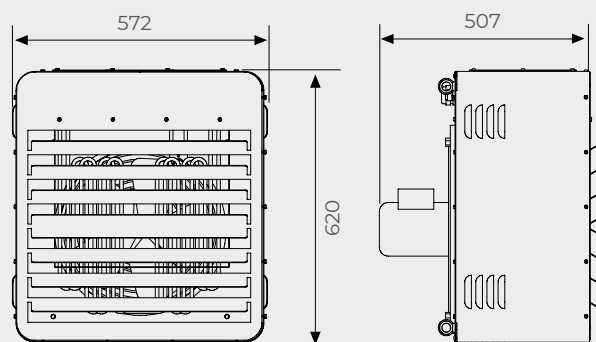
Para uso como calefacción en grandes naves industriales: hangares, astilleros, garajes, salas de centrales eléctricas, pabellones deportivos, hipermercados, etc.



Personalizable bajo demanda.



Dimensiones (mm)



TIPO	CÓDIGO	V	KW	ETAPAS	CAUDAL	dB (A)	KG
AER-TE	10333	3N~400	12	6 / 12	2600 m ³ /h	56 dB (A)	38
AER-TE	10353	3N~400	18	9 / 18	2600 m ³ /h	56 dB (A)	38
AER-TE	10373	3N~400	24	12 / 24	2600 m ³ /h	56 dB (A)	38
AER-TE	10332	3~230	12	6 / 12	2600 m ³ /h	56 dB (A)	38
AER-TE	10352	3~230	18	9 / 18	2600 m ³ /h	56 dB (A)	38
AER-TE	10372	3~230	24	12 / 24	2600 m ³ /h	56 dB (A)	38

CEM

Convector

Equipo sólido y estanco, construido con elementos aleteados y chasis en acero pintado gris RAL 7011 y caja de protección de bornes de poliéster.

Incluye termostato limitador de rearme automático e interruptor marcha/paro, cable de salida de 1,8m y clavija Schuko 16A.

Incorpora termostato seguridad tarado a 140°C para garantizar que la superficie del equipo no supere los 65°C para lugares donde haya personas, tal como indica la normativa.

Su funcionamiento puede ser continuo sin sobrecalentamiento.

Posición de trabajo horizontal.

Información técnica

- ✓ Grado de protección | **IP53**
- ✓ Temperatura máxima | **65°C**
- ✓ Temperatura limitador | **140°C**
- ✓ Normativa | **UNE-EN 60355-2**



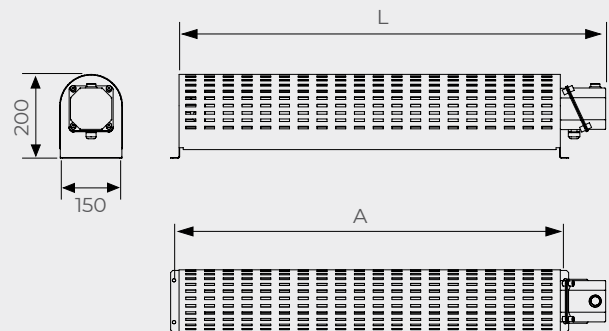
Ideal para cámaras de secado o estufas de media y baja temperatura, almacenes, cabinas y grúas.



Personalizable bajo demanda. Para locales con riesgo de explosión, solicite información Exd.



Dimensiones (mm)



TIPO	CÓDIGO	V	W	(A)	(L)	KG
CEM	07202	230	250	434	500	6
CEM	07212	230	750	434	500	7
CEM	07222	230	400	684	750	8
CEM	07232	230	1200	684	750	6,5
CEM	07242	230	600	934	1000	7,5
CEM	07252	230	1800	934	1000	8,5

PR

Panel Radiante

Construido en tubo AISI 321 de Ø8mm y chasis de acero pintado en RAL9006.

Dispone de un pomo ajustable a la inclinación necesaria para alcanzar con mayor facilidad la zona a calentar. Incorpora pantalla reflectora de acero inoxidable, para obtener una buena difusión de la radiación, rejilla de protección, asa ergonómica para su fácil transporte y cable de conexión H05RN 3x1,5mm² de 1,5m de longitud.

Información técnica

- ✓ Grado de protección | **IP33**
- ✓ Construcción en | **Clase II**
- ✓ Inclinación soporte | **Máx. 30°**



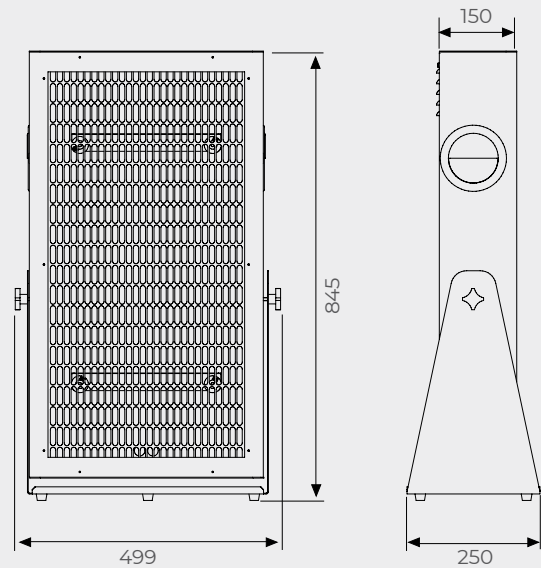
Recomendado para calefacción en zonas concretas en que sea necesario un punto de calor y no se requiera calentar el aire del local.



Personalizable bajo demanda.



Dimensiones (mm)



TIPO	CÓDIGO	V	KW	LONGITUD DE ONDA	KG
PR	34102	230	3,5	1,5 a 7 um	11

RI-S / RI-D

Radiador Infrarrojo Industrial

Diseñados especialmente para calefacción en zonas donde se requiere mejorar los niveles de confort térmico sin necesidad de calentar todo el volumen de aire. Su función es calentar la materia.

Construidos con perfil de aluminio anodizado y resistencia tubular en acero inoxidable AISI309 de Ø8mm y refractario.

Dos modelos, el RI-S con un solo elemento calefactor y el RI-D compuesto por dos elementos calefactores. Ambos permiten agrupación entre ellos para formar paneles.

Información técnica

- ✓ Grado de protección | **IP30**
- ✓ Eficiencia 100%
- ✓ Panelable



TIPO	CÓDIGO	LARGO	KG
------	--------	-------	----

Accesorio Rejilla:

R-500	03060	500	0,16
R-750	03070	750	0,20
R-1000	03080	1000	0,22
R-1250	33100	1250	0,30
R-1500	33200	1500	0,40

Accesorio Soporte:

S-309	03090	Aluminio	0,30
--------------	-------	----------	------



Aptos para múltiples aplicaciones, como mesas calientes de autoservicio, líneas de trabajo, vestuarios, etc.



Dimensiones (mm)



TIPO	CÓDIGO	V	W	(A)	(L)	KG
------	--------	---	---	-----	-----	----

Modelo un emisor

RI-S	33002	230	750	687	500	1,48
RI-S	33012	230	1100	937	750	1,76
RI-S	33013	400	1100	937	750	1,76
RI-S	33022	230	1500	1187	1000	2,12
RI-S	33023	400	1500	1187	1000	2,12
RI-S	33082	230	1900	1437	1250	2,30
RI-S	33083	400	1900	1437	1250	2,30
RI-S	33092	230	2300	1700	1500	2,50
RI-S	33093	400	2300	1700	1500	2,50

Modelo doble emisor

RI-D	33032	230	1500	687	500	1,63
RI-D	33042	230	2200	937	750	2
RI-D	33043	400	2200	937	750	2
RI-D	33052	230	3000	1187	1000	2,38
RI-D	33053	400	3000	1187	1000	2,38
RI-D	33063	400	3800	1437	1250	2,5
RI-D	33073	400	4600	1700	1500	2,76

RI-EXT

Radiador Infrarrojo IP65

Los infrarrojos de onda corta están diseñados para obtener calor de forma inmediata, evitando pérdida de energía y obteniendo un ahorro considerable.

Fabricados con chasis exterior en Nylon y aluminio y de fácil manejo e instalación. Incorporan lámpara de cuarzo anti-deslumbrante de larga duración (5000h). También cable de alimentación, cadenas 60cm, rejilla de protección e interruptor on-off.

Información técnica

- ✓ Grado de protección | IP65
- ✓ Lámpara de cuarzo | 5000 h
- ✓ Radiación | Onda corta

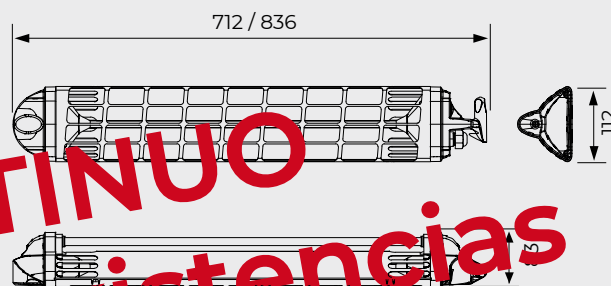


Aptos para múltiples aplicaciones, tales como terrazas de bares, vestuarios deportivos, pabellones, iglesias, centro de convenciones, etc.



Dimensiones (mm)

Se indican ambos modelos.



DISCONTINUO
Hasta fin de existencias
ver modelo RI-EXT2



TIPO	CÓDIGO	V	W	COBERTURA	KG
RI-EXT	33303	230	1200	4 - 6 m ²	0,95
RI-EXT	33313	230	1800	8 - 10 m ²	1,00

Accesorios Montaje Pared:

CÓDIGO	DESCRIPCIÓN
33370	Soporte a pared 768MN

Accesorios Montaje Trípode:

CÓDIGO	DESCRIPCIÓN
33360	Trípode Ø35mm L-2100 - 2473
33350	Soporte para trípode 768PN



RI-EXT2

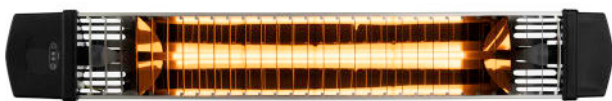
Radiador Infrarrojo IP55

Los infrarrojos de onda corta están diseñados para obtener calor de forma inmediata, evitando pérdida de energía y obteniendo un ahorro considerable. Fabricados con chasis exterior en aluminio Nylon PA mejorado con fibra de vidrio. De fácil manejo e instalación.

El radiador lleva incluido: cable de alimentación, rejilla de protección, interruptor on-off, lámpara de cuarzo anti-deslumbrante de larga duración, cadenas (2x45cm) y soporte pared.

Información técnica

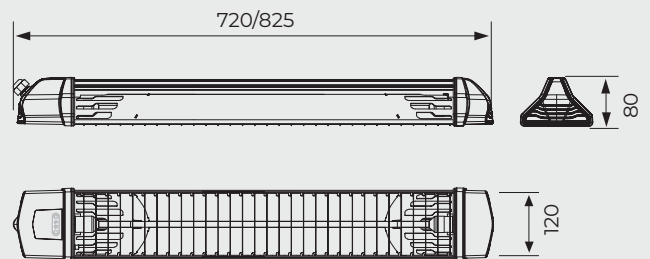
- ✓ Grado de protección | **IP55**
- ✓ Lámpara de cuarzo | **5000h**
- ✓ Radiación | **Onda corta**



Aptos para múltiples aplicaciones, tales como terrazas de bares, vestuarios deportivos, pabellones, iglesias, centro de convenciones, etc.



Dimensiones (mm)
Se indican ambos modelos.



TIPO	CÓDIGO	V	W	COBERTURA	KG
RI-EXT2	33323	230	1200	4 - 6 m ²	0,90
RI-EXT2	33333	230	1800	6 - 8 m ²	1,00

Accesorios Montaje Sombrilla:

CÓDIGO	DESCRIPCIÓN
33701	Soporte fijación sombrilla 868U

Accesorios Montaje Trípode:

CÓDIGO	DESCRIPCIÓN
33360	Trípode Ø35mm L-2100 - 2473
33351	Soporte para trípode - 868P

RI-EXTL WRC

Radiador Infrarrojo con mando

Los infrarrojos de onda corta están diseñados para obtener calor de forma inmediata, evitando pérdida de energía y obteniendo un ahorro considerable.

Construido con chasis exterior en Nylon y aluminio y de fácil manejo e instalación.

Modelo extraplano (38mm), diseñado con el objetivo de minimizar volumen de carga en la pared.

Se suministra con mando de control remoto. Incluye lámpara de cuarzo anti-deslumbrante de larga duración (5000h), también cable de alimentación, cadenas 60cm, rejilla de protección e interruptor on-off.

Información técnica

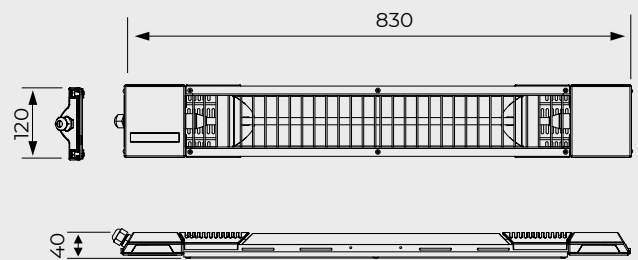
- ✓ Grado de protección | **IP55**
- ✓ Lámpara de cuarzo | **5000h**
- ✓ Radiación | **Onda corta**



Aptos para múltiples aplicaciones, tales como terrazas de bares, vestuarios deportivos, pabellones, iglesias, centro de convenciones, etc.



Dimensiones (mm)



TIPO	CÓDIGO	V	W	COBERTURA	KG
RI-EXTL WRC	33404	230	1200	4 - 6 m ²	1,20
RI-EXTL WRC	33413	230	1800	6 - 8 m ²	1,50

Accesorios Montaje Pared:

CÓDIGO	DESCRIPCIÓN
33470	Soporte a pared 4466

Accesorios Montaje Trípode:

CÓDIGO	DESCRIPCIÓN
33360	Trípode Ø35mm L-2100 - 2473
33351	Soporte para trípode 868P
33470	Soporte a pared 4466

RI-EXTP

Radiador Infrarrojo Sombrilla

Se trata del modelo más pequeño de la gama de infrarrojos para exteriores.

Chasis exterior en Nylon y lámpara de Rubí (5000h) diseñada para su colocación en horizontal como inclinada en vertical.

Incluye soporte a pared, interruptor y cable alimentación.

Información técnica

- ✓ Grado de protección | **IP65**
- ✓ Lámpara de rubí | **5000h**
- ✓ Radiación | **Onda corta**

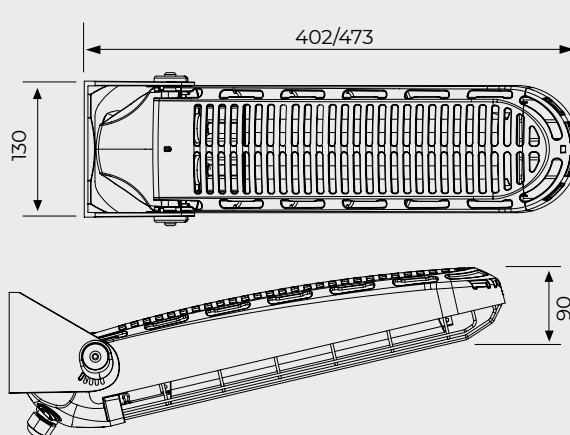


Recomendado para entornos al aire libre como terrazas, jardines, pérgolas, etc.



Dimensiones (mm)

Se indican ambos modelos.



TIPO	CÓDIGO	V	W	COBERTURA	KG
------	--------	---	---	-----------	----

RI-EXTP	33602	230	800	4 - 5 m ²	0,95
RI-EXTP	33612	230	1200	5 - 6 m ²	1,00

Accesorios Montaje Pared:

CÓDIGO	DESCRIPCIÓN
--------	-------------

33360	Trípode Ø35mm L-2100 - 2473
-------	-----------------------------

33670	Soporte fijación sombrilla - 789
-------	----------------------------------

PIM / PIM+

Pantalla Infrarrojo

Radiadores infrarrojos de alta potencia, diseñados para zonas amplias y/o de alta densidad de tráfico.

PIM: Construido en chapa de aluminio, incorpora lámpara Gold y se suministra con soporte a pared o techo.

PIM+: Construido en chapa de aluminio y pintado en color blanco, incorpora lámpara Gold Low Glare (menos luz) y se suministra con soporte a pared y rejilla de protección.

Los modelos de 6000W tienen un incremento de temperatura de más de 18 °C a una distancia de 5 m.

Información técnica

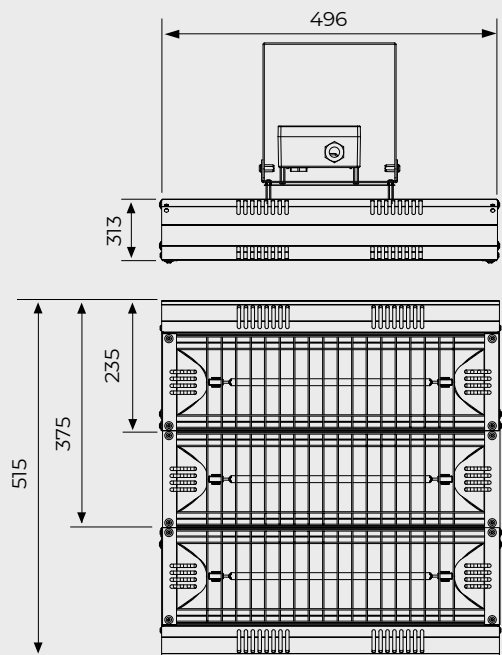
- ✓ Grado de protección | **IP55**
- ✓ Altura instalación | **Hasta 5m**
- ✓ Radiación | **Onda corta**



Especialmente adecuado para montaje en altura elevada, como naves industriales, auditorios, equipamiento deportivo, incluso al aire libre en estaciones de esquí.



Dimensiones (mm)



PIM



PIM +



TIPO	CÓDIGO	V	W	COBERTURA	KG
PIM1-20	33490	230	2000	9 - 12 m ²	1,75
PIM2-40	33510	230	4000	12 - 16 m ²	2,4
PIM3-60	33530	400	6000	16 - 20 m ²	3,0
PIM+1-20	33540	230	2000	9 - 12 m ²	1,9
PIM+-40	33550	230	4000	12 - 16 m ²	2,9
PIM+-60	33560	400	6000	16 - 20 m ²	3,6

PIM-DEEP

Pantalla Infrarrojo Máx. Altura

PIM DEEP es la gama más completa.

Se diferencia del resto principalmente, porque se puede instalar en altura hasta 7 metros y dispone de dos configuraciones; en posición horizontal o vertical. Construido en chapa de aluminio y con opción en la parte interna del foco, de desplazar horizontalmente la lámpara Gold en dos distintas posiciones dependiendo de la concentración de calor deseada.

Información técnica

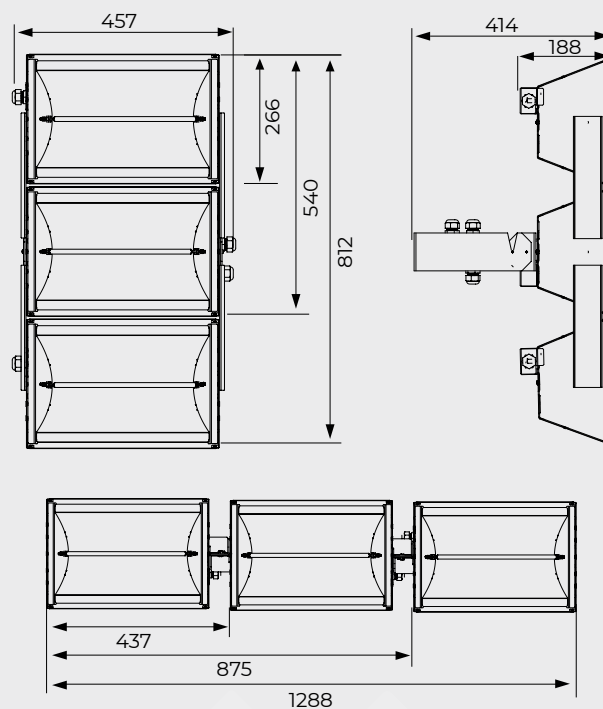
- ✓ Grado de protección | **IP55**
- ✓ Altura instalación | **Hasta 7 m**
- ✓ Inclinación soporte | **Máx. 45°**
- ✓ Radiación | **Onda corta**



Adecuado para montaje en altura elevada, como naves industriales, auditorios, equipamiento deportivo, incluso al aire libre en estaciones de esquí.



Dimensiones (mm)



Modelo **PIM L**
Montaje horizontal



Modelo **PIM P**
Montaje vertical

TIPO	CÓDIGO	V	W	COBERTURA	KG
PIM1-20 DEEP	33541	230	2000	6 m ²	2,5

Modelo P posición vertical:

PIM2P-40 DEEP	33552	230	4000	12 m ²	4,22
PIM3P-60 DEEP	33562	400	6000	18 m ²	6,00

Modelo L posición horizontal:

PIM2L-40 DEEP	33551	230	4000	9 m ²	3,93
PIM3L-60 DEEP	33561	400	6000	12 m ²	5,6

HOT-TOP

Radiador Calor Negro

Infrarrojo de onda larga, otro sistema de calentamiento por radiación, suave y amplio.

De diseño discreto, sin luz ni resplandor, adaptable a cualquier ambiente.

Incorpora resistencias blindadas siliconadas (IP67) y una pantalla calefactora que ayuda a aumentar la superficie radiante y difundir el calor.

Rendimiento térmico superior a los modelos de onda corta. Se suministra con soporte pared.

Información técnica

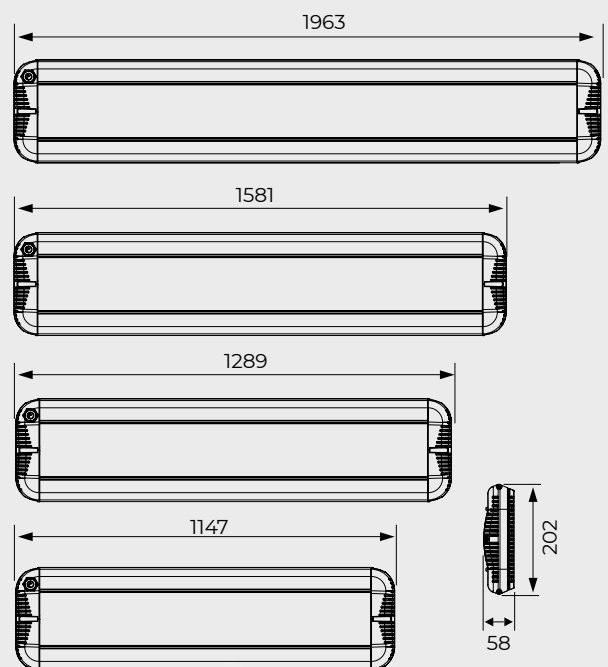
- ✓ Grado de protección | **IP55**
- ✓ Resistencias blindadas
- ✓ Radiación | **Onda larga**



Recomendados para interiores y espacios donde se requiera un diseño e instalación discreta.



Dimensiones (mm)



TIPO	CÓDIGO	V	W	COBERTURA	KG
HOT-TOP15	33581	230	1500	5 m ²	5,7
HOT-TOP18	33582	230	1800	7 m ²	6,4
HOT-TOP24	33583	230	2400	9 m ²	7,8
HOT-TOP32	33584	230	3200	12 m ²	9,8

Accesorios:

TIPO	CÓDIGO	DESCRIPCIÓN
TWIN	33681	Doble Soporte 7704
EXTENSION	33683	Soporte Extensión 7706

AEROTERMOS

Cálculo de la potencia: Para estimar con la máxima fiabilidad las características y pérdidas de temperatura del local, se deben tener en cuenta: la orientación, el tipo de paredes (medianeras, exteriores, etc.), aislantes, materiales constructivos, superficie de ventanales, ventilación prevista (m³/h), etc.

ATENCIÓN: Para un cálculo preciso con garantías, consultar el reglamento R.I.T.E, es necesario un completo análisis por parte de un arquitecto o ingeniero responsable de la obra.

A modo orientativo, puede usarse esta fórmula para una primera estimación. Cómo calcular la potencia necesaria para mantener la temperatura:

$$\text{Potencia necesaria (kW)} = \frac{\text{m}^3 \times \Delta^{\circ}\text{C} \times \text{K}}{1000}$$

m³ Volumen de aire: Capacidad del local, Largo x Ancho x Alto del local.

Δ Temperatura °C: Diferencial de temperatura entre el exterior y el interior del local.

K Constante:

- 1,25 W/m³ Local muy bien aislado: Todas las paredes y techo internas, una exterior. Máxima superficie con puertas o ventanales en paredes 15%.
- 1,75 W/m³ Local bien aislado: El techo y dos o tres paredes dan al exterior, con un máximo del 30% de las paredes con puertas o ventanales.
- 2,20 W/m³ Local sin aislar: Local con paredes y techo sin aislamiento pero con revestimiento interno.
- 3,50 W/m³ Local todo exterior: Cabinas o construcciones ligeras de metal o madera, expuestas a los cuatro vientos.

EJEMPLO: Local de 20 x 10 x 3,5 m (700 m³) sin aislar (K = 2,20), con temperatura exterior de 5°C y deseando mantener 20°C en el interior (Temp. diferencial = 15°C)

$$\text{kW} = \frac{700 \times 15 \times 2,20}{1000} = 23,1 \text{ kW}$$

RESULTADO: El cálculo indica que es necesaria una potencia de 24kW para alcanzar el incremento de temperatura en una hora.

IES dispone de una amplia gama de aerotermos (de 3,2 a 27kW) ofreciendo la posibilidad de adquirir uno o varios equipos según características de la instalación.

RADIADORES

Cálculo de instalaciones: Al efectuar un proyecto de instalación, no se tiene en cuenta la capacidad o volumen del local sino su superficie y aún de ésta, sólo las áreas ocupadas por el personal a calentar, ya que no es necesario calentar superficies vacías.

1. Determinar la superficie a calentar en m² (solo la ocupada)
2. Fijar la densidad de calor según las características del local:
 - Interiores pequeños y bien aislados 150 a 250 W/m²
 - Interiores Grandes y bien aislados 200 a 300 W/m²
 - Interiores Grandes y mal aislados 250 a 350 W/m²
 - Exteriores expuestos, efecto "choc" 400 a 500 W/m²
3. Determinar la potencia, número y tipo de radiadores según los datos anteriores.
4. Determinar altura de instalación y ángulo de inclinación para obtener el máximo rendimiento. La altura típica de instalación está entre los 2,5 y los 3,5 m.
5. Distribuir los radiadores en función de la superficie y lugares de fijación disponibles. Se recomienda solapar las superficies irradiadas un 10% para obtener una sensación de confort continua.

EJEMPLO: La fórmula nos indica la superficie irradiada en posición horizontal.

$$(H \times 8,2a) \times (L \times H) = \text{m}^2$$

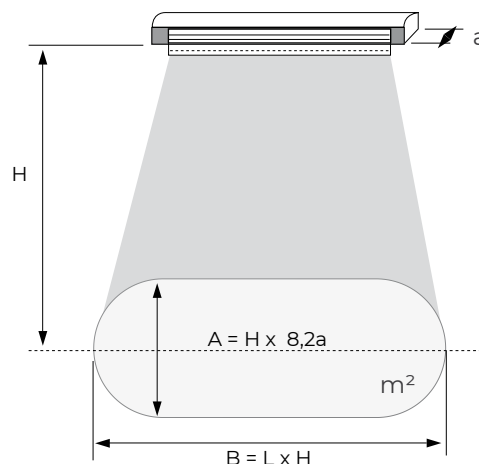
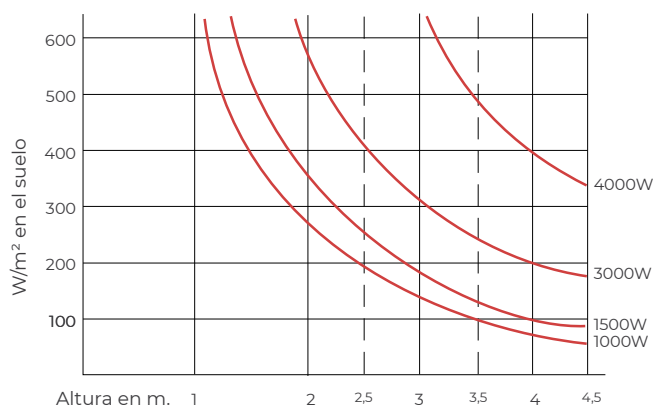


Gráfico: Altura aprox. de los radiadores según W/m



DISTRIBUIDOR:



SEDE

INDUSTRIAS ELÉCTRICAS SOLER, S.A.

Torrent dels Lledoners, 128
08360 Canet de Mar (Barcelona)
Tel. +34 937 943 970
ies@iessoler.com

FILIAL

AQUECIND, Lda

Rua Dr. Francisco Sá Carneiro, 5 – Loja B
2720 – 196 AMADORA (Portugal)
Tel. +351 21 495 43 78
geral@aquecind.com

www.iessoler.com

