

Unidades de mantenimiento combinadas MSB4

FESTO



Características

Información resumida

Combinaciones de unidades de mantenimiento predefinidas o de configuración libre.

- Patrón uniforme: 40 mm
- Según la aplicación, constan de unidad de filtro y regulador, filtro, lubricador, válvula de apertura, cierre y descarga, válvula de arranque progresivo, módulo de derivación

Segmentación del producto



Programa básico de Festo

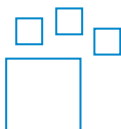
Soluciona el 80 % de sus tareas de automatización

El programa básico de Festo es una preselección de las funciones y los productos más importantes. Forma parte de nuestra gama completa de productos.

En el programa básico encontrará la mejor relación calidad-precio para su automatización.

- En todo el mundo: rápidamente disponible, también a largo plazo
- La excelencia habitual: siempre con la calidad de Festo
- Búsqueda rápida: selección sencilla

Referencias de pedido: conjunto modular



Producto configurable

Este producto y todas sus variantes pueden pedirse usando el configurador.

Engineering Tools

Enlace [engineering tools](#)



En Engineering Tools encontrará una herramienta de selección para el dimensionado adecuado de la unidad de mantenimiento y la clase correcta de pureza del aire.

Conexión neumática

Los racores individuales pueden conectarse mediante placas base con rosca interior.

Certificación UE

Los tipos seleccionados conforme a la Directiva ATEX para atmósferas potencialmente explosivas pueden solicitarse a través del configurador.

Sentido de flujo

Disponibles con sentido de flujo opuesto.

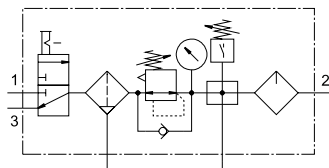
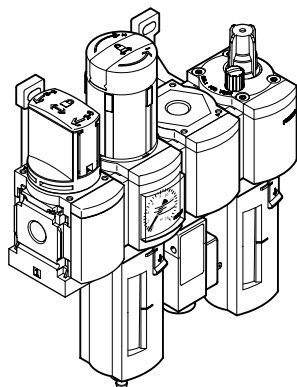
Códigos del producto

001	Serie	
MSB	Unidades de mantenimiento combinadas serie MS	
002	Tamaños	
4	Patrón uniforme de 40 mm	
003	Conexión neumática	
1/8	Rosca interior G1/8	
1/4	Rosca interior G1/4	
AGA	Placa base G1/8	
AGB	Placa base G1/4	
AGC	Placa base G3/8	
AQK	Placa base 1/8 NPT	
AQN	Placa base 1/4 NPT	
AQP	Placa base 3/8 NPT	
004	Configuración de unidades de mantenimiento	
...	Selección, véase la lista general	

005	Tipo de fijación	
	Sin escuadra de fijación	
WP	Escuadra de fijación en versión básica	
WPB	Escuadra de fijación para distancia grande a la pared	
WPM	Escuadra de fijación para colgar las unidades de mantenimiento	
006	Certificación UE	
	Ninguno	
EX2	II 3GD según Directiva de protección contra explosiones de la UE (ATEX)	
EX4	II 2GD	
007	Certificación UL	
	Ninguno	
UL1	Ubicación habitual cULus para Canadá y EE.UU.	
008	Sentido de flujo	
	Sentido de flujo de izquierda a derecha	
Z	Sentido de flujo de derecha a izquierda	

Hoja de datos

Especificaciones técnicas – Combinación 1



- Para la alimentación de aire comprimido filtrado y lubricado.
- Posibilidad de conectar y desconectar la presión de alimentación.
- La presión de salida puede regularse de forma continua dentro del margen de regulación de presión.
- Al desconectar se descarga el aire del sistema.
- Control eléctrico de la presión, con presión de conmutación ajustable.
- Toma de aire comprimido filtrado y sin lubricar en las conexiones del módulo de derivación.

Estructura:

- Válvula de apertura MS4-EM1, de accionamiento manual
- Unidad de filtro y regulador MS4-LFR-D7 con manómetro
- Módulo de derivación MS4-FRM-Y con presostato sin display
- Lubricador MS4-LOE-R
- Escuadra de fijación MS4-WP

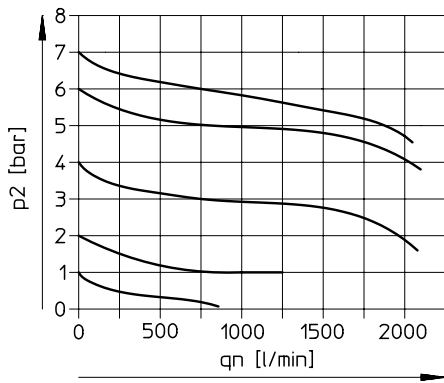
Tamaño	4
Purga de condensado	Giro manual
Grado de filtración	40 µm
Conexión neumática 1	G1/4
Conexión neumática 2	G1/4
Función del regulador	Presión inicial constante Con compensación de la presión inicial Con escape de aire secundario Con flujo inverso
Tipo de fijación	Con accesorios
Posición de montaje	Vertical +/- 5°
Clase de pureza del aire en la salida	Aire comprimido según ISO 8573-1:2010 [7:4:-]
Protección de funda	Funda de protección de material sintético
Bloqueo del accionamiento	Botón giratorio con bloqueo cierres con accesorios
Indicador de presión	Con manómetro
Margen de regulación de presión	1 ... 12 bar
Presión de funcionamiento	1,5 ... 14 bar
Medio de funcionamiento	Aire comprimido según ISO 8573-1:2010 [7:4:4], Gases inertes
Nota sobre el medio de trabajo/mando	Admite funcionamiento con lubricación (lo cual requiere seguir utilizándolo)
Temperatura ambiente	-10 ... 60°C
Temperatura del medio	-10 ... 60°C
Temperatura de almacenamiento	-10 ... 60°C
Clase de resistencia a la corrosión CRC ¹⁾	2 - riesgo de corrosión moderado
Aptitud para el contacto con alimentos ²⁾	Véase la información complementaria sobre el material
Material del cuerpo	Fundición inyectada de aluminio
Material de la funda	PC
Conformidad PWIS	VDMA24364-B1/B2-L

1) Más información en www.festo.com/x/topic/crc

2) Más información en www.festo.com/catalogue/msb4 → Support/Downloads.

Hoja de datos

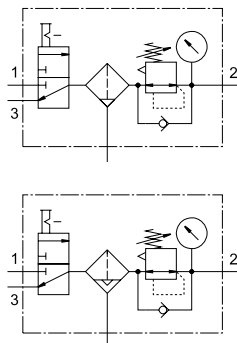
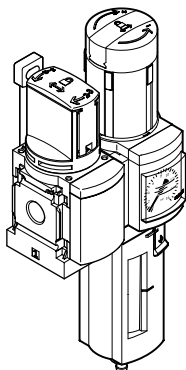
Caudal normal q_n en función de la presión de salida p_2 (combinación 1)



Grado de filtración de 40 μm
 Margen de regulación de la presión 1 ... 12 bar
 Presión de entrada $p_1 = 10$ bar

Hoja de datos

Especificaciones técnicas – Combinación 2



- Para la alimentación de aire comprimido filtrado y sin lubricar.
- Posibilidad de conectar y desconectar la presión de alimentación.
- La presión de salida puede regularse de forma continua dentro del margen de regulación de presión.

Estructura:

- Válvula de apertura MS4-EM1, de accionamiento manual
- Unidad de filtro y regulador MS4-LFR con manómetro
- Escuadra de fijación MS4-WP

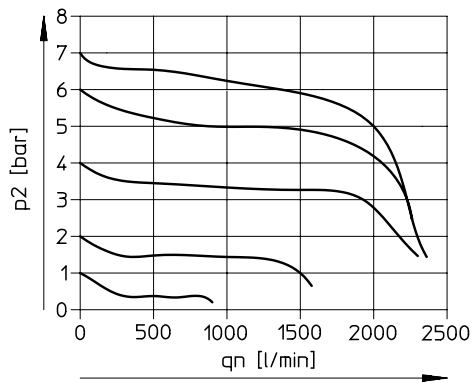
Tamaño	4			
Purga de condensado	Totalmente automático		Giro manual	
Grado de filtración	5 µm	40 µm	5 µm	40 µm
Conexión neumática 1	G1/4			
Conexión neumática 2	G1/4			
Función del regulador	Presión inicial constante Con compensación de la presión inicial Con escape de aire secundario Con flujo inverso			
Tipo de fijación	Con accesorios			
Posición de montaje	Vertical +/- 5°			
Clase de pureza del aire en la salida	Aire comprimido según ISO 8573-1:2010 [6:4:4]	Aire comprimido según ISO 8573-1:2010 [7:4:4]	Aire comprimido según ISO 8573-1:2010 [6:4:4]	Aire comprimido según ISO 8573-1:2010 [7:4:4]
Protección de funda	Funda de protección de material sintético			
Bloqueo del accionamiento	Botón giratorio con bloqueo cierre con accesorios			
Indicador de presión	Con manómetro			
Margen de regulación de presión	0,5 ... 12 bar			
Presión de funcionamiento	2 ... 12 bar		0,8 ... 14 bar	
Medio de funcionamiento	Aire comprimido según ISO 8573-1:2010 [7:4:4], Gases inertes			
Nota sobre el medio de trabajo/mando	Admite funcionamiento con lubricación (lo cual requiere seguir utilizándolo)			
Temperatura ambiente	5 ... 60°C		-10 ... 60°C	
Temperatura del medio	5 ... 60°C		-10 ... 60°C	
Temperatura de almacenamiento	-10 ... 60°C			
Clase de resistencia a la corrosión CRC ¹⁾	2 - riesgo de corrosión moderado			
Aptitud para el contacto con alimentos ²⁾	Véase la información complementaria sobre el material			
Material del cuerpo	Fundición inyectada de aluminio			
Material de la funda	PC			
Conformidad PWIS	VDMA24364-B1/B2-L			

1) Más información en www.festo.com/x/topic/crc

2) Más información en www.festo.com/catalogue/msb4 → Support/Downloads.

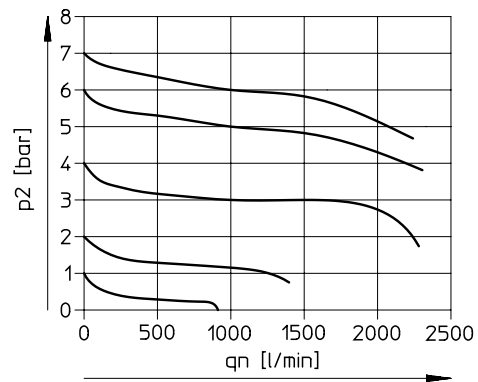
Hoja de datos

Caudal normal q_n en función de la presión de salida p_2 (combinación 2)



Grado de filtración de 5 μm
 Margen de regulación de la presión 0,5 ... 12 bar
 Presión de entrada $p_1 = 10$ bar

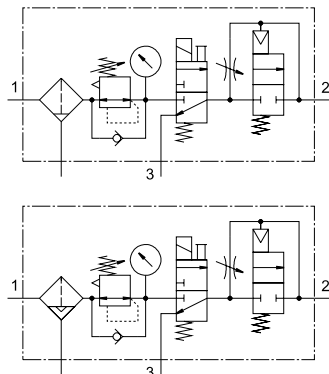
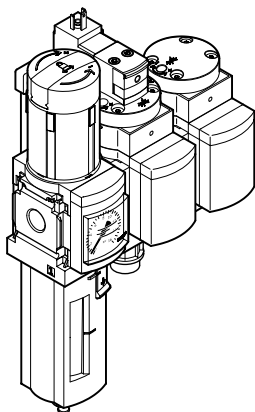
Caudal normal q_n en función de la presión de salida p_2 (combinación 2)



Grado de filtración de 40 μm
 Margen de regulación de la presión 0,5 ... 12 bar
 Presión de entrada $p_1 = 10$ bar

Hoja de datos

Especificaciones técnicas – Combinación 3



- Para la alimentación de aire comprimido filtrado y sin lubricar.
- La presión de salida puede regularse de forma continua dentro del margen de regulación de presión.
- Aumento progresivo de la presión durante la conexión para evitar movimientos repentinos e imprevistos.
- Durante la desconexión, la descarga de aire rápida provoca una caída inmediata de la presión.

Estructura:

- Unidad de filtro y regulador MS4-LFR-D7 con manómetro
- Válvula de apertura MS4-EE-V24, accionamiento eléctrico
- Válvula de arranque progresivo MS4-DL, accionamiento neumático
- Escuadra de fijación MS4-WP

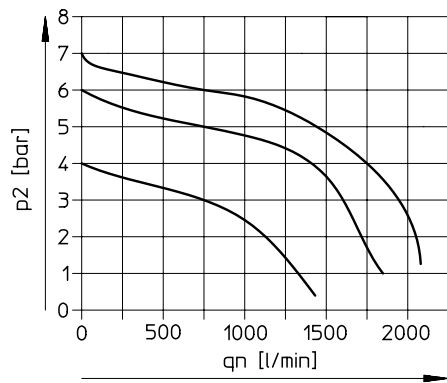
Tamaño	4
Purga de condensado	Giro manual
Grado de filtración	40 µm
Conexión neumática 1	G1/4
Conexión neumática 2	G1/4
Función del regulador	Presión inicial constante Con compensación de la presión inicial Con escape de aire secundario Con flujo inverso
Tipo de fijación	Con accesorios
Posición de montaje	Vertical +/- 5°
Clase de pureza del aire en la salida	Aire comprimido según ISO 8573-1:2010 [7:4:4]
Protección de funda	Funda de protección de material sintético
Bloqueo del accionamiento	Botón giratorio con bloqueo cierres con accesorios
Indicador de presión	Con manómetro
Margen de regulación de presión	4 ... 12 bar
Presión de funcionamiento	4,5 ... 14 bar
Medio de funcionamiento	Aire comprimido según ISO 8573-1:2010 [-:4:-], Gases inertes
Nota sobre el medio de trabajo/mando	Admite funcionamiento con lubricación (lo cual requiere seguir utilizándolo)
Temperatura ambiente	-10 ... 60°C
Temperatura del medio	-10 ... 60°C
Temperatura de almacenamiento	-10 ... 60°C
Clase de resistencia a la corrosión CRC ¹⁾	2 - riesgo de corrosión moderado
Aptitud para el contacto con alimentos ²⁾	Véase la información complementaria sobre el material
Material del cuerpo	Fundición inyectada de aluminio
Material de la funda	PC
Conformidad PWIS	VDMA24364-B1/B2-L

1) Más información en www.festo.com/x/topic/crc

2) Más información en www.festo.com/catalogue/msb4 → Support/Downloads.

Hoja de datos

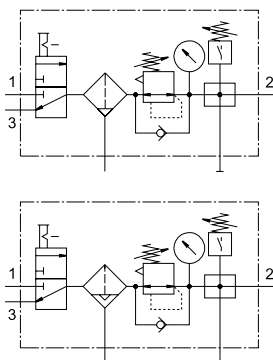
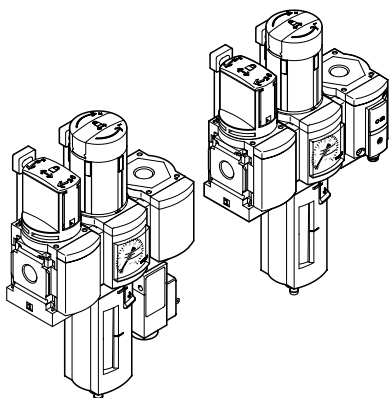
Caudal normal q_n en función de la presión de salida p_2 (combinación 3)



Grado de filtración de 40 μm
 Margen de regulación de la presión 4 ... 12 bar
 Presión de entrada $p_1 = 10$ bar

Hoja de datos

Especificaciones técnicas – Combinación 4



- Para la alimentación de aire comprimido filtrado y sin lubricar.
- Posibilidad de conectar y desconectar la presión de alimentación.
- La presión de salida puede regularse de forma continua dentro del margen de regulación de presión.
- Control eléctrico de la presión, con presión de conmutación ajustable.

Estructura:

- Válvula de apertura MS4-EM1, de accionamiento manual
- Unidad de filtro y regulador MS4-LFR con manómetro
- Módulo de derivación MS4-FRM-Y con presostato o MS4-FRM-AD7 con sensor de presión para indicación de conmutación
- Escuadra de fijación MS4-WP

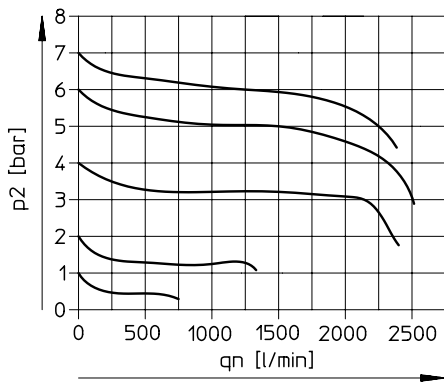
Tamaño	4	
Purga de condensado	Totalmente automático	Giro manual
Grado de filtración	40 µm	
Conexión neumática 1	G1/4	
Conexión neumática 2	G1/4	
Función del regulador	Presión inicial constante Con compensación de la presión inicial Con escape de aire secundario Con flujo inverso	
Tipo de fijación	Con accesorios	
Posición de montaje	Vertical +/- 5°	
Clase de pureza del aire en la salida	Aire comprimido según ISO 8573-1:2010 [7:4:4]	
Protección de funda	Funda de protección de material sintético	
Bloqueo del accionamiento	Botón giratorio con bloqueo cierre con accesorios	
Indicador de presión	Con manómetro	
Margen de regulación de presión	0,5 ... 12 bar	
Presión de funcionamiento	2 ... 12 bar	0,8 ... 14 bar
Medio de funcionamiento	Aire comprimido según ISO 8573-1:2010 [7:4:4], Gases inertes	
Nota sobre el medio de trabajo/mando	Admite funcionamiento con lubricación (lo cual requiere seguir utilizándolo)	
Temperatura ambiente	5 ... 60°C	-10 ... 60°C
Temperatura del medio	5 ... 60°C	-10 ... 60°C
Temperatura de almacenamiento	-10 ... 60°C	
Clase de resistencia a la corrosión CRC ¹⁾	2 - riesgo de corrosión moderado	
Aptitud para el contacto con alimentos ²⁾	Véase la información complementaria sobre el material	
Material del cuerpo	Fundición inyectada de aluminio	
Material de la funda	PC	
Conformidad PWIS	VDMA24364-B1/B2-L	

1) Más información en www.festo.com/x/topic/crc

2) Más información en www.festo.com/catalogue/msb4 → Support/Downloads.

Hoja de datos

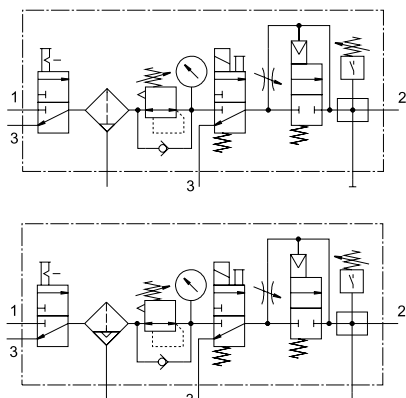
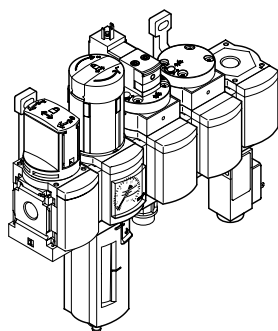
Caudal normal q_n en función de la presión de salida p_2 (combinación 4)



Grado de filtración de 40 μm
 Margen de regulación de la presión 0,5 ... 12 bar
 Presión de entrada $p_1 = 10$ bar

Hoja de datos

Especificaciones técnicas – Combinación 5



- Para la alimentación de aire comprimido filtrado y sin lubricar.
- Posibilidad de conectar y desconectar la presión de alimentación.
- La presión de salida puede regularse de forma continua dentro del margen de regulación de presión.
- Aumento progresivo de la presión durante la conexión para evitar movimientos repentinos e imprevistos
- Para bloquear y descargar la siguiente unidad o el sistema
- Control eléctrico de la presión, con presión de conmutación ajustable.

Estructura:

- Válvula de apertura MS4-EM1, de accionamiento manual
- Unidad de filtro y regulador MS4-LFR con manómetro
- Válvula de cierre MS...-EE-V24 de accionamiento eléctrico
- Válvula de arranque progresivo MS...-DL de accionamiento neumático
- Módulo de derivación MS...-FRM-Y con presostato sin indicación
- Escuadra de fijación MS4-WP

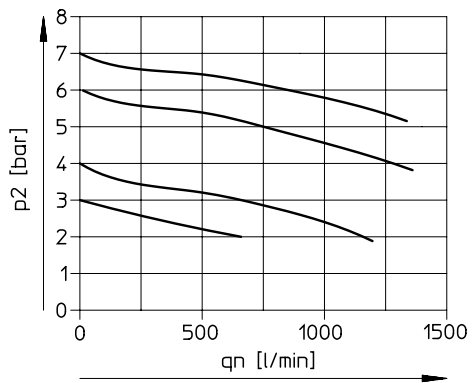
Tamaño	4	
Purga de condensado	Totalmente automático	Giro manual
Grado de filtración	40 µm	
Conexión neumática 1	G1/4	
Conexión neumática 2	G1/4	
Función del regulador	Presión inicial constante Con compensación de la presión inicial Con escape de aire secundario Con flujo inverso	
Tipo de fijación	Con accesorios	
Posición de montaje	Vertical +/- 5°	
Clase de pureza del aire en la salida	Aire comprimido según ISO 8573-1:2010 [7:4:4]	
Protección de funda	Funda de protección de material sintético	
Bloqueo del accionamiento	Botón giratorio con bloqueo cierre con accesorios	
Indicador de presión	Con manómetro	
Margen de regulación de presión	4 ... 12 bar	
Presión de funcionamiento	4,5 ... 12 bar	4,5 ... 14 bar
Medio de funcionamiento	Aire comprimido según ISO 8573-1:2010 [7:4:4], Gases inertes	
Nota sobre el medio de trabajo/mando	Admite funcionamiento con lubricación (lo cual requiere seguir utilizándolo)	
Temperatura ambiente	5 ... 60°C	-10 ... 60°C
Temperatura del medio	5 ... 60°C	-10 ... 60°C
Temperatura de almacenamiento	-10 ... 60°C	
Clase de resistencia a la corrosión CRC ¹⁾	2 - riesgo de corrosión moderado	
Aptitud para el contacto con alimentos ²⁾	Véase la información complementaria sobre el material	
Material del cuerpo	Fundición inyectada de aluminio	
Material de la funda	PC	
Conformidad PWIS	VDMA24364-B1/B2-L	

1) Más información en www.festo.com/x/topic/crc

2) Más información en www.festo.com/catalogue/msb4 → Support/Downloads.

Hoja de datos

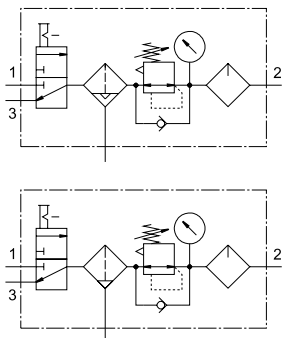
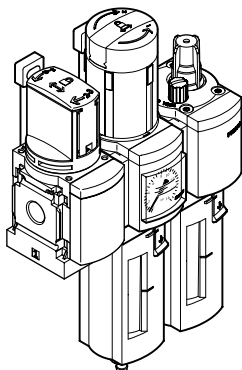
Caudal normal q_n en función de la presión de salida p_2 (combinación 5)



Grado de filtración de 40 μm
 Margen de regulación de la presión 4 ... 12 bar
 Presión de entrada $p_1 = 10$ bar

Hoja de datos

Especificaciones técnicas – Combinación 6



- Para la alimentación de aire comprimido filtrado y lubricado.
- Posibilidad de conectar y desconectar la presión de alimentación.
- La presión de salida puede regularse de forma continua dentro del margen de regulación de presión.

Estructura:

- Válvula de apertura MS4-EM1, de accionamiento manual
- Unidad de filtro y regulador MS4-LFR-D7 con manómetro
- Lubricador MS4-LOE-R
- Escuadra de fijación MS4-WP

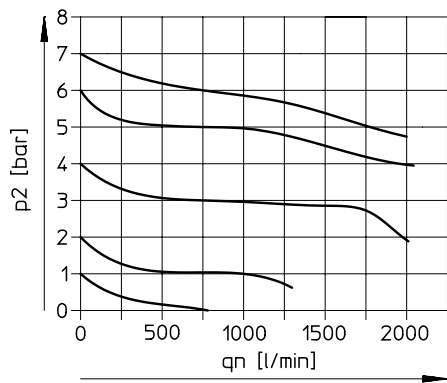
Tamaño	4
Purga de condensado	Giro manual
Grado de filtración	40 µm
Conexión neumática 1	G1/4
Conexión neumática 2	G1/4
Función del regulador	Presión inicial constante Con compensación de la presión inicial Con escape de aire secundario Con flujo inverso
Tipo de fijación	Con accesorios
Posición de montaje	Vertical +/- 5°
Clase de pureza del aire en la salida	Aire comprimido según ISO 8573-1:2010 [7:4:-]
Protección de funda	Funda de protección de material sintético
Bloqueo del accionamiento	Botón giratorio con bloqueo cierre con accesorios
Indicador de presión	Con manómetro
Margen de regulación de presión	1 ... 12 bar
Presión de funcionamiento	1,5 ... 14 bar
Medio de funcionamiento	Aire comprimido según ISO 8573-1:2010 [7:4:4], Gases inertes
Nota sobre el medio de trabajo/mando	Admite funcionamiento con lubricación (lo cual requiere seguir utilizándolo)
Temperatura ambiente	-10 ... 60°C
Temperatura del medio	-10 ... 60°C
Temperatura de almacenamiento	-10 ... 60°C
Clase de resistencia a la corrosión CRC ¹⁾	2 - riesgo de corrosión moderado
Aptitud para el contacto con alimentos ²⁾	Véase la información complementaria sobre el material
Material del cuerpo	Fundición inyectada de aluminio
Material de la funda	PC
Conformidad PWIS	VDMA24364-B1/B2-L

1) Más información en www.festo.com/x/topic/crc

2) Más información en www.festo.com/catalogue/msb4 → Support/Downloads.

Hoja de datos

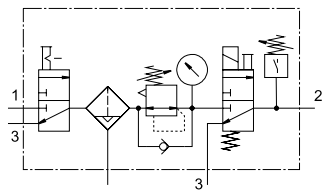
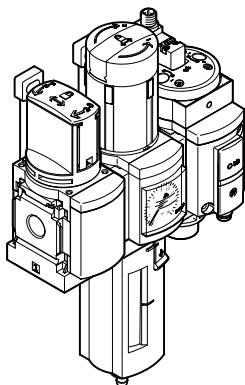
Caudal normal q_n en función de la presión de salida p_2 (combinación 6)



Grado de filtración de 40 μm
 Margen de regulación de la presión 1 ... 12 bar
 Presión de entrada $p_1 = 10$ bar

Hoja de datos

Especificaciones técnicas – Combinación 7



- Para la alimentación de aire comprimido filtrado y sin lubricar.
- Posibilidad de conectar y desconectar la presión de alimentación.
- La presión de salida puede regularse de forma continua dentro del margen de regulación de presión.
- Durante la desconexión, la descarga de aire rápida provoca una caída inmediata de la presión.
- Control eléctrico de la presión, con presión de conmutación ajustable.

Estructura:

- Válvula de apertura MS4-EM1, de accionamiento manual
- Unidad de filtro y regulador MS4-LFR con manómetro
- Válvula de apertura MS4-EE-10V24P-AD7, accionamiento eléctrico, con sensor de presión para indicación de conmutación
- Escuadra de fijación MS4-WP

Tamaño	4
Purga de condensado	Giro manual
Grado de filtración	40 µm
Conexión neumática 1	G1/4
Conexión neumática 2	G1/4
Función del regulador	Presión inicial constante Con compensación de la presión inicial Con escape de aire secundario Con flujo inverso
Tipo de fijación	Con accesorios
Posición de montaje	Vertical +/- 5°
Clase de pureza del aire en la salida	Aire comprimido según ISO 8573-1:2010 [7:4:4]
Protección de funda	Funda de protección de material sintético
Bloqueo del accionamiento	Botón giratorio con bloqueo cierres con accesorios
Indicador de presión	Con manómetro
Margen de regulación de presión	4 ... 10 bar
Presión de funcionamiento	4 ... 14 bar
Medio de funcionamiento	Aire comprimido según ISO 8573-1:2010 [7:4:4], Gases inertes
Nota sobre el medio de trabajo/mando	Admite funcionamiento con lubricación (lo cual requiere seguir utilizándolo)
Temperatura ambiente	0 ... 50°C
Temperatura del medio	0 ... 50°C
Temperatura de almacenamiento	-10 ... 60°C
Clase de resistencia a la corrosión CRC ¹⁾	2 - riesgo de corrosión moderado
Aptitud para el contacto con alimentos ²⁾	Véase la información complementaria sobre el material
Material del cuerpo	Fundición inyectada de aluminio
Material de la funda	PC
Conformidad PWIS	VDMA24364-B1/B2-L

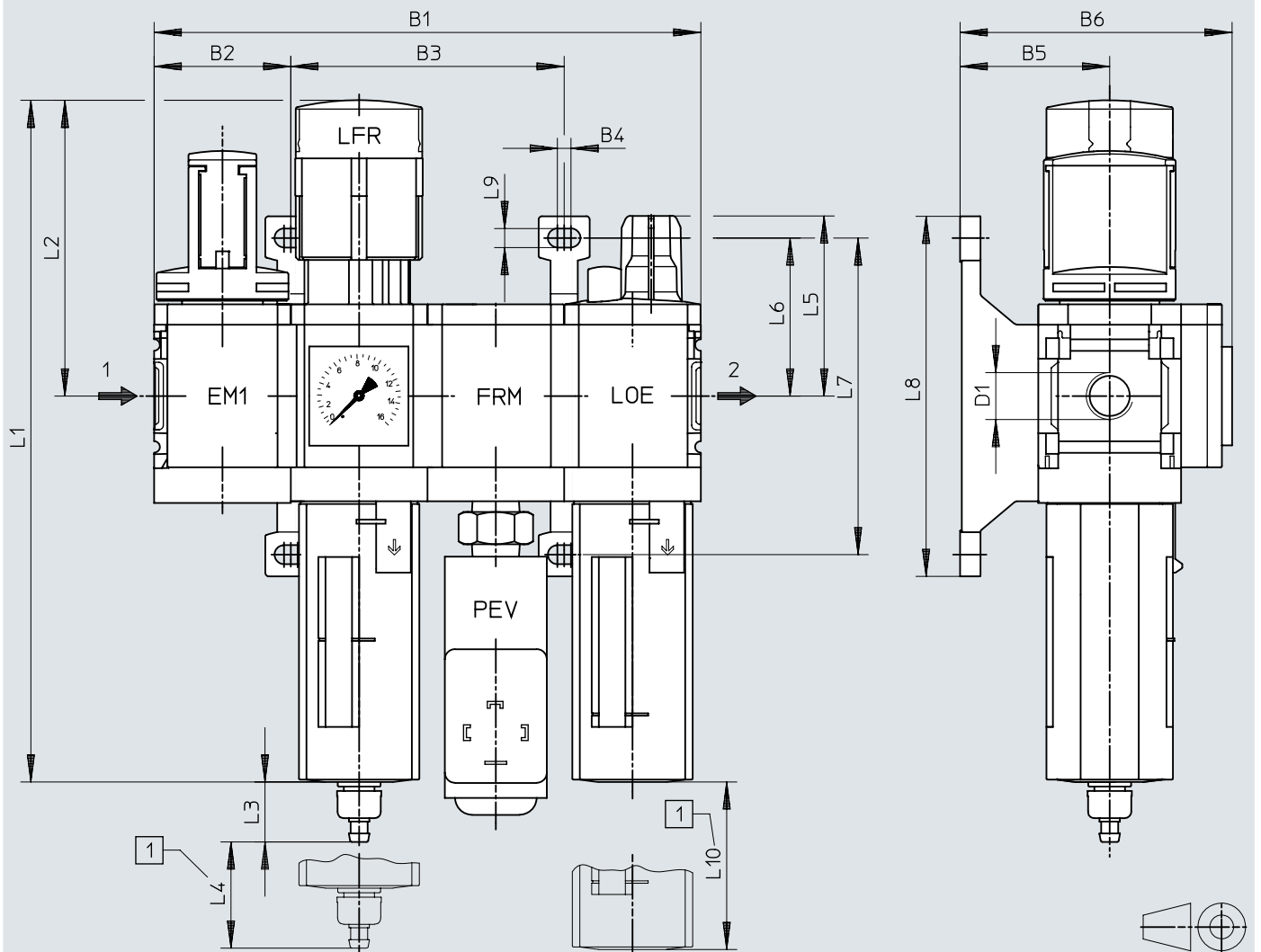
1) Más información en www.festo.com/x/topic/crc

2) Más información en www.festo.com/catalogue/msb4 → Support/Downloads.

Dimensiones

Descargar datos CAD www.festo.com

Dimensiones – Combinación 1 – Válvula de apertura, cierre y descarga de accionamiento manual, unidad de filtro y regulador con manómetro, módulo de derivación con presostato, lubricador



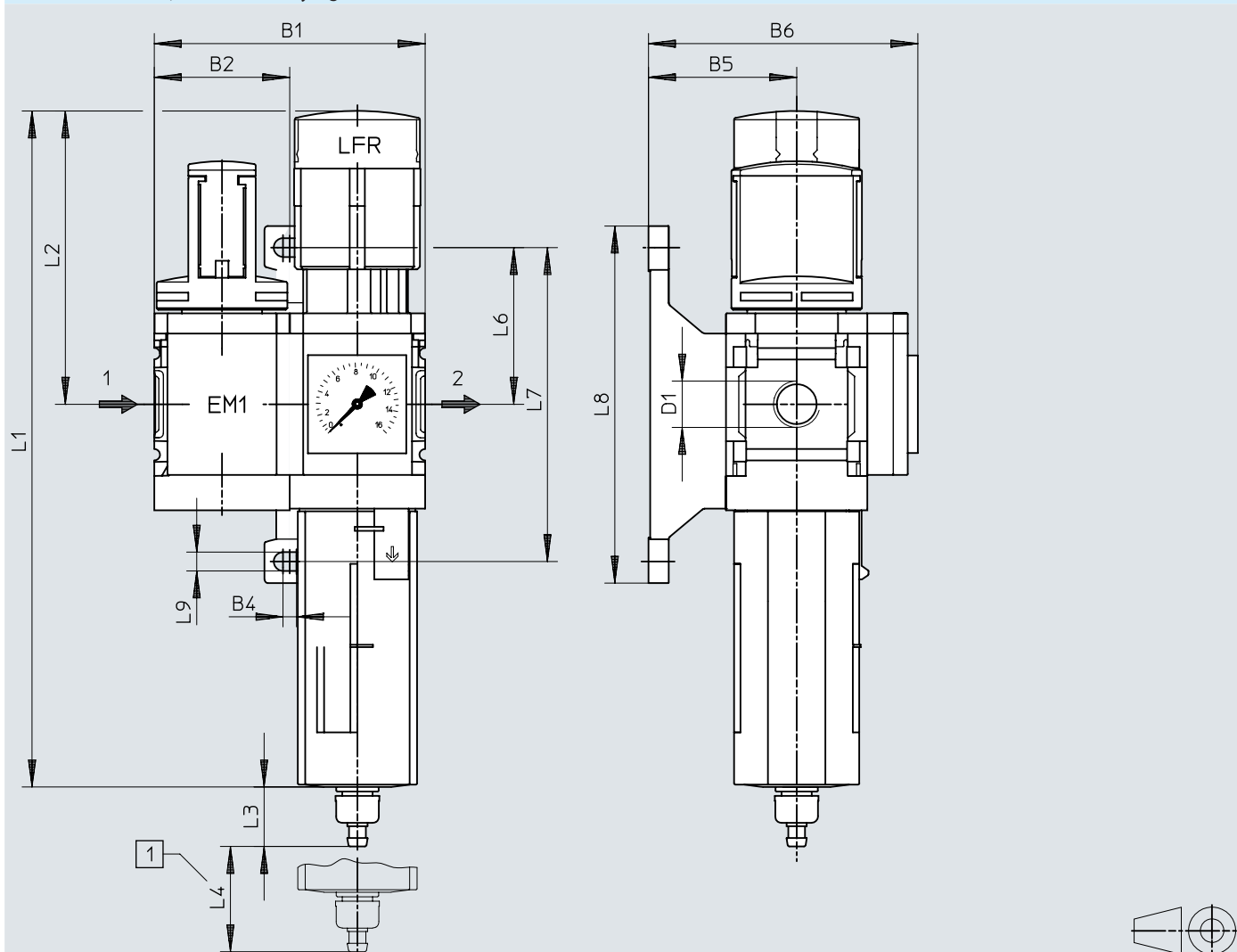
[1] Medidas de instalación

	B1	B2	B3	B4	B5	B6	D1	L1	L2	L3	L4	L5	L6	L7	L8	L9	L10
MSB4	160,8	40,2	80,4	4	44	80	G1/4	201	87	17,7	25	53	46,5	93,2	106	5,6	80

Dimensiones

Dimensiones – Combinación 2 – Válvula de apertura, cierre y descarga de accionamiento manual, unidad de filtro y regulador con manómetro

Descargar datos CAD www.festo.com



[1] Medidas de instalación

	B1	B2	B4	B5	B6	D1	L1	L2
MSB4	80,4	40,2	4	44	80	G1/4	201	87

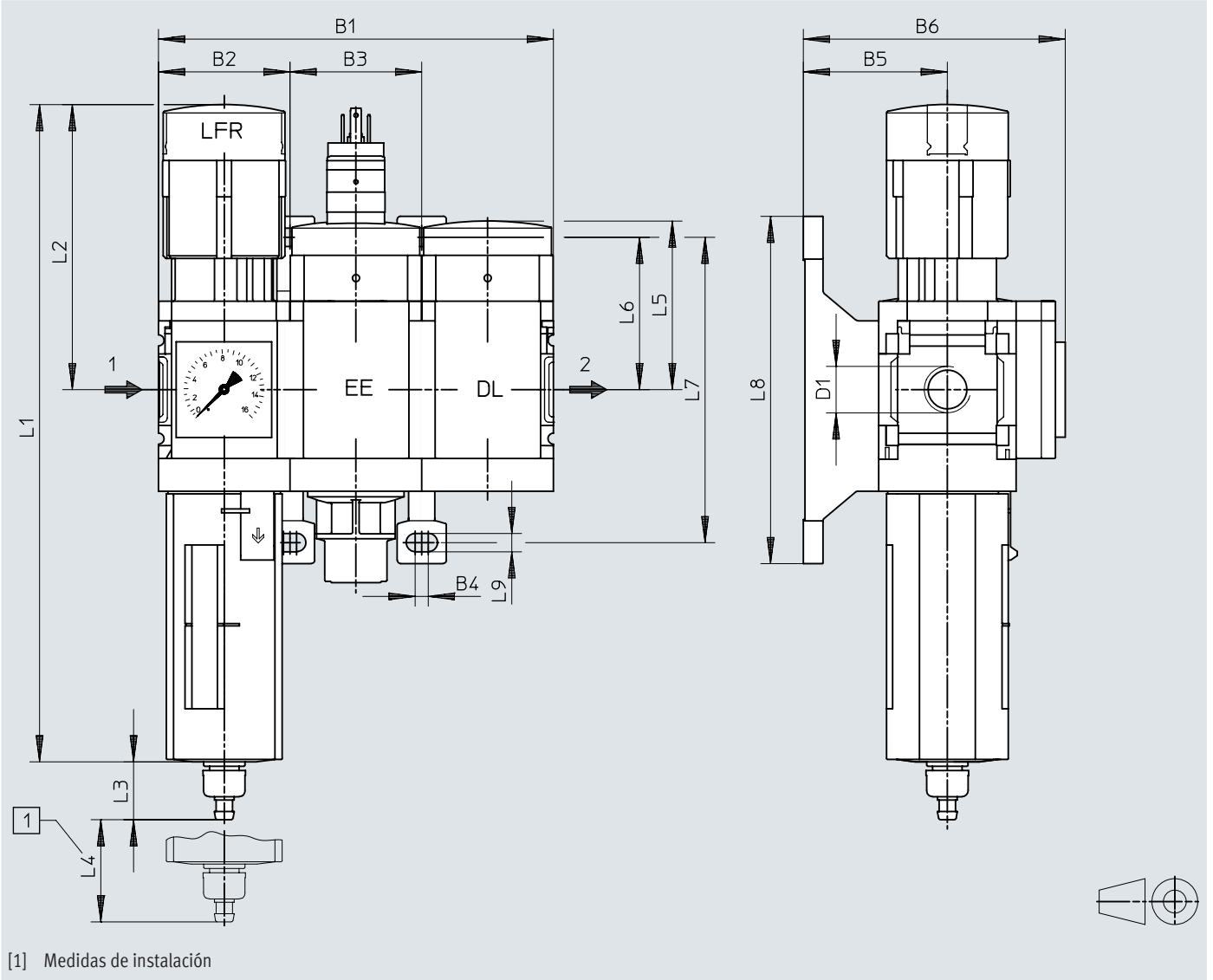
	L3		L4	L6	L7	L8	L9
	1)	2)					
MSB4	17,7	20,4	25	46,5	93,2	106	5,6

- 1) Purga de condensado manual giratoria
- 2) Purga de condensado totalmente automática

Dimensiones

Dimensiones – Combinación 3 – Unidad de filtro y regulador con manómetro, válvula de apertura, cierre y descarga de accionamiento eléctrico, válvula de arranque progresivo de accionamiento neumático

Descargar datos CAD www.festo.com



	B1	B2	B3	B4	B5	B6	D1	L1	L2
MSB4	120,6	40,2	40,2	4	44	80	G1/4	201	87

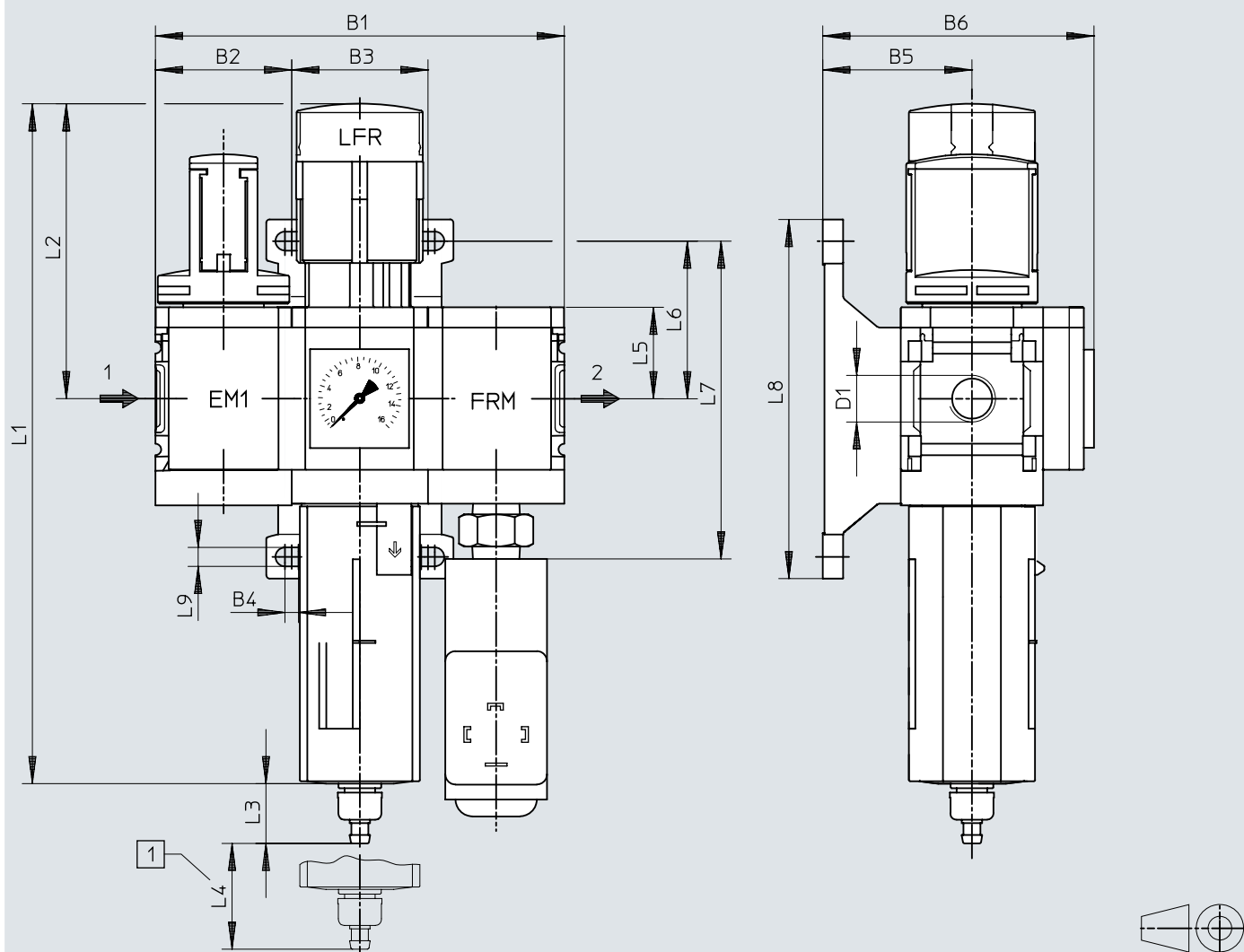
	L3		L4	L5	L6	L7	L8	L9
	1)	2)						
MSB4	17,7	–	25	51,7	46,5	93,2	106	5,6

- 1) Purga de condensado manual giratoria
- 2) Purga de condensado totalmente automática

Dimensiones

Dimensiones – Combinación 4 – Válvula de apertura, cierre y descarga de accionamiento manual, unidad de filtro y regulador con manómetro, módulo de derivación con presostato

Descargar datos CAD www.festo.com



[1] Medidas de instalación

	B1	B2	B3	B4	B5	B6	D1	L1	L2
MSB4	120,6	40,2	40,2	4	44	80	G1/4	201	87

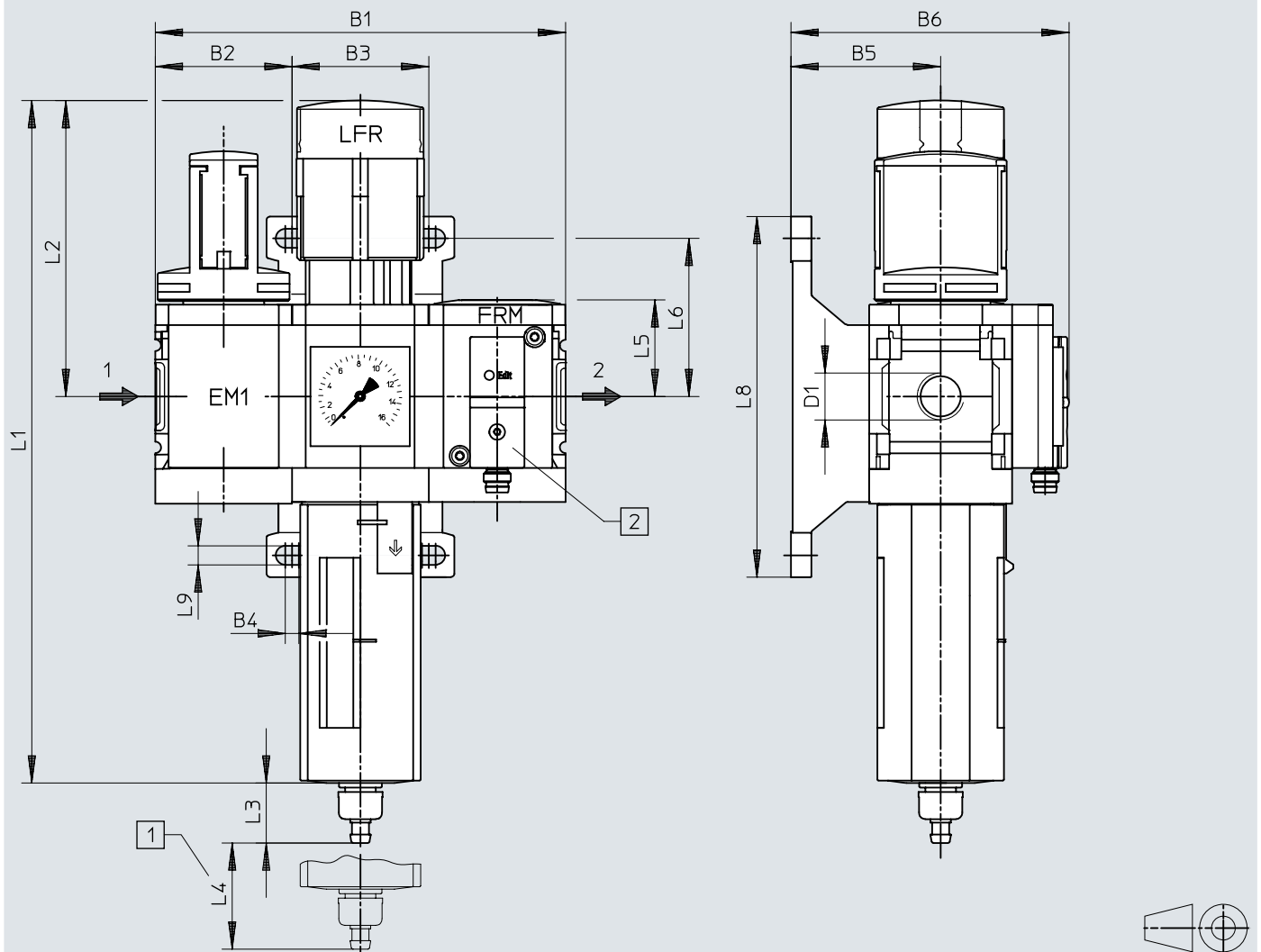
	L3		L4	L5	L6	L7	L8	L9
	1)	2)						
MSB4	17,7	20,4	25	27	46,5	93,2	106	5,6

- 1) Purga de condensado manual giratoria
- 2) Purga de condensado totalmente automática

Dimensiones

Dimensiones – Combinación 4 – Válvula de apertura, cierre y descarga de accionamiento manual, unidad de filtro y regulador con manómetro, módulo de derivación con sensor de presión

Descargar datos CAD www.festo.com



[1] Medidas de instalación

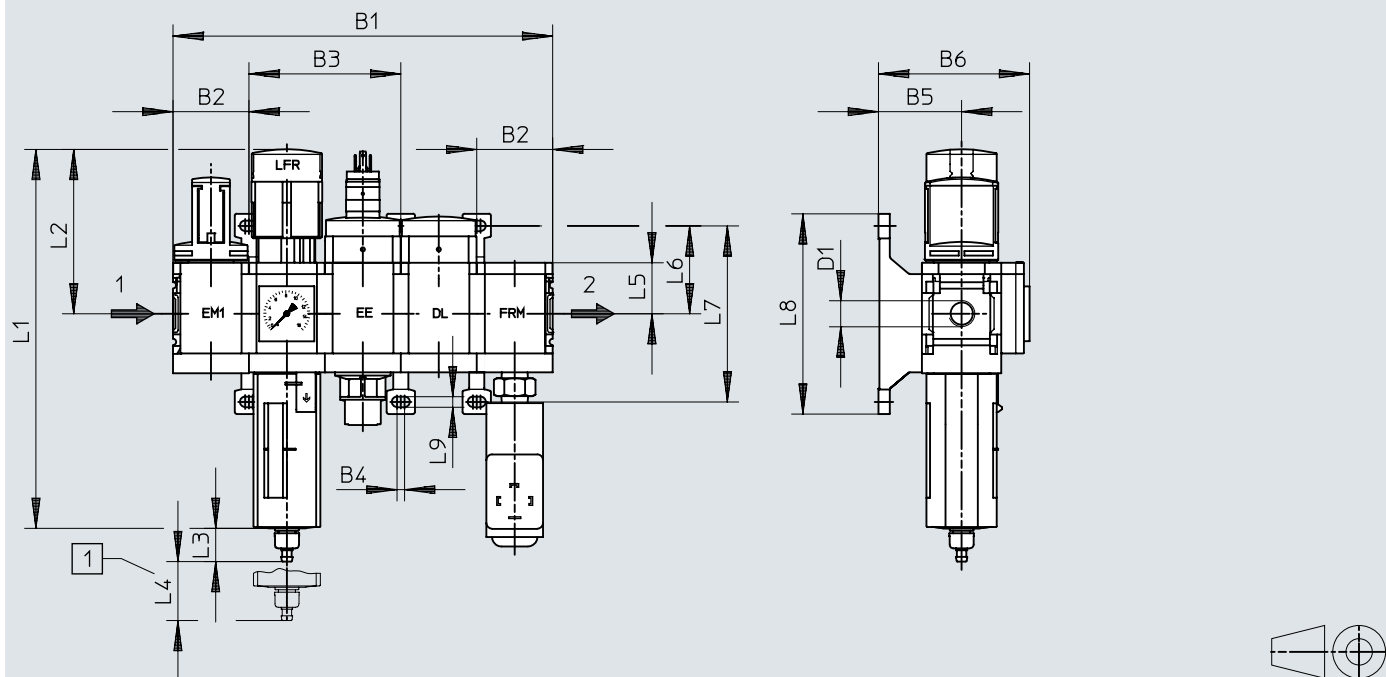
[2] Sensor de presión SDE5-D10-O-...-P-M8 con conector M8x1 de 3 pines, comparador de valor umbral, 1 salida de conmutación PNP, contacto normalmente abierto

	B1	B2	B3	B4	B5	B6	D1	L1	L2	L3	L4	L5	L6	L8	L9
MSB4	120,6	40,2	40,2	4	44	82	G1/4	201	87	17,7	25	29,4	46,5	106	5,6

Dimensiones

Dimensiones – Combinación 5 – Válvula de apertura, cierre y descarga de acc. man., unidad de filtro y regulador con manómetro, válvula de apertura, cierre y desc. de acc. elec., válvula de arranque progresivo de acc. neumático, módulo de deriv. con presostato

Descargar datos CAD www.festo.com



[1] Medidas de instalación

	B1	B2	B3	B4	B5	B6	D1	L1	L2
MSB4	201	40,2	80,4	4	44	80	G1/4	201	87

	L3		L4	L5	L6	L7	L8	L9
	1)	2)						
MSB4	17,7	20,4	25	27	46,5	93,2	106	5,6

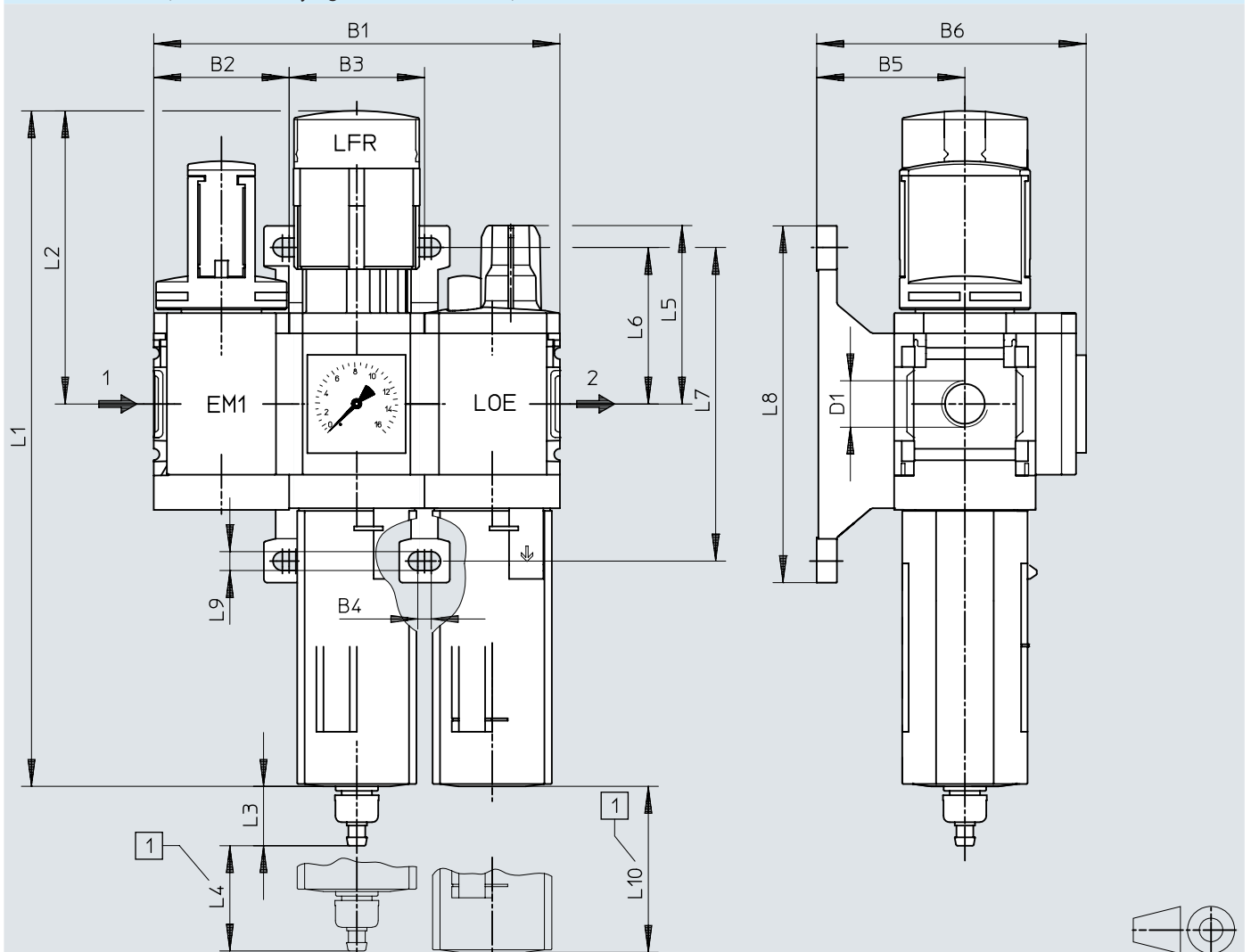
1) Purga de condensado manual giratoria

2) Purga de condensado totalmente automática

Dimensiones

Dimensiones – Combinación 6 – Válvula de apertura, cierre y descarga de accionamiento manual, unidad de filtro y regulador con manómetro, lubricador

Descargar datos CAD www.festo.com



[1] Medidas de instalación

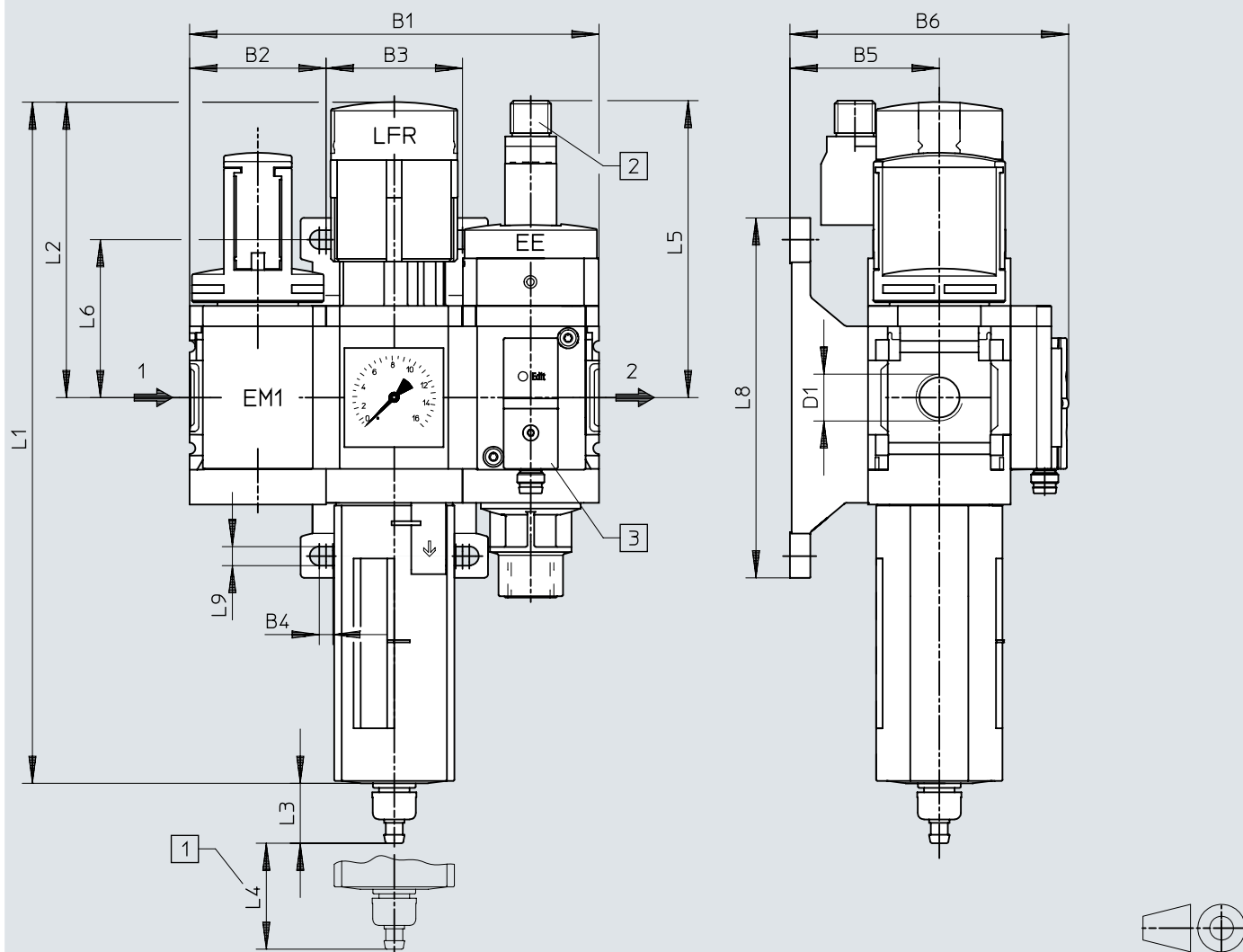
	B1	B2	B3	B4	B5	B6	D1	L1	L2
MSB4	120,6	40,2	40,2	4	44	80	G1/4	201	87
	L3		L4	L5	L6	L7	L8	L9	L10
	1)	2)							
MSB4	17,7	–	25	53	46,5	93,2	106	5,6	80

- 1) Purga de condensado manual giratoria
- 2) Purga de condensado totalmente automática

Dimensiones

Dimensiones – Combinación 7 – Válvula de apertura cierre y descarga de accionamiento manual, unidad de filtro y regulador con manómetro, válvula de apertura cierre y descarga de accionamiento eléctrico con sensor de presión

Descargar datos CAD www.festo.com




[1] Medidas de instalación


[2] Conexión eléctrica según IEC 61076-2-101, conector M12x1, 2 pines para NEBU-M12


[3] Sensor de presión SDE5-D10-O-...-P-M8 con conector M8x1 de 3 pines, comparador de valor umbral, 1 salida de conmutación PNP, contacto normalmente abierto


	B1	B2	B3	B4	B5	B6	D1	L1	L2	L3	L4	L5	L6	L8	L9
MSB4	120,6	40,2	40,2	4	44	82	G1/4	201	87	17,7	25	86,3	46,5	106	5,6

Referencias de pedido


Referencias – Combinación 1						
	Margen de regulación de presión	Purga de condensado	Grado de filtración	Peso del producto	N.º art.	Tipo
	1 ... 12 bar	Giro manual	40 µm	1.700 g	542295	MSB4-1/4:C3J1F3M1-WP


Referencias – Combinación 2						
	Margen de regulación de presión	Purga de condensado	Grado de filtración	Peso del producto	N.º art.	Tipo
	0,5 ... 7 bar	Giro manual	40 µm	1.300 g	8042668	MSB4-1/4:C3J120-WP
	0,5 ... 12 bar	Totalmente automático	5 µm		542310	MSB4-1/4:C3J4-WP
			40 µm		542298	MSB4-1/4:C3J2-WP
		Giro manual	5 µm		542304	MSB4-1/4:C3J3-WP
			40 µm		★ 8025354	MSB4-1/4:C3J1-WP


Referencias – Combinación 3						
	Margen de regulación de presión	Purga de condensado	Grado de filtración	Peso del producto	N.º art.	Tipo
	4 ... 12 bar	Giro manual	40 µm	1.600 g	531101	MSB4-1/4:J1D1A1-WP


Referencias – Combinación 4						
	Margen de regulación de presión	Purga de condensado	Grado de filtración	Peso del producto	N.º art.	Tipo
	0,5 ... 7 bar	Giro manual	40 µm	1.500 g	8042667	MSB4-1/4:C3J120:F12-WP

Referencias de pedido


Referencias – Combinación 4						
	Margen de regulación de presión	Purga de condensado	Grado de filtración	Peso del producto	N.º art.	Tipo
	0,5 ... 10 bar	Giro manual	40 µm	1.500 g	8025356	MSB4-1/4:C3:J1F12-WP
	0,5 ... 12 bar	Totalmente automático			542300	MSB4-1/4:C3J2F3-WP
		Giro manual			542294	MSB4-1/4:C3J1F3-WP

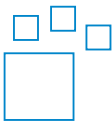
Referencias – Combinación 5						
	Margen de regulación de presión	Purga de condensado	Grado de filtración	Peso del producto	N.º art.	Tipo
	4 ... 12 bar	Totalmente automático	40 µm	2.000 g	542299	MSB4-1/4:C3J2D1A1F3-WP
		Giro manual			542293	MSB4-1/4:C3J1D1A1F3-WP

Referencias – Combinación 6						
	Margen de regulación de presión	Purga de condensado	Grado de filtración	Peso del producto	N.º art.	Tipo
	1 ... 12 bar	Giro manual	40 µm	1.500 g	542296	MSB4-1/4:C3J1M1-WP

Referencias – Combinación 7						
	Margen de regulación de presión	Purga de condensado	Grado de filtración	Peso del producto	N.º art.	Tipo
	4 ... 7 bar	Giro manual	40 µm	1.600 g	8042666	MSB4-1/4:C3:J120:D14-WP

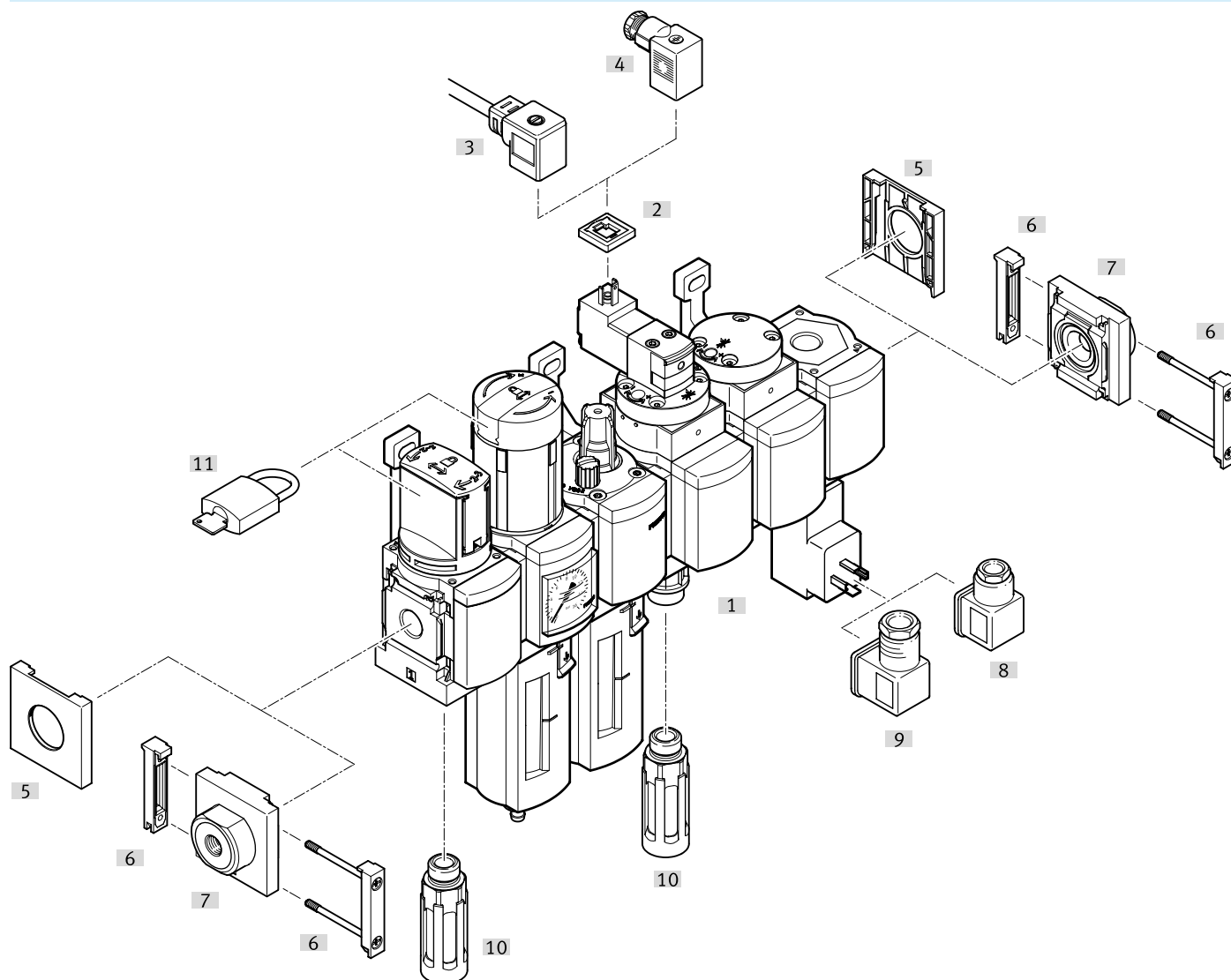
Referencias de pedido

Referencias – Combinación 7						
	Margen de regulación de presión	Purga de condensado	Grado de filtración	Peso del producto	N.º art.	Tipo
	4 ... 10 bar	Giro manual	40 µm	1.600 g	8025358	MSB4-1/4:C3:J1:D14-WP

Referencias de pedido – Conjunto modular del producto			
	Abreviatura de tipo	N.º art.	Tipo
	MSB4	531029	MSB4

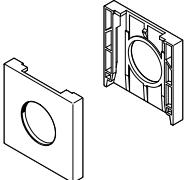
Cuadro general de periféricos

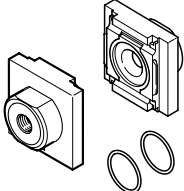
Cuadro general de periféricos

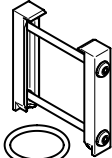


Accesorios		→ Link
Tipo/código del pedido	Descripción	
[1]	Unidad de mantenimiento combinada MSB4	msb4
[2]	Junta iluminada MEB-LD	30
[3]	Conector tipo zócalo con cable KMEB	30
[4]	Caja tomacorriente MSSD-EB	30
[5]	Tapa ciega MS4-END	29
[6]	Unión de módulos MS4-MV1	29
[7]	Placa base-SET MS4-AG...	Código del pedido [AG...] 29
[8]	Caja tomacorriente MSSD-C-4P	30
[9]	Conector acodado PEV-1/4-WD-LED	29
[10]	Silenciador U	29
[11]	Candado LRVS-D	30
[12]	Escuadra de fijación MS4-WP...	Código del pedido [WP...] (sin ilustración) 31

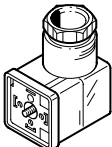
Accesorios

Tapa ciega MS4-END				
	Tamaño	N.º art.	Tipo	
	4	538779	MS4-END	

Placa base-SET MS4-AG...				
	Tamaño	Conexión neumática 1	N.º art.	Tipo
	4	G1/8	526068	MS4-AGA
			541549	MS4-AGA-EX
		G1/4	★ 526069	MS4-AGB
			541550	MS4-AGB-EX
		G3/8	526070	MS4-AGC
			541551	MS4-AGC-EX

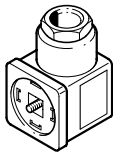
Unión de módulos MS4-MV1				
	Tamaño	Peso del producto	N.º art.	Tipo
	4	13 g	★ 8119201	MS4-MV1

Silenciador U				
	Conexión neumática	N.º art.	Tipo	
	G1/4	6842	U-1/4-B	
		★ 2316	U-1/4	

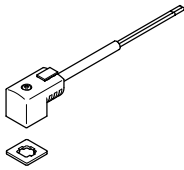
Conector acodado PEV-1/4-WD-LED- ...						
	Conexión eléctrica 1, contactos/hilos ocupados	Indicación del estado de conmutación	Margen de tensión de funcionamiento AC	Margen de tensiones de servicio DC	N.º art.	Tipo
	4	Diodo emisor de luz amarillo, Diodo emisor de luz verde		15 ... 30 V	164274	PEV-1/4-WD-LED-24
			150 ... 230 V	140 ... 180 V	164275	PEV-1/4-WD-LED-230

Accesorios

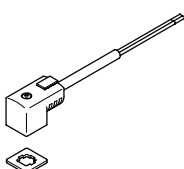
Caja tomacorriente MSSD-C-4P

	Conexión eléctrica	Racor de cables	Diámetro del cable	Peso del producto	N.º art.	Tipo
	3 pines, Zócalo acodado, Forma A, según DIN NE 175301-803, Forma rectangular MSC, Forma rectangular MSN1	Pg9	6 ... 8 mm	22 g	171157	MSSD-C-4P

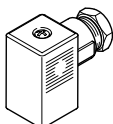
Conector tipo zócalo con cable KMEB 230V AC

	Tensión nominal de funcionamiento AC	Conexión eléctrica 2, cantidad de contactos/hilos	Longitud del cable	N.º art.	Tipo
	230 V	3	2,5 m	151690	KMEB-1-230AC-2.5
			5 m	151691	KMEB-1-230AC-5

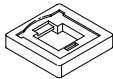
Conector tipo zócalo con cable KMEB 24V DC

	Tensión nominal de funcionamiento DC	Conexión eléctrica 2, cantidad de contactos/hilos	Indicación del estado de señal	Longitud del cable	N.º art.	Tipo
	24 V	2	LED amarillo	2,5 m	547270	KMEB-3-24-2.5
				5 m	547271	KMEB-3-24-5
				2,5 m	547268	KMEB-3-24-2.5-LED
				5 m	547269	KMEB-3-24-5-LED
		3		2,5 m	★ 151688	KMEB-1-24-2.5-LED
				5 m	151689	KMEB-1-24-5-LED
				10 m	193457	KMEB-1-24-10-LED

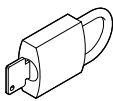
Caja tomacorriente MSSD-EB

	Conexión eléctrica	N.º art.	Tipo
	3 pines, Zócalo, Zócalo acodado, Forma C, según DIN NE 175301-803, Según DIN NE 61984, Forma rectangular MSEB, Forma rectangular MSN2	★ 151687	MSSD-EB
	4 pines, Zócalo, Forma C	192745	MSSD-EB-S-M14

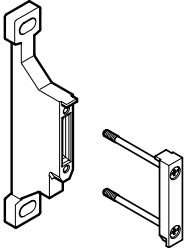
Junta iluminada MEB-LD

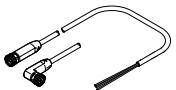
	Margen de tensiones de servicio DC	Tensión nominal de funcionamiento AC	N.º art.	Tipo
		230 V	151718	MEB-LD-230AC
	12 ... 24 V		151717	MEB-LD-12-24DC

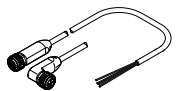
Candado LRVS-D

	Abreviatura de tipo	Peso del producto	N.º art.	Tipo
	LRVS-D	120 g	193786	LRVS-D

Accesorios

Escuadra de fijación MS4-WP...					
	Tamaño	Peso del producto	N.º art.	Tipo	
	4	39 g	541554	MS4-WP-EX	
			★ 532184	MS4-WP	
		55 g	45 g	526060	MS4-WPM-D
			55 g	526063	MS4-WPB
				541552	MS4-WPB-EX
				526061	MS4-WPM-2D

Cable de conexión NEBA-M8						
	Conexión eléctrica 1, técnica de conexión	Conexión eléctrica 1, cantidad de contactos/hilos	Conexión eléctrica 1, salida del cable	Longitud del cable	N.º art.	Tipo
	M8x1, codificación A según EN 61076-2-104	3	Recto	2,5 m	★ 8078223	NEBA-M8G3-U-2.5-N-LE3
				5 m	★ 8078224	NEBA-M8G3-U-5-N-LE3
			Acodada	2,5 m	★ 8078230	NEBA-M8W3-U-2.5-N-LE3
				5 m	★ 8078231	NEBA-M8W3-U-5-N-LE3

Cable de conexión NEBA-M12						
	Conexión eléctrica 1, técnica de conexión	Conexión eléctrica 1, cantidad de contactos/hilos	Conexión eléctrica 1, salida del cable	Longitud del cable	N.º art.	Tipo
	M12x1, codificación A según EN 61076-2-101	5	Recto	2,5 m	★ 8078239	NEBA-M12G5-U-2.5-N-LE4
				5 m	★ 8078240	NEBA-M12G5-U-5-N-LE4
			Acodada	2,5 m	★ 8078248	NEBA-M12W5-U-2.5-N-LE4
				5 m	★ 8078249	NEBA-M12W5-U-5-N-LE4