



PART OF
BEMSIQ
GROUP

S+S REGELTECHNIK



SENSORES Y ELEMENTOS DE CAMPO



Catálogo | 2025

Modernización eficiente de edificios con controladores de interiores inteligentes

S+S Regeltechnik comienza el año 2025 con un nuevo liderazgo dual. Con efecto inmediato, el Sr. Anselmi Immonen, presidente de Global Building Automation Division del Grupo Bemsig, reforzará el equipo directivo de la empresa.

Nada cambiará para nuestros clientes. Seguimos firmemente comprometidos a seguir expandiendo nuestro negocio con los innovadores controladores de interiores, **RYMASKON®** para la automatización inteligente de edificios.

El tema central no es otro que la modernización energéticamente eficiente de edificios en el marco de la norma ISO 14001 para una gestión medioambiental sostenible.

Para ello, la cartera ampliada de equipos certificados incluye también soluciones inalámbricas de bus de campo **W-Modbus** con una tecnología de sensores probada y duradera.

Descubra también las novedades de S+S para el control de valores de medición in situ orientado a la práctica, como los módulos de display configurables **PREMASGARD® LCD-SHD** y **LCD-SHD-Modbus** para convertidores de presión analógicos con conector angular.

Heiko Linke

Director Gerente
S+S Regeltechnik GmbH®

Anselmi Immonen

Director Gerente
S+S Regeltechnik GmbH®



La sostenibilidad como estrategia central

S+S Regeltechnik se considera uno de los líderes del sector en Europa y se compromete a contribuir de forma ejemplar a la protección del clima y del medioambiente.

Para ello, seguimos una decidida estrategia de sostenibilidad a todos los niveles y a lo largo de toda la cadena de valor: desde la gestión, el desarrollo, las compras y la producción, hasta la venta y el uso de nuestros equipos.

Consideramos la sostenibilidad como una estrategia fundamental para el bienestar de todos: nuestro entorno y nuestra sociedad, en la que operamos, así como nuestra empresa y nuestros empleados.

Prioridades claramente definidas

Los objetivos generales de esta estrategia incluyen:

- diseño de productos que ahorren recursos
- máxima eficiencia energética en la producción
- procesos de fabricación con bajas emisiones
- productos duraderos y de bajo mantenimiento
- prevención sistemática de residuos
- gestión respetuosa del personal

No existe otra alternativa a la integración efectiva de la sostenibilidad en todas nuestras actividades. Esto se debe a que tiene un impacto significativo en nuestra huella de carbono, en los beneficios sostenibles para el cliente de nuestros sensores ambientales, en nuestro futuro éxito en el mercado en el marco competitivo y en el entorno de trabajo en S+S.



S+S REGELTECHNIK

one world –
one future

Coherencia con los objetivos de sostenibilidad de la ONU

S+S Regeltechnik suscribe los Objetivos de Desarrollo Sostenible de las Naciones Unidas y los aplica sistemáticamente.

Actualmente, las áreas prioritarias son Salud y bienestar [3],

Igualdad de género [5],

Energía asequible y no contaminante [7],

Ciudades y comunidades sostenibles [11],

Producción y consumo responsables [12]

y Acción por el clima [13]:

- Desarrollamos y fabricamos productos sostenibles para lograr un clima interior saludable y productivo.
- Nuestros equipos están concebidos para una gestión controlada de la energía que favorezca un menor consumo energético y menores emisiones contaminantes.
- Utilizamos software inteligentes para optimizar y automatizar soluciones energéticamente eficientes y de bajas emisiones.

- La durabilidad, la multifuncionalidad y el bajo mantenimiento de nuestros equipos reduce el consumo de valiosos recursos.
- El diseño sostenible de nuestros sensores contribuye a minimizar nuestras emisiones de Alcance 1 y Alcance 2, así como las emisiones de Alcance 3 de nuestros clientes.*
- La gestión medioambiental de S+S está certificada conforme a la norma EN ISO 14001.
- Garantizamos un entorno de trabajo saludable y atractivo con una remuneración justa, igualdad de oportunidades de desarrollo y una protección máxima de los derechos personales de acuerdo con la normativa de la UE.

* Según el Protocolo de Gases de Efecto Invernadero, el Alcance 1 se refiere a las emisiones directas de los procesos de producción propios, el Alcance 2 a las emisiones indirectas procedentes de la energía adquirida y el Alcance 3 a todas las demás emisiones indirectas procedentes de fuentes anteriores y posteriores, como las entregas de material, el envasado y el transporte.



Producido y traducido por el Servicio de Información de las Naciones Unidas (SINU) en Viena.

Cuatro hitos para un menor impacto ambiental



Ahorro de energía

Reducción anual de al menos un 5 % en relación con las ventas netas



Energía renovable

100 % en todo el entorno operativo de la empresa



Reducción de emisiones

Reducción de las emisiones de CO2 en un 5 % aproximadamente



Certificación medioambiental

Para todos los procesos de trabajo en producción, oficinas, almacén, embalaje y envío



Grupos de Productos S+S

CONVERTIDORES DE MEDIDA ETHERCATP

Sensores de temperatura

ATM 2-EtherCATP	Sensor de temperatura para exteriores	034
TM 65-EtherCATP	Sensor de temperatura para canales / por inmersión / con rosca	037
MWTM-EtherCATP	Sensor de temperatura media	034
HFTM-EtherCATP	Sensor de manguito con cable	034
ALTM 2-EtherCATP	Sensor de temperatura por contacto con cable	034

Sensores de humedad

AFTF-EtherCATP	Sensor de humedad y temperatura	035
KFTF-EtherCATP	Sensor de humedad y temperatura	043

Sensores de presión

PREMAGARD® 612x-EtherCATP	Convertidor de presión (presión diferencial, caudal volumétrico)	047
---------------------------	--	-----

Accesorios especiales

Accesorios especiales para EtherCATP	→ Tienda online	
Otros, ver capítulo Accesorios		642

EtherCATP

Bus industrial estándar rápido con comunicación y potencia en un cable



NEW

CONVERTIDORES DE MEDIDA MODBUS



Unidades de control de interiores y reguladores para interiores con botones y pantalla táctiles

RYMASKON® 1000	Unidades de control de interiores	NEW	057
RYMASKON® 1000 C	Regulador para interiores	NEW	063
RYMASKON® 2000	Unidades de control de interiores	NEW	069
RYMASKON® 2000 C	Regulador para interiores	NEW	073
RYMASKON® 3000	Unidades de control de interiores	NEW	069

Unidades de control de interiores con / sin elementos de mando

RFTF-Modbus-xx	Unidades de control, montaje saliente	075
RTM1-Modbus	Unidades de control, montaje saliente	077
RFTM-C02-Modbus-P	Unidades de control, montaje saliente	161
FSFTM-Modbus-P	Unidades de control, montaje empotrado	115
FSFTM-C02-Modbus-P	Unidades de control, montaje empotrado	163

Sensores de temperatura

RTM1-Modbus	Sensor de temperatura	077
RPTM1-Modbus-T3	Sensor pendular de temperatura	107
RPTM 2-Modbus-T3	Sensor pendular de temperatura	111
HFTM-Modbus-T3	Sensor de manguito con cable	095
ALTM1-Modbus-T3	Sensor de temperatura por contacto	099
ALTM 2-Modbus-T3	Sensor de temperatura por contacto con cable	103
ATM 2-Modbus-T3	Sensor de temperatura exterior	081
TM 65-Modbus-T3	Sensor para canales/por inmersión/con rosca	085
MWTM-Modbus-T3	Sensor de temperatura media	091

Sensores de humedad

FSFTM-Modbus	Sensor de humedad y temperatura	115
RFTF-Modbus	Sensor de humedad y temperatura	113
RPFTF-Modbus-T3	Sensor pendular de humedad y temperatura	127
VFTF-Modbus-T3	Sensor de humedad y temperatura para vitrinas	131
AFTF-Modbus-T3	Sensor de humedad y temperatura	119
KFTF-Modbus-T3	Sensor de humedad y temperatura para canales	123
TW-Modbus-T3	Unidad de vigilancia de punto de rocío	135

Sensores de presión

PREMAGARD® 232x-Modbus-T3	Convertidor de presión (presión diferencial)	139	
PREMAGARD® 714x-Modbus	Convertidores de presión (presión diferencial, caudal volumétrico)	143	
PREMAGARD® 724x-Modbus	Convertidores de presión (presión diferencial, caudal volumétrico) con doble sensor de presión	149	
PREMAGARD® 814x-Modbus	Sensor para canales para humedad, temperatura con convertidor de presión (presión diferencial, caudal volumétrico)	153	
PREMAGARD® LCD-SHD-Modbus	Módulo de display (Modbus) para transmisores de presión SHD-xx-U (analógicos)	NEW	155



**CONVERTIDORES DE MEDIDA
MODBUS****Sensores de calidad del aire
de CO2, COV y polvo fino**

FSFTM-CO2-Modbus	Sensor para montaje empotrado para humedad, temperatura, calidad del aire (COV), CO2	163
RFTM-LQ-PS-CO2-Modbus	Sensor para humedad, temperatura, calidad del aire (COV), CO2 y polvo fino (PM)	161
ACO2-Modbus	Sensor para montaje saliente para CO2	167
ALQ-CO2-Modbus	Sensor para montaje saliente para calidad del aire (COV), CO2	167
AFTM-LQ-CO2-Modbus	Sensor para humedad, temperatura, calidad del aire (COV) y CO2	167
KCO2-Modbus	Sensor para canales para CO2	171
KLQ-CO2-Modbus	Sensor para canales para calidad del aire (COV), CO2	171
KFTM-LQ-CO2-Modbus	Sensor para canales para humedad, temperatura, calidad del aire (COV) y CO2	171

Sensores de caudal

KLGF-Modbus	Sensor de corriente de aire para canales	NEW 175
KLGFVT-Modbus	Sensores para canales para corriente de aire, caudal volumétrico y temperatura	NEW 175
KHSSFV-Modbus	Sensor de perfiles normalizados para canales para corriente de aire y caudal volumétrico (con sonda de canal externa)	NEW 177
PLGF-Modbus	Sensor pendular de corriente de aire (con sonda de canal externa)	→ Tienda online
PLGFV-Modbus	Sensor pendular para corriente de aire y caudal volumétrico (con sonda de canal externa)	→ Tienda online

Accesorios especiales

LA-Modbus	Dispositivo de terminación de línea	179
KA2-Modbus	Adaptador de comunicación	181
ver capítulo Accesorios		642

**CONVERTIDORES DE MEDIDA
W-MODBUS (WIRELESS)****Sensores de temperatura (Wireless)**

TM65-wModbus	Sensor para canales / por inmersión / con rosca	NEW 085
RPTM1-wModbus	Sensor pendular de temperatura	NEW 107
RPTM2-wModbus	Sensor pendular de temperatura	NEW 111
HFTM-wModbus	Sensor de manguito con cable	NEW 095
ALTM1-wModbus	Sensor de temperatura por contacto	NEW 099
ALTM2-wModbus	Sensor de temperatura por contacto	NEW 103
ATM2-wModbus	Sensor de temperatura exterior	NEW 081
MWTM-wModbus	Sensor de temperatura media	NEW 091

Sensores de humedad (Wireless)

RFTF-wModbus	Sensor de humedad y temperatura	NEW 113
KFTF-wModbus	Sensor de humedad y temperatura	NEW 123
RPFTF-wModbus	Sensor pendular de humedad y temperatura	NEW 127
VFTE-wModbus	Sensor de humedad y temperatura	NEW 131
AFTF-wModbus	Sensor de humedad y temperatura	NEW 119
TW-wModbus	Unidad de vigilancia de punto de rocío	NEW 135

Sensores de presión (Wireless)

PREMASGARD® 232x-wModbus	Convertidor de presión (presión diferencial)	NEW 139
---------------------------------	--	----------------

Gateway

GW-wModbus	W-Modbus-Gateway	NEW 183
-------------------	------------------	----------------

**SENSORES DE TEMPERATURA
PASIVOS****Sensores para interiores, Unidades de control de interiores**

DTF	Sensor de temperatura para montaje empotrado en el techo	205
RTF1	Sensor de temperatura, montaje saliente	188
RTF-xx	Unidades de control, montaje saliente	193
FSTF1	Sensor de temperatura, montaje empotrado	198
FSTF-xx	Unidades de control, montaje empotrado	200
RPTF1	Sensor pendular de temperatura	262
RPTF2	Sensor pendular de temperatura	263
RSTF	Sensor de temperatura de radiación	265

Sensores de cable, por contacto, para exteriores

HTF	Sensor de temperatura de manguito con cable	252
OFTF	Sensor de temperatura superficial	257
ALTF1	Sensor de temperatura por contacto con cable	258
ALTF02/2	Sensor de temperatura por contacto	260/261
ATF01/1	Sensor de temperatura para exteriores	206/207
ATF2	Sensor de temperatura para exteriores	209

Sensores para canales, por inmersión, con rosca

TF43/65	Sensor para canales / por inmersión/con rosca	214/212
TF54	Sensor para canales / por inmersión/con rosca	226
MWTF/SD	Sensor de temperatura media	221
ETF6	Sensor con rosca con tubo de cuello	234
ETF7	Sensor con rosca, rápido	223
RGTF2	Sensor de rosca para gas de combustión	247
RGTF1	Sensor de gas de combustión para canales	241
HTF	Sensor de manguito con cable	252

Sensores de temperatura de radiaciones

ASTF	Sensor de temperatura de radiación	264
RSTF	Sensor de temperatura de radiación	265

W-Modbus**NEW**

El Modbus inalámbrico sustituye al cable RTU convencional



SENSORES DE TEMPERATURA ACTIVOS CONVERTIDORES DE MEDIDA



Sensores para interiores, Unidades de control de interiores		
RTM 1	Convertidor de temperatura ambiente	AOS 269
RTM xx	Unidades de control	AOS 271
FSTM	Sensor de temperatura, montaje empotrado	273
FSTM-P	Unidades de control, montaje empotrado	273
RPTM 1	Convertidor pendular de temperatura	335
RPTM 2	Convertidor pendular de temperatura	339
Sensores de cable, por contacto, para exteriores		
HFTM	Sensor de manguito con convertidor de medida	AOS 315
HFTM-VA	Sensor de manguito con convertidor de medida (carcasa de acero inoxidable Tyr 2E)	AOS 319
ALTM 1	Convertidor de temperatura por contacto	AOS 323
ALTM 2	Convertidor de temperatura por contacto	AOS 327
ALTM 2-VA	Convertidor de temperatura de contacto (carcasa de acero inoxidable Tyr 2E)	AOS 331
ATM 2	Convertidor de medida de temperatura	AOS 277
ATM 2-VA	Convertidor de medida de temperatura (carcasa de acero inoxidable Tyr 2E)	AOS 281
Sensores para canales, por inmersión, con rosca		
TM 43/65	Convertidor de temperatura para canales / por inmersión / con rosca	AOS 285
TM 54	Convertidor de medida de temperatura para canales / por inmersión / con rosca	295
MWTM/SD	Convertidor de temperatura media	AOS 291
RGTM 1	Convertidor para gases de combustión	303
RGTM 2	Convertidor para gases de combustión	309

REGULADORES DE TEMPERATURA/ TERMOSTATOS



Reguladores de temperatura para interiores		
RTR-B	Regulador de temperatura para interiores	343
Reguladores empotrables, para canales		
ETR	Regulador de temperatura empotrable	351
KTR	Regulador de temperatura para canales	357
TR 040/060	Regulador de temperatura	344
TR 22	Regulador de temperatura	345
TR 04040	Regulador de temperatura, dos etapas	346
TR xx-F	Regulador de temperatura con sensor a distancia	347
Termostatos		
ALTR xx	Termostato de contacto	360/361
FST	Termostato anticongelante, mecánico	365
FST-K	Termostato anticongelante para canales, mecánico	369
FS-20	Termostato anticongelante de 2 fases, dos etapas, con capacidad de maniobra	373



SENSORES DE HUMEDAD REGULADORES DE HUMEDAD / HIGROSTATOS



Sensores para interiores		
RFF/RFTF	Sensor de humedad, montaje saliente	381
FSFM/FSFTM	Sensor de humedad, montaje empotrado	383
RPFF-SD	Sensor pendular de humedad	441
RPFF/RPFTF	Sensor pendular de humedad	445
RPFF/RPFTF-25	Sensor pendular de humedad, encajable	449
VFF/VFTF	Sensor de humedad para vitrinas	453
DFF/DFTF	Sensor de humedad para montaje empotrado en el techo	387
Sensores para montaje saliente		
AFF/AFTF-SD	Sensor de humedad	391
AFF/AFTF	Sensor de humedad	396
AFF/AFTF-20	Sensor de humedad	399
AFF/AFTF-25	Sensor de humedad, encajable	397
AFTF-20-VA	Sensor de humedad (carcasa de acero inoxidable Tyr 2E)	404
AFTF-35	Sensor de humedad para humedad alta	NEW 409
AAVTF	Sensor de humedad	413
Sensores para canales		
KFF/KFTF-SD	Sensor de humedad para canales	418
KFF/KFTF	Sensor de humedad para canales	419
KFF/KFTF-20	Sensor de humedad para canales	421
KFTF-20-VA	Sensor de humedad para canales (carcasa de acero inoxidable Tyr 2E)	427
KFTF-35	Sensores de humedad para canales para humedad alta	NEW 431
KAVTF	Sensor de humedad para canales	435
ESFTF	Sensores de humedad con rosca para sistemas de presión	NEW 439
Higrostatos		
KH-10	Higrostatos para canales, una etapa	465
KH-40	Higrostatos para canales, una etapa	467
AH-40	Higrostatos para montaje saliente, una etapa	459
Higrotermostato		
RHT-30	Higrotermostato para interiores, dos etapas	457
KHT-30	Higrotermostato para canales, dos etapas	471
AHT-30	Higrotermostato para montaje saliente, dos etapas	463
Unidades de vigilancia		
KW/KW-SD	Unidad de vigilancia de condensación	475/474
TW	Unidad de vigilancia de punto de rocío	479
LS	Sensor de fugas	481

MANGUITOS DE INMERSIÓN ACCESORIOS / RECAMBIOS



Manguitos de inmersión		
TH 08	Manguitos de inmersión para sensores de temperatura	644
TH	Manguitos de inmersión para sensores de temperatura	646
THR	Manguitos de inmersión para regulador de temperatura	648
THE	Manguitos de inmersión para sensor de manguito	650
Accesorios de montaje		
MF-xx	Bridas de montaje	652/ 653
KRD-04	Paso del tubo capilar, plástico	652
MK-xx	Garras de montaje	653
ESSH	Manguito protector de soldadura	654
WS-xx	Cubiertas protectoras, acero inoxidable	656
Otros		
ver capítulo Accesorios		642

SENSORES DE PRESIÓN REGULADORES / INTERRUPTORES DE PRESIÓN



para medios gaseosos

PREMASGARD® 111x/112x/SD	Convertidor de presión [mbar/Pa], sensor de presión diferencial	496/497
PREMASGARD® 211x/212x/SD	Convertidor de presión [mbar/Pa], sensor de presión diferencial	491/490
PREMASGARD® 711x 711x-VA	Convertidor de presión [mbar/Pa], sensor de presión diferencial (carcasa de acero inoxidable Tyr 2E)	503 509
PREMASGARD® 722x	Convertidor de presión [mbar/Pa], sensor de presión diferencial con doble sensor de presión	515
PREMASREG® 711x 711x-VA	Convertidor de presión [mbar/Pa], interruptor de presión diferencial (carcasa de acero inoxidable Tyr 2E)	521 527
ALD	Convertidor de medida [mbar] presión atmosférica	541
DS1/DS2	Interruptor de presión diferencial [mbar/Pa]	545
para caudal volumétrico		
PREMASREG® 716x 716x-VA	Convertidor de presión [mbar/Pa], interruptor de caudal volumétrico/presión diferencial (carcasa de acero inoxidable Tyr 2E)	533 539
para medios líquidos		
SHD/SHD-SD	Convertidor de presión [bar]	547
SHD-692	Convertidor de presión [bar]	549
LCD-SHD	Módulo de display (analógico) para transmisores de presión SHD-xx	NEW 551

SENSORES DE LUMINOSIDAD DETECTORES DE MOVIMIENTO / PRESENCIA



Sensores de luminosidad

AHKF	Sensor para exteriores	559
RHKF	Sensor para interiores	558
FSHKM	Sensores de luminosidad para montaje empotrado	557
DHKF	Sensor para montaje empotrado en el techo	561

Detectores de movimiento

ABWF	Detector para exteriores	565
RBWF	Detector para interiores	564
FSBWF-W	Sensores de movimiento para montaje empotrado	563
DBWF/DBWF-C	Detector para montaje empotrado en el techo	567

Detectores de movimiento y sensores de luminosidad

ABWF/LF	Detector de movimiento y sensor de luminosidad para exteriores	571
RBWF/LF	Detector de movimiento y sensor de luminosidad para interiores	569
DBWF/LF/FTF	Sensor para montaje empotrado en el techo para temperatura, humedad, movimiento y luminosidad	573

UNIDADES DE CONTROL DEL CAUDAL DE AIRE SENSORES / REGULADORES DE CAUDAL



Unidades de control del caudal de aire, electrónicas

KLSW/KLGF	Unidad de control de caudal de aire para canales, electrónico	NEW 637
KLGFVT	Unidad de control para canales, electrónico, para corriente de aire, caudal volumétrico y temperatura	NEW 637
KHSSF/KHSSW	Unidad de control del caudal de aire de perfiles normalizados (con sonda de canal externa)	NEW 633
PLSW/PLGF PLGFV	Unidad de control pendular para caudal de aire y caudal volumétrico (con sonda de canal externa)	→ Tienda online

Unidades de control de caudal, mecánicas

WFS	Interruptor de veleta	639
SW	Unidad de control de caudal	641

SENSORES DE LA CALIDAD DEL AIRE



Sensores de gas mixto - sensores (COV)

RLQ-SD	Sensor de la calidad del aire para interiores	581
RLQ-W	Sensor de la calidad del aire para interiores	* 581
FSLQ	Sensores de calidad del aire para montaje empotrado	601
KLQ-SD	Sensor de la calidad del aire para canales	615
KLQ-W	Sensor de la calidad del aire para canales	* 615

Sensores de dióxido de carbono (CO2)

FSCO2	Sensor para interiores, montaje empotrado	599
FSTM-CO2	Sensor y temperatura para interiores, montaje empotrado	599
RCO2-AS xx	Semáforo de CO2 con señal acústic , unidad de sobremesa con adaptador de red, unidad de pared con/sin adaptador	585
RCO2-SD	Sensor para interiores	589
RCO2-W	Sensor para interiores	* 589
RCO2-W-A	Sensor de CO2 para interiores con indicador LED	* 589
RPCO2-W	Sensor pendular de CO2 para interiores	NEW 627
RTM-CO2-SD	Sensor y temperatura para interiores	593
RFTM-CO2-W	Sensor para temperatura y humedad	* 593
ACO2-SD	Sensor para montaje saliente	603
ACO2-W	Sensor para montaje saliente	* 603
ATM-CO2-SD	Sensor y temperatura para montaje saliente	609
AFTM-CO2-W	Sensor, temperatura y humedad, montaje saliente	* 609
KCO2-SD	Sensor para canales	619
KCO2-W	Sensor para canales	* 619
KTM-CO2-SD	Sensor y temperatura para canales	625
KFTM-CO2-W	Sensor, de temperatura y de humedad para canales	* 625

Sensores de polvo fino (PM)

RPS-SD	Sensor de polvo fino para interiores	597
RFTM-PS-W	Sensor de humedad, temperatura y polvo fino para interiores	597
APS-SD	Detector de polvo fino para montaje saliente	611

Sensores de la calidad del aire multifuncionales (COV/CO2/PM)

RLQ-CO2-W	Sensor de CO2 y de la calidad del aire	* 593
RFTM-LQ-CO2-W	Sensor de humedad, temperatura, calidad del aire y CO2	* 593
RFTM-PS-CO2-W	Sensor de humedad, temperatura, polvo fino y CO2	* 597
ALQ-CO2-W	Sensor de CO2 y de la calidad del aire	* 609
AFTM-LQ-CO2-W	Sensor de humedad, temperatura, calidad del aire y CO2	* 609
KLQ-CO2-W	Sensor de CO2 y la calidad del aire para canales	* 625
KFTM-LQ-CO2-W	Sensor de humedad, temperatura, calidad del aire y CO2 para canales	* 625

* W con inversor

¿No encuentra un tipo de unidad?

Encontrará más productos en la
tienda online de S+S en www.SplusS.de



Productos S+S A-Z

TIPO		PÁGINA
A		
AAVTF	Sensor de humedad para exteriores	413
ABWF	Detector de movimiento para exteriores	565
ABWF/LF	Detector de movimiento y sensor de luz para exteriores	571
ACO2-Modbus	Sensor de CO2	167
ACO2-SD	Sensor de CO2	603
ACO2-W	Sensor de CO2	603
AFF	Sensor de humedad	396
AFF-20	Sensor de humedad	399
AFF-25	Sensor de humedad, encajable	397
AFF-SD	Sensor de humedad	391
AFTF	Sensor de humedad y temperatura	396
AFTF-20	Sensor de humedad y temperatura	399
AFTF-20-VA	Sensor de humedad y temperatura (carcasa de acero inoxidable Tyr 2E)	404
AFTF-25	Sensor de humedad y temperatura, encajable	397
AFTF-35	Sensor de humedad y temperatura para humedad alta	NEW 409
AFTF-EtherCATP	Sensor de humedad y temperatura	035
AFTF-Modbus-T3	Sensor de humedad y temperatura	119
AFTF-wModbus	Sensor de humedad y temperatura	NEW 119
AFTF-SD	Sensor de humedad y temperatura	391
AFTM-CO2-Modbus	Sensor de humedad, temperatura y CO2	167
AFTM-CO2-W	Sensor de humedad, temperatura y CO2	609
AFTM-LQ-CO2-Modbus	Sensor de humedad, temperatura, calidad del aire y CO2	167
AFTM-LQ-CO2-W	Sensor de humedad, temperatura, calidad del aire y CO2	609
AHKF	Sensor de luminosidad para exteriores	559
AH-40	Higrostrato, una etapa	459
AHT-30	Higrotermostato, dos etapas	463
ALD	Convertidor de medida para la presión atmosférica del aire	541
ALQ-CO2-Modbus	Sensor de CO2 y de la calidad del aire	167
ALQ-CO2-W	Sensor de CO2 y de la calidad del aire	609
ALTF 1	Sensor de temperatura por contacto	258
ALTF02	Sensor de temperatura por contacto	260
ALTF 2	Sensor de temperatura por contacto	261
ALTM 1	Convertidor de temperatura por contacto	323
ALTM 1-Modbus-T3	Convertidor de temperatura por contacto	099
ALTM1-wModbus	Convertidor de temperatura por contacto	NEW 099
ALTM 2	Convertidor de temperatura por contacto	327
ALTM 2-EtherCATP	Convertidor de temperatura por contacto	034
ALTM 2-Modbus-T3	Convertidor de temperatura por contacto	103
ALTM 2-wModbus	Convertidor de temperatura por contacto	NEW 103
ALTM 2-VA	Convertidor de temperatura por contacto (carcasa de acero inoxidable Tyr 2E)	331
ALTRO60	Termostato de contacto	360
ALTRO90	Termostato de contacto	360
ALTR 1	Termostato de contacto	361
ALTR 3	Termostato de contacto	361
ALTR 5	Termostato de contacto	361
ALTR 7	Termostato de contacto	361
APS-SD	Detector de polvo fino para montaje saliente	611

TIPO		PÁGINA
ASTF	Sensor de temperatura de radiaciones	264
ATF01	Sensor de temperatura	206
ATF 1	Sensor de temperatura	207
ATF 2	Sensor de temperatura	209
ATM 2	Convertidor de temperatura	277
ATM 2-EtherCATP	Convertidor de temperatura	034
ATM 2-Modbus-T3	Convertidor de temperatura	081
ATM 2-wModbus	Convertidor de temperatura	NEW 081
ATM 2-VA	Convertidor de temperatura (carcasa de acero inoxidable Tyr 2E)	281
ATM-CO2-SD	Sensor de CO2 y temperatura	609
D		
DBWF	Detector de movimiento para montaje empotrado	567
DBWF-C	Detector de movimiento para montaje empotrado	567
DBWF/LF/FTF	Detector de movimiento y sensor de luz, temperatura y humedad para montaje empotrado	573
DFE	Sensor de humedad para montaje empotrado	387
DFTF	Sensor de humedad para montaje empotrado	387
DHKF	Sensor de luminosidad para montaje empotrado	561
DTF	Sensor de temperatura para montaje empotrado	205
DS 1	Interruptor de presión diferencial	545
DS 2	Interruptor de presión diferencial	545
E		
ESFTF	Sensores de humedad con rosca para sistemas de presión	NEW 439
ETF 6	Sensor con rosca	234
ETF 7	Sensor con rosca	223
ETR	Regulador de temperatura	351
F		
FS-20	Termostato anticongelante de 2 fases	373
FSBWF-W	Sensores de movimiento	563
FSCO2	Sensor de CO2	599
FSFM	Sensor de humedad	383
FSFTM	Sensor de humedad y temperatura	383
FSFTM-CO2-Modbus	Sensor de humedad, temperatura y CO2 para montaje empotrado	163
FSFTM-Modbus	Sensor de humedad y temperatura	115
FSHKM	Sensores de luminosidad	557
FSLQ	Sensores de calidad del aire	601
FST	Termostato anticongelante	365
FST-K	Termostato anticongelante para canales	369
FSTF 1	Sensor de temperatura	199
FSTF-xx	Unidades de control	200
FSTM	Sensor de temperatura	273
FSTM-CO2	Sensor de CO2 y temperatura	599
G		
GW-wModbus	W-Modbus-Gateway	NEW 183
H		
HFTM	Sensor de manguito con convertidor de medida	315
HFTM-EtherCATP	Sensor de manguito con convertidor de medida	034
HFTM-Modbus-T3	Sensor de manguito con convertidor de medida	095
HFTM-wModbus	Sensor de manguito con convertidor de medida	NEW 095
HFTM-VA	Sensor de manguito con convertidor de medida (carcasa de acero inoxidable Tyr 2E)	319
HTF-50	Sensor de temperatura de manguito	252
HTF-200	Sensor de temperatura de manguito, para canales / por inmersión / con rosca con cable	254
K		
KA2-Modbus	Adaptador de comunicación	181
KAVTF	Sensor de humedad para canales	435

TIPO		PÁGINA
KCO2-Modbus	Sensor de CO2 para canales	171
KCO2-SD	Sensor de CO2 para canales	619
KCO2-W	Sensor de CO2 para canales	619
KFF	Sensor de humedad para canales	419
KFF-20	Sensor de humedad para canales	421
KFF-SD	Sensor de humedad para canales	418
KFTF	Sensor de humedad y temperatura para canales	419
KFTF-20	Sensor de humedad y temperatura para canales	421
KFTF-20-VA	Sensor de humedad y temperatura para canales en carcasa de acero inoxidable	427
KFTF-35	Sensor de humedad y temperatura para canales para humedad alta	NEW 431
KFTF-EtherCATP	Sensor de humedad y temperatura	043
KFTF-Modbus-T3	Sensor de humedad y temperatura	123
KFTF-wModbus	Sensor de humedad y temperatura	NEW 123
KFTF-SD	Sensor de humedad y temperatura	418
KFTM-CO2-Modbus	Sensor de CO2, de temperatura y de humedad para canales	171
KFTM-CO2-W	Sensor de CO2, de temperatura y de humedad	625
KFTM-LQ-CO2-Modbus	Sensor de humedad, temperatura, calidad del aire y CO2 para canales	171
KFTM-LQ-CO2-W	Sensor de humedad, temperatura, calidad del aire y CO2 para canales	625
KH-10	Higrostat para canales, una etapa	465
KH-40	Higrostat para canales, una etapa	467
KHT-30	Higrotermostato para canales, dos etapas	471
KHSSFV-Modbus	Unidades de control para corriente de aire y caudal volumétrico	NEW 177
KHSSF	Unidad de control del caudal de aire de perfiles normalizados	NEW 633
KHSSW	Unidad de control del caudal de aire de perfiles normalizados	NEW 633
KLGF	Unidad de control de caudal de aire	NEW 637
KLGF-Modbus	Unidad de control de caudal de aire	NEW 175
KLGFVT	Unidades de control para corriente de aire, caudal volumétrico y temperatura	NEW 637
KLGFVT-Modbus	Unidades de control para corriente de aire, caudal volumétrico y temperatura	NEW 175
KLSW	Unidad de control de caudal de aire	637
KLQ-CO2-Modbus	Sensor de CO2 y de la calidad del aire	171
KLQ-CO2-W	Sensor de CO2 y de la calidad del aire	625
KLQ-SD	Sensor de la calidad del aire para canales	615
KLQ-W	Sensor de la calidad del aire para canales	615
KTM-CO2-SD	Sensor de CO2 y de temperatura para canales	625
KTR	Regulador de temperatura para canales	357
KW	Unidad de vigilancia de condensación	475
KW-SD	Unidad de vigilancia de condensación	474
L		
LA-Modbus	Dispositivo de terminación de línea	179
LCD-SHD	Módulo de display (analógico) para transmisores de presión SHD-xx-U (analógicos)	NEW 551
LCD-SHD-Modbus	Módulo de display (Modbus) para transmisores de presión SHD-xx-U (analógicos)	NEW 155
LS	Sensor de fugas	481
M		
MWTF	Sensor de temperatura media	221
MWTF-SD	Sensor de temperatura media	221
MWTM	Convertidor de temperatura media	291
MWTM-SD	Convertidor de temperatura media	291
MWTM-EtherCATP	Sensor de temperatura media	034
MWTM-Modbus-T3	Sensor de temperatura media	091
MWTM-wModbus	Sensor de temperatura media	NEW 091
O		
OFTF	Sensor de temperatura superficial	257

TIPO		PÁGINA
P		
PLGF PLGFV	Sensor pendular para corriente de air y caudal volumétrico (con sonda de canal externa)	→ Tienda online
PLGF-Modbus PLGFV-Modbus	Sensor pendular para corriente de air y caudal volumétrico (con sonda de canal externa)	→ Tienda online
PLSW	Unidad pendular de control del caudal de aire (con sonda de canal externa)	→ Tienda online
PREMASGARD® 111x	Convertidor de presión, forma compacta	497
PREMASGARD® 112x	Convertidor de presión, forma compacta	497
PREMASGARD® 112x-SD	Convertidor de presión, forma compacta	496
PREMASGARD® 211x	Convertidor de presión, forma compacta	491
PREMASGARD® 212x	Convertidor de presión, forma compacta	491
PREMASGARD® 212x-SD	Convertidor de presión, forma compacta	490
PREMASGARD® 232x-Modbus-T3	Convertidor de presión	139
PREMASGARD® 232x-wModbus	Convertidor de presión	NEW 139
PREMASGARD® 612x-EtherCATP	Convertidor de presión (presión diferencial, caudal volumétrico)	047
PREMASGARD® 711x	Convertidor de presión	503
PREMASGARD® 711x-VA	Convertidor de presión (carcasa de acero inoxidable Tyr 2E)	509
PREMASGARD® 714x-Modbus	Convertidores de presión (presión diferencial, caudal volumétrico)	143
PREMASGARD® 722x	Convertidores de presión sensor de presión diferencial con doble sensor de presión	515
PREMASGARD® 724x-Modbus	Convertidores de presión (presión diferencial, caudal volumétrico) con doble sensor de presión	149
PREMASREG® 711x	Convertidor / interruptor de presión	521
PREMASREG® 711x-VA	Convertidor / interruptor de presión (carcasa de acero inoxidable Tyr 2E)	527
PREMASREG® 716x	Sensor de caudal volumétrico, convertidor/interruptor de presión	533
PREMASREG® 716x-VA	Sensor de caudal volumétrico, convertidor / interruptor de presión (carcasa de acero inoxidable Tyr 2E)	539
PREMASGARD® 814x-Modbus	Sensor de humedad y temperatura para canales con convertidor de presión (presión diferencial, caudal volumétrico)	153
R		
RBWF	Detector de movimiento para interiores	564
RBWF/LF	Detector de movimiento y sensor de luz	569
RCO2-AS xx	Semáforo de CO2 con señal acústica, unidades de sobremesa y de pared	585
RCO2-Modbus	Sensor de CO2 para interiores	161
RCO2-SD	Sensor de CO2 para interiores	589
RCO2-W	Sensor de CO2 para interiores	589
RCO2-W-A	Sensor de CO2 para interiores con indicador LED	589
RFF	Sensor de humedad para interiores	381

TIPO		PÁGINA
RFTF	Sensor de humedad y temperatura	381
RFTF-Modbus	Sensor de humedad y temperatura	113
RFTF-Modbus-xx	Unidades de control de interiores	075
RFTF-wModbus	Sensor de humedad y temperatura	NEW 113
RFTM-CO2-Modbus	Sensor de CO2, temperatura y humedad para interiores	161
RFTM-CO2-W	Sensor de CO2, temperatura y humedad	593
RFTM-LQ-CO2-Modbus	Sensor de humedad, temperatura, calidad del aire y CO2 para interiores	161
RFTM-LQ-PS-CO2-Modbus	Sensor de humedad, temperatura, calidad del aire, polvo fino y CO2	161
RFTM-LQ-CO2-W	Sensor de humedad, temperatura calidad del aire y CO2 para interiores	593
RFTM-PS-CO2-W	Sensor de humedad, temperatura, polvo fino y CO2 para interiores	597
RFTM-PS-W	Sensor de humedad, temperatura y polvo fino	597
RGTF1	Sensor de temperatura de gases de combustión	241
RGTF2	Sensor de temperatura de gases de combustión	247
RGTM1	Convertidor de temperatura de gases de combustión	303
RGTM2	Convertidor de temperatura de gases de combustión	309
RHKF	Sensor de luminosidad	558
RHT-30	Higrotermostato para interiores, dos etapas	457
RLQ-CO2-Modbus	Sensor de CO2 y de la calidad del aire	161
RLQ-CO2-W	Sensor de CO2 y de la calidad del aire	593
RLQ-SD	Sensor de la calidad del aire	581
RLQ-W	Sensor de la calidad del aire	581
RPCO2	Sensor pendular de CO2 para interiores	NEW 627
RPFF	Sensor pendular de humedad	445
RPFF-25	Sensor pendular de humedad, encajable	449
RPFF-SD	Sensor pendular de humedad	441
RPFTF	Sensor pendular de humedad y temperatura	445
RPFTF-25	Sensor pendular de humedad y temperatura para interiores, encajable	449
RPFTF-Modbus-T3	Sensor pendular de humedad y temperatura	127
RPS-SD	Sensor de polvo fino	597
RPTF1	Sensor pendular de temperatura	262
RPTF2	Sensor pendular de temperatura	263
RPTM1	Convertidor pendular de temperatura	335
RPTM1-Modbus-T3	Sensor pendular de temperatura	107
RPTM1-wModbus	Sensor pendular de temperatura	NEW 107
RPTM2	Convertidor pendular de temperatura	339
RPTM2-Modbus-T3	Sensor pendular de temperatura	111
RPTM2-wModbus	Sensor pendular de temperatura	NEW 111
RSTF	Sensor de temperatura de radiación	265
RTF1	Sensor de temperatura	188
RTF-xx	Unidades de control de interiores	193
RTM1	Convertidor de temperatura ambiente	269
RTM1-Modbus	Unidades de control	077
RTM-CO2-SD	Sensor de CO2 y temperatura de interiores	593
RTR-B	Regulador de temperatura	343
RYMASKON®1000	Unidades de control de interiores	NEW 057
RYMASKON®1000	Regulador para interiores	NEW 063
RYMASKON®2000	Unidades de control de interiores	NEW 069
RYMASKON®2000	Regulador para interiores	NEW 073
RYMASKON®3000	Unidades de control de interiores	NEW 069
S		
SHD	Convertidor de presión	547
SHD-SD	Convertidor de presión	547
SHD 692	Transmisor de presión diferencial	549
SW	Unidad de control de caudal	641

TIPO		PÁGINA
T		
TF43	Sensor para canales / por inmersión/con rosca	214
TF54	Sensor para canales / por inmersión/con rosca	226
TF65	Sensor para canales / por inmersión/con rosca	212
TM54	Sensor para canales / por inmersión/con rosca	295
TM43	Sensor para canales / por inmersión/con rosca	285
TM65	Sensor para canales / por inmersión/con rosca	285
TM65-EtherCATP	Sensor para canales / por inmersión/con rosca	037
TM65-Modbus-T3	Sensor para canales / por inmersión/con rosca	085
TM65-wModbus	Sensor para canales / por inmersión/con rosca	NEW 085
TR22	Regulador de temperatura	345
TR040	Regulador de temperatura	344
TR04040	Regulador de temperatura, dos etapas	346
TR060	Regulador de temperatura	344
TRxx-F	Regulador de temperatura con sensor a distancia	347
TW	Unidad de vigilancia de punto de rocío	479
TW-Modbus-T3	Unidad de vigilancia de punto de rocío	135
TW-wModbus	Unidad de vigilancia de punto de rocío	NEW 135
V		
VFF	Sensor de humedad para vitrinas	453
VFTF	Sensor de humedad y temperatura para vitrinas	453
VFTF-Modbus-T3	Sensor de humedad y temperatura para vitrinas	131
VFTF-wModbus	Sensor de humedad y temperatura para vitrinas	NEW 131
W		
WFS	Interruptor de veleta	639
Accesorios		
ASD-06	Juego de conexión	655
ASD-07	Boquilla de conexión (90°)	655
ASS-UV	Tubo flexible de conexión, resistente a rayos UV	655
DAL	Salida de presión	655
DS-MW	Ángulo de montaje, chapa de acero	655
ESSH	Manguito protector de soldadura	654
Adaptador-HS	Soporte universal (perfiles normalizados)	657
KRD-04	Paso del tubo capilar, plástico	652
MF-xx-K	Bridas de montaje, plástico	652
MF-xx-M	Bridas de montaje, metal	653
MFT-20-K	Bridas de montaje, plástico	652
MK-xx	Garras de montaje	653
Modbus-Y	Adaptador Y para prensaestopas	657
SF-xx	Filtro sinterizado, recambiable	657
Adaptador-TH-HW	Adaptador del manguito de inmersión	654
TH08	Manguitos de inmersión	644
TH	Manguitos de inmersión	646
THE	Manguitos de inmersión	650
THR	Manguitos de inmersión	648
PSW-09	Paleta de acero inoxidable (SW)	657
PWFS-08	Veleta de acero inoxidable (WFS)	657
WLP-1	Pasta termoconductor, carente de silicona	657
WS-xx	Cubiertas protectoras, acero inoxidable	656
BASIC	Programa preferente	662 - 669

¿No encuentra un tipo de unidad?
Encontrará más productos en la
tienda online de S+S en www.SplusS.de





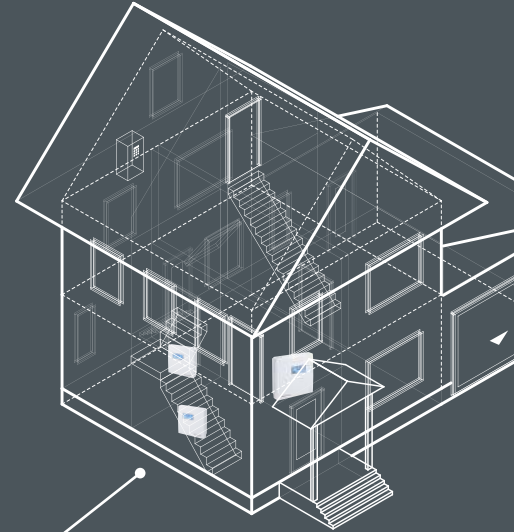
S+S REGELTECHNIK

S+S Goes Digital

UTILICE NUESTROS RECURSOS ONLINE
PARA LA PLANIFICACIÓN Y ADQUISICIÓN

BIM READY

Building Information Modeling (BIM) es la clave para la planificación, aceptación, mantenimiento y perfeccionamiento eficientes de sistemas de edificios relevantes operacionalmente. Nuestros productos están preparados para ello y pueden integrarse directamente en su proceso BIM. Con datos detallados de todas las unidades y formatos estándar para una reproducción digital precisa en su sistema BIM.



**Ventajas para arquitectos, desarrolladores de proyectos,
empresas de construcción y promotores de obras:**

- planificación y proyección más transparentes
- aceptación, instalación y puesta en marcha rápidas
- menos campos de entrada
- mantenimiento eficiente
- modificaciones sencillas
- ampliaciones flexibles

24h

Envío en
24 horas



REALIZAR PEDIDOS ONLINE

www.SplusS.de/shop

Usted puede solicitar todos los artículos de nuestro catálogo de forma inmediata y cómoda en la nueva tienda web S+S. A cualquier hora, con envío garantizado en 24 horas en días laborables.

NEW

RYMASKON® 1000 / 2000 / 3000

Familia de productos

La solución perfecta para la regulación inteligente de salas individuales

Para la ampliada familia de productos de las modernas unidades de control para salas individuales, **RYMASKON® 1000 / 2000 / 3000**, se ha desarrollado nuestra nueva serie de paneles Iduna. Con un diseño atemporal con superficies de alta calidad en blanco y negro.

El **diseño** gráfico con simbología internacional y diversidad de idiomas ofrece la solución perfecta para todas las áreas visibles del edificio. El manejo intuitivo se realiza a través de botones táctiles o pantalla táctil.

Displays en color de alto contraste con fuerte retroiluminación LED permiten una fácil lectura hasta un ángulo de visión de 85°. Incluso bajo condiciones adversas de fuerte radiación solar.

Y **con ahorro de energía y cuidado del medioambiente** gracias a características como, p.ej., adaptación automática de la luminosidad, funcionamiento en stand-by o función wake up pasando la mano.

Mediante la **tecnología de sensores** integrados es posible vigilar el clima



TECNOLOGÍA DE SENSORES INTEGRADA



CONTROL INTUITIVO

interior de hasta 5 zonas. Funciones como la detección de ventanas abiertas o la posibilidad de reset de programación incluyendo el control de temperatura, ventiladores, protección solar e iluminación, completan las características de estos equipos. De esta forma, dotamos a los edificios de una gran **optimización de energía cuidando así del medioambiente**.

La interfaz y el controlador se pueden adquirir en distintas variantes con multitud de opciones técnicas. Opcionalmente con interfaz de comunicación (Modbus, BACnet, KNX) o con salidas activas (0-10 V).

Encontrará más **información** sobre la serie de carcassas compactas **RYMASKON® 1000** en las páginas siguientes.

Detalles técnicos a partir de página 052



S+S REGELTECHNIK

RYMASKON® 3000

pantalla táctil TFT 5,0" (carcasa aprox. 143x98x22 mm)

RYMASKON® 2000

pantalla táctil TFT 4,3" (carcasa aprox. 129x89x22 mm)

RYMASKON® 1000

pantalla táctil TFT 2,0" y botones táctiles (carcasa aprox. 112 x 89.5 x 24 mm)



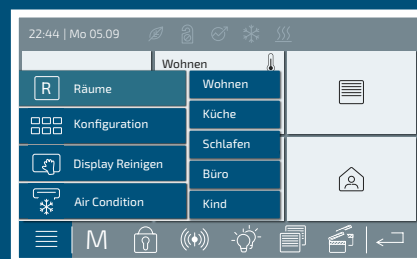
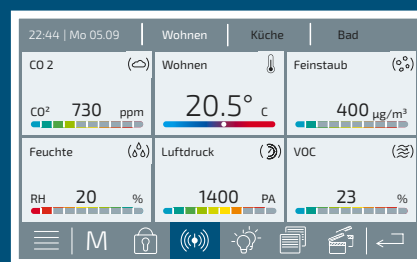
TOUCHKEYS



TOUCHPANEL

VALOR AÑADIDO DE S+S

- Diseño minimalista en la elegante panel Iduna (colores blanco o negro).
- Manejo intuitivo con gráfico moderno mediante botones táctiles o pantalla táctil.
- Los sensores ambientales integrados permiten una ventilación del espacio eficiente y confortable.
- Ahorro de energía y cuidado del medio ambiente gracias a características como la adaptación automática de la luminosidad, modo stand-by, temporizador, etc.
- Amplio control de la iluminación de interiores con función de atenuación y ajustes avanzados del color.
- Varios idiomas predeterminados para el control del menú (DE, EN, FR, ES, IT, RU, más bajo demanda).
- Instalación rápida y sencilla (bornes con conexión push in) y posibilidad de montaje empotrado o de superficie.
- CuRA (Customized Register Assignment) Asignación de direcciones de registro individuales para cada punto de datos
- Múltiples posibilidades de configuración.



NEW

RYMASKON® 1000 Interface / Controller Compacto y flexible

Las unidades de control de interiores de las series **RYMASKON® 1000** están concebidas para el control de **temperatura, ventilación, persianas / estores e iluminación** en oficinas, viviendas y hoteles.

Carcasa de tamaño compacto con pantalla TFT en color (2,0"). El manejo es intuitivo mediante **botones táctiles** capacitivos junto con símbolos internacionales y una amplia selección de idiomas.

Además del **control** de la temperatura y la ventilación, se dispone de dos pares de teclas para la protección solar y la iluminación.

Mediante los **sensores** integrados (temperatura, humedad, CO₂, COV) se pueden controlar los espacios interiores configurando **valores límite**.

Los equipos se pueden integrar completamente en la tecnología de control de edificios (GLT) existente. Opcionalmente con interfaz de comunicación (Modbus, W-Modbus, BACnet, KNX) o con salidas activas (0-10 V). Mediante la función CuRA (Customized Register Assignment) se puede asignar una dirección de registro individual a cada punto de datos.

El **controlador RYMASKON® 1000** se puede usar también como solución stand-alone mediante las funciones de regulación integradas (PI, PWM, regulación de 2 o 3 puntos). El regulador está destinado para la climatización de interiores para cualquier sistema convencional de calefacción y refrigeración, p. ej., para controlar radiadores calefacción, fan coils, conductos o calefacción por suelo radiante.

Detalles técnicos a partir de página 052



RYMASKON® 1000

pantalla TFT de 2,0" y botones táctiles
(carcasa aprox. 112 x 89.5 x 24 mm)



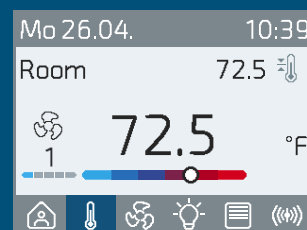
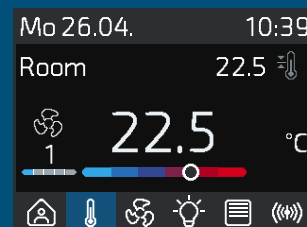
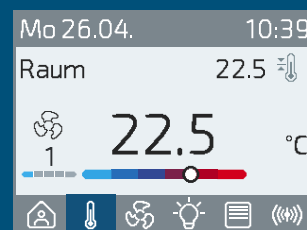
S+S REGELTECHNIK

Modelo básico con/sin ampliación de teclas **¡ya disponible!**
¡Diseño frontal personalizado bajo demanda!



LO MÁS DESTACADO DE 1000

- Display TFT de 2,0" (320x240x3 píxeles RGB) con retroiluminación LED, alto contraste, ángulo de visión de 85°
- 10 teclas capacitivas (de libre configuración)
- Tecnología de sensores integrada (temperatura, humedad, CO2, COV) con vigilancia de límites
- Control de temperatura, ventiladores, protección solar (máx. 2 circuitos) e iluminación y función de atenuación
- Compatible con bus (Modbus, W-Modbus, BACnet, KNX) o ejecución activa (0-10 V)
- Tipo de unidad de regulador (controlador) para convectores de calefacción y ventiloconvectores, con salida fija (0-10 V) o con regulación de 2 o 3 posiciones (relé) para sistemas de 2 y 4 tubos.
- CuRA (Customized Register Assignment) asignación de direcciones de registro individuales para cada punto de datos
- Otras posibilidades de configuración



NEW

Nueva carcasa **Iduna** para sensores para interiores atemporal y funcional

En el futuro, nuestros acreditados sensores para interiores también estarán disponibles en dos tamaños de carcasa **Iduna**, con un diseño moderno basado en el de nuestras unidades de control de interiores **RYMASKON®**. De este modo se consigue una estética más uniforme en cualquier lugar donde se instalen.

Ambas carcasas -**Iduna 2** y **4** - están preparadas para su montaje en cajas empotradas y, en caso necesario, disponen de un display LCD de dos pulgadas (monocromo) con retroiluminación RGB y alto contraste.

La tapa del display está asegurada con un mecanismo de clip de bajo desgaste para facilitar la apertura del equipo.

Un mecanismo de tornillos de fácil acceso facilita la fijación de la base. Cuando la carcasa está abierta, la unidad de display se puede plegar y enganchar en su sitio para permitir que ambas manos trabajen libremente.

El material de la carcasa es un plástico de PC/ABS ignífugo (UL 94 V-0) con una buena resistencia a los impactos en color blanco (similar a RAL 9016).

En el tipo de carcasa **Iduna 4**, una protección de sensor integrada asegura una circulación de aire óptima y garantiza así una precisión de medición muy elevada de la temperatura.



NEW

Detalles técnicos
RYMASKON® 1000
a partir de la página 052

Apropiadas para la serie **RYMASKON® 1000** (derecha), pronto estarán disponibles otras dos carcasas **Iduna** (arriba) para nuestros sensores de interiores.

IDUNA PARA SENSORES PARA INTERIORES

Carcasa con protección de sensor
Iduna 4 (aprox. 112 x 89.5 x 24 mm)

Carcasa compacta
Iduna 2 (aprox. 89.5 x 89.5 x 24 mm)



S+S REGELTECHNIK



En el futuro, nuestros acreditados sensores para interiores también estarán disponibles en el nuevo diseño Iduna para las áreas de temperatura, humedad y calidad del aire.

Más información bajo demanda.

CARACTERÍSTICAS IDUNA 2 / 4

Carcasa robusta
plástico ignífugo (UL 94 V-0), PC/ABS, resistente a los golpes, color blanco (similar a RAL 9016)

Montaje sencillo
gracias al mecanismo de tornillos de fácil acceso

Mecanismo de clip
para una extracción fácil y sin desgaste de la tapa de la carcasa



NEW

Display LCD 2,0"
160x 120 píxeles, monocromo, con alto contraste y retroiluminación RGB, abatible y autoencajable

Protección de sensor
para una óptima circulación del aire y una elevada precisión de medición

NEW

W-MODBUS – El Modbus inalámbrico sustituye al cable RTU convencional

Nuestros equipos con tecnología W-Modbus integrada envían los datos por radio. Con ello, ya no es necesario el cable de bus convencional y se mantiene íntegramente el estándar Modbus RTU.

Con el W-Modbus se crea una topología mesh inalámbrica que ofrece así la máxima flexibilidad en la instalación.

Todos los dispositivos están interconectados entre sí, lo que ayuda a garantizar la cobertura en todo un edificio.

La nueva tecnología W-Modbus crea una red Modbus RTU inalámbrica que mantiene la estandarización del protocolo y transmite la señal Modbus RTU de forma inalámbrica con baja latencia.

Las funciones patentadas permiten una radiocomunicación inalámbrica altamente fiable y segura, una instalación rápida y mayores alcances, incluso si falla un dispositivo de la malla.

Detalles técnicos a partir de página 068

LO MÁS DESTACADO

- Arquitectura Modbus RTU inalámbrica para automatización inteligente de HVAC y de edificios
- Banda ISM sin licencia a 2,4 GHz
- Hasta 100 equipos (nodos) en una topología mesh
- Transmisión de señal con baja latencia
- Elevado alcance hasta 500 m (línea visual) permitiendo hasta 8 saltos intermedios
- Ideal para la rehabilitación de edificios
- Reduce los costes y el tiempo de instalación (no requiere cable de datos), planificación de la instalación, resolución de problemas
- Instalación rápida (bornes sin tornillos) y montaje sencillo en caja empotrada o montaje superficial
- Puesta en marcha inmediata en 3 pasos (p. ej., basta con configurar la dirección, no son necesarios más parámetros de bus)
- Varios idiomas predeterminados para el control del menú (DE, EN, FR, ES, IT, RU, más bajo demanda)

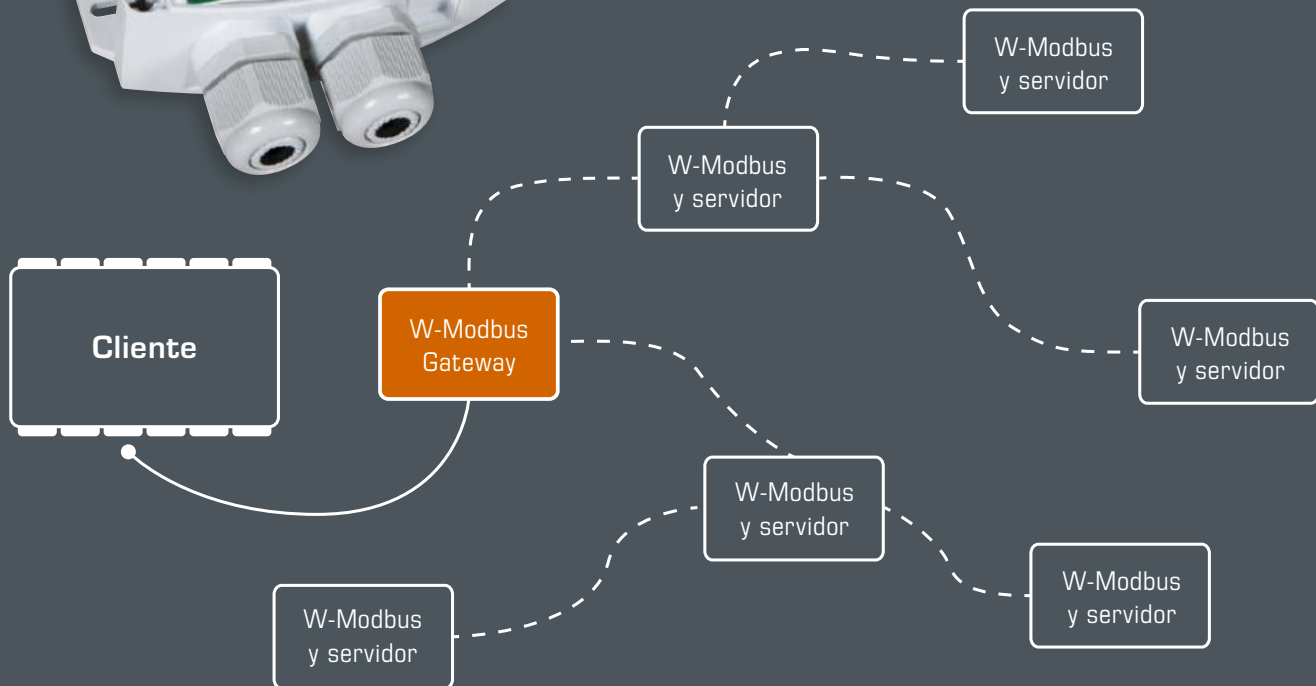
W-Modbus

SOLUCIONES DE BUS DE CAMPO INALÁMBRICAS
PARA EDIFICIOS INTELIGENTES

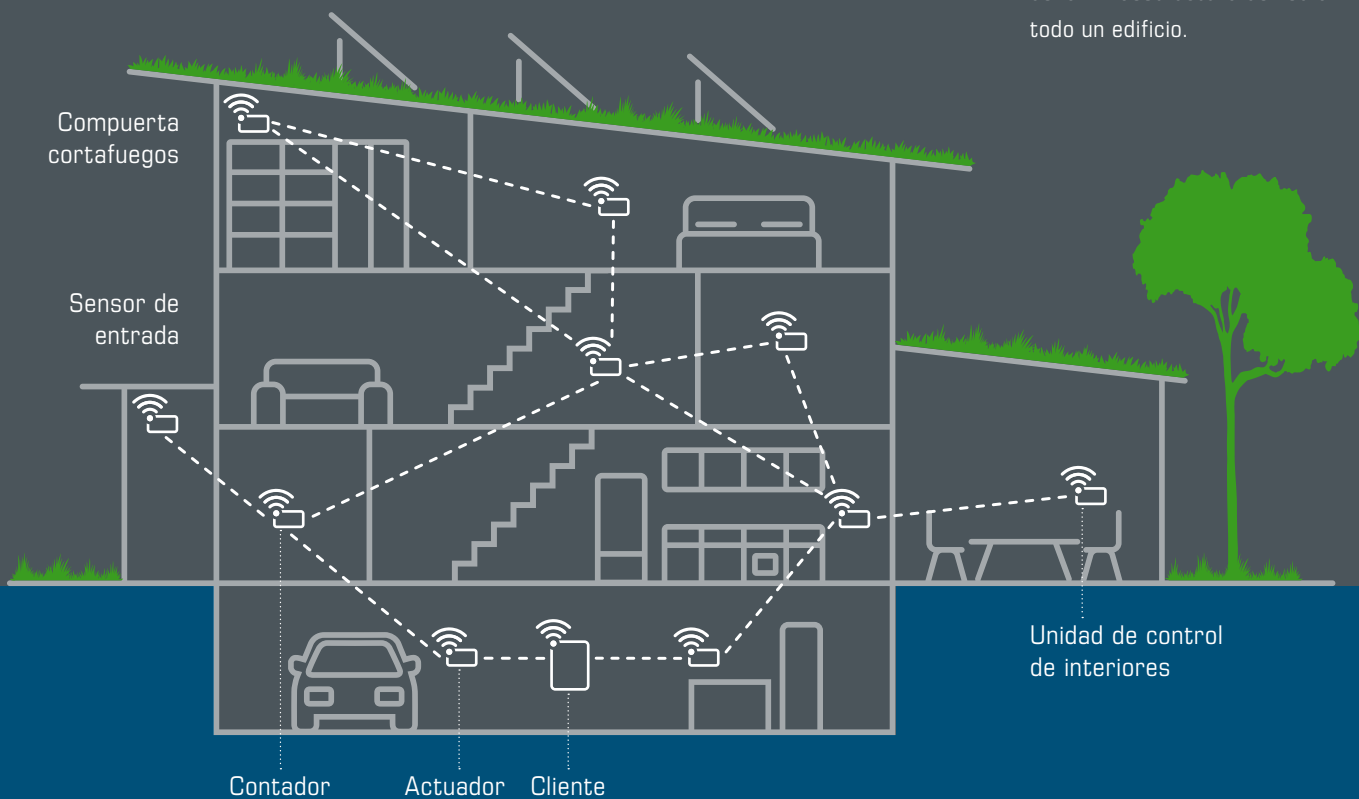


La red W-Modbus se compone de hasta 100 dispositivos de red y una **pasarela W-Modbus**.

Esta convierte las señales de radio y transmite el protocolo Modbus RTU al cliente mediante un cable de datos.



W-Modbus facilita la ampliación de la infraestructura de red a todo un edificio.



NEW

El módulo de display **LCD-SHD-xx** maximiza la flexibilidad de nuestros sensores de presión

El módulo de display **LCD-SHD-xx** ha sido desarrollado especialmente para nuestros convertidores de presión **PREMASGARD® SHD, SHD-SD** y **SHD 692** y se puede readaptar sin problemas. Revoluciona el campo de la medición de presión de gases y líquidos.

El **LCD-SHD** se puede configurar para convertidores de presión con señal normalizada de 4...20 mA o 0-10 V.

Y el SHD-U analógico también es compatible con **LCD-SHD-Modbus** mediante la conversión de señal a Modbus RTU.

Tanto para aplicaciones industriales como para campos de aplicación especializados: el **LCD-SHD** ofrece la máxima flexibilidad y manejabilidad.

Permite una lectura inmediata de los valores directamente en el punto de medición y es fácil de instalar.

La configuración se realiza mediante menús durante la puesta en marcha a través de microbotones situados en el interior de la carcasa. De este modo, los ajustes están protegidos contra el acceso no autorizado.

COMPATIBILIDAD

Módulo de display LCD-SHD-xx		Transmisores de presión SHD-xx		Transmisores de presión SHD-xx-LCD	Salida:
Ejecución I	+	Ejecución I	=	Ejecución I	4...20 mA
Ejecución U	+	Ejecución U	=	Ejecución U	0-10V
Ejecución Modbus	+	Ejecución U *	=	Ejecución Modbus	Modbus RTU



+

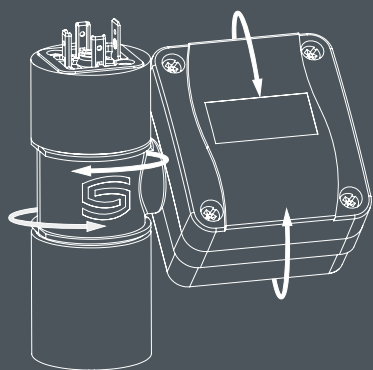


=



* Conversión de señal: tensión...

... a Modbus RTU !



Instalación sencilla

El módulo de display se acopla sencillamente al conector angular (forma A) del convertidor de presión.

El módulo puede girarse e inclinarse mecánicamente. El contenido de la pantalla también se puede girar en incrementos de 90° para una lectura óptima.

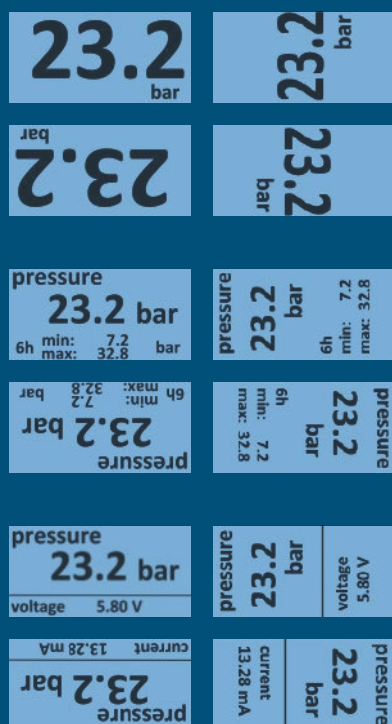
Se puede elegir entre tres modos de visualización: presión actual, valores mín./máx. y señal de salida aplicada. En caso necesario, con retroiluminación conmutable (en ejecución U).

Detalles técnicos

a partir de la página 068 (Modbus) y a partir de la página 550 (analógico)



MODOS DE VISUALIZACIÓN



LO MÁS DESTACADO

- Compatible con transmisores de presión S+S SHD, SHD-SD y SHD 692, otros bajo demanda.
- Readaptación sin problemas e instalación sencilla con conector angular de forma A (Hirschmann), otras variantes de conexión bajo demanda.
- Señales de salida 4...20 mA o 0-10 V así como Modbus RTU mediante conversión de señal (0-10 V)
- Módulo de display flexible (girable y basculante en ±180°) para una óptima visualización de la presión en el punto de medición
- Retroiluminación conmutable (a 0-10 V)
- Contenido del display configurable: Modo de indicación (presión, valor mín./máx., señal de salida aplicada), dirección de lectura (vertical, horizontal) y alineación del contenido del display (se puede girar en incrementos de 90°)
- 15 rangos de medición preprogramados y 1 rango de medición de libre programación
- Unidades de indicación libremente definibles: bar, kPa, psi, mWC, atm, inWC



NEW RHEASGARD® & RHEASREG®

sensores de corriente de aire para velocidad de la corriente, temperatura y caudal volumétrico

Nuestra familia de productos de sensores de corriente de aire precisos aumenta el bienestar y mejora la eficiencia energética. Además del sensor para canales, hay disponibles otras versiones de carcasa con sonda de canal externa para montaje saliente o sobre perfil normalizado.

El sensor electrónico detecta la **velocidad de la corriente** (0,1...20 m/s). Es apropiado para el monitoreo o el control de caudales de aire en canales, en ventiladores y válvulas reguladoras y para supervisar humectadores y registros de calefacción eléctricos dependientes de la corriente según DIN 57100 parte 420 o para su uso en unión con instalaciones DDC.

En función del tipo, se pueden solicitar como parámetros adicionales el **caudal volumétrico** (mediante cálculo sencillo a través de la **sección transversal del canal** y la velocidad de la corriente) y la **temperatura**.

[Ver detalles técnicos en el apartado del producto](#)

LO MÁS DESTACADO

- Sensor de caudal preciso (calorimétrico, con capacidad de calibración, con compensación de temperatura) con protección contra rotura de sensor
- Rango de medición 0,1...20 m/s con puenteo de arranque
- Otros parámetros: temperatura y caudal volumétrico
- Convertidor de medida con salida activa o conexión de Modbus (RTU)
- Contacto inversor con reset automático
- **Controlador** de alimentación de tensión **24 V AC/DC** o **230 V AC**

KLGF-U
KLGF(VT)-W (AOS)
KLGF(VT)-Modbus
KLSW-W24
KLSW-W230



Detección automática y conmutación a la señal estandarizada de 0...10V o 4...20 mA



AOS-PATENTED

AUTOMATIC OUTPUT SWITCHING



S+S REGELTECHNIK



NEW

PLGF-U
PLGF(V)-W (AOS)
PLGF(V)-Modbus
PLSW-W24

Diseños alternativos:

Carcasa para perfiles normalizados (2TE para perfil de soporte de 35 mm) o carcasa para montaje saliente (Tyr 2) con sonda de canal externa para velocidad de la corriente y caudal volumétrico



KHSSF-W
KHSSW-W24
KHSSW-W230



KHSSFV-Modbus



NEW

Alimentación de tensión	Salida activa / Modbus	Conmutación de salida	Otros parámetros	Carcasa Tyr 2 con canal (Pleuroform)	Carcasa Tyr 2 (montaje saliente) + sonda externa	Carcasa de perfiles normalizados + sonda externa
RHEASGARD® Sensor de corriente de aire				KLGF-U	PLGF-U	
24 V AC/DC	0-10 V	–	–	■ □	■ □	–
RHEASGARD® Sensor de corriente de aire (AOS)				KLGF(VT)-W	PLGF(V)-W	KHSSF-W
24 V AC/DC	0-10 V / 4...20 mA *	1 inversor	–	–	–	●
24 V AC/DC	0-10 V / 4...20 mA *	1 inversor	V	–	■ □	–
24 V AC/DC	0-10 V / 4...20 mA *	1 inversor	V + T	■ □	–	–
RHEASGARD® Sensor de corriente de aire (Modbus)				KLGF(VT)-Modbus	PLGF(V)-Modbus	KHSSFV-Modbus
24 V AC/DC	Modbus RTU	–	–	■ □	■ □	–
24 V AC/DC	Modbus RTU	–	V	–	■ □	●
24 V AC/DC	Modbus RTU	–	V + T	■ □	–	–
RHEASREG® Unidad de control del caudal de aire (24V)				KLSW-W24	PLSW-W24	KHSSW-W24
24 V AC/DC		1 inversor	–	■ □	■ □	●
RHEASREG® Unidad de control del caudal de aire (230V)				KLSW-W230		KHSSW-W230
230 V AC		1 inversor	–	■ □	–	●

● = Potenciómetro (valor nominal)

□ = sin display

■ = con display

* **AOS (Automatic Output Switching)** = interfaz analógica patentada (n.º patente DE 10 2015 015 941 B4)

T = temperatura (0...+50 °C) – magnitud de medida adicional

V = caudal volumétrico (0...200 000 m³/h) – parámetro alternativo, configurable mediante display

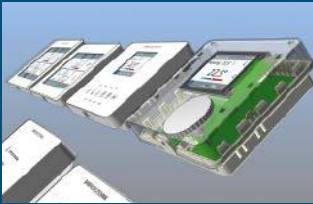
Todo del mismo proveedor

S+S representa una cadena de valor totalmente integral con seguridad, calidad y sostenibilidad certificadas.

Construimos, desarrollamos, programamos y fabricamos todos los sensores en nuestra propia fábrica – en un entorno sostenible, en procesos sostenibles y para edificios sostenibles. Nuestra gigafábrica en el emplazamiento de Núremberg también contiene un centro de pruebas con cámaras climáticas, bancos de medición y equipos de calibración para todas las magnitudes de medida.

- aprox. 85 empleados
- 4000 m² de producción, centro de pruebas, almacén y envío
- 2000 m² de desarrollo, marketing, ventas y administración
- Servicio de envío de 24 horas
- Fabricación personalizada





Diseño



Construcción



Fabricación de herramientas



Hardware y software



Equipo de prueba



Producción



Control



Envío



Artículos del catálogo 2025 de S+S





ETHERCAT P

Sensores compatibles con bus para la automatización industrial

030 - 047



MODBUS & W-MODBUS

Regulador de espacios interiores individuales con pantalla o botones táctiles, sensores compatibles con bus y con mando programado

048 - 183



THERMASGARD® & THERMASREG®

Sensores / convertidores de medida de temperatura, reguladores de temperatura y termostatos

184 - 373



HYGRASGARD® & HYGRASREG®

Sensores / convertidores de medida de humedad, reguladores de humedad e higróstatos

374 - 481



PREMASGARD® & PREMASREG®

Sensores / convertidores de presión reguladores e interruptores de presión

482 - 551



PHOTASGARD® & KINASGARD®

Sensores / convertidores de medida de luminosidad detectores de movimiento y presencia

552 - 573



AERASGARD®

Sensores / convertidores de medida de calidad del aire, sensores de calidad del aire para COV, CO2 y polvo fino

574 - 627



RHEASGARD® & RHEASREG®

Sensores de velocidad del aire, unidades de control y reguladores de caudal

628 - 641



Manguitos de inmersión y accesorios

Prestaciones opcionales, Programa Basic, Anexo

642 - 659



La solución monocable industrial para comunicación y potencia

La automatización industrial requiere soluciones rápidas y generales para la comunicación en tiempo real desde el nivel de conducción hasta el de campo.

Con nuestros convertidores de medida compatibles con bus para la conexión a EtherCAT P, podrá cumplir estos estrictos requisitos también en el área de la tecnología de sensores.

Campos de aplicación

- Automatización de procesos e instalaciones
- Gestión de energía centralizada en la industria manufacturera y de técnica de procesos
- Medición y regulación interconectadas de los parámetros de temperatura, humedad y presión en zonas de difícil acceso o distantes





THERMASGARD®, HYGRASGARD®, PREMASGARD® - CONVERTIDORES DE MEDIDA COMPATIBLES CON ETHERCATP



Sensores de temperatura

ATM2-EtherCATP	Sensor de temperatura para exteriores	034
TM65-EtherCATP	Sensor de temperatura para canales/por inmersión/con rosca	037
MWTM-EtherCATP	Sensor de temperatura media	034
HFTM-EtherCATP	Sensor de manguito con cable	034
ALTM2-EtherCATP	Sensor de temperatura por contacto	034

Sensores de humedad y temperatura

AFTF-EtherCATP	Sensor de humedad y temperatura para montaje saliente	035
KFTF-EtherCATP	Sensor de humedad y temperatura para canales	043

Sensores de presión

PREMASGARD® 612x-EtherCATP	Sensor de presión para presión diferencial y caudal volumétrico	047
---------------------------------------	---	------------

Accesorios

Accesorios especiales para EtherCATP	→ Tienda online
Otros, ver capítulo Accesorios	644



THERMASGARD®, HYGRASGARD®, PREMASGARD® – para la automatización industrial

Bus industrial ultrarrápido

Nuestros nuevos sensores con EtherCAT P están perfectamente adaptados a la automatización sin armario de distribución en la domótica, así como en la ingeniería de procesos e instalaciones industriales. Tanto para la gestión de energía centralizada como para la regulación interconectada de la temperatura, la humedad y la presión en áreas de difícil acceso.

Precisión asegurada

Todos los aparatos están desarrollados, elaborados y probados según los últimos criterios. Aproveche nuestra experiencia, nuestros conocimientos tecnológicos de desarrollo, de fabricación y del producto y adquiera estos productos directamente del fabricante.

Aspectos técnicos destacados

- Compatible con EtherCAT
- Regulable en cascada en todas las tipologías
- Alimentación de tensión dual
- Cableado minimizado por conector M8
- Reducción de fuentes de error

Valor añadido de S+S

- Gran display de tres líneas, programable individualmente
- Gráfico de barras configurable para la visualización del valor de medida
- Posibilidades de configuración adicionales, p. ej. valor de medida, filtro, tiempo de exploración
- Datos del sensor ampliados, p. ej. historia consultable, determinación del intervalo de mantenimiento

Calidad certificada y probada



El desarrollo, la fabricación y las ventas están certificados por TÜV Thüringen conforme a DIN EN ISO 9001:2015 (gestión de calidad) y ISO 14001:2015 (gestión medioambiental).



Materiales conforme a la Directiva RoHS



Fabricación conforme a normas ESD



Conformidad CE



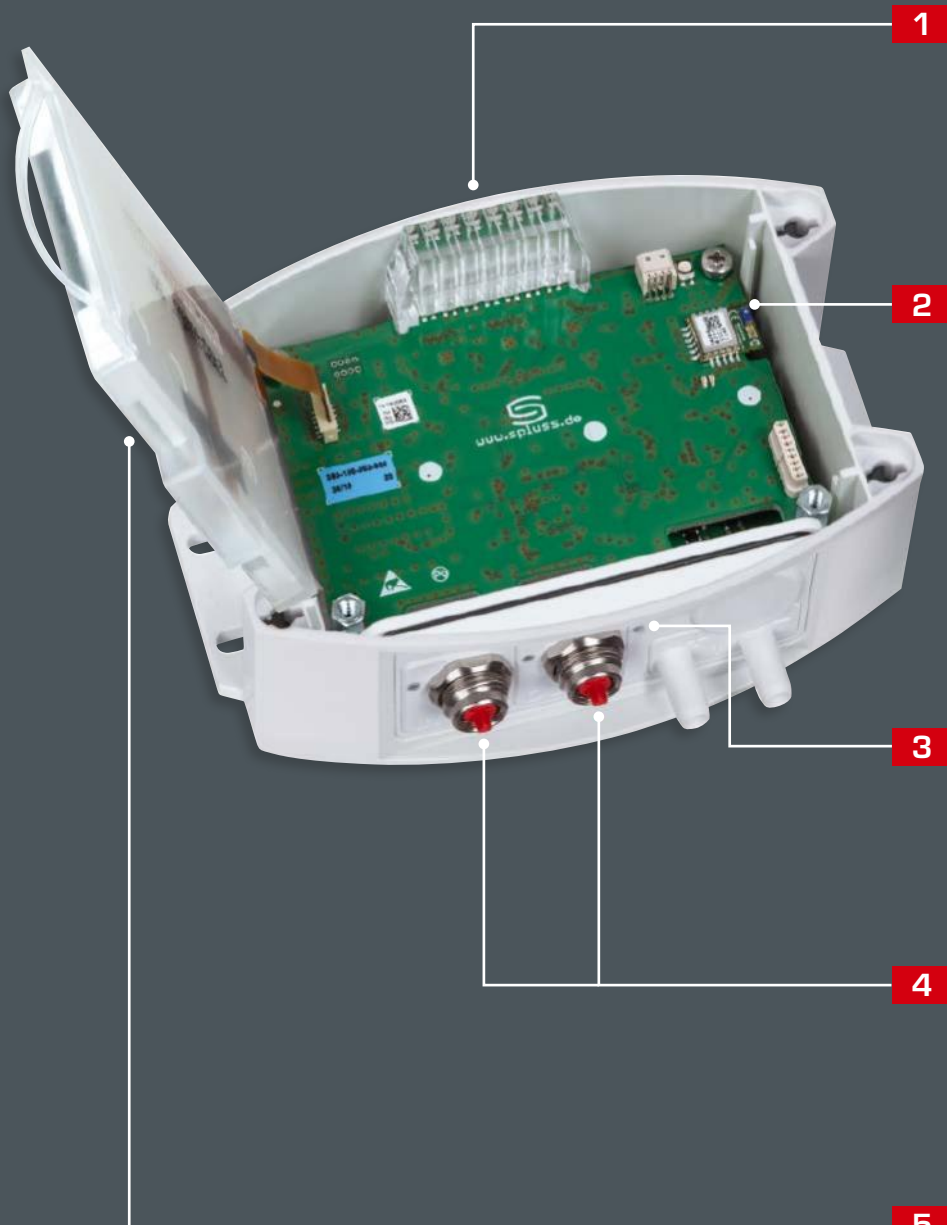
Conformidad UKCA (UK Conformity Assessed)



Certificado EAC



Certificados GOST



1 Bargraph
Conductor de luz con 7 LED, colores, cambio de color o gradiente de color de libre configuración, p. ej. como indicador tipo semáforo

2 Bluetooth 
para la comunicación inalámbrica

3 LED de estatus
para la visualización de los tres estados de servicio EtherCAT IN, OUT y RUN

4 Conector M8
Trabajo de cableado reducido gracias al conector de montaje con codificación EtherCATP

5 Display iluminado
Gran display de tres líneas con iluminación de fondo, programable individualmente



S+S TECHNOLOGY FOR SMART BUILDINGS



THERMASGARD[®] ATM2-EtherCATP

Sensor de temperatura para montaje saliente / exteriores

THERMASGARD[®] TM65-EtherCATP

Sensor de temperatura por inmersión / para canales

THERMASGARD[®] MWTM-EtherCATP

Sensor de temperatura de valor medio

THERMASGARD[®] HFTM-EtherCATP

Sensor de temperatura de manguito

THERMASGARD[®] xx-EtherCATP



Tipo/WG02	Rango de medición / Indicación Temperatura	Tubo protector / Protección del sensor	Display Ref. Gráfico de barras	Precio
ATM2-EtherCATP Convertidores de temperatura para exteriores / recintos húmedos → Tienda online				
ATM2-ECATP	-50...+150 °C	Ø 6 mm, NL = 65 mm	2001-6201-9100-001	370,48 €
ATM2-ECATP LCD			☐ ■ 2001-6202-9100-001	420,01 €
TM65-EtherCATP Convertidores de temperatura por inmersión / atornillados / para canales → Página 036				
TM65-ECATP 50mm	-50...+150 °C	Ø 6 mm, EL = 50 mm	2001-4201-9100-011	366,30 €
TM65-ECATP 50mm LCD			☐ ■ 2001-4202-9100-011	415,86 €
TM65-ECATP 100mm	-50...+150 °C	Ø 6 mm, EL = 100 mm	2001-4201-9100-021	366,76 €
TM65-ECATP 100mm LCD			☐ ■ 2001-4202-9100-021	416,32 €
TM65-ECATP 150mm	-50...+150 °C	Ø 6 mm, EL = 150 mm	2001-4201-9100-031	367,26 €
TM65-ECATP 150mm LCD			☐ ■ 2001-4202-9100-031	416,79 €
TM65-ECATP 200mm	-50...+150 °C	Ø 6 mm, EL = 200 mm	2001-4201-9100-041	367,71 €
TM65-ECATP 200mm LCD			☐ ■ 2001-4202-9100-041	417,26 €
TM65-ECATP 250mm	-50...+150 °C	Ø 6 mm, EL = 250 mm	2001-4201-9100-051	368,16 €
TM65-ECATP 250mm LCD			☐ ■ 2001-4202-9100-051	417,71 €
TM65-ECATP 300mm	-50...+150 °C	Ø 6 mm, EL = 300 mm	2001-4201-9100-061	368,63 €
TM65-ECATP 300mm LCD			☐ ■ 2001-4202-9100-061	418,17 €
TM65-ECATP 400mm	-50...+150 °C	Ø 6 mm, EL = 400 mm	2001-4201-9100-081	369,10 €
TM65-ECATP 400mm LCD			☐ ■ 2001-4202-9100-081	418,63 €
Unidad básica por combinación con accesorios de S+S utilizable como sensor por inmersión, atornillado o para canales.				
MWTM-EtherCATP Sensores de temperatura media / Sensores de varilla → Tienda online				
MWTM-ECATP 0,4m	-50...+150 °C	Ø 5 mm, NL = 0,4 m	2001-4211-9100-001	412,14 €
MWTM-ECATP 0,4m LCD			☐ ■ 2001-4212-9100-001	461,70 €
MWTM-ECATP 3,0m	-50...+150 °C	Ø 5 mm, NL = 3,0 m	2001-4211-9100-011	449,20 €
MWTM-ECATP 3,0m LCD			☐ ■ 2001-4212-9100-011	498,75 €
MWTM-ECATP 6,0m	-50...+150 °C	Ø 5 mm, NL = 6,0 m	2001-4211-9100-021	495,51 €
MWTM-ECATP 6,0m LCD			☐ ■ 2001-4212-9100-021	545,05 €
Tubo del sensor de cobre con recubrimiento de plástico, longitud nominal (NL) opcionalmente hasta un máx. de 20m				
HFTM-EtherCATP Sensor de manguito con convertidor de temperatura → Tienda online				
HFTM-ECATP	-50...+150 °C	Ø 6 mm, NL = 50 mm	2001-2161-9100-001	379,75 €
HFTM-ECATP LCD			☐ ■ 2001-2162-9100-001	429,28 €
Manguito de acero inoxidable V4A (1.4571), longitud nominal (NL) opcionalmente de 30...400 mm				
ALTM2-EtherCATP Convertidor de medida de temperatura de contacto / Sensor por contacto para tubos → Tienda online				
ALTM2-ECATP	-50...+150 °C	Ø 6 mm, NL = 50 mm	2001-2171-9100-001	383,15 €
ALTM2-ECATP LCD			☐ ■ 2001-2172-9100-001	432,71 €
Cable del sensor de silicona, SiHF, 2 x 0,25 mm ² ; longitud del cable (LC) = 1,5 m (opción: también otras longitudes)				

**THERMASGARD®
ALTM2-EtherCATP**

Sensor de temperatura por contacto para tubos

**HYGRASGARD®
AFTF-EtherCATP**

Sensor de humedad y temperatura para montaje saliente

**HYGRASGARD®
KFTF-EtherCATP**

Sensor de humedad y temperatura para canales

**PREMASGARD®
612x-EtherCATP**

Sensor de presión diferencial

HYGRASGARD® xx-EtherCATP

Tipo / WG02	Rango de medición / Indicación	Temperatura	Display Ref.	Precio
AFTF-EtherCATP	Humedad (conmutable)		Gráfico de barras	
Convertidores de temperatura y humedad para montaje saliente → Tienda online				
AFTF-ECATP	0...100% RH (default)	-35...+80 °C	2003-6261-9100-001	393,62 €
AFTF-ECATP LCD	0... 80 g/kg (MV) 0... 80 g/m³ (AH) 0... 85 kJ/kg (ENT.) -20...+80 °C (DP)		<input type="checkbox"/> 2003-6262-9100-001	443,18 €
KFTF-EtherCATP	Humedad (conmutable)		Gráfico de barras	
Convertidores de temperatura y humedad para canales → Página 040				
KFTF-ECATP	0...100% RH (default)	-35...+80 °C	2003-4221-9100-001	416,79 €
KFTF-ECATP LCD	0... 80 g/kg (MV) 0... 80 g/m³ (AH) 0... 85 kJ/kg (ENT.) -20...+80 °C (DP)		<input type="checkbox"/> 2003-4222-9100-001	466,34 €

Puntos de datos: temperatura [°C], humedad relativa [% h.r.], punto de rocío [°C], humedad absoluta [g/m³], relación de mezcla [g/kg], entalpía [kJ/kg]

PREMASGARD® xx-EtherCATP

Tipo / WG02	Rango de medición / Indicación	Display Ref.	Precio
612x-EtherCATP	Presión	Gráfico de barras	
Convertidores de presión diferencial / presión → Página 044			
PREMASGARD 6128-ECATP	- 500... +500 Pa	2004-6271-9100-011	388,99 €
PREMASGARD 6128-ECATP LCD		<input type="checkbox"/> 2004-6272-9100-011	438,55 €
PREMASGARD 6127-ECATP	- 7000...+7000 Pa	2004-6271-9100-001	388,99 €
PREMASGARD 6127-ECATP LCD		<input type="checkbox"/> 2004-6272-9100-001	438,55 €

VENTAJAS EN RESUMEN

- **Solución monocable con libre elección de la topología**
Comunicación y potencia en un cable, estructuras lineales, de estrella y árbol combinables
- **Configuración bus y diagnóstico EtherCAT implícitos**
Integración sencillísima en el nivel SPS a través del archivo de configuración (archivo ESI) de la unidad así como contador de errores de comunicación para la localización rápida de problemas de conexión
- **Bus industrial estándar rápido (Industria 4.0)**
Comunicación inteligente de máquina a máquina
- **Conector enchufable M8 estandarizado**
Menos trabajo de cableado gracias a la unión rápida encajable-atornillada

VALOR AÑADIDO DE S+S

- **Posibilidad de comunicación inalámbrica**
Unidades aptas para Bluetooth
- **Display LCD para escritura**
Display con iluminación de fondo grande, de tres líneas, programable individualmente
- **Indicador LED configurable**
Gráfico de barras configurable individualmente con 7 LED de colores (p. ej. como indicador tipo semáforo)
- **Posibilidades de configuración adicionales**
P.ej. valor de medición, filtro, tiempo de palpación
- **Datos del sensor ampliados**
P. ej. historia consultable (mín/máx/medio) y determinación del intervalo de mantenimiento en función del esfuerzo y el tipo de sensor

Convertidor de temperatura por inmersión / con rosca / para canales, apto para Bluetooth, con conexión EtherCATP

Convertidor de temperatura con tubo sensor conectable en red THERMASGARD® **TM65-EtherCATP** con conector MB (codificación EtherCATP), apto para Bluetooth, en carcasa de plástico a prueba de golpes con tornillos de cierre rápido, a elegir con/sin display y gráfico de barras.

El sensor para canales sirve para el registro de la temperatura en medios líquidos y gaseosos. Para medios agresivos hay que utilizar manguitos de inmersión de acero inoxidable. Se utiliza en la técnica de calefacción, en canales de ventilación y climatización, en tuberías, en acumuladores, estaciones compactas de calor a distancia, instalaciones de agua caliente y fría, sistemas de circulación de aceite y grasa, en la construcción de máquinas e instalaciones así como en todo el sector industrial. El sensor está calibrado de fábrica.

Convertidor de medida apto para EtherCATP para requisitos industriales con máxima fiabilidad: con integración sencilla en el nivel de PLC a través del fichero de configuración ESI del equipo, con posibilidades de diagnóstico (como contador de errores de comunicación), posibilidades de ajuste ampliadas, datos históricos consultables (mín/máx) y determinación del intervalo de mantenimiento del sensor. Opcionalmente con display grande iluminado (tres líneas, programable individualmente en el rango de siete segmentos y matriz de puntos) y gráfico de barras (siete cifras, LED de libre configuración) para la representación gráfica, p.ej. como indicador tipo semáforo.

TM65-EtherCATP



DATOS TÉCNICOS

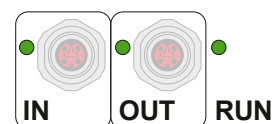
Alimentación de tensión:	24 V DC a través de EtherCATP (U ₃)
Consumo de energía:	< 3 W
Protocolo de bus:	EtherCAT
Tecnología inalámbrica:	Bluetooth (LE)
Sensor:	Pt1000, DIN EN 60751, clase B (Perfect Sensor Protection)
Rango de medición:	-50...+150 °C
Precisión temperatura:	típico ±0,2K a +25 °C
Medio:	aire limpio y gases no agresivos, no inflamables; líquidos con independencia del manguito de inmersión seleccionado (accesorio)
Tubo protector:	acero inoxidable, V4A (1.4571), Ø = 6 mm, longitud de montaje (EL) = 50-400 mm (ver tabla)
Carcasa:	plástico, resistente a rayos UV, poliamida, 30 % reforzado de bolas de vidrio, con tornillos de cierre rápido (combinación ranura / ranura en cruz), color blanco tráfico (equivalente a RAL 9016), ¡la tapa del display es transparente!
Dimensiones carcasa:	126 x 90 x 50 mm (Tyr 2)
Conexión de cable:	Conector MB , codificación EtherCATP
Temperatura ambiente:	convertidor de medida -30...+70 °C
Humedad del aire admisible:	< 95 % h. r., sin condensación
Clase de protección:	III (según EN 60 730)
Tipo de protección:	IP 54 (según EN 60 529) en estado montado
Normas:	conformidad CE, según directiva CEM 2014 / 30 / EU y según RED 22014 / 53 / EU
Equipamiento:	Display con iluminación , tres líneas, programable, ventana de empotrar aprox. 51 x 29 mm (A x H), para la indicación de la temperatura efectiva o un valor de indicación programable individualmente. Gráfico de barras , siete líneas, LED de configuración libre, para la indicación gráfica del valor de medición.
ACCESORIOS	ver tabla

EtherCAT P	Indicador de estado LED
1.º LED	"IN"
apagado	sin conexión al módulo EtherCAT anterior
encendido	LINK: conexión al módulo EtherCAT anterior
intermitente	ACT: comunicación con el módulo EtherCAT anterior
2.º LED	"OUT"
apagado	sin conexión al módulo EtherCAT posterior
encendido	LINK: conexión al módulo EtherCAT posterior
intermitente	ACT: comunicación con el módulo EtherCAT posterior
3.º LED	"RUN"
apagado	El módulo EtherCAT está en estado "Init"
intermitente rápido	El módulo EtherCAT está en estado "Pre-Operational"
intermitente lento	El módulo EtherCAT está en estado "Safe-Operational"
encendido	El módulo EtherCAT está en estado "Operational"

Los LED de estado se encuentran junto al cable de conexión.



EtherCAT P
conexión de cable e indicación de estado LED



Indicación del display Valor de medición **xx-ECATP Tyr 2**



Temperature

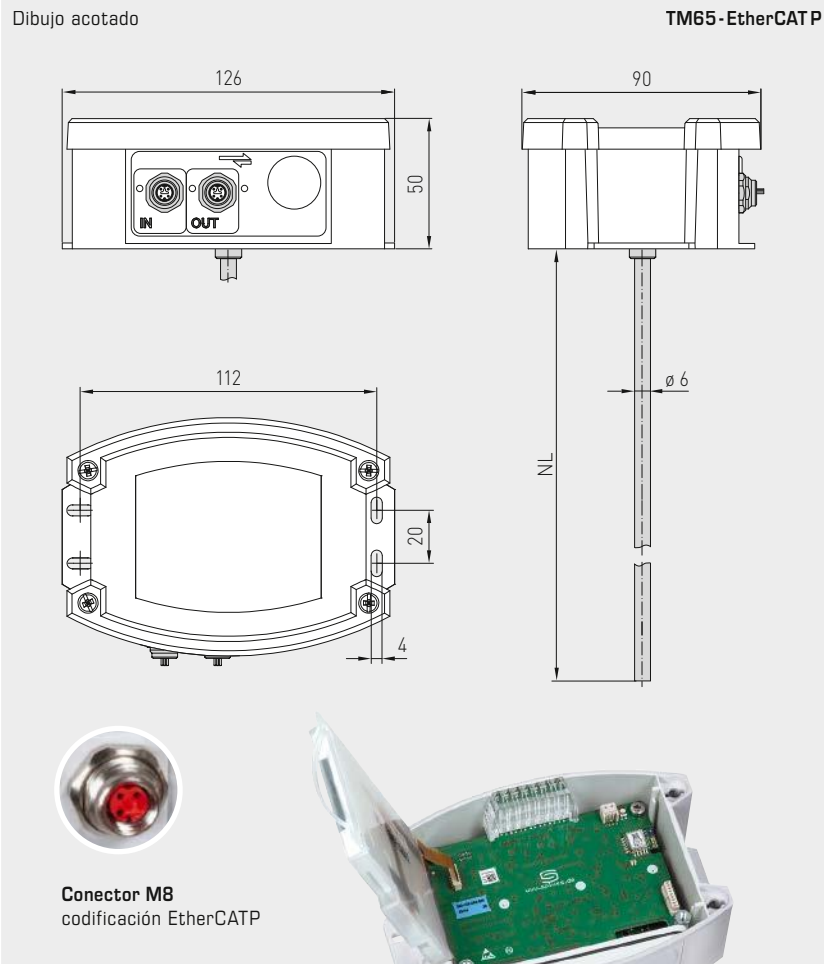
Indicación del display programable **xx-ECATP Tyr 2**





S+S REGELTECHNIK

Convertidor de temperatura por inmersión / con rosca / para canales, apto para Bluetooth, con conexión EtherCAT P



TM65-EtherCAT P
con display y gráfico de barras



High-performance encapsulation against vibration, mechanical stress and humidity

PS-PROTECTION
PERFECT SENSOR PROTECTION

Tipo/WG02	Rango de medición Temperatura	Salida	Longitud de montaje (EL)	Gráfico de barras Display	Ref.	Precio
TM65-ECATP xx						
TM65-ECATP 50mm	-50...+150 °C	EtherCAT P	50 mm		2001-4201-9100-011	366,30 €
TM65-ECATP 50mm LCD				<input type="checkbox"/> <input checked="" type="checkbox"/>	2001-4202-9100-011	415,86 €
TM65-ECATP 100mm	-50...+150 °C	EtherCAT P	100 mm		2001-4201-9100-021	366,76 €
TM65-ECATP 100mm LCD				<input type="checkbox"/> <input checked="" type="checkbox"/>	2001-4202-9100-021	416,32 €
TM65-ECATP 150mm	-50...+150 °C	EtherCAT P	150 mm		2001-4201-9100-031	367,26 €
TM65-ECATP 150mm LCD				<input type="checkbox"/> <input checked="" type="checkbox"/>	2001-4202-9100-031	416,79 €
TM65-ECATP 200mm	-50...+150 °C	EtherCAT P	200 mm		2001-4201-9100-041	367,71 €
TM65-ECATP 200mm LCD				<input type="checkbox"/> <input checked="" type="checkbox"/>	2001-4202-9100-041	417,26 €
TM65-ECATP 250mm	-50...+150 °C	EtherCAT P	250 mm		2001-4201-9100-051	368,16 €
TM65-ECATP 250mm LCD				<input type="checkbox"/> <input checked="" type="checkbox"/>	2001-4202-9100-051	417,71 €
TM65-ECATP 300mm	-50...+150 °C	EtherCAT P	300 mm		2001-4201-9100-061	368,63 €
TM65-ECATP 300mm LCD				<input type="checkbox"/> <input checked="" type="checkbox"/>	2001-4202-9100-061	418,17 €
TM65-ECATP 400mm	-50...+150 °C	EtherCAT P	400 mm		2001-4201-9100-081	369,10 €
TM65-ECATP 400mm LCD				<input type="checkbox"/> <input checked="" type="checkbox"/>	2001-4202-9100-081	418,63 €

Nota: Conexión del cable con conector M8 (codificación EtherCAT P)

Convertidor de temperatura por inmersión / con rosca / para canales, apto para Bluetooth, con conexión EtherCAT P

Una unidad base, cuatro ejecuciones ...



TM65-ECATP + TH-MS/xx

Sensor de temperatura de inmersión / con rosca y manguito de inmersión de latón niquelado / galvanizado

TM65-ECATP + TH-VA/xx

Sensor de temperatura de inmersión / con rosca y manguito de inmersión de acero inoxidable V4

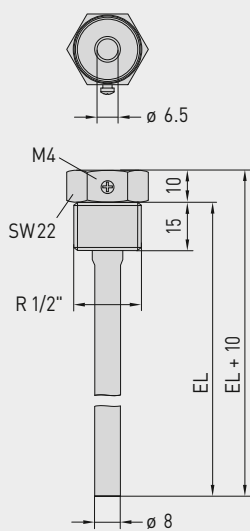
TM65-ECATP + TH-VA/xx/90

Sensor de temperatura de inmersión / con rosca y manguito de inmersión con tubo de cuello de acero inoxidable V4A

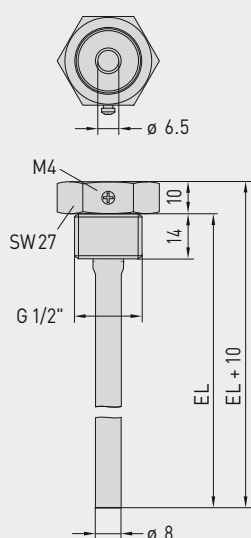
TM65-ECATP + MF-06-K

Sensor de temperatura para canales con brida de montaje de plástico

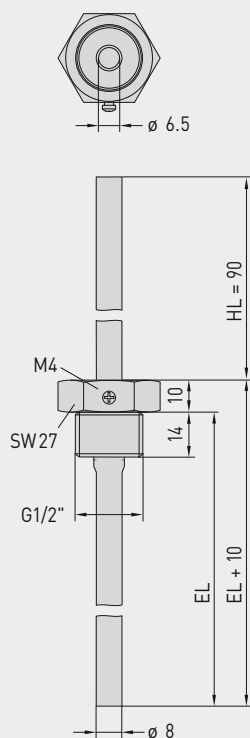
Dibujo acotado TH-MS/xx



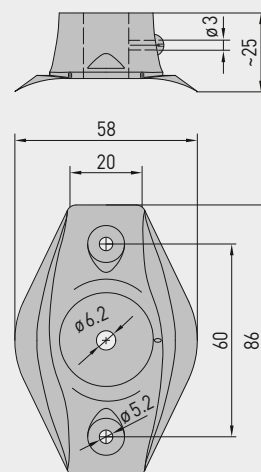
Dibujo acotado TH-VA/xx



Dibujo acotado TH-VA/xx/90



Dibujo acotado MF-06-K





S+S REGELTECHNIK

Convertidor de temperatura por inmersión / con rosca / para canales, apto para Bluetooth, con conexión EtherCAT P

... mediante la combinación con accesorios:



TH-MS/xx

Manguito de inmersión de latón niquelado / galvanizado, sellado en rosca, cónico, según DIN 10226



TH-VA/xx

Manguito de inmersión de acero inoxidable V4A, sellado plano, cilíndrico, según DIN 228



TH-VA/xx/90

Manguito de inmersión con tubo de cuello, de acero inoxidable V4A, sellado plano, cilíndrico, según DIN 228



MF-06-K

Brida de montaje de plástico

THERMASGARD® TH Manguito de inmersión Ø 8 mm (Accesorios)					
Tipo / WG01	p _{max} [estático]	T _{max}	Longitud de montaje (EL)	Ref.	Precio
TH-MS/xx	Latón niquelado / galvanizado			sin tubo de cuello	
TH-MS 50MM	10 bar	+150 °C	50 mm	7100-0011-0010-001	9,97 €
TH-MS 100MM	10 bar	+150 °C	100 mm	7100-0011-0020-001	11,37 €
TH-MS 150MM	10 bar	+150 °C	150 mm	7100-0011-0030-001	12,00 €
TH-MS 200MM	10 bar	+150 °C	200 mm	7100-0011-0040-001	12,39 €
TH-MS 250MM	10 bar	+150 °C	250 mm	7100-0011-0050-001	14,34 €
TH-MS 300MM	10 bar	+150 °C	300 mm	7100-0011-0060-001	14,74 €
TH-MS 350MM	10 bar	+150 °C	350 mm	7100-0011-0070-001	14,86 €
TH-MS 400MM	10 bar	+150 °C	400 mm	7100-0011-0080-001	15,00 €
TH-VA/xx	Acero inoxidable V4A (1.4571)			sin tubo de cuello	
TH-VA 50MM	40 bar	+600 °C	50 mm	7100-0012-0010-001	21,73 €
TH-VA 100MM	40 bar	+600 °C	100 mm	7100-0012-0020-001	24,00 €
TH-VA 150MM	40 bar	+600 °C	150 mm	7100-0012-0030-001	25,79 €
TH-VA 200MM	40 bar	+600 °C	200 mm	7100-0012-0040-001	27,19 €
TH-VA 250MM	40 bar	+600 °C	250 mm	7100-0012-0050-001	33,80 €
TH-VA 300MM	40 bar	+600 °C	300 mm	7100-0012-0060-001	35,32 €
TH-VA 350MM	40 bar	+600 °C	350 mm	7100-0012-0070-001	35,56 €
TH-VA 400MM	40 bar	+600 °C	400 mm	7100-0012-0080-001	36,18 €
TH-VA/xx/90	Acero inoxidable V4A (1.4571)			con tubo de cuello (90mm)	
TH-VA 50/90MM	40 bar	+600 °C	50 mm	7100-0012-2010-001	31,11 €
TH-VA 100/90MM	40 bar	+600 °C	100 mm	7100-0012-2020-001	32,51 €
TH-VA 150/90MM	40 bar	+600 °C	150 mm	7100-0012-2030-001	34,11 €
TH-VA 200/90MM	40 bar	+600 °C	200 mm	7100-0012-2040-001	35,56 €
TH-VA 250/90MM	40 bar	+600 °C	250 mm	7100-0012-2050-001	37,26 €
TH-VA 300/90MM	40 bar	+600 °C	300 mm	7100-0012-2060-001	40,39 €
Nota:	Diámetro interior del alojamiento 6,5 mm Para más información, ver último capítulo.				
Brida de montaje (Accesorios)					
Tipo / WG01				Ref.	Precio
MF xx					
MF-06-K	Brida de montaje de plástico, 56,8x84,3 mm, Ø paso de tubo 6,2 mm, T _{max} +100°C			7100-0030-1000-000	6,55 €
Nota:	Para más información, ver último capítulo.				

Sensor de humedad y temperatura para canales ($\pm 2,0\%$), para relación de mezcla, humedad relativa/absoluta, punto de rocío, entalpía y temperatura, apto para Bluetooth, con conexión EtherCATP

Sensor de humedad y temperatura para canales conectable en red **HYGRASGARD® KFTF-EtherCATP** con conector M8 (codificación EtherCATP), apto para Bluetooth, en carcasa de plástico a prueba de golpes con tornillos de cierre rápido, a elegir con/ sin display y gráfico de barras, con filtro de plástico sinterizado (recambiable), incl. brida de montaje.

El sensor sirve para determinar diversos parámetros de la técnica de medición de humedad. Se mide la **humedad relativa** (0...100% h.r.) y la **temperatura** (-35...+80 °C) del aire ambiente. A partir de estas magnitudes de medida se calculan internamente otras magnitudes de salida: **humedad absoluta** (0...80 g/m³), **relación de mezcla** (0...80 g/kg), **temperatura del punto de rocío** (-20...+80 °C) y **entalpía** (0...85 kJ/kg) sin considerar la presión atmosférica del aire. Un sensor digital, estable a largo plazo, garantiza resultados de medición exactos. El sensor está calibrado de fábrica.

Convertidor de medida apto para EtherCATP para requisitos industriales con máxima fiabilidad: con integración sencilla en el nivel de PLC a través del fichero de configuración ESI del equipo, con posibilidades de diagnóstico (como contador de errores de comunicación), posibilidades de ajuste ampliadas, datos históricos consultables (mín/máx) y determinación del intervalo de mantenimiento del sensor. Opcionalmente con display grande iluminado (tres líneas, programable individualmente en el rango de siete segmentos y matriz de puntos) y gráfico de barras (siete cifras, LED de libre configuración) para la representación gráfica, p.ej. como indicador tipo semáforo.



KFTF-EtherCATP

DATOS TÉCNICOS

Alimentación de tensión:	24 V DC a través de EtherCATP (U ₀)
Consumo de energía:	< 3 W
Protocolo de bus:	EtherCAT
Tecnología inalámbrica:	Bluetooth (LE)
Puntos de datos:	temperatura [°C], humedad relativa [% h.r.], punto de rocío [°C], humedad absoluta [g/m ³], relación de mezcla [g/kg], entalpía [kJ/kg]
Sensor:	sensor digital de humedad con sensor de temperatura integrado , pequeña histéresis, estabilidad a largo plazo
Rango de medición:	0...100% h.r. (humedad) -35...+80 °C (temperatura)
Precisión humedad:	típico $\pm 2,0\%$ (20...80% h.r.) a +25 °C, de lo contrario $\pm 3,0\%$
Precisión temperatura:	típico $\pm 0,4 K$ a +25 °C
Estabilidad a largo plazo:	$\pm 1\%$ por año
Medio:	aire limpio y gases no agresivos, no inflamables
Protección sensor:	Filtro de plástico sinterizado, \varnothing 14 mm, L = 35 mm, intercambiable (opción: filtro de metal sinterizado, \varnothing 16 mm, L = 32 mm)
Tubo protector:	PLEUROFORM™ , poliamida (PA6), con protección contra torsión, \varnothing 20 mm, NL = 235 mm (opcional 100 mm), v _{max} = 30 m/s (aire) (opcional sobre demanda: de acero inoxidable V2A (1.4301), \varnothing 16 mm)
Carcasa:	plástico, resistente a rayos UV, poliamida, 30% reforzado de bolas de vidrio, con tornillos de cierre rápido (combinación ranura/ ranura en cruz), color blanco tráfico (equivalente a RAL 9016), ¡la tapa del display es transparente!
Dimensiones carcasa:	126 x 90 x 50 mm (Tyr 2)
Conexión de cable:	Conector M8 , codificación EtherCATP
Conexión de proceso:	mediante brida de montaje de plástico (forma parte del suministro)
Temperatura ambiente:	-30...+70 °C
Humedad del aire admisible:	< 95% h. r., sin condensación
Clase de protección:	III (según EN 60 730)
Tipo de protección:	IP 54 (según EN 60 529)
Normas:	conformidad CE, según directiva CEM 2014 / 30 / EU y según RED 2014 / 53 / EU
Equipamiento:	Display con iluminación , tres líneas, programable, ventana de empotrar aprox. 51 x 29 mm (A x H), para indicar la humedad efectiva, la temperatura efectiva y/o un parámetro alternativo o un valor de indicación programable individualmente. Gráfico de barras , siete líneas, LED de configuración libre, para la indicación gráfica del valor de medición.

ACCESORIOS ver tabla



EtherCATP
conexión de cable e indicación de estado LED

Indicación del display Valor de medición **xx-ECATP Tyr 2**



Humedad



Temperatura

Indicación del display programable **xx-ECATP Tyr 2**

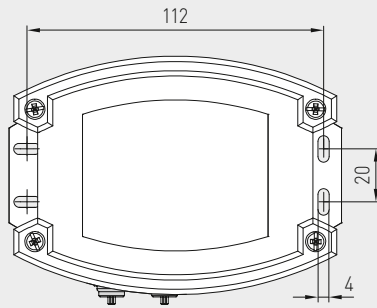
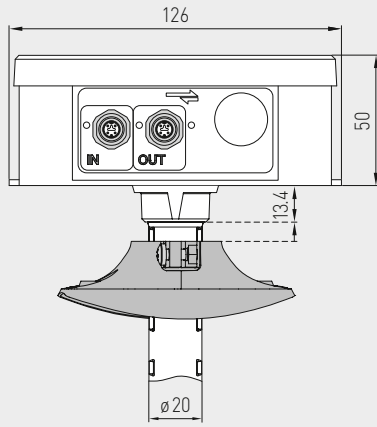




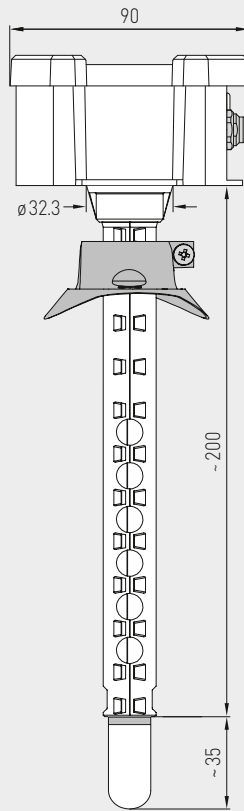
S+S REGELTECHNIK

Sensor de humedad y temperatura para canales ($\pm 2,0\%$), para relación de mezcla, humedad relativa /absoluta, punto de rocío, entalpía y temperatura, apto para Bluetooth, con conexión EtherCATP

Dibujo acotado (mm)



KFTF-EtherCATP



Conector M8 codificación EtherCATP

SF-K

Filtro sinterizado de plástico (estándar)



SF-M

Filtro sinterizado de metal (opcional)



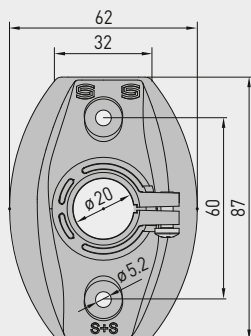
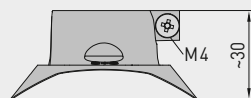
Tubo protector de acero inoxidable (opcional sobre demanda)

KFTF-EtherCATP con display y gráfico de barras



Dibujo acotado (mm)

MFT-20-K

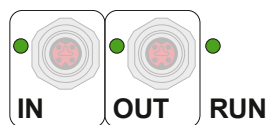


MFT-20-K

Brida de montaje de plástico (forma parte del suministro)



Sensor de humedad y temperatura para canales ($\pm 2,0\%$), para relación de mezcla, humedad relativa/absoluta, punto de rocío, entalpía y temperatura, apto para Bluetooth, con conexión EtherCATP



EtherCAT P		Indicador de estado LED	
1.º LED		"IN"	
apagado	sin	conexión al módulo EtherCAT anterior	
encendido	LINK:	conexión al módulo EtherCAT anterior	
intermitente	ACT:	comunicación con el módulo EtherCAT anterior	
2.º LED		"OUT"	
apagado	sin	conexión al módulo EtherCAT posterior	
encendido	LINK:	conexión al módulo EtherCAT posterior	
intermitente	ACT:	comunicación con el módulo EtherCAT posterior	
3.º LED		"RUN"	
apagado	El módulo EtherCAT está en estado "Init"		
intermitente rápido	El módulo EtherCAT está en estado "Pre-Operational"		
intermitente lento	El módulo EtherCAT está en estado "Safe-Operational"		
encendido	El módulo EtherCAT está en estado "Operational"		
Los LED de estado se encuentran junto al cable de conexión.			

Indicación del display Valor de medición xx-ECATP Tyr 2



Humedad



Temperatura

Indicación del display magnitudes de salida alternativas xx-ECATP Tyr 2



Humedad absoluta



Relación de mezcla



Punto de rocío



Entalpía

Indicación del display programable xx-ECATP Tyr 2



A través de la interfaz EtherCAT se puede programar el **indicador LCD**.

Si solo se selecciona una magnitud de salida, la indicación se visualiza estáticamente, si se seleccionan varias, la indicación se visualiza cíclicamente en sucesión.

En este caso, en la **primera línea** se visualiza el valor y en la **segunda línea** la unidad correspondiente. La **tercera línea** permanece vacía estandarizadamente, siempre y cuando no se realiza una introducción definida por el usuario.

El display completo puede describirse **individualmente** tanto en el sector de 7 segmentos como también en el de matriz de puntos (dot-matrix).



S+S REGELTECHNIK

Sensor de humedad y temperatura para canales ($\pm 2,0\%$), para relación de mezcla, humedad relativa /absoluta, punto de rocío, entalpía y temperatura, apto para Bluetooth, con conexión EtherCAT P

KFTF-EtherCATP
con display y gráfico de barras



HYGRASGARD® KFTF-EtherCATP		Sensor de humedad y temperatura para canales ($\pm 2,0\%$), para conexión EtherCATP					Precio
Tipo / WG02	Rango de medida / Indicación	Salida	Gráfico de barras	Ref.			
	Humedad (conmutable)	Temperatura	Display				
KFTF-ECATP xx							
KFTF-ECATP	0 ... 100 % h.r. (default) 0 ... 80 g / kg (R.M.) 0 ... 80 g / m ³ (h.a.) 0 ... 85 kJ / kg (ENT.) -20 ... +80 °C (Pr)	-35 ... +80 °C	EtherCAT P	<input type="checkbox"/>	2003-4221-9100-001	416,79 €	
KFTF-ECATP LCD	0 ... 100 % h.r. (default) 0 ... 80 g / kg (R.M.) 0 ... 80 g / m ³ (h.a.) 0 ... 85 kJ / kg (ENT.) -20 ... +80 °C (Pr)	-35 ... +80 °C	EtherCAT P	<input checked="" type="checkbox"/>	2003-4222-9100-001	466,34 €	
Opción:	tubo protector acortado PLEUROFORM™ , NL = 100 mm	sobre demanda					
Nota:	Conexión del cable con conector M8 (codificación EtherCATP)						

ACCESORIOS			
MFT-20-K	Brida de montaje de plástico (forma parte del suministro)	7000-0031-0000-000	10,24 €
SF-K	Filtro sinterizado de plástico, Ø 16 mm, L = 35 mm, recambiable	7000-0050-2310-000	13,78 €
SF-M	Filtro sinterizado de metal, Ø 16 mm, L = 32 mm, recambiable, de acero inoxidable V4A (1.4404)	7000-0050-2200-100	45,34 €

Para más información, ver último capítulo.

Convertidor de presión para presión diferencial y caudal volumétrico, incl. juego de conexión, apto para Bluetooth, con conexión EtherCATP

Convertidor de presión conectable en red **PREMASGARD® 612x-EtherCATP** (serie) con conector MB (codificación EtherCATP), apto para Bluetooth, en carcasa de plástico a prueba de golpes con tornillos de cierre rápido, a elegir con/sin display y gráfico de barras, racor para manguera de presión (Ø 6 mm), incl. juego de conexión **ASD-06** (manguera de conexión de 2 m, dos boquillas de conexión de presión, tornillos).

El sensor para montaje en saliente sirve para la medición de sobrepresión, presión negativa o presión diferencial en aire limpio y medios gaseosos, así como para el cálculo de caudal volumétrico sobre el factor K con selección de funciones. El elemento de medida piezoresistivo funciona con compensación de temperatura, asegurando la máxima fiabilidad operacional y precisión. El sensor está calibrado de fábrica.

Se utiliza en los sectores tecnológicos de salas limpias, medicina y filtros, en canales de ventilación y climatización, cabinas de pintura, grandes cocinas, para el control de filtros y medida de nivel de llenado, así como para el control de convertidores de frecuencia. En caso de radiación solar directa, utilizar la protección contra la intemperie y la radiación solar **WS03** (accesorio).

Convertidor de medida apto para EtherCATP para requisitos industriales con máxima fiabilidad: con integración sencilla en el nivel de PLC a través del fichero de configuración ESI del equipo, con posibilidades de diagnóstico (como contador de errores de comunicación), posibilidades de ajuste ampliadas, datos históricos consultables (mín/máx) y determinación del intervalo de mantenimiento del sensor. Opcionalmente con display grande iluminado (tres líneas, programable individualmente en el rango de siete segmentos y matriz de puntos) y gráfico de barras (siete cifras, LED de libre configuración) para la representación gráfica, p.ej. como indicador tipo semáforo.

PREMASGARD® 612x-ECATP



EtherCATP
conexión de cable e indicación de estado LED

DATOS TÉCNICOS

Alimentación de tensión:	24 V DC a través de EtherCATP (U ₃)
Consumo de energía:	< 3 W
Protocolo de bus:	EtherCAT
Tecnología inalámbrica:	Bluetooth (LE)
Tipo de presión:	presión diferencial [Pa], caudal volumétrico [m ³ /h]
Conexión de presión:	con racor para manguera de presión de Ø 6 mm
Rango de medidas presión:	-500... +500 Pa ó -7000...+7000 Pa según tipo de unidad, ver tabla
Precisión de presión:	Tipo 6128 (500 Pa): típica ± 3 Pa a +25 °C Tipo 6127 (7000 Pa): típica ± 35 Pa a +25 °C comparada con la unidad de referencia calibrada
Sobrepresión / presión negativa:	máx. ± 50 kPa
Medio:	aire limpio y gases no agresivos, no inflamables
Componentes expuestos al contacto con el medio:	latón, Ni, duroplast, Si, epoxi, RTV, BSG, gel de silicona UV
Temperatura del medio:	-20...+50 °C (con compensación de temperatura 0...+50 °C)
Histéresis:	0,3% del VA
Linealidad:	< ± 1% del VA
Desviación de temperatura:	± 0,1% / °C
Estabilidad a largo plazo:	± 1% por año
Carcasa:	plástico, resistente a rayos UV, poliamida, 30% reforzado de bolas de vidrio, con tornillos de cierre rápido (combinación ranura / ranura en cruz), color blanco tráfico (equivalente a RAL 9016), ¡la tapa del display es transparente!
Dimensiones carcasa:	126 x 90 x 50 mm (Tyr2)
Conexión de cable:	Conector MB , codificación EtherCATP
Humedad del aire admisible:	< 95 % h. r., sin condensación
Clase de protección:	III (según EN 60 730)
Tipo de protección:	IP 54 (según EN 60 529) en estado montado
Normas:	conformidad CE, según directiva CEM 2014 / 30 / EU y según RED 2014 / 53 / EU
Equipamiento:	display con iluminación , tres líneas, programable, ventana de empotrar aprox. 51 x 29 mm (A x H), para la indicación de la presión efectiva o un valor de indicación programable individualmente. Gráfico de barras , siete líneas, LED de configuración libre, para la indicación gráfica del valor de medición.
ACCESORIOS	ver tabla

Indicación del display Valor de medición **xx-ECATP Tyr 2**



Presión diferencial



Caudal volumétrico

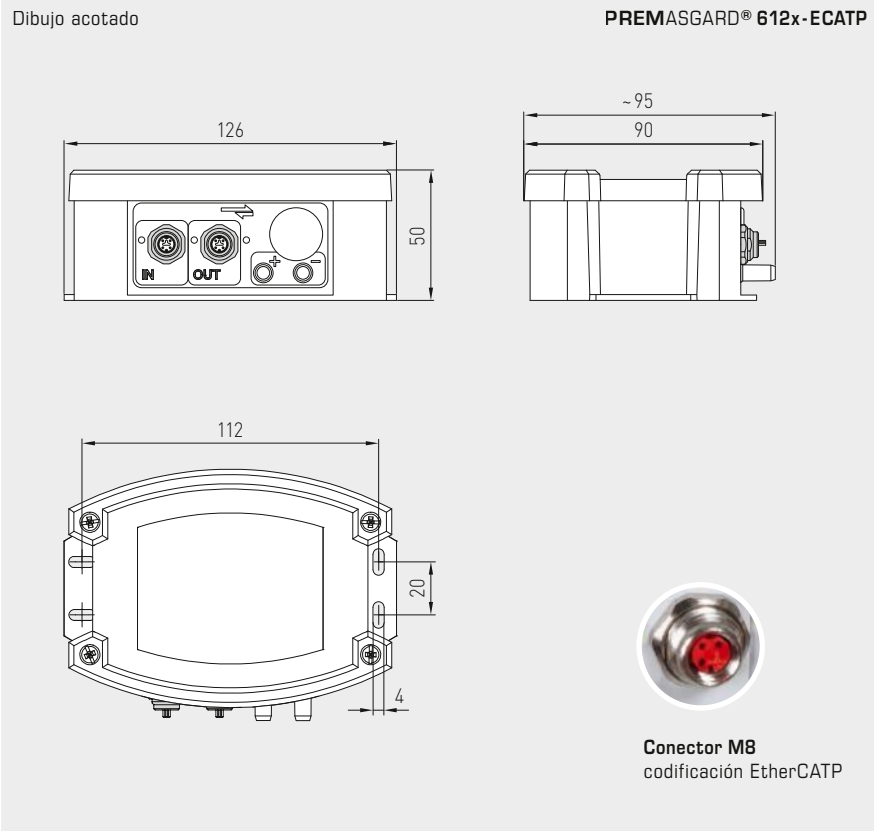
Indicación del display programable **xx-ECATP Tyr 2**



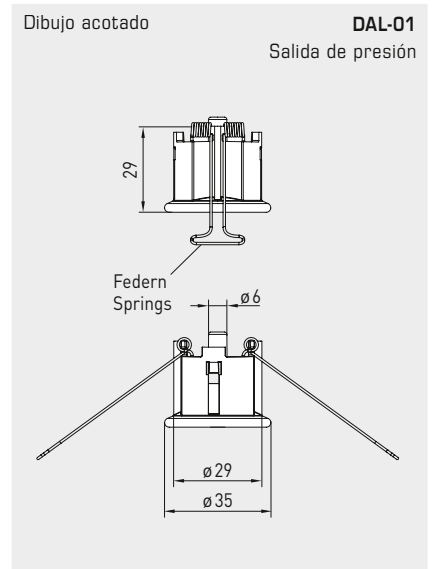
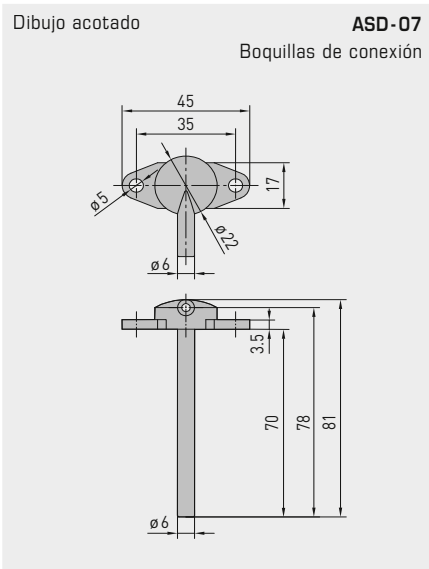
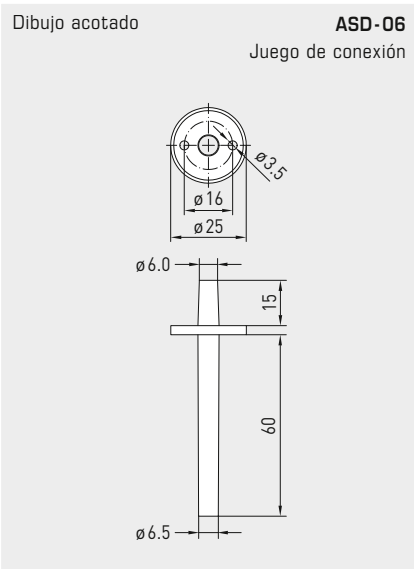


S+S REGELTECHNIK

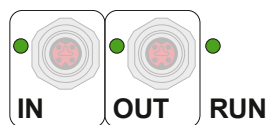
Convertidor de presión para presión diferencial y caudal volumétrico, incl. juego de conexión, apto para Bluetooth, con conexión EtherCATP



PREMASGARD® 612x-ECATP con display y gráfico de barras



Convertidor de presión para presión diferencial y caudal volumétrico,
incl. juego de conexión, apto para Bluetooth,
con conexión EtherCATP



WS-03

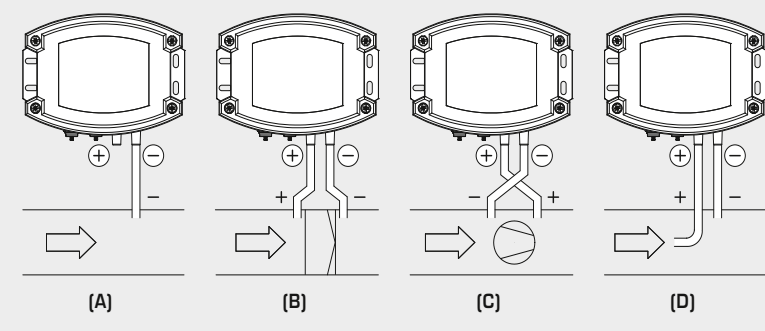
Protección contra la intemperie
y radiación solar,
(opcional)



EtherCAT P	Indicador de estado LED
1.º LED	"IN"
apagado	sin conexión al módulo EtherCAT anterior
encendido	LINK: conexión al módulo EtherCAT anterior
intermitente	ACT: comunicación con el módulo EtherCAT anterior
2.º LED	"OUT"
apagado	sin conexión al módulo EtherCAT posterior
encendido	LINK: conexión al módulo EtherCAT posterior
intermitente	ACT: comunicación con el módulo EtherCAT posterior
3.º LED	"RUN"
apagado	El módulo EtherCAT está en estado "Init"
intermitente rápido	El módulo EtherCAT está en estado "Pre-Operational"
intermitente lento	El módulo EtherCAT está en estado "Safe-Operational"
encendido	El módulo EtherCAT está en estado "Operational"
Los LED de estado se encuentran junto al cable de conexión.	

Esquema de montaje

PREMASGARD® 612x-ECATP



MODOS DE VIGILANCIA:

Las conexiones de presión están en la carcasa con
P1 (+) aumentar presión y
P2 (-) bajar presión.

- (A) Baja presión**
P1 (+) permanece abierto,
abierto en el lado de atmósfera
P2 (-) conexión dentro del canal
- (B) Filtro**
P1 (+) Conexión delante del filtro
P2 (-) Conexión detrás del filtro
- (C) Ventilador**
P1 (+) Conexión detrás del ventilador
P2 (-) Conexión delante del ventilador
- (D) Caudal volumétrico**
P1 (+) presión dinámica,
conexión en el sentido de la corriente
P2 (-) presión estática, conexión libre
de componentes de presión dinámicos

Tabla de conversión de valores de presión:

Unidad =	bar	mbar	Pa	kPa	mWS
1 Pa	0,00001 bar	0,01 mbar	1 Pa	0,001 kPa	0,000101971 mWS
1 kPa	0,01 bar	10 mbar	1000 Pa	1 kPa	0,101971 mWS
1 bar	1 bar	1000 mbar	100000 Pa	100 kPa	10,1971 mWS
1 mbar	0,001 bar	1 mbar	100 Pa	0,1 kPa	0,0101971 mWS
1 mWS	0,0980665 bar	98,0665 mbar	9806,65 Pa	9,80665 kPa	1 mWS



S+S REGELTECHNIK

Convertidor de presión para presión diferencial y caudal volumétrico,
incl. juego de conexión, apto para Bluetooth,
con conexión EtherCAT P

PREMASGARD® 612x-ECATP
con display y gráfico de barras



PREMASGARD® 612x-EtherCAT P		Convertidor de presión para presión diferencial y caudal volumétrico, con conexión EtherCAT P			
Tipo / WG02	Rango de medida / Indicación	Salida	Gráfico de barras	Ref.	Precio
	Presión		Display		
Tipo 6128	- 500...+ 500 Pa				
PREMASGARD 6128-ECATP	-500...+ 500 Pa	EtherCAT P		2004-6271-9100-011	388,99 €
PREMASGARD 6128-ECATP LCD	-500...+ 500 Pa	EtherCAT P	<input type="checkbox"/> <input checked="" type="checkbox"/>	2004-6272-9100-011	438,55 €
Tipo 6127	- 7000...+ 7000 Pa				
PREMASGARD 6127-ECATP	-7000...+ 7000 Pa	EtherCAT P		2004-6271-9100-001	388,99 €
PREMASGARD 6127-ECATP LCD	-7000...+ 7000 Pa	EtherCAT P	<input type="checkbox"/> <input checked="" type="checkbox"/>	2004-6272-9100-001	438,55 €
Nota:	Conexión del cable con conector MB (codificación EtherCAT P)				

ACCESORIOS			
ASD-06	Juego de conexión (forma parte del suministro) incluyendo 2 boquillas de conexión (rectas) de ABS, 2m de manguera de PVC (blando, resistente a rayos UV) y 4 tornillos	7100-0060-3000-000	8,18 €
ASD-07	2 boquillas de conexión (90°) de plástico ABS	7100-0060-7000-000	8,18 €
DAL-01	Salida de presión para el montaje empotrado en el techo o paredes (p.ej. en salas limpias)	7300-0060-3000-001	38,31 €
WS-03	Protección contra la intemperie y radiación solar , 200 x 180 x 150 mm, de acero inoxidable V2A (1.4301)	7100-0040-6000-000	47,92 €

Para más información, ver último capítulo.

Ahorro de energía en red

A la vista de la rapidez con que aumentan los costes energéticos, la medición, el monitoreo y el control centralizado del consumo de corriente ganan cada vez más importancia, también en los edificios.

La interconexión de nuestros convertidores de medida compatibles con bus para temperatura, humedad, presión, COV, CO₂, polvo fino y corriente de aire conduce a una gran eficiencia energética y, con ello, al ahorro de dinero.

Campos de aplicación

- Automatización de edificios industriales y comerciales
- Gestión centralizada de la energía en entidades públicas y privadas, como hospitales, centros administrativos, escuelas y museos
- Medición y regulación de temperatura, humedad, presión, calidad del aire y caudal en zonas de difícil acceso o distantes





THERMASGARD®, HYGRASGARD®, PREMASGARD®, AERASGARD®, RHEASGARD® – SENSORES COMPATIBLES MODBUS

0000

Sensores, Unidades de control, Reguladores para interiores con pantalla táctil / botones táctiles

RYMASKON® 1000	Unidades de control de interiores	NEW	057
RYMASKON® 1000C	Regulador para interiores	NEW	063
RYMASKON® 2000	Unidades de control de interiores	NEW	069
RYMASKON® 2000C	Regulador para interiores	NEW	073
RYMASKON® 3000	Unidades de control de interiores	NEW	069
RFTF-Modbus-xx	Unidades de control de interiores		075
RTM 1-Modbus	Sensor para interiores		077
RFTM-CO2-Modbus-P	Unidades de control de interiores		161
FSFTM-Modbus	Sensor para interiores / Unidades de control de interiores, montaje empotrado		115
FSFTM-CO2-Modbus	Sensor para interiores / Unidades de control de interiores, montaje empotrado		163

Sensores de temperatura W-Modbus (Wireless) * NEW

RTM 1-Modbus	Sensor para interiores		077
RPTM 1-Modbus-T3	Sensor pendular para interiores	*	107
RPTM 2-Modbus-T3	Sensor pendular para interiores	*	111
HFTM-Modbus-T3	Sensor de manguito con cable	*	095
ALTM 1-Modbus-T3	Sensor por contacto	*	099
ALTM 2-Modbus-T3	Sensor por contacto con cable	*	103
ATM 2-Modbus-T3	Sensor para exteriores	*	081
TM 65-Modbus-T3	Sensor para canales / por inmersión / con rosca	*	085
MWTM-Modbus-T3	Sensor de temperatura media	*	091

Accesorios especiales

MODKON® LA-Modbus	Dispositivo de terminación de línea		179
MODKON® KA2-Modbus	Adaptador de comunicación		181
KYMASGARD® GW-xx	W-Modbus-Gateway	NEW	183
ver capítulo Accesorios			644

Sensores de humedad W-Modbus (Wireless) * NEW

FSFTM-Modbus	Sensor para montaje empotrado		115
RFTF-Modbus	Sensor para interiores		113
RPFTF-Modbus-T3	Sensor pendular para interiores		127
VFTF-Modbus-T3	Sensor para vitrinas		131
AFTF-Modbus-T3	Sensor para montaje saliente		119
KFTF-Modbus-T3	Sensor para canales		123
TW-Modbus-T3	Unidad de vigilancia de punto de rocío	*	135

Sensores de presión

PREMASGARD® 232x-Modbus-T3	Convertidor de presión		139
PREMASGARD® 714x-Modbus	Convertidor de presión (presión diferencial, caudal volumétrico)		143
PREMASGARD® 724x-Modbus	Convertidor de presión (presión diferencial, caudal volumétrico) (2 canales)		149
PREMASGARD® 814x-Modbus	Sensor de humedad y temperatura para canales con convertidor de presión		153
PREMASGARD® LCD-SHD-Modbus	Módulo de display (Modbus) para Transmisores de presión SHD-xx-U (analógicos)	NEW	155

Sensores de la calidad del aire (VOC/CO2/PM)

FSFTM-CO2-Modbus	Sensor empotrado		163
RFTM-LQ-PS-CO2-Modbus	Sensor para interiores		161
AFTM-LQ-CO2-Modbus	Sensor para montaje saliente		167
KFTM-LQ-CO2-Modbus	Sensor para canales		171

Sensores multifuncionales para humedad y temperatura así como calidad del aire (COV), polvo fino (PM) y contenido de CO2

Sensores de caudal

KLGF-Modbus	Sensores para canales	NEW	175
KLGFVT-Modbus	Sensores para canales, caudal volumétrico y temperatura	NEW	175
KHSSFV-Modbus	Sensor de perfiles normalizados para canales de aire y caudal volumétrico	NEW	177

Convertidores de medida compatibles con Modbus para requisitos multifuncionales

Amplo espectro

Nuestros sensores de temperatura, humedad, presión y calidad del aire compatibles con Modbus están concebidos multifuncionalmente. Esto reduce la diversidad de tipos y amplía las posibilidades de aplicación. Gracias a la tecnología de microprocesador, se pueden representar prácticamente todos los rangos de medición, incluidas las especificaciones del cliente.

Precisión asegurada

Todos los aparatos están desarrollados, elaborados y probados según los últimos criterios. Todos los sensores se pueden reajustar de forma precisa mediante potenciómetros offset. Aproveche nuestra experiencia, nuestros conocimientos tecnológicos de desarrollo, de fabricación y del producto y adquiera estos productos directamente del fabricante.

Aspectos técnicos destacados

- Separación galvánica de la interfaz del Modbus RS485
- Resistencia de terminación de bus conectable integrada
- Display con fondo iluminado y de libre configuración
- Ajuste offset con potenciómetro
- Resolución de temperatura: transformador AD de 16 bits, resolución 0,1 K
- Rango de medición: - 50 a + 150 °C
- Exactitud: típico $\pm 0,2$ K a + 25 °C
- Alimentación de tensión: 15...36 V DC; 24 V AC ± 20 %
- sin alimentación de corriente (sin tensión) configurable y direccionable

Calidad certificada y probada



El desarrollo, la fabricación y las ventas están certificados por TÜV Thüringen conforme a DIN EN ISO 9001:2015 (gestión de calidad) y ISO 14001:2015 (gestión medioambiental).



Materiales conforme a la Directiva RoHS



Fabricación conforme a normas ESD



Conformidad CE



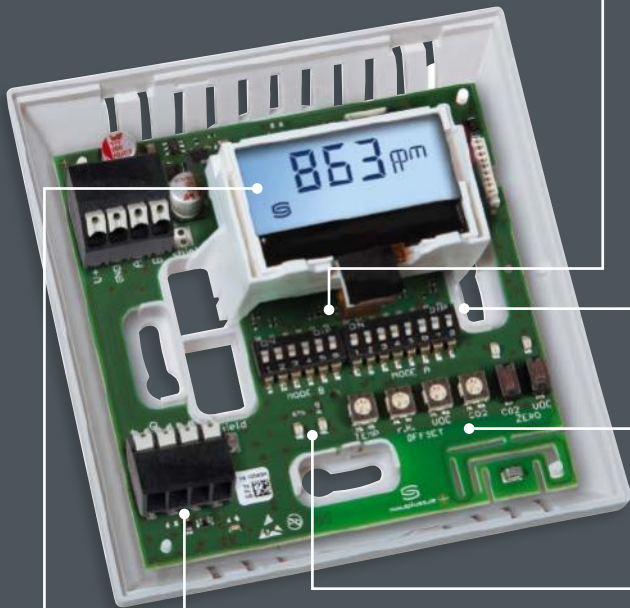
Conformidad UKCA (UK Conformity Assessed)



Certificado EAC

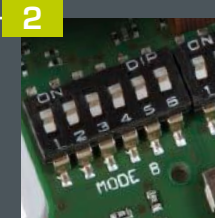


Certificados GOST



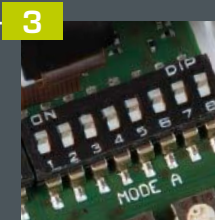
Display iluminado

con iluminación de fondo y matriz de 7/14 segmentos y 40 puntos configurable libremente para la representación de valores de medición individuales



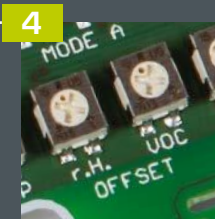
Interruptor DIP para parámetros de bus

configuración sencilla de los parámetros de bus (velocidad de transmisión en baudios, paridad, salvaguardia de paridad y terminación de bus)



Interruptor DIP para la dirección de bus

son posibles hasta 247 direcciones (configurable sin tensión)



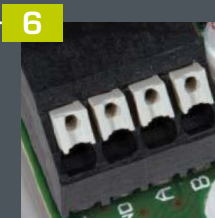
Potenciómetro de offset

para el ajuste de precisión (desplazamiento del punto cero), para el reajuste en el recalibrado



LED para la indicación telegráfica

[recepción verde, error rojo] para el diagnóstico rápido de la comunicación de bus



Conector de bus

mediante borne con conexión push in (doble) separado para E/S



S+S TECHNOLOGY FOR SMART BUILDINGS

Interfaz para el control de temperatura, ventiladores, luz y protección solar
Unidad de control de interiores con display TFT en color y teclas capacitivas (Touchkeys),
con conexión Modbus o W-Modbus (Wireless)

Las unidades de control de interiores de las series RYMASKON® 1000 / 2000 / 3000 están concebidas para el control (de hasta 5 zonas climáticas) en viviendas, hoteles y oficinas y regulan los niveles de calefacción, refrigeración y ventilación de espacios interiores de modo individual. Las variantes de controladores se pueden utilizar mediante las funciones de regulación integradas PI, PWM o regulación de 2/3 posiciones como unidades stand-alone. Esta familia de productos destaca por su elegante diseño, el manejo intuitivo y las múltiples posibilidades de combinación de sus componentes individuales.

Las unidades de control de interiores RYMASKON® 1000 (Interface) sirven para controlar la temperatura, los ventiladores, la protección solar (raffstores, persianas) o la luz (con función de atenuación). Las unidades de control de interiores proporcionan los valores nominales opcionalmente a través de Modbus con cableado convencional o de W-Modbus inalámbrico, por radio, de la tecnología de control de edificios. Se visualiza a través del **display TFT** de 2", se maneja mediante teclas capacitivas (**touchkeys**).

Además del sensor de temperatura y humedad integrado, opcionalmente se dispone de **sensores** para CO₂ y COV. También se dispone de una entrada para un sensor de temperatura pasivo (NTC10K) y una entrada para un contacto libre de potencial. De este modo se pueden conectar, por ejemplo, un contacto de ventanas o una unidad de vigilancia de condensación. Con ello, se dispone de todas las opciones para climatizar las salas de forma flexible e individual.

Todos los tipos de unidades se pueden adquirir en la **carcasa** atemporal Iduna 3 (112x89,5x24 mm) en los colores blanco o negro. El montaje en la pared se realiza en cajas empotradas estándar o montaje saliente.

DATOS TÉCNICOS

Tipo de unidad:	unidad de control de interiores (Interface)
Funciones:	temperatura, ventiladores, protección solar y luz (ver tabla de tipos)
Sistema de unidades:	SI (default) o imperial (se puede cambiar en el registro de Modbus)
Puntos de datos:	temperatura [°C] [°F], humedad relativa [% h.r.], calidad del aire (COV) [%] [ppb], dióxido de carbono (CO ₂) [ppm], valor nominal (temperatura, ventilador, presencia)
Consumo de energía:	típica < 3 W a 24 V DC; típica < 4,5 VA a 24 V AC
Tensión de alimentación:	24 V AC/DC (± 10 %)
Comunicación:	Modbus (cable RTU), esclavo, rango de direcciones ajustable de 1...247, máx. 32 equipos, interfaz RS 485, con aislamiento galvánico , 9600 / 19200 / 38400 / 57500 baudios, 8N1, paridad par / impar, 1 / 2 bits de parada o W-Modbus (Wireless Modbus, cifrado AES-128), frecuencia 2,4 GHz ISM, potencia de transmisión 100 mW , alcance máx. 500 m (campo libre) / aprox. 50-70 m (edificio), esclavo, rango de direcciones ajustable de 1...247, máx. 100 equipos en una gateway, conexión por radio de tecnología de control de edificios a través de gateway W-Modbus
Indicación:	display TFT , 2" (41 x 30 mm), 320 x 240 x 3 píxeles (RGB), retroiluminación LED, ángulo de visión ± 85°
Elementos de mando:	teclas capacitivas (hasta 10 teclas, dependiendo del tipo) para el ajuste de la temperatura nominal, niveles de ventilación, detección de presencia, valores de sensores, así como para el manejo de la protección solar y la luz
Entradas:	1 NTC10K (configurable como entrada) 1 entrada digital para interruptor libre de potencial
Salidas:	Modbus o W-Modbus
Conexión eléctrica:	0,2-1,5 mm ² , mediante bornes con conexión push-in
Carcasa:	plástico, ignífugo (UL 94 V-0), material PC/ABS, color blanco (equivalente a RAL 9016) o negro (equivalente a RAL 9004)
Dimensiones carcasa:	112 x 89,5 x 24 mm (an. x al. x pr.) (Iduna 3) montaje empotrado: +23 mm (pr.), protección del sensor: +22 mm (al.)
Montaje:	montaje en la pared en caja de empotrar, Ø 55 mm o montaje saliente
Temperatura ambiente:	0...+50°C (servicio); -30...+70°C (almacenamiento)
Hum. aire admisible:	0...90 % h.r. (aire sin condensación)
Tipo de protección:	IP30 (según EN 60 529)
Normas:	conformidad CE según la directiva EMC 2014/30/EU (Modbus) o la directiva de Radio 2014/53/EU (W-Modbus)

¡Ver continuación en la página siguiente!



NEW

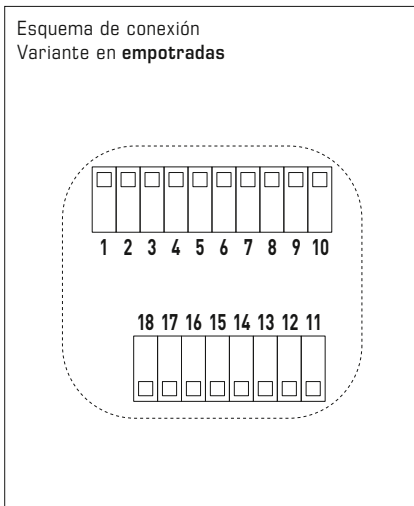
Interfaz para el control de temperatura, ventiladores, luz y protección solar
Unidad de control de interiores con display TFT en color y teclas capacitivas (Touchkeys),
con conexión Modbus o W-Modbus (Wireless)

DATOS TÉCNICOS (Continuación)

TEMPERATURA (equipamiento básico)	
Sensor:	sensor digital de temperatura, histéresis pequeña, gran estabilidad a largo plazo
Rango de medición:	0...+50 °C / +32...+122 °F
Precisión:	típica ±0,5K / ±0,9 °F a +25 °C / +77 °F
HUMEDAD (equipamiento básico)	
Sensor:	sensor digital de humedad, histéresis pequeña, gran estabilidad a largo plazo
Rango de medición:	0...100 % h.r.
Precisión:	típica ±2,0 % (20...80 % h.r.) a +25 °C / +77 °F, si no ±3,0 %
DIÓXIDO DE CARBONO (CO2) (opcional)	
Sensor:	sensor de CO2 NDIR digital fotoacústico (tecnología de infrarrojos no dispersiva), con calibración automática y estabilidad a largo plazo
Rango de medición:	0...2000 ppm
Precisión:	típica ±50 ppm, ±3 % del valor de medida a +25 °C / +77 °F
CALIDAD DEL AIRE (VOC) (opcional)	
Sensor:	sensor digital de COV basado en óxido metálico (MOX)
Rango de medición:	0...100 % (equivale al índice IAQ 1...500 o 0...2383 ppb etanol equivalente – no lineal)
Precisión:	< ± 15 %
Vida útil:	> 10 años (en caso de uso conforme a lo previsto, dependiendo del tipo y duración de la exposición a COV)

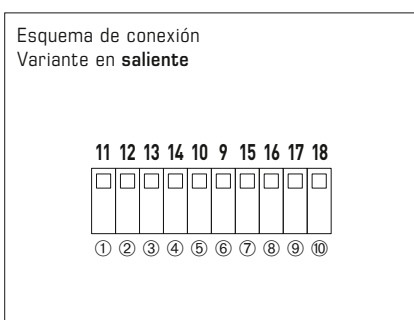
Variantes de unidades con ampliación opcional de teclas

para el control de luz (L) y protección solar (B)



- RYMASKON 1000-MOD** Interface Variante en **empotradas** (cable RTU)
- 1 free
 - 2 free
 - 3 free
 - 4 free
 - 5 free
 - 6 free
 - 7 free
 - 8 free
 - 9 GND (DI2)
 - 10 DI2
 - 11 UB+ 24V AC/DC
 - 12 UB- GND AC/DC
 - 13 NTC10K (DI1, potential-free)
 - 14 GND (NTC10K/DI1)
 - 15 Modbus A
 - 16 Modbus B
 - 17 Modbus A
 - 18 Modbus B

- RYMASKON 1000-WMOD** Interface Variante en **empotradas** (Wireless)
- 1 free
 - 2 free
 - 3 free
 - 4 free
 - 5 free
 - 6 free
 - 7 free
 - 8 free
 - 9 GND (DI2)
 - 10 DI2
 - 11 UB+ 24V AC/DC
 - 12 UB- GND AC/DC
 - 13 NTC10K (DI1, potential-free)
 - 14 GND (NTC10K/DI1)
 - 15 free
 - 16 free
 - 17 free
 - 18 free
-

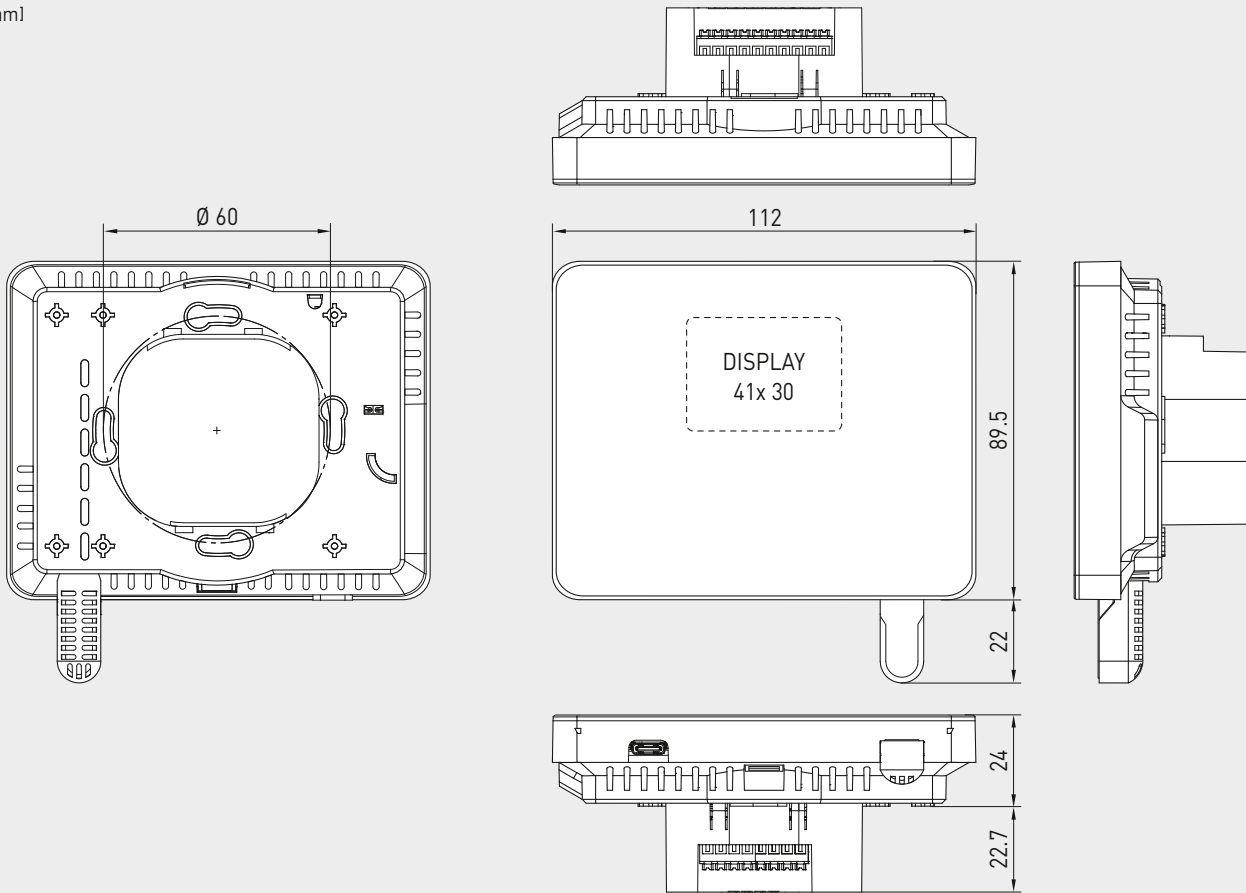


- RYMASKON 1000-MOD** Interface Variante en **saliente** (cable RTU)
- 11 UB+ 24V AC/DC
 - 12 UB- GND AC/DC
 - 13 NTC10K (DI1, potential-free)
 - 14 GND (NTC10K/DI1)
 - 15 DI2
 - 9 GND (DI2)
 - 15 Modbus A
 - 16 Modbus B
 - 17 Modbus A
 - 18 Modbus B

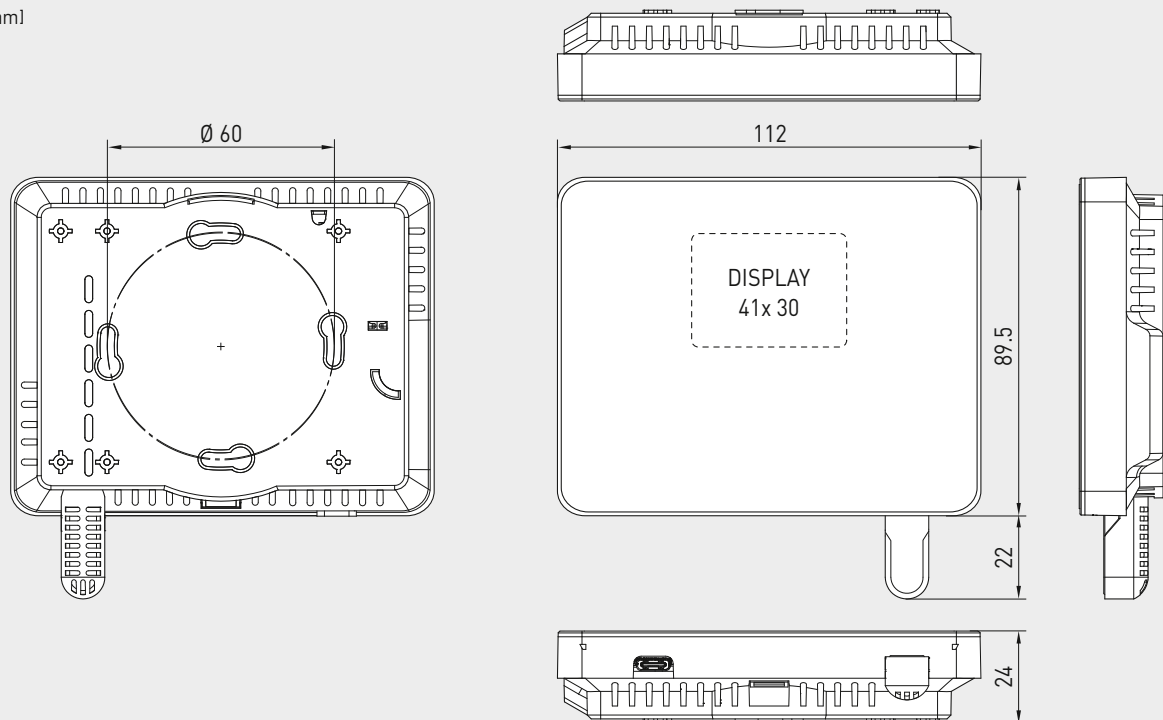
- RYMASKON 1000-WMOD** Interface Variante en **saliente** (Wireless)
- 11 UB+ 24V AC/DC
 - 12 UB- GND AC/DC
 - 13 NTC10K (DI1, potential-free)
 - 14 GND (NTC10K/DI1)
 - 15 DI2
 - 9 GND (DI2)
 - 15 free
 - 16 free
 - 17 free
 - 18 free
-

Interfaz para el control de temperatura, ventiladores, luz y protección solar
 Unidad de control de interiores con display TFT en color y teclas capacitivas (Touchkeys),
 con conexión Modbus o W-Modbus (Wireless)

Dibujo acotado
 Variante en empotradas Iduna 3
 [mm]



Dibujo acotado
 Variante en saliente Iduna 3
 [mm]





NEW

Interfaz para el control de temperatura, ventiladores, luz y protección solar
Unidad de control de interiores con display TFT en color y teclas capacitivas (Touchkeys),
con conexión Modbus o W-Modbus (Wireless)

MODELOS BÁSICOS
RYMASKON® 1000 Interface



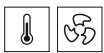
Unidades de control de interiores para el ajuste de la temperatura



Tipo 1301



Tipo 1302



Unidades de control de interiores para el ajuste de temperatura y ventiladores

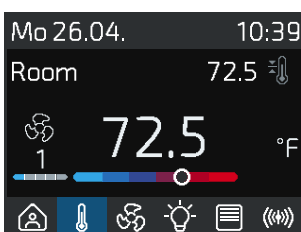
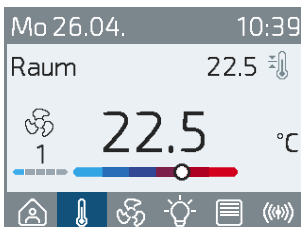


Tipo 1401



Tipo 1402

Símbolos de display



CARACTERÍSTICAS PRINCIPALES
RYMASKON® 1000 Interface

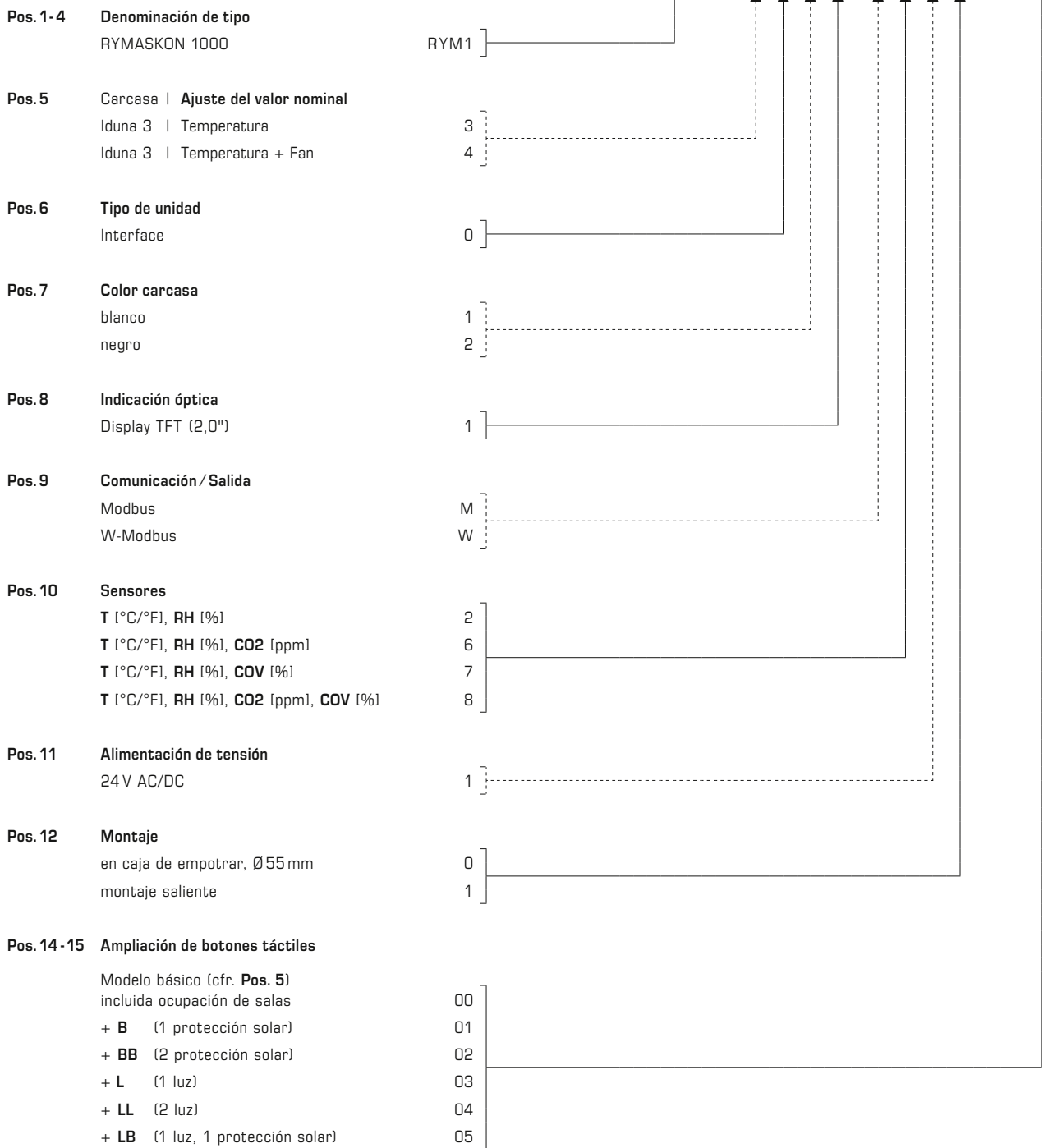
- Alimentación de tensión 24 V AC/DC
- Conexión **Modbus** o **W-Modbus** inalámbrico
- **Display** TFT 2,0" (320 x 240 x 3 píxeles RGB), con retroiluminación LED, alto contraste, ángulo de visión 85°
- Teclas capacitivas (**Touchkeys**) (ampliación opcional, ver clave numérica pos. 14-15)
- **Carcasa** Iduna 3 (112 x 89,5 x 24 mm), colores blanco y negro, para el montaje en la pared en cajas empotradas o montaje saliente, instalación rápida y sencilla mediante bornes con conexión push in
- Sensor de temperatura y humedad integrado (equipamiento básico) (otros sensores opcionales: CO2, VOC)
- **Regulación** de calefacción, refrigeración, ventiladores a través del Modbus/W-Modbus
- **Manejo** de temperatura, ventiladores (protección solar y luz con función de atenuación opcional)
- Ahorro de energía y cuidado del medioambiente gracias a **características** como la adaptación de la luminosidad, stand-by, wake up, etc.
- **CuRA** (Customized Register Assignment) Asignación de direcciones de registro individuales para cada punto de datos

Interfaz para el control de temperatura, ventiladores, luz y protección solar
 Unidad de control de interiores con display TFT en color y teclas capacitivas (Touchkeys),
 con conexión Modbus o W-Modbus (Wireless)

R YMASKON® 1000 Interface (serie)

Clave numérica de variantes

R Y M 1 - x 0 x x - x x 1 x - 0 x x



Sensores

- T Temperatura [°C/°F]
- RH Humedad relativa [%]
- CO2 Dióxido de carbono [ppm]
- VOC Calidad del aire [%]



Interfaz para el control de temperatura, ventiladores, luz y protección solar
Unidad de control de interiores con display TFT en color y teclas capacitivas (Touchkeys),
con conexión Modbus o W-Modbus (Wireless)

RYMASKON® 130x		Interface (modelo básico) unidades de control de interiores para el ajuste de la temperatura					
Tipo / WG02	Comunicación	Elemento de medida	Control	Color / Carcasa	Display	Ref.	Precio
RYMASKON® 130x				Iduna 3	Variante en empotradas		
RYM 1301-RH-MOD	Modbus	T RH	T - R	blanco	■	RYM1-3011-M210-000	220,12 €
RYM 1302-RH-MOD	Modbus	T RH	T - R	negro	■	RYM1-3021-M210-000	220,12 €
RYM 1301-RH-WMOD	W-Modbus	T RH	T - R	blanco	■	RYM1-3011-W210-000	303,32 €
RYM 1302-RH-WMOD	W-Modbus	T RH	T - R	negro	■	RYM1-3021-W210-000	303,32 €
RYMASKON® 130x AP				Iduna 3	Variante en saliente		
RYM 1301-RH-MOD-AP	Modbus	T RH	T - R	blanco	■	RYM1-3011-M211-000	220,12 €
RYM 1302-RH-MOD-AP	Modbus	T RH	T - R	negro	■	RYM1-3021-M211-000	220,12 €
RYM 1301-RH-WMOD-AP	W-Modbus	T RH	T - R	blanco	■	RYM1-3011-W211-000	303,32 €
RYM 1302-RH-WMOD-AP	W-Modbus	T RH	T - R	negro	■	RYM1-3021-W211-000	303,32 €
Elemento de medida / Control:	T = sensor de temperatura (equipamiento básico) RH = sensor de humedad		T = temperatura F = ventilador (fan) R = ocupación de salas				

RYMASKON® 140x		Interface (modelo básico) unidades de control de interiores para el ajuste de la temperatura y de los ventiladores						
Tipo / WG02	Comunicación	Elemento de medida	Control	Color / Carcasa	Display	Ref.	Precio	
RYMASKON® 140x				Iduna 3	Variante en empotradas			
RYM 1401-RH-MOD	Modbus	T RH	T F R	blanco	■	RYM1-4011-M210-000	220,12 €	
RYM 1402-RH-MOD	Modbus	T RH	T F R	negro	■	RYM1-4021-M210-000	220,12 €	
RYM 1401-RH-WMOD	W-Modbus	T RH	T F R	blanco	■	RYM1-4011-W210-000	303,32 €	
RYM 1402-RH-WMOD	W-Modbus	T RH	T F R	negro	■	RYM1-4021-W210-000	303,32 €	
RYMASKON® 140x AP				Iduna 3	Variante en saliente			
RYM 1401-RH-MOD-AP	Modbus	T RH	T F R	blanco	■	RYM1-4011-M211-000	220,12 €	
RYM 1402-RH-MOD-AP	Modbus	T RH	T F R	negro	■	RYM1-4021-M211-000	220,12 €	
RYM 1401-RH-WMOD-AP	W-Modbus	T RH	T F R	blanco	■	RYM1-4011-W211-000	303,32 €	
RYM 1402-RH-WMOD-AP	W-Modbus	T RH	T F R	negro	■	RYM1-4021-W211-000	303,32 €	
Elemento de medida / Control:	T = sensor de temperatura (equipamiento básico) RH = sensor de humedad		T = temperatura F = ventilador (fan) R = ocupación de salas					

OPCIONES				
Elementos de medida:	CO2 = sensor de CO2		Recargo	128,54 €
	VOC = sensor de COV		Recargo	125,33 €
Control:	B / L Teclas para la protección solar y/o luz (cfr. pos. 14-15)		sobre demanda	
Comunicación:	sin Modbus		sobre demanda	
Opción:	¡Más variantes sobre demanda! Ver posibilidades de configuración en clave numérica (izquierda)			

ACCESORIOS				
	Gateway W-Modbus (Wireless) para la conexión por radio a redes Modbus, modos de funcionamiento 'Gateway' (función básica como estación base) y 'Node' (función de adaptador para 1 sensor cableado como máx.)	1801-1211-1101-000		238,16 €
	GW-wModbus Pro y 'Node Pro' (función de adaptador para 16 sensores cableados como máx.)	1801-1211-1101-100		322,40 €
	LA-Modbus Dispositivo de terminación de línea (con resistor terminal) como terminación de bus activa	1906-1300-0000-100		85,49 €
Software:	S+S Configuration Tool Software de configuración (PC), descarga gratis en www.spluss.de			

Controlador para el control de temperatura, ventiladores, luz y protección solar
Regulador para interiores con display TFT en color y teclas capacitivas (Touchkeys),
con conexión Modbus o W-Modbus (Wireless)

Las unidades de control de interiores de las series RYMASKON® 1000 / 2000 / 3000 están concebidas para el control (de hasta 5 zonas climáticas) en viviendas, hoteles y oficinas y regulan los niveles de calefacción, refrigeración y ventilación de espacios interiores de modo individual. Las variantes de controladores se pueden utilizar mediante las funciones de regulación integradas PI, PWM o regulación de 2/3 posiciones como unidades stand-alone. Esta familia de productos destaca por su elegante diseño, el manejo intuitivo y las múltiples posibilidades de combinación de sus componentes individuales.

Las unidades de control de interiores RYMASKON® 1000 C (Controller) sirven para controlar y regular convectores de calefacción y ventiloconvectores (Fancoil). En función de la variante, las unidades se pueden adquirir con salidas analógicas (0-10 V) así como con salidas digitales / de relé para controlar válvulas de calefacción, válvulas de refrigeración, válvulas de 6 vías, ventiladores por etapas o ventiladores EC. El control se realiza a través de PI, PWM o regulación de 2 o 3 posiciones. La función de inversión permite utilizar sistemas de 2 y 4 tubos. La interfaz de comunicación Modbus o W-Modbus posibilita el cambio y la vigilancia en todo momento de los parámetros climáticos en el regulador a través de la tecnología de control de edificios. Además, se pueden controlar las funciones de protección solar (raffstores, persianas) e iluminación (con función de atenuación) a través del bus. Se visualiza a través del **display TFT** de 2", se maneja mediante teclas capacitivas (**touchkeys**).

Además del sensor de temperatura y humedad integrado, opcionalmente se dispone de **sensores** para CO₂ y COV. También se dispone de una entrada para un sensor de temperatura pasivo (NTC10K) y una entrada para un contacto libre de potencial. De este modo se pueden conectar, por ejemplo, un contacto de ventanas o una unidad de vigilancia de condensación. Con ello, se dispone de todas las opciones para climatizar las salas de forma flexible e individual.

Todos los tipos de unidades se pueden adquirir en la **carcasa** atemporal Iduna 3 (112x89,5x24 mm) en los colores blanco o negro. El montaje en la pared se realiza en cajas empotradas estándar.

DATOS TÉCNICOS

Tipo de unidad:	regulador para interiores (Controller) para convectores de calefacción o ventiloconvectores (Fancoil)
Funciones:	temperatura, ventiladores, protección solar y luz (ver tabla de tipos)
Sistema de unidades:	SI (default) o imperial (se puede cambiar en el registro de Modbus)
Puntos de datos:	temperatura [°C] [°F], humedad relativa [% h.r.], calidad del aire (COV) [%] [ppb], dióxido de carbono (CO ₂) [ppm], valor nominal (temperatura, ventilador, presencia)
Consumo de energía:	típica < 3 W a 24 V DC; típica < 4,5 VA a 24 V AC
Tensión de alimentación:	24 V AC/DC (± 10 %) o 230 V AC (100-240 V AC)
Comunicación:	Modbus (cable RTU), esclavo, rango de direcciones ajustable de 1...247, máx. 32 equipos, interfaz RS 485, con aislamiento galvánico , 9600 / 19200 / 38400 / 57500 baudios, 8N1, paridad par / impar, 1 / 2 bits de parada o W-Modbus (Wireless Modbus, cifrado AES-128), frecuencia 2,4 GHz ISM, potencia de transmisión 100 mW , alcance máx. 500 m (campo libre) / aprox. 50-70 m (edificio), esclavo, rango de direcciones ajustable de 1...247, máx. 100 equipos en una gateway, conexión por radio de tecnología de control de edificios a través de gateway W-Modbus
Indicación:	display TFT , 2" (41 x 30 mm), 320 x 240 x 3 píxeles (RGB), retroiluminación LED, ángulo de visión ±85°
Elementos de mando:	teclas capacitivas (hasta 10 teclas, dependiendo del tipo) para el ajuste de la temperatura nominal, niveles de ventilación, detección de presencia, valores de sensores, así como para el manejo de la protección solar y la luz
Entradas:	1 entrada NTC10K (configurable como entrada digital DI1 , libre de potencial) 1 entrada digital DI2 para interruptor libre de potencial o para interruptor con potencial (variante de relé 230 V AC)
Salidas:	salidas analógicas AO (0-10 V DC, máx. 5 mA) como regulador PI salidas de relé RO (230 V AC, máx. 500 mA, cos φ = 1,0) o salidas de relé RO (230 V AC, máx. 3 A, cos φ = 1,0) como regulador de 2/3 posiciones salidas digitales DO (I _n 400 mA, cortocircuito máx. 1,2 A) como regulador de 2/3 posiciones, PWM para calefacción/refrigeración, válvulas de 6 vías, ventiladores, la cantidad depende del tipo de controlador (ver esquemas de conexiones)
Conexión eléctrica:	0,2-1,5 mm ² , mediante bornes con conexión push-in
Carcasa:	plástico, ignífugo (UL 94 V-0), material PC/ABS, color blanco (equivalente a RAL 9016) o negro (equivalente a RAL 9004)
Dimensiones carcasa:	112 x 89,5 x 24 mm (an. x al. x pr.) (Iduna 3) montaje empotrado: +23 mm (pr.), protección del sensor: +22 mm (al.)
Montaje:	montaje en la pared en caja de empotrar, Ø 55 mm
Temperatura ambiente:	0...+50 °C (servicio); -30...+70 °C (almacenamiento)
Hum. aire admisible:	0...90 % h.r. (aire sin condensación)
Tipo de protección:	IP 30 (según EN 60 529)
Normas:	conformidad CE según la directiva de baja tensión 2014/35/EU, la directiva EMC 2014/30/EU (Modbus) o la directiva de Radio 2014/53/EU (W-Modbus)

¡Ver continuación en la página siguiente!

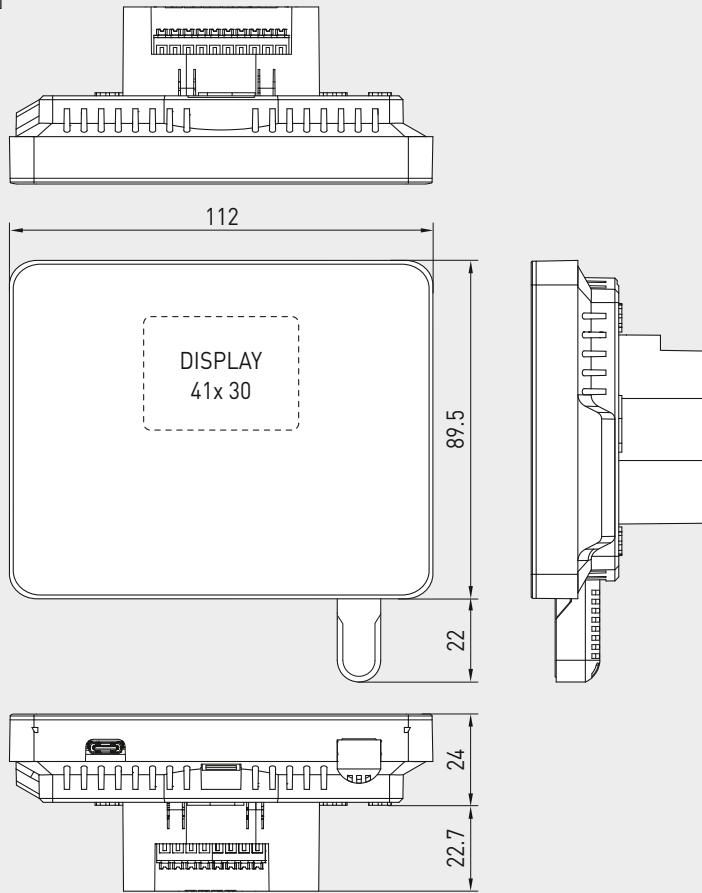


NEW

Controlador para el control de temperatura, ventiladores, luz y protección solar
Regulador para interiores con display TFT en color y teclas capacitivas (Touchkeys),
con conexión Modbus o W-Modbus (Wireless)

Dibujo acotado
Iduna 3
(mm)

RYMASKON® 13xx
RYMASKON® 14xx



Variantes de unidades con
ampliación opcional de teclas

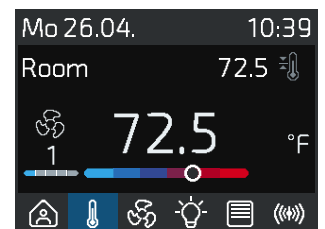
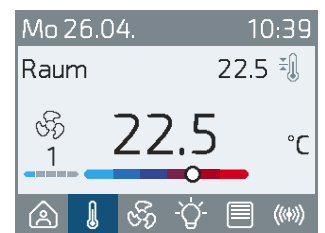
para el control de luz (L)
y protección solar (B)



DATOS TÉCNICOS (Continuación)

TEMPERATURA	(equipamiento básico)
Sensor:	sensor digital de temperatura, histéresis pequeña, gran estabilidad a largo plazo
Rango de medición:	0...+50 °C / +32...+122 °F
Precisión:	típica ± 0,5K / ± 0,9 °F a +25 °C / +77 °F
HUMEDAD	(equipamiento básico)
Sensor:	sensor digital de humedad, histéresis pequeña, gran estabilidad a largo plazo
Rango de medición:	0...100 % h.r.
Precisión:	típica ± 2,0 % (20...80 % h.r.) a +25 °C / +77 °F, si no ± 3,0 %
DIÓXIDO DE CARBONO (CO2)	(opcional)
Sensor:	sensor de CO2 NDIR digital fotoacústico (tecnología de infrarrojos no dispersiva), con calibración automática y estabilidad a largo plazo
Rango de medición:	0...2000 ppm
Precisión:	típica ±50 ppm, ±3 % del valor de medida a +25 °C / +77 °F
CALIDAD DEL AIRE (VOC)	(opcional)
Sensor:	sensor digital de COV basado en óxido metálico (MOX)
Rango de medición:	0...100 % (equivale al índice IAQ 1...500 o 0...2383 ppb etanol equivalente – no lineal)
Precisión:	< ± 15 %
Vida útil:	> 10 años (en caso de uso conforme a lo previsto, dependiendo del tipo y duración de la exposición a COV)

Símbolos de display



Controlador para el control de temperatura, ventiladores, luz y protección solar
Regulador para interiores con display TFT en color y teclas capacitivas (Touchkeys),
con conexión Modbus o W-Modbus (Wireless)

Tipo 132xC-MOD
24 V

3 AO (h, c, 6W)

- 1 free
- 2 free
- 3 free
- 4 free
- 5 **A03** 0-10V (6-way valve)
- 6 **A02** 0-10V (cooling)
- 7 **A01** 0-10V (heating)
- 8 GND (AO)
- 9 GND (DI2)
- 10 **DI2** (potential-free)
- 11 **UB+** 24V AC/DC
- 12 **UB-** GND AC/DC
- 13 **NTC10K (DI1, potential-free)**
- 14 GND (NTC10K/DI1)
- 15 Modbus A
- 16 Modbus B
- 17 Modbus A
- 18 Modbus B

Tipo 143xC-MOD
24 V

2 AO (h, c, 6W) + 1 AO (f)

- 1 free
- 2 free
- 3 free
- 4 free
- 5 **A03** 0-10V (fan)
- 6 **A02** 0-10V (cooling, 6-way valve)
- 7 **A01** 0-10V (heating, 6-way valve)
- 8 GND (AO)
- 9 GND (DI2)
- 10 **DI2** (potential-free)
- 11 **UB+** 24V AC/DC
- 12 **UB-** GND AC/DC
- 13 **NTC10K (DI1, potential-free)**
- 14 GND (NTC10K/DI1)
- 15 Modbus A
- 16 Modbus B
- 17 Modbus A
- 18 Modbus B

Tipo 136xC-MOD
Tipo 146xC-MOD
24 V

2 AO (h, c) / (f) + 2 DO (h, c)

- 1 **DO2** (NO contact, 400mA, cooling)
- 2 **DO1** (NO contact, 400mA, heating)
- 3 Root/COM (24V, max.1A ohm load)
- 4 free
- 5 free
- 6 **A02** 0-10V (cooling) / (fan)
- 7 **A01** 0-10V (heating) / (fan)
- 8 GND (AO)
- 9 GND (DI2)
- 10 **DI2** (potential-free)
- 11 **UB+** 24V AC/DC
- 12 **UB-** GND AC/DC
- 13 **NTC10K (DI1, potential-free)**
- 14 GND (NTC10K/DI1)
- 15 Modbus A
- 16 Modbus B
- 17 Modbus A
- 18 Modbus B

Tipo 132xC-WMOD
24 V

3 AO (h, c, 6W)

- 1 free
- 2 free
- 3 free
- 4 free
- 5 **A03** 0-10V (6-way valve)
- 6 **A02** 0-10V (cooling)
- 7 **A01** 0-10V (heating)
- 8 GND (AO)
- 9 GND (DI2)
- 10 **DI2** (potential-free)
- 11 **UB+** 24V AC/DC
- 12 **UB-** GND AC/DC
- 13 **NTC10K (DI1, potential-free)**
- 14 GND (NTC10K/DI1)
- 15 free
- 16 free
- 17 free
- 18 free

Tipo 143xC-WMOD
24 V

2 AO (h, c, 6W) + 1 AO (f)

- 1 free
- 2 free
- 3 free
- 4 free
- 5 **A03** 0-10V (fan)
- 6 **A02** 0-10V (cooling, 6-way valve)
- 7 **A01** 0-10V (heating, 6-way valve)
- 8 GND (AO)
- 9 GND (DI2)
- 10 **DI2** (potential-free)
- 11 **UB+** 24V AC/DC
- 12 **UB-** GND AC/DC
- 13 **NTC10K (DI1, potential-free)**
- 14 GND (NTC10K/DI1)
- 15 free
- 16 free
- 17 free
- 18 free

Tipo 136xC-WMOD
Tipo 146xC-WMOD
24 V

2 AO (h, c) / (f) + 2 DO (h, c)

- 1 **DO2** (NO contact, 400mA, cooling)
- 2 **DO1** (NO contact, 400mA, heating)
- 3 Root/COM (24V, max.1A ohm load)
- 4 free
- 5 free
- 6 **A02** 0-10V (cooling) / (fan)
- 7 **A01** 0-10V (heating) / (fan)
- 8 GND (AO)
- 9 GND (DI2)
- 10 **DI2** (potential-free)
- 11 **UB+** 24V AC/DC
- 12 **UB-** GND AC/DC
- 13 **NTC10K (DI1, potential-free)**
- 14 GND (NTC10K/DI1)
- 15 free
- 16 free
- 17 free
- 18 free

Tipo 131xC-WMOD
230 V

2 RO (h, c) + 1 AO (6W)

- 1 free
- 2 free
- 3 free
- 4 **R01** Heating relay (solid state, 0.5A)
- 5 **R02** Cooling relay (solid state, 0.5A)
- 6 **DI2** (230V AC) - Ref N
- 7 **N** (230V AC)
- 8 **L** (230V AC)
- 11 Output 0-10V (6-way valve)
- 12 GND (Output 0-10V)
- 13 **NTC10K (DI1, potential-free)**
- 14 GND (NTC10K/DI1)

Tipo 145xC-WMOD
230 V

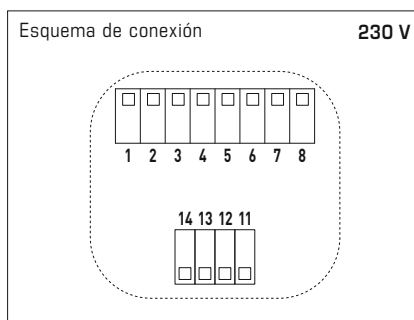
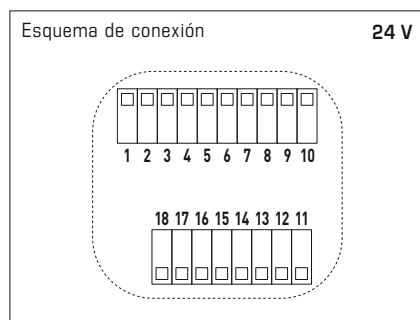
2 RO (h, c) + 1 AO (f)

- 1 free
- 2 free
- 3 free
- 4 **R01** Heating relay (solid state, 0.5A)
- 5 **R02** Cooling relay (solid state, 0.5A)
- 6 **DI2** (230V AC) - Ref N
- 7 **N** (230V AC)
- 8 **L** (230V AC)
- 11 Output 0-10V (Fan)
- 12 GND (Output 0-10V)
- 13 **NTC10K (DI1, potential-free)**
- 14 GND (NTC10K/DI1)

Tipo 144xC-WMOD
230 V

2 RO (h, c) + 3 RO (f)

- 1 **R03 Fan level 1** relay (mechanical, 3A)
- 2 **R04 Fan level 2** relay (mechanical, 3A)
- 3 **R05 Fan level 3** relay (mechanical, 3A)
- 4 **R01** Cooling relay (solid state, 0.5A)
- 5 **R02** Heating relay (solid state, 0.5A)
- 6 **DI2** (230V AC) - Ref N
- 7 **N** (230V AC)
- 8 **L** (230V AC)
- 11 free
- 12 free
- 13 **NTC10K (DI1, potential-free)**
- 14 GND (NTC10K/DI1)





NEW

Controlador para el control de temperatura, ventiladores, luz y protección solar
Regulador para interiores con display TFT en color y teclas capacitivas (Touchkeys),
con conexión Modbus o W-Modbus (Wireless)

MODELOS BÁSICOS
RYMASKON® 1000C Controller



Unidades de control de interiores
para el ajuste de
la temperatura



Tipo 1311 / 1321 / 1361



Tipo 1312 / 1322 / 1362



Unidades de control de interiores
para el ajuste de temperatura
y ventiladores



Tipo 1431 / 1441 / 1451 / 1461



Tipo 1432 / 1442 / 1452 / 1462

CARACTERÍSTICAS PRINCIPALES
RYMASKON® 1000C Controller

- Alimentación de tensión 24 V AC/DC o 230 V AC
- Conexión **Modbus** o **W-Modbus** inalámbrico
- **Display** TFT 2,0" (320x240x3 píxeles RGB), con retroiluminación LED, alto contraste, ángulo de visión 85°
- Teclas capacitivas (**Touchkeys**) (ampliación opcional, ver clave numérica pos. 14-15)
- **Carcasa** Iduna 3 (112x89,5x24 mm), colores blanco y negro, para el montaje en la pared en cajas empotradas, instalación rápida y sencilla mediante bornes con conexión push in
- Sensor de temperatura y humedad integrado (equipamiento básico) (otros sensores opcionales: CO2, VOC)
- **Control** de calefacción, refrigeración, válvula de 6 vías, ventiladores
- **Manejo** de temperatura, ventiladores (protección solar y luz con función de atenuación opcional)
- Ahorro de energía y cuidado del medioambiente gracias a **características** como la adaptación de la luminosidad, stand-by, wake up, etc.
- **CuRA** (Customized Register Assignment) Asignación de direcciones de registro individuales para cada punto de datos

Controlador para el control de temperatura, ventiladores, luz y protección solar
Regulador para interiores con display TFT en color y teclas capacitivas (Touchkeys),
con conexión Modbus o W-Modbus (Wireless)

RYMASKON® 1000 C Controller (serie)
Clave numérica de variantes

R Y M 1 - x x x 1 - x x x 0 - 0 x x

Pos. 1-4	Denominación de tipo(s) RYMASKON 1000 C	RYM1]	↑
Pos. 5-6	Tipo de controlador Ajuste del valor nominal Salidas		↑
	Temperatura		↑
	[1] 2 RO (h,c) + 1 AO (6W)	*1 31]	↑
	[2] 3 AO (h,c, 6W)	32]	↑
	[3] 2 AO (h,c) + 2 DO (h,c)	36]	↑
	Temperatura + ventilador		↑
	[4] 2 AO (h,c, 6W) + 1 AO (f)	43]	↑
	[5] 2 RO (h,c) + 3 RO (f)	*1 44]	↑
	[6] 2 RO (h,c) + 1 AO (f)	*1 45]	↑
	[7] 2 AO (h,c, f) + 2 DO (h,c)	46]	↑
Pos. 7	Color carcasa blanco negro	1] 2]	↑
Pos. 8	Indicación óptica Display TFT (2,0")	1]	↑
Pos. 9	Comunicación Modbus W-Modbus (Wireless) sin	*2 M] W] 0]	↑
Pos. 10	Sensores *3 T [°C/°F], RH [%] T [°C/°F], RH [%], CO2 [ppm] T [°C/°F], RH [%], VOC [%] T [°C/°F], RH [%], CO2 [ppm], VOC [%]	2] 6] 7] 8]	↑
Pos. 11	Alimentación de tensión 24 V AC/DC 230 V AC	1] 2]	↑
Pos. 12	Montaje en caja de empotrar, Ø55 mm	0]	↑
Pos. 14-15	Ampliación de botones táctiles *4 Modelo básico (cfr. pos. 5) incluida ocupación de salas + B (1 protección solar) + BB (2 protección solar) + L (1 luz) + LL (2 luz) + LB (1 luz, 1 protección solar)	00] 01] 02] 03] 04] 05]	↑

*1 Equipos de 230 V

*2 No en equipos de 230 V

*3 En equipos sin bus (cfr. pos. 9)
sin salida, solo indicación

*4 Ajuste de protección solar (B)
y luz (L) solo a través de bus

Salidas

AO	Análogica (0-10 V DC)
RO	Relé (230 V AC)
DO	Digital (24V DC)
(h,c)	Calefacción, refrigeración
(f)	Ventilador (fun)
(6W)	Válvula de 6 vías

Sensores

T	Temperatura [°C/°F]
RH	Humedad relativa [%]
CO2	Dióxido de carbono [ppm]
COV	Calidad del aire [%]

**NEW**

Controlador para el control de temperatura, ventiladores, luz y protección solar
Regulador para interiores con display TFT en color y teclas capacitivas (Touchkeys),
con conexión Modbus o W-Modbus (Wireless)

RYMASKON® 13xx C Controller (modelo base) para convectores de calefacción (HC) para el ajuste de la temperatura

Tipo / WG02 Salidas de control	Comunicación	Elemento de medida	Control	Color / Carcasa	Display	Ref.	Precio
[1] 2 RO (calefacción, refrigeración, 230 V AC, máx. 500 mA) + 1 AO (válvula de 6 vías, 0-10 V)							
RYMASKON® 131x C				Iduna 3			
RYM 1311C-RH-WMOD	W-Modbus	T RH	T - R	blanco	■	RYM1-3111-W220-000	318,77 €
RYM 1312C-RH-WMOD	W-Modbus	T RH	T - R	negro	■	RYM1-3121-W220-000	318,77 €
[2] 3 AO (calefacción, refrigeración, válvula de 6 vías, 0-10 V)							
RYMASKON® 132x C				Iduna 3			
RYM 1321C-RH-MOD	Modbus	T RH	T - R	blanco	■	RYM1-3211-M210-000	235,57 €
RYM 1322C-RH-MOD	Modbus	T RH	T - R	negro	■	RYM1-3221-M210-000	235,57 €
RYM 1321C-RH-WMOD	W-Modbus	T RH	T - R	blanco	■	RYM1-3211-W210-000	318,77 €
RYM 1322C-RH-WMOD	W-Modbus	T RH	T - R	negro	■	RYM1-3221-W210-000	318,77 €
[3] 2 AO (calefacción, refrigeración, 0-10 V) + 2 DO (calefacción, refrigeración, 24 V, máx. 1 A carga óhmica)							
RYMASKON® 136x C				Iduna 3			
RYM 1361C-RH-MOD	Modbus	T RH	T - R	blanco	■	RYM1-3611-M210-000	235,57 €
RYM 1362C-RH-MOD	Modbus	T RH	T - R	negro	■	RYM1-3621-M210-000	235,57 €
RYM 1361C-RH-WMOD	W-Modbus	T RH	T - R	blanco	■	RYM1-3611-W210-000	318,77 €
RYM 1362C-RH-WMOD	W-Modbus	T RH	T - R	negro	■	RYM1-3621-W210-000	318,77 €

RYMASKON® 14xx C Controller (modelo básico) para ventilosconvectores (FANCOIL) para el ajuste de temperatura y ventiladores

Tipo / WG02 Salidas de control	Comunicación	Elemento de medida	Control	Color / Carcasa	Display	Ref.	Precio
[4] 3 AO (calefacción, refrigeración, válvula de 6 vías, ventilador EC, 0-10 V)							
RYMASKON® 143x C				Iduna 3			
RYM 1431C-RH-MOD	Modbus	T RH	T F R	blanco	■	RYM1-4311-M210-000	235,57 €
RYM 1432C-RH-MOD	Modbus	T RH	T F R	negro	■	RYM1-4321-M210-000	235,57 €
RYM 1431C-RH-WMOD	W-Modbus	T RH	T F R	blanco	■	RYM1-4311-W210-000	318,77 €
RYM 1432C-RH-WMOD	W-Modbus	T RH	T F R	negro	■	RYM1-4321-W210-000	318,77 €
[5] 5 RO (calefacción, refrigeración, 230 V AC, máx. 500 mA) ventilador de 3 niveles, 230 V AC, máx. 3 A)							
RYMASKON® 144x C				Iduna 3			
RYM 1441C-RH-WMOD	W-Modbus	T RH	T F R	blanco	■	RYM1-4411-W220-000	318,77 €
RYM 1442C-RH-WMOD	W-Modbus	T RH	T F R	negro	■	RYM1-4421-W220-000	318,77 €
[6] 2 RO (calefacción, refrigeración, 230 V AC, máx. 500 mA) + 1 AO (ventilador EC, 0-10 V)							
RYMASKON® 145x C				Iduna 3			
RYM 1451C-RH-WMOD	W-Modbus	T RH	T F R	blanco	■	RYM1-4511-W220-000	318,77 €
RYM 1452C-RH-WMOD	W-Modbus	T RH	T F R	negro	■	RYM1-4521-W220-000	318,77 €
[7] 2 AO (ventilador EC, 0-10 V) + 2 DO (calefacción, refrigeración, 24 V, máx. 1 A carga óhmica)							
RYMASKON® 146x C				Iduna 3			
RYM 1461C-RH-MOD	Modbus	T RH	T F R	blanco	■	RYM1-4611-M210-000	235,57 €
RYM 1462C-RH-MOD	Modbus	T RH	T F R	negro	■	RYM1-4621-M210-000	235,57 €
RYM 1461C-RH-WMOD	W-Modbus	T RH	T F R	blanco	■	RYM1-4611-W210-000	318,77 €
RYM 1462C-RH-WMOD	W-Modbus	T RH	T F R	negro	■	RYM1-4621-W210-000	318,77 €
Elemento de medida / Control:	T = sensor de temperatura (equipamiento básico)		T = temperatura				
	RH = sensor de humedad		F = ventilador (fan)				
			R = ocupación de salas				

OPCIONES							
Elementos de medida:	CO2 = sensor de CO2		Recargo		128,54 €		
	VOC = sensor de COV		Recargo		125,33 €		
Control:	B / L Teclas para la protección solar y/o luz (cfr. pos. 14-15)		sobre demanda				
Comunicación:	sin Modbus		sobre demanda				
Opción:	¡Más variantes sobre demanda! Ver posibilidades de configuración en clave numérica (izquierda)						

Interfaz para el control de temperatura, ventiladores, luz y protección solar, unidad de control de interiores con pantalla táctil TFT en color, con conexión Modbus o W-Modbus (Wireless)

Las unidades de control de interiores de las series **RYMASKON® 1000 / 2000 / 3000** están concebidas para el control (de hasta 5 zonas climáticas) en viviendas, hoteles y oficinas y regulan los niveles de calefacción, refrigeración y ventilación de espacios interiores de modo individual. Las variantes de controladores se pueden utilizar mediante las funciones de regulación integradas PI, PWM o regulación de 2/3 posiciones como unidades stand-alone. Esta familia de productos destaca por su elegante diseño, el manejo intuitivo y las múltiples posibilidades de combinación de sus componentes individuales.

Las unidades de control de interiores **RYMASKON® 2000** (Interface 4.3") y **RYMASKON® 3000** (Interface 5.0") sirven para controlar la temperatura, los ventiladores, la protección solar (raffstores, persianas) o la luz (con función de atenuación). Las unidades de control de interiores proporcionan los valores nominales opcionalmente a través de Modbus con cableado convencional o de W-Modbus inalámbrico, por radio, de la tecnología de control de edificios. Se visualiza y se maneja a través de la **pantalla táctil TFT**.

Además del sensor de temperatura y humedad integrado, opcionalmente se dispone de **sensores** de CO₂ y COV. También se dispone de una entrada para un sensor de temperatura pasivo (NTC10K) y una entrada para un contacto libre de potencial. De este modo se pueden conectar, por ejemplo, un contacto de ventanas o una unidad de vigilancia de condensación. Con ello, se dispone de todas las opciones para climatizar las salas de forma flexible e individual.

Todos los tipos de unidades se pueden adquirir en la **carcasa** atemporal Iduna 5 (129 x 89 mm) e Iduna 6 (143 x 98 mm) en los colores blanco o negro. El montaje en la pared se realiza en cajas empotradas estándar (montaje saliente sobre demanda).

DATOS TÉCNICOS

Tipo de unidad:	unidad de control de interiores (Interface)
Funciones:	temperatura, ventiladores, protección solar, luz, presencia y escenas (manual o temporizado)
Sistema de unidades:	SI (por defecto) o imperial (se puede cambiar en el registro de Modbus)
Puntos de datos:	temperatura [°C] [°F], humedad relativa [% RH], calidad del aire (COV) [%] (ppb), dióxido de carbono (CO ₂) (ppm), valor nominal (temperatura, ventilador, presencia)
Número de salas:	control monosala con serie 2000 , control multisala (hasta 5 salas) con serie 3000 ,
Consumo de energía:	típica <4 W a 24 V DC; típica < 5,5 VA a 24 V AC
Tensión de alimentación:	24 V AC/DC (± 10 %)
Comunicación:	Modbus (cable RTU), esclavo, rango de direcciones ajustable de 1...247, máx. 32 equipos, interfaz RS 485, con aislamiento galvánico , 9600 / 19200 / 38400 / 57500 baudios, 8N1, paridad par / impar, 1 / 2 bits de parada o W-Modbus (Wireless Modbus, cifrado AES-128), frecuencia 2,4 GHz ISM, potencia de transmisión 100 mW , alcance máx. 500 m (campo libre) / aprox. 50-70 m (edificio), esclavo, rango de direcciones ajustable de 1...247, máx. 100 equipos en una Gateway, conexión por radio de tecnología de control de edificios a través de W-Modbus-Gateway
Indicación:	pantalla táctil TFT , 800 x 480 x 3 píxeles (RGB), 4.3" (aprox. 96 x 55 mm) en serie 2000 , 5.0" (aprox. 109 x 66 mm) en serie 3000 , retroiluminación LED, ángulo de visión ± 85°
Elemento de mando:	pantalla táctil para el ajuste de la temperatura nominal, niveles de ventilación, detección de presencia, valores de sensores, así como para el manejo de la protección solar y la luz
Entradas:	1 NTC10K (configurable como entrada) 1 entrada digital para interruptor libre de potencial
Salidas:	Modbus / W-Modbus o (sobre demanda) 5 salidas analógicas (0-10 V) para temperatura nominal, niveles de ventilación, detección de presencia, valores de sensores, salida digital
Conexión eléctrica:	0,2 - 1,5 mm ² , mediante bornes con conexión push-in
Carcasa:	plástico, ignífugo (UL 94 V-0), material PC/ABS, color blanco (equivalente a RAL 9016) o negro (equivalente a RAL 9004)
Dimensiones carcasa:	aprox. 129 x 89 x 22 mm (Iduna 5) en serie 2000 aprox. 143 x 98 x 22 mm (Iduna 6) en Serie 3000
Montaje:	montaje en la pared en caja de empotrar, Ø 55 mm (montaje saliente sobre demanda)
Temperatura ambiente:	0...+50°C (servicio); -30...+70 °C (almacenamiento)
Hum. aire admisible:	0...90 % h.r. (aire sin condensación)
Tipo de protección:	IP 30 (según EN 60 529)
Normas:	conformidad CE según la Directiva EMC 2014 / 30 / EU (Modbus) o la Directiva de Radio 2014 / 53 / EU (W-Modbus)

¡Ver continuación en la página siguiente!



NEW

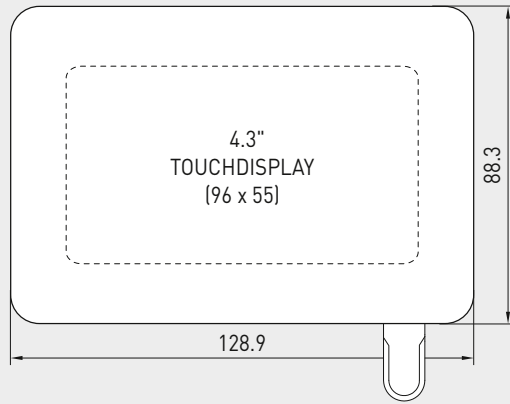
S+S REGELTECHNIK

RYMASKON® 2000 Interface
RYMASKON® 3000 Interface

Interfaz para el control de temperatura, ventiladores, luz y protección solar, unidad de control de interiores con pantalla táctil TFT en color, con conexión Modbus o W-Modbus (Wireless)

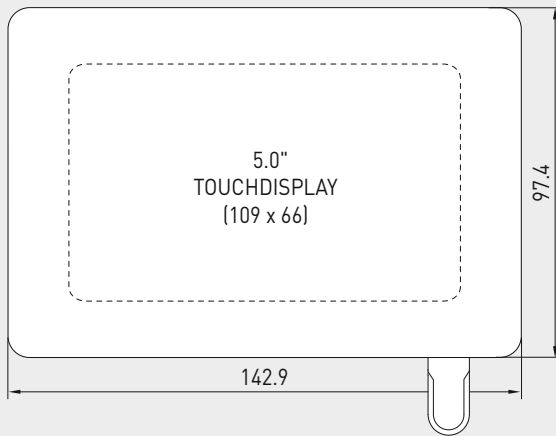
Carcasa Iduna 5
(mm)

RYMASKON® 2000



Carcasa Iduna 6
(mm)

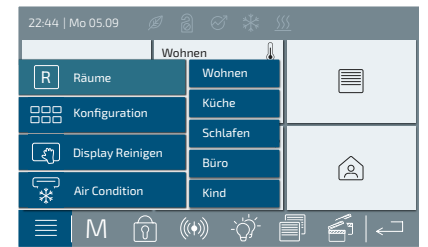
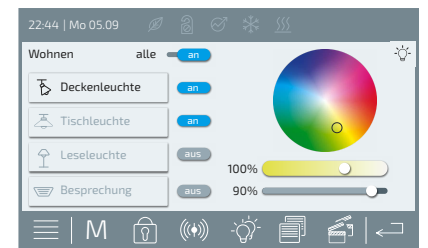
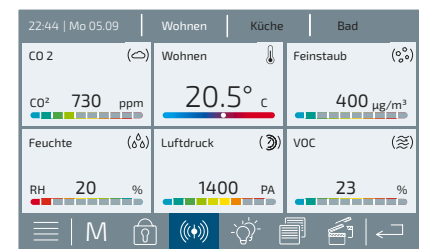
RYMASKON® 3000



DATOS TÉCNICOS (Continuación)

TEMPERATURA	
Sensor:	sensor digital de temperatura, histéresis pequeña, gran estabilidad a largo plazo
Rango de medición:	0...+50 °C / +32...+122 °F
Precisión:	típica ±0,5K / ±0,9°F a +25 °C / +77 °F
HUMEDAD	
Sensor:	sensor digital de humedad, histéresis pequeña, gran estabilidad a largo plazo
Rango de medición:	0...100 % h.r.
Precisión:	típica ±2,0 % (20...80% h.r.) a +25 °C / +77 °F, si no ±3,0 %
DIÓXIDO DE CARBONO (CO2)	
Sensor:	sensor de CO2 NDIR digital fotoacústico (tecnología de infrarrojos no dispersiva), con calibración automática y estabilidad a largo plazo
Rango de medición:	0...2000 ppm
Precisión:	típica ±50 ppm, ±3 % del valor de medida a +25 °C / +77 °F
CALIDAD DEL AIRE (COV)	
Sensor:	sensor digital de COV basado en óxido metálico (MOX)
Rango de medición:	0...100 % (equivale al índice IAQ 1...500 o 0...2383 ppb etanol equivalente – no lineal)
Precisión:	< ± 15 %
Vida útil:	> 10 años (en caso de uso conforme a lo previsto, dependiendo del tipo y duración de la exposición a COV)

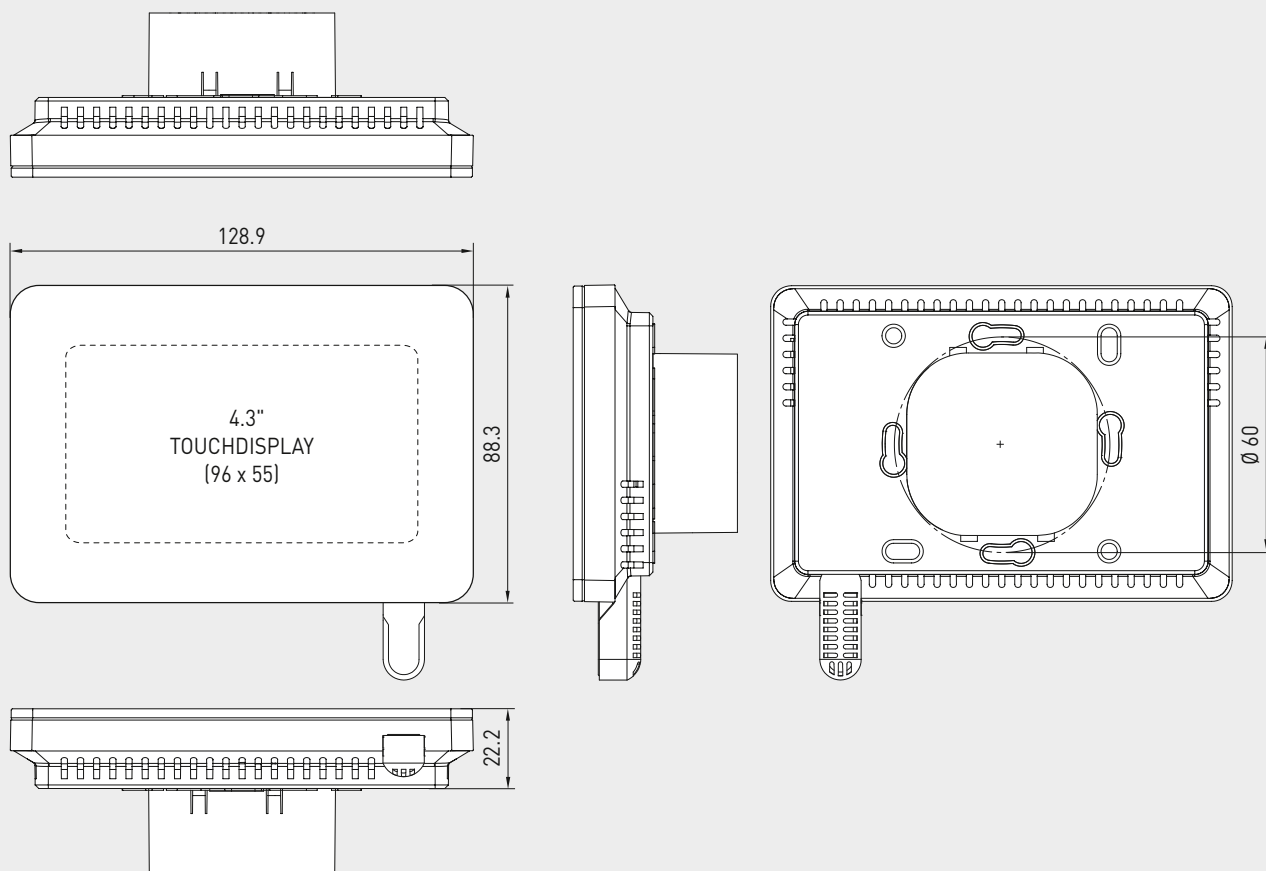
Símbolos de display



Interfaz para el control de temperatura, ventiladores, luz y protección solar,
unidad de control de interiores con pantalla táctil TFT en color,
con conexión Modbus o W-Modbus (Wireless)

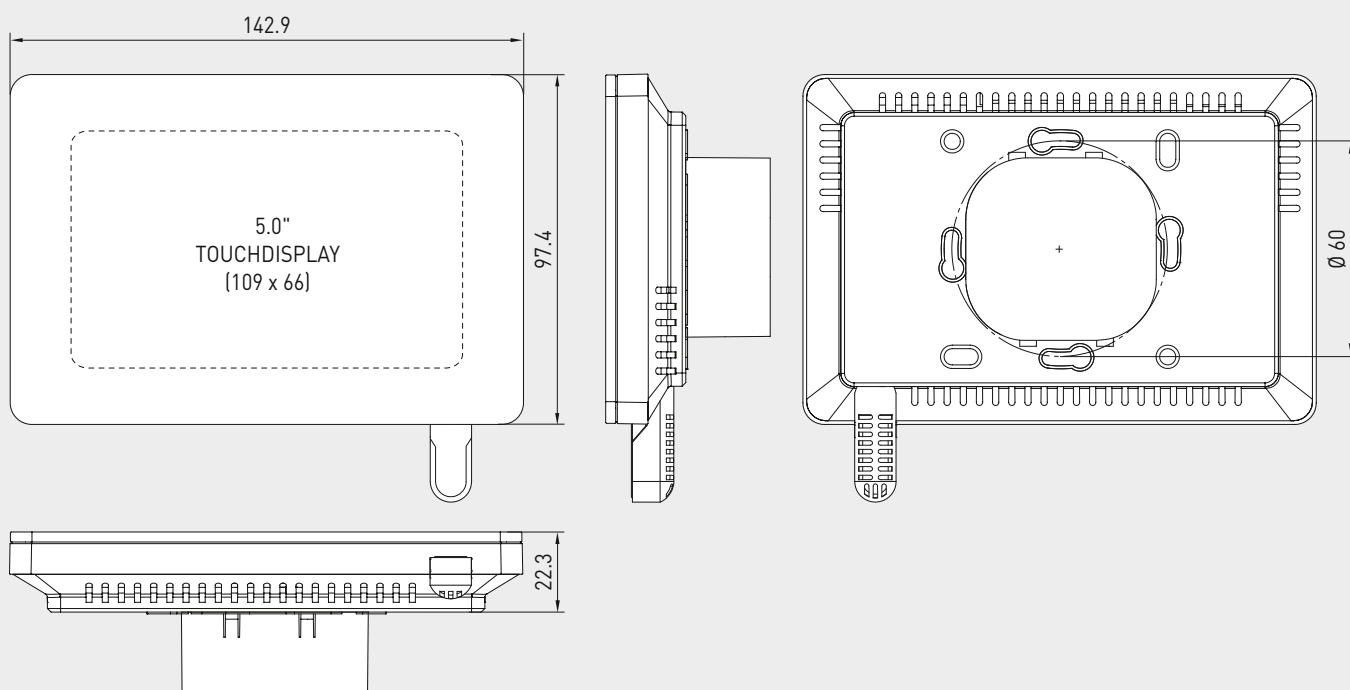
Dibujo acotado **Iduna 5**
[mm]

RYMASKON® 2000



Dibujo acotado **Iduna 6**
[mm]

RYMASKON® 3000



**NEW**

RYMASKON® 2000 Interface
RYMASKON® 3000 Interface

S+S REGELTECHNIK

Interfaz para el control de temperatura, ventiladores, luz y protección solar,
 unidad de control de interiores con pantalla táctil TFT en color,
 con conexión Modbus o W-Modbus (Wireless)

MODELOS BÁSICOS

RYMASKON® 2000 Interface

RYMASKON® 3000 Interface



Tipo 2001



Tipo 2002



Tipo 3001



Tipo 3002

CARACTERÍSTICAS PRINCIPALES

RYMASKON® 2000 Interface

RYMASKON® 3000 Interface

- Alimentación de tensión 24 V AC/DC
- Conexión **Modbus** o **W-Modbus** inalámbrico
- **Pantalla táctil ITFT 4.3"** (aprox. 96 x 55 mm) o **5.0"** (aprox. 109 x 66 mm), 800 x 480 x 3 píxeles (RGB), con retroiluminación LED, alto contraste, ángulo de visión 85°
- **Carcasa** Iduna 5 (129 x 89 x 22 mm) o Iduna 6 (143 x 98 x 22 mm), opcionalmente en los colores blanco y negro, para el montaje en la pared en cajas empotradas (montaje saliente sobre demanda), instalación rápida y sencilla mediante bornes con conexión push in
- **Sensores** de temperatura, humedad, CO2 y COV
- **Regulación** de calefacción, refrigeración, ventiladores a través del Modbus/W-Modbus
- **Manejo** de temperatura y ventiladores, así como hasta 4 circuitos de protección solar y de luz
- Se pueden programar hasta 8 **escenas** con tiempo de inicio y fin
- **Control multisala** para hasta 5 salas (solo serie 3000)
- Ahorro de energía y cuidado del medioambiente gracias a **características** como la adaptación automática de la luminosidad, stand-by, wake up, etc.
- **CuRA** (Customized Register Assignment)
Asignación de direcciones de registro individuales para cada punto de datos

Interfaz para el control de temperatura, ventiladores, luz y protección solar, unidad de control de interiores con pantalla táctil TFT en color, con conexión Modbus o W-Modbus (Wireless)

Tipo 2001



Tipo 2002



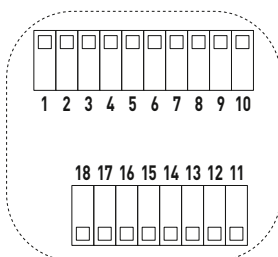
Tipo 3001



Tipo 3002

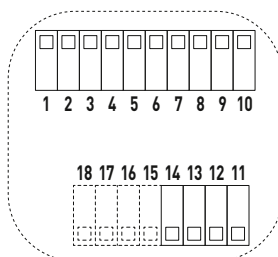


RYMASKON 2000-MOD Interface
RYMASKON 3000-MOD Interface
(cable RTU)



- 1 free
- 2 free
- 3 free
- 4 free
- 5 free
- 6 free
- 7 free
- 8 free
- 9 GND (DI2)
- 10 DI2
- 11 UB+ 24V AC/DC
- 12 UB- GND AC/DC
- 13 NTC10K (DI1, potential-free)
- 14 GND (NTC10K/DI1)
- 15 Modbus A
- 16 Modbus B
- 17 Modbus A
- 18 Modbus B

RYMASKON 2000-WMOD Interface
RYMASKON 3000-WMOD Interface
(Wireless)



- 1 free
- 2 free
- 3 free
- 4 free
- 5 free
- 6 free
- 7 free
- 8 free
- 9 GND (DI2)
- 10 DI2
- 11 UB+ 24V AC/DC
- 12 UB- GND AC/DC
- 13 NTC10K (DI1, potential-free)
- 14 GND (NTC10K/DI1)
- 15 free
- 16 free
- 17 free
- 18 free



GW-wModbus (Pro)
Gateway con módulo W-Modbus

**NEW**
RYMASKON® 2000 Interface
RYMASKON® 3000 Interface

S+S REGELTECHNIK

**Interfaz para el control de temperatura, ventiladores, luz y protección solar,
 unidad de control de interiores con pantalla táctil TFT en color,
 con conexión Modbus o W-Modbus (Wireless)**

RYMASKON® 2000		Interface (4.3")				
Unidades de control de interiores con pantalla táctil						
Tipo / WG02	Comuni- cación	Elementos de medida/ control	Color / Carcasa	Display	Ref.	Precio
RYMASKON® 2000 MOD		T F R B L		Iduna 5		
RYM 2001-RH-MOD	Modbus	T RH	blanco	■	RYM2-0011-M210-000	452,40 €
RYM 2002-RH-MOD	Modbus	T RH	negro	■	RYM2-0021-M210-000	452,40 €
RYM 2001-RH-CO2-MOD	Modbus	T RH CO2	blanco	■	RYM2-0011-M610-000	543,92 €
RYM 2002-RH-CO2-MOD	Modbus	T RH CO2	negro	■	RYM2-0021-M610-000	543,92 €
RYM 2001-RH-CO2-VOC-MOD	Modbus	T RH CO2 VOC	blanco	■	RYM2-0011-M810-000	626,08 €
RYM 2002-RH-CO2-VOC-MOD	Modbus	T RH CO2 VOC	negro	■	RYM2-0021-M810-000	626,08 €
RYMASKON® 2000 WMOD		T F R B L		Iduna 5		
RYM 2001-RH-WMOD	W-Modbus	T RH	blanco	■	RYM2-0011-W210-000	535,60 €
RYM 2002-RH-WMOD	W-Modbus	T RH	negro	■	RYM2-0021-W210-000	535,60 €
RYM 2001-RH-CO2-WMOD	W-Modbus	T RH CO2	blanco	■	RYM2-0011-W610-000	627,12 €
RYM 2002-RH-CO2-WMOD	W-Modbus	T RH CO2	negro	■	RYM2-0021-W610-000	627,12 €
RYM 2001-RH-CO2-VOC-WMOD	W-Modbus	T RH CO2 VOC	blanco	■	RYM2-0011-W810-000	709,28 €
RYM 2002-RH-CO2-VOC-WMOD	W-Modbus	T RH CO2 VOC	negro	■	RYM2-0021-W810-000	709,28 €

RYMASKON® 3000		Interface (5.0")				
Unidades de control de interiores con pantalla táctil						
Tipo / WG02	Comuni- cación	Elementos de medida/ control	Color / Carcasa	Display	Ref.	Precio
RYMASKON® 3000 MOD		T F R B L		Iduna 6		
RYM 3001-RH-MOD	Modbus	T RH	blanco	■	RYM3-0011-M210-000	465,00 €
RYM 3002-RH-MOD	Modbus	T RH	negro	■	RYM3-0021-M210-000	465,00 €
RYM 3001-RH-CO2-MOD	Modbus	T RH CO2	blanco	■	RYM3-0011-M610-000	553,00 €
RYM 3002-RH-CO2-MOD	Modbus	T RH CO2	negro	■	RYM3-0021-M610-000	553,00 €
RYM 3001-RH-CO2-VOC-MOD	Modbus	T RH CO2 VOC	blanco	■	RYM3-0011-M810-000	632,00 €
RYM 3002-RH-CO2-VOC-MOD	Modbus	T RH CO2 VOC	negro	■	RYM3-0021-M810-000	632,00 €
RYMASKON® 3000 WMOD		T F R B L		Iduna 6		
RYM 3001-RH-WMOD	W-Modbus	T RH	blanco	■	RYM3-0011-W210-000	566,80 €
RYM 3002-RH-WMOD	W-Modbus	T RH	negro	■	RYM3-0021-W210-000	566,80 €
RYM 3001-RH-CO2-WMOD	W-Modbus	T RH CO2	blanco	■	RYM3-0011-W610-000	658,32 €
RYM 3002-RH-CO2-WMOD	W-Modbus	T RH CO2	negro	■	RYM3-0021-W610-000	658,32 €
RYM 3001-RH-CO2-VOC-WMOD	W-Modbus	T RH CO2 VOC	blanco	■	RYM3-0011-W810-000	740,48 €
RYM 3002-RH-CO2-VOC-WMOD	W-Modbus	T RH CO2 VOC	negro	■	RYM3-0021-W810-000	740,48 €

OPCIONES		
Equipamiento:	Elementos de medida (sensores) T = temperatura [°C/°F] RH = humedad relativa [%] CO2 = dióxido de carbono [ppm] COV = calidad del aire [%]	Control T = temperatura B = protección solar (persiana) F = ventilador (fan) L = luz R = ocupación de salas
Variantes del tipo::	combinación de elementos de medida T RH COV sobre demanda carcasa para montaje saliente sobre demanda	

ACCESORIOS			
	Gateway W-Modbus (Wireless) para la conexión por radio a redes Modbus, modos de funcionamiento 'Gateway' (función básica como estación base) y 'Node' (función de adaptador para 1 sensor cableado como máx.)		
GW-wModbus		1801-1211-1101-000	238,16 €
GW-wModbus Pro	y 'Node Pro' (función de adaptador para 16 sensores cableados como máx.)	1801-1211-1101-100	322,40 €
LA-Modbus	Dispositivo de terminación de línea (con resistor terminal) como terminación de bus activa	1906-1300-0000-100	85,49 €

Controlador para el control de temperatura, ventiladores, luz y protección solar, regulador para interiores con pantalla táctil TFT en color, con conexión Modbus o W-Modbus (Wireless)

S+S REGELTECHNIK

Las unidades de control de interiores de las series RYMASKON® 1000 / 2000 / 3000 están concebidas para el control (de hasta 5 zonas climáticas) en viviendas, hoteles y oficinas y regulan los niveles de calefacción, refrigeración y ventilación de espacios interiores de modo individual. Las variantes de controladores se pueden utilizar mediante las funciones de regulación integradas PI, PWM o regulación de 2/3 posiciones como unidades stand-alone. Esta familia de productos destaca por su elegante diseño, el manejo intuitivo y las múltiples posibilidades de combinación de sus componentes individuales.

Las unidades de control de interiores RYMASKON® 2000 C (Controller 4.3") sirven para controlar y regular conveectores de calefacción y ventilosconveectores (Fancoil), válvulas de calefacción, válvulas de refrigeración, válvulas de 6 vías, o ventiladores EC. El control se realiza a través de PI, PWM o regulación de 2 o 3 posiciones. La función de inversión permite utilizar sistemas de 2 y 4 tubos. En función de la variante, las unidades se pueden adquirir con salidas analógicas (0-10 V) así como con salidas digitales (24 V). La interfaz de comunicación Modbus o W-Modbus posibilita el cambio y la vigilancia en todo momento de los parámetros climáticos en el regulador a través de la tecnología de control de edificios. Además, se pueden controlar las funciones de protección solar (traffstores, persianas) e iluminación a través del bus. Se visualiza y se maneja a través de la **pantalla táctil TFT (4.3")**.

Además del sensor de temperatura y humedad integrado, opcionalmente se dispone de **sensores** de CO₂ y COV. También se dispone de una entrada para un sensor de temperatura pasivo (NTC10K) y una entrada para un contacto libre de potencial. De este modo se pueden conectar, por ejemplo, un contacto de ventanas o una unidad de vigilancia de condensación. Con ello, se dispone de todas las opciones para climatizar las salas de forma flexible e individual.

Todos los tipos de unidades se pueden adquirir en la **carcasa** Iduna 5 (129 x 89 mm) atemporal en blanco o negro. El montaje en la pared se realiza en cajas empotradas estándar.

DATOS TÉCNICOS

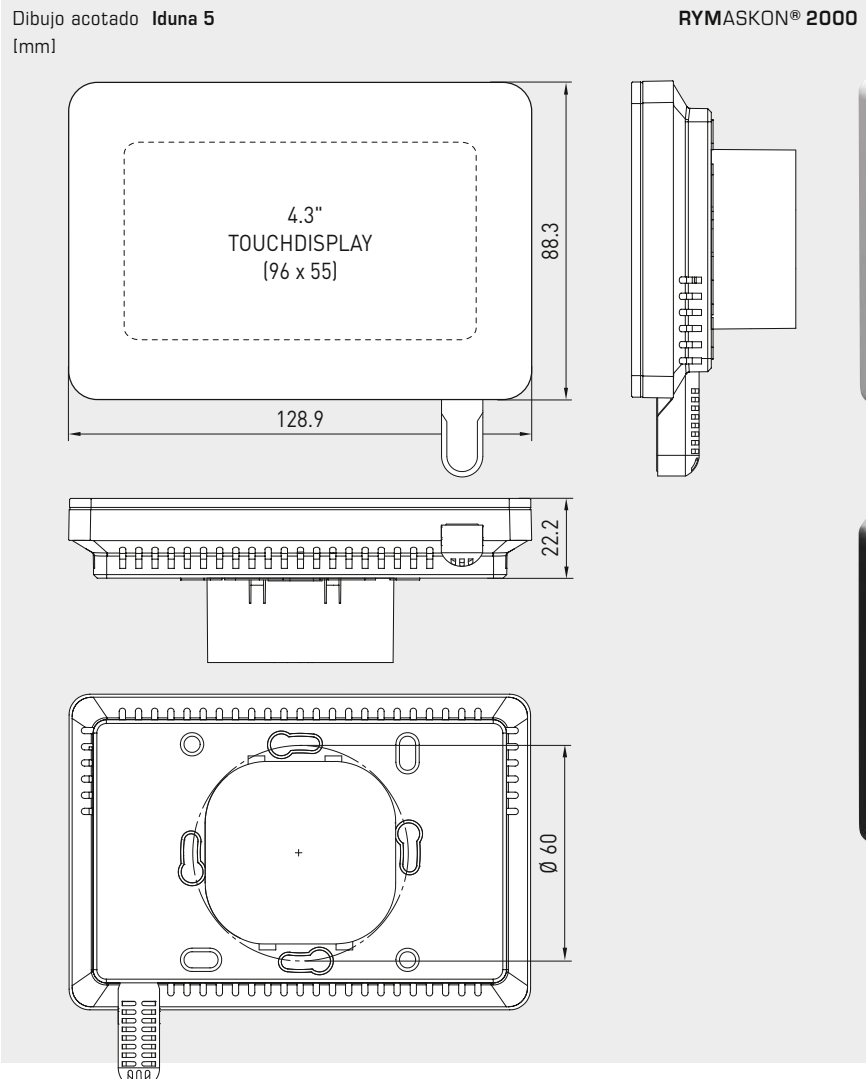
Tipo de unidad:	regulador para interiores (Controller) para conveectores de calefacción o ventilosconveectores (Fancoil)
Funciones:	temperatura, ventiladores, protección solar, luz, presencia y escenas (manual o temporizado)
Sistema de unidades:	SI (por defecto) o imperial (se puede cambiar en el registro de Modbus)
Puntos de datos:	temperatura [°C] [°F], humedad relativa [% h.r.], calidad del aire (COV) [%] (ppb), dióxido de carbono (CO ₂) (ppm), valor nominal (temperatura, ventilador, presencia)
Consumo de energía:	típica < 4 W a 24 V DC; típica < 5,5 VA a 24 V AC
Tensión de alimentación:	24 V AC/DC (± 10 %)
Comunicación:	Modbus (cable RTU), esclavo, rango de direcciones ajustable de 1...247, máx. 32 equipos, interfaz RS 485, con aislamiento galvánico , 9600 / 19200 / 38400 / 57500 baudios, 8N1, paridad par / impar, 1 / 2 bits de parada o W-Modbus (Wireless Modbus, cifrado AES-128), frecuencia 2,4 GHz ISM, potencia de transmisión 100 mW , alcance máx. 500 m (campo libre) / aprox. 50-70 m (edificio), esclavo, rango de direcciones ajustable de 1...247, máx. 100 equipos en una gateway, conexión por radio de tecnología de control de edificios a través de gateway W-Modbus
Indicación:	pantalla táctil TFT , 800x480x3 píxeles (RGB), 4.3" (aprox. 96x55 mm), retroiluminación LED, ángulo de visión ±85°
Elemento de mando:	pantalla táctil para el ajuste de la temperatura nominal, niveles de ventilación, detección de presencia, valores de sensores, así como para el manejo de la protección solar y la luz
Entradas:	1 entrada NTC10K (configurable como entrada digital DI1 , libre de potencial) 1 entrada digital DI2 para interruptor libre de potencial
Salidas:	Tipo 203x 3 salidas analógicas AO (0-10 V DC, máx. 5 mA) como regulador PI Tipo 206x 2 salidas analógicas AO (0-10 V DC, máx. 5 mA) como regulador PI 2 salidas digitales DO (I _n 400 mA, cortocircuito máx. 1,2 A) como regulador de 2/3 posiciones, PWM
Conexión eléctrica:	0,2 - 1,5 mm ² , mediante bornes con conexión push-in
Carcasa:	plástico, ignífugo (UL 94 V-0), material PC/ABS, color blanco (equivalente a RAL 9016) o negro (equivalente a RAL 9004)
Dimensiones carcasa:	aprox. 129x89x22 mm (Iduna 5)
Montaje:	montaje en pared en caja de empotrar, Ø 55 mm
Temperatura ambiente:	0...+50 °C (servicio); -30...+70 °C (almacenamiento)
Hum. aire admisible:	0...90 % h.r. (aire sin condensación)
Tipo de protección:	IP 30 (según EN 60 529)
Normas:	conformidad CE según la directiva de baja tensión 2014/35/EU, la directiva EMC 2014/30/EU (Modbus) o la directiva de Radio 2014/53/EU (W-Modbus)

¡Ver continuación en la página siguiente!



NEW

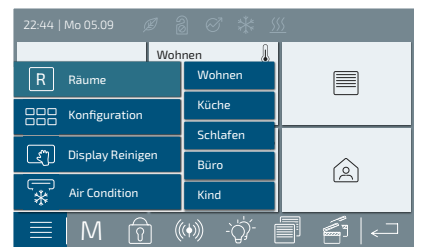
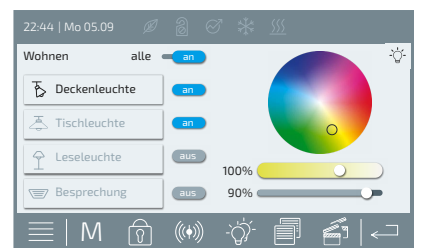
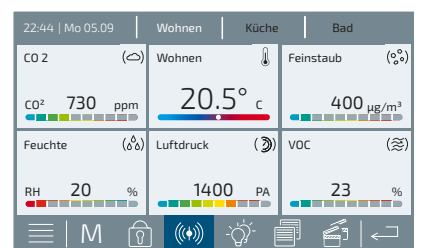
Controlador para el control de temperatura, ventiladores, luz y protección solar, regulador para interiores con pantalla táctil TFT en color, con conexión Modbus o W-Modbus (Wireless)



DATOS TÉCNICOS (Continuación)

TEMPERATURA	
Sensor:	sensor digital de temperatura, histéresis pequeña, gran estabilidad a largo plazo
Rango de medición:	0...+50 °C / +32...+122 °F
Precisión:	típica ±0,5 K a +25 °C
HUMEDAD	
Sensor:	sensor digital de humedad, histéresis pequeña, gran estabilidad a largo plazo
Rango de medición:	0...100 % h.r.
Precisión:	típica ±2,0 % (20...80% h.r.) a +25 °C, si no ±3,0 %
DIÓXIDO DE CARBONO (CO2)	
Sensor:	sensor de CO2 NDIR digital fotoacústico (tecnología de infrarrojos no dispersiva), con calibración automática y estabilidad a largo plazo
Rango de medición:	0...2000 ppm
Precisión:	típica ±50 ppm, ±3 % del valor de medida a +25 °C
CALIDAD DEL AIRE (COV)	
Sensor:	sensor digital de COV basado en óxido metálico (MOX)
Rango de medición:	0...100 % (equivale al índice IAQ 1...500 o 0...2383 ppb etanol equivalente - no lineal)
Precisión:	< ± 15 %
Vida útil:	> 10 años (en caso de uso conforme a lo previsto, dependiendo del tipo y duración de la exposición a COV)

Símbolos de display



Controlador para el control de temperatura, ventiladores, luz y protección solar, regulador para interiores con pantalla táctil TFT en color, con conexión Modbus o W-Modbus (Wireless)

CARACTERÍSTICAS PRINCIPALES

RYMASKON® 2000 Controller

- Alimentación de tensión 24 V AC/DC
- Conexión **Modbus** o **W-Modbus** inalámbrico
- **4,3"** (aprox. 96x55 mm) TFT-**pantalla táctil**, 800x480x3 píxeles (RGB), con retroiluminación LED, alto contraste, ángulo de visión 85°
- **Carcasa** Iduna 5 (129x89x22 mm), opcionalmente en los colores blanco y negro, para el montaje en la pared en cajas empotradas, instalación rápida y sencilla mediante bornes con conexión push in
- **Sensores** de temperatura, humedad, CO2 y COV
- **Regulación** de calefacción, refrigeración, ventiladores a través del Modbus/W-Modbus
- **Control** de calefacción, refrigeración, válvula de 6 vías, ventiladores
- **Manejo** de temperatura y ventiladores, así como hasta 4 circuitos de protección solar y de luz
- Se pueden programar hasta 8 **escenas** con tiempo de inicio y fin
- Ahorro de energía y cuidado del medioambiente gracias a **características** como la adaptación automática de la luminosidad, stand-by, wake up, etc.
- **CuRA** (Customized Register Assignment) Asignación de direcciones de registro individuales para cada punto de datos



Tipo 2031 C / 2061 C



Tipo 2032 C / 2062 C

Tipo 203xC-MOD

2 AO (h, c, 6W) + 1 AO (f)

- 1 free
- 2 free
- 3 free
- 4 free
- 5 **AO3** 0-10V (fan)
- 6 **AO2** 0-10V (cooling, 6-way valve)
- 7 **AO1** 0-10V (heating, 6-way valve)
- 8 GND (AO)
- 9 GND (DI2)
- 10 **DI2** (potential-free)
- 11 **UB+** 24V AC/DC
- 12 **UB-** GND AC/DC
- 13 **NTC10K (DI1, potential-free)**
- 14 GND (NTC10K/DI1)
- 15 Modbus A
- 16 Modbus B
- 17 Modbus A
- 18 Modbus B

Tipo 206xC-MOD

2 AO (h, c, f) + 2 DO (h, c)

- 1 **DO2** (NO contact, 400mA, cooling)
- 2 **DO1** (NO contact, 400mA, heating)
- 3 Root/COM (24V, max.1A ohm load)
- 4 free
- 5 free
- 6 **AO2** 0-10V (cooling, fan)
- 7 **AO1** 0-10V (heating, fan)
- 8 GND (AO)
- 9 GND (DI2)
- 10 **DI2** (potential-free)
- 11 **UB+** 24V AC/DC
- 12 **UB-** GND AC/DC
- 13 **NTC10K (DI1, potential-free)**
- 14 GND (NTC10K/DI1)
- 15 Modbus A
- 16 Modbus B
- 17 Modbus A
- 18 Modbus B

Tipo 203xC-WMOD

2 AO (h, c, 6W) + 1 AO (f)

- 1 free
- 2 free
- 3 free
- 4 free
- 5 **AO3** 0-10V (fan)
- 6 **AO2** 0-10V (cooling, 6-way valve)
- 7 **AO1** 0-10V (heating, 6-way valve)
- 8 GND (AO)
- 9 GND (DI2)
- 10 **DI2** (potential-free)
- 11 **UB+** 24V AC/DC
- 12 **UB-** GND AC/DC
- 13 **NTC10K (DI1, potential-free)**
- 14 GND (NTC10K/DI1)
- 15 free
- 16 free
- 17 free
- 18 free

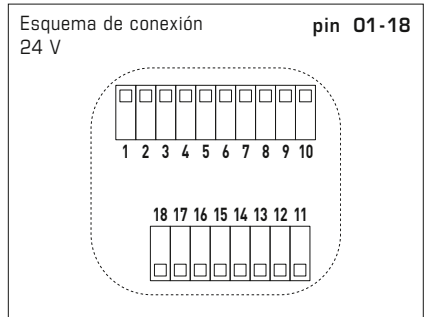
Tipo 206xC-WMOD

2 AO (h, c, f) + 2 DO (h, c)

- 01 **DO2** (NO contact, 400mA, cooling)
- 02 **DO1** (NO contact, 400mA, heating)
- 03 Root/COM (24V, max.1A ohm load)
- 04 free
- 05 free
- 06 **AO2** 0-10V (cooling, fan)
- 07 **AO1** 0-10V (heating, fan)
- 08 GND (AO)
- 09 GND (DI2)
- 10 **DI2** (potential-free)
- 11 **UB+** 24V AC/DC
- 12 **UB-** GND AC/DC
- 13 **NTC10K (DI1, potential-free)**
- 14 GND (NTC10K/DI1)
- 15 free
- 16 free
- 17 free
- 18 free





GW-wModbus (Pro)
Gateway con módulo W-Modbus



**NEW**

Controlador para el control de temperatura, ventiladores, luz y protección solar, regulador para interiores con pantalla táctil TFT en color, con conexión Modbus o W-Modbus (Wireless)

RYMASKON® 2000 C		Controller (4.3") , regulador para el ajuste de la temperatura en convectores de calefacción (HC) y ventilosconectores (FANCOIL)			 	
Tipo / WG02 Salidas de control	Comuni- cación	Elemento de medida	Color / Carcasa	Display	Ref.	Precio
[1] 3 AO (calefacción, refrigeración, válvula de 6 vías, ventilador EC, 0-10 V)						
RYMASKON® 203xC MOD		T F R B L		Iduna 5		
RYM 2031C-RH-MOD	Modbus	T RH	blanco	■	RYM2-0311-M210-000	478,40 €
RYM 2032C-RH-MOD	Modbus	T RH	negro	■	RYM2-0321-M210-000	478,40 €
RYM 2031C-RH-CO2-MOD	Modbus	T RH CO2	blanco	■	RYM2-0311-M610-000	569,92 €
RYM 2032C-RH-CO2-MOD	Modbus	T RH CO2	negro	■	RYM2-0321-M610-000	569,92 €
RYM 2031C-RH-CO2-VOC-MOD	Modbus	T RH CO2 VOC	blanco	■	RYM2-0311-M810-000	652,08 €
RYM 2032C-RH-CO2-VOC-MOD	Modbus	T RH CO2 VOC	negro	■	RYM2-0321-M810-000	652,08 €
RYMASKON® 203xC WMOD		T F R B L		Iduna 5		
RYM 2031C-RH-WMOD	W-Modbus	T RH	blanco	■	RYM2-0311-W210-000	561,60 €
RYM 2032C-RH-WMOD	W-Modbus	T RH	negro	■	RYM2-0321-W210-000	561,60 €
RYM 2031C-RH-CO2-WMOD	W-Modbus	T RH CO2	blanco	■	RYM2-0311-W610-000	653,12 €
RYM 2032C-RH-CO2-WMOD	W-Modbus	T RH CO2	negro	■	RYM2-0321-W610-000	653,12 €
RYM 2031C-RH-CO2-VOC-WMOD	W-Modbus	T RH CO2 VOC	blanco	■	RYM2-0311-W810-000	735,28 €
RYM 2032C-RH-CO2-VOC-WMOD	W-Modbus	T RH CO2 VOC	negro	■	RYM2-0321-W810-000	735,28 €
[2] 2 AO (calefacción, refrigeración, ventilador EC, 0-10 V) + 2 DO (calefacción, refrigeración, 24 V, máx. 1 A carga óhmica)						
RYMASKON® 206xC MOD		T F R B L		Iduna 5		
RYM 2061C-RH-MOD	Modbus	T RH	blanco	■	RYM2-0611-M210-000	478,40 €
RYM 2062C-RH-MOD	Modbus	T RH	negro	■	RYM2-0621-M210-000	478,40 €
RYM 2061C-RH-CO2-MOD	Modbus	T RH CO2	blanco	■	RYM2-0611-M610-000	569,92 €
RYM 2062C-RH-CO2-MOD	Modbus	T RH CO2	negro	■	RYM2-0621-M610-000	569,92 €
RYM 2061C-RH-CO2-VOC-MOD	Modbus	T RH CO2 VOC	blanco	■	RYM2-0611-M810-000	652,08 €
RYM 2062C-RH-CO2-VOC-MOD	Modbus	T RH CO2 VOC	negro	■	RYM2-0621-M810-000	652,08 €
RYMASKON® 206xC WMOD		T F R B L		Iduna 5		
RYM 2061C-RH-WMOD	W-Modbus	T RH	blanco	■	RYM2-0611-W210-000	561,60 €
RYM 2062C-RH-WMOD	W-Modbus	T RH	negro	■	RYM2-0621-W210-000	561,60 €
RYM 2061C-RH-CO2-WMOD	W-Modbus	T RH CO2	blanco	■	RYM2-0611-W610-000	653,12 €
RYM 2062C-RH-CO2-WMOD	W-Modbus	T RH CO2	negro	■	RYM2-0621-W610-000	653,12 €
RYM 2061C-RH-CO2-VOC-WMOD	W-Modbus	T RH CO2 VOC	blanco	■	RYM2-0611-W810-000	735,28 €
RYM 2062C-RH-CO2-VOC-WMOD	W-Modbus	T RH CO2 VOC	negro	■	RYM2-0621-W810-000	735,28 €

OPCIONES			
Equipamiento:	Elementos de medida (sensores) T = temperatura [°C/°F] RH = humedad relativa [%] CO2 = dióxido de carbono [ppm] COV = calidad del aire [%]	Control T = temperatura F = ventilador (fan) R = ocupación de salas	B = protección solar (persiana) L = luz
Variantes del tipo:: combinación de elementos de medida T RH COV sobre demanda			

ACCESORIOS			
Gateway W-Modbus (Wireless) para la conexión por radio a redes Modbus, modos de funcionamiento 'Gateway' (función básica como estación base) y 'Node' (función de adaptador para 1 sensor cableado como máx.)			
GW-wModbus		1801-1211-1101-000	238,16 €
GW-wModbus Pro	y 'Node Pro' (función de adaptador para 16 sensores cableados como máx.)	1801-1211-1101-100	322,40 €
LA-Modbus	Dispositivo de terminación de línea (con resistor terminal) como terminación de bus activa	1906-1300-0000-100	85,49 €

Unidades de control de humedad y temperatura para interiores ($\pm 2,0\%$), montaje saliente, para temperatura, humedad relativa / absoluta, punto de rocío, relación de mezcla, entalpía, con capacidad de calibración, con conexión Modbus

El sensor para interiores **HYGRASGARD® RFTF-Modbus** con capacidad de calibración y conexión Modbus, en estética carcasa de plástico (BalduR2) con tapa de encajar a presión elástica, parte inferior con fijación de 4 perforaciones, a elegir con / sin display, mide la humedad del aire (0...100% h.r.) y la temperatura (0...+50 °C). A partir de las magnitudes de medida se calculan internamente los parámetros siguientes, los cuales pueden consultarse a través del Modbus: humedad absoluta, relación de mezcla, temperatura del punto de rocío, entalpía (sin considerar la presión atmosférica del aire). Se puede cambiar del sistema de unidades internacional **SI** (default) al **imperial** (a través de Modbus). Disponibles como unidades de control de interiores en diversas variantes con **elementos de mando** como potenciómetro de valor nominal (%), interruptor giratorio (5 niveles), detector de presencia o cinco **LED** de colores (color y modo configurable) para la monitorización de los estados operativos.

Un **sensor digital de humedad y temperatura** estable a largo plazo garantiza resultados de medición exactos. El sensor está calibrado de fábrica, si bien puede realizarse un ajuste de precisión en función del entorno por parte de un técnico especialista. **Sensor Modbus** con interfaz RS485-Modbus con aislamiento galvánico, resistencia de terminación de bus conectable, interruptor DIP para el ajuste de los parámetros de bus y la dirección de bus en estado sin corriente, LED internos para la indicación del estado de telegrama y display de dos líneas (iluminado, programable individualmente en el sector de 7 segmentos y de matriz de dos puntos (dot-matrix)).

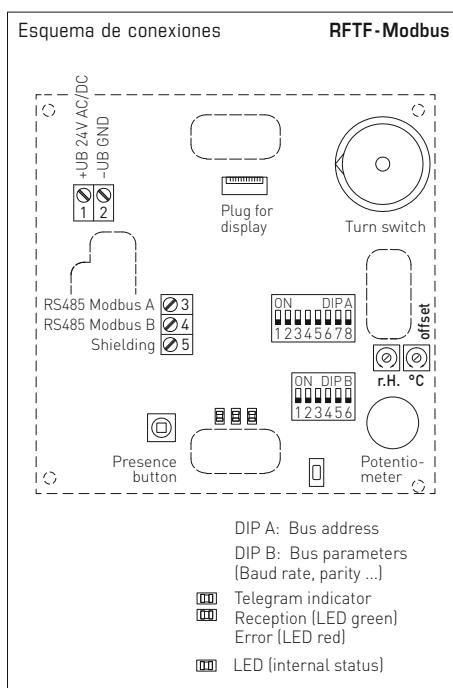
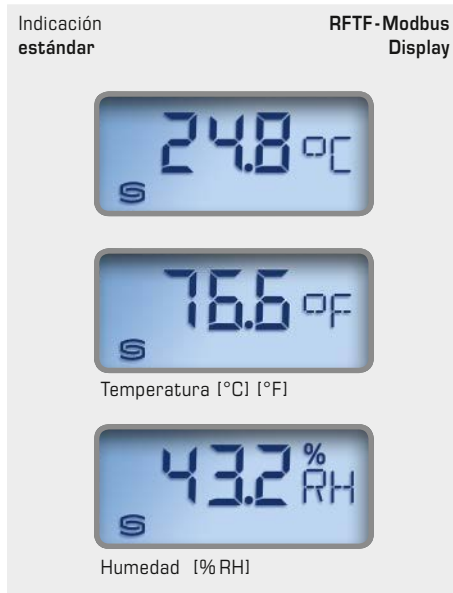
RFTF-Modbus-PTD55L
con potenciómetro, pulsador, interruptor giratorio e indicador LED



DATOS TÉCNICOS

Alimentación de tensión:	24 V AC ($\pm 20\%$) y 15...36 V DC
Consumo de energía:	< 1,2 W / 24 V DC; < 2,2 VA / 24 V AC
Sensor:	sensor de humedad digital con sensor de temperatura integrado , histéresis pequeña, gran estabilidad a largo plazo
Sistema de unidades:	SI (default) o imperial (se puede cambiar a través de Modbus)
Puntos de datos:	temperatura [°C] [°F], humedad relativa [% h.r.], humedad absoluta [g/m³] [gr/ft³], punto de rocío [°C] [°F], relación de mezcla [g/kg] [gr/lb], entalpía [kJ/kg] [Btu/lb], potenciómetro del valor nominal, interruptor giratorio y botón de presencia
Rango de medición:	0...100% h.r. (humedad) 0...+50 °C (temperatura)
Precisión humedad:	típico $\pm 2,0\%$ (20...80% h.r.) a +25 °C, de lo contrario $\pm 3,0\%$
Precisión de temperatura:	típico $\pm 0,2 K$ a +25 °C
Offset del punto cero:	$\pm 10\%$ h.r. (humedad) $\pm 10\%$ °C (temperatura) ajustable a través del potenciómetro
Temperatura ambiente:	almacenamiento -35...+85 °C; servicio 0...+50 °C
Medio:	aire limpio y gases no agresivos , no inflamables
Comunicación:	Modbus (cable RTU)
Interfaz de bus:	RS 485, con aislamiento galvánico
Vel. transm. en baudios:	9600, 19200, 38400 Baud
Protocolo de bus:	Modbus (modo RTU), rango de direcciones ajustable 0... 247
Filtro de señales:	4 s / 32 s
Conexión eléctrica:	0,2 - 1,5 mm², bornes de tornillo
Carcasa:	plástico, ABS, color blanco puro (equivalente a RAL 9010)
Dimensiones:	98 x 98 x 33 mm (BalduR2)
Montaje:	montaje en la pared o en caja empotrada, \varnothing 55 mm, parte inferior con 4 taladros para su fijación en cajas de empotrar verticales u horizontales para la introducción de cables por detrás, con punto de rotura controlada para la entrada de cable arriba/abajo sobre revoque
Estabilidad a largo plazo:	$\pm 1\%$ por año
Humedad del aire admisible:	<95% h.r., sin condensación
Clase de protección:	III (según EN 60 730)
Tipo de protección:	IP30 (según EN 60 529)
Normas:	conformidad CE según la Directiva EMC 2014 / 30 / EU
Opción:	display con iluminación , dos líneas, programable, ventana de empotrar aprox. 36 x 15 mm (A x H), para la indicación de la humedad efectiva y la temperatura efectiva o un parámetro seleccionable o un factor indicativo programable individualmente LED (programables en color)

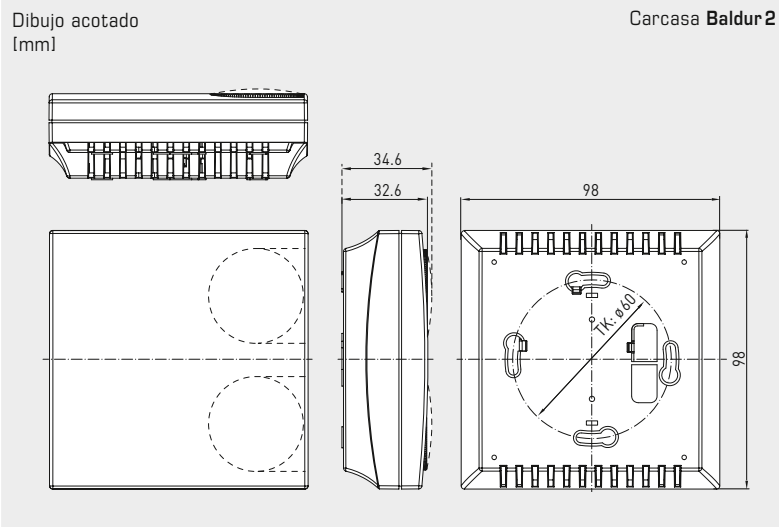
ACCESORIOS ver tabla





S+S REGELTECHNIK

Unidades de control de humedad y temperatura para interiores ($\pm 2,0\%$), montaje saliente, para temperatura, humedad relativa / absoluta, punto de rocío, relación de mezcla, entalpía, con capacidad de calibración, con conexión Modbus



RFTF-Modbus-PT 5L con display, potenciómetro, pulsador e indicador LED



El valor de indicación depende del sistema de unidades ajustado. Estandarizadamente, en el display se visualizan alternativamente la **temperatura efectiva** y la **humedad efectiva** (humedad relativa).

A través de la interfaz de Modbus, el display se puede definir **individualmente** tanto en el sector de 7 segmentos como en el de matriz de puntos (dot-matrix).

Mediante la **configuración Modbus** en lugar de la indicación estándar se puede programar la visualización de una **magnitud de salida alternativa**.

En este caso, en la primera línea se visualiza el valor con índice y en la segunda línea la unidad correspondiente.

El índice caracteriza el tipo de indicación:

- Índice 1 = temperatura
- Índice 2 = potenciómetro del valor nominal
- Índice 3 = punto de rocío
- Índice 4 = humedad relativa
- Índice 5 = humedad absoluta
- Índice 6 = relación de mezcla e
- Índice 7 = entalpía

HYGRASGARD® RFTF-Modbus Unidades de control de humedad y temperatura para interiores						
Tipo/WG01	Rango de medida / Indicación		Salida	Ref.	Precio	
	Humedad (conmutable)	Temperatura	Display			
RFTF-Modbus-xx						
RFTF-Modbus P	0...100% h.r. (default) 0... 80 g/kg (MV) 0... 80 g/m³ (AH) 0... 85 kJ/kg (ENT.) 0...+50 °C (DP)	0...+50 °C	Modbus	1201-42B6-6001-005	214,78 €	
RFTF-Modbus P LCD	(5 x como arriba)	(1 x como arriba)	Modbus	1201-42B6-7001-005	255,68 €	
RFTF-Modbus P 5L	(5 x como arriba)	(1 x como arriba)	Modbus	1201-42B6-6119-005	276,95 €	
RFTF-Modbus P 5L LCD	(5 x como arriba)	(1 x como arriba)	Modbus	1201-42B6-7119-005	317,86 €	
RFTF-Modbus P D5	(5 x como arriba)	(1 x como arriba)	Modbus	1201-42B6-6012-841	247,17 €	
RFTF-Modbus P D5 5L	(5 x como arriba)	(1 x como arriba)	Modbus	1201-42B6-6120-841	311,94 €	
RFTF-Modbus P T D5 5L	(5 x como arriba)	(1 x como arriba)	Modbus	1201-42B6-6121-841	327,49 €	
RFTF-Modbus P T	(5 x como arriba)	(1 x como arriba)	Modbus	1201-42B6-6047-005	227,73 €	
RFTF-Modbus P T LCD	(5 x como arriba)	(1 x como arriba)	Modbus	1201-42B6-7047-005	268,63 €	
RFTF-Modbus P T 5L	(5 x como arriba)	(1 x como arriba)	Modbus	1201-42B6-6051-005	292,49 €	
RFTF-Modbus P T 5L LCD	(5 x como arriba)	(1 x como arriba)	Modbus	1201-42B6-7051-005	333,40 €	
Equipamiento:	P = potenciómetro (ajustador del punto de regulación) T = botón de presencia		D5 = interruptor giratorio, 5 niveles 5L = indicador LED, varios colores (5x)			
ACCESORIOS						
KA2-Modbus	Adaptador de comunicación (USB/RS485)			1906-1200-0000-100	229,23 €	

Sensor para el uso en interiores, montaje saliente, para temperatura, humedad relativa, punto de rocío, con capacidad de calibración y conexión Modbus

RTM1-Modbus estándar

El convertidor de temperatura para interiores **THERMASGARD® RTM1-Modbus** con capacidad de calibración y conexión Modbus, en carcasa estética (Balduur 1) con tapa de encajar a presión elástica, parte inferior con fijación de 4 perforaciones, a elegir con/sin display, para registrar la temperatura ambiente (0...+50 °C). Se puede cambiar del sistema de unidades internacional **SI** (default) al **imperial** (a través de Modbus). A través de Modbus se pueden consultar los parámetros siguientes: temperatura, temperatura del punto de rocío. Disponible como unidad de control de interiores en una variante con potenciómetro de valor nominal (%).

Un **sensor digital de temperatura** estable a largo plazo garantiza resultados de medición exactos. El sensor está calibrado de fábrica, si bien puede realizarse un ajuste de precisión en función del entorno por parte de un técnico especialista. **Sensor Modbus** con interfaz RS485-Modbus con aislamiento galvánico, resistencia de terminación de bus conectable, interruptor DIP para el ajuste de los parámetros de bus y la dirección de bus en estado sin corriente, LED internos para la indicación del estado de telegrama y display de dos líneas (iluminado, programable individualmente en el sector de 7 segmentos y de matriz de dos puntos (dot-matrix)).



DATOS TÉCNICOS

Alimentación de tensión:	24 V AC (± 20%) y 15...36 V DC
Consumo de energía:	< 1,0 W / 24 V DC; < 2,2 VA / 24 V AC
Sensor:	sensor digital de temperatura , histéresis pequeña, gran estabilidad a largo plazo
Sistema de unidades:	SI (default) o imperial (se puede cambiar a través de Modbus)
Puntos de datos:	temperatura [°C] [°F], punto de rocío [°C] [°F], potenciómetro de valor nominal
Rango de medición:	0...+ 50 °C
Precisión temperatura:	típico ± 0,2 K bei +25 °C
Offset del punto cero:	± 10 °C ajustable mediante potenciómetro
Temperatura ambiente:	almacenamiento -35...+85 °C; servicio 0...+50 °C
Medio:	aire limpio y gases no agresivos , no inflamables
Comunicación:	Modbus (cable RTU)
Interfaz de bus:	RS 485, con aislamiento galvánico
Vel. transm. en baudios:	9600, 19200, 38400 Baud
Protocolo de bus:	Modbus (modo RTU), rango de direcciones ajustable 0... 247
Filtro de señales:	4 s / 32 s
Conexión eléctrica:	0,2 - 1,5 mm ² , bornes de tornillo
Carcasa:	plástico, ignífugo (UL 94 V-0), material PC/ABS, color blanco (equivalente a RAL 9016)
Dimensiones carcasa:	85 x 85 x 27 mm (Balduur 1)
Montaje:	montaje en la pared o en caja empotrada, Ø 55 mm, parte inferior con 4 taladros para su fijación en cajas de empotrar verticales u horizontales para la introducción de cables por detrás, con punto de rotura controlada para la entrada de cable arriba/abajo sobre revoque
Estab. largo plazo:	± 1 % por año
Humedad del aire admisible:	< 95 % h.r., sin condensación
Clase de protección:	III (según EN 60 730)
Tipo de protección:	IP 30 (según EN 60 529)
Normas:	CE-Konformität nach EMV-Richtlinie 2014 / 30 / EU
Opción:	display con iluminación , dos líneas, programable, ventana de empotrar aprox. 36 x 15 mm (A x H), para la indicación de la temperatura efectiva o un parámetro seleccionable o un factor indicativo programable individualmente
ACCESORIOS	ver tabla

Indicación estándar RTM1-Modbus

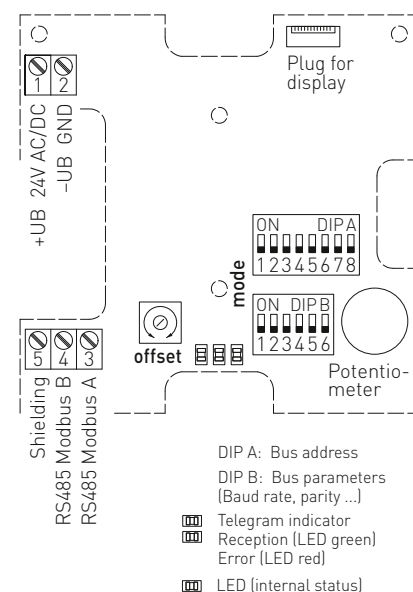


Temperatura [°C] [°F]



Display programable

Esquema de conexiones RTM1-Modbus

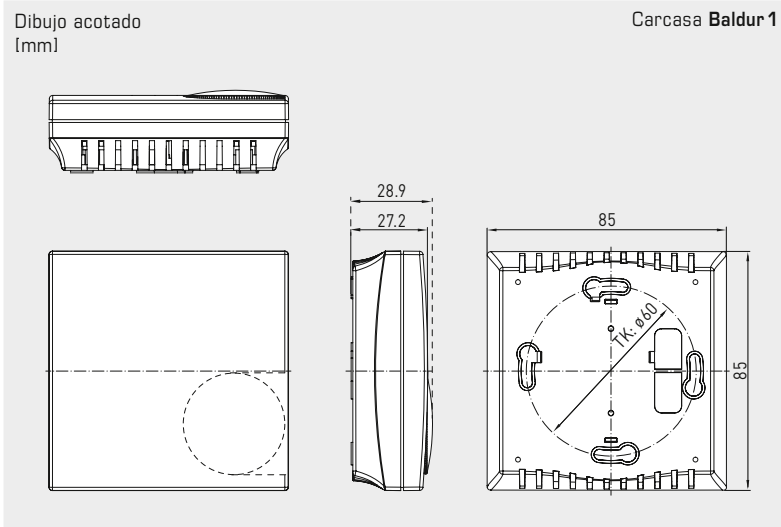




S+S REGELTECHNIK

THERMASGARD® RTM1-Modbus

Sensor para el uso en interiores, montaje saliente, para temperatura, humedad relativa, punto de rocío, con capacidad de calibración y conexión Modbus



RTM1-Modbus con display



RTM1-Modbus-P con display y con potenciómetro



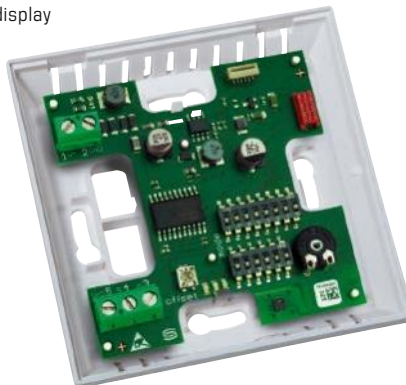
RTM1-Modbus-P con potenciómetro



RTM1-Modbus con display



RTM1-Modbus sin display



THERMASGARD® RTM 1 - Modbus Sensor para el uso en interiores

Tipo / WG01	Rango de medida	Salida	Equipamiento	Display	Ref	Precio
RTM 1 - Modbus						
						IP30
RTM1-Modbus	0...+50 °C	Modbus	-		1101-42A6-0000-000	123,43 €
RTM1-Modbus LCD	0...+50 °C	Modbus	-	■	1101-42A6-2000-000	182,75 €
RTM 1 - P - Modbus						
						IP30
RTM1-Modbus P	0...+50 °C	Modbus	potenciómetro		1101-42A6-0001-005	162,27 €
RTM1-Modbus P LCD	0...+50 °C	Modbus	potenciómetro	■	1101-42A6-2001-005	292,24 €
Nota:	Sistema de unidades SI (default) o imperial (se puede cambiar a través de Modbus)					
ACCESORIOS						
KA2-Modbus	Adaptador de comunicación (USB/RS485) para la interconexión al sistema				1906-1200-0000-100	229,23 €
LA-Modbus	Dispositivo de terminación de línea (con resistor terminal) como terminación de bus activa				1906-1300-0000-100	85,49 €

**Convertidor de temperatura exterior /
lugares húmedos, con capacidad de calibración,
y conexión Modbus o W-Modbus (Wireless)**

S+S REGELTECHNIK

Convertidor de medida de temperatura para exteriores con capacidad de calibración **THERMASGARD® ATM 2-Modbus-T3**, con conexión Modbus, en carcasa de plástico a prueba de golpes con tornillos de cierre rápido, a elegir con/sin display, mide la temperatura (-50...+150 °C). Se puede cambiar del sistema de unidades internacional **SI** (default) al **imperial** (a través de Modbus). En variantes de unidades **wModbus**, el W-Modbus (Wireless) sustituye al cable RTU, la conexión de tecnología de control de edificios se realiza por radio a través de una pasarela W-Modbus.

El sensor para montaje en saliente sirve para el registro de la temperatura en medios gaseosos. Se utiliza en exteriores o en el sector de espacio húmedo, en edificios frigoríficos e invernaderos, en el sector industrial y en la agricultura. El montaje en paredes exteriores se realiza preferentemente en la parte norte o en un lugar protegido. En caso de radiación solar directa, utilizar la protección solar y contra impactos **WS01** o **WS04** (accesorio).

Sensor Modbus innovador con interfaz Modbus RS485 con aislamiento galvánico, resistencia de terminación de bus conectable, interruptor DIP para el ajuste en estado sin corriente, LED internos para la indicación del estado de telegrama, bornes con conexión push in y display grande de tres líneas (iluminado programable individualmente). La rotura o el cortocircuito del sensor son reconocidos como error a través del **autodiagnóstico**. El sensor está calibrado de fábrica, si bien puede realizarse un ajuste de precisión en función del entorno por parte de un técnico especialista.

ATM 2-Modbus-T3
sin display
(cable RTU)



DATOS TÉCNICOS	
Alimentación de tensión:	24 V AC (±20%); 15...36 V DC
Consumo de energía:	< 1,2 W / 24 V DC; < 1,8 VA / 24 V AC
Sistema de unidades:	SI (default) o imperial (se puede cambiar a través de Modbus)
Puntos de datos:	temperatura [°C] [°F]
Sensor:	Pt1000, DIN EN 60751, clase B
Rango de medición:	-50...+150 °C
Precisión de temperatura:	típico ± 0,2 K a +25 °C
Offset del punto cero:	± 10 °C
Temperatura ambiente:	convertidor de medida -30...+70 °C
Medio:	aire limpio y gases no agresivos, no inflamables
Comunicación:	Modbus (cable RTU), interfaz de bus RS485, con aislamiento galvánico, vel. transm. en baudios 9600, 19200, 38400 baudios o W-Modbus (Wireless Modbus, cifrado AES-128) frecuencia 2,4 GHz ISM, potencia de transmisión 100 mW , alcance máx. 500 m (campo libre) / aprox. 50-70 m (edificio)
Protocolo de bus:	Modbus (modo RTU), rango de direcciones ajustable 0... 247
Filtro de señales:	0,3 s / 1 s / 10 s
Carcasa:	plástico, resistente a rayos UV, material poliamida, 30% reforzado con bolas de vidrio, con tornillos de cierre rápido (combinación ranura / ranura en cruz), color blanco tráfico (equivalente a RAL 9016), la tapa del display es transparente
Dimensiones carcasa:	108 x 78,5 x 43,3 mm (Tyr 3 sin display) 108 x 78,5 x 45,8 mm (Tyr 3 con display)
Conexión de cable:	prensaestopas de plástico (M 20 x 1,5; con descarga de tracción, intercambiable, diámetro interior 8 - 13 mm) o conector M12 según DIN EN 61076-2-101 (opcional sobre demanda)
Conexión eléctrica:	0,2 - 1,5 mm², mediante bornes con conexión push-in
Conexión de proceso:	por tornillo
Humedad del aire admisible:	< 95% h.r., sin condensación
Clase de protección:	III (según EN 60 730)
Tipo de protección:	IP 65 (según EN 60 529)
Normas (Modbus):	conformidad CE según la Directiva EMC 2014 / 30 / EU
Normas (W-Modbus):	conformidad CE según la Directiva de Radio 2014 / 53 / EU
Opción:	display iluminado , tres líneas, programable, ventana de empotrar aprox. 51 x 29 mm (A x H), para la indicación de la temperatura efectiva, mensaje de error o un factor indicativo programable individualmente
Diagnóstico propio:	Error 1 en rotura del sensor Error 2 en cortocircuito del sensor

ATM 2-wModbus
sin display
(Wireless)



Indicación del display programable **Tyr 3**





NEW

S+S REGELTECHNIK

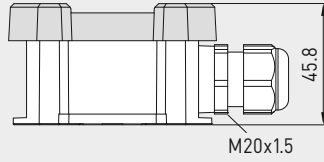
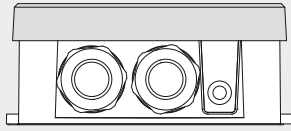
THERMASGARD® ATM 2 - Modbus - T3 THERMASGARD® ATM 2 - wModbus

Convertidor de temperatura exterior /
lugares húmedos, con capacidad de calibración,
y conexión Modbus o W-Modbus (Wireless)

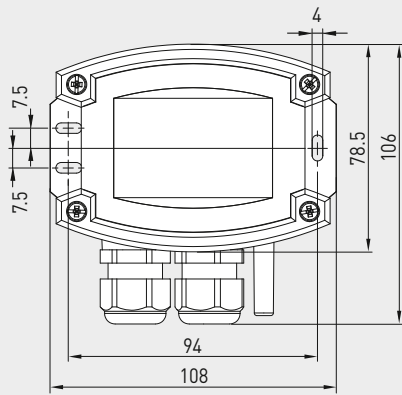
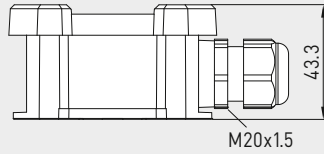
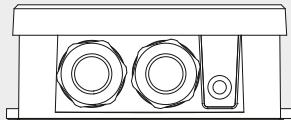
Dibujo acotado
(mm)

ATM 2-xx

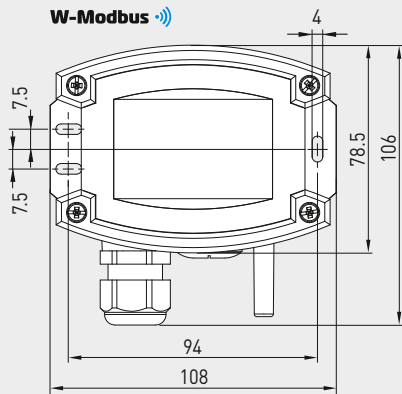
con display



sin display



W-Modbus 



ATM 2-Modbus-T3
con display
(cable RTU)



ATM 2-wModbus
con display
(Wireless)



Variante de aparato
con conector M12
(opcional sobre demanda)



THERMASGARD® ATM 2 - Modbus - T3

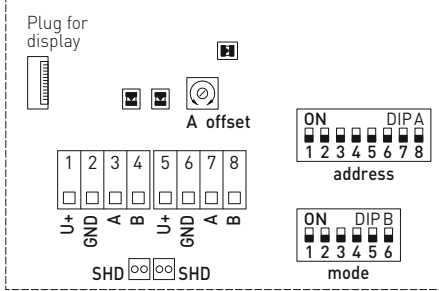
THERMASGARD® ATM 2 - wModbus



S+S REGELTECHNIK

Convertidor de temperatura exterior /
lugares húmedos, con capacidad de calibración,
y conexión Modbus o W-Modbus (Wireless)

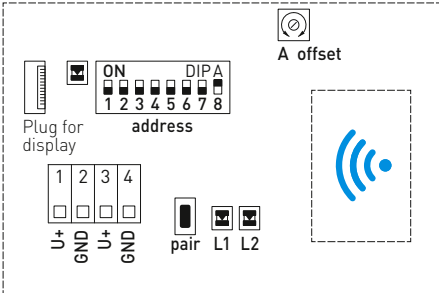
Esquema de conexiones (Tyr3) Modbus (cable RTU)



- Telegram indicator Reception (LED green) Error (LED red)
 - LED (internal status)
 - Offset correction
 - Shielding
- DIP A: Bus address
DIP B: Bus parameters (Baud rate, parity...)



Esquema de conexiones (Tyr3) W-Modbus (Wireless)



- pair L1 L2
- LED: Telegram Status
- DIP A: Bus address
- Button: Teach-in (pair)
- LED 1: Network Status
- LED 2: Connection quality



GW-wModbus (Pro)

Gateway con módulo W-Modbus,
para la conexión por radio a redes Modbus





NEW

S+S REGELTECHNIK

THERMASGARD® ATM 2 - Modbus - T3 THERMASGARD® ATM 2 - wModbus

Convertidor de temperatura exterior /
lugares húmedos, con capacidad de calibración,
y conexión Modbus o W-Modbus (Wireless)

ATM 2 - wModbus
con / sin display
(Wireless)



ATM 2 - Modbus - T3
con / sin display
(cable RTU)



THERMASGARD®
ATM 2 - Modbus - T3
ATM 2 - wModbus

Convertidor de temperatura exterior
con conexión Modbus (cable RTU) o
con W-Modbus (Wireless)



Tipo / WG01	Salida	Display	Ref.	Precio
ATM 2 - xx				
ATM2-Modbus-T3	Modbus (cable RTU)		1101-12C6-0000-000	179,31 €
ATM2-Modbus-T3 LCD	Modbus (cable RTU)	■	1101-12C6-4000-000	237,38 €
ATM2-wModbus	W-Modbus (Wireless)		1101-12CF-0000-000	220,91 €
ATM2-wModbus LCD	W-Modbus (Wireless)	■	1101-12CF-4000-000	278,98 €
Recargo:	Conexión de cable con conector M12 según DIN EN 61076-2-101		sobre demanda	
Nota:	Sistema de unidades SI (default) o imperial (se puede cambiar a través de Modbus)			

ACCESORIOS MODBUS

GW-wModbus	Gateway con W-Modbus (Wireless) para la conexión por radio a redes Modbus, modos de funcionamiento „Gateway“ (función básica como estación base) y „Node“ (función de adaptador para 1 sensor cableado como máx.)	1801-1211-1101-000	238,16 €
GW-wModbus Pro	y „Node Pro“ (función de adaptador para 16 sensores cableados como máx.)	1801-1211-1101-100	322,40 €
KA2-Modbus	Adaptador de comunicación (USB/RS485) para la interconexión al sistema	1906-1200-0000-100	229,23 €
LA-Modbus	Dispositivo de terminación de línea (con resistor terminal) como terminación de bus activa	1906-1300-0000-100	85,49 €
Ver más información en el final del capítulo!			

ACCESSOIRES

WS-01	Protección contra la radiación solar y contra impactos , 184 x 180 x 80 mm, de acero inoxidable V2A (1.4301)	7100-0040-2000-000	34,03 €
WS-04	Protección contra la intemperie y radiación solar , 130 x 180 x 135 mm, de acero inoxidable V2A (1.4301)	7100-0040-7000-000	40,15 €
Ver más información en el capítulo "Accesorios".			

**Convertidor de temperatura por inmersión / con rosca / para canales,
 con capacidad de calibración, con conexión Modbus o W-Modbus (Wireless)**

S+S REGELTECHNIK

Producto de calidad patentado (Sensor por inmersión, n.º patente DE 10 2012 017 500.0)

Convertidor de medida de temperatura con tubo protector con capacidad de calibración **THERMASGARD® TM 65-Modbus-T3**, con conexión Modbus, en carcasa de plástico a prueba de golpes con tornillos de cierre rápido, tubo protector de acero inoxidable (50 - 400 mm), a elegir con/sin display, mide la temperatura (-50...+150 °C). Se puede cambiar del sistema de unidades internacional **SI** (default) al **imperial** (a través de Modbus). En variantes de unidades **wModbus**, el W-Modbus (Wireless) sustituye al cable RTU, la conexión de tecnología de control de edificios se realiza por radio a través de una pasarela W-Modbus.

El sensor para canales sirve para el registro de la temperatura en medios líquidos o gaseosos. Para medios agresivos hay que utilizar manguitos de inmersión de acero inoxidable. Se utiliza en la técnica de calefacción, en canales de ventilación y climatización, en tuberías, en acumuladores, estaciones compactas de calor a distancia, instalaciones de agua caliente y fría, sistemas de circulación de aceite y grasa, en la construcción de máquinas e instalaciones así como en todo el sector industrial.

Sensor Modbus innovador con interfaz Modbus RS485 con aislamiento galvánico, resistencia de terminación de bus conectable, interruptor DIP para el ajuste en estado sin corriente, LED internos para la indicación del estado de telegrama, bornes con conexión push in y display grande de tres líneas (iluminado programable individualmente). La rotura o el cortocircuito del sensor son reconocidos como error a través del **autodiagnóstico**. El sensor está calibrado de fábrica, si bien puede realizarse un ajuste de precisión en función del entorno por parte de un técnico especialista.

TM 65 -Modbus -T3
 sin display
 (cable RTU)



TM 65 -wModbus
 sin display
 (Wireless)



DATOS TÉCNICOS

Alimentación de tensión:	24 V AC (± 20%); 15...36 V DC
Consumo de energía:	< 1,2 W / 24 V DC; < 1,8 VA / 24 V AC
Sistema de unidades:	SI (default) o imperial (se puede cambiar a través de Modbus)
Puntos de datos:	Temperatura [°C] [°F]
Sensor:	Pt1000, DIN EN 60751, clase B (Perfect Sensor Protection)
Rango de medición:	-50...+150 °C
Precisión de temperatura:	típico ± 0,2 K a +25 °C
Offset del punto cero:	± 10 °C
Temperatura ambiente:	Convertidor de medida -30...+70 °C
Medio:	según el manguito de inmersión seleccionado
Comunicación:	Modbus (cable RTU), interfaz de bus RS485, con aislamiento galvánico, vel. transm. en baudios 9600, 19200, 38400 baudios o W-Modbus (Wireless Modbus, cifrado AES-128) frecuencia 2,4 GHz ISM, potencia de transmisión 100 mW , alcance máx. 500 m (campo libre) / aprox. 50 - 70 m (edificio)
Protocolo de bus:	Modbus (modo RTU), rango de direcciones ajustable 0... 247
Filtro de señales:	0,3 s / 1 s / 10 s
Tubo protector:	acero inoxidable, V4A (1.4571), Ø = 6 mm, longitud de montaje (EL) = 50 - 400 mm (ver tabla)
Carcasa:	plástico, resistente a rayos UV, material poliamida, 30% reforzado con bolas de vidrio, con tornillos de cierre rápido (combinación ranura / ranura en cruz), color blanco tráfico (equivalente a RAL 9016), la tapa del display es transparente
Dimensiones carcasa:	108 x 78,5 x 43,3 mm (Tyr 3 sin display) 108 x 78,5 x 45,8 mm (Tyr 3 con display)
Conexión de cable:	prensaestopas de plástico (M 20 x 1,5; con descarga de tracción, intercambiable, diámetro interior 8 - 13 mm) o conector M12 según DIN EN 61076-2-101 (opcional sobre demanda)
Conexión eléctrica:	0,2 - 1,5 mm², mediante bornes con conexión push-in
Humedad del aire admisible:	< 95% h.r., sin condensación
Clase de protección:	III (según EN 60 730)
Tipo de protección:	IP 65 (según EN 60 529)
Normas (Modbus):	conformidad CE según la Directiva EMC 2014 / 30 / EU
Normas (W-Modbus):	conformidad CE según la Directiva de Radio 2014 / 53 / EU
Opción:	Display iluminado , tres líneas, programable, ventana de empotrar aprox. 51 x 29 mm (A x H), para la indicación de la temperatura efectiva, mensaje de error o un factor indicativo programable individualmente
Diagnóstico propio:	Error 1 en Rotura del sensor Error 2 en Rotocircuito del sensor

Indicación del display
 programable **Tyr 3**



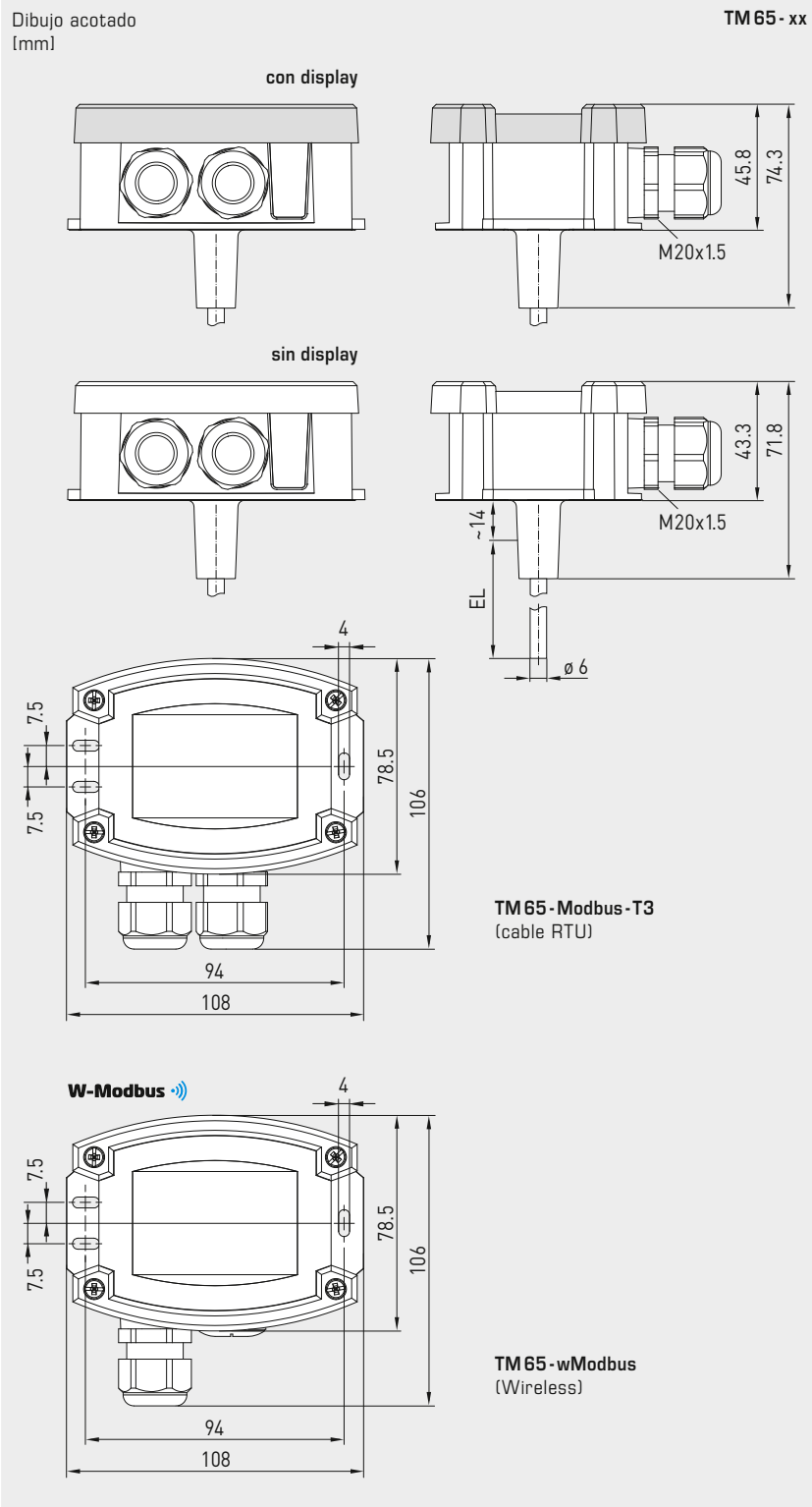


NEW

S+S REGELTECHNIK

THERMASGARD® TM 65 - Modbus - T3 THERMASGARD® TM 65 - wModbus

Convertidor de temperatura por inmersión / con rosca / para canales,
con capacidad de calibración, con conexión Modbus o W-Modbus (Wireless)



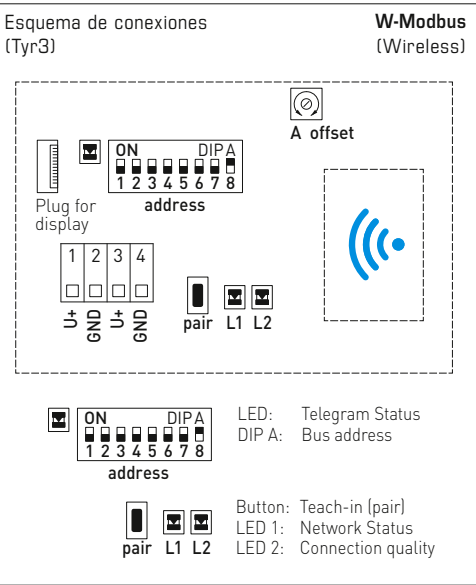
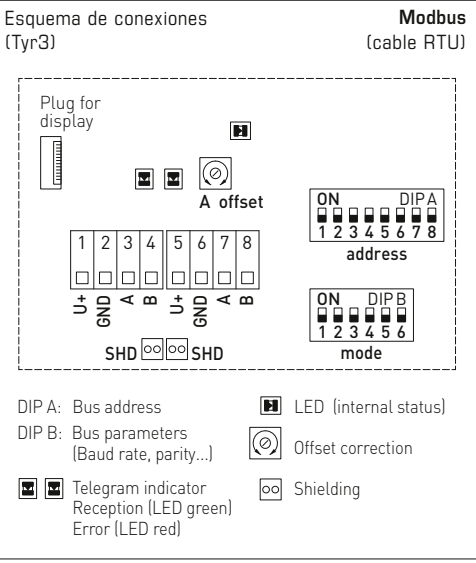
Variante de aparato con conector M12 (opcional sobre demanda)



High-performance encapsulation against vibration, mechanical stress and humidity

PS-PROTECTION
PERFECT SENSOR PROTECTION

Convertidor de temperatura por inmersión/con rosca/para canales,
 con capacidad de calibración, con conexión Modbus o W-Modbus (Wireless)



**NEW**

THERMASGARD® TM 65 - Modbus - T3

THERMASGARD® TM 65 - wModbus

S+S REGELTECHNIK

Convertidor de temperatura por inmersión / con rosca / para canales,
con capacidad de calibración, con conexión Modbus o W-Modbus (Wireless)

THERMASGARD® TM 65 - Modbus - T3		Convertidor de medida de temperatura (dispositivo básico) con conexión Modbus (cable RTU)				
Tipo / WG01	Salida	Longitud de montaje (EL)	Display	Ref.	Precio	
TM65 - Modbus - T3						
TM65-Modbus-T3 50mm	Modbus (cable RTU)	50 mm		1101-7236-0010-000	178,93 €	
TM65-Modbus-T3 50mm LCD	Modbus (cable RTU)	50 mm	■	1101-7236-4010-000	237,00 €	
TM65-Modbus-T3 100mm	Modbus (cable RTU)	100 mm		1101-7236-0020-000	179,24 €	
TM65-Modbus-T3 100mm LCD	Modbus (cable RTU)	100 mm	■	1101-7236-4020-000	237,30 €	
TM65-Modbus-T3 150mm	Modbus (cable RTU)	150 mm		1101-7236-0030-000	179,48 €	
TM65-Modbus-T3 150mm LCD	Modbus (cable RTU)	150 mm	■	1101-7236-4030-000	237,57 €	
TM65-Modbus-T3 200mm	Modbus (cable RTU)	200 mm		1101-7236-0040-000	179,72 €	
TM65-Modbus-T3 200mm LCD	Modbus (cable RTU)	200 mm	■	1101-7236-4040-000	237,79 €	
TM65-Modbus-T3 250mm	Modbus (cable RTU)	250 mm		1101-7236-0050-000	180,06 €	
TM65-Modbus-T3 250mm LCD	Modbus (cable RTU)	250 mm	■	1101-7236-4050-000	238,15 €	
TM65-Modbus-T3 300mm	Modbus (cable RTU)	300 mm		1101-7236-0060-000	180,92 €	
TM65-Modbus-T3 300mm LCD	Modbus (cable RTU)	300 mm	■	1101-7236-4060-000	238,96 €	
TM65-Modbus-T3 350mm	Modbus (cable RTU)	350 mm		1101-7236-0070-000	182,03 €	
TM65-Modbus-T3 350mm LCD	Modbus (cable RTU)	350 mm	■	1101-7236-4070-000	240,13 €	
TM65-Modbus-T3 400mm	Modbus (cable RTU)	400 mm		1101-7236-0080-000	183,16 €	
TM65-Modbus-T3 400mm LCD	Modbus (cable RTU)	400 mm	■	1101-7236-4080-000	241,28 €	
Opción:	Conexión de cable con conector M12 según DIN EN 61076-2-101			sobre demanda		
Nota:	Sistema de unidades SI (default) o imperial (se puede cambiar a través de Modbus)					
ACCESORIOS						
KA2-Modbus	Adaptador de comunicación (USB/RS485) para la interconexión al sistema			1906-1200-0000-100	229,23 €	
LA-Modbus	Dispositivo de terminación de línea (con resistor terminal) como terminación de bus activa			1906-1300-0000-100	85,49 €	

THERMASGARD® TM 65 - wModbus		Convertidor de medida de temperatura (dispositivo básico) con W-Modbus (Wireless)			W-Modbus	
Tipo / WG01	Salida	Longitud de montaje (EL)	Display	Ref.	Precio	
TM65 - wModbus						
TM65-wModbus 50MM	W-Modbus (Wireless)	50 mm		1101-723F-0010-000	220,53 €	
TM65-wModbus 50MM LCD	W-Modbus (Wireless)	50 mm	■	1101-723F-4010-000	278,60 €	
TM65-wModbus 100MM	W-Modbus (Wireless)	100 mm		1101-723F-0020-000	220,84 €	
TM65-wModbus 100MM LCD	W-Modbus (Wireless)	100 mm	■	1101-723F-4020-000	278,90 €	
TM65-wModbus 150MM	W-Modbus (Wireless)	150 mm		1101-723F-0030-000	221,08 €	
TM65-wModbus 150MM LCD	W-Modbus (Wireless)	150 mm	■	1101-723F-4030-000	279,17 €	
TM65-wModbus 200MM	W-Modbus (Wireless)	200 mm		1101-723F-0040-000	221,32 €	
TM65-wModbus 200MM LCD	W-Modbus (Wireless)	200 mm	■	1101-723F-4040-000	279,39 €	
TM65-wModbus 250MM	W-Modbus (Wireless)	250 mm		1101-723F-0050-000	221,66 €	
TM65-wModbus 250MM LCD	W-Modbus (Wireless)	250 mm	■	1101-723F-4050-000	279,75 €	
TM65-wModbus 300MM	W-Modbus (Wireless)	300 mm		1101-723F-0060-000	222,52 €	
TM65-wModbus 300MM LCD	W-Modbus (Wireless)	300 mm	■	1101-723F-4060-000	280,56 €	
TM65-wModbus 350MM	W-Modbus (Wireless)	350 mm		1101-723F-0070-000	223,63 €	
TM65-wModbus 350MM LCD	W-Modbus (Wireless)	350 mm	■	1101-723F-4070-000	281,73 €	
TM65-wModbus 400MM	W-Modbus (Wireless)	400 mm		1101-723F-0080-000	224,76 €	
TM65-wModbus 400MM LCD	W-Modbus (Wireless)	400 mm	■	1101-723F-4080-000	282,88 €	
Opción:	Conexión de cable con conector M12 según DIN EN 61076-2-101			sobre demanda		
Nota:	Sistema de unidades SI (default) o imperial (se puede cambiar a través de Modbus)					
ACCESORIOS						
GW-wModbus	Gateway con W-Modbus (Wireless) para la conexión por radio a redes Modbus, estación de funcionamiento „Gateway“ (función básica como estación base) y „Node“ (función de adaptador para 1 sensor cableado como máx.)			1801-1211-1101-000	238,16 €	
GW-wModbus Pro	y „Node Pro“ (función de adaptador para 16 sensores cableados como máx.)			1801-1211-1101-100	322,40 €	

Convertidor de temperatura por inmersión / con rosca / para canales,
 con capacidad de calibración, con conexión Modbus o W-Modbus (Wireless)

S+S REGELTECHNIK

Una unidad base, cuatro ejecuciones ...



PATENTED

TM 65 - Modbus - T3 + TH08 - MS / xx

Sensor de temperatura de inmersión / con rosca y manguito de inmersión latón niquelado / galvanizado

TM 65 - Modbus - T3 + TH08 - VA / xx

Sensor de temperatura de inmersión / con rosca y manguito de inmersión de acero inoxidable V4A

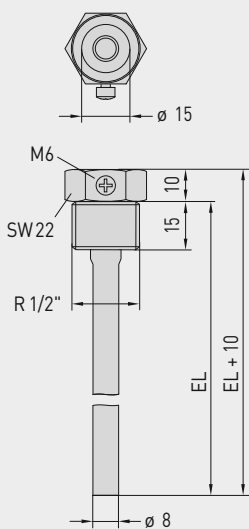
TM 65 - Modbus - T3 + TH08 - VA / xx / 90

Sensor de temperatura de inmersión / con rosca y manguito de inmersión con tubo de cuello de acero inoxidable V4A

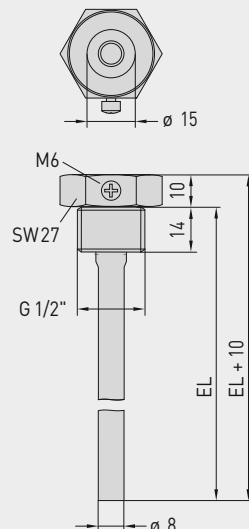
TM 65 - Modbus - T3 + MF - 15 - K

Sensor de temperatura para canales con brida de montaje de plástico

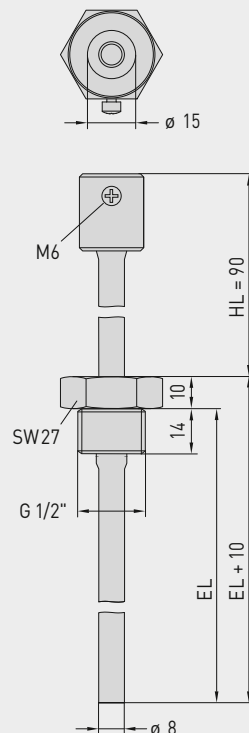
Dibujo acotado (mm)
TH08 - MS / xx



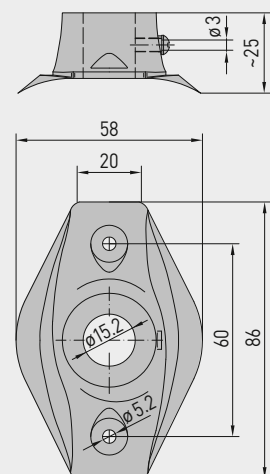
Dibujo acotado (mm)
TH08 - VA / xx



Dibujo acotado (mm)
TH08 - VA / xx / 90



Dibujo acotado (mm)
MF - 15 - K



**NEW****THERMASGARD® TM 65 - Modbus - T3**
THERMASGARD® TM 65 - wModbus

S+S REGELTECHNIK

Convertidor de temperatura por inmersión / con rosca / para canales,
con capacidad de calibración, con conexión Modbus o W-Modbus (Wireless)

... mediante la combinación con accesorios:

**TH08-MS/xx**Manguito de inmersión de latón
niquelado / galvanizado, sellado en
rosca, cónico, según DIN 10226**TH08-VA/xx**Manguito de inmersión de acero
inoxidable V4A, sellado plano,
cilíndrico, según DIN 228**TH08-VA/xx/90**Manguito de inmersión con tubo de cuello,
de acero inoxidable V4A, sellado plano,
cilíndrico, según DIN 228**MF-15-K**Brida de montaje
de plástico

THERMASGARD® TH08 Manguito de inmersión Ø 8 mm (Accesorios)					
Tipo / WG01B	p _{máx} (estático)	T _{máx}	Longitud de montaje (EL)	Ref.	Precio
TH08-MS/xx	Latón niquelado / galvanizado			sin tubo de cuello	
TH08-MS 50MM	10 bar	+150 °C	50 mm	7100-0011-0010-132	13,42 €
TH08-MS 100MM	10 bar	+150 °C	100 mm	7100-0011-0020-132	14,04 €
TH08-MS 150MM	10 bar	+150 °C	150 mm	7100-0011-0030-132	15,18 €
TH08-MS 200MM	10 bar	+150 °C	200 mm	7100-0011-0040-132	16,24 €
TH08-MS 250MM	10 bar	+150 °C	250 mm	7100-0011-0050-132	18,81 €
TH08-MS 300MM	10 bar	+150 °C	300 mm	7100-0011-0060-132	19,66 €
TH08-MS 350MM	10 bar	+150 °C	350 mm	7100-0011-0070-132	20,18 €
TH08-MS 400MM	10 bar	+150 °C	400 mm	7100-0011-0080-132	20,70 €
TH08-VA/xx	Acero inoxidable V4A (1.4571)			sin tubo de cuello	
TH08-VA 50MM	40 bar	+600 °C	50 mm	7100-0012-0010-132	23,13 €
TH08-VA 100MM	40 bar	+600 °C	100 mm	7100-0012-0020-132	25,48 €
TH08-VA 150MM	40 bar	+600 °C	150 mm	7100-0012-0030-132	27,56 €
TH08-VA 200MM	40 bar	+600 °C	200 mm	7100-0012-0040-132	28,91 €
TH08-VA 250MM	40 bar	+600 °C	250 mm	7100-0012-0050-132	35,98 €
TH08-VA 300MM	40 bar	+600 °C	300 mm	7100-0012-0060-132	37,65 €
TH08-VA 350MM	40 bar	+600 °C	350 mm	7100-0012-0070-132	38,38 €
TH08-VA 400MM	40 bar	+600 °C	400 mm	7100-0012-0080-132	39,42 €
TH08-VA/xx/90	Acero inoxidable V4A (1.4571)			con tubo de cuello (90mm)	
TH08-VA 50/90MM	40 bar	+600 °C	50 mm	7100-0012-0012-132	31,11 €
TH08-VA 100/90MM	40 bar	+600 °C	100 mm	7100-0012-0022-132	32,51 €
TH08-VA 150/90MM	40 bar	+600 °C	150 mm	7100-0012-0032-132	34,11 €
TH08-VA 200/90MM	40 bar	+600 °C	200 mm	7100-0012-0042-132	35,56 €
TH08-VA 250/90MM	40 bar	+600 °C	250 mm	7100-0012-0052-132	37,26 €
TH08-VA 300/90MM	40 bar	+600 °C	300 mm	7100-0012-0062-132	40,39 €
Nota:	Diámetro interior del alojamiento 15,0 mm Para más información, ver último capítulo.				
Brida de montaje (Accesorios)					
Tipo / WG01B				Ref.	Precio
MF					
MF-15-K	Brida de montaje de plástico, 56,8x84,3 mm, Ø paso de tubo 15,2 mm, T _{máx} +100 °C			7100-0032-0000-000	6,55 €
Nota:	Para más información, ver último capítulo.				

THERMASGARD® MWTM-Modbus-T3

THERMASGARD® MWTM-wModbus



S+S REGELTECHNIK

Convertidor de temperatura media,
con brida de montaje, con capacidad de calibración,
y conexión Modbus o W-Modbus (Wireless)

Convertidor de temperatura media con capacidad de calibración **THERMASGARD® MWTM-Modbus-T3**, con conexión Modbus, en carcasa de plástico a prueba de golpes con tornillos de cierre rápido, con varilla sensora flexible (0,4...20 m, completamente activa) en robusto tubo protector de cobre con recubrimiento de plástico, incl. brida de montaje, a elegir con/ sin display, mide la temperatura (-50...+150 °C). Se puede cambiar del sistema de unidades internacional **SI** (default) al **imperial** (a través de Modbus). En variantes de unidades **wModbus**, el W-Modbus (Wireless) sustituye al cable RTU, la conexión de tecnología de control de edificios se realiza por radio a través de una pasarela W-Modbus.

El sensor de varilla sirve para el registro de la temperatura media (valor medio) en medios gaseosos. Se utiliza en canales de ventilación y climatización en toda la sección transversal o en una longitud definida (tendido en forma de meandros registra uniformemente la temperatura adyacente). Para el montaje correcto de la varilla se comercializan garras de montaje **MK-05-M** (accesorio).

Sensor Modbus innovador con interfaz Modbus RS485 con aislamiento galvánico, resistencia de terminación de bus conectable, interruptor DIP para el ajuste en estado sin corriente, LED internos para la indicación del estado de telegrama, bornes con conexión push in y display grande de tres líneas (iluminado programable individualmente). La rotura o el cortocircuito del sensor son reconocidos como error a través del **autodiagnóstico**. El sensor está calibrado de fábrica, si bien puede realizarse un ajuste de precisión en función del entorno por parte de un técnico especialista.

MWTM-Modbus-T3
sin display
(cable RTU)



DATOS TÉCNICOS

Alimentación de tensión:	24 V AC (± 20 %); 15...36 V DC
Consumo de energía:	< 1,2 W / 24 V DC; < 1,8 VA / 24 V AC
Sistema de unidades:	SI (default) o imperial (se puede cambiar a través de Modbus)
Puntos de datos:	temperatura [°C] [°F]
Sensor:	Pt1000, DIN EN 60751, clase B
Rango de medición:	-50...+150 °C; T_{min} -50 °C, T_{max} +80 °C
Precisión de temperatura:	típico ± 0,2 K a +25 °C
Offset del punto cero:	± 10 °C
Temperatura ambiente:	convertidor de medida -30...+70 °C
Medio:	aire limpio y gases no agresivos, no inflamables
Comunicación:	Modbus (cable RTU), interfaz de bus RS485, con aislamiento galvánico , vel. transm. en baudios 9600, 19200, 38400 baudios o W-Modbus (Wireless Modbus, cifrado AES-128) frecuencia 2,4 GHz ISM, potencia de transmisión 100 mW , alcance máx. 500 m (campo libre) / aprox. 50-70 m (edificio)
Protocolo de bus:	Modbus (modo RTU), rango de direcciones ajustable 0...247
Filtro de señales:	0,3 s / 1 s / 10 s
Sensor:	activo en toda su longitud (formador de valor medio)
Material de la varilla:	tubo protector de cobre con recubrimiento de plástico , con resorte de protección contra dobladuras y manguito de acero inoxidable V4A (1.4571)
Dimensiones de la varilla:	Ø = 5,0 mm, longitud nominal (NL) = 0,4 m / 3 m / 6 m (opción: hasta máx. 20 m)
Colocación de la varilla:	Radio de flexión: > 35 mm Carga oscilante: ≤ 0,5 g Carga de tracción: < 480 N
Carcasa:	plástico, resistente a rayos UV, material poliamida, 30 % reforzado con bolas de vidrio, con tornillos de cierre rápido (combinación ranura / ranura en cruz), color blanco tráfico (equivalente a RAL 9016), la tapa del display es transparente
Dimensiones carcasa:	108 x 78,5 x 43,3 mm (Tyr 3 sin display) 108 x 78,5 x 45,8 mm (Tyr 3 con display)
Conexión de cable:	prensaestopas de plástico (M 20 x 1,5; con descarga de tracción, intercambiable, diámetro interior 8 - 13 mm) o conector M12 según DIN EN 61076-2-101 (opcional sobre demanda)
Conexión eléctrica:	0,2 - 1,5 mm², mediante bornes con conexión push-in
Conexión de proceso:	brida de montaje, plástico (opción: acero galvanizado, ver accesorios) y garras de montaje MK-05-M
Humedad del aire admisible:	< 95 % h.r., sin condensación
Clase de protección:	III (según EN 60 730)
Tipo de protección:	IP 65 (según EN 60529)
Normas (Modbus):	conformidad CE según la Directiva EMC 2014 / 30 / EU
Normas (W-Modbus):	conformidad CE según la Directiva de Radio 2014 / 53 / EU
Opción:	display iluminado , tres líneas, programable, ventana de empotrar aprox. 51 x 29 mm (A x H), para la indicación de la temperatura efectiva, mensaje de error o un factor indicativo programable individualmente
Diagnóstico propio:	Error 1 en rotura del sensor Error 2 en cortocircuito del sensor

MWTM-wModbus
sin display
(Wireless)



Indicación del display
programable

Tyr 3



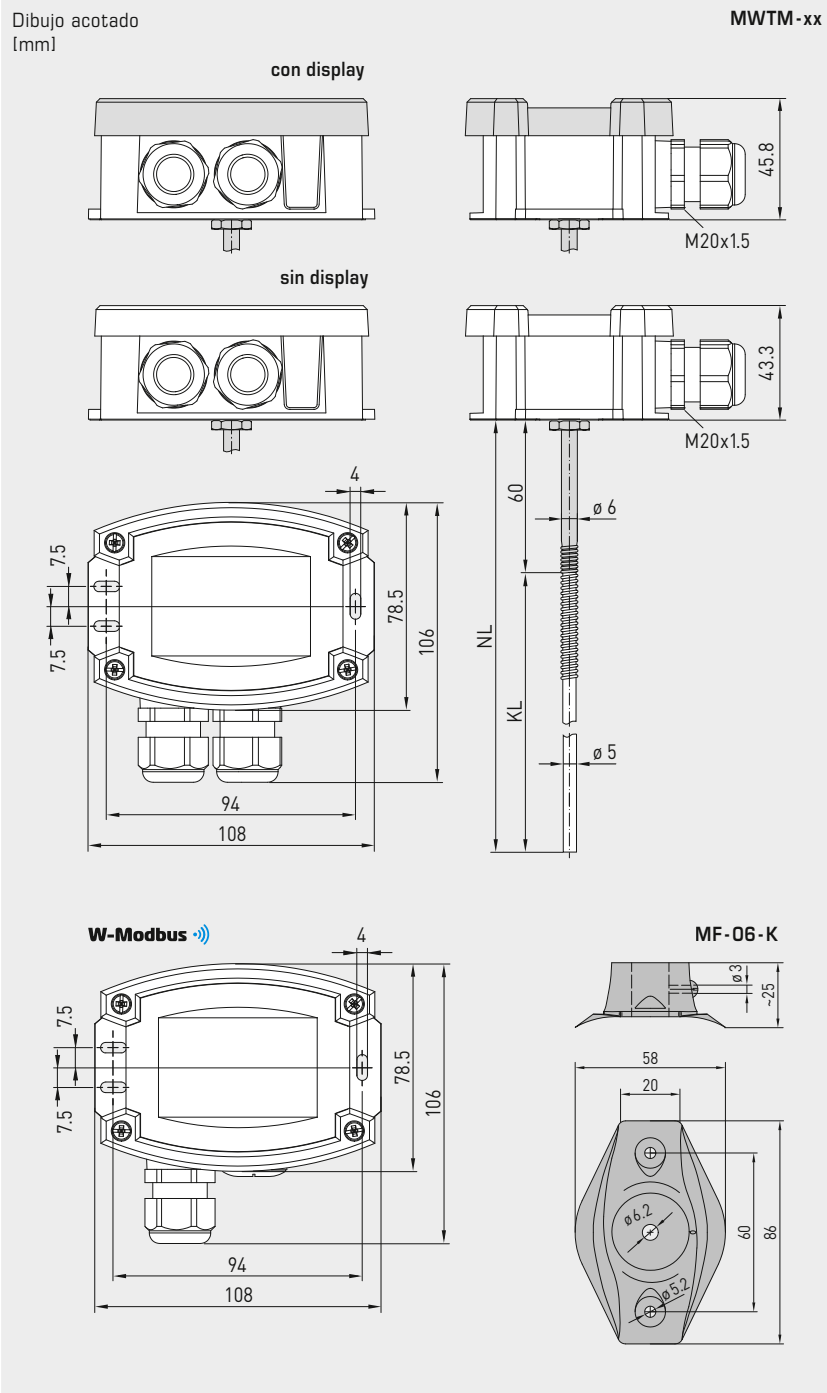


NEW

S+S REGELTECHNIK

THERMASGARD® MWTM-Modbus-T3 THERMASGARD® MWTM-wModbus

Convertidor de temperatura media,
con brida de montaje, con capacidad de calibración,
y conexión Modbus o W-Modbus (Wireless)



MWTM-Modbus-T3
con display
(cable RTU)



MWTM-wModbus
con display
(Wireless)



MF-06-M
Brida de montaje
de acero inoxidable
(opcional)



KRD-04
Paso de tubo capilar
de plástico
(opcional)



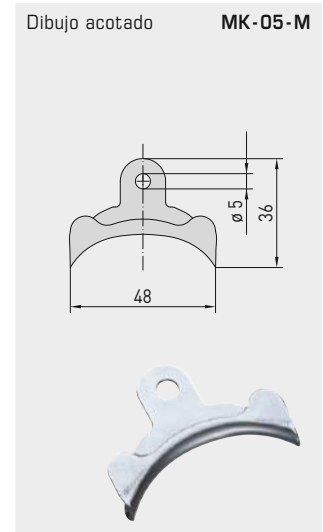
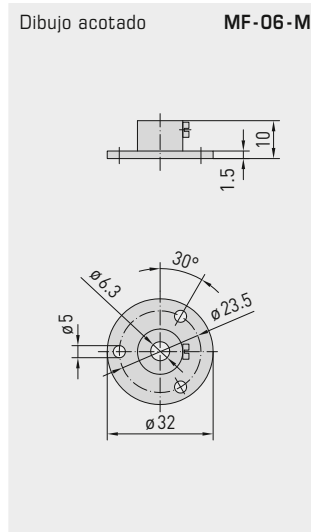
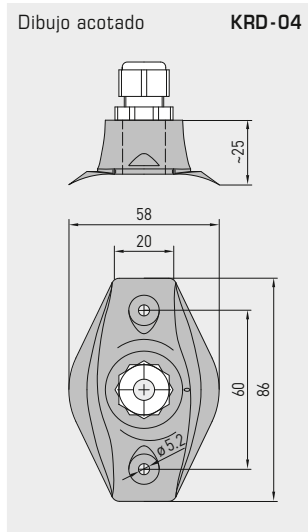
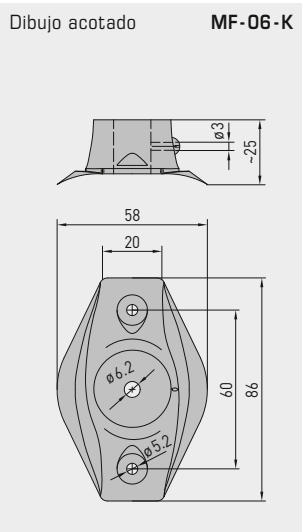
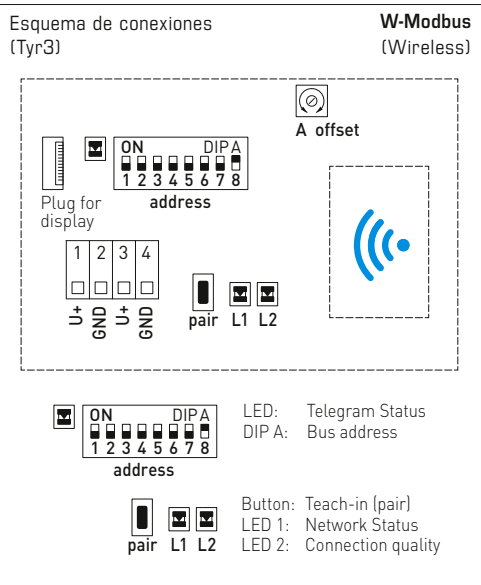
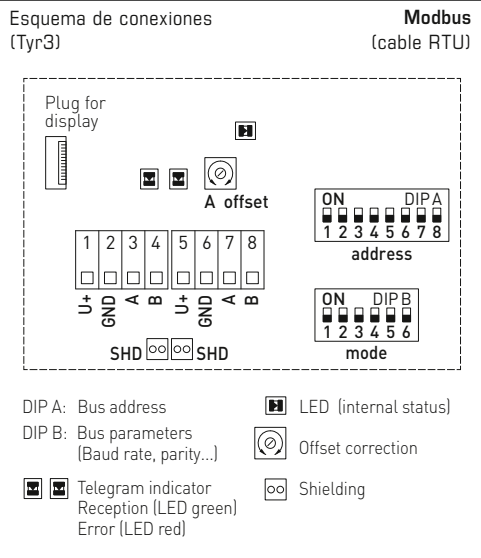
MF-06-K
Brida de montaje
de plástico
(forma parte
del suministro)



Variante de aparato
con **conector M12**
(opcional sobre demanda)



Convertidor de temperatura media,
 con brida de montaje, con capacidad de calibración,
 y conexión Modbus o W-Modbus (Wireless)





NEW

S+S REGELTECHNIK

THERMASGARD® MWTM - Modbus - T3 THERMASGARD® MWTM - wModbus

Convertidor de temperatura media,
con brida de montaje, con capacidad de calibración,
y conexión Modbus o W-Modbus (Wireless)

MWTM - wModbus
con / sin display
(Wireless)



MWTM - Modbus - T3
con / sin display
(cable RTU)



THERMASGARD®
MWTM - Modbus - T3
MWTM - wModbus

Convertidor de temperatura media,
con conexión Modbus (cable RTU) o
con W-Modbus (Wireless)

Modbus
W-Modbus

Tipo / WG01	Salida	Longitud de las varillas (NL)	Display	Ref.	Precio
MWTM - Modbus - T3					
MWTM-Modbus_T3 0,4m	Modbus (cable RTU)	0,4 m		1101-3266-0080-000	257,46 €
MWTM-Modbus-T3 0,4m LCD	Modbus (cable RTU)	0,4 m	■	1101-3266-4080-000	315,05 €
MWTM-Modbus-T3 3m	Modbus (cable RTU)	3,0 m		1101-3266-0230-000	314,20 €
MWTM-Modbus-T3 3m LCD	Modbus (cable RTU)	3,0 m	■	1101-3266-4230-000	372,36 €
MWTM-Modbus-T3 6m	Modbus (cable RTU)	6,0 m		1101-3266-0260-000	354,94 €
MWTM-Modbus-T3 6m LCD	Modbus (cable RTU)	6,0 m	■	1101-3266-4260-000	413,46 €
MWTM - wModbus					
MWTM-wModbus 0,4M	W-Modbus (Wireless)	0,4 m		1101-326F-0080-000	299,06 €
MWTM-wModbus 0,4M LCD	W-Modbus (Wireless)	0,4 m	■	1101-326F-4080-000	356,65 €
MWTM-wModbus 3M	W-Modbus (Wireless)	3,0 m		1101-326F-0230-000	355,80 €
MWTM-wModbus 3M LCD	W-Modbus (Wireless)	3,0 m	■	1101-326F-4230-000	413,96 €
MWTM-wModbus 6M	W-Modbus (Wireless)	6,0 m		1101-326F-0260-000	396,54 €
MWTM-wModbus 6M LCD	W-Modbus (Wireless)	6,0 m	■	1101-326F-4260-000	455,06 €

Recargo: por cada metro de cable de sensor (de 6 m a 20m, como máximo) sobre demanda
Conexión de cable con **conector M12** según DIN EN 61076-2-101 sobre demanda

Nota: Sistema de unidades **SI** (default) o **imperial** (se puede cambiar a través de Modbus)

ACCESORIOS MODBUS

GW-wModbus	Gateway con W-Modbus (Wireless) para la conexión por radio a redes Modbus, modos de funcionamiento „Gateway“ (función básica como estación base) y „Node“ (función de adaptador para 1 sensor cableado como máx.)	1801-1211-1101-000	238,16 €
GW-wModbus Pro	y „Node Pro“ (función de adaptador para 16 sensores cableados como máx.)	1801-1211-1101-100	322,40 €
KA2-Modbus	Adaptador de comunicación (USB/RS485) para la interconexión al sistema	1906-1200-0000-100	229,23 €
LA-Modbus	Dispositivo de terminación de línea (con resistor terminal) como terminación de bus activa	1906-1300-0000-100	85,49 €

Ver más información en el final del capítulo!

ACCESSOIRES

MF-06-K	Brida de montaje de plástico (forma parte del suministro)	7100-0030-1000-000	6,55 €
MF-06-M	Brida de montaje de acero inoxidable, Ø = 32 mm	7100-0030-5000-100	13,47 €
KRD-04	Paso de tubo capilar de plástico	7100-0030-7000-000	9,55 €
MK-05-M	Garras de montaje de acero galvanizado (6 unidades)	7100-0034-0000-000	10,59 €

Ver más información en el capítulo "Accesorios"

Sensor de manguito con convertidor de temperatura, con capacidad de calibración y conexión Modbus o W-Modbus (Wireless)

S+S REGELTECHNIK

Convertidor de medida de temperatura de manguito con capacidad de calibración **THERMASGARD® HFTM - Modbus -T3**, con conexión Modbus, en carcasa de plástico a prueba de golpes con tornillos de cierre rápido, sensor de cable con manguito de acero inoxidable, a elegir con/sin display, mide la temperatura (-50...+150 °C). Se puede cambiar del sistema de unidades internacional **SI** (default) al **imperial** (a través de Modbus). En variantes de unidades **wModbus**, el W-Modbus (Wireless) sustituye al cable RTU, la conexión de tecnología de control de edificios se realiza por radio a través de una pasarela W-Modbus.

El sensor de manguito sirve para el registro de la temperatura en medios líquidos y gaseosos. Se utiliza como sensor para canales o, previo montaje dentro del manguito de inmersión **THE** (accesorio), también como sensor por inmersión y con rosca en líquidos.

Sensor Modbus innovador con interfaz Modbus RS485 con aislamiento galvánico, resistencia de terminación de bus conectable, interruptor DIP para el ajuste en estado sin corriente, LED internos para la indicación del estado de telegrama, bornes con conexión push in y display grande de tres líneas (iluminado programable individualmente). La rotura o el cortocircuito del sensor son reconocidos como error a través del **autodiagnóstico**. El sensor está calibrado de fábrica, si bien puede realizarse un ajuste de precisión en función del entorno por parte de un técnico especialista.

HFTM - Modbus -T3
 sin display
 (cable RTU)



DATOS TÉCNICOS

Alimentación de tensión:	24 V AC (±20%); 15...36V DC
Consumo de energía:	< 1,2W / 24V DC; < 1,8VA / 24V AC
Sistema de unidades:	SI (default) o imperial (se puede cambiar a través de Modbus)
Puntos de datos:	temperatura [°C] [°F]
Sensor:	Pt1000, DIN EN 60751, clase B (Perfect Sensor Protection a IP68)
Rango de medición:	-50...+150 °C
Precisión de temperatura:	típico ±0,2K a +25 °C
Offset del punto cero:	± 10 °C
Temperatura ambiente:	convertidor de medida -30...+70 °C
Medio:	aire limpio y gases no agresivos, no inflamables; líquidos con independencia del manguito de inmersión seleccionado (accesorio)
Comunicación:	Modbus (cable RTU), interfaz de bus RS485, con aislamiento galvánico, vel. transm. en baudios 9600, 19200, 38400 baudios o W-Modbus (Wireless Modbus, cifrado AES-128) frecuencia 2,4 GHz ISM, potencia de transmisión 100 mW , alcance máx. 500 m (campo libre) / aprox. 50-70 m (edificio)
Protocolo de bus:	Modbus (modo RTU), rango de direcciones ajustable 0... 247
Filtro de señales:	0,3 s / 1 s / 10 s
Resistencia de aislamiento:	≥100MΩ, a +20 °C (500V DC)
Protección sensor:	manguito del sensor de acero inoxidable V4A (1.4571), Ø=6 mm, longitud nominal (NL)=50 mm (opcional 30...400 mm)
Cable del sensor:	silicona, SiHF, 2 x 0,25 mm²; longitud de cable (KL)=1,5 m (opcionalmente, sobre demanda, otras longitudes y materiales de recubrimiento, p. ej. PTFE o seda de filamentos de vidrio con tela metálica de alambre)
Carcasa:	plástico, resistente a rayos UV, material poliamida, 30% reforzado con bolas de vidrio, con tornillos de cierre rápido (combinación ranura / ranura en cruz), color blanco tráfico (equivalente a RAL 9016), la tapa del display es transparente
Dimensiones carcasa:	108 x 78,5 x 43,3 mm (Tyr 3 sin display) 108 x 78,5 x 45,8 mm (Tyr 3 con display)
Conexión de cable:	prensaestopas de plástico (M 20 x 1,5; con descarga de tracción, intercambiable, diámetro interior 8 - 13 mm) o conector M12 según DIN EN 61076-2-101 (opcional sobre demanda)
Conexión eléctrica:	0,2 - 1,5 mm², mediante bornes con conexión push-in
Conexión de proceso:	por tornillo
Humedad del aire admisible:	<95 %h.r., sin condensación
Clase de protección:	III (según EN 60 730)
Tipo de protección carcasa:	IP65 (según EN 60 529)
Tipo de protección sensor:	IP65 (según EN 60 529) manguito estanco a la humedad (estándar) IP68 (según EN 60 529) manguito estanco al agua (opcional) IP54 (según EN 60 529) con cable de seda de filamentos de vidrio (opcional)
Normas (Modbus):	conformidad CE según la Directiva EMC 2014 / 30 / EU
Normas (W-Modbus):	conformidad CE según la Directiva de Radio 2014 / 53 / EU
Opción:	display iluminado , tres líneas, programable, ventana de empotrar aprox. 51 x 29 mm (A x H), para la indicación de la temperatura efectiva, mensaje de error o un factor indicativo programable individualmente
Diagnóstico propio:	Error 1 en rotura del sensor Error 2 en cortocircuito del sensor

HFTM - wModbus
 sin display
 (Wireless)



Indicación del display programable

Tyr 3





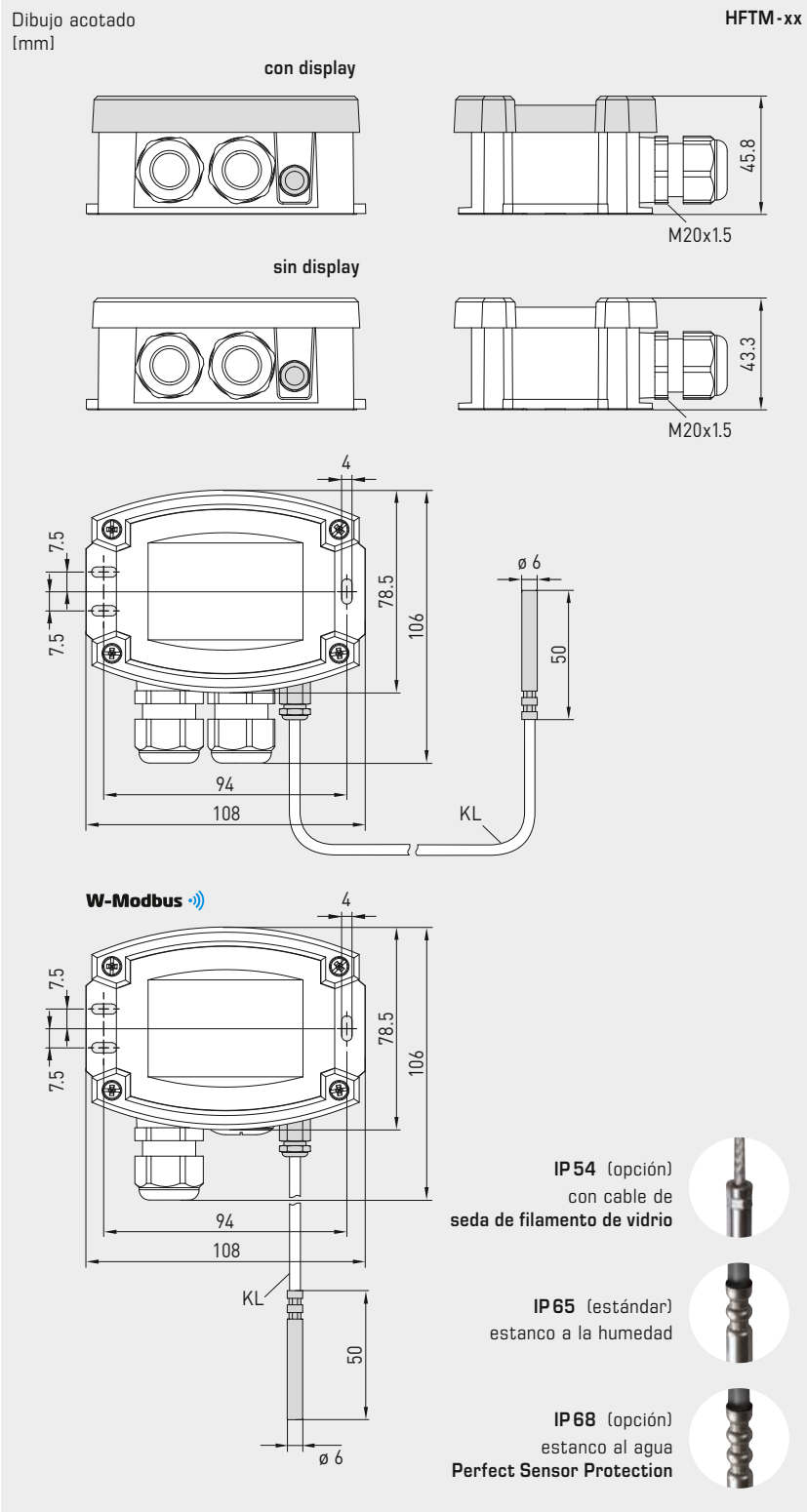
NEW

S+S REGELTECHNIK

THERMASGARD® HFTM - Modbus - T3

THERMASGARD® HFTM - wModbus

Sensor de manguito con convertidor de temperatura, con capacidad de calibración y conexión Modbus o W-Modbus (Wireless)



HFTM - Modbus - T3
con display
(cable RTU)



HFTM - wModbus
con display
(Wireless)



Variante de aparato con **conector M12** (opcional sobre demanda)

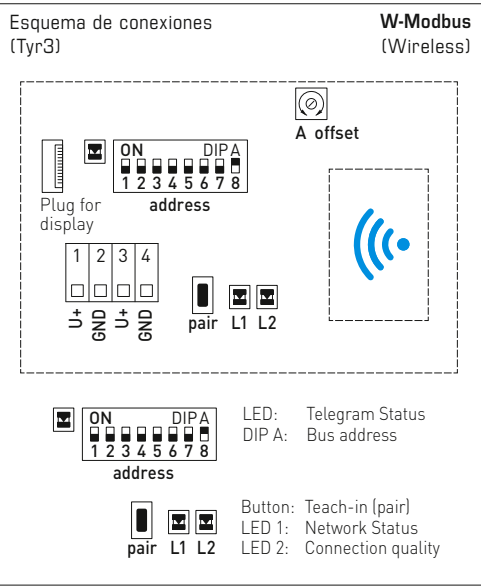
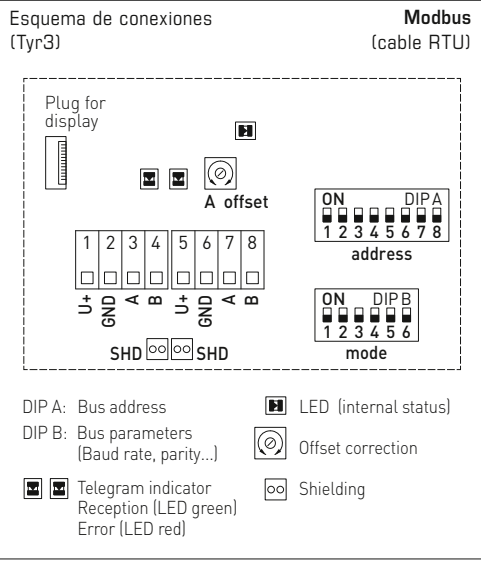


High-performance encapsulation against vibration, mechanical stress and humidity

PS-PROTECTION
PERFECT SENSOR PROTECTION

Sensor de manguito con convertidor de temperatura,
 con capacidad de calibración y conexión Modbus o W-Modbus (Wireless)

S+S REGELTECHNIK



GW-wModbus (Pro)
 Gateway con módulo W-Modbus,
 para la conexión por radio a redes Modbus





NEW

S+S REGELTECHNIK

THERMASGARD® HFTM - Modbus - T3 THERMASGARD® HFTM - wModbus

Sensor de manguito con convertidor de temperatura, con capacidad de calibración y conexión Modbus o W-Modbus (Wireless)

HFTM - wModbus
con / sin display
(Wireless)



HFTM - Modbus - T3
con / sin display
(cable RTU)



THERMASGARD®
HFTM - Modbus - T3
HFTM - wModbus

Sensor de manguito con convertidor de temperatura, con conexión Modbus (cable RTU) o con W-Modbus (Wireless)



Tipo/WG01	Salida	Diseño constructivo	Ref.	Precio
HFTM- xx				
HFTM-Modbus-T3	Modbus (cable RTU)	sensor en unidad independiente	1101-62A6-0210-000	183,72 €
HFTM-Modbus-T3 LCD	Modbus (cable RTU)	sensor en unidad independiente	■ 1101-62A6-4210-000	250,19 €
HFTM-wModbus	W-Modbus (Wireless)	sensor en unidad independiente	1101-62AF-0210-000	225,32 €
HFTM-wModbus LCD	W-Modbus (Wireless)	sensor en unidad independiente	■ 1101-62AF-4210-000	283,43 €
Recargo:	Tipo de protección IP68 (manguito del sensor herméticamente sellado) por metro lineal de línea de conexión (Silicona/PTFE/Seda de filamento de vidrio) opcionalmente manguito de otra longitud Conexión de cable con conector M12 según DIN EN 61076-2-101			3,64 €
Nota:	Sistema de unidades SI (default) o imperial (se puede cambiar a través de Modbus)			

ACCESORIOS MODBUS

GW-wModbus	Gateway con W-Modbus (Wireless) para la conexión por radio a redes Modbus, modos de funcionamiento „Gateway“ (función básica como estación base) y „Node“ (función de adaptador para 1 sensor cableado como máx.)	1801-1211-1101-000	238,16 €
GW-wModbus Pro	y „Node Pro“ (función de adaptador para 16 sensores cableados como máx.)	1801-1211-1101-100	322,40 €
KA2-Modbus	Adaptador de comunicación (USB/RS485) para la interconexión al sistema	1906-1200-0000-100	229,23 €
LA-Modbus	Dispositivo de terminación de línea (con resistor terminal) como terminación de bus activa	1906-1300-0000-100	85,49 €

Ver más información en el final del capítulo!

ACCESSOIRES

THE-xx	Manguito de inmersión de acero inoxidable V4A (1.4571) o latón niquelado, Ø=9mm, diámetro interior del alojamiento 5,2mm, con tornillo de presión M12 x1,5	7100-0060-1000-000	4,98 €
---------------	---	--------------------	---------------

Ver más información en el capítulo "Accesorios".

Convertidor de temperatura por contacto / Sensor por contacto para tubos, incl. cinta tensora, variante compacta, con capacidad de calibración con conexión Modbus o W-Modbus (Wireless)

S+S REGELTECHNIK

Convertidor de medida de temperatura de contacto con capacidad de calibración (variante compacta) **THERMASGARD® ALTM1 - Modbus -T3**, con conexión Modbus, en carcasa de plástico a prueba de golpes con tornillos de cierre rápido, zócalo de contacto, incl. cinta tensora, a elegir con/sin display, mide la temperatura (-50...+150 °C). Se puede cambiar del sistema de unidades internacional **SI** (default) al **imperial** (a través de Modbus). En variantes de unidades **wModbus**, el W-Modbus (Wireless) sustituye al cable RTU, la conexión de tecnología de control de edificios se realiza por radio a través de una pasarela W-Modbus.

El sensor por contacto para tubos sirve para el registro de la temperatura en líneas, tubos (p. ej. agua fría y caliente) o en ramales de calefacción para su regulación.

Sensor Modbus innovador con interfaz Modbus RS485 con aislamiento galvánico, resistencia de terminación de bus conectable, interruptor DIP para el ajuste en estado sin corriente, LED internos para la indicación del estado de telegrama, bornes con conexión push in y display grande de tres líneas (iluminado programable individualmente). La rotura o el cortocircuito del sensor son reconocidos como error a través del **autodiagnóstico**. El sensor está calibrado de fábrica, si bien puede realizarse un ajuste de precisión en función del entorno por parte de un técnico especialista.

ALTM1 - Modbus -T3
sin display
(cable RTU)



DATOS TÉCNICOS

Alimentación de tensión:	24 V AC (± 20%); 15...36 V DC
Consumo de energía:	< 1,2 W / 24 V DC; < 1,8 VA / 24 V AC
Sistema de unidades:	SI (default) o imperial (se puede cambiar a través de Modbus)
Puntos de datos:	temperatura [°C] [°F]
Sensor:	Pt1000, DIN EN 60751, clase B
Rango de medición:	-50...+150 °C, T_{max} hasta +100 °C (Variante compacta)
Precisión de temperatura:	típico ± 0,2 K a +25 °C
Offset del punto cero:	± 10 °C
Temperatura ambiente:	convertidor de medida -30...+70 °C
Medio:	aire limpio y gases no agresivos, no inflamables
Comunicación:	Modbus (cable RTU), interfaz de bus RS485, con aislamiento galvánico , vel. transm. en baudios 9600, 19200, 38400 baudios o W-Modbus (Wireless Modbus, cifrado AES-128) frecuencia 2,4 GHz ISM, potencia de transmisión 100 mW , alcance máx. 500 m (campo libre) / aprox. 50 - 70 m (edificio)
Protocolo de bus:	Modbus (modo RTU), rango de direcciones ajustable 0... 247
Filtro de señales:	0,3 s / 1 s / 10 s
Carcasa:	plástico, resistente a rayos UV, material poliamida, 30% reforzado con bolas de vidrio, con tornillos de cierre rápido (combinación ranura / ranura en cruz), color blanco tráfico (equivalente a RAL 9016), la tapa del display es transparente
Dimensiones carcasa:	108 x 78,5 x 43,3 mm (Tyr 3 sin display) 108 x 78,5 x 45,8 mm (Tyr 3 con display)
Conexión de cable:	prensaestopas de plástico (M 20 x 1,5; con descarga de tracción, intercambiable, diámetro interior 8 - 13 mm) o conector M12 según DIN EN 61076-2-101 (opcional sobre demanda)
Conexión eléctrica:	0,2 - 1,5 mm ² , mediante bornes con conexión push-in
Conexión de proceso:	cinta tensora con cierre de metal (forma parte del suministro) Ø = 13 - 92 mm (1/4 - 3"), L = 300 mm
Humedad del aire admisible:	< 95% h.r., sin condensación
Clase de protección:	III (según EN 60 730)
Tipo de protección:	IP 65 (según EN 60 529)
Normas (Modbus):	conformidad CE según la Directiva EMC 2014 / 30 / EU
Normas (W-Modbus):	conformidad CE según la Directiva de Radio 2014 / 53 / EU
Opción:	display iluminado , tres líneas, programable, ventana de empotrar aprox. 51 x 29 mm (A x H), para la indicación de la temperatura efectiva, mensaje de error o un factor indicativo programable individualmente
Diagnóstico propio:	Error 1 en rotura del sensor Error 2 en cortocircuito del sensor

ALTM1 - wModbus
sin display
(Wireless)



Indicación del display programable

Tyr 3





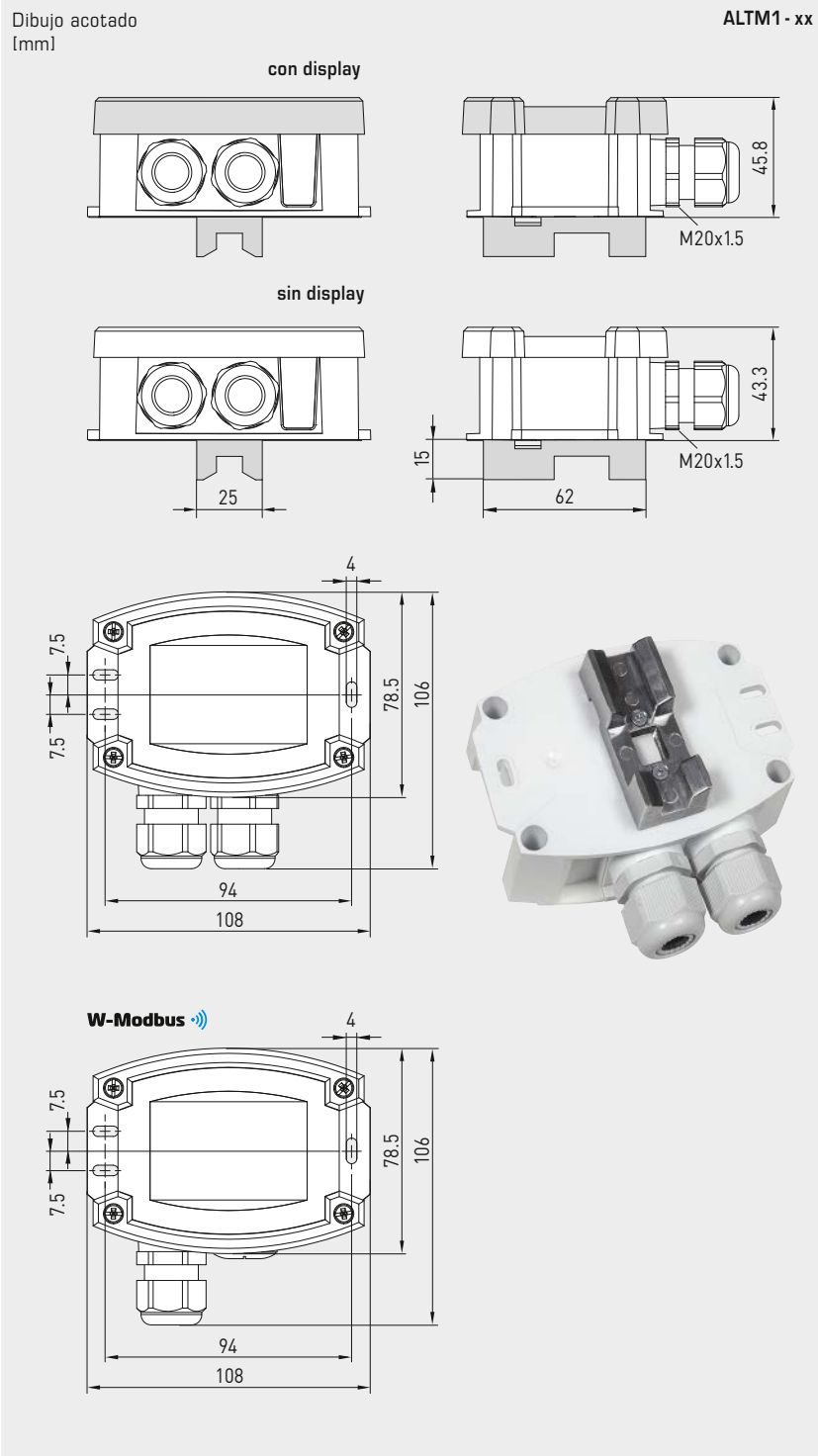
NEW

S+S REGELTECHNIK

THERMASGARD® ALTM1 - Modbus - T3

THERMASGARD® ALTM1 - wModbus

Convertidor de temperatura por contacto / Sensor por contacto para tubos, incl. cinta tensora, variante compacta, con capacidad de calibración con conexión Modbus o W-Modbus (Wireless)



ALTM1 - Modbus - T3
con display
(cable RTU)



ALTM1 - wModbus
con display
(Wireless)



Variante de aparato con conector M12 (opcional sobre demanda)



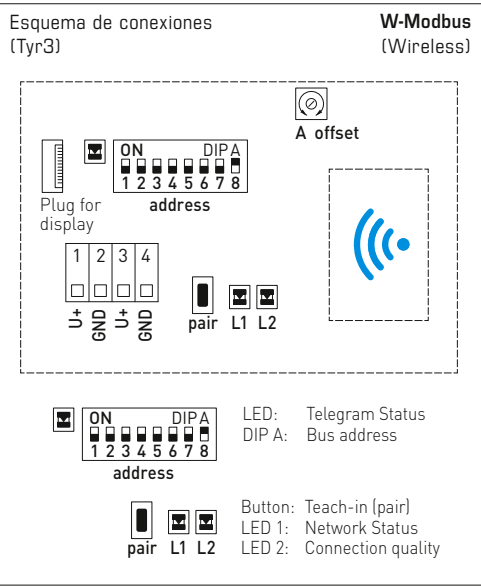
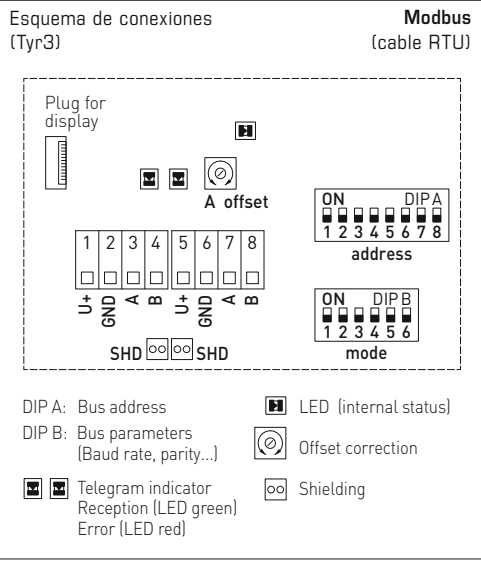
THERMASGARD® ALTM1 - Modbus-T3

THERMASGARD® ALTM1 - wModbus



S+S REGELTECHNIK

Convertidor de temperatura por contacto / Sensor por contacto para tubos, incl. cinta tensora, variante compacta, con capacidad de calibración con conexión Modbus o W-Modbus (Wireless)



GW-wModbus (Pro)

Gateway con módulo W-Modbus, para la conexión por radio a redes Modbus





NEW

S+S REGELTECHNIK

THERMASGARD® ALTM1 - Modbus - T3 THERMASGARD® ALTM1 - wModbus

Convertidor de temperatura por contacto / Sensor por contacto para tubos, incl. cinta tensora, variante compacta, con capacidad de calibración con conexión Modbus o W-Modbus (Wireless)

ALTM1 - wModbus
con / sin display
(Wireless)



ALTM1 - Modbus - T3
con / sin display
(cable RTU)



THERMASGARD® ALTM1 - Modbus - T3 ALTM1 - wModbus

Convertidor de temperatura por contacto / Sensor por contacto para tubos con conexión Modbus (cable RTU) o con W-Modbus (Wireless)



Tipo / WG01	Salida	Diseño constructivo	Display	Ref.	Precio
ALTM1-xx					
ALTM1-Modbus-T3	Modbus (cable RTU)	compacto		1101-12B6-0000-000	184,28 €
ALTM1-Modbus-T3 LCD	Modbus (cable RTU)	compacto	■	1101-12B6-4000-000	243,76 €
ALTM1-wModbus	W-Modbus (Wireless)	compacto		1101-12BF-0000-000	225,88 €
ALTM1-wModbus LCD	W-Modbus (Wireless)	compacto	■	1101-12BF-4000-000	285,36 €
Recargo:	Conexión de cable con conector M12 según DIN EN 61076-2-101			sobre demanda	
Nota:	Sistema de unidades SI (default) o imperial (se puede cambiar a través de Modbus)				

ACCESORIOS MODBUS

GW-wModbus	Gateway con W-Modbus (Wireless) para la conexión por radio a redes Modbus, modos de funcionamiento „Gateway“ (función básica como estación base) y „Node“ (función de adaptador para 1 sensor cableado como máx.)	1801-1211-1101-000	238,16 €
GW-wModbus Pro	y „Node Pro“ (función de adaptador para 16 sensores cableados como máx.)	1801-1211-1101-100	322,40 €
KA2-Modbus	Adaptador de comunicación (USB/RS485) para la interconexión al sistema	1906-1200-0000-100	229,23 €
LA-Modbus	Dispositivo de terminación de línea (con resistor terminal) como terminación de bus activa	1906-1300-0000-100	85,49 €

Ver más información en el final del capítulo!

ACCESSOIRES

WLP-1	Pasta termoconductora , libres de silicona	7100-0060-1000-000	4,98 €
--------------	---	--------------------	---------------

Ver más información en el capítulo "Accesorios".

Convertidor de temperatura por contacto / Sensor por contacto para tubos, incl. cinta tensora, con sensor independiente, con capacidad de calibración con conexión Modbus o W-Modbus (Wireless)

Convertidor de medida de temperatura de contacto con capacidad de calibración (variante independiente) **THERMASGARD® ALTM 2 - Modbus - T3**, con conexión Modbus, en carcasa de plástico a prueba de golpes con tornillos de cierre rápido, sensor de cable con zócalo de contacto, incl. cinta tensora, a elegir con/sin display, mide la temperatura (-50...+150 °C). Se puede cambiar del sistema de unidades internacional **SI** (default) al **imperial** (a través de Modbus). En variantes de unidades **wModbus**, el W-Modbus (Wireless) sustituye al cable RTU, la conexión de tecnología de control de edificios se realiza por radio a través de una pasarela W-Modbus.

El sensor por contacto para tubos sirve para el registro de la temperatura en líneas, tubos (p. ej. agua fría y caliente) o en ramales de calefacción para su regulación.

Sensor Modbus innovador con interfaz Modbus RS485 con aislamiento galvánico, resistencia de terminación de bus conectable, interruptor DIP para el ajuste en estado sin corriente, LED internos para la indicación del estado de telegrama, bornes con conexión push in y display grande de tres líneas (iluminado programable individualmente). La rotura o el cortocircuito del sensor son reconocidos como error a través del **autodiagnóstico**. El sensor está calibrado de fábrica, si bien puede realizarse un ajuste de precisión en función del entorno por parte de un técnico especialista.

DATOS TÉCNICOS

Alimentación de tensión:	24 V AC (±20%); 15...36 V DC
Consumo de energía:	< 1,2 W / 24 V DC; < 1,8 VA / 24 V AC
Sistema de unidades:	SI (default) o imperial (se puede cambiar a través de Modbus)
Puntos de datos:	temperatura [°C] [°F]
Sensor:	Pt1000, DIN EN 60751, clase B (Perfect Sensor Protection a IP68)
Rango de medición:	-50...+150 °C, T_{max} hasta +150 °C (variante independiente)
Precisión de temperatura:	típico ±0,2 K a +25 °C
Offset del punto cero:	± 10 °C
Temperatura ambiente:	convertidor de medida -30...+70 °C
Medio:	aire limpio y gases no agresivos, no inflamables
Comunicación:	Modbus (cable RTU), interfaz de bus RS 485, con aislamiento galvánico , vel. transm. en baudios 9600, 19200, 38400 baudios o W-Modbus (Wireless Modbus, cifrado AES-128) frecuencia 2,4 GHz ISM, potencia de transmisión 100 mW , alcance máx. 500 m (campo libre) / aprox. 50-70 m (edificio)
Protocolo de bus:	Modbus (modo RTU), rango de direcciones ajustable 0... 247
Filtro de señales:	0,3 s / 1 s / 10 s
Resistencia de aislamiento:	≥ 100 MΩ, a +20 °C (500 V DC)
Protección sensor:	zócalo de contacto de acero inoxidable V4A (1.4571), Ø = 6 mm, L = 50 mm
Cable del sensor:	silicona, SiHF, 2 x 0,25 mm²; longitud de cable (KL) = 1,5 m (opcionalmente, sobre demanda, otras longitudes y materiales de recubrimiento, p. ej. PTFE o seda de filamentos de vidrio con tela metálica de alambre)
Carcasa:	plástico, resistente a rayos UV, material poliamida, 30% reforzado con bolas de vidrio, con tornillos de cierre rápido (combinación ranura / ranura en cruz), color blanco tráfico (equivalente a RAL 9016), la tapa del display es transparente
Dimensiones carcasa:	108 x 78,5 x 43,3 mm (Tyr 3 sin display) 108 x 78,5 x 45,8 mm (Tyr 3 con display)
Conexión de cable:	prensaestopas de plástico (M 20 x 1,5; con descarga de tracción, intercambiable, diámetro interior 8 - 13 mm) o conector M12 según DIN EN 61076-2-101 (opcional sobre demanda)
Conexión eléctrica:	0,2 - 1,5 mm², mediante bornes con conexión push-in
Conexión de proceso:	Cinta tensora con cierre de metal (forma parte del suministro) Ø = 13 - 92 mm (¼ - 3"), L = 300 mm
Humedad del aire admisible:	< 95 % h.r., sin condensación
Clase de protección:	III (según EN 60 730)
Tipo de protección carcasa:	IP 65 (según EN 60 529)
Tipo de protección sensor:	IP 65 (según EN 60 529) manguito estanco a la humedad (estándar) IP 68 (según EN 60 529) manguito estanco al agua (opcional)
Normas (Modbus):	conformidad CE según la Directiva EMC 2014 / 30 / EU
Normas (W-Modbus):	conformidad CE según la Directiva de Radio 2014 / 53 / EU
Opción:	display iluminado , tres líneas, programable, ventana de empotrar aprox. 51 x 29 mm (A x H), para la indicación de la temperatura efectiva, mensaje de error o un factor indicativo programable individualmente
Diagnóstico propio:	Error 1 en rotura del sensor Error 2 en cortocircuito del sensor

ALTM 2 - Modbus - T3
sin display
(cable RTU)



ALTM 2 - wModbus
sin display
(Wireless)



Indicación del display
programable

Tyr 3





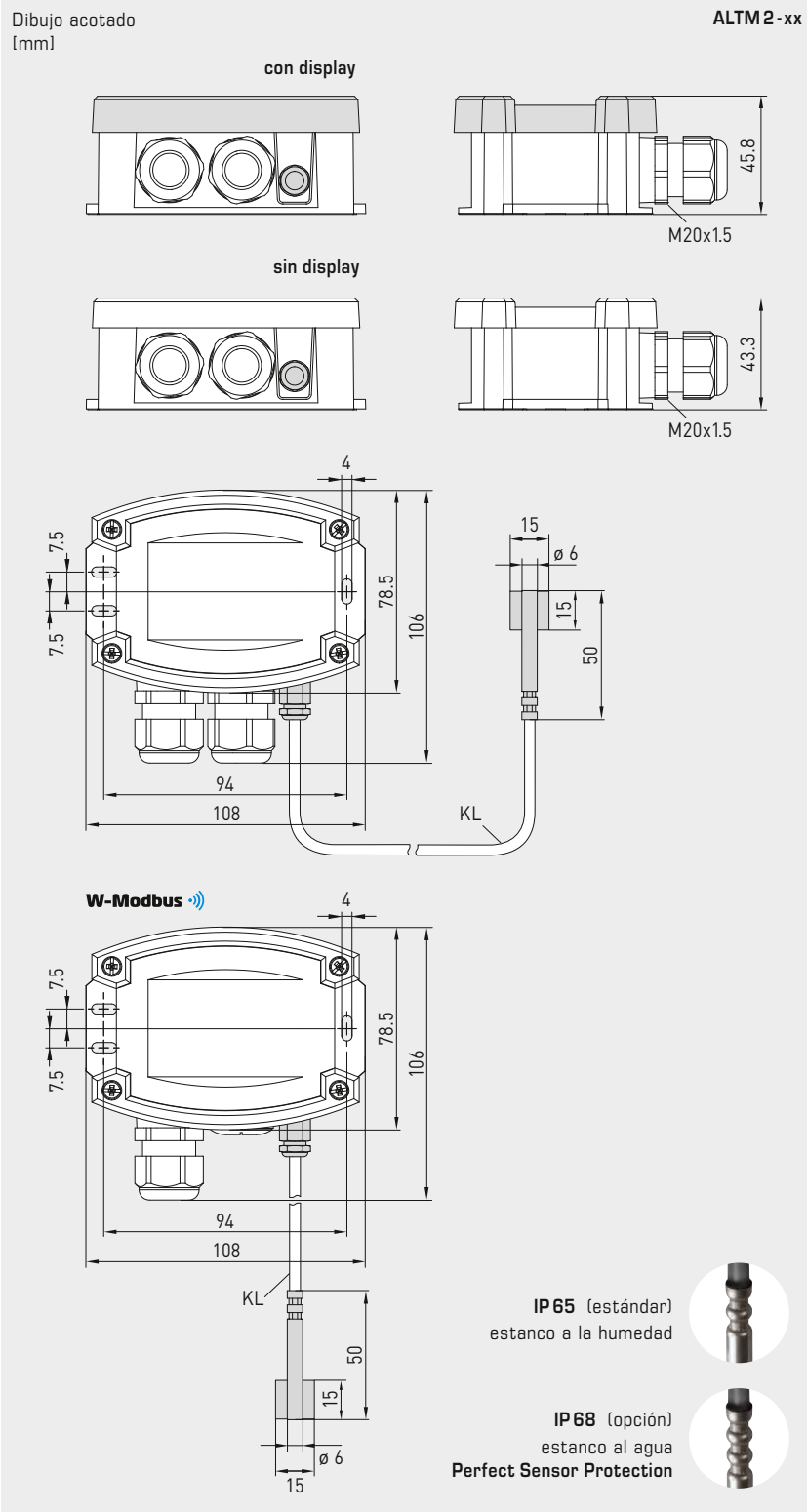
NEW

S+S REGELTECHNIK

THERMASGARD® ALTM 2 - Modbus - T3

THERMASGARD® ALTM 2 - wModbus

Convertidor de temperatura por contacto / Sensor por contacto para tubos, incl. cinta tensora, con sensor independiente, con capacidad de calibración con conexión Modbus o W-Modbus (Wireless)



ALTM 2 - Modbus - T3
con display
(cable RTU)



SI IMP

ALTM 2 - wModbus
con display
(Wireless)



SI IMP

Variante de aparato con conector M12 (opcional sobre demanda)



PS-PROTECTION
PERFECT SENSOR PROTECTION

High-performance encapsulation against vibration, mechanical stress and humidity

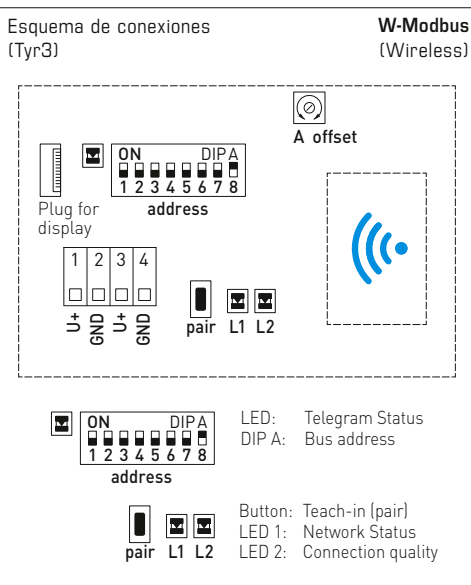
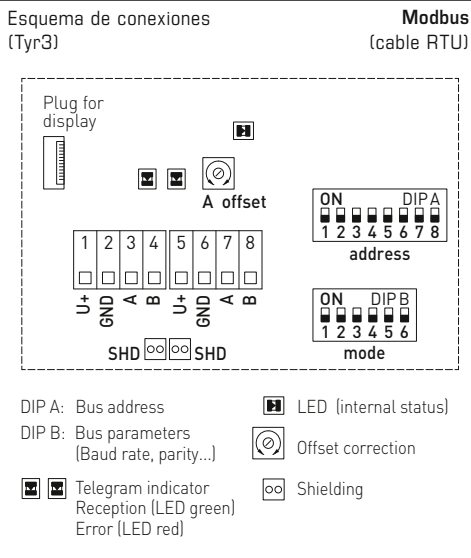
THERMASGARD® ALTM 2 - Modbus - T3

THERMASGARD® ALTM 2 - wModbus



Convertidor de temperatura por contacto / Sensor por contacto para tubos, incl. cinta tensora, con sensor independiente, con capacidad de calibración con conexión Modbus o W-Modbus (Wireless)

S+S REGELTECHNIK



GW-wModbus (Pro)

Gateway con módulo W-Modbus, para la conexión por radio a redes Modbus



**NEW**

S+S REGELTECHNIK

THERMASGARD® ALTM 2 - Modbus - T3

THERMASGARD® ALTM 2 - wModbus

Convertidor de temperatura por contacto / Sensor por contacto para tubos, incl. cinta tensora, con sensor independiente, con capacidad de calibración con conexión Modbus o W-Modbus (Wireless)

ALTM2 - wModbus
con / sin display
(Wireless)



ALTM2 - Modbus - T3
con / sin display
(cable RTU)



THERMASGARD®
ALTM 2 - Modbus - T3
ALTM 2 - wModbus

Convertidor de temperatura por contacto / Sensor por contacto para tubos con conexión Modbus (cable RTU) o con W-Modbus (Wireless)

Modbus
W-Modbus

Tipo / WG01	Salida	Diseño constructivo	Display	Ref.	Precio
ALTM 2 - xx					
ALTM2-Modbus-T3	Modbus (cable RTU)	sensor en unidad independiente		1101-62B6-0210-000	192,02 €
ALTM2-Modbus-T3 LCD	Modbus (cable RTU)	sensor en unidad independiente	■	1101-62B6-4210-000	250,19 €
ALTM2-wModbus	W-Modbus (Wireless)	sensor en unidad independiente		1101-62BF-0210-000	233,62 €
ALTM2-wModbus LCD	W-Modbus (Wireless)	sensor en unidad independiente	■	1101-62BF-4210-000	291,79 €
Recargo:	Tipo de protección IP68 (manguito del sensor herméticamente sellado) por metro lineal de línea de conexión (Silicona/PTFE/Seda de filamento de vidrio) Conexión de cable con conector M12 según DIN EN 61076-2-101			sobre demanda sobre demanda	3,64 €
Nota:	Sistema de unidades SI (default) o imperial (se puede cambiar a través de Modbus)				

ACCESORIOS MODBUS

GW-wModbus	Gateway con W-Modbus (Wireless) para la conexión por radio a redes Modbus, modos de funcionamiento „Gateway“ (función básica como estación base) y „Node“ (función de adaptador para 1 sensor cableado como máx.)	1801-1211-1101-000	238,16 €
GW-wModbus Pro	y „Node Pro“ (función de adaptador para 16 sensores cableados como máx.)	1801-1211-1101-100	322,40 €
KA2-Modbus	Adaptador de comunicación (USB/RS485) para la interconexión al sistema	1906-1200-0000-100	229,23 €
LA-Modbus	Dispositivo de terminación de línea (con resistor terminal) como terminación de bus activa	1906-1300-0000-100	85,49 €
Ver más información en el final del capítulo!			

ACCESSOIRES

WLP-1	Pasta termoconductora , libres de silicona	7100-0060-1000-000	4,98 €
Ver más información en el capítulo "Accesorios".			

Convertidor para sensores pendulares de temperatura para interiores, (con manguito de acero inoxidable), con capacidad de calibración con conexión Modbus o W-Modbus (Wireless)

Convertidor pendular de temperatura para interiores con capacidad de calibración (con manguito) **THERMASGARD® RPTM 1-Modbus-T3**, con conexión Modbus, en carcasa de plástico a prueba de golpes con tornillos de cierre rápido, sensor de cable con manguito de acero inoxidable y filtro de plástico sinterizado (intercambiable), a elegir con/sin display, mide la temperatura (-50...+150 °C). Se puede cambiar del sistema de unidades internacional **SI** (default) al **imperial** (a través de Modbus). En variantes de unidades **wModbus**, el W-Modbus (Wireless) sustituye al cable RTU, la conexión de tecnología de control de edificios se realiza por radio a través de una pasarela W-Modbus.

El sensor pendular está especialmente concebido para el registro de la temperatura en espacios grandes o salas. Gracias a su posicionamiento en el espacio, el termómetro de resistencia consigue un resultado de medición excelente y representativo.

Sensor Modbus innovador con interfaz Modbus RS485 con aislamiento galvánico, resistencia de terminación de bus conectable, interruptor DIP para el ajuste en estado sin corriente, LED internos para la indicación del estado de telegrama, bornes con conexión push in y display grande de tres líneas (iluminado programable individualmente). La rotura o el cortocircuito del sensor son reconocidos como error a través del **autodiagnóstico**. El sensor está calibrado de fábrica, si bien puede realizarse un ajuste de precisión en función del entorno por parte de un técnico especialista.

RPTM 1-Modbus-T3
 sin display
 (cable RTU)



RPTM 1-wModbus
 sin display
 (Wireless)



Indicación del display programable **Tyr 3**



DATOS TÉCNICOS

Alimentación de tensión:	24 V AC (±20%); 15...36V DC
Consumo de energía:	< 1,2W / 24V DC; < 1,8VA / 24V AC
Sistema de unidades:	SI (default) o imperial (se puede cambiar a través de Modbus)
Puntos de datos:	temperatura [°C] [°F]
Sensor:	Pt1000, DIN EN 60751, clase B
Rango de medición:	-50...+150 °C
Precisión de temperatura:	típico ±0,2K a +25 °C
Offset del punto cero:	± 10 °C
Temperatura ambiente:	convertidor de medida -30...+70 °C
Medio:	aire limpio y gases no agresivos, no inflamables
Comunicación:	Modbus (cable RTU), interfaz de bus RS485, con aislamiento galvánico, vel. transm. en baudios 9600, 19200, 38400 baudios o W-Modbus (Wireless Modbus, cifrado AES-128) frecuencia 2,4 GHz ISM, potencia de transmisión 100 mW , alcance máx. 500 m (campo libre) / aprox. 50-70 m (edificio)
Protocolo de bus:	Modbus (modo RTU), rango de direcciones ajustable 0... 247
Filtro de señales:	0,3s / 1 s / 10s
Protección del sensor:	Filtro sinterizado de plástico , Ø 16 mm, L = 35 mm, recambiable (opción: filtro sinterizado de metal , Ø 16 mm, L = 32 mm)
Tubo protector:	de acero inoxidable V2A (1.4301), Ø=16 mm, NL = 142 mm
Cable del sensor:	PVC, H03VV-F, 2 x 0,5 mm ² , longitud del cable (KL) = aprox. 1,5 m (opcional otra longitud)
Carcasa:	plástico, resistente a rayos UV, material poliamida, 30% reforzado con bolas de vidrio, con tornillos de cierre rápido (combinación ranura / ranura en cruz), color blanco tráfico (equivalente a RAL 9016), la tapa del display es transparente
Dimensiones carcasa:	108 x 78,5 x 43,3 mm (Tyr 3 sin display) 108 x 78,5 x 45,8 mm (Tyr 3 con display)
Conexión de cable:	prensaestopas de plástico (M 20 x 1,5; con descarga de tracción, intercambiable, diámetro interior 8 - 13 mm) o conector M12 según DIN EN 61076-2-101 (opcional sobre demanda)
Conexión eléctrica:	0,2 - 1,5 mm ² , mediante bornes con conexión push-in
Humedad del aire admisible:	<95% h.r., sin condensación
Clase de protección:	III (según EN 60 730)
Tipo de protección:	IP 65 (según EN 60 529)
Normas (Modbus):	conformidad CE según la Directiva EMC 2014 / 30 / EU
Normas (W-Modbus):	conformidad CE según la Directiva de Radio 2014 / 53 / EU
Opción:	display iluminado , tres líneas, programable, ventana de empotrar aprox. 51 x 29 mm (A x H), para la indicación de la temperatura efectiva, mensaje de error o un factor indicativo programable individualmente
Diagnóstico propio:	Error 1 en rotura del sensor Error 2 en cortocircuito del sensor



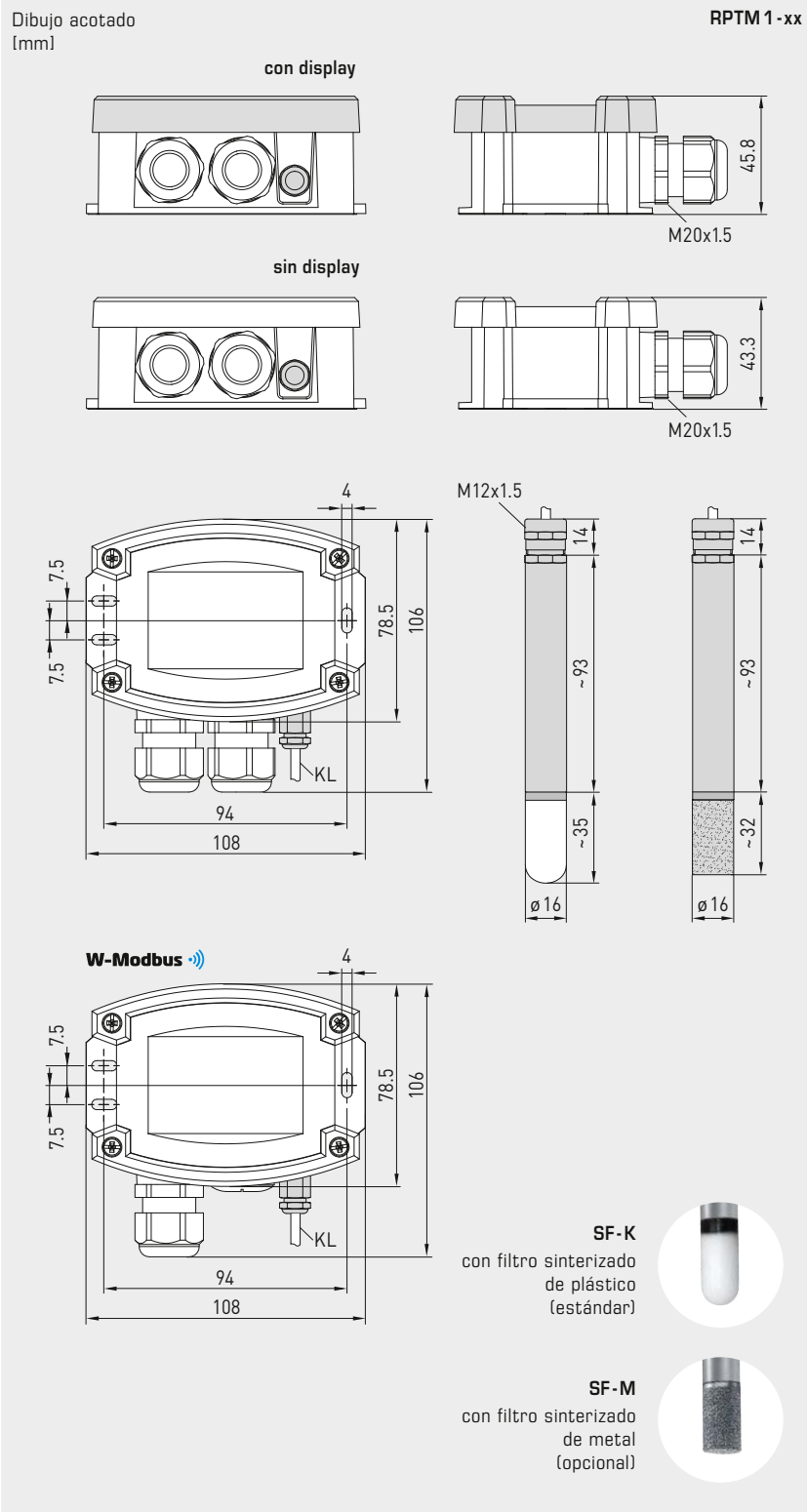
NEW

S+S REGELTECHNIK

THERMASGARD® RPTM1-Modbus-T3

THERMASGARD® RPTM1-wModbus

Convertidor para sensores pendulares de temperatura para interiores, (con manguito de acero inoxidable), con capacidad de calibración con conexión Modbus o W-Modbus (Wireless)



Variante de aparato con conector M12 (opcional sobre demanda)



MF-16-K
Brida de montaje de plástico (opcional)



RPTM1-Modbus-T3
con display (cable RTU)



RPTM1-wModbus
con display (Wireless)



THERMASGARD® RPTM1-Modbus-T3

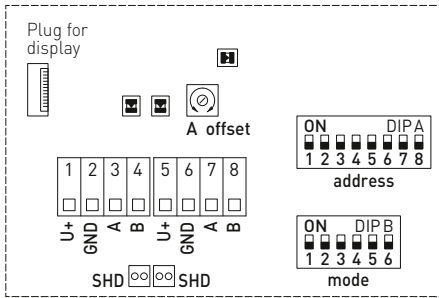
THERMASGARD® RPTM1-wModbus



Convertidor para sensores pendulares de temperatura para interiores,
(con manguito de acero inoxidable), con capacidad de calibración
con conexión Modbus o W-Modbus (Wireless)

S+S REGELTECHNIK

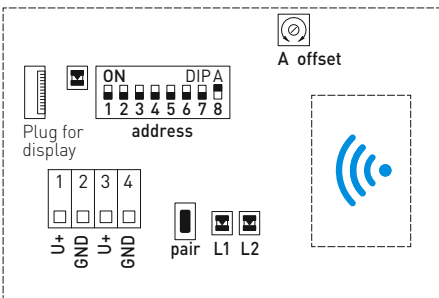
Esquema de conexiones (Tyr3) Modbus (cable RTU)



- DIP A: Bus address
- DIP B: Bus parameters (Baud rate, parity...)
- Telegram indicator: Reception (LED green), Error (LED red)
- LED (internal status)
- Offset correction
- Shielding



Esquema de conexiones (Tyr3) W-Modbus (Wireless)



- LED: Telegram Status
- DIP A: Bus address
- pair: Button: Teach-in (pair)
- L1: LED 1: Network Status
- L2: LED 2: Connection quality



GW-wModbus (Pro)

Gateway con módulo W-Modbus,
para la conexión por radio a redes Modbus



**NEW**

S+S REGELTECHNIK

THERMASGARD® RPTM1-Modbus-T3

THERMASGARD® RPTM1-wModbus

Convertidor para sensores pendulares de temperatura para interiores,
(con manguito de acero inoxidable), con capacidad de calibración
con conexión Modbus o W-Modbus (Wireless)

RPTM1-wModbus
con / sin display
(Wireless)



RPTM1-Modbus-T3
con / sin display
(cable RTU)



THERMASGARD®
RPTM1-Modbus-T3
RPTM1-wModbus

Convertidor para sensores pendulares de temperatura ambiente
(con manguito de acero inoxidable)
con conexión Modbus (cable RTU) o con W-Modbus (Wireless)



Tipo/WG01	Salida	Diseño constructivo	Ref.	Precio
RPTM1-xx				
RPTM1-Modbus-T3	Modbus (cable RTU)	sensor en unidad independiente	1101-6286-0210-000	229,94 €
RPTM1-Modbus-T3 LCD	Modbus (cable RTU)	sensor en unidad independiente	1101-6286-4210-000	288,61 €
RPTM1-wModbus	W-Modbus (Wireless)	sensor en unidad independiente	1101-628F-0210-000	271,54 €
RPTM1-wModbus LCD	W-Modbus (Wireless)	sensor en unidad independiente	1101-628F-4210-000	330,21 €

Recargo: por metro lineal de línea de conexión (PVC) sobre demanda
Conexión de cable con conector M12 según DIN EN 61076-2-101 sobre demanda

Nota: Sistema de unidades SI (default) o imperial (se puede cambiar a través de Modbus)

ACCESORIOS MODBUS

GW-wModbus	Gateway con W-Modbus (Wireless) para la conexión por radio a redes Modbus, modos de funcionamiento „Gateway“ (función básica como estación base) y „Node“ (función de adaptador para 1 sensor cableado como máx.)	1801-1211-1101-000	238,16 €
GW-wModbus Pro	y „Node Pro“ (función de adaptador para 16 sensores cableados como máx.)	1801-1211-1101-100	322,40 €
KA2-Modbus	Adaptador de comunicación (USB/RS485) para la interconexión al sistema	1906-1200-0000-100	229,23 €
LA-Modbus	Dispositivo de terminación de línea (con resistor terminal) como terminación de bus activa	1906-1300-0000-100	85,49 €

Ver más información en el final del capítulo!

ACCESSOIRES

SF-M	Filtro sinterizado de metal, Ø 16 mm, L = 32 mm, recambiable, de acero inoxidable V4A (1.4404)	7000-0050-2200-100	45,34 €
MF-16-K	Brida de montaje de plástico (opcional)	7100-0030-0000-000	10,24 €

Ver más información en el capítulo "Accesorios".

Convertidor para sensores pendulares de temperatura para interiores, (con bola), con capacidad de calibración, con conexión Modbus o W-Modbus (Wireless)

Convertidor pendular de temperatura para interiores (con bola) con capacidad de calibración **THERMASGARD® RPTM 2-Modbus-T3**, con conexión Modbus, en carcasa de plástico a prueba de golpes con tornillos de cierre rápido, sensor de cable con bola de plástico negro, a elegir con/sin display, mide la temperatura (-50...+150 °C). Se puede cambiar del sistema de unidades internacional **SI** (default) al **imperial** (a través de Modbus). En variantes de unidades **wModbus**, el W-Modbus (Wireless) sustituye al cable RTU, la conexión de tecnología de control de edificios se realiza por radio a través de una pasarela W-Modbus.

El sensor pendular está especialmente concebido para el registro de la temperatura en espacios grandes o salas. Gracias a su posicionamiento en el espacio, el termómetro de resistencia (termómetro de temperatura radiante) consigue un resultado de medición excelente y representativo. El sensor de radiaciones oscuras averigua el calor de radiación efectivo en el lugar de medición. Este es relevante para el cálculo del confort térmico ambiental (temperatura ambiente operativa), el cual tiene en cuenta la actuación conjunta de la radiación y la convección térmica. La relación entre la temperatura radiante y la temperatura del aire es de aprox. 70 % a 30 %.

Sensor Modbus innovador con interfaz Modbus RS485 con aislamiento galvánico, resistencia de terminación de bus conectable, interruptor DIP para el ajuste en estado sin corriente, LED internos para la indicación del estado de telegrama, bornes con conexión push in y display grande de tres líneas (iluminado programable individualmente). La rotura o el cortocircuito del sensor son reconocidos como error a través del **autodiagnóstico**. El sensor está calibrado de fábrica, si bien puede realizarse un ajuste de precisión en función del entorno por parte de un técnico especialista.

RPTM 2-Modbus-T3
sin display
(cable RTU)



RPTM 2-wModbus
sin display
(Wireless)



DATOS TÉCNICOS	
Alimentación de tensión:	24 V AC (± 20%); 15...36 V DC
Consumo de energía:	< 1,2 W / 24 V DC; < 1,8 VA / 24 V AC
Sistema de unidades:	SI (default) o imperial (se puede cambiar a través de Modbus)
Puntos de datos:	temperatura [°C] [°F]
Sensor:	Pt1000, DIN EN 60751, clase B
Rango de medición:	-50...+150 °C; T_{min} -50 °C, T_{max} +80 °C
Precisión de temperatura:	típico ± 0,2 K a +25 °C
Offset del punto cero:	± 10 °C
Temperatura ambiente:	convertidor de medida -30...+70 °C
Medio:	aire limpio y gases no agresivos, no inflamables
Comunicación:	Modbus (cable RTU), interfaz de bus RS485, con aislamiento galvánico , vel. transm. en baudios 9600, 19200, 38400 baudios o W-Modbus (Wireless Modbus, cifrado AES-128) frecuencia 2,4 GHz ISM, potencia de transmisión 100 mW , alcance máx. 500 m (campo libre) / aprox. 50-70 m (edificio)
Protocolo de bus:	Modbus (modo RTU), rango de direcciones ajustable 0... 247
Filtro de señales:	0,3 s / 1 s / 10 s
Bola:	plástico, color negro, Ø = 50 mm
Cable del sensor:	PVC, H03VV-F, 2 x 0,5 mm ² , longitud del cable (KL) = aprox. 1,5 m (opcional otra longitud)
Carcasa:	plástico, resistente a rayos UV, material poliamida, 30 % reforzado con bolas de vidrio, con tornillos de cierre rápido (combinación ranura / ranura en cruz), color blanco tráfico (equivalente a RAL 9016), la tapa del display es transparente
Dimensiones carcasa:	108 x 78,5 x 43,3 mm (Tyr 3 sin display) 108 x 78,5 x 45,8 mm (Tyr 3 con display)
Conexión de cable:	prensaestopas de plástico (M 20 x 1,5; con descarga de tracción, intercambiable, diámetro interior 8-13 mm) o conector M12 según DIN EN 61076-2-101 (opcional sobre demanda)
Conexión eléctrica:	0,2 - 1,5 mm ² , mediante bornes con conexión push-in
Humedad del aire admisible:	< 95 % h.r., sin condensación
Clase de protección:	III (según EN 60 730)
Tipo de protección:	IP 65 (según EN 60 529)
Normas (Modbus):	conformidad CE según la Directiva EMC 2014 / 30 / EU
Normas (W-Modbus):	conformidad CE según la Directiva de Radio 2014 / 53 / EU
Opción:	display iluminado , tres líneas, programable, ventana de empotrar aprox. 51 x 29 mm (A x H), para la indicación de la temperatura efectiva, mensaje de error o un factor indicativo programable individualmente
Diagnóstico propio:	Error 1 en rotura del sensor Error 2 en cortocircuito del sensor





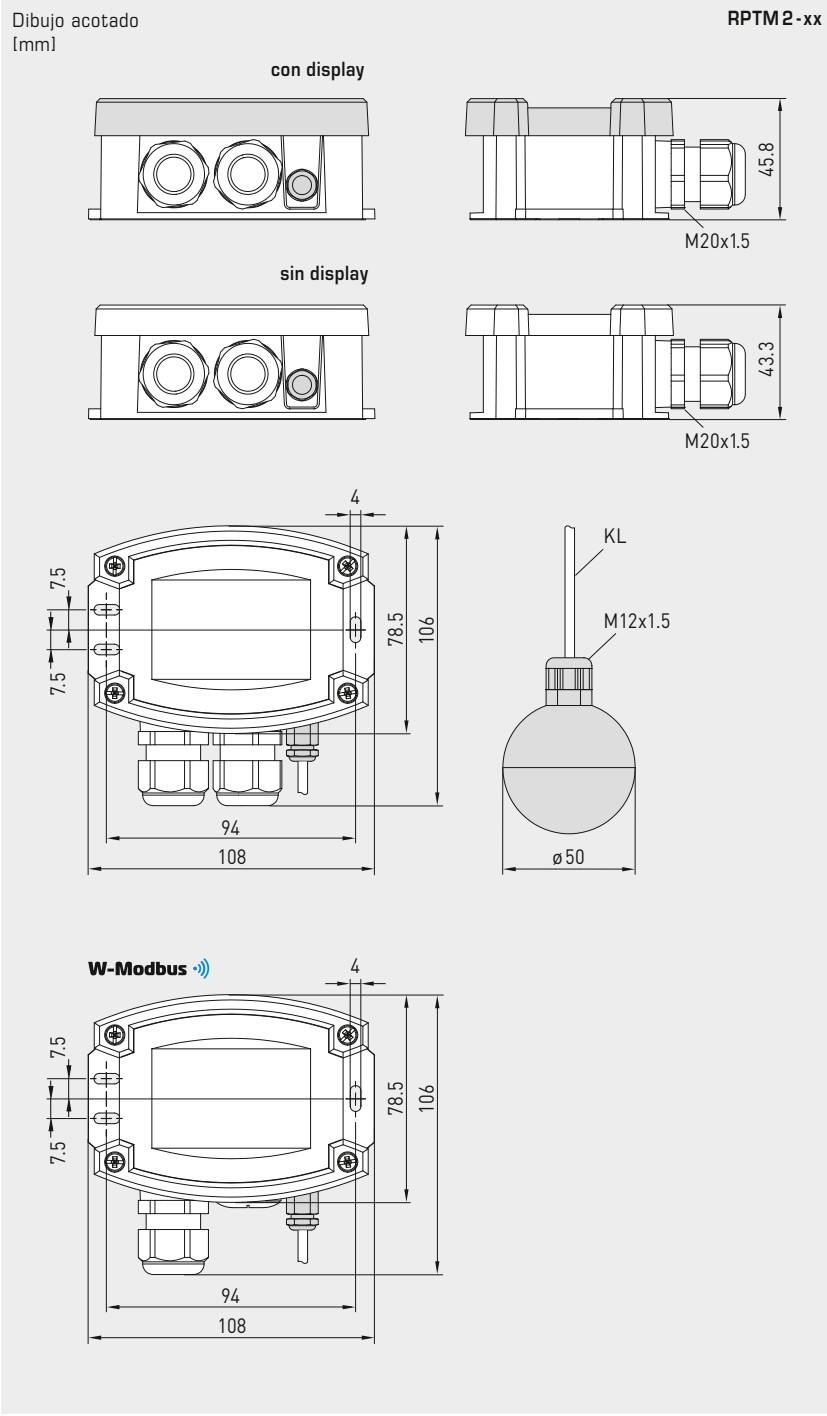
NEW

S+S REGELTECHNIK

THERMASGARD® RPTM 2-Modbus-T3

THERMASGARD® RPTM 2-wModbus

Convertidor para sensores pendulares de temperatura para interiores,
(con bola), con capacidad de calibración,
con conexión Modbus o W-Modbus (Wireless)



RPTM 2-Modbus-T3
con display
(cable RTU)



RPTM 2-wModbus
con display
(Wireless)



Variante de aparato
con **conector M12**
(opcional sobre demanda)



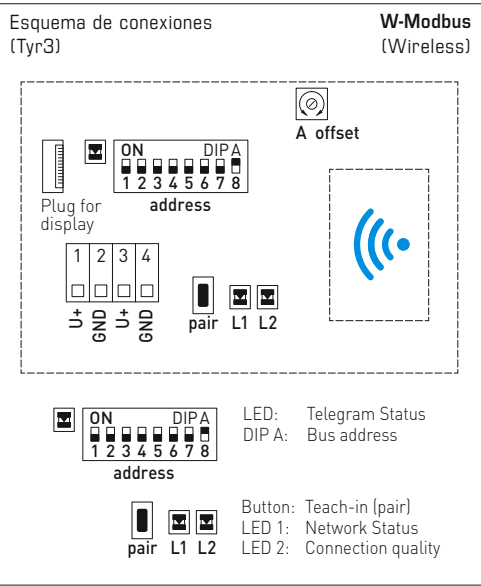
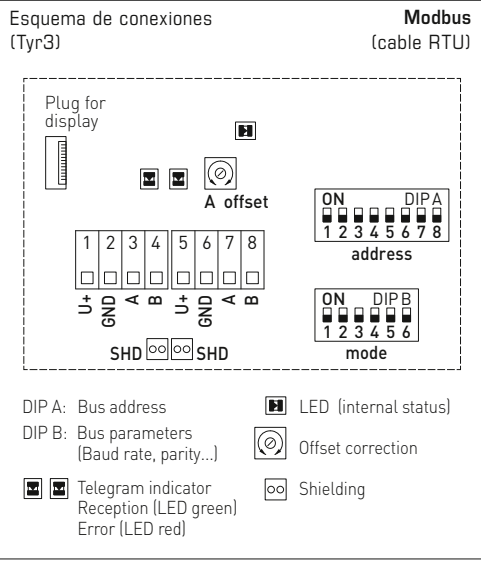
THERMASGARD® RPTM 2-Modbus-T3

THERMASGARD® RPTM 2-wModbus



S+S REGELTECHNIK

Convertidor para sensores pendulares de temperatura para interiores, (con bola), con capacidad de calibración, con conexión Modbus o W-Modbus (Wireless)



GW-wModbus (Pro)
Gateway con módulo W-Modbus, para la conexión por radio a redes Modbus





NEW

S+S REGELTECHNIK

THERMASGARD® RPTM 2-Modbus-T3 THERMASGARD® RPTM 2-wModbus

Convertidor para sensores pendulares de temperatura para interiores,
(con bola), con capacidad de calibración,
con conexión Modbus o W-Modbus (Wireless)

RPTM 2 - wModbus
con / sin display
(Wireless)



RPTM 2-Modbus-T3
con / sin display
(cable RTU)



THERMASGARD® RPTM 2 - Modbus - T3 RPTM 2 - wModbus Convertidor para sensores pendulares de temperatura para interiores, (con bola) con conexión Modbus (cable RTU) o con W-Modbus (Wireless)

Tipo/WG01	Salida	Diseño constructivo	Ref.	Precio
RPTM 2 - xx				
RPTM2-Modbus-T3	Modbus (cable RTU)	sensor en unidad independiente	1101-6296-0210-000	236,94 €
RPTM2-Modbus-T3 LCD	Modbus (cable RTU)	sensor en unidad independiente	■ 1101-6296-4210-000	295,71 €
RPTM2-wModbus	W-Modbus (Wireless)	sensor en unidad independiente	1101-629F-0210-000	278,54 €
RPTM2-wModbus LCD	W-Modbus (Wireless)	sensor en unidad independiente	■ 1101-629F-4210-000	337,31 €
Recargo:	por metro lineal de línea de conexión (PVC) Conexión de cable con conector M12 según DIN EN 61076-2-101		sobre demanda sobre demanda	
Nota:	Sistema de unidades SI (default) o imperial (se puede cambiar a través de Modbus)			

ACCESORIOS MODBUS

GW-wModbus	Gateway con W-Modbus (Wireless) para la conexión por radio a redes Modbus, modos de funcionamiento „Gateway“ (función básica como estación base) y „Node“ (función de adaptador para 1 sensor cableado como máx.)	1801-1211-1101-000	238,16 €
GW-wModbus Pro	y „Node Pro“ (función de adaptador para 16 sensores cableados como máx.)	1801-1211-1101-100	322,40 €
KA2-Modbus	Adaptador de comunicación (USB/RS485) para la interconexión al sistema	1906-1200-0000-100	229,23 €
LA-Modbus	Dispositivo de terminación de línea (con resistor terminal) como terminación de bus activa	1906-1300-0000-100	85,49 €

Ver más información en el final del capítulo!

Sensor de humedad y temperatura para interiores ($\pm 2,0\%$), montaje saliente, para temperatura, humedad relativa / absoluta, punto de rocío, relación de mezcla, entalpía, con capacidad de calibración, con conexión Modbus o W-Modbus (Wireless)

El sensor para interiores **HYGRASGARD® RFTF - Modbus** con capacidad de calibración y conexión Modbus, en estética carcasa de plástico (BalduR2) con tapa de encajar a presión elástica, parte inferior con fijación de 4 perforaciones, a elegir con / sin display, mide la humedad del aire (0...100% h.r.) y la temperatura (0...+50 °C), con **wModbus** (-35...+80 °C). A partir de las magnitudes de medida se calculan internamente los parámetros siguientes, los cuales pueden consultarse a través del Modbus: humedad absoluta, relación de mezcla, temperatura del punto de rocío, entalpía (sin considerar la presión atmosférica del aire). Se puede cambiar del sistema de unidades internacional **SI** (default) al **imperial** (a través de Modbus). En variantes de unidades **wModbus**, el W-Modbus (Wireless) sustituye al cable RTU, la conexión de tecnología de control de edificios se realiza por radio a través de una pasarela W-Modbus.

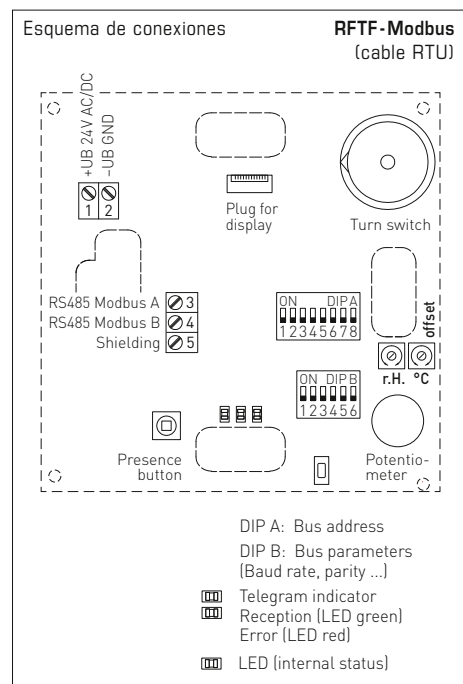
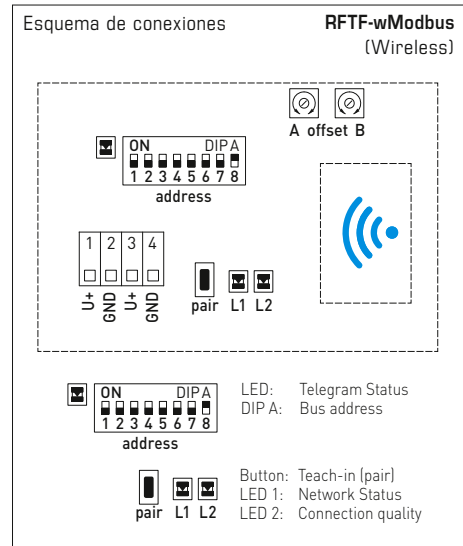
Un **sensor digital de humedad y temperatura** estable a largo plazo garantiza resultados de medición exactos. El sensor está calibrado de fábrica, si bien puede realizarse un ajuste de precisión en función del entorno por parte de un técnico especialista. **Sensor Modbus** con interfaz RS485-Modbus con aislamiento galvánico, resistencia de terminación de bus conectable, interruptor DIP para el ajuste de los parámetros de bus y la dirección de bus en estado sin corriente, LED internos para la indicación del estado de telegrama y display de dos líneas (iluminado, programable individualmente en el sector de 7 segmentos y de matriz de dos puntos (dot-matrix).

RFTF - Modbus (cable RTU)
RFTF - wModbus (Wireless)



DATOS TÉCNICOS

Alimentación de tensión:	24 V AC ($\pm 20\%$) y 15...36 V DC
Consumo de energía:	< 1,2 W / 24 V DC; < 2,2 VA / 24 V AC
Sensor:	sensor de humedad digital con sensor de temperatura integrado , histéresis pequeña, gran estabilidad a largo plazo
Sistema de unidades:	SI (default) o imperial (se puede cambiar a través de Modbus)
Puntos de datos:	temperatura [°C] [°F], humedad relativa [% h.r.], humedad absoluta [g/m³] [gr/ft³], punto de rocío [°C] [°F], relación de mezcla [g/kg] [gr/lb], entalpía [kJ/kg] [Btu/lb]
Rango de medición:	0...100% h.r. (humedad); RFTF - Modbus: 0...+50 °C (temperatura) RFTF - wModbus: -35...+80 °C (temperatura)
Precisión humedad:	típico $\pm 2,0\%$ (20...80% h.r.) a +25 °C, de lo contrario $\pm 3,0\%$
Precisión de temperatura:	RFTF - Modbus: típico $\pm 0,2\text{K}$ a +25 °C RFTF - wModbus: típico $\pm 0,4\text{K}$ a +25 °C
Offset del punto cero:	RFTF - Modbus: $\pm 10\%$ h.r. (humedad); $\pm 10\text{ °C}$ (temperatura) RFTF - wModbus: $\pm 10\%$ h.r. (humedad); $\pm 5\text{ °C}$ (temperatura) ajustable a través del potenciómetro
Temperatura ambiente:	almacenamiento -35...+85 °C; servicio 0...+50 °C
Medio:	aire limpio y gases no agresivos , no inflamables
Comunicación:	Modbus (cable RTU), interfaz de bus RS485, con aislamiento galvánico , vel. transm. en baudios 9600, 19200, 38400 baudios o W-Modbus (Wireless Modbus, cifrado AES-128) frecuencia 2,4 GHz ISM, potencia de transmisión 100 mW , alcance máx. 500 m (campo libre) / aprox. 50-70 m (edificio)
Protocolo de bus:	Modbus (modo RTU), rango de direcciones ajustable 0... 247
Filtro de señales:	4 s / 32 s
Conexión eléctrica:	0,2 - 1,5 mm², bornes de tornillo (cable RTU) o mediante bornes con conexión push-in (W-Modbus)
Carcasa:	plástico, ignífugo (UL 94 V-0), material PC/ABS, color blanco (equivalente a RAL 9016)
Dimensiones carcasa:	98 x 98 x 33 mm (BalduR2)
Montaje:	Montaje en la pared o en caja empotrada, \varnothing 55 mm, parte inferior con 4 taladros para su fijación en cajas de empotrar verticales u horizontales para la introducción de cables por detrás, con punto de rotura controlada para la entrada de cable arriba/abajo sobre revoque
Estabilidad a largo plazo:	$\pm 1\%$ por año
Humedad del aire admisible:	< 95% h.r., sin condensación
Clase de protección:	III (según EN 60 730)
Tipo de protección:	IP30 (según EN 60 529)
Normas (Modbus):	conformidad CE según la Directiva EMC 2014 / 30 / EU
Normas (W-Modbus):	conformidad CE según la Directiva de Radio 2014 / 53 / EU
Opción:	Display con iluminación , dos líneas, programable, ventana de empotrar aprox. 36 x 15 mm (A x H), para la indicación de la humedad efectiva y la temperatura efectiva o un parámetro seleccionable o un factor indicativo programable individualmente
ACCESORIOS	ver tabla



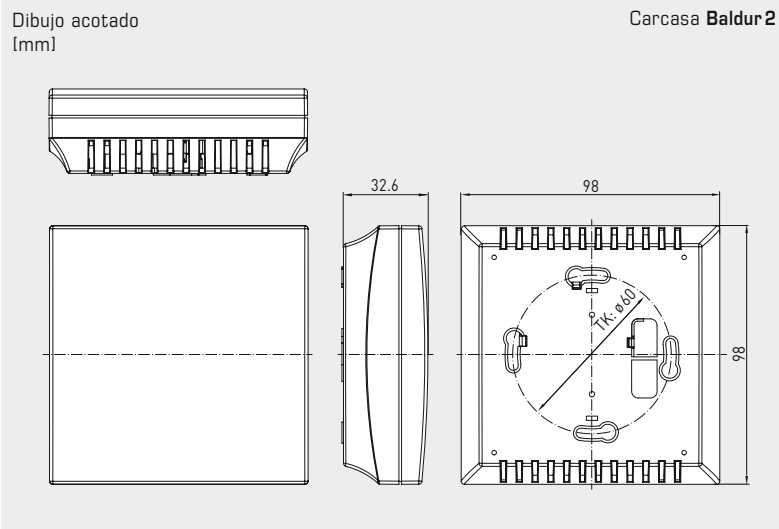


NEW

S+S REGELTECHNIK

HYGRASGARD® RFTF-Modbus
HYGRASGARD® RFTF-wModbus

Sensor de humedad y temperatura para interiores ($\pm 2,0\%$), montaje saliente, para temperatura, humedad relativa / absoluta, punto de rocío, relación de mezcla, entalpía, con capacidad de calibración, con conexión Modbus o W-Modbus (Wireless)



RFTF-Modbus (cable RTU) con display



El valor de indicación depende del sistema de unidades ajustado. Estandarizadamente, en el display se visualizan alternativamente la **temperatura efectiva** y la **humedad efectiva** (humedad relativa).

A través de la interfaz de Modbus, el display se puede definir **individualmente** tanto en el sector de 7 segmentos como en el de matriz de puntos (dot-matrix).

Mediante la **configuración Modbus** en lugar de la indicación estándar se puede programar la visualización de una **magnitud de salida alternativa**.

En este caso, en la primera línea se visualiza el valor con índice y en la segunda línea la unidad correspondiente.

El índice caracteriza el tipo de indicación:

- Índice 1 = temperatura
- Índice 2 = potenciómetro del valor nominal
- Índice 3 = punto de rocío
- Índice 4 = humedad relativa
- Índice 5 = humedad absoluta
- Índice 6 = relación de mezcla e
- Índice 7 = entalpía

HYGRASGARD® RFTF-Modbus RFTF-wModbus Sensor de humedad y temperatura para interiores con conexión Modbus (cable RTU) o con W-Modbus (Wireless)

Tipo/WG01 /WG02 Wireless	Rango de medida/Indicación	Temperatura	Salida	Display	Ref.	Precio
RFTF-xx						
RFTF-Modbus	0...100% h.r. (default) 0... 80 g/kg (MV) 0... 80 g/m³ (AH) 0... 85 kJ/kg (ENT.) 0...+50°C (DP)	0...+50°C	Modbus (cable RTU)		1201-42B6-6000-000	175,91 €
RFTF-Modbus LCD	(5x como arriba)	0...+50°C	Modbus (cable RTU)	■	1201-42B6-7000-000	216,82 €
RFTF-wModbus	(5x como arriba)	-35...+80°C	W-Modbus (Wireless)		1201-41BF-1000-000	234,00 €

Nota: Sistema de unidades **SI** (default) o **imperial** (se puede cambiar a través de Modbus)

ACCESORIOS

GW-wModbus	Gateway con W-Modbus (Wireless) para la conexión por radio a redes Modbus, modos de funcionamiento „Gateway“ (función básica como estación base) y „Node“ (función de adaptador para 1 sensor cableado como máx.)	1801-1211-1101-000	238,16 €
GW-wModbus Pro	y „Node Pro“ (función de adaptador para 16 sensores cableados como máx.)	1801-1211-1101-100	322,40 €

Ver más información en el capítulo "Accesorios".

Sensor de humedad y temperatura para interiores y convertidor de medida para temperatura, humedad relativa / absoluta, punto de rocío, relación de mezcla, entalpía, montaje empotrado en el programa de interruptores planos, con conexión Modbus

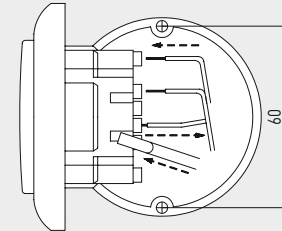
El sensor y convertidor de medida para interiores **HYGRASGARD® FSFTM-Modbus** en carcasa empotrada, opcionalmente con potenciómetro, sirve para la medición de humedad relativa y temperatura del aire así como para el ajuste del valor nominal. A partir de las magnitudes de medida se calculan los parámetros siguientes: humedad relativa [% h. r.], humedad absoluta [g/m³], relación de mezcla [g/kg], temperatura del punto de rocío [°C], entalpía [kJ/kg] (sin considerar la presión atmosférica del aire) y temperatura ambiente [°C]. La consulta de los parámetros se realiza a través de la interfaz de Modbus.

Para la medición de la humedad y la temperatura se utiliza un sensor digital con estabilidad a largo plazo. La humedad relativa [% h. r.] se corresponde con el cociente de la presión parcial del vapor del agua y la presión de saturación de vapor a nivel de la temperatura del gas.

El sensor empotrado se monta en programas de interruptores planos de alta calidad, preferentemente de las marcas Gira, Berker, Merten, Jung, Siemens o Busch-Jaeger (mediante adaptador empotrado, no es posible el ajuste del valor nominal) individualmente o en combinación con interruptores de luz, cajas de enchufe, etc.

Encuentra aplicación en atmósferas no agresivas y sin contaminación de polvos, en las instalaciones de refrigeración, acondicionamiento de aire y salas limpias, en espacios interiores, como viviendas, oficinas, hoteles, etc.

Esquema de montaje **Montaje empotrado**



DATOS TÉCNICOS

Alimentación de tensión:	24 V AC / DC (± 10 %)
Consumo de energía:	< 1,1 W / 24 V DC; < 2,2 VA / 24 V AC
Puntos de datos:	temperatura [°C], humedad relativa [% RH], humedad absoluta [g/m³], punto de rocío [°C], relación de mezcla [g/kg], entalpía [kJ/kg] así como potenciómetro de valor nominal (en Busch-Jaeger no es posible el ajuste del valor nominal)
Protocolo de bus:	Modbus (modo RTU), rango de direcciones ajustable 0...247
Filtro de señales:	4 s / 32 s

HUMEDAD

Sensor:	sensor de humedad digital con sensor de temperatura integrado , histéresis pequeña, gran estabilidad a largo plazo
Estabilidad a largo plazo:	±1 % / año
Rango de medición humedad:	0...100 % h.r.
Rango de trabajo humedad:	0...95 % h.r. (sin condensación)
Precisión humedad:	típico ± 3,0 % (20...80 % h.r.) a +25 °C, de lo contrario ± 5,0 %

TEMPERATURA

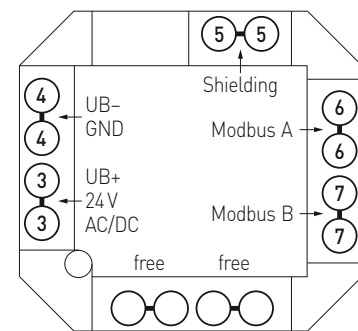
Rango de medición temp.:	0...+50 °C
Precisión temperatura:	típico ± 0,8 K a +25 °C

Montaje:	en caja empotrada Ø 55 mm
Conexión eléctrica:	1,0 - 2,5 mm², mediante bornes de enchufe
Temperatura ambiente:	almacenamiento -35...+85 °C; servicio 0...+50 °C
Humedad admisible:	máx. 90 % h.r., aire sin condensación
Medio:	aire limpio y gases no agresivos, no inflamables
Clase de protección:	III (según EN 60 730)
Tipo de protección:	IP 20 (según EN 60 529)
Normas:	conformidad CE directiva CEM 2014 / 30 / EU

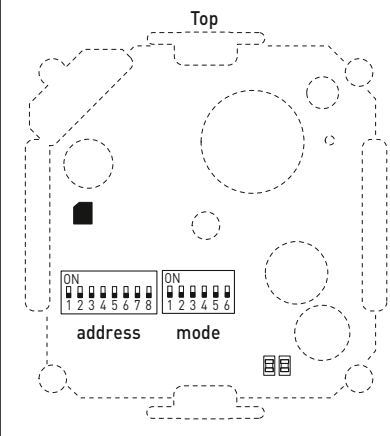
PROGRAMA DE INTERRUPTORES

Fabricante:	GIRA sistema 55 (otros programas de interruptores, fabricantes de interruptores, colores y precios sobre demanda)
Carcasa:	plástico, color estándar es blanco puro brillante (equivalente a RAL 9010), (otros colores posibles sobre demanda, si bien las variantes de color dependen de los programas de interruptores de luz)

Conexiones **FSFTM-Modbus**



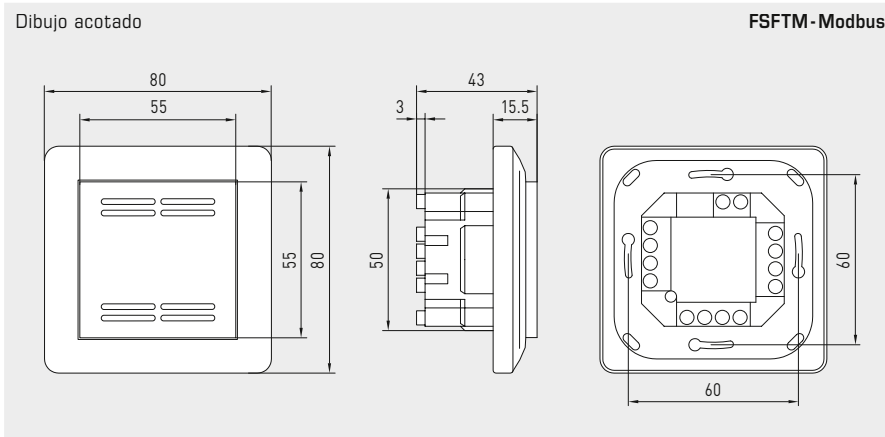
Esquema de conexiones **FSFTM-Modbus**



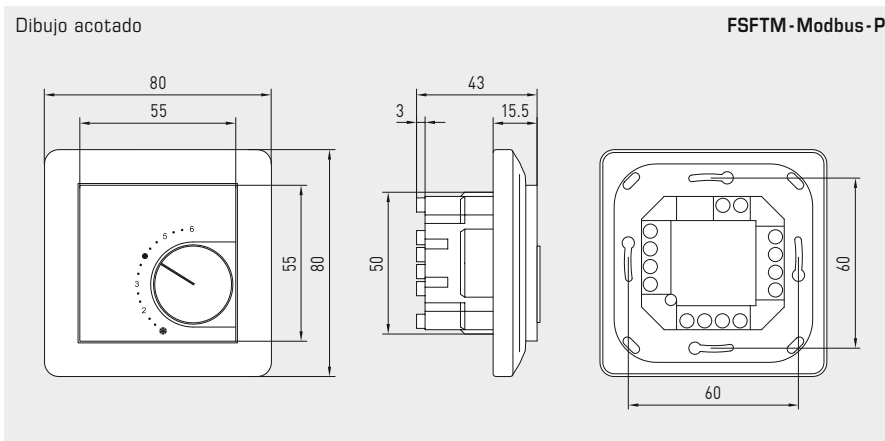


S+S REGELTECHNIK

Sensor de humedad y temperatura para interiores y convertidor de medida para temperatura, humedad relativa / absoluta, punto de rocío, relación de mezcla, entalpía, montaje empotrado en el programa de interruptores planos, con conexión Modbus



FSFTM-Modbus
Estándar



FSFTM-Modbus-P
con potenciómetro



HYGRASGARD® FSFTM-Modbus Sensor de temperatura y humedad, montaje empotrado

Tipo / WG02	Rangos de medición	Temperatura	Elemento de mando	Salida	Ref.	Precio
FSFTM-Modbus	Humedad (valor de base)					
FSFTM-Modbus	0...100% h.r. (default) 0...80 g/kg (MV) 0...80 g/m³ (AH) 0...85 kJ/kg (ENT.) 0...+50 °C (DP)	0...+50 °C	-	Modbus	1201-9226-1000-162	311,15 €
FSFTM-Modbus P	0...100% h.r. (default) 0...80 g/kg (MV) 0...80 g/m³ (AH) 0...85 kJ/kg (ENT.) 0...+50 °C (DP)	0...+50 °C	Potenciómetro	Modbus	1201-9226-1400-282	336,55 €

Puntos de datos: humedad relativa [% h. r.], humedad absoluta [g/m³], relación de mezcla [g/kg], temperatura del punto de rocío [°C], entalpía [kJ/kg] (sin considerar la presión atmosférica del aire), temperatura [°C] así como potenciómetro de valor nominal

ACCESORIOS

KA2-Modbus	Adaptador de comunicación (con interfaz USB y RS485) para la interconexión al sistema (incl. software para la incorporación rápida)	1906-1200-0000-100	229,23 €
LA-Modbus	Dispositivo de terminación de línea (con resistor terminal) como terminación de bus de redes RS485 activa	1906-1300-0000-100	85,49 €

Sensor de humedad y temperatura para montaje saliente ($\pm 2,0\%$), para relación de mezcla, humedad relativa/absoluta, punto de rocío, entalpía y temperatura, con capacidad de calibración, con conexión Modbus o W-Modbus (Wireless)

S+S REGELTECHNIK

Sensor de humedad y temperatura para exteriores con capacidad de calibración **HYGRASGARD® AFTF-Modbus-T3**, con conexión Modbus, en carcasa de plástico a prueba de golpes con tornillos de cierre rápido, a elegir con/sin display, con filtro de plástico sinterizado (intercambiable), para el registro exacto de la humedad relativa (0...100 % h.r.) y la temperatura ($-35...+80\text{ }^{\circ}\text{C}$) así como para determinar diversos parámetros de la técnica de medición de humedad. Se puede cambiar del sistema de unidades internacional **SI** (default) al **imperial** (a través de Modbus). En variantes de unidades **wModbus**, el W-Modbus (Wireless) sustituye al cable RTU, la conexión de tecnología de control de edificios se realiza por radio a través de una pasarela W-Modbus.

El sensor para montaje en saliente se utiliza en atmósferas no agresivas y sin contaminación de polvos. Se utiliza en la técnica de frío, climatización y sala limpia, salas técnicas, hoteles y salas para seminarios. Un **sensor digital de humedad y temperatura** estable a largo plazo garantiza resultados de medición exactos. A partir de estas magnitudes de medida se calculan internamente los parámetros siguientes, a los que se puede acceder a través del Modbus: humedad relativa, humedad absoluta, relación de mezcla, temperatura del punto de rocío, entalpía (sin considerar la presión atmosférica del aire) y temperatura ambiente.

Sensor Modbus innovador con interfaz Modbus RS485 con aislamiento galvánico, resistencia de terminación de bus conectable, interruptor DIP para el ajuste en estado sin corriente, LED internos para la indicación del estado de telegrama, bornes con conexión push in y display grande de tres líneas (iluminado programable individualmente). El sensor está calibrado de fábrica, si bien puede realizarse un ajuste de precisión en función del entorno por parte de un técnico especialista.

AFTF-Modbus-T3
sin display
(cable RTU)



DATOS TÉCNICOS	
Alimentación de tensión:	24 V AC ($\pm 20\%$); 15...36 V DC
Consumo de energía:	< 1,2 W / 24 V DC; < 1,8 VA / 24 V AC
Sistema de unidades:	SI (default) o imperial (se puede cambiar a través de Modbus)
Puntos de datos:	temperatura [$^{\circ}\text{C}$] [$^{\circ}\text{F}$], humedad relativa [% h.r.], punto de rocío [$^{\circ}\text{C}$] [$^{\circ}\text{F}$], humedad absoluta [g/m^3] [gr/ft^3], relación de mezcla [g/kg] [gr/lb], entalpía [kJ/kg] [Btu/lb]
Sensor:	sensor de humedad digital con sensor de temperatura integrado , histéresis pequeña, gran estabilidad a largo plazo
Rango de medición:	0...100% h.r. (humedad); $-35...+80\text{ }^{\circ}\text{C}$ (temperatura)
Precisión humedad:	típico $\pm 2,0\%$ (20...80% h.r.) a $+25\text{ }^{\circ}\text{C}$, de lo contrario $\pm 3,0\%$
Precisión de temperatura:	típico $\pm 0,4\text{ K}$ a $+25\text{ }^{\circ}\text{C}$
Offset del punto cero:	$\pm 10\%$ h.r. (humedad); $\pm 5\text{ }^{\circ}\text{C}$ (temperatura)
Temperatura ambiente:	$-30...+70\text{ }^{\circ}\text{C}$
Medio:	aire limpio y gases no agresivos, no inflamables
Comunicación:	Modbus (cable RTU), interfaz de bus RS485, con aislamiento galvánico, vel. transm. en baudios 9600, 19200, 38400 baudios o W-Modbus (Wireless Modbus, cifrado AES-128) frecuencia 2,4 GHz ISM, potencia de transmisión 100 mW , alcance máx. 500 m (campo libre) / aprox. 50-70 m (edificio)
Protocolo de bus:	Modbus (modo RTU), rango de direcciones ajustable 0... 247
Filtro de señales:	4 s / 32 s
Protección del sensor:	filtro sinterizado de plástico , $\varnothing 13\text{ mm}$, L = 28 mm
Tubo protector:	acero inoxidable V2A (1.4301), $\varnothing 13\text{ mm}$, NL = 46 mm
Carcasa:	plástico, resistente a rayos UV, material poliamida, 30% reforzado con bolas de vidrio, con tornillos de cierre rápido (combinación ranura / ranura en cruz), color blanco tráfico (equivalente a RAL 9016), la tapa del display es transparente
Dimensiones carcasa:	108 x 78,5 x 43,3 mm (Tyr 3 sin display) 108 x 78,5 x 45,8 mm (Tyr 3 con display)
Conexión de cable:	prensaestopas de plástico (M20 x 1,5; con descarga de tracción, intercambiable, diámetro interior 8-13 mm) o conector M12 según DIN EN 61076-2-101 (opcional sobre demanda)
Conexión eléctrica:	0,2 - 1,5 mm ² , mediante bornes con conexión push-in
Conexión de proceso:	por tornillo
Humedad del aire admisible:	< 95% h.r., sin condensación
Clase de protección:	III (según EN 60730)
Tipo de protección:	IP 65 (según EN 60529)
Normas (Modbus):	conformidad CE según la Directiva EMC 2014/30/EU
Normas (W-Modbus):	conformidad CE según la Directiva de Radio 2014/53/EU
Opción:	Display iluminado , tres líneas, programable, ventana de empotrar aprox. 51 x 29 mm (A x H), para la indicación de la humedad efectiva y la temperatura efectiva (cíclica) o un parámetro seleccionable (estático) o un factor indicativo programable individualmente

AFTF-wModbus
sin display
(Wireless)



Indicación del display programable **Tyr 3**





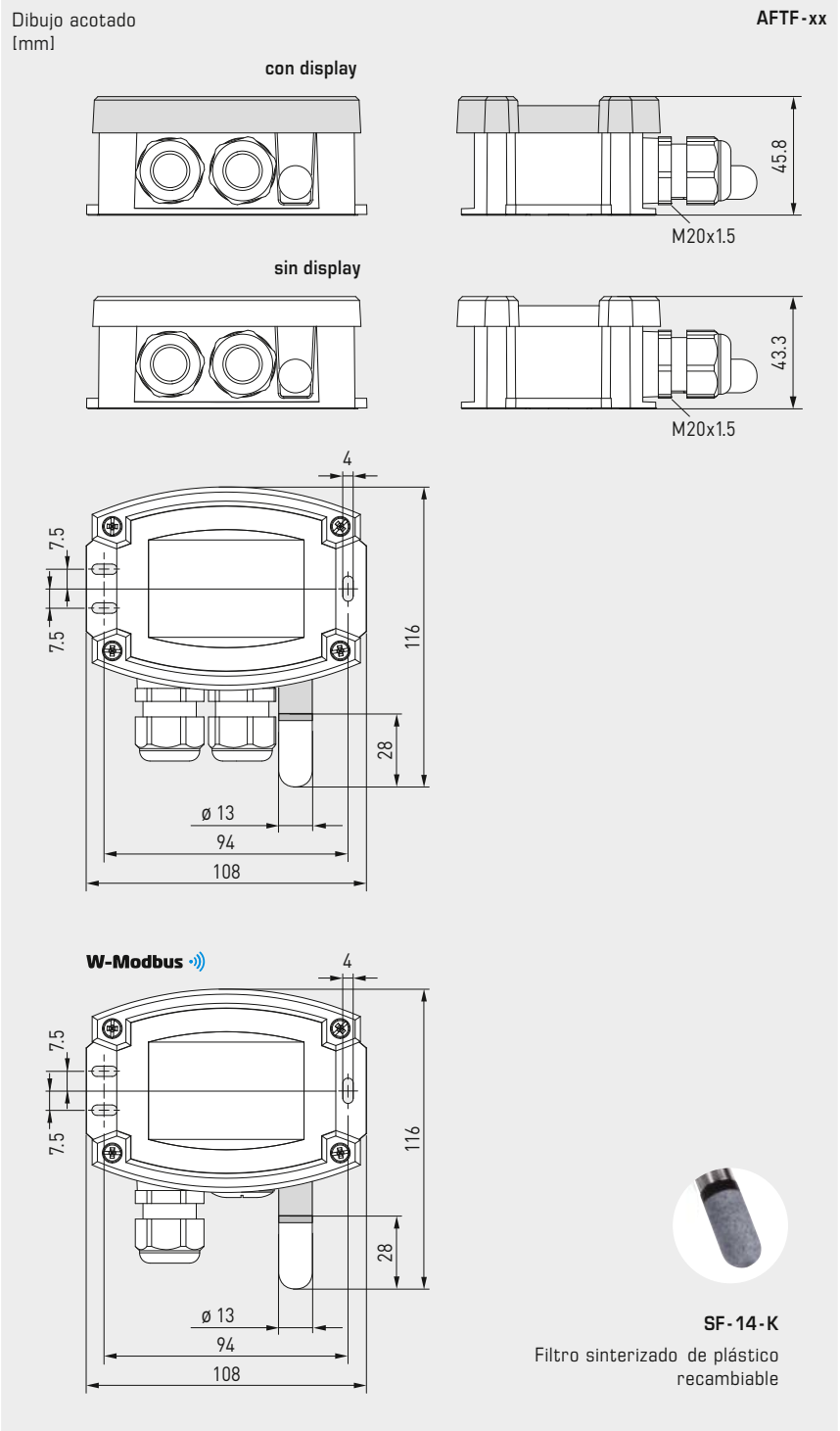
NEW

S+S REGELTECHNIK

HYGRASGARD® AFTF-Modbus-T3

HYGRASGARD® AFTF-wModbus

Sensor de humedad y temperatura para montaje saliente ($\pm 2,0\%$), para relación de mezcla, humedad relativa / absoluta, punto de rocío, entalpía y temperatura, con capacidad de calibración, con conexión Modbus o W-Modbus (Wireless)



AFTF-Modbus-T3
con display
(cable RTU)



AFTF-wModbus
con display
(Wireless)



SF-14-K

Filtro sinterizado de plástico recambiable

Variante de aparato con conector M12 (opcional sobre demanda)



HYGRASGARD® AFTF-Modbus-T3

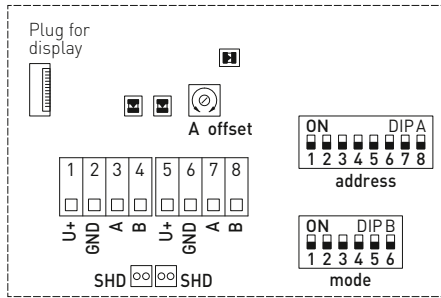
HYGRASGARD® AFTF-wModbus



Sensor de humedad y temperatura para montaje saliente ($\pm 2,0\%$), para relación de mezcla, humedad relativa/absoluta, punto de rocío, entalpía y temperatura, con capacidad de calibración, con conexión Modbus o W-Modbus (Wireless)

S+S REGELTECHNIK

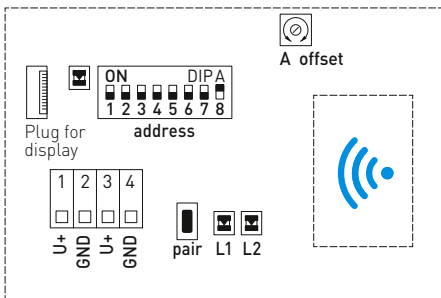
Esquema de conexiones (Tyr3) Modbus (cable RTU)



- DIP A: Bus address
- DIP B: Bus parameters (Baud rate, parity...)
- Telegram indicator Reception (LED green) Error (LED red)
- LED (internal status)
- Offset correction
- Shielding



Esquema de conexiones (Tyr3) W-Modbus (Wireless)



- LED: Telegram Status
- DIP A: Bus address
- Button: Teach-in (pair)
- LED 1: Network Status
- LED 2: Connection quality



GW-wModbus (Pro)

Gateway con módulo W-Modbus, para la conexión por radio a redes Modbus



WS-04

Protección contra la intemperie y radiación solar (opción)



WS-01

Protección contra la radiación solar y contra impactos (opción)





NEW

S+S REGELTECHNIK

HYGRASGARD® AFTF-Modbus-T3 HYGRASGARD® AFTF-wModbus

Sensor de humedad y temperatura para montaje saliente ($\pm 2,0\%$), para relación de mezcla, humedad relativa/absoluta, punto de rocío, entalpía y temperatura, con capacidad de calibración, con conexión Modbus o W-Modbus (Wireless)

AFTF-wModbus
con / sin display
(Wireless)

AFTF-Modbus-T3
con / sin display
(cable RTU)



HYGRASGARD® AFTF-Modbus-T3 / AFTF-wModbus

Sensor de humedad y temperatura para montaje saliente ($\pm 2,0\%$) con conexión Modbus (cable RTU) o con W-Modbus (Wireless)

Tipo / WG01	Rango de medida / Indicación	Temperatura	Salida	Display	Ref.	Precio
AFTF-Modbus-T3						
AFTF-Modbus-T3	0...100% h.r. (default) 0...80 g/kg (MV) 0...80 g/m ³ (AH) 0...85 kJ/kg (ENT.) 0...+50°C (DP)	-35...+80°C	Modbus (cable RTU)		1201-12C6-1000-000	226,13 €
AFTF-Modbus-T3 LCD	(5x ver arriba)	(1 x ver arriba)	Modbus (cable RTU)	■	1201-12C6-1400-000	285,05 €
AFTF-wModbus						
AFTF-wModbus	0...100% h.r. (default) 0...80 g/kg (MV) 0...80 g/m ³ (AH) 0...85 kJ/kg (ENT.) 0...+50°C (DP)	-35...+80°C	W-Modbus (Wireless)		1201-12CF-1000-000	267,73 €
AFTF-wModbus LCD	(5x ver arriba)	(1 x ver arriba)	W-Modbus (Wireless)	■	1201-12CF-1400-000	326,65 €
Recargo:	Conexión de cable con conector M12 según DIN EN 61076-2-101			sobre demanda		
Nota:	Sistema de unidades SI (default) o imperial (se puede cambiar a través de Modbus)					

ACCESORIOS MODBUS

GW-wModbus	Gateway con W-Modbus (Wireless) para la conexión por radio a redes Modbus, modos de funcionamiento „Gateway“ (función básica como estación base) y „Node“ (función de adaptador para 1 sensor cableado como máx.)	1801-1211-1101-000	238,16 €
GW-wModbus Pro	y „Node Pro“ (función de adaptador para 16 sensores cableados como máx.)	1801-1211-1101-100	322,40 €
KA2-Modbus	Adaptador de comunicación (USB/RS485) para la interconexión al sistema	1906-1200-0000-100	229,23 €
LA-Modbus	Dispositivo de terminación de línea (con resistor terminal) como terminación de bus activa	1906-1300-0000-100	85,49 €

Ver más información en el final del capítulo!

ACCESSOIRES

WS-01	Protección contra la radiación solar y contra impactos , 184 x 180 x 80 mm, de acero inoxidable V2A (1.4301)	7100-0040-2000-000	34,03 €
WS-04	Protección contra la intemperie y radiación solar , 130 x 180 x 135 mm, de acero inoxidable V2A (1.4301)	7100-0040-7000-000	40,15 €

Ver más información en el capítulo "Accesorios".

Sensor de humedad y temperatura para canales ($\pm 1,8\%$ / $\pm 2,0\%$), incl. brida de montaje, para relación de mezcla, humedad relativa/absoluta, punto de rocío, entalpía y temperatura, con capacidad de calibración y conexión Modbus o W-Modbus (Wireless)

Sensor de humedad y temperatura para canales HYGRASGARD® KFTF-Modbus-T3 ($\pm 2,0\%$) o KFTF-20-Modbus-T3 ($\pm 1,8\%$) con capacidad de calibración, con conexión Modbus, en carcasa de plástico a prueba de golpes con tornillos de cierre rápido, a elegir con/sin display, con filtro de plástico sinterizado (intercambiable), incl. brida de montaje, para el registro exacto de la humedad relativa (0...100% h.r.) y la temperatura (-35...+80 °C) así como para determinar diversos parámetros de la técnica de medición de humedad. Se puede cambiar del sistema de unidades internacional SI (default) al imperial (a través de Modbus). En variantes de unidades wModbus, el W-Modbus (Wireless) sustituye al cable RTU, la conexión de tecnología de control de edificios se realiza por radio a través de una pasarela W-Modbus.

El sensor para canales se utiliza en atmósferas no agresivas y sin contaminación de polvos y es apropiado para el montaje en techos y canales o para su montaje en aparatos. Se utiliza en la técnica de frío, climatización y sala limpia, salas técnicas, hoteles y salas para seminarios.

Un sensor digital de humedad y temperatura estable a largo plazo garantiza resultados de medición exactos. A partir de estas magnitudes de medida se calculan internamente los parámetros siguientes, a los que se puede acceder a través del Modbus: humedad relativa, humedad absoluta, relación de mezcla, temperatura del punto de rocío, entalpía (sin considerar la presión atmosférica del aire) y temperatura ambiente.

Sensor Modbus innovador con interfaz Modbus RS485 con aislamiento galvánico, resistencia de terminación de bus conectable, interruptor DIP para el ajuste en estado sin corriente, LED internos para la indicación del estado de telegrama, bornes con conexión push in y display grande de tres líneas (iluminado programable individualmente). El sensor está calibrado de fábrica, si bien puede realizarse un ajuste de precisión en función del entorno por parte de un técnico especialista.

KFTF (20) - Modbus - T3
sin display
(cable RTU)



KFTF (20) - wModbus
sin display
(Wireless)



DATOS TÉCNICOS

Alimentación de tensión:	24 V AC ($\pm 20\%$); 15...36 V DC
Consumo de energía:	< 1,2 W / 24 V DC; < 1,8 VA / 24 V AC
Sistema de unidades:	SI (default) o imperial (se puede cambiar a través de Modbus)
Puntos de datos:	temperatura [°C] [°F], humedad relativa [% h.r.], punto de rocío [°C] [°F], humedad absoluta [g/m³] [gr/ft³], relación de mezcla [g/kg] [gr/lb], entalpía [kJ/kg] [Btu/lb]
Sensor:	Sensor de humedad digital con sensor de temperatura integrado, histéresis pequeña, gran estabilidad a largo plazo
Rango de medición:	0...100% h.r. (humedad); -35...+80 °C (temperatura)
Desviación humedad:	KFTF-xx: típico $\pm 2,0\%$ (20...80% h.r.) a +25 °C, de lo contrario $\pm 3,0\%$ KFTF20-xx: típico $\pm 1,8\%$ (10...90% h.r.) a +25 °C, de lo contrario $\pm 2,0\%$
Desviación de temperatura:	típico $\pm 0,2$ K a +25 °C
Offset del punto cero:	$\pm 10\%$ h.r. (humedad); $\pm 5\%$ (temperatura)
Temperatura ambiente:	-30...+70 °C
Medio:	aire limpio y gases no agresivos, no inflamables
Comunicación:	Modbus (cable RTU), interfaz de bus RS485, con aislamiento galvánico, vel. transm. en baudios 9600, 19200, 38400 baudios o W-Modbus (Wireless Modbus, cifrado AES-128) frecuencia 2,4 GHz ISM, potencia de transmisión 100 mW, alcance máx. 500 m (campo libre) / aprox. 50-70 m (edificio)
Protocolo de bus:	Modbus (modo RTU), rango de direcciones ajustable 0...247
Filtro de señales:	4 s / 32 s
Protección del sensor:	Filtro sinterizado de plástico, Ø 16 mm, L = 35 mm, recambiable (opción: filtro sinterizado de metal, Ø 16 mm, L = 32 mm)
Tubo protector:	PLEUROFORM™, poliamida (PA6), protección contra torsión, Ø 20 mm, NL = 235 mm (opcional 100 mm), $v_{max} = 30$ m/s (aire) demanda de acero inoxidable V2A (1.4301), Ø 16 mm)
Carcasa:	plástico, resistente a rayos UV, material poliamida, 30% reforzado con bolas de vidrio, con tornillos de cierre rápido (combinación ranura / ranura en cruz), color blanco tráfico (equivalente a RAL 9016), la tapa del display es transparente
Dimensiones carcasa:	108 x 78,5 x 43,3 mm (Tyr 3 sin display) 108 x 78,5 x 45,8 mm (Tyr 3 con display)
Conexión de cable:	prensaestopas de plástico (M 20 x 1,5; con descarga de tracción, intercambiable, diámetro interior 8 - 13 mm) o conector M12 según DIN EN 61076-2-101 (opcional sobre demanda)
Conexión eléctrica:	0,2 - 1,5 mm², mediante bornes con conexión push-in
Conexión de proceso:	por brida de plástico (forma parte del suministro)
Humedad del aire admisible:	< 95% h.r., sin condensación
Clase de protección:	III (según EN 60 730)
Tipo de protección:	IP 65 (según EN 60 529)
Normas (Modbus):	conformidad CE según la Directiva EMC 2014 / 30 / EU
Normas (W-Modbus):	conformidad CE según la Directiva de Radio 2014 / 53 / EU
Opción:	Display iluminado, tres líneas, programable, ventana de empotrar aprox. 51 x 29 mm (A x H), para la indicación de la humedad efectiva y la temperatura efectiva (cíclica) o un parámetro seleccionable (estático) o un factor indicativo programable individualment

Indicación del display
programable Tyr 3



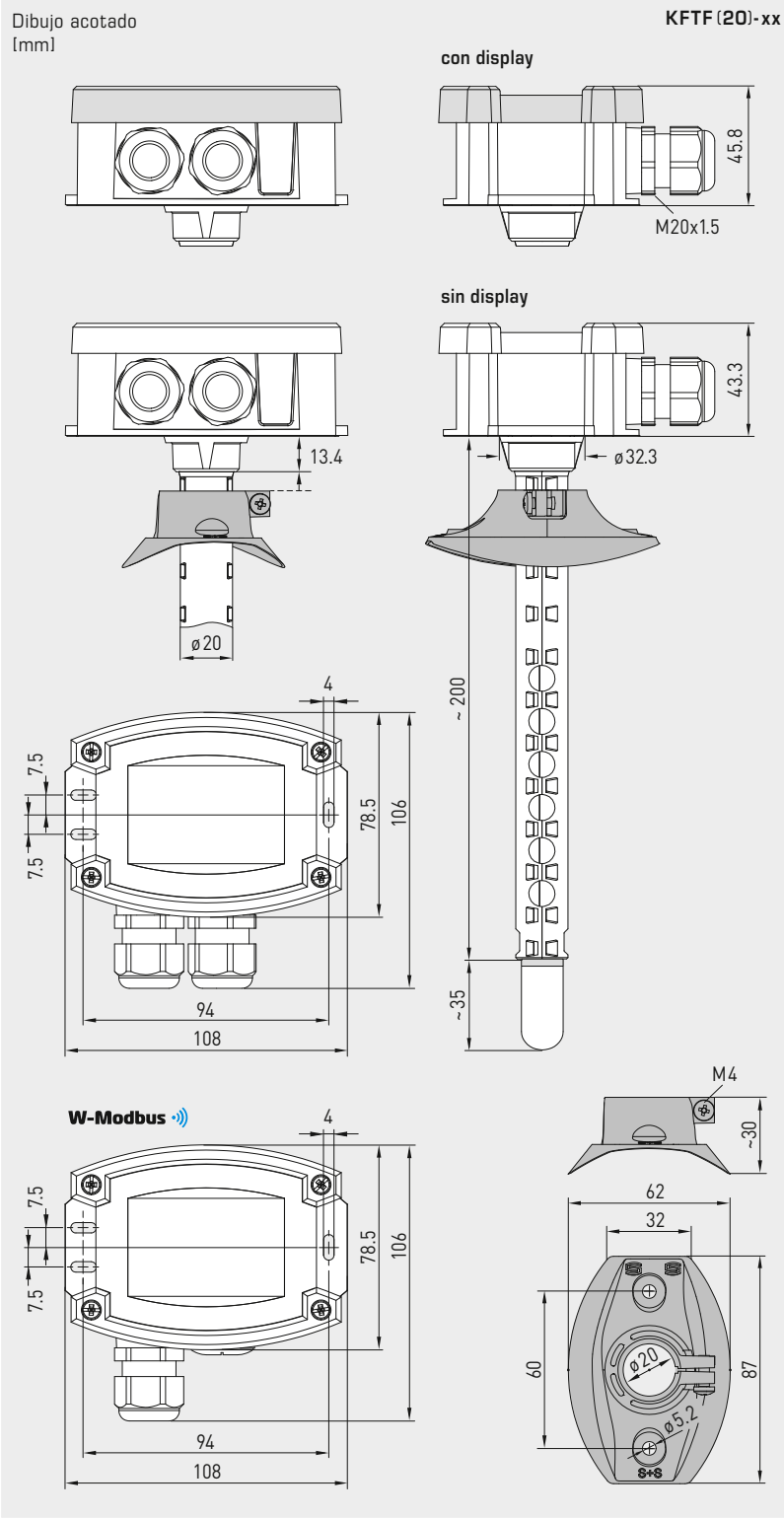


NEW

S+S REGELTECHNIK

HYGRASGARD® KFTF (20)-Modbus-T3 HYGRASGARD® KFTF (20)-wModbus

Sensor de humedad y temperatura para canales ($\pm 1,8\%$ / $\pm 2,0\%$), incl. brida de montaje, para relación de mezcla, humedad relativa / absoluta, punto de rocío, entalpía y temperatura, con capacidad de calibración y conexión Modbus o W-Modbus (Wireless)



Variante de aparato con **conector M12** (opcional sobre demanda)



MFT-20-K
Brida de montaje de plástico



KFTF (20)-Modbus-T3
con display
(cable RTU)



KFTF (20)-wModbus
con display
(Wireless)



SF-K
Filtro sinterizado de plástico (estándar)

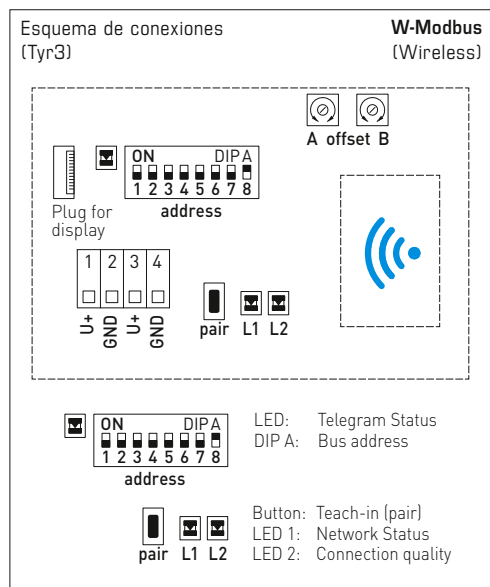
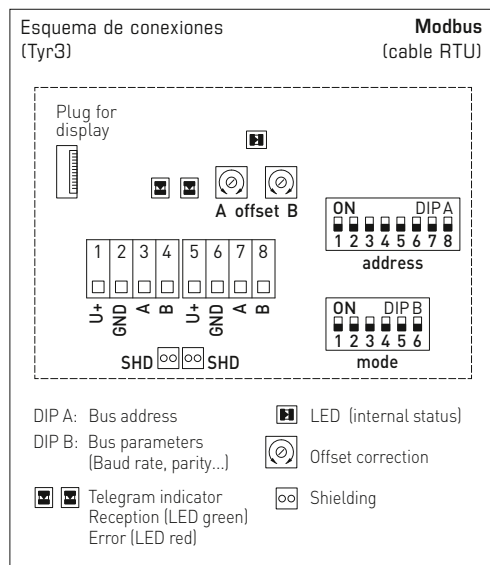


SF-M
Filtro sinterizado de metal (opcional)



Tubo protector de acero inoxidable (opcional sobre demanda)

Sensor de humedad y temperatura para canales ($\pm 1,8\%$ / $\pm 2,0\%$), incl. brida de montaje, para relación de mezcla, humedad relativa/absoluta, punto de rocío, entalpía y temperatura, con capacidad de calibración con conexión Modbus o W-Modbus (Wireless)



ACCESORIOS MODBUS

GW-wModbus	Gateway con W-Modbus (Wireless) para la conexión por radio a redes Modbus, modos de funcionamiento „Gateway“ (función básica como estación base) y „Node“ (función de adaptador para 1 sensor cableado como máx.)	1801-1211-1101-000	238,16 €
GW-wModbus Pro	y „Node Pro“ (función de adaptador para 16 sensores cableados como máx.)	1801-1211-1101-100	322,40 €
KA2-Modbus	Adaptador de comunicación (USB/RS485) para la interconexión al sistema	1906-1200-0000-100	229,23 €
LA-Modbus	Dispositivo de terminación de línea (con resistor terminal) como terminación de bus activa	1906-1300-0000-100	85,49 €

Ver más información en el final del capítulo!

ACCESSOIRES

SF-M	Filtro sinterizado de metal, Ø 16 mm, L = 32 mm, recambiable, de acero inoxidable V4A (1.4404)	7000-0050-2200-100	45,34 €
SF-K	Filtro sinterizado de plástico, Ø 16 mm, L = 35 mm, recambiable (forma parte del suministro)	7000-0050-2310-000	13,78 €
MFT-20-K	Brida de montaje de plástico (forma parte del suministro)	7100-0030-4000-000	10,24 €

Ver más información en el capítulo "Accesorios".

**NEW**

S+S REGELTECHNIK

HYGRASGARD® KFTF (20)-Modbus-T3

HYGRASGARD® KFTF (20)-wModbus

Sensor de humedad y temperatura para canales ($\pm 1,8\%$ / $\pm 2,0\%$), incl. brida de montaje, para relación de mezcla, humedad relativa/absoluta, punto de rocío, entalpía y temperatura, con capacidad de calibración y conexión Modbus o W-Modbus (Wireless)

KFTF (20)-wModbus
con / sin display
(Wireless)

KFTF (20)-Modbus-T3
con / sin display
(cable RTU)



HYGRASGARD®
KFTF (20) - Modbus-T3
KFTF (20) - wModbus

Sensor de humedad y temperatura para canales ($\pm 1,8\%$ / $\pm 2,0\%$)
con conexión Modbus (cable RTU) o
con W-Modbus (Wireless)

Modbus
W-Modbus

Tipo / WG01	Rango de medida / Indicación Humedad (conmutable)	Temperatura	Salidas	Display	Ref.	Precio
KFTF-xx	$\pm 2,0\%$ RH					
KFTF-Modbus-T3	0...100% h.r. (default) 0...80 g/kg (MV) 0...80 g/m ³ (AH) 0...85 kJ/kg (ENT.) 0...+50°C (DP)	-35...+80°C	Modbus (cable RTU)		1201-32C6-1000-029	224,03 €
KFTF-Modbus-T3 LCD	(5x ver arriba)	(1x ver arriba)	Modbus (cable RTU)	■	1201-32C6-1400-029	282,94 €
KFTF-wModbus	(5x ver arriba)	(1x ver arriba)	W-Modbus (Wireless)		1201-32CF-1000-029	265,63 €
KFTF-wModbus LCD	(5x ver arriba)	(1x ver arriba)	W-Modbus (Wireless)	■	1201-32CF-1400-029	324,54 €
KFTF 20-xx	$\pm 1,8\%$ RH					
KFTF-20-Modbus-T3	0...100% h.r. (default) 0...80 g/kg (MV) 0...80 g/m ³ (AH) 0...85 kJ/kg (ENT.) 0...+50°C (DP)	-35...+80°C	Modbus (cable RTU)		1201-32C6-1000-030	292,85 €
KFTF-20-Modbus-T3 LCD	(5x ver arriba)	(1x ver arriba)	Modbus (cable RTU)	■	1201-32C6-1400-030	441,21 €
KFTF-20-wModbus	(5x ver arriba)	(1x ver arriba)	W-Modbus (Wireless)		1201-32CF-1000-030	334,45 €
KFTF-20-wModbus LCD	(5x ver arriba)	(1x ver arriba)	W-Modbus (Wireless)	■	1201-32CF-1400-030	482,81 €
Opción:	Conexión de cable con conector M12 según DIN EN 61076-2-101 tubo protector acortado PLEUROFORM™ , NL = 100 mm tubo protector de acero inoxidable				sobre demanda sobre demanda	
Nota:	Sistema de unidades SI (default) o imperial (se puede cambiar a través de Modbus)					

Sensor pendular de humedad y temperatura ($\pm 1,8\%$ / $\pm 2,0\%$), para relación de mezcla, humedad relativa/absoluta, punto de rocío, entalpía y temperatura, capacidad de calibración, con conexión Modbus o W-Modbus (Wireless)

Sensor pendular de humedad y temperatura para interiores con capacidad de calibración HYGRASGARD® RPFTF-Modbus-T3 ($\pm 2,0\%$) o RPFTF-20-Modbus-T3 ($\pm 1,8\%$), con conexión Modbus, en carcasa de plástico a prueba de golpes con tornillos de cierre rápido, a elegir con / sin display, sensor de cable con péndulo de acero inoxidable y filtro de plástico sinterizado (intercambiable), para el registro exacto de la humedad relativa (0...100% h.r.) y la temperatura (-35...+80 °C) así como para determinar diversos parámetros de la técnica de medición de humedad. Se puede cambiar del sistema de unidades internacional SI (default) al imperial (a través de Modbus). En variantes de unidades wModbus, el W-Modbus (Wireless) sustituye al cable RTU, la conexión de tecnología de control de edificios se realiza por radio a través de una pasarela W-Modbus.

El sensor pendular se utiliza en atmósferas no agresivas y sin contaminación de polvos y es apropiado para el montaje en techos y canales o para su montaje en aparatos. Se utiliza en la técnica de frío, climatización y sala limpia, salas técnicas, hoteles y salas para seminarios.

Un sensor digital de humedad y temperatura estable a largo plazo garantiza resultados de medición exactos. A partir de estas magnitudes de medida se calculan internamente los parámetros siguientes, a los que se puede acceder a través del Modbus: humedad relativa, humedad absoluta, relación de mezcla, temperatura del punto de rocío, entalpía (sin considerar la presión atmosférica del aire) y temperatura ambiente.

Sensor Modbus innovador con interfaz Modbus RS485 con aislamiento galvánico, resistencia de terminación de bus conectable, interruptor DIP para el ajuste en estado sin corriente, LED internos para la indicación del estado de telegrama, bornes con conexión push in y display grande de tres líneas (iluminado programable individualmente). El sensor está calibrado de fábrica, si bien puede realizarse un ajuste de precisión en función del entorno por parte de un técnico especialista.

RPFTF (20)-Modbus-T3
sin display
(cable RTU)



RPFTF (20)-wModbus
sin display
(Wireless)



Indicación del display
programable Tyr 3



DATOS TÉCNICOS

Alimentación de tensión:	24 V AC ($\pm 20\%$); 15...36 V DC
Consumo de energía:	< 1,2 W / 24 V DC; < 1,8 VA / 24 V AC
Sistema de unidades:	SI (default) o imperial (se puede cambiar a través de Modbus)
Puntos de datos:	temperatura [°C] [°F], humedad relativa [% h.r.], punto de rocío [°C] [°F], humedad absoluta [g/m³] [gr/ft³], relación de mezcla [g/kg] [gr/lb], entalpía [kJ/kg] [Btu/lb]
Sensor:	sensor de humedad digital con sensor de temperatura integrado, histéresis pequeña, gran estabilidad a largo plazo
Rango de medición:	0...100% h.r. (humedad); -35...+80 °C (temperatura)
Desviación humedad:	RPFTF-xx: típico $\pm 2,0\%$ (20...80% h.r.) a +25 °C, de lo contrario $\pm 3,0\%$ RPFTF20-xx: típico $\pm 1,8\%$ (10...90% h.r.) a +25 °C, de lo contrario $\pm 2,0\%$
Desviación de temperatura:	típico $\pm 0,2$ K a +25 °C
Offset del punto cero:	$\pm 10\%$ h.r. (humedad); $\pm 5\%$ (temperatura)
Temperatura ambiente:	-30...+70 °C
Medio:	aire limpio y gases no agresivos, no inflamables
Comunicación:	Modbus (cable RTU), interfaz de bus RS485, con aislamiento galvánico, vel. transm. en baudios 9600, 19200, 38400 baudios o W-Modbus (Wireless Modbus, cifrado AES-128) frecuencia 2,4 GHz ISM, potencia de transmisión 100 mW, alcance máx. 500 m (campo libre) / aprox. 50-70 m (edificio)
Protocolo de bus:	Modbus (modo RTU), rango de direcciones ajustable 0...247
Filtro de señales:	4 s / 32 s
Protección del sensor:	filtro sinterizado de plástico, Ø 16 mm, L = 35 mm, recambiable (opción: filtro sinterizado de metal, Ø 16 mm, L = 32 mm)
Tubo protector:	de acero inoxidable V2A (1.4301), Ø = 16 mm, NL = 142 mm
Cable del sensor:	PVC, LiYY, 6 x 0,14 mm², longitud del cable (KL) = aprox. 2 m (opcional otra longitud)
Carcasa:	plástico, resistente a rayos UV, material poliamida, 30% reforzado con bolas de vidrio, con tornillos de cierre rápido (combinación ranura / ranura en cruz), color blanco tráfico (equivalente a RAL 9016), la tapa del display es transparente
Dimensiones carcasa:	108 x 78,5 x 43,3 mm (Tyr 3 sin display) 108 x 78,5 x 45,8 mm (Tyr 3 con display)
Conexión de cable:	prensaestopas de plástico (M 20 x 1,5; con descarga de tracción, intercambiable, diámetro interior 8 - 13 mm) o conector M12 según DIN EN 61076-2-101 (opcional sobre demanda)
Conexión eléctrica:	0,2 - 1,5 mm², mediante bornes con conexión push-in
Humedad del aire admisible:	< 95% h.r., sin condensación
Clase de protección:	III (según EN 60 730)
Tipo de protección:	IP 65 (según EN 60 529)
Normas (Modbus):	conformidad CE según la Directiva EMC 2014 / 30 / EU
Normas (W-Modbus):	conformidad CE según la Directiva de Radio 2014 / 53 / EU
Opción:	display iluminado, tres líneas, programable, ventana de empotrar aprox. 51 x 29 mm (A x H), para la indicación de la humedad efectiva y la temperatura efectiva (cíclica) o un parámetro seleccionable (estático) o un factor indicativo programable individualment

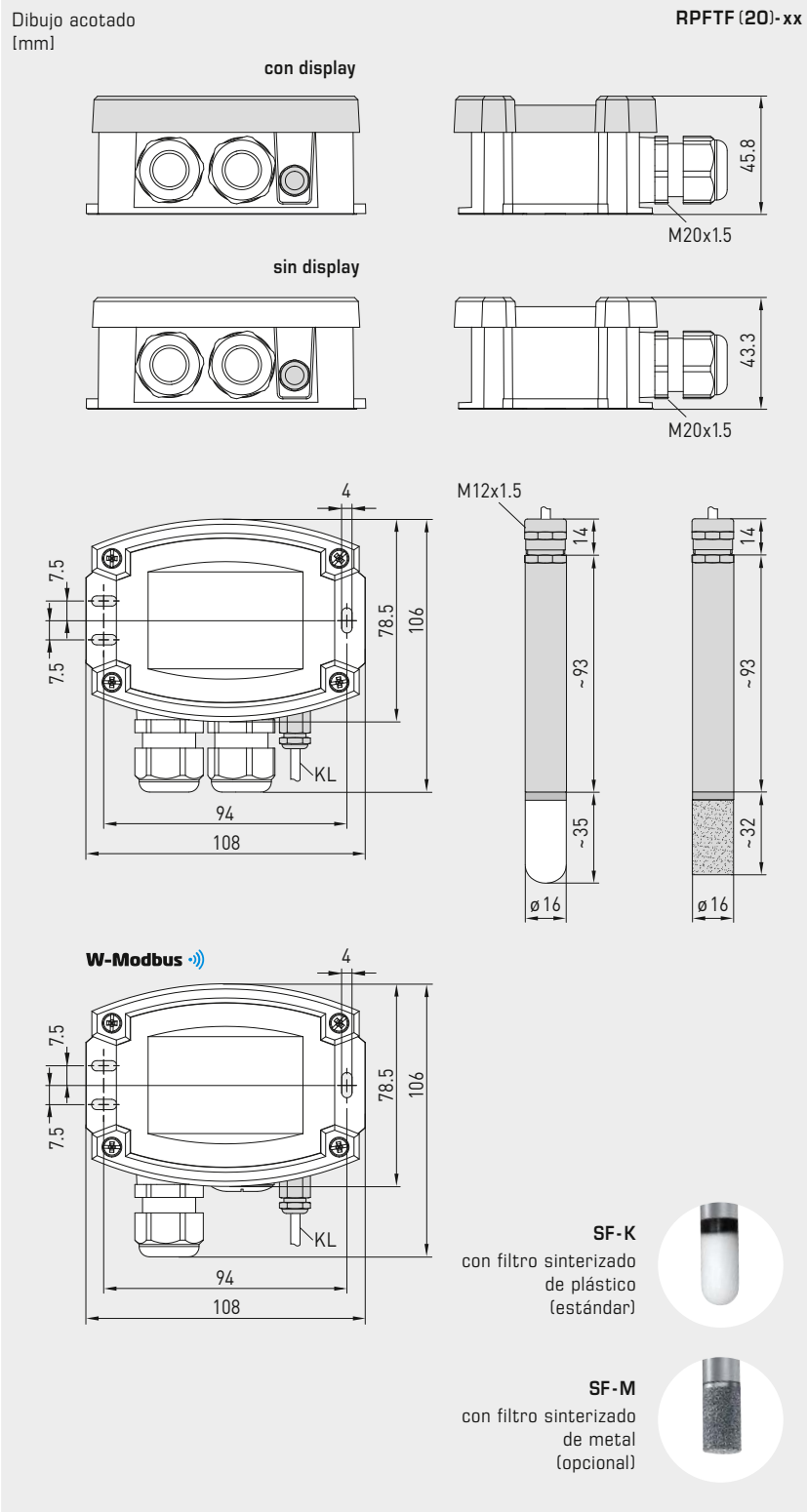


NEW

S+S REGELTECHNIK

HYGRASGARD® RPFTF (20)-Modbus-T3 HYGRASGARD® RPFTF (20)-wModbus

Sensor pendular de humedad y temperatura ($\pm 1,8\%$ / $\pm 2,0\%$), para relación de mezcla, humedad relativa/absoluta, punto de rocío, entalpía y temperatura, capacidad de calibración, con conexión Modbus o W-Modbus (Wireless)



Variante de aparato con **conector M12** (opcional sobre demanda)



MF-16-K
Brida de montaje de plástico (opcional)



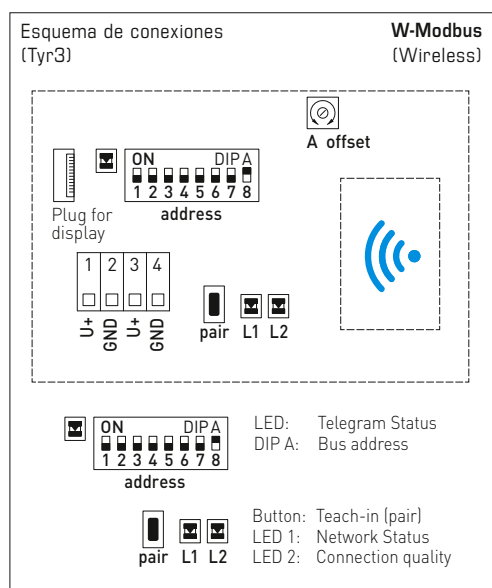
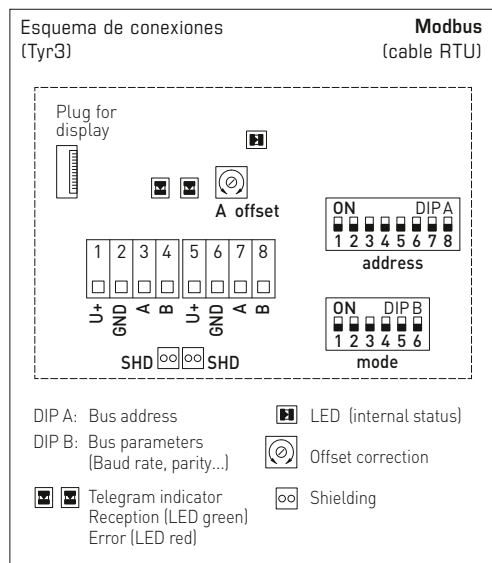
RPFTF (20)-Modbus-T3
con display
(cable RTU)



RPFTF (20)-wModbus
con display
(Wireless)



Sensor pendular de humedad y temperatura ($\pm 1,8\%$ / $\pm 2,0\%$),
 para relación de mezcla, humedad relativa/absoluta, punto de rocío, entalpía
 y temperatura, capacidad de calibración, con conexión Modbus o W-Modbus (Wireless)



ACCESORIOS MODBUS

GW-wModbus	Gateway con W-Modbus (Wireless) para la conexión por radio a redes Modbus, modos de funcionamiento „Gateway“ (función básica como estación base) y „Node“ (función de adaptador para 1 sensor cableado como máx.)	1801-1211-1101-000	238,16 €
GW-wModbus Pro	y „Node Pro“ (función de adaptador para 16 sensores cableados como máx.)	1801-1211-1101-100	322,40 €
KA2-Modbus	Adaptador de comunicación (USB/RS485) para la interconexión al sistema	1906-1200-0000-100	229,23 €
LA-Modbus	Dispositivo de terminación de línea (con resistor terminal) como terminación de bus activa	1906-1300-0000-100	85,49 €

Ver más información en el final del capítulo!

ACCESSOIRES

SF-M	Filtro sinterizado de metal, Ø 16 mm, L = 32 mm, recambiable, de acero inoxidable V4A (1.4404)	7000-0050-2200-100	45,34 €
SF-K	Filtro sinterizado de plástico, Ø 16 mm, L = 35 mm, recambiable (forma parte del suministro)	7000-0050-2310-000	13,78 €
MF-16-K	Brida de montaje de plástico (opcional)	7100-0030-0000-000	10,24 €

Ver más información en el capítulo "Accesorios".



NEW

S+S REGELTECHNIK

HYGRASGARD® RPFTF (20) - Modbus - T3 HYGRASGARD® RPFTF (20) - wModbus

Sensor pendular de humedad y temperatura ($\pm 1,8\%$ / $\pm 2,0\%$), para relación de mezcla, humedad relativa/absoluta, punto de rocío, entalpía y temperatura, capacidad de calibración, con conexión Modbus o W-Modbus (Wireless)

RPFTF (20) - wModbus
con / sin display
(Wireless)

RPFTF (20) - Modbus - T3
con / sin display
(cable RTU)



HYGRASGARD® RPFTF (20) - Modbus - T3 RPFTF (20) - wModbus Sensor pendular de humedad y temperatura ($\pm 1,8\%$ / $\pm 2,0\%$) con conexión Modbus (cable RTU) o con W-Modbus (Wireless)

Tipo / WG01	Rango de medida / Indicación	Salidas	Ref.	Precio
	Humedad (conmutable)	Temperatura	Display	
RPFTF-xx	$\pm 2,0\%$ RH			
RPFTF-Modbus-T3	0...100% h.r. (default) 0...80 g/kg (MV) 0...80 g/m ³ (AH) 0...85 kJ/kg (ENT.) 0...+50°C (DP)	-35...+80°C	Modbus (cable RTU)	1201-6246-1000-000 317,42 €
RPFTF-Modbus-T3 LCD	(5x ver arriba)	(1x ver arriba)	■ Modbus (cable RTU)	1201-6246-1400-000 408,51 €
RPFTF-wModbus	(5x ver arriba)	(1x ver arriba)	W-Modbus (Wireless)	1201-624F-1000-000 359,02 €
RPFTF-wModbus LCD	(5x ver arriba)	(1x ver arriba)	■ W-Modbus (Wireless)	1201-624F-1400-000 450,11 €
RPFTF 20-xx	$\pm 1,8\%$ RH			
RPFTF-20-Modbus-T3	0...100% h.r. (default) 0...80 g/kg (MV) 0...80 g/m ³ (AH) 0...85 kJ/kg (ENT.) 0...+50°C (DP)	-35...+80°C	Modbus (cable RTU)	1201-6246-1000-001 413,28 €
RPFTF-20-Modbus-T3 LCD	(5x ver arriba)	(1x ver arriba)	■ Modbus (cable RTU)	1201-6246-1400-001 472,47 €
RPFTF-20-wModbus	(5x ver arriba)	(1x ver arriba)	W-Modbus (Wireless)	1201-624F-1000-001 454,88 €
RPFTF-20-wModbus LCD	(5x ver arriba)	(1x ver arriba)	■ W-Modbus (Wireless)	1201-624F-1400-001 514,07 €
Recargo:	por metro lineal de línea de conexión (PVC) Conexión de cable con conector M12 según DIN EN 61076-2-101		sobre demanda sobre demanda	
Nota:	Sistema de unidades SI (default) o imperial (se puede cambiar a través de Modbus)			

Sensor de humedad y temperatura para vitrinas ($\pm 2,0\%$), para relación de mezcla, humedad relativa/absoluta, punto de rocío, entalpía y temperatura, con capacidad de calibración, con conexión Modbus o W-Modbus (Wireless)

S+S REGELTECHNIK

Sensor de humedad y temperatura para vitrinas con capacidad de calibración HYGRASGARD® VFTF-Modbus-T3, con conexión Modbus, en carcasa de plástico a prueba de golpes con tornillos de cierre rápido, a elegir con/sin display, sensor de cable con sonda de acero inoxidable plana (encajable), para el registro exacto de la humedad relativa (0...100% h.r.) y la temperatura (-35...+80 °C) así como para determinar diversos parámetros de la técnica de medición de humedad. Se puede cambiar del sistema de unidades internacional SI (default) al imperial (a través de Modbus). En variantes de unidades wModbus, el W-Modbus (Wireless) sustituye al cable RTU, la conexión de tecnología de control de edificios se realiza por radio a través de una pasarela W-Modbus.

El sensor para vitrinas se utiliza en atmósferas no agresivas y sin contaminación de polvos y es especialmente apropiado para su montaje en techos, paredes, vitrinas o expositores. Se utiliza en museos, galerías, cines, auditorios o laboratorios.

Un sensor digital de humedad y temperatura estable a largo plazo garantiza resultados de medición exactos. A partir de estas magnitudes de medida se calculan internamente los parámetros siguientes, a los que se puede acceder a través del Modbus: humedad relativa, humedad absoluta, relación de mezcla, temperatura del punto de rocío, entalpía (sin considerar la presión atmosférica del aire) y temperatura ambiente.

Sensor Modbus innovador con interfaz Modbus RS485 con aislamiento galvánico, resistencia de terminación de bus conectable, interruptor DIP para el ajuste en estado sin corriente, LED internos para la indicación del estado de telegrama, bornes con conexión push in y display grande de tres líneas (iluminado programable individualmente). El sensor está calibrado de fábrica, si bien puede realizarse un ajuste de precisión en función del entorno por parte de un técnico especialista.

DATOS TÉCNICOS

Alimentación de tensión:	24 V AC ($\pm 20\%$); 15...36 V DC
Consumo de energía:	< 1,2 W / 24 V DC; < 1,8 VA / 24 V AC
Sistema de unidades:	SI (default) o imperial (se puede cambiar a través de Modbus)
Puntos de datos:	temperatura [°C] [°F], humedad relativa [% h.r.], punto de rocío [°C] [°F], humedad absoluta [g/m³] [gr/ft³], relación de mezcla [g/kg] [gr/lb], entalpía [kJ/kg] [Btu/lb]
Sensor:	sensor de humedad digital con sensor de temperatura integrado, histéresis pequeña, gran estabilidad a largo plazo
Rango de medición:	0...100% h.r. (humedad); -35...+80 °C (temperatura)
Desviación humedad:	típico $\pm 2,0\%$ (20...80% h.r.) a +25 °C, de lo contrario $\pm 3,0\%$
Desviación de temperatura:	típico $\pm 0,2$ K a +25 °C
Offset del punto cero:	$\pm 10\%$ h.r. (humedad); ± 5 °C (temperatura)
Temperatura ambiente:	-30...+70 °C
Medio:	aire limpio y gases no agresivos, no inflamables
Comunicación:	Modbus (cable RTU), interfaz de bus RS485, con aislamiento galvánico, vel. transm. en baudios 9600, 19200, 38400 baudios o W-Modbus (Wireless Modbus, cifrado AES-128) frecuencia 2,4 GHz ISM, potencia de transmisión 100 mW, alcance máx. 500 m (campo libre) / aprox. 50-70 m (edificio)
Protocolo de bus:	Modbus (modo RTU), rango de direcciones ajustable 0...247
Filtro de señales:	4 s / 32 s
Protección del sensor:	Sonda de acero inoxidable, V4A (1.4571), encajable; cabezal del sensor $\varnothing = 17$ mm, H = aprox. 2,5 mm; manguito de protección $\varnothing = 10$ mm, NL = aprox. 25 mm, M10x1,0; con clavija de enchufe de plástico $\varnothing =$ aprox. 11 mm, NL = aprox. 25 mm
Montaje (Sensor):	ventana de empotrar $\varnothing = 11 - 15$ mm, (EL) = aprox. 50 mm, una contratuerca para la fijación forma parte del suministro.
Cable del sensor:	PVC, LiYY, 4 x 0,14 mm², longitud del cable (KL) = aprox. 2 m (opcional otra longitud)
Carcasa:	plástico, resistente a rayos UV, material poliamida, 30% reforzado con bolas de vidrio, con tornillos de cierre rápido (combinación ranura / ranura en cruz), color blanco tráfico (equivalente a RAL 9016), la tapa del display es transparente
Dimensiones carcasa:	108 x 78,5 x 43,3 mm (Tyr 3 sin display) 108 x 78,5 x 45,8 mm (Tyr 3 con display)
Conexión de cable:	prensaestopas de plástico (M 20 x 1,5; con descarga de tracción, intercambiable, diámetro interior 8 - 13 mm) o conector M12 según DIN EN 61076-2-101 (opcional sobre demanda)
Conexión eléctrica:	0,2 - 1,5 mm², mediante bornes con conexión push-in
Humedad del aire admisible:	< 95% h.r., sin condensación
Clase de protección:	III (según EN 60 730)
Tipo de protección:	IP 65 (según EN 60 529)
Normas (Modbus):	conformidad CE según la Directiva EMC 2014 / 30 / EU
Normas (W-Modbus):	conformidad CE según la Directiva de Radio 2014 / 53 / EU
Opción:	display iluminado, tres líneas, programable, ventana de empotrar aprox. 51 x 29 mm (A x H), para la indicación de la humedad efectiva y la temperatura efectiva (cíclica) o un parámetro seleccionable (estático) o un factor indicativo programable individualment

VFTF-Modbus-T3
sin display
(cable RTU)



VFTF-wModbus
sin display
(Wireless)



Indicación del display
programable

Tyr 3



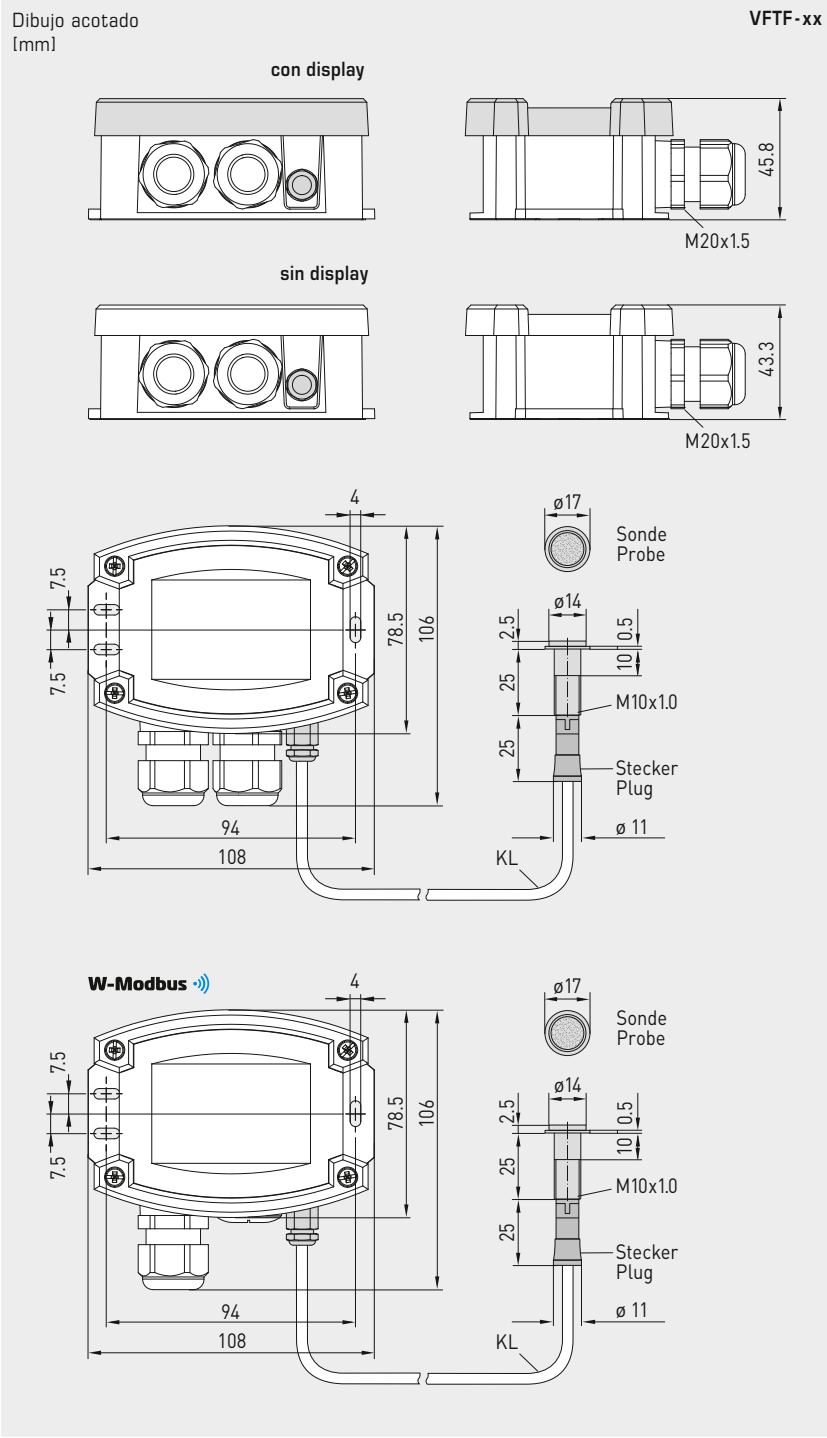


NEW

S+S REGELTECHNIK

HYGRASGARD® VFTF-Modbus-T3 HYGRASGARD® VFTF-wModbus

Sensor de humedad y temperatura para vitrinas ($\pm 2,0\%$), para relación de mezcla, humedad relativa /absoluta, punto de rocío, entalpía y temperatura, con capacidad de calibración, con conexión Modbus o W-Modbus (Wireless)



VFTF-Modbus-T3
con display
(cable RTU)



SI IMP

VFTF-wModbus
con display
(Wireless)



SI IMP

Variante de aparato con **conector M12** (opcional sobre demanda)



Sonda de acero inoxidable, encajable



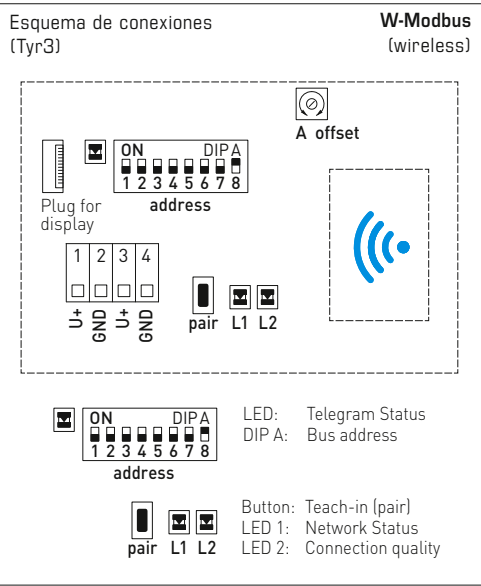
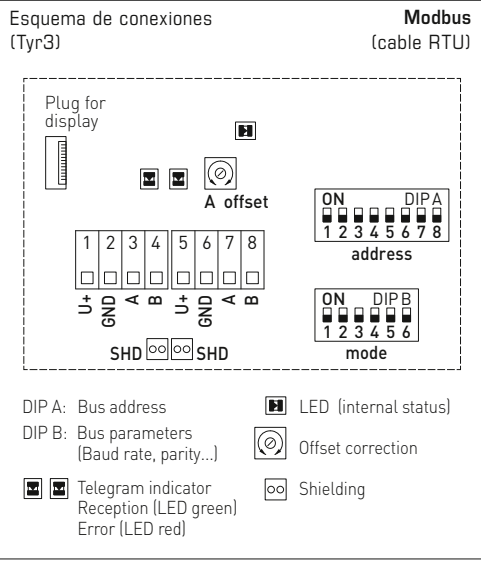
HYGRASGARD® VFTF-Modbus-T3

HYGRASGARD® VFTF-wModbus



Sensor de humedad y temperatura para vitrinas ($\pm 2,0\%$), para relación de mezcla, humedad relativa/absoluta, punto de rocío, entalpía y temperatura, con capacidad de calibración, con conexión Modbus o W-Modbus (Wireless)

S+S REGELTECHNIK



GW-wModbus (Pro)

Gateway con módulo W-Modbus, para la conexión por radio a redes Modbus





NEW

S+S REGELTECHNIK

HYGRASGARD® VFTF-Modbus-T3
HYGRASGARD® VFTF-wModbus

Sensor de humedad y temperatura para vitrinas ($\pm 2,0\%$), para relación de mezcla, humedad relativa / absoluta, punto de rocío, entalpía y temperatura, con capacidad de calibración, con conexión Modbus o W-Modbus (Wireless)

VFTF- wModbus
con / sin display
(Wireless)

VFTF-Modbus-T3
con / sin display
(cable RTU)



HYGRASGARD® VFTF-Modbus-T3 / VFTF-wModbus Sensor de humedad y temperatura para vitrinas ($\pm 2,0\%$), *Premium* con conexión Modbus (cable RTU) o con W-Modbus (Wireless) **Modbus W-Modbus**

Tipo / WG01	Rango de medida / Indicación	Temperatura	Salidas	Display	Ref.	Precio
VFTF-Modbus-T3	Humedad (conmutable)					
VFTF-Modbus-T3	0 ... 100% h.r. (default) 0 ... 80 g / kg (MV) 0 ... 80 g / m ³ (AH) 0 ... 85 kJ / kg (ENT.) 0 ... +50 °C (DP)	-35...+80 °C	Modbus (cable RTU)		1201-6256-1000-000	578,92 €
VFTF-Modbus-T3 LCD	(5x ver arriba)	(1x ver arriba)	Modbus (cable RTU)	■	1201-6256-1400-000	641,39 €
VFTF-wModbus						
VFTF-wModbus	0 ... 100% h.r. (default) 0 ... 80 g / kg (MV) 0 ... 80 g / m ³ (AH) 0 ... 85 kJ / kg (ENT.) 0 ... +50 °C (DP)	-35...+80 °C	W-Modbus (Wireless)		1201-625F-1000-000	620,52 €
VFTF-wModbus LCD	(5x ver arriba)	(1x ver arriba)	W-Modbus (Wireless)	■	1201-625F-1400-000	682,99 €

Recargo: por metro lineal de línea de conexión (PVC) sobre demanda
Conexión de cable con conector M12 según DIN EN 61076-2-101 sobre demanda

Nota: Sistema de unidades SI (default) o imperial (se puede cambiar a través de Modbus)

ACCESORIOS MODBUS

GW-wModbus	Gateway con W-Modbus (Wireless) para la conexión por radio a redes Modbus, modos de funcionamiento „Gateway“ (función básica como estación base) y „Node“ (función de adaptador para 1 sensor cableado como máx.)	1801-1211-1101-000	238,16 €
GW-wModbus Pro	y „Node Pro“ (función de adaptador para 16 sensores cableados como máx.)	1801-1211-1101-100	322,40 €
KA2-Modbus	Adaptador de comunicación (USB/RS485) para la interconexión al sistema	1906-1200-0000-100	229,23 €
LA-Modbus	Dispositivo de terminación de línea (con resistor terminal) como terminación de bus activa	1906-1300-0000-100	85,49 €

Ver más información en el final del capítulo!

Sensor de punto de rocío, con cinta tensora / con cabezal del sensor en unidad independiente ($\pm 2,0\%$), para relación de mezcla, humedad relativa / absoluta, punto de rocío, entalpía y temperatura, con capacidad de calibración, con conexión Modbus o W-Modbus (Wireless)

Producto de calidad patentado (convección transversal prodinámica N° patente DE 10 2012 015 726.6)

Unidad de vigilancia de punto de rocío con capacidad de calibración **HYGRASGARD® TW-Modbus-T3** (variante compacta incl. cinta tensora) o **TW-Modbus-extern** (variante independiente), con conexión Modbus, en carcasa de plástico a prueba de golpes con tornillos de cierre rápido, a elegir con/sin display, para el registro exacto de la humedad relativa (0...100% h.r.) y la temperatura (-35...+80 °C) así como para determinar diversos parámetros de la técnica de medición de humedad. Registra la condensación fiablemente gracias a su método de medición patentado, la **convección transversal prodinámica** (sin medición de la conductibilidad). Se puede cambiar del sistema de unidades internacional **SI** (default) al **imperial** (a través de Modbus). En variantes de unidades **wModbus**, el W-Modbus (Wireless) sustituye al cable RTU, la conexión de tecnología de control de edificios se realiza por radio a través de una pasarela W-Modbus.

El sensor por contacto se utiliza en atmósferas no agresivas y sin contaminación de polvos y es apropiado para el montaje en techos y canales o para su montaje en aparatos. Se utiliza en la técnica de frío, climatización y sala limpia, salas técnicas, hoteles y salas para seminarios.

Un **sensor digital de humedad y temperatura** estable a largo plazo garantiza resultados de medición exactos. A partir de estas magnitudes de medida se calculan internamente los parámetros siguientes, a los que se puede acceder a través del Modbus: humedad relativa, humedad absoluta, relación de mezcla, temperatura del punto de rocío, entalpía (sin considerar la presión atmosférica del aire) y temperatura ambiente.

Sensor Modbus innovador con interfaz Modbus RS485 con aislamiento galvánico, resistencia de terminación de bus conectable, interruptor DIP para el ajuste en estado sin corriente, LED internos para la indicación del estado de telegrama, bornes con conexión push in y display grande de tres líneas (iluminado programable individualmente). El sensor está calibrado de fábrica, si bien puede realizarse un ajuste de precisión en función del entorno por parte de un técnico especialista.

TW-wModbus
variante compacta
(Wireless)



Variante de aparato con conector M12 (opcional sobre demanda)



TW-extern-Modbus-T3
variante independiente
(cable RTU)



DATOS TÉCNICOS

Alimentación de tensión:	24 V AC ($\pm 20\%$); 15...36 V DC
Consumo de energía:	< 1,2 W / 24 V DC; < 1,8 VA / 24 V AC
Sistema de unidades:	SI (default) o imperial (se puede cambiar a través de Modbus)
Puntos de datos:	temperatura [°C] [°F], humedad relativa [% h.r.], punto de rocío [°C] [°F], humedad absoluta [g/m³] [gr/ft³], relación de mezcla [g/kg] [gr/lb], entalpía [kJ/kg] [Btu/lb]
Sensor:	sensor de humedad digital con sensor de temperatura integrado , histéresis pequeña, gran estabilidad a largo plazo
Rango de medición:	0...100% h.r. (humedad); -35...+80 °C (temperatura)
Precisión humedad:	típico $\pm 2,0\%$ (20...80% h.r.) a +25 °C, de lo contrario $\pm 3,0\%$
Precisión de temperatura:	típico $\pm 0,2$ K a +25 °C
Offset del punto cero:	$\pm 10\%$ h.r. (humedad); ± 5 °C (temperatura)
Temperatura ambiente:	-30...+70 °C
Medio:	aire limpio y gases no agresivos, no inflamables
Comunicación:	Modbus (cable RTU), interfaz de bus RS485, con aislamiento galvánico , vel. transm. en baudios 9600, 19200, 38400 baudios o W-Modbus (Wireless Modbus, cifrado AES-128) frecuencia 2,4 GHz ISM, potencia de transmisión 100 mW , alcance máx. 500 m (campo libre) / aprox. 50-70 m (edificio)
Protocolo de bus:	Modbus (modo RTU), rango de direcciones ajustable 0... 247
Filtro de señales:	4 s / 32 s
Carcasa:	plástico, resistente a rayos UV, material poliamida, 30% reforzado con bolas de vidrio, con tornillos de cierre rápido (combinación ranura / ranura en cruz), color blanco tráfico (equivalente a RAL 9016), la tapa del display es transparente
Dimensiones carcasa:	108 x 78,5 x 43,3 mm (Tyr 3 sin display) 108 x 78,5 x 45,8 mm (Tyr 3 con display)
Conexión de cable:	prensaestopas de plástico (M 20 x 1,5; con descarga de tracción, intercambiable, diámetro interior 8-13 mm) o conector M12 según DIN EN 61076-2-101 (opcional sobre demanda)
Conexión eléctrica:	0,2 - 1,5 mm², mediante bornes con conexión push-in
Conexión de proceso:	cinta tensora con cierre de metal, 300 mm, para tubos de hasta 3"
Protección del sensor:	filtro de membrana
Montaje:	TW-xx con cinta tensora para el montaje directo en el tubo o para el montaje directo en superficies rectas (p. ej. paredes, techos) TW-extern-xx con cabezal sensor en unidad independiente (longitud del cable KL = 1,5 m) para el montaje en tubo
Humedad del aire admisible:	< 95% h.r., sin condensación
Clase de protección:	III (según EN 60 730)
Tipo de protección:	IP 65 (según EN 60 529)
Normas (Modbus):	conformidad CE según la Directiva EMC 2014 / 30 / EU
Normas (W-Modbus):	conformidad CE según la Directiva de Radio 2014 / 53 / EU
Opción:	display iluminado , tres líneas, programable, ventana de empotrar aprox. 51 x 29 mm (A x H), para la indicación de la humedad efectiva y la temperatura efectiva (cíclica) o un parámetro seleccionable (estático) o un factor indicativo programable individualment

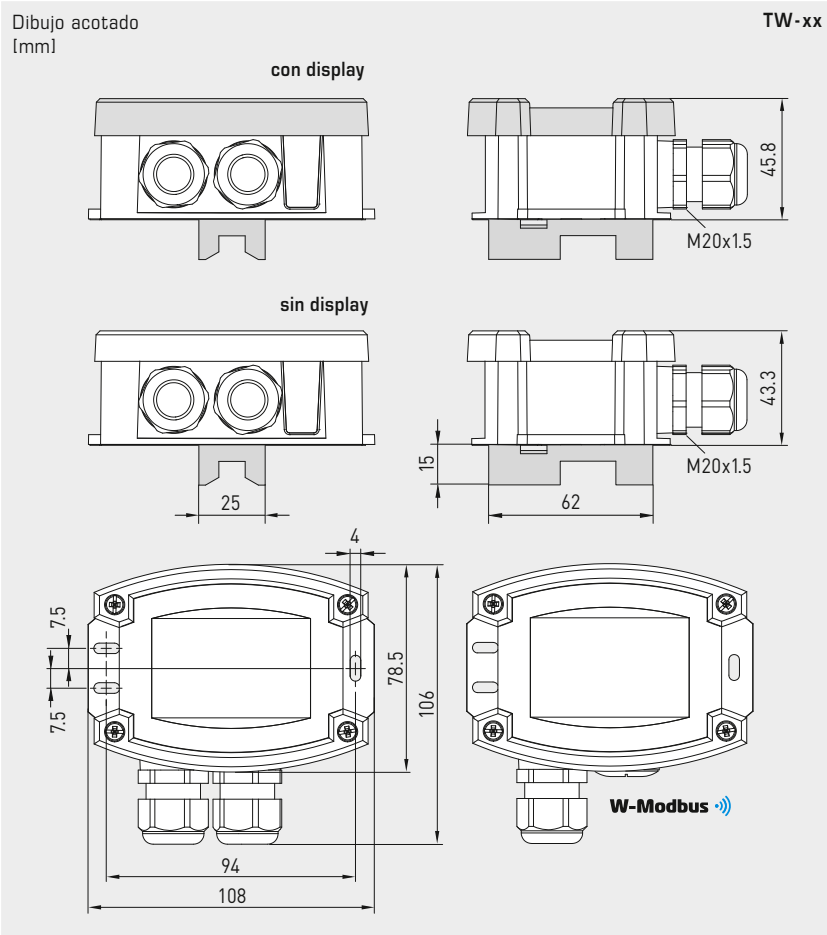


NEW

HYGRASGARD® TW-Modbus-T3 HYGRASGARD® TW-wModbus

S+S REGELTECHNIK

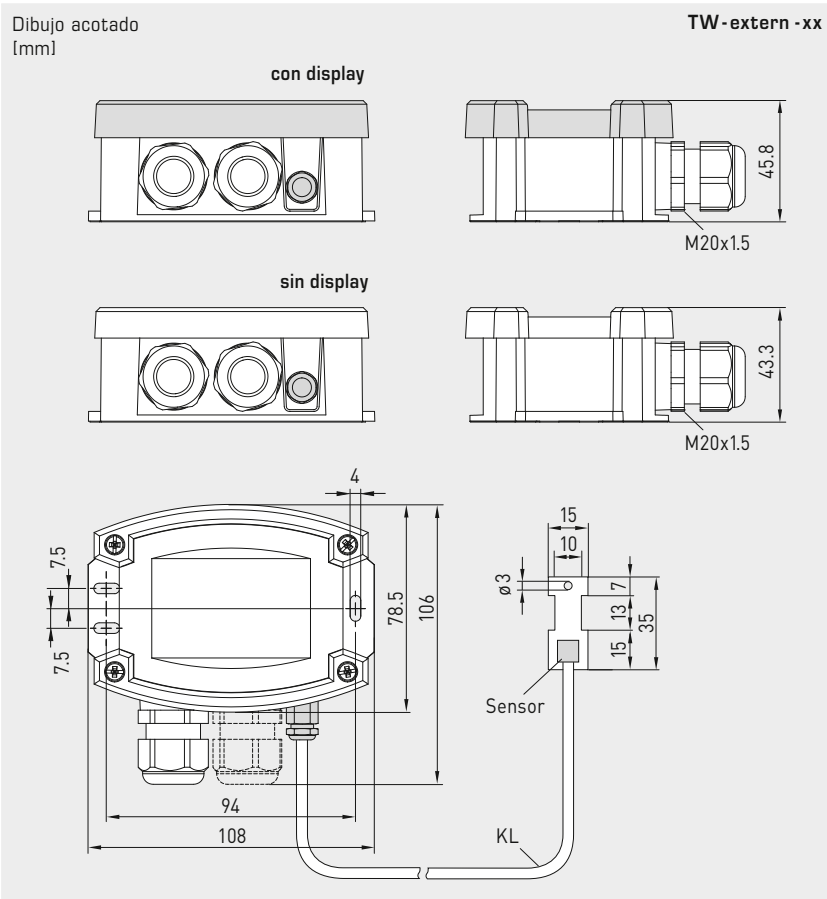
Sensor de punto de rocío, con cinta tensora / con cabezal del sensor en unidad independiente ($\pm 2,0\%$), para relación de mezcla, humedad relativa / absoluta, punto de rocío, entalpía y temperatura, con capacidad de calibración, con conexión Modbus o W-Modbus (Wireless)



TW-Modbus-T3
variante compacta
(cable RTU)



PATENTED



TW-extern-wModbus
variante independiente
(Wireless)



Sensor de punto de rocío, con cinta tensora / con cabezal del sensor en unidad independiente ($\pm 2,0\%$), para relación de mezcla, humedad relativa / absoluta, punto de rocío, entalpía y temperatura, con capacidad de calibración, con conexión Modbus o W-Modbus (Wireless)

Indicación del display (cíclica) estándar



Indicación del display (estática) magnitudes de salida alternativas



HYGRASGARD® Modbus-T3

El valor de indicación depende del sistema de unidades ajustado. Estandarizadamente, en el display se visualizan alternativamente la temperatura efectiva y la humedad efectiva (humedad relativa).

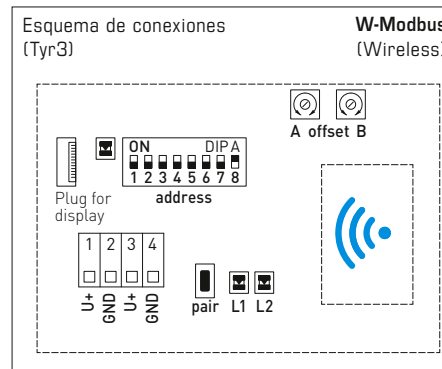
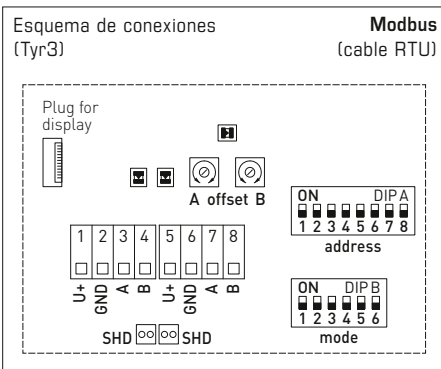
Mediante la interfaz Modbus en lugar de la indicación estándar se puede programar la visualización de una magnitud de salida alternativa. En este caso, se visualiza en la primera línea el valor y en la segunda línea la unidad correspondiente de modo estático. El índice en la tercera línea caracteriza el tipo de indicación:

- Índice 1 = punto de rocío
- Índice 2 = humedad absoluta
- Índice 3 = relación de mezcla
- Índice 4 = entalpía
- Índice 5 = temperatura
- Índice 6 = humedad relativa

Indicación del display programable Tyr 3



A través de la interfaz de Modbus, el display se puede definir individualmente tanto en el sector de 7 segmentos como en el de matriz de puntos (dot-matrix).





NEW

HYGRASGARD® TW-Modbus-T3 HYGRASGARD® TW-wModbus

Sensor de punto de rocío, con cinta tensora / con cabezal del sensor en unidad independiente ($\pm 2,0\%$), para relación de mezcla, humedad relativa / absoluta, punto de rocío, entalpía y temperatura, con capacidad de calibración, con conexión Modbus o W-Modbus (Wireless)

S+S REGELTECHNIK

Sistema de unidades intercambiable

Magnitudes/puntos de datos	SI (default) → Imp.
Temperatura	[°C] → [°F]
Humedad	[% RH] → [% RH]
Punto de rocío	[°C] → [°F]
Humedad absoluta	[g/m³] → [gr/ft³]
Relación de mezcla	[g/kg] → [gr/lb]
Entalpía	[kJ/kg] → [Btu/lb]

Rangos de medición	SI (default) → Imp.
	-35...+80 °C → -31...+176 °F
	0...100 % RH → 0...100 % RH
Se calculan parámetros alternativos.	

HYGRASGARD® TW-Modbus-T3 TW-wModbus		Sensor de punto de rocío ($\pm 2,0\%$) con conexión Modbus (cable RTU) o con W-Modbus (Wireless)		Modbus W-Modbus	
Tipo / WG01	Rango de medida / Indicación	Salida	Ref.	Display	Precio
TW-xx	Humedad (conmutable) Temperatura				
	variante compacta con cinta tensora				
TW-Modbus-T3	0...100 % RH (default) -35...+80 °C 0...80 g/kg (MV) 0...80 g/m³ (AH) 0...85 kJ/kg (ENT.) 0...+50 °C (DP)	Modbus (cable RTU)	1201-1281-3001-020		204,02 €
TW-Modbus-T3 LCD	(5x como arriba) (1x como arriba)	Modbus (cable RTU)	1201-1281-3401-020	■	262,71 €
TW-wModbus	(5x como arriba) (1x como arriba)	W-Modbus (Wireless)	1201-1281-F001-020		245,62 €
TW-wModbus LCD	(5x como arriba) (1x como arriba)	W-Modbus (Wireless)	1201-1281-F401-020	■	304,31 €
TW-extern-xx	variante independiente				
TW-extern-Modbus-T3	0...100 % RH (default) -35...+80 °C 0...80 g/kg (MV) 0...80 g/m³ (AH) 0...85 kJ/kg (ENT.) 0...+50 °C (DP)	Modbus (cable RTU)	1201-1281-3001-030		223,22 €
TW-extern-Modbus-T3 LCD	(5x como arriba) (1x como arriba)	Modbus (cable RTU)	1201-1281-3401-030	■	266,76 €
TW-extern-wModbus	(5x como arriba) (1x como arriba)	W-Modbus (Wireless)	1201-1281-F001-030		264,82 €
TW-extern-wModbus LCD	(5x como arriba) (1x como arriba)	W-Modbus (Wireless)	1201-1281-F401-030	■	308,36 €
Opción:	Conexión de cable con conector M12 según DIN EN 61076-2-101		sobre demanda		
Nota:	Sistema de unidades SI (default) o imperial (se puede cambiar a través de Modbus)				

ACCESORIOS MODBUS			
GW-wModbus	Gateway con W-Modbus (Wireless) para la conexión por radio a redes Modbus, modos de funcionamiento „Gateway“ (función básica como estación base) y „Node“ (función de adaptador para 1 sensor cableado como máx.)	1801-1211-1101-000	238,16 €
GW-wModbus Pro	y „Node Pro“ (función de adaptador para 16 sensores cableados como máx.)	1801-1211-1101-100	322,40 €
KA2-Modbus	Adaptador de comunicación (USB/RS485) para la interconexión al sistema	1906-1200-0000-100	229,23 €
LA-Modbus	Dispositivo de terminación de línea (con resistor terminal) como terminación de bus activa	1906-1300-0000-100	85,49 €
Ver más información en el final del capítulo!			

Convertidor de presión y presión diferencial, incluyendo juego de conexión, con conexión Modbus o W-Modbus (Wireless)

Sensor de presión **PREMASGARD® 232x - Modbus -T3** (serie) sin mantenimiento, con conexión Modbus, en carcasa de plástico a prueba de golpes con tornillos de cierre rápido, racor de conexión para manguera de presión (Ø 6 mm), con prensaestopas (opcional conector M12 según EN 61076-2-101), a elegir con/sin display, para la medición de la presión (máx. ± 7000 Pa) en el aire. Se puede cambiar del sistema de unidades internacional **SI** (default) al **imperial** (a través de Modbus). Incl. juego de conexión **ASD-06** (manguera de conexión de 2 m, dos boquillas de conexión de presión, tornillos). En variantes de unidades **wModbus**, el W-Modbus (Wireless) sustituye al cable RTU, la conexión de tecnología de control de edificios se realiza por radio a través de una pasarela W-Modbus.

El sensor se utiliza para la medición de sobrepresión, presión negativa o presión diferencial en aire limpio y medios gaseosos. Se utiliza en los sectores tecnológicos de salas limpias, medicina y filtros, en canales de ventilación y climatización, cabinas de pintura, grandes cocinas, para el control de filtros y medición del nivel de llenado, así como para el control de convertidores de frecuencia. Un **sensor de presión** con elemento de medida piezorresistivo garantiza unos resultados de medición exactos.

Sensor Modbus innovador con interfaz Modbus RS485 con aislamiento galvánico, resistencia de terminación de bus conectable, interruptor DIP para el ajuste en estado sin corriente, LED internos para la indicación del estado de telegrama, bornes con conexión push in y display grande de tres líneas (iluminado programable individualmente). El sensor está calibrado de fábrica, si bien puede realizarse un ajuste de precisión en función del entorno por parte de un técnico especialista.

DATOS TÉCNICOS

Alimentación de tensión:	24 V AC (±20%) y 15...36V DC
Consumo de energía:	< 1,2 W / 24 V DC; < 1,8 VA / 24 V AC
Sistema de unidades:	SI (default) o imperial (se puede cambiar a través de Modbus)
Puntos de datos:	Presión diferencial [Pa] [inWC]
Tipo de presión:	Presión diferencial
Conexión de presión:	con racor de conexión para manguera de presión de Ø 6 mm
Rango de medidas presión:	-500... +500 Pa o -7000...+7000 Pa según tipo de aparato, ver tabla
Precisión de presión:	Tipo 2328 (500 Pa): típico ± 3 Pa bei +25 °C Tipo 2327 (7000 Pa): típico ± 35 Pa bei +25 °C comparado con la unidad de referencia calibrada
Sobrepresión / baja presión:	máx. ± 50 kPa
Offset del punto cero:	± 5 % del rango de medida
Histéresis:	0,3 % VA
Linealidad:	< ± 1 % VA
Temp. Driftwerte:	± 0,1 % por °C
Estabilidad a largo plazo:	± 1 % por año
Medio:	aire limpio y gases no agresivos y no inflamables
Componentes expuestos al contacto con el medio:	PA6, duroplast, Si, epoxi, RTV, BSG, gel de silicona UV
Temperatura del medio:	-20...+50 °C (con compensación de temperatura 0...+50 °C)
Comunicación:	Modbus (cable RTU), interfaz de bus RS485, con aislamiento galvánico , vel. transm. en baudios 9600, 19200, 38400 baudios o W-Modbus (Wireless Modbus, cifrado AES-128) frecuencia 2,4 GHz ISM, potencia de transmisión 100 mW , alcance máx. 500 m (campo libre) / aprox. 50-70 m (edificio)
Protocolo de bus:	Modbus (modo RTU), rango de direcciones ajustable 0... 247
Filtro de señales:	0 s / 1 s / 10 s
Carcasa:	plástico, resistente a rayos UV, material poliamida, 30 % reforzado con bolas de vidrio, con tornillos de cierre rápido (combinación ranura / ranura en cruz), color blanco tráfico (equivalente a RAL 9016), la tapa del display es transparente
Dimensiones carcasa:	108 x 78,5 x 43,3 mm (Tyr 3 sin display) 108 x 78,5 x 45,8 mm (Tyr 3 con display)
Conexión de cable:	prensaestopas de plástico (M 20 x 1,5; con descarga de tracción, intercambiable, diámetro interior 8 - 13 mm) o conector M12 según DIN EN 61076-2-101 (opcional sobre demanda)
Conexión eléctrica:	0,2 - 1,5 mm², a través de borne Push-In
Humedad del aire admisible:	< 95 % h.r., sin condensación
Clase de protección:	III (según EN 60 730)
Tipo de protección:	IP65 (según EN 60 529)
Normas (Modbus):	conformidad CE según la Directiva EMC 2014 / 30 / EU
Normas (W-Modbus):	conformidad CE según la Directiva de Radio 2014 / 53 / EU
Opción:	Display iluminado , tres líneas, programable, ventana de empotrar aprox. 51 x 29 mm (A x H), indicando la presión EFECTIVA o un factor indicativo programable individualmente

PREMASGARD® 232x - Modbus -T3
sin display
(cable RTU)



PREMASGARD® 232x - wModbus
sin display
(Wireless)



Variante de aparato con **conector M12** (opcional sobre demanda)



Indicación del display programable

Tyr 3



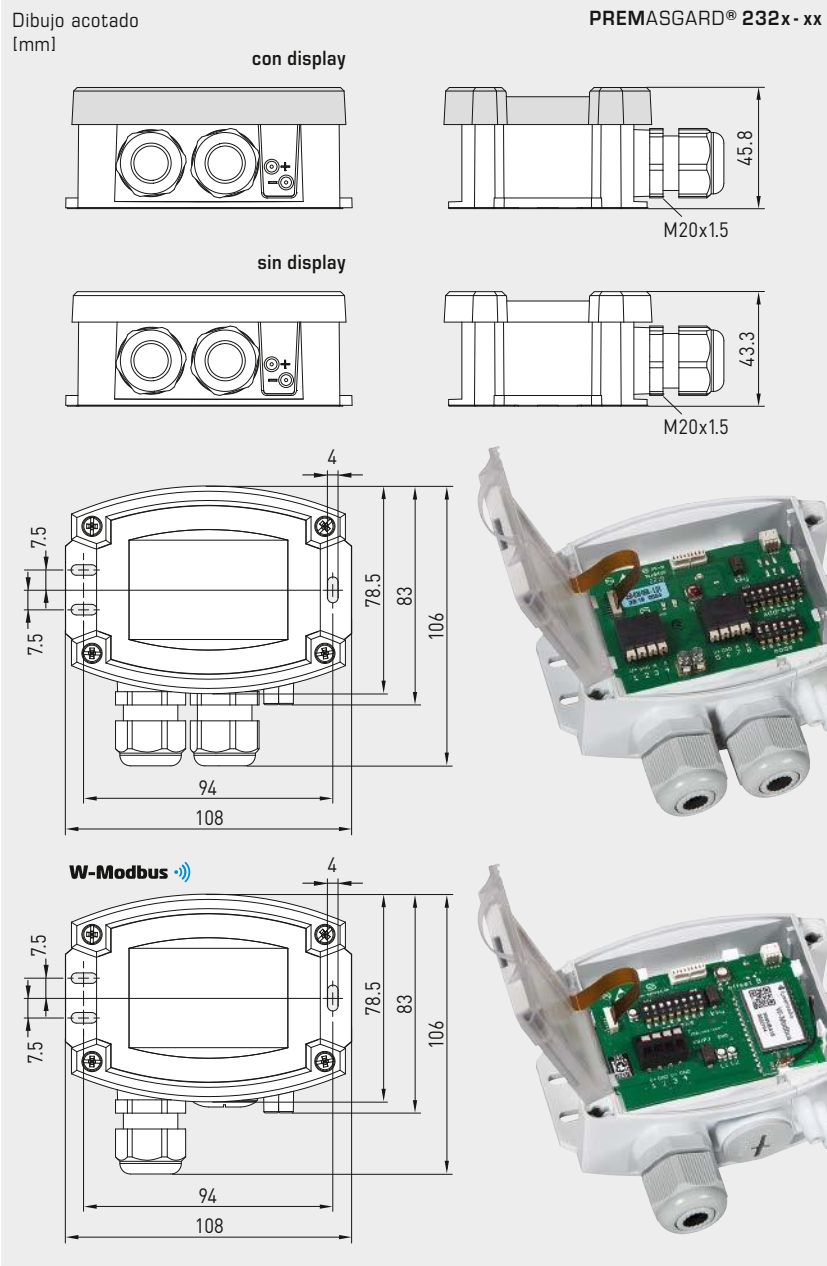


NEW

S+S REGELTECHNIK

PREMASGARD® 232x - Modbus - T3 PREMASGARD® 232x - wModbus

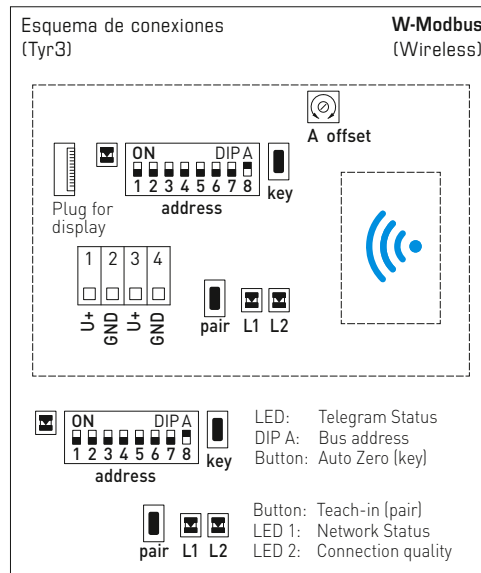
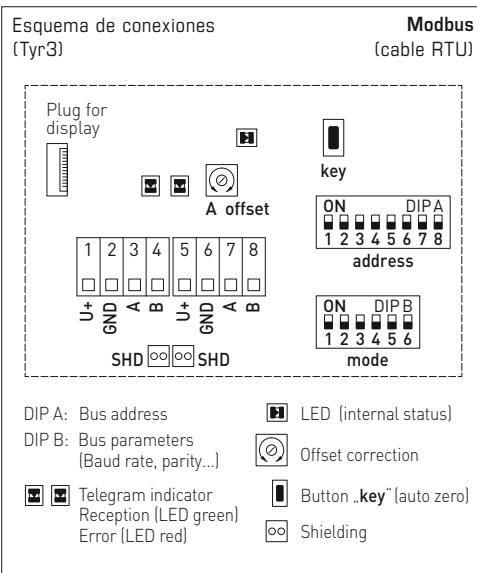
Convertidor de presión y presión diferencial,
incluyendo juego de conexión,
con conexión Modbus o W-Modbus (Wireless)



PREMASGARD® 232x - Modbus - T3
con display
(cable RTU)



PREMASGARD® 232x - wModbus
con display
(Wireless)

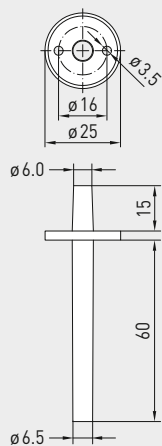


WS-04
Protección contra la intemperie
y radiación solar
(opcional)



Convertidor de presión y presión diferencial,
incluyendo juego de conexión,
con conexión Modbus o W-Modbus (Wireless)

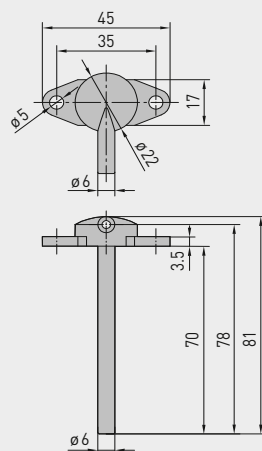
Dibujo acotado (mm) ASD-06



ASD-06
Juego de conexión



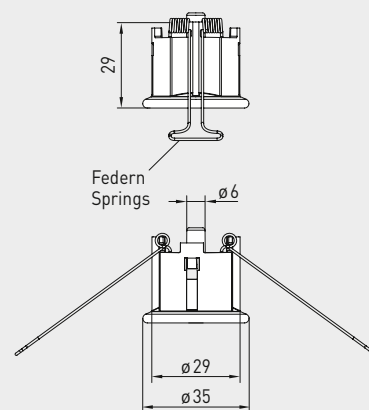
Dibujo acotado (mm) ASD-07



ASD-07
Boquillas de conexión



Dibujo acotado (mm) DAL-01



DAL-01
Salida de presión



Sistema de unidades intercambiable

Magnitudes / puntos de datos	SI (default)	→	Imp.
Presión diferencial	[Pa]	→	[inWC]

Rangos de medición	SI (default)	→	Imp.
Tipo 2328	-500...+500 Pa	→	-2.0...+2.0 inWC
Tipo 2327	-7000...+7000 Pa	→	-28...+28 inWC

ACCESORIOS MODBUS

GW-wModbus	Gateway con W-Modbus (Wireless) para la conexión por radio a redes Modbus, modos de funcionamiento „Gateway“ (función básica como estación base) y „Node“ (función de adaptador para 1 sensor cableado como máx.)	1801-1211-1101-000	238,16 €
GW-wModbus Pro	y „Node Pro“ (función de adaptador para 16 sensores cableados como máx.)	1801-1211-1101-100	322,40 €
KA2-Modbus	Adaptador de comunicación (USB/RS485) para la interconexión al sistema	1906-1200-0000-100	229,23 €
LA-Modbus	Dispositivo de terminación de línea (con resistor terminal) como terminación de bus activa	1906-1300-0000-100	85,49 €

Ver más información en el final del capítulo!

ACCESSOIRES

ASD-06	Juego de conexión (forma parte del suministro) incluyendo 2 boquillas de conexión (rectas) de ABS, 2m de manguera de PVC (blando, resistente a rayos UV) y 4 tornillos	7100-0060-3000-000	8,18 €
ASD-07	2 boquillas de conexión (90°) de plástico (ABS)	7100-0060-7000-000	8,18 €
DAL-01	Salida de presión para el montaje empotrado en el techo o paredes (p.ej. en salas limpias)	7300-0060-3000-001	38,31 €
WS-04	Protección contra la intemperie y radiación solar, 130 x 180 x 135 mm, de acero inoxidable V2A (1.4301)	7100-0040-7000-000	40,15 €

Ver más información en el capítulo "Accesorios".

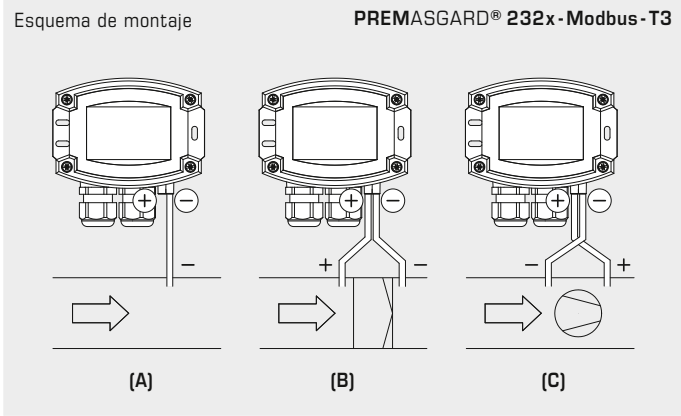


NEW

S+S REGELTECHNIK

PREMASGARD® 232x - Modbus - T3 PREMASGARD® 232x - wModbus

Convertidor de presión y presión diferencial,
incluyendo juego de conexión,
con conexión Modbus o W-Modbus (Wireless)



MODOS DE VIGILANCIA:

Las conexiones de presión se identifican con marcas en el interruptor de presión con P1 (+) aumentar presión y P2 (-) bajar presión.

(A) Baja presión

P1 (+) permanece abierto, abierto en el lado de atmósfera
P2 (-) conexión dentro del canal

(B) Filtro

P1 (+) Conexión delante del filtro
P2 (-) Conexión detrás del filtro

(C) Ventilador

P1 (+) Conexión detrás del ventilador
P2 (-) Conexión delante del ventilador



PREMASGARD® 232x - wModbus
con / sin display
(Wireless)

PREMASGARD® 232x - Modbus - T3
con / sin display
(cable RTU)

PREMASGARD® 232x - Modbus - T3 232x - wModbus		Sensor de presión, Convertidor presión diferencial con conexión Modbus (cable RTU) o con W-Modbus (Wireless)			
Rango de medidas Presión	Tipo / WG02	Salida	Display	Ref.	Precio
± 500 Pa					
Tipo 2328					
- 500 ... + 500 Pa	PREMASGARD 2328-Modbus	Modbus (cable RTU)		1301-12C4-0910-200	217,32 €
	PREMASGARD 2328-Modbus LCD	Modbus (cable RTU)	■	1301-12C4-4910-200	273,41 €
	PREMASGARD 2328-wModbus	W-Modbus (Wireless)		1301-12CF-0910-200	258,92 €
	PREMASGARD 2328-wModbus LCD	W-Modbus (Wireless)	■	1301-12CF-4910-200	315,01 €
± 7000 Pa					
Tipo 2327					
- 7000 ... + 7000 Pa	PREMASGARD 2327-Modbus	Modbus (cable RTU)		1301-12C4-0950-200	217,32 €
	PREMASGARD 2327-Modbus LCD	Modbus (cable RTU)	■	1301-12C4-4950-200	273,41 €
	PREMASGARD 2327-wModbus	W-Modbus (Wireless)		1301-12CF-0950-200	258,92 €
	PREMASGARD 2327-wModbus LCD	W-Modbus (Wireless)	■	1301-12CF-4950-200	315,01 €
Opción:	Conexión de cable con conector M12 según DIN EN 61076-2-101				
Nota:	Sistema de unidades SI (default) o imperial (se puede cambiar a través de Modbus)				

Sensor de presión o convertidor de medida para presión diferencial y caudal volumétrico, incl. juego de conexión, con capacidad de calibración, con conexión Modbus

S+S REGELTECHNIK

PREMASGARD® 714x-Modbus (serie) libre de mantenimiento y controlado por microprocesador, con conexión Modbus, en carcasa de plástico a prueba de golpes con tornillos de cierre rápido, racor de conexión para manguera de presión (Ø 6 mm), a elegir con/sin display, con racor de cables o conector M12 según EN 61076-2-101, para la medición de la presión diferencial (máx. ± 7000 Pa) en el aire. Se puede cambiar del sistema de unidades internacional **SI** (default) al **imperial** (a través de Modbus). Incl. juego de conexión **ASD-06** (manguera de conexión de 2 m, dos boquillas de conexión de presión, tornillos).

El sensor de presión se utiliza para la medición de sobrepresión, presión negativa o presión diferencial en aire limpio y medios gaseosos. Se utiliza en los sectores tecnológicos de salas limpias, medicina y filtros, en canales de ventilación y climatización, cabinas de pintura, grandes cocinas, para el control de filtros y medición del nivel de llenado, así como para el control de convertidores de frecuencia. Un **sensor de presión** con elemento de medida piezorresistivo garantiza unos resultados de medición exactos. A través del Modbus se puede acceder a los parámetros siguientes: presión diferencial, caudal volumétrico.

Sensor Modbus innovador con interfaz Modbus RS485 con aislamiento galvánico, resistencia de terminación de bus conectable, interruptor DIP para el ajuste de los parámetros de bus y la dirección de bus en estado sin corriente, diferentes LED internos para la indicación del estado de telegrama, dos bornes con conexión push-in separados y display grande de tres líneas (iluminado, programable individualmente en el sector de 7 segmentos y de matriz de puntos (dot-matrix)). El sensor está calibrado de fábrica, si bien puede realizarse un ajuste de precisión en función del entorno por parte de un técnico especialista.

PREMASGARD® 714x-Modbus

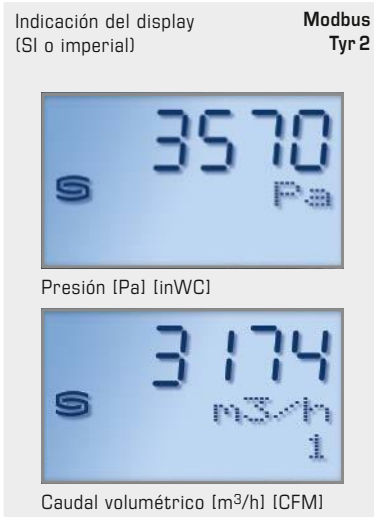


Variantes de unidades con conector M12 (opcional)



DATOS TÉCNICOS

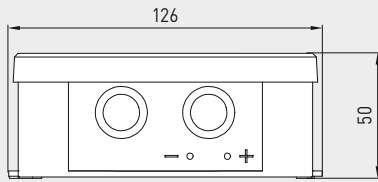
Alimentación de tensión:	24 V AC (±20%) y 15...36V DC
Consumo de energía:	< 4,8W / 24V DC típico; < 6,8VA / 24V AC típico
Sistema de unidades:	SI (default) o imperial (se puede cambiar a través de Modbus)
Puntos de datos:	presión diferencial [Pa] [inWC], caudal volumétrico [m³/h] [CFM]
Tipo de presión:	presión diferencial
Conexión de presión:	con racor de conexión para manguera de presión de Ø 6 mm (opcional sobre demanda con conexión encajable rápida para mangueras de presión de tejido de PVC Ø 6 mm)
Rango de medidas presión:	-500... +500 Pa ó -7000...+7000 Pa según tipo de aparato, ver tabla
Precisión de presión:	Tipo 7148 (500 Pa): típico ± 13 Pa a +25 °C Tipo 7147 (7000 Pa): típico ± 105 Pa a +25 °C comparado con la unidad de referencia calibrada
Sobrepresión / Baja presión:	máx. ± 50 kPa
Offset del punto cero:	± 10 % del rango de medida
Histéresis:	0,3% VA
Linealidad:	< ± 1 % del VA
Desviación de temperatura:	± 0,1 % por °C
Estabilidad a largo plazo:	± 1 % por año
Comunicación:	Modbus (cable RTU)
Interfaz de bus:	RS 485, con aislamiento galvánico
Vel. transm. en baudios:	9600, 19200, 38400 Baud
Protocolo de bus:	Modbus (modo RTU), rango de direcciones ajustable 0... 247
Filtro de señales:	0 s / 1 s / 10 s
Medio:	aire limpio y gases no agresivos ni inflamables
Componentes expuestos al contacto con el medio:	PA6, duroplast, Si, epoxi, RTV, BSG, gel de silicona UV
Temperatura del medio:	-20...+50 °C (con compensación de temperatura 0...+50 °C)
Temperatura ambiente:	-30...+70 °C
Humedad del aire admisible:	< 95 % h.r., sin condensación
Carcasa:	plástico resistente a rayos UV, material poliamida, 30% reforzado con bolas de vidrio, con tornillos de cierre rápido (combinación ranura / ranura en cruz), color blanco tráfico (equivalente a RAL 9016), ¡La tapa del display es transparente!
Dimensiones carcasa:	126 x 90 x 50 mm (Tyr 2)
Conexión de cable:	prensaestopas de plástico (M 16 x 1,5; con descarga de tracción, intercambiable, diámetro interior 10,4 mm) o conector M12 según DIN EN 61076-2-101 (opcional)
Conexión eléctrica:	0,2 - 1,5 mm², a través de borne Push-In
Clase de protección:	III (según EN 60730)
Grado de protección:	IP 65 (según EN 60529) en estado montado
Normas:	conformidad CE según directiva CEM 2014 / 30 / EU
Opción:	display con iluminación , tres líneas, programable, ventana de empotrar aprox. 70 x 40 mm (A x H), para la indicación de la presión efectiva o caudal volumétrico o un valor de indicación programable individualmente
ACCESORIOS	ver tabla
ASD-06	juego de conexión (boquilla recta) (forma parte del suministro)



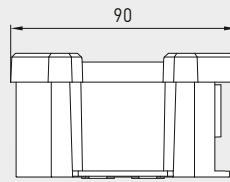
Sensor de presión o convertidor de medida para presión diferencial y caudal volumétrico, incl. juego de conexión, con capacidad de calibración, con conexión Modbus

Dibujo acotado [mm]

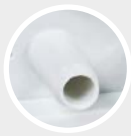
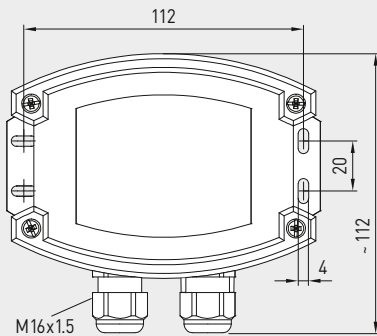
PREMASGARD® 714x-Modbus



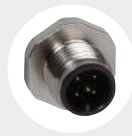
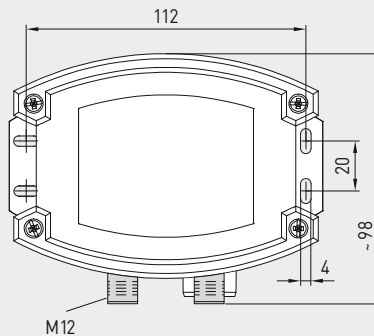
Carcasa con racor de conexión de presión y prensaestopas



Carcasa con racor de conexión de presión y conector M12



Conexión de presión para manguera de presión



Conector M12 (macho)



PREMASGARD® 714x-Modbus con display

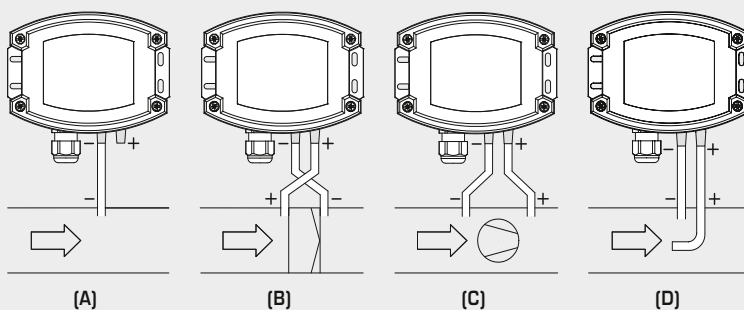


Variantes de unidades con prensaestopas (de modo estándar)



Esquema de montaje

PREMASGARD® 714x-Modbus



MODOS DE VIGILANCIA:

Las conexiones de presión se identifican con marcas en el interruptor de presión con P1 (+) aumentar presión y P2 (-) bajar presión.

(A) Baja presión

P1 (+) permanece abierto, abierto en el lado de atmósfera
P2 (-) conexión dentro del canal

(B) Filtro

P1 (+) Conexión delante del filtro
P2 (-) Conexión detrás del filtro

(C) Ventilador

P1 (+) Conexión detrás del ventilador
P2 (-) Conexión delante del ventilador

(D) Caudal volumétrico

P1 (+) presión dinámica, conexión en el sentido de la corriente
P2 (-) presión estática, conexión libre de componentes de presión dinámicos

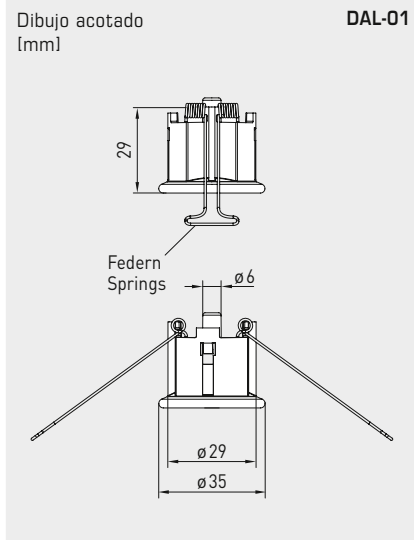
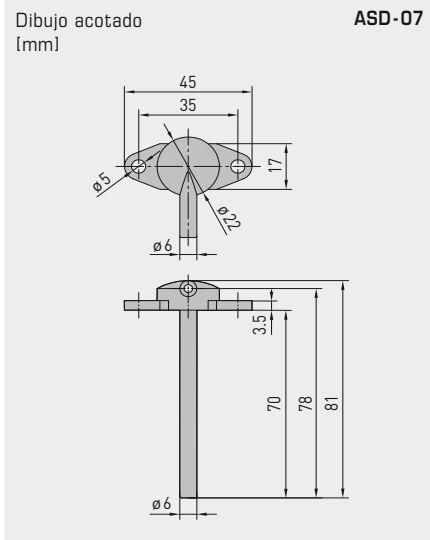
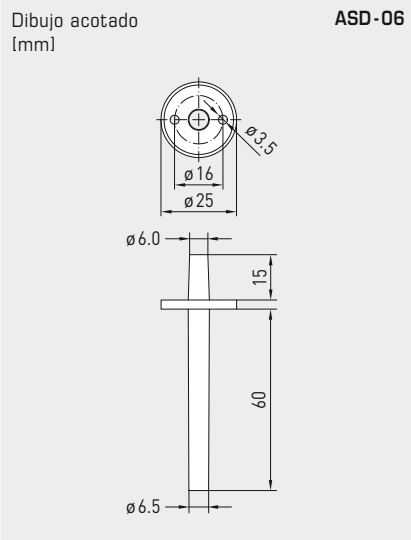
Sistema de unidades intercambiable

Magnitudes/puntos de datos	SI (default)	→	imperial
Presión diferencial	[Pa]	→	[inWC]
Caudal volumétrico	[m³/h]	→	[CFM]

Rangos de medición	SI (default)	→	imperial
Tipo 7148	-500...+500 Pa	→	-2.0...+2.0 inWC
Tipo 7147	-7000...+7000 Pa	→	-28...+28 inWC

Sensor de presión o convertidor de medida para presión diferencial y caudal volumétrico, incl. juego de conexión, con capacidad de calibración, con conexión Modbus

S+S REGELTECHNIK



ASD-06
Juego de conexión



ASD-07
Boquillas de conexión



DAL-01
Salida de presión

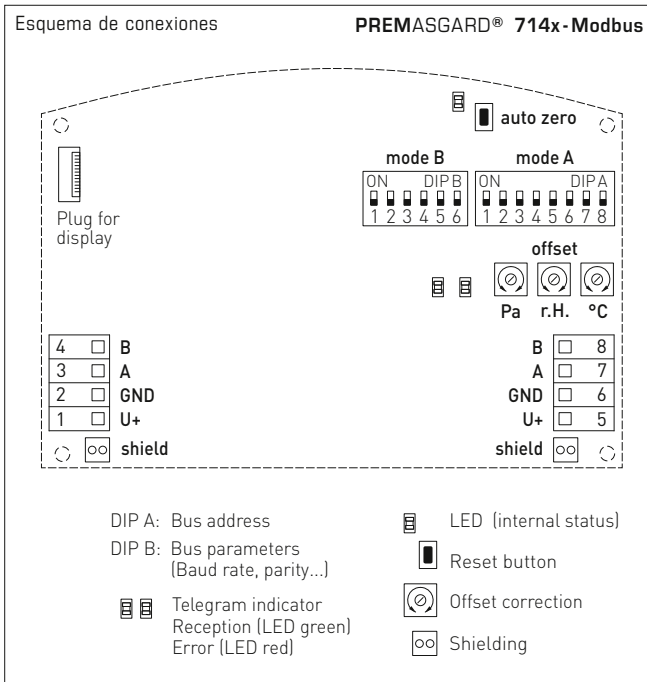


WS-03
Protección contra la intemperie y la radiación solar (opcional)

ACCESORIOS			
KA2-Modbus	Adaptador de comunicación (USB/RS485) para la interconexión al sistema	1906-1200-0000-100	229,23 €
LA-Modbus	Dispositivo de terminación de línea (con resistor terminal) como terminación de bus activa	1906-1300-0000-100	85,49 €
ASD-06	Juego de conexión (forma parte del suministro) incluyendo 2 boquillas de conexión (rectas) de ABS, 2m de manguera de PVC (blando, resistente a rayos UV) y 4 tornillos	7100-0060-3000-000	8,18 €
ASD-07	2 boquillas de conexión (90°) de plástico (ABS)	7100-0060-7000-000	8,18 €
DAL-01	Salida de presión para el montaje empotrado en el techo o paredes (p.ej. en salas limpias)	7300-0060-3000-001	38,31 €
WS-03	Protección contra la intemperie y radiación solar, 200 x 180 x 150 mm, de acero inoxidable V2A (1.4301)	7100-0040-6000-000	47,92 €

Para más información, ver último capítulo.

Sensor de presión o convertidor de medida para presión diferencial y caudal volumétrico, incl. juego de conexión, con capacidad de calibración, con conexión Modbus



PREMASGARD® 714x-Modbus con display



Rango de medición presión / caudal volumétrico		Tipo / WG02	Salida	Display	Ref.	Precio
± 500 Pa		Tipo 7148				
- 500 ... + 500 Pa 44721 m³/h (k = 2000)	PREMASGARD 7148-Modbus	Modbus		1301-7164-0910-20V	436,09 €	
	PREMASGARD 7148-Modbus LCD	Modbus	■	1301-7164-4910-20V	484,68 €	
estandarizadamente con calibrado automático del punto cero						
± 7000 Pa		Tipo 7147				
- 7000 ... + 7000 Pa 167332 m³/h (k = 2000)	PREMASGARD 7147-Modbus	Modbus		1301-7164-0950-200	375,36 €	
	PREMASGARD 7147-Modbus LCD	Modbus	■	1301-7164-4950-200	423,95 €	
opcionalmente con calibración automática del punto cero (indíquese el rango deseado en el pedido)					Recargo	77,73 €
Opción:	Conexión de cable con conector M12 (macho, 5 polos , codificación A)					
Nota:	Sistema de unidades SI (default) o imperial (se puede cambiar a través de Modbus)					

Doble sensor de presión (2 canales de medición), convertidor de medida para presión diferencial y caudal volumétrico, incl. juego de conexión, con capacidad de calibración, con conexión Modbus

PREMASGARD® 724x-Modbus (serie) libre de mantenimiento y controlado por microprocesador, con conexión Modbus, en carcasa de plástico a prueba de golpes con tornillos de cierre rápido, racor de conexión para manguera de presión (Ø 6 mm), con racor de cables o conector M12 según EN 61076-2-101, a elegir con / sin display, para la medición de la presión diferencial (2 canales de medición, máx. ± 7000 Pa) en el aire. Variante **724xT** con posibilidad de conexión para sensor **Pt1000** externo (el elemento sensor no forma parte del suministro) para el registro de la temperatura (-50...+150 °C). Se puede cambiar del sistema de unidades internacional **SI** (default) al **imperial** (a través de Modbus). Incl. juego de conexión **ASD-06** (manguera de conexión de 2 m, dos boquillas de conexión de presión, tornillos).

El sensor de presión se utiliza para la medición de sobrepresión, presión negativa o presión diferencial en aire limpio y medios gaseosos. Se utiliza en los sectores tecnológicos de salas limpias, medicina y filtros, en canales de ventilación y climatización, cabinas de pintura, grandes cocinas, para el control de filtros y medición del nivel de llenado, así como para el control de convertidores de frecuencia. Un **sensor de presión** con elemento de medida piezorresistivo garantiza unos resultados de medición exactos. A través del Modbus se puede acceder a los parámetros siguientes: presión diferencial, caudal volumétrico y temperatura

Sensor Modbus innovador con interfaz Modbus RS485 con aislamiento galvánico, resistencia de terminación de bus conectable, interruptor DIP para el ajuste de los parámetros de bus y la dirección de bus en estado sin corriente, diferentes LED internos para la indicación del estado de telegrama, dos bornes con conexión push-in separados y display grande de tres líneas [iluminado, programable individualmente en el sector de 7 segmentos y de matriz de puntos (dot-matrix)]. El sensor está calibrado de fábrica, si bien puede realizarse un ajuste de precisión en función del entorno por parte de un técnico especialista.

PREMASGARD® 724x-Modbus
con prensaestopas



PREMASGARD® 724x-Modbus-Q
con conector M12



PREMASGARD® 724xT-Modbus
con prensaestopas



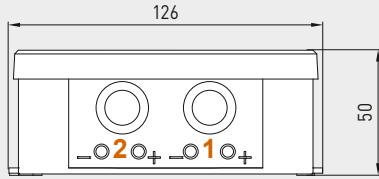
DATOS TÉCNICOS

Alimentación de tensión:	24 V AC (±20%) y 15...36V DC
Consumo de energía:	< 4,8W / 24V DC típico; < 6,8VA / 24V AC típico
Sistema de unidades:	SI (default) o imperial (se puede cambiar a través de Modbus)
Puntos de datos:	presión diferencial [Pa] [inWC], caudal volumétrico [m³/h] [CFM] temperatura [°C] [°F] – Tipo 724xT con posibilidad de conexión para sensor externo Pt1000 (-50...+150°C) (el elemento sensor no forma parte del suministro)
Tipo de presión:	presión diferencial (2 canales de medición)
Conexión de presión:	con racor de conexión para manguera de presión de Ø 6 mm
Rango de medición de presión:	-500... +500 Pa ó -7000...+7000 Pa según tipo de unidad, ver tabla
Precisión de presión:	Tipo 724x (500 Pa): típica ± 13 Pa a +25 °C Tipo 724x (7000 Pa): típica ± 105 Pa a +25 °C comparado con la unidad de referencia calibrada
Sobrepresión / Baja presión:	máx. ± 50 kPa
Offset del punto cero:	± 10 % del rango de medida
Histéresis:	0,3 % VA
Linealidad:	< ± 1 % del VA
Desviación de temperatura:	± 0,1 % por °C
Estabilidad a largo plazo:	± 1 % por año
Comunicación:	Modbus (cable RTU)
Interfaz de bus:	RS 485, con aislamiento galvánico
Vel. transm. en baudios:	9600, 19200, 38400 Baud
Protocolo de bus:	Modbus (modo RTU), rango de direcciones ajustable 0... 247
Filtro de señales:	0 s / 1 s / 10 s
Medio:	aire limpio y gases no agresivos ni inflamables
Componentes expuestos al contacto con el medio:	PA6, duroplast, Si, epoxi, RTV, BSG, gel de silicona UV
Temperatura del medio:	-20...+50 °C (con compensación de temperatura 0...+50 °C)
Temperatura ambiente:	-30...+70 °C
Humedad del aire admisible:	<95 % h.r., sin condensación
Carcasa:	plástico resistente a rayos UV, material poliamida, 30 % reforzado con bolas de vidrio, con tornillos de cierre rápido (combinación ranura / ranura en cruz), color blanco tráfico (equivalente a RAL 9016), ¡La tapa del display es transparente!
Dimensiones carcasa:	126 x 90 x 50 mm (Tyr 2)
Conexión de cable:	prensaestopas de plástico (M 16 x 1,5; con descarga de tracción, intercambiable, diámetro interior 10,4 mm) o conector M12 según DIN EN 61076-2-101 (opcional)
Conexión eléctrica:	0,2 - 1,5 mm², a través de borne Push-In
Clase de protección:	III (según EN 60730)
Grado de protección:	IP 65 (según EN 60529) en estado montado
Normas:	conformidad CE según directiva CEM 2014 / 30 / EU
Opción:	display con iluminación , tres líneas, programable, ventana de empotrar aprox. 70 x 40 mm (A x H), para la indicación de la presión efectiva o caudal volumétrico o un valor de indicación programable individualmente
ACCESORIOS	ver tabla

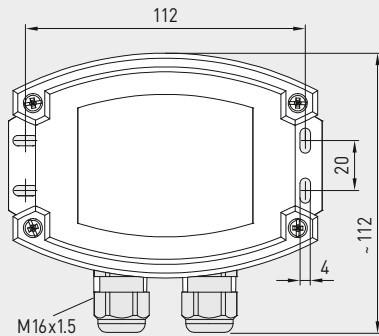


Doble sensor de presión (2 canales de medición), convertidor de medida para presión diferencial y caudal volumétrico, incl. juego de conexión, con capacidad de calibración, con conexión Modbus

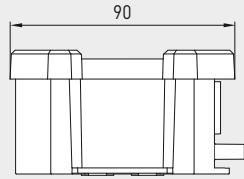
Dibujo acotado (mm)



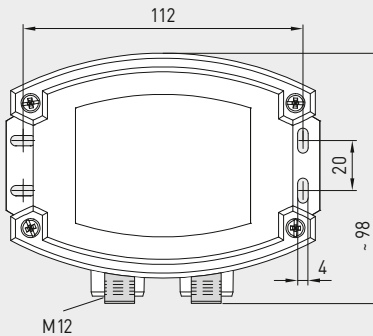
Carcasa con y conexión doble de presión (2 canales de medición) con prensaestopas



PREMASGARD® 724x-Modbus



Carcasa con y conexión doble de presión (2 canales de medición) con conector M12 (macho)



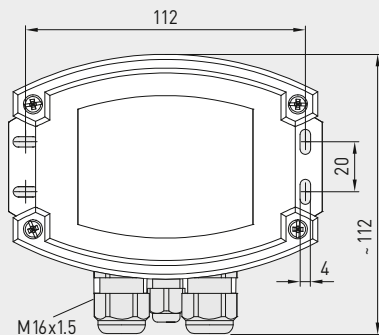
PREMASGARD® 724x-Modbus con prensaestopas y display



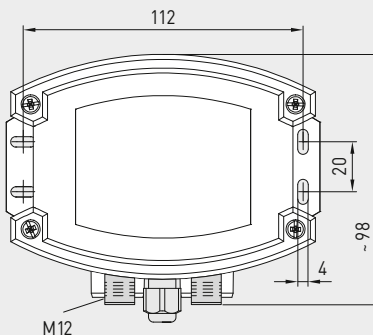
PREMASGARD® 724x-Modbus-Q con conector M12 y display



Dibujo acotado (mm)



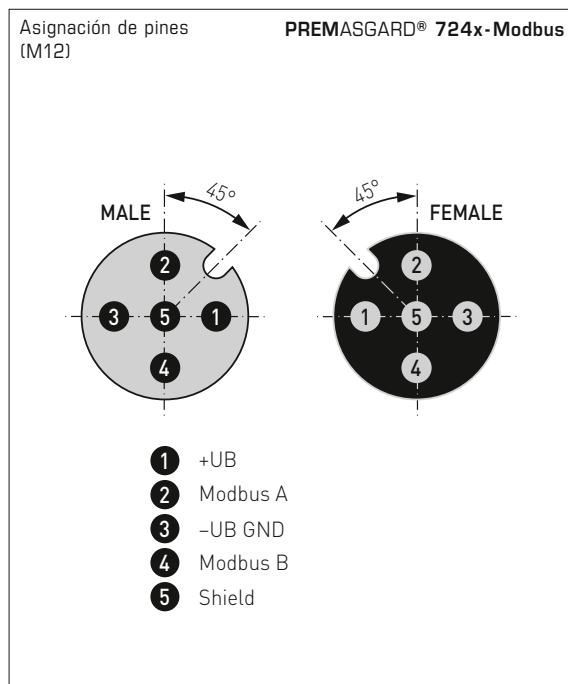
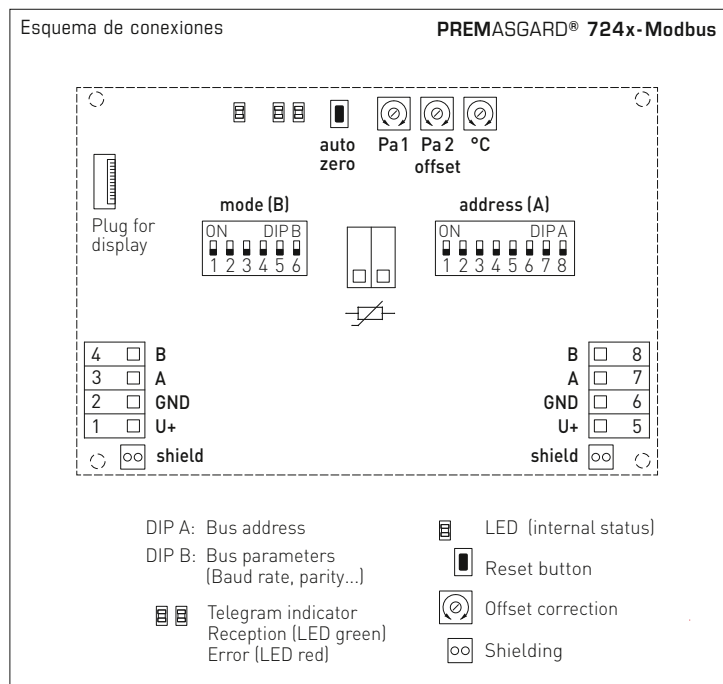
PREMASGARD® 724xT-Modbus con posibilidad de conexión para sensor externo Pt1000



PREMASGARD® 724xT-Modbus con prensaestopas y display



Doble sensor de presión (2 canales de medición),
 convertidor de medida para presión diferencial y caudal volumétrico,
 incl. juego de conexión, con capacidad de calibración, con conexión Modbus



Indicación del display (SI o imperial) PREMASGARD® 724x-Modbus

Presión (canal 1) [Pa] [inWC] Caudal volumétrico [m³/h] [CFM]
 Presión (canal 2) [Pa] [inWC] Temperatura (tipo "T") [°C] [°F]

El valor de indicación depende del **sistema de unidades ajustado SI** (default) o **imperial** (se puede cambiar a través de Modbus).
 La **presión** efectiva de los dos canales se visualiza alternativamente. El canal de medición correspondiente se ve en la parte inferior izquierda.
 Opcionalmente, también se puede emitir el **caudal volumétrico** calculado para el canal 1 (a través del índice).
 Con el tipo de unidad "T" también se puede indicar la **temperatura** efectiva de un sensor de temperatura externo **Pt1000** de manera cíclica (Standard) o estática (a través del índice).

Indicación del display programable Modbus Tyr 2

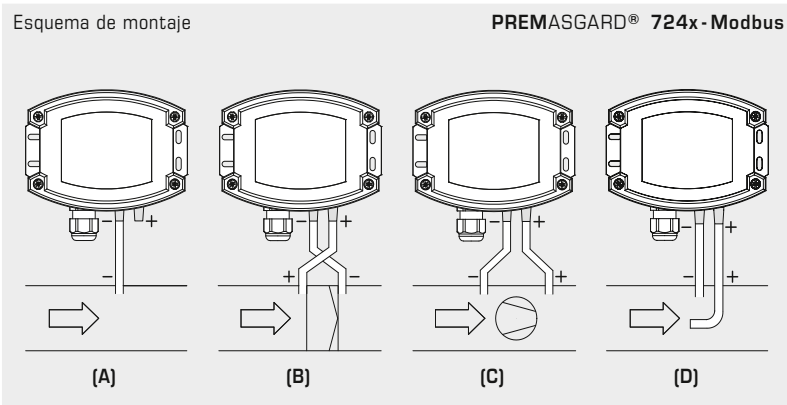


S+S REGELTECHNIK

Doble sensor de presión (2 canales de medición),
convertidor de medida para presión diferencial y caudal volumétrico,
incl. juego de conexión, con capacidad de calibración, con conexión Modbus



PREMASGARD® 724x-Modbus
con display



MODOS DE VIGILANCIA:

Las conexiones de presión se identifican con marcas en el interruptor de presión con P1 (+) aumentar presión y P2 (-) bajar presión.

(A) Baja presión

P1 (+) permanece abierto,
abierto en el lado de atmósfera
P2 (-) conexión dentro del canal

(B) Filtro

P1 (+) Conexión delante del filtro
P2 (-) Conexión detrás del filtro

(C) Ventilador

P1 (+) Conexión detrás del ventilador
P2 (-) Conexión delante del ventilador

(D) Caudal volumétrico

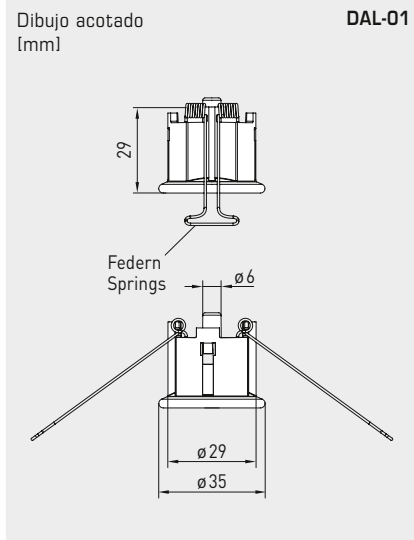
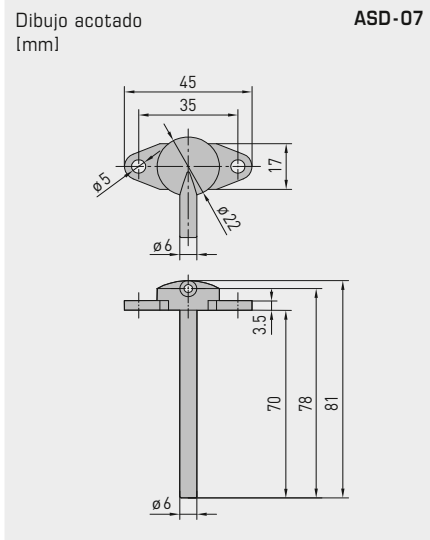
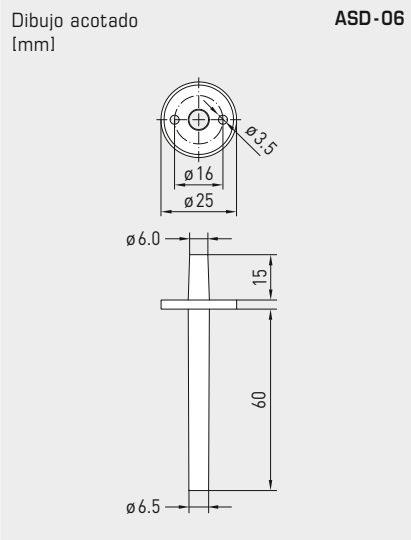
P1 (+) presión dinámica,
conexión en el sentido de la corriente
P2 (-) presión estática, conexión libre
de componentes de presión dinámicos

Sistema de unidades intercambiable

Magnitudes/puntos de datos	SI (default)	→	imperial
Presión diferencial	[Pa]	→	[inWC]
Caudal volumétrico	[m ³ /h]	→	[CFM]
Temperatura	[°C]	→	[°F]

Rangos de medición	SI (default)	→	imperial
Tipo 724x	-500...+500 Pa	→	-2.0...+2.0 inWC
Tipo 724x	-7000...+7000 Pa	→	-28...+28 inWC
Tipo 724xT	-50...+150 °C	→	-58...+302 °F

Doble sensor de presión (2 canales de medición), convertidor de medida para presión diferencial y caudal volumétrico, incl. juego de conexión, con capacidad de calibración, con conexión Modbus



ASD-06
Juego de conexión

ASD-07
Boquillas de conexión

DAL-01
Salida de presión



WS-03
Protección contra la intemperie y la radiación solar (opción)

ACCESORIOS

KA2-Modbus	Adaptador de comunicación (USB/RS485) para la interconexión al sistema	1906-1200-0000-100	229,23 €
LA-Modbus	Dispositivo de terminación de línea (con resistor terminal) como terminación de bus activa	1906-1300-0000-100	85,49 €
ASD-06	Juego de conexión (forma parte del suministro) incluyendo 2 boquillas de conexión (rectas) de ABS, 2m de manguera de PVC (blando, resistente a rayos UV) y 4 tornillos	7100-0060-3000-000	8,18 €
ASD-07	2 boquillas de conexión (90°) de plástico (ABS)	7100-0060-7000-000	8,18 €
DAL-01	Salida de presión para el montaje empotrado en el techo o paredes (p.ej. en salas limpias)	7300-0060-3000-001	38,31 €
WS-03	Protección contra la intemperie y radiación solar , 200 x 180 x 150 mm, de acero inoxidable V2A (1.4301)	7100-0040-6000-000	47,92 €

Ver más información en el capítulo "Accesorios".



S+S REGELTECHNIK

Doble sensor de presión (2 canales de medición),
convertidor de medida para presión diferencial y caudal volumétrico,
incl. juego de conexión, con capacidad de calibración, con conexión Modbus

PREMASGARD® 724xT-Modbus

con prensaestopas
o conector M12
y posibilidad de conexión de Pt1000



PREMASGARD® 724x-Modbus

con prensaestopas
o conector M12



PREMASGARD® 724x-Modbus		Doble sensor de presión (2 canales de medición), convertidor de medida para presión diferencial y caudal volumétrico, <i>Deluxe</i>				
Rango de medición	Tipo / WG02	Salida	Display	Ref.	Precio	
Presión / Caudal volumétrico			● = Q			
(1) max. ± 500 Pa (2) max. ± 500 Pa		Tipo 7245				
Canal (1) y (2): - 500 ... + 500 Pa	44721 m³/h (k = 2000)	PREMASGARD 7245-Modbus	Modbus	1301-7224-0910-200	273,31 €	
		PREMASGARD 7245-Modbus LCD	Modbus	■ 1301-7224-4910-200	325,55 €	
		PREMASGARD 7245T-Modbus	Modbus	1301-7224-0910-2W0	309,76 €	
		PREMASGARD 7245T-Modbus LCD	Modbus	■ 1301-7224-4910-2W0	361,99 €	
		PREMASGARD 7245-Modbus Q	Modbus	● 2004-6331-6100-021	355,92 €	
		PREMASGARD 7245-Modbus Q LCD	Modbus	● ■ 2004-6332-6100-021	408,15 €	
		PREMASGARD 7245T-Modbus Q	Modbus	● 2005-6331-6100-021	392,36 €	
		PREMASGARD 7245T-Modbus Q LCD	Modbus	● ■ 2005-6332-6100-021	444,59 €	
(1) max. ± 7000 Pa (2) max. ± 7000 Pa		Tipo 7247				
Canal (1) y (2): - 7000 ... + 7000 Pa	167332 m³/h (k = 2000)	PREMASGARD 7247-Modbus	Modbus	1301-7224-0950-200	273,31 €	
		PREMASGARD 7247-Modbus LCD	Modbus	■ 1301-7224-4950-200	325,55 €	
		PREMASGARD 7247T-Modbus	Modbus	1301-7224-0950-2W0	309,76 €	
		PREMASGARD 7247T-Modbus LCD	Modbus	■ 1301-7224-4950-2W0	361,99 €	
		PREMASGARD 7247-Modbus Q	Modbus	● 2004-6331-6100-011	355,92 €	
		PREMASGARD 7247-Modbus Q LCD	Modbus	● ■ 2004-6332-6100-011	408,15 €	
		PREMASGARD 7247T-Modbus Q	Modbus	● 2005-6331-6100-011	392,36 €	
		PREMASGARD 7247T-Modbus Q LCD	Modbus	● ■ 2005-6332-6100-011	444,59 €	
(1) max. ± 500 Pa (2) max. ± 7000 Pa		Tipo 7249				
Canal (1): - 500 ... + 500 Pa	44721 m³/h	PREMASGARD 7249-Modbus	Modbus	1301-7224-0930-200	273,31 €	
		PREMASGARD 7249-Modbus LCD	Modbus	■ 1301-7224-4930-200	325,55 €	
Canal (2): - 7000 ... + 7000 Pa	167332 m³/h (k = 2000)	PREMASGARD 7249T-Modbus	Modbus	1301-7224-0930-2W0	309,76 €	
		PREMASGARD 7249T-Modbus LCD	Modbus	■ 1301-7224-4930-2W0	361,99 €	
		PREMASGARD 7249-Modbus Q	Modbus	● 2004-6331-6100-001	355,92 €	
		PREMASGARD 7249-Modbus Q LCD	Modbus	● ■ 2004-6332-6100-001	408,15 €	
		PREMASGARD 7249T-Modbus Q	Modbus	● 2005-6331-6100-001	392,36 €	
		PREMASGARD 7249T-Modbus Q LCD	Modbus	● ■ 2005-6332-6100-001	444,59 €	
Nota:	Sistema de unidades SI (default) o imperial (se puede cambiar a través de Modbus)					
Variante de carcasa "Q":	Conexión de cable con conector M12 (macho, 5 polos , codificación A)					
Variante de carcasa "T":	Posibilidad de conexión para sensor externo Pt1000 (-50...+150°C) (el elemento sensor no forma parte del suministro)					

Sensor para canales multifuncional y convertidor de medida para humedad, temperatura, presión, presión diferencial y caudal volumétrico, incl. brida de montaje y juego de conexión, con capacidad de calibración, con conexión Modbus

PREMASGARD® 814x-Modbus (serie) libre de mantenimiento y controlado por microprocesador, con conexión Modbus, en carcasa de plástico a prueba de golpes con tornillos de cierre rápido, racor de conexión para manguera de presión (Ø 6 mm), con filtro de plástico sinterizado (intercambiable), a elegir con/sin display, para el registro exacto de la humedad relativa del aire (0...100% h.r.) y la temperatura (-35...+80 °C) en canales, así como para la medición de la presión diferencial (máx. ± 7000 Pa) en el aire. Se puede cambiar del sistema de unidades internacional **SI** (default) al **imperial** (a través de Modbus). Incl. brida de montaje y juego de conexión **ASD-06** (manguera de conexión de 2 m, dos boquillas de conexión de presión, tornillos).

El sensor de presión se utiliza para la medición de sobrepresión, presión negativa o presión diferencial en aire limpio y medios gaseosos. Se utiliza en los sectores tecnológicos de salas limpias, medicina y filtros, en canales de ventilación y climatización, cabinas de pintura, grandes cocinas, para el control de filtros y medida de nivel de llenado, así como para el control de convertidores de frecuencia.

Un **sensor digital de humedad y temperatura** estable a largo plazo y un **sensor de presión** con elemento de medida piezoresistivo garantizan resultados de medición exactos. De estas magnitudes de medida se calculan internamente los parámetros siguientes, que también se pueden llamar a través del Modbus: temperatura, humedad relativa, punto de rocío, humedad absoluta, relación de mezcla, entalpía (sin considerar la presión atmosférica del aire), presión diferencial, caudal volumétrico, densidad del aire.

Sensor Modbus innovador con interfaz Modbus RS485 con aislamiento galvánico, resistencia de terminación de bus conectable, interruptor DIP para el ajuste de los parámetros de bus y la dirección de bus en estado sin corriente, diferentes LED internos para la indicación del estado de telegrama, dos bornes sin corriente con conexión push-in separados y display grande de tres líneas (iluminado, programable individualmente en el sector de 7 segmentos y de matriz de puntos (dot-matrix)). El sensor está calibrado de fábrica, si bien puede realizarse un ajuste de precisión en función del entorno por parte de un técnico especialista.



PREMASGARD® 814x-Modbus

DATOS TÉCNICOS

Alimentación de tensión:	24 V AC (± 20%) y 15...36 V DC
Consumo de energía:	< 4,8 W / 24 V DC típico; < 6,8 VA / 24 V AC típico
Sistema de unidades:	SI (default) o imperial (se puede cambiar a través de Modbus)
Puntos de datos:	presión diferencial [Pa] [inWC], caudal volumétrico [m³/h] [CFM], temperatura [°C] [°F], humedad relativa [% h.r.], punto de rocío [°C] [°F], humedad absoluta [g/m³] [gr/ft³], relación de mezcla [g/kg] [gr/lb], entalpía [kJ/kg] [Btu/lb], densidad del aire [kg/m³] [lb/ft³]

HUMEDAD Y TEMPERATURA

Sensores:	sensor digital de humedad con sensor de temperatura integrado , histéresis pequeña, estabilidad a largo plazo
Protección del sensor:	filtro de plástico sinterizado, Ø 16 mm, L = 35 mm, recambiable (opción: filtro de metal sinterizado, Ø 16 mm, L = 32 mm)
Rango de medida de humedad:	0...100% h.r.
Rango de funcionamiento humedad:	0...95% h.r. (sin condensación)
Precisión de humedad:	típico ± 2,0% (20...80% h.r.) a +25 °C, de lo contrario ± 3,0%
Rango de medida de temperatura:	-35...+80 °C
Precisión de temperatura:	típico ± 0,2 K a +25 °C

PRESIÓN

Tipo de presión:	presión diferencial
Conexión de presión:	con racor de conexión para manguera de presión de Ø 6 mm (opcional sobre demanda con conexión encajable rápida para mangueras de presión de tejido de PVC Ø 6 mm)
Rango de medidas presión:	-500... +500 Pa ó -7000...+7000 Pa según tipo de aparato, ver tabla
Precisión de presión:	Tipo 8148 (500 Pa): típico ± 13 Pa a +25 °C Tipo 8147 (7000 Pa): típico ± 105 Pa a +25 °C comparado con la unidad de referencia calibrada

Sobrepresión / Baja presión:	máx. ± 50 kPa
Offset del punto cero:	± 10 % del rango de medida
Histéresis:	0,3 % VA
Linealidad:	< ± 1 % del VA
Desviación de temperatura:	± 0,1 % por °C
Estabilidad a largo plazo:	± 1 % por año
Medio:	aire limpio y gases no agresivos ni inflamables
Componentes expuestos al contacto con el medio:	latón, Ni, duroplast, Si, epoxi, RTV, BSG, gel de silicona UV
Temperatura del medio:	-20...+50 °C (con compensación de temperatura 0...+50 °C)

¡Ver continuación en la página siguiente!

Indicación del display (SI o imperial) **Modbus Tyr 2**



Presión [Pa] [inWC]



Temperatura [°C] [°F]



Humedad [% RH]



Caudal volumétrico [m³/h] [CFM]

Indicación del display programable **Modbus Tyr 2**

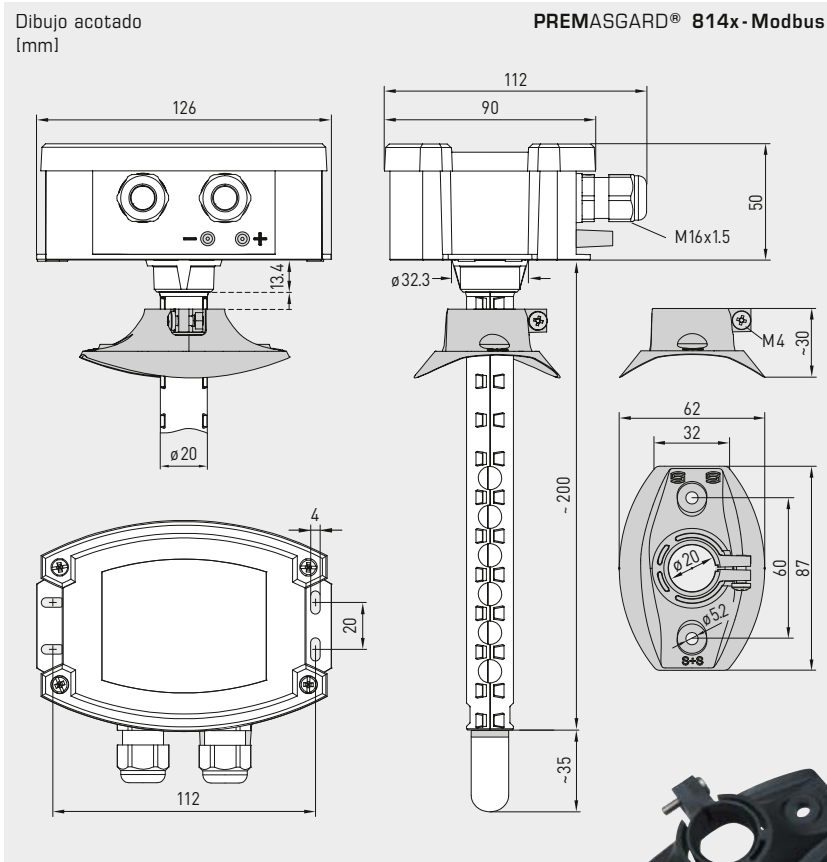




S+S REGELTECHNIK

PREMASGARD® 814x-Modbus

Sensor para canales multifuncional y convertidor de medida para humedad, temperatura, presión, presión diferencial y caudal volumétrico, incl. brida de montaje y juego de conexión, con capacidad de calibración, con conexión Modbus



MFT-20-K
Brida de montaje de plástico

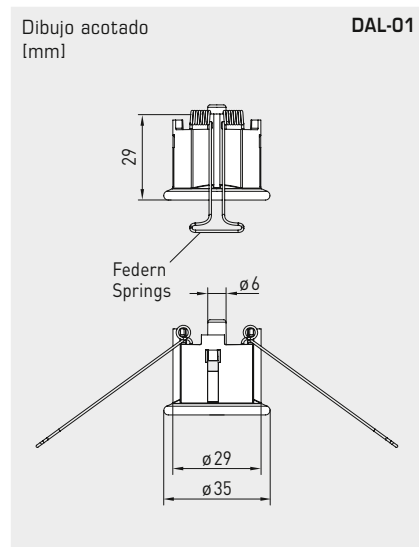
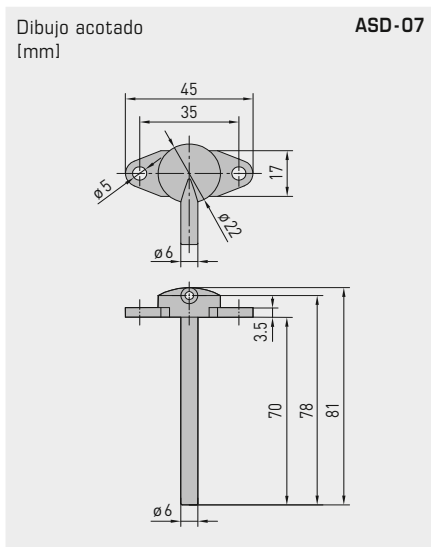
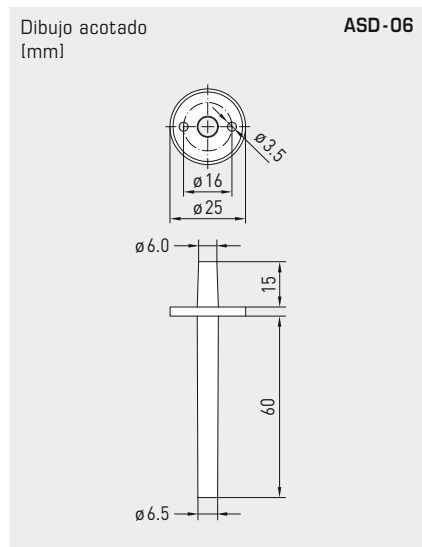


Variante de dispositivo con conector M12 (opcional sobre demanda)



DATOS TÉCNICOS		(continuación)
Comunicación:	Modbus (cable RTU)	
Interfaz de bus:	RS 485, con aislamiento galvánico	
Vel. transm. en baudios:	9600, 19200, 38400 Baud	
Protocolo de bus:	Modbus (modo RTU), rango de direcciones ajustable 0...247	
Filtro de señales:	4 s / 32 s con temperatura / humedad 0 s / 1 s / 10 s con presión	
Temperatura ambiente:	-30...+70 °C	
Conexión eléctrica:	0,2 - 1,5 mm ² , a través de borne Push-In	
Conexión de cable:	prensaestopas de plástico (M 16 x 1,5; con descarga de tracción, intercambiable, diámetro interior máx. 10,4 mm) o conector M12 según DIN EN 61076-2-101 (opcional sobre demanda)	
Carcasa:	plástico resistente a rayos UV, material poliamida, 30% reforzado con bolas de vidrio, con tornillos de cierre rápido (combinación ranura / ranura en cruz), color blanco tráfico (equivalente a RAL 9016), ¡La tapa del display es transparente!	
Dimensiones carcasa:	126 x 90 x 50 mm (Tyr2)	
Tubo protector:	PLEUROFORM™ , poliamida (PA6), protección contra torsión, Ø 20 mm, NL = 235 mm (opcional 100 mm), v _{max} = 30 m/s (aire) (opcional sobre demanda de acero inoxidable V2A (1.4301), Ø 16 mm)	
Conexión de proceso:	mediante brida de montaje de plástico (forma parte del suministro)	
Clase de protección:	III (según EN 60 730)	
Tipo de protección:	IP 65 (según EN 60 529) ¡sólo carcasa! (PLEUROFORM IP 30)	
Normas:	conformidad CE según directiva CEM 2014 / 30 / EU	
Opción:	display iluminado , tres líneas, programable ventana de empotrar aprox. 70x40 mm (A x H), para la visualización de la humedad efectiva, la temperatura efectiva y de la presión EFECTIVA (cíclica) o un parámetro seleccionable (estática) o un factor indicativo programable individualmente	
ACCESORIOS	ver tabla	
ASD-06	juego de conexión (boquilla recta) – (forma parte del suministro)	
MFT-20K	brida de montaje de plástico (forma parte del suministro)	

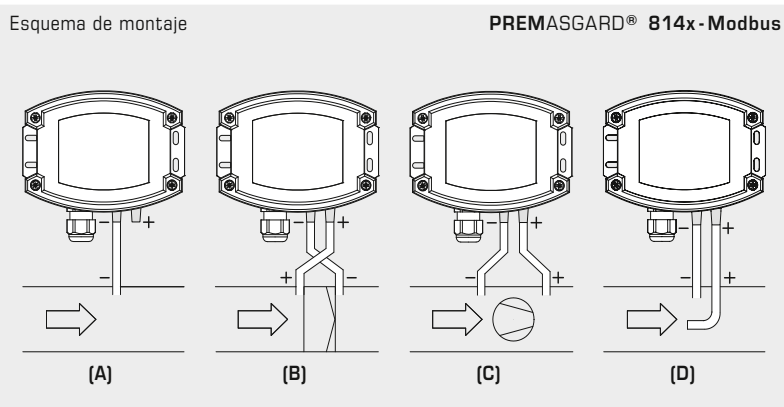
Sensor para canales multifuncional y convertidor de medida para humedad, temperatura, presión, presión diferencial y caudal volumétrico, incl. brida de montaje y juego de conexión, con capacidad de calibración, con conexión Modbus



ASD-06
Juego de conexión

ASD-07
Boquillas de conexión

DAL-01
Salida de presión



MODOS DE VIGILANCIA:

Las conexiones de presión se identifican con marcas en el interruptor de presión con P1 (+) aumentar presión y P2 (-) bajar presión.

- (A) Baja presión**
P1 (+) permanece abierto, abierto en el lado de atmósfera
P2 (-) conexión dentro del canal
- (B) Filtro**
P1 (+) Conexión delante del filtro
P2 (-) Conexión detrás del filtro
- (C) Ventilador**
P1 (+) Conexión detrás del ventilador
P2 (-) Conexión delante del ventilador
- (D) Caudal volumétrico**
P1 (+) presión dinámica, conexión en el sentido de la corriente
P2 (-) presión estática, conexión libre de componentes de presión dinámicos

Sistema de unidades intercambiable

Magnitudes/puntos de datos	SI (default)	→	imperial
Presión diferencial	[Pa]	→	[inWC]
Caudal volumétrico	[m³/h]	→	[CFM]
Temperatura	[°C]	→	[°F]
Humedad relativa	[% h.r.]	→	[%RH]
Punto de rocío	[°C]	→	[°F]
Humedad absoluta	[g/m³]	→	[gr/ft³]
Relación de mezcla	[g/kg]	→	[gr/lb]
Entalpía	[kJ/kg]	→	[Btu/lb]
Densidad del aire	[kg/m³]	→	[lb/ft³]

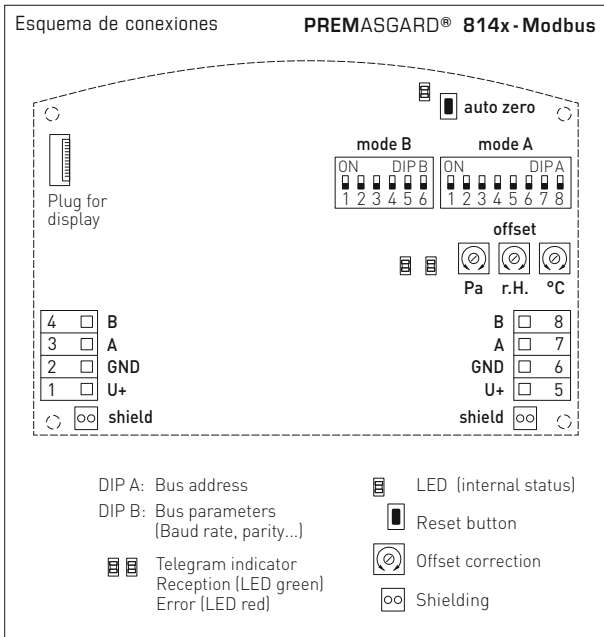
Rangos de medición	SI (default)	→	imperial
Tipo 8148	-500...+500 Pa	→	-2.0...+2.0 inWC
Tipo 8147	-7000...+7000 Pa	→	-28...+28 inWC
Tipo 814x	-35...+80 °C	→	-31...+176 °F
Tipo 814x	0...100% h.r.	→	0...100% RH
Se calculan parámetros alternativos.			



S+S REGELTECHNIK

PREMASGARD® 814x-Modbus

Sensor para canales multifuncional y convertidor de medida para humedad, temperatura, presión, presión diferencial y caudal volumétrico, incl. brida de montaje y juego de conexión, con capacidad de calibración, con conexión Modbus



PREMASGARD® 814x-Modbus con display



SF-K
Filtro sinterizado de plástico (estándar)



SF-M
Filtro sinterizado de metal (opcional)
Tubo protector de acero inoxidable (opcional sobre demanda)

PREMASGARD® 814x-Modbus		Sensor para canales multifuncional para humedad, temperatura, presión, presión diferencial y caudal volumétrico, <i>Deluxe</i>					Precio
Tipo/WG02	Rango de medidas	Humedad	Temperatura	Salida	Ref.		
	Rango de presión				Display		
Tipo 8148	± 500 Pa						
PREMASGARD 8148-Modbus	-500...+500 Pa	0...100% h.r.	-35...+80°C	Modbus	1301-8144-0910-20V	553,07 €	
PREMASGARD 8148-Modbus LCD	-500...+500 Pa	0...100% h.r.	-35...+80°C	Modbus	■ 1301-8144-4910-20V	604,00 €	
estandarizamente con calibrado automático del punto cero							
Tipo 8147	± 7000 Pa						
PREMASGARD 8147-Modbus	-7000...+7000 Pa	0...100% h.r.	-35...+80°C	Modbus	1301-8144-0950-200	488,96 €	
PREMASGARD 8147-Modbus LCD	-7000...+7000 Pa	0...100% h.r.	-35...+80°C	Modbus	■ 1301-8144-4950-200	540,52 €	
Recargo:	opcionalmente con calibración automática del punto cero (indíquese el rango deseado en el pedido)					77,73 €	
Opción:	Conexión de cable con conector M12 según DIN EN 61076-2-101 tubo protector acortado PLEUROFORM™ , NL = 100 mm				sobre demanda sobre demanda		
Nota:	Sistema de unidades SI (default) o imperial (se puede cambiar a través de Modbus)						
ACCESORIOS							
KA2-Modbus	Adaptador de comunicación (USB/RS485) para la interconexión al sistema				1906-1200-0000-100	229,23 €	
LA-Modbus	Dispositivo de terminación de línea (con resistor terminal) como terminación de bus activa				1906-1300-0000-100	85,49 €	
ASD-06	Juego de conexión (forma parte del suministro) incluyendo 2 boquillas de conexión (rectas) de ABS, 2m de manguera de PVC (blando, resistente a rayos UV) y 4 tornillos				7100-0060-3000-000	8,18 €	
ASD-07	2 boquillas de conexión (90°) de plástico ABS				7100-0060-7000-000	8,18 €	
DAL-01	Salida de presión para el montaje empotrado en el techo o paredes (p.ej. en salas limpias)				7300-0060-3000-001	38,31 €	
SF-M	Filtro sinterizado de metal , Ø 16 mm, L = 32 mm, recambiable, de acero inoxidable V4A (1.4404)				7000-0050-2200-100	45,34 €	
MFT-20-K	Brida de montaje de plástico (forma parte del suministro)				7000-0031-0000-000	10,24 €	
Para más información, ver último capítulo.							

Módulo de display para transmisores de presión SHD / SHD-SD / SHD 692 con conector EN 175301-803-A, configurable, girable y basculante, para salida activa (0-10 V) a Modbus (RTU)

El módulo de display **LCD-SHD-Modbus** se ha concebido especialmente para transmisores de presión **PREMASGARD® SHD/SHD-SD/SHD 692** y conectores EN 175301-803-A. La pantalla se puede girar e inclinar mecánicamente y el contenido del display se puede girar en incrementos de 90° para lograr la posición de lectura ideal. Además de la presión efectiva, se pueden visualizar los valores de medición mínimo/máximo o, alternativamente, la señal de salida del sensor.

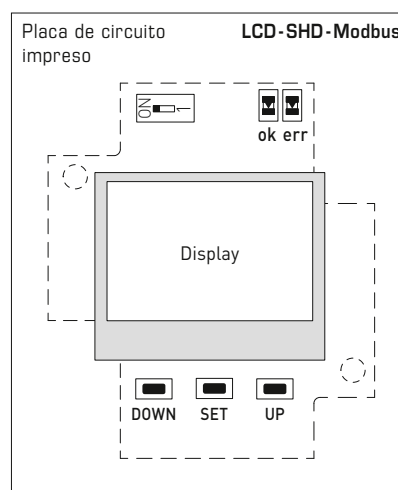
La unidad de visualización configurada transforma la señal estándar (0-10V) del convertidor de presión en una señal Modbus (RTU) y calcula la presión en la unidad seleccionada para la indicación del display. Se pueden configurar los siguientes parámetros: Rango de medición del sensor, unidad física (bar/kPa/psi/inWC/mWC/atm), intervalo de los valores mín./máx. (1 h/6 h/12 h/24 h/∞), número de valores para promediar, modo de indicación, alineación del contenido del display, contraste y retroiluminación. El dispositivo se configura mediante micropulsadores situados en la placa de circuitos del interior de la carcasa.

SHD-Modbus-xx-LCD
Transmisores de presión con módulo de display



DATOS TÉCNICOS

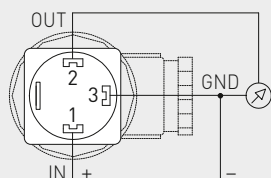
Alimentación de tensión:	24 V AC/DC (± 5%)
Consumo de energía:	<1 W
Entrada:	0-10V , conexión de 3 conductores
Salida:	Modbus (cable RTU), conexión de 4 conductores Las señales estándar del sensor se convierten, se calculan los valores de indicación en el display.
Interfaz de bus:	RS 485, con aislamiento galvánico, terminación de bus activable a través de interruptor DIP. Son posibles hasta 32 equipos en un segmento. En caso de un número mayor, deben utilizarse transceptores RS 485.
Velocidad en baudios:	2400, 9600 (default), 19200, 38400 baudios
Protocolo de bus:	Modbus (Modo RTU), rango de direcciones ajustable de 1... 247
Filtro de señales:	1 - 10 s
Rango de medición:	en función del sensor, se configuran el rango de medición y la unidad de salida a través del menú.
Precisión:	típica <0,2% del VA
Dependencia:	típica <0,01% del VA/K
Tipo de presión:	presión relativa, presión diferencial
Sistema de unidades:	SI e imperial
Contenido del display:	presión [bar] [kPa] [psi] [inWC] [mWC] [atm], tensión [V] o corriente [mA]
Indicador LCD:	con retroiluminación, ventana de empotrar de aprox. 28 x 16 mm (ancho x alto), configurable, para la indicación de la presión efectiva, presión mín./máx. o señal de salida del sensor
Carcasa de display:	plástico, ignífugo (UL 94 V-0), material PC/ABS, color negro (equivalente a RAL 9004), tapa transparente, con tornillos de cierre rápido (combinación ranura/ranura en cruz), girable y basculante, dimensiones aprox. 72 x 64 x 43,3 mm
Carcasa de adaptador:	plástico, ignífugo (UL 94 V-0), material PC/ABS, color negro (equivalente a RAL 9004), dimensiones aprox. 102 mm, Ø 40 mm
Conexión eléctrica:	a través de conector EN 175301-803-A
Montaje:	montaje sencillo por encaje, fijación mediante extensión de tornillo (forma parte del suministro)
Temperatura ambiente:	almacenamiento -20...+75 °C; funcionamiento 0...+60 °C
Clase de protección:	III (según EN 60 730)
Tipo de protección:	IP 65 (según EN 60 529)
Normas:	conformidad CE según la Directiva EMC 2014 / 30 / EU
Compatibilidad:	convertidor de presión tipo SHD / SHD-SD / SHD 692 (en ejecución U), otros fabricantes bajo solicitud



Conexiones transmisor de presión

SHDxx-U

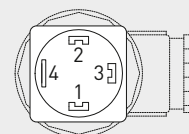
- 2 Output pressure 0-10V
- 3 GND
- 1 Supply voltage UB+ 24V AC/DC (± 5%)



Conexiones módulo de display

LCD-SHD-Modbus

- 4 Modbus B
- 2 Modbus A
- 3 GND
- 1 Supply voltage UB+ 24V AC/DC (± 5%)

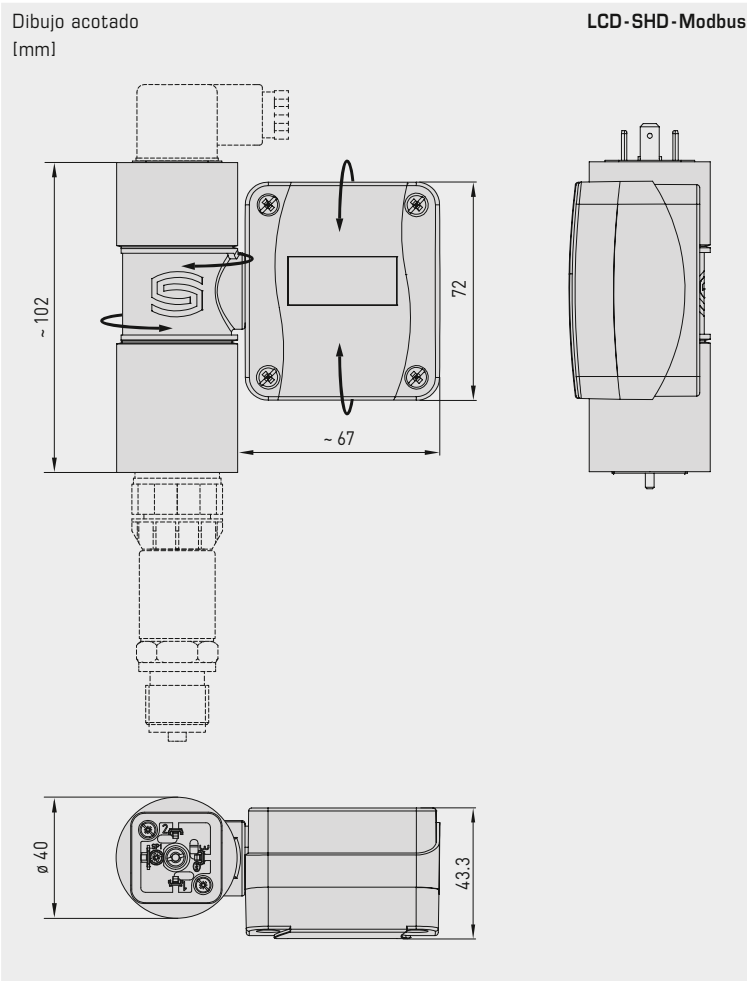




NEW

S+S REGELTECHNIK

Módulo de display para transmisores de presión SHD / SHD-SD / SHD 692 con conector EN 175301-803-A, configurable, girable y basculante, para salida activa (0-10 V) a Modbus (RTU)



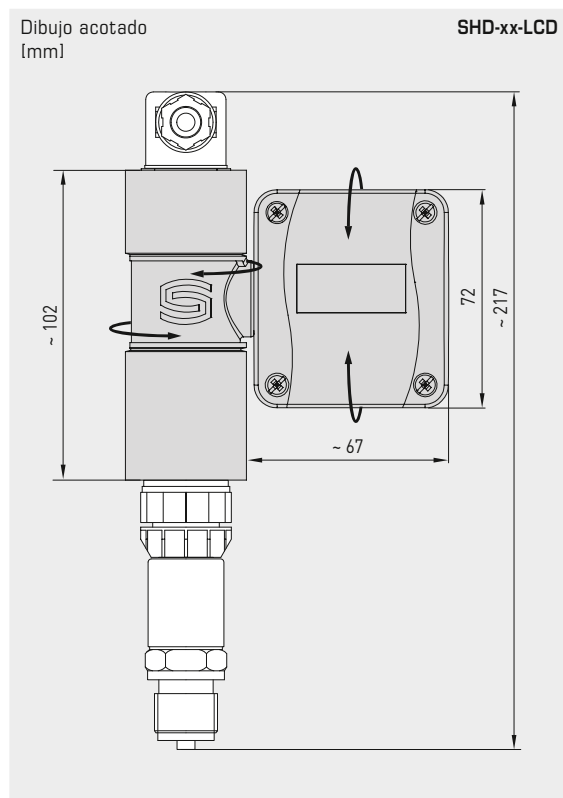
LCD-SHD-Modbus
Módulo de display con conector EN 175301-803-A



PREMASGARD® LCD-SHD-Modbus						
Módulo de display para transmisores de presión activos con conector DIN EN 175301-803-A, para salida activa (0-10 V) a Modbus (RTU)						
Tipo/WG02	Compatibilidad con tipo de unidad	Entrada	Salida	Display	Ref. (sin SHD)	Precio
LCD-SHD-Modbus				Variante Modbus		
LCD-SHD-Modbus	SHD-U SHD-SD-U SHD-692-U	0-10V	Modbus RTU	■	1301-5114-5000-200	202,80 €
El módulo de display transforma la señal normalizada 0-10 V en una señal Modbus. Disponibles otras variantes de unidad con salida activa (ver el capítulo «Presión»).						
Nota: Se puede configurar opcionalmente la retroiluminación en la ejecución U (conexión de 3 conductores). Compatibilidad con transmisores de presión de otros fabricantes bajo solicitud.						

Convertidor de presión, incl. conector DIN,
con módulo de display para salida activa (0-10 V) a Modbus (RTU)

SHD-xx-LCD
Transmisores de presión
con módulo de display



**PREMASGARD®
SHD-Modbus**

Convertidor de presión para medios gaseosos y líquidos,
para salida activa (0-10 V) a Modbus (RTU)

Rango de medición	Tipo/WG01	Salida	Display	Ref. (SHD+Display)	Precio
	SHD-SD-Modbus			Ejecución Modbus	
0... 6 bar	SHD-SD-Modbus 6 LCD	Modbus RTU	■	1301-2224-5550-221	373,10 €
0... 10 bar	SHD-SD-Modbus 10 LCD	Modbus RTU	■	1301-2224-5560-221	373,10 €
0... 16 bar	SHD-SD-Modbus 16 LCD	Modbus RTU	■	1301-2224-5570-221	373,10 €
	SHD-Modbus			Ejecución Modbus	
0... 1 bar	SHD-Modbus 1 LCD	Modbus RTU	■	1301-2214-5520-221	463,78 €
0... 2,5 bar	SHD-Modbus 2,5 LCD	Modbus RTU	■	1301-2214-5530-221	463,78 €
0... 6 bar	SHD-Modbus 6 LCD	Modbus RTU	■	1301-2214-5550-221	400,37 €
0... 10 bar	SHD-Modbus 10 LCD	Modbus RTU	■	1301-2214-5560-221	400,37 €
0... 16 bar	SHD-Modbus 16 LCD	Modbus RTU	■	1301-2214-5570-221	400,37 €
0... 25 bar	SHD-Modbus 25 LCD	Modbus RTU	■	1301-2214-5580-221	463,78 €
0... 40 bar	SHD-Modbus 40 LCD	Modbus RTU	■	1301-2214-5590-221	463,78 €

El módulo de display transforma la señal normalizada 0-10 V en una señal Modbus.
La variante de unidad SHD-U se suministra con módulo de display LCD-SHD-Modbus.
Ver detalles técnicos del transmisor de presión en el capítulo «Presión».

Nota ¡No se puede utilizar en combinación con amoníaco ni freón!

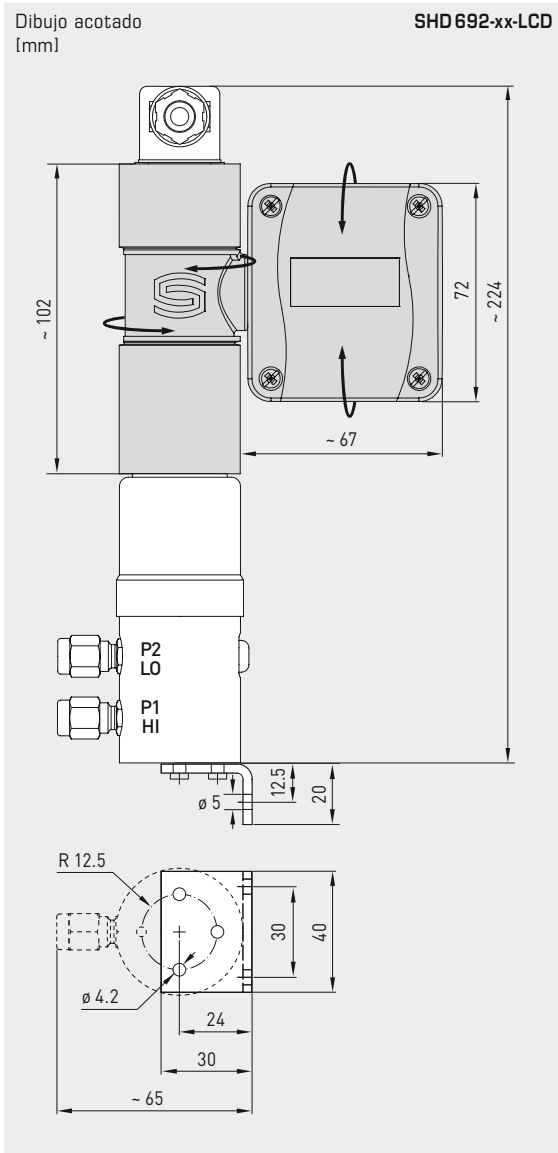


NEW

S+S REGELTECHNIK

PREMASGARD® SHD 692-Modbus

Convertidor de presión, incl. conector DIN y escuadra de montaje, con módulo de display para salida activa (0-10 V) a Modbus (RTU)



SHD 692-xx-LCD
Transmisores de presión con módulo de display



**PREMASGARD®
SHD 692-Modbus**

Convertidor de presión para medios gaseosos y líquidos, para salida activa (0-10 V) a Modbus (RTU)

Rango de medición	Presión máx. unilateral	Tipo / WG02	Salida	Display	Ref. (SHD+display)	Precio
SHD 692-Modbus					Ejecución Modbus	
0...0,1 bar	0,6 bar	SHD 692-Modbus-900-LCD	Modbus RTU	■	1301-4224-5500-201	611,92 €
0...0,5 bar	3 bar	SHD 692-Modbus-907-LCD	Modbus RTU	■	1301-4224-5510-201	611,92 €
0... 1 bar	5 bar	SHD 692-Modbus-912-LCD	Modbus RTU	■	1301-4224-5520-201	611,92 €
0...2,5 bar	12 bar	SHD 692-Modbus-916-LCD	Modbus RTU	■	1301-4224-5530-201	611,92 €
0... 4 bar	12 bar	SHD 692-Modbus-918-LCD	Modbus RTU	■	1301-4224-5540-201	611,92 €
0... 6 bar	12 bar	SHD 692-Modbus-919-LCD	Modbus RTU	■	1301-4224-5550-201	611,92 €
0... 10 bar	20 bar	SHD 692-Modbus-930-LCD	Modbus RTU	■	1301-4224-5560-201	611,92 €

El módulo de display transforma la señal normalizada 0-10 V en una señal Modbus. La variante de unidad SHD-U se suministra con módulo de display LCD-SHD-Modbus. Ver detalles técnicos del transmisor de presión en el capítulo «Presión».

Nota ¡No se puede utilizar en combinación con amoníaco ni freón!

Sensor multifuncional para interiores y convertidor de medida para humedad, temperatura, calidad del aire (COV), contenido de polvo fino (PM) y contenido de CO2, con capacidad de calibración, con conexión Modbus

Sensor de clima de interiores **AERASGARD® RFTM - LQ - PS - CO2 - Modbus** (máx. nivel de ampliación) multifuncional con conexión Modbus, en estética carcasa de plástico con tapa de encajar a presión elástica, parte inferior con fijación de 4 perforaciones, a elegir con / sin display, variante **RFTM - CO2 - Modbus** a elegir con / sin potenciómetro de valor nominal. El sensor para interiores está concebido para el registro de la humedad del aire (0...100% h.r.), la temperatura ambiente (0...+50°C), la calidad del aire (COV) (0...100%), y el contenido de polvo fino (PM) (0...1000 µg/m³) y de CO2 (0...5000 ppm), y también como unidad de control de interiores (% valor nominal). Se puede cambiar del sistema de unidades internacional **SI** (default) al **imperial** (a través de Modbus). A través del Modbus se puede acceder a los parámetros siguientes: Temperatura, humedad relativa, calidad del aire (COV), polvo fino (PM) y dióxido de carbono (CO2). Supervisor y controlar efectivamente todo el clima ambiente con un solo aparato. Esto hace posible una ventilación del espacio que ahorra energía y adaptada a la necesidad y, con ello, una reducción de los gastos de servicio y un aumento del bienestar. Se utiliza en oficinas, hoteles, salas de conferencia, viviendas, locales comerciales, etc. Se recomienda un sensor por cada 30 m² de superficie.

Un **sensor digital de humedad y temperatura** estable a largo plazo garantiza resultados de medición exactos. La calidad del aire se averigua a partir de un **sensor de gases mixtos** (COV). El contenido de CO2 del aire se determina mediante **sensores ópticos NDIR** (tecnología de infrarrojos no dispersiva). Un **sensor óptico de polvo fino** mide con precisión **partículas (PM)** de la categoría de tamaño de 0,3 a 10 micrómetros.

Sensor Modbus innovador con interfaz Modbus RS485 con aislamiento galvánico, resistencia de terminación de bus conectable, interruptor DIP para el ajuste de los parámetros de bus y la dirección de bus en estado sin corriente, diferentes LED internos para la indicación del estado de telegrama, dos bornes con conexión push-in separados y display de dos líneas (iluminado, programable individualmente en el sector de 7 segmentos y de matriz de puntos (dot-matrix)). El sensor está calibrado de fábrica, si bien puede realizarse un ajuste de precisión en función del entorno por parte de un técnico especialista.

RFTM - CO2 - Modbus - P
con display y potenciómetro



DATOS TÉCNICOS

Alimentación de tensión:	24 V AC / DC (± 10 %)
Consumo de energía:	típico < 4,4 W / 24 V DC; < 6,4 VA / 24 V AC; corriente de pico 200 mA
Sistema de unidades:	SI (default) o imperial (se puede cambiar a través de Modbus)
Puntos de datos:	temperatura [°C] [°F], humedad relativa [% h.r.], polvo fino (PM) [µg/m³], calidad del aire (COV) [%], dióxido de carbono (CO2) [ppm], potenciómetro de valor nominal [%]

HUMEDAD Y TEMPERATURA

Sensores:	sensor de humedad digital con sensor de temperatura integrado , histéresis pequeña, gran estabilidad a largo plazo
Rango de medición:	0...100% h.r. (humedad) 0...+50 °C (temperatura)
Precisión de humedad:	típico ±2,0% (20...80% h.r.) a +25 °C, de lo contrario ±3,0%
Precisión de temperatura:	típico ± 0,2 K a +25 °C

CALIDAD DEL AIRE (COV)

Sensor:	Sensor COV (óxido metálico) con calibración automática (volatile organic compounds = compuestos orgánicos volátiles)
Rango de medición:	0...100% calidad del aire; respecto al gas de calibrado; conmutación de varios rangos sensibilidad de COV low, medium, high
Precisión de medida:	típico ± 20% VA (respecto al gas de calibrado)
Vida útil:	> 60 meses (bajo carga normal)

POLVO FINO (PM)

Sensor:	sensor óptico de partículas (PM = particulate matter) , sensor de polvo fino con tecnología láser y resistente a la contaminación
Rango de medición:	0...1000 µg/m³
Tamaño de las partículas:	PM2,5 (0,3...2,5 µm); PM10 (0,3...10 µm)
Precisión de medida:	típico ± 10 µg/m³ (± 10% del valor de medida) a PM2,5 típico ± 25 µg/m³ (± 25% del valor de medida) a PM10
Estabilidad a largo plazo:	± 1,25 µg/m³ (± 1,25% del valor de medida/año)
Vida útil:	> 10 años

DIÓXIDO DE CARBONO (CO2)

Sensor:	Sensor óptico NDIR (tecnología de infrarrojos no dispersiva) con calibración manual (mediante el pulsador de cero), con calibración automática (desconectable a través de Modbus)
Rango de medida:	0...5000 ppm
Precisión de medida:	típico ± 30 ppm ± 3% del valor de medida
Dependencia de la temperatura:	± 5 ppm por °C ó ± 0,5% del valor de medida por °C (según lo que sea más elevado)
Dependencia de la presión:	± 0,13% por mm Hg
Estabilidad a largo plazo:	< 2% en 15 años
Intercambio de gas:	difusión ¡Sigue en la página siguiente!

Indicación del display **estándar** **Modbus (Baldur)**



Dióxido de carbono (CO2) (ppm)



Calidad del aire (COV) [%]



Temperatura [°C] [°F]



Humedad [% RH]



Polvo fino (PM) [µg/m³]

Indicación del display **programable** **Modbus (Baldur)**



Símbolos



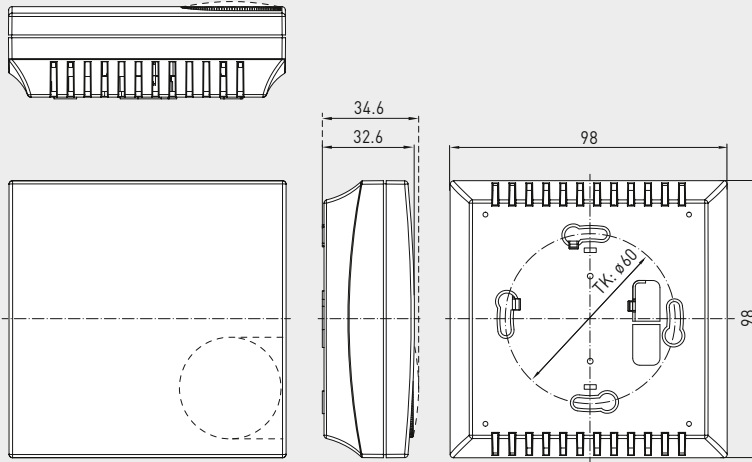
S+S REGELTECHNIK

AERASGARD® RC02 / RLQ - CO2 - Modbus AERASGARD® RFTM - LQ - PS - CO2 - Modbus

Sensor multifuncional para interiores y convertidor de medida para humedad, temperatura, calidad del aire (COV), contenido de polvo fino (PM) y contenido de CO2, con capacidad de calibración, con conexión Modbus

Dibujo acotado (mm)

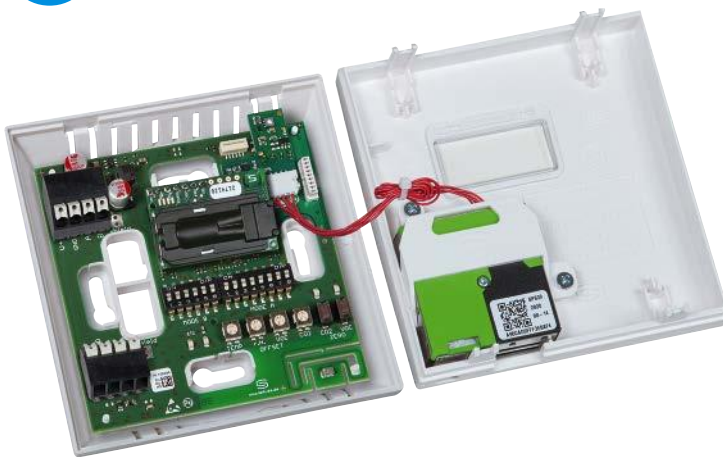
Carcasa Baldur 2



R x x CO2 - Modbus
sin display

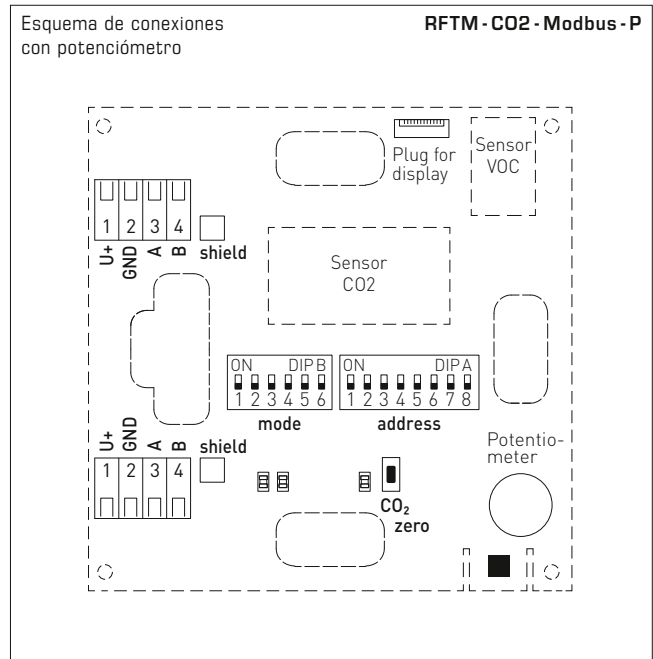
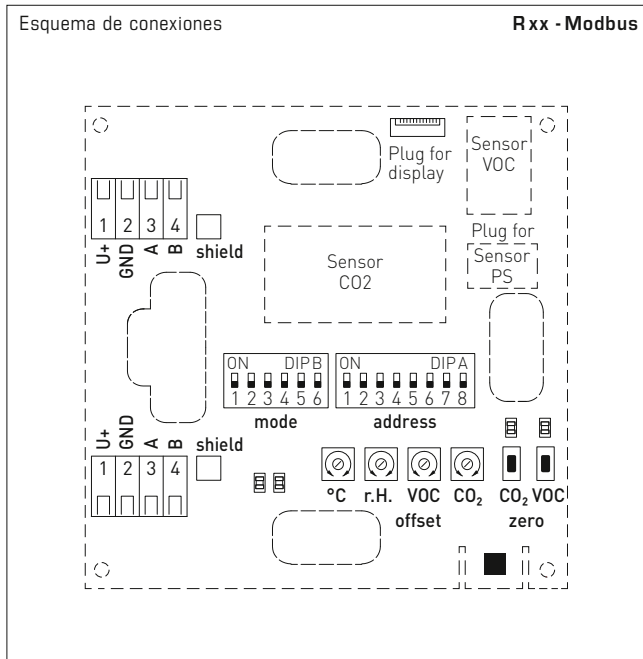


RFTM - LQ - PS - CO2 - Modbus
con display



DATOS TÉCNICOS		(continuación)
Comunicación:	Modbus (cable RTU)	
Interfaz de bus:	RS 485, con aislamiento galvánico	
Vel. transm. en baudios:	9600, 19200, 38400 Baud	
Protocolo de bus:	Modbus (modo RTU), rango de direcciones ajustable 0... 247	
Filtro de señales:	4 s / 32 s	
Periodo de inicialización:	aprox. 1 hora	
Tiempo de reacción:	< 2 minutos	
Temperatura ambiente:	0...+50 °C	
Humedad del aire admisible:	< 95% h.r. (sin condensación)	
Conexión eléctrica:	0,2 - 1,5 mm ² , a través de borne Push-In	
Carcasa:	plástico, ignífugo (UL 94 V-D), material PC/ABS, color blanco (equivalente a RAL 9016)	
Dimensiones:	98 x 98 x 33 mm (Baldur 2)	
Montaje:	montaje en la pared o en caja de empotrar, Ø55 mm, 4 taladros en la parte inferior para la fijación en cajas de empotrar verticales o horizontales con entrada de cables en la cara posterior, sobre revoque con punto de rotura controlada en las entradas superiores/inferiores para cables	
Clase de protección:	III (según EN 60 730)	
Tipo de protección:	IP 30 (según EN 60 529)	
Normas:	conformidad CE según directiva CEM 2014 / 30 / EU, directiva de baja presión 2014 / 35 / EU	
Opción:	display iluminado , dos líneas, ventana de empotrar aprox. 36 x 15 mm (A x H), para la indicación de la humedad efectiva, la temperatura efectiva, la calidad del aire, del contenido en polvo fino y CO2 (cíclico) o un parámetro seleccionable (estático) o un factor indicativo programable individualmente	

Sensor multifuncional para interiores y convertidor de medida para humedad, temperatura, calidad del aire (COV), contenido de polvo fino (PM) y contenido de CO2, con capacidad de calibración, con conexión Modbus



Indicación del display estándar (cíclica)



Dióxido de carbono (CO2)



Calidad del aire (COV)



Temperatura [°C]



Temperatura [°F]



Humedad



Polvo fino (PM)

Indicación del display alternativa (estática)



Dióxido de carbono (CO2)



Calidad del aire (COV)



Temperatura [°C]



Temperatura [°F]



Humedad



Polvo fino (PM)

Indicación del display programable **Modbus** (Baldur)



Símbolos

A través de la interfaz de Modbus, el display se puede definir **individualmente** tanto en el sector de 7 segmentos como en el de matriz de puntos (dot-matrix). Para mejor legibilidad se dispone de iluminación de fondo.



De modo estándar, se visualizan sucesivamente en el display los valores de medición con las correspondientes unidades **cíclicamente**:

contenido de CO2, calidad del aire (COV), temperatura, humedad relativa, polvo fino (PM) .

Mediante la configuración **Modbus** en lugar de la indicación estándar se puede programar la visualización de **una magnitud de salida alternativa**. En este caso, en la primera línea se visualiza el valor con índice y en la segunda línea la unidad correspondiente **de modo estático**. El índice caracteriza el tipo de indicación:

- índice 1 = dióxido de carbono (CO2) [ppm]
- índice 2 = calidad del aire (COV) [%]
- índice 3 = temperatura [°C] [°F]
- índice 4 = humedad relativa [% h.r.]
- índice 6 = polvo fino (PM) [µg/m³]



S+S REGELTECHNIK

AERASGARD® RCO2 / RLQ-CO2 - Modbus AERASGARD® RFTM-LQ-PS-CO2 - Modbus

Sensor multifuncional para interiores y convertidor de medida para humedad, temperatura, calidad del aire (COV), contenido de polvo fino (PM) y contenido de CO2, con capacidad de calibración, con conexión Modbus

RFTM-CO2-Modbus-P

con potenciómetro de valor nominal (unidad de control de interiores)



RFTM-LQ-PS-CO2-Modbus

con display



Rxx CO2-Modbus

sin display



AERASGARD® Rxx-Modbus		Sensor para interiores y convertidor de medida para humedad, temperatura, calidad de aire (COV), contenido de polvo fino (PM) y CO2, <i>Deluxe</i>						Precio
Tipo / WG02	Rango de medida		PM	CO2	COV	Display ☼=P	Ref.	Precio
	Humedad	Temperatura*						
RCO2-Modbus								
RCO2-Modbus	-	-	-	5000 ppm	-		1501-61B0-6001-200	292,02 €
RCO2-Modbus LCD	-	-	-	5000 ppm	-	■	1501-61B0-6021-200	345,42 €
RLQ-CO2-Modbus								
RLQ-CO2-Modbus	-	-	-	5000 ppm	0...100%		1501-61B1-6001-500	428,05 €
RLQ-CO2-Modbus LCD	-	-	-	5000 ppm	0...100%	■	1501-61B1-6021-500	481,43 €
RFTM-PS-Modbus								
RFTM-PS-Modbus	0...100% RH	0...+50 °C	0...1000 µg/m³	-	-		1501-2116-6001-200	398,00 €
RFTM-PS-Modbus LCD	0...100% RH	0...+50 °C	0...1000 µg/m³	-	-	■	1501-2116-6021-200	457,32 €
RFTM-CO2-Modbus								
RFTM-CO2-Modbus	0...100% RH	0...+50 °C	-	5000 ppm	-		1501-61B6-6001-200	344,57 €
RFTM-CO2-Modbus LCD	0...100% RH	0...+50 °C	-	5000 ppm	-	■	1501-61B6-6021-200	397,70 €
RFTM-CO2-Modbus-P								
RFTM-CO2-Modbus-P	0...100% RH	0...+50 °C	-	5000 ppm	-	☼	1501-61B6-6501-271	381,32 €
RFTM-CO2-Modbus-P LCD	0...100% RH	0...+50 °C	-	5000 ppm	-	☼ ■	1501-61B6-6521-271	434,69 €
RFTM-LQ-CO2-Modbus								
RFTM-LQ-CO2-Modbus	0...100% RH	0...+50 °C	-	5000 ppm	0...100%		1501-61B8-6001-500	466,93 €
RFTM-LQ-CO2-Modbus LCD	0...100% RH	0...+50 °C	-	5000 ppm	0...100%	■	1501-61B8-6021-500	520,30 €
RFTM-LQ-PS-CO2-Modbus								
RFTM-LQ-PS-CO2-Modbus	0...100% RH	0...+50 °C	0...1000 µg/m³	5000 ppm	0...100%		1501-2119-6001-500	603,22 €
RFTM-LQ-PS-CO2-Modbus LCD	0...100% RH	0...+50 °C	0...1000 µg/m³	5000 ppm	0...100%	■	1501-2119-6021-500	656,59 €
Versión de la carcasa "P":		Unidad de control de interiores con potenciómetro (estampado de nivel es una flecha de indicación con posición central, sin llenar)						
Nota:		¡Estas unidades no pueden utilizarse como sistema de seguridad!						
		* Se puede cambiar del sistema de unidades internacional SI (default) al imperial (a través de Modbus)						

ACCESORIOS			
KA2-Modbus	Adaptador de comunicación (USB/RS485) para la interconexión al sistema	1906-1200-0000-100	229,23 €
LA-Modbus	Dispositivo de terminación de línea (con resistor terminal) como terminación de bus activa	1906-1300-0000-100	85,49 €

Sensor de humedad, temperatura y CO2 para interiores y convertidor de medida, montaje empotrado en el programa de interruptores planos, con conexión Modbus

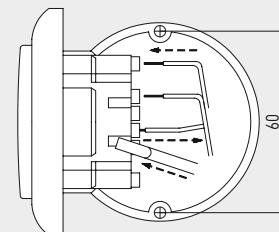
El sensor y convertidor de medida para interiores **AERASGARD® FSFTM-CO2-Modbus** en carcasa empotrada, opcionalmente con potenciómetro, sirve para la medición del contenido de CO2, la humedad relativa y la temperatura del aire, así como el ajuste del valor nominal. La consulta de las magnitudes de medida se realiza a través de la interfaz de Modbus.

El contenido de CO2 del aire se determina mediante un sensor óptico NDIR (tecnología de infrarrojos no dispersiva). Para la medición de la humedad y la temperatura se utiliza un sensor digital con estabilidad a largo plazo. La humedad relativa [% h.r.] se corresponde con el cociente de la presión parcial del vapor del agua y la presión de saturación de vapor a nivel de la temperatura del gas.

El sensor empotrado se monta en programas de interruptores planos de alta calidad, preferentemente de las marcas Gira, Berker, Merten, Jung, Siemens o Busch-Jaeger (mediante adaptador empotrado, no es posible el ajuste del valor nominal) individualmente o en combinación con interruptores de luz, cajas de enchufe, etc.

Encuentra aplicación en atmósferas no agresivas y sin contaminación de polvos, en las instalaciones de refrigeración, acondicionamiento de aire y salas limpias, en espacios interiores, como viviendas, oficinas, hoteles, etc.

Esquema de montaje **Montaje empotrado**



DATOS TÉCNICOS

Alimentación de tensión:	24 V AC / DC (± 10 %)
Consumo de energía:	< 4,4 W / 24 V DC; < 6,4 VA / 24 V AC
Puntos de datos:	humedad relativa [% h.r.], temperatura [°C], contenido de CO2 del aire [ppm] así como potenciómetro de valor nominal (en Busch-Jaeger no es posible el ajuste del valor nominal)
Protocolo de bus:	Modbus (modo RTU), rango de direcciones ajustable 0...247
Filtro de señales:	4 s / 32 s

DIÓXIDO DE CARBONO (CO2)

Sensor CO2:	sensor óptico NDIR (tecnología de infrarrojos no dispersiva), con calibración manual (a través del pulsador de cero) y calibración automática
Estabilidad a largo plazo:	< 2 % en 15 años
Rango de medición de CO2:	0...5000 ppm
Exactitud de medida de CO2:	típico ± 30 ppm ± 3 % del valor de medida
Dependencia de la temp.:	± 5 ppm / °C ó ± 0,5 % del valor de medida / °C (según lo que sea más elevado)
Dependencia de la presión:	± 0,13 % / mm Hg
Intercambio de gas:	difusión
Periodo de inicialización:	aprox. 1 hora
Tiempo de reacción:	< 2 minutos

HUMEDAD

Sensor:	sensor de humedad digital con sensor de temperatura integrado, histéresis pequeña, gran estabilidad a largo plazo
Estabilidad a largo plazo:	± 1 % / año
Rango de medición humedad:	0...100 % h.r.
Rango de trabajo humedad:	0...95 % h.r. (sin condensación)
Precisión humedad:	típico ± 3,0 % (20...80 % h.r.) a +25 °C, de lo contrario ± 5,0 %

TEMPERATURA

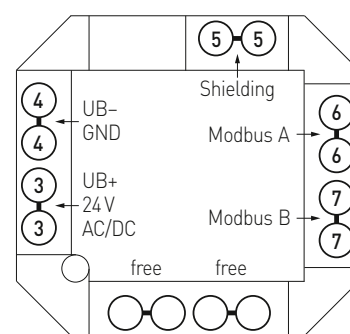
Rango de medición temp.:	0...+50 °C
Precisión temperatura:	típico ± 0,8 K a +25 °C

Montaje:	en caja empotrada Ø 55 mm
Conexión eléctrica:	1,0 - 2,5 mm², mediante bornes de enchufe
Temperatura ambiente:	almacenamiento -35...+85 °C; servicio 0...+50 °C
Humedad admisible:	máx. 90 % h.r., aire sin condensación
Medio:	aire limpio y gases no agresivos, no inflamables
Clase de protección:	III (según EN 60 730)
Tipo de protección:	IP 20 (según EN 60 529)
Normas:	conformidad CE según directiva CEM 2014 / 30 / EU

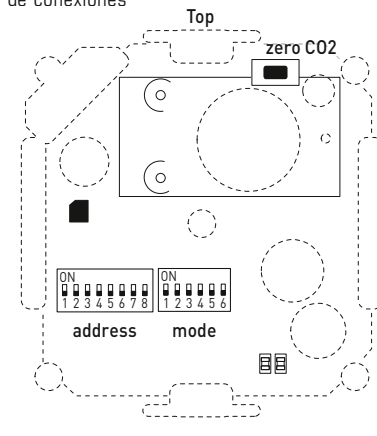
PROGRAMA DE INTERRUPTORES

Fabricante:	GIRA sistema 55 (otros programas de interruptores, fabricantes de interruptores, colores y precios sobre demanda)
Carcasa:	plástico, color estándar es blanco puro brillante (equivalente a RAL 9010), (otros colores posibles sobre demanda, si bien las variantes de color dependen de los programas de interruptores de luz)

Conexiones **FSFTM - CO2 - Modbus**



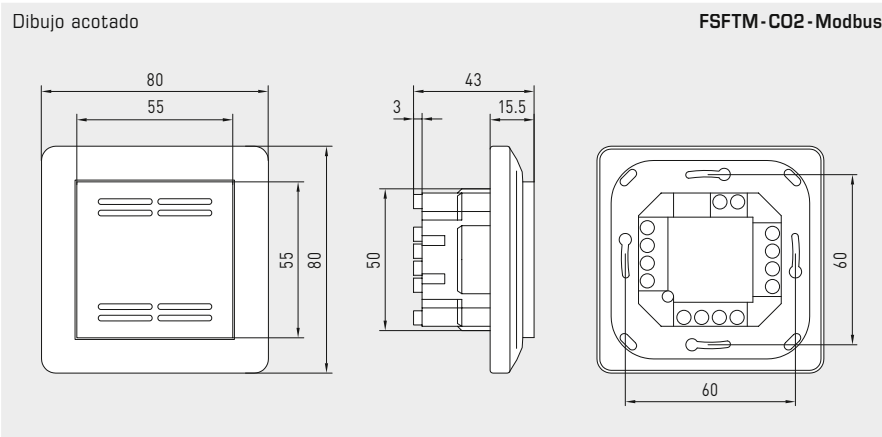
Esquema de conexiones **FSFTM - CO2 - Modbus**



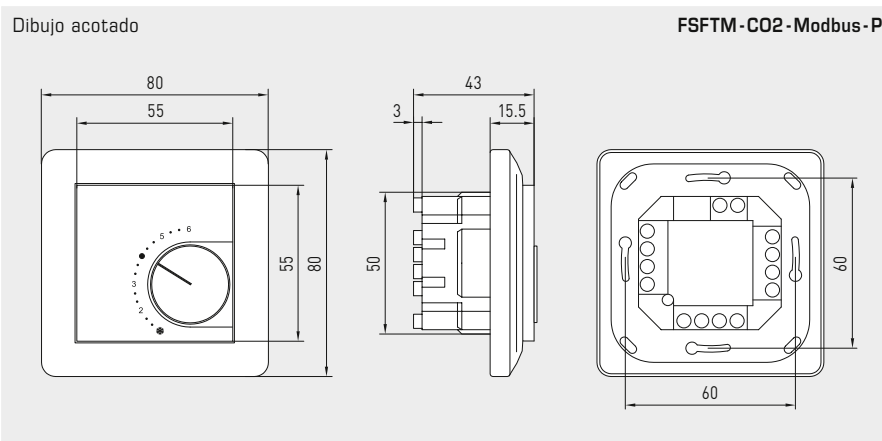


S+S REGELTECHNIK

Sensor de humedad, temperatura y CO2 para interiores y convertidor de medida, montaje empotrado en el programa de interruptores planos, con conexión Modbus



FSFTM - CO2 - Modbus
Estándar



FSFTM - CO2 - Modbus - P
con potenciómetro



AERASGARD® FSFTM - CO2 - Modbus Sensor de temperatura, humedad y CO2 para interiores, montaje empotrado

Tipo / WG02	Rangos de medición			Elemento de mando	Salida	Ref.	Precio
	CO2	Humedad	Temperatura				
FSFTM - CO2 - Modbus							
FSFTM-CO2-Modbus	0...5000 ppm	0...100% h.r.	0...+50 °C	-	Modbus	1501-9226-6001-162	401,33 €
FSFTM-CO2-Modbus P	0...5000 ppm	0...100% h.r.	0...+50 °C	Potenciómetro	Modbus	1501-9226-6501-282	495,31 €
Puntos de datos:	humedad relativa [% h.r.], temperatura [°C], contenido de CO2 del aire [ppm] así como potenciómetro de valor nominal						
ACCESORIOS							
KA2-Modbus	Adaptador de comunicación (con interfaz USB y RS485) para la interconexión al sistema (incl. software para la incorporación rápida)					1906-1200-0000-100	229,23 €
LA-Modbus	Dispositivo de terminación de línea (con resistor terminal) como terminación de bus de redes RS485 activa					1906-1300-0000-100	85,49 €

Sensor multifuncional para montaje saliente o convertidor, para humedad, temperatura, contenido en CO2 y calidad del aire (COV), con capacidad de calibración, y conexión Modbus

Sensor para montaje saliente **AERASGARD® AFTM-LQ-CO2-Modbus** (máx. nivel de ampliación) y **AC02 / ALQ-CO2 / AFTM-CO2-Modbus** libre de mantenimiento, con conexión Modbus, calibración automática, en carcasa de plástico a prueba de golpes con tornillos de cierre rápido, filtro de plástico sinterizado (intercambiable), a elegir con/sin display, para determinar el contenido de CO2 del aire (0...5000 ppm), la calidad del aire (0...100 % COV), la temperatura (-35...+80 °C) y la humedad relativa del aire (0...100 % h.r.). Se puede cambiar del sistema de unidades internacional **SI** (default) al **imperial** (a través de Modbus). A través del Modbus se puede acceder a los parámetros siguientes: Temperatura, humedad relativa, calidad del aire (COV), dióxido de carbono (CO2) y presión atmosférica. El sensor se utiliza en oficinas, hoteles, salas de conferencia, viviendas, locales comerciales, etc. y sirve para la evaluación del clima ambiente. Esto permite una ventilación del espacio ahorradora de energía y adaptada a las necesidades y, con ello, una reducción de los gastos de servicio y un aumento del bienestar. Se recomienda un sensor por cada 30 m² de superficie.

Un **sensor digital de humedad y temperatura** estable a largo plazo garantiza resultados de medición exactos. La medición de CO2 se realiza mediante **sensor óptico NDIR** (tecnología de infrarrojos no dispersiva). El rango de detección se ajusta a partir de aplicaciones estándar, como por ejemplo monitoreo de viviendas y salas de conferencia. La calidad del aire se registra mediante un **sensor COV** (sensor de gases mixtos para compuestos orgánicos volátiles). Este determina la carga del aire ambiente provocada por gases contaminados como el humo de cigarrillos, transpiraciones del cuerpo, aire respiratorio, vapores de disolventes, emisiones etc. En relación con la contaminación de aire esperada puede ajustarse una sensibilidad COV baja, media o alta.

Sensor Modbus innovador con interfaz Modbus RS485 con aislamiento galvánico, resistencia de terminación de bus conectable, interruptor DIP para el ajuste de los parámetros de bus y la dirección de bus en estado sin corriente, diferentes LED internos para la indicación del estado de telegrama, dos bornes con conexión push-in separados y display grande de tres líneas (iluminado, programable individualmente en el sector de 7 segmentos y de matriz de puntos (dot-matrix)). El sensor está calibrado de fábrica, si bien puede realizarse un ajuste de precisión en función del entorno por parte de un técnico especialista.

DATOS TÉCNICOS

Alimentación de tensión:	24 V AC / DC (± 10 %)
Consumo de energía:	< 4,8 W / 24 V DC típico; < 6,8 VA / 24 V AC típico; corriente pico 200 mA
Sistema de unidades:	SI (default) o imperial (se puede cambiar a través de Modbus)
Puntos de datos:	temperatura [°C] [°F], humedad relativ[% h.r.], presión atmosférica [hPa], calidad del aire (VOC) [%], dióxido de carbono (CO2) [ppm]

HUMEDAD

Sensores:	sensor de humedad digital con sensor de temperatura integrado , histéresis pequeña, gran estabilidad a largo plazo
Protección del sensor:	filtro sinterizado de plástico , Ø 16 mm, L = 35 mm, recambiable (opción: filtro sinterizado de metal , Ø 16 mm, L = 32 mm)
Rango de medidas de humedad:	0...100 % h.r.
Rango de trabajo de la humedad:	0...95 % h.r. (sin condensación)
Precisión de humedad:	típico ± 2,0 % (20...80 % h.r.) a +25 °C, de lo contrario ± 3,0 %

TEMPERATURA

Rango de medidas de temperatura:	-35...+80 °C
Rango de trabajo de temperatura:	-10...+60 °C
Precisión de temperatura:	típico ± 0,4 K a +25 °C

CALIDAD DEL AIRE (COV)

Sensor:	sensor COV (óxido metálico), con calibración automática (COV = componentes orgánicos volátiles)
Rango de medida:	0...100 % calidad del aire; respecto al gas de calibrado; conmutación de varios rangos sensibilidad COV low, medium, high
Precisión de medida:	típico ± 20 % VA (respecto al gas de calibrado)
Vida útil:	> 60 meses (bajo carga normal)

DIÓXIDO DE CARBONO (CO2)

Sensor:	sensor óptico NDIR (tecnología de infrarrojos no dispersiva) incl. compensación de la presión atmosférica del aire (hasta 1100 mbar) con calibración manual (mediante el pulsador de cero), con calibración automática (desconectable a través de Modbus)
Rango de medida:	0...5000 ppm
Precisión de medida:	típico ± 30 ppm ± 3 % del valor de medida
Dependencia de la temperatura:	± 5 ppm por °C ó ± 0,5 % del valor de medida por °C (según lo que sea más elevado)
Dependencia de la presión:	± 0,13 % por mm Hg
Estabilidad a largo plazo:	< 2 % en 15 años
Intercambio de gas:	difusión

¡Sigue en la página siguiente!

Indicación del display (cíclica)

Modbus Tyr 2



Temperatura [°C]



Temperatura [°F]



Humedad



Calidad del aire (COV)



Dióxido de carbono (CO2)

Indicación del display (estática)



Presión atmosférica (ejemplo Índice 5)

Indicación del display programable





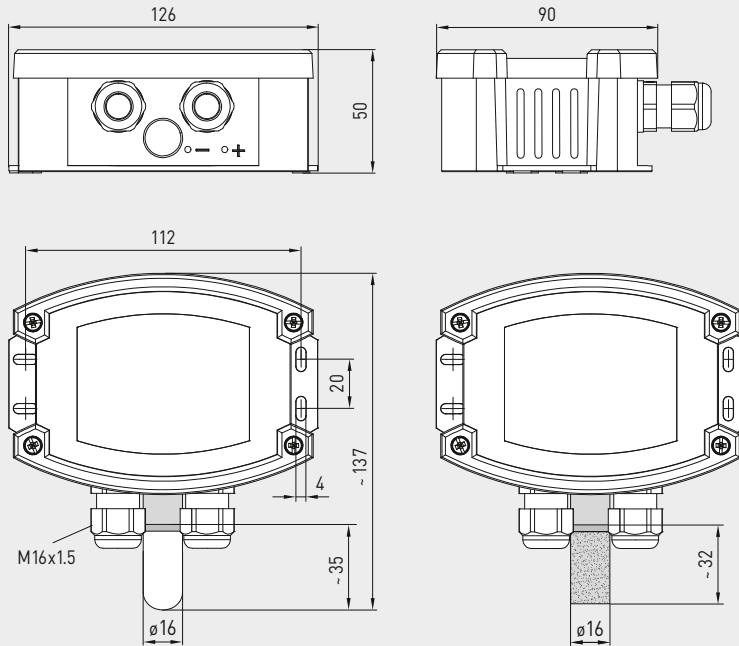
S+S REGELTECHNIK

AERASGARD® AC02 / ALQ - CO2 - Modbus AERASGARD® AFTM - (LQ) - CO2 - Modbus

Sensor multifuncional para montaje saliente o convertidor,
para humedad, temperatura, contenido en CO2 y calidad del aire (COV),
con capacidad de calibración, y conexión Modbus

Dibujo acotado

AFTM - LQ - CO2 - Modbus
AFTM - CO2 - Modbus



AFTM - LQ - CO2 - Modbus
AFTM - CO2 - Modbus
con filtro sinterizado de plástico
(estándar)



AFTM - LQ - CO2 - Modbus
AFTM - CO2 - Modbus
con display y
filtro sinterizado de plástico
(estándar)



SF-K
Filtro sinterizado de plástico
(estándar)



SF-M
Filtro sinterizado de metal
(opcional)

DATOS TÉCNICOS

(continuación)

Comunicación:	Modbus (cable RTU)
Interfaz de bus:	RS 485, con aislamiento galvánico
Vel. transm. en baudios:	9600, 19200, 38400 Baud
Protocolo de bus:	Modbus (modo RTU), rango de direcciones ajustable 0...247
Filtro de señales:	4 s / 32 s
Tiempo de reacción:	< 2 minutos
Temperatura ambiente:	-10...+60 °C
Conexión eléctrica:	0,2 - 1,5 mm ² , a través de borne Push-In
Conexión de cable:	prensaestopas de plástico (M 16 x 1,5; con descarga de tracción, intercambiable, diámetro interior 10,4 mm) o conector M12 según DIN EN 61076-2-101 (opcional sobre demanda)
Carcasa:	plástico, resistente a rayos UV, material poliamida, 30 % reforzado con bolas de vidrio, con tornillos de cierre rápido (combinación ranura / ranura en cruz), color blanco tráfico (equivalente a RAL 9016), la tapa del display es transparente
Dimensiones carcasa:	126 x 90 x 50 mm (Tyr 2)
Tubo protector:	de acero inoxidable V2A (1.4301), Ø 16 mm, NL = 55 mm
Conexión de proceso:	mediante tornillos
Clase de protección:	III (según EN 60 730)
Tipo de protección:	IP 65 (según EN 60 529)
Normas:	conformidad CE según directiva CEM 2014 / 30 / EU
Opción:	display iluminado, tres líneas, ventana de empotrar aprox. 70 x 40 mm (A x H), para la indicación de la humedad efectiva, la temperatura efectiva, la calidad del aire y el contenido de CO2 efectivo (cíclico) o una magnitud de medida seleccionable (estática) o un valor indicativo programable individualmente
ACCESORIOS	ver tabla

AERASGARD® AC02 / ALQ - CO2 - Modbus
AERASGARD® AFTM - (LQ) - CO2 - Modbus

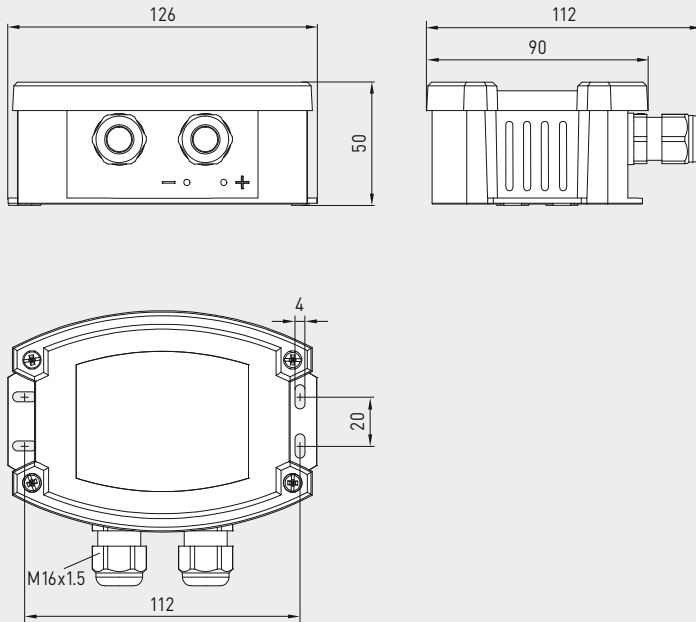


Sensor multifuncional para montaje saliente o convertidor,
 para humedad, temperatura, contenido en CO2 y calidad del aire (COV),
 con capacidad de calibración, y conexión Modbus

S+S REGELTECHNIK

Dibujo acotado

AC02-Modbus
 ALQ - CO2-Modbus

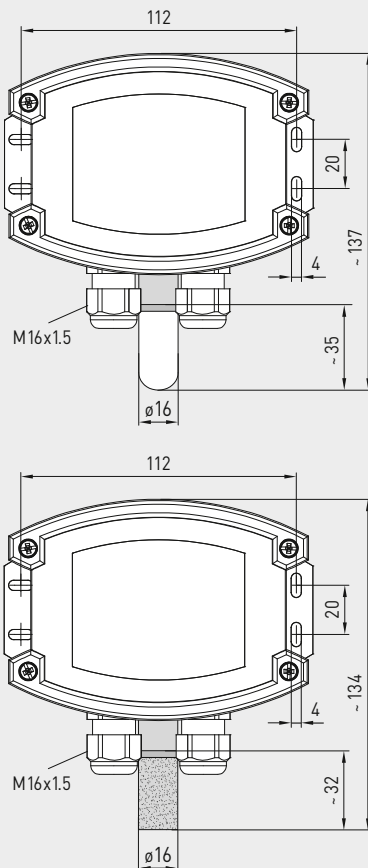


AC02-Modbus
 ALQ - CO2-Modbus



Dibujo acotado

AFTM - LQ - CO2 - Modbus
 AFTM - CO2 - Modbus



SF-K
 Filtro sinterizado
 de plástico (estándar)



SF-M
 Filtro sinterizado
 de metal (opcional)



AFTM - LQ - CO2 - Modbus
 AFTM - CO2 - Modbus
 con filtro sinterizado de metal
 (opcional)

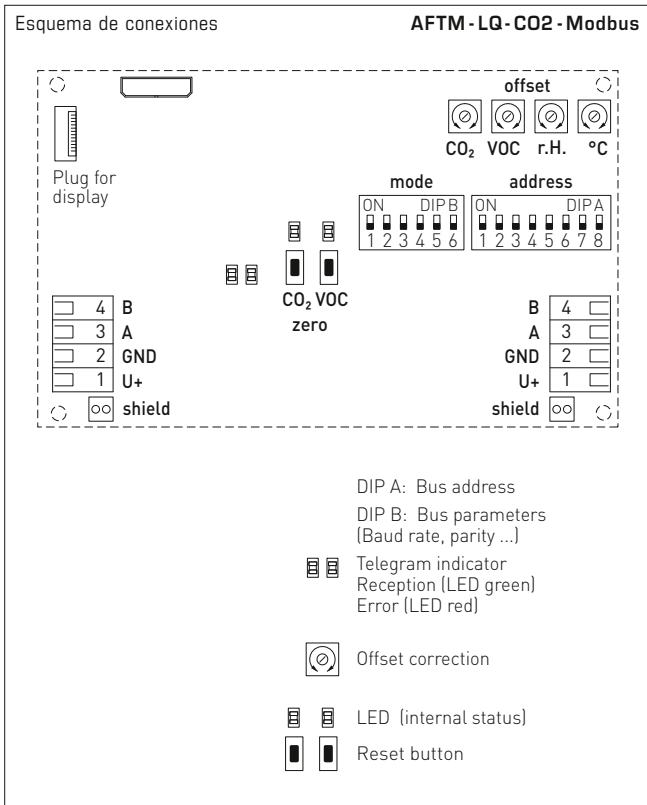




S+S REGELTECHNIK

AERASGARD® AC02 / ALQ - CO2 - Modbus AERASGARD® AFTM - (LQ) - CO2 - Modbus

Sensor multifuncional para montaje saliente o convertidor,
para humedad, temperatura, contenido en CO2 y calidad del aire (COV),
con capacidad de calibración, y conexión Modbus



AFTM - LQ - CO2 - Modbus
con display



AERASGARD® AC02 - Modbus	Sensor para montaje saliente para contenido en CO ₂ , <i>Deluxe</i>
AERASGARD® ALQ - CO2 - Modbus	Sensor para montaje saliente para contenido en CO ₂ y calidad del aire (COV), <i>Deluxe</i>
AERASGARD® AFTM - CO2 - Modbus	Sensor multifuncional para montaje saliente para humedad, temperatura y contenido en CO ₂ , <i>Deluxe</i>
AERASGARD® AFTM - LQ - CO2 - Modbus	Sensor multifuncional para montaje saliente para humedad, temperatura, contenido en CO ₂ y calidad del aire (COV), <i>Deluxe</i>

Tipo/WG02	Rango de medida		Display		Ref.	Precio
	Humedad	Temperatura*	CO ₂	COV		
AC02-Modbus						
AC02-Modbus	-	-	5000 ppm	-	1501-7110-6001-200	402,14 €
AC02-Modbus LCD	-	-	5000 ppm	-	■ 1501-7110-6071-200	479,06 €
ALQ - CO2-Modbus						
ALQ-CO2-Modbus	-	-	5000 ppm	0..100%	1501-7111-6001-500	542,05 €
ALQ-CO2-Modbus LCD	-	-	5000 ppm	0..100%	■ 1501-7111-6071-500	634,00 €
AFTM - CO2-Modbus						
AFTM-CO2-Modbus	0..100% h.r.	-35...+80 °C	5000 ppm	-	1501-7116-6001-200	504,47 €
AFTM-CO2-Modbus LCD	0..100% h.r.	-35...+80 °C	5000 ppm	-	■ 1501-7116-6071-200	604,22 €
AFTM - LQ - CO2-Modbus						
AFTM-LQ-CO2-Modbus	0..100% h.r.	-35...+80 °C	5000 ppm	0..100%	1501-7118-6001-500	644,65 €
AFTM-LQ-CO2-Modbus LCD	0..100% h.r.	-35...+80 °C	5000 ppm	0..100%	■ 1501-7118-6071-500	762,27 €
Opción:	Conexión de cable con conector M12 según DIN EN 61076-2-101				sobre demanda	
Nota:	Esta unidad no se puede utilizar nunca como sistema de seguridad.					
	* Se puede cambiar del sistema de unidades internacional SI (default) al imperial (a través de Modbus)					

ACCESORIOS						
KA2-Modbus	Adaptador de comunicación (USB/RS485) para la interconexión al sistema				1906-1200-0000-100	229,23 €
LA-Modbus	Dispositivo de terminación de línea (con resistor terminal) como terminación de bus activa				1906-1300-0000-100	85,49 €
SF-M	Filtro sinterizado de metal, Ø 16 mm, L=32mm, recambiable, de acero inoxidable V4A (1.4404)				7000-0050-2200-100	45,34 €
WS-03	Protección contra la intemperie y radiación solar, 200x180x150 mm, de acero inoxidable V2A (1.4301)				7100-0040-6000-000	47,92 €
	ver más información en el capítulo					

Sensor multifuncional para canales o convertidor, incl. brida de montaje, para humedad, temperatura, contenido en CO2 y calidad del aire (COV), con capacidad de calibración, y conexión Modbus

Producto de calidad patentado (N° patente DE 10 2014 010 719.1)

El sensor para canales **AERASGARD® KFTM-LQ-CO2-Modbus** (máx. nivel de ampliación) y **KCO2 / KLQ - CO2 / KFTM - CO2 - Modbus** libre de mantenimiento, con conexión Modbus, calibración automática, en carcasa de plástico a prueba de golpes con tornillos de cierre rápido, filtro de plástico sinterizado (intercambiable), incl. brida de montaje, a elegir con/sin display, para determinar el contenido de CO2 del aire (0...5000 ppm), la calidad del aire (0...100 % COV), la temperatura (-35...+80 °C) y la humedad relativa del aire (0...100 % h.r.). Se puede cambiar del sistema de unidades internacional **SI** (default) al **imperial** (a través de Modbus). A través del Modbus se puede acceder a los parámetros siguientes: Temperatura, humedad relativa, calidad del aire (COV), dióxido de carbono (CO2) y presión atmosférica. El sensor se utiliza en oficinas, hoteles, salas de conferencia, viviendas, locales comerciales, etc. y sirve para la evaluación del clima ambiente. Esto permite una ventilación del espacio ahorradora de energía y adaptada a las necesidades y, con ello, una reducción de los gastos de servicio y un aumento del bienestar. Se recomienda un sensor por cada 30 m² de superficie.

Un **sensor digital de humedad y temperatura** estable a largo plazo garantiza resultados de medición exactos. La medición de CO2 se realiza mediante **sensor óptico NDIR** (tecnología de infrarrojos no dispersiva). El rango de detección se ajusta a partir de aplicaciones estándar, como por ejemplo monitoreo de viviendas y salas de conferencia. La calidad del aire se registra mediante un **sensor COV** (sensor de gases mixtos para compuestos orgánicos volátiles). Este determina la carga del aire ambiente provocada por gases contaminados como el humo de cigarrillos, transpiraciones del cuerpo, aire respiratorio, vapores de disolventes, emisiones etc. En relación con la contaminación de aire esperada puede ajustarse una sensibilidad COV baja, media o alta.

Sensor Modbus innovador con interfaz Modbus RS485 con aislamiento galvánico, resistencia de terminación de bus conectable, interruptor DIP para el ajuste de los parámetros de bus y la dirección de bus en estado sin corriente, diferentes LED internos para la indicación del estado de telegrama, dos bornes con conexión push-in separados y display grande de tres líneas (iluminado, programable individualmente en el sector de 7 segmentos y de matriz de puntos (dot-matrix)). El sensor está calibrado de fábrica, si bien puede realizarse un ajuste de precisión en función del entorno por parte de un técnico especialista.

DATOS TÉCNICOS

Alimentación de tensión:	24 V AC / DC (± 10%)
Consumo de energía:	< 4,8 W / 24 V DC típico; < 6,8 VA / 24 V AC típico; corriente pico 200 mA
Sistema de unidades:	SI (default) o imperial (se puede cambiar a través de Modbus)
Puntos de datos:	temperatura [°C] [°F], humedad relativ[% h.r.], presión atmosférica [hPa], calidad del aire (COV) [%], dióxido de carbono (CO2) [ppm]

HUMEDAD

Sensores:	sensor de humedad digital con sensor de temperatura integrado , histéresis pequeña, gran estabilidad a largo plazo
Protección del sensor:	filtro sinterizado de plástico , Ø 16 mm, L = 35 mm, recambiable (opción: filtro sinterizado de metal , Ø 16 mm, L = 32 mm)
Rango de medidas de humedad:	0...100 % h.r.
Rango de trabajo de la humedad:	0...95 % h.r. (sin condensación)
Precisión de humedad:	típico ± 2,0% (20...80 % h.r.) a +25 °C, de lo contrario ± 3,0%

TEMPERATURA

Rango de medidas de temperatura:	-35...+80 °C
Rango de trabajo de temperatura:	-10...+60 °C
Precisión de temperatura:	típico ± 0,2K a +25 °C

CALIDAD DEL AIRE (COV)

Sensor:	sensor COV (óxido metálico), con calibración automática (COV = componentes orgánicos volátiles)
Rango de medida:	0...100 % calidad del aire; respecto al gas de calibrado; conmutación de varios rangos sensibilidad COV low, medium, high
Precisión de medida:	típico ± 20% VA (respecto al gas de calibrado)
Vida útil:	> 60 meses (bajo carga normal)

DIÓXIDO DE CARBONO (CO2)

Sensor:	sensor óptico NDIR (tecnología de infrarrojos no dispersiva) incl. compensación de la presión atmosférica del aire (hasta 1100 mbar) con calibración manual (mediante el pulsador de cero), con calibración automática (desconectable a través de Modbus)
Rango de medida:	0...5000 ppm
Precisión de medida:	típico ± 30 ppm ± 3% del valor de medida
Dependencia de la temperatura:	± 5 ppm por °C ó ± 0,5% del valor de medida por °C (según lo que sea más elevado)
Dependencia de la presión:	± 0,13% por mm Hg
Estabilidad a largo plazo:	< 2% en 15 años
Intercambio de gas:	difusión ¡Sigue en la página siguiente!

Indicación del display (cíclica) Modbus Tyr 2



Temperatura [°C]



Temperatura [°F]



Humedad



Calidad del aire (COV)



Dióxido de carbono (CO2)

Indicación del display (estática)



Presión atmosférica (ejemplo Índice 5)

Indicación del display programable

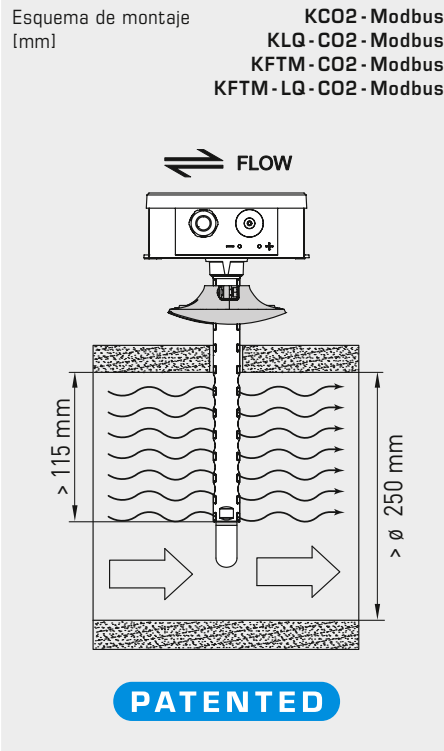




S+S REGELTECHNIK

AERASGARD® KC02 / KLQ - CO2 - Modbus AERASGARD® KFTM - (LQ) - CO2 - Modbus

Sensor multifuncional para canales o convertidor, incl. brida de montaje, para humedad, temperatura, contenido en CO2 y calidad del aire (COV), con capacidad de calibración, y conexión Modbus



MFT-20-K
Brida de montaje de plástico



KFTM-CO2-Modbus
KFTM-LQ-CO2-Modbus
con filtro sinterizado de plástico (estándar)



KFTM-CO2-Modbus
KFTM-LQ-CO2-Modbus
con display y filtro sinterizado de plástico (estándar)



SF-K
Filtro sinterizado de plástico (estándar)



SF-M
Filtro sinterizado de metal (opcional)



DATOS TÉCNICOS		(continuación)
Comunicación:	Modbus (cable RTU)	
Interfaz de bus:	RS 485, con aislamiento galvánico	
Vel. transm. en baudios:	9600, 19200, 38400 Baud	
Protocolo de bus:	Modbus (modo RTU), rango de direcciones ajustable 0...247	
Filtro de señales:	4 s / 32 s	
Tiempo de reacción:	< 2 minutos, elocidad de flujo mínima 0,3 m/s (aire)	
Temperatura ambiente:	-10...+60 °C	
Conexión eléctrica:	0,2 - 1,5 mm ² , a través de borne Push-In	
Conexión de cable:	prensaestopas de plástico (M 16 x 1,5; con descarga de tracción, intercambiable, diámetro interior 10,4 mm) o conector M12 según DIN EN 61076-2-101 (opcional sobre demanda)	
Carcasa:	plástico, resistente a rayos UV, material poliamida, 30% reforzado con bolas de vidrio, con tornillos de cierre rápido (combinación ranura / ranura en cruz), color blanco tráfico (equivalente a RAL 9016), la tapa del display es transparente	
Dimensiones carcasa:	126 x 90 x 50 mm (Tyr 2)	
Tubo protector:	PLEUROFORM™ , poliamida (PA6), protección contra torsión, v _{max} = 30 m/s (aire), Ø 20 mm, NL = 202,5 mm sin filtro, NL = 235 mm con filtro de plástico (opcional 100 mm)	
Conexión de proceso:	mediante brida de montaje de plástico (forma parte del suministro)	
Clase de protección:	III (según EN 60 730)	
Tipo de protección:	IP 65 (según EN 60 529) Carcasa en estado montado (PLEUROFORM transpirable: IP 30)	
Normas:	conformidad CE según directiva CEM 2014 / 30 / EU	
Opción:	display iluminado , tres líneas, ventana de empotrar aprox. 70 x 40 mm (A x H), para la indicación de la humedad efectiva, la temperatura efectiva, la calidad del aire y el contenido de CO2 efectivo (cíclico) o una magnitud de medida seleccionable (estática) o un valor indicativo programable individualmente	
ACCESORIOS	ver tabla	

AERASGARD® KCO2 / KLQ - CO2 - Modbus
AERASGARD® KFTM - (LQ) - CO2 - Modbus



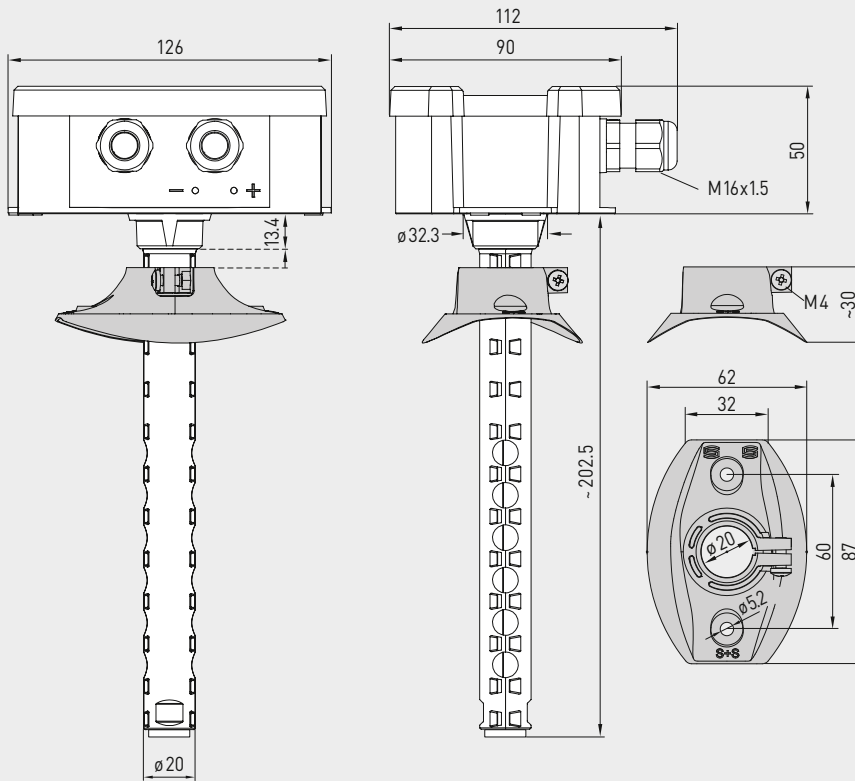
Sensor multifuncional para canales o convertidor, incl. brida de montaje, para humedad, temperatura, contenido en CO2 y calidad del aire (COV), con capacidad de calibración, y conexión Modbus

S+S REGELTECHNIK

Dibujo acotado [mm]

KCO2-Modbus
KLQ - CO2-Modbus

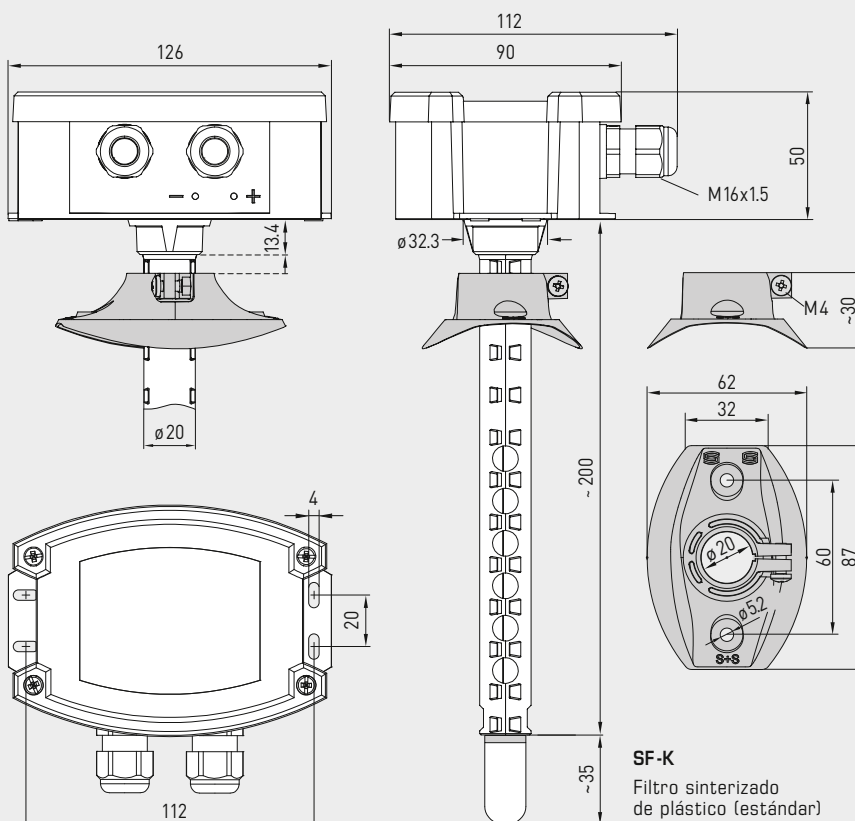
KCO2-Modbus
KLQ - CO2-Modbus



Dibujo acotado [mm]

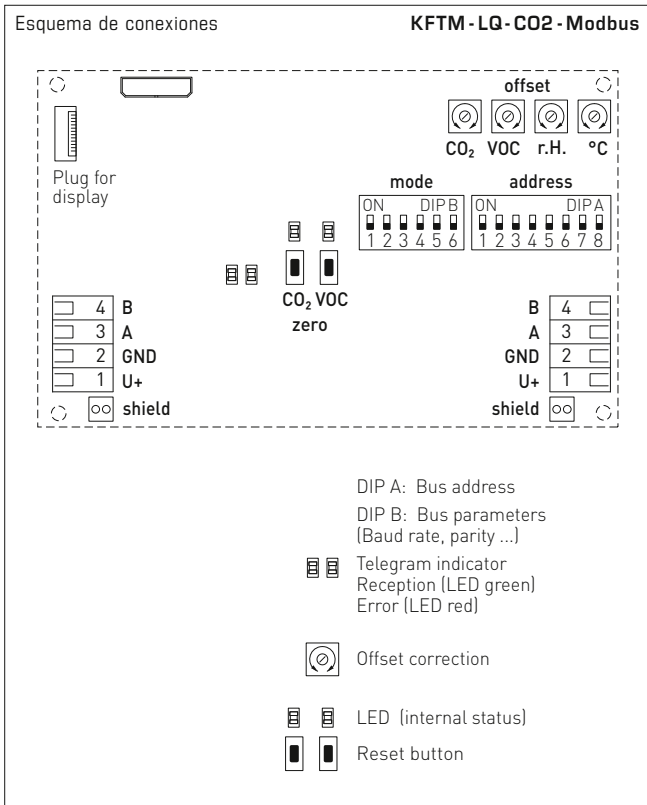
KFTM - CO2 - Modbus
KFTM - LQ - CO2 - Modbus

KFTM - CO2 - Modbus
KFTM - LQ - CO2 - Modbus



SF-M
Filtro sinterizado de metal (opcional)

SF-K
Filtro sinterizado de plástico (estándar)



KFTM - LQ - CO2 - Modbus
con display



AERASGARD® KCO2 - Modbus	Sensor para canales para contenido en CO ₂ , <i>Deluxe</i>
AERASGARD® KLQ - CO2 - Modbus	Sensor para canales para calidad del aire (COV) y contenido en CO ₂ , <i>Deluxe</i>
AERASGARD® KFTM - CO2 - Modbus	Sensor multifuncional para canales para humedad, temperatura y contenido en CO ₂ , <i>Deluxe</i>
AERASGARD® KFTM - LQ - CO2 - Modbus	Sensor multifuncional para canales para humedad, temperatura, calidad del aire (COV) y contenido en CO ₂ , <i>Deluxe</i>

Tipo / WG02	Rango de medida	Humedad	Temperatura*	CO2	COV	Display	Ref.	Precio
KCO2-Modbus								
KCO2-Modbus	-	-	-	5000 ppm	-		1501-8110-6001-200	402,14 €
KCO2-Modbus LCD	-	-	-	5000 ppm	-	■	1501-8110-6071-200	466,65 €
KLQ - CO2-Modbus								
KLQ-CO2-Modbus	-	-	-	5000 ppm	0...100%		1501-8111-6001-500	453,96 €
KLQ-CO2-Modbus LCD	-	-	-	5000 ppm	0...100%	■	1501-8111-6071-500	530,38 €
KFTM - CO2-Modbus								
KFTM-CO2-Modbus	0...100% h.r.	-35...+80 °C	-	5000 ppm	-		1501-8116-6001-200	412,51 €
KFTM-CO2-Modbus LCD	0...100% h.r.	-35...+80 °C	-	5000 ppm	-	■	1501-8116-6071-200	503,18 €
KFTM - LQ - CO2-Modbus								
KFTM-LQ-CO2-Modbus	0...100% h.r.	-35...+80 °C	-	5000 ppm	0...100%		1501-8118-6001-500	539,46 €
KFTM-LQ-CO2-Modbus LCD	0...100% h.r.	-35...+80 °C	-	5000 ppm	0...100%	■	1501-8118-6071-500	634,00 €

Opción: Conexión de cable con conector **M12** según DIN EN 61076-2-101 sobre demanda
 tubo protector acortado **PLEUROFORM™**, NL = 100 mm sobre demanda

Nota: Esta unidad **no se puede utilizar nunca** como sistema de seguridad.
 * Se puede cambiar del sistema de unidades internacional **SI** (default) al **imperial** (a través de Modbus)

ACCESORIOS			Ref.	Precio
KA2-Modbus	Adaptador de comunicación (USB/RS485) para la interconexión al sistema		1906-1200-0000-100	229,23 €
LA-Modbus	Dispositivo de terminación de línea (con resistor terminal) como terminación de bus activa		1906-1300-0000-100	85,49 €
SF-M	Filtro sinterizado de metal, Ø 16 mm, L = 32 mm, recambiable, de acero inoxidable V4A (1.4404)		7000-0050-2200-100	45,34 €
MFT-20-K	Brida de montaje de plástico (forma parte del suministro)		7000-0031-0000-000	10,24 €

Ver más información en el capítulo "Accesorios".

Sensor de corriente de aire para canales o convertidor de medida para velocidad de la corriente, caudal volumétrico y temperatura, incl. brida de montaje, con capacidad de calibración, conexión Modbus

S+S REGELTECHNIK

Sensor de corriente de aire para canales con capacidad de calibración **RHEASGARD® KLGF-Modbus** con conexión Modbus, carcasa de plástico resistente a los golpes con tornillos de cierre rápido, con prensaestopas (opcional conector M12 según EN 61076-2-101), a elegir con/sin display, para registrar la velocidad de la corriente (0,1...20 m/s).

Sensor de corriente de aire para canales con capacidad de calibración **RHEASGARD® KLGFVT-Modbus** con conexión Modbus, carcasa de plástico resistente a los golpes con tornillos de cierre rápido, con prensaestopas (opcional conector M12 según EN 61076-2-101), a elegir con/sin display, para registrar la velocidad de la corriente (0,1...20 m/s) y la temperatura (0...+50 °C).

A través del Modbus se pueden consultar los parámetros siguientes:
velocidad de la corriente, caudal volumétrico (calculado) y temperatura.

Los sensores de caudal son apropiados para el monitoreo o el control de caudales de aire en canales, en ventiladores y válvulas reguladoras para supervisar humidificadores y registros de calefacción eléctricos dependientes de la corriente según DIN 57100 parte 420 o para su uso en unión con instalaciones DDC.

Sensor Modbus innovador con interfaz Modbus RS485 con aislamiento galvánico, resistencia de terminación de bus conectable, interruptor DIP para el ajuste de los parámetros de bus y la dirección de bus en estado sin corriente, LED internos para la indicación del estado de telegrama, dos bornes con conexión push-in separados y display grande de tres líneas (iluminado). El sensor está calibrado de fábrica.

Tubo protector (NL) 120 mm



Tubo protector (NL) 220 mm



DATOS TÉCNICOS

Alimentación de tensión:	24 V AC / DC (± 10%)
Consumo de corriente:	aprox. 4 VA
Puntos de datos:	velocidad de la corriente [m/s], caudal volumétrico [m³/h], temperatura [°C]

CORRIENTE DE AIRE

Sensor:	calorimétrico, con compensación de temperatura, protección contra rotura de sensor, con calibrado manual del punto cero (mediante pulsador)
Rango de medición:	0,1...20 m/s
Precisión:	0,5 m/s + 3 % MW
Estab. largo plazo:	± 0,5 % del VA por año
Reproducibilidad:	± 1,0 % del VA
Periodo de inicializ.:	< 2 min
Tiempo de reacción:	< 5 s
Punteo de arranque:	0...120 s (ajuste con potenciómetro)

TEMPERATURA

KLGF(V)T

Sensor:	NTC 10k
Rango de medición:	0...+50 °C
Precisión:	típica ± 0,5 K a +25 °C
Comunicación:	Modbus (cable RTU)
Interfaz de bus:	RS 485, con aislamiento galvánico
Vel. transm. en baudios:	9600, 19200, 38400 Baud
Protocolo de bus:	Modbus (modo RTU), rango de direcciones ajustable 0...247
Filtro de señales:	0...30 valores

Tubo protector: **PLEUROFORM™**, poliamida (PA6), protección contra torsión, Ø 20 mm, NL = 120 mm / 220 mm, v_{max} = 30 m/s (aire), opcional sobre demanda de **acero inoxidable V2A** (1.4301), Ø 16 mm

Carcasa: plástico, resistente a rayos UV, poliamida, 30 % reforzado con bolas de vidrio, con tornillos de cierre rápido (combinación ranura / ranura en cruz), color blanco tráfico (equivalente a RAL 9016). ¡La tapa del display es transparente!

Dimensiones carcasa: 126 x 90 x 50 mm (Tyr 2)

Conexión de cable: **prensaestopas** de plástico (M 16 x 1,5; con descarga de tracción, intercambiable, diámetro interior máx. 10,4 mm) opcionalmente con **conector M12** según EN 61076-2-101

Conexión eléctrica: 0,2 - 1,5 mm², a través de borne push-in

Conexión de proceso: mediante brida de montaje (forma parte del suministro)

Temperatura ambiente: almacenamiento -20...+50 °C; funcionamiento 0...+50 °C

Temperatura de medio: 0...+70 °C

Hum. aire admisible: < 98 % h.r., aire sin condensación ni contaminantes

Clase de protección: III (según EN 60 730)

Tipo de protección: carcasa **IP 65** (según EN 60 529); sensor IP 20

Normas: conformidad CE según la directiva CEM 2014 / 30 / EU

Opción: **display con iluminación**, tres líneas, ventana de empotrar aprox. 70 x 40 mm (ancho x alto), para la indicación de la velocidad de la corriente, caudal volumétrico y temperatura (cíclico) o un parámetro seleccionable (estático)

ACCESORIOS

ver último capítulo

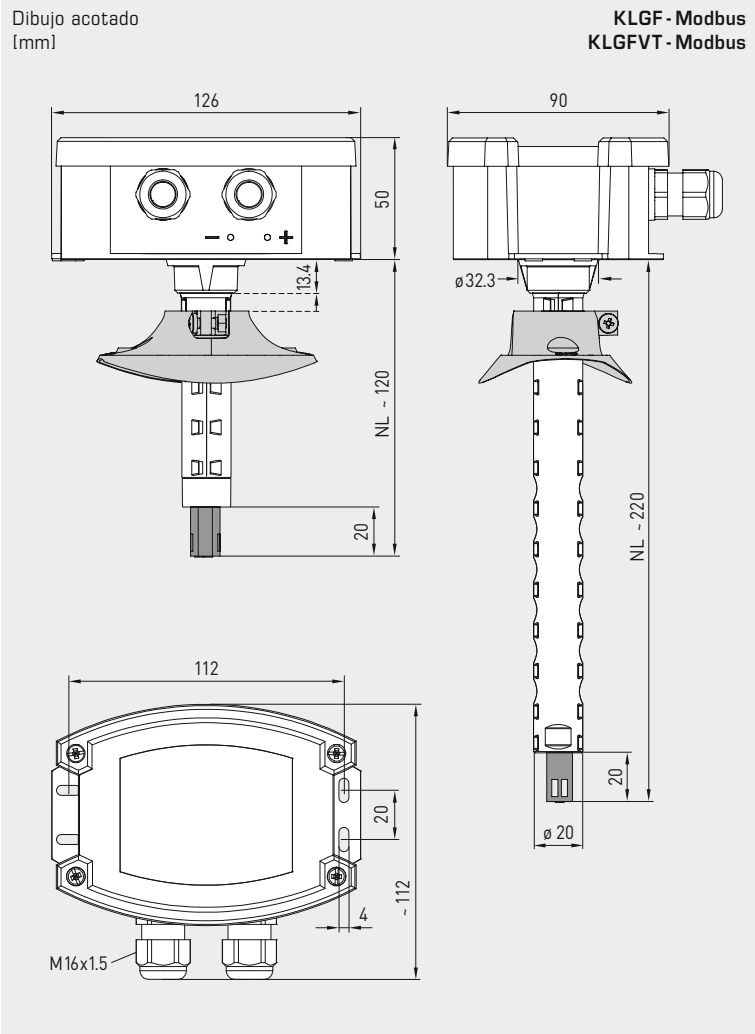


NEW

S+S REGELTECHNIK

RHEASGARD® KLGF-Modbus RHEASGARD® KLGFTV-Modbus

Sensor de corriente de aire para canales o convertidor de medida para velocidad de la corriente, caudal volumétrico y temperatura, incl. brida de montaje, con capacidad de calibración, conexión Modbus



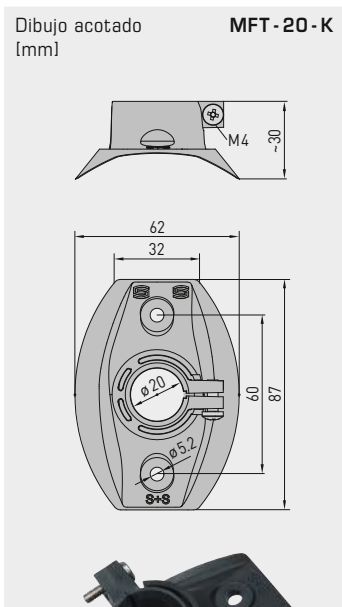
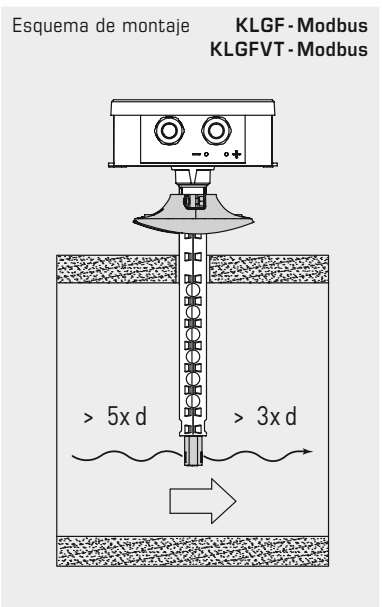
KLGF - Modbus
KLGFTV - Modbus



KLGF - Modbus
con display

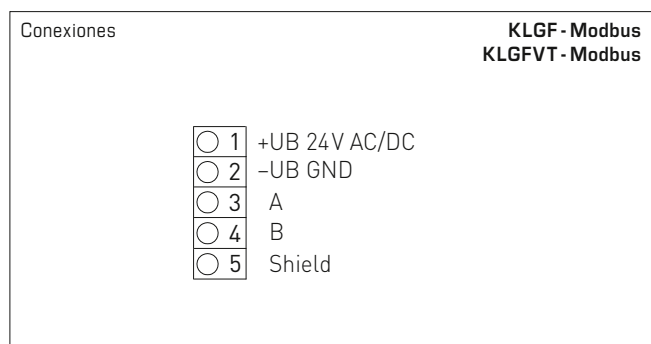
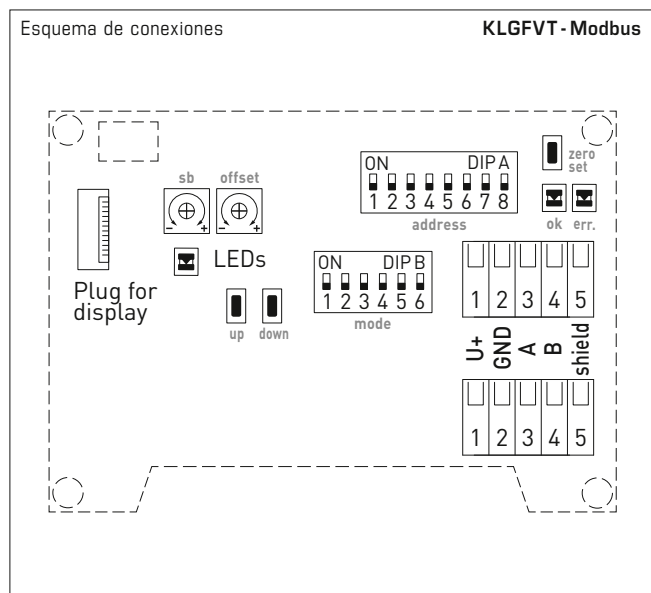
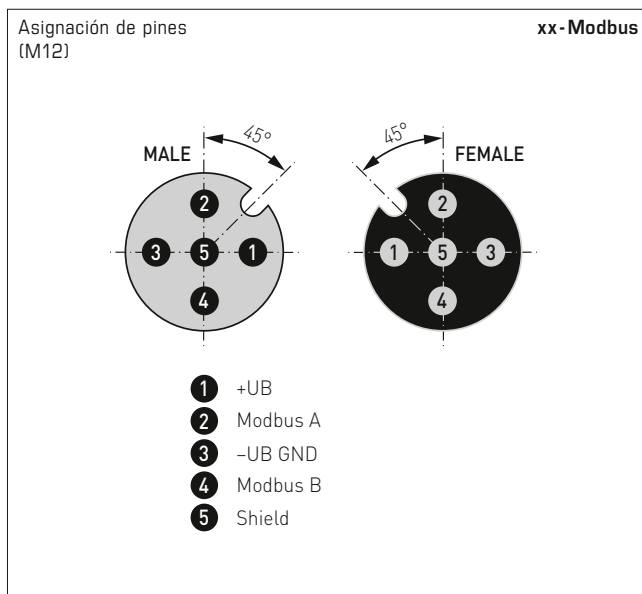
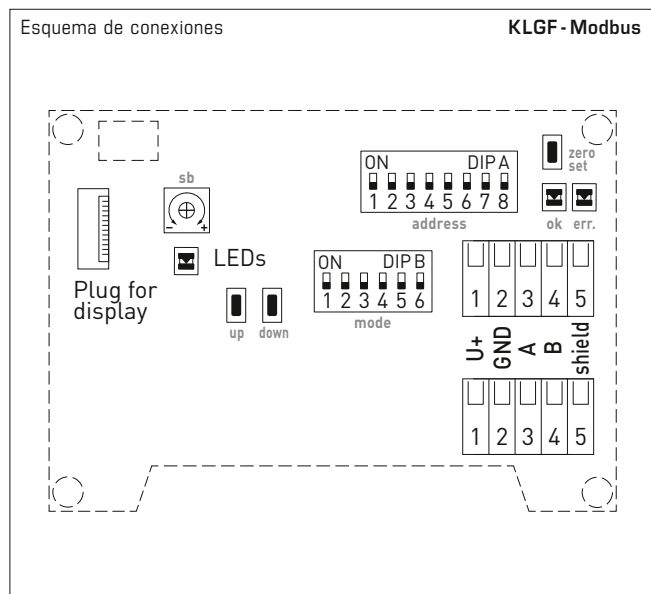


KLGFTV - Modbus
con display



MFT - 20 - K
Brida de montaje
de plástico

Sensor de corriente de aire para canales o convertidor de medida para velocidad de la corriente, caudal volumétrico y temperatura, incl. brida de montaje, con capacidad de calibración, conexión Modbus



Tubo protector (NL) 120 mm

Tubo protector (NL) 220 mm





NEW

S+S REGELTECHNIK

RHEASGARD® KLGF-Modbus
RHEASGARD® KLGFVT-Modbus

Sensor de corriente de aire para canales o convertidor de medida para velocidad de la corriente, caudal volumétrico y temperatura, incl. brida de montaje, con capacidad de calibración, conexión Modbus

KLGFVT-Modbus
con display



KLGF-Modbus
con display



KLGF-Modbus
KLGFVT-Modbus



RHEASGARD®		Sensor de corriente de aire para canales o convertidor de medida, <i>Deluxe</i>					
KLGF-Modbus		Sensor de corriente de aire para canales o convertidor de medida para la velocidad de la corriente, el caudal volumétrico y la temperatura, <i>Deluxe</i>					
Typ/WG01	Rangos de medición			Salida	Display	Ref.	Precio
	Velocidad de la corriente	Caudal volumétrico	Temperatura	(NL)			
KLGF-Modbus							
KLGF-Modbus 120mm	0,1...20 m/s	–	–	Modbus	120 mm	1701-4216-0102-000	328,86 €
KLGF-Modbus LCD 120mm	0,1...20 m/s	–	–	Modbus	120 mm	1701-4216-1102-000	395,27 €
KLGF-Modbus	0,1...20 m/s	–	–	Modbus	220 mm	1701-4216-0101-000	312,79 €
KLGF-Modbus LCD	0,1...20 m/s	–	–	Modbus	220 mm	■ 1701-4216-1101-000	379,20 €
KLGFVT-Modbus							
KLGFVT-Modbus	0,1...20 m/s	0...200.000 m³/h	0...+50 °C	Modbus	220 mm	1701-4216-0401-000	340,93 €
KLGFVT-Modbus LCD	0,1...20 m/s	0...200.000 m³/h	0...+50 °C	Modbus	220 mm	■ 1701-4216-1401-000	404,91 €
Opción:	Conexión de cable con conector M12 según EN 61076-2-101					sobre demanda	
ACCESORIOS							
KA2-Modbus	Adaptador de comunicación (USB/RS485) para la interconexión al sistema					1906-1200-0000-100	229,23 €
LA-Modbus	Dispositivo de terminación de línea (con resistor terminal) como terminación de bus activa					1906-1300-0000-100	85,49 €
MFT-20-K	Brida de montaje de plástico (forma parte del suministro)					7000-0031-0000-000	10,24 €
Para más información, ver último capítulo.							

Sensor de corriente de aire de perfiles normalizados para canales o convertidor de medida para la velocidad de la corriente y el caudal volumétrico, electrónicos, sonda externa de caudal incl. brida de montaje, con capacidad de calibración, con conexión Modbus

Sensor de corriente de aire de perfiles normalizados para canales electrónico RHEASGARD® KHSSFV-Modbus con conexión Modbus, carcasa para el empotrado en distribuidores o armarios de distribución con perfil de soporte de 35 mm, sonda externa de caudal incl. brida de montaje, para determinar la velocidad de la corriente (0,1...20 m/s). A través del Modbus se pueden consultar los parámetros siguientes: velocidad de la corriente y caudal volumétrico (calculado).

El sensor de caudal es apropiado para el monitoreo o el control de caudales de aire en canales, en ventiladores y válvulas reguladoras para supervisar humectadores y registros de calefacción eléctricos dependientes de la corriente según DIN 57100 parte 420 o para su uso en unión con instalaciones DDC.

Sensor Modbus innovador con interfaz Modbus RS485 con aislamiento galvánico, resistencia de terminación de bus conectable, interruptor DIP para el ajuste de los parámetros de bus y la dirección de bus en estado sin corriente, varios LED para la indicación del estado de telegrama. El sensor está calibrado de fábrica.

DATOS TÉCNICOS

Alimentación de tensión:	24 V AC/DC (±10 %)
Consumo de corriente:	aprox. 4 VA
Puntos de datos:	velocidad de la corriente [m/s], caudal volumétrico [m³/h]

CORRIENTE DE AIRE

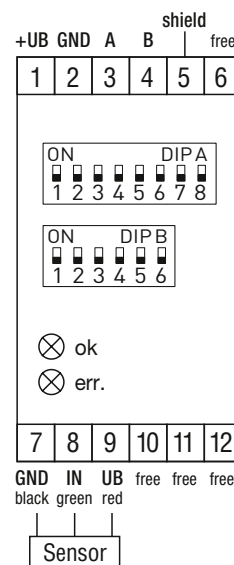
Sensor:	calorimétrico, con compensación de temperatura, protección contra rotura de sensor
Rango de medición:	0,1...20 m/s
Precisión:	0,5 m/s + 3 % MW
Estab. largo plazo:	± 0,5 % del VA por año
Reproducibilidad:	± 1,0 % del VA
Período de inicializ.:	< 2 min
Tiempo de reacción:	< 5 s
Punteo de arranque:	20 m/s por 60 s (después de conectar la tensión de alimentación)

GENERALIDADES

Comunicación:	Modbus (cable RTU)
Interfaz de bus:	RS 485, con aislamiento galvánico
Vel. transm. en baudios:	9600, 19200, 38400 Baud
Protocolo de bus:	Modbus (modo RTU), rango de direcciones ajustable 0... 247
Filtro de señales:	0...30 valores
Indicador de servicio LED:	LED verde [ok] recibido protocolo sin errores LED rojo [err.] protocolo o suma de verificación erróneos
Carcasa:	material PC / ABS (UL94-V0), color gris claro, anchura 36 mm (2TE) para perfil de soporte de 35 mm, aprox. 90 x 36 x 58 mm (alto x ancho x prof.)
Sonda/sensor:	material de poliamida (PA6), color blanco (soporte del sensor azul), protección contra torsión Ø 12 mm, LM = aprox. 20 - 155 mm, v _{máx} = 20 m/s (aire)
Cable del sensor:	PVC LiYY, 3 hilos, KL = aprox. 2,4 m
Conexión eléctrica:	0,14-2,5 mm², mediante borne de tornillo
Conexión de proceso:	mediante brida de montaje incl. junta (forma parte del suministro)
Temperatura ambiente:	almacenamiento -20...+50 °C; funcionamiento 0...+50 °C
Temperatura de medio:	0...+70 °C
Hum. aire admisible:	< 98 % h.r., aire sin condensación ni contaminantes
Clase de protección:	III (según EN 60 730)
Tipo de protección:	IP 30 (según EN 60 529) carcasa IP 20 (según EN 60 529) sonda
Normas:	conformidad CE según la directiva CEM 2014 / 30 / EU

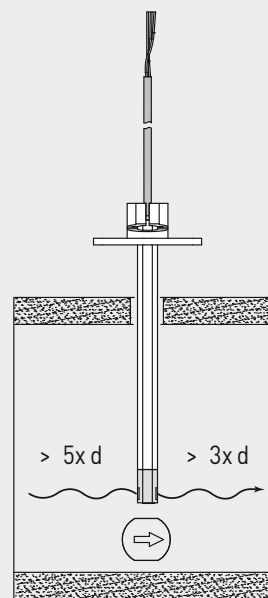
ACCESORIOS ver último capítulo

Esquema de conexiones KHSSFV-Modbus



Nota:
Para ajustar los interruptores DIP interiores es necesario quitar la tapa de la carcasa.

Esquema de montaje KHSSFV-Modbus



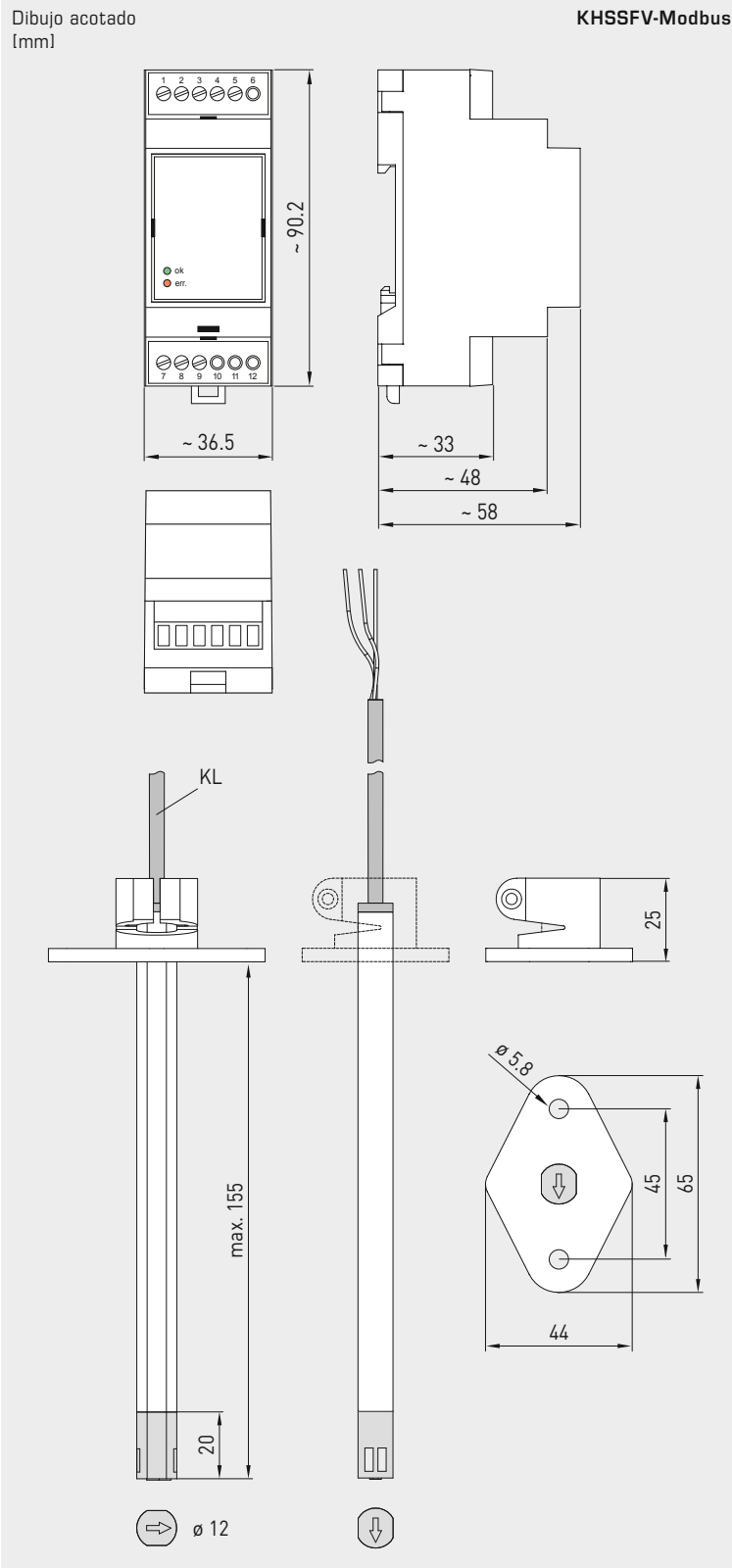
Instrucciones de montaje:
El sensor funciona de modo unidireccional. ¡Tener en cuenta las marcas del sentido del caudal!





NEW

Sensor de corriente de aire de perfiles normalizados para canales o convertidor de medida para la velocidad de la corriente y el caudal volumétrico, electrónicos, sonda externa de caudal incl. brida de montaje, con capacidad de calibración, con conexión Modbus



KHSSFV-Modbus
Carcasa



KHSSFV-Modbus
Sonda



RHEASGARD® KHSSFV-Modbus		Sensor de corriente de aire de perfiles normalizados para canales o convertidor de medida para la velocidad de la corriente y el caudal volumétrico <i>Deluxe</i>		
Tipo/WG01	Rangos de medición	Salida	Ref.	Precio
	Velocidad de la corriente			
	Caudal volumétrico			
KHSSFV-Modbus				
KHSSFV-Modbus	0,1...20 m/s	0...200.000 m³/h	Modbus 1701-5216-0302-000	373,85 €

Dispositivo de terminación de línea con resistor terminal, para terminación de bus de redes RS485 activa

LA-Modbus

Dispositivo de terminación de línea **MODKON® LA-Modbus-T3** con resistor terminal, en carcasa de plástico a prueba de golpes con tornillos de cierre rápido.

La terminación de línea sirve como terminación de bus de redes RS485 activa (ANSI TIA/ EIA-485), como p. ej. Modbus RTU. Contiene un resistor terminal con red Biasing, que predefine el nivel bus a un valor seguro (Fail-Safe Biasing) durante el reposo de bus.

La terminación de bus puede conectarse o desconectarse completamente a través del interruptor DIP. Con ello, si es necesario realizar trabajos de mantenimiento pueden comprobarse fácilmente diversos escenarios de funcionamiento.

En líneas de red muy largas también pueden dotarse ambos extremos con una terminación de bus activa al objeto de mejorar la resistencia a interferencias bajo condiciones ambientales rudas.



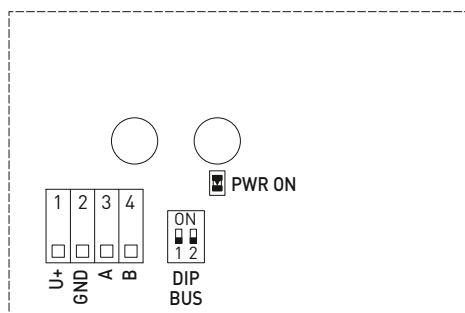
DATOS TÉCNICOS

Alimentación de tensión:	24 V AC (±20%) y 15...36 V DC
Consumo de energía:	< 0,5 W / 24 V DC; < 0,5 VA / 24 V AC
Carcasa:	plástico, resistente a rayos UV, poliamida, 30% reforzado de bolas de vidrio, con tornillos de cierre rápido (combinación ranura / ranura en cruz), color blanco tráfico (equivalente a RAL 9016)
Dimensiones carcasa:	108 x 78,5 x 43,3 mm (Tyr 3 sin display)
Conexión de cable:	prensaestopas de plástico (M 20 x 1,5; con descarga de tracción, intercambiable, diámetro interior 8 - 13 mm)
Conexión eléctrica:	0,2-1,5 mm², mediante bornes con conexión push-in
Temperatura ambiente:	-30...+70 °C
Humedad del aire admisible:	< 95 % h. r., sin condensación
Clase de protección:	III (según EN 60 730)
Tipo de protección:	IP 65 (según EN 60 529)
Indicador de servicio:	LED de estado PWR ON (tensión de alimentación)
Normas:	conformidad CE directiva CEM 2014 / 30 / EU

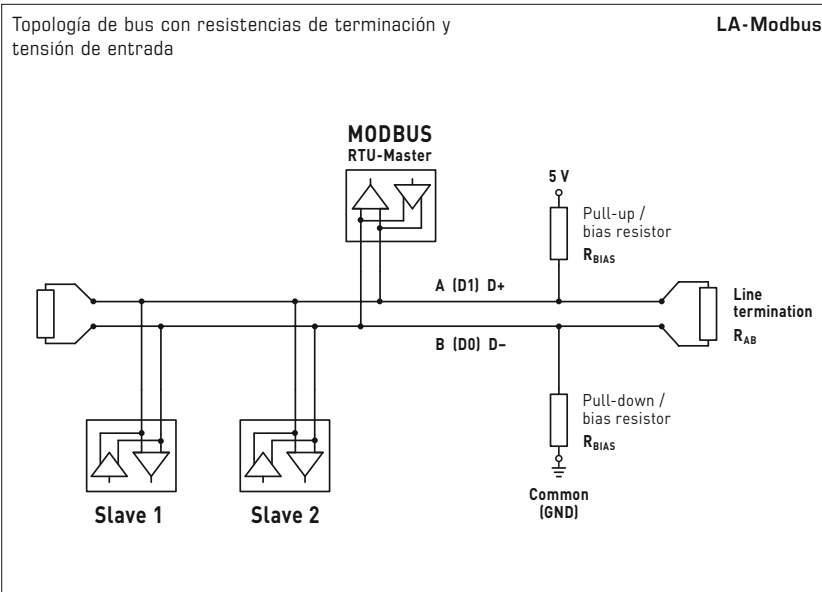
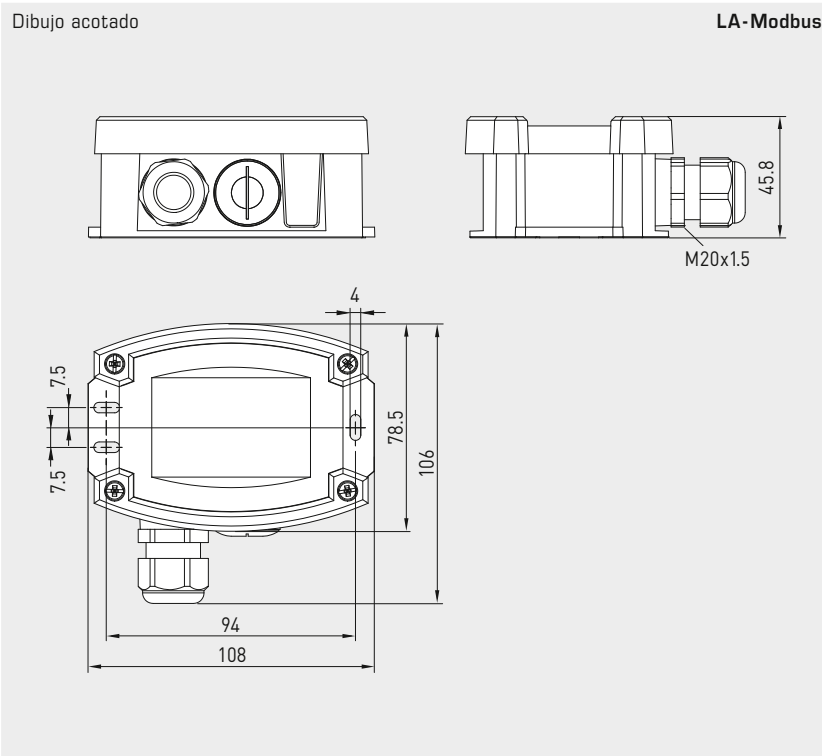
DIP 1	DIP 2	Resistencia (tipo ajustable)	Terminación de bus (explicación)
ON	ON	R _{AB} activa y R _{BIAS} activa	Terminación de línea y BIAS activas
ON	OFF	R _{AB} activa	Terminación de línea activa
OFF	OFF	desactivada	Terminación de bus desconectada

Conexiones

LA-Modbus



- Borne Push-In**
- +UB** borne 1: +UB 24V
- GND** borne 2: -UB GND
- A/B** borne 3/4: RS485 Modbus
- LED de estado**
- PWR ON** tensión de alimentación
- Interruptor DIP**
- DIP BUS** activación o desactivación de la terminación de bus



MODKON® LA-Modbus Dispositivo de terminación de línea con resistor terminal			
Tipo/WG01	Terminación de bus (ajustable)	Ref.	Precio
LA-Modbus	1.º Terminación de línea y BIAS activas 2.º Terminación de línea activa 3.º Terminación de bus desactivada	1906-1300-0000-100	85,49 €

Nota: La terminación de bus puede conectarse o desconectarse completamente (a través del interruptor DIP).

Adaptador de comunicación incl. software MODKON RTU, con interfaz USB y RS485, para la interconexión al sistema de sensores Modbus de S+S

KA2-Modbus

Adaptador de comunicación **MODKON® KA2-Modbus-T3** con interfaz USB y RS485, en carcasa de plástico a prueba de golpes con tornillos de cierre rápido, incl. software.

El adaptador de comunicación hace de pieza de unión entre un sensor Modbus de S+S y un PC (Windows). La interconexión al sistema rápida y sencilla se realiza a través de un puerto USB estándar, no es necesario otro tipo de alimentación de tensión.

El comportamiento de respuesta del sensor puede probarse de forma muy confortable en combinación con el software S+S **MODKON RTU** (que forma parte del suministro). La función Auto-Scan del software reconoce el tipo de la unidad automáticamente, así como la dirección de la misma y los parámetros de bus ajustados. De esta forma puede realizarse una comunicación con el sensor Modbus de S+S conectado sin necesidad de realizar otros ajustes. El inicio ideal para acumular experiencias con la tecnología Modbus.

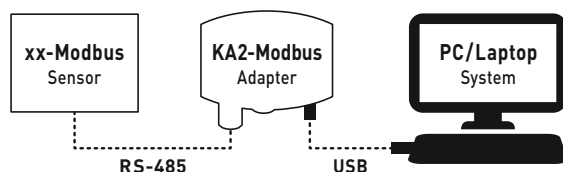


DATOS TÉCNICOS

Alimentación de tensión:	se realiza a través de una conexión USB
Salida:	tensión: 15 V; corriente: 100 mA
Interfaces:	puerto USB estándar para la interconexión al sistema, alimentación de tensión interfaz RS485 para la interconexión a un sensor Modbus de S+S
Compatibilidad:	sensor Modbus de S+S de las clases de unidades THERMASGARD® , HYGRASGARD® , PREMASGARD® , AERASGARD®
Carcasa:	plástico, resistente a rayos UV, poliamida, 30% reforzado de bolas de vidrio, con tornillos de cierre rápido (combinación ranura / ranura en cruz), color blanco tráfico (equivalente a RAL 9016)
Dimensiones carcasa:	108 x 78,5 x 45,8 mm (Tyr 3)
Conexión de cable:	prensaestopas de plástico (M 20 x 1,5; con descarga de tracción, intercambiable, diámetro interior 8 - 13 mm)
Conexión eléctrica:	0,2 - 1,5 mm ² , mediante bornes con conexión push-in
Temperatura ambiente:	-30...+70 °C
Humedad del aire admisible:	<95 % h. r., sin condensación
Clase de protección:	III (según EN 60 730)
Tipo de protección:	IP54 (según EN 60 529) ¡solo carcasa!
Normas:	conformidad CE directiva CEM 2014 / 30 / EU

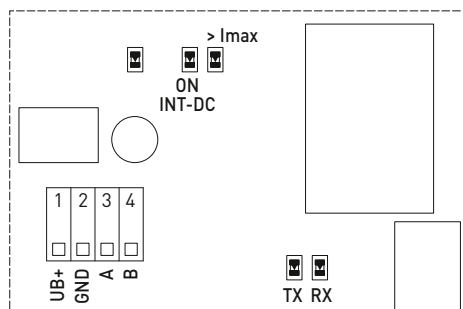
Esquema de montaje

KA2-Modbus



Conexiones

KA2-Modbus



Borne con conexión push in

- +UB** salida alimentación para sensor Modbus de S+S
- GND** aprox. 15 V (máx. 100 mA) con alimentación a través de USB
- A/B** RS485 Modbus

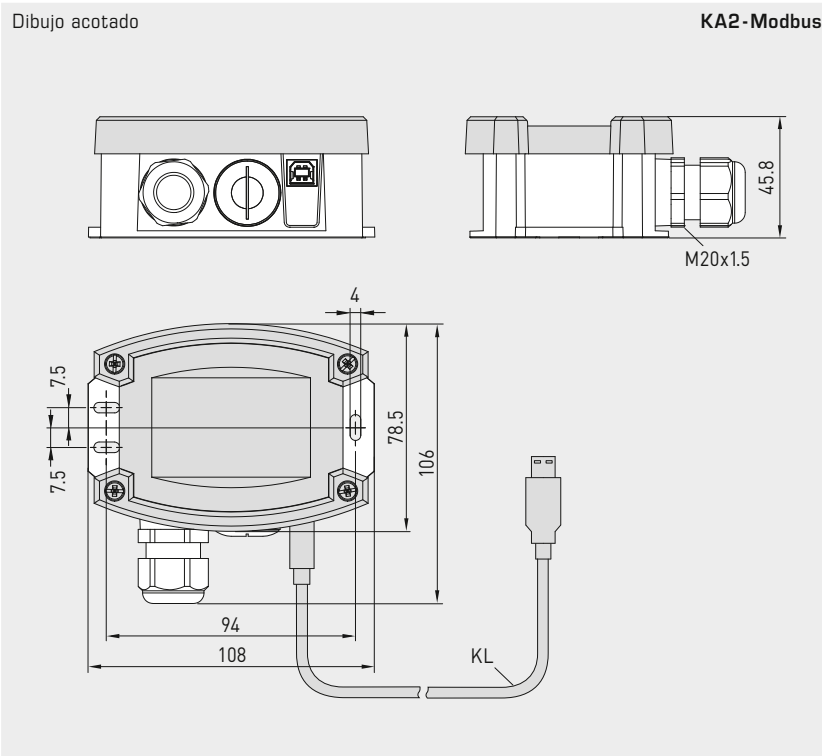
LED de estatus

- >Imax** fusible electrónico aprox. 150 mA
- INT-DC** alimentación interna (USB)
- TX** telegramas de envío
- RX** telegramas de recepción

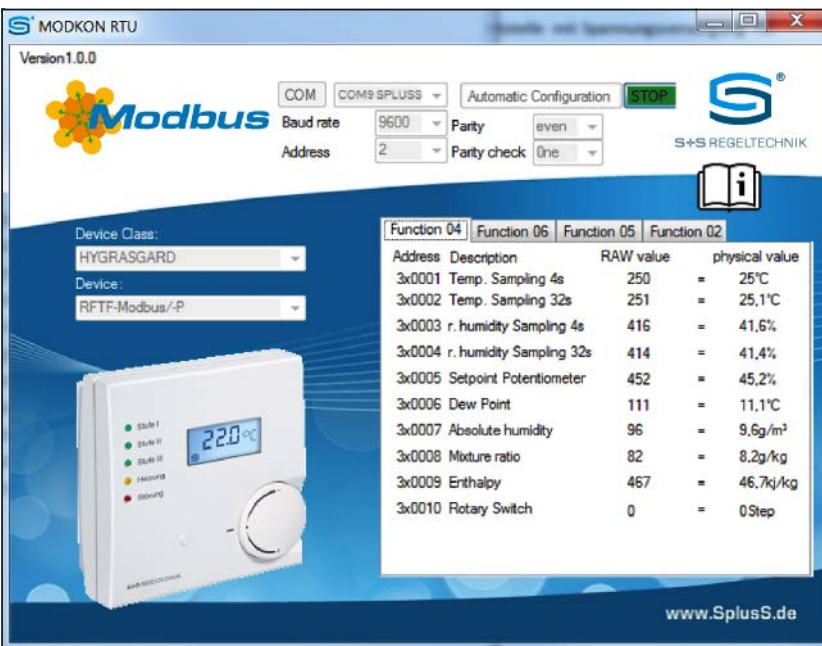


S+S REGELTECHNIK

Adaptador de comunicación incl. software MODKON RTU, con interfaz USB y RS485, para la interconexión al sistema de sensores Modbus de S+S



KA2-Modbus



La ilustración muestra la máscara de entrada del software S+S MODKON RTU (forma parte del suministro) en el ejemplo del sensor Modbus de S+S HYGRASGARD® RFTF-Modbus

MODKON® KA2-Modbus Adaptador de comunicación incl. software				
Tipo / WG01	Interfaces	Software	Ref.	Precio
KA2-Modbus				
KA2-Modbus	USB + RS485	MODKON RTU	1906-1200-0000-100	229,23 €

Nota: Informaciones sobre la manipulación del software se encuentran en el lápiz USB suministrado o en la tienda online.

**Gateway con módulo W-Modbus,
para la conexión por radio a redes Modbus**

GW-wModbus

La pasarela KYMASGARD® GW-wModbus con conexión Modbus y módulo W-Modbus, en carcasa de plástico a prueba de golpes de tornillos de cierre rápido, para el montaje saliente, sirve de transición entre el Modbus cableado y el W-Modbus por radio.

Hasta 100 dispositivos se pueden comunicar entre sí a larga distancia (hasta 500 m en campo libre). En el lado cableado se utiliza un transceptor RS485 con aislamiento galvánico (parámetros de bus ajustables mediante interruptor DIP).

La sencilla **estructura de la red inalámbrica** y la estabilidad de la conexión permiten ampliar fácilmente la instalación existente con sensores W-Modbus inalámbricos. Las formas mixtas de equipos Modbus por cable y por radio también se pueden integrar fácilmente en las topologías de red existentes a través de la pasarela W-Modbus. Para ello, se dispone de dos modos de funcionamiento respectivamente según el tipo de unidad.

El modo **pasarela** para la conexión a una topología Modbus existente o directamente a un DDC/PLC sirve como estación base para sensores W-Modbus (máx. 100 dispositivos inalámbricos).

El modo **nodo** permite la conexión por radio de un sensor Modbus cableado a una red W-Modbus (máx. 1 sensor cableado). El modo **nodo Pro** ampliado (en el tipo de unidad "GW-wModbusPro") sirve para la conexión de varios sensores Modbus cableados (máx. 16 dispositivos cableados).

Gracias a la **innovadora parametrización** de la interfaz W-Modbus y a la eliminación del cableado Modbus, toda la red W-Modbus se puede preconfigurar (aprendizaje de los dispositivos W-Modbus, parametrización de la pasarela). Esto supone que la red se puede instalar y poner en funcionamiento de forma rápida y sencilla en el lugar de destino.

En el **modo de aplicación**, la creación de redes se puede comprobar y documentar (PDF) utilizando la aplicación **Lumenradio W-Modbus**(Apple/Android). Otras funciones de la aplicación son instalar actualizaciones de firmware para el módulo inalámbrico, cambiar los nombres de los equipos y detectar errores de comunicación o direcciones duplicadas.

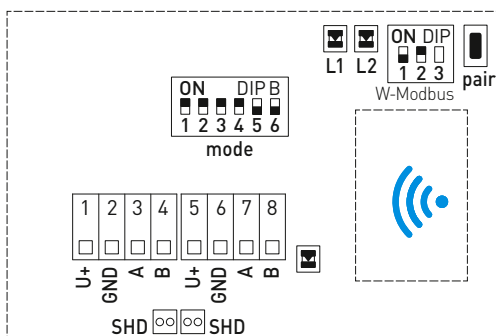


DATOS TÉCNICOS

Alimentación de tensión:	24 V AC (±20%); 15...36 V DC
Consumo de energía:	< 1,0 W / 24 V DC; < 1,4 VA / 24 V AC
Comunicación:	Modbus RTU (interfaz RS485 para cable RTU) y W-Modbus (Wireless Modbus, cifrado AES-128) frecuencia 2,4 GHz ISM, potencia de transmisión 100 mW ,
Alcance:	máx. 500 m (campo libre) / aprox. 50-70 m (edificio) entre dos dispositivos inalámbricos
Dispositivos inalámbricos:	máx. 100 dispositivos inalámbricos
Modos de funcionamiento:	Gateway Función básica como estación base (DDC/PLC) Nodo Función de adaptador para 1 sensor cableado como máx. Nodo Pro Función de adaptador para 16 sensores cableados como máx. (Tipo GW-wModbusPro) (se puede cambiar a través de interruptor DIP)
Carcasa:	plástico, resistente a rayos UV, material de poliamida, 30 % reforzado con bolas de vidrio, con tornillos de cierre rápido (combinación ranura / ranura en cruz), color blanco tráfico (equivalente a RAL 9016)
Dimensiones carcasa:	108 x 78,5 x 43,3 mm (Tyr 3 sin display)
Conexión de cable:	prensaestopas de plástico (2x M20 x 1,5; con descarga de tracción, intercambiable, diámetro interior 8-13 mm)
Conexión eléctrica:	0,2 - 1,5 mm², mediante bornes con conexión push-in
Temperatura ambiente:	-30...+70 °C
Hum. aire admisible:	< 95 % h.r., aire sin condensación
Clase de protección:	III (según EN 60 730)
Tipo de protección:	IP65 (según EN 60 529)
Normas:	conformidad CE según directiva CEM 2014 / 30 / EU, Directiva de radio 2014 / 53 / EU (W-Modbus)

Esquema de conexiones

GW-wModbus



- DIP B „mode“:
Bus parameters (Baud rate, parity...)
- DIP „W-Modbus“:
Operating Mode (Gateway, Node)
- Teach-in key (pair)
- Network Status (L1)
- Connection quality (L2)
- Telegram Status
- Shielding (SHD)

Para obtener más información técnica, consulte el manual de instrucciones

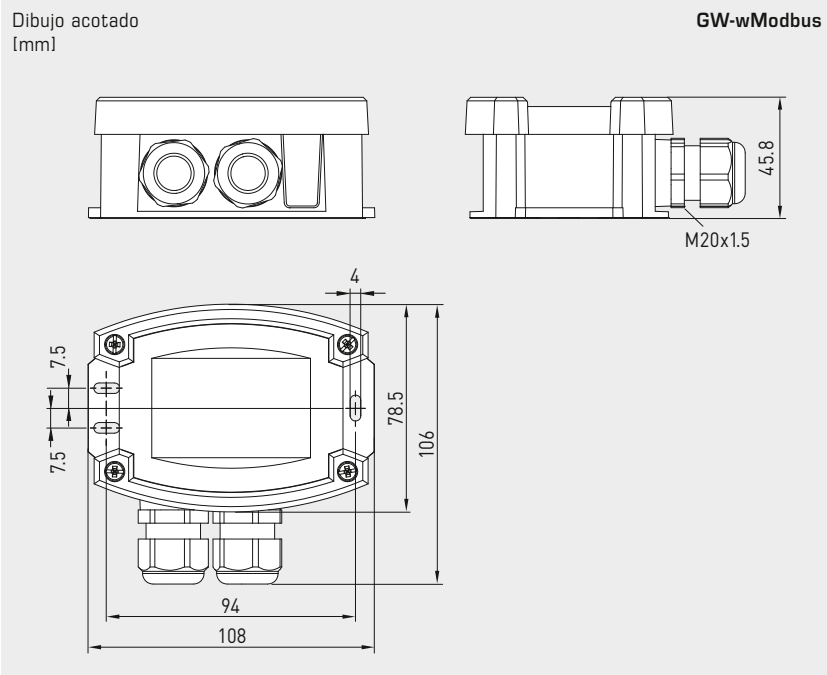


NEW

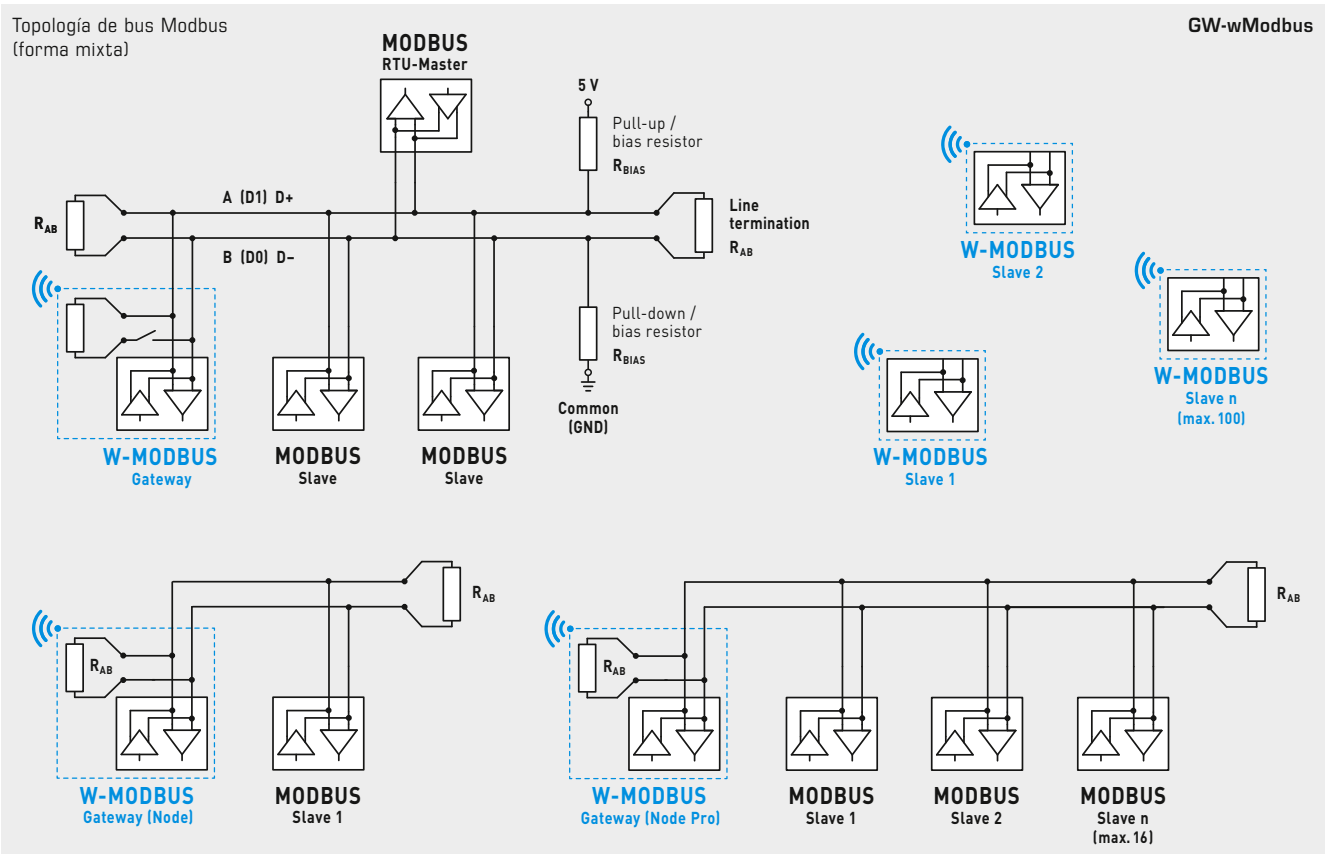
S+S REGELTECHNIK

KYMASGARD® **GW-wModbus**

Gateway con módulo W-Modbus,
para la conexión por radio a redes Modbus



GW-wModbus



KYMASGARD®		Gateway con módulo W-Modbus, para la conexión por radio a redes Modbus		
Tipo / WG02	Comunicación	Modos de funcionamiento	Ref.	Precio
GW-wModbus				
GW-wModbus	Modbus RTU / W-Modbus (Wireless)	Gateway + Node	1801-1211-1101-000	238,16 €
GW-wModbus Pro	Modbus RTU / W-Modbus (Wireless)	Gateway + Node Pro	1801-1211-1101-100	322,40 €
Nota:		"Pro" amplía el modo nodo de 1 a un máximo de 16 dispositivos cableados		



Temperatura

THERMASGARD® sensores pasivos – control de la temperatura percibida

Nuestros sensores de temperatura pasivos se han acreditado en innumerables ocasiones en todas las aplicaciones de la técnica de medición de temperatura. Tecnología y calidad para resultados de medición precisos, en la que puede confiar.

Las unidades se pueden adquirir en las más diversas ejecuciones y variantes individuales adaptadas a sus necesidades.

Campos de aplicación

- Clínicas, museos, escuelas, hoteles y edificios administrativos
- Centrales eléctricas y sistemas de calor a distancia
- Industria alimentaria y farmacéutica
- Plantas de producción
- Sistemas de calefacción





THERMASGARD® SENSORES DE TEMPERATURA PASIVOS



Sensores para interiores

DTF	Sensor de temperatura para el montaje empotrado en el techo	205
RTF 1	Sensor de temperatura, montaje saliente	190
RTF-xx	Unidades de control de interiores, montaje saliente	193
FSTF 1	Sensor de temperatura, montaje empotrado	199
FSTF-xx	Unidades de control de interiores, montaje empotrado	200
RPTF 1	Sensor pendular de temperatura	262
RPTF 2	Sensor pendular de temperatura	263
RSTF	Sensor de temperatura de radiación	265

Sensores para exteriores / para montaje saliente

ATF01	Sensor de temperatura para exteriores	206
ATF 1	Sensor de temperatura para exteriores	207
ATF 2	Sensor de temperatura para exteriores	209
ASTF	Sensor de temperatura de radiación	264

Sensores de cable, sensores por contacto

HTF	Sensor de temperatura de manguito con cable	252
OFTF	Sensor de temperatura superficial	257
ALTF 1	Sensor de temperatura por contacto con cable	258
ALTF02	Sensor de temperatura por contacto	260
ALTF 2	Sensor de temperatura por contacto	261

Sensores para canales / por inmersión / con rosca

TF43	Sensor para canales / por inmersión / con rosca	214
TF65	Sensor para canales / por inmersión / con rosca	212
TF54	Sensor para canales / por inmersión / con rosca	226
MWTF	Sensor de temperatura media	221
MWTF-SD	Sensor de temperatura media	221
ETF 6	Sensor con rosca con tubo de cuello	234
ETF 7	Sensor con rosca, rápido	223
RGTF 2	Sensor con rosca para gas de combustión	247
RGTF 1	Sensor de canal para gas de combustión	241
HTF	Sensor para canales / por inmersión / de rosca con cable	252

Manguitos de inmersión y accesorios

Ver capítulo Accesorios	644
-------------------------	------------





Temperatura

THERMASGARD® y THERMASREG®

Tecnología de sensores para calor y frío

Amplio espectro

Nuestros convertidores de medida de temperatura se pueden adquirir adaptados a sus necesidades. Gracias a la tecnología de microprocesador, se pueden representar prácticamente todos los rangos de medición, incluidas las especificaciones del cliente.

Las conmutaciones de varios rangos de medidas se ajustan mediante los interruptores DIP.

Precisión asegurada

Los equipos se calibran en nuestras cámaras climáticas y se verifican según los criterios más recientes. Todos los sensores pueden reajustarse de forma precisa mediante potenciómetros de offset. Aproveche nuestra experiencia, nuestros conocimientos tecnológicos de desarrollo, de fabricación y del producto y adquiera estos productos directamente del fabricante.

Seguridad comprobada y calidad certificada



Materiales conforme a la Directiva RoHS



Fabricación conforme a normas ESD



Aparatos comprobados y certificados según DIN



Conformidad CE



UKCA-Konformität (UK Conformity Assessed)



Certificado EAC

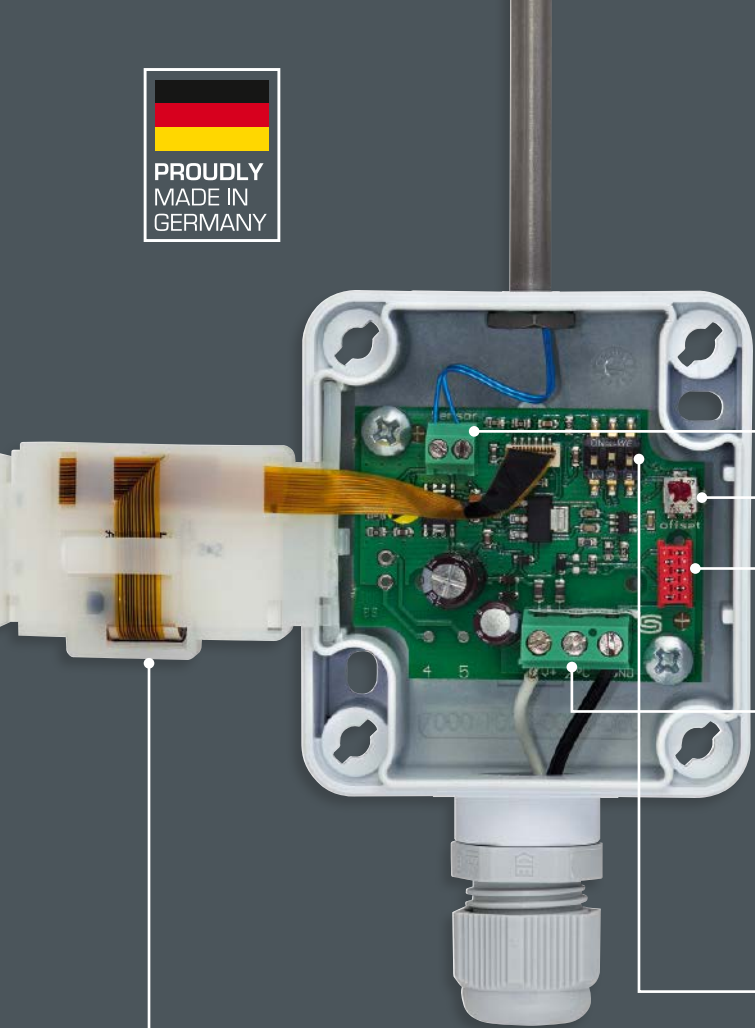


Certificado GOST

El desarrollo, la fabricación y las ventas están certificados por TÜV Thüringen conforme a DIN EN ISO 9001:2015 (gestión de calidad) y ISO 14001:2015 (gestión medioambiental).

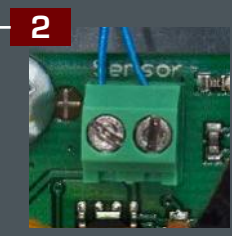
El **THERMASGARD® 1101-I** con salida de corriente (ref. de prueba 69871-01939-1) y el **THERMASGARD® 1101-U** con salida de tensión (ref. de prueba 69871-01940-1) han sido comprobados y certificados por TÜV SÜD según las normas DIN EN 61326-1:2006 y EN 61326-2-3:2006.

THERMASREG® ETR y **KTR** han sido comprobados y certificados según DIN EN 14597:2015-01.



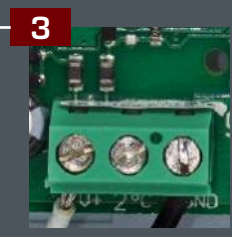
1 Display iluminado

con iluminación de fondo para la visualización del rebasamiento de valores límite, la rotura del sensor, el cortocircuito del sensor y las unidades físicas asignadas.



2 Sensores

Sensores integrados y exteriores



3 Bornes de tornillos

señales de salida activas de 0-10V, 4...20 mA, o bien, salidas de maniobra y salidas pasivas (p.ej., Pt1000, Ni1000, etc.)



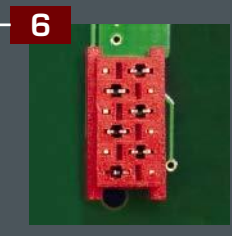
4 Interruptores DIP

para la conmutación de varios rangos, ajuste de 8 rangos de medida



5 Potenciómetro de offset

para el ajuste de precisión (desplazamiento del punto cero), para el reajuste en el recalibrado.



6 Aseguramiento de la calidad

calibración y ajuste mediante un sistema de bus en cámaras climáticas.



Variantes de equipamiento

Sensores de temperatura y convertidores para el uso en interiores y montaje saliente, serie de carcadas Baldur

Los sensores/convertidores de medida de temperatura ambiente permiten medir la temperatura (en aire sin condensación), el ajuste del valor nominal, la detección de presencia o como panel de mando con pulsadores, interruptores, potenciómetros, indicaciones de estado (LED) en hogares, salas de trabajo, oficinas y locales comerciales.

Ver detalles técnicos de los convertidores de medida de temperatura en el capítulo "Sensores de temperatura activos".

Aquí algunas variantes de equipamiento para sensores de temperatura ambiente - se fabrican variantes especiales bajo demanda de manera individual.

SERIES

- Baldur 1** (85 x 85 x 27 mm)
- Baldur 2** (98 x 98 x 33 mm)

Baldur para montaje horizontal



Baldur 1
sin elementos de mando



Baldur 1
con display



Baldur 1
con display y potenciómetro



Baldur 1 con potenciómetro,
pulsador y diodo LED



Baldur 1 con potenciómetro e
interruptor basculante



Baldur 1
con potenciómetro y pulsadores



Baldur 1
con potenciómetro y diodos LED



Baldur 1
con potenciómetro y diodos LED



Baldur 1
con potenciómetro y diodos LED





Baldur2
sin elementos de mando



Baldur2
con display



Baldur2 con display,
potenciometro y diodos LED



Baldur2
con diodos LED y pulsadores



Baldur2
con diodos LED y pulsadores



Baldur2 con potenciometro,
interruptor giratorio y diodos LED



Baldur2 con potenciometro,
interruptor giratorio y diodos LED



Baldur2 con potenciometro, pulsadores,
diodos LED e interruptor basculante



Baldur2 con potenciometro, interruptor
giratorio, diodos LED e interruptor basculante



Baldur2 con potenciometro e
interruptor giratorio



Baldur2 con potenciometro, interruptor
giratorio, diodos LED y pulsadores



Baldur2 con potenciometro, interruptor
giratorio, diodos LED y pulsadores

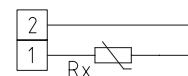


**Sensores de temperatura ambiente,
de superficie, con salida pasiva**

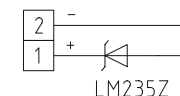
Sensor de temperatura para interiores **THERMASGARD® RTF 1** con salida pasiva, en estética carcasa de plástico (Baldur 1) con tapa de encajar a presión elástica, parte inferior con 4 taladros, para su fijación en cajas de empotrar verticales u horizontales, con punto de rotura controlada para la conexión sobre revoque o en carcasa de acero inoxidable (parte superior e inferior de acero inoxidable, tapa atornillada) como ejecución resistente al vandalismo, p. ej., para escuelas, cuarteles y edificios públicos.

El sensor de temperatura de espacios habitables permite el registro de la temperatura (-30...+70 °C) en espacios cerrados, secos, en viviendas, cines, supermercados, almacenes, oficinas y locales comerciales.

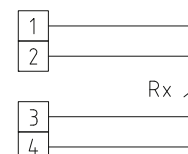
1x circuito de maniobra de dos conductores **Estándar**



1x circuito de maniobra de dos conductores **LM235Z (KP 10)**



1x circuito de maniobra de cuatro conductores (opcional)



DATOS TÉCNICOS

Rango de medición:	-30...+70 °C
Sensor / Salida	pasiva, ver tabla
Tipo de conmutación:	conexión de 2 conductores (conexión de 4 conductores en Pt100/Pt1000A, en otros sensores opcional)
Corriente de medida:	< 0,6 mA (Pt1000) < 1,0 mA (Pt100) < 0,3 mA (Ni1000, Ni1000 TK5000) < 2,0 mW (NTC xx) 400 µA...5 mA (LM235Z)
Carcasa:	plástico, ignífugo (UL 94 V-0), material PC/ABS, color blanco (equivalente a RAL 9016) opcionalmente de acero inoxidable V2A (1.4301)
Dimensiones:	85 x 85 x 27 mm (Baldur 1) 75 x 75 x 25 mm (acero inoxidable V2A 1.4301)
Montaje:	Montaje en pared o en caja de empotrar, Ø55 mm, 4 taladros en la parte inferior, para la fijación en cajas de empotrar verticales u horizontales con entrada de cables en la cara posterior, con punto de rotura controlada en las entradas superiores/inferiores para cables
Conexión eléctrica:	0,14 - 1,5 mm ² , por bornes de tornillo, antigiro, solo en tensión baja de seguridad, máx. 24 V DC
Conexión de proceso:	mediante tornillos
Hum. aire admisible:	máx. 90 % h.r., aire sin condensación
Clase de protección:	III (según EN 60 730)
Tipo de protección:	IP 30 (según EN 60 529)



THERMASGARD® RTF 1 Sensores de temperatura ambiente (estándar)

Tipo/WG03	Sensor/Salida	Ref.	Precio
RTF1 xx		Baldur 1	
RTF1 Pt100	Pt100 (según DIN EN 60 751, clase B)	1101-40A0-1003-000	25,01 €
RTF1 Pt1000	Pt1000 (según DIN EN 60 751, clase B)	1101-40A0-5000-000	27,82 €
RTF1 Pt1000A	Pt1000 (según VDI/VDE 3512, clase A-TGA)	1101-40A0-6003-000	29,72 €
RTF1 Ni1000	Ni1000 (según DIN EN 43 760, clase B, TCR = 6180 ppm/K)	1101-40A0-9000-000	27,44 €
RTF1 NiTK	Ni1000 TK5000 (TCR = 5000 ppm/K), LG-Ni1000	1101-40A1-0000-000	27,44 €
RTF1 LM235Z	LM235Z (TCR = 10mV/K; 2,73V a 0 °C), KP10	1101-40A2-1000-000	25,66 €
RTF1 NTC1,8K	NTC 1,8K	1101-40A1-2000-000	23,37 €
RTF1 NTC10K	NTC 10K	1101-40A1-5000-000	23,37 €
RTF1 NTC20K	NTC 20K	1101-40A1-6000-000	23,37 €
Recargo:	opción: carcasa de acero inoxidable opcionalmente otros sensores		117,49 € sobre demanda



S+S REGELTECHNIK

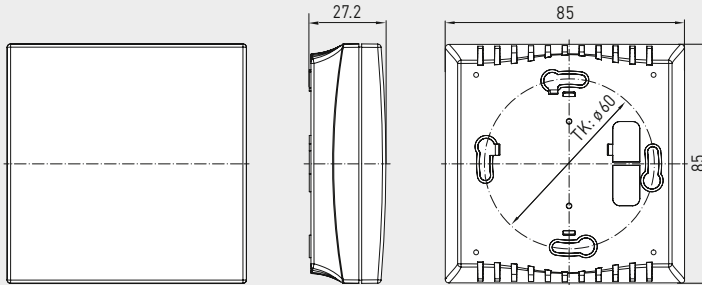
THERMASGARD® RTF 1
THERMASGARD® RTF xx

Sensores de temperatura ambiente /
unidad de control de ambiente en diferentes versiones,
de superficie, con salida pasiva



Dibujo acotado
(mm)

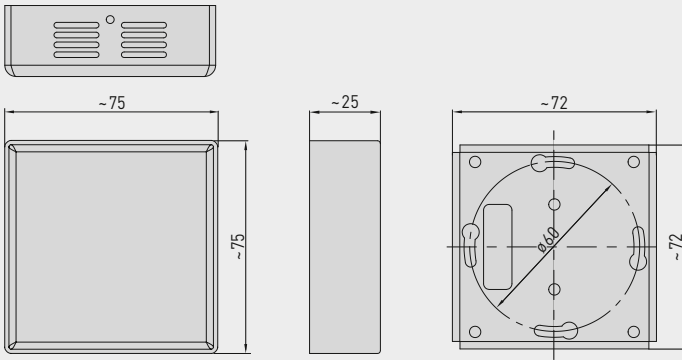
Carcasa **Baldur 1**



RTF 1
(Baldur 1)



Carcasa **acero inoxidable**

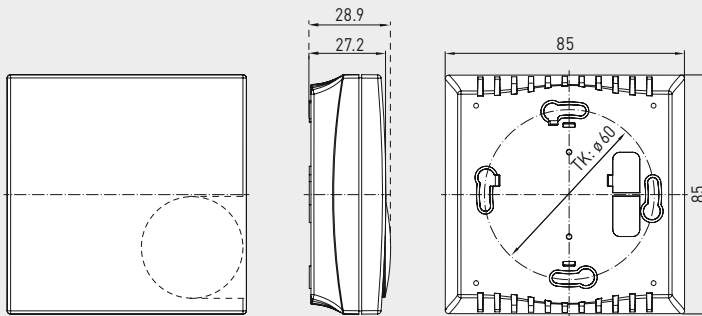


RTF 1
(acero inoxidable)



Dibujo acotado
(mm)

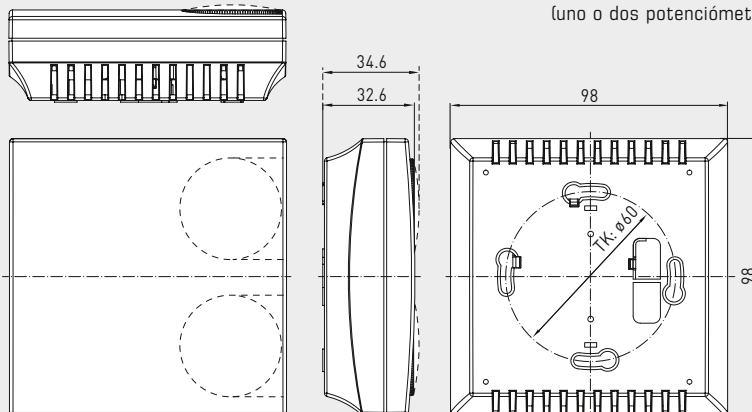
Carcasa **Baldur 1**
(un solo potenciómetro)



RTF xx
(Baldur 1)



Carcasa **Baldur 2**
(uno o dos potenciómetros)



RTF xx
(Baldur 2)



**Sensores de temperatura ambiente /
unidad de control de ambiente en diferentes versiones,
de superficie, con salida pasiva**

Sensor de temperatura para interiores **THERMASGARD® RTF xx** con salida pasiva, en estética carcasa de plástico (Baldur 1/Baldur 2) con tapa de encajar a presión elástica, parte inferior con 4 taladros, para su fijación en cajas de empotrar verticales u horizontales, con punto de rotura controlada para la conexión sobre revoque. Disponibles como unidades de control de interiores en diversas variantes con **elementos de mando** como potenciómetro de valor nominal (%), interruptor giratorio (de 5 etapas máx.), interruptor basculante, pulsador o varios **LED** en color para la monitorización de los estados operativos.

El sensor de temperatura de espacios habitables permite el registro /la indicación de la temperatura (-30...+70 °C) en espacios cerrados, secos, en viviendas, cines, supermercados, almacenes, oficinas y locales comerciales.

RTF xx
Potenciómetro/interruptor giratorio
con limitación de ángulo de giro
(fig. sin selector giratorio)



La rotulación-estándar es una flecha de indicación con posición central, sin llenar (1) opcional en forma de cuña sin llenar (2) o con puntos de marcado ±3K... +3K (3)

DATOS TÉCNICOS

Rango de medición:	-30...+70 °C
Sensor / Salida	pasiva, ver tabla
Tipo de conmutación:	dependiendo del tipo, ver esquema de conexiones
Corriente de medida:	< 0,6 mA (Pt1000) < 1,0 mA (Pt100) < 0,3 mA (Ni1000, Ni1000 TK5000) < 2,0 mW (NTC xx) 400 µA...5 mA (LM235Z)
Potenciómetro:	estándar 1 kOhm, máx. 0,1 W (opcionalmente otros valores bajo demanda, p. ej., 100 Ohm, 2,5 kOhm, 5 kOhm, 10 kOhm – equipos con potenciómetro activo ver RTMxx), con limitador de ángulo de giro
Interruptor giratorio:	máx. 24 V AC/DC, máx. 130 mA, hasta 5 niveles de conmutación (0, Auto, I, II, III), con limitador de ángulo de giro
Interruptor basculante:	máx. 24 V AC/DC, máx. 130 mA
Pulsador:	Contacto de cierre, máx. 24 V DC, máx. 10 mA
LED:	máx. 24 V DC (opcional máx. 24 V AC), estándar verde (opcional rojo, amarillo o bicolor)
Carcasa:	Plástico, material de ABS, color blanco puro (equivalente a RAL 9010)
Dimensiones:	85 x 85 x 27 mm (Baldur 1) 98 x 98 x 33 mm (Baldur 2)
Montaje:	Montaje en pared o en caja de empotrar, Ø55 mm, 4 taladros en la parte inferior, para la fijación en cajas de empotrar verticales u horizontales con entrada de cables en la cara posterior, con punto de rotura controlada en las entradas superiores/inferiores para cables
Conexión eléctrica:	0,14 - 1,5 mm ² , por bornes de tornillo, solo en tensión baja de seguridad, máx. 24 V DC
Conexión de proceso:	mediante tornillos
Hum. aire admisible:	máx. 90 % h.r., aire sin condensación
Clase de protección:	III (según EN 60 730)
Tipo de protección:	IP 30 (según EN 60 529)

THERMASGARD® RTF xx Sensor de temperatura para interiores (Baldur 1/Baldur 2)

RTF xx diversas variantes de equipamiento ver tablas de tipos

Se ruega indicar en los pedidos especiales: **valor óhmico** del potenciómetro (estándar es 1 kOhm; opcional 100 Ohm, 2,5 kOhm, 5 kOhm, 10 kOhm)
Tipo de flecha de indicación (rotulación estándar con posición central, sin llenar; opcional en forma de cuña sin llenar o con puntos de marcado -3K ... +3K)
deseos de conexión diferentes (bajo demanda)

Recargo: **impresión especial individual** – ver más información en el capítulo "Accesorios".

Nota: variantes de unidades con potenciómetro **activo**, ver **RTMxx** – variantes especiales bajo demanda



S+S REGELTECHNIK

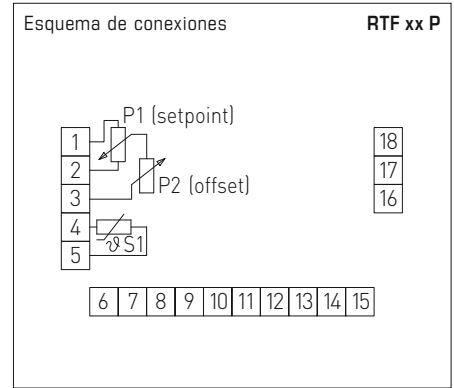
THERMASGARD® RTF xx

Sensores de temperatura ambiente /
unidad de control de ambiente en diferentes versiones,
de superficie, con salida pasiva



RTF xx P
(Baldur 1)

Ejecución con sensor y
potenciómetro (1 kOhm, máx. 0,1 W)



THERMASGARD®
RTF xx P

Sensor de temperatura para interiores
con potenciómetro

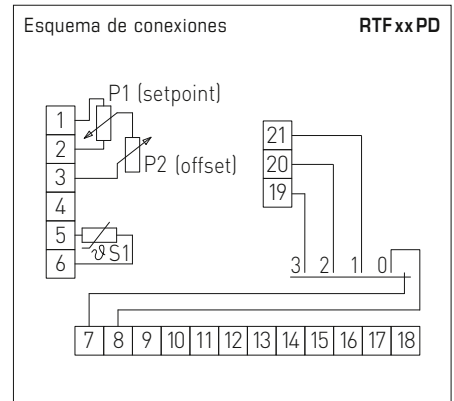
Tipo /WG01	Sensor /Salida	Ref.	Precio
RTF xx P		Baldur 1	
RTF Pt100 P	Pt100 (según DIN EN 60 751, clase B)	1101-40A0-1001-345	50,44 €
RTF Pt1000 P	Pt1000 (según DIN EN 60 751, clase B)	1101-40A0-5001-345	51,81 €
RTF Ni1000 P	Ni1000 (según DIN EN 43 760, clase B, TCR = 6180 ppm / K)	1101-40A0-9001-345	53,19 €
RTF NiTK P	Ni1000 TK5000 (TCR = 5000 ppm / K), LG-Ni1000	1101-40A1-0001-345	53,89 €
RTF LM235Z P	LM235Z (TCR = 10 mV / K; 2,73 V a 0 °C), KP10	1101-40A2-1001-345	51,81 €
RTF NTC1,8K P	NTC 1,8K	1101-40A1-2001-345	51,96 €
RTF NTC10K P	NTC 10K	1101-40A1-5001-345	50,44 €
RTF NTC20K P	NTC 20K	1101-40A1-6001-345	50,44 €

Nota: variantes de unidades con potenciómetro, ver **RTM xx**



RTF xx PD
(Baldur 2)

Ejecución con sensor,
potenciómetro (1 kOhm, máx. 0,1 W) y
interruptor giratorio (máx. 24 V AC/DC, máx. 130 mA)



THERMASGARD®
RTF xx PD

Sensor de temperatura para interiores
con potenciómetro e interruptor giratorio

Tipo /WG01	Sensor /Salida	Ref.	Precio
RTF xx PD		Baldur 2	
RTF Pt100 P D4	Pt100 (según DIN EN 60 751, clase B)	1101-40B0-1007-349	57,15 €
RTF Pt1000 P D4	Pt1000 (según DIN EN 60 751, clase B)	1101-40B0-5007-349	59,25 €
RTF Ni1000 P D4	Ni1000 (según DIN EN 43 760, clase B, TCR = 6180 ppm / K)	1101-40B0-9007-349	59,58 €
RTF NiTK P D4	Ni1000 TK5000 (TCR = 5000 ppm / K), LG-Ni1000	1101-40B1-0007-349	62,06 €
RTF LM235Z P D4	LM235Z (TCR = 10 mV / K; 2,73 V a 0 °C), KP10	1101-40B2-1007-349	61,37 €
RTF NTC1,8K P D4	NTC 1,8K	1101-40B1-2007-349	61,48 €
RTF NTC10K P D4	NTC 10K	1101-40B1-5007-349	59,96 €
RTF NTC20K P D4	NTC 20K	1101-40B1-6007-349	59,96 €

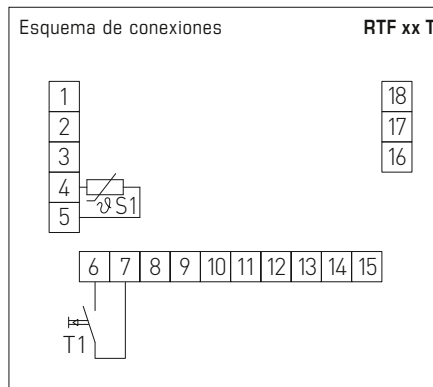
Nota: variantes especiales sobre demanda

Sensores de temperatura ambiente /
unidad de control de ambiente en diferentes versiones,
de superficie, con salida pasiva



RTF xx T
(Baldur 1)

Ejecución con sensor y
pulsador (máx. 24 V DC, máx. 10 mA)



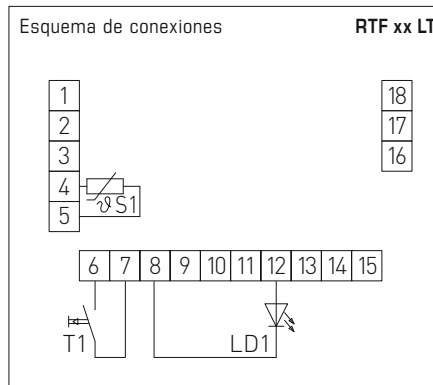
THERMASGARD® RTF xx T Sensor de temperatura para interiores con pulsador

Tipo/WG01	Sensor / Salida	Ref.	Precio
RTF xx T		Baldur 1	
RTF Pt100 T	Pt100 (según DIN EN 60 751, clase B)	1101-40A0-1617-000	47,73 €
RTF Pt1000 T	Pt1000 (según DIN EN 60 751, clase B)	1101-40A0-5617-000	47,73 €
RTF Ni1000 T	Ni1000 (según DIN EN 43 760, clase B, TCR = 6180 ppm / K)	1101-40A0-9617-000	49,64 €
RTF NiTK T	Ni1000 TK5000 (TCR = 5000 ppm / K), LG-Ni1000	1101-40A1-0617-000	50,87 €
RTF LM235Z T	LM235Z (TCR = 10 mV / K; 2,73 V a 0 °C), KP10	1101-40A2-1617-000	50,33 €
RTF NTC1,8K T	NTC 1,8K	1101-40A1-2617-000	50,61 €
RTF NTC10K T	NTC 10K	1101-40A1-5617-000	47,05 €
RTF NTC20K T	NTC 20K	1101-40A1-6617-000	47,05 €
Nota:	variantes especiales sobre demanda		



RTF xx LT
(Baldur 1)

Ejecución con sensor, diodo luminoso (verde) y
pulsador (máx. 24 V DC, máx. 10 mA)



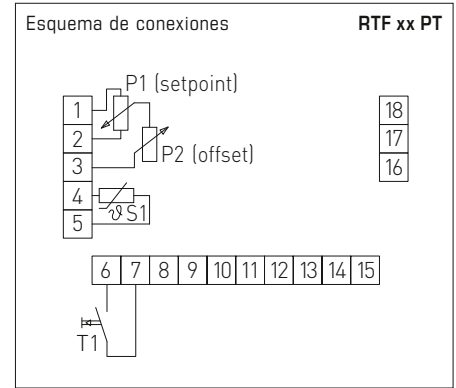
THERMASGARD® RTF xx LT Sensor de temperatura para interiores con diodo luminoso y pulsador

Tipo/WG01	Sensor / Salida	Ref.	Precio
RTF xx LT		Baldur 1	
RTF Pt100 L T	Pt100 (según DIN EN 60 751, clase B)	1101-40A0-1593-002	50,44 €
RTF Pt1000 L T	Pt1000 (según DIN EN 60 751, clase B)	1101-40A0-5593-002	52,28 €
RTF Ni1000 L T	Ni1000 (según DIN EN 43 760, clase B, TCR = 6180 ppm / K)	1101-40A0-9593-002	52,64 €
RTF NiTK L T	Ni1000 TK5000 (TCR = 5000 ppm / K), LG-Ni1000	1101-40A1-0593-002	56,51 €
RTF LM235Z L T	LM235Z (TCR = 10 mV / K; 2,73 V a 0 °C), KP10	1101-40A2-1593-002	51,64 €
RTF NTC1,8K L T	NTC 1,8K	1101-40A1-2593-002	56,19 €
RTF NTC10K L T	NTC 10K	1101-40A1-5593-002	50,93 €
RTF NTC20K L T	NTC 20K	1101-40A1-6593-002	50,93 €
Nota:	variantes especiales sobre demanda		



RTF xx PT
(Balduur 1)

Ejecución con sensor,
potenci6metro (1 kOhm, m6x.. 0,1 W) y
pulsador (m6x. 24 V DC, m6x. 10 mA)



THERMASGARD®
RTF xx PT

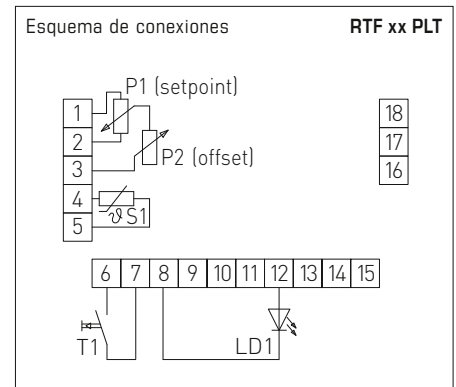
Sensor de temperatura para interiores
con potenci6metro y pulsador

Tipo /WG01	Sensor /Salida	Ref.	Precio
RTF xx PT		Balduur 1	
RTF Pt100 P T	Pt100 (seg6n DIN EN 60 751, clase B)	1101-40A0-1021-345	55,79 €
RTF Pt1000 P T	Pt1000 (seg6n DIN EN 60 751, clase B)	1101-40A0-5021-345	57,90 €
RTF Ni1000 P T	Ni1000 (seg6n DIN EN 43 760, clase B, TCR = 6180 ppm / K)	1101-40A0-9021-345	58,24 €
RTF NiTK P T	Ni1000 TK5000 (TCR = 5000 ppm / K), LG-Ni1000	1101-40A1-0021-345	60,69 €
RTF LM235Z P T	LM235Z (TCR = 10 mV / K; 2,73 V a 0 °C), KP10	1101-40A2-1021-345	60,01 €
RTF NTC1,8K P T	NTC 1,8K	1101-40A1-2021-345	60,12 €
RTF NTC10K P T	NTC 10K	1101-40A1-5021-345	58,57 €
RTF NTC20K P T	NTC 20K	1101-40A1-6021-345	58,57 €
Nota:	variantes especiales sobre demanda		



RTF xx PLT
(Balduur 1)

Ejecuci6n con sensor,
potenci6metro (1 kOhm, m6x. 0,1 W),
diodo luminoso (verde) y
pulsador (m6x. 24 V DC, m6x. 10 mA)



THERMASGARD®
RTF xx PLT

Sensor de temperatura para interiores
con potenci6metro , diodo luminoso y pulsador

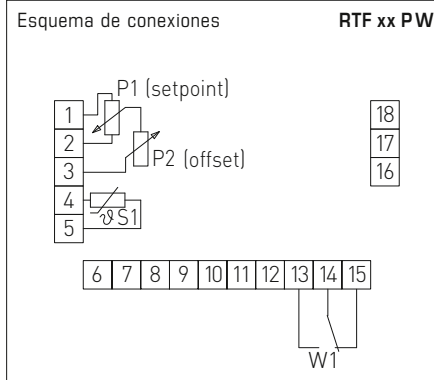
Tipo /WG01	Sensor /Salida	Ref.	Precio
RTF xx PLT		Balduur 1	
RTF Pt100 P L T	Pt100 (seg6n DIN EN 60 751, clase B)	1101-40A0-1663-347	71,10 €
RTF Pt1000 P L T	Pt1000 (seg6n DIN EN 60 751, clase B)	1101-40A0-5663-347	74,67 €
RTF Ni1000 P L T	Ni1000 (seg6n DIN EN 43 760, clase B, TCR = 6180 ppm / K)	1101-40A0-9663-347	75,00 €
RTF NiTK P L T	Ni1000 TK5000 (TCR = 5000 ppm / K), LG-Ni1000	1101-40A1-0663-347	78,26 €
RTF LM235Z P L T	LM235Z (TCR = 10 mV / K; 2,73 V a 0 °C), KP10	1101-40A2-1663-347	73,24 €
RTF NTC1,8K P L T	NTC 1,8K	1101-40A1-2663-347	77,73 €
RTF NTC10K P L T	NTC 10K	1101-40A1-5663-347	71,10 €
RTF NTC20K P L T	NTC 20K	1101-40A1-6663-347	71,10 €
Nota:	variantes especiales sobre demanda		

Sensores de temperatura ambiente /
 unidad de control de ambiente en diferentes versiones,
 de superficie, con salida pasiva



RTF xx PW
 (Baldur 1)

Ejecución con sensor,
 potenciómetro (1 kOhm, máx. 0,1 W) y
 interruptor basculante (máx. 24 V AC/DC, máx.130 mA)



THERMASGARD® RTF xx PW Sensor de temperatura para interiores con potenciómetro e interruptor basculante

Tipo/WG01	Sensor / Salida	Ref.	Precio
RTF xx PW		Baldur 1	
RTF Pt100 P W	Pt100 (según DIN EN 60 751, clase B)	1101-40A0-1061-348	56,61 €
RTF Pt1000 P W	Pt1000 (según DIN EN 60 751, clase B)	1101-40A0-5061-348	58,64 €
RTF Ni1000 P W	Ni1000 (según DIN EN 43 760, clase B, TCR = 6180 ppm / K)	1101-40A0-9061-348	59,20 €
RTF NiTK P W	Ni1000 TK5000 (TCR = 5000 ppm / K), LG-Ni1000	1101-40A1-0061-348	61,37 €
RTF LM235Z P W	LM235Z (TCR = 10mV / K; 2,73 V a 0 °C), KP10	1101-40A2-1061-348	60,69 €
RTF NTC1,8K P W	NTC 1,8K	1101-40A1-2061-348	61,25 €
RTF NTC10K P W	NTC 10K	1101-40A1-5061-348	59,34 €
RTF NTC20K P W	NTC 20K	1101-40A1-6061-348	59,34 €
Nota:	variantes especiales sobre demanda		

Elementos de mando Baldur 1	combinaciones admisibles	1	2	3	4	5	6
Sensor 1		●	●	●	●	●	●
Sensor 2		●		●			
Sensor 3 LM235Z con potenciómetro de ajuste (4 conductores)		●			●	●	
Potenciómetro 1 con /sin resistor protector		●	●	●	●		
Potenciómetro 2 con potenciómetro de ajuste						●	●
LED 1 (máx. un LED)							
LED 2 (máx. dos LED)							
LED 3 (máx. tres LED)							
LED 4 (máx. cuatro LED)		●	●	●	●	●	●
Interruptor basculante			●	●			●
Pulsador 1 (máx. un pulsador)		●		●		●	●
Pulsador 2 (máx. dos pulsadores)			●	●			

Con circuito de 4 conductores se utiliza sensor 3, con ello son posibles como máximo 3 LED.
LM235Z con potenciómetro de ajuste = calibración de la señal de salida del sensor.
Una conexión Satchwell se puede realizar con el Sensor 2.
Las carcasas Baldur 1 no pueden equiparse con interruptor giratorio.

Sírvase indicar en su pedido especial:

El óhmeaje del potenciómetro
por ejemplo, 100 Ohm, 1 kOhm,
2,5 kOhm, 5 kOhm, 10 kOhm.

El color de LED,
por ejemplo, verde, rojo, amarillo.

El etiquetaje y la forma
del indicador de umbral,
por ejemplo, posición central, cuneiforme,
con escala de cifras o marcas.

El equipamiento deseado,
por ejemplo, elementos de mando,
indicadores, conexión.

Las ejecuciones especiales se pedirán
por escrito, acompañado por un dibujo
autorizado.

Etiquetaje especial:
ver último capítulo de
"ACCESORIOS"

Elementos de mando Baldur 2	combinaciones admisibles	1	2	3	4	5	6	7	8	9	10
Sensor 1		●	●	●	●	●	●	●	●	●	●
Sensor 2 LM235Z con potenciómetro de ajuste		●						●			
Sensor 3 con disipador de calor (4 conductores)											
Potenciómetro 1 (parte inferior) con /sin resistor protector		●	●		●		●	●	●		●
Potenciómetro 2 (parte superior)			●						●		
Interruptor llave (parte inferior)				●						●	
Interruptor giratorio 1 (parte superior) con /sin resistor protector					●						●
Interruptor giratorio 2 (parte inferior)						●					
LED 1 (máx. un LED)											
LED 2 (máx. dos LED)											
LED 3 (máx. tres LED)			●						●		
LED 4 (máx. cuatro LED)					●						●
LED 5 (máx. cinco LED)		●		●		●		●		●	
LED 6 (máx. seis LED)							●				
Interruptor basculante		●	●	●	●	●	●				
Pulsador 1 (máx. un pulsador)											
Pulsador 2 (máx. dos pulsadores)		●	●	●		●	●				●
Pulsador 3 (máx. tres pulsadores)											
Pulsador 4 (máx. cuatro pulsadores)								●	●	●	

En vez del sensor 1, se puede utilizar el sensor 3.
LM235Z con potenciómetro de ajuste = calibración de la señal de salida del sensor.
En circuitos de maniobra en cascada con el interruptor giratorio 1 no se pueden realizar diodos LED.
En las carcasas Baldur 2, únicamente se puede realizar un elemento de mando por cada posición "(parte inferior)" y "(parte superior)"

**Sensores de temperatura para el uso en interiores,
parte de la gama de interruptores para montaje empotrado,
generalidades**

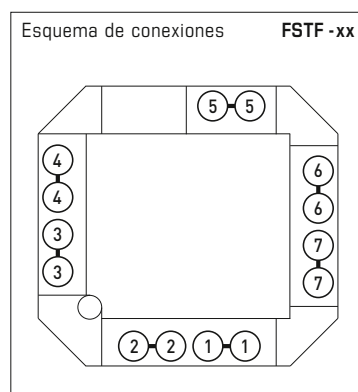
El sensor de temperatura **THERMASGARD® FSTF** para el uso en interiores sirve para medir la temperatura de aire y ajustar el valor nominal, detectar la presencia de personas o, como unidad de mando, como panel de control con sensor de temperatura, pulsadores, potenciómetro, indicadores de estado (LED).

El sensor empotrado se monta en programas de interruptores planos de alta calidad, preferentemente de las marcas Gira, Berker, Merten, Jung, Siemens o Busch-Jaeger (mediante adaptador empotrado) individualmente o en combinación con interruptores de luz, cajas de enchufe, etc.

Encuentra aplicación en atmósferas no agresivas y sin contaminación de polvos, en las instalaciones de refrigeración, acondicionamiento de aire y salas limpias, en espacios interiores, como viviendas, oficinas, hoteles, etc.

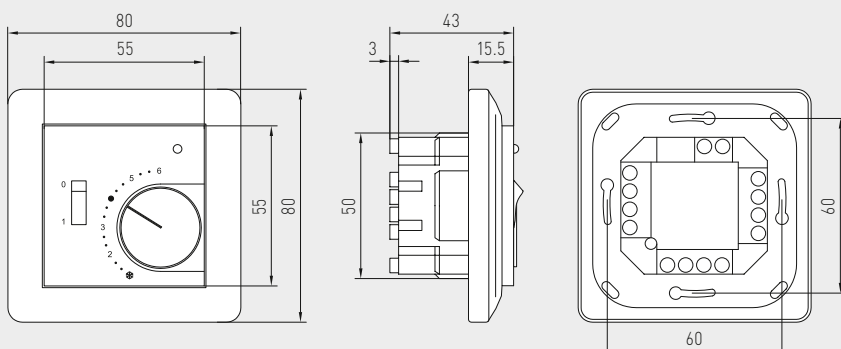
DATOS TÉCNICOS

Rangos de medida:	-30...+60 °C
Sensor / Salida:	ver tabla, sobre la placa de circuito impreso, pasiva
Limitación del rango:	dentro del botón
Corriente de medida:	< 0,6 mA (Pt1000) < 1,0 mA (Pt100) < 0,3 mA (Ni1000, Ni1000 TK5000) < 2,0 mW (NTC xx) 400 µA...5 mA (LM235Z)
Potenciómetro:	Estándar 1kΩ, máx. 0,1 W (opción: otros valores sobre demanda, p.ej. 100 Ω, 2,5 kΩ, 5 kΩ, 10 kΩ, opción: potenciómetro 0...10 V lineal)
Interruptor giratorio:	máx. 24 V AC / DC, máx. 130 mA, hasta 5 niveles de conmutación (0, Auto, I, II, III)
Interruptor basculante:	máx. 24 V AC / DC, máx. 130 mA
Pulsador:	contacto de cierre, máx. 24 V DC, máx. 10 mA
LED:	máx. 24 V DC (opcional máx. 24 V AC), estándar verde (opcional rojo, amarillo o de dos colores)
Montaje:	montaje en caja de empotrar, Ø 55 mm
Conexión eléctrica:	FSTF-1 mediante bornes de tornillo 0,14 - 1,5 mm ² , FSTFxx mediante bornes de enchufe 1,0 - 2,5 mm ²
Humedad admisible:	máx. 90 % h. r., sin condensación
Clase de protección:	III (según EN 60 730)
Tipo de protección:	IP 20 (según EN 60 529)
PROGRAMA DE INTERRUPTORES	
Fabricantes:	GIRA System 55 Standard (otros programas, marcas y precios sobre demanda)
Carcasa:	Plástico, color blanco puro brillante (equivalente a RAL 9010) (otros tonos de color sobre demanda y según los programas de interruptores)



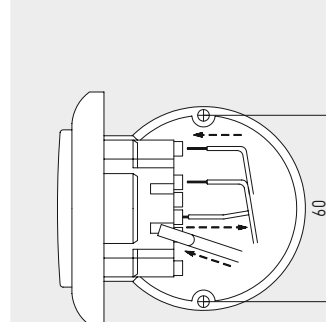
Dibujo acotado

FSTF -xx



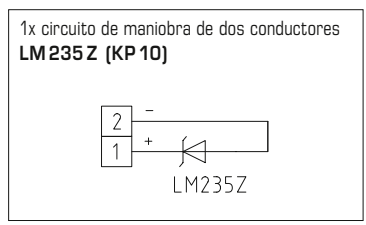
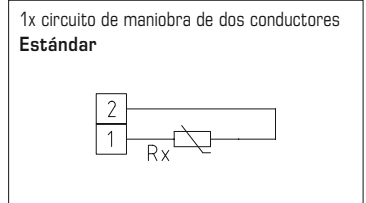
Esquema de montaje

FSTF -xx



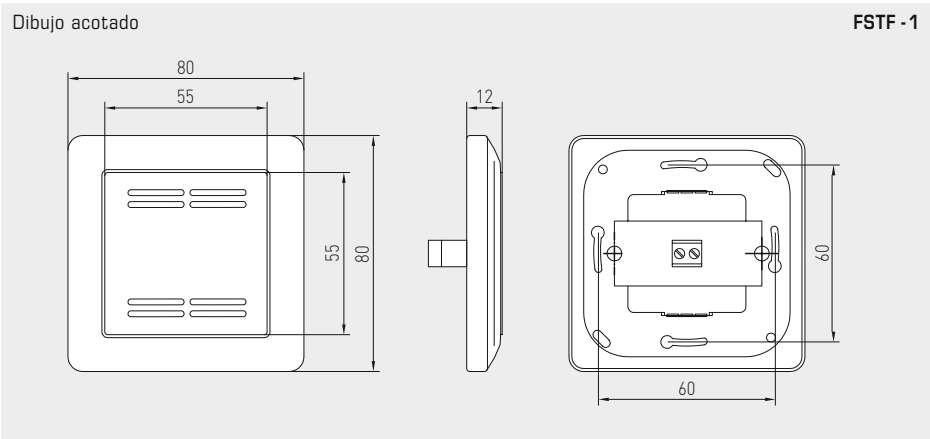


FSTF 1
Ejecución estándar
con sensor



THERMASGARD® FSTF 1 Sensores de temperatura para el uso en interiores

Tipo/WG01	Sensor/Salida	Ref.	Precio
FSTF1	pasiva	IP20 (-30...+60 °C)	
FSTF1 Pt100	Pt100 (según DIN EN 60 751, clase B)	1101-5020-1000-162	54,40 €
FSTF1 Pt1000	Pt1000 (según DIN EN 60 751, clase B)	1101-5020-5000-162	54,40 €
FSTF1 Ni1000	Ni1000 (según DIN EN 43760, clase B, TCR = 6180 ppm/K)	1101-5020-9000-162	56,04 €
FSTF1 NiTK	Ni1000 TK5000 (TCR = 5000 ppm/K), LG-Ni1000	1101-5021-0000-162	58,64 €
FSTF1 LM235Z	LM235Z (TCR = 10 mV/K; 2,73 V a 0 °C), KP10	1101-5022-1000-162	54,56 €
FSTF1 NTC1,8K	NTC 1,8K	1101-5021-2000-162	53,89 €
FSTF1 NTC10K	NTC 10K	1101-5021-5000-162	53,32 €
FSTF1 NTC20K	NTC 20K	1101-5021-6000-162	53,32 €

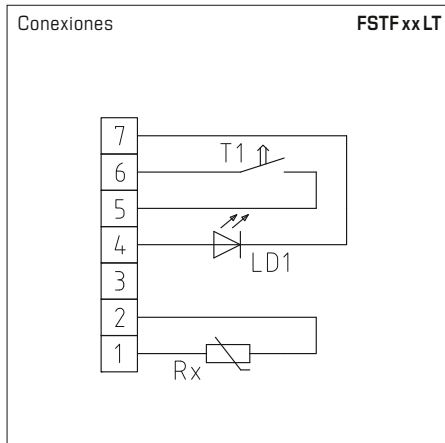


Sensores de temperatura para el uso en interiores,
parte de la gama de interruptores para montaje empotrado,
otras ejecuciones



FSTF xx LT

Ejecución con sensor,
diodo luminoso (verde) y
pulsador (máx. 24 V DC, máx. 10 mA)



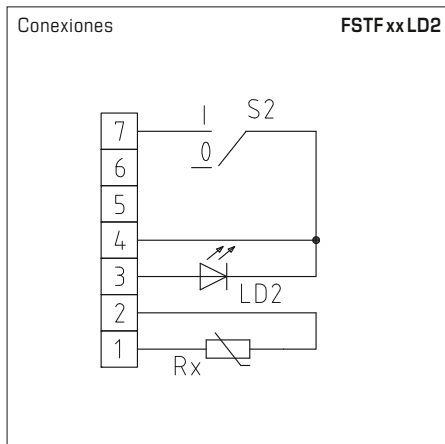
THERMASGARD® FSTF xx LT Sensores de temperatura para el uso en interiores

Tipo/WG01	Sensor/Salida	Ref.	Precio
FSTF xx LT	pasiva	IP 20 (-30...+60 °C)	
FSTF Pt100 L T	Pt100 (según DIN EN 60 751, clase B)	1101-5020-1593-350	71,61 €
FSTF Pt1000 L T	Pt1000 (según DIN EN 60 751, clase B)	1101-5020-5593-350	71,61 €
FSTF Ni1000 L T	Ni1000 (según DIN EN 43 760, clase B, TCR = 6180 ppm / K)	1101-5020-9593-350	73,63 €
FSTF NiTK L T	Ni1000 TK5000 (TCR = 5000 ppm / K), LG-Ni1000	1101-5021-0593-350	73,63 €
FSTF LM235Z L T	LM235Z (TCR = 10 mV / K; 2,73 V a 0 °C), KP10	1101-5022-1593-350	72,27 €
FSTF NTC1,8K L T	NTC 1,8K	1101-5021-2593-350	71,61 €
FSTF NTC10K L T	NTC 10K	1101-5021-5593-350	70,92 €
FSTF NTC20K L T	NTC 20K	1101-5021-6593-350	70,92 €



FSTF xx LD2

Ejecución con sensor,
diodo luminoso (verde) e
interruptor giratorio (2 niveles)
(máx. 24 V AC/DC, máx. 130 mA)



THERMASGARD® FSTF xx LD2 Sensores de temperatura para el uso en interiores

Tipo/WG01	Sensor/Salida	Ref.	Precio
FSTF xx LD2	pasiva	IP 20 (-30...+60 °C)	
FSTF Pt100 D2 L	Pt100 (según DIN EN 60 751, clase B)	1101-5020-1631-351	81,95 €
FSTF Pt1000 D2 L	Pt1000 (según DIN EN 60 751, clase B)	1101-5020-5631-351	81,95 €
FSTF Ni1000 D2 L	Ni1000 (según DIN EN 43 760, clase B, TCR = 6180 ppm / K)	1101-5020-9631-351	84,54 €
FSTF NiTK D2 L	Ni1000 TK5000 (TCR = 5000 ppm / K), LG-Ni1000	1101-5021-0631-351	84,54 €
FSTF LM235Z D2 L	LM235Z (TCR = 10 mV / K; 2,73 V a 0 °C), KP10	1101-5022-1631-351	82,50 €
FSTF NTC1,8K D2 L	NTC 1,8K	1101-5021-2631-351	82,50 €
FSTF NTC10K D2 L	NTC 10K	1101-5021-5631-351	81,83 €
FSTF NTC20K D2 L	NTC 20K	1101-5021-6631-351	81,83 €

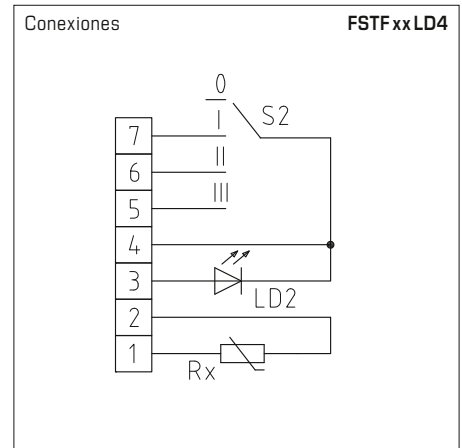


S+S REGELTECHNIK

Sensores de temperatura para el uso en interiores,
parte de la gama de interruptores para montaje empotrado,
otras ejecuciones



FSTFxxLD4
Ejecución con sensor,
diodo luminoso (verde) y
interruptor giratorio (4 niveles)
(máx. 24 V AC / DC, máx. 130 mA)

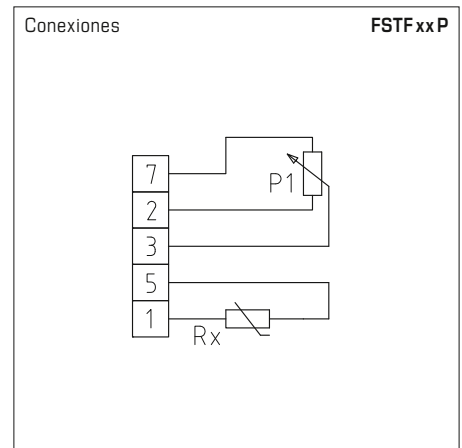


THERMASGARD® FSTFxxLD4 Sensores de temperatura para el uso en interiores

Tipo/WG01	Sensor/Salida	Ref.	Precio
FSTFxxLD4	pasiva	IP20 (-30...+60 °C)	
FSTF Pt100 D4 L	Pt100 (según DIN EN 60751, clase B)	1101-5020-1643-352	85,25 €
FSTF Pt1000 D4 L	Pt1000 (según DIN EN 60751, clase B)	1101-5020-5643-352	85,25 €
FSTF Ni1000 D4 L	Ni1000 (según DIN EN 43760, clase B, TCR = 6180 ppm / K)	1101-5020-9643-352	87,28 €
FSTF NiTK D4 L	Ni1000 TK5000 (TCR = 5000 ppm / K), LG - Ni1000	1101-5021-0643-352	87,28 €
FSTF LM235Z D4 L	LM235Z (TCR = 10 mV / K; 2,73V a 0 °C), KP10	1101-5022-1643-352	85,92 €
FSTF NTC1,8K D4 L	NTC 1,8K	1101-5021-2643-352	85,25 €
FSTF NTC10K D4 L	NTC 10K	1101-5021-5643-352	84,54 €
FSTF NTC20K D4 L	NTC 20K	1101-5021-6643-352	84,54 €



FSTFxxP
Ejecución con sensor y
potenciómetro (1 kOhm, máx. 0,1 W)



THERMASGARD® FSTFxxP Sensores de temperatura para el uso en interiores

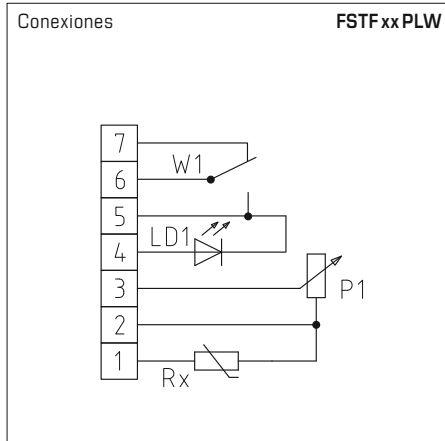
Tipo/WG01	Sensor/Salida	Ref.	Precio
FSTFxxP	pasiva	IP20 (-30...+60 °C)	
FSTF Pt100 P	Pt100 (según DIN EN 60751, clase B)	1101-5020-1001-282	87,95 €
FSTF Pt1000 P	Pt1000 (según DIN EN 60751, clase B)	1101-5020-5001-162	87,95 €
FSTF Ni1000 P	Ni1000 (según DIN EN 43760, clase B, TCR = 6180 ppm / K)	1101-5020-9001-162	88,80 €
FSTF NiTK P	Ni1000 TK5000 (TCR = 5000 ppm / K), LG - Ni1000	1101-5021-0001-162	91,78 €
FSTF LM235Z P	LM235Z (TCR = 10 mV / K; 2,73V a 0 °C), KP10	1101-5022-1001-162	83,87 €
FSTF NTC1,8K P	NTC 1,8K	1101-5021-2001-162	85,25 €
FSTF NTC10K P	NTC 10K	1101-5021-5001-162	83,87 €
FSTF NTC20K P	NTC 20K	1101-5021-6001-162	83,87 €

Sensores de temperatura para el uso en interiores,
parte de la gama de interruptores para montaje empotrado,
otras ejecuciones



FSTFxxPLW

Ejecución con sensor,
potenciómetro (1 kOhm, máx. 0,1 W),
diodo luminoso (verde) e
interruptor basculante
(máx. 24 V AC/DC, máx. 130 mA)



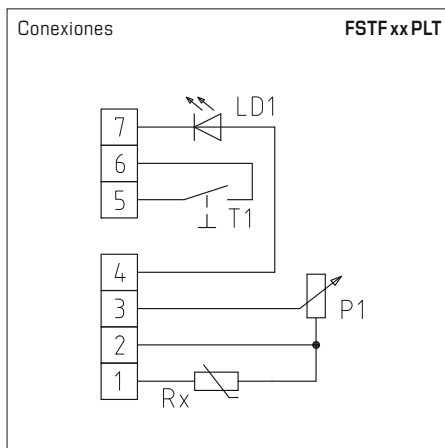
THERMASGARD® FSTFxxPLW Sensores de temperatura para el uso en interiores

Tipo/WG01	Sensor/Salida	Ref.	Precio
FSTFxxPLW	pasiva	IP 20 (-30...+60 °C)	
FSTF Pt100 P L W	Pt100 (según DIN EN 60 751, clase B)	1101-5020-1655-353	111,62 €
FSTF Pt1000 P L W	Pt1000 (según DIN EN 60 751, clase B)	1101-5020-5655-353	114,42 €
FSTF Ni1000 P L W	Ni1000 (según DIN EN 43 760, clase B, TCR = 6180 ppm / K)	1101-5020-9655-353	115,10 €
FSTF NiTK P L W	Ni1000 TK5000 (TCR = 5000 ppm / K), LG-Ni1000	1101-5021-0655-353	117,87 €
FSTF LM235Z P L W	LM235Z (TCR = 10 mV / K; 2,73 V a 0 °C), KP10	1101-5022-1655-353	112,31 €
FSTF NTC1,8K P L W	NTC 1,8K	1101-5021-2655-353	118,45 €
FSTF NTC10K P L W	NTC 10K	1101-5021-5655-353	111,62 €
FSTF NTC20K P L W	NTC 20K	1101-5021-6655-353	111,62 €



FSTFxxPLT

Ejecución con sensor,
potenciómetro (1 kOhm, máx. 0,1 W),
diodo luminoso (verde) y
pulsador (máx. 24 V DC, máx. 10 mA)



THERMASGARD® FSTFxxPLT Sensores de temperatura para el uso en interiores

Tipo/WG01	Sensor/Salida	Ref.	Precio
FSTFxxPLT	pasiva	IP 20 (-30...+60 °C)	
FSTF Pt100 P L T	Pt100 (según DIN EN 60 751, clase B)	1101-5020-1663-162	111,55 €
FSTF Pt1000 P L T	Pt1000 (según DIN EN 60 751, clase B)	1101-5020-5663-162	114,35 €
FSTF Ni1000 P L T	Ni1000 (según DIN EN 43 760, clase B, TCR = 6180 ppm / K)	1101-5020-9663-350	115,02 €
FSTF NiTK P L T	Ni1000 TK5000 (TCR = 5000 ppm / K), LG-Ni1000	1101-5021-0663-350	117,82 €
FSTF LM235Z P L T	LM235Z (TCR = 10 mV / K; 2,73 V a 0 °C), KP10	1101-5022-1663-350	112,23 €
FSTF NTC1,8K P L T	NTC 1,8K	1101-5021-2663-350	118,37 €
FSTF NTC10K P L T	NTC 10K	1101-5021-5663-350	111,55 €
FSTF NTC20K P L T	NTC 20K	1101-5021-6663-350	111,55 €

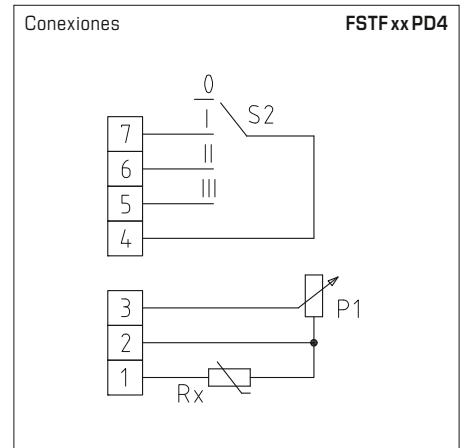


S+S REGELTECHNIK

Sensores de temperatura para el uso en interiores,
parte de la gama de interruptores para montaje empotrado,
otras ejecuciones



FSTF xx PD4
Ejecución con sensor,
potenciómetro (1 kOhm, máx. 0,1 W) e
interruptor giratorio
(máx. 24 V AC / DC, máx. 130 mA)

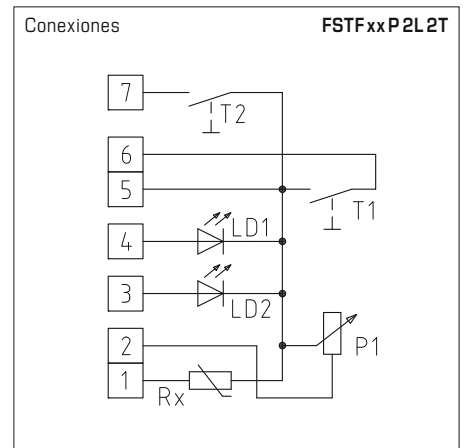


THERMASGARD® FSTF xx PD4 Sensores de temperatura para el uso en interiores

Tipo / WG01	Sensor / Salida	Ref.	Precio
FSTF xx PD4	pasiva	IP20 (-30...+60 °C)	
FSTF Pt100 P D4	Pt100 (según DIN EN 60751, clase B)	1101-5020-1007-354	115,03 €
FSTF Pt1000 P D4	Pt1000 (según DIN EN 60751, clase B)	1101-5020-5007-354	117,83 €
FSTF Ni1000 P D4	Ni1000 (según DIN EN 43760, clase B, TCR = 6180 ppm / K)	1101-5020-9007-354	118,53 €
FSTF NiTK P D4	Ni1000 TK5000 (TCR = 5000 ppm / K), LG - Ni1000	1101-5021-0007-354	121,33 €
FSTF LM235Z P D4	LM235Z (TCR = 10 mV / K; 2,73V a 0 °C), KP10	1101-5022-1007-354	115,03 €
FSTF NTC1,8K P D4	NTC 1,8K	1101-5021-2007-354	117,11 €
FSTF NTC10K P D4	NTC 10K	1101-5021-5007-354	114,35 €
FSTF NTC20K P D4	NTC 20K	1101-5021-6007-354	114,35 €



FSTF xx P 2L 2T
Ejecución con sensor,
potenciómetro (1 kOhm, máx. 0,1 W),
2 diodos luminosos (verde, rojo) y
2 pulsadores (máx. 24 V DC, máx. 10 mA)



THERMASGARD® FSTF xx P 2L 2T Sensores de temperatura para el uso en interiores

Tipo / WG01	Sensor / Salida	Ref.	Precio
FSTF xx P 2L 2T	pasiva	IP20 (-30...+60 °C)	
FSTF Pt100 P 2L 2T	Pt100 (según DIN EN 60751, clase B)	1101-5020-1672-256	117,82 €
FSTF Pt1000 P 2L 2T	Pt1000 (según DIN EN 60751, clase B)	1101-5020-5672-256	121,64 €
FSTF Ni1000 P 2L 2T	Ni1000 (según DIN EN 43760, clase B, TCR = 6180 ppm / K)	1101-5020-9672-256	125,59 €
FSTF NiTK P 2L 2T	Ni1000 TK5000 (TCR = 5000 ppm / K), LG - Ni1000	1101-5021-0672-256	127,91 €
FSTF LM235Z P 2L 2T	LM235Z (TCR = 10 mV / K; 2,73V a 0 °C), KP10	1101-5022-1672-256	120,56 €
FSTF NTC1,8K P 2L 2T	NTC 1,8K	1101-5021-2672-256	124,38 €
FSTF NTC10K P 2L 2T	NTC 10K	1101-5021-5672-256	118,37 €
FSTF NTC20K P 2L 2T	NTC 20K	1101-5021-6672-256	118,37 €

Sensor de temperatura para el montaje empotrado en el techo, con salida pasiva

El THERMASGARD® DTF es un termómetro de resistencia de pequeñas dimensiones con salida pasiva para el montaje empotrado, por ejemplo en paredes de yeso encartonado o techos falsos. El sensor de techo, preferentemente se monta en el techo o en paredes, adaptándose perfectamente a la arquitectura, y se utiliza para medir la temperatura en el área de la superficie. Para el montaje rápido y sencillo, el cabezal de conexión es encajable.



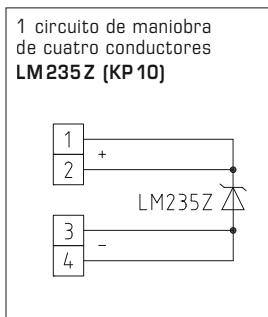
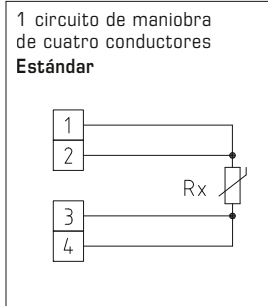
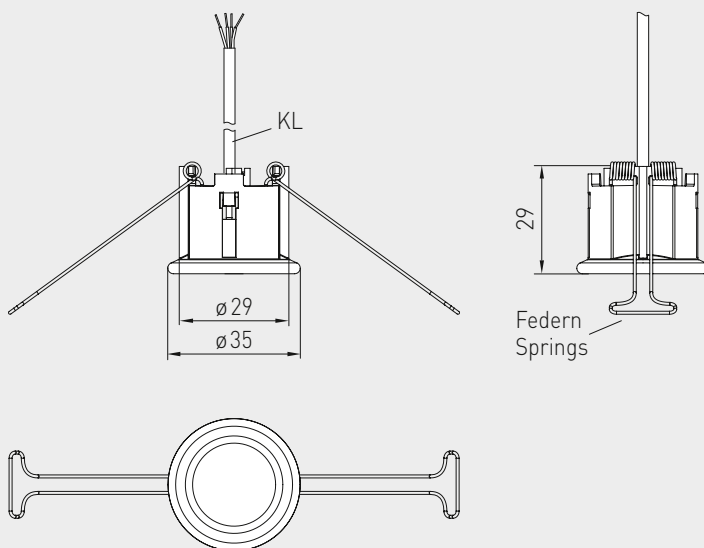
DTF
Cabezal de conexión, encajable

DATOS TÉCNICOS

Rango de medida:	-20...+ 90 °C
Sensores / Salida:	ver tabla, pasiva
Circuito de maniobra:	conexión de 4 conductores borne 1/2: + (marcado en rojo, colores de los conductores: amarillo, marrón) borne 3/4: - (marcado en negro, colores de los conductores: blanco, verde)
Corriente de medida:	< 0,6 mA (Pt1000) < 1,0 mA (Pt100) < 0,3 mA (Ni1000, Ni1000 TK5000) < 2,0 mW (NTC xx) 400 µA...5 mA (LM235Z)
Cabezal de conexión:	plástico, policarbonato (PC), color blanco, (opción: barnizable), encajable
Cable de conexión:	PVC, LiYY, 4 x 0,14 mm ² , LC = aprox. 2 m
Conexión de proceso:	empotrado en techo falso, ventana de empotrar Ø = 30 mm, tapa Ø = < 35 mm
Resistencia de aislamiento:	≥ 100 MΩ, a +20 °C (500 V DC)
Humedad admisible:	< 95 % h. r., sin condensación
Clase de protección:	III (según EN 60 730)
Tipo de protección:	IP 30 (según EN 60 529) Sensor montado

Dibujo acotado

DTF





DTF



THERMASGARD® DTF		Sensor de temperatura para el montaje empotrado en el techo	
Tipo / WG03	Sensor / Salida	Ref.	Precio
DTF		IP30	
DTF Pt100	Pt100 (según DIN EN 60 751, clase B)	1101-60C0-1003-000	43,64 €
DTF Pt1000	Pt1000 (según DIN EN 60 751, clase B)	1101-60C0-5003-000	43,64 €
DTF Ni1000	Ni1000 (según DIN EN 43760, clase B, TCR = 6180 ppm / K)	1101-60C0-9003-000	43,36 €
DTF NiTK	Ni1000 TK5000 (TCR = 5000 ppm / K), LG-Ni1000	1101-60C1-0003-000	47,61 €
DTF LM235Z	LM235Z (TCR = 10 mV / K; 2,73 V a 0 °C), KP10	1101-60C2-1003-000	44,66 €
DTF NTC1,8K	NTC 1,8K	1101-60C1-2003-000	44,66 €
DTF NTC10K	NTC 10K	1101-60C1-5003-000	44,66 €
DTF NTC20K	NTC 20K	1101-60C1-6003-000	44,66 €
Nota:	opcionalmente otros sensores	sobre demanda	

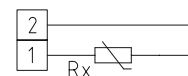
**Sensor de temperatura para exteriores /
Sensor de temperatura para lugares húmedos,
con salida pasiva**

Termómetro de resistencia para exteriores / sensor meteorológico **THERMASGARD® ATF 1** (sensor interno), con salida pasiva, integrado en carcasa de conexión acabada en plástico resistente a golpes, tapa de la carcasa con tornillos de cierre rápido.

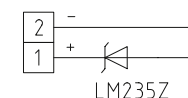
Termómetro de resistencia para exteriores / sensor meteorológico **THERMASGARD® ATF01** (sensor interno), con salida pasiva, integrado en carcasa de conexión acabada en plástico resistente a golpes, tapa de la carcasa con tapa de encajar a presión.

Sirve para registrar la temperatura exterior, la temperatura en locales húmedos, p.ej. como sensor exterior, sensor meteorológico, para el montaje en paredes exteriores, en salas frigoríficas e invernaderos, en pabellones, en el ámbito industrial y en la agricultura. En exteriores, preferentemente se monta el sensor de temperatura en paredes dirigidas hacia el norte, o bien en un lugar protegido, evitando que sea expuesto directamente a la radiación solar. Si procede, se debe utilizar una unidad de protección contra la radiación solar tipo **WS01** o **WS04**.

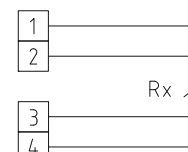
1x circuito de maniobra de dos conductores
Estándar



1x circuito de maniobra de dos conductores
LM235Z (KP 10)



1x circuito de maniobra de cuatro conductores (opción)



DATOS TÉCNICOS

Rango de medida:	-50...+90 °C
Sensores / Salida:	pasiva (ver tabla) sensor integrado
Circuito de maniobra:	2 conductores (4 conductores en PT100/PT1000A, en otros sensores opcional)
Corriente de medida:	< 0,6 mA (Pt1000) < 1,0 mA (Pt100) < 0,3 mA (Ni1000, Ni1000 TK5000) < 2,0 mW (NTC xx) 400 µA...5 mA (LM235Z)
Carcasa:	plástico, resistente a rayos UV, material poliamida, 30% reforzado con bolas de vidrio, color blanco tráfico (equivalente a RAL9016), ATF01 con tapa de encajar a presión elástica, ATF 1 con tornillos de cierre rápido (combinación ranura / ranura en cruz)
Dimensiones carcasa:	72 x 64 x 37,8mm (Tyr 1 / Tyr 01)
Conexión de cable:	prensaestopas de plástico (M 16 x 1,5; con descarga de tracción, intercambiable, diámetro interior máx. 10,4 mm) o conector M12 según DIN EN 61076-2-101
Conexión eléctrica:	0,14 - 1,5mm², bornes de tornillo
Resistencia de aislamiento:	≥ 100 MΩ a +20 °C (500 V DC)
Humedad admisible:	< 95 % h. r., sin condensación
Clase de protección:	III (según EN 60 730)
Tipo de protección:	ATF 01 IP 54 (según EN 60 529) Carcasa comprobado, TÜV SÜD, n.º informe 713160960A (Tyr 01) ATF 1 IP 67 (según EN 60 529) Carcasa comprobado, TÜV SÜD, n.º informe 713139052 (Tyr 1)



THERMASGARD® ATF 01 Sensor de temperatura para exteriores / Sensor de temperatura para lugares húmedos, *Standard* con tapa de encajar a presión elástica

Tipo / WG03	Sensor / Salida	Ref.	Precio
ATF 01		IP 54	
ATF01 Pt100	Pt100 (según DIN EN 60 751, clase B)	1101-1030-1003-000	16,38 €
ATF01 Pt1000	Pt1000 (según DIN EN 60 751, clase B)	1101-1030-5001-000	19,18 €
ATF01 Ni1000	Ni1000 (según DIN EN 43 760, clase B, TCR = 6180 ppm / K)	1101-1030-9001-000	20,03 €
ATF01 NiTK	Ni1000 TK5000 (TCR = 5000 ppm / K), LG - Ni1000	1101-1031-0001-000	23,24 €
ATF01 LM235Z	LM235Z (TCR = 10 mV / K; 2,73 V a 0 °C), KP10	1101-1032-1001-000	16,88 €
ATF01 NTC1,8K	NTC 1,8K	1101-1031-2001-000	15,56 €
ATF01 NTC10K	NTC 10K	1101-1031-5001-000	15,56 €
ATF01 NTC20K	NTC 20K	1101-1031-6001-000	15,56 €

Recargo: opcionalmente otros sensores sobre demanda
Conexión de cable con **conector M12** según DIN EN 61076-2-101 sobre demanda

ACCESORIOS

WS-01	Protección contra la radiación solar y contra impactos , 184 x 180 x 80 mm, acabado en acero oxidable V2A (1.4301)	7100-0040-2000-000	34,03 €
WS-04	Protección contra la intemperie y radiación solar , 130 x 180 x 135 mm, acabado en acero oxidable V2A (1.4301)	7100-0040-7000-000	40,15 €

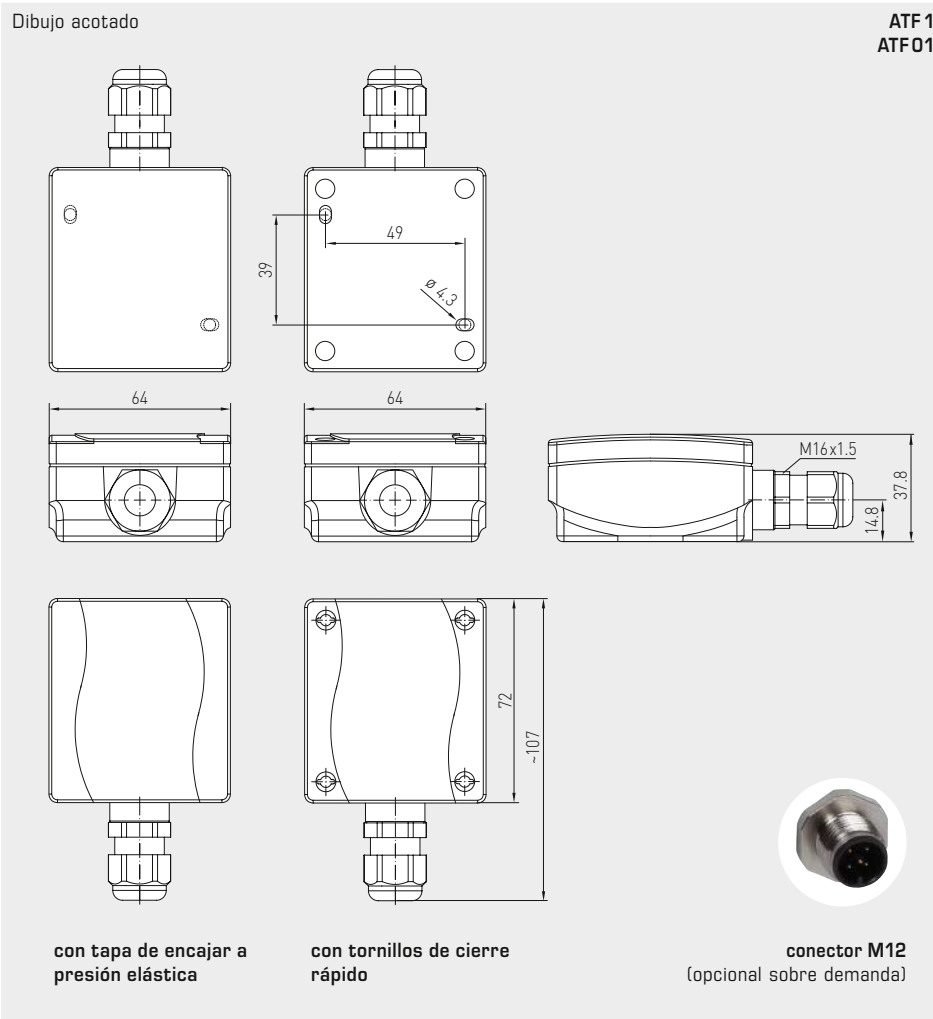
Para más información, ver último capítulo.



S+S REGELTECHNIK

THERMASGARD® ATF 1
THERMASGARD® ATF 01

Sensor de temperatura para exteriores /
Sensor de temperatura para lugares húmedos,
con salida pasiva



ATF 01
con tapa de encajar a presión elástica (IP54)



ATF 1
con tornillos de cierre rápido (IP67)



THERMASGARD® ATF 1 Sensor de temperatura para exteriores / Sensor de temperatura para lugares húmedos, *Premium* con tornillos de cierre rápido

Tipo / WG03	Sensor / Salida	Ref.	Precio
ATF 1		IP67	
ATF1 Pt100	Pt100 (según DIN EN 60 751, clase B)	1101-1040-1003-000	18,93 €
ATF1 Pt1000	Pt1000 (según DIN EN 60 751, clase B)	1101-1040-5001-000	21,73 €
ATF1 Pt1000A	Pt1000 (según VDI/VDE 3512, clase A-TGA)	1101-1040-6003-000	25,40 €
ATF1 Ni1000	Ni1000 (según DIN EN 43 760, clase B, TCR = 6180 ppm/K)	1101-1040-9001-000	21,21 €
ATF1 NiTK	Ni1000 TK5000 (TCR = 5000 ppm/K), LG-Ni1000	1101-1041-0001-000	25,79 €
ATF1 LM235Z	LM235Z (TCR = 10 mV/K; 2,73 V a 0 °C), KP10	1101-1042-1001-000	19,42 €
ATF1 NTC1,8K	NTC 1,8K	1101-1041-2001-000	17,27 €
ATF1 NTC10K	NTC 10K	1101-1041-5001-000	17,27 €
ATF1 NTC20K	NTC 20K	1101-1041-6001-000	17,27 €
Recargo:	opcionalmente otros sensores Conexión de cable con conector M12 según DIN EN 61076-2-101	sobre demanda sobre demanda	

ACCESORIOS

WS-01	Protección contra la radiación solar y contra impactos, 184 x 180 x 80 mm, acabado en acero oxidable V2A (1.4301)	7100-0040-2000-000	34,03 €
WS-04	Protección contra la intemperie y radiación solar, 130 x 180 x 135 mm, acabado en acero oxidable V2A (1.4301)	7100-0040-7000-000	40,15 €

Para más información, ver último capítulo.

Sensor de temperatura para exteriores / Sensor de temperatura para lugares húmedos, con salida pasiva

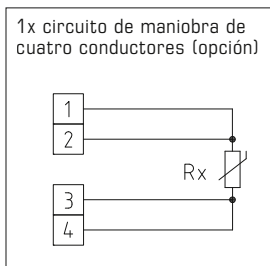
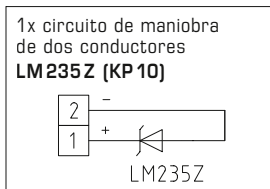
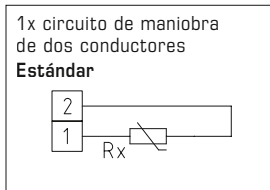
Termómetro de resistencia para exteriores / sensor meteorológico **THERMASGARD® ATF 2** (sensor exterior) con salida pasiva, integrado en carcasa de conexión acabada en plástico resistente a golpes, tapa de la carcasa con tornillos de cierre rápido.

Para medir la temperatura exterior, la temperatura en locales húmedos, cámaras de refrigeración, invernaderos, naves, etc., a nivel industrial y en instalaciones agrícolas. En exteriores, preferentemente se monta el sensor de temperatura en paredes dirigidas hacia el norte, o bien en un lugar protegido, evitando que sea expuesto directamente a la radiación solar.

En caso de radiación solar directa, utilizar la protección solar y contra impactos **WS01** o **WS04** (accesorio) o la variante de dispositivo con protección solar montada **SS02** (sobre demanda).

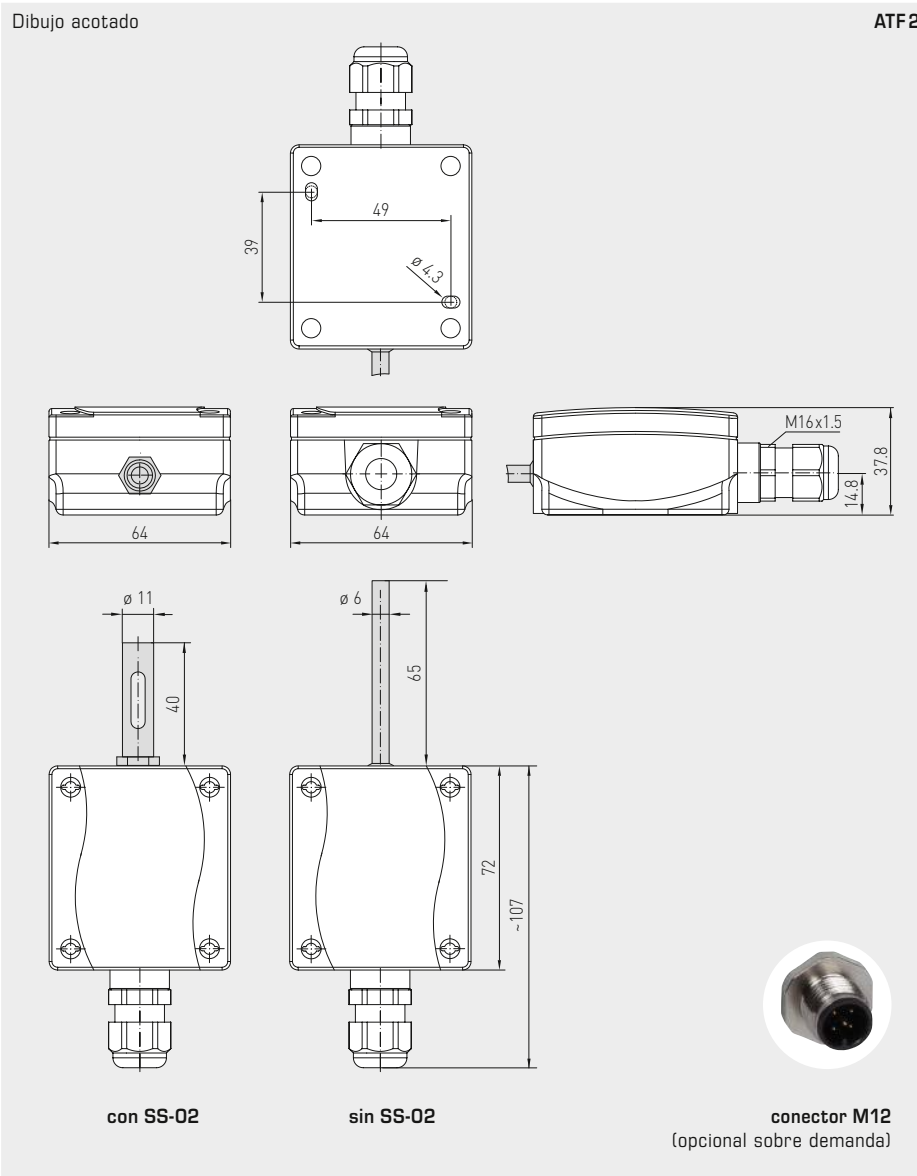
DATOS TÉCNICOS

Rango de medida:	-50...+90 °C
Sensores / Salida:	pasiva (ver tabla), sensor integrado en tubo protector externo, de acero inoxidable V4A (1.4571) (Perfect Sensor Protection)
Circuito de maniobra:	2 conductores (4 conductores en PT100/PT1000A, en otros sensores opcional)
Corriente de medida:	< 0,6 mA (Pt1000) < 1,0 mA (Pt100) < 0,3 mA (Ni1000, Ni1000 TK5000) < 2,0 mW (NTC xx) 400 µA...5 mA (LM235Z)
Carcasa:	plástico, resistente a rayos UV, material poliamida, 30% reforzado con bolas de vidrio, con tornillos de cierre rápido (combinación ranura / ranura en cruz), color blanco tráfico (equivalente a RAL 9016)
Dimensiones carcasa:	72 x 64 x 37,8 mm (Tyr 1)
Conexión de cable:	prensaestopas de plástico (M 16 x 1,5; con descarga de tracción, intercambiable, diámetro interior máx. 10,4 mm) o conector M12 según DIN EN 61076-2-101
Conexión eléctrica:	0,14 - 1,5 mm², bornes de tornillo
Resistencia de aislamiento:	≥ 100 MΩ a +20 °C (500 V DC)
Humedad admisible:	< 95 % h. r., sin condensación
Clase de protección:	III (según EN 60 730)
Tipo de protección:	IP65 (según EN 60 529) Carcasa comprobado, TÜV SÜD, n.º informe 713139052 (Tyr 1)
Opción:	con protección solar SS02 (sobre demanda)



High-performance encapsulation against vibration, mechanical stress and humidity





THERMASGARD® ATF 2 Sensor de temperatura para exteriores / Sensor de temperatura para lugares húmedos			
Tipo/WG03	Sensor/Salida	Ref.	Precio
ATF 2			
ATF2 Pt100	Pt100 (según DIN EN 60 751, clase B)	1101-1050-1003-000	41,29 €
ATF2 Pt1000	Pt1000 (según DIN EN 60 751, clase B)	1101-1050-5001-000	41,29 €
ATF2 Pt1000A	Pt1000 (según VDI/VDE 3512, clase A-TGA)	1101-1050-6003-000	51,27 €
ATF2 Ni1000	Ni1000 (según DIN EN 43 760, clase B, TCR = 6180 ppm/K)	1101-1050-9001-000	43,69 €
ATF2 NiTK	Ni1000 TK5000 (TCR = 5000 ppm/K), LG-Ni1000	1101-1051-0001-000	43,69 €
ATF2 LM235Z	LM235Z (TCR = 10 mV/K; 2,73 V a 0 °C), KP10	1101-1052-1001-000	40,65 €
ATF2 NTC1,8K	NTC 1,8K	1101-1051-2001-000	39,82 €
ATF2 NTC10K	NTC 10K	1101-1051-5001-000	39,82 €
ATF2 NTC20K	NTC 20K	1101-1051-6001-000	39,82 €
Recargo:	opcionalmente otros sensores con protección solar SS02 conexión de cable con conector M12 según DIN EN 61076-2-101	sobre demanda sobre demanda sobre demanda	10,43 €
ACCESORIOS			
WS-01	Protección contra la radiación solar y contra impactos, 184 x 180 x 80 mm, de acero inoxidable V2A (1.4301)	7100-0040-2000-000	34,03 €
WS-04	Protección contra la intemperie y radiación solar, 130 x 180 x 135 mm, de acero inoxidable V2A (1.4301)	7100-0040-7000-000	40,15 €
Para más información, ver último capítulo.			

Sensor de temperatura por inmersión / con rosca / para canales, con salida pasiva

Producto de calidad patentado (Sensor por inmersión, n.º patente DE 10 2012 017 500.0)

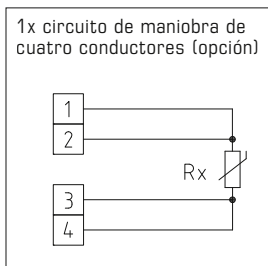
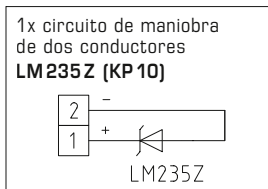
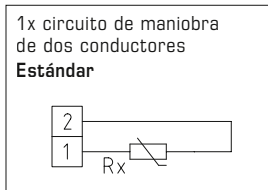
El **THERMASGARD® TF 43** es un termómetro de resistencia con salida pasiva, carcasa de plástico resistente a los golpes con tapa de encajar a presión elástica, y tubo de protección recto.

El **THERMASGARD® TF 65** es un termómetro de resistencia con salida pasiva, carcasa de plástico resistente a los golpes con tornillos de cierre rápido, y tubo de protección recto.

Los sensores de temperatura de inmersión / para el montaje empotrado son termómetros eléctricos de contacto destinados a medir la temperatura de líquidos y gases, por ejemplo en tuberías o recipientes. Para medios agresivos se han de utilizar manguitos de inmersión de acero inoxidable. El sensor de temperatura se puede integrar en tuberías, en instalaciones de calefacción, acumuladores, estaciones compactas de suministro de calor a distancia, sistemas de suministro de agua, sistemas de lubricación, en instalaciones del sector de construcción de máquinas e instalaciones y, en general, a nivel industrial.

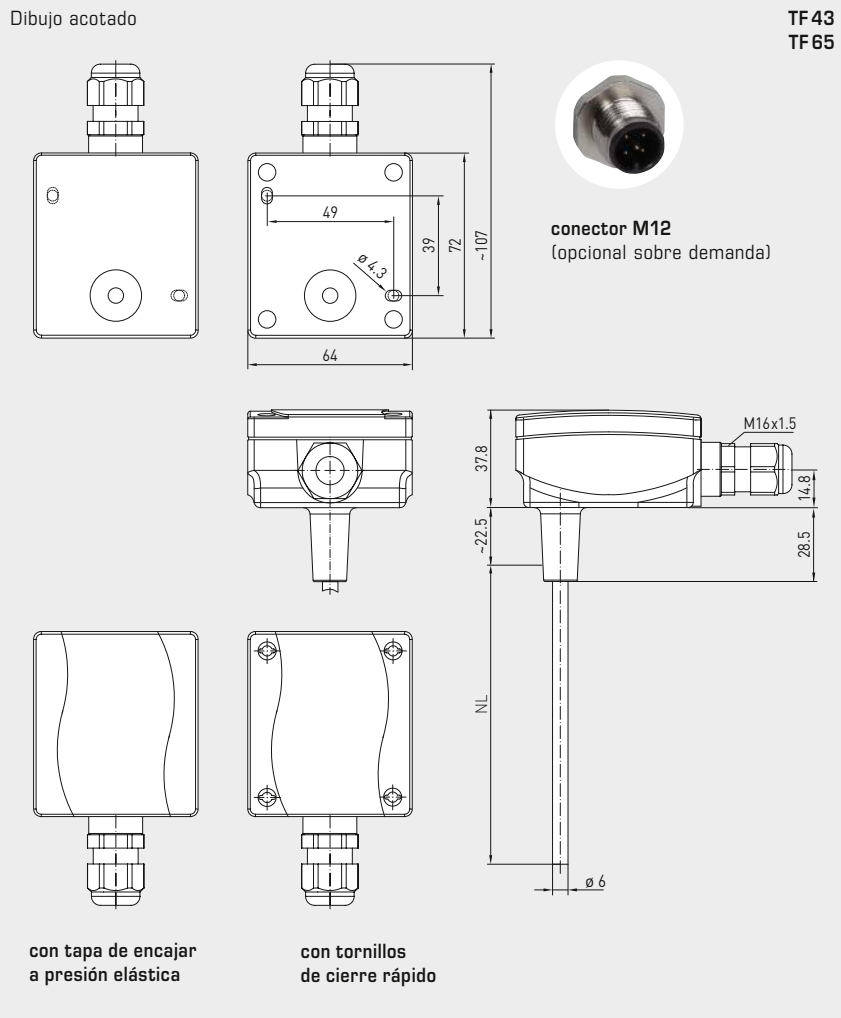
DATOS TÉCNICOS

Rango de medida:	-30...+150 °C (T_{max} NTC = +150 °C, T_{max} LM235Z = +125 °C)
Sensores / Salida:	ver tabla, pasiva (Perfect Sensor Protection) (opcionalmente con dos sensores)
Circuito de maniobra:	2 conductores (4 conductores en PT100 / PT1000A, en otros sensores opcional)
Corriente de medida:	< 0,6 mA (Pt1000) < 1,0 mA (Pt100) < 0,3 mA (Ni1000, Ni1000 TK5000) < 2,0 mW (NTC xx) 400 µA...5 mA (LM235Z)
Resistencia de aislamiento:	≥ 100 MΩ a +20 °C (500 V DC)
Temperatura ambiente:	-20...+100 °C
Carcasa:	plástico, resistente a rayos UV, material poliamida, 30% reforzado con bolas de vidrio, color blanco tráfico (semejante a RAL 9016) TF 43 con tapa de encajar a presión elástica TF 65 con tornillos de cierre rápido (combinación ranura / ranura en cruz)
Dimensiones carcasa:	72 x 64 x 37,8 mm (Tyr 1 / Tyr 01)
Conexión de cable:	prensaestopas de plástico (M 16 x 1,5; con descarga de tracción, intercambiable, diámetro interior máx. 10,4 mm) o conector M12 según DIN EN 61076-2-101 (opcional sobre demanda)
Conexión eléctrica:	0,14 - 1,5 mm², bornes de tornillo
Tubo protector:	acero inoxidable V4A (1.4571), Ø = 6 mm, longitud de montaje (EL) = 50-400 mm (ver tabla)
Humedad admisible:	< 95% h. r., sin condensación
Clase de protección:	III (según EN 60 730)
Tipo de protección:	TF 43 IP54 (según EN 60 529)* Carcasa comprobado, TÜV SÜD, n.º informe 713160960A (Tyr 01) TF 65 IP67 (según EN 60 529)* Carcasa comprobado, TÜV SÜD, n.º informe 713139052 (Tyr 1) * Carcasa en estado montado
ACCESORIOS	
MF-15-K	Brida de montaje de plástico, 56,8 x 84,3 mm, Ø paso de tubo = 15,2 mm, T_{max} = +100 °C
TH08-MS / xx	Manguito de inmersión de latón niquelado / galvanizado Ø = 8 mm, T_{max} = +150 °C, p_{max} = 10 bar
TH08-VA / xx	Manguito de inmersión de acero inoxidable V4A (1.4571), Ø = 8 mm, T_{max} = +600 °C, p_{max} = 40 bar
TH08-VA / xx / 90	Manguito de inmersión de acero inoxidable V4A (1.4571), con tubo de cuello (90 mm), Ø = 8 mm, T_{max} = +600 °C, p_{max} = 40 bar



High-performance encapsulation against vibration, mechanical stress and humidity





PATENTED



TFxx
Equipo base con accesorios

THERMASGARD® TF 65 Sensor de temperatura (Equipo base con tornillos de cierre rápido), Premium			
Tipo / WG03 / LM	Sensor / Salida	Ref.	Precio
TF65 PT100 xx Pt100 IP 67			
TF65 Pt100 50mm	Pt100 (según DIN EN 60 751, clase B)	1101-7020-1013-000	40,51 €
TF65 Pt100 100mm	Pt100 (según DIN EN 60 751, clase B)	1101-7020-1023-000	42,16 €
TF65 Pt100 150mm	Pt100 (según DIN EN 60 751, clase B)	1101-7020-1033-000	43,83 €
TF65 Pt100 200mm	Pt100 (según DIN EN 60 751, clase B)	1101-7020-1043-000	44,47 €
TF65 Pt100 250mm	Pt100 (según DIN EN 60 751, clase B)	1101-7020-1053-000	46,49 €
TF65 Pt100 300mm	Pt100 (según DIN EN 60 751, clase B)	1101-7020-1063-000	48,01 €
TF65 Pt100 350mm	Pt100 (según DIN EN 60 751, clase B)	1101-7020-1073-000	48,89 €
TF65 Pt100 400mm	Pt100 (según DIN EN 60 751, clase B)	1101-7020-1083-000	50,06 €
TF65 PT1000 xx Pt1000 IP 67			
TF65 Pt1000 50mm	Pt1000 (según DIN EN 60 751, clase B)	1101-7020-5011-000	43,31 €
TF65 Pt1000 100mm	Pt1000 (según DIN EN 60 751, clase B)	1101-7020-5021-000	44,97 €
TF65 Pt1000 150mm	Pt1000 (según DIN EN 60 751, clase B)	1101-7020-5031-000	46,61 €
TF65 Pt1000 200mm	Pt1000 (según DIN EN 60 751, clase B)	1101-7020-5041-000	47,24 €
TF65 Pt1000 250mm	Pt1000 (según DIN EN 60 751, clase B)	1101-7020-5051-000	49,29 €
TF65 Pt1000 300mm	Pt1000 (según DIN EN 60 751, clase B)	1101-7020-5061-000	50,80 €
TF65 Pt1000 350mm	Pt1000 (según DIN EN 60 751, clase B)	1101-7020-5071-000	51,44 €
TF65 Pt1000 400mm	Pt1000 (según DIN EN 60 751, clase B)	1101-7020-5081-000	52,33 €
TF65 PT1000A xx Pt1000A IP 67			
TF65 Pt1000A 50mm	Pt1000 (según VDI/VDE 3512, clase A-TGA)	1101-7020-6013-000	45,39 €
TF65 Pt1000A 100mm	Pt1000 (según VDI/VDE 3512, clase A-TGA)	1101-7020-6023-000	46,11 €
TF65 Pt1000A 150mm	Pt1000 (según VDI/VDE 3512, clase A-TGA)	1101-7020-6033-000	48,53 €
TF65 Pt1000A 200mm	Pt1000 (según VDI/VDE 3512, clase A-TGA)	1101-7020-6043-000	49,16 €
TF65 Pt1000A 250mm	Pt1000 (según VDI/VDE 3512, clase A-TGA)	1101-7020-6053-000	51,19 €
TF65 Pt1000A 300mm	Pt1000 (según VDI/VDE 3512, clase A-TGA)	1101-7020-6063-000	52,83 €
TF65 Pt1000A 350mm	Pt1000 (según VDI/VDE 3512, clase A-TGA)	1101-7020-6073-000	54,49 €
TF65 Pt1000A 400mm	Pt1000 (según VDI/VDE 3512, clase A-TGA)	1101-7020-6083-000	54,72 €
TF65 Ni1000 xx Ni1000 IP 67			
TF65 Ni1000 50mm	Ni1000 (según DIN EN 43 760, clase B, TCR = 6180 ppm / K)	1101-7020-9011-000	42,55 €
TF65 Ni1000 100mm	Ni1000 (según DIN EN 43 760, clase B, TCR = 6180 ppm / K)	1101-7020-9021-000	44,58 €
TF65 Ni1000 150mm	Ni1000 (según DIN EN 43 760, clase B, TCR = 6180 ppm / K)	1101-7020-9031-000	46,23 €
TF65 Ni1000 200mm	Ni1000 (según DIN EN 43 760, clase B, TCR = 6180 ppm / K)	1101-7020-9041-000	46,86 €
TF65 Ni1000 250mm	Ni1000 (según DIN EN 43 760, clase B, TCR = 6180 ppm / K)	1101-7020-9051-000	48,89 €
TF65 Ni1000 300mm	Ni1000 (según DIN EN 43 760, clase B, TCR = 6180 ppm / K)	1101-7020-9061-000	50,41 €
TF65 Ni1000 350mm	Ni1000 (según DIN EN 43 760, clase B, TCR = 6180 ppm / K)	1101-7020-9071-000	51,44 €
TF65 Ni1000 400mm	Ni1000 (según DIN EN 43 760, clase B, TCR = 6180 ppm / K)	1101-7020-9081-000	52,08 €
TF65 Ni1000TK xx Ni1000 TK5000 IP 67			
TF65 NiTK 50mm	Ni1000 TK5000 (TCR = 5000 ppm / K), LG - Ni1000	1101-7021-0011-000	42,55 €
TF65 NiTK 100mm	Ni1000 TK5000 (TCR = 5000 ppm / K), LG - Ni1000	1101-7021-0021-000	44,58 €
TF65 NiTK 150mm	Ni1000 TK5000 (TCR = 5000 ppm / K), LG - Ni1000	1101-7021-0031-000	46,23 €
TF65 NiTK 200mm	Ni1000 TK5000 (TCR = 5000 ppm / K), LG - Ni1000	1101-7021-0041-000	46,86 €
TF65 NiTK 250mm	Ni1000 TK5000 (TCR = 5000 ppm / K), LG - Ni1000	1101-7021-0051-000	48,89 €
TF65 NiTK 300mm	Ni1000 TK5000 (TCR = 5000 ppm / K), LG - Ni1000	1101-7021-0061-000	50,41 €
TF65 NiTK 350mm	Ni1000 TK5000 (TCR = 5000 ppm / K), LG - Ni1000	1101-7021-0071-000	51,44 €
TF65 NiTK 400mm	Ni1000 TK5000 (TCR = 5000 ppm / K), LG - Ni1000	1101-7021-0081-000	47,54 €

Ver continuación en la página siguiente ...

High-performance encapsulation against vibration, mechanical stress and humidity



THERMASGARD® TF 65 Sensor de temperatura (Equipo base con tornillos de cierre rápido), Premium			
Tipo/WG03 /LM	Sensor/Salida	Ref.	Precio
TF65 LM235Z xx	LM235Z	IP67	
TF65 LM235Z 50mm	LM235Z (TCR = 10 mV/K; 2,73V a 0 °C), KP10	1101-7022-1011-000	41,14 €
TF65 LM235Z 100mm	LM235Z (TCR = 10 mV/K; 2,73V a 0 °C), KP10	1101-7022-1021-000	42,68 €
TF65 LM235Z 150mm	LM235Z (TCR = 10 mV/K; 2,73V a 0 °C), KP10	1101-7022-1031-000	44,32 €
TF65 LM235Z 200mm	LM235Z (TCR = 10 mV/K; 2,73V a 0 °C), KP10	1101-7022-1041-000	44,97 €
TF65 LM235Z 250mm	LM235Z (TCR = 10 mV/K; 2,73V a 0 °C), KP10	1101-7022-1051-000	47,11 €
TF65 LM235Z 300mm	LM235Z (TCR = 10 mV/K; 2,73V a 0 °C), KP10	1101-7022-1061-000	48,64 €
TF65 LM235Z 350mm	LM235Z (TCR = 10 mV/K; 2,73V a 0 °C), KP10	1101-7022-1071-000	49,54 €
TF65 LM235Z 400mm	LM235Z (TCR = 10 mV/K; 2,73V a 0 °C), KP10	1101-7022-1081-000	50,16 €
TF65 NTC 1,8K xx	NTC 1,8K	IP67	
TF65 NTC1,8K 50mm	NTC 1,8K	1101-7021-2011-000	38,88 €
TF65 NTC1,8K 100mm	NTC 1,8K	1101-7021-2021-000	40,51 €
TF65 NTC1,8K 150mm	NTC 1,8K	1101-7021-2031-000	42,16 €
TF65 NTC1,8K 200mm	NTC 1,8K	1101-7021-2041-000	42,68 €
TF65 NTC1,8K 250mm	NTC 1,8K	1101-7021-2051-000	44,82 €
TF65 NTC1,8K 300mm	NTC 1,8K	1101-7021-2061-000	46,35 €
TF65 NTC1,8K 350mm	NTC 1,8K	1101-7021-2071-000	47,18 €
TF65 NTC1,8K 400mm	NTC 1,8K	1101-7021-2081-000	48,27 €
TF65 NTC10K xx	NTC 10K	IP67	
TF65 NTC10K 50mm	NTC 10K	1101-7021-5011-000	38,88 €
TF65 NTC10K 100mm	NTC 10K	1101-7021-5021-000	40,51 €
TF65 NTC10K 150mm	NTC 10K	1101-7021-5031-000	42,16 €
TF65 NTC10K 200mm	NTC 10K	1101-7021-5041-000	42,68 €
TF65 NTC10K 250mm	NTC 10K	1101-7021-5051-000	44,82 €
TF65 NTC10K 300mm	NTC 10K	1101-7021-5061-000	46,35 €
TF65 NTC10K 350mm	NTC 10K	1101-7021-5071-000	47,18 €
TF65 NTC10K 400mm	NTC 10K	1101-7021-5081-000	48,27 €
TF65 NTC20K xx	NTC 20K	IP67	
TF65 NTC20K 50mm	NTC 20K	1101-7021-6011-000	38,88 €
TF65 NTC20K 100mm	NTC 20K	1101-7021-6021-000	40,51 €
TF65 NTC20K 150mm	NTC 20K	1101-7021-6031-000	42,16 €
TF65 NTC20K 200mm	NTC 20K	1101-7021-6041-000	42,68 €
TF65 NTC20K 250mm	NTC 20K	1101-7021-6051-000	44,70 €
TF65 NTC20K 300mm	NTC 20K	1101-7021-6061-000	46,35 €
TF65 NTC20K 350mm	NTC 20K	1101-7021-6071-000	47,18 €
TF65 NTC20K 400mm	NTC 20K	1101-7021-6081-000	48,27 €
Nota:	opcionalmente otros sensores	sobre demanda	
Opción:	Conexión de cable con conector M12 según DIN EN 61076-2-101	sobre demanda	

TF65
con tornillos de
cierre rápido
(IP67)



THERMASGARD® TF 43 Sensor de temperatura (Equipo base con tapa de encajar a presión elástica), *Standard*

Tipo / WG03 / LM	Sensor / Salida	Ref.	Precio
TF43 PT100 xx	Pt100	IP 54	
TF43 Pt100 50mm	Pt100 (según DIN EN 60 751, clase B)	1101-7010-1013-000	30,28 €
TF43 Pt100 100mm	Pt100 (según DIN EN 60 751, clase B)	1101-7010-1023-000	30,41 €
TF43 Pt100 150mm	Pt100 (según DIN EN 60 751, clase B)	1101-7010-1033-000	31,39 €
TF43 Pt100 200mm	Pt100 (según DIN EN 60 751, clase B)	1101-7010-1043-000	32,25 €
TF43 Pt100 250mm	Pt100 (según DIN EN 60 751, clase B)	1101-7010-1053-000	33,90 €
TF43 Pt100 300mm	Pt100 (según DIN EN 60 751, clase B)	1101-7010-1063-000	36,69 €
TF43 Pt100 350mm	Pt100 (según DIN EN 60 751, clase B)	1101-7010-1073-000	37,81 €
TF43 Pt100 400mm	Pt100 (según DIN EN 60 751, clase B)	1101-7010-1083-000	39,01 €
TF43 PT1000 xx	Pt1000	IP 54	
TF43 Pt1000 50mm	Pt1000 (según DIN EN 60 751, clase B)	1101-7010-5011-000	30,28 €
TF43 Pt1000 100mm	Pt1000 (según DIN EN 60 751, clase B)	1101-7010-5021-000	30,41 €
TF43 Pt1000 150mm	Pt1000 (según DIN EN 60 751, clase B)	1101-7010-5031-000	31,39 €
TF43 Pt1000 200mm	Pt1000 (según DIN EN 60 751, clase B)	1101-7010-5041-000	32,25 €
TF43 Pt1000 250mm	Pt1000 (según DIN EN 60 751, clase B)	1101-7010-5051-000	33,90 €
TF43 Pt1000 300mm	Pt1000 (según DIN EN 60 751, clase B)	1101-7010-5061-000	36,69 €
TF43 Pt1000 350mm	Pt1000 (según DIN EN 60 751, clase B)	1101-7010-5071-000	37,81 €
TF43 Pt1000 400mm	Pt1000 (según DIN EN 60 751, clase B)	1101-7010-5081-000	39,01 €
TF43 PT1000A xx	Pt1000A	IP 54	
TF43 Pt1000A 50mm	Pt1000 (según VDI/VDE 3512, clase A-TGA)	1101-7010-6013-000	32,18 €
TF43 Pt1000A 100mm	Pt1000 (según VDI/VDE 3512, clase A-TGA)	1101-7010-6023-000	32,33 €
TF43 Pt1000A 150mm	Pt1000 (según VDI/VDE 3512, clase A-TGA)	1101-7010-6033-000	33,28 €
TF43 Pt1000A 200mm	Pt1000 (según VDI/VDE 3512, clase A-TGA)	1101-7010-6043-000	34,16 €
TF43 Pt1000A 250mm	Pt1000 (según VDI/VDE 3512, clase A-TGA)	1101-7010-6053-000	35,80 €
TF43 Pt1000A 300mm	Pt1000 (según VDI/VDE 3512, clase A-TGA)	1101-7010-6063-000	38,59 €
TF43 Pt1000A 350mm	Pt1000 (según VDI/VDE 3512, clase A-TGA)	1101-7010-6073-000	39,73 €
TF43 Pt1000A 400mm	Pt1000 (según VDI/VDE 3512, clase A-TGA)	1101-7010-6083-000	40,93 €
TF43 Ni1000 xx	Ni1000	IP 54	
TF43 Ni1000 50mm	Ni1000 (según DIN EN 43 760, clase B, TCR = 6180 ppm / K)	1101-7010-9011-000	31,03 €
TF43 Ni1000 100mm	Ni1000 (según DIN EN 43 760, clase B, TCR = 6180 ppm / K)	1101-7010-9021-000	33,97 €
TF43 Ni1000 150mm	Ni1000 (según DIN EN 43 760, clase B, TCR = 6180 ppm / K)	1101-7010-9031-000	34,22 €
TF43 Ni1000 200mm	Ni1000 (según DIN EN 43 760, clase B, TCR = 6180 ppm / K)	1101-7010-9041-000	34,96 €
TF43 Ni1000 250mm	Ni1000 (según DIN EN 43 760, clase B, TCR = 6180 ppm / K)	1101-7010-9051-000	35,95 €
TF43 Ni1000 300mm	Ni1000 (según DIN EN 43 760, clase B, TCR = 6180 ppm / K)	1101-7010-9061-000	38,31 €
TF43 Ni1000 350mm	Ni1000 (según DIN EN 43 760, clase B, TCR = 6180 ppm / K)	1101-7010-9071-000	39,41 €
TF43 Ni1000 400mm	Ni1000 (según DIN EN 43 760, clase B, TCR = 6180 ppm / K)	1101-7010-9081-000	41,17 €
TF43 NI1000TK xx	Ni1000 TK5000	IP 54	
TF43 NiTK 50mm	Ni1000 TK5000 (TCR = 5000 ppm / K), LG-Ni1000	1101-7011-0011-000	31,09 €
TF43 NiTK 100mm	Ni1000 TK5000 (TCR = 5000 ppm / K), LG-Ni1000	1101-7011-0021-000	34,03 €
TF43 NiTK 150mm	Ni1000 TK5000 (TCR = 5000 ppm / K), LG-Ni1000	1101-7011-0031-000	34,38 €
TF43 NiTK 200mm	Ni1000 TK5000 (TCR = 5000 ppm / K), LG-Ni1000	1101-7011-0041-000	35,11 €
TF43 NiTK 250mm	Ni1000 TK5000 (TCR = 5000 ppm / K), LG-Ni1000	1101-7011-0051-000	36,07 €
TF43 NiTK 300mm	Ni1000 TK5000 (TCR = 5000 ppm / K), LG-Ni1000	1101-7011-0061-000	38,47 €
TF43 NiTK 350mm	Ni1000 TK5000 (TCR = 5000 ppm / K), LG-Ni1000	1101-7011-0071-000	39,67 €
TF43 NiTK 400mm	Ni1000 TK5000 (TCR = 5000 ppm / K), LG-Ni1000	1101-7011-0081-000	41,33 €

Ver continuación en la página siguiente ...

High-performance encapsulation against
vibration, mechanical stress and humidity



THERMASGARD® TF 43 Sensor de temperatura (Equipo base con tapa de encajar a presión elástica), <i>Standard</i>			
Tipo/WG03 /LM	Sensor/Salida	Ref.	Precio
TF43 LM235Z xx	LM235Z	IP54	
TF43 LM235Z 50mm	LM235Z (TCR = 10 mV / K; 2,73 V a 0 °C), KP10	1101-7012-1011-000	31,65 €
TF43 LM235Z 100mm	LM235Z (TCR = 10 mV / K; 2,73 V a 0 °C), KP10	1101-7012-1021-000	31,99 €
TF43 LM235Z 150mm	LM235Z (TCR = 10 mV / K; 2,73 V a 0 °C), KP10	1101-7012-1031-000	33,14 €
TF43 LM235Z 200mm	LM235Z (TCR = 10 mV / K; 2,73 V a 0 °C), KP10	1101-7012-1041-000	33,90 €
TF43 LM235Z 250mm	LM235Z (TCR = 10 mV / K; 2,73 V a 0 °C), KP10	1101-7012-1051-000	34,29 €
TF43 LM235Z 300mm	LM235Z (TCR = 10 mV / K; 2,73 V a 0 °C), KP10	1101-7012-1061-000	37,23 €
TF43 LM235Z 350mm	LM235Z (TCR = 10 mV / K; 2,73 V a 0 °C), KP10	1101-7012-1071-000	37,69 €
TF43 LM235Z 400mm	LM235Z (TCR = 10 mV / K; 2,73 V a 0 °C), KP10	1101-7012-1081-000	40,04 €
TF43 NTC 1,8K xx	NTC 1,8K	IP54	
TF43 NTC1,8K 50mm	NTC 1,8K	1101-7011-2011-000	30,28 €
TF43 NTC1,8K 100mm	NTC 1,8K	1101-7011-2021-000	31,92 €
TF43 NTC1,8K 150mm	NTC 1,8K	1101-7011-2031-000	32,74 €
TF43 NTC1,8K 200mm	NTC 1,8K	1101-7011-2041-000	33,50 €
TF43 NTC1,8K 250mm	NTC 1,8K	1101-7011-2051-000	35,11 €
TF43 NTC1,8K 300mm	NTC 1,8K	1101-7011-2061-000	36,28 €
TF43 NTC1,8K 350mm	NTC 1,8K	1101-7011-2071-000	37,50 €
TF43 NTC1,8K 400mm	NTC 1,8K	1101-7011-2081-000	38,47 €
TF43 NTC10K xx	NTC 10K	IP54	
TF43 NTC10K 50mm	NTC 10K	1101-7011-5011-000	30,28 €
TF43 NTC10K 100mm	NTC 10K	1101-7011-5021-000	31,92 €
TF43 NTC10K 150mm	NTC 10K	1101-7011-5031-000	32,74 €
TF43 NTC10K 200mm	NTC 10K	1101-7011-5041-000	33,50 €
TF43 NTC10K 250mm	NTC 10K	1101-7011-5051-000	35,11 €
TF43 NTC10K 300mm	NTC 10K	1101-7011-5061-000	36,28 €
TF43 NTC10K 350mm	NTC 10K	1101-7011-5071-000	37,50 €
TF43 NTC10K 400mm	NTC 10K	1101-7011-5081-000	38,47 €
TF43 NTC20K xx	NTC 20K	IP54	
TF43 NTC20K 50mm	NTC 20K	1101-7011-6011-000	30,28 €
TF43 NTC20K 100mm	NTC 20K	1101-7011-6021-000	31,92 €
TF43 NTC20K 150mm	NTC 20K	1101-7011-6031-000	32,74 €
TF43 NTC20K 200mm	NTC 20K	1101-7011-6041-000	33,50 €
TF43 NTC20K 250mm	NTC 20K	1101-7011-6051-000	35,11 €
TF43 NTC20K 300mm	NTC 20K	1101-7011-6061-000	36,28 €
TF43 NTC20K 350mm	NTC 20K	1101-7011-6071-000	37,50 €
TF43 NTC20K 400mm	NTC 20K	1101-7011-6081-000	38,47 €
Nota:	opcionalmente otros sensores	sobre demanda	
Opción:	Conexión de cable con conector M12 según DIN EN 61076-2-101	sobre demanda	

TF43
con tapa de encajar
a presión elástica
(IP54)



Sensor de temperatura por inmersión / con rosca / para canales,
 con salida pasiva

Una unidad base, cuatro ejecuciones ...



PATENTED
 DE 10 2012 017 500.0

**TFxx +
 TH08-MS/xx**

Sensor de temperatura de inmersión / con rosca y manguito de inmersión de latón niquelado / galvanizado

**TFxx +
 TH08-VA/xx**

Sensor de temperatura de inmersión / con rosca y manguito de inmersión de acero inoxidable V4A

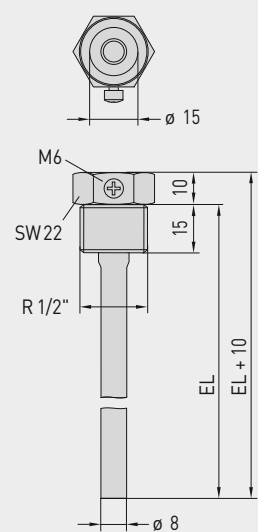
**TFxx +
 TH08-VA/xx/90**

Sensor de temperatura de inmersión / con rosca y manguito de inmersión con tubo de cuello de acero inoxidable V4A

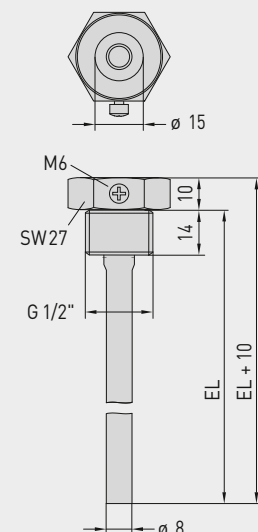
**TFxx +
 MF-15-K**

Sensor de temperatura para canales con brida de montaje de plástico

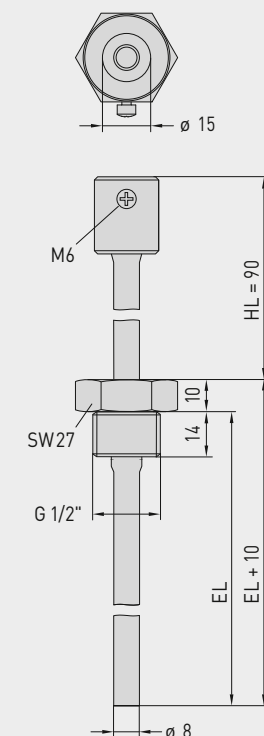
Dibujo acotado
TH08-MS/xx



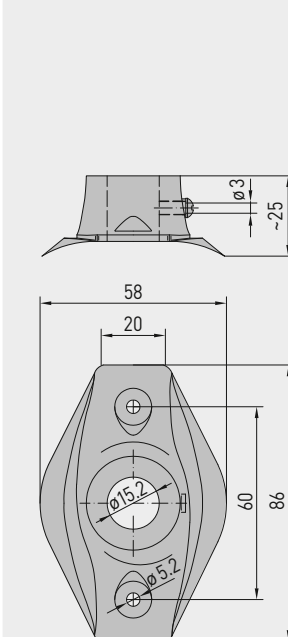
Dibujo acotado
TH08-VA/xx



Dibujo acotado
TH08-VA/xx/90



Dibujo acotado
MF-15-K



...mediante la combinación con accesorios:



TH08-MS/xx

Manguito de inmersión de latón niquelado / galvanizado, sellado en rosca, cónico, según DIN 10226



TH08-VA/xx

Manguito de inmersión de acero inoxidable V4A, sellado plano, cilíndrico, según DIN 228



TH08-VA/xx/90

Manguito de inmersión con tubo de cuello, de acero inoxidable V4A, sellado plano, cilíndrico, según DIN 228



MF-15-K

Brida de montaje de plástico

THERMASGARD® TH08 Manguito de inmersión Ø 8 mm (Accesorios)					
Tipo / WG01B	p _{max} (estático)	T _{max}	Longitud de montaje (EL)	Ref.	Precio
TH08-MS/xx Latón niquelado / galvanizado sin tubo de cuello					
TH08-MS 50MM	10 bar	+150 °C	50 mm	7100-0011-0010-132	13,42 €
TH08-MS 100MM	10 bar	+150 °C	100 mm	7100-0011-0020-132	14,04 €
TH08-MS 150MM	10 bar	+150 °C	150 mm	7100-0011-0030-132	15,18 €
TH08-MS 200MM	10 bar	+150 °C	200 mm	7100-0011-0040-132	16,24 €
TH08-MS 250MM	10 bar	+150 °C	250 mm	7100-0011-0050-132	18,81 €
TH08-MS 300MM	10 bar	+150 °C	300 mm	7100-0011-0060-132	19,66 €
TH08-MS 350MM	10 bar	+150 °C	350 mm	7100-0011-0070-132	20,18 €
TH08-MS 400MM	10 bar	+150 °C	400 mm	7100-0011-0080-132	20,70 €
TH08-VA/xx Acero inoxidable V4A (1.4571) sin tubo de cuello					
TH08-VA 50MM	40 bar	+600 °C	50 mm	7100-0012-0010-132	23,13 €
TH08-VA 100MM	40 bar	+600 °C	100 mm	7100-0012-0020-132	25,48 €
TH08-VA 150MM	40 bar	+600 °C	150 mm	7100-0012-0030-132	27,56 €
TH08-VA 200MM	40 bar	+600 °C	200 mm	7100-0012-0040-132	28,91 €
TH08-VA 250MM	40 bar	+600 °C	250 mm	7100-0012-0050-132	35,98 €
TH08-VA 300MM	40 bar	+600 °C	300 mm	7100-0012-0060-132	37,65 €
TH08-VA 350MM	40 bar	+600 °C	350 mm	7100-0012-0070-132	38,38 €
TH08-VA 400MM	40 bar	+600 °C	400 mm	7100-0012-0080-132	39,42 €
TH08-VA/xx/90 Acero inoxidable V4A (1.4571) con tubo de cuello (90mm)					
TH08-VA 50/90MM	40 bar	+600 °C	50 mm	7100-0012-0012-132	31,11 €
TH08-VA 100/90MM	40 bar	+600 °C	100 mm	7100-0012-0022-132	32,51 €
TH08-VA 150/90MM	40 bar	+600 °C	150 mm	7100-0012-0032-132	34,11 €
TH08-VA 200/90MM	40 bar	+600 °C	200 mm	7100-0012-0042-132	35,56 €
TH08-VA 250/90MM	40 bar	+600 °C	250 mm	7100-0012-0052-132	37,26 €
TH08-VA 300/90MM	40 bar	+600 °C	300 mm	7100-0012-0062-132	40,39 €
Nota: Diámetro interior del alojamiento 15,0 mm Para más información, ver último capítulo.					
Brida de montaje (Accesorios)					
Tipo / WG01B		T _{max}	Ref.	Precio	
MF					
MF-15-K	Brida de montaje de plástico, 56,8x84,3 mm, Ø paso de tubo 15,2 mm	+100 °C	7100-0032-0000-000	6,55 €	
Nota: Para más información, ver último capítulo.					

Sensor de temperatura de valor medio / de varilla / para canales, con brida de montaje, con salida pasiva

Sensor de temperatura media **THERMASGARD® MWTF** (sensor de varilla 0,4...20 m) con salida pasiva, en carcasa de plástico a prueba de golpes con tornillos de cierre rápido, con sensor de varilla flexible (completamente activo), tubo protector de cobre con recubrimiento de plástico y resorte antitorsión incl. brida de montaje.

Sensor de temperatura media **THERMASGARD® MWTF-SD** (sensor de varilla 3 m / 6 m) con salida pasiva, en carcasa de plástico a prueba de golpes con tapa de encajar a presión elástica, con sensor de varilla flexible (completamente activo), tubo protector de manguera termoplástica reforzada y resorte antitorsión, incl. brida de montaje.

El sensor sirve para registrar la temperatura media (valor medio) en medios gaseosos, p. ej. en canales de ventilación y climatización en toda la sección o en una longitud definida, tendido en forma de meandros, registra homogéneamente la temperatura de contacto, como sensor de temperatura para canales. Para el montaje correcto de la varilla se comercializan garras de montaje **MK-05-M** (accesorio).

MWTF

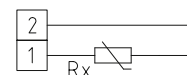
Longitud de las varillas 0,4 m (IP 65)



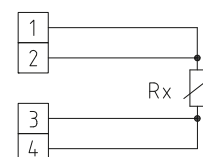
DATOS TÉCNICOS

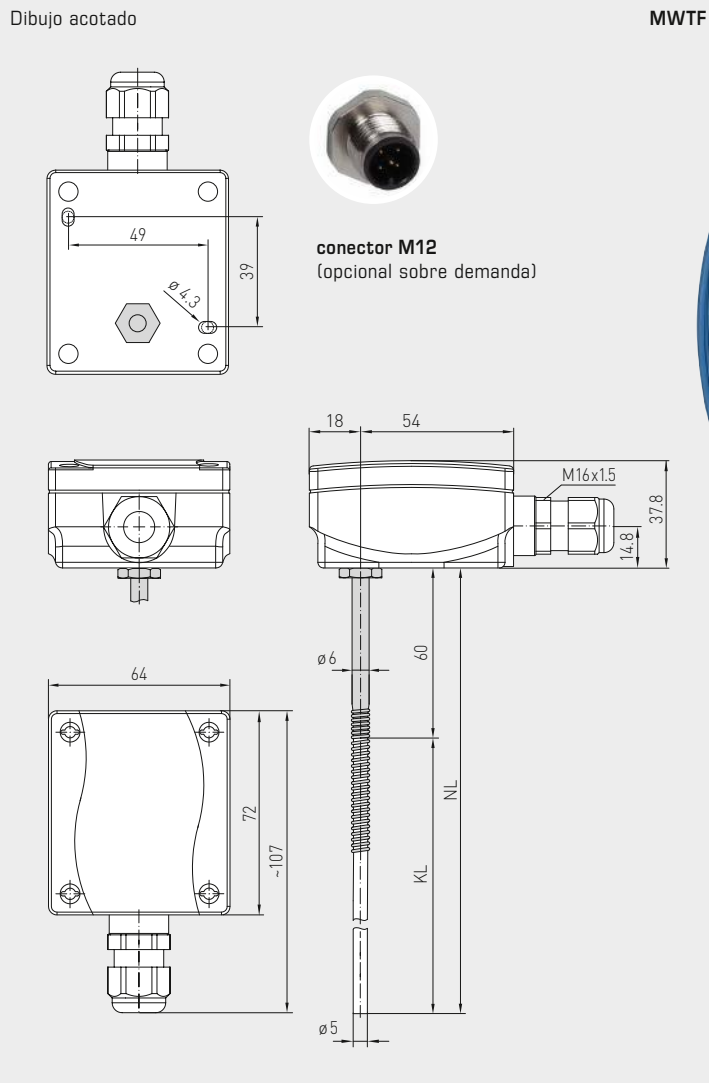
Rango de medida:	-30...+80 °C
Sensores / Salida:	ver tabla, pasiva
Circuito de maniobra:	2 conductores (4 conductores en PT100, en otros sensores opcional)
Corriente de medida:	< 0,6 mA (Pt1000) < 1,0 mA (Pt100) < 0,3 mA (Ni1000)
Sensor:	la superficie útil se corresponde con la longitud del sensor (formando promedio)
Material de la varilla:	tubo protector de cobre con recubrimiento de plástico (MWTF) (de manguera termoplástica reforzada en el MWTF-SD), con resorte de protección contra dobladuras y manguito de acero inoxidable V4A (1.4571)
Dimensiones de la varilla:	Ø=5,0 mm, longitud nominal (LN)=0,4 m / 3 m / 6 m, ver tabla (longitud nominal opcional hasta máx. 20 m)
Colocación de la varilla:	¡Tener en cuenta los valores admisibles! Radio de flexión: > 35 mm Carga oscilante: ≤ 0,5 g Carga de tracción: < 480 N en el MWTF < 100 N en el MWTF-SD
Carcasa:	plástico, resistente a rayos UV, material poliamida, 30% reforzado con bolas de vidrio, con tornillos de cierre rápido (combinación ranura / ranura en cruz), color blanco tráfico (equivalente a RAL 9016)
Dimensiones carcasa:	72 x 64 x 37,8 mm (Tyr 1)
Conexión de cable:	prensaestopas de plástico (M 16 x 1,5; con descarga de tracción, intercambiable, diámetro interior máx. 10,4 mm) o conector M12 según DIN EN 61076-2-101 (opcional sobre demanda)
Conexión eléctrica:	0,14 - 1,5 mm ² , bornes de tornillo
Conexión de proceso:	brida de montaje, plástico (opción: acero niquelado, ver accesorios), y garras de montaje MK-05-M
Temperatura ambiente:	-20...+80 °C
Humedad admisible:	< 95 % h. r., sin condensación
Clase de protección:	III (según EN 60 730)
Tipo de protección:	IP 54 (según EN 60 529) por MWTF-SD IP 65 (según EN 60 529) por MWTF Carcasa comprobado, TÜV SÜD, n.º informe 713139052 (Tyr 1)
ACCESORIOS	ver tabla

1x circuito de maniobra de dos conductores Estándar



1x circuito de maniobra de cuatro conductores (opción)





conector M12
(opcional sobre demanda)



MWTF

Longitud de las varillas 3 m / 6 m
(IP65)

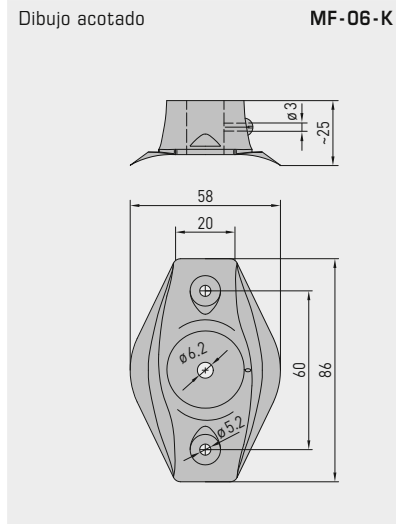
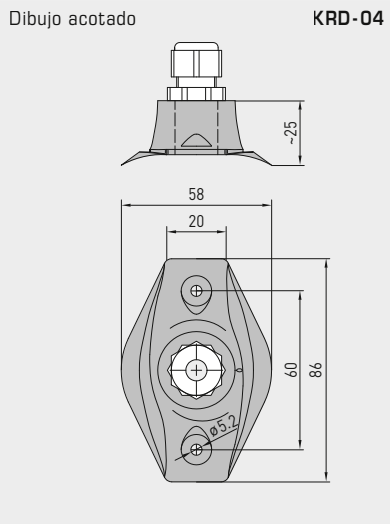


MWTF-SD

Longitud de las varillas 3 m / 6 m
(IP54)

Sensor de temperatura de valor medio / de varilla / para canales,
 con brida de montaje, con salida pasiva

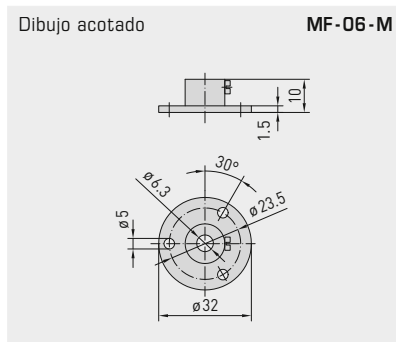
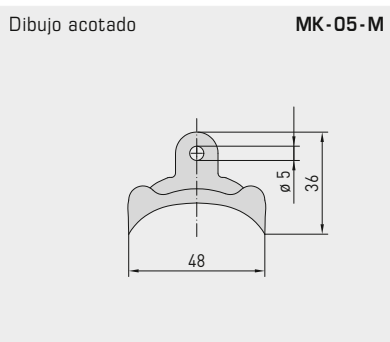
MWTF
 Longitud de las varillas 0,4 m
 (IP 65)



MF-06-K
 Brida de montaje
 de plástico
 (Forma parte
 del suministro)



KRD-04
 Paso del tubo
 capilar de plástico
 (opcional)



MF-06-M
 Brida de montaje
 de metal
 (opcional)



MK-05-M
 Garras de montaje
 de acero galvanizado
 (forma parte del
 suministro en varillas a
 partir de 3 m de longitud)





THERMASGARD® MWTF-SD		Sensor de temperatura media con varilla de manguera termoplástica reforzada, Standard		
Tipo / WG03B	Sensor / Salida	Longitud de las varillas	Ref.	Precio
MWTF-SD	Pt 1000		IP54	
MWTF-SD Pt1000 3m	Pt1000 (según DIN EN 60 751, clase B)	3,0 m	1101-3050-5231-200	101,37 €
MWTF-SD Pt1000 6m	Pt1000 (según DIN EN 60 751, clase B)	6,0 m	1101-3050-5261-200	112,78 €
Opción:	Conexión de cable con conector M12 según DIN EN 61076-2-101		sobre demanda	

THERMASGARD® MWTF		Sensor de temperatura media con varilla de cobre con recubrimiento de plástico, Premium		
Tipo / WG03	Sensor / Salida	Longitud de las varillas	Ref.	Precio
MWTF	Pt 100		IP65	
MWTF Pt100 0,4m	Pt100 (según DIN EN 60 751, clase B)	0,4 m	1101-3050-1083-000	88,65 €
MWTF Pt100 3m	Pt100 (según DIN EN 60 751, clase B)	3,0 m	1101-3050-1233-000	155,45 €
MWTF Pt100 6m	Pt100 (según DIN EN 60 751, clase B)	6,0 m	1101-3050-1263-000	208,66 €
MWTF	Pt 1000		IP65	
MWTF Pt1000 0,4m	Pt1000 (según DIN EN 60 751, clase B)	0,4 m	1101-3050-5081-000	106,24 €
MWTF Pt1000 3m	Pt1000 (según DIN EN 60 751, clase B)	3,0 m	1101-3050-5231-000	155,45 €
MWTF Pt1000 6m	Pt1000 (según DIN EN 60 751, clase B)	6,0 m	1101-3050-5261-000	233,02 €
MWTF	Ni 1000		IP65	
MWTF Ni1000 0,4m	Ni1000 (según DIN EN 43 760, clase B)	0,4 m	1101-3050-9081-000	101,64 €
MWTF Ni1000 3m	Ni1000 (según DIN EN 43 760, clase B)	3,0 m	1101-3050-9231-000	162,96 €
MWTF Ni1000 6m	Ni1000 (según DIN EN 43 760, clase B)	6,0 m	1101-3050-9261-000	208,66 €
Recargo:	por cada metro de cable de sensor (de 6 m a 20 m, como máximo)		sobre demanda	
Opción:	Conexión de cable con conector M12 según DIN EN 61076-2-101		sobre demanda	

ACCESORIOS			
MF-06-K	Brida de montaje de plástico (forma parte del suministro)	7100-0030-1000-000	6,55 €
MF-06-M	Brida de montaje de acero inoxidable, Ø = 35 mm	7100-0030-5000-100	13,47 €
KRD-04	Paso de tubo capilar de plástico	7100-0030-7000-000	9,55 €
MK-05-M	Garras de montaje de acero galvanizado (6 unidades) (forma parte del suministro en varillas a partir de 3 m de longitud)	7100-0034-0000-000	10,59 €

Para más información, ver último capítulo.

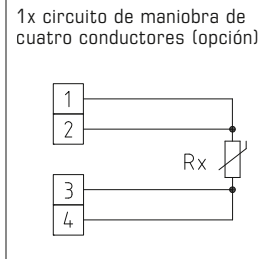
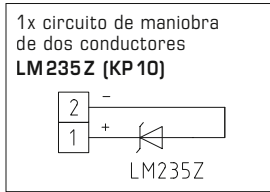
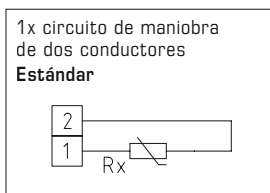
Sensor de temperatura con rosca /por inmersión con tubo de cuello (en unidad independiente), con salida pasiva

ETF 7

Termómetro de resistencia para enroscar /sensor de temperatura de inmersión THERMASGARD® ETF 7 de respuesta muy rápida, con salida pasiva, tubo de cuello y tubo protector cónico de acero inoxidable, tapa de la carcasa con tornillos de cierre rápido. Gracias a la capacidad de respuesta muy rápida, es ideal para instalaciones de maniobras de regulación rápidas, por ejemplo en sistemas hidráulicos.

DATOS TÉCNICOS

Rango de medida:	-35...+150 °C
Sensores / Salida:	ver tabla, pasiva (Perfect Sensor Protection)
Tiempo de respuesta:	$t_{0,5} = 2,8$ s $t_{0,9} = 10$ s (en agua, con un caudal de 2 m/s)
Circuito de maniobra:	2 conductores (4 conductores en PT100, en otros sensores opcional)
Corriente de medida:	< 0,6 mA (Pt1000) < 1,0 mA (Pt100) < 0,3 mA (Ni1000, Ni1000 TK5000)
Resistencia de aislamiento:	≥ 100 M Ω a +20 °C (500V DC)
Conexión eléctrica:	0,14 - 1,5 mm ² , bornes de tornillo
Conexión de cable:	prensaestopas de plástico (M 16 x 1,5; con descarga de tracción, intercambiable, diámetro interior 10,4 mm) o conector M12 según DIN EN 61076-2-101
Carcasa:	plástico, resistente a rayos UV, material poliamida, 30% reforzado con bolas de vidrio, con tornillos de cierre rápido (combinación ranura / ranura en cruz), color blanco tráfico (equivalente a RAL 9016)
Dimensiones carcasa:	72 x 64 x 37,8 mm (Tyr 1)
Tubo protector:	acero inoxidable V4A (1.4571), G ½", SW 27, $p_{max} = 6$ bar, $\varnothing = 6$ mm, conificado a $\varnothing = 4$ mm (ver dibujo acotado) longitud tubo de cuello (LC) = 25 mm longitud de montaje (LM) = 100 - 250 mm (ver tabla de tipos)
Conexión de proceso:	Empalme con rosca G ½"
Humedad admisible:	<95% h.r., sin condensación
Clase de protección:	III (según EN 60 730)
Tipo de protección:	IP65 (según EN 60 529) Carcasa comprobado, TÜV SÜD, n.º informe 713139052 (Tyr 1)



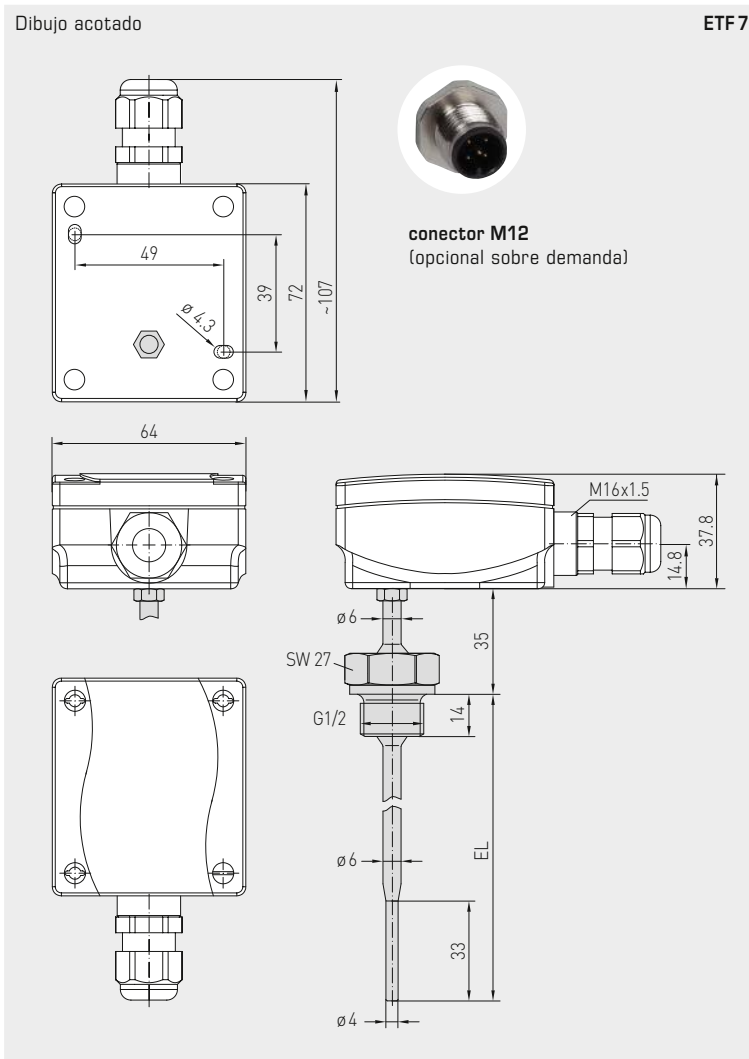
High-performance encapsulation against vibration, mechanical stress and humidity
PS-PROTECTION
PERFECT SENSOR PROTECTION



S+S REGELTECHNIK

THERMASGARD® ETF 7

Sensor de temperatura con rosca /por inmersión con tubo de cuello (en unidad independiente), con salida pasiva



ETF 7

THERMASGARD® ETF 7		Sensor de temperatura con rosca / por inmersión con tubo de cuello	
Tipo / WG01	Sensor / Salida	Ref.	Precio
ETF7 Pt100 xx	Pt100		
ETF7 Pt100 100mm	Pt100 (según DIN EN 60751, clase B)	1101-2080-1023-000	152,87 €
ETF7 Pt100 150mm	Pt100 (según DIN EN 60751, clase B)	1101-2080-1033-000	154,38 €
ETF7 Pt100 250mm	Pt100 (según DIN EN 60751, clase B)	1101-2080-1053-000	157,90 €
ETF7 Pt1000 xx	Pt1000		
ETF7 Pt1000 100mm	Pt1000 (según DIN EN 60751, clase B)	1101-2080-5021-000	154,51 €
ETF7 Pt1000 150mm	Pt1000 (según DIN EN 60751, clase B)	1101-2080-5031-000	155,52 €
ETF7 Pt1000 250mm	Pt1000 (según DIN EN 60751, clase B)	1101-2080-5051-000	158,65 €
ETF7 Ni1000 xx	Ni1000		
ETF7 Ni1000 100mm	Ni1000 (según DIN EN 43760, clase B, TCR = 6180 ppm/K)	1101-2084-2021-000	170,40 €
ETF7 Ni1000 150mm	Ni1000 (según DIN EN 43760, clase B, TCR = 6180 ppm/K)	1101-2084-2031-000	172,05 €
ETF7 Ni1000 250mm	Ni1000 (según DIN EN 43760, clase B, TCR = 6180 ppm/K)	1101-2084-2051-000	174,20 €
ETF7 Ni1000TK xx	Ni1000 TK5000		
ETF7 NiTK 100mm	Ni1000 TK5000 (TCR = 5000 ppm/K), LG-Ni1000	1101-2081-0021-000	160,63 €
ETF7 NiTK 150mm	Ni1000 TK5000 (TCR = 5000 ppm/K), LG-Ni1000	1101-2081-0031-000	161,05 €
ETF7 NiTK 250mm	Ni1000 TK5000 (TCR = 5000 ppm/K), LG-Ni1000	1101-2081-0051-000	162,54 €
Opción:	Conexión de cable con conector M12 según DIN EN 61076-2-101	sobre demanda	

Sensor de temperatura por inmersión / con rosca / para canales, con salida pasiva

TF 54
Unidad base

Termómetro de resistencia / Sensor de temperatura **THERMASGARD® TF 54** con salida pasiva, con cabezal de conexión de aluminio (opcional con **prensaestopas** o **conector M12** según DIN EN 61076-2-101) y tubo protector recto.

Una unidad básica en cuatro variantes mediante la combinación con accesorios, p. ej. para aplicaciones robustas con manguito de inmersión de acero inoxidable.

El sensor para canales sirve para registrar temperaturas en medios líquidos o gaseosos. Se utiliza en tuberías, en la técnica de calefacción, en acumuladores, estaciones compactas de calor a distancia, instalaciones de agua caliente y fría, sistemas de circulación de aceite y grasa, en la construcción de máquinas, aparatos e instalaciones así como en todo el sector industrial.



DATOS TÉCNICOS

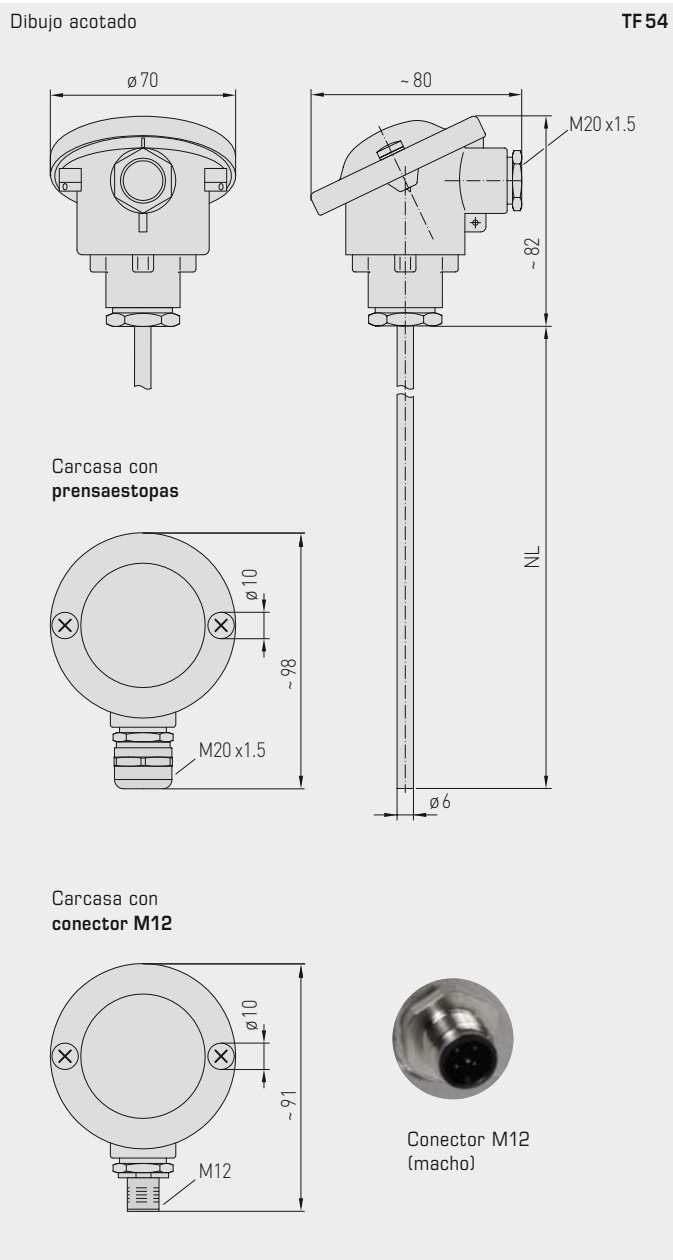
Rango de medida:	-35...+180 °C (T _{max} NTC = +150 °C, T _{max} LM235Z = +125 °C)
Sensores / Salida:	Pt100 / Pt1000 (según DIN EN 60751, clase B) (Perfect Sensor Protection) (opción: también con dos u otros sensores)
Tipo de conmutación:	conexión de 2 conductores (conexión de 4 conductores en Pt100, con otros sensores opcional)
Corriente de medida:	< 0,6 mA (Pt1000) < 1,0 mA (Pt100) < 0,3 mA (Ni1000, Ni1000 TK5000) < 2,0 mW (NTC xx) 400 µA...5 mA (LM235Z)
Resistencia de aislamiento:	≥ 100 MΩ, a +20 °C (500 V DC)
Conexión eléctrica:	0,14 - 2,5 mm ² , a través de bornes de tornillo, en zócalo cerámico
Conexión de cable:	TF 54 (estándar) tornillo de presión de metal (M20 x 1,5) TF 54-KV (opcional) prensaestopas de latón, niquelado (M20 x 1,5; con descarga de tracción, intercambiable, diámetro interior 6 - 12 mm) TF 54-Q (opcional) conector M12 según DIN EN 61076-2-101 (macho, 5 polos, codificación A)
Dimensiones:	ver dibujo acotado
Cabezal de conexión:	forma B, material aluminio, color aluminio blanco (equivalente a RAL 9006), temperatura ambiente -20...+100 °C
Tubo protector:	acero inoxidable, V4A (1.4571), Ø = 6 mm, longitud de montaje (EL) = 50 - 400 mm (ver tabla)
Conexión de proceso:	mediante manguito de inmersión o brida de montaje (accesorios)
Humedad admisible:	< 95 % h. r., sin condensación
Clase de protección:	III (según EN 60730)
Tipo de protección:	IP 54 (según EN 60529) TF 54 IP 65 (según EN 60529) TF 54-KV / TM 5F-Q
ACCESORIOS	(ver tabla)
TH-MS / xx	Manguito de inmersión de latón niquelado / galvanizado Ø = 8 mm, T _{max} = +150 °C, p _{max} = 10 bar
TH-VA / xx	Manguito de inmersión de acero inoxidable, V4A (1.4571), Ø = 8 mm, T _{max} = +600 °C, p _{max} = 40 bar
TH-VA / xx / 90	Manguito de inmersión de acero inoxidable, V4A (1.4571), con tubo de cuello (90 mm), Ø = 8 mm, T _{max} = +600 °C, p _{max} = 40 bar
MF-06-M	Brida de montaje de acero inoxidable, Ø = 32 mm, Ø paso de tubo = 6,3 mm, T _{max} = +700 °C

Conexión de 2 conductores



Conexión de 4 conductores





High-performance encapsulation against vibration, mechanical stress and humidity



TF 54
estándar
(IP 54)



TF 54-KV
con prensaestopas
(IP 65)

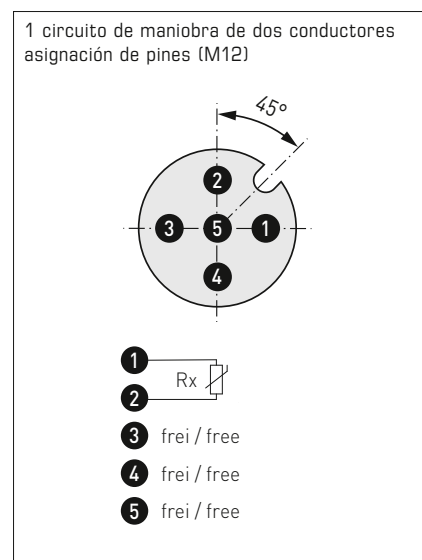
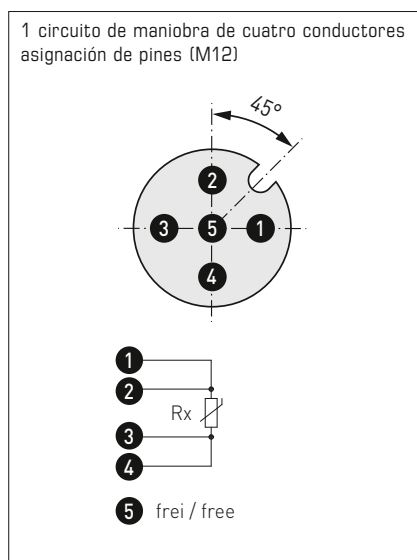
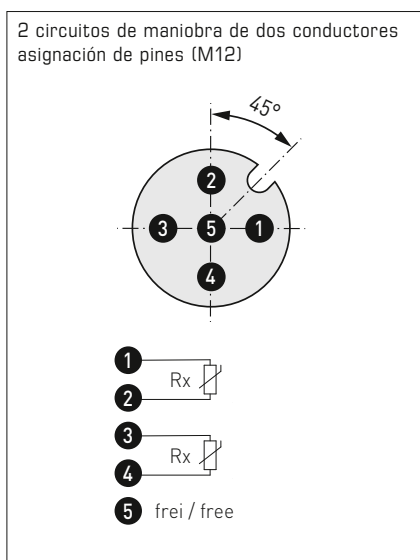
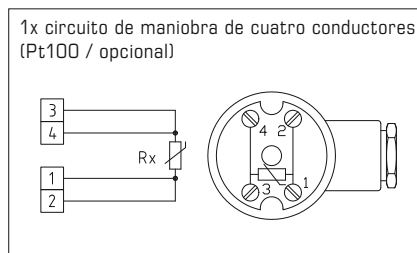
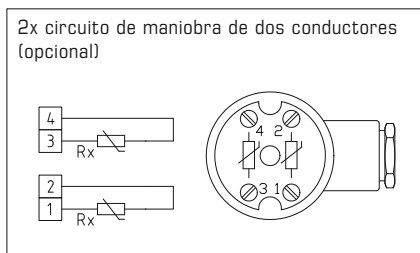
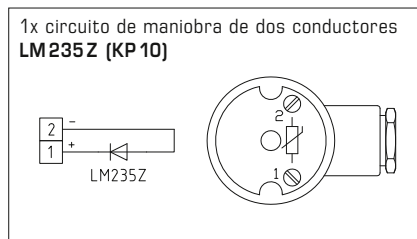
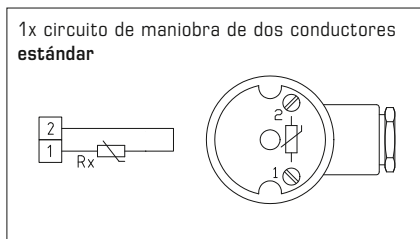


TF 54-Q
con conector M12
(IP 65)



Sensor de temperatura por inmersión/con rosca/para canales, con salida pasiva

TM54
estándar
(IP 54)



THERMASGARD®		Sensor de temperatura (Equipo base)		
TF 54				
Tipo/WG03	Sensor/Salida	Longitud de montaje (EL)	Ref.	Precio
TF 54 Pt100 xx		Pt100 (según DIN EN 60751, clase B)		IP 54, 4 conductores
TF54 Pt100 50mm	Pt100	50 mm	1101-7050-1013-000	71,10 €
TF54 Pt100 100mm	Pt100	100 mm	1101-7050-1023-000	72,83 €
TF54 Pt100 150mm	Pt100	150 mm	1101-7050-1033-000	74,39 €
TF54 Pt100 200mm	Pt100	200 mm	1101-7050-1043-000	77,25 €
TF54 Pt100 250mm	Pt100	250 mm	1101-7050-1053-000	77,58 €
TF54 Pt100 300mm	Pt100	300 mm	1101-7050-1063-000	77,86 €
TF54 Pt100 400mm	Pt100	400 mm	1101-7050-1083-000	78,95 €
TF 54 Pt1000 xx		Pt1000 (según DIN EN 60751, clase B)		IP 54, 2 conductores
TF54 Pt1000 50mm	Pt1000	50 mm	1101-7050-5011-000	71,10 €
TF54 Pt1000 100mm	Pt1000	100 mm	1101-7050-5021-000	72,83 €
TF54 Pt1000 150mm	Pt1000	150 mm	1101-7050-5031-000	74,39 €
TF54 Pt1000 200mm	Pt1000	200 mm	1101-7050-5041-000	77,25 €
TF54 Pt1000 250mm	Pt1000	250 mm	1101-7050-5051-000	77,65 €
TF54 Pt1000 300mm	Pt1000	300 mm	1101-7050-5061-000	77,86 €
TF54 Pt1000 400mm	Pt1000	400 mm	1101-7050-5081-000	78,95 €
Ver continuación en la página siguiente ...				



THERMASGARD® TF 54		Sensor de temperatura (Equipo base)		
Tipo/WG03	Sensor/Salida	Longitud de montaje (EL)	Ref.	Precio
TF 54 Ni1000 xx	Ni 1000 (según DIN EN 43 760, clase B, TCR = 6180 ppm/K)		IP 54 , 2 conductores	
TF54 Ni1000 50mm	Ni1000	50 mm	1101-7050-9011-000	72,34 €
TF54 Ni1000 100mm	Ni1000	100 mm	1101-7050-9021-000	74,40 €
TF54 Ni1000 150mm	Ni1000	150 mm	1101-7050-9031-000	75,61 €
TF54 Ni1000 200mm	Ni1000	200 mm	1101-7050-9041-000	77,32 €
TF54 Ni1000 250mm	Ni1000	250 mm	1101-7050-9051-000	77,80 €
TF54 Ni1000 300mm	Ni1000	300 mm	1101-7050-9061-000	78,08 €
TF54 Ni1000 400mm	Ni1000	400 mm	1101-7050-9081-000	79,24 €
TF 54 Ni1000TK xx	Ni1000 TK5000 (TCR = 5000 ppm/K), LG-Ni1000		IP 54 , 2 conductores	
TF54 NiTK 50mm	Ni1000 TK5000	50 mm	1101-7051-0011-000	72,62 €
TF54 NiTK 100mm	Ni1000 TK5000	100 mm	1101-7051-0021-000	75,29 €
TF54 NiTK 150mm	Ni1000 TK5000	150 mm	1101-7051-0031-000	76,53 €
TF54 NiTK 200mm	Ni1000 TK5000	200 mm	1101-7051-0041-000	77,59 €
TF54 NiTK 250mm	Ni1000 TK5000	250 mm	1101-7051-0051-000	78,08 €
TF54 NiTK 300mm	Ni1000 TK5000	300 mm	1101-7051-0061-000	78,32 €
TF54 NiTK 400mm	Ni1000 TK5000	400 mm	1101-7051-0081-000	79,51 €
TF 54 LM235Z xx	LM235Z (TCR = 10 mV/K; 2,73V a 0 °C), KP10		IP 54 , 2 conductores	
TF54 LM235Z 50mm	LM235Z	50 mm	1101-7052-1011-000	72,57 €
TF54 LM235Z 100mm	LM235Z	100 mm	1101-7052-1021-000	73,04 €
TF54 LM235Z 150mm	LM235Z	150 mm	1101-7052-1031-000	73,16 €
TF54 LM235Z 200mm	LM235Z	200 mm	1101-7052-1041-000	73,99 €
TF54 LM235Z 250mm	LM235Z	250 mm	1101-7052-1051-000	75,90 €
TF54 LM235Z 300mm	LM235Z	300 mm	1101-7052-1061-000	76,51 €
TF54 LM235Z 400mm	LM235Z	400 mm	1101-7052-1081-000	77,80 €
TF 54 NTC 1,8K xx	NTC 1,8K		IP 54 , 2 conductores	
TF54 NTC1,8K 50mm	NTC 1,8K	50 mm	1101-7051-2011-000	72,22 €
TF54 NTC1,8K 100mm	NTC 1,8K	100 mm	1101-7051-2021-000	76,51 €
TF54 NTC1,8K 150mm	NTC 1,8K	150 mm	1101-7051-2031-000	76,90 €
TF54 NTC1,8K 200mm	NTC 1,8K	200 mm	1101-7051-2041-000	77,45 €
TF54 NTC1,8K 250mm	NTC 1,8K	250 mm	1101-7051-2051-000	78,76 €
TF54 NTC1,8K 300mm	NTC 1,8K	300 mm	1101-7051-2061-000	79,51 €
TF54 NTC1,8K 400mm	NTC 1,8K	400 mm	1101-7051-2081-000	79,81 €
TF 54 NTC10K xx	NTC 10K		IP 54 , 2 conductores	
TF54 NTC10K 50mm	NTC 10K	50 mm	1101-7051-5011-000	72,22 €
TF54 NTC10K 100mm	NTC 10K	100 mm	1101-7051-5021-000	76,51 €
TF54 NTC10K 150mm	NTC 10K	150 mm	1101-7051-5031-000	76,90 €
TF54 NTC10K 200mm	NTC 10K	200 mm	1101-7051-5041-000	77,45 €
TF54 NTC10K 250mm	NTC 10K	250 mm	1101-7051-5051-000	78,76 €
TF54 NTC10K 300mm	NTC 10K	300 mm	1101-7051-5061-000	79,51 €
TF54 NTC10K 400mm	NTC 10K	400 mm	1101-7051-5081-000	79,81 €
TF 54 NTC20K xx	NTC 20K		IP 54 , 2 conductores	
TF54 NTC20K 50mm	NTC 20K	50 mm	1101-7051-6011-000	72,22 €
TF54 NTC20K 100mm	NTC 20K	100 mm	1101-7051-6021-000	76,51 €
TF54 NTC20K 150mm	NTC 20K	150 mm	1101-7051-6031-000	76,90 €
TF54 NTC20K 200mm	NTC 20K	200 mm	1101-7051-6041-000	77,45 €
TF54 NTC20K 250mm	NTC 20K	250 mm	1101-7051-6051-000	78,76 €
TF54 NTC20K 300mm	NTC 20K	300 mm	1101-7051-6061-000	79,51 €
TF54 NTC20K 400mm	NTC 20K	400 mm	1101-7051-6081-000	79,81 €
Variante de carcasa:	estandarizadamente con tornillo de presión (IP 54), variantes de carcasa opcionales con prensaestopas (IP 65) o conector M12 (IP65) vea la página siguiente!			
Recargo:	opcionalmente dos o otros sensores		sobre demanda	

Sensor de temperatura por inmersión / con rosca / para canales, con salida pasiva

TF 54 - Q

con conector M12 (IP65)



THERMASGARD® TF 54 - Q		Sensor de temperatura (Equipo base con conector M12)			
Tipo / WG03	Sensor / Salida	Longitud de montaje (EL)	Q	Ref.	Precio
TF 54 Pt100 xx Q		Pt100 (según DIN EN 60 751, clase B)		IP65 , 4 conductores	
TF54 Pt100 50mm Q	Pt100	50 mm	●	2Z01-4111-0100-011	116,01 €
TF54 Pt100 100mm Q	Pt100	100 mm	●	2Z01-4111-0100-021	117,73 €
TF54 Pt100 150mm Q	Pt100	150 mm	●	2Z01-4111-0100-031	119,31 €
TF54 Pt100 200mm Q	Pt100	200 mm	●	2Z01-4111-0100-041	122,15 €
TF54 Pt100 250mm Q	Pt100	250 mm	●	2Z01-4111-0100-051	122,50 €
TF54 Pt100 300mm Q	Pt100	300 mm	●	2Z01-4111-0100-061	122,78 €
TF54 Pt100 400mm Q	Pt100	400 mm	●	2Z01-4111-0100-081	123,87 €
TF 54 Pt1000 xx Q		Pt1000 (según DIN EN 60 751, clase B)		IP65 , 2 conductores	
TF54 Pt1000 50mm Q	Pt1000	50 mm	●	2Z05-4111-0100-011	116,01 €
TF54 Pt1000 100mm Q	Pt1000	100 mm	●	2Z05-4111-0100-021	117,73 €
TF54 Pt1000 150mm Q	Pt1000	150 mm	●	2Z05-4111-0100-031	119,31 €
TF54 Pt1000 200mm Q	Pt1000	200 mm	●	2Z05-4111-0100-041	122,15 €
TF54 Pt1000 250mm Q	Pt1000	250 mm	●	2Z05-4111-0100-051	122,50 €
TF54 Pt1000 300mm Q	Pt1000	300 mm	●	2Z05-4111-0100-061	122,78 €
TF54 Pt1000 400mm Q	Pt1000	400 mm	●	2Z05-4111-0100-081	123,87 €
Variante de carcasa "Q":	Conexión de cable con conector M12 (macho, 5 polos, codificación A)				
Recargo:	opcionalmente dos o otros sensores			sobre demanda	

ACCESORIOS

Accesorios especiales para carcasa con conector M12 ver capítulo "Accesorios"

TF54 - KV
con prensaestopas
(IP65)

THERMASGARD®		Sensor de temperatura (Equipo base con prensaestopas)		
Tipo / WG03	Sensor / Salida	Longitud de montaje (EL)	Ref.	Precio
TF54 Pt100 xx KV	Pt100 (según DIN EN 60 751, clase B)		IP65, 4 conductores	
TF54 Pt100 50mm KV	Pt100	50 mm	1101-7070-1013-000	81,20 €
TF54 Pt100 100mm KV	Pt100	100 mm	1101-7070-1023-000	82,92 €
TF54 Pt100 150mm KV	Pt100	150 mm	1101-7070-1033-000	84,49 €
TF54 Pt100 200mm KV	Pt100	200 mm	1101-7070-1043-000	83,86 €
TF54 Pt100 250mm KV	Pt100	250 mm	1101-7070-1053-000	87,70 €
TF54 Pt100 300mm KV	Pt100	300 mm	1101-7070-1063-000	87,95 €
TF54 Pt100 400mm KV	Pt100	400 mm	1101-7070-1083-000	89,07 €
TF54 Pt1000 xx KV	Pt1000 (según DIN EN 60 751, clase B)		IP65, 2 conductores	
TF54 Pt1000 50mm KV	Pt1000	50 mm	1101-7070-5011-000	81,21 €
TF54 Pt1000 100mm KV	Pt1000	100 mm	1101-7070-5021-000	82,92 €
TF54 Pt1000 150mm KV	Pt1000	150 mm	1101-7070-5031-000	81,02 €
TF54 Pt1000 200mm KV	Pt1000	200 mm	1101-7070-5041-000	87,36 €
TF54 Pt1000 250mm KV	Pt1000	250 mm	1101-7070-5051-000	87,71 €
TF54 Pt1000 300mm KV	Pt1000	300 mm	1101-7070-5061-000	84,70 €
TF54 Pt1000 400mm KV	Pt1000	400 mm	1101-7070-5081-000	89,07 €
Variante de carcasa "KV":	Conexión de cable con prensaestopas			
Recargo:	opcionalmente dos o otros sensores		sobre demanda	

Sensor de temperatura por inmersión / con rosca / para canales, con salida pasiva

Una unidad base, cuatro ejecuciones ...



**TF 54 +
TH -MS/xx**

Sensor de temperatura de inmersión / con rosca y manguito de inmersión de latón niquelado / galvanizado

**TF 54 +
TH -VA/xx**

Sensor de temperatura de inmersión / con rosca y manguito de inmersión de acero inoxidable V4A

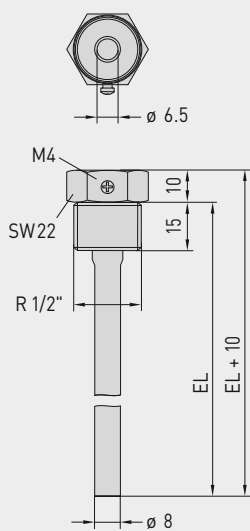
**TF 54 +
TH -VA/xx/90**

Sensor de temperatura de inmersión / con rosca y manguito de inmersión con tubo de cuello de acero inoxidable V4A

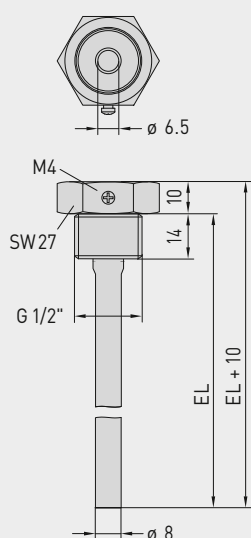
**TF 54 +
MF -06-M**

Sensor de temperatura para canales con brida de montaje de metal

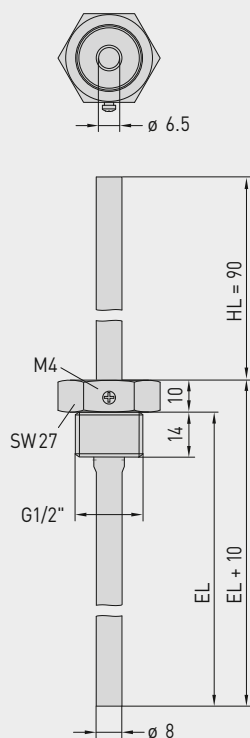
Dibujo acotado
TH -MS/xx



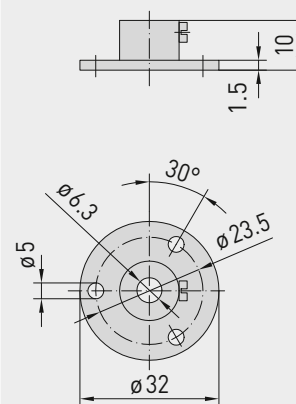
Dibujo acotado
TH -VA/xx



Dibujo acotado
TH -VA/xx/90



Dibujo acotado
MF -06-M



...mediante la combinación con accesorios:



TH-MS/xx

Manguito de inmersión de latón niquelado / galvanizado, sellado en rosca, cónico, según DIN 10226



TH-VA/xx

Manguito de inmersión de acero inoxidable V4A, sellado plano, cilíndrico, según DIN 228



TH-VA/xx/90

Manguito de inmersión con tubo de cuello, de acero inoxidable V4A, sellado plano, cilíndrico, según DIN 228



MF-06-M

Brida de montaje de metal

THERMASGARD® TH Manguito de inmersión Ø 8 mm (Accesorios)					
Tipo/WG01	p _{max} (estático)	T _{max}	Longitud de montaje (LM)	Ref.	Precio
TH-MS/xx	Latón niquelado / galvanizado			sin tubo de cuello	
TH-MS 50MM	10 bar	+150 °C	50 mm	7100-0011-0010-001	9,97 €
TH-MS 100MM	10 bar	+150 °C	100 mm	7100-0011-0020-001	11,37 €
TH-MS 150MM	10 bar	+150 °C	150 mm	7100-0011-0030-001	12,00 €
TH-MS 200MM	10 bar	+150 °C	200 mm	7100-0011-0040-001	12,39 €
TH-MS 250MM	10 bar	+150 °C	250 mm	7100-0011-0050-001	14,34 €
TH-MS 300MM	10 bar	+150 °C	300 mm	7100-0011-0060-001	14,74 €
TH-MS 350MM	10 bar	+150 °C	350 mm	7100-0011-0070-001	14,86 €
TH-MS 400MM	10 bar	+150 °C	400 mm	7100-0011-0080-001	15,00 €
TH-VA/xx	Acero inoxidable V4A (1.4571)			sin tubo de cuello	
TH-VA 50MM	40 bar	+600 °C	50 mm	7100-0012-0010-001	21,73 €
TH-VA 100MM	40 bar	+600 °C	100 mm	7100-0012-0020-001	24,00 €
TH-VA 150MM	40 bar	+600 °C	150 mm	7100-0012-0030-001	25,79 €
TH-VA 200MM	40 bar	+600 °C	200 mm	7100-0012-0040-001	27,19 €
TH-VA 250MM	40 bar	+600 °C	250 mm	7100-0012-0050-001	33,80 €
TH-VA 300MM	40 bar	+600 °C	300 mm	7100-0012-0060-001	35,32 €
TH-VA 350MM	40 bar	+600 °C	350 mm	7100-0012-0070-001	35,56 €
TH-VA 400MM	40 bar	+600 °C	400 mm	7100-0012-0080-001	36,18 €
TH-VA/xx/90	Acero inoxidable V4A (1.4571)			con tubo de cuello (90mm)	
TH-VA 50/90MM	40 bar	+600 °C	50 mm	7100-0012-2010-001	31,11 €
TH-VA 100/90MM	40 bar	+600 °C	100 mm	7100-0012-2020-001	32,51 €
TH-VA 150/90MM	40 bar	+600 °C	150 mm	7100-0012-2030-001	34,11 €
TH-VA 200/90MM	40 bar	+600 °C	200 mm	7100-0012-2040-001	35,56 €
TH-VA 250/90MM	40 bar	+600 °C	250 mm	7100-0012-2050-001	37,26 €
TH-VA 300/90MM	40 bar	+600 °C	300 mm	7100-0012-2060-001	40,39 €
Nota:	diámetro interior del alojamiento 6,5 mm Para más información, ver último capítulo.				
Brida de montaje (Accesorios)					
Tipo/WG01		T _{max}		Ref.	Precio
MF					
MF-06-M	Brida de montaje de metal (acero galvanizado) Ø 32 mm, Paso de tubo Ø 6,3 mm	+700 °C		7100-0030-5000-100	13,47 €
Nota:	Para más información, ver último capítulo.				

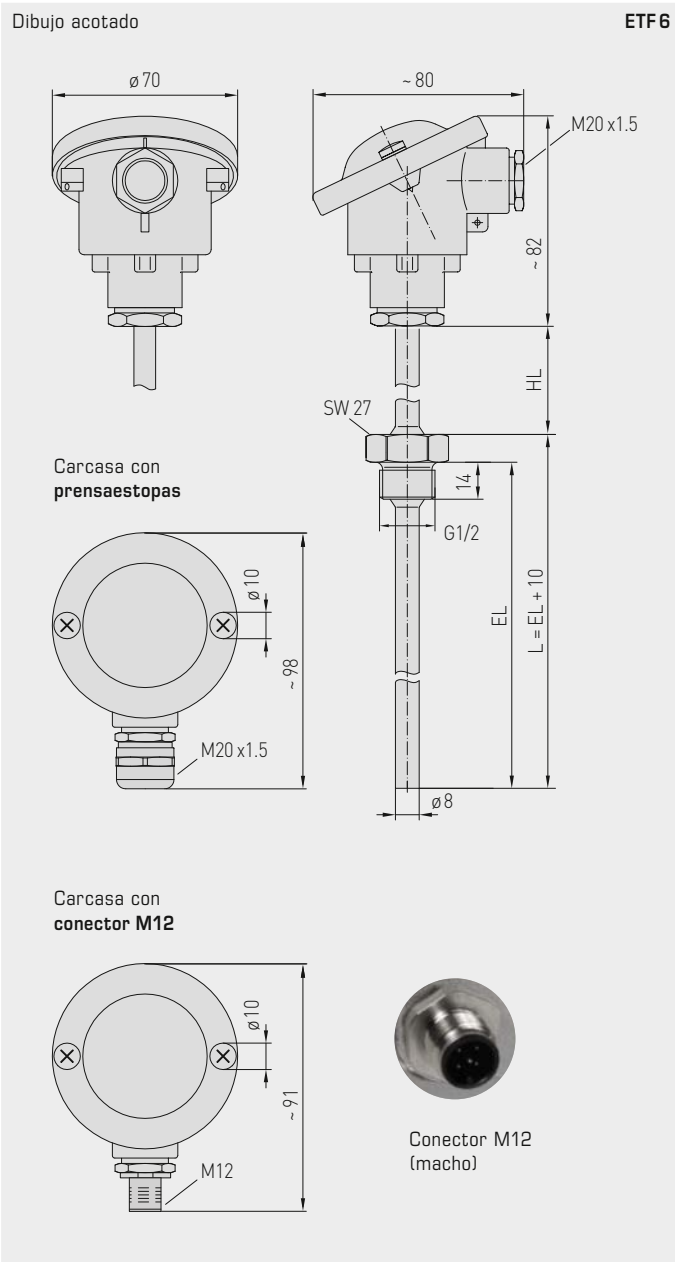
**Sensor de temperatura con rosca / por inmersión con tubo de cuello,
con salida pasiva**
ETF6
estándar

Termómetro de resistencia con rosca / Sensor de temperatura con tubo de cuello
THERMASGARD® ETF 6 con salida pasiva, con cabezal de conexión de aluminio (opcional
con **prensaestopas** o **conector M12** según DIN EN 61076-2-101) y tubo protector recto.

El sensor para canales sirve para registrar la temperatura en medios líquidos o gaseosos.
Se utiliza en tuberías, depósitos o acumuladores, preferentemente allí donde los tubos o
depósitos se tienen que aislar.


DATOS TÉCNICOS

Rango de medida:	-35...+180 °C (T_{max} NTC = +150 °C, T_{max} LM235Z = +125 °C)
Sensores / Salida:	ver tabla, pasiva (Perfect Sensor Protection) (opcional con dos u otros sensores)
Circuito de maniobra:	conexión de 2 conductores (conexión de 4 conductores en Pt100, con otros sensores opcional)
Corriente de medida:	< 0,6 mA (Pt1000) < 1,0 mA (Pt100) < 0,3 mA (Ni1000, Ni1000 TK5000) < 2,0 mW (NTC xx) 400 µA...5 mA (LM235Z)
Resistencia de aislamiento:	≥ 100 MΩ a +20 °C (500 V DC)
Conexión eléctrica:	0,14 - 2,5 mm ² , bornes de tornillo en zócalo de cerámica
Conexión de cable:	ETF 6 (estándar) tornillo de presión de metal (M20 x 1,5) ETF 6-KV (opcional) prensaestopas de latón, niquelado (M20 x 1,5; con descarga de tracción, intercambiable, diámetro interior 6 - 12 mm) ETF 6-Q (opcional) conector M12 según DIN EN 61076-2-101 (macho, 5 polos, codificación A)
Dimensiones:	ver dibujo acotado
Cabezal de conexión:	forma B, aluminio, color aluminio blanco (equivalente a RAL 9006), temperatura ambiente -20...+100 °C
Tubo protector:	acero inoxidable V4A (1.4571), G ½", SW 27, p_{max} = 40 bar, Ø = 8 mm longitud tubo de cuello (HL) = 80 mm longitud de montaje (EL) = 100 - 400 mm (ver tabla)
Conexión de proceso:	Empalme con rosca G ½"
Humedad admisible:	< 95% h.r., sin condensación
Clase de protección:	III (según EN 60 730)
Tipo de protección:	IP 54 (según EN 60 529) ETF6 IP 65 (según EN 60 529) ETF6-KV / ETF6-Q



ETF 6 estándar (IP 54)



ETF 6 - KV con prensaestopas (IP 65)



ETF 6 - Q con conector M12 (IP 65)

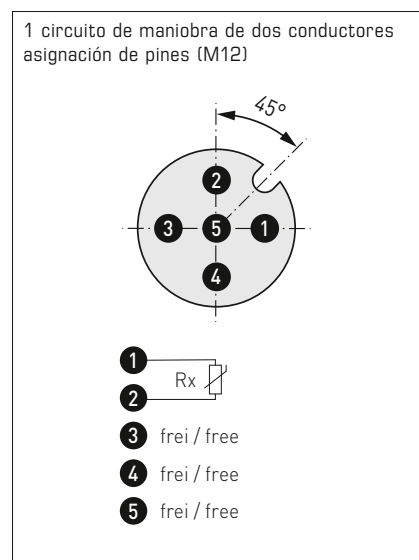
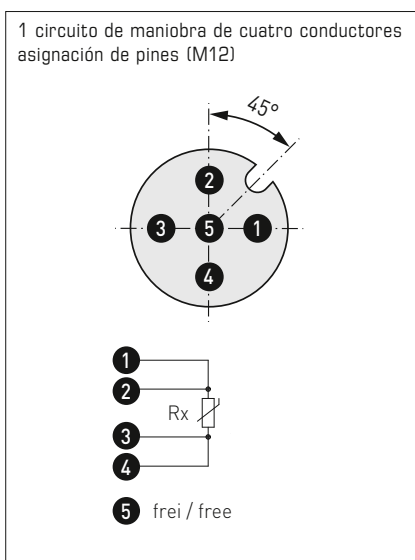
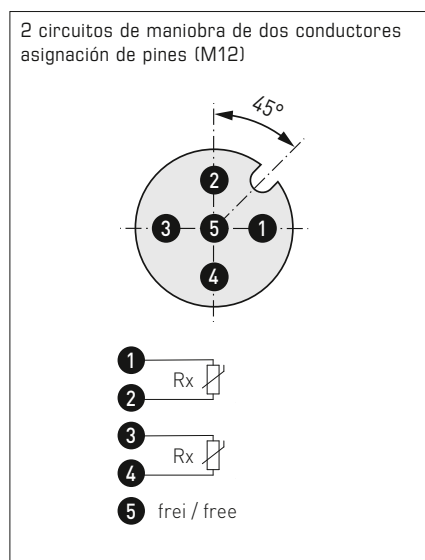
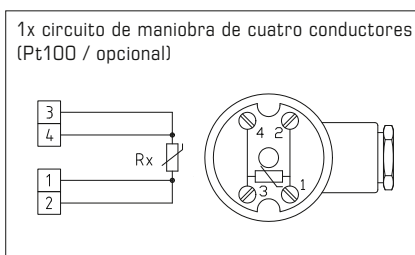
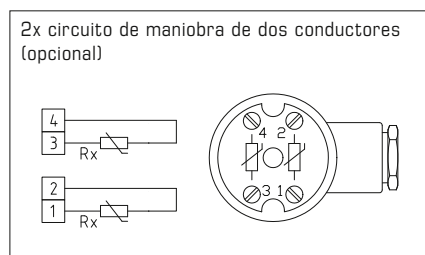
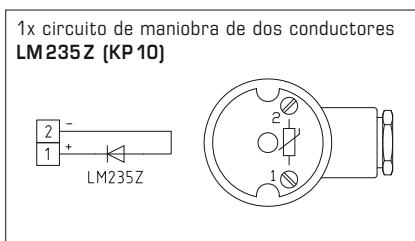
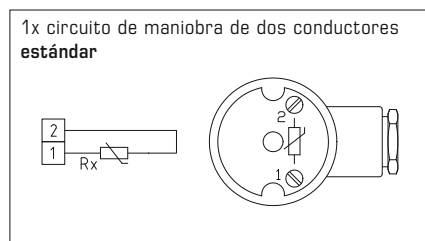


High-performance encapsulation against vibration, mechanical stress and humidity

PS-PROTECTION
PERFECT SENSOR PROTECTION

Sensor de temperatura con rosca / por inmersión con tubo de cuello, con salida pasiva

ETF6 estándar (IP 54)



THERMASGARD® ETF 6 Sensor de temperatura con rosca / por inmersión con tubo de cuello (estándar)

Tipo / WG03	Sensor / Salida	Longitud de montaje (EL)	Ref.	Precio
ETF6 Pt100 xx	Pt100 (según DIN EN 60 751, clase B)		IP 54, 4 conductores	
ETF6 Pt100 100/80	Pt100	100 mm	1101-2070-1023-000	90,70 €
ETF6 Pt100 150/80	Pt100	150 mm	1101-2070-1033-000	95,46 €
ETF6 Pt100 200/80	Pt100	200 mm	1101-2070-1043-000	98,18 €
ETF6 Pt100 250/80	Pt100	250 mm	1101-2070-1053-000	100,78 €
ETF6 Pt100 400/80	Pt100	400 mm	1101-2070-1083-000	103,93 €
ETF6 Pt1000 xx	Pt1000 (según DIN EN 60 751, clase B)		IP 54, 2 conductores	
ETF6 Pt1000 100/80	Pt1000	100 mm	1101-2070-5021-000	92,87 €
ETF6 Pt1000 150/80	Pt1000	150 mm	1101-2070-5031-000	98,18 €
ETF6 Pt1000 200/80	Pt1000	200 mm	1101-2070-5041-000	99,74 €
ETF6 Pt1000 250/80	Pt1000	250 mm	1101-2070-5051-000	100,93 €
ETF6 Pt1000 400/80	Pt1000	400 mm	1101-2070-5081-000	104,93 €

Ver continuación en la página siguiente ...



THERMASGARD® ETF 6		Sensor de temperatura con rosca / por inmersión con tubo de cuello (estándar)		
Tipo/WG03	Sensor / Salida	Longitud de montaje (EL)	Ref.	Precio
ETF6 Ni1000 xx	Ni1000 (según DIN EN 43760, clase B, TCR = 6180 ppm/K)		IP 54 , 2 conductores	
ETF6 Ni1000 100/80	Ni1000	100 mm	1101-2070-9021-000	96,40 €
ETF6 Ni1000 150/80	Ni1000	150 mm	1101-2070-9031-000	98,10 €
ETF6 Ni1000 200/80	Ni1000	200 mm	1101-2070-9041-000	100,76 €
ETF6 Ni1000 250/80	Ni1000	250 mm	1101-2070-9051-000	101,28 €
ETF6 Ni1000 400/80	Ni1000	400 mm	1101-2070-9081-000	106,38 €
ETF6 Ni1000TK xx	Ni1000 TK5000 (TCR = 5000 ppm/K), LG-Ni1000		IP 54 , 2 conductores	
ETF6 NiTK 100/80	Ni1000 TK5000	100 mm	1101-2071-0021-000	96,82 €
ETF6 NiTK 150/80	Ni1000 TK5000	150 mm	1101-2071-0031-000	99,11 €
ETF6 NiTK 200/80	Ni1000 TK5000	200 mm	1101-2071-0041-000	101,68 €
ETF6 NiTK 250/80	Ni1000 TK5000	250 mm	1101-2071-0051-000	104,79 €
ETF6 NiTK 400/80	Ni1000 TK5000	400 mm	1101-2071-0081-000	107,46 €
ETF6 LM235Z xx	LM235Z (TCR = 10mV/K; 2,73V a 0 °C), KP10		IP 54 , 2 conductores	
ETF6 LM235Z 100/80	LM235Z	100 mm	1101-2072-1021-000	92,06 €
ETF6 LM235Z 150/80	LM235Z	150 mm	1101-2072-1031-000	96,13 €
ETF6 LM235Z 200/80	LM235Z	200 mm	1101-2072-1041-000	98,18 €
ETF6 LM235Z 250/80	LM235Z	250 mm	1101-2072-1051-000	99,56 €
ETF6 LM235Z 400/80	LM235Z	400 mm	1101-2072-1081-000	105,82 €
ETF6 NTC 1,8K xx	NTC 1,8K		IP 54 , 2 conductores	
ETF6 NTC1,8K 100/80	NTC 1,8K	100 mm	1101-2071-2021-000	96,54 €
ETF6 NTC1,8K 150/80	NTC 1,8K	150 mm	1101-2071-2031-000	97,99 €
ETF6 NTC1,8K 200/80	NTC 1,8K	200 mm	1101-2071-2041-000	99,49 €
ETF6 NTC1,8K 250/80	NTC 1,8K	250 mm	1101-2071-2051-000	103,77 €
ETF6 NTC1,8K 400/80	NTC 1,8K	400 mm	1101-2071-2081-000	106,70 €
ETF6 NTC10K xx	NTC 10K		IP 54 , 2 conductores	
ETF6 NTC10K 100/80	NTC 10K	100 mm	1101-2071-5021-000	96,54 €
ETF6 NTC10K 150/80	NTC 10K	150 mm	1101-2071-5031-000	97,99 €
ETF6 NTC10K 200/80	NTC 10K	200 mm	1101-2071-5041-000	99,49 €
ETF6 NTC10K 250/80	NTC 10K	250 mm	1101-2071-5051-000	103,77 €
ETF6 NTC10K 400/80	NTC 10K	400 mm	1101-2071-5081-000	106,70 €
ETF6 NTC20K xx	NTC 20K		IP 54 , 2 conductores	
ETF6 NTC20K 100/80	NTC 20K	100 mm	1101-2071-6021-000	96,54 €
ETF6 NTC20K 150/80	NTC 20K	150 mm	1101-2071-6031-000	97,99 €
ETF6 NTC20K 200/80	NTC 20K	200 mm	1101-2071-6041-000	99,49 €
ETF6 NTC20K 250/80	NTC 20K	250 mm	1101-2071-6051-000	103,77 €
ETF6 NTC20K 400/80	NTC 20K	400 mm	1101-2071-6081-000	106,70 €
Variante de carcasa:	estandarizadamente con tornillo de presión (IP 54), variantes de carcasa opcionales con prensaestopas (IP 65) o conector M12 (IP65) vea la página siguiente!			
Recargo:	opcionalmente dos o otros sensores		sobre demanda	

Sensor de temperatura con rosca / por inmersión con tubo de cuello, con salida pasiva

ETF6-Q
con conector M12
(IP65)



THERMASGARD® ETF 6-Q		Sensor de temperatura con rosca / por inmersión con tubo de cuello (con conector M12)			
Tipo / WG03	Sensor / Salida	Longitud de montaje (EL)	Q	Ref.	Precio
ETF6 Pt100 xx Q	Pt100 (según DIN EN 60751, clase B)		●	IP65 , 4 conductores	
ETF6 Pt100 100/80mm Q	Pt100	100 mm	●	2Z01-4121-0100-041	135,62 €
ETF6 Pt100 150/80mm Q	Pt100	150 mm	●	2Z01-4121-0100-051	140,37 €
ETF6 Pt100 200/80mm Q	Pt100	200 mm	●	2Z01-4121-0100-061	143,09 €
ETF6 Pt100 250/80mm Q	Pt100	250 mm	●	2Z01-4121-0100-071	145,68 €
ETF6 Pt100 400/80mm Q	Pt100	400 mm	●	2Z01-4121-0100-101	148,94 €
ETF6 Pt1000 xx Q	Pt1000 (según DIN EN 60751, clase B)			IP65 , 2 conductores	
ETF6 Pt1000 100/80mm Q	Pt1000	100 mm	●	2Z05-4121-0100-041	135,62 €
ETF6 Pt1000 150/80mm Q	Pt1000	150 mm	●	2Z05-4121-0100-051	140,37 €
ETF6 Pt1000 200/80mm Q	Pt1000	200 mm	●	2Z05-4121-0100-061	143,09 €
ETF6 Pt1000 250/80mm Q	Pt1000	250 mm	●	2Z05-4121-0100-071	145,68 €
ETF6 Pt1000 400/80mm Q	Pt1000	400 mm	●	2Z05-4121-0100-101	148,83 €
Variante de carcasa "Q":	Conexión de cable con conector M12 (macho, 5 polos, codificación A)				
Recargo:	opcionalmente dos o otros sensores		sobre demanda		

ACCESORIOS
Accesorios especiales para carcasa con conector M12 ver capítulo "Accesorios"

ETF6 - KV
con prensaestopas
(IP 65)

THERMASGARD® ETF 6 - KV		Sensor de temperatura con rosca / por inmersión con tubo de cuello (con prensaestopas)		
Tipo / WG03	Sensor / Salida	Longitud de montaje (EL)	Ref.	Precio
ETF6 Pt100 xx KV	Pt100 (según DIN EN 60 751, clase B)		IP 65, 4 conductores	
ETF6 Pt100 100/80mm KV	Pt100	100 mm	1101-20C0-1023-000	100,81 €
ETF6 Pt100 150/80mm KV	Pt100	150 mm	1101-20C0-1033-000	105,57 €
ETF6 Pt100 200/80mm KV	Pt100	200 mm	1101-20C0-1043-000	108,28 €
ETF6 Pt100 250/80mm KV	Pt100	250 mm	1101-20C0-1053-000	110,88 €
ETF6 Pt100 400/80mm KV	Pt100	400 mm	1101-20C0-1083-000	114,03 €
ETF6 Pt1000 xx KV	Pt1000 (según DIN EN 60 751, clase B)		IP 65, 2 conductores	
ETF6 Pt1000 100/80mm KV	Pt1000	100 mm	1101-20C0-5021-000	102,97 €
ETF6 Pt1000 150/80mm KV	Pt1000	150 mm	1101-20C0-5031-000	108,28 €
ETF6 Pt1000 200/80mm KV	Pt1000	200 mm	1101-20C0-5041-000	109,84 €
ETF6 Pt1000 250/80mm KV	Pt1000	250 mm	1101-20C0-5051-000	111,03 €
ETF6 Pt1000 400/80mm KV	Pt1000	400 mm	1101-20C0-5081-000	115,03 €
Variante de carcasa "KV":	Conexión de cable con prensaestopas			
Recargo:	opcionalmente dos o otros sensores		sobre demanda	

**Sensor de temperatura de gas de humo / para canales,
con brida de montaje, con salida pasiva**

RGTF 1
estándar

Termómetro de resistencia / Sensor de temperatura de gases de combustión
THERMASGARD® RGTF 1 con salida pasiva, con cabezal de conexión de aluminio
(opcional con **prensaestopas** o **conector M12** según DIN EN 61076-2-101) y
tubo protector recto, incl. brida de montaje.

El sensor para canales sirve para el registro de temperaturas relativamente altas
en medios gaseosos p. ej. para la medición de la temperatura del aire de salida y
de gases de combustión

DATOS TÉCNICOS

Rango de medida:	-35...+600 °C (opción: límites de rango de medida ampliados de -100...+750 °C)
Sensor / Salida:	Pt100/Pt1000 (según DIN EN 60751, clase B) (Perfect Sensor Protection)
Circuito de maniobra:	2 conductores (Pt1000) 4 conductores (Pt100; Pt1000 opcional)
Corriente de medida:	< 0,6 mA (Pt1000) < 1,0 mA (Pt100)
Resistencia de aislamiento:	≥ 100 MΩ a +20 °C (500V DC)
Conexión eléctrica:	0,14 - 2,5 mm², bornes de tornillo en zócalo de cerámica
Conexión de cable:	RGTF 1 (estándar) tornillo de presión de metal (M20 x 1,5) RGTF 1-KV (opcional) prensaestopas de latón, niquelado (M20 x 1,5; con descarga de tracción, intercambiable, diámetro interior 6 - 12 mm) RGTF 1-Q (opcional) conector M12 según DIN EN 61076-2-101 (macho, 5 polos, codificación A)
Dimensiones:	ver dibujo acotado
Cabezal de conexión:	forma B, aluminio, color aluminio blanco (equivalente a RAL 9006), temperatura ambiente -20...+100 °C
Tubo protector:	acero inoxidable V4A (1.4571), Ø = 8 mm longitud de montaje (EL) = 200 - 500 mm (ver tabla)
Conexión de proceso:	brida de montaje de acero inoxidable V2A (1.4305) (forma parte del suministro)
Humedad admisible:	< 95 % h.r., sin condensación
Clase de protección:	III (según EN 60730)
Tipo de protección:	IP 54 (según EN 60529) RGTF1 IP 65 (según EN 60529) RGTF1-KV / RGTF1-Q



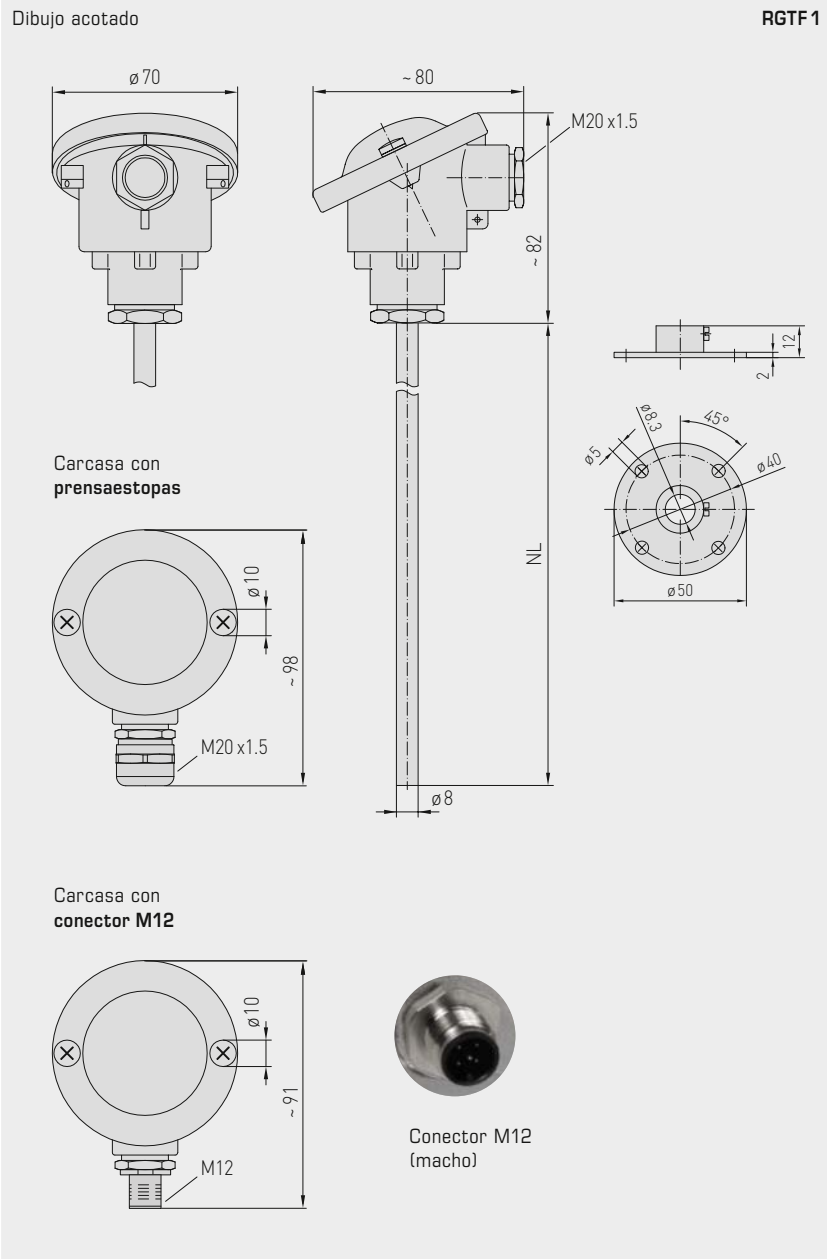
RGTF 1
Inserto de medición con
tubito de cerámica



S+S REGELTECHNIK

THERMASGARD® RGTF 1

Sensor de temperatura de gas de humo / para canales, con brida de montaje, con salida pasiva



Carcasa con prensaestopas

Carcasa con conector M12

Conector M12 (macho)

RGTF 1 estándar (IP 54)



RGTF 1 - KV con prensaestopas (IP 65)



RGTF 1 - Q con conector M12 (IP 65)



High-performance encapsulation against vibration, mechanical stress and humidity

PS-PROTECTION
PERFECT SENSOR PROTECTION

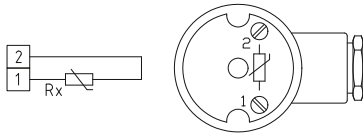
Sensor de temperatura de gas de humo / para canales,
con brida de montaje, con salida pasiva

Conexión de 2 conductores
(Pt1000)

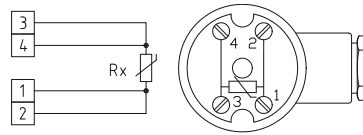
Conexión de 4 conductores
(Pt100 / Pt1000 opcional)



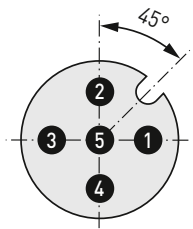
1x circuito de maniobra de dos conductores
(Pt1000)



1x circuito de maniobra de cuatro conductores
(Pt100 / Pt1000 opcional)

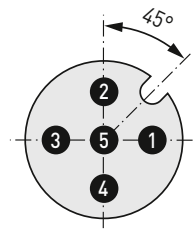


1 circuito de maniobra de dos conductores
asignación de pines (M12)



- 1 Rx
- 2
- 3 frei / free
- 4 frei / free
- 5 frei / free

1 circuito de maniobra de cuatro conductores
asignación de pines (M12)



- 1
- 2 Rx
- 3
- 4
- 5 frei / free



Sensor de temperatura de gas de humo / para canales,
con brida de montaje, con salida pasiva

RGTF 1
estándar
(IP 54)



THERMASGARD® RGTF 1		Sensor de temperatura de gas de humo / para canales, con brida de montaje (estándar)		
Tipo / WG01	Sensor / Salida	Longitud de montaje (EL)	Ref.	Precio
RGTF1 Pt100 xx	Pt100 (según DIN EN 60 751, clase B)		IP 54, 4 conductores	
RGTF1 Pt100 200mm	Pt100	200 mm	1 101-3040-1043-000	197,59 €
RGTF1 Pt100 250mm	Pt100	250 mm	1 101-3040-1053-000	199,66 €
RGTF1 Pt100 300mm	Pt100	300 mm	1 101-3040-1063-000	204,15 €
RGTF1 Pt100 500mm	Pt100	500 mm	1 101-3040-1103-000	219,98 €
RGTF1 Pt1000 xx	Pt1000 (según DIN EN 60 751, clase B)		IP 54, 2 conductores	
RGTF1 Pt1000 200mm	Pt1000	200 mm	1 101-3040-5041-000	190,91 €
RGTF1 Pt1000 250mm	Pt1000	250 mm	1 101-3040-5051-000	192,96 €
RGTF1 Pt1000 300mm	Pt1000	300 mm	1 101-3040-5061-000	197,45 €
RGTF1 Pt1000 500mm	Pt1000	500 mm	1 101-3040-5101-000	203,31 €
Variante de carcasa:	estandarizadamente con tornillo de presión (IP 54), variantes de carcasa opcionales con prensaestopas (IP 65) o conector M12 (IP65) vea la página siguiente!			
Recargo:	otros rangos de medición opcionales		sobre demanda	

Sensor de temperatura de gas de humo / para canales,
con brida de montaje, con salida pasiva

RGTF 1 - Q
con conector M12
(IP65)



THERMASGARD® RGTF 1 - Q		Sensor de temperatura de gas de humo / para canales, con brida de montaje (con conector M12)			
Tipo / WG03	Sensor / Salida	Longitud de montaje (EL)	Q ●	Ref.	Precio
RGTF1 Pt100 xx Q		Pt100 (según DIN EN 60751, clase B)		IP65 , 4 conductores	
RGTF1 Pt100 200mm Q	Pt100	200 mm	●	2Z01-4131-0100-011	235,71 €
RGTF1 Pt100 250mm Q	Pt100	250 mm	●	2Z01-4131-0100-021	237,87 €
RGTF1 Pt100 300mm Q	Pt100	300 mm	●	2Z01-4131-0100-031	242,35 €
RGTF1 Pt100 500mm Q	Pt100	500 mm	●	2Z01-4131-0100-041	248,24 €
RGTF1 Pt1000 xx Q		Pt1000 (según DIN EN 60751, clase B)		IP65 , 2 conductores	
RGTF1 Pt1000 200mm Q	Pt1000	200 mm	●	2Z05-4131-0100-011	235,71 €
RGTF1 Pt1000 250mm Q	Pt1000	250 mm	●	2Z05-4131-0100-021	237,87 €
RGTF1 Pt1000 300mm Q	Pt1000	300 mm	●	2Z05-4131-0100-031	242,35 €
RGTF1 Pt1000 500mm Q	Pt1000	500 mm	●	2Z05-4131-0100-041	248,24 €
Variante de carcasa "Q":	Conexión de cable con conector M12 (macho, 5 polos, codificación A)				
Recargo:	otros rangos de medición opcionales			sobre demanda	

ACCESORIOS

Accesorios especiales para carcasa con conector M12
ver capítulo "Accesorios"



Sensor de temperatura de gas de humo / para canales,
con brida de montaje, con salida pasiva

RGTF 1 - KV
con prensaestopas
(IP65)



THERMASGARD® RGTF 1 - KV		Sensor de temperatura de gas de humo / para canales, con brida de montaje (con prensaestopas)		
Tipo / WG01	Sensor / Salida	Longitud de montaje (EL)	Ref.	Precio
RGTF1 Pt100 xx KV	Pt100 (según DIN EN 60 751, clase B)		IP65, 4 conductores	
RGTF1 Pt100 200mm KV	Pt100	200 mm	1101-30D0-1043-000	201,02 €
RGTF1 Pt100 250mm KV	Pt100	250 mm	1101-30D0-1053-000	203,08 €
RGTF1 Pt100 300mm KV	Pt100	300 mm	1101-30D0-1063-000	207,56 €
RGTF1 Pt100 500mm KV	Pt100	500 mm	1101-30D0-1103-000	213,44 €
RGTF1 Pt1000 xx KV	Pt1000 (según DIN EN 60 751, clase B)		IP65, 2 conductores	
RGTF1 Pt1000 200mm KV	Pt1000	200 mm	1101-30D0-5041-000	201,02 €
RGTF1 Pt1000 250mm KV	Pt1000	250 mm	1101-30D0-5051-000	203,08 €
RGTF1 Pt1000 300mm KV	Pt1000	300 mm	1101-30D0-5061-000	207,56 €
RGTF1 Pt1000 500mm KV	Pt1000	500 mm	1101-30D0-5101-000	213,44 €
Variante de carcasa "KV":	Conexión de cable con prensaestopas			
Recargo:	otros rangos de medición opcionales		sobre demanda	

**Sensor de temperatura de gas de humo con rosca y tubo de cuello,
con salida pasiva**
RGTF2
estándar

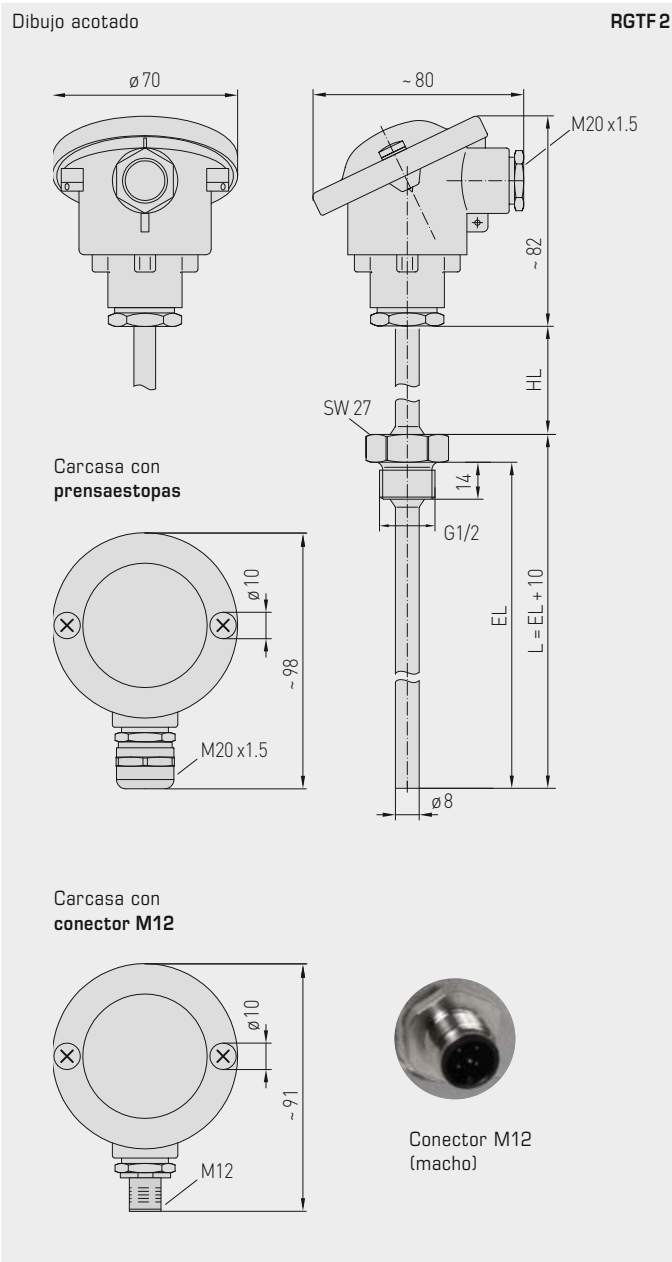
Termómetro de resistencia con rosca / Sensor de temperatura de gases de combustión con tubo de cuello **THERMASGARD® RGTF 2** con salida pasiva, con cabezal de conexión de aluminio (opcional con **prensaestopas** o **conector M12** según DIN EN 61076-2-101) y tubo protector recto.

El sensor para canales sirve para el registro de temperaturas relativamente altas en medios líquidos o gaseosos p. ej., para la medición de la temperatura del aire de salida y de gases de combustión.

DATOS TÉCNICOS

Rango de medida:	-35...+600 °C (opción: límites de rango de medida ampliados de -100...+750 °C)
Sensor / Salida:	Pt100/Pt1000 (según DIN EN 60 751, clase B) (Perfect Sensor Protection)
Circuito de maniobra:	2 conductores (Pt1000) 4 conductores (Pt100; Pt1000 opcional)
Corriente de medida:	< 0,6 mA (Pt1000) < 1,0 mA (Pt100)
Resistencia de aislamiento:	≥ 100 MΩ a +20 °C (500 V DC)
Conexión eléctrica:	0,14 - 2,5 mm ² , bornes de tornillo en zócalo de cerámica
Conexión de cable:	RGTF2 (estándar) tornillo de presión de metal (M20 x 1,5) RGTF2-KV (opcional) prensaestopas de latón, niquelado (M20 x 1,5; con descarga de tracción, intercambiable, diámetro interior 6 - 12 mm) RGTF2-Q (opcional) conector M12 según DIN EN 61076-2-101 (macho, 5 polos, codificación A)
Dimensiones:	ver dibujo acotado
Cabezal de conexión:	forma B, aluminio, color aluminio blanco (equivalente a RAL 9006), temperatura ambiente -20...+100 °C
Tubo protector:	acero inoxidable V4A (1.4571), G ½", SW 27, p _{max} = 40 bar, Ø = 8 mm longitud tubo de cuello (HL) = 80 mm longitud de montaje (EL) = 100 - 500 mm (ver tabla)
Conexión de proceso:	rosca G ½"
Humedad admisible:	< 95 % h.r., sin condensación
Clase de protección:	III (según EN 60 730)
Tipo de protección:	IP 54 (según EN 60 529) RGTF2 IP 65 (según EN 60 529) RGTF2-KV / RGTF2-Q


RGTF2
Inserto de medición con
tubito de cerámica



High-performance encapsulation against vibration, mechanical stress and humidity

PS-PROTECTION
PERFECT SENSOR PROTECTION



RGTF 2
estándar
(IP 54)



RGTF 2-KV
con prensaestopas
(IP 65)



RGTF 2-Q
con conector M12
(IP 65)



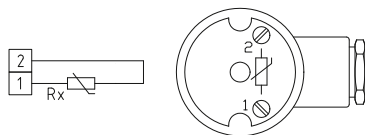
Sensor de temperatura de gas de humo con rosca y tubo de cuello, con salida pasiva

Conexión de 2 conductores
(Pt1000)

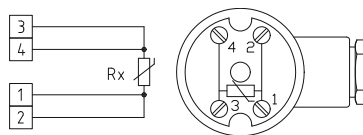
Conexión de 4 conductores
(Pt100 / Pt1000 opcional)



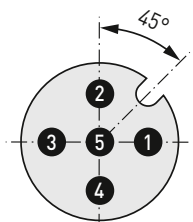
1x circuito de maniobra de dos conductores
(Pt1000)



1x circuito de maniobra de cuatro conductores
(Pt100 / Pt1000 opcional)

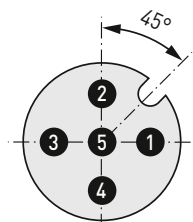


1 circuito de maniobra de dos conductores
asignación de pines (M12)



- 1 Rx
- 2 Rx
- 3 frei / free
- 4 frei / free
- 5 frei / free

1 circuito de maniobra de cuatro conductores
asignación de pines (M12)



- 1 Rx
- 2 Rx
- 3 Rx
- 4 Rx
- 5 frei / free

RGTF2
estándar
(IP54)

THERMASGARD® RGTF 2		Sensor de temperatura de gas de humo con rosca y tubo de cuello (estándar)		
Tipo / WG01	Sensor / Salida	Longitud de montaje (EL)	Ref.	Precio
RGTF2 Pt100 xx	Pt100 (según DIN EN 60 751, clase B)		IP54, 4 conductores	
RGTF2 Pt100 100/80mm	Pt100	100 mm	1101-2090-1023-000	219,43 €
RGTF2 Pt100 150/80mm	Pt100	150 mm	1101-2090-1033-000	220,65 €
RGTF2 Pt100 200/80mm	Pt100	200 mm	1101-2090-1043-000	227,46 €
RGTF2 Pt100 250/80mm	Pt100	250 mm	1101-2090-1053-000	222,28 €
RGTF2 Pt100 300/80mm	Pt100	300 mm	1101-2090-1063-000	238,38 €
RGTF2 Pt100 500/80mm	Pt100	500 mm	1101-2090-1103-000	253,39 €
RGTF2 Pt1000 xx	Pt1000 (según DIN EN 60 751, clase B)		IP54, 2 conductores	
RGTF2 Pt1000 100/80	Pt1000	100 mm	1101-2090-5021-000	212,73 €
RGTF2 Pt1000 150/80	Pt1000	150 mm	1101-2090-5031-000	214,10 €
RGTF2 Pt1000 200/80	Pt1000	200 mm	1101-2090-5041-000	220,93 €
RGTF2 Pt1000 250/80	Pt1000	250 mm	1101-2090-5051-000	222,29 €
RGTF2 Pt1000 300/80	Pt1000	300 mm	1101-2090-5061-000	231,82 €
RGTF2 Pt1000 500/80	Pt1000	500 mm	1101-2090-5101-000	246,82 €
Variante de carcasa:	estandarizadamente con tornillo de presión (IP54), variantes de carcasa opcionales con prensaestopas (IP65) o conector M12 (IP65) vea la página siguiente!			
Recargo:	otros rangos de medición opcionales		sobre demanda	

Sensor de temperatura de gas de humo con rosca y tubo de cuello, con salida pasiva

RGTF2 - Q

con conector M12 (IP65)



THERMASGARD® RGTF 2 - Q		Sensor de temperatura de gas de humo con rosca y tubo de cuello (con conector M12)			
Tipo / WG03	Sensor / Salida	Longitud de montaje (EL)	Q ●	Ref.	Precio
RGTF2 Pt100 xx Q	Pt100 (según DIN EN 60 751, clase B)			IP65 , 4 conductores	
RGTF2 Pt100 100/80mm Q	Pt100	100 mm	●	2Z01-4141-0100-011	257,64 €
RGTF2 Pt100 150/80mm Q	Pt100	150 mm	●	2Z01-4141-0100-021	259,00 €
RGTF2 Pt100 200/80mm Q	Pt100	200 mm	●	2Z01-4141-0100-031	265,82 €
RGTF2 Pt100 250/80mm Q	Pt100	250 mm	●	2Z01-4141-0100-041	267,19 €
RGTF2 Pt100 300/80mm Q	Pt100	300 mm	●	2Z01-4141-0100-051	276,72 €
RGTF2 Pt100 500/80mm Q	Pt100	500 mm	●	2Z01-4141-0100-061	291,73 €
RGTF2 Pt1000 xx Q	Pt1000 (según DIN EN 60 751, clase B)			IP65 , 2 conductores	
RGTF2 Pt1000 100/80mm Q	Pt1000	100 mm	●	2Z05-4141-0100-011	257,64 €
RGTF2 Pt1000 150/80mm Q	Pt1000	150 mm	●	2Z05-4141-0100-021	259,00 €
RGTF2 Pt1000 200/80mm Q	Pt1000	200 mm	●	2Z05-4141-0100-031	265,82 €
RGTF2 Pt1000 250/80mm Q	Pt1000	250 mm	●	2Z05-4141-0100-041	267,19 €
RGTF2 Pt1000 300/80mm Q	Pt1000	300 mm	●	2Z05-4141-0100-051	276,72 €
RGTF2 Pt1000 500/80mm Q	Pt1000	500 mm	●	2Z05-4141-0100-061	291,73 €
Variante de carcasa "Q":	Conexión de cable con conector M12 (macho, 5 polos, codificación A)				
Recargo:	otros rangos de medición opcionales		sobre demanda		

ACCESORIOS

Accesorios especiales para carcasa con conector M12
ver capítulo "Accesorios"

RGTF2 - KV
con prensaestopas
(IP 65)

THERMASGARD® RGTF 2 - KV		Sensor de temperatura de gas de humo con rosca y tubo de cuello (con prensaestopas)		
Tipo / WG01	Sensor / Salida	Longitud de montaje (EL)	Ref.	Precio
RGTF2 Pt100 xx KV	Pt100 (según DIN EN 60 751, clase B)		IP 65, 4 conductores	
RGTF2 Pt100 100/80mm KV	Pt100	100 mm	1101-2000-1023-000	222,85 €
RGTF2 Pt100 150/80mm KV	Pt100	150 mm	1101-2000-1033-000	224,21 €
RGTF2 Pt100 200/80mm KV	Pt100	200 mm	1101-2000-1043-000	231,04 €
RGTF2 Pt100 250/80mm KV	Pt100	250 mm	1101-2000-1053-000	232,38 €
RGTF2 Pt100 300/80mm KV	Pt100	300 mm	1101-2000-1063-000	241,92 €
RGTF2 Pt100 500/80mm KV	Pt100	500 mm	1101-2000-1103-000	256,94 €
RGTF2 Pt1000 xx KV	Pt1000 (según DIN EN 60 751, clase B)		IP 65, 2 conductores	
RGTF2 Pt1000 100/80mm KV	Pt1000	100 mm	1101-2000-5021-000	222,85 €
RGTF2 Pt1000 150/80mm KV	Pt1000	150 mm	1101-2000-5031-000	224,21 €
RGTF2 Pt1000 200/80mm KV	Pt1000	200 mm	1101-2000-5041-000	231,04 €
RGTF2 Pt1000 250/80mm KV	Pt1000	250 mm	1101-2000-5051-000	232,38 €
RGTF2 Pt1000 300/80mm KV	Pt1000	300 mm	1101-2000-5061-000	241,92 €
RGTF2 Pt1000 500/80mm KV	Pt1000	500 mm	1101-2000-5101-000	256,94 €
Variante de carcasa "KV":	Conexión de cable con prensaestopas			
Recargo:	otros rangos de medición opcionales		sobre demanda	

Sensor de temperatura de manguito / de cable
Sensor temperatura para canales / de inmersión / con rosca,
con salida pasiva

El sensor de manguito / sensor de cable **THERMASGARD® HTF** está concebido para registrar temperaturas en medios líquidos y gaseosos. Se puede utilizar como sensor para canales, y también como sensor de inmersión y con rosca si se empotra en un manguito de inmersión. Se ofrecen manguitos de 30...400 mm (longitud estándar: 50 mm y 200 mm), en lo que respecta a la longitud del cable, no hay ninguna restricción (estándar: 1,5 m). Según la aplicación de que se trate, se utilizan cables de silicona, seda de filamento de vidrio o PVC, como conexión de dos o cuatro conductores. Para la utilización directa, permanente, en líquidos, rogamos que emplee nuestros manguitos de inmersión **THE** (ver tabla de tipos).

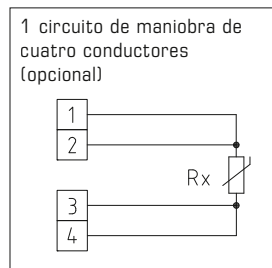
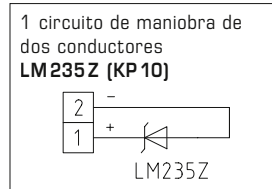
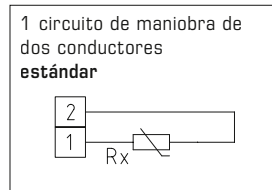
DATOS TÉCNICOS

Rangos de medición: -35...+105 °C **PVC**, LiYY, 2 x 0,25 mm²
-50...+180 °C **silicona**, SiHF, 2 x 0,25 mm²
-50...+250 °C **PTFE**, 2 x 1,0 mm²
-50...+350 °C **seda de filamento de vidrio**, 2 x 0,25 mm²
extremos desaislados, con terminales de cables
(límites de rango de medición opcionalmente extendidos, según el cable de conexión,
T_{max} Ni1000 = +180 °C,
T_{max} NTC / Ni1000 TK5000 = +150 °C,
T_{max} LM235Z = +125 °C)

Sensores / Salida:	ver tabla, pasiva (opcionalmente con dos sensores) (Perfect Sensor Protection en IP68)
Circuito de maniobra:	2 conductores (opcionalmente 4 conductores)
Corriente de medida:	< 0,6 mA (Pt1000) < 1,0 mA (Pt100) < 0,3 mA (Ni1000, Ni1000 TK5000) < 2,0 mW (NTC xx) 400 µA...5 mA (LM235Z)
Tubo protector:	manguito del sensor acero inoxidable V4A (1.4571), Ø = 6 mm HTF50 longitud nominal (NL) = 50 mm HTF200 longitud nominal (NL) = 200 mm (otras dimensiones sobre demanda, longitud nominal (NL) = 30...400 mm)
Cable de conexión:	longitud del cable (KL) = 1,5 m (opción: 3 m, 5 m, 8 m, 10 m)
Resistencia de aislamiento:	≥ 100 MΩ a +20 °C (500 V DC)
Conexión de proceso:	mediante manguitos de inmersión THE (ver tabla) o brida de montaje de plástico (ver tabla) (opción: acero galvanizado, ver capítulo Accesorios)
Humedad admisible:	< 95 % h. r., sin condensación
Clase de protección:	III (según EN 60 730)
Tipo de protección:	IP65 (según EN 60 529) manguito estanco a la humedad (estándar) IP68 (según EN 60 529) manguito estanco al agua (opcional) IP54 (según EN 60 529) con cable de seda de filamentos de vidrio (opcional)

ACCESORIOS

MF-06-K	Brida de montaje de plástico, 56,8 x 84,3 mm, Ø = 6,2 mm paso del tubo, T _{max} = +100 °C (no forma parte del suministro)
THE-ms/xx	Manguito de inmersión de latón niquelado/galvanizado , Ø = 9 mm, longitud de montaje (EL) = 50 - 250 mm (ver tabla), diámetro interior del alojamiento Ø = 5,2 mm, con tornillo de presión M12 x 1,5 T _{max} = +130 °C, p _{max} = 16 bar
THE-VA/xx	Manguito de inmersión de acero inoxidable V4A (1.4571), Ø = 9 mm, longitud de montaje (EL) = 50 - 400 mm (ver tabla), diámetro interior del alojamiento Ø = 5,2 mm, con tornillo de presión M12 x 1,5 T _{max} = +200 °C, p _{max} = 40 bar



IP65 (estándar)
estanco a la humedad



IP68 (opción)
estanco al agua
Perfect Sensor Protection



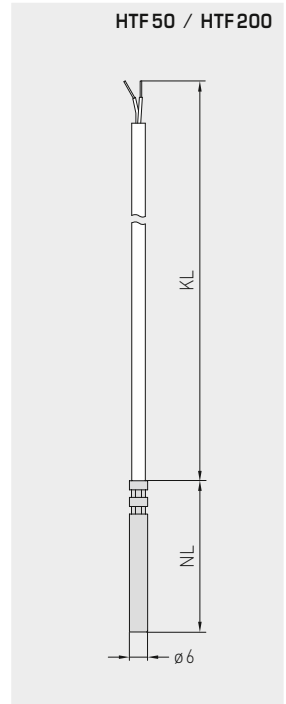
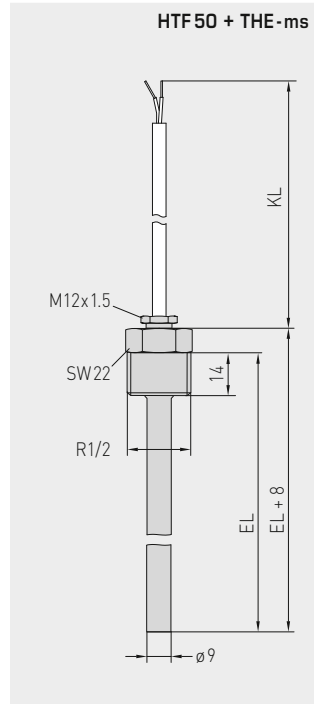
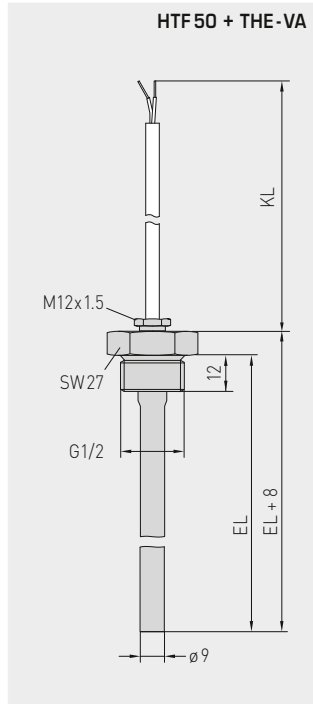
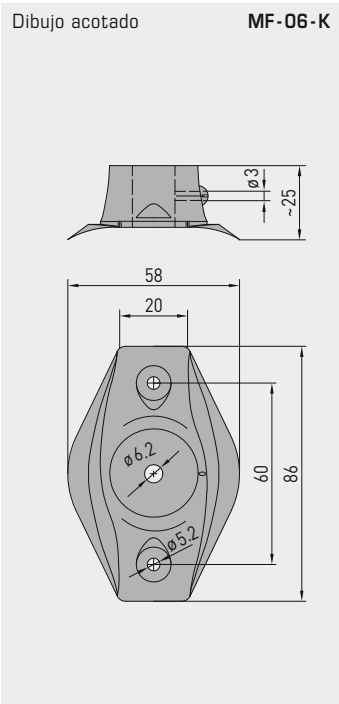
IP54 (opción)
con cable de
seda de filamento de vidrio

MF-06-K
Brida de montaje
de plástico
(opcional)



High-performance encapsulation against vibration, mechanical stress and humidity





HTF 200 + MF-06-K

con brida de montaje como accesorio
(ver tabla de tipos)

como sensor de temperatura
para canales

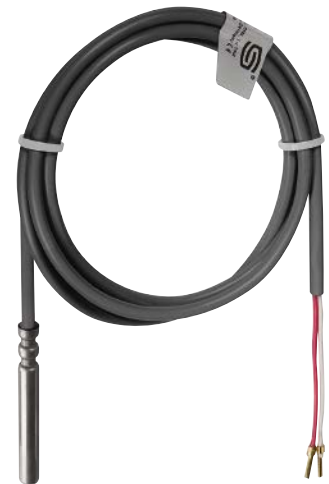
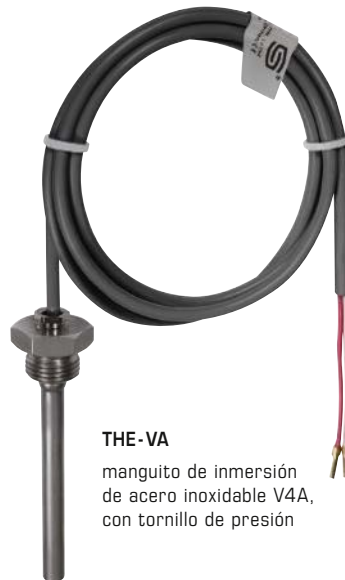
HTF 50 + THE-xx

con manguito de inmersión como accesorio
(ver tabla de tipos)

como sensor de temperatura
por inmersión / con rosca

HTF 50

con cable de PVC/silicona
(estándar)



Sensor de temperatura de manguito / de cable
Sensor temperatura para canales / de inmersión / con rosca,
con salida pasiva

THERMASGARD® HTF 50 Sensor de temperatura de manguito / de cable (NL = 50 mm)

Tipo / WG03	Material de cable	Longitud del cable	Rango de medida	Clase de protección	Ref. Sensor	Precio
HTF50 PT100					Pt100, clase B	
HTF50 Pt100 PVC 1,5M	PVC	1,5 m	-35...+105 °C	IP65 *	1101-6030-1211-110	14,66 €
HTF50 Pt100 Silikon 1,5M	Silicona	1,5 m	-50...+180 °C	IP65 *	1101-6030-1211-120	18,43 €
HTF50 Pt100 PTFE 1,5M	PTFE	1,5 m	-50...+250 °C	IP65 *	1101-6030-1211-140	61,84 €
HTF50 Pt100	Seda de filamento de vidrio	1,5 m	-50...+350 °C	IP54	1101-6030-1211-050	51,36 €
HTF50 Pt100 PVC 3M	PVC	3 m	-35...+105 °C	IP65 *	1101-6030-1231-110	17,75 €
HTF50 Pt100 Silikon 3M	Silicona	3 m	-50...+180 °C	IP65 *	1101-6030-1231-120	22,97 €
HTF50 Pt100 PVC 5M	PVC	5 m	-35...+105 °C	IP65 *	1101-6030-1251-110	21,84 €
HTF50 Pt100 Silikon 5M	Silicona	5 m	-50...+180 °C	IP65 *	1101-6030-1251-120	29,06 €
HTF50 Pt100 PVC 8M	PVC	8 m	-35...+105 °C	IP65 *	1101-6030-1281-110	28,01 €
HTF50 Pt100 Silikon 8M	Silicona	8 m	-50...+180 °C	IP65 *	1101-6030-1281-120	38,21 €
HTF50 Pt100 PVC 10M	PVC	10 m	-35...+105 °C	IP65 *	1101-6030-1301-110	32,10 €
HTF50 Pt100 Silikon 10M	Silicona	10 m	-50...+180 °C	IP65 *	1101-6030-1301-120	44,31 €
HTF50 PT1000					Pt1000, clase B	
HTF50 Pt1000 PVC 1,5M	PVC	1,5 m	-35...+105 °C	IP65 *	1101-6030-5211-110	17,26 €
HTF50 Pt1000 Silikon 1,5M	Silicona	1,5 m	-50...+180 °C	IP65 *	1101-6030-5211-120	21,21 €
HTF50 Pt1000 PTFE 1,5M	PTFE	1,5 m	-50...+250 °C	IP65 *	1101-6030-5211-140	61,99 €
HTF50 Pt1000	Seda de filamento de vidrio	1,5 m	-50...+350 °C	IP54	1101-6030-5211-050	52,40 €
HTF50 Pt1000 PVC 3M	PVC	3 m	-35...+105 °C	IP65 *	1101-6030-5231-110	20,34 €
HTF50 Pt1000 Silikon 3M	Silicona	3 m	-50...+180 °C	IP65 *	1101-6030-5231-120	25,79 €
HTF50 Pt1000 PVC 5M	PVC	5 m	-35...+105 °C	IP65 *	1101-6030-5251-110	24,44 €
HTF50 Pt1000 Silikon 5M	Silicona	5 m	-50...+180 °C	IP65 *	1101-6030-5251-120	31,88 €
HTF50 Pt1000 PVC 8M	PVC	8 m	-35...+105 °C	IP65 *	1101-6030-5281-110	30,61 €
HTF50 Pt1000 Silikon 8M	Silicona	8 m	-50...+180 °C	IP65 *	1101-6030-5281-120	41,01 €
HTF50 Pt1000 PVC 10M	PVC	10 m	-35...+105 °C	IP65 *	1101-6030-5301-110	34,70 €
HTF50 Pt1000 Silikon 10M	Silicona	10 m	-50...+180 °C	IP65 *	1101-6030-5301-120	47,09 €
HTF50 PT1000 A					Pt1000 A, clase A-TGA	
HTF50 Pt1000A PVC 1,5M	PVC	1,5 m	-35...+105 °C	IP65 *	1101-6030-6211-110	25,32 €
HTF50 Pt1000A Silikon 1,5M	Silicona	1,5 m	-50...+180 °C	IP65 *	1101-6030-6211-120	29,08 €
HTF50 Ni1000					Ni1000	
HTF50 Ni1000 PVC 1,5M	PVC	1,5 m	-35...+105 °C	IP65 *	1101-6030-9211-110	16,78 €
HTF50 Ni1000 Silikon 1,5M	Silicona	1,5 m	-50...+180 °C	IP65 *	1101-6030-9211-120	20,89 €
HTF50 Ni1000 PVC 3M	PVC	3 m	-35...+105 °C	IP65 *	1101-6030-9231-110	19,86 €
HTF50 Ni1000 Silikon 3M	Silicona	3 m	-50...+180 °C	IP65 *	1101-6030-9231-120	25,44 €
HTF50 Ni1000 PVC 5M	PVC	5 m	-35...+105 °C	IP65 *	1101-6030-9251-110	23,97 €
HTF50 Ni1000 Silikon 5M	Silicona	5 m	-50...+180 °C	IP65 *	1101-6030-9251-120	31,52 €
HTF50 Ni1000 PVC 8M	PVC	8 m	-35...+105 °C	IP65 *	1101-6030-9281-110	30,12 €
HTF50 Ni1000 Silikon 8M	Silicona	8 m	-50...+180 °C	IP65 *	1101-6030-9281-120	40,67 €
HTF50 Ni1000 PVC 10M	PVC	10 m	-35...+105 °C	IP65 *	1101-6030-9301-110	34,22 €
HTF50 Ni1000 Silikon 10M	Silicona	10 m	-50...+180 °C	IP65 *	1101-6030-9301-120	46,76 €
HTF50 NiTK					Ni1000 TK5000	
HTF50 NiTK PVC 1,5M	PVC	1,5 m	-35...+105 °C	IP65 *	1101-6031-0211-110	21,14 €
HTF50 NiTK Silikon 1,5M	Silicona	1,5 m	-50...+150 °C	IP65 *	1101-6031-0211-120	24,95 €
HTF50 NiTK PVC 3M	PVC	3 m	-35...+105 °C	IP65 *	1101-6031-0231-110	24,24 €
HTF50 NiTK Silikon 3M	Silicona	3 m	-50...+150 °C	IP65 *	1101-6031-0231-120	29,53 €
HTF50 NiTK PVC 5M	PVC	5 m	-35...+105 °C	IP65 *	1101-6031-0251-110	28,34 €
HTF50 NiTK Silikon 5M	Silicona	5 m	-50...+150 °C	IP65 *	1101-6031-0251-120	35,60 €
HTF50 NiTK PVC 8M	PVC	8 m	-35...+105 °C	IP65 *	1101-6031-0281-110	34,50 €
HTF50 NiTK Silikon 8M	Silicona	8 m	-50...+150 °C	IP65 *	1101-6031-0281-120	44,75 €
HTF50 NiTK PVC 10M	PVC	10 m	-35...+105 °C	IP65 *	1101-6031-0301-110	38,59 €
HTF50 NiTK Silikon 10M	Silicona	10 m	-50...+150 °C	IP65 *	1101-6031-0301-120	50,84 €
HTF50 LM235Z					LM235Z	
HTF50 LM235Z PVC 1,5M	PVC	1,5 m	-35...+105 °C	IP65 *	1101-6032-1211-110	15,02 €
HTF50 LM235Z Silikon 1,5M	Silicona	1,5 m	-40...+125 °C	IP65 *	1101-6032-1211-120	19,12 €
HTF50 LM235Z PVC 3M	PVC	3 m	-35...+105 °C	IP65 *	1101-6032-1231-110	18,09 €
HTF50 LM235Z Silikon 3M	Silicona	3 m	-40...+125 °C	IP65 *	1101-6032-1231-120	23,66 €
HTF50 LM235Z PVC 5M	PVC	5 m	-35...+105 °C	IP65 *	1101-6032-1251-110	22,20 €
HTF50 LM235Z Silikon 5M	Silicona	5 m	-40...+125 °C	IP65 *	1101-6032-1251-120	29,74 €
HTF50 LM235Z PVC 8M	PVC	8 m	-35...+105 °C	IP65 *	1101-6032-1281-110	28,35 €
HTF50 LM235Z Silikon 8M	Silicona	8 m	-40...+125 °C	IP65 *	1101-6032-1281-120	38,91 €
HTF50 LM235Z PVC 10M	PVC	10 m	-35...+105 °C	IP65 *	1101-6032-1301-110	32,46 €
HTF50 LM235Z Silikon 10M	Silicona	10 m	-40...+125 °C	IP65 *	1101-6032-1301-120	44,99 €

Ver continuación en la página siguiente ...



THERMASGARD® HTF 50 Sensor de temperatura de manguito / de cable (NL = 50 mm)						
Tipo / WG03	Material de cable	Longitud del cable	Rango de medida	Clase de protección	Ref. Sensor	Precio
HTF50 NTC1,8K					NTC 1,8K	
HTF50 NTC1,8K PVC 1,5M	PVC	1,5 m	-35...+105 °C	IP 65 *	1101-6031-2211-110	14,19 €
HTF50 NTC1,8K Silikon 1,5M	Silicona	1,5 m	-50...+150 °C	IP 65 *	1101-6031-2211-120	16,30 €
HTF50 NTC1,8K PVC 3M	PVC	3 m	-35...+105 °C	IP 65 *	1101-6031-2231-110	17,27 €
HTF50 NTC1,8K Silikon 3M	Silicona	3 m	-50...+150 °C	IP 65 *	1101-6031-2231-120	20,89 €
HTF50 NTC1,8K PVC 5M	PVC	5 m	-35...+105 °C	IP 65 *	1101-6031-2251-110	21,38 €
HTF50 NTC1,8K Silikon 5M	Silicona	5 m	-50...+150 °C	IP 65 *	1101-6031-2251-120	26,98 €
HTF50 NTC1,8K PVC 8M	PVC	8 m	-35...+105 °C	IP 65 *	1101-6031-2281-110	27,52 €
HTF50 NTC1,8K Silikon 8M	Silicona	8 m	-50...+150 °C	IP 65 *	1101-6031-2281-120	36,09 €
HTF50 NTC1,8K PVC 10M	PVC	10 m	-35...+105 °C	IP 65 *	1101-6031-2301-110	31,64 €
HTF50 NTC1,8K Silikon 10M	Silicona	10 m	-50...+150 °C	IP 65 *	1101-6031-2301-120	42,19 €
HTF50 NTC10K					NTC 10K	
HTF50 NTC10K PVC 1,5M	PVC	1,5 m	-35...+105 °C	IP 65 *	1101-6031-5211-110	14,19 €
HTF50 NTC10K Silikon 1,5M	Silicona	1,5 m	-50...+150 °C	IP 65 *	1101-6031-5211-120	16,30 €
HTF50 NTC10K PVC 3M	PVC	3 m	-35...+105 °C	IP 65 *	1101-6031-5231-110	17,27 €
HTF50 NTC10K Silikon 3M	Silicona	3 m	-50...+150 °C	IP 65 *	1101-6031-5231-120	20,89 €
HTF50 NTC10K PVC 5M	PVC	5 m	-35...+105 °C	IP 65 *	1101-6031-5251-110	21,38 €
HTF50 NTC10K Silikon 5M	Silicona	5 m	-50...+150 °C	IP 65 *	1101-6031-5251-120	26,98 €
HTF50 NTC10K PVC 8M	PVC	8 m	-35...+105 °C	IP 65 *	1101-6031-5281-110	27,52 €
HTF50 NTC10K Silikon 8M	Silicona	8 m	-50...+150 °C	IP 65 *	1101-6031-5281-120	36,09 €
HTF50 NTC10K PVC 10M	PVC	10 m	-35...+105 °C	IP 65 *	1101-6031-5301-110	31,64 €
HTF50 NTC10K Silikon 10M	Silicona	10 m	-50...+150 °C	IP 65 *	1101-6031-5301-120	42,19 €
HTF50 NTC20K					NTC 20K	
HTF50 NTC20K PVC 1,5M	PVC	1,5 m	-35...+105 °C	IP 65 *	1101-6031-6211-110	14,19 €
HTF50 NTC20K Silikon 1,5M	Silicona	1,5 m	-50...+150 °C	IP 65 *	1101-6031-6211-120	16,30 €
HTF50 NTC20K PVC 3M	PVC	3 m	-35...+105 °C	IP 65 *	1101-6031-6231-110	17,27 €
HTF50 NTC20K Silikon 3M	Silicona	3 m	-50...+150 °C	IP 65 *	1101-6031-6231-120	20,89 €
HTF50 NTC20K PVC 5M	PVC	5 m	-35...+105 °C	IP 65 *	1101-6031-6251-110	21,38 €
HTF50 NTC20K Silikon 5M	Silicona	5 m	-50...+150 °C	IP 65 *	1101-6031-6251-120	26,98 €
HTF50 NTC20K PVC 8M	PVC	8 m	-35...+105 °C	IP 65 *	1101-6031-6281-110	27,52 €
HTF50 NTC20K Silikon 8M	Silicona	8 m	-50...+150 °C	IP 65 *	1101-6031-6281-120	36,09 €
HTF50 NTC20K PVC 10M	PVC	10 m	-35...+105 °C	IP 65 *	1101-6031-6301-110	31,64 €
HTF50 NTC20K Silikon 10M	Silicona	10 m	-50...+150 °C	IP 65 *	1101-6031-6301-120	42,19 €
Recargo:	* Tipo de protección IP68 (manguito del sensor herméticamente sellado) opcionalmente otros sensores					3,64 €
	Longitud del cable (KL) 3m, 5m, 8m, 10m (Longitudes estándar)					sobre demanda
	Conexión de 4 conductores (4 hilos)					sobre demanda
Pedido especial, ejemplo: (a partir de 25 unidades)	Tipo - longitud de sensor (NL), sensor, material de cable, tipo de conexión, longitud de cable (KL), tipo de protección por ejemplo, HTF - 30mm, Pt1000, PVC, 2 conductores, 10m, IP68; HTF - 50mm, Ni1000 TK5000, Silicona, 4 conductores, 5m, IP65					

HTF 50
(NL = 50 mm)
con cable de PVC/siliconaHTF 50
(NL = 50 mm)
con cable de seda de filamento de vidrioIP 65 (estándar)
estanco a la humedadIP 68 (opción)
estanco al agua
Perfect Sensor ProtectionIP 54 (opción)
con cable de
seda de filamento de vidrio

Sensor de temperatura de manguito / de cable
 Sensor temperatura para canales / de inmersión / con rosca,
 con salida pasiva

THERMASGARD® HTF 200 Sensor de temperatura manguito / Sensor de cable (NL = 200 mm)

Tipo / WG03	Material de cable	Longitud del cable	Rango de medida	Clase de protección	Ref. Sensor	Precio
HTF200 PT100					Pt 100, clase B	
HTF200 Pt100 PVC 1,5M	PVC	1,5 m	-35...+105 °C	IP65 *	1101-6090-1211-110	21,82 €
HTF200 Pt100 Silikon 1,5M	Silicona	1,5 m	-50...+180 °C	IP65 *	1101-6090-1211-120	25,92 €
HTF200 PT1000					Pt 1000, clase B	
HTF200 Pt1000 PVC 1,5M	PVC	1,5 m	-35...+105 °C	IP65 *	1101-6090-5211-110	21,82 €
HTF200 Pt1000 Silikon 1,5M	Silicona	1,5 m	-50...+180 °C	IP65 *	1101-6090-5211-120	25,92 €
HTF200 PT1000 A					Pt 1000 A, clase A-TGA	
HTF200 Pt1000A PVC 1,5M	PVC	1,5 m	-35...+105 °C	IP65 *	1101-6090-6211-110	29,69 €
HTF200 Pt1000A Silikon 1,5M	Silicona	1,5 m	-50...+180 °C	IP65 *	1101-6090-6211-120	33,81 €
HTF200 Ni1000					Ni 1000	
HTF200 Ni1000 PVC 1,5M	PVC	1,5 m	-35...+105 °C	IP65 *	1101-6090-9211-110	22,24 €
HTF200 Ni1000 Silikon 1,5M	Silicona	1,5 m	-50...+180 °C	IP65 *	1101-6090-9211-120	25,92 €
HTF200 NiTK					Ni 1000 TK 5000	
HTF200 NiTK PVC 1,5M	PVC	1,5 m	-35...+105 °C	IP65 *	1101-6091-0211-110	23,33 €
HTF200 NiTK Silikon 1,5M	Silicona	1,5 m	-50...+150 °C	IP65 *	1101-6091-0211-120	27,01 €
HTF200 LM235Z					LM 235 Z	
HTF200 LM235Z PVC 1,5M	PVC	1,5 m	-35...+105 °C	IP65 *	1101-6092-1211-110	22,50 €
HTF200 LM235Z Silikon 1,5M	Silicona	1,5 m	-40...+125 °C	IP65 *	1101-6092-1211-120	26,59 €
HTF200 NTC1,8K					NTC 1,8K	
HTF200 NTC1,8K PVC 1,5M	PVC	1,5 m	-35...+105 °C	IP65 *	1101-6091-2211-110	21,82 €
HTF200 NTC1,8K Silikon 1,5M	Silicona	1,5 m	-50...+150 °C	IP65 *	1101-6091-2211-120	25,92 €
HTF200 NTC10K					NTC 10K	
HTF200 NTC10K PVC 1,5M	PVC	1,5 m	-35...+105 °C	IP65 *	1101-6091-5211-110	21,82 €
HTF200 NTC10K Silikon 1,5M	Silicona	1,5 m	-50...+150 °C	IP65 *	1101-6091-5211-120	25,92 €
HTF200 NTC20K					NTC 20K	
HTF200 NTC20K PVC 1,5M	PVC	1,5 m	-35...+105 °C	IP65 *	1101-6091-6211-110	21,82 €
HTF200 NTC20K Silikon 1,5M	Silicona	1,5 m	-50...+150 °C	IP65 *	1101-6091-6211-120	25,92 €
Recargo:	* Tipo de protección IP68 (manguito del sensor herméticamente sellado) opcionalmente otros sensores Longitud del cable (KL) 3m, 5m, 8m, 10m (Longitudes estándar) Conexión de 4 conductores (4 hilos)					3,64 € sobre demanda sobre demanda sobre demanda
Pedido especial, ejemplo: (a partir de 25 unidades)	Tipo - longitud de sensor (NL), sensor, material de cable, tipo de conexión, longitud de cable (KL), tipo de protección por ejemplo, HTF - 200mm, Pt1000, PVC, 2 conductores, 10m, IP68; HTF - 400mm, Ni1000 TK5000, Silicona, 4 conductores, 5m, IP65					



HTF 200
 (NL = 200 mm)
 con cable de PVC/silicona



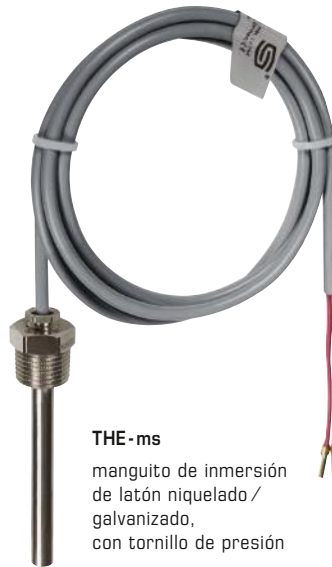
IP65 (estándar)
 estanco a la humedad



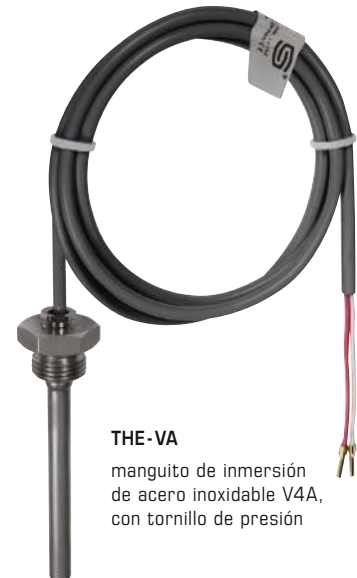
IP68 (opción)
 estanco al agua
Perfect Sensor Protection

THERMASGARD® HTF 50 Accesorio como sensor de temperatura por inmersión / con rosca (ESTF)				
Tipo / WG01	Descripción		Ref.	Precio
THE -ms / xx				
	Manguito de inmersión de latón niquelado / galvanizado, Ø 9 mm, diámetro interior del alojamiento Ø = 5,2 mm, con tornillo de presión M12 x1,5			
THE-MS 50MM	$p_{max} = 16 \text{ bar}, T_{max} = +130 \text{ °C}$	EL = 50 mm	7100-0011-6010-002	11,20 €
THE-MS 100MM	$p_{max} = 16 \text{ bar}, T_{max} = +130 \text{ °C}$	EL = 100 mm	7100-0011-6020-002	12,11 €
THE-MS 150MM	$p_{max} = 16 \text{ bar}, T_{max} = +130 \text{ °C}$	EL = 150 mm	7100-0011-6030-002	12,55 €
THE-MS 200MM	$p_{max} = 16 \text{ bar}, T_{max} = +130 \text{ °C}$	EL = 200 mm	7100-0011-6040-002	13,44 €
THE-MS 250MM	$p_{max} = 16 \text{ bar}, T_{max} = +130 \text{ °C}$	EL = 250 mm	7100-0011-6050-002	15,05 €
THE -VA / xx				
	Manguito de inmersión de acero inoxidable V4A (1.4571), Ø 9 mm, diámetro interior del alojamiento Ø = 5,2 mm, con tornillo de presión M12 x1,5			
THE-VA 50MM	$p_{max} = 40 \text{ bar}, T_{max} = +200 \text{ °C}$	EL = 50 mm	7100-0012-6010-002	22,17 €
THE-VA 100MM	$p_{max} = 40 \text{ bar}, T_{max} = +200 \text{ °C}$	EL = 100 mm	7100-0012-6020-002	24,49 €
THE-VA 150MM	$p_{max} = 40 \text{ bar}, T_{max} = +200 \text{ °C}$	EL = 150 mm	7100-0012-6030-002	26,30 €
THE-VA 200MM	$p_{max} = 40 \text{ bar}, T_{max} = +200 \text{ °C}$	EL = 200 mm	7100-0012-6040-002	27,74 €
THE-VA 250MM	$p_{max} = 40 \text{ bar}, T_{max} = +200 \text{ °C}$	EL = 250 mm	7100-0012-6050-002	34,48 €
THE-VA 300MM	$p_{max} = 40 \text{ bar}, T_{max} = +200 \text{ °C}$	EL = 300 mm	7100-0012-6060-002	36,02 €
THE-VA 400MM	$p_{max} = 40 \text{ bar}, T_{max} = +200 \text{ °C}$	EL = 400 mm	7100-0012-6080-002	37,18 €
xx = (EL)	otras longitudes de montaje sobre demanda			

HTF 50
(NL = 50 mm)
con manguito de inmersión **THE**
como sensor de temperatura
por inmersión / con rosca



THE -ms
manguito de inmersión
de latón niquelado /
galvanizado,
con tornillo de presión



THE -VA
manguito de inmersión
de acero inoxidable V4A,
con tornillo de presión

MF-06-K
Brida de montaje
de plástico
(opcional)



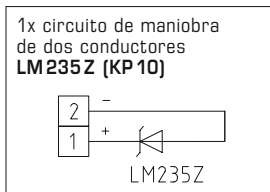
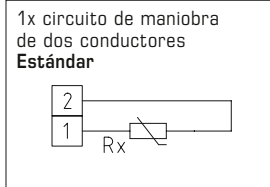
THERMASGARD® HTF 50 Accesorios (estándar)				
THERMASGARD® HTF 200 Accesorios (estándar)				
Tipo / WG01	Descripción	T_{max}	Ref.	Precio
MF				
MF-06-K	Brida de montaje de plástico, 56,8 x 84,3 mm, Ø 6,2 mm paso del tubo (no está incluido en la entrega)	+100 °C	7100-0030-1000-000	6,55 €
Nota:	Para más información, ver último capítulo.			

**Sensor de temperatura por contacto /
sensor de temperatura
con salida pasiva**

Pequeño termómetro de resistencia por contacto con carcasa de aluminio (sensor de cable). El **THERMASGARD® OFTF** es un sensor que mide la temperatura en superficies planas y hasta desniveladas en cierta medida. Además de que mide, por ejemplo, la temperatura superficial de ventanas o paredes, sirve como sensor de condensación en superficies.

DATOS TÉCNICOS

Rango de medida:	-30...+105 °C
Sensores / Salida:	ver tabla, pasiva (Perfect Sensor Protection en IP68)
Circuito de maniobra:	2 conductores
Corriente de medida:	< 0,6 mA (Pt1000) < 1,0 mA (Pt100) < 0,3 mA (Ni1000, Ni1000 TK5000) < 2,0 mW (NTC xx) 400 µA...5 mA (LM235Z)
Conexión de proceso:	con orificio de fijación en el cabezal sensor o fijar con el correspondiente adhesivo a la superficie a medir
Manguito de protección:	aluminio
Dimensiones:	8 x 8 x 50 mm
Cable de conexión:	PVC; 1,5 m, LiYY, 2 x 0,25 mm², extremos desaislados, con terminales de cables (opcionalmente con cable de silicona SiHF, hasta +180 °C)
Resistencia de aislamiento:	≥ 100 MΩ, a +20 °C (500 V DC)
Humedad admisible:	< 95 % h. r., sin condensación
Clase de protección:	III (según EN 60 730)
Tipo de protección:	IP 65 (según EN 60 529) manguito estanco a la humedad (estándar) IP 68 (según EN 60 529) manguito estanco al agua (opcional)

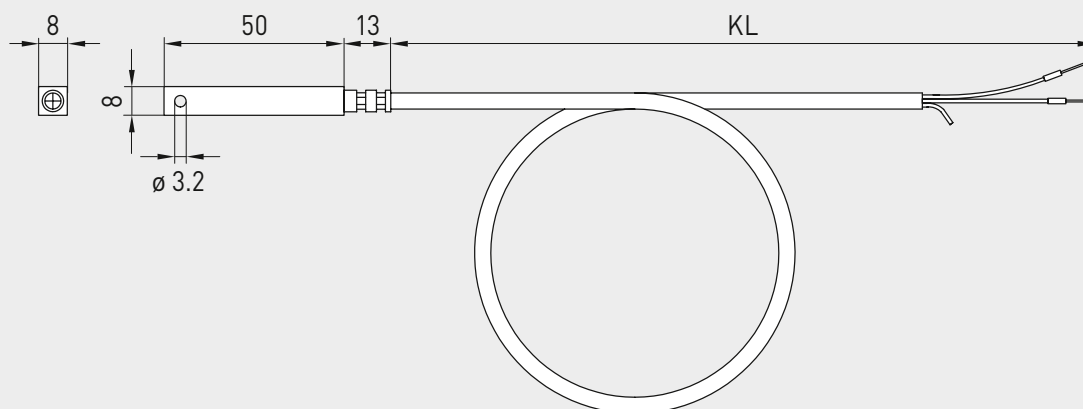


High-performance encapsulation against vibration, mechanical stress and humidity



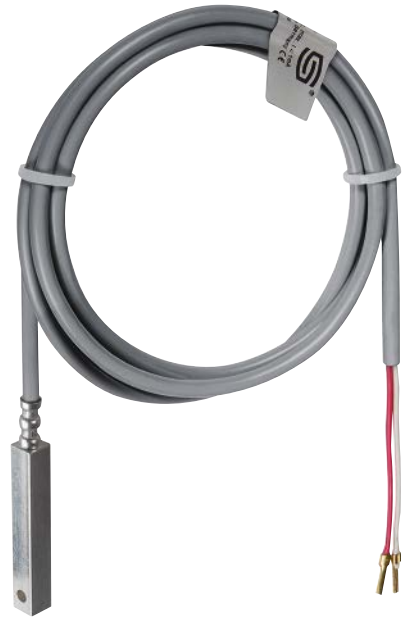
Dibujo acotado

OFTF





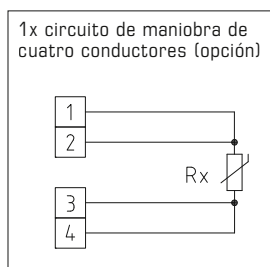
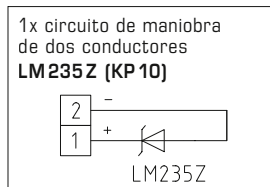
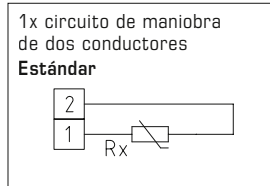
OUTF



THERMASGARD® OUTF		Sensor de temperatura por contacto / sensor de temperatura	
Tipo / WG03	Sensor / Salida	Ref.	Precio
OUTF		IP65	
OUTF Pt100 PVC 1,5M	Pt100 (según DIN EN 60751, clase B)	1101-6010-1211-110	39,62 €
OUTF Pt1000 PVC 1,5M	Pt1000 (según DIN EN 60751, clase B)	1101-6010-5211-110	39,62 €
OUTF Ni1000 PVC 1,5M	Ni1000 (según DIN EN 43760, clase B, TCR = 6180 ppm/K)	1101-6010-9211-110	41,91 €
OUTF NiTK PVC 1,5M	Ni1000 TK5000 (TCR = 5000 ppm/K), LG - Ni1000	1101-6011-0211-110	46,35 €
OUTF LM235Z PVC 1,5M	LM235Z (TCR = 10 mV/K; 2,73 V a 0 °C), KP10	1101-6012-1211-110	40,39 €
OUTF NTC1,8K PVC 1,5M	NTC 1,8K	1101-6011-2211-110	38,11 €
OUTF NTC10K PVC 1,5M	NTC 10K	1101-6011-5211-110	38,11 €
OUTF NTC20K PVC 1,5M	NTC 20K	1101-6011-6211-110	38,11 €
Recargo:	Tipo de protección IP68 (manguito del sensor herméticamente sellado) por metro de cable de conexión de 2 conductores (PVC/Silicona) por metro de cable de conexión de 4 conductores (PVC/Silicona)	sobre demanda sobre demanda	3,64 €
Pedido especial, ejemplo:	Tipo, sensor, longitud del cable por ejemplo, OUTF Pt100, 3 m; OUTF Pt100 1/3 DIN, 4 m; OUTF KTY 81-210, 6 m		

Sensor de temperatura por contacto / sensor de contacto para tubos, con cinta tensora, con salida pasiva

El THERMASGARD® ALTF 1 es un termómetro eléctrico destinado a medir la temperatura superficial de cuerpos sólidos por medio de al menos un contacto que se aplica en la superficie del objeto de medida. El sensor de temperatura por contacto ALTF 1 con cable de conexión y salida pasiva determina la temperatura del medio a través de la temperatura superficial del conducto (por ejemplo, la temperatura de agua). El ALTF 1 es un termómetro de resistencia a contacto para tubos que funciona con cinta tensora y tubo sensor axial para el registro de la temperatura de conductos, tubos (agua caliente, fría) o conductos de calefacciones.



DATOS TÉCNICOS

Rango de medida:	-35...+105 °C PVC -35...+180 °C silicona (T _{max} NTC = +150 °C, T _{max} LM235Z = +125 °C)
Sensores / Salida:	ver tabla, pasiva (opcionalmente con dos sensores) (Perfect Sensor Protection en IP68)
Circuito de maniobra:	2 conductores (opcionalmente 4 conductores)
Corriente de medida:	< 0,6 mA (Pt1000) < 1,0 mA (Pt100) < 0,3 mA (Ni1000, Ni1000 TK5000) < 2,0 mW (NTC xx) 400 µA...5 mA (LM235Z)
Cable de conexión:	PVC; 1,5 m, LiYY, 2 x 0,25 mm ² o silicona, SiHF, 2 x 0,25 mm ² extremos desaislados, con terminales de cables
Resistencia de aislamiento:	≥ 100 MΩ a +20 °C (500V DC)
Protección sensor:	zócalo de contacto de acero inoxidable V4A (1.4571), Ø = 6 mm, L = 50 mm
Conexión de proceso:	con cinta tensora con cierre de metal (forma parte del suministro) Ø = 13-92 mm (¼ - 3"); 300 mm
Humedad admisible:	< 95 % h. r., sin condensación
Clase de protección:	III (según EN 60 730)
Tipo de protección:	IP65 (según EN 60 529) manguito estanco a la humedad (estándar) IP68 (según EN 60 529) manguito estanco al agua (opcional)



IP65 (estándar)
estanco a la
humedad



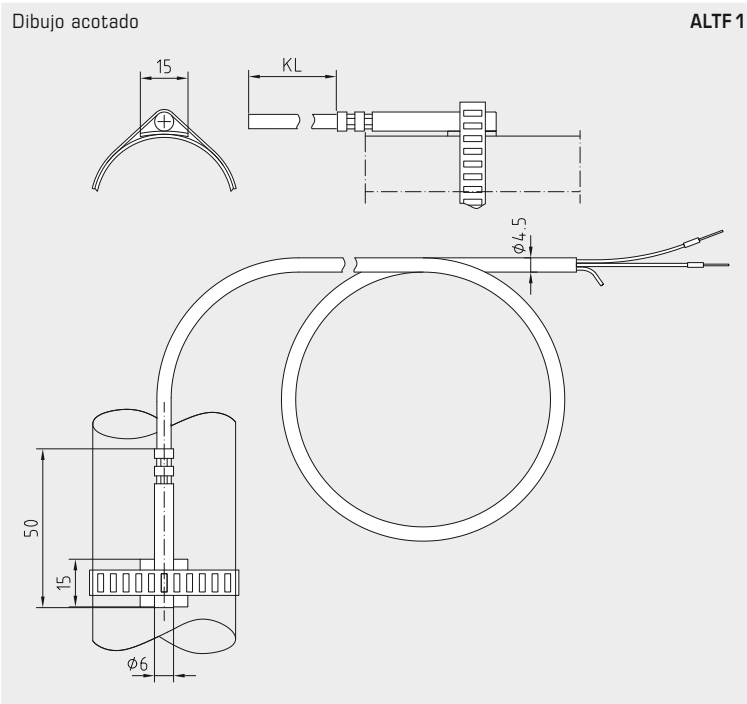
IP68 (opción)
estanco al agua
**Perfect Sensor
Protection**

THERMASGARD® ALTF 1 Sensor de temperatura por contacto / sensor de contacto para tubos (PVC)

Tipo / WG03	Sensor / Salida	Ref.	Precio
ALTF 1 xx PVC		IP65, PVC	
ALTF1 Pt100 PVC 1,5M	Pt100 (según DIN EN 60 751, clase B)	1101-6020-1211-110	21,69 €
ALTF1 Pt1000 PVC 1,5M	Pt1000 (según DIN EN 60 751, clase B)	1101-6020-5211-110	21,69 €
ALTF1 Ni1000 PVC 1,5M	Ni1000 (según DIN EN 43 760, clase B, TCR = 6180 ppm / K)	1101-6020-9211-110	22,50 €
ALTF1 NiTK PVC 1,5M	Ni1000 TK5000 (TCR = 5000 ppm / K), LG-Ni1000	1101-6021-0211-110	23,33 €
ALTF1 LM235Z PVC 1,5M	LM235Z (TCR = 10 mV / K; 2,73 V a 0 °C), KP10	1101-6022-1211-110	22,91 €
ALTF1 NTC1,8K PVC 1,5M	NTC 1,8K	1101-6021-2211-110	22,24 €
ALTF1 NTC10K PVC 1,5M	NTC 10K	1101-6021-5211-110	22,24 €
ALTF1 NTC20K PVC 1,5M	NTC 20K	1101-6021-6211-110	22,24 €
Nota:	con cinta tensora. con cable de conexión PVC (LC = 1,5 m)		
Recargo:	Tipo de protección IP68 (manguito del sensor herméticamente sellado) por metro de cable de conexión de 2 conductores (PVC) opcionalmente otros sensores		3,64 € sobre demanda sobre demanda

ACCESORIOS

WLP-1	Pasta termoconductor, libres de silicona	7100-0060-1000-000	4,98 €
--------------	--	--------------------	---------------



High-performance encapsulation against vibration, mechanical stress and humidity

PS-PROTECTION
PERFECT SENSOR PROTECTION

THERMASGARD® ALTF 1 Sensor de temperatura por contacto / sensor de contacto para tubos (Silicona)			
Tipo/WG03	Sensor/Salida	Ref.	Precio
ALTF 1 xx SILIKON		IP 65, Silicona	
ALTF1 Pt100 Silikon 1,5M	Pt100 (según DIN EN 60 751, clase B)	1101-6020-1211-120	22,50 €
ALTF1 Pt1000 Silikon 1,5M	Pt1000 (según DIN EN 60 751, clase B)	1101-6020-5211-120	22,50 €
ALTF1 Ni1000 Silikon 1,5M	Ni1000 (según DIN EN 43 760, clase B, TCR = 6180 ppm/K)	1101-6020-9211-120	24,01 €
ALTF1 NiTK Silikon 1,5M	Ni1000 TK5000 (TCR = 5000 ppm/K), LG-Ni1000	1101-6021-0211-120	25,24 €
ALTF1 LM235Z Silikon 1,5M	LM235Z (TCR = 10 mV/K; 2,73V a 0°C), KP10	1101-6022-1211-120	23,33 €
ALTF1 NTC1,8K Silikon 1,5M	NTC 1,8K	1101-6021-2211-120	23,19 €
ALTF1 NTC10K Silikon 1,5M	NTC 10K	1101-6021-5211-120	23,19 €
ALTF1 NTC20K Silikon 1,5M	NTC 20K	1101-6021-6211-120	23,19 €
Nota:	con cinta tensora. con cable de conexión Silicona (LC = 1,5m)		
Recargo:	Tipo de protección IP68 (manguito del sensor herméticamente sellado) por metro de cable de conexión de 2 conductores (Silicona) opcionalmente otros sensores	sobre demanda sobre demanda	3,64 €

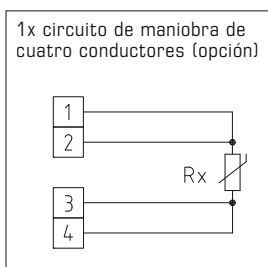
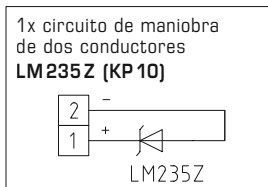
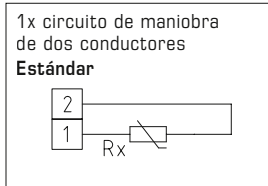
ACCESORIOS			
WLP-1	Pasta termoconductora, libres de silicona	7100-0060-1000-000	4,98 €

**Sensor de temperatura por contacto /
sensor de contacto para tubos, con cinta tensora,
con salida pasiva**

El **THERMASGARD® ALTF2** es un termómetro de resistencia a contacto para tubos con salida pasiva y en carcasa de plástico a prueba de golpes con tornillos de cierre rápido, con cinta tensora.

El **THERMASGARD® ALTF02** es un económico termómetro de resistencia a contacto para tubos con salida pasiva, en carcasa de plástico a prueba de golpes con tapa de encajar a presión, con cinta tensora.

El sensor de contacto es un termómetro eléctrico destinado a medir la temperatura superficial de cuerpos sólidos por medio de al menos un contacto que se aplica en la superficie del objeto de medida. El sensor determina la temperatura del medio a través de la temperatura superficial del conducto (por ejemplo, la temperatura de agua). El sensor de tubos mide la temperatura de conductos, tubos (agua caliente, fría) o conductos de calefacciones.



DATOS TÉCNICOS

Rango de medida:	-30...+110 °C
Sensores / Salida:	ver tabla, pasiva (Perfect Sensor Protection) (opcionalmente con dos sensores)
Circuito de maniobra:	2 conductores (4 conductores en PT100/PT1000A, en otros sensores opcional)
Corriente de medida:	< 0,6 mA (Pt1000) < 1,0 mA (Pt100) < 0,3 mA (Ni1000, Ni1000 TK5000) < 2,0 mW (NTC xx) 400 µA...5 mA (LM235Z)
Carcasa:	plástico, resistente a rayos UV, material poliamida, 30% reforzado con bolas de vidrio, color blanco tráfico (equivalente a RAL9016), ALTF02 con tapa de encajar a presión elástica, ALTF2 con tornillos de cierre rápido (combinación ranura / ranura en cruz)
Dimensiones carcasa:	72 x 64 x 37,8 mm (Tyr 1 / Tyr 01)
Conexión eléctrica:	0,14 - 1,5 mm ² , bornes de tornillo
Conexión de cable:	prensaestopas de plástico (M 16 x 1,5; con descarga de tracción, intercambiable, diámetro interior máx. 10,4 mm) o conector M12 según DIN EN 61076-2-101 (opcional sobre demanda)
Conexión de proceso:	con cinta tensora con cierre de metal (forma parte del suministro) Ø = 13-92 mm (¼ - 3"), 300 mm
Resistencia de aislamiento:	≥ 100 MΩ a +20 °C (500 V DC)
Humedad admisible:	< 95% h. r., sin condensación
Clase de protección:	III (según EN 60 730)
Tipo de protección:	ALTF02 IP 54 (según EN 60 529) Carcasa comprobado, TÜV SÜD, n.º informe 713160960A (Tyr 01) ALTF2 IP 65 (según EN 60 529) Carcasa comprobado, TÜV SÜD, n.º informe 713139052 (Tyr 1)



THERMASGARD® ALTF 02 Sensor de temperatura por contacto / sensor de contacto para tubos, *Standard* con cinta tensora, con tapa de encajar a presión elástica

Tipo / WG03B	Sensor / Salida	Ref.	Precio
ALTF02		IP 54	
ALTF02 Pt100	Pt100 (según DIN EN 60 751, clase B)	1101-1010-1003-000	23,19 €
ALTF02 Pt1000	Pt1000 (según DIN EN 60 751, clase B)	1101-1010-5001-000	23,19 €
ALTF02 Ni1000	Ni1000 (según DIN EN 43 760, clase B, TCR = 6180 ppm / K)	1101-1010-9001-000	23,59 €
ALTF02 NiTK	Ni1000 TK5000 (TCR = 5000 ppm / K), LG - Ni1000	1101-1011-0001-000	27,01 €
ALTF02 LM235Z	LM235Z (TCR = 10 mV / K; 2,73 V a 0 °C), KP10	1101-1012-1001-000	23,87 €
ALTF02 NTC1,8K	NTC 1,8K	1101-1011-2001-000	22,50 €
ALTF02 NTC10K	NTC 10K	1101-1011-5001-000	22,50 €
ALTF02 NTC20K	NTC 20K	1101-1011-6001-000	22,50 €
Recargo:	opcionalmente dos o otros sensores conexión de cable con conector M12 según DIN EN 61076-2-101	sobre demanda sobre demanda	

ACCESORIOS

WLP-1	Pasta termoconductor, libres de silicona	7100-0060-1000-000	4,98 €
--------------	--	--------------------	---------------



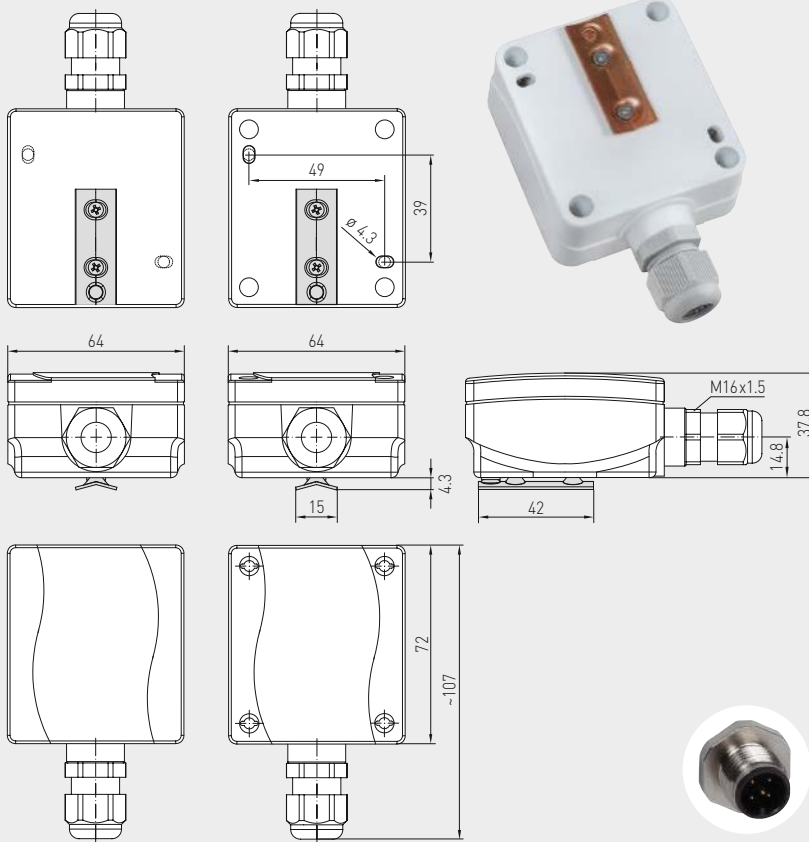
S+S REGELTECHNIK

THERMASGARD® ALTF 2
THERMASGARD® ALTF 02

Sensor de temperatura por contacto /
sensor de contacto para tubos, con cinta tensora,
con salida pasiva



Dibujo acotado



ALTF 2
ALTF 02

ALTF 02
con tapa de encajar a
presión elástica
(IP54)



ALTF 2
con tornillos de
cierre rápido
(IP65)



con tapa de encajar a
presión elástica

con tornillos de cierre
rápido

conector M12
(opcional sobre demanda)

High-performance encapsulation against
vibration, mechanical stress and humidity



THERMASGARD® ALTF 2 Sensor de temperatura por contacto / sensor de contacto para tubos, *Premium*
con cinta tensora, con tornillos de cierre rápido

Tipo / WG03	Sensor / Salida	Ref.	Precio
ALTF 2		IP65	
ALTF2 Pt100	Pt100 (según DIN EN 60 751, clase B)	1101-1020-1003-000	26,93 €
ALTF2 Pt1000	Pt1000 (según DIN EN 60 751, clase B)	1101-1020-5001-000	27,70 €
ALTF2 Pt1000A	Pt1000 (según VDI/VDE 3512, clase A-TGA)	1101-1020-6003-000	31,49 €
ALTF2 Ni1000	Ni1000 (según DIN EN 43 760, clase B, TCR = 6180 ppm / K)	1101-1020-9001-000	27,30 €
ALTF2 NiTK	Ni1000 TK5000 (TCR = 5000 ppm / K), LG - Ni1000	1101-1021-0001-000	32,01 €
ALTF2 LM235Z	LM235Z (TCR = 10 mV / K; 2,73 V a 0 °C), KP10	1101-1022-1001-000	26,42 €
ALTF2 NTC1,8K	NTC 1,8K	1101-1021-2001-000	22,97 €
ALTF2 NTC10K	NTC 10K	1101-1021-5001-000	22,97 €
ALTF2 NTC20K	NTC 20K	1101-1021-6001-000	22,97 €
Recargo:	opcionalmente dos o otros sensores conexión de cable con conector M12 según DIN EN 61076-2-101	sobre demanda sobre demanda	

ACCESORIOS

WLP-1	Pasta termoconductor, libres de silicona	7100-0060-1000-000	4,98 €
--------------	--	--------------------	---------------

Sensor pendular de temperatura para interiores, con salida pasiva

Termómetro de resistencia **THERMASGARD® RPTF 1** con salida pasiva, particularmente desarrollado para medir la temperatura en salas y naves, aportando valores de medida muy fiables y representativos gracias al método de medida y la posición central de este tipo de sensor en el lugar de uso.

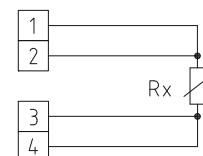
DATOS TÉCNICOS

Rango de medida:	-5...+60 °C
Sensores / salida:	ver tabla, pasiva (opcionalmente con dos sensores)
Protección del sensor:	Filtro sinterizado de plástico , Ø 16 mm, L = 35 mm, recambiable (opción: filtro sinterizado de metal , Ø 16 mm, L = 32 mm)
Circuito de maniobra:	2 conductores (opcionalmente 4 conductores)
Corriente de medida:	< 0,6 mA (Pt1000) < 1,0 mA (Pt100) < 0,3 mA (Ni1000, Ni1000 TK5000) < 2,0 mW (NTC xx) 400 µA...5 mA (LM235Z)
Cable de conexión:	PVC, H03VV-F, 2 x 0,5 mm ² , extremos desaislados, con terminales de cables KL = aprox. 1,5 m (opcional otra longitud)
Tubo protector:	de acero inoxidable V2A (1.4301), Ø 16 mm, LN = 142 mm
Resistencia de aislamiento:	≥ 100 MΩ a +20 °C (500 V DC)
Humedad:	< 95 % h.r.
Clase de protección:	III (según EN 60 730)
Tipo de protección:	IP 65 (según EN 60 529)

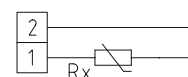


RPTF 1

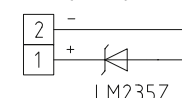
1x circuito de maniobra de cuatro conductores (opción)



1x circuito de maniobra de dos conductores Estándar

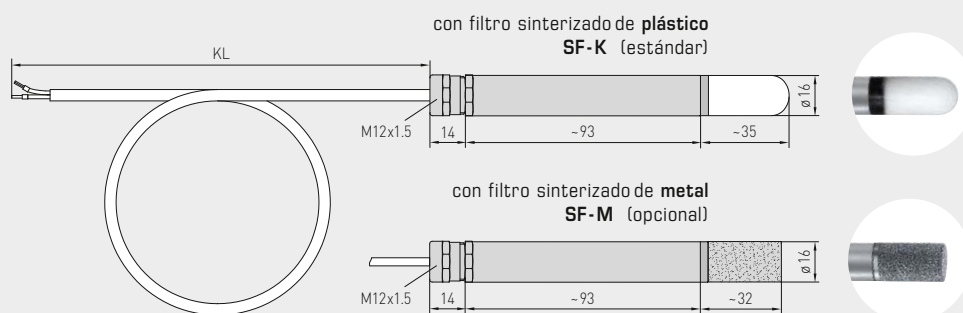


1x circuito de maniobra de dos conductores LM235Z (KP 10)



Dibujo acotado

RPTF 1



THERMASGARD® RPTF 1 Sensor pendular de temperatura para interiores (con manguito de metal)

Tipo /WG03	Sensor /Salida	Ref.	Precio
RPTF 1		IP 65	
RPTF1 Pt100 PVC 1,5M	Pt100 (según DIN EN 60 751, clase B)	1101-6060-1211-010	62,86 €
RPTF1 Pt1000 PVC 1,5M	Pt1000 (según DIN EN 60 751, clase B)	1101-6060-5211-010	66,15 €
RPTF1 Ni1000 PVC 1,5M	Ni1000 (según DIN EN 43 760, clase B, TCR = 6180 ppm/K)	1101-6060-9211-010	65,04 €
RPTF1 NiTK PVC 1,5M	Ni1000 TK5000 (TCR = 5000 ppm/K), LG-Ni1000	1101-6061-0211-010	69,14 €
RPTF1 LM235Z PVC 1,5M	LM235Z (TCR = 10 mV/K; 2,73 V a 0 °C), KP10	1101-6062-1211-110	63,01 €
RPTF1 NTC1,8K PVC 1,5M	NTC 1,8K	1101-6061-2211-010	68,88 €
RPTF1 NTC10K PVC 1,5M	NTC 10K	1101-6061-5211-010	68,88 €
RPTF1 NTC20K PVC 1,5M	NTC 20K	1101-6061-6211-010	68,88 €

ACCESORIOS

SF-M	Filtro sinterizado de metal , Ø 16 mm, L = 32 mm, recambiable, de acero inoxidable V4A (1.4404)	7000-0050-2200-100	45,34 €
Recargo:	por metro de cable de conexión de 2 conductores (PVC) por metro de cable de conexión de 4 conductores (PVC)	sobre demanda sobre demanda	
Pedido especial, ejemplo:	Tipo, sensor, longitud del cable por ejemplo RPTF1 Pt100, 3m; RPTF1 Pt1000, 4m; RPTF1 KTY 81-210, 6m		

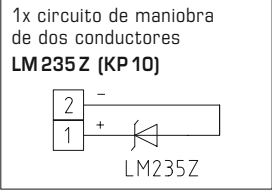
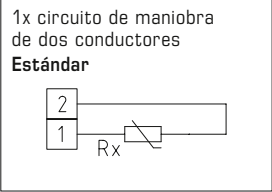
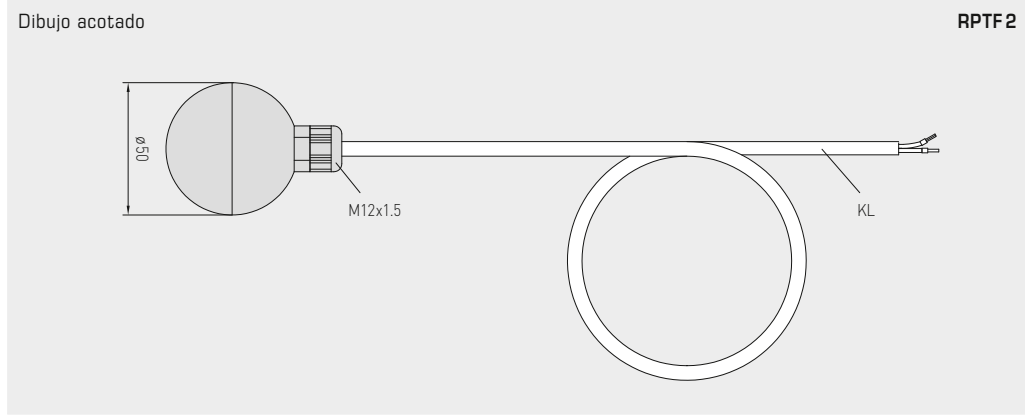
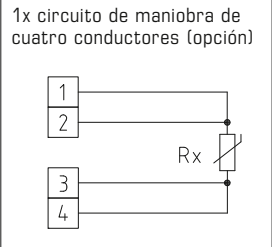
Termómetro de resistencia THERMASGARD® RPTF 2 con salida pasiva, particularmente desarrollado para medir la temperatura en salas y naves. El RPTF 2 (termómetro de temperatura radiante) determina la radiación efectiva, o bien el calor radiante efectivo en el lugar de medida, aportando valores de medida muy fiables y representativos gracias al método de medida y la posición central de este tipo de sensor en el lugar de uso. La radiación de calor y el nivel de comodidad térmica (temperatura ambiente operativa) se evalúan a partir de la temperatura radiante. La temperatura ambiente operativa se compone de los factores de la radiación de temperatura y la convección térmica (relación temperatura radiante y temperatura de aire: 70 % / 30 %), aprox.).

RPTF 2



DATOS TÉCNICOS

Rango de medida:	-5...+60 °C
Sensores / salida:	ver tabla, pasiva (opcionalmente con dos sensores)
Circuito de maniobra:	2 conductores (opcionalmente 4 conductores)
Corriente de medida:	< 0,6 mA (Pt1000) < 1,0 mA (Pt100) < 0,3 mA (Ni1000, Ni1000 TK5000) < 2,0 mW (NTC xx) 400 µA...5 mA (LM235Z)
Bola:	plástico, color negro, Ø = 50 mm
Cable de conexión:	PVC, H03VV-F, 2 x 0,5 mm ² , extremos desaislados, con terminales de cables KL = aprox. 1,5 m (opcional otra longitud)
Resistencia de aislamiento:	≥ 100 MΩ a +20 °C (500 V DC)
Humedad:	< 95 % h.r.
Clase de protección:	III (según EN 60 730)
Tipo de protección:	IP 65 (según EN 60 529)



THERMASGARD® RPTF 2 Sensor pendular de temperatura para interiores (con bola)

Tipo / WG03	Sensor / Salida	Ref.	Precio
RPTF 2		IP 65	
RPTF2 Pt100 PVC 1,5M	Pt100 (según DIN EN 60 751, clase B)	1101-6070-1211-010	63,01 €
RPTF2 Pt1000 PVC 1,5M	Pt1000 (según DIN EN 60 751, clase B)	1101-6070-5211-010	66,28 €
RPTF2 Ni1000 PVC 1,5M	Ni1000 (según DIN EN 43 760, clase B, TCR = 6180 ppm / K)	1101-6070-9211-010	65,18 €
RPTF2 NiTK PVC 1,5M	Ni1000 TK5000 (TCR = 5000 ppm / K), LG- Ni1000	1101-6071-0211-010	69,26 €
RPTF2 LM235Z PVC 1,5M	LM235Z (TCR = 10 mV / K; 2,73V a 0 °C), KP10	1101-6072-1211-010	63,15 €
RPTF2 NTC1,8K PVC 1,5M	NTC 1,8K	1101-6071-2211-010	69,00 €
RPTF2 NTC10K PVC 1,5M	NTC 10K	1101-6071-5211-010	69,00 €
RPTF2 NTC20K PVC 1,5M	NTC 20K	1101-6071-6211-010	69,00 €
Recargo:	por metro de cable de conexión de 2 conductores (PVC) por metro de cable de conexión de 4 conductores (PVC)		sobre demanda sobre demanda
Pedido especial, ejemplo:	Tipo, sensor, longitud del cable por ejemplo RPTF2 Pt100, 3m; RPTF2 Pt1000, 4m; RPTF2 KTY 81-210, 6m		

Sensor de temperatura de radiación para montaje saliente, con salida pasiva

ASTF

Termómetro de resistencia **THERMASGARD® ASTF** con salida pasiva, integrado en carcasa de conexión acabada en plástico resistente a golpes, tapa de la carcasa con tornillos de cierre rápido. El sensor de radiación ha sido desarrollado para medir la temperatura particularmente en locales húmedos, salas y naves. El ASTF determina la radiación efectiva, o bien el calor radiante efectivo en el lugar de medida, aportando valores de medida muy fiables y representativos gracias al método de medida y la posición central de este tipo de sensor en el lugar de uso.

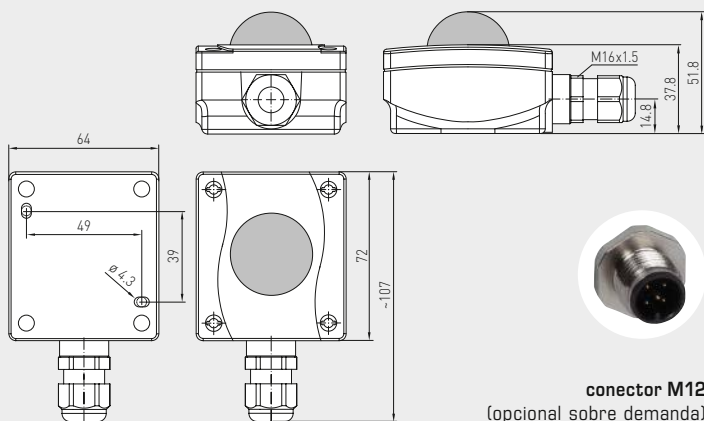


DATOS TÉCNICOS

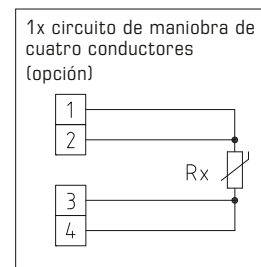
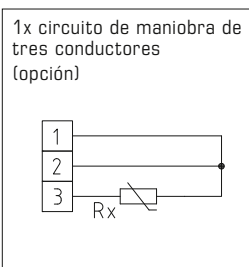
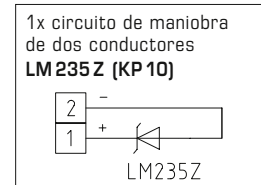
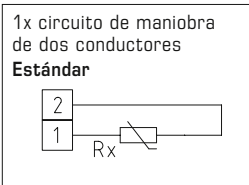
Rango de medida:	-30...+ 75 °C
Sensores / salida:	ver tabla, pasiva (opcionalmente con dos sensores)
Circuito de maniobra:	2 conductores (4 conductores en PT100, en otros sensores opcional)
Corriente de medida:	< 0,6 mA (Pt1000) < 1,0 mA (Pt100) < 0,3 mA (Ni1000, Ni1000 TK5000) < 2,0 mW (NTC xx) 400 µA...5 mA (LM235Z)
Resistencia de aislamiento:	≥ 100 MΩ a +20 °C (500 V DC)
Conexión de proceso:	por tornillos
Carcasa:	plástico, resistente a rayos UV, material poliamida, 30 % reforzado con bolas de vidrio, con tornillos de cierre rápido (combinación ranura / ranura en cruz), color blanco tráfico (equivalente a RAL 9016), semiesfera: negro
Dimensiones carcasa:	72 x 64 x 37,8 (51,8) mm (Tyr 1)
Conexión de cable:	prensaestopas de plástico (M 16 x 1,5; con descarga de tracción, intercambiable, diámetro interior máx. 10,4 mm) o conector M12 según DIN EN 61076-2-101 (opcional sobre demanda)
Conexión eléctrica:	0,14 - 1,5 mm², bornes de tornillo
Humedad:	< 95 % h.r.
Clase de protección:	III (según EN 60 730)
Tipo de protección:	IP65 (según EN 60 529) Carcasa comprobado, TÜV SÜD, n.º informe 713139052 (Tyr 1)

Dibujo acotado

ASTF



conector M12
(opcional sobre demanda)



THERMASGARD® ASTF Sensor de temperatura de radiación para montaje saliente

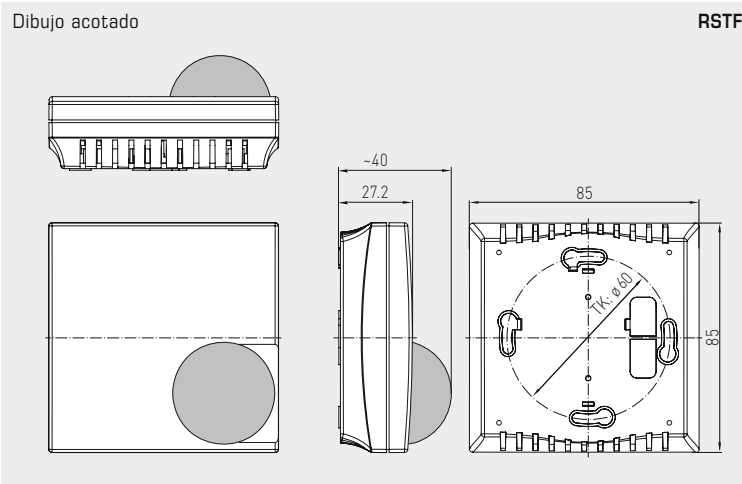
Tipo / WG03	Sensor / Salida	Ref.	Precio
ASTF		IP65	
ASTF Pt100	Pt100 (según DIN EN 60 751, clase B)	1101-1060-1003-000	75,50 €
ASTF Pt1000	Pt1000 (según DIN EN 60 751, clase B)	1101-1060-5001-000	75,50 €
ASTF Ni1000	Ni1000 (según DIN EN 43 760, clase B, TCR = 6180 ppm / K)	1101-1060-9001-000	76,84 €
ASTF NiTK	Ni1000 TK5000 (TCR = 5000 ppm / K), LG- Ni1000	1101-1061-0001-000	79,37 €
ASTF LM235Z	LM235Z (TCR = 10 mV / K; 2,73 V a 0 °C), KP10	1101-1062-1001-000	74,11 €
ASTF NTC1,8K	NTC 1,8K	1101-1061-2001-000	79,37 €
ASTF NTC10K	NTC 10K	1101-1061-5001-000	79,37 €
ASTF NTC20K	NTC 20K	1101-1061-6001-000	79,37 €
Recargo:	opcionalmente dos o otros sensores conexión de cable con conector M12 según DIN EN 61076-2-101	sobre demanda sobre demanda	

Termómetro de resistencia THERMASGARD® RSTF con salida pasiva para medir la temperatura en salas. La unidad está integrada en una carcasa de diseño atractivo con una tapa de encajar a presión. La parte inferior de la carcasa ofrece 4 taladros para la fijación en cajas de empotrar verticales u horizontales con punto de rotura controlada. El RSTF determina la radiación efectiva, o bien el calor radiante efectivo en el lugar de medida, aportando valores de medida muy fiables y representativos gracias al método de medida y la posición central de este tipo de sensor en el lugar de uso. È disponibile inoltre un'uscita passiva indipendente per il rilevamento della temperatura di riferimento.

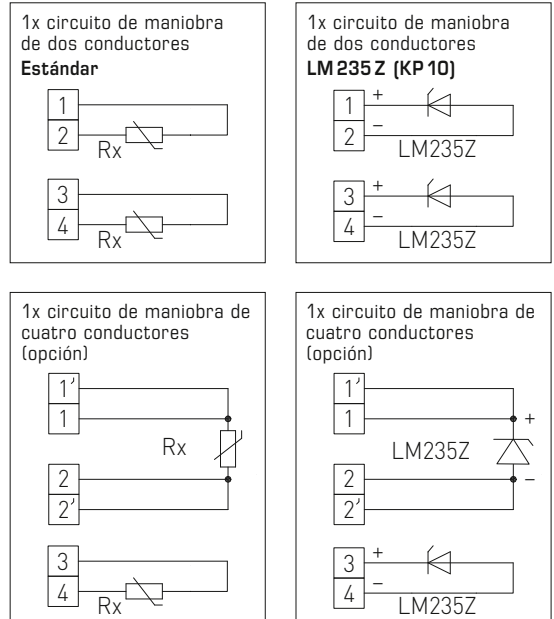


DATOS TÉCNICOS

Rango de medida:	-30...+75 °C
Sensores / salida:	ver tabla, pasiva (opcionalmente con dos sensores)
Circuito de maniobra:	2 conductores (4 conductores en PT100, en otros sensores opcional)
Corriente de medida:	< 0,6 mA (Pt1000) < 1,0 mA (Pt100) < 0,3 mA (Ni1000, Ni1000 TK5000) < 2,0 mW (NTC xx) 400 µA...5 mA (LM235Z)
Resistencia de aislamiento:	≥ 100 MΩ a +20 °C (500 V DC)
Conexión de proceso:	por tornillos
Carcasa:	plástico, ignífugo (UL 94 V-0), material PC/ABS, color blanco (equivalente a RAL 9016), semiesfera: negro
Dimensiones:	85 x 85 x 27 (40) mm (Baldur 1)
Conexión eléctrica:	0,14 - 1,5 mm ² , bornes de tornillo
Humedad:	< 95 % h.r.
Clase de protección:	III (según EN 60 730)
Tipo de protección:	IP 30 (según EN 60 529)



Bornes 3 y 4:
Sensor para temperatura de referencia



THERMASGARD® RSTF Sensor de temperatura de radiación en interiores		Ref.	Precio
Tipo/WG03	Sensor/Salida	Ref.	Precio
RSTF		IP30	
RSTF Pt100	Pt100 (según DIN EN 60 751, clase B)	1101-40C0-1003-000	74,11 €
RSTF Pt1000	Pt1000 (según DIN EN 60 751, clase B)	1101-40C0-5001-000	74,11 €
RSTF Ni1000	Ni1000 (según DIN EN 43 760, clase B, TCR = 6180 ppm / K)	1101-40C0-9001-000	76,84 €
RSTF NiTK	Ni1000 TK5000 (TCR = 5000 ppm / K), LG-Ni1000	1101-40C1-0001-000	79,00 €
RSTF LM235Z	LM235Z (TCR = 10 mV / K; 2,73 V a 0 °C), KP10	1101-40C2-1001-000	74,11 €
RSTF NTC1,8K	NTC 1,8K	1101-40C1-2001-000	78,20 €
RSTF NTC10K	NTC 10K	1101-40C1-5001-000	78,20 €
RSTF NTC20K	NTC 20K	1101-40C1-6001-000	78,20 €
Recargo:	dos u otros sensores, opción	sobre demanda	



Temperatura

THERMASGARD® Sensores activos – gestión precisa del calor y del frío

Nuestros sensores de temperatura activos son fáciles de montar, se pueden aplicar a todos los niveles y cumplen todos los requisitos importantes para usted.

Los transmisores de temperatura ajustables y calibrables con auto-diagnóstico posibilitan una variabilidad adicional.

Campos de aplicación

- Clínicas, museos, escuelas, hoteles, administraciones, institutos y bancos
- Estadios deportivos, centros vacacionales y cines
- Concesionarios de vehículos
- Buques navales y astilleros
- Naves industriales y de montaje
- Centrales energéticas y refinerías





THERMASGARD® CONVERTIDORES DE MEDIDA DE TEMPERATURA ACTIVOS

Sensores para interiores, unidades de control de interiores

RTM 1	Convertidor de temperatura para interiores	269
RTMxx	Convertidor de temperatura para interiores / Unidades de control de interiores	AOS 271
FSTM	Convertidor de temperatura para interiores, montaje empotrado	273
FSTM-P	Unidades de control de interiores, montaje empotrado	273
RPTM 1	Convertidor pendular de temperatura para interiore	AOS 335
RPTM 2	Convertidor pendular de temperatura para interiore	AOS 339

Sensores para exteriores, sensores para montaje saliente

ATM 2	Convertidor de temperatura exterior	AOS 277
ATM2-VA	Convertidor de temperatura exterior (carcasa de acero inoxidable Tyr2E)	AOS 281

Sensores de cable, sensores por contacto

HFTM	Sensor de manguito con cable, convertidor de temperatura	AOS 315
HFTM-VA	Sensor de manguito con cable, convertidor de temperatura (carcasa de acero inoxidable Tyr2E)	AOS 319
ALTM 1	Convertidor de temperatura por contacto	AOS 323
ALTM 2	Convertidor de temperatura por contacto con cable	AOS 327
ALTM2-VA	Convertidor de temperatura por contacto con cable (carcasa de acero inoxidable Tyr2E)	AOS 331

Sensores para canales / por inmersión / con rosca

TM 43	Convertidor de temperatura para canales/de inmersión/con rosca	AOS 285
TM 65	Convertidor de temperatura para canales/de inmersión/con rosca	AOS 285
TM 54	Convertidor de temperatura para canales/de inmersión/con rosca	295
RGTM 2	Convertidor de temperatura de gases de combustión, sensor con rosca	309
RGTM 1	Convertidor de temperatura de gases de combustión, sensor para canales	303
MWTM	Convertidor de temperatura media, sensor de varilla	AOS 291
MWTM-SD	Convertidor de temperatura media, sensor de varilla	AOS 291

Manguitos de inmersión y accesorios

Ver capítulo Accesorios	644
-------------------------	------------



Convertidor de temperatura para interiores, con capacidad de calibración, con conmutación de varios rangos y salida activa (Automatic Output Switching)

Producto de calidad patentado (n.º de patente DE 10 2015 015 941 B4)

Convertidor de medida de temperatura ambiente con capacidad de calibración **THERMASGARD® RTM 1**, con ocho rangos de medición conmutables (máx. -20...+150 °C), salida activa, carcasa estética de plástico, con tapa de encajar a presión elástica, parte inferior con 4 taladros para su fijación en cajas de empotrar verticales u horizontales, con punto de rotura controlada para la conexión sobre revoque. Opcionalmente carcasa de acero inoxidable como ejecución resistente al vandalismo (parte superior e inferior atornillada).

El convertidor de medida convierte las magnitudes de medida en una señal estandarizada de 0-10 V o 4...20 mA. La unidad con **Automatic Output Switching (AOS)** reconoce el tipo de salida necesaria y conmuta automáticamente a la salida U o I. Como alternativa se dispone de una **variante del tipo (2 conductores)** con conexión de 2 conductores y salida I.

El sensor para interiores sirve para el registro de la temperatura en espacios cerrados y secos, como viviendas, oficinas y locales comerciales. El sensor está calibrado de fábrica, si bien puede realizarse un ajuste de precisión en función del entorno por parte de un técnico especialista.

DATOS TÉCNICOS

RTM 1 - I

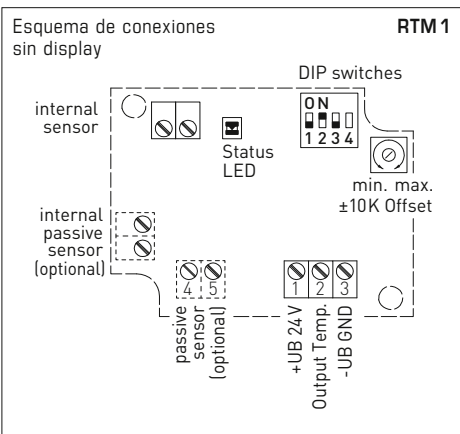
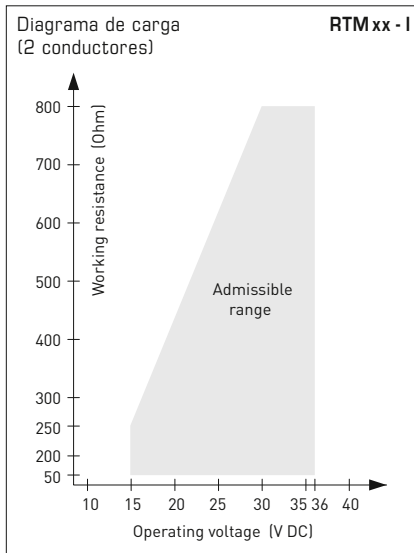
Alimentación de tensión:	15...36 V DC, según la carga, ondulación residual estabilizada ±0,3V
Carga:	$R_a \text{ (ohm)} = (U_b - 14 \text{ V}) / 0,02 \text{ A}$
Tipo de conmutación:	conexión de 2 conductores
Salida:	4...20 mA

RTM 1 - A (AOS)

Alimentación de tensión:	24 V AC / DC (± 10%)
Resistencia de carga:	$R_L = 25...450 \text{ ohm}$ en variante I de AOS $R_L > 15 \text{ kohm}$ en variante U de AOS
Tipo de conmutación:	conexión de 3 conductores
Salida:	automática 0-10V / 4...20 mA (mediante Automatic Output Switching – la unidad reconoce el tipo de salida necesaria y conmuta automáticamente a la salida U o I)

GENERALIDADES

Consumo de energía:	< 1,0W / 24V DC; < 2,2VA / 24V AC
Rango de medición:	Conmutación de varios rangos con 8 rangos de medición ver tabla (otros rangos sobre demanda) con corrección manual del punto cero (± 10K)
Sensor:	Pt1000, DIN EN 60751, clase B
Precisión de temperatura:	típico ±0,2K a +25 °C
Carcasa:	plástico, ignífugo (UL 94 V-0), material PC/ABS, color blanco (equivalente a RAL 9016), opcionalmente de acero inoxidable V2A (1.4301)
Dimensiones de carcasa:	85 x 85 x 27 mm (Baldur 1) 75 x 75 x 25 mm (acero inoxidable)
Conexión eléctrica:	0,14 - 1,5 mm², por bornes de tornillo en la placa
Montaje:	Montaje en pared o en caja de empotrar, Ø55 mm, 4 taladros en la parte inferior para la fijación en cajas de empotrar verticales o horizontales con entrada de cables en la cara posterior, sobre revoque con punto de rotura controlada en las entradas superiores/inferiores para cables
Temperatura ambiente:	convertidor de medida -30...+70 °C
Humedad del aire admisible:	< 95 % h. r., aire sin condensación
Clase de protección:	III (según EN 60 730)
Tipo de protección:	IP 30 (según EN 60 529)
Normas:	conformidad CE según la Directiva CEM 2014 / 30 / EU



2 conductores sin display RTM 1 - I

1	+UB 24V DC
2	Output Temp. 4...20mA
3	free

3 conductores (AOS) RTM 1 - A sin display

1	+UB 24V AC/DC
2	Output Temp. 0-10V / 4...20mA
3	-UB GND

Rangos de medida [°C] (programable)	DIP 1	DIP 2	DIP 3
-20...+150 °C	ON	ON	ON
-50...+50 °C	OFF	ON	ON
-20...+80 °C	ON	OFF	ON
-30...+60 °C	OFF	OFF	ON
0...+40 °C	ON	ON	OFF
0...+50 °C (default)	OFF	ON	OFF
0...+100 °C	ON	OFF	OFF
0...+150 °C	OFF	OFF	OFF

DIP4 sin función

Para obtener más información técnica, consulte el manual de instrucciones

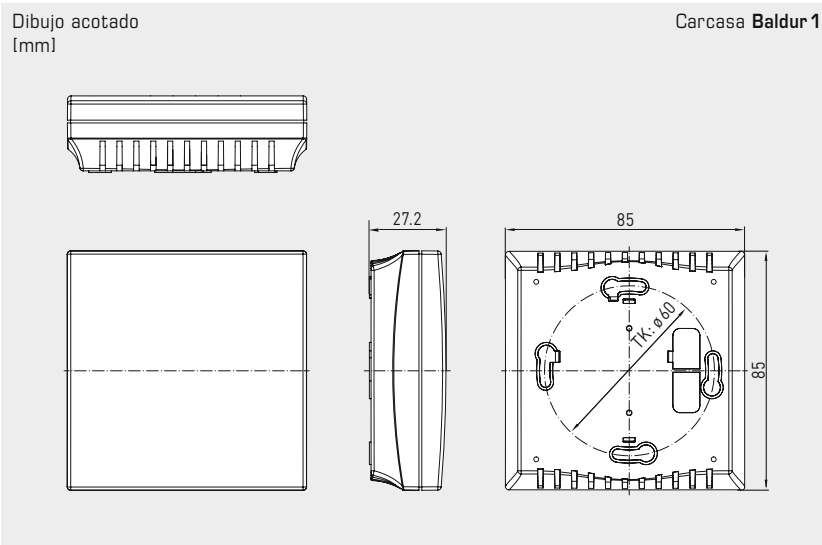


NEW

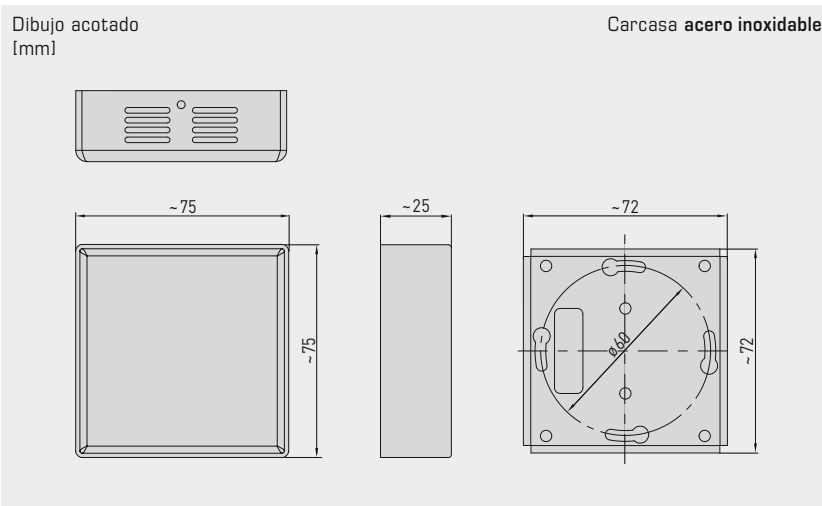
S+S REGELTECHNIK

THERMASGARD® RTM 1

Convertidor de temperatura para interiores, con capacidad de calibración, con conmutación de varios rangos y salida activa (Automatic Output Switching)



RTM 1
sin display
(Baldur 1)



RTM 1
sin display
(acero inoxidable)



Automatic detection and switching to standard signal 0...10V or 4...20 mA



THERMASGARD® RTM 1		Convertidor de medida de temperatura ambiente con conmutación de varios rangos (sin display)		
Tipo / WG01	Salida	Equipamiento	Ref.	Precio
RTM1 - I (2 conductores)				
RTM1-I	4...20 mA	-	1101-41A2-0000-200	82,05 €
RTM1-I VA	4...20 mA	Carcasa de acero inoxidable V2A (1.4301)	1101-4152-0000-200	213,44 €
RTM1 - A (AOS de 3 conductores)				
RTM1-A	0-10 V / 4...20 mA	-	1101-41AE-0000-200	82,05 €
RTM1-A VA	0-10 V / 4...20 mA	Carcasa de acero inoxidable V2A (1.4301)	1101-415E-0000-200	213,44 €
Automatic Output Switching:	Interfaz analógica patentada (n.º patente DE 10 2015 015 941 B4) La unidad reconoce automáticamente el tipo de salida necesaria de 0-10V o 4...20 mA.			
Rango de medición:	Conmutación de varios rangos con 8 rangos de medición (ver tabla DIP) 0...+50 °C (default), máx. -20...+150 °C			
Recargo:	otros rangos de medición opcionales otro sensor pasivo (pin 4/5) opcional sobre demanda			27,21 €
Nota:	Equipos con display y/o potenciómetro véanse páginas siguientes			



Convertidor de medida de temperatura ambiente, con capacidad de calibración, con display y/o potenciómetro y salida activa (Automatic Output Switching)

RTM xx

sin potenciómetro, con display

Producto de calidad patentado (n.º de patente DE 10 2015 015 941 B4)

Convertidor de medida de temperatura ambiente con capacidad de calibración **THERMASGARD® RTM xx** con salida activa, rango de temperatura (0...+50 °C), carcasa estética de plástico, con tapa de encajar a presión elástica, parte inferior con 4 taladros, para su fijación en cajas de empotrar verticales u horizontales, con punto de rotura controlada para la conexión sobre revoque, opcionalmente con potenciómetro y/o display La indicación estándar se puede cambiar de SI [°C] a unidades imperiales [°F] a través de interruptor DIP.

El convertidor de medida convierte las magnitudes de medida en una señal estandarizada de 0-10V o 4...20mA. La unidad con **Automatic Output Switching (AOS)** reconoce el tipo de salida necesaria y conmuta automáticamente a la salida U o I. Como alternativa se dispone de una **variante del tipo I** de 2 conductores) con conexión de 2 conductores y salida I.

El sensor para interiores sirve para el registro de la temperatura en espacios cerrados y secos, como viviendas, oficinas y locales comerciales. El sensor está calibrado de fábrica, si bien puede realizarse un ajuste de precisión en función del entorno por parte de un técnico especialista.



DATOS TÉCNICOS

RTM - I

Alimentación de tensión:	15...36V DC, según la carga, ondulación residual estabilizada ±0,3V
Carga:	$R_a \text{ (ohm)} = (U_b - 14V) / 0,02A$
Tipo de conmutación:	conexión de 2 conductores
Salida:	4...20mA

RTM - A (AOS)

Alimentación de tensión:	24V AC/DC (± 10%)
Resistencia de carga:	$R_L = 25...450 \text{ ohm}$ en variante I de AOS $R_L > 15 \text{ kohm}$ en variante U de AOS
Tipo de conmutación:	conexión de 3 conductores
Salida:	automática 0-10V / 4...20mA (mediante Automatic Output Switching – la unidad reconoce el tipo de salida necesaria y conmuta automáticamente a la salida U o I)

GENERALIDADES

Consumo de energía:	< 1,0W / 24V DC; < 2,2VA / 24V AC
Sistema de unidades:	SI (default) o Imperial (se puede cambiar a través de interruptor DIP)
Puntos de datos:	Temperatura [°C] [°F]
Rango de medición:	0...+50 °C (otros rangos de medidas opcionales) con corrección manual del punto cero (± 10K)
Sensor:	Sensor digital de temperatura
Precisión de temperatura:	típico ±0,2K a +25 °C
Carcasa:	plástico, ignífugo (UL 94 V-0), material PC/ABS, color blanco (equivalente a RAL 9016)
Dimensiones de carcasa:	85 x 85 x 27 mm (Baldur 1)
Conexión eléctrica:	0,14 - 1,5mm², bornes de tornillo
Montaje:	Montaje en pared o en caja de empotrar, Ø55mm, 4 taladros en la parte inferior para la fijación en cajas de empotrar verticales o horizontales con entrada de cables en la cara posterior, sobre revoque con punto de rotura controlada en las entradas superiores/inferiores para cables
Temperatura ambiente:	convertidor de medida -30...+70 °C
Humedad del aire admisible:	<95% h. r., aire sin condensación
Clase de protección:	III (según EN 60730)
Tipo de protección:	IP 30 (según EN 60529)
Normas:	conformidad CE según la Directiva CEM 2014 / 30 / EU
Elemento de comando:	Potenciómetro , con limitador de ángulo de giro, la rotulación estándar es una flecha de indicación con posición central, sin llenar (otras sobre demanda)
Opción:	display iluminado , dos líneas, ventana de empotrar aprox. 36x15mm (ancho x altura), para la indicación de la temperatura efectiva y el autodiagnóstico (rotura del sensor, cortocircuito del sensor)

Indicación y autodiagnóstico

THERMASGARD®
Convertidor de medida con display



Indicación del display (conmutable)	DIP 1
Imperial [°F]	ON
SI (default) [°C]	OFF

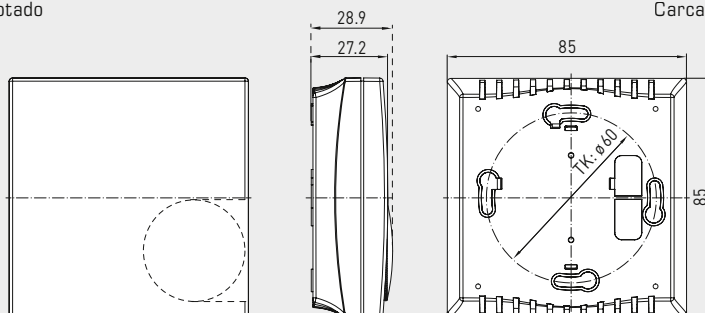
Indicación del display
Temperatura [°C] → [°F]

El valor de indicación depende del sistema de unidades ajustado (DIP 1).

Para obtener más información técnica, consulte el manual de instrucciones

Dibujo acotado (mm)

Carcasa **Baldur 1**



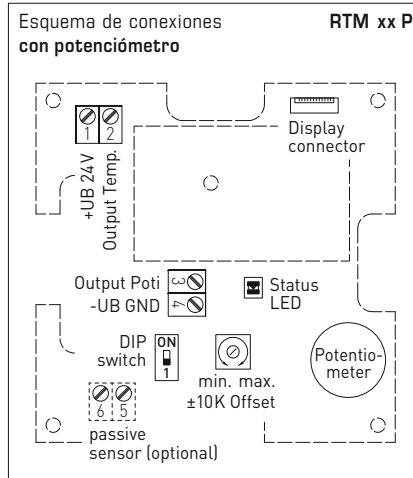
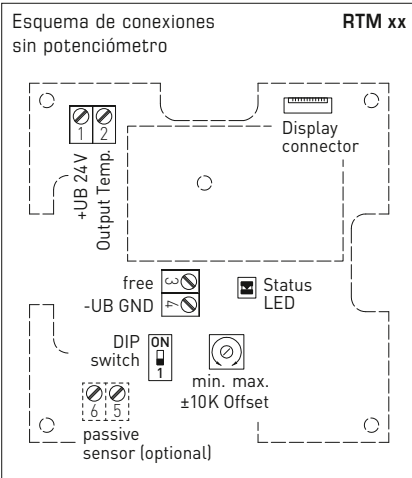


NEW

S+S REGELTECHNIK

THERMASGARD® RTM xx

Convertidor de medida de temperatura ambiente, con capacidad de calibración, con display y/o potenciómetro y salida activa (Automatic Output Switching)



RTM xx con potenciómetro, con/sin display



RTM-I LCD

2 conductores* sin potenciómetro, con display

- 1 +UB 24V DC
- 2 Output Temp. 4...20mA
- 3 free
- 4 -UB GND (optional for backlighting)

* Conexión de 2 conductores para unidades con display (sin iluminación)
Conexión de 3 conductores para unidades con display iluminado

RTM-A P LCD

4 conductores (AOS) con potenciómetro, con/sin display

- 1 +UB 24V AC/DC
- 2 Output Temp. 0-10V / 4...20mA
- 3 Output Poti 0-10V / 4...20mA
- 4 -UB GND



RTM-A LCD

3 conductores (AOS) sin potenciómetro, con display

- 1 +UB 24V AC/DC
- 2 Output Temp. 0-10V / 4...20mA
- 3 free
- 4 -UB GND

RTM-A P Pt1000

6 conductores (AOS) con potenciómetro, con sensor pasivo

- 1 +UB 24V AC/DC
- 2 Output Temp. 0-10V / 4...20mA
- 3 Output Poti 0-10V / 4...20mA
- 4 -UB GND
- 5 Rx
- 6 passive sensor (optional)

Automatic detection and switching to standard signal 0...10V or 4...20mA

AOS-PATENTED
AUTOMATIC OUTPUT SWITCHING

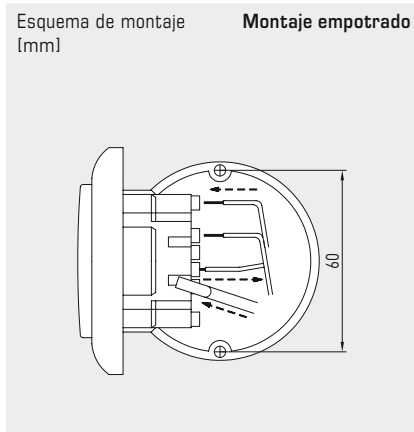
Tipo/WG01	Salida temperatura activa	Salida temperatura pasiva	Salida potenciómetro activa	Poti	Display	Ref.	Precio
RTM-I	(2 conductores)						
RTM-I LCD	4...20mA	(opcional)	-		■	1101-41A2-2000-200	129,41 €
RTM-A	(AOS)						
RTM-A LCD	0-10V / 4...20mA	(opcional)	-		■	1101-41AE-2000-200	129,41 €
RTM-A P LCD	0-10V / 4...20mA	(opcional)	0-10V / 4...20mA	●	■	1101-41AE-2004-346	266,33 €
RTM-A P	0-10V / 4...20mA	(opcional)	0-10V / 4...20mA	●		1101-41AE-0004-346	157,24 €
RTM-A P Pt1000	0-10V / 4...20mA	Pt1000	0-10V / 4...20mA	●		1101-41AE-0054-346	164,88 €
Automatic Output Switching:	Interfaz analógica patentada (n.º patente DE 10 2015 015 941 B4) La unidad reconoce automáticamente el tipo de salida necesaria de 0-10V o 4...20mA.						
Rango de medición:	0...+50 °C (ajustado de modo fijo)						
Recargo:	otros rangos de medición opcionales otro sensor pasivo (Pin 5/6) opcional sobre demanda						27,21 €
Potenciómetro:	La rotulación estándar es una flecha de indicación con posición central (-•+), sin llenar opcional en forma de cuña sin posición central (-...+) o con puntos de marcado (-3K...+3K) – impresión especial sobre demanda						

Sensor de temperatura para interiores y convertidor de medida, montaje empotrado en el programa de interruptores planos, con salida activa

El sensor para interiores **THERMASGARD® FSTM / FSTM-P** en carcasa empotrada, opcionalmente con potenciómetro, sirve para la medición de la temperatura ambiente así como el ajuste del valor nominal. Convierte las magnitudes de medida en una señal estandarizada de 0-10 V. Para la medición de la temperatura se utiliza un sensor digital con estabilidad a largo plazo.

El sensor empotrado se monta en programas de interruptores planos de alta calidad, preferentemente de las marcas Gira, Berker, Merten, Jung, Siemens o Busch-Jaeger (mediante adaptador empotrado, no es posible el ajuste del valor nominal) individualmente o en combinación con interruptores de luz, cajas de enchufe, etc.

Encuentra aplicación en atmósferas no agresivas y sin contaminación de polvos, en las instalaciones de refrigeración, acondicionamiento de aire y salas limpias, en espacios interiores, como viviendas, oficinas, hoteles, etc.



DATOS TÉCNICOS

Alimentación de tensión:	24 V AC / DC (± 10 %)
Consumo de energía:	< 1,1 W / 24 V DC; < 2,2 VA / 24 V AC

TEMPERATURA

Sensor:	sensor de temperatura digital, histéresis pequeña, gran estabilidad a largo plazo
Estabilidad a largo plazo:	±1 % / año
Rango de medición temp.:	0...+50 °C
Precisión temperatura:	típico ± 0,8 K a +25 °C
Salida temperatura:	0-10 V

POTENCIÓMETRO

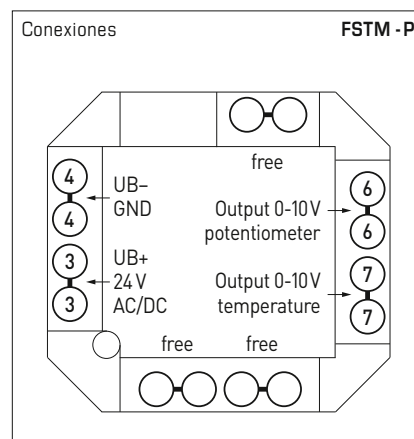
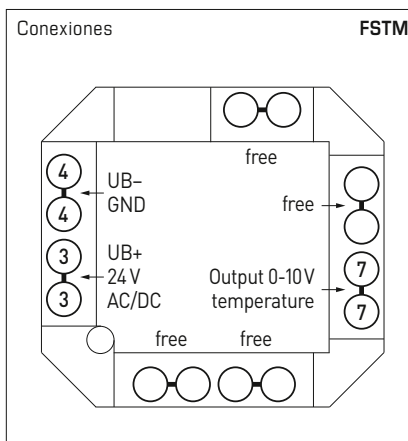
Salida potenciómetro:	0-10 V (FSTM-P con ajuste del punto de consigna, no es posible con Busch-Jaeger)
-----------------------	--

GENERALIDADES

Montaje:	en caja empotrada Ø 55 mm
Conexión eléctrica:	1,0-2,5 mm ² , mediante bornes de enchufe
Temperatura ambiente:	almacenamiento -35...+85 °C; servicio 0...+50 °C
Humedad admisible:	máx. 90 % h.r., aire sin condensación
Medio:	aire limpio y gases no agresivos, no inflamables
Clase de protección:	III (según EN 60 730)
Tipo de protección:	IP 20 (según EN 60 529)
Normas:	conformidad CE según directiva CEM 2014 / 30 / EU

PROGRAMA DE INTERRUPTORES

Fabricante:	GIRA sistema 55 (otros programas de interruptores, fabricantes de interruptores, colores y precios sobre demanda)
Carcasa:	plástico, color estándar es blanco puro brillante (equivalente a RAL 9010), otros colores posibles sobre demanda, si bien las variantes de color dependen de los programas de interruptores de luz)





S+S REGELTECHNIK

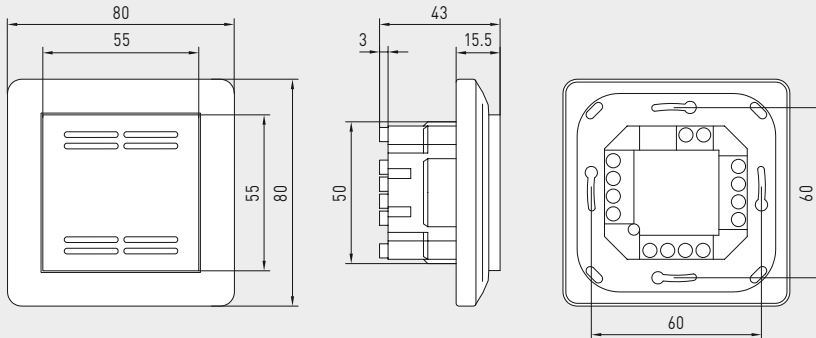
THERMASGARD® FSTM
THERMASGARD® FSTM-P

Sensor de temperatura para interiores y convertidor de medida,
montaje empotrado en el programa de interruptores planos,
con salida activa



Dibujo acotado [mm]

FSTM

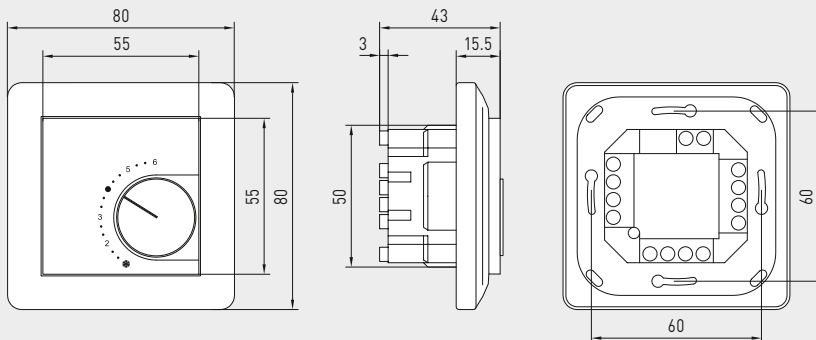


FSTM
Estándar



Dibujo acotado [mm]

FSTM-P



FSTM-P
con potenciómetro



Tabla de temperatura
RM: 0...+50 °C

°C	U _A [V]
0	0,0
5	1,0
10	2,0
15	3,0
20	4,0
25	5,0
30	6,0
35	7,0
40	8,0
45	9,0
50	10,0

THERMASGARD® FSTM Sensor de temperatura para interiores y convertidor de medida, montaje empotrado
THERMASGARD® FSTM-P Sensor de temperatura para interiores y convertidor de medida, montaje empotrado con potenciómetro

Tipo/WG02	Rango de medición Temperatura	Salida Temperatura	Potenciómetro	Ref.	Precio
FSTM					
FSTM-U	0...+50 °C	0-10V	-	1101-9121-0000-162	134,62 €
FSTM-P					
FSTM-U P	0...+50 °C	0-10V	0-10V	1101-9121-0004-282	160,01 €

Convertidor de temperatura exterior/lugares húmedos, con capacidad de calibración, varios rangos de medida y salida activa (Automatic Output Switching)

Producto de calidad patentado (n.º de patente DE 10 2015 015 941 B4)

Convertidor de medida de temperatura para exteriores con capacidad de calibración **THERMASGARD® ATM 2**, con ocho rangos de medición conmutables (máx. -20...+150 °C), salida activa, sensor externo, carcasa de plástico resistente a los golpes con tornillos de cierre rápido, con prensaestopas o conector M12 según DIN EN 61076-2-101, a elegir con / sin display. La indicación estándar se puede cambiar de SI [°C] a unidades imperiales [°F] a través de interruptor DIP.

El convertidor de medida convierte las magnitudes de medida en una señal estandarizada de 0-10 V o 4...20 mA. La unidad con **Automatic Output Switching** (variante de AOS) reconoce el tipo de salida necesaria y conmuta automáticamente a la salida U o I. Como alternativa se dispone de una **variante del tipo** (variante I de 2 conductores) con conexión de 2 conductores y salida I.

Sirve para el registro de la temperatura exterior, de la temperatura en el sector de espacio húmedo, p. ej. para el montaje en paredes exteriores, en edificios frigoríficos e invernaderos, en el sector industrial y en la agricultura. En el sector exterior, el montaje del transmisor de temperatura se realiza preferentemente en la parte norte o en un lugar protegido. En caso de radiación solar directa, utiliza la protección solar y contra impactos **WS01** o **WS04** (accesorio) o la variante de dispositivo con protección solar montada **SS02** (sobre demanda). El sensor está calibrado de fábrica, si bien puede realizarse un ajuste de precisión en función del entorno por parte de un técnico especialista.

ATM 2
con protección solar SS02
(sobre demanda)



ATM 2 - G
con conector M12



DATOS TÉCNICOS

ATM2 - I

Alimentación de tensión:	15...36 V DC, según la carga, ondulación residual estabilizada ± 0,3 V
Carga:	R_b (Ohm) = $(U_b - 14 V) / 0,02 A$
Tipo de conmutación:	conexión de 2 conductores
Salida:	4...20 mA

ATM2 - A (AOS)

Alimentación de tensión:	24 V AC/DC (± 10%)
Resistencia de carga:	$R_L = 25...450$ Ohm en variante I de AOS $R_L > 15$ kOhm en variante U de AOS
Tipo de conmutación:	conexión de 3 conductores
Salida:	automática 0-10V / 4...20 mA (mediante Automatic Output Switching – la unidad reconoce el tipo de salida necesaria y conmuta automáticamente a la salida U o I)

GENERALIDADES

Consumo de energía:	< 1,0 VA / 24 V DC; < 2,2 VA / 24 V AC
Sistema de unidades:	SI (default) o Imperial (se puede cambiar a través de interruptor DIP)
Puntos de datos:	Temperatura [°C] [°F]
Rango de medición:	Conmutación de varios rangos con 8 rangos de medición ver tabla (otros rangos sobre demanda) con corrección manual del punto cero (± 10K)
Sensor:	Pt1000, DIN EN 60751, clase B (Perfect Sensor Protection)
Precisión de temperatura:	típico ± 0,2K a +25 °C
Tubo protector:	de acero inoxidable V4A (1.4571), Ø 6 mm, NL = 65 mm
Carcasa:	plástico, resistente a rayos UV, material poliamida, 30 % reforzado de bolas de vidrio, con tornillos de cierre rápido (combinación ranura / ranura en cruz), color blanco tráfico (equivalente a RAL 9016), ¡La tapa del display es transparente!
Dimensiones carcasa:	72 x 64 x 37,8 mm (Tyr 1 sin display) 72 x 64 x 43,3 mm (Tyr 1 con display)
Conexión de cable:	prensaestopas de plástico, (M16 x 1,5; con descarga de tracción, intercambiable, diámetro interior máx. 10,4 mm) o conector M12 (macho, 5 polos, codificación A) según DIN EN 61076-2-101
Conexión eléctrica:	0,14 - 1,5 mm ² , a través de bornes de tornillo
Conexión de proceso:	mediante tornillos
Temperatura ambiente:	convertidor de medida -30...+70 °C
Humedad del aire admisible:	< 95 % h. r., sin condensación
Clase de protección:	III (según EN 60 730)
Tipo de protección:	IP65 (según EN 60 529) Carcasa comprobado, TÜV SÜD, n.º informe 713139052 (Tyr 1)
Normas:	conformidad CE directiva CEM 2014 / 30 / EU
Opción:	display iluminado , dos líneas, ventana de empotrar aprox. 36 x 15 mm (AxH), para la indicación de la temperatura efectiva y el autodiagnóstico (rotura del sensor, cortocircuito del sensor)

ACCESORIOS (ver tabla)

Indicación y autodiagnóstico

THERMASGARD®
Convertidor de medida con display



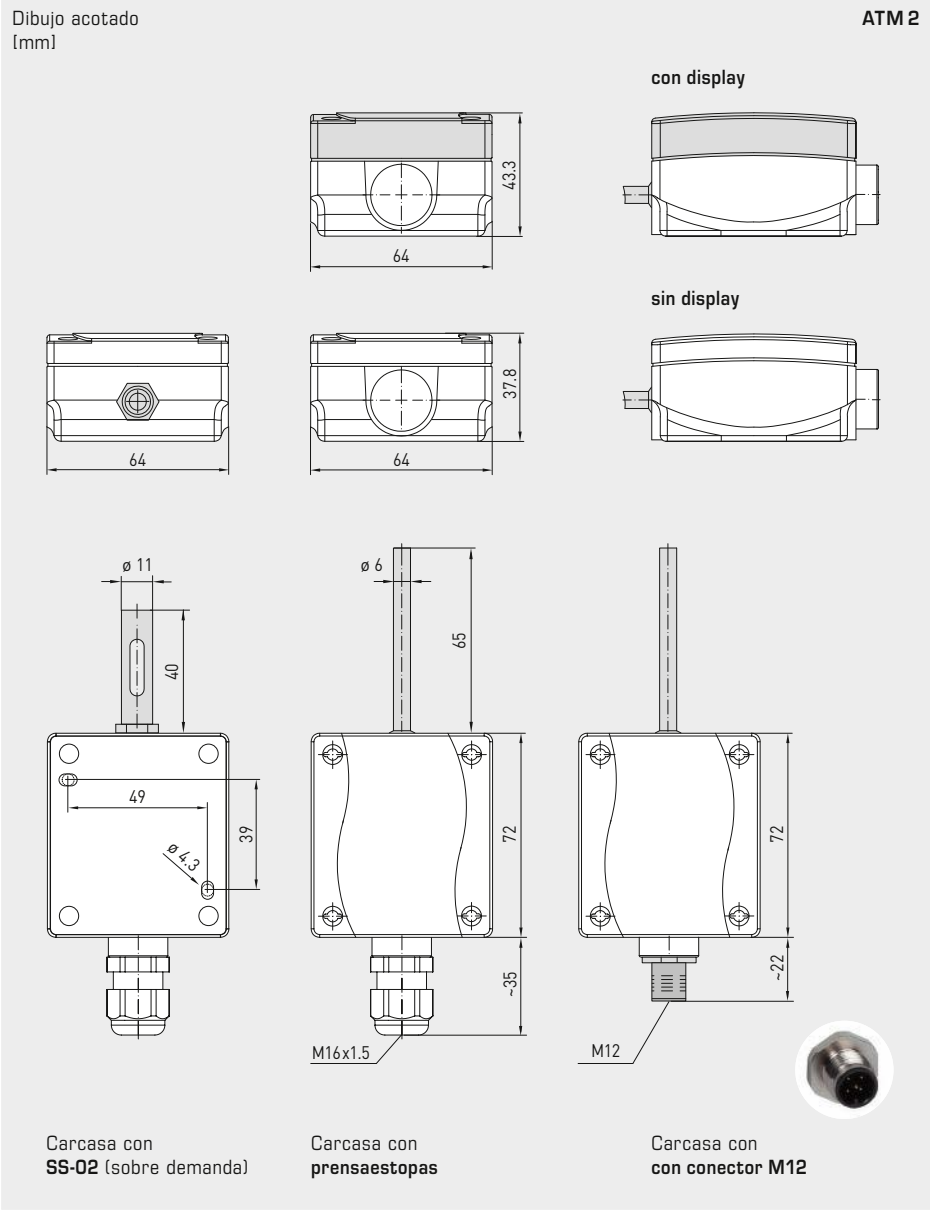


NEW

S+S REGELTECHNIK

Thermasgard® ATM 2

Convertidor de temperatura exterior/lugares húmedos, con capacidad de calibración, varios rangos de medida y salida activa (Automatic Output Switching)



ATM 2
con prensaestopas y display



ATM 2-Q
con conector M12 y display



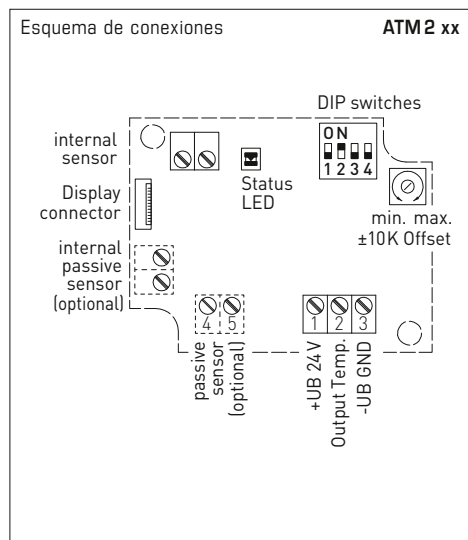
High-performance encapsulation against vibration, mechanical stress and humidity

PS-PROTECTION
PERFECT SENSOR PROTECTION

Automatic detection and switching to standard signal 0...10V or 4...20 mA

AOS-PATENTED
AUTOMATIC OUTPUT SWITCHING

Convertidor de temperatura exterior / lugares húmedos, con capacidad de calibración, varios rangos de medida y salida activa (Automatic Output Switching)



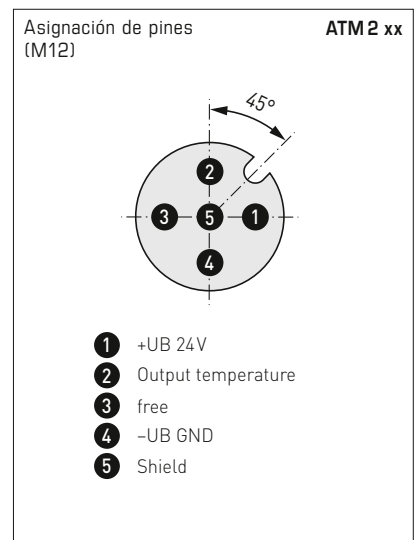
Conexión de 2 conductores * ATM 2 - I

- 1 +UB 24V DC
- 2 Output Temp. 4...20mA
- 3 -UB GND (optional for backlighting)

*conexión de dos conductores para unidades sin / con display (no iluminado)
conexión de tres conductores para unidades con display iluminado

Conexión de 3 conductores (AOS) ATM 2 - A

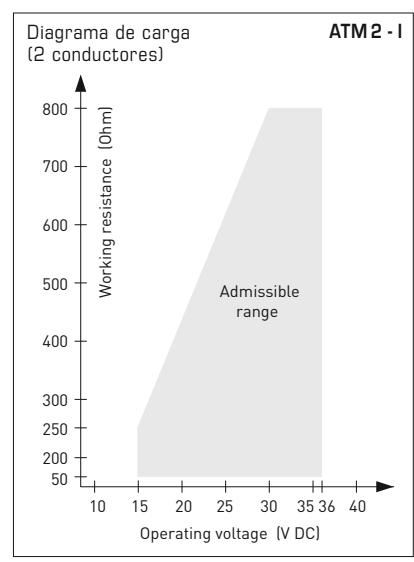
- 1 +UB 24V AC/DC
- 2 Output Temp. 0-10V / 4...20mA
- 3 -UB GND



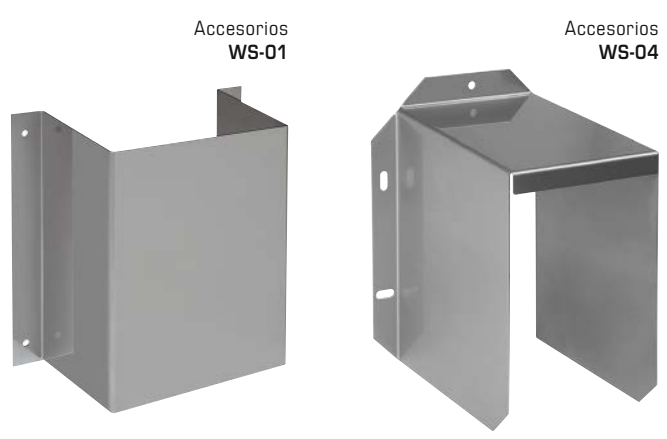
Rangos de medida [°C] (programable)	DIP 1	DIP 2	DIP 3
-20...+ 150 °C	ON	ON	ON
-50... + 50 °C	OFF	ON	ON
-20... + 80 °C	ON	OFF	ON
-30... + 60 °C	OFF	OFF	ON
0... + 40 °C	ON	ON	OFF
0... + 50 °C (default)	OFF	ON	OFF
0... + 100 °C	ON	OFF	OFF
0... + 150 °C	OFF	OFF	OFF

Indicación del display (conmutable)	DIP 4
Imperial [°F]	ON
SI (default) [°C]	OFF

Indicación del display Temperatura [°C] → [°F]
El valor de indicación depende del sistema de unidades ajustado (DIP4).



Para obtener más información técnica, consulte el manual de instrucciones





NEW

Convertidor de temperatura exterior / lugares húmedos, con capacidad de calibración, varios rangos de medida y salida activa (Automatic Output Switching)

ATM 2-Q
con conector M12



ATM 2
con prensaestopas

THERMASGARD® ATM 2		Convertidor de temperatura exterior / lugares húmedos (con prensaestopas)		
Tipo / WG01	Salida	Display	Ref.	Precio
ATM 2-I (2 conductores)				
ATM2-I	4...20 mA		1101-1142-0009-900	107,69 €
ATM2-I LCD	4...20 mA	■	1101-1142-2009-900	162,22 €
ATM 2-A (3 conductores AOS)				
ATM2-A	0-10 V / 4...20 mA		1101-114E-0009-900	107,69 €
ATM2-A LCD	0-10 V / 4...20 mA	■	1101-114E-2009-900	162,22 €
Automatic Output Switching (AOS):	Interfaz analógica patentada (n.º patente DE 10 2015 015 941 B4) La unidad reconoce automáticamente el tipo de salida necesaria de 0-10 V o 4...20 mA.			
Variante de carcasa:	Conexión de cable con prensaestopas			
Recargo:	otros rangos de medición opcionales con protección solarz SS02			27,21 € sobre demanda 10,43 €

THERMASGARD® ATM 2-Q		Convertidor de temperatura exterior / lugares húmedos (con conector M12)		
Tipo / WG01	Salida	Q / Display	Ref.	Precio
ATM 2-I Q (2 conductores)				
ATM2-I Q	4...20 mA	●	2001-6111-2100-001	152,58 €
ATM2-I Q LCD	4...20 mA	● ■	2001-6112-2100-001	207,14 €
ATM 2-A Q (3 conductores AOS)				
ATM2-A Q	0-10 V / 4...20 mA	●	2001-6111-B100-001	152,58 €
ATM2-A Q LCD	0-10 V / 4...20 mA	● ■	2001-6112-B100-001	207,14 €
Automatic Output Switching (AOS):	Interfaz analógica patentada (n.º patente DE 10 2015 015 941 B4) La unidad reconoce automáticamente el tipo de salida necesaria de 0-10 V o 4...20 mA.			
Variante de carcasa "Q":	Conexión de cable con conector M12 (macho, 5 polos, codificación A)			
Recargo:	otros rangos de medición opcionales con protección solarz SS02			27,21 € sobre demanda 10,43 €

ACCESORIOS				
WS-01	Protección contra la radiación solar y contra impactos, 184 x 180 x 80 mm, de acero inoxidable V2A (1.4301)		7100-0040-2000-000	34,03 €
WS-04	Protección contra la intemperie y radiación solar, 130 x 180 x 135 mm, de acero inoxidable V2A (1.4301)		7100-0040-7000-000	40,15 €
Accesorios especiales para carcasa con conector M12 ver capítulo "Accesorios"				

**Convertidor de temperatura exterior/lugares húmedos,
con capacidad de calibración, varios rangos de medida y
salida activa (Automatic Output Switching)**

Producto de calidad patentado (n.º de patente DE 10 2015 015 941 B4)

Convertidor de medida de temperatura para exteriores con capacidad de calibración

THERMASGARD® ATM 2 - VA, con ocho rangos de medición conmutables (máx. -20...+150 °C), salida activa, sensor externo, carcasa robusta de **acero inoxidable V4A**, con prensaestopas o conector M12 según DIN EN 61076-2-101.

El convertidor de medida convierte las magnitudes de medida en una señal estandarizada de 0-10 V o 4...20 mA. La unidad con **Automatic Output Switching** (variante de AOS) reconoce el tipo de salida necesaria y conmuta automáticamente a la salida U o I. Como alternativa se dispone de una **variante del tipo** (variante I de 2 conductores) con conexión de 2 conductores y salida I.

Sirve para el registro de la temperatura exterior, de la temperatura en el sector de espacio húmedo, p. ej. para el montaje en paredes exteriores, en edificios frigoríficos e invernaderos, en el sector industrial y en la agricultura. En el sector exterior, el montaje del transmisor de temperatura se realiza preferentemente en la parte norte o en un lugar protegido. En caso de radiación solar directa, utilizar la protección solar y contra impactos **WS01** o **WS03** (accesorio). El sensor está calibrado de fábrica, si bien puede realizarse un ajuste de precisión en función del entorno por parte de un técnico especialista.

DATOS TÉCNICOS

ATM2 - I

Alimentación de tensión:	15...36 V DC, según la carga, ondulación residual estabilizada $\pm 0,3$ V
Carga:	R_L (Ohm) = $(U_b - 14 V) / 0,02 A$
Tipo de conmutación:	conexión de 2 conductores
Salida:	4...20 mA

ATM2 - A (AOS)

Alimentación de tensión:	24 V AC / DC (± 10 %)
Resistencia de carga:	$R_L = 25...450$ Ohm en variante I de AOS $R_L > 15$ kOhm en variante U de AOS
Tipo de conmutación:	conexión de 3 conductores
Salida:	automática 0-10V / 4...20 mA (mediante Automatic Output Switching – la unidad reconoce el tipo de salida necesaria y conmuta automáticamente a la salida U o I)

GENERALIDADES

Consumo de energía:	< 1,0 VA / 24 V DC; < 2,2 VA / 24 V AC
Rango de medición:	conmutación de varios rangos con 8 rangos de medición ver tabla (otros rangos opcionales) con corrección manual del punto cero (± 10 K)
Sensor:	Pt1000, DIN EN 60751, clase B (Perfect Sensor Protection)
Precisión de temperatura:	típico $\pm 0,2$ K a +25 °C
Tubo protector:	de acero inoxidable V4A (1.4571), \varnothing 6 mm, NL = 65 mm
Carcasa:	de acero inoxidable V4A (1.4571), con atornillamiento de la tapa sin deformación, a prueba de golpes, gran resistencia a interferencias CEM, resistente a la corrosión, la temperatura, la intemperie y los rayos UV
Dimensiones carcasa:	143 x 97 x 61 mm (Tyr 2E)
Conexión de cable:	prensaestopas de acero inoxidable V2A (1.4305) (M 20 x 1,5; con descarga de tracción, intercambiable, diámetro interior 6 - 12 mm) o conector M12 (macho, 5 polos, codificación A) según DIN EN 61076-2-101
Conexión eléctrica:	0,14 - 1,5 mm ² , a través de bornes de tornillo
Conexión de proceso:	mediante tornillos
Temperatura ambiente:	convertidor de medida -30...+70 °C
Humedad del aire admisible:	< 95 % h. r., sin condensación
Clase de protección:	III (según EN 60 730)
Tipo de protección:	IP65 (según EN 60 529) Carcasa comprobado, TÜV SÜD, n.º informe 713139052 (Tyr 1)
Normas:	conformidad CE directiva CEM 2014 / 30 / EU
ACCESORIOS	(ver tabla)

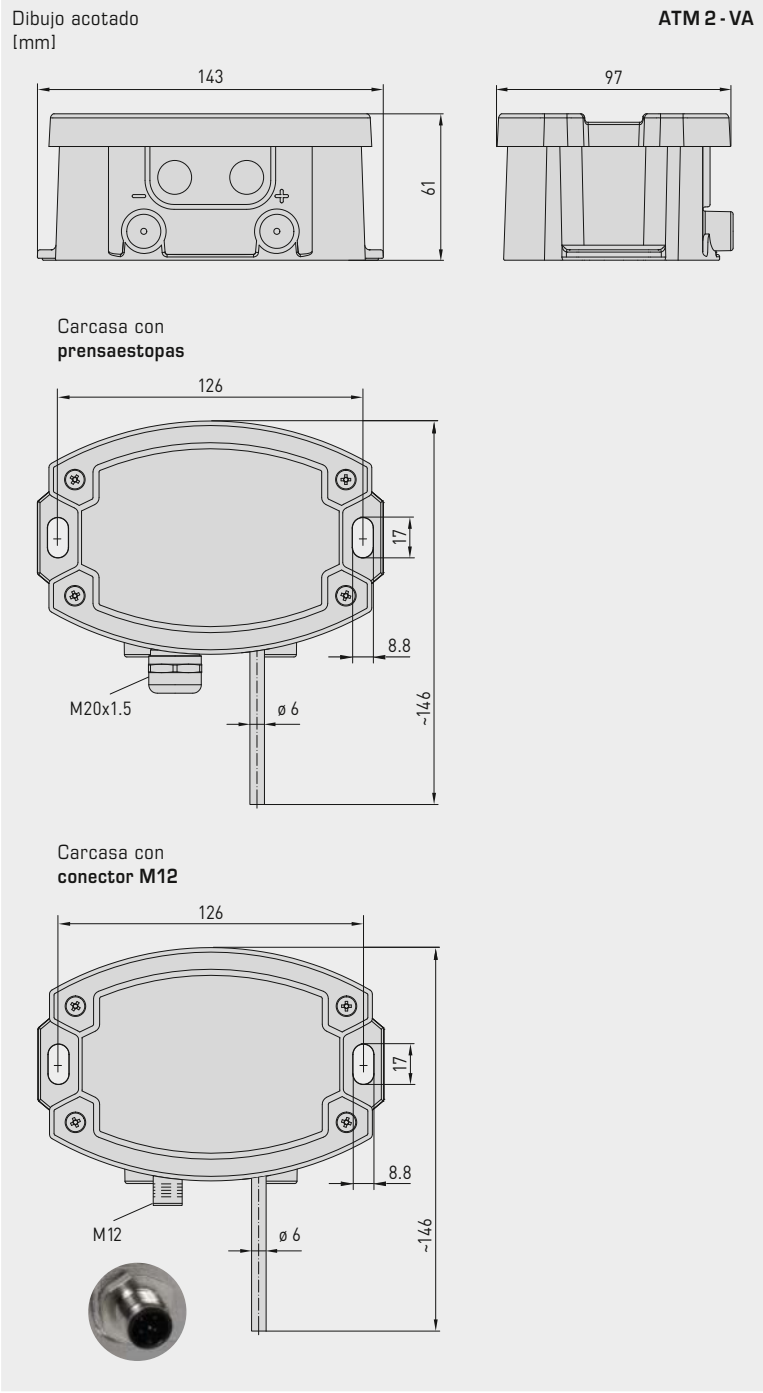


NEW

S+S REGELTECHNIK

Thermasgard® ATM 2 - VA

Convertidor de temperatura exterior / lugares húmedos, con capacidad de calibración, varios rangos de medida y salida activa (Automatic Output Switching)



ATM 2 - VA con prensaestopas



ATM 2 - VAQ con conector M12



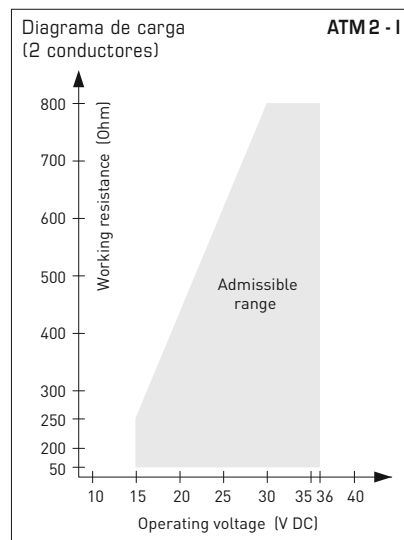
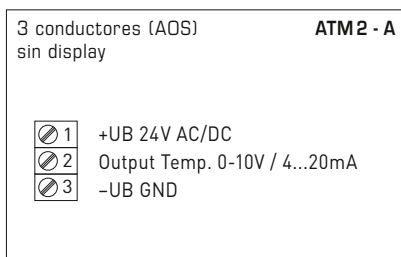
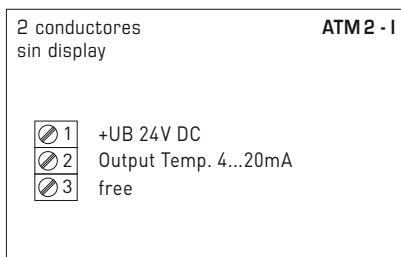
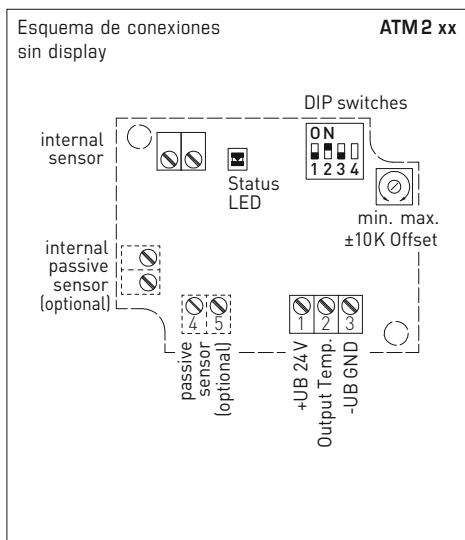
High-performance encapsulation against vibration, mechanical stress and humidity

PS-PROTECTION
PERFECT SENSOR PROTECTION

Automatic detection and switching to standard signal 0...10V or 4...20 mA

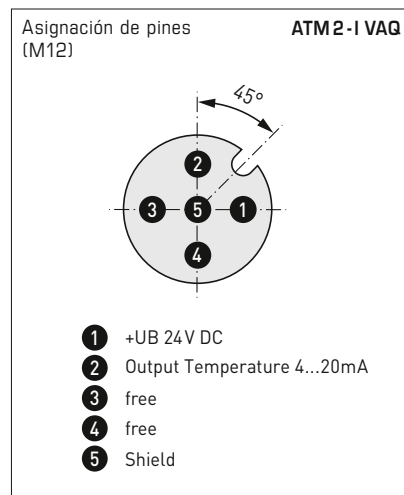
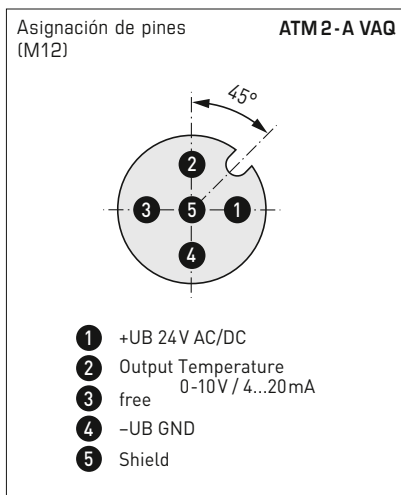
AOS-PATENTED
AUTOMATIC OUTPUT SWITCHING

Convertidor de temperatura exterior / lugares húmedos, con capacidad de calibración, varios rangos de medida y salida activa (Automatic Output Switching)



Rangos de medida [°C] (programable)	DIP 1	DIP 2	DIP 3
-20...+ 150 °C	ON	ON	ON
-50... + 50 °C	OFF	ON	ON
-20... + 80 °C	ON	OFF	ON
-30... + 60 °C	OFF	OFF	ON
0... + 40 °C	ON	ON	OFF
0... + 50 °C (default)	OFF	ON	OFF
0... + 100 °C	ON	OFF	OFF
0... + 150 °C	OFF	OFF	OFF

DIP4 sin función



Para obtener más información técnica, consulte el manual de instrucciones

Accesorios WS-01



Accesorios WS-03





NEW

Convertidor de temperatura exterior / lugares húmedos, con capacidad de calibración, varios rangos de medida y salida activa (Automatic Output Switching)

ATM 2 - VAQ
con conector M12

ATM 2 - VA
con prensaestopas



THERMASGARD® ATM 2 - VA		Convertidor de temperatura exterior / lugares húmedos, ID (Carcasa de acero inoxidable con prensaestopas)	
Tipo / WG02I	Salida	Ref.	Precio
ATM 2 - I VA	(2-Leiter)		
ATM2-I VA	4...20 mA	2001-6171-2200-001	404,22 €
ATM 2 - A VA	(3-Leiter AOS)		
ATM2-A VA	0-10 V / 4...20 mA	2001-6171-B200-001	404,22 €
Automatic Output Switching (AOS):	Interfaz analógica patentada (n.º patente DE 10 2015 015 941 B4) La unidad reconoce automáticamente el tipo de salida necesaria de 0-10V o 4...20 mA.		
Variante de carcasa:	Conexión de cable con prensaestopas		
Recargo:	otros rangos de medición opcionales		27,21 €

THERMASGARD® ATM 2 - VAQ		Convertidor de temperatura exterior / lugares húmedos, ID (Carcasa de acero inoxidable con conector M12)	
Tipo / WG02I	Salida	● = Q Ref.	Precio
ATM 2 - I VAQ	(2-Leiter)		
ATM2-I VAQ	4...20 mA	● 2001-6171-2100-001	445,49 €
ATM 2 - A VAQ	(3-Leiter AOS)		
ATM2-A VAQ	0-10 V / 4...20 mA	● 2001-6171-B100-001	445,49 €
Automatic Output Switching (AOS):	Interfaz analógica patentada (n.º patente DE 10 2015 015 941 B4) La unidad reconoce automáticamente el tipo de salida necesaria de 0-10V o 4...20 mA.		
Variante de carcasa "Q":	Conexión de cable con conector M12 (macho, 5 polos, codificación A)		
Recargo:	otros rangos de medición opcionales		27,21 €

ACCESORIOS			
WS-01	Protección contra la radiación solar y contra impactos, 184 x 180 x 80 mm, de acero inoxidable V2A (1.4301)	7100-0040-2000-000	34,03 €
WS-03	Protección contra la intemperie y radiación solar, 200 x 180 x 150 mm, de acero inoxidable V2A (1.4301)	7100-0040-6000-000	47,92 €
Accesorios especiales para carcasa con conector M12 ver capítulo "Accesorios"			

Producto de calidad patentado (n.º de patente DE 10 2012 017 500.0 y DE 10 2015 015 941 B4)

Convertidor de temperatura con capacidad de calibración **THERMASGARD® TM43**, con ocho rangos de medición conmutables (máx. -20...+150 °C), salida activa, tubo protector recto, carcasa de plástico resistente a los golpes con tapa de encajar a presión elástica (IP54), a elegir con / sin display. El convertidor de medida convierte las magnitudes de medida en una señal estandarizada de 0-10 V o 4...20 mA. Disponible en variante U (3 conductores) o I (2 conductores)

Convertidor de temperatura con capacidad de calibración **THERMASGARD® TM65**, con ocho rangos de medición conmutables (máx. -20...+150 °C), salida activa, tubo protector recto, carcasa de plástico resistente a los golpes con tornillos de cierre rápido (IP67), a elegir con / sin display. La indicación estándar se puede cambiar de SI [°C] a unidades imperiales [°F] a través de interruptor DIP. El convertidor de medida convierte las magnitudes de medida en una señal estandarizada de 0-10 V o 4...20 mA. La unidad con **Automatic Output Switching (AOS)** reconoce el tipo de salida necesaria y conmuta automáticamente a la salida U o I. Como alternativa se dispone de una **variante del tipo** (2 conductores) con conexión de 2 conductores y salida I.

Permite registrar la temperatura de líquidos y gases. En instalaciones de medios agresivos, se utilizarán manguitos protectores de acero inoxidable. Se utiliza en tuberías, en instalaciones de calefacción, canales de ventilación y climatización, acumuladores, estaciones compactas de suministro de calor a distancia, sistemas de suministro de agua, sistemas de lubricación, en instalaciones del sector de construcción de máquinas e instalaciones y, en general, a nivel industrial. El sensor está calibrado de fábrica, si bien puede realizarse un ajuste de precisión en función del entorno por parte de un técnico especialista.

TM43
con tapa de encajar
a presión elástica
(IP54)



TM65
con display y
tornillos de cierre rápido
(IP67)



DATOS TÉCNICOS

TMxx - U

Alimentación de tensión:	24 V AC / DC (± 10 %)
Resistencia de carga:	$R_L > 15 \text{ k}\Omega$ en variante U (TM43)
Tipo de conmutación:	conexión de 3 conductores
Salida:	0-10V

TMxx - I

Alimentación de tensión:	15...36 V DC, según la carga, ondulación residual estabilizada ±0,3V
Carga:	$R_a \text{ (Ohm)} = (U_b - 14 \text{ V}) / 0,02 \text{ A}$
Tipo de conmutación:	conexión de 2 conductores
Salida:	4...20 mA

TMxx - A (AOS)

Alimentación de tensión:	24 V AC / DC (± 10 %)
Resistencia de carga:	$R_L = 25...450 \text{ Ohm}$ en variante I de AOS $R_L > 15 \text{ k}\Omega$ en variante U de AOS
Tipo de conmutación:	conexión de 3 conductores
Salida:	automática 0-10V / 4...20 mA (mediante Automatic Output Switching – la unidad reconoce el tipo de salida necesaria y conmuta automáticamente a la salida U o I)

GENERALIDADES

Consumo de energía:	< 1,0 VA / 24 V DC; < 2,2 VA / 24 V AC
Sistema de unidades:	SI (default) o Imperial (TM65 se puede cambiar a través de interruptor DIP)
Puntos de datos:	Temperatura [°C] [°F]
Rango de medición:	Conmutación de varios rangos con 8 rangos de medición ver tabla (otros rangos sobre demanda) con corrección manual del punto cero (± 10 K)
Sensor:	Pt1000, DIN EN 60751, clase B (Perfect Sensor Protection)
Precisión de temperatura:	típico ±0,2K a +25 °C
Tubo protector:	acero inoxidable, V4A (1.4571), Ø = 6 mm, longitud de montaje (EL) = 50 - 400 mm (ver tabla)
Carcasa:	plástico, resistente a rayos UV, material poliamida, 30 % reforzado con bolas de vidrio, color blanco tráfico (semejante a RAL 9016) Tapa del display transparente! TM43 con tapa de encajar a presión elástica TM65 con tornillos de cierre rápido (combinación ranura / ranura en cruz)
Dimensiones de carcasa:	72 x 64 x 37,8 mm (Tyr 1 sin display) 72 x 64 x 43,3 mm (Tyr 1 con display)
Conexión de cable:	prensaestopas de plástico (M 16 x 1,5; con descarga de tracción, intercambiable, diámetro interior máx. 10,4 mm) o conector M12 según DIN EN 61076-2-101 (opcional sobre demanda)
Conexión eléctrica:	0,14 - 1,5 mm², bornes de tornillo
Temperatura ambiente:	convertidor de medida -30...+70 °C
Humedad del aire admisible:	< 95 % h.r., aire sin condensación
Clase de protección:	III (según EN 60730)
Tipo de protección:	TM43 IP54 (según EN 60529)* Carcasa comprobado, TÜV SÜD, n.º informe 713160960A (Tyr 01) TM65 IP67 (según EN 60529)* Carcasa comprobado, TÜV SÜD, n.º informe 713139052 (Tyr 1) * Carcasa en estado montado
Normas:	conformidad CE según la Directiva CEM 2014 / 30 / EU
Opción:	Display iluminado , dos líneas, ventana de empotrar aprox. 36x15 mm (A x H), para la indicación de la temperatura efectiva y el autodiagnóstico (rotura del sensor, cortocircuito del sensor)

ACCESORIOS

(ver tabla)

Indicación y autodiagnóstico

THERMASGARD®
Convertidor de medida con display



Temperatura
[°C]



Temperatura
[°F]



Rotura
del sensor



Cortocircuito
del sensor

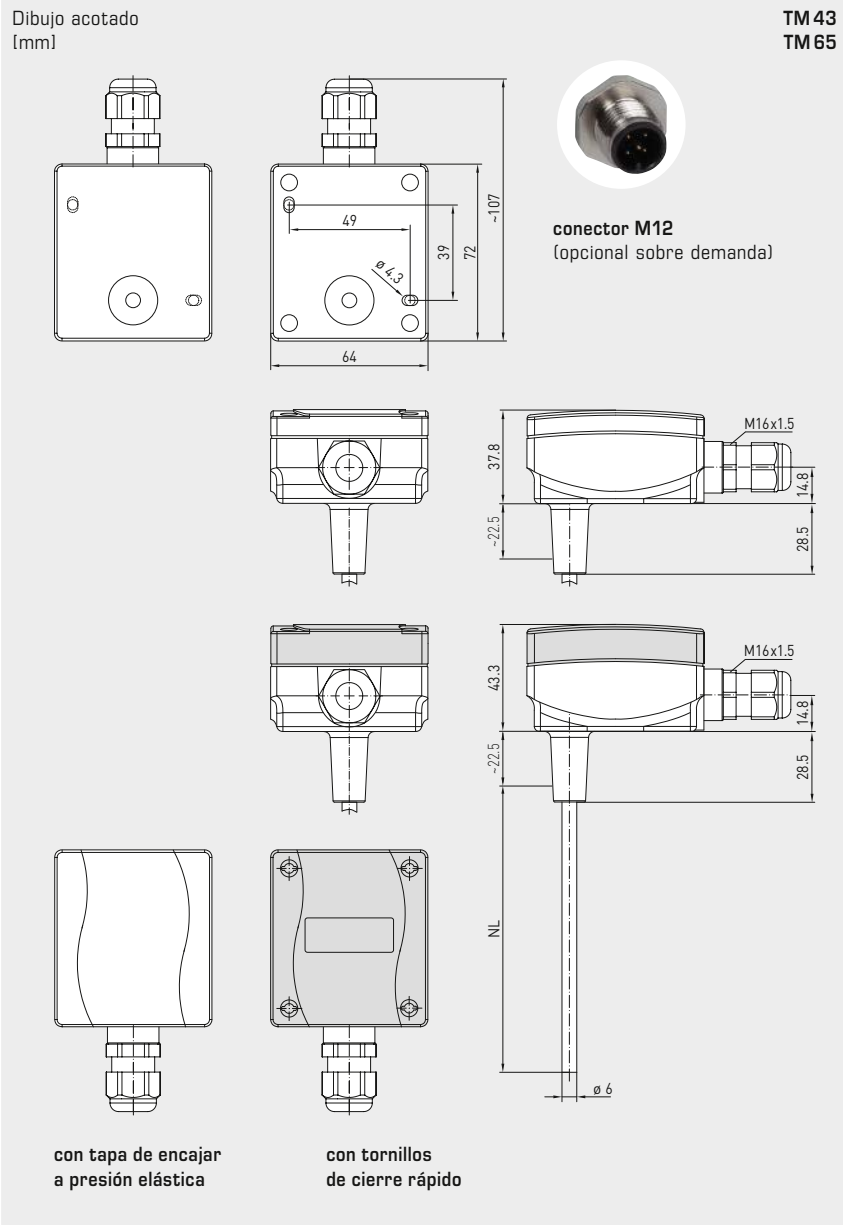


NEW

S+S REGELTECHNIK

THERMASGARD® TM 43
THERMASGARD® TM 65

Convertidor de temperatura por inmersión / con rosca / para canales,
con capacidad de calibración, varios rangos de medida
y salida activa (Automatic Output Switching)



TM43
con display y
tapa de encajar
a presión elástica
(IP54)



TM65
con display y
tornillos de cierre rápido
(IP67)



High-performance encapsulation against vibration, mechanical stress and humidity

PS-PROTECTION
PERFECT SENSOR PROTECTION

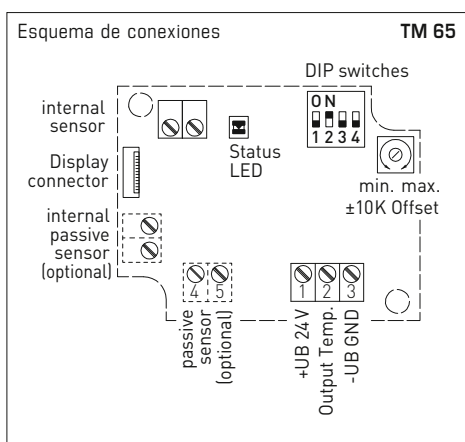
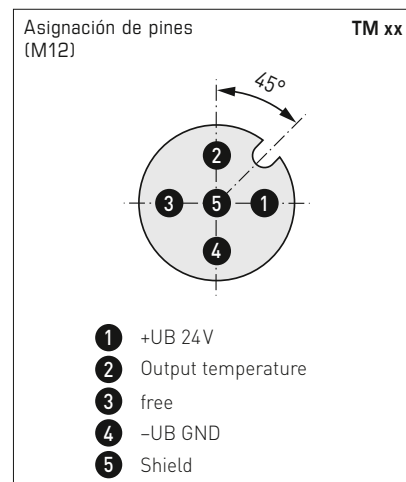
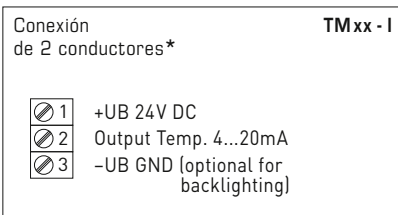
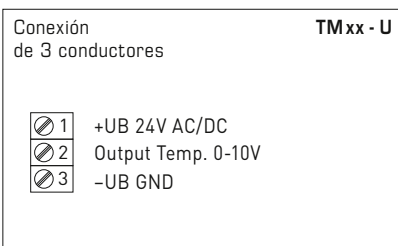
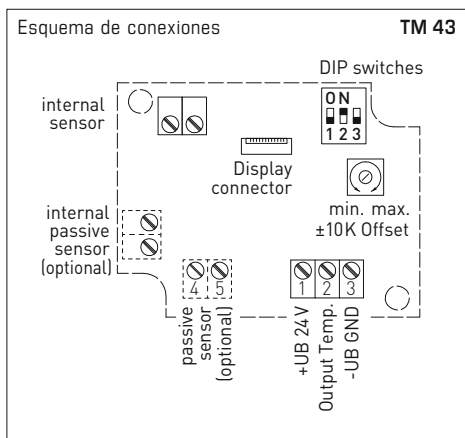
Automatic detection and switching to standard signal 0...10V or 4...20 mA

AOS-PATENTED
AUTOMATIC OUTPUT SWITCHING

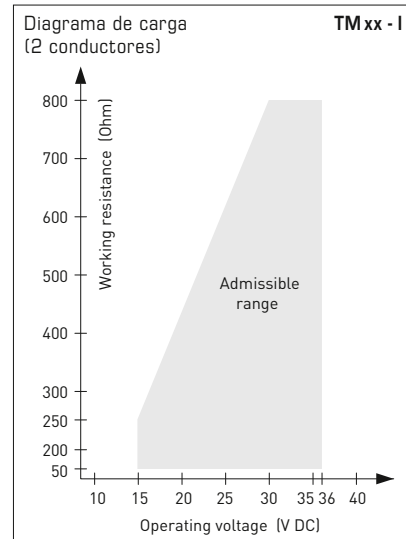
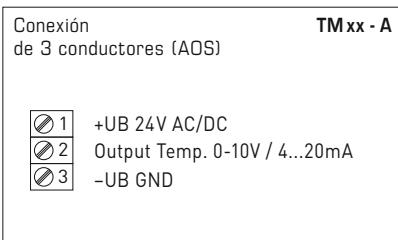


TM65
Equipo base
con accesorios

Convertidor de temperatura por inmersión / con rosca / para canales,
con capacidad de calibración, varios rangos de medida
y salida activa (Automatic Output Switching)



* conexión de dos conductores para unidades sin / con display (no iluminado)
conexión de tres conductores para unidades con display iluminado



Rangos de medida [°C] (programable)	DIP 1	DIP 2	DIP 3
-20...+ 150 °C	ON	ON	ON
-50... + 50 °C	OFF	ON	ON
-20... + 80 °C	ON	OFF	ON
-30... + 60 °C	OFF	OFF	ON
0... + 40 °C	ON	ON	OFF
0... + 50 °C (default)	OFF	ON	OFF
0...+ 100 °C	ON	OFF	OFF
0...+ 150 °C	OFF	OFF	OFF

Indicación del display (conmutable)	DIP 4
Imperial [°F]	ON
SI (default) [°C]	OFF

TM65
Indicación del display
Temperatura [°C] → [°F]
El valor de indicación depende del sistema de unidades ajustado (DIP4).



Para obtener más información técnica, consulte el manual de instrucciones





NEW

S+S REGELTECHNIK

THERMASGARD® TM 43
THERMASGARD® TM 65

Convertidor de temperatura por inmersión / con rosca / para canales,
con capacidad de calibración, varios rangos de medida
y salida activa (Automatic Output Switching)

THERMASGARD® TM 43		Convertidores de medida de temperatura (unidad básica con tapa de encajar a presión elástica), <i>Standard</i>			
Tipo / WG01B	Salida	Longitud de montaje (EL)	Display	Ref.	Precio
TM 43-I		(2 conductores)		IP54	
TM43-I 50mm	4...20 mA	50 mm		1101-7112-0019-900	77,44 €
TM43-I 50mm LCD	4...20 mA	50 mm	■	1101-7112-2019-900	148,52 €
TM43-I 100mm	4...20 mA	100 mm		1101-7112-0029-900	78,71 €
TM43-I 100mm LCD	4...20 mA	100 mm	■	1101-7112-2029-900	149,78 €
TM43-I 150mm	4...20 mA	150 mm		1101-7112-0039-900	79,86 €
TM43-I 150mm LCD	4...20 mA	150 mm	■	1101-7112-2039-900	150,95 €
TM43-I 200mm	4...20 mA	200 mm		1101-7112-0049-900	80,25 €
TM43-I 200mm LCD	4...20 mA	200 mm	■	1101-7112-2049-900	151,33 €
TM43-I 250mm	4...20 mA	250 mm		1101-7112-0059-900	81,58 €
TM43-I 250mm LCD	4...20 mA	250 mm	■	1101-7112-2059-900	153,48 €
TM43-I 300mm	4...20 mA	300 mm		1101-7112-0069-900	82,91 €
TM43-I 300mm LCD	4...20 mA	300 mm	■	1101-7112-2069-900	153,98 €
TM 43-U		(3 conductores)		IP54	
TM43-U 50mm	0-10V	50 mm		1101-7111-0019-900	77,44 €
TM43-U 50mm LCD	0-10V	50 mm	■	1101-7111-2019-900	148,52 €
TM43-U 100mm	0-10V	100 mm		1101-7111-0029-900	78,71 €
TM43-U 100mm LCD	0-10V	100 mm	■	1101-7111-2029-900	149,78 €
TM43-U 150mm	0-10V	150 mm		1101-7111-0039-900	79,86 €
TM43-U 150mm LCD	0-10V	150 mm	■	1101-7111-2039-900	150,95 €
TM43-U 200mm	0-10V	200 mm		1101-7111-0049-900	80,25 €
TM43-U 200mm LCD	0-10V	200 mm	■	1101-7111-2049-900	151,33 €
TM43-U 250mm	0-10V	250 mm		1101-7111-0059-900	81,58 €
TM43-U 250mm LCD	0-10V	250 mm	■	1101-7111-2059-900	153,48 €
TM43-U 300mm	0-10V	300 mm		1101-7111-0069-900	82,91 €
TM43-U 300mm LCD	0-10V	300 mm	■	1101-7111-2069-900	153,98 €
THERMASGARD® TM 65		Convertidores de medida de temperatura (unidad básica con tornillos de cierre rápido), <i>Premium</i>			
Tipo / WG01	Salida	Longitud de montaje (EL)	Display	Ref.	Precio
TM 65-I		(2 conductores)		IP67	
TM65-I 50mm	4...20 mA	50 mm		1101-7122-0019-900	107,32 €
TM65-I 50mm LCD	4...20 mA	50 mm	■	1101-7122-2019-900	161,87 €
TM65-I 100mm	4...20 mA	100 mm		1101-7122-0029-900	107,61 €
TM65-I 100mm LCD	4...20 mA	100 mm	■	1101-7122-2029-900	162,15 €
TM65-I 150mm	4...20 mA	150 mm		1101-7122-0039-900	107,85 €
TM65-I 150mm LCD	4...20 mA	150 mm	■	1101-7122-2039-900	162,42 €
TM65-I 200mm	4...20 mA	200 mm		1101-7122-0049-900	108,08 €
TM65-I 200mm LCD	4...20 mA	200 mm	■	1101-7122-2049-900	162,62 €
TM65-I 250mm	4...20 mA	250 mm		1101-7122-0059-900	108,42 €
TM65-I 250mm LCD	4...20 mA	250 mm	■	1101-7122-2059-900	162,96 €
TM65-I 300mm	4...20 mA	300 mm		1101-7122-0069-900	109,23 €
TM65-I 300mm LCD	4...20 mA	300 mm	■	1101-7122-2069-900	163,76 €
TM65-I 400mm	4...20 mA	400 mm		1101-7122-0089-900	111,43 €
TM65-I 400mm LCD	4...20 mA	400 mm	■	1101-7122-2089-900	165,98 €
TM 65-A		* (3 conductores AOS)		IP67	
TM65-A 50mm	0-10V / 4...20 mA	50 mm		1101-712E-0019-900	107,32 €
TM65-A 50mm LCD	0-10V / 4...20 mA	50 mm	■	1101-712E-2019-900	161,87 €
TM65-A 100mm	0-10V / 4...20 mA	100 mm		1101-712E-0029-900	107,61 €
TM65-A 100mm LCD	0-10V / 4...20 mA	100 mm	■	1101-712E-2029-900	162,15 €
TM65-A 150mm	0-10V / 4...20 mA	150 mm		1101-712E-0039-900	107,85 €
TM65-A 150mm LCD	0-10V / 4...20 mA	150 mm	■	1101-712E-2039-900	162,42 €
TM65-A 200mm	0-10V / 4...20 mA	200 mm		1101-712E-0049-900	108,08 €
TM65-A 200mm LCD	0-10V / 4...20 mA	200 mm	■	1101-712E-2049-900	162,62 €
TM65-A 250mm	0-10V / 4...20 mA	250 mm		1101-712E-0059-900	108,42 €
TM65-A 250mm LCD	0-10V / 4...20 mA	250 mm	■	1101-712E-2059-900	162,96 €
TM65-A 300mm	0-10V / 4...20 mA	300 mm		1101-712E-0069-900	109,23 €
TM65-A 300mm LCD	0-10V / 4...20 mA	300 mm	■	1101-712E-2069-900	163,76 €
TM65-A 400mm	0-10V / 4...20 mA	400 mm		1101-712E-0089-900	111,43 €
TM65-A 400mm LCD	0-10V / 4...20 mA	400 mm	■	1101-712E-2089-900	165,98 €
Automatic Output Switching:	* Interfaz analógica patentada (n.º patente DE 10 2015 015 941 B4) La unidad reconoce automáticamente el tipo de salida necesaria de 0-10V o 4...20 mA.				
Recargo:	Conexión de cable con conector M12 según DIN EN 61076-2-101			sobre demanda	

Convertidor de temperatura por inmersión / con rosca / para canales,
con capacidad de calibración, varios rangos de medida
y salida activa (Automatic Output Switching)

Una unidad base, cuatro ejecuciones ...



PATENTED
DE 10 2012 017 500.0

**TMxx +
TH08-MS/xx**

Sensor de temperatura de inmersión / con rosca y manguito de inmersión de latón niquelado / galvanizado

**TMxx +
TH08-VA/xx**

Sensor de temperatura de inmersión / con rosca y manguito de inmersión de acero inoxidable V4A

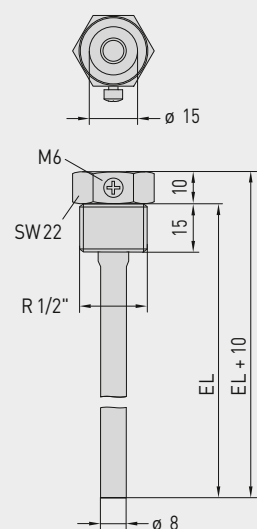
**TMxx +
TH08-VA/xx/90**

Sensor de temperatura de inmersión / con rosca y manguito de inmersión con tubo de cuello de acero inoxidable V4A

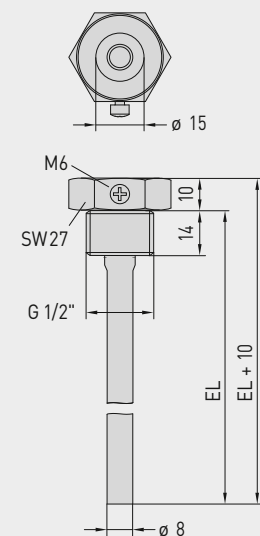
**TMxx +
MF-15-K**

Sensor de temperatura para canales con brida de montaje de plástico

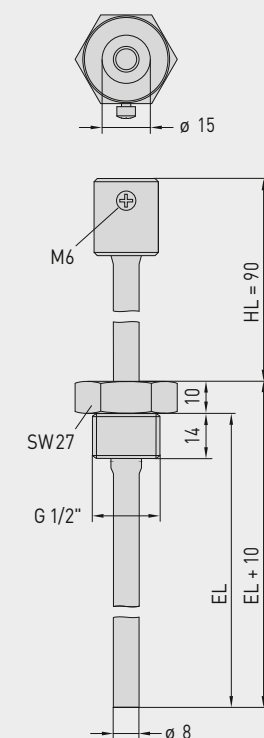
Dibujo acotado
TH08-MS/xx
(mm)



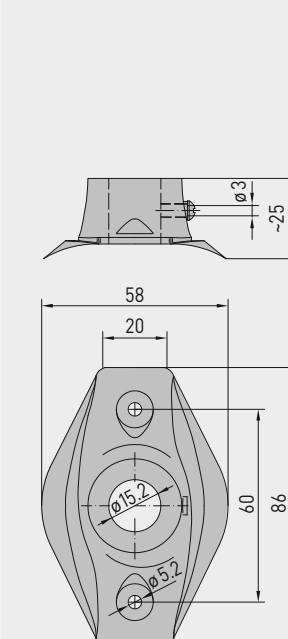
Dibujo acotado
TH08-VA/xx
(mm)



Dibujo acotado
TH08-VA/xx/90
(mm)



Dibujo acotado
MF-15-K
(mm)





S+S REGELTECHNIK

THERMASGARD® TM 43
THERMASGARD® TM 65

Convertidor de temperatura por inmersión / con rosca / para canales,
con capacidad de calibración, varios rangos de medida
y salida activa (Automatic Output Switching)

... mediante la combinación con accesorios:



TH08-MS/xx

Manguito de inmersión de latón niquelado / galvanizado, sellado en rosca, cónico, según DIN 10226



TH08-VA/xx

Manguito de inmersión de acero inoxidable V4A, sellado plano, cilíndrico, según DIN 228



TH08-VA/xx/90

Manguito de inmersión con tubo de cuello, de acero inoxidable V4A, sellado plano, cilíndrico, según DIN 228



MF-15-K

Brida de montaje de plástico

THERMASGARD® TH08 Manguito de inmersión Ø 8 mm (Accesorios)					
Tipo / WG01B	p _{max} (estático)	T _{max}	Longitud de montaje (EL)	Ref.	Precio
TH08-MS/xx Latón niquelado / galvanizado sin tubo de cuello					
TH08-MS 50MM	10 bar	+150 °C	50 mm	7100-0011-0010-132	13,42 €
TH08-MS 100MM	10 bar	+150 °C	100 mm	7100-0011-0020-132	14,04 €
TH08-MS 150MM	10 bar	+150 °C	150 mm	7100-0011-0030-132	15,18 €
TH08-MS 200MM	10 bar	+150 °C	200 mm	7100-0011-0040-132	16,24 €
TH08-MS 250MM	10 bar	+150 °C	250 mm	7100-0011-0050-132	18,81 €
TH08-MS 300MM	10 bar	+150 °C	300 mm	7100-0011-0060-132	19,66 €
TH08-MS 350MM	10 bar	+150 °C	350 mm	7100-0011-0070-132	20,18 €
TH08-MS 400MM	10 bar	+150 °C	400 mm	7100-0011-0080-132	20,70 €
TH08-VA/xx Acero inoxidable V4A (1.4571) sin tubo de cuello					
TH08-VA 50MM	40 bar	+600 °C	50 mm	7100-0012-0010-132	23,13 €
TH08-VA 100MM	40 bar	+600 °C	100 mm	7100-0012-0020-132	25,48 €
TH08-VA 150MM	40 bar	+600 °C	150 mm	7100-0012-0030-132	27,56 €
TH08-VA 200MM	40 bar	+600 °C	200 mm	7100-0012-0040-132	28,91 €
TH08-VA 250MM	40 bar	+600 °C	250 mm	7100-0012-0050-132	35,98 €
TH08-VA 300MM	40 bar	+600 °C	300 mm	7100-0012-0060-132	37,65 €
TH08-VA 350MM	40 bar	+600 °C	350 mm	7100-0012-0070-132	38,38 €
TH08-VA 400MM	40 bar	+600 °C	400 mm	7100-0012-0080-132	39,42 €
TH08-VA/xx/90 Acero inoxidable V4A (1.4571) con tubo de cuello (90mm)					
TH08-VA 50/90MM	40 bar	+600 °C	50 mm	7100-0012-0012-132	31,11 €
TH08-VA 100/90MM	40 bar	+600 °C	100 mm	7100-0012-0022-132	32,51 €
TH08-VA 150/90MM	40 bar	+600 °C	150 mm	7100-0012-0032-132	34,11 €
TH08-VA 200/90MM	40 bar	+600 °C	200 mm	7100-0012-0042-132	35,56 €
TH08-VA 250/90MM	40 bar	+600 °C	250 mm	7100-0012-0052-132	37,26 €
TH08-VA 300/90MM	40 bar	+600 °C	300 mm	7100-0012-0062-132	40,39 €
Nota: Diámetro interior del alojamiento 15,0 mm Para más información, ver último capítulo.					
Brida de montaje (Accesorios)					
Tipo / WG01B		T _{max}	Ref.	Precio	
MF					
MF-15-K	Brida de montaje de plástico, 56,8x84,3mm, Ø paso de tubo 15,2mm	+100 °C	7100-0032-0000-000	6,55 €	
Nota: Para más información, ver último capítulo.					

**Convertidor de temperatura de valor medio / de varilla / para canales,
con brida de montaje, con capacidad de calibración, varios rangos de medida
y salida activa (Automatic Output Switching)**

Producto de calidad patentado (n.º de patente DE 10 2015 015 941 B4)

Convertidor de temperatura media con capacidad de calibración **THERMASGARD® MWTM** (sensor de varilla 0,4...20 m), con ocho rangos de medición conmutables (máx. -20...+150 °C), salida activa, carcasa de plástico resistente a los golpes con tornillos de cierre rápido, con sensor de varilla flexible (completamente activo), tubo protector de cobre con recubrimiento de plástico y resorte antiflexión, incl. brida de montaje, a elegir con/sin display. La indicación estándar se puede cambiar de SI [°C] a unidades imperiales [°F] a través de interruptor DIP. El convertidor de medida convierte las magnitudes de medida en una señal estandarizada de 0-10 V o 4...20 mA. La unidad con **Automatic Output Switching (AOS)** reconoce el tipo de salida necesaria y conmuta automáticamente a la salida U o I. Como alternativa se dispone de una **variante del tipo** (2 conductores) con conexión de 2 conductores y salida I.

Convertidor de temperatura media con capacidad de calibración **THERMASGARD® MWTM-SD** (sensor de varilla 3 m / 6 m), con ocho rangos de medición conmutables (máx. -20...+150 °C), salida activa, carcasa de plástico resistente a los golpes con tapa de encajar a presión elástica, con sensor de varilla flexible (completamente activo), tubo protector de manguera termoplástica reforzada y resorte antitorsión, incl. brida de montaje. El convertidor de medida convierte las magnitudes de medida en una señal estandarizada de 0-10 V o 4...20 mA. Disponible en variante U (3 conductores) o I (2 conductores).

El sensor sirve para registrar la temperatura media (valor medio) en medios gaseosos, p. ej. en canales de ventilación y climatización en toda la sección o en una longitud definida, tendido en forma de meandros, registra homogéneamente la temperatura de contacto, como sensor de temperatura para canales. Para el montaje correcto de la varilla se comercializan garras de montaje **MK-05-M** (accesorio). El sensor está calibrado de fábrica, si bien puede realizarse un ajuste de precisión en función del entorno por parte de un técnico especialista.

MWTM
Longitud de las varillas
0,4 m / 3 m / 6 m
(IP 65)



MWTM-SD
Longitud de las varillas
3 m / 6 m
(IP 54)



DATOS TÉCNICOS

MWTM - U

Alimentación de tensión:	24 V AC / DC (± 10 %)
Resistencia de carga:	$R_L > 15 \text{ k}\Omega$ en variante U (MWTM-SD)
Tipo de conmutación:	conexión de 3 conductores
Salida:	0-10V

MWTM - I

Alimentación de tensión:	15...36 V DC, según la carga, ondulación residual estabilizada ± 0,3 V
Carga:	$R_B (\Omega) = (U_B - 14 \text{ V}) / 0,02 \text{ A}$
Tipo de conmutación:	conexión de 2 conductores
Salida:	4...20 mA

MWTM - A (AOS)

Alimentación de tensión:	24 V AC / DC (± 10 %)
Resistencia de carga:	$R_L = 25...450 \Omega$ en variante I de AOS $R_L > 15 \text{ k}\Omega$ en variante U de AOS
Tipo de conmutación:	conexión de 3 conductores
Salida:	automática 0-10V / 4...20 mA (mediante Automatic Output Switching – la unidad reconoce el tipo de salida necesaria y conmuta automáticamente a la salida U o I)

GENERALIDADES

Consumo de energía:	< 1,0 VA / 24 V DC; < 2,2 VA / 24 V AC
Sistema de unidades:	SI (default) o Imperial (MWTM se puede cambiar a través de interruptor DIP)
Puntos de datos:	Temperatura [°C] [°F]
Rango de medición:	Conmutación de varios rangos con 8 rangos de medición ver tabla (otros rangos sobre demanda), $T_{\min} -30 \text{ }^\circ\text{C}$, $T_{\max} +80 \text{ }^\circ\text{C}$ con corrección manual del punto cero (± 10K)
Sensor:	Pt1000, DIN EN 60751, clase B
Precisión de temperatura:	típico ± 0,2 K a +25 °C
Sensor:	activo en toda su longitud (formador de valor medio)
Material de la varilla:	tubo protector de cobre con recubrimiento de plástico (MWTM) (de manguera termoplástica reforzada en el MWTM-SD), con resorte de protección contra dobladuras y manguito de acero inoxidable V4A (1.4571)
Dimensiones de la varilla:	$\varnothing = 5,0 \text{ mm}$, longitud nominal (NL) = 0,4 m / 3 m / 6 m (longitud nominal opcional hasta máx. 20 m), ver tabla
Colocación de la varilla:	¡Tener en cuenta los valores admisibles! Radio de flexión: > 35 mm Carga oscilante: ≤ 0,5 g Carga de tracción: < 480 N (MWTM) / < 100 N (MWTM-SD)
Carcasa:	plástico, resistente a rayos UV, material poliamida, 30% reforzado con bolas de vidrio, color blanco tráfico (semejante a RAL 9016) MWTM-SD con tapa de encajar a presión elástica MWTM con tornillos de cierre rápido (combinación ranura / ranura en cruz), Tapa del display transparente!
Dimensiones de carcasa:	72 x 64 x 37,8 mm (Tyr 1 sin display) 72 x 64 x 43,3 mm (Tyr 1 con display)
Conexión de cable:	prensastopas de plástico (M 16 x 1,5; con descarga de tracción, intercambiable, diámetro interior máx. 10,4 mm) o conector M12 según DIN EN 61076-2-101 (opcional sobre demanda)
Conexión eléctrica:	0,14 - 1,5 mm ² , bornes de tornillo

¡Sigue en la página siguiente!



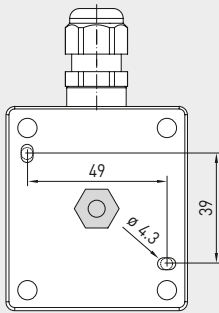
NEW

S+S REGELTECHNIK

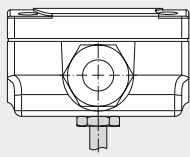
THERMASGARD® MWTM
THERMASGARD® MWTM-SD

Convertidor de temperatura de valor medio / de varilla / para canales,
con brida de montaje, con capacidad de calibración, varios rangos de medida
y salida activa (Automatic Output Switching)

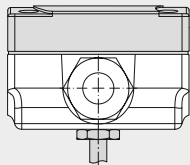
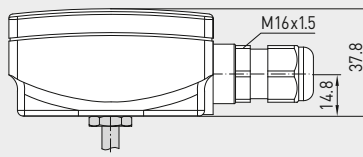
Dibujo acotado
(mm)



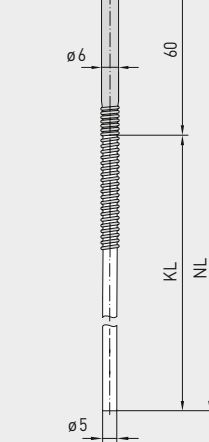
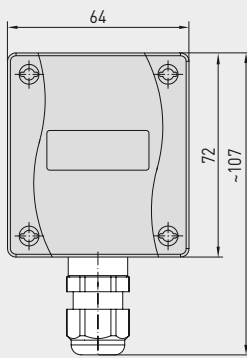
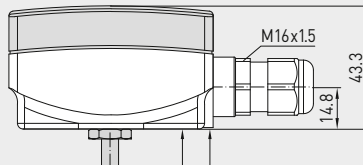
conector M12
(opcional sobre demanda)



sin display



con display



MWTM

MWTM
Longitud de las varillas
0,4 m / 3 m / 6 m
con display
(IP65)



Automatic detection and switching
to standard signal 0...10V or 4...20 mA



AOS-PATENTED
AUTOMATIC OUTPUT SWITCHING

DATOS TÉCNICOS

(continuación)

Conexión de proceso:	brida de montaje, plástico MF-06-K (forma parte del suministro, opción: acero niquelado) y garras de montaje MK-05-M (forma parte del suministro en varillas a partir de 3m de longitud)
Temperatura ambiente:	convertidor de medida -30...+70 °C
Humedad del aire admisible:	< 95 % h.r., aire sin condensación
Clase de protección:	III (según EN 60 730)
Tipo de protección:	MWTM-SD IP54 (según EN 60 529)* Carcasa comprobado, TÜV SÜD, n.º informe 713160960A (Tyr 01) MWTM IP67 (según EN 60 529)* Carcasa comprobado, TÜV SÜD, n.º informe 713139052 (Tyr 1)
Normas:	conformidad CE Según la Directiva CEM 2014 / 30 / EU
Opción:	Display iluminado , dos líneas, ventana de empotrar aprox. 36x15 mm (A x H), para la indicación de la temperatura efectiva y el autodiagnóstico (rotura del sensor, cortocircuito del sensor)
ACCESORIOS	(ver tabla)

Indicación y autodiagnóstico
THERMASGARD®
Convertidor de medida con display



Temperatura
[°C]



Temperatura
[°F]

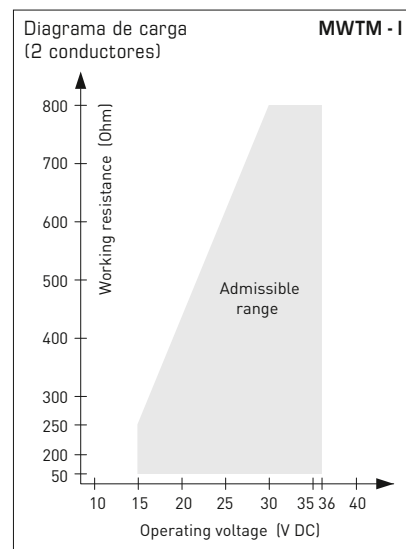
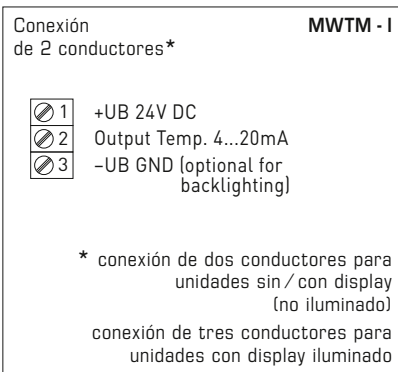
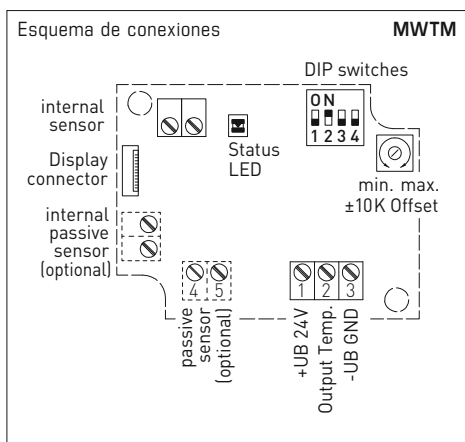
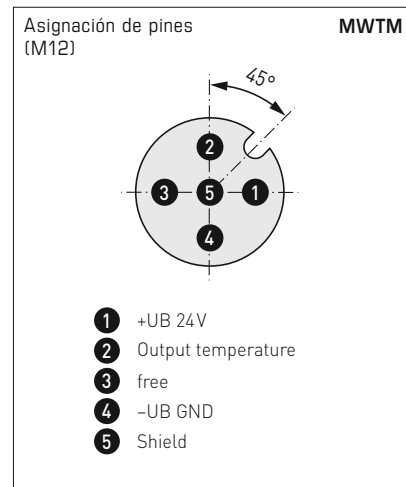
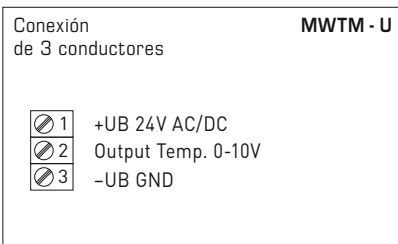
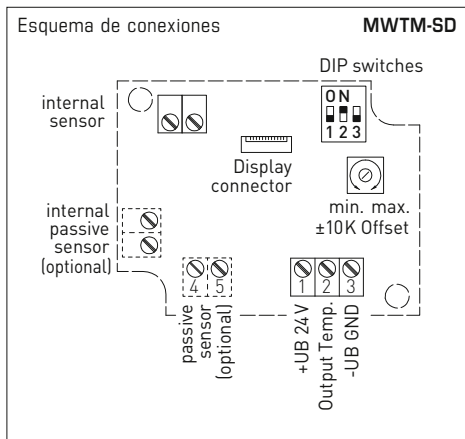


Rotura
del sensor



Cortocircuito
del sensor

Convertidor de temperatura de valor medio / de varilla / para canales,
con brida de montaje, con capacidad de calibración, varios rangos de medida
y salida activa (Automatic Output Switching)



Rangos de medida [°C] (programable)	DIP 1	DIP 2	DIP 3
-20...+ 150 °C	ON	ON	ON
-50... + 50 °C	OFF	ON	ON
-20... + 80 °C	ON	OFF	ON
-30... + 60 °C	OFF	OFF	ON
0... + 40 °C	ON	ON	OFF
0... + 50 °C (default)	OFF	ON	OFF
0...+ 100 °C	ON	OFF	OFF
0...+ 150 °C	OFF	OFF	OFF

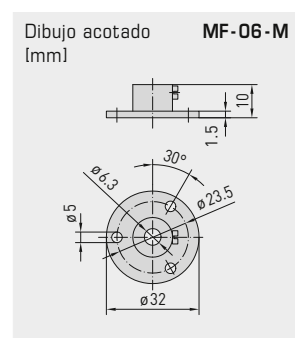
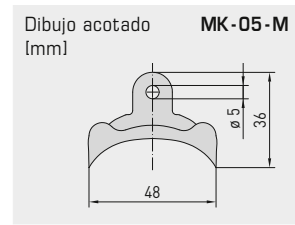
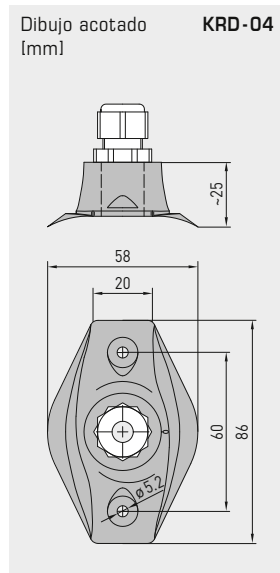
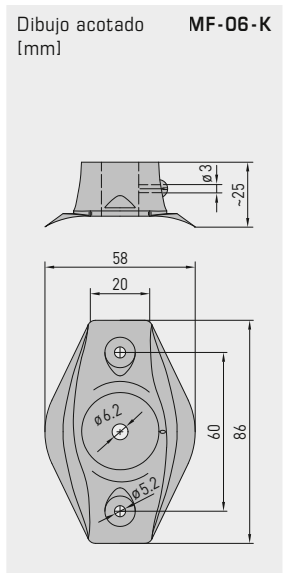
Indicación del display (conmutable)	DIP 4
Imperial [°F]	ON
SI (default) [°C]	OFF

MWTM
Indicación del display
Temperatura [°C] → [°F]

El valor de indicación depende del sistema de unidades ajustado (DIP4).



Para obtener más información técnica, consulte el manual de instrucciones



MF-06-K
Brida de montaje de plástico (Forma parte del suministro)

KRD-04
Paso del tubo capilar de plástico (opcional)

MK-05-M
Garras de montaje de acero galvanizado (forma parte del suministro en varillas a partir de 3m de longitud)

MF-06-M
Brida de montaje de metal (opcional)



NEW

THERMASGARD® MWTM
THERMASGARD® MWTM-SD

Convertidor de temperatura de valor medio / de varilla / para canales,
con brida de montaje, con capacidad de calibración, varios rangos de medida
y salida activa (Automatic Output Switching)



THERMASGARD® MWTM-SD		Convertidor de temperatura media con varilla de manguera termoplástica reforzada (negro) , <i>Standard</i>			
Tipo / WG01B	Salida	Longitud de las varillas	(sin Display)	Ref.	Precio
MWTM-SD-I	(2 conductores)			IP54	
MWTM-SD-I 3m	4...20 mA	3,0 m		1101-3132-0239-90K	171,88 €
MWTM-SD-I 6m	4...20 mA	6,0 m		1101-3132-0269-90K	182,52 €
MWTM-SD-U	(3 conductores)			IP54	
MWTM-SD-U 3m	0-10 V	3,0 m		1101-3131-0239-90K	171,88 €
MWTM-SD-U 6m	0-10 V	6,0 m		1101-3131-0269-90K	182,52 €

THERMASGARD® MWTM		Convertidor de temperatura media con varilla de cobre con recubrimiento de plástico (azul) , <i>Premium</i>			
Tipo / WG01	Salida	Longitud de las varillas	Display	Ref.	Precio
MWTM-I	(2 conductores)			IP65	
MWTM-I 0,4m	4...20 mA	0,4 m		1101-3132-0089-900	183,55 €
MWTM-I 0,4m LCD	4...20 mA	0,4 m	■	1101-3132-1089-900	236,90 €
MWTM-I 3m	4...20 mA	3,0 m		1101-3132-0239-900	238,65 €
MWTM-I 3m LCD	4...20 mA	3,0 m	■	1101-3132-1239-900	292,01 €
MWTM-I 6m	4...20 mA	6,0 m		1101-3132-0269-900	291,79 €
MWTM-I 6m LCD	4...20 mA	6,0 m	■	1101-3132-2269-900	342,94 €
MWTM-A	(3 conductores AOS)			IP65	
MWTM-A 0,4m	0-10 V / 4...20 mA	0,4 m		1101-313E-0089-900	183,55 €
MWTM-A 0,4m LCD	0-10 V / 4...20 mA	0,4 m	■	1101-313E-1089-900	236,90 €
MWTM-A 3m	0-10 V / 4...20 mA	3,0 m		1101-313E-0239-900	238,65 €
MWTM-A 3m LCD	0-10 V / 4...20 mA	3,0 m	■	1101-313E-2239-900	292,01 €
MWTM-A 6m	0-10 V / 4...20 mA	6,0 m		1101-313E-0269-900	291,79 €
MWTM-A 6m LCD	0-10 V / 4...20 mA	6,0 m	■	1101-313E-1269-900	342,94 €
Automatic Output Switching (AOS):	Interfaz analógica patentada (n.º patente DE 10 2015 015 941 B4) La unidad reconoce automáticamente el tipo de salida necesaria de 0-10 V o 4...20 mA.				
Recargo:	otros rangos sobre demanda por cada metro de cable de sensor (de 6 m a 20 m, como máximo)			sobre demanda	27,21 €
Opción:	Conexión de cable con conector M12 según DIN EN 61076-2-101			sobre demanda	

ACCESORIOS			
MF-06-K	Brida de montaje de plástico (forma parte del suministro)	7100-0030-1000-000	6,55 €
MF-06-M	Bridas de montaje de metal (acero galvanizado), Ø 35 mm	7100-0030-5000-100	13,47 €
KRD-04	Paso de tubo capilar de plástico	7100-0030-7000-000	9,55 €
MK-05-M	Garras de montaje de acero galvanizado (6 unidades) (forma parte del suministro en varillas a partir de 3 m de longitud)	7100-0034-0000-000	10,59 €

Para más información, ver capítulo "Accesorios"

Convertidor de temperatura por inmersión / con rosca / para canales, con capacidad de calibración, varios rangos de medida y salida activa

TM 54
Unidad base

Convertidor de temperatura con capacidad de calibración **THERMASGARD® TM 54** con ocho rangos de medición conmutables y salida fija, con cabezal de conexión de aluminio (opcional con **prensaestopas** o **conector M12** según DIN EN 61076-2-101) y tubo protector recto.

Una unidad básica en cuatro variantes mediante la combinación con accesorios, p. ej. para aplicaciones robustas con manguito de inmersión de acero inoxidable.

El sensor para canales sirve para el registro de temperaturas en medios líquidos o gaseosos. Se utiliza en tuberías, en la técnica de calefacción, en acumuladores, estaciones compactas de calor a distancia, instalaciones de agua caliente y fría, sistemas de circulación de aceite y grasa, en la construcción de máquinas, aparatos e instalaciones así como en todo el sector industrial.

El sensor está calibrado de fábrica, si bien puede realizarse un ajuste de precisión en función del entorno por parte de un técnico especialista.



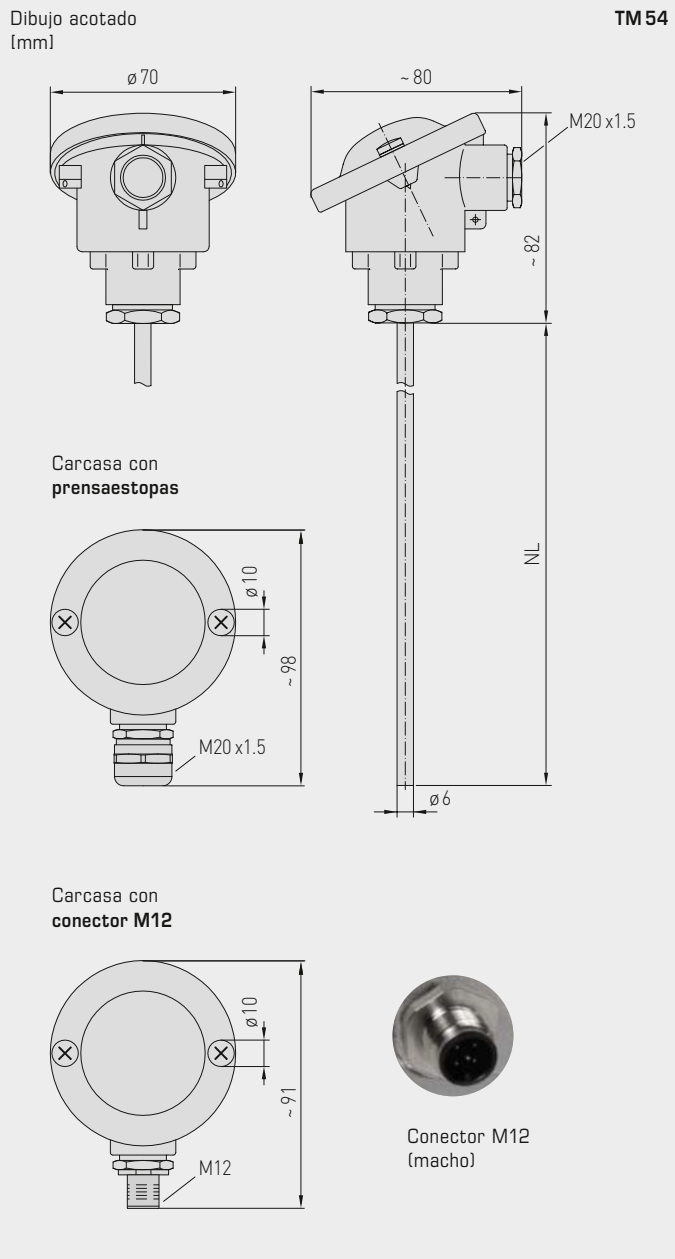
DATOS TÉCNICOS

Alimentación de tensión:	24 V AC / DC (± 10 %) en la ejecución U 15...36 V DC en la ejecución I, según la carga, ondulación residual estabilizada ± 0,3V
Carga:	R_b (ohmios) = $(U_b - 14 V) / 0,02 A$ en la ejecución I
Resistencia de carga:	$R_L > 5 k\Omega$ en la ejecución U
Consumo de energía:	< 1,0 VA / 24 V AC / DC; < 0,55 VA / 24 V DC
Sensor:	Pt1000 (según DIN EN 60751, clase B) (Perfect Sensor Protection)
Rangos de medida:	conmutación de varios rangos con 8 rangos de medición conmutables ver tabla (otros rangos de medición opcionales) $T_{max} = +150^\circ C$ con corrección del punto cero manual (±10 K)
Precisión de temperatura:	típico ± 0,2 K a +25°C
Salida:	0 - 10 V o 4...20 mA
Circuito de maniobra:	2 ó 3 conductores
Conexión eléctrica:	0,2 - 1,5 mm ² , a través de borne Push-In
Conexión de cable:	TM 54 (estándar) tornillo de presión de metal (M20 x 1,5) TM 54-KV (opcional) prensaestopas de latón, niquelado (M20 x 1,5; con descarga de tracción, intercambiable, diámetro interior 6 - 12 mm) TM 54-Q (opcional) conector M12 según DIN EN 61076-2-101 (macho, 5 polos, codificación A)
Dimensiones:	ver dibujo acotado
Cabezal de conexión:	forma B, aluminio, color aluminio blanco (equivalente a RAL 9006), temperatura ambiente -30...+70 °C
Tubo protector:	acero inoxidable, V4A (1.4571) Ø = 6 mm, longitud de montaje (LM) = 50 - 400 mm (ver tabla)
Conexión de proceso:	mediante manguito de inmersión o brida de montaje (accesorios)
Humedad del aire admisible:	< 95 % h. r., sin condensación
Clase de protección:	III (según EN 60 730)
Tipo de protección:	IP 54 (según EN 60 529) TM 54 IP 65 (según EN 60 529) TM 54-KV / TM 54-Q
Normas:	conformidad CE según Directiva CEM 2014 / 30 / EU
ACCESORIOS	(ver tabla)
TH-MS / xx	Manguito de inmersión de latón niquelado / galvanizado Ø = 8 mm, $T_{max} = +150^\circ C$, $p_{max} = 10$ bar
TH-VA / xx	Manguito de inmersión de acero inoxidable, V4A (1.4571), Ø = 8 mm, $T_{max} = +600^\circ C$, $p_{max} = 40$ bar
TH-VA / xx / 90	Manguito de inmersión de acero inoxidable, V4A (1.4571), con tubo de cuello (90 mm), Ø = 8 mm, $T_{max} = +600^\circ C$, $p_{max} = 40$ bar
MF-06-M	Brida de montaje de acero inoxidable, Ø = 32 mm, Ø paso de tubo = 6,3 mm, $T_{max} = +700^\circ C$



S+S REGELTECHNIK

Convertidor de temperatura por inmersión / con rosca / para canales, con capacidad de calibración, varios rangos de medida y salida activa



High-performance encapsulation against vibration, mechanical stress and humidity



TM 54 estándar (IP 54)



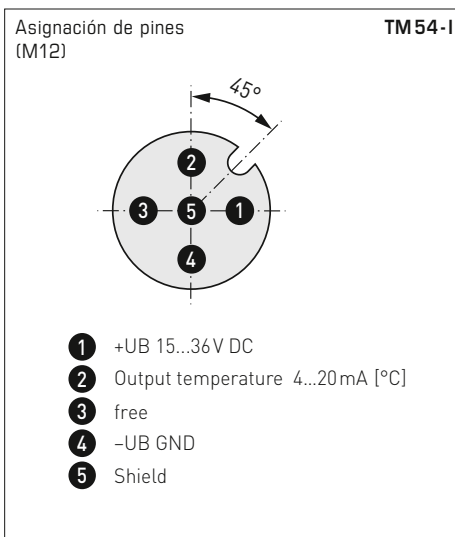
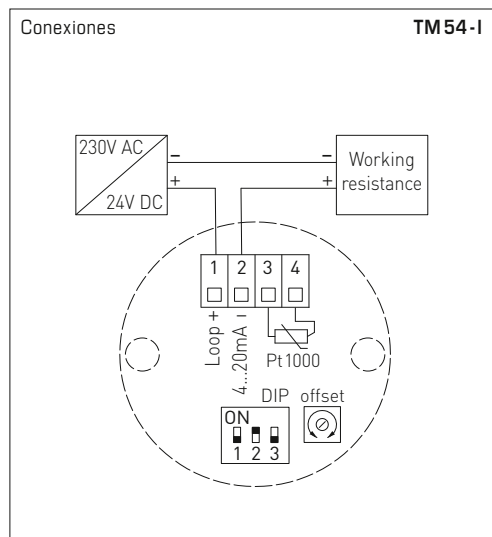
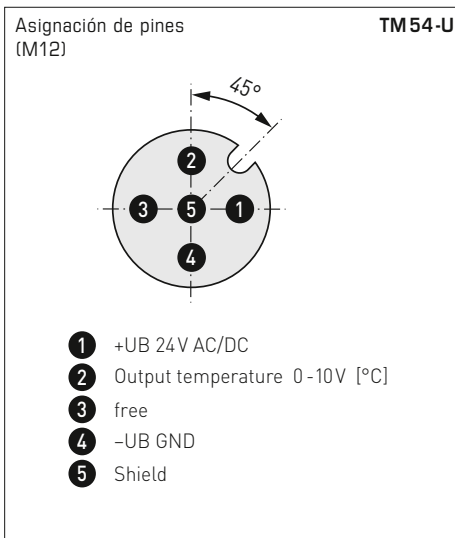
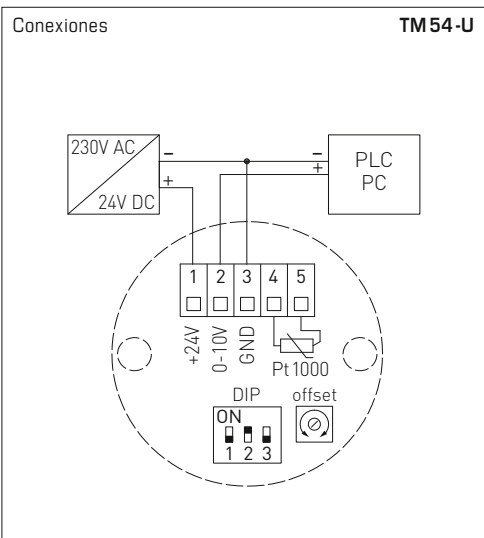
TM 54-KV con prensaestopas (IP 65)



TM 54-Q con conector M12 (IP 65)



Convertidor de temperatura por inmersión/con rosca/para canales,
con capacidad de calibración, varios rangos de medida
y salida activa



Rangos de medida (programable)	DIP 1	DIP 2	DIP 3
-20... +150 °C	ON	ON	ON
-50... +50 °C	OFF	ON	ON
-20... +80 °C	ON	OFF	ON
-30... +60 °C	OFF	OFF	ON
0... +40 °C	ON	ON	OFF
0... +50 °C (default)	OFF	ON	OFF
0...+100 °C	ON	OFF	OFF
0...+150 °C	OFF	OFF	OFF



S+S REGELTECHNIK

THERMASGARD® TM 54

Convertidor de temperatura por inmersión / con rosca / para canales,
con capacidad de calibración, varios rangos de medida
y salida activa

TM 54
estándar
(IP 54)



THERMASGARD® TM 54		Convertidor de temperatura (Unidad base)		
Tipo / WG01	Salida	Longitud de montaje (EL)	Ref.	Precio
TM 54 - I			IP 54, ejecución I	
TM54-I 50mm	4...20 mA	50 mm	1101-7152-0019-910	162,69 €
TM54-I 100mm	4...20 mA	100 mm	1101-7152-0029-910	166,51 €
TM54-I 150mm	4...20 mA	150 mm	1101-7152-0039-910	174,01 €
TM54-I 200mm	4...20 mA	200 mm	1101-7152-0049-910	176,39 €
TM54-I 250mm	4...20 mA	250 mm	1101-7152-0059-910	178,58 €
TM54-I 300mm	4...20 mA	300 mm	1101-7152-0069-910	180,41 €
TM54-I 350mm	4...20 mA	350 mm	1101-7152-0079-910	184,09 €
TM54-I 400mm	4...20 mA	400 mm	1101-7152-0089-910	194,34 €
TM 54 - U			IP 54, ejecución U	
TM54-U 50mm	0 - 10 V	50 mm	1101-7151-0019-910	162,69 €
TM54-U 100mm	0 - 10 V	100 mm	1101-7151-0029-910	166,51 €
TM54-U 150mm	0 - 10 V	150 mm	1101-7151-0039-910	174,01 €
TM54-U 200mm	0 - 10 V	200 mm	1101-7151-0049-910	176,39 €
TM54-U 250mm	0 - 10 V	250 mm	1101-7151-0059-910	178,58 €
TM54-U 300mm	0 - 10 V	300 mm	1101-7151-0069-910	180,41 €
TM54-U 350mm	0 - 10 V	350 mm	1101-7151-0079-910	184,10 €
TM54-U 400mm	0 - 10 V	400 mm	1101-7151-0089-910	194,34 €
Variante de carcasa:	estandarizadamente con tornillo de presión (IP 54), variantes de carcasa opcionales con prensaestopas (IP 65) o conector M12 (IP65) vea la página siguiente!			
Recargo:	otros rangos de medición opcionales			26,16 €

Convertidor de temperatura por inmersión / con rosca / para canales,
con capacidad de calibración, varios rangos de medida
y salida activa

TM 54 - Q

con conector M12
(IP 65)



THERMASGARD®		Convertidor de temperatura (Unidad base con conector M12)			
Tipo / WG01	Salida	Longitud de montaje (EL)	Q	Ref.	Precio
TM 54 - I xx Q			●	IP 65, ejecución I	
TM54-I 50mm Q	4...20 mA	50 mm	●	2001-4111-2100-011	207,59 €
TM54-I 100mm Q	4...20 mA	100 mm	●	2001-4111-2100-021	211,41 €
TM54-I 150mm Q	4...20 mA	150 mm	●	2001-4111-2100-031	218,91 €
TM54-I 200mm Q	4...20 mA	200 mm	●	2001-4111-2100-041	221,30 €
TM54-I 250mm Q	4...20 mA	250 mm	●	2001-4111-2100-051	223,50 €
TM54-I 300mm Q	4...20 mA	300 mm	●	2001-4111-2100-061	225,34 €
TM54-I 350mm Q	4...20 mA	350 mm	●	2001-4111-2100-071	229,01 €
TM54-I 400mm Q	4...20 mA	400 mm	●	2001-4111-2100-081	239,25 €
TM 54 - U xx Q			●	IP 65, ejecución U	
TM54-U 50mm Q	0 - 10 V	50 mm	●	2001-4111-1100-011	207,59 €
TM54-U 100mm Q	0 - 10 V	100 mm	●	2001-4111-1100-021	211,41 €
TM54-U 150mm Q	0 - 10 V	150 mm	●	2001-4111-1100-031	218,91 €
TM54-U 200mm Q	0 - 10 V	200 mm	●	2001-4111-1100-041	221,30 €
TM54-U 250mm Q	0 - 10 V	250 mm	●	2001-4111-1100-051	223,50 €
TM54-U 300mm Q	0 - 10 V	300 mm	●	2001-4111-1100-061	225,34 €
TM54-U 350mm Q	0 - 10 V	350 mm	●	2001-4111-1100-071	229,01 €
TM54-U 400mm Q	0 - 10 V	400 mm	●	2001-4111-1100-081	239,25 €
Variante de carcasa "Q":	Conexión de cable con conector M12 (macho, 5 polos, codificación A)				
Recargo:	otros rangos de medición opcionales				26,16 €

ACCESORIOS

Accesorios especiales para carcasa con conector M12
ver capítulo "Accesorios"



S+S REGELTECHNIK

THERMASGARD® TM 54

Convertidor de temperatura por inmersión / con rosca / para canales,
con capacidad de calibración, varios rangos de medida
y salida activa

TM 54 - KV
con prensaestopas
(IP 65)



THERMASGARD® TM 54 - KV		Convertidor de temperatura (Unidad base con prensaestopas)		
Tipo / WG01	Salida	Longitud de montaje (EL)	Ref.	Precio
TM 54 - I xx KV			IP 65, ejecución I	
TM54-I 50mm KV	4...20 mA	50 mm	1101-7172-0019-910	172,80 €
TM54-I 100mm KV	4...20 mA	100 mm	1101-7172-0029-910	176,62 €
TM54-I 150mm KV	4...20 mA	150 mm	1101-7172-0039-910	184,10 €
TM54-I 200mm KV	4...20 mA	200 mm	1101-7172-0049-910	186,49 €
TM54-I 250mm KV	4...20 mA	250 mm	1101-7172-0059-910	188,69 €
TM54-I 300mm KV	4...20 mA	300 mm	1101-7172-0069-910	190,54 €
TM54-I 350mm KV	4...20 mA	350 mm	1101-7172-0079-910	194,20 €
TM54-I 400mm KV	4...20 mA	400 mm	1101-7172-0089-910	204,44 €
TM 54 - U xx KV			IP 65, ejecución U	
TM54-U 50mm KV	0 - 10 V	50 mm	1101-7171-0019-910	172,80 €
TM54-U 100mm KV	0 - 10 V	100 mm	1101-7171-0029-910	176,62 €
TM54-U 150mm KV	0 - 10 V	150 mm	1101-7171-0039-910	184,10 €
TM54-U 200mm KV	0 - 10 V	200 mm	1101-7171-0049-910	186,49 €
TM54-U 250mm KV	0 - 10 V	250 mm	1101-7171-0059-910	188,69 €
TM54-U 300mm KV	0 - 10 V	300 mm	1101-7171-0069-910	190,54 €
TM54-U 350mm KV	0 - 10 V	350 mm	1101-7171-0079-910	194,20 €
TM54-U 400mm KV	0 - 10 V	400 mm	1101-7171-0089-910	204,44 €
Variante de carcasa "KV":	Conexión de cable con prensaestopas			
Recargo:	otros rangos de medición opcionales			26,16 €

Convertidor de temperatura por inmersión / con rosca / para canales,
con capacidad de calibración, varios rangos de medida
y salida activa

Una unidad base, cuatro ejecuciones ...



**TM54 +
TH-MS/xx**

Sensor de temperatura de inmersión / con rosca y manguito de inmersión de latón niquelado / galvanizado

**TM54 +
TH-VA/xx**

Sensor de temperatura de inmersión / con rosca y manguito de inmersión de acero inoxidable V4A

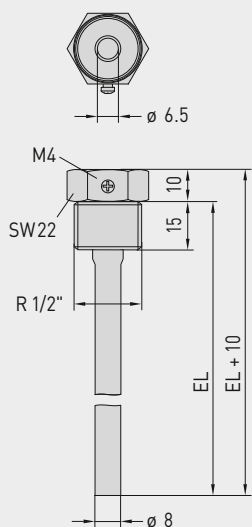
**TM54 +
TH-VA/xx/90**

Sensor de temperatura de inmersión / con rosca y manguito de inmersión con tubo de cuello de acero inoxidable V4A

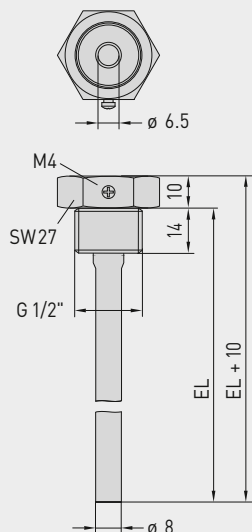
**TM54 +
MF-06-M**

Sensor de temperatura para canales con brida de montaje de metal

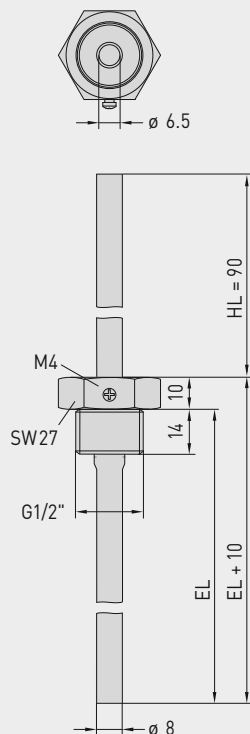
Dibujo acotado
TH-MS/xx



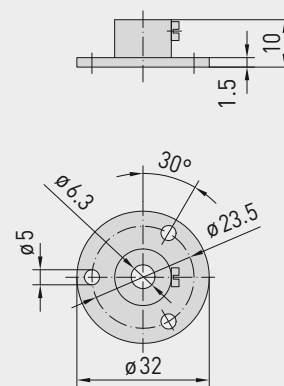
Dibujo acotado
TH-VA/xx



Dibujo acotado
TH-VA/xx/90



Dibujo acotado
MF-06-M





...mediante la combinación con accesorios:



TH-MS/xx
Manguito de inmersión de latón niquelado / galvanizado, sellado en rosca, cónico, según DIN 10226



TH-VA/xx
Manguito de inmersión de acero inoxidable V4A, sellado plano, cilíndrico, según DIN 228



TH-VA/xx/90
Manguito de inmersión con tubo de cuello, de acero inoxidable V4A, sellado plano, cilíndrico, según DIN 228



MF-06-M
Brida de montaje de metal

THERMASGARD® TH Manguito de inmersión Ø 8 mm (Accesorios)					
Tipo/WG01	p _{max} (estático)	T _{max}	Longitud de montaje (LM)	Ref.	Precio
TH-MS/xx	Latón niquelado / galvanizado			sin tubo de cuello	
TH-MS 50MM	10 bar	+150 °C	50 mm	7100-0011-0010-001	9,97 €
TH-MS 100MM	10 bar	+150 °C	100 mm	7100-0011-0020-001	11,37 €
TH-MS 150MM	10 bar	+150 °C	150 mm	7100-0011-0030-001	12,00 €
TH-MS 200MM	10 bar	+150 °C	200 mm	7100-0011-0040-001	12,39 €
TH-MS 250MM	10 bar	+150 °C	250 mm	7100-0011-0050-001	14,34 €
TH-MS 300MM	10 bar	+150 °C	300 mm	7100-0011-0060-001	14,74 €
TH-MS 350MM	10 bar	+150 °C	350 mm	7100-0011-0070-001	14,86 €
TH-MS 400MM	10 bar	+150 °C	400 mm	7100-0011-0080-001	15,00 €
TH-VA/xx	Acero inoxidable V4A (1.4571)			sin tubo de cuello	
TH-VA 50MM	40 bar	+600 °C	50 mm	7100-0012-0010-001	21,73 €
TH-VA 100MM	40 bar	+600 °C	100 mm	7100-0012-0020-001	24,00 €
TH-VA 150MM	40 bar	+600 °C	150 mm	7100-0012-0030-001	25,79 €
TH-VA 200MM	40 bar	+600 °C	200 mm	7100-0012-0040-001	27,19 €
TH-VA 250MM	40 bar	+600 °C	250 mm	7100-0012-0050-001	33,80 €
TH-VA 300MM	40 bar	+600 °C	300 mm	7100-0012-0060-001	35,32 €
TH-VA 350MM	40 bar	+600 °C	350 mm	7100-0012-0070-001	35,56 €
TH-VA 400MM	40 bar	+600 °C	400 mm	7100-0012-0080-001	36,18 €
TH-VA/xx/90	Acero inoxidable V4A (1.4571)			con tubo de cuello (90mm)	
TH-VA 50/90MM	40 bar	+600 °C	50 mm	7100-0012-2010-001	31,11 €
TH-VA 100/90MM	40 bar	+600 °C	100 mm	7100-0012-2020-001	32,51 €
TH-VA 150/90MM	40 bar	+600 °C	150 mm	7100-0012-2030-001	34,11 €
TH-VA 200/90MM	40 bar	+600 °C	200 mm	7100-0012-2040-001	35,56 €
TH-VA 250/90MM	40 bar	+600 °C	250 mm	7100-0012-2050-001	37,26 €
TH-VA 300/90MM	40 bar	+600 °C	300 mm	7100-0012-2060-001	40,39 €
Nota:	diámetro interior del alojamiento 6,5 mm Para más información, ver último capítulo.				
Brida de montaje (Accesorios)					
Tipo/WG01		T _{max}		Ref.	Precio
MF					
MF-06-M	Brida de montaje de metal (acero galvanizado) Ø 32 mm, Paso de tubo Ø 6,3 mm	+700 °C		7100-0030-5000-100	13,47 €
Nota:	Para más información, ver último capítulo.				

**Convertidor de temperatura para canales / gas de combustión,
con brida de montaje, con capacidad de calibración, varios rangos de medida
y salida activa**

RGTM 1

Unidad base

Convertidor de medida de temperatura de gases de combustión con capacidad de calibración **THERMASGARD® RGTM 1** con ocho rangos de medición conmutables y salida fija, con cabezal de conexión de aluminio (opcional con **prensaestopas** o **conector M12** según DIN EN 61076-2-101), suplemento de calibrado con recuperación elástica y tubo protector recto, incl. brida de montaje.

El sensor para canales sirve para el registro de temperaturas relativamente altas en medios gaseosos p. ej. para la medición de la temperatura del aire de salida o de gases de combustión.

El sensor está calibrado de fábrica, si bien puede realizarse un ajuste de precisión en función del entorno por parte de un técnico especialista.

DATOS TÉCNICOS

Alimentación de tensión:	24 V AC / DC (± 10%) en la ejecución U 15...36 V DC en la ejecución I, según la carga, ondulación residual estabilizada ± 0,3V
Carga:	R_a (ohmios) = $(U_b - 14 V) / 0,02 A$ en la ejecución I
Resistencia de carga:	$R_L > 5 k\Omega$ en la ejecución U
Consumo de energía:	< 1,0 VA / 24 V AC / DC; < 0,55 VA / 24 V DC
Sensor:	Pt1000 (según DIN EN 60751, clase B) (Perfect Sensor Protection)
Rangos de medida:	conmutación de varios rangos con 8 rangos de medición conmutables ver tabla (otros rangos de medición opcionales) con corrección del punto cero manual (±10 K)
Precisión de temperatura:	típico ± 0,2 K a +25°C
Salida:	0 - 10 V o 4...20 mA
Circuito de maniobra:	2 ó 3 conductores
Conexión eléctrica:	0,2 - 1,5 mm ² , a través de borne Push-In
Conexión de cable:	RGTM 1 (estándar) tornillo de presión de metal (M20 x 1,5) RGTM 1-KV (opcional) prensaestopas de latón, niquelado (M20 x 1,5; con descarga de tracción, intercambiable, diámetro interior 6 - 12 mm) RGTM 1-Q (opcional) conector M12 según DIN EN 61076-2-101 (macho, 5 polos, codificación A)
Dimensiones:	ver dibujo acotado
Cabezal de conexión:	forma B, aluminio, color aluminio blanco (equivalente a RAL 9006), temperatura ambiente -30...+70 °C
Tubo protector:	acero inoxidable, V4A (1.4571), Ø = 8 mm, longitud de montaje (LM) = 200 - 400 mm (ver tabla)
Conexión de proceso:	mediante brida de montaje de acero inoxidable V2A (1.4305) (forma parte del suministro)
Humedad del aire admisible:	< 95% h. r., sin condensación
Clase de protección:	III (según EN 60 730)
Tipo de protección:	IP 54 (según EN 60 529) RGTM1 IP 65 (según EN 60 529) RGTM1-KV / RGTM1-Q
Normas:	conformidad CE según Directiva CEM 2014 / 30 / EU

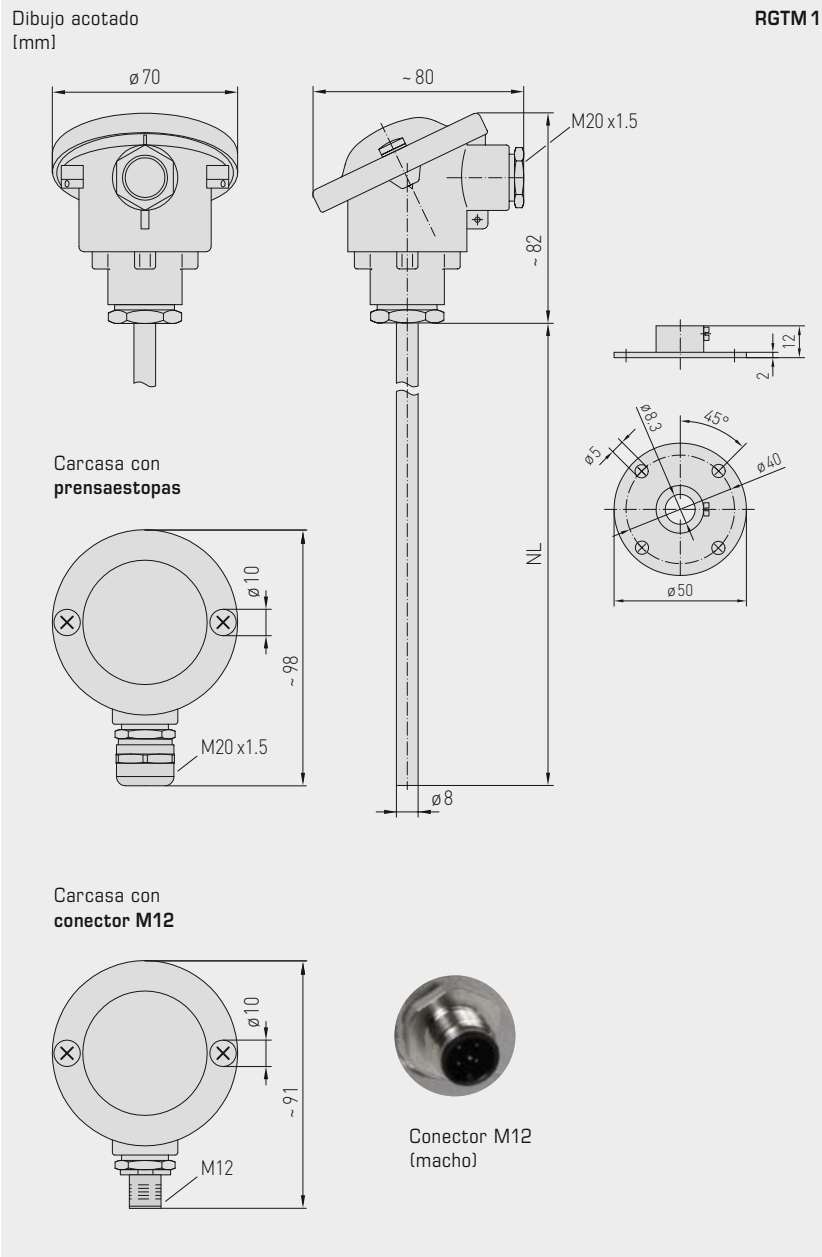


RGTM 1
Inserto de medición con
tubito de cerámica



S+S REGELTECHNIK

Convertidor de temperatura para canales / gas de combustión, con brida de montaje, con capacidad de calibración, varios rangos de medida y salida activa



RGTM 1 estándar (IP54)



RGTM 1-KV con prensaestopas (IP65)



RGTM 1-Q con conector M12 (IP65)

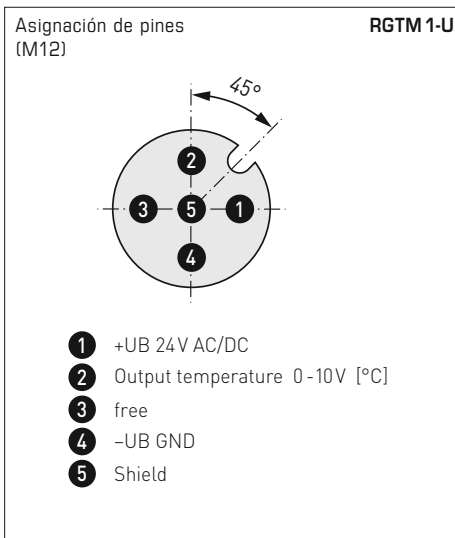
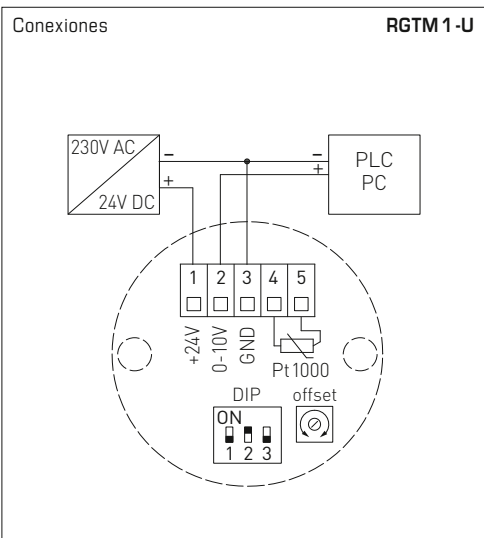


High-performance encapsulation against vibration, mechanical stress and humidity

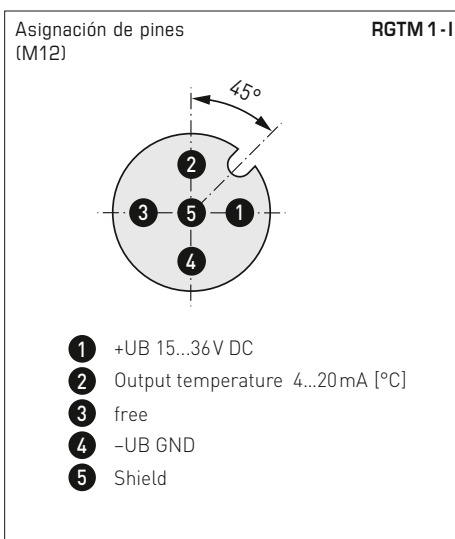
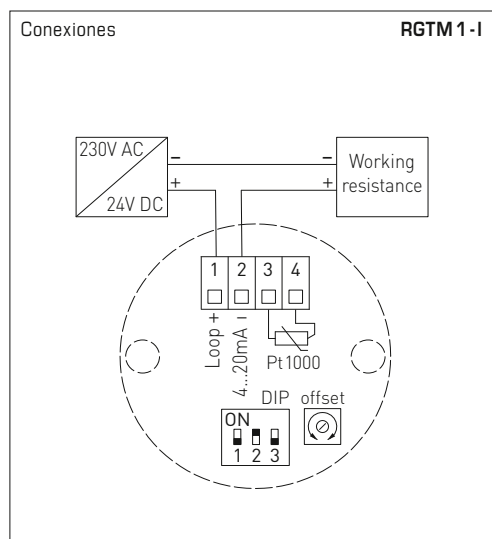


PERFECT SENSOR PROTECTION

Convertidor de temperatura para canales / gas de combustión,
con brida de montaje, con capacidad de calibración, varios rangos de medida
y salida activa



RGTM 1-U
Cabezal de conexión



RGTM 1-I
Cabezal de conexión



Rangos de medida (programable)	DIP 1	DIP 2	DIP 3
-20...+150 °C	ON	ON	ON
0...+50 °C (default)	OFF	ON	ON
0...+100 °C	ON	OFF	ON
0...+200 °C	OFF	OFF	ON
0...+300 °C	ON	ON	OFF
0...+400 °C	OFF	ON	OFF
0...+500 °C	ON	OFF	OFF
0...+600 °C	OFF	OFF	OFF



S+S REGELTECHNIK

THERMASGARD® **RGTM 1**

Convertidor de temperatura para canales / gas de combustión,
con brida de montaje, con capacidad de calibración, varios rangos de medida
y salida activa

RGTM 1
estándar
(IP 54)



THERMASGARD® RGTM 1		Convertidor de temperatura para canales / gas de combustión, con brida de montaje (estándar)		
Tipo / WG01	Salida	Longitud de montaje (EL)	Ref.	Precio
RGTM 1 - I		IP 54, ejecución I		
RGTM1-I 200mm	4...20 mA	200 mm	1101-3122-0049-810	308,87 €
RGTM1-I 250mm	4...20 mA	250 mm	1101-3122-0059-810	321,14 €
RGTM1-I 300mm	4...20 mA	300 mm	1101-3122-0069-810	324,55 €
RGTM1-I 400mm	4...20 mA	400 mm	1101-3122-0089-810	327,28 €
RGTM 1 - U		IP 54, ejecución U		
RGTM1-U 200mm	0-10 V	200 mm	1101-3121-0049-810	308,87 €
RGTM1-U 250mm	0-10 V	250 mm	1101-3121-0059-810	321,14 €
RGTM1-U 300mm	0-10 V	300 mm	1101-3121-0069-810	324,55 €
RGTM1-U 400mm	0-10 V	400 mm	1101-3121-0089-810	327,28 €
Variante de carcasa:	estandarizadamente con tornillo de presión (IP 54), variantes de carcasa opcionales con prensaestopas (IP 65) o conector M12 (IP65) vea la página siguiente!			
Recargo:	otros rangos de medición opcionales			26,16 €

Convertidor de temperatura para canales / gas de combustión,
con brida de montaje, con capacidad de calibración, varios rangos de medida
y salida activa



RGTM 1 - Q
con conector M12
(IP65)

THERMASGARD® RGTM 1 - Q		Convertidor de temperatura para canales / gas de combustión, con brida de montaje (con conector M12)				
Tipo / WG01	Salida	Longitud de montaje (EL)	Q	Ref.	Precio	
RGTM 1 - I xx Q				IP 65, ejecución I		
RGTM1-I 200mm Q	4...20 mA	200 mm	●	2001-4131-2100-011	353,78 €	
RGTM1-I 250mm Q	4...20 mA	250 mm	●	2001-4131-2100-021	366,06 €	
RGTM1-I 300mm Q	4...20 mA	300 mm	●	2001-4131-2100-031	369,45 €	
RGTM1-I 400mm Q	4...20 mA	400 mm	●	2001-4131-2100-041	372,20 €	
RGTM 1 - U xx Q				IP 54, ejecución U		
RGTM1-U 200mm Q	0 - 10 V	200 mm	●	2001-4131-1100-011	353,78 €	
RGTM1-U 250mm Q	0 - 10 V	250 mm	●	2001-4131-1100-021	366,06 €	
RGTM1-U 300mm Q	0 - 10 V	300 mm	●	2001-4131-1100-031	369,45 €	
RGTM1-U 400mm Q	0 - 10 V	400 mm	●	2001-4131-1100-041	372,20 €	
Variante de carcasa "Q":	Conexión de cable con conector M12 (macho, 5 polos, codificación A)					
Recargo:	otros rangos de medición opcionales				26,16 €	

ACCESORIOS

Accesorios especiales para carcasa con conector M12
ver capítulo "Accesorios"



S+S REGELTECHNIK

Convertidor de temperatura para canales / gas de combustión,
con brida de montaje, con capacidad de calibración, varios rangos de medida
y salida activa

RGTM 1 - KV
con prensaestopas
(IP65)



THERMASGARD® RGTM 1 - KV		Convertidor de temperatura para canales / gas de combustión, con brida de montaje (con prensaestopas)		
Tipo / WG01	Salida	Longitud de montaje (EL)	Ref.	Precio
RGTM 1 - I xx KV		IP65, ejecución I		
RGTM1-I 200mm KV	4...20 mA	200 mm	1101-31D2-0049-810	318,98 €
RGTM1-I 250mm KV	4...20 mA	250 mm	1101-31D2-0059-810	331,27 €
RGTM1-I 300mm KV	4...20 mA	300 mm	1101-31D2-0069-810	334,66 €
RGTM1-I 400mm KV	4...20 mA	400 mm	1101-31D2-0089-810	337,40 €
RGTM 1 - U xx KV		IP65, ejecución U		
RGTM1-U 200mm KV	0-10 V	200 mm	1101-31D1-0049-810	318,98 €
RGTM1-U 250mm KV	0-10 V	250 mm	1101-31D1-0059-810	331,27 €
RGTM1-U 300mm KV	0-10 V	300 mm	1101-31D1-0069-810	334,66 €
RGTM1-U 400mm KV	0-10 V	400 mm	1101-31D1-0089-810	337,40 €
Variante de carcasa "KV":	Conexión de cable con prensaestopas			
Recargo:	otros rangos de medición opcionales			26,16 €

**Convertidor de temperatura con rosca /gas de combustión,
con tubo de cuello, con capacidad de calibración, varios rangos de medida
y salida activa**

RGTM 2

Unidad base

Convertidor de temperatura con rosca/de gases de combustión con capacidad de calibración con tubo de cuello **THERMASGARD® RGTM 2** con ocho rangos de medición conmutables y salida fija, con cabezal de conexión de aluminio (opcional con **prensaestopas** o **conector M12** según DIN EN 61076-2-101), suplemento de calibrado con recuperación elástica y tubo protector recto.

El sensor para canales sirve para el registro de temperaturas en medios gaseosos o líquidos p. ej. para la medición de la temperatura del aire de salida o de gases de combustión.

El sensor está calibrado de fábrica, si bien puede realizarse un ajuste de precisión en función del entorno por parte de un técnico especialista.

DATOS TÉCNICOS

Alimentación de tensión:	24 V AC / DC (± 10 %) en la ejecución U 15...36 V DC en la ejecución I, según la carga, ondulación residual estabilizada ± 0,3V
Carga:	R_b (ohmios) = $(U_b - 14 V) / 0,02 A$ en la ejecución I
Resistencia de carga:	$R_L > 5 k\Omega$ en la ejecución U
Consumo de energía:	< 1,0 VA / 24 V AC / DC; < 0,55 VA / 24 V DC
Sensor:	Pt1000 (según DIN EN 60751, clase B) (Perfect Sensor Protection)
Rangos de medida:	conmutación de varios rangos con 8 rangos de medición conmutables ver tabla (otros rangos de medición opcionales) con corrección del punto cero manual (±10 K)
Precisión de temperatura:	típico ± 0,2 K a +25°C
Salida:	0 - 10 V o 4...20 mA
Circuito de maniobra:	2 ó 3 conductores
Conexión eléctrica:	0,2 - 1,5 mm ² , a través de borne Push-In
Conexión de cable:	RGTM 2 (estándar) tornillo de presión de metal (M20 x 1,5) RGTM 2-KV (opcional) prensaestopas de latón, niquelado (M20 x 1,5; con descarga de tracción, intercambiable, diámetro interior 6 - 12 mm) RGTM 2-Q (opcional) conector M12 según DIN EN 61076-2-101 (macho, 5 polos, codificación A)
Dimensiones:	ver dibujo acotado
Cabezal de conexión:	forma B, aluminio, color aluminio blanco (equivalente a RAL 9006), temperatura ambiente -30...+70 °C
Tubo protector:	acero inoxidable V4A (1.4571), G ½", SW 27, $p_{max} = 40$ bar, Ø = 8 mm longitud tubo de cuello (HL) = 80 mm longitud de montaje (EL) = 100 - 400 mm (ver tabla)
Conexión de proceso:	Empalme con rosca G ½"
Humedad del aire admisible:	< 95% h. r., sin condensación
Clase de protección:	III (según EN 60 730)
Tipo de protección:	IP 54 (según EN 60 529) RGTM2 IP 65 (según EN 60 529) RGTM2-KV / RGTM2-Q
Normas:	conformidad CE según Directiva CEM 2014 / 30 / EU

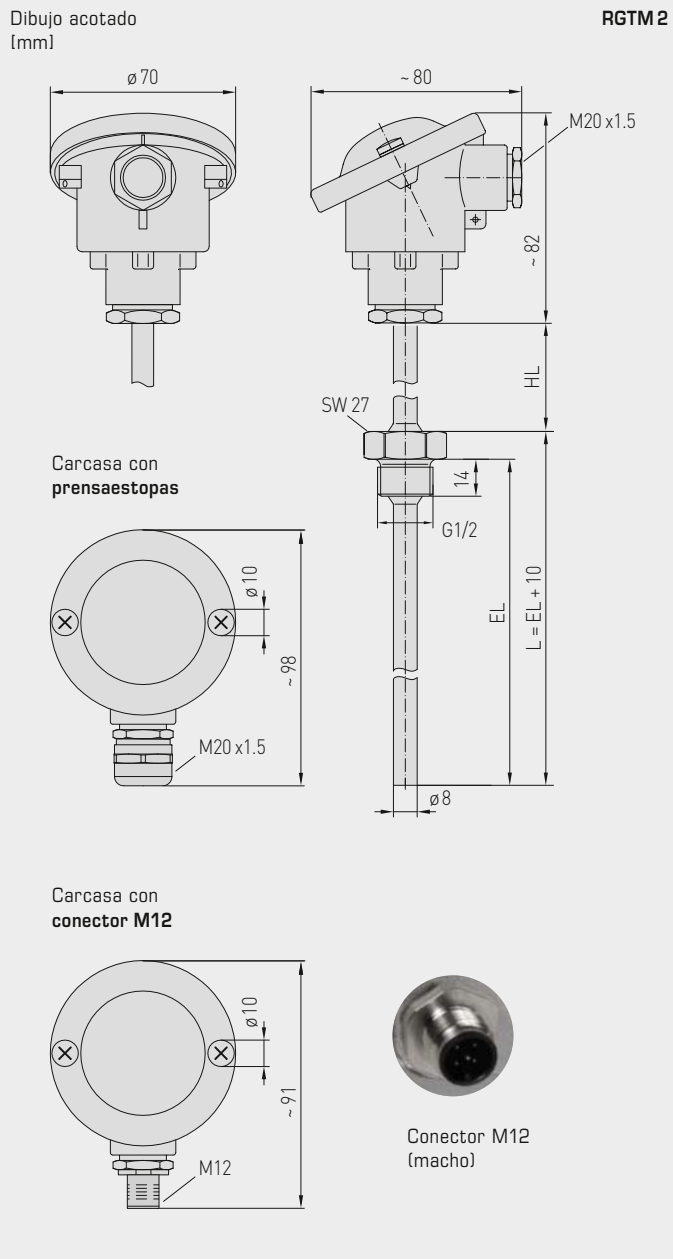


RGTM 2
Inserto de medición con
tubito de cerámica



S+S REGELTECHNIK

Convertidor de temperatura con rosca/gas de combustión,
con tubo de cuello, con capacidad de calibración, varios rangos de medida
y salida activa



High-performance encapsulation against vibration, mechanical stress and humidity



RGTM 2 estándar (IP 54)



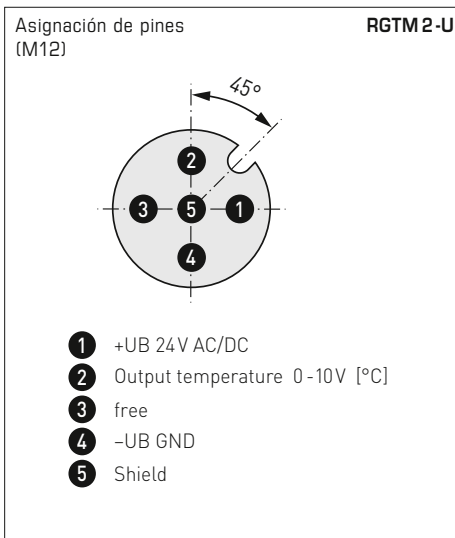
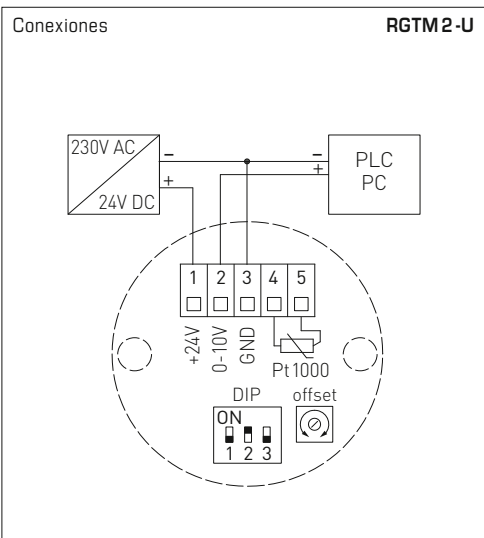
RGTM 2-KV con prensaestopas (IP 65)



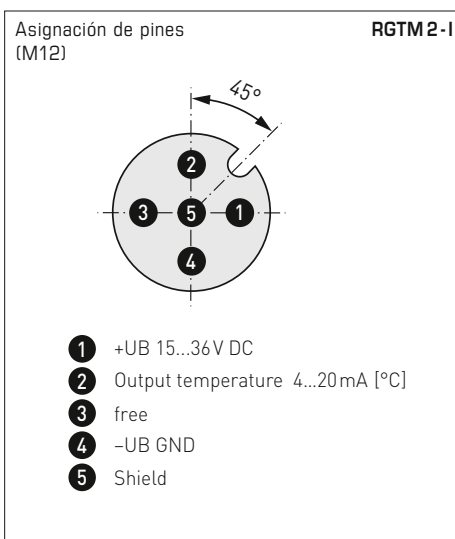
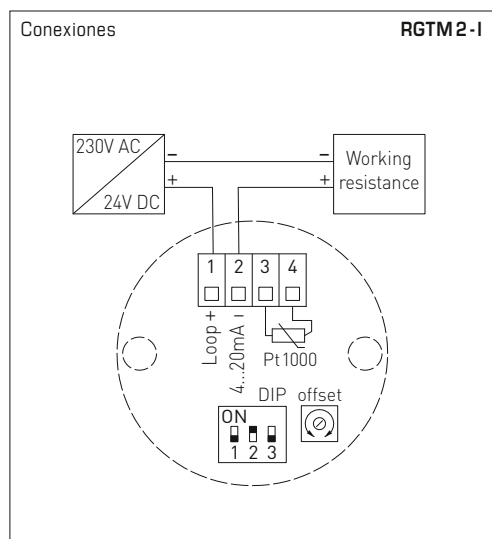
RGTM 2-Q con conector M12 (IP 65)



Convertidor de temperatura con rosca /gas de combustión,
con tubo de cuello, con capacidad de calibración, varios rangos de medida
y salida activa



RGTM 2-U
Cabezal de conexión



RGTM 2-I
Cabezal de conexión



Rangos de medida (programable)	DIP 1	DIP 2	DIP 3
-20...+150 °C	ON	ON	ON
0...+50 °C (default)	OFF	ON	ON
0...+100 °C	ON	OFF	ON
0...+200 °C	OFF	OFF	ON
0...+300 °C	ON	ON	OFF
0...+400 °C	OFF	ON	OFF
0...+500 °C	ON	OFF	OFF
0...+600 °C	OFF	OFF	OFF



S+S REGELTECHNIK

Convertidor de temperatura con rosca / gas de combustión,
con tubo de cuello, con capacidad de calibración, varios rangos de medida
y salida activa

RGTM 2
estándar
(IP 54)



THERMASGARD® RGTM 2		Convertidor de temperatura con rosca / gas de combustión, con tubo de cuello (estándar)		
Tipo / WG01	Salida	Longitud de montaje (EL)	Ref.	Precio
RGTM 2 - I			IP 54, ejecución I	
RGTM2-I 100/80mm	4...20 mA	100 mm	1101-2162-0029-810	300,02 €
RGTM2-I 150/80mm	4...20 mA	150 mm	1101-2162-0039-810	305,46 €
RGTM2-I 200/80mm	4...20 mA	200 mm	1101-2162-0049-810	308,18 €
RGTM2-I 250/80mm	4...20 mA	250 mm	1101-2162-0059-810	320,46 €
RGTM2-I 300/80mm	4...20 mA	300 mm	1101-2162-0069-810	324,55 €
RGTM2-I 400/80mm	4...20 mA	400 mm	1101-2162-0089-810	325,93 €
RGTM 2 - U			IP 54, U - Variante	
RGTM2-U 100/80mm	0 - 10 V	100 mm	1101-2161-0029-810	300,02 €
RGTM2-U 150/80mm	0 - 10 V	150 mm	1101-2161-0039-810	305,46 €
RGTM2-U 200/80mm	0 - 10 V	200 mm	1101-2161-0049-810	308,18 €
RGTM2-U 250/80mm	0 - 10 V	250 mm	1101-2161-0059-810	320,46 €
RGTM2-U 300/80mm	0 - 10 V	300 mm	1101-2161-0069-810	324,55 €
RGTM2-U 400/80mm	0 - 10 V	400 mm	1101-2161-0089-810	325,93 €
Variante de carcasa:	estandarizadamente con tornillo de presión (IP 54), variantes de carcasa opcionales con prensaestopas (IP 65) o conector M12 (IP65) vea la página siguiente!			
Recargo:	otros rangos de medición opcionales			27,21 €

Convertidor de temperatura con rosca /gas de combustión,
con tubo de cuello, con capacidad de calibración, varios rangos de medida
y salida activa

RGTM 2 - Q

con conector M12
(IP 65)



THERMASGARD® Convertidor de temperatura con rosca / gas de combustión, con tubo de cuello
RGTM 2 - Q (con conector M12)

Tipo / WG01	Salida	Longitud de montaje (EL)	Q	Ref.	Precio
RGTM 2 - I xx Q				IP 65, ejecución I	
RGTM2-I 100/80mm Q	4...20 mA	100 mm	●	2001-4141-2100-011	344,93 €
RGTM2-I 150/80mm Q	4...20 mA	150 mm	●	2001-4141-2100-021	350,39 €
RGTM2-I 200/80mm Q	4...20 mA	200 mm	●	2001-4141-2100-031	354,36 €
RGTM2-I 250/80mm Q	4...20 mA	250 mm	●	2001-4141-2100-041	365,36 €
RGTM2-I 300/80mm Q	4...20 mA	300 mm	●	2001-4141-2100-051	369,45 €
RGTM2-I 400/80mm Q	4...20 mA	400 mm	●	2001-4141-2100-061	370,84 €
RGTM 2 - U xx Q				IP 65, U - Variante	
RGTM2-U 100/80mm Q	0 - 10 V	100 mm	●	2001-4141-1100-011	344,93 €
RGTM2-U 150/80mm Q	0 - 10 V	150 mm	●	2001-4141-1100-021	350,39 €
RGTM2-U 200/80mm Q	0 - 10 V	200 mm	●	2001-4141-1100-031	354,36 €
RGTM2-U 250/80mm Q	0 - 10 V	250 mm	●	2001-4141-1100-041	365,36 €
RGTM2-U 300/80mm Q	0 - 10 V	300 mm	●	2001-4141-1100-051	369,45 €
RGTM2-U 400/80mm Q	0 - 10 V	400 mm	●	2001-4141-1100-061	370,84 €
Variante de carcasa "Q":	Conexión de cable con conector M12 (macho, 5 polos, codificación A)				
Recargo:	otros rangos de medición opcionales				27,21 €

ACCESORIOS

Accesorios especiales para carcasa con conector M12
ver capítulo "Accesorios"



S+S REGELTECHNIK

Convertidor de temperatura con rosca/gas de combustión,
con tubo de cuello, con capacidad de calibración, varios rangos de medida
y salida activa

RGTM 2 - KV
con prensaestopas
(IP 65)



THERMASGARD® RGTM 2 - KV		Convertidor de temperatura con rosca / gas de combustión, con tubo de cuello (con prensaestopas)		
Tipo / WG01	Salida	Longitud de montaje (EL)	Ref.	Precio
RGTM 2-I xx KV			IP 65, ejecución I	
RGTM2-I 100/80mm KV	4...20 mA	100 mm	1101-21D2-0029-810	310,13 €
RGTM2-I 150/80mm KV	4...20 mA	150 mm	1101-21D2-0039-810	315,57 €
RGTM2-I 200/80mm KV	4...20 mA	200 mm	1101-21D2-0049-810	318,29 €
RGTM2-I 250/80mm KV	4...20 mA	250 mm	1101-21D2-0059-810	330,58 €
RGTM2-I 300/80mm KV	4...20 mA	300 mm	1101-21D2-0069-810	334,66 €
RGTM2-I 400/80mm KV	4...20 mA	400 mm	1101-21D2-0089-810	336,02 €
RGTM 2-U xx KV			IP 65, U-Variante	
RGTM2-U 100/80mm KV	0-10 V	100 mm	1101-21D1-0029-810	310,13 €
RGTM2-U 150/80mm KV	0-10 V	150 mm	1101-21D1-0039-810	315,57 €
RGTM2-U 200/80mm KV	0-10 V	200 mm	1101-21D1-0049-810	318,29 €
RGTM2-U 250/80mm KV	0-10 V	250 mm	1101-21D1-0059-810	330,58 €
RGTM2-U 300/80mm KV	0-10 V	300 mm	1101-21D1-0069-810	334,66 €
RGTM2-U 400/80mm KV	0-10 V	400 mm	1101-21D1-0089-810	336,02 €
Variante de carcasa "KV":		Conexión de cable con prensaestopas		
Recargo:	otros rangos de medición opcionales			27,21 €

Sensor de manguito con convertidor de temperatura, con capacidad de calibración, varios rangos de medida y salida activa (Automatic Output Switching)

Producto de calidad patentado (n.º de patente DE 10 2015 015 941 B4)

Convertidor de medida de temperatura con sensor de manguito y capacidad de calibración **THERMASGARD® HFTM**, con ocho rangos de medición conmutables (máx. -20...+150 °C), salida activa, carcasa de plástico resistente a los golpes con tornillos de cierre rápido, con prensaestopos o conector M12 según DIN EN 61076-2-101, a elegir con / sin display. La indicación estándar se puede cambiar de SI [°C] a unidades imperiales [°F] a través de interruptor DIP. El convertidor de medida convierte las magnitudes de medida en una señal estandarizada de 0-10 V o 4...20 mA. La unidad con **Automatic Output Switching** (variante de AOS) reconoce el tipo de salida necesaria y conmuta automáticamente a la salida U o I. Como alternativa se dispone de una **variante del tipo** (variante I de 2 conductores) con conexión de 2 conductores y salida I.

El transmisor de temperatura con sensor a distancia sirve para medir la temperatura en medios líquidos y gaseosos, por ejemplo integrado en un manguito de inmersión o como sensor para canales. En combinación con manguitos de inmersión **THE** es posible una aplicación directa y permanente en líquidos (ver capítulo Accesorios). El sensor está calibrado de fábrica, si bien puede realizarse un ajuste de precisión en función del entorno por parte de un técnico especialista.

HFTM
con prensaestopos



HFTM-Q
con conector M12



DATOS TÉCNICOS

HFTM - I	
Alimentación de tensión:	15...36 V DC, según la carga, ondulación residual estabilizada ±0,3V
Carga:	$R_a \text{ (Ohm)} = (U_b - 14 \text{ V}) / 0,02 \text{ A}$
Tipo de conmutación:	conexión de 2 conductores
Salida:	4...20 mA
HFTM - A (AOS)	
Alimentación de tensión:	24 V AC / DC (± 10%)
Resistencia de carga:	$R_L = 25...450 \text{ Ohm}$ en variante I de AOS $R_L > 15 \text{ kOhm}$ en variante U de AOS
Tipo de conmutación:	conexión de 3 conductores
Salida:	automática 0-10 V / 4...20 mA (mediante Automatic Output Switching – la unidad reconoce el tipo de salida necesaria y conmuta automáticamente a la salida U o I)

GENERALIDADES	
Consumo de energía:	< 1,0 VA / 24 V DC; < 2,2 VA / 24 V AC
Sistema de unidades:	SI (default) o Imperial (se puede cambiar a través de interruptor DIP)
Puntos de datos:	Temperatura [°C] [°F]
Rango de medición:	conmutación de varios rangos con 8 rangos de medición ver tabla (otros rangos sobre demanda) con corrección manual del punto cero (± 10K)
Sensor:	Pt1000, DIN EN 60751, clase B (Perfect Sensor Protection a IP68)
Precisión de temperatura:	típico ±0,2K a +25 °C
Resistencia de aislamiento:	≥ 100 MΩ, a +20 °C (500 V DC)
Protección sensor:	manguito del sensor de acero inoxidable V4A (1.4571), Ø = 6 mm, longitud nominal (NL) = 50 mm (opcional 30...400 mm)
Cable del sensor:	silicona, SiHF, 2 x 0,25 mm ² ; longitud de cable (KL) = 1,5 m (opcionalmente, sobre demanda, otras longitudes y materiales de recubrimiento, p. ej. PTFE o seda de filamentos de vidrio con tela metálica de alambre)
Carcasa:	plástico, resistente a rayos UV, material poliamida, 30% reforzado de bolas de vidrio, con tornillos de cierre rápido (combinación ranura / ranura en cruz), color blanco tráfico (equivalente a RAL 9016), ¡La tapa del display es transparente!
Dimensiones carcasa:	72 x 64 x 37,8 mm (Tyr 1 sin display) 72 x 64 x 43,3 mm (Tyr 1 con display)
Conexión de cable:	prensaestopos de plástico, (M 16 x 1,5; con descarga de tracción, intercambiable, diámetro interior máx. 10,4 mm) o conector M12 (macho, 5 polos, codificación A) según DIN EN 61076-2-101
Conexión eléctrica:	0,14 - 1,5 mm ² , a través de bornes de tornillo
Temperatura ambiente:	convertidor de medida -30...+70 °C
Humedad del aire admisible:	< 95% h. r., sin condensación
Clase de protección:	III (según EN 60 730)
Tipo de protección carcasa:	IP 65 (según EN 60 529) Carcasa comprobado, TÜV SÜD, n.º informe 713139052 (Tyr 1)
Tipo de protección sensor:	IP 65 (según EN 60 529) manguito estanco a la humedad (estándar) IP 68 (según EN 60 529) manguito estanco al agua (opcional) IP 54 (según EN 60 529) con cable de seda de filamentos de vidrio (opcional)
Normas:	conformidad CE según directiva CEM 2014 / 30 / EU
Opción:	display iluminado , dos líneas, ventana de empotrar aprox. 36x15 mm (AxH), para la indicación de la temperatura efectiva y el autodiagnóstico (rotura del sensor, cortocircuito del sensor)

ACCESORIOS (ver tabla)

Indicación y autodiagnóstico
THERMASGARD®
Convertidor de medida con display



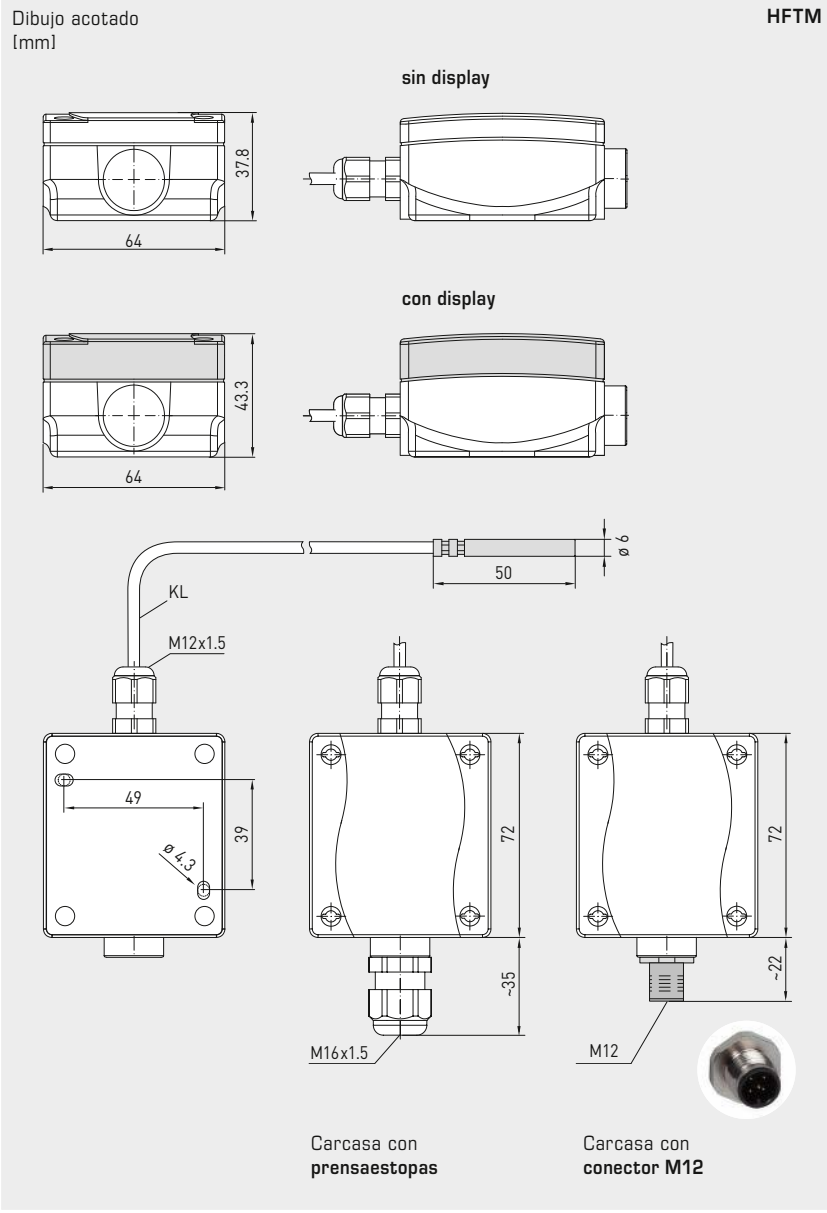


NEW

S+S REGELTECHNIK

Thermasgard® HFTM

Sensor de manguito con convertidor de temperatura, con capacidad de calibración, varios rangos de medida y salida activa (Automatic Output Switching)



High-performance encapsulation against vibration, mechanical stress and humidity

PS-PROTECTION
PERFECT SENSOR PROTECTION

Automatic detection and switching to standard signal 0...10V or 4...20 mA

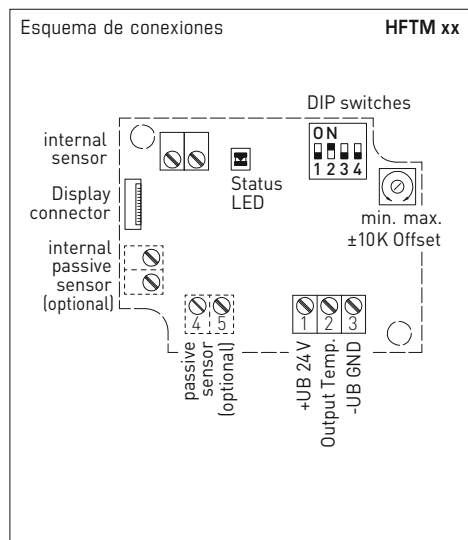
AOS-PATENTED
AUTOMATIC OUTPUT SWITCHING



- IP 65** (estándar)
estanco a la humedad
- IP 68** (opción)
estanco al agua
Perfect Sensor Protection
- IP 54** (opción)
con cable de seda de filamento de vidrio



Sensor de manguito con convertidor de temperatura, con capacidad de calibración, varios rangos de medida y salida activa (Automatic Output Switching)



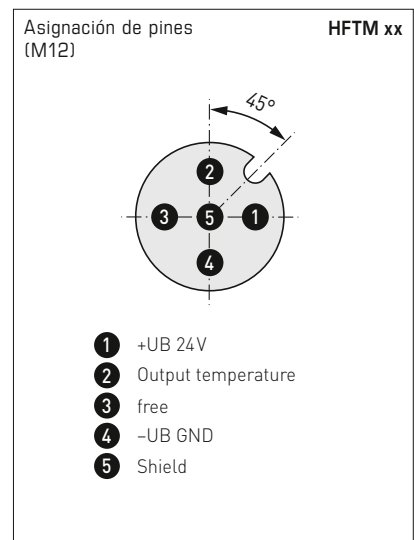
Conexión de 2 conductores * HFTM - I

- 1 +UB 24V DC
- 2 Output Temp. 4...20mA
- 3 -UB GND (optional for backlighting)

*conexión de dos conductores para unidades sin / con display (no iluminado)
conexión de tres conductores para unidades con display iluminado

Conexión de 3 conductores (AOS) HFTM - A

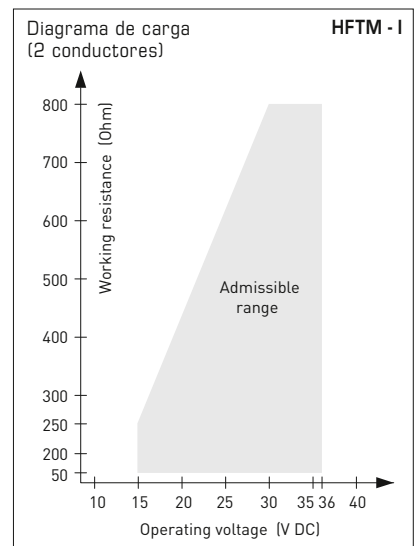
- 1 +UB 24V AC/DC
- 2 Output Temp. 0-10V / 4...20mA
- 3 -UB GND



Rangos de medida [°C] (programable)	DIP 1	DIP 2	DIP 3
-20...+ 150 °C	ON	ON	ON
-50... +50 °C	OFF	ON	ON
-20... +80 °C	ON	OFF	ON
-30... +60 °C	OFF	OFF	ON
0... +40 °C	ON	ON	OFF
0... +50 °C (default)	OFF	ON	OFF
0... +100 °C	ON	OFF	OFF
0... +150 °C	OFF	OFF	OFF

Indicación del display (conmutable)	DIP 4
Imperial [°F]	ON
SI (default) [°C]	OFF

Indicación del display Temperatura [°C] → [°F]
El valor de indicación depende del sistema de unidades ajustado (DIP4).



Para obtener más información técnica, consulte el manual de instrucciones

HFTM - Q
con conector M12

HFTM
con prensaestopas


THERMASGARD® HFTM		Sensor de manguito con convertidor de temperatura (con prensaestopas)				
Tipo / WG01	Salida	Diseño constructivo	Display	Ref.	Precio	
HFTM-I	(2 conductores)					
HFTM-I	4...20 mA	sensor en unidad independiente		1101-1152-0219-920	111,96 €	
HFTM-I LCD	4...20 mA	sensor en unidad independiente	■	1101-1152-2219-920	166,51 €	
HFTM-A	(3 conductores AOS)					
HFTM-A	0-10 V / 4...20 mA	sensor en unidad independiente		1101-115E-0219-920	111,96 €	
HFTM-A LCD	0-10 V / 4...20 mA	sensor en unidad independiente	■	1101-115E-2219-920	166,51 €	
Automatic Output Switching (AOS):	Interfaz analógica patentada (n.º patente DE 10 2015 015 941 B4) La unidad reconoce automáticamente el tipo de salida necesaria de 0-10 V o 4...20 mA.					
Variante de carcasa:	Conexión de cable con prensaestopas					
Recargo:	otros rangos de medición opcionales Tipo de protección IP 68 (manguito del sensor herméticamente sellado) por metro de cable de conexión de 2 conductores (Silicona / PTFE / Seda de filamento de vidrio) opcionalmente manguito de otra longitud				27,21 € 3,64 €	

THERMASGARD® HFTM - Q		Sensor de manguito con convertidor de temperatura (con conector M12)				
Tipo / WG01I	Salida	Diseño constructiv	Display	Ref.	Precio	
HFTM-I Q	(2 conductores)					
HFTM-I Q	4...20 mA	sensor en unidad independiente	●	2001-2111-2100-001	156,85 €	
HFTM-I Q LCD	4...20 mA	sensor en unidad independiente	● ■	2001-2112-2100-001	211,41 €	
HFTM-A Q	(3 conductores AOS)					
HFTM-A Q	0-10 V / 4...20 mA	sensor en unidad independiente	●	2001-2111-B100-001	156,85 €	
HFTM-A Q LCD	0-10 V / 4...20 mA	sensor en unidad independiente	● ■	2001-2112-B100-001	211,41 €	
Automatic Output Switching (AOS):	Interfaz analógica patentada (n.º patente DE 10 2015 015 941 B4) La unidad reconoce automáticamente el tipo de salida necesaria de 0-10 V o 4...20 mA.					
Variante de carcasa "Q":	Conexión de cable con conector M12 (macho, 5 polos , codificación A)					
Recargo:	ver tabla arriba!					

ACCESORIOS	
THE-xx	Manguito de inmersión de acero inoxidable V4A (1.4571) o latón niquelado, Ø = 9 mm
	Accesorios especiales para carcasa con conector M12 ver capítulo "Accesorios"

Sensor de manguito con convertidor de temperatura, con capacidad de calibración, varios rangos de medida y salida activa (Automatic Output Switching)

Producto de calidad patentado (n.º de patente DE 10 2015 015 941 B4)

Convertidor de medida de temperatura con capacidad de calibración y sensor de manguito **THERMASGARD® HFTM - VA**, con ocho rangos de medición conmutables (máx. -20...+150 °C), salida activa, carcasa robusta de **acero inoxidable V4A**, con prensaestopas o conector M12 según DIN EN 61076-2-101.

El convertidor de medida **convierte** las magnitudes de medida en una señal estandarizada de 0-10 V o 4...20 mA. La unidad con **Automatic Output Switching** (variante de AOS) reconoce el tipo de salida necesaria y conmuta automáticamente a la salida U o I. Como alternativa se dispone de una **variante del tipo** (variante I de 2 conductores) con conexión de 2 conductores y salida I.

El transmisor de temperatura con sensor a distancia sirve para medir la temperatura de líquidos y gases, por ejemplo integrado en un manguito de inmersión o como sensor para canales. El convertidor de medida está equilibrado de fábrica. Es posible realizar un ajuste / equilibrado de precisión por parte del usuario (puede ajustarse el offset del punto cero). En combinación con manguitos de inmersión **THE** es posible una aplicación directa y permanente en líquidos (ver capítulo Accesorios). El sensor está calibrado de fábrica, si bien puede realizarse un ajuste de precisión en función del entorno por parte de un técnico especialista.

DATOS TÉCNICOS

HFTM - I

Alimentación de tensión:	15...36 V DC, según la carga, ondulación residual estabilizada ±0,3V
Carga:	$R_a \text{ (Ohm)} = (U_b - 14 \text{ V}) / 0,02 \text{ A}$
Tipo de conmutación:	conexión de 2 conductores
Salida:	4...20 mA

HFTM - A (AOS)

Alimentación de tensión:	24 V AC / DC (± 10 %)
Resistencia de carga:	$R_L = 25...450 \text{ Ohm}$ en variante I de AOS $R_L > 15 \text{ kOhm}$ en variante U de AOS
Tipo de conmutación:	conexión de 3 conductores
Salida:	automática 0-10V / 4...20 mA (mediante Automatic Output Switching – la unidad reconoce el tipo de salida necesaria y conmuta automáticamente a la salida U o I)

GENERALIDADES

Consumo de energía:	< 1,0 VA / 24 V DC; < 2,2 VA / 24 V AC
Rango de medición:	Conmutación de varios rangos con 8 rangos de medición ver tabla (otros rangos opcionales) con corrección manual del punto cero (± 10K)
Sensor:	Pt1000, DIN EN 60751, clase B (Perfect Sensor Protection a IP68)
Precisión de temperatura:	típico ± 0,2K a +25 °C
Resistencia de aislamiento:	≥ 100 MΩ, a +20 °C (500 V DC)
Protección sensor:	manguito del sensor de acero inoxidable V4A (1.4571), Ø = 6 mm, longitud nominal (NL) = 50 mm (opcional 30...400 mm)
Cable del sensor:	silicona, SiHF, 2 x 0,25 mm²; longitud de cable (KL) = 1,5 m (opcionalmente, sobre demanda, otras longitudes y materiales de recubrimiento, p. ej. PTFE o seda de filamentos de vidrio con tela metálica de alambre)
Carcasa:	de acero inoxidable V4A (1.4571), con atornillamiento de la tapa sin deformación, a prueba de golpes, gran resistencia a interferencias CEM, resistente a la corrosión, la temperatura, la intemperie y los rayos UV
Dimensiones carcasa:	143 x 97 x 61 mm (Tyr2E)
Conexión de cable:	prensaestopas de acero inoxidable V2A (1.4305) (M20 x 1,5; con descarga de tracción, intercambiable, diámetro interior 6 - 12 mm) o conector M12 (macho, 5 polos, codificación A) según DIN EN 61076-2-101
Conexión eléctrica:	0,14 - 1,5 mm², a través de bornes de tornillo
Temperatura ambiente:	convertidor de medida -30...+70 °C
Humedad del aire admisible:	< 95 % h. r., sin condensación
Clase de protección:	III (según EN 60 730)
Tipo de protección carcasa:	IP 65 (según EN 60 529) Carcasa comprobado, TÜV SÜD, n.º informe 713160960B (Skadi2)
Tipo de protección sensor:	IP 65 (según EN 60 529) manguito estanco a la humedad (estándar) IP 68 (según EN 60 529) manguito estanco al agua (opcional) IP 54 (según EN 60 529) con cable de seda de filamentos de vidrio (opcional)
Normas:	conformidad CE según directiva CEM 2014 / 30 / EU

ACCESORIOS (ver tabla)

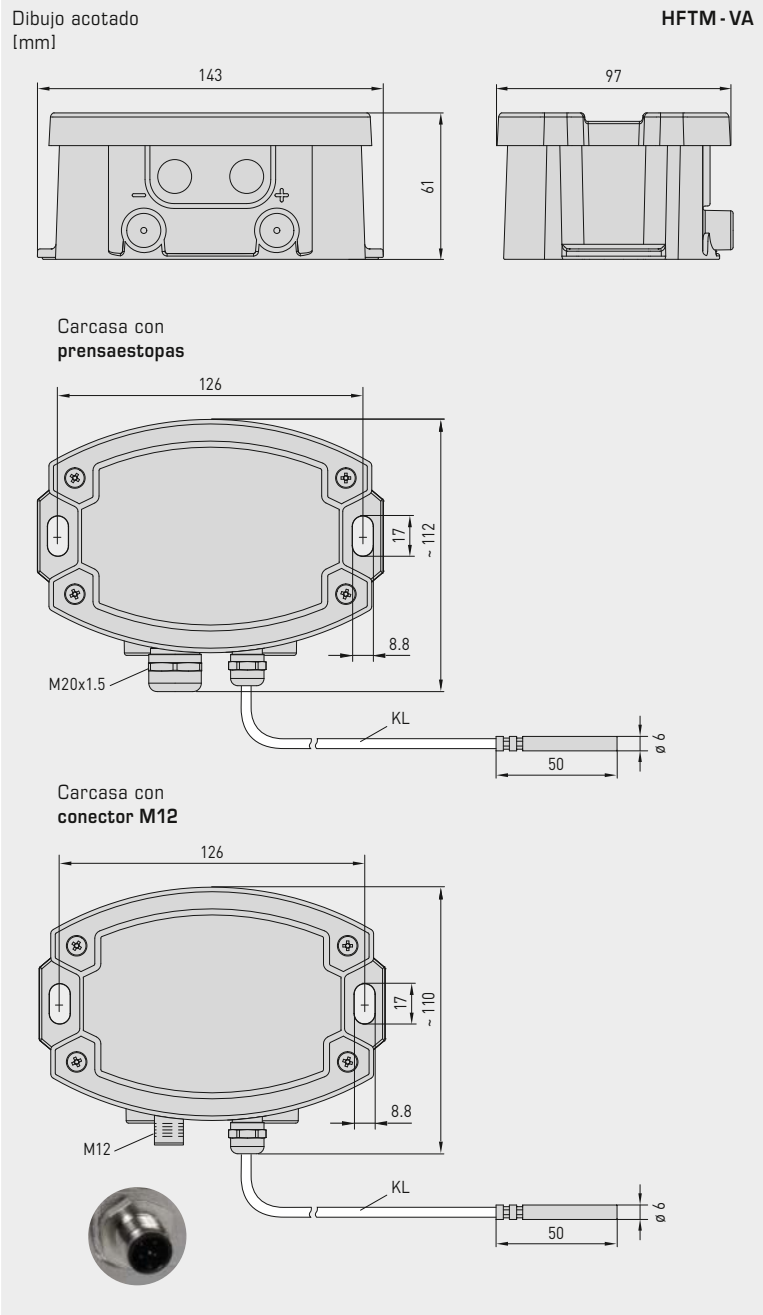


NEW

S+S REGELTECHNIK

Thermasgard® **HFTM - VA**

Sensor de manguito con convertidor de temperatura, con capacidad de calibración, varios rangos de medida y salida activag (Automatic Output Switching)



HFTM - VA
con prensaestopas



HFTM - VAQ
con conector M12



High-performance encapsulation against vibration, mechanical stress and humidity

PS-PROTECTION
PERFECT SENSOR PROTECTION

Automatic detection and switching to standard signal 0...10V or 4...20mA

AOS-PATENTED
AUTOMATIC OUTPUT SWITCHING



IP 65 (estándar)
estanco a la humedad



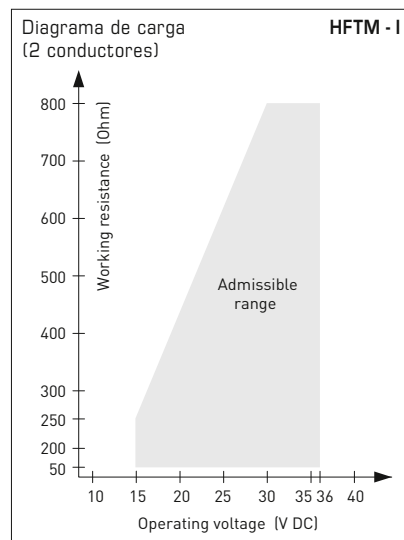
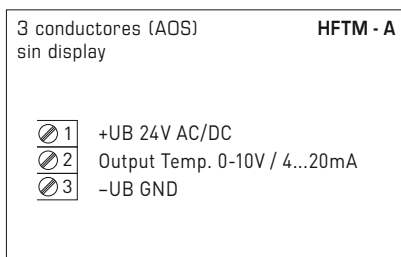
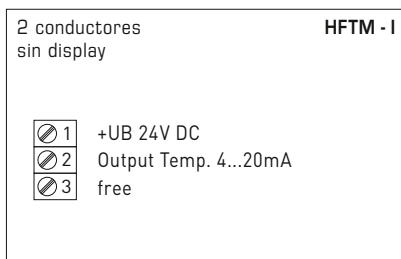
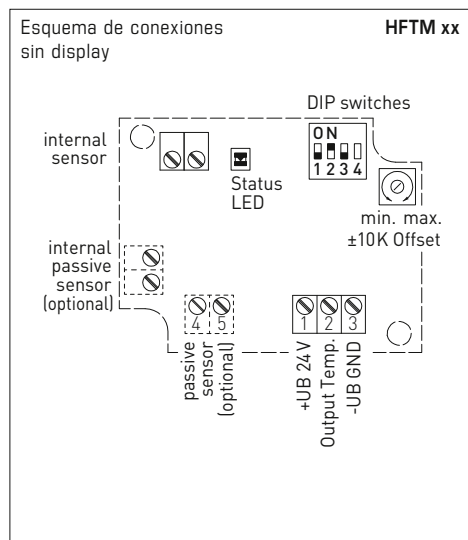
IP 68 (opción)
estanco al agua
Perfect Sensor Protection



IP 54 (opción)
con cable de seda de filamento de vidrio

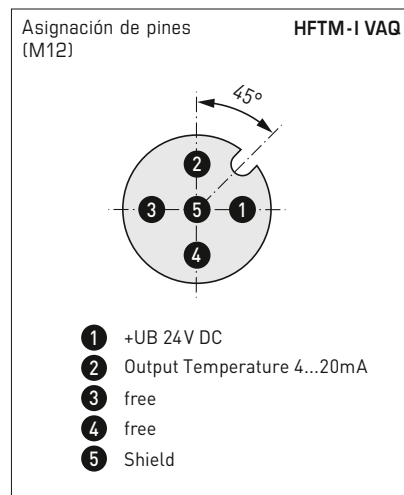
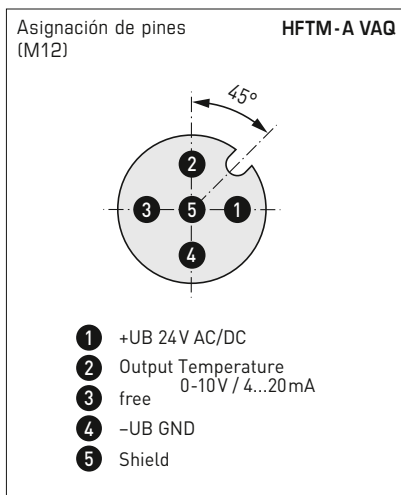


Sensor de manguito con convertidor de temperatura, con capacidad de calibración, varios rangos de medida y salida activa (Automatic Output Switching)



Rangos de medida [°C] (programable)	DIP 1	DIP 2	DIP 3
-20...+ 150 °C	ON	ON	ON
-50... + 50 °C	OFF	ON	ON
-20... + 80 °C	ON	OFF	ON
-30... + 60 °C	OFF	OFF	ON
0... + 40 °C	ON	ON	OFF
0... + 50 °C (default)	OFF	ON	OFF
0... + 100 °C	ON	OFF	OFF
0... + 150 °C	OFF	OFF	OFF

DIP4 sin función



Para obtener más información técnica, consulte el manual de instrucciones



NEW

Sensor de manguito con convertidor de temperatura, con capacidad de calibración, varios rangos de medida y salida activa (Automatic Output Switching)

HFTM - VAQ
con conector M12

HFTM - VA
con prensaestopas



THERMASGARD® HFTM - VA		Convertidor de temperatura exterior / lugares húmedos, ID (Carcasa de acero inoxidable con prensaestopas)		
Tipo / WG021	Salida	Diseño constructivo	Ref.	Precio
HFTM - I VA	(2 conductores)			
HFTM - I VA	4...20 mA	sensor en unidad independiente	2001-2141-2200-001	410,61 €
HFTM - A VA	(3 conductores AOS)			
HFTM - A VA	0-10 V / 4...20 mA	sensor en unidad independiente	2001-2141-B200-001	410,61 €
Automatic Output Switching (AOS):	Interfaz analógica patentada (n.º patente DE 10 2015 015 941 B4) La unidad reconoce automáticamente el tipo de salida necesaria de 0-10 V o 4...20 mA.			
Variante de carcasa:	Conexión de cable con prensaestopas			
Recargo:	otros rangos de medición opcionales Tipo de protección IP 68 (manguito del sensor herméticamente sellado) por metro de cable de conexión de 2 conductores (Silicona / PTFE / Seda de filamento de vidrio) opcionalmente manguito de otra longitud			27,21 € 3,64 €

THERMASGARD® HFTM - VAQ		Convertidor de temperatura exterior / lugares húmedos, ID (Carcasa de acero inoxidable con conector M12)		
Tipo / WG011	Salida	Diseño constructivo	● = Q Ref.	Precio
HFTM - I VAQ	(2 conductores)			
HFTM - I VAQ	4...20 mA	sensor en unidad independiente ●	2001-2141-2100-001	451,91 €
HFTM - A VAQ	(3 conductores AOS)			
HFTM - A VAQ	0-10 V / 4...20 mA	sensor en unidad independiente ●	2001-2141-B100-001	451,91 €
Automatic Output Switching (AOS):	Interfaz analógica patentada (n.º patente DE 10 2015 015 941 B4) La unidad reconoce automáticamente el tipo de salida necesaria de 0-10 V o 4...20 mA.			
Variante de carcasa "Q":	Conexión de cable con conector M12 (macho, 5 polos, codificación A)			
Recargo:	otros rangos de medición opcionales Tipo de protección IP 68 (manguito del sensor herméticamente sellado) por metro de cable de conexión de 2 conductores (Silicona / PTFE / Seda de filamento de vidrio) opcionalmente manguito de otra longitud			27,21 € 3,64 €

ACCESORIOS	
THE - xx	Manguito de inmersión de acero inoxidable V4A (1.4571) o latón niquelado, Ø = 9 mm
	Accesorios especiales para carcasa con conector M12 ver capítulo "Accesorios"

Convertidor de temperatura para sensores de contacto / para tubos, con cinta tensora, variante compacta, con capacidad de calibración, varios rangos de medida y salida activa (Automatic Output Switching)

ALTM 1

Producto de calidad patentado (n.º de patente DE 10 2015 015 941 B4)

Convertidor de medida de temperatura de contacto con capacidad de calibración THERMASGARD® ALTM 1, con ocho rangos de medición conmutables (máx. -20...+150 °C), salida activa, variante compacta incl. cinta tensora, carcasa de plástico resistente a los golpes con tornillos de cierre rápido, con prensaestopas o conector M12 según DIN EN 61076-2-101, a elegir con / sin display. La indicación estándar se puede cambiar de SI [°C] a unidades imperiales [°F] a través de interruptor DIP.

El convertidor de medida convierte las magnitudes de medida en una señal estandarizada de 0-10 V o 4...20 mA. La unidad con Automatic Output Switching (variante de AOS) reconoce el tipo de salida necesaria y conmuta automáticamente a la salida U o I. Como alternativa se dispone de una variante del tipo (variante I de 2 conductores) con conexión de 2 conductores y salida I.

El sensor por contacto sirve para el registro de la temperatura en líneas, tubos (p. ej. agua fría y caliente) o en ramales de calefacción para su regulación. El sensor está calibrado de fábrica, si bien puede realizarse un ajuste de precisión en función del entorno por parte de un técnico especialista.



DATOS TÉCNICOS

ALTM 1 - I

Alimentación de tensión:	15...36 V DC, según la carga, ondulación residual estabilizada ± 0,3 V
Carga:	$R_b \text{ (Ohm)} = (U_b - 14 \text{ V}) / 0,02 \text{ A}$
Tipo de conmutación:	conexión de 2 conductores
Salida:	4...20 mA

ALTM 1 - A (AOS)

Alimentación de tensión:	24 V AC / DC (± 10 %)
Resistencia de carga:	$R_L = 25...450 \text{ Ohm}$ en variante I de AOS $R_L > 15 \text{ kOhm}$ en variante U de AOS
Tipo de conmutación:	conexión de 3 conductores
Salida:	automática 0-10 V / 4...20 mA (mediante Automatic Output Switching – la unidad reconoce el tipo de salida necesaria y conmuta automáticamente a la salida U o I)

GENERALIDADES

Consumo de energía:	< 1,0 VA / 24 V DC; < 2,2 VA / 24 V AC
Sistema de unidades:	SI (default) o Imperial (se puede cambiar a través de interruptor DIP)
Puntos de datos:	Temperatura [°C] [°F]
Rango de medición:	conmutación de varios rangos con 8 rangos de medición ver tabla (otros rangos opcionales) T_{max} hasta +100 °C, rango de servicio -50...+100 °C con corrección manual del punto cero (± 10K)
Sensor:	Pt1000, DIN EN 60751, clase B (Perfect Sensor Protection)
Precisión de temperatura:	típico ± 0,2 K a +25 °C
Resistencia de aislamiento:	≥ 100 MΩ a +20 °C (500 V DC)
Carcasa:	plástico, resistente a rayos UV, material poliamida, 30 % reforzado de bolas de vidrio, con tornillos de cierre rápido (combinación ranura / ranura en cruz), color blanco tráfico (equivalente a RAL 9016), ¡La tapa del display es transparente!
Dimensiones carcasa:	72 x 64 x 37,8 mm (Tyr 1 sin display) 72 x 64 x 43,3 mm (Tyr 1 con display)
Conexión de cable:	prensaestopas de plástico, (M16 x 1,5; con descarga de tracción, intercambiable, diámetro interior máx. 10,4 mm) o conector M12 (macho, 5 polos, codificación A) según DIN EN 61076-2-101
Conexión eléctrica:	0,14 - 1,5 mm², a través de bornes de tornillo
Conexión de proceso:	Cinta tensora con cierre de metal, (forma parte del suministro) Ø = 13-92 mm (1/4 - 3"), L = 300 mm
Temperatura ambiente:	convertidor de medida -30...+70 °C
Humedad del aire admisible:	< 95 % h. r., sin condensación
Clase de protección:	III (según EN 60 730)
Tipo de protección:	IP65 (según EN 60 529) Carcasa comprobado, TÜV SÜD, n.º informe 713139052 (Tyr 1)
Normas:	conformidad CE según directiva CEM 2014 / 30 / EU
Opción:	display iluminado, dos líneas, ventana de empotrar aprox. 36 x 15 mm (AxH), para la indicación de la temperatura efectiva y el autodiagnóstico (rotura del sensor, cortocircuito del sensor)

ACCESORIOS (ver tabla)

Indicación y autodiagnóstico

THERMASGARD® Convertidor de medida con display



Temperatura [°C]



Temperatura [°F]



Rotura del sensor



Cortocircuito del sensor



NEW

Convertidor de temperatura para sensores de contacto/para tubos, con cinta tensora, variante compacta, con capacidad de calibración, varios rangos de medida y salida activa (Automatic Output Switching)



Dibujo acotado (mm) ALTM 1

sin display

con display

conector M12 (opcional sobre demanda)

ALTM 1 con display



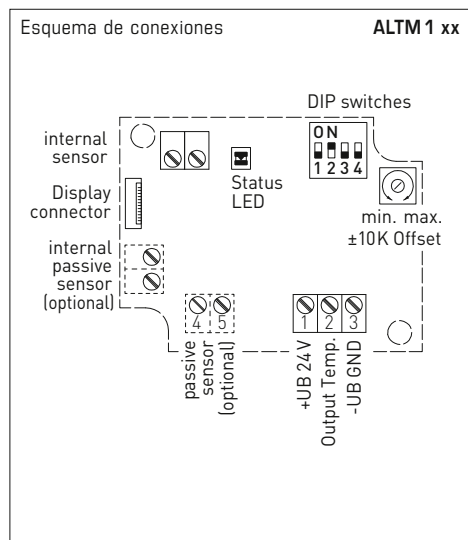
High-performance encapsulation against vibration, mechanical stress and humidity

PS-PROTECTION
PERFECT SENSOR PROTECTION

Automatic detection and switching to standard signal 0...10V or 4...20 mA

AOS-PATENTED
AUTOMATIC OUTPUT SWITCHING

Convertidor de temperatura para sensores de contacto / para tubos, con cinta tensora, variante compacta, con capacidad de calibración, varios rangos de medida y salida activa (Automatic Output Switching)



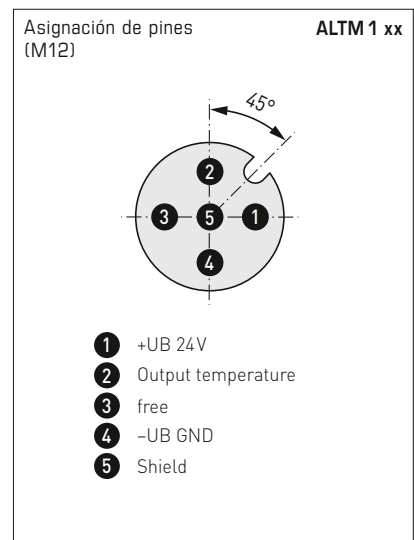
Conexión de 2 conductores * ALTM 1 - I

- 1 +UB 24V DC
- 2 Output Temp. 4...20mA
- 3 -UB GND (optional for backlighting)

*conexión de dos conductores para unidades sin / con display (no iluminado)
conexión de tres conductores para unidades con display iluminado

Conexión de 3 conductores (AOS) ALTM 1 - A

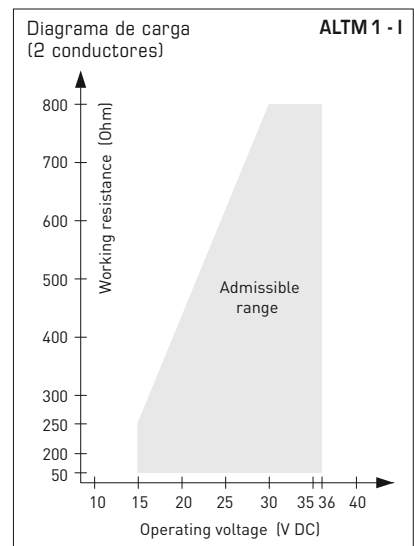
- 1 +UB 24V AC/DC
- 2 Output Temp. 0-10V / 4...20mA
- 3 -UB GND



Rangos de medida [°C] (programable)	DIP 1	DIP 2	DIP 3
-20...+ 150 °C	ON	ON	ON
-50... + 50 °C	OFF	ON	ON
-20... + 80 °C	ON	OFF	ON
-30... + 60 °C	OFF	OFF	ON
0... + 40 °C	ON	ON	OFF
0... + 50 °C (default)	OFF	ON	OFF
0... + 100 °C	ON	OFF	OFF
0... + 150 °C	OFF	OFF	OFF

Indicación del display (conmutable)	DIP 4
Imperial [°F]	ON
SI (default) [°C]	OFF

Indicación del display Temperatura [°C] → [°F]
El valor de indicación depende del sistema de unidades ajustado (DIP4).



Para obtener más información técnica, consulte el manual de instrucciones



NEW

THERMASGARD® **ALTM 1**

S+S REGELTECHNIK

Convertidor de temperatura para sensores de contacto / para tubos, con cinta tensora, variante compacta, con capacidad de calibración, varios rangos de medida y salida activa (Automatic Output Switching)



ALTM 1 - Q
con conector M12
(sobre demanda)

ALTM 1
con prensaestopas



THERMASGARD® ALTM 1		Convertidor de temperatura para sensores de contacto / para tubos (variante compacta)			
Tipo/WG01	Salida	Diseño constructivo	Display	Ref.	Precio
ALTM 1 - I		(2 conductores)			
ALTM1-I	4...20 mA	compacto		1101-1112-0219-920	112,51 €
ALTM1-I LCD	4...20 mA	compacto	■	1101-1112-2219-920	167,07 €
ALTM 1 - A		(3 conductores AOS)			
ALTM1-A	0-10 V / 4...20 mA	compacto		1101-111E-0219-920	112,51 €
ALTM1-A LCD	0-10 V / 4...20 mA	compacto	■	1101-111E-2219-920	167,07 €
Automatic Output Switching (AOS):	Interfaz analógica patentada (n.º patente DE 10 2015 015 941 B4) La unidad reconoce automáticamente el tipo de salida necesaria de 0-10 V o 4...20 mA.				
Recargo:	otros rangos opcional Conexión de cable con conector M12 según DIN EN 61076-2-101			sobre demanda	27,21 €

ACCESORIOS			
WLP-1	Pasta termoconductor, libres de silicona		4,98 €
Accesorios especiales para carcasa con conector M12 ver capítulo "Accesorios"			

Convertidor de temperatura para sensores de contacto / para tubos, con cinta tensora, con sensor exterior, con capacidad de calibración, varios rangos de medida y salida activa (Automatic Output Switching)

Producto de calidad patentado (n.º de patente DE 10 2015 015 941 B4)

Convertidor de medida de temperatura por contacto para tubos con capacidad de calibración **THERMASGARD® ALTM 2**, con ocho rangos de medición conmutables (máx. -20...+150 °C), salida activa, sensor externo, incl. cinta tensora, carcasa de plástico resistente a los golpes con tornillos de cierre rápido, con prensaestopos o conector M12 según DIN EN 61076-2-101, a elegir con / sin display. La indicación estándar se puede cambiar de SI [°C] a unidades imperiales [°F] a través de interruptor DIP.

El convertidor de medida convierte las magnitudes de medida en una señal estandarizada de 0-10 V o 4...20 mA. La unidad con **Automatic Output Switching** (variante de AOS) reconoce el tipo de salida necesaria y conmuta automáticamente a la salida U o I. Como alternativa se dispone de una **variante del tipo** (variante I de 2 conductores) con conexión de 2 conductores y salida I.

El sensor por contacto sirve para registrar temperaturas en tuberías, tubos (p. ej. agua caliente y frío) o en tramos de calefacción para la regulación del calor. El sensor está calibrado de fábrica, si bien puede realizarse un ajuste de precisión en función del entorno por parte de un técnico especialista.

ALTM 2
con prensaestopos



ALTM 2 - Q
con conector M12



DATOS TÉCNICOS

ALTM 2 - I	
Alimentación de tensión:	15...36 V DC, según la carga, ondulación residual estabilizada ± 0,3 V
Carga:	$R_b \text{ (Ohm)} = (U_b - 14 \text{ V}) / 0,02 \text{ A}$
Tipo de conmutación:	conexión de 2 conductores
Salida:	4...20 mA

ALTM 2 - A (AOS)	
Alimentación de tensión:	24 V AC / DC (± 10%)
Resistencia de carga:	$R_L = 25...450 \text{ Ohm}$ en variante I de AOS $R_L > 15 \text{ kOhm}$ en variante U de AOS
Tipo de conmutación:	conexión de 3 conductores
Salida:	automática 0-10 V / 4...20 mA (mediante Automatic Output Switching – la unidad reconoce el tipo de salida necesaria y conmuta automáticamente a la salida U o I)

GENERALIDADES	
Consumo de energía:	< 1,0 VA / 24 V DC; < 2,2 VA / 24 V AC
Sistema de unidades:	SI (default) o Imperial (se puede cambiar a través de interruptor DIP)
Puntos de datos:	Temperatura [°C] [°F]
Rango de medición:	conmutación de varios rangos con 8 rangos de medición ver tabla (otros rangos opcionales) T_{max} hasta +100 °C , rango de servicio -50...+150 °C con corrección manual del punto cero (± 10K)
Sensor:	Pt1000, DIN EN 60751, clase B (Perfect Sensor Protection a IP68)
Precisión de temperatura:	típico ± 0,2K a +25 °C
Resistencia de aislamiento:	≥ 100 MΩ, a +20 °C (500 V DC)
Protección sensor:	zócalo de contacto de acero inoxidable V4A (1.4571), Ø = 6 mm, L = 50 mm
Cable del sensor:	silicona, SiHF, 2 x 0,25 mm ² ; longitud de cable (KL) = 1,5 m (opcionalmente, sobre demanda, otras longitudes y materiales de recubrimiento, p. ej. PTFE o seda de filamentos de vidrio con tela metálica de alambre)
Carcasa:	plástico, resistente a rayos UV, material poliamida, 30% reforzado de bolas de vidrio, con tornillos de cierre rápido (combinación ranura / ranura en cruz), color blanco tráfico (equivalente a RAL 9016), ¡La tapa del display es transparente!
Dimensiones carcasa:	72 x 64 x 37,8 mm (Tyr 1 sin display) 72 x 64 x 43,3 mm (Tyr 1 con display)
Conexión de cable:	prensaestopos de plástico, (M 16 x 1,5; con descarga de tracción, intercambiable, diámetro interior máx. 10,4 mm) o conector M12 (macho, 5 polos, codificación A) según DIN EN 61076-2-101
Conexión eléctrica:	0,14 - 1,5 mm ² , a través de bornes de tornillo
Conexión de proceso:	cinta tensora con cierre de metal (forma parte del suministro), Ø = 13 - 92 mm (¼ - 3"), L = 300 mm
Temperatura ambiente:	convertidor de medida -30...+70 °C
Humedad del aire admisible:	< 95% h. r., sin condensación
Clase de protección:	III (según EN 60 730)
Tipo de protección carcasa:	IP 65 (según EN 60 529) Carcasa comprobado, TÜV SÜD, n.º informe 713139052 (Tyr 1)
Tipo de protección sensor:	IP 65 (según EN 60 529) manguito estanco a la humedad (estándar) IP 68 (según EN 60 529) manguito estanco al agua (opcional)
Normas:	conformidad CE según directiva CEM 2014 / 30 / EU
Opción:	display iluminado , dos líneas, ventana de empotrar aprox. 36 x 15 mm (A x H), para la indicación de la temperatura efectiva y el autodiagnóstico (rotura del sensor, cortocircuito del sensor)

ACCESORIOS (ver tabla)

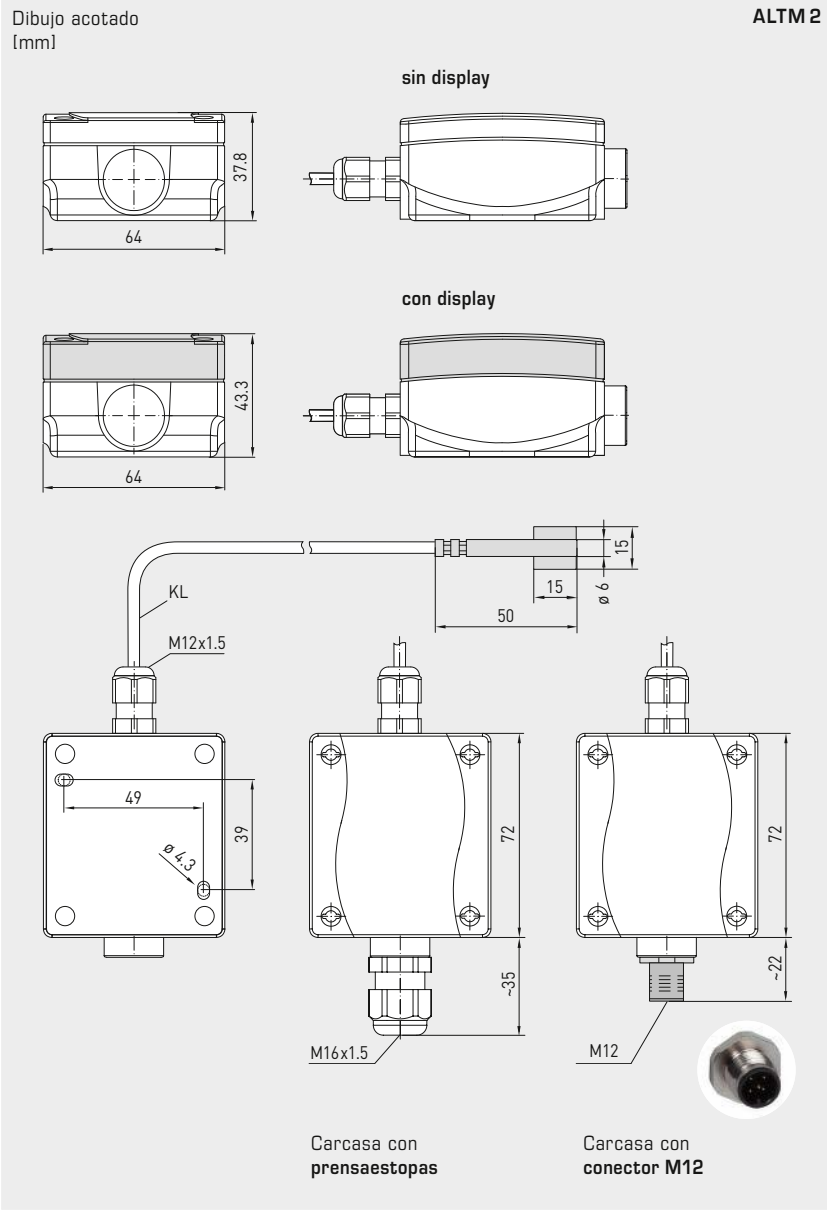
Indicación y autodiagnóstico
THERMASGARD®
Convertidor de medida con display

- 22.0 °C Temperatura [°C]
- 76.6 °F Temperatura [°F]
- 9999 °C Rotura del sensor (S Err 1)
- 99.9 °C Cortocircuito del sensor (S Err 2)



NEW

Convertidor de temperatura para sensores de contacto/para tubos, con cinta tensora, con sensor exterior, con capacidad de calibración, varios rangos de medida y salida activa (Automatic Output Switching)



ALTM 2
con prensaestopas y display



ALTM 2-Q
con conector M12 y display



High-performance encapsulation against vibration, mechanical stress and humidity

PS-PROTECTION
PERFECT SENSOR PROTECTION



IP 65 (estándar)
estanco a la humedad

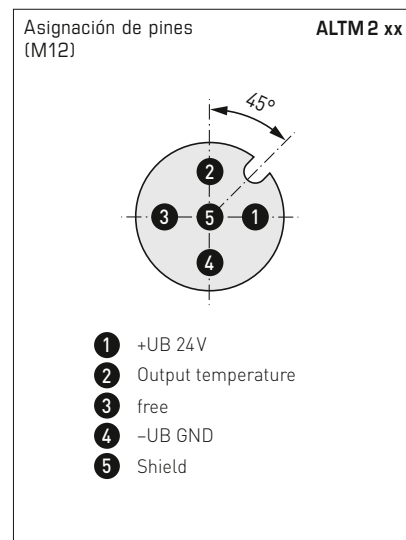
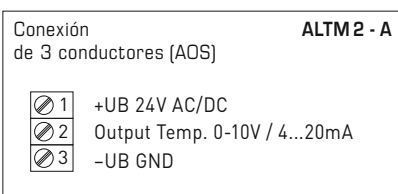
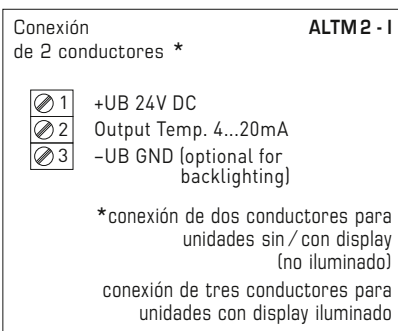
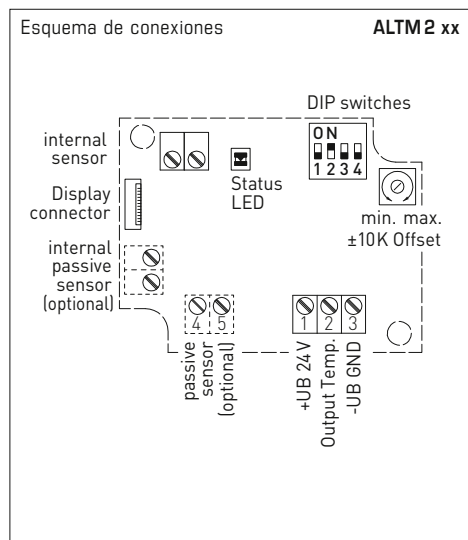


IP 68 (opción)
estanco al agua
Perfect Sensor Protection

Automatic detection and switching to standard signal 0...10V or 4...20 mA

AOS-PATENTED
AUTOMATIC OUTPUT SWITCHING

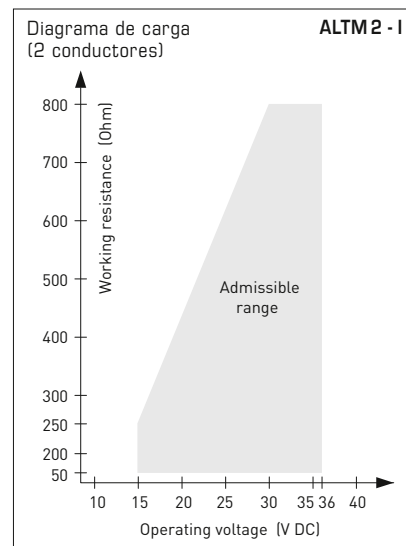
Convertidor de temperatura para sensores de contacto / para tubos, con cinta tensora, con sensor exterior, con capacidad de calibración, varios rangos de medida y salida activa (Automatic Output Switching)



Rangos de medida [°C] (programable)	DIP 1	DIP 2	DIP 3
-20...+ 150 °C	ON	ON	ON
-50... + 50 °C	OFF	ON	ON
-20... + 80 °C	ON	OFF	ON
-30... + 60 °C	OFF	OFF	ON
0... + 40 °C	ON	ON	OFF
0... + 50 °C (default)	OFF	ON	OFF
0... + 100 °C	ON	OFF	OFF
0... + 150 °C	OFF	OFF	OFF

Indicación del display (conmutable)	DIP 4
Imperial [°F]	ON
SI (default) [°C]	OFF

Indicación del display Temperatura [°C] → [°F]
El valor de indicación depende del sistema de unidades ajustado (DIP4).



Para obtener más información técnica, consulte el manual de instrucciones



NEW

Convertidor de temperatura para sensores de contacto/para tubos, con cinta tensora, con sensor exterior, con capacidad de calibración, varios rangos de medida y salida activa (Automatic Output Switching)

ALTM 2 - Q
con conector M12



ALTM 2
con prensaestopas

THERMASGARD® ALTM 2		Convertidor de temperatura para sensores de contacto / para tubos (con prensaestopas)				
Tipo / WG01	Salida	Diseño constructivo	Display	Ref.	Precio	
ALTM 2 - I (2 conductores)						
ALTM2-I	4...20 mA	sensor en unidad independiente		1101-1122-0219-920	120,00 €	
ALTM2-I LCD	4...20 mA	sensor en unidad independiente	■	1101-1122-2219-920	174,56 €	
ALTM 2 - A (3 conductores AOS)						
ALTM2-A	0-10 V / 4...20 mA	sensor en unidad independiente		1101-112E-0219-920	120,00 €	
ALTM2-A LCD	0-10 V / 4...20 mA	sensor en unidad independiente	■	1101-112E-2219-920	174,56 €	
Automatic Output Switching (AOS):	Interfaz analógica patentada (n.º patente DE 10 2015 015 941 B4) La unidad reconoce automáticamente el tipo de salida necesaria de 0-10 V o 4...20 mA.					
Variante de carcasa:	Conexión de cable con prensaestopas					
Recargo:	otros rangos de medición opcionales Tipo de protección IP 68 (manguito del sensor herméticamente sellado) por metro de cable de conexión de 2 conductores (Silicona / PTFE / Seda de filamento de vidrio) sobre demanda				27,21 € 3,64 €	

THERMASGARD® ALTM 2 - Q		Convertidor de temperatura para sensores de contacto / para tubos (con conector M12)				
Tipo / WG011	Salida	Diseño constructiv	Display	Ref.	Precio	
ALTM 2 - I Q (2 conductores)						
ALTM2-I Q	4...20 mA	sensor en unidad independiente	●	2001-2121-2100-001	164,91 €	
ALTM2-I Q LCD	4...20 mA	sensor en unidad independiente	● ■	2001-2122-2100-001	219,46 €	
ALTM 2 - A Q (3 conductores AOS)						
ALTM2-A Q	0-10 V / 4...20 mA	sensor en unidad independiente	●	2001-2121-B100-001	164,91 €	
ALTM2-A Q LCD	0-10 V / 4...20 mA	sensor en unidad independiente	● ■	2001-2122-B100-001	219,46 €	
Automatic Output Switching (AOS):	Interfaz analógica patentada (n.º patente DE 10 2015 015 941 B4) La unidad reconoce automáticamente el tipo de salida necesaria de 0-10 V o 4...20 mA.					
Variante de carcasa "Q":	Conexión de cable con conector M12 (macho, 5 polos, codificación A)					
Recargo:	ver tabla arriba!					

ACCESORIOS			
WLP-1	Pasta termoconductora, libres de silicona	7100-0060-1000-000	4,98 €
Accesorios especiales para carcasa con conector M12 ver capítulo "Accesorios"			

Convertidor de temperatura para sensores de contacto / para tubos, con cinta tensora, con sensor exterior, con capacidad de calibración, varios rangos de medida y salida activa (Automatic Output Switching)

Producto de calidad patentado (n.º de patente DE 10 2015 015 941 B4)

Convertidor de medida de temperatura por contacto para tubos con capacidad de calibración THERMASGARD® ALTM 2 - VA, con ocho rangos de medición conmutables (máx. -20...+150 °C), salida activa, sensor externo, incl. cinta tensora, carcasa robusta de **acero inoxidable V4A**, con prensaestopas o conector M12 según DIN EN 61076-2-101.

El convertidor de medida convierte las magnitudes de medida en una señal estandarizada de 0-10 V o 4...20 mA. La unidad con **Automatic Output Switching** (variante de AOS) reconoce el tipo de salida necesaria y conmuta automáticamente a la salida U o I. Como alternativa se dispone de una **variante del tipo** (variante I de 2 conductores) con conexión de 2 conductores y salida I.

El sensor por contacto sirve para registrar temperaturas en tuberías, tubos (p. ej. agua caliente y frío) o en tramos de calefacción para la regulación del calor. El sensor está calibrado de fábrica, si bien puede realizarse un ajuste de precisión en función del entorno por parte de un técnico especialista.

DATOS TÉCNICOS

ALTM 2 - I

Alimentación de tensión: 15...36 V DC, según la carga, ondulación residual estabilizada $\pm 0,3$ V

Carga: R_B (Ohm) = $(U_B - 14 V) / 0,02 A$

Tipo de conmutación: conexión de 2 conductores

Salida: 4...20 mA

ALTM 2 - A (AOS)

Alimentación de tensión: 24 V AC / DC (± 10 %)

Resistencia de carga: $R_L = 25...450$ Ohm en variante I de AOS
 $R_L > 15$ kOhm en variante U de AOS

Tipo de conmutación: conexión de 3 conductores

Salida: **automática 0-10V / 4...20 mA**
(mediante **Automatic Output Switching** – la unidad reconoce el tipo de salida necesaria y conmuta automáticamente a la salida U o I)

GENERALIDADES

Consumo de energía: < 1,0 VA / 24 V DC; < 2,2 VA / 24 V AC

Rango de medición: **conmutación de varios rangos con 8 rangos de medición** ver tabla (otros rangos opcionales)
 T_{max} hasta **+100 °C**, rango de servicio -50...+150 °C
con corrección manual del punto cero (± 10 K)

Sensor: Pt1000, DIN EN 60751, clase B
(Perfect Sensor Protection a IP68)

Precisión de temperatura: típico $\pm 0,2$ K a +25 °C

Resistencia de aislamiento: ≥ 100 M Ω , a +20 °C (500 V DC)

Protección sensor: zócalo de contacto de acero inoxidable **V4A** (1.4571), $\varnothing = 6$ mm, L = 50 mm

Cable del sensor: silicona, SiHF, 2 x 0,25 mm²; longitud de cable (KL) = 1,5 m (opcionalmente, sobre demanda, otras longitudes y materiales de recubrimiento, p. ej. PTFE o seda de filamentos de vidrio con tela metálica de alambre)

Carcasa: **de acero inoxidable V4A** (1.4571), con atornillamiento de la tapa sin deformación, a prueba de golpes, gran resistencia a interferencias CEM, resistente a la corrosión, la temperatura, la intemperie y los rayos UV

Dimensiones carcasa: 143 x 97 x 61 mm (Tyr 2E)

Conexión de cable: **prensaestopas de acero inoxidable V2A** (1.4305) (M20 x 1,5; con descarga de tracción, intercambiable, diámetro interior 6 - 12 mm) o **conector M12** (macho, 5 polos, codificación A) según DIN EN 61076-2-101

Conexión eléctrica: 0,14 - 1,5 mm², a través de bornes de tornillo

Conexión de proceso: cinta tensora con cierre de metal (forma parte del suministro), $\varnothing = 13 - 92$ mm (1/4 - 3"), L = 300 mm

Temperatura ambiente: convertidor de medida -30...+70 °C

Humedad del aire admisible: < 95 % h. r., sin condensación

Clase de protección: III (según EN 60 730)

Tipo de protección carcasa: **IP 65** (según EN 60 529) Carcasa comprobado, TÜV SÜD, n.º informe 713160960B (Skadi2)

Tipo de protección sensor: **IP 65** (según EN 60 529) **manguito estanco a la humedad (estándar)**
IP 68 (según EN 60 529) **manguito estanco al agua (opcional)**

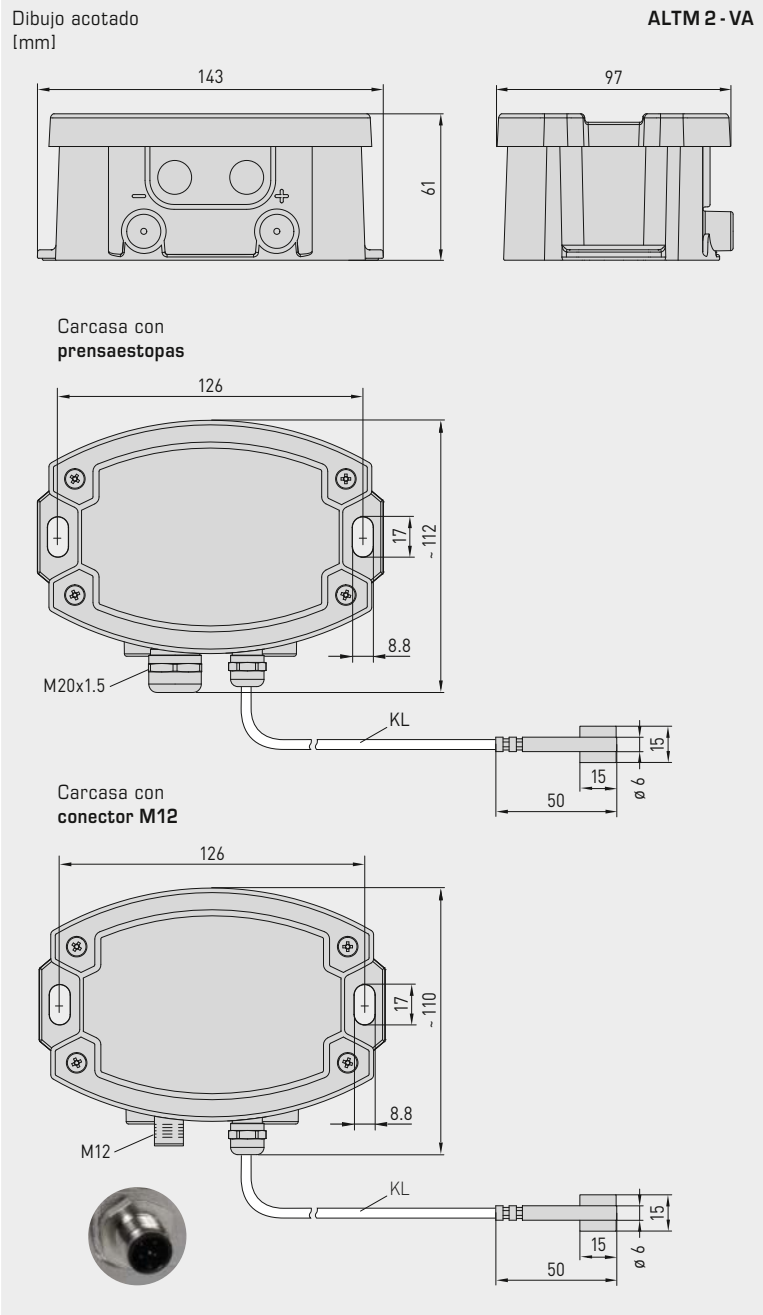
Normas: conformidad CE según directiva CEM 2014 / 30 / EU

ACCESORIOS (ver tabla)



NEW

Convertidor de temperatura para sensores de contacto/para tubos, con cinta tensora, con sensor exterior, con capacidad de calibración, varios rangos de medida y salida activa (Automatic Output Switching)



ALTM 2 - VA
con prensaestopas



ALTM 2 - VAQ
con conector M12



High-performance encapsulation against vibration, mechanical stress and humidity

PS-PROTECTION
PERFECT SENSOR PROTECTION

Automatic detection and switching to standard signal 0...10V or 4...20mA

AOS-PATENTED
AUTOMATIC OUTPUT SWITCHING



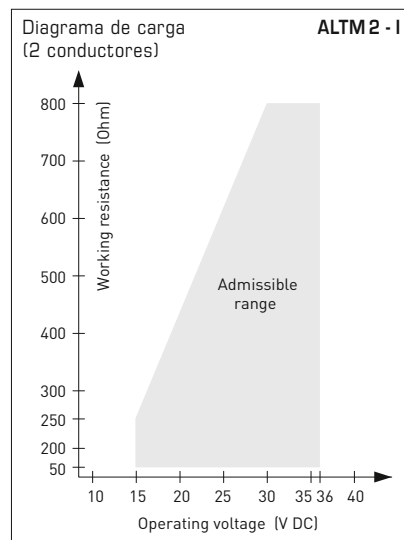
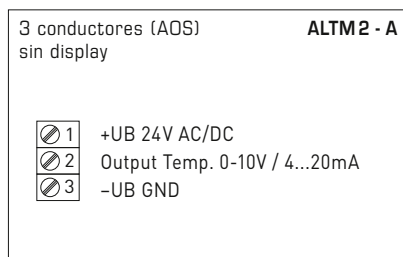
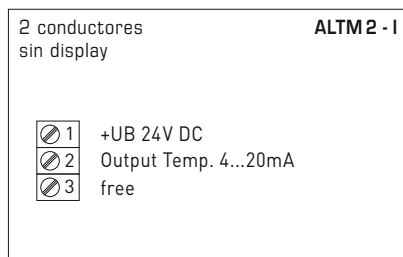
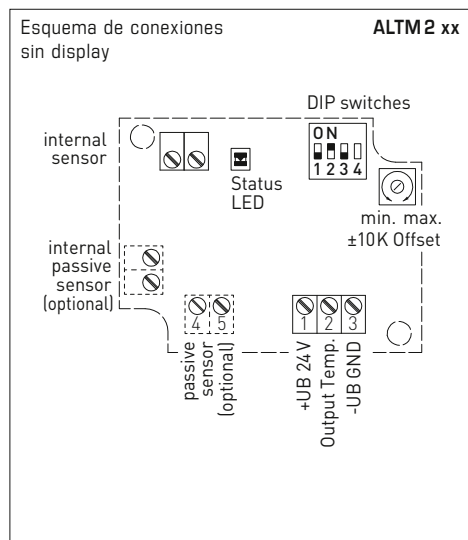
IP 65 (estándar)
estanco a la humedad



IP 68 (opción)
estanco al agua
Perfect Sensor Protection

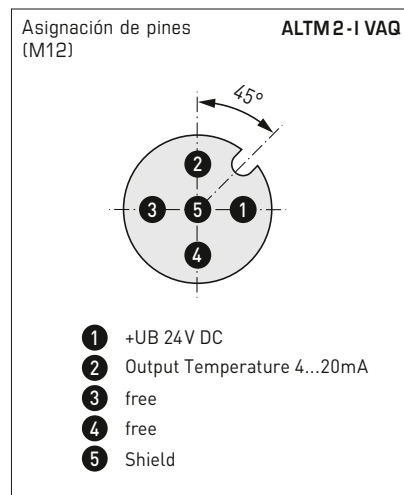
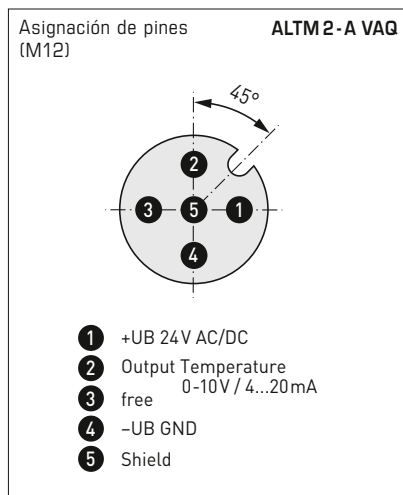


Convertidor de temperatura para sensores de contacto / para tubos, con cinta tensora, con sensor exterior, con capacidad de calibración, varios rangos de medida y salida activa (Automatic Output Switching)



Rangos de medida [°C] (programable)	DIP 1	DIP 2	DIP 3
-20...+ 150 °C	ON	ON	ON
-50... + 50 °C	OFF	ON	ON
-20... + 80 °C	ON	OFF	ON
-30... + 60 °C	OFF	OFF	ON
0... + 40 °C	ON	ON	OFF
0... + 50 °C (default)	OFF	ON	OFF
0... + 100 °C	ON	OFF	OFF
0... + 150 °C	OFF	OFF	OFF

DIP4 sin función



Para obtener más información técnica, consulte el manual de instrucciones



NEW

Convertidor de temperatura para sensores de contacto/para tubos, con cinta tensora, con sensor exterior, con capacidad de calibración, varios rangos de medida y salida activa (Automatic Output Switching)

ALTM 2 - VAQ
con conector M12

ALTM 2 - VA
con prensaestopas



THERMASGARD® ALTM 2 - VA		Convertidor de temperatura para sensores de contacto / para tubos, ID (Carcasa de acero inoxidable con prensaestopas)		
Tipo/WG021	Salida	Diseño constructivo	Ref.	Precio
ALTM 2 - I VA	(2 conductores)			
ALTM2-I VA	4...20 mA	sensor en unidad independiente	2001-2151-2200-001	422,71 €
ALTM 2 - A VA	(3 conductores AOS)			
ALTM2-A VA	0-10 V / 4...20 mA	sensor en unidad independiente	2001-2151-B200-001	422,71 €
Automatic Output Switching (AOS):	Interfaz analógica patentada (n.º patente DE 10 2015 015 941 B4) La unidad reconoce automáticamente el tipo de salida necesaria de 0-10 V o 4...20 mA.			
Variante de carcasa:	Conexión de cable con prensaestopas			
Recargo:	otros rangos de medición opcionales			27,21 €
	Tipo de protección IP 68 (manguito del sensor herméticamente sellado)			3,64 €
	por metro de cable de conexión de 2 conductores (Silicona/PTFE/Seda de filamento de vidrio) sobre demanda			

THERMASGARD® ALTM 2 - VAQ		Convertidor de temperatura para sensores de contacto / para tubos, ID (Carcasa de acero inoxidable con conector M12)		
Tipo/WG021	Salida	Diseño constructivo	● = Q Ref.	Precio
ALTM 2 - I VAQ	(2 conductores)			
ALTM2-I VAQ	4...20 mA	sensor en unidad independiente ●	2001-2151-2100-001	463,99 €
ALTM 2 - A VAQ	(3 conductores AOS)			
ALTM2-A VAQ	0-10 V / 4...20 mA	sensor en unidad independiente ●	2001-2151-B100-001	463,99 €
Automatic Output Switching (AOS):	Interfaz analógica patentada (n.º patente DE 10 2015 015 941 B4) La unidad reconoce automáticamente el tipo de salida necesaria de 0-10 V o 4...20 mA.			
Variante de carcasa "Q":	Conexión de cable con conector M12 (macho, 5 polos, codificación A)			
Recargo:	otros rangos de medición opcionales			27,21 €
	Tipo de protección IP 68 (manguito del sensor herméticamente sellado)			3,64 €
	por metro de cable de conexión de 2 conductores (Silicona/PTFE/Seda de filamento de vidrio) sobre demanda			

ACCESORIOS			
WLP-1	Pasta termoconductor, libres de silicona	7100-0060-1000-000	4,98 €
	Accesorios especiales para carcasa con conector M12 ver capítulo "Accesorios"		

Convertidor para sensores pendulares de temperatura para interiores, con capacidad de calibración, varios rangos de medida y salida activa (Automatic Output Switching)

RPTM 1

con prensaestopas

Producto de calidad patentado (n.º de patente DE 10 2015 015 941 B4)

Convertidor pendular de temperatura para interiores calibrable (con manguito) **THERMASGARD® RPTM 1**, con ocho rangos de medida (max. -20...+150 °C), salida activa, sensor de cable con manguito de acero inoxidable y filtro de plástico sinterizado (intercambiable), involucro in plastica antiurto con viti a chiusura rapida, con avvitemento cavo o connettore M12 secondo DIN EN 61076-2-101, a scelta con / senza display. La visualizzazione standard è commutabile da SI [°C] a unità imperiali [°F] tramite DIP switch.

Il trasmettitore di misura trasforma le grandezze in un segnale standard di 0-10V o 4...20 mA. Il dispositivo con **Automatic Output Switching** (variante AOS) riconosce il tipo di uscita necessario e commuta automaticamente sull'uscita U o I. Alternativamente è disponibile una **variante** (2 conduttori I) con collegamento a 2 conduttori e uscita I.

El sensor pendular está especialmente concebido para el registro de la temperatura en espacios grandes o salas. Gracias a su posicionamiento en el espacio, el termómetro de resistencia consigue un resultado de medición excelente y representativo. El sensor está calibrado de fábrica, si bien puede realizarse un ajuste de precisión en función del entorno por parte de un técnico especialista.



DATOS TÉCNICOS

RPTM 1 - I

Alimentación de tensión:	15...36 V DC, según la carga, ondulación residual estabilizada ± 0,3V
Carga:	R_B (Ohm) = $(U_B - 14 V) / 0,02 A$
Tipo de conmutación:	conexión de 2 conductores
Salida:	4...20 mA

RPTM 1 - A (AOS)

Alimentación de tensión:	24 V AC / DC (± 10%)
Resistencia de carga:	$R_L = 25...450$ Ohm en variante I de AOS $R_L > 15$ kOhm en variante U de AOS
Tipo de conmutación:	conexión de 3 conductores
Salida:	automática 0-10V / 4...20 mA (mediante Automatic Output Switching – la unidad reconoce el tipo de salida necesaria y conmuta automáticamente a la salida U o I)

GENERALIDADES

Consumo de energía:	< 1,0 VA / 24 V DC; < 2,2 VA / 24 V AC
Sistema de unidades:	SI (default) o Imperial (se puede cambiar a través de interruptor DIP)
Puntos de datos:	Temperatura [°C] [°F]
Rango de medición:	conmutación de varios rangos con 8 rangos de medición ver tabla (otros rangos opcionales) T_{min} -5 °C, T_{max} +60 °C, con corrección manual del punto cero (± 10 K)
Sensor:	Pt1000, DIN EN 60751, clase B
Precisión de temperatura:	típico ± 0,2K a +25 °C
Protección del sensor:	filtro sinterizado de plástico , Ø 16 mm, L = 35 mm, recambiable (opción: filtro sinterizado de metal , Ø 16 mm, L = 32 mm)
Tubo protector:	de acero inoxidable V2A (1.4301), Ø = 16 mm, NL = 142 mm
Cable del sensor:	PVC, H03VV-F, 2 x 0,5 mm ² , KL = aprox. 1,5 m (opcional otra longitud)
Carcasa:	plástico, resistente a rayos UV, material poliamida, 30% reforzado de bolas de vidrio, con tornillos de cierre rápido (combinación ranura / ranura en cruz), color blanco tráfico (equivalente a RAL 9016), ¡La tapa del display es transparente!
Dimensiones carcasa:	72 x 64 x 37,8 mm (Tyr 1 sin display) 72 x 64 x 43,3 mm (Tyr 1 con display)
Conexión de cable:	prensaestopas de plástico, (M 16 x 1,5; con descarga de tracción, intercambiable, diámetro interior máx. 10,4 mm) o conector M12 (macho, 5 polos, codificación A) según DIN EN 61076-2-101
Conexión eléctrica:	0,14 - 1,5 mm ² , a través de bornes de tornillo
Temperatura ambiente:	convertidor de medida -30...+70 °C
Humedad del aire admisible:	< 95% h. r., sin condensación
Clase de protección:	III (según EN 60 730)
Tipo de protección:	IP65 (según EN 60 529) Carcasa comprobado, TÜV SÜD, n.º informe 713139052 (Tyr 1)
Normas:	conformidad CE según irectiva CEM 2014 / 30 / EU
Opción:	display iluminado , dos líneas, ventana de empotrar aprox. 36 x 15 mm (A x H), para la indicación de la temperatura efectiva y el autodiagnóstico (rotura del sensor, cortocircuito del sensor)

ACCESORIOS

(ver tabla)

Indicación y autodiagnóstico

THERMASGARD®
Convertidor de medida con display



Temperatura [°C]



Temperatura [°F]



Rotura del sensor



Cortocircuito del sensor



NEW

S+S REGELTECHNIK

Thermasgard® RPTM 1

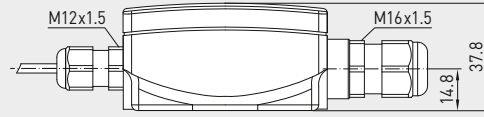
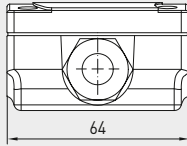
Convertidor para sensores pendulares de temperatura para interiores, con capacidad de calibración, varios rangos de medida y salida activa (Automatic Output Switching)



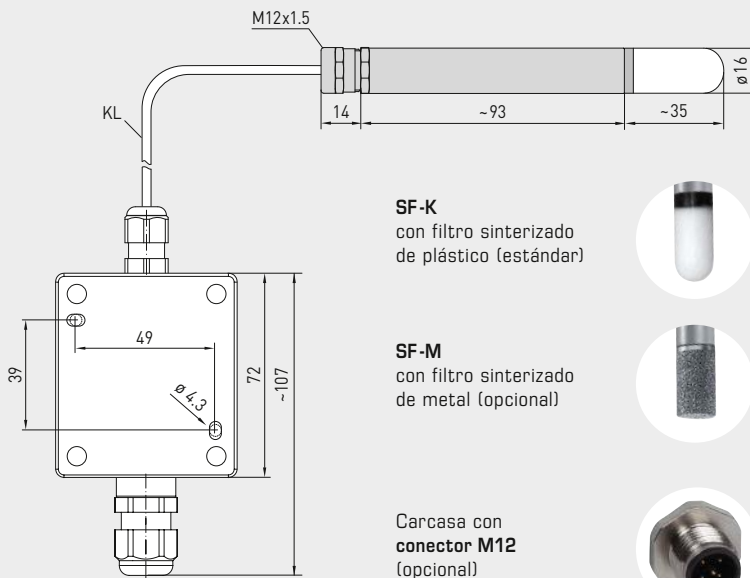
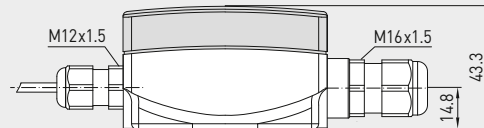
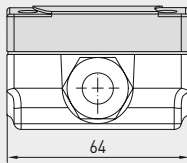
Dibujo acotado (mm)

RPTM 1

sin display



con display



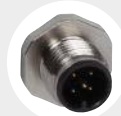
SF-K
con filtro sinterizado de plástico (estándar)



SF-M
con filtro sinterizado de metal (opcional)



Carcasa con conector M12 (opcional)



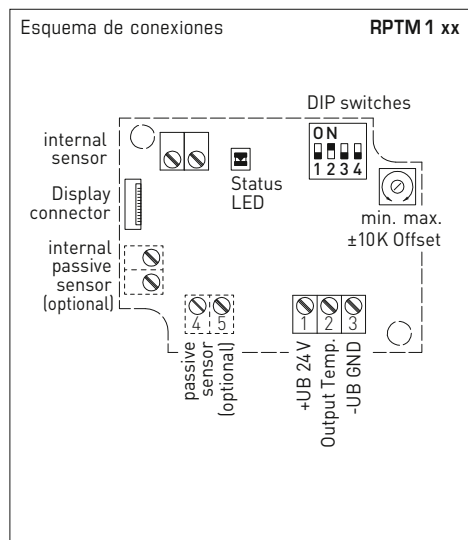
RPTM 1 con prensaestopas y display



Automatic detection and switching to standard signal 0...10V or 4...20mA

AOS-PATENTED
AUTOMATIC OUTPUT SWITCHING

Convertidor para sensores pendulares de temperatura para interiores, con capacidad de calibración, varios rangos de medida y salida activa (Automatic Output Switching)



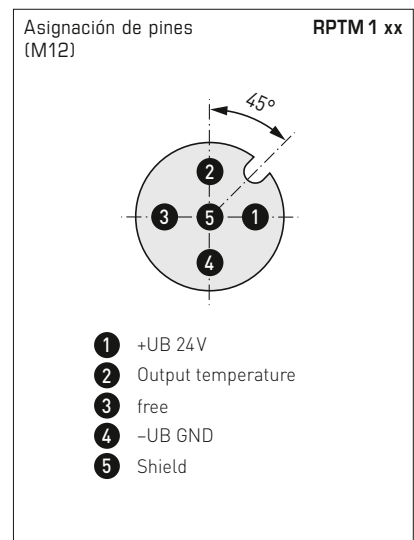
Conexión de 2 conductores * RPTM 1 - I

- 1 +UB 24V DC
- 2 Output Temp. 4...20mA
- 3 -UB GND (optional for backlighting)

*conexión de dos conductores para unidades sin / con display (no iluminado)
conexión de tres conductores para unidades con display iluminado

Conexión de 3 conductores (AOS) RPTM 1 - A

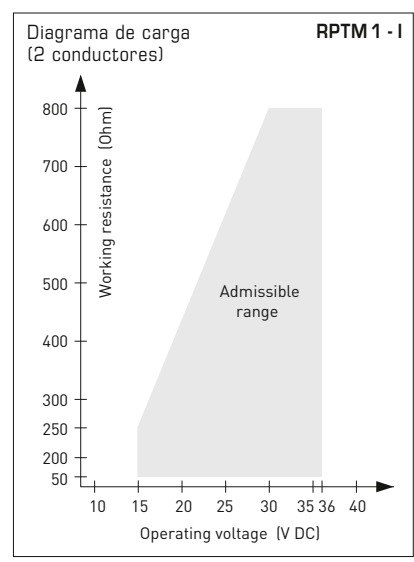
- 1 +UB 24V AC/DC
- 2 Output Temp. 0-10V / 4...20mA
- 3 -UB GND



Rangos de medida [°C] (programable)	DIP 1	DIP 2	DIP 3
-20...+ 150 °C	ON	ON	ON
-50... + 50 °C	OFF	ON	ON
-20... + 80 °C	ON	OFF	ON
-30... + 60 °C	OFF	OFF	ON
0... + 40 °C	ON	ON	OFF
0... + 50 °C (default)	OFF	ON	OFF
0... + 100 °C	ON	OFF	OFF
0... + 150 °C	OFF	OFF	OFF

Indicación del display (conmutable)	DIP 4
Imperial [°F]	ON
SI (default) [°C]	OFF

Indicación del display Temperatura [°C] → [°F]
El valor de indicación depende del sistema de unidades ajustado (DIP4).



Para obtener más información técnica, consulte el manual de instrucciones



NEW

Convertidor para sensores pendulares de temperatura para interiores, con capacidad de calibración, varios rangos de medida y salida activa (Automatic Output Switching)

RPTM 1-Q
con conector M12
(sobre demanda)



RPTM 1
con prensaestopas

THERMASGARD® RPTM 1		Convertidor para sensores pendulares de temperatura ambiente (con manguito de acero inoxidable)			
Tipo / WG01	Salida	Diseño constructivo	Display	Ref.	Precio
RPTM 1 - I (2 conductores)					
RPTM1-I	4...20 mA	sensor en unidad independiente		1101-1162-0219-910	162,56 €
RPTM1-I LCD	4...20 mA	sensor en unidad independiente	■	1101-1162-2219-910	215,94 €
RPTM 1 - A (3 conductores AOS)					
RPTM1-A	0-10V / 4...20 mA	sensor en unidad independiente		1101-116E-0219-910	162,56 €
RPTM1-A LCD	0-10V / 4...20 mA	sensor en unidad independiente	■	1101-116E-2219-910	215,94 €
Automatic Output Switching (AOS): Interfaz analógica patentada (n.º patente DE 10 2015 015 941 B4) La unidad reconoce automáticamente el tipo de salida necesaria de 0-10V o 4...20 mA.					
Recargo:	otros rangos de medición opcionales por metro de cable de conexión de 2 conductores (PVC) Conexión de cable con conector M12 según DIN EN 61076-2-101				27,21 € sobre demanda sobre demanda

ACCESORIOS			
SF-M	Filtro sinterizado de metal, Ø 16 mm, L = 32 mm, recambiable, de acero inoxidable V4A (1.4404)	7000-0050-2200-100	45,34 €

Convertidor para sensores pendulares de temperatura para interiores, con capacidad de calibración, varios rangos de medida y salida activa (Automatic Output Switching)

RPTM 2

con prensaestopas

Producto de calidad patentado (n.º de patente DE 10 2015 015 941 B4)

Convertidor pendular de temperatura para interiores calibrable (con bola) **THERMASGARD® RPTM 2**, con ocho rangos de medida (max. -20...+150 °C), salida activa, sensor de cable con bola de plástico negro, involucro en plastica antiurtio con viti a chiusura rapida, con avvntamento cavo o connettore M12 secondo DIN EN 61076-2-101, a scelta con / senza display. La visualizzazione standard è commutabile da SI [°C] a unità imperiali [°F] tramite DIP switch.

Il trasmettitore di misura trasforma le grandezze in un segnale standard di 0-10V o 4...20 mA. Il dispositivo con **Automatic Output Switching** (variante AOS) riconosce il tipo di uscita necessario e commuta automaticamente sull'uscita U o I. Alternativamente è disponibile una **variante** (2 conduttori I) con collegamento a 2 conduttori e uscita I.

El sensor pendular está especialmente concebido para el registro de la temperatura en espacios grandes o salas. Gracias a su posicionamiento en el espacio, el termómetro de resistencia (termómetro de temperatura radiante) consigue un resultado de medición excelente y representativo. El sensor de radiaciones oscuras averigua el calor de radiación efectivo en el lugar de medición. Este es relevante para el cálculo del confort térmico ambiental (temperatura ambiente operativa), el cual tiene en cuenta la actuación conjunta de la radiación y la convención térmica. La relación entre la temperatura radiante y la temperatura del aire es de aprox. 70 % a 30 %. El sensor está calibrado de fábrica, si bien puede realizarse un ajuste de precisión en función del entorno por parte de un técnico especialista.



DATOS TÉCNICOS

RPTM 2 - I

Alimentación de tensión:	15...36 V DC, según la carga, ondulación residual estabilizada ± 0,3V
Carga:	$R_a \text{ (Ohm)} = (U_b - 14 \text{ V}) / 0,02 \text{ A}$
Tipo de conmutación:	conexión de 2 conductores
Salida:	4...20 mA

RPTM 2 - A (AOS)

Alimentación de tensión:	24 V AC / DC (± 10 %)
Resistencia de carga:	$R_L = 25...450 \text{ Ohm}$ en variante I de AOS $R_L > 15 \text{ kOhm}$ en variante U de AOS
Tipo de conmutación:	conexión de 3 conductores
Salida:	automática 0-10V / 4...20 mA (mediante Automatic Output Switching – la unidad reconoce el tipo de salida necesaria y conmuta automáticamente a la salida U o I)

GENERALIDADES

Consumo de energía:	< 1,0 VA / 24 V DC; < 2,2 VA / 24 V AC
Sistema de unidades:	SI (default) o Imperial (se puede cambiar a través de interruptor DIP)
Puntos de datos:	Temperatura [°C] [°F]
Rango de medición:	conmutación de varios rangos con 8 rangos de medición ver tabla (otros rangos opcionales) T_{min} -5 °C, T_{max} +60 °C, con corrección manual del punto cero (± 10 K)
Sensor:	Pt1000, DIN EN 60751, clase B
Precisión de temperatura:	típico ± 0,2 K a +25 °C
Bola:	plástico, color negro, Ø = 50 mm
Cable del sensor:	PVC, H03VV-F, 2 x 0,5 mm ² , KL = aprox. 1,5 m (opcional otra longitud)
Carcasa:	plástico, resistente a rayos UV, material poliamida, 30 % reforzado de bolas de vidrio, con tornillos de cierre rápido (combinación ranura / ranura en cruz), color blanco tráfico (equivalente a RAL 9016), ¡La tapa del display es transparente!
Dimensiones carcasa:	72 x 64 x 37,8 mm (Tyr 1 sin display) 72 x 64 x 43,3 mm (Tyr 1 con display)
Conexión de cable:	prensaestopas de plástico, (M 16 x 1,5; con descarga de tracción, intercambiable, diámetro interior máx. 10,4 mm) o conector M12 (macho, 5 polos, codificación A) según DIN EN 61076-2-101
Conexión eléctrica:	0,14 - 1,5 mm ² , a través de bornes de tornillo
Temperatura ambiente:	convertidor de medida -30...+70 °C
Humedad del aire admisible:	< 95 % h. r., sin condensación
Clase de protección:	III (según EN 60 730)
Tipo de protección:	IP65 (según EN 60 529) Carcasa comprobado, TÜV SÜD, n.º informe 713139052 (Tyr 1)
Normas:	conformidad CE según directiva CEM 2014 / 30 / EU
Opción:	display iluminado , dos líneas, ventana de empotrar aprox. 36x15 mm (A x H), para la indicación de la temperatura efectiva y el autodiagnóstico (rotura del sensor, cortocircuito del sensor)

Indicación y autodiagnóstico

THERMASGARD®
Convertidor de medida con display



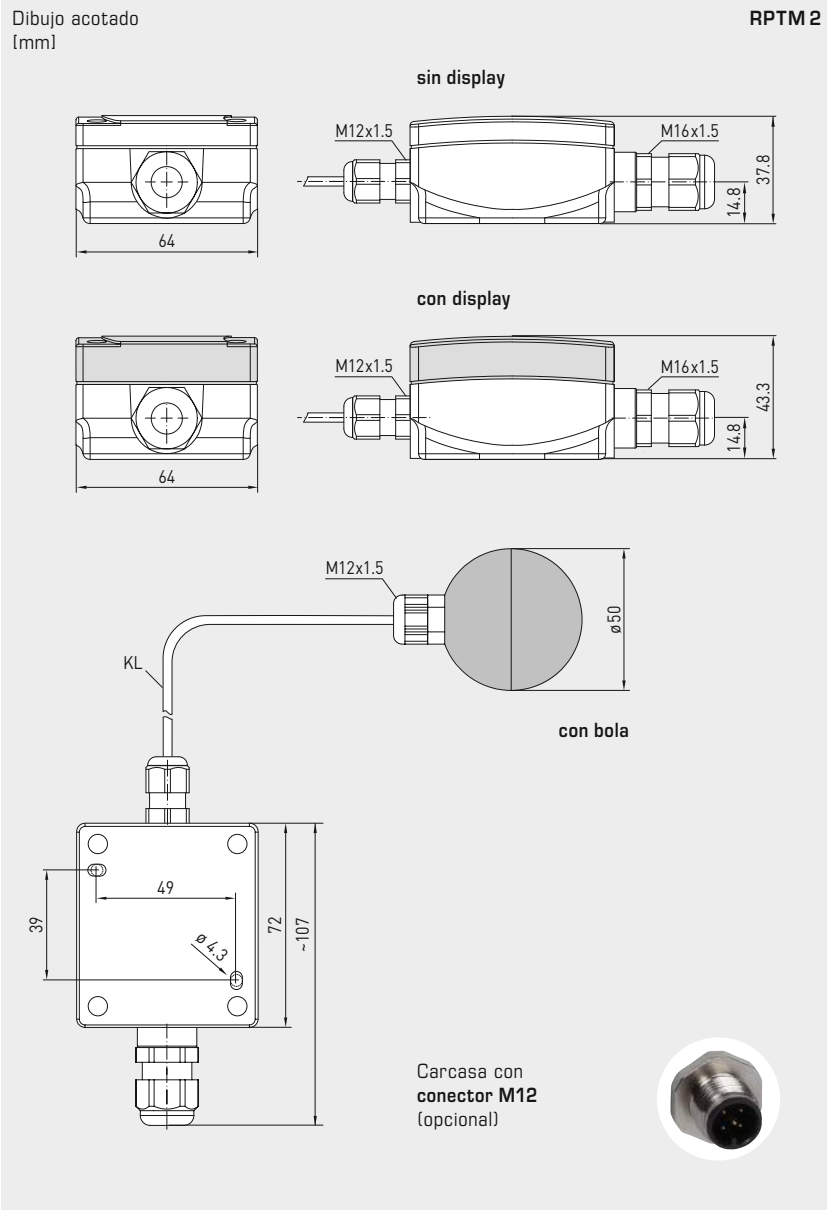


NEW

S+S REGELTECHNIK

THERMASGARD® RPTM 2

Convertidor para sensores pendulares de temperatura para interiores, con capacidad de calibración, varios rangos de medida y salida activa (Automatic Output Switching)



RPTM 2 con prensaestopas y display

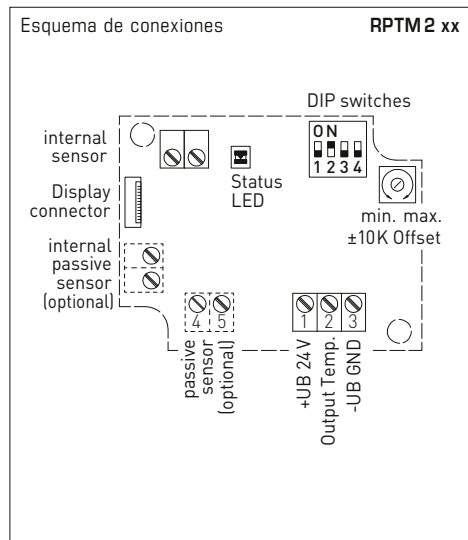


Automatic detection and switching to standard signal 0...10V or 4...20mA

AOS-PATENTED
AUTOMATIC OUTPUT SWITCHING



Convertidor para sensores pendulares de temperatura para interiores, con capacidad de calibración, varios rangos de medida y salida activa (Automatic Output Switching)



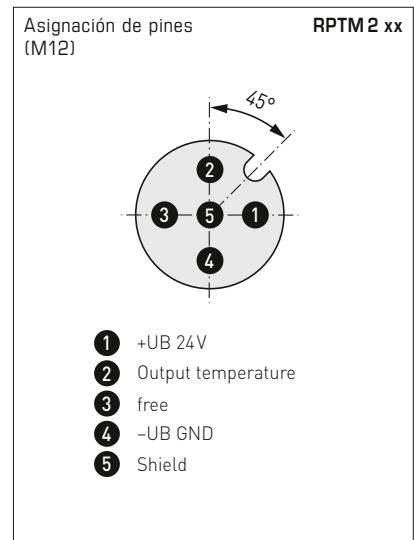
Conexión de 2 conductores * RPTM 2 - I

- 1 +UB 24V DC
- 2 Output Temp. 4...20mA
- 3 -UB GND (optional for backlighting)

*conexión de dos conductores para unidades sin / con display (no iluminado)
conexión de tres conductores para unidades con display iluminado

Conexión de 3 conductores (AOS) RPTM 2 - A

- 1 +UB 24V AC/DC
- 2 Output Temp. 0-10V / 4...20mA
- 3 -UB GND

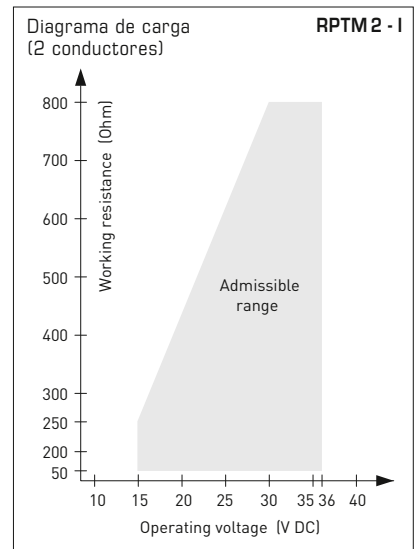


Rangos de medida [°C] (programable)	DIP 1	DIP 2	DIP 3
-20...+ 150 °C	ON	ON	ON
-50... + 50 °C	OFF	ON	ON
-20... + 80 °C	ON	OFF	ON
-30... + 60 °C	OFF	OFF	ON
0... + 40 °C	ON	ON	OFF
0... + 50 °C (default)	OFF	ON	OFF
0... + 100 °C	ON	OFF	OFF
0... + 150 °C	OFF	OFF	OFF

Indicación del display (conmutable)	DIP 4
Imperial [°F]	ON
SI (default) [°C]	OFF

Indicación del display Temperatura [°C] → [°F]

El valor de indicación depende del sistema de unidades ajustado (DIP4).



Para obtener más información técnica, consulte el manual de instrucciones



NEW

Convertidor para sensores pendulares de temperatura para interiores, con capacidad de calibración, varios rangos de medida y salida activa (Automatic Output Switching)

RPTM 2-Q
con conector M12
(sobre demanda)



RPTM 2
con prensaestopas

THERMASGARD® RPTM 2		Convertidor para sensores pendulares de temperatura (con bola)			
Tipo / WG01	Salida	Diseño constructivo	Display	Ref.	Precio
RPTM 2-I		(2 conductores)			
RPTM2-I	4...20 mA	sensor en unidad independiente		1101-1172-0219-910	163,63 €
RPTM2-I LCD	4...20 mA	sensor en unidad independiente	■	1101-1172-2219-910	217,02 €
RPTM 2-A		(3 conductores AOS)			
RPTM2-A	0-10 V / 4...20 mA	sensor en unidad independiente		1101-117E-0219-910	163,63 €
RPTM2-A LCD	0-10 V / 4...20 mA	sensor en unidad independiente	■	1101-117E-2219-910	217,02 €
Automatic Output Switching (AOS):		Interfaz analógica patentada (n.º patente DE 10 2015 015 941 B4) La unidad reconoce automáticamente el tipo de salida necesaria de 0-10 V o 4...20 mA.			
Recargo:	otros rangos de medición opcionales por metro de cable de conexión de 2 conductores (PVC) Conexión de cable con conector M12 según DIN EN 61076-2-101				27,21 € sobre demanda sobre demanda



Temperatura

THERMASREG® Reguladores de temperatura – calor y frío bajo control

Nuestros reguladores de temperatura y termostatos representan una técnica de medición robusta, longeva y fiable, que se acredita diariamente en la práctica.

Con nuestros productos perfeccionados, fabricados en variantes individuales, se pueden realizar instalaciones del máximo nivel.

Campos de aplicación

- Edificios de oficinas y administrativos
- Escuelas, hoteles y administraciones
- Centrales eléctricas y sistemas de calor a distancia
- Edificios industriales y plantas de producción
- Industria de la alimentación
- Sistemas de calefacción y de ventilación





THERMASREG® TERMOSTATOS, REGULADORES DE TEMPERATURA



Reguladores de temperatura para interiores

RTR-B	Regulador de temperatura para interiores	343
--------------	--	------------

Termostatos de contacto

ALTR060	Termostato de contacto	360
ALTR090	Termostato de contacto	360
ALTR1	Termostato de contacto	361
ALTR3	Termostato de contacto	361
ALTR5	Termostato de contacto	361
ALTR7	Termostato de contacto	361

Termostatos para montaje empotrado, termostatos para canale

ETR	Regulador de temperatura para montaje empotrado, una etapa / dos etapas	351
KTR	Regulador de temperatura para canales, una etapa / dos etapas	357
TRxx-F	Regulador de temperatura con sensor a distancia	347
FST-K	Termostato anticongelante para canales, mecánico, una etapa, conmutable	369

Termostatos para locales húmedos

TR040	Termostato para locales húmedos	344
TR060	Termostato para locales húmedos	344
TR22	Termostato para locales húmedos	345
TR04040	Termostato para locales húmedos, dos etapas	346

Termostatos anticongelantes

FST	Termostato anticongelante, mecánico, una etapa, conmutable	365
FST-K	Termostato anticongelante para canales, mecánico, una etapa, conmutable	369
FS-20	Termostato anticongelante de 2 fases, con entrada de control y en cascada, dos etapas, conmutable	373

Manguitos de inmersión y accesorios

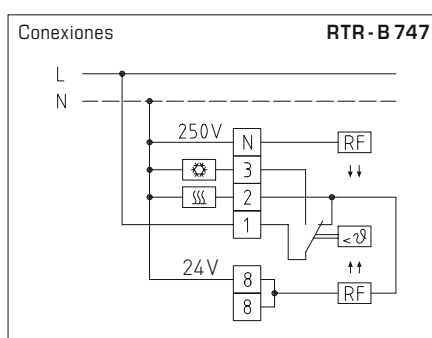
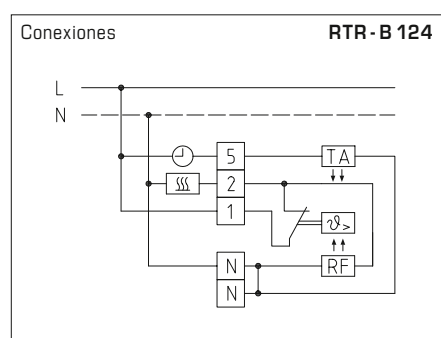
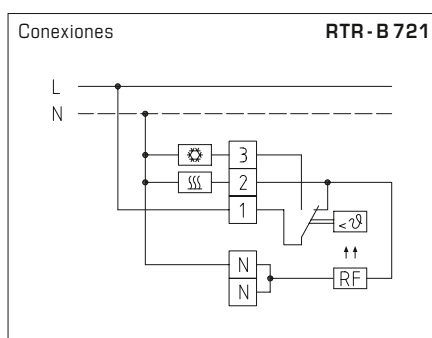
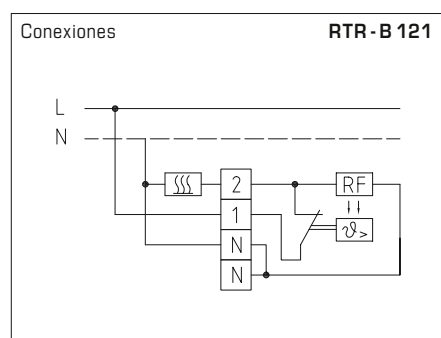
Ver capítulo Accesorios	644
-------------------------	------------

**Regulador mecánico de temperatura para interiores,
para montaje saliente**

Regulador bimetalico de una etapa **THERMASREG® RTR - B** para locales individuales, con retroacción térmica, ideal para la vigilancia y regulación de la temperatura en locales secos, así como para el control de todo tipo de calefacciones y termostato. En sistemas con válvulas normalmente abiertas al no aplicar tensión, se conectará la salida de refrigeración del inversor (NA). Por cada contacto NC, se pueden conectar 10 reguladores de válvulas (NA: 5 reguladores de válvulas).

DATOS TÉCNICOS

Capacidad de maniobra: (carga de contactos)	230 V AC, 50 - 60 Hz calentar: 10 mA...10 (4) A, DC 30 W refrigerar: 10 mA...5 (2) A
Elemento sensor:	bimetal
Rango de regulación:	+5...+30 °C
Salidas:	NC o inversor
Diferencia de maniobra:	aprox. 0,5K
Carcasa:	plástico, ignífugo (UL 94 V-0), material PC/ABS, color blanco (equivalente a RAL 9016)
Dimensiones:	75 x 75 x 25 mm (E1)
Conexión eléctrica:	0,14 - 2,5 mm ² , bornes de tornillo
Montaje:	montaje en pared o en caja de empotrar, Ø 55 mm, 4 taladros en la parte inferior para la fijación en cajas de empotrar verticales u horizontales con entrada de cables en la cara posterior, sobre revoque con punto de rotura controlada en las entradas superiores/inferiores para cables
Clase de protección:	II (según EN 60 730)
Tipo de protección:	IP 30 (según EN 60 529)
Normas:	conformidad CE, directiva CEM 2014 / 30 / EU, directiva "baja tensión" 2014 / 35 / EU





S+S REGELTECHNIK

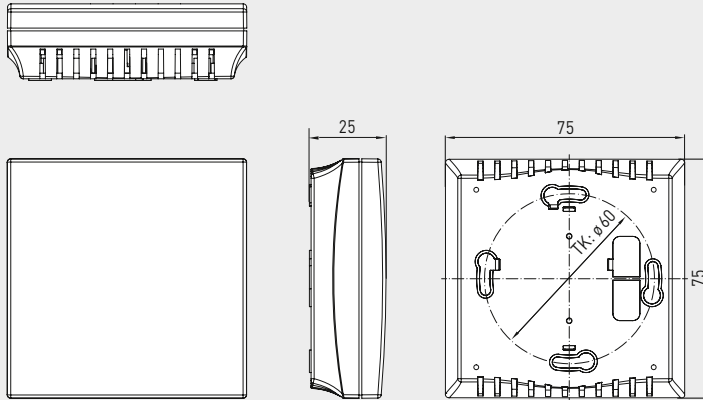
THERMASREG® RTR-B

Regulador mecánico de temperatura para interiores,
para montaje saliente



Dibujo acotado

Carcasa E1
(Fig. similar)

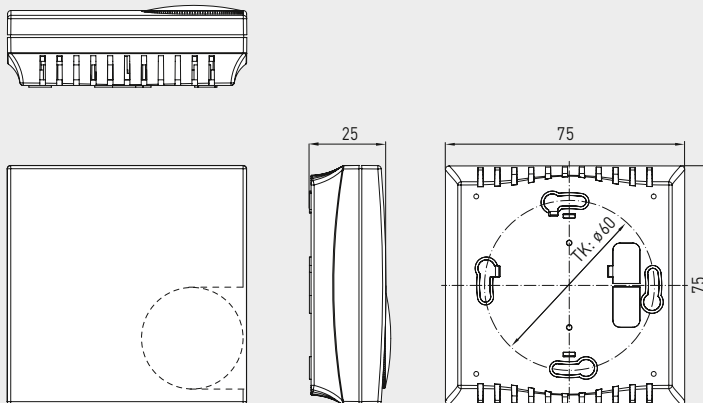


RTR-B 747
con ajuste
interior

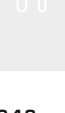
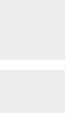
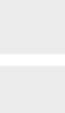
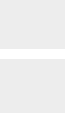
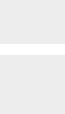
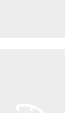
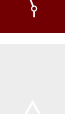


Dibujo acotado

Carcasa E1
un solo potenciómetro
(Fig. similar)



RTR-B 121
RTR-B 124
RTR-B 721
con ajuste
exterior



THERMASREG® RTR-B Regulador mecánico de temperatura

Tipo/WG01	Rango de temperatura	Función	Salida	Ref.	Precio
RTR-B 121 / B 124 / B 721				ajuste exterior	
RTR-B 121	+5...+30 °C	calentar	NC	1102-4011-2100-000	40,48 €
RTR-B 124	+5...+30 °C	calentar, reducción de temperatura -5 K	NC	1102-4011-2400-000	42,79 €
RTR-B 721	+5...+30 °C	calentar, refrigerar	inversor	1102-4017-2100-000	44,55 €
RTR-B 747				ajuste interior	
RTR-B 747	+5...+30 °C	calentar, refrigerar	inversor	1102-4017-4700-000	48,60 €

**Regulador de temperatura, una etapa,
con salida con capacidad de maniobra**

Regulador de temperatura mecánico/regulador de humedad ambiente **THERMASREG® TR 040 / TR 060** con salida con capacidad de maniobra (una etapa), con capilares de acero inoxidable (sensor en espiral), que trabaja sin tensión externa. Es conveniente para el control y regulación de la temperatura en las plantas de calor, en los sistemas de calefacción, refrigeración y aire para la ventilación, refrigeración, aire acondicionado en almacenes, cámaras frigoríficas, invernaderos, viveros, establos, salas de ascensores, como termostato de ambiente industrial o montar el termostato en aplicaciones industriales, así como en la habitación húmeda y al aire libre.

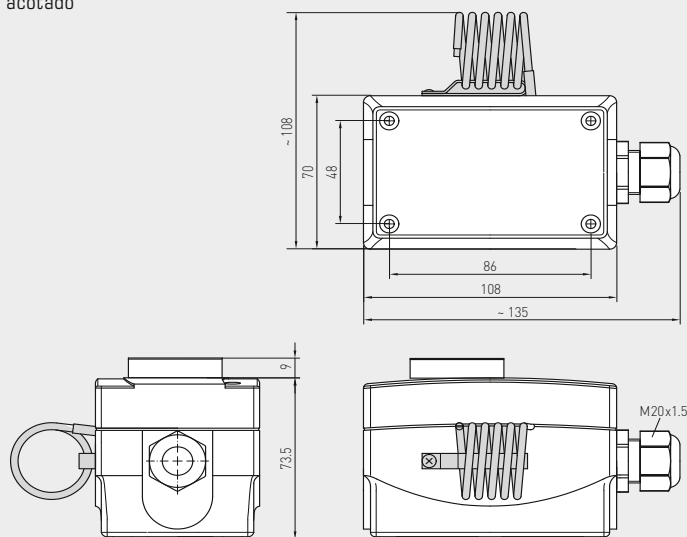
DATOS TÉCNICOS

Capacidad de maniobra: (Carga de contacto)	24...250 V AC +10%, 16 A, cos φ = 1,0 24...250 V AC +10%, 1,5 A, cos φ = 0,6 a 24 V por lo menos 150 mA
Contacto	Bloque de interruptores a prueba de polvo con uno o dos polos, contacto conmutador aislado (inversor)
Carcasa:	plástico, resistente a rayos UV, material poliamida, 30% reforzado con bolas de vidrio, color blanco tráfico (equivalente a RAL 9016)
Dimensiones carcasa:	108 x 70 x 73,5 mm (Thor 2)
Atornilladura de cables:	M 20 x 1,5; con descarga de tracción
Temperatura de la carcasa:	-35...+65 °C
Capilares:	Acero inoxidable V2A (1.4303)
Tolerancia:	T _{min} ± 3 K; T _{max} ± 3 K; a +20 °C ± 1 K
Conexión eléctrica:	0,14 - 2,5 mm ² , mediante bornes de tornillo
Tendido:	carga oscilante admisible ≤ ½ g
Clase de protección:	I (según EN 60 730)
Tipo de protección:	IP 65 (según EN 60 529)
Normas:	conformidad CE, directiva CEM 2014 / 30 / EU, directiva "baja tensión" 2014 / 35 / EU

FUNCIONAMIENTO

- Calentar:** El valor nominal ajustado (escala de valores) se corresponde con la desactivación de la calefacción. El valor de conexión es inferior a la diferencia de conmutación. El contacto 2-3 se abre cuando la temperatura se eleva hasta el valor ajustado.
- Refrigerar:** El valor nominal ajustado (escala de valores) se corresponde con la desactivación de la refrigeración. El valor de desconexión es inferior a la diferencia de conmutación. El contacto 1-2 se cierra cuando la temperatura se eleva hasta el valor ajustado.

Dibujo acotado



TR 040
TR 060

TR 040
TR 060
(una etapa)
TR

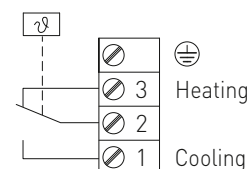


TR 040 U
TR 060 U
(una etapa)
TW



Conexiones

TR 040
TR 060



THERMASREG® TR 040 / TR 060 Regulador de temperatura, una etapa

Tipo / WG01	Rango de temperatura	Diferencia de conmutación térmica (fija) aprox.	Capilar máx. temperatura	Ref.	Precio
TR 040 / 060				TR (ajuste externo)	
TR-040	0...+40 °C	2 K	+65 °C	1102-1050-1100-200	84,35 €
TR-060	0...+60 °C	2 K	+75 °C	1102-1050-1100-300	84,35 €
TR 040 U / 060 U				TW (ajuste interno)	
TR-040 U	0...+40 °C	2 K	+65 °C	1102-1050-2100-200	82,99 €
TR-060 U	0...+60 °C	2 K	+75 °C	1102-1050-2100-300	82,99 €



Regulador de temperatura mecánico / regulador de humedad ambiente THERMASREG® TR 22 con salida con capacidad de maniobra (una etapa), con capilares de acero inoxidable (sensor en espiral), que trabaja sin tensión externa. Es conveniente para el control y regulación de la temperatura en las plantas de calor, en los sistemas de calefacción, refrigeración y aire para la ventilación, refrigeración, aire acondicionado en almacenes, cámaras frigoríficas, invernaderos, viveros, establos, salas de ascensores, como termostato de ambiente industrial o montar el termostato en aplicaciones industriales, así como en la habitación húmeda y al aire libre.

TR 22
(una etapa)
TR

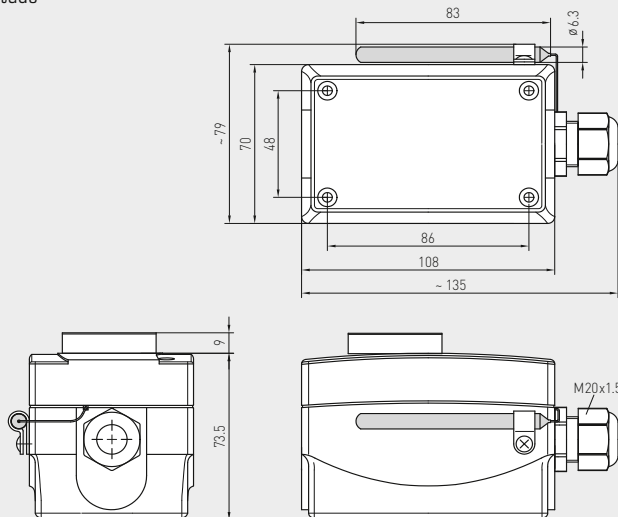
DATOS TÉCNICOS

Capacidad de maniobra: (Carga de contacto)	24...250V AC +10%, 16 A, cos φ = 1,0 24...250V AC +10%, 1,5 A, cos φ = 0,6 a 24 V por lo menos 150 mA
Contacto	Bloque de interruptores a prueba de polvo como un solo polo, contacto conmutador aislado (inversor)
Carcasa:	plástico, resistente a rayos UV, material poliamida, 30% reforzado con bolas de vidrio, color blanco tráfico (equivalente a RAL 9016)
Dimensiones carcasa:	108 x 70 x 73,5 mm (Thor 2)
Atornilladura de cables:	M20 x 1,5; con descarga de tracción
Temperatura de la carcasa:	-35...+65 °C
Modelo:	Mecanismo de medición de torsión con líquido de llenado
Capilares:	Cobre
Tolerancia:	T _{min} ± 3K; T _{max} ± 3K
Tendido:	carga oscilante admisible ≤ ½ g
Conexión eléctrica:	0,14 - 2,5 mm ² , mediante bornes de tornillo
Clase de protección:	I (según EN 60 730)
Tipo de protección:	IP 65 (según EN 60 529)
Normas:	conformidad CE según directiva CEM 2014 / 30 / EU, directiva "baja tensión" 2014 / 35 / EU

FUNCIONAMIENTO

- Calentar:** El valor nominal ajustado (escala de valores) se corresponde con la desactivación de la calefacción. El valor de conexión es inferior a la diferencia de conmutación. El contacto 2 - 3 se abre cuando la temperatura se eleva hasta el valor ajustado.
- Refrigerar:** El valor nominal ajustado (escala de valores) se corresponde con la desactivación de la refrigeración. El valor de desconexión es inferior a la diferencia de conmutación. El contacto 1 - 2 se cierra cuando la temperatura se eleva hasta el valor ajustado.

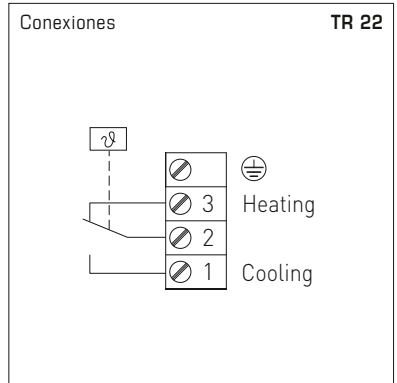
Dibujo acotado



TR 22



TR 22 U
(una etapa)
TW



THERMASREG® TR 22 Regulador de temperatura, una etapa

Tipo / WG01	Rango de temperatura	Diferencia de conmutación térmica (fija) aprox.	Capilar máx. temperatura	Ref.	Precio
TR 22				TR (ajuste externo)	
TR-22	-35...+35 °C	3K (± 1 K)	+60 °C	1102-1050-1100-100	84,35 €
TR 22 U				TW (ajuste interno)	
TR-22 U	-35...+35 °C	3K (± 1 K)	+60 °C	1102-1050-2100-100	82,99 €

Regulador de temperatura, dos etapas, con salida con capacidad de maniobra

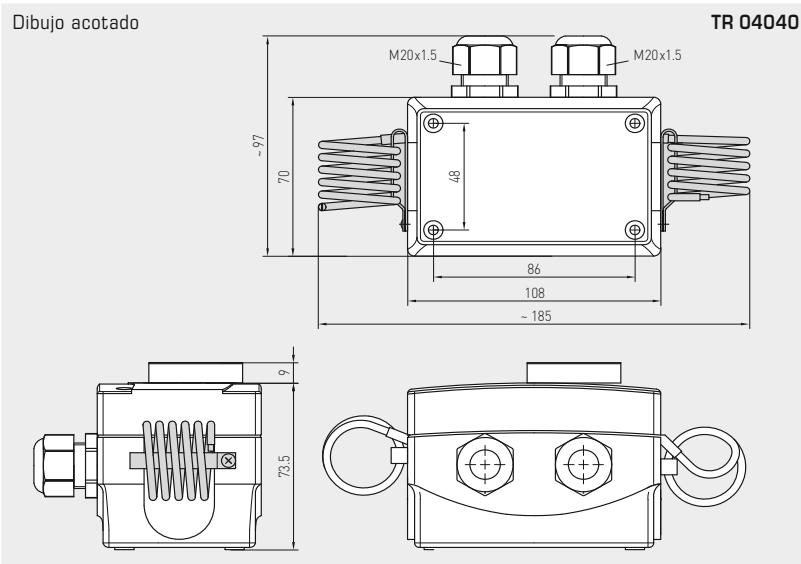
Regulador de temperatura mecánico/regulador de temperatura ambiente THERMASREG® TR 04040 con dos salidas independientes de conmutación, que se pueden ajustar por separado (por ejemplo, para conmutación día y noche), con capilar de acero inoxidable (sensor espiral), que opera sin ningún voltaje externo. Es conveniente para el control y regulación de la temperatura en las plantas de calor, en los sistemas de calefacción, refrigeración y aire para la ventilación, refrigeración, aire acondicionado en almacenes, cámaras frigoríficas, invernaderos, viveros, establos, salas de ascensores, como termostato de ambiente industrial o montar el termostato en aplicaciones industriales, así como en la habitación húmeda y al aire libre.

DATOS TÉCNICOS

Capacidad de maniobra: (Carga de contacto)	24...250 V AC +10%, 16 A, cos φ = 1,0 24...250 V AC +10%, 1,5 A, cos φ = 0,6 a 24 V por lo menos 150 mA
Contacto	Bloque de interruptores a prueba de polvo como un solo polo, contacto conmutador aislado (dos inversores, ajustable por separado)
Carcasa:	plástico, resistente a rayos UV, material poliamida, 30% reforzado con bolas de vidrio, color blanco tráfico (equivalente a RAL 9016)
Dimensiones carcasa:	108 x 70 x 73,5 mm (Thor 2)
Atornilladura de cables:	2x M20 x 1,5; con descarga de tracción
Temperatura de la carcasa:	-10...+65 °C
Capilares:	Acero inoxidable V2A (1.4303)
Tolerancia:	T _{min} ± 3K; T _{max} ± 3K; a +20 °C ± 1K
Conexión eléctrica:	0,14 - 2,5 mm ² , mediante bornes de tornillo
Tendido:	carga oscilante admisible ≤ ½ g
Clase de protección:	I (según EN 60 730)
Tipo de protección:	IP 65 (según EN 60 529)
Normas:	conformidad CE según directiva CEM 2014 / 30 / EU, directiva "baja tensión" 2014 / 35 / EU

FUNCIONAMIENTO

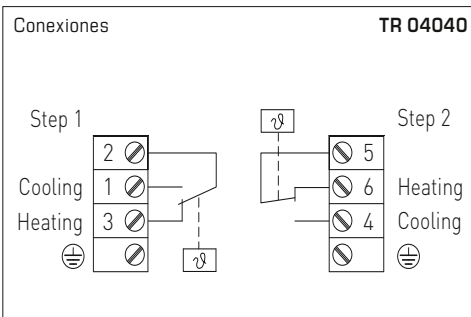
- Calentar:** Los contactos 2 - 3 y 5 - 6 se abren cuando la temperatura se eleva hasta el valor ajustado.
- Refrigerar:** Los contactos 2 - 1 y 5 - 4 se abren cuando la temperatura se eleva hasta el valor ajustado.



TR 04040



TR 04040 U



THERMASREG® TR 04040 Regulador de temperatura, dos etapas

Tipo / WG01	Niveles de temperatura (ajustable)		Diferencia de conmutación térmica, máx. (fija)		Temp. capilar (máx.)	Ref.	Precio
	1.	2.	1.	2.			
TR 04040						TR +TW (ajuste externo/interno)	
TR-04040	0...+40 °C	0...+40 °C	2K	2K	+65 °C	1102-1050-1200-200	124,09 €
TR 04040 U						TW +TW (ajuste interno)	
TR-04040 U	0...+40 °C	0...+40 °C	2K	2K	+65 °C	1102-1050-2200-200	124,09 €

Regulador de temperatura mecánico THERMASREG® TR xx - F con sensor remoto, con salida con capacidad de maniobra (una etapa), que funciona sin tensión externa, como termostato capilar / regulador apilar. El regulador capilar es adecuado para la monitorización de la temperatura o el control de los medios no agresivos, líquidos o gaseosos en la calefacción, ventilación y aire acondicionado, y en maquinaria y equipo, que se instalará en los manguitos de inmersión o en los conductos de aire.

TRxx-F



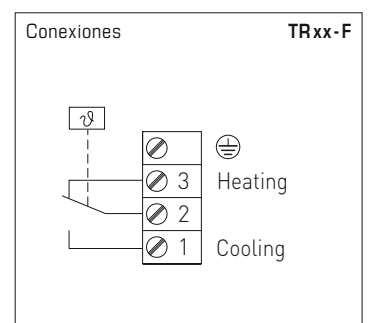
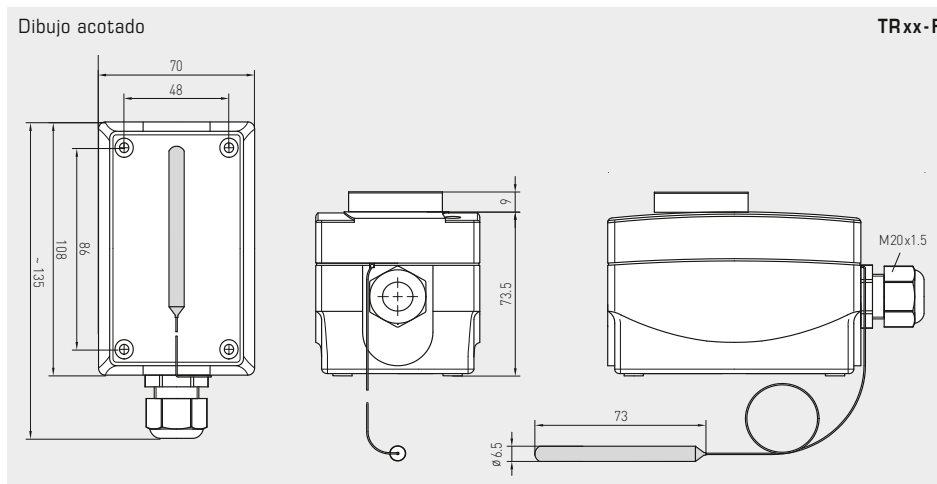
TRxx-F-U



DATOS TÉCNICOS

Capacidad de maniobra: (Carga de contacto)	24...250V AC +10%, 16 A, cos φ = 1,0 24...250V AC +10%, 1,5 A, cos φ = 0,6 a 24V por lo menos 150 mA
Contacto	Bloque de interruptores a prueba de polvo como un solo polo, contacto conmutador aislado (inversor)
Carcasa:	plástico, resistente a rayos UV, material poliamida, 30% reforzado con bolas de vidrio, color blanco tráfico (equivalente a RAL 9016)
Dimensiones carcasa:	108 x 70 x 73,5 mm (Thor2)
Punto de fijación de cables:	M20 x 1,5; con descarga de tracción
Temperatura de la carcasa:	-10...+65 °C
Modelo:	Mecanismo de medición de torsión con líquido de llenado
Sensor:	Tubo de cobre, longitud del capilar 1 m con manguera protectora de PVC, Ø 6,8 mm
Tolerancia:	T _{min} ± 3K; T _{max} ± 3K
Longitud de montaje:	en manguitos de inmersión LM = 150 mm (accesorios, véase la tabla)
Conexión eléctrica:	0,14 - 2,5 mm ² , mediante bornes de tornillo
Tendido:	radio de flexión > 35 mm carga oscilante admisible ≤ ½ g carga de tracción admisible < 100N
Clase de protección:	I (según EN 60 730)
Tipo de protección:	IP 65 (según EN 60 529)
Normas:	conformidad CE según directiva CEM 2014 / 30 / EU, directiva "baja tensión" 2014 / 35 / EU

FUNCIONAMIENTO	Calentar: Cablear 2 - 3 Refrigerar: Cablear 2 - 1
-----------------------	--



THERMASREG® TR xx - F Regulador de temperatura, una etapa

Tipo / WG01	Rango de temperatura	Diferencia de conmutación térmica (fija) aprox.	Capilar máx. temperatura	Ref.	Precio
TRxx-F				TR (ajuste exterior)	
TR-1-F	-35... +35 °C	3K (± 1K)	+60 °C	1102-1056-1110-100	85,49 €
TR-060-F	0... +60 °C	3K (± 1K)	+75 °C	1102-1050-1110-300	85,49 €
TR-090-F	0... +90 °C	3K (± 1K)	+120 °C	1102-1050-1110-400	85,49 €
TR-0120-F	0...+120 °C	5K (± 1K)	+135 °C	1102-1050-1110-500	85,49 €
TR-50140-F	+50...+140 °C	5K (± 1K)	+150 °C	1102-1050-1110-600	85,49 €
Recargo:	U = ajuste interno (TW), p.ej. TR-090-F-U				10,66 €

ACCESORIOS

THR-MS-08/150	Manguito de inmersión cobre, LM= 150 mm, Ø 8 x 0,5 mm	7100-0011-3404-000	16,66 €
THR-VA-09/150	Manguito de inmersión acero inoxidable V2A (1.4301), LM= 150 mm, Ø 9 x 1,0 mm	7100-0012-3032-000	43,91 €

Para más información, ver último capítulo.

Regulador de temperatura para montaje empotrado, manguito de inmersión, con certificado de modelo de construcción CE y TÜV, y salida con capacidad de maniobra



Comprobado por DIN, producto de calidad alemana. Regulador de temperatura y dispositivos de limitación para centrales térmicas, pruebas y certificación según DIN EN 14597. limitador de temperatura de seguridad STB con Inspección de muestra de construcción CE (módulo B), según la directiva 2014/68/EU.

Regulador de temperatura mecánico / varilla termostato THERMASREG® ETR con salida con capacidad de maniobra que se utiliza para el monitoreo, la regulación o la limitación de la temperatura de medios líquidos o gaseosos como regulador de calderas o en sistemas de calefacción, ventilación y aire acondicionado, así como en la construcción de máquinas y aparatos y en sistemas de generación de calor. Se trata de un dispositivo de una o dos etapas, como regulador de temperatura regulable TR, controlador de temperatura TW o limitador de temperatura de seguridad STB.

DATOS TÉCNICOS

Capacidad de maniobra: (Carga de contacto)	24...250 V AC +10 %, 10 A, cos φ = 1,0 24...250 V AC +10 %, 1,5 A, cos φ = 0,6 a 24 V por lo menos 150 mA
Contacto	Bloque de interruptores a prueba de polvo con uno o dos polos, contacto conmutador aislado (inversor)
Carcasa:	plástico, resistente a rayos UV, material poliamida, 30% reforzado con bolas de vidrio, color blanco tráfico (equivalente a RAL 9016)
Dimensiones carcasa:	108 x 70 x 73,5 mm (Thor2)
Atornilladura de cables:	M20 x 1,5; con descarga de tracción
Elemento de medida:	Mecanismo de medición de torsión con líquido de llenado, sonda de expansión de líquido
Posición de montaje:	A discreción
Temperatura ambiente:	-10...+65 °C en la carcasa de conmutación
Tolerancia:	T _{min} ± 5 K; T _{max} ± 3 K
Manguitos de inmersión:	THR-ms-08/xx , Manguito sencillo de latón niquelado, Ø = 8 mm, R ½", SW 22, p _{max} = 10 bar, T _{max} = +150 °C THR-VA-09/xx , Manguito sencillo en acero inoxidable V4A (1.4571), Ø = 9 mm, G ½", SW 27, p _{max} = 25 bar, T _{max} = +150 °C THR-VA-17/xx , Manguito doble en acero inoxidable V4A (1.4571), Ø = 17 mm, G ½", SW 27, p _{max} = 25 bar, T _{max} = +150 °C (El suministro contiene el manguito de inmersión correspondiente según el tipo adquirido, ver tabla)
Medio de servicio:	agua, aceite, aire y gases de escape
Longitud de montaje:	100 mm / 150 mm / 200 mm (ver tabla)
Conexión de proceso:	Rosca
Conexión eléctrica:	0,14 - 2,5 mm ² , mediante bornes de tornillo
Clase de protección:	I (según EN 60 730)
Tipo de protección:	IP 65 (según EN 60 529)
Normas:	conformidad CE según Directiva CEM 2014 / 30 / EU, Directiva "baja tensión" 2014 / 35 / EU
Inspecciones:	Inspección de muestra de construcción CE (módulo B), según la directiva 2014 / 68 / EU. Nº de certificado: IS-TAF-MUC 18 03 2652130 002, DIN EN 14597, Nº de registro: STB 1201, TR / STB 1202

FUNCIONAMIENTO

TW, TR:
Los contactos 2-3 se abren cuando la temperatura se eleva hasta el valor ajustado.

STB:
Los contactos 2-1 ó 5-4 (dos etapas) se abren cuando la temperatura se eleva hasta el valor ajustado. Sólo se puede volver a iniciar, aprox. 15 K - 20 K tras el enfriamiento mediante la tecla de reinicio.





Variantes de equipamiento:

TW

Controlador de temperatura (ajuste interno)

TR

Regulador de temperatura (ajuste externo)

STB

Limitador de temperatura de seguridad ajustable (ajuste interno)

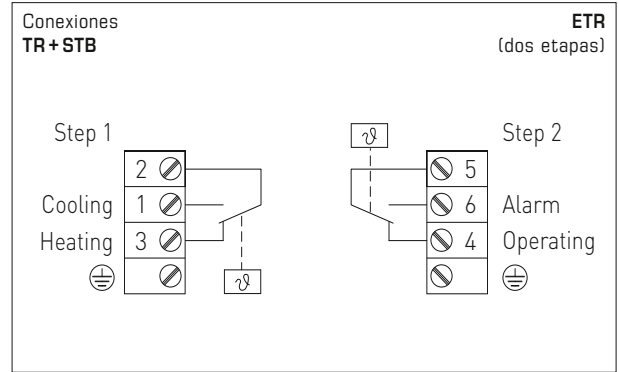
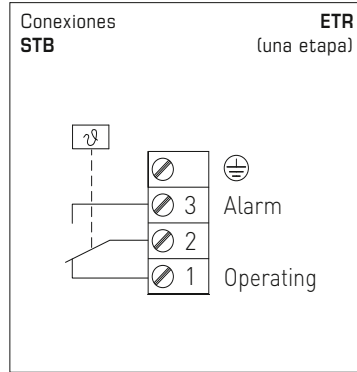
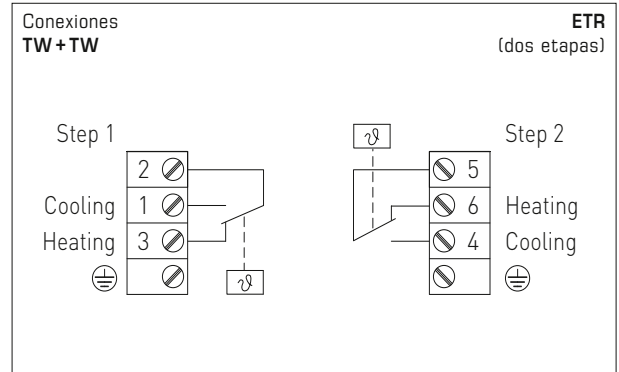
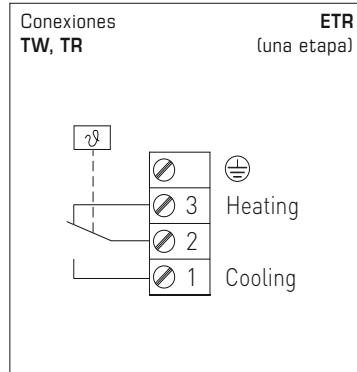
TW + TW

Controlador de temperatura doble (ajuste interno)

TR + STB

Regulador de temperatura (ajuste externo) +

Limitador de temperatura de seguridad ajustable (ajuste interno)



CERTIFICATE
valid until: 25.02.2028
ZERTIFIKAT
gültig bis: 25.02.2028

EU Type examination (module B) - production type - according to Directive 2014/68/EU
EU-Baumusterprüfung (Modul B) - Baumuster - nach Richtlinie 2014/68/EU

Certificate No.: Z-IS-TAF-MUC-18-03-2652130-002
Zertifikat-Nr.:
Name and address of manufacturer: S+S Regeltechnik GmbH
Pimaer Str. 29
90411 Nürnberg
Name und Anschrift des Herstellers:

We herewith certify that the type mentioned below meets the requirements of the Directive 2014/68/EU.
Hiermit wird bescheinigt, dass das unten genannte Baumuster die Anforderungen der Richtlinie 2014/68/EU erfüllt.

Evaluation report No.: C-T 1382-01/18 dated 2018-02-28
Prüfbericht-Nr.:

Scope of examination: Safety temperature limiter as safety accessory
type: ETR and KTR (see page 3)
Getulungsbereich: basis of examination and details see page 3

Manufacturing plant: S+S Regeltechnik GmbH
Pimaer Str. 29
90411 Nürnberg
Fertigungsstätte:

München, 26.02.2018
(Place, date)
Johannes Stiegelmeyer
TÜV SÜD Industrie Service GmbH
Certification Body for pressure equipment

Notified Body, No. 0036
Notifiziertes Stelle, Kennnummer 0036
TÜV SÜD Industrie Service GmbH
Viestandstr. 139
90508 München
GERMANY

Page 1 of the certificate No. / Seite 1 zum Zertifikat Nr. Z-IS-TAF-MUC-18-03-2652130-002

page 3 of certificate no. IS-TAF-MUC-18-03-2652130-002

Replaces certificate dated IS-TAF-MUC 06 02 100248356 001
Basis of examination: VdTUV-Merkblatt Temperatur 100:2017-03
DIN EN 14597:2015-01
Essential safety requirements of Directive 2014/68/EU

Type code

Type	Code	Technical data
ETR-R6585	STB	Range: from 65 °C to 85 °C
ETR-R90110	STB	Range: from 90 °C to 110 °C
KTR-R6585	STB	Same function as ETR R6585, with the following difference: The tube is not closed to the medium
KTR-R90110	STB	Same function as ETR R90110, with the following difference: The tube is not closed to the medium

Type	Code	Technical data
ETR-050R85	TR/STB	Combination of two single types: TR and STB with the range: TR: from 0 °C to +60 °C STB: from +65 °C to + 85 °C
ETR-090R110	TR/STB	Combination of two single types: TR and STB with the range: TR: from 0 °C to + 90 °C STB: from + 90 °C to + 110 °C
KTR-060R85	TR/STB	Same function as ETR-060R85, with the following difference: The tube is not closed to the medium
KTR-090R110	TR/STB	Same function as ETR-090R110, with the following difference: The tube is not closed to the medium

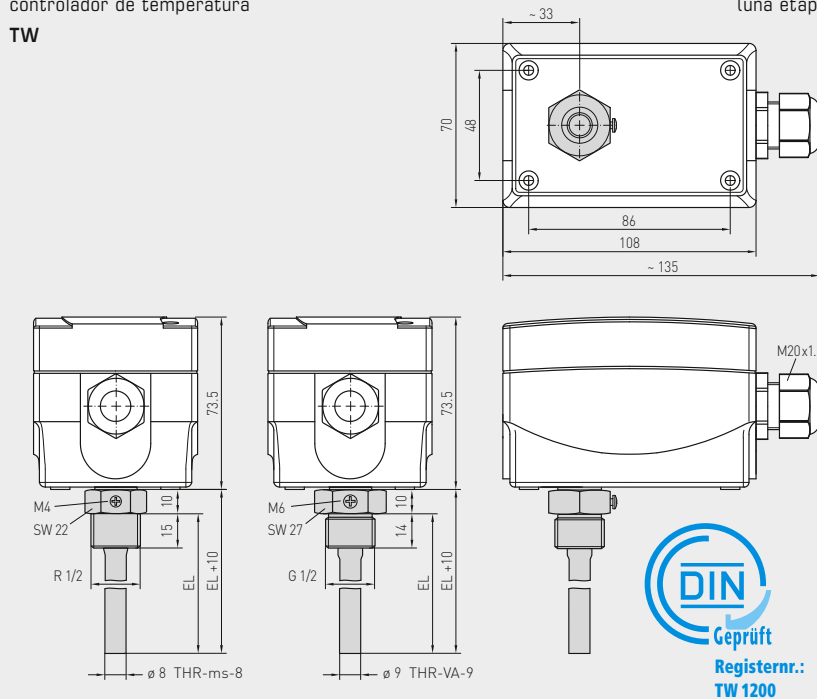
The conditions listed below have to be considered:

- To keep the specified response time the types ETR, shall be used with the provided tube and thermal conducting paste
- Possible risks caused by external fire or by traffic, wind and earthquake loading shall be examined separately depending from the installation situation of the pressure equipment

Appendix of certificate / Anlage zum Zertifikat Z-IS-TAF-MUC-18-03-2652130-002

Dibujo acotado controlador de temperatura TW

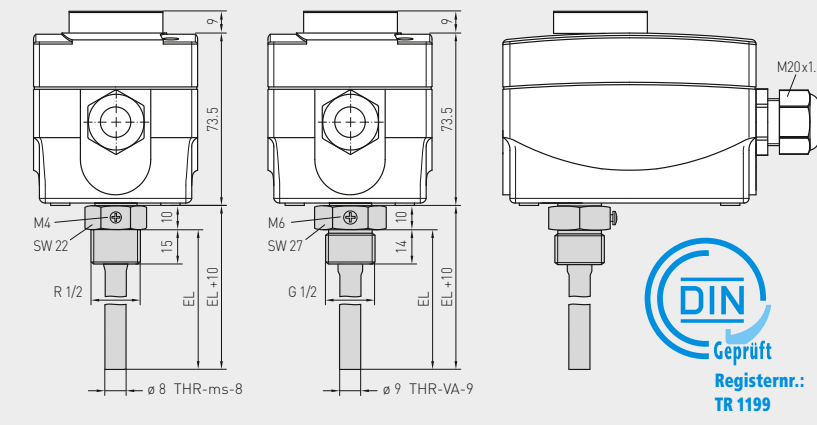
ETR-xxU
(una etapa)



ETR-060U
ETR-090U
(una etapa)
TW

Dibujo acotado Regulador de temperatura TR

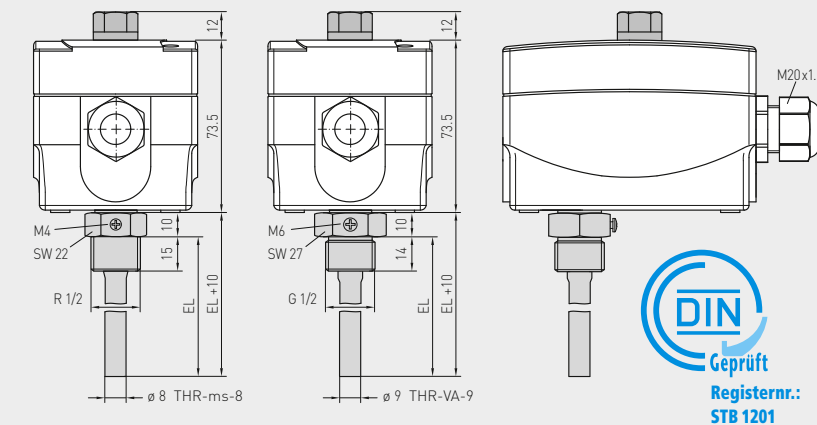
ETR-xx
(una etapa)



ETR-1
ETR-060
ETR-090
ETR-0120
ETR-50140
(una etapa)
TR

Dibujo acotado limitador de temperatura de seguridad ajustable STB

ETR-Rxx
(una etapa)



ETR-R6585
ETR-R90110
(una etapa)
STB
ajustable

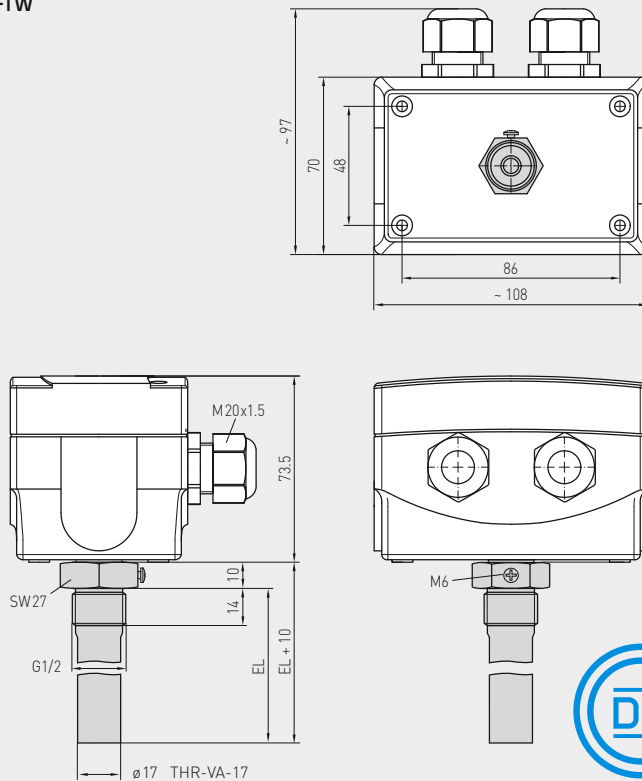


Regulador de temperatura para montaje empotrado, manguito de inmersión,
con certificado de modelo de construcción CE y TÜV,
y salida con capacidad de maniobra

THERMASREG® ETR Regulador de temperatura para montaje empotrado, una etapa, manguito de inmersión						
Tipo/WG02	Longitud de montaje (EL)	Niveles de temperatura (ajustable)	Diferencia de conmutación térmica, máx. (fija)	Temp. capilar (máx.)	Ref.	Precio
ETR-060 U					TW	
ETR-060 U MS/100	100 mm	0...+60 °C	3K	+75 °C	1102-2010-2100-380	75,87 €
ETR-060 U MS/150	150 mm	0...+60 °C	3K	+75 °C	1102-2010-2100-310	78,43 €
ETR-060 U MS/200	200 mm	0...+60 °C	3K	+75 °C	1102-2010-2100-320	82,91 €
ETR-060 U VA/100	100 mm	0...+60 °C	3K	+75 °C	1102-2010-2100-390	105,47 €
ETR-060 U VA/150	150 mm	0...+60 °C	3K	+75 °C	1102-2010-2100-330	107,99 €
ETR-060 U VA/200	200 mm	0...+60 °C	3K	+75 °C	1102-2010-2100-340	112,51 €
ETR-090 U					TW	
ETR-090 U MS/100	100 mm	0...+90 °C	3K	+120 °C	1102-2010-2100-480	75,87 €
ETR-090 U MS/150	150 mm	0...+90 °C	3K	+120 °C	1102-2010-2100-410	78,43 €
ETR-090 U MS/200	200 mm	0...+90 °C	3K	+120 °C	1102-2010-2100-420	82,91 €
ETR-090 U VA/100	100 mm	0...+90 °C	3K	+120 °C	1102-2010-2100-490	105,47 €
ETR-090 U VA/150	150 mm	0...+90 °C	3K	+120 °C	1102-2010-2100-430	107,99 €
ETR-090 U VA/200	200 mm	0...+90 °C	3K	+120 °C	1102-2010-2100-440	112,51 €
ETR-1					TR	
ETR-1 MS/100	100 mm	-35...+35 °C	3K	+75 °C	1102-2010-1100-180	75,87 €
ETR-1 MS/150	150 mm	-35...+35 °C	3K	+75 °C	1102-2010-1100-110	78,43 €
ETR-1 MS/200	200 mm	-35...+35 °C	3K	+75 °C	1102-2010-1100-120	82,91 €
ETR-1 VA/100	100 mm	-35...+35 °C	3K	+75 °C	1102-2010-1100-190	105,47 €
ETR-1 VA/150	150 mm	-35...+35 °C	3K	+75 °C	1102-2010-1100-130	107,99 €
ETR-1 VA/200	200 mm	-35...+35 °C	3K	+75 °C	1102-2010-1100-140	112,51 €
ETR-060					TR	
ETR-060 MS/100	100 mm	0...+60 °C	3K	+75 °C	1102-2010-1100-380	75,87 €
ETR-060 MS/150	150 mm	0...+60 °C	3K	+75 °C	1102-2010-1100-310	78,43 €
ETR-060 MS/200	200 mm	0...+60 °C	3K	+75 °C	1102-2010-1100-320	82,91 €
ETR-060 VA/100	100 mm	0...+60 °C	3K	+75 °C	1102-2010-1100-390	105,47 €
ETR-060 VA/150	150 mm	0...+60 °C	3K	+75 °C	1102-2010-1100-330	107,99 €
ETR-060 VA/200	200 mm	0...+60 °C	3K	+75 °C	1102-2010-1100-340	112,51 €
ETR-090					TR	
ETR-090 MS/100	100 mm	0...+90 °C	3K	+120 °C	1102-2010-1100-480	75,87 €
ETR-090 MS/150	150 mm	0...+90 °C	3K	+120 °C	1102-2010-1100-410	78,43 €
ETR-090 MS/200	200 mm	0...+90 °C	3K	+120 °C	1102-2010-1100-420	82,91 €
ETR-090 VA/100	100 mm	0...+90 °C	3K	+120 °C	1102-2010-1100-490	105,47 €
ETR-090 VA/150	150 mm	0...+90 °C	3K	+120 °C	1102-2010-1100-430	107,99 €
ETR-090 VA/200	200 mm	0...+90 °C	3K	+120 °C	1102-2010-1100-440	112,51 €
ETR-0120					TR	
ETR-0120 MS/100	100 mm	0...+120 °C	5K	+135 °C	1102-2010-1100-580	75,87 €
ETR-0120 MS/150	150 mm	0...+120 °C	5K	+135 °C	1102-2010-1100-510	78,43 €
ETR-0120 MS/200	200 mm	0...+120 °C	5K	+135 °C	1102-2010-1100-520	82,91 €
ETR-0120 VA/100	100 mm	0...+120 °C	5K	+135 °C	1102-2010-1100-590	105,47 €
ETR-0120 VA/150	150 mm	0...+120 °C	5K	+135 °C	1102-2010-1100-530	107,99 €
ETR-0120 VA/200	200 mm	0...+120 °C	5K	+135 °C	1102-2010-1100-540	112,51 €
ETR-50140					TR	
ETR-50140 MS/100	100 mm	+50...+140 °C	5K	+150 °C	1102-2010-1100-680	75,87 €
ETR-50140 MS/150	150 mm	+50...+140 °C	5K	+150 °C	1102-2010-1100-610	78,43 €
ETR-50140 MS/200	200 mm	+50...+140 °C	5K	+150 °C	1102-2010-1100-620	82,91 €
ETR-50140 VA/100	100 mm	+50...+140 °C	5K	+150 °C	1102-2010-1100-690	105,47 €
ETR-50140 VA/150	150 mm	+50...+140 °C	5K	+150 °C	1102-2010-1100-630	107,99 €
ETR-50140 VA/200	200 mm	+50...+140 °C	5K	+150 °C	1102-2010-1100-640	112,51 €
ETR-R6585					STB	
ETR-R6585 MS/100	100 mm	+65...+85 °C	+0/-15...20K	+120 °C	1102-2010-6100-780	91,43 €
ETR-R6585 MS/150	150 mm	+65...+85 °C	+0/-15...20K	+120 °C	1102-2010-6100-710	93,97 €
ETR-R6585 MS/200	200 mm	+65...+85 °C	+0/-15...20K	+120 °C	1102-2010-6100-720	102,55 €
ETR-R6585 VA/100	100 mm	+65...+85 °C	+0/-15...20K	+120 °C	1102-2010-6100-790	110,77 €
ETR-R6585 VA/150	150 mm	+65...+85 °C	+0/-15...20K	+120 °C	1102-2010-6100-730	113,31 €
ETR-R6585 VA/200	200 mm	+65...+85 °C	+0/-15...20K	+120 °C	1102-2010-6100-740	117,96 €
ETR-R90110					STB	
ETR-R90110 MS/100	100 mm	+90...+110 °C	+0/-15...20K	+120 °C	1102-2010-6100-880	91,43 €
ETR-R90110 MS/150	150 mm	+90...+110 °C	+0/-15...20K	+120 °C	1102-2010-6100-810	93,97 €
ETR-R90110 MS/200	200 mm	+90...+110 °C	+0/-15...20K	+120 °C	1102-2010-6100-820	102,55 €
ETR-R90110 VA/100	100 mm	+90...+110 °C	+0/-15...20K	+120 °C	1102-2010-6100-890	110,77 €
ETR-R90110 VA/150	150 mm	+90...+110 °C	+0/-15...20K	+120 °C	1102-2010-6100-830	113,31 €
ETR-R90110 VA/200	200 mm	+90...+110 °C	+0/-15...20K	+120 °C	1102-2010-6100-840	117,96 €
Denominaciones de tipo:	ETR-xx_Material de manguitos de inmersión / Longitud de montaje (mm)					
	MS = latón niquelado, VA = acero inoxidable V4A (1.4571)					
	Ver más información y accesorios en página siguiente ...					

Dibujo acotado
Controlador de temperatura doble
TW+TW

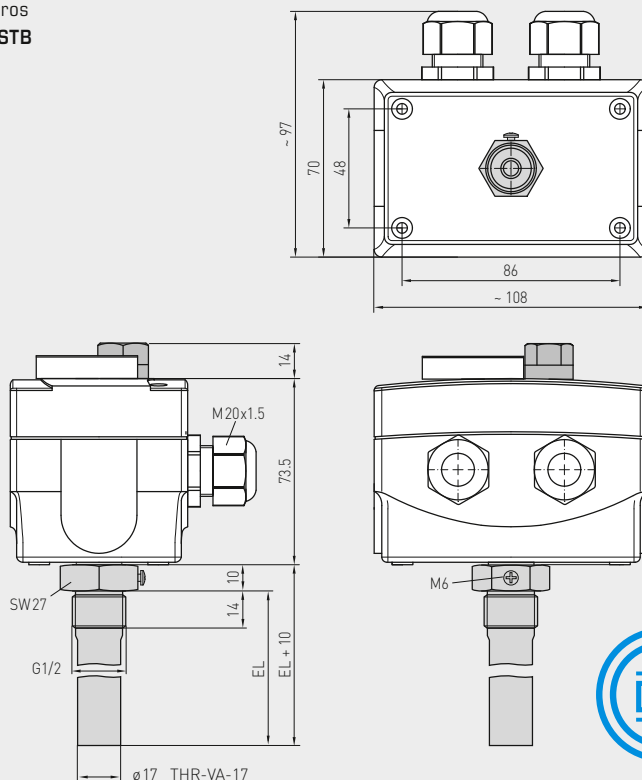
ETR-xx U
(dos etapas)



ETR-090090 U
(dos etapas)
TW+TW

Dibujo acotado
Regulador de temperatura +
limitadores de temperatura
seguros
TR+STB

ETR-xx Rxx
(dos etapas)



ETR-060 R 85
ETR-090 R 110
(dos etapas)
TR+STB
ajustable



THERMASREG® ETR Regulador de temperatura para montaje empotrado, dos etapas, manguito de inmersión								
Tipo/WG02	Longitud de montaje (EL)	Niveles de temperatura (ajustable)		Diferencia de conmutación térmica, máx. (fija)		Temp. capilar (máx.)	Ref.	Precio
		1.	2.	1.	2.			
ETR-090090 U							TW + TW	
ETR-090090 U VA/150	150 mm	0...+90 °C	0...+90 °C	3K	3K	+120 °C	1102-2010-2205-130	156,83 €
ETR-090090 U VA/200	200 mm	0...+90 °C	0...+90 °C	3K	3K	+120 °C	1102-2010-2205-140	170,47 €
ETR-060R85							TR + STB	
ETR-060R85 VA/150	150 mm	0...+60 °C	+65...+85 °C	3K	+0/-15...20K	+120 °C	1102-2010-7205-230	156,83 €
ETR-060R85 VA/200	200 mm	0...+60 °C	+65...+85 °C	3K	+0/-15...20K	+120 °C	1102-2010-7205-240	170,47 €
ETR-090R110							TR + STB	
ETR-090R110 VA/150	150 mm	0...+90 °C	+90...+110 °C	3K	+0/-15...20K	+135 °C	1102-2010-7205-330	156,83 €
ETR-090R110 VA/200	200 mm	0...+90 °C	+90...+110 °C	3K	+0/-15...20K	+135 °C	1102-2010-7205-340	170,47 €
Denominaciones de tipo:	ETR-xx_Material de manguitos de inmersión/Longitud de montaje (mm) MS = latón niquelado, VA = acero inoxidable V4A (1.4571)							
Recargo:	U = ajuste interior, si no está incluido en el tipo /2 = 2 etapas, si no está incluido en el tipo						10,66 € sobre demanda	
Equipamiento:	TR = Regulador de temperatura (ajuste externo) TW = Controlador de temperatura (ajuste interno) STB = Ajustable Limitador de temperatura de seguridad (ajuste interno); desde el exterior: Confirmación de punto de conmutación, con bloqueo contra reconexión, puesta en marcha mediante botón de reinicio aprox. 15...20K por debajo de la temperatura de conmutación (+0K/-15...20K); con Inspección de muestra de construcción CE (módulo B), según la directiva 2014/68/EU							
Nota:	¡Para mantener la precisión de respuesta, los dispositivos de la serie ETR sólo pueden usarse con los manguitos de inmersión suministrados utilizando pasta termoconductor!							

ACCESORIOS			
WLP-1	Pasta termoconductor , libres de silicona	7100-0060-1000-000	4,98 €
Para más información, ver último capítulo.			

THERMASGARD® THR Manguito de inmersión Ø 8 / 9 / 17 mm								
Tipo/WG01	p _{max} (estático)	T _{max}	Constante de tiempo/medio:			Longitud de montaje (EL)	Ref. Ø	Precio
			Aire	Agua	Aceite			
THR-ms-08/xx							Latón niquelado	
							Ø 8 x 0,5 mm	
THR-MS-08/100	10 bar	+150 °C	106 s	18 s	53 s	100 mm	7100-0011-3022-000	16,52 €
THR-MS-08/150	10 bar	+150 °C	106 s	18 s	53 s	150 mm	7100-0011-3404-000	16,66 €
THR-MS-08/200	10 bar	+150 °C	106 s	18 s	53 s	200 mm	7100-0011-3403-000	19,78 €
THR-VA-09/xx							Acero inoxidable V4A (1.4571)	
							Ø 9 x 1,0 mm	
THR-VA-09/100	25 bar	+150 °C	92 s	17 s	41 s	100 mm	7100-0012-3022-000	42,55 €
THR-VA-09/150	25 bar	+150 °C	92 s	17 s	41 s	150 mm	7100-0012-3032-000	43,91 €
THR-VA-09/200	25 bar	+150 °C	92 s	17 s	41 s	200 mm	7100-0012-3042-000	47,05 €
THR-VA-17/xx							Acero inoxidable V4A (1.4571)	
							Ø 17 x 1,0 mm	
THR-VA-17/150	25 bar	+150 °C	-	45 s	55 s	150 mm	7100-0012-3033-000	43,91 €
THR-VA-17/200	25 bar	+150 °C	-	45 s	55 s	200 mm	7100-0012-3404-000	47,05 €
Ejemplo de pedido:	THR - ms - 08 / 100 (manguito de inmersión de latón, Ø = 8 mm, EL = 100 mm) THR - VA - 09 / 150 (manguito de inmersión de acero inoxidable, Ø = 9 mm, EL = 150 mm) THR - VA - 17 / 200 (manguito de inmersión de acero inoxidable, Ø = 17 mm, EL = 200 mm)							
Nota:	diámetro interior del alojamiento 15 mm							

Regulador de temperatura para canales, con brida de montaje, con certificado de modelo de construcción CE y TÜV, y salida con capacidad de maniobra

Comprobado por DIN, producto de calidad alemana. Regulador de temperatura y dispositivos de limitación para centrales térmicas, pruebas y certificación según DIN EN 14597.

Limitador de temperatura de seguridad STB con inspección de muestra de construcción CE (módulo B), según la directiva 2014/68/EU.

Regulador de temperatura mecánico / varilla termostato THERMASREG® KTR con salida con capacidad de maniobra que se utiliza para el monitoreo, la regulación o la limitación de la temperatura de medios gaseosos como regulador de calderas o en sistemas de calefacción, ventilación y aire acondicionado, así como en la construcción de máquinas y aparatos y en sistemas de generación de calor. El termostato de canal es un dispositivo de una o dos etapas, como regulador de temperatura regulable TR, controlador de temperatura TW o limitador de temperatura de seguridad STB.



DATOS TÉCNICOS

Capacidad de maniobra: (Carga de contacto)	24...250 V AC +10%, 10 A, cos φ = 1,0 24...250 V AC +10%, 1,5 A, cos φ = 0,6 a 24 V por lo menos 150 mA
Contacto:	Bloque de interruptores a prueba de polvo con uno o dos polos, contacto conmutador aislado (inversor)
Carcasa:	plástico, resistente a rayos UV, material poliamida, 30% reforzado con bolas de vidrio, color blanco tráfico (equivalente a RAL 9016)
Dimensiones carcasa:	108 x 70 x 73,5 mm (Thor 2)
Atornilladura de cables:	M20 x 1,5; con descarga de tracción
Elemento de medida:	Mecanismo de medición de torsión con líquido de llenado, sonda de expansión de líquido
Posición de montaje:	A discreción
Temperatura ambiente:	-10...+65 °C en la carcasa de conmutación
Tolerancia:	T _{min} ± 5 K; T _{max} ± 3 K
Medio de servicio:	aire
Tubo protector:	de metal , material CuZn37 (2.0321), Ø 14 mm, LN = 205 mm
Longitud de montaje:	aprox. 205 mm (con brida); aprox. 184 mm (sin brida)
Conexión de proceso:	mediante brida de montaje (forma parte del suministro)
Conexión eléctrica:	0,14 - 2,5 mm ² , mediante bornes de tornillo
Clase de protección:	I (según EN 60 730)
Tipo de protección:	IP 65 (según EN 60 529)
Normas:	conformidad CE según directiva CEM 2014 / 30 / EU, directiva "baja tensión" 2014 / 35 / EU
Inspecciones:	Inspección de muestra de construcción CE (módulo B), según la directiva 2014 / 68 / EU. Nº de certificado: IS -TAF -MUC 18 03 2652130 002, DIN EN 14597, Nº de registro: STB 1201, TR / STB 1202



FUNCIONAMIENTO

TW, TR:

Los contactos 2-3 se abren cuando la temperatura se eleva hasta el valor ajustado.

STB:

Los contactos 2-1 ó 5-4 (dos etapas) se abren cuando la temperatura se eleva hasta el valor ajustado. Sólo se puede volver a iniciar, aprox. 15 K - 20 K tras el enfriamiento mediante la tecla de reinicio.



Variantes de equipamiento:

TW

Controlador de temperatura (ajuste interno)

TR

Regulador de temperatura (ajuste externo)

STB

Limitador de temperatura de seguridad ajustable (ajuste interno)

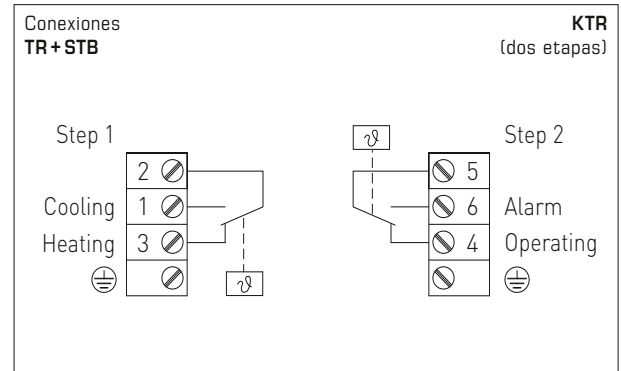
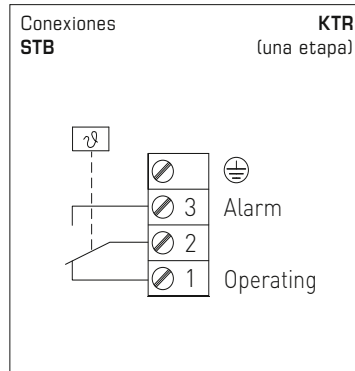
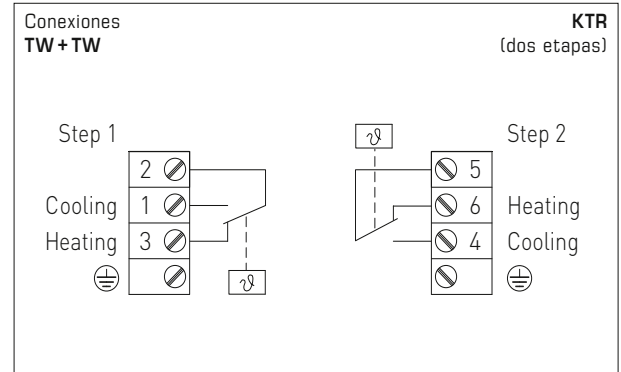
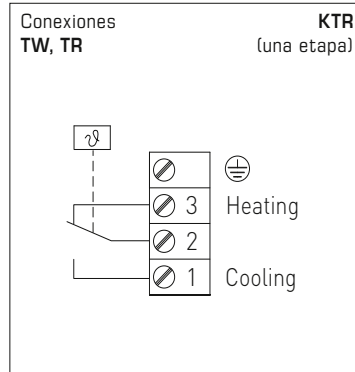
TW + TW

Controlador de temperatura doble (ajuste interno)

TR + STB

Regulador de temperatura (ajuste externo) +

Limitador de temperatura de seguridad ajustable (ajuste interno)



CERTIFICATE
valid until: 25.02.2028
ZERTIFIKAT
gültig bis: 25.02.2028

EU Type examination (module B) - production type - according to Directive 2014/68/EU
EU-Baumusterprüfung (Modul B) - Baumuster - nach Richtlinie 2014/68/EU

Certificate No.: **Z-IS-TAF-MUC-18-03-2652130-002**
Zertifikat-Nr.:
Name and address of manufacturer: **S+S Regeltechnik GmbH**
Name und Anschrift des Herstellers: **Pimaer Str. 29
90411 Nürnberg**

We herewith certify that the type mentioned below meets the requirements of the Directive 2014/68/EU.
Hiermit wird bescheinigt, dass das unten genannte Baumuster die Anforderungen der Richtlinie 2014/68/EU erfüllt.

Evaluation report No.: **C-T 1382-01/18 dated 2018-02-28**
Prüfbericht-Nr.:

Scope of examination: **Safety temperature limiter as safety accessory**
Geltungsbereich: **type: ETR and KTR (see page 3)**
basis of examination and details see page 3

Manufacturing plant: **S+S Regeltechnik GmbH**
Fertigungsstätte: **Pimaer Str. 29
90411 Nürnberg**

München, 26.02.2018
(Place, date)
Johannes Stiegelmeyer
TÜV SÜD Industrie Service GmbH
Certification Body for pressure equipment

Notified Body, No. 0036
Notifiziertes Stelle, Kennnummer 0036
TÜV SÜD Industrie Service GmbH
Viestandstr. 139
80356 München
GERMANY

Page 1 of the certificate No. / Seite 1 zum Zertifikat Nr. Z-IS-TAF-MUC-18-03-2652130-002

page 3 of certificate no. IS-TAF-MUC-18-03-2652130-002

Replaces certificate dated
IS-TAF-MUC 06 02 100248356 001
Basis of examination:
VdTUV-Merkblatt Temperatur 100:2017-03
DIN EN 14597:2015-01
Essential safety requirements of Directive 2014/68/EU

Type code

Type	Code	Technical data
ETR-R6585	STB	Range: from 65 °C to 85 °C
ETR-R90110	STB	Range: from 90 °C to 110 °C
KTR-R6585	STB	Same function as ETR R6585, with the following difference: The tube is not closed to the medium
KTR-R90110	STB	Same function as ETR R90110, with the following difference: The tube is not closed to the medium

Type	Code	Technical data
ETR-060R85	TR/STB	Combination of two single types: TR and STB with the range: TR: from 0 °C to +60 °C STB: from +65 °C to + 85 °C
ETR-090R110	TR/STB	Combination of two single types: TR and STB with the range: TR: from 0 °C to +90 °C STB: from +90 °C to + 110 °C
KTR-060R85	TR/STB	Same function as ETR-060R85, with the following difference: The tube is not closed to the medium
KTR-090R110	TR/STB	Same function as ETR-090R110, with the following difference: The tube is not closed to the medium

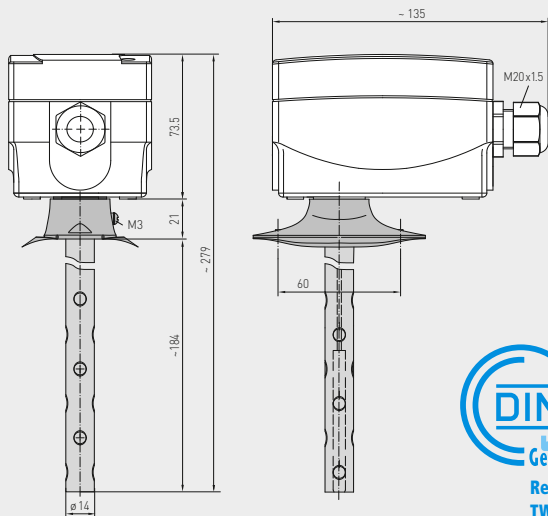
The conditions listed below have to be considered:

- To keep the specified response time the types ETR, shall be used with the provided tube and thermal conducting paste
- Possible risks caused by external fire or by traffic, wind and earthquake loading shall be examined separately depending from the installation situation of the pressure equipment

Appendix of certificate / Anlage zum Zertifikat Z-IS-TAF-MUC-18-03-2652130-002

Dibujo acotado
controlador de temperatura
TW

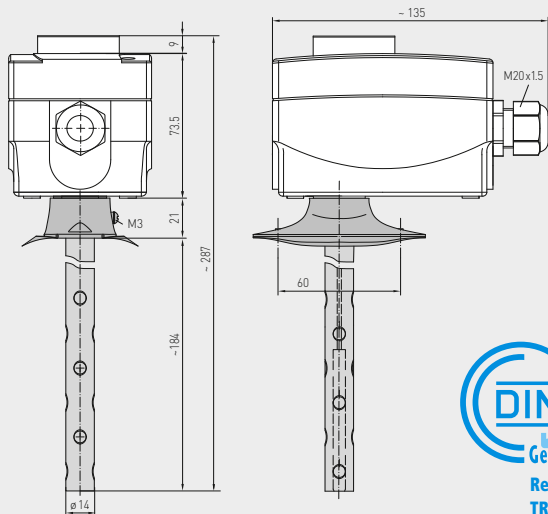
KTR-xxU
(una etapa)



KTR-060U
KTR-090U
(una etapa)
TW

Dibujo acotado
Regulador de temperatura
TR

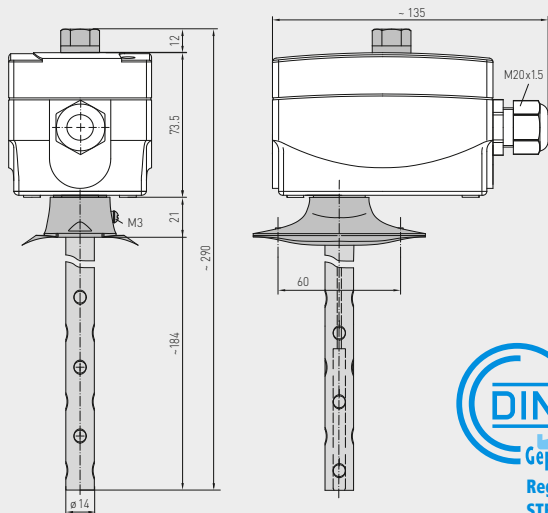
KTR-xx
(una etapa)



KTR-1
KTR-060
KTR-090
KTR-0120
KTR-50140
(una etapa)
TR

Dibujo acotado
limitador de temperatura de seguridad ajustable
STB

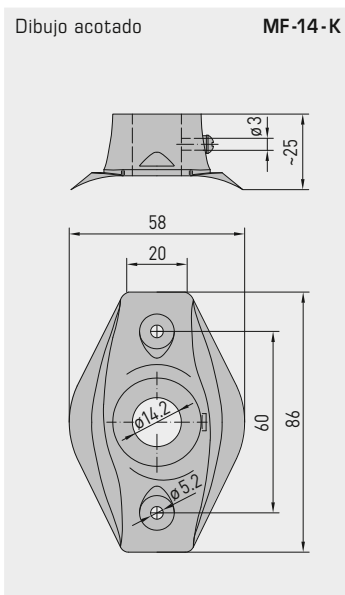
KTR-Rxx
(una etapa)



KTR-R6585
KTR-R90110
(una etapa)
STB
ajustable

THERMASREG® KTR Regulador de temperatura para canales, una etapa						
Tipo/WG02	Ø mm	Niveles de temperatura (ajustable)	Diferencia de conmutación térmica, máx. (fija)	Temp. capilar (máx.)	Ref.	Precio
KTR-060 U / 090 U					TW	
KTR-060 U	14	0...+60 °C	3K	+75 °C	1102-3010-2100-350	81,95 €
KTR-090 U	14	0...+90 °C	3K	+120 °C	1102-3010-2100-450	81,95 €
KTR-xx					TR	
KTR-1	14	-35...+35 °C	3K	+75 °C	1102-3010-1100-150	81,95 €
KTR-060	14	0...+60 °C	3K	+75 °C	1102-3010-1100-350	81,95 €
KTR-090	14	0...+90 °C	3K	+120 °C	1102-3010-1100-450	81,95 €
KTR-0120	14	0...+120 °C	5K	+135 °C	1102-3010-1100-550	81,95 €
KTR-50140	14	+50...+140 °C	5K	+150 °C	1102-3010-1100-650	81,95 €
KTR-R6585 / R90110					STB	
KTR-R6585	14	+65...+85 °C	+0/-15...20K	+120 °C	1102-3010-6100-750	97,16 €
KTR-R90110	14	+90...+110 °C	+0/-15...20K	+120 °C	1102-3010-6100-850	97,16 €
Recargo:	U	= ajuste interior, si no está incluido en el tipo				10,66 €
	/2	= 2 etapas, si no está incluido en el tipo				sobre demanda
Equipamiento:	FT	= Restablecimiento manual cuando la temperatura baja				
	ST	= Restablecimiento manual cuando la temperatura sube				
	TR	= Regulador de temperatura (ajuste externo)				
	TB	= Limitador de temperatura (ajuste interno)				
	TW	= Controlador de temperatura (ajuste interno)				
	STB	= Ajustable Limitador de temperatura de seguridad (ajuste interno); desde el exterior: Confirmación de punto de conmutación, con bloqueo contra reconexión, puesta en marcha mediante botón de reinicio aprox. 15...20K por debajo de la temperatura de conmutación (+0K/-15...20K) con inspección de muestra de construcción CE (módulo B), según la directiva 2014/68/EU				

ACCESORIOS			
MF-14-K	brida de montaje de plástico	7100-0030-2000-000	10,24 €
Para más información, ver último capítulo.			

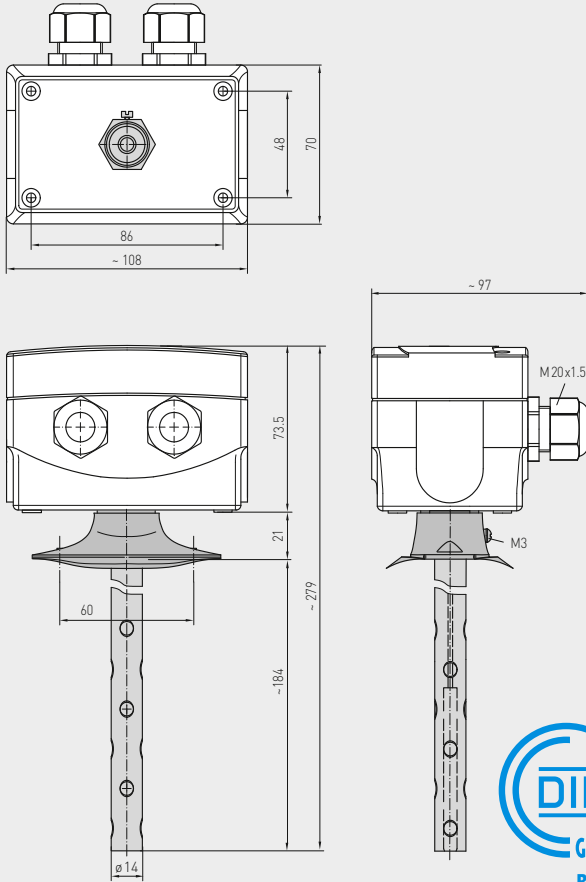


MF-14-K
Brida de montaje de plástico



Dibujo acotado
Controlador de temperatura doble
TW+TW

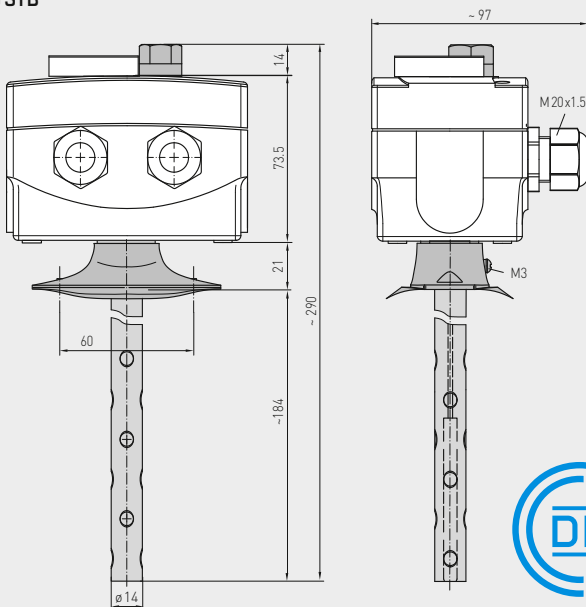
KTR-xxU
(dos etapas)



KTR-090090U
(dos etapas)
TW+TW

Dibujo acotado
Regulador de temperatura +
limitadores de temperatura
seguros
TR+STB

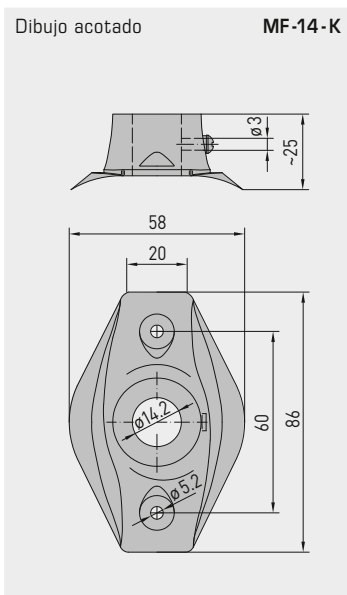
KTR-xxRxx
(dos etapas)



KTR-060R85
KTR-090R110
(dos etapas)
TR+STB
ajustable

THERMASREG® KTR Regulador de temperatura para canales, dos etapas								
Tipo / WG02	Ø mm	Niveles de temperatura (ajustable)		Diferencia de conmutación térmica, máx. (fija)		Temp. capilar (máx.)	Ref.	Precio
		1.	2.	1.	2.			
KTR-090090 U							TW + TW	
KTR-090090 U	14	0...+90 °C	0...+90 °C	3 K	3 K	+120 °C	1102-3010-2205-150	121,85 €
KTR-060R85							TR + STB	
KTR-060R85	14	0...+60 °C	+65...+85 °C	3 K	+0/-15...20 K	+120 °C	1102-3010-7205-250	121,85 €
KTR-090R110							TR + STB	
KTR-090R110	14	0...+90 °C	+90...+110 °C	3 K	+0/-15...20 K	+135 °C	1102-3010-7205-350	121,85 €
Recargo:	U = ajuste interior, si no está incluido en el tipo /2 = 2 etapas, si no está incluido en el tipo						10,66 € sobre demanda	
Equipamiento:	TR = Regulador de temperatura (ajuste externo) TW = Controlador de temperatura (ajuste interno) STB = Ajustable Limitador de temperatura de seguridad (ajuste interno); desde el exterior: Confirmación de punto de conmutación, con bloqueo contra reconexión, puesta en marcha mediante botón de reinicio aprox. 15...20 K por debajo de la temperatura de conmutación (+0 K/-15...20 K) con inspección de muestra de construcción CE (módulo B), según la directiva 2014/68/EU							

ACCESORIOS			
MF-14-K	brida de montaje de plástico	7100-0030-2000-000	10,24 €
Para más información, ver último capítulo.			



MF-14-K
Brida de montaje de plástico



Regulador de temperatura de contacto, con muelle de tensión

Regulador de temperatura mecánico / termostato de contacto **THERMASREG® ALTR** con salida con capacidad de maniobra (regulador de dos posiciones). Adecuado para vigilar, regular y limitar la temperatura de tuberías, tanques, por ejemplo de agua caliente o sistemas de calefacción. El regulador de temperatura de contacto ALTR es un dispositivo de una etapa, como regulador de temperatura ajustable **TR** (con ajuste exterior) o como controlador de temperatura ajustable **TW** (con ajuste interior).

DATOS TÉCNICOS

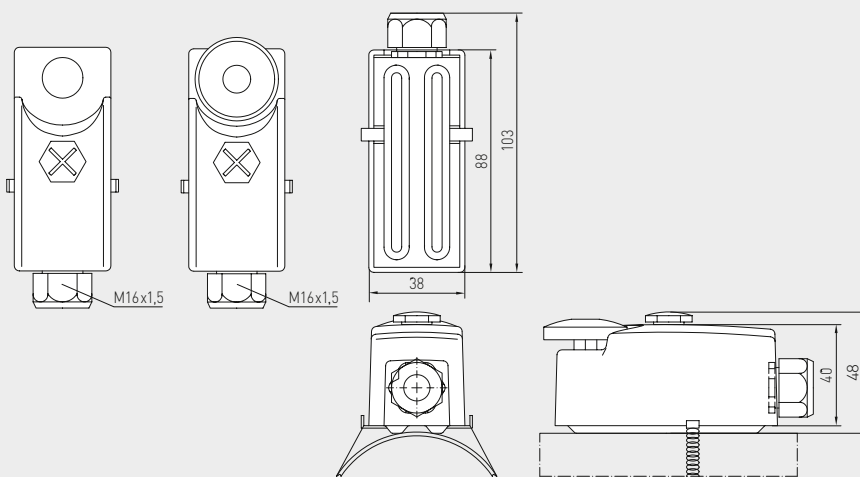
Capacidad de maniobra: (Carga de contacto)	16 (4) A; 24...250 V AC a 24 V AC mín. 150 mA
Sensor de temperatura máx.:	+110 °C
Contacto:	Bloque de interruptores a prueba de polvo como un solo polo, contacto conmutador aislado (inversor)
Carcasa:	ABS (acrilonitrilo butadieno estireno), fibra de vidrio reforzada, parte inferior: Acero galvanizado, parte superior: gris, M 16x1,5
Temperatura de la carcasa:	-35...+65 °C
Tolerancia:	T _{min} ± 5 K; T _{max} ± 5 K
Elemento sensor:	Bimetal
Dimensiones carcasa:	38x48x103 mm
Conexión de proceso:	mediante muelle de tensión 220 mm, de metal (forma parte del suministro)
Conexión eléctrica:	0,14 - 1,5 mm ² , mediante bornes de tornillo
Clase de protección:	I (según EN 60 730)
Tipo de protección:	IP 40 (según EN 60 529)
Normas:	conformidad CE según directiva CEM 2014 / 30 / EU, directiva "baja tensión" 2014 / 35 / EU

FUNCIONAMIENTO

Calentar: Cablear C - 1
Refrigerar: Cablear C - 2

Dibujo acotado

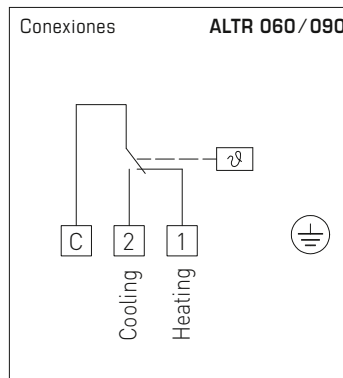
ALTR 060 / 090



ALTR 060 / 090



ALTR 060 / 090 U



THERMASREG® ALTR 060 / 090 Regulador de temperatura de contacto

Tipo / WG01	Rango de temperatura	Diferencia de conmutación térmica (fija) prox.	Capilar máx. temperatura	Ref.	Precio
ALTR 060 / 090					TR (ajuste exterior)
ALTR-060	0...+60 °C	8 K (± 1 K)	+110 °C	1102-1040-1100-300	34,11 €
ALTR-090	0...+90 °C	8 K (± 1 K)	+110 °C	1102-1040-1100-400	34,11 €
ALTR 060 / 090 U					TW (ajuste interior)
ALTR-060 U	0...+60 °C	8 K (± 1 K)	+110 °C	1102-1040-2100-300	34,11 €
ALTR-090 U	0...+90 °C	8 K (± 1 K)	+110 °C	1102-1040-2100-400	34,11 €



Regulador de temperatura mecánico / Termostato de contacto THERMASREG® ALTR con salida con capacidad de maniobra (regulador de dos posiciones). Adecuado para vigilar, regular y limitar la temperatura de tuberías, tanques, por ejemplo de agua caliente o sistemas de calefacción. El regulador de temperatura de contacto ALTR es un dispositivo de una etapa, como regulador de temperatura ajustable TR (con ajuste exterior) o como controlador de temperatura ajustable TW (con ajuste interior).

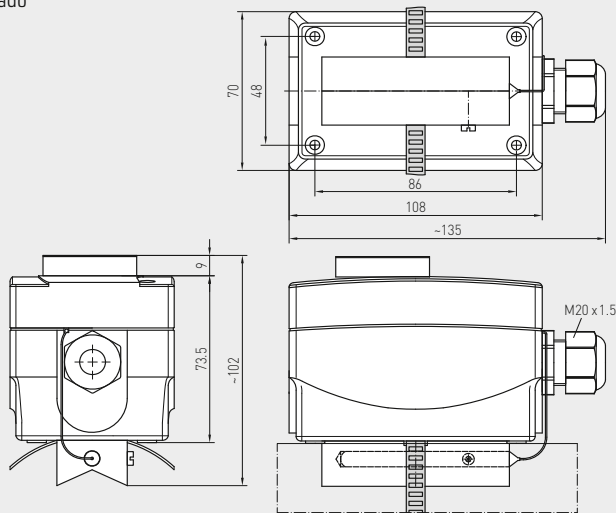
DATOS TÉCNICOS

Capacidad de maniobra: (Carga de contacto)	24...250V AC +10%, 16 A, cos φ = 1,0 24...250V AC +10%, 1,5 A, cos φ = 0,6 a 24 V AC mín. 150 mA
Contacto:	Bloque de interruptores a prueba de polvo como un solo polo, contacto conmutador aislado (inversor)
Dimensiones carcasa:	plástico, resistente a rayos UV, material poliamida, 30% reforzado con bolas de vidrio, color blanco tráfico (equivalente a RAL 9016)
Dimensiones carcasa:	108 x 70 x 73,5 mm (Thor 2)
Punto de fijación de cables:	M20 x 1,5; con descarga de tracción
Temperatura de la carcasa:	-35...+65 °C
Tolerancia:	T _{min} ± 5 K; T _{max} ± 5 K
Modelo:	Mecanismo de medición de torsión con líquido de llenado
Conexión de proceso:	Cinta tensora con cierre de metal (forma parte del suministro), Ø = 13 - 92 mm (1/4 - 3"), L = 300 mm
Conexión eléctrica:	0,14 - 2,5 mm ² , mediante bornes de tornillo
Clase de protección:	I (según EN 60 730)
Tipo de protección:	IP 65 (según EN 60 529)
Normas:	conformidad CE según directiva CEM 2014 / 30 / EU, directiva "baja tensión" 2014 / 35 / EU

FUNCIONAMIENTO

- Calentar:** El valor nominal ajustado (escala de valores) se corresponde con la desactivación de la calefacción. El valor de conexión es inferior a la diferencia de conmutación. El contacto 2-3 se abre cuando la temperatura se eleva hasta el valor ajustado.
- Refrigerar:** El valor nominal ajustado (escala de valores) se corresponde con la desactivación de la refrigeración. El valor de desconexión es inferior a la diferencia de conmutación. El contacto 1-2 se cierra cuando la temperatura se eleva hasta el valor ajustado.

Dibujo acotado



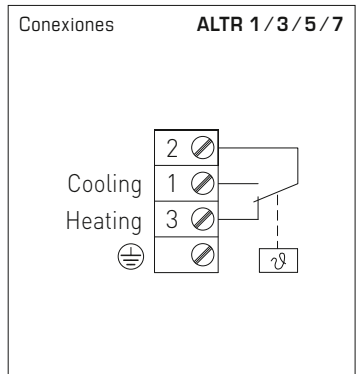
ALTR 1/3/5/7



ALTR 1/3/5/7



ALTR 1/3/5/7U

**THERMASREG® ALTR 1 / 3 / 5 / 7** Regulador de temperatura de contacto

Tipo/WG01	Rango de temperatura	Diferencia de conmutación térmica (fija) prox.	Capilar máx. temperatura	Ref.	Precio
ALTR 1/3/5/7					
ALTR-1	-35... +35 °C	5K (± 1 K)	+60 °C	1102-1030-1100-100	107,85 €
ALTR-3	0... +60 °C	5K (± 1 K)	+75 °C	1102-1030-1100-300	107,85 €
ALTR-5	0... +90 °C	5K (± 1 K)	+120 °C	1102-1030-1100-400	107,85 €
ALTR-7	0... +120 °C	5K (± 1 K)	+130 °C	1102-1030-1100-500	107,85 €
Recargo:	U = ajuste interior (TW), por ejemplo, ALTR - 1 U				10,66 €

Termostato antiheladas, mecánico, una etapa, con salida con capacidad de maniobra

Termostato antiheladas mecánico / controlador de heladas **THERMASREG® FST** con salida con salida con capacidad de maniobra, con plena actividad del elemento sensor, con reinicio automático o con bloqueo mecánico - con reset manual, disponible en longitudes de capilar de 0,6m, 1,8m, 3m, 6m, 12m. El controlador contra heladas es adecuado para el control de la temperatura del aire o del agua en los intercambiadores de calor, sistemas de circulación de agua y las bobinas de calentamiento de congelación y para evitar daños por heladas, por ejemplo, en conductos de ventilación y aire acondicionado. Todos los dispositivos son intrínsecamente seguros, con detección de rotura de sensor. En caso de daño del sistema de capilares y membrana el sensor de heladas cambia automáticamente la función de calefacción. El **FST-3** también es adecuado para el control de fluidos, la instalación del tubo sensor puede realizarse en un manguito de inmersión. Las garras de montaje **MK-05-K** vienen incluidas.

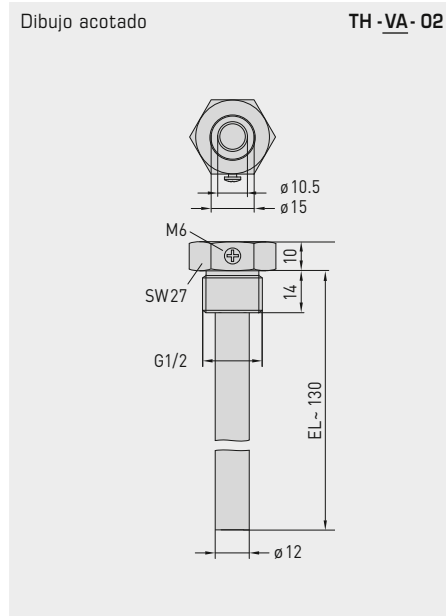
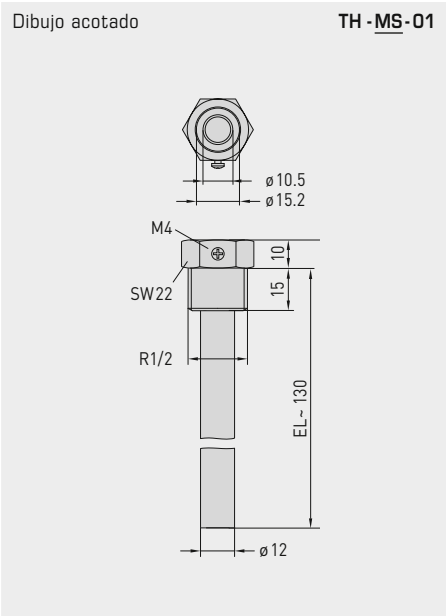
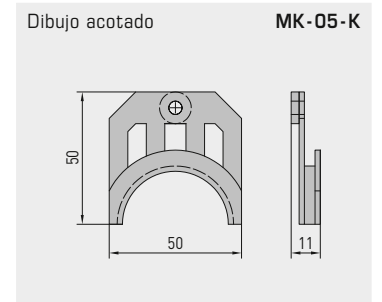
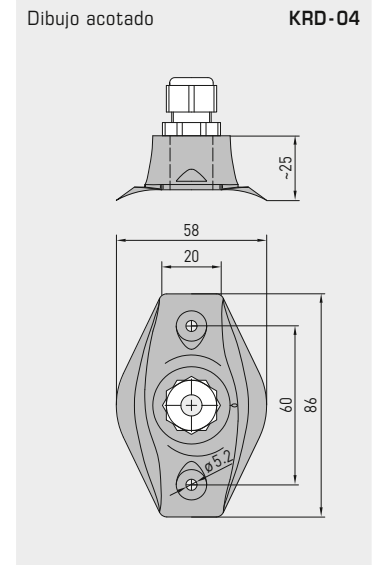
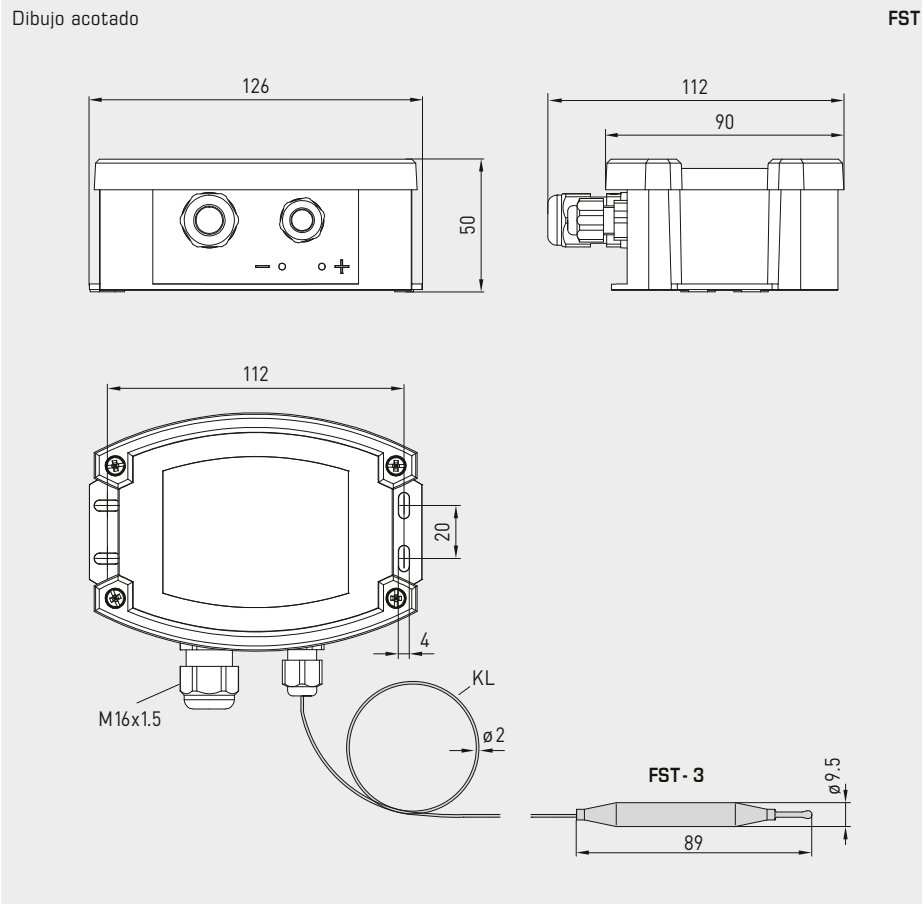
FST - 1D / 5D / 7D / 8D



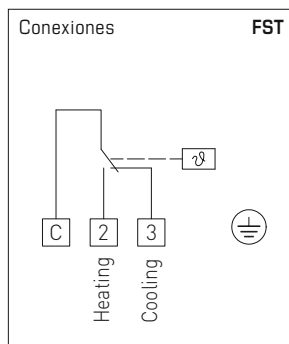
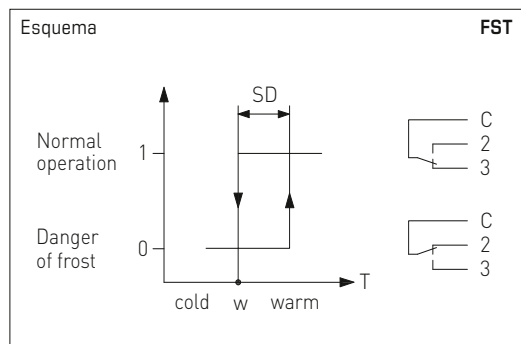
DATOS TÉCNICOS	
Capacidad de maniobra:	10 (2) A, AC 250 V; debido a los contactos dorados conexión también de tensiones de señal < 24 V
Área de ajuste:	-10...+15 °C / +14...+59 °F, ajuste de fábrica w = +5 °C (+41 °F)
Diferencia de conmutación:	2 ± 1 K (3,6 ± 1,8 °F)
Reproducibilidad:	± 0,5 K (± 0,9 °F)
Contacto	Microinterruptor a prueba de polvo como un solo polo, contacto conmutador aislado (inversor)
Longitud de conexión del sensor:	aprox. 40 cm
Longitud del tubo capilar:	Véase el resumen de tipos (0,6...12 m)
Reposición:	FST-xD automático FST-xD - HR manual
Medio permitido:	FST-1D/5D/7D/8D aire FST-3D agua
Temperaturas ambiente:	Temperatura de servicio máxima: +70 °C (+158 °F) Temperatura de servicio mínima: w + min. +2 °C (min. +3,6 °F) Almacenamiento / Transporte: -30...+70 °C (-22...+158 °F) Capilar: max. +150 °C (+302 °F)
Conexión de proceso:	mediante garras de montaje MK-05-K (forma parte del suministro)
Carcasa:	plástico, resistente a rayos UV, material poliamida, 30% reforzado con bolas de vidrio, con tornillos de cierre rápido, (combinación ranura / ranura en cruz) color blanco tráfico (equivalente a RAL 9016)
Dimensiones carcasa:	126 x 90 x 50 mm (Tyr 2)
Atornilladura de cables:	M 16 x 1,5; con descarga de tracción
Otros materiales:	Mecánica de chapa: Acero, galvanizado tubo capilar: cobre relleno del tubo capilar: R 507 contactos de conmutación: Ag / Ni (90% / 10%) dorados (3µm)
Posición de montaje:	A discreción
Tendido:	radio de flexión > 35 mm carga oscilante admisible ≤ ½ g carga de tracción admisible < 100N
Conexión eléctrica:	0,14 - 2,5 mm²
Clase de protección:	I (según EN 60 730-1)
Tipo de protección:	IP 65 (según EN 60 529)
Normas:	conformidad CE según directiva CEM 2014 / 30 / EU, directiva "baja tensión" 2014 / 35 / EU
FUNCIONAMIENTO	Contacto C-2: Peligro de helada / Rotura del sensor Contacto C-3: Operación normal Ver más información en página siguiente...
ACCESORIOS	ver tabla

FST-3D





Termostato antiheladas, mecánico, una etapa, con salida con capacidad de maniobra



FST - 1D / 5D / 7D / 8D - HR
(con reposición manual)



FUNCIONAMIENTO

El interruptor en el termostato antiheladas **FST** responde cuando la temperatura en una longitud de tubo capilar de 40 cm se encuentra por debajo de la temperatura nominal (el contacto C-2 se cierra). El contacto C-3 se abre simultáneamente y se puede utilizar como señal de contacto. Se restablece automáticamente (se cierra el contacto C-3), si la temperatura sube por encima del valor nominal (en el tipo **FST-xR** debe restablecerse manualmente utilizando el botón de reinicio).

El **FST** tiene "seguridad inherente", es decir, en caso de daño del sistema de membrana del tubo capilar conmuta automáticamente al funcionamiento de calefacción. El contacto C-2 se cierra y por ello se puede utilizar como contacto de trabajo. La temperatura del aire se mide en toda la longitud del sensor (tubo capilar). El sistema de membrana con relleno de gas (R507) y el tubo capilar forman una unidad de medición. Se acopla mecánicamente al microinterruptor.

Tubo capilar: El tubo capilar está en el lado caliente de la bobina de calentamiento a proteger (para refrigeradores de aire antes de la refrigeración por aire) a una distancia de unos 5 cm transversalmente a los tubos intercambiadores de calor colocados de manera uniforme sobre toda la superficie. Se recomienda, a efectos de prueba, que se coloque un bucle de aproximadamente 20 cm directamente por debajo de la carcasa y antes de la entrada para ser montados en el conducto de aire. Para que el tubo capilar no salga dañado es necesario un radio mínimo de curvatura de 20 mm. El montaje se simplifica mediante el uso de garras de montaje incluidas en los accesorios.

Simulación de heladas: Mediante la inmersión del bucle de prueba capilar en un tubo lleno con el recipiente de agua helada se puede utilizar para simular la situación de helada y el funcionamiento del dispositivo se puede comprobar.

FST-3D-HR
(con reposición manual)



WS-03

Protección contra la intemperie y radiación solar (opcional)



FST-xD
TW = Controlador de temperatura
(conmutación automática)



FST-xD-HR
TB = Limitador de temperatura
(con reposición manual)



THERMASREG® FST Termostato antiheladas, mecánico

Tipo/WG03B	Rango de temperatura	Diferencia de conmutación térmica (fija) aprox.	Longitud capilar	Medio	Ref.	Precio
FST-xx D						TW
FST-1D *	-10...+15 °C	2K (± 1 K)	6,0 m	Aire	1102-1021-0102-000	93,35 €
FST-3D *	-10...+15 °C	2K (± 1 K)	1,8 m	Aire / agua	1102-1023-0102-000	95,25 €
FST-5D *	-10...+15 °C	2K (± 1 K)	3,0 m	Aire	1102-1022-0102-000	90,81 €
FST-7D *	-10...+15 °C	2K (± 1 K)	12,0 m	Aire	1102-1025-0102-000	160,92 €
FST-8D	-10...+15 °C	2K (± 1 K)	0,6 m	Aire	1102-1024-0102-000	88,38 €
FST-xx D-HR						TB
FST-1D-HR *	-10...+15 °C	2K (± 1 K)	6,0 m	Aire	1102-1021-1102-000	112,15 €
FST-3D-HR *	-10...+15 °C	2K (± 1 K)	1,8 m	Aire / agua	1102-1023-1102-000	114,94 €
FST-5D-HR *	-10...+15 °C	2K (± 1 K)	3,0 m	Aire	1102-1022-1102-000	111,76 €
FST-7D-HR *	-10...+15 °C	2K (± 1 K)	12,0 m	Aire	1102-1025-1102-000	177,29 €
FST-8D-HR	-10...+15 °C	2K (± 1 K)	0,6 m	Aire	1102-1024-1102-000	104,73 €
Equipamiento:	FST-xD	TW = Controlador de temperatura (conmutación automática)				
	FST-xD-HR	TB = Limitador de temperatura (con reposición manual)				

ACCESORIOS

KRD-04	Paso de tubo capilar	7100-0030-7000-000	9,55 €
MK-05-K	Garras de montaje (6 unidades) de plástico (*= incluidas)	7100-0034-1000-000	10,59 €
TH-MS-01	Manguitos de inmersión de latón, para FST-3 Longitud de montaje (EL) = 130 mm, brida = 10 mm, R1/2"	7100-0011-5402-000	16,66 €
TH-VA-02	Manguitos de inmersión de acero inoxidable V2A (1.4301), para FST-3 Longitud de montaje (EL) = 130 mm, brida = 10 mm, G1/2"	7100-0012-5402-000	43,64 €
WS-03	Protección contra la intemperie y radiación solar, 200x180x150 mm, de acero inoxidable V2A (1.4301)	7100-0040-6000-000	47,92 €

Para más información, ver último capítulo.

**Termostato anticongelante para canales,
incl. brida de montaje, mecánico, una etapa,
con salida con capacidad de maniobra**

Termostato anticongelante mecánico /Unidad de vigilancia de heladas **THERMASREG® FST-K** con salida con capacidad de maniobra en toda la longitud del canal monitoreado, con retorno automático o con bloqueo mecánico, a elegir con / sin retorno manual.

La unidad de vigilancia anticongelante es adecuada para el control de la temperatura del aire en intercambiadores térmicos y registros de calefacción contra la congelación y para evitar los daños por heladas, p. ej. en canales de ventilación o climatización. La FST-K tiene seguridad inherente, con detector de la rotura del sensor. En caso de que se dañe el sistema de membrana del tubo capilar, el sensor anticongelante conmuta automáticamente al funcionamiento de calefacción. El suministro incluye la brida de montaje **MF-14-K**.

DATOS TÉCNICOS

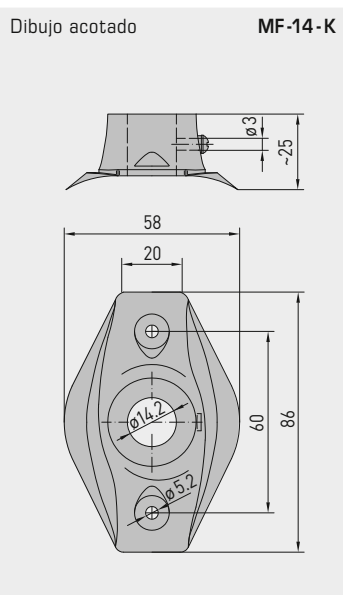
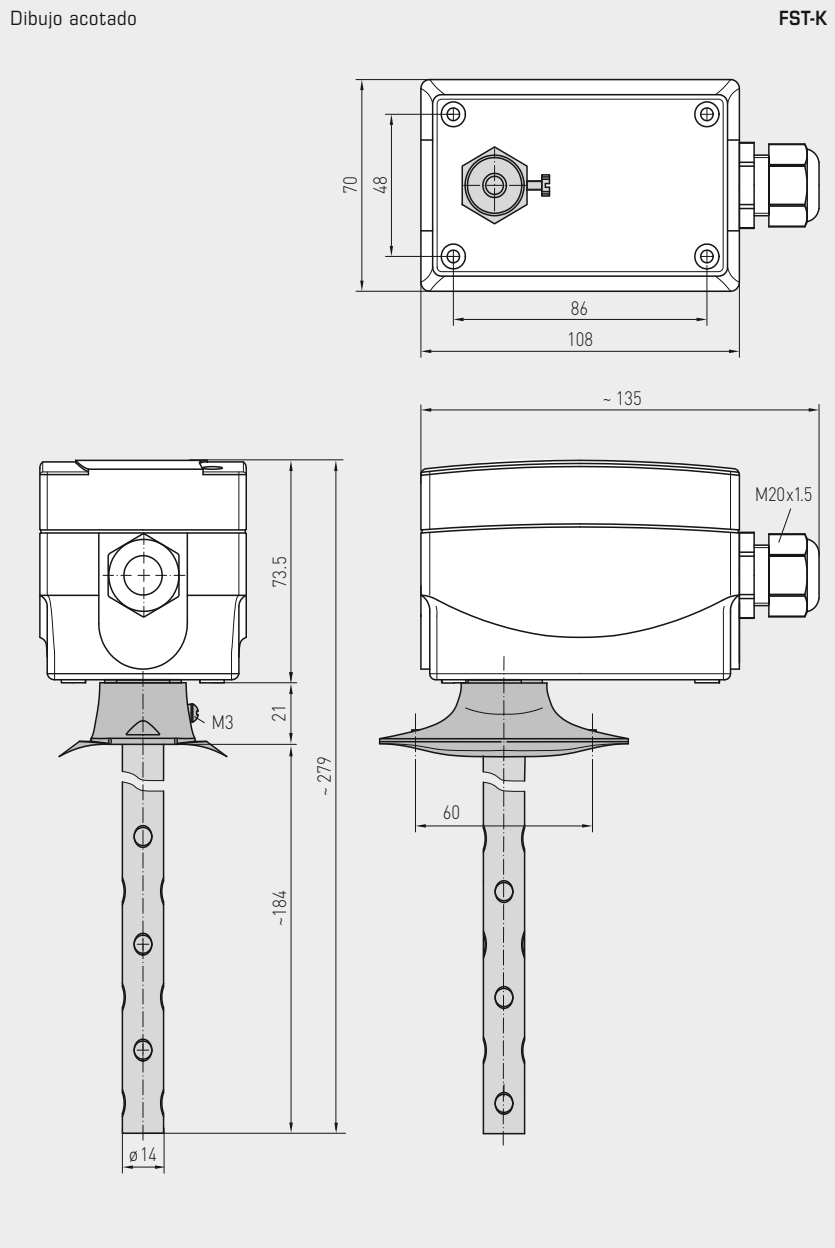
Capacidad de maniobra:	10 (2) A, AC 250 V; debido a los contactos dorados conexión también de tensiones de señal < 24 V
Área de ajuste:	-10...+15 °C / +14...+59 °F, ajuste de fábrica w = +5 °C (+41 °F)
Diferencia de conmutación:	2 ± 1 K (3,6 ± 1,8 °F)
Reproducibilidad:	± 0,5 K (± 0,9 °F)
Contacto	Microinterruptor a prueba de polvo como un solo polo, contacto conmutador aislado (inversor)
Reposición:	FST-K automático FST-K-HR manual
Medio permitido:	aire
Temperaturas ambiente:	Temperatura de servicio máxima: +70 °C (+158 °F) Temperatura de servicio mínima: w + min. +2 °C (min. +3,6 °F) Almacenamiento / Transporte: -30...+70 °C (-22...+158 °F)
Carcasa:	plástico, resistente a rayos UV, material poliamida, 30 % reforzado con bolas de vidrio, color blanco tráfico (equivalente a RAL 9016)
Dimensiones carcasa:	108 x 70 x 73,5 mm (Thor 2)
Atornilladura de cables:	M 20 x 1,5; con descarga de tracción
Conexión de proceso:	mediante brida de montaje de plástico (forma parte del suministro)
Conexión eléctrica:	0,14 - 2,5 mm², bornes de tornillo
Tubo protector:	de metal , material CuZn37 (2.0321), Ø 14 mm, LN = 205 mm
Otros materiales:	Mecánica de chapa: Acero, galvanizado tubo capilar: cobre relleno del tubo capilar: R507 contactos de conmutación: Ag / Ni (90% / 10%) dorados (3µm)
Clase de protección:	I (según EN 60 730-1)
Tipo de protección:	IP 65 (según EN 60 529)
Normas:	conformidad CE según directiva CEM 2014 / 30 / EU, directiva "baja tensión" 2014 / 35 / EU
FUNCIONAMIENTO	Contacto C-2: Peligro de helada / Rotura del sensor Contacto C-3: Operación normal
Ver más información y accesorios en página siguiente ...	



S+S REGELTECHNIK

THERMASREG® FST-K

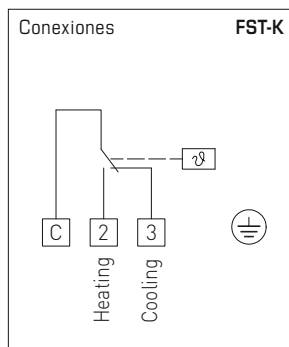
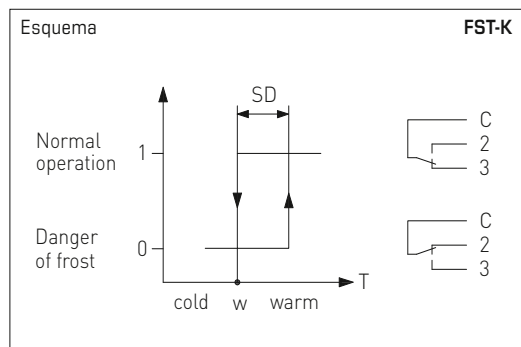
Termostato anticongelante para canales,
incl. brida de montaje, mecánico, una etapa,
con salida con capacidad de maniobra



MF-14-K
Brida de montaje
de plástico



Termostato anticongelante para canales,
incl. brida de montaje, mecánico, una etapa,
con salida con capacidad de maniobra



FUNCIONAMIENTO

El interruptor dispuesto en el termostato anticongelante para canales **FST-K** reacciona cuando la temperatura en toda la longitud del canal es inferior al valor nominal de la temperatura predefinido (contacto C-2 cierra). El contacto C-3 abre al mismo tiempo y puede utilizarse como contacto de señal. La reposición se realiza automáticamente (contacto C-3 cierra) cuando la temperatura vuelve a superar el valor nominal predefinido (en el tipo **FST-K-HR**, la reposición se ha de realizar manualmente mediante la tecla Reset).

El **FST-K** tiene "seguridad inherente", es decir, en caso de daño del sistema de membrana del tubo capilar conmuta automáticamente al funcionamiento de calefacción. El contacto C-2 cierra y, por ello, puede utilizarse como contacto de trabajo. Se registra la temperatura del aire en toda la longitud del sensor (tubo capilar). El sistema de membrana relleno de gas (R 507) y el tubo capilar forman una unidad de medida. Esta está acoplada mecánicamente con el microinterruptor.



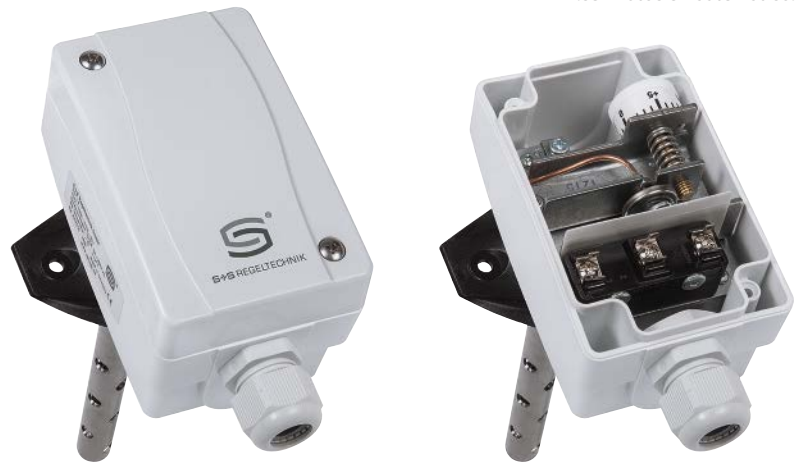
S+S REGELTECHNIK

THERMASREG® FST-K

Termostato anticongelante para canales,
incl. brida de montaje, mecánico, una etapa,
con salida con capacidad de maniobra

FST-K

TW = Controlador de temperatura
(conmutación automática)



FST-K-HR

TB = Limitador de temperatura
(con reposición manual)



THERMASREG® FST-K Termostato anticongelante para canales, mecánico

Tipo / WG02	Rango de temperatura	Diferencia de conmutación térmica (fija) aprox.	Funcionamiento	Medio	Ref.	Precio
FST-K					TW	
FST-K	-10...+15°C	2K (± 1 K)	TW	Aire	1102-1064-0100-001	128,66 €
FST-K-HR					TB	
FST-K HR	-10...+15°C	2K (± 1 K)	TB	Aire	1102-1064-1100-000	145,04 €
Equipamiento:	FST-K FST-K-HR	TW = Controlador de temperatura (conmutación automática) TB = Limitador de temperatura (con reposición manual)				

ACCESORIOS

MF-14-K	Brida de montaje de plástico	7100-0030-2000-000	10,24 €
---------	------------------------------	--------------------	---------

Para más información, ver último capítulo.

**Termostato anticongelante de 2 fases,
con entrada de control y en cascada,
con salida activa y con capacidad de maniobra**

FS-20

Termostato anticongelante electrónico / Unidad de vigilancia de heladas **THERMASREG® FS-20** con salida de relé con capacidad de maniobra, salida de temperatura y válvula fija (salida de adición 0-10 V) así como entrada de control y cascada (0-10 V), opcionalmente con conexión para elemento calefactor, en carcasa de plástico a prueba de golpes con tornillos de cierre rápido, estandarizadamente con display, con varilla sensora completamente activada de cobre.

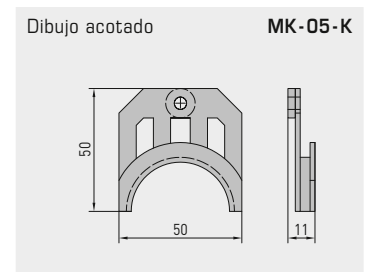
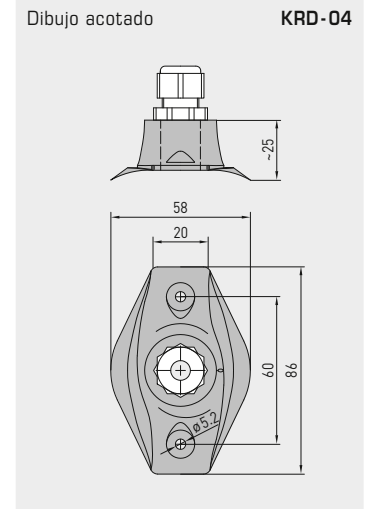
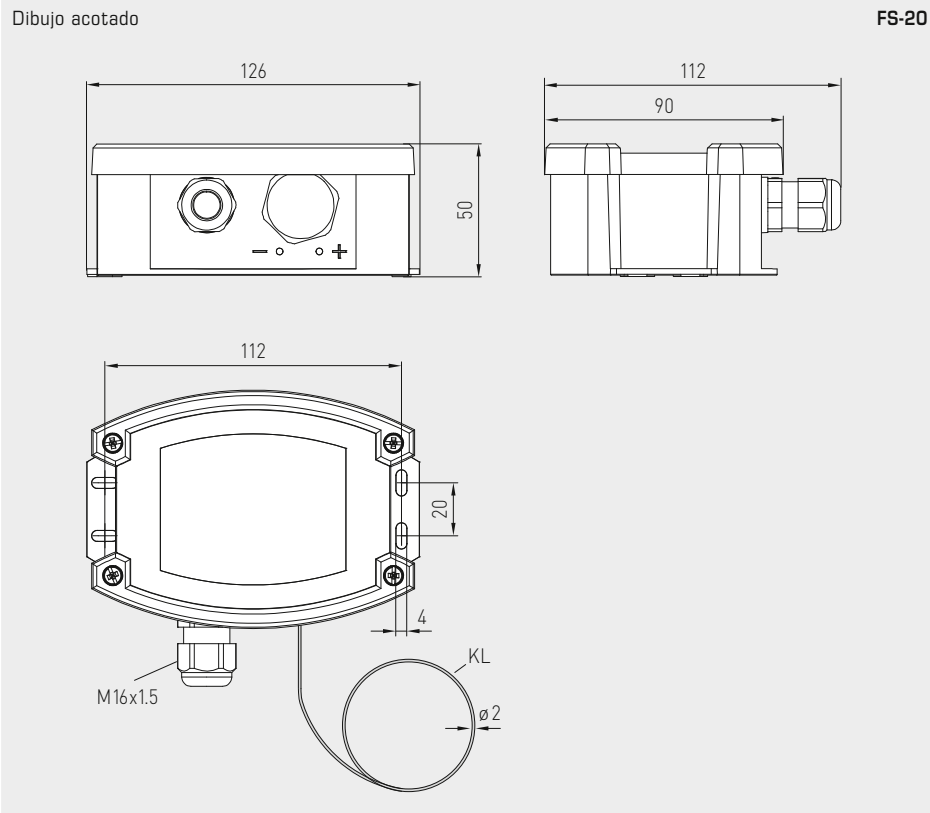
La unidad de vigilancia de heladas sirve para la supervisión de instalaciones de aire acondicionado, intercambiadores de calor, registros de calefacción y sistemas similares y protege contra los daños de las heladas y la congelación. El punto de medición más frío del capilar detecta cuando se sobrepasa el límite inferior, la varilla sensora está activa en toda su longitud. Roturas del capilar, averías en la tensión de servicio o daños eléctricos del sensor se detectan como error mediante el autodiagnóstico y el relé conmuta inmediatamente a heladas.

El innovador termostato anticongelante de 2 fases posibilita la interconexión sencilla de varias unidades (en cascada) para la vigilancia de heladas integral y conforme a la necesidad. El suministro incluye garras de montaje **MK-05-K** para la fijación correcta de la varilla sensora.



DATOS TÉCNICOS

Alimentación de tensión:	24 V AC / DC (± 10 %)
Resistencia de carga:	$R_L > 50 \text{ k}\Omega$
Rango de medición:	0...+15 °C
Entrada:	1 entrada del control DDC de 0-10 V 1 entrada en cascada de 0-10 V
Salida:	1 x 0-10V Salida temperatura (equivalente a 0...+15 °C) 1 x 0-10V Salida válvula (señal de helada con tensión de control y cascada) 1 x inversor libre de potencial (24V), rango de ajuste 0...+15 °C
Consumo de corriente:	máx. 100 mA a 24 V DC (FS-20 sin elemento calefactor) máx. 200 mA a 24 V DC (FS-20 xx HE con elemento calefactor)
Precisión:	típica ± 1 K (bei +10 °C)
Histéresis del nivel de conmutación:	2K
Período de inicialización para conexión:	< 1 min
Tiempo de reacción:	$t_{90} < 5 \text{ s}$
Sensor y capilar:	varilla sensora de cobre, longitud 3 m ó 6 m, activa en toda la longitud del sensor, longitud de reacción del sensor mín. 25 cm
Temperaturas ambiente:	Sensor y capilar: -20...+60 °C (tubo capilar a distancia > 20 cm de la carcasa) Carcasa: -15...+50 °C Almacenamiento / Transporte: -30...+70 °C
Carcasa:	plástico, resistente a rayos UV, poliamida, 30 % reforzado de bolas de vidrio, con tornillos de cierre rápido (combinación ranura / ranura en cruz), color blanco tráfico (equivalente a RAL 9016), ¡La tapa del display es transparente!
Dimensiones carcasa:	126 x 90 x 50 mm (Tyr 2)
Atornilladura de cables:	M 16 x 1,5; con descarga de tracción, intercambiable, diámetro interior máx. 10,4 mm
Conexión de proceso:	mediante garras de montaje MK-05-K (forma parte del suministro)
Conexión eléctrica:	0,14 - 1,5 mm ² , a través de bornes de tornillo
Tendido:	radio de flexión > 35 mm carga oscilante admisible ≤ ½ g carga de tracción admisible < 100N
Humedad del aire admisible:	< 95 % h. r., sin condensación
Clase de protección:	III (según EN 60 730)
Tipo de protección:	IP 65 (según EN 60 529)
Normas:	conformidad CE según directiva CEM 2014 / 30 / EU
Equipamiento:	Display con iluminación , tres líneas, ventana de empotrar aprox. 70 x 40 mm (A x H), para la indicación de la temperatura EFECTIVA, del sobrepasado por exceso/por defecto el rango de medición, del punto de conmutación ajustado (temperatura anticongelante) así como para la indicación de la alarma "heladas" o "error" (rotura del capilar sobretensión/tensión insuficiente)
Autodiagnóstico:	Error 1 en caso de rotura del cable/capilar Error 2 en caso de tensión insuficiente/sobretensión (relé conmuta automáticamente a heladas)



WS-03

Protección contra
la intemperie y radiación solar
(opcional)



MK-05-K



KRD-04



**Termostato anticongelante de 2 fases,
con entrada de control y en cascada,
con salida activa y con capacidad de maniobra**

FUNCIONAMIENTO

Por el relleno utilizado, en el tubo capilar de cobre de la unidad de vigilancia antiheladas se crea una señal de presión proporcional a la temperatura más baja de todo el capilar (por lo menos 200 mm). Esta se convierte en una señal eléctrica a través de un sensor y es reforzada mediante electrónica. La señal estándar generada de esta forma de 0-10V equivalente a 0...+15°C se emite. Esta tensión está a disposición en el borne "Temp.".

A través del potenciómetro interno, puede preespecificarse un **punto de conmutación de heladas "FS"** para el inversor libre de potencial en el rango de 0 °C (tope de la izquierda) hasta +15 °C (tope de la derecha). Si se rebasa el umbral mínimo del punto de conmutación "FS", la salida del relé pasa a la posición "anticongelante" (contacto "W" vinculado al contacto "Ö"). Cuando la temperatura aumenta más de 2K por encima del punto de conmutación "FS" predefinido, si está seleccionado el **"reset automático"** se cambia nuevamente al modo de funcionamiento normal. El relé vuelve a la posición inicial (contacto "W" vinculado al contacto "S"). Si se selecciona el modo de funcionamiento **"reset manual"**, la salida del relé no se conmuta automáticamente tampoco en el caso de que se sobrepase el umbral máximo del punto de conmutación "FS" +2K predefinido, sino que se ha de retroceder manualmente a través del **pulsador reset**.

Además, también se dispone de una segunda salida de tensión "AV", representada por 0-10V. En caso de una tensión de 0V en la entrada del control "SE", la tensión de salida "AV" es siempre 0V, cuando la temperatura es, por lo menos, 6K superior al punto de conmutación "FS" predefinido. Si la temperatura medida es inferior al punto de conmutación predefinido "FS" +6 K, la salida de tensión "AV" aumenta linealmente de 0V a 10V. En este caso, el aumento es de 1,67V por Kelvin de aproximación al punto de conmutación predefinido "FS". Así pues, la tensión de salida de 10V se produce cuando "FS" = a la temperatura medida. Si se aumenta "SE", la tensión de salida "AV" aumenta en ese valor. Con ello, la salida "AV" representa una salida de adición para los parámetros de entrada "SE" y "señal de helada". Aquí, el parámetro "señal de helada" describe el comportamiento de salida de "AV" cuando "SE" = 0V. La tensión de salida máxima está limitada a 10V.

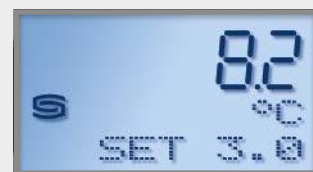
A través de la **entrada en cascada "KE"** se pueden vincular entre sí varias unidades de protección contra heladas para cubrir una sección de canal transversal mayor a efectos de monitorear las heladas. Aquí, la salida AV de la primera unidad está vinculada con la entrada KE de la segunda unidad. La lógica interna de las unidades decide sobre la señal de helada preferente de ambas unidades para el control de la válvula de registro de calefacción.

En caso de una rotura del capilar, daño eléctrico del sensor (rotura de cable), caída de tensión o de sobrepasar por exceso o por defecto el nivel de tensión admisible, la salida de relé se conmuta automáticamente a "protección anticongelante" (contacto "W" vinculado con contacto "Ö").

NOTA

El tubo capilar ha de estar fijo en el alojamiento y no se puede retorcer.
Una estructura redundante es **absolutamente necesaria** para proteger sistemas críticos.

Indicación del display FS-20



Funcionamiento normal
Temperatura efectiva y temperatura del punto de conmutación predefinida



Alarma de la función anticongelante
Temperatura efectiva es inferior a la temperatura del punto de conmutación



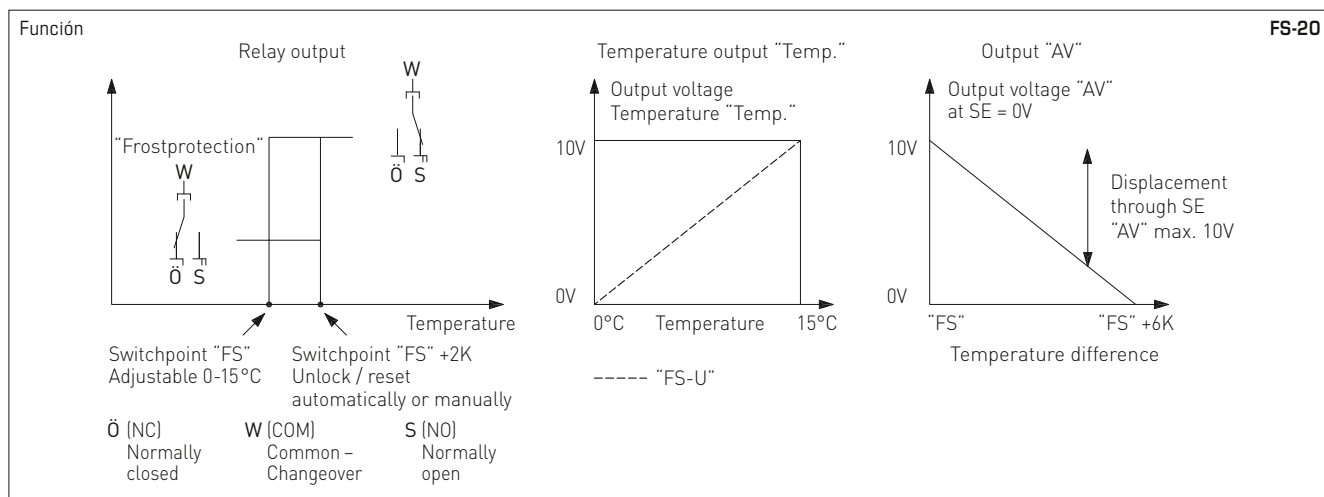
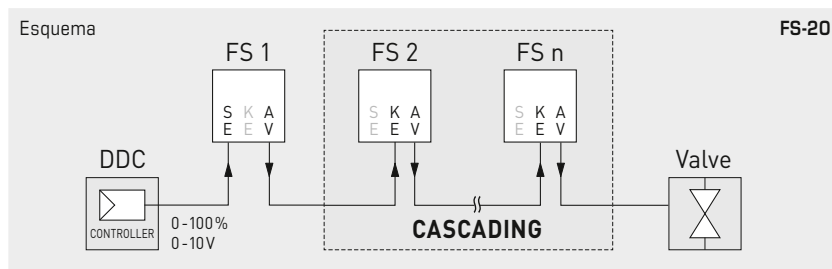
Sobrepasado del umbral máximo del rango de medición - Temperatura efectiva es superior a +15 °C

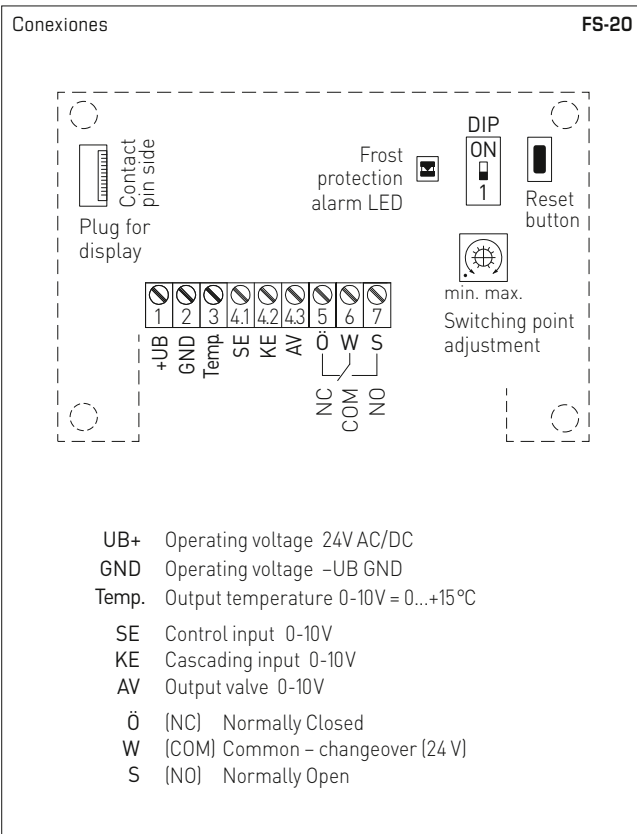


Sobrepasado del umbral mínimo del rango de medición - Temperatura efectiva es inferior a 0 °C

1 ERROR
Mensaje de error 1 en caso de rotura de cable/capilar

2 ERROR
Mensaje de error 2 en caso de tensión insuficiente/sobretensión





Interruptor DIP FS-20	
Reponer el estado inicial después de "anticongelante (Mode ajustable)	DIP 1
Reset manual (manual) Alarma queda guardada	ON
Reset automático (automático) alarma se resetea automáticamente (default)	OFF

THERMASREG® FS-20 Termostato antiheladas de dos fases						
Tipo / WG02	Rango de medida	Salida	Longitud del sensor	Display	Ref.	Precio
FS-20						
FS20-UW 3m LCD	0...+15 °C	2 x 0-10V, 1 x inversor	3,0m	■	1102-1012-2102-030	274,25 €
FS20-UW 6m LCD	0...+15 °C	2 x 0-10V, 1 x inversor	6,0m	■	1102-1011-2102-030	322,17 €
FS-20 xx HE con elemento calefactor						
FS20-UW-HE 3m LCD	0...+15 °C	2 x 0-10V, 1 x inversor	3,0m	■	1102-1012-2112-030	298,47 €
FS20-UW-HE 6m LCD	0...+15 °C	2 x 0-10V, 1 x inversor	6,0m	■	1102-1011-2112-030	347,57 €

ACCESORIOS			
KRD-04	Paso de tubo capilar	7100-0030-7000-000	9,55 €
MK-05-K	Garras de montaje (6 unidades) de plástico (*= incluidas)	7100-0034-1000-000	10,59 €
WS-03	Protección contra la intemperie y radiación solar, 200x180x150 mm, de acero inoxidable V2A (1.4301)	7100-0040-6000-000	47,92 €

Para más información, ver último capítulo.



Humedad

HYGRASGARD® y HYGRASREG® evitan el moho y la oxidación

Puede confiar plenamente en nuestros sensores de humedad y reguladores de humedad cuando se trata de evitar la formación de moho y óxido.

Con una precisión de hasta 2 % h.r., siempre irá sobre seguro. La gama de aplicaciones abarca desde aplicaciones estándar en la automatización de edificios hasta las aplicaciones más exigentes para salas limpias.

Campos de aplicación

- Tecnología de refrigeración, acondicionamiento de aire, ventilación y salas limpias
- Industria alimentaria y farmacéutica
- Hospitales, museos, edificios de oficinas e invernaderos
- Naves de producción, laboratorios, salas de computación y armarios de distribución
- Meteorología





HYGRASGARD® y HYGRASREG® SENSORES / REGULADORES DE HUMEDAD, HIGROSTATOS

Sensores para interiores

RFF/RFTF	Sensor de humedad, montaje saliente	381
FSFM/FSFTM	Sensor de humedad, montaje empotrado	383
DFF/DFTF	Sensor de humedad para montaje empotrado en el techo	387
RPFF-SD	Sensor pendular de humedad	441
RPFF/RPFTF	Sensor pendular de humedad	445
RPFF/RPFTF-25	Sensor pendular de humedad, encajable	449
VFF/VFTF	Sensor de humedad para vitrinas	453

Sensores para canales

KFF/KFTF-SD	Sensor de humedad para canales	418
KFF/KFTF	Sensor de humedad para canales	419
KFF/KFTF-20	Sensor de humedad para canales	421
KFTF-20-VA	Sensor de humedad para canales (carcasa de acero inoxidable Tyr 2E)	427
KFTF-35	Sensores de humedad para canales para humedad alta	NEW 431
KAVTF	Sensor de humedad para canales	435

Sensores para montaje saliente

AFF/AFTF-SD	Sensor de humedad	391
AFF/AFTF	Sensor de humedad	396
AFF/AFTF-20	Sensor de humedad	399
AFTF-20-VA	Sensor de humedad (carcasa de acero inoxidable Tyr 2E)	404
AFF/AFTF-25	Sensor de humedad, encajable	397
AFTF-35	Sensores de humedad para montaje saliente para humedad alta	NEW 409
AAVTF	Sensor de humedad para exteriores	413

Sensores con rosca

ESFTF	Sensores de humedad con rosca para sistemas de presión	NEW 439
-------	--	---------

Higrostatos

AH-40	Higrostatos para montaje saliente, una etapa	459
KH-10	Higrostatos para canales, una etapa	465
KH-40	Higrostatos para canales, una etapa	467

Higrotermostatos

RHT-30	Higrotermostato para interiores, dos etapas	457
AHT-30	Higrotermostato para montaje saliente, dos etapas	463
KHT-30	Higrotermostato para canales, dos etapas	471

Unidad de vigilancia de condensación, unidad de vigilancia de punto de rocío, sensor de fugas

KW-SD	Unidad de vigilancia de condensación	474
KW	Unidad de vigilancia de condensación	475
TW	Unidad de vigilancia de punto de rocío	479
LS	Sensor de fugas	481

Manguitos de inmersión y accesorios

Ver capítulo Accesorios		644
-------------------------	--	-----



Humedad

HYGRASGARD® y HYGRASREG® evitan el moho y la oxidación

Amplo espectro

Todos nuestros convertidores de medida de humedad están concebidos multifuncionalmente. Esto reduce la diversidad de tipos y amplía las posibilidades de aplicación. Gracias a la tecnología de microprocesador, se pueden representar prácticamente todos los rangos de medición, incluidas las especificaciones del cliente. Las conmutaciones de varios rangos de medidas se ajustan mediante los interruptores DIP.

Precisión asegurada

Estos aparatos están desarrollados y elaborados según los últimos criterios. Se utilizan sensores digitales de última generación. Todos los aparatos han sido elaborados por nosotros en nuestras dependencias, están calibrados en nuestras cámaras climáticas y comprobados al 100 %. Todos los sensores pueden reajustarse de forma precisa mediante potenciómetros de offset. Aproveche nuestra experiencia, nuestros conocimientos tecnológicos de desarrollo, de fabricación y del producto y adquiera estos productos directamente del fabricante.

Seguridad comprobada y calidad certificada



Materiales conforme a la Directiva RoHS



Fabricación conforme a normas ESD



Aparatos comprobados y certificados según DIN



Conformidad CE



UKCA-Konformität (UK Conformity Assessed)



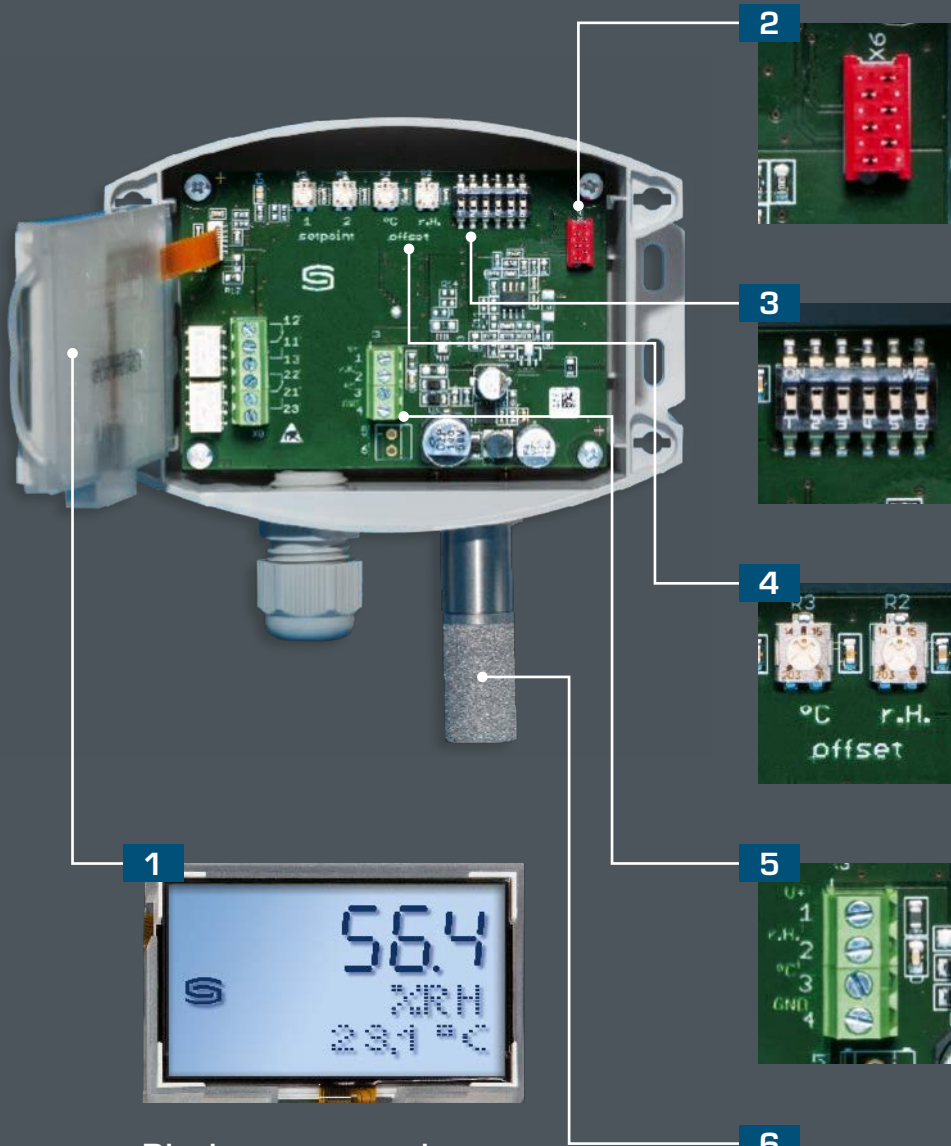
Certificado EAC



Certificado GOST

El desarrollo, la fabricación y las ventas están certificados por TÜV Thüringen conforme a DIN EN ISO 9001:2015 (gestión de calidad) y ISO 14001:2015 (gestión medioambiental).

El **HYGRASGARD® 3112** con salida de corriente (ref. de prueba D8 0910 69871 003) y el **HYGRASGARD® 3111** con salida de tensión (ref. de prueba D8 0910 69871 004) han sido comprobados y certificados por TÜV SÜD según las normas DIN EN 61326-1:2006 y EN 61326-2-3:2006.



1

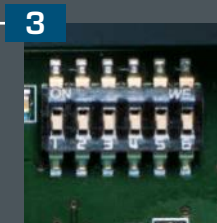
Display extragrande (70 x 40 mm)

con iluminación de fondo para la visualización del rebasamiento de valores límite, la rotura del sensor, el cortocircuito del sensor y las unidades físicas asignadas.



Aseguramiento de la calidad

calibración y ajuste mediante un sistema de bus en cámaras climáticas.



Potenciómetro de offset

para el ajuste de precisión (desplazamiento del punto cero), para el reajuste en el recalibrado.



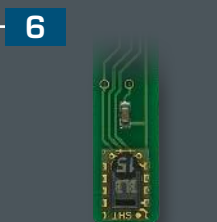
Interruptores DIP

para determinar el rango de valores y ajustar el rango de medida, el tiempo de respuesta y el nivel de configuración



Bornes de tornillos

Señales de salida activas 0-10 V, 4...20 mA o salida de maniobra.



Sensor de humedad y temperatura digital

de gran precisión, estabilidad a largo plazo y temperatura compensada



**Sensor de humedad y temperatura para interiores ($\pm 2,0\%$),
para montaje saliente, con capacidad de calibración
salida activa/pasiva**

El sensor de humedad y temperatura con capacidad de calibración **HYGRASGARD® RFF/RFTF** mide la humedad relativa y/o la temperatura del aire y convierte los valores de medida de humedad y temperatura en una señal de 0-10 V ó 4...20 mA. Se ofrecen ejecuciones sin o con display (para indicar la humedad y temperatura efectivas), integrado en una elegante carcasa de conexión acabada en plástico resistente a golpes con tapa de encajar a presión. La parte inferior de la carcasa ofrece 4 taladros para la fijación en cajas de empotrar verticales u horizontales con punto de rotura controlada para la conexión sobre revoque. La humedad relativa (en % h. r.) se corresponde con el cociente de la presión parcial de vapor de agua y la presión de saturación de vapor a nivel de la temperatura del gas.

Encuentra aplicación en atmósferas no agresivas y sin contaminación de polvos, en las instalaciones de refrigeración, acondicionamiento de aire y salas limpias, en viviendas, oficinas, hoteles, salas técnicas, en salas de reuniones y seminarios. Los convertidores han sido desarrollados para el registro de los parámetros de temperatura y humedad a gran precisión. Un sensor digital y estable a largo plazo se utiliza como elemento de medida para la humedad y temperatura. El usuario puede ajustar la unidad, según sus necesidades en el caso concreto.

DATOS TÉCNICOS

Alimentación de tensión:	24 V AC ($\pm 20\%$) y 15...36 V DC en la ejecución U 15...36 V DC en la ejecución I, según la carga, ondulación residual estabilizada $\pm 0,3V$
Carga:	R_a (ohmios) = $(U_b - 14V) / 0,02A$ en la ejecución I
Resistencia de carga:	$R_L > 5 k\Omega$ en la ejecución U
Consumo de energía:	$< 1,1 VA / 24 V DC$; $< 2,2 VA / 24 V AC$
Sensores:	sensor digital de humedad con sensor de temperatura integrado, pequeña histéresis, estabilidad a largo plazo

HUMEDAD

Rango de medida de humedad:	0...100% h. r. (salida corresponde a 0-10 V ó 4...20 mA)
Rango de funcionamiento de humedad:	0...95% h. r. (sin condensación)
Precisión humedad:	típico $\pm 2,0\%$ (20...80% h. r.) a $+25^\circ C$, de lo contrario $\pm 3,0\%$
Salida humedad:	0-10 V en la ejecución U 4...20 mA en la ejecución I, carga $< 800 \Omega$, ver diagrama de cargas

TEMPERATURA

Rango de medida de temperatura:	0... $+50^\circ C$ (salida corresponde a 0-10 V ó 4...20 mA o valor óhmico) otros rangos sobre demanda
Rango de funcionamiento de temperatura:	0... $+50^\circ C$
Precisión temperatura:	típico $\pm 0,2K$ a $+25^\circ C$
Salida de temperatura:	0-10V ó 4...20 mA o valor óhmico
Temperatura ambiente:	almacenamiento $-25...+50^\circ C$, funcionamiento $-5...+55^\circ C$
Conexión eléctrica:	2, 3 ó 4 conductores (ver esquema de conexiones) 0,14 -1,5 mm ² , bornes de tornillo
Carcasa:	plástico, ignífugo (UL 94 V-0), material PC/ABS, color blanco (equivalente a RAL 9016)
Dimensiones:	85 x 85 x 27 mm (Baldur 1)
Montaje:	montaje en pared o en caja de empotrar, $\varnothing 55$ mm, 4 taladros en la parte inferior para la fijación en cajas de empotrar verticales u horizontales con entrada de cables en la cara posterior, sobre revoque con punto de rotura controlada en las entradas superiores/inferiores para cables
Estabilidad a largo plazo:	$\pm 1\%$ / año
Clase de protección:	III (según EN 60730)
Tipo de protección:	IP30 (según EN 60529)
Normas:	conformidad CE, según la directiva CEM 2014/30/EU, según EN 61326-1, según EN 61326-2-3
Opción:	display iluminado, de dos líneas, 36x15 mm (ancho x altura), para indicar la temperatura EFECTIVA y/o humedad EFECTIVA

El indicador de dos dígitos cambia entre el valor EFECTIVO de la humedad en unos % h. r. y el valor EFECTIVO en $^\circ C$.
Display iluminado para facilitar la lectura.





S+S REGELTECHNIK

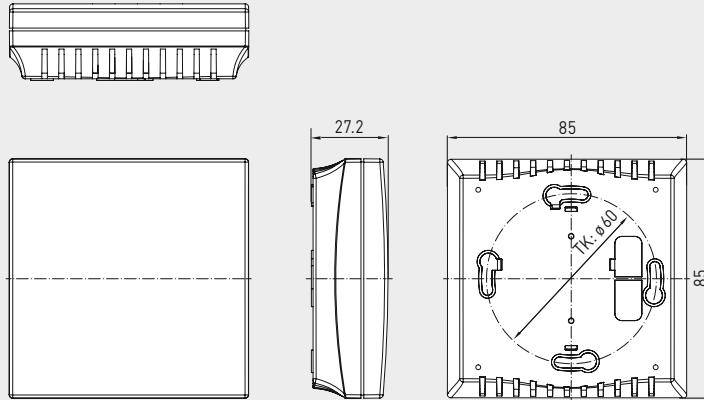
HYGRASGARD® RFF
HYGRASGARD® RFTF

Sensor de humedad y temperatura para interiores ($\pm 2,0\%$),
para montaje saliente, con capacidad de calibración
salida activa/pasiva



Dibujo acotado
(Balduur 1)

RFF
RFTF



RFF
RFTF



RFF
RFTF
sin display

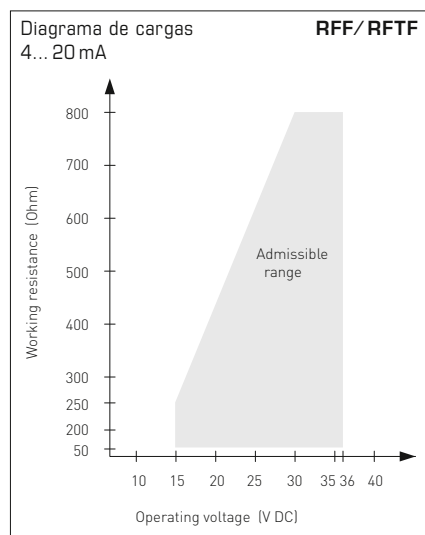
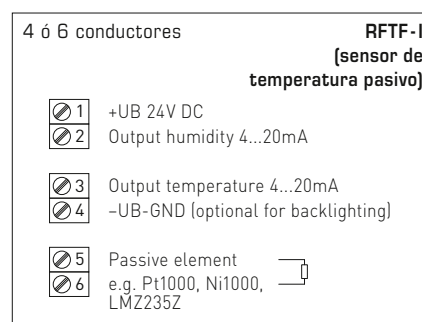
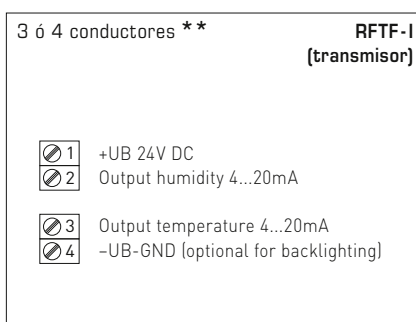
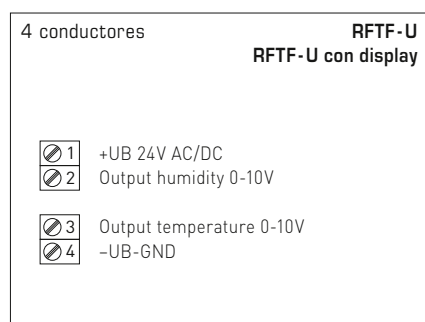
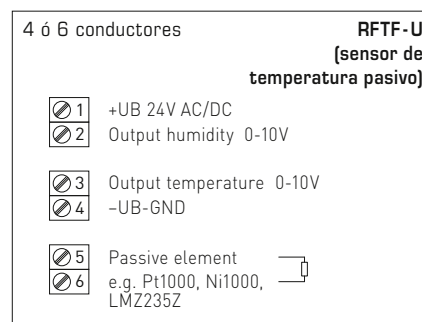
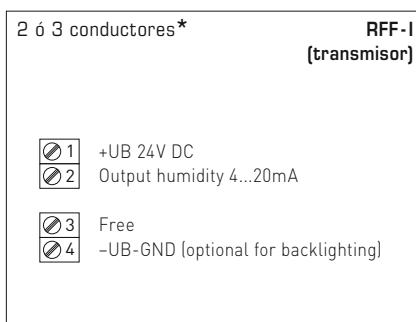
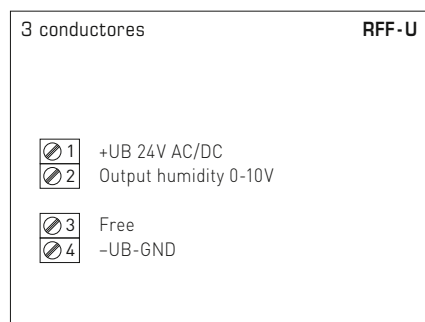
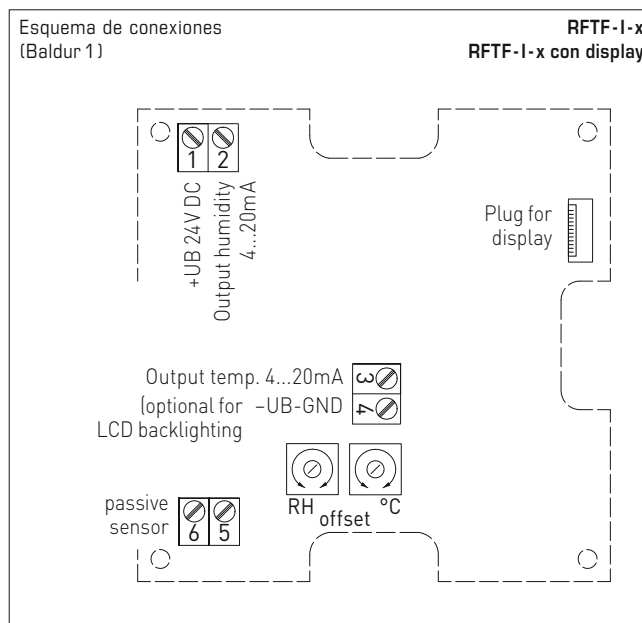
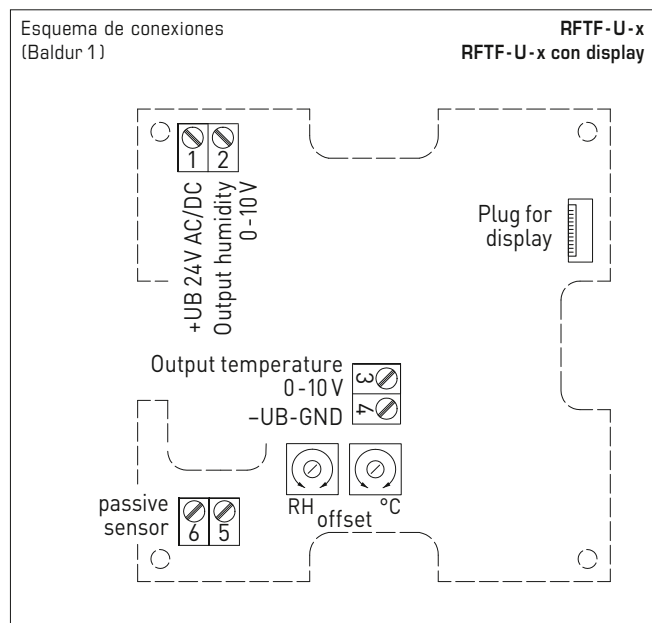
RFF
RFTF
con display



RFF
RFTF
con display



Sensor de humedad y temperatura para interiores ($\pm 2,0\%$),
para montaje saliente, con capacidad de calibración
salida activa/pasiva



Conexión*:
conexión de 2 conductores para unidades sin / con display (no iluminado)
conexión de 3 conductores para unidades con display iluminado

Conexión**:
conexión de 3 conductores para unidades sin / con display (sin iluminación de fondo)
conexión de 4 conductores para unidades con display iluminado

En la ejecución I es obligatorio conectar el circuito de humedad.



Tabla de humedad
RM: 0...100% h.r.

% h.r.	U _A en V	I _A en mA
0	0	4,0
5	0,5	4,8
10	1,0	5,6
15	1,5	6,4
20	2,0	7,2
25	2,5	8,0
30	3,0	8,8
35	3,5	9,6
40	4,0	10,4
45	4,5	11,2
Continuación a la derecha...		

% h.r.	U _A en V	I _A en mA
50	5,0	12,0
55	5,5	12,8
60	6,0	13,6
65	6,5	14,4
70	7,0	15,2
75	7,5	16,0
80	8,0	16,8
85	8,5	17,6
90	9,0	18,4
95	9,5	19,2
100	10,0	20,0

Tabla de temperatura
RM: 0...+50 °C

°C	U _A en V	I _A en mA
0	0,0	4,0
5	1,0	5,6
10	2,0	7,2
15	3,0	8,8
20	4,0	10,4
25	5,0	12,0
30	6,0	13,6
35	7,0	15,2
40	8,0	16,8
45	9,0	18,4
50	10,0	20,0

HYGRASGARD® RFF		Sensor de humedad para interiores					
HYGRASGARD® RFTF		Sensor de humedad y temperatura para interiores					
Tipo/WG01	Rango de medida/Indicación	Salida	Display	Ref.	Precio		
	Humedad	Temperatura	Humedad	Temperatura	(Balduur 1)		
RFF					[activa]		
RFF-I	0...100% h.r.	-	4...20mA	-	1201-41A2-0000-000	127,38 €	
RFF-I LCD	0...100% h.r.	-	4...20mA	-	1201-41A2-0200-000	186,83 €	
RFF-U	0...100% h.r.	-	0-10V	-	1201-41A1-0000-000	127,38 €	
RFF-U LCD	0...100% h.r.	-	0-10V	-	1201-41A1-0200-000	186,83 €	
RFTF					[activa]		
RFTF-I	0...100% h.r.	0...+50 °C	4...20mA	4...20mA	1201-41A2-1000-000	131,34 €	
RFTF-I LCD	0...100% h.r.	0...+50 °C	4...20mA	4...20mA	1201-41A2-1200-000	190,91 €	
RFTF-U	0...100% h.r.	0...+50 °C	0-10V	0-10V	1201-41A1-1000-000	131,34 €	
RFTF-U LCD	0...100% h.r.	0...+50 °C	0-10V	0-10V	1201-41A1-1200-000	190,91 €	

HYGRASGARD® RFTF - U xx		Sensor de humedad y temperatura para interiores						
Tipo/WG01	Rango de medida/Indicación	Salida	Ref.	Precio				
	Humedad	Temperatura	Humedad	Temperatura	(Balduur 1)			
RFTF-U xx	Pt, Ni, LM235Z				[activa/pasiva]			
RFTF-U Pt100	0...100% h.r.	0...+50 °C	0-10V	0-10V + Pt100	1201-41A1-2001-000	174,91 €		
RFTF-U Pt1000	0...100% h.r.	0...+50 °C	0-10V	0-10V + Pt1000	1201-41A1-2005-000	178,52 €		
RFTF-U Ni1000	0...100% h.r.	0...+50 °C	0-10V	0-10V + Ni1000	1201-41A1-2009-000	179,73 €		
RFTF-U NiTK	0...100% h.r.	0...+50 °C	0-10V	0-10V + Ni1000TK5000	1201-41A1-2010-000	179,99 €		
RFTF-U LM235Z	0...100% h.r.	0...+50 °C	0-10V	0-10V + LM235Z, 10mV/K	1201-41A1-2021-000	179,32 €		
RFTF-U xx	NTC				[activa/pasiva]			
RFTF-U NTC1,8K	0...100% h.r.	0...+50 °C	0-10V	0-10V + NTC 1,8kOhm	1201-41A1-2012-000	179,88 €		
RFTF-U NTC10K	0...100% h.r.	0...+50 °C	0-10V	0-10V + NTC 10kOhm	1201-41A1-2015-000	175,97 €		
RFTF-U NTC20K	0...100% h.r.	0...+50 °C	0-10V	0-10V + NTC 20kOhm	1201-41A1-2016-000	175,97 €		
Recargo:	Display iluminado, dos líneas						53,37 €	

Sensor de humedad y temperatura para interiores y convertidor de medida, montaje empotrado en el programa de interruptores planos, con salida activa

El sensor para interiores **HYGRASGARD® FSFM / FSFTM** en carcasa empotrada sirve para la medición de la humedad relativa y la temperatura del aire. Convierte las magnitudes de medida en una señal estandarizada de 0-10 V.

Para la medición de la humedad y la temperatura se utiliza un sensor digital con estabilidad a largo plazo. La humedad relativa [% h. r.] se corresponde con el cociente de la presión parcial del vapor del agua y la presión de saturación de vapor a nivel de la temperatura del gas.

El sensor empotrado se monta en programas de interruptores planos de alta calidad, preferentemente de las marcas Gira, Berker, Merten, Jung, Siemens o Busch-Jaeger (mediante adaptador empotrado) individualmente o en combinación con interruptores de luz, cajas de enchufe, etc.

Encuentra aplicación en atmósferas no agresivas y sin contaminación de polvos, en las instalaciones de refrigeración, acondicionamiento de aire y salas limpias, en espacios interiores, como viviendas, oficinas, hoteles, etc.

DATOS TÉCNICOS

Alimentación de tensión:	24 V AC / DC (± 10 %)
Consumo de energía:	< 1,1 W / 24 V DC; < 2,2 VA / 24 V AC

HUMEDAD

Sensor:	sensor de humedad digital con sensor de temperatura integrado, histéresis pequeña, gran estabilidad a largo plazo
---------	---

Estabilidad a largo plazo:	±1 % / año
Rango de medición humedad:	0...100 % h.r.
Rango de trabajo humedad:	0...95 % h.r. (sin condensación)
Precisión humedad:	típico ± 3,0 % (20...80 % h. r.) a +25 °C, de lo contrario ± 5,0 %
Salida humedad:	0-10 V

TEMPERATURA

Rango de medición temp.:	0...+50 °C
Precisión temperatura:	típico ± 0,8 K a +25 °C
Salida temperatura:	0-10 V

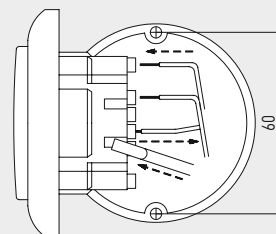
Montaje:	en caja empotrada Ø 55 mm
Conexión eléctrica:	1,0-2,5 mm ² , mediante bornes de enchufe
Temperatura ambiente:	almacenamiento -35...+85 °C; servicio 0...+50 °C
Humedad admisible:	máx. 90 % h.r., aire sin condensación
Medio:	aire limpio y gases no agresivos, no inflamables
Clase de protección:	III (según EN 60 730)
Tipo de protección:	IP 20 (según EN 60 529)
Normas:	conformidad CE según directiva CEM 2014 / 30 / EU

PROGRAMA DE INTERRUPTORES

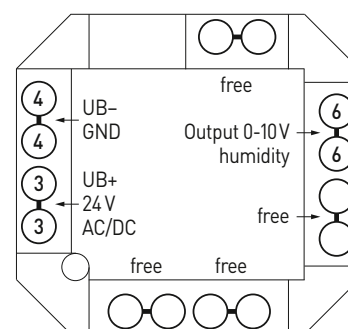
Fabricante:	GIRA sistema 55 (otros programas de interruptores, fabricantes de interruptores, colores y precios sobre demanda)
-------------	--

Carcasa:	plástico, color estándar es blanco puro brillante (equivalente a RAL 9010), (otros colores posibles sobre demanda, si bien las variantes de color dependen de los programas de interruptores de luz)
----------	---

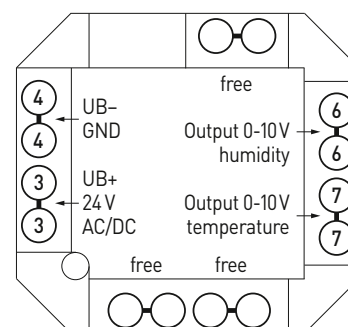
Esquema de montaje **Montaje empotrado**



Conexiones **FSFM**



Conexiones **FSFTM**

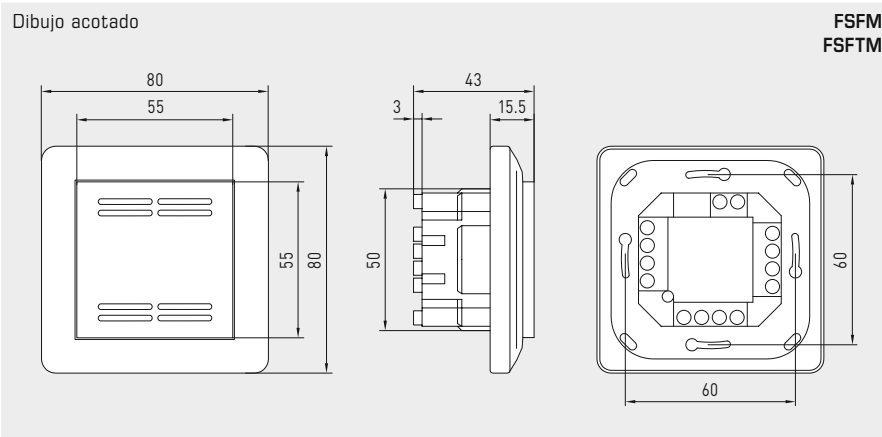




S+S REGELTECHNIK

HYGRASGARD® FSFM
HYGRASGARD® FSFTM

Sensor de humedad y temperatura para interiores y convertidor de medida,
montaje empotrado en el programa de interruptores planos,
con salida activa



FSFM
FSFTM

Tabla de humedad
RM: 0...100% h.r.

% h. r.	U _A [V]	% h. r.	U _A [V]
0	0	50	5,0
5	0,5	55	5,5
10	1,0	60	6,0
15	1,5	65	6,5
20	2,0	70	7,0
25	2,5	75	7,5
30	3,0	80	8,0
35	3,5	85	8,5
40	4,0	90	9,0
45	4,5	95	9,5
Continuación a la derecha...		100	10,0

Tabla de temperatura
RM: 0...+50 °C

°C	U _A [V]
0	0,0
5	1,0
10	2,0
15	3,0
20	4,0
25	5,0
30	6,0
35	7,0
40	8,0
45	9,0
50	10,0

HYGRASGARD® FSFM Sensor de humedad para interiores y convertidor de medida, montaje empotrado
HYGRASGARD® FSFTM Sensor de humedad y temperatura para interiores y convertidor de medida, montaje empotrado

Tipo/WG02	Rango de medición		Salida		Ref.	Precio
	Humedad	Temperatura	Humedad	Temperatura		
FSFM						
FSFM-U	0...100% h.r.	-	0-10 V	-	1201-9121-0000-162	256,54 €
FSFTM						
FSFTM-U	0...100% h.r.	0...+50 °C	0-10 V	0-10 V	1201-9121-1000-162	264,16 €

Sensor de humedad y temperatura para montaje empotrado en el techo ($\pm 2,0\%$), con capacidad de calibración, con conmutación de varios rangos y salida activa

El sensor de humedad y temperatura con capacidad de calibración **HYGRASGARD® DFF / DFTF** mide la humedad relativa y la temperatura del aire. Transforma las magnitudes en una señal estandarizada de 0 - 10V ó 4...20 mA, puede adquirirse con / sin display, a elegir.

Dispone de cuatro rangos de temperatura conmutables. La humedad relativa (en % h. r.) se corresponde con el cociente de la presión parcial del vapor del agua y la presión de saturación de vapor a nivel de la temperatura del gas. Los convertidores de medida han sido desarrollados para el registro exacto de la temperatura y la humedad. Se utiliza un sensor digital, con estabilidad a largo plazo como elemento de medida para la medición de la humedad y la temperatura. El sensor está calibrado de fábrica, si bien puede realizarse un ajuste de precisión en función del entorno por parte de un técnico especialista.

El sensor para montaje empotrado en el techo es apropiado para su uso en atmósferas no agresivas y sin contaminación de polvos y se utiliza para su empotrado en techos intermedios de pasillos, oficinas así como viviendas y locales comerciales. Para el montaje rápido y sencillo, el cabezal de conexión es encajable. El convertidor de medida se encuentra en una carcasa separada.

DATOS TÉCNICOS

Alimentación de tensión:	24 V AC ($\pm 20\%$) y 15...36 V DC en la ejecución U 15...36 V DC en la ejecución I, según la carga, ondulación residual estabilizada $\pm 0,3V$
Carga:	R_a (ohmios) = $(U_b - 14V) / 0,02A$ en la ejecución I
Resistencia de carga:	$R_L > 5k\Omega$ en la ejecución U
Consumo de energía:	$< 1,1 VA / 24 V DC$; $< 2,2 VA / 24 V AC$
Sensores:	sensor digital de humedad con sensor de temperatura integrado , histéresis pequeña, gran estabilidad a largo plazo

HUMEDAD

Rango de medida de humedad:	0...100% h. r. (salida corresponde a 0 - 10V ó 4...20 mA)
Rango de funcionamiento humedad:	0..95% h. r. (sin condensación)
Precisión humedad:	típico $\pm 2,0\%$ (20...80% h. r.) a $+25^\circ C$, de lo contrario $\pm 3,0\%$
Salida humedad:	0 - 10 V en la ejecución U 4...20 mA en la ejecución I, ver diagrama de cargas

TEMPERATURA

Rango de medida de temperatura:	conmutación de varios rangos con 4 rangos conmutables (ver tabla) $-35...+35^\circ C$; $-35...+75^\circ C$; $0...+50^\circ C$; $0...+80^\circ C$ (la salida se corresponde con 0 - 10V ó 4...20 mA)
Precisión temperatura:	típico $\pm 0,2K$ a $+25^\circ C$
Salida de temperatura:	0 - 10 V ó 4...20 mA
Temperatura ambiente:	almacenamiento $-5...+60^\circ C$; funcionamiento $-5...+60^\circ C$
Estabilidad a largo plazo:	$\pm 1\%$ / año
Carcasa:	plástico, resistente a rayos UV, material poliamida, 30% reforzado con bolas de vidrio, con tornillos de cierre rápido (combinación ranura / ranura en cruz), color blanco tráfico (equivalente a RAL 9016), la tapa del display es transparente
Dimensiones carcasa:	72 x 64 x 37,8 mm (Tyr 1 sin display) 72 x 64 x 43,3 mm (Tyr 1 con display)
Conexión de cable:	prensaestopas de plástico (M 16 x 1,5; con descarga de tracción, intercambiable, diámetro interior máx. 10,4 mm) o conector M12 según DIN EN 61076-2-101 (opcional sobre demanda)
Conexión eléctrica:	2, 3 ó 4 conductores (ver esquema de conexiones) 0,14 - 1,5 mm ² , bornes de tornillo
Cable de conexión:	PVC, LiYY, 4 x 0,14 mm ² , longitud del cable (KL) = aprox. 2 m
Cabezal de conexión:	de plástico, policarbonato (PC), color blanco, encajable , \varnothing = aprox. 35 mm, H = aprox. 29 mm, con filtro de metal sinterizado de acero inoxidable V4A (1.4404)
Montaje (Sensor):	en el techo intermedio; ventana de empotrar $\varnothing = 30$ mm, tapa $\varnothing < 35$ mm
Clase de protección:	III (según EN 60 730)
Tipo de protección:	IP 65 (según EN 60 529) Carcasa IP 30 (según EN 60 529) Sensor montado
Normas:	conformidad CE según la directiva CEM 2014 / 30 / EU, según EN 61326-1, según EN 61326-2-3
Opción:	display iluminado , dos líneas, ventana de empotrar aprox. 36 x 15 mm (A x H), para visualizar la temperatura EFECTIVA y/o la humedad EFECTIVA

DFF
DFTF



DFF
DFTF
Cabezal de conexión,
encajable





S+S REGELTECHNIK

HYGRASGARD® DFF
HYGRASGARD® DFTF

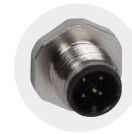
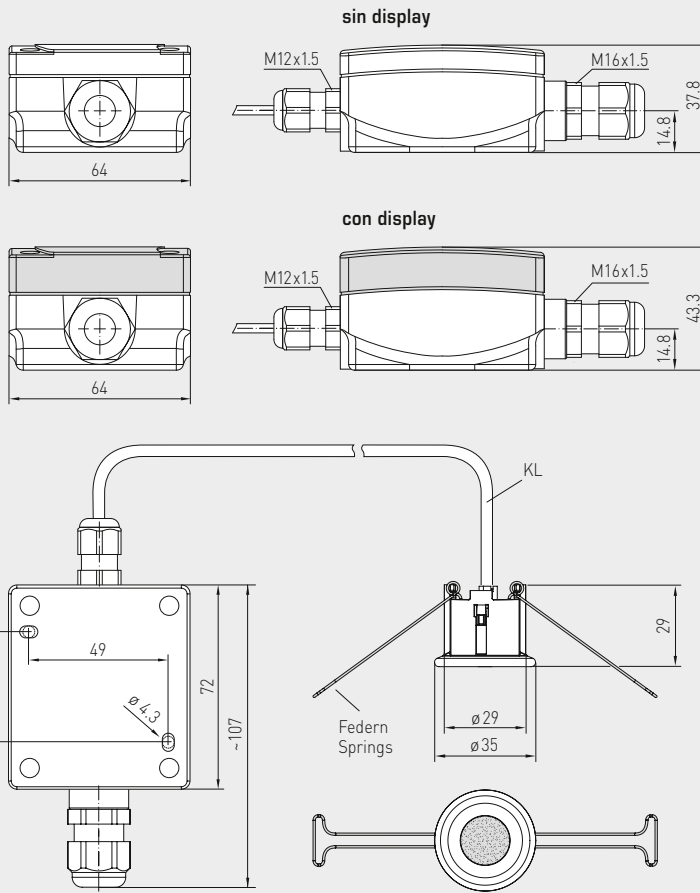
Sensor de humedad y temperatura para montaje empotrado en el techo ($\pm 2,0\%$),
con capacidad de calibración, con conmutación de varios rangos
y salida activa



Dibujo acotado

DFF
DFTF

DFF
DFTF
con display



conector M12
(opcional sobre demanda)

Tabla de temperatura
RM: -35...+75 °C

°C	U _A en V	I _A en mA
-35	0,0	4,0
-30	0,5	4,7
-25	0,9	5,5
-20	1,4	6,2
-15	1,8	6,9
-10	2,3	7,6
-5	2,7	8,4
0	3,2	9,1
5	3,6	9,8
10	4,1	10,5
15	4,5	11,3
20	5,0	12,0
25	5,5	12,7
30	5,9	13,5
35	6,4	14,2
40	6,8	14,9
45	7,3	15,6
50	7,7	16,4
55	8,2	17,1
60	8,6	17,8
65	9,1	18,5
70	9,5	19,2
75	10,0	20,0

Tabla de temperatura
RM: -35...+35 °C

°C	U _A en V	I _A en mA
-35	0,0	4,0
-30	0,7	5,1
-25	1,4	6,3
-20	2,1	7,4
-15	2,9	8,6
-10	3,6	9,7
-5	4,3	10,9
0	5,0	12,0
5	5,7	13,1
10	6,4	14,3
15	7,1	15,4
20	7,9	16,6
25	8,6	17,7
30	9,3	18,9
35	10,0	20,0

Tabla de temperatura
RM: 0...+50 °C

°C	U _A en V	I _A en mA
0	0,0	4,0
5	1,0	5,6
10	2,0	7,2
15	3,0	8,8
20	4,0	10,4
25	5,0	12,0
30	6,0	13,6
35	7,0	15,2
40	8,0	16,8
45	9,0	18,4
50	10,0	20,0

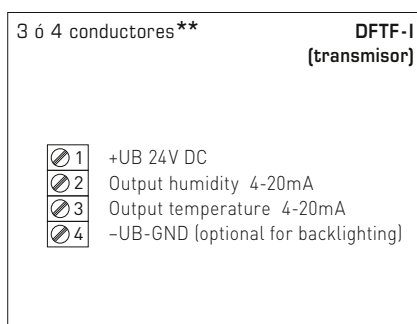
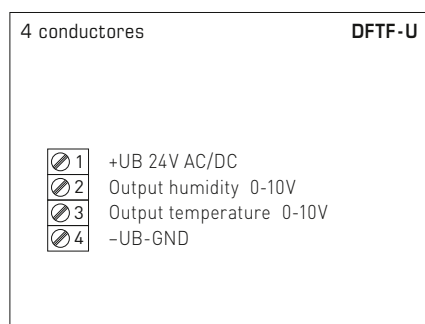
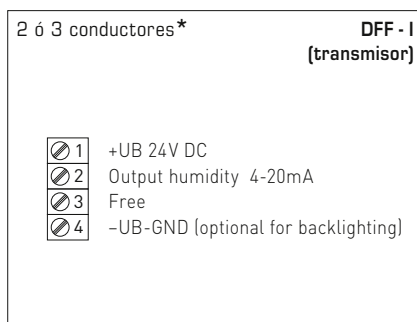
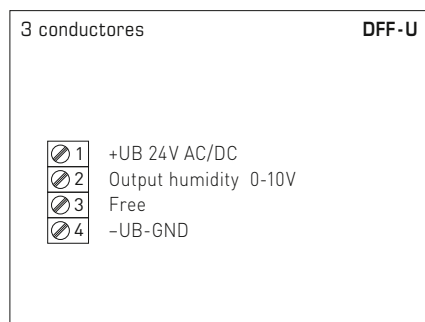
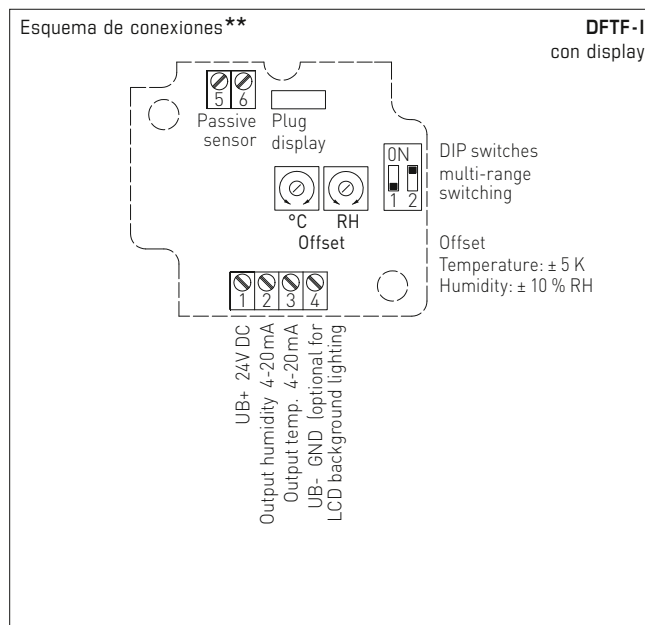
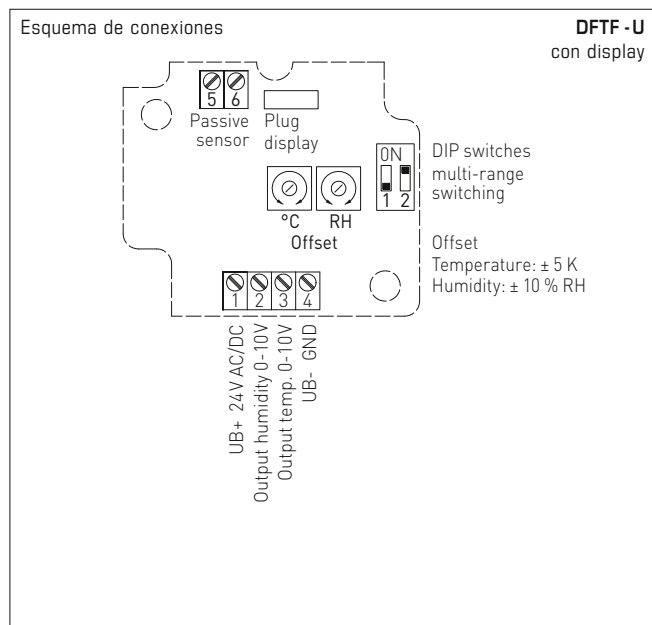
Tabla de temperatura
RM: 0...+80 °C

°C	U _A en V	I _A en mA
0	0,0	4,0
5	0,6	5,0
10	1,3	6,0
15	1,9	7,0
20	2,5	8,0
25	3,1	9,0
30	3,8	10,0
35	4,4	11,0
40	5,0	12,0
45	5,6	13,0
50	6,3	14,0
55	6,9	15,0
60	7,5	16,0
65	8,1	17,0
70	8,8	18,0
75	9,4	19,0
80	10,0	20,0

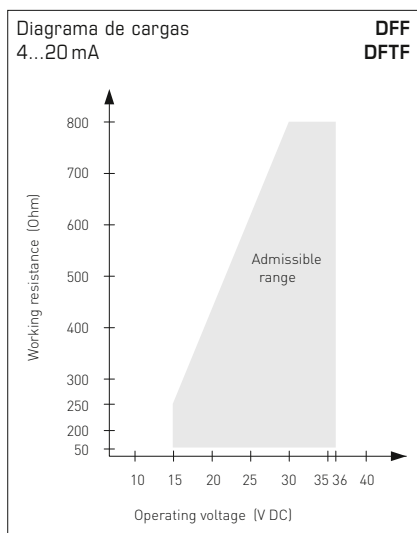
Tabla de humedad
RM: 0...100 % h.r.

% h. r.	U _A en V	I _A en mA
0	0,0	4,0
5	0,5	4,8
10	1,0	5,6
15	1,5	6,4
20	2,0	7,2
25	2,5	8,0
30	3,0	8,8
35	3,5	9,6
40	4,0	10,4
45	4,5	11,2
50	5,0	12,0
55	5,5	12,8
60	6,0	13,6
65	6,5	14,4
70	7,0	15,2
75	7,5	16,0
80	8,0	16,8
85	8,5	17,6
90	9,0	18,4
95	9,5	19,2
100	10,0	20,0

Sensor de humedad y temperatura para montaje empotrado en el techo ($\pm 2,0\%$), con capacidad de calibración, con conmutación de varios rangos y salida activa



Rangos de medida de temperatura (ajustable)	DIP 1	DIP 2
-35...+75 °C	ON	ON
-35...+35 °C	OFF	OFF
0...+50 °C (default)	OFF	ON
0...+80 °C	ON	OFF



Conexión*:
conexión de dos conductores para unidades sin / con display (no iluminado)
conexión de tres conductores para unidades con display iluminado

Conexión**:
conexión de 3 conductores para unidades sin / con display (sin iluminación de fondo)
conexión de 4 conductores para unidades con display iluminado

En la ejecución I es obligatorio conectar el circuito de humedad.



S+S REGELTECHNIK

HYGRASGARD® DFF
HYGRASGARD® DFTF

Sensor de humedad y temperatura para montaje empotrado en el techo ($\pm 2,0\%$), con capacidad de calibración, con conmutación de varios rangos y salida activa

DFF
DFTF
con display



HYGRASGARD® DFF		Sensor de humedad para montaje empotrado en el techo ($\pm 2,0\%$), Premium				
HYGRASGARD® DFTF		Sensor de humedad y temperatura para montaje empotrado en el techo ($\pm 2,0\%$), Premium				
Tipo/WG01	Rango de medida / Indicación	Salida	Display	Ref.	Precio	
	Humedad Temperatura	Humedad Temperatura				
DFF-I ejecución I						
DFF-I	0...100% h.r. -	4...20mA -		1201-6132-0000-100	367,04 €	
DFF-I LCD	0...100% h.r. -	4...20mA -	■	1201-6132-0200-100	429,26 €	
DFF-U ejecución U						
DFF-U	0...100% h.r. -	0-10V -		1201-6131-0000-100	367,04 €	
DFF-U LCD	0...100% h.r. -	0-10V -	■	1201-6131-0200-100	429,26 €	
DFTF-I ejecución I						
DFTF-I	0...100% h.r. -35...+75 °C -35...+35 °C 0...+50 °C 0...+80 °C	4...20mA 4...20mA		1201-6132-1000-100	375,93 €	
DFTF-I LCD	0...100% h.r. (4x ver arriba)	4...20mA 4...20mA	■	1201-6132-1200-100	438,16 €	
DFTF-U ejecución U						
DFTF-U	0...100% h.r. -35...+75 °C -35...+35 °C 0...+50 °C 0...+80 °C	0-10V 0-10V		1201-6131-1000-100	375,93 €	
DFTF-U LCD	0...100% h.r. (4x ver arriba)	0-10V 0-10V	■	1201-6131-1200-100	438,16 €	
Opción:	Conexión de cable con conector M12 según DIN EN 61076-2-101				sobre demanda	

**Sensor de humedad y temperatura para montaje saliente ($\pm 2,0\%$),
diseño compacto, con capacidad de calibración, varios rangos de medida
y salida activa**

Sensores de humedad para exteriores / temperatura **HYGRASGARD® AFF-SD / AFTF-SD** para medir la humedad relativa y/o la temperatura de aire. Estos sensores convierten la señal de medida en una señal estándar de 0-10V o 4...20 mA. Se ofrecen ejecuciones con /sin display, integrados en carcasas de conexión de plástico resistente a golpes con tapa de cierre rápido por tornillos.

Cada sensor ofrece cuatro rangos de temperatura para las medidas en ambientes de atmósfera no agresiva y sin contaminación de polvos, en las instalaciones de refrigeración, acondicionamiento de aire, ventilación y salas limpias. La humedad relativa (en % h. r.) se corresponde con el cociente de la presión parcial de vapor de agua y la presión de saturación de vapor a nivel de la temperatura del gas. Los convertidores han sido desarrollados para el registro de la humedad a gran precisión y funcionan como sensores digitales y estables a largo plazo como elemento de medida de la humedad. El sensor está calibrado de fábrica, si bien puede realizarse un ajuste de precisión en función del entorno por parte de un técnico especialista.

DATOS TÉCNICOS

Alimentación de tensión:	24 V AC ($\pm 20\%$); 15...36 V DC en la ejecución U 15...36 V DC en la ejecución I, según la carga, ondulación residual estabilizada $\pm 0,3V$
Carga:	R_a (ohmios) = $(U_b - 14V) / 0,02A$ en la ejecución I
Resistencia de carga:	$R_L > 5 k\Omega$ en la ejecución U
Consumo de energía:	$< 1,1 VA / 24 V DC$; $< 2,2 VA / 24 V AC$
Sensores:	sensor digital de humedad con sensor de temperatura integrado , histéresis pequeña, gran estabilidad a largo plazo
Protección del sensor:	filtro sinterizado de plástico , $\varnothing 16 mm$, $L = 35 mm$, recambiable (opción: filtro sinterizado de metal , $\varnothing 16 mm$, $L = 32 mm$)

HUMEDAD

Rango de medida de humedad:	0...100% h. r. (salida corresponde a 0-10 V ó 4...20 mA)
Rango de funcionamiento de humedad:	0...95% h. r. (sin condensación)
Precisión humedad:	típico $\pm 2,0\%$ (20...80% h. r.) a $+25^\circ C$, de lo contrario $\pm 3,0\%$
Salida humedad:	0-10 V en la ejecución U 4...20 mA en la ejecución I, ver diagrama de cargas

TEMPERATURA

Rango de medida de temperatura:	conmutación de varios rangos (ver tabla) $-35...+35^\circ C$; $-35...+75^\circ C$; $0...+50^\circ C$; $0...+80^\circ C$ (la salida se corresponde con 0-10 V ó 4...20 mA)
Precisión temperatura:	típico $\pm 0,6 K$ a $+25^\circ C$
Salida de temperatura:	0-10 V ó 4...20 mA o valor óhmico
Temperatura ambiente:	almacenamiento $-35...+85^\circ C$, funcionamiento $-30...+75^\circ C$, sin condensación
Conexión eléctrica:	2, 3 ó 4 conductores (ver esquema de conexiones) 0,14 -1,5 mm ² , bornes de tornillo
Carcasa:	plástico, resistente a rayos UV, material poliamida, 30% reforzado con bolas de vidrio, con tornillos de cierre rápido (combinación ranura / ranura en cruz), color blanco tráfico (equivalente a RAL 9016), la tapa del display es transparente
Dimensiones carcasa:	72 x 64 x 37,8 mm (Tyr 1 sin display) 72 x 64 x 43,3 mm (Tyr 1 con display)
Conexión de cable:	prensaestopas de plástico (M 16 x 1,5; con descarga de tracción, intercambiable, diámetro interior máx. 10,4 mm) o conector M12 según DIN EN 61076-2-101 (opcional sobre demanda)
Tubo protector:	de acero inoxidable V2A (1.4301), $\varnothing 16 mm$, $LN = 55 mm$
Conexión de proceso:	con tornillos
Estabilidad a largo plazo:	$\pm 1\%$ / año
Clase de protección:	III (según EN 60 730)
Tipo de protección:	IP 65 (según EN 60 529) Carcasa comprobado, TÜV SÜD, n.º informe 713139052 (Tyr 1)
Normas:	conformidad CE, según la directiva CEM 2014 / 30 / EU, según EN 61326-1, según EN 61326-2-3
Opción:	display iluminado , dos líneas, ventana de empotrar aprox. 36 x 15 mm (AxH) para visualizar la temperatura EFECTIVA y/o la humedad EFECTIVA

ACCESORIOS

ver último capítulo

AFF-SD
AFTF-SD
diseño compacto



SF-M
Filtro sinterizado de **metal**
(opcional)





S+S REGELTECHNIK

HYGRASGARD® AFF-SD
HYGRASGARD® AFTF-SD

Sensor de humedad y temperatura para montaje saliente ($\pm 2,0\%$),
diseño compacto, con capacidad de calibración, varios rangos de medida
y salida activa

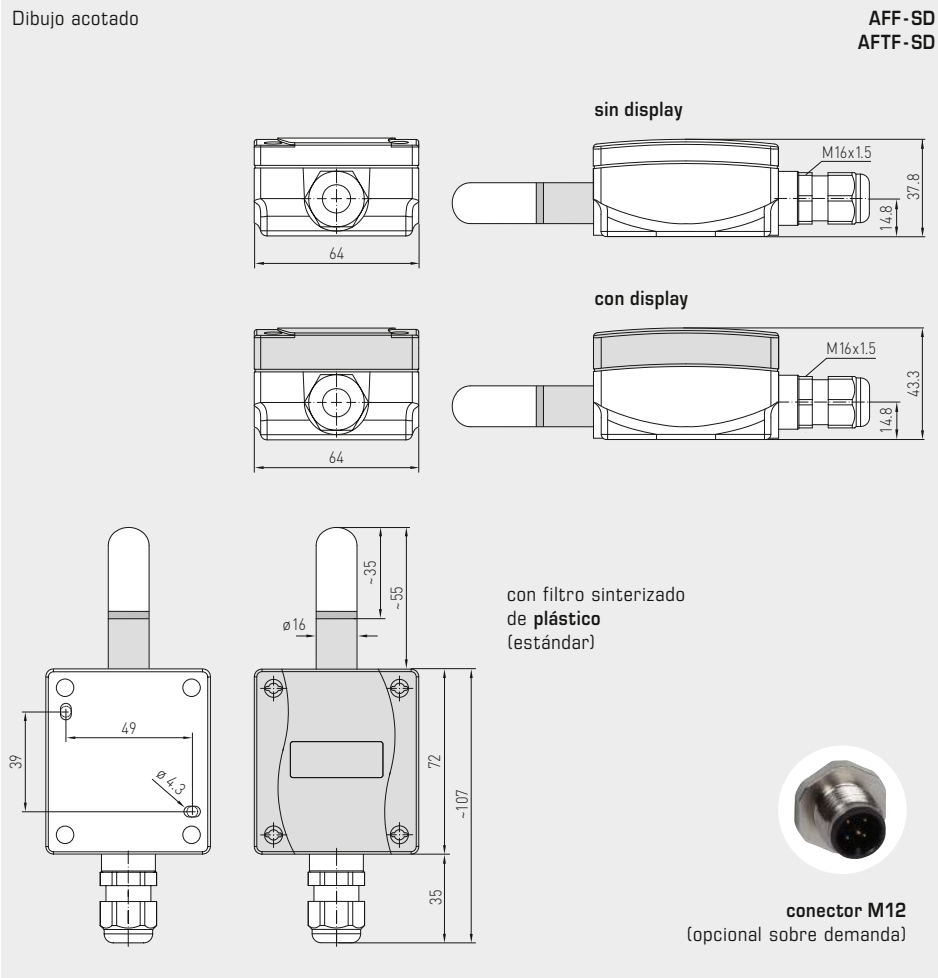


Tabla de temperatura
RM: -35...+75 °C

°C	U _A en V	I _A en mA
-35	0,0	4,0
-30	0,5	4,7
-25	0,9	5,5
-20	1,4	6,2
-15	1,8	6,9
-10	2,3	7,6
-5	2,7	8,4
0	3,2	9,1
5	3,6	9,8
10	4,1	10,5
15	4,5	11,3
20	5,0	12,0
25	5,5	12,7
30	5,9	13,5
35	6,4	14,2
40	6,8	14,9
45	7,3	15,6
50	7,7	16,4
55	8,2	17,1
60	8,6	17,8
65	9,1	18,5
70	9,5	19,2
75	10,0	20,0

Tabla de temperatura
RM: -35...+35 °C

°C	U _A en V	I _A en mA
-35	0,0	4,0
-30	0,7	5,1
-25	1,4	6,3
-20	2,1	7,4
-15	2,9	8,6
-10	3,6	9,7
-5	4,3	10,9
0	5,0	12,0
5	5,7	13,1
10	6,4	14,3
15	7,1	15,4
20	7,9	16,6
25	8,6	17,7
30	9,3	18,9
35	10,0	20,0

Tabla de temperatura
RM: 0...+50 °C

°C	U _A en V	I _A en mA
0	0,0	4,0
5	1,0	5,6
10	2,0	7,2
15	3,0	8,8
20	4,0	10,4
25	5,0	12,0
30	6,0	13,6
35	7,0	15,2
40	8,0	16,8
45	9,0	18,4
50	10,0	20,0

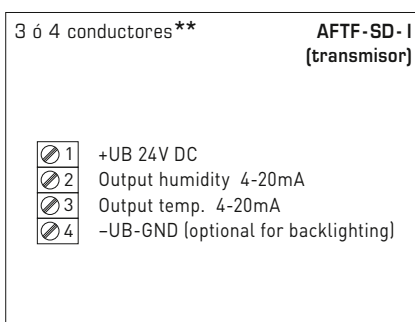
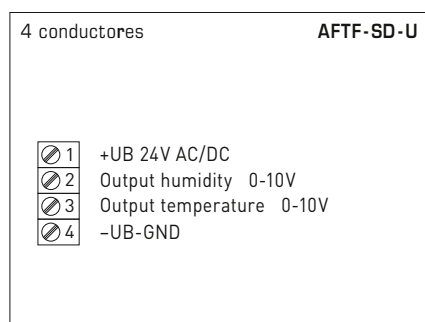
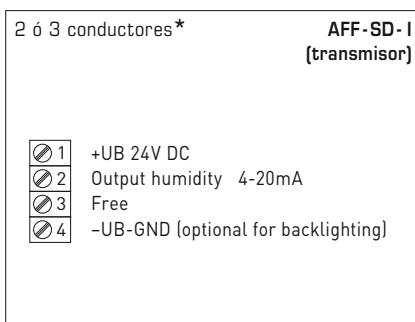
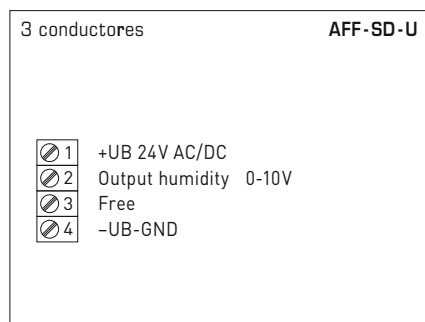
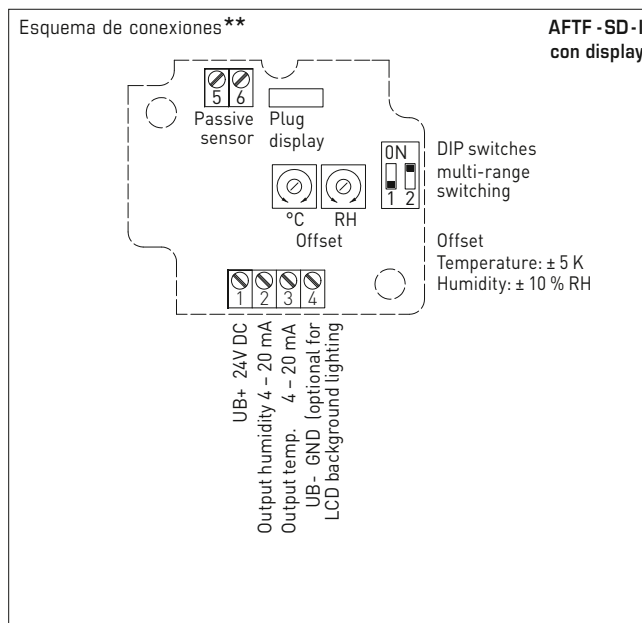
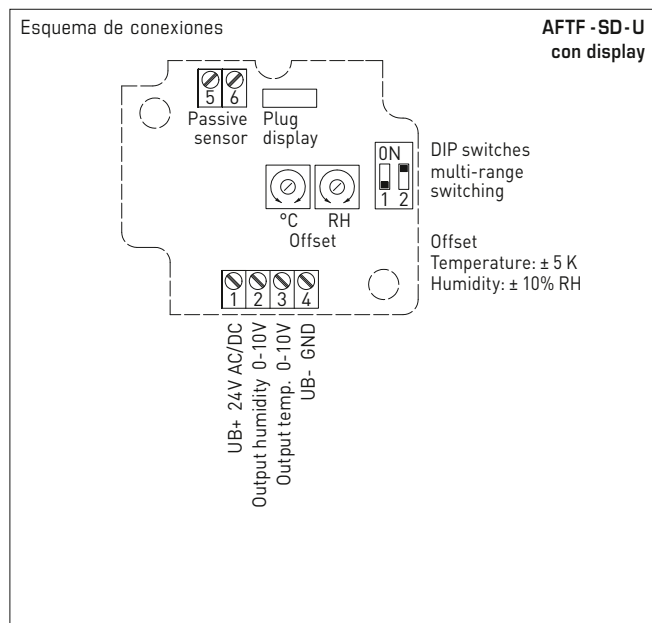
Tabla de temperatura
RM: 0...+80 °C

°C	U _A en V	I _A en mA
0	0,0	4,0
5	0,6	5,0
10	1,3	6,0
15	1,9	7,0
20	2,5	8,0
25	3,1	9,0
30	3,8	10,0
35	4,4	11,0
40	5,0	12,0
45	5,6	13,0
50	6,3	14,0
55	6,9	15,0
60	7,5	16,0
65	8,1	17,0
70	8,8	18,0
75	9,4	19,0
80	10,0	20,0

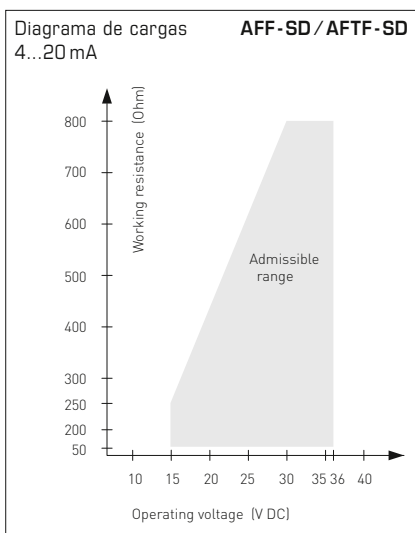
Tabla de humedad
RM: 0...100% h.r.

% h. r.	U _A en V	I _A en mA
0	0,0	4,0
5	0,5	4,8
10	1,0	5,6
15	1,5	6,4
20	2,0	7,2
25	2,5	8,0
30	3,0	8,8
35	3,5	9,6
40	4,0	10,4
45	4,5	11,2
50	5,0	12,0
55	5,5	12,8
60	6,0	13,6
65	6,5	14,4
70	7,0	15,2
75	7,5	16,0
80	8,0	16,8
85	8,5	17,6
90	9,0	18,4
95	9,5	19,2
100	10,0	20,0

Sensor de humedad y temperatura para montaje saliente ($\pm 2,0\%$),
diseño compacto, con capacidad de calibración, varios rangos de medida
y salida activa



Rangos de medida de temperatura [ajustable]	DIP 1	DIP 2
-35...+75 °C	ON	ON
-35...+35 °C	OFF	OFF
0...+50 °C (default)	OFF	ON
0...+80 °C	ON	OFF



Conexión*:
conexión de dos conductores para unidades sin/ con display (no iluminado)
conexión de tres conductores para unidades con display iluminado

Conexión**:
conexión de 3 conductores para unidades sin/ con display (sin iluminación de fondo)
conexión de 4 conductores para unidades con display iluminado

En la **ejecución I** es obligatorio conectar el circuito de humedad.



S+S REGELTECHNIK

HYGRASGARD® AFF-SD
HYGRASGARD® AFTF-SD

Sensor de humedad y temperatura para montaje saliente ($\pm 2,0\%$),
diseño compacto, con capacidad de calibración, varios rangos de medida
y salida activa



WS-04

Protección contra la
intemperie y la radiación solar
(opción)



AFF-SD
AFTF-SD
diseño compacto
con display



HYGRASGARD® AFF-SD Sensor de humedad para montaje saliente, diseño compacto ($\pm 2,0\%$), *Standard*
HYGRASGARD® AFTF-SD Sensor de humedad y temperatura para montaje saliente, diseño compacto ($\pm 2,0\%$), *Standard*

Tipo/WG01B	Rango de medida/Indicación		Salida		Display	Ref.	Precio
	Humedad	Temperatura	Humedad	Temperatura			
AFF-SD-I	ejecución I						
AFF-SD-I	0...100 % h.r.	-	4...20 mA	-		1201-1122-0000-100	193,64 €
AFF-SD-I LCD	0...100 % h.r.	-	4...20 mA	-	■	1201-1122-0200-000	248,20 €
AFF-SD-U	ejecución U						
AFF-SD-U	0...100 % h.r.	-	0-10 V	-		1201-1121-0000-100	193,64 €
AFF-SD-U LCD	0...100 % h.r.	-	0-10 V	-	■	1201-1121-0200-000	248,20 €
AFTF-SD-I	ejecución I						
AFTF-SD-I	0...100 % h.r.	-35...+75 °C -35...+35 °C 0...+50 °C 0...+80 °C	4...20 mA	4...20 mA		1201-1122-1000-100	197,74 €
AFTF-SD-I LCD	0...100 % h.r.	-35...+75 °C -35...+35 °C 0...+50 °C 0...+80 °C	4...20 mA	4...20 mA	■	1201-1122-1200-100	252,27 €
AFTF-SD-U	ejecución U						
AFTF-SD-U	0...100 % h.r.	-35...+75 °C -35...+35 °C 0...+50 °C 0...+80 °C	0-10 V	0-10 V		1201-1121-1000-100	197,74 €
AFTF-SD-U LCD	0...100 % h.r.	-35...+75 °C -35...+35 °C 0...+50 °C 0...+80 °C	0-10 V	0-10 V	■	1201-1121-1200-100	252,27 €
Opción:	Conexión de cable con conector M12 según DIN EN 61076-2-101					sobre demanda	

ACCESORIOS							
SF-M	Filtro sinterizado de metal, Ø 16 mm, L = 32 mm, recambiable, de acero inoxidable V4A (1.4404)					7000-0050-2200-100	45,34 €
WS-01	Protección contra la radiación solar y contra impactos, 184 x 180 x 80 mm, de acero inoxidable V2A (1.4301)					7100-0040-2000-000	34,03 €
WS-04	Protección contra la intemperie y radiación solar, 130 x 180 x 135 mm, de acero inoxidable V2A (1.4301)					7100-0040-7000-000	40,15 €

Ver más información en el capítulo "Accesorios".



Sensor de humedad y temperatura para montaje saliente (± 1,8% / ± 2,0%), con capacidad de calibración, varios rangos de medida y salida activa/pasiva

Sensor de humedad / temperatura para exteriores **HYGRASGARD® AFF/AFTF** (± 2,0%) y **AFF-20/AFTF-20** (± 1,8%) con filtro de plástico sinterizado (opción: filtro de metal sinterizado), o **AFF-25/AFTF-25** (± 1,8%) con cabezal de medición encajable con filtro sinterizado de metal; carcasa de plástico resistente a los golpes con tornillos de cierre rápido, a elegir con / sin display, con prensaestopas (conector M12 opcional según DIN EN 61076-2-101).

Este sensor mide la humedad relativa y/o la temperatura del aire y convierte la señal de medida en una señal estándar de 0-10V ó 4...20 mA. Cada sensor ofrece cuatro rangos de temperatura conmutables para las medidas en ambientes de atmósfera no agresiva y sin contaminación de polvos, en las instalaciones de refrigeración, acondicionamiento de aire, ventilación y salas limpias. La humedad relativa (en % h. r.) se corresponde con el cociente de la presión parcial de vapor de agua y la presión de saturación de vapor a nivel de la temperatura del gas. Los convertidores han sido desarrollados para el registro de la humedad a gran precisión y funcionan como sensores digitales y estables a largo plazo como elemento de medida de la humedad. El sensor está calibrado de fábrica, si bien puede realizarse un ajuste de precisión en función del entorno por parte de un técnico especialista.

AFF / AFTF (± 2,0%)
con filtro sinterizado de plástico
(estándar)



AFF-20 / AFTF-20 (± 1,8%)
con filtro sinterizado de plástico
(estándar)



AFF-25 / AFTF-25 (± 1,8%)
cabezal de medición encajable
con filtro sinterizado de metal



DATOS TÉCNICOS

Alimentación de tensión: 24 V AC (± 20%); 15...36 V DC en la ejecución U
15...36 V DC en la ejecución I, según la carga, ondulación residual estabilizada ± 0,3V

Carga: R_a (ohmios) = $(U_b - 14 V) / 0,02 A$ en la ejecución I, ver diagrama de cargas

Resistencia de carga: $R_L > 5 k\Omega$ en la ejecución U

Consumo de energía: < 1,1 VA / 24 V DC; < 2,2 VA / 24 V AC

Sensores: sensor digital de humedad con sensor de temperatura integrado, histéresis pequeña, gran estabilidad a largo plazo

HUMEDAD

Rango de medida de humedad: 0...100% h. r.

Humedad del aire admisible: < 95% h. r., sin condensación

Precisión humedad: **AFF / AFTF:**
típico ± 2,0% (20...80% h. r.) a +25 °C, de lo contrario ± 3,0%
AFF-20 / AFTF-20, AFF-25 / AFTF-25:
típico ± 1,8% (10...90% h. r.) a +25 °C, de lo contrario ± 2,0%

Salida humedad: 0-10 V en la ejecución U; 4...20 mA en la ejecución I

TEMPERATURA

Rango de medida de temperatura: conmutación de varios rangos con 4 rangos conmutables (ver tabla)
-35...+35 °C; -35...+75 °C; 0...+50 °C; 0...+80 °C

Temperatura ambiente: almacenamiento -35...+85 °C;
funcionamiento -30...+80 °C, sin condensación

Precisión de temperatura: **AFF / AFTF:**
típico ± 0,4 K a +25 °C

AFF-20 / AFTF-20, AFF-25 / AFTF-25:
típico ± 0,2 K a +25 °C

Salida de temperatura: 0-10 V en la ejecución U; 4...20 mA en la ejecución I;
AFTF-Uxx (sensor de temperatura pasiva) ver tabla

Conexión eléctrica: 2, 3 ó 4 conductores (ver esquema de conexiones)
0,14 -1,5 mm², bornes de tornillo

Conexión de cable: prensaestopas de plástico (M 16 x 1,5; con descarga de tracción, intercambiable, diámetro interior máx. 10,4 mm) o conector M12 según DIN EN 61076-2-101 (opcional)

Carcasa: plástico, resistente a rayos UV, material poliamida, 30% reforzado con bolas de vidrio, con tornillos de cierre rápido (combinación ranura / ranura en cruz), color blanco tráfico (equivalente a RAL 9016), la tapa del display es transparente

Dimensiones carcasa: 126 x 90 x 50 mm (Tyr 2)

Tubo protector: acero inoxidable V2A (1.4301), Ø 16 mm
AFF / AFTF: LN = 55 mm
AFF-20 / AFTF-20: LN = 137 mm
AFF-25 / AFTF-25: LN = 88,5 mm

Protección del sensor: **AFF / AFTF, AFF-20 / AFTF-20:**
filtro sinterizado de plástico, Ø 16 mm, L = 35 mm, recambiable (opción: filtro sinterizado de metal, Ø 16 mm, L = 32 mm)

AFF-25 / AFTF-25:
cabezal de medición encajable (sensor) de acero inoxidable V2A (1.4301) con filtro sinterizado de metal, Ø 16 mm, L = 88,5 mm, recambiable

Conexión de proceso: con tornillos

Estabilidad a largo plazo: ± 1% / año

Clase de protección: III (según EN 60 730)

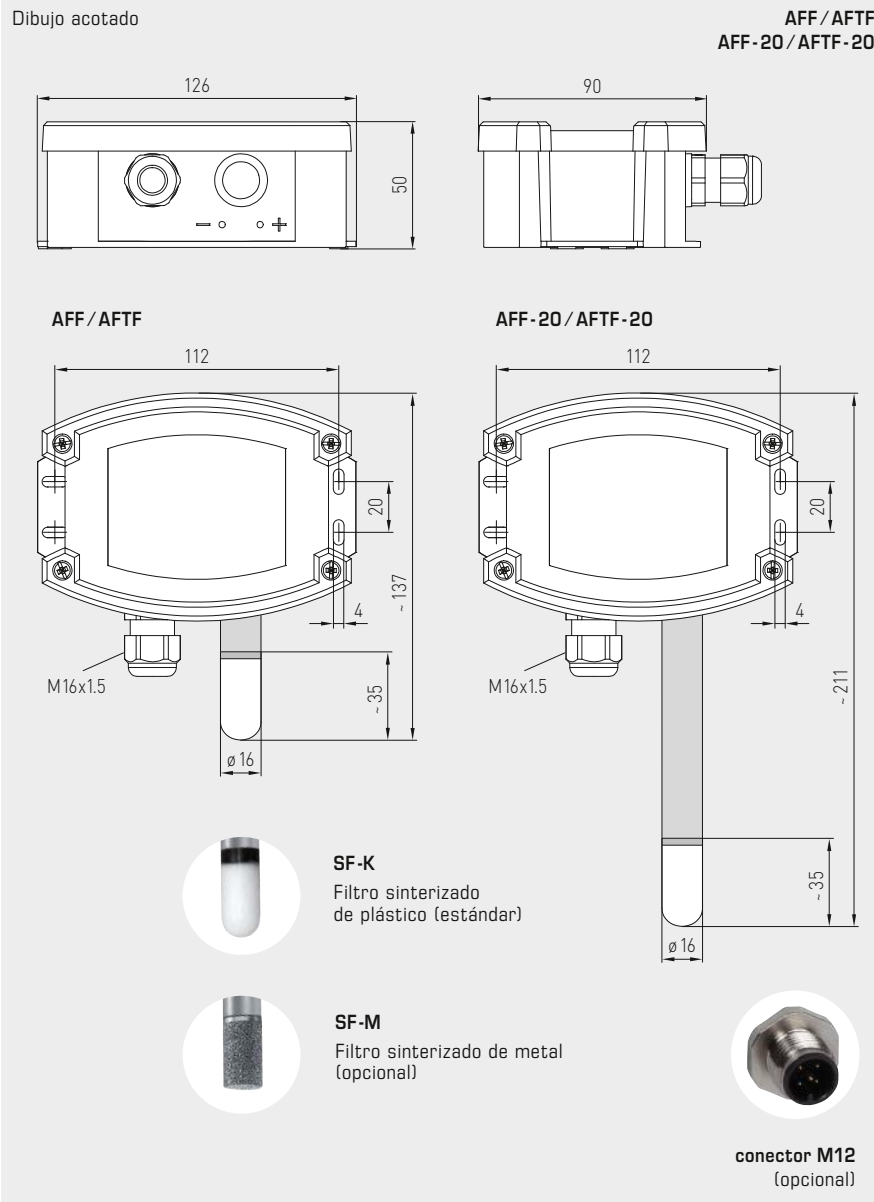
Tipo de protección: IP 65 (según EN 60 529)

Normas: conformidad CE, según la directiva CEM 2014 / 30 / EU, según EN 61326-1, según EN 61326-2-3

Opción: display iluminado, tres líneas, ventana de empotrar aprox. 70 x 40 mm (AxH) para visualizar la temperatura EFECTIVA y/o la humedad EFECTIVA

ACCESORIOS

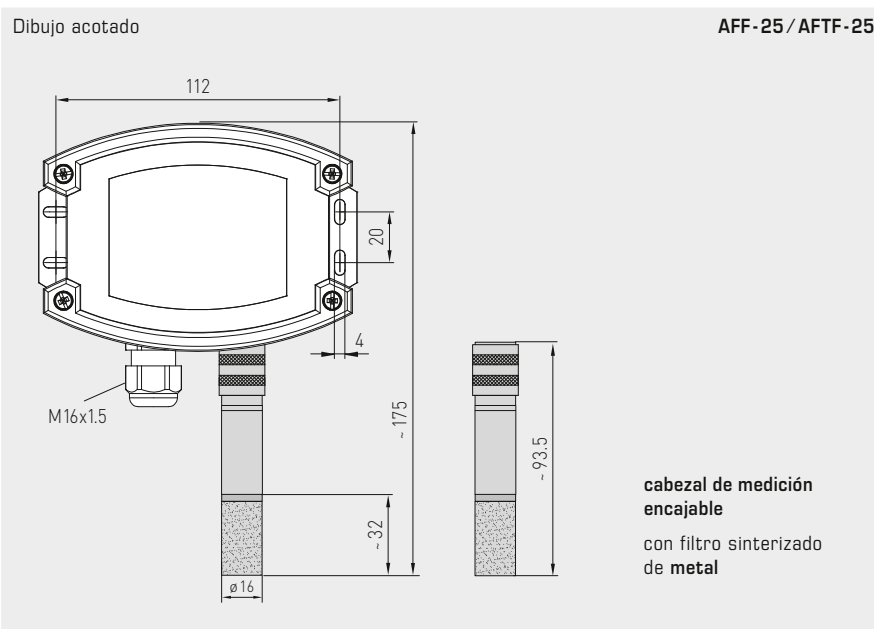
ver último capítulo



AFF / AFTF (± 2,0 %)
con display y
con filtro sinterizado de plástico
(estándar)



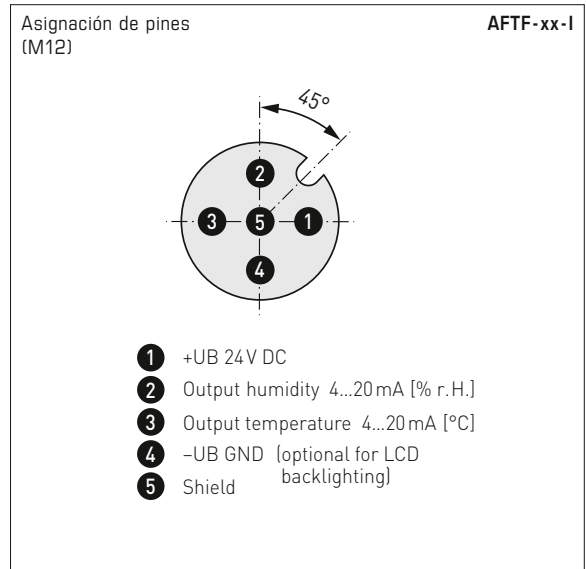
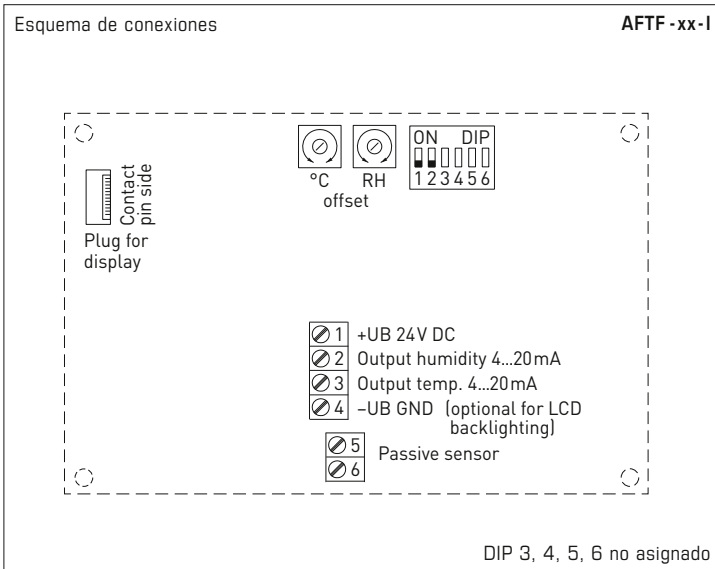
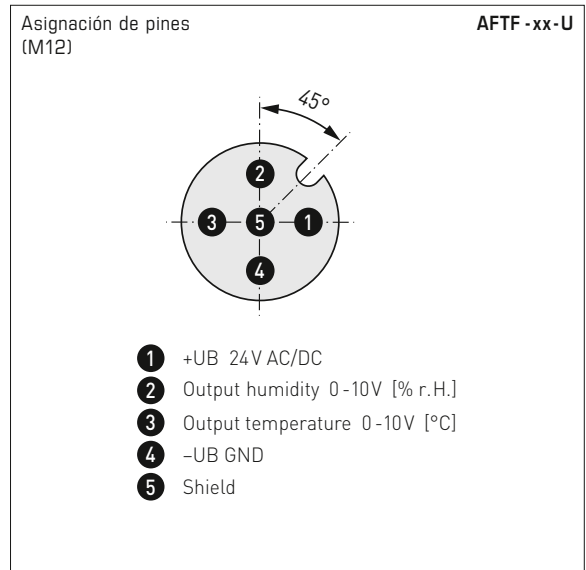
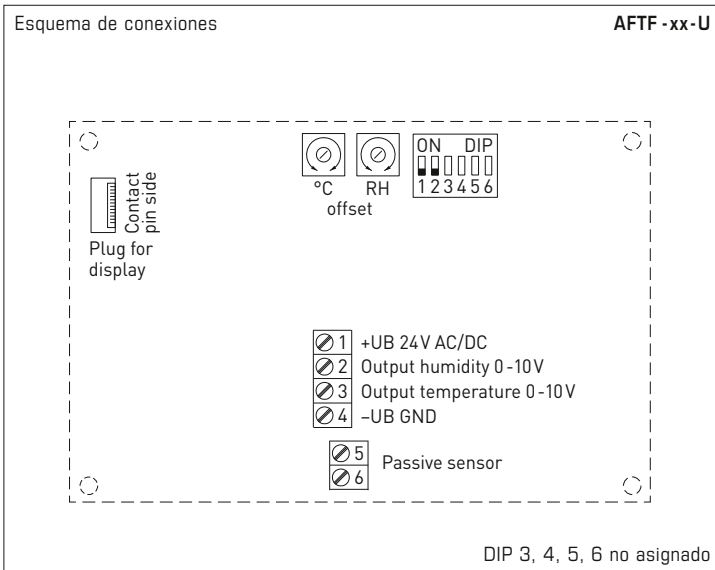
AFF-20 / AFTF-20 (± 1,8 %)
con display y
con filtro sinterizado de plástico
(estándar)



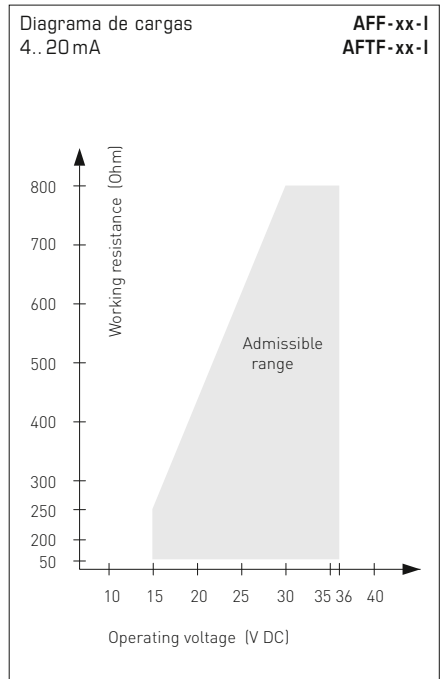
AFF-25 / AFTF-25 (± 1,8 %)
cabezal de medición encajable
con filtro sinterizado de metal
y display



Sensor de humedad y temperatura para montaje saliente ($\pm 1,8\%$ / $\pm 2,0\%$),
 con capacidad de calibración, varios rangos de medida
 y salida activa/pasiva



AFF-xx / AFTF-xx
 con display,
 abatible





3 conductores **AFF-xx-U**

1	+UB 24V AC/DC
2	Output humidity 0-10V
3	Free
4	-UB-GND

2 ó 3 conductores * **AFF-xx-I (transmisor)**

1	+UB 24V DC
2	Output humidity 4...20mA
3	Free
4	-UB-GND (optional for backlighting)

4 ó 6 conductores **AFTF-U (sensor de temperatura pasivo)**

1	+UB 24V AC/DC
2	Output humidity 0-10V
3	Output temperature 0-10V
4	-UB-GND
5	Passive element
6	e.g. Pt1000, Ni1000, LMZ235Z

4 conductores **AFTF-xx-U**

1	+UB 24V AC/DC
2	Output humidity 0-10V
3	Output temperature 0-10V
4	-UB-GND

3 ó 4 conductores ** **AFTF-xx-I (transmisor)**

1	+UB 24V DC
2	Output humidity 4...20mA
3	Output temp. 4...20mA
4	-UB-GND (optional for backlighting)

4 ó 6 conductores **AFTF-I (sensor de temperatura pasivo)**

1	+UB 24V DC
2	Output humidity 4...20mA
3	Output temp. 4...20mA
4	-UB-GND (optional for backlighting)
5	Passive element
6	e.g. Pt1000, Ni1000, LMZ235Z

Rangos de medida de temperatura (ajustable)	DIP 1	DIP 2
-35...+75 °C	ON	ON
-35...+35 °C	OFF	OFF
0...+50 °C (default)	OFF	ON
0...+80 °C	ON	OFF

Conexión*:
conexión de dos conductores para unidades sin/con display (no iluminado)
conexión de tres conductores para unidades con display iluminado

Conexión**:
conexión de 3 conductores para unidades sin/con display (sin iluminación de fondo)
conexión de 4 conductores para unidades con display iluminado

En la ejecución I es obligatorio conectar el circuito de humedad.

Tabla de temperatura
RM: -35...+75 °C

°C	U _A en V	I _A en mA
-35	0,0	4,0
-30	0,5	4,7
-25	0,9	5,5
-20	1,4	6,2
-15	1,8	6,9
-10	2,3	7,6
-5	2,7	8,4
0	3,2	9,1
5	3,6	9,8
10	4,1	10,5
15	4,5	11,3
20	5,0	12,0
25	5,5	12,7
30	5,9	13,5
35	6,4	14,2
40	6,8	14,9
45	7,3	15,6
50	7,7	16,4
55	8,2	17,1
60	8,6	17,8
65	9,1	18,5
70	9,5	19,2
75	10,0	20,0

Tabla de temperatura
RM: -35...+35 °C

°C	U _A en V	I _A en mA
-35	0,0	4,0
-30	0,7	5,1
-25	1,4	6,3
-20	2,1	7,4
-15	2,9	8,6
-10	3,6	9,7
-5	4,3	10,9
0	5,0	12,0
5	5,7	13,1
10	6,4	14,3
15	7,1	15,4
20	7,9	16,6
25	8,6	17,7
30	9,3	18,9
35	10,0	20,0

Tabla de temperatura
RM: 0...+50 °C

°C	U _A en V	I _A en mA
0	0,0	4,0
5	1,0	5,6
10	2,0	7,2
15	3,0	8,8
20	4,0	10,4
25	5,0	12,0
30	6,0	13,6
35	7,0	15,2
40	8,0	16,8
45	9,0	18,4
50	10,0	20,0

Tabla de temperatura
RM: 0...+80 °C

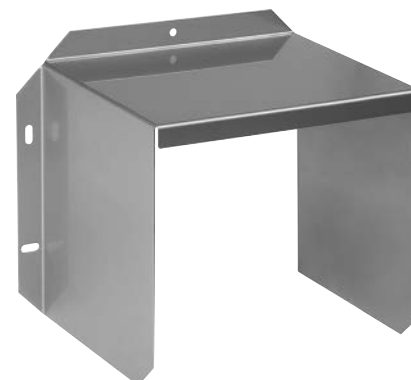
°C	U _A en V	I _A en mA
0	0,0	4,0
5	0,6	5,0
10	1,3	6,0
15	1,9	7,0
20	2,5	8,0
25	3,1	9,0
30	3,8	10,0
35	4,4	11,0
40	5,0	12,0
45	5,6	13,0
50	6,3	14,0
55	6,9	15,0
60	7,5	16,0
65	8,1	17,0
70	8,8	18,0
75	9,4	19,0
80	10,0	20,0

Tabla de humedad
RM: 0...100 % h.r.

% h.r.	U _A en V	I _A en mA
0	0,0	4,0
5	0,5	4,8
10	1,0	5,6
15	1,5	6,4
20	2,0	7,2
25	2,5	8,0
30	3,0	8,8
35	3,5	9,6
40	4,0	10,4
45	4,5	11,2
50	5,0	12,0
55	5,5	12,8
60	6,0	13,6
65	6,5	14,4
70	7,0	15,2
75	7,5	16,0
80	8,0	16,8
85	8,5	17,6
90	9,0	18,4
95	9,5	19,2
100	10,0	20,0

Sensor de humedad y temperatura para montaje saliente ($\pm 2,0\%$),
con capacidad de calibración, varios rangos de medida
y salida activa/pasiva

AFF / AFTF ($\pm 2,0\%$)
con prensaestopas



WS-03

Protección contra la intemperie y radiación solar

HYGRASGARD® AFF Sensor de humedad para montaje saliente ($\pm 2,0\%$), *Standard*
HYGRASGARD® AFTF Sensor de humedad y temperatura para montaje saliente ($\pm 2,0\%$), *Standard*

Tipo/WG02	Rango de medida/Indicación		Salida		Display	Ref.	Precio
	Humedad	Temperatura	Humedad	Temperatura			
AFF							
AFF-I	0...100% h.r.	-	4...20 mA	-		1201-7112-0000-000	203,87 €
AFF-I LCD	0...100% h.r.	-	4...20 mA	-	■	1201-7112-0400-000	258,42 €
AFF-U	0...100% h.r.	-	0-10V	-		1201-7111-0000-000	203,87 €
AFF-U LCD	0...100% h.r.	-	0-10V	-	■	1201-7111-0400-000	258,42 €
AFTF							
AFTF-I	0...100% h.r.	-35...+75 °C -35...+35 °C 0...+50 °C 0...+80 °C	4...20 mA	4...20 mA		1201-7112-1000-000	223,64 €
AFTF-I LCD	0...100% h.r.	(4x ver arriba)	4...20 mA	4...20 mA	■	1201-7112-1400-000	278,19 €
AFTF-U	0...100% h.r.	-35...+75 °C -35...+35 °C 0...+50 °C 0...+80 °C	0-10V	0-10V		1201-7111-1000-000	223,64 €
AFTF-U LCD	0...100% h.r.	(4x ver arriba)	0-10V	0-10V	■	1201-7111-1400-000	278,19 €
Variante de carcasa:	Conexión de cable con prensaestopas (conector M12 sobre demanda)						

HYGRASGARD® AFTF-U xx Sensor de humedad y temperatura para montaje saliente ($\pm 2,0\%$), *Standard*
(sensor de temperatura pasivo)

Tipo/WG02	Rango de medida/Indicación		Salida		Ref.	Precio	
	Humedad	Temperatura	Humedad	Temperatura			
AFTF-U xx	Pt, Ni, LM235Z, NTC		(activa / pasiva)				
AFTF-U Pt100	0...100% h.r.	-35...+75 °C -35...+35 °C 0...+50 °C 0...+80 °C	0-10V	0-10V + Pt100	1201-7111-2001-000	225,00 €	
AFTF-U Pt1000	0...100% h.r.	(4x ver arriba)	0-10V	0-10V + Pt1000	1201-7111-2005-000	226,37 €	
AFTF-U Ni1000	0...100% h.r.	(4x ver arriba)	0-10V	0-10V + Ni1000	1201-7111-2009-000	227,05 €	
AFTF-U NiTK	0...100% h.r.	(4x ver arriba)	0-10V	0-10V + Ni1000TK5000	1201-7111-2010-000	227,73 €	
AFTF-U LM235Z	0...100% h.r.	(4x ver arriba)	0-10V	0-10V + LM235Z , 10mV/K	1201-7111-2021-000	226,50 €	
AFTF-U NTC1,8K	0...100% h.r.	(4x ver arriba)	0-10V	0-10V + NTC 1,8 kOhm	1201-7111-2012-000	227,46 €	
AFTF-U NTC10K	0...100% h.r.	(4x ver arriba)	0-10V	0-10V + NTC 10 kOhm	1201-7111-2015-000	224,33 €	
AFTF-U NTC20K	0...100% h.r.	(4x ver arriba)	0-10V	0-10V + NTC 20 kOhm	1201-7111-2016-000	224,33 €	
Variante de carcasa:	Conexión de cable con prensaestopas (conector M12 sobre demanda)						



S+S REGELTECHNIK

HYGRASGARD® AFF-25
HYGRASGARD® AFTF-25

Sensor de humedad y temperatura para montaje saliente ($\pm 1,8\%$),
con capacidad de calibración, varios rangos de medida
y salida activa



AFF-25 / AFTF-25 ($\pm 1,8\%$)
con prensaestopas



HYGRASGARD® AFF-25		Sensor de humedad para montaje saliente, encajable ($\pm 1,8\%$), <i>Deluxe</i>						
HYGRASGARD® AFTF-25		Sensor de humedad y temperatura para montaje saliente, encajable ($\pm 1,8\%$), <i>Deluxe</i>						
Tipo / WG02	Rango de medida / Indicación		Salida		Display	Ref.	Precio	
	Humedad	Temperatura	Humedad	Temperatura				
AFF-25								
AFF-25-I	0...100 % h.r.	-	4... 20 mA	-		1201-7132-0000-101	381,82 €	
AFF-25-I LCD	0...100 % h.r.	-	4... 20 mA	-	■	1201-7132-0400-101	435,19 €	
AFF-25-U	0...100 % h.r.	-	0-10 V	-		1201-7131-0000-101	381,82 €	
AFF-25-U LCD	0...100 % h.r.	-	0-10 V	-	■	1201-7131-0400-101	435,19 €	
AFTF-25								
AFTF-25-I	0...100 % h.r.	-35...+75 °C -35...+35 °C 0...+50 °C 0...+80 °C	4... 20 mA	4... 20 mA		1201-7132-1000-101	405,00 €	
AFTF-25-I LCD	0...100 % h.r.	(4x ver arriba)	4... 20 mA	4... 20 mA	■	1201-7132-1400-101	458,38 €	
AFTF-25-U	0...100 % h.r.	-35...+75 °C -35...+35 °C 0...+50 °C 0...+80 °C	0-10 V	0-10 V		1201-7131-1000-101	405,00 €	
AFTF-25-U LCD	0...100 % h.r.	(4x ver arriba)	0-10 V	0-10 V	■	1201-7131-1400-101	458,38 €	
Variante de carcasa:		Conexión de cable con prensaestopas (conector M12 sobre demanda)						

ACCESORIOS							
SF-M	Filtro sinterizado de metal, Ø 16 mm, L = 32 mm, recambiable, de acero inoxidable V4A (1.4404)					7000-0050-2200-100	45,34 €
MSK-25	Cabezal de medición encajable (sensor), de acero inoxidable V2A (1.4301), filtro sinterizado de metal, Ø 16 mm, L = 88,5 mm, recambiable, reemplazando de AFF-25 / AFTF-25					7201-1131-0000-000	230,46 €
WS-01	Protección contra la radiación solar y contra impactos, 184 x 180 x 80 mm, de acero inoxidable V2A (1.4301)					7100-0040-2000-000	34,03 €
WS-03	Protección contra la intemperie y radiación solar, 200 x 180 x 150 mm, de acero inoxidable V2A (1.4301)					7100-0040-6000-000	47,92 €

Para más información, ver último capítulo.

Sensor de humedad y temperatura para montaje saliente ($\pm 1,8\%$), con capacidad de calibración, varios rangos de medida y salida activa

AFTF-20-Q ($\pm 1,8\%$)
con conector M12



HYGRASGARD® AFTF-20-Q Sensor de humedad y temperatura para montaje saliente ($\pm 1,8\%$), *Premium* (con conector M12)

Tipo / WG02	Rango de medida / Indicación		Salida		Display ● = Q	Ref.	Precio
	Humedad	Temperatura	Humedad	Temperatura			
AFTF-20-Q							
AFTF-20-I Q	0...100% h.r.	-35...+75 °C -35...+35 °C 0...+50 °C 0...+80 °C	4... 20 mA	4... 20 mA	●	2003-6121-2100-001	328,60 €
AFTF-20-I Q LCD	0...100% h.r.	(4x ver arriba)	4... 20 mA	4... 20 mA	● ■	2003-6122-2100-001	380,41 €
AFTF-20-U Q	0...100% h.r.	-35...+75 °C -35...+35 °C 0...+50 °C 0...+80 °C	0-10 V	0-10 V	●	2003-6121-1100-001	328,60 €
AFTF-20-U Q LCD	0...100% h.r.	(4x ver arriba)	0-10 V	0-10 V	● ■	2003-6122-1100-001	380,41 €
Variante de carcasa "Q": Conexión de cable con conector M12 (macho, 5 polos, codificación A)							

ACCESORIOS

SF-M	Filtro sinterizado de metal, Ø 16 mm, L=32 mm, recambiable, de acero inoxidable V4A (1.4404)	7000-0050-2200-100	45,34 €
-------------	--	--------------------	----------------

Para más información, ver último capítulo.



S+S REGELTECHNIK

HYGRASGARD® AFF-20
HYGRASGARD® AFTF-20

Sensor de humedad y temperatura para montaje saliente ($\pm 1,8\%$),
con capacidad de calibración, varios rangos de medida
y salida activa



AFF-20 / AFTF-20 ($\pm 1,8\%$)
con prensaestopas

HYGRASGARD® AFF-20		Sensor de humedad para montaje saliente ($\pm 1,8\%$), <i>Premium</i> (con prensaestopas)				
Tipo / WG02	Rango de medida / Indicación Humedad	Indicación Temperatura	Salida Humedad	Temperatura	Display Ref.	Precio
AFF-20						
AFF-20-I	0...100% h.r.	–	4... 20 mA	–	1201-7112-0000-201	258,42 €
AFF-20-I LCD	0...100% h.r.	–	4... 20 mA	–	■ 1201-7112-0400-201	312,96 €
AFF-20-U	0...100% h.r.	–	0-10 V	–	1201-7111-0000-201	258,42 €
AFF-20-U LCD	0...100% h.r.	–	0-10 V	–	■ 1201-7111-0400-201	312,96 €
Variante de carcasa:	Conexión de cable con prensaestopas (conector M12 sobre demanda)					

HYGRASGARD® AFTF-20		Sensor de humedad y temperatura para montaje saliente ($\pm 1,8\%$), <i>Premium</i> (con prensaestopas)				
Tipo / WG02	Rango de medida / Indicación Humedad	Indicación Temperatura	Salida Humedad	Temperatura	Display Ref.	Precio
AFTF-20						
AFTF-20-I	0...100% h.r.	–35...+75 °C –35...+35 °C 0...+50 °C 0...+80 °C	4... 20 mA	4... 20 mA	1201-7112-1000-201	283,68 €
AFTF-20-I LCD	0...100% h.r.	(4x ver arriba)	4... 20 mA	4... 20 mA	■ 1201-7112-1400-201	335,52 €
AFTF-20-U	0...100% h.r.	–35...+75 °C –35...+35 °C 0...+50 °C 0...+80 °C	0-10 V	0-10 V	1201-7111-1000-201	283,68 €
AFTF-20-U LCD	0...100% h.r.	(4x ver arriba)	0-10 V	0-10 V	■ 1201-7111-1400-201	335,52 €
Variante de carcasa:	Conexión de cable con prensaestopas (conector M12 ver AFTF-20-Q)					

ACCESORIOS						
SF-M	Filtro sinterizado de metal, Ø 16 mm, L = 32 mm, recambiable, de acero inoxidable V4A (1.4404)				7000-0050-2200-100	45,34 €
Para más información, ver último capítulo.						

Sensor de humedad y temperatura para montaje saliente ($\pm 1,8\%$), con capacidad de calibración, varios rangos de medida y salida activa

Sensor de humedad y temperatura para exteriores con capacidad de calibración **HYGRASGARD® AFTF-20-VA** ($\pm 1,8\%$) con filtro de metal sinterizado, carcasa robusta de **acero inoxidable V4A**, a elegir con / sin display, con prensaestopas o conector M12 según DIN EN 61076-2-101.

Mide la humedad relativa y la temperatura del aire y convierte la magnitud de medida en una señal estandarizada de 0-10 V ó 4...20 mA. Dispone de cuatro rangos de temperatura conmutables para las medidas en ambientes de atmósfera no agresiva y sin contaminación de polvos, en las instalaciones de refrigeración, acondicionamiento de aire, ventilación y salas limpias. Los convertidores de medida han sido desarrollados para el registro de la humedad de gran precisión. Se utiliza un sensor digital, con estabilidad a largo plazo como elemento de medida para la medición de humedad. El sensor está calibrado de fábrica, si bien puede realizarse un ajuste de precisión en función del entorno por parte de un técnico especialista.

AFTF-20-VA
con prensaestopas



DATOS TÉCNICOS

Alimentación de tensión:	24 V AC ($\pm 20\%$); 15...36 V DC en la ejecución U 15...36 V DC en la ejecución I, según la carga, ondulación residual estabilizada $\pm 0,3V$
Carga:	R_a (ohmios) = $(U_b - 14 V) / 0,02 A$ en la ejecución I, ver diagrama de cargas
Resistencia de carga:	$R_L > 5 k\Omega$ en la ejecución U
Consumo de energía:	$< 1,1 VA / 24 V DC$; $< 2,2 VA / 24 V AC$
Sensores:	sensor digital de humedad con sensor de temperatura integrado , histéresis pequeña, gran estabilidad a largo plazo

HUMEDAD

Rango de medida de humedad:	0...100% h.r.
Humedad del aire admisible:	$< 95\%$ h.r., sin condensación
Precisión humedad:	típico $\pm 1,8\%$ (10...90% h.r.) a $+25^\circ C$, de lo contrario $\pm 2,0\%$
Salida humedad:	0-10 V en la ejecución U 4...20 mA en la ejecución I

TEMPERATURA

Rango de medida de temperatura:	conmutación de varios rangos con 4 rangos conmutables (ver tabla) $-35...+35^\circ C$; $-35...+75^\circ C$; $0...+50^\circ C$; $0...+80^\circ C$
Temperatura ambiente:	almacenamiento $-35...+85^\circ C$; funcionamiento $-30...+80^\circ C$, sin condensación
Precisión de temperatura:	típico $\pm 0,2 K$ a $+25^\circ C$
Salida de temperatura:	0-10 V en la ejecución U 4...20 mA en la ejecución I
Conexión eléctrica:	2, 3 ó 4 conductores (ver esquema de conexiones), 0,14 - 1,5 mm ² , a través de bornes de tornillo
Conexión de cable:	prensaestopas de acero inoxidable V2A (1.4305) (M20 x 1,5; con descarga de tracción, intercambiable, diámetro interior 6 - 12 mm) o conector M12 (macho, 5 polos, codificación A) según DIN EN 61076-2-101
Carcasa:	de acero inoxidable V4A (1.4571), con atornillamiento de la tapa sin deformación, a prueba de golpes, gran resistencia a interferencias CEM, resistente a la corrosión, la temperatura, la intemperie y los rayos UV
Dimensiones carcasa:	143 x 97 x 61 mm (Tyr 2E)
Tubo protector:	de acero inoxidable V2A (1.4301), \varnothing 16 mm, NL = 137 mm
Protección sensor:	filtro de metal sinterizado, \varnothing 16 mm, L = 32 mm, intercambiable, de acero inoxidable V4A (1.4404)
Conexión de proceso:	mediante tornillos a través de dispositivo de montaje en la carcasa
Estabilidad a largo plazo:	$\pm 1\%$ / año
Clase de protección:	III (según EN 60 730)
Tipo de protección:	IP 65 (según EN 60 529) carcasa comprobado, TÜV SÜD, n.º informe 713160960B (Skadi2)
Normas:	conformidad CE según la directiva CEM 2014 / 30 / EU, según EN 61326-1, según EN 61326-2-3
Opción:	display iluminado , tres líneas, ventana de empotrar aprox. 70 x 40 mm (A x H), para la indicación de la temperatura EFECTIVA y la humedad EFECTIVA

AFTF-20-VAQ
con conector M12



ACCESORIOS

(ver tabla)

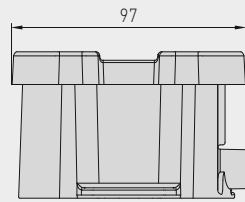
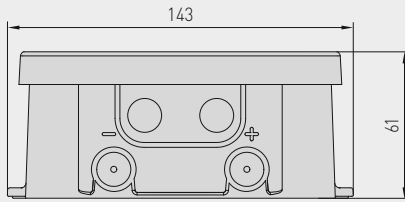


Sensor de humedad y temperatura para montaje saliente ($\pm 1,8\%$), con capacidad de calibración, varios rangos de medida y salida activa



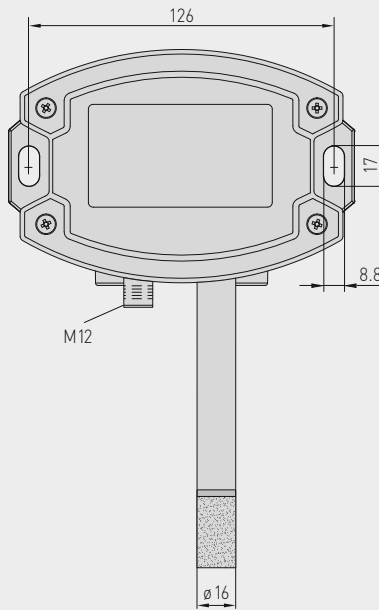
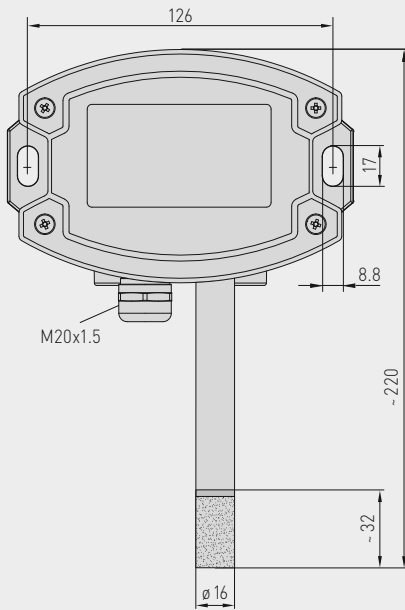
Dibujo acotado

AFTF-20-VA



Carcasa con prensaestopas

Carcasa con conector M12



SF-M Filtro sinterizado de metal (estándar)



Conector M12 (macho)

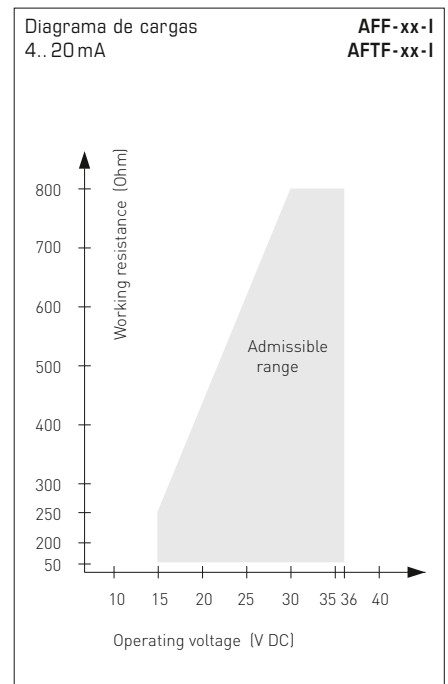
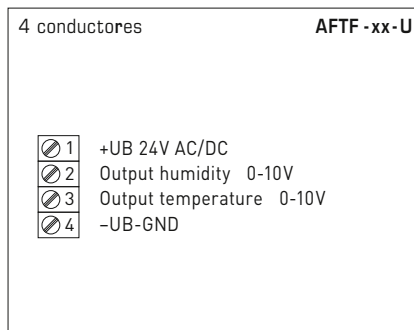
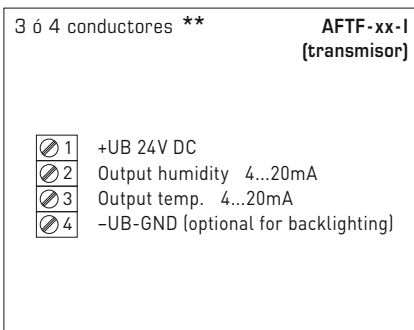
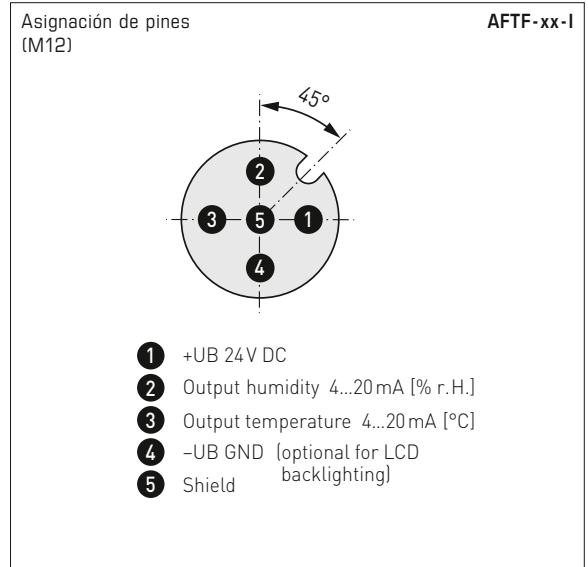
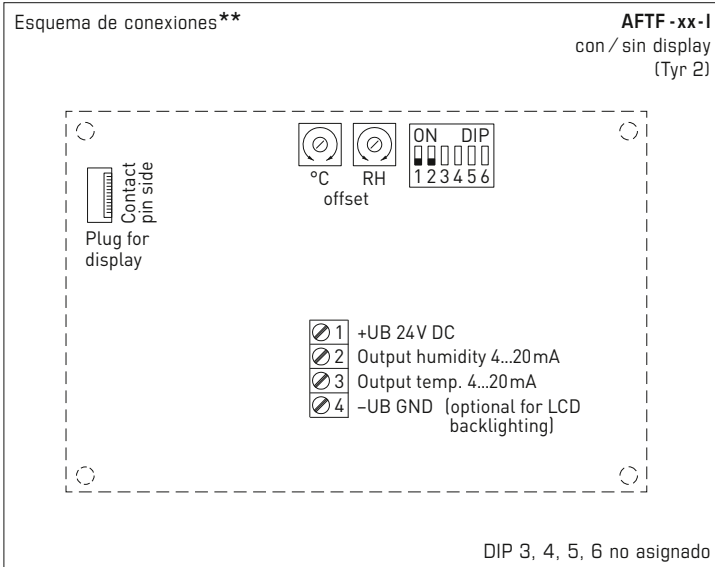
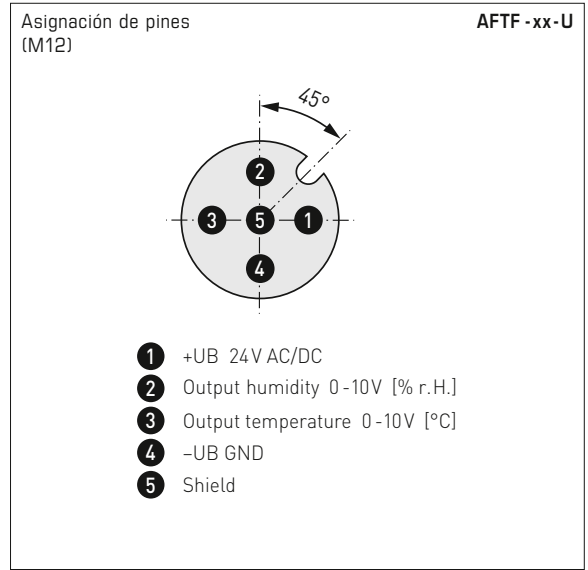
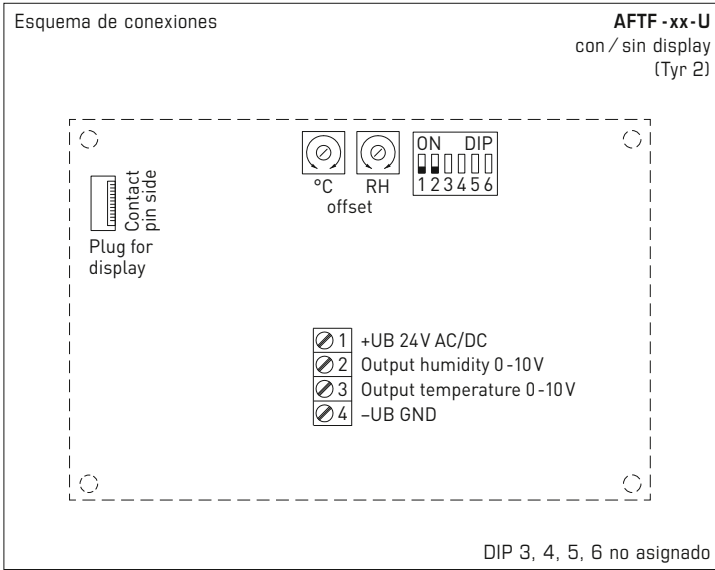
AFTF-20-VA con prensaestopas y display



AFTF-20-VAQ con conector M12 y display



Sensor de humedad y temperatura para montaje saliente ($\pm 1,8\%$), con capacidad de calibración, varios rangos de medida y salida activa



Conexión:**
conexión de 3 conductores para unidades sin / con display (sin iluminación de fondo)
conexión de 4 conductores para unidades con display iluminado

En la **ejecución I** es obligatorio conectar el circuito de humedad.

Rangos de medida de temperatura (ajustable)	DIP 1	DIP 2
-35...+75 °C	ON	ON
-35...+35 °C	OFF	OFF
0...+50 °C (default)	OFF	ON
0...+80 °C	ON	OFF



Sensor de humedad y temperatura para montaje saliente (± 1,8%), con capacidad de calibración, varios rangos de medida y salida activa

AFTF-20-VAQ con display, abatible



Tabla de temperatura RM: -35...+75 °C

°C	U _A en V	I _A en mA
-35	0,0	4,0
-30	0,5	4,7
-25	0,9	5,5
-20	1,4	6,2
-15	1,8	6,9
-10	2,3	7,6
-5	2,7	8,4
0	3,2	9,1
5	3,6	9,8
10	4,1	10,5
15	4,5	11,3
20	5,0	12,0
25	5,5	12,7
30	5,9	13,5
35	6,4	14,2
40	6,8	14,9
45	7,3	15,6
50	7,7	16,4
55	8,2	17,1
60	8,6	17,8
65	9,1	18,5
70	9,5	19,2
75	10,0	20,0

Tabla de temperatura RM: -35...+35 °C

°C	U _A en V	I _A en mA
-35	0,0	4,0
-30	0,7	5,1
-25	1,4	6,3
-20	2,1	7,4
-15	2,9	8,6
-10	3,6	9,7
-5	4,3	10,9
0	5,0	12,0
5	5,7	13,1
10	6,4	14,3
15	7,1	15,4
20	7,9	16,6
25	8,6	17,7
30	9,3	18,9
35	10,0	20,0

Tabla de temperatura RM: 0...+50 °C

°C	U _A en V	I _A en mA
0	0,0	4,0
5	1,0	5,6
10	2,0	7,2
15	3,0	8,8
20	4,0	10,4
25	5,0	12,0
30	6,0	13,6
35	7,0	15,2
40	8,0	16,8
45	9,0	18,4
50	10,0	20,0

Tabla de temperatura RM: 0...+80 °C

°C	U _A en V	I _A en mA
0	0,0	4,0
5	0,6	5,0
10	1,3	6,0
15	1,9	7,0
20	2,5	8,0
25	3,1	9,0
30	3,8	10,0
35	4,4	11,0
40	5,0	12,0
45	5,6	13,0
50	6,3	14,0
55	6,9	15,0
60	7,5	16,0
65	8,1	17,0
70	8,8	18,0
75	9,4	19,0
80	10,0	20,0

Tabla de humedad RM: 0...100% h.r.

% h.r.	U _A en V	I _A en mA
0	0,0	4,0
5	0,5	4,8
10	1,0	5,6
15	1,5	6,4
20	2,0	7,2
25	2,5	8,0
30	3,0	8,8
35	3,5	9,6
40	4,0	10,4
45	4,5	11,2
50	5,0	12,0
55	5,5	12,8
60	6,0	13,6
65	6,5	14,4
70	7,0	15,2
75	7,5	16,0
80	8,0	16,8
85	8,5	17,6
90	9,0	18,4
95	9,5	19,2
100	10,0	20,0

Sensor de humedad y temperatura para montaje saliente ($\pm 1,8\%$), con capacidad de calibración, varios rangos de medida y salida activa

AFTF-20-VAQ
con conector M12



HYGRASGARD® AFTF-20-VAQ Sensor de humedad y temperatura para montaje saliente ($\pm 1,8\%$), *ID* (con conector M12)

Tipo / WG02I	Rango de medida / Indicación		Salida		Display ● = Q	Ref.	Precio
	Humedad	Temperatura	Humedad	Temperatura			
AFTF-20-VAQ	[activa]						
AFTF-20-I VAQ	0...100% h.r.	-35...+75 °C -35...+35 °C 0...+50 °C 0...+80 °C	4... 20 mA	4... 20 mA	●	2003-6181-2100-001	709,52 €
AFTF-20-I VAQ LCD	0...100% h.r.	(4x ver arriba)	4... 20 mA	4... 20 mA	● ■	2003-6182-2100-001	875,98 €
AFTF-20-U VAQ	0...100% h.r.	-35...+75 °C -35...+35 °C 0...+50 °C 0...+80 °C	0-10 V	0-10 V	●	2003-6181-1100-001	709,52 €
AFTF-20-U VAQ LCD	0...100% h.r.	(4x ver arriba)	0-10 V	0-10 V	● ■	2003-6182-1100-001	875,98 €
Variante de carcasa "Q": Conexión de cable con conector M12 (macho, 5 polos, codificación A)							

ACCESORIOS

SF-M	Filtro sinterizado de metal, Ø 16 mm, L=32 mm, recambiable, de acero inoxidable V4A (1.4404)	7000-0050-2200-100	45,34 €
-------------	--	--------------------	----------------

Para más información, ver último capítulo.



Sensor de humedad y temperatura para montaje saliente ($\pm 1,8\%$),
con capacidad de calibración, varios rangos de medida
y salida activa

AFTF-20-VA
con prensaestopas



HYGRASGARD® AFTF-20-VA		Sensor de humedad y temperatura para montaje saliente ($\pm 1,8\%$), ID (con prensaestopas)						
Tipo / WG02I	Rango de medida / Indicación		Salida		Display	Ref.	Precio	
	Humedad	Temperatura	Humedad	Temperatura				
AFTF-20-VA								
AFTF-20-I VA	0...100% h.r.	-35...+75 °C -35...+35 °C 0...+50 °C 0...+80 °C	4... 20mA	4... 20mA		2003-6181-2200-001	668,24 €	
AFTF-20-I VA LCD	0...100% h.r.	(4x ver arriba)	4... 20mA	4... 20mA	■	2003-6182-2200-001	834,71 €	
AFTF-20-U VA	0...100% h.r.	-35...+75 °C -35...+35 °C 0...+50 °C 0...+80 °C	0-10V	0-10V		2003-6181-1200-001	668,24 €	
AFTF-20-U VA LCD	0...100% h.r.	(4x ver arriba)	0-10V	0-10V	■	2003-6182-1200-001	834,71 €	
Variante de carcasa:		Conexión de cable con prensaestopas						

ACCESORIOS			
SF-M	Filtro sinterizado de metal, Ø 16 mm, L=32 mm, recambiable, de acero inoxidable V4A (1.4404)	7000-0050-2200-100	45,34 €
Para más información, ver último capítulo.			

Sensor de humedad y temperatura para montaje saliente protegido contra la condensación para «humedad alta», humedad relativa/absoluta, relación de mezcla, punto de rocío, temperatura de bulbo húmedo y temperatura, con capacidad de calibración, con conmutación de varios rangos, con salida activa y con capacidad de maniobra



Sensor para montaje saliente **HYGRASREG® AFTF-35** protegido contra la condensación, con salida activa y con capacidad de maniobra, carcasa de plástico resistente a los golpes con tornillos de cierre rápido, prensaestopas, filtro de plástico sinterizado (intercambiable), a elegir con/sin display, para registrar la humedad relativa (0...100% h.r.) y la temperatura (4 rangos de medición conmutables, máx. 0...+100 °C) así como para determinar diversos parámetros de la técnica de medición de humedad. El convertidor de medida convierte las magnitudes de medida en una señal estandarizada de 0-10V o 4...20 mA.

Este aparato está concebido especialmente para su uso en el **rango de humedad elevada** (95...99 % h.r.). Se utiliza un **sensor digital de humedad y temperatura** estable a largo plazo. Mediante un exceso de temperatura se evita o reduce la condensación en el sensor de humedad. Con la ayuda de un segundo elemento de medición de la temperatura separado se determina la humedad relativa real del aire ambiente. A partir de estas magnitudes de medida se calculan internamente los parámetros siguientes, a los que se puede acceder a través de la salida **OUT3**: humedad absoluta, relación de mezcla, punto de rocío y temperatura de bulbo húmedo (conmutables a través de interruptores DIP).

Este sensor se utiliza en tecnología médica, técnica frigorífica, tecnología de regulación, técnica de climatización y sala limpia. El sensor está calibrado de fábrica, si bien puede realizarse un ajuste de precisión en función del entorno por parte de un técnico especialista.

DATOS TÉCNICOS

Alimentación de tensión:	24 V AC/DC (± 10%)
Carga:	> 100 kOhm en ejecución U; 100...500 Ohm en ejecución I
Consumo de energía:	típica < 6 W a 24 V DC, corriente de pico 200 mA
Magnitudes de medida:	humedad relativa [% h.r.], temperatura [°C]
Parámetros:	humedad absoluta [g/m³], relación de mezcla [g/kg], punto de rocío [°C], temperatura de bulbo húmedo [°C]
Salidas:	3 salidas activas (0 - 10 V o 4...20 mA) 1 inversor
Sensor:	sensor de humedad digital con sensor de temperatura integrado , histéresis pequeña, gran estabilidad a largo plazo, con protección anticorrosión mediante función de calefacción (más un segundo elemento de medición de temperatura separado)
Protección del sensor:	filtro de plástico sinterizado, Ø 16 mm, L = 35 mm, intercambiable (opción: filtro de metal sinterizado, Ø 16 mm, L = 32 mm)

HUMEDAD

Rango medición hum.:	0...100% h.r.
Precisión humedad:	típica ± 3,0% (30...70% h.r.) a +25 °C, si no ± 3,5% (la desviación de los parámetros alternativos resulta de las desviaciones de humedad y temperatura.)
Salida humedad:	0-10 V en ejecución U; 4...20 mA en ejecución I

TEMPERATURA

Rango medición temp.:	conmutación de varios rangos con 4 rangos de medición conmutables (ver tabla) 0...+50 °C (por defecto); -20...+50 °C; -20...+80 °C; 0...+100 °C
Precisión temperatura:	típica ± 0,5 K a +25 °C
Temperatura de salida:	0-10 V en la ejecución U; 4...20 mA en la ejecución I
Estab. largo plazo:	± 1 % por año
Tiempo reacción (t90):	< 60 s
Periodo de inicializ.:	< 10 min
Conexión eléctrica:	0,14 - 1,5 mm², a través de bornes de tornillo
Conexión de cable:	prensaestopas de plástico (M 16 x 1,5; con descarga de tracción, intercambiable, diámetro interior máx. 10,4 mm)
Carcasa:	plástico, resistente a rayos UV, poliamida, 30% reforzado con bolas de vidrio, con tornillos de cierre rápido (combinación ranura/ranura en cruz), color blanco tráfico (equivalente a RAL 9016). ¡La tapa del display es transparente!
Dimensiones carcasa:	126 x 90 x 50 mm (Tyr 2)
Tubo protector:	de acero inoxidable V2A (1.4301), Ø 16 mm, NL = 55 mm (elemento combinado de medición de humedad y temperatura) y de acero inoxidable V4A (1.4571), Ø 6 mm, NL = 65 mm (un segundo elemento de medición de temperatura separado)
Conexión de proceso:	mediante tornillos
Temperatura ambiente:	almacenamiento -20...+50 °C; servicio -20...+50 °C
Hum. aire admisible:	< 99% h.r., aire sin condensación ni contaminantes
Clase de protección:	III (según EN 60 730)
Tipo de protección:	carcasa IP 65 (según EN 60 529), sensor IP 20
Normas:	conformidad CE según directiva CEM 2014 / 30 / EU

FUNCIÓN

Mediante una temperatura excesiva constante del sensor de humedad se reduce sustancialmente la formación de rocío sobre él o se evita dentro de los límites del sistema. Se logra una mayor velocidad de reacción en caso de fluctuaciones de humedad, incluso en el rango superior al 95 % h.r. El sensor (elemento combinado de medición de humedad y temperatura) se calienta a aprox. 3 K por encima de la temperatura ambiente. A partir de la humedad relativa medida a temperatura excesiva, de la temperatura del chip del sensor y de la temperatura ambiente (mediante un segundo elemento de medición de temperatura separado) se determina la humedad relativa real.



NEW

S+S REGELTECHNIK

HYGRASREG® **AFTF-35**

Sensor de humedad y temperatura para montaje saliente protegido contra la condensación para «humedad alta», humedad relativa/ absoluta, relación de mezcla, punto de rocío, temperatura de bulbo húmedo y temperatura, con capacidad de calibración, con conmutación de varios rangos, con salida activa y con capacidad de maniobra

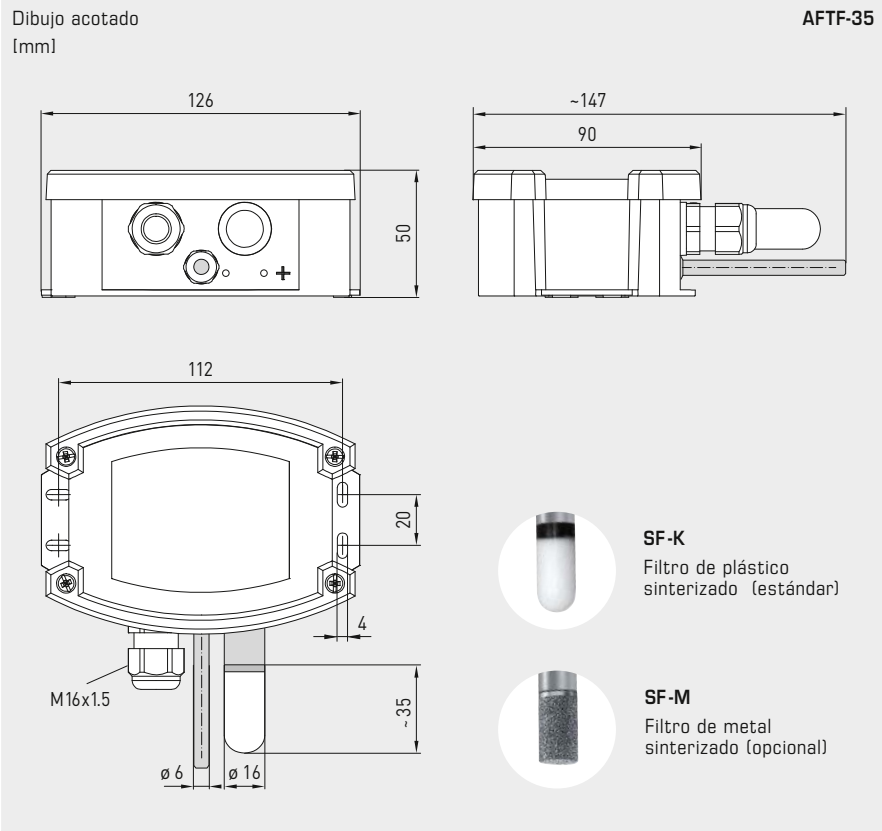


Tabla de temperatura
RM: -20...+80 °C

°C	U _A [V]	I _A [mA]
-20	0,0	4,0
-15	0,5	4,8
-10	1,0	5,6
-5	1,5	6,4
0	2,0	7,2
5	2,5	8,0
10	3,0	8,8
15	3,5	9,6
20	4,0	10,4
25	4,5	11,2
30	5,0	12,0
35	5,5	12,8
40	6,0	13,6
45	6,5	14,4
50	7,0	15,2
55	7,5	16,0
60	8,0	16,8
65	8,5	17,6
70	9,0	18,4
75	9,5	19,2
80	10,0	20,0

Tabla de temperatura
RM: -20...+50 °C

°C	U _A [V]	I _A [mA]
-20	0,0	4,0
-15	0,7	5,1
-10	1,4	6,3
-5	2,1	7,4
0	2,9	8,6
5	3,6	9,7
10	4,3	10,9
15	5,0	12,0
20	5,7	13,1
25	6,4	14,3
30	7,1	15,4
35	7,9	16,6
40	8,6	17,7
45	9,3	18,9
50	10,0	20,0

Tabla de temperatura
RM: 0...+50 °C

°C	U _A [V]	I _A [mA]
0	0,0	4,0
5	1,0	5,6
10	2,0	7,2
15	3,0	8,8
20	4,0	10,4
25	5,0	12,0
30	6,0	13,6
35	7,0	15,2
40	8,0	16,8
45	9,0	18,4
50	10,0	20,0

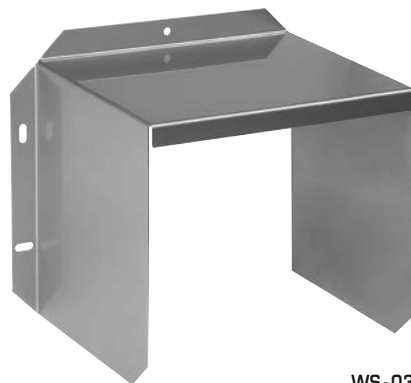
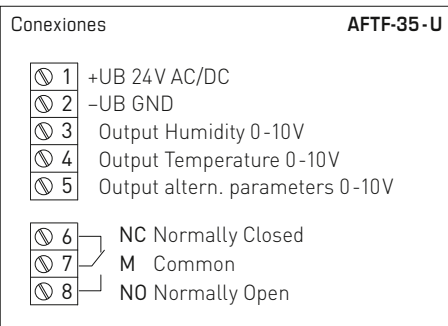
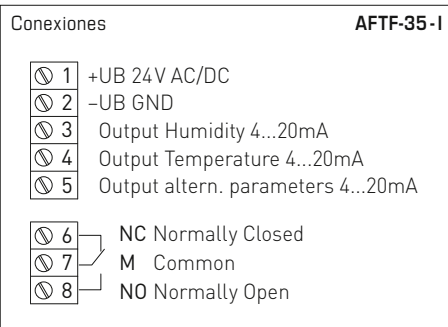
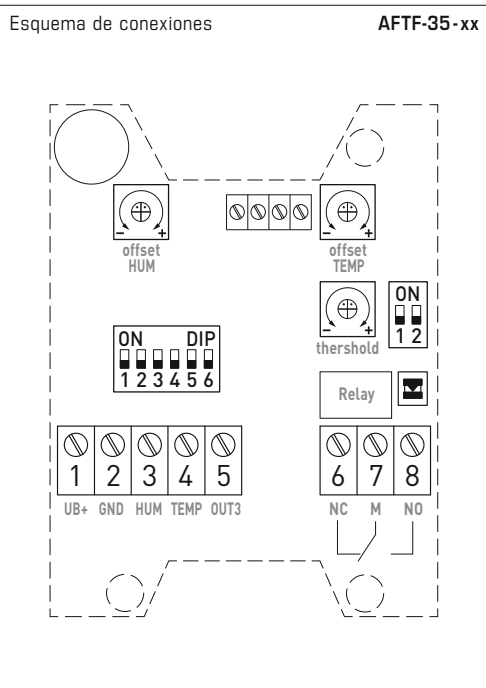
Tabla de temperatura
RM: 0...+100 °C

°C	U _A [V]	I _A [mA]
0	0,0	4,0
5	0,5	4,8
10	1,0	5,6
15	1,5	6,4
20	2,0	7,2
25	2,5	8,0
30	3,0	8,8
35	3,5	9,6
40	4,0	10,4
45	4,5	11,2
50	5,0	12,0
55	5,5	12,8
60	6,0	13,6
65	6,5	14,4
70	7,0	15,2
75	7,5	16,0
80	8,0	16,8
85	8,5	17,6
90	9,0	18,4
95	9,5	19,2
100	10,0	20,0

Tabla de humedad
RM: 0...100 % h.r.

% RH	U _A [V]	I _A [mA]
0	0,0	4,0
5	0,5	4,8
10	1,0	5,6
15	1,5	6,4
20	2,0	7,2
25	2,5	8,0
30	3,0	8,8
35	3,5	9,6
40	4,0	10,4
45	4,5	11,2
50	5,0	12,0
55	5,5	12,8
60	6,0	13,6
65	6,5	14,4
70	7,0	15,2
75	7,5	16,0
80	8,0	16,8
85	8,5	17,6
90	9,0	18,4
95	9,5	19,2
100	10,0	20,0

Sensor de humedad y temperatura para montaje saliente protegido contra la condensación para «humedad alta», humedad relativa/absoluta, relación de mezcla, punto de rocío, temperatura de bulbo húmedo y temperatura, con capacidad de calibración, con conmutación de varios rangos, con salida activa y con capacidad de maniobra



WS-03

Protección contra la intemperie y radiación solar



Rangos de medición temperatura	DIP 1	DIP 2
0...+50 °C (default)	OFF	OFF
-20...+50 °C	ON	OFF
-20...+80 °C	OFF	ON
0...+100 °C	ON	ON

Rangos de medición parámetros alternativos	DIP 3	DIP 4	DIP 5
(a.F.) 0...20 g/m ³ (default)	OFF	OFF	OFF
(a.F.) 0...25 g/m ³	ON	OFF	OFF
(MV) 0...20 g/kg	OFF	ON	OFF
(MV) 0...25 g/kg	ON	ON	OFF
(TP) 0...+50 °C	OFF	OFF	ON
(TP) -20...+50 °C	ON	OFF	ON
(FKT) -30...+30 °C	OFF	ON	ON
(FKT) -20...+50 °C	ON	ON	ON

(a.F.) = humedad absoluta [g/m³]
 (MV) = relación de mezcla [g/kg]
 (TP) = punto de rocío [°C]
 (FKT) = temperatura de bulbo húmedo [°C]

Nota: Solo para el servicio técnico de fábrica, en funcionamiento tiene que estar puesto en "OFF".	DIP 6
Funcionamiento (default)	OFF



Asignación de función de relé	DIP 1	DIP 2
inactiva (default)	OFF	OFF
Humedad	ON	OFF
Temperatura	OFF	ON
Parámetros alternativos	ON	ON



S+S REGELTECHNIK

NEW**HYGRASREG® AFTF-35**

Sensor de humedad y temperatura para montaje saliente protegido contra la condensación para «humedad alta», humedad relativa/absoluta, relación de mezcla, punto de rocío, temperatura de bulbo húmedo y temperatura, con capacidad de calibración, con conmutación de varios rangos, con salida activa y con capacidad de maniobra



HYGRASREG® AFTF-35		Sensor para montaje saliente protegido contra la condensación para humedad alta					
Tipo/ WG02	Rango de medición	Temperatura	Salida activa	Salida conmutable	Display	Ref.	Precio
AFTF-35-I		Ejecución I					
AFTF-35-I/W	0...100% RH 0...20 g/m ³ (a.F.) 0...25 g/m ³ (a.F.) 0...20 g/kg (MV) 0...25 g/kg (MV) 0...+50 °C (TP) -20...+50 °C (TP) -30...+30 °C (FKT) -20...+50 °C (FKT)	0...+50 °C -20...+50 °C -20...+80 °C 0...+100 °C	3x 4...20 mA	1x inversor		1201-714B-1000-000	767,66 €
AFTF-35-I/W LCD	(ver arriba)	(ver arriba)	3x 4...20 mA	1x inversor	■	1201-714B-1200-000	877,31 €
AFTF-35-U		Ejecución U					
AFTF-35-U/W	(ver arriba)	(ver arriba)	3x 0-10V	1x inversor		1201-714A-1000-000	767,66 €
AFTF-35-U/W LCD	(ver arriba)	(ver arriba)	3x 0-10V	1x inversor	■	1201-714A-1200-000	877,31 €
Nota	A partir de las magnitudes de medida se calculan internamente parámetros alternativos , a los que se puede acceder a través de la salida activa OUT3 : humedad absoluta, relación de mezcla, punto de rocío y temperatura de bulbo húmedo (conmutables a través de interruptores DIP).						
ACCESORIOS							
SF-M	Filtro de metal sinterizado, Ø 16 mm, L= 32 mm, intercambiable, de acero inoxidable V4A (1.4404)					7000-0050-2200-100	45,34 €
WS-03	Protección contra la intemperie y la radiación sola , 200 x 180 x 150 mm, de acero inoxidable V2A (1.4301)					7100-0040-6000-000	47,92 €
Ver más información en el capítulo "Accesorios".							

Sensor de humedad exterior (± 2,0%), para montaje saliente ideal para relación de mezcla, humedad relativa /absoluta, punto de rocío, entalpía (conmutable) y temperatura, con varios rangos de medida y salida activa

Los sensores de humedad universales **HYGRASGARD® AAVTF** con 6 magnitudes de salida sirven para medir diversas magnitudes de la tecnología de medición de la humedad. Se miden la humedad relativa y la temperatura ambiente. A partir de estas magnitudes de medida se calculan diversos parámetros internamente.

En las versiones de aparatos x-U se dispone de dos salidas 0-10V, en la versión x-I de dos salidas 4...20mA. Las magnitudes para las salidas se pueden determinar a través del interruptor DIP. Se puede elegir para la salida 1 humedad relativa [% h.r.], humedad absoluta [g/m³], relación de mezcla [g/kg], temperatura del punto de rocío [°C] o entalpía [kJ/kg] (sin considerar la presión atmosférica del aire). En la salida 2 se pueden elegir cuatro rangos de medición diferentes para la temperatura ambiente [°C]. El estado de suministro para la salida 1 es la humedad relativa 0...100% h.r., para la salida 2 es el rango de medida de temperatura 0...+50°C. Gracias a las diferentes posibilidades de configuración se pueden realizar gran cantidad de tareas de medición y regulación con sólo un aparato. Los aparatos se han de utilizar en atmósferas no contaminantes, sin condensación sin presión inferior a la atmosférica ni sobrepresión en la sensorica. Los campos de aplicación son, p. ej. la técnica médica, la técnica del frío así como la técnica de climatización y de sala limpia. Los sensores son adecuados para el montaje en la pared.

AAVTF
con filtro sinterizado de plástico (estándar)



SF-M
Filtro sinterizado de metal (opcional)



DATOS TÉCNICOS

Alimentación de tensión:	24 V AC (± 20%); 15...36 V DC en la ejecución U 15...36 V DC en la ejecución I, según la carga, ondulación residual estabilizada ± 0,3V
Carga:	R _a (ohmios) = (U _b - 14 V) / 0,02 A en la ejecución I
Resistencia de carga:	R _L > 5 kOhm en la ejecución U
Consumo de energía:	< 1 W a 24 V DC; < 2 VA a 24 V AC
Sensores:	sensor digital de humedad con sensor de temperatura integrado, histéresis pequeña, gran estabilidad a largo plazo
Protección del sensor:	filtro sinterizado de plástico, Ø 16 mm, L = 35 mm, recambiable (opción: filtro sinterizado de metal, Ø 16 mm, L = 32 mm)

HUMEDAD

Rango de medida de humedad:	conmutación de varios rangos con 8 rangos de medida (ver tabla) 0...100% h.r. (default)
Rango de trabajo de humedad:	10...95% h.r., sin condensación
Precisión humedad:	típico ± 2,0% (20...80% h.r.) a +25°C, de lo contrario ± 3,0% cualquier desviación del resto de valores resulta de las desviaciones de los parámetros de humedad y temperatura.
Salida 1, humedad:	0-10 V (ver tabla) en la ejecución U 4...20 mA (ver tabla) en la ejecución I

TEMPERATURA

Rango de medida de temperatura:	conmutación de varios rangos con 4 rangos de medida (ver tabla) 0...+50°C (default); -20...+80°C; -35...+75°C; -35...+35°C
Rango de trabajo de temperatura:	-35...+80°C sensores
Precisión temperatura:	típico ± 0,6 K a +25°C
Salida 2, temperatura:	0-10 V (ver tabla) en la ejecución U 4...20 mA (ver tabla) en la ejecución I
Temperatura ambiente:	almacenamiento -35...+85°C; servicio -30...+70°C, sin condensación
Conexión eléctrica:	4 conductores en la ejecución U 3 conductores en la ejecución I (transmisor) 0,14 - 1,5 mm², a través de bornes de tornillo
Carcasa:	plástico, resistente a rayos UV, material poliamida, 30% reforzado con bolas de vidrio, con tornillos de cierre rápido (combinación ranura / ranura en cruz), color blanco tráfico (equivalente a RAL 9016), la tapa del display es transparente
Dimensiones carcasa:	72 x 64 x 37,8 mm (Tyr 1 sin display) 72 x 64 x 43,3 mm (Tyr 1 con display)
Conexión de cable:	prensaestopas de plástico (M 16 x 1,5; con descarga de tracción, intercambiable, diámetro interior máx. 10,4 mm) o conector M12 según DIN EN 61076-2-101 (opcional sobre demanda)
Tubo protector:	de acero inoxidable V2A (1.4301), Ø 16 mm, LN = 55 mm
Conexión de proceso:	con tornillos
Clase de protección:	III (según EN 60 730)
Tipo de protección:	IP 65 (según EN 60 529) Carcasa comprobado, TÜV SÜD, n.º informe 713139052 (Tyr 1)
Normas:	conformidad CE a según directiva CEM 2014 / 30 / EU
Opción:	display iluminado, dos líneas, ventana de empotrar aprox. 36x15 mm (A x H), para la visualización de la temperatura efectiva y la humedad efectiva, así como otros parámetros a elegir

ACCESORIOS

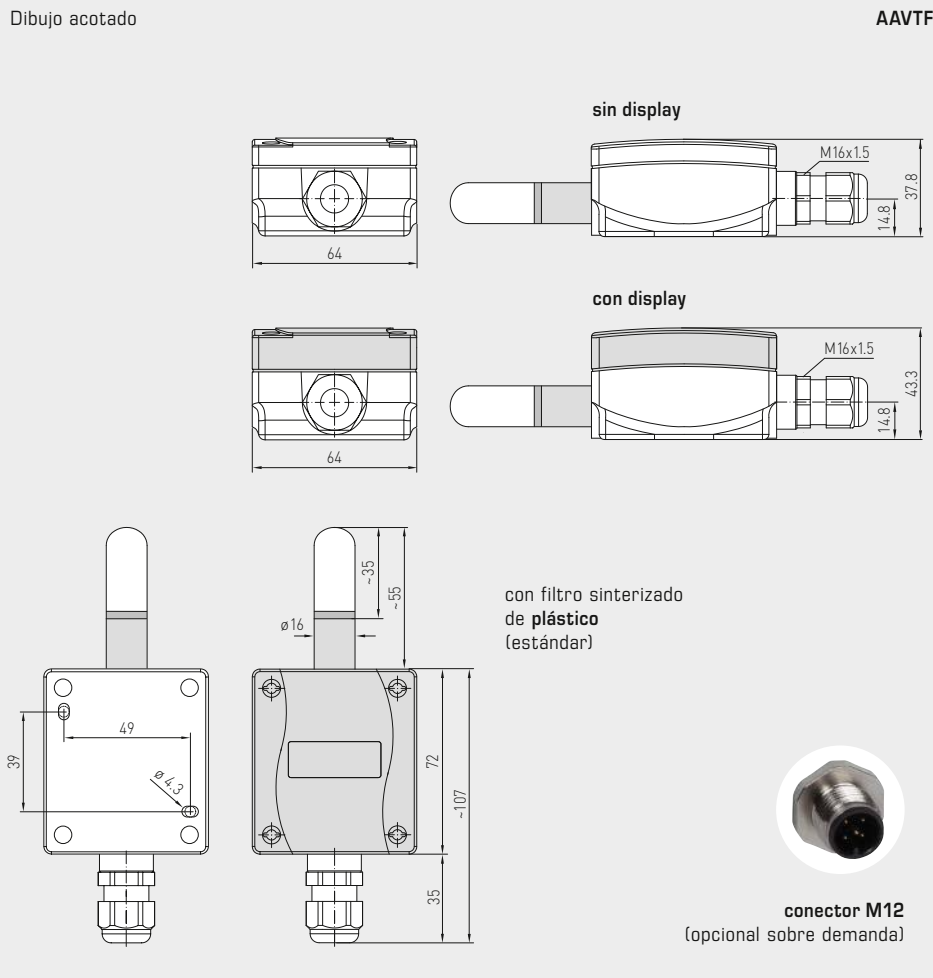
ver último capítulo



S+S REGELTECHNIK

HYGRASGARD® AAVTF

Sensor de humedad exterior ($\pm 2,0\%$), para montaje saliente ideal para relación de mezcla, humedad relativa/absoluta, punto de rocío, entalpía (conmutable) y temperatura, con varios rangos de medida y salida activa



AAVTF con display y filtro sinterizado de plástico (estándar)



SF-M Filtro sinterizado de metal (opcional)



Tabla de temperatura RM: -35...+75 °C

°C	U _A [V]	I _A [mA]
-35	0,0	4,0
-30	0,5	4,7
-25	0,9	5,5
-20	1,4	6,2
-15	1,8	6,9
-10	2,3	7,6
-5	2,7	8,4
0	3,2	9,1
5	3,6	9,8
10	4,1	10,5
15	4,5	11,3
20	5,0	12,0
25	5,5	12,7
30	5,9	13,5
35	6,4	14,2
40	6,8	14,9
45	7,3	15,6
50	7,7	16,4
55	8,2	17,1
60	8,6	17,8
65	9,1	18,5
70	9,5	19,2
75	10,0	20,0

Tabla de temperatura RM: -35...+35 °C

°C	U _A [V]	I _A [mA]
-35	0,0	4,0
-30	0,7	5,1
-25	1,4	6,3
-20	2,1	7,4
-15	2,9	8,6
-10	3,6	9,7
-5	4,3	10,9
0	5,0	12,0
5	5,7	13,1
10	6,4	14,3
15	7,1	15,4
20	7,9	16,6
25	8,6	17,7
30	9,3	18,9
35	10,0	20,0

Tabla de temperatura RM: 0...+50 °C

°C	U _A [V]	I _A [mA]
0	0,0	4,0
5	1,0	5,6
10	2,0	7,2
15	3,0	8,8
20	4,0	10,4
25	5,0	12,0
30	6,0	13,6
35	7,0	15,2
40	8,0	16,8
45	9,0	18,4
50	10,0	20,0

Tabla de temperatura RM: -20...+80 °C

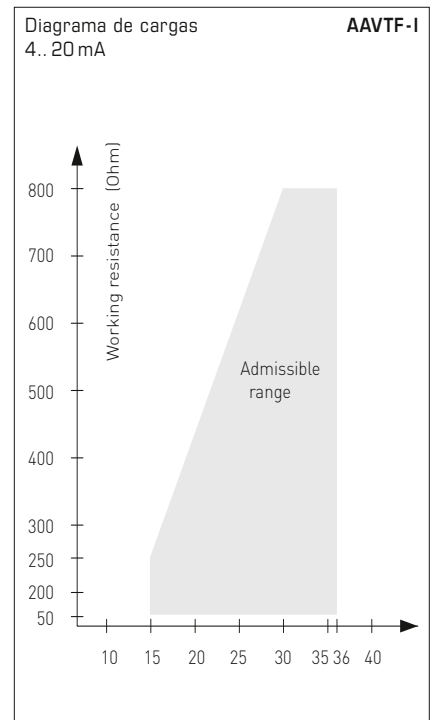
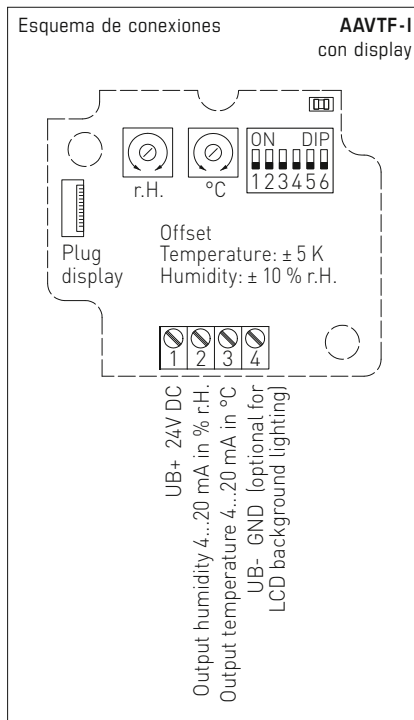
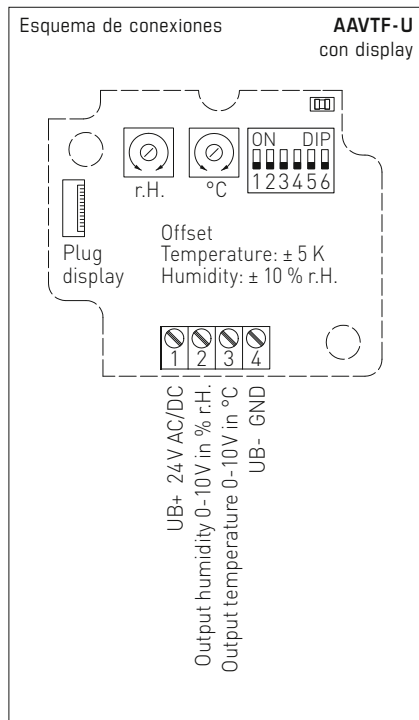
°C	U _A [V]	I _A [mA]
-20	0,0	4,0
-15	0,5	4,8
-10	1,0	5,6
-5	1,5	6,4
0	2,0	7,2
5	2,5	8,0
10	3,0	8,8
15	3,5	9,6
20	4,0	10,4
25	4,5	11,2
30	5,0	12,0
35	5,5	12,8
40	6,0	13,6
45	6,5	14,4
50	7,0	15,2
55	7,5	16,0
60	8,0	16,8
65	8,5	17,6
70	9,0	18,4
75	9,5	19,2
80	10,0	20,0

Tabla de humedad RM: 0...100% h.r.

% h.r.	U _A [V]	I _A [mA]
0	0,0	4,0
5	0,5	4,8
10	1,0	5,6
15	1,5	6,4
20	2,0	7,2
25	2,5	8,0
30	3,0	8,8
35	3,5	9,6
40	4,0	10,4
45	4,5	11,2
50	5,0	12,0
55	5,5	12,8
60	6,0	13,6
65	6,5	14,4
70	7,0	15,2
75	7,5	16,0
80	8,0	16,8
85	8,5	17,6
90	9,0	18,4
95	9,5	19,2
100	10,0	20,0



Sensor de humedad exterior ($\pm 2,0\%$),
para montaje saliente ideal para relación de mezcla, humedad relativa/absoluta,
punto de rocío, entalpía (conmutable) y temperatura,
con varios rangos de medida y salida activa



Rangos de medida de temperatura [ajustable]	DIP 1	DIP 2
0...+50 $^{\circ}\text{C}$ (default)	OFF	OFF
-20...+80 $^{\circ}\text{C}$	ON	OFF
-35...+75 $^{\circ}\text{C}$	OFF	ON
-35...+35 $^{\circ}\text{C}$	ON	ON

Rangos de medida conmutables [ajustables]	DIP 3	DIP 4	DIP 5
h.r.: 0...100% (default)	OFF	OFF	OFF
R.M.: 0...50 g/kg	ON	OFF	OFF
R.M.: 0...80 g/kg	OFF	ON	OFF
h.a.: 0...50 g/m ³	OFF	OFF	ON
h.a.: 0...80 g/m ³	ON	ON	OFF
Pr: 0...+50 $^{\circ}\text{C}$	ON	OFF	ON
Pr: -20...+80 $^{\circ}\text{C}$	OFF	ON	ON
ENT.: 0...85 kJ/kg	ON	ON	ON

Parámetros posibles:

h.r.: = humedad relativa en %
(R.M.) = relación de mezcla en g/kg
(h.a.) = humedad absoluta en g/m³
(Pr) = punto de rocío en $^{\circ}\text{C}$
(ENT.) = entalpía en kJ/kg

Servicio Indicación/Salida [Ajustable]	DIP 6
Indicación en $^{\circ}\text{C}$ y % h.r., Salida de los valores de medición ajustados por DIP 1-5 (Modo de servicio para el ajuste $^{\circ}\text{C}$ y % RH)	ON
Indicación y salida de los valores de salida ajustados por DIP 1-5	OFF





S+S REGELTECHNIK

HYGRASGARD® AAVTF

Sensor de humedad exterior ($\pm 2,0\%$),
para montaje saliente ideal para relación de mezcla, humedad relativa/absoluta,
punto de rocío, entalpía (conmutable) y temperatura,
con varios rangos de medida y salida activa



Estandarizadamente, en el display se visualizan alternativamente la **temperatura efectiva** y la **humedad efectiva** (humedad relativa). En este caso, en la primera línea se visualiza el valor y en la segunda línea la unidad correspondiente:

temperatura en °C
humedad relativa en % h.r.

Para mejor legibilidad se dispone de iluminación base de fondo.

Mediante el **interruptor DIP** en lugar de la indicación estándar, se puede programar la visualización de una **magnitud de salida alternativa**:

humedad absoluta en g/m³
punto de rocío en °C
relación de mezcla en g/kg
entalpía en kJ/kg

En el **modo de servicio** se visualiza al mismo tiempo (alternativamente en la primera y la segunda línea) la **temperatura efectiva** y la **humedad efectiva** (humedad relativa).

HYGRASGARD® AAVTF Sensor de humedad exterior ($\pm 2,0\%$)

Tipo/WG01	Rango de medida	Salida	Display	Ref.	Precio
	Humedad	Temperatura	Humedad Temperatura		
AAVTF-I	(programable)	(programable)		ejecución I	
AAVTF-I	0...100% h.r. (default) 0...50 g/kg (R.M.) 0...80 g/kg (R.M.) 0...50 g/m³ (h.a.) 0...80 g/m³ (h.a.) 0...+50°C (Pr) -20...+80°C (Pr) 0...85 kJ/kg (ENT.)	0...+50°C (default) -20...+80°C -35...+75°C -35...+35°C	4...20 mA 4...20 mA	1201-1162-6000-028	220,22 €
AAVTF-I LCD	(8x ver arriba)	(4x ver arriba)	4...20 mA 4...20 mA	■ 1201-1162-6200-028	273,60 €
AAVTF-U				ejecución U	
AAVTF-U	(8x ver arriba)	(4x ver arriba)	0-10V 0-10V	1201-1161-6000-028	220,22 €
AAVTF-U LCD	(8x ver arriba)	(4x ver arriba)	0-10V 0-10V	■ 1201-1161-6200-028	273,60 €
Recargo:	opcionalmente otros sectores especiales				160,11 €
Opción:	Conexión de cable con conector M12 según DIN EN 61076-2-101				sobre demanda

ACCESORIOS

SF-M	Filtro sinterizado de metal , \varnothing 16 mm, L=32 mm, recambiable, de acero inoxidable V4A (1.4404)	7000-0050-2200-100	45,34 €
WS-01	Protección contra la radiación solar y contra impactos , 184 x 180 x 80 mm, de acero inoxidable V2A (1.4301)	7100-0040-2000-000	34,03 €
WS-04	Protección contra la intemperie y radiación solar , 130 x 180 x 135 mm, de acero inoxidable V2A (1.4301)	7100-0040-7000-000	40,15 €

Para más información, ver último capítulo.

Sensor de humedad y temperatura para canales ($\pm 1,8\%$ / $\pm 2,0\%$),
brida de montaje, con capacidad de calibración, varios rangos de medida
y salida activa/pasiva

Sensor de humedad y temperatura para canales con capacidad de calibración **HYGRASGARD® KFF-SD/KFTF-SD** ($\pm 2,0\%$), con filtro de plástico sinterizado (opción: filtro de metal sinterizado), carcasa de plástico resistente a los golpes con tapa de encajar a presión elástica, con prensaestopas (conector M12 opcional según DIN EN 61076-2-101).

Sensor de humedad y temperatura para canales con capacidad de calibración **HYGRASGARD® KFF/KFTF** ($\pm 2,0\%$) o **KFF-20/KFTF-20** ($\pm 1,8\%$), con filtro de plástico sinterizado (opción: filtro de metal sinterizado), carcasa de plástico resistente a los golpes con tornillos de cierre rápido, wahlweise a elegir con/sin display, con prensaestopas (conector M12 opcional según DIN EN 61076-2-101).

Este sensor mide la humedad relativa y/o la temperatura del aire y convierte magnitud en una señal estándar de 0 -10V o 4...20 mA. Dispone de cuatro rangos de temperatura conmutables para las medidas en ambientes de atmósfera no agresiva y sin contaminación de polvos, en las instalaciones de refrigeración, acondicionamiento de aire, ventilación y salas limpias. Los convertidores han sido desarrollados para el registro de la humedad a gran precisión y funcionan como sensores digitales y estables a largo plazo como elemento de medida de la humedad. El sensor está calibrado de fábrica, si bien puede realizarse un ajuste de precisión en función del entorno por parte de un técnico especialista.

DATOS TÉCNICOS

Alimentación de tensión:	24 V AC ($\pm 20\%$); 15...36 V DC en la ejecución U 15...36 V DC en la ejecución I, según la carga, ondulación residual estabilizada $\pm 0,3V$
Carga:	R_a (ohmios) = $(U_b - 14 V) / 0,02 A$ en la ejecución I, ver diagrama de cargas
Resistencia de carga:	$R_L > 5 k\Omega$ en la ejecución U
Consumo de energía:	$< 1,1 VA / 24 V DC$; $< 2,2 VA / 24 V AC$
Sensores:	sensor digital de humedad con sensor de temperatura integrado , histéresis pequeña, gran estabilidad a largo plazo

HUMEDAD

Rango de medida de humedad:	0...100 % h. r.
Humedad del aire admisible:	$< 95\%$ h. r., sin condensación aire
Precisión humedad:	KFF / KFTF / KFF-SD / KFTF-SD: típico $\pm 2,0\%$ (20...80 % h. r.) a $+25^\circ C$, de lo contrario $\pm 3,0\%$ KFF-20 / KFTF-20: típico $\pm 1,8\%$ (10...90 % h. r.) a $+25^\circ C$, de lo contrario $\pm 2,0\%$
Salida humedad:	0-10 V en la ejecución U; 4...20 mA en la ejecución I

TEMPERATURA

Rango de medida de temperatura:	conmutación de varios rangos con 4 rangos conmutables (ver tabla) $-35...+35^\circ C$; $-35...+75^\circ C$; $0...+50^\circ C$; $0...+80^\circ C$
Temperatura ambiente:	almacenamiento $-35...+85^\circ C$; funcionamiento $-30...+75^\circ C$, sin condensación
Precisión de temperatura:	típico $\pm 0,2 K$ a $+25^\circ C$
Salida de temperatura:	0-10 V en la ejecución U; 4...20 mA en la ejecución I; KFTF-Uxx (sensor de temperatura pasivo) ver tabla
Conexión eléctrica:	2, 3 ó 4 conductores (ver esquema de conexiones) 0,14 -1,5 mm ² , bornes de tornillo
Conexión de cable:	prensaestopas de plástico (M 16 x 1,5; con descarga de tracción, intercambiable, diámetro interior máx. 10,4 mm) o conector M12 según DIN EN 61076-2-101 (opcional)
Carcasa:	plástico, resistente a rayos UV, material poliamida, 30 % reforzado con bolas de vidrio, con tornillos de cierre rápido (combinación ranura / ranura en cruz), color blanco tráfico (equivalente a RAL 9016), la tapa del display es transparente
Dimensiones carcasa:	KFF-xx / KFTF-xx (sin display): 72 x 64 x 37,8 mm (Tyr 1/01) KFF / KFTF (con display): 72 x 64 x 43,3 mm (Tyr 1) KFF-20 / KFTF-20 (con display): 26 x 90 x 50 mm (Tyr 2)
Tubo protector:	PLEUROFORM™ , poliamida (PA6), protección contra torsión $\varnothing 20$ mm, NL = 235 mm (opcional 100 mm), $v_{m\acute{a}x} = 30$ m/s (aire) (opcional sobre demanda de acero inoxidable V2A (1.4301), $\varnothing 16$ mm)
Protección del sensor:	filtro sinterizado de plástico , $\varnothing 16$ mm, L = 35 mm, recambiable (opción: filtro sinterizado de metal , $\varnothing 16$ mm, L = 32 mm)
Conexión de proceso:	brida de montaje, plástico (forma parte del suministro)
Estabilidad a largo plazo:	$\pm 1\%$ por año
Clase de protección:	III (según EN 60 730)
Tipo de protección:	KFF-SD / KFTF-SD IP 54 (según EN 60 529) Carcasa comprobado, TÜV SÜD, n.º informe 713160960A (Tyr 01) KFF-xx / KFTF-xx IP 65 (según EN 60 529) Carcasa comprobado, TÜV SÜD, n.º informe 713139052 (Tyr 1)
Normas:	conformidad CE, según la directiva CEM 2014 / 30 / EU, según EN 61326-1, según EN 61326-2-3
Opción:	Display iluminado , para visualizar la temperatura EFECTIVA y/o la humedad EFECTIVA KFF / KFTF (Tyr 1): dos líneas, ventana de empotrar aprox. 36x15 mm (AxH) KFF-20 / KFTF-20 (Tyr 2): tres líneas, ventana de empotrar aprox. 70x40 mm (AxH)

ACCESORIOS

ver último capítulo

SF-K

Filtro sinterizado de plástico (estándar)

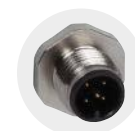


SF-M

Filtro sinterizado de metal (opcional)



Tubo protector de acero inoxidable (opcional sobre demanda)



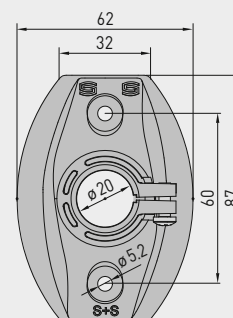
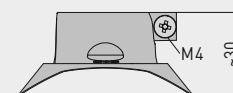
conector M12 (opcional)



MFT-20-K
Brida de montaje de plástico



Dibujo acotado (mm) **MFT-20-K**



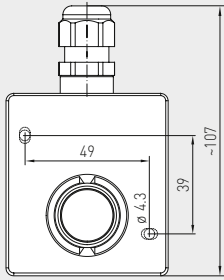
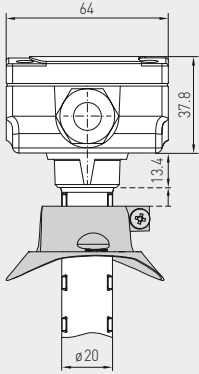


Sensor de humedad y temperatura para canales ($\pm 1,8\%$ / $\pm 2,0\%$),
brida de montaje, con capacidad de calibración, varios rangos de medida
y salida activa/pasiva

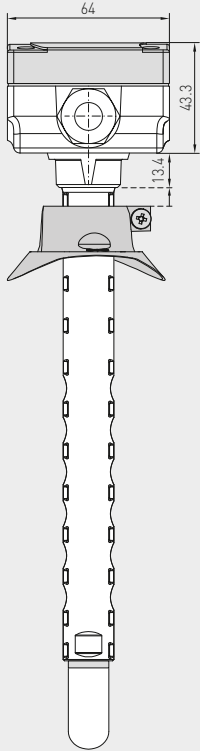


Dibujo acotado
(mm)

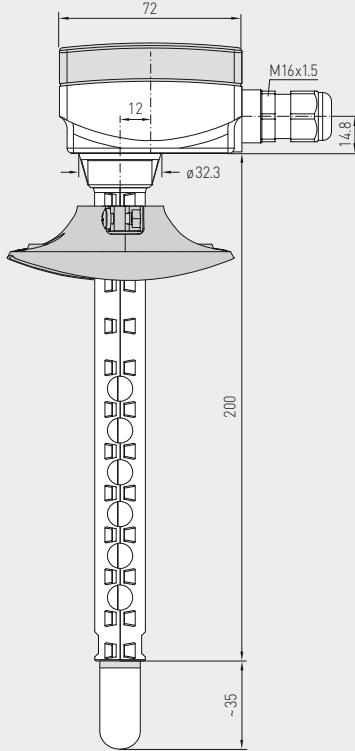
sin display



con display



KFF/KFTF con /sin display
KFF-SD/KFTF-SD sin display
KFF-20/KFTF-20 sin display



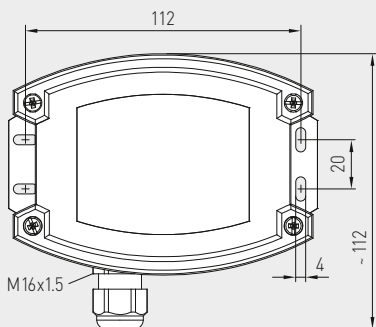
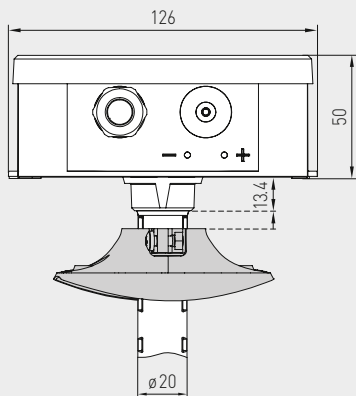
KFF-SD/KFTF-SD ($\pm 2,0\%$)
con tapa de encajar
a presión
elástica
(IP54)



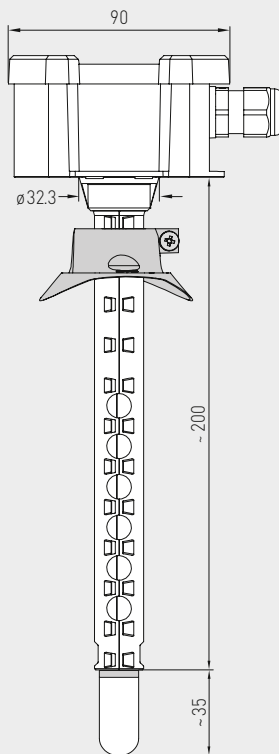
KFF/KFTF ($\pm 2,0\%$)
KFF-20/KFTF-20 ($\pm 1,8\%$)
sin display
(IP65)



Dibujo acotado
(mm)



KFF-20/KFTF-20 con display



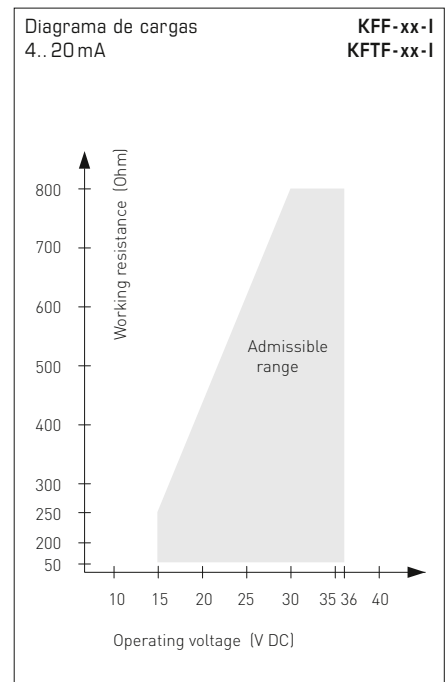
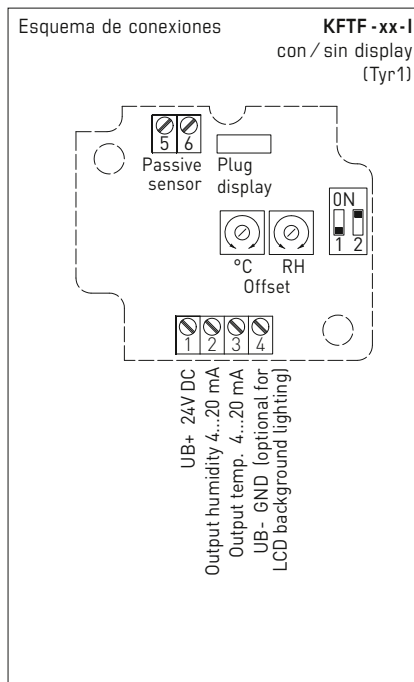
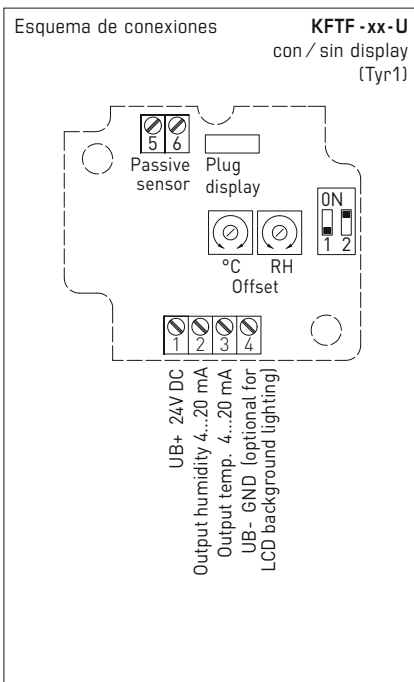
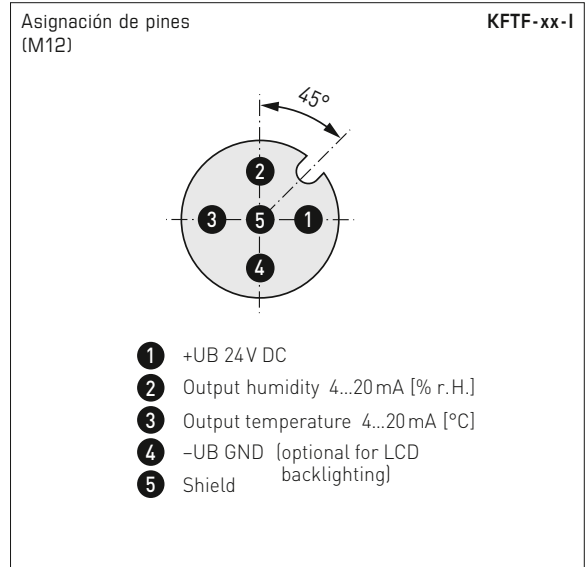
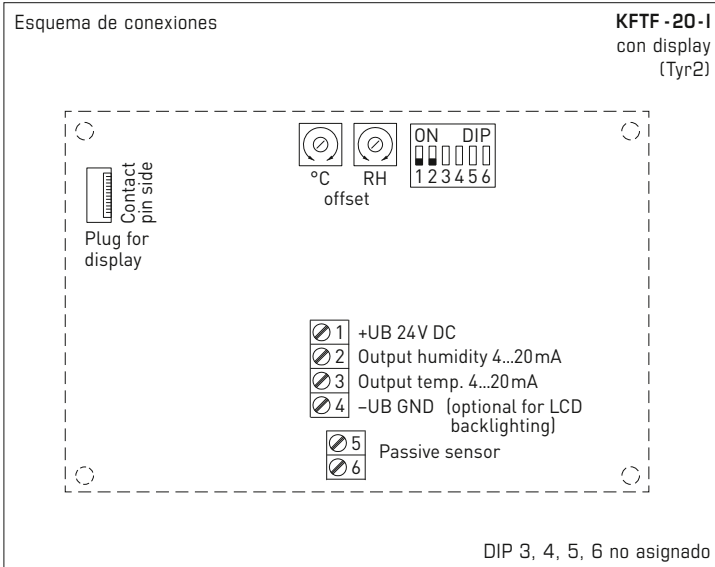
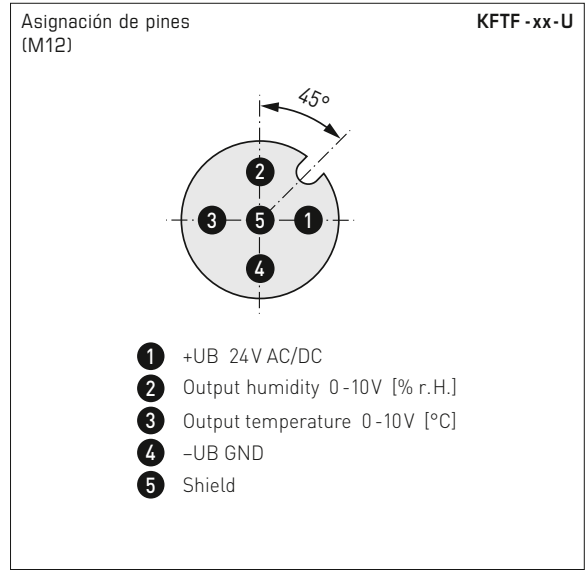
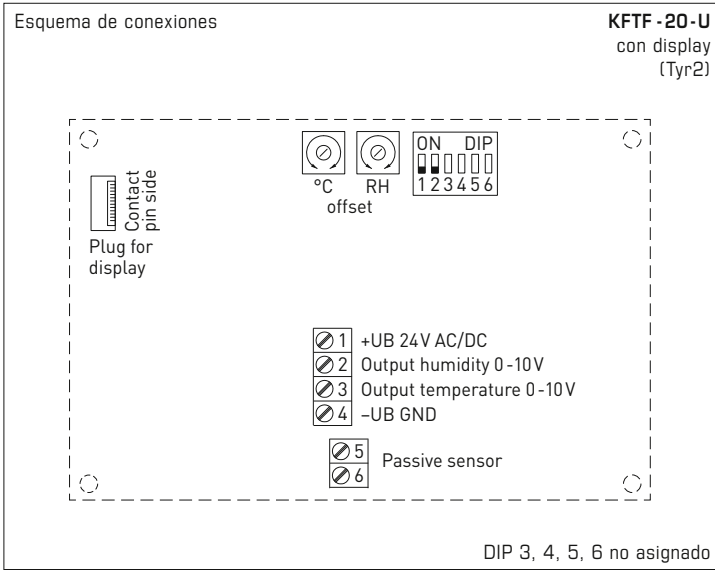
KFF/KFTF ($\pm 2,0\%$)
con display
(IP65)



KFF-20/KFTF-20 ($\pm 1,8\%$)
con display
(IP65)



Sensor de humedad y temperatura para canales ($\pm 1,8\%$ / $\pm 2,0\%$),
brida de montaje, con capacidad de calibración, varios rangos de medida
y salida activa/pasiva





3 conductores KFF-xx-U

- 1 +UB 24V AC/DC
- 2 Output humidity 0-10V
- 3 Free
- 4 -UB-GND

2 ó 3 conductores * KFF-xx-I (transmisor)

- 1 +UB 24V DC
- 2 Output humidity 4...20mA
- 3 Free
- 4 -UB-GND (optional for backlighting)

4 ó 6 conductores KFTF-U (sensor de temperatura pasivo)

- 1 +UB 24V AC/DC
- 2 Output humidity 0-10V
- 3 Output temperature 0-10V
- 4 -UB-GND
- 5 Passive element
- 6 e.g. Pt1000, Ni1000, LMZ235Z

4 conductores KFTF-xx-U

- 1 +UB 24V AC/DC
- 2 Output humidity 0-10V
- 3 Output temperature 0-10V
- 4 -UB-GND

3 ó 4 conductores ** KFTF-xx-I (transmisor)

- 1 +UB 24V DC
- 2 Output humidity 4...20mA
- 3 Output temp. 4...20mA
- 4 -UB-GND (optional for backlighting)

4 ó 6 conductores KFTF-I (sensor de temperatura pasivo)

- 1 +UB 24V DC
- 2 Output humidity 4...20mA
- 3 Output temp. 4...20mA
- 4 -UB-GND (optional for backlighting)
- 5 Passive element
- 6 e.g. Pt1000, Ni1000, LMZ235Z

Rangos de medida de temperatura (ajustable)	DIP 1	DIP 2
-35...+75 °C	ON	ON
-35...+35 °C	OFF	OFF
0...+50 °C (default)	OFF	ON
0...+80 °C	ON	OFF

Conexión*:
conexión de dos conductores para unidades sin/con display (no iluminado)
conexión de tres conductores para unidades con display iluminado

Conexión**:
conexión de 3 conductores para unidades sin/con display (sin iluminación de fondo)
conexión de 4 conductores para unidades con display iluminado

En la ejecución I es obligatorio conectar el circuito de humedad.

Tabla de temperatura
RM: -35...+75 °C

°C	U _A [V]	I _A [mA]
-35	0,0	4,0
-30	0,5	4,7
-25	0,9	5,5
-20	1,4	6,2
-15	1,8	6,9
-10	2,3	7,6
-5	2,7	8,4
0	3,2	9,1
5	3,6	9,8
10	4,1	10,5
15	4,5	11,3
20	5,0	12,0
25	5,5	12,7
30	5,9	13,5
35	6,4	14,2
40	6,8	14,9
45	7,3	15,6
50	7,7	16,4
55	8,2	17,1
60	8,6	17,8
65	9,1	18,5
70	9,5	19,2
75	10,0	20,0

Tabla de temperatura
RM: -35...+35 °C

°C	U _A [V]	I _A [mA]
-35	0,0	4,0
-30	0,7	5,1
-25	1,4	6,3
-20	2,1	7,4
-15	2,9	8,6
-10	3,6	9,7
-5	4,3	10,9
0	5,0	12,0
5	5,7	13,1
10	6,4	14,3
15	7,1	15,4
20	7,9	16,6
25	8,6	17,7
30	9,3	18,9
35	10,0	20,0

Tabla de temperatura
RM: 0...+50 °C

°C	U _A [V]	I _A [mA]
0	0,0	4,0
5	1,0	5,6
10	2,0	7,2
15	3,0	8,8
20	4,0	10,4
25	5,0	12,0
30	6,0	13,6
35	7,0	15,2
40	8,0	16,8
45	9,0	18,4
50	10,0	20,0

Tabla de temperatura
RM: 0...+80 °C

°C	U _A [V]	I _A [mA]
0	0,0	4,0
5	0,6	5,0
10	1,3	6,0
15	1,9	7,0
20	2,5	8,0
25	3,1	9,0
30	3,8	10,0
35	4,4	11,0
40	5,0	12,0
45	5,6	13,0
50	6,3	14,0
55	6,9	15,0
60	7,5	16,0
65	8,1	17,0
70	8,8	18,0
75	9,4	19,0
80	10,0	20,0

Tabla de humedad
RM: 0...100% h.r.

% h.r.	U _A [V]	I _A [mA]
0	0,0	4,0
5	0,5	4,8
10	1,0	5,6
15	1,5	6,4
20	2,0	7,2
25	2,5	8,0
30	3,0	8,8
35	3,5	9,6
40	4,0	10,4
45	4,5	11,2
50	5,0	12,0
55	5,5	12,8
60	6,0	13,6
65	6,5	14,4
70	7,0	15,2
75	7,5	16,0
80	8,0	16,8
85	8,5	17,6
90	9,0	18,4
95	9,5	19,2
100	10,0	20,0

Sensor de humedad y temperatura para canales ($\pm 2,0\%$),
brida de montaje, con capacidad de calibración, varios rangos de medida
y salida activa

KFF-SD / KFTF-SD

con tapa de encajar a presión elástica
(IP54)



HYGRASGARD® KFF-SD
HYGRASGARD® KFTF-SD

Sensor de humedad para canales ($\pm 2,0\%$), *Standard*

Sensor de humedad y temperatura para canales ($\pm 2,0\%$), *Standard*

Tipo/WG01B	Rango de medida/Indicación		Salida		Ref.	Precio
	Humedad	Temperatura	Humedad	Temperatura		
KFF-SD					IP 54	
KFF-SD-I	0...100% h.r.	-	4...20 mA	-	1201-3182-0000-029	173,87 €
KFF-SD-U	0...100% h.r.	-	0-10V	-	1201-3181-0000-029	173,87 €
KFTF-SD					IP 54	
KFTF-SD-I	0...100% h.r.	-35...+75 °C -35...+35 °C 0...+50 °C 0...+80 °C	4...20 mA	4...20 mA	1201-3182-1000-029	178,63 €
KFTF-SD-U	0...100% h.r.	(4x ver arriba)	0-10V	0-10V	1201-3181-1000-029	178,63 €
Opción:	Conexión de cable con conector M12 según DIN EN 61076-2-101 tubo protector acortado PLEUROFORM™ , NL = 100 mm				sobre demanda	sobre demanda

ACCESORIOS

SF-M	Filtro sinterizado de metal , Ø 16 mm, L = 32 mm, recambiable, de acero inoxidable V4A (1.4404)	7000-0050-2200-100	45,34 €
-------------	--	--------------------	----------------

Ver más información en el capítulo "Accesorios".



S+S REGELTECHNIK

HYGRASGARD® KFF
HYGRASGARD® KFTF

Sensor de humedad y temperatura para canales ($\pm 2,0\%$),
brida de montaje, con capacidad de calibración, varios rangos de medida
y salida activa/pasiva

KFF / KFTF
con tornillos de cierre rápido
(IP65)



HYGRASGARD® KFF		Sensor de humedad para canales ($\pm 2,0\%$), <i>Standard</i>				
HYGRASGARD® KFTF		Sensor de humedad y temperatura para canales ($\pm 2,0\%$), <i>Standard</i>				
Tipo / WG01	Rango de medida / Indicación	Salida		Display	Ref.	Precio
	Humedad	Temperatura	Humedad	Temperatura		
KFF					IP65	
KFF-I	0...100 % h.r.	-	4...20 mA	-	1201-3112-0000-029	186,83 €
KFF-I LCD	0...100 % h.r.	-	4...20 mA	-	■ 1201-3112-0200-029	241,37 €
KFF-U	0...100 % h.r.	-	0-10 V	-	1201-3111-0000-029	186,83 €
KFF-U LCD	0...100 % h.r.	-	0-10 V	-	■ 1201-3111-0200-029	241,37 €
KFTF					IP65	
KFTF-I	0...100 % h.r.	-35...+75 °C -35...+35 °C 0...+50 °C 0...+80 °C	4...20 mA	4...20 mA	1201-3112-1000-029	191,60 €
KFTF-I LCD	0...100 % h.r.	(4x ver arriba)	4...20 mA	4...20 mA	■ 1201-3112-1200-029	246,15 €
KFTF-U	0...100 % h.r.	-35...+75 °C -35...+35 °C 0...+50 °C 0...+80 °C	0-10 V	0-10 V	1201-3111-1000-029	191,60 €
KFTF-U LCD	0...100 % h.r.	(4x ver arriba)	0-10 V	0-10 V	■ 1201-3111-1200-029	246,15 €
Opción:	Conexión de cable con conector M12 según DIN EN 61076-2-101 tubo protector acortado PLEUROFORM™ , NL = 100 mm				sobre demanda	sobre demanda

HYGRASGARD® KFTF-U xx		Sensor de humedad y temperatura para canales ($\pm 2,0\%$), <i>Standard</i> (sensor de temperatura pasivo)				
Tipo / WG01	Rango de medida / Indicación	Salida		Ref.	Precio	
	Humedad	Temperatura	Humedad	Temperatura		
KFTF-U xx					IP65	
KFTF-U Pt100	0...100 % h.r.	-35...+75 °C -35...+35 °C 0...+50 °C 0...+80 °C	0-10 V	0-10 V + Pt100	1201-3111-2001-029	199,10 €
KFTF-U Pt1000	0...100 % h.r.	(4x ver arriba)	0-10 V	0-10 V + Pt1000	1201-3111-2005-029	199,78 €
KFTF-U Ni1000	0...100 % h.r.	(4x ver arriba)	0-10 V	0-10 V + Ni1000	1201-3111-2009-029	200,46 €
KFTF-U NiTK	0...100 % h.r.	(4x ver arriba)	0-10 V	0-10 V + Ni1000TK5000	1201-3111-2010-029	201,54 €
KFTF-U LM235Z	0...100 % h.r.	(4x ver arriba)	0-10 V	0-10 V + LM235Z , 10mV/K	1201-3111-2021-029	200,19 €
KFTF-U NTC1,8K	0...100 % h.r.	(4x ver arriba)	0-10 V	0-10 V + NTC 1,8kOhm	1201-3111-2012-029	200,46 €
KFTF-U NTC10K	0...100 % h.r.	(4x ver arriba)	0-10 V	0-10 V + NTC 10kOhm	1201-3111-2015-029	199,23 €
KFTF-U NTC20K	0...100 % h.r.	(4x ver arriba)	0-10 V	0-10 V + NTC 20kOhm	1201-3111-2016-029	199,23 €
Opción:	Conexión de cable con conector M12 según DIN EN 61076-2-101 tubo protector acortado PLEUROFORM™ , NL = 100 mm				sobre demanda	sobre demanda

Sensor de humedad y temperatura para canales ($\pm 1,8\%$),
brida de montaje, con capacidad de calibración, varios rangos de medida
y salida activa

KFTF-20-Q

con conector M12,
con display (Tyr2)



KFTF-20-Q

con conector M12,
sin display (Tyr1)



HYGRASGARD® KFTF-20-Q		Sensor de humedad y temperatura para canales ($\pm 1,8\%$), <i>Premium</i> (con conector M12)					
Tipo / WG02	Rango de medida / Indicación		Salida		Display	Ref.	Precio
	Humedad	Temperatura	Humedad	Temperatura	● = Q		
KFTF-20-Q						IP 65	
KFTF-20-I Q	0...100% h.r.	-35...+75 °C -35...+35 °C 0...+50 °C 0...+80 °C	4... 20mA	4... 20mA	●	2003-4151-2100-001	328,60 €
KFTF-20-I Q LCD	0...100% h.r.	(4x ver arriba)	4... 20mA	4... 20mA	● ■	2003-4172-2100-001	380,41 €
KFTF-20-U Q	0...100% h.r.	-35...+75 °C -35...+35 °C 0...+50 °C 0...+80 °C	0-10V	0-10V	●	2003-4151-1100-001	328,60 €
KFTF-20-U Q LCD	0...100% h.r.	(4x ver arriba)	0-10V	0-10V	● ■	2003-4172-1100-001	380,41 €
Variante de carcasa "Q": Conexión de cable con conector M12 (macho, 5 polos, codificación A)							

ACCESORIOS			
SF-M	Filtro sinterizado de metal, Ø 16 mm, L=32 mm, recambiable, de acero inoxidable V4A (1.4404)	7000-0050-2200-100	45,34 €
Ver más información en el capítulo "Accesorios".			



S+S REGELTECHNIK

HYGRASGARD® KFF-20
HYGRASGARD® KFTF-20

Sensor de humedad y temperatura para canales ($\pm 1,8\%$),
brida de montaje, con capacidad de calibración, varios rangos de medida
y salida activa



KFF-20 / KFTF-20
con prensaestopas,
con display (Tyr2)



KFF-20 / KFTF-20
con prensaestopas,
sin display (Tyr1)



HYGRASGARD® KFF-20		Sensor de humedad para canales ($\pm 1,8\%$), <i>Premium</i> (con prensaestopas)				
Tipo / WG02	Rango de medida / Indicación Humedad	Indicación Temperatura	Salida Humedad	Temperatura	Display Ref.	Precio
KFF-20					IP65	
KFF-20-I	0...100% h.r.	-	4... 20mA	-	1201-3112-0000-030	258,42 €
KFF-20-I LCD	0...100% h.r.	-	4... 20mA	-	■ 1201-8112-0400-030	312,96 €
KFF-20-U	0...100% h.r.	-	0-10V	-	1201-3111-0000-030	258,42 €
KFF-20-U LCD	0...100% h.r.	-	0-10V	-	■ 1201-8111-0400-030	312,96 €
Variante de carcasa:	Conexión de cable con prensaestopas (conector M12 sobre demanda)					

HYGRASGARD® KFTF-20		Sensor de humedad y temperatura para canales ($\pm 1,8\%$), <i>Premium</i> (con prensaestopas)				
Tipo / WG02	Rango de medida / Indicación Humedad	Indicación Temperatura	Salida Humedad	Temperatura	Display Ref.	Precio
KFTF-20					IP65	
KFTF-20-I	0...100% h.r.	-35...+75 °C -35...+35 °C 0...+50 °C 0...+80 °C	4... 20mA	4... 20mA	1201-3112-1000-030	283,68 €
KFTF-20-I LCD	0...100% h.r.	(4x ver arriba)	4... 20mA	4... 20mA	■ 1201-8112-1400-030	335,52 €
KFTF-20-U	0...100% h.r.	-35...+75 °C -35...+35 °C 0...+50 °C 0...+80 °C	0-10V	0-10V	1201-3111-1000-030	283,68 €
KFTF-20-U LCD	0...100% h.r.	(4x ver arriba)	0-10V	0-10V	■ 1201-8111-1400-030	335,52 €
Variante de carcasa:	Conexión de cable con prensaestopas (conector M12 ver KFTF-20-Q)					

ACCESORIOS						
SF-M	Filtro sinterizado de metal , Ø 16 mm, L=32 mm, recambiable, de acero inoxidable V4A (1.4404)				7000-0050-2200-100	45,34 €
Ver más información en el capítulo "Accesorios".						

Sensor de humedad y temperatura para canales (± 1,8 %), con capacidad de calibración, varios rangos de medida y salida activa

Sensor de humedad y temperatura con capacidad de calibración **HYGRASGARD® KFTF-20-VA** (±1,8%) con filtro de metal sinterizado, carcasa robusta de **acero inoxidable V4A**, a elegir con / sin display, con prensaestopas o conector M12 según DIN EN 61076-2-101.

Mide la humedad relativa y la temperatura del aire y convierte la magnitud de medida en una señal estandarizada de 0-10V ó 4...20mA. Dispone de cuatro rangos de temperatura conmutables para las medidas en ambientes de atmósfera no agresiva y sin contaminación de polvos, en las instalaciones de refrigeración, acondicionamiento de aire, ventilación y salas limpias. Los convertidores de medida han sido desarrollados para el registro de la humedad de gran precisión. Se utiliza un sensor digital, con estabilidad a largo plazo como elemento de medida para la medición de humedad. El sensor está calibrado de fábrica, si bien puede realizarse un ajuste de precisión en función del entorno por parte de un técnico especialista.

DATOS TÉCNICOS

Alimentación de tensión:	24 V AC (±20%); 15...36V DC en la ejecución U 15...36V DC en la ejecución I, según la carga, ondulación residual estabilizada ±0,3V
Carga:	R_b (ohmios) = $(U_b - 14 V) / 0,02 A$ en la ejecución I, ver diagrama de cargas
Resistencia de carga:	$R_L > 5 k\Omega$ en la ejecución U
Sensores:	sensor digital de humedad con sensor de temperatura integrado , histéresis pequeña, gran estabilidad a largo plazo
HUMEDAD	
Rango de medida de humedad:	0...100% h.r.
Humedad del aire admisible:	<95% h.r., sin condensación
Precisión humedad:	típico ± 1,8% (10...90% h.r.) a +25 °C, de lo contrario ± 2,0%
Salida humedad:	0-10V en la ejecución U 4...20 mA en la ejecución I
TEMPERATURA	
Rango de medida de temperatura:	conmutación de varios rangos con 4 rangos conmutables (ver tabla) -35...+35 °C; -35...+75 °C; 0...+50 °C; 0...+80 °C
Temperatura ambiente:	almacenamiento -35...+85 °C; funcionamiento -30...+80 °C, sin condensación
Precisión de temperatura:	típico ± 0,2K a +25 °C
Salida de temperatura:	0-10V en la ejecución U 4...20 mA en la ejecución I
Conexión eléctrica:	2, 3 ó 4 conductores (ver esquema de conexiones), 0,14 - 1,5mm ² , a través de bornes de tornillo
Conexión de cable:	prensaestopas de acero inoxidable V2A (1.4305) (M20 x 1,5; con descarga de tracción, intercambiable, diámetro interior 6 - 12mm) o conector M12 (macho, 5 polos, codificación A) según DIN EN 61076-2-101
Carcasa:	de acero inoxidable V4A (1.4571), con atornillamiento de la tapa sin deformación, a prueba de golpes, gran resistencia a interferencias CEM, resistente a la corrosión, la intemperie y los rayos UV
Dimensiones carcasa:	143 x 97 x 61 mm (Tyr 2E)
Tubo protector:	de acero inoxidable V2A (1.4301), Ø 16 mm, NL = 197 mm
Protección sensor:	filtro de metal sinterizado, Ø 16 mm, L = 32 mm, intercambiable, de acero inoxidable V4A (1.4404)
Conexión de proceso:	mediante tornillos a través de dispositivo de montaje en la carcasa
Estabilidad a largo plazo:	±1% por año
Clase de protección:	III (según EN 60 730)
Tipo de protección:	IP 65 (según EN 60 529) carcasa comprobado, TÜV SÜD, n.º informe 713160960B (Skadi2)
Normas:	conformidad CE según la directiva CEM 2014 / 30 / EU, según EN 61326-1, según EN 61326-2-3
Opción:	display iluminado , tres líneas, ventana de empotrar aprox. 70 x 40 mm (A x H), para la indicación de la temperatura EFECTIVA y la humedad EFECTIVA
ACCESORIOS	(ver tabla)

KFTF-20-VA
con prensaestopas



KFTF-20-VAQ
con conector M12





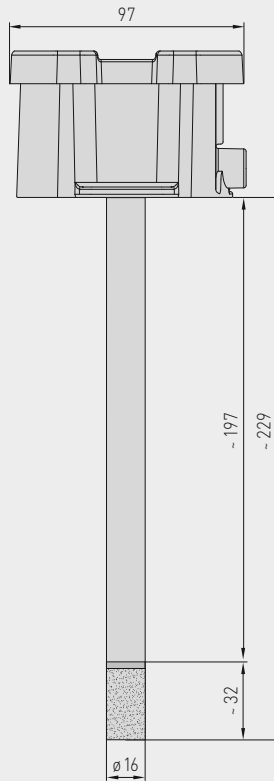
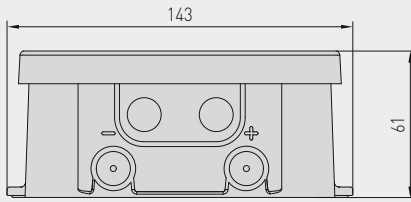
Sensor de humedad y temperatura para canales ($\pm 1,8\%$), con capacidad de calibración, varios rangos de medida y salida activa



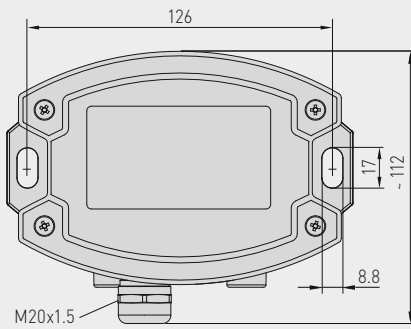
Dibujo acotado (mm)

KFTF-20-VA

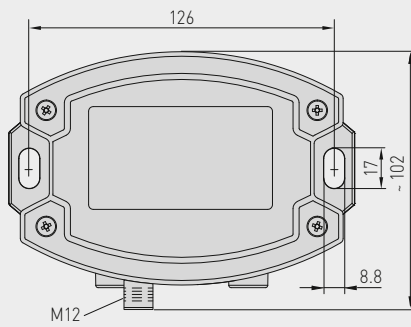
KFTF-20-VA con prensaestopas y display



Carcasa con prensaestopas



Carcasa con conector M12



SF-M Filtro sinterizado de metal (estándar)

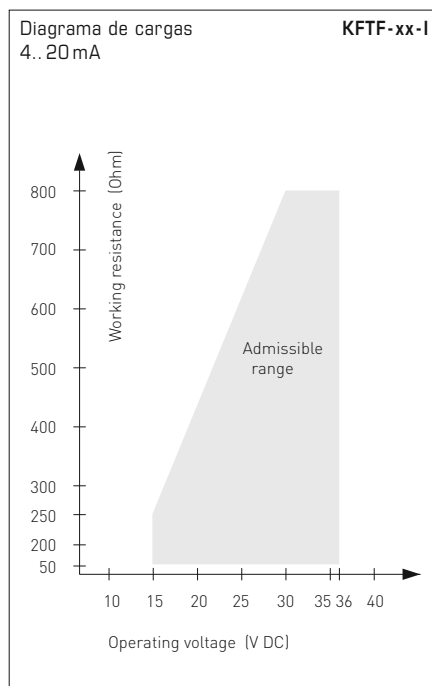
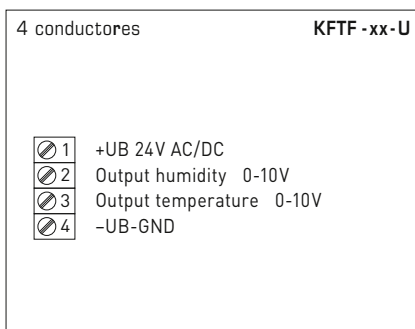
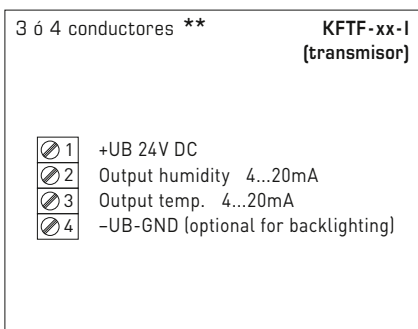
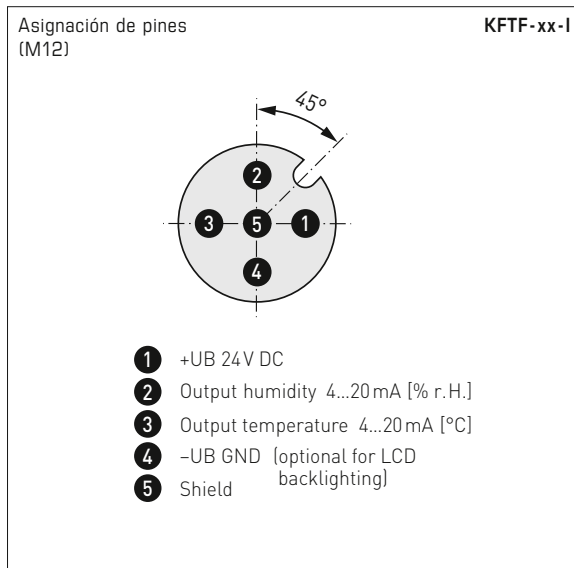
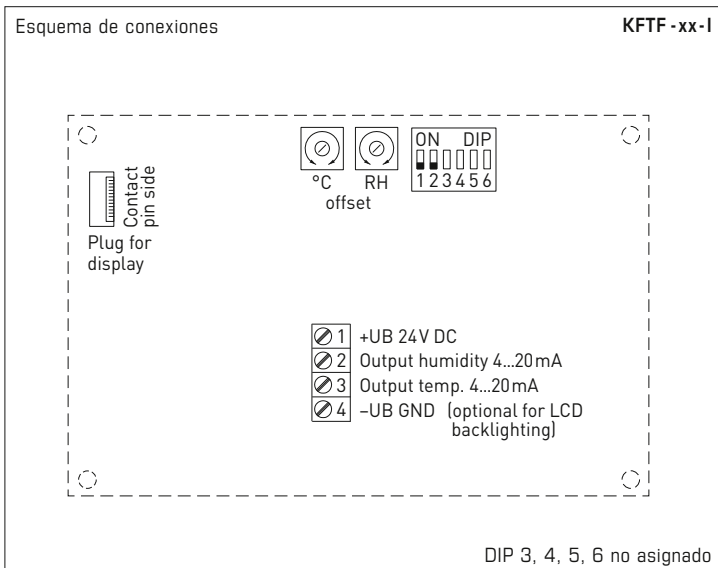
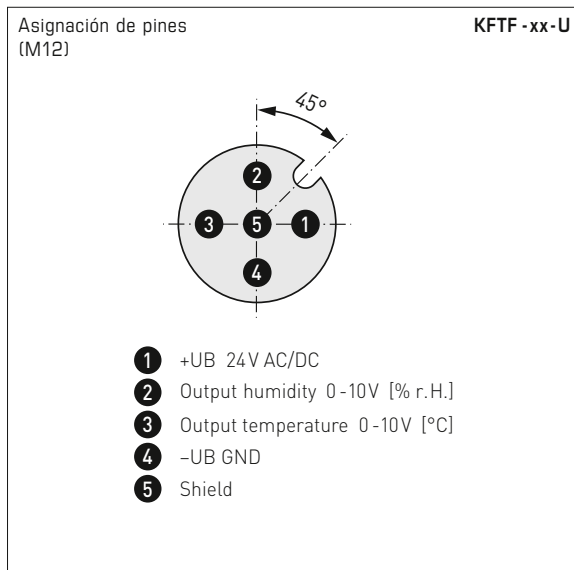
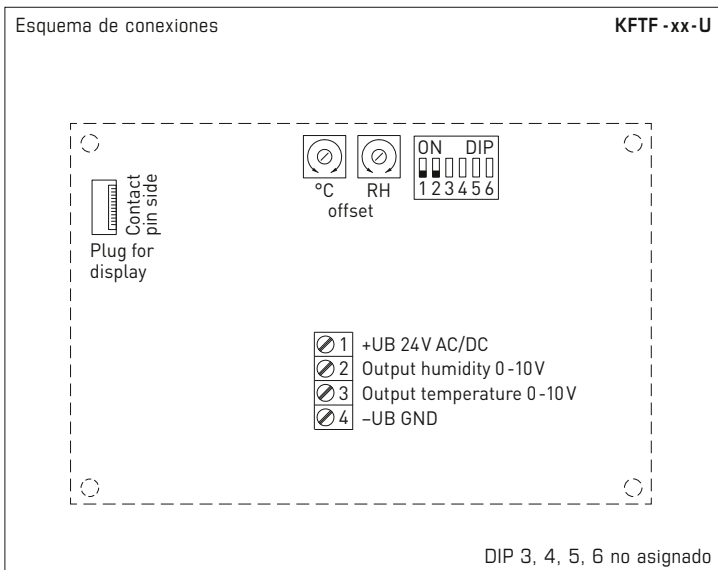


Conector M12 (macho)

KFTF-20-VAQ con conector M12 y display



Sensor de humedad y temperatura para canales ($\pm 1,8\%$), con capacidad de calibración, varios rangos de medida y salida activa



Conexión **:
 conexión de 3 conductores para unidades sin/con display (sin iluminación de fondo)
 conexión de 4 conductores para unidades con display iluminado

En la **ejecución I** es obligatorio conectar el circuito de humedad.

Rangos de medida de temperatura (ajustable)	DIP 1	DIP 2
-35...+75 °C	ON	ON
-35...+35 °C	OFF	OFF
0...+50 °C (default)	OFF	ON
0...+80 °C	ON	OFF



KFTF-20-VAQ
con display,
abatible



Tabla de temperatura
RM: -35...+75 °C

°C	U _A [V]	I _A [mA]
-35	0,0	4,0
-30	0,5	4,7
-25	0,9	5,5
-20	1,4	6,2
-15	1,8	6,9
-10	2,3	7,6
-5	2,7	8,4
0	3,2	9,1
5	3,6	9,8
10	4,1	10,5
15	4,5	11,3
20	5,0	12,0
25	5,5	12,7
30	5,9	13,5
35	6,4	14,2
40	6,8	14,9
45	7,3	15,6
50	7,7	16,4
55	8,2	17,1
60	8,6	17,8
65	9,1	18,5
70	9,5	19,2
75	10,0	20,0

Tabla de temperatura
RM: -35...+35 °C

°C	U _A [V]	I _A [mA]
-35	0,0	4,0
-30	0,7	5,1
-25	1,4	6,3
-20	2,1	7,4
-15	2,9	8,6
-10	3,6	9,7
-5	4,3	10,9
0	5,0	12,0
5	5,7	13,1
10	6,4	14,3
15	7,1	15,4
20	7,9	16,6
25	8,6	17,7
30	9,3	18,9
35	10,0	20,0

Tabla de temperatura
RM: 0...+50 °C

°C	U _A [V]	I _A [mA]
0	0,0	4,0
5	1,0	5,6
10	2,0	7,2
15	3,0	8,8
20	4,0	10,4
25	5,0	12,0
30	6,0	13,6
35	7,0	15,2
40	8,0	16,8
45	9,0	18,4
50	10,0	20,0

Tabla de temperatura
RM: 0...+80 °C

°C	U _A [V]	I _A [mA]
0	0,0	4,0
5	0,6	5,0
10	1,3	6,0
15	1,9	7,0
20	2,5	8,0
25	3,1	9,0
30	3,8	10,0
35	4,4	11,0
40	5,0	12,0
45	5,6	13,0
50	6,3	14,0
55	6,9	15,0
60	7,5	16,0
65	8,1	17,0
70	8,8	18,0
75	9,4	19,0
80	10,0	20,0

Tabla de humedad
RM: 0...100% h.r.

% h.r.	U _A [V]	I _A [mA]
0	0,0	4,0
5	0,5	4,8
10	1,0	5,6
15	1,5	6,4
20	2,0	7,2
25	2,5	8,0
30	3,0	8,8
35	3,5	9,6
40	4,0	10,4
45	4,5	11,2
50	5,0	12,0
55	5,5	12,8
60	6,0	13,6
65	6,5	14,4
70	7,0	15,2
75	7,5	16,0
80	8,0	16,8
85	8,5	17,6
90	9,0	18,4
95	9,5	19,2
100	10,0	20,0

Sensor de humedad y temperatura para canales ($\pm 1,8\%$), con capacidad de calibración, varios rangos de medida y salida activa

KFTF-20-VAQ
con conector M12



HYGRASGARD® KFTF-20-VAQ		Sensor de humedad y temperatura para canales ($\pm 1,8\%$), ID (con conector M12)					
Tipo /WG02I	Rango de medida / Indicación		Salida		Display	Ref.	Precio
	Humedad	Temperatura	Humedad	Temperatura	● = Q		
KFTF-20-VAQ							
KFTF-20-I VAQ	0...100% h.r.	-35...+75 °C -35...+35 °C 0...+50 °C 0...+80 °C	4... 20mA	4... 20mA	●	2003-4161-2100-001	709,52 €
KFTF-20-I VAQ LCD	0...100% h.r.	(4x ver arriba)	4... 20mA	4... 20mA	● ■	2003-4162-2100-001	875,98 €
KFTF-20-U VAQ	0...100% h.r.	-35...+75 °C -35...+35 °C 0...+50 °C 0...+80 °C	0-10V	0-10V	●	2003-4161-1100-001	709,52 €
KFTF-20-U VAQ LCD	0...100% h.r.	(4x ver arriba)	0-10V	0-10V	● ■	2003-4162-1100-001	875,98 €
Variante de carcasa "Q":		Conexión de cable con conector M12 (macho, 5 polos, codificación A)					

ACCESORIOS			
SF-M	Filtro sinterizado de metal, Ø 16mm, L=32mm, recambiable, de acero inoxidable V4A (1.4404)	7000-0050-2200-100	45,34 €
Ver más información en el capítulo "Accesorios".			



Sensor de humedad y temperatura para canales ($\pm 1,8\%$),
con capacidad de calibración, varios rangos de medida
y salida activa

KFTF-20-VA
con prensaestopas



HYGRASGARD® KFTF-20-VA		Sensor de humedad y temperatura para canales ($\pm 1,8\%$), ID (con prensaestopas)					
Tipo /WG02I	Rango de medida /Indicación		Salida		Display	Ref.	Precio
	Humedad	Temperatura	Humedad	Temperatura			
KFTF-20-VA							
KFTF-20-I VA	0...100% h.r.	-35...+75 °C -35...+35 °C 0...+50 °C 0...+80 °C	4... 20 mA	4... 20 mA		2003-4161-2200-001	668,24 €
KFTF-20-I VA LCD	0...100% h.r.	(4x ver arriba)	4... 20 mA	4... 20 mA	■	2003-4162-2200-001	834,71 €
KFTF-20-U VA	0...100% h.r.	-35...+75 °C -35...+35 °C 0...+50 °C 0...+80 °C	0-10 V	0-10 V		2003-4161-1200-001	668,24 €
KFTF-20-U VA LCD	0...100% h.r.	(4x ver arriba)	0-10 V	0-10 V	■	2003-4162-1200-001	834,71 €
Variante de carcasa:	Conexión de cable con prensaestopas						

ACCESORIOS

SF-M	Filtro sinterizado de metal, Ø 16 mm, L=32 mm, recambiable, de acero inoxidable V4A (1.4404)	7000-0050-2200-100	45,34 €
-------------	---	--------------------	----------------

Ver más información en el capítulo "Accesorios".

Sensor de humedad y temperatura para canales protegido contra la condensación para «humedad alta», humedad relativa/absoluta, relación de mezcla, punto de rocío, temperatura de bulbo húmedo y temperatura, incl. brida montaje, con capacidad de calibración, con conmutación de varios rangos, con salida activa y con capacidad de maniobra

Sensor para canales protegido contra la condensación **HYGRASREG® KFTF-35** con salida activa y con capacidad de maniobra, carcasa de plástico resistente a los golpes con tornillos de cierre rápido, prensaestopas, filtro de plástico sinterizado (intercambiable), a elegir con/sin display, para registrar la humedad relativa (0...100% h.r.) y la temperatura (4 rangos de medición conmutables, máx. 0...+100 °C) así como para determinar diversos parámetros de la técnica de medición de humedad. El convertidor de medida convierte las magnitudes de medida en una señal estandarizada de 0-10V o 4...20 mA.

Este aparato está concebido especialmente para su uso en el **rango de humedad elevada** (95...99 % h.r.). Se utiliza un **sensor digital de humedad y temperatura** estable a largo plazo. Mediante un exceso de temperatura se evita o reduce la condensación en el sensor de humedad. Con la ayuda de un segundo elemento de medición de la temperatura separado se determina la humedad relativa real del aire ambiente. A partir de estas magnitudes de medida se calculan internamente los parámetros siguientes, a los que se puede acceder a través de la salida **OUT3**: humedad absoluta, relación de mezcla, punto de rocío y temperatura de bulbo húmedo (conmutables a través de interruptores DIP).

Este sensor se utiliza en tecnología médica, técnica frigorífica, tecnología de regulación, técnica de climatización y sala limpia. El sensor está calibrado de fábrica, si bien puede realizarse un ajuste de precisión en función del entorno por parte de un técnico especialista.

DATOS TÉCNICOS

Alimentación de tensión:	24 V AC/DC (± 10%)
Carga:	> 100 kOhm en ejecución U; 100...500 Ohm en ejecución I
Consumo de energía:	típica < 6 W a 24 V DC, corriente de pico 200 mA
Magnitudes de medida:	humedad relativa [% h.r.], temperatura [°C]
Parámetros:	humedad absoluta [g/m ³], relación de mezcla [g/kg], punto de rocío [°C], temperatura de bulbo húmedo [°C]
Salidas:	3 salidas activas (0 - 10 V o 4...20 mA) 1 inversor
Sensor:	sensor de humedad digital con sensor de temperatura integrado , histéresis pequeña, gran estabilidad a largo plazo, con protección anticorrosión mediante función de calefacción (más un segundo elemento de medición de temperatura separado)
Protección del sensor:	filtro de plástico sinterizado, Ø 16 mm, L = 35 mm, intercambiable (opción: filtro de metal sinterizado, Ø 16 mm, L = 32 mm)

HUMEDAD

Rango medición hum.:	0...100% h.r.
Precisión humedad:	típica ± 3,0% (30...70% h.r.) a +25 °C, si no ± 3,5% (la desviación de los parámetros alternativos resulta de las desviaciones de humedad y temperatura.)
Salida humedad:	0-10V en ejecución U; 4...20 mA en ejecución I

TEMPERATURA

Rango medición temp.:	conmutación de varios rangos con 4 rangos de medición conmutables (ver tabla) 0...+50 °C (default); -20...+50 °C; -20...+80 °C; 0...+100 °C
Precisión temperatura:	típica ± 0,5 K a +25 °C
Temperatura de salida:	0-10V en la ejecución U; 4...20 mA en la ejecución I
Estab. largo plazo:	± 1 % por año
Tiempo reacción (t90):	< 60 s
Periodo de inicializ.:	< 10 min
Conexión eléctrica:	0,14 - 1,5 mm ² , a través de bornes de tornillo
Conexión de cable:	prensaestopas de plástico (M 16 x 1,5; con descarga de tracción, intercambiable, diámetro interior máx. 10,4 mm)

Carcasa:	plástico, resistente a rayos UV, poliamida, 30% reforzado con bolas de vidrio, con tornillos de cierre rápido (combinación ranura/ranura en cruz), color blanco tráfico (equivalente a RAL 9016). ¡La tapa del display es transparente!
Dimensiones carcasa:	126 x 90 x 50 mm (Tyr2)
Tubo protector:	PLEUROFORM™ , poliamida (PA6), protección contra torsión, Ø 20 mm, NL = 235 mm (opcional 100 mm), V _{max} = 30 m/s (aire)
Conexión de proceso:	mediante brida de montaje (forma parte del suministro)
Temperatura ambiente:	almacenamiento -20...+50 °C; servicio -20...+50 °C
Hum. aire admisible:	< 99% h.r., aire sin condensación ni contaminantes
Clase de protección:	III (según EN 60 730)
Tipo de protección:	carcasa IP 65 (según EN 60 529), sensor IP20
Normas:	conformidad CE según directiva CEM 2014/30/EU

FUNCIÓN

Mediante una temperatura excesiva constante del sensor de humedad se reduce sustancialmente la formación de rocío sobre él o se evita dentro de los límites del sistema. Se logra una mayor velocidad de reacción en caso de fluctuaciones de humedad, incluso en el rango superior al 95 % h.r. El sensor (elemento combinado de medición de humedad y temperatura) se calienta a aprox. 3 K por encima de la temperatura ambiente. A partir de la humedad relativa medida a temperatura excesiva, de la temperatura del chip del sensor y de la temperatura ambiente (mediante un segundo elemento de medición de temperatura separado) se determina la humedad relativa real.

SF-K

Filtro de plástico sinterizado (estándar)



SF-M

Filtro de metal sinterizado (opcional)

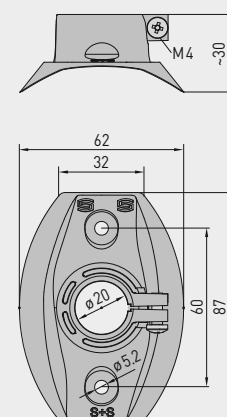


MFT-20-K

Brida de montaje de plástico



Dibujo acotado **MFT-20-K** [mm]



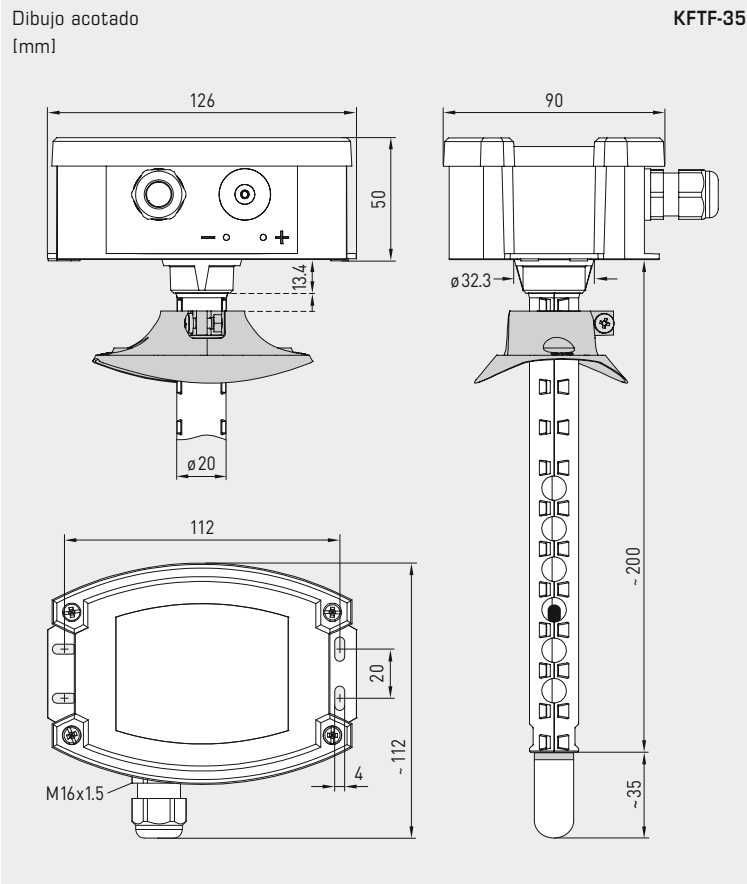


NEW

S+S REGELTECHNIK

HYGRASREG® **KFTF-35**

Sensor de humedad y temperatura para canales protegido contra la condensación para «humedad alta», humedad relativa/absoluta, relación de mezcla, punto de rocío, temperatura de bulbo húmedo y temperatura, incl. brida montaje, con capacidad de calibración, con conmutación de varios rangos, con salida activa y con capacidad de maniobra



KFTF-35
con filtro de plástico sinterizado (estándar)

Tabla de temperatura
RM: -20...+80 °C

°C	U _A [V]	I _A [mA]
-20	0,0	4,0
-15	0,5	4,8
-10	1,0	5,6
-5	1,5	6,4
0	2,0	7,2
5	2,5	8,0
10	3,0	8,8
15	3,5	9,6
20	4,0	10,4
25	4,5	11,2
30	5,0	12,0
35	5,5	12,8
40	6,0	13,6
45	6,5	14,4
50	7,0	15,2
55	7,5	16,0
60	8,0	16,8
65	8,5	17,6
70	9,0	18,4
75	9,5	19,2
80	10,0	20,0

Tabla de temperatura
RM: -20...+50 °C

°C	U _A [V]	I _A [mA]
-20	0,0	4,0
-15	0,7	5,1
-10	1,4	6,3
-5	2,1	7,4
0	2,9	8,6
5	3,6	9,7
10	4,3	10,9
15	5,0	12,0
20	5,7	13,1
25	6,4	14,3
30	7,1	15,4
35	7,9	16,6
40	8,6	17,7
45	9,3	18,9
50	10,0	20,0

Tabla de temperatura
RM: 0...+50 °C

°C	U _A [V]	I _A [mA]
0	0,0	4,0
5	1,0	5,6
10	2,0	7,2
15	3,0	8,8
20	4,0	10,4
25	5,0	12,0
30	6,0	13,6
35	7,0	15,2
40	8,0	16,8
45	9,0	18,4
50	10,0	20,0

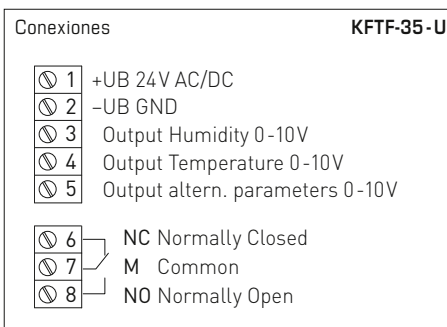
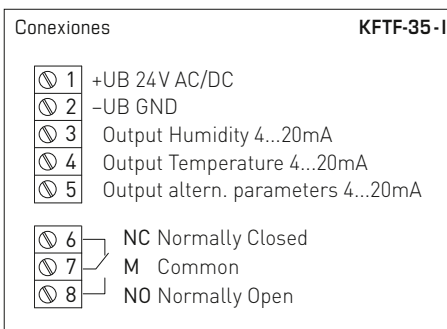
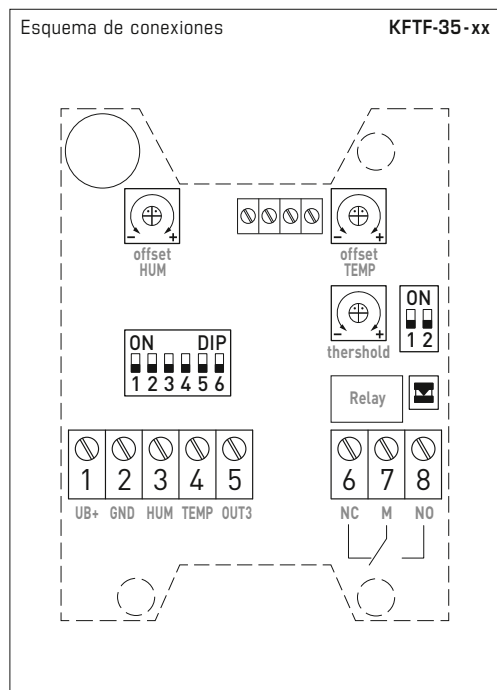
Tabla de temperatura
RM: 0...+100 °C

°C	U _A [V]	I _A [mA]
0	0,0	4,0
5	0,5	4,8
10	1,0	5,6
15	1,5	6,4
20	2,0	7,2
25	2,5	8,0
30	3,0	8,8
35	3,5	9,6
40	4,0	10,4
45	4,5	11,2
50	5,0	12,0
55	5,5	12,8
60	6,0	13,6
65	6,5	14,4
70	7,0	15,2
75	7,5	16,0
80	8,0	16,8
85	8,5	17,6
90	9,0	18,4
95	9,5	19,2
100	10,0	20,0

Tabla de humedad
RM: 0...100 % h.r.

% RH	U _A [V]	I _A [mA]
0	0,0	4,0
5	0,5	4,8
10	1,0	5,6
15	1,5	6,4
20	2,0	7,2
25	2,5	8,0
30	3,0	8,8
35	3,5	9,6
40	4,0	10,4
45	4,5	11,2
50	5,0	12,0
55	5,5	12,8
60	6,0	13,6
65	6,5	14,4
70	7,0	15,2
75	7,5	16,0
80	8,0	16,8
85	8,5	17,6
90	9,0	18,4
95	9,5	19,2
100	10,0	20,0

Sensor de humedad y temperatura para canales protegido contra la condensación para «humedad alta», humedad relativa/absoluta, relación de mezcla, punto de rocío, temperatura de bulbo húmedo y temperatura, incl. brida montaje, con capacidad de calibración, con conmutación de varios rangos, con salida activa y con capacidad de maniobra



Rangos de medición temperatura	DIP 1	DIP 2
0...+50 °C (default)	OFF	OFF
-20...+50 °C	ON	OFF
-20...+80 °C	OFF	ON
0...+100 °C	ON	ON

Rangos de medición parámetros alternativos	DIP 3	DIP 4	DIP 5
(a.F.) 0...20 g/m ³ (default)	OFF	OFF	OFF
(a.F.) 0...25 g/m ³	ON	OFF	OFF
(MV) 0...20 g/kg	OFF	ON	OFF
(MV) 0...25 g/kg	ON	ON	OFF
(TP) 0...+50 °C	OFF	OFF	ON
(TP) -20...+50 °C	ON	OFF	ON
(FKT) -30...+30 °C	OFF	ON	ON
(FKT) -20...+50 °C	ON	ON	ON

(a.F.) = humedad absoluta [g/m³]
 (MV) = relación de mezcla [g/kg]
 (TP) = punto de rocío [°C]
 (FKT) = temperatura de bulbo húmedo [°C]

Nota: Solo para el servicio técnico de fábrica, en funcionamiento tiene que estar puesto en "OFF".	DIP 6
Funcionamiento (default)	OFF



Asignación de función de relé	DIP 1	DIP 2
inactiva (default)	OFF	OFF
Humedad	ON	OFF
Temperatura	OFF	ON
Parámetros alternativos	ON	ON



S+S REGELTECHNIK

NEWHYGRASREG® **KFTF-35**

Sensor de humedad y temperatura para canales protegido contra la condensación para «humedad alta», humedad relativa/absoluta, relación de mezcla, punto de rocío, temperatura de bulbo húmedo y temperatura, incl. brida montaje, con capacidad de calibración, con conmutación de varios rangos, con salida activa y con capacidad de maniobra



HYGRASREG® KFTF-35		Sensor para canales protegido contra la condensación para humedad alta					
Tipo/ WG02	Rango de medición Humedad	Temperatura	Salida activa	Salida conmutable	Display	Ref.	Precio
KFTF-35-I	Ejecución I						
KFTF-35-I/W	0...100% RH 0...20 g/m ³ (a.F.) 0...25 g/m ³ (a.F.) 0...20 g/kg (MV) 0...25 g/kg (MV) 0...+50 °C (TP) -20...+50 °C (TP) -30...+30 °C (FKT) -20...+50 °C (FKT)	0...+50 °C -20...+50 °C -20...+80 °C 0...+100 °C	3x 4...20 mA	1x inversor		1201-814B-1000-000	767,66 €
KFTF-35-I/W LCD	(ver arriba)	(ver arriba)	3x 4...20 mA	1x inversor	■	1201-814B-1200-000	877,31 €
KFTF-35-U	Ejecución U						
KFTF-35-U/W	(ver arriba)	(ver arriba)	3x 0-10 V	1x inversor		1201-814A-1000-000	767,66 €
KFTF-35-U/W LCD	(ver arriba)	(ver arriba)	3x 0-10 V	1x inversor	■	1201-814A-1200-000	877,31 €
Opcional:	tubo protector acortado PLEUROFORM™ NL = 100 mm sobre demanda						
Nota	A partir de las magnitudes de medida se calculan internamente parámetros alternativos , a los que se puede acceder a través de la salida activa OUT3 : humedad absoluta, relación de mezcla, punto de rocío y temperatura de bulbo húmedo (conmutables a través de interruptores DIP).						
ACCESORIOS							
SF-M	Filtro de metal sinterizado, Ø 16 mm, L = 32 mm, intercambiable, de acero inoxidable V4A (1.4404)					7000-0050-2200-100	45,34 €
Ver más información en el capítulo "Accesorios".							

Sensor de humedad exterior para canales (± 2,0%), con brida de montaje, ideal para relación de mezcla, humedad relativa /absoluta, punto de rocío, entalpía (conmutable) y temperatura, con varios rangos de medida y salida activa

Los sensores universales de humedad **HYGRASGARD® KAVTF** con 6 magnitudes de salida sirven para determinar una serie de parámetros de humedad, midiendo y procesando la humedad relativa y la temperatura del aire ambiente. A partir de estas magnitudes se calculan diversos parámetros internamente.

La ejecución x-U ofrece dos salidas de 0...10V, y la ejecución x-I dos salidas de 4...20 mA. Los valores de salida se determinan por medio de interruptores DIP. En la salida 1, se dispone de los parámetros de humedad relativa [% h. r.], humedad absoluta [g/m³], relación de mezcla [g/kg], temperatura del punto de rocío [°C] y entalpía [kJ/kg] (sin considerar la presión de aire atmosférica). En la salida 2, se dispone de cuatro rangos de medida de la temperatura ambiente en [°C]. En estado de suministro, la salida 1 mide la humedad relativa en el rango de 0...100% h. r., y la salida 2 queda reservada para el rango de temperatura de 0...+50 °C.

Gracias a las diferentes opciones de configuración, se pueden realizar una serie de tareas de medida y regulación con un sólo equipo. Los sensores de humedad se utilizarán en atmósferas libres de contaminantes, sin condensación, evitando la formación de sobrepresión o baja presión en sensores, por ejemplo, en el ámbito de la técnica medicinal, de refrigeración, climatización o salas limpias. Estos sensores son aptos para el montaje en canales.

DATOS TÉCNICOS

Alimentación de tensión:	24 V AC (± 20%); 15...36 V DC en la ejecución U 15...36 V DC en la ejecución I, según la carga, ondulación residual estabilizada ± 0,3V
Carga:	R_b (ohmios) = $(U_b - 14 V) / 0,02 A$ en la ejecución I
Resistencia de carga:	$R_L > 5 k\Omega$ en la ejecución U
Consumo de energía:	< 1 W a 24 V DC; < 2 VA a 24 V AC
Sensores:	sensor digital de humedad con sensor de temperatura integrado , histéresis pequeña, gran estabilidad a largo plazo
Protección del sensor:	filtro sinterizado de plástico , Ø 16 mm, L = 35 mm, recambiable (opción: filtro sinterizado de metal , Ø 16 mm, L = 32 mm)

HUMEDAD

Rango de medida de humedad:	conmutación de varios rangos con 8 rangos de medida (ver tabla) 0...100% h.r. (default)
Rango de trabajo de humedad:	10...95% h. r., sin condensación
Precisión humedad:	típico ± 2,0% (20...80% h. r.) a +25 °C, de lo contrario ± 3,0% cualquier desviación del resto de valores resulta de las desviaciones de los parámetros de humedad y temperatura.
Salida 1, humedad:	0-10 V (ver tabla) en la ejecución U 4...20 mA (ver tabla) en la ejecución I

TEMPERATURA

Rango de medida de temperatura:	conmutación de varios rangos con 4 rangos de medida (ver tabla) 0...+50 °C (default); -20...+80 °C; -35...+75 °C; -35...+35 °C
Rango de trabajo de temperatura:	-35...+80 °C sensores
Precisión de temperatura:	típico ± 0,2 K a +25 °C
Salida 2, temperatura:	0-10 V (ver tabla) en la ejecución U 4...20 mA (ver tabla) en la ejecución I
Temperatura ambiente:	almacenamiento -35...+85 °C; servicio -30...+70 °C, sin condensación
Conexión eléctrica:	4 conductores en la ejecución U 3 conductores en la ejecución I (transmisor) 0,14 - 1,5 mm², a través de bornes de tornillo
Carcasa:	plástico, resistente a rayos UV, material poliamida, 30% reforzado con bolas de vidrio, con tornillos de cierre rápido (combinación ranura / ranura en cruz), color blanco tráfico (equivalente a RAL 9016), la tapa del display es transparente
Dimensiones carcasa:	72 x 64 x 37,8 mm (Tyr 1 sin display) 72 x 64 x 43,3 mm (Tyr 1 con display)
Conexión de cable:	prensaestopas de plástico (M 16 x 1,5; con descarga de tracción, intercambiable, diámetro interior máx. 10,4 mm) o conector M12 según DIN EN 61076-2-101 (sobre demanda)
Tubo protector:	PLEUROFORM™ , poliamida (PA6), protección contra torsión Ø 20 mm, NL = 235 mm (opcional 100 mm), $v_{max} = 30$ m/s (aire) (opcional sobre demanda de acero inoxidable V2A (1.4301), Ø 16 mm)
Conexión de proceso:	brida de montaje de plástico (forma parte del suministro)
Clase de protección:	III (según EN 60 730)
Tipo de protección:	IP 65 (según EN 60 529) en estado montado, carcasa comprobado, TÜV SÜD, n.º informe 713139052 (Tyr 1)
Normas:	conformidad CE según directiva CEM 2014 / 30 / EU
Opción:	display iluminado , dos líneas, ventana de empotrar aprox. 36x15 mm (A x H), para la visualización de la temperatura efectiva y la humedad efectiva, así como otros parámetros a elegir

ACCESORIOS

ver último capítulo

SF-K

Filtro sinterizado de plástico (estándar)

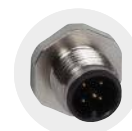


SF-M

Filtro sinterizado de metal (opcional)



Tubo protector de acero inoxidable (opcional sobre demanda)



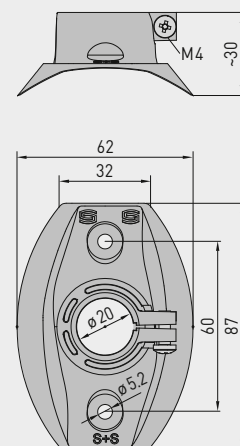
conector M12 (opcional sobre demanda)



MFT-20-K
Brida de montaje de plástico



Dibujo acotado (mm) **MFT-20-K**

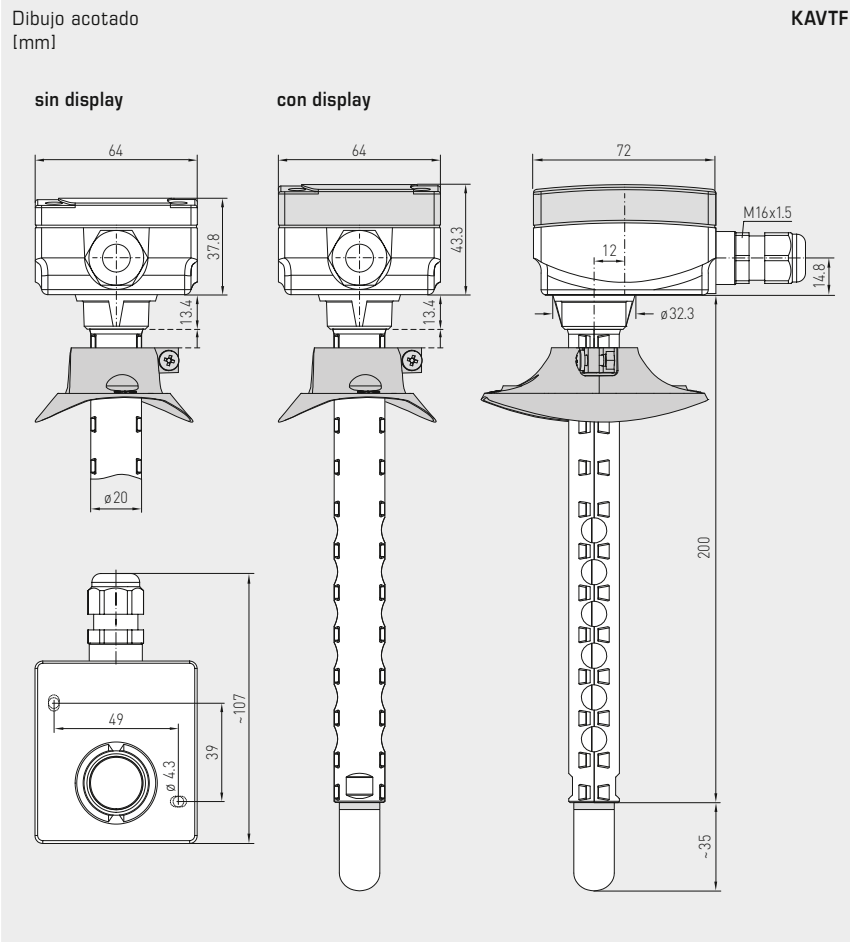




S+S REGELTECHNIK

HYGRASGARD® KAVTF

Sensor de humedad exterior para canales ($\pm 2,0\%$), con brida de montaje, ideal para relación de mezcla, humedad relativa/absoluta, punto de rocío, entalpía (conmutable) y temperatura, con varios rangos de medida y salida activa



KAVTF
con filtro sinterizado de plástico (estándar)



Tabla de temperatura
RM: -35...+75 °C

°C	U _A [V]	I _A [mA]
-35	0,0	4,0
-30	0,5	4,7
-25	0,9	5,5
-20	1,4	6,2
-15	1,8	6,9
-10	2,3	7,6
-5	2,7	8,4
0	3,2	9,1
5	3,6	9,8
10	4,1	10,5
15	4,5	11,3
20	5,0	12,0
25	5,5	12,7
30	5,9	13,5
35	6,4	14,2
40	6,8	14,9
45	7,3	15,6
50	7,7	16,4
55	8,2	17,1
60	8,6	17,8
65	9,1	18,5
70	9,5	19,2
75	10,0	20,0

Tabla de temperatura
RM: -35...+35 °C

°C	U _A [V]	I _A [mA]
-35	0,0	4,0
-30	0,7	5,1
-25	1,4	6,3
-20	2,1	7,4
-15	2,9	8,6
-10	3,6	9,7
-5	4,3	10,9
0	5,0	12,0
5	5,7	13,1
10	6,4	14,3
15	7,1	15,4
20	7,9	16,6
25	8,6	17,7
30	9,3	18,9
35	10,0	20,0

Tabla de temperatura
RM: 0...+50 °C

°C	U _A [V]	I _A [mA]
0	0,0	4,0
5	1,0	5,6
10	2,0	7,2
15	3,0	8,8
20	4,0	10,4
25	5,0	12,0
30	6,0	13,6
35	7,0	15,2
40	8,0	16,8
45	9,0	18,4
50	10,0	20,0

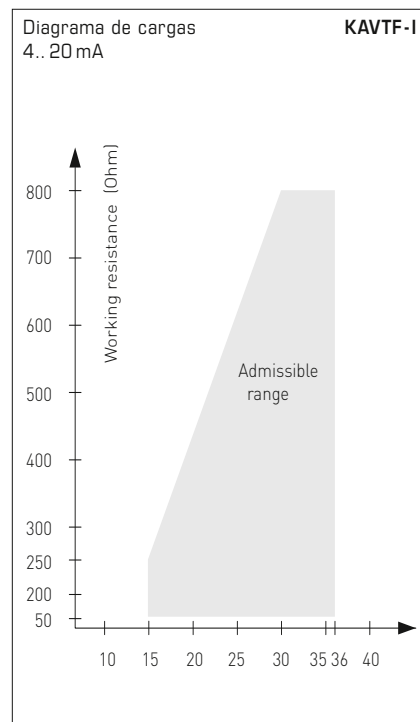
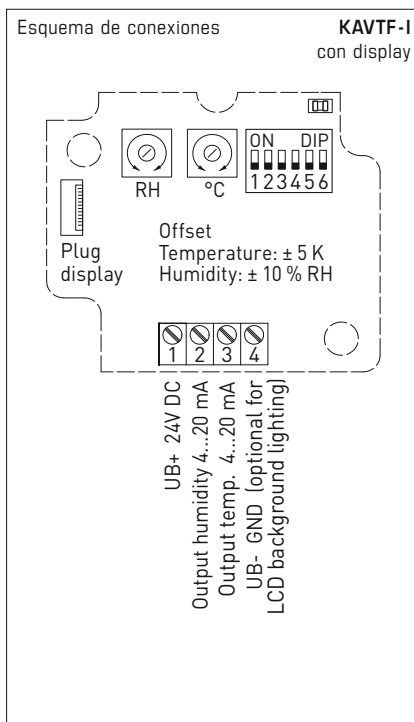
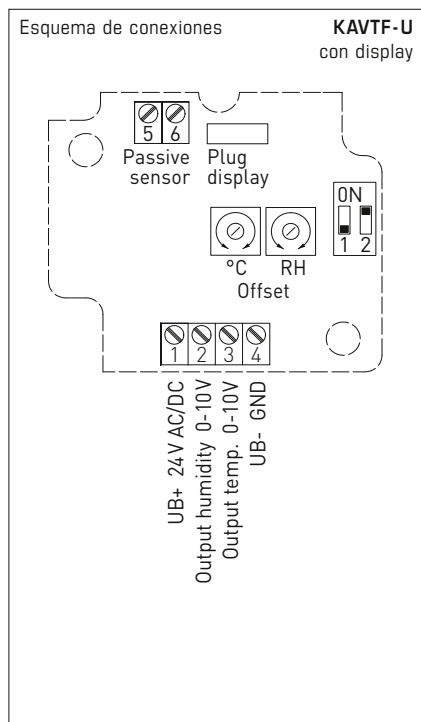
Tabla de temperatura
RM: -20...+80 °C

°C	U _A [V]	I _A [mA]
-20	0,0	4,0
-15	0,5	4,8
-10	1,0	5,6
-5	1,5	6,4
0	2,0	7,2
5	2,5	8,0
10	3,0	8,8
15	3,5	9,6
20	4,0	10,4
25	4,5	11,2
30	5,0	12,0
35	5,5	12,8
40	6,0	13,6
45	6,5	14,4
50	7,0	15,2
55	7,5	16,0
60	8,0	16,8
65	8,5	17,6
70	9,0	18,4
75	9,5	19,2
80	10,0	20,0

Tabla de humedad
RM: 0...100% h.r.

% h.r.	U _A [V]	I _A [mA]
0	0,0	4,0
5	0,5	4,8
10	1,0	5,6
15	1,5	6,4
20	2,0	7,2
25	2,5	8,0
30	3,0	8,8
35	3,5	9,6
40	4,0	10,4
45	4,5	11,2
50	5,0	12,0
55	5,5	12,8
60	6,0	13,6
65	6,5	14,4
70	7,0	15,2
75	7,5	16,0
80	8,0	16,8
85	8,5	17,6
90	9,0	18,4
95	9,5	19,2
100	10,0	20,0

Sensor de humedad exterior para canales ($\pm 2,0\%$), con brida de montaje, ideal para relación de mezcla, humedad relativa /absoluta, punto de rocío, entalpía (conmutable) y temperatura, con varios rangos de medida y salida activa



Rangos de medida de temperatura (ajustable)	DIP 1	DIP 2
0...+50 °C (default)	OFF	OFF
-20...+80 °C	ON	OFF
-35...+75 °C	OFF	ON
-35...+35 °C	ON	ON

Rangos de medida conmutables (ajustables)	DIP 3	DIP 4	DIP 5
h.r.: 0...100% (default)	OFF	OFF	OFF
R.M.: 0...50 g/kg	ON	OFF	OFF
R.M.: 0...80 g/kg	OFF	ON	OFF
h.a.: 0...50 g/m³	OFF	OFF	ON
h.a.: 0...80 g/m³	ON	ON	OFF
Pr: 0...+50 °C	ON	OFF	ON
Pr: -20...+80 °C	OFF	ON	ON
ENT.: 0...85 kJ/kg	ON	ON	ON

Parámetros posibles:
 h.r.: = humedad relativa en %
 (R.M.) = relación de mezcla en g/kg
 (h.a.) = humedad absoluta en g/m³
 (Pr) = punto de rocío en °C
 (ENT.) = entalpía en kJ/kg

Servicio Indicación / Salida (Ajustable)	DIP 6
Indicación en °C y % h.r., Salida de los valores de medición ajustados por DIP 1-5 (Modo de servicio para el ajuste °C y % RH)	ON
Indicación y salida de los valores de salida ajustados por DIP 1-5	OFF

KAVTF
con filtro sinterizado de plástico SF-K (estándar)

KAVTF
con filtro sinterizado de metal SF-M (opcional)





Sensor de humedad exterior para canales ($\pm 2,0\%$), con brida de montaje, ideal para relación de mezcla, humedad relativa/absoluta, punto de rocío, entalpía (conmutable) y temperatura, con varios rangos de medida y salida activa



Estandarizadamente, en el display se visualizan alternativamente la **temperatura efectiva** y la **humedad efectiva** (humedad relativa). En este caso, en la primera línea se visualiza el valor y en la segunda línea la unidad correspondiente:

- temperatura en °C
- humedad relativa en % h.r.

Para mejor legibilidad se dispone de iluminación base de fondo.

Mediante el **interruptor DIP** en lugar de la indicación estándar, se puede programar la visualización de una **magnitud de salida alternativa**:

- humedad absoluta en g/m³
- punto de rocío en °C
- relación de mezcla en g/kg
- entalpía en kJ/kg

En el **modo de servicio** se visualiza al mismo tiempo (alternativamente en la primera y la segunda línea) la **temperatura efectiva** y la **humedad efectiva** (humedad relativa).



KAVTF con display

HYGRASGARD® KAVTF Sensor de humedad exterior para canales ($\pm 2,0\%$)						
Tipo/WG01	Rango de medida	Salida	Display	Ref.	Precio	
	Humedad	Humedad	Humedad	Ref.		
		Temperatura	Temperatura			
KAVTF-I	(programable)	(programable)		Ejecución I		
KAVTF-I	0...100% h.r. (default) 0...50 g/kg (R.M.) 0...80 g/kg (R.M.) 0...50 g/m³ (h.a.) 0...80 g/m³ (h.a.) 0...+50 °C (Pr) -20...+80 °C (Pr) 0...85 kJ/kg (ENT.)	0...+50 °C (default) -20...+80 °C -35...+75 °C -35...+35 °C	4...20 mA 4...20 mA	1201-3162-6000-029	200,78 €	
KAVTF-I LCD	(8x ver arriba)	(4x ver arriba)	4...20 mA 4...20 mA	■ 1201-3162-6200-029	265,57 €	
KAVTF-U				Ejecución U		
KAVTF-U	(8x ver arriba)	(4x ver arriba)	0-10V 0-10V	1201-3161-6000-029	200,78 €	
KAVTF-U LCD	(8x ver arriba)	(4x ver arriba)	0-10V 0-10V	■ 1201-3161-6200-029	265,57 €	
Recargo:	opcionalmente otros sectores especiales					160,11 €
Opción:	Conexión de cable con conector M12 según DIN EN 61076-2-101 tubo protector acortado PLEUROFORM™ , NL = 100 mm				sobre demanda sobre demanda	

ACCESORIOS			
SF-M	Filtro sinterizado de metal , Ø 16 mm, L = 32 mm, recambiable, de acero inoxidable V4A (1.4404)	7000-0050-2200-100	45,34 €

Sensor de humedad y temperatura con rosca para sistemas de presión, relación de mezcla, humedad relativa/absoluta, punto de rocío y temperatura con capacidad de calibración, con conmutación de varios rangos y salida activa

Sensor con rosca **HYGRASGARD® ESFTF** con capacidad de calibración en carcasa de plástico resistente a los golpes con tornillos de cierre rápido, con racor de cables (opcional conector M12 según EN 61076-2-101), canal con rosca (G1/2") y filtro de metal sinterizado (intercambiable).

Este sensor sirve para registrar la humedad relativa (0...100 % h.r.) y la temperatura (4 rangos de medición conmutables) en **conductos de aire comprimido hasta un máx. de 10 bar**. El convertidor de medida convierte las magnitudes de medida en una señal estándar de 4...20 mA o 0-10 V. A partir de las magnitudes de medida se calculan internamente otros parámetros, a los que se puede acceder a través de la salida de humedad: humedad absoluta, relación de mezcla y temperatura del punto de rocío (conmutables a través de interruptores DIP).

Además, este aparato dispone de una **función de protección del sensor para una humedad alta** (95...99 % h.r.). En el rango crítico, el elemento de medida se calienta automáticamente y así se protege de la condensación. El sensor está calibrado de fábrica, si bien puede realizarse un ajuste de precisión en función del entorno por parte de un técnico especialista. Debe montarse en vertical con el sensor de humedad hacia abajo.

DATOS TÉCNICOS

Alimentación tensión:	24 V CA/CC ($\pm 10\%$) en ejecución U; 15...36 V CC en ejecución I, según la carga
Carga:	$RL_{max} = (UB - 15 V)/0,02 A$ en ejecución I, ver diagrama de cargas
Consumo de energía:	< 1,1 VA ejecución U; < 1,5 W ejecución I
Puntos de datos:	humedad relativa [%RH], humedad absoluta [g/m ³], relación de mezcla [g/kg], punto de rocío [°C], temperatura [°C]

HUMEDAD

Sensor:	sensor digital de humedad con sensor de temperatura integrado , histéresis pequeña, estabilidad a largo plazo
Protección del sensor:	filtro de metal sinterizado, $\varnothing 20$ mm, intercambiable, con protección anticorrosión mediante función de calefacción
Rango medición hum.:	0...100 % h.r. (por defecto)
Precisión humedad:	típica $\pm 3,0\%$ (30...70 % h.r.) a +25 °C, si no $\pm 3,5\%$ (las desviaciones de los parámetros alternativos resultan de las desviaciones de humedad y temperatura.)
Estab. largo plazo:	$\pm 1\%$ por año
Salida humedad:	0-10 V en la ejecución U; 4...20 mA en la ejecución I

TEMPERATURA

Rango medición temp.:	conmutación de varios rangos con 4 rangos de medición conmutables (ver tabla) 0...+50 °C (por defecto); -20...+80 °C; -30...+70 °C; 0...+100 °C
Precisión temperatura:	típica $\pm 0,5 K$ a +25 °C
Temperatura de salida:	0-10 V en la ejecución U; 4...20 mA en la ejecución I
Tiempo reacción (t ₉₀):	< 60 s
Periodo de inicializ.:	< 5 min
Conexión eléctrica:	de 4 hilos en ejecución U; de 3 hilos en ejecución I; 0,14-1,5 mm ² , a través de bornes de tornillo
Carcasa:	plástico, resistente a rayos UV, poliamida, 30 % reforzado con bolas de vidrio, con tornillos de cierre rápido (combinación ranura/ranura en cruz), color blanco tráfico (equivalente a RAL 9016)
Dimensiones carcasa:	72 x 64 x 37,8 mm (Tyr 1)
Conexión de cable:	racor de cable de plástico (M 16 x 1,5; con descarga de tracción, intercambiable, diámetro interior máx. 10,4 mm) o conector M12 según EN 61076-2-101 (sobre demanda)
Tubo protector:	de metal, $\varnothing 20$ mm, NL = 115 mm, resistencia a la compresión $p_{max} = 10$ bar
Conexión de proceso:	rosca G1/2", profundidad de inmersión 25 mm
Temperatura ambiente:	almacenamiento -20...+50 °C; servicio -20...+50 °C
Hum. aire admisible:	< 99 % h.r., aire sin condensación ni contaminantes
Clase de protección:	III (según EN 60 730)
Tipo de protección:	IP 65 (según EN 60 529) en estado montado, sensores IP 30, carcasa comprobada, TÜV SÜD, n.º informe 713139052 (Tyr 1)
Normas:	conformidad CE según directiva CEM 2014/30/EU

FUNCIÓN

función de protección del sensor para una humedad alta (95...99 % h.r.)
Si la humedad relativa supera el valor umbral predeterminado de fábrica del 95 % h.r., se activa una función de calefacción limitada temporalmente y se protege el sensor frente a la condensación. En este estado de funcionamiento, las señales de salida permanecen en los últimos valores de medición de antes de activarse la función de calefacción.

Sensor de humedad y temperatura con rosca para sistemas de presión, relación de mezcla, humedad relativa/absoluta, punto de rocío y temperatura con capacidad de calibración, con conmutación de varios rangos y salida activa

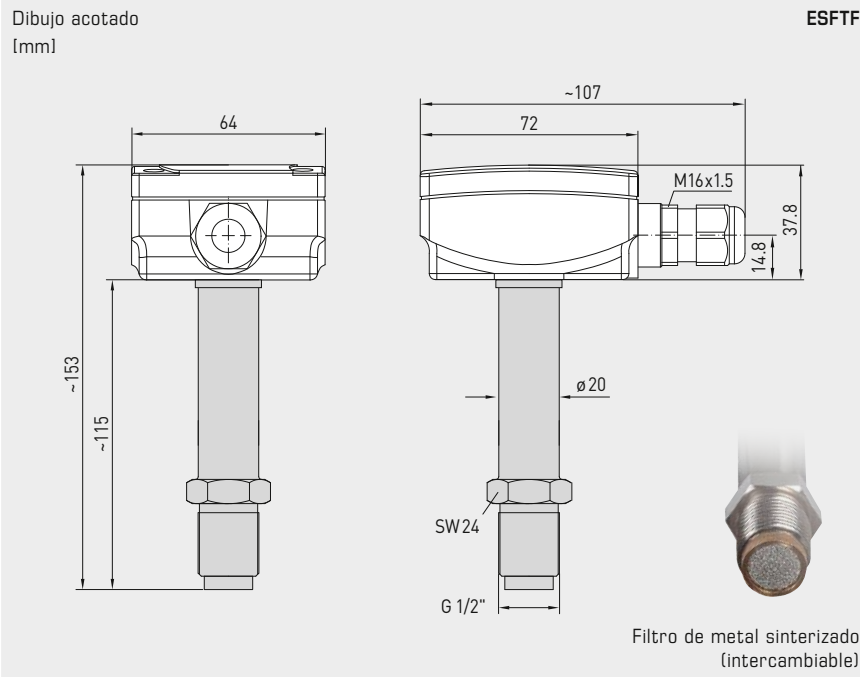

ESFTF

Tabla de temperatura
 RM: -30...+70 °C

°C	U _A [V]	I _A [mA]
-30	0,0	4,0
-25	0,5	4,8
-20	1,0	5,6
-15	1,5	6,4
-10	2,0	7,2
-5	2,5	8,0
0	3,0	8,8
5	3,5	9,6
10	4,0	10,4
15	4,5	11,2
20	5,0	12,0
25	5,5	12,8
30	6,0	13,6
35	6,5	14,4
40	7,0	15,2
45	7,5	16,0
50	8,0	16,8
55	8,5	17,6
60	9,0	18,4
65	9,5	19,2
70	10,0	20,0

Tabla de temperatura
 RM: -20...+80 °C

°C	U _A [V]	I _A [mA]
-20	0,0	4,0
-15	0,5	4,8
-10	1,0	5,6
-5	1,5	6,4
0	2,0	7,2
5	2,5	8,0
10	3,0	8,8
15	3,5	9,6
20	4,0	10,4
25	4,5	11,2
30	5,0	12,0
35	5,5	12,8
40	6,0	13,6
45	6,5	14,4
50	7,0	15,2
55	7,5	16,0
60	8,0	16,8
65	8,5	17,6
70	9,0	18,4
75	9,5	19,2
80	10,0	20,0

Tabla de temperatura
 RM: 0...+50 °C

°C	U _A [V]	I _A [mA]
0	0,0	4,0
5	1,0	5,6
10	2,0	7,2
15	3,0	8,8
20	4,0	10,4
25	5,0	12,0
30	6,0	13,6
35	7,0	15,2
40	8,0	16,8
45	9,0	18,4
50	10,0	20,0

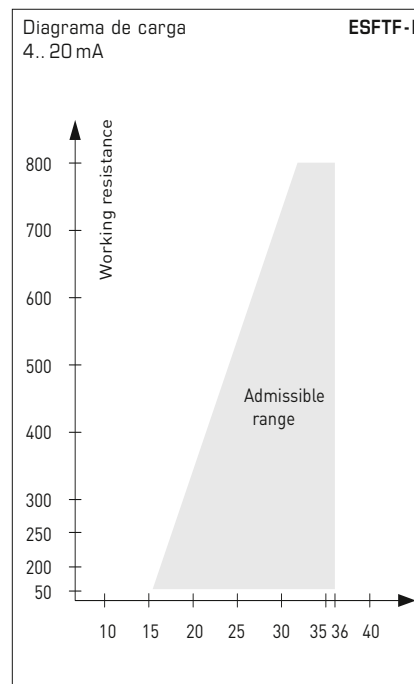
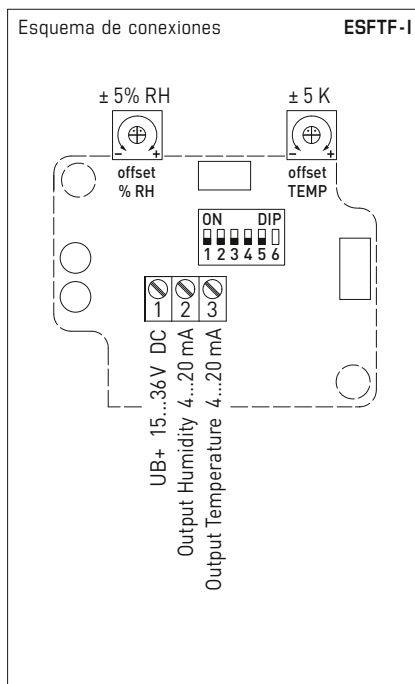
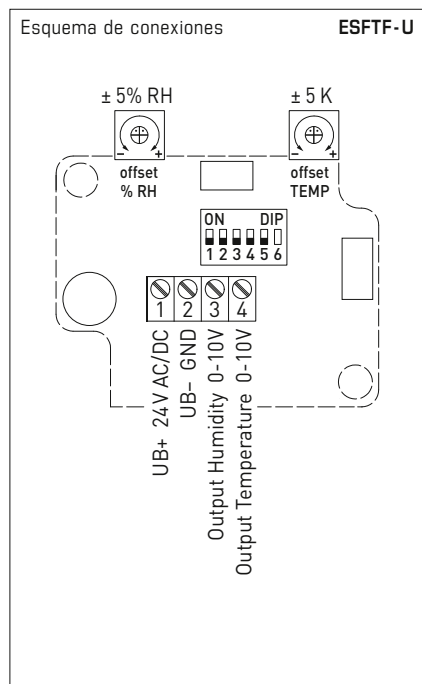
Tabla de temperatura
 RM: 0...+100 °C

°C	U _A [V]	I _A [mA]
0	0,0	4,0
5	0,5	4,8
10	1,0	5,6
15	1,5	6,4
20	2,0	7,2
25	2,5	8,0
30	3,0	8,8
35	3,5	9,6
40	4,0	10,4
45	4,5	11,2
50	5,0	12,0
55	5,5	12,8
60	6,0	13,6
65	6,5	14,4
70	7,0	15,2
75	7,5	16,0
80	8,0	16,8
85	8,5	17,6
90	9,0	18,4
95	9,5	19,2
100	10,0	20,0

Tabla de humedad
 RM: 0...100 % RH

% RH	U _A [V]	I _A [mA]
0	0,0	4,0
5	0,5	4,8
10	1,0	5,6
15	1,5	6,4
20	2,0	7,2
25	2,5	8,0
30	3,0	8,8
35	3,5	9,6
40	4,0	10,4
45	4,5	11,2
50	5,0	12,0
55	5,5	12,8
60	6,0	13,6
65	6,5	14,4
70	7,0	15,2
75	7,5	16,0
80	8,0	16,8
85	8,5	17,6
90	9,0	18,4
95	9,5	19,2
100	10,0	20,0

Sensor de humedad y temperatura con rosca para sistemas de presión, relación de mezcla, humedad relativa/absoluta, punto de rocío y temperatura con capacidad de calibración, con conmutación de varios rangos y salida activa



Conexiones ESFTF-U

1	UB+ 24V AC/DC
2	UB- GND
3	Output Humidity 0-10V
4	Output Temperature 0-10V

Conexiones ESFTF-I

1	UB+ 15...36V DC
2	Output Humidity 4...20 mA
3	Output Temperature 4...20 mA

Rangos de medición de temperatura [ajustables]	DIP 1	DIP 2
0...+50 °C (default)	OFF	OFF
-20...+80 °C	ON	OFF
-30...+70 °C	OFF	ON
0...+100 °C	ON	ON

Rangos de medición conmutables [ajustable]	DIP 3	DIP 4	DIP 5
(RH) 0...100% (default)	OFF	OFF	OFF
(a.F.) 0...50 g/m ³	ON	OFF	OFF
(a.F.) 0...80 g/m ³	OFF	ON	OFF
(MV) 0...50 g/kg	ON	ON	OFF
(MV) 0...80 g/kg	OFF	OFF	ON
(TP) 0...+50 °C	ON	OFF	ON
(TP) -20...+50 °C	OFF	ON	ON
(TP) -20...+80 °C	ON	ON	ON

(RH) = humedad relativa [% RH]
 (MV) = relación de mezcla [g/kg]
 (a.F.) = humedad absoluta [g/m³]
 (TP) = punto de rocío [°C]

Nota: DIP 6 no asignado



NEW

S+S REGELTECHNIK

HYGRASGARD® ESFTF

Sensor de humedad y temperatura con rosca para sistemas de presión, relación de mezcla, humedad relativa /absoluta, punto de rocío y temperatura con capacidad de calibración, con conmutación de varios rangos y salida activa

ESFTF



HYGRASGARD® ESFTF		Sensor de humedad y temperatura con rosca para sistemas de presión					
Tipo/ WG02	Rango de medición	Temperatura	Salida	Display	Ref.	Precio	
	Humedad		Humedad				
			Temperatura				
ESFTF-I	[conmutable]	[conmutable]			Ejecución I		
ESFTF-I	0...100% RH 0...50 g/m ³ (a.F.) 0...80 g/m ³ (a.F.) 0...50 g/kg (MV) 0...80 g/kg (MV) 0...+50 °C (TP) -20...+50 °C (TP) -20...+80 °C (TP)	0...+50 °C -20...+80 °C -30...+70 °C 0...+100 °C	4...20 mA	4...20 mA	1201-2112-1000-000	566,60 €	
ESFTF-I LCD	(ver arriba)	(ver arriba)	4...20 mA	4...20 mA	■ 1201-2112-1200-000	678,51 €	
ESFTF-U	[conmutable]	[conmutable]			Ejecución U		
ESFTF-U	0...100% RH 0...50 g/m ³ (a.F.) 0...80 g/m ³ (a.F.) 0...50 g/kg (MV) 0...80 g/kg (MV) 0...+50 °C (TP) -20...+50 °C (TP) -20...+80 °C (TP)	0...+50 °C -20...+80 °C -30...+70 °C 0...+100 °C	0-10 V	0-10 V	1201-2111-1000-000	566,60 €	
ESFTF-U LCD	(ver arriba)	(ver arriba)	0-10 V	0-10 V	■ 1201-2111-1200-000	678,51 €	
Opción:	Conexión de cable con conector M12 según DIN EN 61076-2-101				sobre demanda		

Sensor pendular de humedad para interiores (± 2,0%), con capacidad de auto-calibración, salida activa

El sensor pendular de humedad para interiores **HYGRASGARD® RPF - SD**, con filtro de plástico sinterizado, mide la humedad relativa del aire, convirtiendo la señal de medida en una señal estándar de 4...20 mA. La humedad relativa (en % h. r.) se corresponde con el cociente de la presión parcial de vapor de agua y la presión de saturación de vapor a nivel de la temperatura del gas.

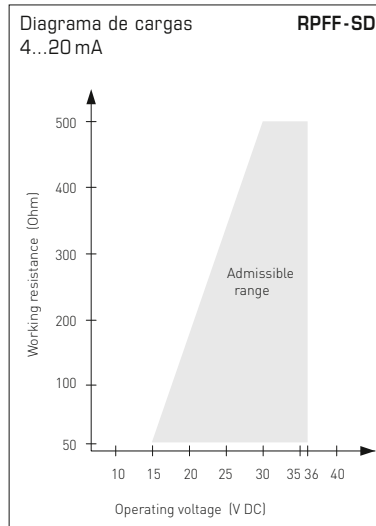
El sensor se utiliza en ambientes de atmósfera no agresiva y sin contaminación de polvos, en las instalaciones de refrigeración, acondicionamiento de aire, ventilación y salas limpias, en interiores (hogares, oficinas, hoteles, salas de alimentación técnica y salas de conferencia). Los convertidores han sido desarrollados para el registro de la humedad a gran precisión y funcionan como sensores digitales y estables a largo plazo como elemento de medida de la humedad. El sensor es ideal para el montaje en canales y la integración en otros equipos.

DATOS TÉCNICOS

Alimentación de tensión:	15...36 V DC según la carga, ondulación residual estabilizada ± 0,3V
Carga:	R_a (ohmios) = $(U_b - 14 V) / 0,03 A$ $R_a < 500$ ohmios
Consumo de energía:	< 1,1 VA / 24 V DC
Sensores:	sensor digital de humedad , pequeña histéresis, estabilidad a largo plazo
Protección del sensor:	filtro sinterizado de plástico , Ø 16 mm, L = 35 mm, recambiable (opción: filtro sinterizado de metal , Ø 16 mm, L = 32 mm)
Rango de medida de humedad:	0...100% h. r. (salida corresponde a 4 -20 mA)
Rango de funcionamiento de humedad:	0...95% h. r. (sin condensación)
Precisión humedad:	típico ± 2,0% (20...80% h. r.) a +25 °C, de lo contrario ± 3,0%
Salida humedad:	4...20 mA, ver diagrama de cargas
Temperatura ambiente:	almacenamiento -25...+50 °C, funcionamiento -5...+55 °C
Estabilidad a largo plazo:	±1% / año
Conexión eléctrica:	2 conductores (ver esquema de conexiones), 0,14 -1,5 mm ²
Cable de conexión:	PVC, LiYY, 2 x 0,25 mm ² , KL = aprox. 1,5 m (opcional otra longitud)
Tubo protector:	de acero inoxidable V2A (1.4301), Ø 16 mm, LN = 142 mm
Clase de protección:	III (según EN 60 730)
Tipo de protección:	IP 65 (según EN 60 529)
Normas:	conformidad CE, según la directiva CEM 2014/30/EU
ACCESORIOS	ver último capítulo

Tabla de humedad
RM: 0...100% h. r.

% h. r.	U _A [V]	I _A [mA]
0	0,0	4,0
5	0,5	4,8
10	1,0	5,6
15	1,5	6,4
20	2,0	7,2
25	2,5	8,0
30	3,0	8,8
35	3,5	9,6
40	4,0	10,4
45	4,5	11,2
50	5,0	12,0
55	5,5	12,8
60	6,0	13,6
65	6,5	14,4
70	7,0	15,2
75	7,5	16,0
80	8,0	16,8
85	8,5	17,6
90	9,0	18,4
95	9,5	19,2
100	10,0	20,0



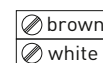
Placa de circuito impreso

RPF - SD

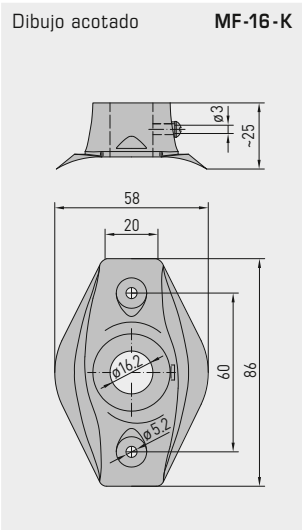


2 conductores

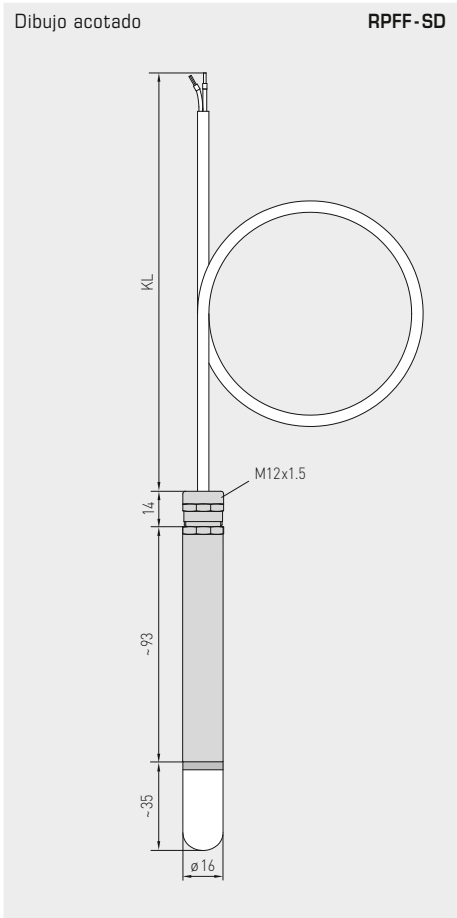
RPF - SD - I
(transmisor)



+UB 24V DC
Output humidity
4-20mA



MF-16-K
Brida de montaje de plástico (opcional)



RPFF-SD
con filtro sinterizado de plástico (estándar)



SF-M
Filtro sinterizado de metal (opcional)



HYGRASGARD® RPFF-SD Sensor pendular de humedad para interiores ($\pm 2,0\%$), *Standard*

Tipo/WG01	Rango de medida Humedad (relativa)	Salida Humedad (relativa)	Ref.	Precio
RPFF-SD-I			ejecución I	
RPFF-SD-I	0...100% h.r.	4...20mA	1201-1172-0000-150	167,23 €
Recargo:	Longitud del cable (KL) 1,5m, otra longitud		sobre demanda	
Pedido especial, ejemplo:	Tipo, longitud de cable, por ejemplo RPFF-SD-I, 3m; RPFF-SD-I, 4m			

ACCESORIOS

SF-M	Filtro sinterizado de metal, \varnothing 16 mm, L=32 mm, recambiable, de acero inoxidable V4A (1.4404)	7000-0050-2200-100	45,34 €
MF-16-K	Brida de montaje de plástico	7100-0030-0000-000	10,24 €

Para más información, ver último capítulo.

Sensor pendular de humedad y temperatura ($\pm 2,0\%$), con capacidad de calibración, varios rangos de medida y salida activa

El sensor de humedad y temperatura pendular para interiores **HYGRASGARD® RPFF / RPFTF** con filtro sinterizado de plástico mide la humedad relativa y la temperatura de aire, convirtiendo la señal de medida en una señal estándar de 0-10 V o 4...20 mA. Se ofrecen ejecuciones con/sin display. Además, ofrece cuatro rangos de medida conmutables. Este sensor se utiliza en ambientes de atmósfera agresiva y sin contaminación de polvos, en las instalaciones de refrigeración, acondicionamiento de aire, ventilación y salas limpias, en interiores (hogares, oficinas, hoteles, salas de alimentación técnica y salas de conferencia). Los convertidores han sido desarrollados para el registro de los parámetros de temperatura y humedad a gran precisión. Un sensor digital y estable a largo plazo se utiliza como elemento de medida para la humedad y temperatura. El sensor es ideal para el montaje en techo y en canales, así como para su integración en otros equipos. El sensor está calibrado de fábrica, si bien puede realizarse un ajuste de precisión en función del entorno por parte de un técnico especialista.

**RPFF
RPFTF**
con filtro sinterizado de plástico (estándar)

DATOS TÉCNICOS

Alimentación de tensión:	24 V AC ($\pm 20\%$); 15...36 V DC en la ejecución U 15...36 V DC en la ejecución I, según la carga, ondulación residual estabilizada $\pm 0,3V$
Carga:	R_a (ohmios) = $(U_b - 14 V) / 0,02 A$ en la ejecución I
Resistencia de carga:	$R_L > 5 k\Omega$ en la ejecución U
Consumo de energía:	$< 1,1 VA / 24 V DC$; $< 2,2 VA / 24 V AC$
Sensores:	sensor digital de humedad con sensor de temperatura integrado , histéresis pequeña, gran estabilidad a largo plazo
Protección del sensor:	filtro sinterizado de plástico , $\varnothing 16$ mm, L = 35 mm, recambiable (opción: filtro sinterizado de metal , $\varnothing 16$ mm, L = 32 mm)

HUMEDAD

Rango de medida de humedad:	0...100% h. r. (salida corresponde a 0-10 V ó 4...20 mA)
Rango de funcionamiento de humedad:	0...95% h. r. (sin condensación)
Precisión humedad:	típico $\pm 2,0\%$ (20...80% h. r.) a $+25^\circ C$, de lo contrario $\pm 3,0\%$
Salida humedad:	0-10 V en la ejecución U 4...20 mA en la ejecución I, ver diagrama de cargas

TEMPERATURA

Rango de medida de temperatura:	conmutación de varios rangos con 4 rangos conmutables (ver tabla) $-35...+35^\circ C$; $-35...+75^\circ C$; $0...+50^\circ C$; $0...+80^\circ C$ (la salida se corresponde con 0-10 V ó 4...20 mA)
Rango de funcionamiento de temperatura:	$-35...+80^\circ C$
Precisión temperatura:	típico $\pm 0,2 K$ a $+25^\circ C$
Salida de temperatura:	0-10 V ó 4...20 mA o valor óhmico
Temperatura ambiente:	almacenamiento $-5...+60^\circ C$, funcionamiento $-5...+60^\circ C$
Estabilidad a largo plazo:	$\pm 1\%$ / año

Carcasa:	plástico, resistente a rayos UV, material poliamida, 30% reforzado con bolas de vidrio, con tornillos de cierre rápido (combinación ranura / ranura en cruz), color blanco tráfico (equivalente a RAL 9016), la tapa del display es transparente
----------	--

Dimensiones carcasa:	72 x 64 x 37,8 mm (Tyr 1 sin display) 72 x 64 x 43,3 mm (Tyr 1 con display)
----------------------	--

Conexión de cable:	prensaestopas de plástico (M 16 x 1,5; con descarga de tracción, intercambiable, diámetro interior máx. 10,4 mm) o conector M12 según DIN EN 61076-2-101 (sobre demanda)
--------------------	--

Conexión eléctrica:	2, 3 ó 4 conductores (ver esquema de conexiones) 0,14 -1,5 mm ² , bornes de tornillo
---------------------	--

Cable de conexión:	PVC, LiYY, 6 x 0,14 mm ² , KL = aprox. 2 m (opcional otra longitud)
--------------------	---

Tubo protector:	de acero inoxidable V2A (1.4301), $\varnothing 16$ mm, LN = 142 mm
-----------------	---

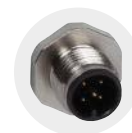
Clase de protección:	III (según EN 60 730)
----------------------	-----------------------

Tipo de protección:	IP 65 (según EN 60 529) carcasa comprobado, TÜV SÜD, n.º informe 713139052 (Tyr 1)
---------------------	--

Normas:	conformidad CE, según la directiva CEM 2014 / 30 / EU, según EN 61326-1, según EN 61326-2-3
---------	--

Opción:	display iluminado , dos líneas, ventana de empotrar aprox. 36 x 15 mm (AxH) para visualizar la temperatura EFECTIVA y/o la humedad EFECTIVA
---------	--

ACCESORIOS	ver último capítulo
-------------------	---------------------



conector M12
(opcional sobre demanda)

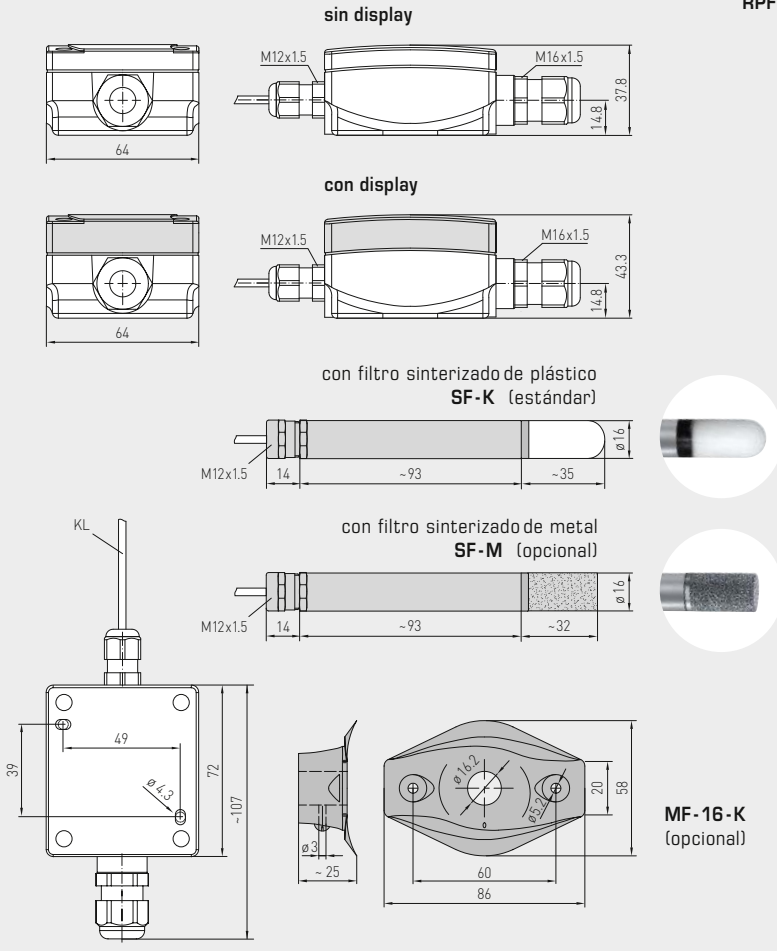
MF-16-K
Brida de montaje de plástico (opcional)





Dibujo acotado

RPFF
RPFTF



RPFF
RPFTF
con display y
filtro sinterizado de plástico
(estándar)



Tabla de temperatura
RM: -35...+75 °C

°C	U _A [V]	I _A [mA]
-35	0,0	4,0
-30	0,5	4,7
-25	0,9	5,5
-20	1,4	6,2
-15	1,8	6,9
-10	2,3	7,6
-5	2,7	8,4
0	3,2	9,1
5	3,6	9,8
10	4,1	10,5
15	4,5	11,3
20	5,0	12,0
25	5,5	12,7
30	5,9	13,5
35	6,4	14,2
40	6,8	14,9
45	7,3	15,6
50	7,7	16,4
55	8,2	17,1
60	8,6	17,8
65	9,1	18,5
70	9,5	19,2
75	10,0	20,0

Tabla de temperatura
RM: -35...+35 °C

°C	U _A [V]	I _A [mA]
-35	0,0	4,0
-30	0,7	5,1
-25	1,4	6,3
-20	2,1	7,4
-15	2,9	8,6
-10	3,6	9,7
-5	4,3	10,9
0	5,0	12,0
5	5,7	13,1
10	6,4	14,3
15	7,1	15,4
20	7,9	16,6
25	8,6	17,7
30	9,3	18,9
35	10,0	20,0

Tabla de temperatura
RM: 0...+50 °C

°C	U _A [V]	I _A [mA]
0	0,0	4,0
5	1,0	5,6
10	2,0	7,2
15	3,0	8,8
20	4,0	10,4
25	5,0	12,0
30	6,0	13,6
35	7,0	15,2
40	8,0	16,8
45	9,0	18,4
50	10,0	20,0

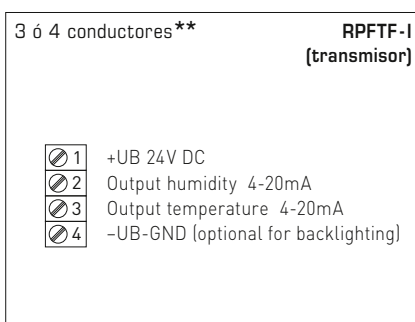
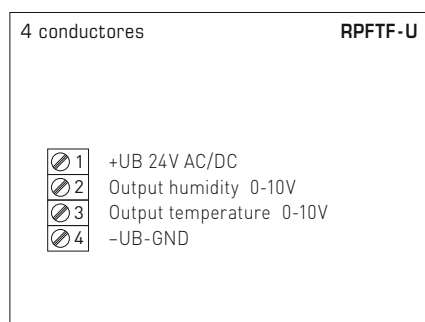
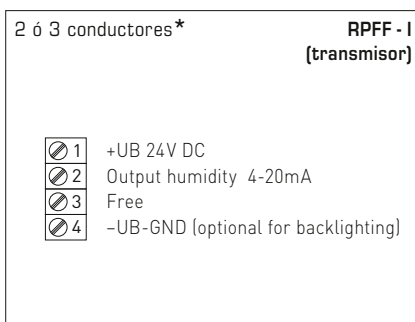
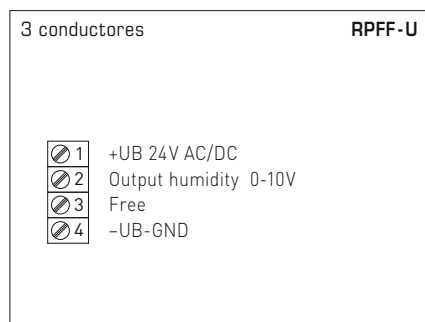
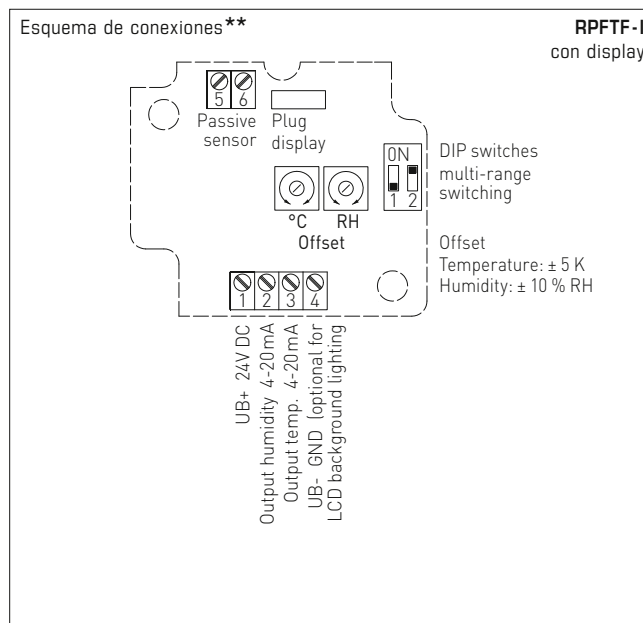
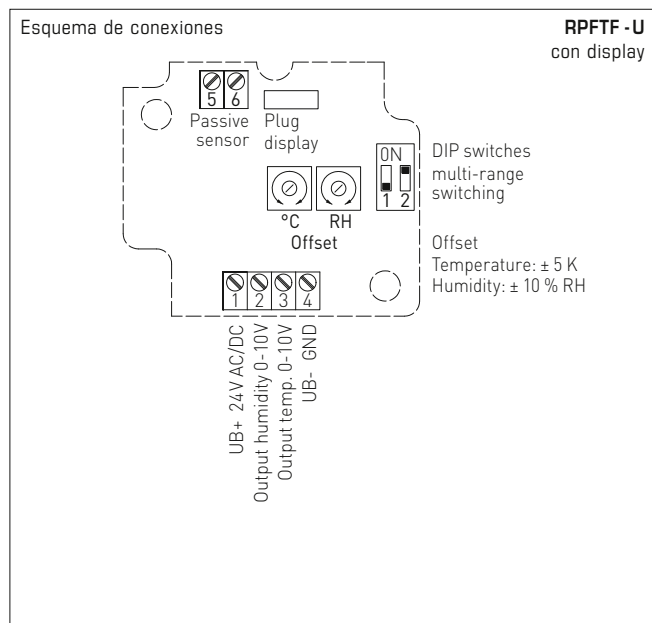
Tabla de temperatura
RM: 0...+80 °C

°C	U _A [V]	I _A [mA]
0	0,0	4,0
5	0,6	5,0
10	1,3	6,0
15	1,9	7,0
20	2,5	8,0
25	3,1	9,0
30	3,8	10,0
35	4,4	11,0
40	5,0	12,0
45	5,6	13,0
50	6,3	14,0
55	6,9	15,0
60	7,5	16,0
65	8,1	17,0
70	8,8	18,0
75	9,4	19,0
80	10,0	20,0

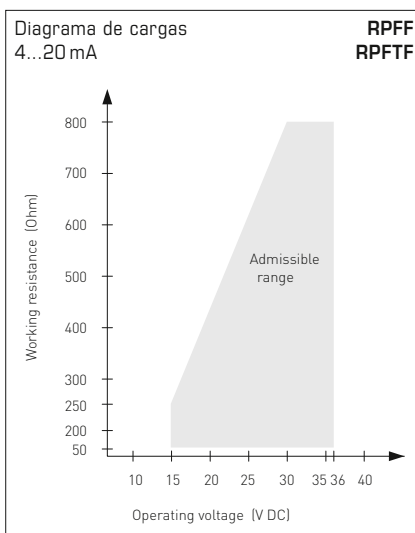
Tabla de humedad
RM: 0...100% h.r.

% h. r.	U _A [V]	I _A [mA]
0	0,0	4,0
5	0,5	4,8
10	1,0	5,6
15	1,5	6,4
20	2,0	7,2
25	2,5	8,0
30	3,0	8,8
35	3,5	9,6
40	4,0	10,4
45	4,5	11,2
50	5,0	12,0
55	5,5	12,8
60	6,0	13,6
65	6,5	14,4
70	7,0	15,2
75	7,5	16,0
80	8,0	16,8
85	8,5	17,6
90	9,0	18,4
95	9,5	19,2
100	10,0	20,0

Sensor pendular de humedad y temperatura ($\pm 2,0\%$),
con capacidad de calibración, varios rangos de medida
y salida activa



Rangos de medida de temperatura (ajustable)	DIP 1	DIP 2
-35...+75 °C	ON	ON
-35...+35 °C	OFF	OFF
0...+50 °C (default)	OFF	ON
0...+80 °C	ON	OFF



Conexión*:
conexión de dos conductores para unidades sin / con display (no iluminado)
conexión de tres conductores para unidades con display iluminado

Conexión**:
conexión de 3 conductores para unidades sin / con display (sin iluminación de fondo)
conexión de 4 conductores para unidades con display iluminado

En la ejecución I es obligatorio conectar el circuito de humedad.



HYGRASGARD® RPFF		Sensor pendular de humedad ($\pm 2,0\%$), Premium				Ref.	Precio
HYGRASGARD® RPFTF		Sensor pendular de humedad y temperatura ($\pm 2,0\%$), Premium					
Tipo/WG01	Rango de medida/Indicación		Salida		Ref.	Precio	
	Humedad	Temperatura	Humedad	Temperatura			
RPFF							
RPFF-I	0...100% h.r.	-	4...20 mA	-	1201-1172-0000-100	212,73 €	
RPFF-U	0...100% h.r.	-	0-10 V	-	1201-1171-0000-100	212,73 €	
RPFTF							
RPFTF-I	0...100% h.r.	-35...+75 °C -35...+35 °C 0...+50 °C 0...+80 °C	4...20 mA	4...20 mA	1201-1172-1000-100	217,50 €	
RPFTF-U	0...100% h.r.	-35...+75 °C -35...+35 °C 0...+50 °C 0...+80 °C	0-10 V	0-10 V	1201-1171-1000-100	217,50 €	
Recargo:	Display iluminado , dos líneas Longitud del cable (KL = 2 m), opcional otra longitud de hasta máx. 5 m					sobre demanda	53,37 €
Opción:	Conexión de cable con conector M12 según DIN EN 61076-2-101					sobre demanda	

ACCESORIOS			
SF-M	Filtro sinterizado de metal, Ø 16 mm, L=32 mm, recambiable, de acero inoxidable V4A (1.4404)	7000-0050-2200-100	45,34 €
MF-16-K	Brida de montaje de plástico	7100-0030-0000-000	10,24 €
Para más información, ver último capítulo.			

**Sensor pendular de humedad y temperatura ($\pm 1,8\%$),
con capacidad de calibración, varios rangos de medida
y salida activa**

El sensor de humedad y temperatura pendular para interiores **HYGRASGARD® RPFF - 25 / RPFTF - 25** con filtro de metal sinterizado encajable, carcasa de plástico resistente a los golpes, a elegir con/sin display.

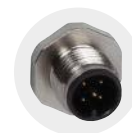
Este sensor mide la humedad relativa y/o la temperatura del aire y convierte magnitud en una señal estándar de 0 - 10 V o 4...20 mA. Dispone de cuatro rangos de temperatura conmutables. Este sensor se utiliza en ambientes de atmósfera no agresiva y sin contaminación de polvos, en las instalaciones de refrigeración, acondicionamiento de aire, ventilación y salas limpias, en interiores (hogares, oficinas, hoteles, salas de alimentación técnica y salas de conferencia). Los convertidores han sido desarrollados para el registro de los parámetros de temperatura y humedad a gran precisión. Un sensor digital y estable a largo plazo se utiliza como elemento de medida para la humedad y temperatura. El sensor es ideal para el montaje en techo y en canales, así como para su integración en otros equipos. El sensor está calibrado de fábrica, si bien puede realizarse un ajuste de precisión en función del entorno por parte de un técnico especialista.

**RPFF - 25 / RPFTF - 25 ($\pm 1,8\%$)
cabezal de medición encajable
con filtro sinterizado de metal**



DATOS TÉCNICOS

Alimentación de tensión:	24 V AC ($\pm 20\%$); 15...36 V DC en la ejecución U 15...36 V DC en la ejecución I, según la carga, ondulación residual estabilizada $\pm 0,3V$
Carga:	R_a (ohmios) = $(U_b - 14 V) / 0,02 A$ en la ejecución I
Resistencia de carga:	$R_L > 5 k\Omega$ en la ejecución U
Consumo de energía:	$< 1,1 VA / 24 V DC$; $< 2,2 VA / 24 V AC$
Sensores:	sensor digital de humedad con sensor de temperatura integrado , histéresis pequeña, gran estabilidad a largo plazo cabezal de sensor encajable
Protección del sensor:	cabezal de medición encajable (sensor) con filtro sinterizado de metal , $\varnothing 16 mm$, $L = 88,5 mm$, recambiable
HUMEDAD	
Rango de medida de humedad:	0...100% h. r. (salida corresponde a 0-10 V ó 4...20 mA)
Rango de funcionamiento de humedad:	0...95% h. r. (sin condensación)
Precisión humedad:	típico $\pm 1,8\%$ (10...90% h. r.) a $+25^\circ C$, de lo contrario $\pm 2,0\%$
Salida humedad:	0-10 V en la ejecución U 4...20 mA en la ejecución I, ver diagrama de cargas
TEMPERATURA	
Rango de medida de temperatura:	conmutación de varios rangos con 4 rangos conmutables (ver tabla) $-35...+35^\circ C$; $-35...+75^\circ C$; $0...+50^\circ C$; $0...+80^\circ C$ (la salida se corresponde con 0-10 V ó 4...20 mA)
Precisión temperatura:	típico $\pm 0,2 K$ a $+25^\circ C$
Salida de temperatura:	0-10 V o 4...20 mA o valor óhmico
Temperatura ambiente:	almacenamiento $-35...+85^\circ C$, funcionamiento $-30...+70^\circ C$
Estabilidad a largo plazo:	$\pm 1\%$ / año
Conexión eléctrica:	2, 3 ó 4 conductores (ver esquema de conexiones) 0,14 -1,5 mm ² , bornes de tornillo
Cable de conexión:	KL = 2 m
Carcasa:	plástico, resistente a rayos UV, material poliamida, 30% reforzado con bolas de vidrio, con tornillos de cierre rápido (combinación ranura / ranura en cruz), color blanco tráfico (equivalente a RAL 9016), la tapa del display es transparente
Dimensiones carcasa:	126 x 90 x 50 mm (Tyr2)
Conexión de cable:	prensaestopas de plástico (M 16 x 1,5; con descarga de tracción, intercambiable, diámetro interior máx. 10,4 mm) o conector M12 según DIN EN 61076-2-101 (sobre demanda)
Tubo protector:	de acero inoxidable V2A (1.4301), $\varnothing = 18 mm$ (16 mm), LN = 120 mm
Clase de protección:	III (según EN 60 730)
Tipo de protección:	IP 65 (según EN 60 529)
Normas:	conformidad CE, según la directiva CEM 2014 / 30 / EU, EN 61326-1, según EN 61326-2-3
Opción:	display iluminado , tres líneas, ventana de empotrar aprox. 70 x 40 mm (A x H), para indicar la temperatura EFECTIVA y/o humedad EFECTIVA
ACCESORIOS	ver último capítulo

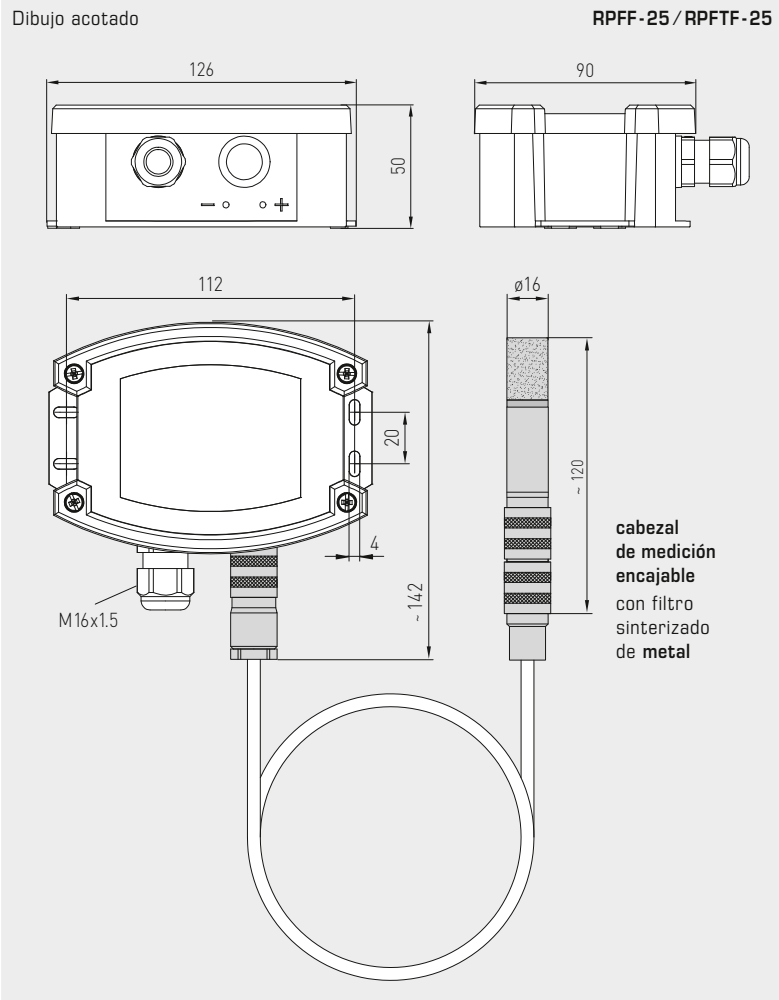


conector M12
(opcional sobre demanda)

MF-16-K

Brida de montaje de plástico (opcional)





RPFF - 25 / RPFTF - 25 ($\pm 1,8\%$)
cabezal de medición encajable
con filtro sinterizado de metal
y display



Tabla de temperatura
RM: -35...+75 °C

°C	U _A [V]	I _A [mA]
-35	0,0	4,0
-30	0,5	4,7
-25	0,9	5,5
-20	1,4	6,2
-15	1,8	6,9
-10	2,3	7,6
-5	2,7	8,4
0	3,2	9,1
5	3,6	9,8
10	4,1	10,5
15	4,5	11,3
20	5,0	12,0
25	5,5	12,7
30	5,9	13,5
35	6,4	14,2
40	6,8	14,9
45	7,3	15,6
50	7,7	16,4
55	8,2	17,1
60	8,6	17,8
65	9,1	18,5
70	9,5	19,2
75	10,0	20,0

Tabla de temperatura
RM: -35...+35 °C

°C	U _A [V]	I _A [mA]
-35	0,0	4,0
-30	0,7	5,1
-25	1,4	6,3
-20	2,1	7,4
-15	2,9	8,6
-10	3,6	9,7
-5	4,3	10,9
0	5,0	12,0
5	5,7	13,1
10	6,4	14,3
15	7,1	15,4
20	7,9	16,6
25	8,6	17,7
30	9,3	18,9
35	10,0	20,0

Tabla de temperatura
RM: 0...+50 °C

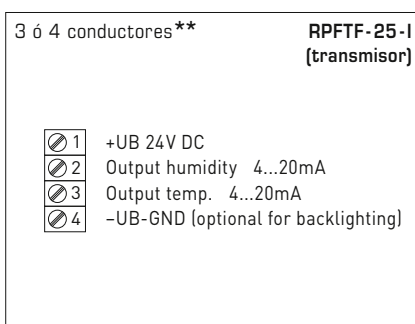
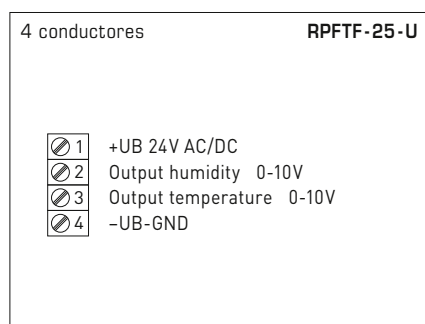
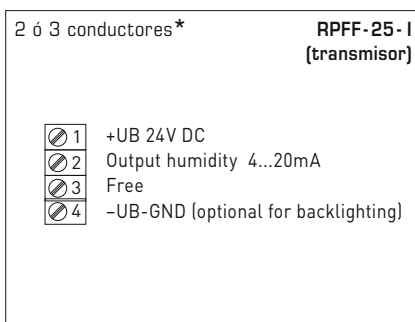
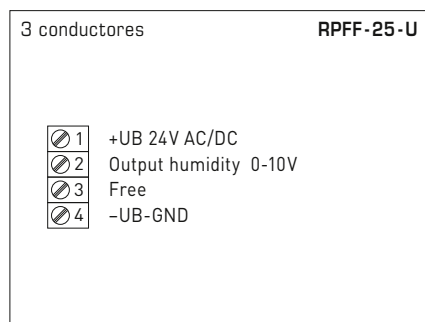
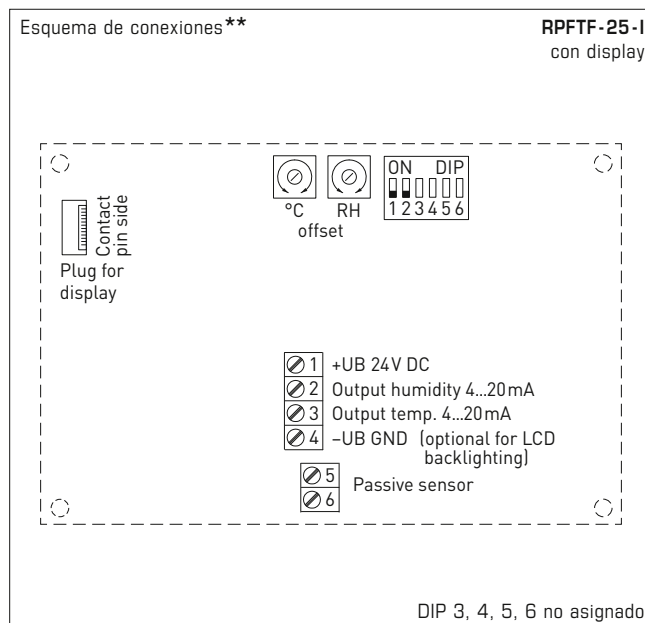
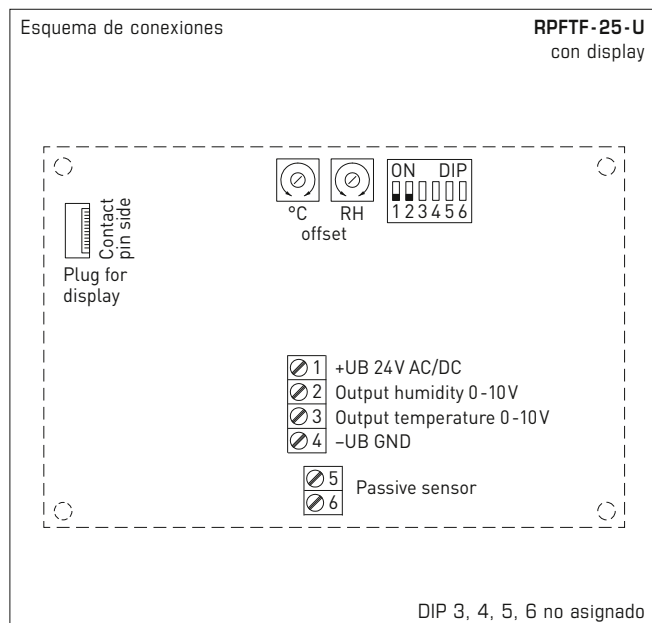
°C	U _A [V]	I _A [mA]
0	0,0	4,0
5	1,0	5,6
10	2,0	7,2
15	3,0	8,8
20	4,0	10,4
25	5,0	12,0
30	6,0	13,6
35	7,0	15,2
40	8,0	16,8
45	9,0	18,4
50	10,0	20,0

Tabla de temperatura
RM: 0...+80 °C

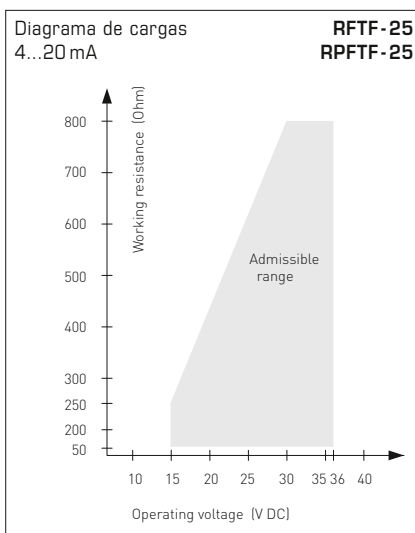
°C	U _A [V]	I _A [mA]
0	0,0	4,0
5	0,6	5,0
10	1,3	6,0
15	1,9	7,0
20	2,5	8,0
25	3,1	9,0
30	3,8	10,0
35	4,4	11,0
40	5,0	12,0
45	5,6	13,0
50	6,3	14,0
55	6,9	15,0
60	7,5	16,0
65	8,1	17,0
70	8,8	18,0
75	9,4	19,0
80	10,0	20,0

Tabla de humedad
RM: 0...100% h.r.

% h.r.	U _A [V]	I _A [mA]
0	0,0	4,0
5	0,5	4,8
10	1,0	5,6
15	1,5	6,4
20	2,0	7,2
25	2,5	8,0
30	3,0	8,8
35	3,5	9,6
40	4,0	10,4
45	4,5	11,2
50	5,0	12,0
55	5,5	12,8
60	6,0	13,6
65	6,5	14,4
70	7,0	15,2
75	7,5	16,0
80	8,0	16,8
85	8,5	17,6
90	9,0	18,4
95	9,5	19,2
100	10,0	20,0



Rangos de medida de temperatura (ajustable)	DIP 1	DIP 2
-35...+75 °C	ON	ON
-35...+35 °C	OFF	OFF
0...+50 °C (default)	OFF	ON
0...+80 °C	ON	OFF



Conexión*:
conexión de dos conductores para unidades sin / con display (no iluminado)
conexión de tres conductores para unidades con display iluminado

Conexión**:
conexión de 3 conductores para unidades sin / con display (sin iluminación de fondo)
conexión de 4 conductores para unidades con display iluminado

En la **ejecución I** es obligatorio conectar el circuito de humedad.



S+S REGELTECHNIK

HYGRASGARD® RPFF - 25
HYGRASGARD® RPFTF - 25

Sensor pendular de humedad y temperatura ($\pm 1,8\%$),
con capacidad de calibración, varios rangos de medida
y salida activa

RPFF-25 / RPFTF-25 ($\pm 1,8\%$)
con display



HYGRASGARD® RPFF - 25 Sensor pendular de humedad, recambiable ($\pm 1,8\%$), *Deluxe*
HYGRASGARD® RPFTF - 25 Sensor pendular de humedad y temperatura, recambiable ($\pm 1,8\%$), *Deluxe*

Tipo/WG02	Rango de medida/Indicación		Salida		Display	Ref.	Precio
	Humedad	Temperatura	Humedad	Temperatura			
RPFF-25-I	ejecución I						
RPFF-25-I	0...100% h.r.	-	4... 20 mA	-		1201-7122-0000-100	443,18 €
RPFF-25-I LCD	0...100% h.r.	-	4... 20 mA	-	■	1201-7122-0400-100	496,55 €
RPFF-25-U	ejecución U						
RPFF-25-U	0...100% h.r.	-	0-10 V	-		1201-7121-0000-100	443,18 €
RPFF-25-U LCD	0...100% h.r.	-	0-10 V	-	■	1201-7121-0400-100	496,55 €
RPFTF-25-I	ejecución I						
RPFTF-25-I	0...100% h.r.	-35...+75 °C -35...+35 °C 0...+50 °C 0...+80 °C	4... 20 mA	4... 20 mA		1201-7122-1000-100	466,37 €
RPFTF-25-I LCD	0...100% h.r.	(4x ver arriba)	4... 20 mA	4... 20 mA	■	1201-7122-1400-100	519,74 €
RPFTF-25-U	ejecución U						
RPFTF-25-U	0...100% h.r.	-35...+75 °C -35...+35 °C 0...+50 °C 0...+80 °C	0-10 V	0-10 V		1201-7121-1000-100	466,37 €
RPFTF-25-U LCD	0...100% h.r.	(4x ver arriba)	0-10 V	0-10 V	■	1201-7121-1400-100	519,74 €
Opción:	Conexión de cable con conector M12 según DIN EN 61076-2-101						sobre demanda

ACCESORIOS			
MSK-25	Cabezal de medición encajable (sensor), de acero inoxidable V2A (1.4301), filtro sinterizado de metal, Ø 16 mm, L = 88,5 mm, recambiable, reemplazando de RPFF-25/RPFTF-25	7201-1131-0000-000	230,46 €
MF-16-K	Brida de montaje de plástico	7100-0030-0000-000	10,24 €
Para más información, ver último capítulo.			

Sensor de humedad y temperatura para vitrinas ($\pm 2,0\%$), con capacidad de calibración, con conmutación de varios rangos y salida activa

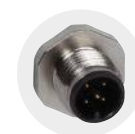
El sensor de humedad y temperatura con capacidad de calibración **HYGRASGARD® VFF / VFTF** mide la humedad relativa y la temperatura del aire. Transforma las magnitudes de medida de humedad y temperatura en una señal estandarizada de 0-10 V ó 4...20 mA, puede adquirirse con/sin display, a elegir. Dispone de cuatro rangos de temperatura conmutables. La humedad relativa (en % h. r.) se corresponde con el cociente de la presión parcial del vapor del agua y la presión de saturación de vapor a nivel de la temperatura del gas. Los convertidores de medida han sido desarrollados para el registro exacto de la temperatura y la humedad. Se utiliza un sensor digital, con estabilidad a largo plazo como elemento de medida para la medición de humedad y la temperatura. El sensor está calibrado de fábrica, si bien puede realizarse un ajuste de precisión en función del entorno por parte de un técnico especialista.

El sensor para vitrinas es apropiado para su uso en atmósferas no agresivas y es ideal especialmente para el montaje en techos, paredes, vitrinas o expositores en museos, galerías, cines, auditorios o laboratorios. El elemento de medida se encuentra en una sonda de acero inoxidable y, gracias a su escasa altura (aprox. 2,5 mm) pasa prácticamente desapercibido.

DATOS TÉCNICOS

Alimentación de tensión:	24 V AC ($\pm 20\%$); 15...36 V DC en la ejecución U 15...36 V DC en la ejecución I, según la carga, ondulación residual estabilizada $\pm 0,3V$
Carga:	R_a (ohmios) = $(U_b - 14 V) / 0,02 A$ en la ejecución I
Resistencia de carga:	$R_L > 5 k\Omega$ en la ejecución U
Consumo de energía:	$< 1,1 VA / 24 V DC$; $< 2,2 VA / 24 V AC$
Sensores:	sensor digital de humedad con sensor de temperatura integrado , histéresis pequeña, gran estabilidad a largo plazo
HUMEDAD	
Rango de medida de humedad:	0...100% h. r. (salida corresponde a 0-10 V ó 4...20 mA)
Rango de funcionamiento de humedad:	0...95% h. r. (sin condensación)
Precisión humedad:	típico $\pm 2,0\%$ (20...80% h. r.) a $+25^\circ C$, de lo contrario $\pm 3,0\%$
Salida humedad:	0-10 V en la ejecución U 4...20 mA en la ejecución I, ver diagrama de cargas
TEMPERATURA	
Rango de medida de temperatura:	conmutación de varios rangos con 4 rangos conmutables (ver tabla) $-35...+35^\circ C$; $-35...+75^\circ C$; $0...+50^\circ C$; $0...+80^\circ C$ (la salida se corresponde con 0-10 V o 4...20 mA)
Precisión temperatura:	típico $\pm 0,2 K$ a $+25^\circ C$
Salida de temperatura:	0-10 V ó 4...20 mA
Temperatura ambiente:	almacenamiento $-5...+60^\circ C$, funcionamiento $-5...+60^\circ C$
Estabilidad a largo plazo:	$\pm 1\%$ / año
Carcasa:	plástico, resistente a rayos UV, material poliamida, 30% reforzado con bolas de vidrio, con tornillos de cierre rápido (combinación ranura / ranura en cruz), color blanco tráfico (equivalente a RAL 9016), ¡La tapa del display es transparente!
Dimensiones carcasa:	72 x 64 x 37,8 mm (Tyr 1 sin display) 72 x 64 x 43,3 mm (Tyr 1 con display)
Conexión de cable:	prensaestopas de plástico (M 16 x 1,5; con descarga de tracción, intercambiable, diámetro interior máx. 10,4 mm) o conector M12 según DIN EN 61076-2-101 (opcional sobre demanda)
Conexión eléctrica:	2, 3 ó 4 conductores (ver esquema de conexiones) 0,14 -1,5 mm ² , bornes de tornillo
Cable de conexión:	PVC, LiYY, 4 x 0,14 mm ² , longitud del cable (KL) = aprox. 2 m
Protección del sensor:	sonda de acero inoxidable, V4A (1.4571), encajable ; cabezal del sensor $\varnothing = 17$ mm, H = aprox. 2,5 mm; manguito de protección $\varnothing = 10$ mm, NL = aprox. 25 mm, M10x1,0; con clavija de enchufe de plástico $\varnothing =$ aprox. 11 mm, NL = aprox. 25 mm
Montaje (Sensor):	ventana de empotrar $\varnothing = 11 - 15$ mm, longitud de montaje (EL) = aprox. 50 mm, una contratuerca para la fijación forma parte del suministro
Clase de protección:	III (según EN 60 730)
Tipo de protección:	IP 65 (según EN 60 529) carcasa comprobado, TÜV SÜD, n.º informe 713139052 (Tyr 1)
Normas:	conformidad CE, según la directiva CEM 2014/30/EU, EN 61326-1, según EN 61326-2-3
Opción:	display iluminado , dos líneas, ventana de empotrar aprox. 36 x 15 mm (AxH) para visualizar la temperatura EFECTIVA y/o la humedad EFECTIVA

VFF
VFTF



conector M12
(opcional sobre demanda)

VFF
VFTF

Sonda de acero inoxidable,
encajable





Dibujo acotado

VFF
VFTF

VFF
VFTF
con display

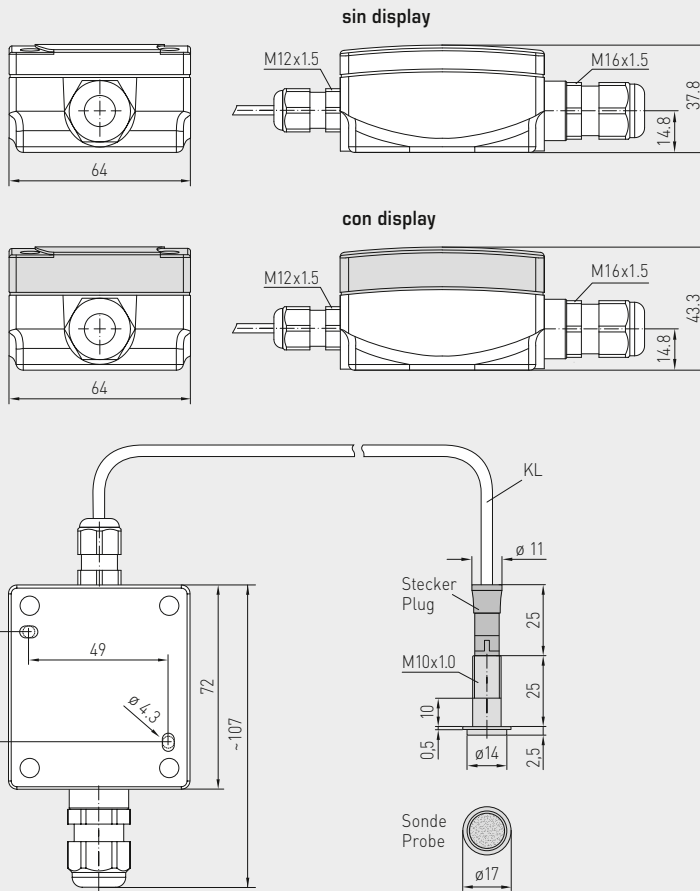


Tabla de temperatura
RM: -35...+75 °C

°C	U _A [V]	I _A [mA]
-35	0,0	4,0
-30	0,5	4,7
-25	0,9	5,5
-20	1,4	6,2
-15	1,8	6,9
-10	2,3	7,6
-5	2,7	8,4
0	3,2	9,1
5	3,6	9,8
10	4,1	10,5
15	4,5	11,3
20	5,0	12,0
25	5,5	12,7
30	5,9	13,5
35	6,4	14,2
40	6,8	14,9
45	7,3	15,6
50	7,7	16,4
55	8,2	17,1
60	8,6	17,8
65	9,1	18,5
70	9,5	19,2
75	10,0	20,0

Tabla de temperatura
RM: -35...+35 °C

°C	U _A [V]	I _A [mA]
-35	0,0	4,0
-30	0,7	5,1
-25	1,4	6,3
-20	2,1	7,4
-15	2,9	8,6
-10	3,6	9,7
-5	4,3	10,9
0	5,0	12,0
5	5,7	13,1
10	6,4	14,3
15	7,1	15,4
20	7,9	16,6
25	8,6	17,7
30	9,3	18,9
35	10,0	20,0

Tabla de temperatura
RM: 0...+50 °C

°C	U _A [V]	I _A [mA]
0	0,0	4,0
5	1,0	5,6
10	2,0	7,2
15	3,0	8,8
20	4,0	10,4
25	5,0	12,0
30	6,0	13,6
35	7,0	15,2
40	8,0	16,8
45	9,0	18,4
50	10,0	20,0

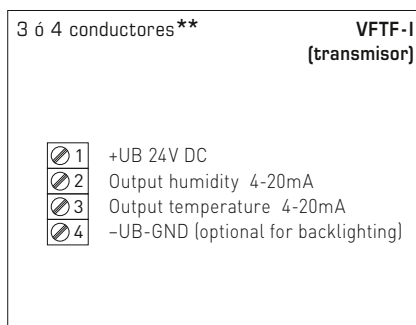
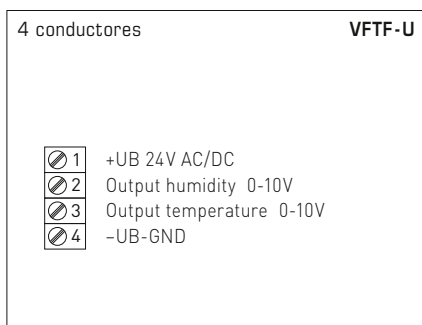
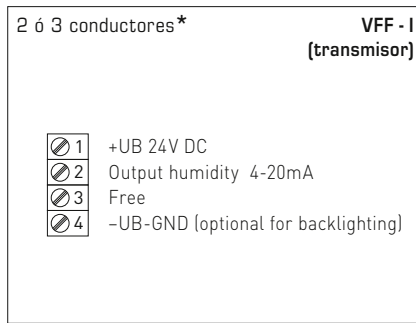
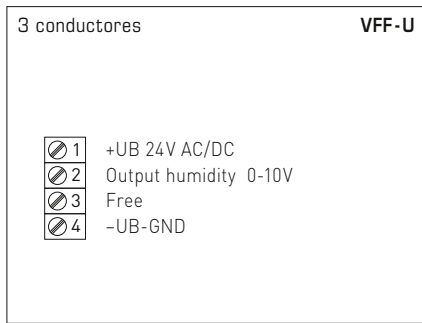
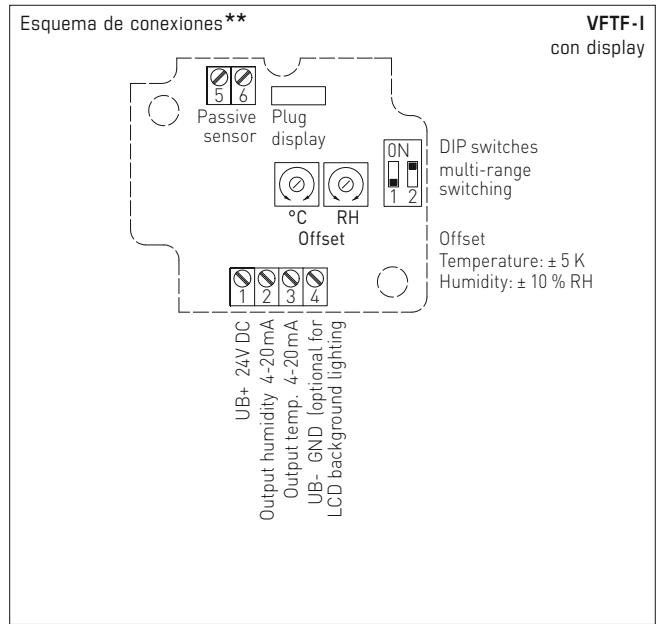
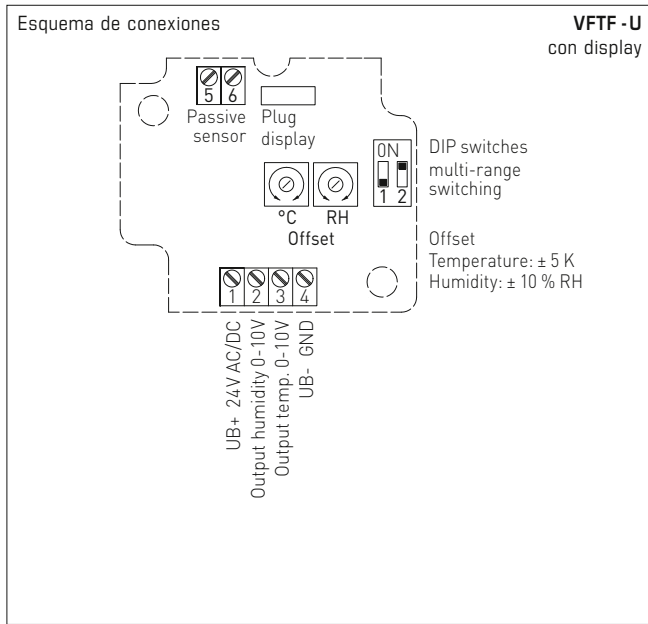
Tabla de temperatura
RM: 0...+80 °C

°C	U _A [V]	I _A [mA]
0	0,0	4,0
5	0,6	5,0
10	1,3	6,0
15	1,9	7,0
20	2,5	8,0
25	3,1	9,0
30	3,8	10,0
35	4,4	11,0
40	5,0	12,0
45	5,6	13,0
50	6,3	14,0
55	6,9	15,0
60	7,5	16,0
65	8,1	17,0
70	8,8	18,0
75	9,4	19,0
80	10,0	20,0

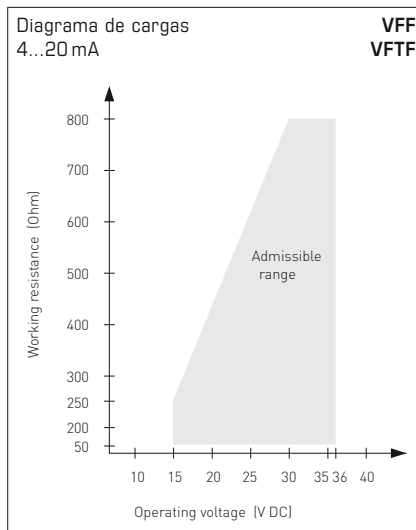
Tabla de humedad
RM: 0...100% h.r.

% h. r.	U _A [V]	I _A [mA]
0	0,0	4,0
5	0,5	4,8
10	1,0	5,6
15	1,5	6,4
20	2,0	7,2
25	2,5	8,0
30	3,0	8,8
35	3,5	9,6
40	4,0	10,4
45	4,5	11,2
50	5,0	12,0
55	5,5	12,8
60	6,0	13,6
65	6,5	14,4
70	7,0	15,2
75	7,5	16,0
80	8,0	16,8
85	8,5	17,6
90	9,0	18,4
95	9,5	19,2
100	10,0	20,0

Sensor de humedad y temperatura para vitrinas ($\pm 2,0\%$),
con capacidad de calibración, con conmutación de varios rangos
y salida activa



Rangos de medida de temperatura (ajustable)	DIP 1	DIP 2
-35...+75 °C	ON	ON
-35...+35 °C	OFF	OFF
0...+50 °C (default)	OFF	ON
0...+80 °C	ON	OFF



Conexión*:
conexión de dos conductores para unidades sin / con display (no iluminado)
conexión de tres conductores para unidades con display iluminado

Conexión**:
conexión de 3 conductores para unidades sin / con display (sin iluminación de fondo)
conexión de 4 conductores para unidades con display iluminado

En la ejecución I es obligatorio conectar el circuito de humedad.



S+S REGELTECHNIK

HYGRASGARD® VFF
HYGRASGARD® VFTF

Sensor de humedad y temperatura para vitrinas ($\pm 2,0\%$),
con capacidad de calibración, con conmutación de varios rangos
y salida activa

VFF
VFTF
con display



HYGRASGARD® VFF		Sensor de humedad para vitrinas ($\pm 2,0\%$), Premium				
HYGRASGARD® VFTF		Sensor de humedad y temperatura para vitrinas ($\pm 2,0\%$), Premium				
Tipo/WG02	Rango de medida / Indicación	Salida	Display	Ref.	Precio	
	Humedad Temperatura	Humedad Temperatura				
VFF-I ejecución I						
VFF-I	0...100% h.r. -	4...20mA -		1201-6122-0000-100	495,31 €	
VFF-I LCD	0...100% h.r. -	4...20mA -	■	1201-6122-0200-100	549,93 €	
VFF-U ejecución U						
VFF-U	0...100% h.r. -	0-10V -		1201-6121-0000-100	495,31 €	
VFF-U LCD	0...100% h.r. -	0-10V -	■	1201-6121-0200-100	549,93 €	
VFTF-I ejecución I						
VFTF-I	0...100% h.r. -35...+75 °C -35...+35 °C 0...+50 °C 0...+80 °C	4...20mA 4...20mA		1201-6122-1000-100	499,76 €	
VFTF-I LCD	0...100% h.r. (4x ver arriba)	4...20mA 4...20mA	■	1201-6122-1200-100	554,74 €	
VFTF-U ejecución U						
VFTF-U	0...100% h.r. -35...+75 °C -35...+35 °C 0...+50 °C 0...+80 °C	0-10V 0-10V		1201-6121-1000-100	499,76 €	
VFTF-U LCD	0...100% h.r. (4x ver arriba)	0-10V 0-10V	■	1201-6121-1200-100	554,74 €	
Opción:	Conexión de cable con conector M12 según DIN EN 61076-2-101				sobre demanda	

Higrotermostato para interiores y sensor de humedad y temperatura ($\pm 2,0\%$), electrónico, dos etapas, con salida permanente / con capacidad de maniobra

Higrostatato y/o termostato para interiores electrónico **HYGRASREG® RHT-30** con una salida permanente y dos salidas con capacidad de maniobra, umbrales de maniobra ajustables, a elegir con / sin display para la indicación de la humedad EFECTIVA y/o la temperatura EFECTIVA (clase de precisión $\pm 2,0\%$ h.r.). Los valores nominales pueden asignarse a la humedad relativa y/o a la temperatura.

Es adecuado para la regulación y el monitoreo de la humedad relativa (humectación y deshumectación) y/o la temperatura (calentar y enfriar), p. ej. en canales de ventilación y climatización, laboratorios, salas de producción, cámaras climáticas, piscinas, invernaderos, etc. para instalaciones de humidificación y deshumidificación o la regulación de calefacciones. Los convertidores de medida han sido desarrollados para el registro de la humedad/temperatura con gran precisión. En el RHT-30 se utiliza un sensor digital con estabilidad a largo plazo como elemento de medición. Se utiliza en atmósferas libres de polvo y de contaminantes, no agresivas.

DATOS TÉCNICOS

Alimentación de tensión:	24 V AC ($\pm 20\%$), 15...36V DC
Resistencia de carga:	$R_L > 5 \text{ k}\Omega$
Consumo de energía:	$< 1,5 \text{ VA} / 24 \text{ V DC}$, $< 3,5 \text{ VA} / 24 \text{ V AC}$
Sensor:	sensor digital de humedad con sensor de temperatura integrado , pequeña histéresis, estabilidad a largo plazo
Rango de ajuste:	5...95 % h.r. (humedad) +5...+45 °C (temperatura) (niveles de maniobra 1 y 2 ajustables por separado)
Diferencia de conmutación:	Modo 1: los dos niveles de maniobra ajustables a discreción (humedad relativa) Modo 2: 5% entre los dos niveles de maniobra (humedad rel.) Modo 3: los dos niveles de maniobra ajustables a discreción (temperatura) Modo 4: nivel de maniobra 1 (temperatura), nivel de maniobra 2 (humedad rel.) (ajutable mediante interruptor DIP)
Salida:	inversor libre de potencial (2x inversor 24 V, 1 A carga óhmica, ajustables por separado, 1x 0-10V)
Precisión humedad:	típico $\pm 2,0\%$ (20...80% h.r.) a +25 °C, de lo contrario $\pm 3,0\%$
Precisión temperatura:	típico $\pm 0,2 \text{ K}$ a +25 °C
Temperatura ambiente:	almacenamiento -35...+85 °C, funcionamiento -30...+70 °C, sin condensación
Estabilidad a largo plazo:	$\pm 1\%$ / año
Carcasa:	plástico, ignífugo (UL 94 V-0), material PC/ABS, color blanco (equivalente a RAL 9016)
Dimensiones carcasa:	98 x 98 x 35 mm (Baldur 2)
Montaje:	montaje en pared o en caja de empotrar, $\varnothing 55 \text{ mm}$, taladros en la parte inferior para la fijación en cajas de empotrar verticales u horizontales con entrada de cables en la cara posterior, sobre revoque con punto de rotura controlada en las entradas superiores / inferiores para cables
Clase de protección:	III (según EN 60 730)
Tipo de protección:	IP 30 (según EN 60 529) ¡sólo carcasa!
Conexión eléctrica:	0,14 - 1,5 mm ² , mediante bornes de tornillo
Normas:	conformidad CE según directiva CEM 2014 / 30 / EU
Opción:	display iluminado , dos líneas, 36 x 15 mm (A x H), para indicar la humedad EFECTIVA y/o la temperatura EFECTIVA así como para el ajuste de los valores nominales

FUNCIONAMIENTO

Humedecer / Calentar:	1° nivel: cablear contactos 11 - 12. Rebasando el umbral mínimo de maniobra S1 en más de 3% h.r. / 1 K (histéresis), el contacto inversor cambia a 11 - 12. 2° nivel: cablear contactos 21 - 22. Rebasando el umbral mínimo de maniobra S2 en más de 3% h.r. / 1 K (histéresis), el contacto inversor cambia a 21 - 22. borne 2: salida humedad relativa / temperatura
Deshumedecer / Enfriar:	1° nivel: cablear contactos 11 - 13. Rebasando el umbral máximo de maniobra ajustado S1, el contacto inversor cambia a 11 - 13. 2° nivel: cablear contactos 21 - 23. Rebasando el umbral máximo de maniobra ajustado S 2, el contacto inversor cambia a 21 - 23. borne 2: salida humedad relativa / temperatura

En la **1ª línea** se visualiza la **humedad EFECTIVA** en % h.r. y la **temperatura EFECTIVA** en °C. Las indicaciones de los valores EFECTIVOS cambian en ritmo de 3 segundos. La resolución es de 1/10 % h.r. o 1/10 °C.

En la **2ª línea** se visualiza a la izquierda la información sobre el **estado de maniobra del relé** (como círculo), así como la indicación del **valor de maniobra** en % h.r. ó °C (ajutable mediante el potenciómetro del juego). Las indicaciones de los umbrales de maniobra del primer y segundo relé cambian en ritmo de 20 segundos.

Para mejor legibilidad se dispone de iluminación base de fondo.

Indicación del display **RHT-30**

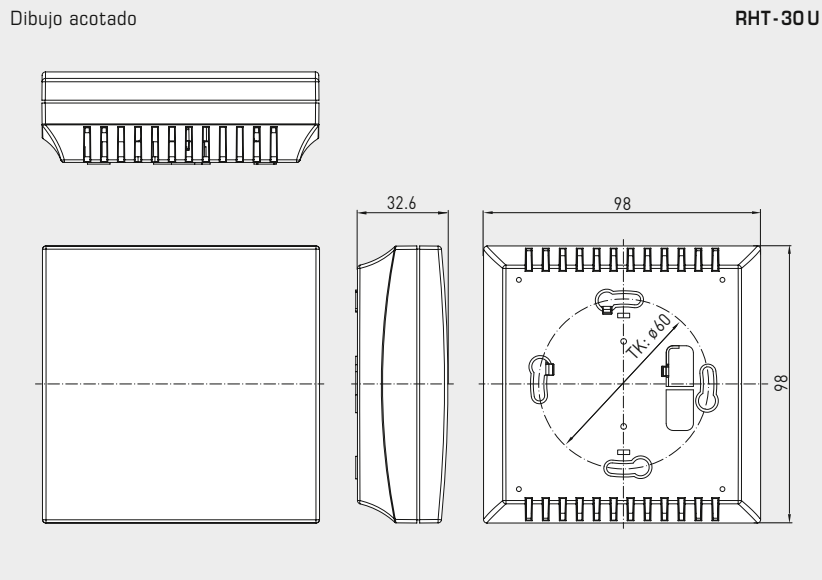




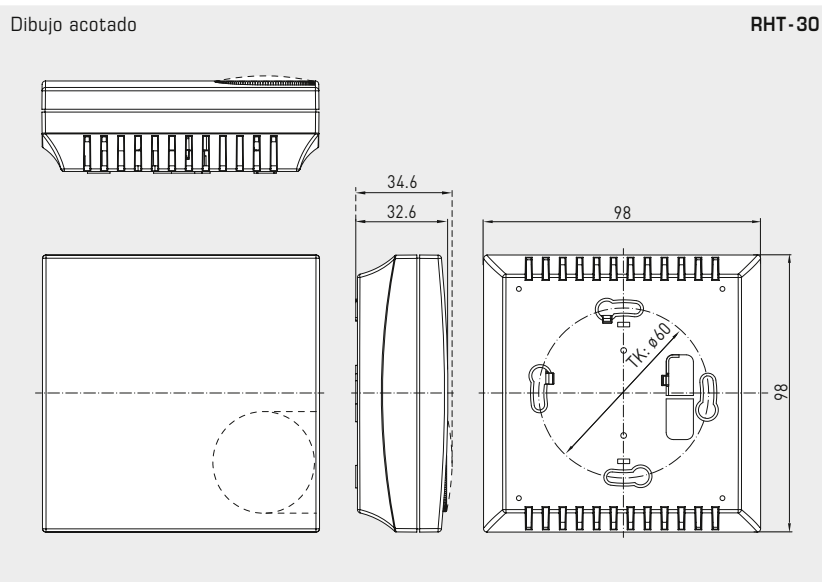
S+S REGELTECHNIK

HYGRASREG® RHT - 30

Higrotermostato para interiores y sensor de humedad y temperatura ($\pm 2,0\%$), electrónico, dos etapas, con salida permanente / con capacidad de maniobra



RHT-30U
con ajuste interno



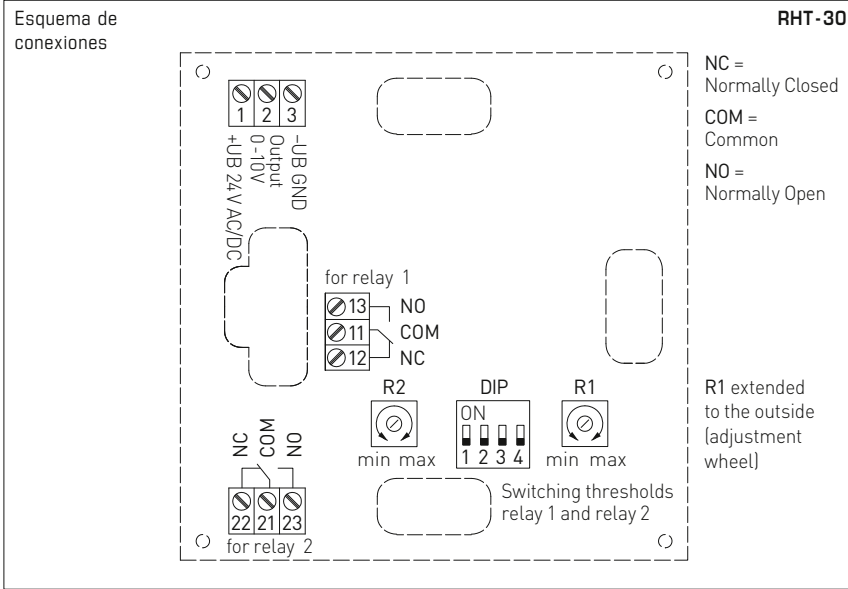
RHT-30



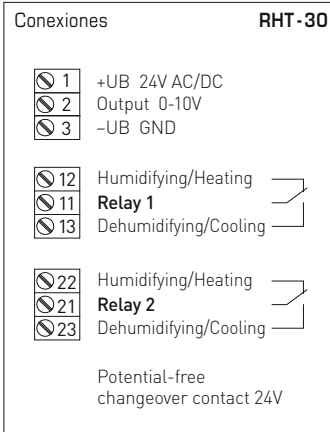
RHT-30
con display



Higrotermostato para interiores y sensor de humedad y temperatura ($\pm 2,0\%$), electrónico, dos etapas, con salida permanente / con capacidad de maniobra



Interruptor DIP	RHT-30	
Modo de funcionamiento	DIP 1	DIP 2
Modo 1 (2x 5...95% h.r.) (default)	OFF	OFF
Modo 2 (5...95% h.r. + 5% h.r.)	ON	OFF
Modo 3 (2x +5...+45 °C)	OFF	ON
Modo 4 (5...95% h.r. / +5...+45 °C)	ON	ON
Salida	DIP 3	
Temperatura	ON	
Humedad relativa (default)	OFF	
Iluminación de fondo	DIP 4	
activado	ON	
desactivado (default)	OFF	



Alimentación	AC	DC
→ 1	24 V~	24 V DC
→ 3	0 V	GND

12 (A1) →	relé 1	contacto NC
11 (W1) →	relé 1	contacto inversor
13 (B1) →	relé 1	contacto NO

22 (A2) →	relé 2	contacto NC
21 (W2) →	relé 2	contacto inversor
23 (B2) →	relé 2	contacto NO

Salida de maniobra RHT-30

Modo 1: Mediante regulador (setpoint 1 para relé 1; setpoint 2 para relé 2, ver esquema de conexiones), se pueden programar dos umbrales independientes entre sí para las dos salidas de relé y dentro de un rango del 5...95% h.r. Rebasando el umbral máximo programado, el relé correspondiente conmuta (contacto inversor 1 conmuta de la posición 2 a la 3). Si se vuelve a rebasar el umbral mínimo en más del 3% h.r. (histéresis), la salida de maniobra correspondiente vuelve a la posición original (contacto inversor 1 conmuta de la posición 3 a la posición 2).

Modo 2: En este modo, sólo está activo el regulador setpoint 1 (setpoint 2 permanece sin función). El umbral del primer relé se determina con ayuda del regulador setpoint 1 (ver esquema de conexiones) en un rango del 5...95% h.r. El umbral del segundo relé, en el modo 2 siempre se corresponde con "Umbral 1 + 5% h.r.". En este modo también está preespecificada una histéresis del 3% h.r. por cada salida de maniobra.

Modo 3: Mediante regulador (setpoint 1 para relé 1; setpoint 2 para relé 2), se pueden programar umbrales independientes entre sí para las dos salidas de relé dentro de un rango de +5...+45 °C. Si se sobrepasa el punto de conmutación respectivo, el relé correspondiente conmuta. Cuando el valor umbral ajustado vuelve a sobrepasarse por debajo en 1K (histéresis), la salida de maniobra respectiva conmuta nuevamente a la posición de salida. Los umbrales del rango de ajuste (temperatura) se encuentran respectivamente 5 °C por encima del valor mínimo del rango o por debajo del valor máximo del rango.

Modo 4: En el modo 4, el regulador setpoint 1 de la temperatura está asignado al regulador setpoint 2 de la humedad relativa. Los puntos de conmutación pueden ajustarse en el rango de +5...+45 °C ó 5...95% h.r. Los umbrales del rango de ajuste (temperatura) se encuentran respectivamente 5 °C por encima del valor mínimo del rango o por debajo del valor máximo del rango. Dado el caso, el regulador para la temperatura puede operarse desde fuera.



S+S REGELTECHNIK

HYGRASREG® RHT - 30

Higrotermostato para interiores y sensor de humedad y temperatura ($\pm 2,0\%$), electrónico, dos etapas, con salida permanente / con capacidad de maniobra



RHT-30
con display



Tabla de humedad
RM: 0...100% h.r.

% h. r.	U _A [V]	% h. r.	U _A [V]
0	0	50	5,0
5	0,5	55	5,5
10	1,0	60	6,0
15	1,5	65	6,5
20	2,0	70	7,0
25	2,5	75	7,5
30	3,0	80	8,0
35	3,5	85	8,5
40	4,0	90	9,0
45	4,5	95	9,5
Continuación a la derecha...		100	10,0

Tabla de temperatura
RM: 0...+50 °C

°C	U _A [V]
0	0,0
5	1,0
10	2,0
15	3,0
20	4,0
25	5,0
30	6,0
35	7,0
40	8,0
45	9,0
50	10,0

HYGRASREG® RHT - 30 Higrotermostato para interiores y sensor de humedad y temperatura ($\pm 2,0\%$)							
Tipo/WG02	Rango de ajuste		Salida	Niveles	Display	Ref.	Precio
	Humedad	Temperatura					
RHT-30						ajuste interno	
RHT-30W	5...95% h.r.	+5...+45°C	2x Inversor, 1x 0-10V	dos etapas		1202-4077-1011-200	197,87 €
RHT-30W LCD	5...95% h.r.	+5...+45°C	2x Inversor, 1x 0-10V	dos etapas	■	1202-4077-1211-200	212,10 €
RHT-30-U						ajuste interno	
RHT-30W U	5...95% h.r.	+5...+45°C	2x Inversor, 1x 0-10V	dos etapas		1202-4077-1021-200	195,01 €

Higrostat y sensor de humedad para montaje saliente (± 2,0%), electrónico, una etapa, con salida con capacidad de maniobra

Higrostat y sensor de humedad para canales electrónico **HYGRASREG® AH-40** con salida con capacidad de maniobra, umbral de maniobra ajustable y display para la visualización de la humedad efectiva (clase de precisión ± 2,0% h.r.) o bien para el ajuste de la humedad nominal.

Esta unidad es ideal para regular y vigilar la humedad relativa, p. ej. en laboratorios, salas de producción, cámaras climáticas, piscinas, invernaderos, etc., así como para el control de instalaciones de humidificación y deshumidificación. Los convertidores han sido desarrollados para el registro de la humedad a gran precisión. En el AH-40 se utiliza un sensor digital, con estabilidad a largo plazo como elemento de medida para la medición de humedad. Se utiliza en atmósferas libres de polvo y de contaminantes, no agresivas.

AH-40
con display y
filtro sinterizado de metal
(opcional)



DATOS TÉCNICOS

Alimentación de tensión:	24 V AC (± 20%) 15...36 V DC
Consumo de energía:	< 1,1 VA / 24 V DC ; < 2,2 VA / 24 V AC
Sensores:	sensor digital de humedad , histéresis pequeña, gran estabilidad a largo plazo
Protección del sensor:	filtro sinterizado de plástico , Ø 16 mm, L = 35 mm, recambiable (opción: filtro sinterizado de metal , Ø 16 mm, L = 32 mm)
Rango de ajuste:	5...95% h. r.
Salida:	inversor libre de potencial (24 V), 1 A carga óhmica
Precisión humedad:	típico ± 2,0% (20...80% h. r.) a +25 °C, de lo contrario ± 3,0%
Temperatura ambiente:	almacenamiento -35...+85 °C, funcionamiento -30...+75 °C, sin condensación
Estabilidad a largo plazo:	±1 % / año
Carcasa:	plástico, resistente a rayos UV, material poliamida, 30 % reforzado con bolas de vidrio, con tornillos de cierre rápido (combinación ranura / ranura en cruz), color blanco tráfico (equivalente a RAL 9016), la tapa del display es transparente
Dimensiones carcasa:	72 x 64 x 43,3 mm (Tyr 1 con display)
Conexión eléctrica:	0,14 - 1,5 mm ² , mediante bornes de tornillo
Conexión de cable:	prensaestopas de plástico (M 16 x 1,5; con descarga de tracción, intercambiable, diámetro interior máx. 10,4 mm) o conector M12 según DIN EN 61076-2-101 (opcional sobre demanda)
Tubo protector:	de acero inoxidable V2A (1.4301), Ø 16 mm, LN = 55 mm
Conexión de proceso:	mediante tornillos
Clase de protección:	III (según EN 60 730)
Tipo de protección:	IP65 (según EN 60 529) Carcasa comprobado, TÜV SÜD, n.º informe 713139052 (Tyr 1)
Normas:	conformidad CE según directiva CEM 2014 / 30 / EU
Display:	display iluminado , dos líneas, ventana de empotrar aprox. 36x15 mm (A x H), para indicar la humedad EFECTIVA y ajustar la humedad nominal
Visualización:	en la 1ª línea del display se indica la humedad relativa En la 2ª línea se visualiza a la izquierda la información sobre el estado de maniobra del relé (como círculo), y a la derecha el valor de maniobra correspondiente en % h. r. (ajustable a través del potenciómetro correspondiente). ○ círculo, vacío = relé en reposo ● círculo, lleno = relé retenido
FUNCIONAMIENTO	humedad EFECTIVA < valor de maniobra correspondiente contacto 11-12 cerrado (LED OFF) humedad EFECTIVA > valor de maniobra correspondiente contacto 11-13 cerrado (LED ON)

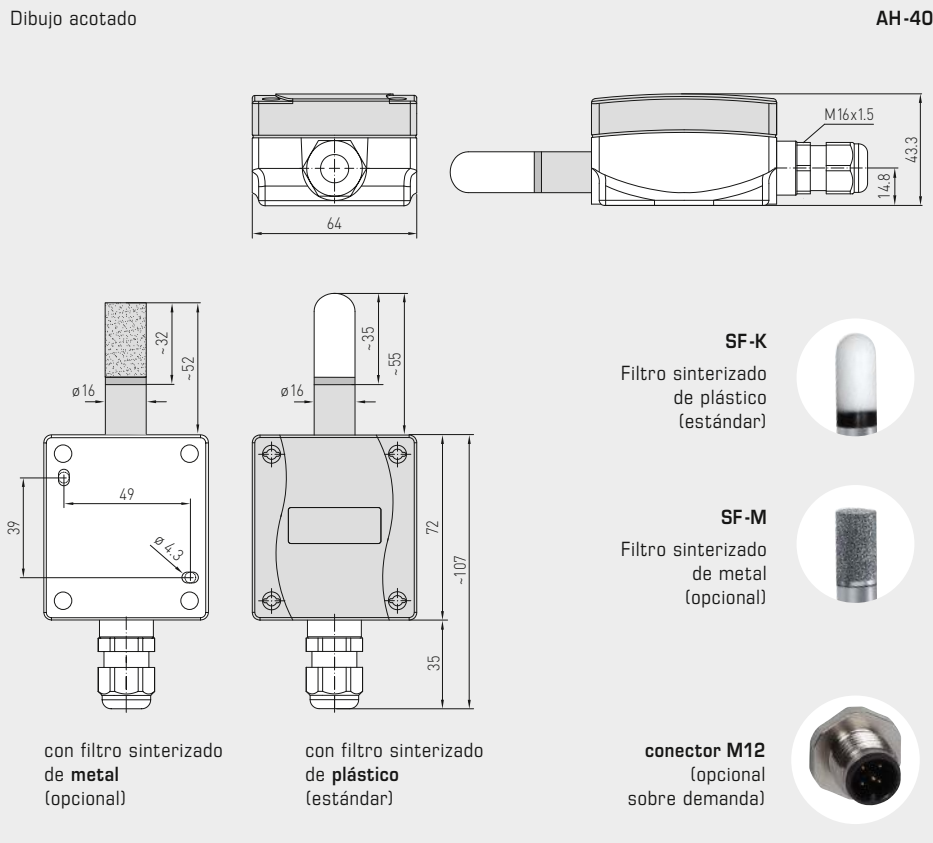




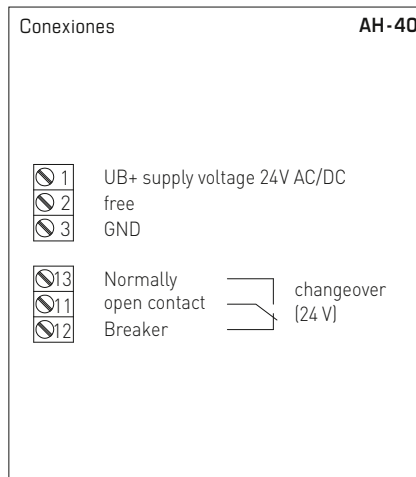
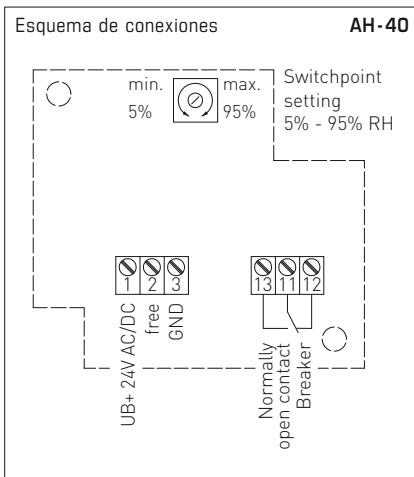
S+S REGELTECHNIK

HYGRASREG® AH-40

Higrostat y sensor de humedad para montaje saliente ($\pm 2,0\%$), electrónico, una etapa, con salida con capacidad de maniobra



AH-40
con display y filtro sinterizado de plástico (estándar)



HYGRASREG® AH-40		Higrostat y sensor de humedad para montaje saliente ($\pm 2,0\%$), Premium				
Tipo/WG01	Rango de ajuste humedad	Salida	Niveles	Display	Ref.	Precio
AH-40-U						
AH-40W LCD	5...95% h.r.	1 inversor	una etapa	■	1202-1065-0221-000	194,32 €
Opción:	Conexión de cable con conector M12 según DIN EN 61076-2-101					sobre demanda
ACCESORIOS						
SF-M	Filtro sinterizado de metal, Ø 16 mm, L = 32 mm, recambiable, de acero inoxidable V4A (1.4404)				7000-0050-2200-100	45,34 €

Higrotermostato para montaje saliente y sensor de humedad y temperatura ($\pm 2,0\%$), electrónico, dos etapas, varios rangos de medida y salida permanente / con capacidad de maniobra

Higrostatato para montaje saliente y o termostato para montaje saliente electrónico **HYGRASREG® AHT-30** con una salida permanente y dos salidas con capacidad de maniobra, umbrales de maniobra ajustables y display para la indicación de la humedad EFECTIVA y/o la temperatura EFECTIVA (clase de precisión $\pm 2,0\%$ h.r.). Los valores nominales pueden asignarse a la humedad relativa y/o a la temperatura.

Es adecuado para la regulación y el monitoreo de la humedad relativa (humectar y deshumectar) y/o la temperatura (calentar y enfriar), p. ej. en laboratorios, salas de producción, cámaras climáticas, piscinas, invernaderos, etc. para instalaciones de humidificación y deshumidificación o la regulación de calefacciones. Los convertidores de medida han sido desarrollados para el registro de la humedad/temperatura con gran precisión. En el AHT-30 se utiliza un sensor digital con estabilidad a largo plazo como elemento de medición. Se utiliza en atmósferas libres de polvo y de contaminantes, no agresivas.

DATOS TÉCNICOS

Alimentación de tensión:	24 V AC / DC ($\pm 20\%$)
Consumo de energía:	< 1,5 VA / 24 V DC, < 3,5 VA / 24 V AC
Sensor:	sensor digital de humedad con sensor de temperatura integrado , histéresis pequeña, gran estabilidad a largo plazo
Protección del sensor:	filtro sinterizado de plástico , \varnothing 16 mm, L = 35 mm, recambiable (opción: filtro sinterizado de metal , \varnothing 16 mm, L = 32 mm)
Rango de ajuste:	5...95 % h.r. (humedad) conmutación de varios rangos con 4 rangos de medición conmutables (ver tabla) -35...+35 °C; -35...+75 °C; 0...+50 °C; 0...+80 °C (temperatura) (niveles de conmutación 1 y 2 ajustables por separado)
Diferencia de conmutación:	Modo 1: los dos niveles de maniobra ajustables a discreción (humedad relativa) Modo 2: 5% entre los dos niveles de maniobra (humedad rel.) Modo 3: los dos niveles de maniobra ajustables a discreción (temperatura) Modo 4: nivel de maniobra 1 (temperatura), nivel de maniobra 2 (humedad rel.) (ajustable mediante interruptor DIP)
Salida:	inversor libre de potencial (2 inversores 24 V, 1 A carga óhmica, ajustable por separado, 2x 0 - 10 V en la ejecución U o 4...20 mA en la ejecución I)
Precisión humedad:	típico $\pm 2,0\%$ (20...80 % h. r.) a +25 °C, de lo contrario $\pm 3,0\%$
Precisión temperatura:	típico $\pm 0,4$ K a +25 °C
Temperatura ambiente:	almacenamiento -35...+85 °C, funcionamiento -30...+75 °C, sin condensación
Estabilidad a largo plazo:	$\pm 1\%$ / año
Carcasa:	plástico, resistente a rayos UV, material poliamida, 30% reforzado con bolas de vidrio, con tornillos de cierre rápido (combinación ranura / ranura en cruz), color blanco tráfico (equivalente a RAL 9016), la tapa del display es transparente
Dimensiones carcasa:	126 x 90 x 50 mm (Tyr2)
Conexión de cable:	prensaestopas de plástico (M 16 x 1,5; con descarga de tracción, intercambiable, diámetro interior máx. 10,4 mm) o conector M12 según DIN EN 61076-2-101 (opcional sobre demanda)
Tubo protector:	de acero inoxidable V2A (1.4301), \varnothing 16 mm, NL = 55 mm (ver dibujo acotado)
Clase de protección:	III (según EN 60 730)
Tipo de protección:	IP 65 (según EN 60 529)
Conexión eléctrica:	0,14 - 1,5 mm ² , mediante bornes de tornillo
Normas:	conformidad CE según directiva CEM 2014 / 30 / EU
Display:	display iluminado , tres líneas, ventana de empotrar aprox. 70 x 40 mm (AxH), para indicar la humedad EFECTIVA y/o la temperatura EFECTIVA así como para el ajuste de los valores nominales

FUNCIONAMIENTO

Humedecer / Calentar:	1° nivel: cablear contactos 11 - 12. Rebasando el umbral mínimo de maniobra S1 en más de 3% h. r. / 1 K (histéresis), el contacto inversor cambia a 11 - 12. 2° nivel: cablear contactos 21 - 22. Rebasando el umbral mínimo de maniobra S2 en más de 3% h. r. / 1 K (histéresis), el contacto inversor cambia a 21 - 22. borne 2: salida de humedad relativa / borne 3: salida de temperatura
Deshumedecer / Enfriar:	1° nivel: cablear contactos 11 - 13. Rebasando el umbral máximo de maniobra ajustado S1, el contacto inversor cambia a 11 - 13. 2° nivel: cablear contactos 21 - 23. Rebasando el umbral máximo de maniobra ajustado S 2, el contacto inversor cambia a 21 - 23. borne 2: salida de humedad relativa / borne 3: salida de temperatura



Higrotermostato para montaje saliente y sensor de humedad y temperatura ($\pm 2,0\%$), electrónico, dos etapas, varios rangos de medida y salida permanente / con capacidad de maniobra



Dibujos acotados

AHT-30

SF-K
Filtro sinterizado de plástico (estándar)

SF-M
Filtro sinterizado de metal (opcional)

conector M12
(opcional sobre demanda)

AHT-30
con display y filtro sinterizado de plástico (estándar)



AHT-30
con display y filtro sinterizado de metal (opcional)



WS-03

Protección contra la intemperie y la radiación solar (opción)



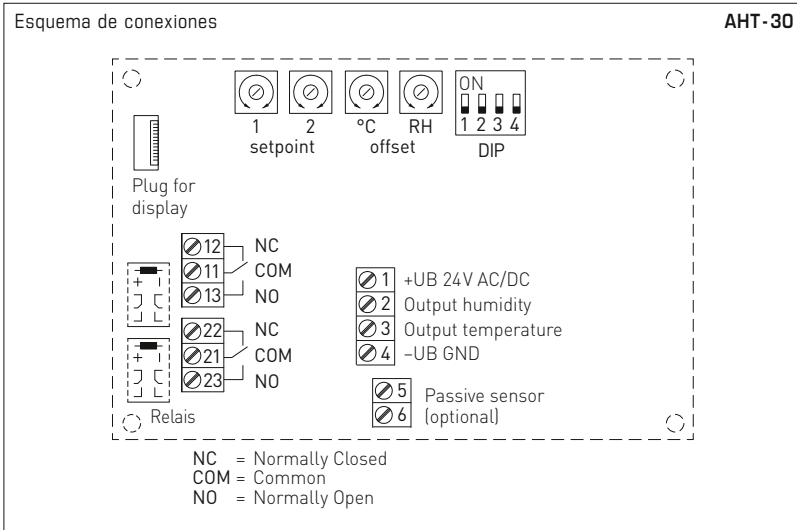
Indicación del display

En la **1ª línea** del display se visualiza la **humedad EFECTIVA** en % h. r. y la **temperatura EFECTIVA** en °C. Las indicaciones de los valores EFECTIVOS cambian en ritmo de 3 segundos. La resolución es de 1/10 % h. r. ó 1/10 °C.

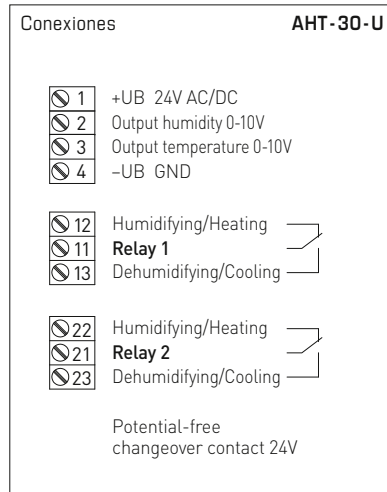
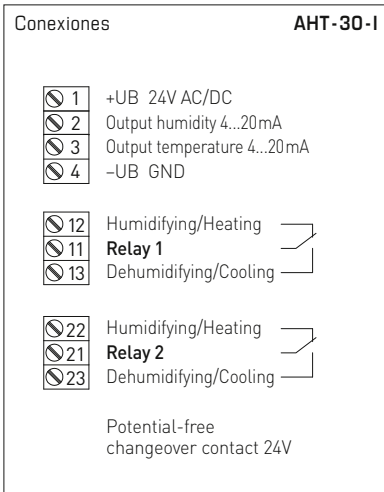
En la **3ª línea** se visualiza a la izquierda la información sobre el **estado de maniobra del relé 1 y 2** (como círculos), y a la derecha la indicación de los **valores de maniobra del relé 1 y 2** en % h. r. ó °C (ajustable mediante el correspondiente potenciómetro del juego). La referencia del valor de medición respectiva (humedad relativa o temperatura) se orienta en el modo ajustado.

Para mejor legibilidad se dispone de iluminación base de fondo.

Higrotermostato para montaje saliente y sensor de humedad y temperatura ($\pm 2,0\%$), electrónico, dos etapas, varios rangos de medida y salida permanente / con capacidad de maniobra



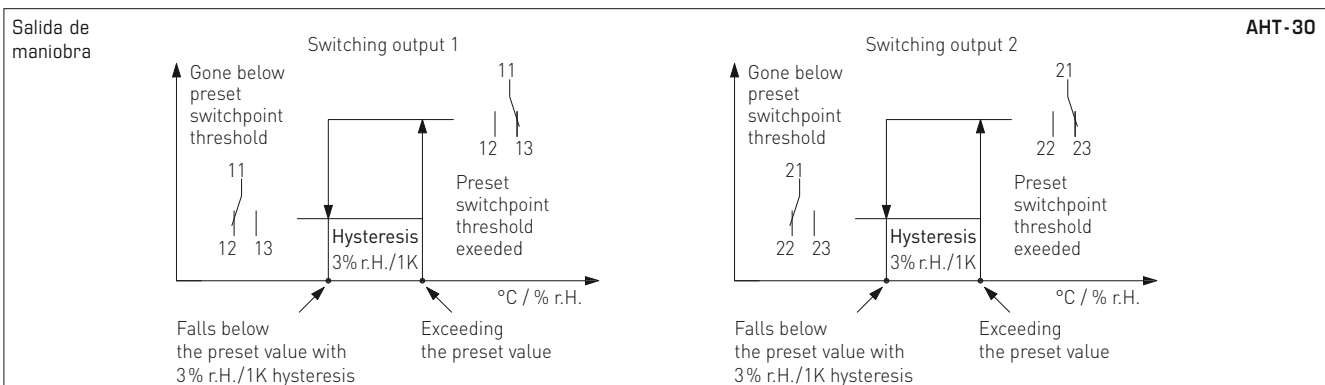
Interruptor DIP	AHT-30	
Modo de funcionamiento	DIP 1	DIP 2
Modo 1 (2x 5...95% h.r.) (default)	OFF	OFF
Modo 2 (5...95% h.r. + 5% h.r.)	ON	OFF
Modo 3 (2x -35...+80 °C)	OFF	ON
Modo 4 (5...95% h.r./-35...+80 °C)	ON	ON
Rango de temperatura	DIP 3	DIP 4
-35...+35 °C	OFF	OFF
0...+80 °C	ON	OFF
0...+50 °C (default)	OFF	ON
-35...+75 °C	ON	ON



Alimentación	AC	DC
→ 1	24 V~	24 V DC
→ 4	0V	GND

12 (A1) →	relé 1	contacto NC
11 (W1) →	relé 1	contacto inversor
13 (B1) →	relé 1	contacto NO

22 (A2) →	relé 2	contacto NC
21 (W2) →	relé 2	contacto inversor
23 (B2) →	relé 2	contacto NO



Modo 1: Mediante regulador (setpoint 1 para relé 1; setpoint 2 para relé 2, ver esquema de conexiones), se pueden programar dos umbrales independientes entre sí para las dos salidas de relé y dentro de un rango del 5...95% h.r. Rebasando el umbral máximo programado, el relé correspondiente conmuta (contacto inversor 1 conmuta de la posición 2 a la 3). Si se vuelve a rebasar el umbral mínimo en más del 3% h.r. (histéresis), la salida de maniobra correspondiente vuelve a la posición original (contacto inversor 1 conmuta de la posición 3 a la posición 2).

Modo 2: En este modo, sólo está activo el regulador setpoint 1 (setpoint 2 permanece sin función). El umbral del primer relé se determina con ayuda del regulador setpoint 1 (ver esquema de conexiones) en un rango del 5...95% h.r. El umbral del segundo relé, en el modo 2 siempre se corresponde con "Umbral 1 + 5% h.r.". En este modo también está preespecificada una histéresis del 3% h.r. por cada salida de maniobra.

Modo 3: Mediante regulador (setpoint 1 para relé 1; setpoint 2 para relé 2) se pueden programar dos puntos de conmutación independientes entre sí para las dos salidas del relé dentro del rango de temperatura (seleccionable a través de interruptor DIP). Si se sobrepasa el umbral respectivo, el relé correspondiente conmuta. Cuando el valor umbral ajustado vuelve a sobrepasarse por debajo en 1K (histéresis), la salida de maniobra respectiva conmuta nuevamente a la posición de salida. Los umbrales del rango de ajuste (temperatura) se encuentran respectivamente 5 °C por encima del valor mínimo del rango o por debajo del valor máximo del rango.

Modo 4: En el modo 4, el regulador setpoint 1 de la temperatura está asignado al regulador setpoint 2 de la humedad relativa. Los puntos de conmutación pueden ajustarse dentro del rango de temperatura (seleccionable a través de interruptor DIP) o del 5...95% h.r. (humedad). Los umbrales del rango de ajuste (temperatura) se encuentran respectivamente 5 °C por encima del valor mínimo del rango o por debajo del valor máximo del rango.



S+S REGELTECHNIK

HYGRASREG® AHT - 30

Higrotermostato para montaje saliente y sensor de humedad y temperatura ($\pm 2,0\%$), electrónico, dos etapas, varios rangos de medida y salida permanente / con capacidad de maniobra

AHT-30
con display



Tabla de temperatura
RM: -35...+75 °C

°C	U _A [V]	I _A [mA]
-35	0,0	4,0
-30	0,5	4,7
-25	0,9	5,5
-20	1,4	6,2
-15	1,8	6,9
-10	2,3	7,6
-5	2,7	8,4
0	3,2	9,1
5	3,6	9,8
10	4,1	10,5
15	4,5	11,3
20	5,0	12,0
25	5,5	12,7
30	5,9	13,5
35	6,4	14,2
40	6,8	14,9
45	7,3	15,6
50	7,7	16,4
55	8,2	17,1
60	8,6	17,8
65	9,1	18,5
70	9,5	19,2
75	10,0	20,0

Tabla de temperatura
RM: -35...+35 °C

°C	U _A [V]	I _A [mA]
-35	0,0	4,0
-30	0,7	5,1
-25	1,4	6,3
-20	2,1	7,4
-15	2,9	8,6
-10	3,6	9,7
-5	4,3	10,9
0	5,0	12,0
5	5,7	13,1
10	6,4	14,3
15	7,1	15,4
20	7,9	16,6
25	8,6	17,7
30	9,3	18,9
35	10,0	20,0

Tabla de temperatura
RM: 0...+50 °C

°C	U _A [V]	I _A [mA]
0	0,0	4,0
5	1,0	5,6
10	2,0	7,2
15	3,0	8,8
20	4,0	10,4
25	5,0	12,0
30	6,0	13,6
35	7,0	15,2
40	8,0	16,8
45	9,0	18,4
50	10,0	20,0

Tabla de temperatura
RM: 0...+80 °C

°C	U _A [V]	I _A [mA]
0	0,0	4,0
5	0,6	5,0
10	1,3	6,0
15	1,9	7,0
20	2,5	8,0
25	3,1	9,0
30	3,8	10,0
35	4,4	11,0
40	5,0	12,0
45	5,6	13,0
50	6,3	14,0
55	6,9	15,0
60	7,5	16,0
65	8,1	17,0
70	8,8	18,0
75	9,4	19,0
80	10,0	20,0

Tabla de humedad
RM: 0...100 % h.r.

% h.r.	U _A [V]	I _A [mA]
0	0,0	4,0
5	0,5	4,8
10	1,0	5,6
15	1,5	6,4
20	2,0	7,2
25	2,5	8,0
30	3,0	8,8
35	3,5	9,6
40	4,0	10,4
45	4,5	11,2
50	5,0	12,0
55	5,5	12,8
60	6,0	13,6
65	6,5	14,4
70	7,0	15,2
75	7,5	16,0
80	8,0	16,8
85	8,5	17,6
90	9,0	18,4
95	9,5	19,2
100	10,0	20,0

HYGRASREG® AHT - 30 Higrotermostato para montaje saliente y sensor de humedad y temperatura ($\pm 2,0\%$), *Deluxe*

Tipo/WG02	Rango de ajuste Humedad	Temperatura	Salida	Niveles	Display	Ref.	Precio
AHT-30-I ejecución I							
AHT-30W-I LCD	5...95% h.r.	-35...+75 °C -35...+35 °C 0...+50 °C 0...+80 °C	2 x Inversor, 2 x 4...20 mA	dos etapas	■	1202-7127-2421-000	252,61 €
AHT-30-U ejecución U							
AHT-30W-U LCD	5...95% h.r.	-35...+75 °C -35...+35 °C 0...+50 °C 0...+80 °C	2 x Inversor, 2 x 0-10 V	dos etapas	■	1202-7127-1421-000	252,61 €
Opción:	Conexión de cable con conector M12 según DIN EN 61076-2-101					sobre demanda	
ACCESORIOS							
SF-M	Filtro sinterizado de metal, Ø 16 mm, L = 32 mm, recambiable, de acero inoxidable V4A (1.4404)					7000-0050-2200-100	45,34 €
WS-03	Protección contra la intemperie y radiación solar, 200 x 180 x 150 mm, de acero inoxidable V2A (1.4301)					7100-0040-6000-000	47,92 €

**Higrostat mecánico para canales,
con brida de montaje, una etapa,
con salida con capacidad de maniobra**

Higrostat mecánico **HYGRASREG® KH-10** para canales, con salida con capacidad de maniobra, una etapa. Esta unidad funciona sin alimentación de tensión ajena y es ideal para regular y vigilar la humedad relativa en canales de ventilación o climatización, laboratorios, salas de producción, cámaras climáticas, piscinas, invernaderos, etc., así como para el control de instalaciones de deshumidificación, regulador del nivel de humedad, funcionando como unidad de vigilancia de valores MIN o MAX. El KH-10 se utilizará en atmósferas libres de polvo y contaminantes y no agresivas.

KH-10-U
(ajuste interior)



DATOS TÉCNICOS

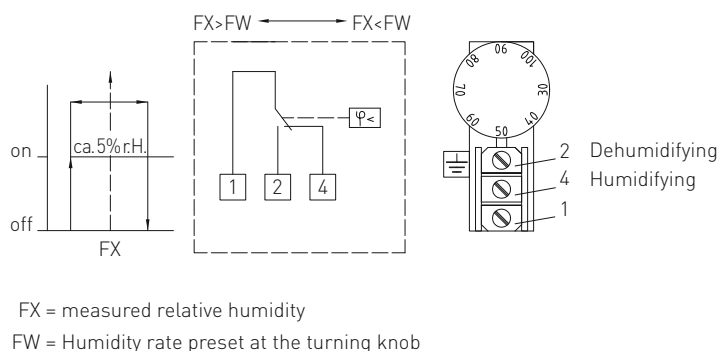
Capacidad de maniobra: (Carga de contacto)	15 (2) A; 24...250 V AC, mín. 100 mA > 24 V sólo atmósfera seca según VDE 0110
Rango de ajuste:	35...100 % h. r.
Contacto:	microinterruptor de un polo, protegido contra la entrada de polvo, inversor libre de potencial (opción: dorado)
Carcasa:	plástico, resistente a rayos UV, material poliamida, 30% reforzado con bolas de vidrio, color blanco tráfico (equivalente a RAL 9016)
Dimensiones carcasa:	108 x 70 x 73,5 mm (Thor 2)
Conexión de cable:	prensaestopas de plástico (M20 x 1,5; con descarga de tracción, intercambiable, diámetro interior 8 - 13 mm)
Temperatura ambiente:	0...+60 °C
Diferencia de maniobra:	aprox. 3...6 % h. r.
Precisión de medida:	típico ± 4 % h. r.
Medio:	aire, libre de presión, inofensivo
Promedio coeficiente de temperatura:	0,2% / K; a +20 °C y 50 % h. r.
Velocidad del caudal:	máx. 8 m / s
Manguito del sensor:	latón niquelado; Ø 20 mm, NL = 223 mm
Conexión eléctrica:	0,14 - 1,5 mm², bornes de tornillo
Clase de protección:	I (según EN 60 730)
Tipo de protección:	IP 65 (según EN 60 529)
Normas:	conformidad CE según directiva CEM 2014 / 30 / EU, directiva "baja tensión" 2014 / 35 / EU

FUNCIONAMIENTO

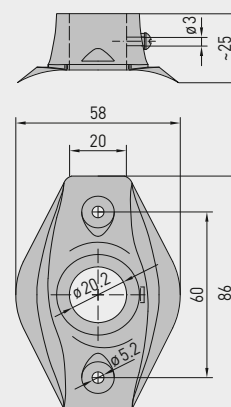
Humedecer:	cablear contactos 1 - 4 Los puntos de maniobra de ON /OFF quedan aprox. un 2,5 % h. r. inferior o superior del valor seleccionado.
Deshumedecer:	cablear contactos 1 - 2 Los puntos de maniobra de ON /OFF quedan aprox. un 2,5 % h. r. inferior o superior del valor seleccionado.

Esquema de conexiones

KH-10



Dibujo acotado **MF-20-K**





S+S REGELTECHNIK

HYGRASREG® KH-10

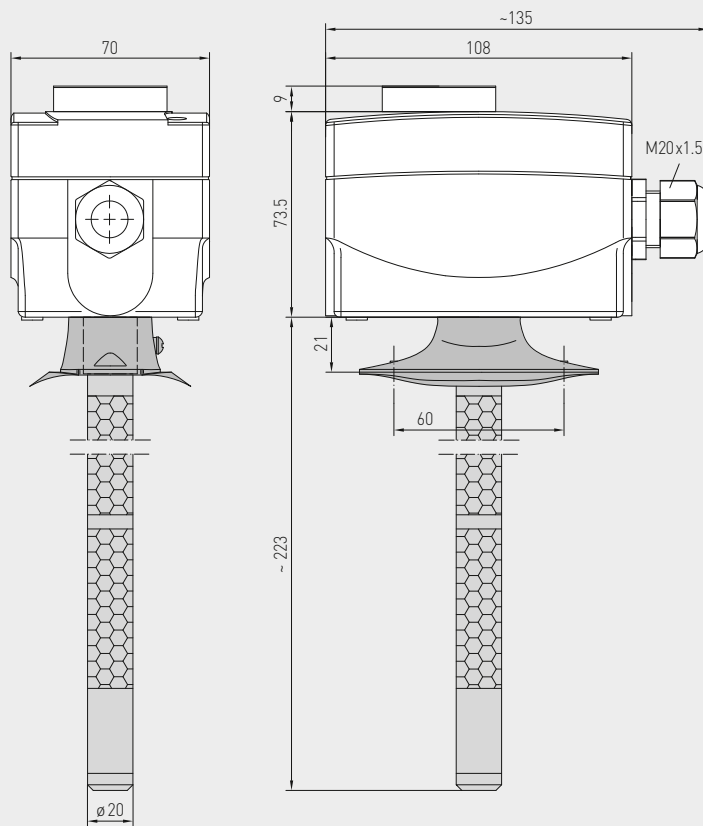
Higrostató mecánico para canales,
con brida de montaje, una etapa,
con salida con capacidad de maniobra



Dibujo acotado

KH-10

KH-10
(ajuste exterior)



MF-20-K

Brida de montaje
de plástico



HYGRASREG® KH-10 Higrostató mecánico para canales, *Standard*

Tipo/WG01	Rango de ajuste Humedad	Niveles	Equipamiento	Ref.	Precio
KH-10				ajuste externo	
KH-10	35...100% h.r.	una etapa	–	1202-3012-0010-000	245,69 €
KH-10-U				ajuste interno	
KH-10 U	35...100% h.r.	una etapa	impulsor de valor nominal invisible	1202-3012-0020-000	243,09 €

ACCESORIOS

MF-20-K	brida de montaje para KH, de plástico para el montaje en canales (forma parte del suministro)			7100-0030-4000-000	10,24 €
WH-20	soporte para el montaje en pared del KH, montaje saliente			1200-0010-4000-000	13,35 €

Para más información, ver último capítulo.

**Higrostat y sensor de humedad para canales (± 2,0 %),
incl. brida de montaje, electrónico, una etapa,
con salida con capacidad de maniobra**

Higrostat y sensor de humedad para canales electrónico **HYGRASREG® KH-40** con salida con capacidad de maniobra, umbral de maniobra ajustable y display para la visualización de la humedad efectiva (clase de precisión ± 2,0 % h.r.) o bien para el ajuste de la humedad nominal.

Esta unidad es ideal para regular y vigilar la humedad relativa, p. ej. en canales de ventilación o climatización, laboratorios, salas de producción, cámaras climáticas, piscinas, invernaderos, etc., así como para el control de instalaciones de humidificación y deshumidificación. Los convertidores han sido desarrollados para el registro de la humedad a gran precisión. En el KH-40 se utiliza un sensor digital, con estabilidad a largo plazo como elemento de medida para la medición de humedad. Se utiliza en atmósferas libres de polvo y de contaminantes, no agresivas.

DATOS TÉCNICOS

Alimentación de tensión:	24 V AC (± 20 %) y 15...36 V DC
Consumo de energía:	< 1,1 VA / 24 V DC ; < 2,2 VA / 24 V AC
Sensores:	sensor digital de humedad , histéresis pequeña, gran estabilidad a largo plazo
Protección del sensor:	filtro sinterizado de plástico , Ø 16 mm, L = 35 mm, recambiable (opción: filtro sinterizado de metal , Ø 16 mm, L = 32 mm)
Rango de ajuste:	5...95 % h.r.
Salida:	inversor libre de potencial (24 V), 1 A carga óhmica
Precisión humedad:	típico ± 2,0 % (20...80 % h.r.) a +25 °C, de lo contrario ± 3,0 %
Temperatura ambiente:	almacenamiento -35...+85 °C, funcionamiento -30...+75 °C, sin condensación
Estabilidad a largo plazo:	± 1 % por año
Carcasa:	plástico, resistente a rayos UV, material poliamida, 30 % reforzado con bolas de vidrio, con tornillos de cierre rápido (combinación ranura / ranura en cruz), color blanco tráfico (equivalente a RAL 9016), la tapa del display es transparente
Dimensiones carcasa:	72 x 64 x 43,3 mm (Tyr 1 con display)
Conexión de cable:	prensaestopas de plástico (M 16 x 1,5; con descarga de tracción, intercambiable, diámetro interior máx. 10,4 mm) o conector M12 según DIN EN 61076-2-101 (sobre demanda)
Tubo protector:	PLEUROFORM™ , poliamida (PA6), protección contra torsión, Ø 20 mm, NL = 235 mm (opcional 100 mm), v _{max} = 30 m/s (aire) (opcional sobre demanda de acero inoxidable V2A (1.4301), Ø 16 mm)
Conexión de proceso:	brida de montaje, plástico (forma parte del suministro)
Conexión eléctrica:	0,14 - 1,5 mm ² , mediante bornes de tornillo
Clase de protección:	III (según EN 60 730)
Tipo de protección:	IP65 (según EN 60 529) en estado montado carcasa comprobado, TÜV SÜD, n.º informe 713139052 (Tyr 1)
Normas:	conformidad CE según directiva CEM 2014 / 30 / EU
Display:	display iluminado , dos líneas, ventana de empotrar aprox. 36x15 mm (A x H), para indicar la humedad EFECTIVA y ajustar la humedad nominal
Visualización:	En la 1ª línea del display se indica la humedad relativa . En la 2ª línea se visualiza a la izquierda la información sobre el estado de maniobra del relé (como círculo), y a la derecha el valor de maniobra correspondiente en % h.r. (ajustable a través del potenciómetro correspondiente). ○ círculo, vacío = relé en reposo ● círculo, lleno = relé retenido
FUNCIONAMIENTO	humedad EFECTIVA < valor de maniobra correspondiente contacto 11-12 cerrado (LED OFF) humedad EFECTIVA > valor de maniobra correspondiente contacto 11-13 cerrado (LED ON)

SF-K
Filtro sinterizado
de plástico (estándar)



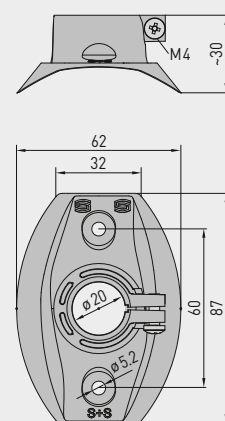
SF-M
Filtro sinterizado
de metal (opcional)



MFT-20-K
Brida de montaje
de plástico



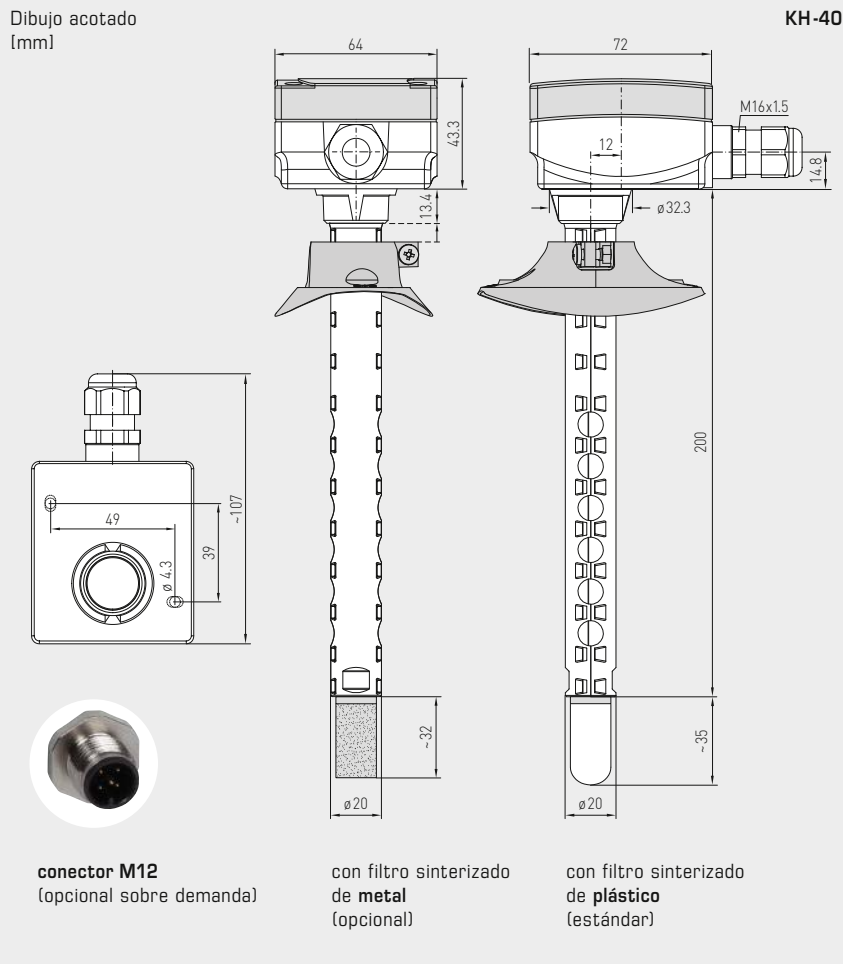
Dibujo acotado **MFT-20-K**
(mm)



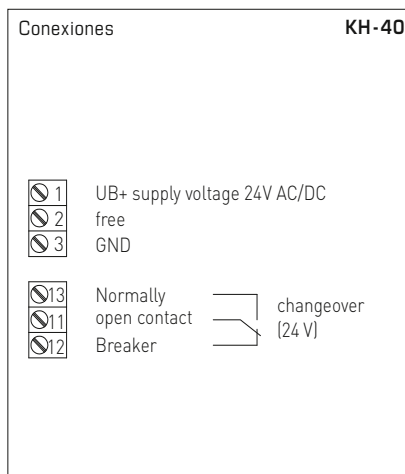
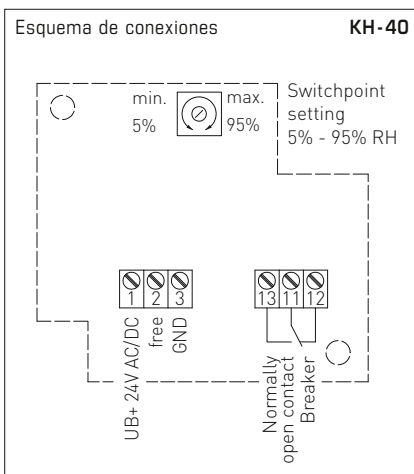
Indicación estándar **KH-40**



Higrostat y sensor de humedad para canales ($\pm 2,0\%$),
incl. brida de montaje, electrónico, una etapa,
con salida con capacidad de maniobra



KH-40 con display y con filtro sinterizado de plástico (estándar)



HYGRASREG® KH-40		Higrostat y sensor de humedad para canales ($\pm 2,0\%$), Premium				
Tipo/WG01	Rango de ajuste humedad	Salida	Niveles	Display	Ref.	Precio
KH-40						
KH-40W LCD	5...95% h.r.	1 inversor	una etapa	■	1202-3065-0221-000	195,61 €
Opción:	Conexión de cable con conector M12 según DIN EN 61076-2-101 tubo protector acortado PLEUROFORM™, NL = 100 mm					sobre demanda sobre demanda
ACCESORIOS						
SF-M	Filtro sinterizado de metal, \varnothing 16 mm, L = 32 mm, recambiable, de acero inoxidable V4A (1.4404)				7000-0050-2200-100	45,34 €

Higrotermostato para canales y sensor de humedad y temperatura ($\pm 2,0\%$), con brida de montaje, electrónico, dos etapas, varios rangos de medida y salida permanente / con capacidad de maniobra

Higrostat para canales y o termostato para canales electrónico **HYGRASREG® KHT-30** con una salida permanente y dos salidas con capacidad de maniobra, umbrales de maniobra ajustables y display para la indicación de la humedad EFECTIVA y/o la temperatura EFECTIVA (clase de precisión $\pm 2,0\%$ h.r.). Los valores nominales pueden asignarse a la humedad relativa y/o a la temperatura.

Es adecuado para la regulación y el monitoreo de la humedad relativa (humectar y deshumectar) y/o la temperatura (calentar y enfriar), p. ej. en canales de ventilación y climatización, laboratorios, salas de producción, cámaras climáticas, piscinas, invernaderos, etc. para instalaciones de humidificación y deshumidificación o la regulación de calefacciones. Los convertidores de medida han sido desarrollados para el registro de la humedad/temperatura con gran precisión. En el KHT-30 se utiliza un sensor digital con estabilidad a largo plazo como elemento de medición. Se utiliza en atmósferas libres de polvo y de contaminantes, no agresivas.

DATOS TÉCNICOS

Alimentación de tensión:	24 V AC / DC ($\pm 20\%$)
Consumo de energía:	< 1,5 VA / 24 V DC, < 3,5 VA / 24 V AC
Sensor:	sensor digital de humedad con sensor de temperatura integrado , histéresis pequeña, gran estabilidad a largo plazo
Protección del sensor:	filtro sinterizado de plástico , \varnothing 16 mm, L = 35 mm, recambiable (opción: filtro sinterizado de metal , \varnothing 16 mm, L = 32 mm)
Rango de ajuste:	5...95% h.r. (humedad) conmutación de varios rangos con 4 rangos de medición conmutables (ver tabla) -35...+35 °C; -35...+75 °C; 0...+50 °C; 0...+80 °C (temperatura) (niveles de conmutación 1 y 2 ajustables por separado)
Diferencia de conmutación:	Modo 1: los dos niveles de maniobra ajustables a discreción (humedad relativa) Modo 2: 5% entre los dos niveles de maniobra (humedad rel.) Modo 3: los dos niveles de maniobra ajustables a discreción (temperatura) Modo 4: nivel de maniobra 1 (temperatura), nivel de maniobra 2 (humedad rel.) (ajustable mediante interruptor DIP)
Salida:	inversor libre de potencial (2 inversores 24 V, 1 A carga óhmica, ajustable por separado, 2x 0 - 10 V en la ejecución U o 4...20 mA en la ejecución I)
Precisión humedad:	típico $\pm 2,0\%$ (20...80% h.r.) a +25 °C, de lo contrario $\pm 3,0\%$
Precisión temperatura:	típico $\pm 0,2 K$ a +25 °C
Temperatura ambiente:	almacenamiento -35...+85 °C, funcionamiento -30...+75 °C, sin condensación
Estabilidad a largo plazo:	$\pm 1\%$ / año
Carcasa:	plástico, resistente a rayos UV, material poliamida, 30% reforzado con bolas de vidrio, con tornillos de cierre rápido (combinación ranura / ranura en cruz), color blanco tráfico (equivalente a RAL 9016), la tapa del display es transparente
Dimensiones carcasa:	126 x 90 x 50 mm (Tyr2)
Conexión de cable:	prensaestopas de plástico (M 16 x 1,5; con descarga de tracción, intercambiable, diámetro interior máx. 10,4 mm) o conector M12 según DIN EN 61076-2-101 (sobre demanda)
Tubo protector:	PLEUROFORM™ , poliamida (PA6), con protección contra torsión, \varnothing 20 mm, NL = 235 mm (opcional 100 mm), $v_{max} = 30$ m/s (aire) (opcional sobre demanda de acero inoxidable V2A (1.4301), \varnothing 16 mm)
Clase de protección:	III (según EN 60 730)
Tipo de protección:	IP 65 (según EN 60 529)
Conexión eléctrica:	0,14 - 1,5 mm ² , mediante bornes de tornillo
Normas:	conformidad CE según directiva CEM 2014 / 30 / EU
Display:	display iluminado , tres líneas, ventana de empotrar aprox. 70 x 40 mm (AxH), para indicar la humedad EFECTIVA y/o la temperatura EFECTIVA así como para el ajuste de los valores nominales

FUNCIONAMIENTO

Humedecer / Calentar:	1° nivel: cablear contactos 11 - 12. Rebasando el umbral mínimo de maniobra S1 en más de 3% h.r. / 1 K (histéresis), el contacto inversor cambia a 11 - 12. 2° nivel: cablear contactos 21 - 22. Rebasando el umbral mínimo de maniobra S2 en más de 3% h.r. / 1 K (histéresis), el contacto inversor cambia a 21 - 22. borne 2: salida de humedad relativa / borne 3: salida de temperatura
Deshumedecer / Enfriar:	1° nivel: cablear contactos 11 - 13. Rebasando el umbral máximo de maniobra ajustado S1, el contacto inversor cambia a 11 - 13. 2° nivel: cablear contactos 21 - 23. Rebasando el umbral máximo de maniobra ajustado S 2, el contacto inversor cambia a 21 - 23. borne 2: salida de humedad relativa / borne 3: salida de temperatura



S+S REGELTECHNIK

Higrotermostato para canales y sensor de humedad y temperatura ($\pm 2,0\%$), con brida de montaje, electrónico, dos etapas, varios rangos de medida y salida permanente / con capacidad de maniobra



Dibujo acotado (mm) **KHT-30**

SF-K
Filtro sinterizado de plástico (estándar)

SF-M
Filtro sinterizado de metal (opcional)

conector M12
(opcional sobre demanda)

KHT-30
con display y filtro sinterizado de plástico (estándar)



KHT-30
con display y filtro sinterizado de metal (opcional)



Dibujo acotado (mm) **MFT-20-K**

MFT-20-K
Brida de montaje de plástico



Indicación del display

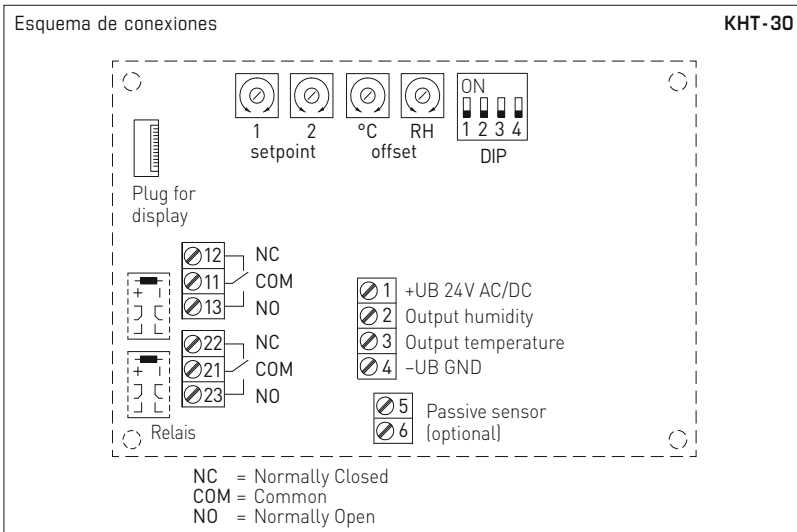
En la **1ª línea** del display se visualiza la **humedad EFECTIVA** en % h.r. y la **temperatura EFECTIVA** en °C. Las indicaciones de los valores EFECTIVOS cambian en ritmo de 3 segundos. La resolución es de 1/10 % h.r. ó 1/10 °C.

En la **3ª línea** se visualiza a la izquierda la información sobre el **estado de maniobra del relé 1 y 2** (como círculos), y a la derecha la indicación de los **valores de maniobra del relé 1 y 2** en % h.r. ó °C (ajustable mediante el correspondiente potenciómetro del juego). La referencia del valor de medición respectiva (humedad relativa o temperatura) se orienta en el modo ajustado.

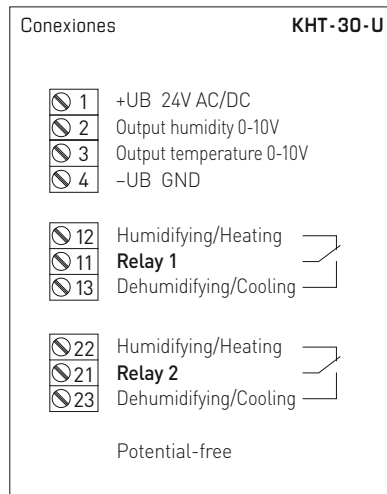
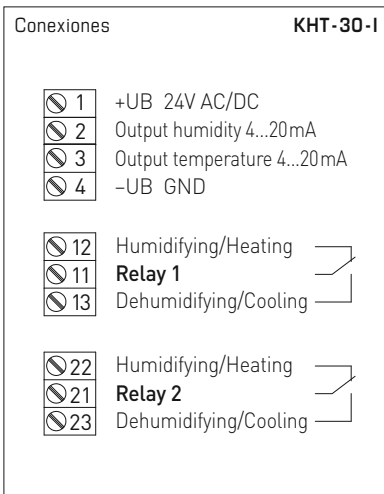
Para mejor legibilidad se dispone de iluminación base de fondo.



Higrotermostato para canales y sensor de humedad y temperatura ($\pm 2,0\%$), con brida de montaje, electrónico, dos etapas, varios rangos de medida y salida permanente / con capacidad de maniobra



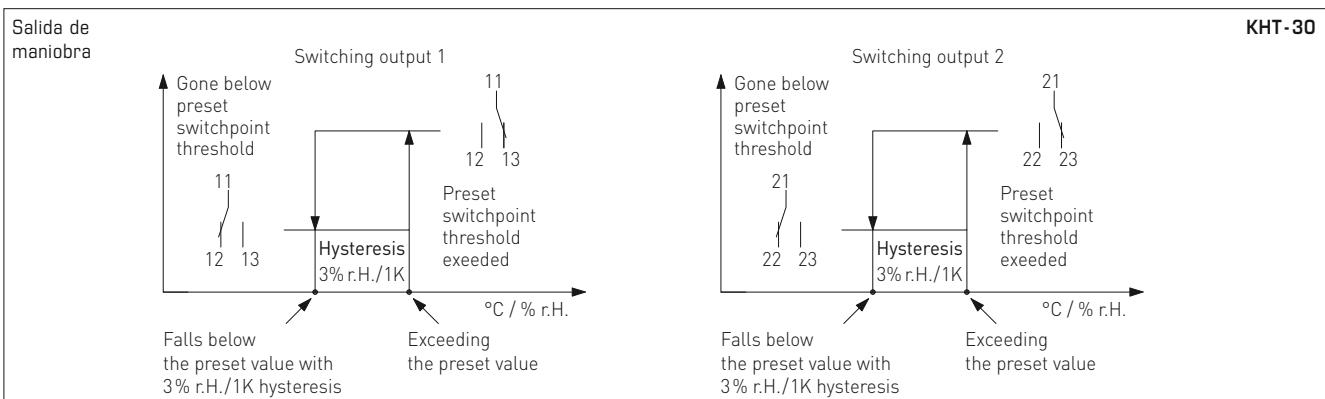
Interruptor DIP	KHT-30	
Modo de funcionamiento	DIP 1	DIP 2
Modo 1 (2x 5...95% h.r.) (default)	OFF	OFF
Modo 2 (5...95% h.r. + 5% h.r.)	ON	OFF
Modo 3 (2x -35...+80 °C)	OFF	ON
Modo 4 (5...95% h.r./-35...+80 °C)	ON	ON
Rango de temperatura	DIP 3	DIP 4
-35...+35 °C	OFF	OFF
0...+80 °C	ON	OFF
0...+50 °C (default)	OFF	ON
-35...+75 °C	ON	ON



Alimentación	AC	DC
→ 1	24 V~	24 V DC
→ 4	0V	GND

12 (A1) →	relé 1	contacto NC
11 (W1) →	relé 1	contacto inversor
13 (B1) →	relé 1	contacto NO

22 (A2) →	relé 2	contacto NC
21 (W2) →	relé 2	contacto inversor
23 (B2) →	relé 2	contacto NO



Modo 1: Mediante regulador (setpoint 1 para relé 1; setpoint 2 para relé 2, ver esquema de conexiones), se pueden programar dos umbrales independientes entre sí para las dos salidas de relé y dentro de un rango del 5...95% h.r. Rebasando el umbral máximo programado, el relé correspondiente conmuta (contacto inversor 1 conmuta de la posición 2 a la 3). Si se vuelve a rebasar el umbral mínimo en más del 3% h.r. (histéresis), la salida de maniobra correspondiente vuelve a la posición original (contacto inversor 1 conmuta de la posición 3 a la posición 2).

Modo 2: En este modo, sólo está activo el regulador setpoint 1 (setpoint 2 permanece sin función). El umbral del primer relé se determina con ayuda del regulador setpoint 1 (ver esquema de conexiones) en un rango del 5...95% h.r. El umbral del segundo relé, en el modo 2 siempre se corresponde con "Umbral 1 + 5% h.r.". En este modo también está preespecificada una histéresis del 3% h.r. por cada salida de maniobra.

Modo 3: Mediante regulador (setpoint 1 para relé 1; setpoint 2 para relé 2) se pueden programar dos puntos de conmutación independientes entre sí para las dos salidas del relé dentro del rango de temperatura (seleccionable a través de interruptor DIP). Si se sobrepasa el umbral respectivo, el relé correspondiente conmuta. Cuando el valor umbral ajustado vuelve a sobrepasarse por debajo en 1K (histéresis), la salida de maniobra respectiva conmuta nuevamente a la posición de salida. Los umbrales del rango de ajuste (temperatura) se encuentran respectivamente 5 °C por encima del valor mínimo del rango o por debajo del valor máximo del rango.

Modo 4: En el modo 4, el regulador setpoint 1 de la temperatura está asignado al regulador setpoint 2 de la humedad relativa. Los puntos de conmutación pueden ajustarse dentro del rango de temperatura (seleccionable a través de interruptor DIP) o del 5...95% h.r. (humedad). Los umbrales del rango de ajuste (temperatura) se encuentran respectivamente 5 °C por encima del valor mínimo del rango o por debajo del valor máximo del rango.



S+S REGELTECHNIK

HYGRASREG® KHT - 30

Higrotermostato para canales y sensor de humedad y temperatura ($\pm 2,0\%$), con brida de montaje, electrónico, dos etapas, varios rangos de medida y salida permanente / con capacidad de maniobra



KHT-30 con display

Tabla de temperatura
RM: -35...+75 °C

°C	U _A [V]	I _A [mA]
-35	0,0	4,0
-30	0,5	4,7
-25	0,9	5,5
-20	1,4	6,2
-15	1,8	6,9
-10	2,3	7,6
-5	2,7	8,4
0	3,2	9,1
5	3,6	9,8
10	4,1	10,5
15	4,5	11,3
20	5,0	12,0
25	5,5	12,7
30	5,9	13,5
35	6,4	14,2
40	6,8	14,9
45	7,3	15,6
50	7,7	16,4
55	8,2	17,1
60	8,6	17,8
65	9,1	18,5
70	9,5	19,2
75	10,0	20,0

Tabla de temperatura
RM: -35...+35 °C

°C	U _A [V]	I _A [mA]
-35	0,0	4,0
-30	0,7	5,1
-25	1,4	6,3
-20	2,1	7,4
-15	2,9	8,6
-10	3,6	9,7
-5	4,3	10,9
0	5,0	12,0
5	5,7	13,1
10	6,4	14,3
15	7,1	15,4
20	7,9	16,6
25	8,6	17,7
30	9,3	18,9
35	10,0	20,0

Tabla de temperatura
RM: 0...+50 °C

°C	U _A [V]	I _A [mA]
0	0,0	4,0
5	1,0	5,6
10	2,0	7,2
15	3,0	8,8
20	4,0	10,4
25	5,0	12,0
30	6,0	13,6
35	7,0	15,2
40	8,0	16,8
45	9,0	18,4
50	10,0	20,0

Tabla de temperatura
RM: 0...+80 °C

°C	U _A [V]	I _A [mA]
0	0,0	4,0
5	0,6	5,0
10	1,3	6,0
15	1,9	7,0
20	2,5	8,0
25	3,1	9,0
30	3,8	10,0
35	4,4	11,0
40	5,0	12,0
45	5,6	13,0
50	6,3	14,0
55	6,9	15,0
60	7,5	16,0
65	8,1	17,0
70	8,8	18,0
75	9,4	19,0
80	10,0	20,0

Tabla de humedad
RM: 0...100 % h.r.

% h.r.	U _A [V]	I _A [mA]
0	0,0	4,0
5	0,5	4,8
10	1,0	5,6
15	1,5	6,4
20	2,0	7,2
25	2,5	8,0
30	3,0	8,8
35	3,5	9,6
40	4,0	10,4
45	4,5	11,2
50	5,0	12,0
55	5,5	12,8
60	6,0	13,6
65	6,5	14,4
70	7,0	15,2
75	7,5	16,0
80	8,0	16,8
85	8,5	17,6
90	9,0	18,4
95	9,5	19,2
100	10,0	20,0

HYGRASREG® KHT-30 Higrotermostato para canales y sensor de humedad y temperatura ($\pm 2,0\%$), *Deluxe*

Tipo / WG02	Rango de ajuste Humedad	Temperatura	Salida	Niveles	Display	Ref.	Precio
KHT-30-I							Ejecución I
KHT-30W-I LCD	5...95 % h.r.	-35...+75 °C -35...+35 °C 0...+50 °C 0...+80 °C	2 x Inversor, 2x 4...20 mA	dos etapas	■	1202-8127-2421-000	252,61 €
KHT-30-U							Ejecución U
KHT-30W-U LCD	5...95 % h.r.	-35...+75 °C -35...+35 °C 0...+50 °C 0...+80 °C	2 x Inversor, 2x 0-10 V	dos etapas	■	1202-8127-1421-000	252,61 €
Opción:	Conexión de cable con conector M12 según DIN EN 61076-2-101 tubo protector acortado PLEUROFORM™ , NL = 100 mm					sobre demanda sobre demanda	
ACCESORIOS							
SF-M	Filtro sinterizado de metal, Ø 16 mm, L = 32 mm, recambiable, de acero inoxidable V4A (1.4404)					7000-0050-2200-100	45,34 €

Producto de calidad patentado

(Convección transversal prodinámica, n° patente DE 10 2012 015 726.6)

La unidad de vigilancia de condensación **HYGRASREG® KW** con carcasa de plástico resistente a los golpes con tornillos de cierre rápido o la económica **HYGRASREG® KW - SD** con tapa de encajar a presión elástica se montan en mantas de refrigeración, conductos de agua fría / de refrigeración o en superficies refrigeradas al objeto de impedir la formación de condensado.

Con su sensor de humedad y temperatura (sin medición de la conductibilidad) registra confiablemente la condensación y gracias a su método de medición patentado, la **convección transversal prodinámica**, facilita un resultado de medición exacto (con indicador de estado LED).

La temperatura del punto de rocío es la temperatura en que el aire queda saturado, iniciándose el proceso de la condensación de agua. El KW se puede operar como unidad de vigilancia en mantas de refrigeración o tuberías de tal forma que en caso de condensación de las mantas de refrigeración o del objeto a vigilar se active la salida de maniobra y, con ello, se conmute la calefacción u otros elementos de regulación.

DATOS TÉCNICOS

Alimentación de tensión:	24 V AC (± 20%) y 15...36 V DC
Consumo de energía:	< 1,1 VA / 24 V DC; < 2,2 VA / 24 V AC
Punto de conmutación:	aprox. 93 % h. r. (ajuste fijo)
Salida:	inversor libre de potencial (24 V), carga óhmica 1 A
Protección del sensor:	Filtro de membrana
Medio:	aire limpio y gases no agresivos, no inflamables
Carcasa:	plástico, resistente a rayos UV, material poliamida, 30% reforzado con bolas de vidrio, color blanco tráfico (equivalente a RAL 9016), la tapa es transparente! KW-xx con tornillos de cierre rápido (combinación ranura / ranura en cruz), KW-xx-SD con tapa de encajar a presión elástica
Dimensiones carcasa:	72 x 64 x 43,3 mm (Tyr 1 / Tyr 01)
Conexión de cable:	prensaestopas de plástico (M 16 x 1,5; con descarga de tracción, intercambiable, diámetro interior 10,4 mm) o conector M12 según DIN EN 61076-2-101 (opcional sobre demanda)
Conexión eléctrica:	0,14 - 1,5 mm², bornes de tornillo
Conexión de proceso:	KW/KW-SD Cinta tensora con cierre de metal, 300 mm, para tubos hasta 3" (forma parte del suministro) KW/KW-SD-exterior brida para cables, 200 mm (forma parte del suministro)
Montaje:	la posición de montaje ha de elegirse de tal forma que en el caso de condensación no pueda llegar condensado a la tecnología de sensores. KW/KW-SD con cinta tensora para el montaje directo en el tubo o para el montaje directo sobre superficies rectas (p. ej. paredes, techos) KW-exterior / KW-SD-exterior con cabezal sensor en unidad independiente (longitud del cable KL = 2 m) para montaje en tubo
Clase de protección:	III (según EN 60 730)
Tipo de protección:	KW-xx IP 65 (según EN 60 529) Carcasa comprobado, TÜV SÜD, n.º informe 713139052 (Tyr 1) KW-SD-xx IP 54 (según EN 60 529) Carcasa comprobado, TÜV SÜD, n.º informe 713160960A (Tyr 01)
Normas:	conformidad CE según Directiva CEM 2014 / 30 / EU

FUNCIONAMIENTO

La salida del relé está excitada (contacto 13-11 cerrado) cuando se rebasa el **punto de conmutación (93 % h.r.)** mínimo ajustado y abre (contacto 12-11 cerrado) en caso de fallo (fallo de la red, condensación).



Impulsos LED cortos =
relé activo → no se alcanza el punto de conmutación
humedad EFECTIVA < 93 % h.r. (**no cubierto de rocío**)



Impulsos LED largos =
relé inactivo → punto de conmutación rebasado
humedad EFECTIVA > 93 % h.r. (**cubierto de rocío**)

KW-SD

con tapa de encajar a
presión elástica
(IP 54)



KW-SD-exterior

con tapa de encajar a
presión elástica
(IP 54)





S+S REGELTECHNIK

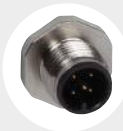
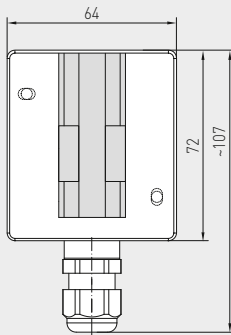
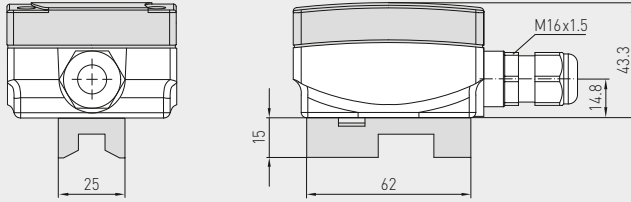
HYGRASREG® KW
HYGRASREG® KW-SD

Sensor de condensación con cinta tensora /
con cabezal de sensor en unidad independiente
y salida con capacidad de maniobra



Dibujo acotado

KW
KW-SD



conector M12
(opcional sobre demanda)

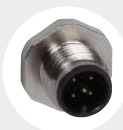
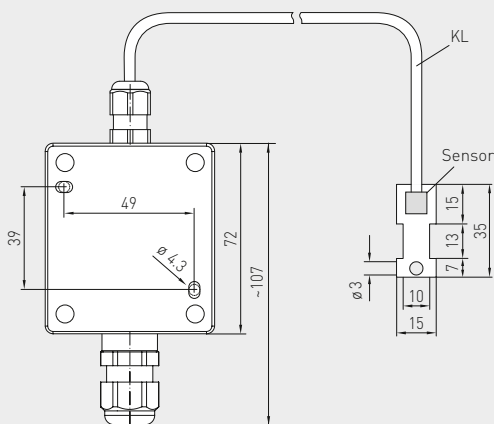
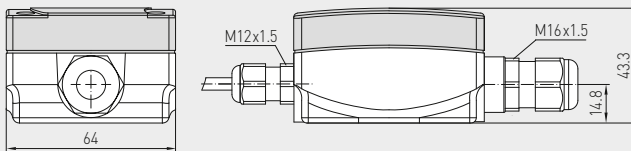


KW
con tornillos de cierre rápido
(IP65)



Dibujo acotado

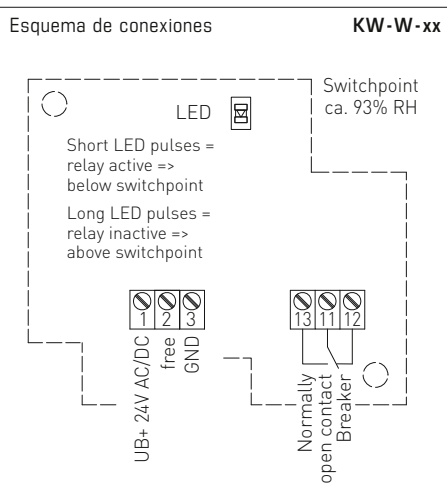
KW-exterior
KW-SD-exterior



conector M12
(opcional sobre demanda)

KW-exterior
con tornillos de cierre rápido
(IP65)

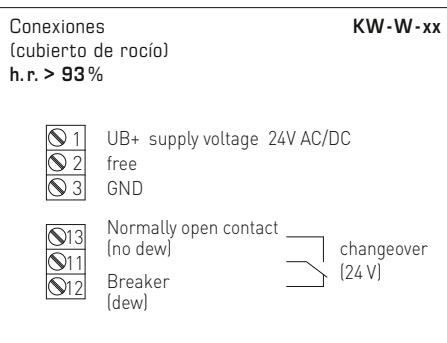
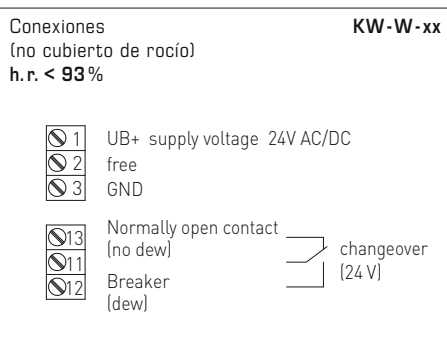




KW
convección transversal
prodinámica



PATENTED



HYGRASREG® KW-SD Sensor de condensación, con cinta tensora, *Standard*
HYGRASREG® KW-SD-exterior Sensor de condensación, con cabezal de medida en unidad independiente, *Standard*

Tipo/WG01B	Punto de conmutación Humedad	Salida Humedad	Modo de montaje	Ref.	Precio
KW-SD			Sensor integrado	IP 54	
KW-W-SD	aprox. 93% h.r.	Inversor	para el montaje directo en el tubo, para el montaje directo en superficies rectas	1202-1075-0001-020	113,13 €
KW-SD-exterior			Sensor exterior	IP 54	
KW-W-SD extern	aprox. 93% h.r.	Inversor	para el montaje sobre un tubo	1202-1075-0001-040	123,86 €
Opción:	Conexión de cable con conector M12 según DIN EN 61076-2-101			sobre demanda	



S+S REGELTECHNIK

HYGRASREG® KW
HYGRASREG® KW-SD

Sensor de condensación con cinta tensora /
con cabezal de sensor en unidad independiente
y salida con capacidad de maniobra



KW
KW- exterior
con tornillos de cierre rápido
(IP 65)



KW-SD
KW-SD- exterior
con tapa de encajar
a presión elástica
(IP54)

HYGRASREG® KW Sensor de condensación, con cinta tensora, *Premium*
HYGRASREG® KW- exterior Sensor de condensación, con cabezal de medida en unidad independiente, *Premium*

Tipo / WG01	Punto de conmutación Humedad	Salida Humedad	Modo de montaje	Ref.	Precio
KW			Sensor integrado	IP 65	
KW-W	aprox. 93% h.r.	Inversor	para el montaje directo en el tubo, para el montaje directo en superficies rectas	1202-1025-0001-020	120,96 €
KW- exterior			Sensor exterior	IP 65	
KW-W-extern	aprox. 93% h.r.	Inversor	para el montaje sobre un tubo	1202-1025-0001-040	146,91 €
Opción:	Conexión de cable con conector M12 según DIN EN 61076-2-101			sobre demanda	

Sensor de punto de rocío
con cinta tensora / con cabezal de sensor en unidad independiente
y salida activa / con capacidad de maniobra

TW
 con tornillos
 de cierre rápido

Producto de calidad patentado
(Convección transversal prodinámica, n° patente DE 10 2012 015 726.6)

La unidad de vigilancia de punto de rocío **HYGRASREG® TW** se monta en conductos de agua fría / de refrigeración o en superficies refrigeradas. Con su sensor de humedad y temperatura registra confiablemente la condensación (sin medición de la conductibilidad) y gracias a su método de medición patentado, la **convección transversal prodinámica**, facilita un resultado de medición exacto (con indicador de estado LED), a elegir con / sin display.

La temperatura del punto de rocío es la temperatura en que el aire queda saturado, iniciándose el proceso de la condensación de agua. Gracias al rango de medida continuo de 0...100% h. r. del sensor **TW-U** y el punto de conmutación ajustable del sensor **TW-W** de 75...100% h. r., se pueden controlar mantas de refrigeración de manera que, antes de la condensación de la superficie de la manta de refrigeración o del objeto vigilado, actuará la salida de maniobra de la unidad de vigilancia de punto de rocío, el DDC, para, por ejemplo, activar la calefacción u otros elementos de regulación y evitar con ello la condensación.



DATOS TÉCNICOS

Alimentación de tensión:	24 V AC (± 20%) y 15...36 V DC
Consumo de energía:	< 1,1 VA / 24 V DC; < 2,2 VA / 24 V AC
Rango de medida:	se detecta la condensación 0...100% h. r. en el TW-U , fijo 75...100% h. r. en el TW-W , conmutable (punto de conmutación ajustable a través de potenciómetro, estado de suministro 75% h. r.)
Salida:	0-10 V o inversor libre de potencial (24 V), carga óhmica 1 A
Sensores:	sensor digital de humedad con sensor de temperatura integrado , pequeña histéresis, estabilidad a largo plazo
Protección del sensor:	filtro de membrana
Medio:	aire limpio y gases no agresivos, no inflamables
Carcasa:	plástico, resistente a rayos UV, material poliamida, 30% reforzado con bolas de vidrio, con tornillos de cierre rápido (combinación ranura / ranura en cruz), color blanco tráfico (equivalente a RAL 9016), la tapa es transparente!
Dimensiones carcasa:	72 x 64 x 43,3 mm (Tyr 1)
Conexión de cable:	prensaestopas de plástico (M 16 x 1,5; con descarga de tracción, intercambiable, diámetro interior 10,4 mm) o conector M12 según DIN EN 61076-2-101 (opcional sobre demanda)
Conexión eléctrica:	0,14 - 1,5 mm², bornes de tornillo
Conexión de proceso:	TW Cinta tensora con cierre de metal, 300 mm, para tubos hasta 3" (forma parte del suministro) TW-extern brida para cables, 200 mm (forma parte del suministro)
Montaje:	TW con cinta tensora para el montaje directo en el tubo o para el montaje directo en superficies rectas (p. ej. paredes, techos) TW-extern con cabezal sensor en unidad independiente (longitud del cable KL = 2 m) para el montaje en tubo
Clase de protección:	III (según EN 60 730)
Tipo de protección:	P65 (según EN 60 529) Carcasa comprobado, TÜV SÜD, n.º informe 713139052 (Tyr 1)
Normas:	conformidad CE según Directiva CEM 2014 / 30 / EU
Opción:	Display iluminado , dos líneas, ventana de empotrar aprox. 36 x 15 mm (A x H), para indicar la humedad efectiva y el estado de maniobra del relé

TW-extern
 con tornillos
 de cierre rápido



FUNCIONAMIENTO
 La salida del relé está excitada (contacto 13-11 cerrado) cuando se rebasa el **punto de conmutación** (estado de suministro 75% h. r.) mínimo ajustado y abre (contacto 12-11 cerrado) en caso de fallo (fallo de la red, condensación).



Impulsos LED cortos =
 relé activo → no se alcanza el punto de conmutación
 humedad EFECTIVA < **punto de conmutación ajustado**
(no cubierto de rocío)



Impulsos LED largos =
 relé inactivo → punto de conmutación rebasado
 humedad EFECTIVA < **punto de conmutación ajustado**
(cubierto de rocío)



S+S REGELTECHNIK

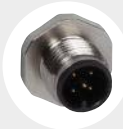
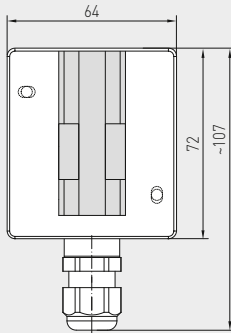
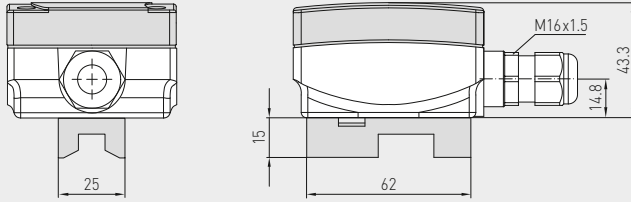
HYGRASREG® TW

Sensor de punto de rocío
con cinta tensora / con cabezal de sensor en unidad independiente
y salida activa / con capacidad de maniobra



Dibujo acotado

TW



conector M12
(opcional sobre demanda)

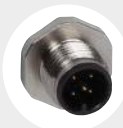
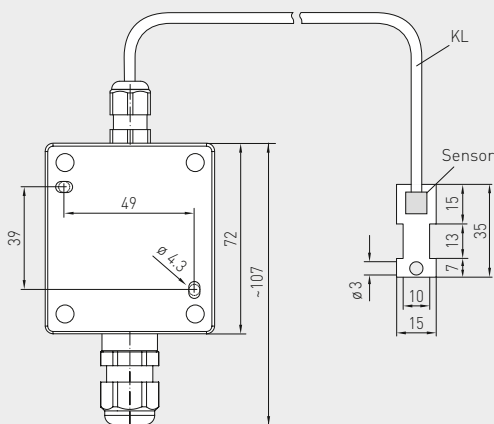
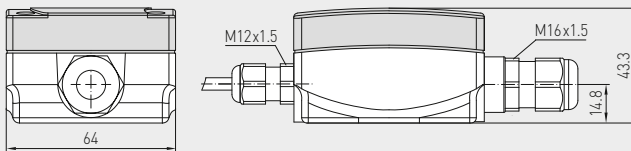


TW
con display
y tornillos de
cierre rápido



Dibujo acotado

TW-exterior



conector M12
(opcional sobre demanda)

TW-extern
con display
y tornillos de
cierre rápido



Sensor de punto de rocío
con cinta tensora / con cabezal de sensor en unidad independiente
y salida activa / con capacidad de maniobra



Estandarizadamente, en la primera línea del display se indica la **humedad relativa**.

En la segunda línea se visualiza a la izquierda la información sobre el **estado de maniobra del relé** (como círculo), y a la derecha el **valor de maniobra** correspondiente en % h. r. (punto de conmutación ajustable mediante potenciómetro, estado de suministro 75% h.r.).

- círculo, vacío = relé en reposo
- círculo, lleno = relé retenido

TW
convección transversal
prodinámica



PATENTED



Conexiones **TW-UW**
 (no cubierto de rocío)
h.r. < punto de conmutación

1	UB+ supply voltage 24V AC/DC
2	Output bedewing 0-10V (continuous)
3	GND

13	Normally open contact (no dew)	changeover (24 V)
11	Breaker (dew)	
12	Breaker (dew)	

Conexiones **TW-W**
 (no cubierto de rocío)
h.r. < punto de conmutación

1	UB+ supply voltage 24V AC/DC
2	free
3	GND

13	Normally open contact (no dew)	changeover (24 V)
11	Breaker (dew)	
12	Breaker (dew)	

Conexiones **TW-UW**
 (cubierto de rocío)
h.r. > punto de conmutación

1	UB+ supply voltage 24V AC/DC
2	Output bedewing 0-10V (continuous)
3	GND

13	Normally open contact (no dew)	changeover (24 V)
11	Breaker (dew)	
12	Breaker (dew)	

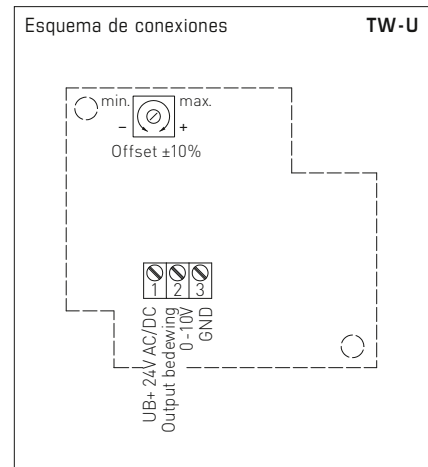
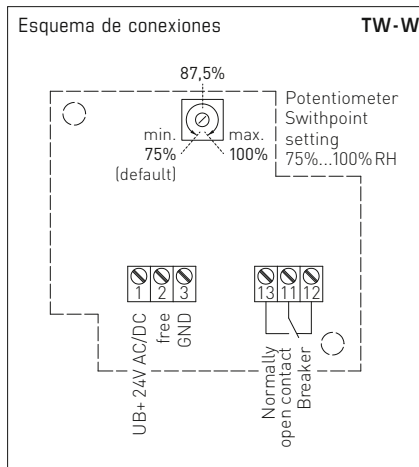
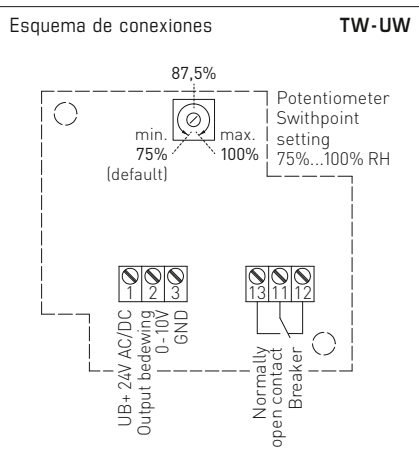
Conexiones **TW-W**
 (cubierto de rocío)
h.r. > punto de conmutación

1	UB+ supply voltage 24V AC/DC
2	free
3	GND

13	Normally open contact (no dew)	changeover (24 V)
11	Breaker (dew)	
12	Breaker (dew)	

Conexiones **TW-U**

1	UB+ supply voltage 24V AC/DC
2	Output bedewing 0-10V (continuous)
3	GND





S+S REGELTECHNIK

HYGRASREG® TW

Sensor de punto de rocío
con cinta tensora / con cabezal de sensor en unidad independiente
y salida activa / con capacidad de maniobra

TW
con display



TW-exterior
con display



HYGRASREG® TW Sensor de punto de rocío con cinta tensora ($\pm 3\%$), *Deluxe*
HYGRASREG® TW-exterior Sensor de punto de rocío con cabezal de sensor en unidad independiente ($\pm 3\%$), *Deluxe*

Tipo / WG01	Rango de medida Humedad	Salida Humedad	Modo de montaje	Display	Ref.	Precio
TW			Sensor integrado	IP 65		
TW-W	75...100 % h.r.	Inversor	montaje directo en el tubo		1202-1015-0001-000	136,03 €
TW-W LCD	75...100 % h.r.	Inversor	montaje directo en el tubo	■	1202-1015-1201-020	189,39 €
TW-U	0...100 % h.r.	0-10 V	montaje directo en el tubo		1201-1011-1001-020	141,20 €
TW-U/W	0...100 % h.r.	0-10 V + Inversor	montaje directo en el tubo		1202-1012-1001-020	161,92 €
TW-U/W LCD	0...100 % h.r.	0-10 V + Inversor	montaje directo en el tubo	■	1202-1012-1201-020	215,31 €
TW-exterior			Sensor exterior	IP 65		
TW-W-extern	75...100 % h.r.	Inversor	montaje sobre tubo		1202-1015-0021-030	174,88 €
TW-W-extern LCD	75...100 % h.r.	Inversor	montaje sobre tubo	■	1202-1015-0221-030	228,24 €
Opción:	Conexión de cable con conector M12 según DIN EN 61076-2-101				sobre demanda	

Sensor de derrames / detector de entrada de agua, con salida con capacidad de maniobra

El **HYGRASREG® LS** con función de localización es ideal para detectar y localizar derrames / la entrada de agua y líquidos conductivos, y ha sido desarrollado particularmente para prevenir daños por humedad en instalaciones eléctricas y electrónicas de edificios. El detector de agua está formado por un sistema electrónico de monitorización con indicador de estado LED, y un electrodo adaptado al mismo que puede prolongarse por el usuario.

LS-2



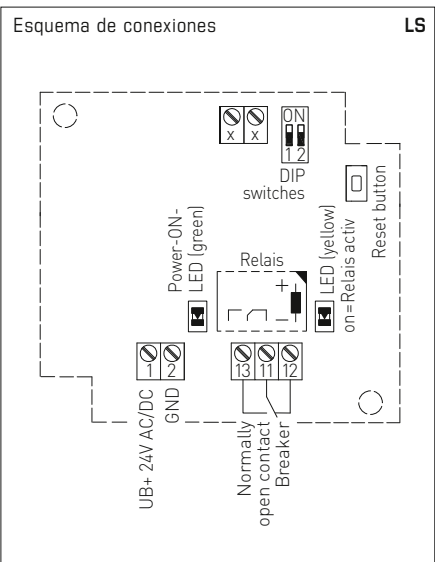
DATOS TÉCNICOS

Alimentación de tensión:	24 V AC (±20%) y 15...36 V DC
Consumo de energía:	< 1,0VA / 24V DC; < 2,2 VA / 24V AC
Rango de servicio	
Grupo electrónico:	10...95% h. r.; 0...+50 °C
Área de vigilancia:	líquido conductivo entre las sondas
Umbral de maniobra:	conductancia / susceptancia entre electrodos > umbral
Salida:	inversor libre de potencial (24 V), 1 A carga óhmica
Carcasa:	plástico, resistente a rayos UV, material poliamida, 30% reforzado con bolas de vidrio, con tornillos de cierre rápido (combinación ranura / ranura en cruz), color blanco tráfico (equivalente a RAL 9016), la tapa es transparente!
Dimensiones carcasa:	72 x 64 x 43,3 mm (Tyr 1)
Conexión de cable:	prensaestopas de plástico (M 16 x 1,5; con descarga de tracción, intercambiable, diámetro interior 10,4 mm) o conector M12 según DIN EN 61076-2-101 (opcional sobre demanda)
Conexión eléctrica:	0,14 - 1,5 mm², bornes de tornillo
Conexión de proceso:	dos sondas externas, tendidas según el circuito de medida (en el LS-2) o vertical sobre electrodos con tapas de plástico aislantes montadas en el lado inferior de la carcasa (en el LS-4)
Accesorios de montaje:	para el tipo de la unidad LS-2 (2 electrodos de 10 mm, ya montados fijamente) prolongación de electrodos de 15 mm, 20 mm y 30 mm, 2 unidades de cada medida de acero inoxidable V2A (1.4301) (adjuntas) sonda de cable , L = 1 m (opción)
Clase de protección:	III (según EN 60 730)
Tipo de protección:	IP65 (según EN 60 529) Carcasa comprobado, TÜV SÜD, n.º informe 713139052 (Tyr 1)
Normas:	conformidad CE según directiva CEM 2014 / 30 / EU

LS-4



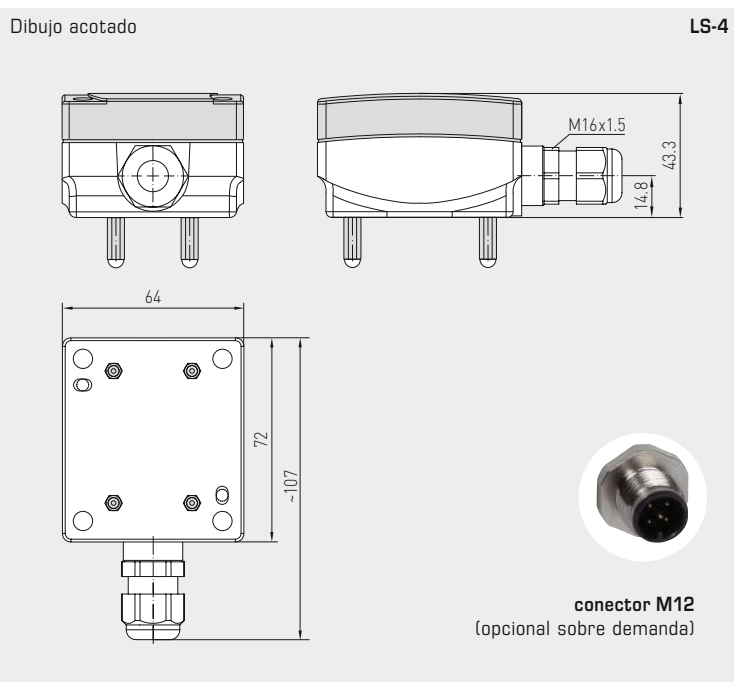
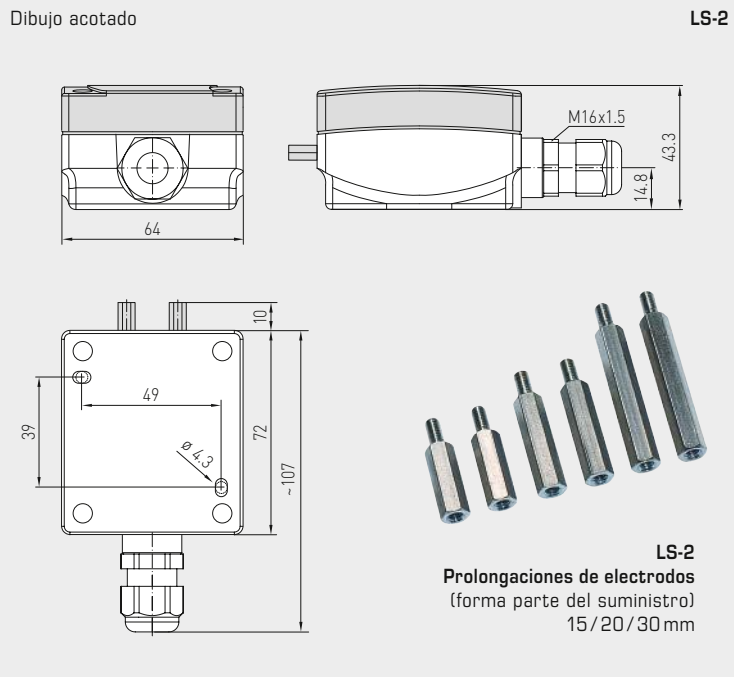
FUNCIONAMIENTO El sensor de fugas puede ajustarse a través del interruptor DIP de tal forma que el relé esté retenido en el servicio normal. Esto significa que en caso de fallo (daño de agua, rotura de cable, caída de la tensión de alimentación) el relé se abre. De esta forma también se puede detectar la rotura de cable del sensor.



Autoenclavamiento (programable)	DIP 1
Autoenclavamiento ON	ON
Autoenclavamiento OFF	OFF
Estado de relé (programable)	DIP 2
Contacto ABIERTO	ON
Contacto CERRADO	OFF

Conexiones **LS**

1	UB+ supply voltage 24V AC/DC
2	UB- GND
13	Normally open contact Breaker
11	
12	changeover [24 V]



HYGRASREG® LS Sensor de derrames / detector de entrada de agua				
Tipo/WG01	Detección de fugas de líquidos conductivos	Salida Humedad (relativa)	Ref.	Precio
LS				
LS-2	Conductancia > umbral de maniobra	inversor	1202-1042-0000-000	111,63 €
LS-4	Conductancia > umbral de maniobra	inversor	1202-1042-0000-100	126,37 €
Opción:	Conexión de cable con conector M12 según DIN EN 61076-2-101	sobre demanda		

ACCESORIOS				
LS-Kabelsonde	Sonda de cable , L = 1 m, para tipo de la unidad LS-2		1202-1042-0000-001	27,28 €
Ver más información en el capítulo "Accesorios".				



Presión

PREMASGARD® y PREMASREG®

Calidad atmosférica

Ya se trate de presión absoluta o relativa, sobrepresión, presión diferencial o presión negativa, podemos manejar la presión y suministrar la solución apropiada con nuestros sensores de presión y presostatos. El alto nivel de precisión de los sensores piezorresistivos asegura una fiabilidad operacional de 25 Pascal a 300 bares.

Campos de aplicación

- Ingeniería de procesos, construcción de máquinas e instalaciones
- Tecnología médica y de sala limpia
- Grandes cocinas
- Técnica de calefacción, aire acondicionado y ventilación
- Controles de bombas y tuberías bajo presión
- Vigilancia de filtros y sistemas de protección contra falta de presión
- Regulación de velocidad y valores límite





PREMASGARD® y PREMASREG® SENSORES / REGULADORES DE PRESIÓN, PRESOSTATOS

Para medios gaseosos [mbar / Pa]

PREMASGARD® 111x	Convertidor de presión	497
PREMASGARD® 112x	Convertidor de presión	497
PREMASGARD® 112x-SD	Convertidor de presión	496
PREMASGARD® 211x	Convertidor de presión	491
PREMASGARD® 212x	Convertidor de presión	491
PREMASGARD® 212x-SD	Convertidor de presión	490
PREMASGARD® 711x	Convertidor de presión	503
PREMASGARD® 711x-VA	Convertidor de presión (carcasa de acero inoxidable Tyr 2E)	509
PREMASGARD® 722x	Convertidor de presión, doble sensor de presión (2 canales)	515
PREMASREG® 711x	Convertidor de presión, regulador de presión/presostato	521
PREMASREG® 711x-VA	Convertidor de presión, regulador de presión/presostato (carcasa de acero inoxidable Tyr 2E)	527
ALD	Convertidor de medida [mbar] presión atmosférica	541
DS 1 / DS 2	Presostato diferencial	545

Para caudal volumétrico [mbar / Pa]

PREMASREG® 716x	Convertidor de caudal volumétrico, regulador de presión/presostato	533
PREMASREG® 716x-VA	Convertidor de caudal volumétrico, regulador de presión/presostato (carcasa de acero inoxidable Tyr 2E)	539

Para medios líquidos [bar]

SHD	Convertidor de presión	547
SHD-SD	Convertidor de presión	547
SHD 692	Convertidor de presión	549
LCD-SHD	Módulo de display para transmisores de presión SHD-xx	NEW 551

Accesorios especiales

Ver capítulo Accesorios	655
-------------------------	------------





Presión

PREMASGARD® y PREMASREG®

Tecnología de sensores fiable para la presión correcta

Amplio espectro

Nuestros convertidores de presión están concebidos con conmutación de varios rangos. Esto reduce la diversidad de tipos y amplía las posibilidades de aplicación. Gracias a la tecnología de microprocesador, se pueden representar prácticamente todos los rangos de medición, incluidas las especificaciones del cliente. Las conmutaciones de varios rangos, los tiempos de reacción, las unidades, el modo automático y la calibración manual se ajustan mediante los interruptores DIP.

Precisión asegurada

Los sensores de presión están desarrollados y elaborados según los últimos criterios. Se utilizan sensores de última generación linealizados, con compensación de temperatura, estables a largo plazo y con estabilidad del punto cero. Los aparatos han sido elaborados in situ, están calibrados en nuestras cámaras de presión y comprobados al 100 %. Todos los sensores pueden reajustarse de forma precisa mediante potenciómetros de offset. Aproveche nuestra experiencia, nuestros conocimientos tecnológicos de desarrollo, de fabricación y del producto y adquiera estos productos directamente del fabricante.

Seguridad comprobada y calidad certificada



Materiales conforme a la Directiva RoHS



Fabricación conforme a normas ESD



Conformidad CE



Conformidad UKCA (UK Conformity Assessed)

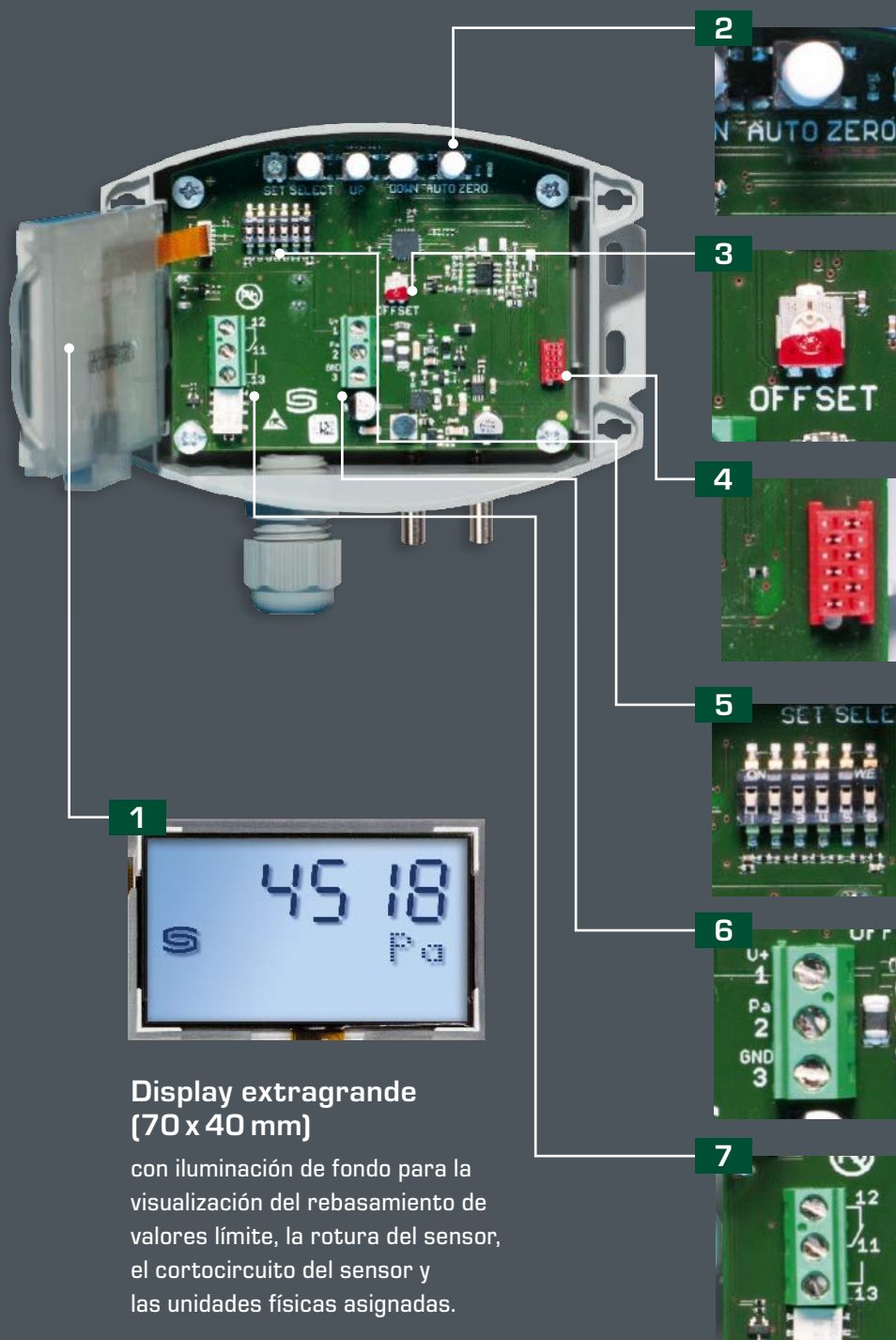
El desarrollo, la fabricación y las ventas están certificados por TÜV Thüringen conforme a DIN EN ISO 9001:2015 (gestión de calidad) y ISO 14001:2015 (gestión medioambiental).



Certificado EAC

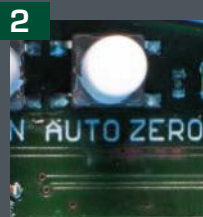


Certificado GOST



Display extragrande (70 x 40 mm)

con iluminación de fondo para la visualización del rebasamiento de valores límite, la rotura del sensor, el cortocircuito del sensor y las unidades físicas asignadas.



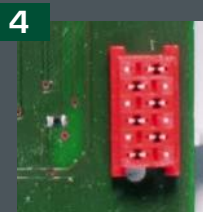
Auto-Zero

para la corrección del punto cero



Potenciómetro de offset

para el ajuste de precisión (desplazamiento del punto cero), para el reajuste en el recalibrado



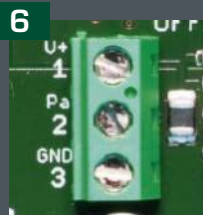
Aseguramiento de la calidad

calibración y ajuste mediante un sistema de bus en la posición de comprobación de presión.



Interruptores DIP

para la conmutación de 4 u 8 rangos de medición, de tiempos de reacción, tiempos de atenuación así como de unidades y niveles de configuración.



Bornes de tornillos

señales de salida activas de 0-10 V, 4...20 mA o salidas de maniobra



Relé

opcionalmente con calibrado automático del punto cero, válvula para la corrección del punto cero.



Convertidor de medida para presión, presión diferencial y caudal volumétrico, incluyendo juego de conexión, diseño compacto, ajustable, con capacidad de calibración, varios rangos de medida y salida activa

Los sensores de presión compactos, con capacidad de calibración, de las series **PREMASGARD® 211x / 212x / 212x-SD** están equipados con 8 rangos de medición conmutables, 2 señales de salida conmutables (16 unidades en una) y, opcionalmente, con display y sirven para la medición de sobrepresión, baja presión o presión diferencial y caudal volumétrico del aire. El elemento de medida piezoresistivo funciona con compensación de temperatura, asegurando la máxima fiabilidad operacional y precisión. Los transmisores de presión ofrecen un botón para el ajuste manual del punto cero y una función de offset programable. Este tipo de sensor se utiliza en los sectores tecnológicos de salas limpias, medicina y filtros, en sistemas de aireación y acondicionamiento de aire, cabinas de pintura, grandes cocinas, en instalaciones de vigilancia con filtros y medida de nivel de llenado, así como para el control de convertidores de frecuencia. El sensor es ideal para aire limpio (sin condensación), gases, y medios no agresivos y no inflamables. El suministro incluye el juego de conexión **ASD-06** (manguera de conexión de 2 m, dos boquillas de conexión y tornillos). Usted encuentra otros tipos de unidades en **PREMASGARD® 111x / 112x / 112x-SD** (ejecución I con conexión de 2 conductores).

DATOS TÉCNICOS

Alimentación de tensión:	24 V AC/DC (± 10%)
Carga:	R _a (Ohm) = 25...450 Ohm en la ejecución I
Resistencia de carga:	R _L > 25 kOhm en la ejecución U
Consumo de energía:	< 1 W a 24 V DC; < 2 VA a 24 V AC
Consumo de corriente:	< 45 mA
Funciones de medición:	presión diferencial, caudal volumétrico (señal de salida radicada)
Rangos de medida:	conmutación de varios rangos con 8 rangos de medida (ver tabla)
Salida:	conmutable entre 0-10V / 4...20 mA (con interruptores DIP)
Conexión eléctrica:	3 conductores
Temperatura del medio:	-20...+50 °C (compensación de temperatura 0...+50 °C)
Conexión de presión:	con racor de conexión para mangueras de presión Ø 6 mm
Tipo de presión:	diferencial
Medio:	aire limpio y gases no agresivos y no inflamables
Componentes expuestos al contacto con el medio:	PA6, duroplast, Si, epoxi, RTV, BSG, gel de silicona UV
Precisión:	Tipo 2110/2120/2120-SD (100 Pa): típico ± 3 Pa a +25 °C Tipo 2111/2121/2121-SD (1000 Pa): típico ± 10 Pa a +25 °C Tipo 2115/2125/2125-SD (5000 Pa): típico ± 35 Pa a +25 °C Tipo 2116/2126 (10 000 Pa): típico ± 50 Pa a +25 °C comparado con la unidad de referencia calibrada
Offset del punto cero:	± 10 % del rango de medida
Sobrepresión / baja presión:	± 50 kPa
Estabilidad a largo plazo:	± 1 % / año
Filtro de señales:	conmutable entre 1 s / 10 s (con interruptores DIP)
Histéresis:	0,3 % del VA
Desviación de temperatura:	± 0,1 % por cada °C del VA
Linealidad:	< ± 1 % del VA
Carcasa:	plástico, resistente a rayos UV, material poliamida, 30 % reforzado con bolas de vidrio, color blanco tráfico (equivalente a RAL 9016), la tapa del display es transparente Tipo 211x/212x: con tornillos de cierre rápido (combinación ranura/ranura en cruz) Tipo 212x-SD: con tapa de encajar a presión elástica
Dimensiones carcasa:	72 x 64 x 37,8 mm (Tyr 1 / Tyr 01 sin display) 72 x 64 x 43,3 mm (Tyr 1 / Tyr 01 con display)
Conexión de cable:	prensaestopas de plástico (M 16 x 1,5; con descarga de tracción, intercambiable, diámetro interior 10,4 mm) o conector M12 según DIN EN 61076-2-101 (opcional sobre demanda)
Conexión eléctrica:	0,14 - 1,5 mm ² , bornes de tornillo
Humedad del aire:	< 95 % h. r., sin condensación
Clase de protección:	III (según EN 60 730)
Tipo de protección:	Tipo 211x/212x: IP 67 (según EN 60 529)* Carcasa comprobado, TÜV SÜD, n.º informe 713139052 (Tyr 1) Tipo 212x-SD: IP 54 (según EN 60 529)* Carcasa comprobado, TÜV SÜD, n.º informe 713160960A (Tyr 01) * Carcasa en estado montado
Normas:	conformidad CE según directiva CEM 2014 / 30 / EU
Equipamiento:	display iluminado , dos líneas, ventana de empotrar aprox. 36 x 15 mm (ancho x altura), indicando la presión EFECTIVA
ACCESORIOS	ver tabla

PREMASGARD® 211x
Conexiones de presión **arriba**, con tornillos de cierre rápido (IP 67)



PREMASGARD® 212x
Conexiones de presión **abajo**, con tornillos de cierre rápido (IP 67)



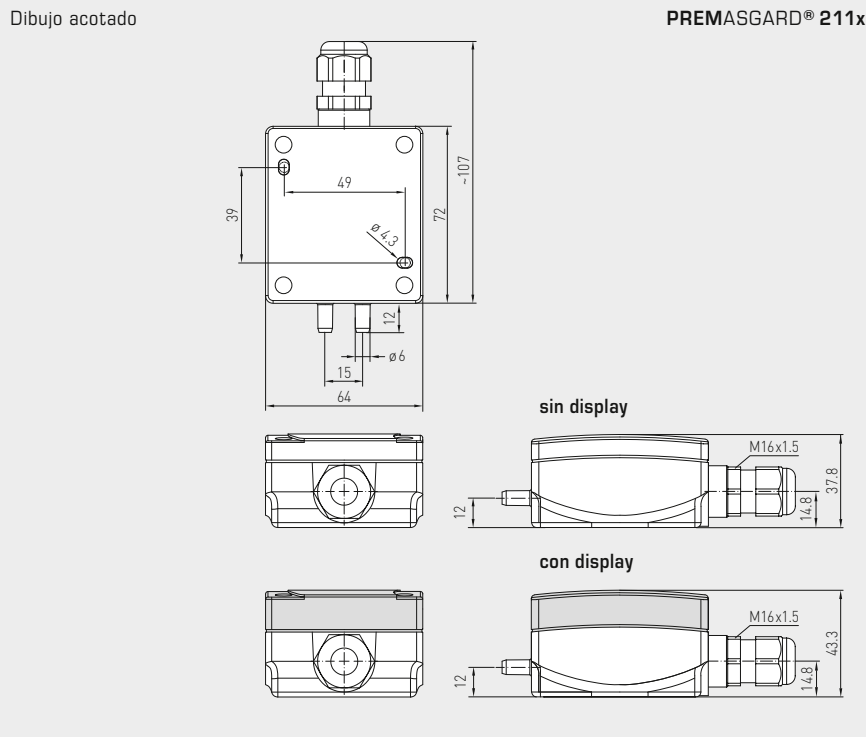
PREMASGARD® 212x-SD
Conexiones de presión **abajo**, con tapa de encajar a presión elástica (IP 54)



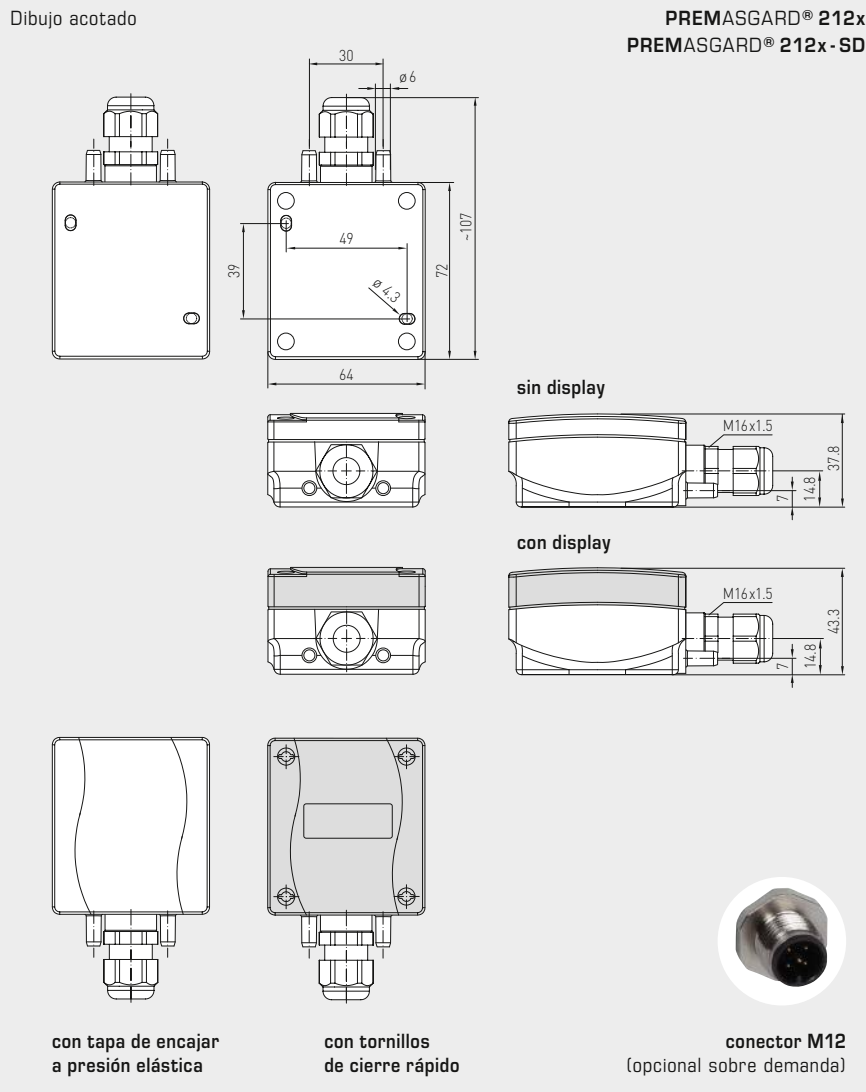


S+S REGELTECHNIK

Convertidor de medida para presión, presión diferencial y caudal volumétrico, incluyendo juego de conexión, diseño compacto, ajustable, con capacidad de calibración, varios rangos de medida y salida activa



PREMASGARD® 211x
Conexiones de presión **arriba**,
con display,
con tornillos de cierre rápido
(IP67)



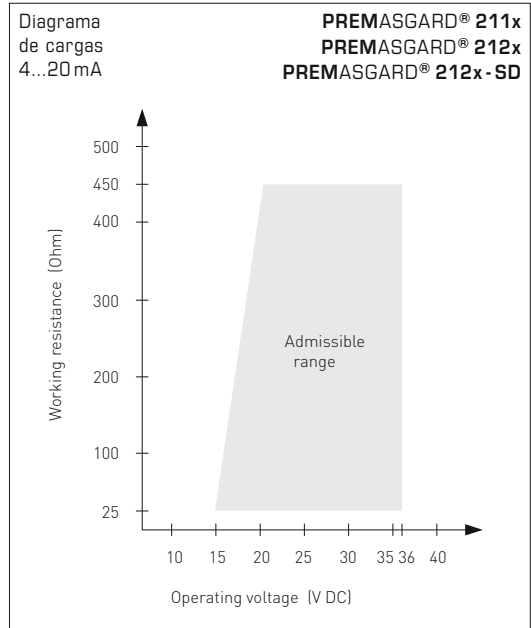
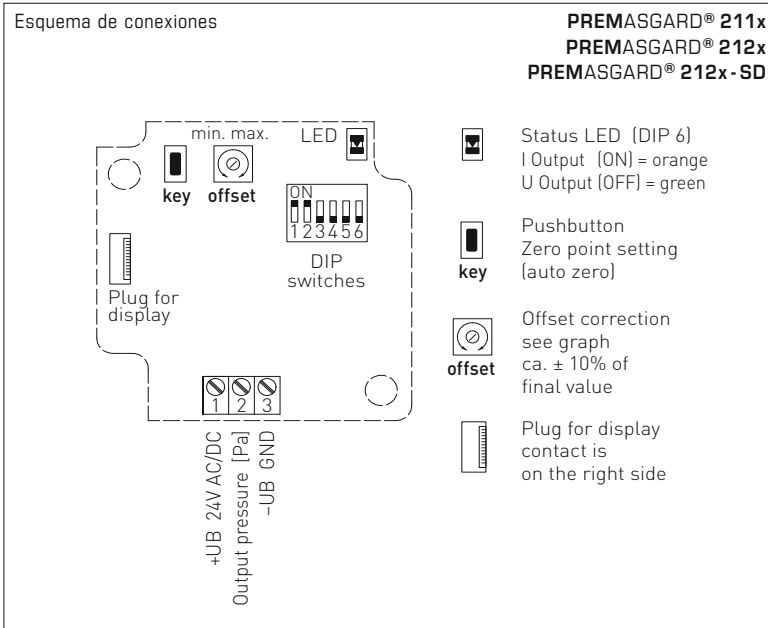
PREMASGARD® 212x
Conexiones de presión **abajo**,
con display,
con tornillos de cierre rápido
(IP67)



PREMASGARD® 212x-SD
Conexiones de presión **abajo**,
con display,
con tapa de encajar a presión elástica
(IP54)



Convertidor de medida para presión, presión diferencial y caudal volumétrico, incluyendo juego de conexión, diseño compacto, ajustable, con capacidad de calibración, varios rangos de medida y salida activa



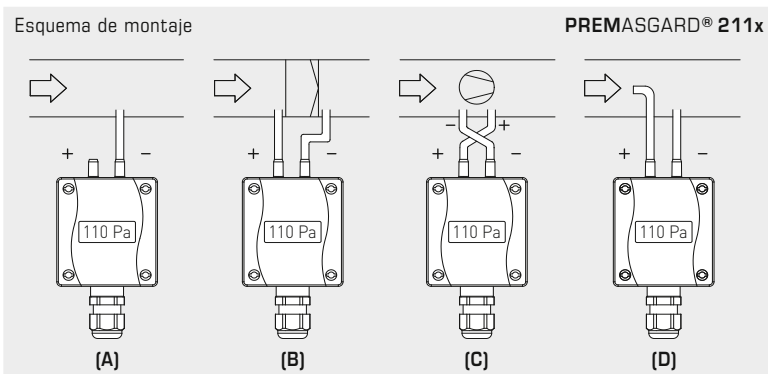
Rango de presión el máx. rango (default) varía según el tipo de la unidad								DIP 1	DIP 2
0...50 Pa	0...100 Pa	0...1000 Pa	0...4000 Pa	-50...+50 Pa	-100...+100 Pa	-1000...+1000 Pa	-4000...+4000 Pa	OFF	OFF
-	0...300 Pa	0...2000 Pa	0...6000 Pa	-	-300...+300 Pa	-2000...+2000 Pa	-6000...+6000 Pa	ON	OFF
-	0...500 Pa	0...3000 Pa	0...8000 Pa	-	-500...+500 Pa	-3000...+3000 Pa	-8000...+8000 Pa	OFF	ON
0...100 Pa	0...1000 Pa	0...5000 Pa	0...10000 Pa	-100...+100 Pa	-1000...+1000 Pa	-5000...+5000 Pa	-10000...+10000 Pa	ON	ON

Rango de medida (modo)	DIP 3
unidireccional (default) (0...+MR)	OFF
bidireccional (-MR...+MR)	ON

Característica de salida (modo)	DIP 4
lineal (default) para averiguar la presión	OFF
radicada para averiguar el caudal volumétrico	ON

Filtro de la señal de medida	DIP 5
10 s (default) intervalo	OFF
1 s intervalo	ON

Salida (señal estandarizada)	DIP 6
Tensión 0-10V (default)	OFF
Corriente 4...20 mA	ON



MODOS DE VIGILANCIA:

Las conexiones de presión se identifican con marcas en el interruptor de presión con P1 (+) aumentar presión y P2 (-) bajar presión.

(A) Baja presión

P1 (+) permanece abierto, abierto en el lado de atmósfera
P2 (-) conexión dentro del canal

(B) Filtro

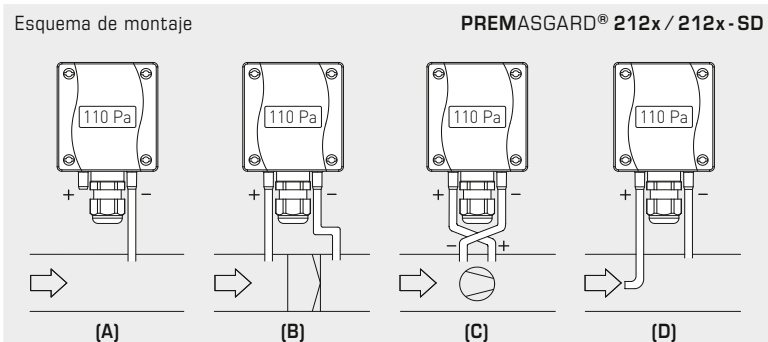
P1 (+) Conexión delante del filtro
P2 (-) Conexión detrás del filtro

(C) Ventilador

P1 (+) Conexión detrás del ventilador
P2 (-) Conexión delante del ventilador

(D) Caudal volumétrico

P1 (+) presión dinámica, conexión en el sentido de la corriente
P2 (-) presión estática, conexión libre de componentes de presión dinámicos



$$V = k \cdot \sqrt{\Delta p}$$

V = caudal volumétrico

k = factor k

Δp = presión diferencial [Pa]



S+S REGELTECHNIK

Convertidor de medida para presión, presión diferencial y caudal volumétrico, incluyendo juego de conexión, diseño compacto, ajustable, con capacidad de calibración, varios rangos de medida y salida activa

PREMASGARD® 211x
Conexiones de presión **arriba**, con display



PREMASGARD® 212x
Conexiones de presión **abajo**, con display



WS-04

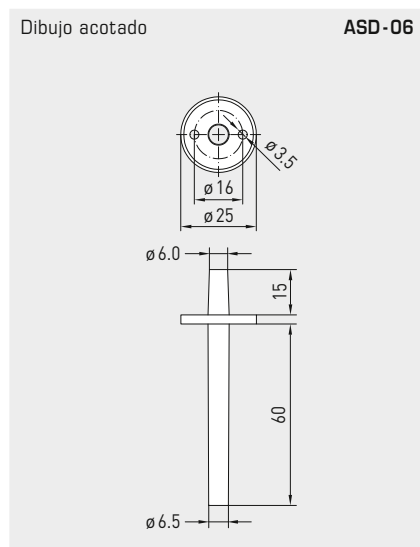
Protección contra la intemperie y la radiación solar (opción)



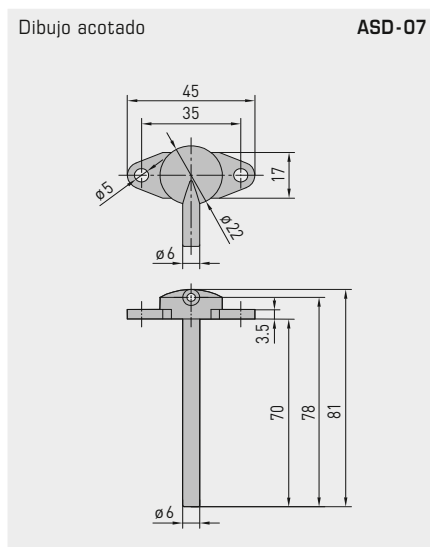
Tabla de conversión de valores de presión:

Unidad =	bar	mbar	Pa	kPa	mWS
1 Pa	0,00001 bar	0,01 mbar	1 Pa	0,001 kPa	0,000101971 mWS
1 kPa	0,01 bar	10 mbar	1000 Pa	1 kPa	0,101971 mWS
1 bar	1 bar	1000 mbar	100000 Pa	100 kPa	10,1971 mWS
1 mbar	0,001 bar	1 mbar	100 Pa	0,1 kPa	0,0101971 mWS
1 mWS	0,0980665 bar	98,0665 mbar	9806,65 Pa	9,80665 kPa	1 mWS

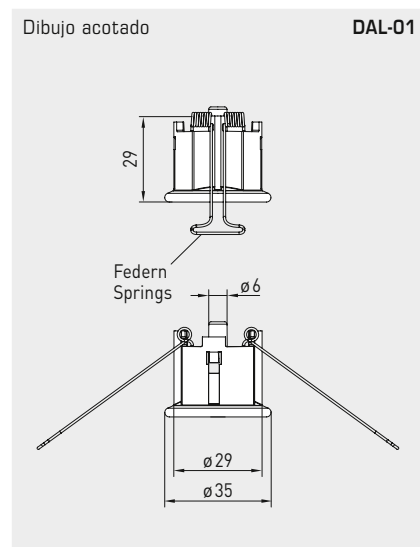
Convertidor de medida para presión, presión diferencial y caudal volumétrico, incluyendo juego de conexión, diseño compacto, ajustable, con capacidad de calibración, varios rangos de medida y salida activa



ASD-06



ASD-07



DAL-01



ASD-06
Juego de conexión



ASD-07
Boquillas de conexión



DAL-01
Salida de presión

ACCESORIOS	Ref.	Precio
ASD-06 Juego de conexión (forma parte del suministro) incluyendo 2 boquillas de conexión (rectas) de ABS, 2 m de manguera de PVC (blando, resistente a rayos UV) y 4 tornillos	7100-0060-3000-000	8,18 €
ASD-07 2 boquillas de conexión (90°) de plástico (ABS)	7100-0060-7000-000	8,18 €
DAL-01 Salida de presión para el montaje empotrado en el techo o paredes (p.ej. en salas limpias)	7300-0060-3000-001	38,31 €
WS-04 Protección contra la intemperie y radiación solar, 130 x 180 x 135 mm, de acero inoxidable V2A (1.4301)	7100-0040-7000-000	40,15 €

Ver más información en el capítulo "Accesorios".

PREMASGARD® 212x-SD		Convertidor de medida para presión, presión diferencial y caudal volumétrico, <i>Standard</i> (conexiones de presión abajo)			
Rango de presión (ajustables)	Tipo /WG01B (3 conductores)	Salida (ajustables)	Display	Ref. (con tapa de encajar a presión elástica)	Precio
máx. - 1000...+ 1000 Pa	Tipo 2121-SD			IP 54	
0... 100 Pa / - 100...+ 100 Pa	PREMASGARD 2121-SD	0-10V / 4...20mA		1301-11B7-0010-000	146,20 €
0... 300 Pa / - 300...+ 300 Pa	PREMASGARD 2121-SD LCD	0-10V / 4...20mA	■	1301-11B7-2010-000	198,24 €
0... 500 Pa / - 500...+ 500 Pa					
0... 1000 Pa / -1000...+ 1000 Pa					
máx. - 5000...+ 5000 Pa	Tipo 2125-SD			IP 54	
0...1000 Pa / -1000...+1000 Pa	PREMASGARD 2125-SD	0-10V / 4...20mA		1301-11B7-0050-000	146,20 €
0...2000 Pa / -2000...+2000 Pa	PREMASGARD 2125-SD LCD	0-10V / 4...20mA	■	1301-11B7-2050-000	198,24 €
0...3000 Pa / -3000...+3000 Pa					
0...5000 Pa / -5000...+5000 Pa					
máx. - 100...+ 100 Pa	Tipo 2120-SD			IP 54	
0... 50 Pa / - 50...+ 50 Pa	PREMASGARD 2120-SD	0-10V / 4...20mA		1301-11B7-0110-000	146,20 €
0... 100 Pa / -100...+ 100 Pa	PREMASGARD 2120-SD LCD	0-10V / 4...20mA	■	1301-11B7-2110-000	198,24 €
Comutación de varios rangos:		Los rangos de presión se ajustan en función del tipo de unidad y a través del interruptor DIP.			
Salida / Conexión:		0-10V ó 4...20mA (seleccionable mediante interruptor DIP) / Conexión de 3 conductores			
Opción:		Conexión de cable con conector M12 según DIN EN 61076-2-101 (sobre demanda)			



S+S REGELTECHNIK

PREMASGARD® 211x/212x/212x-SD

Convertidor de medida para presión, presión diferencial y caudal volumétrico, incluyendo juego de conexión, diseño compacto, ajustable, con capacidad de calibración, varios rangos de medida y salida activa



PREMASGARD® 211x		Convertidor de medida para presión, presión diferencial y caudal volumétrico, <i>Premium</i> (conexiones de presión arriba)			
Rango de presión (ajustables)	Tipo/WG01 (3 conductores)	Salida (ajustables)	Display	Ref. (con tornillos de cierre rápido)	Precio
máx. - 1000...+ 1000 Pa	Tipo 2111			IP 67	
0... 100 Pa / - 100...+ 100 Pa	PREMASGARD 2111	0-10V / 4...20 mA		1301-1197-0010-000	162,94 €
0... 300 Pa / - 300...+ 300 Pa	PREMASGARD 2111 LCD	0-10V / 4...20 mA	■	1301-1197-2010-000	217,17 €
0... 500 Pa / - 500...+ 500 Pa					
0... 1000 Pa / - 1000...+ 1000 Pa					
máx. - 5000...+ 5000 Pa	Tipo 2115			IP 67	
0...1000 Pa / - 1000...+ 1000 Pa	PREMASGARD 2115	0-10V / 4...20 mA		1301-1197-0050-000	162,94 €
0...2000 Pa / - 2000...+ 2000 Pa	PREMASGARD 2115 LCD	0-10V / 4...20 mA	■	1301-1197-2050-000	217,17 €
0...3000 Pa / - 3000...+ 3000 Pa					
0...5000 Pa / - 5000...+ 5000 Pa					
máx. - 10000...+ 10000 Pa	Tipo 2116			IP 67	
0... 4000 Pa / - 4000...+ 4000 Pa	PREMASGARD 2116	0-10V / 4...20 mA		1301-1197-0060-000	185,00 €
0... 6000 Pa / - 6000...+ 6000 Pa	PREMASGARD 2116 LCD	0-10V / 4...20 mA	■	1301-1197-2060-000	239,23 €
0... 8000 Pa / - 8000...+ 8000 Pa					
0...10000 Pa / - 10000...+ 10000 Pa					
máx. - 100...+ 100 Pa	Tipo 2110			IP 67	
0... 50 Pa / - 50...+ 50 Pa	PREMASGARD 2110	0-10V / 4...20 mA		1301-1197-0110-000	162,94 €
0... 100 Pa / - 100...+ 100 Pa	PREMASGARD 2110 LCD	0-10V / 4...20 mA	■	1301-1197-2110-000	217,17 €
Comutación de varios rangos:	Los rangos de presión se ajustan en función del tipo de unidad y a través del interruptor DIP.				
Salida / Conexión:	0-10V ó 4...20 mA (seleccionable mediante interruptor DIP) / Conexión de 3 conductores				
Opción:	Conexión de cable con conector M12 según DIN EN 61076-2-101 (sobre demanda)				

PREMASGARD® 212x		Convertidor de medida para presión, presión diferencial y caudal volumétrico, <i>Premium</i> (conexiones de presión abajo)			
Rango de presión (ajustables)	Tipo/WG01 (3 conductores)	Salida (ajustables)	Display	Ref. (con tornillos de cierre rápido)	Precio
máx. - 1000...+ 1000 Pa	Tipo 2121			IP 67	
0... 100 Pa / - 100...+ 100 Pa	PREMASGARD 2121	0-10V / 4...20 mA		1301-11A7-0010-000	162,94 €
0... 300 Pa / - 300...+ 300 Pa	PREMASGARD 2121 LCD	0-10V / 4...20 mA	■	1301-11A7-2010-000	217,17 €
0... 500 Pa / - 500...+ 500 Pa					
0... 1000 Pa / - 1000...+ 1000 Pa					
máx. - 5000...+ 5000 Pa	Tipo 2125			IP 67	
0...1000 Pa / - 1000...+ 1000 Pa	PREMASGARD 2125	0-10V / 4...20 mA		1301-11A7-0050-000	162,94 €
0...2000 Pa / - 2000...+ 2000 Pa	PREMASGARD 2125 LCD	0-10V / 4...20 mA	■	1301-11A7-2050-000	217,17 €
0...3000 Pa / - 3000...+ 3000 Pa					
0...5000 Pa / - 5000...+ 5000 Pa					
máx. - 10000...+ 10000 Pa	Tipo 2126			IP 67	
0... 4000 Pa / - 4000...+ 4000 Pa	PREMASGARD 2126	0-10V / 4...20 mA		1301-11A7-0060-000	185,00 €
0... 6000 Pa / - 6000...+ 6000 Pa	PREMASGARD 2126 LCD	0-10V / 4...20 mA	■	1301-11A7-2060-000	239,23 €
0... 8000 Pa / - 8000...+ 8000 Pa					
0...10000 Pa / - 10000...+ 10000 Pa					
máx. - 100...+ 100 Pa	Tipo 2120			IP 67	
0... 50 Pa / - 50...+ 50 Pa	PREMASGARD 2120	0-10V / 4...20 mA		1301-11A7-0110-000	162,94 €
0... 100 Pa / - 100...+ 100 Pa	PREMASGARD 2120 LCD	0-10V / 4...20 mA	■	1301-11A7-2110-000	217,17 €
Comutación de varios rangos:	Los rangos de presión se ajustan en función del tipo de unidad y a través del interruptor DIP.				
Salida / Conexión:	0-10V ó 4...20 mA (seleccionable mediante interruptor DIP) / Conexión de 3 conductores				
Opción:	Conexión de cable con conector M12 según DIN EN 61076-2-101 (sobre demanda)				

Convertidor de medida para presión, presión diferencial y caudal volumétrico, incluyendo juego de conexión, diseño compacto, ajustable, con capacidad de calibración, varios rangos de medida y salida activa

Los sensores de presión compactos, con capacidad de calibración, de las series **PREMASGARD® 111x / 112x / 112x-SD** están equipados con ocho rangos de medición conmutables y, opcionalmente, con display (ocho equipos en una unidad) y sirven para la medición de sobrepresión, baja presión o presión diferencial y caudal volumétrico de aire. El elemento de medida piezoresistivo funciona con compensación de temperatura, asegurando la máxima fiabilidad operacional y precisión. Los transmisores de presión ofrecen un botón para el ajuste manual del punto cero y una función de offset programable. Este tipo de sensor se utiliza en los sectores tecnológicos de salas limpias, medicina y filtros, en sistemas de aireación y acondicionamiento de aire, cabinas de pintura, grandes cocinas, en instalaciones de vigilancia con filtros y medida de nivel de llenado, así como para el control de convertidores de frecuencia. El sensor es ideal para aire limpio (sin condensación), gases, y medios no agresivos y no inflamables. El suministro incluye el juego de conexión **ASD-06** (manguera de conexión de 2m, dos boquillas de conexión y tornillos). Usted encuentra otros tipos de unidades en **PREMASGARD® 211x / 212x / 212x-SD** (conexión de 3 conductores) con salida conmutable (0-10V / 4...20mA).

PREMASGARD® 111x
Conexiones de presión **arriba**,
con tornillos de cierre rápido
(IP 67)



PREMASGARD® 112x
Conexiones de presión **abajo**,
con tornillos de cierre rápido
(IP 67)



PREMASGARD® 112x-SD
Conexiones de presión **abajo**,
con tapa de encajar a presión elástica
(IP 54)



DATOS TÉCNICOS

Alimentación de tensión:	24 V AC (±20 %); 15...36 V DC en la ejecución U 15...36 V DC en la ejecución I, según la carga, ondulación residual estabilizada ±0,3V
Carga:	R_b (ohmios) = $(U_b - 14 V) / 0,02 A$ en la ejecución I
Resistencia de carga:	$R_L > 5 k\Omega$ en la ejecución U
Consumo de energía:	< 1 W a 24 V DC; < 2 VA a 24 V AC
Funciones de medición:	presión diferencial, caudal volumétrico (señal de salida radicada)
Rangos de medida:	conmutación de varios rangos con 8 rangos de medida (ver tabla)
Salida:	0-10 V o 4...20 mA
Conexión eléctrica:	2 ó 3 conductores
Temperatura del medio:	-20...+50 °C
Conexión de presión:	con racor de conexión para mangueras de presión Ø 6 mm
Tipo de presión:	diferencial
Medio:	aire limpio y gases no agresivos y no inflamables
Componentes expuestos al contacto con el medio:	PA6, nilón, PU, Si, PVC plastificado
Precisión:	Tipo 1111 / 1121 / 1121-SD (1000 Pa): típico ± 10 Pa Tipo 1115 / 1125 / 1125-SD (5000 Pa): típico ± 50 Pa comparado con la unidad de referencia calibrada
Offset del punto cero:	± 10 % del rango de medida
Sobrepresión / baja presión:	máx. 5 veces el rango de medida
Estabilidad a largo plazo:	± 1 % / año
Filtro de señales:	conmutable entre 1 s / 10 s
Histéresis:	0,3 % del VA
Desviación de temperatura:	± 0,1 % por cada °C del VA
Consumo de corriente:	< 20 mA
Linealidad:	< ± 1 % del VA
Carcasa:	plástico, resistente a rayos UV, material poliamida, 30 % reforzado con bolas de vidrio, color blanco tráfico (equivalente a RAL 9016), la tapa del display es transparente Tipo 111x / 112x: con tornillos de cierre rápido (combinación ranura/ranura en cruz) Tipo 112x-SD: con tapa de encajar a presión elástica
Dimensiones carcasa:	72 x 64 x 37,8 mm (Tyr 1 / Tyr 01 sin display) 72 x 64 x 43,3 mm (Tyr 1 / Tyr 01 con display)
Conexión de cable:	prensaestopas de plástico (M 16 x 1,5; con descarga de tracción, intercambiable, diámetro interior 10,4 mm) o conector M12 según DIN EN 61076-2-101 (opcional sobre demanda)
Conexión eléctrica:	0,14 - 1,5 mm², bornes de tornillo
Humedad del aire:	< 95 % h. r., sin condensación
Clase de protección:	III (según EN 60 730)
Tipo de protección:	Tipo 111x / 112x: IP 67 (según EN 60 529)* Carcasa comprobado, TÜV SÜD, n.º informe 713139052 (Tyr 1) Tipo 112x-SD: IP 54 (según EN 60 529)* Carcasa comprobado, TÜV SÜD, n.º informe 713160960A (Tyr 01) * Carcasa en estado montado
Normas:	conformidad CE según directiva CEM 2014 / 30 / EU
Equipamiento:	display iluminado , dos líneas, ventana de empotrar aprox. 36x15 mm (ancho x altura), indicando la presión EFECTIVA
ACCESORIOS	ver tabla



S+S REGELTECHNIK

Ejecución I
con conexión de
2 conductores

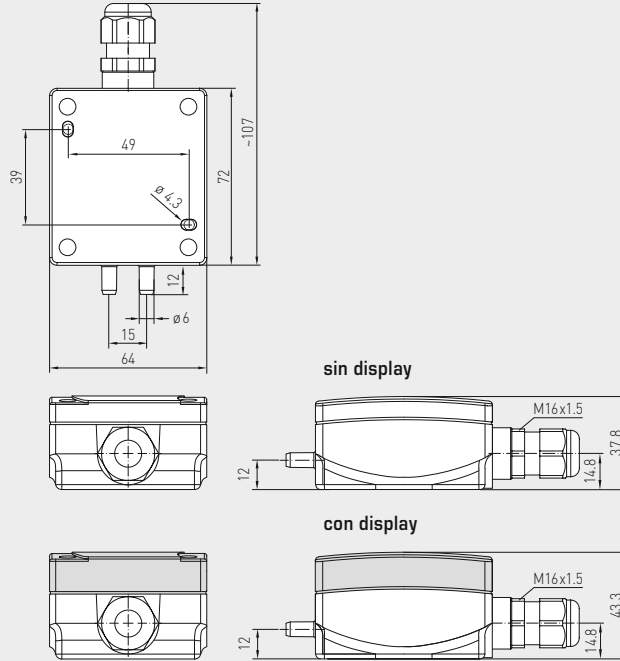
PREMASGARD® 111x/112x/112x-SD

Convertidor de medida para presión, presión diferencial y caudal volumétrico,
incluyendo juego de conexión, diseño compacto, ajustable,
con capacidad de calibración, varios rangos de medida y salida activa



Dibujo acotado

PREMASGARD® 111x

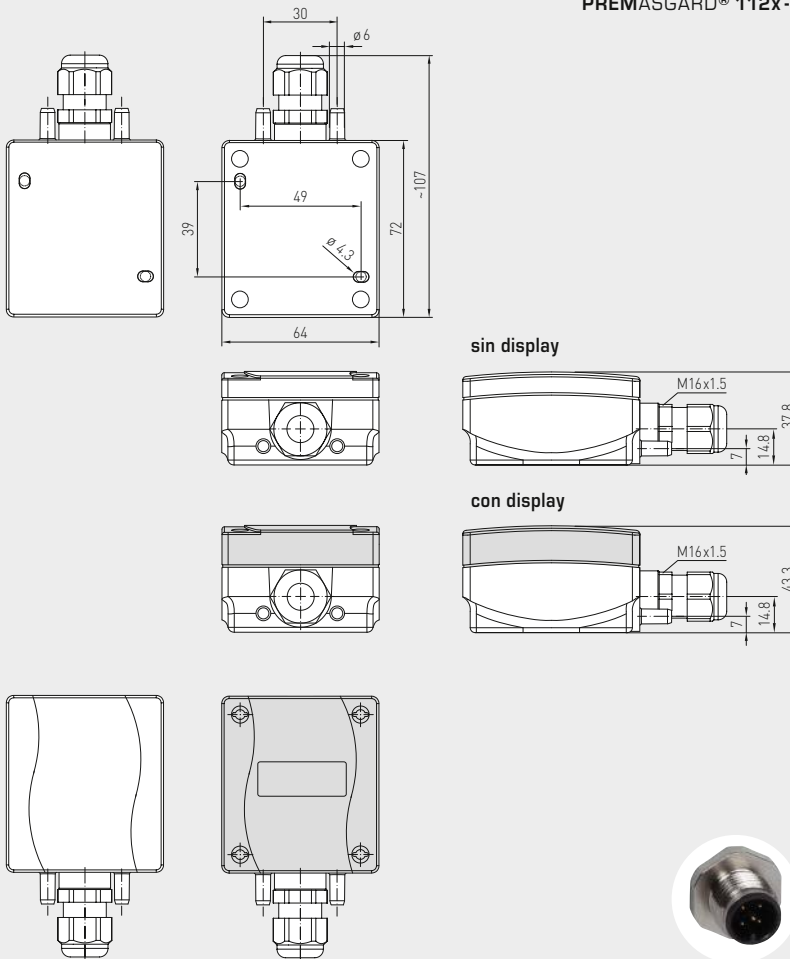


PREMASGARD® 111x
Conexiones de presión **arriba**,
con display,
con tornillos de cierre rápido
(IP67)



Dibujo acotado

PREMASGARD® 112x
PREMASGARD® 112x - SD



PREMASGARD® 112x
Conexiones de presión **abajo**,
con display,
con tornillos de cierre rápido
(IP67)



PREMASGARD® 112x - SD
Conexiones de presión **abajo**,
con display,
con tapa de encajar a presión elástica
(IP54)



con tapa de encajar
a presión elástica

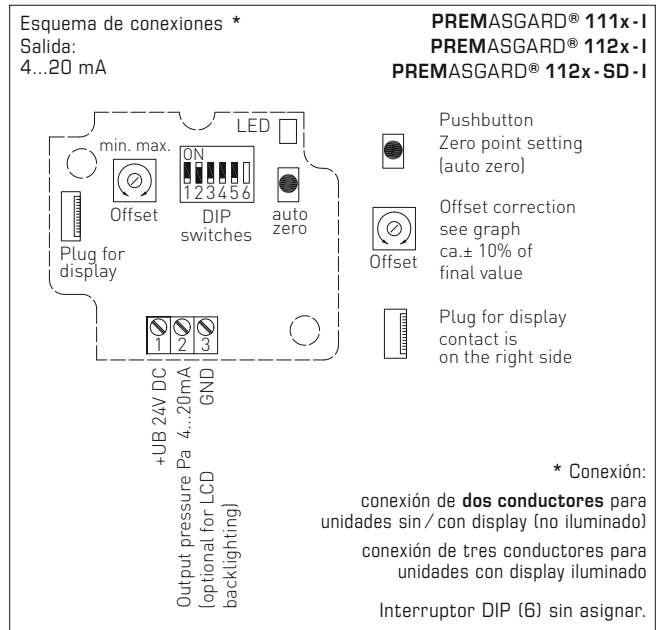
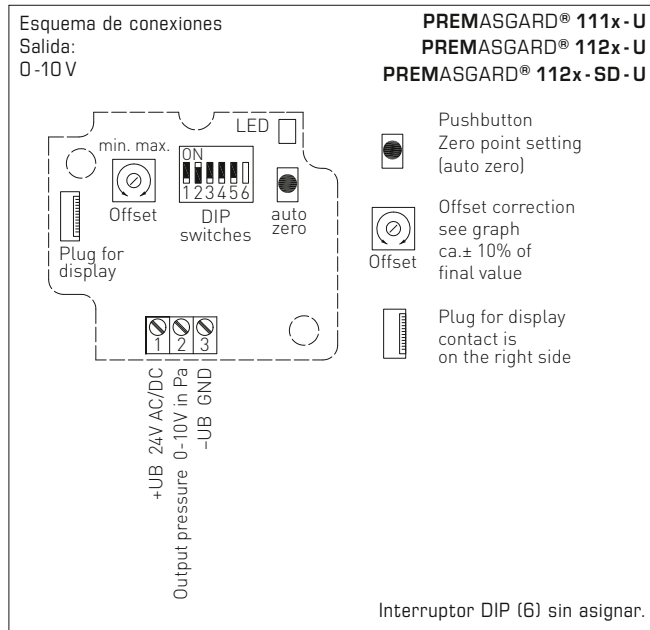
con tornillos
de cierre rápido

conector M12
(opcional sobre demanda)

Ejecución I
con conexión de
2 conductores



Convertidor de medida para presión, presión diferencial y caudal volumétrico, incluyendo juego de conexión, diseño compacto, ajustable, con capacidad de calibración, varios rangos de medida y salida activa

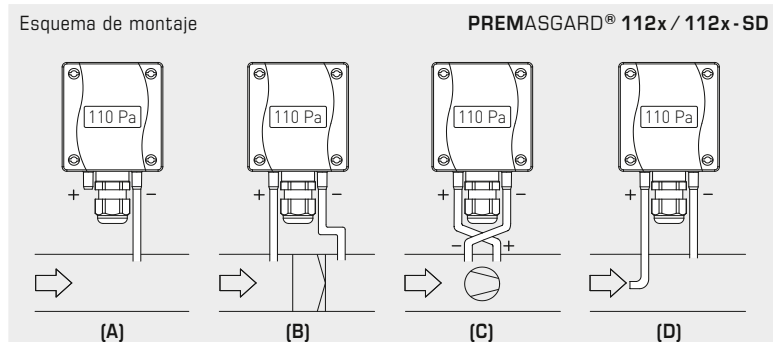
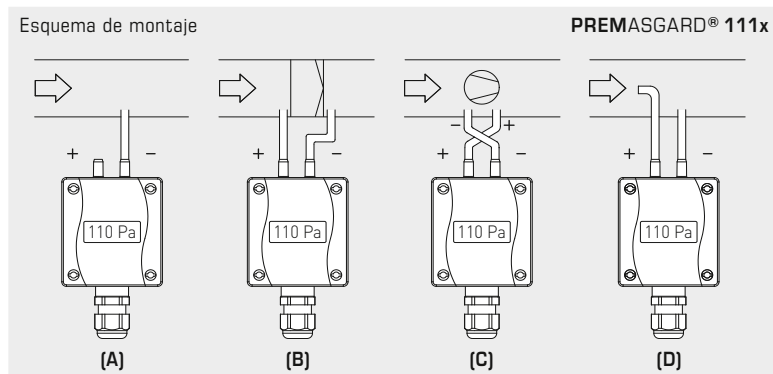


Rango de presión el máx. rango (default) varía según el tipo de la unidad				DIP 1	DIP 2
0...100 Pa	0...1000 Pa	-100...+100 Pa	-1000...+1000 Pa	OFF	OFF
0...300 Pa	0...2000 Pa	-300...+300 Pa	-2000...+2000 Pa	ON	OFF
0...500 Pa	0...3000 Pa	-500...+500 Pa	-3000...+3000 Pa	OFF	ON
0...1000 Pa	0...5000 Pa	-1000...+1000 Pa	-5000...+5000 Pa	ON	ON

Rango de medida (modo)	DIP 3
unidireccional (default) (0...+MR)	OFF
bidireccional (-MR...+MR)	ON

Característica de salida (modo)	DIP 4
lineal (default) para averiguar la presión	OFF
radicada para averiguar el caudal volumétrico	ON

Filtro de la señal de medida	DIP 5
10 s (default) intervalo	OFF
1 s intervalo	ON



MODOS DE VIGILANCIA:

Las conexiones de presión se identifican con marcas en el interruptor de presión con P1 (+) aumentar presión y P2 (-) bajar presión.

(A) Baja presión

P1 (+) permanece abierto, abierto en el lado de atmósfera
P2 (-) conexión dentro del canal

(B) Filtro

P1 (+) Conexión delante del filtro
P2 (-) Conexión detrás del filtro

(C) Ventilador

P1 (+) Conexión detrás del ventilador
P2 (-) Conexión delante del ventilador

(D) Caudal volumétrico

P1 (+) presión dinámica, conexión en el sentido de la corriente
P2 (-) presión estática, conexión libre de componentes de presión dinámicos

$$V = k \cdot \sqrt{\Delta p}$$

V = caudal volumétrico
k = factor k
 Δp = presión diferencial [Pa]

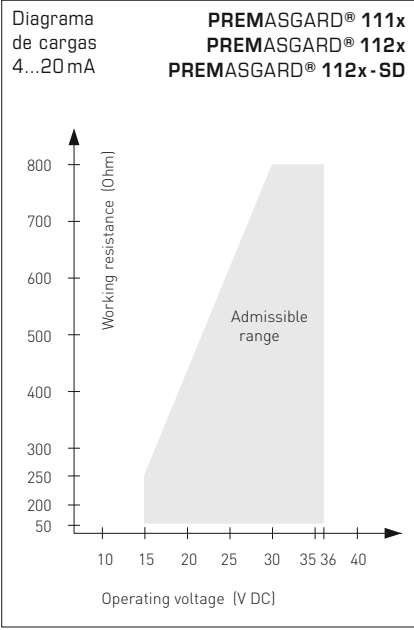


S+S REGELTECHNIK

Ejecución I
con conexión de
2 conductores

PREMASGARD® 111x/112x/112x-SD

Convertidor de medida para presión, presión diferencial y caudal volumétrico, incluyendo juego de conexión, diseño compacto, ajustable, con capacidad de calibración, varios rangos de medida y salida activa



PREMASGARD® 111x
Conexiones de presión **arriba**, con display



PREMASGARD® 112x
Conexiones de presión **abajo**, con display



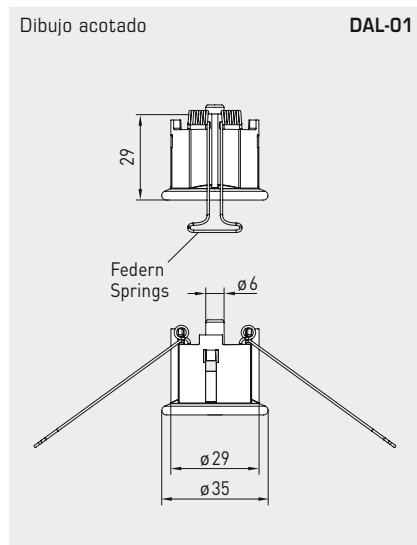
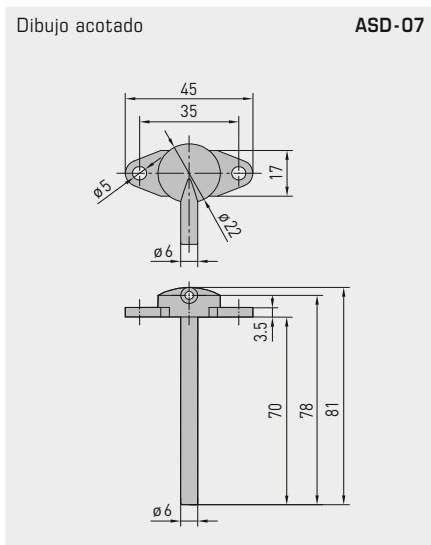
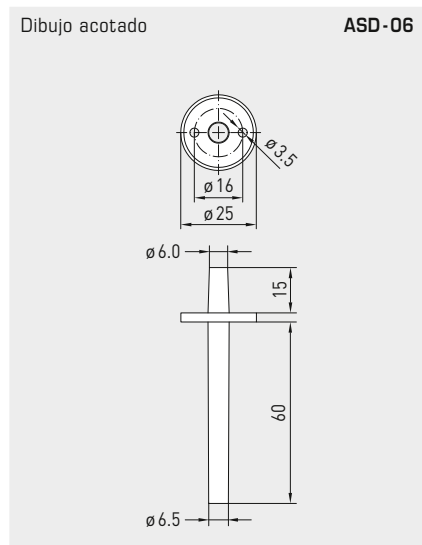
WS-04
Protección contra la intemperie y la radiación solar (opción)



Tabla de conversión de valores de presión:

Unidad =	bar	mbar	Pa	kPa	mWS
1 Pa	0,00001 bar	0,01 mbar	1 Pa	0,001 kPa	0,000101971 mWS
1 kPa	0,01 bar	10 mbar	1000 Pa	1 kPa	0,101971 mWS
1 bar	1 bar	1000 mbar	100000 Pa	100 kPa	10,1971 mWS
1 mbar	0,001 bar	1 mbar	100 Pa	0,1 kPa	0,0101971 mWS
1 mWS	0,0980665 bar	98,0665 mbar	9806,65 Pa	9,80665 kPa	1 mWS

Convertidor de medida para presión, presión diferencial y caudal volumétrico, incluyendo juego de conexión, diseño compacto, ajustable, con capacidad de calibración, varios rangos de medida y salida activa



ASD-06
Juego de conexión



ASD-07
Boquillas de conexión



DAL-01
Salida de presión

ACCESORIOS	Ref.	Precio
ASD-06 Juego de conexión (forma parte del suministro) incluyendo 2 boquillas de conexión (rectas) de ABS, 2 m de manguera de PVC (blando, resistente a rayos UV) y 4 tornillos	7100-0060-3000-000	8,18 €
ASD-07 2 boquillas de conexión (90°) de plástico (ABS)	7100-0060-7000-000	8,18 €
DAL-01 Salida de presión para el montaje empotrado en el techo o paredes (p.ej. en salas limpias)	7300-0060-3000-001	38,31 €
WS-04 Protección contra la intemperie y radiación solar, 130x180x135 mm, de acero inoxidable V2A (1.4301) Ver más información en el capítulo "Accesorios".	7100-0040-7000-000	40,15 €

PREMASGARD® 112x-SD Convertidor de medida para presión, presión diferencial y caudal volumétrico, *Standard* (conexiones de presión abajo)

Rango de presión (ajustables)	Tipo/WG01	Conexión	Salida	Display	Ref.	Precio
max. - 1000...+ 1000 Pa	Tipo 1121-SD				IP 54	
0... 100 Pa / - 100...+ 100 Pa	PREMASGARD 1121-SD-I	2	4...20mA		1301-1182-0010-000	160,65 €
0... 300 Pa / - 300...+ 300 Pa	PREMASGARD 1121-SD-I LCD	2/3	4...20mA	■	1301-1182-2010-000	206,93 €
0... 500 Pa / - 500...+ 500 Pa	-	3	0-10V		véase PREMASGARD® 212x-SD	
0... 1000 Pa / -1000...+ 1000 Pa	-					
max. - 5000...+ 5000 Pa	Tipo 1125-SD				IP 54	
0...1000 Pa / -1000...+1000 Pa	PREMASGARD 1125-SD-I	2	4...20mA		1301-1182-0050-000	160,65 €
0...2000 Pa / -2000...+2000 Pa	PREMASGARD 1125-SD-I LCD	2/3	4...20mA	■	1301-1182-2050-000	206,93 €
0...3000 Pa / -3000...+3000 Pa	-	3	0-10V		véase PREMASGARD® 212x-SD	
0...5000 Pa / -5000...+5000 Pa	-					
Comutación de varios rangos:	Los rangos de presión se ajustan en función del tipo de unidad y a través del interruptor DIP.					
Conexión:	Ejecución I con conexión de 2 conductores para unidades sin / con display (no iluminado)					
Opción:	Conexión de cable con conector M12 según DIN EN 61076-2-101 (sobre demanda)					



S+S REGELTECHNIK

Ejecución I
con conexión de
2 conductores

PREMASGARD® 111x/112x/112x-SD

Convertidor de medida para presión, presión diferencial y caudal volumétrico,
incluyendo juego de conexión, diseño compacto, ajustable,
con capacidad de calibración, varios rangos de medida y salida activa

PREMASGARD® 111x

Conexiones de presión **arriba**,
con/sin display,
con tornillos de cierre rápido
(IP 67)

PREMASGARD® 112x

Conexiones de presión **abajo**,
con/sin display,
con tornillos de cierre rápido
(IP 67)

PREMASGARD® 112x-SD

Conexiones de presión **abajo**,
con/sin display,
con tapa de encajar a presión elástica
(IP 54)



PREMASGARD® 111x		Convertidor de medida para presión, presión diferencial y caudal volumétrico, <i>Premium</i> (conexiones de presión arriba)				
Rango de presión (ajustables)	Tipo / WG01	Conexión 2 ó 3 conductores	Salida	Display	Ref. (con tornillos de cierre rápido)	Precio
máx. - 1000...+ 1000 Pa	PREMASGARD® 1111				IP 67	
0... 100 Pa / - 100...+ 100 Pa	PREMASGARD 1111-I	2	4...20 mA		1301-1112-0010-000	162,94 €
0... 300 Pa / - 300...+ 300 Pa	PREMASGARD 1111-I LCD	2/3	4...20 mA	■	1301-1112-2010-000	217,17 €
0... 500 Pa / - 500...+ 500 Pa	-	3	0-10 V		ver PREMASGARD® 211x	
0... 1000 Pa / - 1000...+ 1000 Pa	-	-	-	-	-	-
máx. - 5000...+ 5000 Pa	PREMASGARD® 1115				IP 67	
0...1000 Pa / - 1000...+ 1000 Pa	PREMASGARD 1115-I	2	4...20 mA		1301-1112-0050-000	162,94 €
0...2000 Pa / - 2000...+ 2000 Pa	PREMASGARD 1115-I LCD	2/3	4...20 mA	■	1301-1112-2050-000	217,17 €
0...3000 Pa / - 3000...+ 3000 Pa	-	3	0-10 V		ver PREMASGARD® 211x	
0...5000 Pa / - 5000...+ 5000 Pa	-	-	-	-	-	-
Comutación de varios rangos:	Los rangos de presión se ajustan en función del tipo de unidad y a través del interruptor DIP.					
Conexión:	Ejecución I con conexión de 2 conductores para unidades sin/ con display (no iluminado)					
Opción:	Conexión de cable con conector M12 según DIN EN 61076-2-101 (sobre demanda)					

PREMASGARD® 112x		Convertidor de medida para presión, presión diferencial y caudal volumétrico, <i>Premium</i> (conexiones de presión abajo)				
Rango de presión (ajustables)	Tipo / WG01	Conexión 2 ó 3 conductores	Salida	Display	Ref. (con tornillos de cierre rápido)	Precio
máx. - 1000...+ 1000 Pa	Tipo 1121				IP 67	
0... 100 Pa / - 100...+ 100 Pa	PREMASGARD 1121-I	2	4...20 mA		1301-1172-0010-000	162,94 €
0... 300 Pa / - 300...+ 300 Pa	PREMASGARD 1121-I LCD	2/3	4...20 mA	■	1301-1172-2010-000	217,17 €
0... 500 Pa / - 500...+ 500 Pa	-	3	0-10 V		ver PREMASGARD® 212x	
0... 1000 Pa / - 1000...+ 1000 Pa	-	-	-	-	-	-
máx. - 5000...+ 5000 Pa	Tipo 1125				IP 67	
0...1000 Pa / - 1000...+ 1000 Pa	PREMASGARD 1125-I	2	4...20 mA		1301-1172-0050-000	162,94 €
0...2000 Pa / - 2000...+ 2000 Pa	PREMASGARD 1125-I LCD	2/3	4...20 mA	■	1301-1172-2050-000	217,17 €
0...3000 Pa / - 3000...+ 3000 Pa	-	3	0-10 V		ver PREMASGARD® 212x	
0...5000 Pa / - 5000...+ 5000 Pa	-	-	-	-	-	-
Comutación de varios rangos:	Los rangos de presión se ajustan en función del tipo de unidad y a través del interruptor DIP.					
Conexión:	Ejecución I con conexión de 2 conductores para unidades sin/ con display (no iluminado)					
Opción:	Conexión de cable con conector M12 según DIN EN 61076-2-101 (sobre demanda)					

**Convertidor de presión y presión diferencial,
incluyendo juego de conexión, ajustable, con capacidad de calibración,
varios rangos de medida y salida activa**

Los sensores de presión, con capacidad de calibración, **PREMASGARD® 711x** (serie) con ocho rangos de medición conmutables (ocho equipos en una unidad), carcasa de plástico resistente a los golpes, a elegir con/sin display, con prensaestopas o conector M12 según DIN EN 61076-2-101 y racor de conexión de presión (opción: conexión encajable rápida) sirven para la medición de sobrepresión, presión negativa o presión diferencial del aire. El elemento de medida piezoresistivo funciona con compensación de temperatura, asegurando la máxima fiabilidad operacional y precisión.

El sensor de presión se utiliza en los sectores tecnológicos de sala limpia, medicina y filtros, en sistemas de ventilación y climatización, cabinas de pintura, cocinas grandes, para el control de filtros y medición de niveles de llenado o para el control de convertidores de frecuencia. El medio de medición del convertidor de presión es aire limpio (sin condensación) o gases, y medios no agresivos y no inflamables.

El sensor de presión dispone de un botón para la compensación manual del punto cero (calibrado automático del punto cero opcional/estandarizadamente a 25 Pa) así como de un potenciómetro offset para la corrección del valor final. El sensor está calibrado de fábrica, si bien puede realizarse un ajuste de precisión en función del entorno por parte de un técnico especialista. El suministro incluye el juego de conexión **ASD-06** (manguera de conexión de 2 m, dos boquillas de conexión a presión, tornillos).

PREMASGARD® 711x
con prensaestopas



PREMASGARD® 711x-Q
con conector M12



Conexión de presión
para manguera de presión
(de serie)

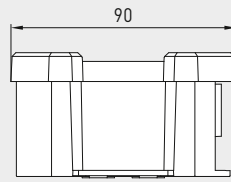
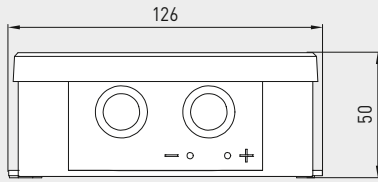


DATOS TÉCNICOS

Alimentación de tensión:	24 V AC (± 10%) en la ejecución U, 15...36 V DC en la ejecución I, según la carga, ondulación residual estabilizada ± 0,3 V
Carga:	R_a (ohmios) = $(U_b - 14 V) / 0,02 A$, en la ejecución I, ver diagrama de cargas
Resistencia de carga:	$R_L > 15 k\Omega$ en la ejecución U
Consumo de energía:	< 2 W / 24 V DC, < 4,4 VA / 24 V AC
Rangos de medición:	conmutación de varios rangos con 8 rangos de medición conmutables (ver tabla)
Tipo de presión:	presión diferencial
Conexión de presión:	de serie con racor de conexión para manguera de presión de Ø 6 mm, opcionalmente con conexión encajable rápida de acero inoxidable para mangueras de presión de tejido de PVC Ø = 6 mm (diámetro exterior)
Medio:	aire limpio y gases no agresivos, no inflamables
Temperatura del medio:	-20...+50 °C (con compensación de temperatura 0...+50 °C)
Precisión:	Tipo 7112 (25 Pa): típico ± 1 Pa Tipo 7110 (100 Pa): típico ± 3 Pa Tipo 7111 (1000 Pa): típico ± 10 Pa Tipo 7115 (5000 Pa): típico ± 35 Pa comparado con la unidad de referencia calibrada
Suma de linealidad e histéresis:	< ± 1% VA ± 2% VA en rangos de presión < ± 250 Pa
Desviación de temperatura:	± 0,1% / °C ± 0,3% / °C en rangos de presión < ± 250 Pa
Offset del punto cero:	< ± 0,7% VA ± 1,4% VA en rangos de presión < 250 Pa
Sobrepresión / presión negativa:	± 50 kPa
Filtro de señales:	conmutable 1 s / 10 s (a través de interruptor DIP)
Salida:	0 -10 V ó 4...20 mA
Tipo de conmutación:	2 ó 3 conexiones de cable
Conexión eléctrica:	0,2 - 1,5 mm ² , a través de borne Push-In
Conexión de cable:	prensaestopas de plástico (M 16 x 1,5; con descarga de tracción, intercambiable, diámetro interior máx. 10,4 mm) o conector M12 (macho, 5 polos, codificación A) según DIN EN 61076-2-101
Carcasa:	plástico, resistente a rayos UV, material poliamida, 30% reforzado con bolas de vidrio, con tornillos de cierre rápido (combinación ranura/ranura en cruz), color blanco tráfico (equivalente a RAL 9016), la tapa del display es transparente
Dimensiones:	126 x 90 x 50 mm (Tyr 2)
Humedad del aire:	< 95% h.r., sin condensación
Clase de protección:	III (según EN 60 730)
Tipo de protección:	IP 65 (según EN 60 529) en estado montado
Normas:	conformidad CE según la directiva CEM 2014 / 30 / EU
Equipamiento:	display iluminado , tres líneas, ventana de empotrar aprox. 70x40 mm (A x H), para la indicación de la presión EFECTIVA así como del calibrado automático del punto cero
ACCESORIOS	ver tabla

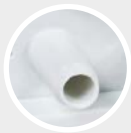
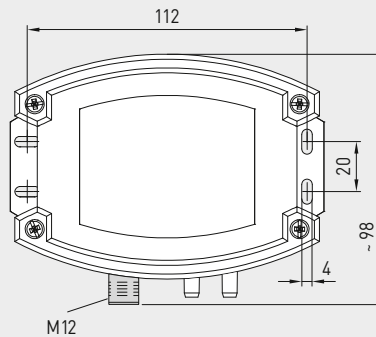
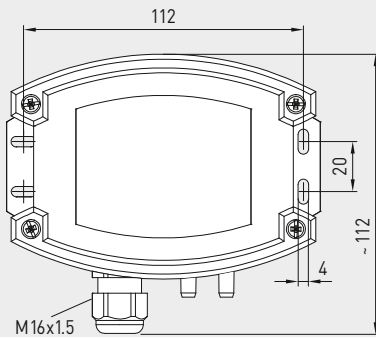
Dibujo acotado
[mm]

PREMASGARD® 711x



Carcasa con **prensaestopas** estandarizadamente con **racor** de conexión de presión

Carcasa con **conector M12** estandarizadamente con **racor** de conexión de presión



Conexión de presión para manguera de presión (de serie)



Conector M12 (macho)

PREMASGARD® 711x con prensaestopas y display



PREMASGARD® 711x-Q con conector M12 y display

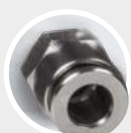
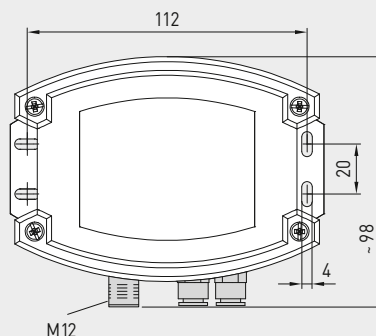
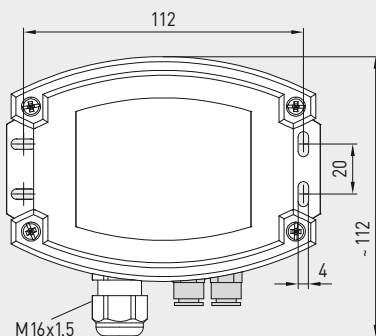


Dibujo acotado
[mm]

PREMASGARD® 711x

Carcasa con **prensaestopas** opcional sobre demanda con **conexión encajable rápida**

Carcasa con **conector M12** opcional sobre demanda con **conexión encajable rápida**



Conexión de presión para manguera de presión de tejido de PVC (opcional)

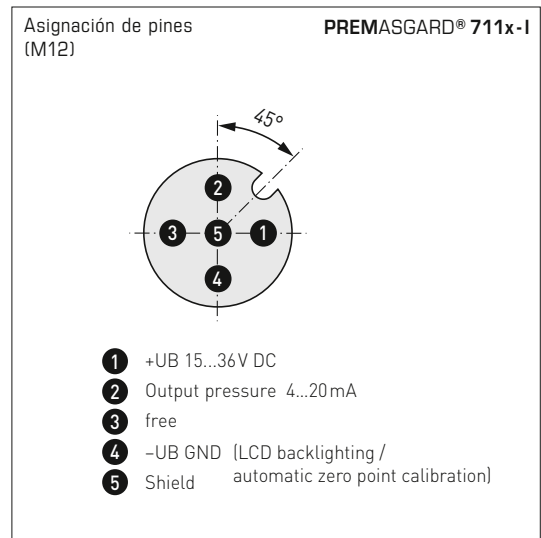
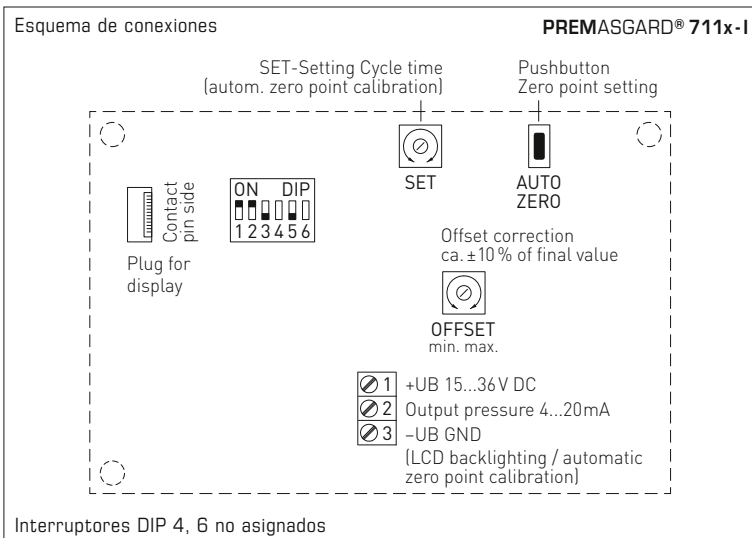
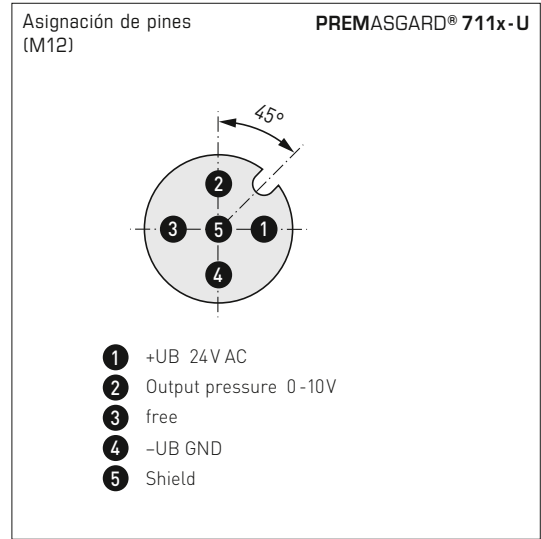
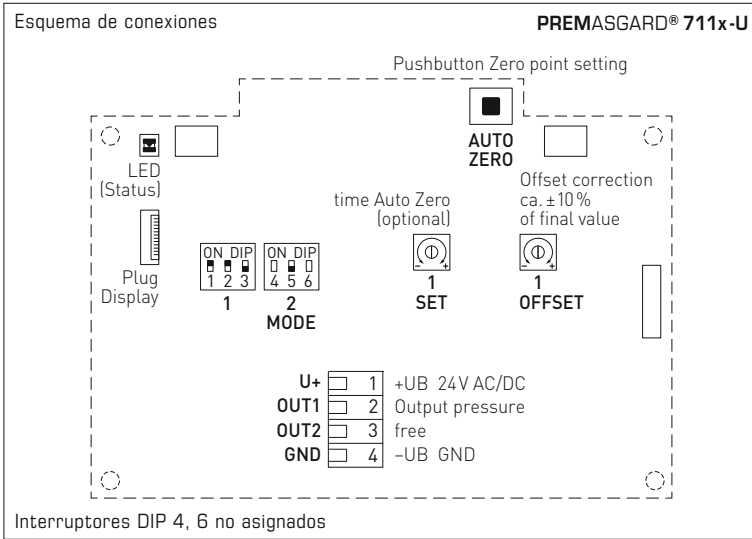


Conector M12 (macho)

Conexión de presión para manguera de presión de tejido de PVC (opcional)



Convertidor de presión y presión diferencial, incluyendo juego de conexión, ajustable, con capacidad de calibración, varios rangos de medida y salida activa

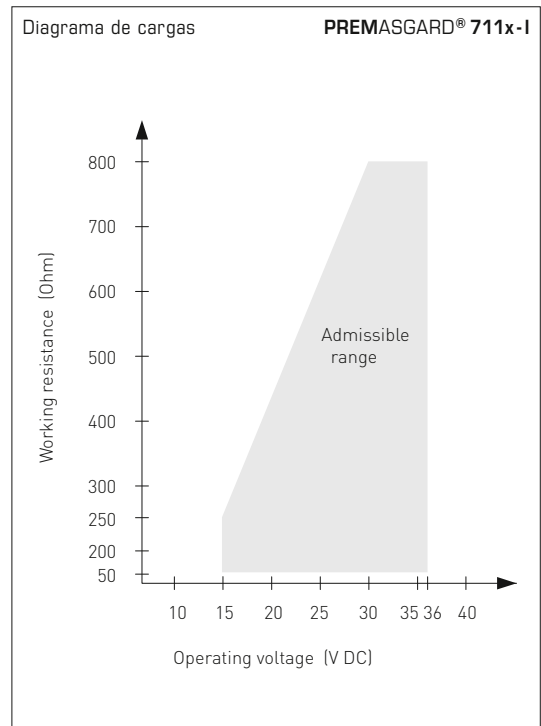


Indicación en la opción Calibrado automático del punto cero

Estándar
Presión efectiva (en Pa)
Intervalo de ajuste (flecha)

Calibrado del punto cero activo
tiempo de calibrado restante (en segundos)

Ajuste del calibrado del punto cero
el tiempo del ciclo (de 15 min a 24 h) es ajustable a través del potenciómetro.





Convertidor de presión y presión diferencial, incluyendo juego de conexión, ajustable, con capacidad de calibración, varios rangos de medida y salida activa

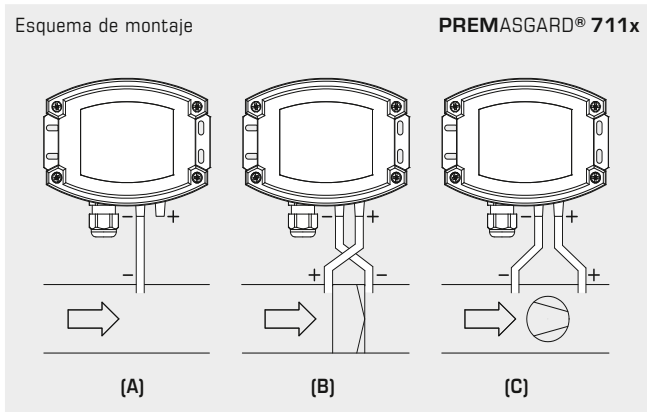
PREMASGARD® 711x-Q con display, abatible



Rango de presión (ajustable) – el máx. rango (default) varía según el tipo de la unidad								DIP 1	DIP 2
0...25 Pa	0...50 Pa	0...100 Pa	0...1000 Pa	-25...+25 Pa	-50...+50 Pa	-100...+100 Pa	-1000...+1000 Pa	OFF	OFF
-	-	0...300 Pa	0...2000 Pa	-	-	-300...+300 Pa	-2000...+2000 Pa	ON	OFF
-	-	0...500 Pa	0...3000 Pa	-	-	-500...+500 Pa	-3000...+3000 Pa	OFF	ON
0...25 Pa	0...100 Pa	0...1000 Pa	0...5000 Pa	-25...+25 Pa	-100...+100 Pa	-1000...+1000 Pa	-5000...+5000 Pa	ON	ON

Modo rango de medida (modo ajustable)	DIP 3
bidireccional (-MR...+MR)	ON
unidireccional (0...+MR) (default)	OFF

Filtro de la señal de medida (intervalo ajustable)	DIP 5
1 s	ON
10 s (default)	OFF



MODOS DE VIGILANCIA:

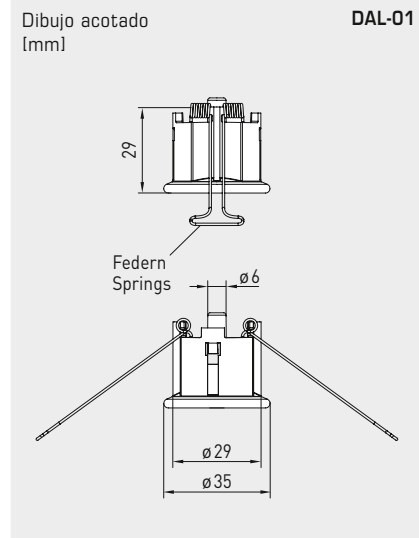
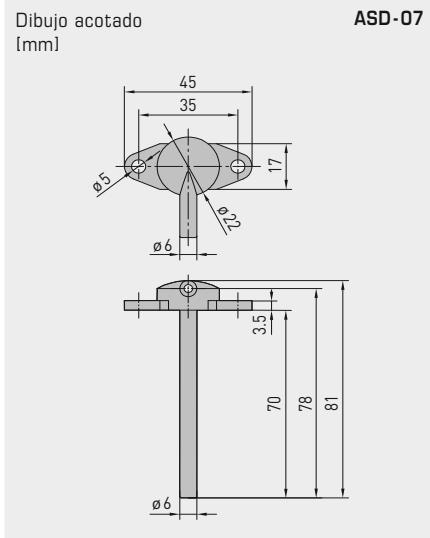
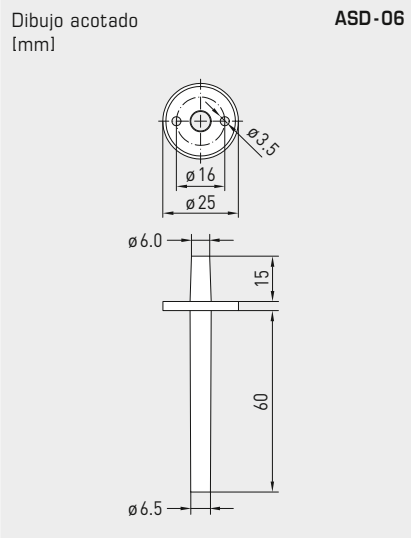
- (A) Baja presión:**
P1 (+) no se conecta, abierto en el lado del aire contra la atmósfera
P2 (-) conexión dentro del canal
- (B) Filtro:**
P1 (+) conexión delante del filtro
P2 (-) conexión detrás del filtro
- (C) Ventilador:**
P1 (+) conexión detrás del ventilador
P2 (-) conexión delante del ventilador

Las conexiones de presión del interruptor de presión se identifican con las marcas de P1 (+) / aumentar y P2 (-) / bajar.

Tabla de conversión de valores de presión:

Unidad =	bar	mbar	Pa	kPa	mWS
1 Pa	0,00001 bar	0,01 mbar	1 Pa	0,001 kPa	0,000101971 mWS
1 kPa	0,01 bar	10 mbar	1000 Pa	1 kPa	0,101971 mWS
1 bar	1 bar	1000 mbar	100000 Pa	100 kPa	10,1971 mWS
1 mbar	0,001 bar	1 mbar	100 Pa	0,1 kPa	0,0101971 mWS
1 mWS	0,0980665 bar	98,0665 mbar	9806,65 Pa	9,80665 kPa	1 mWS

Convertidor de presión y presión diferencial,
incluyendo juego de conexión, ajustable, con capacidad de calibración,
varios rangos de medida y salida activa



ASD-06
Juego de conexión



ASD-07
Boquillas de conexión



DAL-01
Salida de presión



WS-03
Protección contra la intemperie y la radiación solar (opción)

Conexión de presión para manguera de presión (de serie)



Conexión de presión para manguera de presión de tejido de PVC (opcional)



ACCESORIOS

ASD-06	Juego de conexión (forma parte del suministro) incluyendo 2 boquillas de conexión (rectas) de ABS, 2m de manguera de PVC (blando, resistente a rayos UV) y 4 tornillos	7100-0060-3000-000	8,18 €
ASD-07	2 boquillas de conexión (90°) de plástico (ABS)	7100-0060-7000-000	8,18 €
DAL-01	Salida de presión para el montaje empotrado en el techo o paredes (p.ej. en salas limpias)	7300-0060-3000-001	38,31 €
WS-03	Protección contra la intemperie y radiación solar , 200 x 180 x 150 mm, de acero inoxidable V2A (1.4301)	7100-0040-6000-000	47,92 €

Ver más información en el capítulo "Accesorios".



S+S REGELTECHNIK

PREMASGARD® 711x

Convertidor de presión y presión diferencial,
incluyendo juego de conexión, ajustable, con capacidad de calibración,
varios rangos de medida y salida activa

PREMASGARD® 711x-Q
con conector M12



PREMASGARD® 711x
con prensaestopas



PREMASGARD® 711x		Convertidor de presión y presión diferencial, <i>Deluxe</i>			
Rango de presión (ajustables)	Tipo / WG02	Salida	Display ● = Q	Ref.	Precio
max. - 1000...+ 1000 Pa		Tipo 7111			
0... 100 Pa / - 100... + 100 Pa	PREMASGARD 7111-U	0-10V		1301-7111-0010-200	180,06 €
0... 300 Pa / - 300... + 300 Pa	PREMASGARD 7111-U LCD	0-10V	■	1301-7111-4010-200	252,61 €
0... 500 Pa / - 500... + 500 Pa	PREMASGARD 7111-I	4...20mA		1301-7112-0010-100	180,06 €
0...1000 Pa / -1000... +1000 Pa	PREMASGARD 7111-I LCD	4...20mA	■	1301-7112-4010-100	252,61 €
	PREMASGARD 7111-U Q	0-10V	●	2004-6131-1100-001	224,97 €
	PREMASGARD 7111-U Q LCD	0-10V	● ■	2004-6132-1100-001	297,51 €
	PREMASGARD 7111-I Q	4...20mA	●	2004-6131-2100-001	224,97 €
	PREMASGARD 7111-I Q LCD	4...20mA	● ■	2004-6132-2100-001	297,51 €
max. - 5000...+ 5000 Pa		Tipo 7115			
0...1000 Pa / - 1000 ... + 1000 Pa	PREMASGARD 7115-U	0-10V		1301-7111-0050-200	180,06 €
0...2000 Pa / -2000 ... +2000 Pa	PREMASGARD 7115-U LCD	0-10V	■	1301-7111-4050-200	252,61 €
0...3000 Pa / -3000 ... +3000 Pa	PREMASGARD 7115-I	4...20mA		1301-7112-0050-100	180,06 €
0...5000 Pa / -5000 ... +5000 Pa	PREMASGARD 7115-I LCD	4...20mA	■	1301-7112-4050-100	252,61 €
	PREMASGARD 7115-U Q	0-10V	●	2004-6131-1100-011	224,97 €
	PREMASGARD 7115-U Q LCD	0-10V	● ■	2004-6132-1100-021	297,51 €
	PREMASGARD 7115-I Q	4...20mA	●	2004-6131-2100-011	224,97 €
	PREMASGARD 7115-I Q LCD	4...20mA	● ■	2004-6132-2100-011	297,51 €
max. - 100...+ 100 Pa		Tipo 7110			
0... +50 Pa / -50... +50 Pa	PREMASGARD 7110-U	0-10V		1301-7111-0110-200	226,70 €
0...+100 Pa / -100...+100 Pa	PREMASGARD 7110-U LCD	0-10V	■	1301-7111-4110-200	291,47 €
	PREMASGARD 7110-I	4...20mA		1301-7112-0110-100	226,70 €
	PREMASGARD 7110-I LCD	4...20mA	■	1301-7112-4110-100	291,47 €
	PREMASGARD 7110-U Q	0-10V	●	2004-6131-1100-021	271,61 €
	PREMASGARD 7110-U Q LCD	0-10V	● ■	2004-6132-1100-031	336,37 €
	PREMASGARD 7110-I Q	4...20mA	●	2004-6131-2100-021	271,61 €
	PREMASGARD 7110-I Q LCD	4...20mA	● ■	2004-6132-2100-021	336,37 €
max. - 25...+ 25 Pa		Tipo 7112			
0... +25 Pa / -25... +25 Pa	PREMASGARD 7112-U	0-10V		1301-7111-0370-200	290,17 €
	PREMASGARD 7112-U LCD	0-10V	■	1301-7111-4370-200	343,55 €
	PREMASGARD 7112-I	4...20mA		1301-7112-0370-200	290,17 €
	PREMASGARD 7112-I LCD	4...20mA	■	1301-7112-4370-200	343,55 €
	PREMASGARD 7112-U Q	0-10V	●	2004-6131-1100-031	335,09 €
	PREMASGARD 7112-U Q LCD	0-10V	● ■	2004-6132-1100-011	388,46 €
	PREMASGARD 7112-I Q	4...20mA	●	2004-6131-3100-001	335,09 €
	PREMASGARD 7112-I Q LCD	4...20mA	● ■	2004-6132-3100-011	388,46 €
Variante de carcasa "Q":		Conexión de cable con conector M12 (macho, 5 polos, codificación A)			
Conmutación de varios rangos:		Los rangos de presión se ajustan en función del tipo de unidad y a través del interruptor DIP.			
Recargo:		otros rangos de medida especiales, hasta 5000 Pa opcionalmente con calibración automática del punto cero opcional con conexión encajable rápida para mangueras de presión de tejido de PVC Ø 6mm			53,37 € 77,73 € 44,93 €

**Convertidor de presión y presión diferencial,
ajustable, con capacidad de calibración,
varios rangos de medida y salida activa**

Los sensores de presión con capacidad de calibración **PREMASGARD® 711x-VA** (serie) con ocho rangos de medición conmutables (ocho equipos en una unidad), carcasa de **acero inoxidable V4A**, a elegir con / sin display, con prensaestopos o conector M12 según DIN EN 61076-2-101 y conexión de presión mediante conector de enchufe rápido (opción: racor roscado) sirven para la medición de sobrepresión, presión negativa o presión diferencial del aire. El elemento de medida piezoresistivo funciona con compensación de temperatura, asegurando la máxima fiabilidad operacional y precisión.

El sensor de presión se utiliza en los sectores tecnológicos de sala limpia, medicina y filtros, en sistemas de ventilación y climatización, cabinas de pintura, cocinas grandes, instalaciones de control de filtros y medición de niveles de llenado o para el control de convertidores de frecuencia. El medio de medición del convertidor de presión es aire limpio (sin condensación) o gases, y medios no agresivos y no inflamables.

El sensor de presión dispone de un botón para la compensación manual del punto cero (calibrado automático del punto cero opcional/estandarizadamente a 25 Pa) así como de un potenciómetro offset para la corrección del valor final. El sensor está calibrado de fábrica, si bien puede realizarse un ajuste de precisión en función del entorno por parte de un técnico especialista.

PREMASGARD® 711x-VA
con prensaestopos



PREMASGARD® 711x-VAQ
con conector M12



Conexión de presión para
manguera de presión de tejido de PVC
(de serie)



DATOS TÉCNICOS

Alimentación de tensión:	24 V AC (± 10 %) en la ejecución U, 15...36 V DC en la ejecución I, según la carga, ondulación residual estabilizada ± 0,3 V
Carga:	R_B (ohmios) = $(U_B - 14 V) / 0,02 A$, en la ejecución I, ver diagrama de cargas
Resistencia de carga:	$R_L > 15 k\Omega$ en la ejecución U
Consumo de energía:	< 2 W / 24 V DC, < 4,4 VA / 24 V AC
Rangos de medición:	conmutación de varios rangos con 8 rangos de medición conmutables (ver tabla)
Tipo de presión:	presión diferencial
Conexión de presión:	de serie con conexión encajable rápida de acero inoxidable para manguera de presión de tejido de PVC de Ø 6 mm (diámetro exterior) opcionalmente con racor roscado de acero inoxidable V2A (1.4305) para tuberías bajo presión Ø 6 mm
Medio:	aire limpio y gases no agresivos, no inflamables
Temperatura del medio:	-20...+50 °C (con compensación de temperatura 0...+50 °C)
Precisión:	Tipo 7112 (25 Pa): típico ± 1 Pa Tipo 7110 (100 Pa): típico ± 3 Pa Tipo 7111 (1000 Pa): típico ± 10 Pa Tipo 7115 (5000 Pa): típico ± 35 Pa comparado con la unidad de referencia calibrada
Suma de linealidad e histéresis:	< ± 1 % VA ± 2 % VA en rangos de presión < ± 250 Pa
Desviación de temperatura:	± 0,1 % / °C ± 0,3 % / °C en rangos de presión < 250 Pa
Offset del punto cero:	< ± 0,7 % VA ± 1,4 % VA en rangos de presión < 250 Pa
Sobrepresión / Presión negativa:	± 50 kPa
Filtro de señales:	conmutable 1 s / 10 s (a través de interruptor DIP)
Salida:	0 -10 V ó 4...20 mA
Tipo de conmutación:	2 ó 3 conexiones de cable
Conexión eléctrica:	0,2 - 1,5 mm ² , a través de borne Push-In
Conexión de cable:	prensaestopos de acero inoxidable V2A (1.4305) (M20 x 1,5; con descarga de tracción, intercambiable, diámetro interior 6 - 12 mm) o conector M12 (macho, 5 polos, codificación A) según DIN EN 61076-2-101
Carcasa:	de acero inoxidable V4A (1.4571), con atornillamiento de la tapa sin deformación, a prueba de golpes, gran resistencia a interferencias CEM, resistente a la corrosión, la temperatura, la intemperie y los rayos UV
Dimensiones carcasa:	143 x 97 x 61 mm (Tyr 2E)
Humedad del aire:	< 95 % h.r., sin condensación
Clase de protección:	III (según EN 60 730)
Tipo de protección:	IP 65 (según EN 60 529) en estado montado carcasa comprobado, TÜV SÜD, n.º informe 713160960B (Skadi2)
Normas:	conformidad CE según la directiva CEM 2014 / 30 / EU
Equipamiento:	display iluminado , tres líneas, ventana de empotrar aprox. 70 x 40 mm (A x H), para la indicación de la presión EFECTIVA así como del calibrado automático del punto cero
ACCESORIOS	(ver tabla)



Convertidor de presión y presión diferencial, ajustable, con capacidad de calibración, varios rangos de medida y salida activa



Dibujo acotado [mm] **PREMASGARD® 711x-VA**

Carcasa con prensaestopas
de modo estándar con conexión encajable **rápida** para mangueras de presión

Carcasa con conector M12
de modo estándar con conexión encajable **rápida** para mangueras de presión

Conexión de presión para manguera de presión de tejido de PVC (de serie)

Conector M12 (macho)

PREMASGARD® 711x-VA con prensaestopas y display



PREMASGARD® 711x-VAQ con conector M12 y display



Dibujo acotado [mm] **PREMASGARD® 711x-VA**

Carcasa con prensaestopas
opcional sobre demanda con **racor roscado** para tuberías bajo presión

Carcasa con conector M12
opcional sobre demanda con **racor roscado** para tuberías bajo presión

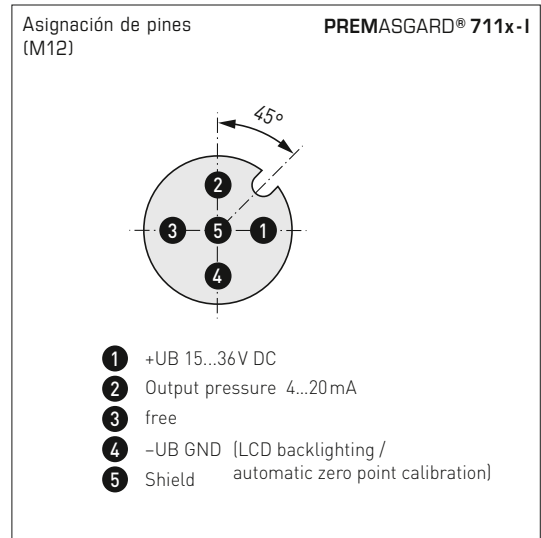
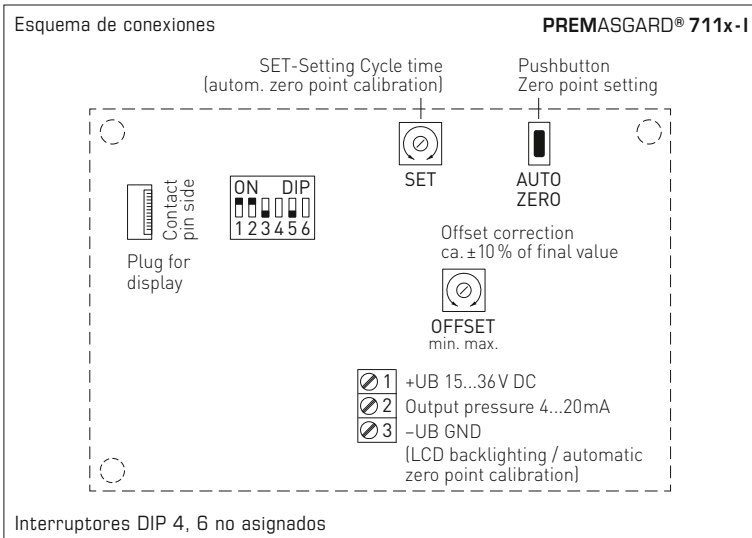
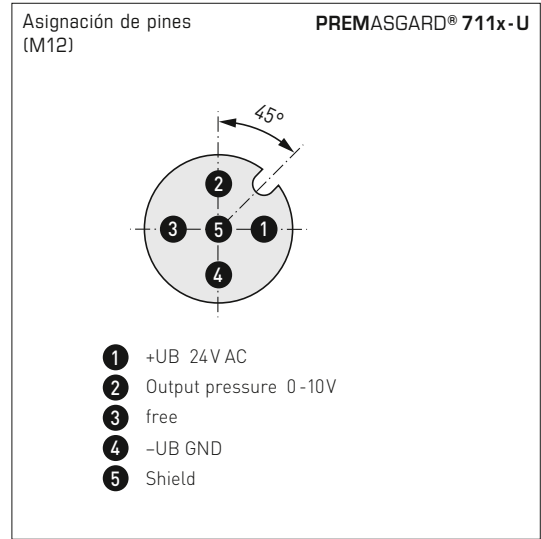
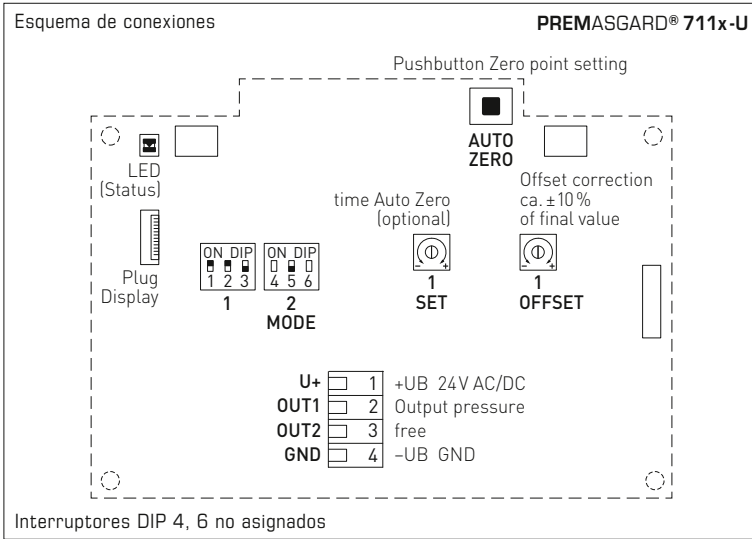
Conexión de presión para tuberías bajo presión/tubos (opcional)

Conector M12 (macho)

Conexión de presión para tuberías bajo presión/tubos (opcional)



Convertidor de presión y presión diferencial, ajustable, con capacidad de calibración, varios rangos de medida y salida activa



Indicación en la opción Calibrado automático del punto cero



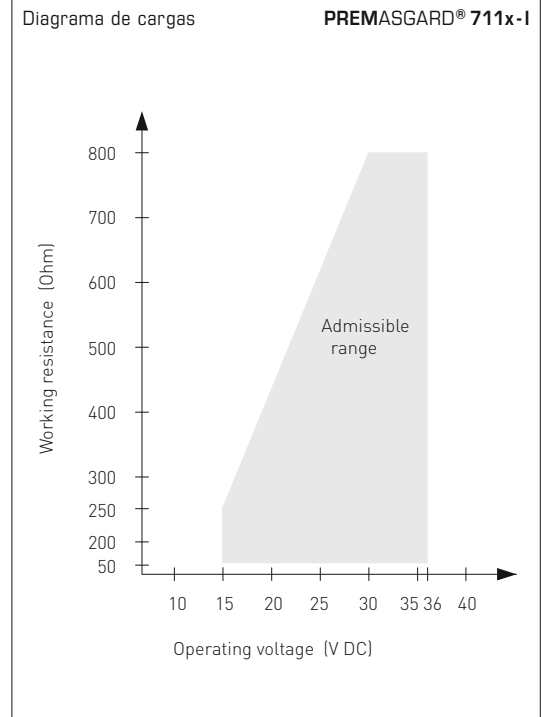
Estándar
Presión efectiva (en Pa)
Intervalo de ajuste (flecha)



Calibrado del punto cero activo
tiempo de calibrado restante (en segundos)



Ajuste del calibrado del punto cero
el tiempo del ciclo (de 15 min a 24 h) es ajustable a través del potenciómetro.





S+S REGELTECHNIK

Convertidor de presión y presión diferencial, ajustable, con capacidad de calibración, varios rangos de medida y salida activa

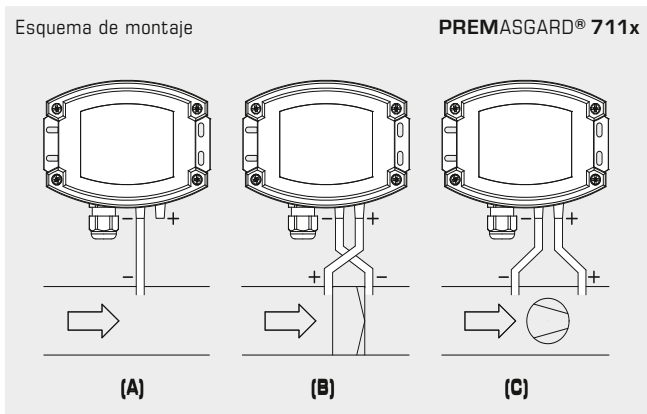
PREMASGARD® 711x-VAQ
con display, abatible



Rango de presión (ajustable) – el máx. rango (default) varía según el tipo de la unidad								DIP 1	DIP 2
0...25 Pa	0...50 Pa	0...100 Pa	0...1000 Pa	-25...+25 Pa	-50...+50 Pa	-100...+100 Pa	-1000...+1000 Pa	OFF	OFF
-	-	0...300 Pa	0...2000 Pa	-	-	-300...+300 Pa	-2000...+2000 Pa	ON	OFF
-	-	0...500 Pa	0...3000 Pa	-	-	-500...+500 Pa	-3000...+3000 Pa	OFF	ON
0...25 Pa	0...100 Pa	0...1000 Pa	0...5000 Pa	-25...+25 Pa	-100...+100 Pa	-1000...+1000 Pa	-5000...+5000 Pa	ON	ON

Modo rango de medida (modo ajustable)	DIP 3
bidireccional (-MR...+MR)	ON
unidireccional (0...+MR) (default)	OFF

Filtro de la señal de medida (intervalo ajustable)	DIP 5
1 s	ON
10 s (default)	OFF



MODOS DE VIGILANCIA:

- (A) Baja presión:**
P1 (+) no se conecta, abierto en el lado del aire contra la atmósfera
P2 (-) conexión dentro del canal
- (B) Filtro:**
P1 (+) conexión delante del filtro
P2 (-) conexión detrás del filtro
- (C) Ventilador:**
P1 (+) conexión detrás del ventilador
P2 (-) conexión delante del ventilador

Las conexiones de presión del interruptor de presión se identifican con las marcas de P1 (+) / aumentar y P2 (-) / bajar.

Tabla de conversión de valores de presión:

Unidad =	bar	mbar	Pa	kPa	mWS
1 Pa	0,00001 bar	0,01 mbar	1 Pa	0,001 kPa	0,000101971 mWS
1 kPa	0,01 bar	10 mbar	1000 Pa	1 kPa	0,101971 mWS
1 bar	1 bar	1000 mbar	100000 Pa	100 kPa	10,1971 mWS
1 mbar	0,001 bar	1 mbar	100 Pa	0,1 kPa	0,0101971 mWS
1 mWS	0,0980665 bar	98,0665 mbar	9806,65 Pa	9,80665 kPa	1 mWS

Convertidor de presión y presión diferencial,
ajustable, con capacidad de calibración,
varios rangos de medida y salida activa

PREMASGARD® 711x-VAQ
con conector M12



PREMASGARD® 711x-VAQ		Convertidor de presión y presión diferencial, ID Carcasa de acero inoxidable con conector M12			
Rango de presión (ajustables)	Tipo / WG02I	Salida	Display ● = Q	Ref.	Precio
max. - 1000...+ 1000 Pa		Tipo 7111			
0... 100 Pa / - 100... + 100 Pa	PREMASGARD 7111-U VAQ	0-10 V	●	2004-6191-1100-001	598,52 €
0... 300 Pa / - 300... + 300 Pa	PREMASGARD 7111-U VAQ LCD	0-10 V	● ■	2004-6192-1100-001	792,92 €
0... 500 Pa / - 500... + 500 Pa	PREMASGARD 7111-I VAQ	4...20mA	●	2004-6191-2100-001	598,52 €
0... 1000 Pa / -1000... + 1000 Pa	PREMASGARD 7111-I VAQ LCD	4...20mA	● ■	2004-6192-2100-001	792,92 €
max. - 5000...+ 5000 Pa		Tipo 7115			
0... 1000 Pa / - 1000... + 1000 Pa	PREMASGARD 7115-U VAQ	0-10 V	●	2004-6191-1100-011	598,52 €
0...2000 Pa / -2000... + 2000 Pa	PREMASGARD 7115-U VAQ LCD	0-10 V	● ■	2004-6192-1100-011	792,92 €
0...3000 Pa / -3000... + 3000 Pa	PREMASGARD 7115-I VAQ	4...20mA	●	2004-6191-2100-011	598,52 €
0...5000 Pa / -5000... + 5000 Pa	PREMASGARD 7115-I VAQ LCD	4...20mA	● ■	2004-6192-2100-011	792,92 €
max. - 100...+ 100 Pa		Tipo 7110			
0... +50 Pa / -50... +50 Pa	PREMASGARD 7110-U VAQ	0-10 V	●	2004-6191-1100-021	665,31 €
0...+100 Pa / -100...+100 Pa	PREMASGARD 7110-U VAQ LCD	0-10 V	● ■	2004-6192-1100-021	851,21 €
	PREMASGARD 7110-I VAQ	4...20mA	●	2004-6191-2100-021	665,31 €
	PREMASGARD 7110-I VAQ LCD	4...20mA	● ■	2004-6192-2100-021	851,21 €
max. - 25...+ 25 Pa		Tipo 7112			
0... +25 Pa / -25... +25 Pa	PREMASGARD 7112-U VAQ	0-10 V	●	2004-6191-1100-031	760,52 €
<i>estandarizadamente con calibrado automático del punto cero (3 conexiones de cable)</i>	PREMASGARD 7112-U VAQ LCD	0-10 V	● ■	2004-6192-1100-031	929,32 €
	PREMASGARD 7112-I VAQ	4...20mA	●	2004-6191-3100-001	760,52 €
	PREMASGARD 7112-I VAQ LCD	4...20mA	● ■	2004-6192-3100-001	929,32 €
Variante de carcasa "Q":	Conexión de cable con conector M12 (macho, 5 polos, codificación A)				
Conmutación de varios rangos:	Los rangos de presión se ajustan en función del tipo de unidad y a través del interruptor DIP.				
Recargo:	otros rangos de medida especiales, hasta 5000 Pa opcionalmente con calibración automática del punto cero opcionalmente con racor roscado de acero inoxidable V2A para tuberías bajo presión Ø 6 mm				53,37 € 77,73 € 44,93 €

ACCESORIOS

xx-M12 Accesorios especiales para carcasa con conector M12

Ver más información en el capítulo "Accesorios".



S+S REGELTECHNIK

PREMASGARD® 711x-VA

Convertidor de presión y presión diferencial,
ajustable, con capacidad de calibración,
varios rangos de medida y salida activa

PREMASGARD® 711x-VA
con prensaestopas



PREMASGARD® 711x-VA		Convertidor de presión y presión diferencial, ID Carcasa de acero inoxidable con prensaestopas			
Rango de presión (ajustables)	Tipo/WG02I	Salida	Display	Ref.	Precio
max. - 1000...+ 1000 Pa		Tipo 7111			
0... 100 Pa / - 100... + 100 Pa	PREMASGARD 7111-U VA	0-10V		2004-6191-1200-001	560,42 €
0... 300 Pa / - 300... + 300 Pa	PREMASGARD 7111-U VA LCD	0-10V	■	2004-6192-1200-001	751,63 €
0... 500 Pa / - 500... + 500 Pa	PREMASGARD 7111-I VA	4...20mA		2004-6191-2200-001	560,42 €
0... 1000 Pa / -1000... + 1000 Pa	PREMASGARD 7111-I VA LCD	4...20mA	■	2004-6192-2200-001	751,63 €
max. - 5000...+ 5000 Pa		Tipo 7115			
0...1000 Pa / - 1000 ... + 1000 Pa	PREMASGARD 7115-U VA	0-10V		2004-6191-1200-011	560,42 €
0...2000 Pa / -2000 ... +2000 Pa	PREMASGARD 7115-U VA LCD	0-10V	■	2004-6192-1200-011	751,63 €
0...3000 Pa / -3000 ... +3000 Pa	PREMASGARD 7115-I VA	4...20mA		2004-6191-2200-011	560,42 €
0...5000 Pa / -5000 ... + 5000 Pa	PREMASGARD 7115-I VA LCD	4...20mA	■	2004-6192-2200-011	751,63 €
max. - 100...+ 100 Pa		Tipo 7110			
0... +50 Pa / -50... +50 Pa	PREMASGARD 7110-U VA	0-10V		2004-6191-1200-021	624,02 €
0...+100 Pa / -100...+100 Pa	PREMASGARD 7110-U VA LCD	0-10V	■	2004-6192-1200-021	809,91 €
	PREMASGARD 7110-I VA	4...20mA		2004-6191-2200-021	624,02 €
	PREMASGARD 7110-I VA LCD	4...20mA	■	2004-6192-2200-021	809,91 €
max. - 25...+ 25 Pa		Tipo 7112			
0... +25 Pa / -25... +25 Pa	PREMASGARD 7112-U VA	0-10V		2004-6191-1200-031	719,23 €
<i>estandarizadamente con calibrado automático del punto cero (3 conexiones de cable)</i>	PREMASGARD 7112-U VA LCD	0-10V	■	2004-6192-1200-031	888,05 €
	PREMASGARD 7112-I VA	4...20mA		2004-6191-3200-001	719,23 €
	PREMASGARD 7112-I VA LCD	4...20mA	■	2004-6192-3200-001	888,05 €
Variante de carcasa:	Conexión de cable con prensaestopas de acero inoxidable V2A (1.4305)				
Conmutación de varios rangos:	Los rangos de presión se ajustan en función del tipo de unidad y a través del interruptor DIP.				
Recargo:	otros rangos de medida especiales, hasta 5000 Pa opcionalmente con calibración automática del punto cero opcionalmente con racor roscado de acero inoxidable V2A para tuberías bajo presión Ø 6 mm				53,37 € 77,73 € 44,93 €



Conexión de presión para manguera de presión de tejido de PVC (de serie)



Conexión de presión para tuberías bajo presión/tubos (opcional)

Doble sensor de presión (2 canales de medición), convertidor de presión y presión diferencial, incl. juego de conexión, con capacidad de calibración, con conmutación de varios rangos y salida activa (Automatic Output Switching)

Producto de calidad patentado (n.º de patente DE 10 2015 015 941 B4)

Doble sensor de presión con capacidad de calibración **PREMASGARD® 722x** (serie) con 2 x 8 rangos de medición conmutables, 2 señales de salida automáticas (32 equipos en una unidad), carcasa con racor de conexión de presión de plástico resistente a los golpes, a elegir con/sin display, con prensaestopas o conector M12 según EN 61076-2-101 para la medición de sobrepresión, presión negativa o presión diferencial del aire. El convertidor de presión reconoce automáticamente el tipo de salida necesaria y transforma las magnitudes medidas en la señal normalizada necesaria de 0-10 V o 4...20 mA (**Automatic Output Switching**).

Se utiliza en los sectores tecnológicos de salas limpias, medicina y filtros, en canales de ventilación y climatización, cabinas de pintura, grandes cocinas, para el control de filtros y medida de nivel de llenado, así como para el control de convertidores de frecuencia. El medio de medición del convertidor de presión es aire limpio (sin condensación) o gases, y medios no agresivos y no inflamables.

Ambos sensores de presión con elemento de medida piezorresistivo funcionan con compensación de temperatura y garantizan una gran fiabilidad y precisión. La unidad dispone de un botón para el ajuste manual del punto cero y de un potenciómetro offset para la corrección del valor final. El sensor está calibrado de fábrica, si bien puede realizarse un ajuste de precisión en función del entorno por parte de un técnico especialista. El suministro incluye el juego de conexión **ASD-06** (manguera de conexión de 2 m, dos boquillas de conexión a presión, tornillos).

PREMASGARD® 722x
con prensaestopas



PREMASGARD® 722x-Q
con conector M12



Conexión doble de presión
Carcasa con prensaestopas



DATOS TÉCNICOS

Alimentación de tensión:	24 V AC/DC (± 10%)
Carga:	R_a (ohmios) = 25...450 Ohm (en la salida I)
Resistencia de carga:	$R_L > 15$ kOhm (en la salida U)
Consumo de energía:	< 2 W / 24 V DC; < 4,4 VA / 24 V AC
Tipo de presión:	presión diferencial (2 canales de medición)
Rangos de medición:	conmutación de varios rangos con 2 x 8 rangos de medición conmutables (ver tabla)
Precisión:	Tipo 722x (500 Pa): típica ± 13 Pa Tipo 722x (7000 Pa): típica ± 105 Pa comparado con la unidad de referencia calibrada
Conexión de presión:	con racor de conexión para manguera de presión Ø 6 mm
Medio:	aire limpio y gases no agresivos, no inflamables
Temperatura del medio:	-20...+50 °C (con compensación de temperatura 0...+50 °C)
Desviación de temperatura:	± 0,1 % / °C VA
Offset del punto cero:	± 10 % rango de medición
Sobrepresión / presión negativa:	± 50 kPa
Filtro de señales:	conmutable entre 1 s / 10 s (con interruptor DIP)
Salida:	automática 0-10 V / 4...20 mA (mediante Automatic Output Switching – la unidad reconoce el tipo de salida necesaria y conmuta automáticamente a la salida U o I)
Tipo de conmutación:	conexión de 3 conductores
Conexión eléctrica:	0,2-1,5 mm², mediante borne con conexión push-in
Conexión de cable:	prensaestopas de plástico (M 16 x 1,5; con descarga de tracción, intercambiable, diámetro interior máx. 10,4 mm) o conector M12 (macho, 5 polos, codificación A) según EN 61076-2-101
Carcasa:	plástico, resistente a la radiación UV, poliamida, 30 % reforzado con bolas de vidrio, con tornillos de cierre rápido (combinación ranura / ranura en cruz), color blanco tráfico (equivalente a RAL 9016), tapa del display transparente
Dimensiones carcasa:	126 x 90 x 50 mm (Tyr 2)
Humedad del aire:	<95 % h.r., sin condensación
Clase de protección:	III (según EN 60 730)
Grado de protección:	IP 65 (según EN 60 529) en estado montado
Normas:	conformidad CE según directiva CEM 2014 / 30 / EU
Equipamiento:	display con iluminación , tres líneas, ventana de empotrar aprox. 70 x 40 mm (A x H), para la indicación de la presión efectiva de los dos canales (cíclica)
ACCESORIOS	ver tabla



S+S REGELTECHNIK

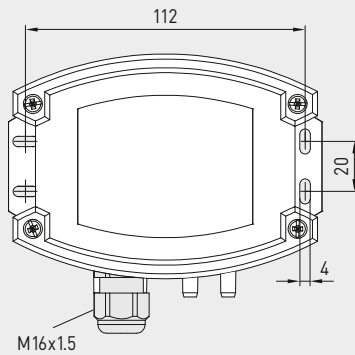
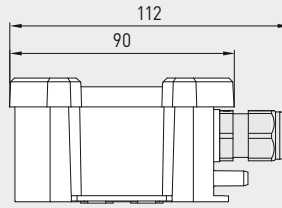
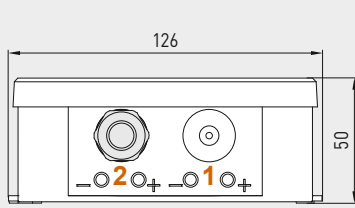
PREMASGARD® 722x

Doble sensor de presión (2 canales de medición), convertidor de presión y presión diferencial, incl. juego de conexión, con capacidad de calibración, con conmutación de varios rangos y salida activa (Automatic Output Switching)



Dibujo acotado (mm)

PREMASGARD® 722x



Carcasa con y conexión doble de presión (2 canales de medición) con prensaestopas

PREMASGARD® 722x con prensaestopas y display

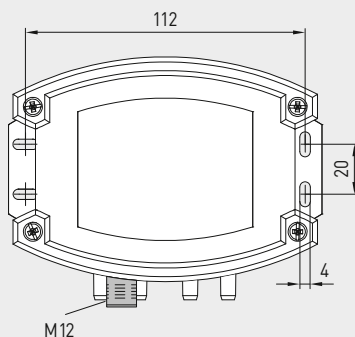
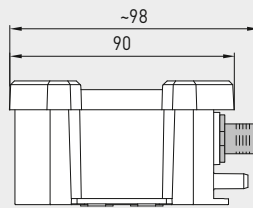
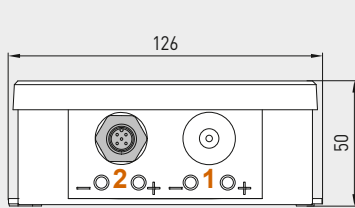


PREMASGARD® 722x-Q con conector M12 y display



Dibujo acotado (mm)

PREMASGARD® 722x-Q



Carcasa con y conexión doble de presión (2 canales de medición) con conector M12 (macho)



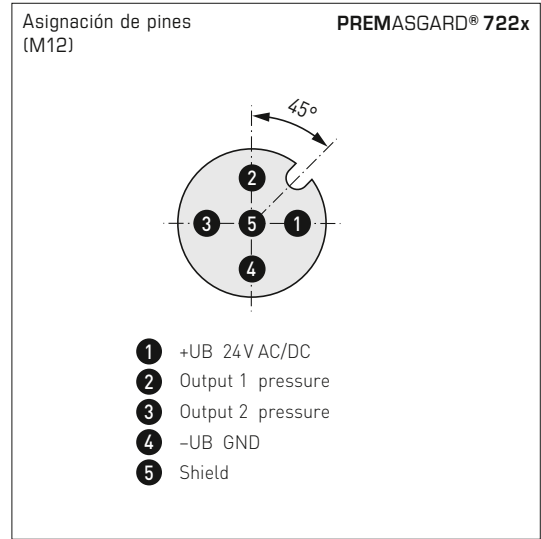
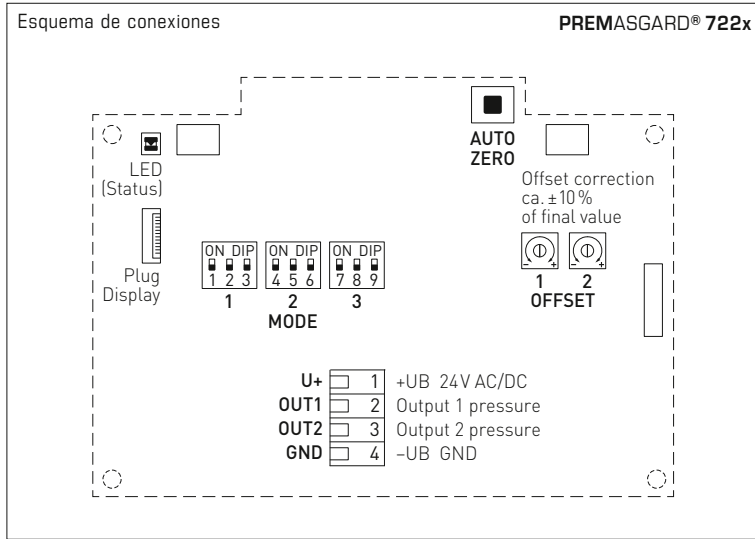
Conexión doble de presión Carcasa con conector M12



Automatic detection and switching to standard signal 0...10V or 4...20 mA

AOS-PATENTED
AUTOMATIC OUTPUT SWITCHING

Doble sensor de presión (2 canales de medición), convertidor de presión y presión diferencial, incl. juego de conexión, con capacidad de calibración, con conmutación de varios rangos y salida activa (Automatic Output Switching)



Rango de presión ajustable según el tipo

max. ±500 Pa	max. ±7000 Pa
0...+100 Pa	0...+1000 Pa
0...+200 Pa	0...+3000 Pa
0...+300 Pa	0...+5000 Pa
0...+500 Pa	0...+7000 Pa
-100...+100 Pa	-1000...+1000 Pa
-200...+200 Pa	-3000...+3000 Pa
-300...+300 Pa	-5000...+5000 Pa
-500...+500 Pa	-7000...+7000 Pa

Canal de medición 1			Canal de medición 2		
DIP 1	DIP 2	DIP 3	DIP 4	DIP 5	DIP 6
OFF	OFF	OFF	OFF	OFF	OFF
ON	OFF	OFF	ON	OFF	OFF
OFF	ON	OFF	OFF	ON	OFF
ON	ON	OFF	ON	ON	OFF
OFF	OFF	ON	OFF	OFF	ON
ON	OFF	ON	ON	OFF	ON
OFF	ON	ON	OFF	ON	ON
ON	ON	ON	ON	ON	ON

Modo Filtro de la señal de medida

Intervalo de tiempo ajustable	DIP 7
1 s	ON
10 s (default)	OFF

Advertencia:
¡DIP 8 y 9 no están asignados!

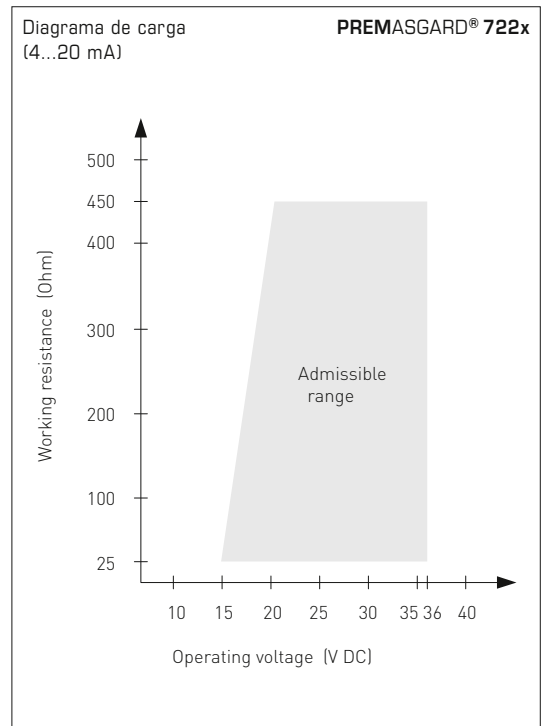
Indicaciones del display **PREMASGARD® 722x**

Indicación estándar
Valor de medición

La presión efectiva [Pa] de los dos canales se indica cíclicamente (intervalo de aprox. 6 segundos).
El canal de medición correspondiente se indica en la parte inferior izquierda.

Indicador de estado
Calibrado del punto cero

Se indica el tiempo de calibrado restante (en segundos).
El cambio de "AUTO 0" a "PROG 0" indica que la calibración se ha realizado correctamente.





S+S REGELTECHNIK

PREMASGARD® 722x

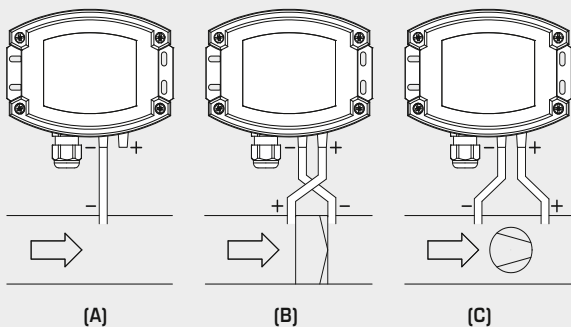
Doble sensor de presión (2 canales de medición), convertidor de presión y presión diferencial, incl. juego de conexión, con capacidad de calibración, con conmutación de varios rangos y salida activa (Automatic Output Switching)

PREMASGARD® 722x-Q con display, abatible



Esquema de montaje

PREMASGARD® 722x



MODOS DE VIGILANCIA:

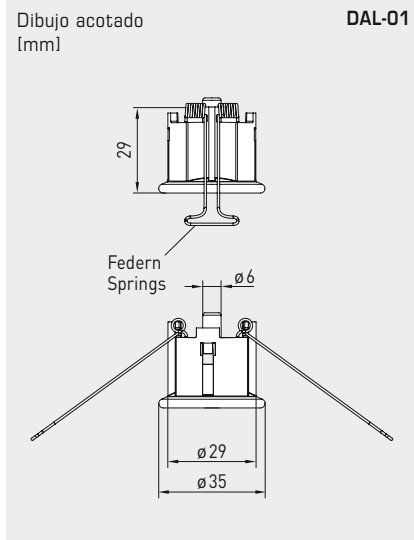
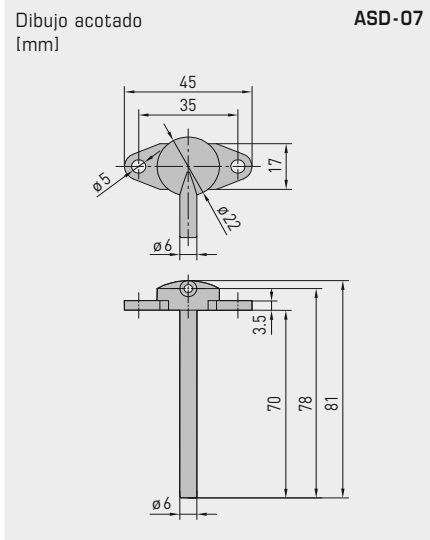
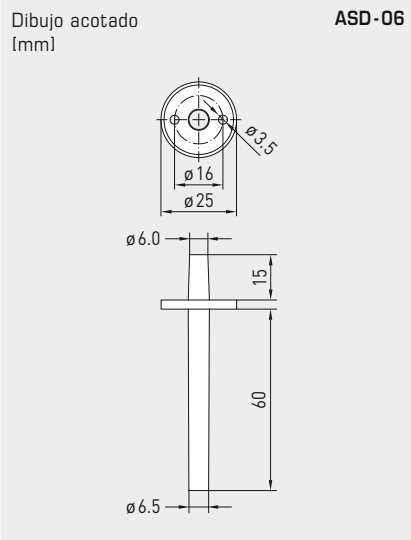
- (A) **Baja presión:**
P1 (+) no se conecta, abierto en el lado del aire contra la atmósfera
P2 (-) conexión dentro del canal
- (B) **Filtro:**
P1 (+) conexión delante del filtro
P2 (-) conexión detrás del filtro
- (C) **Ventilador:**
P1 (+) conexión detrás del ventilador
P2 (-) conexión delante del ventilador

Las conexiones de presión del interruptor de presión se identifican con las marcas de P1 (+) / aumentar y P2 (-) / bajar.

Tabla de conversión de valores de presión:

Unidad =	bar	mbar	Pa	kPa	mWS
1 Pa	0,00001 bar	0,01 mbar	1 Pa	0,001 kPa	0,000101971 mWS
1 kPa	0,01 bar	10 mbar	1000 Pa	1 kPa	0,101971 mWS
1 bar	1 bar	1000 mbar	100000 Pa	100 kPa	10,1971 mWS
1 mbar	0,001 bar	1 mbar	100 Pa	0,1 kPa	0,0101971 mWS
1 mWS	0,0980665 bar	98,0665 mbar	9806,65 Pa	9,80665 kPa	1 mWS

Doble sensor de presión (2 canales de medición), convertidor de presión y presión diferencial, incl. juego de conexión, con capacidad de calibración, con conmutación de varios rangos y salida activa (Automatic Output Switching)



ASD-06
Juego de conexión

ASD-07
Boquillas de conexión

DAL-01
Salida de presión



WS-03
Protección contra la intemperie y la radiación solar (opción)

ACCESORIOS			
ASD-06	Juego de conexión (forma parte del suministro) incluyendo 2 boquillas de conexión (rectas) de ABS, 2m de manguera de PVC (blando, resistente a rayos UV) y 4 tornillos	7100-0060-3000-000	8,18 €
ASD-07	2 boquillas de conexión (90°) de plástico (ABS)	7100-0060-7000-000	8,18 €
DAL-01	Salida de presión para el montaje empotrado en el techo o paredes (p.ej. en salas limpias)	7300-0060-3000-001	38,31 €
WS-03	Protección contra la intemperie y radiación solar , 200 x 180 x 150 mm, de acero inoxidable V2A (1.4301)	7100-0040-6000-000	47,92 €
Ver más información en el capítulo "Accesorios".			



S+S REGELTECHNIK

PREMASGARD® 722x

Doble sensor de presión (2 canales de medición),
convertidor de presión y presión diferencial, incl. juego de conexión,
con capacidad de calibración, con conmutación de varios rangos
y salida activa (Automatic Output Switching)

PREMASGARD® 722x-Q
con conector M12



PREMASGARD® 722x
con prensaestopas



PREMASGARD® 722x		Doble sensor de presión (2 canales de medición), convertidor de presión y presión diferencial, <i>Deluxe</i>			
Rango de presión (ajustable por canal)	Tipo/WG02	Salida (automática)	Display ● = Q	Ref.	Precio
(1) max. - 500...+ 500 Pa (2) max. - 500...+ 500 Pa	Tipo 7225				
Canal (1) und (2): 0... 100 Pa / - 100...+ 100 Pa 0... 200 Pa / - 200...+ 200 Pa 0... 300 Pa / - 300...+ 300 Pa 0... 500 Pa / - 500...+ 500 Pa	PREMASGARD 7225	0-10V / 4...20mA		1301-712A-0910-200	245,38 €
	PREMASGARD 7225 LCD	0-10V / 4...20mA	■	1301-712A-4910-200	297,61 €
	PREMASGARD 7225 Q	0-10V / 4...20mA	●	2004-6331-B100-021	295,28 €
	PREMASGARD 7225 Q LCD	0-10V / 4...20mA	● ■	2004-6332-B100-021	349,09 €
(1) max. - 7000...+ 7000 Pa (2) max. - 7000...+ 7000 Pa	Tipo 7227				
Canal (1) und (2): 0... 1000 Pa / - 1000...+ 1000 Pa 0... 3000 Pa / - 3000...+ 3000 Pa 0... 5000 Pa / - 5000...+ 5000 Pa 0... 7000 Pa / - 7000...+ 7000 Pa	PREMASGARD 7227	0-10V / 4...20mA		1301-712A-0950-200	245,38 €
	PREMASGARD 7227 LCD	0-10V / 4...20mA	■	1301-712A-4950-200	297,61 €
	PREMASGARD 7227 Q	0-10V / 4...20mA	●	2004-6331-B100-011	295,28 €
	PREMASGARD 7227 Q LCD	0-10V / 4...20mA	● ■	2004-6332-B100-011	349,09 €
(1) max. - 500... + 500 Pa (2) max. - 7000...+ 7000 Pa	Tipo 7229				
Canal (1): 0... 100 Pa / - 100...+ 100 Pa 0... 200 Pa / - 200...+ 200 Pa 0... 300 Pa / - 300...+ 300 Pa 0... 500 Pa / - 500...+ 500 Pa	PREMASGARD 7229	0-10V / 4...20mA		1301-712A-0930-200	245,38 €
	PREMASGARD 7229 LCD	0-10V / 4...20mA	■	1301-712A-4930-200	297,61 €
	PREMASGARD 7229 Q	0-10V / 4...20mA	●	2004-6331-B100-001	295,28 €
	PREMASGARD 7229 Q LCD	0-10V / 4...20mA	● ■	2004-6332-B100-001	349,09 €
Canal (2): 0... 1000 Pa / - 1000...+ 1000 Pa 0... 3000 Pa / - 3000...+ 3000 Pa 0... 5000 Pa / - 5000...+ 5000 Pa 0... 7000 Pa / - 7000...+ 7000 Pa					
Conmutación de varios rangos:	Los rangos de presión se pueden ajustar dependiendo del tipo de unidad y para cada canal de medición por separado con interruptores DIP.				
Automatic Output Switching:	Interfaz analógica patentada (n.º de patente DE 10 2015 015 941 B4) La unidad reconoce automáticamente el tipo de salida necesaria de 0-10 V o 4...20 mA.				
Variante de carcasa "Q":	Conexión de cable con conector M12 (macho, 5 polos, codificación A)				

**Convertidor/interruptor de presión y presión diferencial,
incluyendo juego de conexión, con varios rangos de medida y
salida ajustable, con capacidad de maniobra y activa**

Los sensores e interruptores de presión electrónicos **PREMASREG® 711x** están equipados con ocho rangos de medición conmutables, una salida con capacidad de maniobra, una salida fija y un display para el ajuste del punto de conmutación y la indicación de la presión EFECTIVA (ocho equipos en una unidad, más interruptor de presión diferencial/controlador de presión diferencial, sensor de presión fijo en la misma unidad).

El sensor de presión con carcasa de plástico resistente a los golpes, con prensaestopas o conector M12 según DIN EN 61076-2-101 y racor de conexión de presión (opción: conexión encajable rápida) sirve para la medición de sobrepresión, presión negativa o presión diferencial en aire limpio, con conmutación de valor límite. El elemento de medida piezoresistivo garantiza una gran fiabilidad y precisión operacional.

Este tipo de sensor de presión se utiliza en los sectores tecnológicos de salas limpias, medicina y filtros, en canales de ventilación y climatización, cabinas de pintura, grandes cocinas, para el control de filtros y medida de nivel de llenado, así como para el control de convertidores de frecuencia. El medio en el que realiza las mediciones el convertidor de presión es el aire (no condensado) u otros medios gaseosos no agresivos ni inflamables.

El sensor de presión dispone de un botón para el ajuste manual del punto cero (opción: calibrado automático del punto cero) así como de, respectivamente, un potenciómetro offset para el ajuste del punto de conmutación y para la corrección del valor final. El sensor está calibrado de fábrica, si bien puede realizarse un ajuste de precisión en función del entorno por parte de un técnico especialista. El suministro incluye el juego de conexión **ASD-06** (manguera de conexión de 2 m, dos boquillas de conexión a presión, tornillos).

DATOS TÉCNICOS

Alimentación de tensión:	24 V AC/DC (± 10%)
Resistencia de carga:	$R_L > 15 \text{ k}\Omega$
Consumo de energía:	< 2 W / 24 V DC, < 4,4 VA / 24 V AC
Rangos de medición:	conmutación de varios rangos con 8 rangos de medición conmutables (ver tabla)
Tipo de presión:	presión diferencial
Conexión de presión:	de serie con racor de conexión para manguera de presión de $\varnothing 6 \text{ mm}$, opcionalmente con conexión encajable rápida de acero inoxidable para mangueras de presión de tejido de PVC $\varnothing = 6 \text{ mm}$ (diámetro exterior)
Medio:	aire limpio y gases no agresivos, no inflamables
Temperatura del medio:	-20...+50 °C (con compensación de temperatura 0...+50 °C)
Precisión:	Tipo 7111 (1000 Pa): típico $\pm 10 \text{ Pa}$ Tipo 7115 (5000 Pa): típico $\pm 35 \text{ Pa}$ comparado con la unidad de referencia calibrada
Suma de linealidad e histéresis:	< $\pm 1 \%$ del VA
Desviación de temperatura:	$\pm 0,1 \%$ / °C
Offset del punto cero:	< $\pm 0,7 \%$ del VA
Incrementación Set delta p:	1 % del rango de presión (100 Pa => 1 Pa; 5000 Pa => 50 Pa)
Histéresis de maniobra:	$\pm 1 \%$ del rango de presión (100 Pa => $\pm 1 \text{ Pa}$; 5000 Pa => $\pm 50 \text{ Pa}$)
Sobrepresión / presión negativa:	$\pm 50 \text{ kPa}$
Filtro de señales:	conmutable 1 s / 10 s (a través de interruptor DIP)
Salida:	0 - 10 V 1 inversor (24 V), carga óhmica 1 A
Tipo de conmutación:	conexión de 3 conductores
Conexión eléctrica:	0,2 - 1,5 mm ² , a través de borne Push-In
Conexión de cable:	prensaestopas de plástico (M 16 x 1,5; con descarga de tracción, intercambiable, diámetro interior máx. 10,4 mm) o conector M12 (macho, 12 polos , codificación A) según DIN EN 61076-2-101
Carcasa:	plástico, resistente a rayos UV, material poliamida, 30 % reforzado con bolas de vidrio, con tornillos de cierre rápido (combinación ranura/ranura en cruz), color blanco tráfico (equivalente a RAL 9016), la tapa del display es transparente
Dimensiones:	126 x 90 x 50 mm (Tyr 2)
Conexión eléctrica:	0,14 - 1,5 mm ² , mediante borne de tornillo enchufable
Clase de protección:	III (según EN 60 730)
Tipo de protección:	IP 65 (según EN 60 529) en estado montado
Normas:	conformidad CE según la directiva CEM 2014 / 30 / EU
Equipamiento:	display iluminado , tres líneas, ventana de empotrar aprox. 70 x 40 mm (A x H), para la indicación de la presión EFECTIVA y/o NOMINAL así como del calibrado automático del punto cero
ACCESORIOS	ver tabla

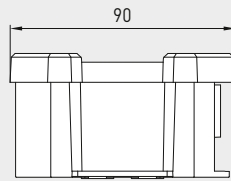
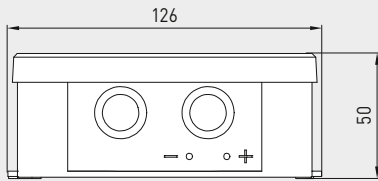
Conexión de presión para manguera de presión (de serie)



Convertidor / interruptor de presión y presión diferencial, incluyendo juego de conexión, con varios rangos de medida y salida ajustable, con capacidad de maniobra y activa

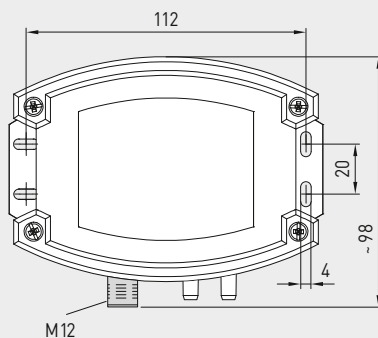
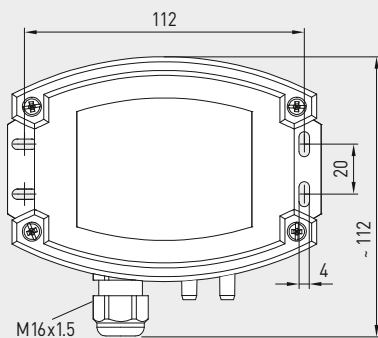
Dibujo acotado [mm]

PREMASREG® 711x



Carcasa con **prensaestopas** estandarizadamente con **racor** de conexión de presión

Carcasa con **conector M12** estandarizadamente con **racor** de conexión de presión



Conexión de presión para manguera de presión (de serie)



Conector M12 (macho)

PREMASREG® 711x con prensaestopas y display



PREMASREG® 711x-Q con conector M12 y display

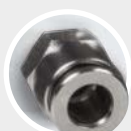
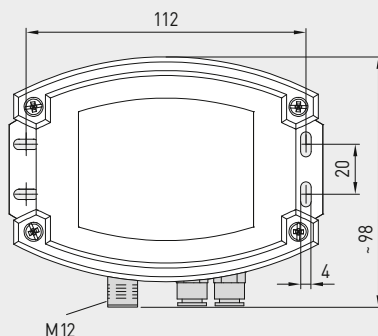
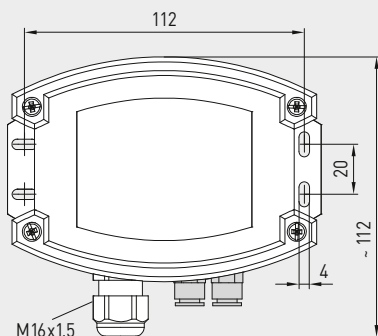


Dibujo acotado [mm]

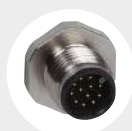
PREMASREG® 711x

Carcasa con **prensaestopas** **opcional** sobre demanda con conexión encajable **rápida**

Carcasa con **conector M12** **opcional** sobre demanda con conexión encajable **rápida**



Conexión de presión para manguera de presión de tejido de PVC (opcional)

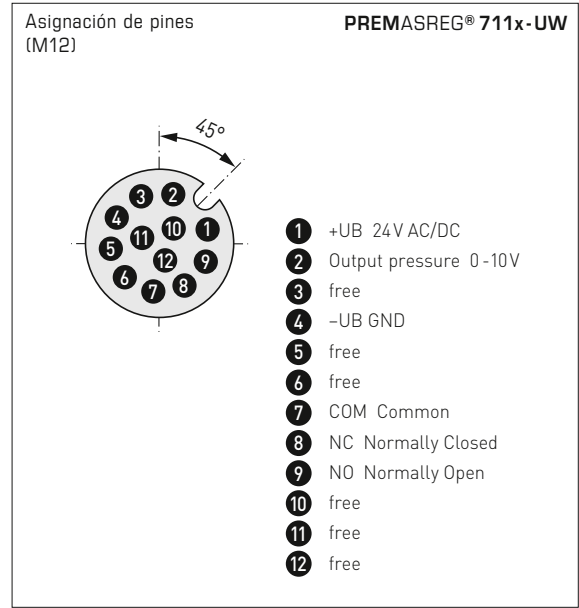
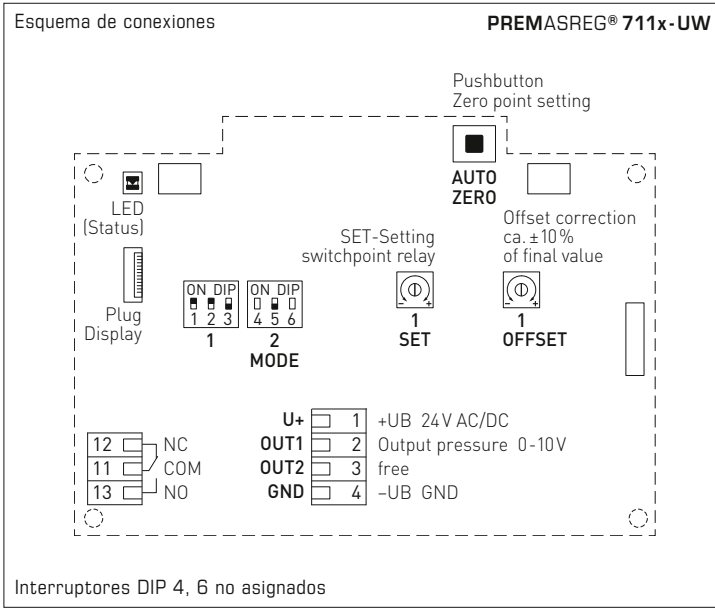


Conector M12 (macho)

Conexión de presión para manguera de presión de tejido de PVC (opcional)



Convertidor/interruptor de presión y presión diferencial, incluyendo juego de conexión, con varios rangos de medida y salida ajustable, con capacidad de maniobra y activa



Rango de presión (ajustable) – el máx. rango (default) varía según el tipo de la unidad				DIP 1	DIP 2
0...100 Pa	0...1000 Pa	-100...+100 Pa	-1000...+1000 Pa	OFF	OFF
0...300 Pa	0...2000 Pa	-300...+300 Pa	-2000...+2000 Pa	ON	OFF
0...500 Pa	0...3000 Pa	-500...+500 Pa	-3000...+3000 Pa	OFF	ON
0...1000 Pa	0...5000 Pa	-1000...+1000 Pa	-5000...+5000 Pa	ON	ON

Modo rango de medida (modo ajustable)	DIP 3
bidireccional (-MR...+MR)	ON
unidireccional (0...+MR) (default)	OFF

Filtro de la señal de medida (intervalo ajustable)	DIP 5
1 s	ON
10 s (default)	OFF

Indicación en la opción **Calibrado automático del punto cero automático**

Calibrado del punto cero activo
 tiempo de calibrado restante (en segundos)

El tiempo del ciclo (aprox. 90 minutos) está ajustado de fábrica de forma fija.

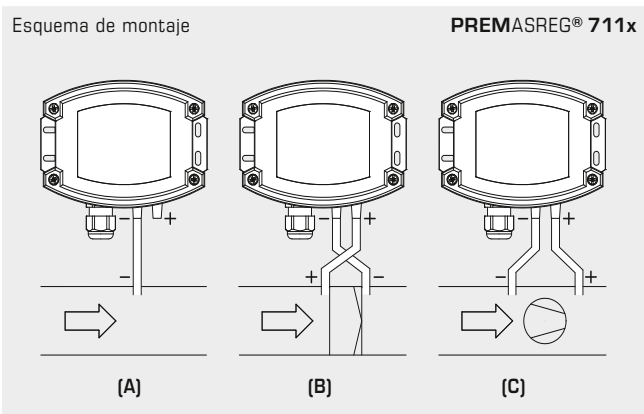


S+S REGELTECHNIK

PREMASREG® 711x

Convertidor / interruptor de presión y presión diferencial, incluyendo juego de conexión, con varios rangos de medida y salida ajustable, con capacidad de maniobra y activa

PREMASREG® 711x-Q
con display,
abatible



MODOS DE VIGILANCIA:

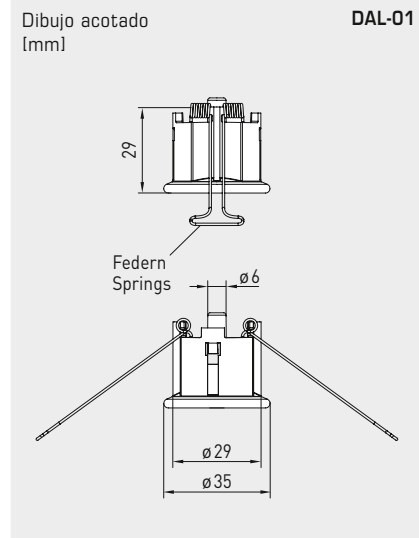
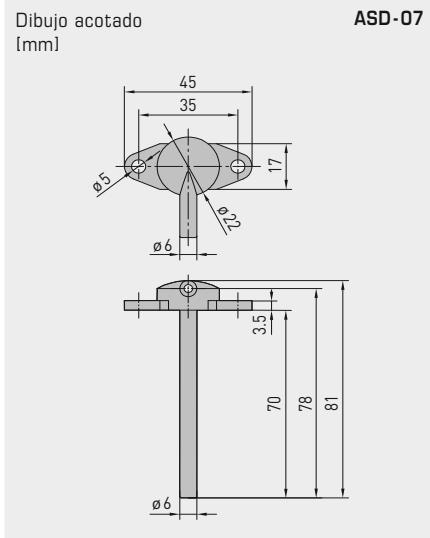
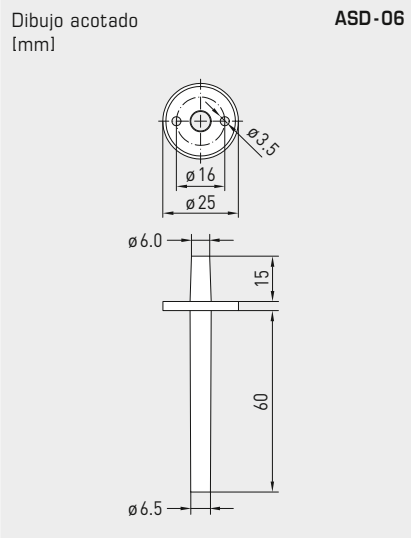
- (A) **Baja presión:**
P1 (+) no se conecta,
abierto en el lado del aire contra la atmósfera
P2 (-) conexión dentro del canal
- (B) **Filtro:**
P1 (+) conexión delante del filtro
P2 (-) conexión detrás del filtro
- (C) **Ventilador:**
P1 (+) conexión detrás del ventilador
P2 (-) conexión delante del ventilador

Las conexiones de presión del interruptor de presión se identifican con las marcas de P1 (+) / aumentar y P2 (-) / bajar.

Tabla de conversión de valores de presión:

Unidad =	bar	mbar	Pa	kPa	mWS
1 Pa	0,00001 bar	0,01 mbar	1 Pa	0,001 kPa	0,000101971 mWS
1 kPa	0,01 bar	10 mbar	1000 Pa	1 kPa	0,101971 mWS
1 bar	1 bar	1000 mbar	100000 Pa	100 kPa	10,1971 mWS
1 mbar	0,001 bar	1 mbar	100 Pa	0,1 kPa	0,0101971 mWS
1 mWS	0,0980665 bar	98,0665 mbar	9806,65 Pa	9,80665 kPa	1 mWS

Convertidor / interruptor de presión y presión diferencial, incluyendo juego de conexión, con varios rangos de medida y salida ajustable, con capacidad de maniobra y activa



ASD-06
Juego de conexión

ASD-07
Boquillas de conexión

DAL-01
Salida de presión



WS-03
Protección contra la intemperie y la radiación solar (opción)

Conexión de presión para manguera de presión (de serie)



Conexión de presión para manguera de presión de tejido de PVC (opcional)



ACCESORIOS

ASD-06	Juego de conexión (forma parte del suministro) incluyendo 2 boquillas de conexión (rectas) de ABS, 2m de manguera de PVC (blando, resistente a rayos UV) y 4 tornillos	7100-0060-3000-000	8,18 €
ASD-07	2 boquillas de conexión (90°) de plástico (ABS)	7100-0060-7000-000	8,18 €
DAL-01	Salida de presión para el montaje empotrado en el techo o paredes (p.ej. en salas limpias)	7300-0060-3000-001	38,31 €
WS-03	Protección contra la intemperie y radiación solar , 200 x 180 x 150 mm, de acero inoxidable V2A (1.4301)	7100-0040-6000-000	47,92 €

Ver más información en el capítulo "Accesorios".



Convertidor / interruptor de presión y presión diferencial,
incluyendo juego de conexión, con varios rangos de medida y
salida ajustable, con capacidad de maniobra y activa



PREMASREG® 711x-Q
con conector M12



PREMASREG® 711x
con prensaestopas



PREMASREG® 711x		Convertidor / interruptor de presión y presión diferencial, <i>Deluxe</i> (con prensaestopas o conector M12)			
Rango de presión (ajustables)	Tipo /WG02	Salida	Display ● = Q	Ref.	Precio
max. - 1000...+ 1000 Pa	Tipo 7111				
0... 100 Pa / - 100... + 100 Pa	PREMASREG 7111-UW LCD	0-10V 1x inversor	■	1302-7111-4011-200	257,78 €
0... 300 Pa / - 300... + 300 Pa	PREMASREG 7111-UW Q LCD	0-10V 1x inversor	● ■	2004-6132-4100-001	302,71 €
0... 500 Pa / - 500... + 500 Pa					
0... 1000 Pa / -1000... + 1000 Pa					
max. - 5000...+ 5000 Pa	Tipo 7115				
0... 1000 Pa / - 1000... + 1000 Pa	PREMASREG 7115-UW LCD	0-10V 1x inversor	■	1302-7111-4051-200	257,78 €
0... 2000 Pa / -2000... + 2000 Pa	PREMASREG 7115-UW Q LCD	0-10V 1x inversor	● ■	2004-6132-4100-011	302,71 €
0... 3000 Pa / -3000... + 3000 Pa					
0... 5000 Pa / -5000... + 5000 Pa					
Variante de carcasa "Q":	Conexión de cable con conector M12 (macho, 12 polos , codificación A)				
Comutación de varios rangos:	Los rangos de presión se ajustan en función del tipo de unidad y a través del interruptor DIP.				
Recargo:	otros rangos de medida especiales, hasta 5000 Pa opcionalmente con calibración automática del punto cero opcionalmente con conexión encajable rápida para mangueras de presión de tejido de PVC Ø 6 mm				53,37 € 77,73 € 44,93 €

**Convertidor/interruptor de presión y presión diferencial,
con varios rangos de medida y
salida ajustable, con capacidad de maniobra y activa**

Los sensores e interruptores de presión electrónicos PREMASREG® 711x-VA están equipados con ocho rangos de medición conmutables, una salida con capacidad de maniobra, una salida fija y con un display para el ajuste del punto de conmutación y la indicación de la presión EFECTIVA (ocho equipos en una unidad, más interruptor de presión diferencial/controlador de la presión diferencial, sensor de presión fijo en el mismo equipo).

El sensor de presión con carcasa de **acero inoxidable V4A**, con prensaestopas o conector M12 según la norma DIN EN 61076-2-101 y conexión de presión mediante conector de enchufe rápido (opción: racor roscado) sirve para la medición de sobrepresión, presión negativa o presión diferencial en aire limpio, con conmutación de valor límite. El elemento de medida piezoresistivo garantiza una gran fiabilidad y precisión operacional.

Este tipo de sensor de presión se utiliza en los sectores tecnológicos de salas limpias, medicina y filtros, en canales de ventilación y climatización, cabinas de pintura, grandes cocinas, en instalaciones de control de filtros y medida de nivel de llenado, así como para el control de convertidores de frecuencia. El medio en el que realiza las mediciones el convertidor de presión es el aire (no condensado) u otros medios gaseosos no agresivos ni inflamables.

El sensor de presión dispone de un botón para el ajuste manual del punto cero (calibrado automático del punto cero opcional) así como de, respectivamente, un potenciómetro offset para el ajuste del punto de conmutación y para la corrección del valor final. El sensor está calibrado de fábrica, si bien puede realizarse un ajuste de precisión en función del entorno por parte de un técnico especialista.

DATOS TÉCNICOS

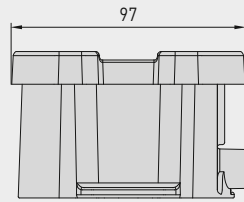
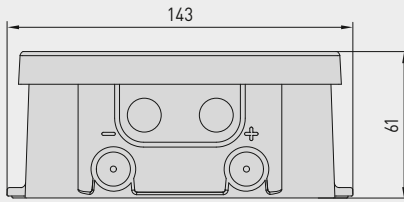
Alimentación de tensión:	24 V AC/DC (± 10 %)
Resistencia de carga:	$R_L > 15 \text{ k}\Omega$
Consumo de energía:	$< 2 \text{ W} / 24 \text{ V DC}, < 4,4 \text{ VA} / 24 \text{ V AC}$
Rangos de medición:	conmutación de varios rangos con 8 rangos de medición conmutables (ver tabla)
Tipo de presión:	presión diferencial
Conexión de presión:	de serie con conexión encajable rápida de acero inoxidable para manguera de presión de tejido de PVC de $\varnothing 6 \text{ mm}$ (diámetro exterior) opcionalmente con racor roscado de acero inoxidable V2A (1.4305) para tuberías bajo presión $\varnothing 6 \text{ mm}$
Medio:	aire limpio y gases no agresivos, no inflamables
Temperatura del medio:	$-20 \dots +50 \text{ }^\circ\text{C}$ (con compensación de temperatura $0 \dots +50 \text{ }^\circ\text{C}$)
Precisión:	Tipo 7111 (1000 Pa): típico $\pm 10 \text{ Pa}$ Tipo 7115 (5000 Pa): típico $\pm 35 \text{ Pa}$ comparado con la unidad de referencia calibrada
Suma de linealidad e histéresis:	$< \pm 1 \%$ del VA
Desviación de temperatura:	$\pm 0,1 \%$ / $^\circ\text{C}$
Offset del punto cero:	$< \pm 0,7 \%$ del VA
Incrementación Set delta p:	1 % del rango de presión (100 Pa \Rightarrow 1 Pa; 5000 Pa \Rightarrow 50 Pa)
Histéresis de maniobra:	$\pm 1 \%$ del rango de presión (100 Pa \Rightarrow $\pm 1 \text{ Pa}$; 5000 Pa \Rightarrow $\pm 50 \text{ Pa}$)
Sobrepresión / Presión negativa:	$\pm 50 \text{ kPa}$
Filtro de señales:	conmutable 1 s / 10 s (a través de interruptor DIP)
Salida:	0 - 10 V 1 inversor (24 V), carga óhmica 1 A
Tipo de conmutación:	conexión de 3 conductores
Conexión eléctrica:	0,2 - 1,5 mm ² , a través de borne Push-In
Conexión de cable:	prensaestopas de acero inoxidable V2A (1.4305) (M20 x 1,5; con descarga de tracción, intercambiable, diámetro interior 6 - 12 mm) o conector M12 (macho, 12 polos , codificación A) según DIN EN 61076-2-101
Carcasa:	de acero inoxidable V4A (1.4571), con atornillamiento de la tapa sin deformación, a prueba de golpes, gran resistencia a interferencias CEM, resistente a la corrosión, la temperatura, la intemperie y los rayos UV
Dimensiones carcasa:	143 x 97 x 61 mm (Tyr 2E)
Humedad del aire:	$< 95 \%$ h.r., sin condensación
Clase de protección:	III (según EN 60730)
Tipo de protección:	IP 65 (según EN 60529) en estado montado carcasa comprobado, TÜV SÜD, n.º informe 713160960B (Skadi2)
Normas:	conformidad CE según la directiva CEM 2014 / 30 / EU
Equipamiento:	display iluminado , tres líneas, ventana de empotrar aprox. 70 x 40 mm (A x H), para la indicación de la presión EFECTIVA y/o NOMINAL así como el calibrado automático del punto cero
ACCESORIOS	(ver tabla)

Conexión de presión para manguera de presión de tejido de PVC (de serie)



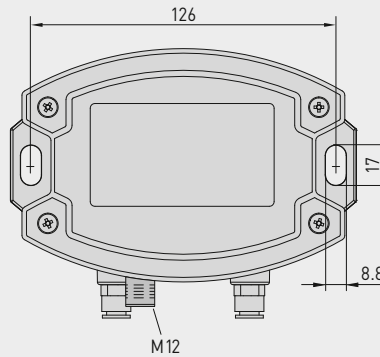
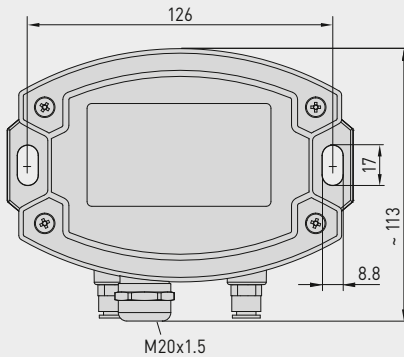
Dibujo acotado
[mm]

PREMASREG® 711x-VA

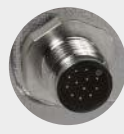


Carcasa con **prensaestopas** de modo estándar con conexión encajable **rápida** para mangueras de presión

Carcasa con **conector M12** de modo estándar con conexión encajable **rápida** para mangueras de presión



Conexión de presión para manguera de presión de tejido de PVC (de serie)



Conector M12 (macho)

PREMASREG® 711x-VA
con prensaestopas
y display



PREMASREG® 711x-VAQ
con conector M12
y display



Conexión de presión para tuberías bajo presión/tubos (opcional)

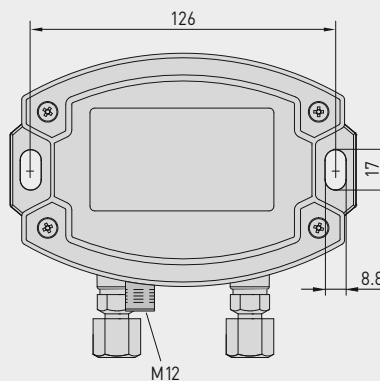
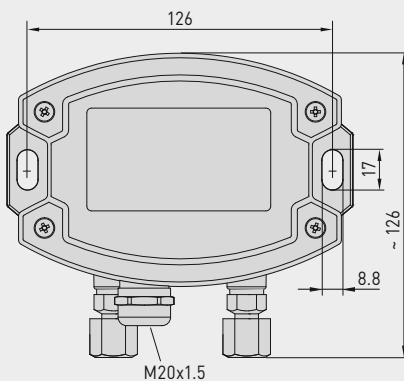


Dibujo acotado
[mm]

PREMASREG® 711x-VA

Carcasa con **prensaestopas** **opcional** sobre demanda con **racor roscado** para tuberías bajo presión

Carcasa con **conector M12** **opcional** sobre demanda con **racor roscado** para tuberías bajo presión

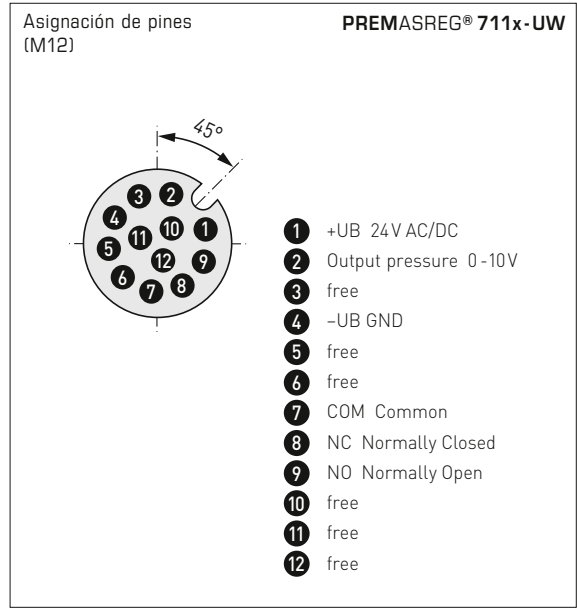
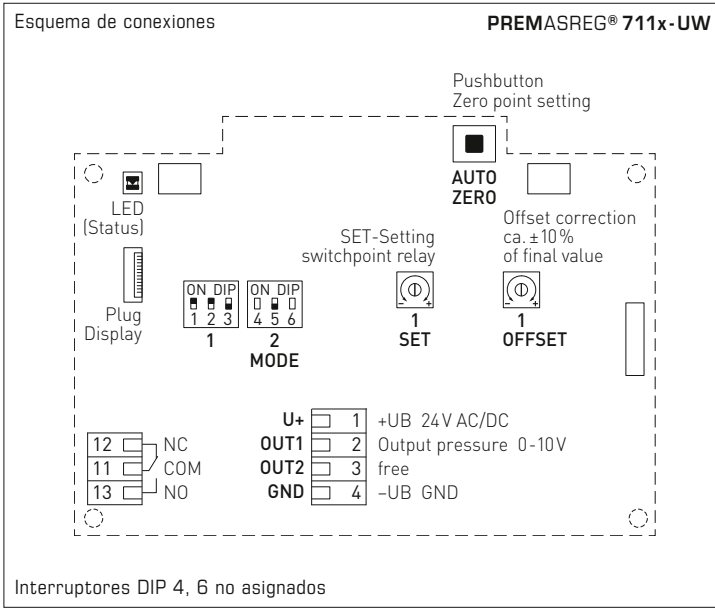


Conexión de presión para tuberías bajo presión/tubos (opcional)



Conector M12 (macho)

Convertidor / interruptor de presión y presión diferencial,
con varios rangos de medida y
salida ajustable, con capacidad de maniobra y activa



Rango de presión (ajustable) – el máx. rango (default) varía según el tipo de la unidad				DIP 1	DIP 2
0...100 Pa	0...1000 Pa	-100...+100 Pa	-1000...+1000 Pa	OFF	OFF
0...300 Pa	0...2000 Pa	-300...+300 Pa	-2000...+2000 Pa	ON	OFF
0...500 Pa	0...3000 Pa	-500...+500 Pa	-3000...+3000 Pa	OFF	ON
0...1000 Pa	0...5000 Pa	-1000...+1000 Pa	-5000...+5000 Pa	ON	ON

Modo rango de medida (modo ajustable)	DIP 3
bidireccional (-MR...+MR)	ON
unidireccional (0...+MR) (default)	OFF

Filtro de la señal de medida (intervalo ajustable)	DIP 5
1 s	ON
10 s (default)	OFF

Indicación en la opción **Calibrado automático del punto cero automático**

Calibrado del punto cero activo
tiempo de calibrado restante (en segundos)

El tiempo del ciclo (aprox. 90 minutos) está ajustado de fábrica de forma fija.

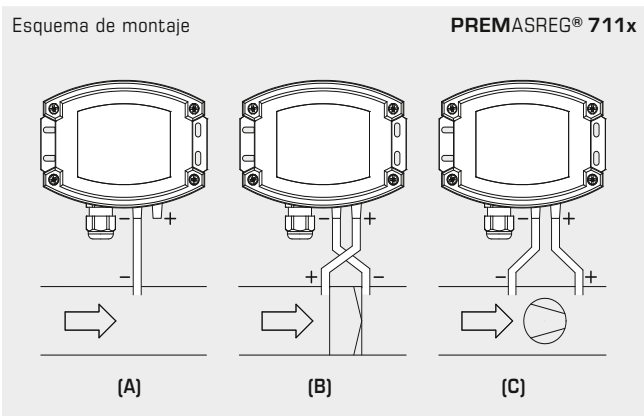


S+S REGELTECHNIK

PREMASREG® 711x-VA

Convertidor / interruptor de presión y presión diferencial,
con varios rangos de medida y
salida ajustable, con capacidad de maniobra y activa

PREMASREG® 711x-VAQ
con display,
abatible



MODOS DE VIGILANCIA:

- (A) Baja presión:**
P1 (+) no se conecta,
abierto en el lado del aire contra la atmósfera
P2 (-) conexión dentro del canal
- (B) Filtro:**
P1 (+) conexión delante del filtro
P2 (-) conexión detrás del filtro
- (C) Ventilador:**
P1 (+) conexión detrás del ventilador
P2 (-) conexión delante del ventilador

Las conexiones de presión del interruptor de presión se identifican con las marcas de P1 (+) / aumentar y P2 (-) / bajar.

Tabla de conversión de valores de presión:

Unidad =	bar	mbar	Pa	kPa	mWS
1 Pa	0,00001 bar	0,01 mbar	1 Pa	0,001 kPa	0,000101971 mWS
1 kPa	0,01 bar	10 mbar	1000 Pa	1 kPa	0,101971 mWS
1 bar	1 bar	1000 mbar	100000 Pa	100 kPa	10,1971 mWS
1 mbar	0,001 bar	1 mbar	100 Pa	0,1 kPa	0,0101971 mWS
1 mWS	0,0980665 bar	98,0665 mbar	9806,65 Pa	9,80665 kPa	1 mWS

Convertidor/interruptor de presión y presión diferencial,
con varios rangos de medida y
salida ajustable, con capacidad de maniobra y activa

PREMASREG® 711x-VAQ
con conector M12



PREMASREG® 711x-VAQ		Convertidor/interruptor de presión y presión diferencial, ID (Carcasa de acero inoxidable con conector M12)			
Rango de presión (ajustables)	Tipo/WG02I	Salida	Display ● = Q	Ref.	Precio
max. - 1000...+ 1000 Pa		Tipo 7111			
0... 100 Pa / - 100... + 100 Pa	PREMASREG 7111-UW VAQ LCD	0-10V 1x inversor	● ■	2004-6192-4100-001	800,66 €
0... 300 Pa / - 300... + 300 Pa					
0... 500 Pa / - 500... + 500 Pa					
0... 1000 Pa / -1000... + 1000 Pa					
max. - 5000...+ 5000 Pa		Tipo 7115			
0... 1000 Pa / - 1000... + 1000 Pa	PREMASREG 7115-UW VAQ LCD	0-10V 1x inversor	● ■	2004-6192-4100-011	800,66 €
0... 2000 Pa / -2000... + 2000 Pa					
0... 3000 Pa / -3000... + 3000 Pa					
0... 5000 Pa / -5000... + 5000 Pa					
Variante de carcasa "Q":	Conexión de cable con conector M12 (macho, 12 polos , codificación A)				
Conmutación de varios rangos:	Los rangos de presión se ajustan en función del tipo de unidad y a través del interruptor DIP.				
Recargo:	otros rangos de medida especiales, hasta 5000 Pa opcionalmente con calibración automática del punto cero opcionalmente con racor roscado de acero inoxidable V2A para tuberías bajo presión Ø 6 mm				53,37 € 77,73 € 44,93 €

ACCESORIOS

xx-M12 Accesorios especiales para carcasa con conector M12

Ver más información en el capítulo "Accesorios".



Convertidor / interruptor de presión y presión diferencial,
con varios rangos de medida y
salida ajustable, con capacidad de maniobra y activa

PREMASREG® 711x-VA
con prensaestopas



PREMASREG® 711x-VA		Convertidor / interruptor de presión y presión diferencial, ID (Carcasa de acero inoxidable con prensaestopas)			
Rango de presión (ajustables)	Tipo / WG02I	Salida	Display	Ref.	Precio
max. - 1000...+ 1000 Pa	Tipo 7111				
0... 100 Pa / - 100... + 100 Pa	PREMASREG 7111-UW VA LCD	0-10V 1x inversor	■	2004-6192-4200-001	759,41 €
0... 300 Pa / - 300... + 300 Pa					
0... 500 Pa / - 500... + 500 Pa					
0... 1000 Pa / -1000... + 1000 Pa					
max. - 5000...+ 5000 Pa	Tipo 7115				
0...1000 Pa / - 1000 ... + 1000 Pa	PREMASREG 7115-UW VA LCD	0-10V 1x inversor	■	2004-6192-4200-011	759,41 €
0...2000 Pa / -2000 ... + 2000 Pa					
0...3000 Pa / -3000 ... + 3000 Pa					
0...5000 Pa / -5000 ... + 5000 Pa					
Variante de carcasa:	Conexión de cable con prensaestopas de acero inoxidable V2A (1.4305)				
Conmutación de varios rangos:	Los rangos de presión se ajustan en función del tipo de unidad y a través del interruptor DIP.				
Recargo:	otros rangos de medida especiales, hasta 5000 Pa opcionalmente con calibración automática del punto cero opcionalmente con racor roscado de acero inoxidable V2A para tuberías bajo presión Ø 6 mm				53,37 € 77,73 € 44,93 €



Conexión de presión para
manguera de presión de tejido de PVC
(de serie)



Conexión de presión para
tuberías bajo presión / tubos
(opcional)

Convertidor/interruptor/unidad de vigilancia de presión para caudal volumétrico, presión diferencial, control de filtro y registro de nivel de líquido, incl. juego de conexión

El sensor e interruptor de presión electrónico **PREMASREG® 716x** está equipado con funciones de medición del caudal volumétrico, la presión diferencial, el control de filtros y el registro de nivel de líquidos, tomando como base la medición de presión en aire limpio. Las unidades con carcasa de plástico resistente a los golpes, con prensaestopos o conector M12 según DIN EN 61076-2-101 y racor de conexión de presión (opción: conexión encajable rápida) tienen una salida con capacidad de maniobra, una salida fija y un display con iluminación de fondo para el ajuste del punto de conmutación y la indicación de los valores EFECTIVOS. El elemento de medida piezoresistivo garantiza una gran fiabilidad y precisión.

El sensor de presión se utiliza en los sectores tecnológicos de sala limpia, medicina y filtros, en canales de ventilación y climatización, cabinas de pintura, cocinas grandes, para el control de filtros y medición de niveles de llenado o para el control de convertidores de frecuencia. El medio en el que realiza las mediciones es el aire (no condensado) u otros medios gaseosos no inflamables.

Dispone de un pulsador de punto cero manual y de un potenciómetro offset para rectificar el valor final. La introducción de los parámetros se realiza confortablemente guiada por menú mediante tres botones y con ayuda del display. El sensor está calibrado de fábrica, si bien puede realizarse un ajuste de precisión en función del entorno por parte de un técnico especialista. El suministro incluye el juego de conexión **ASD-06** (tubo flexible de conexión de 2m, dos boquillas de presión tornillos).

DATOS TÉCNICOS

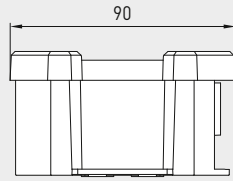
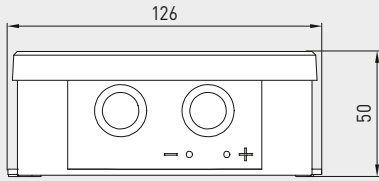
Alimentación de tensión:	24 V AC/DC (± 10%)
Resistencia de carga:	$R_L > 15 \text{ k}\Omega$
Consumo de energía:	< 2 W / 24 V DC; < 4,4 VA / 24 V AC
Funciones de medición:	caudal volumétrico, presión diferencial, control de filtro, nivel de llenado (programables)
Rangos de medición:	10...100% (programables)
Tipo de presión:	presión diferencial
Conexión de presión:	de serie con racor de conexión para manguera de presión de $\varnothing 6 \text{ mm}$, opcionalmente con conexión encajable rápida de acero inoxidable para mangueras de presión de tejido de PVC $\varnothing = 6 \text{ mm}$ (diámetro exterior)
Medio:	aire limpio y gases no agresivos, no inflamables
Temperatura del medio:	-20...+50 °C (con compensación de temperatura 0...+50 °C)
Precisión:	Tipo 7161 (1000 Pa): típico ± 10 Pa Tipo 7165 (5000 Pa): típico ± 35 Pa comparado con la unidad de referencia calibrada
Suma de linealidad e histéresis:	< ± 1 % VA (presión)
Desviación de temperatura:	± 0,1 % / °C
Sobrepresión / presión negativa:	± 50 kPa
Histéresis de la señal:	± 1 % VA (presión) 10 Pa / 50 Pa
Filtro de señales:	conmutable 1 s / 10 s (mediante interruptor DIP) y supresión de valor pequeño < 1 %
Salida:	0-10 V 1 inversor (24 V), carga óhmica 1 A
Tipo de conmutación:	conexión de 3 conductores
Conexión eléctrica:	0,2-1,5 mm ² , mediante bornes con conexión push-in
Conexión de cable:	prensaestopos de plástico (M 16 x 1,5; con descarga de tracción, intercambiable, diámetro interior máx. 10,4 mm) o conector M12 (macho, 12 polos , codificación A) según DIN EN 61076-2-101
Carcasa:	plástico, resistente a rayos UV, material poliamida, 30 % reforzado con bolas de vidrio, con tornillos de cierre rápido (combinación ranura/ranura en cruz), color blanco tráfico (equivalente a RAL 9016), la tapa del display es transparente
Dimensiones:	126 x 90 x 50 mm (Tyr 2)
Humedad del aire:	< 95 % h.r., sin condensación
Clase de protección:	III (según EN 60 730)
Tipo de protección:	IP 65 (según EN 60 529) en estado montado
Normas:	conformidad CE según la directiva CEM 2014 / 30 / EU
Equipamiento:	display con iluminación , tres líneas, ventana de empotrar aprox. 70 x 40 mm (A x H), para la indicación del caudal volumétrico, de la presión diferencial, del grado de suciedad o del nivel , así como para la programación del punto de conmutación, del factor k, los límites del rango de medida y otros ajustes
Factor k:	1 a 3000 (programable)
Unidades:	m ³ /s, m ³ /min, m ³ /h, l/s, l/min, l/h, %, cm (programable)
Valor de indicación máx.	999999
ACCESORIOS	ver tabla

Conexión de presión para manguera de presión (de serie)



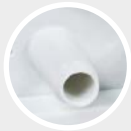
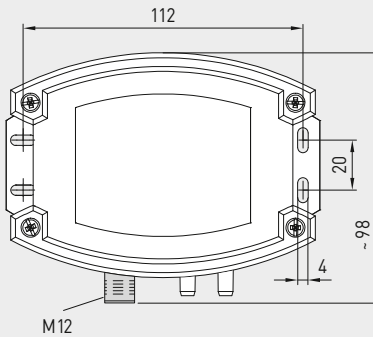
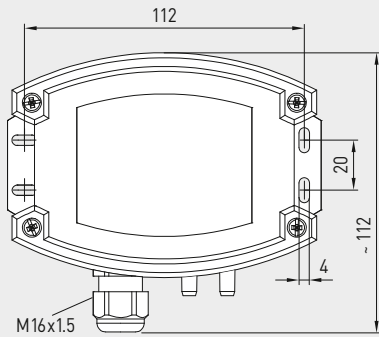
Dibujo acotado [mm]

PREMASREG® 716x



Carcasa con **prensaestopas** estandarizadamente con **racor** de conexión de presión

Carcasa con **conector M12** estandarizadamente con **racor** de conexión de presión



Conexión de presión para manguera de presión (de serie)



Conector M12 (macho)

PREMASREG® 716x con prensaestopas y display



PREMASREG® 716x-Q con conector M12 y display

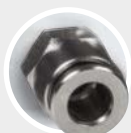
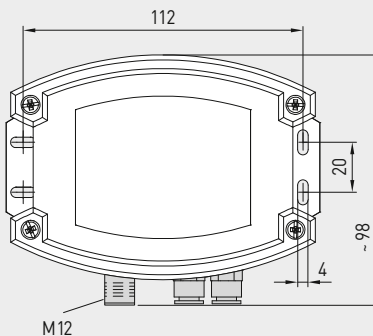
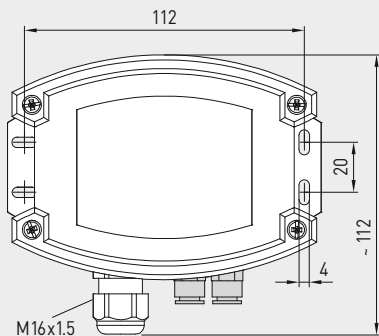


Dibujo acotado [mm]

PREMASREG® 716x

Carcasa con **prensaestopas** **opcional** sobre demanda con conexión encajable **rápida**

Carcasa con **conector M12** **opcional** sobre demanda con conexión encajable **rápida**



Conexión de presión para manguera de presión de tejido de PVC (opcional)

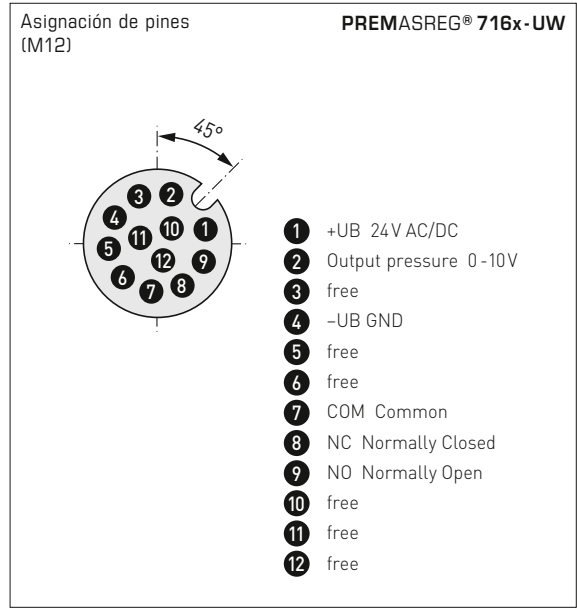
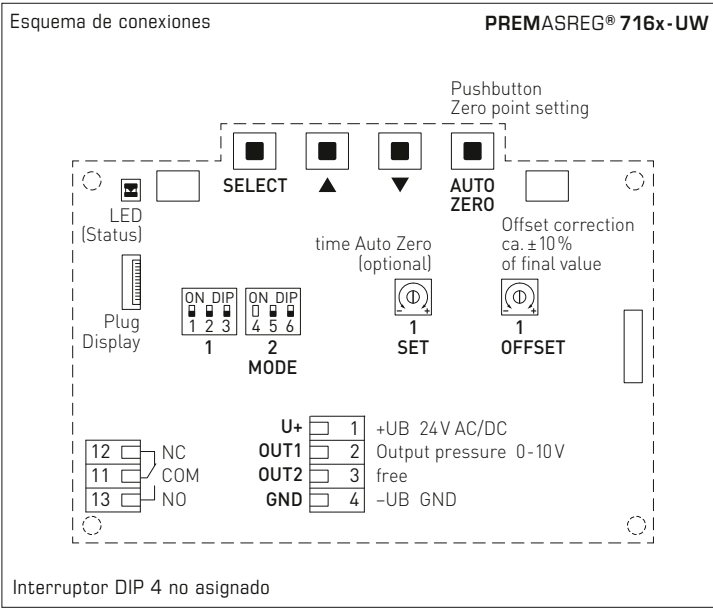


Conector M12 (macho)

Conexión de presión para manguera de presión de tejido de PVC (opcional)



Convertidor/interruptor/unidad de vigilancia de presión para caudal volumétrico, presión diferencial, control de filtro y registro de nivel de líquido, incl. juego de conexión



Modo rango de medida (modo ajustable)	DIP 1
bidireccional (-MR...+MR)	ON
unidireccional (0...+MR) (default)	OFF

Supresión del valor mínimo (valores de medida < 1% VA (presión) = 0)	DIP 2
activo	ON
desactivado (default)	OFF

Relé (función programable)	DIP 3
activo (Display muestra punto de conmutación)	ON
desactivado (default)	OFF

Filtro de la señal de medida (intervalo ajustable)	DIP 5
1 s	ON
10 s (default)	OFF

Modo de servicio (indicación del display programable)	DIP 6
Servicio (presión diferencial en Pa)	ON
Estándar (según configuración) (default)	OFF

PREMASREG® 716x Tipos de funciones

Caudal volumétrico

$$V = k \cdot \sqrt{\Delta p}$$

V = caudal volumétrico en m³/h
k = factor k 1...3000
Δp = presión diferencial en Pa

Presión diferencial

$$\Delta p = p_+ - p_-$$

Δp = presión diferencial en Pa
p₊ = presión más alta
p₋ = presión más baja

Suciedad del filtro

$$S = 100\% \cdot \Delta p \div p_{filtro}$$

S = grado de suciedad en %
Δp = presión diferencial en Pa
p_{filtro} = presión diferencial cambio de filtro en Pa

Indicación de nivel

$$h = \Delta p \div (\rho \cdot g)$$

h = altura del nivel de llenado en cm
Δp = presión diferencial en Pa
ρ = densidad 700...1300 en kg/m³
g = 9,81 m/s²



S+S REGELTECHNIK

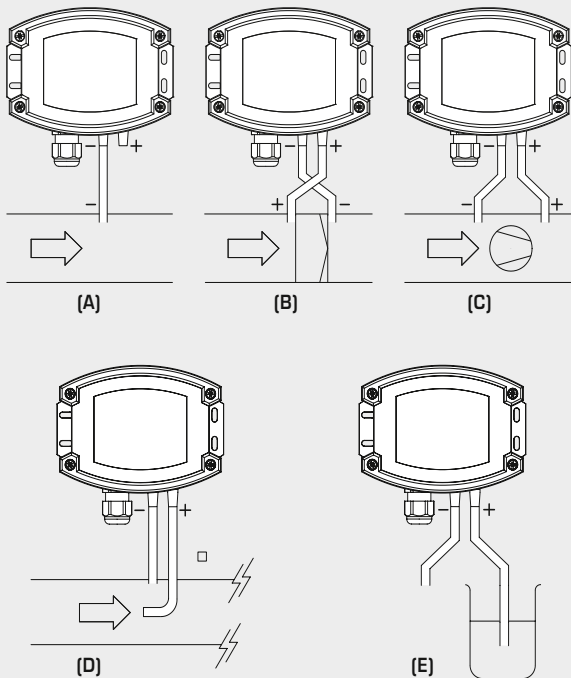
Convertidor/interruptor/unidad de vigilancia de presión para caudal volumétrico, presión diferencial, control de filtro y registro de nivel de líquido, incl. juego de conexión

PREMASREG® 716x-Q
con display,
abatible



Esquema de montaje

PREMASREG® 716x



MODOS DE VIGILANCIA:

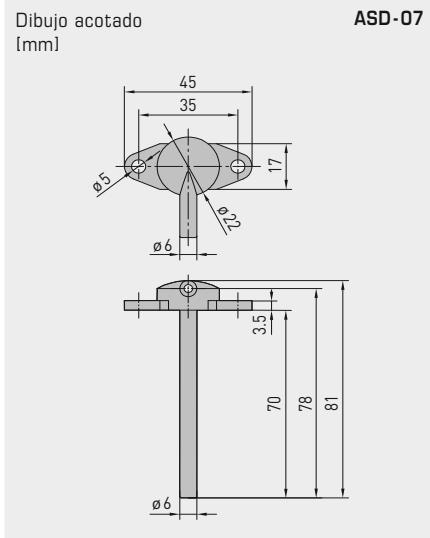
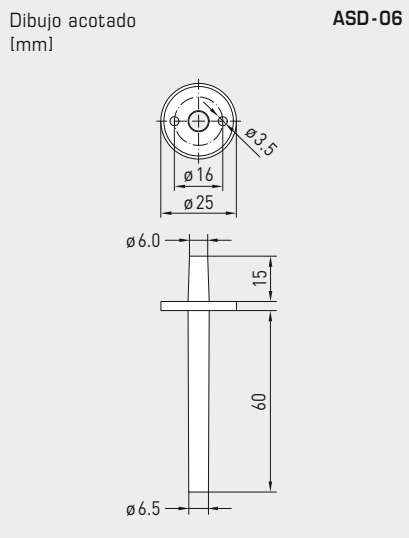
- (A) Baja presión:**
P1 (+) permanece abierto,
abierto en el lado de atmósfera
P2 (-) conexión dentro del canal
- (B) Filtro:**
P1 (+) Conexión delante del filtro
P2 (-) Conexión detrás del filtro
- (C) Ventilador:**
P1 (+) Conexión detrás del ventilador
P2 (-) Conexión delante del ventilador
- (D) Caudal volumétrico:**
P1 (+) presión dinámica,
conexión en el sentido de la corriente
P2 (-) presión estática,
conexión libre de componentes de presión dinámicos
- (E) Nivel:**
P1 (+) Conexión inmersa en el medio
P2 (-) Conexión abierta a la atmósfera en el lado de aire

Las conexiones de presión se identifican con marcas en el interruptor de presión con
P1 (+) aumentar presión y
P2 (-) bajar presión.

Tabla de conversión de valores de presión:

Unidad =	bar	mbar	Pa	kPa	mWS
1 Pa	0,00001 bar	0,01 mbar	1 Pa	0,001 kPa	0,000101971 mWS
1 kPa	0,01 bar	10 mbar	1000 Pa	1 kPa	0,101971 mWS
1 bar	1 bar	1000 mbar	100000 Pa	100 kPa	10,1971 mWS
1 mbar	0,001 bar	1 mbar	100 Pa	0,1 kPa	0,0101971 mWS
1 mWS	0,0980665 bar	98,0665 mbar	9806,65 Pa	9,80665 kPa	1 mWS

Convertidor/interruptor/unidad de vigilancia de presión para caudal volumétrico, presión diferencial, control de filtro y registro de nivel de líquido, incl. juego de conexión



ASD-06
Juego de conexión

ASD-07
Boquillas de conexión



WS-03
Protección contra la intemperie y la radiación solar (opción)

Conexión de presión para manguera de presión (de serie)



Conexión de presión para manguera de presión de tejido de PVC (opcional)



ACCESORIOS

ASD-06	Juego de conexión (forma parte del suministro) incluyendo 2 boquillas de conexión (rectas) de ABS, 2m de manguera de PVC (blando, resistente a rayos UV) y 4 tornillos	7100-0060-3000-000	8,18 €
ASD-07	2 boquillas de conexión (90°) de plástico (ABS)	7100-0060-7000-000	8,18 €
WS-03	Protección contra la intemperie y radiación solar , 200 x 180 x 150 mm, de acero inoxidable V2A (1.4301)	7100-0040-6000-000	47,92 €

Ver más información en el capítulo "Accesorios".



S+S REGELTECHNIK

PREMASREG® 716x

Convertidor / interruptor / unidad de vigilancia de presión para caudal volumétrico, presión diferencial, control de filtro y registro de nivel de líquido, incl. juego de conexión

PREMASREG® 716x-Q
con conector M12



PREMASREG® 716x
con prensaestopas



Rango de presión (ajustables)		Tipo / WG02	Salida	Display ● = Q	Ref.	Precio
0...1000 Pa		Tipo 7161				
k = 3000 94800 m³/h	PREMASREG 7161-UW	LCD	0-10V 1x inversor	■	1302-7161-4161-200	297,95 €
	PREMASREG 7161-UW Q	LCD	0-10V 1x inversor	● ■	2004-6132-4100-021	342,85 €
0...5000 Pa		Tipo 7165				
k = 3000 212100 m³/h	PREMASREG 7165-UW	LCD	0-10V 1x inversor	■	1302-7161-4171-200	297,95 €
	PREMASREG 7165-UW Q	LCD	0-10V 1x inversor	● ■	2004-6132-4100-031	342,85 €
Variante de carcasa "Q":		Conexión de cable con conector M12 (macho, 12 polos, codificación A)				
Conmutación de varios rangos:		Los rangos de presión se ajustan en función del tipo de unidad y a través del interruptor DIP.				
Recargo:		opcionalmente con conexión encajable rápida para mangueras de presión de tejido de PVC Ø 6 mm				44,93 €

Convertidor/interruptor/unidad de vigilancia de presión para caudal volumétrico, presión diferencial, control de filtro y registro de nivel de líquido

El sensor e interruptor de presión electrónico **PREMASREG® 716x-VA** está equipado con funciones de medición del caudal volumétrico, la presión diferencial, el control de filtros y el registro de nivel de líquidos, tomando como base la medición de presión en aire limpio. Las unidades con carcasa de **acero inoxidable V4A**, con prensaestopas o conector M12 según DIN EN 61076-2-101 y conexión de presión mediante conector de enchufe rápido (opción: racor roscado) tienen una salida con capacidad de maniobra, una salida fija y un display con iluminación de fondo para el ajuste del punto de conmutación e indicación de los valores EFECTIVOS. El elemento de medida piezoresistivo garantiza una gran fiabilidad y precisión.

El sensor de presión se utiliza en los sectores tecnológicos de sala limpia, medicina y filtros, en canales de ventilación y climatización, cabinas de pintura, cocinas grandes, instalaciones de control de filtros y medición de niveles de llenado o para el control de convertidores de frecuencia. El medio en el que realiza las mediciones es el aire (no condensado) u otros medios gaseosos no inflamables.

Dispone de un pulsador de punto cero manual y de un potenciómetro offset para rectificar el valor final. La introducción de los parámetros se realiza confortablemente guiada por menú mediante tres botones y con ayuda del display. El sensor está calibrado de fábrica, si bien puede realizarse un ajuste de precisión en función del entorno por parte de un técnico especialista.

DATOS TÉCNICOS

Alimentación de tensión:	24 V AC/DC (± 10 %)
Resistencia de carga:	$R_L > 15 \text{ k}\Omega$
Consumo de energía:	< 2 W / 24 V DC; < 4,4 VA / 24 V AC
Funciones de medición:	caudal volumétrico, presión diferencial, control de filtro, nivel de llenado (programables)
Rangos de medición:	10...100% (programables)
Tipo de presión:	presión diferencial
Conexión de presión:	de serie con conexión encajable rápida de acero inoxidable para manguera de presión de tejido de PVC de Ø 6 mm (diámetro exterior) opcionalmente con racor roscado de acero inoxidable V2A (1.4305) para tuberías bajo presión Ø 6 mm
Medio:	aire limpio y gases no agresivos, no inflamables
Temperatura del medio:	-20...+50 °C (con compensación de temperatura 0...+50 °C)
Precisión:	Tipo 7161 (1000 Pa): típico ± 10 Pa Tipo 7165 (5000 Pa): típico ± 35 Pa comparado con la unidad de referencia calibrada
Suma de linealidad e histéresis:	< ± 1 % VA (presión)
Desviación de temperatura:	±0,1 % / °C
Sobrepresión / Presión negativa:	± 50 kPa
Histéresis de la señal:	± 1 % VA (presión) 10 Pa / 50 Pa
Filtro de señales:	conmutable 1 s / 10 s (a través de interruptor DIP) y supresión de valor pequeño < 1 %
Salida:	0-10 V 1 inversor (24 V), carga óhmica 1 A
Tipo de conmutación:	conexión de 3 conductores
Conexión eléctrica:	0,2-1,5 mm ² , mediante bornes con conexión push-in
Conexión de cable:	prensaestopas de acero inoxidable V2A (1.4305) (M20 x 1,5; con descarga de tracción, intercambiable, diámetro interior 6-12 mm) o conector M12 (macho, 12 polos , codificación A) según DIN EN 61076-2-101
Carcasa:	de acero inoxidable V4A (1.4571), con atornillamiento de la tapa sin deformación, a prueba de golpes, gran resistencia a interferencias CEM, resistente a la corrosión, la temperatura, la intemperie y los rayos UV
Dimensiones carcasa:	143 x 97 x 61 mm (Tyr2E)
Humedad del aire:	<95 % h.r., sin condensación
Clase de protección:	III (según EN 60 730)
Tipo de protección:	IP 65 (según EN 60 529) en estado montado carcasa comprobado, TÜV SÜD, n.º informe 713160960B (Skadi2)
Normas:	conformidad CE según la directiva CEM 2014 / 30 / EU
Equipamiento:	display iluminado , tres líneas, ventana de empotrar aprox. 70 x 40 mm (A x H), para la indicación del caudal volumétrico, de la presión diferencial, del grado de suciedad o del nivel , así como para la programación del punto de conmutación, del factor k, los límites del rango de medida y otros ajustes
Factor k:	1 a 3000 (programable)
Unidades:	m ³ /s, m ³ /min, m ³ /h, l/s, l/min, l/h, %, cm (programable)
Valor de indicación máx.	999999
ACCESORIOS	(ver tabla)

Conexión de presión para manguera de presión de tejido de PVC (de serie)



Convertidor / interruptor / unidad de vigilancia de presión para caudal volumétrico, presión diferencial, control de filtro y registro de nivel de líquido

PREMASREG® 716x-VA

Dibujo acotado [mm]

Carcasa con **prensaestopas** de modo estándar con conexión encajable **rápida** para mangueras de presión

Carcasa con **conector M12** de modo estándar con conexión encajable **rápida** para mangueras de presión

Conexión de presión para manguera de presión de tejido de PVC (de serie)

Conector M12 (macho)



PREMASREG® 716x-VA

Dibujo acotado [mm]

Carcasa con **prensaestopas** **opcional** sobre demanda con **racor roscado** para tuberías bajo presión

Carcasa con **conector M12** **opcional** sobre demanda con **racor roscado** para tuberías bajo presión

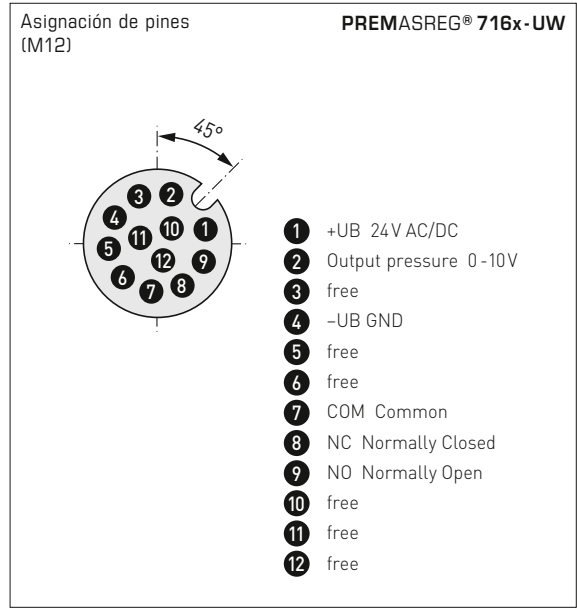
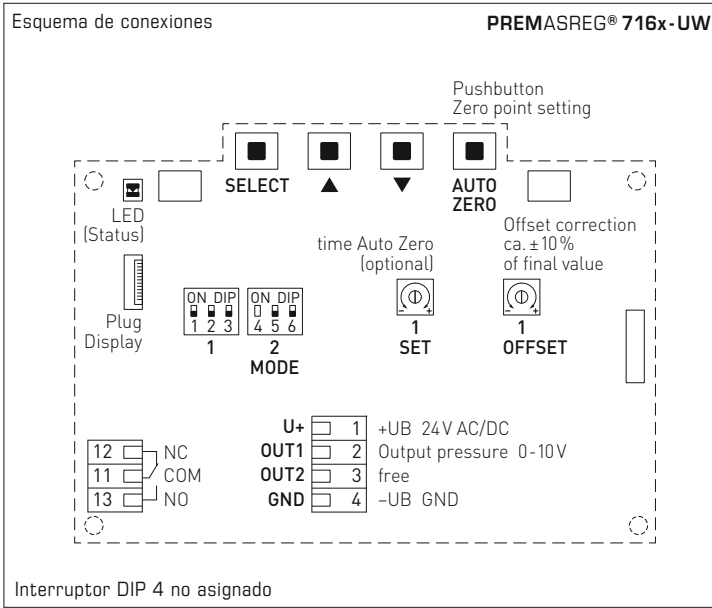
Conexión de presión para tuberías bajo presión/tubos (opcional)

Conector M12 (macho)



Convertidor/interruptor/unidad de vigilancia de presión para caudal volumétrico, presión diferencial, control de filtro y registro de nivel de líquido

S+S REGELTECHNIK



Modo rango de medida (modo ajustable)	DIP 1
bidireccional (-MR...+MR)	ON
unidireccional (0...+MR) (default)	OFF

Supresión del valor mínimo (valores de medida < 1% VA (presión) = 0)	DIP 2
activo	ON
desactivado (default)	OFF

Relé (función programable)	DIP 3
activo (Display muestra punto de conmutación)	ON
desactivado (default)	OFF

Filtro de la señal de medida (intervalo ajustable)	DIP 5
1 s	ON
10 s (default)	OFF

Modo de servicio (indicación del display programable)	DIP 6
Servicio (presión diferencial en Pa)	ON
Estándar (según configuración) (default)	OFF

PREMASREG® 716x
Tipos de funciones

Caudal volumétrico

$$V = k \cdot \sqrt{\Delta p}$$

V = caudal volumétrico en m³/h
k = factor k 1...3000
Δp = presión diferencial en Pa

Presión diferencial

$$\Delta p = p_+ - p_-$$

Δp = presión diferencial en Pa
p₊ = presión más alta
p₋ = presión más baja

Suciedad del filtro

$$S = 100\% \cdot \Delta p \div p_{filtro}$$

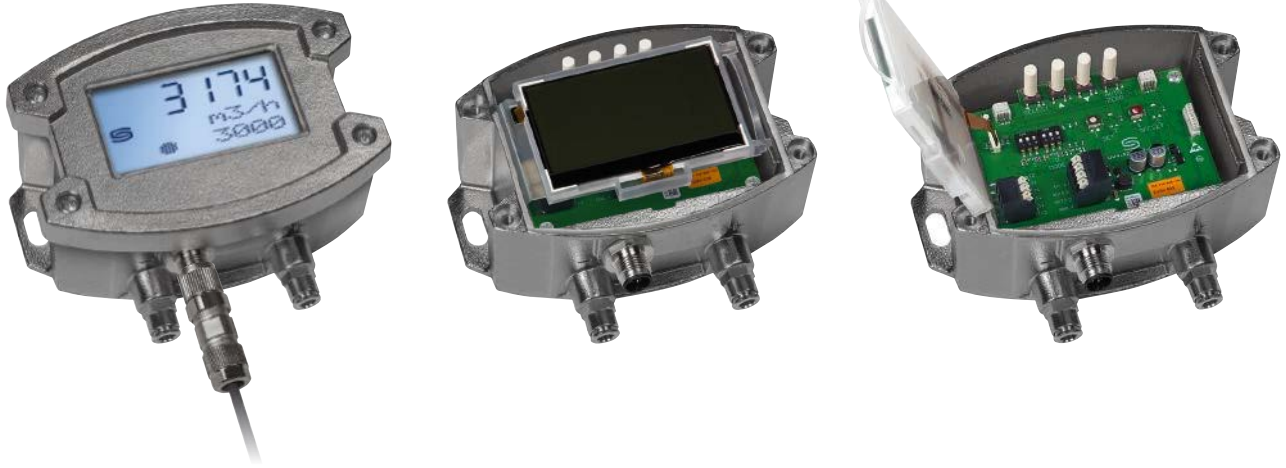
S = grado de suciedad en %
Δp = presión diferencial en Pa
p_{filtro} = presión diferencial cambio de filtro en Pa

Indicación de nivel

$$h = \Delta p \div (\rho \cdot g)$$

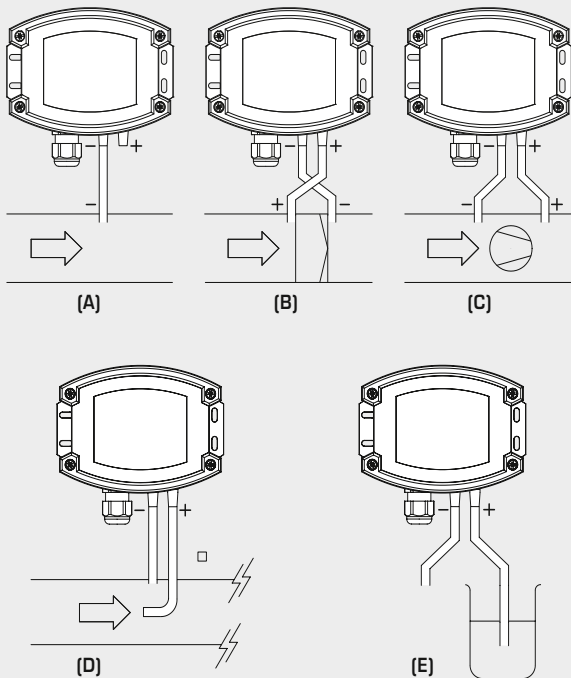
h = altura del nivel de llenado en cm
Δp = presión diferencial en Pa
ρ = densidad 700...1300 en kg/m³
g = 9,81 m/s²

PREMASREG® 716x-VAQ
con display,
abatible



Esquema de montaje

PREMASREG® 716x



MODOS DE VIGILANCIA:

- (A) Baja presión:**
P1 (+) permanece abierto,
abierto en el lado de atmósfera
P2 (-) conexión dentro del canal
- (B) Filtro:**
P1 (+) Conexión delante del filtro
P2 (-) Conexión detrás del filtro
- (C) Ventilador:**
P1 (+) Conexión detrás del ventilador
P2 (-) Conexión delante del ventilador
- (D) Caudal volumétrico:**
P1 (+) presión dinámica,
conexión en el sentido de la corriente
P2 (-) presión estática,
conexión libre de componentes de presión dinámicos
- (E) Nivel:**
P1 (+) Conexión inmersa en el medio
P2 (-) Conexión abierta a la atmósfera en el lado de aire

Las conexiones de presión se identifican con marcas en el interruptor de presión con
P1 (+) aumentar presión y
P2 (-) bajar presión.

Tabla de conversión de valores de presión:

Unidad =	bar	mbar	Pa	kPa	mWS
1 Pa	0,00001 bar	0,01 mbar	1 Pa	0,001 kPa	0,000101971 mWS
1 kPa	0,01 bar	10 mbar	1000 Pa	1 kPa	0,101971 mWS
1 bar	1 bar	1000 mbar	100000 Pa	100 kPa	10,1971 mWS
1 mbar	0,001 bar	1 mbar	100 Pa	0,1 kPa	0,0101971 mWS
1 mWS	0,0980665 bar	98,0665 mbar	9806,65 Pa	9,80665 kPa	1 mWS

Convertidor/interruptor/unidad de vigilancia de presión para caudal volumétrico, presión diferencial, control de filtro y registro de nivel de líquido

S+S REGELTECHNIK

PREMASREG® 716x-VAQ
con conector M12



PREMASREG® 716x-VAQ

Convertidor / interruptor / unidad de vigilancia de presión para caudal volumétrico, presión diferencial, control de filtro y registro de nivel de líquido, *ID*
Carcasa de acero inoxidable con conector M12

Rango de medida Presión / caudal	Tipo/WG02I	Salida	Display ● = Q	Ref.	Precio
0...1000 Pa	Tipo 7161				
k = 3000 94800 m³/h	PREMASREG 7161-UW VAQ LCD	0-10V 1 inversor	● ■	2004-6192-4100-021	860,92 €
0...5000 Pa	Tipo 7165				
k = 3000 212100 m³/h	PREMASREG 7165-UW VAQ LCD	0-10V 1 inversor	● ■	2004-6192-4100-031	860,92 €
Variante de carcasa "Q":	Conexión de cable con conector M12 (macho, 12 polos , codificación A)				
Conmutación de varios rangos:	Los rangos de presión se ajustan en función del tipo de unidad y a través del interruptor DIP.				
Recargo:	opción: con racor roscado de acero inoxidable V2A de acero inoxidable V2A para tuberías bajo presión Ø 6 mm				44,93 €

ACCESORIOS

xx-M12 **Accesorios especiales para carcasa con conector M12**

Ver más información en el capítulo "Accesorios".

PREMASREG® 716x-VA
con prensaestopas

Rango de medida Presión / caudal		Tipo / WG02I	Salida	Display	Ref.	Precio
0...1000 Pa		Tipo 7161				
k = 3000	94800 m ³ /h	PREMASREG 7161-UW VA LCD	0-10V 1 inversor	■	2004-6192-4200-021	819,63 €
0...5000 Pa		Tipo 7165				
k = 3000	212100 m ³ /h	PREMASREG 7165-UW VA LCD	0-10V 1 inversor	■	2004-6192-4200-031	819,63 €
Variante de carcasa:		Conexión de cable con prensaestopas de acero inoxidable V2A (1.4305)				
Conmutación de varios rangos:		Los rangos de presión se ajustan en función del tipo de unidad y a través del interruptor DIP.				
Recargo:		opción: con racor roscado de acero inoxidable V2A de acero inoxidable V2A para tuberías bajo presión Ø 6 mm				44,93 €



Conexión de presión para
manguera de presión de tejido de PVC
(de serie)



Conexión de presión para
tuberías bajo presión / tubos
(opcional)

Barómetro /

**Convertidor de medida para la presión atmosférica del aire,
con capacidad de calibración, con salida activa**

S+S REGELTECHNIK

ALD

Barómetro con capacidad de calibración **PREMASGARD® ALD** con salida activa (conmutable U/I) y 4 rangos de medición (máx. 600...1100 hPa, conmutable), en carcasa de plástico compacta con tornillos de cierre rápido, a elegir con/sin display.

El sensor de presión sirve para la medición de la presión atmosférica en aire limpio (no condensable) o en otros gases no agresivos, no inflamables. Se utiliza, entre otros, en la técnica de ventilación y climatización, en estaciones meteorológicas y controles dependientes de la presión del aire.

El elemento de medida piezoresistivo funciona con compensación de temperatura, asegurando la máxima fiabilidad operacional y precisión. El sensor está calibrado de fábrica, si bien puede realizarse un ajuste de precisión en función del entorno por parte de un técnico especialista.

DATOS TÉCNICOS

Alimentación de tensión:	24 V AC/DC (± 10 %)
Carga:	R_a (ohmios) = 25...450 ohmios en la salida I
Resistencia de carga:	$R_L > 25k\Omega$ en la salida U
Consumo de energía:	< 1W a 24 V DC; < 2 VA a 24 V AC
Consumo de corriente:	< 45 mA
Rangos de medición:	conmutación de varios rangos con 4 rangos de medición conmutables (ver tabla)
Salida:	conmutable 0-10 V /4...20 mA (a través de interruptor DIP)
Tipo de conmutación:	conexión de 3 conductores
Temperatura ambiente:	almacenamiento -35...+85 °C; funcionamiento -30...+75 °C, sin condensación
Tipo de presión:	presión atmosférica / presión absoluta
Medio:	aire limpio y gases no agresivos, no inflamables
Precisión:	típico ± 0,4 kPa comparada con la unidad de referencia calibrada
Offset del punto cero:	± 50 hPa
Sobrepresión:	200 kPa
Filtro de señales:	conmutable 1 s/10 s (mediante interruptor DIP)
Desviación de temperatura:	± 0,1 % del VA por °C
Carcasa:	plástico, resistente a rayos UV, poliamida, 30% reforzado de bolas de vidrio, con tornillos de cierre rápido (combinación ranura / ranura en cruz), color blanco tráfico (equivalente a RAL 9016), la tapa del display es transparente!
Dimensiones carcasa:	72 x 64 x 37,8 mm (Tyr 1 sin display) 72 x 64 x 43,3 mm (Tyr 1 con display)
Conexión de cable:	Prensaestopas de plástico (M 16 x 1,5; con descarga de tracción, intercambiable, diámetro interior 10,4 mm) o conector M12 (conector de montaje, 5 polos, codificación A) según DIN EN 61076-2-101 (opcional sobre demanda)
Conexión eléctrica:	0,14 -1,5 mm ² , a través de bornes de tornillo
Humedad del aire:	<95 % h.r., sin condensación
Clase de protección:	III (según EN 60 730)
Tipo de protección:	IP65 (según EN 60 529) carcasa comprobada, TÜV SÜD, n.º informe 713139052 (Tyr 1)
Normas:	conformidad CE según directiva CEM 2014 / 30 / EU
Equipamiento:	display , una línea, ventana de empotrar aprox. 36x15 mm (A x H), indicando la presión atmosférica / presión absoluta
ACCESORIOS	ver capítulo "Accesorios"
WS-04	Protección contra la intemperie y la radiación solar , 130 x 180 x 135 mm, de acero inoxidable V2A (1.4301)



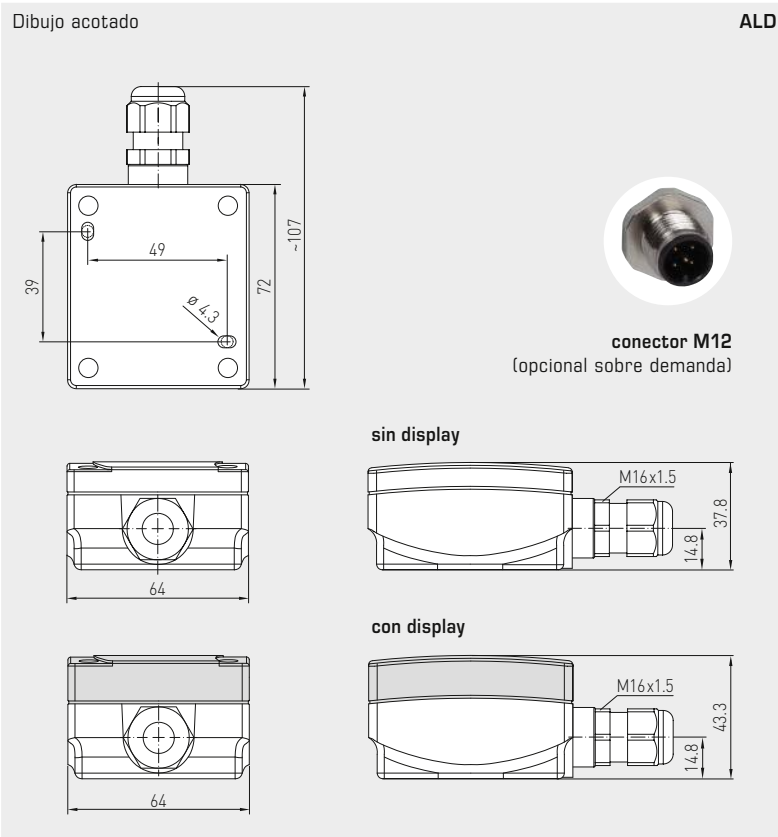
Rango de presión (ajustable)	DIP 1	DIP 2
600...1100 hPa	OFF	OFF
700...1100 hPa	ON	OFF
800...1100 hPa	OFF	ON
900...1100 hPa (default)	ON	ON

Filtro de la señal de medida (intervalo de tiempo ajustable)	DIP 5
10 s (default)	OFF
1 s	ON

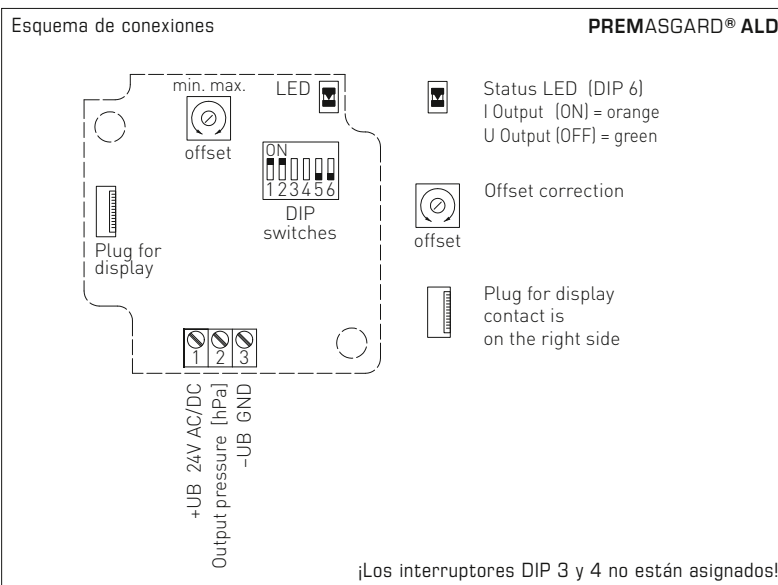
Salida (ajustable)	DIP 6
Tensión 0-10V (default)	OFF
Corriente 4...20mA	ON

Tabla de conversión de valores de presión:

Unidad =	bar	mbar	Pa	kPa	mWS
1 Pa	0,00001 bar	0,01 mbar	1 Pa	0,001 kPa	0,000101971 mWS
1 kPa	0,01 bar	10 mbar	1000 Pa	1 kPa	0,101971 mWS
1 bar	1 bar	1000 mbar	100000 Pa	100 kPa	10,1971 mWS
1 mbar	0,001 bar	1 mbar	100 Pa	0,1 kPa	0,0101971 mWS
1 mWS	0,0980665 bar	98,0665 mbar	9806,65 Pa	9,80665 kPa	1 mWS



ALD
con display



WS-04
Protección contra la
intemperie y la radiación solar
(opción)



PREMASGARD® ALD Convertidor de medida para la presión atmosférica del aire

Rango de presión (ajustable)	Tipo / WG01	Salida (conmutable)	Display	Ref.	Precio
máx. 600...1100 hPa	ALD				
600...1100 hPa	ALD	0-10 V / 4...20 mA		1301-1157-0130-200	179,66 €
700...1100 hPa					
800...1100 hPa	ALD LCD	0-10 V / 4...20 mA	■	1301-1157-2130-200	211,87 €
900...1100 hPa					
Comutación de varios rangos:	Los rangos de presión son ajustables mediante interruptor DIP.				
Salida:	0-10 V ó 4...20 mA (seleccionable a través de interruptor DIP)				
Opción:	Conexión de cable con conector M12 según DIN EN 61076-2-101 (sobre demanda)				

**Interruptor de presión diferencial para aire,
con ángulo de montaje, con juego de conexión**

El interruptor mecánico de presión diferencial **PREMASREG® DS 1** con ángulo de fijación de metal permite vigilar los parámetros de sobrepresión, presión diferencial y baja presión de aire limpio y gases no agresivos en canales de aire y sistemas de entrega / salida de aire. Asimismo, funciona como unidad de vigilancia del caudal, de la presión diferencial y de la presión en sistemas de calefacción eléctricas, correas trapezoidales, filtros, ventiladores y válvulas, y como protección contra falta de presión y regulador de valores límite. El punto de maniobra se ajusta con ayuda de la escala de precisión en el interior de la unidad.

Todas las unidades se entregan perfectamente ajustadas. El suministro del interruptor de presión diferencial DS 1 incluye el juego de conexión **ASD-06** (manguera de conexión de 2 m, dos boquillas de conexión y tornillos) y ángulo de montaje **DS-MW-Z**.

DS 1
con ángulo de montaje



DATOS TÉCNICOS

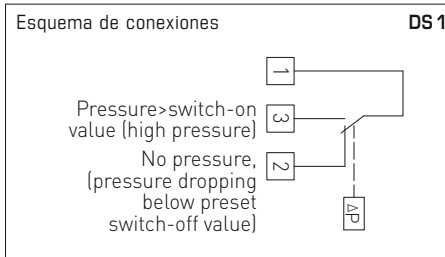
Carga de maniobra: (carga de contacto)	5 (0,8) A; 250 V AC 4 (0,7) A, 30 V DC
Contacto:	contacto inversor de un polo y libre de potencial, contacto multicapa dorado (ideal para DDC)
Rango de presión:	ver tabla, gran exactitud de ajuste dado que cada interruptor lleva grabada su propia escala
Carcasa:	Parte inferior: material PC (10 % GF), gris luminoso (equivalente a RAL 7035), tapa de encajar a presión elástica: material PC, transparente, atornilladura del cable PG 11, con descarga de tracción
Temperatura del medio:	-30...+85 °C
Membranas:	silicona, LSR (Liquid Silicon Rubber, maleabilizado a +200 °C, no desgasificante, libre de sustancias perjudicables en la aplicación de laca), puntos de conmutación estables a largo plazo gracias a la membrana abultada trapezoidal
Humedad admisible:	<90% h.r., sin condensación
Conexión eléctrica:	0,14 - 1,5 mm ² , a través de bornes de tornillo con protección contra torsión
Conexión de presión:	con racor de conexión para mangueras de presión Ø 6 mm
Fijación:	con ángulo de metal DS -MW-Z (forma parte del suministro) (otras formas opcionalmente, ver tabla) Posición de montaje recomendada: vertical (conexiones de presión hacia abajo) – ajuste de fábrica; horizontal (tapa hacia arriba / abajo)

Clase de protección:	II (según EN 60 730)
Tipo de protección:	IP 54 (según EN 60529) con tapa
Normas:	Conformidad CE, directiva de baja tensión 2014 / 35 / EU
Pruebas:	DVGW (según DIN 1854), VDE 0630, EN 61058, Directiva sobre aparatos de gas 2009 / 142 / EU, CE 0085 A P 0918

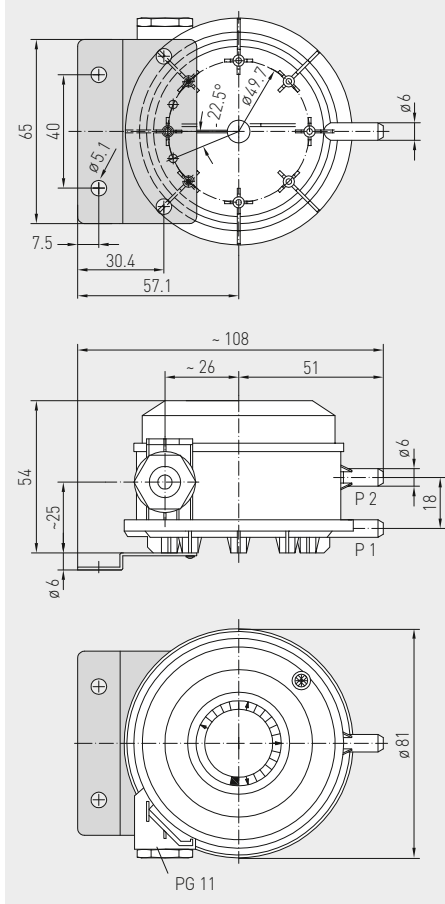
FUNCIONAMIENTO los contactos 1-2 se abren al alcanzar la presión / presión diferencial un nivel programado. los contactos 1-3 se cierran al caer la presión / presión diferencial y se pueden utilizar como contactos de señalización.

ACCESORIOS

ASD-06	Juego de conexión (boquilla recta) (forma parte del suministro)
DS-MW-Z	Ángulo de montaje (forma parte del suministro)
DS-MW-L	Ángulo de montaje (opción)
DS1-MW-U	Ángulo de montaje (opción), ángulo combinado para montaje vertical u horizontal
WS-04	Protección contra la intemperie y radiación solar , 130 x 180 x 135 mm, de acero inoxidable V2A (1.4301)



Dibujo acotado DS 1 con ángulo de montaje DS -MW-Z





El interruptor mecánico de presión diferencial **PREMASREG® DS-2** con base de montaje de plástico con cuatro taladros de fijación permite vigilar los parámetros de sobrepresión, presión diferencial y baja presión de aire limpio y gases no agresivos en canales de aire y sistemas de entrega / salida de aire. Asimismo, funciona como unidad de vigilancia del caudal, de la presión diferencial y de la presión en sistemas de calefacción eléctricas, correas trapezoidales, filtros, ventiladores y válvulas, y como protección contra falta de presión y regulador de valores límite. El punto de maniobra se ajusta con ayuda de la escala de precisión en el interior de la unidad. Todas las unidades se entregan perfectamente ajustadas. El suministro del interruptor de presión diferencial DS2 incluye el juego de conexión **ASD-06** (manguera de conexión de 2 m, dos boquillas de conexión y tornillos) y anillo de montaje **DS-MR-K**.

DATOS TÉCNICOS

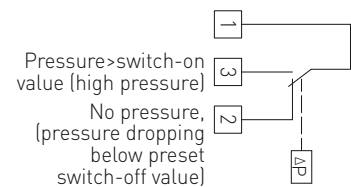
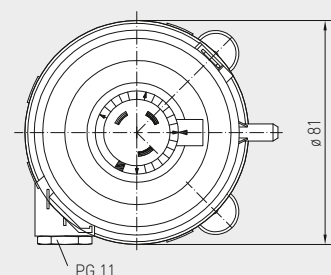
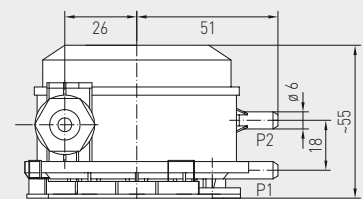
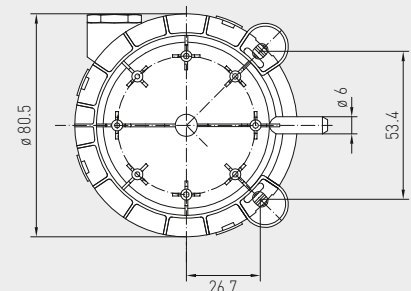
Carga de maniobra: (carga de contacto)	5 (0,8) A; 250 V AC 4 (0,7) A, 30 V DC
Contacto:	contacto inversor de un polo y libre de potencial, contacto multicapa dorado (ideal para DDC)
Rango de presión:	ver tabla, gran exactitud de ajuste dado que cada interruptor lleva grabada su propia escala
Carcasa:	Parte inferior: material PC (10% GF), gris luminoso (equivalente a RAL 7035), tapa de encajar a presión elástica: material PC, transparente, atornilladura del cable PG 11, con descarga de tracción
Temperatura del medio:	-30...+85 °C
Membranas:	silicona, LSR (Liquid Silicon Rubber, maleabilizado a +200 °C, no desgasificante, libre de sustancias perjudicables en la aplicación de laca), puntos de conmutación estables a largo plazo gracias a la membrana abultada trapezoidal
Humedad admisible:	< 90 % h.r., sin condensación
Conexión eléctrica:	0,14 - 1,5 mm ² , a través de bornes de tornillo con protección contra torsión
Conexión de presión:	con racor de conexión para mangueras de presión Ø 6 mm
Fijación:	base de plástico con cuatro taladros de fijación (forma parte del suministro) Posición de montaje recomendada: vertical (conexiones de presión hacia abajo) – ajuste de fábrica; horizontal (tapa hacia arriba / abajo)
Clase de protección:	II (según EN 60 730)
Tipo de protección:	IP 54 (según EN 60529) con tapa
Normas:	Conformidad CE, directiva de baja tensión 2014 / 35 / EU
Pruebas:	DVGW (según DIN 1854), VDE 0630, EN 61058, Directiva sobre aparatos de gas 2009 / 142 / EU, CE 0085 A P 0918

FUNCIONAMIENTO

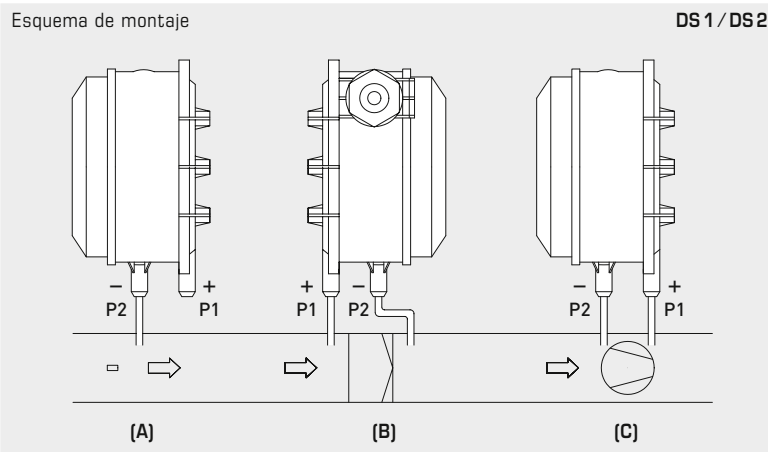
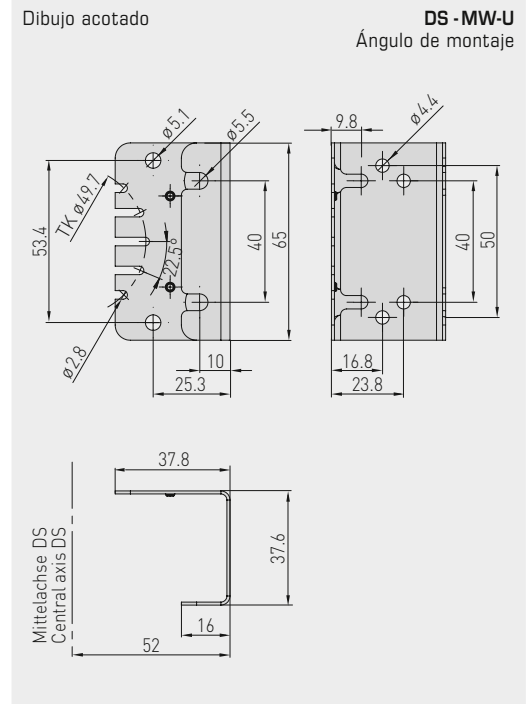
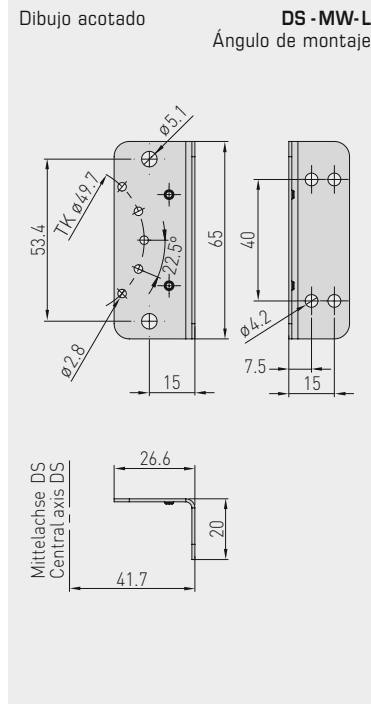
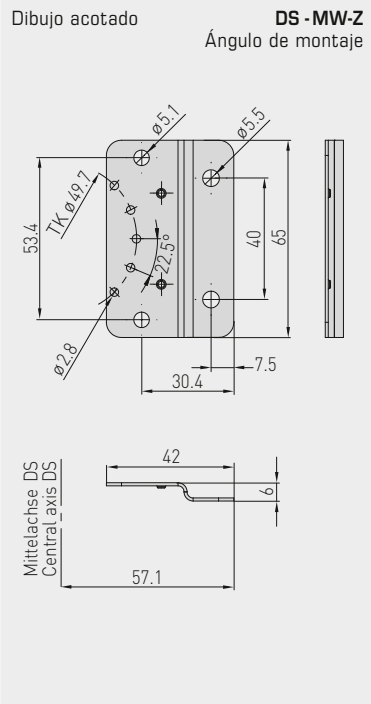
los contactos 1 - 2 se abren al alcanzar la presión /
presión diferencial un nivel programado.
los contactos 1 - 3 se cierran al caer la presión /
presión diferencial y se pueden utilizar como contactos
de señalización.

ACCESORIOS

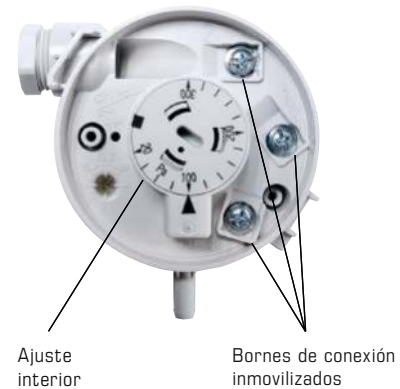
ASD-06	Juego de conexión (boquilla recta) (forma parte del suministro)
DS-MR-K	Anillo de montaje (forma parte del suministro)
WS-04	Protección contra la intemperie y radiación solar , 130 x 180 x 135 mm, de acero inoxidable V2A (1.4301)

DS2
con anillo de montajeEsquema de conexiones **DS2**Dibujo acotado **DS2**
con anillo de montaje
DS-MR-K

Interruptor de presión diferencial para aire,
con juego de conexión



DS1 / DS2
Conexión



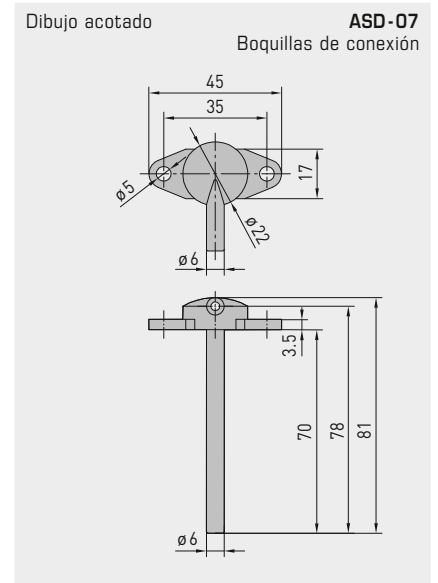
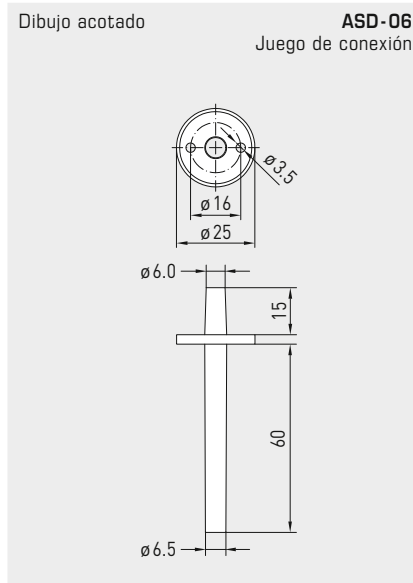
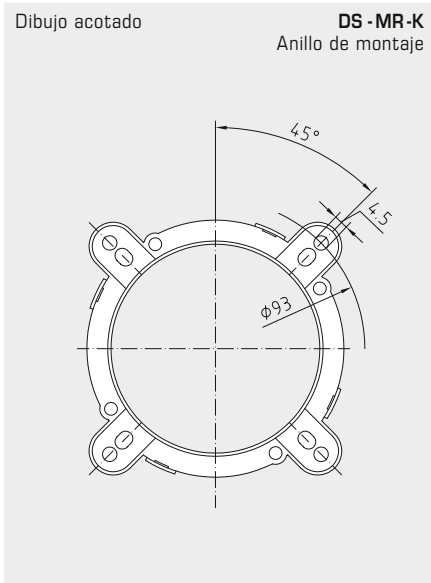
MODOS DE VIGILANCIA:

- (A) Baja presión:**
P1 (+) no se conecta, abierto en el lado del aire contra la atmósfera
P2 (-) conexión dentro del canal
- (B) Filtro:**
P1 (+) conexión delante del filtro
P2 (-) conexión detrás del filtro
- (C) Ventilador:**
P1 (+) conexión detrás del ventilador
P2 (-) conexión delante del ventilador

Las conexiones de presión del interruptor de presión se identifican con las marcas de P1 (+) / aumentar y P2 (-) / bajar.

Tabla de conversión de valores de presión:

Unidad =	bar	mbar	Pa	kPa	mWS
1 Pa	0,00001 bar	0,01 mbar	1 Pa	0,001 kPa	0,000101971 mWS
1 kPa	0,01 bar	10 mbar	1000 Pa	1 kPa	0,101971 mWS
1 bar	1 bar	1000 mbar	100000 Pa	100 kPa	10,1971 mWS
1 mbar	0,001 bar	1 mbar	100 Pa	0,1 kPa	0,0101971 mWS
1 mWS	0,0980665 bar	98,0665 mbar	9806,65 Pa	9,80665 kPa	1 mWS



PREMASREG® DS 1 Interruptor de presión diferencial con ángulo de montaje, *Premium*
PREMASREG® DS 2 Interruptor de presión diferencial con anillo de montaje, *Standard*

Tipo	Rango de presión (ajustable)	Diferencia de maniobra, aprox.	máx. presión	Ref.	Precio
DS 1 / WG02 <i>Premium</i>		con ángulo de montaje DS-MW-Z			
DS-106	20... 300 Pa (0,2...3,0 mbar)	0,1 mbar ± 15 %	5000 Pa (50 mbar)	1302-4011-0000-000	56,99 €
DS-106 A	50... 500 Pa (0,5...5,0 mbar)	0,2 mbar ± 15 %	5000 Pa (50 mbar)	1302-4012-0000-000	56,99 €
DS-106 B	100...1000 Pa (1,0...10,0 mbar)	0,4 mbar ± 15 %	5000 Pa (50 mbar)	1302-4013-0000-000	56,99 €
DS-106 C	500...2000 Pa (5,0...20,0 mbar)	1,0 mbar ± 15 %	5000 Pa (50 mbar)	1302-4014-0000-000	56,99 €
DS-106 D	1000...5000 Pa (10,0...50,0 mbar)	2,5 mbar ± 15 %	7500 Pa (75 mbar)	1302-4015-0000-000	56,99 €
DS 2 / WG03B <i>Standard</i>		con anillo de montaje DS-MR-K			
DS-205 F	20... 300 Pa (0,2...3,0 mbar)	0,1 mbar ± 15 %	5000 Pa (50 mbar)	1302-4026-0000-000	37,61 €
DS-205 B	50... 500 Pa (0,5...5,0 mbar)	0,2 mbar ± 15 %	5000 Pa (50 mbar)	1302-4022-0000-000	37,61 €
DS-205 D	100...1000 Pa (1,0...10,0 mbar)	0,4 mbar ± 15 %	5000 Pa (50 mbar)	1302-4027-0000-000	37,61 €
DS-205 E	500...2000 Pa (5,0...20,0 mbar)	1,0 mbar ± 15 %	5000 Pa (50 mbar)	1302-4028-0000-000	37,61 €
ACCESORIOS					
DS-MW-Z	Ángulo de montaje de chapa de acero en forma de Z (DS 1: forma parte del suministro)			7100-0063-0000-000	14,31 €
DS-MW-L	Ángulo de montaje de chapa de acero en forma de L			7100-0063-1000-000	14,64 €
DS-MW-U	Ángulo de montaje de chapa de acero en forma de U			7100-0060-9000-000	18,00 €
ASD-06	Juego de conexión (forma parte del suministro) incluyendo 2 boquillas de conexión (rectas) de ABS, 2m de manguera de PVC (blando, resistente a rayos UV) y 4 tornillos			7100-0060-3000-000	8,18 €
ASD-07	2 boquillas de conexiónn (90°) de plástico (ABS)			7100-0060-7000-000	8,18 €
WS-04	Protección contra la intemperie y radiación solar , 130x180x135 mm, de acero inoxidable V2A (1.4301)			7100-0040-7000-000	40,15 €

Ver más información en el capítulo "Accesorios".

Convertidor de presión, incl. conector enchufable DIN, con salida activa

El sensor de presión **PREMASGARD® SHD-SD** sirve para la medición de presiones relativas (máx. 0...16 bar) en medios gaseosos y líquidos.

¡No se puede utilizar en combinación con amoníaco ni freón!

El sensor de presión **PREMASGARD®SHD** sirve para la medición de presiones relativas (máx. 0...40 bar) en medios gaseosos y líquidos. La celda de medida está unida por soldadura con el sensor de presión, sin ningún tipo de sello.

La variante de aparato **SHD-xx-LCD** se suministra con el módulo de pantalla **LCD-SHD**. La instalación se realiza debajo del conector angular. El módulo se puede girar e inclinar mecánicamente, y el contenido de la pantalla se puede girar en incrementos de 90° para conseguir la posición de lectura ideal. Los tipos de visualización y las unidades de presión se configuran directamente en la pantalla (control por menú mediante botones).

El convertidor de presión convierte las magnitudes de medida en una señal estandarizada de 0-10V o 4...20 mA. La conexión de proceso es G 1/2". Este transmisor de presión se utiliza en la hidráulica, neumática, técnica de procesos, en la construcción de máquinas e instalaciones.

SHD-xx-LCD
con módulo de display



DATOS TÉCNICOS

Alimentación de tensión:	24 V AC / DC con salida de 0-10V 7 - 33V DC con salida de 4...20 mA
Rangos de medida:	ver tabla (otros rangos de medida sobre demanda)
Salida:	0-10 V, 3 conductores (carga > 10 kOhm), o bien 4...20 mA, 2 conductores (carga < (UB (V) - 7 V) / 0,02 A; el valor de R _L depende de la carga
Conexión eléctrica:	0,25 - 1,5 mm ² , a través de conector enchufable DIN EN 175301-803-A (forma parte del suministro)
Conexión de presión:	G 1/2", sellado en la cara posterior
Tipo de presión:	relativa
Medio:	líquidos y gases
Tiempo de respuesta:	2 ms (típicamente 1 ms)
Característica:	± 0,3%
Montaje:	montaje directo sobre el conducto
Carcasa:	acero inoxidable V2A (1.4305)
Cabezal de conexión:	plástico, aprox. 98 x 50 x 34 mm

SHD-SD

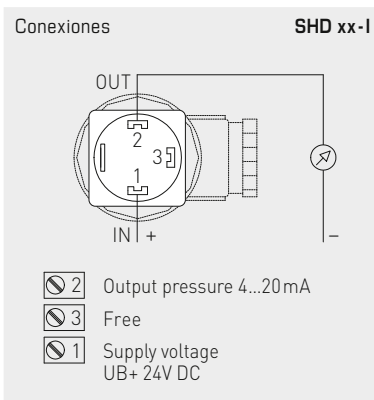
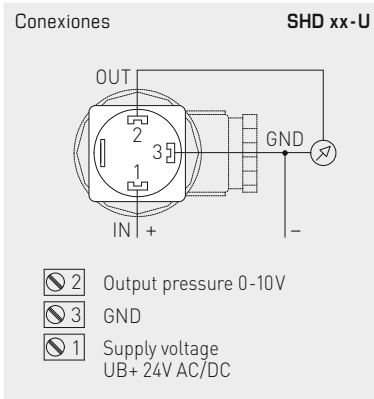
Principio de medida:	celda de medida de cerámica
Temperatura del medio:	-15...+125 °C
Componentes expuestos al contacto con el medio:	conexión de presión acabada en acero inoxidable V2A (1.4305); elemento de medida de cerámica Al ₂ O ₃ (96%); material de sellado de FPM (Viton)
Cambio de carga:	< 100 Hz
Sobrecarga / presión de rotura:	< 4 bar: 3 x FS > 4 bar: 2,5 x FS

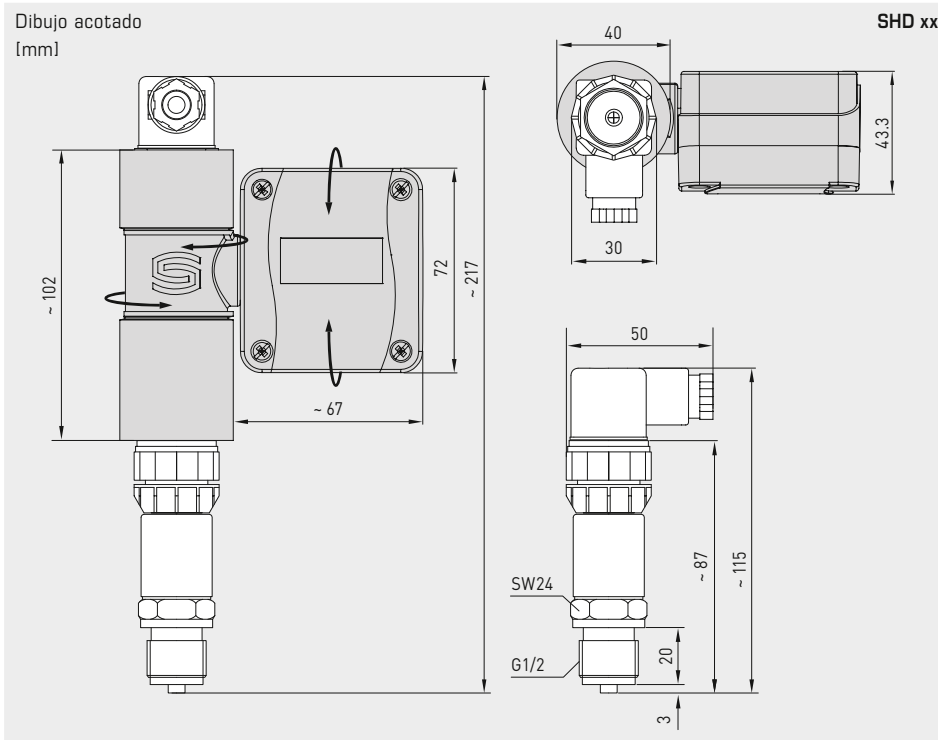
SHD

Principio de medida:	celda de medida de acero
Temperatura del medio:	-40...+135 °C
Componentes expuestos al contacto con el medio:	acero inoxidable V2A (1.4305)
Sobrecarga:	< 6 bar: 5 x VA > 6 bar: 3 x VA (máx. 1500 bar)
Presión de rotura:	< 6 bar: 10 x VA > 6 bar: 6 x VA (máx. 2500 bar)

SHD-xx-LCD

Display:	módulo de display LCD-SHD , girable y basculante, de plástico, ignífugo (UL 94 V-0), material PC/ABS, color negro (equivalente a RAL 9004), tapa transparente, para la indicación de la presión ACTUAL, la presión mín./máx. o la señal estándar del sensor
Contenido de la pantalla:	presión [bar] [kPa] [psi] [inWC] [mWC] [atm] tensión [V] o corriente [mA]
Sistema de unidades:	SI y Imperial (display configurabler)
Clase de protección:	III (según EN 60 730)
Tipo de protección:	IP 65 (según EN 60 529)
Normas:	conformidad CE según la Directiva EMC 2014 / 30 / EU
Inspecciones:	homologación de agua potable según NSF/ANSI 61/372, certificación UL según ANSI/UL 61010-1





SHD xx

PREMASGARD® SHD - SD		Convertidor de presión, <i>Standard</i> para medios gaseosos y líquidos			
Rango de medida	Tipo / WG01	Display	Ref. Salida 0-10 V	Ref. Salida 4...20 mA	Precio
	SHD-SD-x = U / I		ejecución U	ejecución I	
0... 6 bar	SHD-SD-x 6		1301-2121-0550-120	1301-2122-0550-000	139,10 €
	SHD-SD-x 6 LCD	■	1301-2121-5550-221	1301-2122-5550-101	341,90 €
0... 10 bar	SHD-SD-x 10		1301-2121-0560-120	1301-2122-0560-000	139,10 €
	SHD-SD-x 10 LCD	■	1301-2121-5560-221	1301-2122-5560-101	341,90 €
0... 16 bar	SHD-SD-x 16		1301-2121-0570-120	1301-2122-0570-000	139,10 €
	SHD-SD-x 16 LCD	■	1301-2121-5570-221	1301-2122-5570-101	341,90 €
Nota: ¡No se puede utilizar en combinación con amoníaco ni freón!					

PREMASGARD® SHD		Convertidor de presión, <i>Premium</i> para medios gaseosos y líquidos			
Rango de medida	Tipo / WG01	Display	Ref. Salida 0-10 V	Ref. Salida 4...20 mA	Precio
	SHD-x = U / I		ejecución U	ejecución I	
0... 1 bar	SHD-x 1		1301-2111-0520-220	1301-2112-0520-120	229,78 €
	SHD-x 1 LCD	■	1301-2111-5520-221	1301-2112-5520-121	432,58 €
0... 2,5 bar	SHD-x 2,5		1301-2111-0530-220	1301-2112-0530-120	229,78 €
	SHD-x 2,5 LCD	■	1301-2111-5530-221	1301-2112-5530-121	432,58 €
0... 6 bar	SHD-x 6		1301-2111-0550-220	1301-2112-0550-120	166,37 €
	SHD-x 6 LCD	■	1301-2111-5550-221	1301-2112-5550-121	369,17 €
0... 10 bar	SHD-x 10		1301-2111-0560-220	1301-2112-0560-120	166,37 €
	SHD-x 10 LCD	■	1301-2111-5560-221	1301-2112-5560-121	369,17 €
0... 16 bar	SHD-x 16		1301-2111-0570-220	1301-2112-0570-120	166,37 €
	SHD-x 16 LCD	■	1301-2111-5570-221	1301-2112-5570-121	369,17 €
0... 25 bar	SHD-x 25		1301-2111-0580-220	1301-2112-0580-120	229,78 €
	SHD-x 25 LCD	■	1301-2111-5580-221	1301-2112-5580-121	432,58 €
0... 40 bar	SHD-x 40		1301-2111-0590-220	1301-2112-0590-120	229,78 €
	SHD-x 40 LCD	■	1301-2111-5590-221	1301-2112-5590-121	432,58 €

**Convertidor de presión,
incl. conector enchufable DIN y ángulo de montaje,
con salida activa**

El sensor de presión /presión diferencial **PREMASGARD® SHD-692** sirve para medir la presión de gases y líquidos, convirtiendo la señal de medida en una señal de 0-10V ó de 4...20mA. Como conexión de proceso, ofrece dos roscas interiores G 1/8" - 27 NPT. El transmisor de presión diferencial SHD-692 se utiliza en tubos, sistemas hidráulicos, así como en los sectores de construcción de máquinas e instalaciones y la automatización de edificios.

¡No se puede utilizar en combinación con amoníaco ni freón!

La variante de aparato **SHD 692-xx-LCD** se suministra con el módulo de pantalla **LCD-SHD**. La instalación se realiza debajo del conector angular. El módulo se puede girar e inclinar mecánicamente, y el contenido de la pantalla se puede girar en incrementos de 90° para conseguir la posición de lectura ideal. Los tipos de visualización y las unidades de presión se configuran directamente en la pantalla (control por menú mediante botones).

SHD 692-xx-LCD
con módulo de display

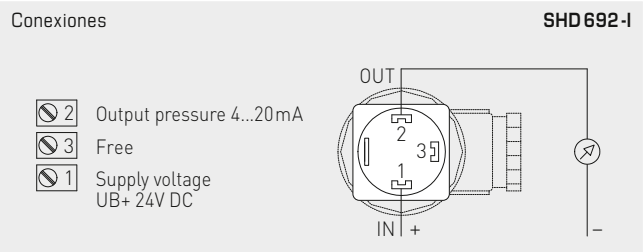
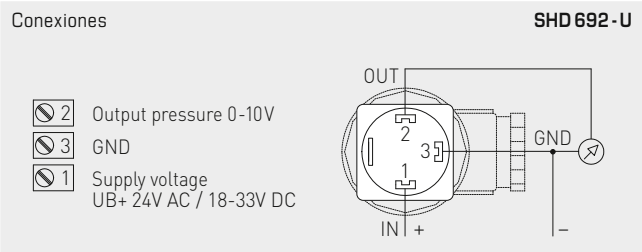
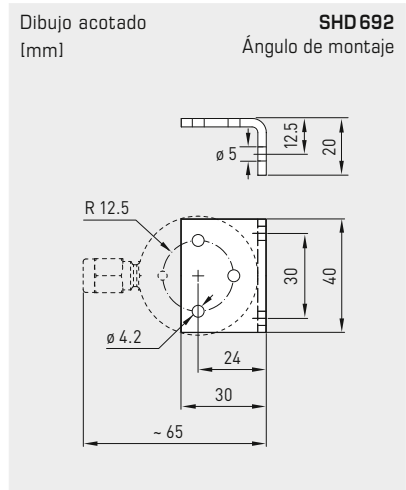


DATOS TÉCNICOS

Alimentación de tensión:	24 V AC (+15% / -10%), 18 - 33V DC en la ejecución U 24 V DC (±20%) en la ejecución I
Rangos de medida:	ver tabla
Salida:	0-10 V (conexión de 3 conductores) ó 4...20 mA (conexión de 2 conductores)
Carga admisible: (a tensión nominal)	$R_L > 10\text{ k}\Omega$ en la ejecución U $R_L < 600\Omega$ en la ejecución I
Conexión eléctrica:	0,25 - 1,5 mm ² , a través de conector enchufable DIN EN 175301-803-A (forma parte del suministro)
Conexión de presión:	Atornilladura para tubos de 6 mm (roscas interiores de G 1/8" - 27 NPT)
Tipo de presión:	diferencial
Principio de medida:	celda de medida de cerámica
Medio:	líquidos y gases
Temperatura del medio:	-15...+80 °C
Carcasa:	acero inoxidable V2A (1.4305)
Montaje:	con ángulo de montaje (forma parte del suministro), posición de montaje a discreción
Componentes expuestos al contacto con el medio:	INOX (1.4305), cerámica, material de sellado EPDM
Tiempo de respuesta:	< 5 ms
Clase:	0,5 %
Error total:	< 1,3 %
Sobrecarga:	ver tabla (presión máx. unilateral)
Presión de sistema:	máx. 25 bar (P1 + P2)
Presión de rotura:	1,5x la presión de sistema
Resistencia de aislamiento:	≥ 100 MOhm a +20 °C (500V DC)

SHD 692-xx-LCD

Display:	módulo de display LCD-SHD , girable y basculante, de plástico, ignífugo (UL 94 V-0), material PC/ABS, color negro (equivalente a RAL 9004), tapa transparente, para la indicación de la presión ACTUAL, la presión mín./máx. o la señal estándar del sensor
Contenido de la pantalla:	presión [bar] [kPa] [psi] [inWC] [mWC] [atm] tensión [V] o corriente [mA]
Sistema de unidades:	SI y Imperial (display configurable)
Clase de protección:	III (según EN 60 730)
Tipo de protección:	IP 65 (según EN 60 529)
Normas:	conformidad CE según directiva CEM 2014 / 30 / EU

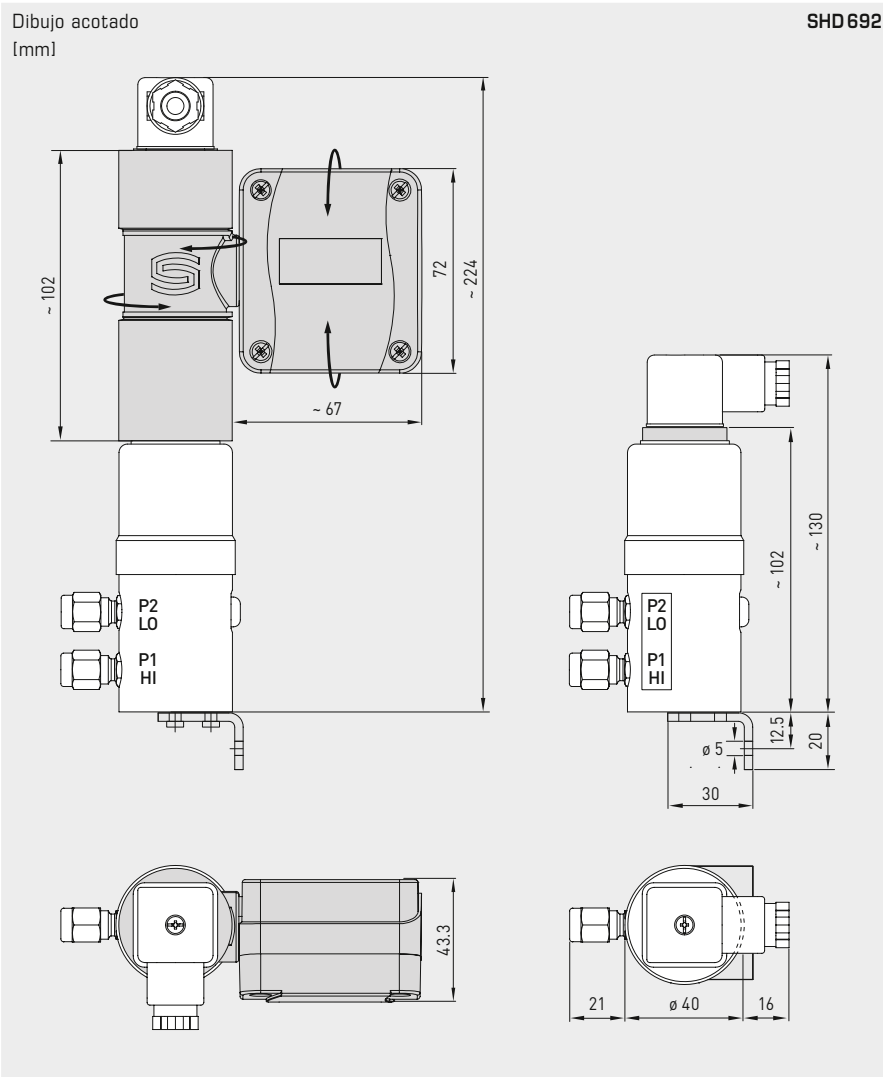




S+S REGELTECHNIK

PREMASGARD® SHD 692

Convertidor de presión,
incl. conector enchufable DIN y ángulo de montaje,
con salida activa



SHD 692



PREMASGARD® SHD 692 Convertidor de presión, *Deluxe* para medios gaseosos y líquidos

Rango de medida	Presión máx. unilateral	Tipo / WG02	Display	Ref. Salida 0-10 V	Ref. Salida 4...20 mA	Precio
		SHD 692-x = U / I		ejecución U / ejecución I		
0...0,1 bar	0,6 bar	SHD 692-x-900		1301-4121-0500-000	1301-4122-0500-000	377,92 €
		SHD 692-x-900-LCD	■	1301-4121-5500-201	1301-4122-5500-101	580,72 €
0...0,5 bar	3 bar	SHD 692-x-907		1301-4121-0510-000	1301-4122-0510-000	377,92 €
		SHD 692-x-907-LCD	■	1301-4121-5510-201	1301-4122-5510-101	580,72 €
0... 1 bar	5 bar	SHD 692-x-912		1301-4121-0520-000	1301-4122-0520-000	377,92 €
		SHD 692-x-912-LCD	■	1301-4121-5520-201	1301-4122-5520-101	580,72 €
0...2,5 bar	12 bar	SHD 692-x-916		1301-4121-0530-000	1301-4122-0530-000	377,92 €
		SHD 692-x-916-LCD	■	1301-4121-5530-201	1301-4122-5530-101	580,72 €
0... 4 bar	12 bar	SHD 692-x-918		1301-4121-0540-000	1301-4122-0540-000	377,92 €
		SHD 692-x-918-LCD	■	1301-4121-5540-201	1301-4122-5540-101	580,72 €
0... 6 bar	12 bar	SHD 692-x-919		1301-4121-0550-000	1301-4122-0550-000	377,92 €
		SHD 692-x-919-LCD	■	1301-4121-5550-201	1301-4122-5550-101	580,72 €
0... 10 bar	20 bar	SHD 692-x-930		1301-4121-0560-000	1301-4122-0560-000	377,92 €
		SHD 692-x-930-LCD	■	1301-4121-5560-201	1301-4122-5560-101	580,72 €

Nota: ¡No se puede utilizar en combinación con amoníaco ni freón!

Módulo de display para transmisores de presión SHD / SHD-SD / SHD 692 con conector EN 175301-803-A, configurable, girable y basculante, con salida activa

El módulo de display **LCD-SHD** se ha concebido especialmente para transmisores de presión **PREMASGARD® SHD / SHD-SD / SHD 692** con salida activa (0-10V/4...20 mA) y conector EN 175301-803-A. La pantalla se puede girar e inclinar mecánicamente y el contenido del display se puede girar en incrementos de 90° para lograr la posición de lectura ideal. Además de la presión efectiva, se pueden visualizar los valores de medición mínimo / máximo o, alternativamente, la señal de salida del sensor.

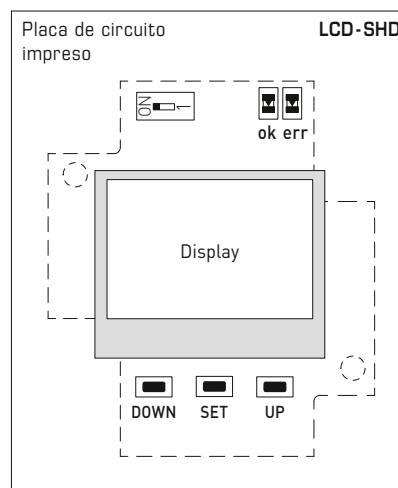
La unidad de visualización configurable transmite las señales estándar del convertidor de presión sin cambios y las utiliza para calcular la presión en la unidad seleccionada para la indicación del display. Se pueden configurar los siguientes parámetros: Rango de medición del sensor, unidad física (bar/kPa/psi/inWC/mWC/atm), intervalo de los valores mín./máx. (1h / 6h / 12h / 24h / ∞), número de valores para promediar, modo de indicación, alineación del contenido del display, contraste y retroiluminación (para la ejecución U). El dispositivo se configura mediante micropulsadores situados en la placa de circuitos del interior de la carcasa.

SHD-xx-LCD
Transmisores de presión con módulo de display (en la fig. se muestra el tipo SHD-SD-LCD)



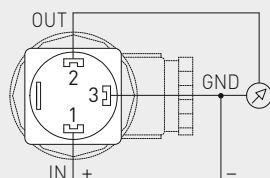
DATOS TÉCNICOS

Alimentación de tensión:	24 V CA/CC (± 5%) (en ejecución U) UB _{min} = UB sensor de presión + 6V CC (en ejecución I)
Resistencia de carga:	R _L > 100 kOhm (en ejecución U)
Consumo de energía:	<0,85 W (en ejecución U) <0,15 W (en ejecución I)
Entrada:	0-10 V o 4...20 mA
Salida:	0-10 V o 4...20 mA se transmiten las señales estándar del sensor, se calculan los valores de indicación en el display.
Tipo de conmutación:	conexión de 3 conductores (en ejecución U) o conexión de 2 conductores (en ejecución I)
Rango de medición:	en función del sensor, se configuran el rango de medición y la unidad de salida a través del menú.
Precisión:	típica <0,2% del VA
Dependencia	típica <0,01 % del VA/K
Tipo de presión:	presión relativa, presión diferencial
Sistema de unidades:	SI e imperial
Contenido del display:	presión [bar] [kPa] [psi] [inWC] [mWC] [atm], tensión [V] o corriente [mA]
Indicador LCD:	con retroiluminación (en ejecución U), ventana de empotrar de aprox. 28 x 16 mm (ancho x alto), configurable, para la indicación de la presión efectiva, presión mín./máx. o señal de salida del sensor
Carcasa de display:	plástico, ignífugo (UL 94 V-0), material PC/ABS, color negro (equivalente a RAL 9004), tapa transparente, con tornillos de cierre rápido (combinación ranura/ranura en cruz), girable y basculante, dimensiones aprox. 72 x 64 x 43,3 mm
Carcasa de adaptador:	plástico, ignífugo (UL 94 V-0), material PC/ABS, color negro (equivalente a RAL 9004), dimensiones aprox. 102 mm, Ø 40 mm
Conexión eléctrica:	a través de conector EN 175301-803-A
Montaje:	montaje sencillo por encaje, fijación mediante extensión de tornillo (forma parte del suministro)
Temperatura ambiente:	almacenamiento -20...+75 °C; funcionamiento 0...+60 °C
Clase de protección:	III (según EN 60 730)
Tipo de protección:	IP 65 (según EN 60 529)
Normas:	conformidad CE según la Directiva EMC 2014 / 30 / EU
Compatibilidad:	convertidor de presión tipo SHD / SHD-SD / SHD 692, otros fabricantes bajo solicitud



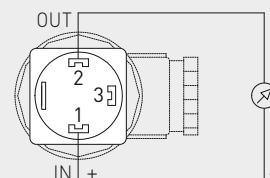
Conexiones módulo de display LCD-SHD-U

- 2 Output pressure 0-10V
- 3 GND
- 1 Supply voltage UB+ 24V AC/DC (± 5%)



Conexiones módulo de display LCD-SHD-I

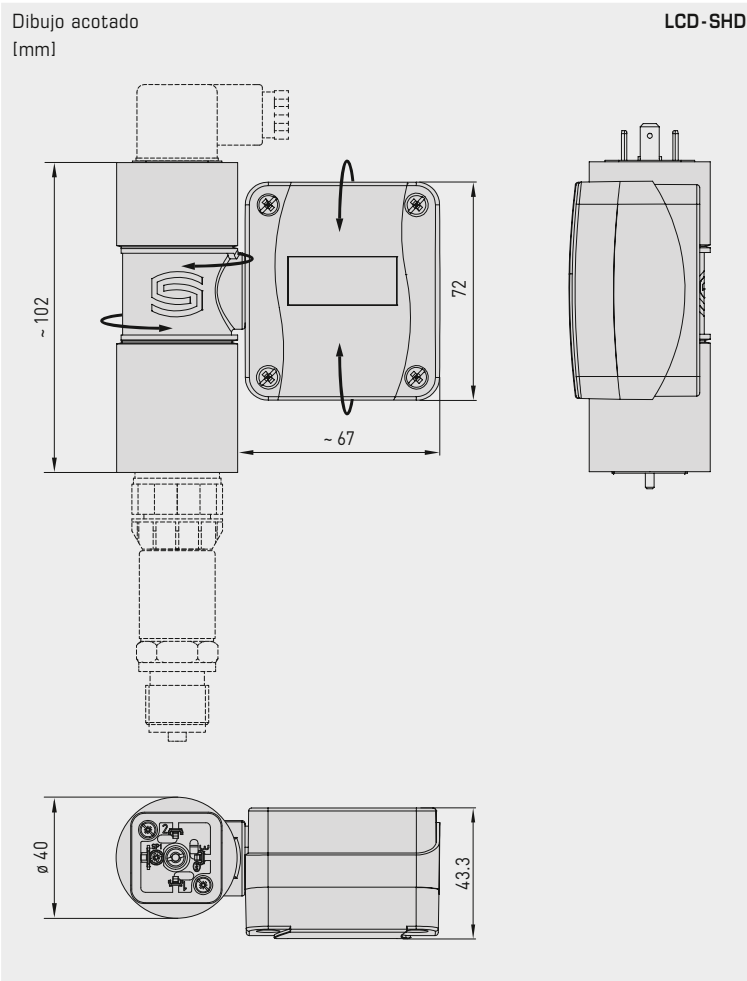
- 2 Output pressure 4...20mA
- 3 Free
- 1 Supply voltage UB_{min} = sensor + 5V DC





NEW

Módulo de display para transmisores de presión SHD / SHD-SD / SHD 692 con conector EN 175301-803-A, configurable, girable y basculante, con salida activa



LCD-SHD
Módulo de display con conector EN 175301-803-A



PREMASGARD® LCD-SHD		Módulo de display para transmisores de presión con conector EN 175301-803-A, con salida activa				
Tipo/WG02	Compatibilidad con tipo de unidad	Entrada	Salida	Display	Ref. (sin SHD)	Precio
LCD-SHD-I					Ejecución I	
LCD-SHD-I	SHD-I SHD-SD-I SHD-692-I	4...20 mA	4...20 mA	■	1301-5112-5000-100	202,80 €
LCD-SHD-U					Ejecución U	
LCD-SHD-U	SHD-U SHD-SD-U SHD-692-U	0-10 V	0-10 V	■	1301-5111-5000-200	202,80 €
LCD-SHD-Modbus					Ejecución Modbus	
LCD-SHD-Modbus	SHD-U SHD-SD-U SHD-692-U	0-10 V	Modbus RTU	■	1301-5114-5000-200	234,00 €
Nota		Esta variante de unidad transforma la señal normalizada 0-10 V en una señal Modbus. Ver datos técnicos y más información en el capítulo «Modbus».				
		Se puede configurar opcionalmente la retroiluminación en la ejecución U (conexión de 3 conductores). Compatibilidad con transmisores de presión de otros fabricantes bajo solicitud.				



Luminosidad y movimiento

PHOTASGARD® y KINASGARD®

Luz y sombra bajo control

Nuestros sensores de luminosidad y detectores de movimiento o presencia son la referencia absoluta cuando se trata del ahorro de energía y de la seguridad. Con ellos, los costes de iluminación, sombreado, calefacción y refrigeración se mantienen en el nivel adecuado. Además, nuestras soluciones son idóneas para el control de presencia en zonas de seguridad.

Campos de aplicación

- Instalaciones de calefacción, ventilación, climatización e iluminación
- Sombreado y protección solar
- Controles de acceso
- Zonas protegidas y de seguridad
- Plantas de producción y oficinas de conformidad con el reglamento sobre los lugares de trabajo
- Pasillos, patios y aparcamientos
- Invernaderos





PHOTASGARD® SENSORES DE LUMINOSIDAD
KINASGARD® DETECTORES DE MOVIMIENTO

Sensores de luminosidad

AHKF	Sensor de luminosidad para exteriores	559
FSHKM	Sensores de luminosidad para montaje empotrado	557
RHKF	Sensor de luminosidad para interiores	558
DHKF	Sensor de luminosidad para montaje empotrado en el techo	561

Detectores de movimiento

ABWF	Detector de movimiento para exteriores	565
FSBWF-W	Sensores de movimiento para montaje empotrado con inversor	563
RBWF	Detector de movimiento para interiores	564
DBWF	Detector de movimiento para el montaje empotrado en el techo	567
DBWF-C	Detector de movimiento para el montaje empotrado en el techo	567

Sensores de luminosidad y detectores de movimiento

ABWF/LF	Detector de movimiento y sensor de luz para exteriores	571
RBWF/LF	Detector de movimiento y sensor de luz para interiores	569
DBWF/LF/FTF	Detector de movimiento y sensor de luz para montaje empotrado en el techo con sensor de humedad y temperatura	573





Luminosidad y movimiento

PHOTASGARD® y KINASGARD®

Tecnología de sensores de crepúsculo y presencia

Amplio espectro

Nuestros detectores de movimiento y sensores de luminosidad activos están concebidos multifuncionalmente. Esto reduce la diversidad de tipos y amplía las posibilidades de aplicación. Gracias a la tecnología de microprocesador, se pueden representar prácticamente todos los rangos de medición, incluidas las especificaciones del cliente. Las conmutaciones de varios rangos de medidas se ajustan mediante los interruptores DIP.

Precisión asegurada

Los aparatos están comprobados según los últimos criterios. Todos los sensores pueden reajustarse de forma precisa mediante potenciómetros de offset. Aproveche nuestra experiencia, nuestros conocimientos tecnológicos de desarrollo, de fabricación y del producto y adquiera estos productos directamente del fabricante.

Seguridad comprobada y calidad certificada



Materiales conforme a la Directiva RoHS



Fabricación conforme a normas ESD



Conformidad CE



Conformidad UKCA (UK Conformity Assessed)

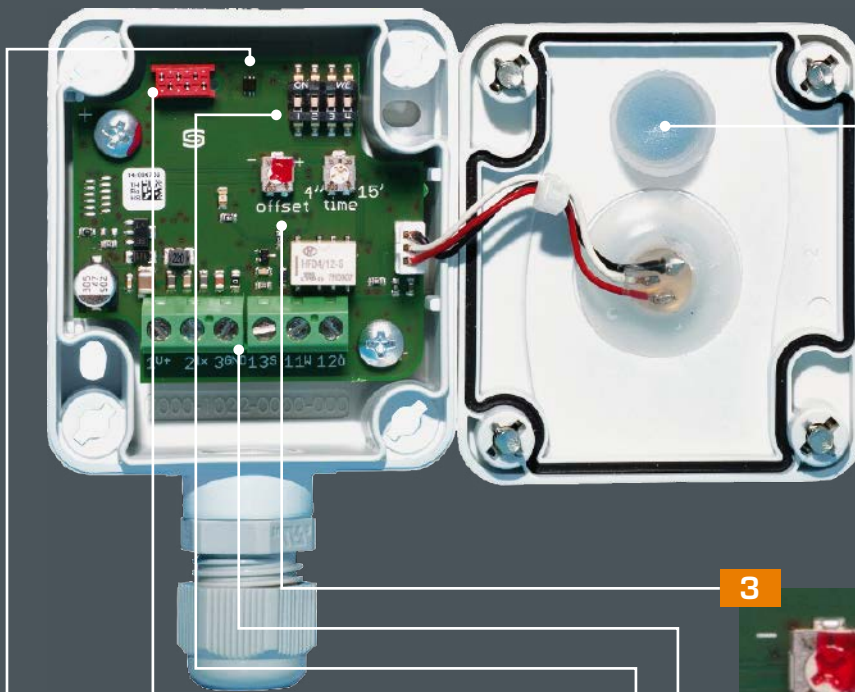
El desarrollo, la fabricación y las ventas están certificados por TÜV Thüringen conforme a DIN EN ISO 9001:2015 (gestión de calidad) y ISO 14001:2015 (gestión medioambiental).



Certificado EAC



Certificado GOST



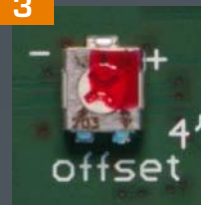
2



Difusor

con tasas de transmisión y absorción especialmente adaptadas al sensor de luminosidad. De esta forma, la característica de recepción se amplía a un rango de ángulos superior.

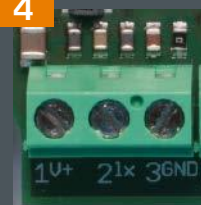
3



Potenciómetro de offset

para el ajuste de precisión (desplazamiento del punto cero), para el reajuste en el recalibrado.

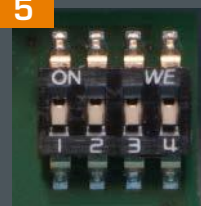
4



Bornes de tornillos

señales de salida activas de 0-10 V o 4...20 mA

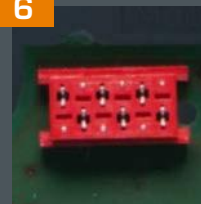
5



Interruptores DIP

para la conmutación de varios rangos, ajuste de 4 rangos de medida:
RHKF 0,5/1/2/20 kLux
AHKF 0,5/1/20/60 kLux

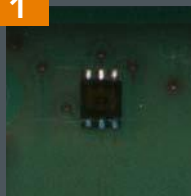
6



Aseguramiento de la calidad

calibración y ajuste mediante un sistema de bus

1



Fotosensor digital

de alta resolución y resistente al envejecimiento, para el gran rango de luminosidad lineal de 0 - 120 kLux

- son posibles rangos de medida especiales, p. ej. para penumbra
- gran precisión de medida con desviación máx < 5%

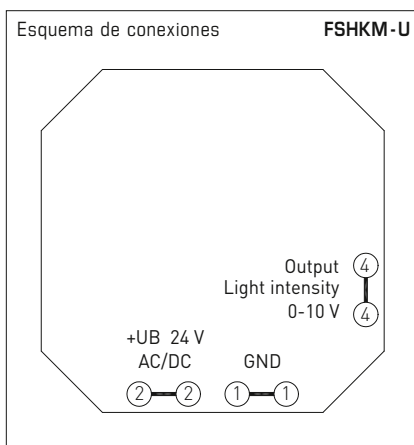
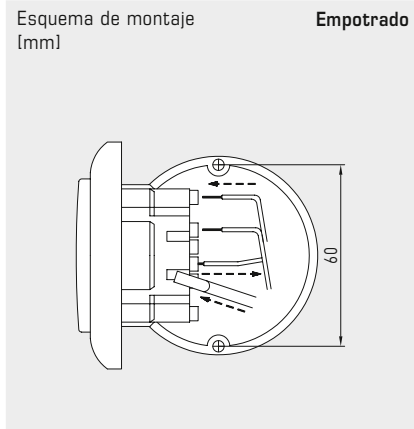


Sensor de luminosidad para interiores o convertidor de medida, montaje empotrado en la gama de interruptores planos, con salida activa

El sensor de luminosidad **PHOTASGARD® FSHKM** que no requiere mantenimiento, con salida activa, en carcasa empotrada, para determinar la intensidad de la iluminación (0...1 kLux). El convertidor de medida convierte las magnitudes de medida en una señal estandarizada de 0-10 V. El sensor empotrado se monta en gamas de interruptores planos de alta calidad, preferentemente de las marcas Gira, Berker, Merten, Jung, Siemens o Busch-Jaeger (mediante adaptador empotrado) individualmente o en combinación con interruptores de luz, cajas de enchufe, etc.

El sensor sirve para el control de luces, sistemas de iluminación, persianas y toldos, así como para la supervisión de las condiciones lumínicas. Tiene aplicación en interiores en puestos de trabajo, en pasillos, oficinas, viviendas y locales comerciales, así como en naves industriales y almacenes como regulación constante de la luz en función de la luz del día, como sensor de luminosidad o crepuscular y como control de la protección solar para evitar el calentamiento innecesario de espacios interiores.

El **sensor de luz (fotodiodo)** utilizado se ha adaptado especialmente a la sensibilidad ocular. Su máxima sensibilidad se encuentra en el rango de 350 nm a 820 nm. Con su filtro especial, el sensor está predestinado para la medición de la intensidad de iluminación de la luz natural y / o la medición de luz artificial con elevada temperatura de color (similar a la luz solar).



DATOS TÉCNICOS

Alimentación de tensión:	24 V AC / DC (± 10%)
Consumo de energía:	< 2,0 VA / 24 V AC típico; < 1,0 W / 24 V DC típico

LUMINOSIDAD

Sensor:	Sensor de luz (fotodiodo)
Rango de medición:	0...1 kLux (opcionalmente otros rangos de medición individuales, p. ej., 100 kLux)
Precisión de medida:	típica ± 10% VA
Salida:	0 - 10 V (lineal)
Montaje:	en caja de empotrar Ø 55 mm
Conexión eléctrica:	máx. 1,5 mm², mediante bornes de enchufe
Temperatura ambiente:	almacenamiento -20...+50 °C; servicio 0...+50 °C
Hum. aire admisible:	máx. 95 % h. r., aire sin condensación
Clase de protección:	III (según EN 60 730)
Tipo de protección:	IP 20 (según EN 60 529)
Normas:	conformidad CE según directiva CEM 2014 / 30 / EU

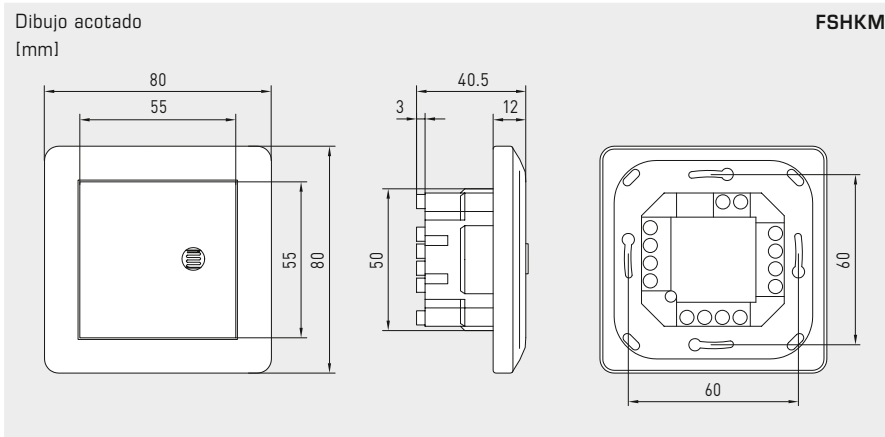
GAMA DE INTERRUPTORES

Fabricante:	GIRA sistema 55 (otras gamas de interruptores, fabricantes de interruptores, colores y precios sobre demanda)
Carcasa:	plástico, el color estándar es blanco puro brillante (equivalente a RAL 9010), (otros colores posibles sobre demanda, si bien las variantes de color dependen de las gamas de interruptores de luz)



S+S REGELTECHNIK

Sensor de luminosidad para interiores o convertidor de medida, montaje empotrado en la gama de interruptores planos, con salida activa



FSHKM



Tabla de luminosidad

RM: 0...1000 lux

Luz [lux]	U _A [V]
0	0,0
50	0,5
100	1,0
150	1,5
200	2,0
250	2,5
300	3,0
350	3,5
400	4,0
450	4,5
500	5,0
550	5,5
600	6,0
650	6,5
700	7,0
750	7,5
800	8,0
850	8,5
900	9,0
950	9,5
1000	10,0

PHOTASGARD® FSHKM		Sensor de luminosidad para interiores o convertidor de medida, montaje empotrado		
Tipo/WG02	Rango de medición Luminosidad	Salida Luminosidad	Ref.	Precio
FSHKM				
FSHKM-U 1K	0...1 kLux	0-10 V	1601-5121-7000-162	263,19 €
Recargo:	opcionalmente otros rangos de medición individuales, p. ej., 100 kLux		sobre demanda	



**Sensor de luminosidad para interiores,
con varios rangos de medida
y salida activa**

El sensor de luminosidad para interiores **PHOTASGARD® RHKF** ofrece cuatro rangos de medida conmutables (cuatro equipos en uno), mide la intensidad luminosa a través de un difusor y sirve para controlar lámparas, instalaciones de iluminación, persianas y toldos, así como para el monitoreo de las relaciones luminosas en puestos de trabajo, almacenes, centros de trabajo, pasillos, en interiores, naves industriales y oficinas, como regulador de luz constante en función de la luz natural en espacios habitables y locales comerciales, como sensor de luminosidad, sensor crepuscular y control de instalaciones de protección contra la radiación solar para evitar el calentamiento innecesario de los espacios interiores. Gracias a esta muy amplia gama de aplicaciones, se minimiza notablemente la variedad de unidades específicas necesarias. El sensor utilizado ha sido adaptado a la sensibilidad del ojo humano, alcanzando un máximo nivel de 400 nm a 700 nm. De esta manera, gracias al filtro especial, el sensor utilizado es ideal para determinar la intensidad de la luz del sol y/o luz artificial de alta temperatura (equivalente a la luz del sol). El sensor está protegido por medio de una carcasa hermética que ofrece una mirilla de vidrio.

RHKF



DATOS TÉCNICOS

Alimentación de tensión:	24 V AC (±20%); 15...36 V DC en la ejecución U 15...36 V DC en la ejecución I, según la carga, ondulación residual estabilizada ±0,3V
Carga:	R_a (ohmios) = $(U_b - 14 V) / 0,02 A$ en la ejecución I
Resistencia de carga:	$R_L > 5 k\Omega$ en la ejecución U
Consumo de energía:	< 1 W a 24 V DC; < 2 VA a 24 V AC
Sensor:	sensor de luz con difusor
Rangos de medida:	varios rangos de medida (configuración con interruptores DIP) 0...500 Lux / 1 kLux / 5 kLux / 20 kLux (otros rangos de medición individuales opcionales sobre demanda)
Salida:	4...20 mA o 0-10 V (circuito de maniobra de 2 ó 3 conductores)
Precisión:	típico < 5% del VA
Temperatura ambiente:	0...+50 °C
Conexión eléctrica:	0,14 - 1,5 mm², bornes de tornillo
Carcasa:	plástico, ignífugo (UL 94 V-0), material PC/ABS, color blanco (equivalente a RAL 9016)
Dimensiones:	85 x 85 x 27 mm (Baldur 1)
Montaje:	montaje en pared o en caja de empotrar, Ø55 mm, 4 taladros en la parte inferior para la fijación en cajas de empotrar verticales u horizontales con entrada de cables en la cara posterior, sobre revoque con punto de rotura controlada en las entradas superiores/inferiores para cables
Clase de protección:	III (según EN 60 730)
Tipo de protección:	IP 30 (según EN 60 529)
Normas:	conformidad CE según Directiva CEM 2014 / 30 / EU

Rango de medida (ajustable)	DIP 1	DIP 2	DIP 3	DIP 4
0...500 Lux	ON	OFF	OFF	OFF
0... 1 kLux (default)	OFF	ON	OFF	OFF
0... 5 kLux	OFF	OFF	ON	OFF
0... 20 kLux	OFF	OFF	OFF	ON

Conexiones RHKF-U

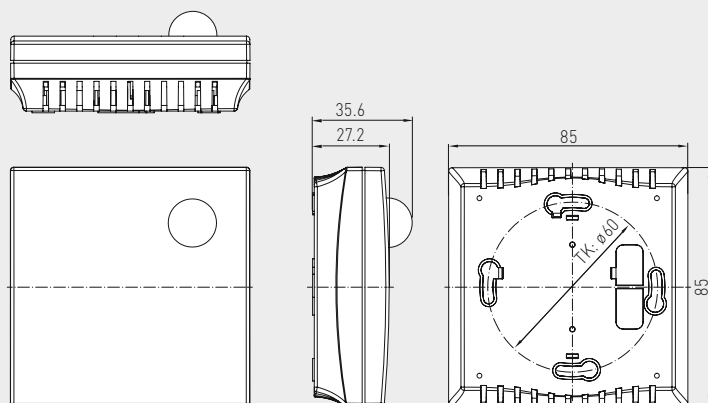
- 1 UB+ supply voltage 24V AC/DC
- 2 Output light intensity 0-10V
- 3 UB- GND

Conexiones RHKF-I

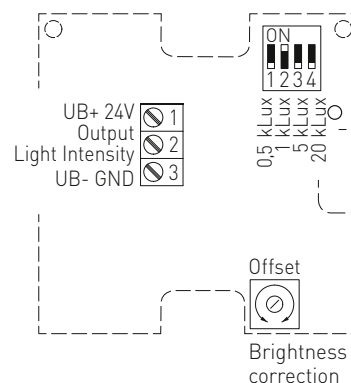
- 1 UB+ supply voltage 24V DC
- 2 Output light intensity 4...20mA

Dibujo acotado

Carcasa **Baldur 1**
RHKF



Esquema de conexiones **RHKF**



PHOTASGARD® RHKF Sensor de luminosidad para interiores

Tipo/WG01	Rango de medida Luminosidad (ajustable)	Salida Luminosidad	Ref.	Precio
RHKF				
RHKF-I	0...500 Lux / 1 kLux / 5 kLux / 20 kLux	4 ... 20 mA	1601-41A2-2000-000	107,95 €
RHKF-U	0...500 Lux / 1 kLux / 5 kLux / 20 kLux	0-10 V	1601-41A1-2000-000	107,95 €
Recargo:	como opción, se ofrecen otros rangos de medida		sobre demanda	

El sensor de luminosidad / sensor crepuscular **PHOTASGARD® AHKF** ofrece seis rangos de medida conmutables (seis equipos en uno), mide la intensidad luminosa y sirve para controlar lámparas, instalaciones de iluminación, persianas y toldos, así como para el monitoreo de las relaciones luminosas en puestos de trabajo, invernaderos, almacenes, centros de trabajo, pasillos, en exteriores, naves industriales, oficinas, como regulador de luz constante en función de la luz natural en espacios habitables y locales comerciales, como sensor de luminosidad, sensor crepuscular y control de instalaciones de protección contra la radiación solar para evitar el calentamiento innecesario de los espacios interiores. Con ello, se minimiza notablemente la variedad de unidades específicas y las existencias de almacén necesarias disponiendo de un campo de aplicaciones universal, ampliado. El sensor utilizado ha sido adaptado a la sensibilidad del ojo humano, alcanzando un máximo nivel de 400 nm a 700 nm. De esta manera, gracias al filtro especial, el sensor está predestinado para determinar la intensidad de la luz natural y / o luz artificial de alta temperatura de color (equivalente a la luz del sol).

AHKF



DATOS TÉCNICOS

Alimentación de tensión:	24 V AC (±20%); 15...36V DC en la ejecución U 15...36V DC en la ejecución I, según la carga, ondulación residual estabilizada ±0,3V
Carga:	R_a (ohmios) = $(U_b - 14V) / 0,02A$ en la ejecución I
Resistencia de carga:	$R_L > 5k\Omega$ en la ejecución U
Consumo de energía:	< 1 W a 24V DC; < 2VA a 24V AC
Sensor:	sensor de luz
Rangos de medida:	varios rangos de medida (configuración con interruptores DIP) 0...500 Lux / 1 kLux / 2 kLux / 5 kLux / 20 kLux / 60 kLux (otros rangos de medición individuales opcionales sobre demanda)
Salida:	4...20mA o 0-10V (circuito de maniobra de 2 ó 3 conductores)
Precisión:	típico < 5% del VA
Temperatura ambiente:	-30...+70°C
Conexión eléctrica:	0,14 - 1,5 mm ² , bornes de tornillo
Carcasa:	plástico, resistente a rayos UV, material poliamida, 30% reforzado con bolas de vidrio, con tornillos de cierre rápido (combinación ranura / ranura en cruz), color blanco tráfico (equivalente a RAL 9016), la tapa es transparente!
Dimensiones carcasa:	72 x 64 x 43,3 mm (Tyr 1)
Conexión de cable:	prensaestopas de plástico (M16 x 1,5; con descarga de tracción, intercambiable, diámetro interior 10,4 mm) o conector M12 (opcional sobre demanda)
Montaje:	saliente
Clase de protección:	III (según EN 60 730)
Tipo de protección:	IP 67 (según EN 60 529) carcasa comprobada, TÜV SÜD, n.º informe 713139052 (Tyr 1)
Normas:	conformidad CE según Directiva CEM 2014 / 30 / EU

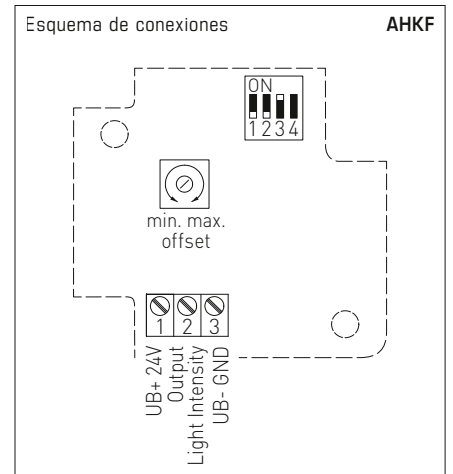
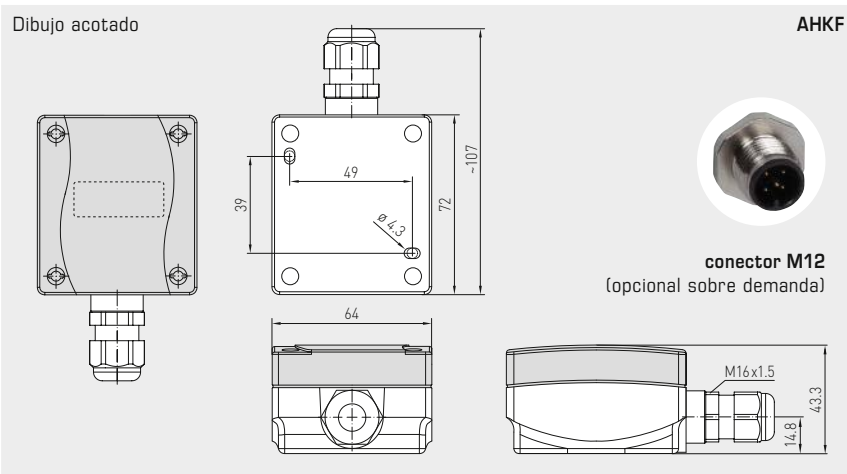
Rango de medida (ajustable)	DIP 1	DIP 2	DIP 3	DIP 4
0...500 Lux	OFF	OFF	OFF	-
0... 1 kLux	ON	OFF	OFF	-
0... 2 kLux	OFF	ON	OFF	-
0... 5 kLux	ON	ON	OFF	-
0... 20 kLux (default)	OFF	OFF	ON	-
0... 60 kLux	ON	OFF	ON	-

Conexiones **AHKF-U**

1	UB+ supply voltage 24V AC/DC
2	Output light intensity 0-10V
3	UB- GND

Conexiones **AHKF-I**

1	UB+ supply voltage 24V DC
2	Output light intensity 4...20mA



Tipo/WG01	Rango de medida Luminosidad (ajustable)	Salida Luminosidad	Ref.	Precio
PHOTASGARD® AHKF Sensor de luminosidad para exteriores / sensor crepuscular				
AHKF				
AHKF-I	0...500 Lux / 1 / 2 / 5 / 20 / 60 kLux	4 ... 20mA	1601-1112-1000-000	107,95 €
AHKF-U	0...500 Lux / 1 / 2 / 5 / 20 / 60 kLux	0-10V	1601-1111-1000-000	107,95 €
Recargo:	como opción, se ofrecen otros rangos de medida		sobre demanda	

Sensor de luminosidad para montaje empotrado en el techo, con varios rangos de medida y salida activa

El sensor de luminosidad **PHOTASGARD® DHKF** con seis rangos de medición conmutables (seis unidades en una) para el montaje en techos intermedios. El cabezal de conexión es encajable para el montaje rápido y sencillo. El convertidor de medida se encuentra en una carcasa separada.

El sensor utilizado ha sido especialmente adaptado a la sensibilidad ocular.

Su máxima sensibilidad se encuentra en el sector de 400 nm a 700 nm.

Con su filtro especial, el sensor está predestinado para la medición de la intensidad de iluminación de la luz natural y/o la medición de luz artificial con elevada temperatura de color (similar a la luz solar).

Sirve para la regulación constante de la luz en función de la luz del día, para el control de luces, sistemas de iluminación, persianas y toldos y como control de luminosidad y protección solar para evitar el calentamiento innecesario de espacios interiores.

Encuentra aplicación en invernaderos, almacenes, naves industriales, centros de trabajo, pasillos, viviendas y locales comerciales.

DHKF

Cabezal de conexión, encajable



DATOS TÉCNICOS

Alimentación de tensión:	24 V AC (±20%); 15...36 V DC en la ejecución U 15...36 V DC en la ejecución I, según la carga, ondulación residual estabilizada ±0,3V
Carga:	R_L (ohmios) = $(U_b - 14 V) / 0,02 A$ en la ejecución I
Resistencia de carga:	$R_L > 5 k\Omega$ en la ejecución U
Consumo de energía:	< 1 W a 24 V DC; < 2 VA a 24 V AC
Sensor:	sensor de luz
Rangos de medida:	varios rangos de medida (configuración con interruptores DIP) 0...500 Lux / 1 kLux / 2 kLux / 5 kLux / 20 kLux / 60 kLux (otros rangos de medición individuales opcionales sobre demanda)
Salida:	4...20 mA o 0-10 V
Precisión:	típico < 5% del VA
Temperatura ambiente:	-30...+70°C
Carcasa:	plástico, resistente a rayos UV, material poliamida, 30% reforzado con bolas de vidrio, con tornillos de cierre rápido (combinación ranura / ranura en cruz), color blanco tráfico (equivalente a RAL 9016)
Dimensiones carcasa:	72 x 64 x 37,8 mm (Tyr 1)
Conexión eléctrica:	2 o 3 conductores (ver conexiones), 0,14 - 1,5 mm², a través de bornes de tornillo
Conexión de cable:	prensaestopas de plástico (M 16 x 1,5; con descarga de tracción, intercambiable, diámetro interior 10,4 mm) o conector M12 según DIN EN 61076-2-101 (opcional sobre demanda)
Cable de conexión:	PVC, LiYY, 4 x 0,14 mm², longitud del cable (KL) = aprox. 2 m
Cabezal de conexión:	de plástico, policarbonato (PC), color blanco, encajable , Ø = aprox. 35 mm, H = aprox. 29 mm
Montaje (Sensor):	en el techo intermedio; ventana de empotrar Ø = 30 mm, tapa Ø = < 35 mm
Tipo de protección:	IP 65 (según EN 60 529) carcasa IP 30 (según EN 60 529) sensor en estado montado
Clase de protección:	III (según EN 60 730)
Normas:	conformidad CE según directiva CEM 2014 / 30 / EU

Rango de medida (ajustable)	DIP 1	DIP 2	DIP 3
0...500 Lux	OFF	OFF	OFF
0... 1 kLux	ON	OFF	OFF
0... 2 kLux	OFF	ON	OFF
0... 5 kLux	ON	ON	OFF
0... 20 kLux (default)	OFF	OFF	ON
0... 60 kLux	ON	OFF	ON

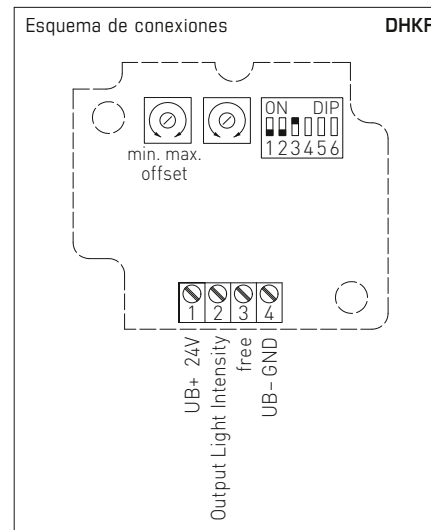
Nota: **DIP 4, 5, 6** no asignados

Conexiones DHKF-U

1	UB+ supply voltage 24V AC/DC
2	Output light intensity 0-10V
3	free
4	UB- GND

Conexiones DHKF-I

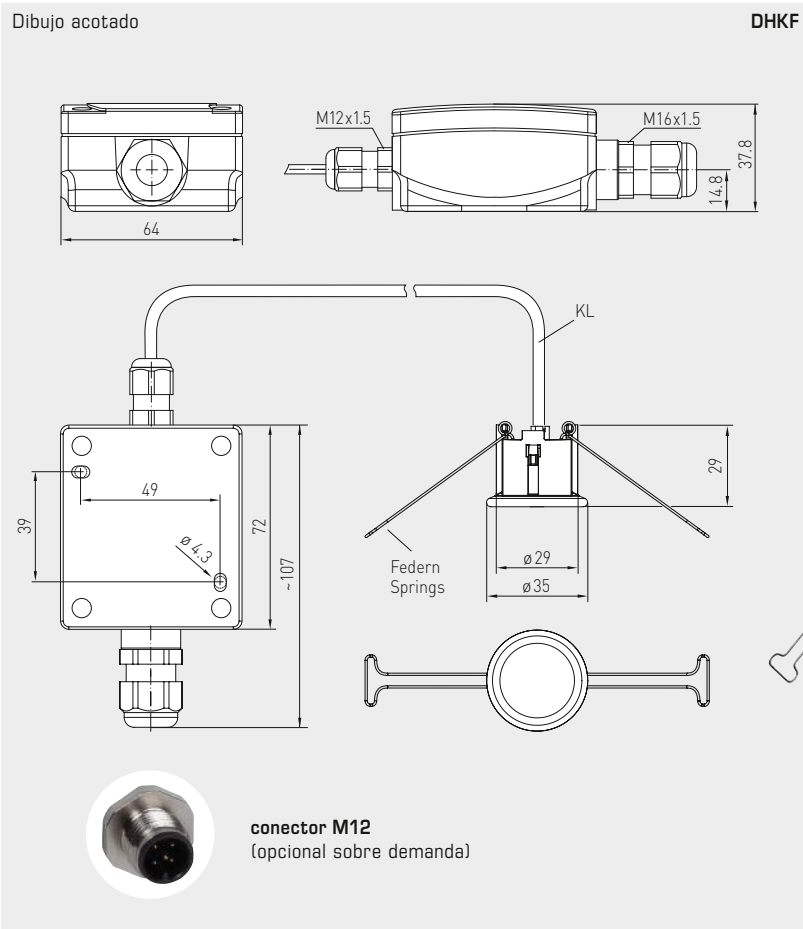
1	UB+ supply voltage 24V DC
2	Output light intensity 4...20mA





S+S REGELTECHNIK

Sensor de luminosidad para montaje empotrado en el techo,
con varios rangos de medida
y salida activa



DHKF



PHOTASGARD® DHKF Sensor de luminosidad para montaje empotrado en el techo

Tipo / WG01	Rango de medida Luminosidad (ajustable)	Salida Luminosidad	Ref.	Precio
DHKF				
DHKF I	0...500 Lux / 1 / 2 / 5 / 20 / 60 kLux	4 ... 20 mA	1601-6122-1000-000	158,77 €
DHKF U	0...500 Lux / 1 / 2 / 5 / 20 / 60 kLux	0-10 V	1601-6121-1000-000	158,77 €
Recargo:	como opción, se ofrecen otros rangos de medida		sobre demanda	
Opción:	Conexión de cable con conector M12 según DIN EN 61076-2-101		sobre demanda	

Sensor de movimiento para interiores o detector de presencia, montaje empotrado en la gama de interruptores planos, con salida con capacidad de maniobra

Sensor de movimiento/detector de presencia **KINASREG® FSBWF-W** que no requiere mantenimiento, con salida con capacidad de maniobra, en carcasa empotrada, para el registro de la presencia de personas y de movimientos (360 °/aprox. 10 m). El sensor empotrado se monta en gamas de interruptores planos de alta calidad, preferentemente de las marcas Gira, Berker, Merten, Jung, Siemens o Busch-Jaeger (mediante adaptador empotrado) individualmente o en combinación con interruptores de luz, cajas de enchufe, etc.

El sensor sirve para el monitoreo, el reconocimiento de estados y el control de funciones en interiores dependientes del movimiento, p. ej., para la reducción de la temperatura en espacios no utilizados. Tiene aplicación en interiores en pasillos, oficinas, viviendas y locales comerciales, así como en naves industriales y almacenes.

El **detector de movimiento de infrarrojo** registra movimientos con un ángulo de apertura de 90° / 110° y 360° de alcance. El sistema patentado de 20 lentes asegura que las zonas oscuras se limiten a algunos centímetros incluso a una distancia de 10 m, con lo que se detectan también pequeños movimientos de modo fiable.

DATOS TÉCNICOS

Alimentación de tensión:	24 V AC/DC (± 10 %),
Consumo de energía:	< 2,0 VA / 24 V AC típico; < 1,0 W / 24 V DC típico

MOVIMIENTO

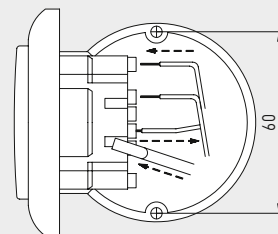
Sensor:	detector de movimiento de infrarrojo
Rango de detección:	alcance 360°, ángulo de apertura 90° / 110°, alcance circular aprox. 10 m
Detección de movimiento:	personas y objetos, diferencia de temperatura necesaria entre lo detectado y el entorno ≥ 5 K
Salida:	sin / con movimiento + presencia, inversor libre de potencial (24 V), 1 A carga óhmica
Funcionamiento en inercia:	ajustable de aprox. 4 segundos hasta aprox. 16 minutos
Montaje:	en caja de empotrar Ø 55 mm
Conexión eléctrica:	máx. 1,5 mm², mediante bornes de enchufe
Temperatura ambiente:	almacenamiento -20...+50 °C; servicio 0...+50 °C
Hum. aire admisible:	máx. 95 % h. r., aire sin condensación
Clase de protección:	III (según EN 60 730)
Tipo de protección:	IP 20 (según EN 60 529)
Normas:	conformidad CE según directiva CEM 2014 / 30 / EU

GAMA DE INTERRUPTORES

Fabricante:	GIRA sistema 55 (otras gamas de interruptores, fabricantes de interruptores, colores y precios sobre demanda)
Carcasa:	plástico, el color estándar es blanco puro brillante (equivalente a RAL 9010), (otros colores posibles sobre demanda, si bien las variantes de color dependen de las gamas de interruptores de luz)

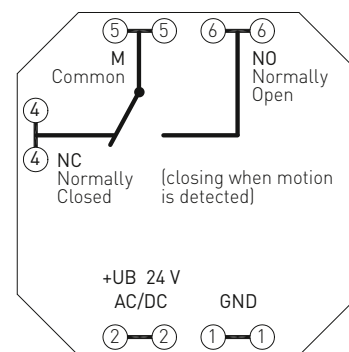
Esquema de montaje [mm]

Empotrado



Esquema de conexiones

FSBWF-W

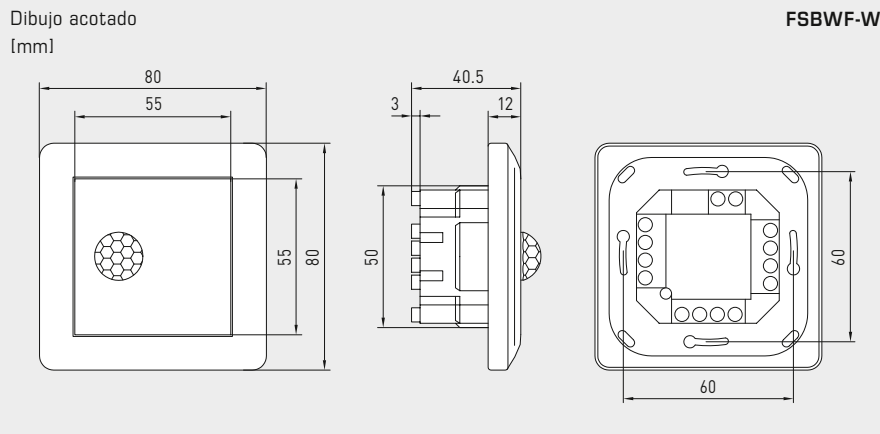




S+S REGELTECHNIK

KINASREG® FSBWF-W

Sensor de movimiento para interiores o detector de presencia, montaje empotrado en la gama de interruptores planos, con salida con capacidad de maniobra



KINASREG® FSBWF-W		Detector de movimiento o detector de presencia para interiores, montaje empotrado		
Tipo / WG02	Registro Presencia / movimiento	Salida Presencia / movimiento	Ref.	Precio
FSBWF-W				
FSBWF-W	sí / no	Inversor	1401-5120-3000-162	263,19 €



**Detector de movimientos para interiores,
con salida con capacidad de maniobra**

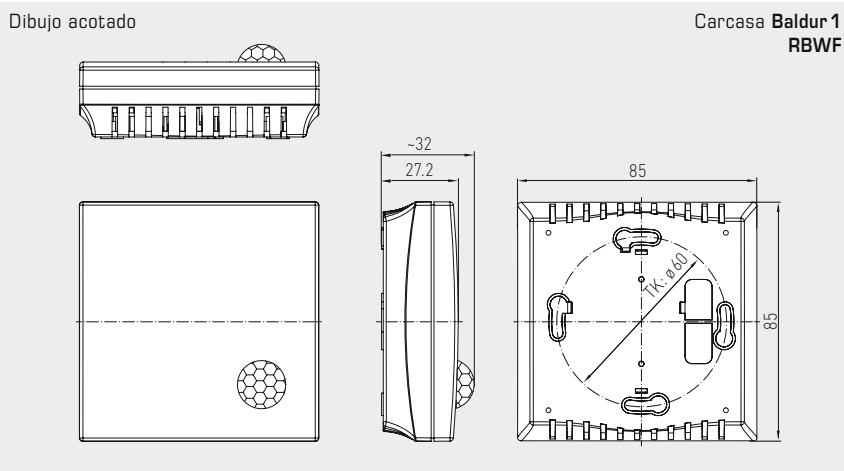
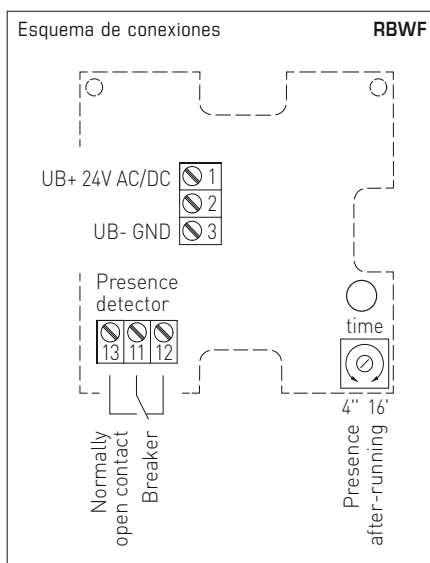
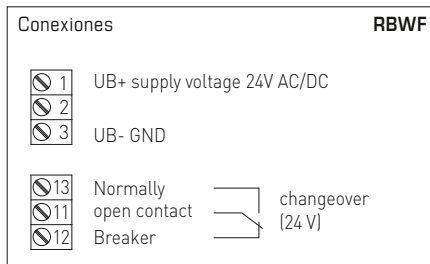
El detector de movimientos y detector de presencia **KINASGARD® RBWF** detecta la presencia de personas y movimiento y tiene como salida un contacto con capacidad de maniobra. El sensor integrado ofrece un ángulo de acción de 110° y un alcance de 360°. El sistema patentado de 20 lentes asegura que las zonas oscuras se limitan a algunos centímetros incluso a una distancia de 10 metros, con lo que se detectan también pequeños movimientos muy fiablemente. La unidad está integrada en una carcasa de diseño atractivo con una tapa de encajar a presión. La parte inferior de la carcasa ofrece 4 taladros para la fijación en cajas de empotrar verticales u horizontales con punto de rotura controlada. Los detectores de movimiento para interiores permiten registrar diferentes estados y controlar otras unidades de automatización en función de movimientos detectados, por ejemplo la regulación de la temperatura en interiores, según la presencia de personas y se utilizan en pasillos, exteriores, naves industriales, oficinas y hogares.

RBWF



DATOS TÉCNICOS

Alimentación de tensión:	24 V AC (±20%); 15...36V DC
Consumo de energía:	< 1 W a 24 V DC; < 2 VA a 24 V AC
Sensor:	detector de movimiento de infrarrojo
Alcance:	radio 360°, ángulo de apertura 90° / 110°, 10 m de alcance circular
Detección de movimiento:	personas y objetos, temperatura diferencial mínima entre el sensor y objetos ≥ 5 K
Salida:	con / sin movimiento + presencia, contacto inversor libre de potencial (24 V), 1 A carga óhmica
Funcionamiento en inercia:	programable de 4 segundos a 16 minutos
Temperatura ambiente:	0...+50 °C
Conexión eléctrica:	0,14 - 1,5 mm², bornes de tornillo
Carcasa:	plástico, ignífugo (UL 94 V-0), material PC/ABS, color blanco (equivalente a RAL 9016)
Dimensiones:	85 x 85 x 27 mm (Baldur 1)
Montaje:	montaje en pared o en caja de empotrar, Ø 55 mm, 4 taladros en la parte inferior para la fijación en cajas de empotrar verticales o horizontales con entrada de cables en la cara posterior, sobre revoque con punto de rotura controlada en las entradas superiores /inferiores para cables
Clase de protección:	III (según EN 60 730)
Tipo de protección:	IP 30 (según EN 60 529)
Normas:	conformidad CE según Directiva CEM 2014 / 30 / EU



KINASGARD® RBWF Detector de movimientos para interiores				
Tipo / WG01	Registro	Salida	Ref.	Precio
RBWF	Presencia + movimiento	Presencia + movimiento		
RBWF-W	sí / no (relé on / off)	inversor	1401-41A0-4000-000	116,59 €

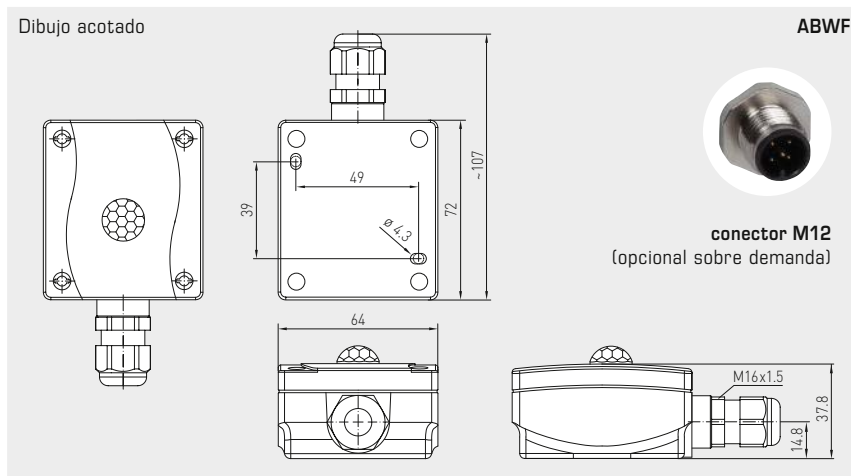


El detector de movimientos y detector de presencia KINASGARD® ABWF registra la presencia de personas y movimientos, sirve para monitorear, reconocer estados y controlar otras unidades de automatización en interiores en función de movimientos, por ejemplo como detector de movimientos para reducir la temperatura en espacios no utilizados. Los detectores de movimiento se utilizan en pasillos, exteriores, naves industriales, oficinas y hogares. El sensor integrado ofrece un ángulo de acción de 110° y un alcance de 360°. El sistema patentado de 20 lentes asegura que las zonas oscuras se limitan a algunos centímetros incluso a una distancia de 10 metros, con lo que se detectan también pequeños movimientos muy fiablemente. El sensor detecta las variaciones de la radiación infrarroja que resulta del movimiento de personas u objetos. Dichas variaciones, a su vez, provocan variaciones temporales del gradiente de temperatura en el campo. Debido a la constante emisión de calor del cuerpo humano por radiación, este sensor es ideal para detectar la presencia y movimientos de personas. Para ello, se requiere una temperatura diferencial mínima de >5K entre el sensor y el objeto.

ABWF

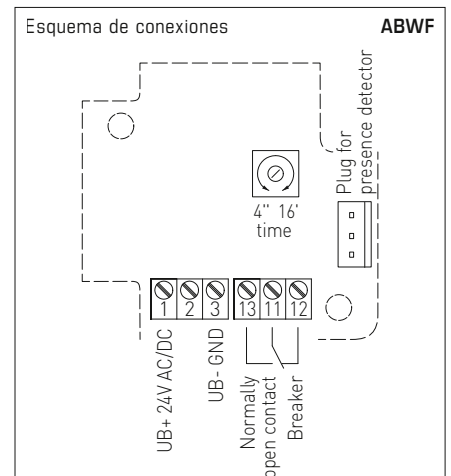
**DATOS TÉCNICOS**

Alimentación de tensión:	24 V AC ($\pm 20\%$); 15...36V DC
Consumo de energía:	< 1 W a 24V DC; < 2 VA a 24V AC
Sensor:	detector de movimiento de infrarrojo
Alcance:	radio 360°, ángulo de apertura 90° / 110°, 10 m de alcance circular
Detección de movimiento:	personas y objetos, temperatura diferencial mínima entre el sensor y objetos ≥ 5 K
Salida:	con / sin movimiento + presencia, contacto inversor libre de potencial (24V), 1 A carga óhmica
Funcionamiento en inercia:	programable de 4 segundos a 16 minutos
Temperatura ambiente:	-10...+50 °C
Conexión eléctrica:	0,14 - 1,5 mm ² , bornes de tornillo
Carcasa:	plástico, resistente a rayos UV, material poliamida, 30% reforzado con bolas de vidrio, con tornillos de cierre rápido (combinación ranura / ranura en cruz), color blanco tráfico (equivalente a RAL 9016)
Dimensiones carcasa:	72 x 64 x 37,8 mm (Tyr 1)
Conexión de cable:	prensaestopas de plástico (M 16 x 1,5; con descarga de tracción, intercambiable, diámetro interior 10,4 mm) o conector M12 (opcional sobre demanda)
Montaje:	saliente
Clase de protección:	III (según EN 60 730)
Tipo de protección:	IP 65 (según EN 60 529) carcasa comprobada, TÜV SÜD, n.º informe 713139052 (Tyr 1)
Normas:	conformidad CE según Directiva CEM 2014 / 30 / EU



Conexiones

1	UB+ supply voltage 24V AC/DC
2	
3	UB- GND
13	Normally open contact changeover (24 V)
11	
12	

**KINASGARD® ABWF** Detector de movimiento para exteriores

Tipo / WG01	Registro	Salida	Ref.	Precio
ABWF	Presencia + movimiento	Presencia + movimiento		
ABWF-W	si / no (relé on / off)	inversor	1401-1110-4000-000	139,06 €

Detector de movimiento para el montaje empotrado en el techo, con salida con capacidad de maniobra

El detector de movimiento para techos y detector de presencia KINASGARD® DBWF / DBWF-C registra la presencia de personas y los movimientos y tiene un contacto de conmutación como salida. El detector de movimiento sirve para el monitoreo, el reconocimiento de estados y el control de funciones en interiores dependientes del movimiento, p. ej. para la reducción de temperaturas en espacios no utilizados. El detector de movimiento para techos se utiliza para su montaje en techos intermedios de pasillos, oficinas, así como en viviendas y locales comerciales. Para el montaje rápido y sencillo, el cabezal de conexión es encajable. El convertidor de medida se encuentra en una carcasa separada. El sensor integrado ofrece un ángulo de acción de 110° y un alcance de 360°. El sistema patentado de 20 lentes asegura que las zonas oscuras se limitan a algunos centímetros incluso a una distancia de 10 metros, con lo que se detectan también pequeños movimientos muy fiablemente.

**DBWF
DBWF-C**

Cabezal de conexión,
encajable



DATOS TÉCNICOS

Alimentación de tensión:	24 V AC (±20%); 15...36 V DC
Consumo de energía:	< 1 W a 24 V DC; < 2 VA a 24 V AC
Sensor:	detector de movimiento de infrarrojo
Rango de detección:	alcance 360°, ángulo de apertura 90° / 110°, aprox. 10 m de alcance circular a una altura de montaje de aprox. 3 m, se obtiene un radio de acción (r) de aprox. 3,4 m
Detección de movimiento:	personas y objetos, diferencia de temperatura necesaria entre el/lo detectado y el entorno ≥ 5 K
Funcionamiento en inercia:	ajustable de 4 segundos a 16 minutos
Temperatura ambiente:	-10...+50 °C
Cabezal de conexión:	plástico, policarbonato (PC), color blanco, encajable
Cable de conexión:	PVC, LiYY, 4 x 0,14 mm², longitud del cable (KL) = aprox. 2 m
Conexión eléctrica:	0,14 - 1,5 mm² a través de bornes de tornillo
Montaje (Sensor):	en el techo intermedio; ventana de empotrar Ø = 30 mm, tapa Ø < 35 mm
Tipo de protección (sensor):	IP 30 (según EN 60 529) en estado montado
Clase de protección (sensor):	III (según EN 60 730)
Normas:	conformidad CE según directiva CEM 2014 / 30 / EU

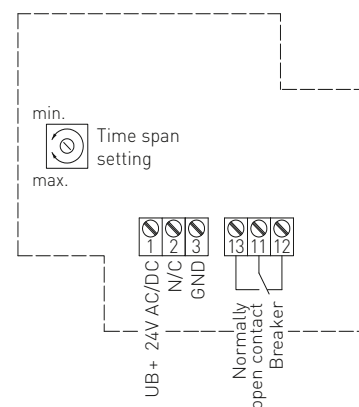
Convertidor de medida DBWF

Salida:	inversor libre de potencial (24 V), carga óhmica 1 A
Carcasa:	plástico, resistente a rayos UV, material poliamida, 30% reforzado con bolas de vidrio, con tornillos de cierre rápido (combinación ranura / ranura en cruz), color blanco tráfico (equivalente a RAL 9016)
Dimensiones (carcasa):	72 x 64 x 37,8 mm (Tyr 1)
Conexión de cable:	prensaestopas de plástico (M 16 x 1,5; con descarga de tracción, intercambiable, diámetro interior 10,4 mm) o conector M12 según DIN EN 61076-2-101 (opcional sobre demanda)
Tipo de protección (carcasa):	IP 65 (según EN 60 529) (Tyr 1)

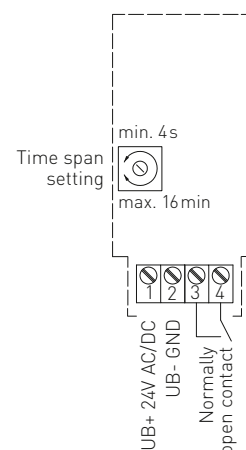
Convertidor de medida DBWF-C

Salida:	contacto de cierre libre de potencial, relé de señal, máx. 24 V / 0,5 A
Carcasa:	plástico, PVC, color negro
Dimensiones (carcasa):	55 x 20 x 15 mm (diseño compacto)
Tipo de protección (carcasa):	IP 20 (según EN 60 529) (diseño compacto)

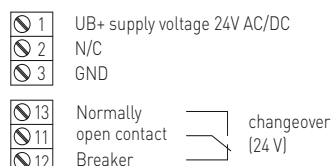
Esquema de conexiones DBWF



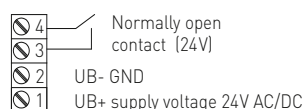
Esquema de conexiones DBWF-C



Conexiones DBWF



Conexiones DBWF-C

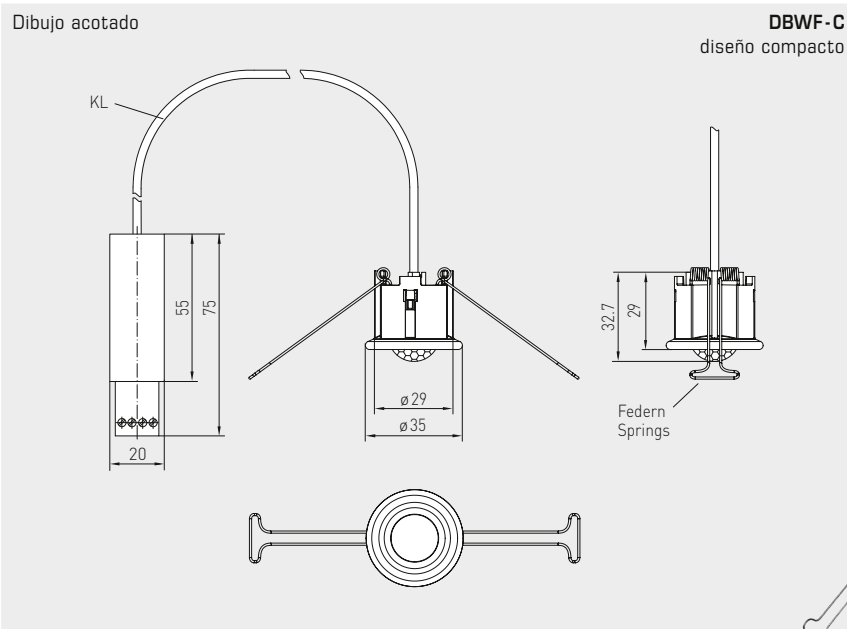
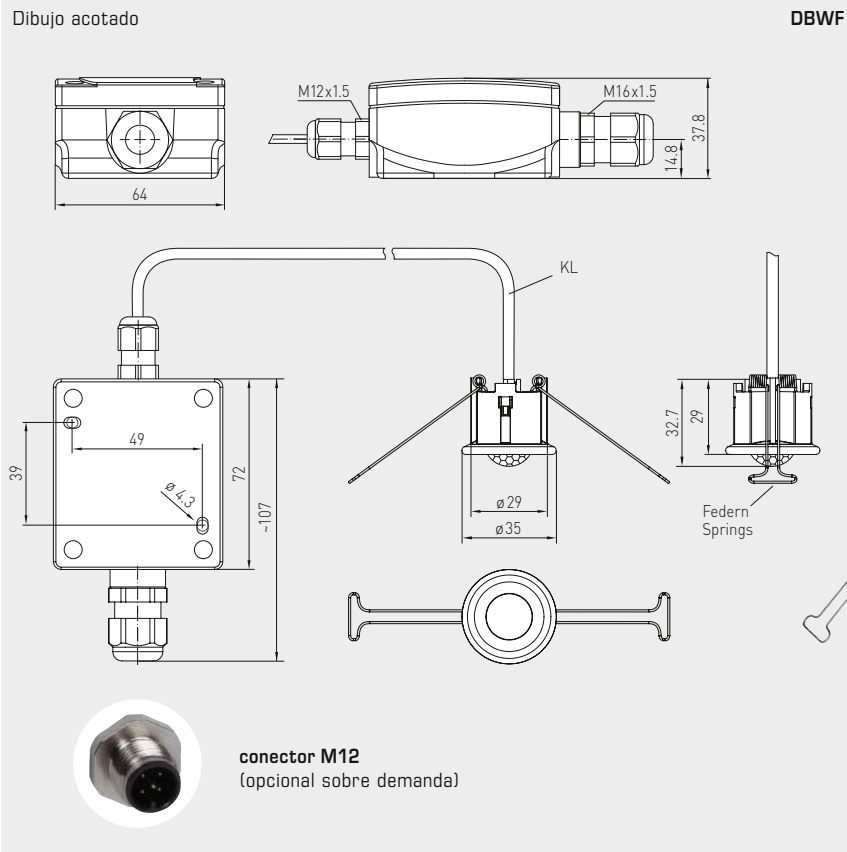




S+S REGELTECHNIK

KINASGARD® DBWF
KINASGARD® DBWF-C

Detector de movimiento para el montaje empotrado en el techo,
con salida con capacidad de maniobra



Tipo / WG01	Registro	Salida	Ref.	Precio
KINASGARD® DBWF	Detector de movimiento para el montaje empotrado en el techo	presencia + movimiento		
KINASGARD® DBWF-C	Detector de movimiento para el montaje empotrado en el techo, diseño compacto	presencia + movimiento		
DBWF				
DBWF-W	sí / no (relé on / off)	inversor	1401-6120-3000-000	148,96 €
Opción:	Conexión de cable con conector M12 según DIN EN 61076-2-101		sobre demanda	
DBWF-C				
DBWF-C	sí / no (relé on / off)	contacto de cierre	1401-6130-1000-006	111,38 €

**Detector de movimientos y sensor de luz para interiores,
sensor universal con salida activa /con capacidad de maniobra**

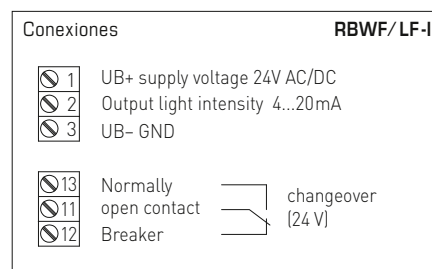
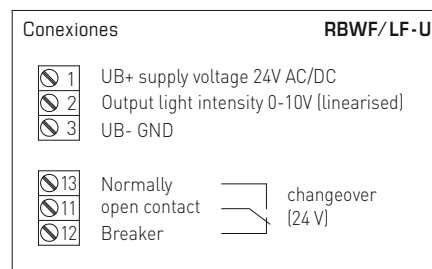
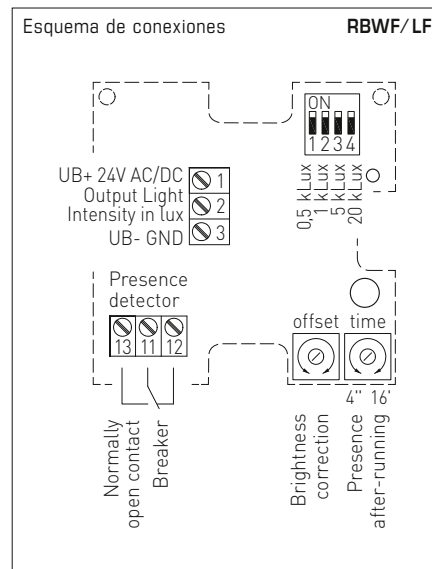
El KINASGARD® RBWF/LF reúne en sí las funciones de detector de movimientos y sensor de luz, registra los movimientos, así como la intensidad luminosa a través de un difusor, y la presencia de personas y diferentes estados. El RBWF/LF genera una señal normalizada de luz de 0-10V ó 4...20mA y ofrece una salida de contacto con capacidad de maniobra para las señales de movimiento.

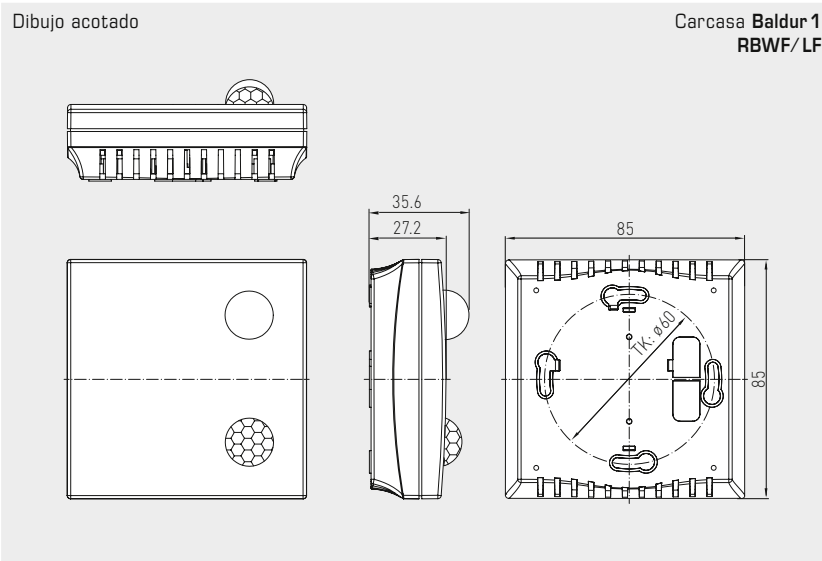
Este sensor universal es ideal para su uso en sistemas de automatización de edificios, pasillos, puestos de trabajo, naves industriales, oficinas y locales comerciales, regulando el nivel de iluminación como sistema de protección contra la radiación solar, iluminación constante en función de la luz del sol, control de persianas o lámparas, para la reducción automatizada del consumo de energía y la regulación adecuada de la temperatura interior.

DATOS TÉCNICOS

Alimentación de tensión:	24V AC (±20%); 15...36V DC en la ejecución U 15...36V DC en la ejecución I, según la carga, ondulación residual estabilizada ±0,3V
Carga:	R_a (ohmios) = $(U_b - 14V) / 0,02 A$ en la ejecución I
Resistencia de carga:	$R_L > 5 k\Omega$ en la ejecución U
Consumo de energía:	< 1 W a 24V DC; < 2 VA a 24V AC
Sensor:	detector de movimiento de infrarrojo y sensor de luz con difusor
Salida detector de movimiento:	con / sin movimiento + presencia, contacto inversor libre de potencial (24V), 1 A carga óhmica
Funcionamiento en inercia:	programable de 4 segundos a 16 minutos
Rango de medida sensor de luz:	varios rangos de medida (configuración con interruptores DIP) 0...500 Lux / 1 kLux / 5 kLux / 20 kLux (otros rangos de medición individuales opcionales sobre demanda)
Salida sensor de luz:	0-10V (lineal, activa, circuito de maniobra de 3 conductores) ó 4...20 mA
Precisión sensor de luz:	típico < 5% del VA
Temperatura ambiente:	0...+50°C
Conexión eléctrica:	0,14 - 1,5 mm ² , bornes de tornillo
Carcasa:	plástico, ignífugo (UL 94 V-0), material PC/ABS, color blanco (equivalente a RAL 9016)
Dimensiones:	85x85x27 mm (Baldur 1)
Montaje:	montaje en pared o en caja de empotrar, Ø55 mm, 4 taladros en la parte inferior para la fijación en cajas de empotrar verticales u horizontales con entrada de cables en la cara posterior, sobre revoque con punto de rotura controlada en las entradas superiores /inferiores para cables
Clase de protección:	III (según EN 60 730)
Tipo de protección:	IP 30 (según EN 60 529)
Normas:	conformidad CE según Directiva CEM 2014 / 30 / EU

Rango de medida (ajustable)	DIP 1	DIP 2	DIP 3	DIP 4
0...500 Lux	ON	OFF	OFF	OFF
0... 1 kLux (default)	OFF	ON	OFF	OFF
0... 5 kLux	OFF	OFF	ON	OFF
0... 20 kLux	OFF	OFF	OFF	ON





KINASGARD® RBWF/LF Detector de movimientos y sensor de luz para interiores				
Tipo/WG01	Registro, Rango de medida	Salida	Ref.	Precio
RBWF-LF-U				
1. Presencia + movimiento	sí / no (relé on / off)	inversor	1401-41A1-1100-000	176,78 €
2. Luminosidad	0...500 Lux / 1 kLux / 5 kLux / 20 kLux	0 -10V (linealizado)		
RBWF-LF-I				
1. Presencia + movimiento	sí / no (relé on / off)	inversor	1401-41A1-3200-000	176,78 €
2. Luminosidad	0...500 Lux / 1 kLux / 5 kLux / 20 kLux	4...20 mA		
Recargo:	como opción, se ofrecen otros rangos de medida		sobre demanda	

Detector de movimientos y sensor de luz para exteriores, sensor universal con salida activa y capacidad de maniobra

El **KINASGARD® ABWF/LF** reúne en sí las funciones de detector de movimientos y sensor de luz, registrando los movimientos, el nivel de luminosidad, la presencia de personas y diferentes estados. El ABWF/LF genera una señal normalizada de luz de 0-10V ó 4...20mA y ofrece una salida de contacto con capacidad de maniobra para las señales de movimiento.

El detector de movimiento y presencia registra la presencia de personas y movimientos. Permite vigilar, detectar diferentes estados y controlar otras unidades de automatización en función de movimientos detectados, por ejemplo como detector de movimiento para la regulación de la temperatura de espacios no utilizados. El detector de movimientos se utiliza en pasillos, exteriores, pabellones industriales, oficinas, hogares y locales comerciales.

El sensor de luminosidad / sensor crepuscular, con seis rangos de medida (seis equipos en uno), aparte de medir la intensidad luminosa, sirve para controlar lámparas, instalaciones de iluminación y persianas, la iluminación en puestos de trabajo, invernaderos, almacenes, pasillos, exteriores, pabellones industriales, oficinas, hogares y locales comerciales, sistemas de iluminación constante en función de la luz del sol, a la vez que puede funcionar como sensor de luminosidad, sensor crepuscular y control de instalaciones de protección contra la radiación solar para evitar calefacción innecesaria.

DATOS TÉCNICOS

Alimentación de tensión: 24 V AC ($\pm 20\%$); 15...36V DC en la ejecución U
15...36V DC en la ejecución I,
según la carga, ondulación residual estabilizada $\pm 0,3V$

Carga: R_a (ohmios) = $(U_b - 14V) / 0,02A$ en la ejecución I

Resistencia de carga: $R_L > 5\text{ k}\Omega$ en la ejecución U

Consumo de energía: $< 1W$ a 24V DC; $< 2VA$ a 24V AC

Sensor: detector de movimiento de infrarrojo
y sensor de luz

Salida detector de movimiento: con / sin movimiento + presencia,
contacto inversor libre de potencial (24V), 1 A carga óhmica

Funcionamiento en inercia: programable de 4 segundos a 16 minutos

Rango de medida sensor de luz: **varios rangos de medida** (configuración con interruptores DIP)
0...500 Lux / 1 kLux / 2 kLux / 5 kLux / 20 kLux / 60 kLux
(otros rangos de medición individuales opcionales sobre demanda)

Salida sensor de luz: 0-10V (lineal, activa, circuito de maniobra de 3 conductores) o
4...20mA

Precisión sensor de luz: típico $< 5\%$ del VA

Temperatura ambiente: $-10...+50^\circ\text{C}$

Conexión eléctrica: 0,14 - 1,5 mm², bornes de tornillo

Carcasa: plástico, resistente a rayos UV,
material poliamida, 30% reforzado con bolas de vidrio,
con tornillos de cierre rápido
(combinación ranura / ranura en cruz),
color blanco tráfico (equivalente a RAL 9016)

Dimensiones carcasa: 72 x 64 x 37,8mm (Tyr 1)

Conexión de cable: **prensaestopas** de plástico
(M16 x 1,5; con descarga de tracción, intercambiable,
diámetro interior 10,4 mm) o
conector M12 según DIN EN 61076-2-101
(opcional sobre demanda)

Montaje: saliente

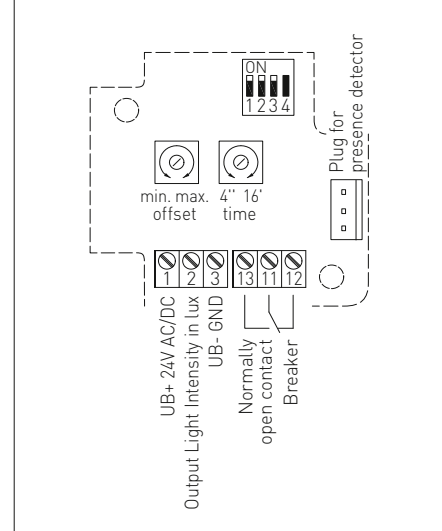
Clase de protección: III (según EN 60 730)

Tipo de protección: **IP65** (según EN 60 529) carcasa comprobada,
TÜV SÜD, n.º informe 713139052 (Tyr 1)

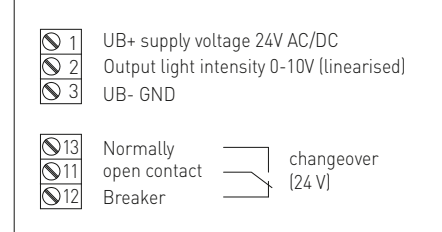
Normas: conformidad CE según Directiva CEM 2014 / 30 / EU

Rango de medida (ajustable)	DIP 1	DIP 2	DIP 3	DIP 4
0...500 Lux	OFF	OFF	OFF	-
0... 1 kLux	ON	OFF	OFF	-
0... 2 kLux	OFF	ON	OFF	-
0... 5 kLux	ON	ON	OFF	-
0... 20 kLux (default)	OFF	OFF	ON	-
0... 60 kLux	ON	OFF	ON	-

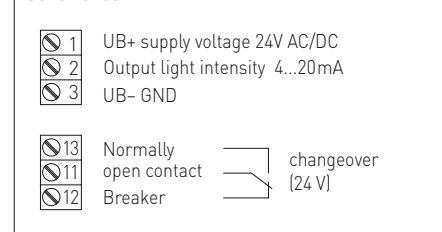
Esquema de conexiones **ABWF/LF**

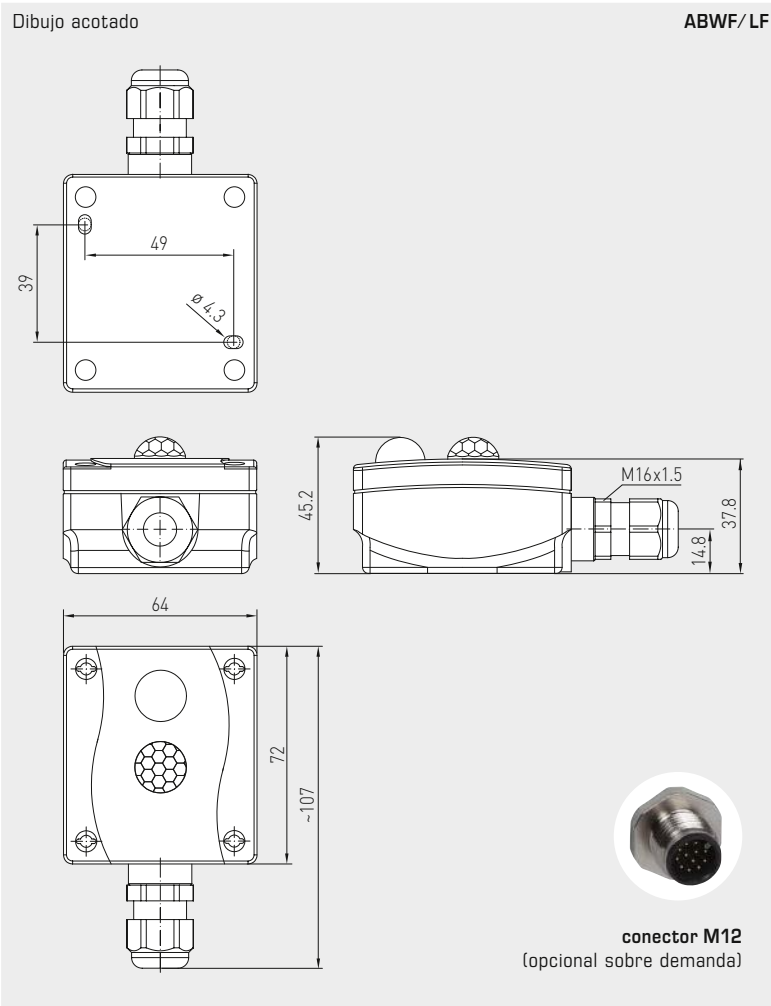


Conexiones **ABWF/LF-U**



Conexiones **ABWF/LF-I**





ABWF/LF



KINASGARD® ABWF/LF Detector de movimientos y sensor de luz para exteriores				
Tipo/WG01	Registro, Rango de medida	Salida	Ref.	Precio
ABWF-LF-U				
1. Presencia + movimiento	sí/no (relé on/off)	inversor	1401-1111-2100-000	187,83 €
2. Luminosidad	0...500 Lux / 1 / 2 / 5 / 20 / 60 kLux	0 - 10V (linealizado)		
ABWF-LF-I				
1. Presencia + movimiento	sí/no (relé on/off)	inversor	1401-1111-3200-000	187,83 €
2. Luminosidad	0...500 Lux / 1 / 2 / 5 / 20 / 60 kLux	4...20mA (linealizado)		
Recargo:	como opción, se ofrecen otros rangos de medida		sobre demanda	
Opción:	Conexión de cable con conector M12 según DIN EN 61076-2-101		sobre demanda	



Detector de movimiento y luz y sensor de humedad y temperatura para el montaje empotrado en el techo, sensor universal con salida con capacidad de maniobra

El **KINASGARD® DBWF/LF/FTF** es un detector para el montaje en el techo que registra la presencia de personas hasta una distancia de 10 metros, a la vez que mide la iluminación, es decir, la luminosidad así como la humedad relativa del aire y la temperatura. Ha sido diseñado para el montaje en techos falsos.

El sensor registra **movimientos** con un ángulo de apertura de 110° y un alcance de 360°. El sistema patentado de 20 lentes individuales asegura que las zonas oscuras se limitan a algunos centímetros incluso a una distancia de 10 metros, con lo que se detectan también pequeños movimientos muy fiablemente. Al detectar un movimiento, se acciona la salida de relé que funciona libre de potencial. El periodo de retención de la salida se puede programar por medio de un potenciómetro integrado en un rango de 4 segundos a 17 minutos, a partir del último movimiento detectado.

Para la **temperatura y la humedad** se dispone respectivamente de una salida análoga 0-10 V equivalente a 0...+50 °C, es decir, 0...100 % h. r.. Las desviaciones provocadas por la posición y el lugar de montaje se pueden compensar internamente por el aparato respectivamente con un regulador offset.

Para la **intensidad de la iluminación, es decir, la luminosidad** de 0...1000 Lux ó de 0...5000 Lux (seleccionable a través de interruptor DIP) también se dispone de una salida análoga 0-10 V. Además, para cada interruptor DIP existe la posibilidad de activar la salida de movimiento en función de la luminosidad.

Los detectores DBWF/LF/FTF se utilizan para vigilar hogares, controlar lámparas, así como en sistemas de regulación, alarma, y para controlar otras unidades de automatización en función de movimientos detectados, por ejemplo la regulación de la temperatura en interiores, según la presencia de personas.

DATOS TÉCNICOS

Alimentación de tensión:	24 V AC / DC (rectificador de media onda, respete la información al respecto)
Consumo de energía:	< 3,6 VA a 24 V DC
Conexión eléctrica:	0,14 - 1,5 mm ² , bornes de tornillo
Salidas:	0-10 V o invertido 10-0V (seleccionable a través de interruptor DIP)

MOVIMIENTO

Sensor:	detector de movimiento de infrarrojo
Rango de detección:	alcance 360°, ángulo de apertura 90° / 110°, aprox. 10 m de alcance circular, a una altura de montaje de 3 m, se obtiene un radio de acción (r) de aprox. 3,4 m
Detección de movimiento:	personas y objetos, temperatura diferencial mínima entre el sensor y objetos ≥ 5 K
Salida detector de movimiento:	contacto inversor libre de potencial, sólo para mínima tensión de seguridad hasta 1 A
Funcionamiento en inercia:	programable de 4 segundos a 17 minutos

LUMINOSIDAD

Sensor:	sensor de luz con difusor
Rango de medida sensor de luz:	0...1000 Lux / 0...5000 Lux (seleccionable a través de interruptor DIP)
Salida sensor de luz:	0-10V
Precisión sensor de luz:	típico <± 10% del VA (en relación a la lámpara de calibración, aprox. 5700K)
Deriva de temperatura:	<± 5% del VA / 10K a +20 °C

HUMEDAD

Rango de medida de humedad:	0...100% h. r. (salida corresponde a 0-10 V)
Rango de funcionamiento humedad:	10...95% h.r. (sin condensación)
Precisión humedad:	típico ±3% h.r. (20...80%) a +20 °C, de lo contrario ±5% h. r.
Salida humedad:	0-10 V

TEMPERATURA

Rango de medida de temperatura:	0...+50 °C (salida responde a 0-10 V) otros rangos de medida sobre demanda!
Rango de funcionamiento de temperatura:	0...+50 °C
Precisión temperatura:	típico ±0,8K a +20 °C, bajo condiciones normales
Salida de temperatura:	0-10 V
Temperatura ambiente:	0...+50 °C
Temperatura de almacenaje:	-20...+50 °C
Carcasa:	acero, lacado blanco
Dimensiones carcasa:	tapa: Ø 96 mm, altura: 30 mm
Dimensiones de montaje:	ventana de empotrar: Ø 80 mm profundidad: < 45 mm (incluyendo conectores) salida de pared: > 13 mm (detector de movimiento) > 20 mm (sensor de humedad)

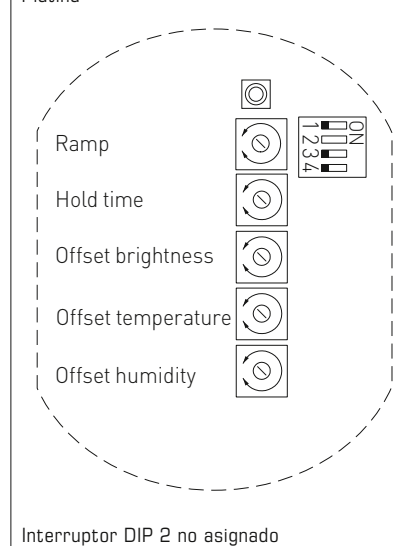
Protección del sensor:	integrado en la carcasa de techo
Clase de protección:	III (según EN 60 730)
Tipo de protección (carcasa):	IP 20 (según EN 60 529)
Normas:	conformidad CE según Directiva CEM 2014 / 30 / EU

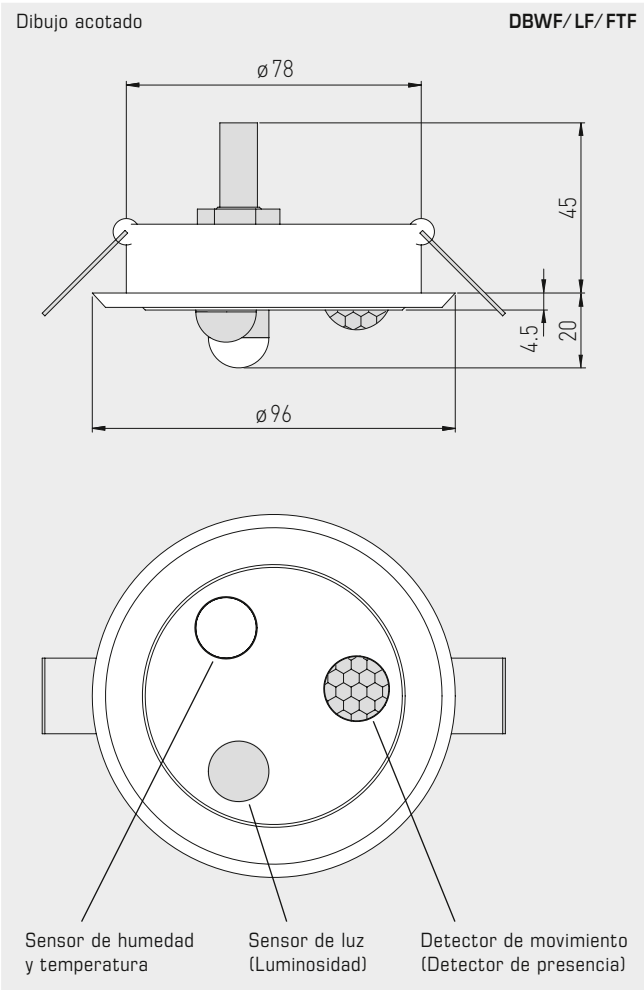
Función salida (dirección programable)	DIP 1
normal (default) 0% = 0V 100% = 10V	OFF
invertida 0% = 10V 100% = 0V	ON

Luminosidad (rango de medidas programable)	DIP 3
0... 1000 Lux (default)	OFF
0... 5000 Lux	ON

Movimiento (Modo programable)	DIP 4
Modo movimiento (default) el detector de movimiento es independiente del valor umbral	OFF
Modo Auto cuando se rebasa el mínimo del valor umbral ajustado, el detector de movimiento se activa	ON

Esquema de conexiones **DBWF/LF/FTF** Platina





DBWF/LF/FTF



Conexiones DBWF/LF/FTF
cara posterior de la carcasa

UB+ supply voltage 24V AC/DC	1	+ UB
GND	2	GND
Motion	3	S
		W
Presence	4	Ö
		Breaker
Output temperature 0-10V	6	°C
Output humidity 0-10V	7	% RH
Output light intensity 0-10V	8	Lx

KINASGARD® DBWF/LF/FTF Detector de movimiento y sensor de luz, temperatura y humedad para el montaje empotrado en el techo

Tipo / WG02	Registro, Rango de medida	Salida	Ref.	Precio
DBWF-LF-FTF-W				
1. Presencia + Movimiento	sí / no (relé on / off)	inversor	1401-6114-3100-000	252,61 €
2. Luminosidad	0...1000 Lux / 0...5000 Lux (DIP)	0-10 V (linealizado)		
3. Temperatura	0...+50 °C	0-10 V		
4. Humedad	0...100 % h.r.	0-10 V		

Salidas: **0-10V o invertido 10-0V** (seleccionable a través de interruptor DIP)



Calidad del aire

AERASGARD®

Clima de bienestar con eficiencia energética

Una elevada concentración de CO₂, polvo fino o COV repercute negativamente en los costes energéticos y en el bienestar.

Con nuestros sensores y reguladores de calidad del aire podrá controlar todo el clima interior. Si es preciso, puede controlar hasta cuatro parámetros, incluyendo la humedad y la temperatura, con un solo equipo.

Campos de aplicación

- Técnica de ventilación y climatización
- Gestión energética
- Hogares, oficinas y salas de conferencia
- Cines y locales de venta
- Institutos y laboratorios





AERASGARD® SENSORES Y REGULADORES DE LA CALIDAD DEL AIRE

Sensores CO2

FSC02	Sensor de CO2 de montaje empotrado	599
FSTM-CO2	Sensor de CO2 y temperatura de montaje empotrado	599
RCO2-AS xx	Semáforo de CO2 para interiores con señal acústica	585
RCO2-W / SD	Sensor de CO2 para interiores	589
RTM-CO2-SD	Sensor de CO2 y temperatura para interiores	593
RFTM-CO2-W	Sensor de CO2, temperatura y humedad	593
ACO2-W / SD	Sensor de CO2 para montaje saliente	603
ATM-CO2-SD	Sensor de CO2 y de temperatura para montaje saliente	609
AFTM-CO2-W	Sensor de CO2, temperatura y humedad para montaje saliente	609
KCO2-W / SD	Sensor de CO2 para canales	619
KTM-CO2-SD	Sensor de CO2 y temperatura para canale	625
KFTM-CO2-W	Sensor de CO2, temperatura y humedad para canales	625
RPCO2-W	Sensor pendular de CO2 para interiores NEW	627

Sensores COV

FSLQ	Sensores de calidad del aire para montaje empotrado	601
RLQ-W / SD	Sensor de la calidad del aire para interiores	581
KLQ-W / SD	Sensor de la calidad del aire para canales	615

Sensores de polvo fino (PM) para interiores

RPS-SD	Sensor de polvo fino	597
RFTM-PS-W	Sensor de humedad, temperatura y polvo fino	597
APS-SD	Detector de polvo fino para montaje saliente	611

Sensores multifuncionales para COV / CO2 / polvo fino (PM)

RLQ-CO2-W	Sensor de CO2 y de la calidad del aire	593
RFTM-LQ-CO2-W	Sensor de CO2, de la calidad del aire, de temperatura y de humedad	593
RFTM-PS-CO2-W	Sensor de humedad, temperatura, polvo fino y CO	597
ALQ-CO2-W	Sensor de CO2 y de la calidad del aire para montaje saliente	609
AFTM-LQ-CO2-W	Sensor de CO2, de la calidad del aire, de temperatura y de humedad para montaje saliente	609
KLQ-CO2-W	Sensor de CO2 y de la calidad del aire para canales	625
KFTM-LQ-CO2-W	Sensor de CO2, de la calidad del aire, de temperatura y de humedad para canales	625

Accesorios

Ver capítulo Accesorios	652
-------------------------	------------

Nota sobre la denominación de tipo:
W = con inversor



Calidad del aire

AERASGARD®

Tecnología de sensores multifuncional para garantizar la calidad del aire y mucho más

Amplio espectro

Nuestros sensores activos para la medición y regulación de CO₂, gases mixtos (COV) y polvo fino (PM) están concebidos multifuncionalmente. Esto reduce la diversidad de tipos y amplía las posibilidades de aplicación. Gracias a la tecnología de micro-procesador se pueden representar prácticamente todos los rangos de medición, incluidas las especificaciones del cliente. Las conmutaciones de varios rangos, el modo de funcionamiento automático y la calibración manual, entre otros, se ajustan mediante los interruptores DIP.

Precisión asegurada

Los aparatos están comprobados según los últimos criterios. Aproveche nuestra experiencia, nuestros conocimientos tecnológicos de desarrollo, de fabricación y del producto y adquiera estos productos directamente del fabricante.

Seguridad comprobada y calidad certificada



Materiales conforme a la Directiva RoHS



Fabricación conforme a normas ESD



Conformidad CE



Conformidad UKCA (UK Conformity Assessed)

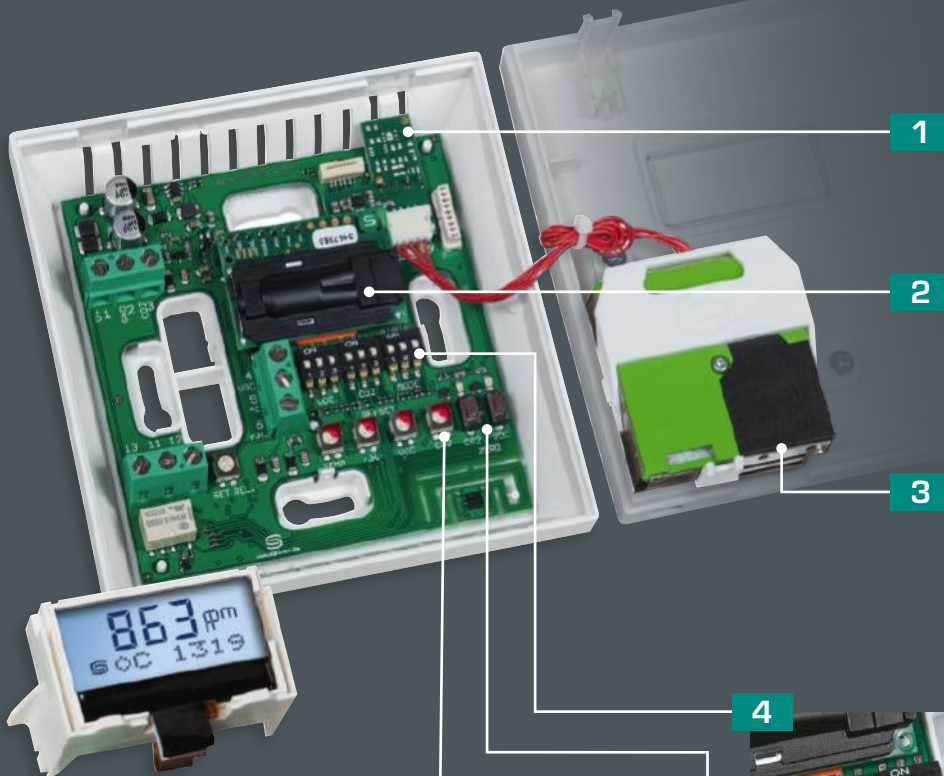
El desarrollo, la fabricación y las ventas están certificados por TÜV Thüringen conforme a DIN EN ISO 9001:2015 (gestión de calidad) y ISO 14001:2015 (gestión medioambiental).



Certificado EAC



Certificado GOST



- 1 Sensor de COV**
Sensor de la calidad del aire para la detección de gases mixtos
- 2 Sensor de CO2**
Sensor óptico de dióxido de carbono en tecnología de infrarrojos no dispersiva (NDIR)
- 3 Sensor de polvo fino (PM)**
Sensor óptico de partículas con tecnología láser y resistente a la contaminación



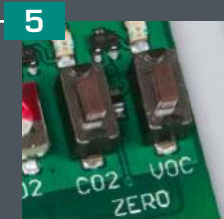
Display opcional
con iluminación de fondo



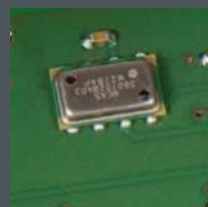
Interruptores DIP
para el ajuste individual de rangos de medida, salida automática del punto cero y asignación del relé



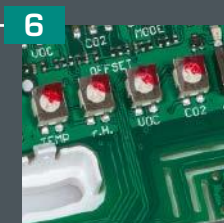
PLEUROFORM™
Tubo de canales múltiples para medir, al mismo tiempo, CO2 y COV



Impulso de disparo
para el punto cero de CO2 y COV



Compensación de la presión atmosférica
Sensor para canales Premium con compensación barométrica de la presión de aire de la medición de CO2



Potenciómetro
para ajustar los umbrales de maniobra del relé para CO2 y COV así como el offset para la temperatura, humedad, CO2 y COV



Sensor para interiores sin mantenimiento **AERASGARD® RLQ-SD** con salida activa, calibración automática, en carcasa de plástico de forma bonita con tapa de encajar a presión elástica, para determinar la calidad del aire (0...100% VOC). El convertidor de medida convierte las magnitudes de medida en una señal estandarizada de 0-10 V.

**RLQ-W
RLQ-SD**

Sensor para interiores sin mantenimiento **AERASGARD® RLQ-W** con salida activa/con capacidad de maniobra, calibración automática, en carcasa de plástico de forma bonita con tapa de encajar a presión elástica, opcionalmente con indicador tipo semáforo (cinco LED de colores), para determinar la calidad del aire (0...100% VOC). El convertidor de medida convierte las magnitudes de medida en una señal estandarizada de 0-10 V ó 4...20 mA (conmutable).

El sensor se utiliza en oficinas, hoteles, salas de conferencia, viviendas, locales comerciales, etc. y sirve para la evaluación del clima ambiente. Esto hace posible una ventilación del espacio que ahorra energía y adaptada a la necesidad y, con ello, una reducción de los gastos de servicio y un aumento del bienestar.

La calidad del aire se registra mediante un **sensor COV** (sensor de gases mixtos para compuestos orgánicos volátiles). Este determina la carga del aire ambiente provocada por gases contaminados como el humo de cigarrillos, transpiraciones del cuerpo, aire respiratorio, vapores de disolventes, emisiones, etc. Alternativamente, la valoración del aire ambiente también puede realizarse en las clasificaciones de IAQ (desde excelente hasta poco saludable) según las directrices de la Oficina Federal del Medio Ambiente.



DATOS TÉCNICOS

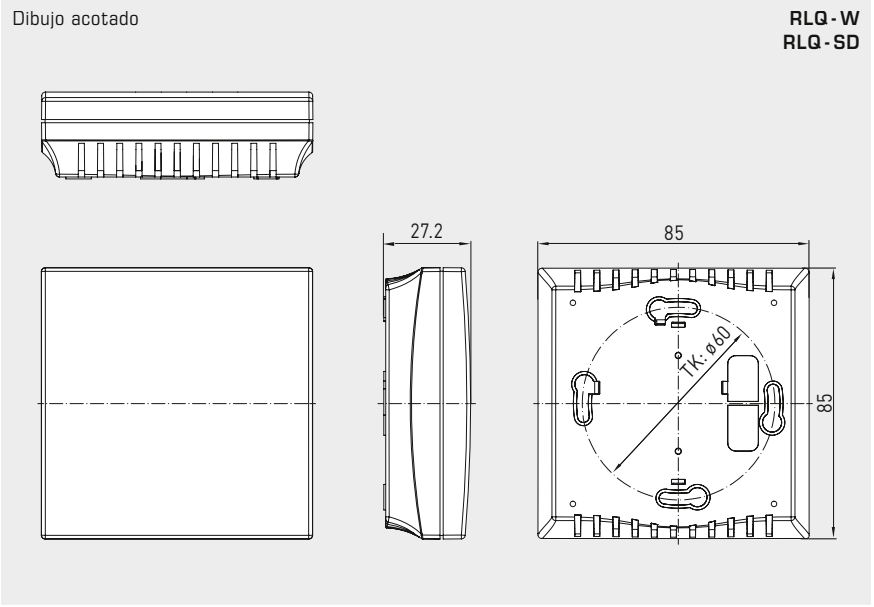
Alimentación de tensión:	24 V AC / DC (± 10 %)
Consumo de energía:	< 1,5 W / 24 V DC típico; < 2,9 VA / 24 V AC típico
Sensor:	sensor COV (óxido metálico) (volatile organic compounds = compuestos orgánicos volátiles), con calibración manual (a través del pulsador de cero) y calibración automática (permanente activo)
Rango de medida:	0...100% calidad del aire; respecto al gas de calibrado; conmutación de varios rangos (seleccionable mediante interruptor DIP) sensibilidades de COV (bajo/medio/alto) o clasificación IAQ (Indoor Air Quality)
Salida:	0 V = aire limpio, 10 V = aire sucio RLQ-SD 0-10 V (ajuste fijo) RLQ-W 0-10 V ó 4...20 mA, carga < 800 Ω (seleccionable mediante interruptor DIP) con potenciómetro de offset (± 10% del rango de medición)
Salida de relé:	RLQ-SD sin inversor RLQ-W con inversor libre de potencial (24 V / 1 A) (punto de conmutación programable del 0...100% de la señal de salida)
Precisión de medida:	típico ± 20% VA (respecto al gas de calibrado)
Vida útil:	> 60 meses (bajo carga normal), en función del tipo de carga y la concentración de gas
Intercambio de gas:	difusión
Temperatura ambiente:	0...+50 °C
Periodo de inicialización:	aprox. 1 hora
Tiempo de reacción:	aprox. 1 minuto
Conexión eléctrica:	0,14 - 1,5 mm ² , bornes de tornillo
Carcasa:	plástico, ignífugo (UL 94 V-0), material PC/ABS, color blanco (equivalente a RAL 9016), acero inoxidable V2A (1.4301) (opción)
Dimensiones:	85 x 85 x 27 mm (Baldur 1) 100 x 100 x 25 mm (acero inoxidable)
Montaje:	montaje en pared o en caja de empotrar, Ø55 mm, 4 taladros en la parte inferior para la fijación en cajas de empotrar verticales o horizontales con entrada de cables en la cara posterior, sobre revoque con punto de rotura controlada en las entradas superiores/inferiores para cables
Clase de protección:	III (según EN 60 730)
Tipo de protección:	IP 30 (según EN 60 529)
Normas:	conformidad CE, compatibilidad electromagnética según EN 61 326, directiva CEM 2014 / 30 / EU, directiva de baja tensión 2014 / 35 / EU
Opción:	con indicador tipo semáforo (cinco LED de colores, ver tabla) para la indicación de la calidad del aire.



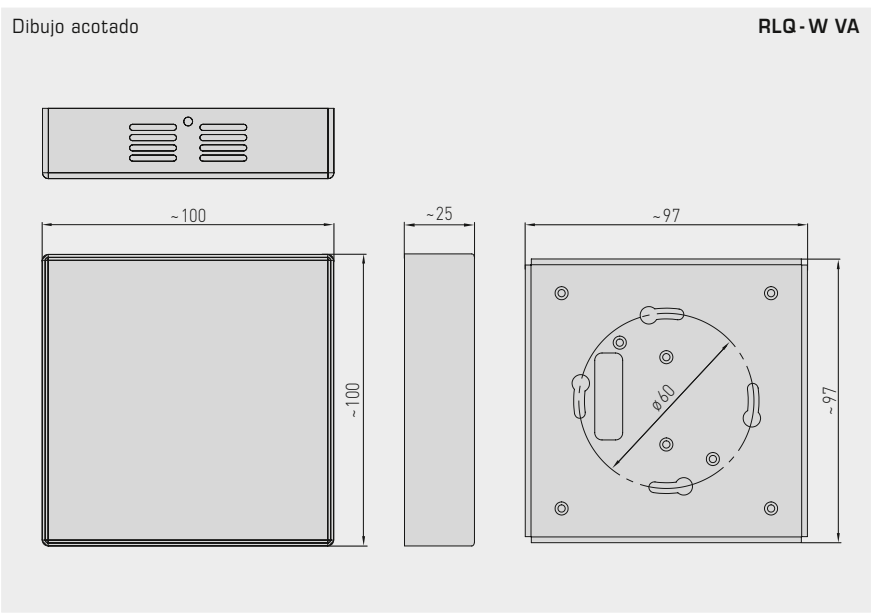
S+S REGELTECHNIK

AERASGARD® RLQ-W
AERASGARD® RLQ-SD

Sensor de la calidad del aire para interiores (COV) y convertidor de medida, autocalibrable, con conmutación de varios rangos y salida activa /con capacidad de maniobra



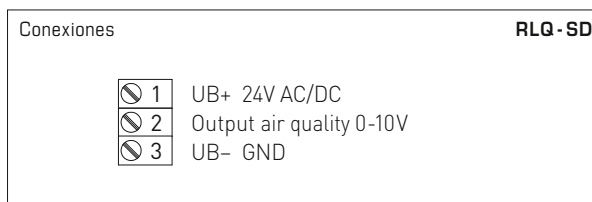
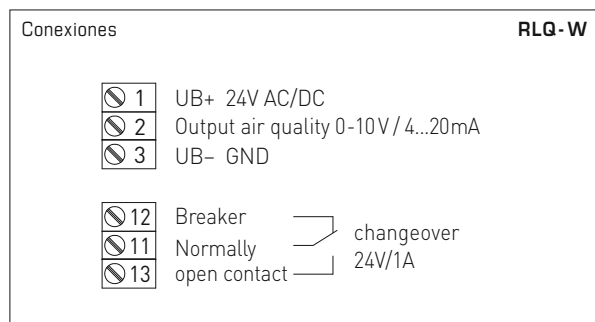
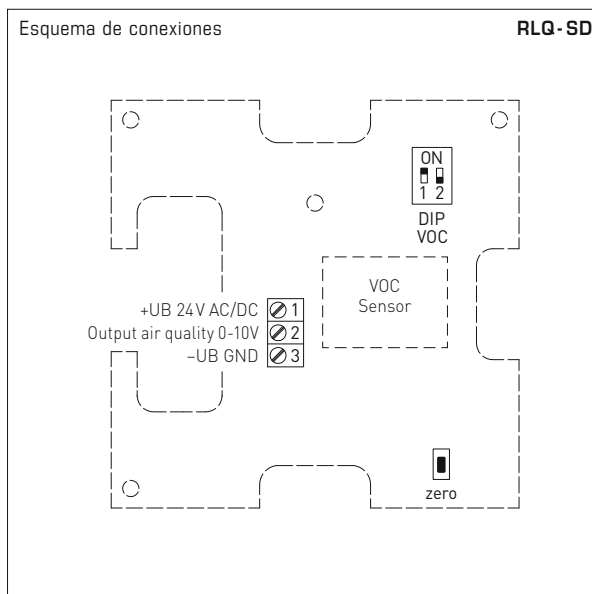
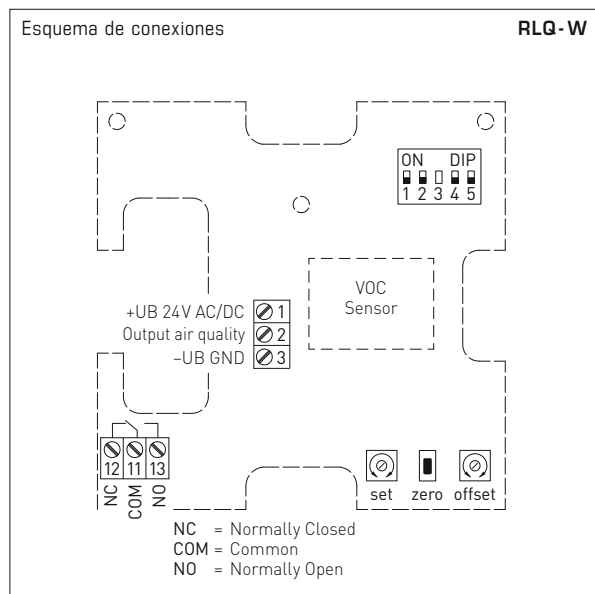
RLQ-W-A
con LED



RLQ-W VA
(carcasa de acero inoxidable)



Sensor de la calidad del aire para interiores (COV) y convertidor de medida, autocalibrable, con conmutación de varios rangos y salida activa/con capacidad de maniobra



Interruptor DIP RLQ-W		
Sensibilidad COV	DIP 1	DIP 2
LOW	OFF	OFF
MEDIUM (default)	ON	OFF
HIGH	OFF	ON
IAQ (Indoor Air Quality)	ON	ON
Salida		DIP 4
Tensión 0-10V (default)		OFF
Corriente 4...20mA		ON
Semáforo (5x LED)		DIP 5
desactivado		OFF
activado		ON
Nota: DIP 3 no está asignados!		

Interruptor DIP RLQ-SD		
Sensibilidad COV	DIP 1	DIP 2
LOW	OFF	OFF
MEDIUM (default)	ON	OFF
HIGH	OFF	ON
IAQ (Indoor Air Quality)	ON	ON

Nivel	IAQ (Indoor Air Quality)	COV
1	excelente No es necesaria ninguna medida	0...19 %
2	bueno Se recomienda una pronta aireación	20...39 %
3	moderado Se recomienda una aireación	40...59 %
4	malamalo Se requiere mayor aireación	60...79 %
5	poco saludable Se necesita ventilación intensiva	80...100 %

Tabla según las directrices COV totales de la Oficina Federal del Medio Ambiente para evaluar las contaminaciones de aire de espacios interiores
(Boletín Federal de Sanidad - Investigación Sanitaria - Protección de la Salud 2007, 50: 990-1005)



Indicador tipo semáforo					RLQ-W-A
Contenido COV	LED 1 verde	LED 2 verde	LED 3 amarillo	LED 4 amarillo	LED 5 rojo
0 %	25 %	-	-	-	-
5 %	50 %	-	-	-	-
10 %	75 %	-	-	-	-
15 %	100 %	-	-	-	-
20 %		25 %	-	-	-
25 %		50 %	-	-	-
30 %		75 %	-	-	-
35 %		100 %	-	-	-
40 %			25 %	-	-
45 %			50 %	-	-
50 %			75 %	-	-
55 %			100 %	-	-
60 %				25 %	-
65 %				50 %	-
70 %				75 %	-
75 %				100 %	-
80 %					25 %
85 %					50 %
90 %					75 %
95 %					100 %
100 %					

Cuando se alcanzan los valores arriba citados se activa el LED correspondiente (al aumentar la intensidad luminica de 25 %, 50 %, 75 % y 100 %), los LED ya activos continúan iluminando.

RLQ-W-A con LED



Tipo / WG02	Rango de medida COV	Salida COV	Equipamiento	Ref.	Precio
AERASGARD® RLQ-SD		Sensor de la calidad del aire para interiores (COV) y convertidor de medida, <i>Standard</i>			
AERASGARD® RLQ-W		Sensor de la calidad del aire para interiores (COV) y convertidor de medida, <i>Premium</i>			
RLQ-SD		(ajuste fijo)			
RLQ-SD-U	0...100 %	0-10V	-	1501-61CO-1001-500	184,62 €
RLQ-W		(conmutable)			
RLQ-W	0...100 %	0-10V / 4...20mA	inversor	1501-61CO-7301-500	193,50 €
RLQ-W VA	0...100 %	0-10V / 4...20mA	inversor, carcasa de acero inoxidable	1501-61CO-7301-505	309,44 €
RLQ-W-A		(conmutable)		con semáforo	
RLQ-W-A	0...100 %	0-10V / 4...20mA	inversor, LED	1501-61CO-7331-500	220,77 €
A = con indicador tipo semáforo (cinco diodos de diferentes colores) de la calidad de aire (COV).					
Nota:	Esta unidad no se puede utilizar nunca como sistema de seguridad.				

**Semáforo de CO2 / sensor de CO2 móvil,
sensor de CO2 para interiores con indicador tipo semáforo y señal acústica,
autocalibrable**

Sensor para interiores **AERASGARD® RCO2-AS xx** sin mantenimiento con indicador tipo semáforo y señal acústica, autocalibrable, en elegante carcasa de plástico, para determinar el contenido de CO2 del aire ambiente (0...3000 ppm). El convertidor de medida transforma la magnitud medida en una señal normalizada, que se representa visualmente de inmediato mediante LED de colores (indicador tipo semáforo) en cinco niveles. Además, al alcanzar los niveles de aviso se emite una señal acústica (desactivable mediante interruptor DIP).

Disponible como unidad de sobremesa **RCO2-AS NT ST** con adaptador micro USB y soporte de acero inoxidable, así como las variantes de unidades **RCO2-AS NT** (con adaptador de red), **RCO2-AS UPNT** (con fuente de alimentación empotrada) y **RCO2-AS** (sin adaptador) para el montaje en la pared.

El sensor para interiores con **semáforo de CO2** se utiliza en aulas, salas para seminarios y conferencias, oficinas, hoteles, viviendas, locales comerciales, etc., y sirve para la evaluación sencilla y rápida del clima interior. Esto permite una ventilación del espacio ahorradora de energía y adaptada a las necesidades y, con ello, una reducción de los costes operativos y un aumento del bienestar. Se recomienda un sensor por cada 30 m² de superficie.

La medición de CO2 se realiza mediante **sensor óptico NDIR** (tecnología de infrarrojos no dispersiva).

RCO2-AS
sin adaptador



RCO2-AS UPNT
con fuente de alimentación empotrada



DATOS TÉCNICOS

Suministro de tensión:	RCO2-AS: 5...24 V DC RCO2-AS UPNT: 5...24 V DC / 230 V AC (adaptador)* RCO2-AS NT: 5...24 V DC / 230 V AC (adaptador)* RCO2-AS NT ST: 5 V DC / 230 V AC (adaptador)* *(forma parte del suministro)
Conexión eléctrica:	RCO2-AS: bornes de tornillo en la placa de circuitos impresos (0,14 - 1,5 mm²), sin adaptador RCO2-AS UPNT: bornes de tornillo en la placa de circuitos impresos (0,14 - 1,5 mm²), fuente de alimentación empotrada (extremos de cable abiertos) RCO2-AS NT: bornes de tornillo en la placa de circuitos impresos (0,14 - 1,5 mm²), adaptador de red (extremos de cable abiertos/euroconector) RCO2-AS NT ST: hembra micro USB en la placa de circuitos impresos, adaptador micro USB (conector micro USB/euroconector)
Tipo de conmutación:	circuito de 2 conductores (sin protección contra inversión de polaridad!)
Sensor:	sensor óptico NDIR (tecnología de infrarrojos no dispersiva), con calibración manual (mediante el pulsador de cero), con calibración automática
Rango de medición:	0...3000 ppm
Precisión:	típica ± 30 ppm ± 3 % del valor de medida
Dependencia de la temperatura:	± 5 ppm / °C o ± 0,5 % del valor de medida / °C (lo que sea más elevado)
Dependencia de la presión:	± 0,13 % / mm Hg
Estabilidad a largo plazo:	< 2 % en 15 años
Intercambio de gas:	difusión
Temperatura ambiente:	0...+ 50°C
Periodo de inicialización:	aprox. 1 hora
Intervalo de medición:	< 3 segundos
Carcasa:	plástico, ignífugo (UL 94 V-0), material PC/ABS, color blanco (equivalente a RAL 9016)
Dimensiones:	85 x 85 x 27 mm (carcasa Baldur 1) 110 x 85 x 100 mm (carcasa en soporte)
Montaje:	RCO2-AS NT ST: unidad de pie para uso inmediato sin montaje (Plug-and-Play) RCO2-AS, RCO2-AS NT, RCO2-AS UPNT: montaje en pared o en caja de empotrar, Ø 55 mm, 4 taladros en la parte inferior para la fijación en cajas de empotrar verticales u horizontales con entrada de cables en la cara posterior, con punto de rotura controlada en las entradas superiores/inferiores para cables
Clase de protección:	III (según EN 60 730)
Grado de protección:	IP 30 (según EN 60 529)
Normas:	conformidad CE según directiva CEM 2014 / 30 / EU, directiva de baja tensión 2014 / 30 / EU
Equipamiento:	indicador tipo semáforo (cinco LED de colores), señal acústica (señal acústica desactivable) para la indicación de la concentración de CO2 equipamiento específico del tipo (ver tabla): adaptador de red (longitud de cable = aprox. 1,5 m) fuente de alimentación empotrada para el montaje en cajas de empotrar soporte de acero inoxidable

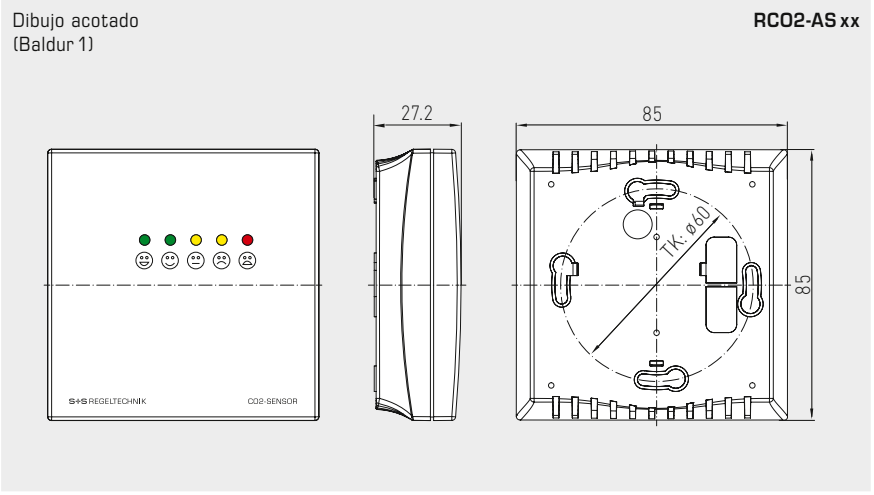


S+S REGELTECHNIK

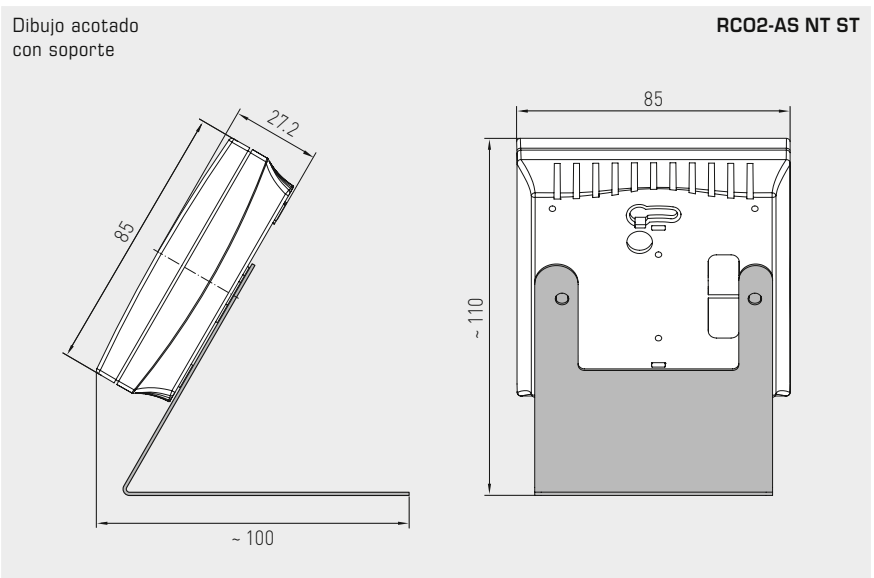


AERASGARD® RC02-AS xx

Semáforo de CO2 / sensor de CO2 móvil,
sensor de CO2 para interiores con indicador tipo semáforo y señal acústica,
autocalibrable



RC02-AS NT
con adaptador de red



RC02-AS NT ST
con adaptador micro USB
y soporte de acero
inoxidable

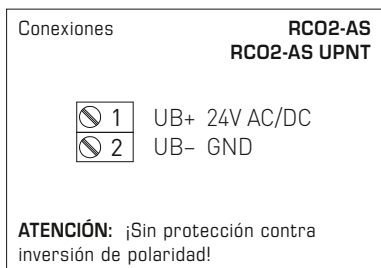
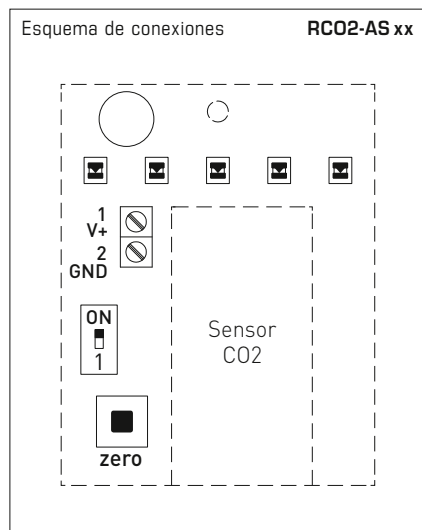


Semáforo de CO2 / sensor de CO2 móvil,
sensor de CO2 para interiores con indicador tipo semáforo y señal acústica,
autocalibrable

Indicador	RCO2-AS xx					Señal acústica
Contenido de CO2 [ppm]	LED 1 verde	LED 2 verde	LED 3 amarillo	LED 4 amarillo	LED 5 rojo	
< 400	20 %	-	-	-	-	
401 - 500	40 %	-	-	-	-	
501 - 600	60 %	-	-	-	-	
601 - 700	80 %	-	-	-	-	
701 - 800	100 %	-	-	-	-	
801 - 840		20 %	-	-	-	
841 - 880		40 %	-	-	-	
881 - 920		60 %	-	-	-	
921 - 960		80 %	-	-	-	
961 - 1000		100 %	-	-	-	
1001 - 1080			20 %	-	-	1x 0,5 s
1081 - 1160			40 %	-	-	
1161 - 1240			60 %	-	-	
1241 - 1320			80 %	-	-	
1321 - 1400			100 %	-	-	
1401 - 1520				20 %	-	2x 0,5 s
1521 - 1640				40 %	-	
1641 - 1760				60 %	-	
1761 - 1880				80 %	-	
1881 - 2000				100 %	-	
2001 - 2200					20 %	3x 0,5 s
2201 - 2400					40 %	
2401 - 2600					60 %	
2601 - 2800					80 %	
2801 - 3000					100 %	1x 1,5 s

Recomendación	RCO2-AS xx	
Nivel	Indicador tipo semáforo	Señal acústica (0,5 s)
1	● verde No es necesaria ninguna medida	
2	● verde Se recomienda una pronta ventilación	
3	● amarillo Se recomienda ventilación	🔊
4	● amarillo Se requiere ventilación	🔊🔊
5	● rojo Se necesita ventilación intensiva	🔊🔊🔊

Cuando se alcanzan los valores arriba citados se activa el LED correspondiente (al aumentar la intensidad luminica de 20%, 40%, 60%, 80% y 100%), los LED ya activos continúan iluminando.



Interruptor DIP	RCO2-AS xx
Señal acústica (desactivable)	DIP 1
activada señal acústica encendida (default)	ON
desactivada señal acústica apagada	OFF



S+S REGELTECHNIK



AERASGARD® RCO2-AS xx

Semáforo de CO2 / sensor de CO2 móvil,
sensor de CO2 para interiores con indicador tipo semáforo y señal acústica,
autocalibrable



RCO2-AS
sin adaptador



RCO2-AS UPNT
con fuente de alimentación
empotrada



RCO2-AS NT
con adaptador de red



RCO2-AS NT ST
con adaptador micro USB
y soporte de acero
inoxidable



AERASGARD® RCO2-AS xx		Sensor de CO2 para interiores con indicador tipo semáforo y señal acústica			
Tipo / WG02	Rangos de medición CO2	Indicación CO2	Equipamiento	Ref. (Balduz 1)	Precio
RCO2-AS xx					
RCO2-AS	0...3000 ppm	5 LED, señal acústica	sin adaptador	1501-61A0-0686-230	216,09 €
RCO2-AS NT	0...3000 ppm	5 LED, señal acústica	adaptador de red	1501-61A0-0686-232	220,71 €
RCO2-AS NT ST	0...3000 ppm	5 LED, señal acústica	adaptador micro USB, soporte de acero inoxidable	1501-61A0-0686-231	217,30 €
RCO2-AS UPNT	0...3000 ppm	5 LED, señal acústica	Fuente de alimentación empotrada	1501-61A0-0686-233	322,15 €
Nota:	Esta unidad no debe utilizarse como dispositivo de seguridad.				

Sensor de CO2 para interiores y convertidor de medida, autocalibrable, con conmutación de varios rangos y salida activa/con capacidad de maniobra

Sensor para interiores sin mantenimiento **AERASGARD® RCO2 - SD** con salida activa, calibración automática (ajuste fijo), en carcasa de plástico de forma bonita con tapa de encajar a presión elástica, para determinar el contenido de CO2 del aire (0...2000 ppm). El convertidor de medida convierte las magnitudes de medida en una señal estandarizada de 0-10 V.

Sensor para interiores sin mantenimiento **AERASGARD® RCO2 - W** con salida activa/con capacidad de maniobra, calibración automática (desconectable), en carcasa de plástico de forma bonita con tapa de encajar a presión elástica, opcionalmente con indicador tipo semáforo (cinco LED de colores), para determinar el contenido de CO2 del aire (0...2000 ppm / 0...5000 ppm). El convertidor de medida convierte las magnitudes de medida en una señal estandarizada de 0-10 V ó 4...20 mA (conmutable).

El sensor se utiliza en oficinas, hoteles, salas de conferencia, viviendas, locales comerciales, etc. y sirve para la evaluación del clima ambiente. Esto hace posible una ventilación del espacio que ahorra energía y adaptada a la necesidad y, con ello, una reducción de los gastos de servicio y un aumento del bienestar. Se recomienda un sensor por cada 30 m² de superficie.

La medición de CO2 se realiza mediante **sensor óptico NDIR** (tecnología de infrarrojos no dispersiva). El rango de detección se ajusta a partir de aplicaciones estándar, como por ejemplo monitoreo de viviendas y salas de conferencia.

DATOS TÉCNICOS

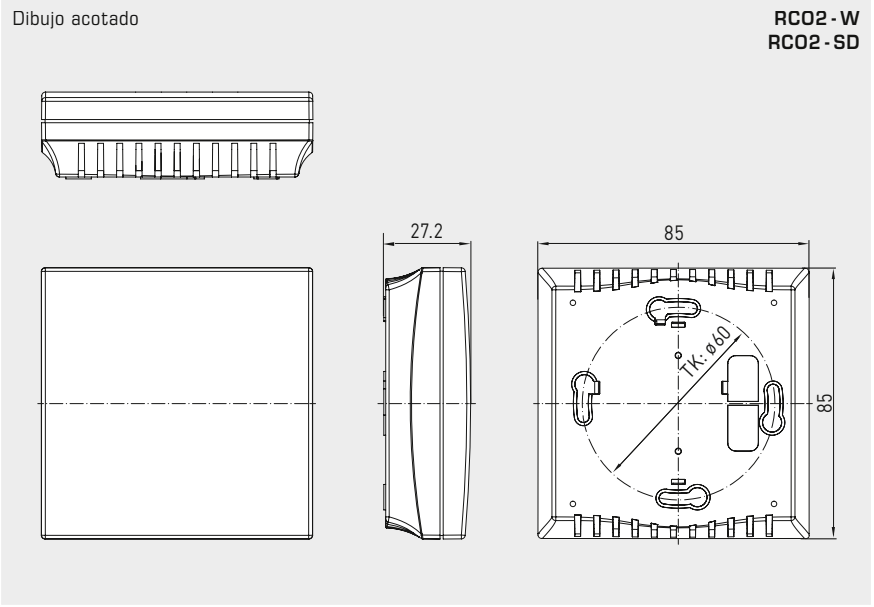
Alimentación de tensión:	24 V AC / DC (± 10 %)
Consumo de energía:	< 1,5 W / 24 V DC típico; < 2,9 VA / 24 V AC típico; corriente pico 200 mA
Sensor:	sensor óptico NDIR (tecnología de infrarrojos no dispersiva), con calibración manual (mediante el pulsador cero), RCO2 - SD con calibración automática (ajuste fijo) RCO2 - W con calibración automática (desconectable a través de interruptor DIP)
Range di misura:	RCO2 - SD 0...2000 ppm (ajuste fijo) RCO2 - W 0...2000 ppm ó 0...5000 ppm (seleccionable mediante interruptores DIP)
Salida:	RCO2 - SD 0-10 V (ajuste fijo) RCO2 - W 0-10 V ó 4...20 mA, carga < 800 Ω, (seleccionable mediante interruptores DIP), con potenciómetro de offset (± 10 % del rango de medición)
Salida del relé:	RCO2 - SD sin inversor RCO2 - W con inversor libre de potencial (24 V / 1 A)
Precisión:	típico ± 30 ppm ± 3 % del valore di misura
In base alla temperatura:	± 5 ppm / °C o ± 0,5 % del valore di misura / °C (in base a quale valore è maggiore)
Sensibilità alla pressione:	± 0,13 % / mm Hg
Stabilità a lungo termine:	< 2 % in 15 anni
Scambio di gas:	diffusione
Temperatura ambiente:	0...+ 50 °C
Tempo di avviamento:	circa 1 ora
Tempo di risposta:	< 2 minuti
Conexión eléctrica:	0,14 - 1,5 mm ² , bornes de tornillo
Carcasa:	plástico, ignífugo (UL 94 V-0), material PC/ABS, color blanco (equivalente a RAL 9016), acero inoxidable V2A (1.4301) (opción)
Dimensiones:	85 x 85 x 27 mm (Baldur 1) 100 x 100 x 25 mm (acero inoxidable)
Montaje:	montaje en pared o en caja de empotrar, Ø 55 mm, 4 taladros en la parte inferior para la fijación en cajas de empotrar verticales o horizontales con entrada de cables en la cara posterior, sobre revoque con punto de rotura controlada en las entradas superiores/inferiores para cables
Clase de protección:	III (según EN 60 730)
Tipo de protección:	IP 30 (según EN 60 529)
Normas:	conformidad CE según EN 61 326, directiva CEM 2014 / 30 / EU, directiva de baja tensión 2014 / 35 / EU
Opción:	con indicador tipo semáforo (cinco LED de colores, ver tabla) para la indicación de la concentración de CO2 con display (ver AERASGARD® RFTM-LQ-CO2) para la indicación del contenido de CO2 en ppm



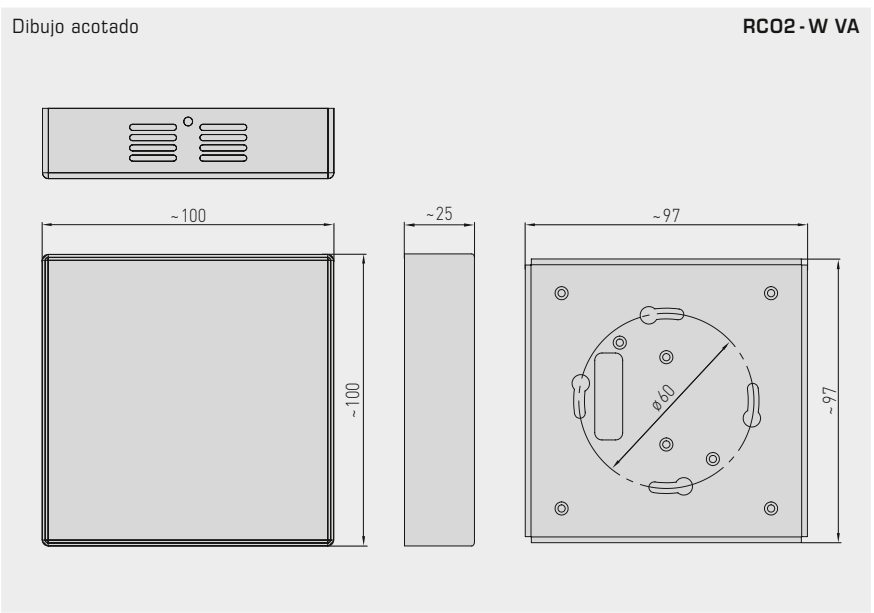
S+S REGELTECHNIK

AERASGARD® RC02 - W
AERASGARD® RC02 - SD

Sensor de CO2 para interiores y convertidor de medida,
autocalibrable, con conmutación de varios rangos
y salida activa / con capacidad de maniobra



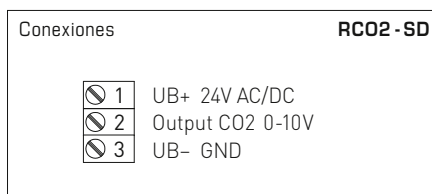
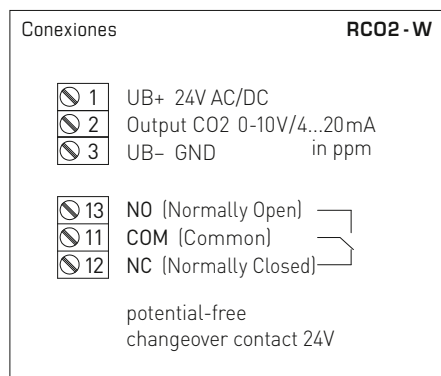
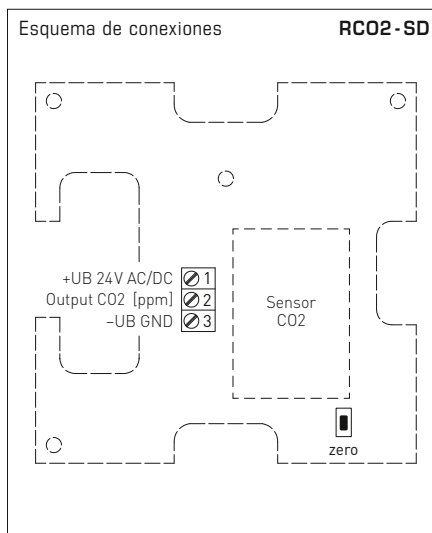
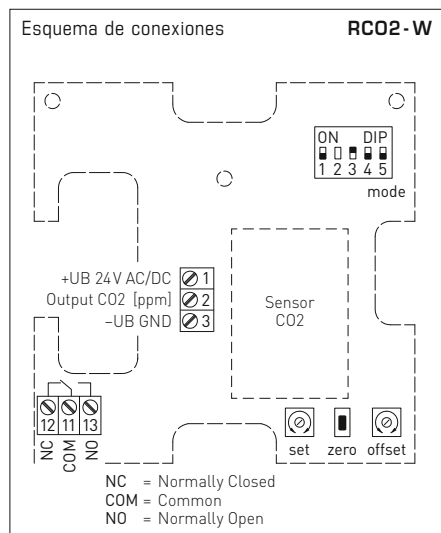
RC02 - W
RC02 - SD



RC02 - W VA
(carcasa de acero inoxidable)



Sensor de CO2 para interiores y convertidor de medida,
 autocalibrable, con conmutación de varios rangos
 y salida activa/con capacidad de maniobra



Interruptor DIP RCO2 - W	
Contenido de CO2	DIP 1
0...2000 ppm (default)	OFF
0...5000 ppm	ON
Modo de calibración CO2	DIP 3
desactivado	OFF
activado (default)	ON
Salida	DIP 4
Tensión 0-10V (default)	OFF
Corriente 4...20 mA	ON
Semáforo (5x LED)	DIP 5
desactivado	OFF
activado	ON
Nota: DIP 2 no asignado	



S+S REGELTECHNIK

AERASGARD® RC02-W
AERASGARD® RC02-SD

Sensor de CO2 para interiores y convertidor de medida, autocalibrable, con conmutación de varios rangos y salida activa / con capacidad de maniobra



Indicador tipo semáforo		RC02-W-A				
Contenido de CO2		LED 1	LED 2	LED 3	LED 4	LED 5
0...2000 ppm	0...5000 ppm	verde	verde	amarillo	amarillo	rojo
350	350	20 %	-	-	-	-
416	536	40 %	-	-	-	-
482	722	60 %	-	-	-	-
548	908	80 %	-	-	-	-
614	1094	100 %	-	-	-	-
680	1280		20 %	-	-	-
746	1466		40 %	-	-	-
812	1652		60 %	-	-	-
878	1838		80 %	-	-	-
944	2024		100 %	-	-	-
1010	2210			20 %	-	-
1076	2396			40 %	-	-
1142	2582			60 %	-	-
1208	2768			80 %	-	-
1274	2954			100 %	-	-
1340	3140				20 %	-
1406	3326				40 %	-
1472	3512				60 %	-
1538	3698				80 %	-
1604	3884				100 %	-
1670	4070					20 %
1736	4256					40 %
1802	4442					60 %
1868	4628					80 %
1934	4814					100 %
2000	5000					

Quando se alcanzan los valores arriba citados se activa el LED correspondiente (al aumentar la intensidad luminica de 20 %, 40 %, 60 %, 80 % y 100 %), los LED ya activos continúan iluminando.

RC02-W-A
con LED



AERASGARD® RC02-SD Sensor de CO2 para interiores y convertidor de medida, *Standard*
AERASGARD® RC02-W Sensor de CO2 para interiores y convertidor de medida, *Premium*

Tipo/WG02	Rango de medida CO2	Salida CO2	Equipamiento	Display	Ref. (Balduur 1)	Precio
RC02-SD	(ajuste fijo)	(ajuste fijo)				
RC02-SD-U	0...2000 ppm	0-10 V	-		1501-61A0-1001-200	224,64 €
RC02-W	(conmutable)	(conmutable)				
RC02-W	0...2000 ppm / 0...5000 ppm	0-10 V / 4...20 mA	inversor		1501-61A0-7301-200	266,13 €
RC02-W VA	0...2000 ppm / 0...5000 ppm	0-10 V / 4...20 mA	inversor, carcasa de acero inoxidable		1501-61A0-7301-205	380,35 €
RC02-W LCD	0...2000 ppm / 0...5000 ppm	0-10 V / 4...20 mA	inversor, display	■	ver RFTM-LG-CO2	
RC02-W-A	(conmutable)	(conmutable)			con semáforo	
RC02-W-A	0...2000 ppm / 0...5000 ppm	0-10 V / 4...20 mA	inversor, LED		1501-61A0-7331-200	312,76 €

A = con indicador tipo semáforo (cinco diodos de diferentes colores) de la concentración de CO2.

Nota: Esta unidad **no se puede utilizar nunca** como sistema de seguridad.

Sensor o convertidor para interiores multifuncional para humedad, temperatura, calidad de aire (COV) y contenido de CO2, con capacidad de calibración, con salida activa / con capacidad de maniobra

Sensor para interiores sin mantenimiento **AERASGARD® RTM - CO2 - SD** con salida activa, calibración automática, en carcasa de plástico de forma bonita con tapa de encajar a presión elástica, para determinar el contenido de CO2 del aire (0...2000 ppm) y la temperatura (0...+50°C). El convertidor de medida convierte las magnitudes de medida en una señal estandarizada de 0-10 V.

Sensor para interiores sin mantenimiento **AERASGARD® RFTM - LQ - CO2 - W** con salida activa / con capacidad de maniobra, calibración automática, en carcasa de plástico de forma bonita con tapa de encajar a presión elástica, a elegir con/sin display, para determinar el contenido de CO2 del aire (0...2000 ppm / 0...5000 ppm), de la calidad del aire en tres niveles de sensibilidad COV (0...100% VOC), de la temperatura (0...+50°C) así como de la humedad relativa del aire (0...100% h.r.). El convertidor de medida convierte las magnitudes de medida en una señal estandarizada de 0-10 V ó 4...20 mA (conmutable).

El sensor se utiliza en oficinas, hoteles, salas de conferencia, viviendas, locales comerciales, etc. y sirve para la evaluación del clima ambiente. Esto hace posible una ventilación del espacio que ahorra energía y adaptada a la necesidad y, con ello, una reducción de los gastos de servicio y un aumento del bienestar. Se recomienda un sensor por cada 30 m² de superficie.

Un **sensor digital de humedad y temperatura** estable a largo plazo garantiza resultados de medición exactos.

La medición de CO2 se realiza mediante **sensor óptico NDIR** (tecnología de infrarrojos no dispersiva).

El rango de detección se ajusta a partir de aplicaciones estándar, como por ejemplo monitoreo de viviendas y salas de conferencia.

La calidad del aire se registra mediante un **sensor COV** (sensor de gases mixtos para compuestos orgánicos volátiles). Este determina la carga del aire ambiente provocada por gases contaminados como el humo de cigarrillos, transpiraciones del cuerpo, aire respiratorio, vapores de disolventes, emisiones, etc. En relación con la contaminación de aire esperada puede ajustarse una sensibilidad COV baja, media o alta. Alternativamente, la valoración del aire ambiente también puede realizarse en las clasificaciones de IAQ (desde excelente hasta poco saludable) según las directrices de la Oficina Federal del Medio Ambiente.

DATOS TÉCNICOS

Alimentación de tensión:	24 V AC / DC (± 10 %)
Consumo de energía:	RCO2 - W / RTM - CO2 - SD: < 1,5 W / 24 V DC típico; < 2,9 VA / 24 V AC típico; corriente de pico 200 mA RLQ - CO2 - W / RFTM - LQ - CO2 - W: < 4,4 W / 24 V DC típico; < 6,4 VA / 24 V AC típico; corriente de pico 200 mA
Salidas:	RTM - CO2 - SD 0-10 V (ajuste fijo) Rxx - CO2 - W 0-10 V ó 4...20 mA, carga < 800 Ω (seleccionable mediante interruptor DIP, variante seleccionada es válida uniformemente para todas las salidas), con potenciómetro de offset (± 10 % del rango de medición)
Salida de relé:	RTM - CO2 - SD sin inversor Rxx - CO2 - W con inversor libre de potencial (24 V / 1 A), (asignación seleccionable mediante interruptor DIP, punto de conmutación programable)
HUMEDAD	
Sensor (RH / °C):	sensor de humedad digital con sensor de temperatura integrado, histéresis pequeña, gran estabilidad a largo plazo
Rango de medidas (RH):	0...100% h.r.
Salida (RH):	0-10 V ó 4...20 mA (seleccionable mediante interruptor DIP)
Precisión (RH):	típico ± 2,0% (20...80% h. r.) a +25 °C, de lo contrario ± 3,0%
TEMPERATURA	
Rango de medidas (°C):	0...+ 50 °C
Precisión (°C):	típico ± 0,2 K a +25 °C
Salida (°C):	RTM - CO2 - SD 0-10 V (ajuste fijo) Rxx - CO2 - W 0-10 V ó 4...20 mA (seleccionable mediante interruptor DIP)
CALIDAD DEL AIRE (COV)	
Sensor (COV):	sensor COV (óxido metálico) (volatile organic compounds = compuestos orgánicos volátiles), con calibración manual (a través del pulsador de cero) y calibración automática (permanente activo)
Rango de medidas (COV):	0...100% calidad del aire; respecto al gas de calibrado; conmutación de varios rangos (seleccionable a través de interruptor DIP) sensibilidades de COV (bajo/medio/alto) o clasificación IAQ (Indoor Air Quality)
Salida (COV):	0-10 V (0 V = aire limpio, 10 V = aire sucio) ó 4...20 mA (seleccionable mediante interruptor DIP; punto de conmutación ajustable de 0...100% de la señal de salida)
Precisión (COV):	típico ± 20% VA (respecto al gas de calibrado)
Vida útil (COV):	> 60 meses (bajo carga normal), en función del tipo de carga y la concentración de gas
DIÓXIDO DE CARBONO (CO2)	
Sensor (CO2):	sensor óptico NDIR (tecnología de infrarrojos no dispersiva), con calibración manual (mediante el pulsador Cero), RTM - CO2 - SD con calibración automática (ajuste fijo) Rxx - CO2 - W con calibración automática (desconectable a través de interruptor DIP)
Rango de medidas (CO2):	RTM - CO2 - SD 0...2000 ppm (ajuste fijo) Rxx - CO2 - W 0...2000 ppm ó 0...5000 ppm (seleccionable mediante interruptor DIP)
Salida (CO2):	RTM - CO2 - SD 0-10 V (ajuste fijo) Rxx - CO2 - W 0-10 V ó 4...20 mA (seleccionable mediante interruptor DIP)
Precisión (CO2):	típico ± 30 ppm (± 3% del valor de medida)
Dépendance en température (CO2):	± 5 ppm / °C ó ± 0,5% del valor de medida / °C (según lo que sea más elevado)
Dependencia de la presión (CO2):	± 0,13% / mm Hg
Estabilidad a largo plazo (CO2):	< 2% en 15 años
Intercambio de gas (CO2):	difusión

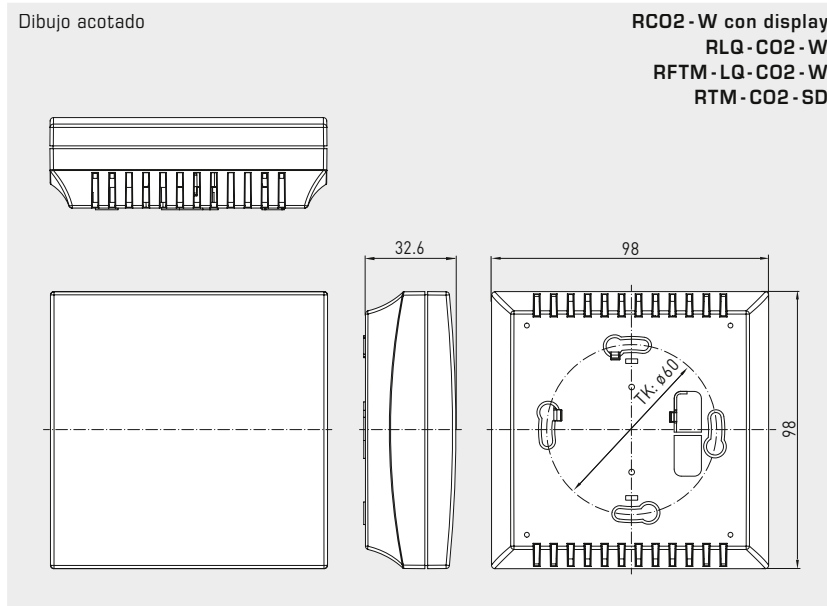
¡Sigue en la página siguiente!



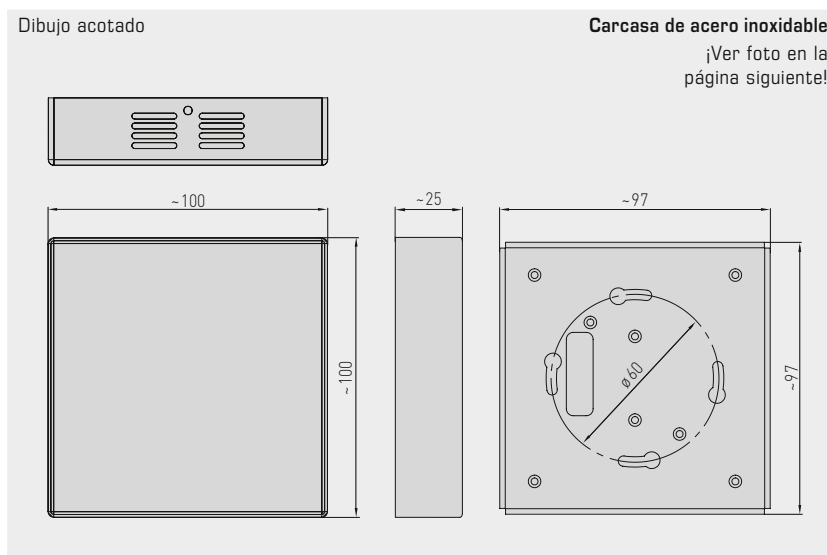
S+S REGELTECHNIK

AERASGARD® RC02-W / RLQ-CO2-W AERASGARD® RFTM-(LQ)-CO2-W / RTM-CO2-SD

Sensor o convertidor para interiores multifuncional para humedad, temperatura, calidad de aire (COV) y contenido de CO2, con capacidad de calibración, con salida activa / con capacidad de maniobra



RLQ-CO2-W
RFTM-LQ-CO2-W
RTM-CO2-SD

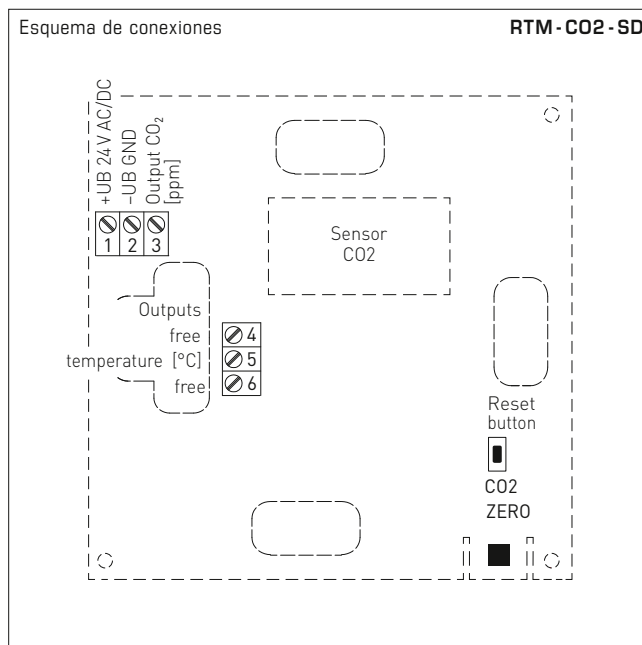
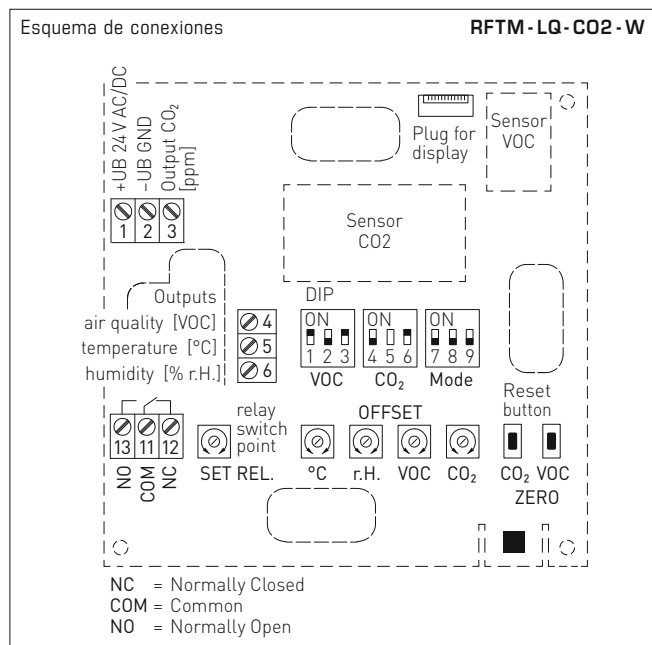


RC02-W
RLQ-CO2-W
RFTM-LQ-CO2-W
con display



DATOS TÉCNICOS		(continuación)
Temperatura ambiente:	0...+50 °C	
Humedad admisible:	0...95% h.r. (sin condensación)	
Periodo de inicialización:	aprox. 1 hora	
Tiempo de reacción:	< 2 minutos	
Conexión eléctrica:	0,14 - 1,5 mm ² , a través de bornes de tornillo	
Carcasa:	plástico, ignífugo (UL 94 V-0), material PC/ABS, color blanco (equivalente a RAL 9016), acero inoxidable V2A (1.4301) (opción)	
Dimensiones:	98 x 98 x 33 mm (BalduR 2)	
Montaje:	montaje en la pared o en caja empotrada, Ø 55 mm, parte inferior con 4 taladros para su fijación en cajas de empotrar verticales u horizontales para la introducción de cables por detrás, con punto de rotura controlada para la entrada de cable arriba/abajo sobre revoque	
Clase de protección:	III (según EN 60 730)	
Tipo de protección:	IP 30 (según EN 60 529)	
Normas:	conformidad CE según directiva CEM 2014 / 30 / EU, directiva de baja tensión 2014 / 35 / EU	
Opción:	display con iluminación, dos líneas, ventana de empotrar aprox. 36x15 mm (A x H), para la visualización de la humedad efectiva, la temperatura efectiva, la calidad del aire y el contenido de CO2 efectivo	

Sensor o convertidor para interiores multifuncional para humedad, temperatura, calidad de aire (COV) y contenido de CO₂, con capacidad de calibración, con salida activa / con capacidad de maniobra



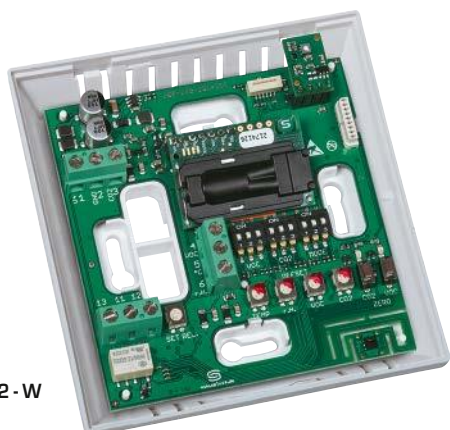
Interruptor DIP (Baldur 2)		RFTM - LQ - CO2 - W	
Sensibilidad COV		DIP 1	DIP 2
LOW		OFF	OFF
MEDIUM (default)		ON	OFF
HIGH		OFF	ON
IAQ (Indoor Air Quality)		ON	ON
Contenido de CO2		DIP 4	
0...2000 ppm (default)		OFF	
0...5000 ppm		ON	
Modo de calibración CO2		DIP 6	
desactivado		OFF	
activado (default)		ON	
Asignación del relé		DIP 7	DIP 8
CO2 (default): 600...1900 ppm / 900...4700 ppm		OFF	OFF
COV: 10...95 %		ON	OFF
Temperatura: +5...+48 °C		OFF	ON
Humedad: 10...95% RH		ON	ON
Salida		DIP 9	
Tensión 0-10V (default)		OFF	
Corriente 4...20mA		ON	

Nota: ¡DIP 3 y DIP 5 no están asignados!

Nivel	IAQ (Indoor Air Quality)	COV
1	excelente No es necesaria ninguna medida	0...19 %
2	bueno Se recomienda una pronta aireación	20...39 %
3	moderado Se recomienda una aireación	40...59 %
4	malamalo Se requiere mayor aireación	60...79 %
5	poco saludable Se necesita ventilación intensiva	80...100 %

Tabla según las directrices COV totales de la Oficina Federal del Medio Ambiente para evaluar las contaminaciones de aire de espacios interiores (Boletín Federal de Sanidad - Investigación Sanitaria - Protección de la Salud 2007, 50: 990-1005)

RFTM - LQ - CO2 - W (Baldur 2)



Carcasa de acero inoxidable (opcional sobre demanda)





S+S REGELTECHNIK

AERASGARD® RCO2-W / RLQ-CO2-W AERASGARD® RFTM-(LQ)-CO2-W / RTM-CO2-SD

Sensor o convertidor para interiores multifuncional para humedad, temperatura, calidad de aire (COV) y contenido de CO2, con capacidad de calibración, con salida activa / con capacidad de maniobra

Tabla de humedad
RM: 0...100% h.r.

% h.r.	U _A [V]	I _A [mA]
0	0	4,0
5	0,5	4,8
10	1,0	5,6
15	1,5	6,4
20	2,0	7,2
25	2,5	8,0
30	3,0	8,8
35	3,5	9,6
40	4,0	10,4
45	4,5	11,2
Continuación a la derecha...		

Tabla de temperatura
RM: 0...+50 °C

°C	U _A [V]	I _A [mA]
0	0,0	4,0
5	1,0	5,6
10	2,0	7,2
15	3,0	8,8
20	4,0	10,4
25	5,0	12,0
30	6,0	13,6
35	7,0	15,2
40	8,0	16,8
45	9,0	18,4
50	10,0	20,0

AERASGARD® RTM-CO2-SD	Sensor de temperatura y CO2 para interiores, <i>Standard</i>
AERASGARD® RCO2-W	Sensor de CO2 para interiores, <i>Premium</i>
AERASGARD® RLQ-CO2-W	Sensor de la calidad de aire (COV) y CO2 para interiores, <i>Premium</i>
AERASGARD® RFTM-CO2-W	Sensor para interiores multifuncional para humedad, temperatura y contenido de CO2, <i>Deluxe</i>
AERASGARD® RFTM-LQ-CO2-W	Sensor para interiores multifuncional para humedad, temperatura, calidad de aire (COV) y contenido de CO2, <i>Deluxe</i>

Tipo / WG02	Rango de medida			Equipamiento	Ref.	Precio
	Humedad	Temperatura	CO2	VOC	display (Baldu2)	
RTM-CO2-SD			(ajuste fijo)			
RTM-CO2-SD-U	-	0...+50 °C	0...2000 ppm	-	-	1501-61B2-1001-200 245,95 €
RCO2-W			(conmutable)			
RCO2-W (sin display)	-	-	0...2000 / 5000 ppm	-	W	ver RCO2-W / RCO2-SD
RCO2-W LCD	-	-	0...2000 / 5000 ppm	-	W ■	1501-61B0-7321-200 319,50 €
RLQ-CO2-W			(conmutable)			
RLQ-CO2-W	-	-	0...2000 / 5000 ppm	0...100%	W	1501-61B1-7301-500 402,14 €
RLQ-CO2-W LCD	-	-	0...2000 / 5000 ppm	0...100%	W ■	1501-61B1-7321-500 455,52 €
RFTM-CO2-W			(conmutable)			
RFTM-CO2-W	0...100% h.r.	0...+50 °C	0...2000 / 5000 ppm	-	W	1501-61B6-7301-200 375,67 €
RFTM-CO2-W LCD	0...100% h.r.	0...+50 °C	0...2000 / 5000 ppm	-	W ■	1501-61B6-7321-200 416,67 €
RFTM-LQ-CO2-W			(conmutable)			
RFTM-LQ-CO2-W	0...100% h.r.	0...+50 °C	0...2000 / 5000 ppm	0...100%	W	1501-61B8-7301-500 441,00 €
RFTM-LQ-CO2-W LCD	0...100% h.r.	0...+50 °C	0...2000 / 5000 ppm	0...100%	W ■	1501-61B8-7321-500 494,38 €
Salidas:	0-10V ó 4...20mA (seleccionable a través de interruptor DIP, la versión seleccionada es válida uniformemente para todas las salidas) – En la versión <i>Standard</i> , el RTM-CO2-SD está ajustado a 0-10V, como ajuste fijo					
Equipamiento:	W = con inversor – Versión <i>Standard</i> RTM-CO2-SD sin inversor					
Nota:	Esta unidad no se puede utilizar nunca como sistema de seguridad.					

Sensor para interiores sin mantenimiento **AERASGARD® RPS - SD** con salida activa, en carcasa de plástico de forma bonita con tapa de encajar a presión elástica, parte inferior con fijación de 4 agujeros, para el registro del contenido de polvo fino (0...500 µg/m³). El convertidor de medida convierte la magnitud de medida en una señal estandarizada de 0-10 V (ajuste fijo).

Sensor multifuncional para interiores, sin mantenimiento **AERASGARD® RFTM - PS - CO2 - W** con salida activa / con capacidad de maniobra, calibración automática, en carcasa de plástico de forma bonita con tapa de encajar a presión elástica, parte inferior con fijación de 4 agujeros, a elegir con / sin display, para el registro de las magnitudes de medida humedad del aire (0...100 % h.r.), temperatura (0...+50°C), contenido en polvo fino (0...50/100/300/500 µg/m³) y CO2 (0...2000/5000 ppm). El convertidor de medida convierte la magnitud de medida en una señal estandarizada de 0-10 V ó 4...20 mA (conmutable).

Supervisar y controlar efectivamente todo el clima ambiente con un solo aparato. Esto hace posible una ventilación del espacio que ahorra energía y adaptada a la necesidad y, con ello, una reducción de los gastos de servicio y un aumento del bienestar. Se utiliza en oficinas, hoteles, salas de conferencia, viviendas, locales comerciales, etc. Se recomienda un sensor por cada 30 m² de superficie.

Un **sensor digital de humedad y temperatura** estable a largo plazo garantiza resultados de medición exactos. El contenido de CO2 del aire se determina mediante **sensores ópticos NDIR** (tecnología de infrarrojos no dispersiva). Un **sensor óptico de polvo fino** mide con precisión **partículas (PM)** de la categoría de tamaño de 0,3 a 10 micrómetros. El sensor está calibrado de fábrica, si bien puede realizarse un ajuste de precisión en función del entorno por parte de un técnico especialista (excepto sensor de partículas).

DATOS TÉCNICOS

Alimentación de tensión:	24 V AC / DC (± 10 %)	
Consumo de energía:	RPS - SD	típico < 1,5 W / 24 V DC; < 2,9 VA / 24 V AC
	RFTM - PS - CO2 - W	típico < 4,4 W / 24 V DC; < 6,4 VA / 24 V AC; corriente de pico 200 mA
Salida:	RPS - SD	0-10 V (ajuste fijo)
	RFTM - PS - CO2 - W	0-10 V ó 4...20 mA, carga < 800 Ω (seleccionable mediante interruptor DIP, la versión seleccionada es válida uniformemente para todas las salidas), con potenciómetro de offset (± 10 % del rango de medición)
Salida de relé:	RPS - SD	sin inversor
	RFTM - PS - CO2 - W	con inversor libre de potencial (24 V / 1 A) (asignación seleccionable mediante interruptor DIP), punto de conmutación programable)

HUMEDAD

Sensor (RH / °C):	sensor digital de humedad con sensor de temperatura integrado, histéresis pequeña, gran estabilidad a largo plazo	
Rango de medición (RH):	0...100 % h.r.	
Salida (RH):	0-10 V ó 4...20 mA (seleccionable mediante interruptor DIP)	
Precisión (RH):	típica ± 2,0 % (20...80 % h.r.) a +25 °C, de lo contrario ± 3,0 %	

TEMPERATURA

Rango de medición (°C):	0...+50 °C	
Salida (°C):	0-10 V ó 4...20 mA (seleccionable mediante interruptor DIP)	
Precisión (°C):	típica ± 0,2 K a +25 °C	

POLVO FINO (PM)

Sensor (PM):	sensor óptico de partículas (PM = particulate matter), sensor de polvo fino con tecnología láser y resistente a la contaminación	
Rango de medición (PM):	conmutación de varios rangos (seleccionable mediante interruptor DIP) 0...50, 0...100, 0...300 ó 0...500 µg/m³	
Salida (PM):	RPS - SD	0-10 V (ajuste fijo)
	RFTM - PS - CO2 - W	0-10 V ó 4...20 mA (seleccionable mediante interruptor DIP)
Tamaño de las partículas (PM):	PM 2,5 (0,3...2,5 µm); PM 10 (0,3...10 µm)	
Precisión (PM):	típica ± 10 µg/m³ (± 10 % del valor de medida) con PM 2,5 típica ± 25 µg/m³ (± 25 % del valor de medida) con PM 10	
Estabilidad a largo plazo (PM):	± 1,25 µg/m³ (± 1,25 % del valor de medida/año)	
Vida útil (PM):	> 10 años	

DIÓXIDO DE CARBONO (CO2)

Sensor (CO2):	sensor óptico NDIR (tecnología de infrarrojos no dispersiva), con calibración manual (a través del pulsador cero), con calibración automática (desconectable a través de interruptor DIP)	
Rango de medición (CO2):	0...2000 ppm ó 0...5000 ppm (seleccionable mediante interruptor DIP)	
Salida (CO2):	0-10 V ó 4...20 mA (seleccionable mediante interruptor DIP)	
Precisión (CO2):	típica ± 30 ppm (± 3 % del valor de medida)	
Dependencia de la temperatura (CO2):	± 5 ppm / °C ó ± 0,5 % del valor de medida / °C (según lo que sea más elevado)	
Dependencia de la presión (CO2):	± 0,13 % / mm Hg	
Estabilidad a largo plazo (CO2):	< 2 % en 15 años	
Intercambio de gas (CO2):	difusión	Ver continuación en la página siguiente



S+S REGELTECHNIK

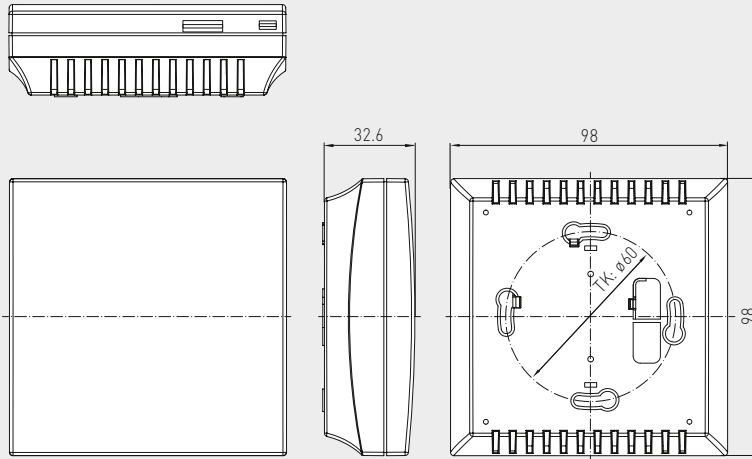
AERASGARD® RPS-SD AERASGARD® RFTM-PS-CO2-W

Sensor de polvo fino/sensor de partículas,
sensor multifuncional para interiores o convertidor de medida
para humedad, temperatura, contenido de polvo fino (PM) y CO2,
calibrable, con salida activa/conmutable



Dibujos acotados

RPS-SD
RFTM-PS-CO2-W



RPS-SD
RFTM-PS-CO2-W
sin display



RFTM-PS-CO2-W
con display



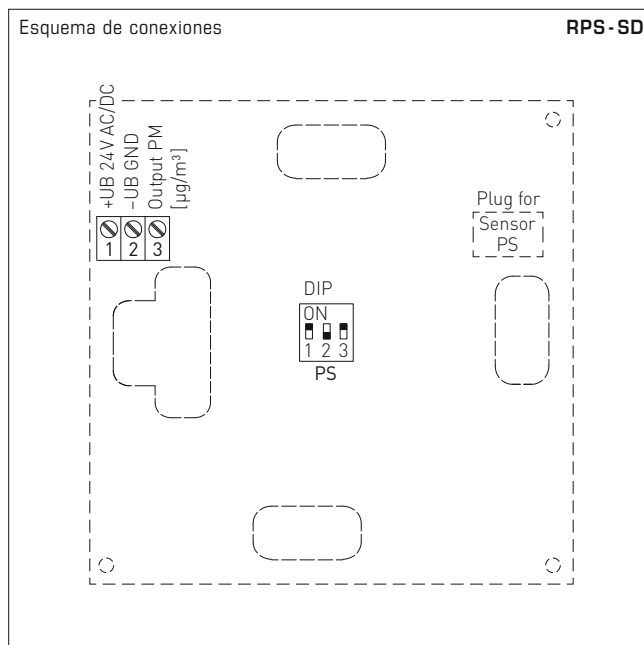
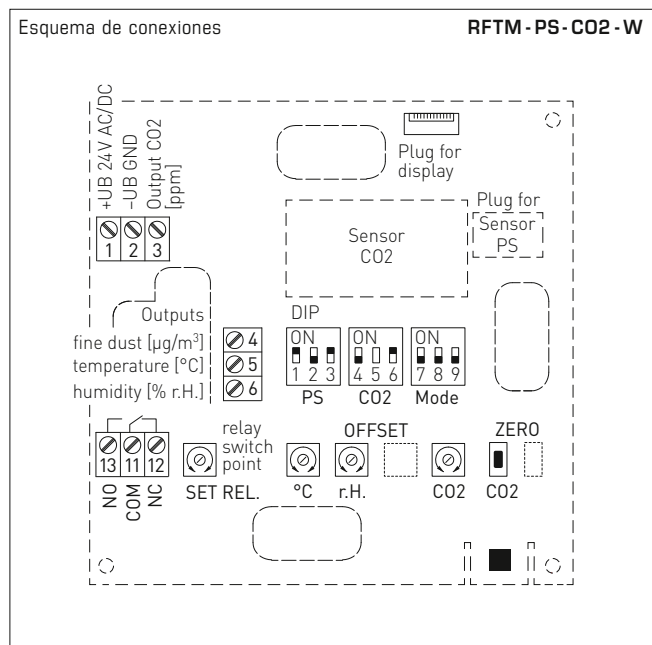
DATOS TÉCNICOS

(continuación)

Temperatura ambiente:	0...+50 °C
Humedad del aire admisible:	0...95% h. r. (sin condensación)
Periodo de inicialización:	aprox. 1 hora
Tiempo de reacción:	< 2 minutos
Conexión eléctrica:	0,14 - 1,5 mm ² , a través de bornes de tornillo
Carcasa:	plástico, ignífugo (UL 94 V-0), material PC/ABS, color blanco (equivalente a RAL 9016)
Dimensiones:	98 x 98 x 33 mm (Balduur 2)
Montaje:	montaje en la pared o en caja de empotrar, Ø55mm, 4 taladros en la parte inferior para la fijación en cajas de empotrar verticales o horizontales con entrada de cables en la cara posterior, sobre revoque con punto de rotura controlada en las entradas superiores/inferiores para cables
Clase de protección:	III (según EN 60 730)
Tipo de protección:	IP 30 (según EN 60 529)
Normas:	conformidad CE según directiva CEM 2014/30/EU, directiva de baja presión 2014/35/EU
Opción:	display iluminado , dos líneas, ventana de empotrar aprox. 36 x 15 mm (A x H), para la indicación de la humedad efectiva, la temperatura efectiva, el contenido de polvo fino y de CO2 así como la indicación del punto de conmutación

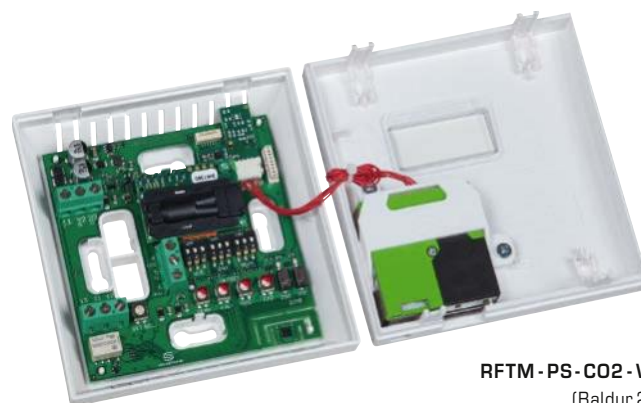


Sensor de polvo fino/sensor de partículas,
 sensor multifuncional para interiores o convertidor de medida
 para humedad, temperatura, contenido de polvo fino (PM) y CO2,
 calibrable, con salida activa/conmutable



Interruptor DIP	RFTM-PS-xx	
Polvo fino (PM) Rango de medición	DIP 1	DIP 2
0...50 µg/m³	OFF	OFF
0...100 µg/m³ (default)	ON	OFF
0...300 µg/m³	OFF	ON
0...500 µg/m³	ON	ON
Polvo fino (PM) Tamaño de partícula	DIP 3	
PM 2,5 (default)	ON	
PM 10	OFF	
Contenido de CO2	DIP 4	
0...2000 ppm (default)	OFF	
0...5000 ppm	ON	
Automático del punto cero de CO2	DIP 6	
desactivado	OFF	
activado (default)	ON	
Asignación del relé	DIP 7	DIP 8
CO2 (default) 600...1900 ppm / 900...4700 ppm	OFF	OFF
Polvo fino 10%...95% del rango de medición	ON	OFF
Temperatura +5...+48 °C	OFF	ON
Humedad 10...95% RH	ON	ON
Salida	DIP 9	
Tensión 0-10V (default)	OFF	
Corriente 4...20mA	ON	
Nota: DIP 5 sin asignar !		

Interruptor DIP	RPS-SD	
Polvo fino (PM) Rango de medición	DIP 1	DIP 2
0...50 µg/m³	OFF	OFF
0...100 µg/m³ (default)	ON	OFF
0...300 µg/m³	OFF	ON
0...500 µg/m³	ON	ON
Polvo fino (PM) Tamaño de partícula	DIP 3	
PM 2,5 (default)	ON	
PM 10	OFF	



RFTM-PS-CO2-W
(Baldur 2)



Tabla de humedad
RM: 0...100% h.r.

% h. r.	U _A [V]	I _A [mA]
0	0	4,0
5	0,5	4,8
10	1,0	5,6
15	1,5	6,4
20	2,0	7,2
25	2,5	8,0
30	3,0	8,8
35	3,5	9,6
40	4,0	10,4
45	4,5	11,2
Continuación a la derecha...		

Tabla de temperatura
RM: 0...+50 °C

% h. r.	U _A [V]	I _A [mA]
50	5,0	12,0
55	5,5	12,8
60	6,0	13,6
65	6,5	14,4
70	7,0	15,2
75	7,5	16,0
80	8,0	16,8
85	8,5	17,6
90	9,0	18,4
95	9,5	19,2
100	10,0	20,0

Tabla de temperatura
RM: 0...+50 °C

°C	U _A [V]	I _A [mA]
0	0,0	4,0
5	1,0	5,6
10	2,0	7,2
15	3,0	8,8
20	4,0	10,4
25	5,0	12,0
30	6,0	13,6
35	7,0	15,2
40	8,0	16,8
45	9,0	18,4
50	10,0	20,0

AERASGARD®								
RPS-SD		Sensor de polvo fino para interiores /sensor de polvo fino /sensor de partículas (PM), <i>Standard</i>						
RFTM-PS-W		Sensor multifuncional para interiores para humedad, temperatura y polvo fino (PM), <i>Premium</i>						
RFTM-PS-CO2-W		Sensor multifuncional para interiores para humedad, temperatura, contenido de polvo fino (PM) y CO2, <i>Deluxe</i>						
Tipo/WG02	Rango de medida		Equipamiento		Ref.	Precio		
	Humedad	Temperatura	PM	CO2	display			
RPS-SD			(conmutable)					
RPS-SD	-	-	0... 50 µg/m³ 0...100 µg/m³ 0...300 µg/m³ 0...500 µg/m³	-		1501-2110-1001-000	328,95 €	
RFTM-PS-W			(conmutable)	(conmutable)				
RFTM-PS-W	0...100% h.r.	0...+50 °C	0... 50 µg/m³ 0...100 µg/m³ 0...300 µg/m³ 0...500 µg/m³	-	W	1501-2116-7301-000	429,11 €	
RFTM-PS-W LCD	0...100% h.r.	0...+50 °C	(4x como arriba)	-	W ■	1501-2116-7321-000	521,34 €	
RFTM-PS-CO2-W								
RFTM-PS-CO2-W	0...100% h.r.	0...+50 °C	0... 50 µg/m³ 0...100 µg/m³ 0...300 µg/m³ 0...500 µg/m³	0...2000 ppm / 0...5000 ppm	W	1501-2113-7301-000	499,57 €	
RFTM-PS-CO2-W LCD	0...100% h.r.	0...+50 °C	(4x como arriba)	0...2000 ppm / 0...5000 ppm	W ■	1501-2113-7321-000	552,97 €	
Salidas:	0-10V ó 4...20mA (seleccionable a través de interruptor DIP, la versión seleccionada es válida uniformemente para todas las salidas) – En la versión <i>Standard</i> , el RPS-SD está ajustado a 0-10V, como ajuste fijo							
Equipamiento:	W = con inversor – Versión <i>Standard</i> RPS-SD sin inversor							
Nota:	¡Estas unidades no pueden utilizarse como sistema de seguridad!							

Sensor de CO2 y temperatura para interiores y convertidor de medida, montaje empotrado en el programa de interruptores planos, con salida activa

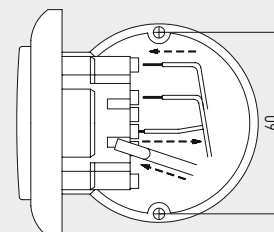
El sensor para interiores **AERASGARD® FSCO2 / FSTM-CO2** en carcasa empotrada sirve para la medición del contenido de CO2 y la temperatura del aire. Convierte las magnitudes de medida en una señal estandarizada de 0 - 10 V.

El contenido de CO2 del aire se determina mediante un sensor óptico NDIR (tecnología de infrarrojos no dispersiva). Para la medición de la temperatura se utiliza un sensor digital con estabilidad a largo plazo.

El sensor empotrado se monta en programas de interruptores planos de alta calidad, preferentemente de las marcas Gira, Berker, Merten, Jung, Siemens o Busch-Jaeger (mediante adaptador empotrado) individualmente o en combinación con interruptores de luz, cajas de enchufe, etc.

Encuentra aplicación en atmósferas no agresivas y sin contaminación de polvos, en las instalaciones de refrigeración, acondicionamiento de aire y salas limpias, en espacios interiores, como viviendas, oficinas, hoteles, etc.

Esquema de montaje **Montaje empotrado**



DATOS TÉCNICOS

Alimentación de tensión: 24 V AC / DC (± 10 %)

Consumo de energía: < 1,5 W / 24 V DC; < 2,9 VA / 24 V AC

DIÓXIDO DE CARBONO (CO2)

Sensor CO2: **sensor óptico NDIR**
(tecnología de infrarrojos no dispersiva),
con calibración manual (a través del pulsador de cero) y
calibración automática (ajuste fijo)

Estabilidad a largo plazo: < 2 % en 15 años

Rango de medición de CO2: 0...2000 ppm

Salida CO2: 0 - 10 V

Precisión de CO2: típico ± 30 ppm ± 3 % del valor de medida

Dependencia de la temp.: ± 5 ppm / °C ó ± 0,5 % del valor de medida / °C
(según lo que sea más elevado)

Dependencia de la presión: ± 0,13 % / mm Hg

Intercambio de gas: difusión

Periodo de inicialización: aprox. 1 hora

Tiempo de reacción: < 2 minutos

TEMPERATURA

Sensor: **sensor de temperatura digital**,
histéresis pequeña, gran estabilidad a largo plazo

Estabilidad a largo plazo: ± 1 % / año

Rango de medición temp.: 0...+50 °C

Precisión temperatura: típico ± 0,8 K a +25 °C

Salida temperatura: 0 - 10 V

Montaje: en caja empotrada Ø 55 mm

Conexión eléctrica: 1,0 - 2,5 mm², mediante bornes de enchufe

Temperatura ambiente: almacenamiento -35...+85 °C;
servicio 0...+50 °C

Humedad admisible: máx. 90 % h.r., aire sin condensación

Medio: aire limpio y gases no agresivos, no inflamables

Clase de protección: III (según EN 60 730)

Tipo de protección: IP 20 (según EN 60 529)

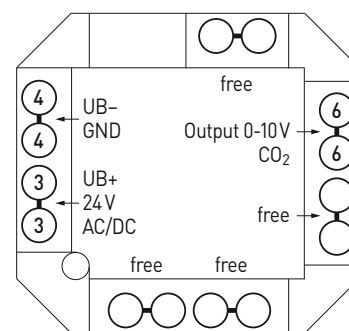
Normas: conformidad CE según directiva CEM 2014 / 30 / EU

PROGRAMA DE INTERRUPTORES

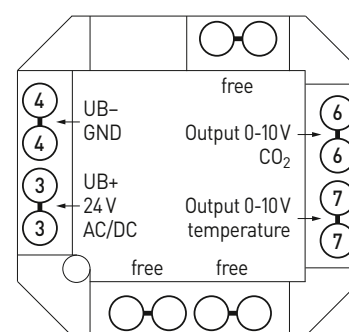
Fabricante: GIRA sistema 55
(otros programas de interruptores, fabricantes de interruptores,
colores y precios sobre demanda)

Carcasa: plástico,
color estándar es blanco puro brillante (equivalente a RAL 9010),
(otros colores posibles sobre demanda, si bien las variantes de
color dependen de los programas de interruptores de luz)

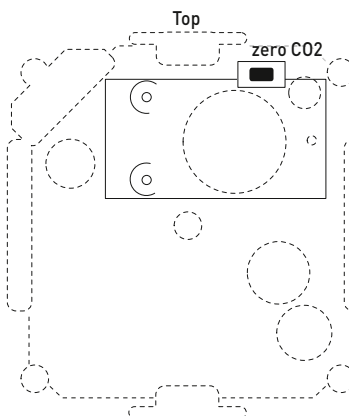
Conexiones **FSCO2**



Conexiones **FSTM-CO2**



Esquema de conexiones **FSFTM-CO2**

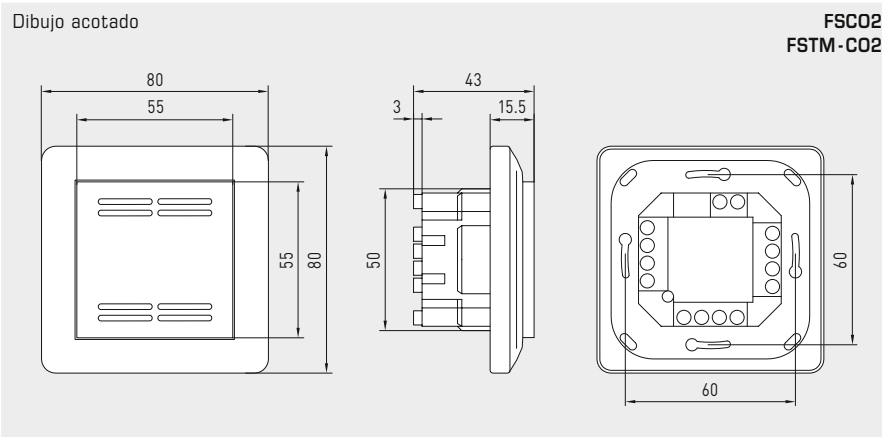




S+S REGELTECHNIK

AERASGARD® FSC02
AERASGARD® FSTM-CO2

Sensor de CO2 y temperatura para interiores y convertidor de medida,
montaje empotrado en el programa de interruptores planos,
con salida activa



FSC02
FSTM-CO2



Tabla de contenido de CO2
RM: 0...2000 ppm

ppm	U _A [V]	ppm	U _A [V]
0	0,00	1000	5,0
350	1,75	1100	5,5
400	2,00	1200	6,0
450	2,25	1300	6,5
500	2,50	1400	7,0
550	2,75	1500	7,5
600	3,00	1600	8,0
700	3,50	1700	8,5
800	4,00	1800	9,0
900	4,50	1900	9,5
Continuación a la derecha...		2000	10,0

Tabla de temperatura
RM: 0...+50 °C

°C	U _A [V]
0	0,0
5	1,0
10	2,0
15	3,0
20	4,0
25	5,0
30	6,0
35	7,0
40	8,0
45	9,0
50	10,0

AERASGARD® FSC02 Sensor de CO2 para interiores y convertidor de medida, montaje empotrado
AERASGARD® FSTM-CO2 Sensor de temperatura y CO2 para interiores y convertidor de medida, montaje empotrado

Tipo/WG02	Rango de medición CO2	Temperatura	Salida CO2	Temperatura	Ref.	Precio
FSC02						
FSC02-U	0...2000 ppm	-	0-10 V	-	1501-9120-1001-162	361,96 €
FSTM-CO2						
FSTM-CO2-U	0...2000 ppm	0...+50 °C	0-10 V	0-10 V	1501-9122-1001-162	367,04 €

Sensor de la calidad del aire para interiores (COV) o convertidor de medida, montaje empotrado en la gama de interruptores planos, con salida activa

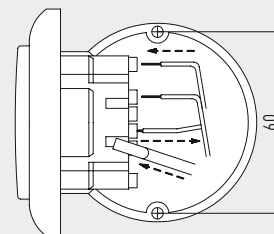
Sensor de la calidad del aire **AERASGARD® FSLQ** que no requiere mantenimiento, con salida activa, calibración automática, en carcasa empotrada, para determinar la calidad del aire (0...100 % COV). El convertidor de medida convierte las magnitudes de medida en una señal estandarizada de 0-10 V. El sensor empotrado se monta en gamas de interruptores planos de alta calidad, preferentemente de las marcas Gira, Berker, Merten, Jung, Siemens o Busch-Jaeger (mediante adaptador empotrado) individualmente o en combinación con interruptores de luz, cajas de enchufe, etc.

El sensor se utiliza en oficinas, hoteles, salas de conferencia, viviendas, locales comerciales, etc. y sirve para la evaluación del clima ambiente. Esto hace posible una ventilación del espacio ahorradora de energía y adaptada a las necesidades y, con ello, una reducción de los gastos de servicio y un aumento del bienestar.

La calidad del aire se registra mediante un **sensor COV** (sensor de gases mixtos para compuestos orgánicos volátiles). Este determina la carga del aire ambiente provocada por gases contaminados como el humo de cigarrillos, transpiraciones del cuerpo, aire respiratorio, vapores de disolventes, emisiones etc.

Esquema de montaje [mm]

Empotrado



DATOS TÉCNICOS

Alimentación de tensión:	24 V AC / DC (± 10 %)
Consumo de energía:	< 2,0 VA / 24 V AC típico; < 1,0 W / 24 V DC típico

CALIDAD DEL AIRE (COV)

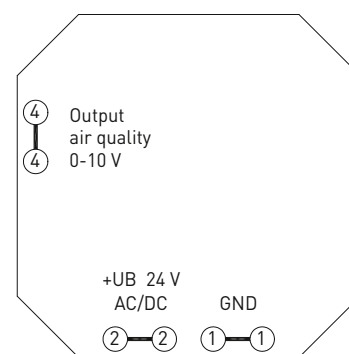
Sensor:	sensor COV (óxido metálico) con calibración automática (volatile organic compounds = compuestos orgánicos volátiles) detección de gases no selectiva
Rango de medición:	0...100 % calidad del aire (respecto al gas de calibrado)
Precisión:	típica ± 20 % VA (respecto al gas de calibrado)
Vida útil:	> 60 meses (bajo carga normal)
Periodo de inicializ.:	aprox. 1 hora
Tiempo de reacción:	< 60 s
Salida:	0-10 V (0 V = aire bueno, 10 V = aire sucio) (contaminación del aire ambiente de baja a alta)
Montaje:	en caja de empotrar Ø 55 mm
Conexión eléctrica:	máx. 1,5 mm ² , mediante bornes de enchufe
Temperatura ambiente:	almacenamiento -20...+50 °C; servicio 0...+50 °C
Hum. aire admisible:	máx. 95 % h. r., aire sin condensación
Medio:	aire limpio y gases no agresivos, no inflamables
Clase de protección:	III (según EN 60 730)
Tipo de protección:	IP 20 (según EN 60 529)
Normas:	conformidad CE según directiva CEM 2014 / 30 / EU

GAMA DE INTERRUPTORES

Fabricante:	GIRA sistema 55 (otras gamas de interruptores, fabricantes de interruptores, colores y precios sobre demanda)
Carcasa:	plástico, el color estándar es blanco puro brillante (equivalente a RAL 9010), (otros colores posibles sobre demanda, si bien las variantes de color dependen de las gamas de interruptores de luz)

Esquema de conexiones

FSLQ-U





S+S REGELTECHNIK

AERASGARD® FSLQ

Sensor de la calidad del aire para interiores (COV) o convertidor de medida, montaje empotrado en la gama de interruptores planos, con salida activa

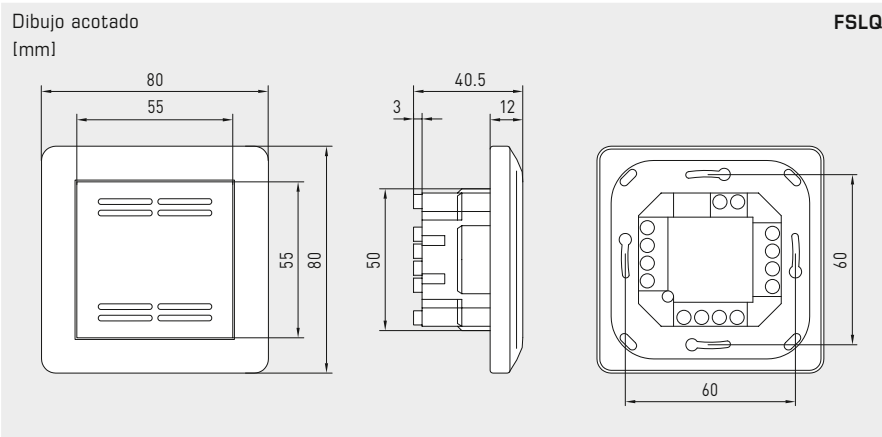


Tabla de contenido de COV
RM: 0...100 %

COV %	U _A [V]
0	0,0
5	0,5
10	1,0
15	1,5
20	2,0
25	2,5
30	3,0
35	3,5
40	4,0
45	4,5
50	5,0
55	5,5
60	6,0
65	6,5
70	7,0
75	7,5
80	8,0
85	8,5
90	9,0
95	9,5
100	10,0

AERASGARD® FSLQ		Sensor de la calidad del aire para interiores (COV) o convertidor de medida, montaje empotrado		
Tipo/WG01	Rango de medición COV	Salida COV	Ref.	Precio
FSLQ				
FSLQ-U	0...100 %	0-10 V	1501-5120-1000-162	263,19 €
Nota:	Esta unidad no debe utilizarse como dispositivo de seguridad.			



Sensor de CO2 y convertidor de medida para montaje saliente, autocalibrable, con conmutación de varios rangos y salida activa / con capacidad de maniobra

Sensor para montaje en saliente sin mantenimiento **AERASGARD® ACO2-SD** con salida activa, calibración automática (ajuste fijo), en carcasa de plástico a prueba de golpes con tornillos de cierre rápido, para determinar el contenido de CO2 del aire (0...2000 ppm / 0...5000 ppm). El convertidor de medida convierte las magnitudes de medida en una señal estandarizada de 0-10 V.

Sensor para montaje en saliente sin mantenimiento **AERASGARD® ACO2-W** con salida activa/con capacidad de maniobra, calibración automática (desconectable), en carcasa de plástico a prueba de golpes con tornillos de cierre rápido, a elegir con/sin display, para determinar el contenido de CO2 del aire (0...2000 ppm / 0...5000 ppm). El convertidor de medida convierte las magnitudes de medida en una señal estandarizada de 0-10 V ó 4...20 mA (conmutable).

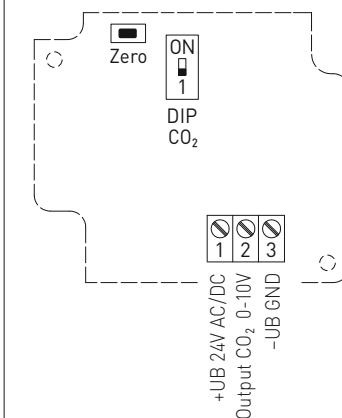
El sensor se utiliza en oficinas, hoteles, salas de conferencia, viviendas, locales comerciales, etc. y sirve para la evaluación del clima ambiente. Esto hace posible una ventilación del espacio que ahorra energía y adaptada a la necesidad y, con ello, una reducción de los gastos de servicio y un aumento del bienestar. Se recomienda un sensor por cada 30 m² de superficie.

La medición de CO2 se realiza mediante **sensor óptico NDIR** (tecnología de infrarrojos no dispersiva). El rango de detección se ajusta a partir de aplicaciones estándar, como por ejemplo monitoreo de viviendas y salas de conferencia.

DATOS TÉCNICOS

Alimentación de tensión:	24 V AC / DC (± 10 %)
Consumo de energía:	< 1,5 W / 24 V DC típico; < 2,9 VA / 24 V AC típico; corriente pico 200 mA
Sensor:	sensor óptico NDIR (tecnología de infrarrojos no dispersiva), con calibración manual (mediante el pulsador Cero), ACO2-SD con calibración automática (ajuste fijo) ACO2-W con calibración automática (desconectable a través de interruptor DIP)
Rango de medida:	conmutación de varios rangos (seleccionable mediante interruptor DIP) 0...2000 ppm; 0...5000 ppm
Salida:	ACO2-SD 0-10 V (ajuste fijo) ACO2-W 0-10 V o 4...20 mA, carga < 800 Ω (seleccionable mediante interruptor DIP), con potenciómetro de offset (± 10 % del rango de medición)
Salida de relé:	ACO2-SD sin inversor ACO2-W con inversor libre de potencial (24 V / 1 A), punto de conmutación programable
Precisión de medida:	típico ± 30 ppm ± 3 % del valor de medida
Dependencia de la temperatura:	± 5 ppm / °C o ± 0,5 % del valor de medida / °C (según lo que sea más elevado)
Dependencia de la presión:	± 0,13 % / mm Hg
Estabilidad a largo plazo:	< 2 % en 15 años
Intercambio de gas:	difusión
Periodo de inicialización:	aprox. 1 hora
Temperatura ambiente:	-10...+60 °C
Tiempo de reacción:	aprox. 1 minuto
Conexión eléctrica:	0,14 - 1,5 mm ² , a través de bornes de tornillo
Carcasa:	plástico, resistente a rayos UV, material poliamida, 30 % reforzado con bolas de vidrio, con tornillos de cierre rápido (combinación ranura / ranura en cruz), color blanco tráfico (equivalente a RAL 9016)
Dimensiones carcasa:	126 x 90 x 50 mm (Tyr2)
Conexión de cable:	prensaestopas de plástico (M 16 x 1,5; con descarga de tracción, intercambiable, diámetro interior máx. 10,4 mm) o conector M12 según DIN EN 61076-2-101 (opcional sobre demanda)
Conexión de proceso:	mediante tornillos
Clase de protección:	III (según EN 60 730)
Tipo de protección:	IP 65 (según EN 60 529)
Normas:	conformidad CE según directiva 2014 / 30 / EU
Opción:	con display (ver AERASGARD® AFTM-LQ-CO2) para la indicación del contenido de CO2 en ppm
ACCESORIOS	ver tabla

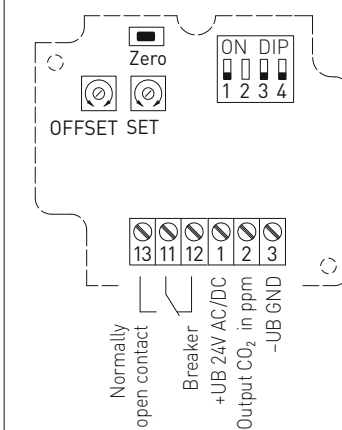
Esquema de conexiones **ACO2 - SD**



Conexiones **ACO2 - SD**

- 1 UB+ 24V AC/DC
- 2 Output CO₂ 0-10V in ppm
- 3 UB- GND

Esquema de conexiones **ACO2 - W**



Conexiones **ACO2 - W**

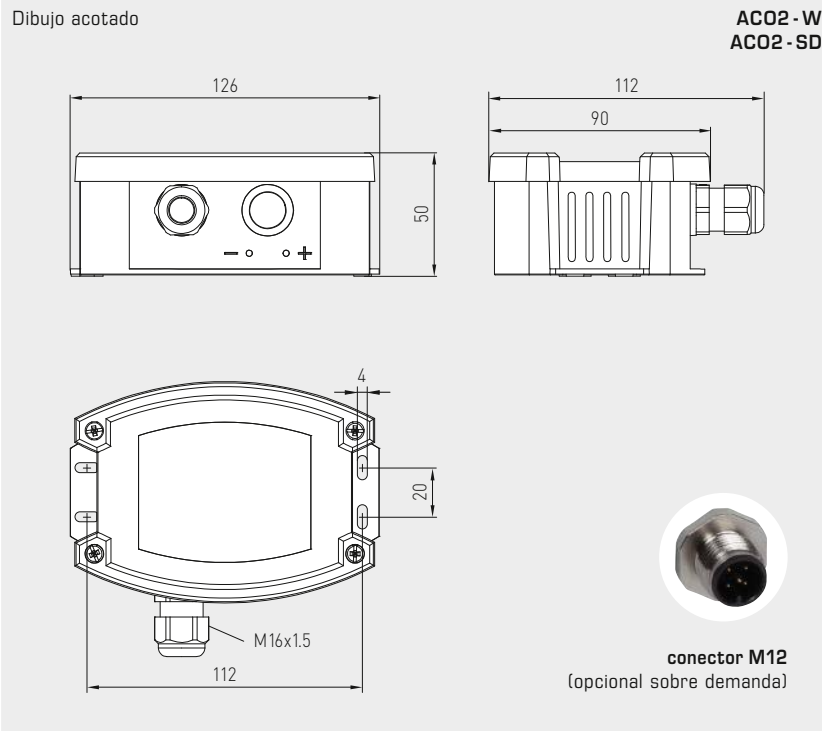
- 1 UB+ 24V AC/DC
- 2 Output CO₂ 0-10V/4...20mA
- 3 UB- GND
- 12 Breaker
- 11 Normally open contact
- 13 changeover 24V/1A



S+S REGELTECHNIK

AERASGARD® **ACO2-W**
AERASGARD® **ACO2-SD**

Sensor de CO2 y convertidor de medida para montaje saliente, autocalibrable, con conmutación de varios rangos y salida activa / con capacidad de maniobra



ACO2-W
ACO2-SD



WS-03

Protección contra la intemperie y la radiación solar (opción)

Interruptor DIP	ACO2-W
Contenido en CO2	DIP 1
0...2000 ppm (default)	OFF
0...5000 ppm	ON
Modo de calibración CO2	DIP 3
desactivado	OFF
activado (default)	ON
Salida	DIP 4
Tensión 0-10V (default)	OFF
Corriente 4...20mA	ON
Nota: DIP 2 no asignado	

Interruptor DIP	ACO2-SD
Contenido en CO2	DIP 1
0...2000 ppm (default)	OFF
0...5000 ppm	ON



AERASGARD® ACO2-SD Sensor de CO2 y convertidor de medida para montaje saliente, *Standard*
AERASGARD® ACO2-W Sensor de CO2 y convertidor de medida para montaje saliente, *Premium*

Tipo/WG02	Rango de medida CO2	Salida CO2	Equipamiento	Display	Ref.	Precio
ACO2-SD	(conmutable)	(ajuste fijo)				
ACO2-SD-U	0...2000 ppm / 0...5000 ppm	0-10 V	-		1501-7110-1001-200	262,24 €
ACO2-W	(conmutable)	(conmutable)				
ACO2-W	0...2000 ppm / 0...5000 ppm	0-10 V / 4...20mA	Inversor		1501-7110-7301-200	376,24 €
ACO2-W LCD	0...2000 ppm / 0...5000 ppm	0-10 V / 4...20mA	Inversor, display	■	ver AFTM-LQ-CO2	
Opción:	Conexión de cable con conector M12 según DIN EN 61076-2-101 (sobre demanda)					
Nota:	Esta unidad no se puede utilizar nunca como sistema de seguridad.					

ACCESORIOS

WS-03	Protección contra la intemperie y radiación solar , 200 x 180 x 150 mm, de acero inoxidable V2A (1.4301)	7100-0040-6000-000	47,92 €
--------------	--	--------------------	----------------

ver más información en el capítulo

Sensor multifuncional para montaje saliente o convertidor, para humedad, temperatura, contenido en CO2 y calidad del aire (COV), con capacidad de calibración, con salida activa / con capacidad de maniobra

Sensor para montaje en saliente sin mantenimiento **AERASGARD® ATM - CO2 - SD** con salida activa, calibración automática, en carcasa de plástico a prueba de golpes con tornillos de cierre rápido, para determinar el contenido de CO2 del aire (0...2000 ppm / 0...5000 ppm) y la temperatura (-35...+80 °C). El convertidor de medida convierte las magnitudes de medida en una señal estandarizada de 0-10 V.

Sensor para montaje en saliente sin mantenimiento **AERASGARD® AFTM - LQ - CO2 - W** con salida activa / con capacidad de maniobra, calibración automática, en carcasa de plástico a prueba de golpes con tornillos de cierre rápido, a elegir con/sin display, para determinar el contenido de CO2 del aire (0...2000 ppm / 0...5000 ppm), de la calidad del aire (0...100 % VOC), de la temperatura (-35...+80 °C) así como de la humedad relativa del aire (0...100 % h.r.). El convertidor de medida convierte las magnitudes de medida en una señal estandarizada de 0-10 V ó 4...20 mA (conmutable).

El sensor se utiliza en oficinas, hoteles, salas de conferencia, viviendas, locales comerciales, etc. y sirve para la evaluación del clima ambiente. Esto hace posible una ventilación del espacio que ahorra energía y adaptada a la necesidad y, con ello, una reducción de los gastos de servicio y un aumento del bienestar. Se recomienda un sensor por cada 30 m² de superficie.

Un **sensor digital de humedad y temperatura** estable a largo plazo garantiza resultados de medición exactos. La medición de CO2 se realiza mediante **sensor óptico NDIR** (tecnología de infrarrojos no dispersiva). El rango de detección se ajusta a partir de aplicaciones estándar, como por ejemplo monitoreo de viviendas y salas de conferencia. La calidad del aire se registra mediante un **sensor COV** (sensor de gases mixtos para compuestos orgánicos volátiles). Este determina la carga del aire ambiente provocada por gases contaminados como el humo de cigarrillos, transpiraciones del cuerpo, aire respiratorio, vapores de disolventes, emisiones, etc. En relación con la contaminación de aire esperada puede ajustarse una sensibilidad COV baja, media o alta. Alternativamente, la valoración del aire ambiente también puede realizarse en las clasificaciones de IAQ (desde excelente hasta poco saludable) según las directrices de la Oficina Federal del Medio Ambiente.

DATOS TÉCNICOS

Alimentación de tensión:	24 V AC / DC (± 10 %)
Consumo de energía:	< 4,8 W / 24 V DC típico; < 6,8 VA / 24 V AC típico; corriente pico 200 mA
Salidas:	Axx-SD 0-10 V (ajuste fijo) Axx-W 0-10 V ó 4...20 mA, carga < 800 Ω (seleccionable mediante interruptor DIP, variante seleccionada es válida uniformemente para todas las salidas), con potenciómetro de offset (± 10 % del rango de medición)
Salida del relé:	Axx-SD sin inversor Axx-W con inversor libre de potencial (24 V / 1 A)

HUMEDAD

Sensores:	sensor de humedad digital con sensor de temperatura integrado , histéresis pequeña, gran estabilidad a largo plazo
Protección del sensor:	filtro sinterizado de plástico , Ø 16 mm, L = 35 mm, recambiable (opción: filtro sinterizado de metal , Ø 16 mm, L = 32 mm)
Rango de medidas de humedad:	0...100 % h.r.
Rango de trabajo de la humedad:	0...95 % h.r. (sin condensación)
Precisión de humedad:	típico ± 2,0 % (20...80 % h.r.) a +25 °C, de lo contrario ± 3,0 %
Salida de humedad:	0-10 V ó 4...20 mA (seleccionable mediante interruptor DIP)

TEMPERATURA

Rango de medidas de temperatura:	-35...+80 °C
Rango de trabajo de temperatura:	-10...+60 °C
Precisión de temperatura:	típico ± 0,4 K a +25 °C
Salida de temperatura:	Axx-SD 0-10 V (ajuste fijo) Axx-W 0-10 V ó 4...20 mA (seleccionable mediante interruptor DIP)

CALIDAD DEL AIRE (COV)

Sensor COV :	sensor COV (óxido metálico) (COV = componentes orgánicos volátiles) con calibración manual (a través del pulsador de cero) y calibración automática (permanente activo)
Rango de medida COV :	0...100 % calidad del aire; respecto al gas de calibrado; conmutación de varios rangos (seleccionable mediante interruptor DIP) sensibilidades de COV (bajo/medio/alto) o clasificación IAQ (Indoor Air Quality)
Salida COV :	0-10 V (0 V = aire limpio, 10 V = aire sucio) ó 4...20 mA (seleccionable mediante interruptor DIP; punto de conmutación ajustable de 0...100 % de la señal de salida)
Precisión de COV :	típico ± 20 % VA (respecto al gas de calibrado)
Vida útil:	> 60 meses (bajo carga normal) en función del tipo de carga y la concentración de gas

DIÓXIDO DE CARBONO (CO2)

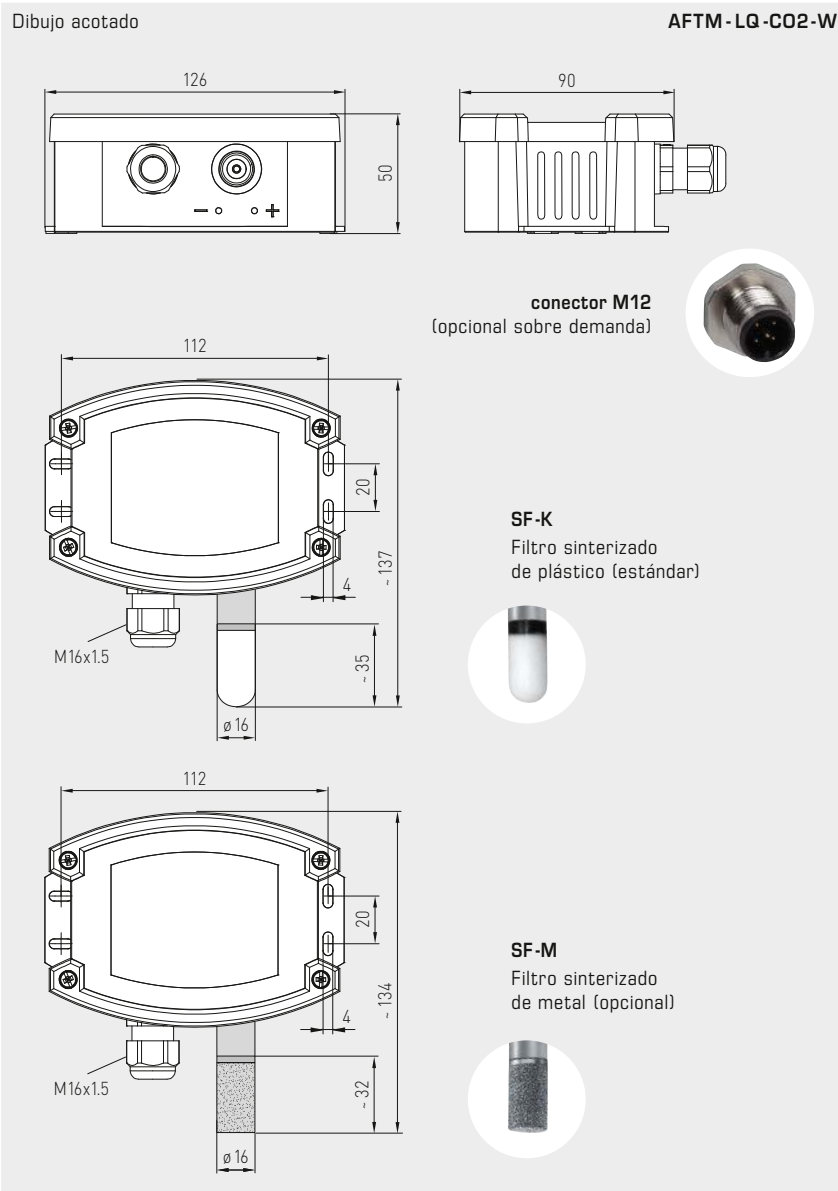
Sensor CO2:	sensor óptico NDIR (tecnología de infrarrojos no dispersiva), con calibración manual (mediante el pulsador Cero), Axx-SD con calibración automática (ajuste fijo) Axx-W con calibración automática (desconectable a través de interruptor DIP)
Rango de medida CO2:	0...2000 ppm ó 0...5000 ppm (seleccionable mediante interruptor DIP)
Salida CO2:	Axx-SD 0-10 V (ajuste fijo) Axx-W 0-10 V ó 4...20 mA (seleccionable mediante interruptor DIP)
Precisión de CO2:	típico ± 30 ppm ± 3 % del valor de medida
Dependencia de la temperatura CO2:	± 5 ppm / °C ó ± 0,5 % del valor de medida / °C ¡Sigue en la página siguiente!



S+S REGELTECHNIK

AERASGARD® ACO₂-W / ALQ-CO₂-W AERASGARD® AFTM-(LQ)-CO₂-W / ATM-CO₂-SD

Sensor multifuncional para montaje saliente o convertidor,
para humedad, temperatura, contenido en CO₂ y calidad del aire (COV),
con capacidad de calibración, con salida activa / con capacidad de maniobra



AFTM-LQ-CO₂-W
con filtro sinterizado de plástico (estándar)



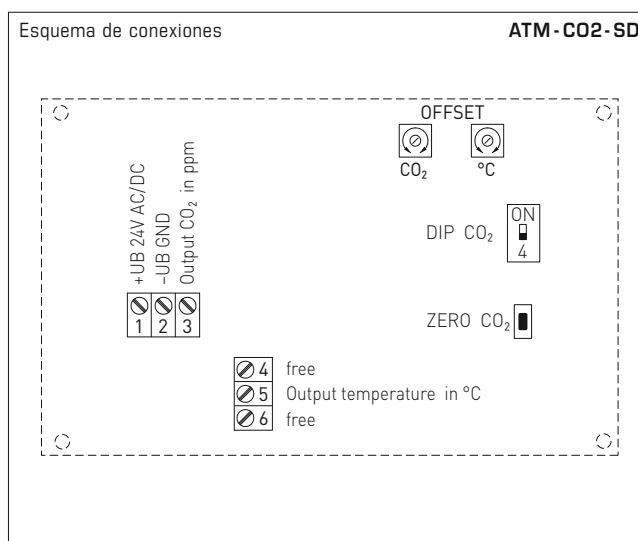
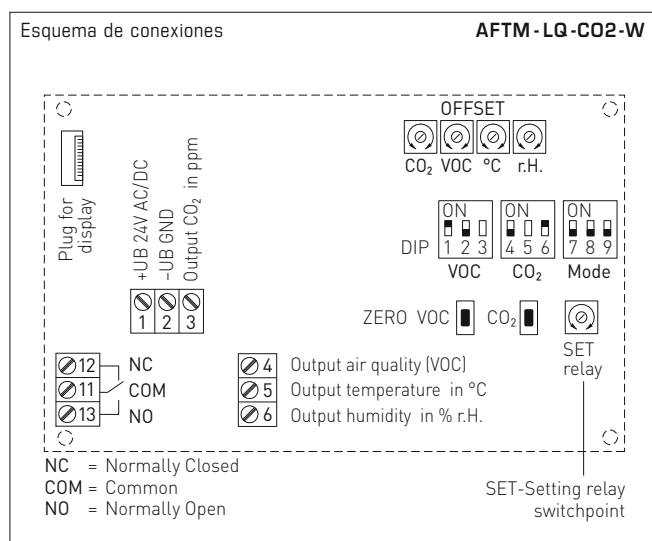
AFTM-LQ-CO₂-W
con display y filtro sinterizado de plástico (estándar)



DATOS TÉCNICOS (continuación)

Dependencia de la presión:	± 0,13 % / mm Hg
Estabilidad a largo plazo:	< 2% en 15 años
Intercambio de gas:	difusión
Temperatura ambiente:	-10...+60 °C
Tiempo de reacción:	< 2 minutos
Conexión eléctrica:	0,14 - 1,5 mm ² , a través de bornes de tornillo
Carcasa:	plástico, resistente a rayos UV, material poliamida, 30% reforzado con bolas de vidrio, con tornillos de cierre rápido (combinación ranura / ranura en cruz), color blanco tráfico (equivalente a RAL 9016), la tapa del display es transparente
Dimensiones carcasa:	126 x 90 x 50 mm (Tyr 2)
Conexión de cable:	prensaestopas de plástico (M 16 x 1,5; con descarga de tracción, intercambiable, diámetro interior máx. 10,4 mm) o conector M12 según DIN EN 61076-2-101 (opcional sobre demanda)
Tubo protector:	de acero inoxidable V2A (1.4301), Ø 16 mm, LN = 55 mm
Conexión de proceso:	mediante tornillos
Clase de protección:	III (según EN 60 730)
Tipo de protección:	IP 65 (según EN 60 529)
Normas:	conformidad CE según directiva CEM 2014 / 30 / EU
Opción:	display iluminado , tres líneas, ventana de empotrar aprox. 70 x 40 mm (A x H), para la visualización de la humedad efectiva, la temperatura efectiva, la calidad del aire y/o del contenido de CO ₂

Sensor multifuncional para montaje saliente o convertidor,
 para humedad, temperatura, contenido en CO2 y calidad del aire (COV),
 con capacidad de calibración, con salida activa / con capacidad de maniobra



Interruptor DIP	AFTM - LQ - CO2 - W	
Sensibilidad COV	DIP 1	DIP 2
LOW	OFF	OFF
MEDIUM (default)	ON	OFF
HIGH	OFF	ON
IAQ (Indoor Air Quality)	ON	ON
Contenido de CO2	DIP 4	
0...2000 ppm (default)	OFF	
0...5000 ppm	ON	
Modo de calibración CO2	DIP 6	
desactivado	OFF	
activado (default)	ON	
Asignación del relé	DIP 7	DIP 8
CO2 (default): 600...1900 ppm / 900...4700 ppm	OFF	OFF
COV: 10...95%	ON	OFF
Temperatura: -23...+74 °C	OFF	ON
Humedad: 10...95% RH	ON	ON
Salida	DIP 9	
Tensión 0-10V (default)	OFF	
Corriente 4...20mA	ON	
Nota: ¡DIP 3 y DIP 5 no están asignados!		

Interruptor DIP	ATM - CO2 - SD	
Contenido de CO2	DIP 4	
0...2000 ppm (default)	OFF	
0...5000 ppm	ON	

Nivel	IAQ (Indoor Air Quality)	COV
1	excelente No es necesaria ninguna medida	0...19%
2	bueno Se recomienda una pronta aireación	20...39%
3	moderado Se recomienda una aireación	40...59%
4	malamalo Se requiere mayor aireación	60...79%
5	poco saludable Se necesita ventilación intensiva	80...100%

Tabla según las directrices COV totales de la Oficina Federal del Medio Ambiente para evaluar las contaminaciones de aire de espacios interiores (Boletín Federal de Sanidad - Investigación Sanitaria - Protección de la Salud 2007, 50: 990-1005)



S+S REGELTECHNIK

AERASGARD® ACO2-W / ALQ-CO2-W AERASGARD® AFTM-(LQ)-CO2-W / ATM-CO2-SD

Sensor multifuncional para montaje saliente o convertidor,
para humedad, temperatura, contenido en CO2 y calidad del aire (COV),
con capacidad de calibración, con salida activa / con capacidad de maniobra

AFTM-LQ-CO2-W
con display



Tabla de humedad
RM: 0...100% h.r.

% h.r.	U _A [V]	I _A [mA]
0	0	4,0
5	0,5	4,8
10	1,0	5,6
15	1,5	6,4
20	2,0	7,2
25	2,5	8,0
30	3,0	8,8
35	3,5	9,6
40	4,0	10,4
45	4,5	11,2
50	5,0	12,0
55	5,5	12,8

Continuación a la derecha...

Tabla de temperatura
RM: -35...+80 °C

°C	U _A [V]	I _A [mA]
-35	0,0	4,0
-30	0,4	4,7
-25	0,9	5,4
-20	1,3	6,1
-15	1,7	6,8
-10	2,2	7,5
-5	2,6	8,2
0	3,0	8,9
+5	3,5	9,6
+10	3,9	10,3
+15	4,3	11,0
+20	4,8	11,7

Continuación a la derecha...

°C	U _A [V]	I _A [mA]
+25	5,2	12,3
+30	5,7	13,0
+35	6,1	13,7
+40	6,5	14,4
+45	7,0	15,1
+50	7,4	15,8
+55	7,8	16,5
+60	8,3	17,2
+65	8,7	17,9
+70	9,1	18,6
+75	9,6	19,3
+80	10,0	20,0

AERASGARD® AC02-W / ALQ-CO2-W
AERASGARD® AFTM-(LQ)-CO2-W / ATM-CO2-SD

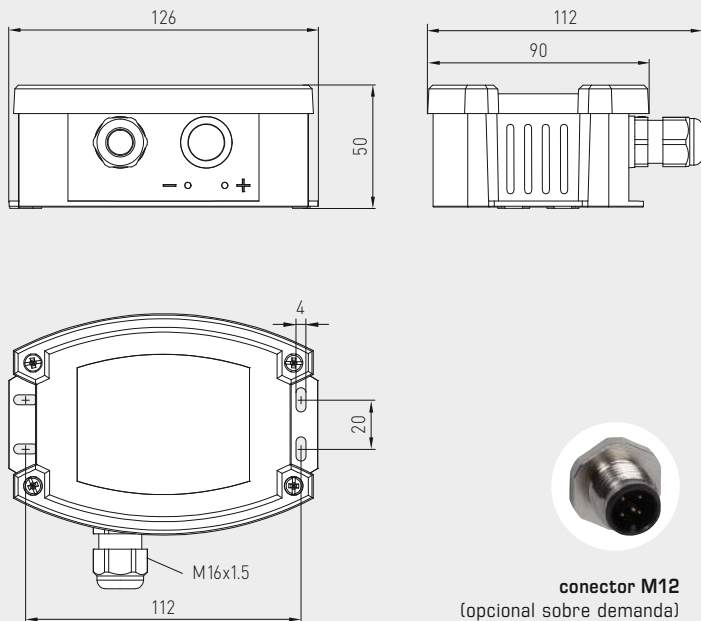


S+S REGELTECHNIK

Sensor multifuncional para montaje saliente o convertidor,
 para humedad, temperatura, contenido en CO2 y calidad del aire (COV),
 con capacidad de calibración, con salida activa / con capacidad de maniobra

Dibujo acotado

AC02-W
 ALQ-CO2-W



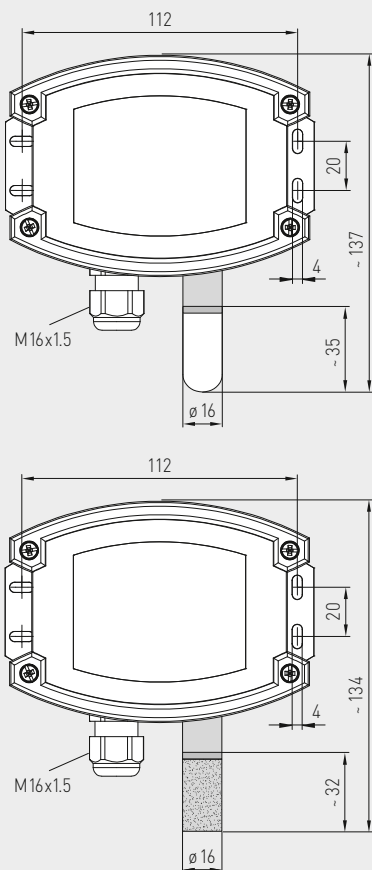
conector M12
 (opcional sobre demanda)

AC02-W
 ALQ-CO2-W



Dibujo acotado

AFTM-CO2-W
 AFTM-LQ-CO2-W
 ATM-CO2-SD



SF-K
 Filtro sinterizado
 de plástico (estándar)



SF-M
 Filtro sinterizado
 de metal (opcional)



AFTM-CO2-W
 AFTM-LQ-CO2-W
 ATM-CO2-SD
 con filtro sinterizado de metal
 (opcional)





S+S REGELTECHNIK

AERASGARD® ACO2-W / ALQ-CO2-W AERASGARD® AFTM-(LQ)-CO2-W / ATM-CO2-SD

Sensor multifuncional para montaje saliente o convertidor,
para humedad, temperatura, contenido en CO2 y calidad del aire (COV),
con capacidad de calibración, con salida activa / con capacidad de maniobra

WS-03

Protección contra la intemperie y la radiación solar
(opción)



AFTM-CO2-W AFTM-LQ-CO2-W ATM-CO2-SD

con filtro sinterizado de plástico
(estándar)



AERASGARD® ATM-CO2-SD	Sensor para montaje saliente para temperatura y en CO2, <i>Standard</i>
AERASGARD® ACO2-W	Sensor para montaje saliente para en CO2, <i>Premium</i>
AERASGARD® ALQ-CO2-W	Sensor para montaje saliente para contenido en CO2 y calidad del aire (COV), <i>Premium</i>
AERASGARD® AFTM-CO2-W	Sensor multifuncional para montaje saliente para humedad, temperatura y contenido en CO2, <i>Deluxe</i>
AERASGARD® AFTM-LQ-CO2-W	Sensor multifuncional para montaje saliente para humedad, temperatura, contenido en CO2 y calidad del aire (COV), <i>Deluxe</i>

Tipo / WG02	Rango de medida		Equipamiento	Ref.	Precio		
	Humedad	Temperatura	CO2	COV	display		
ATM-CO2-SD			(conmutable)				
ATM-CO2-SD-U	-	-35...+80 °C	0...2000 / 5000 ppm	-	-	1501-7112-1001-200	333,82 €
ACO2-W			(conmutable)				
ACO2-W (sin display)	-	-	0...2000 / 5000 ppm	-	W	ver ACO2-W / ACO2-SD	
ACO2-W LCD	-	-	0...2000 / 5000 ppm	-	W ■	1501-7110-7371-200	440,74 €
ALQ-CO2-W			(conmutable)				
ALQ-CO2-W	-	-	0...2000 / 5000 ppm	0...100%	W	1501-7111-7301-500	501,81 €
ALQ-CO2-W LCD	-	-	0...2000 / 5000 ppm	0...100%	W ■	1501-7111-7371-500	566,53 €
AFTM-CO2-W			(conmutable)				
AFTM-CO2-W	0...100% h.r.	-35...+80 °C	0...2000 / 5000 ppm	-	W	1501-7116-7301-200	481,95 €
AFTM-CO2-W LCD	0...100% h.r.	-35...+80 °C	0...2000 / 5000 ppm	-	W ■	1501-7116-7371-200	578,33 €
AFTM-LQ-CO2-W			(conmutable)				
AFTM-LQ-CO2-W	0...100% h.r.	-35...+80 °C	0...2000 / 5000 ppm	0...100%	W	1501-7118-7301-500	631,13 €
AFTM-LQ-CO2-W LCD	0...100% h.r.	-35...+80 °C	0...2000 / 5000 ppm	0...100%	W ■	1501-7118-7371-500	755,48 €
Salidas:	0-10V ó 4...20 mA (seleccionable a través de interruptor DIP, la variante seleccionada es válida uniformemente para todas las salidas) – En la versión <i>Standard</i> , el ATM-CO2-SD está ajustado a 0-10V, como ajuste fijo!						
Equipamiento:	W = con inversor – versión <i>Standard</i> ATM-CO2-SD sin inversor						
Opción:	Conexión de cable con conector M12 según DIN EN 61076-2-101 (sobre demanda)						
Nota:	Esta unidad no se puede utilizar nunca como sistema de seguridad.						
ACCESORIOS							
SF-M	Filtro sinterizado de metal, Ø 16 mm, L = 32 mm, recambiable, de acero inoxidable V4A (1.4404)			7000-0050-2200-100	45,34 €		
WS-03	Protección contra la intemperie y radiación solar, 200 x 180 x 150 mm, de acero inoxidable V2A (1.4301)			7100-0040-6000-000	47,92 €		

ver más información en el capítulo

**Sensor de polvo fino/sensor de partículas,
sensor para montaje saliente o convertidor de medida,
con conmutación de varios rangos
y salida activa**

Sensor para montaje saliente sin mantenimiento AERASGARD® APS-SD con salida activa, en carcasa de plástico a prueba de golpes con tornillos de cierre rápido, para el registro del contenido de polvo fino (0...500 µg/m³). El convertidor de medida convierte la magnitud de medida en una señal estándar de 0-10V.

El sensor se utiliza en oficinas, hoteles, salas de conferencia, viviendas, locales comerciales, etc. y sirve para la evaluación del clima ambiente. Esto permite una ventilación del espacio ahorradora de energía y adaptada a las necesidades y, con ello, una reducción de los gastos de servicio y un aumento del bienestar. Se recomienda un sensor por cada 30 m² de superficie.

Un **sensor óptico de polvo fino** mide con precisión **partículas (PM)** de la categoría de tamaño de 0,3 a 10 micrómetros. El sensor está calibrado de fábrica.

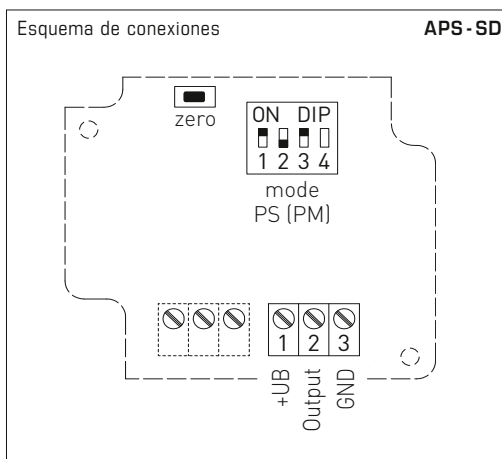
DATOS TÉCNICOS

Alimentación de tensión:	24 V AC / DC (± 10%)
Consumo de energía:	típico < 1,5 W / 24 V DC; < 2,9 VA / 24 V AC
Salida:	0-10 V (ajuste fijo)

POLVO FINO (PM)

Sensor (PM):	sensor óptico de partículas (PM = particulate matter), sensor de polvo fino con tecnología láser y resistente a la contaminación
Rango de medición:	conmutación de varios rangos (seleccionable a través de interruptor DIP) 0...50, 0...100, 0...300 o 0...500 µg/m³
Tamaño de partícula:	PM 2,5 (0,3...2,5 µm); PM 10 (0,3...10 µm)
Precisión:	típica ± 10 µg/m³ (± 10 % del valor de medida) con PM 2,5 típica ± 25 µg/m³ (± 25 % del valor de medida) con PM 10
Estabilidad a largo plazo:	± 1,25 µg/m³ (± 1,25 % del valor de medida/año)
Vida útil:	> 10 años
Tiempo de reacción:	< 2 minutos
Periodo de inicialización:	aprox. 1 hora
Temperatura ambiente:	0...+ 50 °C
Humedad del aire admisible:	0...95% h. r. (sin condensación)
Carcasa:	de plástico, resistente a rayos UV, poliamida, 30% reforzado con bolas de vidrio, con tornillos de cierre rápido (combinación ranura / ranura en cruz) color blanco tráfico (equivalente a RAL 9016)
Dimensiones carcasa:	126 x 90 x 50 mm (Tyr 2)
Conexión de cable:	prensaestopas de plástico (M 16 x 1,5; con descarga de tracción, intercambiable, diámetro interior máx. 10,4 mm) o conector M12 según DIN EN 61076-2-101 (opcional sobre demanda)
Conexión eléctrica:	0,14 - 1,5 mm², a través de bornes de tornillo
Conexión de proceso:	mediante tornillos
Clase de protección:	III (según EN 60 730)
Tipo de protección:	IP 30 (según EN 60 529)
Normas:	conformidad CE según directiva CEM 2014 / 30 / EU

Interruptor DIP	APS-SD	
Polvo fino (PM) Rango de medición	DIP 1	DIP 2
0...50 µg/m³	OFF	OFF
0...100 µg/m³ (default)	ON	OFF
0...300 µg/m³	OFF	ON
0...500 µg/m³	ON	ON
Polvo fino (PM) Tamaño de partícula	DIP 3	
PM 2,5 (default)	ON	
PM 10	OFF	
Nota: DIP 4 sin asignar !		



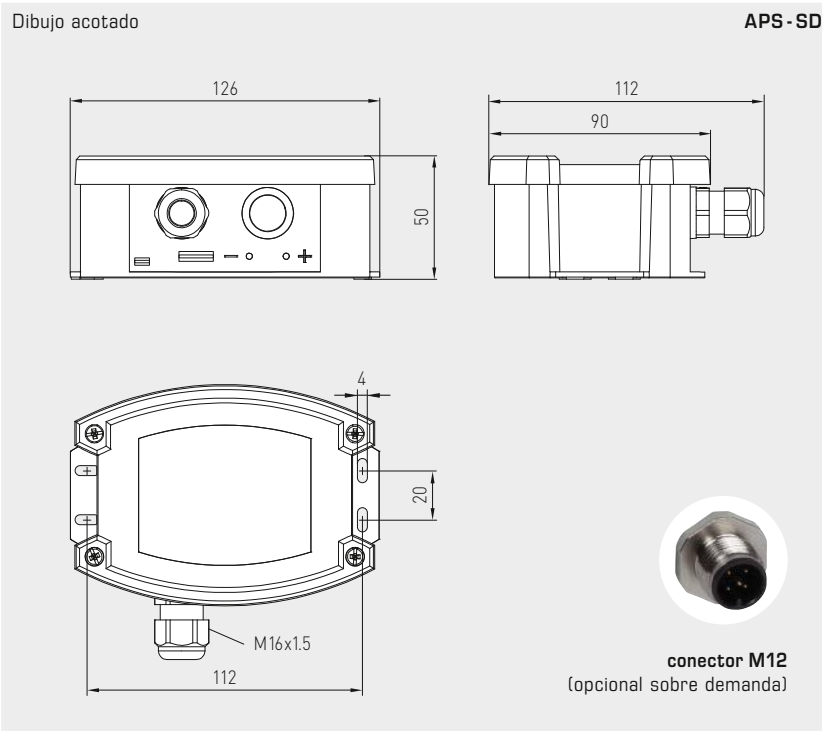
Conexiones APS-SD	
1	UB+ 24V AC/DC
2	Output PM [µg/m³]
3	UB- GND



S+S REGELTECHNIK

AERASGARD® APS-SD

Sensor de polvo fino / sensor de partículas,
sensor para montaje saliente o convertidor de medida,
con conmutación de varios rangos
y salida activa



APS-SD



AERASGARD® APS-SD					
Sensor de polvo fino para montaje saliente / sensor de polvo fino / sensor de partículas (PM), Standard					
Tipo / WG02	Rango de medida	Tamaño de partícula	Salida	Ref.	Precio
APS-SD	(conmutable)	(conmutable)			
APS-SD-U	0... 50 µg/m ³ 0... 100 µg/m ³ 0... 300 µg/m ³ 0... 500 µg/m ³	PM 2,5 PM 10	0-10V	1501-7130-1001-000	443,02 €
Opción:	Conexión de cable con conector M12 según DIN EN 61076-2-101 (sobre demanda)				
Nota:	Esta unidad no se puede utilizar nunca como sistema de seguridad.				

Sensor de la calidad del aire para canales (COV) y convertidor de medida, incl. brida de montaje, autocalibrable, con conmutación de varios rangos y salida activa/con capacidad de maniobra

Producto de calidad patentado (N.º patente DE 10 2014 010 719.1)

Sensor para canales sin mantenimiento **AERASGARD® KLV-SD** con salida activa, calibración automática, en carcasa de plástico compacta con tornillos de cierre rápido, para determinar la calidad del aire (0...100% VOC). El convertidor de medida convierte las magnitudes de medida en una señal estandarizada de 0-10 V.

Sensor para canales sin mantenimiento **AERASGARD® KLV-W** con salida activa/con capacidad de maniobra, calibración automática, en carcasa de plástico compacta con tornillos de cierre rápido, para determinar la calidad del aire (0...100% VOC). El convertidor de medida convierte las magnitudes de medida en una señal estandarizada de 0-10 V ó 4...20 mA (conmutable).

El sensor se utiliza en oficinas, hoteles, salas de conferencia, viviendas, locales comerciales, etc. y sirve para la evaluación del clima ambiente. Esto hace posible una ventilación del espacio que ahorra energía y adaptada a la necesidad y, con ello, una reducción de los gastos de servicio y un aumento del bienestar.

La calidad del aire se registra mediante un **sensor COV** (sensor de gases mixtos para compuestos orgánicos volátiles). Este determina la carga del aire ambiente provocada por gases contaminados como el humo de cigarrillos, transpiraciones del cuerpo, aire respiratorio, vapores de disolventes, emisiones etc. En relación con la contaminación de aire esperada puede ajustarse una sensibilidad COV baja, media o alta. Alternativamente, la valoración del aire ambiente también puede realizarse en las clasificaciones de IAQ (desde excelente hasta poco saludable) según las directrices de la Oficina Federal del Medio Ambiente..

DATOS TÉCNICOS

Alimentación de tensión:	24 V AC / DC (± 10%)
Consumo de energía:	< 1,5 W / 24 V DC típico; < 2,9 VA / 24 V AC típico
Sensor:	sensor COV (óxido metálico) (COV = componentes orgánicos volátiles), con calibración manual (a través del pulsador de cero), con calibración automática (permanente activo)
Rango de medida:	0...100% calidad del aire; respecto al gas de calibrado; conmutación de varios rangos (seleccionable mediante interruptor DIP) sensibilidades de COV (bajo/medio/alto) o clasificación IAQ (Indoor Air Quality)
Salida:	(0 V = aire limpio, 10 V = aire sucio) KLV-SD 0-10 V (ajuste fijo) KLV-W 0-10 V ó 4...20 mA, carga < 800 Ω (seleccionable mediante interruptor DIP) con potenciómetro de offset (± 10% del rango de medición)
Salida de relé:	KLV-SD sin inversor KLV-W con inversor libre de potencial (24 V / 1 A), punto de conmutación programable
Precisión:	típico ± 20% VA (respecto al gas de calibrado)
Vida útil:	> 60 meses (bajo carga normal), en función del tipo de carga y la concentración de gas
Intercambio de gas:	difusión
Periodo de inicialización:	aprox. 1 hora
Tiempo de reacción:	aprox. 1 minuto, velocidad de flujo mínima 0,3 m/s (aire)
Temperatura ambiente:	-10...+60 °C
Conexión eléctrica:	0,14 - 1,5 mm ² , bornes de tornillo
Carcasa:	plástico, resistente a rayos UV, material poliamida, 30% reforzado con bolas de vidrio, con tornillos de cierre rápido (combinación ranura / ranura en cruz), color blanco tráfico (equivalente a RAL 9016), la tapa del display es transparente
Dimensiones carcasa:	72 x 64 x 37,8 mm (Tyr 1 sin display)
Conexión de cable:	prensaestopas de plástico (M 16 x 1,5; con descarga de tracción, intercambiable, diámetro interior máx. 10,4 mm) o conector M12 según DIN EN 61076-2-101 (opcional sobre demanda)
Tubo protector:	PLEUROFORM™ , poliamida (PA6), protección contra torsión, Ø 20 mm, NL = 202,5 mm (opcional 100 mm), v _{max} = 30 m/s (aire)
Conexión de proceso:	brida de montaje, plástico (forma parte del suministro)
Clase de protección:	III (según EN 60 730)
Tipo de protección:	IP65 (según EN 60 529)* carcasa comprobado, TÜV SÜD, n.º informe 713139052 (Tyr 1) * carcasa en estado montado (PLEUROFORM transpirable: IP 30)
Normas:	conformidad CE según directiva CEM 2014 / 30 / EU
ACCESORIOS	ver último capítulo



MFT-20-K

Brida de montaje de plástico





S+S REGELTECHNIK

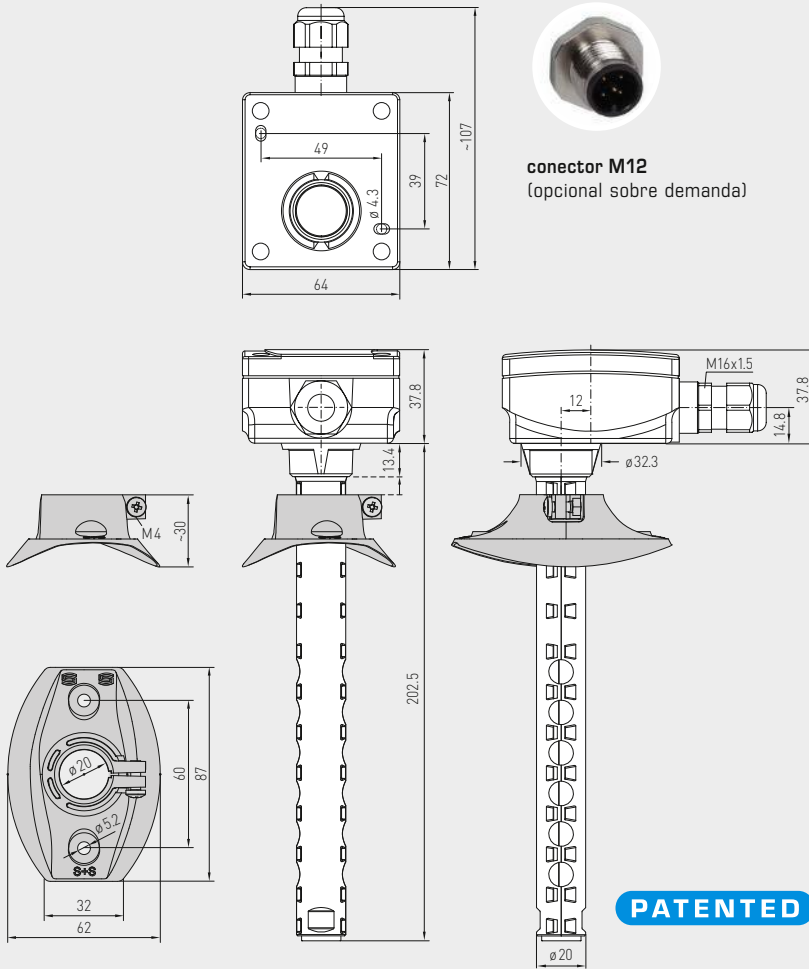
AERASGARD® KLQ-W
AERASGARD® KLQ-SD

Sensor de la calidad del aire para canales (COV) y convertidor de medida,
incl. brida de montaje, autocalibrable, con conmutación de varios rangos
y salida activa /con capacidad de maniobra



Dibujo acotado
(mm)

KLQ-W
KLQ-SD

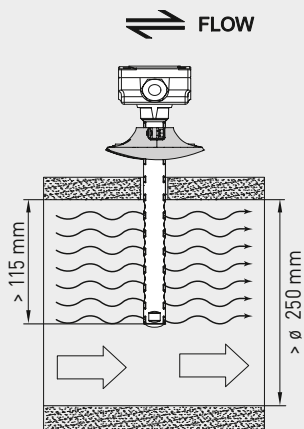


KLQ-W
KLQ-SD
con tornillos de cierre
rápido (IP65)

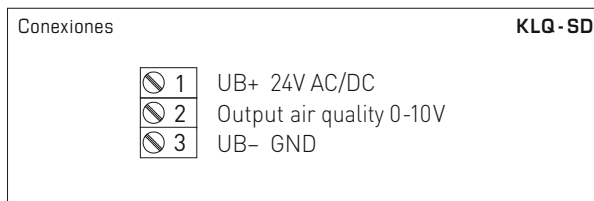
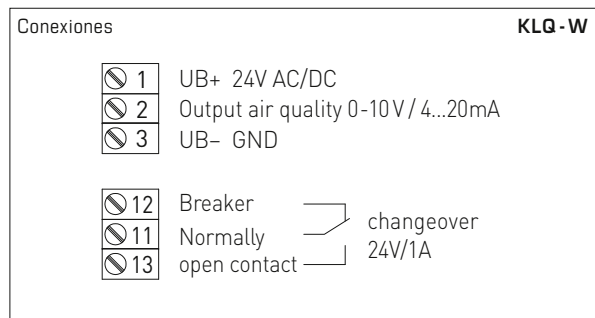
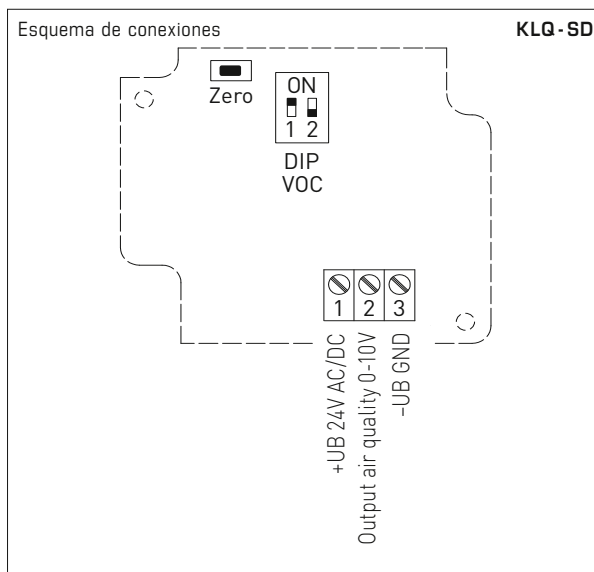
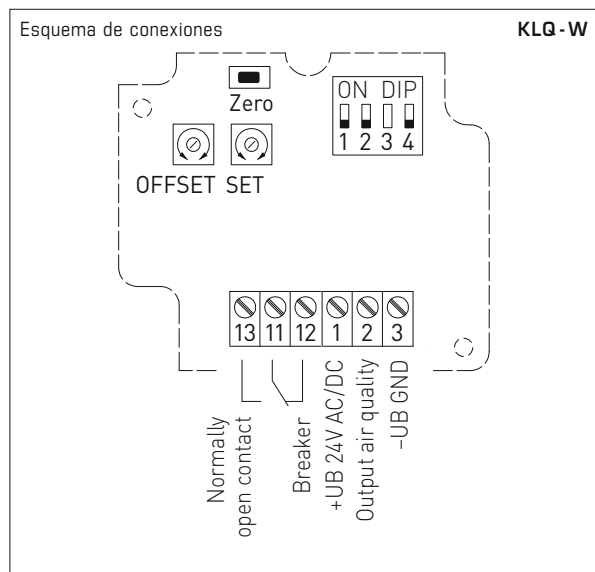


Esquema de montaje

KLQ-W
KLQ-SD



Sensor de la calidad del aire para canales (COV) y convertidor de medida,
incl. brida de montaje, autocalibrable, con conmutación de varios rangos
y salida activa/con capacidad de maniobra



Interruptor DIP KLQ-W		
Sensibilidad COV	DIP 1	DIP 2
LOW	OFF	OFF
MEDIUM (default)	ON	OFF
HIGH	OFF	ON
IAQ (Indoor Air Quality)	ON	ON
Salida	DIP 4	
Tensión 0-10V (default)	OFF	
Corriente 4...20mA	ON	

Nota: **DIP 3** no está asignados!

Interruptor DIP KLQ-SD		
Sensibilidad COV	DIP 1	DIP 2
LOW	OFF	OFF
MEDIUM (default)	ON	OFF
HIGH	OFF	ON
IAQ (Indoor Air Quality)	ON	ON

Nivel	IAQ (Indoor Air Quality)	COV
1	excelente No es necesaria ninguna medida	0...19%
2	bueno Se recomienda una pronta aireación	20...39%
3	moderado Se recomienda una aireación	40...59%
4	malamalo Se requiere mayor aireación	60...79%
5	poco saludable Se necesita ventilación intensiva	80...100%

Tabla según las directrices COV totales de la Oficina Federal del Medio Ambiente para evaluar las contaminaciones de aire de espacios interiores
(Boletín Federal de Sanidad - Investigación Sanitaria - Protección de la Salud 2007, 50: 990-1005)



KLQ-W
Placa de circuito



AERASGARD® KLQ-SD Sensor de la calidad del aire para canales y convertidor de medida, *Standard*
AERASGARD® KLQ-W Sensor de la calidad del aire para canales y convertidor de medida, *Premium*

Tipo/WG02	Rango de medida COV	Salida COV	Equipamiento	Ref.	Precio
KLQ-SD		(ajuste fijo)		IP 65	
KLQ-SD-U	0...100%	0-10V	-	1501-3170-1001-500	227,65 €
KLQ-W		(conmutable)		IP 65	
KLQ-W	0...100%	0-10V / 4...20mA	inversor	1501-3150-7301-500	237,62 €
Opción:	Conexión de cable con conector M12 según DIN EN 61076-2-101 tubo protector acortado PLEUROFORM™, NL = 100 mm			sobre demanda sobre demanda	
Nota:	Esta unidad no se puede utilizar nunca como sistema de seguridad.				

Sensor de CO2 para canales y convertidor de medida, incl. brida de montaje, autocalibrable, con conmutación de varios rangos y salida activa / con capacidad de maniobra

Producto de calidad patentado (N.º patente DE 10 2014 010 719.1)

Sensor para canales sin mantenimiento **AERASGARD® KCO2-SD** con salida activa, calibración automática (ajuste fijo), en carcasa de plástico compacta con tornillos de cierre rápido, para determinar el contenido de CO2 del aire (0...2000 ppm / 0...5000 ppm). El convertidor de medida convierte las magnitudes de medida en una señal estandarizada de 0-10 V.

Sensor para canales sin mantenimiento **AERASGARD® KCO2-W** con salida activa/con capacidad de maniobra, calibración automática (desconectable), en carcasa de plástico compacta con tornillos de cierre rápido, a elegir con / sin display, para determinar el contenido de CO2 del aire (0...2000 ppm / 0...5000 ppm). El convertidor de medida convierte las magnitudes de medida en una señal estandarizada de 0-10 V ó 4...20 mA (conmutable).

El sensor de CO2 se utiliza en oficinas, hoteles, salas de conferencia, viviendas, locales comerciales, etc. y sirve para la evaluación del clima ambiente. Esto hace posible una ventilación del espacio que ahorra energía y adaptada a la necesidad y, con ello, una reducción de los gastos de servicio y un aumento del bienestar. Se recomienda un sensor por cada 30 m² de superficie.

La medición de CO2 se realiza mediante **sensor óptico NDIR** (tecnología de infrarrojos no dispersiva).

El rango de detección se ajusta a partir de aplicaciones estándar, como por ejemplo monitoreo de viviendas y salas de conferencia.

DATOS TÉCNICOS

Alimentación de tensión:	24 V AC/DC (± 10 %)
Consumo de energía:	< 1,5 W / 24 V DC típico; < 2,9 VA / 24 V AC típico; corriente pico 200 mA
Sensor:	sensor óptico NDIR (tecnología de infrarrojos no dispersiva), con calibración manual (mediante el pulsador Cero), KCO2-SD con calibración automática (ajuste fijo) KCO2-W con calibración automática (desconectable a través de interruptor DIP)
Rango de medida:	conmutación de varios rangos (seleccionable mediante interruptor DIP) 0...2000 ppm; 0...5000 ppm
Salida:	KCO2-SD 0-10 V (ajuste fijo) KCO2-W 0-10 V o 4...20 mA, carga < 800 Ω (seleccionable mediante interruptor DIP), con potenciómetro de offset (± 10 % del rango de medición)
Salida de relé:	KCO2-SD sin inversor KCO2-W con inversor libre de potencial (24 V / 1 A), punto de conmutación programable
Precisión:	típico ± 30 ppm ± 3 % del valor de medida
Dependencia de la temperatura:	± 5 ppm por °C o ± 0,5 % del valor de medida por °C (según lo que sea más elevado)
Dependencia de la presión:	± 0,13 % por mm Hg
Estabilidad a largo plazo:	< 2 % en 15 años
Intercambio de gas:	difusión
Periodo de inicialización:	aprox. 1 hora
Temperatura ambiente:	-10...+60 °C
Tiempo de reacción:	aprox. 1 minuto, velocidad de flujo mínima 0,3 m/s (aire)
Conexión eléctrica:	0,14 - 1,5 mm², a través de bornes de tornillo
Carcasa:	plástico, resistente a rayos UV, material poliamida, 30 % reforzado con bolas de vidrio, con tornillos de cierre rápido (combinación ranura / ranura en cruz), color blanco tráfico (equivalente a RAL 9016), la tapa del display es transparente
Dimensiones carcasa:	72 x 64 x 37,8 mm (Tyr 1 sin display) 72 x 64 x 43,3 mm (Tyr 1 con display)
Conexión de cable:	prensaestopas de plástico (M 16 x 1,5; con descarga de tracción, intercambiable, diámetro interior máx. 10,4 mm) o conector M12 según DIN EN 61076-2-101 (opcional sobre demanda)
Tubo protector:	PLEUROFORM™ , poliamida (PA6), protección contra torsión, Ø 20 mm, NL = 202,5 mm (opcional 100 mm), v _{max} = 30 m/s (aire)
Conexión de proceso:	mediante brida de plástico (forma parte del suministro)
Clase de protección:	III (según EN 60730)
Tipo de protección:	IP65 (según EN 60529)* carcasa comprobado, TÜV SÜD, n.º informe 713139052 (Tyr 1) * carcasa en estado montado (PLEUROFORM transpirable: IP30)
Normas:	conformidad CE según directiva 2014 / 30 / EU
Opción:	display con iluminación , dos líneas, ventana de empotrar aprox. 36 x 15 mm (A x H), para la indicación del contenido de CO2 efectivo y para el ajuste del punto de conmutación
ACCESORIOS	ver último capítulo

MFT-20-K

Brida de montaje de plástico





S+S REGELTECHNIK

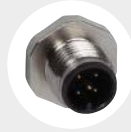
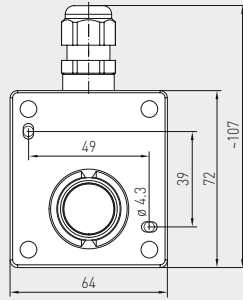
AERASGARD® **KCO2-W**
AERASGARD® **KCO2-SD**

Sensor de CO2 para canales y convertidor de medida,
incl. brida de montaje, autocalibrable, con conmutación de varios rangos
y salida activa / con capacidad de maniobra



Dibujo acotado
(mm)

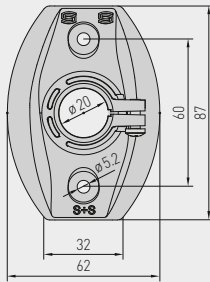
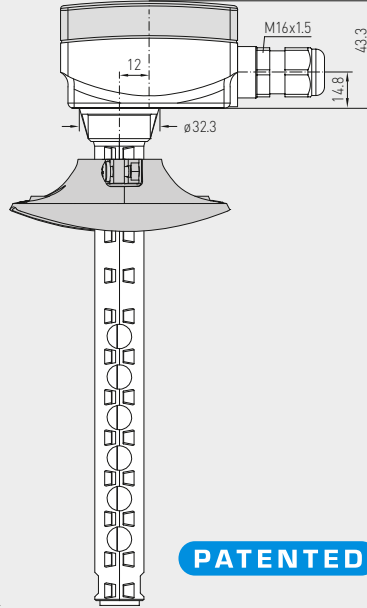
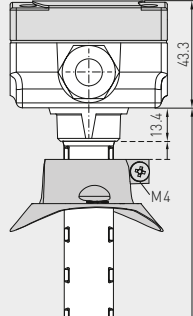
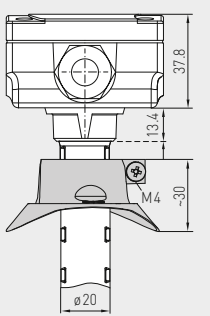
KCO2 - W
KCO2 - SD



conector M12
(opcional sobre demanda)

sin display

con display



PATENTED

KCO2 - W
KCO2 - SD
con tornillos de cierre rápido
(IP65)

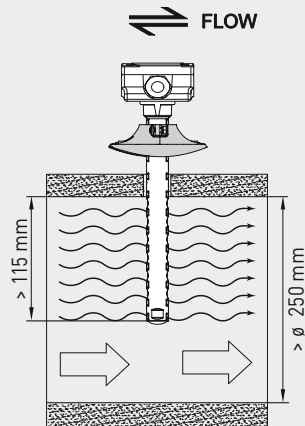


KCO2 - W
con tornillos de cierre rápido
y display (IP65)

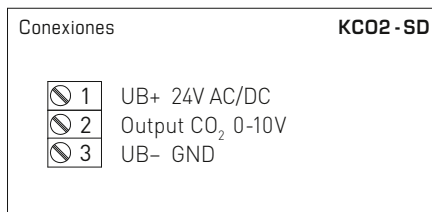
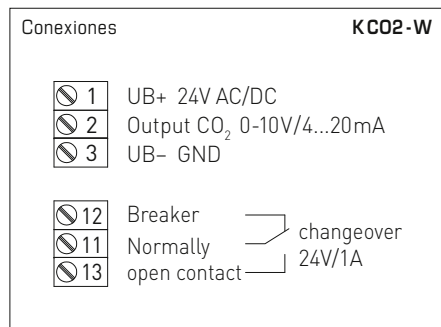
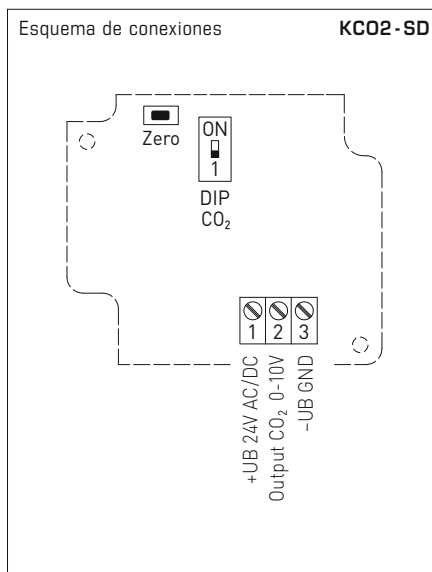
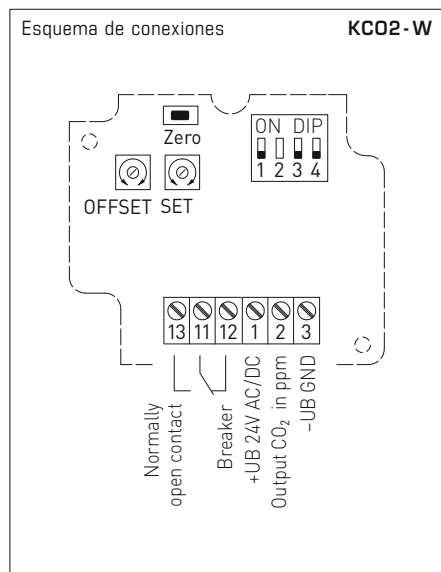


Esquema de montaje

KCO2 - W
KCO2 - SD



Sensor de CO₂ para canales y convertidor de medida,
 incl. brida de montaje, autocalibrable, con conmutación de varios rangos
 y salida activa / con capacidad de maniobra



Interrupción DIP KC02-W	
Contenido en CO₂	DIP 1
0...2000 ppm (default)	OFF
0...5000 ppm	ON
Modo de calibración CO₂	DIP 3
desactivado	OFF
activado (default)	ON
Salida	DIP 4
Tensión 0-10V (default)	OFF
Corriente 4...20 mA	ON
Nota: DIP 2 no asignado	

Interrupción DIP KC02-SD	
Contenido en CO₂	DIP 1
0...2000 ppm (default)	OFF
0...5000 ppm	ON

KCO2 - W
con displayAERASGARD® **KCO2 - SD** Sensor de CO2 para canales y convertidor de medida, *Standard*
AERASGARD® **KCO2 - W** Sensor de CO2 para canales y convertidor de medida, *Premium*

Tipo / WG02	Rango de medida CO2	Salida CO2	Equipamiento	Display	Ref.	Precio
KCO2 - SD	(conmutable)	(ajuste fijo)			IP 65	
KCO2-SD-U	0...2000 ppm / 0...5000 ppm	0-10 V	-		1501-3160-1001-200	256,35 €
KCO2 - W	(conmutable)	(conmutable)			IP 65	
KCO2-W	0...2000 ppm / 0...5000 ppm	0-10 V / 4...20 mA	Inversor		1501-3140-7301-200	311,47 €
KCO2-W LCD	0...2000 ppm / 0...5000 ppm	0-10 V / 4...20 mA	Inversor, display	■	1501-3140-7321-200	365,23 €
Opción:	Conexión de cable con conector M12 según DIN EN 61076-2-101 tubo protector acortado PLEUROFORM™ , NL = 100 mm				sobre demanda sobre demanda	
Nota:	Esta unidad no se puede utilizar nunca como sistema de seguridad.					

AERASGARD® KLQ-CO2-W

AERASGARD® KFTM-(LQ)-CO2-W / KTM-CO2-SD



S+S REGELTECHNIK

Sensor multifuncional para canales o convertidor, incl. brida de montaje, para humedad, temperatura, contenido en CO2 y calidad del aire (COV), con capacidad de calibración, con salida activa / con capacidad de maniobra

Producto de calidad patentado (Nº patente DE 10 2014 010 719.1)

Sensor para canales sin mantenimiento **AERASGARD® KTM-CO2-SD** con salida activa, calibración automática, en carcasa de plástico a prueba de golpes con tornillos de cierre rápido, para determinar el contenido de CO2 del aire (0...2000 ppm / 0...5000 ppm) y la temperatura (-35...+80 °C). El convertidor de medida convierte las magnitudes de medida en una señal estandarizada de 0-10 V.

Sensor para canales sin mantenimiento **AERASGARD® KFTM-LQ-CO2-W** con salida activa / con capacidad de maniobra, calibración automática, en carcasa de plástico a prueba de golpes con tornillos de cierre rápido, a elegir con/sin display, para determinar el contenido de CO2 del aire (0...2000 ppm / 0...5000 ppm), de la calidad del aire (0...100% VOC), de la temperatura (-35...+80 °C) así como de la humedad relativa del aire (0...100% h.r.). El convertidor de medida convierte las magnitudes de medida en una señal estandarizada de 0-10 V ó 4...20 mA (conmutable).

El sensor se utiliza en oficinas, hoteles, salas de conferencia, viviendas, locales comerciales, etc. y sirve para la evaluación del clima ambiente. Esto hace posible una ventilación del espacio que ahorra energía y adaptada a la necesidad y, con ello, una reducción de los gastos de servicio y un aumento del bienestar. Se recomienda un sensor por cada 30 m² de superficie.

Un **sensor digital de humedad y temperatura** estable a largo plazo garantiza resultados de medición exactos. La medición de CO2 se realiza mediante **sensor óptico NDIR** (tecnología de infrarrojos no dispersiva). El rango de detección se ajusta a partir de aplicaciones estándar, como por ejemplo monitoreo de viviendas y salas de conferencia. La calidad del aire se registra mediante un **sensor COV** (sensor de gases mixtos para compuestos orgánicos volátiles). Este determina la carga del aire ambiente provocada por gases contaminados como el humo de cigarrillos, transpiraciones del cuerpo, aire respiratorio, vapores de disolventes, emisiones etc. En relación con la contaminación de aire esperada puede ajustarse una sensibilidad COV baja, media o alta. Alternativamente, la valoración del aire ambiente también puede realizarse en las clasificaciones de IAQ (desde excelente hasta poco saludable) según las directrices de la Oficina Federal del Medio Ambiente.

DATOS TÉCNICOS

Alimentación de tensión:	24 V AC / DC (± 10 %)
Consumo de energía:	< 4,8 W / 24 V DC típico; < 6,8 VA / 24 V AC típico; corriente pico 200 mA
Salidas:	KTM-CO2-SD 0-10 V (ajuste fijo) Kxx-CO2-W 0-10 V ó 4...20 mA, carga < 800 Ω (seleccionable mediante interruptor DIP, variante seleccionada es válida uniformemente para todas las salidas), con potenciómetro de offset (± 10 % del rango de medición)
Salida del relé:	KTM-CO2-SD sin inversor Kxx-CO2-W con inversor libre de potencial (24 V / 1 A) (asignación seleccionable mediante interruptor DIP, punto de conmutación programable)

HUMEDAD

Sensores:	sensor de humedad digital con sensor de temperatura integrado , histéresis pequeña, gran estabilidad a largo plazo
Protección del sensor:	filtro sinterizado de plástico, Ø 16 mm, L = 35 mm, recambiable (opción: filtro sinterizado de metal, Ø 16 mm, L = 32 mm)
Rango de medidas de humedad:	0...100 % h.r.
Rango de trabajo de la humedad:	0...95 % h.r. (sin condensación)
Precisión de humedad:	típico ± 2,0 % (20...80 % h. r.) a +25 °C, de lo contrario ± 3,0 %
Salida de humedad:	0-10 V ó 4...20 mA (seleccionable mediante interruptor DIP)

TEMPERATURA

Rango de medidas de temperatura:	-35...+80 °C
Rango de trabajo de temperatura:	-10...+60 °C
Precisión de temperatura:	típico ± 0,2 K a +25 °C
Salida de temperatura:	KTM-CO2-SD 0-10 V (ajuste fijo) Kxx-CO2-W 0-10 V ó 4...20 mA (seleccionable mediante interruptor DIP)

CALIDAD DEL AIRE (COV)

Sensor COV:	sensor COV (óxido metálico) (COV = componentes orgánicos volátiles) con calibración manual (a través del pulsador de cero) y calibración automática (permanente activo)
Rango de medida COV:	0...100 % calidad del aire; respecto al gas de calibrado; conmutación de varios rangos (seleccionable mediante interruptor DIP) sensibilidades de COV (bajo/medio/alto) o clasificación IAQ (Indoor Air Quality)
Salida COV:	0-10 V (0 V = aire limpio, 10 V = aire sucio) ó 4...20 mA (seleccionable mediante interruptor DIP, punto de conmutación ajustable de 0...100 % de la señal de salida)
Precisión de COV:	típico ± 20 % VA (respecto al gas de calibrado)
Vida útil:	> 60 meses (bajo carga normal) en función del tipo de carga y la concentración de gas

DIÓXIDO DE CARBONO (CO2)

Sensor CO2:	sensor óptico NDIR (tecnología de infrarrojos no dispersiva), con calibración manual (mediante el pulsador Cero), KTM-CO2-SD con calibración automática (ajuste fijo) Kxx-CO2-W con calibración automática (desconectable a través de interruptor DIP)
Rango de medida CO2:	0...2000 ppm ó 0...5000 ppm (seleccionable mediante interruptor DIP)
Salida CO2:	KTM-CO2-SD 0-10 V (ajuste fijo) Kxx-CO2-W 0-10 V ó 4...20 mA (seleccionable mediante interruptor DIP)
Precisión de CO2:	típico ± 30 ppm ± 3 % del valor de medida
Dependencia de la temperatura CO2:	± 5 ppm por °C ó ± 0,5 % del valor de medida por °C (según lo que sea más elevado) ¡Sigue en la página siguiente!

SF-K

Filtro sinterizado de plástico (estándar)



SF-M

Filtro sinterizado de metal (opcional)

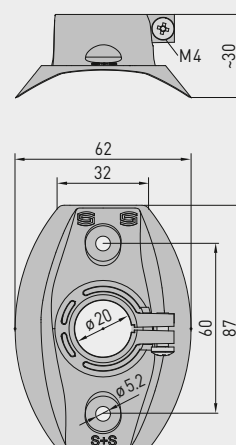


MFT-20-K

Brida de montaje de plástico



Dibujo acotado [mm] **MFT-20-K**

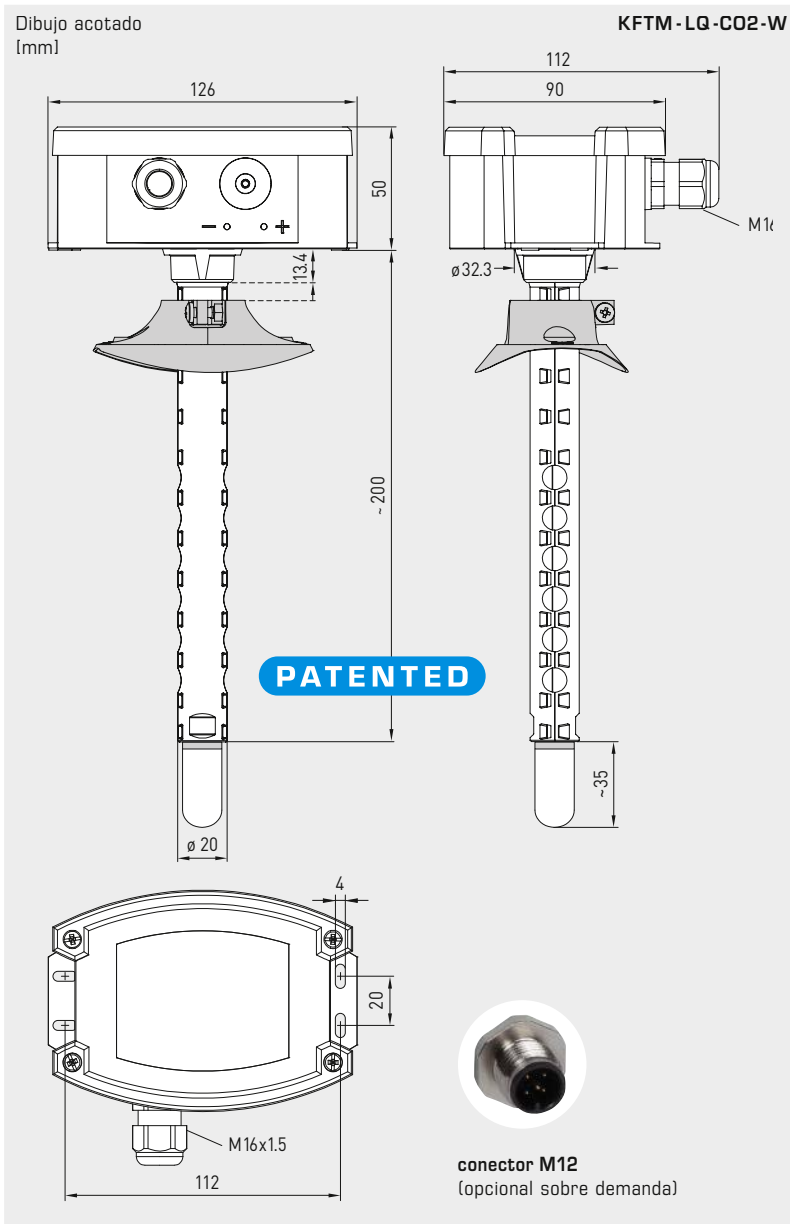




S+S REGELTECHNIK

AERASGARD® KFTM - (LQ) - CO2 - W / KTM - CO2 - SD

Sensor multifuncional para canales o convertidor, incl. brida de montaje, para humedad, temperatura, contenido en CO2 y calidad del aire (COV), con capacidad de calibración, con salida activa / con capacidad de maniobra



KFTM - LQ - CO2 - W
con filtro sinterizado de plástico (estándar)

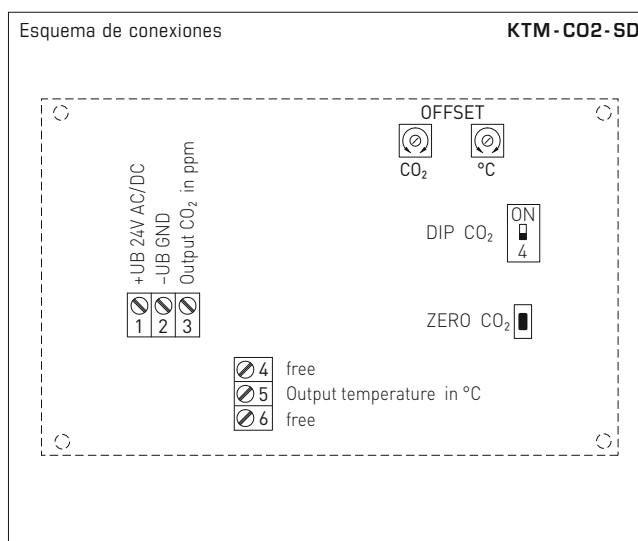
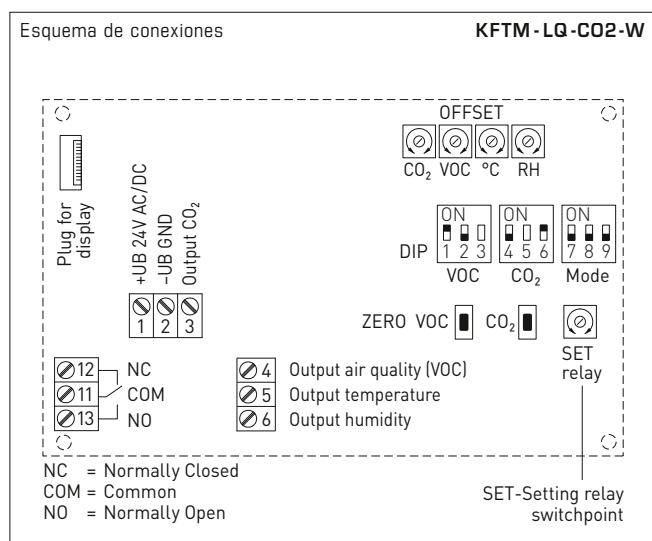


KFTM - LQ - CO2 - W
con display y filtro sinterizado de plástico (estándar)



DATOS TÉCNICOS		(continuación)
Dependencia de la presión:	$\pm 0,13\%$ por mm Hg	
Estabilidad a largo plazo:	$< 2\%$ en 15 años	
Intercambio de gas:	difusión	
Tiempo de reacción:	< 2 minutos, velocidad de flujo mínima 0,3 m/s (aire)	
Temperatura ambiente:	$-10 \dots +60$ °C	
Conexión eléctrica:	0,14 - 1,5 mm ² , a través de bornes de tornillo	
Conexión de cable:	prensaestopas de plástico (M 16 x 1,5; con descarga de tracción, intercambiable, diámetro interior máx. 10,4 mm) o conector M12 según DIN EN 61076-2-101 (opcional sobre demanda)	
Carcasa:	plástico, resistente a rayos UV, material poliamida, 30% reforzado con bolas de vidrio, con tornillos de cierre rápido (combinación ranura / ranura en cruz), color blanco tráfico (equivalente a RAL 9016), la tapa del display es transparente	
Dimensiones carcasa:	126 x 90 x 50 mm (Tyr 2)	
Tubo protector:	PLEUROFORM™ , poliamida (PA6), protección contra torsión, $v_{max} = 30$ m/s (aire), $\varnothing 20$ mm, NL = 202,5 mm sin filtro, NL = 235 mm con filtro de plástico (opcional 100 mm)	
Conexión de proceso:	mediante brida de plástico (forma parte del suministro)	
Clase de protección:	III (según EN 60 730)	
Tipo de protección:	IP 65 (según EN 60 529) carcasa en estado montado (PLEUROFORM transpirable: IP 30)	
Normas:	conformidad CE según directiva CEM 2014 / 30 / EU	
Opción:	display iluminado , tres líneas, ventana de empotrar aprox. 70 x 40 mm (A x H), para la visualización de la humedad efectiva, la temperatura efectiva, la calidad del aire y/o del contenido de CO2	

Sensor multifuncional para canales o convertidor, incl. brida de montaje,
 para humedad, temperatura, contenido en CO₂ y calidad del aire (COV),
 con capacidad de calibración, con salida activa / con capacidad de maniobra



Interruptor DIP	KFTM-LQ-CO2-W	
Sensibilidad COV	DIP 1	DIP 2
LOW	OFF	OFF
MEDIUM (default)	ON	OFF
HIGH	OFF	ON
IAQ (Indoor Air Quality)	ON	ON
Contenido de CO₂	DIP 4	
0...2000 ppm (default)	OFF	
0...5000 ppm	ON	
Modo de calibración CO₂	DIP 6	
desactivado	OFF	
activado (default)	ON	
Asignación del relé	DIP 7	DIP 8
CO ₂ (por defecto): 600...1900 ppm / 900...4700 ppm	OFF	OFF
COV: 10...95%	ON	OFF
Temperatura: -23...+74 °C	OFF	ON
Humedad: 10...95% RH	ON	ON
Salida	DIP 9	
Tensión 0-10V (default)	OFF	
Corriente 4...20 mA	ON	
Nota: ¡DIP 3 y DIP 5 no están asignados!		

Interruptor DIP	KTM-CO2-SD
Contenido de CO₂	DIP 4
0...2000 ppm (default)	OFF
0...5000 ppm	ON

Nivel	IAQ (Indoor Air Quality)	COV
1	excelente No es necesaria ninguna medida	0...19%
2	bueno Se recomienda una pronta aireación	20...39%
3	moderado Se recomienda una aireación	40...59%
4	malamalo Se requiere mayor aireación	60...79%
5	poco saludable Se necesita ventilación intensiva	80...100%

Tabla según las directrices COV totales de la Oficina Federal del Medio Ambiente para evaluar las contaminaciones de aire de espacios interiores (Boletín Federal de Sanidad - Investigación Sanitaria - Protección de la Salud 2007, 50: 990-1005)



S+S REGELTECHNIK

AERASGARD® KLQ-CO2-W AERASGARD® KFTM-(LQ)-CO2-W / KTM-CO2-SD

Sensor multifuncional para canales o convertidor, incl. brida de montaje, para humedad, temperatura, contenido en CO2 y calidad del aire (COV), con capacidad de calibración, con salida activa / con capacidad de maniobra

KFTM-LQ-CO2-W
con display



Tabla de humedad
RM: 0...100% h.r.

% h.r.	U _A [V]	I _A [mA]
0	0	4,0
5	0,5	4,8
10	1,0	5,6
15	1,5	6,4
20	2,0	7,2
25	2,5	8,0
30	3,0	8,8
35	3,5	9,6
40	4,0	10,4
45	4,5	11,2
50	5,0	12,0
55	5,5	12,8

Continuación a la derecha...

Tabla de temperatura
RM: -35...+80 °C

°C	U _A [V]	I _A [mA]
-35	0,0	4,0
-30	0,4	4,7
-25	0,9	5,4
-20	1,3	6,1
-15	1,7	6,8
-10	2,2	7,5
-5	2,6	8,2
0	3,0	8,9
+5	3,5	9,6
+10	3,9	10,3
+15	4,3	11,0
+20	4,8	11,7

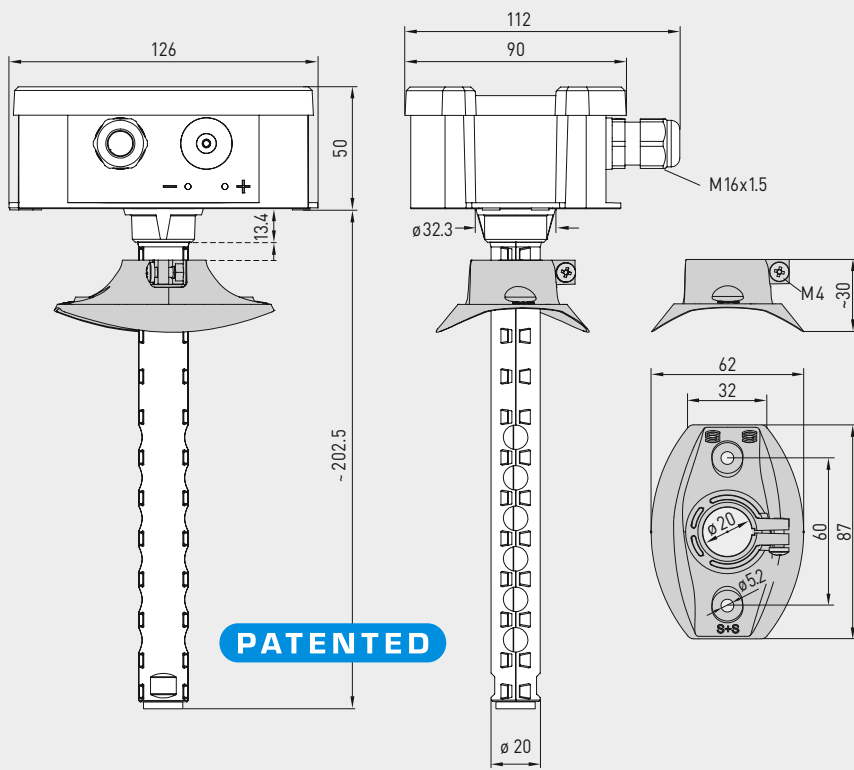
Continuación a la derecha...

°C	U _A [V]	I _A [mA]
+25	5,2	12,3
+30	5,7	13,0
+35	6,1	13,7
+40	6,5	14,4
+45	7,0	15,1
+50	7,4	15,8
+55	7,8	16,5
+60	8,3	17,2
+65	8,7	17,9
+70	9,1	18,6
+75	9,6	19,3
+80	10,0	20,0

Sensor multifuncional para canales o convertidor, incl. brida de montaje, para humedad, temperatura, contenido en CO2 y calidad del aire (COV), con capacidad de calibración, con salida activa / con capacidad de maniobra

Dibujo acotado [mm]

KLQ-CO2-W

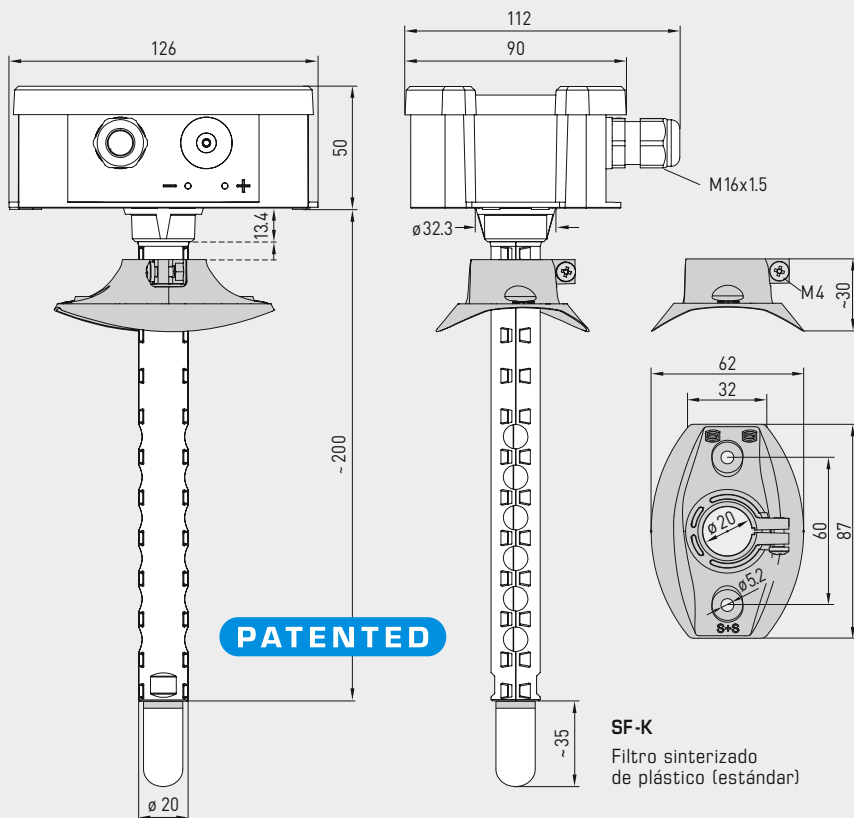


KLQ-CO2-W



Dibujo acotado [mm]

KFTM-CO2-W
KFTM-LQ-CO2-W
KTM-CO2-SD



KFTM-CO2-W
KFTM-LQ-CO2-W
KTM-CO2-SD



SF-M

Filtro sinterizado de metal (opcional)

SF-K

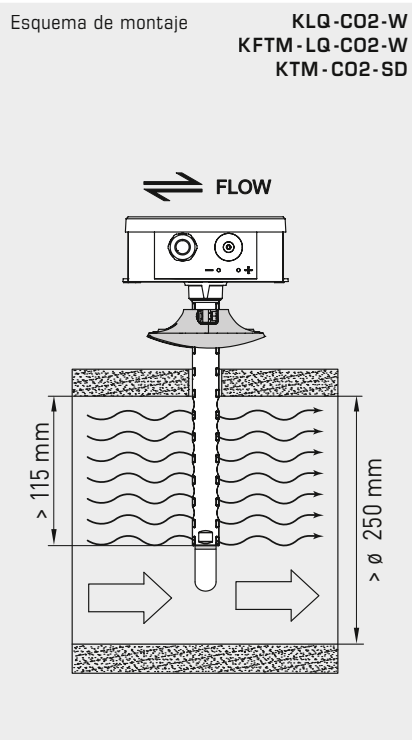
Filtro sinterizado de plástico (estándar)



S+S REGELTECHNIK

AERASGARD® KLQ-CO2-W AERASGARD® KFTM-(LQ)-CO2-W / KTM-CO2-SD

Sensor multifuncional para canales o convertidor, incl. brida de montaje, para humedad, temperatura, contenido en CO2 y calidad del aire (COV), con capacidad de calibración, con salida activa / con capacidad de maniobra



AERASGARD® KTM-CO2-SD	Sensor para canales para temperatura y CO2, <i>Standard</i>
AERASGARD® KLQ-CO2-W	Sensor para canales para calidad del aire (COV) y CO2, <i>Premium</i>
AERASGARD® KFTM-CO2-W	Sensor multifuncional para canales para humedad, temperatura y contenido en CO2, <i>Deluxe</i>
AERASGARD® KFTM-LQ-CO2-W	Sensor multifuncional para canales para humedad, temperatura, calidad del aire (COV) y contenido en CO2, <i>Deluxe</i>

Tipo / WG02	Rango de medida		Equipamiento	Ref.	Precio		
	Humedad	Temperatura	CO2	COV	Display		
KTM-CO2-SD			(conmutable)				
KTM-CO2-SD-U	-	-35...+80 °C	0...2000 / 5000 ppm	-	-	1501-8112-1001-200	326,71 €
KLQ-CO2-W			(conmutable)				
KLQ-CO2-W	-	-	0...2000 / 5000 ppm	0...100%	W	1501-8111-7301-500	418,15 €
KLQ-CO2-W LCD	-	-	0...2000 / 5000 ppm	0...100%	W ■	1501-8111-7371-500	481,34 €
KFTM-CO2-W			(conmutable)				
KFTM-CO2-W	0...100% h.r.	-35...+80 °C	0...2000 / 5000 ppm	-	W	1501-8116-7301-200	399,55 €
KFTM-CO2-W LCD	0...100% h.r.	-35...+80 °C	0...2000 / 5000 ppm	-	W ■	1501-8116-7371-200	437,96 €
KFTM-LQ-CO2-W			(conmutable)				
KFTM-LQ-CO2-W	0...100% h.r.	-35...+80 °C	0...2000 / 5000 ppm	0...100%	W	1501-8118-7301-500	501,16 €
KFTM-LQ-CO2-W LCD	0...100% h.r.	-35...+80 °C	0...2000 / 5000 ppm	0...100%	W ■	1501-8118-7371-500	564,36 €
Salidas:	0-10V ó 4...20 mA (seleccionable a través de interruptor DIP, la variante seleccionada es válida uniformemente para todas las salidas) – En la versión <i>Standard</i> KTM-CO2-SD está ajustado a 0-10V (como ajuste fijo)						
Equipamiento:	W = con inversor – versión <i>Standard</i> KTM-CO2-SD sin inversor						
Opción:	Conexión de cable con conector M12 según DIN EN 61076-2-101 tubo protector acortado PLEUROFORM™, NL = 100 mm			sobre demanda sobre demanda			
Nota:	Esta unidad no se puede utilizar nunca como sistema de seguridad.						

ACCESORIOS			
SF-M	Filtro sinterizado de metal, Ø 16 mm, L = 32 mm, recambiable, de acero inoxidable V4A (1.4404)	7000-0050-2200-100	45,34 €

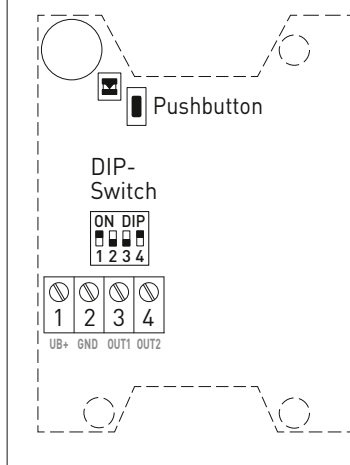
Sensor pendular para interiores sin mantenimiento **AERASGARD® RPCO2** con salida activa y **RPCO2-W** con salida activa/con capacidad de maniobra, calibración automática (desconectable a través de DIP) y calibración manual (mediante pulsador), en carcasa de plástico a prueba de golpes con tornillos de cierre rápido a elegir con/sin display, para determinar el contenido de CO2 del aire (0...2000 / 5000 / 10000 ppm). El convertidor de medida convierte las magnitudes de medida en una señal estandarizada de 0-10 V (salida 1) y 4...20 mA (salida 2).

La medición de CO2 se realiza mediante **sensor óptico NDIR** (tecnología de infrarrojos no dispersiva). El sensor se suspende en la sala como un péndulo, lo que garantiza un resultado de medición preciso en salas altas. El ajuste del punto cero (400 ppm CO2) en función de las condiciones ambientales actuales se puede realizar mediante una calibración manual en el equipo. El sensor de calidad del aire realiza una autocalibración automática a intervalos regulares, lo que garantiza una medición de CO2 estable a largo plazo. El sensor se utiliza en sistemas de ventilación y aire acondicionado, vigilancia de ventilación, vigilancia de filtros, medición del nivel de llenado.

DATOS TÉCNICOS

Alimentación de tensión:	24 V AC / DC (± 10 %), rectificación de media onda, ¡respete la información al respecto!
Consumo de energía:	Ø 100 mA, corriente de pico hasta 300 mA
Tipo de conmutación:	conexión de 3 conductores
Salida 1 (CO2):	0-10 V
Salida 2 (CO2):	4...20 mA
Salida de relé:	RPCO2 sin inversor RPCO2-W con inversor libre de potencial (máx. 48 V / 1 A), punto de conmutación programable
Sensor:	sensor óptico NDIR (tecnología de infrarrojos no dispersiva), con calibración manual (mediante el pulsador de cero), con calibración automática (desconectable a través de interruptor DIP)
Rango de medición:	conmutación de varios rangos (seleccionable mediante interruptores DIP) 0...2000 ppm; 0...5000 ppm; 0...10000 ppm (otros rangos de medidas opcionales bajo demanda)
Precisión:	típica ± 75 ppm ± 5 % del valor de medida hasta 5000 ppm, si no ± 100 ppm ± 5 % del valor de medida (a 20 °C, 45 % h.r., 1013 mbar, calibración automática activa)
Dependencia de la temperatura:	± 5 ppm por °C (a 20 °C)
Dependencia de la presión:	± 0,16 % por hPa respecto a la presión normal
Estab. largo plazo:	< 1 % del VA por año
Intercambio de gas:	difusión
Periodo de inicializ.:	< 10 minutos
Tiempo de reacción:	< 5 minutos
Protección del sensor:	lámina filtrante (sensor en el péndulo)
Tubo protector:	Ø 25,5 mm, L = 95 mm (ver dibujo acotado)
Cable del sensor:	PVC, H03VV-F, 4 x 0,14 mm ² , KL = 2 m
Carcasa:	de plástico, resistente a rayos UV, material de poliamida, 30 % reforzado con bolas de vidrio, con tornillos de cierre rápido (combinación ranura / ranura en cruz) color blanco tráfico (equivalente a RAL 9016)
Dimensiones carcasa:	126 X 90 x 50 mm (Tyr 2)
Conexión de cable:	prensaestopas de plástico (M 16 x 1,5; con descarga de tracción, intercambiable, diámetro interior máx. 10,4 mm)
Conexión eléctrica:	0,14 - 1,5 mm ² , a través de bornes de tornillo
Conexión de proceso:	mediante tornillos
Temperatura ambiente:	0...+50 °C (servicio); -20...+50 °C (almacenamiento)
Hum. aire admisible:	10...95 % h.r., aire sin condensación
Tiempo de reacción:	< 5 min, periodo de inicializ. < 20 min
Clase de protección:	III (según EN 60 730)
Tipo de protección:	IP 65 (según EN 60 529) carcasa IP 30 (según EN 60 529) péndulo
Normas:	conformidad CE según directiva CEM 2014 / 30 / EU
Opción:	con display en la carcasa de la tapa abatible BC* (90x80x47 mm), indicador LCD (128x64 píxeles), contenido del display girable en pasos de 90°, retroiluminación (on/off/auto), para la indicación del contenido real de CO2 en ppm, umbral de maniobra ajustado, estado de maniobra y MIN/MAX del intervalo seleccionado (1 h / 6 h / 12 h / 24 h)

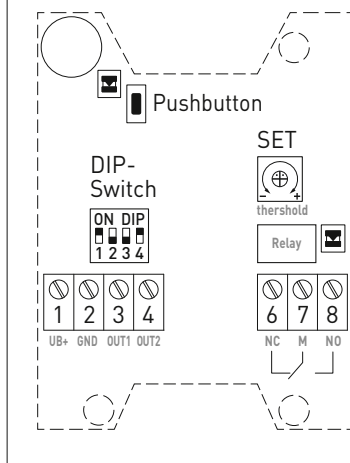
Diagrama electrónico **RPCO2**



Esquema de conexiones **RPCO2**

- 1 +UB 24V AC/DC
- 2 -UB GND
- 3 Output1 (CO2) 0-10V
- 4 Output2 (CO2) 4...20mA

Diagrama electrónico **RPCO2-W**



Esquema de conexiones **RPCO2-W**

- 1 +UB 24V AC/DC
- 2 -UB GND
- 3 Output1 (CO2) 0-10V
- 4 Output2 (CO2) 4...20mA
- 6 NC Normally Closed
- 7 M Common
- 8 NO Normally Open

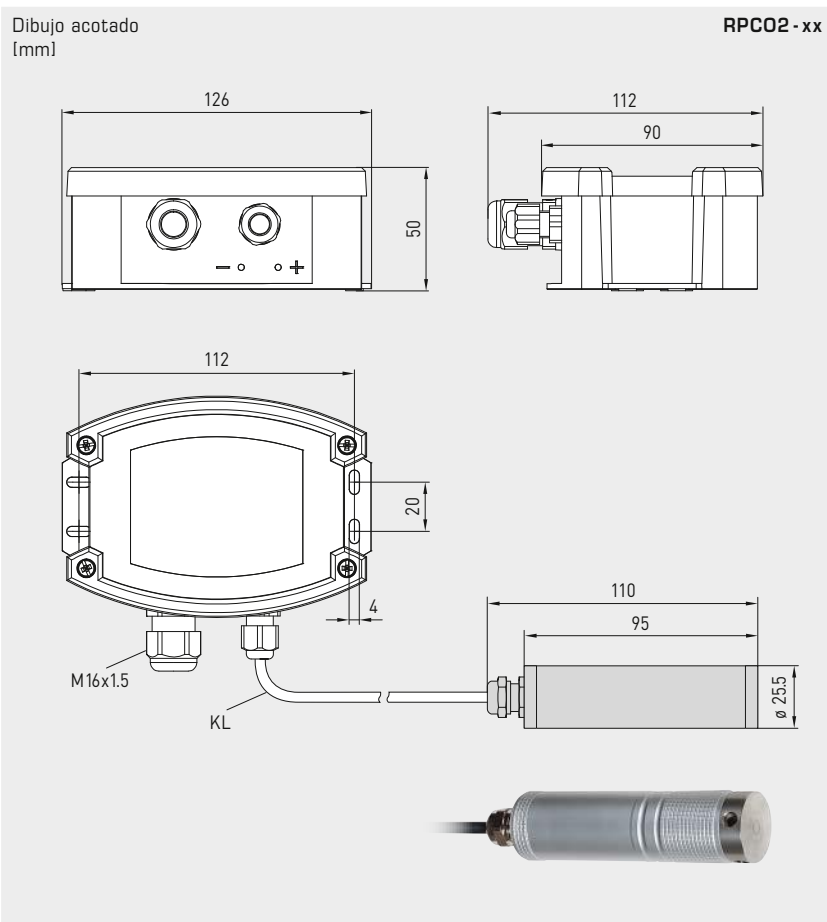


NEW

S+S REGELTECHNIK

AERASGARD® RPCO2
AERASGARD® RPCO2-W

Sensor pendular de CO2 para interiores o convertidor de medida, autocalibrable, con conmutación de varios rangos y salida activa /con capacidad de maniobra



Rango de medidas de contenido de CO2	DIP 1	DIP 2	DIP 3
0...2000 ppm (default)	ON	OFF	OFF
0...5000 ppm	OFF	ON	OFF
0...10000 ppm	OFF	OFF	ON

Calibración automática de CO2	DIP 4
activado (default)	ON
desactivado	OFF

AERASGARD® RPCO2 Sensor pendular -de CO2 para interiores o convertidor de medida, *Premium*
AERASGARD® RPCO2 - W Sensor pendular -de CO2 para interiores o convertidor de medida, *Premium*

Tipo/WG02	Rangos de medición de CO2	Salida 1 CO2	Salida 2 CO2	Salida con capacidad de maniobra	Ref. Display	Precio
RPCO2	(conmutable)					
RPCO2	0...2000 ppm / 0...5000 ppm / 0...10000 ppm	0-10 V	4...20 mA	-	3CON-0203-0001-000	435,00 €
RPCO2 LCD	(3x como arriba)	0-10 V	4...20 mA	-	■ 3CON-0206-0001-000	494,41 €
RPCO2 - W	(conmutable)					
RPCO2-W	0...2000 ppm / 0...5000 ppm / 0...10000 ppm	0-10 V	4...20 mA	Inversor	3CON-0203-1001-000	449,62 €
RPCO2-W LCD	(3x como arriba)	0-10 V	4...20 mA	Inversor	■ 3CON-0206-1001-000	509,94 €

Nota: ¡Estas unidades **no** pueden utilizarse como sistema de seguridad!



Caudal

RHEASGARD® y RHEASREG®

Velocidad del aire y caudal volumétrico

Nuestra nueva familia de productos de sensores electrónicos precisos de corriente de aire aumenta el bienestar y mejora la eficiencia energética.

Además de los sensores para canales, se dispone de otras versiones de carcasa para montaje saliente o sobre perfil normalizado con sonda de canal externa.

Campos de aplicación

- Control del caudal para ventiladores, válvulas reguladoras, registros de calefacción y humectadores
- Técnica de ventilación y climatización
- Gestión energética
- Hogares, oficinas y salas de conferencia
- Cines y locales de venta
- Institutos y laboratorios





RHEASGARD® & RHEASREG® SENSORES Y REGULADORES DE CAUDAL

Sensores y unidades de control del caudal de aire, electrónicas

KHSSF	Sensor de flujo de aire de perfiles normalizados (con sonda de canal externa)	NEW 633
KHSSW	Monitor de flujo de aire de perfiles normalizados (con sonda de canal externa)	NEW 633
KLSW/KLGF	Unidad de control de caudal de aire para canales	NEW 637
KLGFVT	Unidad de control para canales para corriente de aire, caudal volumétrico y temperatura	NEW 637
PLSW/PLGF	Unidades pendulares de control del caudal de aire (con sonda de canal externa)	→ Tienda online
PLGFV	Unidad de control pendular para caudal de aire y caudal volumétrico (con sonda de canal externa)	→ Tienda online

Unidades de control del caudal de aire, mecánicas

SW	Unidad de control de caudal, mecánica, con paleta	641
WFS	Interruptor de veleta, mecánica, con paleta	639

Accesorios

Ver capítulo Accesorios	652
-------------------------	------------



Sensor de corriente de aire / unidad de control del caudal de aire de perfiles normalizados para canales, electrónicos, sonda externa de caudal incl. brida de montaje, con salida activa / con capacidad de maniobra

Sensor de corriente de aire de perfiles normalizados para canales electrónico RHEASGARD® KHSSF con salida activa y capacidad de maniobra, carcasa para el empotrado en distribuidores o armarios de distribución con perfil de soporte de 35 mm, sonda externa de caudal incl. brida de montaje, para determinar la velocidad de la corriente (0,1...20 m/s).

El convertidor de medida reconoce automáticamente el tipo de salida necesaria y transforma las magnitudes de medida en la señal normalizada necesaria de 0-10 V o 4...20 mA (**Automatic Output Switching**).

Unidad de control del caudal de aire de perfiles normalizados para canales electrónica RHEASREG® KHSSW con salida con capacidad de maniobra, carcasa para el empotrado en distribuidores o armarios de distribución con perfil de soporte de 35 mm, sonda externa de caudal incl. brida de montaje, para determinar la velocidad de la corriente (0,1...20 m/s).

Los sensores de caudal/unidades de control de caudal son apropiados para el monitoreo o el control de caudales de aire en canales, en ventiladores y válvulas reguladoras, para supervisar humidificadores y registros de calefacción eléctricos dependientes de la corriente según DIN 57100 parte 420 o para su uso en unión con instalaciones DDC.

DATOS TÉCNICOS

Alimentación de tensión:	24 V CA/CC ($\pm 10\%$) (KHSSW-W24, KHSSF-W) 230 V CA ($\pm 10\%$), 50 Hz (KHSSW-W230)
Consumo de corriente:	aprox. 3 VA
Salidas:	<p>KHSSF-W 0-10 V/4...20 mA (mediante Automatic Output Switching – la unidad reconoce el tipo de salida necesaria y conmuta automáticamente a la salida U o I); contacto inversor 24 V (máx. 5 A, $\cos \varphi = 1$)</p> <p>KHSSW-W24 contacto inversor 24 V (máx. 5 A, $\cos \varphi = 1$)</p> <p>KHSSW-W230 contacto inversor 230 V CA (máx. 10 A, $\cos \varphi = 1$)</p>
Punto de datos:	Velocidad de la corriente [m/s]
Sensor:	calorimétrico, con compensación de temperatura, protección contra rotura de sensor
Rango de medición:	0,1...20 m/s
Precisión:	0,5 m/s + 3 % MW
Estab. largo plazo:	$\pm 0,5\%$ del VA por año
Reproducibilidad:	$\pm 1,0\%$ del VA
Punto de conmutación:	1...20 m/s, valor umbral ajustable a través del potenciómetro
Histéresis de maniobra:	2,0 % del VA
Periodo de inicializ.:	< 2 min
Tiempo de reacción:	< 5 s
Puenteo de arranque:	60 s (contacto inversor conmutado o 10 V/20 mA en la salida, después de conectar la tensión de alimentación)
Indicador de servicio LED:	<p>LED amarillo apagado: punto de conmutación no alcanzado (contacto 5-6 abierto) encendido: punto de conmutación alcanzado (contacto 5-6 cerrado) intermitente: puenteo de arranque activado</p> <p>LED verde encendido: Unidad lista para el uso intermitente: error en el sensor o cable del sensor</p>
Carcasa:	material PC/ABS (UL94-V0), color gris claro, anchura 36 mm (2TE) para perfil de soporte de 35 mm, aprox. 90 x 36 x 58 mm (alto x ancho x prof.)
Sonda/sensor:	material poliamida (PA6), color blanco (soporte del sensor azul), protección contra torsión, \varnothing 12 mm, EL = aprox. 20-155 mm, $v_{m\acute{a}x} = 30$ m/s (aire)
Cable del sensor:	PVC LiYY, 3 hilos, KL = aprox. 2,4 m
Conexión eléctrica:	0,14-2,5 mm ² , mediante borne de tornillo
Conexión de proceso:	mediante brida de montaje incl. junta (forma parte del suministro)
Temperatura ambiente:	almacenamiento -20...+50 °C; funcionamiento 0...+60 °C
Temperatura de medio:	0...+70 °C
Hum. aire admisible:	<98 % h. r., aire sin condensación ni contaminantes
Clase de protección:	II (según EN 60 730) con UB = 230 V (KHSSW-W230) III (según EN 60 730) con UB = 24 V (KHSSW-W24, KHSSF-W)
Tipo de protección:	IP 30 (según EN 60 529) carcasa IP 20 (según EN 60 529) sensor
Normas:	conformidad CE según la directiva CEM 2014 / 30 / EU



NEW

S+S REGELTECHNIK

RHEASGARD® KHSSFxx
RHEASREG® KHSSWxx

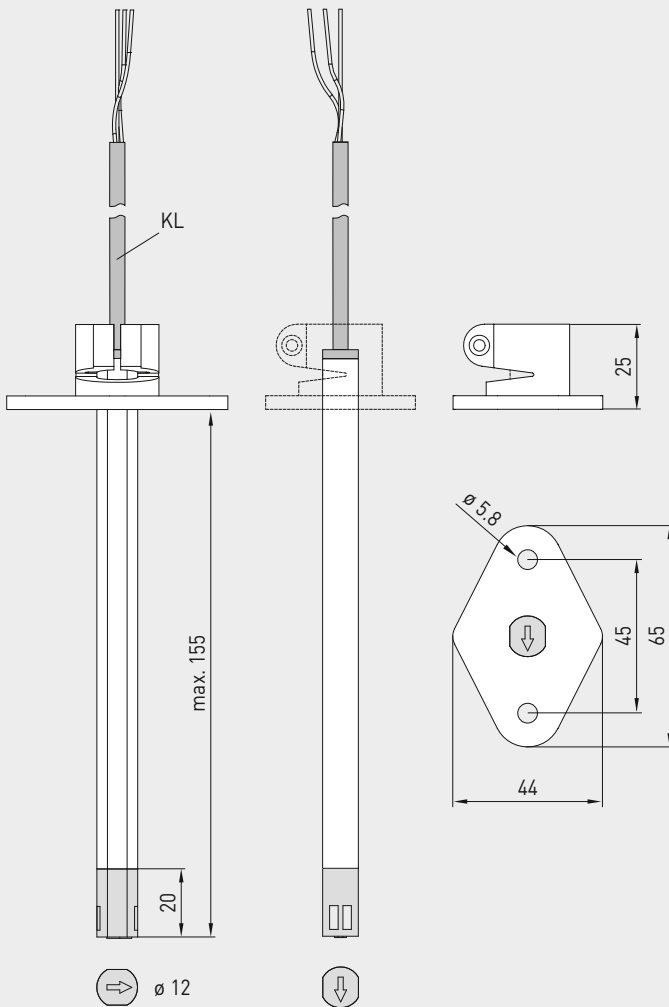
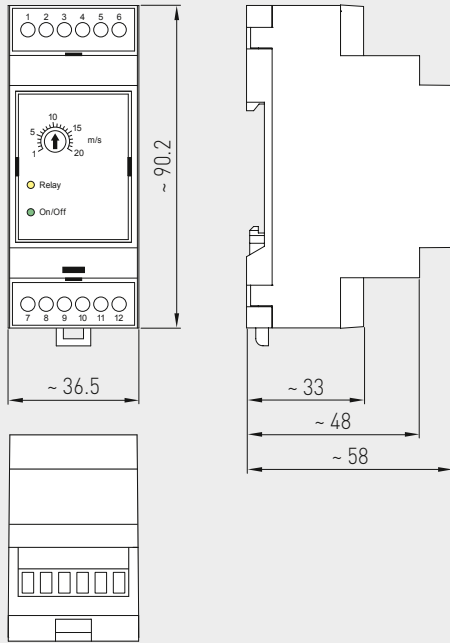
Sensor de corriente de aire / unidad de control del caudal de aire de perfiles normalizados para canales, electrónicos, sonda externa de caudal incl. brida de montaje, con salida activa / con capacidad de maniobra



Dibujo acotado (mm)

KHSSF xx
KHSSW xx

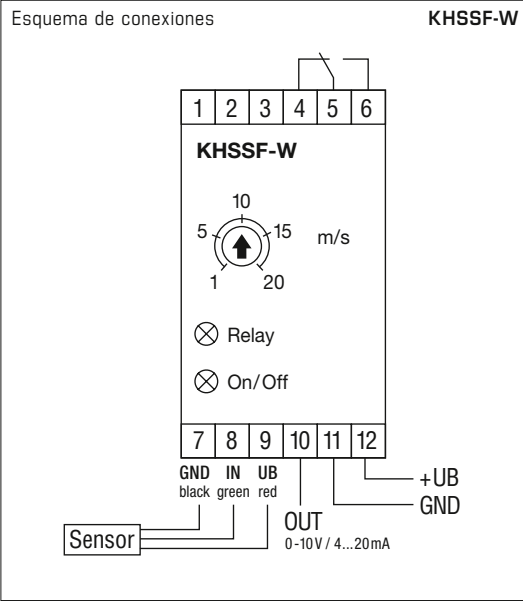
KHSSF xx
KHSSW xx
Carcasa



KHSSF xx
KHSSW xx
Sonda

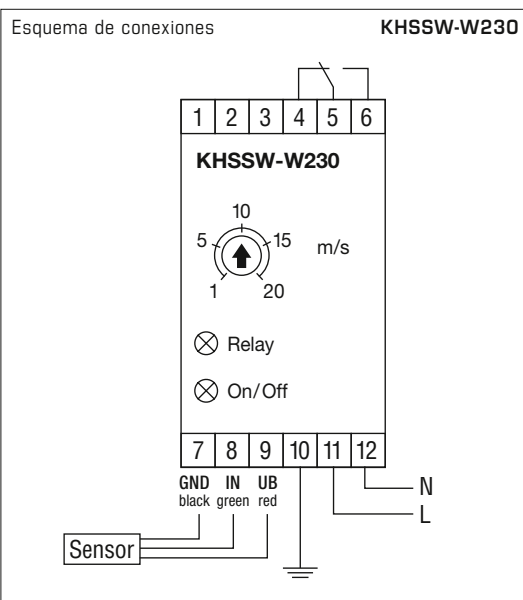
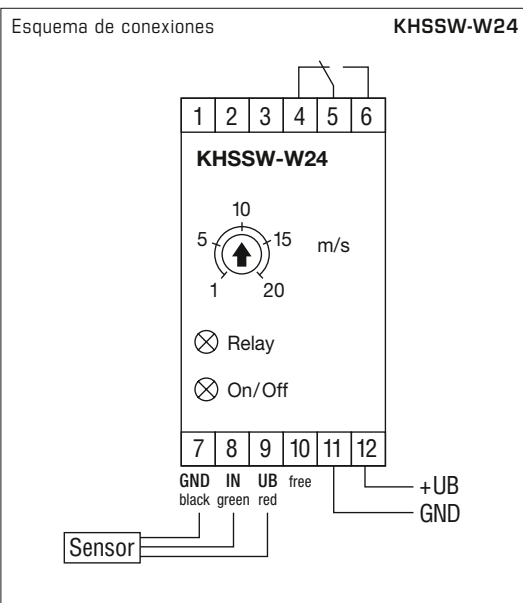


Sensor de corriente de aire / unidad de control del caudal de aire de perfiles normalizados para canales, electrónicos, sonda externa de caudal incl. brida de montaje, con salida activa / con capacidad de maniobra



Automatic detection and switching to standard signal 0...10V or 4...20mA

AOS-PATENTED
AUTOMATIC OUTPUT SWITCHING



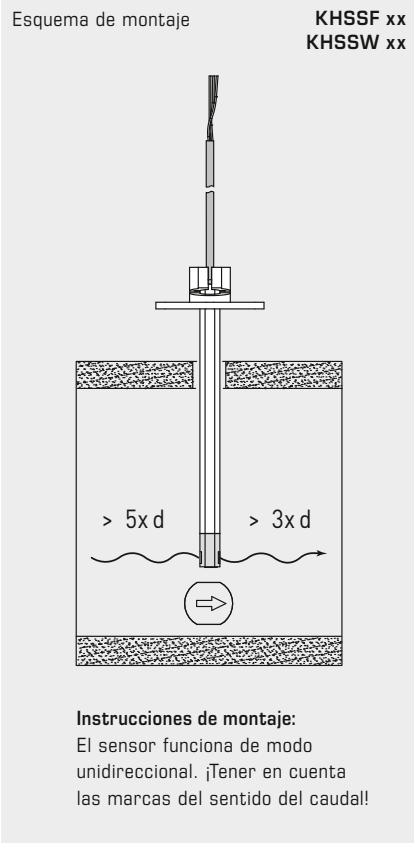


S+S REGELTECHNIK

NEW

RHEASGARD® KHSSFxx
RHEASREG® KHSSWxx

Sensor de corriente de aire / unidad de control del caudal de aire de perfiles normalizados para canales, electrónicos, sonda externa de caudal incl. brida de montaje, con salida activa / con capacidad de maniobra



KHSSF xx
KHSSW xx
Sonda

RHEASGARD® KHSSF Sensor de corriente de aire de perfiles normalizados para canales, con salida activa y con capacidad de maniobra

RHEASREG® KHSSW Unidad de control del caudal de aire de perfiles normalizados para canales, con salida con capacidad de maniobra

Tipo / WG01	Alimentación de tensión	Salida activa	Salida con capacidad de maniobra	Ref.	Precio
KHSSF		AOS			
KHSSF-W	24 V AC / DC	0-10 V / 4...20 mA	1 inversor	1701-5118-0102-001	352,42 €
KHSSW					
KHSSW-W24	24 V AC / DC	-	1 inversor	1701-5113-0102-001	235,66 €
KHSSW-W230	230 V AC	-	1 inversor	1701-5133-0102-001	235,66 €

Nota: **Contacto inversor** con reset automático (el relé se abre automáticamente si se desciende por debajo del valor umbral)

AOS (Automatic Output Switching) = interfaz analógica patentada (n.º patente DE 10 2015 015 941 B4), la unidad reconoce automáticamente el tipo de salida necesaria de 0-10 V o 4...20 mA

Sensor de corriente de aire / unidad de control del caudal de aire para canales, incl. brida de montaje, electrónicos, con salida activa / con capacidad de maniobra

Sensor de corriente de aire para canales electrónico **RHEASGARD® KLGF** con salida activa, carcasa de plástico resistente a los golpes con tornillos de cierre rápido, con prensaestopas, con/sin display, para determinar la velocidad de la corriente (0,1...20 m/s). El convertidor de medida convierte la señal de medida en una señal estandarizada de 0-10 V. Sensor/unidad de control de corriente de aire para canales electrónico **RHEASGARD® KLGF** (sin display) y **KLGFVT** (con display) con salida activa y con capacidad de maniobra, carcasa de plástico resistente a los golpes con tornillos de cierre rápido, con prensaestopas, para determinar la velocidad de la corriente (0,1...20 m/s) y la temperatura (0...+50 °C). Con el tipo de unidad **KLGFVT**, de modo alternativo al caudal, se puede consultar el parámetro calculado de caudal volumétrico (configurable a través del display). El convertidor de medida reconoce automáticamente el tipo de salida necesaria y transforma las magnitudes de medida en la señal normalizada necesaria de 0-10 V o 4...20 mA (**Automatic Output Switching**).

Unidad de control del caudal de aire para canales electrónica **RHEASREG® KLSW** con salida con capacidad de maniobra, carcasa de plástico resistente a los golpes con tornillos de cierre rápido, con prensaestopas, con/sin display, para determinar la velocidad de la corriente (0,1...20 m/s).

Los sensores de caudal son apropiados para el monitoreo o el control de caudales de aire en canales, en ventiladores y válvulas reguladoras para supervisar humidificadores y registros de calefacción eléctricos dependientes de la corriente según DIN 57100 parte 420 o para su uso en unión con instalaciones DDC.

DATOS TÉCNICOS

Alimentación de tensión:	24 V AC/DC (± 10 %) (KLSW-W24, KLGFxx) 230 V AC, 50 Hz (KLSW-W230)
Consumo de corriente:	aprox. 3 VA (KLGF, KLSW-W24, KLSW-W230) aprox. 4 VA (KLGFVT, KLGFVT)
Puntos de datos:	velocidad de la corriente [m/s], caudal volumétrico [m³/h], temperatura [°C]
Salidas:	KLGF 1x 0-10V (ejecución U) KLGF(V)T 2x 0-10V / 4...20mA (mediante Automatic Output Switching – la unidad reconoce el tipo de salida necesaria y conmuta automáticamente a la salida U o I); contacto inversor 24V (max. 5A, cos φ = 1,0) KLSW-W24 contacto inversor 24V (max. 5A, cos φ = 1,0) KLSW-W230 contacto inversor 230V AC (max. 5A, cos φ = 1,0)

CORRIENTE DE AIRE

Sensor:	calorimétrico, con compensación de temperatura, protección contra rotura de sensor, con calibrado manual del punto cero (mediante pulsador)
Rango de medición:	0,1...20 m/s
Precisión:	0,5 m/s + 3 % MW
Estab. largo plazo:	± 0,5 % del VA por año
Reproducibilidad:	± 1,0 % del VA
Punto de conmutación:	1...20 m/s, valor umbral ajustable a través del potenciómetro
Histéresis de maniobra:	2,0 % del VA
Periodo de inicializ.:	< 2 min
Tiempo de reacción:	< 5 s
Punteo de arranque:	0 / 60 s (KLGF/KLSW sin display), activable a través de interruptor DIP 0...120 s (KLGF/KLSW con display, KLGFVT/KLGFVT), ajustable a través del potenciómetro

TEMPERATURA

Sensor:	NTC 10k
Rango de medición:	0...+50 °C
Precisión:	típica ± 0,5 K a +25 °C
Tubo protector:	PLEUROFORM™ , poliamida (PA6), protección contra torsión, Ø 20 mm, NL = 120 mm / 220 mm, v _{max} = 30 m/s (aire), opcional sobre demanda de acero inoxidable V2A (1.4301) , Ø 16 mm
Carcasa:	plástico, resistente a rayos UV, poliamida, 30 % reforzado con bolas de vidrio, con tornillos de cierre rápido (combinación ranura/ranura en cruz), color blanco tráfico (equivalente a RAL 9016). ¡La tapa del display es transparente!
Dimensiones carcasa:	126 x 90 x 50 mm (Tyr 2)
Conexión de cable:	prensaestopas de plástico (M 16 x 1,5; con descarga de tracción, intercambiable, diámetro interior máx. 10,4 mm)
Conexión eléctrica:	0,2 - 1,5 mm², a través de borne push-in
Conexión de proceso:	mediante brida de montaje (forma parte del suministro)
Temperatura ambiente:	almacenamiento -20...+50 °C; funcionamiento 0...+50 °C
Temperatura de medio:	0...+70 °C
Hum. aire admisible:	< 98 % h.r., aire sin condensación ni contaminantes
Clase de protección:	II (según EN 60 730) con UB = 230 V (KLSW-W230) III (según EN 60 730) con UB = 24 V (KLSW-W24, KLGFxx)
Tipo de protección:	carcasa IP 65 (según EN 60 529); sensor IP 20
Normas:	conformidad CE según la directiva CEM 2014 / 30 / EU
Opción:	display con iluminación , tres líneas, ventana de empotrar aprox. 70 x 40 mm (ancho x alto), para la indicación de la velocidad de la corriente, caudal volumétrico y temperatura

Tubo protector (NL) 120 mm



Tubo protector (NL) 220 mm



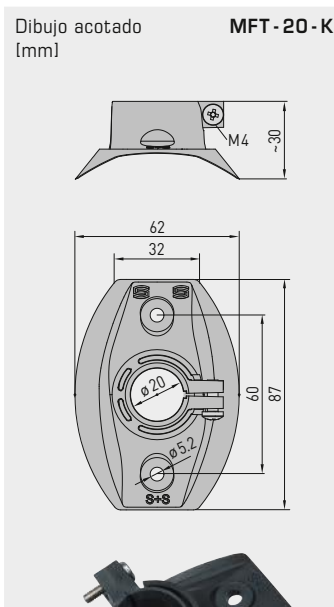
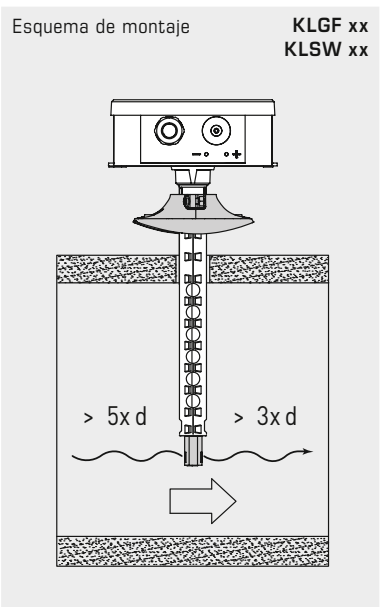
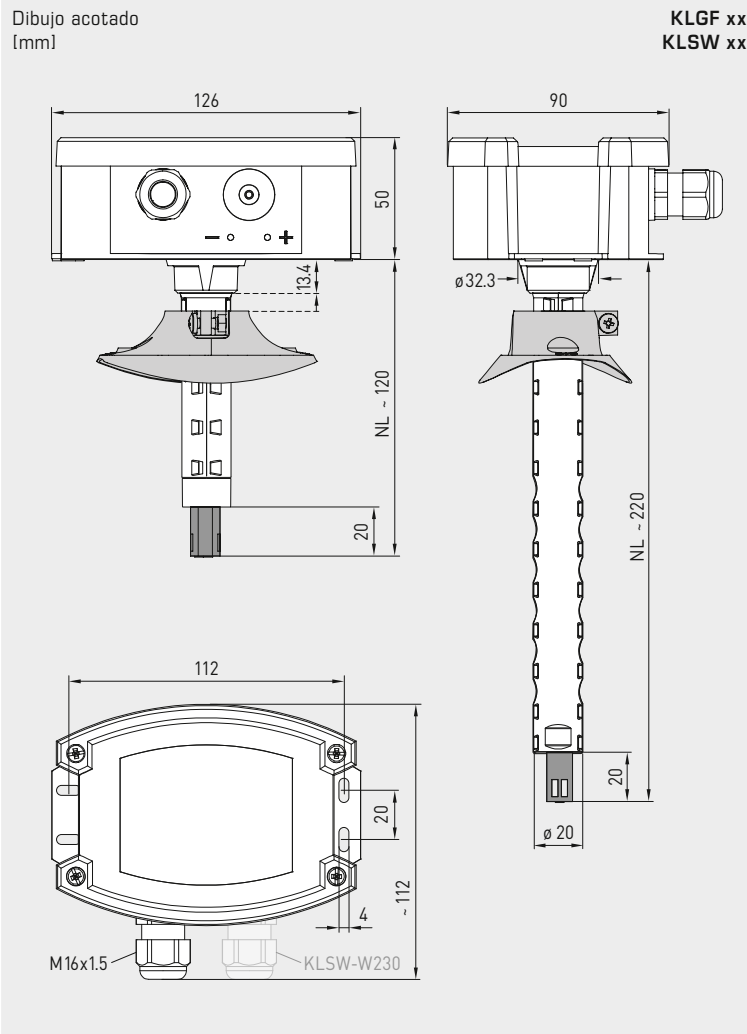


NEW

S+S REGELTECHNIK

RHEASGARD® **KLGF xx**
RHEASREG® **KLSW xx**

Sensor de corriente de aire / unidad de control del caudal de aire para canales,
incl. brida de montaje, electrónicos,
con salida activa / con capacidad de maniobra



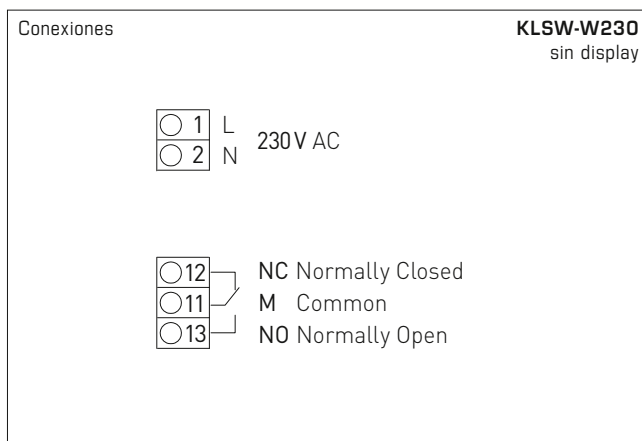
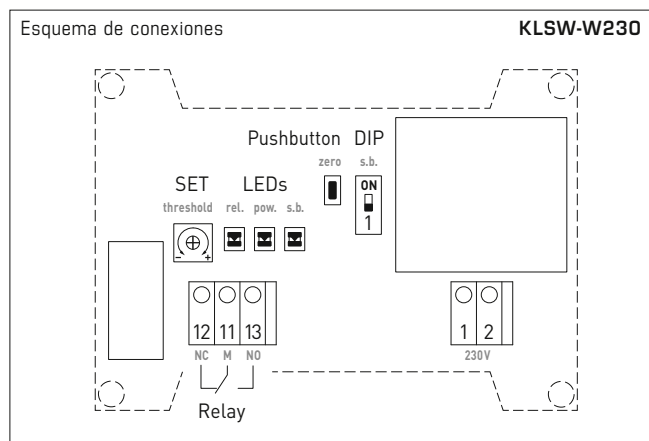
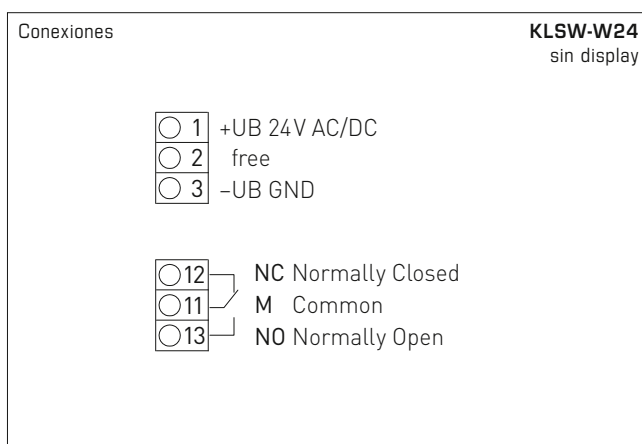
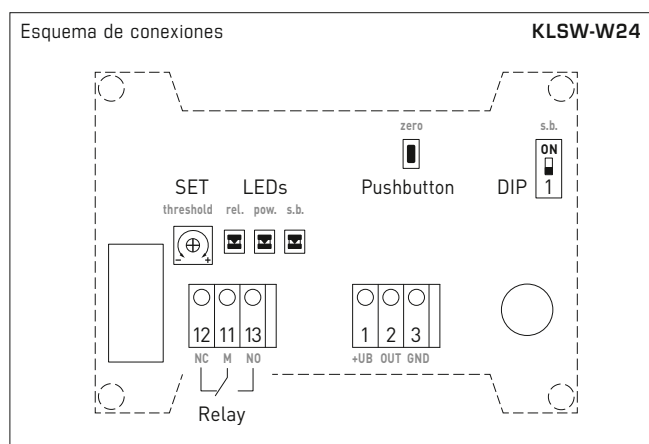
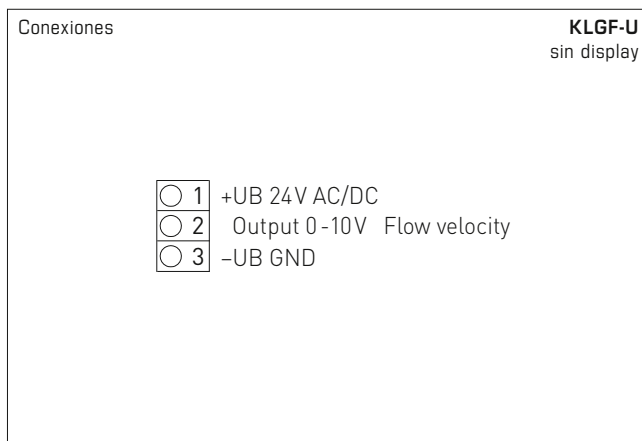
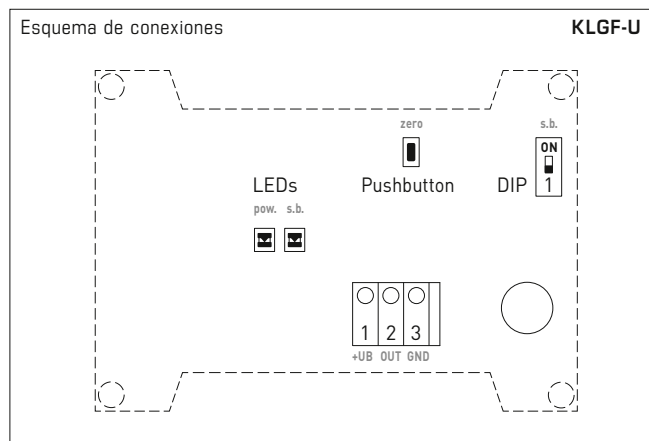
MFT-20-K
Brida de montaje de plástico



Automatic detection and switching to standard signal 0...10V or 4...20 mA

AOS-PATENTED
AUTOMATIC OUTPUT SWITCHING

Sensor de corriente de aire / unidad de control del caudal de aire para canales,
incl. brida de montaje, electrónicos,
con salida activa / con capacidad de maniobra

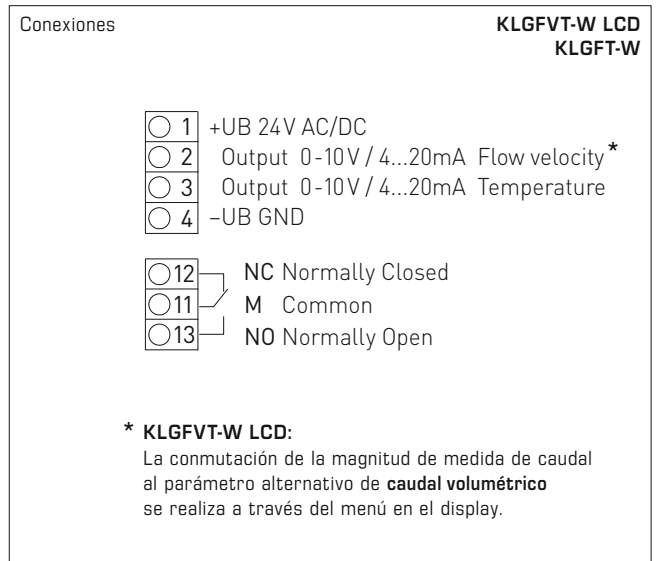
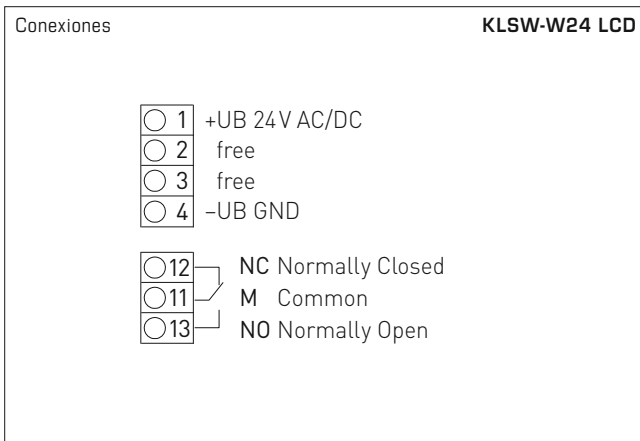
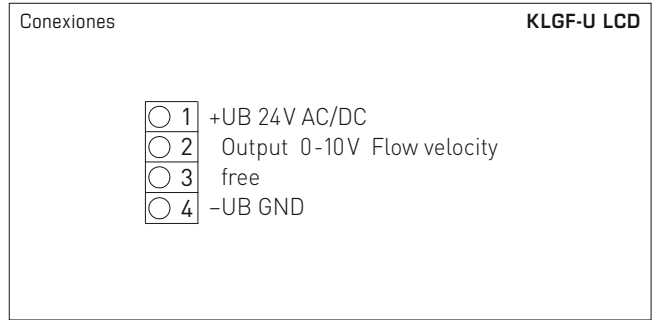
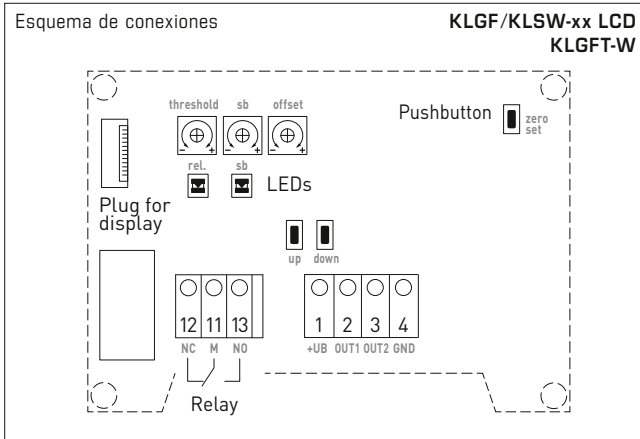


KLSW-W230
con inversor,
UB = 230 V

KLSW-W24
con inversor,
UB = 24 V

KLGF-U
con salida 0-10 V,
UB = 24 V





RHEASGARD® KLGF Sensor de corriente de aire para canales, electrónico, con salida activa
RHEASGARD® KLGF(V)T Sensor de corriente de aire para canales, electrónico, con salida activa y con capacidad de maniobra
RHEASREG® KLSW Unidad de control de caudal de aire para canales, electrónica, con salida con capacidad de maniobra

Tipo/WG01	Alimentación de tensión	Salida activa	Salida con capacidad de maniobra	(NL)	Display	Ref.	Precio
KLGF		Ejecución U					
KLGF-U 120mm	24V AC / DC	1x 0-10V	-	120 mm		1701-4111-0102-000	269,14 €
KLGF-U	24V AC / DC	1x 0-10V	-	220mm		1701-4111-0101-000	253,07 €
KLGF-U LCD	24V AC / DC	1x 0-10V	-	220mm	■	1701-4111-1101-000	318,30 €
Opcional:	Conexión de cable con conector M12 según EN 61076-2-101						sobre demanda
KLGF(V)T		AOS					
KLGF-T-W	24V AC / DC	2x 0-10V / 4...20mA	1 inversor	220 mm		1701-4118-0201-001	320,56 €
KLGFVT-W LCD	24V AC / DC	2x 0-10V / 4...20mA	1 inversor	220 mm	■	1701-4118-1401-001	394,79 €
KLSW-W24							
KLSW-W24 120mm	24V AC / DC	-	1 inversor	120 mm		1701-4113-0102-001	237,65 €
KLSW-W24	24V AC / DC	-	1 inversor	220 mm		1701-4113-0101-001	221,58 €
KLSW-W24 LCD	24V AC / DC	-	1 inversor	220 mm	■	1701-4113-1101-001	275,57 €
KLSW-W230							
KLSW-W230 120mm	230V AC	-	1 inversor	120 mm		1701-4133-0102-001	239,34 €
KLSW-W230	230V AC	-	1 inversor	220 mm		1701-4133-0101-001	223,27 €

Nota: **Contacto inversor** con reset automático (el relé se abre automáticamente si se desciende por debajo del valor umbral)

AOS (Automatic Output Switching) = interfaz analógica patentada (n.º patente DE 10 2015 015 941 B4), la unidad reconoce automáticamente el tipo de salida necesaria de 0-10 V o 4...20 mA

KLGF-T, KLGFVT
T = temperatura (0...+50 °C) – magnitud de medida adicional
V = caudal volumétrico (0...200.000 m³/h) – parámetro alternativo, configurable mediante display

Interruptor mecánico de veleta, con paleta y salida con capacidad de maniobra

WFS

Interruptor de veleta mecánico **RHEASREG® WFS** con salida con capacidad de maniobra, en carcasa de plástico a prueba de golpes, con paleta de acero inoxidable, para la supervisión del caudal de medios gaseosos, no agresivos.

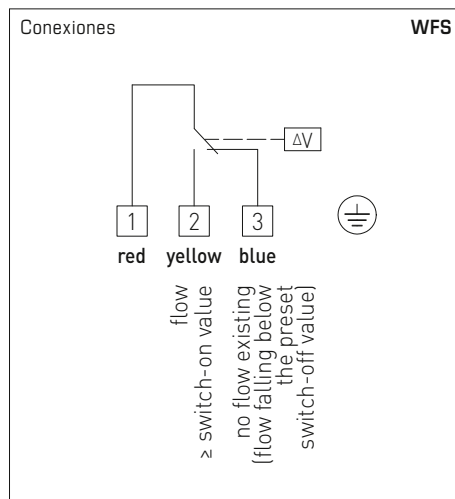
El sensor de caudal se utiliza como unidad de control de paso o unidad de control de caudal de aire en canales de ventilación y climatización, en aparatos de entrada o salida de aire de ventiladores o registros de calefacción eléctricos (también de aire sucio, aceitoso).

DATOS TÉCNICOS

Capacidad de maniobra: (carga en contactos)	15 (8) A; 24...250 V AC a 24 V AC min. 150 mA
Contacto:	microinterruptor protegido contra la entrada de polvo, inversor libre de potencial de un polo
Carcasa:	plástico, resistente a rayos UV, material poliamida, 30% reforzado con bolas de vidrio, color blanco tráfico (equivalente a RAL 9016)
Dimensiones carcasa:	108 x 70 x 73,5 mm (Thor2)
Cuerpo base:	acero niquelado
Brazo de giro:	latón
Veleta:	acero inoxidable V2A (1.4301)
Conexión de cable:	prensaestopas de plástico (M20 x 1,5; con descarga de tracción, intercambiable, diámetro interior 8 - 13 mm)
Temperatura carcasa:	-40...+85 °C
Diferencia de maniobra:	≥ 1,5 m/s
Conexión eléctrica:	0,14 - 1,5 mm ² , bornes de tornillo
Clase de protección:	I (según EN 60730)
Tipo de protección:	IP 65 (según EN 60529)
Normas:	conformidad CE, directiva 2014/30/EU, directiva "baja tensión" 2014/35/EU

FUNCIONAMIENTO

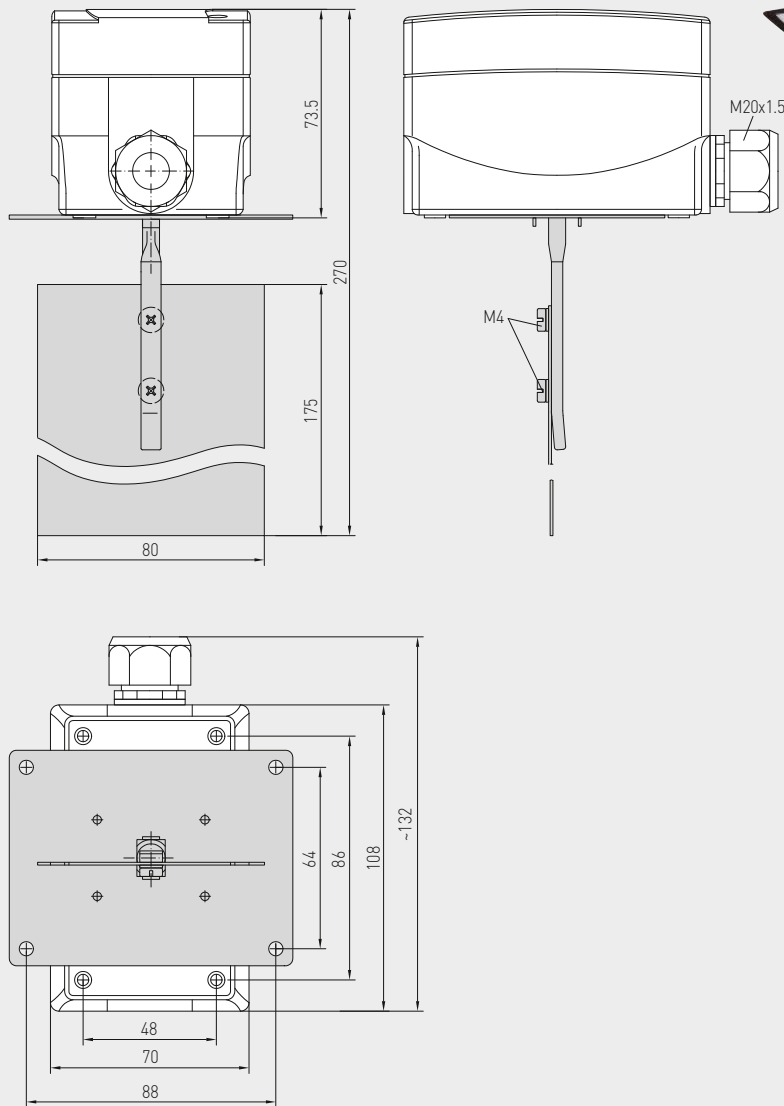
Unidad de vigilancia:	los contactos 1 - 3 se abren al caer la intensidad del caudal hasta el valor programado. Al mismo tiempo, se cierran los contactos 1 - 2 que en ese momento se pueden utilizar como contactos de señalización.
Instrucciones de montaje:	Solo puede montarse en canales de aire horizontales . Antes y después del lugar de montaje, es necesario dejar un tramo de estabilización (≥ 5 veces el diámetro del tubo). Con velocidades del aire > 5 m/s , la veleta / paleta se ha de cortar por los puntos indicados. Así se aumentan los valores por defecto (ver tabla).



Dibujo acotado

WFS

WFS



RHEASREG® WFS Interruptor mecánico de veleta, con paleta

Tipo/WG01	Valor de conexión [m/s]		Valor de desconexión [m/s]		Ref.	Precio
	mín.	máx.	mín.	máx.		
WFS						
WFS-1E	2,5 (4,0)	9,2	1,0 (2,5)	8,0	1702-3020-0000-000	96,76 €
Nota: Los valores mínimos entre paréntesis son válidos para velocidades del aire > 5 m/s						
Pieza de recambio						
PWFS-08	Paleta de repuesto para SW (paleta de acero inoxidable)				7700-0010-2000-000	19,94 €

Sensor de caudal mecánico, con paleta y salida con capacidad de maniobra

SW

Unidad de paletas mecánica para el control de caudal RHEASREG® SW con salida con capacidad de maniobra, en carcasa de plástico a prueba de golpes, con paleta de acero inoxidable, para el monitoreo de caudales de medios líquidos y gaseosos no agresivos en tuberías, sistemas hidráulicos de ¾" y ½" hasta 8" de diámetro.

El sensor de caudal se utiliza como unidad de control de paso o seguro contra la falta de agua, p. ej. para bombas en circuitos de aceite y de refrigeración, máquinas frigoríficas, vaporizadores, compresores e intercambiadores de calor, en cuerpo de latón o de acero inoxidable.

DATOS TÉCNICOS

Capacidad de maniobra:	15 (8) A; 24...250 V AC, a 24 V AC min. 150 mA
Contacto:	microinterruptor protegido contra la entrada de polvo, inversor libre de potencial de un polo
Carcasa:	plástico, resistente a rayos UV, material poliamida, 30% reforzado con bolas de vidrio, color blanco tráfico (equivalente a RAL 9016)
Dimensiones carcasa:	108 x 70 x 73,5 mm (Thor2)
Cuerpo base:	acero niquelado
Cuerpo para enroscar:	latón o acero inoxidable (ver tabla)
Paleta:	acero inoxidable V4A (1.4401)
Conexión de cable:	preñaestopas de plástico (M20 x 1,5; con descarga de tracción, intercambiable, diámetro interior 8 - 13 mm)
Temperatura carcasa:	-40...+85 °C
máx. temperatura del medio:	+120 °C
Conexión eléctrica:	0,14 - 1,5 mm², bornes de tornillo
Clase de protección:	I (según EN 60 730)
Tipo de protección:	IP 65 (según EN 60 529)
Normas:	conformidad CE, directiva CEM 2014 / 30 / EU, directiva "baja tensión" 2014 / 35 / EU

FUNCIONAMIENTO

Unidad de vigilancia:	los contactos COM -NO (rojo - amarillo) se abren al caer la intensidad del caudal hasta el valor programado. Al mismo tiempo, se cierran los contactos COM -NC (rojo - azul) que en ese momento se pueden utilizar como contactos de señalización. En estado de fábrica, el equipo funciona con el mínimo valor de desconexión posible. Para aumentar dicho valor, gire el tornillo en el sentido de las agujas del reloj.
Montaje:	verticalmente en tubos horizontales, elemento en T Rx", según DIN 2950, con trayecto de equilibrado equivalente a 5 veces el diámetro del tubo ante y detrás de la paleta.

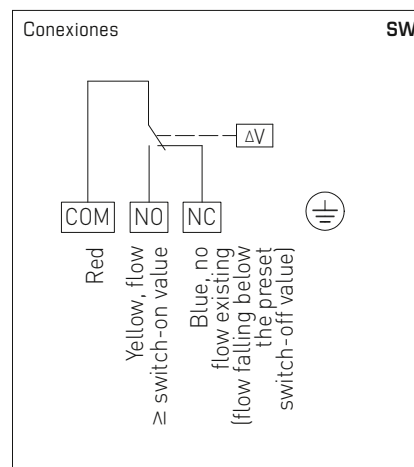


Tabla de valores de maniobra

Ø tubo DN (pulgadas)	Combinación paletas PSW-09	Ajuste de fábrica salida / entrada (m³/h)	máx. valor salida / entrada (m³/h)
SW-1 / SW-2			
1"	1	0,6 / 1,0	2,0 / 2,1
1 ¼"	1	0,8 / 1,3	2,8 / 3,0
1 ½"	1	1,1 / 1,7	3,7 / 4,0
2"	1, 2	2,2 / 3,1	5,7 / 6,1
2 ½"	1, 2	2,7 / 4,0	6,5 / 7,0
3"	1, 2, 3	4,3 / 6,2	10,7 / 11,4
	1, 2, 3, 4	6,1 / 8,0	17,3 / 18,4
5"	1, 2, 3	22,9 / 28,4	53,3 / 55,6
	1, 2, 3, 4	9,3 / 12,9	25,2 / 26,8
6"	1, 2, 3	35,9 / 43,1	81,7 / 85,1
	1, 2, 3, 4	12,3 / 16,8	30,6 / 32,7
8"	1, 2, 3	72,6 / 85,1	165,7 / 172,5
	1, 2, 3, 4	38,6 / 46,5	90,8 / 94,2
SW-3 / SW-4			
½"	-	0,174 / 0,48	0,846 / 0,948
¾"	-	0,138 / 0,408	0,768 / 0,858

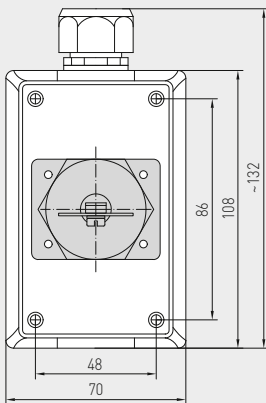
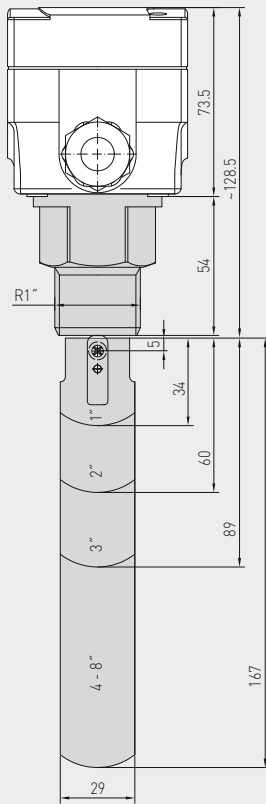
SW - 3E
SW - 4E

con elemento en T montado según DIN 2950



Dibujo acotado

SW
PSW-09



PSW-09
Juego de paletas
de acero inoxidable
(Pieza de repuesto)

Diámetros de tubos y paletas

Ø tubo DN (pulgadas)	(mm)	Combinación paletas PSW-09
1/2"	15 mm	– (SW-3E con elemento en T)
3/4"	20 mm	– (SW-4E con elemento en T)
1"	25 mm	1
1 1/4"	32 mm	1
1 1/2"	40 mm	1
2"	50 mm	1, 2
2 1/2"	65 mm	1, 2
3"	80 mm	1, 2, 3
4"	100 mm	1, 2, 3 plus 4 (acortar a 92 mm)
5"	125 mm	1, 2, 3 plus 4 (acortar a 117 mm)
6"	150 mm	1, 2, 3 plus 4 (acortar a 143 mm)
8"	200 mm	1, 2, 3 plus 4 (sin acortar)

RHEASREG® SW Sensor de caudal mecánico, con paleta

Tipo/ WG01	Ø tubo DN	máx. Presión de trabajo PN máx	Medio	(componentes expuestos a contacto)	con elemento en T montado según DIN 2950	Ref.	Precio
SW							
SW-1E	1" - 8"	11 bar	normal	(latón)	–	1702-3011-0000-000	124,47 €
SW-2E	1" - 8"	30 bar	agresivo	(acero inoxidable V4A)	–	1702-3012-0101-000	508,69 €
SW-3E	1/2"	11 bar	normal	(latón)		1702-3013-0031-000	247,81 €
SW-4E	3/4"	11 bar	normal	(latón)		1702-3014-0041-000	247,81 €
Pieza de repuesto							
PSW-09	Juego de paletas de acero inoxidable, 4 unidades, tubo Ø 1" - 8", para SW-1E y SW-2E (forma parte del suministro)					7700-0010-1000-000	20,59 €



Accesorios

Valor añadido S+S –
desarrollado con inteligencia y siempre por delante

Benefíciense de nuestra amplia oferta de accesorios que se puede aplicar a toda nuestra cartera de productos. Para que esté siempre en la vanguardia, al efectuar una compra de stocks, ahorrará también en el precio.

Por regla general, los productos en stock se diferencian por su forma constructiva y el sensor. Según la aplicación, los accesorios pueden incorporarse al sistema en el lugar de montaje y uso.





MANGUITOS DE INMERSIÓN Y ACCESORIOS



Manguitos de inmersión

TH08	para sensor de temperatura	644
TH	para sensor de temperatura	646
THR	para regulador de temperatura	648
THE	para sensor de manguito	650

Accesorios de montaje

MFT-20-K	Brida de montaje, plástico	652
MF-xx-K	Brida de montaje, plástico	652
MF-xx-M	Brida de montaje, metal	653
KRD-04	Paso del tubo capilar, plástico	652
MK-xx	Garras de montaje	653
ESSH	Manguito protector de soldadura	654
KVSS / KVST	Racores de apriete	654
TH-Adapter-HW	Adaptador del manguito de inmersión (Honeywell / CentraLine)	654

Accesorios para presostatos diferenciales

ASD-06	Juego de conexión	655
ASD-07	Boquilla de conexión (90°)	655
ASS-UV	Tubo flexible de conexión resistente a rayos UV	655
DAL	Salida de presión	655
DS-MW	Ángulo de montaje, chapa de acero	655

Protectores contra la intemperie

WS-01	Protección solar y contra impactos	656
WS-03	Protección contra la intemperie y radiación solar (Tyr 2)	656
WS-04	Protección contra la intemperie y radiación solar (Tyr 1)	656

Piezas de recambio, piezas pequeñas

SF-xx	Filtro sinterizado, recambiable	657
PSW-09	Paleta de acero inoxidable (SW)	657
PWFS-08	Veleta de acero inoxidable (WFS)	657
WH-20	Soporte de pared (KH)	657
HS-Adapter	Soporte universal para carcasa pequeña (perfiles normalizados)	657
Modbus-Y	Adaptador Y para atornilladura de cables	657
SPB-1	Cinta tensora para sensor por contacto	657
WLP-1	Pasta termoconductor, libres de silicona	657

Accesorios especiales para conectores

Accesorios para la conexión, con codificación A, 5 o 12 pines → [Tienda online](#)

Accesorios para la conexión, con codificación EtherCATP, 4 pines → [Tienda online](#)

Otros

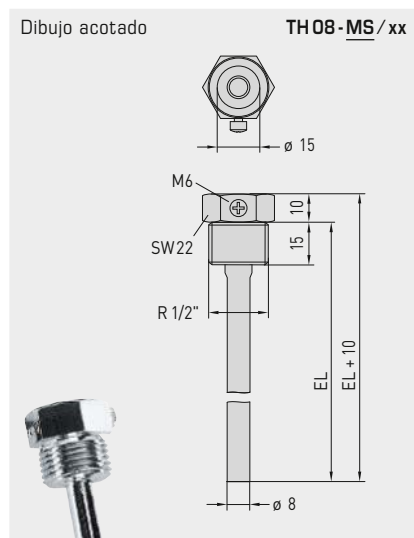
Prestaciones opcionales, componentes individuales	658
Productos especiales	659

THERMASGARD® TH 08

Manguitos de inmersión de acero inoxidable o latón niquelado/galvanizado, para sensores de temperatura y convertidores de medida
TF 43, TM 43, TF 65, TM 65, TM 65-Modbus (Tyr 1)



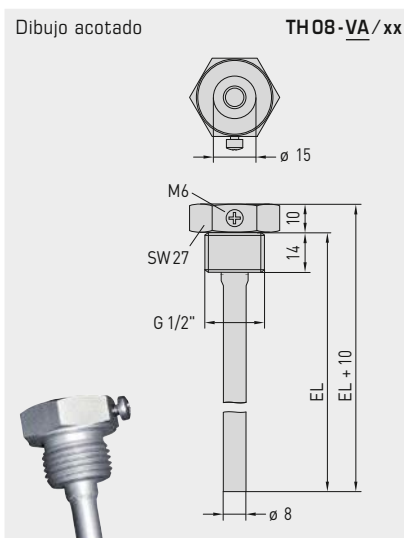
S+S REGELTECHNIK



TH08-MS/xx

Manguito de inmersión de latón niquelado/galvanizado

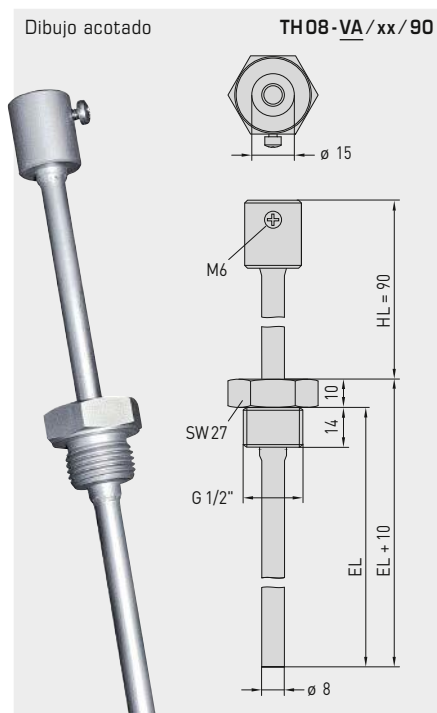
sellado en rosca, cónico, según DIN 10226



TH08-VA/xx

Manguito de inmersión de acero inoxidable V4A (1.4571)

sellado plano, cilíndrico, según DIN 228



TH08-VA/xx/90

Manguito de inmersión de acero inoxidable V4A (1.4571) con tubo de cuello

sellado plano, cilíndrico, según DIN 228

THERMASGARD® TH 08 Manguito de inmersión Ø 8 mm

Tipo/WG01	p _{max} (estático)	T _{max}	Longitud de montaje (EL)	Ref.	Precio
TH08-MS/xx	Latón niquelado /galvanizado			Ø 8 x 0,75 mm	
TH08-MS 50MM	10 bar	+150 °C	50 mm	7100-0011-0010-132	13,42 €
TH08-MS 100MM	10 bar	+150 °C	100 mm	7100-0011-0020-132	14,04 €
TH08-MS 150MM	10 bar	+150 °C	150 mm	7100-0011-0030-132	15,18 €
TH08-MS 200MM	10 bar	+150 °C	200 mm	7100-0011-0040-132	16,24 €
TH08-MS 250MM	10 bar	+150 °C	250 mm	7100-0011-0050-132	18,81 €
TH08-MS 300MM	10 bar	+150 °C	300 mm	7100-0011-0060-132	19,66 €
TH08-MS 350MM	10 bar	+150 °C	350 mm	7100-0011-0070-132	20,18 €
TH08-MS 400MM	10 bar	+150 °C	400 mm	7100-0011-0080-132	20,70 €
TH08-VA/xx	Acero inoxidable V4A (1.4571)			Ø 8 x 0,75 mm	
TH08-VA 50MM	40 bar	+600 °C	50 mm	7100-0012-0010-132	23,13 €
TH08-VA 100MM	40 bar	+600 °C	100 mm	7100-0012-0020-132	25,48 €
TH08-VA 150MM	40 bar	+600 °C	150 mm	7100-0012-0030-132	27,56 €
TH08-VA 200MM	40 bar	+600 °C	200 mm	7100-0012-0040-132	28,91 €
TH08-VA 250MM	40 bar	+600 °C	250 mm	7100-0012-0050-132	35,98 €
TH08-VA 300MM	40 bar	+600 °C	300 mm	7100-0012-0060-132	37,65 €
TH08-VA 350MM	40 bar	+600 °C	350 mm	7100-0012-0070-132	38,38 €
TH08-VA 400MM	40 bar	+600 °C	400 mm	7100-0012-0080-132	39,42 €
TH08-VA/xx/90	Acero inoxidable V4A (1.4571), con tubo de cuello (90mm)			Ø 8 x 0,75 mm	
TH08-VA 50/90MM	40 bar	+600 °C	50 mm	7100-0012-0012-132	31,11 €
TH08-VA 100/90MM	40 bar	+600 °C	100 mm	7100-0012-0022-132	32,51 €
TH08-VA 150/90MM	40 bar	+600 °C	150 mm	7100-0012-0032-132	34,11 €
TH08-VA 200/90MM	40 bar	+600 °C	200 mm	7100-0012-0042-132	35,56 €
TH08-VA 250/90MM	40 bar	+600 °C	250 mm	7100-0012-0052-132	37,26 €
TH08-VA 300/90MM	40 bar	+600 °C	300 mm	7100-0012-0062-132	40,39 €

Nota: diámetro interior del alojamiento 15,0 mm

INFORMACIÓN PARA EL PROYECTO Y EL MONTAJE

La corriente fluida hace oscilar el tubo protector.

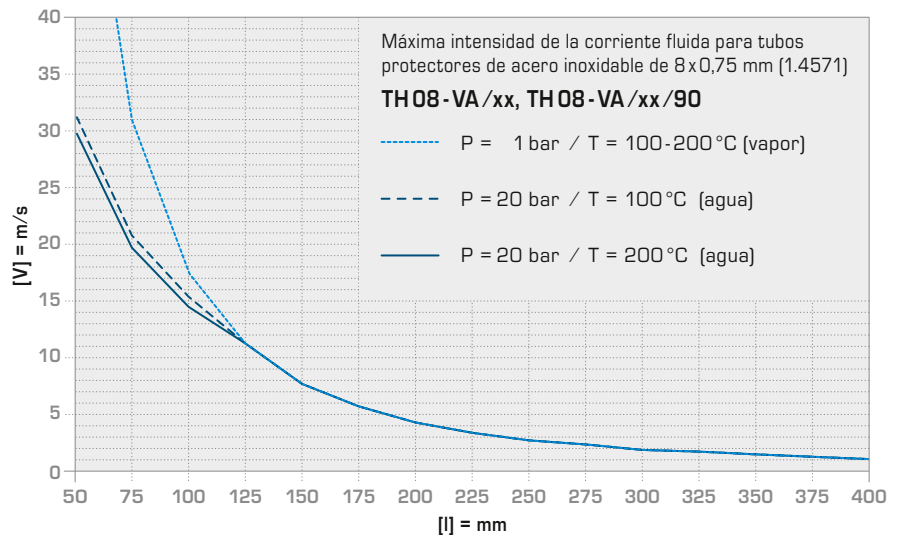
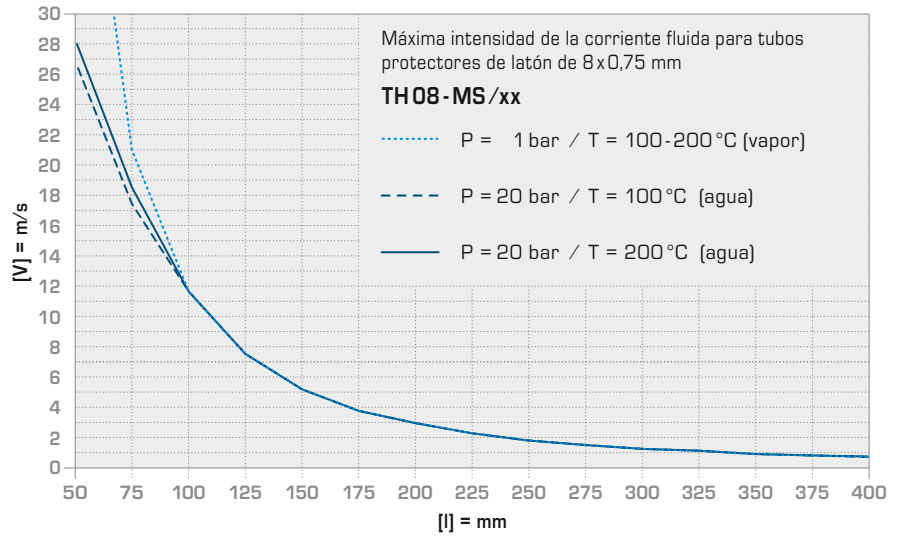
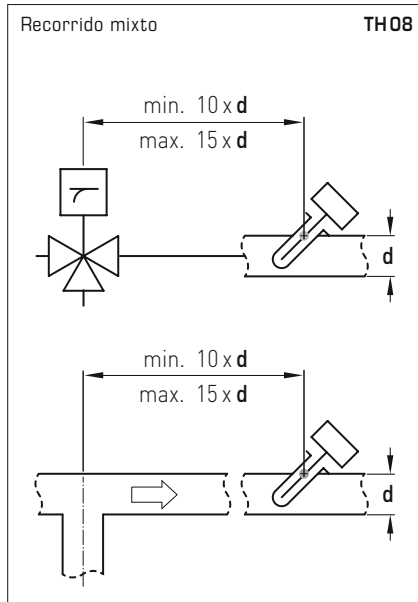
Cada rebasamiento de la intensidad de la corriente fluida perjudicará la vida útil del tubo protector ya que intensifica el proceso de envejecimiento del material.

Por lo tanto, se recomienda encarecidamente respetar los máximos niveles de corriente fluida para tubos protectores acabados en acero inoxidable (ver diagrama TH08-VA) y latón (diagrama TH08-MS).

Se evitarán además las descargas de gas o golpes de ariete para prevenir daños irreparables y no perjudicar la vida útil de los tubos protectores.

RECORRIDO MIXTO

Después de la mezcla de corrientes de agua con diferentes temperaturas, hay que mantener una distancia suficientemente grande al sensor debido a la estratificación de temperatura.



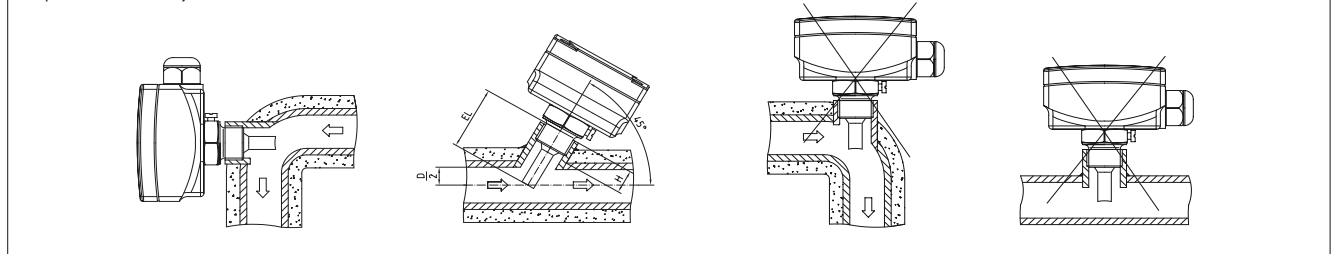
Cuando cobre y cinc no son suficientes

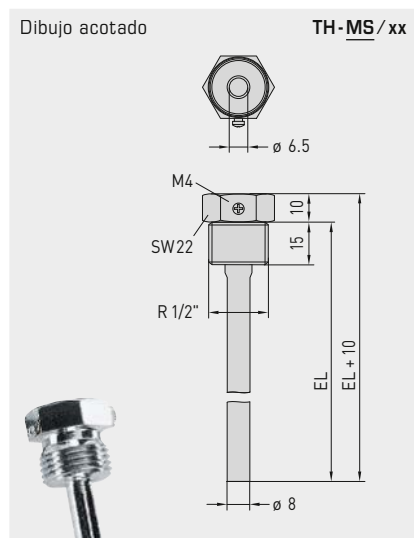
La calidad y la seguridad absolutas tienen la máxima prioridad para S+S también en los accesorios. Por ello, para los manguitos de inmersión metálicos de nuestros sensores para canales empleamos o bien latón niquelado o bien acero inoxidable. El latón se compone principalmente de cobre y de cinc, que conceden a la aleación una buena ductilidad y mecanizado, resistencia mecánica, resistencia térmica y conductancia eléctrica.

A diferencia de productos convencionales del mercado, nuestros manguitos de inmersión de latón tienen un revestimiento protector de níquel. Éste asegura su duradera resistencia a la corrosión en medios de agresividad reducida, desde aire y agua hasta lejía y ácidos diluidos. Al mismo tiempo, la capa de níquel evita que los componentes de pastas termoconductoras disuelvan el cobre y causen corrosión selectiva.

Los manguitos de inmersión de acero inoxidable ofrecen la máxima protección anticorrosión. Nos hemos decidido por VA 1.4571 o AISI 316 Ti, una austenita de especial calidad, que contiene, además de cromo, níquel y molibdeno, también titanio. Esta aleación ha demostrado su valía especialmente en la fabricación de aparatos e instrumental químico, en el tratamiento de gases y de aguas residuales. Su resistencia a la corrosión abarca también cloruros o sales y ácidos fuertes, incluyendo el ácido clorhídrico (HCl).

Esquema de montaje

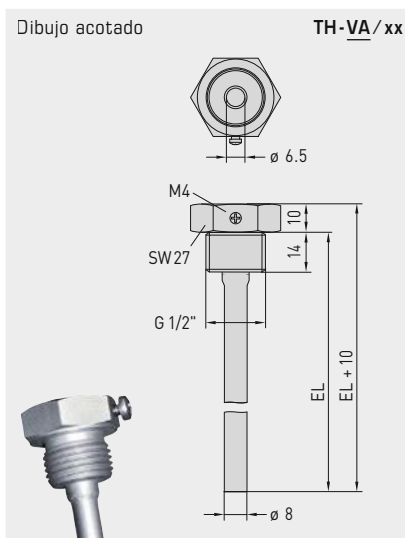




TH-MS/xx

Manguito de inmersión de latón niquelado / galvanizado

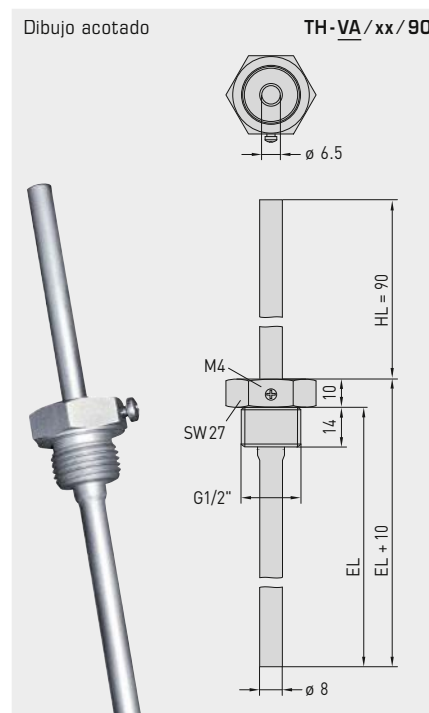
sellado en rosca, cónico, según DIN 10226



TH-VA/xx

Manguito de inmersión de acero inoxidable V4A (1.4571)

sellado plano, cilíndrico, según DIN 228



TH-VA/xx/90

Manguito de inmersión de acero inoxidable V4A (1.4571) con tubo de cuello

sellado plano, cilíndrico, según DIN 228

THERMASGARD® TH Manguito de inmersión Ø 8 mm					
Tipo/WG01	p _{max} (estático)	T _{max}	Longitud de montaje (EL)	Ref.	Precio
TH-MS/xx	Latón niquelado / galvanizado			Ø 8 x 0,75 mm	
TH-MS 50MM	10 bar	+150 °C	50 mm	7100-0011-0010-001	9,97 €
TH-MS 100MM	10 bar	+150 °C	100 mm	7100-0011-0020-001	11,37 €
TH-MS 150MM	10 bar	+150 °C	150 mm	7100-0011-0030-001	12,00 €
TH-MS 200MM	10 bar	+150 °C	200 mm	7100-0011-0040-001	12,39 €
TH-MS 250MM	10 bar	+150 °C	250 mm	7100-0011-0050-001	14,34 €
TH-MS 300MM	10 bar	+150 °C	300 mm	7100-0011-0060-001	14,74 €
TH-MS 350MM	10 bar	+150 °C	350 mm	7100-0011-0070-001	14,86 €
TH-MS 400MM	10 bar	+150 °C	400 mm	7100-0011-0080-001	15,00 €
TH-VA/xx	Acero inoxidable V4A (1.4571)			Ø 8 x 0,75 mm	
TH-VA 50MM	40 bar	+600 °C	50 mm	7100-0012-0010-001	21,73 €
TH-VA 100MM	40 bar	+600 °C	100 mm	7100-0012-0020-001	24,00 €
TH-VA 150MM	40 bar	+600 °C	150 mm	7100-0012-0030-001	25,79 €
TH-VA 200MM	40 bar	+600 °C	200 mm	7100-0012-0040-001	27,19 €
TH-VA 250MM	40 bar	+600 °C	250 mm	7100-0012-0050-001	33,80 €
TH-VA 300MM	40 bar	+600 °C	300 mm	7100-0012-0060-001	35,32 €
TH-VA 350MM	40 bar	+600 °C	350 mm	7100-0012-0070-001	35,56 €
TH-VA 400MM	40 bar	+600 °C	400 mm	7100-0012-0080-001	36,18 €
TH-VA/xx/90	Acero inoxidable V4A (1.4571), con tubo de cuello (90mm)			Ø 8 x 0,75 mm	
TH-VA 50/90MM	40 bar	+600 °C	50 mm	7100-0012-2010-001	31,11 €
TH-VA 100/90MM	40 bar	+600 °C	100 mm	7100-0012-2020-001	32,51 €
TH-VA 150/90MM	40 bar	+600 °C	150 mm	7100-0012-2030-001	34,11 €
TH-VA 200/90MM	40 bar	+600 °C	200 mm	7100-0012-2040-001	35,56 €
TH-VA 250/90MM	40 bar	+600 °C	250 mm	7100-0012-2050-001	37,26 €
TH-VA 300/90MM	40 bar	+600 °C	300 mm	7100-0012-2060-001	40,39 €

Nota: diámetro interior del alojamiento 6,5 mm

Manguitos de inmersión de acero inoxidable o latón niquelado /galvanizado, para sensores de temperatura y convertidores de medida TF 54/TM 54 (forma B)

INFORMACIÓN PARA EL PROYECTO Y EL MONTAJE

La corriente fluida hace oscilar el tubo protector.

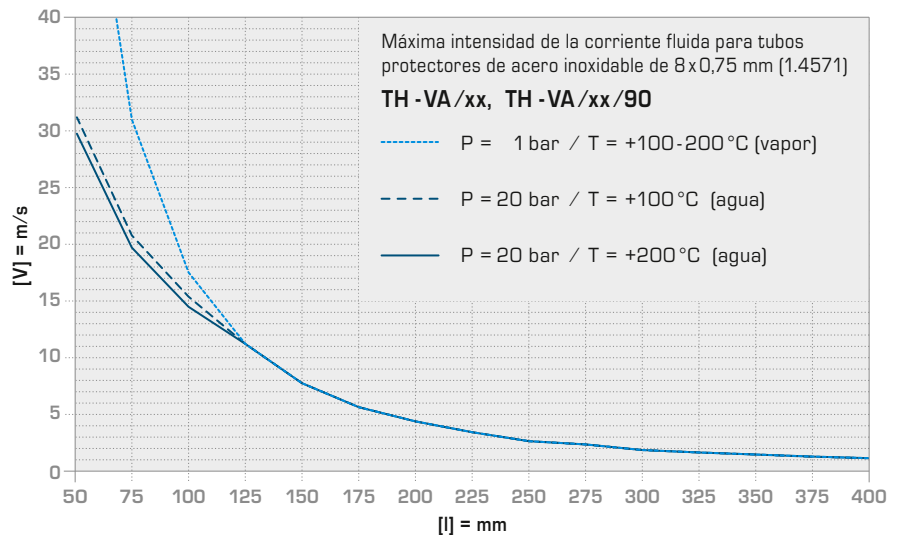
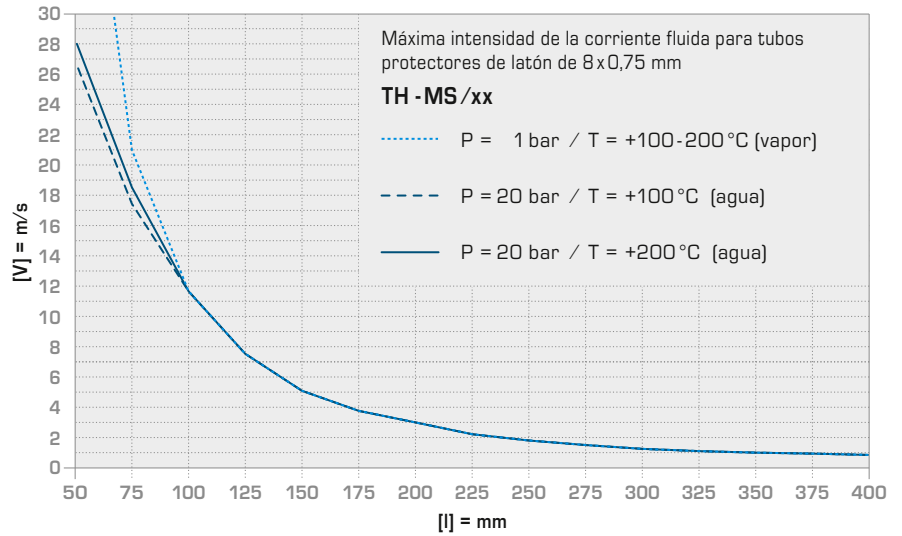
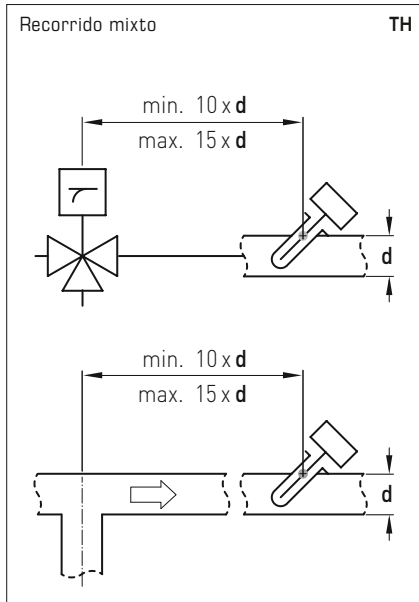
Cada rebasamiento de la intensidad de la corriente fluida perjudicará la vida útil del tubo protector ya que intensifica el proceso de envejecimiento del material.

Por lo tanto, se recomienda encarecidamente respetar los máximos niveles de corriente fluida para tubos protectores acabados en acero inoxidable (ver diagrama TH-VA) y latón (diagrama TH-MS).

Se evitarán además las descargas de gas o golpes de ariete para prevenir daños irreparables y no perjudicar la vida útil de los tubos protectores.

RECORRIDO MIXTO

Después de la mezcla de corrientes de agua con diferentes temperaturas, hay que mantener una distancia suficientemente grande al sensor debido a la estratificación de temperatura.

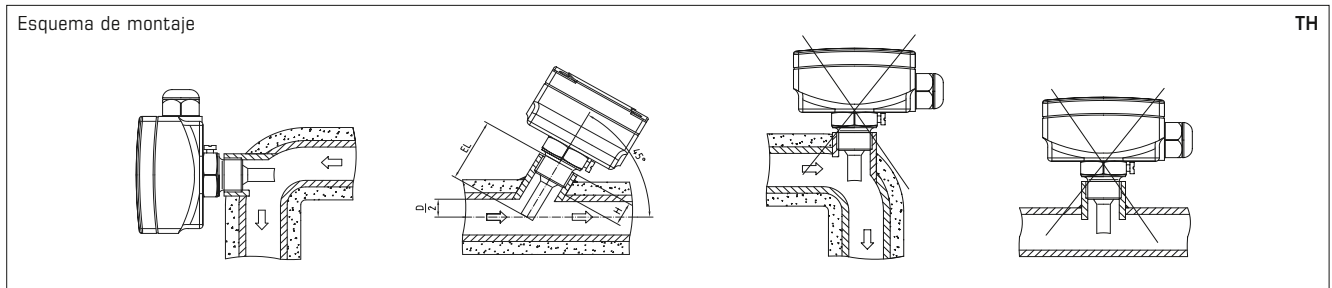


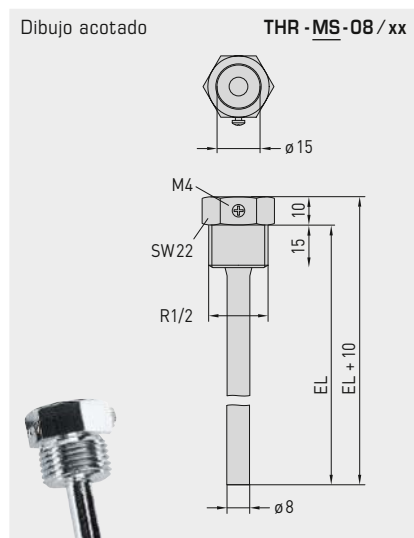
Cuando cobre y cinc no son suficientes

La calidad y la seguridad absolutas tienen la máxima prioridad para S+S también en los accesorios. Por ello, para los manguitos de inmersión metálicos de nuestros sensores para canales empleamos o bien latón niquelado o bien acero inoxidable. El latón se compone principalmente de cobre y de cinc, que conceden a la aleación una buena ductilidad y mecanizado, resistencia mecánica, resistencia térmica y conductancia eléctrica.

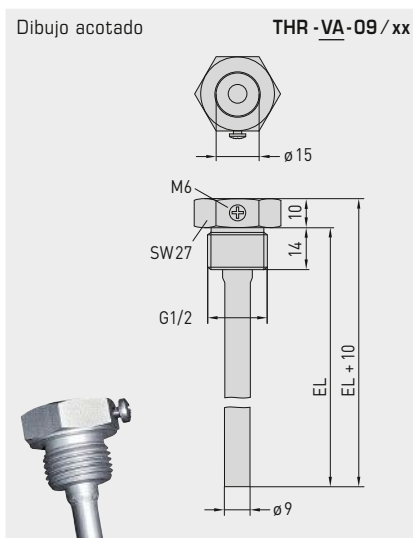
A diferencia de productos convencionales del mercado, nuestros manguitos de inmersión de latón tienen un revestimiento protector de níquel. Éste asegura su duradera resistencia a la corrosión en medios de agresividad reducida, desde aire y agua hasta lejía y ácidos diluidos. Al mismo tiempo, la capa de níquel evita que los componentes de pastas termoconductoras disuelvan el cobre y causen corrosión selectiva.

Los manguitos de inmersión de acero inoxidable ofrecen la máxima protección anticorrosión. Nos hemos decidido por VA 1.4571 o AISI 316 Ti, una austenita de especial calidad, que contiene, además de cromo, níquel y molibdeno, también titanio. Esta aleación ha demostrado su valía especialmente en la fabricación de aparatos e instrumental químico, en el tratamiento de gases y de aguas residuales. Su resistencia a la corrosión abarca también cloruros o sales y ácidos fuertes, incluyendo el ácido clorhídrico (HCl).

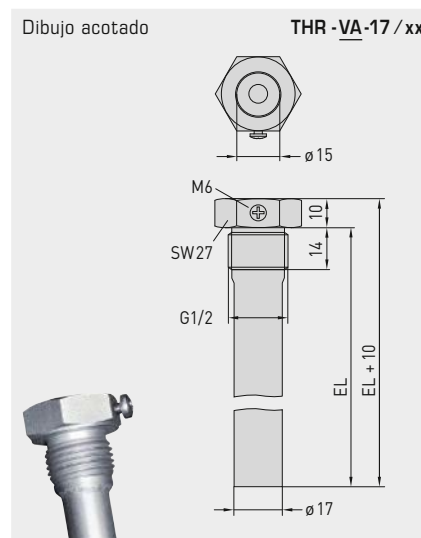




THR-MS-08 /xx
Manguito de inmersión de latón niquelado/galvanizado
sellado en rosca, cónico, según DIN 10226



THR-VA-09 /xx
Manguito de inmersión de acero inoxidable V4A [1.4571]
sellado plano, cilíndrico, según DIN 228



THR-VA-17 /xx
Manguito de inmersión de acero inoxidable V4A [1.4571]
sellado plano, cilíndrico, según DIN 228

Cuando cobre y cinc no son suficientes

La calidad y la seguridad absolutas tienen la máxima prioridad para S+S también en los accesorios. Por ello, para los manguitos de inmersión metálicos de nuestros sensores para canales empleamos o bien latón niquelado o bien acero inoxidable. El latón se compone principalmente de cobre y de cinc, que conceden a la aleación una buena ductilidad y mecanizado, resistencia mecánica, resistencia térmica y conductancia eléctrica.

A diferencia de productos convencionales del mercado, nuestros manguitos de inmersión de latón tienen un revestimiento protector de níquel. Éste asegura su duradera resistencia a la corrosión en medios de agresividad reducida, desde aire y agua hasta lejía y ácidos diluidos. Al mismo tiempo, la capa de níquel evita que los componentes de pastas termoconductoras disuelvan el cobre y causen corrosión selectiva.

Los manguitos de inmersión de acero inoxidable ofrecen la máxima protección anticorrosión. Nos hemos decidido por VA 1.4571 o AISI 316 Ti, una austenita de especial calidad, que contiene, además de cromo, níquel y molibdeno, también titanio. Esta aleación ha demostrado su valía especialmente en la fabricación de aparatos e instrumental químico, en el tratamiento de gases y de aguas residuales. Su resistencia a la corrosión abarca también cloruros o sales y ácidos fuertes, incluyendo el ácido clorhídrico (HCl).

THERMASGARD® THR Manguito de inmersión Ø 8 / 9 / 17 mm para THERMASREG® ETR (Thor 2)								
Tipo/WG01	p _{max} (estático)	T _{max}	Constante de tiempo/medio:			Longitud de montaje [EL]	Ref. Ø	Precio
			Aire	Agua	Aceite			
THR-MS-08 /xx	Latón niquelado/galvanizado						Ø 8 x 0,5 mm	
THR-MS-08/100	10 bar	+150 °C	106 s	18 s	53 s	100 mm	7100-0011-3022-000	16,52 €
THR-MS-08/150	10 bar	+150 °C	106 s	18 s	53 s	150 mm	7100-0011-3404-000	16,66 €
THR-MS-08/200	10 bar	+150 °C	106 s	18 s	53 s	200 mm	7100-0011-3403-000	19,78 €
THR-VA-09 /xx	Acero inoxidable V4A [1.4571]						Ø 9 x 1,0 mm	
THR-VA-09/100	25 bar	+150 °C	92 s	17 s	41 s	100 mm	7100-0012-3022-000	42,55 €
THR-VA-09/150	25 bar	+150 °C	92 s	17 s	41 s	150 mm	7100-0012-3032-000	43,91 €
THR-VA-09/200	25 bar	+150 °C	92 s	17 s	41 s	200 mm	7100-0012-3042-000	47,05 €
THR-VA-17 /xx	Acero inoxidable V4A [1.4571]						Ø 17 x 1,0 mm	
THR-VA-17/150	25 bar	+150 °C	-	45 s	55 s	150 mm	7100-0012-3033-000	43,91 €
THR-VA-17/200	25 bar	+150 °C	-	45 s	55 s	200 mm	7100-0012-3404-000	47,05 €
Ejemplo de pedido:	THR-MS-08 / 100 (manguito de inmersión de latón, Ø=8 mm, EL= 100 mm) THR-VA-09 / 150 (manguito de inmersión de acero inoxidable, Ø=9 mm, EL= 150 mm) THR-VA-17 / 200 (manguito de inmersión de acero inoxidable, Ø=17 mm, EL= 200 mm)							
Nota:	diámetro interior del alojamiento 15 mm							

INFORMACIÓN PARA EL PROYECTO Y EL MONTAJE

La corriente fluida hace oscilar el tubo protector.

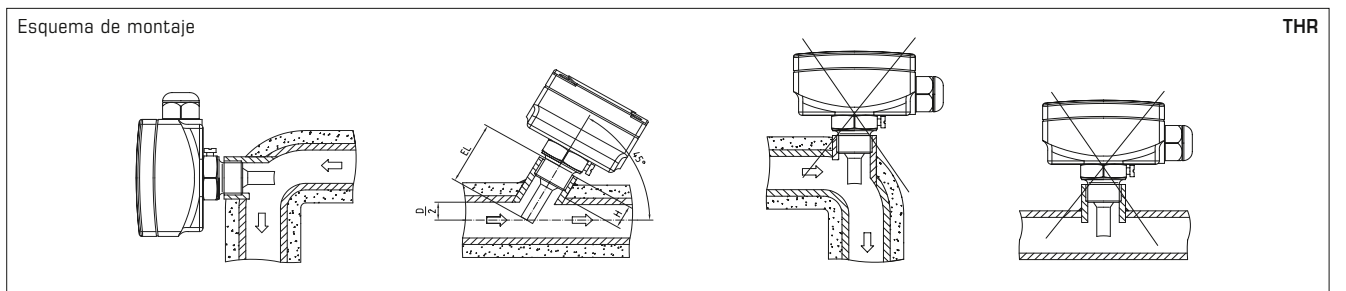
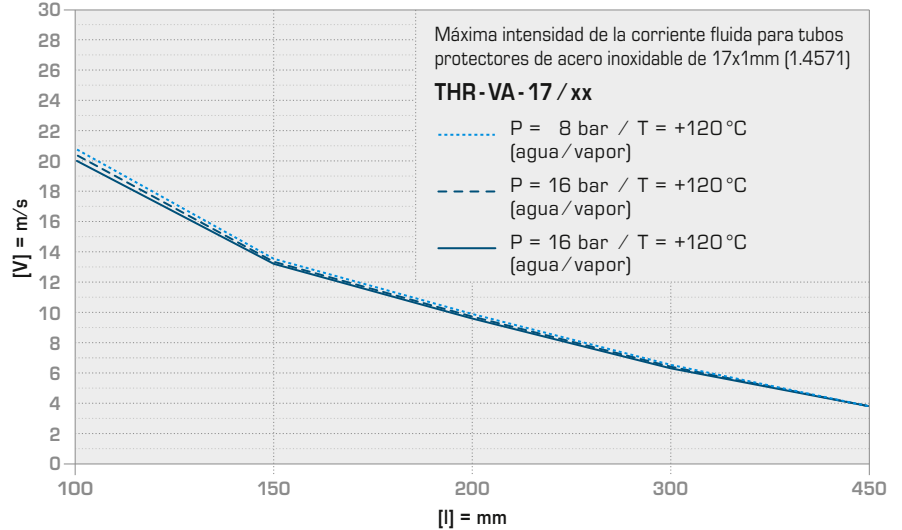
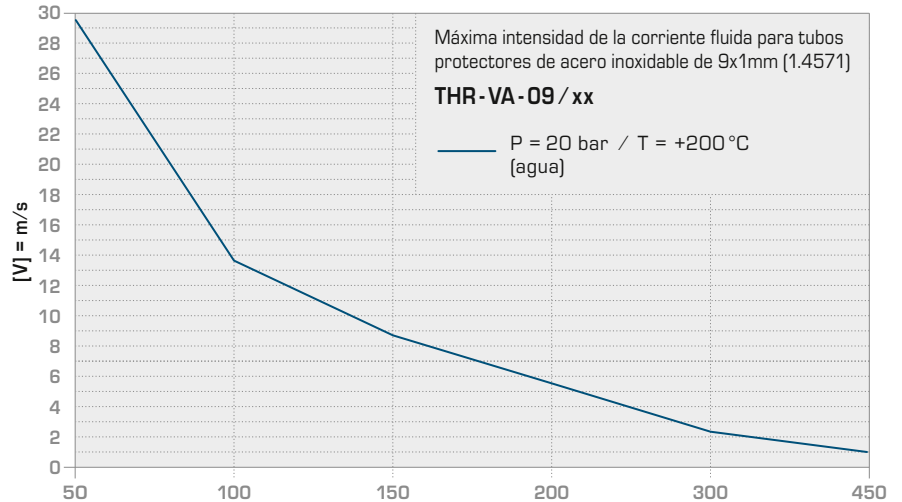
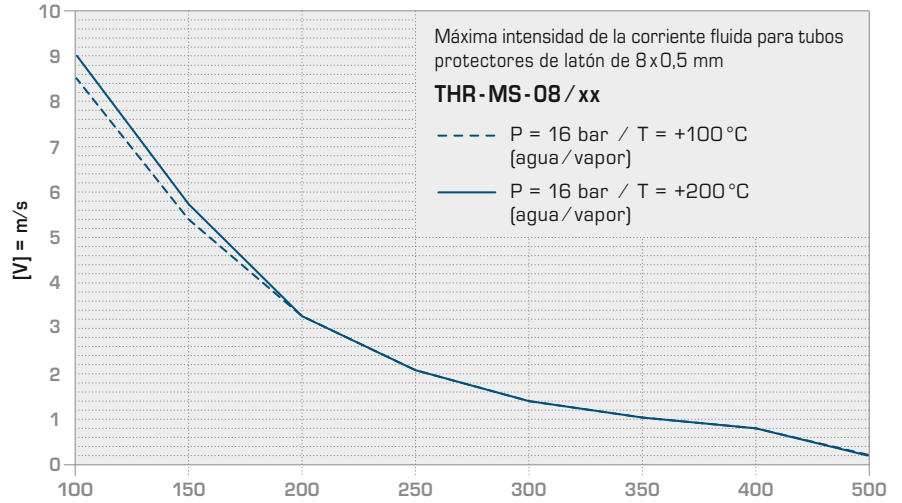
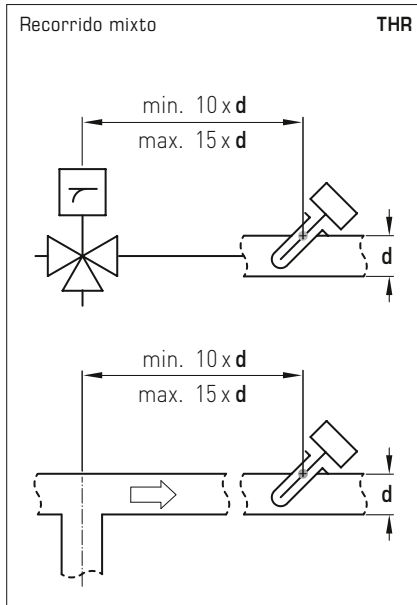
Cada rebasamiento de la intensidad de la corriente fluida perjudicará la vida útil del tubo protector ya que intensifica el proceso de envejecimiento del material.

Por lo tanto, se recomienda encarecidamente respetar los máximos niveles de corriente fluida para tubos protectores acabados en acero inoxidable (ver diagrama **THR-VA**) y latón (diagrama **THR-MS**).

Se evitarán además las descargas de gas o golpes de ariete para prevenir daños irreparables y no perjudicar la vida útil de los tubos protectores.

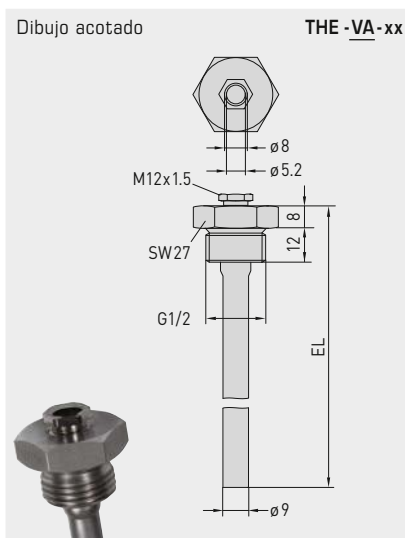
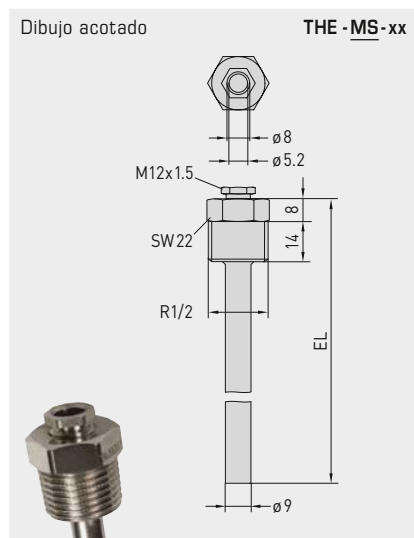
RECORRIDO MIXTO

Después de la mezcla de corrientes de agua con diferentes temperaturas, hay que mantener una distancia suficientemente grande al sensor debido a la estratificación de temperatura.



THERMASGARD® THE

Manguitos de inmersión de acero inoxidable o latón niquelado/galvanizado, con tornillo de presión, para sensor de temperatura de manguito HTF/HFTM



THE -MS-xx

Manguito de inmersión de latón niquelado/galvanizado

con tornillo de presión, sellado en rosca, cónico, según DIN 10226

THE -VA-xx

Manguito de inmersión de acero inoxidable V4A (1.4571)

con tornillo de presión, sellado plano, cilíndrico, según DIN 228

Cuando cobre y cinc no son suficientes

La calidad y la seguridad absolutas tienen la máxima prioridad para S+S también en los accesorios. Por ello, para los manguitos de inmersión metálicos de nuestros sensores para canales empleamos o bien latón niquelado o bien acero inoxidable. El latón se compone principalmente de cobre y de cinc, que conceden a la aleación una buena ductilidad y mecanizado, resistencia mecánica, resistencia térmica y conductancia eléctrica.

A diferencia de productos convencionales del mercado, nuestros manguitos de inmersión de latón tienen un revestimiento protector de níquel. Éste asegura su duradera resistencia a la corrosión en medios de agresividad reducida, desde aire y agua hasta lejía y ácidos diluidos. Al mismo tiempo, la capa de níquel evita que los componentes de pastas termoconductoras disuelvan el cobre y causen corrosión selectiva.

Los manguitos de inmersión de acero inoxidable ofrecen la máxima protección anticorrosión. Nos hemos decidido por VA 1.4571 o AISI 316 Ti, una austenita de especial calidad, que contiene, además de cromo, níquel y molibdeno, también titanio. Esta aleación ha demostrado su valía especialmente en la fabricación de aparatos e instrumental químico, en el tratamiento de gases y de aguas residuales. Su resistencia a la corrosión abarca también cloruros o sales y ácidos fuertes, incluyendo el ácido clorhídrico (HCl).

THERMASGARD® THE Manguito de inmersión Ø 9 mm para THERMASGARD® HTF/HFTM

Tipo/WG01	p _{max} (estático)	T _{max}	Longitud de montaje (EL)	Ref.	Precio
THE-MS/xx	Latón niquelado/galvanizado			Ø 9 x 1,0 mm	
THE-MS 50MM	16 bar	+130 °C	50 mm	7100-0011-6010-002	11,20 €
THE-MS 100MM	16 bar	+130 °C	100 mm	7100-0011-6020-002	12,11 €
THE-MS 150MM	16 bar	+130 °C	150 mm	7100-0011-6030-002	12,55 €
THE-MS 200MM	16 bar	+130 °C	200 mm	7100-0011-6040-002	13,44 €
THE-MS 250MM	16 bar	+130 °C	250 mm	7100-0011-6050-002	15,05 €
THE-VA/xx	Acero inoxidable V4A (1.4571)			Ø 9 x 1,0 mm	
THE-VA 50MM	40 bar	+200 °C	50 mm	7100-0012-6010-002	22,17 €
THE-VA 100MM	40 bar	+200 °C	100 mm	7100-0012-6020-002	24,49 €
THE-VA 150MM	40 bar	+200 °C	150 mm	7100-0012-6030-002	26,30 €
THE-VA 200MM	40 bar	+200 °C	200 mm	7100-0012-6040-002	27,74 €
THE-VA 250MM	40 bar	+200 °C	250 mm	7100-0012-6050-002	34,48 €
THE-VA 300MM	40 bar	+200 °C	300 mm	7100-0012-6060-002	36,02 €
THE-VA 400MM	40 bar	+200 °C	400 mm	7100-0012-6080-002	37,18 €

Ejemplo de pedido: THE-MS - 150 (manguito de inmersión de latón, Ø = 9 mm, EL = 150 mm)
 THE-VA - 150 (manguito de inmersión de acero inoxidable, Ø = 9 mm, EL = 150 mm)
 otras longitudes de montaje sobre demanda

Nota: diámetro interior del alojamiento 5,2 mm, con tornillo de presión M12 x 1,5

INFORMACIÓN PARA EL PROYECTO Y EL MONTAJE

La corriente fluida hace oscilar el tubo protector.

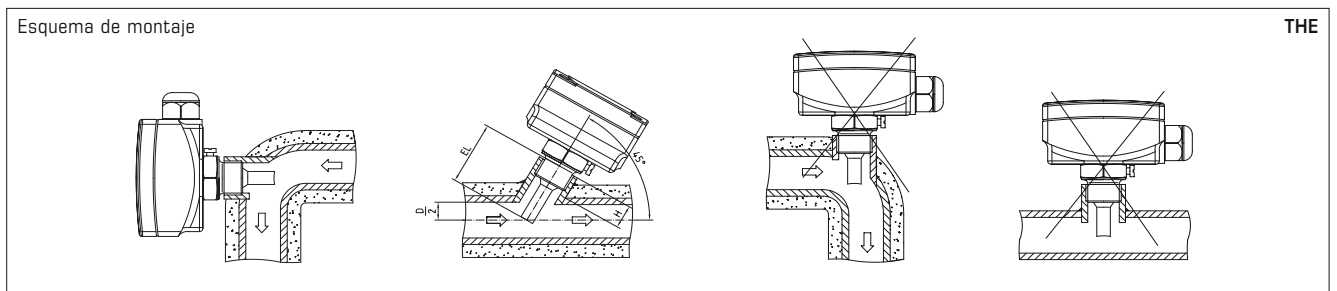
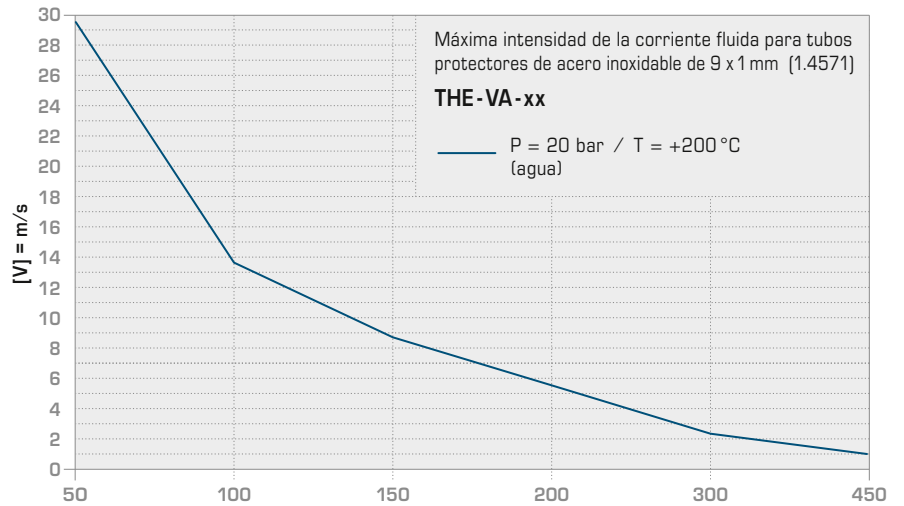
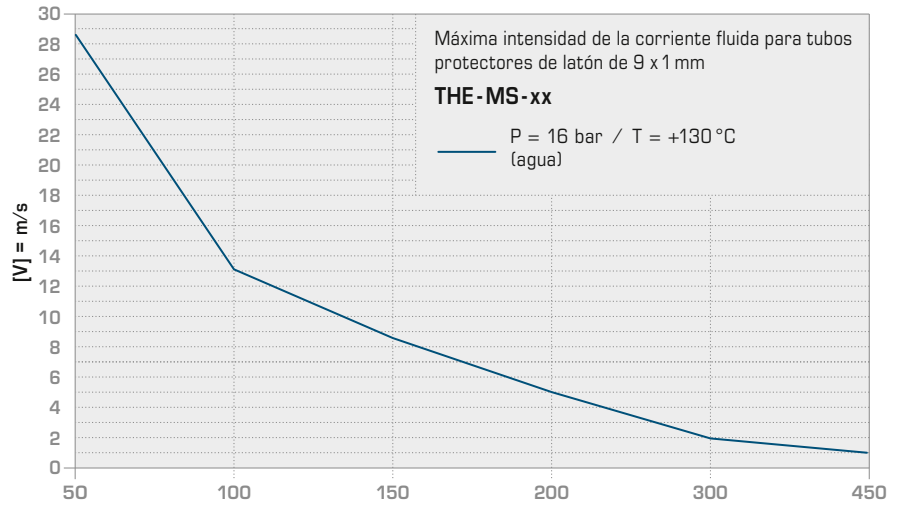
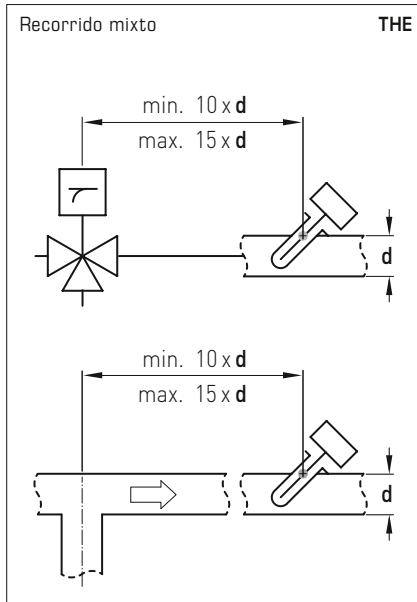
Cada rebasamiento de la intensidad de la corriente fluida perjudicará la vida útil del tubo protector ya que intensifica el proceso de envejecimiento del material.

Por lo tanto, se recomienda encarecidamente respetar los máximos niveles de corriente fluida para tubos protectores acabados en acero inoxidable (ver diagrama THE-VA) y latón (diagrama THE-MS).

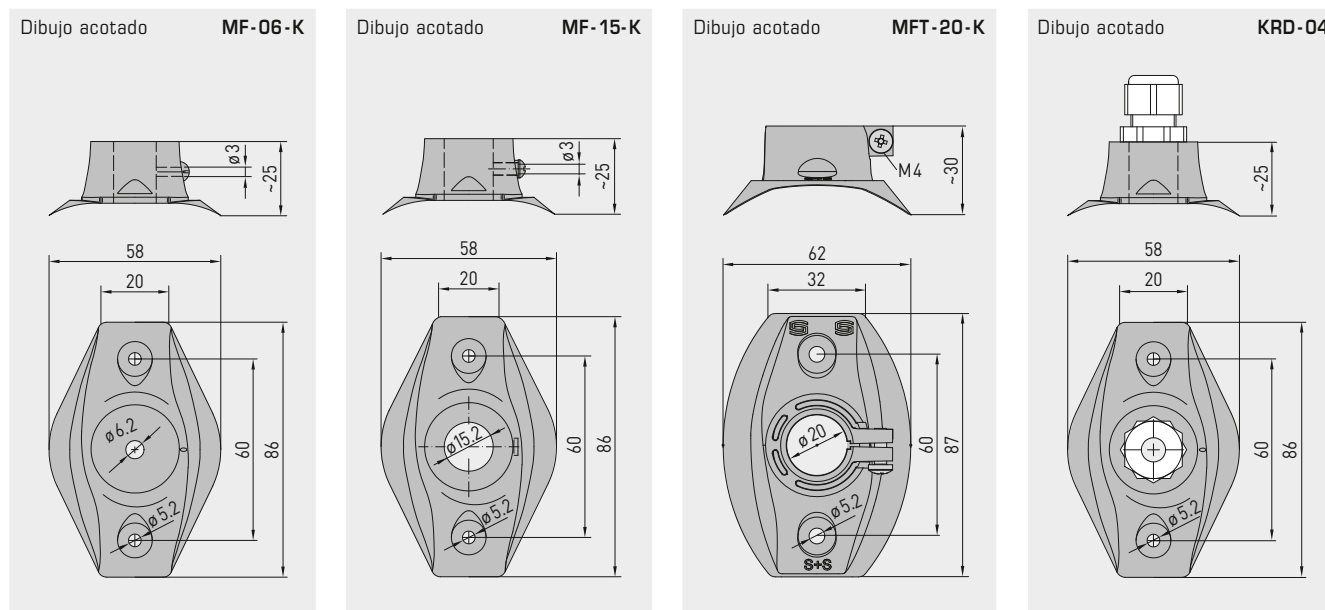
Se evitarán además las descargas de gas o golpes de ariete para prevenir daños irreparables y no perjudicar la vida útil de los tubos protectores.

RECORRIDO MIXTO

Después de la mezcla de corrientes de agua con diferentes temperaturas, hay que mantener una distancia suficientemente grande al sensor debido a la estratificación de temperatura.



Bridas de montaje de plástico
Paso de tubo capilar



MF-06-K

Brida de montaje de plástico

MF-15-K

Brida de montaje de plástico

MFT-20-K

Brida de montaje de plástico

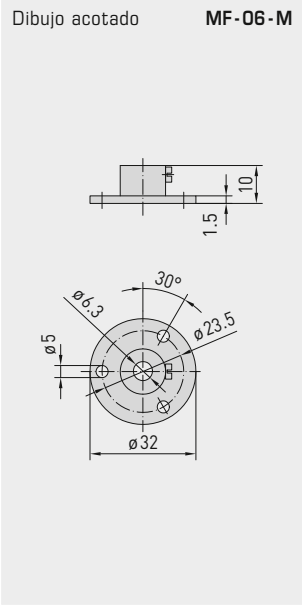
KRD-04

Paso de tubo capilar de plástico

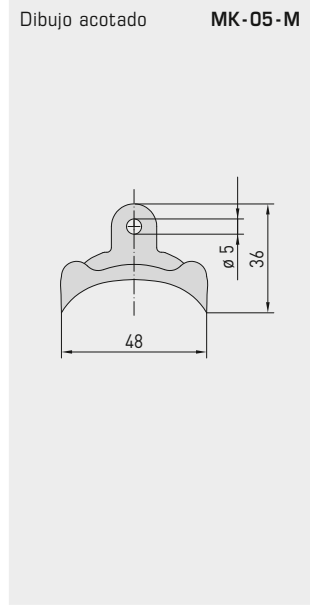


Tipo / WG01	Bridas de montaje de plástico	Paso de tubo capilar	T _{max}	Ref.	Precio
MF-xx-K	para tubos protectores de metal				
MF-06-K	Brida de montaje de plástico, aprox. 58 x 86 x 25 mm para sensores de varilla sirve MWTF / MWTM	Ø 6,2 mm	+100 °C	7100-0030-1000-000	6,55 €
MF-10-K	Brida de montaje de plástico, aprox. 58 x 86 x 25 mm para sensores de caudal de aire para canales KLGF / KLSW	Ø 10,2 mm	+100 °C	7100-0031-1000-000	10,24 €
MF-14-K	Brida de montaje de plástico, aprox. 58 x 86 x 25 mm para sensores de humedad para canales KFF / KFTF , sensores de humedad en suspensión para interiores RPFF / RPFTF y sensores de caudal de aire para canales KLGF / KLSW	Ø 14,2 mm	+100 °C	7100-0030-2000-000	10,24 €
MF-15-K	Brida de montaje de plástico, aprox. 58 x 86 x 25 mm para sensores de temperatura TF (serie Tyr 1) y convertidores de medida de temperatura TM (serie Tyr 1)	Ø 15,2 mm	+100 °C	7100-0032-0000-000	6,55 €
MF-20-K	Brida de montaje de plástico, aprox. 58 x 86 x 25 mm para sensores para canales KH	Ø 20,2 mm	+100 °C	7100-0030-4000-000	10,24 €
MFT-20-K	para tubos de canales múltiples PLEUROFORM				
MFT-20-K	Brida de montaje de plástico, aprox. 62 x 87 x 30 mm para sensores para canales (serie Tyr 1 / Tyr 2)	Ø 20 mm	+100 °C	7000-0031-0000-000	10,24 €

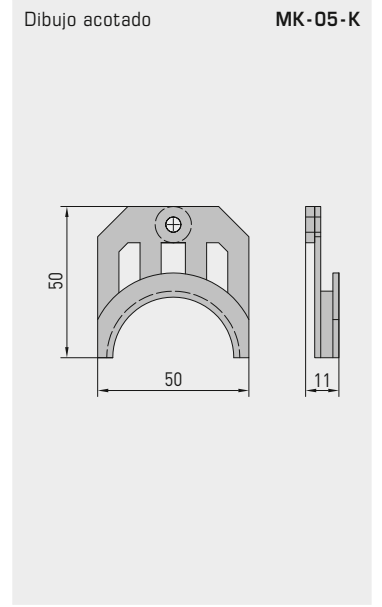
Tipo / WG01	Paso de tubo capilar	Ref.	Precio
KRD-04	Paso de tubo capilar de plástico, aprox. 58 x 86 x 25 mm (M 16 x 1,5) para termostatos antiheladas (p.ej. en canales de aire) y sensores de varilla sirve MWTF / MWTM	7100-0030-7000-000	9,55 €



MF-06-M
Brida de montaje de metal



MK-05-M
Garras de montaje de acero galvanizado



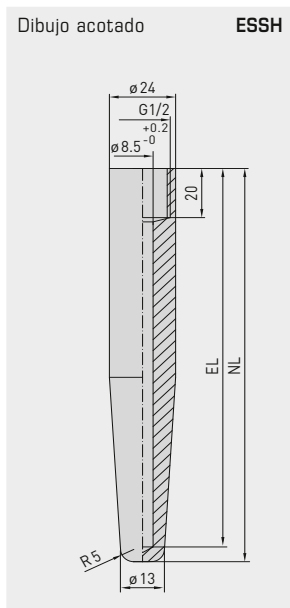
MK-05-K
Garras de montaje de plástico



Tipo / WG01	Bridas de montaje de metal	Paso de tubo capilar	T _{max}	Ref.	Precio
MF-xx-M	para tubos protectores de metal				
MF-06-M	Brida de montaje de metal (acero galvanizado), Ø 32 mm, para sensores de temperatura TF (forma B) convertidores de medida TM (forma B), sensores de varilla sirve MWTF / MWTM	Ø 6,3 mm	+700 °C	7100-0030-5000-100	13,47 €

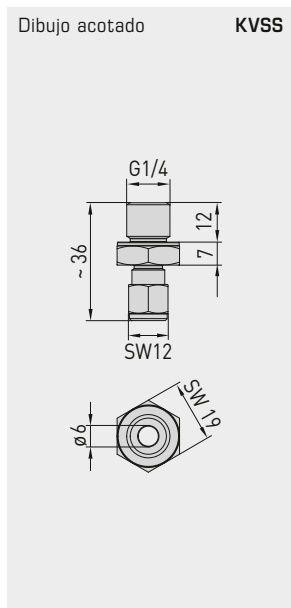
Tipo / WG01	Garras de montaje	Ref.	Precio
MK-05-M	Garras de montaje de acero galvanizado (6 unidades) para sensores de varilla sirve MWTF / MWTM	7100-0034-0000-000	10,59 €
MK-05-K	Garras de montaje de plástico (6 unidades) para termostatos antiheladas	7100-0034-1000-000	10,59 €

Accesorios de montaje para sensores por inmersión



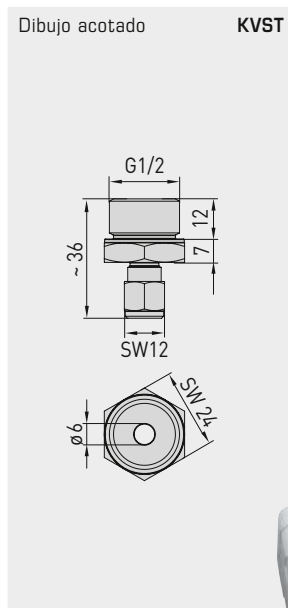
ESSH

Manguito protector de soldar



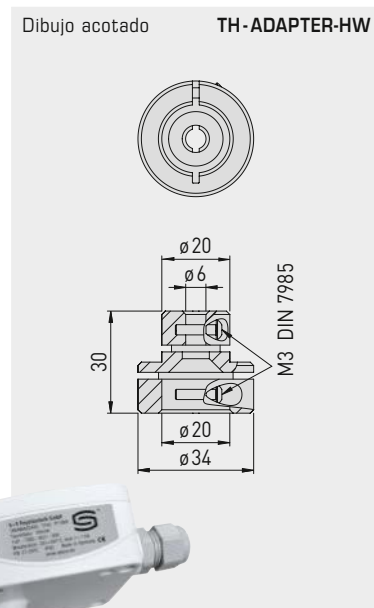
KVSS

Atornilladura de apriete con anillo de corte



KVST

Atornilladura de apriete con anillo de apriete



TH-ADAPTER-HW

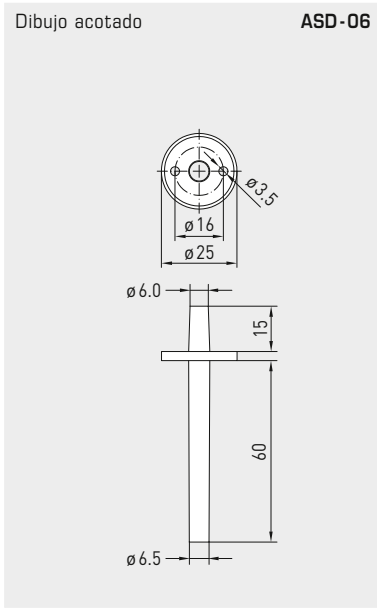
Adaptador del manguito de inmersión de metal



Tipo / WG01	Manguito protector de soldar	Ref.	Precio
ESSH 100MM	Manguito protector de soldar con rosca interior G 1/2", de acero inoxidable V4A (1.4571), otros materiales sobre demanda, para manguitos de inmersión de LM = 100 mm , P _{max} = 100 bar	7100-0052-0020-001	73,78 €
ESSH 150MM	para manguitos de inmersión de LM = 150 mm , P _{max} = 100 bar	7100-0052-0030-001	84,70 €
ESSH 200MM	para manguitos de inmersión de LM = 200 mm , P _{max} = 100 bar	7100-0052-0040-001	95,60 €

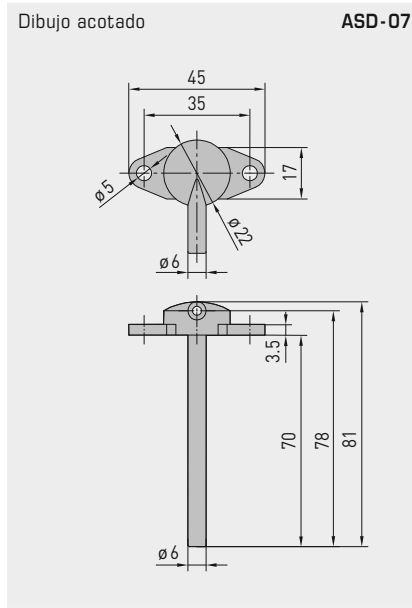
Tipo / WG01	Atornilladura de apriete	Ref.	Precio
KVST	Atornilladura de apriete con anillo de apriete, PTFE, Ø 6 mm	7100-0032-0110-000	104,96 €
KVSS	Atornilladura de apriete con anillo de corte VA, Ø 6 mm	7100-0032-1000-000	67,63 €

Tipo / WG01	Adaptador del manguito de inmersión de metal	Ref.	Precio
TH-ADAPTER-HW	Adaptador del manguito de inmersión de metal (Adaptación Ø 20 mm / Ø 6 mm) para el montaje de sensores de temperatura TF y TM de S+S en manguitos de inmersión de Honeywell / Centraline de los tipos VFFT, VFL, VFNT, VFLN	7100-0037-0001-000	16,59 €



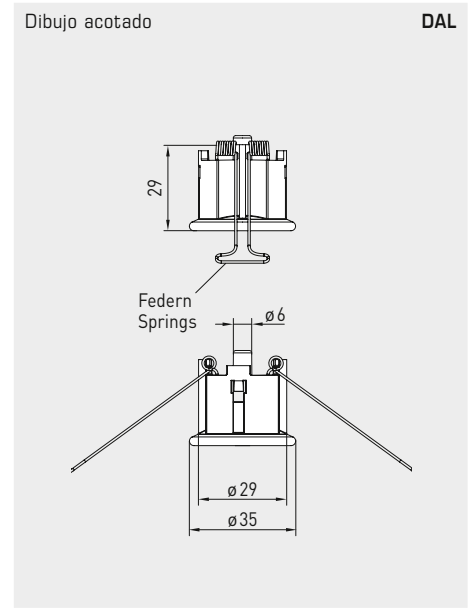
ASD-06

Juego de conexión
(boquilla recta)



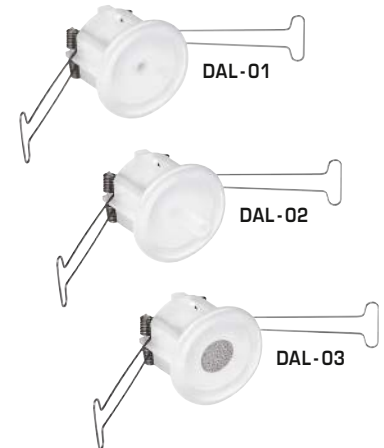
ASD-07

Boquilla de conexión
(90°)



DAL

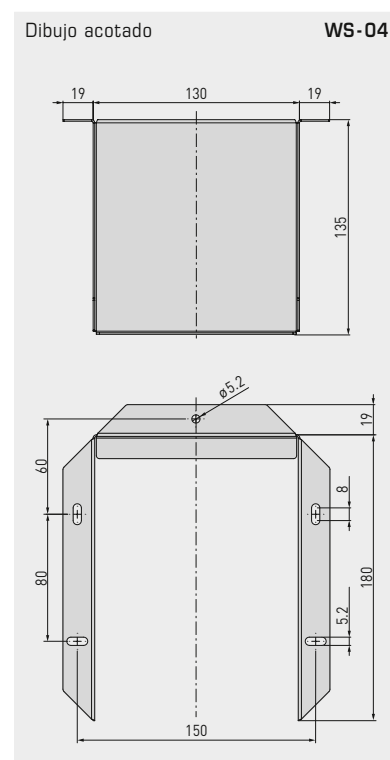
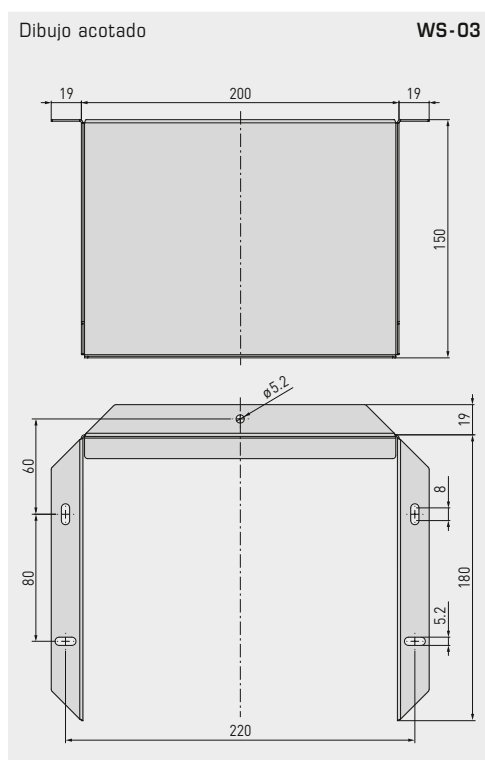
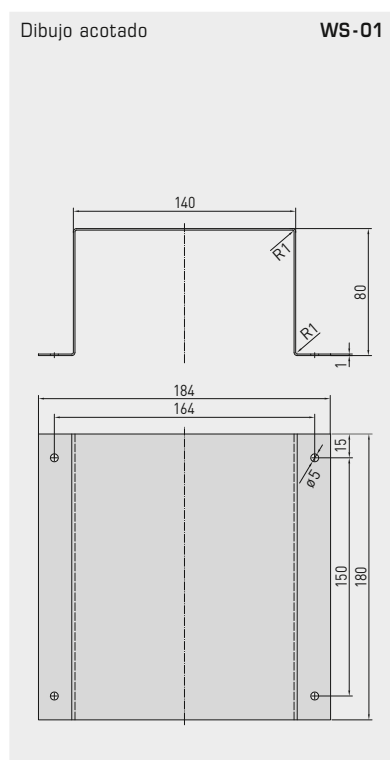
Salida de presión



Tipo / WG01	Accesorios para interruptores de presión diferencial	Ref.	Precio
ASD-06	Juego de conexión incluyendo 2 boquillas de conexión rectas (ABS), 2m de manguera de PVC (blando, resistente a rayos UV), 4 tornillos de ranura en cruz (no es necesario pretaladrar)	7100-0060-3000-000	8,18 €
ASD-07	2 boquillas de conexión (en ángulo de 90°) de plástico ABS	7100-0060-7000-000	8,18 €
ASS-UV 100M	Tubo flexible de conexión , resistente a rayos UV, Ø 6mm, 1 rollo (100 m)	7100-0060-3101-000	1733,57 €
DAL-01	Salida de presión para el montaje empotrado en techos o paredes, color blanco puro (equivalente a RAL 9010) como punto de referencia de presión, Ø 6mm	7300-0060-3000-001	38,31 €
DAL-02	para la fijación de la manguera, Ø 6mm	7300-0060-3000-100	38,31 €
DAL-03	como punto de referencia de presión, con filtro sinterizado de acero inoxidable V4A (1.4404), Ø 6mm	7300-0060-3000-200	71,76 €

Tipo / WG01	Accesorio para interruptores de presión diferencial DS1, DS2	Ref.	Precio
DS-MW-Z	Ángulo de montaje de chapa de acero en forma de Z	7100-0063-0000-000	14,31 €
DS-MW-L	Ángulo de montaje de chapa de acero en forma de L	7100-0063-1000-000	14,64 €
DS-MW-U	Ángulo de montaje de chapa de acero en forma de U	7100-0060-9000-000	18,00 €

Cubiertas protectoras



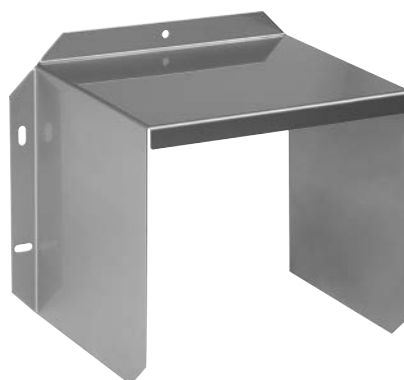
WS-01

Protección contra la radiación solar y contra impactos



WS-03

Protección contra la intemperie y radiación solar

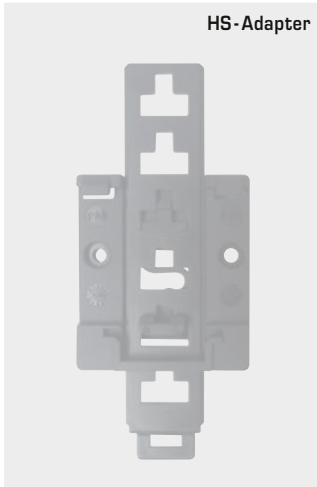


WS-04

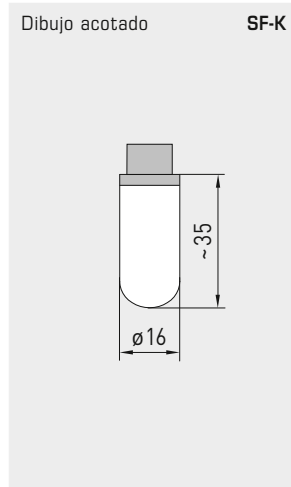
Protección contra la intemperie y radiación solar



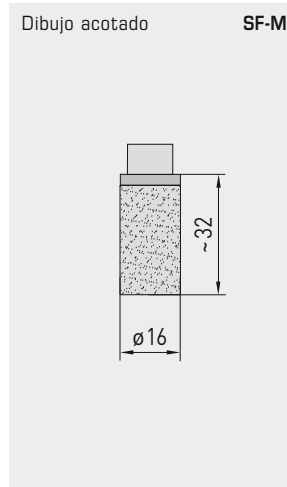
Tipo / WG01	Cubiertas protectoras	Ref.	Precio
WS-01	Protección contra la radiación solar y contra impactos, 184 x 180 x 80 mm, de acero inoxidable V2A (1.4301)	7100-0040-2000-000	34,03 €
WS-03	Protección contra la intemperie y radiación solar, 200 x 180 x 150 mm, de acero inoxidable V2A (1.4301)	7100-0040-6000-000	47,92 €
WS-04	Protección contra la intemperie y radiación solar, 130 x 180 x 135 mm, de acero inoxidable V2A (1.4301)	7100-0040-7000-000	40,15 €



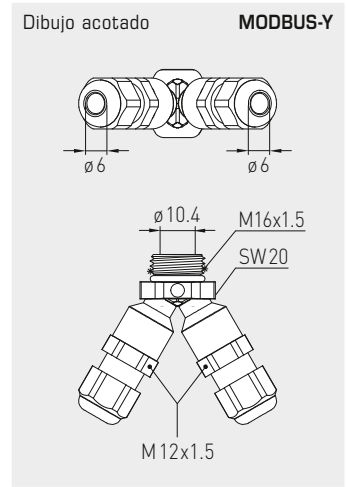
HS-Adapter



Dibujo acotado SF-K



Dibujo acotado SF-M



Dibujo acotado MODBUS-Y

HS-Adapter

Soporte universal para carcasa pequeña en rieles DIN

SF-K

Filtro sinterizado de plástico de 16 mm

SF-M

Filtro sinterizado de metal de 16 mm

MODBUS-Y

Adaptador Y como bypass para conexión de bus



Tipo/WG01	Recambios, piezas pequeñas y accesorios especiales	Ref.	Precio
SF-K	Filtro sinterizado de plástico, Ø 16 mm, L= 35 mm, recambiable para sensores de humedad	7000-0050-2310-000	13,78 €
SF-M	Filtro sinterizado de metal, Ø 16 mm, L= 32 mm, recambiable, de acero inoxidable V4A (1.4404) para sensores de humedad	7000-0050-2200-100	45,34 €
PSW-09	Juego de paletas de acero inoxidable 1-8" (4 unidades) 29 x 34/60/89/157 mm para detectores de corriente SW	7700-0010-1000-000	20,59 €
PWFS-08	Veleta de acero inoxidable para interruptores de veleta WFS	7700-0010-2000-000	19,94 €
WH-20	Soporte para el montaje en pared para higróstatos para canales KH	1200-0010-4000-000	13,35 €
HS-ADAPTER	Soporte universal para carcasa pequeña de plástico PA6, negro, para el montaje en rieles DIN de 35 mm, incl. viti di fissaggio	7100-0038-0000-000	23,88 €
SPB1	Cinta tensora para sensores de contacto	7100-0035-0000-000	4,05 €
WLP-1	Pasta termoconductora, libres de silicona (2ml)	7100-0060-1000-000	4,98 €
MODBUS-Y	Adaptador Y para la atornilladura de cables M16x1,5 (en 2x M12x1,5), de plástico	7000-0005-0002-100	11,27 €

Servicios opcionales

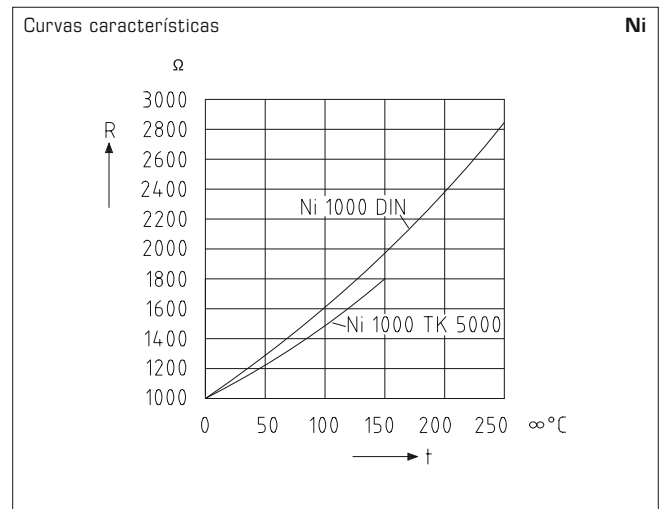
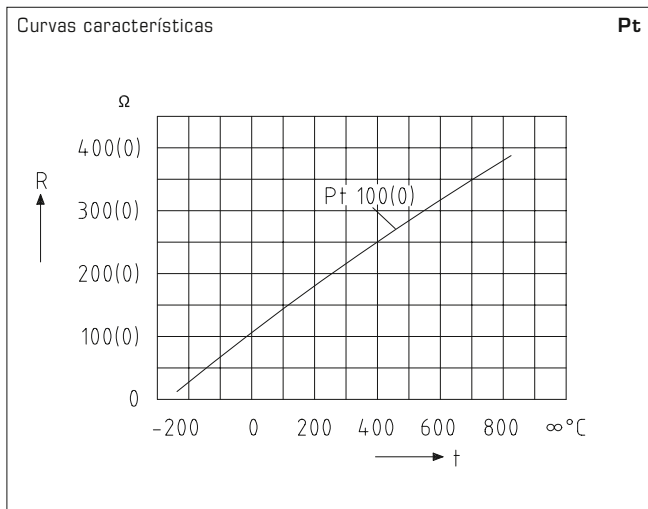
Componentes / WGO1	Ref.	Precio
FET	7100-0022-4000-000	54,56 €
KTY 81-210	7100-0022-0000-000	5,17 €
LM235Z (TCR = 10 mV/K; 2,73 V a 0°C), KP10	7100-0022-1000-000	8,31 €
NI1000 (según DIN EN 43760, clase B, TKR = 6180 ppm/K)	7100-0020-9000-000	9,89 €
NI1000TK5000 (según DIN EN 43760, clase B, TKR = 5000 ppm/K), LG-Ni 1000	7100-0021-0000-000	13,92 €
NTC 1,8 KOHM NTC 1,8 K	7100-0021-2000-000	12,15 €
NTC 10 KOHM PRECON NTC 10 K Precon	7100-0021-9000-000	6,35 €
NTC 20 KOHM NTC 20 K	7100-0021-6000-000	6,35 €
NTC 30 KOHM NTC 30 K	7100-0021-7000-000	6,35 €
NTC 50 KOHM NTC 50 K	7100-0021-8000-000	6,35 €
PT100 KLASSE B (según DIN EN 60751, clase B)	7100-0020-1000-000	7,63 €
PT100 1/2 DIN (según DIN EN 60751, clase B)	7100-0020-2000-000	10,15 €
PT100 1/3 DIN (según DIN EN 60751, clase B)	7100-0020-3000-000	11,81 €
PT1000 KLASSE B (según DIN EN 60751, clase B)	7100-0020-5000-000	10,31 €
PT1000 1/2 DIN (según DIN EN 60751, clase B)	7100-0020-6000-000	11,67 €
PT1000 1/3 DIN (según DIN EN 60751, clase B)	7100-0020-7000-000	13,57 €
PT1000 1/10 DIN (según DIN EN 60751, clase B)	7100-0020-8000-000	42,49 €
Nota:	Otros sensores sobre demanda.	

Servicios opcionales / WGO1	Unidad	Precio
Doble sensor	más un 50% del precio base	
1 / 2 DIN (según DIN EN 60751, clase B)	por unidad	7,58 €
1 / 3 DIN (según DIN EN 60751, clase B)	por unidad	7,58 €
1 / 10 DIN (según DIN EN 60751, clase B)	por unidad	30,28 €
Tipo de conexión	Conexión de 4 conductores con zócalo de cerámica, cabezal forma B	por unidad 6,30 €
	Conexión de 4 conductores con placa de circuitos impresos, cabezal en forma de caja	por unidad 3,79 €
Clase de protección	IP 65 en cabezal forma B	por unidad 9,72 €
	IP 68 (manguito del sensor herméticamente sellado) con sensores de cable	por unidad 3,50 €

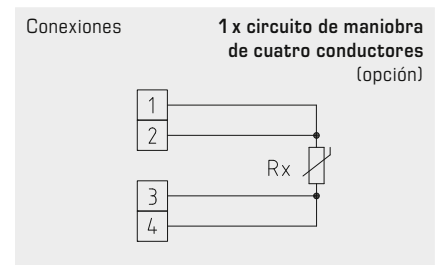
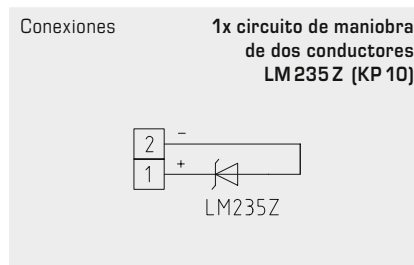
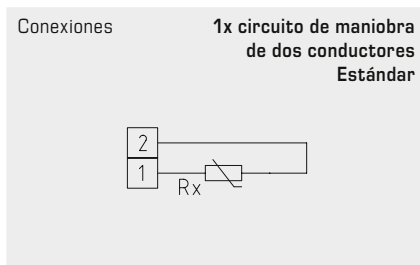


Ejecuciones especiales (a partir de 25 unidades)		Unidad	Precio
Sensores libres de silicona		por unidad	sobre demanda
Certificado de prueba en fábrica (por equipos)	Certificado 1 nivel de prueba	único	sobre demanda
	Certificado 2 niveles de prueba	único	sobre demanda
	Certificado 3 niveles de prueba	único	sobre demanda
	Cada nivel de prueba adicional	único	sobre demanda
Ejecuciones especiales	Gastos de preparación ejecuciones especiales	único	sobre demanda
Pintura especial	Costes de preparación para pintura especial	único (neto)	203,20 €
	más costes para pintura especial	a partir de 25 unidades por unidad	19,57 €
		a partir de 50 unidades por unidad	14,23 €
Impresión especial (con cliché)	Costes de preparación incl. elaboración del cliché, 1 color	único (neto)	203,20 €
	Costes de preparación incl. elaboración del cliché, 2 colores	único (neto)	311,15 €
	más costes para impresión especial	a partir de 25 unidades por unidad / color	12,33 €
		a partir de 50 unidades por unidad / color	8,32 €
		a partir de 100 unidades por unidad / color	6,69 €
		a partir de 250 unidades por unidad / color	5,08 €
	a partir de 500 unidades por unidad / color	2,54 €	
Tapa con logotipo del cliente (para 200 tapas de una serie de carcasa)	Gastos de preparación de impresión de tapa	único	sobre demanda
	costes adic. de impresión, 2 colores, para impresión de tapa	por unidad	sobre demanda
Etiquetas con logotipo del cliente	Equipamiento en etiquetas	único	sobre demanda
	costes adic. del etiquetado	por unidad	sobre demanda

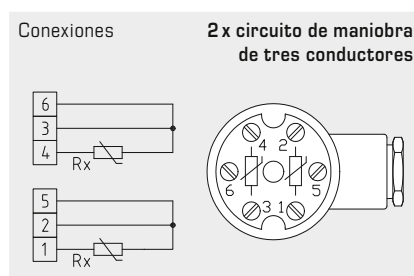
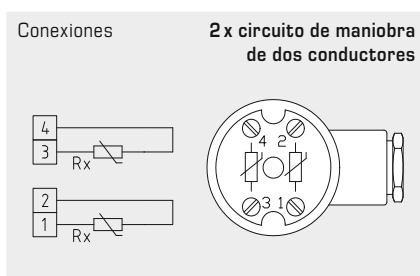
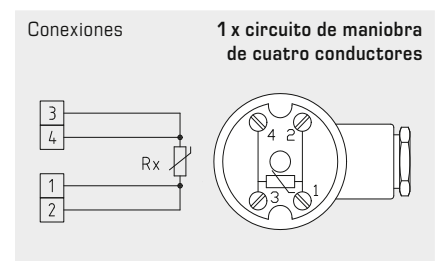
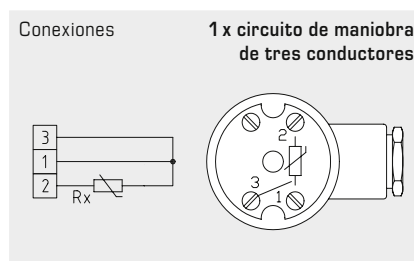
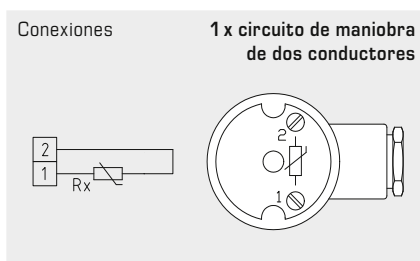
Curvas características y circuitos de conexión de sensores de temperatura pasivos



Circuitos de conexión equipos para interiores y cabezal en forma de caja



Circuitos de conexión cabezal en forma de B



Elementos resistores en función de la temperatura -
Campos de aplicación

Tipo de sensor	Fabricante *	RTF	ATF	TF 65 + MF-15-K	TF 65 + TH 08	ALTF	HTF
10K3A1 NTC 10 kOhm	Aquatrol	●	●	●	●	●	●
	Honeywell	T 8120 B	T 7416 A T 7043 E	●	T 7106 A T 7043 F	T 7044 C	T 7076 D
	Johnson	●	●	TE - 6361 V TE - 636 GV-1	●	●	●
	Satchwell	●	DOT10K2 DOS10 K2	DDT10K1	DWT10K1 DST10K1	●	●
	Seachange	SEN / PTR / ROM	SEN / PR / OAT	SEN / PR / DCT	SEN / PR / IMM	SEN / PR / CLP	SEN / FL
	Trend	TE - TS	TE - TO	TE - TD	TE - TI	TE - TC	●
10K4A1 NTC 10 kOhm Precon	Andover	TTS - S Series	●	TT - O Series	TT - I Series	TT - ST	●
	Delta Controls	●	●	●	●	●	●
	Siebe	●	●	●	●	●	●
	York (< 40°C)	●	●	●	●	●	●
20K6A1 NTC 20 kOhm	Honeywell	T 7460 H T 7470 A DRF 20 - S RF 20 T 4712	AF 20 DAF 20 T 7416 A1022	LF 20	VF 20 T VF 20 NT VF 20 L VF 20 LN WPF 20 T 7425 A	VF 20 A WPF 20 A	KFT 20 KFT 20 B DKF 20
PT 100 DIN EN 60 751 clase B	Sauter	EGT430 / F011	●	EGT466 / F011 EGT447 / F011	●	●	EGT456 / F011
	Serck	●	●	●	●	●	●
	Siemens / Landis & Staefa	QAA100 QAA 2010	QAC 2010	FK-TP / 200 QAM 2110	QAE 2110	QAD 2010	QAP 2010
PT 1000 DIN EN 60 751 clase B	Honeywell	T 7412	T 7416 A1014	T 7411	T 7413	T 7414	●
	Sauter	EGT430 / F101	EGT401 / F101	EGT446 / F101 EGT447 / F101	-	EGT411 / F101	EGT456 / F101
	Serck	●	●	●	●	●	●
	Siebe	TS - 5811	●	●	●	●	●
	Cylon	●	●	●	●	●	●
Ni 1000 DIN EN 43 760	Sauter	EGT 330 / F101	EGT 301 / F101	EGT 346 / F101 EGT 347 / F101 EGT 348 / F101	EGT 346 / F101 EGT 347 / F101 EGT 348 / F101	EGT 311 / F101	EGT 354 / F101 EGT 356 / F101
Ni 1000 / TCR Ni1000 TK500	Siemens / Landis & Staefa	QAA 24 QAA 25 QAA 26 QAA 27 QAA 64	QAC 22	QAM 2120	QAE 2120	QAD 22 QAD 26	QAP 21 QAP 22 QAZ 21
SAT 1	Satchwell	DRT DU, DUS, DUSF	DOT 0002 DOS 0002	DDT 0001	DWT 0001 DST 0001	●	DDU
FeT (T1)	Landis & Staefa	QAA 2040 FR - T1	FW - T1	QAM 2140 FK - T1	QAE 2140 FT - T1	FA - T1	QAP 2040 FTK - T1
TAC 1 NTC 1,8 kOhm	TAC Schneider	●	●	●	●	●	●
2.2 K3 A1 NTC 2,2 kOhm	Ambiflex	RTN 3060	ETN 3060	DTN 3060	ITN 3060	CTN 3060	●
	Johnson	TE - 6344 P	TE - 6343 P	TE - 6341 P TE - 6341 V TE - 634 GV - 1	TE - 6342 P	-	-
3 K3 A1 NTC 3 kOhm	Alerton	MS - 1000 Series TS - 1050	●	●	●	●	●
3 K6 A1 NTC 30 kOhm	Drayton	A 701	A 702	●	A 703	A 704	●
LM235Z (KP10)	Kieback & Peter	TR TD	TA TAD	TLS TLD	TV, TVD TDN, TVP	TAV TAVD	TEV TKV

* Las denominaciones de los productos mencionados se corresponden con las marcas registradas de los fabricantes.

Programa preferencial disponible siempre en almacén, estándar con logo de S+S

THERMASGARD® TF 43

Sensor de temperatura, Unidad base

Tipo / WG03B	Salida	Ref.	Precio
TF 43 PT1000 xx	pasiva	IP54	
TF43 Pt1000 50mm		1101-7010-5011-000	30,28 €
TF43 Pt1000 100mm		1101-7010-5021-000	30,41 €
TF43 Pt1000 150mm		1101-7010-5031-000	31,39 €
TF43 Pt1000 200mm		1101-7010-5041-000	32,25 €
TF43 Pt1000 250mm		1101-7010-5051-000	33,90 €
TF43 Pt1000 300mm		1101-7010-5061-000	36,69 €
TF43 Pt1000 350mm		1101-7010-5071-000	37,81 €
TF43 Pt1000 400mm		1101-7010-5081-000	39,01 €
TF 43 Ni1000 xx	pasiva	IP54	
TF43 Ni1000 50mm		1101-7010-9011-000	31,03 €
TF43 Ni1000 100mm		1101-7010-9021-000	33,97 €
TF43 Ni1000 150mm		1101-7010-9031-000	34,22 €
TF43 Ni1000 200mm		1101-7010-9041-000	34,96 €
TF43 Ni1000 250mm		1101-7010-9051-000	35,95 €
TF43 Ni1000 300mm		1101-7010-9061-000	38,31 €
TF43 Ni1000 350mm		1101-7010-9071-000	39,41 €
TF43 Ni1000 400mm		1101-7010-9081-000	41,17 €
TF 43 Ni1000TK xx	pasiva	IP54	
TF43 NiTK 50mm		1101-7011-0011-000	31,09 €
TF43 NiTK 100mm		1101-7011-0021-000	34,03 €
TF43 NiTK 150mm		1101-7011-0031-000	34,38 €
TF43 NiTK 200mm		1101-7011-0041-000	35,11 €
TF43 NiTK 250mm		1101-7011-0051-000	36,07 €
TF43 NiTK 300mm		1101-7011-0061-000	38,47 €
TF43 NiTK 350mm		1101-7011-0071-000	39,67 €
TF43 NiTK 400mm		1101-7011-0081-000	41,33 €
TF 43 LM235Z xx	pasiva	IP54	
TF43 LM235Z 50mm		1101-7012-1011-000	31,65 €
TF43 LM235Z 100mm		1101-7012-1021-000	31,99 €
TF43 LM235Z 150mm		1101-7012-1031-000	33,14 €
TF43 LM235Z 200mm		1101-7012-1041-000	33,90 €
TF43 LM235Z 250mm		1101-7012-1051-000	34,29 €
TF43 LM235Z 300mm		1101-7012-1061-000	37,23 €
TF43 LM235Z 350mm		1101-7012-1071-000	37,69 €
TF43 LM235Z 400mm		1101-7012-1081-000	40,04 €
TF 43 NTC 1,8K xx	pasiva	IP54	
TF43 NTC1,8K 50mm		1101-7011-2011-000	30,28 €
TF43 NTC1,8K 100mm		1101-7011-2021-000	31,92 €
TF43 NTC1,8K 150mm		1101-7011-2031-000	32,74 €
TF43 NTC1,8K 200mm		1101-7011-2041-000	33,50 €
TF43 NTC1,8K 250mm		1101-7011-2051-000	35,11 €
TF43 NTC1,8K 300mm		1101-7011-2061-000	36,28 €
TF43 NTC1,8K 350mm		1101-7011-2071-000	37,50 €
TF43 NTC1,8K 400mm		1101-7011-2081-000	38,47 €
TF 43 NTC10K xx	pasiva	IP54	
TF43 NTC10K 50mm		1101-7011-5011-000	30,28 €
TF43 NTC10K 100mm		1101-7011-5021-000	31,92 €
TF43 NTC10K 150mm		1101-7011-5031-000	32,74 €
TF43 NTC10K 200mm		1101-7011-5041-000	33,50 €
TF43 NTC10K 250mm		1101-7011-5051-000	35,11 €
TF43 NTC10K 300mm		1101-7011-5061-000	36,28 €
TF43 NTC10K 350mm		1101-7011-5071-000	37,50 €
TF43 NTC10K 400mm		1101-7011-5081-000	38,47 €
TF 43 NTC20K xx	pasiva	IP54	
TF43 NTC20K 50mm		1101-7011-6011-000	30,28 €
TF43 NTC20K 100mm		1101-7011-6021-000	31,92 €
TF43 NTC20K 150mm		1101-7011-6031-000	32,74 €
TF43 NTC20K 200mm		1101-7011-6041-000	33,50 €
TF43 NTC20K 250mm		1101-7011-6051-000	35,11 €
TF43 NTC20K 300mm		1101-7011-6061-000	36,28 €
TF43 NTC20K 350mm		1101-7011-6071-000	37,50 €
TF43 NTC20K 400mm		1101-7011-6081-000	38,47 €



**BASIC**

S+S REGELTECHNIK

S+S Programa BASIC

Programa preferencial disponible siempre en almacén,
estándar con logo de S+S**THERMASGARD® TM 43**Convertidor de temperatura,
capacidad de calibración, con varios rangos de medida, unidad base

Tipo / WG01B	Salida	Ref.	Precio
TM 43 - U xx	activa	IP 54	
TM43-U 50mm	0 -10 V	1101-7111-0019-900	77,44 €
TM43-U 100mm	0 -10 V	1101-7111-0029-900	78,71 €
TM43-U 150mm	0 -10 V	1101-7111-0039-900	79,86 €
TM43-U 200mm	0 -10 V	1101-7111-0049-900	80,25 €
TM43-U 250mm	0 -10 V	1101-7111-0059-900	81,58 €
TM43-U 300mm	0 -10 V	1101-7111-0069-900	82,91 €
TM 43 - U LCD xx	activa	IP 54 (Display)	
TM43-U 50mm LCD	0 -10 V	1101-7111-2019-900	148,52 €
TM43-U 100mm LCD	0 -10 V	1101-7111-2029-900	149,78 €
TM43-U 150mm LCD	0 -10 V	1101-7111-2039-900	150,95 €
TM43-U 200mm LCD	0 -10 V	1101-7111-2049-900	151,33 €
TM43-U 250mm LCD	0 -10 V	1101-7111-2059-900	153,48 €
TM43-U 300mm LCD	0 -10 V	1101-7111-2069-900	153,98 €
TM 43 - I xx	activa	IP 54	
TM43-I 50mm	4...20 mA	1101-7112-0019-900	77,44 €
TM43-I 100mm	4...20 mA	1101-7112-0029-900	78,71 €
TM43-I 150mm	4...20 mA	1101-7112-0039-900	79,86 €
TM43-I 200mm	4...20 mA	1101-7112-0049-900	80,25 €
TM43-I 250mm	4...20 mA	1101-7112-0059-900	81,58 €
TM43-I 300mm	4...20 mA	1101-7112-0069-900	82,91 €
TM 43 - I LCD xx	activa	IP 54 (Display)	
TM43-I 50mm LCD	4...20 mA	1101-7112-2019-900	148,52 €
TM43-I 100mm LCD	4...20 mA	1101-7112-2029-900	149,78 €
TM43-I 150mm LCD	4...20 mA	1101-7112-2039-900	150,95 €
TM43-I 200mm LCD	4...20 mA	1101-7112-2049-900	151,33 €
TM43-I 250mm LCD	4...20 mA	1101-7112-2059-900	153,48 €
TM43-I 300mm LCD	4...20 mA	1101-7112-2069-900	153,98 €

ACCESORIOS
para unidad base TF43/TM43

Tipo / WG01B	Ref.	Precio
Manguito de inmersión		
TH08- ms / xx (T _{max} +150 °C)	Latón niquelado	
TH08-MS 50MM	7100-0011-0010-132	13,42 €
TH08-MS 100MM	7100-0011-0020-132	14,04 €
TH08-MS 150MM	7100-0011-0030-132	15,18 €
TH08-MS 200MM	7100-0011-0040-132	16,24 €
TH08-MS 250MM	7100-0011-0050-132	18,81 €
TH08-MS 300MM	7100-0011-0060-132	19,66 €
TH08-MS 350MM	7100-0011-0070-132	20,18 €
TH08-MS 400MM	7100-0011-0080-132	20,70 €
TH08- VA / xx (T _{max} +600 °C)	Acero inoxidable V4A (1.4571)	
TH08-VA 50MM	7100-0012-0010-132	23,13 €
TH08-VA 100MM	7100-0012-0020-132	25,48 €
TH08-VA 150MM	7100-0012-0030-132	27,56 €
TH08-VA 200MM	7100-0012-0040-132	28,91 €
TH08-VA 250MM	7100-0012-0050-132	35,98 €
TH08-VA 300MM	7100-0012-0060-132	37,65 €
TH08-VA 350MM	7100-0012-0070-132	38,38 €
TH08-VA 400MM	7100-0012-0080-132	39,42 €
Brida de montaje	Plástico	
MF-15-K Ø 15,2 mm (T _{max} +100 °C)	7100-0032-0000-000	6,55 €

Programa preferencial disponible siempre en almacén,
estándar con logo de S+S

THERMASGARD® ATF 01

Sensor de temperatura para exteriores / Sensor de temperatura para lugares húmedos

Tipo/WG03B	Salida	Ref.	Precio
ATF 01 xx	pasiva	IP 54	
ATF01 Pt1000		1101-1030-5001-000	19,18 €
ATF01 Ni1000		1101-1030-9001-000	20,03 €
ATF01 NiTK		1101-1031-0001-000	23,24 €
ATF01 LM235Z		1101-1032-1001-000	16,88 €
ATF01 NTC1,8K		1101-1031-2001-000	15,56 €
ATF01 NTC10K		1101-1031-5001-000	15,56 €
ATF01 NTC20K		1101-1031-6001-000	15,56 €



THERMASGARD® ATM2-SD

Convertidor de temperatura exterior / lugares húmedos,
con capacidad de calibración, varios rangos de medida

Tipo/WG01B	Salida	Ref.	Precio
ATM 2-SD	activa	IP 54	
ATM2-SD-U	0 -10 V	1101-1191-0009-900	91,70 €
ATM2-SD-I	4...20 mA	1101-1192-0009-900	91,70 €



THERMASGARD® ALTF 02

Sensor de temperatura por contacto / sensor de contacto para tubos,
ejecución compacta

Tipo/WG03B	Salida	Ref.	Precio
ALTF02 xx	pasiva	IP 54	
ALTF02 Pt1000		1101-1010-5001-000	23,19 €
ALTF02 Ni1000		1101-1010-9001-000	23,59 €
ALTF02 NiTK		1101-1011-0001-000	27,01 €
ALTF02 LM235Z		1101-1012-1001-000	23,87 €
ALTF02 NTC1,8K		1101-1011-2001-000	22,50 €
ALTF02 NTC10K		1101-1011-5001-000	22,50 €
ALTF02 NTC20K		1101-1011-6001-000	22,50 €



THERMASGARD® ALTM1-SD

Sensor de temperatura por contacto / sensor de contacto para tubos,
ejecución compacta
con capacidad de calibración, varios rangos de medida

Tipo/WG01B	Salida	Ref.	Precio
ALTM1-SD	activa	IP 54	
ALTM1-SD-U	0 -10 V	1101-6141-0219-920	90,19 €
ALTM1-SD-I	4...20 mA	1101-6142-0219-920	90,19 €



THERMASGARD® ALTF 1

Sensor de temperatura por contacto / sensor de contacto para tubos,
(en unidad independiente),
(L = 50 mm, cable: PVC, KL = 1,5 m, sin carcasa)

Tipo / WG03B	Salida	Ref.	Precio
ALTF 1 xx	pasiva	IP65	
ALTF1 Pt1000 PVC 1,5M		1101-6020-5211-110	21,69 €
ALTF1 Ni1000 PVC 1,5M		1101-6020-9211-110	22,50 €
ALTF1 NiTK PVC 1,5M		1101-6021-0211-110	23,33 €
ALTF1 LM235Z PVC 1,5M		1101-6022-1211-110	22,91 €
ALTF1 NTC1,8K PVC 1,5M		1101-6021-2211-110	22,24 €
ALTF1 NTC10K PVC 1,5M		1101-6021-5211-110	22,24 €
ALTF1 NTC20K PVC 1,5M		1101-6021-6211-110	22,24 €



THERMASGARD® ALTM2-SD

Convertidor de temperatura para sensores de contacto / para tubos
(en unidad independiente),
con capacidad de calibración, varios rangos de medida
(L = 50 mm, cable: silicona, KL = 1,5 m, con carcasa)

Tipo / WG01B	Salida	Ref.	Precio
ALTM2-SD	activa	IP54	
ALTM2-SD-U	0 -10 V	1101-6151-0219-920	89,28 €
ALTM2-SD-I	4...20 mA	1101-6152-0219-920	89,28 €



THERMASGARD® HTF 50

Sensor de temperatura de manguito / de cable, Sensor temperatura para canales
(L = 50 mm, cable: PVC, KL = 1,5 m, sin carcasa)

Tipo / WG03B	Salida	Ref.	Precio
HTF 50 xx	pasiva	IP65	
HTF50 Pt1000 PVC 1,5M		1101-6030-5211-110	17,26 €
HTF50 Ni1000 PVC 1,5M		1101-6030-9211-110	16,78 €
HTF50 NiTK PVC 1,5M		1101-6031-0211-110	21,14 €
HTF50 LM235Z PVC 1,5M		1101-6032-1211-110	15,02 €
HTF50 NTC1,8K PVC 1,5M		1101-6031-2211-110	14,19 €
HTF50 NTC10K PVC 1,5M		1101-6031-5211-110	14,19 €
HTF50 NTC20K PVC 1,5M		1101-6031-6211-110	14,19 €

THERMASGARD® HFTM-SD

Sensor de manguito con convertidor de temperatura
con capacidad de calibración, varios rangos de medida
(L = 50 mm, cable: PVC, KL = 1,5 m, con carcasa)

Tipo / WG01B	Salida	Ref.	Precio
HFTM-SD	activa	IP54	
HFTM-SD-U	0 -10 V	1101-6161-0219-920	86,62 €
HFTM-SD-I	4...20 mA	1101-6162-0219-920	86,62 €

Programa preferencial disponible siempre en almacén,
estándar con logo de S+S

THERMASGARD® RTF1-SD

Sensores de temperatura para el uso en interiores sin elemento de mando

Tipo/WG03B	Salida	Ref.	Precio
RTF1-SD xx	pasiva	IP30	
RTF1-SD Pt1000		1101-40D0-5000-000	20,83 €
RTF1-SD Ni1000		1101-40D0-9000-000	20,45 €
RTF1-SD NiTK		1101-40D1-0000-000	23,68 €
RTF1-SD LM235Z		1101-40D2-1000-000	19,18 €
RTF1-SD NTC1,8K		1101-40D1-2000-000	17,46 €
RTF1-SD NTC10K		1101-40D1-5000-000	17,46 €
RTF1-SD NTC10K (B=3695K)		1101-40D1-9000-000	17,46 €
RTF1-SD NTC20K		1101-40D1-6000-000	17,46 €

THERMASGARD® RTM1-SD

Convertidor de temperatura para interiores sin elemento de mando

Tipo/WG01B	Salida	Ref.	Precio
RTM1-SD	activa	IP30	
RTM1-SD-U	0 -10 V	1101-41D1-0000-200	78,30 €
RTM1-SD-I	4...20 mA	1101-41D2-0000-200	78,30 €

THERMASGARD® MWTF-SD

Sensor de temperatura de valor medio / de varilla / para canales,
con brida de montaje
(Varilla sensora: manguera termoplástica reforzada, NL = 3m / 6m)

Tipo/WG03B	Salida	Ref.	Precio
MWTF-SD xx	pasiva	IP54	
MWTF-SD Pt1000 3m		1101-3050-5231-200	101,37 €
MWTF-SD Pt1000 6m		1101-3050-5261-200	112,78 €

THERMASGARD® MWTM-SD

Convertidor de temperatura de valor medio / de varilla / para canales,
con brida de montaje, con capacidad de calibración, varios rangos de medida
(Varilla sensora: manguera termoplástica reforzada, NL = 3m / 6m)

Tipo/WG01B	Salida	Ref.	Precio
MWTM-SD-U	activa	IP54	
MWTM-SD-U 3m	0 -10 V	1101-3131-0239-90K	171,88 €
MWTM-SD-U 6m	0 -10 V	1101-3131-0269-90K	182,52 €
MWTM-SD-I	activa	IP54	
MWTM-SD-I 3m	4...20 mA	1101-3132-0239-90K	171,88 €
MWTM-SD-I 6m	4...20 mA	1101-3132-0269-90K	182,52 €

THERMASREG® FST

Termostato antiheladas, mecánico, una etapa,
con salida con capacidad de maniobra
(Longitud capilar 3m/6m, incl. garras de montaje)

Tipo/WG03B	Salida	Ref.	Precio
FST-xxD	conmutación	IP65	
FST-1D 6m		1102-1021-0102-000	93,35 €
FST-5D 3m		1102-1022-0102-000	90,81 €



**BASIC**

S+S REGELTECHNIK

S+S Programa BASIC

Programa preferencial disponible siempre en almacén,
estándar con logo de S+S**HYGRASGARD® RFTF - SD**Sensor de humedad y temperatura para interiores ($\pm 2\%$),
con capacidad de calibración

Tipo / WG01B	Salida	Ref.	Precio
RFTF-SD	activa (2x)	IP30	
RFTF-SD-U	0 -10 V	1201-41D1-1000-000	122,90 €
RFTF-SD-I	4...20 mA	1201-41D2-1000-000	122,90 €

**HYGRASGARD® KFF - SD**
HYGRASGARD® KFTF - SDSensor de humedad y temperatura para canales ($\pm 2\%$),
brida de montaje,
con capacidad de calibración, varios rangos de medida

Tipo / WG01B	Salida	Ref.	Precio
KFF-SD	activa	IP54	
KFF-SD-U	0 -10 V	1201-3181-0000-029	173,87 €
KFF-SD-I	4...20 mA	1201-3182-0000-029	173,87 €
KFTF-SD	activa (2x)	IP54	
KFTF-SD-U	0 -10 V	1201-3181-1000-029	178,63 €
KFTF-SD-I	4...20 mA	1201-3182-1000-029	178,63 €

**HYGRASGARD® AFF - SD**
HYGRASGARD® AFTF - SDSensor de humedad y temperatura para montaje saliente ($\pm 2\%$),
con capacidad de calibración, varios rangos de medida

Tipo / WG01B	Salida	Ref.	Precio
AFF-SD	activa	IP54	
AFF-SD-U	0 -10 V	1201-1121-0000-100	193,64 €
AFF-SD-I	4...20 mA	1201-1122-0000-100	193,64 €
AFTF-SD	activa (2x)	IP54	
AFTF-SD-U	0 -10 V	1201-1121-1000-100	197,74 €
AFTF-SD-I	4...20 mA	1201-1122-1000-100	197,74 €

**HYGRASREG® KW - SD**Sensor de condensación
con cinta tensora

Tipo / WG01B	Salida	Ref.	Precio
KW-SD	conmutación	IP54	
KW-W-SD	Inversor	1202-1075-0001-020	113,13 €

Programa preferencial disponible siempre en almacén,
estándar con logo de S+S

PREMASGARD® 212x-SD

Convertidor de medida para presión, presión diferencial y caudal volumétrico,
(con / sin display), incluyendo juego de conexión,
diseño compacto, ajustable, con capacidad de calibración, varios rangos de medida

Tipo / WG01B	Salida	Ref.	Precio
max. - 1000...+ 1000 Pa	activa	IP 54	
PREMASGARD 2121-SD	0-10 V / 4...20 mA	1301-11B7-0010-000	146,20 €
PREMASGARD 2121-SD LCD (Display)	0-10 V / 4...20 mA	1301-11B7-2010-000	198,24 €
max. - 5000...+ 5000 Pa	activa	IP 54	
PREMASGARD 2125-SD	0-10 V / 4...20 mA	1301-11B7-0050-000	146,20 €
PREMASGARD 2125-SD LCD (Display)	0-10 V / 4...20 mA	1301-11B7-2050-000	198,24 €
max. - 100...+ 100 Pa	activa	IP 54	
PREMASGARD 2120-SD	0-10 V / 4...20 mA	1301-11B7-0110-000	146,20 €
PREMASGARD 2120-SD LCD (Display)	0-10 V / 4...20 mA	1301-11B7-2110-000	198,24 €



PREMASREG® DS 2

Interrupción mecánica de presión diferencial para aire,
con / sin juego de conexión

Tipo / WG03B	Rango de presión	Ref.	Precio
DS2 incl. juego de conexión		IP 54	
DS-205 F	20 ... 300 Pa	1302-4026-0000-000	37,61 €
DS-205 B	50 ... 500 Pa	1302-4022-0000-000	37,61 €
DS-205 D	100 ... 1000 Pa	1302-4027-0000-000	37,61 €
DS-205 E	500 ... 2000 Pa	1302-4028-0000-000	37,61 €
DS2 sin juego de conexión		IP 54	Multipack
DS-205 F	20 ... 300 Pa	1302-4026-1000- M40	25,50 €
DS-205 B	50 ... 500 Pa	1302-4022-1000- M40	25,50 €
DS-205 D	100 ... 1000 Pa	1302-4027-1000- M40	25,50 €
DS-205 E	500 ... 2000 Pa	1302-4028-1000- M40	25,50 €
M40 = Precio especial por unidad del multipack (40 unidades)			



AERASGARD® KCO2-SD

Sensor de CO2 para canales,
con brida de montaje

Tipo / WG02B	Salida	Ref.	Precio
KCO2-SD	activa	IP 65	
KCO2-SD-U	0-10V	1501-3160-1001-200	256,35 €



AERASGARD® RCO2-SD

Sensor de CO2 para interiores,
autocalibrable

Tipo / WG02B	Salida	Ref.	Precio
RCO2-SD	activa	IP 30	
RCO2-SD-U	0-10V	1501-61A0-1001-200	224,64 €



NOTA

Todos los aparatos se suministran estandarizadamente con el logotipo de la empresa S+S Regeltechnik GmbH. Sobre demanda también se suministra una versión neutra sin el logotipo impreso.

PEDIDOS

Los pedidos se pueden efectuar por vía telefónica, correo electrónico, fax o por escrito. Sírvase indicar en su pedido la denominación del artículo, las unidades requeridas y, si procede, la fecha de entrega deseada. Los artículos y servicios especiales se pedirán siempre por escrito, indicando explícitamente las particularidades en cada caso concreto. Alternativamente, utilice nuestro servicio de pedido EN LÍNEA en www.SplusS.de!

PLAZOS DE ENTREGA

Nuestros productos del catálogo están disponibles en stock para entrega inmediata. Se reserva el derecho a entrega parcial, según el volumen del pedido en el caso concreto. Los pedidos de gran volumen, así como de productos/servicios especiales se atenderán por orden de recepción y previo acuerdo con el cliente. Se reserva el derecho a entregas parciales. Los acontecimientos de fuerza mayor, como por ejemplo la imposibilidad de adquirir materiales, huelgas, etc., pueden ser causa de resolución del contrato por nuestra parte.

PROTECCIÓN DE MARCAS

S+S Regeltechnik GmbH, el logotipo de S+S y todas las denominaciones de productos son marcas registradas en la Oficina Federal de Marcas y Patentes de Alemania y no se pueden utilizar en otras publicaciones sin la autorización expresa y por escrito de S+S Regeltechnik GmbH. Todas las demás denominaciones de productos y marcas registradas que figuran en esta publicación son propiedad de sus titulares.

INFRACCIÓN DEL DERECHO DE PROPIEDAD

En esta publicación figuran marcas registradas, denominaciones comerciales y de uso que, incluso en el caso de no identificarlas como tal, estarán sujetas a las reglamentaciones y derechos de propiedad aplicables.

¡ATENCIÓN!

**En general, solamente suministramos a las empresas de oficios, al comercio y la industria.
¡No vendemos a personas privadas!**

**Por principio, son de aplicación nuestras Condiciones generales de venta y suministro.
Con esta lista de precios pierden validez todos los precios anteriores.**

AVISO LEGAL

© Copyright by S+S Regeltechnik GmbH | Versión: 12/2024 ES print

La reimpresión, total o parcial, solamente está permitida con el consentimiento de S+S Regeltechnik GmbH. Todos los datos sin garantía, reservado el derecho a realizar modificaciones técnicas y de precios.

Editor: S+S Regeltechnik GmbH, Sr. Anselmi Immonen y Sr. Heiko Linke, Directores Gerentes

CRÉDITO DE LA FOTOGRAFÍA**TÍTULO / PRÓLOGO / NEWS:**

Adobe Stock-253768838 © „cherezoff"
Adobe Stock-295096923 © „evannovostro"
iStock-1176511794 © iStock.com/„AvigatorPhotographer"
Adobe Stock-533855273 © „Pcess609"
Adobe Stock-172956774 © „Soonthorn"
Adobe Stock-66652891 © „martin33"
Adobe Stock-169131325 © „Olivier Le Moal"
Adobe Stock-277043713 © „lovelyday12"

ANEXO :

iStock-480586617 © iStock.com/„xavierarnau"

PRINCIPIO DEL CAPÍTULO :

Freepik-133579234 © szgfzhjkxfs (EtherCAT P)
Freepik-150093876 © pixaflow (Modbus)
Freepik-136697203 © igorparusnikov (Sensores de temperatura pasivos)
Adobe Stock-174927397 © Viktor Koldunov (Sensores de temperatura activos)
Freepik-38735398 © aleksandarmalivuk (Reguladores de temperatura)
Freepik-261596852 © MikeLegend (Humedad)
Freepik-26150428 © usertrmk (Presión)
Freepik-7285910 © drobotdean (Luminosidad y movimiento)
KI-generiert © oco_design (Calidad del aire)
Adobe Stock-298577814 © romaset (Caudal de aire)
Freepik-181477675 © pvproductions (Accesorios)

Condiciones generales de compraventa de la S+S Regeltechnik GmbH

Versión: Mayo 2021



S+S REGELTECHNIK

1. Campo de aplicación

- (1) Todas las ofertas, prestaciones y acuerdos se realizan exclusivamente sobre la base de estas Condiciones generales de venta y suministro de S+S Regeltechnik GmbH (S+S) en la correspondiente versión en vigor. Estas Condiciones generales de venta y suministro solo tienen aplicación frente a empresas según el Código Civil alemán.
- (2) Condiciones generales de venta y suministro del cliente contrarias o divergentes a las presentes solo serán reconocidas por S+S si su aplicación ha sido aprobada por S+S expresamente y por escrito. Las Condiciones generales de venta y suministro de S+S también tienen aplicación cuando, aún en conocimiento de la existencia de condiciones del cliente contrarias o divergentes, se realizan al mismo prestaciones sin reservas.
- (3) Las Condiciones de venta y suministro de S+S se reconocen con la concesión de un pedido o la aceptación de la prestación por parte del cliente mientras dure la relación comercial con el mismo, aún cuando las mismas no se repitan expresamente.

2. Oferta / Conclusión del contrato / Finalización del contrato

- (1) Las ofertas de S+S son sin compromiso. Un contrato se concluye con la confirmación escrita del contrato o la entrega de la mercancía solicitada, siempre y cuando S+S no dé a conocer mediante otras circunstancias que el pedido ha sido aceptado. Si después de recibir la confirmación del pedido, el cliente comunica que desea cambios, al aceptar el cambio, S+S tiene derecho a cargar en factura costes adicionales resultantes.
- (2) Ilustraciones, dibujos y otras especificaciones solo son vinculantes previo acuerdo escrito. Lo mismo es de aplicación para conversaciones de asesoramiento e información entre S+S y el cliente, en especial sobre las posibilidades de utilización de la mercancía pedida.

3. Prestaciones / Plazos

- (1) Los plazos de entrega solo son vinculantes (negocio fijo) cuando S+S confirme este extremo expresamente por escrito.
- (2) La observación de los plazos de entrega vinculantes presupone la aclaración de todas las consultas técnicas y de otra índole, así como el cumplimiento de posibles obligaciones del cliente en tiempo y forma oportunos.
- (3) S+S no ha de responder por retrasos en la entrega por motivos que se encuentran fuera de su campo de influencia, especialmente acontecimientos imprevisibles que impidan o dificulten la entrega a tiempo. En estos casos, el plazo de entrega se alarga prudencialmente. En caso del retraso en la prestación, el cliente tiene derecho a retirarse de la parte del contrato no cumplida, si el impedimento para realizar la prestación es superior a 6 semanas y se ha fijado una prolongación del plazo prudencial. Están excluidas las reclamaciones por daños y perjuicios del cliente por prolongación del plazo de entrega o en caso de liberación del deber de prestación de S+S si el cliente ha sido informado inmediatamente del impedimento de la prestación.
- (4) Si S+S ha de responder por la inobservancia de plazos de entrega vinculantes, la responsabilidad se limita al 0,5 % del valor del pedido por cada semana completa de retraso, como máximo al 5 % del valor del pedido de la entrega afectada. El cliente solamente puede efectuar otras reclamaciones por daños y perjuicios si ha fijado a S+S una prolongación del plazo prudencial por escrito y el retraso de la entrega se debe a negligencia grave o dolo de S+S.
- (5) S+S queda liberada de su deber de suministro si durante la relación contractual se dan a conocer circunstancias que fundamentan dudas razonables en la solvencia del cliente. En este caso, S+S solo efectuará la entrega si el cliente abona el precio de compra por adelantado o presenta las correspondientes garantías.
- (6) Si el cliente ha encargado mercancía a requerimiento (sobre todo pedidos por anticipado), la recogida, es decir, el requerimiento completo se ha de realizar en 12 meses a partir de la concertación del contrato, es decir, del pedido. En otro caso, el cliente está obligado a recoger la mercancía en un plazo de 10 días hábiles si S+S así se lo requiere por escrito.
- (7) En caso de inobservancia del plazo indicado en la cifra (6) sobrevienen las consecuencias legales de la mora en la aceptación según el Código Civil alemán.
- (8) En general no existe ningún derecho de devolución de mercancía que el comprador ya no necesita o para descargar el almacén.

4. Suministro

- (1) El envío de la mercancía se realiza desde la sede social de S+S por cuenta y riesgo del cliente (Incoterms 2010: EXW). S+S solo concierne un seguro de transporte, contra rotura, robo u otros a requerimiento escrito del cliente. Los costes resultantes del mismo se cargan en cuenta al cliente.
- (2) Si, por deseo del cliente, el envío de la mercancía se ha de realizar después de la fecha de envío posible, S+S tiene derecho a cargar en cuenta al cliente los costes de almacén a partir de un mes después del aviso de la disposición de envío por un importe global mensual del 0,5 % del valor del pedido, bajo reserva de otros justificantes. Alternativamente, un mes después del aviso de la disposición para el envío S+S tiene derecho a exigir al cliente la aceptación de la mercancía y, a falta de la misma, disponer de la mercancía de otro modo. En este caso, se suministrará al cliente en un plazo prorrogado adecuado.
- (3) Las prestaciones parciales son admisibles si esto es razonable para el cliente.

5. Precios / Condiciones de pago

- (1) Los precios de S+S se entienden más el impuesto sobre el valor añadido legal respectivamente en vigor franco sede social de S+S más los costes de transporte/envío y embalaje. Por pedidos inferiores a 75,00 EUR nos reservamos el derecho de cargar un suplemento por cantidades reducidas de 15,00 EUR. Por artículos especiales cargamos costes de preparación según los gastos reales. Clientes cuyo último pago se ha producido por más de 12 meses, así como nuevos clientes de Alemania son suministrados dos veces por pago anticipado y, posteriormente, a cuenta una vez que nuestra compañía aseguradora de deudas incobrables Euler Hermes ha comprobado su solvencia. Los clientes en el extranjero son suministrados por pago anticipado.
- (2) S+S tiene derecho a presentar facturas parciales de conformidad con el avance de la tramitación del pedido.
- (3) El importe de la factura vence al pago con la recepción de la misma. El cliente entra en mora si el pago no se realiza en un plazo de 14 días hábiles después de la recepción de la prestación y llegada de la factura. Los pagos se han de realizar en EUR. Bajo la reserva de la justificación de otros daños, en caso de mora en el pago, el cliente ha de pagar intereses por mora por un importe de 8 puntos porcentuales sobre el tipo de interés básico respectivo.
- (4) Letras de cambio y cheques solo se aceptan a efectos de cumplimiento y solo son efectivos tras el abono sin reservas. Posibles gastos adicionales por pagos con letras de cambio o cheques corren a cargo del cliente.

6. Derechos de saneamiento del comprador

- (1) Para los derechos del comprador en caso de vicios materiales y jurídicos (incl. suministros erróneos o incompletos y el montaje inadecuado o instrucciones de montaje deficientes) son de aplicación las normativas legales, siempre y cuando no se defina otro tenor a continuación. En todos los casos, permanecen inalterables las disposiciones especiales legales para el suministro final de mercancía no procesada a un consumidor, aún cuando el mismo la haya procesado posteriormente (Recurso al proveedor según art. 478 Código Civil alemán). Quedan excluidos los derechos del recurso al proveedor cuando la mercancía defectuosa haya sido procesada por el cliente o por otra empresa, p. ej., para el montaje en otro producto.
- (2) La base de nuestra responsabilidad por vicios es, sobre todo, el acuerdo tomado sobre la naturaleza de la mercancía. Como acuerdo sobre la naturaleza de la mercancía son de aplicación todas las descripciones de productos e indicaciones del fabricante que son objeto de cada contrato individual o que ya habíamos publicado en el momento de la concertación del contrato (en especial en catálogos o en nuestro sitio web).
- (3) Si no se ha realizado ningún acuerdo sobre la naturaleza de un producto, se ha de juzgar según la regulación legal si existe un vicio o no (art. 434 apdo. 1 frase 2 y 3 Código Civil alemán). Sin embargo, no asumimos responsabilidad alguna por manifestaciones públicas de terceros (p. ej. afirmaciones publicitarias) que el cliente no nos haya señalado como decisivas para él en la compra.
- (4) Básicamente, no asumimos responsabilidad por vicios que el cliente conoce en el momento de concertar el contrato o que no conoce por negligencia grave (art. 442 Código Civil alemán). Por lo demás, los derechos de saneamiento del comprador presuponen que él ha cumplido sus obligaciones legales de examen y reclamación por vicios (art. 377, 381 Código Mercantil alemán). Se ha de realizar un examen de las mercancías destinadas a ser montadas o reprocesadas en otra forma siempre directamente antes de realizar el procesamiento. Si en el momento de la entrega, del examen o en un momento posterior se pone de manifiesto un vicio, tenemos que ser informados de inmediato en forma de texto. En cualquier caso, los vicios manifiestos se han de avisar en un plazo de 5 días hábiles a partir de la entrega y, en caso de vicios no reconocibles en el examen, en el mismo plazo a partir del momento en que se detectan. Si el cliente no realiza el examen correctamente y/o no avisa del vicio, nuestra responsabilidad por el vicio no avisado, no avisado dentro del plazo o no avisado correctamente queda excluida según las normativas legales.
- (5) Si la cosa suministrada es viciosa, en primer lugar podemos elegir si realizamos el cumplimiento suplementario por eliminación del vicio (subsunción) o por entrega de una cosa en perfecto estado (entrega de reposición). Permanece inalterable nuestro derecho a negarnos al cumplimiento suplementario bajo las condiciones legales.
- (6) S+S puede negarse al cumplimiento suplementario si el mismo solo está vinculado a costes desproporcionados. Existen costes desproporcionados cuando los costes del cumplimiento suplementario más los costes del desmontaje de la cosa defectuosa y el montaje de una cosa en perfecto estado superan el valor de la mercancía en perfecto estado en un 200 %.
- (7) S+S tiene derecho a supeditar el cumplimiento suplementario a que el comprador pague el precio de compra pagadero. Si bien, el comprador tiene derecho a retener una parte adecuada del precio de compra en proporción con el vicio.
- (8) El comprador nos ha de conceder el tiempo necesario y la posibilidad de realizar el cumplimiento suplementario adeudado, en especial a cedernos la mercancía reclamada a efectos de examen. En caso de entrega de reposición, el comprador nos ha de devolver la cosa viciada de conformidad con las normativas legales.





- (9) En caso de cumplimiento suplementario, S+S realiza por sí misma el desmontaje de la cosa viciada y el montaje de una cosa en perfecto estado. El cliente solamente tiene derecho a desmontar la cosa viciada y a montar una cosa en perfecto estado previa autorización de S+S o pasado un plazo prudencial fijado por el cliente. Corremos con, o restituimos, los gastos necesarios para el examen y el cumplimiento suplementario, en especial costes de transporte, de desplazamiento, de trabajo y materiales así como los provocados por el desmontaje y el montaje, según las regulaciones legales y siempre en el caso de que exista realmente un vicio. En otro caso, podemos requerir al cliente la restitución de los costes provocados por su requerimiento indebido de eliminación de vicios (en especial los costes de examen y transporte), a no ser que la falta de vicio no pudiera ser reconocida por el comprador.
- (10) Si falla el cumplimiento suplementario, o no se ha producido el mismo dentro del plazo prudencial fijado por el cliente, o si es necesario según las normativas legales, el comprador puede retirarse del contrato de compra o reducir el precio de compra. Si bien, el derecho de retracto no existe en caso de un vicio insignificante.
- (11) Derechos del comprador a indemnización por daños y perjuicios o restitución de gastos superfluos existen también en caso de vicios solamente según el art. 8 y quedan excluidos en el resto de casos.
- 7. Garantía**
- (1) S+S concede una garantía según las disposiciones siguientes sobre productos que el cliente ha adquirido a partir del 01.01.2021. Al cliente le corresponde esta garantía adicionalmente y con independencia de sus derechos de saneamiento legales.
- (2) S+S elimina errores en la construcción, el material o en el procesamiento por reparación o entrega de reposición en un plazo de 5 años a partir de la entrega. Están excluidas de la garantía las manifestaciones de desgaste habituales, en especial por corrosión, envejecimiento o influencias del entorno y del medio ambiente.
- (3) La garantía incluye exclusivamente la reparación o la entrega de reposición según la elección de S+S. El desmontaje de la cosa viciosa y el montaje de una cosa en perfecto estado no forman parte de la garantía.
- (4) El ejercicio del derecho de garantía presupone que el producto ha sido adquirido a partir del 01.01.2021 y ha sido instalado y mantenido por un técnico cualificado de conformidad con las ayudas de montaje y servicio de S+S.
- (5) La garantía desaparece cuando el vicio se debe a la instalación inadecuada o errores de manejo, utilización o tratamiento o bien cuando el producto ha sido modificado constructivamente después de su adquisición o reparado o modificado utilizando componentes de otros fabricantes.
- (6) Para el ejercicio de la garantía, el producto ha de ser enviado en un embalaje seguro indicando el número de reclamación a solicitar a S+S por teléfono o correo electrónico a "S+S Regeltechnik GmbH, Reklamationsabteilung, Thurn-und-Taxis-Str. 22, D-90411 Nürnberg". Los costes del envío corren a cargo del cliente. Al envío se han de adjuntar una copia de la factura con fecha de compra y el formulario "Retornos" cumplimentado a descargar en www.spluss.de/de/downloads.
- 8. Responsabilidad**
- (1) Si de las Condiciones generales de venta y suministro incluidas las disposiciones siguientes no se desprende otro tenor, S+S incurre en responsabilidad en caso de contravención de las obligaciones contractuales y extracontractuales de conformidad con las normativas legales.
- (2) Por daños y perjuicios, S+S incurre en responsabilidad –con independencia del fundamento jurídico– en el marco de la responsabilidad por culpa en caso de dolo o negligencia grave. En caso de negligencia leve, S+S solo incurre en responsabilidad bajo la reserva de un nivel de responsabilidad moderado según las normativas legales (p. ej. por diligencia en asuntos propios)
- a) por daños resultantes de lesiones de la vida, el cuerpo o la salud
- b) por daños resultantes de la contravención de una obligación contractual esencial, cuyo cumplimiento es imprescindible para la realización reglamentaria del contrato y en cuya observancia el cliente confía y puede confiar normalmente; si bien, en este caso, la responsabilidad está limitada a la restitución del daño previsible que normalmente se presenta.
- (3) Las limitaciones de responsabilidad resultantes de la cifra 8 (2) también son de aplicación en caso de vulneraciones del deber provocadas a través o a favor de personas por cuya culpabilidad ha de responder S+S según las normativas legales. No son de aplicación en el caso de que S+S oculte un vicio dolosamente o haya asumido una garantía por la naturaleza de la mercancía y en caso de derechos del cliente según la ley alemana de responsabilidad sobre productos.
- (4) S+S no se responsabiliza de daños consecuenciales derivados del procesamiento posterior de mercancía inadecuada o defectuosa, salvo incumplimiento intencional del deber.
- 9. Prescripción**
- (1) A diferencia de lo indicado en el art. 438 apdo. 1 n.º 3 Código Civil alemán, el plazo de prescripción legal general para derechos derivados de vicios materiales y jurídicos es de un año a partir de la entrega.
- (2) Pero si la mercancía es un edificio o una cosa que, conforme a su forma de utilización habitual, se ha utilizado en un edificio y ha provocado su deficiencia (material de construcción), de conformidad con la regulación legal, el plazo de prescripción es de 5 años a partir de la entrega (art. 438 apdo. 1 n.º 2 Código Civil alemán). También permanecen inalterables otras regulaciones legales especiales sobre la prescripción, en especial según art. 438 apdo. 1 n.º 1 Código Civil alemán, cuando S+S ha ocultado el vicio dolosamente o asumido una garantía por la naturaleza de la mercancía (art. 438 apdo. 3, art. 444 Código Civil alemán) o en caso de recurso al proveedor en la compra de bienes por el consumidor final según art. 478, 479 Código Civil alemán.
- (3) Los plazos de prescripción del derecho de compra anteriores también son de aplicación para reclamaciones por daños y perjuicios contractuales y extracontractuales del cliente que se basan en un vicio de la mercancía, a no ser que la aplicación de la prescripción legal regular (art. 195, 199 Código Civil alemán) lleve en el caso concreto a una prescripción más corta. Si bien, los derechos a indemnización por daños y perjuicios del cliente según la cifra 8 (2) frase 1 y frase 2 (a) así como según la ley alemana de responsabilidad sobre productos prescriben exclusivamente según los plazos de prescripción legales.
- 10. Reserva de la propiedad**
- (1) Hasta el cumplimiento total de todas las pretensiones por parte del cliente, la mercancía suministrada continúa siendo propiedad de S+S. Si el cliente vende mercancía bajo reserva sin recibir el precio de compra de su cliente contra entrega o por anticipado, tiene que acordar con ese cliente la reserva de la propiedad de conformidad con estas regulaciones.
- (2) El cliente no está autorizado a pignorar mercancía bajo reserva ni a transferirla como garantía. El cliente ha de informar inmediatamente a S+S por escrito en caso de pignoraciones o de otras intervenciones de terceros.
- (3) El cliente tiene derecho a revender la mercancía bajo reserva en el curso normal de sus actividades comerciales; el mismo ya cede en este momento a S+S todos los derechos credituales por el monto final de la factura (incl. IVA) del derecho creditual que surge de la reventa a sus clientes, independientemente de que los bienes se vendan sin o después del procesamiento. El cliente continúa pudiendo cobrar el derecho creditual también después de la cesión, pero permanece inalterable el derecho de S+S de cobrarlo por sí misma. Si bien, S+S se compromete frente al cliente a no cobrar el derecho creditual mientras el mismo no entre en mora en el pago o no se haya presentado una solicitud de apertura de un procedimiento conciliatorio o de insolvencia. Si es este el caso, a petición de S+S, el cliente está obligado a dar a conocer los derechos credituales cedidos y sus deudores, a poner a disposición la documentación necesaria y a dar a conocer la cesión a los deudores.
- 11. Instrucciones de servicio y montaje**
- El cliente se compromete a observar las instrucciones de servicio y montaje, dado el caso, suministradas con la mercancía y a informar al respecto a los posibles terceros compradores. La inobservancia total o parcial puede provocar la pérdida completa de los derechos del comprador; esto no es de aplicación en caso de posibles reclamaciones por daños y perjuicios según el art. 7.
- 12. Propiedad intelectual**
- Sin la autorización expresa y escrita de S+S, el cliente no tiene derecho a reproducir ni copiar contenidos de los catálogos de S+S, en especial dibujos técnicos y fotografías para sus propios fines publicitarios ni para otras finalidades. El cliente no tiene permiso para facilitar a terceros ofertas ni otros documentos empresariales.
- 13. Otros**
- (1) Para todos los litigios procedentes de o relacionados con la relación contractual se acuerda Núremberg como fuero jurisdiccional. El lugar de cumplimiento es Núremberg.
- (2) El cliente solo puede compensar con derechos credituales indiscutibles o determinados en firme. El cliente solo tiene un derecho de retención cuando sus contrapretensiones procedan de la misma relación contractual o las pretensiones sean indiscutibles o determinadas en firme.
- (3) Las modificaciones del contrato precisan la forma escrita. Esto también se aplica a la modificación de la cláusula sobre la forma escrita.
- (4) Si una o varias disposiciones de estas Condiciones generales de venta es ineficaz o no se ha incluido correctamente en el contrato, el resto de disposiciones de estas Condiciones generales de venta mantiene su eficacia.
- (5) Es válido exclusivamente el derecho de la República Federal de Alemania bajo la exclusión de las leyes sobre la compra internacional de cosas mueble –derecho de compra de las Naciones Unidas– aún cuando el cliente tenga su sede social en el extranjero.
- Estas Condiciones generales de venta y suministro están supeditadas a la propiedad intelectual. Contravenciones contra la propiedad intelectual son perseguidas jurídicamente.

Certificados

En lo que respecta a la calidad, no hay nada que dejemos al azar. Para ello, hemos establecido un estricto sistema de gestión de la calidad y pruebas en nuestro laboratorio interno, con desarrollo de equipos y medios de prueba propios.

Además, sometemos nuestros procesos a la certificación regular por parte de instituciones y organismos externos, independientes. Y estamos muy orgullosos de que nuestra calidad ‚Made in Germany‘ continúa cumpliendo incluso los criterios más exigentes a nivel internacional.

Seguridad comprobada y calidad certificada



Materiales conforme a la Directiva RoHS



Aparatos comprobados y certificados según DIN



Fabricación conforme a normas ESD



Certificado EAC



Conformidad CE



Certificados GOST para la exportación de los productos de S+S a los países de la CEI y Rusia



Conformidad UKCA (UK Conformity Assessed)

El desarrollo, la producción y las ventas están certificados por TÜV Thüringen conforme a las normas DIN EN ISO 9001:2015 (gestión de calidad) y DIN EN ISO 14001:2015 (gestión medioambiental)



S+S, su socio fiable – competencia certificada



DIN CERTCO
ZERTIFIKAT
Zertifizierter Hersteller: S + S Regeltechnik GmbH
Produkt: Temperaturregel- und Leistungsregelung für Heizungsanlagen
Typ, Modell: ETR-040, ETR-040E, ETR-040AL, ETR-1, ETR-0200
Prüfungsort(-e): DIN 18 202 (2018-02-28)
Prüfungsinhalt: Zertifizierungssysteme Temperaturregel- und Leistungsregelung für Heizungsanlagen (2018-02)
Registrierungsnummer: 701130
Gültig bis: 2023-02-28
Notizen: Dieses Zertifikat bestätigt, dass die hier aufgeführten Konformitätszeichen in Verbindung mit der genannten Registrierung, Weiter Angaben über Anträge.

DIN CERTCO
CERTIFICATE
Certified holder: S + S Regeltechnik GmbH
Product: Temperature control and loading devices for heat generating systems
Type, Model: ETR-040, ETR-040E, ETR-040AL, ETR-1, ETR-0200
Testing facility: DIN 18 202 (2018-02-28)
Mark of conformity:
Registration No.: 701130
Valid until: 2023-02-28
Notes: This certificate entitles the holder to use the mark of conformity shown above in conjunction with the specified registration number.
 See www.din-certco.com for further information.

DIN CERTCO
СЕРТИФИКАТ
Исполнитель: S + S Regeltechnik GmbH
Продукция: УСТРОЙСТВА АДИТИВНОГО И СЕРВИСНОГО ТЕМПЕРАТУРНОГО РЕГУЛИРОВАНИЯ
Тип, модель: ETR-040, ETR-040E, ETR-040AL, ETR-1, ETR-0200
Место проведения испытаний: DIN 18 202 (2018-02-28)
Вид испытаний: Проверка соответствия устройству контроля и управления температурой для систем отопления (2018-02)
Номер регистрации: 701130
Действителен до: 2023-02-28
Примечания: Настоящим сертификатом дано право на использование знака соответствия в сочетании с указанной регистрационной записью.
 Дополнительная информация – на сайте www.din-certco.com

TÜV
ZERTIFIKAT
CERTIFICATE
Zertifizierter Hersteller: S + S Regeltechnik GmbH
Produkt: Sicherheitsregelungssysteme für Heizungsanlagen
Typ, Modell: S+S Regeltechnik GmbH
Prüfungsort(-e): TÜV SÜD Industrie Service GmbH
Prüfungsinhalt: Sicherheitsregelungssysteme für Heizungsanlagen
Registrierungsnummer: C-1 182-01/18 vom 2018-02-28
Gültig bis: 2019-02-28
Notizen: Dieses Zertifikat bestätigt, dass die hier aufgeführten Konformitätszeichen in Verbindung mit der genannten Registrierung, Weiter Angaben über Anträge.

TÜV
CERTIFICATE
ZERTIFIKAT
Certified holder: S + S Regeltechnik GmbH
Product: Safety regulation systems for heating systems
Type, Model: S+S Regeltechnik GmbH
Testing facility: TÜV SÜD Industrie Service GmbH
Mark of conformity:
Registration No.: C-1 182-01/18 vom 2018-02-28
Valid until: 2019-02-28
Notes: This certificate entitles the holder to use the mark of conformity shown above in conjunction with the specified registration number.
 See www.tuv.com for further information.

TÜV
СЕРТИФИКАТ
Certificate
Исполнитель: S + S Regeltechnik GmbH
Продукция: Системы регулирования безопасности для систем отопления
Тип, модель: S+S Regeltechnik GmbH
Место проведения испытаний: TÜV SÜD Industrie Service GmbH
Вид испытаний: Проверка соответствия устройству контроля и управления температурой для систем отопления (2018-02)
Номер регистрации: C-1 182-01/18 vom 2018-02-28
Действителен до: 2019-02-28
Примечания: Настоящим сертификатом дано право на использование знака соответствия в сочетании с указанной регистрационной записью.
 Дополнительная информация – на сайте www.tuv.com

СИСТЕМА СЕРТИФИКАЦИИ ГОСТ Р
ФЕДЕРАЛЬНОЕ АГЕНТСТВО ПО ТЕХНИЧЕСКОМУ РЕГУЛИРОВАНИЮ И МЕТРОЛОГИИ
СЕРТИФИКАТ СООТВЕТСТВИЯ
№ РОСС.РС.04.001.001
Срок действия с 01.07.2017 по 01.07.2020
№ 0096345
ИЗГОТОВИТЕЛЬ: S+S Regeltechnik GmbH
СЕРТИФИКАТ ВЛАДА: S+S Regeltechnik GmbH
ИЗДАТЕЛЬ: S+S Regeltechnik GmbH
СЕРТИФИКАЦИЯ: Проверка соответствия требованиям нормативных документов ГОСТ Р 58293-14

СИСТЕМА СЕРТИФИКАЦИИ ГОСТ Р
ФЕДЕРАЛЬНОЕ АГЕНТСТВО ПО ТЕХНИЧЕСКОМУ РЕГУЛИРОВАНИЮ И МЕТРОЛОГИИ
СЕРТИФИКАТ СООТВЕТСТВИЯ
№ РОСС.РС.04.001.001
Срок действия с 01.07.2017 по 01.07.2020
№ 0096345
ИЗГОТОВИТЕЛЬ: S+S Regeltechnik GmbH
СЕРТИФИКАТ ВЛАДА: S+S Regeltechnik GmbH
ИЗДАТЕЛЬ: S+S Regeltechnik GmbH
СЕРТИФИКАЦИЯ: Проверка соответствия требованиям нормативных документов ГОСТ Р 58293-14

EAC
ЗАЯВИТЕЛЬ, ОБЪЕКТ И
Место производства: 22000
К ДЕКЛАРАЦИИ О СООТВЕТСТВИИ ТС № RU.4.012 ВК004
СЕРТИФИКАЦИЯ: Проверка соответствия требованиям нормативных документов ГОСТ Р 58293-14
ИЗГОТОВИТЕЛЬ: S+S Regeltechnik GmbH
СЕРТИФИКАТ ВЛАДА: S+S Regeltechnik GmbH
ИЗДАТЕЛЬ: S+S Regeltechnik GmbH
СЕРТИФИКАЦИЯ: Проверка соответствия требованиям нормативных документов ГОСТ Р 58293-14

Realice su pedido cómodamente online – en todo el mundo

Puede realizar pedidos online fácilmente y pagar de forma segura durante las 24 horas del día.

Todos los artículos de la gama de productos de domótica de S+S se encuentran disponibles en stock.

Se envían los días laborables en 24 horas.



Pedidos y pagos las 24 horas



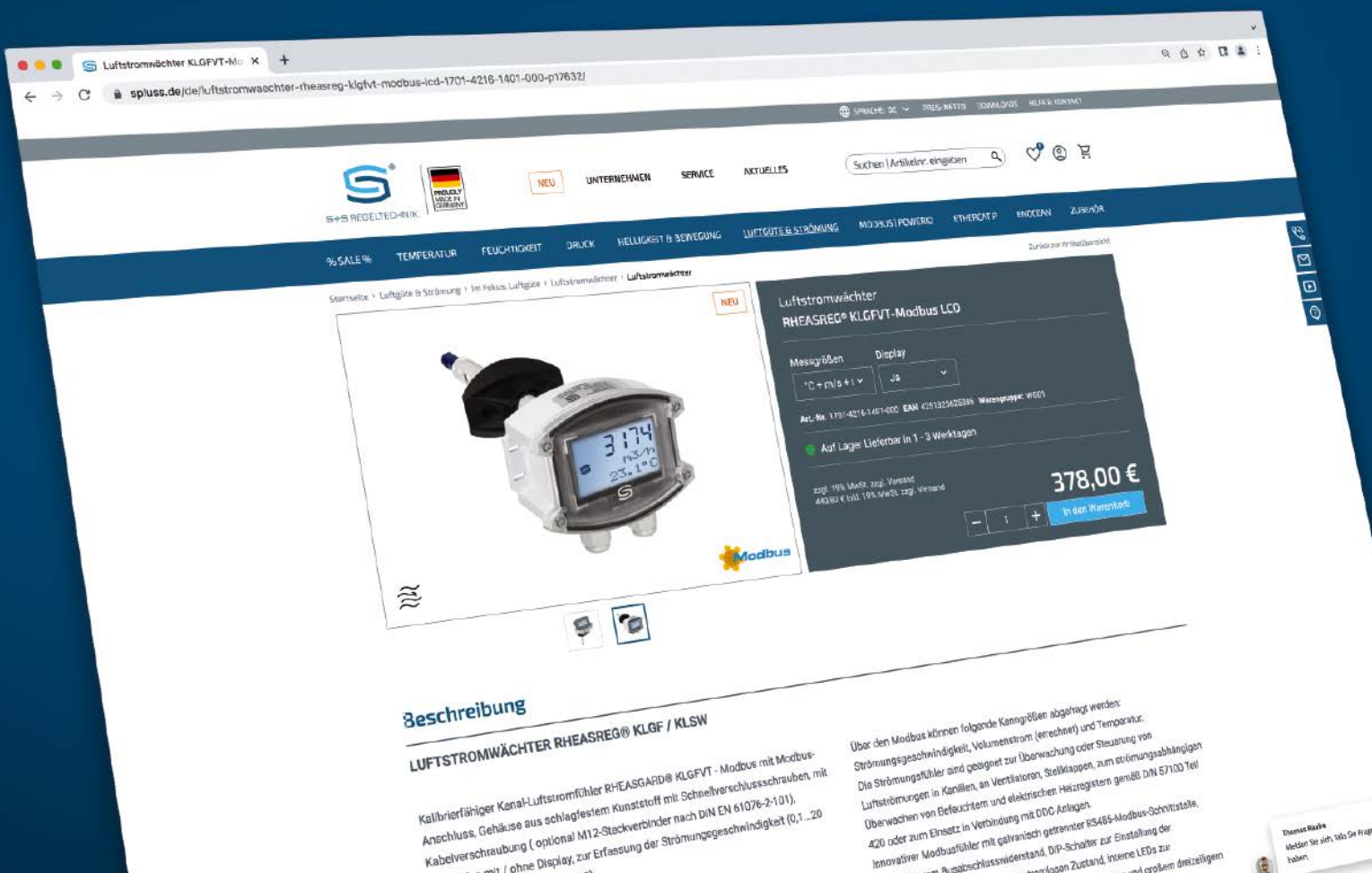
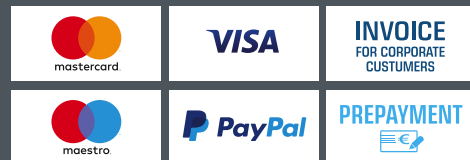
Todos los productos del catálogo suministrables de inmediato



Envío en 24 h



www.SplusS.de





S+S REGELTECHNIK

Estamos a su disposición

Cada uno de nuestros empleados es especialista en su área y con su alto conocimiento quedará totalmente satisfecho.

Nuestro motivado equipo estará encantado de responder a sus consultas por teléfono, correo electrónico y online. ¡Nos complacerá atenderle!



Contáctenos por teléfono
+49 (0) 911-51947-0



Contáctenos vía e-mail
mail@SplusS.de



Chatee con nosotros en
www.SplusS.de





S+S REGELTECHNIK

PART OF
BEMSIQ
GROUP



S+S REGELTECHNIK GMBH
THURN-UND-TAXIS-STR. 22
90411 NÜREMBERG / ALEMANIA

TEL. +49 (0) 911 / 5 19 47-0

mail@SplusS.de
www.SplusS.de

