

YASKAWA

GA700

Variadores de CA para aplicaciones industriales



Posibilidades ilimitadas

¡Increíblemente fiables, fáciles de usar y potentes!

En YASKAWA sabemos que su tiempo es muy valioso. Por eso hemos diseñado este variador de velocidad que satisfará todas sus necesidades.

Con la calidad YASKAWA de clase mundial, una intuitiva interacción y una alta flexibilidad, nuestro nuevo GA700 está diseñado para facilitar el uso en prácticamente cualquier aplicación.

¡Descubra las ilimitadas posibilidades del GA700!



Con un flexible control del motor, una potente funcionalidad ampliable y un amplio rango de hasta 355kW, el GA700 es el variador perfecto para casi cualquier tarea, desde el transporte sencillo, prensas y otros, hasta sistemas complejos con variadores conectados en red o la exigencia de niveles de seguridad más elevados.

Igual de impresionantes que su robusto, potente y flexible diseño son las innovadoras características como el control vectorial de pocos ajustes, el teclado táctil con configuración guiada y Drive Wizard Mobile, la app para smartphones y tablets.

Combine todo esto con modernas características de seguridad y una gran variedad de soluciones medioambientales y no tendrá que seguir buscando: el GA700 cubre todas sus necesidades de velocidad variable.

Nuestro compromiso con **usted**

Integración en red sin esfuerzo

- Soporta todas las redes importantes con una nueva función de integración en red económica
- Mantenimiento de las comunicaciones de la red incluso en caso de pérdida de entrada de corriente principal

Uno para todos

- Preciso control de motor con pocos ajustes con un variador controlando cualquier motor de inducción, de imán permanente o síncrono de reluctancia

Rápida y sencilla configuración

- Reduzca el tiempo de configuración con un teclado intuitivo, así como con asistentes de navegación y arranque.

Potentes herramientas de configuración

- DriveWizard® y DriveWorksEZ® son herramientas de PC para la gestión y la programación lógica de variadores
- DriveWizard® para la gestión del variador, arranque y análisis de fallos
- DriveWorksEZ® para funcionalidad ampliada mediante programación lógica

Cómoda configuración y monitoreo

- Programación segura sin la corriente principal conectada
- App DriveWizard® Mobile conectada a la nube para la gestión del variador en smartphones y tablets.

Seguridad funcional integrada

- Seguridad y fiabilidad aumentadas con seguridad funcional STO SIL3

Cumplimiento de estándares globales

- Estándares locales/globales
- Conformidad RoHS

Diseño flexible del paquete

- Diseñado con flexibilidad para simplificar la instalación mecánica y el diseño del armario

Flexibilidad, facilidad de uso y un diseño sostenible para la mejor propuesta de valor en su aplicación

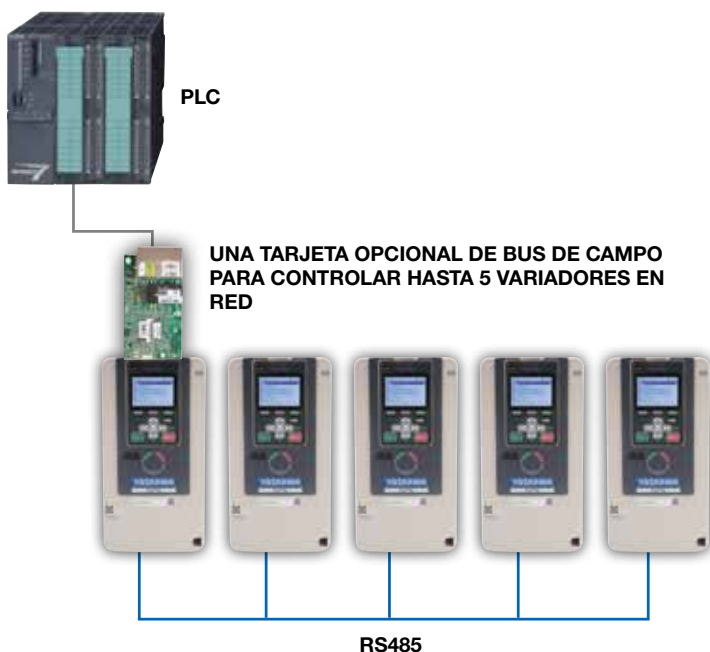


Clase de 200 V: 0,55 - 110 kW

Clase de 400 V: 0,55 - 355 kW

Integración en red sin esfuerzo

Los variadores GA700 soportan todas las topologías importantes de comunicación y conexión (anillo, estrella, lineal, etc.) para adaptarse a varias redes de automatización de fábricas. Reduzca el cableado cuando se conecte a un control de nivel superior o PLC mediante protocolos incorporados y/u opciones de comunicación específicas.



Ventajas/características de integración en red

Sencilla integración en su red

- Soporta todas las redes y topologías importantes
- Conformidad de red comprobada
- Hasta 5 variadores en red con una sola tarjeta de comunicación

Ahorro de costes con protocolos incorporados

- Protocolo RS-485 MEMOBUS/Modbus
- Velocidades de comunicación de 115,2kbit/s

Mantenimiento del control durante las pérdidas de alimentación principal

- Entrada de alimentación de control de +24V CC integrada
- Programación y monitorización sin corriente principal

Integración económica

Con sólo una tarjeta opcional de bus de campo se puede acceder a hasta cinco variadores GA700, convirtiéndose así en una solución económica con reducidos trabajos de cableado.

Entrada +24V CC integrada

Cuando el GA700 se alimenta a través de la entrada de alimentación de control de 24V CC integrada, las comunicaciones de la red se mantienen incluso durante el tiempo de pérdida de alimentación, permitiendo una monitorización continua y un arranque más rápido cuando se restablezca la alimentación.



DeviceNet™ EtherNet/IP™

EtherCAT®

ETHERNET POWERLINK

CC-Link

CANopen

Modbus

MECHATROLINK

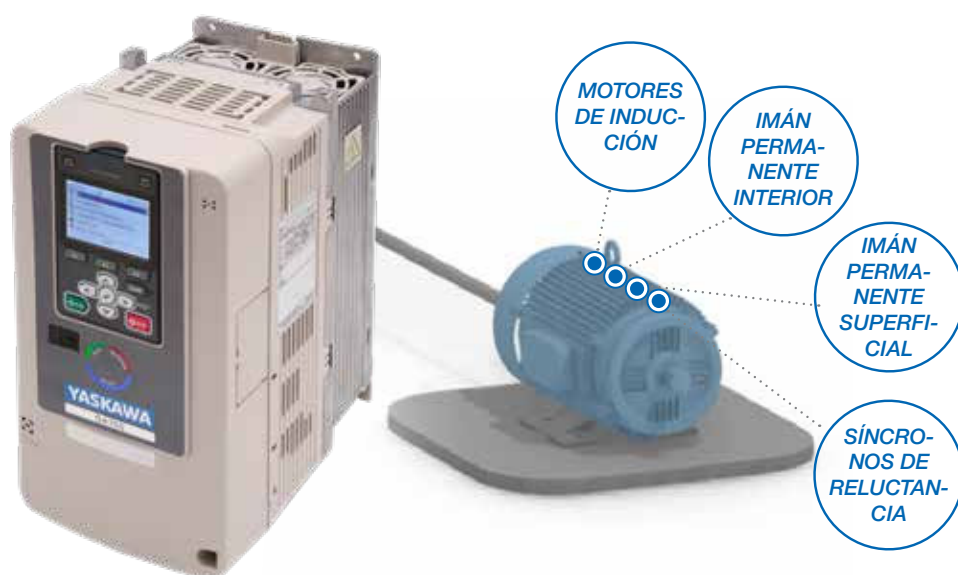
PROFINET

PROFIBUS



Uno para todos

El GA700 controla con precisión motores de inducción, motores de imanes permanentes y motores de reluctancia síncrona, proporcionando versatilidad para ejecutar una variedad de aplicaciones con un solo accionamiento. Los tiempos de las complejas configuraciones del motor son cosa del pasado. Con el nuevo modo vectorial EZ, el GA700 puede operar todos estos tipos de motor sin necesidad de realizar muchos ajustes.



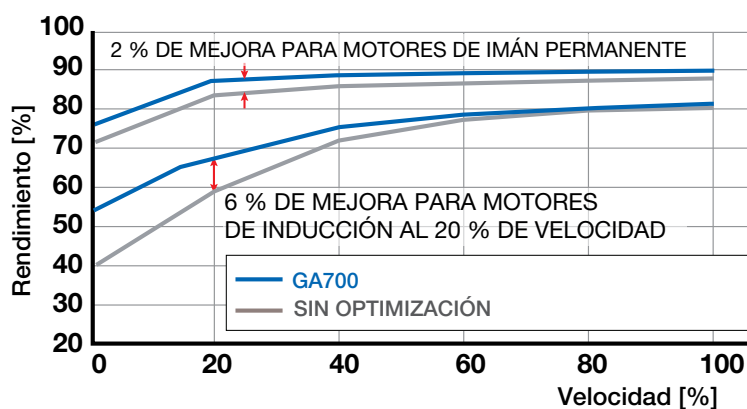
Ventajas/características del control de motor:

Control de motor flexible

- Pocos ajustes con vector EZ
- Control de velocidad o par en lazo abierto o cerrado
- Motores de inducción/de imán permanente
- Frecuencia de salida máx. 590 Hz
- Control de velocidad cero sin encoder
- Control de motor de reluctancia síncrona
- Rango de control de la velocidad del motor en modo de lazo cerrado de 1:1500

Ahorros de energía

- Función automática de optimización de eficiencia energética



Rendimiento máximo

Introduciendo un control de velocidad del motor como sustituto de engranajes, válvulas o amortiguadores, el GA700 libera grandes potenciales de ahorro en varias aplicaciones. Además, el GA700 optimiza automáticamente la eficiencia del motor para cualquier velocidad y condición de carga y minimiza las pérdidas totales.

El GA700 reduce los costes de energía ejecutando su aplicación con la máxima eficiencia.

Rápida y sencilla configuración

El GA700 ofrece una experiencia de programación de usuario con un teclado de diseño intuitivo e interface de usuario táctil. Menús de navegación guiada y asistentes de arranque hacen la programación y la configuración más rápidas y fáciles que nunca antes.

Con DriveWizard Mobile, el GA700 se puede gestionar y controlar fácilmente desde su smartphone o tablet.

Conectividad con dispositivos móviles

La conectividad con dispositivos móviles se consigue con el puerto USB integrado o la comunicación inalámbrica con la opción de teclado LCD Bluetooth®.



1. Teclado Bluetooth opcional
2. Compatible con Android e iOS



Función de copia

Se pueden guardar múltiples conjuntos de parámetros y transferirlos (copiarlos) fácilmente a otros variadores

Pantalla de alta resolución

El control de contraste ofrece descripciones de texto completo claras y legibles

Función de copia de seguridad automática

Guarda los ajustes actuales de los parámetros después de un periodo de inactividad del usuario. Después de un incidente, los ajustes se pueden recuperar desde el teclado en un par de segundos.

Navegación avanzada de teclado

Un desplazamiento más rápido y teclas de función permiten una navegación más rápida y atajos para reducir el tiempo de programación



Almacenamiento Micro SD

Micro SD para el almacenamiento de registros de datos

Reloj de tiempo real

Reloj de tiempo real para sello de tiempo o información de fallos (compartimento de batería en el lado posterior)

Teclado LCD opcional con Bluetooth®

Capacidad de comunicación inalámbrica entre el dispositivo móvil y el variador

Ventajas/características del teclado:

Reducción del tiempo de configuración

- Asistente de arranque
- Función de parámetros favoritos/monitor
- Función de copia integrada en el teclado
- El conjunto de parámetros es compatible hacia atrás con la generación anterior de variadores
- Navegación rápida
- Descripción de los parámetros

Gestión de parámetros del variador

- Almacenamiento de hasta 4 conjuntos de parámetros del variador
- Registro de datos con sello de tiempo real, p. ej., para análisis de fallos, análisis de perfiles de carga, etc. (hasta 32 GB en una tarjeta Micro SD)
- Registro de fallos con sello de tiempo real para un análisis mejor
- Almacenamiento de múltiples parámetros
- Copia de seguridad automática de parámetros

Fácil de usar

- Teclado LCD con opción Bluetooth®
- Control de contraste de la pantalla
- Reloj de tiempo real con sello de tiempo
- Botones táctiles
- Montaje remoto del teclado utilizando cable de extensión RJ45 estándar

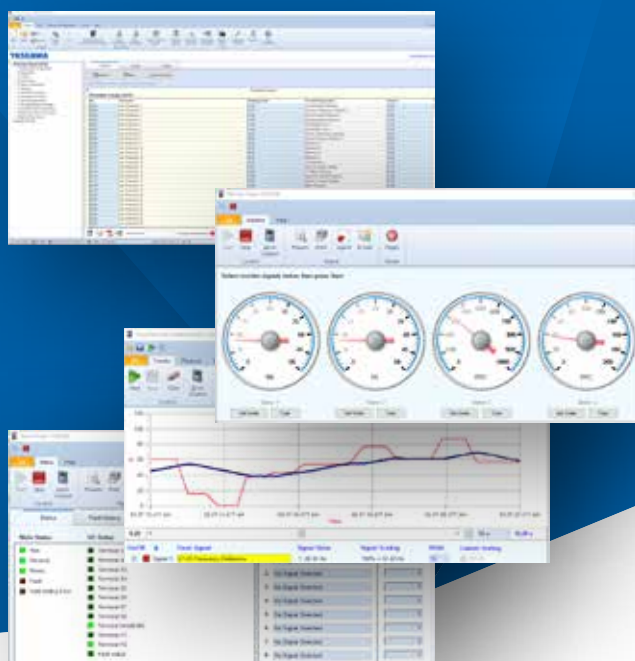
Asistente de arranque

Reduzca el tiempo básico de configuración a sólo unos minutos con el asistente de arranque sin necesidad de conocimientos de los parámetros del variador



Potentes herramientas de configuración

DriveWizard® es una herramienta de configuración de parámetros y variadores offline/online. Esta sencilla e intuitiva herramienta se utiliza para la configuración, el mantenimiento y la solución de problemas, ofreciendo edición de parámetros, almacenamiento y comparación de archivos, así como mediciones online utilizando la práctica función de osciloscopio.



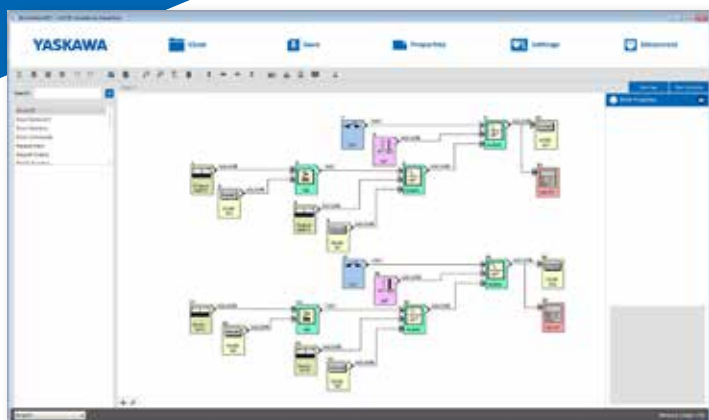
Sencilla puesta en servicio sin alimentación

El GA700 se puede programar sin tener una fuente de alimentación conectada. Sólo tiene que enchufarlo en un puerto USB de su PC, iniciar la programación y disfrutar de la fácil puesta en servicio.

Customizable



El GA700 mejora aún más la experiencia de programación con DriveWorksEZ®. DriveWorksEZ® ofrece un entorno gráfico basado en iconos de arrastrar y soltar para añadir funciones programables que permitan ajustar el variador para que cumpla varios requisitos de la máquina y de la aplicación, ahorrándose los costes que supondrían los controladores externos como PLCs u opciones de hardware de controladores adicionales.



 DriveWorksEZ



Programación sencilla

DriveWorksEZ® es el intuitivo entorno de programación gráfica para el GA700. Cree funciones personalizadas para su aplicación en el menor tiempo posible “arrastrando y soltando” bloques de función. La herramienta de diagnóstico online soporta las pruebas.

Ventajas/características de la caja de herramientas de aplicación

Gestión del variador con DriveWizard®

- Gestión de parámetros
- Manual online
- Generación de informes y exportación de datos
- Función de indicador de 6 canales
- Monitorización a tiempo real
- Acceso mediante USB, EtherNet/IP, Modbus TCP/IP o PROFINET
- Conversión automática de parámetros de series de variadores anteriores

Customizable con DriveWorksEZ®

- Gráficos basados en iconos
- Interfaz gráfica de “arrastrar y soltar”
- Selección de más de 300+ bloques funcionales
- Acceso a I/Os, interfaces de red, parámetros y monitores del variador
- Funciones lógicas/matemáticas
- Temporizadores/contadores
- Creación de subrutinas
- Hasta 200 conexiones



Cómodas configuración y monitorización

Utilizando DriveWizard Mobile, el GA700 se puede configurar, controlar y monitorizar desde su smartphone o tablet de forma fácil e intuitiva. Conectada a la YASKAWA Drive Cloud, DriveWizard Mobile facilita rápido acceso a los últimos manuales de los productos y a los datos de su variador, en cualquier lugar y en cualquier momento.

App DriveWizard® Mobile

DriveWizard® Mobile convierte su smartphone o tablet en un centro de control para variadores GA700. Permite la configuración de parámetros y el control del accionamiento, pero también realizar una copia de seguridad de los datos del accionamiento de forma local en su dispositivo inteligente o en el YASKAWA Drive Cloud. Con DriveWizard® Mobile toda su información para la configuración de parámetros y solución de problemas de sus variadores GA700 se encuentra en su bolsillo cada vez que la necesite.

Escaneando el código QR se consigue fácil acceso a la información y el estado del variador con el software de aplicación DriveWizard Mobile.





Servicio YASKAWA Drive Cloud

Con YASKAWA Drive Cloud ofrecemos acceso de registro de variador gratuito a la última información sobre los productos y almacenamiento online para los datos de la copia de seguridad de parámetros y aplicación. YASKAWA Drive Cloud es la forma fácil y segura de tener un registro de los datos de su variador y de disponer de él siempre que lo necesite.



Configuración y monitorización cómodas

App DriveWizard® Mobile

- App de gestión de variadores rápidas y sencillas para dispositivos inteligentes
- Sencilla conexión de cable USB OTG o Bluetooth®
- Registro de variador vía cloud escaneando el código QR
- Sin papel y con fácil acceso a los últimos manuales en línea y a la solución de averías
- Parámetros de un solo clic y consejos activos para la solución de problemas
- Archivo y recuperación de ajustes de parámetros con comentarios en su dispositivo inteligente
- Recuperación de datos sin preocupaciones: Copia de seguridad/recuperación de parámetros vía servicio cloud para variadores registrados

Servicio YASKAWA Drive Cloud

- Manual online
- Almacenamiento complementario para copia de seguridad de los parámetros y de los registros de la aplicación
- Cómodo almacenamiento de datos del variador, accesibles desde cualquier lugar
- Acceso directo a datos históricos de parametrización de su GA700

Buscar

YASKAWA

en



Flexible y fiable

No importa si coloca la unidad en un armario de control o en una pared, en un entorno limpio o duro, el diseño flexible del GA700 permite un funcionamiento fiable en las más extremas condiciones ambientales.



Huella mínima

La reducida huella del GA700 permite el mejor uso del espacio disponible en el panel. Gracias a una gestión optimizada del calor, la huella es un 50 % menor que en los variadores anteriores.

Protección con placas revestidas

Placas de circuito impreso revestidas protegen la electrónica del polvo y la humedad y aseguran una operación fiable incluso en entornos duros (IEC 60723-3-3, 3C2, 3S2).





Montaje lado a lado

El GA700 se puede montar lado a lado con entrada inferior de cables para reducir el espacio del armario.



Sencillo montaje externo de disipador de calor posterior

El GA700 con un diseño de brida integrada ofrece una sencilla instalación mecánica cuando el disipador de calor se monta fuera del armario para reducir el tamaño del mismo y del equipo de refrigeración. Además, el diseño de fábrica opcional del disipador de calor tipo 12/IP55 ofrece mayor protección frente a las partículas de polvo, reduciendo las necesidades de refrigeración y permitiendo el uso de armarios de menor tamaño.

Instalación mecánica para disipador de calor externo

Ventajas/características del producto mejorado:

Fácil de instalar y mantener

- Estándar IP20
- Kit NEMA tipo 1 opcional
- Disipador de calor con protección NEMA tipo 12/IP55
- Placas revestidas
- Montaje lado a lado
- Transistor de frenado incorporado (de hasta 90 kW)

Reducción de armónicos/emisiones

- Filtro CEM incorporado
- Reactancia de corriente continua integrada (22 kW (HD) y más)



Montaje horizontal

El GA700 se puede montar horizontalmente hasta 90 kW (ND).





Seguridad funcional integrada

Con el circuito de canal dual incorporado STO (safe torque off) y la señal EDM (monitor de dispositivo electrónico por sus siglas en inglés), el GA700 aporta las herramientas adecuadas para una sencilla integración de funciones de parada de emergencia en las máquinas, incluso cuando se requieren elevados niveles de seguridad.

Ventajas/características de la seguridad funcional:

La reducción de riesgos, fácil

- STO con SIL3/PLe conforme a IEC 61800-5-2/IEC 61508/ISO 13849
- Monitor EDM
- Un menor número de piezas reduce los trabajos de instalación y aumenta la fiabilidad
- Con certificación TÜV Süd



Seguridad funcional incorporada

La función STO incorporada sustituye a los relés mecánicos de emergencia. La secuencia electrónica mejora la fiabilidad y los costes en comparación con los componentes mecánicos

Especificaciones

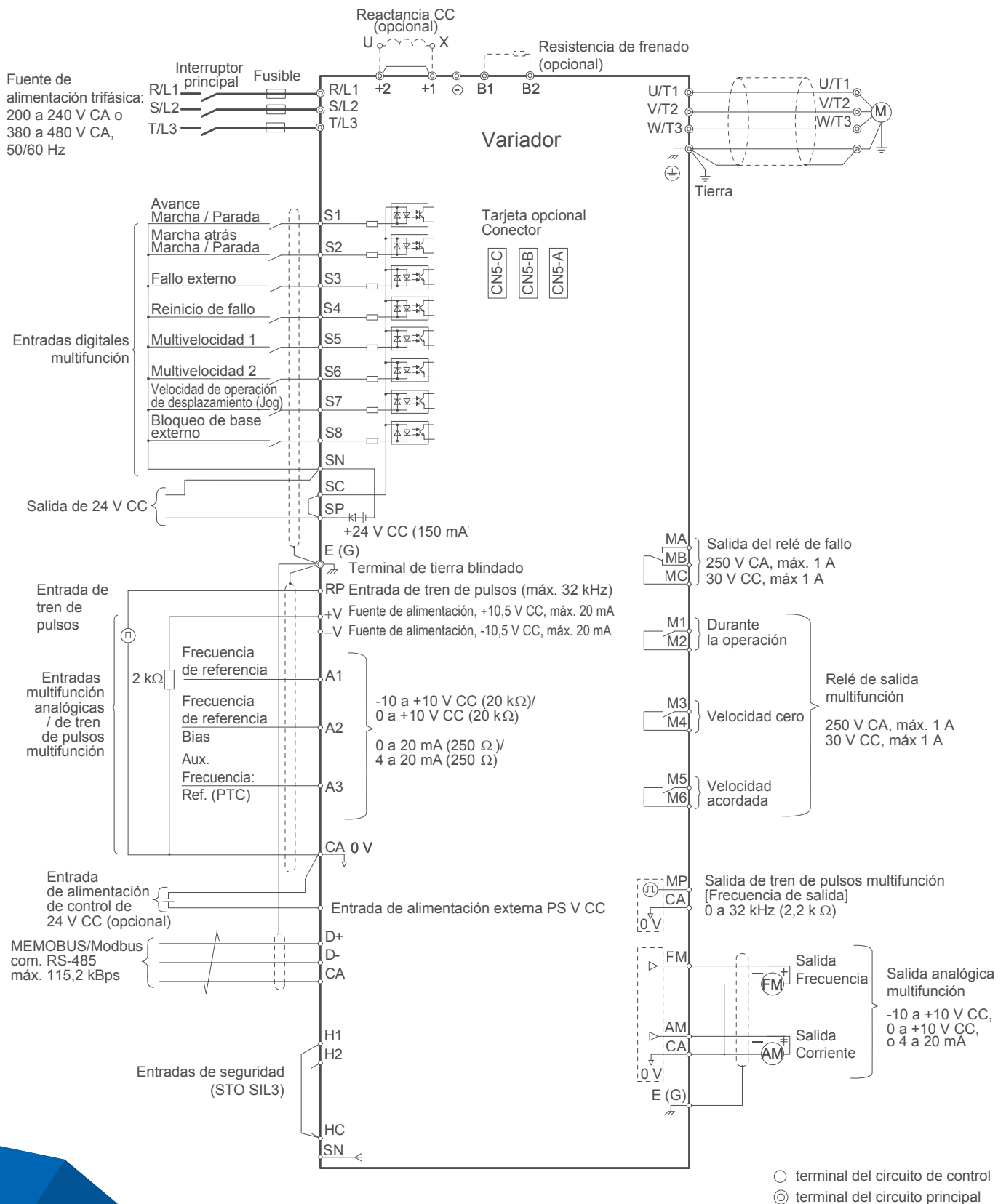
Entorno de funcionamiento	
Temperatura ambiente	-10 a +50 °C (IP20), -10 a +40 °C (NEMA 1), hasta +60 °C con reducción de rendimiento
Temperatura de almacenamiento	-20 a +70 °C
Humedad relativa	95 % de HR o menos (sin condensación)
Altitud	Hasta 1000 m sin reducción de rendimiento, hasta 4000 m con reducción de rendimiento.
Vibración/choque	10 a 20 Hz: 9,8 m/s ² 20 a 55 Hz: 5,9 m/s ² (2004 a 2211; 4002 a 4168) 2 m/s ² (2257 a 2415; 4208 a 4675), conforme a EN60068-2-6
Diseño de protección	Estándar IP20, kit NEMA tipo 1 (opcional), disipador de calor externo IP55/NEMA tipo 12 (opción de fábrica)
Montaje	Vertical / Lado a lado (2004 a 2082; 4002 a 4044), Horizontal (2004 a 2257; 4002 a 4140)
Condiciones de entorno	IEC 60721-3-3, clase 3CS (gases químicos), clase 3S2 (partículas sólidas)
Conformidad / Estándares	
Estándares	CE, UL, cUL, EAC, RoHS
Seguridad funcional	Desconexión segura de par (Safe Torque Off, STO) conforme a IEC 61800-5-2, probada según IEC EN61508 (SIL3) e ISO/EN13849-1 (PI e, cat. 3); con certificación TÜV Süd
Potencias nominales	
Capacidad de sobrecarga	150 %/1 min. (HD, servicio severo) o 110 %/1 min. (ND, servicio normal)
Voltaje nominal	200 a 240 V CA, -15 a +10 %, 50/60 Hz +/-5 % 380 a 480 V CA, -15 a +10 %, 50/60 Hz +/-5 %
Rango de capacidad (ND)	Clase de 200 V: 0,55 a 110 kW Clase de 400 V: 0,55 a 355 kW
Frecuencia de salida	0 a 590 Hz
Frecuencia portadora	8 kHz (HD) o 2 kHz (ND); máx. 15 kHz
Reactancia de CC	incorporado (2110 a 2415; 4060 a 4675)
Transistor de frenado	incorporadas (2004 a 2313; 4002 a 4168)
Control / Programación	
Entradas de control	8 digitales (sink/source), 3 analógicas (corriente/voltaje), 1 de impulsos (HTL, máx. 32 kHz), fuente de alimentación de 24 V CC para tarjetas de control
Salidas de control	4 digitales, 2 analógicas (corriente/voltaje), 1 de impulsos (HTL, máx. 32 kHz), 24 V CC para sensores externos disponible (máx. 150 mA)
Entrada/salida virtual	Para la conexión de funciones de I/O sin necesidad de cableado físico Asignación múltiple de funciones de I/O sin necesidad de cableado físico
Interface de programación	Mini-USB en la cubierta frontal; operador digital con Bluetooth®
Operador	LCD con función de copia para muchos conjuntos de parámetros, reloj de tiempo real, registro de datos, Bluetooth (opcional)



Sinopsis de la especificación

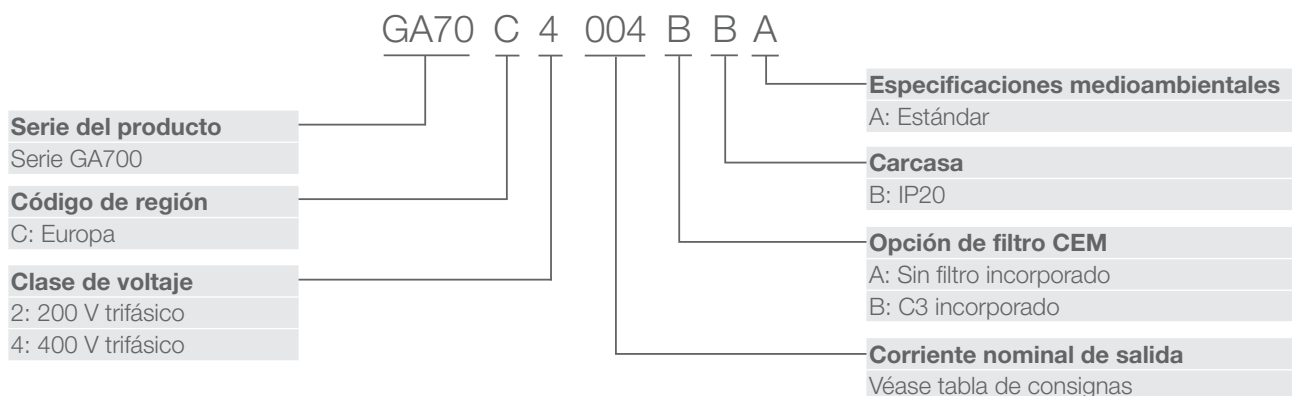
Control de motor		
Tipos de motor	Motor de inducción (IM), motor de imán permanente (IPM/SPM), motores síncronos de reluctancia (SynRM)	
Métodos de control	Control de V/f y control vectorial con/sin encoder, vector EZ	
Control de velocidad	Con y sin encoder	
Velocidad cero	Con y sin encoder	
Ajuste de parámetros del motor	Automático, rotativo/estático	
Otras funciones		
Controlador PID integrado con función de demora		
Equilibrio automático del nivel de par entre dos motores que accionan la misma carga		
Superación automática de pérdida de alimentación		
Función de búsqueda de velocidad para arranque suave de motores con giro libre por inercia		
Frenado con sobremagnetización para una parada rápida sin resistencias de frenado		
Función de ahorro de energía		
Rearranque automático tras fallo		
Supresión de sobretensión		
Protección / Monitorización		
Funciones de protección	Prevención de calado, prevención de sobrecarga, protección de sobretensión y otras funciones de protección para el motor, la aplicación y el variador.	
Automonitorización	Monitorización de los componentes principales (ventiladores, IGBTs, condensadores, circuito de carga) con monitorización de tiempo de vida	
Opciones		Código del modelo
Comunicación	CANopen	SI-S3
	CC-Link	SI-C3
	DeviceNet	SI-N3
	EtherCAT	SI-ES3
	Ethernet/IP / Dual-Port	SI-EN3 / SI-EN3/D
	MECHATROLINK-II	SI-T3
	MECHATROLINK-III	SI-ET3
	Modbus/TCP / Dual-Port	SI-EM3 / SI-EM3/D
	POWERLINK	SI-EL3
	PROFIBUS-DP	SI-P3
	PROFINET	SI-EP3
Realimentación del motor	Encoder incremental (controlador de línea)	PG-X3
	Encoder complementario (HTL, colector abierto)	PG-B3
	Interface de resolutor para TS2640N321E64	PG-RT3
Entrada/Salida	Entrada analógica: 3 canales, -/+10 V (13 bit) / (0) 4 a 20 mA (12 bit)	AI-A3
	Salida analógica: 2 canales, -/+10 V (11 bit)	AO-A3
	Entrada digital: 16 entradas digitales, +24 V, a 8 mA cada una, sink o source, multifunción o referencia de frecuencia (16 bit binaria o BCD)	DI-A3
	Salida digital: 6 de optoacoplador (48 V, 50 mA), 2 contactos de relé (250 V CA/30 V CC, 1 A máx.)	DO-A3
Otras opciones	Teclado Bluetooth®, fijación para disipador de calor externo, filtro CEM externo, kit de fijación de apantallamiento, amortiguadores de CA, filtro de armónicos, amortiguadores de salida, resistencias de frenado, chopper de frenado	

Diagrama de conexión



Datos técnicos

Código de Catálogo



Datos

200 - 240 V CA, trifásico

Código de catálogo GA70C	Potencia de motor máxima aplicable	Corriente nominal de salida	Dimensiones [mm]			Peso [kg]
	HD / ND [kW]	HD / ND [A]	Alto	Ancho	Profundidad	
2004	0,55 / 0,75	3,2 / 3,5	260	140	176	3,5
2006	0,75 / 1,1	5 / 6				
2008	1,1 / 1,5	6,9 / 8				
2010	1,5 / 2,2	8 / 9,6				
2012	2,2 / 3	11 / 12,2			211	3,9
2018	3 / 3,7	14 / 17,5				
2021	3,7 / 5,5	17,5 / 21				
2030	5,5 / 7,5	25 / 30				
2042	7,5 / 11	33 / 42				
2056	11 / 15	47 / 56				
2070	15 / 18,5	60 / 70	350	220	227	8,5
2082	18,5 / 22	75 / 82				9,0
2110	22 / 30	88 / 110	400	240	280	20
2138	30 / 37	115 / 138	450	255		35
2169	37 / 45	145 / 169	543	264	335	40
2211	45 / 55	180 / 211				
2257	55 / 75	215 / 257	700	312	420	80
2313	75 / 90	283 / 313				
2360	90 / 110	346 / 360				
2415	110 / -	415 / -	800	440	472	120



Datos

380 - 480 V CA, trifásico

Código de catálogo GA70C	≤ 380 a 460 V CA		> 460 V CA		Dimensiones [mm]			Peso [kg]	
	Motor máximo aplicable	Corriente nominal de salida	Motor máximo aplicable	Corriente nominal de salida	Alto	Ancho	Profundidad		
	HD / ND [kW]	HD / ND [A]	HD / ND [kW]	HD / ND [A]					
4002	0,55 / 0,75	1,8 / 2,1	0,55 / 0,75	1,6 / 2,1	260	140	176	3,5	
4004	0,75 / 1,5	3,4 / 4,1	0,75 / 1,5	2,1 / 3					
4005	1,5 / 2,2	4,8 / 5,4	1,5 / 2,2	3,4 / 4,8					
4007	2,2 / 3,0	5,5 / 7,1	2,2 / 3,0	4,8 / 6,9			211		3,9
4009	3,0 / 4,0	7,2 / 8,9	3,0 / 4,0	6,9 / 7,6					
4012	3,7 / 5,5	9,2 / 11,9	3,7 / 5,5	7,6 / 11			4,2		
4018	5,5 / 7,5	14,8 / 17,5	5,5 / 7,5	11 / 14					
4023	7,5 / 11	18 / 23,4	7,5 / 11	14 / 21			300		180
4031	11 / 15	24 / 31	11 / 15	21 / 27					
4038	15 / 18,5	31 / 38	15 / 18,5	27 / 34	350	220	227	7,5	
4044	18,5 / 22	39 / 44	18,5 / 22	34 / 40			246	13	
4060	22 / 30	45 / 59,6	22 / 30	40 / 52	400	240	280	16	
4075	30 / 37	60 / 74,9	30 / 37	52 / 65	450	255		35	
4089	37 / 45	75 / 89,2	37 / 45	65 / 77			543	264	335
4103	45 / 55	91 / 103	45 / 55	77 / 96					
4140	55 / 75	112 / 140	55 / 75	96 / 124	700	312	420	80	
4168	75 / 90	150 / 168	75 / 90	124 / 156					
4208	90 / 110	180 / 208	90 / 110	156 / 180	800	440	472	120	
4250	110 / 132	216 / 250	110 / 150	180 / 240					
4296	132 / 160	260 / 296	150 / 185	240 / 302	1140	510	480	175	
4371	160 / 200	304 / 371	185 / 220	302 / 361					
4389	200 / 220	371 / 389	220 / 260	361 / 414					
4453	220 / 250	414 / 453	260 / 300	414 / 477					
4568	250 / 315	453 / 568	300 / 335	477 / 515					
4675	315 / 355	605 / 675	370 / 450	590 / 720					

Yaskawa Ibérica SL

C/ De la Máquina 8B +34 93 630 34 78
08850 Gava info.es@yaskawa.eu.com
Spain www.yaskawa.es

YASKAWA Europe GmbH

Hauptstr. 185 +49 6196 569-500
65760 Eschborn support@yaskawa.eu.com
Alemania www.yaskawa.eu.com

10/2021
YEU_INV_GA700_ES_v6

Las especificaciones están expuestas al cambio sin previo aviso para las modificaciones y mejoras en curso del producto. © YASKAWA Europe GmbH. Reservados todos los derechos.

YASKAWA