



S+S REGELTECHNIK



SENSORES Y ELEMENTOS DE CAMPO



Catálogo | 2023

La protección climática comienza por el clima en interiores

La actual pandemia y la «operación especial» rusa en Ucrania han relegado a un segundo plano muchos otros retos mundiales. La ironía de estos acontecimientos es que la carencia de suministro de petróleo y de gas ruso haya vuelto a poner en primer plano la protección climática y el tratamiento más sostenible de los recursos de nuestro planeta.

Para S+S, la protección climática siempre ha sido una tarea que empieza por el clima en los interiores. Por eso, hemos ampliado e innovado constantemente la familia de nuestras unidades de control **RYMASKON®** para la automatización de interiores.

Nuestros nuevos dispositivos no solo ayudan a optimizar el «comfort» en espacios interiores. Sus funciones de regulación flexibles también permiten ahorrar energía, lo que a su vez contribuye a reducir las emisiones de CO₂ y los costes.

Con nuestra gama de sensores ambientales **AERASGARD®**, multifuncionales y duraderos, será capaz de controlar los niveles de CO₂, COV, polvo fino y CO en interiores y conseguir así un entorno de vida y trabajo más saludable y sostenible.

Tino Schulze

Director Gerente
S+S Regeltechnik GmbH®

Heiko Linke

Director Gerente
S+S Regeltechnik GmbH®





S+S REGELTECHNIK

Sostenibilidad a todos los niveles

S+S Regeltechnik está decidida a seguir diseñando su fabricación y sus productos de acuerdo con los Objetivos de Desarrollo Sostenible de las Naciones Unidas y el Protocolo de Gases de Efecto Invernadero. Nuestras prioridades están claramente definidas:

1 Producción sostenible

Nuestra nueva gigafábrica está diseñada específicamente para procesos energéticamente eficientes, con bajas emisiones y reducción de residuos. Tareas pendientes y en curso:

- Auditoría y certificación de nuestra gestión medioambiental según la norma DIN 14001.
- Máxima minimización de nuestras emisiones de Alcance 1 y 2, así como nuestra participación en las emisiones de Alcance 3 de nuestros clientes ¹

2 Tecnología de sensores duradera y eficiente

Fabricamos productos avanzados para edificios e instalaciones sostenibles. Es decir:

- Unidades de sensores y de regulación para una gestión controlada de la energía que favorezca un menor consumo energético y menores emisiones contaminantes.
- Software inteligente para la optimización y soluciones de ahorro energético.
- Productos duraderos y de bajo mantenimiento para una mayor sostenibilidad gracias a un menor consumo de recursos.
- Sensores ambientales de bajo consumo para un clima interior saludable y productivo.
- Tecnología de sensores multifuncional para reducir la diversidad de dispositivos y el coste de la instalación.

¹ Según el Protocolo de Gases de Efecto Invernadero, el Alcance 1 se refiere a las emisiones directas de los procesos de producción propios, el Alcance 2 a las emisiones indirectas procedentes de la energía adquirida y el Alcance 3 a todas las demás emisiones indirectas procedentes de fuentes anteriores y posteriores, como las entregas de material, el envasado y el transporte.

CONVERTIDORES DE MEDIDA ETHERCATP		
Sensores de temperatura		
ATM 2-EtherCATP	Sensor de temperatura para exteriores	031
TM 65-EtherCATP	Sensor de temperatura para canales / por inmersión / con rosca	033
MWTM-EtherCATP	Sensor de temperatura media	039
HFTM-EtherCATP	Sensor de manguito con cable	041
ALTM 2-EtherCATP	Sensor de temperatura por contacto con cable	043
Sensores de humedad		
AFTF-EtherCATP	Sensor de humedad y temperatura para montaje saliente	047
KFTF-EtherCATP	Sensor de humedad y temperatura para canales	051
Sensores de presión		
PREMASGARD® 612x-EtherCATP	Convertidor de presión (presión diferencial, caudal volumétrico)	055
Accesorios especiales		
ver capítulo Accesorios		659

CONVERTIDORES DE MEDIDA COMPATIBLES CON BUS		
Unidades de control de interiores		
RYMASKON® 200	Unidades de control de interiores	099
RYMASKON® 400	Unidades de control de interiores	097
RYMASKON® 500	Regulador para interiores (Termostato)	NEW 095
RYMASKON® 600	Regulador para interiores (Controller)	NEW 091
RYMASKON® 700	Unidades de control de interiores (Interface)	NEW 087
RYMASKON® 1000	Unidades de control de interiores (Interface)	NEW 077
RYMASKON® 1000	Regulador para interiores (Controller)	NEW 083
RFTF-Modbus-xx	Unidades de control de interiores	101
RTM1-Modbus	Unidades de control de interiores	103
RFTM-CO2-Modbus-P	Unidades de control de interiores	159
FSFTM-Modbus-xx	Unidades de control de interiores, montaje empotrado	125/161
Sensores de temperatura		
RTM1-Modbus	Sensor de temperatura	103
RPTM1-Modbus-T3	Sensor pendular de temperatura	119
RPTM2-Modbus-T3	Sensor pendular de temperatura	121
HFTM-Modbus-T3	Sensor de manguito con cable	113
ALTM1-Modbus-T3	Sensor de temperatura por contacto	115
ALTM 2-Modbus-T3	Sensor de temperatura por contacto con cable	117
ATM 2-Modbus-T3	Sensor de temperatura exterior	105
TM 65-Modbus-T3	Sensor para canales/por inmersión/con rosca	107
MWTM-Modbus-T3	Sensor de temperatura media	111
Sensores de humedad		
FSFTM-Modbus	Sensor de humedad y temperatura para montaje empotrado	125
RFTF-Modbus	Sensor de humedad y temperatura	123
RPFTF-Modbus-T3	Sensor pendular de humedad y temperatura	131
VFTF-Modbus-T3	Sensor de humedad y temperatura para vitrinas	133
AFTF-Modbus-T3	Sensor de humedad y temperatura para montaje saliente	127
KFTF-Modbus-T3	Sensor de humedad y temperatura para canales	129
TW-Modbus-T3	Unidad de vigilancia de punto de rocío	137
Sensores de presión		
PREMASGARD® 232x-Modbus-T3	Convertidor de presión (presión diferencial)	141
PREMASGARD® 714x-Modbus	Convertidores de presión (presión diferencial, caudal volumétrico)	145
PREMASGARD® 724x-Modbus	Convertidores de presión (presión diferencial, caudal volumétrico) con doble sensor de presión	NEW 151
PREMASGARD® 814x-Modbus	Sensor para canales para humedad, temperatura con convertidor de presión (presión diferencial, caudal volumétrico)	155

EtherCAT[®] P

Bus industrial estándar rápido con comunicación y potencia en un cable



**CONVERTIDORES DE MEDIDA
COMPATIBLES CON BUS**

Sensores de CO2, COV y polvo fino

FSFTM-CO2-Modbus	Sensor para montaje empotrado para humedad, temperatura, calidad del aire (COV), CO2	161
RFTM-LQ-PS-CO2-Modbus	Sensor para humedad, temperatura, calidad del aire (COV), CO2 y polvo fino (PM)	159
AFTM-LQ-CO2-Modbus	Sensor para humedad, temperatura, calidad del aire (COV) y CO2	165
KFTM-LQ-CO2-Modbus	Sensor para canales para humedad, temperatura, calidad del aire (COV) y CO2	169

Sensores de caudal

KLGF-Modbus	Sensor de corriente de aire para canales	NEW 173
KLGFVT-Modbus	Sensores para canales para corriente de aire, caudal volumétrico y temperatura	NEW 173

Accesorios especiales

LA-Modbus	Dispositivo de terminación de línea	175
KA2-Modbus	Adaptador de comunicación	177
ver capítulo Accesorios		659

**AUTOMATIZACIÓN DE EDIFICIOS
POWER IO**

powerIO® Componentes principales

Box	Caja de automoción descentralizada	067
Line	Cable híbrido	067
Start Unit	Switch	067
Starter Set	con componentes básicos	066

powerIO® Componentes de ampliación

Bluetooth Dongle	Comunicación con aplicación powerIO®	069
Rio1	Caja de ampliación para sensores / actuadores no comunicativos	068
Rio 4DI / 8DI	Módulos de entradas digitales	068
Hub	Caja de distribución	068
Booster	Amplificador de potencia	068
HK-Verteiler	Actuadores térmicos	068
Y-Verteiler Box	Dispositivo RS485	068
BSK-Module	Compuertas cortafuegos	069

powerIO® Placas de ampliación

C100_ETH	Ethernet	070
C100_RS485	RS485	070
C100_RS232	RS232	070

powerIO® Accesorios especiales

ver página de productos		070 / 071
-------------------------	--	------------------

**SENSORES INALÁMBRICOS
EMISORES INALÁMBRICOS**

KYMASGARD® 9000
Sensores inalámbricos de interiores EnOcean

RFTM-FSE	Sensor inalámbrico de temperatura	635
RFTM-LQ-FSE	Sensor inalámbrico de interiores para humedad, temperatura y calidad del aire	635
RFTM-BW-FSE	Sensor inalámbrico de interiores para humedad, temperatura y movimiento	635

Sensores inalámbricos de interiores EnOcean

RTF2-FSE	Sensor inalámbrico de temperatura	636
RFTF2-FSE	Sensor inalámbrico de humedad y temperatura	636
RTF2-FSE-P	Sensor inalámbrico de temperatura	637
RFTF2-FSE-P	Sensor inalámbrico de humedad y temperatura	637
RTF2-FSE-PT	Sensor inalámbrico de temperatura	638
RFTF2-FSE-PT	Sensor inalámbrico de humedad y temperatura	638
RTF2-FSE-PD	Sensor inalámbrico de temperatura	639
RFTF2-FSE-PD	Sensor inalámbrico de humedad y temperatura	639
RTF2-FSE-PDT	Sensor inalámbrico de temperatura	640

Sensores inalámbricos para exteriores EnOcean

AFTF-HK-FSE	Sensor inalámbrico para exteriores para humedad, temperatura y luminosidad	641
--------------------	--	------------





El sistema para la automatización de edificios descentralizada



SENSORES DE TEMPERATURA PASIVOS 		
Sensores para interiores		
DTF	Sensor de temperatura para montaje empotrado en el techo	199
RTF	Sensor de temperatura, montaje saliente	182
FSTF	Sensor de temperatura, montaje empotrado	192
RPTF 1	Sensor pendular de temperatura	256
RPTF 2	Sensor pendular de temperatura	257
RSTF	Sensor de temperatura de radiación	259
RTF-xx	Unidades de control de interiores, montaje saliente	186
FSTF-xx	Unidades de control de interiores, montaje empotrado	194
Sensores de cable, por contacto, para exteriores		
HTF	Sensor de temperatura de manguito con cable	246
OFTF	Sensor de temperatura superficial	251
ALTF 1	Sensor de temperatura por contacto	252
ALTF 2/02	Sensor de temperatura por contacto	255/254
ATF 1/01	Sensor de temperatura para exteriores	201/200
ATF 2	Sensor de temperatura para exteriores	203
Sensores para canales, por inmersión, con rosca		
TF 43/65	Sensor para canales/por inmersión/con rosca	208/206
TF 54	Sensor para canales/por inmersión/con rosca	220
MWTF/SD	Sensor de temperatura media	215
ETF 6	Sensor con rosca con tubo de cuello	228
ETF 7	Sensor con rosca, rápido	217
RGTF 2	Sensor de rosca para gas de combustión	241
RGTF 1	Sensor de gas de combustión para canales	235
HTF	Sensor de manguito con cable	246
Sensores de temperatura de radiaciones		
ASTF	Sensor de temperatura de radiación	258
RSTF	Sensor de temperatura de radiación	259

SENSORES DE TEMPERATURA ACTIVOS CONVERTIDORES DE MEDIDA 		
Sensores para interiores		
RTM 1	Convertidor de temperatura ambiente	263
FSTM	Sensor de temperatura, montaje empotrado	265
RPTM 1	Convertidor pendular de temperatura	323
RPTM 2	Convertidor pendular de temperatura	325
Sensores de cable, por contacto, para exteriores		
HFTM	Sensor de manguito con convertidor de medida	307
HFTM-VA	Sensor de manguito con convertidor de medida (carcasa de acero inoxidable Tyr 2E)	311
ALTM 1	Convertidor de temperatura por contacto	313
ALTM 2	Convertidor de temperatura por contacto	317
ALTM 2-VA	Convertidor de temperatura de contacto (carcasa de acero inoxidable Tyr 2E)	321
ATM 2	Convertidor de medida de temperatura	269
ATM 2-VA	Convertidor de medida de temperatura (carcasa de acero inoxidable Tyr 2E)	273
Sensores para canales, por inmersión, con rosca		
TM 43/65	Convertidor de temperatura para canales / por inmersión / con rosca	277
TM 54	Convertidor de medida de temperatura para canales / por inmersión / con rosca	287
MWTM/SD	Convertidor de temperatura media	283
RGTM 1	Convertidor para gases de combustión	295
RGTM 2	Convertidor para gases de combustión	301

REGULADORES DE TEMPERATURA/ TERMOSTATOS 		
Reguladores de temperatura para interiores		
RTR-B	Regulador de temperatura para interiores	329
RTR-S	Regulador para interiores, regulador fan coil	331
TET	Convertidor de medida con perfil normalizado	365
Reguladores empotrables, para canales		
ETR	Regulador de temperatura empotrable	341
KTR	Regulador de temperatura para canales	347
TR 040/060	Regulador de temperatura	334
TR 22	Regulador de temperatura	335
TR 04040	Regulador de temperatura, dos etapas	336
TR xx-F	Regulador de temperatura con sensor a distancia	337
Termostatos		
ALTR xx	Termostato de contacto	350/351
FST	Termostato anticongelante, mecánico	355
FST-K	Termostato anticongelante para canales, mecánico	359
FS-20	Termostato anticongelante de 2 fases, dos etapas, con capacidad de maniobra	363

SENSORES DE HUMEDAD REGULADORES DE HUMEDAD / HIGROSTATOS 		
Sensores para interiores		
RFF/RFTF	Sensor de humedad, montaje saliente	373
FSFM/FSFTM	Sensor de humedad, montaje empotrado	375
RPF-SD	Sensor pendular de humedad	433
RPFF/RPFTF	Sensor pendular de humedad	437
RPFF/RPFTF-25	Sensor pendular de humedad, encajable	441
VFF/VFTF	Sensor de humedad para vitrinas	445
DFD/DFTF	Sensor de humedad para montaje empotrado en el techo	379
Sensores para montaje saliente, sensores para exteriores		
AFF/AFTF-SD	Sensor de humedad	383
AFF/AFTF	Sensor de humedad	388
AFF/AFTF-20	Sensor de humedad	391
AFF/AFTF-25	Sensor de humedad, encajable	389
AFTF-20-VA	Sensor de humedad (carcasa de acero inoxidable Tyr 2E)	396
AFTF-35	Sensor de humedad para humedad alta	NEW 401
AAVTF	Sensor de humedad	405
Sensores para canales		
KFF/KFTF-SD	Sensor de humedad para canales	410
KFF/KFTF	Sensor de humedad para canales	411
KFF/KFTF-20	Sensor de humedad para canales	413
KFTF-20-VA	Sensor de humedad para canales (carcasa de acero inoxidable Tyr 2E)	419
KFTF-35	Sensores de humedad para canales para humedad alta	NEW 423
KAVTF	Sensor de humedad para canales	427
ESFTF	Sensores de humedad con rosca para sistemas de presión	NEW 431
Higrostatos		
RH-2	Higrostatos para interiores, una etapa	447
KH-10	Higrostatos para canales, una etapa	459
KH-40	Higrostatos para canales, una etapa	461
AH-40	Higrostatos para montaje saliente, una etapa	453
RHT	Higrotermostato para interiores	446
RHT-30	Higrotermostato para interiores, dos etapas	451
KHT-30	Higrotermostato para canales, dos etapas	465
AHT-30	Higrotermostato para montaje saliente, dos etapas	457
Unidades de vigilancia		
KW/KW-SD	Unidad de vigilancia de condensación	469/468
TW	Unidad de vigilancia de punto de rocío	473
LS	Sensor de fugas	475

SENSORES DE PRESIÓN REGULADORES / INTERRUPTORES DE PRESIÓN



para medios gaseosos

PREMASGARD® 111x/112x/SD	Convertidor de presión [mbar/Pa], sensor de presión diferencial	490/491
PREMASGARD® 211x/212x/SD	Convertidor de presión [mbar/Pa], sensor de presión diferencial	485/484
PREMASGARD® 711x	Convertidor de presión [mbar/Pa], sensor de presión diferencial	497
PREMASGARD® 711x-VA	Convertidor de presión [mbar/Pa], sensor de presión diferencial (carcasa de acero inoxidable Tyr 2E)	503
PREMASGARD® 722x	Convertidor de presión [mbar/Pa], sensor de presión diferencial con doble sensor de presión	NEW 509
PREMASREG® 711x	Convertidor de presión [mbar/Pa], interruptor de presión diferencial	515
PREMASREG® 711x-VA	convertidor de presión [mbar/Pa], interruptor de presión diferencial (carcasa de acero inoxidable Tyr 2E)	521
ALD	Convertidor de medida [mbar] presión atmosférica	535
DS1 / DS2	Interruptor de presión diferencial [mbar/Pa]	539
para caudal volumétrico		
PREMASREG® 716x	Convertidor de presión [mbar/Pa], interruptor de caudal volumétrico/presión diferencial	527
PREMASREG® 716x-VA	Convertidor de presión [mbar/Pa], interruptor de caudal volumétrico/presión diferencial (carcasa de acero inoxidable Tyr 2E)	533
para medios líquidos		
SHD / SHD-SD	Convertidor de presión [bar]	NEW 541
SHD-692	Convertidor de presión [bar]	NEW 543

SENSORES DE LUMINOSIDAD DETECTORES DE MOVIMIENTO / PRESENCIA



Sensores de luminosidad

AHKF	Sensor para exteriores	553
RHKF	Sensor para interiores	552
FSHKM	Sensores de luminosidad para montaje empotrado	NEW 551
DHKF	Sensor para montaje empotrado en el techo	555

Detectores de movimiento

ABWF	Detector para exteriores	559
RBWF	Detector para interiores	558
FSBWF-W	Sensores de movimiento para montaje empotrado	NEW 557
DBWF/DBWF-C	Detector para montaje empotrado en el techo	561

Detectores de movimiento y sensores de luminosidad

ABWF/LF	Detector de movimiento y sensor de luminosidad para exteriores	565
RBWF/LF	Detector de movimiento y sensor de luminosidad para interiores	563
DBWF/LF/FTF	Sensor para montaje empotrado en el techo para temperatura, humedad, movimiento y luminosidad	567

MANGUITOS DE INMERSIÓN ACCESORIOS / RECAMBIOS



Manguitos de inmersión

TH08	Manguitos de inmersión para sensores de temperatura	644
TH	Manguitos de inmersión para sensores de temperatura	646
THR	Manguitos de inmersión para regulador de temperatura	648
THE	Manguitos de inmersión para sensor de manguito	650

Accesorios de montaje

MF-xx	Bridas de montaje	652/ 653
KRD-04	Paso del tubo capilar, plástico	652
MK-xx	Garras de montaje	653
ESSH	Manguito protector de soldadura	654
Otros	ver capítulo Accesorios	652

SENSORES DE LA CALIDAD DEL AIRE



Sensores de gas mixto - sensores (COV)

* W con inversor

RLQ-SD	Sensor de la calidad del aire para interiores	577
RLQ-W	Sensor de la calidad del aire para interiores	* 577
FSLQ	Sensores de calidad del aire para montaje empotrado	NEW 597
KLQ-SD	Sensor de la calidad del aire para canales	611
KLQ-W	Sensor de la calidad del aire para canales	* 611

Sensores de dióxido de carbono (CO2)

FSCO2	Sensor para interiores, montaje empotrado	595
FSTM-CO2	Sensor y temperatura para interiores, montaje empotrado	595
RCO2-AS xx	Semáforo de CO2 con señal acústic , unidad de sobremesa con adaptador de red, unidad de pared con/sin adaptador	581
RCO2-SD	Sensor para interiores	585
RCO2-W	Sensor para interiores	* 585
RCO2-W-A	Sensor de CO2 para interiores con indicador LED	* 585
RTM-CO2-SD	Sensor y temperatura para interiores	589
RFTM-CO2-W	Sensor para temperatura y humedad	* 589
ACO2-SD	Sensor para montaje saliente	599
ACO2-W	Sensor para montaje saliente	* 599
ATM-CO2-SD	Sensor y temperatura para montaje saliente	605
AFTM-CO2-W	Sensor, temperatura y humedad, montaje saliente	* 605
KCO2-SD	Sensor para canales	615
KCO2-W	Sensor para canales	* 615
KTM-CO2-SD	Sensor y temperatura para canales	621
KFTM-CO2-W	Sensor, de temperatura y de humedad para canales	* 621

Sensores de polvo fino (PM)

RPS-SD	Sensor de polvo fino para interiores	593
RFTM-PS-W	Sensor de humedad, temperatura y polvo fino para interior	593
APS-SD	Detector de polvo fino para montaje saliente	607

Sensores de la calidad del aire multifuncionales (COV / CO2 / PM)

RLQ-CO2-W	Sensor de CO2 y de la calidad del aire	* 589
RFTM-LQ-CO2-W	Sensor de humedad, temperatura, calidad del aire y CO2	* 589
RFTM-PS-CO2-W	Sensor de humedad, temperatura, polvo fino y CO2	* 593
ALQ-CO2-W	Sensor de CO2 y de la calidad del aire	* 605
AFTM-LQ-CO2-W	Sensor de humedad, temperatura, calidad del aire y CO2	* 605
KLQ-CO2-W	Sensor de CO2 y la calidad del aire para canales	* 621
KFTM-LQ-CO2-W	Sensor de humedad, temperatura, calidad del aire y CO2 para canales	* 621

UNIDADES DE CONTROL DEL CAUDAL DE AIRE SENSORES / REGULADORES DE CAUDAL



Unidades de control del caudal de aire

KLSW / KLGf	Unidad de control de caudal de aire para canales, electrónico	NEW 625
KLGFVT	Unidad de control para canales, electrónico, para corriente de aire, caudal volumétrico y temperatura	NEW 625
WFS	Interruptor de veleta, mecánica	627
SW	Unidad de control de caudal, mecánica	629

Productos S+S A-Z

TIPO		PÁGINA
A		
AAVTF	Sensor de humedad para exteriores	405
ABWF	Detector de movimiento para exteriores	559
ABWF/LF	Detector de movimiento y sensor de luz para exteriores	565
ACO2-Modbus	Sensor de CO2	165
ACO2-SD	Sensor de CO2	599
ACO2-W	Sensor de CO2	599
AFF	Sensor de humedad	388
AFF-20	Sensor de humedad	391
AFF-25	Sensor de humedad, encajable	389
AFF-SD	Sensor de humedad	383
AFTF	Sensor de humedad y temperatura	388
AFTF-20	Sensor de humedad y temperatura	391
AFTF-20-VA	Sensor de humedad y temperatura en carcasa de acero inoxidable	396
AFTF-25	Sensor de humedad y temperatura, encajable	389
AFTF-35	Sensor de humedad y temperatura para humedad alta	NEW 401
AFTF-HK-FSE	Sensor inalámbrico para exteriores para humedad, temperatura y luminosidad	641
AFTF-EtherCATP	Sensor de humedad y temperatura	047
AFTF-Modbus-T3	Sensor de humedad y temperatura	127
AFTF-SD	Sensor de humedad y temperatura	383
AFTM-CO2-Modbus	Sensor de humedad, temperatura y CO2	165
AFTM-CO2-W	Sensor de humedad, temperatura y CO2	605
AFTM-LQ-CO2-Modbus	Sensor de humedad, temperatura, calidad del aire y CO2	165
AFTM-LQ-CO2-W	Sensor de humedad, temperatura, calidad del aire y CO2	605
AHKF	Sensor de luminosidad para exteriores	553
AH-40	Higrostrato, una etapa	453
AHT-30	Higrotermostato, dos etapas	457
ALD	Convertidor de medida para la presión atmosférica del aire	535
ALQ-CO2-Modbus	Sensor de CO2 y de la calidad del aire	165
ALQ-CO2-W	Sensor de CO2 y de la calidad del aire	605
ALTF 1	Sensor de temperatura por contacto	252
ALTF 02	Sensor de temperatura por contacto	254
ALTF 2	Sensor de temperatura por contacto	255
ALTM 1	Convertidor de temperatura por contacto	313
ALTM 1-Modbus-T3	Convertidor de temperatura por contacto	115
ALTM 2	Convertidor de temperatura por contacto	317
ALTM 2-EtherCATP	Convertidor de temperatura por contacto	043
ALTM 2-Modbus-T3	Convertidor de temperatura por contacto	117
ALTM 2-VA	Convertidor de temperatura por contacto en carcasa de acero inoxidable	321
ALTR060	Termostato de contacto	350
ALTR090	Termostato de contacto	350
ALTR 1	Termostato de contacto	351
ALTR 3	Termostatos de contacto	351
ALTR 5	Termostato de contacto	351
ALTR 7	Termostato de contacto	351
APS-SD	Detector de polvo fino para montaje saliente	607
ASTF	Sensor de temperatura de radiaciones	258
ATF 01	Sensor de temperatura	200

TIPO		PÁGINA
ATF 1	Sensor de temperatura	201
ATF 2	Sensor de temperatura	203
ATM 2	Convertidor de temperatura	269
ATM 2-EtherCATP	Convertidor de temperatura	031
ATM 2-Modbus-T3	Convertidor de temperatura	105
ATM 2-VA	Convertidor de temperatura en carcasa de acero inoxidable	273
ATM-CO2-SD	Sensor de CO2 y temperatura	605
D		
DBWF	Detector de movimiento para montaje empotrado en el techo	561
DBWF-C	Detector de movimiento para montaje empotrado en el techo	561
DBWF/LF/FTF	Detector de movimiento y sensor de luz, temperatura y humedad para montaje empotrado en el techo	567
DFF	Sensor de humedad para montaje empotrado en el techo	379
DFTF	Sensor de humedad para montaje empotrado en el techo	379
DHKF	Sensor de luminosidad para montaje empotrado en el techo	555
DTF	Sensor de temperatura para montaje empotrado en el techo	199
DS 1	Interruptor de presión diferencial	539
DS 2	Interruptor de presión diferencial	539
E		
ESFTF	Sensores de humedad con rosca para sistemas de presión	NEW 431
ETF 6	Sensor con rosca	228
ETF 7	Sensor con rosca	217
ETR	Regulador de temperatura para montaje empotrado	341
F		
FS-20	Termostato anticongelante de 2 fases	363
FSBWF-W	Sensores de movimiento para montaje empotrado	NEW 557
FSCO2	Sensor de CO2 para montaje empotrado	595
FSFM	Sensor de humedad para montaje empotrado	375
FSFTM	Sensor de humedad y temperatura para montaje empotrado	375
FSFTM-CO2-Modbus	Sensor de humedad, temperatura y CO2 para montaje empotrado	161
FSFTM-Modbus	Sensor de humedad y temperatura para montaje empotrado	125
FSHKM	Sensores de luminosidad para montaje empotrado	NEW 551
FSLQ	Sensores de calidad del aire para montaje empotrado	NEW 597
FST	Termostato anticongelante	355
FST-K	Termostato anticongelante para canales	359
FSTF	Sensor de temperatura para montaje empotrado	192
FSTF-xx	Unidades de control de interiores para montaje empotrado	194
FSTM	Sensor de temperatura para montaje empotrado	265
FSTM-CO2	Sensor de CO2 y temperatura para montaje empotrado	595
H		
HFTM	Sensor de manguito con convertidor de medida	307
HFTM-EtherCATP	Sensor de manguito con convertidor de medida	041
HFTM-Modbus-T3	Sensor de manguito con convertidor de medida	113
HFTM-VA	Sensor de manguito con convertidor de medida en carcasa de acero inoxidable	311
HTF-50	Sensor de temperatura de manguito	246
HTF-200	Sensor de temperatura de manguito, sensor para canales / por inmersión / con rosca con cable	248

TIPO	PÁGINA
K	
KA2-Modbus	Adaptador de comunicación 177
KAVTF	Sensor de humedad para canales 427
KCO2-Modbus	Sensor de CO2 para canales 169
KCO2-SD	Sensor de CO2 para canales 615
KCO2-W	Sensor de CO2 para canales 615
KFF	Sensor de humedad para canales 411
KFF-20	Sensor de humedad para canales 413
KFF-SD	Sensor de humedad para canales 410
KFTF	Sensor de humedad y temperatura para canales 411
KFTF-20	Sensor de humedad y temperatura para canales 413
KFTF-20-VA	Sensor de humedad y temperatura para canales en carcasa de acero inoxidable 419
KFTF-35	Sensor de humedad y temperatura para canales para humedad alta NEW 423
KFTF-EtherCATP	Sensor de humedad y temperatura para canales 051
KFTF-Modbus-T3	Sensor de humedad y temperatura para canales 129
KFTF-SD	Sensor de humedad y temperatura para canales 410
KFTM-CO2-Modbus	Sensor de CO2, de temperatura y de humedad para canales 169
KFTM-CO2-W	Sensor de CO2, de temperatura y de humedad para canales 621
KFTM-LQ-CO2-Modbus	Sensor de humedad, temperatura, calidad del aire y CO2 para canales 169
KFTM-LQ-CO2-W	Sensor de humedad, temperatura, calidad del aire y CO2 para canales 621
KH-10	Higrostat para canales, una etapa 459
KH-40	Higrostat para canales, una etapa 461
KHT-30	Higrotermostato para canales, dos etapas 465
KLGF	Unidad de control de caudal de aire para canales NEW 625
KLGF-Modbus	Unidad de control de caudal de aire para canales NEW 625
KLGFVT	Unidades de control para canales para de aire, caudal volumétrico y temperatura NEW 625
KLGFVT-Modbus	Unidades de control para canales para corriente de aire, caudal volumétrico y temperatura NEW 173
KLSW	Unidad de control de caudal de aire para canales 625
KLQ-CO2-Modbus	Sensor de CO2 y de la calidad del aire para canales 169
KLQ-CO2-W	Sensor de CO2 y de la calidad del aire para canales 621
KLQ-SD	Sensor de la calidad del aire para canales 611
KLQ-W	Sensor de la calidad del aire para canales 611
KTM-CO2-SD	Sensor de CO2 y de temperatura para canales 621
KTR	Regulador de temperatura para canales 347
KW	Unidad de vigilancia de condensación 469
KW-SD	Unidad de vigilancia de condensación 468
L	
LA-Modbus	Dispositivo de terminación de línea 175
LS	Sensor de fugas 475
M	
MWTF	Sensor de temperatura media 215
MWTF-SD	Sensor de temperatura media 215
MWTM	Convertidor de temperatura media 283
MWTM-SD	Convertidor de temperatura media 283
MWTM-EtherCATP	Sensor de temperatura media 039
MWTM-Modbus-T3	Sensor de temperatura media 111
O	
OFTF	Sensor de temperatura superficial 251
P	
powerIO®	Sistema de instalación para la automatización de edificios 066

TIPO	PÁGINA
PREMASGARD® 111x	Convertidor de presión, forma compacta 491
PREMASGARD® 112x	Convertidor de presión, forma compacta 491
PREMASGARD® 112x-SD	Convertidor de presión, forma compacta 490
PREMASGARD® 211x	Convertidor de presión, forma compacta 485
PREMASGARD® 212x	Convertidor de presión, forma compacta 485
PREMASGARD® 212x-SD	Convertidor de presión, forma compacta 484
PREMASGARD® 232x-Modbus-T3	Convertidor de presión 141
PREMASGARD® 612x-EtherCATP	Convertidor de presión (presión diferencial, caudal volumétrico) 055
PREMASGARD® 711x	Convertidor de presión 497
PREMASGARD® 711x-VA	Convertidor de presión en carcasa de acero inoxidable 503
PREMASGARD® 714x-Modbus	Convertidores de presión (presión diferencial, caudal volumétrico) 145
PREMASGARD® 722x	Convertidores de presión sensor de presión diferencial con doble sensor de presión NEW 509
PREMASGARD® 724x-Modbus	Convertidores de presión (presión diferencial, caudal volumétrico) con doble sensor de presión NEW 151
PREMASREG® 711x	Convertidor/interruptor de presión 515
PREMASREG® 711x-VA	Convertidor/interruptor de presión en carcasa de acero inoxidable 521
PREMASREG® 716x	Sensor de caudal volumétrico, convertidor/interruptor de presión 527
PREMASREG® 716x-VA	Sensor de caudal volumétrico, convertidor/interruptor de presión en carcasa de acero inoxidable 533
PREMASGARD® 814x-Modbus	Sensor de humedad y temperatura para canales con convertidor de presión 155
R	
RBWF	Detector de movimiento para interiores 558
RBWF/LF	Detector de movimiento y sensor de luz 563
RCO2-AS NT ST	Semáforo de CO2 con señal acústica , unidad de sobremesa con adaptador de red soporte de acero inoxidable 581
RCO2-AS NT	Semáforo de CO2 con señal acústica , unidad de pared con adaptador de red 581
RCO2-AS UPNT	Semáforo de CO2 con señal acústica , unidad de pared con fuente de alimentación empotrada 581
RCO2-AS	Semáforo de CO2 con señal acústica , unidad de pared sin adaptador de red 581
RCO2-Modbus	Sensor de CO2 para interiores 159
RCO2-SD	Sensor de CO2 para interiores 585
RCO2-W	Sensor de CO2 para interiores 585
RCO2-W-A	Sensor de CO2 para interiores con indicador LED 585
RFF	Sensor de humedad para interiores 373
RFTF	Sensor de humedad y temperatura para interiores 373
RFTF-Modbus	Sensor de humedad y temperatura para interiores 123
RFTF-Modbus-xx	Unidades de control de interiores 101
RFTF2-FSE	Sensor inalámbrico de humedad y temperatura 636
RFTF2-FSE-P	Sensor inalámbrico de humedad y temperatura 637

TIPO		PÁGINA	TIPO		PÁGINA
RFTF2-FSE-PD	Sensor inalámbrico de humedad y temperatura	639	RYMASKON® 500	Regulador para interiores (Termostato)	NEW 095
RFTF2-FSE-PT	Sensor inalámbrico de humedad y temperatura	638	RYMASKON® 600	Regulador para interiores (Controller)	NEW 091
RFTM-BW-FSE	Sensor inalámbrico de humedad, temperatura y movimiento para interiores	635	RYMASKON® 700	Unidades de control de interiores (Interface)	NEW 087
RFTM-CO2-Modbus	Sensor de CO2, temperatura y humedad para interiores	159	RYMASKON®1000	Unidades de control de interiores (Interface)	NEW 077
RFTM-CO2-W	Sensor de CO2, temperatura y humedad	589	RYMASKON®1000	Regulador para interiores (Controller)	NEW 083
RFTM-FSE	Sensor inalámbrico de humedad y temperatura	635	S		
RFTM-FSE-ST	Unidad de control de interiores / sensor inalámbrico de humedad y temperatura	635	SHD	Convertidor de presión	NEW 541
RFTM-LQ-CO2-Modbus	Sensor de humedad, temperatura, calidad del aire y CO2 para interiores	159	SHD-SD	Convertidor de presión	NEW 541
RFTM-LQ-PS-CO2-Modbus	Sensor de humedad, temperatura, calidad del aire, polvo fino y CO2	159	SHD692	Transmisor de presión diferencial	NEW 543
RFTM-LQ-CO2-W	Sensor de humedad, temperatura calidad del aire y CO2 para interiores	589	SW	Unidad de control de caudal	629
RFTM-LQ-FSE	Sensor inalámbrico de humedad, temperatura y COV para interiores	635	T		
RFTM-PS-CO2-W	Sensor de humedad, temperatura, polvo fino y CO2 para interiores	593	TET	Convertidor de medida con perfil normalizado	365
RFTM-PS-W	Sensor de humedad, temperatura y polvo fino	593	TF43	Sensor para canales / por inmersión/con rosca	208
RGTF1	Sensor de temperatura de gases de combustión	235	TF54	Sensor para canales / por inmersión/con rosca	220
RGTF2	Sensor de temperatura de gases de combustión	241	TF65	Sensor para canales / por inmersión/con rosca	206
RGTM1	Convertidor de temperatura de gases de combustión	295	TM54	Sensor para canales / por inmersión/con rosca	287
RGTM2	Convertidor de temperatura de gases de combustión	301	TM43	Sensor para canales / por inmersión/con rosca	277
RH-2	Higrostat para interiores, una etapa	447	TM65	Sensor para canales / por inmersión/con rosca	277
RHKF	Sensor de luminosidad	552	TM65-EtherCATP	Sensor para canales / por inmersión/con rosca	033
RHT	Higrotermostato	446	TM65-Modbus-T3	Sensor para canales / por inmersión/con rosca	107
RHT-30	Higrotermostato para interiores, dos etapas	451	TR22	Regulador de temperatura	335
RLQ-CO2-Modbus	Sensor de CO2 y de la calidad del aire	159	TR040	Regulador de temperatura	334
RLQ-CO2-W	Sensor de CO2 y de la calidad del aire	589	TR04040	Regulador de temperatura, dos etapas	336
RLQ-SD	Sensor de la calidad del aire	577	TR060	Regulador de temperatura	334
RLQ-W	Sensor de la calidad del aire	577	TRxx-F	Regulador de temperatura con sensor a distancia	337
RPFF	Sensor pendular de humedad	437	TW	Unidad de vigilancia de punto de rocío	473
RPFF-25	Sensor pendular de humedad, encajable	441	TW-Modbus-T3	Unidad de vigilancia de punto de rocío	137
RPFF-SD	Sensor pendular de humedad	433	V		
RPFTF	Sensor pendular de humedad y temperatura	437	VFF	Sensor de humedad para vitrinas	445
RPFTF-25	Sensor pendular de humedad y temperatura para interiores, encajable	441	VFTF	Sensor de humedad y temperatura para vitrinas	445
RPFTF-Modbus-T3	Sensor pendular de humedad y temperatura	131	VFTF-Modbus-T3	Sensor de humedad y temperatura para vitrinas	133
RPS-SD	Sensor de polvo fino	593	W		
RPTF1	Sensor pendular de temperatura	256	WFS	Interruptor de veleta	627
RPTF2	Sensor pendular de temperatura	257	Accesorios		
RPTM1	Convertidor pendular de temperatura	323	ASD-06	Juego de conexión	655
RPTM1-Modbus-T3	Sensor pendular de temperatura	119	ASD-07	Boquilla de conexión (90°)	655
RPTM2	Convertidor pendular de temperatura	325	ASS-UV	Tubo flexible de conexión, resistente a rayos UV	655
RPTM2-Modbus-T3	Sensor pendular de temperatura	121	DAL	Salida de presión	655
RSTF	Sensor de temperatura de radiación	259	DS-MW	Ángulo de montaje, chapa de acero	655
RTF	Sensor de temperatura	182	ESSH	Manguito protector de soldadura	654
RTF-xx	Unidades de control de interiores	186	Adaptador-HS	Soporte universal (perfiles normalizados)	657
RTF2-FSE	Sensor de temperatura	636	KRD-04	Paso del tubo capilar, plástico	652
RTF2-FSE-P	Sensor inalámbrico de temperatura	637	MF-xx-K	Bridas de montaje, plástico	652
RTF2-FSE-PD	Sensor de temperatura	639	MF-xx-M	Bridas de montaje, metal	653
RTF2-FSE-PDT	Sensor inalámbrico de temperatura	640	MFT-20-K	Bridas de montaje, plástico	652
RTF2-FSE-PT	Sensor inalámbrico de temperatura	638	MK-xx	Garras de montaje	653
RTM1	Convertidor de temperatura ambiente	263	Modbus-Y	Adaptador Y para prensaestopas	657
RTM1-Modbus	Unidades de control de interiores	103	SF-xx	Filtro sinterizado, recambiable	657
RTM-CO2-SD	Sensor de CO2 y temperatura	589	Adaptador-TH-HW	Adaptador del manguito de inmersión	654
RTR-B	Regulador de temperatura	329	TH08	Manguitos de inmersión	644
RTR-S	Regulador para interiores, regulador fan coil	331	TH	Manguitos de inmersión	646
RYMASKON® 200	Unidades de control de interiores	099	THE	Manguitos de inmersión	650
RYMASKON® 400	Unidades de control de interiores	097	THR	Manguitos de inmersión	648
			PSW-09	Paleta de acero inoxidable (SW)	657
			PWFS-08	Veleta de acero inoxidable (WFS)	657
			WLP-1	Pasta termoconductora, carente de silicona	657
			WS-xx	Cubiertas protectoras, acero inoxidable	656
			BASIC	Programa preferente	662 - 669



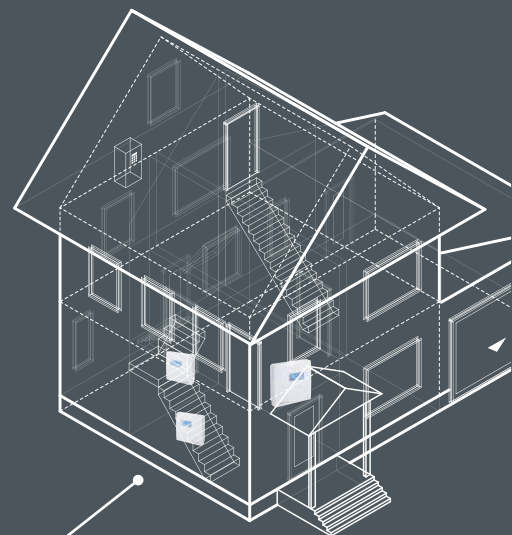
S+S REGELTECHNIK

S+S Goes Digital

UTILICE NUESTROS RECURSOS ONLINE
PARA LA PLANIFICACIÓN Y ADQUISICIÓN

BIM READY

Building Information Modeling (BIM) es la clave para la planificación, aceptación, mantenimiento y perfeccionamiento eficientes de sistemas de edificios relevantes operacionalmente. Nuestros productos están preparados para ello y pueden integrarse directamente en su proceso BIM. Con datos detallados de todas las unidades y formatos estándar para una reproducción digital precisa en su sistema BIM.



**Ventajas para arquitectos, desarrolladores de proyectos,
empresas de construcción y promotores de obras:**

- planificación y proyección más transparentes
- aceptación, instalación y puesta en marcha rápidas
- menos campos de entrada
- mantenimiento eficiente
- modificaciones sencillas
- ampliaciones flexibles

24h

Envío en
24 horas



REALIZAR PEDIDOS ONLINE

www.SplusS.de/shop

Usted puede solicitar todos los artículos de nuestro catálogo de forma inmediata y cómoda en la nueva tienda web S+S. A cualquier hora, con envío garantizado en 24 horas en días laborables.

NEW RYMASKON® 1000 / 2000 / 3000

La solución perfecta para la regulación inteligente de salas individuales

Para la ampliada familia de productos de las modernas unidades de control para salas individuales, **RYMASKON® 1000 / 2000 / 3000**, se ha desarrollado nuestra nueva serie de carcasas Iduna. Con un diseño atemporal con superficies de alta calidad en blanco y negro.

El **diseño** gráfico con simbología internacional y diversidad de idiomas ofrece la solución perfecta para todas las áreas visibles del edificio. El manejo intuitivo se realiza a través de botones táctiles o pantalla táctil.

Displays en color de alto contraste con fuerte retroiluminación LED permiten una fácil lectura hasta un ángulo de visión de 85°. Incluso bajo condiciones adversas de fuerte radiación solar.

Y con **ahorro de energía** gracias a características como, por ejemplo, adaptación automática de la luminosidad, funcionamiento en stand-by o función wake up al pasar la mano.

Mediante la **tecnología de sensores** integrados es posible vigilar el clima interior de hasta 5 zonas. Funciones como



TECNOLOGÍA DE SENSORES INTEGRADA



CONTROL INTUITIVO

la detección de ventanas abiertas o la posibilidad de reset de programación incluyendo el control de temperatura, ventiladores, protección solar e iluminación, completan las características de estos equipos. De esta forma, dotamos a los edificios de una gran **optimización de energía cuidando así del medioambiente.**

La interfaz y el controlador se pueden adquirir en distintas variantes con multitud de opciones técnicas. Opcionalmente con interfaz de comunicación (Modbus, BACnet, KNX) o con salidas activas (0-10 V).

Encontrará más **información** sobre las nuevas series del aparato **RYMASKON** en las páginas siguientes.

Detalles técnicos a partir de página 072



S+S REGELTECHNIK

RYMASKON® 3000

pantalla táctil TFT 5,0" (carcasa Iduna 5)

RYMASKON® 2000

pantalla táctil TFT 4,3" (carcasa Iduna 4)

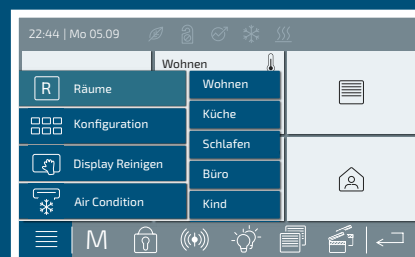
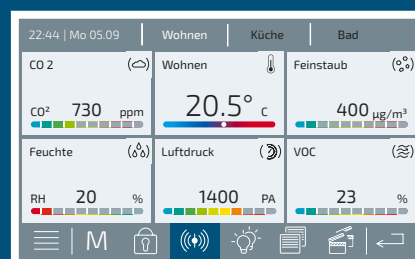
RYMASKON® 1000

display TFT 2,0" o varios LED, botones táctiles (carcasa Iduna 1/2/3)



VALOR AÑADIDO DE S+S

- Diseño minimalista en la elegante carcasa Iduna (colores blanco o negro).
- Manejo intuitivo con gráfico moderno mediante botones táctiles o pantalla táctil.
- Los sensores ambientales integrados permiten una ventilación del espacio eficiente y confortable.
- Ahorro de energía y cuidado del medio ambiente gracias a características como la adaptación automática de la luminosidad, modo stand-by, temporizador, etc.
- Amplio control de la iluminación de interiores con función de atenuación y ajustes avanzados del color.
- Varios idiomas predeterminados para el control del menú (DE, EN, FR, ES, IT, RU, más bajo demanda).
- Instalación rápida y sencilla (bornes con conexión push in) y posibilidad de montaje empotrado o de superficie.
- Múltiples posibilidades de configuración.



NEW

RYMASKON® 1000 Compacto y flexible

Las unidades de control de interiores de las series **RYMASKON® 1000** están concebidas para el control de **temperatura, ventiladores, protección solar e iluminación** en oficinas, viviendas y hoteles.

Se puede elegir entre dos tamaños de carcasa compactos con display TFT (2,0") en color o indicador LED. El manejo es intuitivo mediante **botones táctiles** capacitivos junto con símbolos internacionales y una amplia selección de idiomas.

Además del **control** de la temperatura y los ventiladores, se dispone de dos pares de teclas para la protección solar y la iluminación.

Mediante los **sensores** integrados (temperatura, humedad, CO₂, COV) se pueden controlar los espacios interiores configurando **valores límite**. Los equipos se pueden integrar completamente en la tecnología de control de edificios (GLT) existente. Opcionalmente con interfaz de comunicación (Modbus, BACnet, KNX) o con salidas activas (0-10 V).

El **controlador RYMASKON® 1000** se puede usar también como solución stand-alone mediante las funciones de regulación integradas (PI, PWM, regulación de 2 o 3 puntos). El regulador está destinado para la climatización de interiores en todos los sistemas convencionales de calefacción y refrigeración, p. ej., para controlar convectores de calefacción, ventilosconvectores, techos refrigerantes o calefacción de suelo radiante.



RYMASKON® 1000 Interface
RYMASKON® 1000 Controller



S+S REGELTECHNIK

Versiones de carcasa (Iduna 1/2/3)
con display 2,0" o indicador LED,
botones táctiles (ruedas de ajuste bajo demanda)



LO MÁS DESTACADO DE 1000

- Display TFT 2,0" (320x240x3 píxeles RGB) con retroiluminación LED, alto contraste, ángulo de visión 85°.
- 10 teclas capacitivas (de libre configuración) opcionalmente con ruedas de ajuste (bajo demanda).
- 2 tamaños de carcasa para elegir (92 x 82 mm y 110 x 88 mm).
- Tecnología de sensores integrada (temperatura, humedad, CO₂, COV) con ajuste de límites.
- Control de temperatura, ventiladores, protección solar (máx. 2 circuitos) e iluminación y función de atenuación.
- Compatible con bus (Modbus, BACnet, KNX) o ejecución activa (0-10 V).
- Tipo de unidad de regulador (controlador) para convectores de calefacción y ventilosconvectores, con salida proporcional (0-10 V) o con regulación de 2 o 3 puntos (relé) para sistemas de 2 y 4 tubos.
- Otras posibilidades de configuración.

Más detalles a partir de página 072

NEW

RYMASKON® 2000 / 3000

Versátil e inteligente

Las unidades de control de interiores de las series **RYMASKON® 2000 / 3000** están concebidas para el control de **temperatura, ventiladores, protección solar e iluminación** en hasta 5 zonas climáticas (salas) especialmente para oficinas, consultas, locales gastronómicos y hoteles, así como viviendas inteligentes.

Se puede elegir entre dos formatos de carcasa con grandes displays TFT a color (4.3" o 5.0"). Manejo intuitivo mediante **botones táctiles** con símbolos internacionales y una amplia selección de idiomas.

Además del control de la **temperatura** y los **ventiladores**, se dispone de 4 o 20 circuitos respectivamente para **protección solar e iluminación** (con función de atenuación).

Mediante los **sensores** integrados (temperatura, humedad, CO₂, COV) se pueden controlar los espacios interiores configurando **valores límite**. Los equipos se pueden integrar completamente en la tecnología de control de edificios (GLT) existente. Opcionalmente con interfaz de comunicación (Modbus, BACnet, KNX) o con salidas activas (0-10 V).

El **controlador RYMASKON® 2000** se puede usar mediante las funciones de regulación integradas (PI, PWM, regulación de 2 o 3 puntos) también como solución stand-alone. El está destinado para la climatización de interiores en todos los sistemas convencionales de calefacción y refrigeración, p. ej., para controlar convectores de calefacción, ventiloconectores, techos refrigerantes o calefacción de suelo radiante.



TOUCH PANEL



RYMASKON® 2000 Interface
RYMASKON® 2000 Controller
con display 4.3", carcasa Iduna 4

RYMASKON® 3000 Interface
con display 5.0", carcasa Iduna 5



Información
adicional
bajo demanda

LO MÁS DESTACADO DE 2000

- Display TFT 4.3" (800 x 480 x 3 píxeles RGB) con retroiluminación LED, alto contraste, ángulo de visión 85°.
- CPU Quad Core de alto rendimiento con 1,5 GHz, 512 MB RAM y memoria de 4 GB.
- Carcasa Iduna 4 (aprox. 129 x 88 mm)
- Tecnología de sensores integrada (temperatura, humedad, CO₂, COV) con ajuste de límites.
- Control de temperatura y ventiladores.
- Control de 4 circuitos respectivamente de protección solar e iluminación.
- Iconos de función de libre configuración (p. ej., iluminación o protección solar).
- 8 escenas con temporización de inicio y fin (p. ej., reunión, cine, vacaciones, etc.).
- «Por favor, no molestar» (p. ej., en hoteles, oficinas, consultas).

- Compatible con bus (Modbus, BACnet, KNX) o ejecución activa (0-10 V).
- Tipo de unidad de regulador (controlador) para convectores de calefacción y ventilos-conectores, con salida proporcional (0-10 V) o con regulación de 2 o 3 puntos (relé) para sistemas de 2 y 4 tubos.
- Otras posibilidades de configuración.

UPGRADE 3000

- Display TFT 5.0" (800 x 480 x 3 píxeles RGB).
- Carcasa Iduna 5 (aprox. 143 x 98 mm).
- Control de 20 circuitos respectivamente de protección solar e iluminación.
- Control multisala adicional (hasta 5 salas).

Técnica de regulación automatizada

SENSORES DE TEMPERATURA, HUMEDAD Y PRESIÓN S+S PARA EL CONTROL INDUSTRIAL MEDIANTE PROTOCOLO ETHERCAT P

Hemos ampliado nuestra cartera de productos compatibles. Una solución de automatización industrial universal desde el nivel de campo hasta el nivel conductor, pasando por EtherCAT P. La P indica que la parte de potencia y comunicación van en un mismo cable. Conectores M8 estandarizados posibilitan la puesta en marcha sin abrir la unidad.

Nuestros sensores aptos para EtherCAT P están perfectamente adaptados a la automatización sin armario de distribución en la domótica, así como en la técnica de procesos e instalaciones industriales. Tanto para la gestión de energía central como para la regulación de la temperatura, la humedad y la presión interconectadas en sectores de difícil acceso.

A ello hay que añadir excelentes propiedades de valor añadido para la configuración, tratamiento de datos e indicación. Además, todas las unidades pueden comunicar sin cable a través de Bluetooth.

Detalles a partir de página 026



3 LED de estado muestran el flujo de datos y la actividad bus.

Solución monocable para comunicación y potencia con conector M8 estandarizado



NEW

THERMASGARD[®] ALTM2-EtherCATP

Sensor de temperatura por contacto para tubos

HYGRASGARD[®] AFTF-EtherCATP

Sensor de humedad y temperatura para montaje saliente

HYGRASGARD[®] KFTF-EtherCATP

Sensor de humedad y temperatura para canales

PREMASGARD[®] 612x-EtherCATP

Sensor de presión diferencial



Gráfico de barras para la representación gráfica de rangos de trabajo, límite y error: el cambio de color o el gradiente de color de los 7 LED son configurables

VALOR AÑADIDO DE S+S

- **Posibilidad de comunicación inalámbrica**
Unidades aptas para Bluetooth.
- **Display LCD para escritura**
Display con iluminación de fondo grande, de tres líneas, programable individualmente.
- **Indicador LED configurable**
Gráfico de barras configurable individualmente con 7 LED de colores (indicador tipo semáforo).
- **Posibilidad de configuración adicional**
Especificación de objetos de datos del proceso (PDO) en el control a través de módulos funcionales ESI para consultas de valores de medida, filtrado, tiempo de exploración, etc.
- **Datos del sensor ampliados**
Histórico de datos (mín./máx./medio) y determinación del intervalo de mantenimiento en función del esfuerzo y el tipo de sensor.

VENTAJAS EN RESUMEN

- **Solución monocable con libre elección de la topología**
Comunicación y potencia en un cable, estructuras lineales, de estrella y árbol combinables.
- **Configuración bus y diagnóstico EtherCAT implícitos**
Integración sencillísima en el nivel PLC a través del archivo de información EtherCAT Slave (ESI) de la unidad así como contador de errores de comunicación para la localización rápida de problemas de conexión.
- **Bus industrial estándar rápido (Industria 4.0)**
Comunicación inteligente de máquina a máquina.
- **Conector M8 estandarizado**
Menos trabajo de cableado gracias a la unión rápida y segura encajable-atornillada.

32 equipos en uno

CONVERTIDOR DE PRESIÓN ACTIVO
CON SENSOR DOBLE Y
AUTOMATIC OUTPUT SWITCHING

Nuestro nuevo convertidor de medida con capacidad de calibración **PREMASGARD® 722x con doble sensor de presión** es un verdadero portento multifuncional y, por lo tanto, está predestinado para su uso en la tecnología de salas limpias, médicas y de filtración, en canales de ventilación y climatización, cabinas de pintura y grandes cocinas, mediciones de nivel de llenado y el control de convertidores de frecuencia.

Con 2x8 rangos de medición conmutables (máx. ± 500 Pa y ± 7000 Pa), así como una detección automática del tipo de salida y conmutación a la señal estandarizada necesaria de 0...10 V o 4...20 mA, supera las funciones de hasta 32 sensores de presión individuales.

Así se pueden controlar incluso las presiones en instalaciones de filtración y de ventilación muy exigentes con solo un único convertidor de presión.

Detalles a partir de la página 504



Carcasa Tyr2, opcionalmente con o sin display y prensaestopas o conector M12

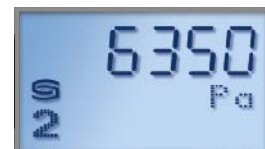
CON DOBLE SENSOR DE PRESIÓN

PREMASGARD® 722x (activo)

La presión efectiva de los dos canales se indica cíclicamente (intervalo de aprox. 6 segundos), en la parte inferior izquierda del canal de medición.



Presión (canal 1)



Presión (canal 2)

Detección automática y conmutación a la señal estandarizada de 0...10 V o 4...20 mA



AOS-PATENTED

AUTOMATIC OUTPUT SWITCHING

NEW

Hemos patentado el procedimiento recientemente desarrollado Automatic Output Switching. (N.º DE 10 2015 015 941 B4)

El especialista en automatización

SENSOR CON COMUNICACIÓN POR BUS CON
 SENSOR DOBLE PARA PRESIÓN, PRESIÓN DIFERENCIAL,
 CAUDAL VOLUMÉTRICO Y TEMPERATURA



El nuevo sensor de presión sin mantenimiento **PREMASGARD® 724x-Modbus** con doble sensor de presión tiene multitud de posibilidades de aplicación. Su punto fuerte es la medición precisa y control de la sobrepresión, presión negativa y presión diferencial en dos canales de medición con un único equipo (rangos máx. de presión ± 500 Pa y ± 7000 Pa).

Hay disponible una variante con posibilidad de conexión para un sensor Pt1000 externo. Así, en caso necesario, se puede medir también la temperatura (rango máx. de medición $-50...+150^{\circ}\text{C}$).

Entre lo más destacado de las variantes de Modbus se encuentran, además, la interfaz RS485 separada galvánicamente, así como el ajuste sin corriente de los parámetros de bus y la dirección de bus.

Detalles a partir de la página 146

CON DOBLE
 SENSOR DE PRESIÓN

PREMASGARD® 724x-Modbus

La indicación del display, al igual que en todos nuestros equipos compatibles con bus, se puede programar individualmente a través de Modbus.



Sistema de unidades

La indicación estándar puede cambiar de **SI** [Pa, m³/h, °C] a unidades **imperiales** [inWC, CFM, °F] a través de Modbus.



Presión (canal 1)



Presión (canal 2)



Caudal volumétrico



Temperatura (tipo ,T')

El valor de indicación depende del sistema de unidades ajustado (conmutable a través de Modbus)



En la ejecución tipo ,T' se puede conectar un sensor de temperatura externo Pt1000 a través de una entrada analógica.

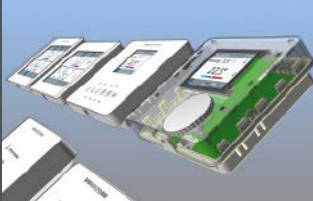
Todo del mismo proveedor

S+S representa una cadena de valor totalmente integral.

Construimos, desarrollamos, programamos y fabricamos todos los sensores en nuestra propia fábrica. Nuestra gigafábrica en el emplazamiento de Núremberg también contiene un centro de pruebas con cámaras climáticas, bancos de medición y equipos de calibración para todas las magnitudes de medida.

- aprox. 85 empleados
- 4000 m² de producción, centro de pruebas, almacén y envío
- 2000 m² de desarrollo, marketing, ventas y administración
- Servicio de envío de 24 horas
- Fabricación personalizada





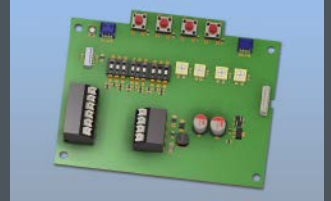
Diseño



Construcción



Fabricación de
herramientas



Hardware y software



Equipo de prueba



Producción



Control



Envío



Artículos del catálogo S+S 2023





ETHERCAT P

Sensores compatibles con comunicación
vía bus para la automatización industrial.

026 - 055



MODBUS & BACnet

Reguladores de espacios interiores
con pantalla táctil, sensores compatibles
con bus y mando programable.

056 - 177



THERMASGARD® & THERMASREG®

Sensores de temperatura /
convertidores de medida de temperatura,
reguladores de temperatura y termostatos

178 - 365



HYGRASGARD® & HYGRASREG®

Sensores de humedad /
convertidores de medida de humedad,
reguladores de humedad e higrostatos

366 - 475



PREMASGARD® & PREMASREG®

Sensores de presión /
convertidores de presión,
reguladores e interruptores de presión

476 - 543



PHOTASGARD® & KINASGARD®

Sensores de luminosidad,
detectores de movimiento y presencia

544 - 567



AERASGARD®

RHEASGARD® & RHEASREG®

Sensores de COV, de CO2 y de polvo fino,
unidades de control y reguladores de caudal

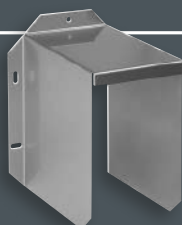
568 - 629



KYMASGARD®

Sensores inalámbricos,
emisores y receptores inalámbricos
con tecnología EnOcean

630 - 641



Manguitos de inmersión y accesorios

Programa BASIC,
anexo, información adicional

642 - 676



La solución monocable industrial para comunicación y potencia

La automatización industrial requiere soluciones rápidas y generales para la comunicación en tiempo real desde el nivel de conducción hasta el de campo.

Con nuestros convertidores de medida compatibles con bus para la conexión a EtherCAT P, podrá cumplir estos estrictos requisitos también en el área de la tecnología de sensores.

Campos de aplicación

- Automatización de procesos e instalaciones
- Gestión de energía centralizada en la industria manufacturera y de técnica de procesos
- Medición y regulación interconectadas de los parámetros de temperatura, humedad y presión en zonas de difícil acceso o distantes





THERMASGARD®, HYGRASGARD®, PREMASGARD® - CONVERTIDORES DE MEDIDA COMPATIBLES CON ETHERCATP



Sensores de temperatura

ATM2-EtherCATP	Sensor de temperatura para exteriores	031
TM65-EtherCATP	Sensor de temperatura para canales/por inmersión/con rosca	033
MWTM-EtherCATP	Sensor de temperatura media	039
HFTM-EtherCATP	Sensor de manguito con cable	041
ALTM2-EtherCATP	Sensor de temperatura por contacto	043

Sensores de humedad y temperatura

AFTF-EtherCATP	Sensor de humedad y temperatura para montaje saliente	047
KFTF-EtherCATP	Sensor de humedad y temperatura para canales	051

Sensores de presión

PREMASGARD® 612x-EtherCATP	Sensor de presión para presión diferencial y caudal volumétrico	055
---------------------------------------	---	------------

Accesorios

Accesorios especiales para EtherCATP	659
Otros, ver capítulo Accesorios	644



THERMASGARD®, HYGRASGARD®, PREMASGARD® – para la automatización industrial

Bus industrial ultrarrápido

Nuestros nuevos sensores con EtherCAT P están perfectamente adaptados a la automatización sin armario de distribución en la domótica, así como en la ingeniería de procesos e instalaciones industriales. Tanto para la gestión de energía centralizada como para la regulación interconectada de la temperatura, la humedad y la presión en áreas de difícil acceso.

Precisión asegurada

Todos los aparatos están desarrollados, elaborados y probados según los últimos criterios. Aproveche nuestra experiencia, nuestros conocimientos tecnológicos de desarrollo, de fabricación y del producto y adquiera estos productos directamente del fabricante.

Aspectos técnicos destacados

- Compatible con EtherCAT
- Regulable en cascada en todas las tipologías
- Alimentación de tensión dual
- Cableado minimizado por conector M8
- Reducción de fuentes de error

Valor añadido de S+S

- Gran display de tres líneas, programable individualmente
- Gráfico de barras configurable para la visualización del valor de medida
- Posibilidades de configuración adicionales, p. ej. valor de medida, filtro, tiempo de exploración
- Datos del sensor ampliados, p. ej. historia consultable, determinación del intervalo de mantenimiento

Calidad certificada



Nuestro desarrollo y fabricación en Núremberg está certificado por TÜV Thüringen según DIN EN ISO 9001:2015.



Certificados GOST



Certificado EAC

Seguridad comprobada



Materiales conforme a la Directiva RoHS

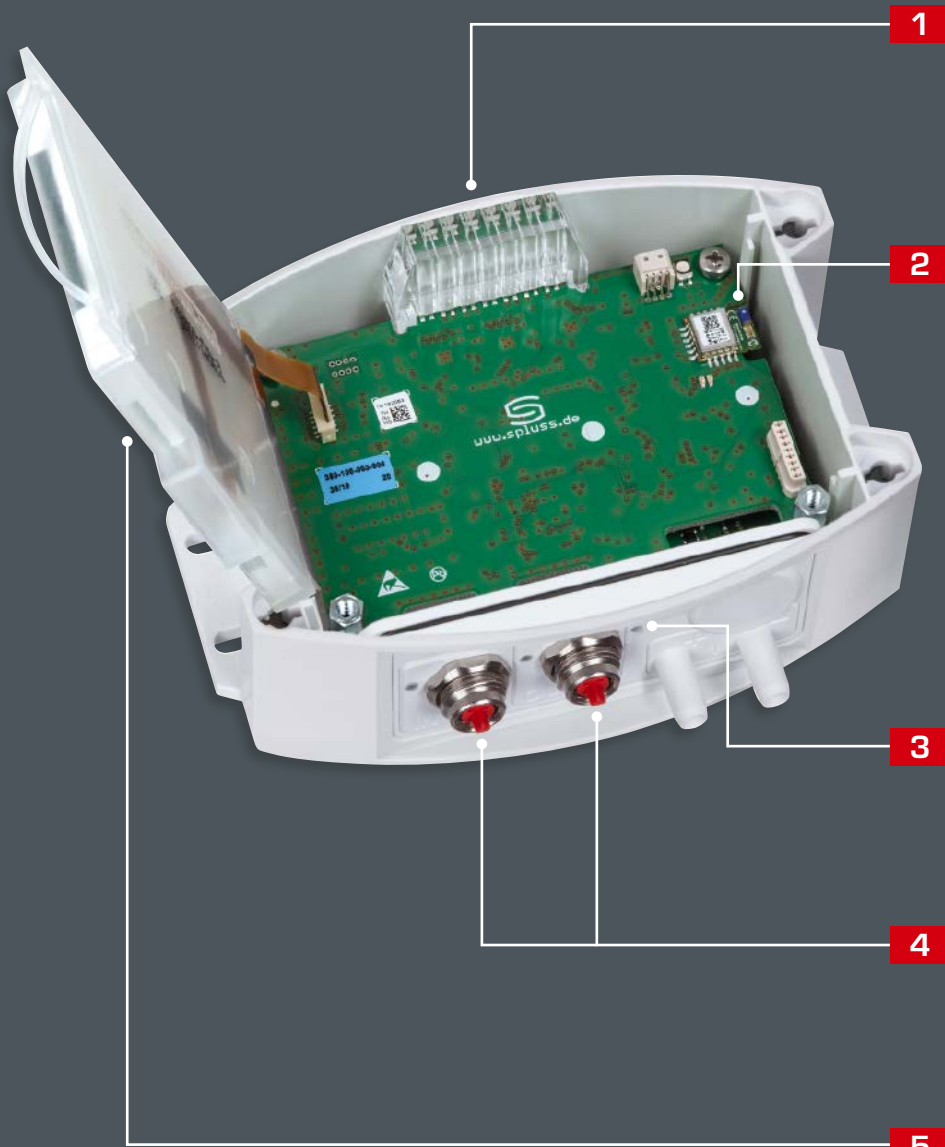


Fabricación conforme a normas ESD



Conformidad CE verificada por laboratorios ajenos

MADE
IN
GERMANY



1 Bargraph
Conductor de luz con 7 LED, colores, cambio de color o gradiente de color de libre configuración, p. ej. como indicador tipo semáforo

2 Bluetooth 
para la comunicación inalámbrica

3 LED de estatus
para la visualización de los tres estados de servicio EtherCAT IN, OUT y RUN

4 Conector M8
Trabajo de cableado reducido gracias al conector de montaje con codificación EtherCATP

5 Display iluminado
Gran display de tres líneas con iluminación de fondo, programable individualmente



S+S TECHNOLOGY FOR
SMART BUILDINGS

Convertidor de medida de temperatura para espacios húmedos / para exteriores / montaje saliente, apto para Bluetooth, con conexión EtherCATP

Convertidor de medida de temperatura para exteriores conectable en red THERMASGARD® ATM2-EtherCATP con conector M8 (codificación EtherCATP), apto para Bluetooth, en carcasa de plástico a prueba de golpes con tornillos de cierre rápido, a elegir con/sin display y gráfico de barras.

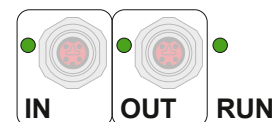
El sensor para montaje en saliente sirve para el registro de la temperatura en medios gaseosos. Se utiliza en exteriores o en el sector de espacio húmedo, en edificios frigoríficos e invernaderos, en el sector industrial y en la agricultura. El montaje en paredes exteriores se realiza preferentemente en la parte norte o en un lugar protegido. En caso de radiación solar directa, utilizar la protección contra la intemperie y la radiación solar WS03 (accesorio). El sensor está calibrado de fábrica.

Convertidor de medida apto para EtherCATP para requisitos industriales con máxima fiabilidad: con integración sencilla en el nivel de PLC a través del fichero de configuración ESI del equipo, con posibilidades de diagnóstico (como contador de errores de comunicación), posibilidades de ajuste ampliadas, datos históricos consultables (mín/máx) y determinación del intervalo de mantenimiento del sensor. Opcionalmente con display grande iluminado (tres líneas, programable individualmente en el rango de siete segmentos y matriz de puntos) y gráfico de barras (siete cifras, LED de libre configuración) para la representación gráfica, p.ej. como indicador tipo semáforo.

ATM2-EtherCATP



EtherCATP
conexión de cable e indicación de estado LED



DATOS TÉCNICOS	
Alimentación de tensión:	24 V DC a través de EtherCATP (U _S)
Consumo de energía:	< 3 W
Protocolo de bus:	EtherCAT
Tecnología inalámbrica:	Bluetooth (LE)
Sensor:	Pt1000, DIN EN 60751, clase B (Perfect Sensor Protection)
Rango de medición:	-50...+150 °C
Desviación temperatura:	típico ± 0,2 K a +25 °C
Medio:	aire limpio y gases no agresivos, no inflamables
Tubo protector:	acero inoxidable V4A (1.4571), Ø = 6 mm (ver dibujo acotado)
Carcasa:	plástico, resistente a rayos UV, poliamida, 30 % reforzado de bolas de vidrio, con tornillos de cierre rápido (combinación ranura / ranura en cruz), color blanco tráfico (equivalente a RAL 9016), ¡la tapa del display es transparente!
Dimensiones:	126 x 90 x 50 mm (Tyr2)
Conexión de cable:	Conector M8 , codificación EtherCATP
Temperatura ambiente:	convertidor de medida -30...+70 °C
Humedad del aire admisible:	< 95 % h. r., sin condensación
Clase de protección:	III (según EN 60 730)
Tipo de protección:	IP 54 (según EN 60 529) en estado montado
Normas:	conformidad CE, según directiva CEM 2014 / 30 / EU y según RED 2014 / 53 / EU
Equipamiento:	Display con iluminación , tres líneas, programable, ventana de empotrar aprox. 51 x 29 mm (A x H), para la indicación de la temperatura efectiva o un valor de indicación programable individualmente. Gráfico de barras , siete líneas, LED de configuración libre, para la indicación gráfica del valor de medición.
ACCESORIOS	ver tabla

EtherCAT P	Indicador de estado LED
1.º LED	"IN"
apagado	sin conexión al módulo EtherCAT anterior
encendido	LINK: conexión al módulo EtherCAT anterior
intermitente	ACT: comunicación con el módulo EtherCAT anterior
2.º LED	"OUT"
apagado	sin conexión al módulo EtherCAT posterior
encendido	LINK: conexión al módulo EtherCAT posterior
intermitente	ACT: comunicación con el módulo EtherCAT posterior
3.º LED	"RUN"
apagado	El módulo EtherCAT está en estado "Init"
intermitente rápido	El módulo EtherCAT está en estado "Pre-Operational"
intermitente lento	El módulo EtherCAT está en estado "Safe-Operational"
encendido	El módulo EtherCAT está en estado "Operational"
Los LED de estado se encuentran junto al cable de conexión.	

Indicación del display Valor de medición **xx-ECATP Tyr 2**

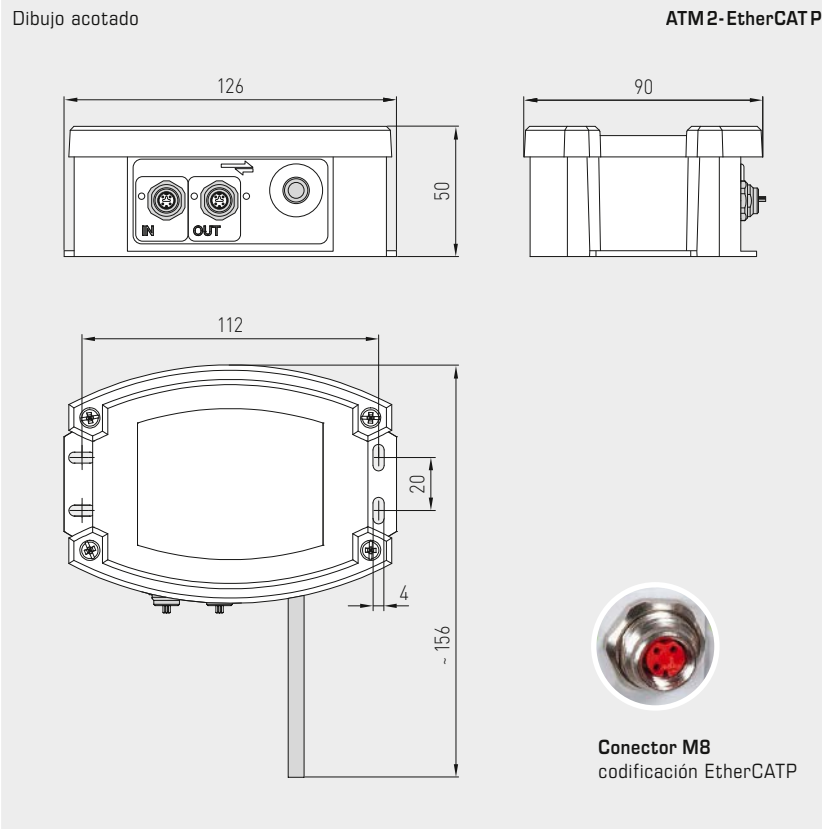
Temperatura

Indicación del display programable **xx-ECATP Tyr 2**



S+S REGELTECHNIK

Convertidor de medida de temperatura para espacios húmedos / para exteriores / montaje saliente, apto para Bluetooth, con conexión EtherCAT P



ATM2-EtherCAT P con display y gráfico de barras



WS-03
Protección contra la intemperie y radiación solar, (opcional)



High-performance encapsulation against vibration, mechanical stress and humidity



THERMASGARD® ATM2 - EtherCAT P		Sensor de temperatura montaje saliente, con conexión EtherCAT P				
Tipo / WG02	Rango de medición Temperatura	Sensor	Salida	Gráfico de barras Display	Ref.	Precio
ATM2-ECATP xx						
ATM2-ECATP	-50...+150 °C	Pt1000	EtherCAT P		2001-6201-9100-001	345,85 €
ATM2-ECATP LCD	-50...+150 °C	Pt1000	EtherCAT P	<input type="checkbox"/> <input checked="" type="checkbox"/>	2001-6202-9100-001	392,10 €
Nota:	Conexión del cable con conector M8 (codificación EtherCAT P)					

ACCESORIOS			
WS-03	Protección contra la intemperie y radiación solar, 200 x 180 x 150 mm, de acero inoxidable V2A (1.4301)	7100-0040-6000-000	44,74 €

Para más información, ver último capítulo.

Convertidor de temperatura por inmersión / con rosca / para canales, apto para Bluetooth, con conexión EtherCATP

Convertidor de temperatura con tubo sensor conectable en red **THERMASGARD® TM65-EtherCATP** con conector MB (codificación EtherCATP), apto para Bluetooth, en carcasa de plástico a prueba de golpes con tornillos de cierre rápido, a elegir con/sin display y gráfico de barras.

El sensor para canales sirve para el registro de la temperatura en medios líquidos y gaseosos. Para medios agresivos hay que utilizar manguitos de inmersión de acero inoxidable. Se utiliza en la técnica de calefacción, en canales de ventilación y climatización, en tuberías, en acumuladores, estaciones compactas de calor a distancia, instalaciones de agua caliente y fría, sistemas de circulación de aceite y grasa, en la construcción de máquinas e instalaciones así como en todo el sector industrial. El sensor está calibrado de fábrica.

Convertidor de medida apto para EtherCATP para requisitos industriales con máxima fiabilidad: con integración sencilla en el nivel de PLC a través del fichero de configuración ESI del equipo, con posibilidades de diagnóstico (como contador de errores de comunicación), posibilidades de ajuste ampliadas, datos históricos consultables (mín/máx) y determinación del intervalo de mantenimiento del sensor. Opcionalmente con display grande iluminado (tres líneas, programable individualmente en el rango de siete segmentos y matriz de puntos) y gráfico de barras (siete cifras, LED de libre configuración) para la representación gráfica, p.ej. como indicador tipo semáforo.

TM65-EtherCATP



DATOS TÉCNICOS

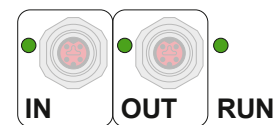
Alimentación de tensión:	24 V DC a través de EtherCATP (U ₃)
Consumo de energía:	< 3 W
Protocolo de bus:	EtherCAT
Tecnología inalámbrica:	Bluetooth (LE)
Sensor:	Pt1000, DIN EN 60751, clase B (Perfect Sensor Protection)
Rango de medición:	-50...+150 °C
Desviación temperatura:	típico ±0,2K a +25 °C
Medio:	aire limpio y gases no agresivos, no inflamables; líquidos con independencia del manguito de inmersión seleccionado (accesorio)
Tubo protector:	acero inoxidable, V4A (1.4571), Ø = 6 mm, longitud de montaje (EL) = 50-400 mm (ver tabla)
Carcasa:	plástico, resistente a rayos UV, poliamida, 30 % reforzado de bolas de vidrio, con tornillos de cierre rápido (combinación ranura / ranura en cruz), color blanco tráfico (equivalente a RAL 9016), ¡la tapa del display es transparente!
Dimensiones:	126 x 90 x 50 mm (Tyr 2)
Conexión de cable:	Conector MB , codificación EtherCATP
Temperatura ambiente:	convertidor de medida -30...+70 °C
Humedad del aire admisible:	< 95 % h. r., sin condensación
Clase de protección:	III (según EN 60 730)
Tipo de protección:	IP 54 (según EN 60 529) en estado montado
Normas:	conformidad CE, según directiva CEM 2014 / 30 / EU y según RED 22014 / 53 / EU
Equipamiento:	Display con iluminación , tres líneas, programable, ventana de empotrar aprox. 51 x 29 mm (A x H), para la indicación de la temperatura efectiva o un valor de indicación programable individualmente. Gráfico de barras , siete líneas, LED de configuración libre, para la indicación gráfica del valor de medición.
ACCESORIOS	ver tabla

EtherCAT P	Indicador de estado LED
1.º LED	"IN"
apagado	sin conexión al módulo EtherCAT anterior
encendido	LINK: conexión al módulo EtherCAT anterior
intermitente	ACT: comunicación con el módulo EtherCAT anterior
2.º LED	"OUT"
apagado	sin conexión al módulo EtherCAT posterior
encendido	LINK: conexión al módulo EtherCAT posterior
intermitente	ACT: comunicación con el módulo EtherCAT posterior
3.º LED	"RUN"
apagado	El módulo EtherCAT está en estado "Init"
intermitente rápido	El módulo EtherCAT está en estado "Pre-Operational"
intermitente lento	El módulo EtherCAT está en estado "Safe-Operational"
encendido	El módulo EtherCAT está en estado "Operational"

Los LED de estado se encuentran junto al cable de conexión.



EtherCAT P
conexión de cable e indicación de estado LED



Indicación del display Valor de medición **xx-ECATP Tyr 2**



Temperature

Indicación del display programable **xx-ECATP Tyr 2**

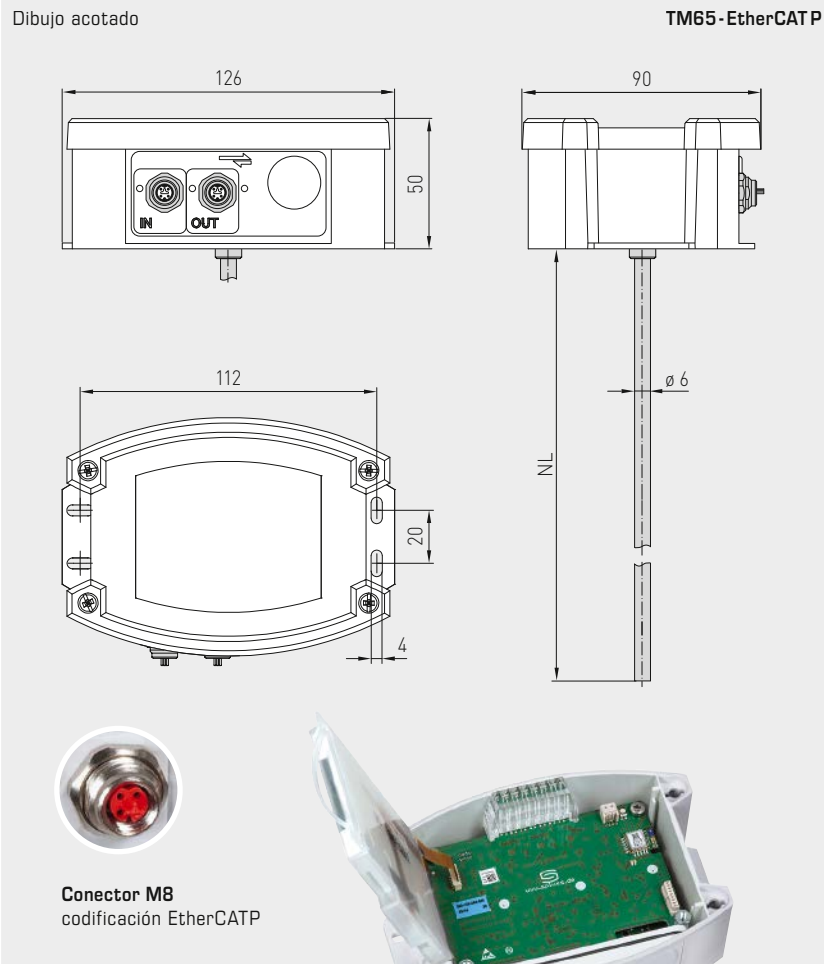




S+S REGELTECHNIK

THERMASGARD® TM65 - EtherCAT P

Convertidor de temperatura por inmersión / con rosca / para canales, apto para Bluetooth, con conexión EtherCAT P



TM65 - EtherCAT P con display y gráfico de barras



High-performance encapsulation against vibration, mechanical stress and humidity

PS-PROTECTION
PERFECT SENSOR PROTECTION

THERMASGARD® TM65 - EtherCAT P		Convertidor de temperatura (unidad básica), con conexión EtherCAT P				
Tipo/WG02	Rango de medición Temperatura	Salida	Longitud de montaje (EL)	Gráfico de barras Display	Ref.	Precio
TM65-ECATP xx						
TM65-ECATP 50mm	-50...+150 °C	EtherCAT P	50 mm		2001-4201-9100-011	341,95 €
TM65-ECATP 50mm LCD				<input type="checkbox"/> <input checked="" type="checkbox"/>	2001-4202-9100-011	388,22 €
TM65-ECATP 100mm	-50...+150 °C	EtherCAT P	100 mm		2001-4201-9100-021	342,38 €
TM65-ECATP 100mm LCD				<input type="checkbox"/> <input checked="" type="checkbox"/>	2001-4202-9100-021	388,65 €
TM65-ECATP 150mm	-50...+150 °C	EtherCAT P	150 mm		2001-4201-9100-031	342,84 €
TM65-ECATP 150mm LCD				<input type="checkbox"/> <input checked="" type="checkbox"/>	2001-4202-9100-031	389,09 €
TM65-ECATP 200mm	-50...+150 °C	EtherCAT P	200 mm		2001-4201-9100-041	343,27 €
TM65-ECATP 200mm LCD				<input type="checkbox"/> <input checked="" type="checkbox"/>	2001-4202-9100-041	389,52 €
TM65-ECATP 250mm	-50...+150 °C	EtherCAT P	250 mm		2001-4201-9100-051	343,69 €
TM65-ECATP 250mm LCD				<input type="checkbox"/> <input checked="" type="checkbox"/>	2001-4202-9100-051	389,94 €
TM65-ECATP 300mm	-50...+150 °C	EtherCAT P	300 mm		2001-4201-9100-061	344,13 €
TM65-ECATP 300mm LCD				<input type="checkbox"/> <input checked="" type="checkbox"/>	2001-4202-9100-061	390,38 €
TM65-ECATP 400mm	-50...+150 °C	EtherCAT P	400 mm		2001-4201-9100-081	344,56 €
TM65-ECATP 400mm LCD				<input type="checkbox"/> <input checked="" type="checkbox"/>	2001-4202-9100-081	390,81 €

Nota: Conexión del cable con conector M8 (codificación EtherCAT P)

Convertidor de temperatura por inmersión / con rosca / para canales, apto para Bluetooth, con conexión EtherCATP

Una unidad base, cuatro ejecuciones ...



TM65-ECATP + TH -ms /xx

Sensor de temperatura de inmersión / con rosca y manguito de inmersión de latón niquelado

TM65-ECATP + TH -VA /xx

Sensor de temperatura de inmersión / con rosca y manguito de inmersión de acero inoxidable V4

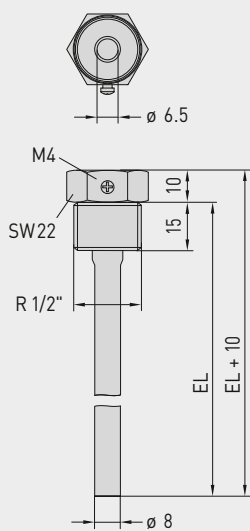
TM65-ECATP + TH -VA /xx /90

Sensor de temperatura de inmersión / con rosca y manguito de inmersión con tubo de cuello de acero inoxidable V4A

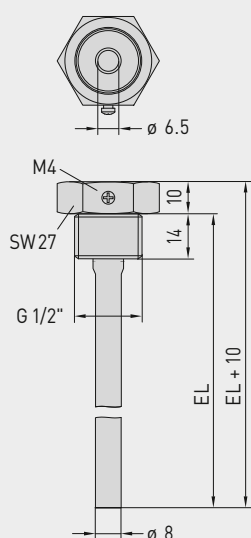
TM65-ECATP + MF-06-K

Sensor de temperatura para canales con brida de montaje de plástico

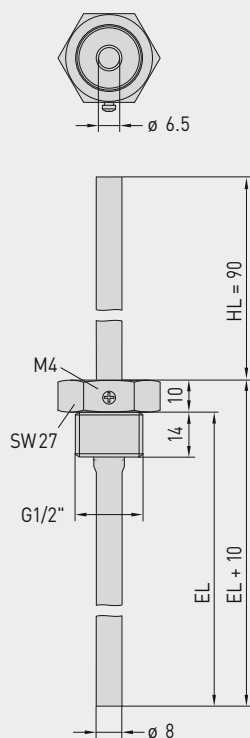
Dibujo acotado TH -ms /xx



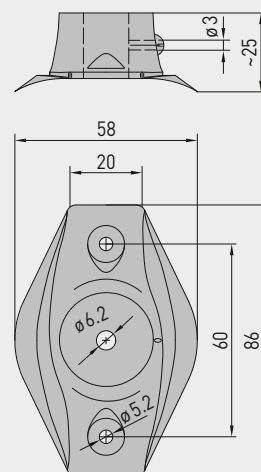
Dibujo acotado TH -VA /xx



Dibujo acotado TH -VA /xx /90



Dibujo acotado MF-06-K





S+S REGELTECHNIK

Convertidor de temperatura por inmersión / con rosca / para canales, apto para Bluetooth, con conexión EtherCAT P

... mediante la combinación con accesorios:



TH -ms/xx

Manguito de inmersión de latón niquelado, sellado en rosca, cónico, según DIN 10226



TH -VA/xx

Manguito de inmersión de acero inoxidable V4A, sellado plano, cilíndrico, según DIN 228



TH -VA/xx/90

Manguito de inmersión con tubo de cuello, de acero inoxidable V4A, sellado plano, cilíndrico, según DIN 228



MF-06-K

Brida de montaje de plástico

THERMASGARD® TH Manguito de inmersión Ø 8 mm (Accesorios)					
Tipo/WG01	p _{max} (estático)	T _{max}	Longitud de montaje (EL)	Ref.	Precio
TH -ms/xx	Latón niquelado			sin tubo de cuello	
TH-MS 50MM	10 bar	+150 °C	50 mm	7100-0011-0010-001	9,31 €
TH-MS 100MM	10 bar	+150 °C	100 mm	7100-0011-0020-001	10,61 €
TH-MS 150MM	10 bar	+150 °C	150 mm	7100-0011-0030-001	11,20 €
TH-MS 200MM	10 bar	+150 °C	200 mm	7100-0011-0040-001	11,56 €
TH-MS 250MM	10 bar	+150 °C	250 mm	7100-0011-0050-001	13,39 €
TH-MS 300MM	10 bar	+150 °C	300 mm	7100-0011-0060-001	13,76 €
TH-MS 350MM	10 bar	+150 °C	350 mm	7100-0011-0070-001	13,87 €
TH-MS 400MM	10 bar	+150 °C	400 mm	7100-0011-0080-001	14,00 €
TH -VA/xx	Acero inoxidable V4A (1.4571)			sin tubo de cuello	
TH-VA 50MM	40 bar	+600 °C	50 mm	7100-0012-0010-001	20,28 €
TH-VA 100MM	40 bar	+600 °C	100 mm	7100-0012-0020-001	22,41 €
TH-VA 150MM	40 bar	+600 °C	150 mm	7100-0012-0030-001	24,08 €
TH-VA 200MM	40 bar	+600 °C	200 mm	7100-0012-0040-001	25,38 €
TH-VA 250MM	40 bar	+600 °C	250 mm	7100-0012-0050-001	31,55 €
TH-VA 300MM	40 bar	+600 °C	300 mm	7100-0012-0060-001	32,97 €
TH-VA 350MM	40 bar	+600 °C	350 mm	7100-0012-0070-001	33,19 €
TH-VA 400MM	40 bar	+600 °C	400 mm	7100-0012-0080-001	33,78 €
TH -VA/xx/90	Acero inoxidable V4A (1.4571)			con tubo de cuello (90mm)	
TH-VA 50/90MM	40 bar	+600 °C	50 mm	7100-0012-2010-001	29,04 €
TH-VA 100/90MM	40 bar	+600 °C	100 mm	7100-0012-2020-001	30,35 €
TH-VA 150/90MM	40 bar	+600 °C	150 mm	7100-0012-2030-001	31,84 €
TH-VA 200/90MM	40 bar	+600 °C	200 mm	7100-0012-2040-001	33,19 €
TH-VA 250/90MM	40 bar	+600 °C	250 mm	7100-0012-2050-001	34,79 €
TH-VA 300/90MM	40 bar	+600 °C	300 mm	7100-0012-2060-001	37,71 €
Nota:	Diámetro interior del alojamiento 6,5 mm Para más información, ver último capítulo.				
Brida de montaje (Accesorios)					
Tipo/WG01				Ref.	Precio
MF xx					
MF-06-K	Brida de montaje de plástico, 56,8x84,3 mm, Ø paso de tubo 6,2 mm, T _{max} +100°C			7100-0030-1000-000	6,12 €
Nota:	Para más información, ver último capítulo.				

**Convertidor de temperatura media,
incl. brida de montaje, apto para Bluetooth,
con conexión EtherCATP**

Convertidor de temperatura media conectable en red THERMASGARD® MWTM-EtherCATP con conector M8 (codificación EtherCATP), apto para Bluetooth, en carcasa de plástico a prueba de golpes con tornillos de cierre rápido, a elegir con/sin display y gráfico de barras, con varilla sensora flexible (0,4...20m, completamente activa) en tubo protector robusto de cobre con recubrimiento de plástico, incl. brida de montaje.

El sensor de varilla sirve para el registro de la temperatura media (valor medio) en medios gaseosos. Se utiliza en canales de ventilación y climatización en toda la sección transversal o en una longitud definida (tendido en forma de meandros registra uniformemente la temperatura adyacente). Para el montaje correcto de la varilla se comercializan garras de montaje MK-05-M (accesorio). El sensor está calibrado de fábrica.

Convertidor de medida apto para EtherCATP para requisitos industriales con máxima fiabilidad: con integración sencilla en el nivel de PLC a través del fichero de configuración ESI del equipo, con posibilidades de diagnóstico (como contador de errores de comunicación), posibilidades de ajuste ampliadas, datos históricos consultables (mín/máx) y determinación del intervalo de mantenimiento del sensor. Opcionalmente con display grande iluminado (tres líneas, programable individualmente en el rango de siete segmentos y matriz de puntos) y gráfico de barras (siete cifras, LED de libre configuración) para la representación gráfica, p.ej. como indicador tipo semáforo.

MWTM-EtherCAT P
Longitud de las varillas
0,4 m



EtherCAT P
conexión de cable e
indicación de estado LED

DATOS TÉCNICOS

Alimentación de tensión:	24 V DC a través de EtherCATP (U ₃)
Consumo de energía:	< 3 W
Protocolo de bus:	EtherCAT
Tecnología inalámbrica:	Bluetooth (LE)
Sensor:	Pt1000, DIN EN 60751, clase B
Rango de medición:	-50...+150 °C T_{min} -50 °C, T_{max} +80 °C
Desviación temperatura:	típico ±0,2 K a +25 °C
Medio:	aire limpio y gases no agresivos, no inflamables
Sensor:	activo en toda su longitud (formador de valor medio)
Material de la varilla:	tubo protector de cobre con recubrimiento de plástico, con resorte de protección contra dobladuras y manguito de acero inoxidable V4A (1.4571)
Dimensiones de la varilla:	Ø = 5,0 mm, longitud nominal (LN) = 0,4 m / 3 m / 6 m (longitud nominal opcional hasta máx. 20 m)
Colocación de la varilla:	Radio de flexión: > 35 mm Carga oscilante: ≤ 0,5 g Carga de tracción: < 480 N
Carcasa:	plástico, resistente a rayos UV, poliamida, 30 % reforzado de bolas de vidrio, con tornillos de cierre rápido (combinación ranura / ranura en cruz), color blanco tráfico (equivalente a RAL 9016), la tapa del display es transparente!
Dimensiones:	126 x 90 x 50 mm (Tyr 2)
Conexión de cable:	Conector M8 , codificación EtherCATP
Conexión de proceso:	mediante brida de montaje de plástico (forma parte del suministro) y garras de montaje MK-05-M (accesorio opcional)
Temperatura ambiente:	convertidor de medida -30...+70 °C
Humedad del aire admisible:	< 95 % h. r., sin condensación
Clase de protección:	III (según EN 60 730)
Tipo de protección:	IP 54 (según EN 60 529) en estado montado
Normas:	conformidad CE, según directiva CEM 2014 / 30 / EU y según RED 2014 / 53 / EU
Equipamiento:	Display con iluminación , tres líneas, programable, ventana de empotrar aprox. 51 x 29 mm (A x H), para la indicación de la temperatura efectiva o un valor de indicación programable individualmente. Gráfico de barras , siete líneas, LED de configuración libre, para la indicación gráfica del valor de medición.
ACCESORIOS	ver tabla

Indicación del display
Valor de medición **xx-ECATP**
Tyr 2



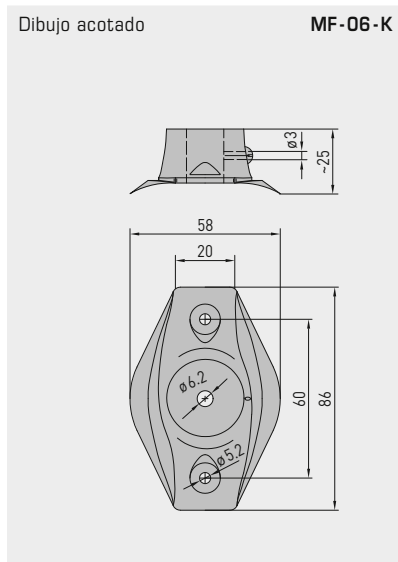
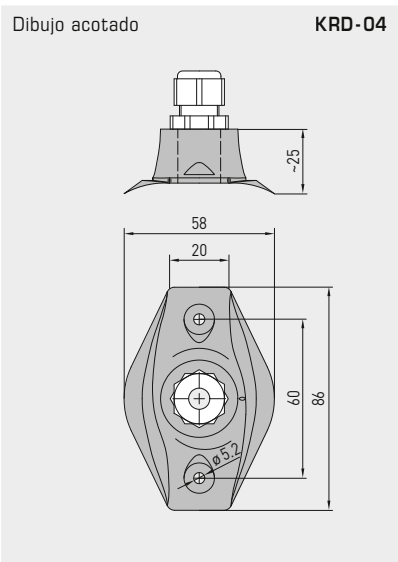
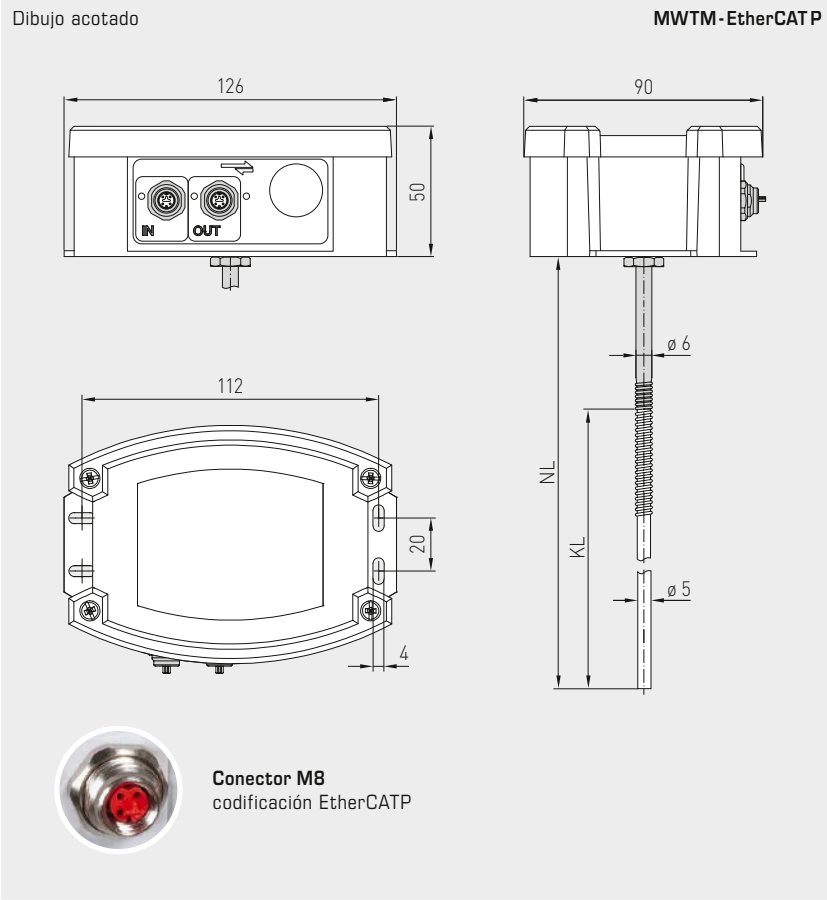
Temperature

Indicación del display
programable **xx-ECATP**
Tyr 2





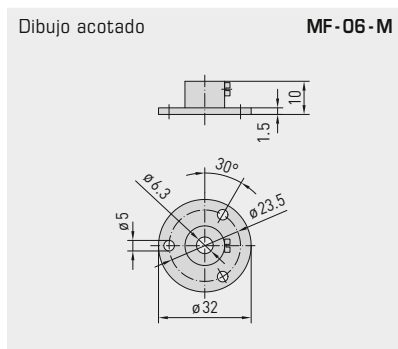
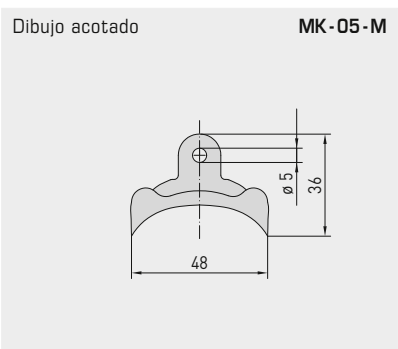
Convertidor de temperatura media,
incl. brida de montaje, apto para Bluetooth,
con conexión EtherCAT P



MF-06-K
Brida de montaje
de plástico
(forma parte del
suministro)



KRD-04
Paso de tubo capilar
de plástico
(opcional)



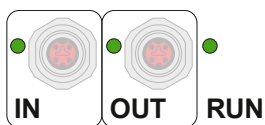
MF-06-M
Brida de montaje
de acero inoxidable
(opcional)



MK-05-M
Garras de montaje
de acero galvanizado
(opcional)



Convertidor de temperatura media,
incl. brida de montaje, apto para Bluetooth,
con conexión EtherCATP



MWTM-EtherCAT P
con display y gráfico de barras



EtherCAT P	Indicador de estado LED
1.º LED	"IN"
apagado	sin conexión al módulo EtherCAT anterior
encendido	LINK: conexión al módulo EtherCAT anterior
intermitente	ACT: comunicación con el módulo EtherCAT anterior
2.º LED	"OUT"
apagado	sin conexión al módulo EtherCAT posterior
encendido	LINK: conexión al módulo EtherCAT posterior
intermitente	ACT: comunicación con el módulo EtherCAT posterior
3.º LED	"RUN"
apagado	El módulo EtherCAT está en estado "Init"
intermitente rápido	El módulo EtherCAT está en estado "Pre-Operational"
intermitente lento	El módulo EtherCAT está en estado "Safe-Operational"
encendido	El módulo EtherCAT está en estado "Operational"
Los LED de estado se encuentran junto al cable de conexión.	



S+S REGELTECHNIK

Convertidor de temperatura media,
incl. brida de montaje, apto para Bluetooth,
con conexión EtherCAT P

MWTM-EtherCAT P

Longitud de las varillas
3 m / 6 m



MWTM-EtherCAT P

Longitud de las varillas
0,4 m



THERMASGARD® MWTM-EtherCAT P		Convertidor de temperatura media con conexión EtherCAT P					
Tipo/WG02	Rango de medición Temperatura	Salida	Longitud de las varillas	Gráfico de barras Display	Ref.	Precio	
MWTM-ECATP xx							
MWTM-ECATP 0,4m	-50...+150 °C	EtherCAT P	0,4 m		2001-4211-9100-001	384,75 €	
MWTM-ECATP 0,4m LCD				<input type="checkbox"/> <input checked="" type="checkbox"/>	2001-4212-9100-001	431,01 €	
MWTM-ECATP 3,0m	-50...+150 °C	EtherCAT P	3,0 m		2001-4211-9100-011	419,34 €	
MWTM-ECATP 3,0m LCD				<input type="checkbox"/> <input checked="" type="checkbox"/>	2001-4212-9100-011	465,60 €	
MWTM-ECATP 6,0m	-50...+150 °C	EtherCAT P	6,0 m		2001-4211-9100-021	462,57 €	
MWTM-ECATP 6,0m LCD				<input type="checkbox"/> <input checked="" type="checkbox"/>	2001-4212-9100-021	508,83 €	
Nota:		Conexión del cable con conector M8 (codificación EtherCAT P)					

ACCESORIOS			
MF-06-K	Brida de montaje de plástico (forma parte del suministro)		7100-0030-1000-000 6,12 €
MF-06-M	Brida de montaje de acero inoxidable, Ø = 35 mm		7100-0030-5000-100 9,56 €
KRD-04	Paso de tubo capilar de plástico		7100-0030-7000-000 8,91 €
MK-05-M	Garras de montaje de acero galvanizado (6 unidades)		7100-0034-0000-000 9,88 €
ver más información en el capítulo "Accesorios"			



Sensor de manguito con convertidor de medida de temperatura, apto para Bluetooth, con conexión EtherCATP

Convertidor de medida de temperatura de manguito conectable en red THERMASGARD® HFTM-EtherCATP con conector M8 (codificación EtherCATP), apto para Bluetooth, en carcasa de plástico a prueba de golpes con tornillos de cierre rápido, a elegir con/sin display y gráfico de barras, sensor de cable con manguito de acero inoxidable.

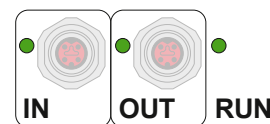
El sensor de manguito sirve para el registro de la temperatura en medios líquidos y gaseosos. Se utiliza como sensor para canales o, previo montaje dentro del manguito de inmersión THE (accesorio), también como sensor por inmersión y con rosca en líquidos. El sensor está calibrado de fábrica.

Convertidor de medida apto para EtherCATP para requisitos industriales con máxima fiabilidad: con integración sencilla en el nivel de PLC a través del fichero de configuración ESI del equipo, con posibilidades de diagnóstico (como contador de errores de comunicación), posibilidades de ajuste ampliadas, datos históricos consultables (mín/máx) y determinación del intervalo de mantenimiento del sensor. Opcionalmente con display grande iluminado (tres líneas, programable individualmente en el rango de siete segmentos y matriz de puntos) y gráfico de barras (siete cifras, LED de libre configuración) para la representación gráfica, p.ej. como indicador tipo semáforo.

HFTM-EtherCATP



EtherCATP
conexión de cable e indicación de estado LED



DATOS TÉCNICOS	
Alimentación de tensión:	24 V DC a través de EtherCATP (U _S)
Consumo de energía:	< 3W
Protocolo de bus:	EtherCAT
Tecnología inalámbrica:	Bluetooth (LE)
Sensor:	Pt1000, DIN EN 60751, clase B (Perfect Sensor Protection con IP68)
Rango de medición:	-50...+150 °C; T _{max} hasta +150 °C
Desviación temperatura:	típico ±0,2K a +25 °C
Medio:	aire limpio y gases no agresivos, no inflamables; líquidos con independencia del manguito de inmersión seleccionado (accesorio)
Protección sensor:	manguito del sensor de acero inoxidable V4A (1.4571), Ø = 6 mm, longitud nominal (NL) = 50 mm (opcional 30...400 mm)
Cable del sensor:	silicona, SiHF, 2 x 0,25 mm ² ; longitud de cable (KL) = 1,5 m (opcionalmente, sobre demanda, otras longitudes y materiales de recubrimiento, p. ej. PTFE o seda de filamentos de vidrio con tela metálica de alambre)
Carcasa:	plástico, resistente a rayos UV, poliamida, 30% reforzado de bolas de vidrio, con tornillos de cierre rápido (combinación ranura / ranura en cruz), color blanco tráfico (equivalente a RAL 9016), ¡la tapa del display es transparente!
Dimensiones:	126 x 90 x 50 mm (Tyr 2)
Conexión de cable:	Conector M8 , codificación EtherCATP
Temperatura ambiente:	convertidor de medida -30...+70 °C
Humedad del aire admisible:	< 95 % h. r., sin condensación
Clase de protección:	III (según EN 60 730)
Tipo de protección carcasa:	IP54 (según EN 60 529)
Tipo de protección sensor:	IP65 (según EN 60 529) manguito estanco a la humedad (estándar) IP68 (según EN 60 529) manguito estanco al agua (opcional) IP54 (según EN 60 529) con cable de seda de filamentos de vidrio (opcional)
Normas:	conformidad CE, según directiva CEM 2014 / 30 / EU y según RED 2014 / 53 / EU
Equipamiento:	Display con iluminación , tres líneas, programable, ventana de empotrar aprox. 51 x 29 mm (A x H), para la indicación de la temperatura efectiva o un valor de indicación programable individualmente. Gráfico de barras , siete líneas, LED de configuración libre, para la indicación gráfica del valor de medición.

ACCESORIOS	ver tabla
EtherCAT P	Indicador de estado LED
1.º LED	"IN"
apagado	sin conexión al módulo EtherCAT anterior
encendido	LINK: conexión al módulo EtherCAT anterior
intermitente	ACT: comunicación con el módulo EtherCAT anterior
2.º LED	"OUT"
apagado	sin conexión al módulo EtherCAT posterior
encendido	LINK: conexión al módulo EtherCAT posterior
intermitente	ACT: comunicación con el módulo EtherCAT posterior
3.º LED	"RUN"
apagado	El módulo EtherCAT está en estado "Init"
intermitente rápido	El módulo EtherCAT está en estado "Pre-Operational"
intermitente lento	El módulo EtherCAT está en estado "Safe-Operational"
encendido	El módulo EtherCAT está en estado "Operational"

Los LED de estado se encuentran junto al cable de conexión.

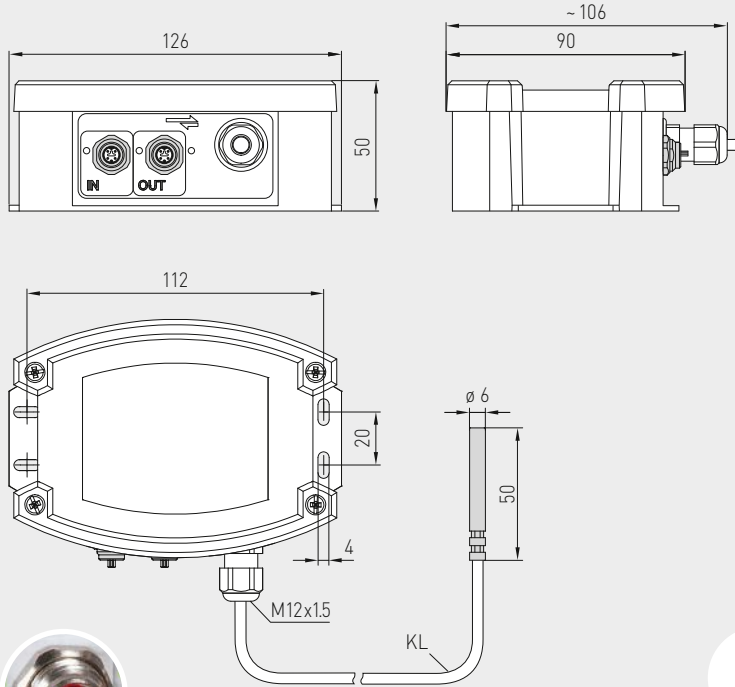




Sensor de manguito con convertidor de medida de temperatura, apto para Bluetooth, con conexión EtherCAT P

Dibujo acotado

HFTM - EtherCAT P



Conector M8 codificación EtherCAT P



HFTM - EtherCAT P con display y gráfico de barras



IP65 (estándar) estanco a la humedad

IP68 (opción) estanco al agua Perfect Sensor Protection

IP54 (opción) con cable de seda de filamento de vidrio

High-performance encapsulation against vibration, mechanical stress and humidity



THERMASGARD® HFTM - EtherCAT P

Sensor de manguito con convertidor de temperatura, con conexión EtherCAT P

Tipo / WG02	Rango de medición Temperatura	Sensor	Salida	Gráfico de barras Display	Ref.	Precio
HFTM-ECATP xx						
HFTM-ECATP	-50...+150 °C	Pt1000	EtherCAT P		2001-2161-9100-001	354,50 €
HFTM-ECATP LCD	-50...+150 °C	Pt1000	EtherCAT P	☐ ■	2001-2162-9100-001	400,75 €
Nota:	Conexión del cable con conector M8 (codificación EtherCAT P)					
Recargo:	Tipo de protección IP68 (manguito del sensor herméticamente sellado) por metro lineal de línea de conexión (Silicona / PTFE / Seda de filamento de vidrio) otra longitud de manguito del sensor (opcional 30...400 mm)				sobre demanda	3,40 €

ACCESORIOS

THE-xx Manguito de inmersión de acero inoxidable V4A (1.4571) o latón niquelado, Ø=9mm, diámetro interior del alojamiento 5,2mm, con tornillo de presión M12 x1,5

Ver más información en el capítulo "Accesorios".

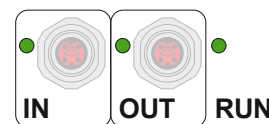
Convertidor de temperatura por contacto / Sensor por contacto para tubos, con sensor independiente, incl. cinta tensora, apto para Bluetooth, con conexión EtherCATP

Convertidor de medida de temperatura de contacto (variante independiente) conectable en red THERMASGARD® ALTM2-EtherCATP con conector M8 (codificación EtherCATP), apto para Bluetooth, en carcasa de plástico a prueba de golpes con tornillos de cierre rápido, a elegir con / sensores de cable y gráfico de barras, sensor de cable con zócalo de contacto, incl. cinta tensora. El sensor por contacto para tubos sirve para el registro de la temperatura en líneas, tubos (p. ej. agua fría y caliente) o en ramales de calefacción para su regulación. El sensor está calibrado de fábrica. **Convertidor de medida apto para EtherCATP** para requisitos industriales con máxima fiabilidad: con integración sencilla en el nivel de PLC a través del fichero de configuración ESI del equipo, con posibilidades de diagnóstico (como contador de errores de comunicación), posibilidades de ajuste ampliadas, datos históricos consultables (mín/máx) y determinación del intervalo de mantenimiento del sensor. Opcionalmente con display grande iluminado (tres líneas, programable individualmente en el rango de siete segmentos y matriz de puntos) y gráfico de barras (siete cifras, LED de libre configuración) para la representación gráfica, p.ej. como indicador tipo semáforo.

ALTM2-EtherCATP



EtherCATP
conexión de cable e
indicación de estado LED



DATOS TÉCNICOS	
Alimentación de tensión:	24 V DC a través de EtherCATP (U ₃)
Consumo de energía:	< 3W
Protocolo de bus:	EtherCAT
Tecnología inalámbrica:	Bluetooth (LE)
Sensor:	Pt1000, DIN EN 60751, clase B (Perfect Sensor Protection con IP68)
Rango de medición:	-50...+150 °C
Desviación temperatura:	típico ± 0,2K a +25 °C
Medio:	aire limpio y gases no agresivos, no inflamables
Protección sensor:	zócalo de contacto de acero inoxidable V4A (1.4571), Ø=6 mm, L=50 mm
Cable del sensor:	silicona, SiHF, 2 x 0,25 mm ² ; longitud de cable (KL) = 1,5 m (opcionalmente, sobre demanda, otras longitudes y materiales de recubrimiento, p. ej. PTFE o seda de filamentos de vidrio con tela metálica de alambre)
Carcasa:	plástico, resistente a rayos UV, poliamida, 30% reforzado de bolas de vidrio, con tornillos de cierre rápido (combinación ranura / ranura en cruz), color blanco tráfico (equivalente a RAL 9016), la tapa del display es transparente!
Dimensiones:	126 x 90 x 50 mm (Tyr 2)
Conexión de cable:	Conector M8 , codificación EtherCATP
Conexión de proceso:	Cinta tensora con cierre de metal (forma parte del suministro), Ø = 13-92 mm (1/4 - 3"), L = 300 mm
Temperatura ambiente:	convertidor de medida -30...+70 °C
Humedad del aire admisible:	< 95 % h. r., sin condensación
Clase de protección:	III (según EN 60 730)
Tipo de protección carcasa:	IP 54 (según EN 60 529)
Tipo de protección sensor:	IP 65 (según EN 60 529) manguito estanco a la humedad (estándar) IP 68 (según EN 60 529) manguito estanco al agua (opcional)
Normas:	conformidad CE, según directiva CEM 2014 / 30 / EU y según RED 2014 / 53 / EU
Equipamiento:	Display con iluminación , tres líneas, programable, ventana de empotrar aprox. 51 x 29 mm (A x H), para la indicación de la temperatura efectiva o un valor de indicación programable individualmente. Gráfico de barras , siete líneas, LED de configuración libre, para la indicación gráfica del valor de medición.

ACCESORIOS	ver tabla
EtherCAT P	Indicador de estado LED
1.º LED	"IN"
apagado	sin conexión al módulo EtherCAT anterior
encendido	LINK: conexión al módulo EtherCAT anterior
intermitente	ACT: comunicación con el módulo EtherCAT anterior
2.º LED	"OUT"
apagado	sin conexión al módulo EtherCAT posterior
encendido	LINK: conexión al módulo EtherCAT posterior
intermitente	ACT: comunicación con el módulo EtherCAT posterior
3.º LED	"RUN"
apagado	El módulo EtherCAT está en estado "Init"
intermitente rápido	El módulo EtherCAT está en estado "Pre-Operational"
intermitente lento	El módulo EtherCAT está en estado "Safe-Operational"
encendido	El módulo EtherCAT está en estado "Operational"

Los LED de estado se encuentran junto al cable de conexión.

Indicación del display **xx-ECATP**
Valor de medición **Tyr 2**

Temperatura

Indicación del display **xx-ECATP**
programable **Tyr 2**



S+S REGELTECHNIK

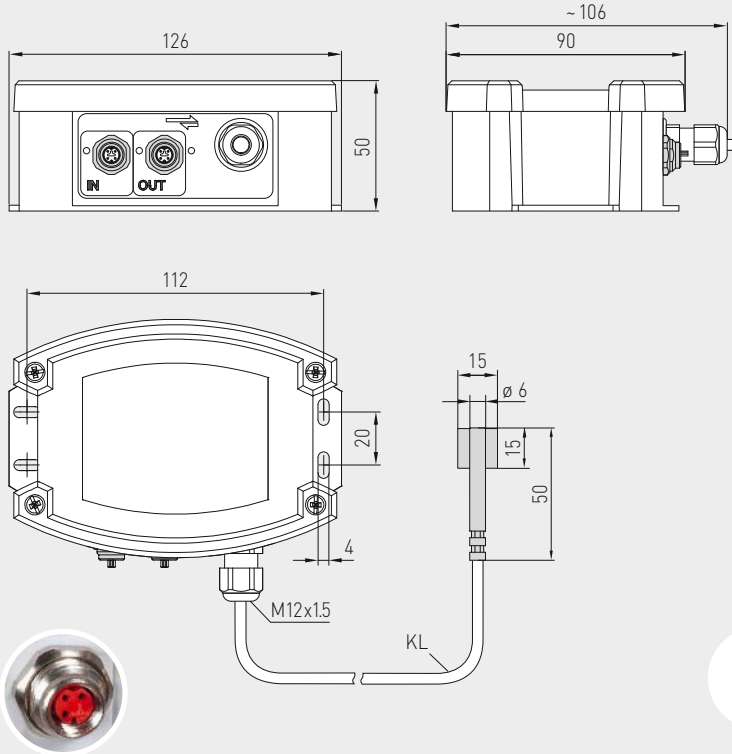
THERMASGARD® **ALTM2-EtherCAT P**

Convertidor de temperatura por contacto / Sensor por contacto para tubos,
con sensor independiente, incl. cinta tensora, apto para Bluetooth,
con conexión EtherCAT P

Dibujo acotado

ALTM2-EtherCAT P

ALTM2-EtherCAT P
con display y gráfico de barras



Conector M8
codificación EtherCAT P



IP65 (estándar)
estanco a la humedad

IP68 (opción)
estanco al agua
Perfect Sensor Protection

IP54 (opción)
con cable de
seda de filamento de vidrio

High-performance encapsulation against
vibration, mechanical stress and humidity

PS-PROTECTION
PERFECT SENSOR PROTECTION



THERMASGARD®
ALTM2-EtherCAT P

Convertidor de medida de temperatura de contacto con sensor exterior,
con conexión EtherCAT P

Tipo / WG02	Rango de medición Temperatura	Sensor	Salida	Gráfico de barras Display	Ref.	Precio
ALTM2-ECATP xx						
ALTM2-ECATP	-50...+150 °C	Pt1000	EtherCAT P		2001-2171-9100-001	357,68 €
ALTM2-ECATP LCD	-50...+150 °C	Pt1000	EtherCAT P	☐ ■	2001-2172-9100-001	403,95 €
Nota:	Conexión del cable con conector M8 (codificación EtherCAT P)					
Recargo:	Tipo de protección IP68 (manguito del sensor herméticamente sellado) por metro lineal de línea de conexión (Silicona / PTFE / Seda de filamento de vidrio)					3,40 € sobre demanda

ACCESORIOS

WLP-1	Pasta termoconductora , libres de silicona	7100-0060-1000-000	3,38 €
--------------	---	--------------------	---------------

Ver más información en el capítulo "Accesorios".

Sensor de humedad y temperatura ($\pm 2,0\%$), montaje saliente, para relación de mezcla, humedad relativa/absoluta, punto de rocío, entalpía y temperatura, apto para Bluetooth, con conexión EtherCATP

AFTF-EtherCAT P

Sensor de humedad y temperatura para montaje saliente conectable en red HYGRASGARD® AFTF-EtherCATP con conector M8 (codificación EtherCATP), apto para Bluetooth, en carcasa de plástico a prueba de golpes con tornillos de cierre rápido, a elegir con/sin display y gráfico de barras, con filtro de plástico sinterizado (recambiable).

El sensor sirve para determinar diversos parámetros de la técnica de medición de humedad. Se mide la **humedad relativa** (0...100% h.r.) y la **temperatura** (-35...+80 °C) del aire ambiente. A partir de estas magnitudes de medida se calculan internamente otras magnitudes de salida: **humedad absoluta** (0...80 g/m³), **relación de mezcla** (0...80 g/kg), **temperatura del punto de rocío** (-20...+80 °C) y **entalpía** (0...85 kJ/kg) sin considerar la presión atmosférica del aire. Un sensor digital, estable a largo plazo, garantiza resultados de medición exactos. El sensor está calibrado de fábrica

Convertidor de medida apto para EtherCATP para requisitos industriales con máxima fiabilidad: con integración sencilla en el nivel de PLC a través del fichero de configuración ESI del equipo, con posibilidades de diagnóstico (como contador de errores de comunicación), posibilidades de ajuste ampliadas, datos históricos consultables (mín/máx) y determinación del intervalo de mantenimiento del sensor. Opcionalmente con display grande iluminado (tres líneas, programable individualmente en el rango de siete segmentos y matriz de puntos) y gráfico de barras (siete cifras, LED de libre configuración) para la representación gráfica, p.ej. como indicador tipo semáforo.

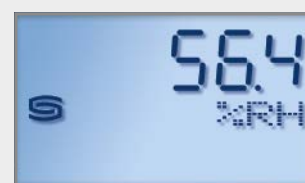


EtherCAT P
conexión de cable e indicación de estado LED

DATOS TÉCNICOS

Alimentación de tensión:	24 V DC a través de EtherCATP (U ₀)
Consumo de energía:	< 3 W
Protocolo de bus:	EtherCAT
Tecnología inalámbrica:	Bluetooth (LE)
Puntos de datos:	temperatura [°C], humedad relativa [% h.r.], punto de rocío [°C], humedad absoluta [g/m³], relación de mezcla [g/kg], entalpía [kJ/kg]
Sensor:	sensor digital de humedad con sensor de temperatura integrado , pequeña histéresis, estabilidad a largo plazo
Rango de medición:	0...100% h.r. (humedad) -35...+80 °C (temperatura)
Desviación humedad:	típico $\pm 2,0\%$ (20...80% h.r.) a +25 °C, de lo contrario $\pm 3,0\%$
Desviación temperatura:	típico $\pm 0,4$ K a +25 °C
Estabilidad a largo plazo:	$\pm 1\%$ / año
Medio:	aire limpio y gases no agresivos, no inflamables
Protección sensor:	Filtro de plástico sinterizado, \varnothing 14 mm, L = 35 mm, intercambiable (opción: filtro de metal sinterizado, \varnothing 16 mm, L = 32 mm)
Tubo protector:	acero inoxidable V2A (1.4301), \varnothing 16 mm (ver dibujo acotado)
Carcasa:	plástico, resistente a rayos UV, poliamida, 30% reforzado de bolas de vidrio, con tornillos de cierre rápido (combinación ranura / ranura en cruz), color blanco tráfico (equivalente a RAL 9016), ¡la tapa del display es transparente!
Dimensiones:	126 x 90 x 50 mm (Tyr 2)
Conexión de cable:	Conector M8 , codificación EtherCATP
Conexión de proceso:	por dispositivo atornillado en la carcasa
Temperatura ambiente:	-30...+70 °C
Humedad del aire admisible:	< 95% h.r., sin condensación
Clase de protección:	III (según EN 60 730)
Tipo de protección:	IP 54 (según EN 60 529)
Normas:	conformidad CE, según directiva CEM 2014 / 30 / EU y según RED 2014 / 53 / EU
Equipamiento:	display con iluminación , tres líneas, programable, ventana de empotrar aprox. 51 x 29 mm (A x H), para indicar la humedad efectiva, la temperatura efectiva y/o un parámetro alternativo o un valor de indicación programable individualmente. Gráfico de barras , siete líneas, LED de configuración libre, para la indicación gráfica del valor de medición.
ACCESORIOS	ver tabla

Indicación del display Valor de medición **xx-ECATP Tyr 2**



Humedad



Temperatura

Indicación del display programable **xx-ECATP Tyr 2**



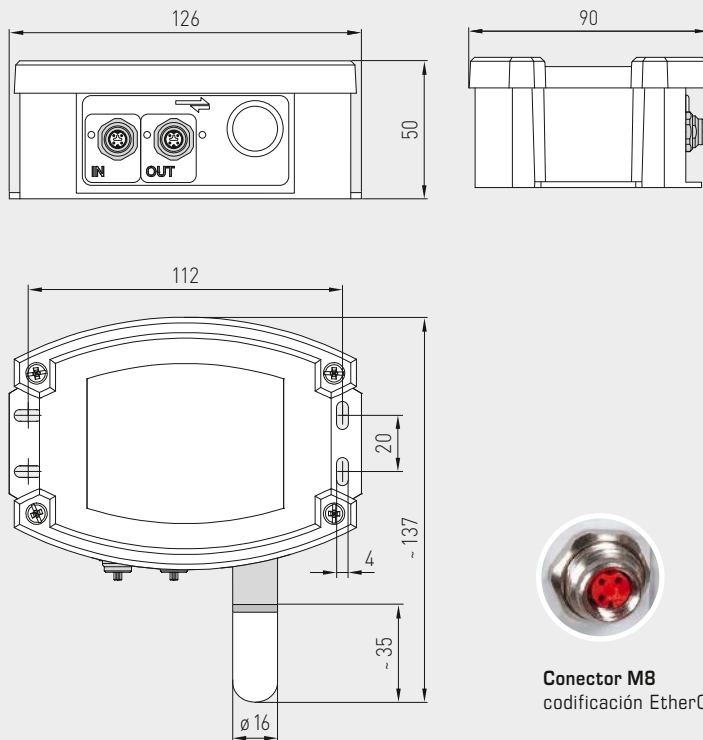


S+S REGELTECHNIK

Sensor de humedad y temperatura ($\pm 2,0\%$), montaje saliente, para relación de mezcla, humedad relativa/absoluta, punto de rocío, entalpía y temperatura, apto para Bluetooth, con conexión EtherCAT P

Dibujo acotado

AFTF-EtherCAT P



SF-K
Filtro sinterizado de plástico (estándar)

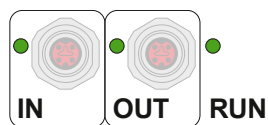


SF-M
Filtro sinterizado de metal (opcional)

AFTF-EtherCAT P
con display y gráfico de barras



Sensor de humedad y temperatura ($\pm 2,0\%$), montaje saliente, para relación de mezcla, humedad relativa/absoluta, punto de rocío, entalpía y temperatura, apto para Bluetooth, con conexión EtherCAT P



WS-03

Protección contra la intemperie y radiación solar (opcional)



EtherCAT P	Indicador de estado LED
1.º LED	"IN"
apagado	sin conexión al módulo EtherCAT anterior
encendido	LINK: conexión al módulo EtherCAT anterior
intermitente	ACT: comunicación con el módulo EtherCAT anterior
2.º LED	"OUT"
apagado	sin conexión al módulo EtherCAT posterior
encendido	LINK: conexión al módulo EtherCAT posterior
intermitente	ACT: comunicación con el módulo EtherCAT posterior
3.º LED	"RUN"
apagado	El módulo EtherCAT está en estado "Init"
intermitente rápido	El módulo EtherCAT está en estado "Pre-Operational"
intermitente lento	El módulo EtherCAT está en estado "Safe-Operational"
encendido	El módulo EtherCAT está en estado "Operational"
Los LED de estado se encuentran junto al cable de conexión.	

Indicación del display Valor de medición **xx-ECATP Tyr 2**



Humedad



Temperatura

Indicación del display magnitudes de salida alternativas **xx-ECATP Tyr 2**



Humedad absoluta



Relación de mezcla



Punto de rocío



Entalpía

Indicación del display programable **xx-ECATP Tyr 2**



A través de la interfaz EtherCAT se puede programar el **indicador LCD**. Si solo se selecciona una magnitud de salida, la indicación se visualiza estáticamente, si se seleccionan varias, la indicación se visualiza cíclicamente en sucesión.

En este caso, en la **primera línea** se visualiza el valor y en la **segunda línea** la unidad correspondiente. La **tercera línea** permanece vacía estandarizadamente, siempre y cuando no se realiza una introducción definida por el usuario.

El display completo puede describirse **individualmente** tanto en el sector de 7 segmentos como también en el de matriz de puntos (dot-matrix).



Sensor de humedad y temperatura ($\pm 2,0\%$), montaje saliente, para relación de mezcla, humedad relativa/absoluta, punto de rocío, entalpía y temperatura, apto para Bluetooth, con conexión EtherCATP

AFTF-EtherCATP
con display y gráfico de barras



HYGRASGARD® AFTF-EtherCATP		Sensor de humedad y temperatura para montaje saliente ($\pm 2,0\%$), para conexión EtherCATP				
Tipo/WG02	Rango de medida/Indicación	Salida	Gráfico de barras	Ref.	Precio	
	Humedad (conmutable)	Temperatura	Display			
AFTF-ECATP xx						
AFTF-ECATP	0...100% h.r. (default) 0...80 g/kg (R.M.) 0...80 g/m ³ (h.a.) 0...85 kJ/kg (ENT.) -20...+80 °C (Pr)	-35...+80 °C	EtherCAT P	2003-6261-9100-001	367,46 €	
AFTF-ECATP LCD	0...100% h.r. (default) 0...80 g/kg (R.M.) 0...80 g/m ³ (h.a.) 0...85 kJ/kg (ENT.) -20...+80 °C (Pr)	-35...+80 °C	EtherCAT P	<input type="checkbox"/> <input checked="" type="checkbox"/> 2003-6262-9100-001	413,72 €	
Nota:	Conexión del cable con conector M8 (codificación EtherCATP)					

ACCESORIOS					
WS-03	Protección contra la intemperie y radiación solar, 200 x 180 x 150 mm, de acero inoxidable V2A (1.4301)			7100-0040-6000-000	44,74 €
SF-K	Filtro sinterizado de plástico, Ø 16 mm, L = 35 mm, recambiable			7000-0050-2310-000	12,86 €
SF-M	Filtro sinterizado de metal, Ø 16 mm, L = 32 mm, recambiable, de acero inoxidable V4A (1.4404)			7000-0050-2200-100	42,33 €

Para más información, ver último capítulo.

Sensor de humedad y temperatura para canales ($\pm 2,0\%$), para relación de mezcla, humedad relativa/absoluta, punto de rocío, entalpía y temperatura, apto para Bluetooth, con conexión EtherCATP

Sensor de humedad y temperatura para canales conectable en red **HYGRASGARD® KFTF-EtherCATP** con conector M8 (codificación EtherCATP), apto para Bluetooth, en carcasa de plástico a prueba de golpes con tornillos de cierre rápido, a elegir con/ sin display y gráfico de barras, con filtro de plástico sinterizado (recambiable), incl. brida de montaje.

El sensor sirve para determinar diversos parámetros de la técnica de medición de humedad. Se mide la **humedad relativa** (0...100% h.r.) y la **temperatura** (-35...+80 °C) del aire ambiente. A partir de estas magnitudes de medida se calculan internamente otras magnitudes de salida: **humedad absoluta** (0...80 g/m³), **relación de mezcla** (0...80 g/kg), **temperatura del punto de rocío** (-20...+80 °C) y **entalpía** (0...85 kJ/kg) sin considerar la presión atmosférica del aire. Un sensor digital, estable a largo plazo, garantiza resultados de medición exactos. El sensor está calibrado de fábrica.

Convertidor de medida apto para EtherCATP para requisitos industriales con máxima fiabilidad: con integración sencilla en el nivel de PLC a través del fichero de configuración ESI del equipo, con posibilidades de diagnóstico (como contador de errores de comunicación), posibilidades de ajuste ampliadas, datos históricos consultables (mín/máx) y determinación del intervalo de mantenimiento del sensor. Opcionalmente con display grande iluminado (tres líneas, programable individualmente en el rango de siete segmentos y matriz de puntos) y gráfico de barras (siete cifras, LED de libre configuración) para la representación gráfica, p.ej. como indicador tipo semáforo.



KFTF-EtherCATP

DATOS TÉCNICOS

Alimentación de tensión:	24 V DC a través de EtherCATP (U ₀)
Consumo de energía:	< 3 W
Protocolo de bus:	EtherCAT
Tecnología inalámbrica:	Bluetooth (LE)
Puntos de datos:	temperatura [°C], humedad relativa [% h.r.], punto de rocío [°C], humedad absoluta [g/m ³], relación de mezcla [g/kg], entalpía [kJ/kg]
Sensor:	sensor digital de humedad con sensor de temperatura integrado , pequeña histéresis, estabilidad a largo plazo
Rango de medición:	0...100% h.r. (humedad) -35...+80 °C (temperatura)
Desviación humedad:	típico $\pm 2,0\%$ (20...80% h.r.) a +25 °C, de lo contrario $\pm 3,0\%$
Desviación temperatura:	típico $\pm 0,4 K$ a +25 °C
Estabilidad a largo plazo:	$\pm 1\%$ por año
Medio:	aire limpio y gases no agresivos, no inflamables
Protección sensor:	Filtro de plástico sinterizado, \varnothing 14 mm, L = 35 mm, intercambiable (opción: filtro de metal sinterizado, \varnothing 16 mm, L = 32 mm)
Tubo protector:	PLEUROFORM™ , poliamida (PA6), con protección contra torsión, \varnothing 20 mm, NL = 235 mm (opcional 100 mm), v _{max} = 30 m/s (aire) (opcional sobre demanda: de acero inoxidable V2A (1.4301), \varnothing 16 mm)
Carcasa:	plástico, resistente a rayos UV, poliamida, 30% reforzado de bolas de vidrio, con tornillos de cierre rápido (combinación ranura/ ranura en cruz), color blanco tráfico (equivalente a RAL 9016), ¡la tapa del display es transparente!
Dimensiones:	126 x 90 x 50 mm (Tyr 2)
Conexión de cable:	Conector M8 , codificación EtherCATP
Conexión de proceso:	mediante brida de montaje de plástico (forma parte del suministro)
Temperatura ambiente:	-30...+70 °C
Humedad del aire admisible:	< 95% h. r., sin condensación
Clase de protección:	III (según EN 60 730)
Tipo de protección:	IP 54 (según EN 60 529)
Normas:	conformidad CE, según directiva CEM 2014/30/EU y según RED 2014/53/EU
Equipamiento:	Display con iluminación , tres líneas, programable, ventana de empotrar aprox. 51 x 29 mm (A x H), para indicar la humedad efectiva, la temperatura efectiva y/o un parámetro alternativo o un valor de indicación programable individualmente. Gráfico de barras , siete líneas, LED de configuración libre, para la indicación gráfica del valor de medición.

ACCESORIOS ver tabla



EtherCATP
conexión de cable e indicación de estado LED

Indicación del display Valor de medición **xx-ECATP Tyr 2**



Humedad



Temperatura

Indicación del display programable **xx-ECATP Tyr 2**

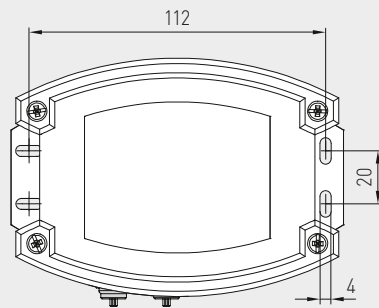
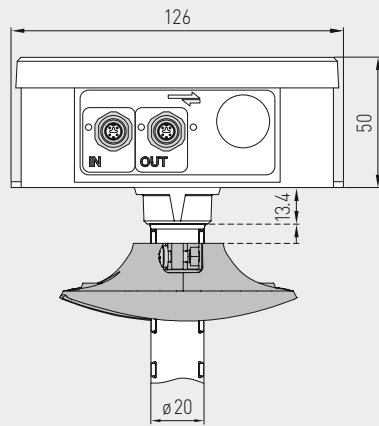




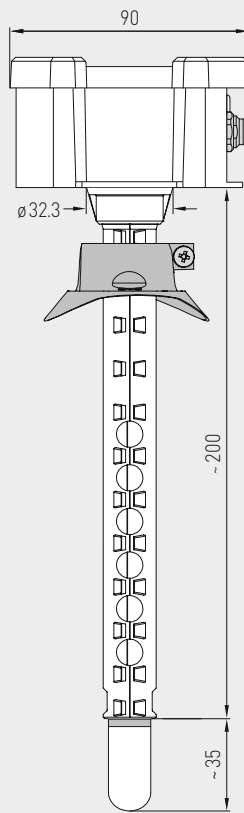
S+S REGELTECHNIK

Sensor de humedad y temperatura para canales (± 2,0%), para relación de mezcla, humedad relativa /absoluta, punto de rocío, entalpía y temperatura, apto para Bluetooth, con conexión EtherCATP

Dibujo acotado (mm)



KFTF-EtherCATP



Conector M8 codificación EtherCATP



SF-K Filtro sinterizado de plástico (estándar)

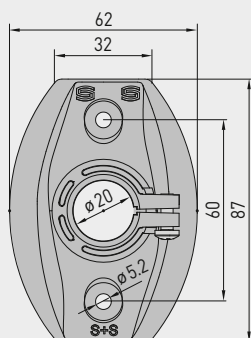
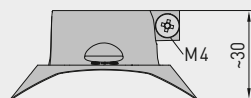


SF-M Filtro sinterizado de metal (opcional)

Tubo protector de acero inoxidable (opcional sobre demanda)

Dibujo acotado (mm)

MFT-20-K



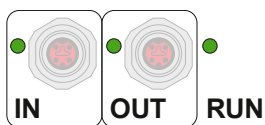
MFT-20-K Brida de montaje de plástico (forma parte del suministro)



KFTF-EtherCATP con display y gráfico de barras



Sensor de humedad y temperatura para canales ($\pm 2,0\%$), para relación de mezcla, humedad relativa/absoluta, punto de rocío, entalpía y temperatura, apto para Bluetooth, con conexión EtherCATP



EtherCAT P	Indicador de estado LED
1.º LED	"IN"
apagado	sin conexión al módulo EtherCAT anterior
encendido	LINK: conexión al módulo EtherCAT anterior
intermitente	ACT: comunicación con el módulo EtherCAT anterior
2.º LED	"OUT"
apagado	sin conexión al módulo EtherCAT posterior
encendido	LINK: conexión al módulo EtherCAT posterior
intermitente	ACT: comunicación con el módulo EtherCAT posterior
3.º LED	"RUN"
apagado	El módulo EtherCAT está en estado "Init"
intermitente rápido	El módulo EtherCAT está en estado "Pre-Operational"
intermitente lento	El módulo EtherCAT está en estado "Safe-Operational"
encendido	El módulo EtherCAT está en estado "Operational"
Los LED de estado se encuentran junto al cable de conexión.	

Indicación del display Valor de medición **xx-ECATP Tyr 2**



Humedad



Temperatura

Indicación del display magnitudes de salida alternativas **xx-ECATP Tyr 2**



Humedad absoluta



Relación de mezcla



Punto de rocío



Entalpía

Indicación del display programable **xx-ECATP Tyr 2**



A través de la interfaz EtherCAT se puede programar el **indicador LCD**. Si solo se selecciona una magnitud de salida, la indicación se visualiza estáticamente, si se seleccionan varias, la indicación se visualiza cíclicamente en sucesión.

En este caso, en la **primera línea** se visualiza el valor y en la **segunda línea** la unidad correspondiente. La **tercera línea** permanece vacía estandarizadamente, siempre y cuando no se realiza una introducción definida por el usuario.

El display completo puede describirse **individualmente** tanto en el sector de 7 segmentos como también en el de matriz de puntos (dot-matrix).



S+S REGELTECHNIK

Sensor de humedad y temperatura para canales ($\pm 2,0\%$), para relación de mezcla, humedad relativa /absoluta, punto de rocío, entalpía y temperatura, apto para Bluetooth, con conexión EtherCAT P

KFTF-EtherCAT P
con display y gráfico de barras



HYGRASGARD® KFTF-EtherCAT P		Sensor de humedad y temperatura para canales ($\pm 2,0\%$), para conexión EtherCAT P					
Tipo / WG02	Rango de medida / Indicación	Salida	Gráfico de barras	Ref.	Precio		
	Humedad (conmutable)	Temperatura	Display				
KFTF-ECATP xx							
KFTF-ECATP	0 ... 100 % h.r. (default) 0 ... 80 g / kg (R.M.) 0 ... 80 g / m ³ (h.a.) 0 ... 85 kJ / kg (ENT.) -20 ... +80 °C (Pr)	-35 ... +80 °C	EtherCAT P	<input type="checkbox"/>	2003-4221-9100-001	389,09 €	
KFTF-ECATP LCD	0 ... 100 % h.r. (default) 0 ... 80 g / kg (R.M.) 0 ... 80 g / m ³ (h.a.) 0 ... 85 kJ / kg (ENT.) -20 ... +80 °C (Pr)	-35 ... +80 °C	EtherCAT P	<input type="checkbox"/>	2003-4222-9100-001	435,34 €	
Opción:	tubo protector acortado PLEUROFORM™ , NL = 100 mm	sobre demanda					
Nota:	Conexión del cable con conector M8 (codificación EtherCAT P)						

ACCESORIOS			
MFT-20-K	Brida de montaje de plástico (forma parte del suministro)	7000-0031-0000-000	9,56 €
SF-K	Filtro sinterizado de plástico, Ø 16 mm, L = 35 mm, recambiable	7000-0050-2310-000	12,86 €
SF-M	Filtro sinterizado de metal, Ø 16 mm, L = 32 mm, recambiable, de acero inoxidable V4A (1.4404)	7000-0050-2200-100	42,33 €

Para más información, ver último capítulo.

Convertidor de presión para presión diferencial y caudal volumétrico, incl. juego de conexión, apto para Bluetooth, con conexión EtherCATP

Convertidor de presión conectable en red **PREMASGARD® 612x-EtherCATP** (serie) con conector MB (codificación EtherCATP), apto para Bluetooth, en carcasa de plástico a prueba de golpes con tornillos de cierre rápido, a elegir con/sin display y gráfico de barras, racor para manguera de presión (Ø 6 mm), incl. juego de conexión **ASD-06** (manguera de conexión de 2 m, dos boquillas de conexión de presión, tornillos).

El sensor para montaje en saliente sirve para la medición de sobrepresión, presión negativa o presión diferencial en aire limpio y medios gaseosos, así como para el cálculo de caudal volumétrico sobre el factor K con selección de funciones. El elemento de medida piezoresistivo funciona con compensación de temperatura, asegurando la máxima fiabilidad operacional y precisión. El sensor está calibrado de fábrica.

Se utiliza en los sectores tecnológicos de salas limpias, medicina y filtros, en canales de ventilación y climatización, cabinas de pintura, grandes cocinas, para el control de filtros y medida de nivel de llenado, así como para el control de convertidores de frecuencia. En caso de radiación solar directa, utilizar la protección contra la intemperie y la radiación solar **WS03** (accesorio).

Convertidor de medida apto para EtherCATP para requisitos industriales con máxima fiabilidad: con integración sencilla en el nivel de PLC a través del fichero de configuración ESI del equipo, con posibilidades de diagnóstico (como contador de errores de comunicación), posibilidades de ajuste ampliadas, datos históricos consultables (mín/máx) y determinación del intervalo de mantenimiento del sensor. Opcionalmente con display grande iluminado (tres líneas, programable individualmente en el rango de siete segmentos y matriz de puntos) y gráfico de barras (siete cifras, LED de libre configuración) para la representación gráfica, p.ej. como indicador tipo semáforo.

PREMASGARD® 612x-ECATP



EtherCATP
conexión de cable e indicación de estado LED

DATOS TÉCNICOS

Alimentación de tensión:	24 V DC a través de EtherCATP (U ₃)
Consumo de energía:	< 3 W
Protocolo de bus:	EtherCAT
Tecnología inalámbrica:	Bluetooth (LE)
Tipo de presión:	presión diferencial [Pa], caudal volumétrico [m ³ /h]
Conexión de presión:	con racor para manguera de presión de Ø 6 mm
Rango de medidas presión:	-500... +500 Pa ó -7000...+7000 Pa según tipo de unidad, ver tabla
Precisión de presión:	Tipo 6128 (500 Pa): típica ± 3 Pa a +25 °C Tipo 6127 (7000 Pa): típica ± 35 Pa a +25 °C comparada con la unidad de referencia calibrada
Sobrepresión / presión negativa:	máx. ± 50 kPa
Medio:	aire limpio y gases no agresivos, no inflamables
Componentes expuestos al contacto con el medio:	latón, Ni, duroplast, Si, epoxi, RTV, BSG, gel de silicona UV
Temperatura del medio:	-20...+50 °C (con compensación de temperatura 0...+50 °C)
Histéresis:	0,3% del VA
Linealidad:	< ± 1% del VA
Desviación de temperatura:	± 0,1% / °C
Estabilidad a largo plazo:	± 1% por año
Carcasa:	plástico, resistente a rayos UV, poliamida, 30% reforzado de bolas de vidrio, con tornillos de cierre rápido (combinación ranura / ranura en cruz), color blanco tráfico (equivalente a RAL 9016), ¡la tapa del display es transparente!
Dimensiones:	126 x 90 x 50 mm (Tyr 2)
Conexión de cable:	Conector MB , codificación EtherCATP
Humedad del aire admisible:	< 95 % h. r., sin condensación
Clase de protección:	III (según EN 60 730)
Tipo de protección:	IP 54 (según EN 60 529) en estado montado
Normas:	conformidad CE, según directiva CEM 2014 / 30 / EU y según RED 2014 / 53 / EU
Equipamiento:	display con iluminación , tres líneas, programable, ventana de empotrar aprox. 51 x 29 mm (A x H), para la indicación de la presión efectiva o un valor de indicación programable individualmente. Gráfico de barras , siete líneas, LED de configuración libre, para la indicación gráfica del valor de medición.
ACCESORIOS	ver tabla

Indicación del display Valor de medición **xx-ECATP Tyr 2**



Presión diferencial



Caudal volumétrico

Indicación del display programable **xx-ECATP Tyr 2**



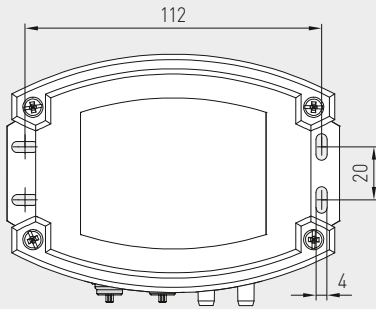
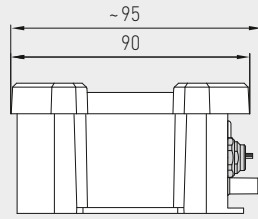
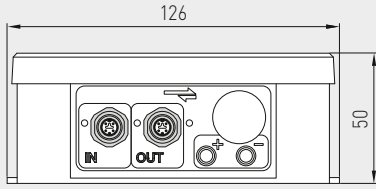


S+S REGELTECHNIK

Convertidor de presión para presión diferencial y caudal volumétrico, incl. juego de conexión, apto para Bluetooth, con conexión EtherCATP

Dibujo acotado

PREMASGARD® 612x-ECATP



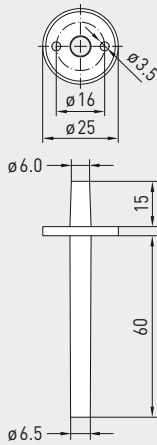
Conector M8 codificación EtherCATP

PREMASGARD® 612x-ECATP con display y gráfico de barras



Dibujo acotado

ASD-06 Juego de conexión

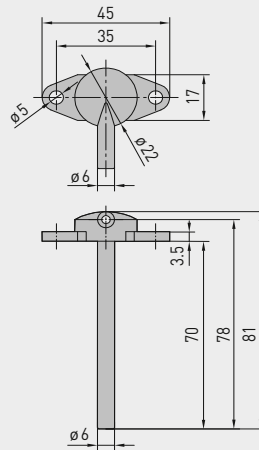


ASD-06 Juego de conexión



Dibujo acotado

ASD-07 Boquillas de conexión

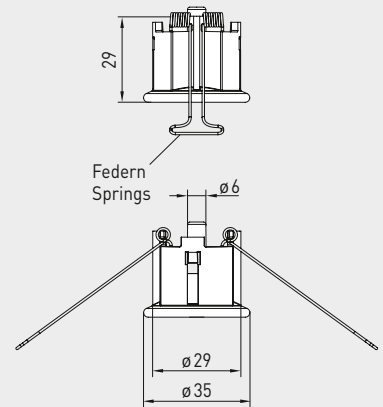


ASD-07 Boquillas de conexión



Dibujo acotado

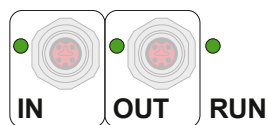
DAL-01 Salida de presión



DAL-01 Salida de presión



Convertidor de presión para presión diferencial y caudal volumétrico,
incl. juego de conexión, apto para Bluetooth,
con conexión EtherCATP



WS-03

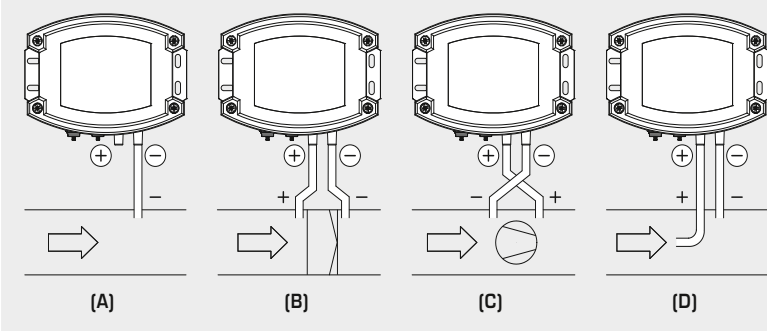
Protección contra la intemperie
y radiación solar,
(opcional)



EtherCAT P	Indicador de estado LED
1.º LED	"IN"
apagado	sin conexión al módulo EtherCAT anterior
encendido	LINK: conexión al módulo EtherCAT anterior
intermitente	ACT: comunicación con el módulo EtherCAT anterior
2.º LED	"OUT"
apagado	sin conexión al módulo EtherCAT posterior
encendido	LINK: conexión al módulo EtherCAT posterior
intermitente	ACT: comunicación con el módulo EtherCAT posterior
3.º LED	"RUN"
apagado	El módulo EtherCAT está en estado "Init"
intermitente rápido	El módulo EtherCAT está en estado "Pre-Operational"
intermitente lento	El módulo EtherCAT está en estado "Safe-Operational"
encendido	El módulo EtherCAT está en estado "Operational"
Los LED de estado se encuentran junto al cable de conexión.	

Esquema de montaje

PREMASGARD® 612x-ECATP



MODOS DE VIGILANCIA:

Las conexiones de presión están en la carcasa con
P1 (+) aumentar presión y
P2 (-) bajar presión.

- (A) Baja presión**
P1 (+) permanece abierto,
abierto en el lado de atmósfera
P2 (-) conexión dentro del canal
- (B) Filtro**
P1 (+) Conexión delante del filtro
P2 (-) Conexión detrás del filtro
- (C) Ventilador**
P1 (+) Conexión detrás del ventilador
P2 (-) Conexión delante del ventilador
- (D) Caudal volumétrico**
P1 (+) presión dinámica,
conexión en el sentido de la corriente
P2 (-) presión estática, conexión libre
de componentes de presión dinámicos

Tabla de conversión de valores de presión:

Unidad =	bar	mbar	Pa	kPa	mWS
1 Pa	0,00001 bar	0,01 mbar	1 Pa	0,001 kPa	0,000101971 mWS
1 kPa	0,01 bar	10 mbar	1000 Pa	1 kPa	0,101971 mWS
1 bar	1 bar	1000 mbar	100000 Pa	100 kPa	10,1971 mWS
1 mbar	0,001 bar	1 mbar	100 Pa	0,1 kPa	0,0101971 mWS
1 mWS	0,0980665 bar	98,0665 mbar	9806,65 Pa	9,80665 kPa	1 mWS



S+S REGELTECHNIK

Convertidor de presión para presión diferencial y caudal volumétrico,
incl. juego de conexión, apto para Bluetooth,
con conexión EtherCAT P

PREMASGARD® 612x-ECATP
con display y gráfico de barras



PREMASGARD® 612x-EtherCAT P		Convertidor de presión para presión diferencial y caudal volumétrico, con conexión EtherCAT P			
Tipo / WG02	Rango de medida / Indicación	Salida	Gráfico de barras Display	Ref.	Precio
Tipo 6128	- 500...+ 500 Pa				
PREMASGARD 6128-ECATP	-500...+ 500 Pa	EtherCAT P		2004-6271-9100-011	363,14 €
PREMASGARD 6128-ECATP LCD	-500...+ 500 Pa	EtherCAT P	<input type="checkbox"/> <input checked="" type="checkbox"/>	2004-6272-9100-011	409,40 €
Tipo 6127	- 7000...+ 7000 Pa				
PREMASGARD 6127-ECATP	-7000...+ 7000 Pa	EtherCAT P		2004-6271-9100-001	363,14 €
PREMASGARD 6127-ECATP LCD	-7000...+ 7000 Pa	EtherCAT P	<input type="checkbox"/> <input checked="" type="checkbox"/>	2004-6272-9100-001	409,40 €
Nota:	Conexión del cable con conector M8 (codificación EtherCAT P)				

ACCESORIOS					
ASD-06	Juego de conexión (forma parte del suministro) incluyendo 2 boquillas de conexión (rectas) de ABS, 2 m de manguera de PVC (blando, resistente a rayos UV) y 4 tornillos			7100-0060-3000-000	7,64 €
ASD-07	2 boquillas de conexión (90°) de plástico ABS			7100-0060-7000-000	7,64 €
DAL-01	Salida de presión para el montaje empotrado en el techo o paredes (p.ej. en salas limpias)			7300-0060-3000-001	35,77 €
WS-03	Protección contra la intemperie y radiación solar , 200 x 180 x 150 mm, de acero inoxidable V2A (1.4301)			7100-0040-6000-000	44,74 €

Para más información, ver último capítulo.

Ahorro de energía en red

A la vista de la rapidez con que aumentan los costes energéticos, la medición, el monitoreo y el control centralizado del consumo de corriente ganan cada vez más importancia, también en los edificios.

La interconexión de nuestros convertidores de medida compatibles con bus para temperatura, humedad, presión, COV, CO₂, polvo fino y corriente de aire conduce a una gran eficiencia energética y, con ello, al ahorro de dinero.

Campos de aplicación

- Automatización de edificios industriales y comerciales
- Gestión centralizada de la energía en entidades públicas y privadas, como hospitales, centros administrativos, escuelas y museos
- Medición y regulación de temperatura, humedad, presión, calidad del aire y caudal en zonas de difícil acceso o distantes





THERMASGARD®, HYGRASGARD®, PREMASGARD®, AERASGARD® – CONVERTIDORES DE MEDIDA COMPATIBLES CON MODBUS

CO2

Sensores para interiores, unidades de control de interiores reguladores para interiores con pantalla táctil / botones táctiles

RYMASKON® 200	Unidades de control de interiores	099
RYMASKON® 400	Regulador para interiores	097
RYMASKON® 500	Regulador para interiores	NEW 095
RYMASKON® 600	Regulador para interiores	NEW 091
RYMASKON® 700	Unidades de control de interiores	NEW 087
RYMASKON® 1000	Unidades de control de interiores	NEW 077
RYMASKON® 1000C	Regulador para interiores	NEW 083
RFTF-Modbus-xx	Unidades de control de interiores	101
RTM 1-Modbus	Sensor para interiores	103
RFTM-CO2-Modbus-P	Unidades de control de interiores	159
FSFTM-Modbus	Sensor para interiores / Unidades de control de interiores, montaje empotrado	125
FSFTM-CO2-Modbus	Sensor para interiores / Unidades de control de interiores, montaje empotrado	161

Sensores de temperatura

RTM 1-Modbus	Sensor para interiores	103
RPTM 1-Modbus-T3	Sensor pendular para interiores	119
RPTM 2-Modbus-T3	Sensor pendular para interiores	121
HFTM-Modbus-T3	Sensor de manguito con cable	113
ALTM 1-Modbus-T3	Sensor por contacto	115
ALTM 2-Modbus-T3	Sensor por contacto con cable	117
ATM 2-Modbus-T3	Sensor para exteriores	105
TM 65-Modbus-T3	Sensor para canales / por inmersión / con rosca	107
MWTM-Modbus-T3	Sensor media	111

Accesorios especiales

powerIO®	Sistema de instalación	067
MODKON® LA-Modbus	Dispositivo de terminación de línea	175
MODKON® KA2-Modbus	Adaptador de comunicación	177
Ver capítulo Accesorios		644

Sensores de humedad

FSFTM-Modbus	Sensor para montaje empotrador	125
RFTF-Modbus	Sensor para interiores	123
RPFTF-Modbus-T3	Sensor pendular para interiores	131
VFTF-Modbus-T3	Sensor para vitrinas	133
AFTF-Modbus-T3	Sensor para montaje saliente	127
KFTF-Modbus-T3	Sensor para canales	129
TW-Modbus-T3	Unidad de vigilancia de punto de rocío	137

Sensores de presión

PREMASGARD® 232x-Modbus-T3	Convertidor de presión	141
PREMASGARD® 714x-Modbus	Convertidor de presión (presión diferencial, caudal volumétrico)	145
PREMASGARD® 724x-Modbus	Convertidor de presión (presión diferencial, caudal volumétrico) (2 canales)	NEW 151
PREMASGARD® 814x-Modbus	Sensor de humedad y temperatura para canales con convertidor de presión	155

Sensores de la calidad del aire COV / CO2 / polvo fino (PM)

FSFTM-CO2-Modbus	Sensor empotrado	161
RFTM-LQ-PS-CO2-Modbus	Sensor para interiores	159
AFTM-LQ-CO2-Modbus	Sensor para montaje saliente	165
KFTM-LQ-CO2-Modbus	Sensor para canales	169

Sensores multifuncionales para humedad y temperatura así como calidad del aire (COV), polvo fino (PM) y contenido de CO2

Sensores de caudal

KLGF-Modbus	Sensores para canales	NEW 173
KLGFVT-Modbus	Sensores para canales (corriente de aire, caudal volumétrico y temperatura)	NEW 173

Convertidores de medida compatibles con Modbus para requisitos multifuncionales

Amplo espectro

Nuestros sensores de temperatura, humedad, presión y calidad del aire compatibles con Modbus están concebidos multifuncionalmente. Esto reduce la diversidad de tipos y amplía las posibilidades de aplicación. Gracias a la tecnología de microprocesador, se pueden representar prácticamente todos los rangos de medición, incluidas las especificaciones del cliente.

Precisión asegurada

Todos los aparatos están desarrollados, elaborados y probados según los últimos criterios. Todos los sensores se pueden reajustar de forma precisa mediante potenciómetros offset. Aproveche nuestra experiencia, nuestros conocimientos tecnológicos de desarrollo, de fabricación y del producto y adquiera estos productos directamente del fabricante.

Aspectos técnicos destacados

- Separación galvánica de la interfaz del Modbus RS485
- Resistencia de terminación de bus conectable integrada
- Display con fondo iluminado y de libre configuración
- Ajuste offset con potenciómetro
- Resolución de temperatura: transformador AD de 16 bits, resolución 0,1 K
- Rango de medición: - 50 a + 150 °C
- Exactitud: típico $\pm 0,2$ K a + 25 °C
- Alimentación de tensión: 15...36 V DC; 24 V AC ± 20 %
- sin alimentación de corriente (sin tensión) configurable y direccionable

Calidad certificada



Nuestro desarrollo y fabricación en Núremberg está certificado por TÜV Thüringen según DIN EN ISO 9001:2015.



Certificados GOST



Certificado EAC

Seguridad comprobada



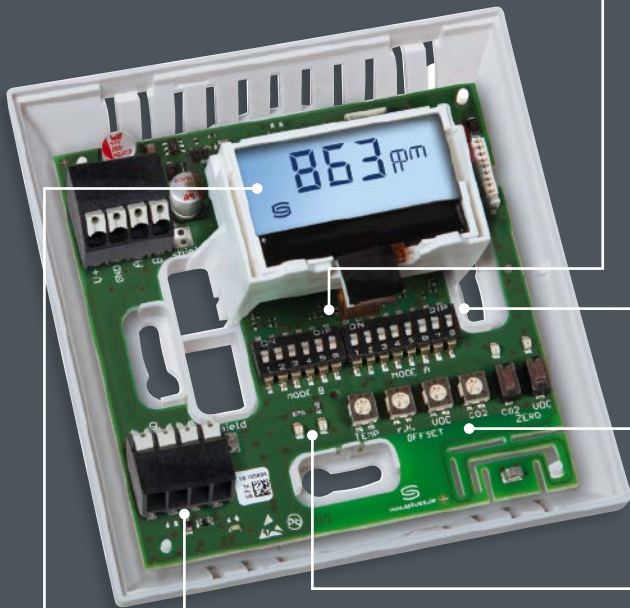
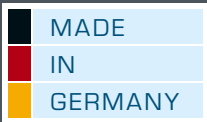
Materiales conforme a la Directiva RoHS



Fabricación conforme a normas ESD

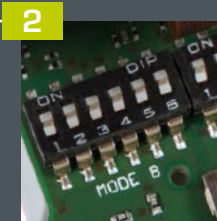


Conformidad CE verificada por laboratorios ajenos



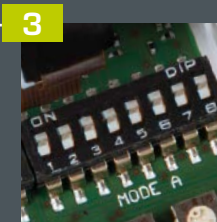
1 Display iluminado

con iluminación de fondo y matriz de 7/14 segmentos y 40 puntos configurable libremente para la representación de valores de medición individuales



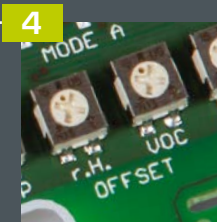
2 Interruptor DIP para parámetros de bus

configuración sencilla de los parámetros de bus (velocidad de transmisión en baudios, paridad, salvaguardia de paridad y terminación de bus)



3 Interruptor DIP para la dirección de bus

son posibles hasta 247 direcciones (configurable sin tensión)



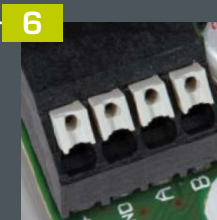
4 Potenciómetro de offset

para el ajuste de precisión (desplazamiento del punto cero), para el reajuste en el recalibrado



5 LED para la indicación telegráfica

[recepción verde, error rojo] para el diagnóstico rápido de la comunicación de bus



6 Conector de bus

mediante borne con conexión push in (doble) separado para E/S





Interruptor DIP [B] para el ajuste de los parámetros de bus:

Transmisión en baudios (ajustable)	DIP 1	DIP 2	Paridad (ajustable)	DIP 3	Salvaguardia de paridad (ON/OFF)	DIP 4	8N1-Modus (ON/OFF)	DIP 5	Terminación de bus (ON/OFF)	DIP 6
9600 Baud	ON	OFF	EVEN (par)	ON	activa (1 bit de parada)	ON	activo	ON	activo	ON
19200 Baud	ON	ON	ODD (impar)	OFF	inactiva (sin paridad) (2 bits de parada)	OFF	inactiva (por defecto)	OFF	inactiva	OFF
38400 Baud	OFF	ON								
reservado	OFF	OFF								

Configuración

DIRECCIÓN DE BUS

La **dirección del aparato** en el rango de **1 a 247** (formato binario) se ajusta a través del Interruptor DIP [A]. Posición del interruptor Pos. 1 a 8 – ver tabla al dorso

La dirección 0 está reservada para mensajes de difusión (broadcast), las direcciones superiores a 247 no se pueden ocupar y son ignoradas por el aparato. Los interruptores DIP están codificados binariamente con la prioridad siguiente:

- DIP 1 = 128..... DIP 1 = ON
- DIP 2 = 64..... DIP 2 = ON
- DIP 3 = 32..... DIP 3 = OFF
- DIP 4 = 16..... DIP 4 = OFF
- DIP 5 = 8..... DIP 5 = OFF
- DIP 6 = 4..... DIP 6 = OFF
- DIP 7 = 2..... DIP 7 = OFF
- DIP 8 = 1..... DIP 8 = ON

El ejemplo muestra **128 + 64 + 1 = 193** como dirección de Modbus.

PARÁMETROS DE BUS

La **velocidad de transmisión en baudios** se ajusta a través de las Pos. 1 y 2 del interruptor DIP [B]. Son ajustables **9600 baudios**, **19200 baudios** o **38400 baudios** – ¡ver tabla!

La **paridad** se ajusta a través de la Pos. 3 del interruptor DIP [B]. Son ajustables **EVEN (par)** o **ODD (impar)** – ¡ver tabla!

La **salvaguardia de paridad** se activa a través de la Pos. 4 de Interruptor DIP [B]. Son ajustables la salvaguardia de paridad **activa (1 bit de parada)** o **inactiva (2 bits de parada)**, es decir sin salvaguardia de paridad – ¡ver tabla!

El **8N1-Modus** se activa a través de la pos. 5 del interruptor DIP [B]. Por consiguiente, la funcionalidad de la pos. 3 (paridad) y la pos. 4 (salvaguardia de paridad) del interruptor DIP [B] se desactivan. 8N1 es ajustable **activo** o **inactivo (default)** – ¡ver tabla!

La **terminación de bus** se activa a través de la Pos. 6 del Interruptor DIP [B]. Son ajustables las posiciones **activa** (resistencia de la terminación de bus de 120 ohmios) o **inactiva** (sin terminación de bus) – ¡ver tabla!

En aparatos con **indicación en el display**, cuando se modifican los parámetros de bus o la dirección de bus, los ajustes correspondientes se visualizan en el display durante unos 30 segundos.

INDICACIÓN DE COMUNICACIÓN

La comunicación se señala mediante 2 diodos luminosos (LED). Los telegramas recibidos correctamente son señalizados mediante la iluminación del LED verde con independencia de la dirección del aparato. Los telegramas erróneos o los telegramas de excepción de Modbus desencadenados se indican a través de la iluminación del LED rojo.

DIAGNÓSTICO

La función de diagnóstico de errores está integrada.

Display (Baldur)

Símbolos y ejemplos de indicaciones



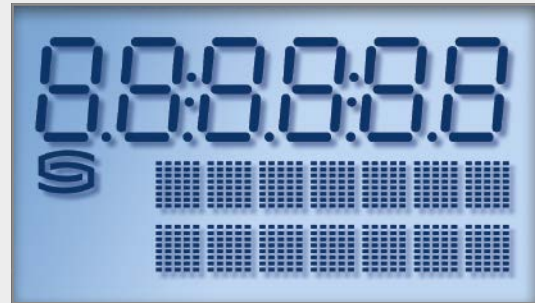
Parámetros alternativos

Indicación de índices programables



Display (Tyr2)

Símbolos y ejemplos de indicaciones



Campo de indicación programable individualmente para displays de dos y tres líneas

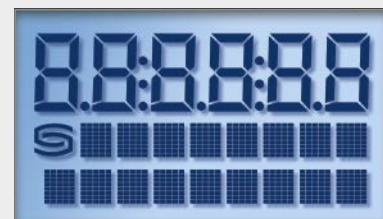
Nuestros displays pueden controlarse a través de la interfaz de Modbus.
Por consiguiente, también se pueden visualizar, p. ej. mensajes del PLC.

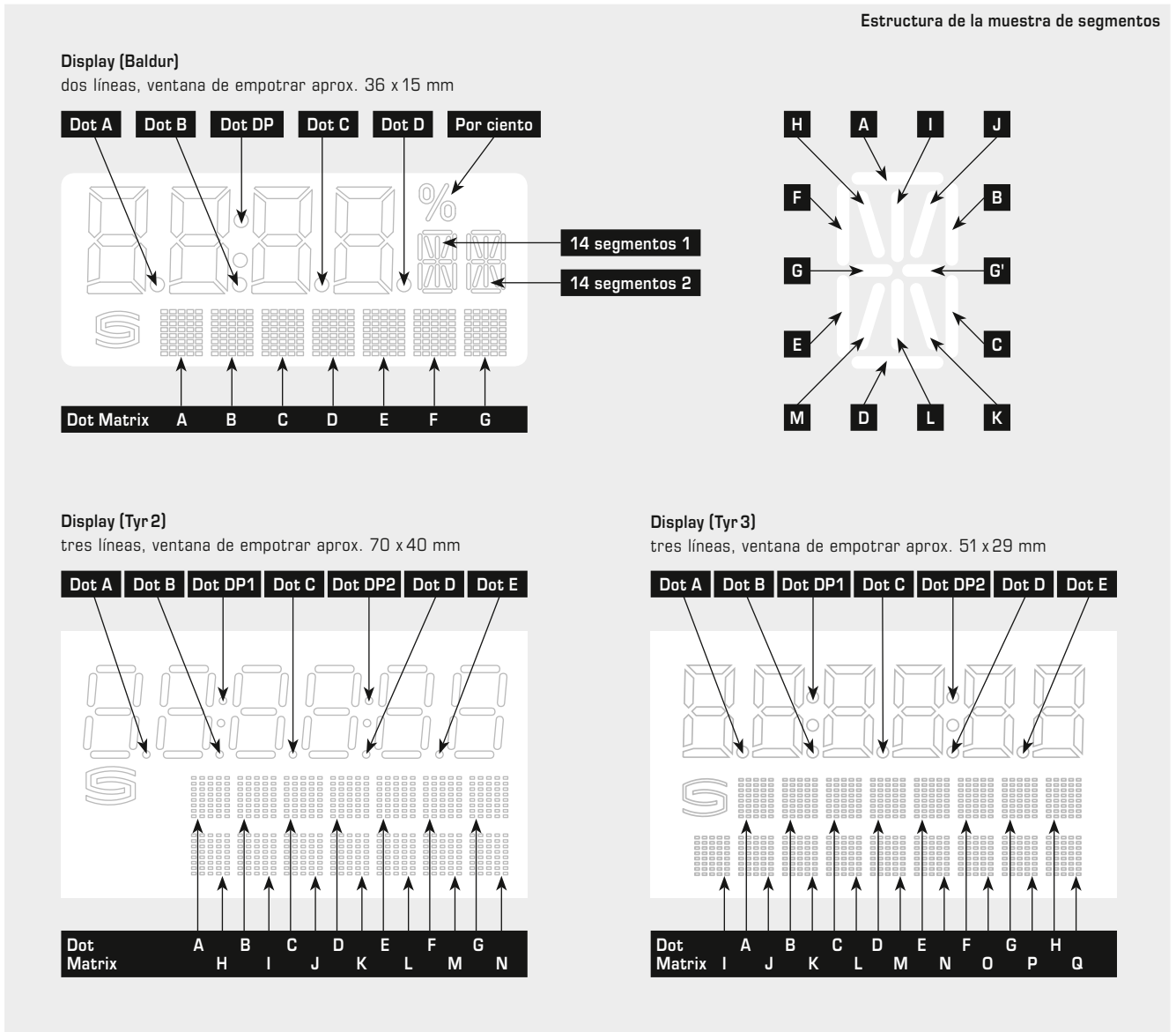
Todos los signos en la indicación del display se pueden definir individualmente tanto
en el sector de 7 segmentos,
como en el sector de matriz de puntos (dot-matrix).

Según el tipo de unidad, en lugar de la indicación estándar también pueden
representarse parámetros alternativos, p. ej. humedad absoluta, punto de rocío,
relación de mezcla o entalpía.

Display (Tyr3)

Símbolos y ejemplo de indicación





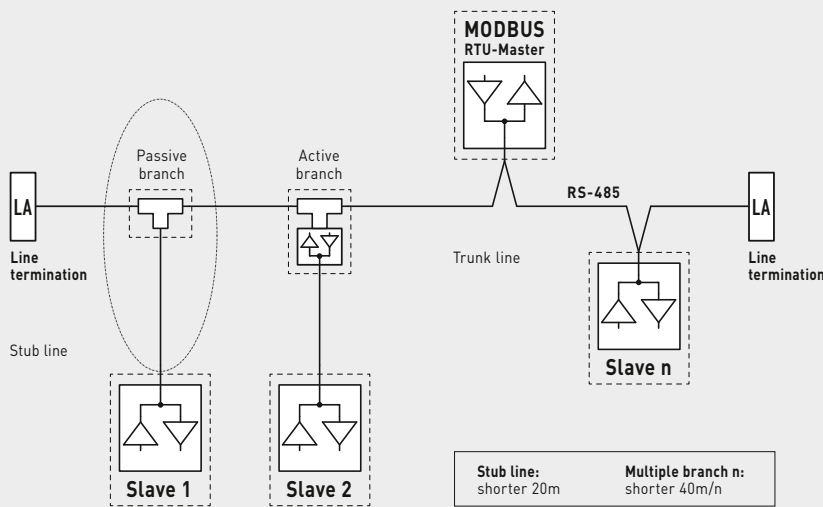
Signos representables en el campo de indicación de matriz de puntos (Dot Matrix) para displays de dos y tres líneas

Signos ASCII o signos de control no relacionados en la tabla se representan como espacios.

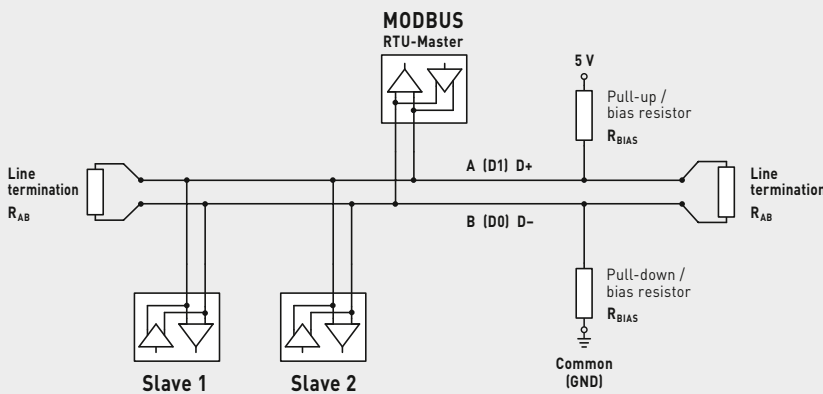
ASCII	Sign	ASCII	Sign	ASCII	Sign	ASCII	Sign	ASCII	Sign	ASCII	Sign	ASCII	Sign
32	Vacío	48	0	63	?	78	N	94	^	109	m	124	
33	!	49	1	64	@	79	O	95	_	110	n	125	}
34	"	50	2	65	A	80	P	96	\	111	o	129	ü
35	#	51	3	66	B	81	Q	97	a	112	p	132	ä
36	\$	52	4	67	C	82	R	98	b	113	q	142	Ä
37	%	53	5	68	D	83	S	99	c	114	r	148	ö
38	&	54	6	69	E	84	T	100	d	115	s	153	Ö
40	[55	7	70	F	85	U	101	e	116	t	154	Ü
41]	56	8	71	G	86	V	102	f	117	u	223	°
42	*	57	9	72	H	87	W	103	g	118	v		
43	+	58	:	73	I	88	X	104	h	119	w		
44	,	59	;	74	J	89	Y	105	i	120	x		
45	-	60	<	75	K	90	Z	106	j	121	y		
46	.	61	=	76	L	91	[107	k	122	z		
47	/	62	>	77	M	93]	108	l	123	{		

Composición general de la estructura de bus y topología de bus con resistencias de terminación y la tensión de entrada

Composición general de la estructura de bus



Topología de bus con resistencias de terminación y tensión de entrada



Las resistencias de terminación sólo se pueden colocar en los extremos de la línea de bus.

En redes sin repetidor no están permitidas más de 2 terminaciones de línea.

La terminación de la línea se puede activar en el aparato a través de DIP 6.

Las resistencias de tensión de entrada para definir el nivel de bus en estado de reposo se activan, normalmente, en el maestro Modbus / repetidor.

El número máximo de participantes por segmento Modbus es de 32 aparatos.

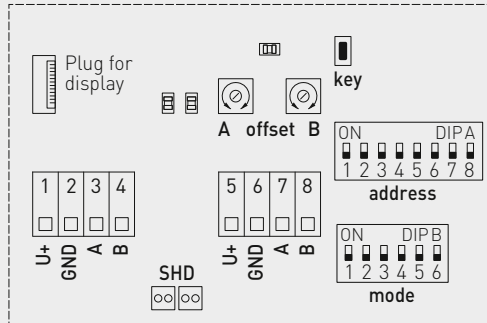
Cuando el número de participantes es mayor, el bus se ha de repartir en varios segmentos a través del repetidor. La dirección de los participantes se puede ajustar de 1 a 247.

Para la línea de bus se utiliza un cable con línea de datos de pares trenzados / alimentación de tensión y protección de cobre.

La capacitancia de la línea debería ser aquí inferior a 100 pF/m (p. ej. línea Profibus).

Estructura base
placa de circuitos impresos

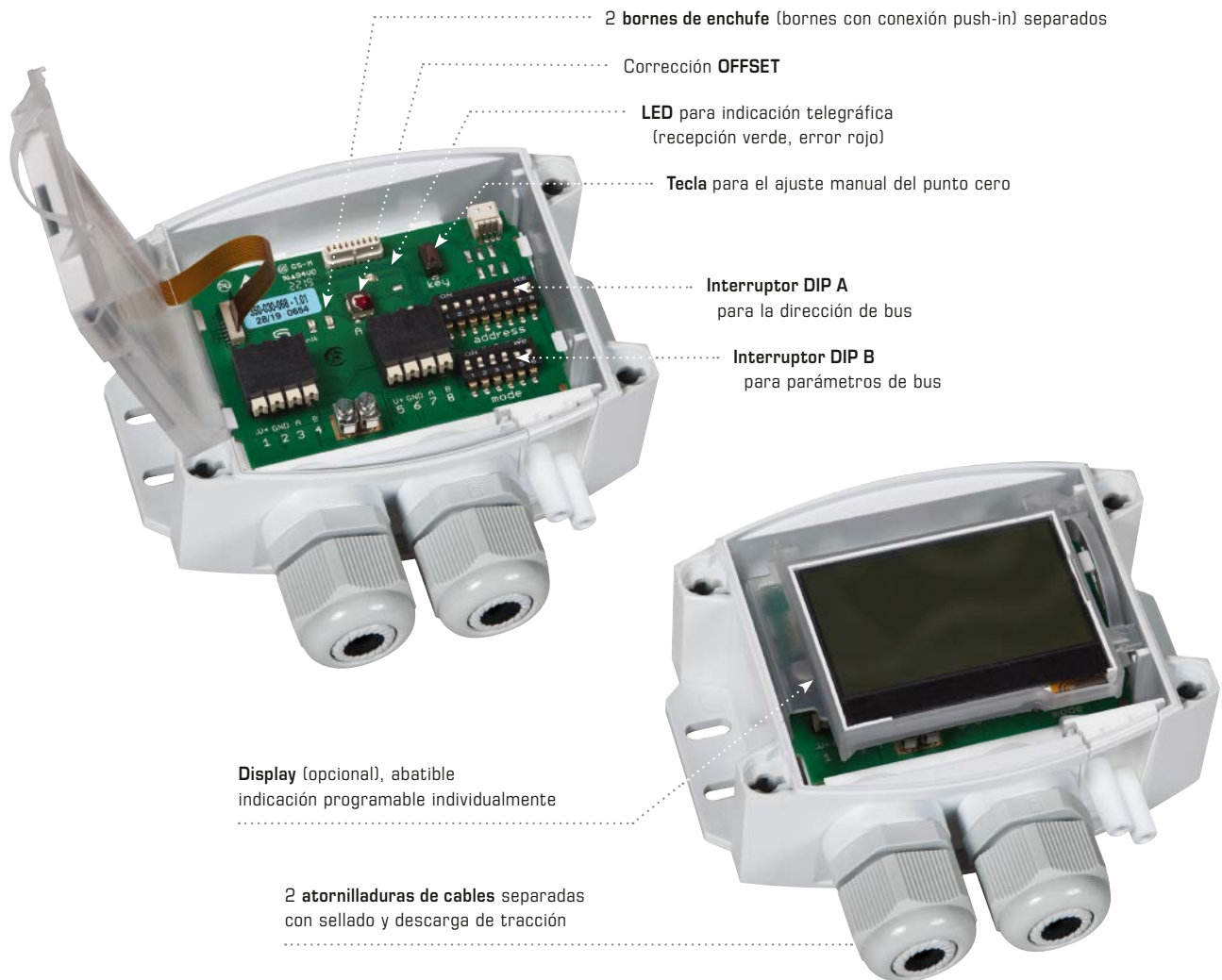
Modbus
Tyr3



- DIP A: Bus address LED (internal status)
- DIP B: Bus parameters (Baud rate, parity...) Offset correction
- Telegram indicator
Reception (LED green)
Error (LED red) Button „key“ (auto zero)
- Shielding

DATOS TÉCNICOS

Alimentación de tensión:	24 V AC (±20%) y 15...36V DC
Consumo de energía:	< 2 W / 24 V DC < 3,5 VA / 24 V AC
Conexión eléctrica:	ver esquema de conexiones 0,2 - 1,5 mm², mediante bornes con conexión push-in
Parámetros de bus:	sin alimentación de corriente (sin tensión) ¡configurable y direccionable mediante interruptor DIP!
Interfaz de bus:	RS 485, con aislamiento galvánico , terminación de bus activable a través del terminación de bus. Son posibles hasta 32 aparatos en un segmento. Cuando hay más aparatos se han de utilizar transceptores RS 485.
Protocolo de bus:	Modbus (modo RTU), rango de direcciones ajustable 0...247
Vel. transm. en baudios	9600, 19200, 38400 baudios
Indicador de estado:	LED verde = telegrama válido LED rojo = error de telegrama
Display:	A través de la interfaz de Modbus, el display se puede definir individualmente tanto en el sector de 7 segmentos como en el de matriz de puntos (Dot Matrix).



Sistema para la automatización de edificios descentralizada

Descripción general

La automatización de edificios sirve para el control de los sistemas de calefacción, ventilación y aire acondicionado. El sistema powerIO® permite un control más eficiente, una mejor monitorización y una gestión más segura que los sistemas convencionales anteriores. Y todo ello independientemente del proveedor del sistema de regulación.

El sistema de instalación ofrece una alta compatibilidad con todos los sensores y actuadores de los fabricantes líderes y se puede ampliar a todos los protocolos habituales. Se compone esencialmente de tres partes:

powerIO®-Line

Un cable híbrido que transmite tanto la comunicación Ethernet (TCP/IP, 100 Mbit/s) como la potencia (230 V). Así, con un solo cable se pueden transmitir datos y suministrar potencia a sensores y actuadores a través de tramos largos.

powerIO®-Box

El cable powerIO®-Line conecta las cajas powerIO®-Box. Estas cajas permiten conectar varios sensores comunicativos y actuadores a través de tramos cortos con conectores industriales M12 estandarizados.



Control según IEC 61131-3

Haga de cada powerIO®-Box, opcionalmente, un control CODESYS® y utilice bibliotecas de CVC de www.hvac-automation.com

powerIO®-App

Mediante esta aplicación su smartphone se convertirá en un dispositivo de medición. Así tendrá el control sobre los sensores comunicativos. Podrá poner en funcionamiento y probar equipos de cualquier fabricante. A través de la conexión por Bluetooth o WLAN son posibles la operación manual y diferentes funciones de servicio.



Descargar powerIO®-App

www.powerio.com/app

RESUMEN DE LAS VENTAJAS:

Conexión sencilla de las instalaciones gracias al conector M12 estandarizado.

Se reduce la tasa de error. Es una ayuda eficaz en momentos de falta de personal cualificado.

Menos problemas en puntos de intersección. Los problemas de coordinación (entre otros, en la instalación de cables) entre el sistema eléctrico y sistemas de MCR (medición, control y regulación) pertenecen al pasado.

Mayor seguridad en la gestión gracias a avisos preventivos.

Óptimo para el mantenimiento predictivo (Predictive Maintenance).

Mayor contenido informativo transferible. Ideal para equipos comunicativos y sensores inteligentes.

Esto permite una mejor optimización de instalaciones y monitorización.

Alto rendimiento, incluso para grandes instalaciones.

Y gracias al powerIO®-Line de 230 V se pueden realizar también tramos largos.

RENTABLE

Reducción del cable necesario y de la construcción del armario de distribución en hasta el 70 %

FLEXIBLE

Sistema abierto, ampliable fácil y rápidamente

CONFIABLE

Más control, mayor seguridad, menos errores de conexión, más datos

Sistema powerIO®

Tipo / WG02I	Descripción	(N.º de pieza)	Ref.	Precio
Equipo inicial				
	powerIO®-Starter Set	(T1.Z121)	3PIO-1502-0000-000	1.735,02 €
	1 (T1.B100) powerIO®-Box			
	1 (T1.S110) powerIO®-Start Unit			
	1 (T1.L100) powerIO®-Line, 20 m			
	1 (T1.Z109) línea de instalación, 5 m			
	1 (T1.Z104) cable de alimentación M12, 2 m			
	1 (T1.Z105) cable de alimentación M12, 5 m			
	1 (T1.Z106) cable de alimentación M12, 10 m			
	1 (T1.Z107) cable de conexión M12, 2 m			
	1 (T1.Z114) conector de brida M12, montaje en pared frontal			
	1 (T1.Y200) distribuidor Y powerIO®			
	1 (T1.D100) powerIO®-Bluetooth Dongle			

Nota: Cada cliente puede adquirir el equipo inicial solo una vez. Este producto no admite descuentos.

powerIO®-Box

Caja de automatización descentralizada
Conversión en serie a TCP



powerIO®-Line

Cable híbrido para la transmisión de datos
(Ethernet TCP/IP, 100 Mbit/s) y potencia (230V)

2 salidas 230 V / 6 A



Puerto de servicio
WLAN / Bluetooth

Ranura de
placas de ampliación

4x RS485
M12, conexiones enchufables de 5 polos
con alimentación de tensión de 24 V y bus

Sistema powerIO®

Tipo/WG021	Descripción	(N.º de pieza)	Ref.	Precio
------------	-------------	----------------	------	--------

Componentes principales				
	<p>powerIO®-Box</p> <p>Caja de automatización descentralizada</p> <p>Alimentación de tensión de 230 V, comunicación Ethernet, función de gateway</p> <ul style="list-style-type: none"> 2 salidas 230 V de hasta 6 A 4 acoplamientos M12 con codificación A para conexiones RS485 incl. alimentación de tensión de 24 V/2 A DC (puerto 1 hasta 6) 1 ranura opcional (puerto 5) 1 interfaz de servicio M12 para puesta en marcha con aplicación de smartphone incl. borne de apantallado, Ethernet, fusible fino (4 A). <p>Dimensiones 180 x 255 x 64 mm (An. x Al. x Pr.) (más entrada de cable y puertos M12)</p> <p>Posibilidad de ampliación con licencia de CODESYS® Runtime y bibliotecas de HVAC.</p>	(T1.B100)	3PIO-1101-0000-000	1.735,02 €

	<p>powerIO®-Line</p> <p>Cable híbrido para conectar cajas powerIO®</p> <p>Venta por metros, pedido mínimo 10 m</p> <p>Datos: 2 x (2 x 0,34 mm²), blindado</p> <p>Rendimiento: 3 x 4,00 mm²</p>	(T1.L100)	3PIO-1201-0000-000	16,21 €/m
	<p>Rendimiento: 3 x 2,50 mm²</p>	(T1.L200)	3PIO-1203-0000-000	15,76 €/m

	<p>powerIO®-Start Unit</p> <p>Switch, permite la conexión de hasta 3 cables powerIO®-Line y de 2 cables Ethernet RJ45 (p. ej. para control, panel táctil o red)</p> <p>Montaje de perfiles normalizados para armario de distribución o subdistribuidor</p> <p>Carcasa 4TE / Dimensiones 72 x 90 x 65 mm (An. x Al. x Pr.)</p>	(T1.S110)	3PIO-1102-0000-000	300,74 €
--	--	-----------	--------------------	----------

Ver más componentes y accesorios en la página siguiente.

Sistema powerIO®

Tipo / WG02I	Descripción	(N.º de pieza)	Ref.	Precio
--------------	-------------	----------------	------	--------

Componentes de ampliación



powerIO®-Rio1

(T1.R100)

3PIO-1104-0100-000

461,52 €

Caja de ampliación para sensores no comunicativos / actuadores

- 6 entradas digitales
- 1 entrada analógica 0-10 V
- 1 entrada analógica pasiva (PT1000)
- 3 salidas digitales libres de potencial (Imax 16 A)
- 4 salidas digitales de 24 V/0,5 A
- 1 salida analógica 0-10 V

Cada salida con sobrerregulación manual (interruptor / potenciómetro).
Direccionable a través de interruptor giratorio. Conexión a través de Modbus RTU.
Dimensiones 160 x 140 x 83 mm (An. x Al. x Pr.)



powerIO®-Rio 4DI

(T1.R100-4DI)

3PIO-1104-0300-000

141,12 €

Módulos de entrada digitales para la conexión de mensajes (24 V)

- 4 entradas digitales con función de recuento
- Alimentación de tensión 24 V AC/DC
- Conexión a través de Modbus RTU
- Tipo de protección de carcasa IP67
- Dimensiones 160 x 140 x 81 mm (An. x Al. x Pr.)

powerIO®-Rio 8DI

(T1.R100-8DI)

3PIO-1104-0400-000

150,37 €

8 entradas digitales con función de recuento (otra ejecución como arriba)



powerIO®-Hub

(T1.H100)

3PIO-1106-0000-000

196,63 €

Distribuidor para cable híbrido powerIO®-Line

Bornes de entrada para cable híbrido de potencia y Ethernet CAT6 con bornes de apantallado, bornes de salida para 2 unidades de potencia y Ethernet CAT 6, cable híbrido con bornes de apantallado
Funcionalidad de HUB para distribución de Ethernet CAT6 mediante conexión a placa adicional «Ethernet» en powerIO®-Box.
Dimensiones 160 x 140 x 83 mm (An. x Al. x Pr.)



powerIO®-Booster

(T1.R350)

3PIO-1105-0000-000

230,18 €

Amplificación de potencia en lado de 24 V

Entrada U = 230 V AC
Salida U = 24 V DC/I = 2 A
2 conexiones de enchufe M12 con salida de 24 V DC y Modbus RTU cada una
Dimensiones 160 x 140 x 81 mm (An. x Al. x Pr.)



powerIO®-Distribuidor HK

(T1.R310)

3PIO-1110-0000-000

403,68 €

para el control de actuadores térmicos (como, p. ej., distribuidores de circuitos de calefacción de suelo radiante o distribuidores de calefacción de núcleo de hormigón)

- 12x salida digital 24 V
- 2x entrada digital
- 2x salida digital (0-10 V, PT1000, Ohm)

Alimentación de tensión 230 V AC, conexión a través de Modbus RTU, riel DIN o montaje en la pared (opcionalmente con pies magnéticos)
Dimensiones 326,5 x 90 x 52 mm (An. x Al. x Pr.)



powerIO®-Caja de distribución Y

Caja de distribución para la conexión de 2 terminales RS485 por puerto (1-4) a la caja powerIO®

Bus y tensión puenteados, bornes de conexión con palanca (5x 3 polos/hasta 4,00 mm²), la conexión se realiza (en función del tipo, ver a continuación) a través de prensaestopas y/o hembrilla M12
Dimensiones 85 x 85 x 51 mm (An. x Al. x Pr.)

2x prensaestopas

(T1.Y100)

3PIO-1107-0100-000

28,92 €

1x prensaestopas

(T1.Y200)

3PIO-1107-0200-000

45,11 €

1x hembrilla M12, 5 polos, con codificación A

2x hembrilla M12, 5 polos, con codificación A

(T1.Y300)

3PIO-1107-0300-000

61,30 €

Sistema powerIO®

Tipo/WG02I	Descripción	(N.º de pieza)	Ref.	Precio
------------	-------------	----------------	------	--------

Herramienta de servicio técnico



powerIO®-Bluetooth Dongle	(T1.D100)	3PIO-1103-0000-000	229,03 €
Comunicación con powerIO®-App			
Para conectar al puerto de servicio de la powerIO®-Box. Para la puesta en marcha/servicio de los sensores /actuadores.			

Módulos BSK



powerIO®-BSK ECO	(T1.BSK1-AMP-24-ECO)	3PIO-1108-0100-000	117,98 €
Módulo de compuertas cortafuegos para 1 compuerta cortafuegos (24 V o 230 V), sin separación galvánica (ECO)			
2 entradas digitales 1 salida digital de relé 230 V/5 A			
Alimentación de tensión 24 V AC/DC Conexión a través de Modbus RTU Conexión BSK a través de hembra AMP Tipo de protección de carcasa IP54 Dimensiones 110 x 110 x 66 mm (An. x Al. x Pr.)			

Conexión BSK a través de bloques de bornes	(T1.BSK1-24-ECO)	3PIO-1108-0200-000	117,98 €
Tipo de protección de carcasa IP67 (otra ejecución como arriba)			



powerIO®-BSK 24	(T1.BSK2-AMP-24)	3PIO-1108-0300-000	166,56 €
Módulo de compuertas cortafuegos para 2 compuertas cortafuegos (24 V o 230 V), con separación galvánica			
4 entradas digitales 2 salidas digitales de relé 230 V/16 A			
Alimentación de tensión 24 V AC/DC Conexión a través de Modbus RTU Conexión BSK a través de hembra AMP Tipo de protección de carcasa IP54 Dimensiones 160 x 140 x 81 mm (An. x Al. x Pr.)			

Conexión BSK a través de bloques de bornes	(T1.BSK2-24)	3PIO-1108-0400-000	166,56 €
Tipo de protección de carcasa IP67 (otra ejecución como arriba)			



powerIO®-BSK 230	(T1.BSK2-AMP-230)	3PIO-1108-0500-000	175,81 €
Módulo de compuertas cortafuegos para 2 compuertas cortafuegos (230 V), con separación galvánica			
4 entradas digitales 2 salidas digitales de relé 230 V/16 A			
Alimentación de tensión 230 V AC Conexión a través de Modbus RTU Conexión BSK a través de hembra AMP Tipo de protección de carcasa IP54 Dimensiones 160 x 140 x 81 mm (An. x Al. x Pr.)			

Conexión BSK a través de bloques de bornes	(T1.BSK2-230)	3PIO-1108-0600-000	175,81 €
Tipo de protección de carcasa IP67 (otra ejecución como arriba)			

Sistema powerIO®

Tipo / WG02I	Descripción	(N.º de pieza)	Ref.	Precio
--------------	-------------	----------------	------	--------

Placas de ampliación powerIO®-Box T1

	Placa de ampliación "Ethernet" M12, de 4 polos con codificación D Permite la conexión de un cable Ethernet M12 (T1.Z102). Integración de otras terminales IP con hasta 100 Mbit/s.	(T1.C100-ETH)	3PIO-1301-0000-000	229,03 €
	Placa de ampliación "RS485" M12, de 5 polos con codificación A Amplía el puerto 5 con un puerto COM RS485. Con 24V en pines M12 como tensión de salida.	(T1.C100-RS485-24)	3PIO-1302-0000-000	229,03 €
	Placa de ampliación "RS232" M12, de 5 polos con codificación A Amplía el puerto 5 con un puerto COM RS232. Con 24V en pines M12 como tensión de salida.	(T1.C100-RS232-24)	3PIO-1303-0000-000	300,74 €

Placas de montaje powerIO®-Box T1












	Placa de montaje Montaje previo sencillo para la instalación eléctrica, 4 pernos roscados para atornillar posteriormente la powerIO®-Box (serie T1). Placa de montaje de aluminio con ventana de empotrar para el montaje en tubos mediante correas de amarre.	(T1.Z119)	3PIO-1403-0000-000	60,14 €
	Placa de montaje con imanes Montaje previo sencillo para la instalación eléctrica, 4 pernos roscados para atornillar posteriormente la powerIO®-Box (serie T1). Placa de montaje de aluminio con imanes premontados para la fijación p. ej. en conductos de ventilación.	(T1.Z125)	3PIO-1404-0000-000	84,44 €

Accesorios powerIO®

Tipo / WG02	Descripción	(N.º de pieza)	Ref.	Precio
-------------	-------------	----------------	------	--------

Cable de alimentación

	Cable de alimentación M12 Cable PVC, blindado, 5 polos, con codificación A, clavija de enchufe M12 <-> extremo abierto	(ALG)	ALG M12-A5M PVC xx		
			2 m	2000-9141-0100-011	31,31 €
			5 m	2000-9141-0100-021	39,60 €
	Cable de conexión M12 Cable PVC, blindado, 5 polos, con codificación A, clavija de enchufe M12 <-> hembra M12	(VLG)	VLG M12-A5 PVC xx		
			2 m	2000-9111-0000-031	59,02 €
			5 m	2000-9111-0000-041	66,86 €
	10 m	2000-9111-0000-051	80,29 €		
	Cable Ethernet M12 Conector M12, 4 polos, con codificación D <-> clavija de enchufe RJ45 Cable Ethernet para conexión directa a la placa de ampliación powerIO® "Ethernet"	(T1.Z102)	3PIO-1601-0000-000	83,29 €	
	Línea de instalación M12 Cable PVC, blindado, 5 polos (5 x 0,25 mm²), extremos abiertos, código de colores igual que cable M12 Venta por metros, pedido mínimo 10 m	(T1.Z109)	3PIO-1202-0000-000	2,43 €/m	

Accesorios powerIO®				
Tipo/WG02	Descripción	(N.º de pieza)	Ref.	Precio
Accesorios para la conexión				
	Distribuidor Y M12 M12, 5 polos, con codificación A, 1 clavija de enchufe → 2 hembrillas Para la conexión de dos clavijas de enchufe M12 a una hembrilla M12. Bus y tensión disponibles en ambas conexiones. Se puede conectar directamente a la powerIO®-Box para conectar dos sensores/actuadores. Longitud 300 mm	(T1.Z122)	3PIO-1602-0000-000	65,93 €
	Adaptador Y M12 M12, 5 polos, con codificación A, 1 hembrilla / 1 clavija de enchufe → 1 clavija de enchufe	(T1.Z110)	3PIO-1603-0000-000	46,26 €
	Acoplamiento M12 M12, 5 polos, con codificación A, 1x hembrilla sin ensamblar	(T1.Z111)	3PIO-1604-0000-000	16,66 €
	Clavija de enchufe M12 M12, 5 polos, con codificación A, 1x clavija de enchufe sin ensamblar	(T1.Z112)	3PIO-1605-0000-000	15,36 €
	Acoplamiento abridado M12 VWM M12, 5 polos, con codificación A, 1 hembrilla para el montaje en pared frontal	(T1.Z113)	3PIO-1607-0000-000	17,35 €
	Conector de brida M12 VWM M12, 5 polos, con codificación A, 1 clavija de enchufe para el montaje en pared frontal	(T1.Z114)	3PIO-1608-0000-000	18,51 €
	Acoplamiento abridado M12 HWM M12, 5 polos, con codificación A, 1 hembrilla para el montaje en pared trasera	(T1.Z115)	3PIO-1609-0000-000	17,35 €
	Conector de brida M12 HWM M12, 5 polos, con codificación A, 1 clavija de enchufe para el montaje en pared trasera	(T1.Z116)	3PIO-1610-0000-000	17,35 €
	Tapa protectora M12 Tapa protectora para hembrillas M12 no asignadas	(T1.Z117)	3PIO-1606-0000-000	3,47 €
	Clavija de enchufe Ethernet Clavija de conexión del powerIO®-Line a la powerIO®-Box o powerIO®-Start Unit (powerIO®-Box incluida en el suministro)	(T1.Z101)	3PIO-1402-0000-000	10,41 €
	Borne de apantallado Para la conexión de apantallado del powerIO®-Line en la powerIO®-Box (powerIO®-Box incluida en el suministro)	(T1.Z100)	3PIO-1401-0000-000	8,10 €

Interfaz para el control de temperatura, ventiladores, luz y protección solar

Unidad de control de interiores con display TFT en color con conexión Modbus o salidas activas

Las unidades de control de interiores de las series RYMASKON® 1000 / 2000 / 3000 están concebidas para el control (de hasta 5 zonas climáticas) en viviendas, hoteles y oficinas y regulan los niveles de calefacción, refrigeración y ventilación de espacios interiores de modo individual. Las variantes de controladores se pueden utilizar mediante las funciones de regulación integradas PI, PWM o regulación de 2/3 posiciones como unidades stand-alone. Esta familia de productos destaca por su elegante diseño, el manejo intuitivo y las múltiples posibilidades de combinación de sus componentes individuales.

Las unidades de control de interiores RYMASKON® 1000 (interfaz) sirven para controlar la temperatura, los ventiladores, la protección solar (raffstores, persianas) o la luz. Las unidades de control de interiores proporcionan los valores nominales opcionalmente a través de modbus o a través de salidas analógicas (0-10 V) de la GLT. Se visualiza a través del display TFT de 2" (opcionalmente varios LED en color), y se maneja a través de botones táctiles capacitivos (opcionalmente ruedas de ajuste bajo demanda).

Además del sensor de temperatura y humedad integrado, opcionalmente se dispone de sensores para CO₂ y COV. También se dispone de una entrada para un sensor de temperatura pasivo (NTC10K) y una entrada para un contacto libre de potencial. De este modo se pueden conectar, por ejemplo, un contacto de ventanas o una unidad de vigilancia de condensación. Con ello, se dispone de todas las opciones para climatizar las salas de forma flexible e individual.

Todos los tipos de unidades se pueden adquirir en la carcasa atemporal Iduna 1 (92x82 mm) e Iduna 3 (110x88 mm) en los colores blanco o negro. El montaje en la pared se realiza en cajas empotradas estándar (opcionalmente montaje saliente).

DATOS TÉCNICOS

Tipo de unidad:	unidad de control de interiores (interfaz)
Funciones:	temperatura, ventiladores, protección solar y luz (ver tabla de tipos)
Sistema de unidades:	SI (default) o imperial (se puede cambiar a través de Modbus)
Puntos de datos:	temperatura [°C] [°F], humedad relativa [% h.r.], calidad del aire (COV) [%] [ppb], dióxido de carbono (CO ₂) [ppm], valor nominal (temperatura, ventilador, presencia)
Consumo de energía:	típica < 3W a 24 V DC; típica < 4,5 VA a 24 V AC
Tensión de alimentación:	24 V AC/DC (± 10%)
Comunicación:	Modbus RTU esclavo, rango de direcciones ajustable de 1...247, interfaz RS 485, máx. 63 equipos, 9600 / 19200 / 38400 / 57500 baudios, 8N1, paridad par / impar, 1 / 2 bits de parada
Indicación:	display TFT , 2" (41 x 30 mm), 320 x 240 x 3 píxeles (RGB), retroiluminación LED, ángulo de visión ± 85° (parametrizable a través del menú en el display o a través del bus) o varios LED para la indicación de la temperatura nominal y niveles de ventilación (parametrizable solo a través de bus)
Elementos de mando:	teclas capacitivas (hasta 10 teclas, dependiendo del tipo) para el ajuste de la temperatura nominal, niveles de ventilación, detección de presencia, valores de sensores, así como para el manejo de la protección solar y la luz (opcionalmente con ruedas de ajuste bajo demanda)
Entradas:	1 NTC10K (configurable como entrada) 1 entrada digital para interruptor libre de potencial
Salidas:	Modbus o (bajo demanda) 5 salidas analógicas (0-10 V) para temperatura nominal, niveles de ventilación, detección de presencia, valores de sensores, salida digital
Conexión eléctrica:	0,2-1,5 mm ² , mediante bornes con conexión push-in
Carcasa:	plástico, material de ABS, color blanco o negro
Dimensiones carcasa:	92 x 82 x 28 mm (Iduna 1) + 22 mm (caja de empotrar) 110 x 88 x 22 mm (Iduna 3) + 22 mm (caja de empotrar)
Montaje:	montaje en la pared en caja de empotrar, Ø 55 mm, (montaje saliente opcional bajo demanda)
Temperatura ambiente:	0...+50°C (servicio); -30...+70°C (almacenamiento)
Hum. aire admisible:	0...90% h.r. (aire sin condensación)
Tipo de protección:	IP30 (según EN 60 529)
Normas:	conformidad CE, 2014/30/EU directiva CEM (EN 60730-1/2, EN 61000-6-1/3), 2001/95/EG seguridad de los productos (EN 60730-1)

¡Ver continuación en la página siguiente!



NEW

Interfaz para el control de temperatura, ventiladores, luz y protección solar
Unidad de control de interiores con display TFT en color
con conexión Modbus o salidas activas

DATOS TÉCNICOS (Continuación)

TEMPERATURA (equipamiento básico)	
Sensor:	sensor digital de temperatura, histéresis pequeña, gran estabilidad a largo plazo
Rango de medición:	0...+50 °C / +32...+122 °F
Precisión:	típica ±0,5 K a +25 °C
HUMEDAD (equipamiento básico)	
Sensor:	sensor digital de humedad, histéresis pequeña, gran estabilidad a largo plazo
Rango de medición:	0...100 % h.r.
Precisión:	típica ± 2,0 % (20...80 % h.r.) a +25 °C, si no ± 3,0 %
DIÓXIDO DE CARBONO (CO2) (opcional)	
Sensor:	sensor de CO2 NDIR digital fotoacústico (tecnología de infrarrojos no dispersiva), con calibración automática y estabilidad a largo plazo
Rango de medición:	0...2000 ppm
Precisión:	típica ±50 ppm, ±3 % del valor de medida a +25 °C
CALIDAD DEL AIRE (COV) (opcional)	
Sensor:	sensor digital de COV basado en óxido metálico (MOX)
Rango de medición:	0...100 % (equivalente a 0...30 000 ppb etanol equiv.)
Precisión:	< ± 15 %
Vida útil:	> 10 años (en caso de uso conforme a lo previsto, dependiendo del tipo y duración de la exposición a COV)

Versión estándar con display y botones táctiles
p. ej., tipo **1201-LB**

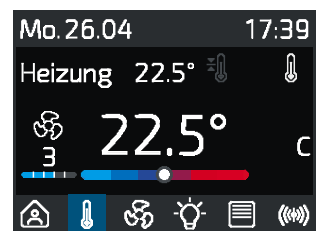
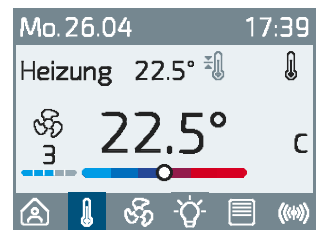


Ejecución opcional con varios LED y botones táctiles (bajo demanda)
p. ej., tipo **1201-LB-LED**



Esquema de conexión pin 01-16		RYMASKON 1000 Interface Modbus	
<input type="checkbox"/> 07	<input type="checkbox"/> 06	01	free
<input type="checkbox"/> 08	<input type="checkbox"/> 05	02	free
<input type="checkbox"/> 09	<input type="checkbox"/> 04	03	D12 (potential-free)
<input type="checkbox"/> 10	<input type="checkbox"/> 03	04	GND
<input type="checkbox"/> 11	<input type="checkbox"/> 02	05	NTC10K (DI1, potential-free)
<input type="checkbox"/> 12	<input type="checkbox"/> 01	06	GND (NTC10K)
<input type="checkbox"/> 13		07	24V AC/DC
<input type="checkbox"/> 14		08	GND
<input type="checkbox"/> 15		09	Shielding
<input type="checkbox"/> 16		10	Modbus A
		11	Modbus B
		12	Modbus B
		13	Modbus A
		14	Shielding
		15	GND
		16	24V AC/DC

Símbolos de display



Interfaz para el control de temperatura, ventiladores, luz y protección solar
 Unidad de control de interiores con display TFT en color
 con conexión Modbus o salidas activas

S+S REGELTECHNIK

Modelos básicos
 (ver tabla de tipos)

Iduna 1



Tipo 1101



Tipo 1102



Tipo 1201



Tipo 1202

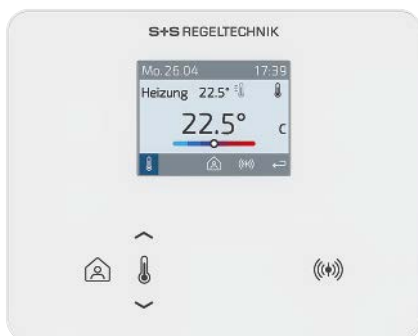


Modelos básicos
 (ver tabla de tipos)

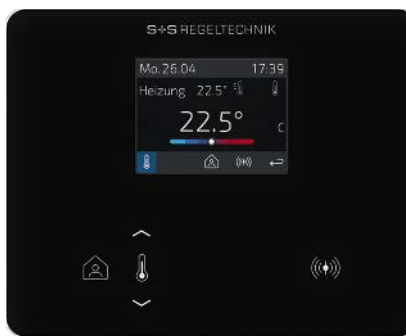
Iduna 3



Tipo 1301



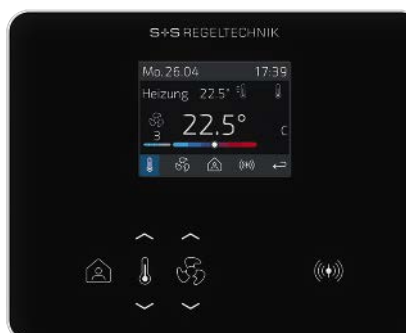
Tipo 1302



Tipo 1401



Tipo 1402



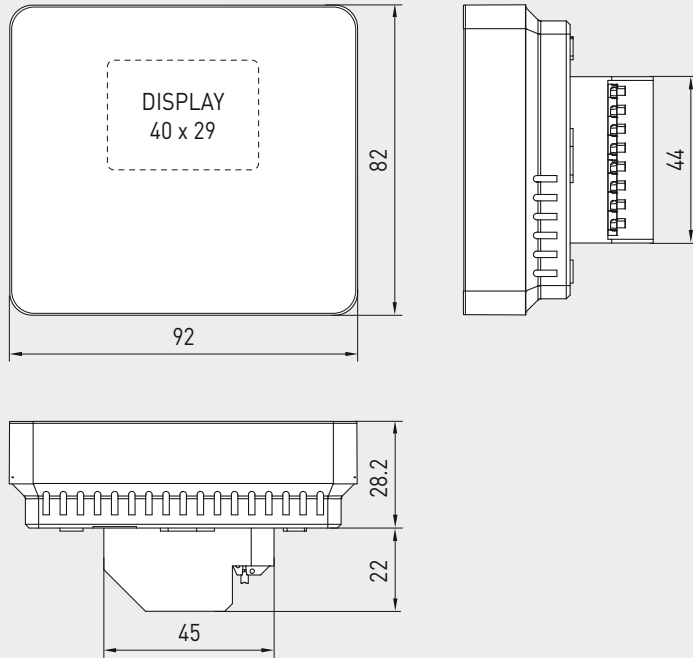


NEW

Interfaz para el control de temperatura, ventiladores, luz y protección solar
Unidad de control de interiores con display TFT en color
con conexión Modbus o salidas activas

Dibujo acotado
Iduna 1
(mm)

RYMASKON® 11xx
RYMASKON® 12xx



Ejecuciones opcionales
con 2 teclas de protección solar
Tipo 1201-BB

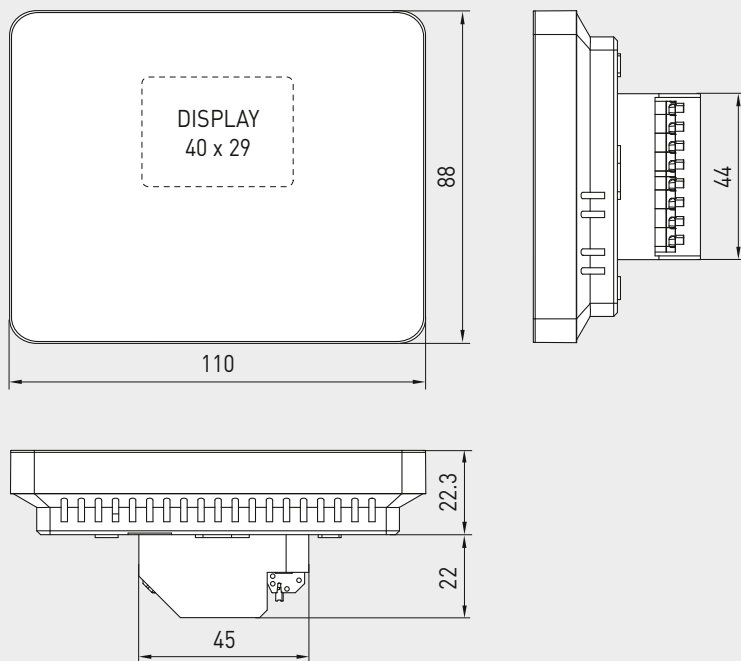


Tipo 1201-LED-BB



Dibujo acotado
Iduna 3
(mm)

RYMASKON® 13xx
RYMASKON® 14xx



Tipo 1401-BB



Tipo 1401-LED-BB

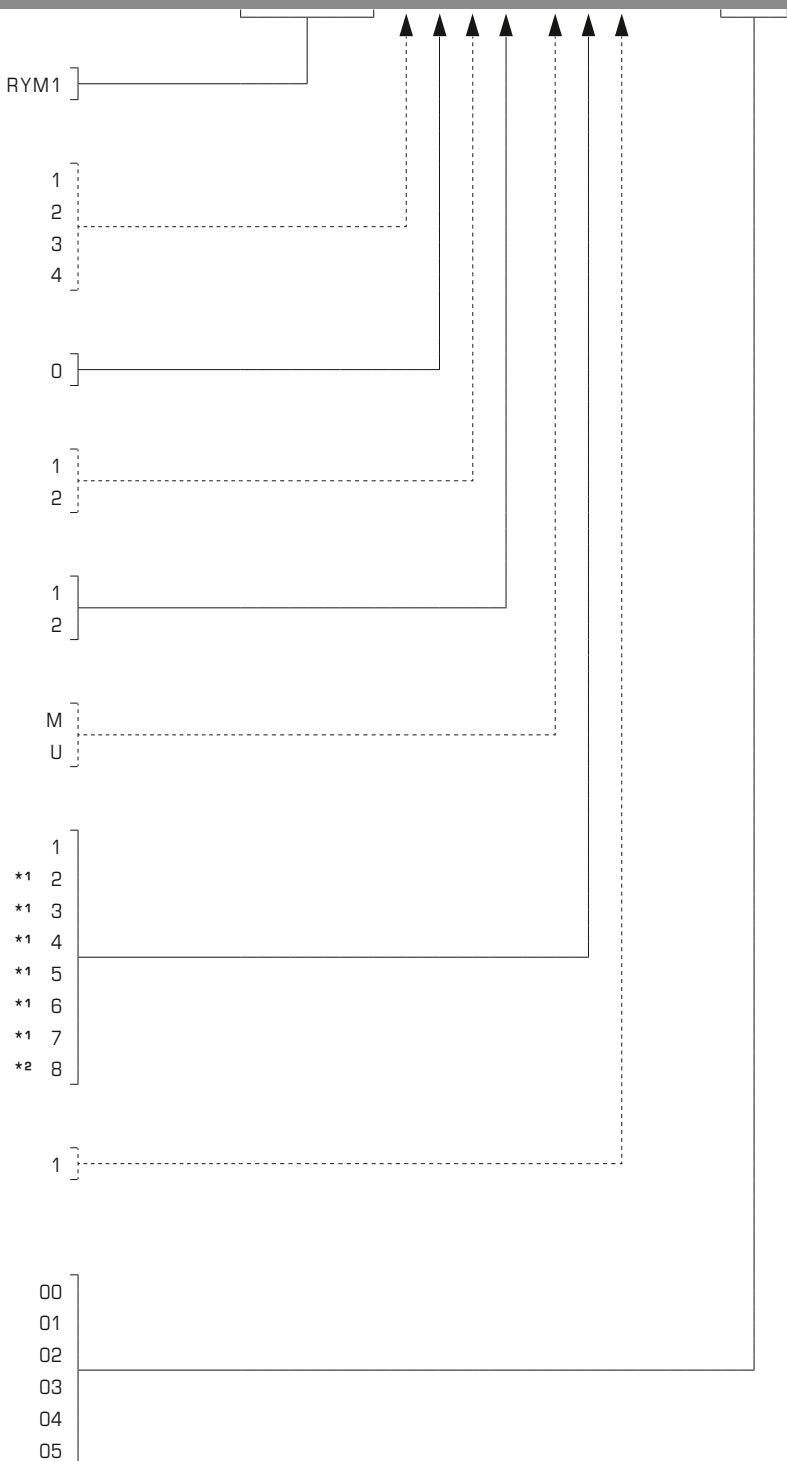


Interfaz para el control de temperatura, ventiladores, luz y protección solar
 Unidad de control de interiores con display TFT en color
 con conexión Modbus o salidas activas

RYMASKON® 1000 Interface (serie)
 Clave numérica de variantes

R Y M 1 - x 0 x x - x x 1 0 - 0 x x

Pos. 1-4	Denominación de tipo(s) RYMASKON 1000	RYM1
Pos. 5	Carcasa Ajuste del valor nominal Iduna 1 Temperatura Iduna 1 Temperatura + Fan Iduna 3 Temperatura Iduna 3 Temperatura + Fan	1 2 3 4
Pos. 6	Tipo de unidad Interface	0
Pos. 7	Color carcasa blanco negro	1 2
Pos. 8	Indicación óptica Display TFT (2,0") LED	1 2
Pos. 9	Comunicación / Salida Modbus activo (0-10 V)	M U
Pos. 10	Sensores T [°C/°F] T [°C/°F], RH [%] T [°C/°F], CO2 [ppm] T [°C/°F], COV [%] T [°C/°F], CO2 [ppm], COV [%] T [°C/°F], RH [%], CO2 [ppm] T [°C/°F], RH [%], COV [ppm] T [°C/°F], RH [%], CO2 [ppm], COV [%]	1 *1 2 *1 3 *1 4 *1 5 *1 6 *1 7 *2 8
Pos. 11	Alimentación de tensión 24 V AC/DC	1
Pos. 14-15	Ampliación de botones táctiles *3 Modelo básico (cfr. Pos. 5) incluida ocupación de salas + B (1 protección solar) + BB (2 protección solar) + L (1 luz) + LL (2 luz) + LB (1 luz, 1 protección solar)	00 01 02 03 04 05



*1 En equipos activos (0-10 V)
 2 o 3 sensores bajo demanda
 *2 4 sensores solo en equipos de bus
 *3 Ajuste de protección solar (B) y luz (L) solo a través de bus

Sensores
 T Temperatura [°C/°F]
 RH Humedad relativa [%]
 CO2 Dióxido de carbono [ppm]
 VOC Calidad del aire [%]



NEW

Interfaz para el control de temperatura, ventiladores, luz y protección solar
Unidad de control de interiores con display TFT en color
con conexión Modbus o salidas activas

CARACTERÍSTICAS PRINCIPALES

Modelos básicos (ver tabla de tipos)

- Alimentación de tensión 24 V AC/DC
- Conexión **Modbus**
(salidas activas bajo demanda)
- **Display** TFT 2,0" (320x240x3 píxeles RGB), con retroiluminación LED, alto contraste, ángulo de visión 85° (indicador LED bajo demanda)
- **Botones táctiles** capacitivos (opcionalmente ampliación a un máx. de 10 botones, ruedas de ajuste bajo demanda)
- opcionalmente **carcasa** Iduna 1 (92x82 mm) e Iduna 3 (110x88 mm), colores blanco y negro, para el montaje en la pared en cajas empotradas (montaje saliente opcional), instalación rápida y sencilla mediante bornes con conexión push in
- Sensor de temperatura y humedad integrado (equipamiento básico) (sensores de CO2 y COV opcionales)
- **Regulación** de calefacción, refrigeración, ventiladores a través del Modbus
- **Manejo** de temperatura, ventiladores (protección solar y luz con función de atenuación opcional)
- Ahorro de energía y cuidado del medioambiente gracias a **características** como la adaptación automática de la luminosidad, stand-by, wake up, etc.

Tipo 1101



Tipo 1402



RYMASKON® 1000 Interface (modelo básico) unidades de control de interiores para el ajuste de la temperatura							
Tipo / WG02	Comunicación	Elemento de medida	Control	Color / Carcasa	Display	Ref.	Precio
RYMASKON® 110x				Iduna 1			
RYM 1101-RH-MOD	Modbus	T RH	T - R	blanco	■	RYM1-1011-M210-000	199,50 €
RYM 1102-RH-MOD	Modbus	T RH	T - R	negro	■	RYM1-1021-M210-000	199,50 €
RYMASKON® 130x				Iduna 3			
RYM 1301-RH-MOD	Modbus	T RH	T - R	blanco	■	RYM1-3011-M210-000	199,50 €
RYM 1302-RH-MOD	Modbus	T RH	T - R	negro	■	RYM1-3021-M210-000	199,50 €

RYMASKON® 1000 Interface (modelo básico) unidades de control de interiores para el ajuste de la temperatura y de los ventiladores								
Tipo / WG02	Comunicación	Elemento de medida	Control	Color / Carcasa	Display	Ref.	Precio	
RYMASKON® 120x				Iduna 1				
RYM 1201-RH-MOD	Modbus	T RH	T F R	blanco	■	RYM1-2011-M210-000	199,50 €	
RYM 1202-RH-MOD	Modbus	T RH	T F R	negro	■	RYM1-2021-M210-000	199,50 €	
RYMASKON® 140x				Iduna 3				
RYM 1401-RH-MOD	Modbus	T RH	T F R	blanco	■	RYM1-4011-M210-000	199,50 €	
RYM 1402-RH-MOD	Modbus	T RH	T F R	negro	■	RYM1-4021-M210-000	199,50 €	
Elemento de medida / Control:	T = sensor de temperatura (equipamiento básico) RH = sensor de humedad		T = temperatura F = ventilador (fan) R = ocupación de salas					

OPCIONES			
Elementos de medida:	CO2 = sensor de CO2	Recargo	120,00 €
	VOC = sensor de COV	Recargo	117,00 €
Control:	B / L Teclas para la protección solar y/o luz (cfr. pos. 14-15)	sobre demanda	
Comunicación:	sin Modbus	sobre demanda	
Opción:	¡Más variantes bajo demanda! Ver posibilidades de configuración en clave numérica (izquierda)		

Controladores para controlar la temperatura, ventiladores, la luz y la protección solar
Reguladores para interiores con display TFT en color,
con conexión Modbus o salidas activas

Las unidades de control de interiores de las series RYMASKON® 1000 / 2000 / 3000 están concebidas para el control (de hasta 5 zonas climáticas) en viviendas, hoteles y oficinas y regulan los niveles de calefacción, refrigeración y ventilación de espacios interiores de modo individual. Las variantes de controladores se pueden utilizar mediante las funciones de regulación integradas PI, PWM o regulación de 2/3 posiciones como unidades stand-alone. Esta familia de productos destaca por su elegante diseño, el manejo intuitivo y las múltiples posibilidades de combinación de sus componentes individuales.

Las unidades de control de interiores RYMASKON® 1000 C (controlador) sirven para controlar y regular conveectores de calefacción y ventiloconveectores (Fancoil). En función de la variante, las unidades se pueden adquirir con salidas analógicas (0-10 V) y con regulación de 2 o de 3 posiciones para controlar válvulas de calefacción, válvulas de refrigeración, válvulas de 6 vías, ventiladores por etapas o ventiladores EC. La función de inversión permite utilizar sistemas de 2 y 4 tubos. La interfaz de comunicación modbus posibilita el cambio y la vigilancia en todo momento de los parámetros climáticos en el regulador a través de la GLT. Además, se pueden controlar las funciones de protección solar (raffstores, persianas) e iluminación a través del bus. Se visualiza a través del **display TFT de 2"** y se maneja a través de **botones táctiles** capacitivos.

Además del sensor de temperatura y humedad integrado, opcionalmente se dispone de **sensores** para CO₂ y COV. También se dispone de una entrada para un sensor de temperatura pasivo (NTC10K) y una entrada para un contacto libre de potencial. De este modo se pueden conectar, por ejemplo, un contacto de ventanas o una unidad de vigilancia de condensación. Con ello, se dispone de todas las opciones para climatizar las salas de forma flexible e individual.

Todos los tipos de unidades se pueden adquirir en la **carcasa** atemporal Iduna 3 (110 x 88 mm) en blanco o negro. El montaje en la pared se realiza en cajas empotradas estándar.

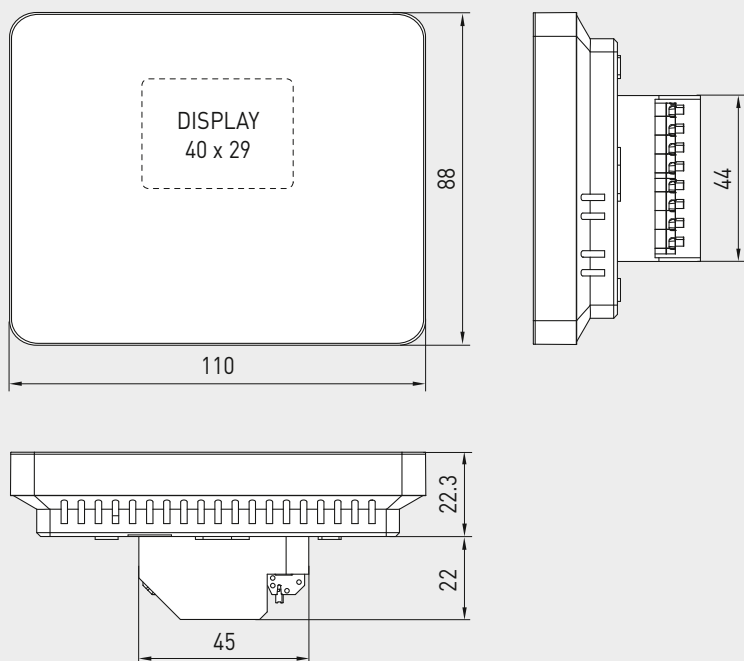
DATOS TÉCNICOS

Tipo de unidad:	regulador para interiores (controlador) para conveectores de calefacción o ventiloconveectores (Fancoil)
Funciones:	temperatura, ventiladores, protección solar y luz (ver tabla de tipos)
Sistema de unidades:	SI (default) o imperial (se puede cambiar a través de Modbus)
Puntos de datos:	temperatura [°C] [°F], humedad relativa [% h.r.], calidad del aire (COV) [%] [ppb], dióxido de carbono (CO ₂) [ppm], valor nominal (temperatura, ventilador, presencia)
Consumo de energía:	típica < 3 W a 24 V DC; típica < 4,5 VA a 24 V AC
Tensión de alimentación:	24 V AC/DC (± 10 %)
Comunicación:	Modbus RTU esclavo, rango de direcciones ajustable de 1...247, interfaz RS 485, máx. 63 equipos, 9600 / 19200 / 38400 / 57500 baudios, 8N1, paridad par / impar, 1 / 2 bits de parada
Indicación:	display TFT , 2" (41 x 30 mm), 320 x 240 x 3 píxeles (RGB), retroiluminación LED, ángulo de visión ± 85° (parametrizable a través del menú en el display o a través del bus)
Elementos de mando:	teclas capacitivas (hasta 10 teclas, dependiendo del tipo) para el ajuste de la temperatura nominal, niveles de ventilación, detección de presencia, valores de sensores, así como para el manejo de la protección solar y la luz (opcionalmente con ruedas de ajuste bajo demanda)
Entradas:	1 entrada NTC10K (configurable como entrada digital DI1 , libre de potencial) 1 entrada digital DI2 para interruptor libre de potencial o para interruptor con potencial (variante de relé 230 V AC)
Salidas:	salidas analógicas AO (0-10 V DC, máx. 5 mA) y/o salidas de relé RO (230 V AC, máx. 500 mA, cos φ = 1,0) para calefacción/refrigeración, válvulas de 6 vías, ventiladores, la cantidad depende del tipo de controlador (ver esquemas de conexiones)
Conexión eléctrica:	0,2-1,5 mm ² , mediante bornes con conexión push-in
Carcasa:	plástico, material de ABS, color blanco o negro
Dimensiones carcasa:	110 x 88 x 22 mm (Iduna 3) + 22 mm (caja de empotrar)
Montaje:	montaje en la pared en caja de empotrar, Ø 55 mm, (montaje saliente opcional bajo demanda)
Temperatura ambiente:	0...+50 °C (servicio); -30...+70 °C (almacenamiento)
Hum. aire admisible:	0...90 % h.r. (aire sin condensación)
Tipo de protección:	IP 30 (según EN 60 529)
Normas:	conformidad CE, 2014/30/EU directiva CEM (EN 60730-1/2, EN 61000-6-1/3), 2001/95/EG seguridad de los productos (EN 60730-1), 2014/35/EU directiva de baja tensión (EN 60730-1/2)

¡Ver continuación en la página siguiente!

Dibujo acotado
Iduna 3
 [mm]

RYMASKON® 13xx
RYMASKON® 14xx



Versión estándar con display y botones táctiles
 p. ej., **tipo 14x1-LB**



p. ej., **tipo 14x1-BB**



DATOS TÉCNICOS (Continuación)

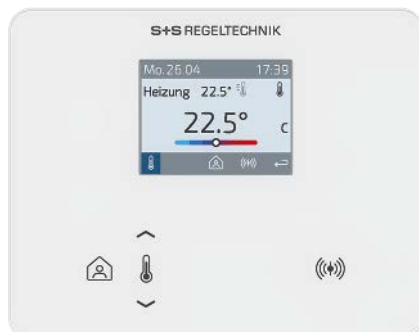
TEMPERATURA	(equipamiento básico)
Sensor:	sensor digital de temperatura, histéresis pequeña, gran estabilidad a largo plazo
Rango de medición:	0...+50 °C / +32...+122 °F
Precisión:	típica ±0,5 K a +25 °C
HUMEDAD	(equipamiento básico)
Sensor:	sensor digital de humedad, histéresis pequeña, gran estabilidad a largo plazo
Rango de medición:	0...100% h.r.
Precisión:	típica ±2,0 % (20...80% h.r.) a +25 °C, si no ±3,0 %
DIÓXIDO DE CARBONO (CO2)	(opcional)
Sensor:	sensor de CO2 NDIR digital fotoacústico (tecnología de infrarrojos no dispersiva), con calibración automática y estabilidad a largo plazo
Rango de medición:	0...2000 ppm
Precisión:	típica ±50 ppm, ±3 % del valor de medida a +25 °C
CALIDAD DEL AIRE (COV)	(opcional)
Sensor:	sensor digital de COV basado en óxido metálico (MOX)
Rango de medición:	0...100 % (equivale a 0...30 000 ppb etanol equiv.)
Precisión:	< ± 15 %
Vida útil:	> 10 años (en caso de uso conforme a lo previsto, dependiendo del tipo y duración de la exposición a COV)

Controladores para controlar la temperatura, ventiladores, la luz y la protección solar
Reguladores para interiores con display TFT en color,
con conexión Modbus o salidas activas

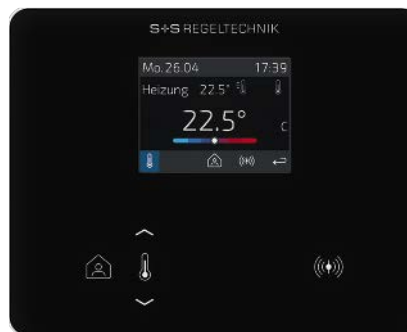
Modelos básicos
(ver tabla de tipos)

Iduna 3

Tipo 1311 / 1321



Tipo 1312 / 1322



Tipo 1431 / 1441 / 1451



Tipo 1432 / 1442 / 1452



CARACTERÍSTICAS PRINCIPALES

Modelos básicos
(ver tabla de tipos)

- Alimentación de tensión 24 V AC/DC
- Conexión **Modbus**
(salidas activas bajo demanda)
- **Display** TFT 2,0" (320x240x3 píxeles RGB), con retroiluminación LED, alto contraste, ángulo de visión 85° (indicador LED bajo demanda)
- **Botones táctiles** capacitivos
(opcionalmente ampliación a un máx. de 10 botones)
- **Carcasa** Iduna 3 (110x88 mm), colores blanco y negro, para el montaje en la pared en cajas empotradas (montaje saliente opcional), instalación rápida y sencilla mediante bornes con conexión push in
- Sensor de temperatura y humedad integrado (equipamiento básico) (sensores de CO2 y COV opcionales)
- **Control** de calefacción, refrigeración, válvula de 6 vías, ventiladores
- **Manejo** de temperatura, ventiladores (protección solar y luz con función de atenuación opcional)
- Ahorro de energía y cuidado del medioambiente gracias a **características** como la adaptación automática de la luminosidad, stand-by, wake up, etc.




Símbolos de display




NEW

Controladores para controlar la temperatura, ventiladores, la luz y la protección solar
Reguladores para interiores con display TFT en color,
con conexión Modbus o salidas activas

 **Tipo 132x C**



3 AO (h, c, 6W)

- 01 24V AC/DC Supply
- 02 GND
- 03 Modbus A
- 04 Modbus B
- 05 NTC10K (DI1, Potential-free)
- 06 GND (NTC10K)
- 07 A01 (0-10V) 6-way-valves
- 08 A02 (0-10V) cooling
- 09 A03 (0-10V) heating
- 10 GND
- 11 GND
- 12 GND
- 13 free
- 14 free
- 15 DI2 (Potential-free)
- 16 GND

 **Tipo 131x C**



2 RO (h, c) + 1 AO (6W)

- 01 24V AC/DC Supply
- 02 GND
- 03 Modbus A
- 04 Modbus B
- 05 NTC10K (DI1, Potential-free)
- 06 GND (NTC10K)
- 07 DI2 (230V AC, L-Input)
- 08 230V AC (N, Relay)
- 09 230V AC (L, Relay)
- 10 R01 Relay cooling
- 11 R02 Relay heating
- 12 free
- 13 GND
- 14 A01 (0-10V) 6-way-valves

  **Tipo 143x C**



3 AO (h, c, 6W, f)

- 01 24V AC/DC Supply
- 02 GND
- 03 Modbus A
- 04 Modbus B
- 05 NTC10K (DI1, Potential-free)
- 06 GND (NTC10K)
- 07 A01 (0-10V) Fan
- 08 A02 (0-10V) cooling, 6-way-valves
- 09 A03 (0-10V) heating, 6-way-valves
- 10 GND
- 11 GND
- 12 GND
- 13 free
- 14 free
- 15 DI2 (Potential-free)
- 16 GND

  **Tipo 144x C**

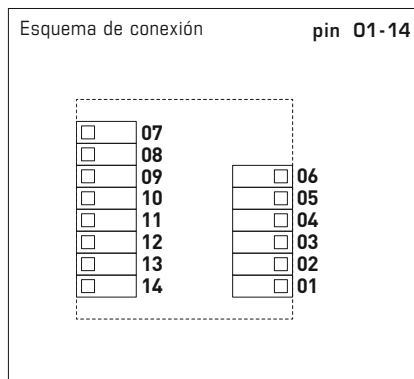
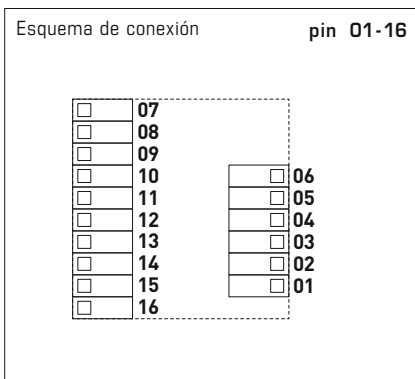
5 RO (h, c, f)

- 01 24V AC/DC Supply
- 02 GND
- 03 Modbus A
- 04 Modbus B
- 05 NTC10K (DI1, Potential-free)
- 06 GND (NTC10K)
- 07 DI2 (230V AC, L-Input)
- 08 230V AC (N, Relay)
- 09 230V AC (L, Relay)
- 10 R01 Relay cooling
- 11 R02 Relay heating
- 12 R03 Relay Fan stages 1
- 13 R04 Relay Fan stages 2
- 14 R05 Relay Fan stages 3

  **Tipo 145x C**

2 RO (h, c) + 1 AO (f)

- 01 24V AC/DC Supply
- 02 GND
- 03 Modbus A
- 04 Modbus B
- 05 NTC10K (DI1, Potential-free)
- 06 GND (NTC10K)
- 07 DI2 (230V AC, L-Input)
- 08 230V AC (N, Relay)
- 09 230V AC (L, Relay)
- 10 R01 Relay cooling
- 11 R02 Relay heating
- 12 free
- 13 GND
- 14 A01 (0-10V) Fan



Controladores para controlar la temperatura, ventiladores, la luz y la protección solar
Reguladores para interiores con display TFT en color,
con conexión Modbus o salidas activas

RYMASKON® 1000 C Controller (serie)

Clave numérica de variantes

R Y M 1 - x x x 1 - x x 1 0 - 0 x x

Pos. 1-4 Denominación de tipo(s)
RYMASKON 1000 C

RYM1

Pos. 5-6 Tipo de controlador
Ajuste del valor nominal | Salidas

Temperatura

[1] 2 RO (h, c) + 1 AO (6W)

[2] 3 AO (h, c, 6W)

31

32

Temperatura + ventilador

[3] 2 AO (h, c, 6W) + 1 AO (f)

[4] 2 RO (h, c) + 3 RO (f)

[5] 2 RO (h, c) + 1 AO (f)

43

44

45

Pos. 7 Color carcasa

blanco

negro

1

2

Pos. 8 Indicación óptica

Display TFT (2,0")

1

Pos. 9 Comunicación

Modbus

sin

M

0

Pos. 10 Sensores *1

T [°C/°F]

T [°C/°F], RH [%]

T [°C/°F], CO2 [ppm]

T [°C/°F], COV [%]

T [°C/°F], CO2 [ppm], COV [%]

T [°C/°F], RH [%], CO2 [ppm]

T [°C/°F], RH [%], COV [ppm]

T [°C/°F], RH [%], CO2 [ppm], COV [%]

1

2

3

4

5

6

7

8

Pos. 11 Alimentación de tensión

24 V AC/DC

1

Pos. 14-15 Ampliación de botones táctiles *2

Modelo básico (cfr. pos. 5)

incluida ocupación de salas

+ B (1 protección solar)

+ BB (2 protección solar)

+ L (1 luz)

+ LL (2 luz)

+ LB (1 luz, 1 protección solar)

00

01

02

03

04

05

*1 En equipos sin bus (cfr. pos. 9)
sin salida, solo indicación

*2 Ajuste de protección solar (B) y
luz (L) solo a través de bus

Salidas

AO Analógica (0-10 V DC)
RO Relés (230 V AC)
(h) Calefacción
(c) Refrigeración
(f) Ventilador (fun)
(6W) Válvula de 6 vías

Sensores

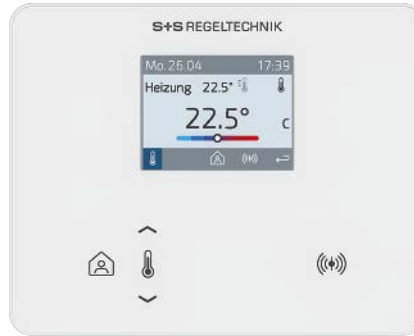
T Temperatura [°C/°F]
RH Humedad relativa [%]
CO2 Dióxido de carbono [ppm]
COV Calidad del aire [%]



NEW

Controladores para controlar la temperatura, ventiladores, la luz y la protección solar
Reguladores para interiores con display TFT en color,
con conexión Modbus o salidas activas

Tipo 1311 / 1321



Tipo 1431 / 1441 / 1451



RYMASKON® 1000 C Controlador (modelo base) para convectores de calefacción (HC) para el ajuste de la temperatura							
Tipo / WG02	Comuni- cación	Elemento de medida	Control	Color / Carcasa	Display	Ref.	Precio
[1] 2 RO (calefacción, refrigeración, 230 V AC, máx. 500 mA) + 1 AO (válvula de 6 vías, 0-10 V DC, máx. 5 mA)							
RYMASKON® 131x C				Iduna 3			
RYM 1311C-RH-MOD	Modbus	T RH	T - R	blanco	■	RYM1-3111-M210-000	213,50 €
RYM 1312C-RH-MOD	Modbus	T RH	T - R	negro	■	RYM1-3121-M210-000	213,50 €
[2] 3 AO (calefacción, refrigeración, válvula de 6 vías, 0-10 V DC, máx. 5 mA)							
RYMASKON® 132x C				Iduna 3			
RYM 1321C-RH-MOD	Modbus	T RH	T - R	blanco	■	RYM1-3211-M210-000	213,50 €
RYM 1322C-RH-MOD	Modbus	T RH	T - R	negro	■	RYM1-3221-M210-000	213,50 €

RYMASKON® 1000 C Controlador (modelo básico) para ventilosconectores (FANCOIL) para el ajuste de temperatura y ventiladores							
Tipo / WG02	Comuni- cación	Elemento de medida	Control	Color / Carcasa	Display	Ref.	Precio
[3] 3 AO (calefacción, refrigeración, válvula de 6 vías, ventilador EC, 0-10 V DC, máx. 5 mA)							
RYMASKON® 143x C				Iduna 3			
RYM 1431C-RH-MOD	Modbus	T RH	T F R	blanco	■	RYM1-4311-M210-000	213,50 €
RYM 1432C-RH-MOD	Modbus	T RH	T F R	negro	■	RYM1-4321-M210-000	213,50 €
[4] 5 RO (calefacción, refrigeración, ventilador de 3 niveles, 0-230 V AC, máx. 500 mA)							
RYMASKON® 144x C				Iduna 3			
RYM 1441C-RH-MOD	Modbus	T RH	T F R	blanco	■	RYM1-4411-M210-000	213,50 €
RYM 1442C-RH-MOD	Modbus	T RH	T F R	negro	■	RYM1-4421-M210-000	213,50 €
[5] 2 RO (calefacción, refrigeración, 230 V AC, máx. 500 mA) + 1 AO (ventilador EC, 0-10 V DC, máx. 5 mA)							
RYMASKON® 145x C				Iduna 3			
RYM 1451C-RH-MOD	Modbus	T RH	T F R	blanco	■	RYM1-4511-M210-000	213,50 €
RYM 1452C-RH-MOD	Modbus	T RH	T F R	negro	■	RYM1-4521-M210-000	213,50 €
Elemento de medida / Control:	T = sensor de temperatura (equipamiento básico) RH = sensor de humedad		T = temperatura F = ventilador (fan) R = ocupación de salas				

OPCIONES			
Elementos de medida:	CO2 = sensor de CO2	Recargo	120,00 €
	VOC = sensor de COV	Recargo	117,00 €
Control:	B / L Teclas para la protección solar y/o luz (cfr. pos. 14-15)	sobre demanda	
Comunicación:	sin Modbus	sobre demanda	
Opción:	¡Más variantes bajo demanda! Ver posibilidades de configuración en clave numérica (izquierda)		

Interfaz para el control de la temperatura, ventiladores, luz, aire acondicionado (1 zona) y protección solar (2 zonas), unidad de control de interiores con pantalla táctil en color, con conexión Modbus o BACnet

Las unidades de control de interiores de las series RYMASKON® 500 / 600 / 700 están concebidas para el control de una zona climática en viviendas, hoteles y oficinas y regulan los niveles de calefacción y refrigeración de espacios interiores de modo individual. Una pantalla táctil en color con símbolos modernos permite la visualización y el manejo en el lugar de uso. Esta familia de productos destaca por las múltiples posibilidades de combinación de sus componentes individuales.

La serie de la RYMASKON® 700 Interface a través del bus controla **válvulas de calefacción o refrigeración, la velocidad de ventiladores**, así como la **protección solar** (raffstores, persianas) en dos zonas. En lugar de la protección solar, también se puede controlar la luz y una instalación de aire acondicionado mediante los símbolos correspondientes. Además del sensor de temperatura integrado, también se pueden conectar dos sensores de temperatura externos (NTC10K). También hay disponibles elementos de medida para la humedad relativa y el CO₂. Estos equipos se pueden aplicar en la tecnología de climatización de interiores, incluyendo convectores de ventilador, techos refrigerantes y sistemas de calefacción/refrigeración. El montaje en la pared se realiza en cajas empotradas estándar. Los equipos se pueden adquirir opcionalmente con interfaz de comunicación Modbus o BACnet, así como en diversas variantes (ver clave numérica).

El modelo básico de RYMASKON® 710 Interface con pantalla táctil en color (3,5"), con carcasa blanca, dispone de un sensor de temperatura y humedad integrado (sensor de CO₂ opcional), 2 entradas de resistencia (NTC10K) para sensores externos, 1 entrada digital, 1 salida de relé (7A / 0,5A con CO₂), y opcionalmente con conexión Modbus o BACnet. Las unidades de control de interiores sirven para el control de temperatura, ventiladores y protección solar (2 zonas) a través del bus.

DATOS TÉCNICOS (Modelo básico)

Tipo de unidad:	unidad de control de interiores
Funciones:	temperatura, ventiladores, luz, instalación de aire acondicionado (1 zona) y protección solar (2 zonas)
Comunicación:	Modbus RTU esclavo rango de direcciones ajustable de 1...247 o BACnet MS/TP ID de equipos 65100 (por defecto) y dirección MAC ajustable de 1...127 Interfaz RS485, máx. 63 equipos, 9600 / 19200 / 38400 / 57500 / 76800 baudios, sin paridad o paridad par / impar, 1 / 2 bits de parada
Tensión de alimentación:	24 V AC/DC (± 15 %)
Consumo de energía:	máx. 1,92 W
Entradas:	2 entradas de resistencia (NTC10K) para sensores de temperatura externos 1 entrada digital (libre de potencial), impedancia <1 kOhm
Salidas:	1 salida de relé (regulación de 2 posiciones) sin CO ₂ : 7 A (carga óhmica); 1,3 A (carga inductiva) con CO ₂ 0,5 A (carga óhmica/inductiva)
Modo de funcionamiento:	Confort, ECO, OFF, Boost
Elemento de mando:	pantalla táctil de 3,5" con iluminación de fondo, ventana de empotrar de aprox. 50 x 75 mm, resolución 320 x 480 píxeles, 255.000 colores
TEMPERATURA	
Sensor:	sensor de temperatura integrado
Rango de medición:	-40...+125 °C
Precisión:	típica ±0,5 °C a +25 °C
HUMEDAD	
Sensor:	sensor de humedad integrado
Rango de medición:	0...100 % h.r.
Precisión:	típica ±2 % h.r. (20...80 % h.r.) a +25 °C
DIÓXIDO DE CARBONO (CO₂)	
Sensor:	sensor óptico NDIR (tecnología de infrarrojos no dispersiva), con calibración automática
Rango de medición:	0...5000 ppm
Precisión:	típica ±50 ppm ±3 % del valor de medida a +25 °C
Conexión eléctrica:	0,14 - 1,5 mm ² , a través de bornes de tornillo
Carcasa:	plástico, material de policarbonato, autoextinguible, color blanco (opcional negro o cromo), peso aprox. 220 g
Dimensiones carcasa:	aprox. 88 x 112 x 14,5 mm (montaje saliente) aprox. 88 x 112 x 20,5 mm (montaje saliente con sensor de CO ₂) aprox. 52 x 53 x 28,5 mm (montaje empotrado)
Montaje:	montaje en la pared en caja de empotrar, Ø 55 mm
Temperatura ambiente:	0...+50 °C (servicio); -30...+70 °C (almacenamiento)
Humedad del aire admisible:	0...95 % h.r. (aire sin condensación)
Tipo de protección:	IP 20 (según EN 60 529)
Normas:	conformidad CE, según directiva CEM 2004/108/EU, directiva de baja tensión 2006/95/EU, según EN 61000-6-1/3, EN 60730-1, EN 6100-4-2/4/5/11
ACCESORIOS	ver tabla

RYMASKON® 700

Sensores



Room
20 °C
±0,1

Temperatura ambiente
[°C / °F]



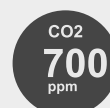
Outside
10 °C
±0,5

Temperatura exterior
[°C / °F]



Humidity
45 %RH

Humedad relativa
[%RH]



CO₂
700
ppm

Contenido de CO₂
[ppm]
opcional

RYMASKON® 700

Funciones



Ventiladores
(velocidades de ventiladores,
automático/manual)



Protección solar
(máx. 2 zonas)



Luz
(1 zona)



Aire acondicionado
(1 zona)

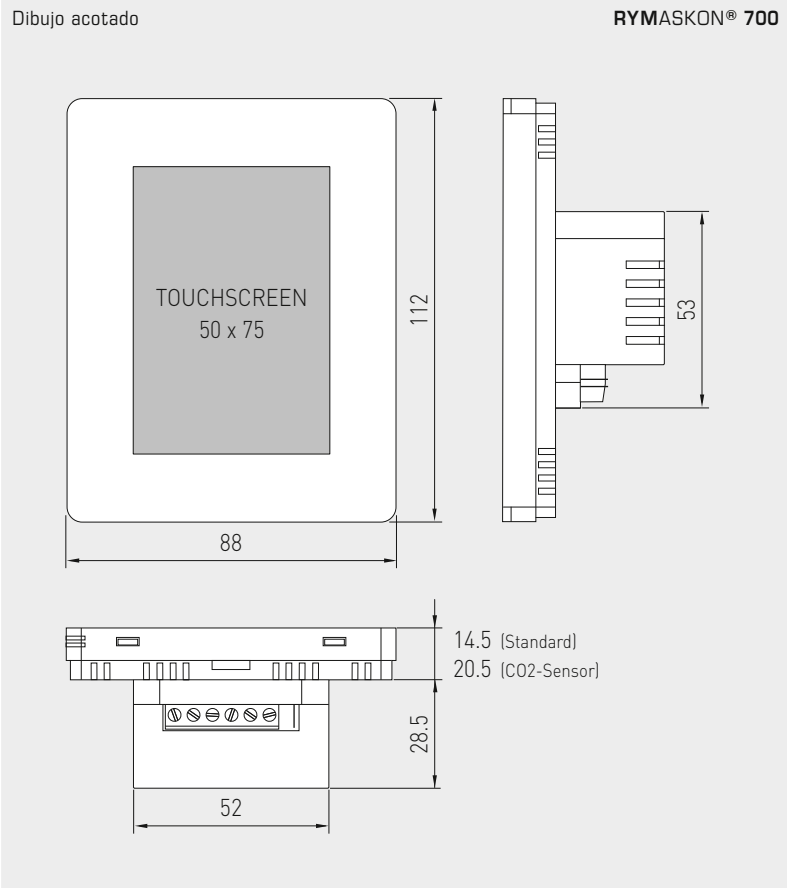


NEW

S+S REGELTECHNIK

RYMASKON® 700 Interface

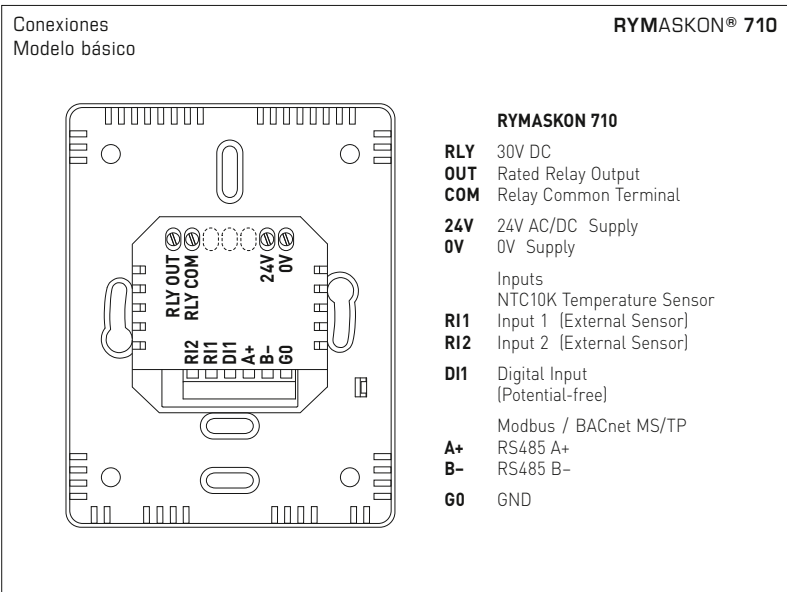
Interfaz para el control de la temperatura, ventiladores, luz, aire acondicionado (1 zona) y protección solar (2 zonas), unidad de control de interiores con pantalla táctil en color, con conexión Modbus o BACnet



RYMASKON® 700
Montaje saliente 14.5 mm



RYMASKON® 700
con sensor de CO2
Montaje saliente 20.5 mm



Interfaz para el control de la temperatura, ventiladores, luz, aire acondicionado (1 zona) y protección solar (2 zonas), unidad de control de interiores con pantalla táctil en color, con conexión Modbus o BACnet

RYMASKON® 700 Interface (serie)

Clave numérica de variantes

R Y M 7 - 1 0 I x - x x 0 x - 0 0 0

- Pos. 1-4 **Denominación de tipo (s)**
RYMASKON 700
- Pos. 5 **Configuración de canal**
Tipo 710 **2RI, 1DI, 1RO** 7A / 0,5A con CO2
- Pos. 7 **Tipo de unidad**
Interface
- Pos. 8 **Comunicación**
Modbus
BACnet
- Pos. 9 **Alimentación de tensión**
12 V DC
24 V AC/DC
- Pos. 10 **Elementos de medida adicionales**
sin *
RH (humedad relativa)
CO2 (dióxido de carbono)
RH + CO2
- Pos. 11 **Opciones avanzadas**
sin
- Pos. 12 **Color carcasa**
negro
blanco
cromo

RYM7

1

I

M

B

1

2

0

1

2

3

0

1

2

3

- Pos. 5 **RI** Entrada de resistencia (NTC10K) para sensores de temperatura externos
- DI** Entrada digital (libre de potencial)
- RO** Salida de relé (7A), (regulación de 2 posiciones)

Pos. 10 * El **sensor de temperatura** forma parte del equipamiento básico y se incluye en la opción "sin" elementos de medida adicionales.

Tipo 710 **Modelo básico** (ver tabla a la derecha) disponible en stock – ¡variantes de libre configuración bajo solicitud!

RYMASKON® (modelos básicos)

Tabla comparativa

		Tipo 510 Thermostat	Tipo 610 Controller	Tipo 710 Interface
Salidas	Salida de relé calefacción/refrigeración	1	-	Bus
	Salida analógica (0...10 V)	-	3	Bus
	Válvulas de calefacción/refrigeración/6 vías, ventilador	-	3	Bus
Función	Protección solar (máx. 2 zonas)	●	●●	●●
	Luz / Iluminación de interiores (1 zona)	-	●	●
	Aire acondicionado (1 zona)	●	-	●
Sensores	Temperatura (°C)	●	●	●
	Humedad (% RH)	●	●	●
	CO2 (ppm)	-	○	○
Entradas	Entrada digital	1	1	1
	Entrada analógica (0...10 V)	-	2	-
	Entrada de resistencia (NTC10K)	2	-	2

○ = opcional



NEW

Interfaz para el control de la temperatura, ventiladores, luz, aire acondicionado (1 zona) y protección solar (2 zonas), unidad de control de interiores con pantalla táctil en color, con conexión Modbus o BACnet

CARACTERÍSTICAS PRINCIPALES

Modelo básico tipo 710

RYMASKON® 700

Pantalla de inicio

- Alimentación de tensión 24 V AC/DC
- Pantalla táctil de 3,5 pulgadas con iluminación de fondo
- Modbus o BACnet
- Montaje en la pared en cajas empotradas estándar
- Sensor de temperatura integrado (equipamiento básico)
- Sensor de humedad integrado
- Sensor de CO2 integrado (opcional)
- Regulación de calefacción, refrigeración, ventiladores a través del bus
- Manejo de temperatura, ventiladores, luz, aire acondicionado (1 zona) y protección solar (2 zonas) a través de pantalla táctil
- 2 entradas de resistencia (NTC10K) para sensores de temperatura externos
- 1 salida de relé (7A / 0,5A con CO2) como regulador de 2 posiciones (libre de potencial) se puede controlar a través de bus
- 1 entrada digital (libre de potencial)
- Modos de funcionamiento Confort (normal), OFF, Party (Boost), ECO, protección anticongelante



RYMASKON® 710		Interface (modelo básico), unidad de control de interiores con pantalla táctil				
Tipo / WG02	Comunicación	Elemento de medida	Control	Color	Ref. Display	Precio
RYMASKON® 710-Modbus						
Rymaskon 712-MOD-RH	Modbus	T RH	T V 2S L K	blanco	■ RYM7-10IM-2102-000	355,99 €
Rymaskon 712-MOD-RH-CO2	Modbus	T RH CO2	T V 2S L K	blanco	■ RYM7-10IM-2302-000	537,42 €
RYMASKON® 710-BACnet						
Rymaskon 712-BAC-RH	BACnet	T RH	T V 2S L K	blanco	■ RYM7-10IB-2102-000	355,99 €
Rymaskon 712-BAC-RH-CO2	BACnet	T RH CO2	T V 2S L K	blanco	■ RYM7-10IB-2302-000	537,42 €
Elemento de medida / Control:	T = sensor de temperatura (equipamiento básico) RH = sensor de humedad CO2 = sensor de dióxido de carbono	T = temperatura V = ventiladores S = protección solar (2 zonas) L = luz K = aire acondicionado (AC)				
Configuración de canal:	2RI 2 entradas de resistencia (NTC10K) para sensores de temperatura externos 1DI 1 entrada digital (libre de potencial) 1RO 1 salida de relé (7 A), (regulación de 2 posiciones)					
Opción:	¡Más variantes bajo solicitud! Ver posibilidades de configuración en clave numérica (izquierda).					
ACCESORIOS						
Herramienta de configuración RYMASKON® USB						
RYMASKON USB_CT	para la rápida transmisión de la configuración de unidades desde el PC a todos los equipos del edificio				1901-51Z3-0002-000	153,60 €

Controladores para el control y regulación de la temperatura, ventiladores, luz, (1 zona) y protección solar (2 zonas), unidad de control de interiores con pantalla táctil en color, con conexión Modbus o BACnet

Las unidades de control de interiores de las series RYMASKON® 500 / 600 / 700 están concebidas para el control de una zona climática en viviendas, hoteles y oficinas y regulan los niveles de calefacción y refrigeración de espacios interiores de modo individual. Una pantalla táctil en color con símbolos modernos permite la visualización y el manejo en el lugar de uso. Esta familia de productos destaca por las múltiples posibilidades de combinación de sus componentes individuales.

La serie del RYMASKON® 600 Controller a través de salidas analógicas (0...10 V) regula hasta dos **válvulas de calefacción o refrigeración** (también se pueden controlar válvulas de 6 vías) así como la **ventilación** (ventilador EC). La **protección solar** (rafrestores, persianas) se puede controlar en dos zonas a través del bus. En lugar de la protección solar, también se puede controlar la **luz** mediante los símbolos correspondientes. Además del sensor de temperatura integrado, también se pueden conectar dos sensores de temperatura externos (NTC10K) o dos sensores analógicos (0...10 V). También hay disponibles elementos de medida para la humedad relativa y el CO₂. Estos equipos se pueden aplicar en la tecnología de climatización de interiores, incluyendo convectores de ventilador, techos refrigerantes y sistemas de calefacción/refrigeración. El montaje en la pared se realiza en cajas empotradas estándar. Los equipos se pueden adquirir opcionalmente con interfaz de comunicación Modbus o BACnet, así como en diversas variantes (ver clave numérica).

El modelo básico de RYMASKON® 610 Controller con pantalla táctil en color (3,5"), con carcasa blanca, dispone de un sensor de temperatura y humedad integrado (sensor de CO₂ opcional), 2 entradas analógicas para sensores externos (0...10 V), 1 entrada digital, 3 salidas analógicas (0...10 V), y opcionalmente con conexión Modbus o BACnet. Las unidades de control de interiores sirven para el control de temperatura, ventiladores y protección solar (2 zonas) directamente a través de salidas analógicas o de bus.

DATOS TÉCNICOS (Modelo básico)

Tipo de unidad:	unidad de control de interiores con controlador
Funciones:	temperatura, ventiladores, luz (1 zona), y protección solar (2 zonas)
Comunicación:	Modbus RTU esclavo rango de direcciones ajustable de 1...247 o BACnet MS/TP ID de equipos 65100 (por defecto) y dirección MAC ajustable de 1...127 Interfaz RS485, máx. 63 equipos, 9600 / 19200 / 38400 / 57500 / 76800 baudios, sin paridad o paridad par / impar, 1 / 2 bits de parada
Tensión de alimentación:	24 V AC/DC (± 15 %)
Consumo de energía:	máx. 1,92 W
Entradas:	2 entradas analógicas 0...10 V 1 entrada digital (libre de potencial), impedancia <1 kOhm
Salidas:	3 salidas analógicas 0...10 V (calefacción, refrigeración, ventiladores) impedancia de entrada > 100 kOhm
Modo de funcionamiento:	Confort, ECO, OFF, Boost, protección anticongelante
Elemento de mando:	pantalla táctil de 3,5" con iluminación de fondo, ventana de empotrar de aprox. 50 x 75 mm, resolución 320 x 480 píxeles, 255.000 colores
TEMPERATURA	
Sensor:	sensor de temperatura integrado
Rango de medición:	-40...+125 °C
Precisión:	típico ±0,5 °C a +25 °C
HUMEDAD	
Sensor:	sensor de humedad integrado
Rango de medición:	0...100 % h.r.
Precisión:	típico ±2 % h.r. (20...80 % h.r.) a +25 °C
DIÓXIDO DE CARBONO (CO₂)	
Sensor:	sensor óptico NDIR (tecnología de infrarrojos no dispersiva), con calibración automática
Rango de medición:	0...5000 ppm
Precisión:	típico ±50 ppm ±3 % del valor de medida a +25 °C
Conexión eléctrica:	0,14 - 1,5 mm ² , a través de bornes de tornillo
Carcasa:	plástico, material de policarbonato, autoextinguible, color blanco (opcional negro o cromo), peso aprox. 220 g
Dimensiones carcasa:	aprox. 88 x 112 x 14,5 mm (montaje saliente) aprox. 88 x 112 x 20,5 mm (montaje saliente con sensor de CO ₂) aprox. 52 x 53 x 28,5 mm (montaje empotrado)
Montaje:	montaje en la pared en caja de empotrar, Ø 55 mm
Temperatura ambiente:	0...+50 °C (servicio); -30...+70 °C (almacenamiento)
Humedad del aire admisible:	0...95 % h.r. (aire sin condensación)
Tipo de protección:	IP 20 (según EN 60 529)
Normas:	Conformidad CE, según directiva CEM 2004/108/EU, directiva de baja tensión 2006/95/EU, según EN 61000-6-1/3, EN 60730-1, EN 6100-4-2/4/5/11
ACCESORIOS	ver tabla

RYMASKON® 600

Sensores



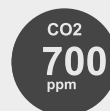
Temperatura ambiente
[°C / °F]



Temperatura exterior
[°C / °F]



Humedad relativa
[%RH]



Contenido de CO₂
[ppm]
opcional



Niveles de alarma 1/2
(con símbolo de campana)
configurables

RYMASKON® 600

Funciones



Ventiladores
(velocidades de ventiladores,
automático/manual)



Protección solar
(máx. 2 zonas)



Luz
(1 zona)

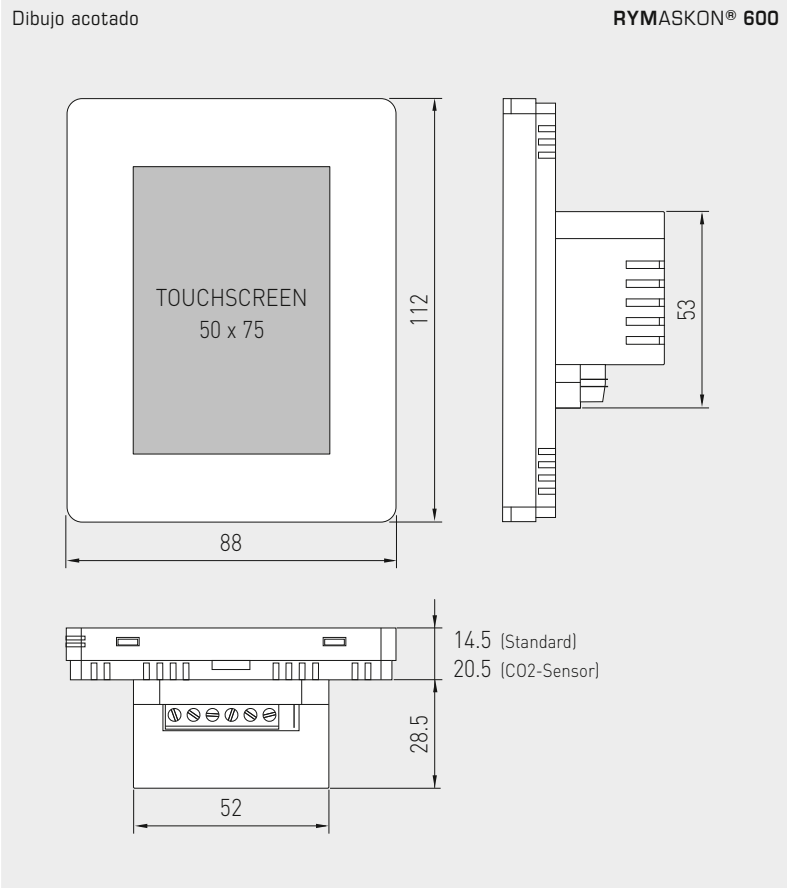


NEW

S+S REGELTECHNIK

RYMASKON® 600 Controller

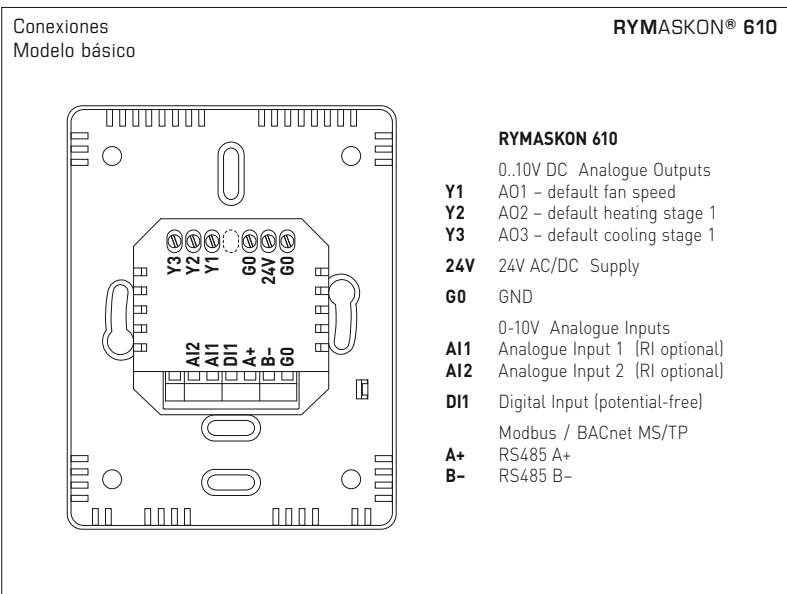
Controladores para el control y regulación de la temperatura, ventiladores, luz, (1 zona) y protección solar (2 zonas), unidad de control de interiores con pantalla táctil en color, con conexión Modbus o BACnet



RYMASKON® 600
Montaje saliente 14.5 mm



RYMASKON® 600
con sensor de CO2
Montaje saliente 20.5 mm



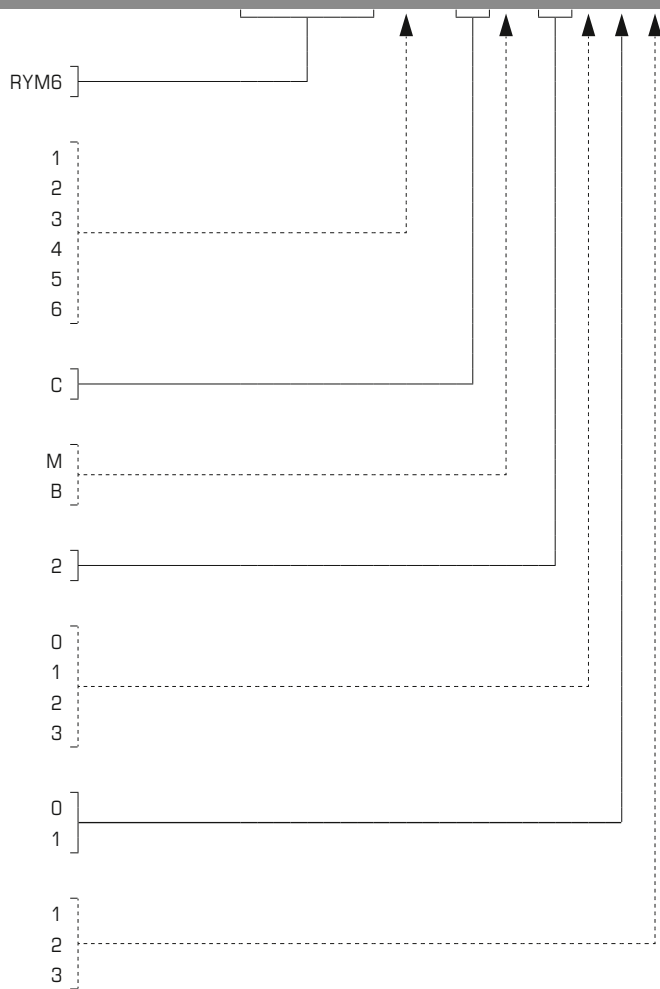
Controladores para el control y regulación de la temperatura, ventiladores, luz, (1 zona) y protección solar (2 zonas), unidad de control de interiores con pantalla táctil en color, con conexión Modbus o BACnet

RYMASKON® 600 Controller (serie)

Clave numérica de variantes

R Y M 6 - x 0 C x - 2 x x x - 0 0 0

- Pos. 1-4** Denominación de tipo(s)
RYMASKON 600
- Pos. 5** Configuración de canal
 Tipo 610 **2RI, 1DI, 3AO** (h,c,f)
 Tipo 620 **1RI, 1DI, 2AO** (h,c), **3RO** (f) 0,5A
 Tipo 630 **1RI, 1DI, 2AO** (h,c), **3RO** (f) 7A
 Tipo 640 **2RI, 1DI, 1AO** (f), **2DO** (h,c,PMW)
 Tipo 650 **2RI, 1DI, 1AO** (EC-f), **4RO** (h,c,f) 0,5A
 Tipo 660 **2RI, 1DI, 2DO** (h,c,PMW), **3RO** (f) 7A
- Pos. 7** Tipo de unidad
Controller
- Pos. 8** Comunicación
Modbus
BACnet
- Pos. 9** Alimentación de tensión
24 V AC/DC
- Pos. 10** Elementos de medida adicionales
sin *
RH (humedad relativa)
CO2 (dióxido de carbono)
RH + CO2
- Pos. 11** Opciones avanzadas
sin
AI en vez de **RI**
- Pos. 12** Color carcasa
negro
blanco
cromo



Pos. 5	RI Entrada de resistencia (NTC10K)	(h) Calefacción	Pos. 10 *	El sensor de temperatura forma parte del equipamiento básico y se incluye en la opción "sin" elementos de medida adicionales.
	RO Salida de relé (0,5 A / 7 A)	(c) Refrigeración		
	AI Entrada analógica (0...10 V DC) en vez de RI	(f) Ventilador		
	AO Salida analógica (0...10 V DC)	(EC-f) Ventilador EC		
	DI Entrada digital (libre de potencial)	(PMW) Pulse-Width Modulation		
	DO Salida digital (libre de potencial)	Modulación por ancho de pulsos		

Tipo 610 **Modelo básico** (ver tabla a la derecha) disponible en stock – ¡variantes de libre configuración bajo solicitud!

RYMASKON® (modelos básicos)		Tipo 510	Tipo 610	Tipo 710
Tabla comparativa		Thermostat	Controller	Interface
Salidas	Salida de relé calefacción/refrigeración	1	–	Bus
	Salida analógica (0...10 V) Válvulas de calefacción/refrigeración/6 vías, ventilador	–	3	Bus
Función	Protección solar (máx. 2 zonas)	●	●●	●●
	Luz / Iluminación de interiores (1 zona)	–	●	●
	Aire acondicionado (1 zona)	●	–	●
Sensores	Temperatura (°C)	●	●	●
	Humedad (% RH)	●	●	●
	CO2 (ppm)	–	○	○
Entradas	Entrada digital	1	1	1
	Entrada analógica (0...10 V)	–	2	–
	Entrada de resistencia (NTC10K)	2	–	2

○ = opcional



NEW

Controladores para el control y regulación de la temperatura, ventiladores, luz, (1 zona) y protección solar (2 zonas), unidad de control de interiores con pantalla táctil en color, con conexión Modbus o BACnet

CARACTERÍSTICAS PRINCIPALES

Modelo básico tipo 610

RYMASKON® 600

Pantalla de inicio

- Alimentación de tensión 24 V AC/DC
- Pantalla táctil de 3,5 pulgadas con iluminación de fondo
- Modbus o BACnet
- Montaje en la pared en cajas empotradas estándar
- Sensor de temperatura integrado (equipamiento básico)
- Sensor de humedad integrado
- Sensor de CO2 integrado (opcional)
- Regulación de calefacción, refrigeración, ventiladores directamente a través de salidas analógicas (0...10 V)
- Manejo de temperatura, ventiladores, luz (1 zona) y protección solar (2 zonas) a través de pantalla táctil
- 3 salidas analógicas (0...10 V) para el control de válvulas de calefacción/refrigeración y motor EC
- 2 entradas analógicas (0...10 V) para sensores externos
- 1 entrada digital (libre de potencial)
- Modos de funcionamiento Confort (normal), OFF, Party (Boost), ECO, protección anticongelante



RYMASKON® 610		Controller (modelo básico) unidad de control de interiores con pantalla táctil					Precio
Tipo / WG02	Comunicación	Elemento de medida	Control	Color	Ref. Display		
RYMASKON® 610-Modbus							
Rymaskon 612-MOD-RH-AI	Modbus	T RH	T V 2S L	blanco	■ RYM6-10CM-2112-000	415,52 €	
Rymaskon 612-MOD-RH-CO2-AI	Modbus	T RH CO2	T V 2S L	blanco	■ RYM6-10CM-2312-000	598,33 €	
RYMASKON® 610-BACnet							
Rymaskon 612-BAC-RH-AI	BACnet	T RH	T V 2S L	blanco	■ RYM6-10CB-2112-000	415,52 €	
Rymaskon 612-BAC-RH-CO2-AI	BACnet	T RH CO2	T V 2S L	blanco	■ RYM6-10CB-2312-000	598,33 €	
Elemento de medida / Control:	T = sensor de temperatura (equipamiento básico) RH = sensor de humedad CO2 = sensor de dióxido de carbono	T = temperatura V = ventiladores S = protección solar (2 zonas) L = luz					
Configuración de canal:	2AI 2 Entradas analógicas (0...10 V DC) en vez de 2RI 1DI 1 entrada digital (libre de potencial) 3AO 3 salidas analógicas (0...10 V DC) para calefacción, refrigeración, ventiladores						
Opción:	¡Más variantes bajo solicitud! Ver posibilidades de configuración en clave numérica (izquierda).						
ACCESORIOS							
Herramienta de configuración RYMASKON® USB							
RYMASKON USB CT	para la rápida transmisión de la configuración de unidades desde el PC a todos los equipos del edificio				1901-51Z3-0002-000	153,60 €	

Termostato para el control y regulación de la temperatura, luz, aire acondicionado y protección solar (1 zona), unidad de control de interiores con pantalla táctil en color, con conexión Modbus o BACnet

Las unidades de control de interiores de las series RYMASKON® 500 / 600 / 700 están concebidas para el control de una zona climática en viviendas, hoteles y oficinas y regulan los niveles de calefacción y refrigeración de espacios interiores de modo individual. Una pantalla táctil en color con símbolos modernos permite la visualización y el manejo en el lugar de uso. Esta familia de productos destaca por las múltiples posibilidades de combinación de sus componentes individuales.

La serie del RYMASKON® 500 Thermostat regula una **válvula de calefacción o refrigeración** directamente a través del relé. La **protección solar** (raffstores, persianas) se puede controlar en una zona a través del bus. En lugar de la protección solar, también se puede controlar la luz y una instalación de aire acondicionado mediante los símbolos correspondientes. Además del sensor de temperatura integrado, también se pueden conectar dos sensores de temperatura externos (NTC10K). Además, hay disponible un elemento de medida para la humedad relativa. Estos equipos se pueden aplicar en la tecnología de climatización de interiores y sistemas de calefacción/refrigeración, como p. ej. techos refrigerantes, calefacciones de suelo. El montaje en la pared se realiza en cajas empotradas estándar. Los equipos se pueden adquirir opcionalmente con interfaz de comunicación Modbus o BACnet (opcionalmente sin comunicación), así como en diversas variantes (ver clave numérica).

El modelo básico de RYMASKON® 510 Thermostat con pantalla táctil en color (3,5"), con carcasa blanca, dispone de un sensor de temperatura y humedad integrado, 2 entradas de resistencia (para sensores de temperatura externos NTC10K), 1 entrada digital, 1 salida de relé (7A) y, opcionalmente, con conexión Modbus o BACnet. Las unidades de control de interiores sirven para el control de la calefacción/refrigeración directamente a través del relé (regulación de 2 posiciones) así como la luz, aire acondicionado y protección solar (1 zona) a través del bus.

DATOS TÉCNICOS (Modelo básico)

Tipo de unidad:	unidad de control de interiores con regulación de 2 posiciones
Funciones:	temperatura, luz, aire acondicionado y protección solar (1 zona)
Comunicación:	Modbus RTU esclavo rango de direcciones ajustable de 1...247 o BACnet MS/TP ID de equipos 65100 (por defecto) y dirección MAC ajustable de 1...127 Interfaz RS485, máx. 63 equipos, 9600 / 19200 / 38400 / 57500 / 76800 baudios, sin paridad o paridad par / impar, 1 / 2 bits de parada
Tensión de alimentación:	24 V AC/DC (± 15 %)
Consumo de energía:	máx. 1,92 W
Entradas:	2 entradas de resistencia (NTC10K) para sensores de temperatura externos 1 entrada digital (libre de potencial), impedancia <1 kOhm
Salidas:	1 salida de relé (regulación de 2 posiciones) 7 A (carga óhmica); 1,3 A (carga inductiva)
Modo de funcionamiento:	Confort, ECO, OFF, Boost, Holiday, protección anticongelante
Elemento de mando:	pantalla táctil de 3,5" con iluminación de fondo, ventana de empotrar de aprox. 50 x 75 mm, resolución 320 x 480 píxeles, 255.000 colores

TEMPERATURA

Sensor:	sensor de temperatura integrado
Rango de medición:	-40...+125 °C
Precisión:	típico ±0,5°C a +25°C

HUMEDAD

Sensor:	sensor de humedad integrado
Rango de medición:	0...100% h.r.
Precisión:	típico ±2% h.r. (20...80% h.r.) a +25°C
Conexión eléctrica:	0,14 - 1,5 mm², a través de bornes de tornillo
Carcasa:	plástico, material de policarbonato, autoextinguible, color blanco (opcional negro o cromo), peso aprox. 220 g

Dimensiones carcasa:	aprox. 88 x 112 x 14,5 mm (montaje saliente) aprox. 52 x 53 x 28,5 mm (montaje empotrado)
Montaje:	montaje en la pared en caja de empotrar, Ø 55 mm
Temperatura ambiente:	0...+50°C (servicio); -30...+70°C (almacenamiento)
Humedad admisible:	0...95% h.r. (sin condensación)
Tipo de protección:	IP 20 (según EN 60 529)
Normas:	conformidad CE, según directiva CEM 2004/108/EU, directiva de baja tensión 2006/95/EU, según EN 61000-6-1/3, EN 60730-1, EN 6100-4-2/4/5/11

ACCESORIOS

ver tabla

RYMASKON® 500

Sensores



Temperatura ambiente
[°C]



Temperatura exterior
[°C]



Humedad relativa
[%RH]

RYMASKON® 500

Functions



Protección solar
(1 zona)



Luz
(1 zona)



Aire acondicionado
(1 zona)

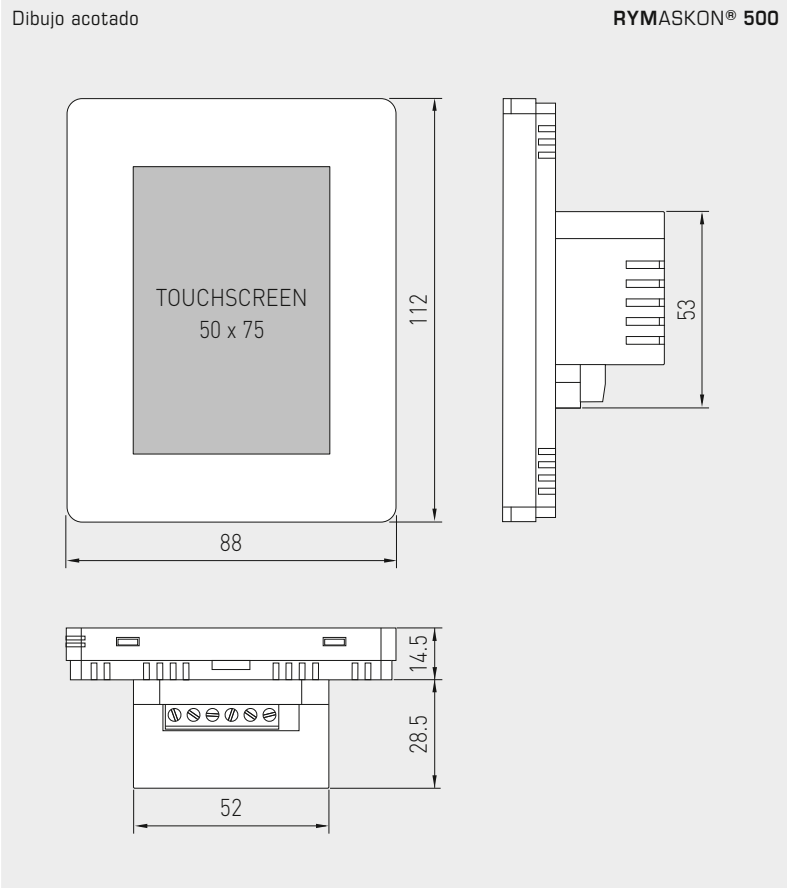


NEW

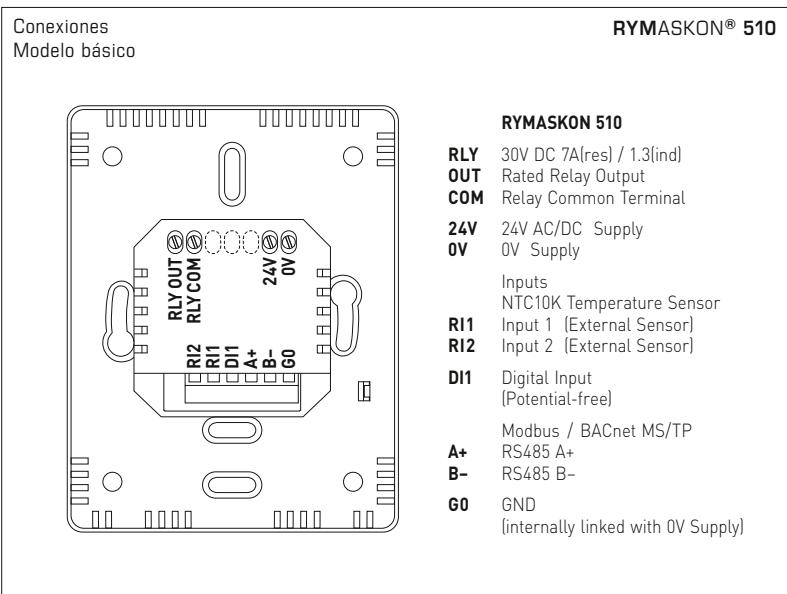
S+S REGELTECHNIK

RYMASKON® 500 Thermostat

Termostato para el control y regulación de la temperatura, luz, aire acondicionado y protección solar (1 zona), unidad de control de interiores con pantalla táctil en color, con conexión Modbus o BACnet



RYMASKON® 500
Montaje saliente 14.5 mm

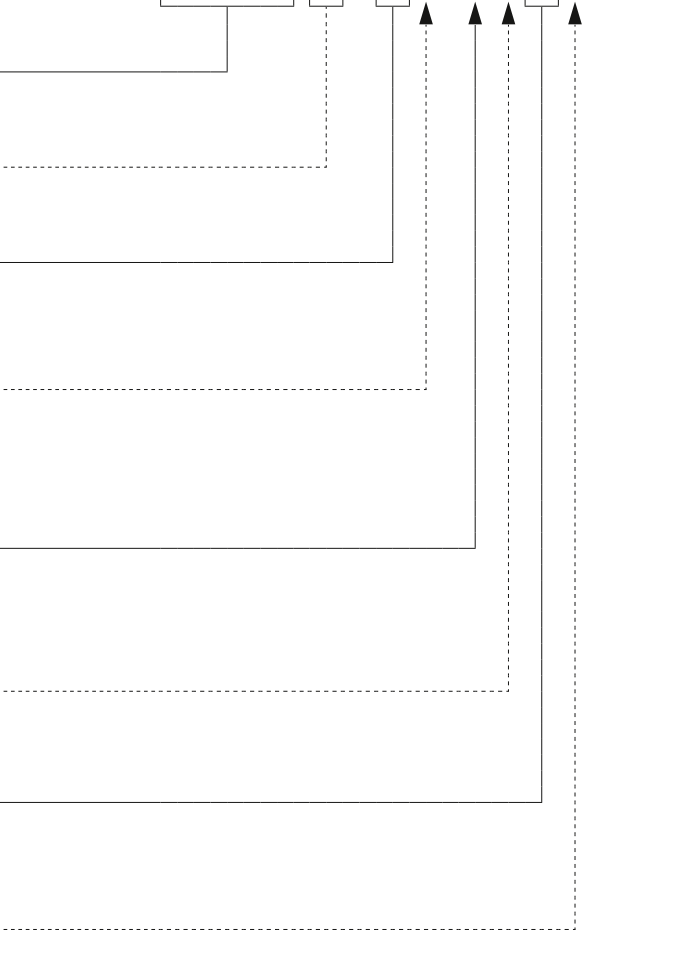


Termostato para el control y regulación de la temperatura, luz, aire acondicionado y protección solar (1 zona), unidad de control de interiores con pantalla táctil en color, con conexión Modbus o BACnet

RYMASKON® 500 Thermostat (serie)
Clave numérica de variantes

RYM5-10Tx-x-x0x-000

Pos. 1-4	Denominación de tipo (s) RYMASKON 500	RYM5
Pos. 5	Configuración de canal Tipo 510 2RI, 1DI, 1RO 7A	1
Pos. 7	Tipo de unidad Thermostat	T
Pos. 8	Comunicación sin Modbus BACnet	A M B
Pos. 9	Alimentación de tensión 12 V DC 24 V AC/DC 90...250 V AC	1 2 M
Pos. 10	Elementos de medida adicionales sin * RH (humedad relativa)	0 1
Pos. 11	Opciones avanzadas sin	0
Pos. 12	Color carcasa negro blanco cromo	1 2 3



Pos. 5	RI Entrada de resistencia (NTC10K) para sensores de temperatura externos DI Entrada digital (libre de potencial) RO Salida de relé (7A), (regulación de 2 posiciones)	Pos. 10 *	El sensor de temperatura forma parte del equipamiento básico y se incluye en la opción "sin" elementos de medida adicionales.
--------	--	-----------	--

Tipo 510 **Modelo básico** (ver tabla a la derecha) disponible en stock – ¡variantes de libre configuración bajo solicitud!

RYMASKON® (modelos básicos)	Tipo 510 Thermostat	Tipo 610 Controller	Tipo 710 Interface
Salidas	Salida de relé calefacción/refrigeración	1	–
	Salida analógica (0...10 V) Válvulas de calefacción/refrigeración/6 vías, ventilador	–	3
Función	Protección solar (máx. 2 zonas)	●	●●
	Luz / Iluminación de interiores (1 zona)	–	●
	Aire acondicionado (1 zona)	●	–
Sensores	Temperatura (°C)	●	●
	Humedad (% RH)	●	●
	CO2 (ppm)	–	○
Entradas	Entrada digital	1	1
	Entrada analógica (0...10 V)	–	2
	Entrada de resistencia (NTC10K)	2	–

○ = opcional



NEW

S+S REGELTECHNIK

RYMASKON® 500 Thermostat

Termostato para el control y regulación de la temperatura, luz, aire acondicionado y protección solar (1 zona), unidad de control de interiores con pantalla táctil en color, con conexión Modbus o BACnet

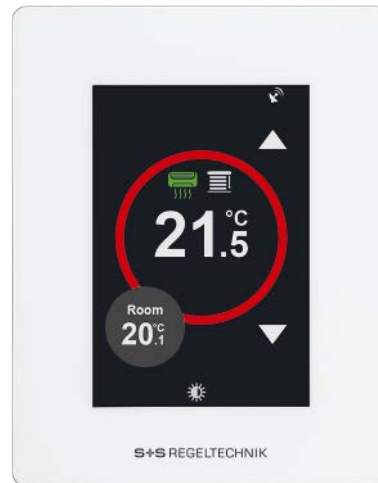
CARACTERÍSTICAS PRINCIPALES

Modelo básico tipo 510

RYMASKON® 500

Pantalla de inicio

- Alimentación de tensión 24 V AC/DC
- Pantalla táctil de 3,5 pulgadas con iluminación de fondo
- Modbus o BACnet
- Montaje en la pared en cajas empotradas estándar
- Sensor de temperatura integrado (equipamiento básico)
- Sensor de humedad integrado
- Regulación de calefacción o refrigeración a través de relé (regulador de 2 posiciones)
- Manejo de temperatura luz, aire acondicionado y protección solar (1 zona) a través de pantalla táctil
- 2 entradas de resistencia (NTC10K) para sensores de temperatura externos
- 1 entrada digital (libre de potencial)
- 1 salida de relé (7 A), (regulación de 2 posiciones)
- Modos de funcionamiento Confort (normal), OFF, Boost, ECO, Holiday, protección anticongelante



RYMASKON® 510 Thermostat (modelo básico), unidad de control de interiores con pantalla táctil

Tipo / WG02	Comunicación	Elemento de medida	Control	Color	Ref. Display	Precio
RYMASKON® 510-Modbus						
Rymaskon 512-MOD-RH	Modbus	T RH	T S L K	blanco	■ RYM5-10TM-2102-000	290,35 €
RYMASKON® 510-BACnet						
Rymaskon 512-BAC-RH	BACnet	T RH	T S L K	blanco	■ RYM5-10TB-2102-000	290,35 €
Elemento de medida / Control:	T = sensor de temperatura (equipamiento básico) RH = sensor de humedad		T = Temperatura calefacción/refrigeración S = protección solar L = luz K = aire acondicionado (AC)			
Configuración de canal:	2RI 2 entradas de resistencia (NTC10K) para sensores de temperatura externos 1DI 1 entrada digital (libre de potencial) 1RO 1 salida de relé (7 A), (regulación de 2 posiciones)					
Opción:	¡Más variantes bajo solicitud! Ver posibilidades de configuración en clave numérica (izquierda).					
ACCESORIOS						
Herramienta de configuración RYMASKON® USB						
RYMASKON USB_CT	para la rápida transmisión de la configuración de unidades desde el PC a todos los equipos del edificio				1901-51Z3-0002-000	153,60 €

Unidad de control de interiores para la automatización de interiores, configurable, con display multifunción y conexión Modbus

RYMASKON® representa una serie de unidades de control de interiores multifuncionales. La **RYMASKON® 400 - Modbus** configurable de modo individual permite un monitoreo y regulación automatizado del clima ambiente e iluminación en una red Modbus. Ofrece dos entradas digitales y dos salidas digitales o analógicas. En un maestro Modbus de rango superior se puede intervenir desde un lugar central en el control y regulación del clima ambiente y se puede bloquear el mando local de modo selectivo o completo. Gracias a las salidas internas, las entradas y ajustes en la unidad tienen que ser procesadas pero no obligatoriamente por el maestro, de modo que se garantice siempre una regulación de las salas individualmente de modo descentralizado. Un sensor interno registra la temperatura ambiente.

Para el manejo y configuración de modo local, en la parte frontal de cristal de la unidad hay disponibles seis teclas de función asignables. Un encoder encastrado con tecla de entrada en el centro permite el cambio o parametrización manual de los ajustes de modo local. Las funciones deseadas (como "Encender luz") y los valores de indicación se pueden activar al acceder a la sala cómodamente mediante un sensor de proximidad.

El display multifunción, concebido especialmente para el manejo de interiores, se puede regular y ofrece una visualización clara de todos los datos ambientales disponibles mediante simbología intuitiva. Además de la hora, día de la semana y parámetros climáticos (temperatura, humedad, punto de rocío, índice de CO₂), también se pueden visualizar otras funciones, como el modo de calefacción, de refrigeración y el funcionamiento de ventiladores, ventanas abiertas, iluminación, alarma, bloqueo de teclas u ocupación de salas.

RYMASKON® 412-Modbus
RYMASKON® 422-Modbus

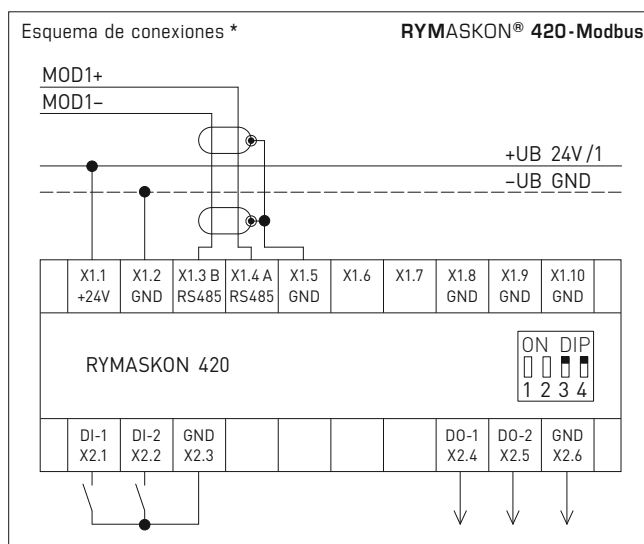
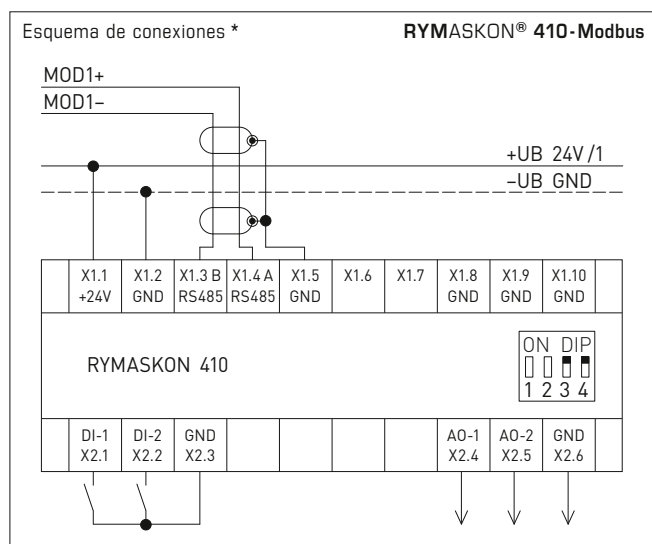


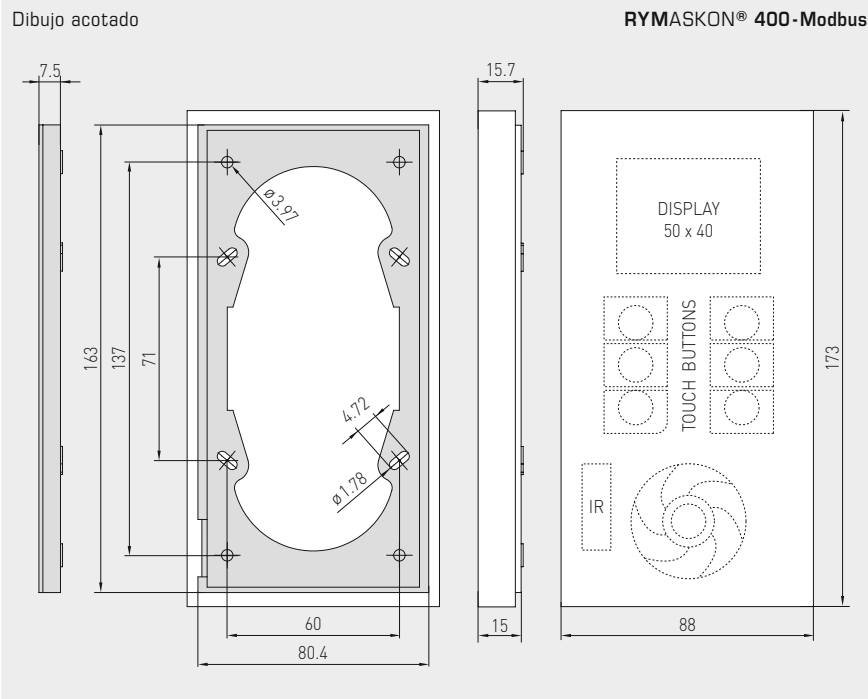
DATOS TÉCNICOS

Tensión de alimentación:	24 V DC (± 10%)
Consumo de energía:	1,08 W con 100% de iluminación de fondo 0,94 W con 15% de iluminación de fondo 0,89 W sin iluminación de fondo (sin consumidores en las salidas)
Entradas:	2 entradas digitales a través de señal de salida 0 V adicional *
Salidas:	Tipo 410: 2 salidas analógicas (0-10 V DC), corriente nominal máx. 4 mA Tipo 420: 2 salidas analógicas o PWM, corriente nominal 400 mA (cortocircuito máx. 1,2 A)
Interfaz:	RS485 Modbus RTU esclavo (57600, 38400, 19200, 9600 baudios), terminación de bus ajustable a través de interruptor DIP
Sensor:	NTC 10 kΩ, 0...+70 °C, exactitud ±0,4 K
Elementos de mando:	display multifunción, 6 pulsadores, 1 encoder, 1 sensor de proximidad (IR)
Conexión eléctrica:	0,14 -1,5 mm ² , mediante bornes de tornillo enchufables
Carcasa:	plástico, frontal de cristal, color negro o blanco
Dimensiones:	88 x 173 x 30 mm (incl. bornes de conexión)
Montaje:	mediante placa de montaje de plástico (ver dibujo acotado), montaje en pared o en caja doble de conexiones de empotrar
Temperatura ambiente:	+5...+40 °C (servicio); -10...+50 °C (almacenamiento)
Humedad admisible:	0...85% h.r. (sin condensación)
Tipo de protección:	IP 20 (según EN 60529)
Normas:	conformidad CE, compatibilidad electromagnética según EN 61326, directiva CEM 2014/30/UE

*** Entradas digitales (DI1 / DI2)**

Para la conexión de contactos libres de potencial se lleva una señal GND (p.ej. borne X2.3) a través del contacto a la entrada deseada.

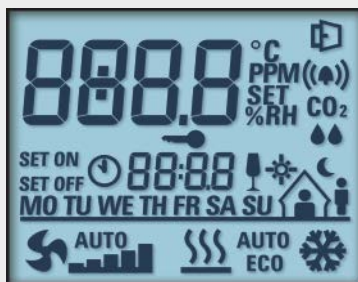




RYMASKON® 411-Modbus
RYMASKON® 421-Modbus



Símbolos **RYMASKON® 400-Modbus**
Display



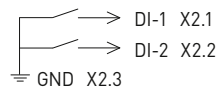
Interruptor DIP RYMASKON® 400-Modbus		
Terminación de bus RS485	DIP 3	DIP 4
activado (default)	ON	ON
desactivado	OFF	OFF

Nota:
¡La terminación de bus de la interfaz RS485 (DIP 3 y DIP 4) se tiene que ajustar siempre en pares!

Conexiones **RYMASKON® 410-Modbus**

	X2	
Input 1	1	DI-1 (digital) 0V
Input 2	2	DI-2 (digital) 0V
	3	GND
Output 1	4	AO-1 (analogue) 0-10V DC
Output 2	5	AO-2 (analogue) 0-10V DC
	6	GND

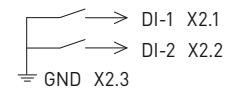
	X1	
	1	+UB 24V DC
	2	-UB GND
	3	RS485 - B (Modbus RTU)
	4	RS485 - A (Modbus RTU)
	5	GND
	6	GND
	7	GND
	8	GND
	9	GND
	10	GND



Conexiones **RYMASKON® 420-Modbus**

	X2	
Input 1	1	DI-1 (digital) 0V
Input 2	2	DI-2 (digital) 0V
	3	GND
Output 1	4	DO-1 (digital / PWM)
Output 2	5	DO-2 (digital / PWM)
	6	GND

	X1	
	1	+UB 24V DC
	2	-UB GND
	3	RS485 - B (Modbus RTU)
	4	RS485 - A (Modbus RTU)
	5	GND
	6	GND
	7	GND
	8	GND
	9	GND
	10	GND



RYMASKON® 400-Modbus Unidad de control de interiores para la automatización de interiores

Tipo / WG02	Comunicación	Salida	Color	Display	Ref.	Precio
RYMASKON® 410-Modbus						
RYMASKON 411	RS485	2x (analógico) 0-10V	negro	■	1901-5121-2101-000	539,46 €
RYMASKON 412	RS485	2x (analógico) 0-10V	blanco	■	1901-5121-2102-000	539,46 €
RYMASKON® 420-Modbus						
RYMASKON 421	RS485	2x (digital / PWM)	negro	■	1901-5121-2201-000	539,46 €
RYMASKON 422	RS485	2x (digital / PWM)	blanco	■	1901-5121-2202-000	539,46 €

PWM = modulación por ancho de pulsos (pulse-width modulation)

ACCESORIOS

KA2-Modbus	Adaptador de comunicación (USB/RS485) para la interconexión al sistema	1906-1200-0000-100	213,99 €
LA-Modbus	Dispositivo de terminación de línea (con resistor terminal) como terminación de bus activa	1906-1300-0000-100	79,81 €

Unidad de control de interiores para la automatización de interiores, configurable, con display multifunción y conexión Modbus

RYMASKON® representa una serie de unidades de control de interiores multifuncionales. La **RYMASKON® 200 - Modbus** configurable de modo individual permite un monitoreo y regulación automatizado del clima ambiente e iluminación en una red Modbus. Ofrece tres entradas digitales y una entrada universal, a través de la que se conectan hasta cuatro pulsadores o interruptores externos. Se puede configurar de modo remoto en un maestro Modbus de rango superior y se puede integrar en un sistema de monitoreo del clima ambiente y de registro de datos en varios edificios. Sensores internos registran la temperatura ambiente, la humedad relativa del aire y el punto de rocío. Para el manejo y configuración de modo local, en la parte frontal de la unidad compacta hay disponibles hasta ocho teclas de función capacitivas. Un zumbador confirma el uso de las teclas y se puede utilizar también para el aviso acústico de error o de alarma.

El display multifunción, concebido especialmente para el manejo de interiores, se puede regular y ofrece una visualización clara de todos los datos ambientales disponibles mediante simbología intuitiva. Además de la hora, fecha y parámetros climáticos (temperatura, humedad, punto de rocío, índice de CO₂), también se pueden visualizar otras funciones, como funcionamiento de ventiladores u ocupación de salas. El color de la iluminación de fondo se puede adaptar al diseño de la sala.

RYMASKON® 200 - Modbus
Tipo 232



DATOS TÉCNICOS

Tensión de alimentación:	24 V DC (± 10%)
Consumo de energía:	máx. 0,8 W
Entradas:	3 entradas digitales (para pulsadores o interruptores convencionales) 1 entrada universal (configurable para la conexión de sensores de temperatura NTC10K o como entrada digital adicional para la conexión de pulsadores o interruptores convencionales)
Interfaz de bus:	RS485 Modbus RTU esclavo (57600, 38400, 19200, 9600 baudios), terminación de bus ajustable a través de interruptor DIP, velocidad configurable de 1200-115200 bit/s (típico 57600 bit/s), modo de transmisión ajustable (típico "8E1", 1 bit de inicio, 8 bits de datos, paridad par, 1 bit de parada)
Equipamiento:	1 NFC (Near Field Commuicacion) 1 receptor de infrarrojos (protocolo NEC) 1 zumbador (buzzer)
Elementos de mando:	1 display multifunción con iluminación de fondo (selección de color RGB programable de modo individual) 4 / 6 / 8 pulsadores (touch buttons), dependiendo del tipo

TEMPERATURA

Sensor:	sensor de temperatura CMOS
Rango de medición:	-40...+125 °C, resolución: 0,1 °C
Exactitud:	típico ±0,5 °C (a +5...+60 °C)

HUMEDAD

Sensor:	sensor capacitivo de humedad
Rango de medición:	0...100 % h. r., resolución: 0,1 % h.r.
Exactitud:	típico ± 2 % h.r. (a +25 °C, 20...80 % h.r.) típico ± 3 % h.r. (a +25 °C, 0...20 % h.r. o 80...100 % h.r.)

Conexión eléctrica:	0,2-1,5 mm ² , mediante bornes de tornillo enchufables
Carcasa:	plástico, color negro o blanco
Dimensiones:	aprox. 94,5 x 110 x 19,5 mm
Montaje:	mediante placa de montaje de plástico (ver dibujo acotado), en caja de empotrar, Ø 55 mm
Temperatura ambiente:	0...+50 °C (servicio)
Humedad admisible:	10...90 % h.r. (sin condensación)
Tipo de protección:	IP 30 (según EN 60 529)
Normas:	conformidad CE, compatibilidad electromagnética según EN 50491, directiva CEM 2014 / 30 / EU

CONTROL

Tipo 210:	subir/bajar temperatura, ocupación de salas, menú
Tipo 220:	subir/bajar temperatura, subir/bajar ventilación, ocupación de salas, menú
Tipo 230:	subir/bajar temperatura, subir/bajar ventilación, encender/apagar luz, ocupación de salas, menú
Tipo 240:	subir/bajar temperatura, subir/bajar protección solar, encender/apagar luz, ocupación de salas, menú
Tipo 250:	subir/bajar temperatura, subir/bajar ventilación, subir/bajar protección solar, ocupación de salas, menú
Tipo 260:	subir/bajar temperatura, subir/bajar ventilación, subir/bajar protección solar, luz, menú

ACCESORIOS

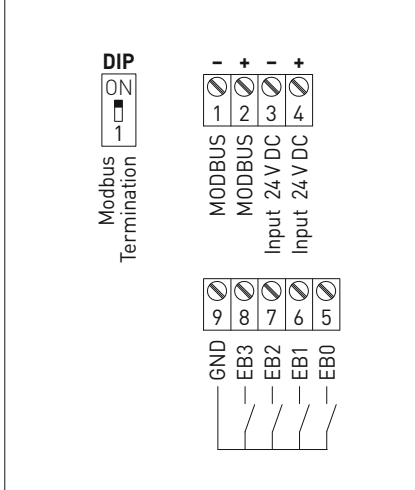
ver tabla

Símbolos **RYMASKON® 200 - Modbus**
Display



Interruptor DIP	RYMASKON® 200 - Modbus	
Terminación de bus RS 485		DIP 1
activado (default)		ON
desactivado		OFF

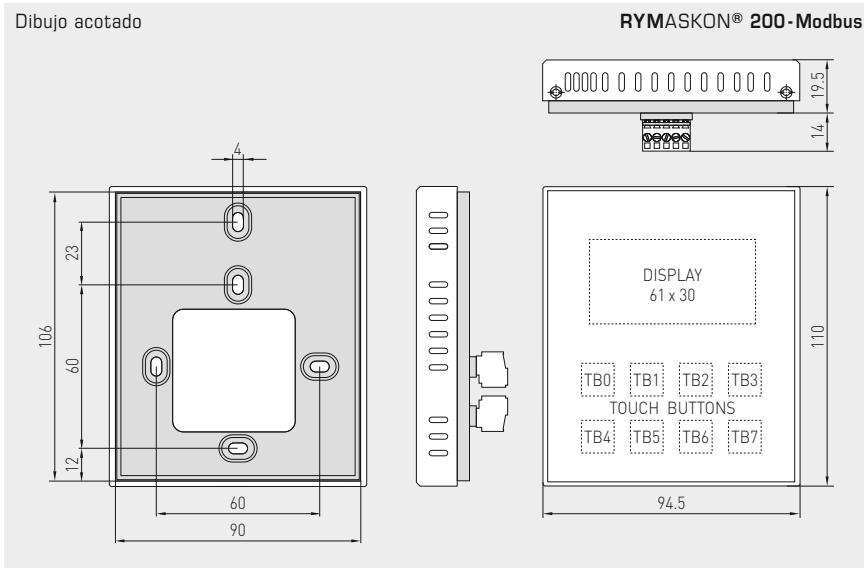
Conexiones **RYMASKON® 200 - Modbus**





S+S REGELTECHNIK

Unidad de control de interiores para la automatización de interiores, configurable, con display multifunción y conexión Modbus



RYMASKON® 200-Modbus
Tipo 231



RYMASKON® 200-Modbus Unidad de control de interiores para la automatización de interiores

Tipo /WG02	Comunicación	Teclas	Control	Color	Display	Ref.	Precio
RYMASKON® 210-Modbus							
RYMASKON 211	RS485, NFC, NEC	4	T - - - R M	negro	■	1901-5111-3011-001	335,88 €
RYMASKON 212	RS485, NFC, NEC	4	T - - - R M	blanco	■	1901-5111-3012-001	347,73 €
RYMASKON® 220-Modbus							
RYMASKON 221	RS485, NFC, NEC	6	T V - - - R M	negro	■	1901-5111-3011-002	335,88 €
RYMASKON 222	RS485, NFC, NEC	6	T V - - - R M	blanco	■	1901-5111-3012-002	347,73 €
RYMASKON® 230-Modbus							
RYMASKON 231	RS485, NFC, NEC	8	T V - L R M	negro	■	1901-5111-3011-003	335,88 €
RYMASKON 232	RS485, NFC, NEC	8	T V - L R M	blanco	■	1901-5111-3012-003	347,73 €
RYMASKON® 240-Modbus							
RYMASKON 241	RS485, NFC, NEC	8	T - S L R M	negro	■	1901-5111-3011-004	335,88 €
RYMASKON 242	RS485, NFC, NEC	8	T - S L R M	blanco	■	1901-5111-3012-004	347,73 €
RYMASKON® 250-Modbus							
RYMASKON 251	RS485, NFC, NEC	8	T V S - - R M	negro	■	1901-5111-3011-005	335,88 €
RYMASKON 252	RS485, NFC, NEC	8	T V S - - R M	blanco	■	1901-5111-3012-005	347,73 €
RYMASKON® 260-Modbus							
RYMASKON 261	RS485, NFC, NEC	8	T V S L - - M	negro	■	1901-5111-3011-006	335,88 €
RYMASKON 262	RS485, NFC, NEC	8	T V S L - - M	blanco	■	1901-5111-3012-006	347,73 €

Control: T = temperatura, V = ventilación, R = ocupación de salas, S = protección solar, L = luz, M = menú

ACCESORIOS			
KA2-Modbus	Adaptador de comunicación (USB/RS485) para la interconexión al sistema	1906-1200-0000-100	213,99 €
LA-Modbus	Dispositivo de terminación de línea (con resistor terminal) como terminación de bus activa	1906-1300-0000-100	79,81 €

Unidades de control de humedad y temperatura para interiores ($\pm 2,0\%$), montaje saliente, para temperatura, humedad relativa / absoluta, punto de rocío, relación de mezcla, entalpía, con capacidad de calibración, con conexión Modbus

El sensor para interiores **HYGRASGARD® RFTF-Modbus** con capacidad de calibración y conexión Modbus, en estética carcasa de plástico (Balduur 2) con tapa de encajar a presión elástica, parte inferior con fijación de 4 perforaciones, a elegir con / sin display, mide la humedad del aire (0...100% h.r.) y la temperatura (0...+50 °C). Se puede cambiar del sistema de unidades internacional **SI** (default) al **imperial** (a través de Modbus). A partir de las magnitudes de medida se calculan internamente los parámetros siguientes, los cuales pueden consultarse a través del Modbus: humedad relativa, humedad absoluta, relación de mezcla, temperatura del punto de rocío, entalpía (sin considerar la presión atmosférica del aire) y temperatura. Disponibles como unidades de control de interiores en diversas variantes con **elementos de mando** como potenciómetro de valor nominal (%), interruptor giratorio (5 niveles), detector de presencia o cinco **LED** de colores (color y modo configurable) para la monitorización de los estados operativos.

Un **sensor digital de humedad y temperatura** estable a largo plazo garantiza resultados de medición exactos. El sensor está calibrado de fábrica, si bien puede realizarse un ajuste de precisión en función del entorno por parte de un técnico especialista. **Sensor Modbus** con interfaz RS485-Modbus con aislamiento galvánico, resistencia de terminación de bus conectable, interruptor DIP para el ajuste de los parámetros de bus y la dirección de bus en estado sin corriente, LED internos para la indicación del estado de telegrama y display de dos líneas iluminado, programable individualmente en el sector de 7 segmentos y de matriz de dos puntos (dot-matrix).

RFTF-Modbus-PTD5 5L
con potenciómetro, pulsador,
interruptor giratorio e indicador LED



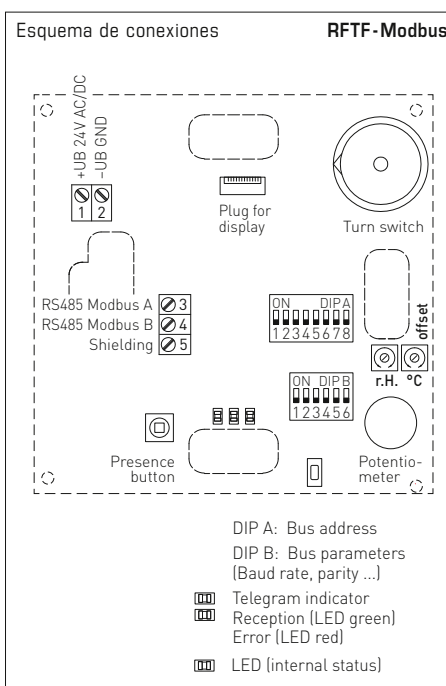
DATOS TÉCNICOS

Alimentación de tensión:	24V AC ($\pm 20\%$) y 15...36V DC
Consumo de energía:	< 1,0W / 24V DC; < 2,2VA / 24V AC
Sensor:	Sensor de humedad digital con sensor de temperatura integrado , histéresis pequeña, gran estabilidad a largo plazo
Sistema de unidades:	SI (default) o imperial (se puede cambiar a través de Modbus)
Puntos de datos:	temperatura [°C] [°F], humedad relativa [% h.r.], humedad absoluta [g/m³] [gr/ft³], punto de rocío [°C] [°F], relación de mezcla [g/kg] [gr/lb], entalpía [kJ/kg] [Btu/lb], potenciómetro del valor nominal, interruptor giratorio y botón de presencia
Rango de medición:	0...100% h.r. (humedad) 0...+50 °C (temperatura)
Desviación humedad:	típico $\pm 2,0\%$ (20...80% h.r.) a +25 °C, de lo contrario $\pm 3,0\%$
Desviación de temperatura:	típico $\pm 0,2K$ a +25 °C
Offset del punto cero:	$\pm 10\%$ h.r. (humedad) $\pm 10\text{ °C}$ (temperatura) ajustable a través del potenciómetro
Temperatura ambiente:	Almacenamiento -35...+85 °C; Servicio 0...+50 °C
Medio:	aire limpio y gases no agresivos , no inflamables
Protocolo de bus:	Modbus (modo RTU), rango de direcciones ajustable 0... 247
Vel. transm. en baudios:	9600, 19200, 38400 Baud
Filtro de señales:	4 s / 32 s
Conexión eléctrica:	0,2 - 1,5 mm², bornes de tornillo
Carcasa:	Plástico, ABS, color blanco puro (equivalente a RAL 9010)
Dimensiones:	98 x 98 x 33 mm (Balduur 2)
Montaje:	Montaje en la pared o en caja empotrada, Ø 55 mm, parte inferior con 4 taladros para su fijación en cajas de empotrar verticales u horizontales para la introducción de cables por detrás, con punto de rotura controlada para la entrada de cable arriba/abajo sobre revoque
Estabilidad a largo plazo:	$\pm 1\%$ por año
Humedad del aire admisible:	< 95% h.r., sin condensación
Clase de protección:	III (según EN 60 730)
Tipo de protección:	IP 30 (según EN 60 529)
Normas:	Conformidad CE según la directiva CEM 2014 / 30 / EU, según EN 61 326
Opción:	Display con iluminación , dos líneas, programable, ventana de empotrar aprox. 36 x 15 mm (A x H), para la indicación de la humedad efectiva y la temperatura efectiva o un parámetro seleccionable o un factor indicativo programable individualmente LED (programables en color)
ACCESORIOS	ver tabla

Indicación estándar **RFTF-Modbus Display**

Temperatura [°C] [°F]

Humedad [% RH]





S+S REGELTECHNIK

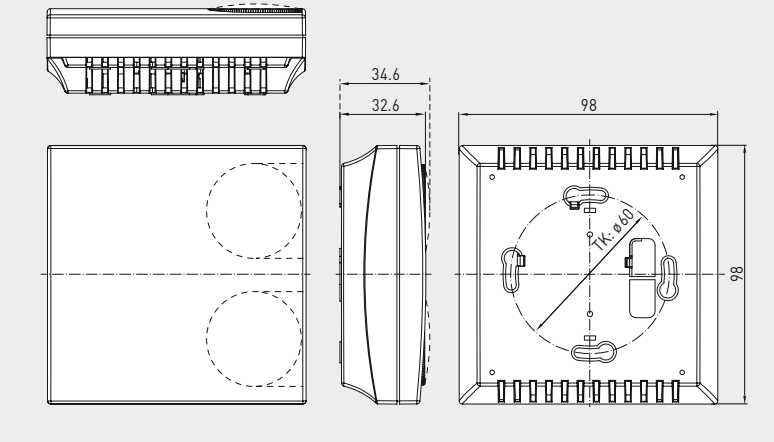
Unidades de control de humedad y temperatura para interiores ($\pm 2,0\%$), montaje saliente, para temperatura, humedad relativa / absoluta, punto de rocío, relación de mezcla, entalpía, con capacidad de calibración, con conexión Modbus

Dibujo acotado (mm)

Carcasa Baldur 2



RFTF-Modbus-PT 5L con display, potenciómetro, pulsador e indicador LED



Indicación

Magnitudes de salida alternativas

RFTF-Modbus Display



El valor de indicación depende del sistema de unidades ajustado. Estandarizadamente, en el display se visualizan alternativamente la **temperatura efectiva** y la **humedad efectiva** (humedad relativa).

A través de la interfaz de Modbus, el display se puede definir **individualmente** tanto en el sector de 7 segmentos como en el de matriz de puntos (dot-matrix).

Mediante la **configuración Modbus** en lugar de la indicación estándar se puede programar la visualización de una **magnitud de salida alternativa**.

En este caso, en la primera línea se visualiza el valor con índice y en la segunda línea la unidad correspondiente.

El índice caracteriza el tipo de indicación:

Índice 1 = temperatura
Índice 2 = potenciómetro del valor nominal

Índice 3 = punto de rocío
Índice 4 = humedad relativa
Índice 5 = humedad absoluta
Índice 6 = relación de mezcla e
Índice 7 = entalpía

HYGRASGARD® RFTF-Modbus Unidades de control de humedad y temperatura para interiores

Tipo/WG01	Rango de medida/Indicación	Salida	Ref.	Precio
	Humedad (conmutable)	Temperatura	Display	
RFTF-Modbus-xx				
RFTF-Modbus P	0...100% h. r. (default) 0...80 g/kg (R.M.) 0...80 g/m³ (H.a.) 0...85 kJ/kg (ENT.) -20...+80 °C (Pr)	0...+50 °C	Modbus	1201-42B6-6001-005 200,50 €
RFTF-Modbus P LCD	(5 x como arriba)	(1 x como arriba)	Modbus	1201-42B6-7001-005 238,69 €
RFTF-Modbus P 5L	(5 x como arriba)	(1 x como arriba)	Modbus	1201-42B6-6119-005 258,54 €
RFTF-Modbus P 5L LCD	(5 x como arriba)	(1 x como arriba)	Modbus	1201-42B6-7119-005 296,73 €
RFTF-Modbus P D5	(5 x como arriba)	(1 x como arriba)	Modbus	1201-42B6-6012-841 230,74 €
RFTF-Modbus P D5 5L	(5 x como arriba)	(1 x como arriba)	Modbus	1201-42B6-6120-841 291,20 €
RFTF-Modbus P T D5 5L	(5 x como arriba)	(1 x como arriba)	Modbus	1201-42B6-6121-841 305,72 €
RFTF-Modbus P T	(5 x como arriba)	(1 x como arriba)	Modbus	1201-42B6-6047-005 212,59 €
RFTF-Modbus P T LCD	(5 x como arriba)	(1 x como arriba)	Modbus	1201-42B6-7047-005 250,78 €
RFTF-Modbus P T 5L	(5 x como arriba)	(1 x como arriba)	Modbus	1201-42B6-6051-005 273,05 €
RFTF-Modbus P T 5L LCD	(5 x como arriba)	(1 x como arriba)	Modbus	1201-42B6-7051-005 311,24 €
Equipamiento:	P = potenciómetro (ajustador del punto de regulación) T = botón de presencia		D5 = interruptor giratorio, 5 niveles 5L = indicador LED, varios colores (5x)	
ACCESORIOS				
KA2-Modbus	Adaptador de comunicación (USB/RS485)		1906-1200-0000-100	213,99 €

Sensor para el uso en interiores, montaje saliente, para temperatura, humedad relativa, punto de rocío, con capacidad de calibración y conexión Modbus

El convertidor de temperatura para interiores **THERMASGARD® RTM1 - Modbus** con capacidad de calibración y conexión Modbus, en carcasa estética (Balduur 1) con tapa de encajar a presión elástica, parte inferior con fijación de 4 perforaciones, a elegir con / sin display, para registrar la temperatura ambiente (0...+50 °C). Se puede cambiar del sistema de unidades internacional **SI** (default) al **imperial** (a través de Modbus). A través de Modbus se pueden consultar los parámetros siguientes: temperatura, temperatura del punto de rocío. Disponible como unidad de control de interiores en una variante con potenciómetro de valor nominal (%).

Un **sensor digital de temperatura** estable a largo plazo garantiza resultados de medición exactos. El sensor está calibrado de fábrica, si bien puede realizarse un ajuste de precisión en función del entorno por parte de un técnico especialista. **Sensor Modbus** con interfaz RS485-Modbus con aislamiento galvánico, resistencia de terminación de bus conectable, interruptor DIP para el ajuste de los parámetros de bus y la dirección de bus en estado sin corriente, LED internos para la indicación del estado de telegrama y display de dos líneas (iluminado, programable individualmente en el sector de 7 segmentos y de matriz de dos puntos (dot-matrix)).

RTM1 - Modbus estándar



DATOS TÉCNICOS

Alimentación de tensión:	24 V AC (±20%) y 15...36 V DC
Consumo de energía:	< 1,0W / 24 V DC; < 2,2 VA / 24 V AC
Sensor:	Sensor digital de temperatura , histéresis pequeña, gran estabilidad a largo plazo
Sistema de unidades:	SI (default) o imperial (se puede cambiar a través de Modbus)
Puntos de datos:	temperatura [°C] [°F], punto de rocío [°C] [°F], potenciómetro de valor nominal
Rango de medición:	0...+50 °C
Desviación de temperatura:	típico ± 0,2 K bei +25 °C
Offset del punto cero:	± 10 °C ajustable mediante potenciómetro
Temperatura ambiente:	Almacenamiento -35...+85 °C; Servicio 0...+50 °C
Medio:	aire limpio y gases no agresivos , no inflamables
Protocolo de bus:	Modbus (modo RTU), rango de direcciones ajustable 0...247
Vel. transm. en baudios:	9600, 19200, 38400 Baud
Filtro de señales:	4 s / 32 s
Conexión eléctrica:	0,2 - 1,5 mm ² , bornes de tornillo
Carcasa:	Plástico, ABS, color blanco puro (equivalente a RAL 9010)
Dimensiones:	85 x 85 x 27 mm (Balduur 1)
Montaje:	Montaje en la pared o en caja empotrada, Ø 55 mm, parte inferior con 4 taladros para su fijación en cajas de empotrar verticales u horizontales para la introducción de cables por detrás, con punto de rotura controlada para la entrada de cable arriba/abajo sobre revoque
Estab. largo plazo:	± 1 % por año
Humedad del aire admisible:	< 95% h.r., sin condensación
Clase de protección:	III (según EN 60 730)
Tipo de protección:	IP 30 (según EN 60 529)
Normas:	CE-Konformität nach EMV-Richtlinie 2014 / 30 / EU, nach EN 61 326
Opción:	Display con iluminación , dos líneas, programable, ventana de empotrar aprox. 36 x 15 mm (A x H), para la indicación de la temperatura efectiva o un parámetro seleccionable o un factor indicativo programable individualmente
ACCESORIOS	ver tabla

Indicación estándar RTM1 - Modbus

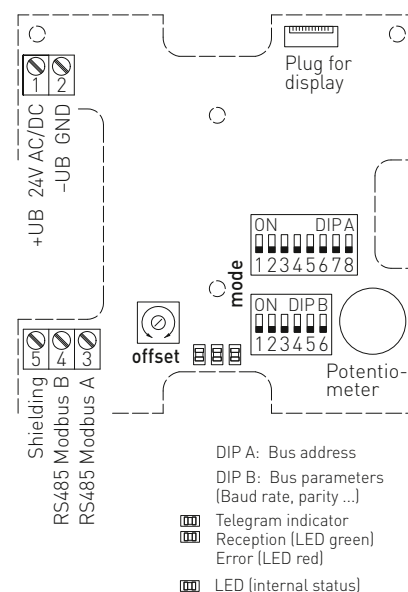


Temperatura [°C] [°F]



Display programable

Esquema de conexiones RTM1 - Modbus

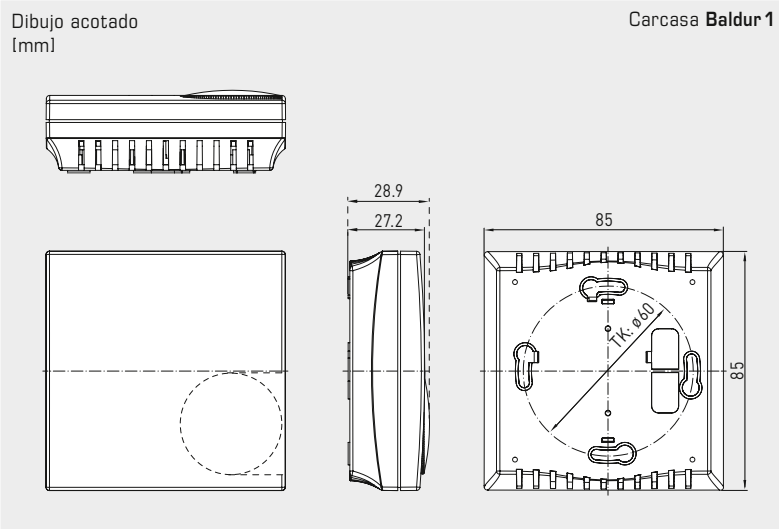




S+S REGELTECHNIK

THERMASGARD® RTM1-Modbus

Sensor para el uso en interiores, montaje saliente, para temperatura, humedad relativa, punto de rocío, con capacidad de calibración y conexión Modbus



RTM1-Modbus con display



RTM1-Modbus-P con display y con potenciómetro



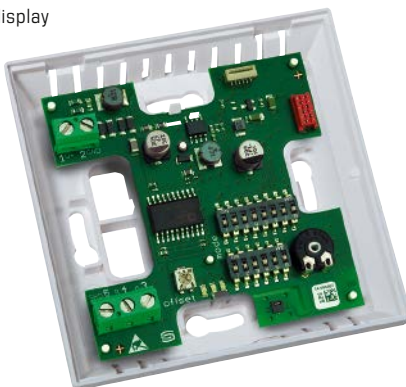
RTM1-Modbus-P con potenciómetro



RTM1-Modbus con display



RTM1-Modbus sin display



THERMASGARD® RTM 1 - Modbus Sensor para el uso en interiores

Tipo / WG01	Rango de medida	Salida	Equipamiento	Display	Ref	Precio
RTM 1 - Modbus						IP30
RTM1-Modbus	0...+50 °C	Modbus	-		1101-42A6-0000-000	115,22 €
RTM1-Modbus LCD	0...+50 °C	Modbus	-	■	1101-42A6-2000-000	170,60 €
RTM 1 - P - Modbus						IP30
RTM1-Modbus P	0...+50 °C	Modbus	potenciómetro		1101-42A6-0001-005	151,49 €
RTM1-Modbus P LCD	0...+50 °C	Modbus	potenciómetro	■	1101-42A6-2001-005	272,82 €
Nota:	Sistema de unidades SI (default) o imperial (se puede cambiar a través de Modbus)					
ACCESORIOS						
KA2-Modbus	Adaptador de comunicación (USB/RS485) para la interconexión al sistema				1906-1200-0000-100	213,99 €
LA-Modbus	Dispositivo de terminación de línea (con resistor terminal) como terminación de bus activa				1906-1300-0000-100	79,81 €

**Convertidor de temperatura exterior /
lugares húmedos, con capacidad de calibración,
y conexión Modbus**

ATM 2 - Modbus - T3

Convertidor de medida de temperatura para exteriores con capacidad de calibración **THERMASGARD® ATM 2 - Modbus - T3**, con conexión Modbus, en carcasa de plástico a prueba de golpes con tornillos de cierre rápido, a elegir con/sin display, mide la temperatura (-50...+150 °C). Se puede cambiar del sistema de unidades internacional **SI** (default) al **imperial** (a través de Modbus).

El sensor para montaje en saliente sirve para el registro de la temperatura en medios gaseosos. Se utiliza en exteriores o en el sector de espacio húmedo, en edificios frigoríficos e invernaderos, en el sector industrial y en la agricultura. El montaje en paredes exteriores se realiza preferentemente en la parte norte o en un lugar protegido. En caso de radiación solar directa, utilizar la protección solar y contra impactos **WS01** o **WS04** (accesorio).

Sensor Modbus innovador con interfaz Modbus RS485 con aislamiento galvánico, resistencia de terminación de bus conectable, interruptor DIP para el ajuste de los parámetros de bus y la dirección de bus en estado sin corriente, LED internos para la indicación del estado de telegrama, dos bornes con conexión push-in separados y display grande de tres líneas (iluminado, programable individualmente en el sector de 7 segmentos y de matriz de puntos (dot-matrix)). La rotura o el cortocircuito del sensor son reconocidos como error a través del **autodiagnóstico**. Los mensajes de error pueden llamarse a través del Modbus y se visualizan en el display. El sensor está calibrado de fábrica, si bien puede realizarse un ajuste de precisión en función del entorno por parte de un técnico especialista.

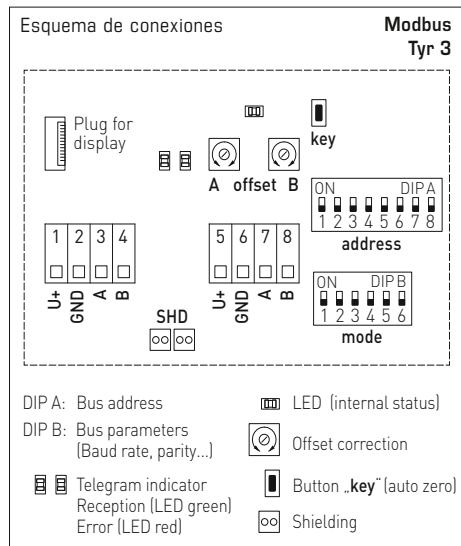


Variante de aparato con **conector M12** (opcional sobre demanda)



DATOS TÉCNICOS

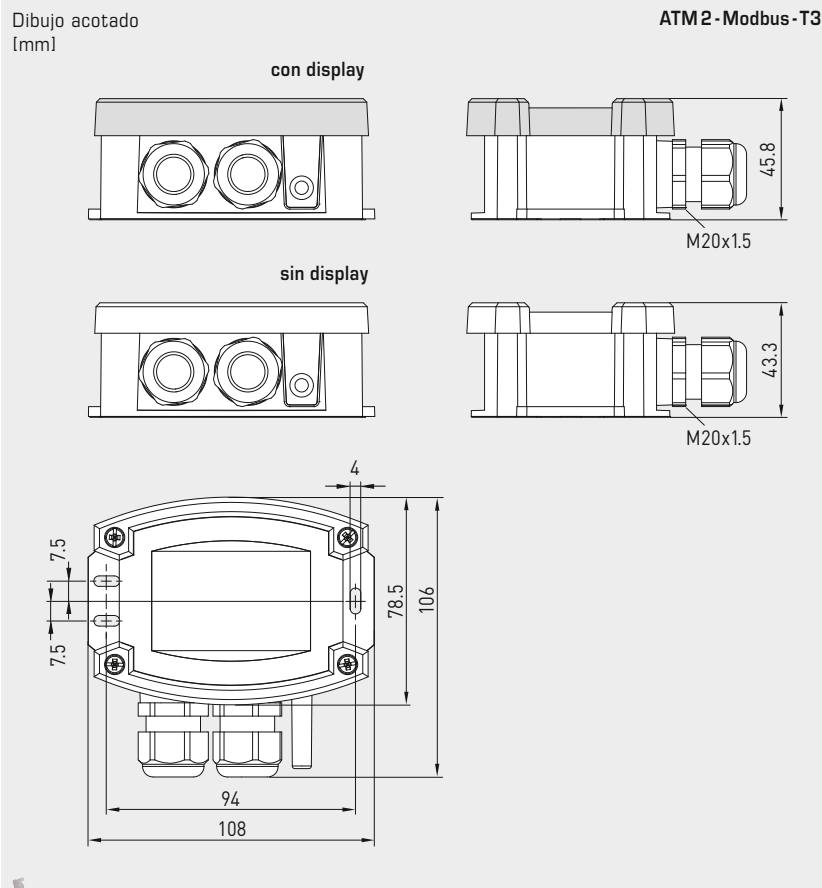
Alimentación de tensión:	24 V AC (± 20 %); 15...36 V DC
Consumo de energía:	< 1,2 W / 24 V DC; < 1,8 VA / 24 V AC
Sistema de unidades:	SI (default) o imperial (se puede cambiar a través de Modbus)
Puntos de datos:	Temperatura [°C] [°F]
Sensor:	Pt1000, DIN EN 60751, clase B
Rango de medición:	-50...+150 °C
Desviación de temperatura:	típico ± 0,2 K a +25 °C
Offset del punto cero:	± 10 °C
Temperatura ambiente:	Convertidor de medida -30...+70 °C
Medio:	aire limpio y gases no agresivos, no inflamables
Protocolo de bus:	Modbus (modo RTU), rango de direcciones ajustable 0...247
Vel. transm. en baudios:	9600, 19200, 38400 Baud
Filtro de señales:	0,3 s / 1 s / 10 s
Carcasa:	plástico, resistente a rayos UV, material poliamida, 30% reforzado con bolas de vidrio, con tornillos de cierre rápido (combinación ranura / ranura en cruz), color blanco tráfico (equivalente a RAL 9016), la tapa del display es transparente
Dimensiones carcasa:	108 x 78,5 x 43,3 mm (Tyr 3 sin display) 108 x 78,5 x 45,8 mm (Tyr 3 con display)
Conexión de cable:	prensaestopas de plástico (2x M20 x 1,5; con descarga de tracción, intercambiable, diámetro interior 8 - 13 mm) o conector M12 según DIN EN 61076-2-101 (opcional sobre demanda)
Conexión eléctrica:	0,2 - 1,5 mm², mediante bornes con conexión push-in
Conexión de proceso:	por tornillo
Humedad del aire admisible:	< 95 % h.r., sin condensación
Clase de protección:	III (según EN 60 730)
Tipo de protección:	IP 65 (según EN 60 529)
Normas:	Conformidad CE, compatibilidad electromagnética según EN 61326, según la directiva 2014 / 30 / EU
Opción:	Display iluminado , tres líneas, programable, ventana de empotrar aprox. 51 x 29 mm (A x H), para la indicación de la temperatura efectiva, mensaje de error o un factor indicativo programable individualmente
Diagnóstico propio:	Error 1 en Rotura del sensor Error 2 en Rortocircuito del sensor





S+S REGELTECHNIK

Convertidor de temperatura exterior /
lugares húmedos, con capacidad de calibración,
y conexión Modbus



ATM 2 - Modbus - T3
con display



THERMASGARD® ATM 2 - Modbus - T3 Convertidor de temperatura exterior / lugares húmedos						
Tipo / WG01	Sensor	Salida	Display	Display	Ref	Precio
ATM 2 - Modbus - T3						
ATM2-Modbus-T3	Pt1000	Modbus			1101-12C6-0000-000	167,39 €
ATM2-Modbus-T3 LCD	Pt1000	Modbus		■	1101-12C6-4000-000	221,60 €
Opción:	Conexión de cable con conector M12 según DIN EN 61076-2-101				sobre demanda	
Nota:	Sistema de unidades SI (default) o imperial (se puede cambiar a través de Modbus)					
ACCESORIOS						
KA2-Modbus	Adaptador de comunicación (con interfaz USB y RS485) para la interconexión al sistema (incl. software para la incorporación rápida)				1906-1200-0000-100	213,99 €
LA-Modbus	Dispositivo de terminación de línea (con resistor terminal) como terminación de bus de redes RS485 activa				1906-1300-0000-100	79,81 €
WS-01	Protección contra la radiación solar y contra impactos , 184 x 180 x 80 mm, de acero inoxidable V2A (1.4301)				7100-0040-2000-000	31,77 €
WS-04	Protección contra la intemperie y radiación solar , 130 x 180 x 135 mm, de acero inoxidable V2A (1.4301)				7100-0040-7000-000	37,49 €
Ver más información en el capítulo "Accesorios".						

Producto de calidad patentado (Sensor por inmersión, n.º patente DE 10 2012 017 500.0)

Convertidor de medida de temperatura con tubo protector con capacidad de calibración THERMASGARD® TM 65 - Modbus - T3, con conexión Modbus, en carcasa de plástico a prueba de golpes con tornillos de cierre rápido, tubo protector de acero inoxidable (50 - 400 mm), a elegir con/sin display, mide la temperatura (-50...+150 °C). Se puede cambiar del sistema de unidades internacional **SI** (default) al **imperial** (a través de Modbus).

El sensor para canales sirve para el registro de la temperatura en medios líquidos o gaseosos. Para medios agresivos hay que utilizar manguitos de inmersión de acero inoxidable.

Se utiliza en la técnica de calefacción, en canales de ventilación y climatización, en tuberías, en acumuladores, estaciones compactas de calor a distancia, instalaciones de agua caliente y fría, sistemas de circulación de aceite y grasa, en la construcción de máquinas e instalaciones así como en todo el sector industrial.

Sensor Modbus innovador con interfaz Modbus RS485 con aislamiento galvánico, resistencia de terminación de bus conectable, interruptor DIP para el ajuste de los parámetros de bus y la dirección de bus en estado sin corriente, LED internos para la indicación del estado de telegrama, dos bornes con conexión push-in separados y display grande de tres líneas (iluminado), programable individualmente en el sector de 7 segmentos y de matriz de puntos (dot-matrix). La rotura o el cortocircuito del sensor son reconocidos como error a través del **autodiagnóstico**. Los mensajes de error pueden llamarse a través del Modbus y se visualizan en el display. El sensor está calibrado de fábrica, si bien puede realizarse un ajuste de precisión en función del entorno por parte de un técnico especialista.

TM 65 - Modbus - T3

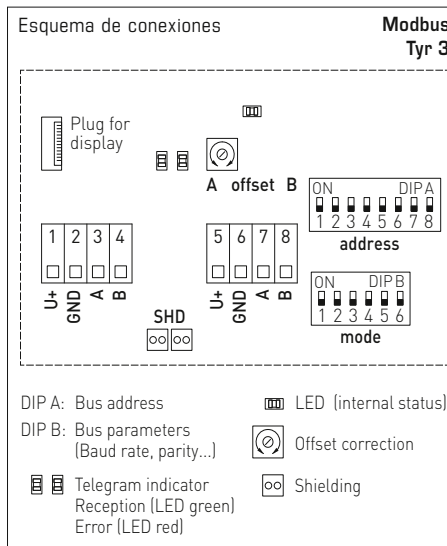


Variante de aparato con conector M12 (opcional sobre demanda)

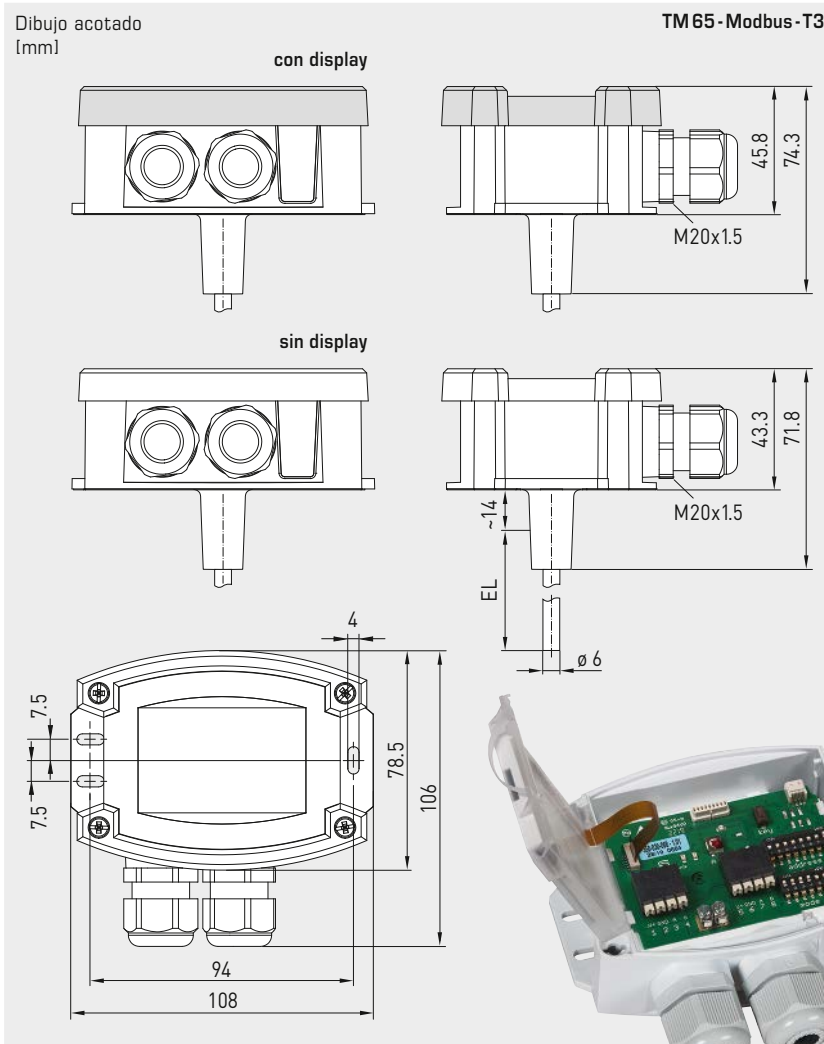


DATOS TÉCNICOS

Alimentación de tensión:	24 V AC (± 20 %); 15...36 V DC
Consumo de energía:	< 1,2 W / 24 V DC; < 1,8 VA / 24 V AC
Sistema de unidades:	SI (default) o imperial (se puede cambiar a través de Modbus)
Puntos de datos:	Temperatura [°C] [°F]
Sensor:	Pt1000, DIN EN 60751, clase B (Perfect Sensor Protection)
Rango de medición:	-50...+150 °C
Desviación de temperatura:	típico ± 0,2 K a +25 °C
Offset del punto cero:	± 10 °C
Temperatura ambiente:	Convertidor de medida -30...+70 °C
Medio:	según el manguito de inmersión seleccionado
Protocolo de bus:	Modbus (modo RTU), rango de direcciones ajustable 0...247
Vel. transm. en baudios:	9600, 19200, 38400 Baud
Filtro de señales:	0,3 s / 1 s / 10 s
Tubo protector:	acero inoxidable, V4A (1.4571), Ø = 6 mm, longitud de montaje (EL) = 50 - 400 mm (ver tabla)
Carcasa:	plástico, resistente a rayos UV, material poliamida, 30% reforzado con bolas de vidrio, con tornillos de cierre rápido (combinación ranura / ranura en cruz), color blanco tráfico (equivalente a RAL 9016), la tapa del display es transparente
Dimensiones carcasa:	108 x 78,5 x 43,3 mm (Tyr 3 sin display) 108 x 78,5 x 45,8 mm (Tyr 3 con display)
Conexión de cable:	prensaestopas de plástico (2x M20 x 1,5; con descarga de tracción, intercambiable, diámetro interior 8 - 13 mm) o conector M12 según DIN EN 61076-2-101 (opcional sobre demanda)
Conexión eléctrica:	0,2 - 1,5 mm², mediante bornes con conexión push-in
Humedad del aire admisible:	< 95 % h.r., sin condensación
Clase de protección:	III (según EN 60 730)
Tipo de protección:	IP 65 (según EN 60 529)
Normas:	Conformidad CE, compatibilidad electromagnética según EN 61326, según la directiva 2014 / 30 / EU
Opción:	Display iluminado , tres líneas, programable, ventana de empotrar aprox. 51 x 29 mm (A x H), para la indicación de la temperatura efectiva, mensaje de error o un factor indicativo programable individualmente
Diagnóstico propio:	Error 1 en Rotura del sensor Error 2 en Cortocircuito del sensor



Convertidor de temperatura por inmersión / con rosca / para canales, con capacidad de calibración y conexión Modbus



High-performance encapsulation against vibration, mechanical stress and humidity

PS-PROTECTION
PERFECT SENSOR PROTECTION



THERMASGARD® TM 65 - Modbus - T3 Convertidor de temperatura (Equipo base)

Tipo / WG01	Salida	Longitud de montaje [EL]	Display	Ref.	Precio
TM65 - Modbus - T3					
TM65-Modbus-T3 50mm	Modbus	50 mm		1101-7236-0010-000	167,04 €
TM65-Modbus-T3 50mm LCD	Modbus	50 mm	■	1101-7236-4010-000	221,24 €
TM65-Modbus-T3 100mm	Modbus	100 mm		1101-7236-0020-000	167,33 €
TM65-Modbus-T3 100mm LCD	Modbus	100 mm	■	1101-7236-4020-000	221,52 €
TM65-Modbus-T3 150mm	Modbus	150 mm		1101-7236-0030-000	167,55 €
TM65-Modbus-T3 150mm LCD	Modbus	150 mm	■	1101-7236-4030-000	221,78 €
TM65-Modbus-T3 200mm	Modbus	200 mm		1101-7236-0040-000	167,78 €
TM65-Modbus-T3 200mm LCD	Modbus	200 mm	■	1101-7236-4040-000	221,98 €
TM65-Modbus-T3 250mm	Modbus	250 mm		1101-7236-0050-000	168,09 €
TM65-Modbus-T3 250mm LCD	Modbus	250 mm	■	1101-7236-4050-000	222,32 €
TM65-Modbus-T3 300mm	Modbus	300 mm		1101-7236-0060-000	168,89 €
TM65-Modbus-T3 300mm LCD	Modbus	300 mm	■	1101-7236-4060-000	223,08 €
TM65-Modbus-T3 350mm	Modbus	350 mm		1101-7236-0070-000	169,93 €
TM65-Modbus-T3 350mm LCD	Modbus	350 mm	■	1101-7236-4070-000	185,23 €
TM65-Modbus-T3 400mm	Modbus	400 mm		1101-7236-0080-000	170,99 €
TM65-Modbus-T3 400mm LCD	Modbus	400 mm	■	1101-7236-4080-000	225,24 €
Opción:	Conexión de cable con conector M12 según DIN EN 61076-2-101		sobre demanda		
Nota:	Sistema de unidades SI (default) o imperial (se puede cambiar a través de Modbus)				
ACCESORIOS					
KA2-Modbus	Adaptador de comunicación (USB/RS485) para la interconexión al sistema			1906-1200-0000-100	213,99 €
LA-Modbus	Dispositivo de terminación de línea (con resistor terminal) como terminación de bus activa			1906-1300-0000-100	79,81 €

Convertidor de temperatura por inmersión / con rosca / para canales, con capacidad de calibración y conexión Modbus

S+S REGELTECHNIK

Una unidad base, cuatro ejecuciones ...



PATENTED

TM 65 - Modbus - T3 + TH08 - ms / xx

Sensor de temperatura de inmersión / con rosca y manguito de inmersión de latón niquelado

TM 65 - Modbus - T3 + TH08 - VA / xx

Sensor de temperatura de inmersión / con rosca y manguito de inmersión de acero inoxidable V4A

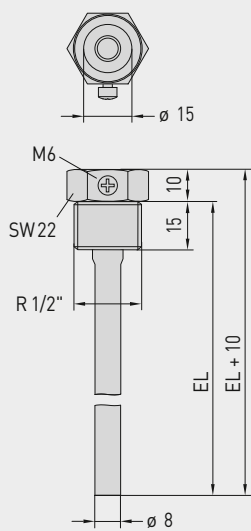
TM 65 - Modbus - T3 + TH08 - VA / xx / 90

Sensor de temperatura de inmersión / con rosca y manguito de inmersión con tubo de cuello de acero inoxidable V4A

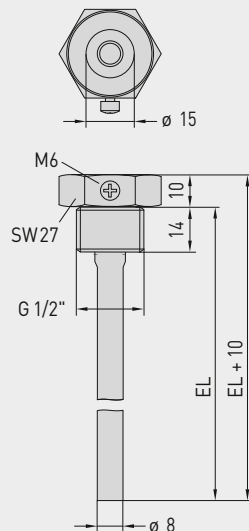
TM 65 - Modbus - T3 + MF - 15 - K

Sensor de temperatura para canales con brida de montaje de plástico

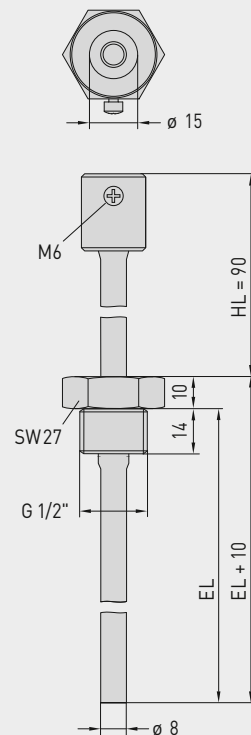
Dibujo acotado [mm]
TH08 - ms / xx



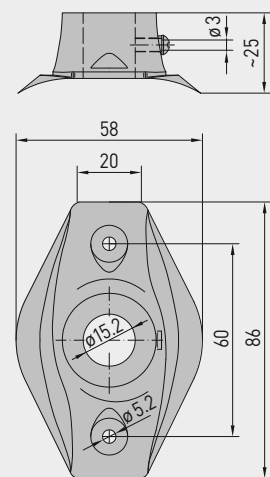
Dibujo acotado [mm]
TH08 - VA / xx



Dibujo acotado [mm]
TH08 - VA / xx / 90



Dibujo acotado [mm]
MF - 15 - K



... mediante la combinación con accesorios:



TH08-ms/xx

Manguito de inmersión de latón niquelado, sellado en rosca, cónico, según DIN 10226



TH08-VA/xx

Manguito de inmersión de acero inoxidable V4A, sellado plano, cilíndrico, según DIN 228



TH08-VA/xx/90

Manguito de inmersión con tubo de cuello, de acero inoxidable V4A, sellado plano, cilíndrico, según DIN 228



MF-15-K

Brida de montaje de plástico

THERMASGARD® TH08 Manguito de inmersión Ø 8 mm (Accesorios)					
Tipo / WG01B	p _{máx} (estático)	T _{máx}	Longitud de montaje (EL)	Ref.	Precio
TH08-ms/xx	Latón niquelado			sin tubo de cuello	
TH08-MS 50MM	10 bar	+150 °C	50 mm	7100-0011-0010-132	9,31 €
TH08-MS 100MM	10 bar	+150 °C	100 mm	7100-0011-0020-132	10,61 €
TH08-MS 150MM	10 bar	+150 °C	150 mm	7100-0011-0030-132	11,20 €
TH08-MS 200MM	10 bar	+150 °C	200 mm	7100-0011-0040-132	11,56 €
TH08-MS 250MM	10 bar	+150 °C	250 mm	7100-0011-0050-132	13,39 €
TH08-MS 300MM	10 bar	+150 °C	300 mm	7100-0011-0060-132	13,76 €
TH08-MS 350MM	10 bar	+150 °C	350 mm	7100-0011-0070-132	13,87 €
TH08-MS 400MM	10 bar	+150 °C	400 mm	7100-0011-0080-132	14,00 €
TH08-VA/xx	Acero inoxidable V4A (1.4571)			sin tubo de cuello	
TH08-VA 50MM	40 bar	+600 °C	50 mm	7100-0012-0010-132	20,28 €
TH08-VA 100MM	40 bar	+600 °C	100 mm	7100-0012-0020-132	22,41 €
TH08-VA 150MM	40 bar	+600 °C	150 mm	7100-0012-0030-132	24,08 €
TH08-VA 200MM	40 bar	+600 °C	200 mm	7100-0012-0040-132	25,38 €
TH08-VA 250MM	40 bar	+600 °C	250 mm	7100-0012-0050-132	31,55 €
TH08-VA 300MM	40 bar	+600 °C	300 mm	7100-0012-0060-132	32,97 €
TH08-VA 350MM	40 bar	+600 °C	350 mm	7100-0012-0070-132	33,19 €
TH08-VA 400MM	40 bar	+600 °C	400 mm	7100-0012-0080-132	33,78 €
TH08-VA/xx/90	Acero inoxidable V4A (1.4571)			con tubo de cuello (90mm)	
TH08-VA 50/90MM	40 bar	+600 °C	50 mm	7100-0012-0012-132	29,04 €
TH08-VA 100/90MM	40 bar	+600 °C	100 mm	7100-0012-0022-132	30,35 €
TH08-VA 150/90MM	40 bar	+600 °C	150 mm	7100-0012-0032-132	31,84 €
TH08-VA 200/90MM	40 bar	+600 °C	200 mm	7100-0012-0042-132	33,19 €
TH08-VA 250/90MM	40 bar	+600 °C	250 mm	7100-0012-0052-132	34,79 €
TH08-VA 300/90MM	40 bar	+600 °C	300 mm	7100-0012-0062-132	37,71 €
Nota:	Diámetro interior del alojamiento 15,0 mm Para más información, ver último capítulo.				
Brida de montaje (Accesorios)					
Tipo / WG01B				Ref.	Precio
MF					
MF-15-K	Brida de montaje de plástico, 56,8x84,3 mm, Ø paso de tubo 15,2 mm, T _{máx} +100 °C			7100-0032-0000-000	6,12 €
Nota:	Para más información, ver último capítulo.				

**Convertidor de temperatura media,
con brida de montaje, con capacidad de calibración,
y conexión Modbus**

Convertidor de temperatura media con capacidad de calibración **THERMASGARD® MWTM-Modbus-T3**, con conexión Modbus, en carcasa de plástico a prueba de golpes con tornillos de cierre rápido, con varilla sensora flexible (0,4...20 m, completamente activa) en robusto tubo protector de cobre con recubrimiento de plástico, incl. brida de montaje, a elegir con/sin display, mide la temperatura (-50...+150 °C). Se puede cambiar del sistema de unidades internacional **SI** (default) al **imperial** (a través de Modbus).

El sensor de varilla sirve para el registro de la temperatura media (valor medio) en medios gaseosos. Se utiliza en canales de ventilación y climatización en toda la sección transversal o en una longitud definida (tendido en forma de meandros registra uniformemente la temperatura adyacente). Para el montaje correcto de la varilla se comercializan garras de montaje **MK-05-M** (accesorio).

Sensor Modbus innovador con interfaz Modbus RS485 con aislamiento galvánico, resistencia de terminación de bus conectable, interruptor DIP para el ajuste de los parámetros de bus y la dirección de bus en estado sin corriente, LED internos para la indicación del estado de telegrama, dos bornes con conexión push-in separados y display grande de tres líneas (iluminado, programable individualmente en el sector de 7 segmentos y de matriz de puntos (dot-matrix)). La rotura o el cortocircuito del sensor son reconocidos como error a través del **autodiagnóstico**. Los mensajes de error pueden llamarse a través del Modbus y se visualizan en el display. El sensor está calibrado de fábrica, si bien puede realizarse un ajuste de precisión en función del entorno por parte de un técnico especialista.

MWTM-Modbus-T3

Longitud de las varillas
3 m / 6 m

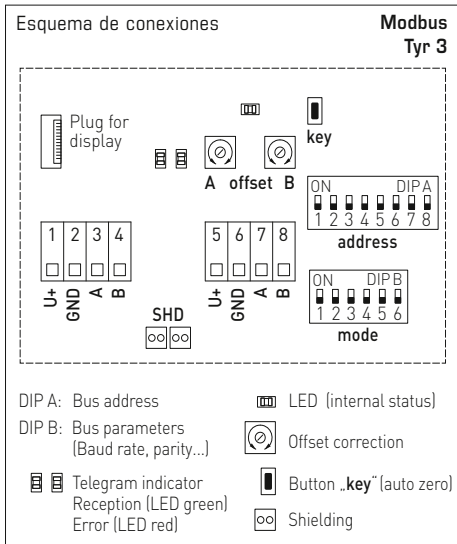


Variante de aparato
con **conector M12**
(opcional sobre demanda)



DATOS TÉCNICOS

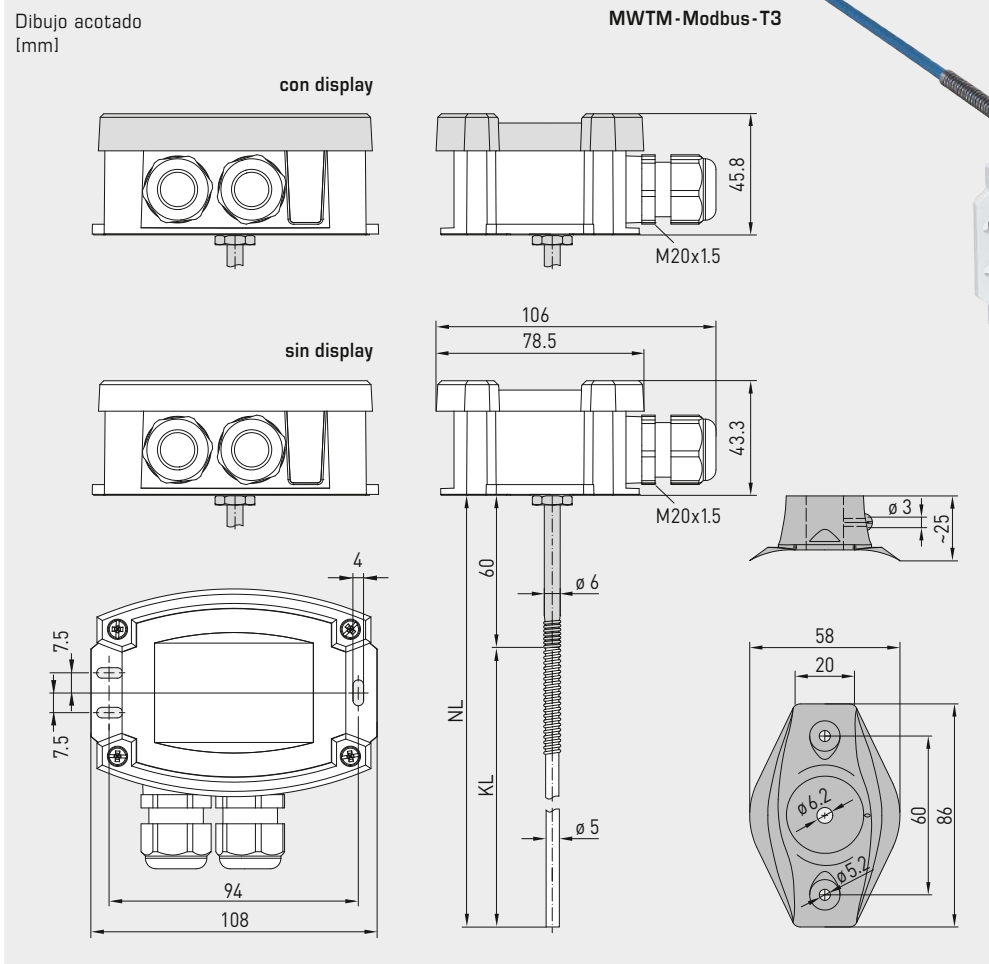
Alimentación de tensión:	24 V AC (±20%); 15...36 V DC
Consumo de energía:	< 1,2 W / 24 V DC; < 1,8 VA / 24 V AC
Sistema de unidades:	SI (default) o imperial (se puede cambiar a través de Modbus)
Puntos de datos:	Temperatura [°C] [°F]
Sensor:	Pt1000, DIN EN 60751, clase B
Rango de medición:	-50...+150 °C; T_{min} -50 °C, T_{max} +80 °C
Desviación de temperatura:	típico ±0,2 K a +25 °C
Offset del punto cero:	± 10 °C
Temperatura ambiente:	Convertidor de medida -30...+70 °C
Medio:	aire limpio y gases no agresivos, no inflamables
Protocolo de bus:	Modbus (modo RTU), rango de direcciones ajustable 0... 247
Vel. transm. en baudios:	9600, 19200, 38400 Baud
Filtro de señales:	0,3 s / 1 s / 10 s
Sensor:	activo en toda su longitud (formador de valor medio)
Material de la varilla:	tubo protector de cobre con recubrimiento de plástico , con resorte de protección contra dobladuras y manguito de acero inoxidable V4A (1.4571)
Dimensiones de la varilla:	Ø = 5,0 mm, longitud nominal (NL) = 0,4 m / 3 m / 6 m (opción: hasta máx. 20 m)
Colocación de la varilla:	Radio de flexión: >35 mm Carga oscilante: ≤0,5 g Carga de tracción: <480 N
Carcasa:	plástico, resistente a rayos UV, material poliamida, 30% reforzado con bolas de vidrio, con tornillos de cierre rápido (combinación ranura / ranura en cruz), color blanco tráfico (equivalente a RAL 9016), la tapa del display es transparente
Dimensiones carcasa:	108 x 78,5 x 43,3 mm (Tyr 3 sin display) 108 x 78,5 x 45,8 mm (Tyr 3 con display)
Conexión de cable:	prensaestopas de plástico (2x M20 x 1,5; con descarga de tracción, intercambiable, diámetro interior 8 - 13 mm) o conector M12 según DIN EN 61076-2-101 (opcional sobre demanda)
Conexión eléctrica:	0,2 - 1,5 mm ² , mediante bornes con conexión push-in
Conexión de proceso:	brida de montaje, plástico (opción: acero galvanizado, ver accesorios) y garras de montaje MK-05-M
Humedad del aire admisible:	<95 % h.r., sin condensación
Clase de protección:	III (según EN 60730)
Tipo de protección:	IP 65 (según EN 60529)
Normas:	Conformidad CE, compatibilidad electromagnética según EN 61326, según la directiva 2014 / 30 / EU
Opción:	Display iluminado , tres líneas, programable, ventana de empotrar aprox. 51 x 29 mm (A x H), para la indicación de la temperatura efectiva o un factor indicativo programable individualmente
Diagnóstico propio:	Error 1 en Rotura del sensor Error 2 en Cortocircuito del sensor





S+S REGELTECHNIK

Convertidor de temperatura media,
con brida de montaje, con capacidad de calibración,
y conexión Modbus



MWTM-Modbus-T3
Longitud de las varillas
0,4 m



MF-06-K
Brida de montaje
de plástico
(forma parte del
suministro)



MK-05-M
Garras de montaje
de acero galvanizado
(opcional)



MF-06-M
Brida de
montaje
de acero
inoxidable
(opcional)



KRD-04
Paso de tubo
capilar
de plástico
(opcional)



THERMASGARD® MWTM-Modbus-T3 Convertidor de temperatura media						
Tipo / WG01	Sensor	Salida	Longitud de las varillas (NL)	Display	Ref.	Precio
MWTM-Modbus-T3					IP65	
MWTM-Modbus-T3 0,4m	Pt1000	Modbus	0,4 m		1101-3266-0080-000	240,35 €
MWTM-Modbus-T3 0,4m LCD	Pt1000	Modbus	0,4 m	■	1101-3266-4080-000	294,11 €
MWTM-Modbus-T3 3m	Pt1000	Modbus	3,0 m		1101-3266-0230-000	293,32 €
MWTM-Modbus-T3 3m LCD	Pt1000	Modbus	3,0 m	■	1101-3266-4230-000	347,61 €
MWTM-Modbus-T3 6m	Pt1000	Modbus	6,0 m		1101-3266-0260-000	331,35 €
MWTM-Modbus-T3 6m LCD	Pt1000	Modbus	6,0 m	■	1101-3266-4260-000	385,98 €
Recargo:	por cada metro de cable de sensor (de 6 m a 20m, como máximo) Conexión de cable con conector M12 según DIN EN 61076-2-101					sobre demanda sobre demanda
Nota:	Sistema de unidades SI (default) o imperial (se puede cambiar a través de Modbus)					
ACCESORIOS						
KA2-Modbus	Adaptador de comunicación (USB/RS485) para la interconexión al sistema				1906-1200-0000-100	213,99 €
LA-Modbus	Dispositivo de terminación de línea (con resistor terminal) como terminación de bus activa				1906-1300-0000-100	79,81 €
MF-06-K	Brida de montaje de plástico (forma parte del suministro)				7100-0030-1000-000	6,12 €
MF-06-M	Brida de montaje de acero inoxidable, Ø = 35 mm				7100-0030-5000-100	9,56 €
KRD-04	Paso de tubo capilar de plástico				7100-0030-7000-000	8,91 €
MK-05-M	Garras de montaje de acero galvanizado (6 unidades)				7100-0034-0000-000	9,88 €
ver más información en el capítulo "Accesorios"						

Sensor de manguito con convertidor de temperatura, con capacidad de calibración y conexión Modbus

Convertidor de medida de temperatura de manguito con capacidad de calibración **THERMASGARD® HFTM-Modbus-T3**, con conexión Modbus, en carcasa de plástico a prueba de golpes con tornillos de cierre rápido, sensor de cable con manguito de acero inoxidable, a elegir con/sin display, mide la temperatura (-50...+150 °C). Se puede cambiar del sistema de unidades internacional **SI** (default) al **imperial** (a través de Modbus).

El sensor de manguito sirve para el registro de la temperatura en medios líquidos y gaseosos. Se utiliza como sensor para canales o, previo montaje dentro del manguito de inmersión **THE** (accesorio), también como sensor por inmersión y con rosca en líquidos.

Sensor Modbus innovador con interfaz Modbus RS485 con aislamiento galvánico, resistencia de terminación de bus conectable, interruptor DIP para el ajuste de los parámetros de bus y la dirección de bus en estado sin corriente, LED internos para la indicación del estado de telegrama, dos bornes con conexión push-in separados y display grande de tres líneas (iluminado, programable individualmente en el sector de 7 segmentos y de matriz de puntos (dot-matrix)). La rotura o el cortocircuito del sensor son reconocidos como error a través del **autodiagnóstico**. Los mensajes de error pueden llamarse a través del Modbus y se visualizan en el display. El sensor está calibrado de fábrica, si bien puede realizarse un ajuste de precisión en función del entorno por parte de un técnico especialista.

HFTM-Modbus-T3

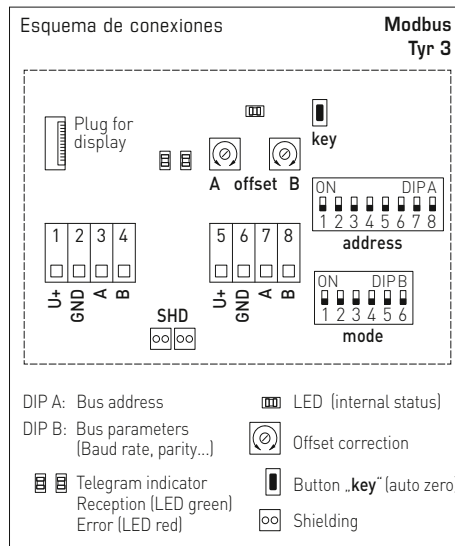


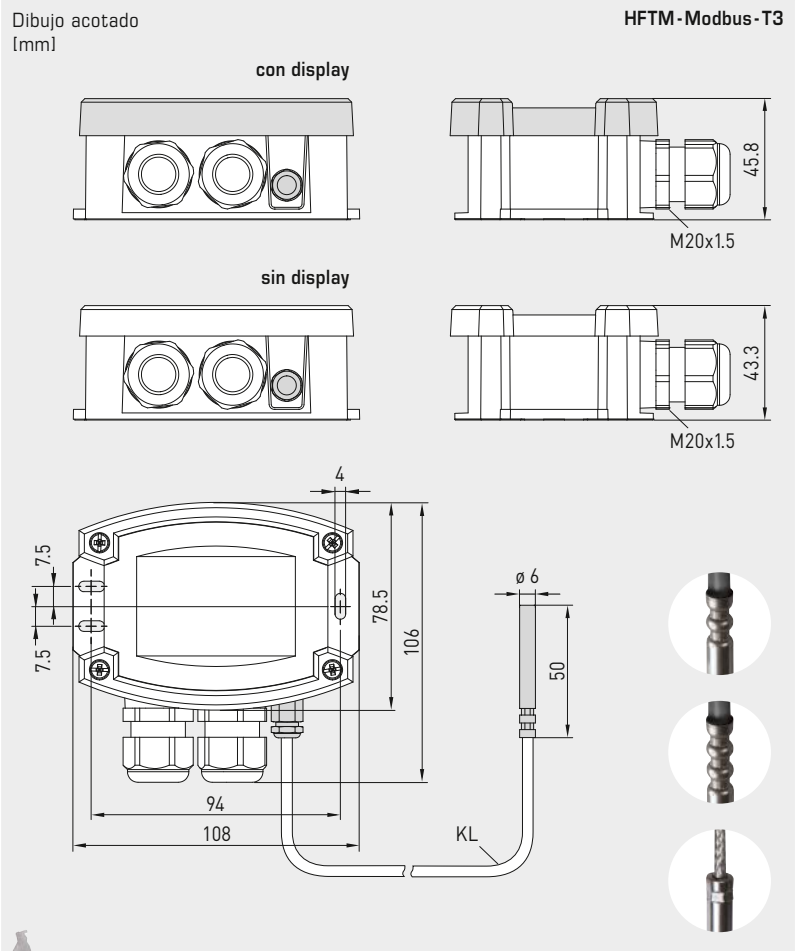
Variante de aparato con **conector M12** (opcional sobre demanda)



DATOS TÉCNICOS

Alimentación de tensión:	24 V AC (±20%); 15...36V DC
Consumo de energía:	< 1,2W / 24V DC; < 1,8VA / 24V AC
Sistema de unidades:	SI (default) o imperial (se puede cambiar a través de Modbus)
Puntos de datos:	Temperatura [°C] [°F]
Sensor:	Pt1000, DIN EN 60751, clase B (Perfect Sensor Protection)
Rango de medición:	-50...+150 °C
Desviación de temperatura:	típico ±0,2K a +25 °C
Offset del punto cero:	±10 °C
Temperatura ambiente:	Convertidor de medida -30...+70 °C
Medio:	aire limpio y gases no agresivos, no inflamables; líquidos con independencia del manguito de inmersión seleccionado (accesorio)
Protocolo de bus:	Modbus (modo RTU), rango de direcciones ajustable 0... 247
Vel. transm. en baudios:	9600, 19200, 38400 Baud
Filtro de señales:	0,3 s / 1 s / 10 s
Protección sensor:	manguito del sensor de acero inoxidable V4A (1.4571), Ø = 6 mm, longitud nominal (NL) = 50 mm (opcional 30...400 mm)
Cable del sensor:	silicona, SiHF, 2 x 0,25 mm²; longitud de cable (KL) = 1,5 m (opcionalmente, sobre demanda, otras longitudes y materiales de recubrimiento, p. ej. PTFE o seda de filamentos de vidrio con tela metálica de alambre)
Carcasa:	plástico, resistente a rayos UV, material poliamida, 30% reforzado con bolas de vidrio, con tornillos de cierre rápido (combinación ranura / ranura en cruz), color blanco tráfico (equivalente a RAL 9016), la tapa del display es transparente
Dimensiones carcasa:	108 x 78,5 x 43,3 mm (Tyr 3 sin display) 108 x 78,5 x 45,8 mm (Tyr 3 con display)
Conexión de cable:	prensaestopas de plástico (2x M20 x 1,5; con descarga de tracción, intercambiable, diámetro interior 8 - 13 mm) o conector M12 según DIN EN 61076-2-101 (opcional sobre demanda)
Conexión eléctrica:	0,2 - 1,5 mm², mediante bornes con conexión push-in
Humedad del aire admisible:	<95% h.r., sin condensación
Clase de protección:	III (según EN 60 730)
Tipo de protección carcasa:	IP65 (según EN 60 529)
Tipo de protección sensor:	IP65 (según EN 60 529) manguito estanco a la humedad (estándar) IP68 (según EN 60 529) manguito estanco al agua (opcional) IP54 (según EN 60 529) con cable de seda de filamentos de vidrio (opcional)
Normas:	Conformidad CE, compatibilidad electromagnética según EN 61326, según la directiva CEM 2014 / 30 / EU
Opción:	Display iluminado , tres líneas, programable, ventana de empotrar aprox. 51 x 29 mm (A x H), para la indicación de la temperatura efectiva, mensaje de error o un factor indicativo programable individualmente
Diagnóstico propio:	Error 1 en Rotura del sensor Error 2 en Cortocircuito del sensor





HFTM - Modbus - T3 con display



IP 65 (estándar)
estanco a la humedad

IP 68 (opción)
estanco al agua
Perfect Sensor Protection

IP 54 (opción)
con cable de
seda de filamento de vidrio



High-performance encapsulation against vibration, mechanical stress and humidity



THERMASGARD® HFTM - Modbus - T3 Sensor de manguito con convertidor de temperatura						
Tipo / WG01	Sensor	Salida	Diseño constructivo	Display	Ref.	Precio
HFTM - Modbus - T3						
HFTM-Modbus-T3	Pt1000	Modbus	sensor en unidad independiente		1101-62A6-0210-000	171,50 €
HFTM-Modbus-T3 LCD	Pt1000	Modbus	sensor en unidad independiente	■	1101-62A6-4210-000	225,76 €
Recargo:	Tipo de protección IP 68 (manguito del sensor herméticamente sellado) por metro lineal de línea de conexión (Silicona/PTFE/Seda de filamento de vidrio) opcionalmente manguito de otra longitud					3,40 €
	Conexión de cable con conector M12 según DIN EN 61076-2-101					sobre demanda sobre demanda sobre demanda
Nota:	Sistema de unidades SI (default) o imperial (se puede cambiar a través de Modbus)					
ACCESORIOS						
KA2-Modbus	Adaptador de comunicación (USB/RS485) para la interconexión al sistema				1906-1200-0000-100	213,99 €
LA-Modbus	Dispositivo de terminación de línea (con resistor terminal) como terminación de bus activa				1906-1300-0000-100	79,81 €
THE-xx	Manguito de inmersión de acero inoxidable V4A (1.4571) o latón niquelado, Ø=9mm, diámetro interior del alojamiento 5,2mm, con tornillo de presión M12x1,5					
Ver más información en el capítulo "Accesorios".						

Convertidor de temperatura por contacto / Sensor por contacto para tubos, incl. cinta tensora, variante compacta, con capacidad de calibración con conexión Modbus

Convertidor de medida de temperatura de contacto con capacidad de calibración (variante compacta) **THERMASGARD® ALTM1-Modbus-T3**, con conexión Modbus, en carcasa de plástico a prueba de golpes con tornillos de cierre rápido, zócalo de contacto, incl. cinta tensora, a elegir con/sin display, mide la temperatura (-50...+150 °C). Se puede cambiar del sistema de unidades internacional **SI** (default) al **imperial** (a través de Modbus).

El sensor por contacto para tubos sirve para el registro de la temperatura en líneas, tubos (p. ej. agua fría y caliente) o en ramales de calefacción para su regulación.

Sensor Modbus innovador con interfaz Modbus RS485 con aislamiento galvánico, resistencia de terminación de bus conectable, interruptor DIP para el ajuste de los parámetros de bus y la dirección de bus en estado sin corriente, LED internos para la indicación del estado de telegrama, dos bornes con conexión push-in separados y display grande de tres líneas (iluminado, programable individualmente en el sector de 7 segmentos y de matriz de puntos (dot-matrix)). La rotura o el cortocircuito del sensor son reconocidos como error a través del **autodiagnóstico**. Los mensajes de error pueden llamarse a través del Modbus y se visualizan en el display. El sensor está calibrado de fábrica, si bien puede realizarse un ajuste de precisión en función del entorno por parte de un técnico especialista.

ALTM1 - Modbus-T3

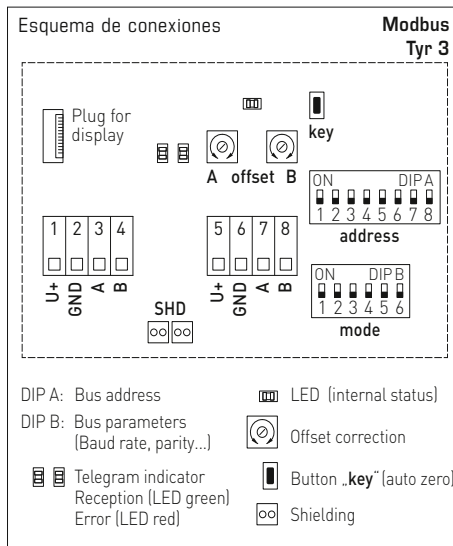


Variante de aparato con **conector M12** (opcional sobre demanda)



DATOS TÉCNICOS

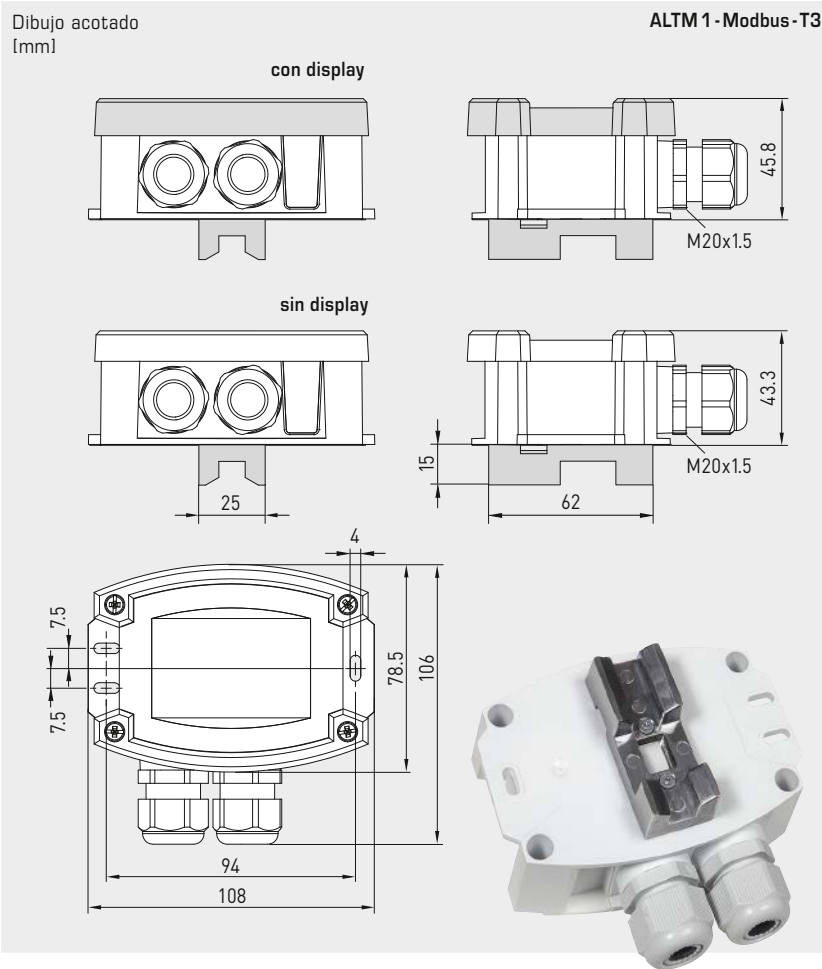
Alimentación de tensión:	24 V AC (±20%); 15...36 V DC
Consumo de energía:	< 1,2 W / 24 V DC; < 1,8 VA / 24 V AC
Sistema de unidades:	SI (default) o imperial (se puede cambiar a través de Modbus)
Puntos de datos:	Temperatura [°C] [°F]
Sensor:	Pt1000, DIN EN 60751, clase B
Rango de medición:	-50...+150 °C, T_{max} hasta +100 °C (Variante compacta)
Desviación de temperatura:	típico ±0,2 K a +25 °C
Offset del punto cero:	±10 °C
Temperatura ambiente:	Convertidor de medida -30...+70 °C
Medio:	aire limpio y gases no agresivos, no inflamables
Protocolo de bus:	Modbus (modo RTU), rango de direcciones ajustable 0... 247
Vel. transm. en baudios:	9600, 19200, 38400 Baud
Filtro de señales:	0,3 s / 1 s / 10 s
Carcasa:	plástico, resistente a rayos UV, material poliamida, 30% reforzado con bolas de vidrio, con tornillos de cierre rápido (combinación ranura / ranura en cruz), color blanco tráfico (equivalente a RAL 9016), la tapa del display es transparente
Dimensiones carcasa:	108 x 78,5 x 43,3 mm (Tyr 3 sin display) 108 x 78,5 x 45,8 mm (Tyr 3 con display)
Conexión de cable:	prensaestopas de plástico (2x M20 x 1,5; con descarga de tracción, intercambiable, diámetro interior 8 - 13 mm) o conector M12 según DIN EN 61076-2-101 (opcional sobre demanda)
Conexión eléctrica:	0,2 - 1,5 mm ² , mediante bornes con conexión push-in
Conexión de proceso:	Cinta tensora con cierre de metal (forma parte del suministro) Ø = 13 - 92 mm (¼ - 3"), L = 300 mm
Humedad del aire admisible:	<95% h.r., sin condensación
Clase de protección:	III (según EN 60 730)
Tipo de protección:	IP65 (según EN 60 529)
Normas:	Conformidad CE, compatibilidad electromagnética según EN 61326, según la directiva CEM 2014 / 30 / EU
Opción:	Display iluminado , tres líneas, programable, ventana de empotrar aprox. 51 x 29 mm (A x H), para la indicación de la temperatura efectiva, mensaje de error o un factor indicativo programable individualmente
Diagnóstico propio:	Error 1 en Rotura del sensor Error 2 en Cortocircuito del sensor





S+S REGELTECHNIK

Convertidor de temperatura por contacto / Sensor por contacto para tubos, incl. cinta tensora, variante compacta, con capacidad de calibración con conexión Modbus



ALTM1 -Modbus-T3 con display



THERMASGARD® ALTM 1 -Modbus-T3 Convertidor de medida de temperatura por contacto / de contacto para tubos						
Tipo/WG01	Sensor	Salidas	Diseño constructivo	Display	Ref.	Precio
ALTM 1 -Modbus-T3						
ALTM1-Modbus-T3	Pt1000	Modbus	compacto		1101-12B6-0000-000	172,03 €
ALTM1-Modbus-T3 LCD	Pt1000	Modbus	compacto	■	1101-12B6-4000-000	227,55 €
Opción:	Conexión de cable con conector M12 según DIN EN 61076-2-101				sobre demanda	
Nota:	Sistema de unidades SI (default) o imperial (se puede cambiar a través de Modbus)					
ACCESORIOS						
KA2-Modbus	Adaptador de comunicación (USB/RS485) para la interconexión al sistema				1906-1200-0000-100	213,99 €
LA-Modbus	Dispositivo de terminación de línea (con resistor terminal) como terminación de bus activa				1906-1300-0000-100	79,81 €
WLP-1	Pasta termoconductor , libres de silicona				7100-0060-1000-000	3,38 €
Ver más información en el capítulo "Accesorios".						

Convertidor de temperatura por contacto / Sensor por contacto para tubos, incl. cinta tensora, con sensor independiente, con capacidad de calibración con conexión Modbus

Convertidor de medida de temperatura de contacto con capacidad de calibración (variante independiente) **THERMASGARD® ALTM2-Modbus-T3**, con conexión Modbus, en carcasa de plástico a prueba de golpes con tornillos de cierre rápido, sensor de cable con zócalo de contacto, incl. cinta tensora, a elegir con/sin display, mide la temperatura (-50...+150 °C). Se puede cambiar del sistema de unidades internacional **SI** (default) al **imperial** (a través de Modbus).

El sensor por contacto para tubos sirve para el registro de la temperatura en líneas, tubos (p. ej. agua fría y caliente) o en ramales de calefacción para su regulación.

Sensor Modbus innovador con interfaz Modbus RS485 con aislamiento galvánico, resistencia de terminación de bus conectable, interruptor DIP para el ajuste de los parámetros de bus y la dirección de bus en estado sin corriente, LED internos para la indicación del estado de telegrama, dos bornes con conexión push-in separados y display grande de tres líneas [iluminado, programable individualmente en el sector de 7 segmentos y de matriz de puntos (dot-matrix)]. La rotura o el cortocircuito del sensor son reconocidos como error a través del **autodiagnóstico**. Los mensajes de error pueden llamarse a través del Modbus y se visualizan en el display. El sensor está calibrado de fábrica, si bien puede realizarse un ajuste de precisión en función del entorno por parte de un técnico especialista.

ALTM2-Modbus-T3

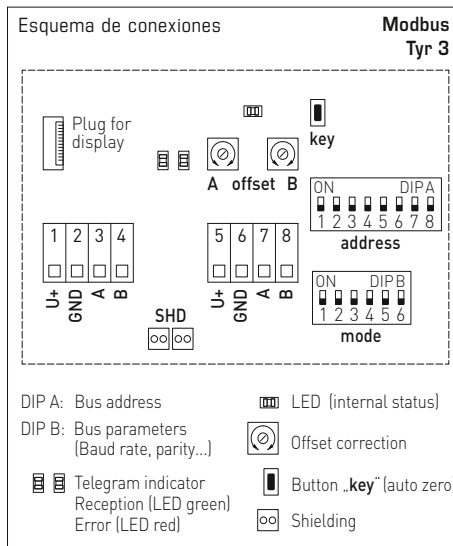


Variante de aparato con **conector M12** (opcional sobre demanda)



DATOS TÉCNICOS

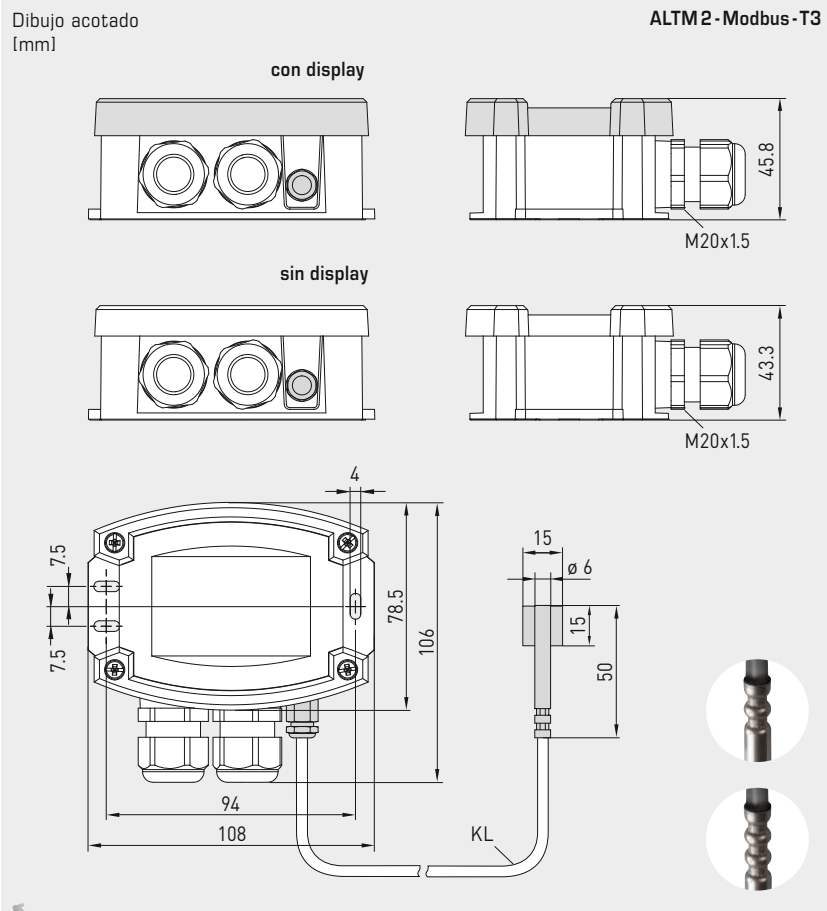
Alimentación de tensión:	24 V AC (±20%); 15...36 V DC
Consumo de energía:	< 1,2 W / 24 V DC; < 1,8 VA / 24 V AC
Sistema de unidades:	SI (default) o imperial (se puede cambiar a través de Modbus)
Puntos de datos:	Temperatura [°C] [°F]
Sensor:	Pt1000, DIN EN 60751, clase B (Perfect Sensor Protection en IP68)
Rango de medición:	-50...+150 °C, T_{max} hasta +150 °C (variante independiente)
Desviación de temperatura:	típico ± 0,2 K a +25 °C
Offset del punto cero:	± 10 °C
Temperatura ambiente:	Convertidor de medida -30...+70 °C
Medio:	aire limpio y gases no agresivos, no inflamables
Protocolo de bus:	Modbus (modo RTU), rango de direcciones ajustable 0... 247
Vel. transm. en baudios:	9600, 19200, 38400 Baud
Filtro de señales:	0,3 s / 1 s / 10 s
Protección sensor:	zócalo de contacto de acero inoxidable V4A (1.4571), Ø = 6 mm, L = 50 mm
Cable del sensor:	silicona, SiHF, 2 x 0,25 mm ² ; longitud de cable (KL) = 1,5 m (opcionalmente, sobre demanda, otras longitudes y materiales de recubrimiento, p. ej. PTFE o seda de filamentos de vidrio con tela metálica de alambre)
Carcasa:	plástico, resistente a rayos UV, material poliamida, 30% reforzado con bolas de vidrio, con tornillos de cierre rápido (combinación ranura / ranura en cruz), color blanco tráfico (equivalente a RAL 9016), la tapa del display es transparente
Dimensiones carcasa:	108 x 78,5 x 43,3 mm (Tyr 3 sin display) 108 x 78,5 x 45,8 mm (Tyr 3 con display)
Conexión de cable:	prensaestopas de plástico (2x M20 x 1,5; con descarga de tracción, intercambiable, diámetro interior 8 - 13 mm) o conector M12 según DIN EN 61076-2-101 (opcional sobre demanda)
Conexión eléctrica:	0,2 - 1,5 mm ² , mediante bornes con conexión push-in
Conexión de proceso:	Cinta tensora con cierre de metal (forma parte del suministro) Ø = 13 - 92 mm (¼ - 3"), L = 300 mm
Humedad del aire admisible:	< 95% h.r., sin condensación
Clase de protección:	III (según EN 60 730)
Tipo de protección carcasa:	IP65 (según EN 60 529)
Tipo de protección sensor:	IP65 (según EN 60 529) manguito estanco a la humedad (estándar) IP68 (según EN 60 529) manguito estanco al agua (opcional)
Normas:	Conformidad CE, compatibilidad electromagnética según EN 61326, según la directiva CEM 2014 / 30 / EU
Opción:	Display iluminado , tres líneas, programable, ventana de empotrar aprox. 51 x 29 mm (A x H), para la indicación de la temperatura efectiva, mensaje de error o un factor indicativo programable individualmente
Diagnóstico propio:	Error 1 en Rotura del sensor Error 2 en Cortocircuito del sensor





S+S REGELTECHNIK

Convertidor de temperatura por contacto / Sensor por contacto para tubos, incl. cinta tensora, con sensor independiente, con capacidad de calibración con conexión Modbus



ALTM 2 - Modbus - T3 con display



IP65 (estándar)
estanco a la humedad

IP68 (opción)
estanco al agua
Perfect Sensor Protection

High-performance encapsulation against vibration, mechanical stress and humidity



THERMASGARD® ALTM 2 - Modbus - T3 Convertidor de medida de temperatura por contacto / de contacto para tubos

Tipo/WG01	Sensor	Salida	Diseño constructivo	Display	Ref.	Precio	
ALTM 2 - Modbus - T3							
ALTM2-Modbus-T3	Pt1000	Modbus	sensor en unidad independiente		1101-62B6-0210-000	179,25 €	
ALTM2-Modbus-T3 LCD	Pt1000	Modbus	sensor en unidad independiente	■	1101-62B6-4210-000	233,56 €	
Recargo:	Tipo de protección IP68 (manguito del sensor herméticamente sellado) por metro lineal de línea de conexión (Silicona/PTFE/Seda de filamento de vidrio) Conexión de cable con conector M12 según DIN EN 61076-2-101					sobre demanda sobre demanda	3,40 €
Nota:	Sistema de unidades SI (default) o imperial (se puede cambiar a través de Modbus)						
ACCESORIOS							
KA2-Modbus	Adaptador de comunicación (USB/RS485) para la interconexión al sistema				1906-1200-0000-100	213,99 €	
LA-Modbus	Dispositivo de terminación de línea (con resistor terminal) como terminación de bus activa				1906-1300-0000-100	79,81 €	
WLP-1	Pasta termoconductora , libres de silicona				7100-0060-1000-000	3,38 €	

Ver más información en el capítulo "Accesorios".

Convertidor para sensores pendulares de temperatura para interiores, (con manguito de acero inoxidable), con capacidad de calibración con conexión Modbus

Convertidor pendular de temperatura para interiores con capacidad de calibración (con manguito) **THERMASGARD® RPTM 1-Modbus-T3**, con conexión Modbus, en carcasa de plástico a prueba de golpes con tornillos de cierre rápido, sensor de cable con manguito de acero inoxidable y filtro de plástico sinterizado (intercambiable), a elegir con/sin display, mide la temperatura (-50...+150 °C). Se puede cambiar del sistema de unidades internacional **SI** (default) al **imperial** (a través de Modbus).

El sensor pendular está especialmente concebido para el registro de la temperatura en espacios grandes o salas. Gracias a su posicionamiento en el espacio, el termómetro de resistencia consigue un resultado de medición excelente y representativo.

Sensor Modbus innovador con interfaz Modbus RS485 con aislamiento galvánico, resistencia de terminación de bus conectable, interruptor DIP para el ajuste de los parámetros de bus y la dirección de bus en estado sin corriente, LED internos para la indicación del estado de telegrama, dos bornes con conexión push-in separados y display grande de tres líneas (iluminado, programable individualmente en el sector de 7 segmentos y de matriz de puntos (dot-matrix)). La rotura o el cortocircuito del sensor son reconocidos como error a través del **autodiagnóstico**. Los mensajes de error pueden llamarse a través del Modbus y se visualizan en el display. El sensor está calibrado de fábrica, si bien puede realizarse un ajuste de precisión en función del entorno por parte de un técnico especialista.

RPTM1 -Modbus-T3

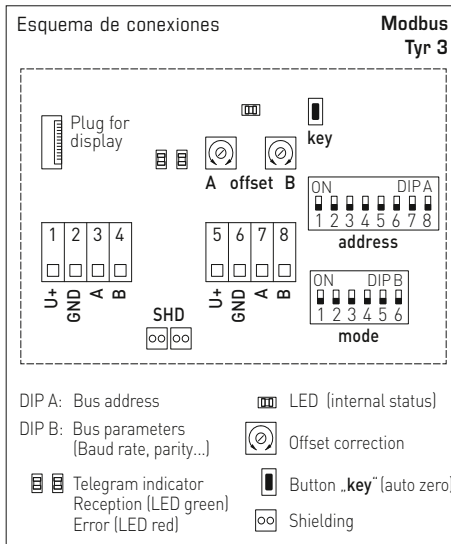


Variante de dispositivo con **conector M12** (opcional sobre demanda)



DATOS TÉCNICOS

Alimentación de tensión:	24 V AC (± 20%); 15...36 V DC
Consumo de energía:	< 1,2 W / 24 V DC; < 1,8 VA / 24 V AC
Sistema de unidades:	SI (default) o imperial (se puede cambiar a través de Modbus)
Puntos de datos:	Temperatura [°C] [°F]
Sensor:	Pt1000, DIN EN 60751, clase B
Protección del sensor:	Filtro sinterizado de plástico , Ø 16 mm, L = 35 mm, recambiable (opción: filtro sinterizado de metal , Ø 16 mm, L = 32 mm)
Rango de medición:	-50...+150 °C
Desviación de temperatura:	típico ± 0,2 K a +25 °C
Offset del punto cero:	± 10 °C
Temperatura ambiente:	Convertidor de medida -30...+70 °C
Medio:	aire limpio y gases no agresivos, no inflamables
Protocolo de bus:	Modbus (modo RTU), rango de direcciones ajustable 0... 247
Vel. transm. en baudios:	9600, 19200, 38400 Baud
Filtro de señales:	0,3 s / 1 s / 10 s
Carcasa:	plástico, resistente a rayos UV, material poliamida, 30% reforzado con bolas de vidrio, con tornillos de cierre rápido (combinación ranura / ranura en cruz), color blanco tráfico (equivalente a RAL 9016), la tapa del display es transparente
Dimensiones carcasa:	108 x 78,5 x 43,3 mm (Tyr 3 sin display) 108 x 78,5 x 45,8 mm (Tyr 3 con display)
Conexión de cable:	prensaestopas de plástico (2x M20 x 1,5; con descarga de tracción, intercambiable, diámetro interior 8 - 13 mm) o conector M12 según DIN EN 61076-2-101 (opcional sobre demanda)
Cable de conexión:	PVC, H03VV-F, 2 x 0,5 mm ² , longitud del cable (KL) = aprox. 1,5 m (opcional otra longitud)
Tubo protector:	de acero inoxidable V2A (1.4301), Ø = 16 mm, NL = 142 mm
Conexión eléctrica:	0,2 - 1,5 mm ² , mediante bornes con conexión push-in
Humedad del aire admisible:	< 95% h.r., sin condensación
Clase de protección:	III (según EN 60 730)
Tipo de protección:	IP 65 (según EN 60 529)
Normas:	Conformidad CE, compatibilidad electromagnética según EN 61326, según la directiva 2014 / 30 / EU
Opción:	Display iluminado , tres líneas, programable, ventana de empotrar aprox. 51 x 29 mm (A x H), para la indicación de la temperatura efectiva, mensaje de error o un factor indicativo programable individualmente
Diagnóstico propio:	Error 1 en Rotura del sensor Error 2 en Cortocircuito del sensor



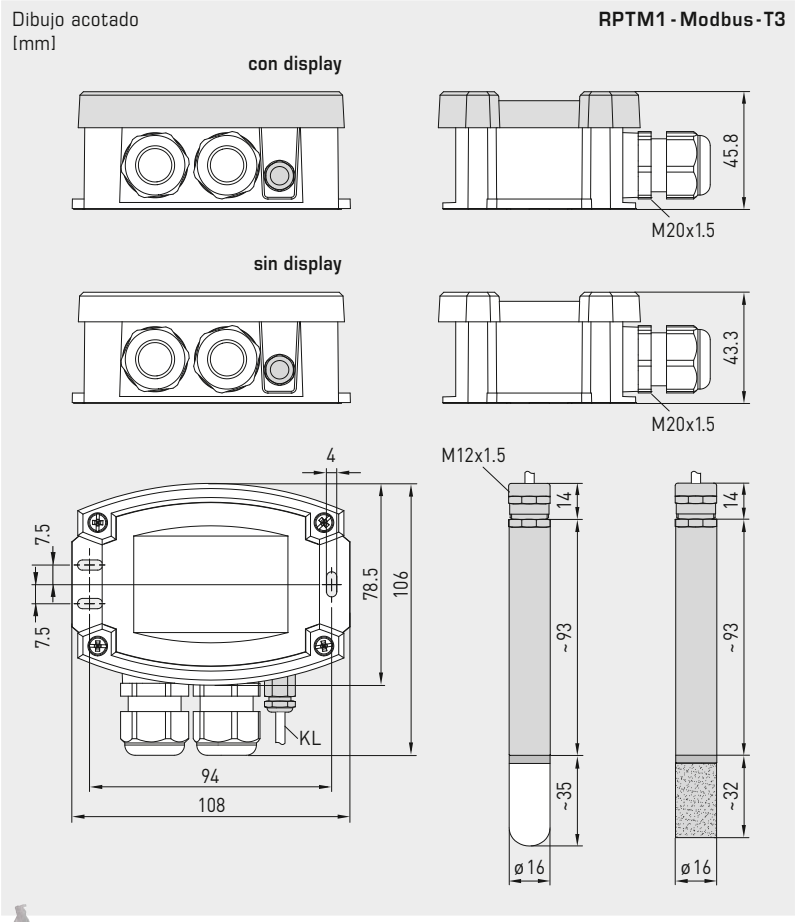
Indicación del display programable **Modbus Tyr 3**





S+S REGELTECHNIK

Convertidor para sensores pendulares de temperatura para interiores,
(con manguito de acero inoxidable), con capacidad de calibración
con conexión Modbus



RPTM1 - Modbus - T3
con display



MF-16-K
Brida de montaje
de plástico (opcional)



SF-K
con filtro sinterizado
de plástico (estándar)



SF-M
con filtro sinterizado
de metal (opcional)



THERMASGARD® RPTM 1 - Modbus - T3 Convertidor para sensores pendulares de temperatura ambiente
(con manguito de acero inoxidable)

Tipo/WG01	Sensor	Salida	Diseño constructivo	Display	Ref.	Precio
RPTM1 - Modbus - T3						
RPTM1-Modbus-T3	Pt1000	Modbus	sensor en unidad independiente		1101-6286-0210-000	214,66 €
RPTM1-Modbus-T3 LCD	Pt1000	Modbus	sensor en unidad independiente	■	1101-6286-4210-000	269,43 €
Recargo:	por metro lineal de línea de conexión (PVC)				sobre demanda	
	Conexión de cable con conector M12 según DIN EN 61076-2-101				sobre demanda	
Nota:	Sistema de unidades SI (default) o imperial (se puede cambiar a través de Modbus)					
ACCESORIOS						
KA2-Modbus	Adaptador de comunicación (USB/RS485) para la interconexión al sistema				1906-1200-0000-100	213,99 €
LA-Modbus	Dispositivo de terminación de línea (con resistor terminal) como terminación de bus activa				1906-1300-0000-100	79,81 €
SF-M	Filtro sinterizado de metal , Ø 16 mm, L = 32 mm, recambiable, de acero inoxidable V4A (1.4404)				7000-0050-2200-100	42,33 €
MF-16-K	Brida de montaje de plástico (opcional)				7100-0030-0000-000	9,56 €
Ver más información en el capítulo "Accesorios".						

Convertidor para sensores pendulares de temperatura para interiores, (con bola), con capacidad de calibración con conexión Modbus

Convertidor pendular de temperatura para interiores (con bola) con capacidad de calibración **THERMASGARD® RPTM2 - Modbus - T3**, con conexión Modbus, en carcasa de plástico a prueba de golpes con tornillos de cierre rápido, sensor de cable con bola de plástico negro, a elegir con/sin display, mide la temperatura (-50...+150 °C). Se puede cambiar del sistema de unidades internacional **SI** (default) al **imperial** (a través de Modbus).

El sensor pendular está especialmente concebido para el registro de la temperatura en espacios grandes o salas. Gracias a su posicionamiento en el espacio, el termómetro de resistencia (termómetro de temperatura radiante) consigue un resultado de medición excelente y representativo. El sensor de radiaciones oscuras averigua el calor de radiación efectivo en el lugar de medición. Este es relevante para el cálculo del confort térmico ambiental (temperatura ambiente operativa), el cual tiene en cuenta la actuación conjunta de la radiación y la convección térmica. La relación entre la temperatura radiante y la temperatura del aire es de aprox. 70 % a 30 %.

Sensor Modbus innovador con interfaz Modbus RS485 con aislamiento galvánico, resistencia de terminación de bus conectable, interruptor DIP para el ajuste de los parámetros de bus y la dirección de bus en estado sin corriente, LED internos para la indicación del estado de telegrama, dos bornes con conexión push-in separados y display grande de tres líneas (iluminado, programable individualmente en el sector de 7 segmentos y de matriz de puntos (dot-matrix)). La rotura o el cortocircuito del sensor son reconocidos como error a través del **autodiagnóstico**. Los mensajes de error pueden llamarse a través del Modbus y se visualizan en el display. El sensor está calibrado de fábrica, si bien puede realizarse un ajuste de precisión en función del entorno por parte de un técnico especialista.

RPTM2 - Modbus - T3

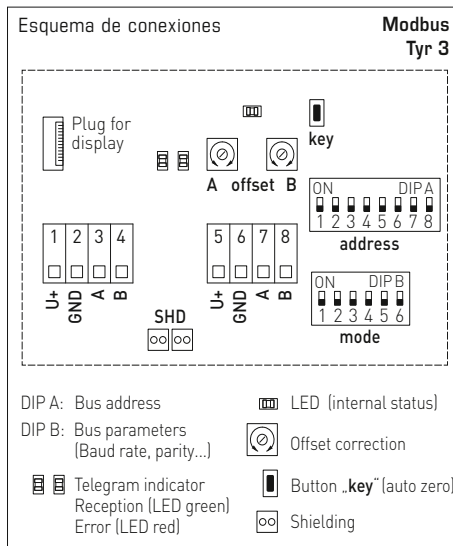


Variante de aparato con **conector M12** (opcional sobre demanda)

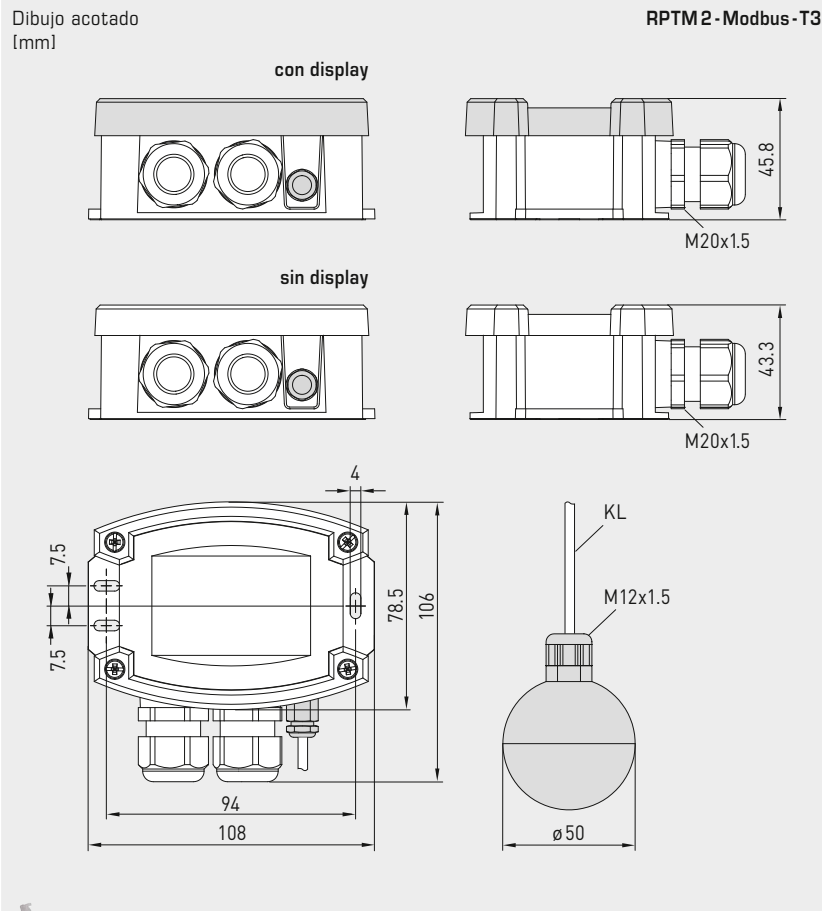


DATOS TÉCNICOS

Alimentación de tensión:	24 V AC (±20%); 15...36 V DC
Consumo de energía:	< 1,2 W / 24 V DC; < 1,8 VA / 24 V AC
Sistema de unidades:	SI (default) o imperial (se puede cambiar a través de Modbus)
Puntos de datos:	Temperatura [°C] [°F]
Sensor:	Pt1000, DIN EN 60751, clase B
Rango de medición:	-50...+150 °C; T_{min} -50 °C, T_{max} +80 °C
Desviación de temperatura:	típico ±0,2 K a +25 °C
Offset del punto cero:	± 10 °C
Temperatura ambiente:	Convertidor de medida -30...+70 °C
Medio:	aire limpio y gases no agresivos, no inflamables
Protocolo de bus:	Modbus (modo RTU), rango de direcciones ajustable 0...247
Vel. transm. en baudios:	9600, 19200, 38400 Baud
Filtro de señales:	0,3 s / 1 s / 10 s
Carcasa:	plástico, resistente a rayos UV, material poliamida, 30% reforzado con bolas de vidrio, con tornillos de cierre rápido (combinación ranura / ranura en cruz), color blanco tráfico (equivalente a RAL 9016), la tapa del display es transparente
Dimensiones carcasa:	108 x 78,5 x 43,3 mm (Tyr 3 sin display) 108 x 78,5 x 45,8 mm (Tyr 3 con display)
Conexión de cable:	prensaestopas de plástico (2x M20 x 1,5; con descarga de tracción, intercambiable, diámetro interior 8 - 13 mm) o conector M12 según DIN EN 61076-2-101 (opcional sobre demanda)
Cable de conexión:	PVC, H03VV-F, 2 x 0,5 mm ² , longitud del cable (KL) = aprox. 1,5 m (opcional otra longitud)
Bola:	plástico, color negro, Ø = 50 mm
Conexión eléctrica:	0,2 - 1,5 mm ² , mediante bornes con conexión push-in
Humedad del aire admisible:	< 95 % h.r., sin condensación
Clase de protección:	III (según EN 60 730)
Tipo de protección:	IP 65 (según EN 60 529)
Normas:	Conformidad CE, compatibilidad electromagnética según EN 61326, según la directiva 2014 / 30 / EU
Opción:	Display iluminado , tres líneas, programable, ventana de empotrar aprox. 51 x 29 mm (A x H), para la indicación de la temperatura efectiva, mensaje de error o un factor indicativo programable individualmente
Diagnóstico propio:	Error 1 en Rotura del sensor Error 2 en Cortocircuito del sensor



Convertidor para sensores pendulares de temperatura para interiores,
(con bola), con capacidad de calibración
con conexión Modbus



RPTM2 - Modbus - T3
con display



THERMASGARD® RPTM 2 - Modbus - T3 Convertidor para sensores pendulares de temperatura ambiente (con bola)						
Tipo / WG01	Sensor	Salida	Diseño constructivo	Display	Ref.	Precio
RPTM2 - Modbus - T3						
RPTM2-Modbus-T3	Pt1000	Modbus	sensor en unidad independiente		1101-6296-0210-000	221,19 €
RPTM2-Modbus-T3 LCD	Pt1000	Modbus	sensor en unidad independiente	■	1101-6296-4210-000	276,06 €
Recargo:	por metro lineal de línea de conexión (PVC) Conexión de cable con conector M12 según DIN EN 61076-2-101					sobre demanda sobre demanda
Nota:	Sistema de unidades SI (default) o imperial (se puede cambiar a través de Modbus)					
ACCESORIOS						
KA2-Modbus	Adaptador de comunicación (con interfaz USB y RS485) para la interconexión al sistema (incl. software para la incorporación rápida)				1906-1200-0000-100	213,99 €
LA-Modbus	Dispositivo de terminación de línea (con resistor terminal) como terminación de bus de redes RS485 activa				1906-1300-0000-100	79,81 €

Sensor de humedad y temperatura para interiores ($\pm 2,0\%$), montaje saliente, para temperatura, humedad relativa / absoluta, punto de rocío, relación de mezcla, entalpía, con capacidad de calibración, con conexión Modbus

RFTF-Modbus
Estándar

El sensor para interiores **HYGRASGARD® RFTF-Modbus** con capacidad de calibración y conexión Modbus, en estética carcasa de plástico (Balduur 2) con tapa de encajar a presión elástica, parte inferior con fijación de 4 perforaciones, a elegir con / sin display, mide la humedad del aire (0...100 %h.r.) y la temperatura (0...+50 °C). Se puede cambiar del sistema de unidades internacional **SI** (default) al **imperial** (a través de Modbus). A partir de las magnitudes de medida se calculan internamente los parámetros siguientes, los cuales pueden consultarse a través del Modbus: humedad relativa, humedad absoluta, relación de mezcla, temperatura del punto de rocío, entalpía (sin considerar la presión atmosférica del aire) y temperatura.

Un **sensor digital de humedad y temperatura** estable a largo plazo garantiza resultados de medición exactos. El sensor está calibrado de fábrica, si bien puede realizarse un ajuste de precisión en función del entorno por parte de un técnico especialista. **Sensor Modbus** con interfaz RS485-Modbus con aislamiento galvánico, resistencia de terminación de bus conectable, interruptor DIP para el ajuste de los parámetros de bus y la dirección de bus en estado sin corriente, LED internos para la indicación del estado de telegrama y display de dos líneas (iluminado, programable individualmente en el sector de 7 segmentos y de matriz de dos puntos (dot-matrix)).



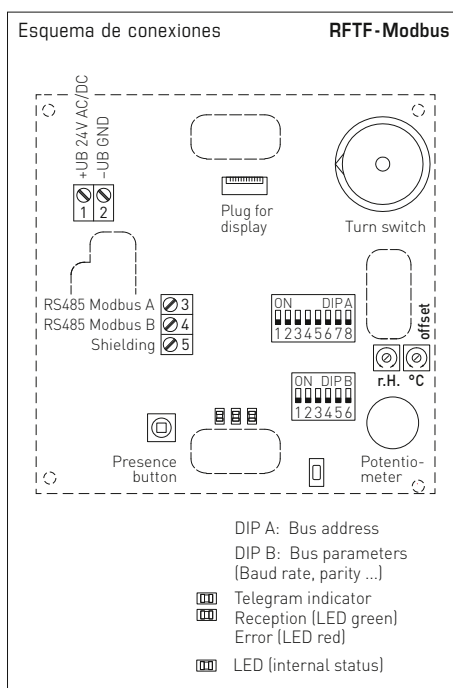
DATOS TÉCNICOS

Alimentación de tensión:	24 V AC ($\pm 20\%$) y 15...36 V DC
Consumo de energía:	< 1,0 W / 24 V DC; < 2,2 VA / 24 V AC
Sensor:	Sensor de humedad digital con sensor de temperatura integrado , histéresis pequeña, gran estabilidad a largo plazo
Sistema de unidades:	SI (default) o imperial (se puede cambiar a través de Modbus)
Puntos de datos:	temperatura [°C] [°F], humedad relativa [% h.r.], humedad absoluta [g/m³] [gr/ft³], punto de rocío [°C] [°F], relación de mezcla [g/kg] [gr/lb], entalpía [kJ/kg] [Btu/lb], potenciómetro del valor nominal, interruptor giratorio y botón de presencia
Rango de medición:	0...100 % h.r. (humedad) 0...+ 50 °C (temperatura)
Desviación humedad:	típico $\pm 2,0\%$ (20...80 % h.r.) a +25 °C, de lo contrario $\pm 3,0\%$
Desviación de temperatura:	típico $\pm 0,2\text{K}$ a +25 °C
Offset del punto cero:	± 10 % h.r. (humedad) ± 10 °C (temperatura) ajustable a través del potenciómetro
Temperatura ambiente:	Almacenamiento -35...+85 °C; Servicio 0...+50 °C
Medio:	aire limpio y gases no agresivos , no inflamables
Protocolo de bus:	Modbus (modo RTU), rango de direcciones ajustable 0... 247
Vel. transm. en baudios:	9600, 19200, 38400 Baud
Filtro de señales:	4 s / 32 s
Conexión eléctrica:	0,2 - 1,5 mm², bornes de tornillo
Carcasa:	Plástico, ABS, color blanco puro (equivalente a RAL 9010)
Dimensiones:	98 x 98 x 33 mm (Balduur 2)
Montaje:	Montaje en la pared o en caja empotrada, \varnothing 55 mm, parte inferior con 4 taladros para su fijación en cajas de empotrar verticales u horizontales para la introducción de cables por detrás, con punto de rotura controlada para la entrada de cable arriba/abajo sobre revoque
Estabilidad a largo plazo:	$\pm 1\%$ por año
Humedad del aire admisible:	< 95 % h.r., sin condensación
Clase de protección:	III (según EN 60 730)
Tipo de protección:	IP 30 (según EN 60 529)
Normas:	Conformidad CE según la directiva CEM 2014 / 30 / EU, según EN 61 326
Opción:	Display con iluminación , dos líneas, programable, ventana de empotrar aprox. 36 x 15 mm (A x H), para la indicación de la humedad efectiva y la temperatura efectiva o un parámetro seleccionable o un factor indicativo programable individualmente
ACCESORIOS	ver tabla

Indicación estándar **RFTF-Modbus Display**

Temperatura [°C] [°F]

Humedad [%RH]





S+S REGELTECHNIK

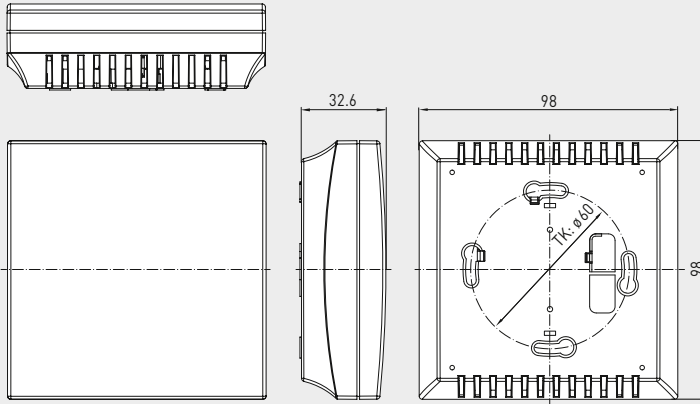
Sensor de humedad y temperatura para interiores ($\pm 2,0\%$), montaje saliente, para temperatura, humedad relativa / absoluta, punto de rocío, relación de mezcla, entalpía, con capacidad de calibración, con conexión Modbus

Dibujo acotado (mm)

Carcasa Baldur 2



RFTF-Modbus con display



Indicación

Magnitudes de salida alternativas

RFTF-Modbus Display



El valor de indicación depende del sistema de unidades ajustado. Estandarizadamente, en el display se visualizan alternativamente la **temperatura efectiva** y la **humedad efectiva** (humedad relativa).

A través de la interfaz de Modbus, el display se puede definir **individualmente** tanto en el sector de 7 segmentos como en el de matriz de puntos (dot-matrix).

Mediante la **configuración Modbus** en lugar de la indicación estándar se puede programar la visualización de una **magnitud de salida alternativa**.

En este caso, en la primera línea se visualiza el valor con índice y en la segunda línea la unidad correspondiente.

El índice caracteriza el tipo de indicación:

- Índice 1 = temperatura
- Índice 2 = potenciómetro del valor nominal
- Índice 3 = punto de rocío
- Índice 4 = humedad relativa
- Índice 5 = humedad absoluta
- Índice 6 = relación de mezcla e
- Índice 7 = entalpía

HYGRASGARD® RFTF-Modbus Sensor de humedad y temperatura para interiores

Tipo/WG01	Rango de medida/Indicación	Salida	Ref.	Precio
	Humedad (conmutable) Temperatura	Display		
RFTF-Modbus				
RFTF-Modbus	0...100 % h.r. (default) 0...80 g/kg (R.M.) 0...80 g/m³ (H.a.) 0...85 kJ/kg (ENT.) -20...+80 °C (Pr)	0...+50 °C Modbus	1201-42B6-6000-000	164,21 €
RFTF-Modbus LCD				
RFTF-Modbus LCD	0...100 % h.r. (default) 0...80 g/kg (R.M.) 0...80 g/m³ (H.a.) 0...85 kJ/kg (ENT.) -20...+80 °C (Pr)	0...+50 °C Modbus	■ 1201-42B6-7000-000	202,41 €

Nota: Sistema de unidades **SI** (default) o **imperial** (se puede cambiar a través de Modbus)

ACCESORIOS

KA2-Modbus	Adaptador de comunicación (con interfaz USB y RS485) para la incorporación rápida	1906-1200-0000-100	213,99 €
LA-Modbus	Dispositivo de terminación de línea (con resistor terminal) como terminación de bus activa	1906-1300-0000-100	79,81 €

Sensor de humedad y temperatura para interiores y convertidor de medida para temperatura, humedad relativa / absoluta, punto de rocío, relación de mezcla, entalpía, montaje empotrado en el programa de interruptores planos, con conexión Modbus

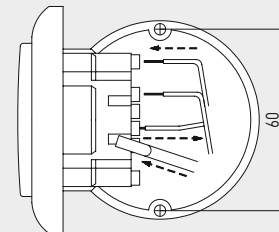
El sensor y convertidor de medida para interiores **HYGRASGARD® FSFTM-Modbus** en carcasa empotrada, opcionalmente con potenciómetro, sirve para la medición de humedad relativa y temperatura del aire así como para el ajuste del valor nominal. A partir de las magnitudes de medida se calculan los parámetros siguientes: humedad relativa [% h. r.], humedad absoluta [g/m³], relación de mezcla [g/kg], temperatura del punto de rocío [°C], entalpía [kJ/kg] (sin considerar la presión atmosférica del aire) y temperatura ambiente [°C]. La consulta de los parámetros se realiza a través de la interfaz de Modbus.

Para la medición de la humedad y la temperatura se utiliza un sensor digital con estabilidad a largo plazo. La humedad relativa [% h. r.] se corresponde con el cociente de la presión parcial del vapor del agua y la presión de saturación de vapor a nivel de la temperatura del gas.

El sensor empotrado se monta en programas de interruptores planos de alta calidad, preferentemente de las marcas Gira, Berker, Merten, Jung, Siemens o Busch-Jaeger (mediante adaptador empotrado, no es posible el ajuste del valor nominal) individualmente o en combinación con interruptores de luz, cajas de enchufe, etc.

Encuentra aplicación en atmósferas no agresivas y sin contaminación de polvos, en las instalaciones de refrigeración, acondicionamiento de aire y salas limpias, en espacios interiores, como viviendas, oficinas, hoteles, etc.

Esquema de montaje **Montaje empotrado**



DATOS TÉCNICOS

Alimentación de tensión:	24 V AC / DC (± 10 %)
Consumo de energía:	< 1,1 W / 24 V DC; < 2,2 VA / 24 V AC
Puntos de datos:	temperatura [°C], humedad relativa [% RH], humedad absoluta [g/m³], punto de rocío [°C], relación de mezcla [g/kg], entalpía [kJ/kg] así como potenciómetro de valor nominal (en Busch-Jaeger no es posible el ajuste del valor nominal)
Protocolo de bus:	Modbus (modo RTU), rango de direcciones ajustable 0...247
Filtro de señales:	4 s / 32 s

HUMEDAD

Sensor:	sensor de humedad digital con sensor de temperatura integrado , histéresis pequeña, gran estabilidad a largo plazo
Estabilidad a largo plazo:	±1 % / año
Rango de medición humedad:	0...100 % h.r.
Rango de trabajo humedad:	0...95 % h.r. (sin condensación)
Desviación humedad:	típico ± 3,0 % (20...80 % h.r.) a +25 °C, de lo contrario ± 5,0 %

TEMPERATURA

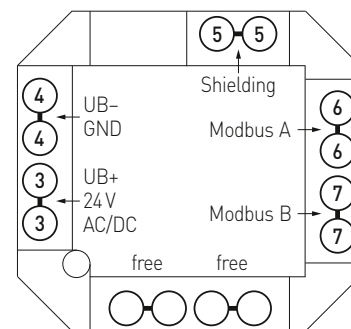
Rango de medición temp.:	0...+50 °C
Desviación temperatura:	típico ± 0,8 K a +25 °C

Montaje:	en caja empotrada Ø 55 mm
Conexión eléctrica:	1,0-2,5 mm², mediante bornes de enchufe
Temperatura ambiente:	almacenamiento -35...+85 °C; servicio 0...+50 °C
Humedad admisible:	máx. 90 % h.r., aire sin condensación
Medio:	aire limpio y gases no agresivos, no inflamables
Clase de protección:	III (según EN 60 730)
Tipo de protección:	IP 20 (según EN 60 529)
Normas:	conformidad CE, compatibilidad electromagnética según EN 61 326, directiva CEM 2014 / 30 / EU

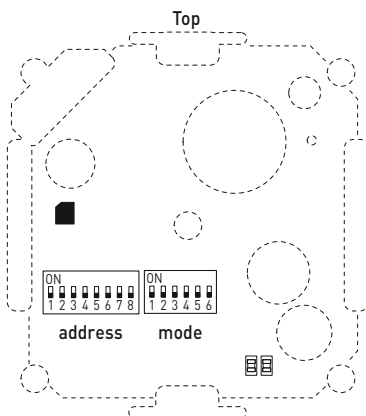
PROGRAMA DE INTERRUPTORES

Fabricante:	GIRA sistema 55 (otros programas de interruptores, fabricantes de interruptores, colores y precios sobre demanda)
Carcasa:	plástico, color estándar es blanco puro brillante (equivalente a RAL 9010), (otros colores posibles sobre demanda, si bien las variantes de color dependen de los programas de interruptores de luz)

Conexiones **FSFTM-Modbus**



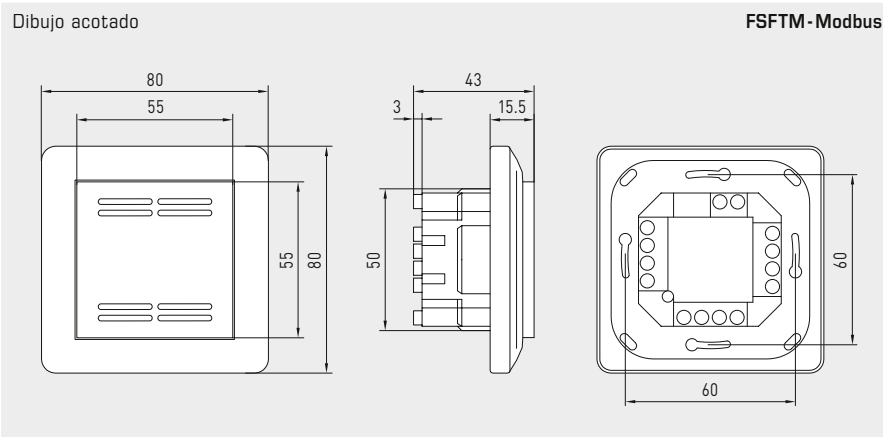
Esquema de conexiones **FSFTM-Modbus**



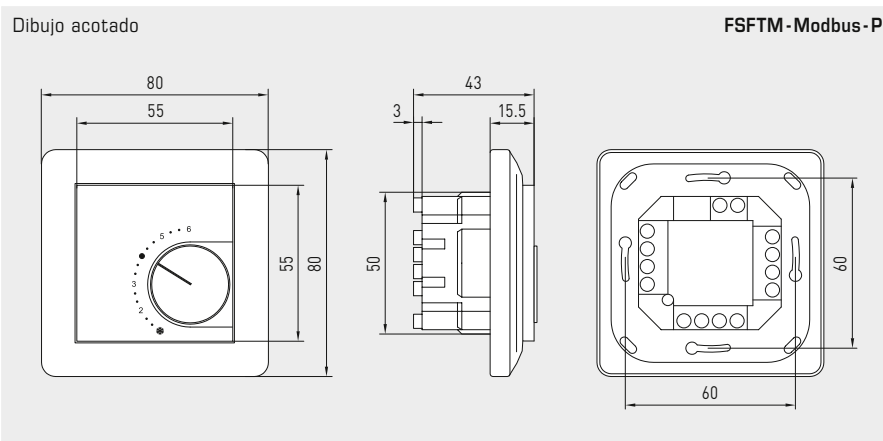


S+S REGELTECHNIK

Sensor de humedad y temperatura para interiores y convertidor de medida para temperatura, humedad relativa / absoluta, punto de rocío, relación de mezcla, entalpía, montaje empotrado en el programa de interruptores planos, con conexión Modbus



FSFTM-Modbus Estándar



FSFTM-Modbus-P con potenciómetro



HYGRASGARD® FSFTM-Modbus Sensor de temperatura y humedad, montaje empotrado

Tipo / WG02	Rangos de medición	Temperatura	Elemento de mando	Salida	Ref.	Precio
FSFTM-Modbus	Humedad (valor de base)					
FSFTM-Modbus	0...100% h.r. (default) 0...80 g/kg (R.M.) 0...80 g/m³ (H.a.) 0...85 kJ/kg (ENT.) -20...+80 °C (Pr)	0...+50 °C	-	Modbus	1201-9226-1000-162	290,47 €
FSFTM-Modbus P	0...100% h.r. (default) 0...80 g/kg (R.M.) 0...80 g/m³ (H.a.) 0...85 kJ/kg (ENT.) -20...+80 °C (Pr)	0...+50 °C	Potenciómetro	Modbus	1201-9226-1400-282	314,18 €

Puntos de datos: humedad relativa [% h. r.], humedad absoluta [g/m³], relación de mezcla [g/kg], temperatura del punto de rocío [°C], entalpía [kJ/kg] (sin considerar la presión atmosférica del aire), temperatura [°C] así como potenciómetro de valor nominal

ACCESORIOS

KA2-Modbus	Adaptador de comunicación (con interfaz USB y RS485) para la interconexión al sistema (incl. software para la incorporación rápida)	1906-1200-0000-100	213,99 €
LA-Modbus	Dispositivo de terminación de línea (con resistor terminal) como terminación de bus de redes RS485 activa	1906-1300-0000-100	79,81 €

Sensor de humedad y temperatura para montaje saliente ($\pm 2,0\%$), para relación de mezcla, humedad relativa/absoluta, punto de rocío, entalpía y temperatura, con capacidad de calibración, con conexión Modbus

AFTF-Modbus-T3

Sensor de humedad y temperatura para exteriores con capacidad de calibración **HYGRASGARD® AFTF-Modbus-T3**, con conexión Modbus, en carcasa de plástico a prueba de golpes con tornillos de cierre rápido, a elegir con/sin display, con filtro de plástico sinterizado (intercambiable), para el registro exacto de la humedad relativa (0...100 % h.r.) y la temperatura (-35...+80 °C) así como para determinar diversos parámetros de la técnica de medición de humedad. Se puede cambiar del sistema de unidades internacional **SI** (default) al **imperial** (a través de Modbus). El sensor para montaje en saliente se utiliza en atmósferas no agresivas y sin contaminación de polvos. Se utiliza en la técnica de frío, climatización y sala limpia, salas técnicas, hoteles y salas para seminarios.

Un **sensor digital de humedad y temperatura** estable a largo plazo garantiza resultados de medición exactos. A partir de estas magnitudes de medida se calculan internamente los parámetros siguientes, a los que se puede acceder a través del Modbus: humedad relativa, humedad absoluta, relación de mezcla, temperatura del punto de rocío, entalpía (sin considerar la presión atmosférica del aire) y temperatura ambiente.

Sensor Modbus innovador con interfaz Modbus RS485 con aislamiento galvánico, resistencia de terminación de bus conectable, interruptor DIP para el ajuste de los parámetros de bus y la dirección de bus en estado sin corriente, LED internos para la indicación del estado de telegrama, dos bornes con conexión push-in separados y display grande de tres líneas (iluminado, programable individualmente en el sector de 7 segmentos y de matriz de puntos (dot-matrix)). El sensor está calibrado de fábrica, si bien puede realizarse un ajuste de precisión en función del entorno por parte de un técnico especialista.

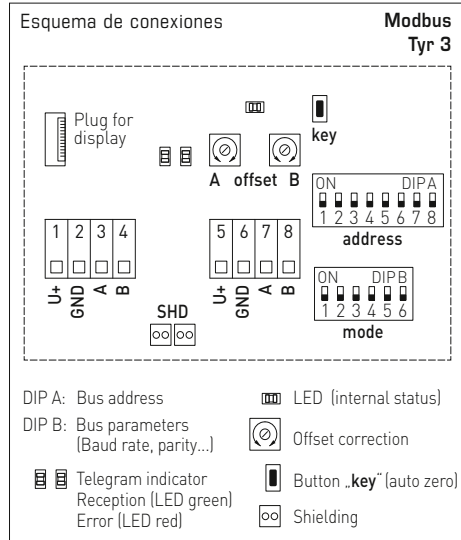


Variante de aparato con **conector M12** (opcional sobre demanda)



DATOS TÉCNICOS

Alimentación de tensión:	24 V AC ($\pm 20\%$); 15...36 V DC
Consumo de energía:	< 1,2 W / 24 V DC; < 1,8 VA / 24 V AC
Sistema de unidades:	SI (default) o imperial (se puede cambiar a través de Modbus)
Puntos de datos:	temperatura [°C] [°F], humedad relativa [% h.r.], punto de rocío [°C] [°F], humedad absoluta [g/m³] [gr/ft³], relación de mezcla [g/kg] [gr/lb], entalpía [kJ/kg] [Btu/lb]
Sensor:	Sensor de humedad digital con sensor de temperatura integrado , histéresis pequeña, gran estabilidad a largo plazo
Protección del sensor:	Filtro sinterizado de plástico , Ø 16 mm, L=35 mm, recambiable
Rango de medición:	0...100 % h.r. (humedad) -35...+80 °C (temperatura)
Desviación humedad:	típico $\pm 2,0\%$ (20...80 % h.r.) a +25 °C, de lo contrario $\pm 3,0\%$
Desviación de temperatura:	típico $\pm 0,4 K$ a +25 °C
Offset del punto cero:	$\pm 10\%$ h.r. (humedad); $\pm 5\%$ °C (temperatura)
Temperatura ambiente:	-30...+70 °C
Medio:	aire limpio y gases no agresivos, no inflamables
Protocolo de bus:	Modbus (modo RTU), rango de direcciones ajustable 0...247
Vel. transm. en baudios:	9600, 19200, 38400 Baud
Filtro de señales:	4 s / 32 s
Carcasa:	plástico, resistente a rayos UV, material poliamida, 30% reforzado con bolas de vidrio, con tornillos de cierre rápido (combinación ranura / ranura en cruz), color blanco tráfico (equivalente a RAL 9016), la tapa del display es transparente
Dimensiones carcasa:	108 x 78,5 x 43,3 mm (Tyr 3 sin display) 108 x 78,5 x 45,8 mm (Tyr 3 con display)
Conexión de cable:	prensaestopas de plástico (2x M20 x 1,5; con descarga de tracción, intercambiable, diámetro interior 8 - 13 mm) o conector M12 según DIN EN 61076-2-101 (opcional sobre demanda)
Conexión de proceso:	por tornillo
Conexión eléctrica:	0,2 - 1,5 mm², mediante bornes con conexión push-in
Humedad del aire admisible:	<95 % h.r., sin condensación
Clase de protección:	III (según EN 60 730)
Tipo de protección:	IP65 (según EN 60 529)
Normas:	Conformidad CE, compatibilidad electromagnética según EN 61326, según la directiva CEM 2014 / 30 / EU
Opción:	Display iluminado , tres líneas, programable, ventana de empotrar aprox. 51 x 29 mm (A x H), para la indicación de la humedad efectiva y la temperatura efectiva (cíclica) o un parámetro seleccionable (estático) o un factor indicativo programable individualmente





S+S REGELTECHNIK

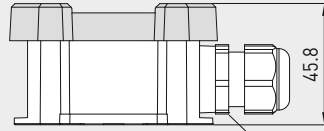
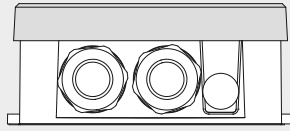
Sensor de humedad y temperatura para montaje saliente ($\pm 2,0\%$), para relación de mezcla, humedad relativa /absoluta, punto de rocío, entalpía y temperatura, con capacidad de calibración, con conexión Modbus

Dibujo acotado (mm)

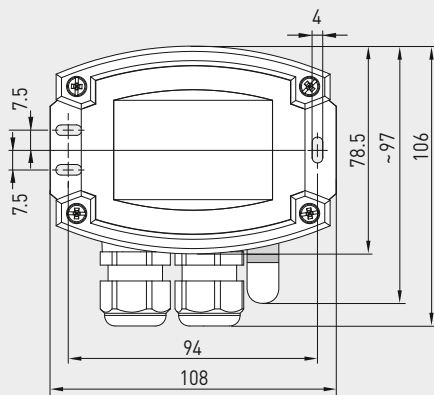
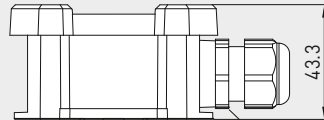
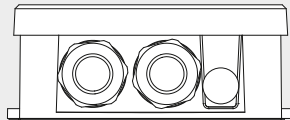
AFTF - Modbus - T3

AFTF - Modbus - T3 con display

con display



sin display



SF-14-K

Filtro sinterizado de plástico recambiable



WS-04

Protección contra la intemperie y la radiación solar (opción)



HYGRASGARD® AFTF - Modbus - T3 Sensor de humedad y temperatura para montaje saliente ($\pm 2,0\%$)

Tipo/WG01	Rango de medida /Indicación	Salida	Ref.	Precio
	Humedad (conmutable)	Temperatura	Display	
AFTF - Modbus - T3				
AFTF-Modbus-T3	0 ...100% h.r. (default) 0 ...80 g/kg (R.M.) 0 ...80 g/m ³ (h.a.) 0 ...85 kJ/kg (ENT.) -20...+80 °C (Pr)	-35...+80 °C Modbus	1201-12C6-1000-000	211,10 €
AFTF-Modbus-T3 LCD	(5 x ver arriba)	(1 x ver arriba) Modbus	■ 1201-12C6-1400-000	266,11 €
Opción:	Conexión de cable con conector M12 según DIN EN 61076-2-101		sobre demanda	
Nota:	Sistema de unidades SI (default) o imperial (se puede cambiar a través de Modbus)			
ACCESORIOS				
KA2-Modbus	Adaptador de comunicación (USB/RS485) para la interconexión al sistema		1906-1200-0000-100	213,99 €
LA-Modbus	Dispositivo de terminación de línea (con resistor terminal) como terminación de bus activa		1906-1300-0000-100	79,81 €
WS-01	Protección contra la radiación solar y contra impactos, 184 x 180 x 80 mm, de acero inoxidable V2A (1.4301)		7100-0040-2000-000	31,77 €
WS-04	Protección contra la intemperie y radiación solar, 130 x 180 x 135 mm, de acero inoxidable V2A (1.4301)		7100-0040-7000-000	37,49 €

Ver más información en el capítulo "Accesorios".

HYGRASGARD® KFTF-Modbus-T3

HYGRASGARD® KFTF-20-Modbus-T3



S+S REGELTECHNIK

Sensor de humedad y temperatura para canales ($\pm 1,8\%$ / $\pm 2,0\%$), incl. brida de montaje, para relación de mezcla, humedad relativa/absoluta, punto de rocío, entalpía y temperatura, con capacidad de calibración y conexión Modbus

Sensor de humedad y temperatura para canales **HYGRASGARD® KFTF-Modbus-T3** ($\pm 2,0\%$) o **KFTF-20-Modbus-T3** ($\pm 1,8\%$) con capacidad de calibración, con conexión Modbus, en carcasa de plástico a prueba de golpes con tornillos de cierre rápido, a elegir con/sin display, con filtro de plástico sinterizado (intercambiable), incl. brida de montaje, para el registro exacto de la humedad relativa (0...100% h.r.) y la temperatura ($-35...+80\text{ }^\circ\text{C}$) así como para determinar diversos parámetros de la técnica de medición de humedad. Se puede cambiar del sistema de unidades internacional **SI** (default) al **imperial** (a través de Modbus).

El sensor para canales se utiliza en atmósferas no agresivas y sin contaminación de polvos y es apropiado para el montaje en techos y canales o para su montaje en aparatos. Se utiliza en la técnica de frío, climatización y sala limpia, salas técnicas, hoteles y salas para seminarios.

Un **sensor digital de humedad y temperatura** estable a largo plazo garantiza resultados de medición exactos. A partir de estas magnitudes de medida se calculan internamente los parámetros siguientes, a los que se puede acceder a través del Modbus: humedad relativa, humedad absoluta, relación de mezcla, temperatura del punto de rocío, entalpía (sin considerar la presión atmosférica del aire) y temperatura ambiente.

Sensor Modbus innovador con interfaz Modbus RS485 con aislamiento galvánico, resistencia de terminación de bus conectable, interruptor DIP para el ajuste de los parámetros de bus y la dirección de bus en estado sin corriente, LED internos para la indicación del estado de telegrama, dos bornes con conexión push-in separados y display grande de tres líneas [iluminado, programable individualmente en el sector de 7 segmentos y de matriz de puntos (dot-matrix)]. El sensor está calibrado de fábrica, si bien puede realizarse un ajuste de precisión en función del entorno por parte de un técnico especialista.

KFTF-Modbus-T3 ($\pm 2,0\%$)
KFTF-20-Modbus-T3 ($\pm 1,8\%$)

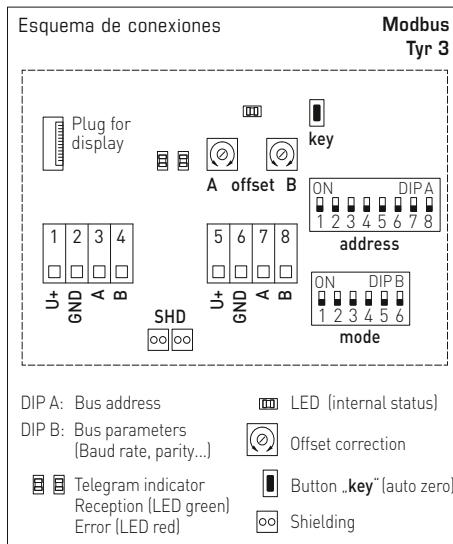


Variante de aparato con **conector M12** (opcional sobre demanda)



DATOS TÉCNICOS

Alimentación de tensión:	24 V AC ($\pm 20\%$); 15...36 V DC
Consumo de energía:	< 1,2 W / 24 V DC; < 1,8 VA / 24 V AC
Sistema de unidades:	SI (default) o imperial (se puede cambiar a través de Modbus)
Puntos de datos:	temperatura [$^\circ\text{C}$] [$^\circ\text{F}$], humedad relativa [% h.r.], punto de rocío [$^\circ\text{C}$] [$^\circ\text{F}$], humedad absoluta [g/m^3] [gr/ft^3], relación de mezcla [g/kg] [gr/lb], entalpía [kJ/kg] [Btu/lb]
Sensor:	Sensor de humedad digital con sensor de temperatura integrado , histéresis pequeña, gran estabilidad a largo plazo
Protección del sensor:	Filtro sinterizado de plástico , $\varnothing 16\text{ mm}$, L = 35 mm, recambiable (opción: filtro sinterizado de metal , $\varnothing 16\text{ mm}$, L = 32 mm)
Rango de medición:	0...100% h.r. (humedad); $-35...+80\text{ }^\circ\text{C}$ (temperatura)
Desviación humedad:	KFTF-Modbus: típico $\pm 2,0\%$ (20...80% h.r.) a $+25\text{ }^\circ\text{C}$, de lo contrario $\pm 3,0\%$ KFTF-20-Modbus: típico $\pm 1,8\%$ (10...90% h.r.) a $+25\text{ }^\circ\text{C}$, de lo contrario $\pm 2,0\%$
Desviación de temperatura:	típico $\pm 0,2\text{ K}$ a $+25\text{ }^\circ\text{C}$
Offset del punto cero:	$\pm 10\%$ h.r. (humedad); $\pm 5\text{ }^\circ\text{C}$ (temperatura)
Temperatura ambiente:	$-30...+70\text{ }^\circ\text{C}$
Medio:	aire limpio y gases no agresivos, no inflamables
Protocolo de bus:	Modbus (modo RTU), rango de direcciones ajustable 0...247
Vel. transm. en baudios:	9600, 19200, 38400 Baud
Filtro de señales:	4 s / 32 s
Carcasa:	plástico, resistente a rayos UV, material poliamida, 30% reforzado con bolas de vidrio, con tornillos de cierre rápido (combinación ranura / ranura en cruz), color blanco tráfico (equivalente a RAL 9016), la tapa del display es transparente
Dimensiones carcasa:	108 x 78,5 x 43,3 mm (Tyr 3 sin display) 108 x 78,5 x 45,8 mm (Tyr 3 con display)
Conexión de cable:	prensaestopas de plástico (2x M20x1,5; con descarga de tracción, intercambiable, diámetro interior 8-13 mm) o conector M12 según DIN EN 61076-2-101 (opcional sobre demanda)
Tubo protector:	PLEUROFORM™ , poliamida (PA6), protección contra torsión, $\varnothing 20\text{ mm}$, NL = 235 mm (opcional 100 mm), $v_{\text{max}} = 30\text{ m/s}$ (aire) demanda de acero inoxidable V2A (1.4301), $\varnothing 16\text{ mm}$)
Conexión de proceso:	por brida de plástico (forma parte del suministro)
Conexión eléctrica:	0,2 - 1,5 mm ² , mediante bornes con conexión push-in
Humedad del aire admisible:	< 95% h.r., sin condensación
Clase de protección:	III (según EN 60 730)
Tipo de protección:	IP 65 (según EN 60 529)
Normas:	Conformidad CE, compatibilidad electromagnética según EN 61326, según la directiva CEM 2014 / 30 / EU
Opción:	Display iluminado , tres líneas, programable, ventana de empotrar aprox. 51 x 29 mm (A x H), para la indicación de la humedad efectiva y la temperatura efectiva (cíclica) o un parámetro seleccionable (estático) o un factor indicativo programable individualment



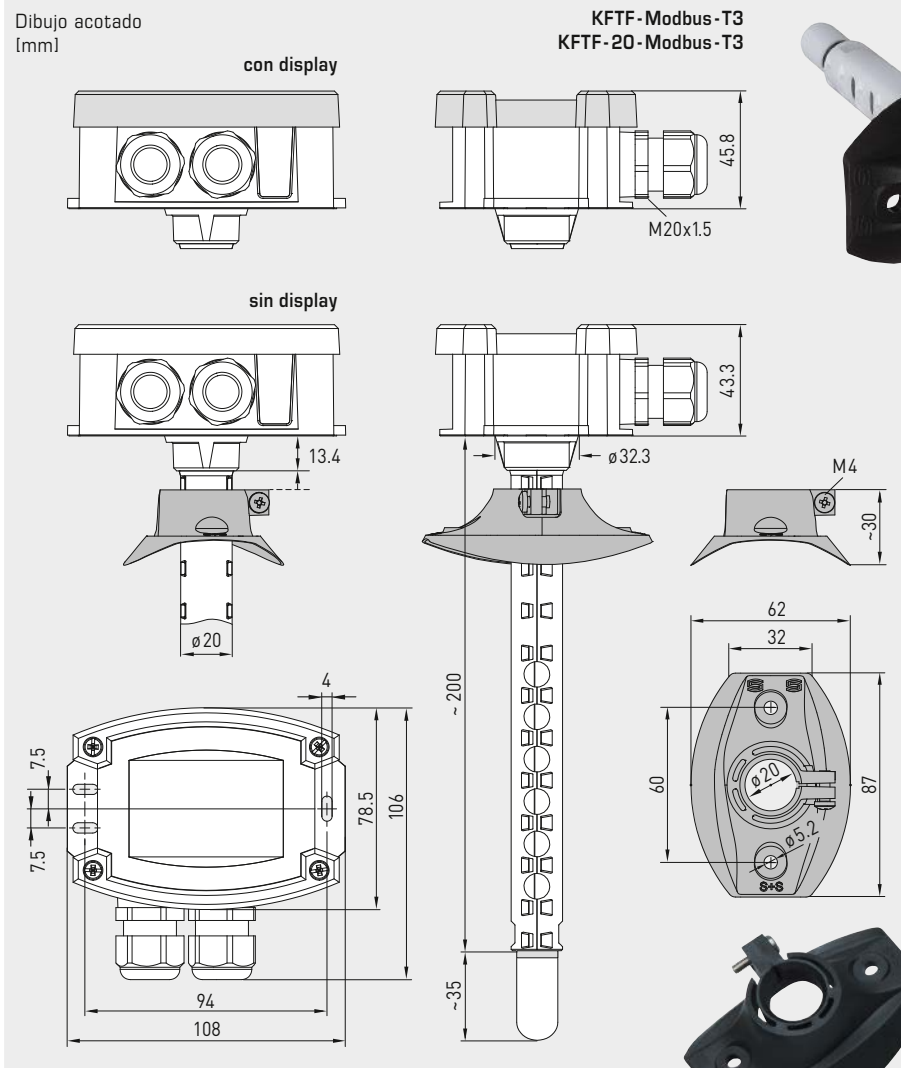


S+S REGELTECHNIK

HYGRASGARD® KFTF-Modbus-T3 HYGRASGARD® KFTF-20-Modbus-T3

Sensor de humedad y temperatura para canales ($\pm 1,8\%$ / $\pm 2,0\%$), con brida de montaje, para relación de mezcla, humedad relativa / absoluta, punto de rocío, entalpía y temperatura, con capacidad de calibración y conexión Modbus

Dibujo acotado (mm)



KFTF-Modbus-T3 ($\pm 2,0\%$)
KFTF-20-Modbus-T3 ($\pm 1,8\%$)
con display



SF-K
Filtro sinterizado de plástico (estándar)



SF-M
Filtro sinterizado de metal (opcional)



Tubo protector de acero inoxidable
(opcional sobre demanda)

MFT-20-K
Brida de montaje de plástico

HYGRASGARD® KFTF-Modbus-T3 Sensor de humedad y temperatura para canales ($\pm 2,0\%$)
HYGRASGARD® KFTF-20-Modbus-T3 Sensor de humedad y temperatura para canales ($\pm 1,8\%$)

Tipo/WG01	Rango de medida/Indicación	Salidas	Ref.	Precio
	Humedad (conmutable)	Temperatura	Display	
KFTF-Modbus-T3 ($\pm 2,0\%$)				
KFTF-Modbus-T3	0...100% h.r. (default) 0...80 g/kg (MV) 0...80 g/m ³ (a.F.) 0...85 kJ/kg (ENT.) 0...+50 °C (TP)	-35...+80 °C Modbus	1201-32C6-1000-029	209,14 €
KFTF-Modbus-T3 LCD	(5 x ver arriba)	(1 x ver arriba)	■ 1201-32C6-1400-029	264,14 €
KFTF-20-Modbus-T3 ($\pm 1,8\%$)				
KFTF-20-Modbus-T3	(5 x ver arriba)	(1 x ver arriba)	1201-32C6-1000-030	273,39 €
KFTF-20-Modbus-T3 LCD	(5 x ver arriba)	(1 x ver arriba)	■ 1201-32C6-1400-030	411,88 €
Opción:	Conexión de cable con conector M12 según DIN EN 61076-2-101		sobre demanda	
	tubo protector acortado PLEUROFORM™, NL = 100 mm		sobre demanda	
Nota:	Sistema de unidades SI (default) o imperial (se puede cambiar a través de Modbus)			
ACCESORIOS				
KA2-Modbus	Adaptador de comunicación (USB/RS485) para la interconexión al sistema		1906-1200-0000-100	213,99 €
LA-Modbus	Dispositivo de terminación de línea (con resistor terminal) como terminación de bus activa		1906-1300-0000-100	79,81 €
SF-M	Filtro sinterizado de metal, Ø 16 mm, L = 32 mm, recambiable, de acero inoxidable		7000-0050-2200-100	42,33 €
MFT-20-K	Brida de montaje de plástico (forma parte del suministro)			

Ver más información en el capítulo "Accesorios".

HYGRASGARD® RPFTF - Modbus-T3

HYGRASGARD® RPFTF - 20 - Modbus-T3



S+S REGELTECHNIK

Sensor pendular de humedad y temperatura ($\pm 1,8\%$ / $\pm 2,0\%$), para relación de mezcla, humedad relativa/absoluta, punto de rocío, entalpía y temperatura, con capacidad de calibración y conexión Modbus

Sensor pendular de humedad y temperatura para interiores con capacidad de calibración **HYGRASGARD® RPFTF-Modbus-T3** ($\pm 2,0\%$) o **RPFTF-20-Modbus-T3** ($\pm 1,8\%$), con conexión Modbus, en carcasa de plástico a prueba de golpes con tornillos de cierre rápido, a elegir con/sin display, sensor de cable con péndulo de acero inoxidable y filtro de plástico sinterizado (intercambiable), para el registro exacto de la humedad relativa (0...100% h.r.) y la temperatura (-35...+80 °C) así como para determinar diversos parámetros de la técnica de medición de humedad. Se puede cambiar del sistema de unidades internacional **SI** (default) al **imperial** (a través de Modbus).

El sensor pendular se utiliza en atmósferas no agresivas y sin contaminación de polvos y es apropiado para el montaje en techos y canales o para su montaje en aparatos. Se utiliza en la técnica de frío, climatización y sala limpia, salas técnicas, hoteles y salas para seminarios.

Un **sensor digital de humedad y temperatura** estable a largo plazo garantiza resultados de medición exactos. A partir de estas magnitudes de medida se calculan internamente los parámetros siguientes, a los que se puede acceder a través del Modbus: humedad relativa, humedad absoluta, relación de mezcla, temperatura del punto de rocío, entalpía (sin considerar la presión atmosférica del aire) y temperatura ambiente.

Sensor Modbus innovador con interfaz Modbus RS485 con aislamiento galvánico, resistencia de terminación de bus conectable, interruptor DIP para el ajuste de los parámetros de bus y la dirección de bus en estado sin corriente, LED internos para la indicación del estado de telegrama, dos bornes con conexión push-in separados y display grande de tres líneas (iluminado, programable individualmente en el sector de 7 segmentos y de matriz de puntos (dot-matrix)). El sensor está calibrado de fábrica, si bien puede realizarse un ajuste de precisión en función del entorno por parte de un técnico especialista.

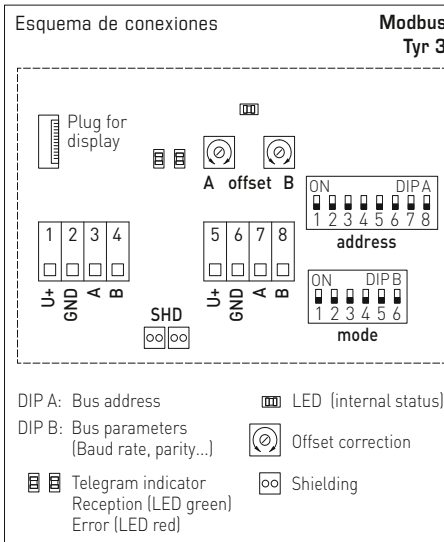
DATOS TÉCNICOS

Alimentación de tensión:	24 V AC ($\pm 20\%$); 15...36V DC
Consumo de energía:	< 1,2 W / 24 V DC; < 1,8 VA / 24 V AC
Sistema de unidades:	SI (default) o imperial (se puede cambiar a través de Modbus)
Puntos de datos:	temperatura [°C] [°F], humedad relativa [% h.r.], punto de rocío [°C] [°F], humedad absoluta [g/m³] [gr/ft³], relación de mezcla [g/kg] [gr/lb], entalpía [kJ/kg] [Btu/lb]
Sensor:	Sensor de humedad digital con sensor de temperatura integrado , histéresis pequeña, gran estabilidad a largo plazo
Protección del sensor:	Filtro sinterizado de plástico , Ø 16 mm, L = 35 mm, recambiable (opción: filtro sinterizado de metal , Ø 16 mm, L = 32 mm)
Rango de medición:	0...100% h.r. (humedad); -35...+80 °C (temperatura)
Desviación humedad:	RPFTF-Modbus: típico $\pm 2,0\%$ (20...80% h.r.) a +25 °C, de lo contrario $\pm 3,0\%$ RPFTF-20-Modbus: típico $\pm 1,8\%$ (10...90% h.r.) a +25 °C, de lo contrario $\pm 2,0\%$
Desviación de temperatura:	típico $\pm 0,2$ K a +25 °C
Offset del punto cero:	$\pm 10\%$ h.r. (humedad); ± 5 °C (temperatura)
Temperatura ambiente:	-30...+70 °C
Medio:	aire limpio y gases no agresivos, no inflamables
Protocolo de bus:	Modbus (modo RTU), rango de direcciones ajustable 0...247
Vel. transm. en baudios:	9600, 19200, 38400 Baud
Filtro de señales:	4 s / 32 s
Carcasa:	plástico, resistente a rayos UV, material poliamida, 30% reforzado con bolas de vidrio, con tornillos de cierre rápido (combinación ranura / ranura en cruz), color blanco tráfico (equivalente a RAL 9016), la tapa del display es transparente
Dimensiones carcasa:	108 x 78,5 x 43,3 mm (Tyr 3 sin display) 108 x 78,5 x 45,8 mm (Tyr 3 con display)
Conexión de cable:	prensaestopas de plástico (2x M20 x 1,5; con descarga de tracción, intercambiable, diámetro interior 8 - 13 mm) o conector M12 según DIN EN 61076-2-101 (opcional sobre demanda)
Cable de conexión:	PVC, LiYY, 6 x 0,14 mm², KL = aprox. 2 m (opcional otra longitud)
Tubo protector:	de acero inoxidable V2A (1.4301), Ø = 16 mm, NL = 142 mm
Conexión eléctrica:	0,2 - 1,5 mm², mediante bornes con conexión push-in
Humedad del aire admisible:	< 95% h.r., sin condensación
Clase de protección:	III (según EN 60 730)
Tipo de protección:	IP 65 (según EN 60 529)
Normas:	Conformidad CE, compatibilidad electromagnética según EN 61326, según la directiva CEM 2014 / 30 / EU
Opción:	Display iluminado , tres líneas, programable, ventana de empotrar aprox. 51 x 29 mm (A x H), para la indicación de la humedad efectiva y la temperatura efectiva (cíclica) o un parámetro seleccionable (estático) o un factor indicativo programable individualment

RPFTF-Modbus-T3 ($\pm 2,0\%$)
RPFTF-20-Modbus-T3 ($\pm 1,8\%$)



Variante de aparato con **conector M12** (opcional sobre demanda)



Indicación del display programable **Modbus Tyr 3**

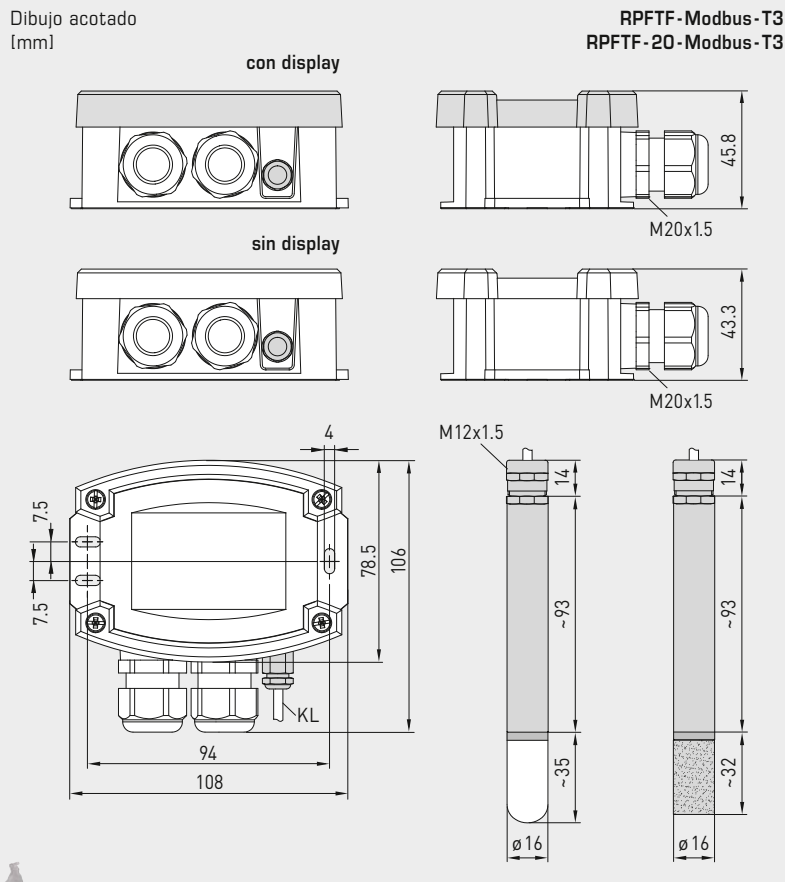




S+S REGELTECHNIK

HYGRASGARD® RPFTF-Modbus-T3 HYGRASGARD® RPFTF-20-Modbus-T3

Sensor pendular de humedad y temperatura ($\pm 1,8\%$ / $\pm 2,0\%$), para relación de mezcla, humedad relativa/absoluta, punto de rocío, entalpía y temperatura, con capacidad de calibración y conexión Modbus



RPFTF-Modbus-T3 ($\pm 2,0\%$)
RPFTF-20-Modbus-T3 ($\pm 1,8\%$)
con display



MF-16-K
Brida de montaje de plástico (opcional)



SF-K
filtro sinterizado de plástico (estándar)



SF-M
filtro sinterizado de metal (opcional)



HYGRASGARD® RPFTF-Modbus-T3 Sensor pendular de humedad y temperatura ($\pm 2,0\%$)
HYGRASGARD® RPFTF-20-Modbus-T3 Sensor pendular de humedad y temperatura ($\pm 1,8\%$)

Tipo/WG01	Rango de medida/Indicación	Temperatura	Salida	Display	Ref.	Precio
RPFTF-Modbus-T3					($\pm 2,0\%$)	
RPFTF-Modbus-T3	0...100% h.r. (default) 0...80 g/kg (R.M.) 0...80 g/m ³ (h.a.) 0...85 kJ/kg (ENT.) -20...+80 °C (Pr)	-35...+80 °C	Modbus		1201-6246-1000-000	296,32 €
RPFTF-Modbus-T3 LCD	(5x ver arriba)	(1x ver arriba)	Modbus	■	1201-6246-1400-000	381,36 €
RPFTF-20-Modbus-T3					($\pm 1,8\%$)	
RPFTF-20-Modbus-T3	(5x ver arriba)	(1x ver arriba)	Modbus		1201-6246-1000-001	385,81 €
RPFTF-20-Modbus-T3 LCD	(5x ver arriba)	(1x ver arriba)	Modbus	■	1201-6246-1400-001	441,07 €
Recargo:	por metro lineal de línea de conexión (PVC) Conexión de cable con conector M12 según DIN EN 61076-2-101				sobre demanda sobre demanda	
Nota:	Sistema de unidades SI (default) o imperial (se puede cambiar a través de Modbus)					
ACCESORIOS						
KA2-Modbus	Adaptador de comunicación (USB/RS485) para la interconexión al sistema				1906-1200-0000-100	213,99 €
LA-Modbus	Dispositivo de terminación de línea (con resistor terminal) como terminación de bus activa				1906-1300-0000-100	79,81 €
SF-M	Filtro sinterizado de metal , \varnothing 16 mm, L=32 mm, de acero inoxidable V4A (1.4404)				7000-0050-2200-100	42,33 €
MF-16-K	Brida de montaje de plástico (opcional)				7100-0030-0000-000	9,56 €

Sensor de humedad y temperatura para vitrinas ($\pm 2,0\%$), para relación de mezcla, humedad relativa/absoluta, punto de rocío, entalpía y temperatura, con capacidad de calibración, con conexión Modbus

Sensor de humedad y temperatura para vitrinas con capacidad de calibración **HYGRASGARD® VFTF-Modbus-T3**, con conexión Modbus, en carcasa de plástico a prueba de golpes con tornillos de cierre rápido, a elegir con/sin display, sensor de cable con sonda de acero inoxidable plana (encajable), para el registro exacto de la humedad relativa (0...100% h.r.) y la temperatura (-35...+80 °C) así como para determinar diversos parámetros de la técnica de medición de humedad. Se puede cambiar del sistema de unidades internacional **SI** (default) al **imperial** (a través de Modbus).

El sensor para vitrinas se utiliza en atmósferas no agresivas y sin contaminación de polvos y es especialmente apropiado para su montaje en techos, paredes, vitrinas o expositores. Se utiliza en museos, galerías, cines, auditorios o laboratorios.

Un **sensor digital de humedad y temperatura** estable a largo plazo garantiza resultados de medición exactos. A partir de estas magnitudes de medida se calculan internamente los parámetros siguientes, a los que se puede acceder a través del Modbus: humedad relativa, humedad absoluta, relación de mezcla, temperatura del punto de rocío, entalpía (sin considerar la presión atmosférica del aire) y temperatura ambiente.

Sensor Modbus innovador con interfaz Modbus RS485 con aislamiento galvánico, resistencia de terminación de bus conectable, interruptor DIP para el ajuste de los parámetros de bus y la dirección de bus en estado sin corriente, LED internos para la indicación del estado de telegrama, dos bornes con conexión push-in separados y display grande de tres líneas (iluminado, programable individualmente en el sector de 7 segmentos y de matriz de puntos (dot-matrix)). El sensor está calibrado de fábrica, si bien puede realizarse un ajuste de precisión en función del entorno por parte de un técnico especialista.

DATOS TÉCNICOS

Alimentación de tensión:	24 V AC ($\pm 20\%$); 15...36 V DC
Consumo de energía:	< 1,2 W / 24 V DC; < 1,8 VA / 24 V AC
Sistema de unidades:	SI (default) o imperial (se puede cambiar a través de Modbus)
Puntos de datos:	temperatura [°C] [°F], humedad relativa [% h.r.], punto de rocío [°C] [°F], humedad absoluta [g/m ³] [gr/ft ³], relación de mezcla [g/kg] [gr/lb], entalpía [kJ/kg] [Btu/lb]
Sensor:	Sensor de humedad digital con sensor de temperatura integrado , histéresis pequeña, gran estabilidad a largo plazo
Rango de medición:	0...100% h.r. (humedad); -35...+80 °C (temperatura)
Desviación humedad:	$\pm 2,0\%$ (20...80% h.r.) a +25 °C, de lo contrario $\pm 3,0\%$
Desviación de temperatura:	típico $\pm 0,2\text{K}$ a +25 °C
Offset del punto cero:	$\pm 10\%$ h.r. (humedad); $\pm 5\text{°C}$ (temperatura)
Temperatura ambiente:	-30...+70 °C
Medio:	aire limpio y gases no agresivos, no inflamables
Protocolo de bus:	Modbus (modo RTU), rango de direcciones ajustable 0... 247
Vel. transm. en baudios:	9600, 19200, 38400 Baud
Filtro de señales:	4 s / 32 s
Carcasa:	plástico, resistente a rayos UV, material poliamida, 30% reforzado con bolas de vidrio, con tornillos de cierre rápido (combinación ranura / ranura en cruz), color blanco tráfico (equivalente a RAL 9016), la tapa del display es transparente
Dimensiones carcasa:	108 x 78,5 x 43,3 mm (Tyr 3 sin display) 108 x 78,5 x 45,8 mm (Tyr 3 con display)
Conexión de cable:	prensaestopas de plástico (2x M20 x 1,5; con descarga de tracción, intercambiable, diámetro interior 8 - 13 mm) o conector M12 según DIN EN 61076-2-101 (opcional sobre demanda)
Cable de conexión:	PVC, LiYY, 4 x 0,14 mm ² , KL = aprox. 2 m (opcional otra longitud)
Protección del sensor:	Sonda de acero inoxidable, V4A (1.4571), encajable ; cabezal del sensor $\varnothing = 17\text{ mm}$, H = aprox. 2,5 mm; manguito de protección $\varnothing = 10\text{ mm}$, NL = aprox. 25 mm, M10x1,0; con clavija de enchufe de plástico $\varnothing = \text{aprox. } 11\text{ mm}$, NL = aprox. 25 mm
Montaje (Sensor):	ventana de empotrar $\varnothing = 11 - 15\text{ mm}$, (EL) = aprox. 50 mm, una contratuerca para la fijación forma parte del suministro.
Conexión eléctrica:	0,2 - 1,5 mm ² , mediante bornes con conexión push-in
Humedad del aire admisible:	< 95% h.r., sin condensación
Clase de protección:	III (según EN 60 730)
Tipo de protección:	IP 65 (según EN 60 529)
Normas:	Conformidad CE, compatibilidad electromagnética según EN 61326, según la directiva CEM 2014 / 30 / EU
Opción:	Display iluminado , tres líneas, programable, ventana de empotrar aprox. 51 x 29 mm (A x H), para la indicación de la humedad efectiva y la temperatura efectiva (cíclica) o un parámetro seleccionable (estático) o un factor indicativo programable individualment

VFTF-Modbus-T3

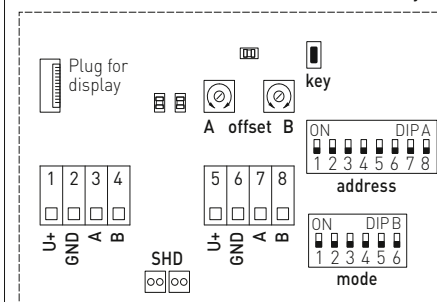


Variante de aparato con **conector M12** (opcional sobre demanda)



Esquema de conexiones

Modbus Tyr 3



DIP A: Bus address LED (internal status)
 DIP B: Bus parameters (Baud rate, parity...) Offset correction
 Telegram indicator Button „key“ (auto zero)
 Reception (LED green) Error (LED red) Shielding

Indicación del display programable

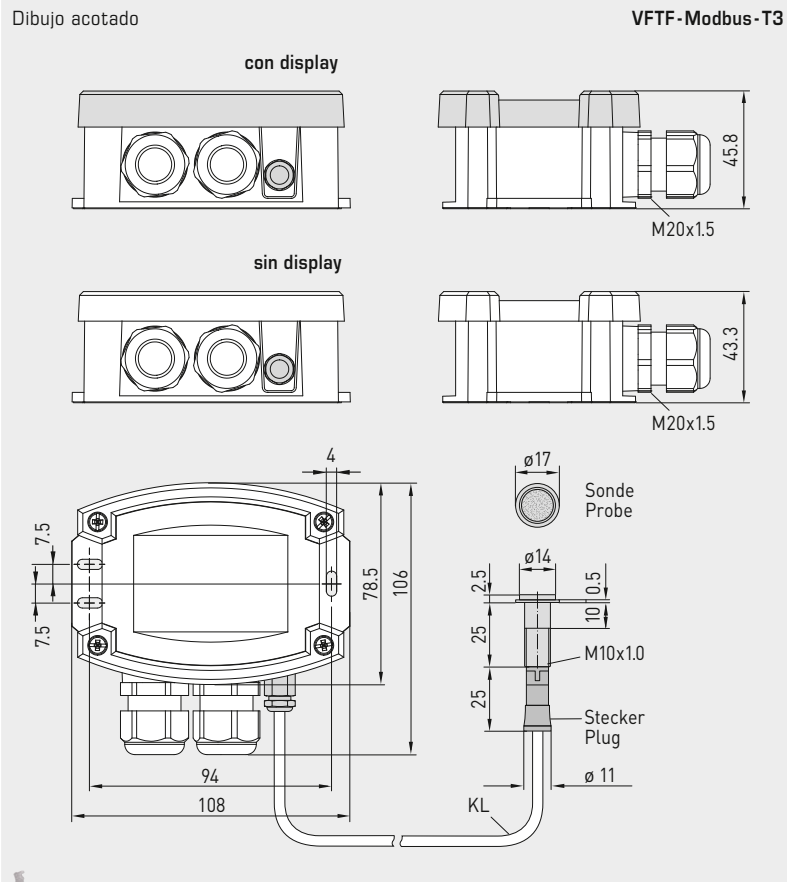
Modbus Tyr 3





S+S REGELTECHNIK

Sensor de humedad y temperatura para vitrinas ($\pm 2,0\%$), para relación de mezcla, humedad relativa/absoluta, punto de rocío, entalpía y temperatura, con capacidad de calibración, con conexión Modbus



VFTF-Modbus-T3 con display



Sonda de acero inoxidable, encajable



HYGRASGARD® VFTF-Modbus-T3 Sensor de humedad y temperatura para vitrinas ($\pm 2,0\%$), Premium						
Tipo/WG01	Rango de medida/Indicación	Salida	Ref.	Precio		
	Humedad (conmutable)	Temperatura	Display			
VFTF-Modbus-T3						
VFTF-Modbus-T3	0...100% h.r. (default) 0...80 g/kg (R.M.) 0...80 g/m ³ (h.a.) 0...85 kJ/kg (ENT.) -20...+80 °C (Pr)	-35...+80 °C	Modbus	1201-6256-1000-000	540,44 €	
VFTF-Modbus-T3 LCD	(5 x ver arriba)	(1 x ver arriba)	Modbus	■ 1201-6256-1400-000	598,76 €	
Recargo:	longitud del cable (KL = aprox. 2 m), opción: otras longitudes			sobre demanda		
	Conexión de cable con conector M12 según DIN EN 61076-2-101			sobre demanda		
Nota:	Sistema de unidades SI (default) o imperial (se puede cambiar a través de Modbus)					
ACCESORIOS						
KA2-Modbus	Adaptador de comunicación (con interfaz USB y RS485) para la interconexión al sistema (incl. software para la incorporación rápida)			1906-1200-0000-100	213,99 €	
LA-Modbus	Dispositivo de terminación de línea (con resistor terminal) como terminación de bus de redes RS485 activa			1906-1300-0000-100	79,81 €	

Sensor de punto de rocío, con cinta tensora / con cabezal del sensor en unidad independiente ($\pm 2,0\%$), para relación de mezcla, humedad relativa / absoluta, punto de rocío, entalpía y temperatura, con capacidad de calibración y conexión Modbus

Producto de calidad patentado

(convección transversal prodinámica N° patente DE 10 2012 015 726.6)

Unidad de vigilancia de punto de rocío con capacidad de calibración HYGRASGARD® **TW-Modbus-T3** (variante compacta incl. cinta tensora) o **TW-Modbus-exterior** (variante independiente), con conexión Modbus, en carcasa de plástico a prueba de golpes con tornillos de cierre rápido, a elegir con/sin display, para el registro exacto de la humedad relativa (0...100% h.r.) y la temperatura (-35...+80 °C) así como para determinar diversos parámetros de la técnica de medición de humedad. Registra la condensación fiablemente gracias a su método de medición patentado, la **convección transversal prodinámica** (sin medición de la conductibilidad). Se puede cambiar del sistema de unidades internacional **SI** (default) al **imperial** (a través de Modbus).

El sensor por contacto se utiliza en atmósferas no agresivas y sin contaminación de polvos y es apropiado para el montaje en techos y canales o para su montaje en aparatos. Se utiliza en la técnica de frío, climatización y sala limpia, salas técnicas, hoteles y salas para seminarios.

Un **sensor digital de humedad y temperatura** estable a largo plazo garantiza resultados de medición exactos. A partir de estas magnitudes de medida se calculan internamente los parámetros siguientes, a los que se puede acceder a través del Modbus: humedad relativa, humedad absoluta, relación de mezcla, temperatura del punto de rocío, entalpía (sin considerar la presión atmosférica del aire) y temperatura ambiente.

Sensor Modbus innovador con interfaz Modbus RS485 con aislamiento galvánico, resistencia de terminación de bus conectable, interruptor DIP para el ajuste de los parámetros de bus y la dirección de bus en estado sin corriente, LED internos para la indicación del estado de telegrama, dos bornes con conexión push-in separados y display grande de tres líneas (iluminado, programable individualmente en el sector de 7 segmentos y de matriz de puntos (dot-matrix)). El sensor está calibrado de fábrica, si bien puede realizarse un ajuste de precisión en función del entorno por parte de un técnico especialista.

TW-Modbus-T3
(variante compacta)



Variante de aparato con **conector M12**
(opcional sobre demanda)



TW-extern-Modbus-T3
(variante independiente)

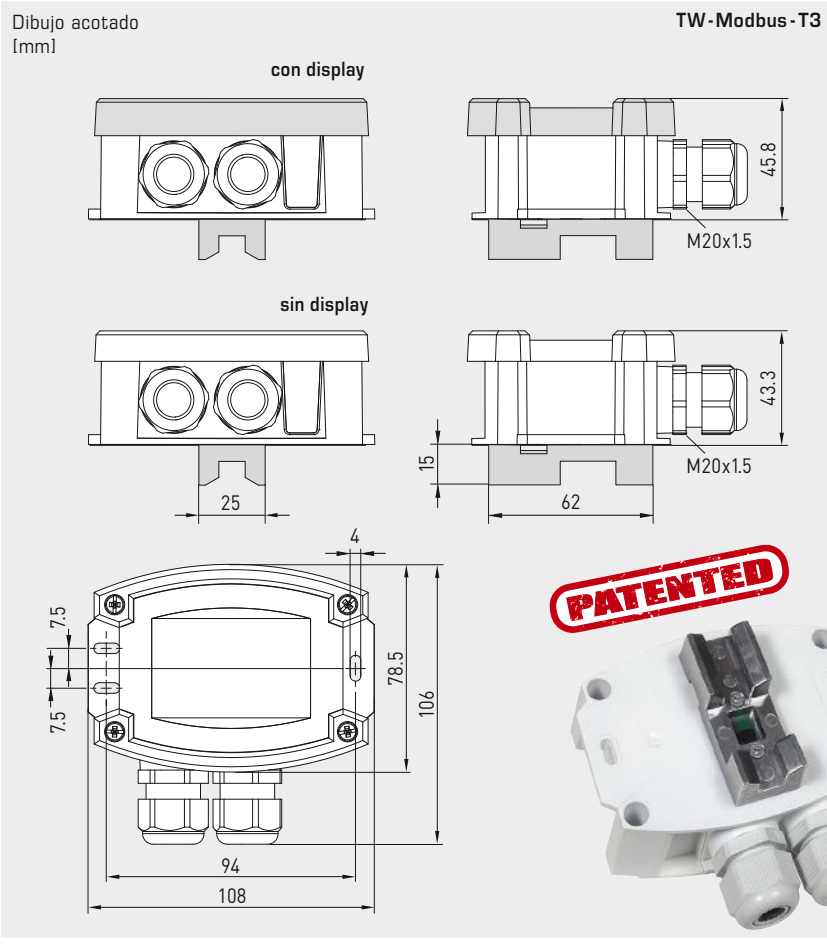


DATOS TÉCNICOS

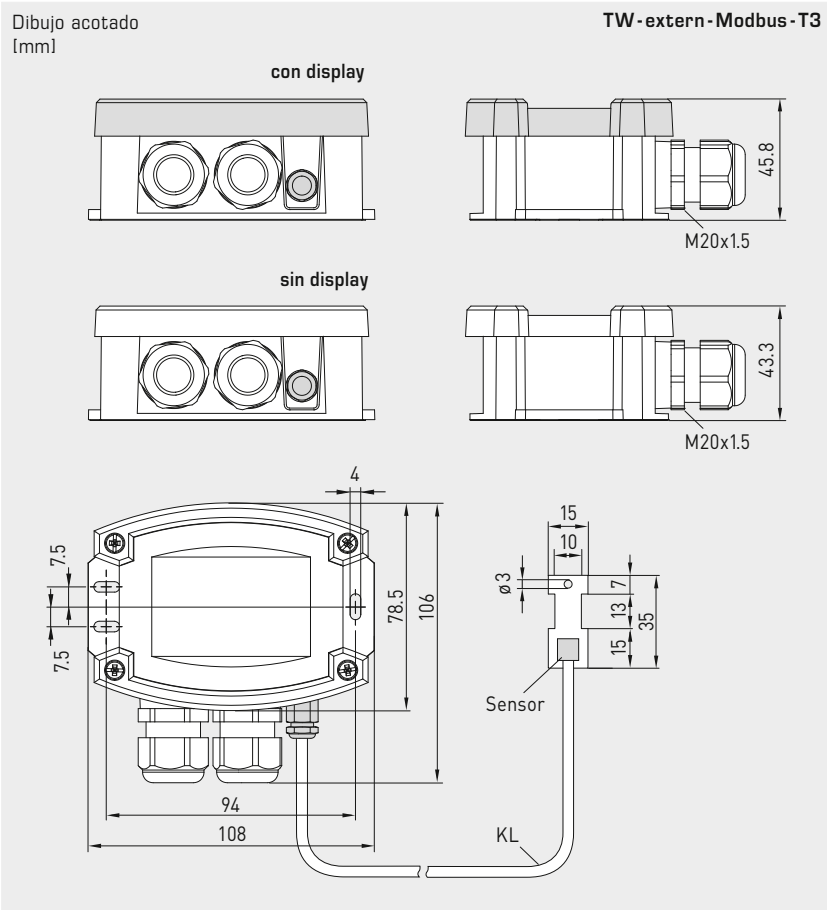
Alimentación de tensión:	24 V AC ($\pm 20\%$); 15...36V DC
Consumo de energía:	< 1,2W / 24V DC; < 1,8VA / 24V AC
Sistema de unidades:	SI (default) o imperial (se puede cambiar a través de Modbus)
Puntos de datos:	temperatura [°C] [°F], humedad relativa [% h.r.], punto de rocío [°C] [°F], humedad absoluta [g/m³] [gr/ft³], relación de mezcla [g/kg] [gr/lb], entalpía [kJ/kg] [Btu/lb]
Sensor:	Sensor de humedad digital con sensor de temperatura integrado , histéresis pequeña, gran estabilidad a largo plazo
Rango de medición:	0...100% h.r. (humedad); -35...+80 °C (temperatura)
Desviación humedad:	$\pm 2,0\%$ (20...80% RH) a +25 °C, de lo contrario $\pm 3,0\%$
Desviación de temperatura:	típico $\pm 0,2K$ a +25 °C
Offset del punto cero:	$\pm 10\%$ h.r. (humedad); $\pm 5\text{ °C}$ (temperatura)
Temperatura ambiente:	-30...+70 °C
Medio:	aire limpio y gases no agresivos, no inflamables
Protocolo de bus:	Modbus (modo RTU), rango de direcciones ajustable 0... 247
Vel. transm. en baudios:	9600, 19200, 38400 Baud
Filtro de señales:	4 s / 32 s
Carcasa:	plástico, resistente a rayos UV, material poliamida, 30% reforzado con bolas de vidrio, con tornillos de cierre rápido (combinación ranura / ranura en cruz), color blanco tráfico (equivalente a RAL 9016), la tapa del display es transparente
Dimensiones carcasa:	108 x 78,5 x 43,3 mm (Tyr 3 sin display) 108 x 78,5 x 45,8 mm (Tyr 3 con display)
Conexión de cable:	prensaestopas de plástico (2x M20 x 1,5; con descarga de tracción, intercambiable, diámetro interior 8 - 13 mm) o conector M12 según DIN EN 61076-2-101 (opcional sobre demanda)
Conexión de proceso:	Cinta tensora con cierre de metal, 300 mm, para tubos de hasta 3"
Protección del sensor:	Filtro de membrana
Montaje:	TW-Modbus con cinta tensora para el montaje directo en el tubo o para el montaje directo en superficies rectas (p. ej. paredes, techos) TW-Modbus-exterior con cabezal sensor en unidad independiente (longitud del cable KL = 1,5 m) para el montaje en tubo
Conexión eléctrica:	0,2 - 1,5 mm², mediante bornes con conexión push-in
Humedad del aire admisible:	<95% h.r., sin condensación
Clase de protección:	III (según EN 60 730)
Tipo de protección:	IP 65 (según EN 60 529)
Normas:	Conformidad CE, compatibilidad electromagnética según EN 61326, según la directiva CEM 2014 / 30 / EU
Opción:	Display iluminado , tres líneas, programable, ventana de empotrar aprox. 51 x 29 mm (A x H), para la indicación de la humedad efectiva y la temperatura efectiva (cíclica) o un parámetro seleccionable (estático) o un factor indicativo programable individualment



Sensor de punto de rocío, con cinta tensora / con cabezal del sensor independiente ($\pm 2,0\%$), para relación de mezcla, humedad relativa / absoluta, punto de rocío, entalpía y temperatura, con capacidad de calibración y conexión Modbus



TW-Modbus-T3 (variante compacta) con display



TW-extern-Modbus-T3 (variante independiente) con display

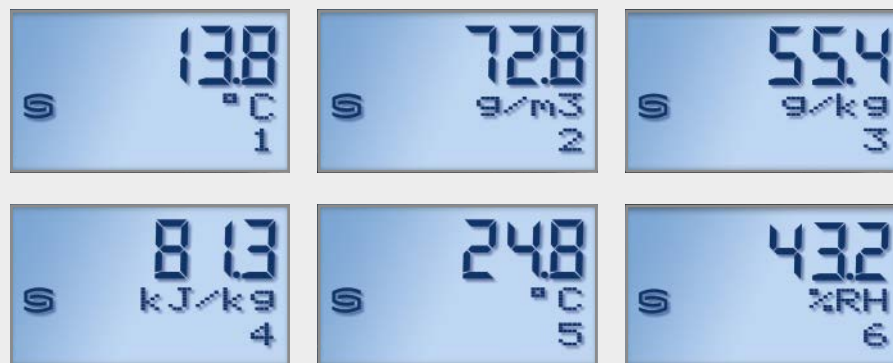


Sensor de punto de rocío, con cinta tensora / con cabezal del sensor en unidad independiente ($\pm 2,0\%$), para relación de mezcla, humedad relativa / absoluta, punto de rocío, entalpía y temperatura, con capacidad de calibración y conexión Modbus

Indicación del display (cíclica) estándar



Indicación del display (estática) magnitudes de salida alternativas



HYGRASGARD® Modbus-T3

El valor de indicación depende del sistema de unidades ajustado. Estandarizadamente, en el display se visualizan alternativamente la temperatura efectiva y la humedad efectiva (humedad relativa).

Mediante la interfaz Modbus en lugar de la indicación estándar se puede programar la visualización de una magnitud de salida alternativa. En este caso, se visualiza en la primera línea el valor y en la segunda línea la unidad correspondiente de modo estático. El índice en la tercera línea caracteriza el tipo de indicación:

- Índice 1 = punto de rocío
- Índice 2 = humedad absoluta
- Índice 3 = relación de mezcla
- Índice 4 = entalpía
- Índice 5 = temperatura
- Índice 6 = humedad relativa

Indicación del display programable Modbus Tyr 3



A través de la interfaz de Modbus, el display se puede definir individualmente tanto en el sector de 7 segmentos como en el de matriz de puntos (dot-matrix).

Sistema de unidades intercambiable

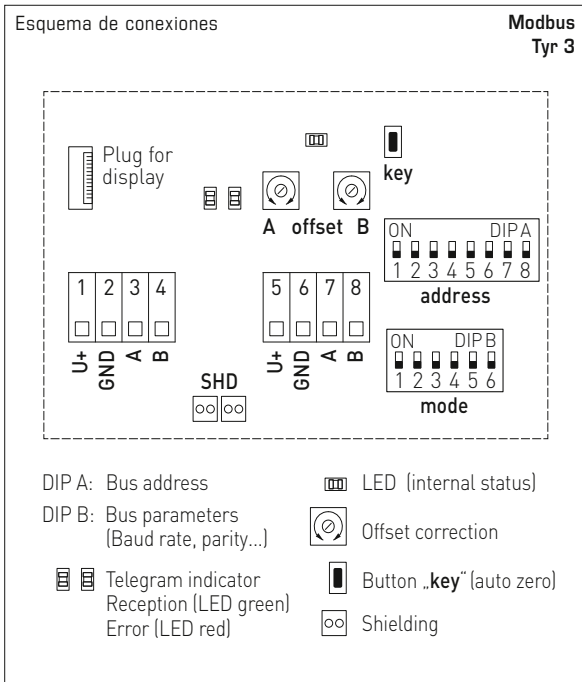
Magnitudes/puntos de datos	SI (default)	→	Imp.
Temperatura	[°C]	→	[°F]
Humedad	[% RH]	→	[% RH]
Punto de rocío	[°C]	→	[°F]
Humedad absoluta	[g/m³]	→	[gr/ft³]
Relación de mezcla	[g/kg]	→	[gr/lb]
Entalpía	[kJ/kg]	→	[Btu/lb]

Rangos de medición	SI (default)	→	Imp.
	-35...+80 °C		-3...+176 °F
	0...100 % RH		0...100 % RH
Se calculan parámetros alternativos.			



S+S REGELTECHNIK

Sensor de punto de rocío, con cinta tensora / con cabezal del sensor en unidad independiente ($\pm 2,0\%$), para relación de mezcla, humedad relativa / absoluta, punto de rocío, entalpía y temperatura, con capacidad de calibración y conexión Modbus



TW - Modbus - T3 con display



Tipo/WG01	Rango de medida/Indicación	Salida	Ref.	Precio
	Humedad (conmutable)	Temperatura	Display	
HYGRASGARD® TW - Modbus - T3 Sensor de punto de rocío, con cinta tensora ($\pm 2,0\%$)				
HYGRASGARD® TW - exterior - Modbus - T3 Sensor de punto de rocío, con cabezal del sensor en unidad independiente ($\pm 2,0\%$)				
TW - Modbus - T3				
TW-Modbus-T3	0...100% h.r. (default) 0...80 g/kg (R.M.) 0...80 g/m ³ (H.a.) 0...85 kJ/kg (ENT.) -20...+80 °C (Pr)	-35...+80 °C	Modbus	1201-1281-3001-020 190,46 €
TW-Modbus-T3 LCD	(5x como arriba)	(1x como arriba)	Modbus	■ 1201-1281-3401-020 245,25 €
TW - exterior - Modbus - T3				
TW-extern-Modbus-T3	0...100% h.r. (default) 0...80 g/kg (R.M.) 0...80 g/m ³ (H.a.) 0...85 kJ/kg (ENT.) -20...+80 °C (Pr)	-35...+80 °C	Modbus	1201-1281-3001-030 208,38 €
TW-extern-Modbus-T3 LCD	(5x como arriba)	(1x como arriba)	Modbus	■ 1201-1281-3401-030 249,03 €
Opción:	Conexión de cable con conector M12 según DIN EN 61076-2-101			sobre demanda
Nota:	Sistema de unidades SI (default) o imperial (se puede cambiar a través de Modbus)			
ACCESORIOS				
KA2-Modbus	Adaptador de comunicación (con interfaz USB y RS485) para la interconexión al sistema (incl. software para la incorporación rápida)		1906-1200-0000-100	213,99 €
LA-Modbus	Dispositivo de terminación de línea (con resistor terminal) como terminación de bus de redes RS485 activa		1906-1300-0000-100	79,81 €

Convertidor de presión y presión diferencial, incluyendo juego de conexión, con conexión Modbus

Sensor de presión **PREMASGARD® 232x-Modbus-T3** (serie) sin mantenimiento, con conexión Modbus, en carcasa de plástico a prueba de golpes con tornillos de cierre rápido, racor de conexión para manguera de presión (Ø 6 mm), con prensaestopas (opcional conector M12 según EN 61076-2-101), a elegir con/sin display, para la medición de la presión (máx. ± 7000 Pa) en el aire. Se puede cambiar del sistema de unidades internacional **SI** (default) al **imperial** (a través de Modbus). Incl. juego de conexión **ASD-06** (manguera de conexión de 2 m, dos boquillas de conexión de presión, tornillos).

El sensor se utiliza para la medición de sobrepresión, presión negativa o presión diferencial en aire limpio y medios gaseosos. Se utiliza en los sectores tecnológicos de salas limpias, medicina y filtros, en canales de ventilación y climatización, cabinas de pintura, grandes cocinas, para el control de filtros y medición del nivel de llenado, así como para el control de convertidores de frecuencia. Un **sensor de presión** con elemento de medida piezorresistivo garantiza unos resultados de medición exactos.

Sensor Modbus innovador con interfaz Modbus RS485 con aislamiento galvánico, resistencia de terminación de bus conectable, interruptor DIP para el ajuste de los parámetros de bus y la dirección de bus en estado sin corriente, LED internos para la indicación del estado de telegrama, dos bornes con conexión push-in separados y display grande de tres líneas iluminado, programable individualmente en el sector de 7 segmentos y de matriz de puntos (dot-matrix)). El sensor está calibrado de fábrica, si bien puede realizarse un ajuste de precisión en función del entorno por parte de un técnico especialista.

PREMASGARD® 232x - Modbus - T3



Variante de aparato con conector M12 (opcional sobre demanda)



DATOS TÉCNICOS

Alimentación de tensión:	24 V AC (±20%) y 15...36 V DC
Consumo de energía:	< 1,2 W / 24 V DC; < 1,8 VA / 24 V AC
Sistema de unidades:	SI (default) o imperial (se puede cambiar a través de Modbus)
Puntos de datos:	Presión diferencial [Pa] [inWC]
Tipo de presión:	Presión diferencial
Conexión de presión:	con racor de conexión para manguera de presión de Ø 6 mm
Rango de medidas presión:	-500... +500 Pa o -7000...+7000 Pa según tipo de aparato, ver tabla
Precisión de presión:	Tipo 2328 (500 Pa): típico ± 3 Pa bei +25 °C Tipo 2327 (7000 Pa): típico ± 35 Pa bei +25 °C comparado con la unidad de referencia calibrada
Sobrepresión / baja presión:	máx. ± 50 kPa
Offset del punto cero:	± 5 % del rango de medida
Histéresis:	0,3 % VA
Linealidad:	< ± 1 % VA
Temp. Driftwerte:	± 0,1 % por °C
Estabilidad a largo plazo:	± 1 % por año
Protocolo de bus:	Modbus (Modo RTU), rango de direcciones ajustable 0... 247
Vel. transm. en baudios:	9600, 19200, 38400 Baud
Filtro de señales:	0 s / 1 s / 10 s
Medio:	aire limpio y gases no agresivos y no inflamables
Componentes expuestos al contacto con el medio:	latón, Ni, duroplast, Si, epoxi, RTV, BSG, gel de silicona UV
Temperatura del medio:	-20...+50 °C (con compensación de temperatura 0...+50 °C)
Carcasa:	plástico, resistente a rayos UV, material poliamida, 30% reforzado con bolas de vidrio, con tornillos de cierre rápido (combinación ranura / ranura en cruz), color blanco tráfico (equivalente a RAL 9016), la tapa del display es transparente
Dimensiones carcasa:	108 x 78,5 x 43,3 mm (Tyr 3 sin display) 108 x 78,5 x 45,8 mm (Tyr 3 con display)
Conexión de cable:	prensaestopas de plástico (2x M20 x 1,5; con descarga de tracción, intercambiable, diámetro interior 8 - 13 mm) o conector M12 según DIN EN 61076-2-101 (opcional sobre demanda)
Conexión eléctrica:	0,2 - 1,5 mm², a través de borne Push-In
Humedad del aire admisible:	< 95 % h.r., sin condensación
Clase de protección:	III (según EN 60 730)
Tipo de protección:	IP65 (según EN 60 529)
Normas:	Conformidad CE, compatibilidad electromagnética según EN 61 326, Directiva CEM 2014 / 30 / EU
Opción:	Display iluminado , tres líneas, programable, ventana de empotrar aprox. 51 x 29 mm (A x H), indicando la presión EFECTIVA o un factor indicativo programable individualmente

ACCESORIOS ver tabla



Indicación del display programable

Modbus Tyr 3



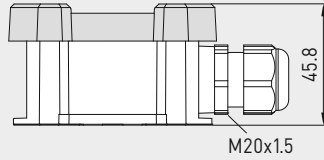
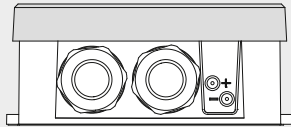
S+S REGELTECHNIK

Convertidor de presión y presión diferencial, incluyendo juego de conexión, con conexión Modbus

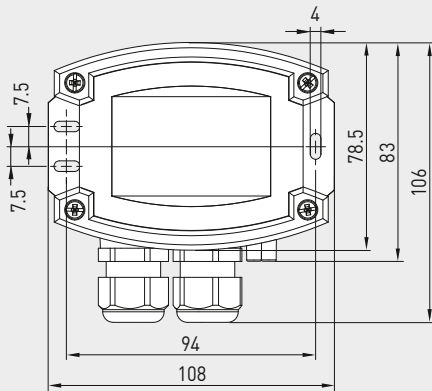
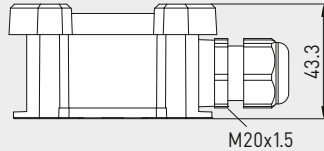
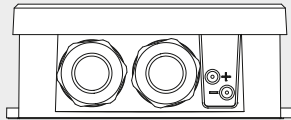
Dibujo acotado (mm)

PREMASGARD® 232x - Modbus - T3

con display



sin display

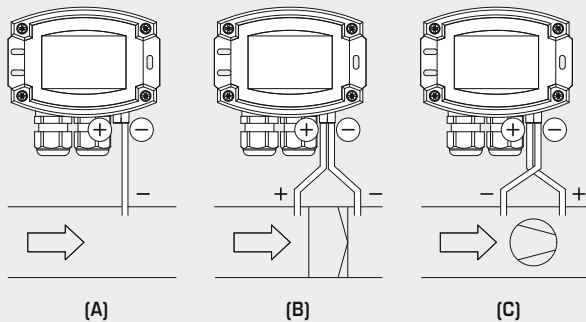


PREMASGARD® 232x - Modbus - T3 con display



Esquema de montaje

PREMASGARD® 232x - Modbus - T3



MODOS DE VIGILANCIA:

Las conexiones de presión se identifican con marcas en el interruptor de presión con P1 (+) aumentar presión y P2 (-) bajar presión.

(A) Baja presión

P1 (+) permanece abierto, abierto en el lado de atmósfera
P2 (-) conexión dentro del canal

(B) Filtro

P1 (+) Conexión delante del filtro
P2 (-) Conexión detrás del filtro

(C) Ventilador

P1 (+) Conexión detrás del ventilador
P2 (-) Conexión delante del ventilador

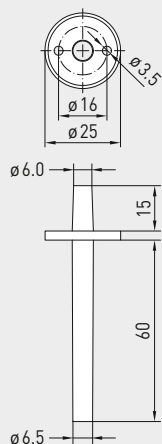
Sistema de unidades intercambiable

Magnitudes / puntos de datos	SI (default)	→	Imp.
Presión diferencial	[Pa]	→	[inWC]

Rangos de medición	SI (default)	→	Imp.
Tipo 232B	-500...+500 Pa	→	-2.0...+2.0 inWC
Tipo 2327	-7000...+7000 Pa	→	-28...+28 inWC

Convertidor de presión y presión diferencial,
incluyendo juego de conexión,
con conexión Modbus

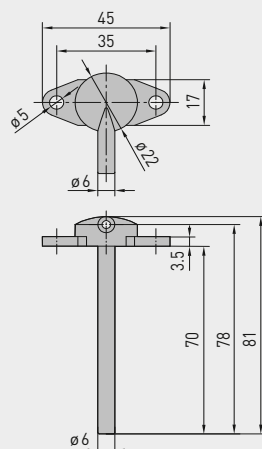
Dibujo acotado (mm) ASD-06



ASD-06
Juego de conexión



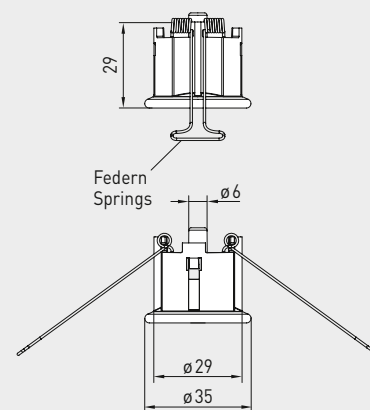
Dibujo acotado (mm) ASD-07



ASD-07
Boquillas de conexión



Dibujo acotado (mm) DAL-01



DAL-01
Salida de presión



WS-04
Protección contra la intemperie y radiación solar (opcional)

ACCESORIOS

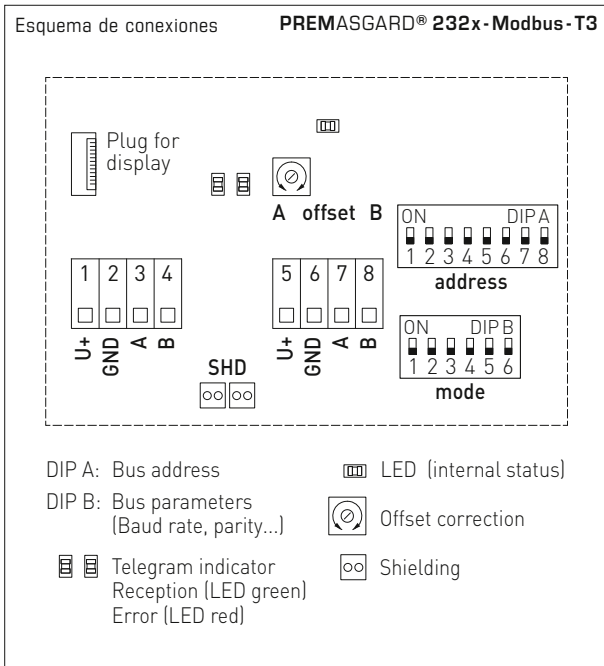
KA2-Modbus	Adaptador de comunicación (USB/RS485) para la interconexión al sistema	1906-1200-0000-100	213,99 €
LA-Modbus	Dispositivo de terminación de línea (con resistor terminal) como terminación de bus activa	1906-1300-0000-100	79,81 €
ASD-06	Juego de conexión (forma parte del suministro) incluyendo 2 boquillas de conexión (rectas) de ABS, 2 m de manguera de PVC (blando, resistente a rayos UV) y 4 tornillos	7100-0060-3000-000	7,64 €
ASD-07	2 boquillas de conexión (90°) de plástico (ABS)	7100-0060-7000-000	7,64 €
DAL-01	Salida de presión para el montaje empotrado en el techo o paredes (p.ej. en salas limpias)	7300-0060-3000-001	35,77 €
WS-04	Protección contra la intemperie y radiación solar, 130 x 180 x 135 mm, de acero inoxidable V2A (1.4301)	7100-0040-7000-000	37,49 €

Ver más información en el capítulo "Accesorios".



S+S REGELTECHNIK

Convertidor de presión y presión diferencial,
incluyendo juego de conexión,
con conexión Modbus



PREMASGARD® 232x-Modbus-T3
con display



PREMASGARD® 232x-Modbus-T3		Sensor de presión, Convertidor presión diferencial			
Rango de medidas	Tipo / WG02	Salida	Display	Ref.	Precio
Presión					
± 500 Pa	Tipo 2328				
- 500 ... + 500 Pa	PREMASGARD 2328-Modbus	Modbus		1301-12C4-0910-200	202,87 €
	PREMASGARD 2328-Modbus LCD	Modbus	■	1301-12C4-4910-200	255,23 €
± 7000 Pa	Tipo 2327				
- 7000 ... + 7000 Pa	PREMASGARD 2327-Modbus	Modbus		1301-12C4-0950-200	202,87 €
	PREMASGARD 2327-Modbus LCD	Modbus	■	1301-12C4-4950-200	255,23 €
Opción:	Conexión de cable con conector M12 (macho, 5 polos, codificación A)				
Nota:	Sistema de unidades SI (default) o imperial (se puede cambiar a través de Modbus)				

Sensor de presión o convertidor de medida para presión diferencial y caudal volumétrico, incl. juego de conexión, con capacidad de calibración, con conexión Modbus

S+S REGELTECHNIK

PREMASGARD® 714x-Modbus (serie) libre de mantenimiento y controlado por microprocesador, con conexión Modbus, en carcasa de plástico a prueba de golpes con tornillos de cierre rápido, racor de conexión para manguera de presión (Ø 6 mm), a elegir con/sin display, con racor de cables o conector M12 según EN 61076-2-101, para la medición de la presión diferencial (máx. ± 7000 Pa) en el aire. Se puede cambiar del sistema de unidades internacional **SI** (default) al **imperial** (a través de Modbus). Incl. juego de conexión **ASD-06** (manguera de conexión de 2 m, dos boquillas de conexión de presión, tornillos).

El sensor de presión se utiliza para la medición de sobrepresión, presión negativa o presión diferencial en aire limpio y medios gaseosos. Se utiliza en los sectores tecnológicos de salas limpias, medicina y filtros, en canales de ventilación y climatización, cabinas de pintura, grandes cocinas, para el control de filtros y medición del nivel de llenado, así como para el control de convertidores de frecuencia.

Un **sensor de presión** con elemento de medida piezorresistivo garantiza unos resultados de medición exactos. A través del Modbus se puede acceder a los parámetros siguientes: presión diferencial, caudal volumétrico.

Sensor Modbus innovador con interfaz Modbus RS485 con aislamiento galvánico, resistencia de terminación de bus conectable, interruptor DIP para el ajuste de los parámetros de bus y la dirección de bus en estado sin corriente, diferentes LED internos para la indicación del estado de telegrama, dos bornes con conexión push-in separados y display grande de tres líneas iluminado, programable individualmente en el sector de 7 segmentos y de matriz de puntos (dot-matrix). El sensor está calibrado de fábrica, si bien puede realizarse un ajuste de precisión en función del entorno por parte de un técnico especialista.

PREMASGARD® 714x-Modbus

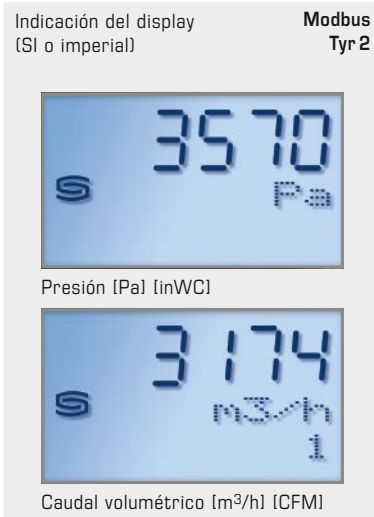


Variantes de unidades con conector M12 (opcional)



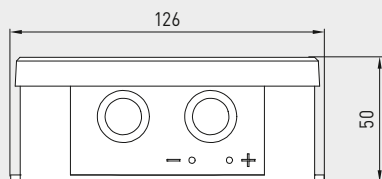
DATOS TÉCNICOS

Alimentación de tensión:	24 V AC (±20%) y 15...36V DC
Consumo de energía:	< 4,8W /24V DC típico; < 6,8VA /24V AC típico
Sistema de unidades:	SI (default) o imperial (se puede cambiar a través de Modbus)
Puntos de datos:	Presión diferencial [Pa] [inWC], caudal volumétrico [m³/h] [CFM]
Tipo de presión:	Presión diferencial
Conexión de presión:	con racor de conexión para manguera de presión de Ø 6 mm (opcional sobre demanda con conexión encajable rápida para mangueras de presión de tejido de PVC Ø 6 mm)
Rango de medidas presión:	-500... +500 Pa ó -7000...+7000 Pa según tipo de aparato, ver tabla
Precisión de presión:	Tipo 7148 (500 Pa): típico ± 13 Pa a +25 °C Tipo 7147 (7000 Pa): típico ± 105 Pa a +25 °C comparado con la unidad de referencia calibrada
Sobrepresión / Baja presión:	máx. ± 50 kPa
Offset del punto cero:	± 10 % del rango de medida
Histéresis:	0,3 % VA
Linealidad:	< ± 1 % del VA
Desviación de temperatura:	± 0,1 % por °C
Estabilidad a largo plazo:	± 1 % por año
Protocolo de bus:	Modbus (Modo RTU), rango de direcciones ajustable 0...247
Vel. transm. en baudios:	9600, 19200, 38400 Baud
Filtro de señales:	0 s / 1 s / 10 s
Medio:	aire limpio y gases no agresivos ni inflamables
Componentes expuestos al contacto con el medio:	latón, Ni, duroplast, Si, epoxi, RTV, BSG, gel de silicona UV
Temperatura del medio:	-20...+50 °C (con compensación de temperatura 0...+50 °C)
Temperatura ambiente:	-30...+70 °C
Humedad del aire admisible:	< 95 % h.r., sin condensación
Carcasa:	plástico resistente a rayos UV, material poliamida, 30 % reforzado con bolas de vidrio, con tornillos de cierre rápido (combinación ranura / ranura en cruz), color blanco tráfico (equivalente a RAL 9016), ¡La tapa del display es transparente!
Dimensiones carcasa:	126 x 90 x 50 mm (Tyr 2)
Conexión de cable:	Prensaestopas de plástico (M 16 x 1,5; con descarga de tracción, intercambiable, diámetro interior 10,4 mm) o conector M12 según DIN EN 61076-2-101 (opcional)
Conexión eléctrica:	0,2-1,5 mm², a través de borne Push-In
Clase de protección:	III (según EN 60730)
Grado de protección:	IP 65 (según EN 60529) en estado montado
Normas:	Conformidad CE, compatibilidad electromagnética según EN 61 326, directiva CEM 2014 / 30 / EU
Opción:	Display con iluminación , tres líneas, programable, ventana de empotrar aprox. 70 x 40 mm (A x H), para la indicación de la presión efectiva o caudal volumétrico o un valor de indicación programable individualmente
ACCESORIOS	ver tabla
ASD-06	Juego de conexión (boquilla recta) (forma parte del suministro)

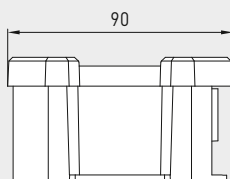


Dibujo acotado [mm]

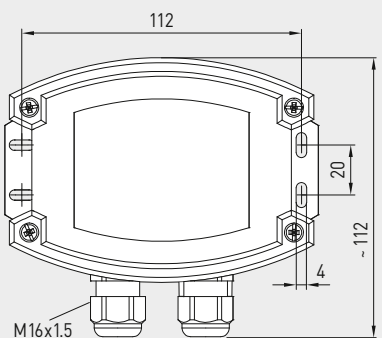
PREMASGARD® 714x-Modbus



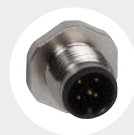
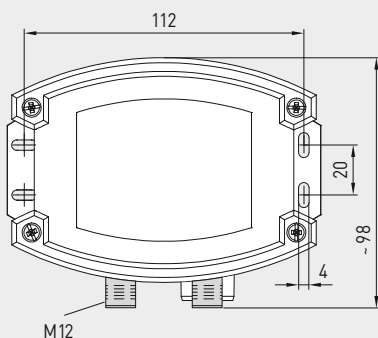
Carcasa con racor de conexión de presión y prensaestopas



Carcasa con racor de conexión de presión y conector M12



Conexión de presión para manguera de presión



Conector M12 (macho)



PREMASGARD® 714x-Modbus con display

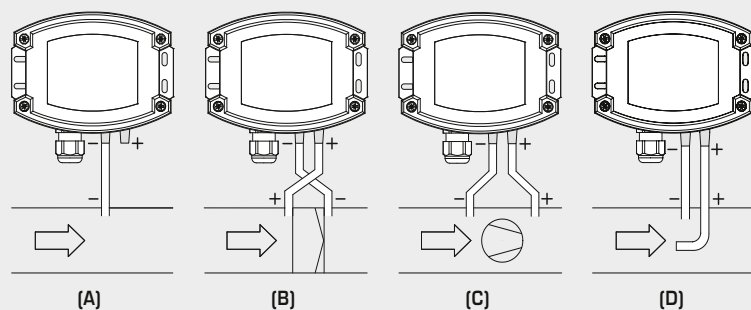


Variantes de unidades con prensaestopas (de modo estándar)



Esquema de montaje

PREMASGARD® 714x-Modbus



MODOS DE VIGILANCIA:

Las conexiones de presión se identifican con marcas en el interruptor de presión con P1 (+) aumentar presión y P2 (-) bajar presión.

(A) Baja presión

P1 (+) permanece abierto, abierto en el lado de atmósfera
P2 (-) conexión dentro del canal

(B) Filtro

P1 (+) Conexión delante del filtro
P2 (-) Conexión detrás del filtro

(C) Ventilador

P1 (+) Conexión detrás del ventilador
P2 (-) Conexión delante del ventilador

(D) Caudal volumétrico

P1 (+) presión dinámica, conexión en el sentido de la corriente
P2 (-) presión estática, conexión libre de componentes de presión dinámicos

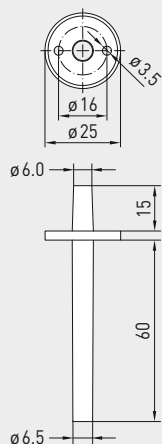
Sistema de unidades intercambiable

Magnitudes/puntos de datos	SI (default)	→	imperial
Presión diferencial	[Pa]	→	[inWC]
Caudal volumétrico	[m³/h]	→	[CFM]

Rangos de medición	SI (default)	→	imperial
Tipo 7148	-500...+500 Pa	→	-2.0...+2.0 inWC
Tipo 7147	-7000...+7000 Pa	→	-28...+28 inWC

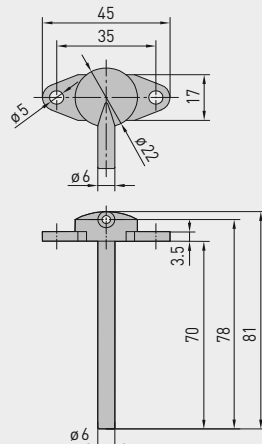
Sensor de presión o convertidor de medida para presión diferencial y caudal volumétrico, incl. juego de conexión, con capacidad de calibración, con conexión Modbus

Dibujo acotado (mm)



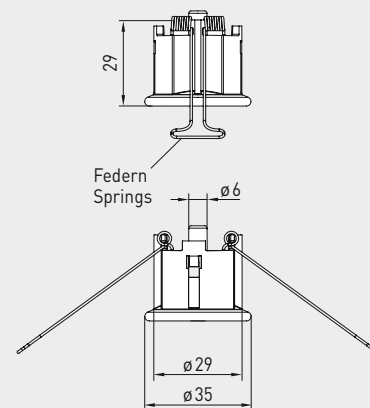
ASD-06
Juego de conexión

Dibujo acotado (mm)



ASD-07
Boquillas de conexión

Dibujo acotado (mm)



DAL-01
Salida de presión

ASD-06
Juego de conexión



ASD-07
Boquillas de conexión



DAL-01
Salida de presión

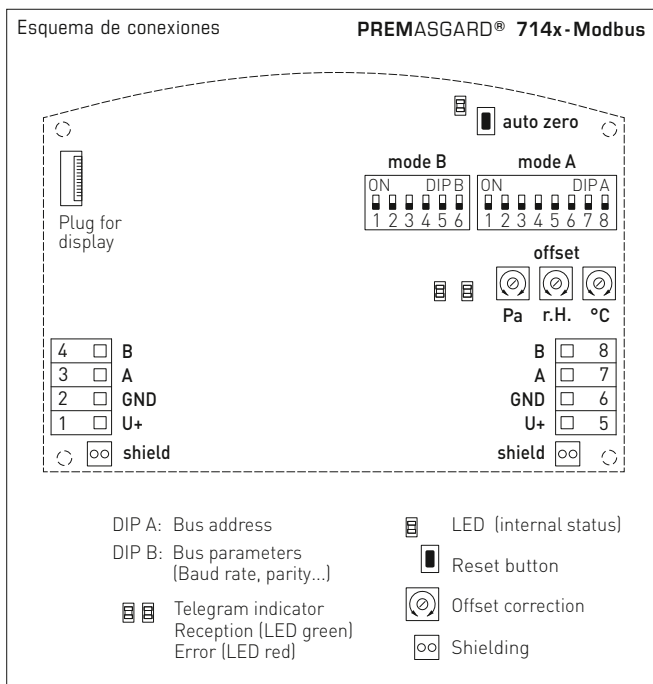


WS-03
Protección contra la intemperie y la radiación solar (opcional)

ACCESORIOS

KA2-Modbus	Adaptador de comunicación (USB/RS485) para la interconexión al sistema	1906-1200-0000-100	213,99 €
LA-Modbus	Dispositivo de terminación de línea (con resistor terminal) como terminación de bus activa	1906-1300-0000-100	79,81 €
ASD-06	Juego de conexión (forma parte del suministro) incluyendo 2 boquillas de conexión (rectas) de ABS, 2m de manguera de PVC (blando, resistente a rayos UV) y 4 tornillos	7100-0060-3000-000	7,64 €
ASD-07	2 boquillas de conexión (90°) de plástico (ABS)	7100-0060-7000-000	7,64 €
DAL-01	Salida de presión para el montaje empotrado en el techo o paredes (p.ej. en salas limpias)	7300-0060-3000-001	35,77 €
WS-03	Protección contra la intemperie y radiación solar , 200 x 180 x 150 mm, de acero inoxidable V2A (1.4301)	7100-0040-6000-000	44,74 €

Para más información, ver último capítulo.



PREMASGARD® 714x-Modbus con display



PREMASGARD® 714x-Modbus		Sensor de presión o convertidor de medida para presión diferencial y caudal volumétrico, <i>Deluxe</i>			
Rango de medición presión / caudal volumétrico	Tipo/WG02	Salida	Display	Ref.	Precio
± 500 Pa - 500 ... + 500 Pa 44721 m³/h (k=2000)	Tipo 7148				
	PREMASGARD 7148-Modbus	Modbus		1301-7164-0910-20V	407,11 €
	PREMASGARD 7148-Modbus LCD	Modbus	■	1301-7164-4910-20V	452,47 €
estandarizadamente con calibrado automático del punto cero					
± 7000 Pa - 7000 ... + 7000 Pa 167332 m³/h (k=2000)	Tipo 7147				
	PREMASGARD 7147-Modbus	Modbus		1301-7164-0950-200	350,41 €
	PREMASGARD 7147-Modbus LCD	Modbus	■	1301-7164-4950-200	395,77 €
opcionalmente con calibración automática del punto cero (indíquese el rango deseado en el pedido)					Recargo 72,56 €
Opción:	Conexión de cable con conector M12 (macho, 5 polos , codificación A)				
Nota:	Sistema de unidades SI (default) o imperial (se puede cambiar a través de Modbus)				

Doble sensor de presión (2 canales de medición), convertidor de medida para presión diferencial y caudal volumétrico, incl. juego de conexión, con capacidad de calibración, con conexión Modbus

PREMASGARD® 724x-Modbus (serie) libre de mantenimiento y controlado por microprocesador, con conexión Modbus, en carcasa de plástico a prueba de golpes con tornillos de cierre rápido, racor de conexión para manguera de presión (Ø 6 mm), con racor de cables o conector M12 según EN 61076-2-101, a elegir con / sin display, para la medición de la presión diferencial (2 canales de medición, máx. ± 7000 Pa) en el aire. Variante **724xT** con posibilidad de conexión para sensor **Pt1000** externo (el elemento sensor no forma parte del suministro) para el registro de la temperatura (-50...+150 °C). Se puede cambiar del sistema de unidades internacional **SI** (default) al **imperial** (a través de Modbus). Incl. juego de conexión **ASD-06** (manguera de conexión de 2 m, dos boquillas de conexión de presión, tornillos).

El sensor de presión se utiliza para la medición de sobrepresión, presión negativa o presión diferencial en aire limpio y medios gaseosos. Se utiliza en los sectores tecnológicos de salas limpias, medicina y filtros, en canales de ventilación y climatización, cabinas de pintura, grandes cocinas, para el control de filtros y medición del nivel de llenado, así como para el control de convertidores de frecuencia. Un **sensor de presión** con elemento de medida piezorresistivo garantiza unos resultados de medición exactos. A través del Modbus se puede acceder a los parámetros siguientes: presión diferencial, caudal volumétrico y temperatura

Sensor Modbus innovador con interfaz Modbus RS485 con aislamiento galvánico, resistencia de terminación de bus conectable, interruptor DIP para el ajuste de los parámetros de bus y la dirección de bus en estado sin corriente, diferentes LED internos para la indicación del estado de telegrama, dos bornes con conexión push-in separados y display grande de tres líneas [iluminado, programable individualmente en el sector de 7 segmentos y de matriz de puntos (dot-matrix)]. El sensor está calibrado de fábrica, si bien puede realizarse un ajuste de precisión en función del entorno por parte de un técnico especialista.

PREMASGARD® 724x-Modbus
con prensaestopas



PREMASGARD® 724x-Modbus-Q
con conector M12



PREMASGARD® 724xT-Modbus
con prensaestopas



DATOS TÉCNICOS

Alimentación de tensión:	24 V AC (±20%) y 15...36V DC
Consumo de energía:	< 4,8 W / 24 V DC típico; < 6,8 VA / 24 V AC típico
Sistema de unidades:	SI (default) o imperial (se puede cambiar a través de Modbus)
Puntos de datos:	presión diferencial [Pa] [inWC], caudal volumétrico [m³/h] [CFM] temperatura [°C] [°F] – Tipo 724xT con posibilidad de conexión para sensor externo Pt1000 (-50...+150°C) (el elemento sensor no forma parte del suministro)
Tipo de presión:	presión diferencial (2 canales de medición)
Conexión de presión:	con racor de conexión para manguera de presión de Ø 6 mm
Rango de medición de presión:	-500... +500 Pa ó -7000...+7000 Pa según tipo de unidad, ver tabla
Precisión de presión:	Tipo 7249 (500 Pa): típica ± 13 Pa a +25 °C Tipo 724x (7000 Pa): típica ± 105 Pa a +25 °C comparado con la unidad de referencia calibrada
Sobrepresión / Baja presión:	máx. ± 50 kPa
Offset del punto cero:	± 10 % del rango de medida
Histéresis:	0,3% VA
Linealidad:	< ± 1 % del VA
Desviación de temperatura:	± 0,1 % por °C
Estabilidad a largo plazo:	± 1 % por año
Protocolo de bus:	Modbus (Modo RTU), rango de direcciones ajustable 0... 247
Vel. transm. en baudios:	9600, 19200, 38400 Baud
Filtro de señales:	0 s / 1 s / 10 s
Medio:	aire limpio y gases no agresivos ni inflamables
Componentes expuestos al contacto con el medio:	latón, Ni, duroplast, Si, epoxi, RTV, BSG, gel de silicona UV
Temperatura del medio:	-20...+50 °C (con compensación de temperatura 0...+50 °C)
Temperatura ambiente:	-30...+70 °C
Humedad del aire admisible:	< 95% h.r., sin condensación
Carcasa:	plástico resistente a rayos UV, material poliamida, 30% reforzado con bolas de vidrio, con tornillos de cierre rápido (combinación ranura / ranura en cruz), color blanco tráfico (equivalente a RAL 9016), ¡La tapa del display es transparente!
Dimensiones carcasa:	126 x 90 x 50 mm (Tyr 2)
Conexión de cable:	Prensaestopas de plástico (M 16 x 1,5; con descarga de tracción, intercambiable, diámetro interior 10,4 mm) o conector M12 según DIN EN 61076-2-101 (opcional)
Conexión eléctrica:	0,2 - 1,5 mm², a través de borne Push-In
Clase de protección:	III (según EN 60730)
Grado de protección:	IP 65 (según EN 60529) en estado montado
Normas:	Conformidad CE, compatibilidad electromagnética según EN 61 326, directiva CEM 2014 / 30 / EU
Opción:	Display con iluminación , tres líneas, programable, ventana de empotrar aprox. 70 x 40 mm (A x H), para la indicación de la presión efectiva o caudal volumétrico o un valor de indicación programable individualmente
ACCESORIOS	ver tabla
ASD-06	Juego de conexión (boquilla recta) (forma parte del suministro)



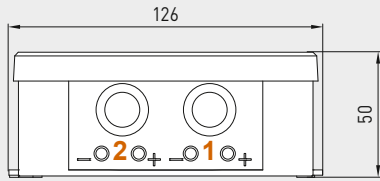
NEW

S+S REGELTECHNIK

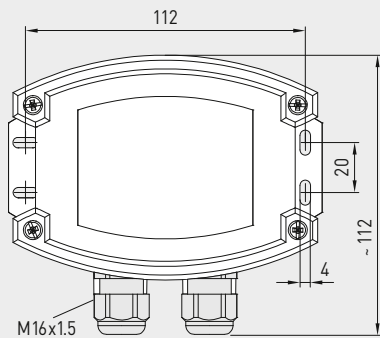
PREMASGARD® 724x-Modbus

Doble sensor de presión (2 canales de medición),
convertidor de medida para presión diferencial y caudal volumétrico,
incl. juego de conexión, con capacidad de calibración, con conexión Modbus

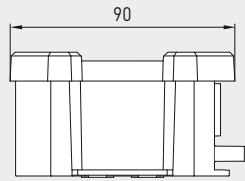
Dibujo acotado
(mm)



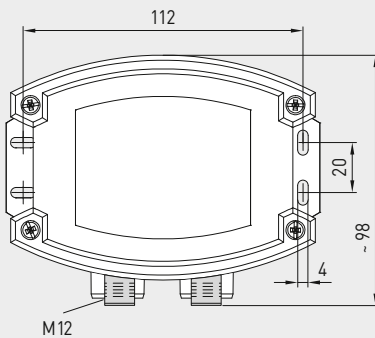
Carcasa con
y conexión doble de presión
(2 canales de medición)
con prensaestopas



PREMASGARD® 724x-Modbus



Carcasa con
y conexión doble de presión
(2 canales de medición)
con conector M12 (macho)



PREMASGARD® 724x-Modbus
con prensaestopas
y display



PREMASGARD® 724x-Modbus-Q
con conector M12
y display

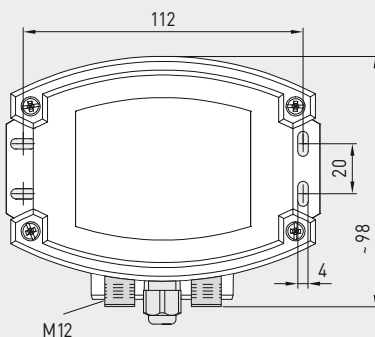
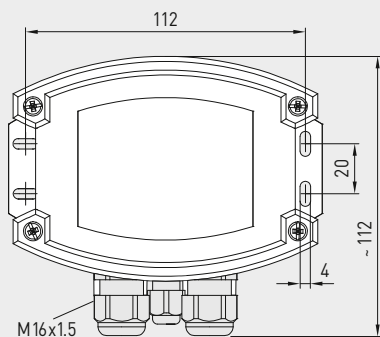


PREMASGARD® 724xT-Modbus
con prensaestopas
y display

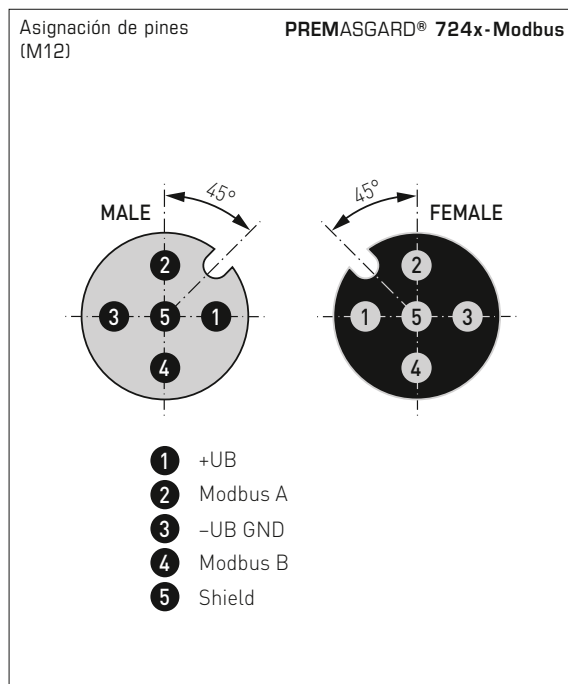
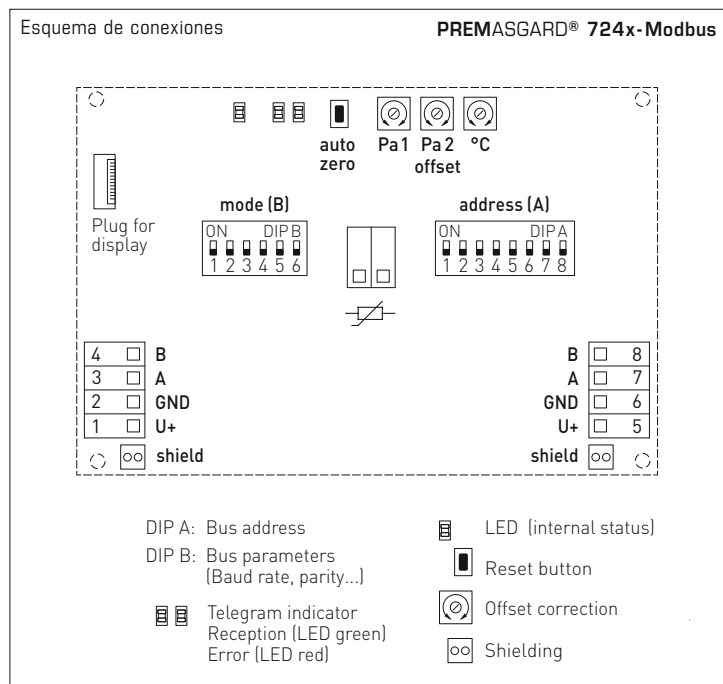


Dibujo acotado
(mm)

PREMASGARD® 724xT-Modbus
con posibilidad de conexión
para sensor externo Pt1000



Doble sensor de presión (2 canales de medición),
 convertidor de medida para presión diferencial y caudal volumétrico,
 incl. juego de conexión, con capacidad de calibración, con conexión Modbus



Indicación del display (SI o imperial) **PREMASGARD® 724x-Modbus**

Presión (canal 1) [Pa] [inWC]
 Caudal volumétrico [m³/h] [CFM]
 Presión (canal 2) [Pa] [inWC]
 Temperatura (tipo "T") [°C] [°F]

El valor de indicación depende del **sistema de unidades ajustado SI** (default) o **imperial** (se puede cambiar a través de Modbus).
 La **presión** efectiva de los dos canales se visualiza alternativamente. El canal de medición correspondiente se ve en la parte inferior izquierda.
 Opcionalmente, también se puede emitir el **caudal volumétrico** calculado para el canal 1 (a través del índice).
 Con el tipo de unidad "T" también se puede indicar la **temperatura** efectiva de un sensor de temperatura externo **Pt1000** de manera cíclica (Standard) o estática (a través del índice).

Indicación del display programable **Modbus Tyr 2**



NEW

S+S REGELTECHNIK

PREMASGARD® 724x-Modbus

Doble sensor de presión (2 canales de medición), convertidor de medida para presión diferencial y caudal volumétrico, incl. juego de conexión, con capacidad de calibración, con conexión Modbus

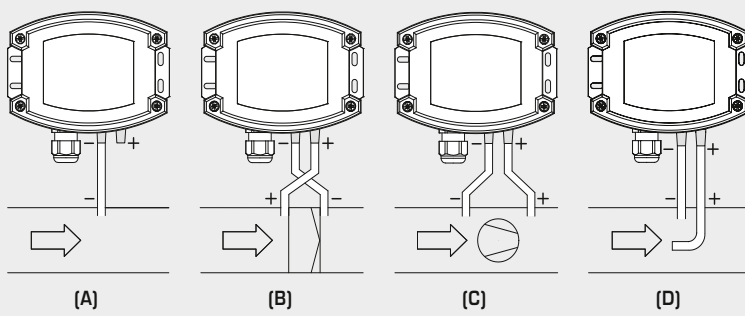


PREMASGARD® 724x-Modbus con display



Esquema de montaje

PREMASGARD® 724x-Modbus



MODOS DE VIGILANCIA:

Las conexiones de presión se identifican con marcas en el interruptor de presión con P1 (+) aumentar presión y P2 (-) bajar presión.

(A) Baja presión

P1 (+) permanece abierto, abierto en el lado de atmósfera
P2 (-) conexión dentro del canal

(B) Filtro

P1 (+) Conexión delante del filtro
P2 (-) Conexión detrás del filtro

(C) Ventilador

P1 (+) Conexión detrás del ventilador
P2 (-) Conexión delante del ventilador

(D) Caudal volumétrico

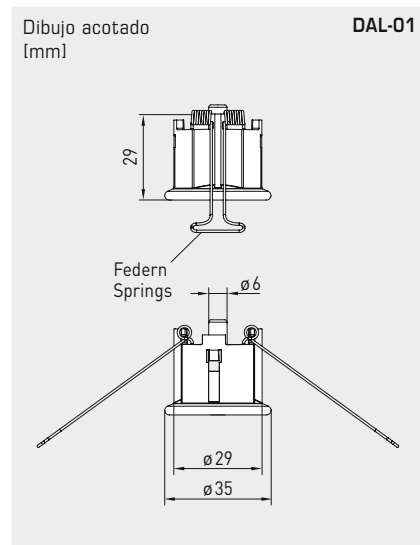
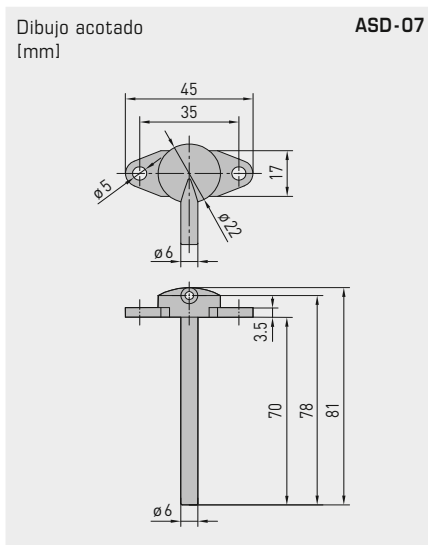
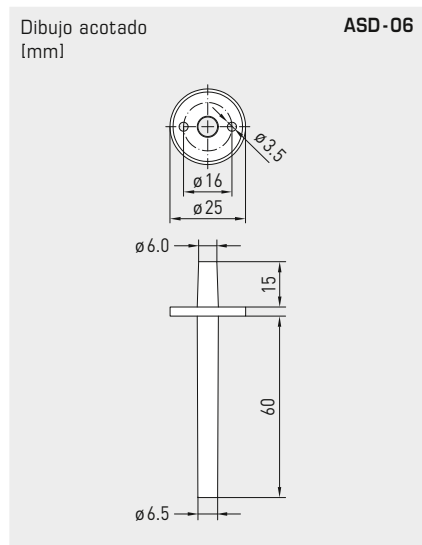
P1 (+) presión dinámica, conexión en el sentido de la corriente
P2 (-) presión estática, conexión libre de componentes de presión dinámicos

Sistema de unidades intercambiable

Magnitudes/puntos de datos	SI (default)	→	imperial
Presión diferencial	[Pa]	→	[inWC]
Caudal volumétrico	[m³/h]	→	[CFM]
Temperatura	[°C]	→	[°F]

Rangos de medición	SI (default)	→	imperial
Tipo 7249	-500...+500 Pa	→	-2.0...+2.0 inWC
Tipo 724x	-7000...+7000 Pa	→	-28...+28 inWC
Tipo 724xT	-50...+150 °C	→	-58...+302 °F

Doble sensor de presión (2 canales de medición),
 convertidor de medida para presión diferencial y caudal volumétrico,
 incl. juego de conexión, con capacidad de calibración, con conexión Modbus



ASD-06
 Juego de conexión



ASD-07
 Boquillas de conexión



DAL-01
 Salida de presión



WS-03
 Protección contra la intemperie y la radiación solar
 (opción)

ACCESORIOS

KA2-Modbus	Adaptador de comunicación (USB/RS485) para la interconexión al sistema	1906-1200-0000-100	213,99 €
LA-Modbus	Dispositivo de terminación de línea (con resistor terminal) como terminación de bus activa	1906-1300-0000-100	79,81 €
ASD-06	Juego de conexión (forma parte del suministro) incluyendo 2 boquillas de conexión (rectas) de ABS, 2m de manguera de PVC (blando, resistente a rayos UV) y 4 tornillos	7100-0060-3000-000	7,64 €
ASD-07	2 boquillas de conexión (90°) de plástico (ABS)	7100-0060-7000-000	7,64 €
DAL-01	Salida de presión para el montaje empotrado en el techo o paredes (p.ej. en salas limpias)	7300-0060-3000-001	35,77 €
WS-03	Protección contra la intemperie y radiación solar , 200 x 180 x 150 mm, de acero inoxidable V2A (1.4301)	7100-0040-6000-000	44,74 €

Ver más información en el capítulo "Accesorios".

Sensor para canales multifuncional y convertidor de medida para humedad, temperatura, presión, presión diferencial y caudal volumétrico, incl. brida de montaje y juego de conexión, con capacidad de calibración, con conexión Modbus

PREMASGARD® 814x-Modbus (serie) libre de mantenimiento y controlado por microprocesador, con conexión Modbus, en carcasa de plástico a prueba de golpes con tornillos de cierre rápido, racor de conexión para manguera de presión (Ø 6 mm), con filtro de plástico sinterizado (intercambiable), a elegir con/sin display, para el registro exacto de la humedad relativa del aire (0...100% h.r.) y la temperatura (-35...+80 °C) en canales, así como para la medición de la presión diferencial (máx. ± 7000 Pa) en el aire. Se puede cambiar del sistema de unidades internacional **SI** (default) al **imperial** (a través de Modbus). Incl. brida de montaje y juego de conexión **ASD-06** (manguera de conexión de 2 m, dos boquillas de conexión de presión, tornillos).

El sensor de presión se utiliza para la medición de sobrepresión, presión negativa o presión diferencial en aire limpio y medios gaseosos. Se utiliza en los sectores tecnológicos de salas limpias, medicina y filtros, en canales de ventilación y climatización, cabinas de pintura, grandes cocinas, para el control de filtros y medida de nivel de llenado, así como para el control de convertidores de frecuencia.

Un **sensor digital de humedad y temperatura** estable a largo plazo y un **sensor de presión** con elemento de medida piezoresistivo garantizan resultados de medición exactos. De estas magnitudes de medida se calculan internamente los parámetros siguientes, que también se pueden llamar a través del Modbus: temperatura, humedad relativa, punto de rocío, humedad absoluta, relación de mezcla, entalpía (sin considerar la presión atmosférica del aire), presión diferencial, caudal volumétrico, densidad del aire.

Sensor Modbus innovador con interfaz Modbus RS485 con aislamiento galvánico, resistencia de terminación de bus conectable, interruptor DIP para el ajuste de los parámetros de bus y la dirección de bus en estado sin corriente, diferentes LED internos para la indicación del estado de telegrama, dos bornes sin corriente con conexión push-in separados y display grande de tres líneas (iluminado, programable individualmente en el sector de 7 segmentos y de matriz de puntos (dot-matrix)). El sensor está calibrado de fábrica, si bien puede realizarse un ajuste de precisión en función del entorno por parte de un técnico especialista.



PREMASGARD® 814x-Modbus

DATOS TÉCNICOS

Alimentación de tensión:	24 V AC (± 20%) y 15...36 V DC
Consumo de energía:	< 4,8 W / 24 V DC típico; < 6,8 VA / 24 V AC típico
Sistema de unidades:	SI (default) o imperial (se puede cambiar a través de Modbus)
Puntos de datos:	presión diferencial [Pa] [inWC], caudal volumétrico [m³/h] [CFM], temperatura [°C] [°F], humedad relativa [% h.r.], punto de rocío [°C] [°F], humedad absoluta [g/m³] [gr/ft³], relación de mezcla [g/kg] [gr/lb], entalpía [kJ/kg] [Btu/lb], densidad del aire [kg/m³] [lb/ft³]

HUMEDAD Y TEMPERATURA

Sensores:	sensor digital de humedad con sensor de temperatura integrado , histéresis pequeña, estabilidad a largo plazo
Protección del sensor:	filtro de plástico sinterizado, Ø 16 mm, L = 35 mm, recambiable (opción: filtro de metal sinterizado, Ø 16 mm, L = 32 mm)
Rango de medida de humedad:	0...100% h.r.
Rango de funcionamiento humedad:	0...95% h.r. (sin condensación)
Desviación humedad:	típico ± 2,0% (20...80% h.r.) a +25 °C, de lo contrario ± 3,0%
Rango de medida de temperatura:	-35...+80 °C
Desviación temperatura:	típico ± 0,2 K a +25 °C

PRESIÓN

Tipo de presión:	Presión diferencial
Conexión de presión:	con racor de conexión para manguera de presión de Ø 6 mm (opcional sobre demanda con conexión encajable rápida para mangueras de presión de tejido de PVC Ø 6 mm)
Rango de medidas presión:	-500... +500 Pa ó -7000...+7000 Pa según tipo de aparato, ver tabla
Precisión de presión:	Tipo 8148 (500 Pa): típico ± 13 Pa a +25 °C Tipo 8147 (7000 Pa): típico ± 105 Pa a +25 °C comparado con la unidad de referencia calibrada

Sobrepresión / Baja presión:	máx. ± 50 kPa
Offset del punto cero:	± 10 % del rango de medida
Histéresis:	0,3 % VA
Linealidad:	< ± 1 % del VA
Desviación de temperatura:	± 0,1 % por °C
Estabilidad a largo plazo:	± 1 % por año
Medio:	aire limpio y gases no agresivos ni inflamables
Componentes expuestos al contacto con el medio:	latón, Ni, duroplast, Si, epoxi, RTV, BSG, gel de silicona UV
Temperatura del medio:	-20...+50 °C (con compensación de temperatura 0...+50 °C)

¡Ver continuación en la página siguiente!

Indicación del display (SI o imperial) **Modbus Tyr 2**



Presión [Pa] [inWC]



Temperatura [°C] [°F]



Humedad [% RH]

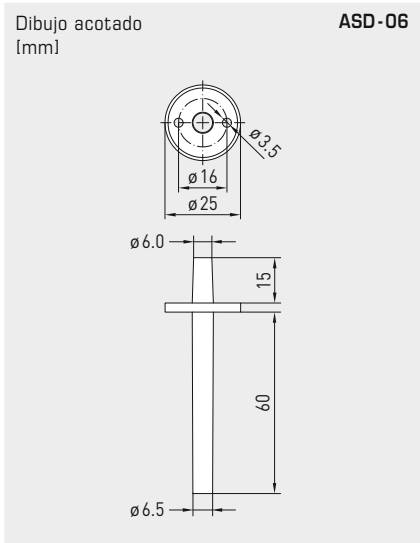


Caudal volumétrico [m³/h] [CFM]

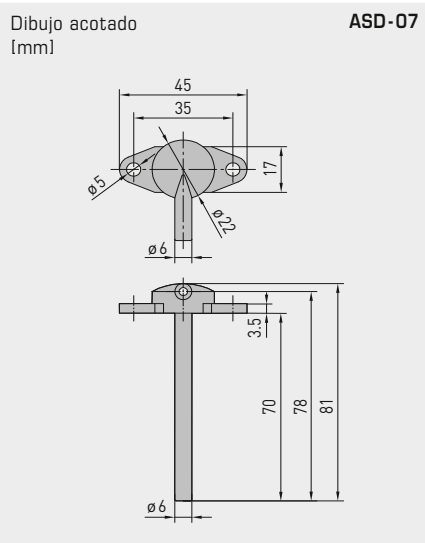
Indicación del display programable **Modbus Tyr 2**



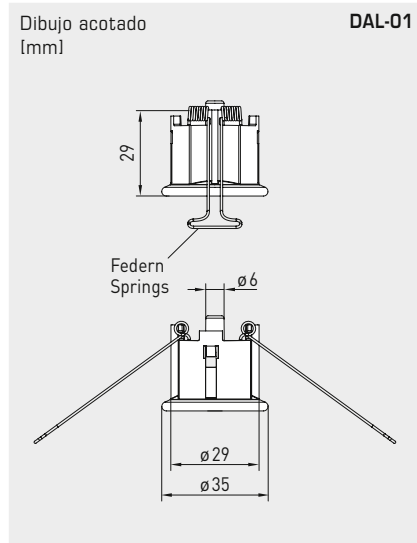
Sensor para canales multifuncional y convertidor de medida para humedad, temperatura, presión, presión diferencial y caudal volumétrico, incl. brida de montaje y juego de conexión, con capacidad de calibración, con conexión Modbus



ASD-06
Juego de conexión



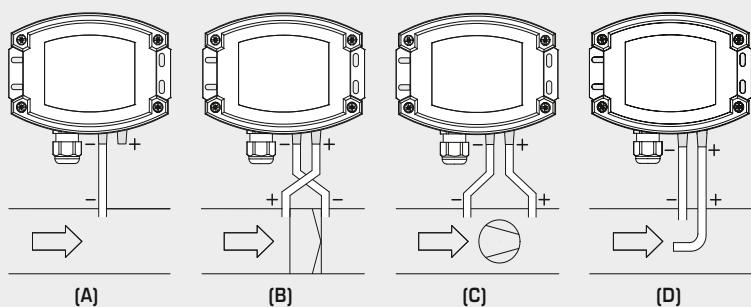
ASD-07
Boquillas de conexión



DAL-01
Salida de presión



Esquema de montaje **PREMASGARD® 814x-Modbus**



MODOS DE VIGILANCIA:

Las conexiones de presión se identifican con marcas en el interruptor de presión con P1 (+) aumentar presión y P2 (-) bajar presión.

- (A) Baja presión**
P1 (+) permanece abierto, abierto en el lado de atmósfera
P2 (-) conexión dentro del canal
- (B) Filtro**
P1 (+) Conexión delante del filtro
P2 (-) Conexión detrás del filtro
- (C) Ventilador**
P1 (+) Conexión detrás del ventilador
P2 (-) Conexión delante del ventilador
- (D) Caudal volumétrico**
P1 (+) presión dinámica, conexión en el sentido de la corriente
P2 (-) presión estática, conexión libre de componentes de presión dinámicos

Sistema de unidades intercambiable

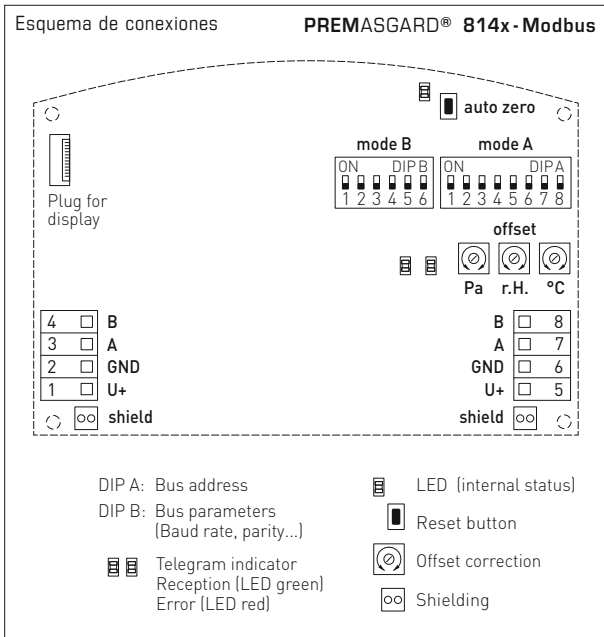
Magnitudes/puntos de datos	SI (default)	→	imperial
Presión diferencial	[Pa]	→	[inWC]
Caudal volumétrico	[m³/h]	→	[CFM]
Temperatura	[°C]	→	[°F]
Humedad relativa	[% h.r.]	→	[%RH]
Punto de rocío	[°C]	→	[°F]
Humedad absoluta	[g/m³]	→	[gr/ft³]
Relación de mezcla	[g/kg]	→	[gr/lb]
Entalpía	[kJ/kg]	→	[Btu/lb]
Densidad del aire	[kg/m³]	→	[lb/ft³]

Rangos de medición	SI (default)	→	imperial
Tipo 8148	-500...+500 Pa	→	-2.0...+2.0 inWC
Tipo 8147	-7000...+7000 Pa	→	-28...+28 inWC
Tipo 814x	-35...+80 °C	→	-31...+176 °F
Tipo 814x	0...100% h.r.	→	0...100% RH
Se calculan parámetros alternativos.			



S+S REGELTECHNIK

Sensor para canales multifuncional y convertidor de medida para humedad, temperatura, presión, presión diferencial y caudal volumétrico, incl. brida de montaje y juego de conexión, con capacidad de calibración, con conexión Modbus



PREMASGARD® 814x-Modbus con display



SF-K
Filtro sinterizado de plástico (estándar)



SF-M
Filtro sinterizado de metal (opcional)

Tubo protector de acero inoxidable (opcional sobre demanda)

PREMASGARD® 814x-Modbus		Sensor para canales multifuncional para humedad, temperatura, presión, presión diferencial y caudal volumétrico, <i>Deluxe</i>					Precio
Tipo/WG02	Rango de medidas	Humedad	Temperatura	Salida	Ref.		
	Rango de presión			Display			
Tipo 8148	± 500 Pa						
PREMASGARD 8148-Modbus	-500...+500 Pa	0...100% h.r.	-35...+80°C	Modbus	1301-8144-0910-20V	516,31 €	
PREMASGARD 8148-Modbus LCD	-500...+500 Pa	0...100% h.r.	-35...+80°C	Modbus	■ 1301-8144-4910-20V	563,85 €	
estandarizamente con calibrado automático del punto cero							
Tipo 8147	± 7000 Pa						
PREMASGARD 8147-Modbus	-7000...+7000 Pa	0...100% h.r.	-35...+80°C	Modbus	1301-8144-0950-200	456,46 €	
PREMASGARD 8147-Modbus LCD	-7000...+7000 Pa	0...100% h.r.	-35...+80°C	Modbus	■ 1301-8144-4950-200	504,59 €	
Recargo:	opcionalmente con calibración automática del punto cero (indíquese el rango deseado en el pedido)					72,56 €	
Opción:	Conexión de cable con conector M12 según DIN EN 61076-2-101 tubo protector acortado PLEUROFORM™ , NL = 100 mm				sobre demanda sobre demanda		
Nota:	Sistema de unidades SI (default) o imperial (se puede cambiar a través de Modbus)						
ACCESORIOS							
KA2-Modbus	Adaptador de comunicación (USB/RS485) para la interconexión al sistema				1906-1200-0000-100	213,99 €	
LA-Modbus	Dispositivo de terminación de línea (con resistor terminal) como terminación de bus activa				1906-1300-0000-100	79,81 €	
ASD-06	Juego de conexión (forma parte del suministro) incluyendo 2 boquillas de conexión (rectas) de ABS, 2m de manguera de PVC (blando, resistente a rayos UV) y 4 tornillos				7100-0060-3000-000	7,64 €	
ASD-07	2 boquillas de conexión (90°) de plástico ABS				7100-0060-7000-000	7,64 €	
DAL-01	Salida de presión para el montaje empotrado en el techo o paredes (p.ej. en salas limpias)				7300-0060-3000-001	35,77 €	
SF-M	Filtro sinterizado de metal , Ø 16 mm, L = 32 mm, recambiable, de acero inoxidable V4A (1.4404)				7000-0050-2200-100	42,33 €	
MFT-20-K	Brida de montaje de plástico (forma parte del suministro)				7000-0031-0000-000	9,56 €	
Para más información, ver último capítulo.							

Sensor multifuncional para interiores y convertidor de medida para humedad, temperatura, calidad del aire (COV), contenido de polvo fino (PM) y contenido de CO2, con capacidad de calibración, con conexión Modbus

Sensor de clima de interiores **AERASGARD® RFTM - LQ - PS - CO2 - Modbus** (máx. nivel de ampliación) multifuncional con conexión Modbus, en estética carcasa de plástico con tapa de encajar a presión elástica, parte inferior con fijación de 4 perforaciones, a elegir con / sin display, variante **RFTM - CO2 - Modbus** a elegir con / sin potenciómetro de valor nominal. El sensor para interiores está concebido para el registro de la humedad del aire (0...100% h.r.), la temperatura ambiente (0...+50°C), la calidad del aire (COV) (0...100%), y el contenido de polvo fino (PM) (0...1000 µg/m³) y de CO2 (0...5000 ppm), y también como unidad de control de interiores (% valor nominal). Se puede cambiar del sistema de unidades internacional **SI** (default) al **imperial** (a través de Modbus). A través del Modbus se puede acceder a los parámetros siguientes: Temperatura, humedad relativa, calidad del aire (COV), polvo fino (PM) y dióxido de carbono (CO2). Supervisor y controlar efectivamente todo el clima ambiente con un solo aparato. Esto hace posible una ventilación del espacio que ahorra energía y adaptada a la necesidad y, con ello, una reducción de los gastos de servicio y un aumento del bienestar. Se utiliza en oficinas, hoteles, salas de conferencia, viviendas, locales comerciales, etc. Se recomienda un sensor por cada 30 m² de superficie.

Un **sensor digital de humedad y temperatura** estable a largo plazo garantiza resultados de medición exactos. La calidad del aire se averigua a partir de un **sensor de gases mixtos** (COV). El contenido de CO2 del aire se determina mediante **sensores ópticos NDIR** (tecnología de infrarrojos no dispersiva). Un **sensor óptico de polvo fino** mide con precisión **partículas (PM)** de la categoría de tamaño de 0,3 a 10 micrómetros.

Sensor Modbus innovador con interfaz Modbus RS485 con aislamiento galvánico, resistencia de terminación de bus conectable, interruptor DIP para el ajuste de los parámetros de bus y la dirección de bus en estado sin corriente, diferentes LED internos para la indicación del estado de telegrama, dos bornes con conexión push-in separados y display de dos líneas (iluminado, programable individualmente en el sector de 7 segmentos y de matriz de puntos (dot-matrix)). El sensor está calibrado de fábrica, si bien puede realizarse un ajuste de precisión en función del entorno por parte de un técnico especialista.

RFTM - CO2 - Modbus - P
con display y potenciómetro



DATOS TÉCNICOS

Alimentación de tensión:	24 V AC / DC (± 10 %)
Consumo de energía:	típico < 4,4 W / 24 V DC; < 6,4 VA / 24 V AC; corriente de pico 200 mA
Sistema de unidades:	SI (default) o imperial (se puede cambiar a través de Modbus)
Puntos de datos:	temperatura [°C] [°F], humedad relativa [% h.r.], polvo fino (PM) [µg/m³], calidad del aire (COV) [%], dióxido de carbono (CO2) [ppm], potenciómetro de valor nominal [%]

HUMEDAD Y TEMPERATURA

Sensores:	sensor de humedad digital con sensor de temperatura integrado , histéresis pequeña, gran estabilidad a largo plazo
Rango de medición:	0...100% h.r. (humedad) 0...+50 °C (temperatura)
Desviación de humedad:	típico ±2,0% (20...80% h.r.) a +25 °C, de lo contrario ±3,0%
Desviación de temperatura:	típico ± 0,2 K a +25 °C

CALIDAD DEL AIRE (COV)

Sensor:	Sensor COV (óxido metálico) con calibración automática (volatile organic compounds = compuestos orgánicos volátiles)
Rango de medición:	0...100% calidad del aire; respecto al gas de calibrado; conmutación de varios rangos sensibilidad de COV low, medium, high
Precisión de medida:	típico ± 20% VA (respecto al gas de calibrado)
Vida útil:	> 60 meses (bajo carga normal)

POLVO FINO (PM)

Sensor:	sensor óptico de partículas (PM = particulate matter) , sensor de polvo fino con tecnología láser y resistente a la contaminación
Rango de medición:	0...1000 µg/m³
Tamaño de las partículas:	PM2,5 (0,3...2,5 µm); PM10 (0,3...10 µm)
Precisión de medida:	típico ± 10 µg/m³ (± 10% del valor de medida) bei PM2,5 típico ± 25 µg/m³ (± 25% del valor de medida) bei PM10
Estabilidad a largo plazo:	± 1,25 µg/m³ (± 1,25% del valor de medida/año)
Vida útil:	> 10 años

DIÓXIDO DE CARBONO (CO2)

Sensor:	Sensor óptico NDIR (tecnología de infrarrojos no dispersiva) con calibración manual (mediante el pulsador de cero), con calibración automática (desconectable a través de Modbus)
Rango de medida:	0...5000 ppm
Precisión de medida:	típico ± 30 ppm ± 3% del valor de medida
Dependencia de la temperatura:	± 5 ppm por °C ó ± 0,5% del valor de medida por °C (según lo que sea más elevado)
Dependencia de la presión:	± 0,13% por mm Hg
Estabilidad a largo plazo:	< 2% en 15 años
Intercambio de gas:	difusión ¡Sigue en la página siguiente!

Indicación del display **estándar** **Modbus (Baldur)**



Dióxido de carbono (CO2) (ppm)



Calidad del aire (COV) [%]



Temperatura [°C] [°F]



Humedad [% RH]



Polvo fino (PM) [µg/m³]

Indicación del display **programable** **Modbus (Baldur)**



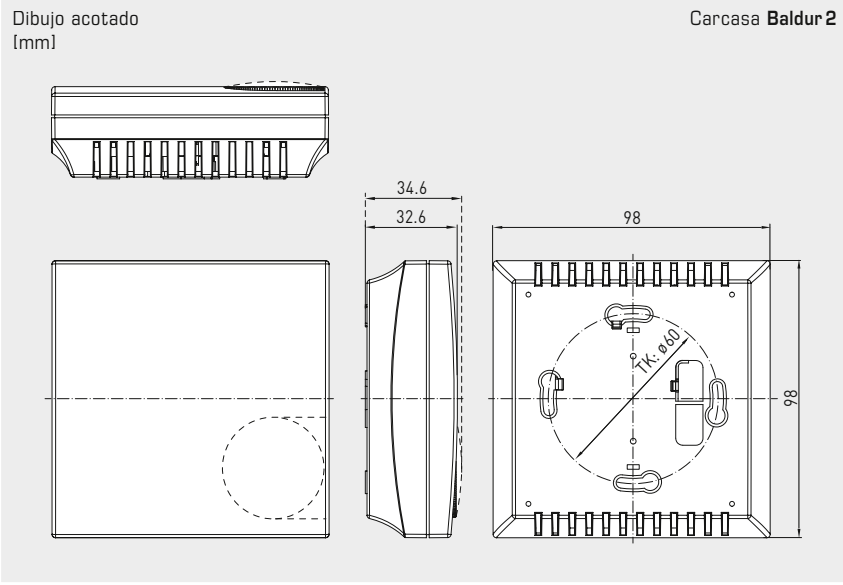
Símbolos



S+S REGELTECHNIK

AERASGARD® RC02 / RLQ - CO2 - Modbus AERASGARD® RFTM - LQ - PS - CO2 - Modbus

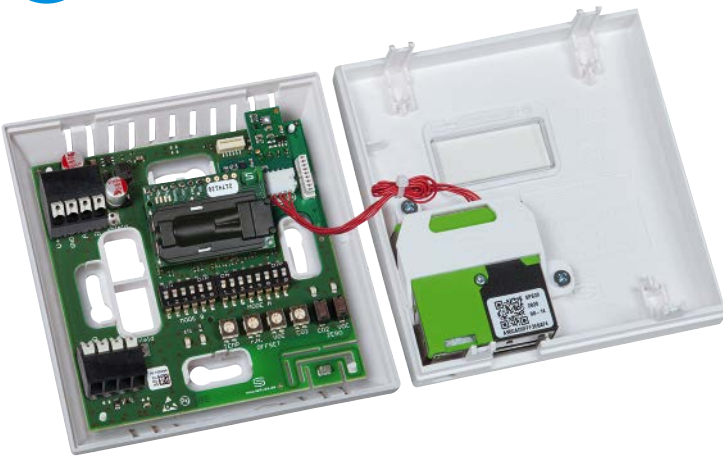
Sensor multifuncional para interiores y convertidor de medida para humedad, temperatura, calidad del aire (COV), contenido de polvo fino (PM) y contenido de CO2, con capacidad de calibración, con conexión Modbus



R xx CO2 - Modbus
sin display

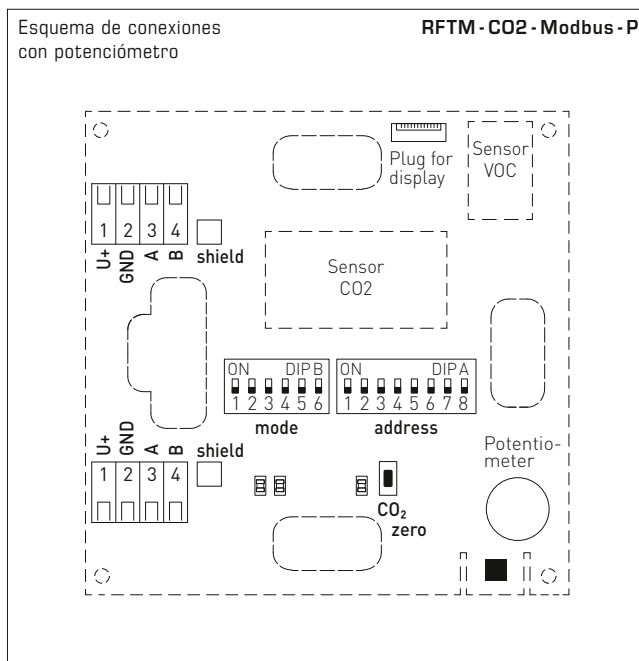
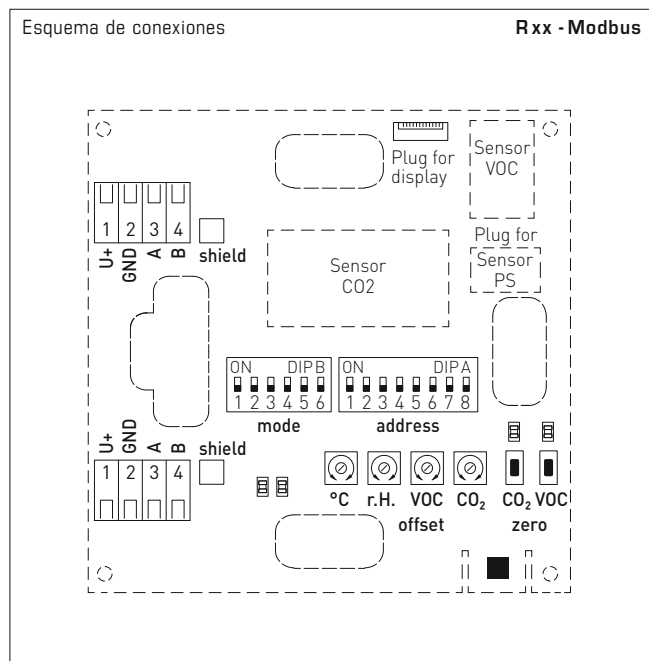


RFTM - LQ - PS - CO2 - Modbus
con display



DATOS TÉCNICOS		(continuación)
Protocolo de bus:	Modbus (modo RTU), rango de direcciones ajustable 0...247	
Vel. transm. en baudios:	9600, 19200, 38400 Baud	
Filtro de señales:	4 s / 32 s	
Periodo de inicialización:	aprox. 1 hora	
Tiempo de reacción:	< 2 minutos	
Temperatura ambiente:	0...+50 °C	
Humedad del aire admisible:	< 95% h.r. (sin condensación)	
Conexión eléctrica:	0,2 - 1,5 mm ² , a través de borne Push-In	
Carcasa:	Plástico, ABS, color blanco puro (equivalente a RAL 9010)	
Dimensiones:	98 x 98 x 33 mm (Baldur 2)	
Montaje:	Montaje en la pared o en caja de empotrar, Ø55 mm, 4 taladros en la parte inferior para la fijación en cajas de empotrar verticales o horizontales con entrada de cables en la cara posterior, sobre revoque con punto de rotura controlada en las entradas superiores /inferiores para cables	
Clase de protección:	III (según EN 60 730)	
Tipo de protección:	IP 30 (según EN 60 529)	
Normas:	conformidad CE, compatibilidad electromagnética según EN 61 326, directiva CEM 2014 / 30 / EU, directiva de baja presión 2014 / 35 / EU	
Opción:	Display iluminado , dos líneas, ventana de empotrar aprox. 36 x 15 mm (A x H), para la indicación de la humedad efectiva, la temperatura efectiva, la calidad del aire, del contenido en polvo fino y CO2 (cíclico) o un parámetro seleccionable (estático) o un factor indicativo programable individualmente	

Sensor multifuncional para interiores y convertidor de medida para humedad, temperatura, calidad del aire (COV), contenido de polvo fino (PM) y contenido de CO2, con capacidad de calibración, con conexión Modbus



Indicación del display estándar (cíclica)



Dióxido de carbono (CO2)



Calidad del aire (COV)



Temperatura [°C]



Temperatura [°F]



Humedad



Polvo fino (PM)

Indicación del display alternativa (estática)



Dióxido de carbono (CO2)



Calidad del aire (COV)



Temperatura [°C]



Temperatura [°F]



Humedad



Polvo fino (PM)

Indicación del display programable

Modbus (Baldur)



Símbolos

A través de la interfaz de Modbus, el display se puede definir **individualmente** tanto en el sector de 7 segmentos como en el de matriz de puntos (dot-matrix). Para mejor legibilidad se dispone de iluminación de fondo.



De modo estándar, se visualizan sucesivamente en el display los valores de medición con las correspondientes unidades **cíclicamente**:

contenido de CO2, calidad del aire (COV), temperatura, humedad relativa, polvo fino (PM).

Mediante la configuración **Modbus** en lugar de la indicación estándar se puede programar la visualización de **una magnitud de salida alternativa**. En este caso, en la primera línea se visualiza el valor con índice y en la segunda línea la unidad correspondiente **de modo estático**. El índice caracteriza el tipo de indicación:

- índice 1 = dióxido de carbono (CO2) [ppm]
- índice 2 = calidad del aire (COV) [%]
- índice 3 = temperatura [°C] [°F]
- índice 4 = humedad relativa [% h.r.]
- índice 6 = polvo fino (PM) [µg/m³]



S+S REGELTECHNIK

AERASGARD® RCO2 / RLQ-CO2 - Modbus AERASGARD® RFTM-LQ-PS-CO2 - Modbus

Sensor multifuncional para interiores y convertidor de medida para humedad, temperatura, calidad del aire (COV), contenido de polvo fino (PM) y contenido de CO2, con capacidad de calibración, con conexión Modbus

RFTM-CO2-Modbus-P

con potenciómetro de valor nominal (unidad de control de interiores)



RFTM-LQ-PS-CO2-Modbus

con display



Rxx CO2-Modbus

sin display



AERASGARD® Rxx-Modbus		Sensor para interiores y convertidor de medida para humedad, temperatura, calidad de aire (COV), contenido de polvo fino (PM) y CO2, <i>Deluxe</i>						Precio
Tipo / WG02	Rango de medida		PM	CO2	COV	Display ☼=P	Ref.	Precio
	Humedad	Temperatura*						
RCO2-Modbus								
RCO2-Modbus	-	-	-	5000 ppm	-		1501-61B0-6001-200	272,61 €
RCO2-Modbus LCD	-	-	-	5000 ppm	-	■	1501-61B0-6021-200	322,46 €
RLQ-CO2-Modbus								
RLQ-CO2-Modbus	-	-	-	5000 ppm	0...100%		1501-61B1-6001-500	399,60 €
RLQ-CO2-Modbus LCD	-	-	-	5000 ppm	0...100%	■	1501-61B1-6021-500	449,43 €
RFTM-PS-Modbus								
RFTM-PS-Modbus	0...100% RH	0...+50 °C	0...1000 µg/m³	-	-		1501-2116-6001-200	371,54 €
RFTM-PS-Modbus LCD	0...100% RH	0...+50 °C	0...1000 µg/m³	-	-	■	1501-2116-6021-200	426,92 €
RFTM-CO2-Modbus								
RFTM-CO2-Modbus	0...100% RH	0...+50 °C	-	5000 ppm	-		1501-61B6-6001-200	321,67 €
RFTM-CO2-Modbus LCD	0...100% RH	0...+50 °C	-	5000 ppm	-	■	1501-61B6-6021-200	371,26 €
RFTM-CO2-Modbus-P								
RFTM-CO2-Modbus-P	0...100% RH	0...+50 °C	-	5000 ppm	-	☼	1501-61B6-6501-271	355,97 €
RFTM-CO2-Modbus-P LCD	0...100% RH	0...+50 °C	-	5000 ppm	-	☼ ■	1501-61B6-6521-271	405,80 €
RFTM-LQ-CO2-Modbus								
RFTM-LQ-CO2-Modbus	0...100% RH	0...+50 °C	-	5000 ppm	0...100%		1501-61B8-6001-500	435,89 €
RFTM-LQ-CO2-Modbus LCD	0...100% RH	0...+50 °C	-	5000 ppm	0...100%	■	1501-61B8-6021-500	485,72 €
RFTM-LQ-PS-CO2-Modbus								
RFTM-LQ-PS-CO2-Modbus	0...100% RH	0...+50 °C	0...1000 µg/m³	5000 ppm	0...100%		1501-2119-6001-500	563,13 €
RFTM-LQ-PS-CO2-Modbus LCD	0...100% RH	0...+50 °C	0...1000 µg/m³	5000 ppm	0...100%	■	1501-2119-6021-500	612,95 €
Versión de la carcasa "P":		Unidad de control de interiores con potenciómetro (estampado de nivel es una flecha de indicación con posición central, sin llenar)						
Nota:		¡Estas unidades no pueden utilizarse como sistema de seguridad!						
		* Se puede cambiar del sistema de unidades internacional SI (default) al imperial (a través de Modbus)						

ACCESORIOS

KA2-Modbus	Adaptador de comunicación (USB/RS485) para la interconexión al sistema	1906-1200-0000-100	213,99 €
LA-Modbus	Dispositivo de terminación de línea (con resistor terminal) como terminación de bus activa	1906-1300-0000-100	79,81 €

Sensor de humedad, temperatura y CO2 para interiores y convertidor de medida, montaje empotrado en el programa de interruptores planos, con conexión Modbus

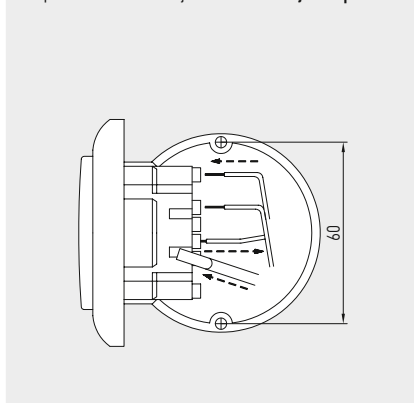
El sensor y convertidor de medida para interiores **AERASGARD® FSFTM-CO2-Modbus** en carcasa empotrada, opcionalmente con potenciómetro, sirve para la medición del contenido de CO2, la humedad relativa y la temperatura del aire, así como el ajuste del valor nominal. La consulta de las magnitudes de medida se realiza a través de la interfaz de Modbus.

El contenido de CO2 del aire se determina mediante un sensor óptico NDIR (tecnología de infrarrojos no dispersiva). Para la medición de la humedad y la temperatura se utiliza un sensor digital con estabilidad a largo plazo. La humedad relativa [% h.r.] se corresponde con el cociente de la presión parcial del vapor del agua y la presión de saturación de vapor a nivel de la temperatura del gas.

El sensor empotrado se monta en programas de interruptores planos de alta calidad, preferentemente de las marcas Gira, Berker, Merten, Jung, Siemens o Busch-Jaeger (mediante adaptador empotrado, no es posible el ajuste del valor nominal) individualmente o en combinación con interruptores de luz, cajas de enchufe, etc.

Encuentra aplicación en atmósferas no agresivas y sin contaminación de polvos, en las instalaciones de refrigeración, acondicionamiento de aire y salas limpias, en espacios interiores, como viviendas, oficinas, hoteles, etc.

Esquema de montaje **Montaje empotrado**



DATOS TÉCNICOS

Alimentación de tensión:	24 V AC / DC (± 10 %)
Consumo de energía:	< 4,4 W / 24 V DC; < 6,4 VA / 24 V AC
Puntos de datos:	humedad relativa [% h.r.], temperatura [°C], contenido de CO2 del aire [ppm] así como potenciómetro de valor nominal (en Busch-Jaeger no es posible el ajuste del valor nominal)
Protocolo de bus:	Modbus (modo RTU), rango de direcciones ajustable 0...247
Filtro de señales:	4 s / 32 s

DIÓXIDO DE CARBONO (CO2)

Sensor CO2:	sensor óptico NDIR (tecnología de infrarrojos no dispersiva), con calibración manual (a través del pulsador de cero) y calibración automática
Estabilidad a largo plazo:	< 2 % en 15 años
Rango de medición de CO2:	0...5000 ppm
Exactitud de medida de CO2:	típico ± 30 ppm ± 3 % del valor de medida
Dependencia de la temp.:	± 5 ppm / °C ó ± 0,5 % del valor de medida / °C (según lo que sea más elevado)
Dependencia de la presión:	± 0,13 % / mm Hg
Intercambio de gas:	difusión
Periodo de inicialización:	aprox. 1 hora
Tiempo de reacción:	< 2 minutos

HUMEDAD

Sensor:	sensor de humedad digital con sensor de temperatura integrado , histéresis pequeña, gran estabilidad a largo plazo
Estabilidad a largo plazo:	± 1 % / año
Rango de medición humedad:	0...100 % h.r.
Rango de trabajo humedad:	0...95 % h.r. (sin condensación)
Desviación humedad:	típico ± 3,0 % (20...80 % h.r.) a +25 °C, de lo contrario ± 5,0 %

TEMPERATURA

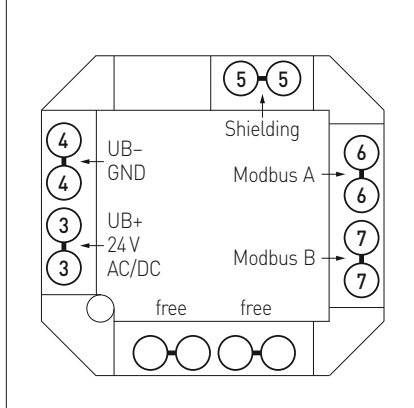
Rango de medición temp.:	0...+50 °C
Desviación temperatura:	típico ± 0,8 K a +25 °C

Montaje:	en caja empotrada Ø 55 mm
Conexión eléctrica:	1,0-2,5 mm², mediante bornes de enchufe
Temperatura ambiente:	almacenamiento -35...+85 °C; servicio 0...+50 °C
Humedad admisible:	máx. 90 % h.r., aire sin condensación
Medio:	aire limpio y gases no agresivos, no inflamables
Clase de protección:	III (según EN 60 730)
Tipo de protección:	IP 20 (según EN 60 529)
Normas:	conformidad CE, compatibilidad electromagnética según EN 61 326, directiva CEM 2014 / 30 / EU

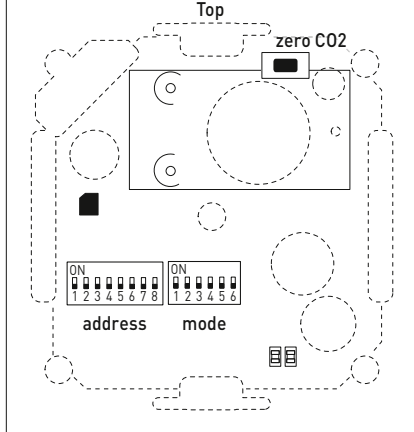
PROGRAMA DE INTERRUPTORES

Fabricante:	GIRA sistema 55 (otros programas de interruptores, fabricantes de interruptores, colores y precios sobre demanda)
Carcasa:	plástico, color estándar es blanco puro brillante (equivalente a RAL 9010), (otros colores posibles sobre demanda, si bien las variantes de color dependen de los programas de interruptores de luz)

Conexiones **FSFTM - CO2 - Modbus**



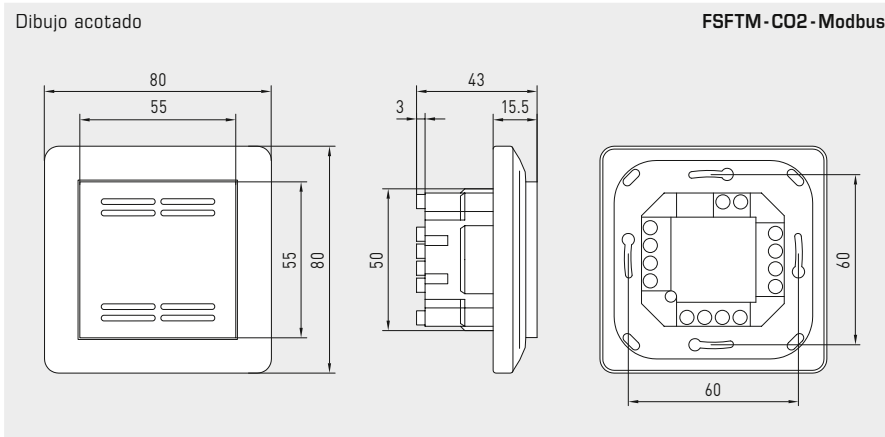
Esquema de conexiones **FSFTM - CO2 - Modbus**



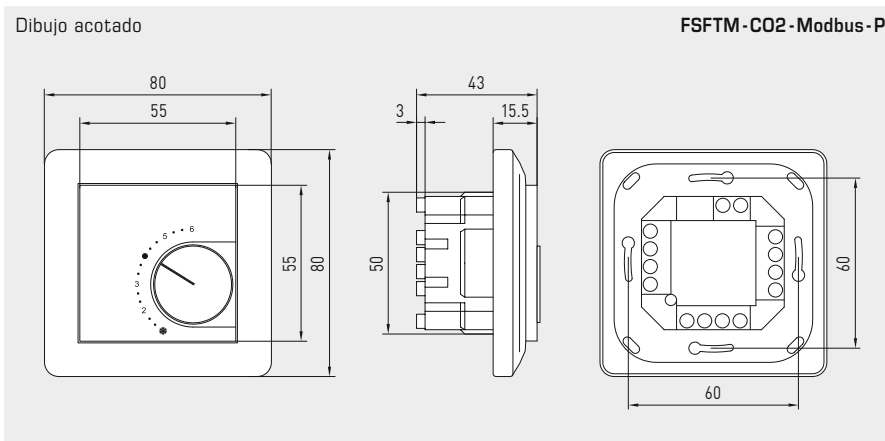


S+S REGELTECHNIK

Sensor de humedad, temperatura y CO2 para interiores y convertidor de medida, montaje empotrado en el programa de interruptores planos, con conexión Modbus



FSFTM - CO2 - Modbus Estándar



FSFTM - CO2 - Modbus - P con potenciómetro



AERASGARD® FSFTM - CO2 - Modbus Sensor de temperatura, humedad y CO2 para interiores, montaje empotrado							
Tipo/WG02	Rangos de medición			Elemento de mando	Salida	Ref.	Precio
	CO2	Humedad	Temperatura				
FSFTM - CO2 - Modbus							
FSFTM-CO2-Modbus	0...5000 ppm	0...100% h.r.	0...+50 °C	-	Modbus	1501-9226-6001-162	374,65 €
FSFTM-CO2-Modbus P	0...5000 ppm	0...100% h.r.	0...+50 °C	Potenciómetro	Modbus	1501-9226-6501-282	462,39 €
Puntos de datos:	humedad relativa [% h.r.], temperatura [°C], contenido de CO2 del aire [ppm] así como potenciómetro de valor nominal						
ACCESORIOS							
KA2-Modbus	Adaptador de comunicación (con interfaz USB y RS485) para la interconexión al sistema (incl. software para la incorporación rápida)					1906-1200-0000-100	213,99 €
LA-Modbus	Dispositivo de terminación de línea (con resistor terminal) como terminación de bus de redes RS485 activa					1906-1300-0000-100	79,81 €

Sensor multifuncional para montaje saliente o convertidor, para humedad, temperatura, contenido en CO2 y calidad del aire (COV), con capacidad de calibración, y conexión Modbus

Sensor para montaje saliente **AERASGARD® AFTM-LQ-CO2-Modbus** (máx. nivel de ampliación) y **AC02 / ALQ-CO2 / AFTM-CO2-Modbus** libre de mantenimiento, con conexión Modbus, calibración automática, en carcasa de plástico a prueba de golpes con tornillos de cierre rápido, filtro de plástico sinterizado (intercambiable), a elegir con/sin display, para determinar el contenido de CO2 del aire (0...5000 ppm), la calidad del aire (0...100 % COV), la temperatura (-35...+80 °C) y la humedad relativa del aire (0...100 % h.r.). Se puede cambiar del sistema de unidades internacional **SI** (default) al **imperial** (a través de Modbus). A través del Modbus se puede acceder a los parámetros siguientes: Temperatura, humedad relativa, calidad del aire (COV), dióxido de carbono (CO2) y presión atmosférica. El sensor se utiliza en oficinas, hoteles, salas de conferencia, viviendas, locales comerciales, etc. y sirve para la evaluación del clima ambiente. Esto permite una ventilación del espacio ahorradora de energía y adaptada a las necesidades y, con ello, una reducción de los gastos de servicio y un aumento del bienestar. Se recomienda un sensor por cada 30 m² de superficie.

Un **sensor digital de humedad y temperatura** estable a largo plazo garantiza resultados de medición exactos. La medición de CO2 se realiza mediante **sensor óptico NDIR** (tecnología de infrarrojos no dispersiva). El rango de detección se ajusta a partir de aplicaciones estándar, como por ejemplo monitoreo de viviendas y salas de conferencia. La calidad del aire se registra mediante un **sensor COV** (sensor de gases mixtos para compuestos orgánicos volátiles). Este determina la carga del aire ambiente provocada por gases contaminados como el humo de cigarrillos, transpiraciones del cuerpo, aire respiratorio, vapores de disolventes, emisiones etc. En relación con la contaminación de aire esperada puede ajustarse una sensibilidad COV baja, media o alta.

Sensor Modbus innovador con interfaz Modbus RS485 con aislamiento galvánico, resistencia de terminación de bus conectable, interruptor DIP para el ajuste de los parámetros de bus y la dirección de bus en estado sin corriente, diferentes LED internos para la indicación del estado de telegrama, dos bornes con conexión push-in separados y display grande de tres líneas (iluminado, programable individualmente en el sector de 7 segmentos y de matriz de puntos (dot-matrix)). El sensor está calibrado de fábrica, si bien puede realizarse un ajuste de precisión en función del entorno por parte de un técnico especialista.

DATOS TÉCNICOS

Alimentación de tensión:	24 V AC / DC (± 10%)
Consumo de energía:	< 4,8 W / 24 V DC típico; < 6,8 VA / 24 V AC típico; corriente pico 200 mA
Sistema de unidades:	SI (default) o imperial (se puede cambiar a través de Modbus)
Puntos de datos:	temperatura [°C] [°F], humedad relativ[% h.r.], presión atmosférica [hPa], calidad del aire (VOC) [%], dióxido de carbono (CO2) [ppm]

HUMEDAD

Sensores:	Sensor de humedad digital con sensor de temperatura integrado , histéresis pequeña, gran estabilidad a largo plazo
Protección del sensor:	Filtro sinterizado de plástico , Ø 16 mm, L = 35 mm, recambiable (opción: filtro sinterizado de metal , Ø 16 mm, L = 32 mm)
Rango de medidas de humedad:	0...100 % h.r.
Rango de trabajo de la humedad:	0...95 % h.r. (sin condensación)
Desviación de humedad:	típico ± 2,0% (20...80 % h.r.) a +25 °C, de lo contrario ± 3,0%

TEMPERATURA

Rango de medidas de temperatura:	-35...+80 °C
Rango de trabajo de temperatura:	-10...+60 °C
Desviación de temperatura:	típico ± 0,4 K a +25 °C

CALIDAD DEL AIRE (COV)

Sensor:	Sensor COV (óxido metálico), con calibración automática (COV = componentes orgánicos volátiles)
Rango de medida:	0...100 % calidad del aire; respecto al gas de calibrado; conmutación de varios rangos sensibilidad COV low, medium, high
Precisión de medida:	típico ± 20 % VA (respecto al gas de calibrado)
Vida útil:	> 60 meses (bajo carga normal)

DIÓXIDO DE CARBONO (CO2)

Sensor:	Sensor óptico NDIR (tecnología de infrarrojos no dispersiva) incl. compensación de la presión atmosférica del aire (hasta 1100 mbar) con calibración manual (mediante el pulsador de cero), con calibración automática (desconectable a través de Modbus)
Rango de medida:	0...5000 ppm
Precisión de medida:	típico ± 30 ppm ± 3% del valor de medida
Dependencia de la temperatura:	± 5 ppm por °C ó ± 0,5% del valor de medida por °C (según lo que sea más elevado)
Dependencia de la presión:	± 0,13 % por mm Hg
Estabilidad a largo plazo:	< 2% en 15 años
Intercambio de gas:	difusión

¡Sigue en la página siguiente!

Indicación del display (cíclica)

Modbus Tyr2



Temperatura [°C]



Temperatura [°F]



Humedad



Calidad del aire (COV)



Dióxido de carbono (CO2)

Indicación del display (estática)



Presión atmosférica (ejemplo Índice 5)

Indicación del display programable





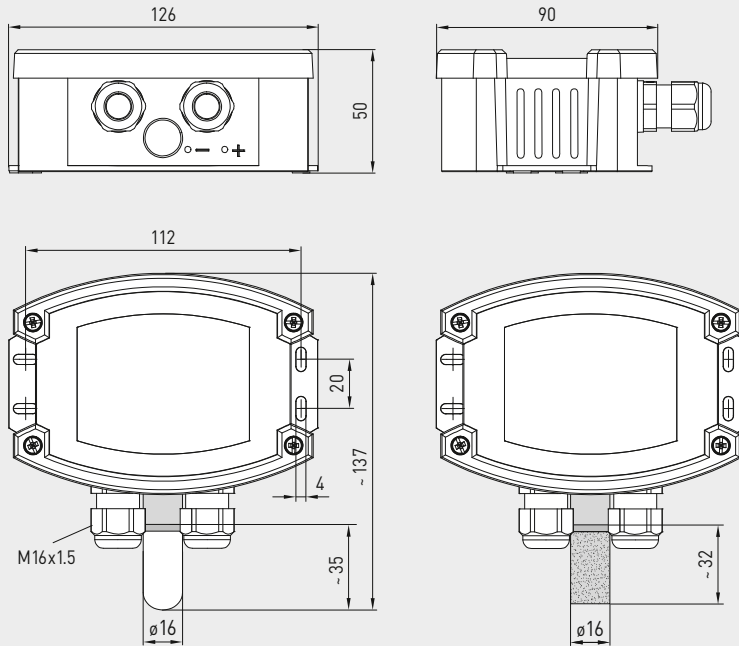
S+S REGELTECHNIK

AERASGARD® AC02 / ALQ - CO2 - Modbus AERASGARD® AFTM - (LQ) - CO2 - Modbus

Sensor multifuncional para montaje saliente o convertidor,
para humedad, temperatura, contenido en CO2 y calidad del aire (COV),
con capacidad de calibración, y conexión Modbus

Dibujo acotado

AFTM - LQ - CO2 - Modbus
AFTM - CO2 - Modbus



AFTM - LQ - CO2 - Modbus
AFTM - CO2 - Modbus
con filtro sinterizado de plástico
(estándar)



AFTM - LQ - CO2 - Modbus
AFTM - CO2 - Modbus
con display y
filtro sinterizado de plástico
(estándar)



SF-K
Filtro sinterizado de plástico
(estándar)



SF-M
Filtro sinterizado de metal
(opcional)

DATOS TÉCNICOS

(continuación)

Protocolo de bus:	Modbus (modo RTU), rango de direcciones ajustable 0...247
Vel. transm. en baudios:	9600, 19200, 38400 Baud
Filtro de señales:	4 s / 32 s
Tiempo de reacción:	< 2 minutos
Temperatura ambiente:	-10...+60 °C
Conexión eléctrica:	0,2 - 1,5 mm ² , a través de borne Push-In
Conexión de cable:	prensaestopas de plástico (M 16 x 1,5; con descarga de tracción, intercambiable, diámetro interior 10,4 mm) o conector M12 según DIN EN 61076-2-101 (opcional sobre demanda)
Carcasa:	plástico, resistente a rayos UV, material poliamida, 30% reforzado con bolas de vidrio, con tornillos de cierre rápido (combinación ranura / ranura en cruz), color blanco tráfico (equivalente a RAL 9016), la tapa del display es transparente
Dimensiones carcasa:	126 x 90 x 50 mm (Tyr 2)
Tubo protector:	de acero inoxidable V2A (1.4301), Ø 16 mm, NL = 55 mm
Conexión de proceso:	mediante tornillos
Clase de protección:	III (según EN 60 730)
Tipo de protección:	IP 65 (según EN 60 529)
Normas:	Conformidad CE, compatibilidad electromagnética según EN 61 326, directiva CEM 2014 / 30 / EU
Opción:	Display iluminado , tres líneas, ventana de empotrar aprox. 70 x 40 mm (A x H), para la indicación de la humedad efectiva, la temperatura efectiva, la calidad del aire y el contenido de CO2 efectivo (cíclico) o una magnitud de medida seleccionable (estática) o un valor indicativo programable individualmente
ACCESORIOS	ver tabla

AERASGARD® AC02 / ALQ - CO2 - Modbus
AERASGARD® AFTM - (LQ) - CO2 - Modbus

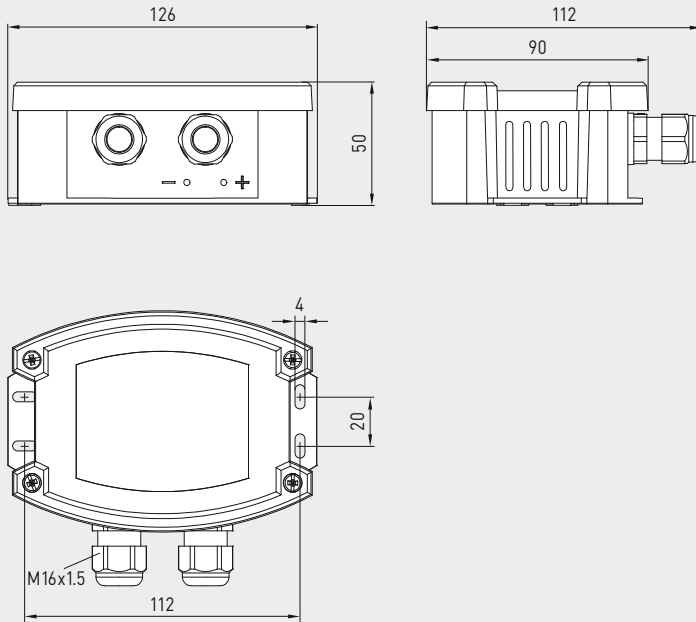


S+S REGELTECHNIK

Sensor multifuncional para montaje saliente o convertidor,
 para humedad, temperatura, contenido en CO2 y calidad del aire (COV),
 con capacidad de calibración, y conexión Modbus

Dibujo acotado

AC02-Modbus
 ALQ - CO2-Modbus

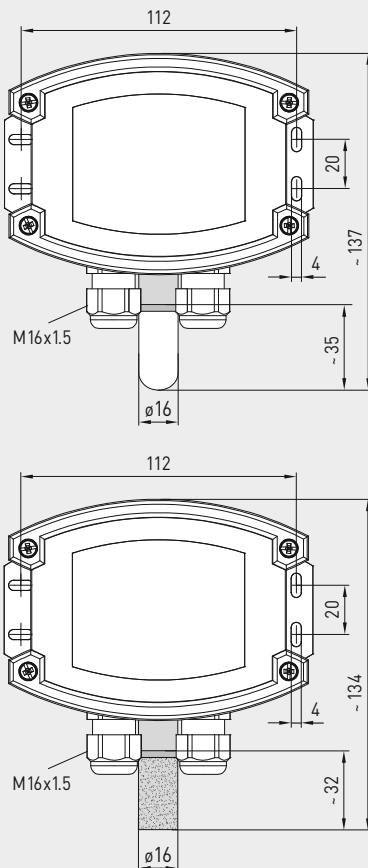


AC02-Modbus
 ALQ - CO2-Modbus



Dibujo acotado

AFTM - LQ - CO2 - Modbus
 AFTM - CO2 - Modbus



SF-K
 Filtro sinterizado
 de plástico (estándar)



SF-M
 Filtro sinterizado
 de metal (opcional)



AFTM - LQ - CO2 - Modbus
 AFTM - CO2 - Modbus
 con filtro sinterizado de metal
 (opcional)

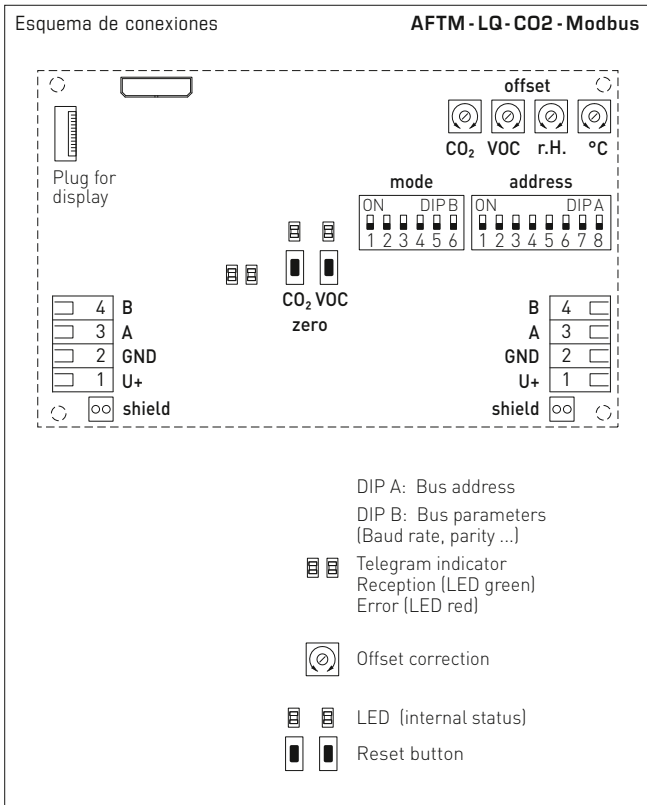




S+S REGELTECHNIK

AERASGARD® AC02 / ALQ - CO2 - Modbus AERASGARD® AFTM - (LQ) - CO2 - Modbus

Sensor multifuncional para montaje saliente o convertidor,
para humedad, temperatura, contenido en CO2 y calidad del aire (COV),
con capacidad de calibración, y conexión Modbus



AFTM - LQ - CO2 - Modbus
con display



AERASGARD® AC02 - Modbus	Sensor para montaje saliente para contenido en CO ₂ , <i>Deluxe</i>
AERASGARD® ALQ - CO2 - Modbus	Sensor para montaje saliente para contenido en CO ₂ y calidad del aire (COV), <i>Deluxe</i>
AERASGARD® AFTM - CO2 - Modbus	Sensor multifuncional para montaje saliente para humedad, temperatura y contenido en CO ₂ , <i>Deluxe</i>
AERASGARD® AFTM - LQ - CO2 - Modbus	Sensor multifuncional para montaje saliente para humedad, temperatura, contenido en CO ₂ y calidad del aire (COV), <i>Deluxe</i>

Tipo/WG02	Rango de medida	Humedad	Temperatura*	CO ₂	COV	Display	Ref.	Precio
AC02-Modbus								
AC02-Modbus	-	-	-	5000 ppm	-		1501-7110-6001-200	375,41 €
AC02-Modbus LCD	-	-	-	5000 ppm	-	■	1501-7110-6071-200	447,21 €
ALQ - CO2-Modbus								
ALQ-CO2-Modbus	-	-	-	5000 ppm	0..100%		1501-7111-6001-500	506,02 €
ALQ-CO2-Modbus LCD	-	-	-	5000 ppm	0..100%	■	1501-7111-6071-500	591,86 €
AFTM - CO2-Modbus								
AFTM-CO2-Modbus	0..100% h.r.	-35...+80 °C	-35...+80 °C	5000 ppm	-		1501-7116-6001-200	470,94 €
AFTM-CO2-Modbus LCD	0..100% h.r.	-35...+80 °C	-35...+80 °C	5000 ppm	-	■	1501-7116-6071-200	564,06 €
AFTM - LQ - CO2-Modbus								
AFTM-LQ-CO2-Modbus	0..100% h.r.	-35...+80 °C	-35...+80 °C	5000 ppm	0..100%		1501-7118-6001-500	601,81 €
AFTM-LQ-CO2-Modbus LCD	0..100% h.r.	-35...+80 °C	-35...+80 °C	5000 ppm	0..100%	■	1501-7118-6071-500	711,60 €
Opción:	Conexión de cable con conector M12 según DIN EN 61076-2-101						sobre demanda	
Nota:	Esta unidad no se puede utilizar nunca como sistema de seguridad.							
	* Se puede cambiar del sistema de unidades internacional SI (default) al imperial (a través de Modbus)							

ACCESORIOS		
KA2-Modbus	Adaptador de comunicación (USB/RS485) para la interconexión al sistema	1906-1200-0000-100 213,99 €
LA-Modbus	Dispositivo de terminación de línea (con resistor terminal) como terminación de bus activa	1906-1300-0000-100 79,81 €
SF-M	Filtro sinterizado de metal, Ø 16 mm, L=32mm, recambiable, de acero inoxidable V4A (1.4404)	7000-0050-2200-100 42,33 €
WS-03	Protección contra la intemperie y radiación solar, 200x180x150 mm, de acero inoxidable V2A (1.4301)	7100-0040-6000-000 44,74 €

ver más información en el capítulo

Sensor multifuncional para canales o convertidor, incl. brida de montaje, para humedad, temperatura, contenido en CO2 y calidad del aire (COV), con capacidad de calibración, y conexión Modbus

Producto de calidad patentado (N° patente DE 10 2014 010 719.1)

El sensor para canales **AERASGARD® KFTM-LQ-CO2-Modbus** (máx. nivel de ampliación) y **KCO2 / KLQ-CO2 / KFTM-CO2-Modbus** libre de mantenimiento, con conexión Modbus, calibración automática, en carcasa de plástico a prueba de golpes con tornillos de cierre rápido, filtro de plástico sinterizado (intercambiable), incl. brida de montaje, a elegir con/sin display, para determinar el contenido de CO2 del aire (0...5000 ppm), la calidad del aire (0...100 % COV), la temperatura (-35...+80 °C) y la humedad relativa del aire (0...100 % h.r.). Se puede cambiar del sistema de unidades internacional **SI** (default) al **imperial** (a través de Modbus). A través del Modbus se puede acceder a los parámetros siguientes: Temperatura, humedad relativa, calidad del aire (COV), dióxido de carbono (CO2) y presión atmosférica. El sensor se utiliza en oficinas, hoteles, salas de conferencia, viviendas, locales comerciales, etc. y sirve para la evaluación del clima ambiente. Esto permite una ventilación del espacio ahorradora de energía y adaptada a las necesidades y, con ello, una reducción de los gastos de servicio y un aumento del bienestar. Se recomienda un sensor por cada 30 m² de superficie.

Un **sensor digital de humedad y temperatura** estable a largo plazo garantiza resultados de medición exactos. La medición de CO2 se realiza mediante **sensor óptico NDIR** (tecnología de infrarrojos no dispersiva). El rango de detección se ajusta a partir de aplicaciones estándar, como por ejemplo monitoreo de viviendas y salas de conferencia. La calidad del aire se registra mediante un **sensor COV** (sensor de gases mixtos para compuestos orgánicos volátiles). Este determina la carga del aire ambiente provocada por gases contaminados como el humo de cigarrillos, transpiraciones del cuerpo, aire respiratorio, vapores de disolventes, emisiones etc. En relación con la contaminación de aire esperada puede ajustarse una sensibilidad COV baja, media o alta.

Sensor Modbus innovador con interfaz Modbus RS485 con aislamiento galvánico, resistencia de terminación de bus conectable, interruptor DIP para el ajuste de los parámetros de bus y la dirección de bus en estado sin corriente, diferentes LED internos para la indicación del estado de telegrama, dos bornes con conexión push-in separados y display grande de tres líneas (iluminado, programable individualmente en el sector de 7 segmentos y de matriz de puntos (dot-matrix)). El sensor está calibrado de fábrica, si bien puede realizarse un ajuste de precisión en función del entorno por parte de un técnico especialista.

DATOS TÉCNICOS

Alimentación de tensión:	24 V AC / DC (± 10%)
Consumo de energía:	< 4,8 W / 24 V DC típico; < 6,8 VA / 24 V AC típico; corriente pico 200 mA
Sistema de unidades:	SI (default) o imperial (se puede cambiar a través de Modbus)
Puntos de datos:	temperatura [°C] [°F], humedad relativ[% h.r.], presión atmosférica [hPa], calidad del aire (COV) [%], dióxido de carbono (CO2) [ppm]

HUMEDAD

Sensores:	Sensor de humedad digital con sensor de temperatura integrado , histéresis pequeña, gran estabilidad a largo plazo
Protección del sensor:	Filtro sinterizado de plástico , Ø 16 mm, L = 35 mm, recambiable (opción: filtro sinterizado de metal , Ø 16 mm, L = 32 mm)
Rango de medidas de humedad:	0...100 % h.r.
Rango de trabajo de la humedad:	0...95 % h.r. (sin condensación)
Desviación de humedad:	típico ± 2,0% (20...80 % h.r.) a +25 °C, de lo contrario ± 3,0%

TEMPERATURA

Rango de medidas de temperatura:	-35...+80 °C
Rango de trabajo de temperatura:	-10...+60 °C
Desviación de temperatura:	típico ± 0,2K a +25 °C

CALIDAD DEL AIRE (COV)

Sensor:	Sensor COV (óxido metálico), con calibración automática (COV = componentes orgánicos volátiles)
Rango de medida:	0...100 % calidad del aire; respecto al gas de calibrado; conmutación de varios rangos sensibilidad COV low, medium, high
Precisión de medida:	típico ± 20% VA (respecto al gas de calibrado)
Vida útil:	> 60 meses (bajo carga normal)

DIÓXIDO DE CARBONO (CO2)

Sensor:	Sensor óptico NDIR (tecnología de infrarrojos no dispersiva) incl. compensación de la presión atmosférica del aire (hasta 1100 mbar) con calibración manual (mediante el pulsador de cero), con calibración automática (desconectable a través de Modbus)
Rango de medida:	0...5000 ppm
Precisión de medida:	típico ± 30 ppm ± 3% del valor de medida
Dependencia de la temperatura:	± 5 ppm por °C ó ± 0,5% del valor de medida por °C (según lo que sea más elevado)
Dependencia de la presión:	± 0,13 % por mm Hg
Estabilidad a largo plazo:	< 2% en 15 años
Intercambio de gas:	difusión ¡Sigue en la página siguiente!

Indicación del display (cíclica) Modbus Tyr 2



Temperatura [°C]



Temperatura [°F]



Humedad



Calidad del aire (COV)



Dióxido de carbono (CO2)

Indicación del display (estática)



Presión atmosférica (ejemplo Índice 5)

Indicación del display programable





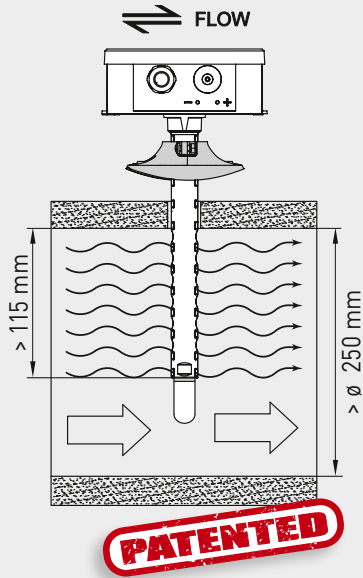
S+S REGELTECHNIK

AERASGARD® KCO2 / KLQ - CO2 - Modbus AERASGARD® KFTM - (LQ) - CO2 - Modbus

Sensor multifuncional para canales o convertidor, incl. brida de montaje, para humedad, temperatura, contenido en CO2 y calidad del aire (COV), con capacidad de calibración, y conexión Modbus

Esquema de montaje (mm)

KCO2 - Modbus
KLQ - CO2 - Modbus
KFTM - CO2 - Modbus
KFTM - LQ - CO2 - Modbus



MFT-20-K
Brida de montaje de plástico

KFTM - CO2 - Modbus
KFTM - LQ - CO2 - Modbus

con filtro sinterizado de plástico (estándar)



KFTM - CO2 - Modbus
KFTM - LQ - CO2 - Modbus

con display y filtro sinterizado de plástico (estándar)



SF-K
Filtro sinterizado de plástico (estándar)



SF-M
Filtro sinterizado de metal (opcional)

DATOS TÉCNICOS

(continuación)

Protocolo de bus:	Modbus (modo RTU), rango de direcciones ajustable 0...247
Vel. transm. en baudios:	9600, 19200, 38400 Baud
Filtro de señales:	4 s / 32 s
Tiempo de reacción:	< 2 minutos, elocidad de flujo mínima 0,3 m/s (aire)
Temperatura ambiente:	-10...+60 °C
Conexión eléctrica:	0,2 - 1,5 mm ² , a través de borne Push-In
Conexión de cable:	prensaestopas de plástico (M 16 x 1,5; con descarga de tracción, intercambiable, diámetro interior 10,4 mm) o conector M12 según DIN EN 61076-2-101 (opcional sobre demanda)
Carcasa:	plástico, resistente a rayos UV, material poliamida, 30% reforzado con bolas de vidrio, con tornillos de cierre rápido (combinación ranura / ranura en cruz), color blanco tráfico (equivalente a RAL 9016), la tapa del display es transparente
Dimensiones carcasa:	126 x 90 x 50 mm (Tyr2)
Tubo protector:	PLEUROFORM™ , poliamida (PA6), protección contra torsión, v _{max} = 30 m/s (aire), Ø 20 mm, NL = 202,5 mm sin filtro, NL = 235 mm con filtro de plástico (opcional 100 mm)
Conexión de proceso:	mediante brida de montaje de plástico (forma parte del suministro)
Clase de protección:	III (según EN 60 730)
Tipo de protección:	IP 65 (según EN 60 529) Carcasa en estado montado (PLEUROFORM transpirable: IP 30)
Normas:	Conformidad CE, compatibilidad electromagnética según EN 61 326, directiva CEM 2014 / 30 / EU
Opción:	Display iluminado , tres líneas, ventana de empotrar aprox. 70x40 mm (A x H), para la indicación de la humedad efectiva, la temperatura efectiva, la calidad del aire y el contenido de CO2 efectivo (cíclico) o una magnitud de medida seleccionable (estática) o un valor indicativo programable individualmente
ACCESORIOS	ver tabla

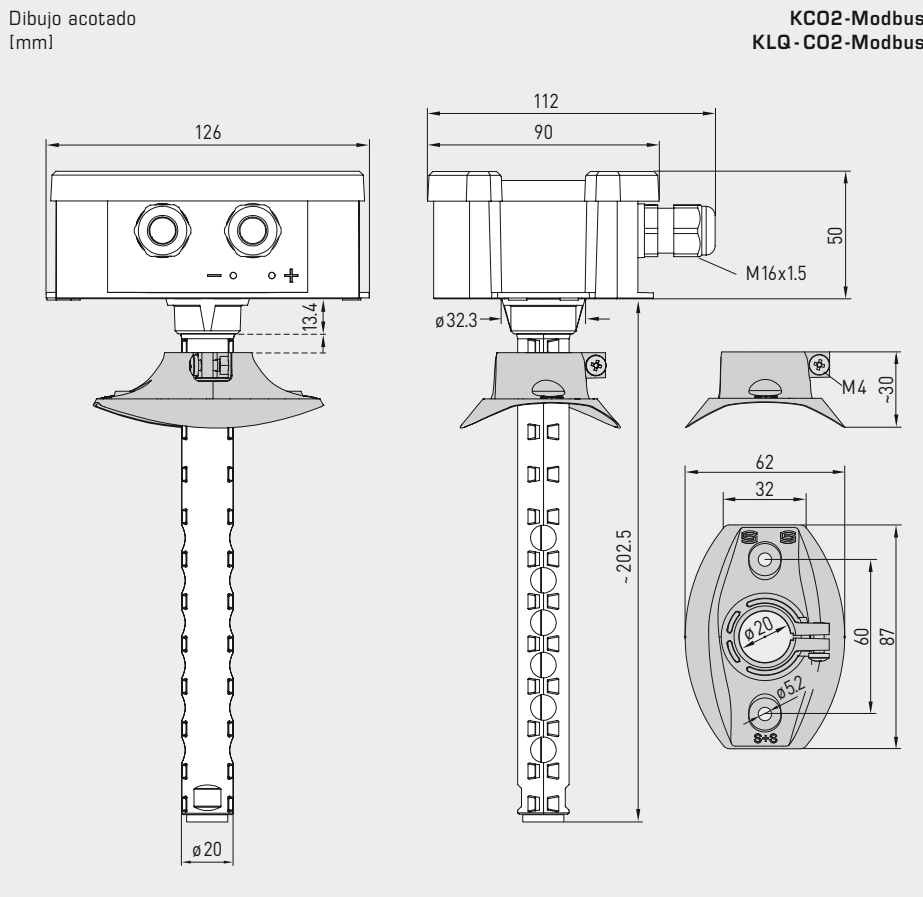
AERASGARD® KCO2 / KLQ - CO2 - Modbus
AERASGARD® KFTM - (LQ) - CO2 - Modbus



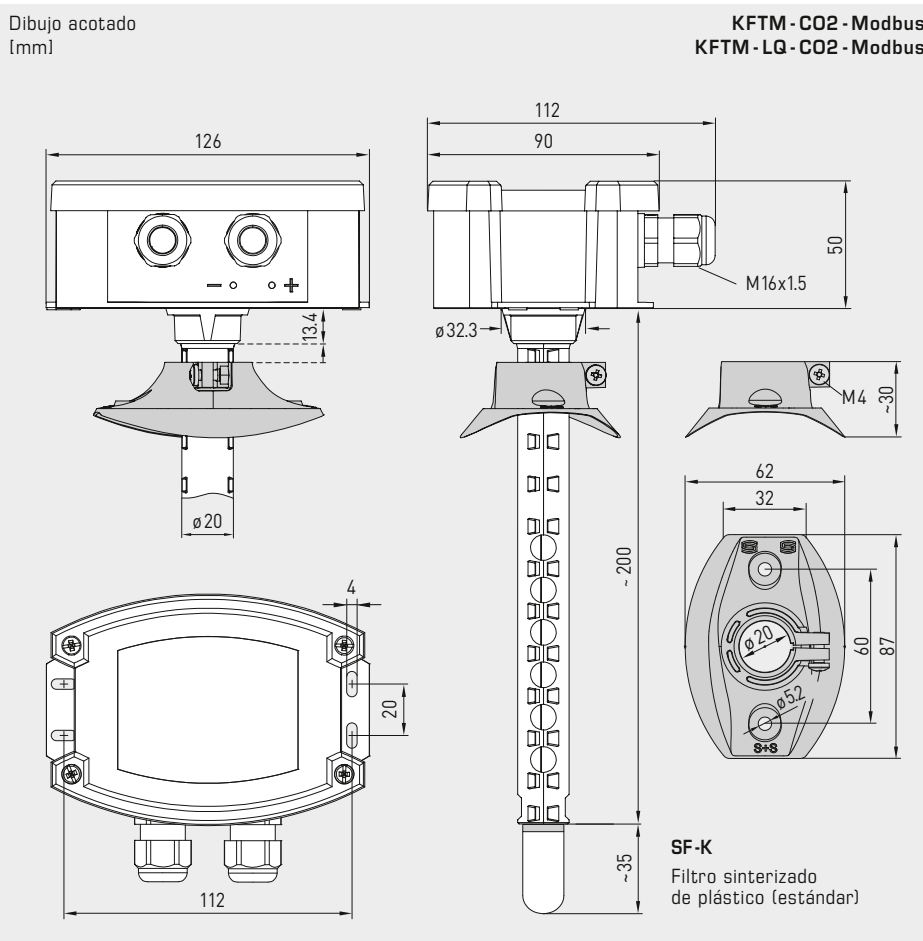
S+S REGELTECHNIK

Sensor multifuncional para canales o convertidor, incl. brida de montaje, para humedad, temperatura, contenido en CO2 y calidad del aire (COV), con capacidad de calibración, y conexión Modbus

KCO2-Modbus
KLQ - CO2-Modbus



KFTM - CO2 - Modbus
KFTM - LQ - CO2 - Modbus

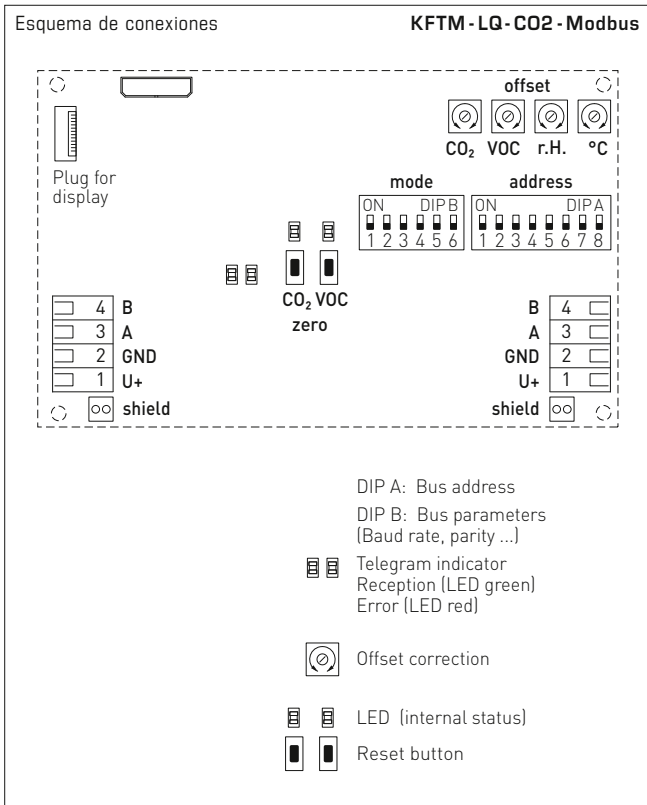




S+S REGELTECHNIK

AERASGARD® KC02 / KLQ - CO2 - Modbus AERASGARD® KFTM - (LQ) - CO2 - Modbus

Sensor multifuncional para canales o convertidor, incl. brida de montaje, para humedad, temperatura, contenido en CO2 y calidad del aire (COV), con capacidad de calibración, y conexión Modbus



KFTM - LQ - CO2 - Modbus con display



AERASGARD® KC02 - Modbus	Sensor para canales para contenido en CO ₂ , <i>Deluxe</i>
AERASGARD® KLQ - CO2 - Modbus	Sensor para canales para calidad del aire (COV) y contenido en CO ₂ , <i>Deluxe</i>
AERASGARD® KFTM - CO2 - Modbus	Sensor multifuncional para canales para humedad, temperatura y contenido en CO ₂ , <i>Deluxe</i>
AERASGARD® KFTM - LQ - CO2 - Modbus	Sensor multifuncional para canales para humedad, temperatura, calidad del aire (COV) y contenido en CO ₂ , <i>Deluxe</i>

Tipo / WG02	Rango de medida		CO ₂	COV	Display	Ref.	Precio
	Humedad	Temperatura*					
KC02-Modbus							
KC02-Modbus	-	-	5000 ppm	-		1501-8110-6001-200	375,41 €
KC02-Modbus LCD	-	-	5000 ppm	-	■	1501-8110-6071-200	435,63 €
KLQ - CO2-Modbus							
KLQ-CO2-Modbus	-	-	5000 ppm	0...100%		1501-8111-6001-500	423,79 €
KLQ-CO2-Modbus LCD	-	-	5000 ppm	0...100%	■	1501-8111-6071-500	495,13 €
KFTM - CO2-Modbus							
KFTM-CO2-Modbus	0...100% h.r.	-35...+80 °C	5000 ppm	-		1501-8116-6001-200	385,09 €
KFTM-CO2-Modbus LCD	0...100% h.r.	-35...+80 °C	5000 ppm	-	■	1501-8116-6071-200	469,74 €
KFTM - LQ - CO2-Modbus							
KFTM-LQ-CO2-Modbus	0...100% h.r.	-35...+80 °C	5000 ppm	0...100%		1501-8118-6001-500	503,60 €
KFTM-LQ-CO2-Modbus LCD	0...100% h.r.	-35...+80 °C	5000 ppm	0...100%	■	1501-8118-6071-500	591,86 €

Opción: Conexión de cable con conector M12 según DIN EN 61076-2-101 sobre demanda
tubo protector acortado PLEUROFORM™, NL = 100 mm sobre demanda

Nota: Esta unidad **no se puede utilizar nunca** como sistema de seguridad.

* Se puede cambiar del sistema de unidades internacional **SI** (default) al **imperial** (a través de Modbus)

ACCESORIOS			
KA2-Modbus	Adaptador de comunicación (USB/RS485) para la interconexión al sistema	1906-1200-0000-100	213,99 €
LA-Modbus	Dispositivo de terminación de línea (con resistor terminal) como terminación de bus activa	1906-1300-0000-100	79,81 €
SF-M	Filtro sinterizado de metal, Ø 16 mm, L = 32 mm, recambiable, de acero inoxidable V4A (1.4404)	7000-0050-2200-100	42,33 €
MFT-20-K	Brida de montaje de plástico (forma parte del suministro)	7000-0031-0000-000	9,56 €

Ver más información en el capítulo "Accesorios".

Sensor de corriente de aire para canales o convertidor de medida para velocidad de la corriente, caudal volumétrico y temperatura, incl. brida de montaje, con capacidad de calibración, conexión Modbus

Sensor de corriente de aire para canales con capacidad de calibración **RHEASGARD® KLGF-Modbus** con conexión Modbus, carcasa de plástico resistente a los golpes con tornillos de cierre rápido, con prensaestopas (opcional conector M12 según EN 61076-2-101), a elegir con/sin display, para registrar la velocidad de la corriente (0,1...20 m/s).

Sensor de corriente de aire para canales con capacidad de calibración **RHEASGARD® KLGFVT-Modbus** con conexión Modbus, carcasa de plástico resistente a los golpes con tornillos de cierre rápido, con prensaestopas (opcional conector M12 según EN 61076-2-101), a elegir con/sin display, para registrar la velocidad de la corriente (0,1...20 m/s) y la temperatura (0...+50 °C).

A través del Modbus se pueden consultar los parámetros siguientes:
velocidad de la corriente, caudal volumétrico (calculado) y temperatura.

Los sensores de caudal son apropiados para el monitoreo o el control de caudales de aire en canales, en ventiladores y válvulas reguladoras para supervisar humectadores y registros de calefacción eléctricos dependientes de la corriente según DIN 57100 parte 420 o para su uso en unión con instalaciones DDC.

Sensor Modbus innovador con interfaz Modbus RS485 con aislamiento galvánico, resistencia de terminación de bus conectable, interruptor DIP para el ajuste de los parámetros de bus y la dirección de bus en estado sin corriente, LED internos para la indicación del estado de telegrama, dos bornes con conexión push-in separados y display grande de tres líneas (iluminado, programable individualmente en el sector de 7 segmentos y de matriz de puntos (dot-matrix)). El sensor está calibrado de fábrica.

DATOS TÉCNICOS

Alimentación de tensión:	24 V AC / DC (± 10 %)
Consumo de corriente:	aprox. 4 VA
Puntos de datos:	velocidad de la corriente [m/s], caudal volumétrico [m³/h], temperatura [°C]

CORRIENTE DE AIRE

Sensor:	calorimétrico, con compensación de temperatura, protección contra rotura de sensor, con calibrado manual del punto cero (mediante pulsador)
Rango de medición:	0,1...20 m/s
Precisión:	0,5 m/s + 3 % MW
Estab. largo plazo:	± 0,5 % del VA por año
Reproducibilidad:	± 1,0 % del VA
Periodo de inicializ.:	< 2 min
Tiempo de reacción:	< 60 s
Punteo de arranque:	0...120 s (se puede ajustar mediante Modbus)

TEMPERATURA **KLGF(V)T**

Sensor:	NTC 10k
Rango de medición:	0...+50 °C
Precisión:	típica ± 0,5 K a +25 °C
Protocolo de bus:	Modbus (modo RTU), rango de direcciones ajustable 0...247
Filtro de señales:	0...30 valores
Tubo protector:	PLEUROFORM™ , poliamida (PA6), protección contra torsión, Ø 20 mm, LN=221 mm, v _{max} = 30 m/s (aire), opcional sobre demanda de acero inoxidable V2A (1.4301), Ø 16 mm
Carcasa:	plástico, resistente a rayos UV, poliamida, 30 % reforzado con bolas de vidrio, con tornillos de cierre rápido (combinación ranura/ranura en cruz), color blanco tráfico (equivalente a RAL 9016). ¡La tapa del display es transparente!
Dimensiones carcasa:	126 x 90 x 50 mm (Tyr 2)
Conexión de cable:	prensaestopas de plástico (M 16 x 1,5; con descarga de tracción, intercambiable, diámetro interior máx. 10,4 mm) opcionalmente con conector M12 según EN 61076-2-101
Conexión eléctrica:	0,2 - 1,5 mm², a través de borne push-in
Conexión de proceso:	mediante brida de montaje (forma parte del suministro)
Temperatura ambiente:	almacenamiento -20...+50 °C; funcionamiento 0...+50 °C
Temperatura de medio:	0...+70 °C
Hum. aire admisible:	< 98 % h.r., aire sin condensación ni contaminantes
Clase de protección:	III (según EN 60 730)
Tipo de protección:	carcasa IP 65 (según EN 60 529); sensor IP 20
Normas:	Conformidad CE según la directiva CEM 2014 / 30 / EU, según EN 61326-1, según EN 61326-2-3

Opción: **display con iluminación**, tres líneas, ventana de empotrar aprox. 70 x 40 mm (ancho x alto), para la indicación de la velocidad de la corriente, caudal volumétrico y temperatura (cíclico) o un parámetro seleccionable (estático)

ACCESORIOS

ver último capítulo



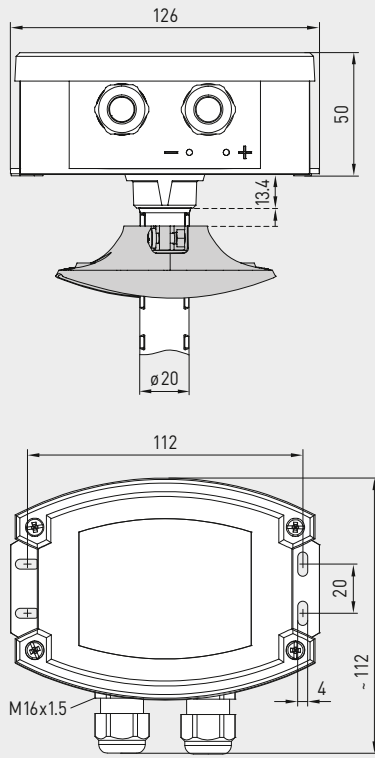
NEW

S+S REGELTECHNIK

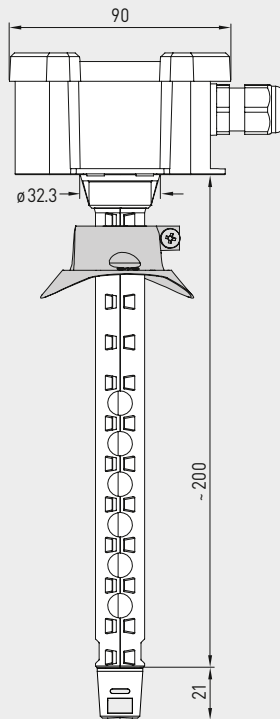
RHEASGARD® KLGf-Modbus RHEASGARD® KLGfVt-Modbus

Sensor de corriente de aire para canales o convertidor de medida para velocidad de la corriente, caudal volumétrico y temperatura, incl. brida de montaje, con capacidad de calibración, conexión Modbus

Dibujo acotado (mm)



KLGf-Modbus
KLGfVt-Modbus

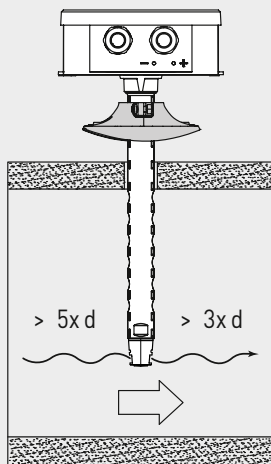


KLGf-Modbus
KLGfVt-Modbus

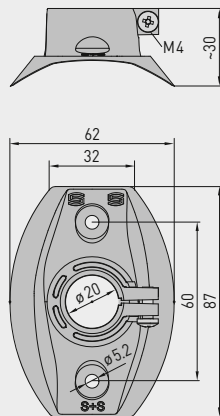


KLGf-Modbus
con display

Esquema de montaje KLGf-Modbus
KLGfVt-Modbus



Dibujo acotado (mm) MFT-20-K

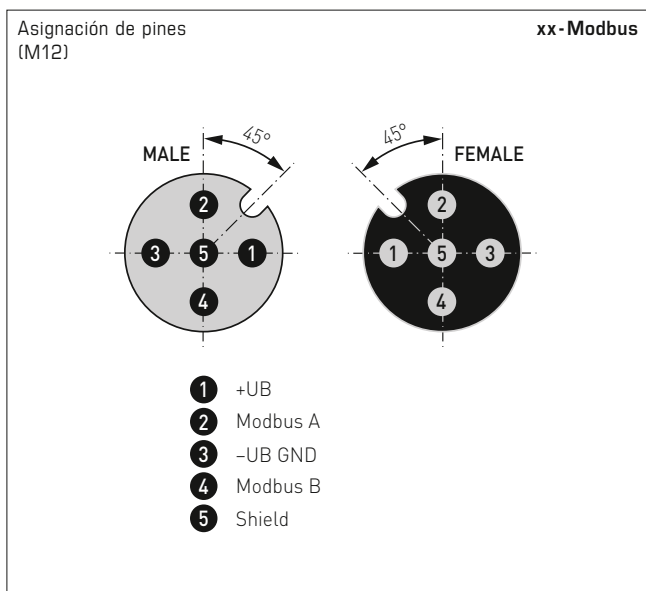
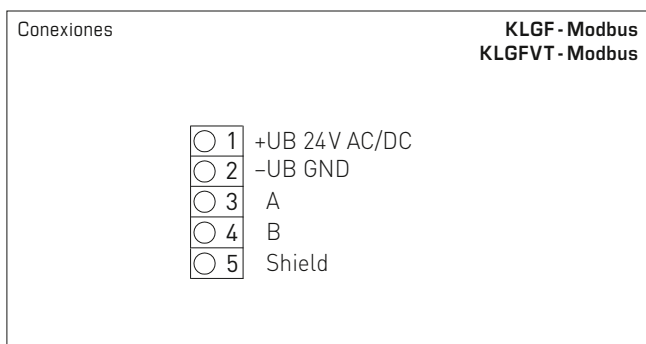
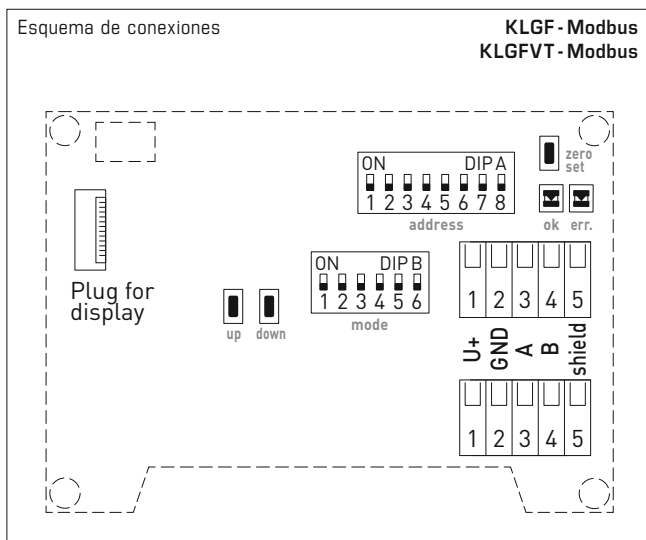


MFT-20-K
Brida de montaje
de plástico



KLGfVt-Modbus
con display

Sensor de corriente de aire para canales o convertidor de medida para velocidad de la corriente, caudal volumétrico y temperatura, incl. brida de montaje, con capacidad de calibración, conexión Modbus





S+S REGELTECHNIK

NEW

RHEASGARD® KLGF-Modbus RHEASGARD® KLGFVT-Modbus

Sensor de corriente de aire para canales o convertidor de medida para velocidad de la corriente, caudal volumétrico y temperatura, incl. brida de montaje, con capacidad de calibración, conexión Modbus

KLGFVT - Modbus
con display

KLGF - Modbus
con display



RHEASGARD® KLGF - Modbus KLGFVT - Modbus

Sensor de corriente de aire para canales o convertidor de medida, *Deluxe*

Sensor de corriente de aire para canales o convertidor de medida para la velocidad de la corriente, el caudal volumétrico y la temperatura, *Deluxe*

Tipo/WG01	Rangos de medición			Salida	Ref.	Precio
	Velocidad de la corriente	Caudal volumétrico	Temperatura	Display		
KLGF-Modbus						
KLGF-Modbus	0,1...20 m/s	–	–	Modbus	1701-4216-0101-000	292,00 €
KLGF-Modbus LCD	0,1...20 m/s	–	–	Modbus	■ 1701-4216-1101-000	354,00 €
KLGFVT-Modbus						
KLGFVT-Modbus	0,1...20 m/s	0...200.000 m³/h	0...+50 °C	Modbus	1701-4216-0401-000	309,00 €
KLGFVT-Modbus LCD	0,1...20 m/s	0...200.000 m³/h	0...+50 °C	Modbus	■ 1701-4216-1401-000	378,00 €
Opción:	Conexión de cable con conector M12 según EN 61076-2-101				sobre demanda	
ACCESORIOS						
KA2-Modbus	Adaptador de comunicación (USB/RS485) para la interconexión al sistema				1906-1200-0000-100	213,99 €
LA-Modbus	Dispositivo de terminación de línea (con resistor terminal) como terminación de bus activa				1906-1300-0000-100	79,81 €
MFT-20-K	Brida de montaje de plástico (forma parte del suministro)				7000-0031-0000-000	9,56 €

Para más información, ver último capítulo.

Dispositivo de terminación de línea con resistor terminal, para terminación de bus de redes RS485 activa

LA-Modbus

Dispositivo de terminación de línea **MODKON® LA-Modbus-T3** con resistor terminal, en carcasa de plástico a prueba de golpes con tornillos de cierre rápido.

La terminación de línea sirve como terminación de bus de redes RS485 activa (ANSI TIA/EIA-485), como p. ej. Modbus RTU. Contiene un resistor terminal con red Biasing, que predefine el nivel bus a un valor seguro (Fail-Safe Biasing) durante el reposo de bus.

La terminación de bus puede conectarse o desconectarse completamente a través del interruptor DIP. Con ello, si es necesario realizar trabajos de mantenimiento pueden comprobarse fácilmente diversos escenarios de funcionamiento.

En líneas de red muy largas también pueden dotarse ambos extremos con una terminación de bus activa al objeto de mejorar la resistencia a interferencias bajo condiciones ambientales rudas.



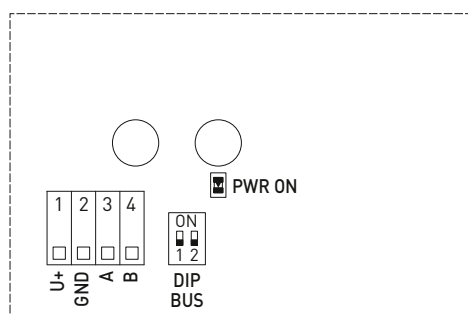
DATOS TÉCNICOS

Alimentación de tensión:	24 V AC ($\pm 20\%$) y 15...36 V DC
Consumo de energía:	< 0,5 W / 24 V DC; < 0,5 VA / 24 V AC
Carcasa:	plástico, resistente a rayos UV, poliamida, 30% reforzado de bolas de vidrio, con tornillos de cierre rápido (combinación ranura / ranura en cruz), color blanco tráfico (equivalente a RAL 9016)
Dimensiones carcasa:	108 x 78,5 x 43,3 mm (Tyr 3 sin display)
Conexión de cable:	prensaestopas de plástico (2x M20 x 1,5; con descarga de tracción, intercambiable, diámetro interior 8 - 13 mm)
Conexión eléctrica:	0,2 - 1,5 mm ² , mediante bornes con conexión push-in
Temperatura ambiente:	-30...+70 °C
Humedad del aire admisible:	< 95 % h. r., sin condensación
Clase de protección:	III (según EN 60 730)
Tipo de protección:	IP65 (según EN 60 529)
Indicador de servicio:	LED de estado PWR ON (tensión de alimentación)
Normas:	conformidad CE, compatibilidad electromagnética según EN 61326, directiva CEM 2014 / 30 / EU

DIP 1	DIP 2	Resistencia (tipo ajustable)	Terminación de bus (explicación)
ON	ON	R_{AB} activa y R_{BIAS} activa	Terminación de línea y BIAS activas
ON	OFF	R_{AB} activa	Terminación de línea activa
OFF	OFF	desactivada	Terminación de bus desconectada

Conexiones

LA-Modbus

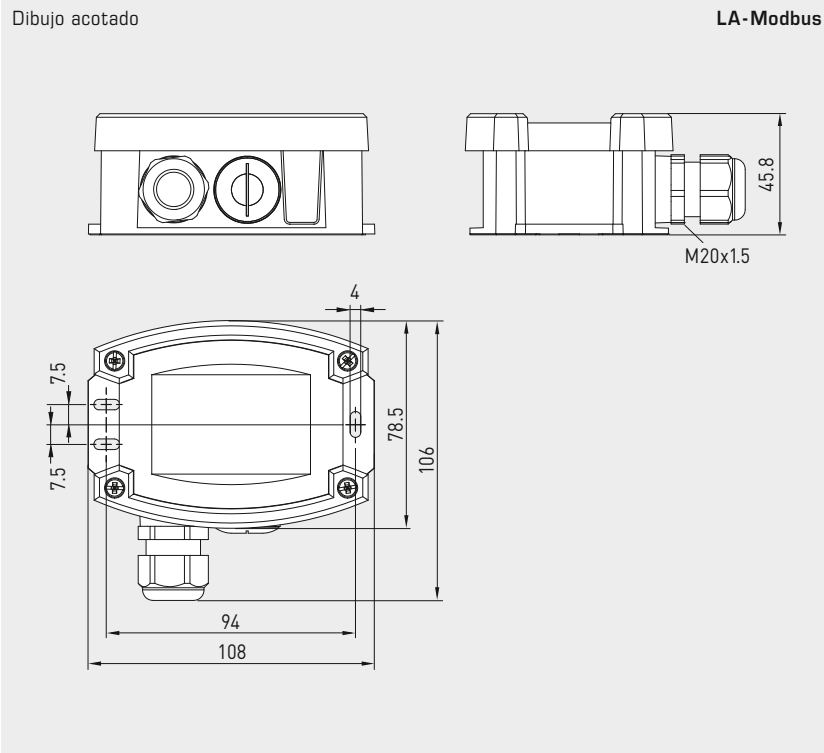


- Borne Push-In**
- +UB** borne 1: +UB 24V
- GND** borne 2: -UB GND
- A/B** borne 3/4: RS485 Modbus
- LED de estado**
- PWR ON** tensión de alimentación
- Interruptor DIP**
- DIP BUS** activación o desactivación de la terminación de bus

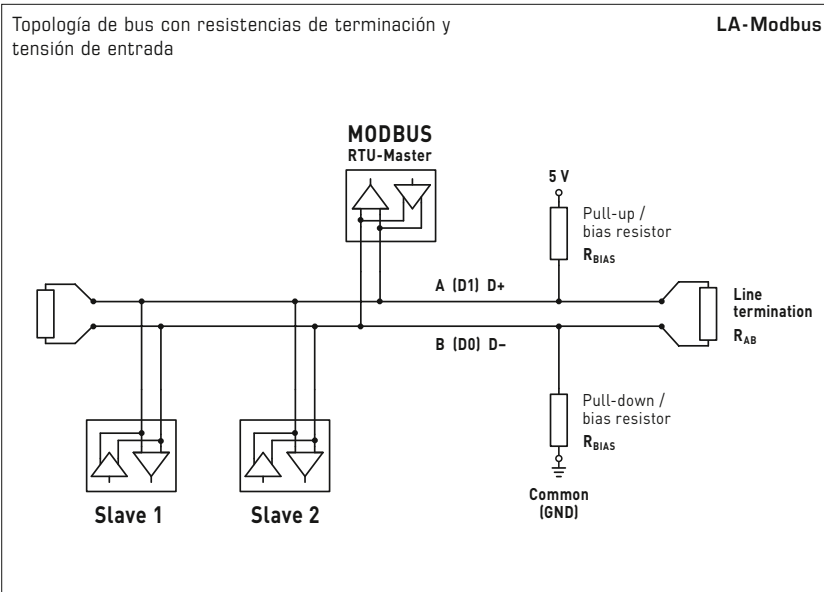


S+S REGELTECHNIK

Dispositivo de terminación de línea con resistor terminal,
para terminación de bus de redes RS485 activa



LA-Modbus



MODKON® LA-Modbus Dispositivo de terminación de línea con resistor terminal			
Tipo/WG01	Terminación de bus (ajustable)	Ref.	Precio
LA-Modbus	1.º Terminación de línea y BIAS activas 2.º Terminación de línea activa 3.º Terminación de bus desactivada	1906-1300-0000-100	79,81 €

Advertencia: La terminación de bus puede conectarse o desconectarse completamente (a través del interruptor DIP).

Adaptador de comunicación incl. software MODKON RTU, con interfaz USB y RS485, para la interconexión al sistema de sensores Modbus de S+S

KA2-Modbus

Adaptador de comunicación **MODKON® KA2-Modbus-T3** con interfaz USB y RS485, en carcasa de plástico a prueba de golpes con tornillos de cierre rápido, incl. software.

El adaptador de comunicación hace de pieza de unión entre un sensor Modbus de S+S y un PC (Windows). La interconexión al sistema rápida y sencilla se realiza a través de un puerto USB estándar, no es necesario otro tipo de alimentación de tensión.

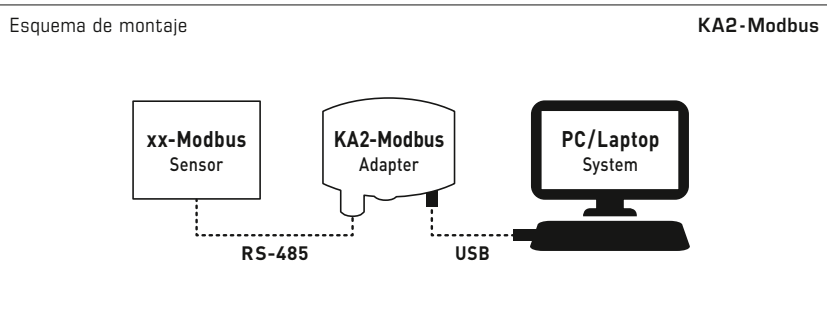
El comportamiento de respuesta del sensor puede probarse de forma muy confortable en combinación con el software S+S **MODKON RTU** (que forma parte del suministro).

La función Auto-Scan del software reconoce el tipo de la unidad automáticamente, así como la dirección de la misma y los parámetros de bus ajustados. De esta forma puede realizarse una comunicación con el sensor Modbus de S+S conectado sin necesidad de realizar otros ajustes. El inicio ideal para acumular experiencias con la tecnología Modbus.



DATOS TÉCNICOS

Alimentación de tensión:	se realiza a través de una conexión USB
Salida:	Tensión: 15 V; corriente: 100 mA
Interfaces:	puerto USB estándar para la interconexión al sistema, alimentación de tensión interfaz RS485 para la interconexión a un sensor Modbus de S+S
Compatibilidad:	sensor Modbus de S+S de las clases de unidades THERMAGARD® , HYGRASGARD® , PREMASGARD® , AERASGARD®
Carcasa:	plástico, resistente a rayos UV, poliamida, 30% reforzado de bolas de vidrio, con tornillos de cierre rápido (combinación ranura / ranura en cruz), color blanco tráfico (equivalente a RAL 9016)
Dimensiones carcasa:	108 x 78,5 x 45,8 mm (Tyr 3)
Conexión de cable:	prensaestopas de plástico (2x M20 x 1,5; con descarga de tracción, intercambiable, diámetro interior 8 - 13 mm)
Conexión eléctrica:	0,2-1,5 mm ² , mediante bornes con conexión push-in
Temperatura ambiente:	-30...+70 °C
Humedad del aire admisible:	<95 % h. r., sin condensación
Clase de protección:	III (según EN 60 730)
Tipo de protección:	IP 54 (según EN 60 529) ¡solo carcasa!
Normas:	conformidad CE, compatibilidad electromagnética según EN 61326, directiva CEM 2014 / 30 / EU



Conexiones KA2-Modbus

Borne con conexión push in

- +UB** salida alimentación para sensor Modbus de S+S
- GND** aprox. 15 V (máx. 100 mA) con alimentación a través de USB
- A/B** RS485 Modbus

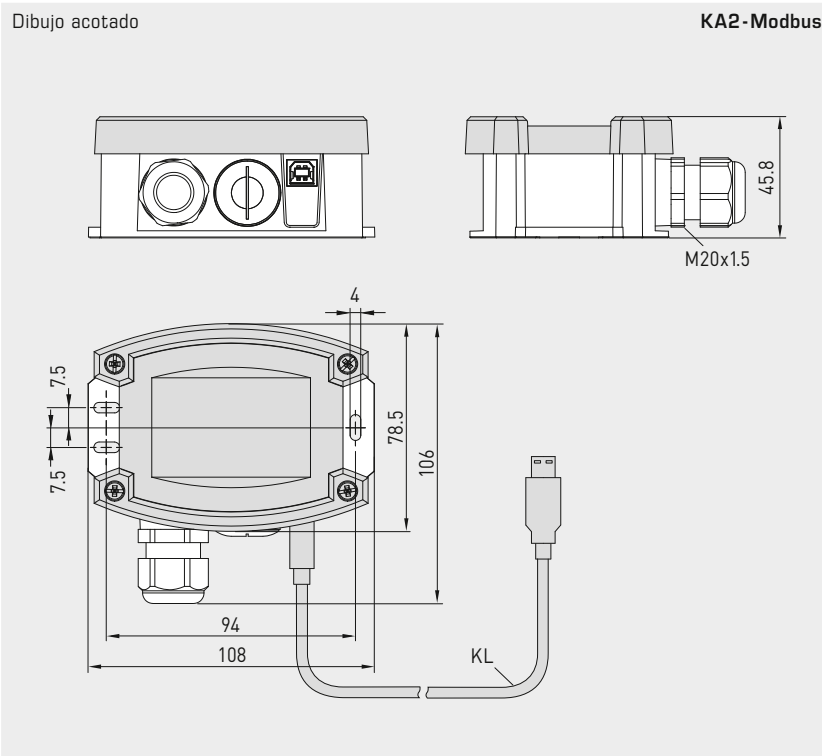
LED de estatus

- >Imax** fusible electrónico aprox. 150 mA
- INT-DC** alimentación interna (USB)
- TX** telegramas de envío
- RX** telegramas de recepción

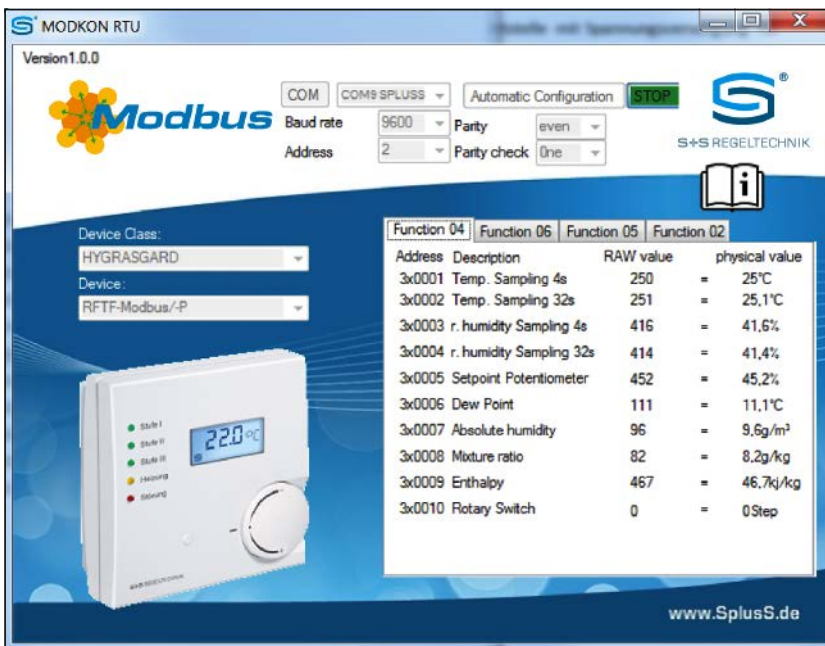


S+S REGELTECHNIK

Adaptador de comunicación incl. software MODKON RTU,
con interfaz USB y RS485,
para la interconexión al sistema de sensores Modbus de S+S



KA2-Modbus



La ilustración muestra la máscara de entrada del software S+S MODKON RTU (forma parte del suministro) en el ejemplo del sensor Modbus de S+S HYGRASGARD® RFTF-Modbus

MODKON® KA2-Modbus Adaptador de comunicación incl. software				
Tipo / WG01	Interfaces	Software	Ref.	Precio
KA2-Modbus				
KA2-Modbus	USB + RS485	MODKON RTU	1906-1200-0000-100	213,99 €

Advertencia: Informaciones sobre la manipulación del software se encuentran en el lápiz USB suministrado o en la tienda online.



Temperatura

THERMASGARD® sensores pasivos – control de la temperatura percibida

Nuestros sensores de temperatura pasivos se han acreditado en innumerables ocasiones en todas las aplicaciones de la técnica de medición de temperatura. Tecnología y calidad para resultados de medición precisos, en la que puede confiar.

Las unidades se pueden adquirir en las más diversas ejecuciones y variantes individuales adaptadas a sus necesidades.

Campos de aplicación

- Clínicas, museos, escuelas, hoteles y edificios administrativos
- Centrales eléctricas y sistemas de calor a distancia
- Industria alimentaria y farmacéutica
- Plantas de producción
- Sistemas de calefacción





THERMASGARD® SENSORES DE TEMPERATURA PASIVOS



Sensores para interiores

DTF	Sensor de temperatura para el montaje empotrado en el techo	199
RTF	Sensor de temperatura, montaje saliente	182
RTF 1	Sensor de temperatura, montaje saliente	184
FSTF	Sensor de temperatura, montaje empotrado	192
FSTF 1	Sensor de temperatura, montaje empotrado	193
RPTF 1	Sensor pendular de temperatura	256
RPTF 2	Sensor pendular de temperatura	257
RSTF	Sensor de temperatura de radiación	259
RTF-xx	Unidades de control de interiores, montaje saliente	186
FSTF-xx	Unidades de control de interiores, montaje empotrado	194

Sensores para exteriores / para montaje saliente

ATF01	Sensor de temperatura para exteriores	200
ATF 1	Sensor de temperatura para exteriores	201
ATF 2	Sensor de temperatura para exteriores	203
ASTF	Sensor de temperatura de radiación	258

Sensores de cable, sensores por contacto

HTF	Sensor de temperatura de manguito con cable	246
OFTF	Sensor de temperatura superficial	251
ALTF 1	Sensor de temperatura por contacto con cable	252
ALTF02	Sensor de temperatura por contacto	254
ALTF 2	Sensor de temperatura por contacto	255

Sensores para canales / por inmersión / con rosca

TF43	Sensor para canales / por inmersión / con rosca	208
TF65	Sensor para canales / por inmersión / con rosca	206
TF54	Sensor para canales / por inmersión / con rosca	220
MWTF	Sensor de temperatura media	215
MWTF-SD	Sensor de temperatura media	215
ETF 6	Sensor con rosca con tubo de cuello	228
ETF 7	Sensor con rosca, rápido	217
RGTF 2	Sensor con rosca para gas de combustión	241
RGTF 1	Sensor de canal para gas de combustión	235
HTF	Sensor para canales / por inmersión / de rosca con cable	248

Manguitos de inmersión y accesorios

Ver capítulo Accesorios	644
-------------------------	------------





Temperatura

THERMASGARD® & THERMASREG®

Tecnología de sensores para calor y frío

Amplio espectro

Nuestros convertidores de medida de temperatura se pueden adquirir adaptados a sus necesidades. Gracias a la tecnología de microprocesador, se pueden representar prácticamente todos los rangos de medición, incluidas las especificaciones del cliente.

Las conmutaciones de varios rangos de medidas se ajustan mediante los interruptores DIP.

Precisión asegurada

Los equipos se calibran en nuestras cámaras climáticas y se verifican según los criterios más recientes. Todos los sensores pueden reajustarse de forma precisa mediante potenciómetros de offset. Aproveche nuestra experiencia, nuestros conocimientos tecnológicos de desarrollo, de fabricación y del producto y adquiera estos productos directamente del fabricante.

Aspectos técnicos destacados

El THERMASGARD® 1101-I con salida de corriente (ref. de prueba 69871-01939-1) y el THERMASGARD® 1101-U con salida de tensión (ref. de prueba 69871-01940-1) han sido comprobados y certificados por TÜV SÜD según las normas DIN EN 61326-1:2006 y EN 61326-2-3:2006.

THERMASREG® ETR y KTR han sido comprobados y certificados según DIN EN 14597:2015-01.

Calidad certificada



Nuestro desarrollo y fabricación en Núremberg está certificado por TÜV Thüringen según DIN EN ISO 9001:2015.



Certificados GOST



Certificado EAC



Aparatos comprobados y certificados según DIN



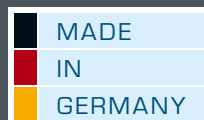
Materiales conforme a la Directiva RoHS

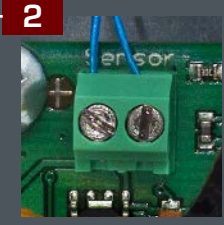
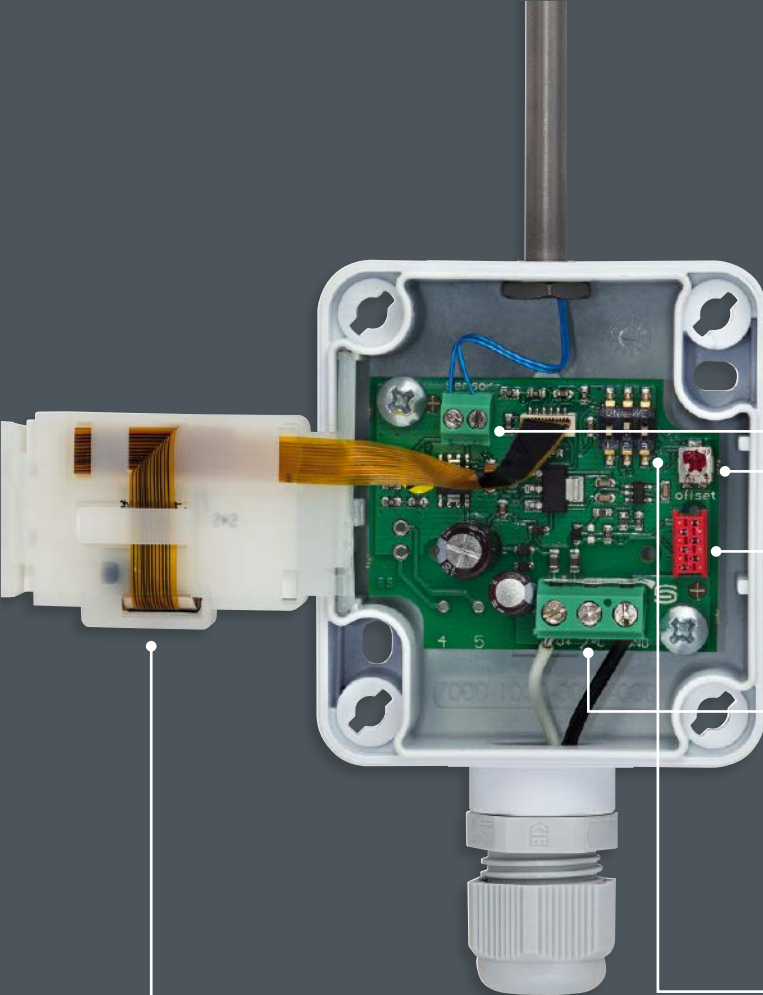


Fabricación conforme a normas ESD



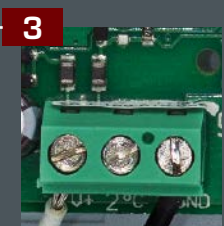
Conformidad CE verificada por laboratorios ajenos





Sensores

Sensores integrados y exteriores



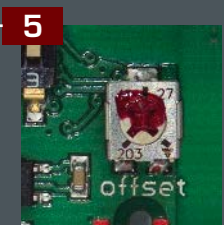
Bornes de tornillos

señales de salida activas de 0-10V, 4...20 mA, o bien, salidas de maniobra y salidas pasivas (p.ej., Pt1000, Ni1000, etc.)



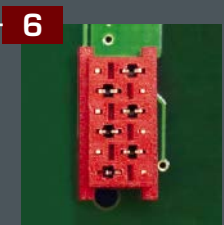
Interruptores DIP

para la conmutación de varios rangos, ajuste de 8 rangos de medida



Potenciómetro de offset

para el ajuste de precisión (desplazamiento del punto cero), para el reajuste en el recalibrado.



Aseguramiento de la calidad

calibración y ajuste mediante un sistema de bus en cámaras climáticas.



Display iluminado

con iluminación de fondo para la visualización del rebasamiento de valores límite, la rotura del sensor, el cortocircuito del sensor y las unidades físicas asignadas.



Variantes de equipamiento, unidades de mando para interiores

Sensores de temperatura y convertidores para el uso en interiores y montaje saliente, serie de carcassas Baldur

Los sensores de temperatura con carcasa son termómetros eléctricos de contacto destinados a medir los gases ambiente (aire).

Los sensores / convertidores de temperatura sirven para medir la temperatura de aire (sin condensación), la desviación de valores nominales y la detección de presencia. Además, funcionan como unidad de mando con pulsadores, interruptores, potenciómetros, indicadores de estados (LED) para el uso en hogares, puestos de trabajo, oficinas, locales comerciales y a nivel industrial.

En esta página se encuentran algunos ejemplos de variantes que se pueden fabricar a demanda del cliente...

SERIES

Baldur 1 (85 x 85 x 27 mm)

Baldur 2 (98 x 98 x 33 mm)

Baldur para montaje horizontal



Baldur 1
sin elementos de mando



Baldur 1
con display



Baldur 1
con display y potenciómetro



Baldur 1 con potenciómetro,
pulsador y diodo LED



Baldur 1 con potenciómetro e
interruptor basculante



Baldur 1
con potenciómetro y pulsadores



Baldur 1
con potenciómetro y diodos LED



Baldur 1
con potenciómetro y diodos LED



Baldur 1
con potenciómetro y diodos LED



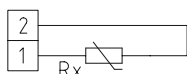
Sensores de temperatura y convertidores para el uso en interiores y montaje saliente

Sensor de temperatura **THERMASGARD® RTF 1** para interiores, con salida pasiva, integrado en una carcasa de diseño atractivo con una tapa de encajar a presión. La parte inferior de la carcasa ofrece 4 taladros para la fijación en cajas de empotrar verticales u horizontales con punto de rotura controlada, o bien en carcasa de acero inoxidable (parte inferior y superior, tapa enroscada), ejecución protegida contra vandalismo, para escuelas, cuarteles, edificios públicos, etc. El sensor de temperatura sirve para medir / indicar la temperatura en interiores de clima seco, oficinas, cines, almacenes y locales comerciales.

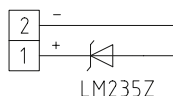
DATOS TÉCNICOS

Rango de medida:	-30...+70 °C
Sensor / salida:	ver tabla, pasiva
Circuito de maniobra:	2 conductores (4 conductores en PT100/PT1000A, en otros sensores opcional)
Corriente de medida:	< 0,6 mA (Pt1000) < 1,0 mA (Pt100) < 0,3 mA (Ni1000, Ni1000 TK5000) < 2,0 mW (NTC xx) 400 µA...5 mA (LM235Z)
Conexión de proceso:	por tornillos
Carcasa:	Plástico ABS, color blanco puro (equivalente a RAL 9010), de acero inoxidable V2A (1.4301) (opción)
Dimensiones:	85 x 85 x 27 mm (Baldur 1) estándar 98 x 98 x 33 mm (Baldur 2) opción 75 x 75 x 25 mm (acero inoxidable V2A (1.4301) opción)
Montaje:	Montaje en pared o en caja de empotrar, Ø55 mm, 4 taladros en la parte inferior para la fijación en cajas de empotrar verticales o horizontales con entrada de cables en la cara posterior, sobre revoque con punto de rotura controlada en las entradas superiores/inferiores para cables
Conexión eléctrica:	0,14 - 1,5 mm², bornes de tornillo, seguro de giro, sólo para mínima tensión de seguridad, máx. 24V DC
Humedad admisible:	máx. 90% h. r., sin condensación
Clase de protección:	III (según EN 60 730)
Tipo de protección:	IP 30 (según EN 60 529)
ACCESORIOS	ver último capítulo

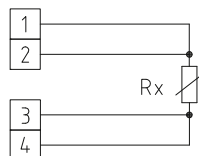
1x circuito de maniobra de dos conductores **Estándar**



1x circuito de maniobra de dos conductores **LM235Z (KP10)**



1x circuito de maniobra de cuatro conductores (opcional)



THERMASGARD® RTF 1 Sensores de temperatura para el uso en interiores (estándar)

Tipo / WG03	Sensor / Salida	Ref.	Precio
RTF1 xx	pasiva	IP 30 (-30...+70 °C)	
RTF1 Pt100	Pt100 (según DIN EN 60 751, clase B)	1101-40A0-1003-000	23,35 €
RTF1 Pt1000	Pt1000 (según DIN EN 60 751, clase B)	1101-40A0-5000-000	25,97 €
RTF1 Pt1000A	Pt1000 (según VDI/VDE 3512, clase A-TGA)	1101-40A0-6003-000	27,75 €
RTF1 Ni1000	Ni1000 (según DIN EN 43 760, clase B, TCR = 6180 ppm / K)	1101-40A0-9000-000	25,61 €
RTF1 NiTK	Ni1000 TK5000 (TCR = 5000 ppm / K), LG-Ni1000	1101-40A1-0000-000	25,61 €
RTF1 LM235Z	LM235Z (TCR = 10 mV / K; 2,73 V a 0 °C), KP10	1101-40A2-1000-000	23,95 €
RTF1 NTC1,8K	NTC 1,8K	1101-40A1-2000-000	21,82 €
RTF1 NTC10K	NTC 10K	1101-40A1-5000-000	21,82 €
RTF1 NTC20K	NTC 20K	1101-40A1-6000-000	21,82 €
Recargo:	opción: carcasa de acero inoxidable opcionalmente otros sensores		109,68 € sobre demanda



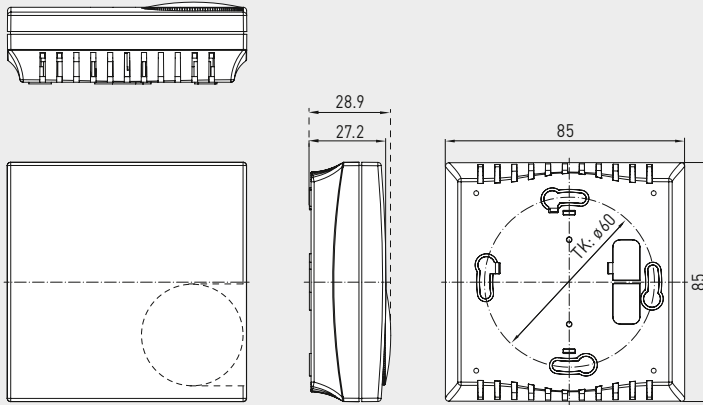
S+S REGELTECHNIK



Dibujo acotado

Carcasa **Baldur 1**
(un solo potenciómetro)

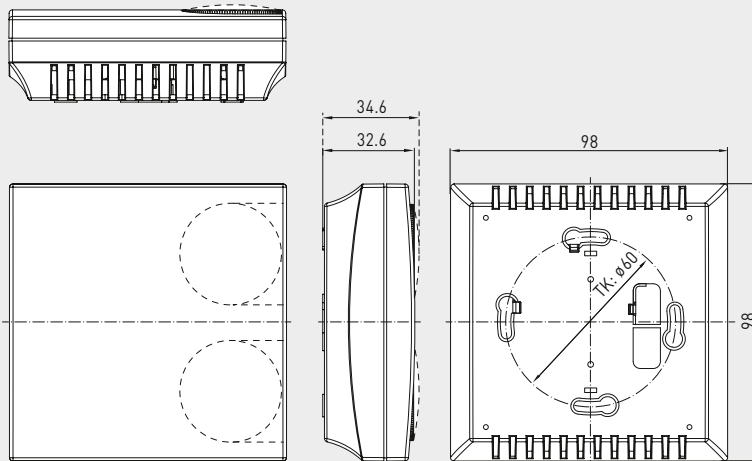
RTF
(Baldur 1)



Dibujo acotado

Carcasa **Baldur 2**
(uno o dos potenciómetros)

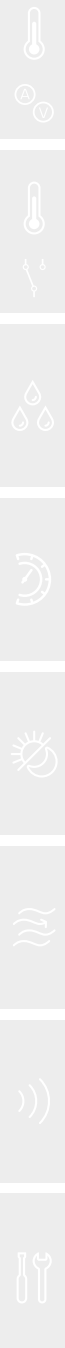
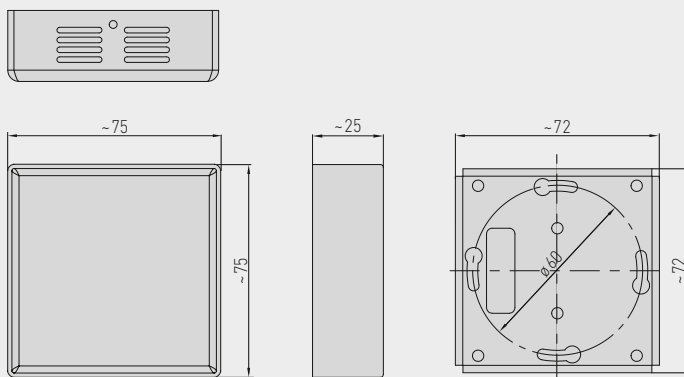
RTF
(Baldur 2)



Dibujo acotado

Carcasa **acero inoxidable**

RTF
(acero inoxidable)



Sensores de temperatura y convertidores para el uso en interiores y montaje saliente, otras ejecuciones

DATOS TÉCNICOS

Rangos de medida:	-30...+70 °C (sensores pasivos) y 0...+50 °C (ejecución U)
Sensor:	tipos ver tabla
Potenciometro:	Estándar 1kΩ, máx. 0,1 W (opción: otros valores sobre demanda, p.ej. 100 Ω, 2,5 kΩ, 5 kΩ, 10 kΩ, opción: potenciometro 0...10 V lineal), con limitador de ángulo de giro
Interruptor giratorio:	máx. 24 V AC / DC, máx. 130 mA, hasta 5 niveles de conmutación (0, Auto, I, II, III), con limitador de ángulo de giro
Interruptor basculante:	máx. 24 V AC / DC, máx. 130 mA
Pulsador:	contacto de cierre, máx. 24 V DC, máx. 10 mA
LED:	máx. 24 V DC (opcional máx. 24 V AC), estándar verde (opcional rojo, amarillo o de dos colores)
Carcasa:	Plástico ABS, color blanco puro (equivalente a RAL 9010), de acero inoxidable V2A (1.4301) (opción)
Dimensiones:	85 x 85 x 27 mm (Baldur 1) estándar 98 x 98 x 33 mm (Baldur 2) 75 x 75 x 25 mm (acero inoxidable V2A (1.4301))
Montaje:	Montaje en pared o en caja de empotrar, Ø 55 mm, 4 taladros en la parte inferior para la fijación en cajas de empotrar verticales u horizontales con entrada de cables en la cara posterior, sobre revoque con punto de rotura controlada en las entradas superiores / inferiores para cables
Conexión eléctrica:	0,14 - 1,5 mm ² , bornes de tornillo, sólo para tensión de seguridad mínima, máx. 24 V DC
Humedad admisible:	máx. 90 % h. r., sin condensación
Clase de protección:	III (según EN 60 730)
Tipo de protección:	IP 30 (según EN 60 529)
Etiquetaje:	De modo estándar la flecha de indicación está en posición central (impresión especial opcional – ver último capítulo "Accesorios")
ACCESORIOS	ver último capítulo

Potenciometro e interruptor giratorio con limitación del ángulo de giro





S+S REGELTECHNIK

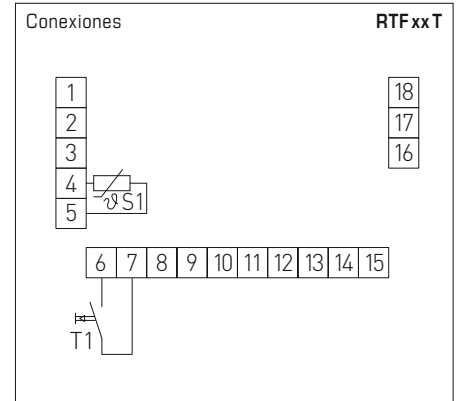
THERMASGARD® RTF xx

Sensores de temperatura y convertidores para el uso en interiores y montaje saliente, otras ejecuciones



RTF xx T
(BalduR 1)

Ejecución con sensor y pulsador (máx. 24 V DC, máx. 10 mA)



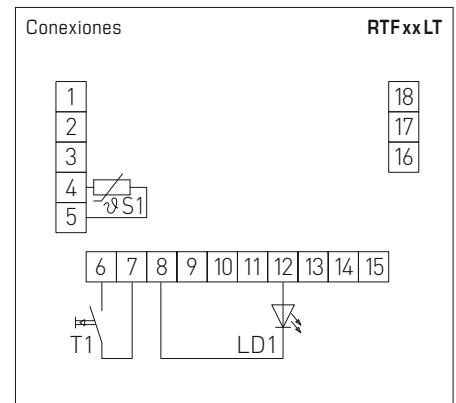
THERMASGARD® RTF xx T Sensores de temperatura para el uso en interiores

Tipo /WG01	Sensor /Salida	Ref.	Precio
RTF xx T	pasiva	IP30 (-30...+70 °C)	
RTF Pt100 T	Pt100 (según DIN EN 60 751, clase B)	1101-40A0-1617-000	44,55 €
RTF Pt1000 T	Pt1000 (según DIN EN 60 751, clase B)	1101-40A0-5617-000	44,55 €
RTF Ni1000 T	Ni1000 (según DIN EN 43 760, clase B, TCR = 6180 ppm / K)	1101-40A0-9617-000	46,34 €
RTF NiTK T	Ni1000 TK5000 (TCR = 5000 ppm / K), LG - Ni1000	1101-40A1-0617-000	47,49 €
RTF LM235Z T	LM235Z (TCR = 10 mV / K; 2,73 V a 0 °C), KP10	1101-40A2-1617-000	46,98 €
RTF NTC1,8K T	NTC 1,8K	1101-40A1-2617-000	47,24 €
RTF NTC10K T	NTC 10K	1101-40A1-5617-000	43,92 €
RTF NTC20K T	NTC 20K	1101-40A1-6617-000	43,92 €



RTF xx LT
(BalduR 1)

Ejecución con sensor, diodo luminoso (verde) y pulsador (máx. 24 V DC, máx. 10 mA)



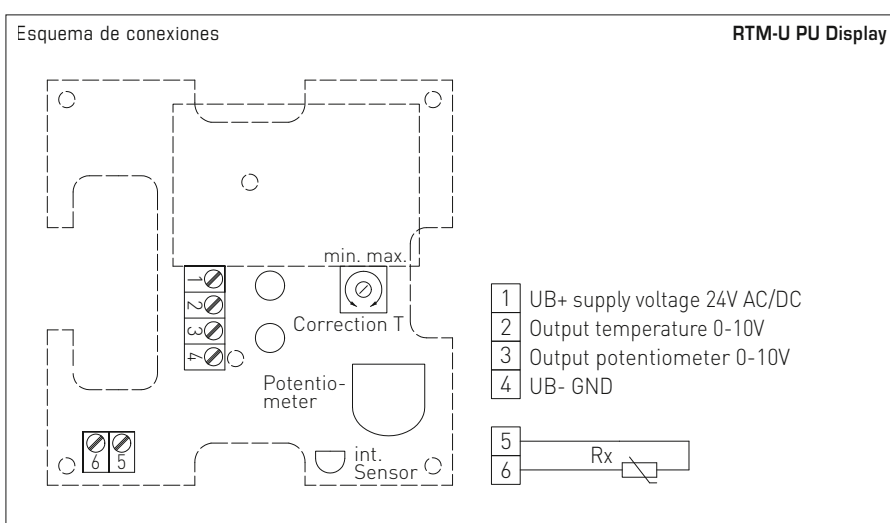
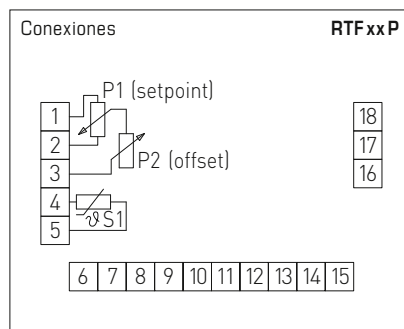
THERMASGARD® RTF xx LT Sensores de temperatura para el uso en interiores

Tipo /WG01	Sensor /Salida	Ref.	Precio
RTF xx LT	pasiva	IP30 (-30...+70 °C)	
RTF Pt100 L T	Pt100 (según DIN EN 60 751, clase B)	1101-40A0-1593-002	47,09 €
RTF Pt1000 L T	Pt1000 (según DIN EN 60 751, clase B)	1101-40A0-5593-002	48,81 €
RTF Ni1000 L T	Ni1000 (según DIN EN 43 760, clase B, TCR = 6180 ppm / K)	1101-40A0-9593-002	49,15 €
RTF NiTK L T	Ni1000 TK5000 (TCR = 5000 ppm / K), LG - Ni1000	1101-40A1-0593-002	52,76 €
RTF LM235Z L T	LM235Z (TCR = 10 mV / K; 2,73 V a 0 °C), KP10	1101-40A2-1593-002	48,20 €
RTF NTC1,8K L T	NTC 1,8K	1101-40A1-2593-002	52,46 €
RTF NTC10K L T	NTC 10K	1101-40A1-5593-002	47,54 €
RTF NTC20K L T	NTC 20K	1101-40A1-6593-002	47,54 €



RTF xx P
RTF xx PU
RTM-U PU
(Baldur 1)

Ejecución con sensor y potenciómetro (1 kOhm, máx. 0,1 W)



THERMASGARD® RTF xx P Sensores de temperatura para el uso en interiores

Tipo / WG01	Sensor / Salida	Display	Ref	Precio
RTF xx P	pasiva		IP 30 (-30...+70 °C)	
RTF Pt100 P	Pt100 (según DIN EN 60 751, clase B)		1101-40A0-1001-345	47,09 €
RTF Pt1000 P	Pt1000 (según DIN EN 60 751, clase B)		1101-40A0-5001-345	48,37 €
RTF Ni1000 P	Ni1000 (según DIN EN 43 760, clase B, TCR = 6180 ppm / K)		1101-40A0-9001-345	49,65 €
RTF NiTK P	Ni1000 TK5000 (TCR = 5000 ppm / K), LG - Ni1000		1101-40A1-0001-345	50,31 €
RTF LM235Z P	LM235Z (TCR = 10 mV / K; 2,73 V a 0 °C), KP10		1101-40A2-1001-345	48,37 €
RTF NTC1,8K P	NTC 1,8K		1101-40A1-2001-345	48,50 €
RTF NTC10K P	NTC 10K		1101-40A1-5001-345	47,09 €
RTF NTC20K P	NTC 20K		1101-40A1-6001-345	47,09 €
RTF xx PU	pasiva / activa		IP 30 (0...+50 °C)	
RTF Pt1000 PU	Pt1000 / 0 - 10 V (potenciómetro)*		1101-40A0-5004-345	112,02 €
RTF Pt1000 PU	Pt1000 / 0 - 10 V (potenciómetro, en forma de cuña)*		1101-40A0-5004-642	112,02 €
RTF Pt1000 PU	Pt1000 / 0 - 10 V (potenciómetro, puntos de marcación)*		1101-40A0-5004-050	112,02 €
RTM PU	activa		IP 30 (0...+50 °C)	
RTM-U PU	0 - 10 V (temp. y potenciómetro)*		1101-41A1-0004-346	146,79 €
RTM-U PU LCD	0 - 10 V (temp. y potenciómetro)*	■	1101-41A1-1004-346	248,63 €

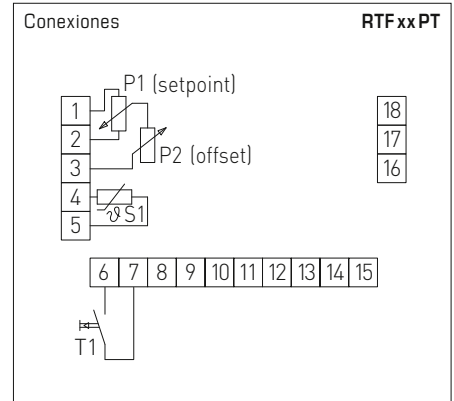
Para pedidos especiales indicar por favor:

El óhmeaje del potenciómetro (estándar 1kOhm, opcionalmente 100 Ohm, 2,5kOhm, 5kOhm, 10kOhm, 0-10V), **el tipo de indicador de umbral*** (estándar posición central, opcionalmente cuneiforme o con marcas -3K...+3K), y cualquier otro tipo de **conexión deseada**.



RTF xxPT
(Balduur 1)

Ejecución con sensor, potenciómetro (1 kOhm, máx. 0,1 W) y pulsador (máx. 24 V DC, máx. 10 mA)



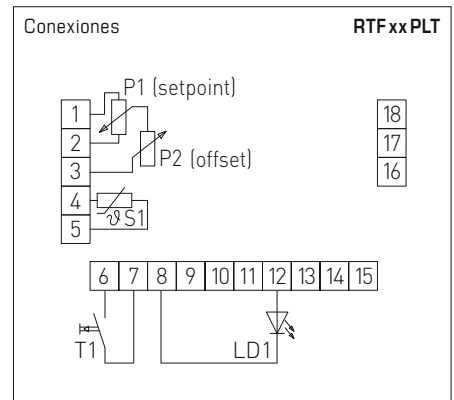
THERMASGARD® RTF xxPT Sensores de temperatura para el uso en interiores

Tipo / WG01	Sensor / Salida	Ref.	Precio
RTF xx PT	pasiva	IP30 (-30...+70 °C)	
RTF Pt100 P T	Pt100 (según DIN EN 60 751, clase B)	1101-40A0-1021-345	52,08 €
RTF Pt1000 P T	Pt1000 (según DIN EN 60 751, clase B)	1101-40A0-5021-345	54,05 €
RTF Ni1000 P T	Ni1000 (según DIN EN 43 760, clase B, TCR = 6180 ppm / K)	1101-40A0-9021-345	54,37 €
RTF NiTK P T	Ni1000 TK5000 (TCR = 5000 ppm / K), LG - Ni1000	1101-40A1-0021-345	56,66 €
RTF LM235Z P T	LM235Z (TCR = 10 mV / K; 2,73 V a 0 °C), KP10	1101-40A2-1021-345	56,02 €
RTF NTC1,8K P T	NTC 1,8 K	1101-40A1-2021-345	56,13 €
RTF NTC10K P T	NTC 10K	1101-40A1-5021-345	54,68 €
RTF NTC20K P T	NTC 20K	1101-40A1-6021-345	54,68 €
RTF xx PUT	pasiva / activa	IP30 (0...+50 °C)	
RTF Pt1000 PU T	Pt1000 / 0 - 10 V (potenciómetro)	1101-40B0-5033-345	119,79 €



RTF xxPLT
(Balduur 1)

Ejecución con sensor, potenciómetro (1 kOhm, máx. 0,1 W), diodo luminoso (verde) y pulsador (máx. 24 V DC, máx. 10 mA)



THERMASGARD® RTF xxPLT Sensores de temperatura para el uso en interiores

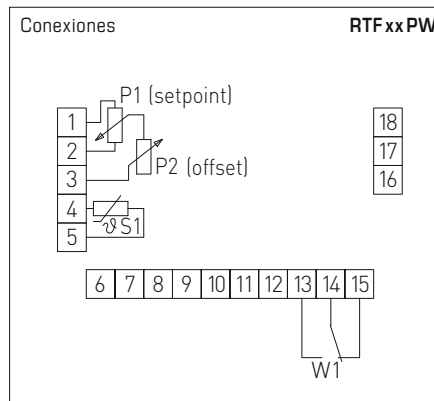
Tipo / WG01	Sensor / Salida	Ref.	Precio
RTF xx PLT	pasiva	IP30 (-30...+70 °C)	
RTF Pt100 P L T	Pt100 (según DIN EN 60 751, clase B)	1101-40A0-1663-347	66,38 €
RTF Pt1000 P L T	Pt1000 (según DIN EN 60 751, clase B)	1101-40A0-5663-347	69,71 €
RTF Ni1000 P L T	Ni1000 (según DIN EN 43 760, clase B, TCR = 6180 ppm / K)	1101-40A0-9663-347	70,02 €
RTF NiTK P L T	Ni1000 TK5000 (TCR = 5000 ppm / K), LG - Ni1000	1101-40A1-0663-347	73,06 €
RTF LM235Z P L T	LM235Z (TCR = 10 mV / K; 2,73 V a 0 °C), KP10	1101-40A2-1663-347	68,37 €
RTF NTC1,8K P L T	NTC 1,8 K	1101-40A1-2663-347	72,56 €
RTF NTC10K P L T	NTC 10K	1101-40A1-5663-347	66,38 €
RTF NTC20K P L T	NTC 20K	1101-40A1-6663-347	66,38 €
RTF xx PULT	pasiva / activa	IP30 (-30...+70 °C)	
RTF Pt1000 PU L T	Pt1000 / 0 - 10 V (potenciómetro)	1101-40B0-5669-347	137,50 €

Sensores de temperatura y convertidores para el uso en interiores y montaje saliente, otras ejecuciones



RTF xxPW
(Baldur 1)

Ejecución con sensor, potenciómetro (1 kOhm, máx. 0,1 W) y interruptor basculante (máx. 24 V AC/DC, máx.130 mA)



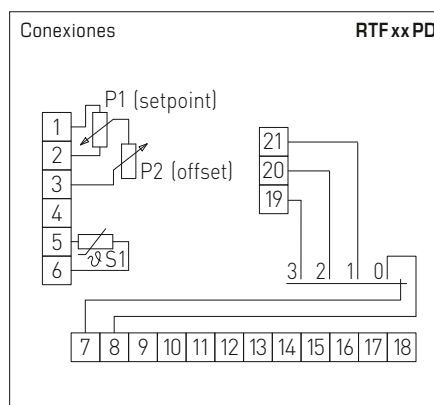
THERMASGARD® RTF xxPW Sensores de temperatura para el uso en interiores

Tipo/WG01	Sensor / Salida	Ref.	Precio
RTF xx PW	pasiva	IP 30 (-30...+70 °C)	
RTF Pt100 P W	Pt100 (según DIN EN 60 751, clase B)	1101-40A0-1061-348	52,84 €
RTF Pt1000 P W	Pt1000 (según DIN EN 60 751, clase B)	1101-40A0-5061-348	54,74 €
RTF Ni1000 P W	Ni1000 (según DIN EN 43 760, clase B, TCR = 6180 ppm / K)	1101-40A0-9061-348	55,26 €
RTF NiTK P W	Ni1000 TK5000 (TCR = 5000 ppm / K), LG-Ni1000	1101-40A1-0061-348	57,29 €
RTF LM235Z P W	LM235Z (TCR = 10 mV / K; 2,73 V a 0 °C), KP10	1101-40A2-1061-348	56,66 €
RTF NTC1,8K P W	NTC 1,8K	1101-40A1-2061-348	57,17 €
RTF NTC10K P W	NTC 10K	1101-40A1-5061-348	55,40 €
RTF NTC20K P W	NTC 20K	1101-40A1-6061-348	55,40 €
RTF xx PUW	pasiva / activa	IP 30 (0...+50 °C)	
RTF Pt1000 PU W2	Pt1000 / 0-10 V (potenciómetro)	1101-40B0-5067-348	120,44 €



RTF xxPD
(Baldur 2)

Ejecución con sensor, potenciómetro (1 kOhm, máx. 0,1 W) y interruptor giratorio (máx. 24 V AC/DC, máx. 130 mA)



THERMASGARD® RTF xxPD Sensores de temperatura para el uso en interiores

Tipo/WG01	Sensor / Salida	Ref.	Precio
RTF xx PD	pasiva	IP 30 (-30...+70 °C)	
RTF Pt100 P D4	Pt100 (según DIN EN 60 751, clase B)	1101-40B0-1007-349	53,35 €
RTF Pt1000 P D4	Pt1000 (según DIN EN 60 751, clase B)	1101-40B0-5007-349	55,31 €
RTF Ni1000 P D4	Ni1000 (según DIN EN 43 760, clase B, TCR = 6180 ppm / K)	1101-40B0-9007-349	55,62 €
RTF NiTK P D4	Ni1000 TK5000 (TCR = 5000 ppm / K), LG-Ni1000	1101-40B1-0007-349	57,93 €
RTF LM235Z P D4	LM235Z (TCR = 10 mV / K; 2,73 V a 0 °C), KP10	1101-40B2-1007-349	57,29 €
RTF NTC1,8K P D4	NTC 1,8K	1101-40B1-2007-349	57,40 €
RTF NTC10K P D4	NTC 10K	1101-40B1-5007-349	55,97 €
RTF NTC20K P D4	NTC 20K	1101-40B1-6007-349	55,97 €
RTF xx PUD	pasiva / activa	IP 30 (0...+50 °C)	
RTF Pt1000 PU D4	Pt1000 / 0-10 V (potenciómetro)	1101-40B0-5019-349	120,93 €

Elementos de mando Baldur 1	combinaciones admisibles	1	2	3	4	5	6
Sensor 1		●	●	●	●	●	●
Sensor 2		●		●			
Sensor 3 LM235Z con potenciómetro de ajuste (4 conductores)		●			●	●	
Potenciómetro 1 con/sin resistor protector		●	●	●	●		
Potenciómetro 2 con potenciómetro de ajuste						●	●
LED 1 (máx. un LED)							
LED 2 (máx. dos LED)							
LED 3 (máx. tres LED)							
LED 4 (máx. cuatro LED)		●	●	●	●	●	●
Interruptor basculante			●	●			●
Pulsador 1 (máx. un pulsador)		●		●		●	●
Pulsador 2 (máx. dos pulsadores)			●	●			

Con circuito de 4 conductores se utiliza sensor 3, con ello son posibles como máximo 3 LED.
 LM235Z con potenciómetro de ajuste = calibración de la señal de salida del sensor.
 Una conexión Satchwell se puede realizar con el Sensor 2.
 Las carcasas Baldur 1 no pueden equiparse con interruptor giratorio.

Sírvase indicar en su pedido especial:

- El óhmeaje del potenciómetro por ejemplo, 100 Ohm, 1 kOhm, 2,5 kOhm, 5 kOhm, 10 kOhm.
- El color de LED, por ejemplo, verde, rojo, amarillo.
- El etiquetaje y la forma del indicador de umbral, por ejemplo, posición central, cuneiforme, con escala de cifras o marcas.
- El equipamiento deseado, por ejemplo, elementos de mando, indicadores, conexión.
- Las ejecuciones especiales se pedirán por escrito, acompañado por un dibujo autorizado.
- Etiquetaje especial: ver último capítulo de "ACCESORIOS"

Elementos de mando Baldur 2	combinaciones admisibles	1	2	3	4	5	6	7	8	9	10
Sensor 1		●	●	●	●	●	●	●	●	●	●
Sensor 2 LM235Z con potenciómetro de ajuste		●						●			
Sensor 3 con disipador de calor (4 conductores)											
Potenciómetro 1 (parte inferior) con/sin resistor protector		●	●		●		●	●	●		●
Potenciómetro 2 (parte superior)			●						●		
Interruptor llave (parte inferior)				●						●	
Interruptor giratorio 1 (parte superior) con/sin resistor protector					●						●
Interruptor giratorio 2 (parte inferior)						●					
LED 1 (máx. un LED)											
LED 2 (máx. dos LED)											
LED 3 (máx. tres LED)			●						●		
LED 4 (máx. cuatro LED)					●						●
LED 5 (máx. cinco LED)		●		●		●		●		●	
LED 6 (máx. seis LED)							●				
Interruptor basculante		●	●	●	●	●	●				
Pulsador 1 (máx. un pulsador)											
Pulsador 2 (máx. dos pulsadores)		●	●	●		●	●				●
Pulsador 3 (máx. tres pulsadores)											
Pulsador 4 (máx. cuatro pulsadores)								●	●	●	

En vez del sensor 1, se puede utilizar el sensor 3.
 LM235Z con potenciómetro de ajuste = calibración de la señal de salida del sensor.
 En circuitos de maniobra en cascada con el interruptor giratorio 1 no se pueden realizar diodos LED.
 En las carcasas Baldur 2, únicamente se puede realizar un elemento de mando por cada posición "(parte inferior)" y "(parte superior)"

**Sensores de temperatura para el uso en interiores,
parte de la gama de interruptores para montaje empotrado,
generalidades**

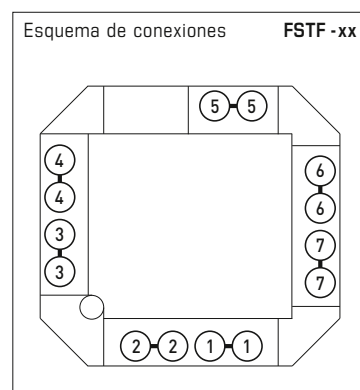
El sensor de temperatura **THERMASGARD® FSTF** para el uso en interiores sirve para medir la temperatura de aire y ajustar el valor nominal, detectar la presencia de personas o, como unidad de mando, como panel de control con sensor de temperatura, pulsadores, potenciómetro, indicadores de estado (LED).

El sensor empotrado se monta en programas de interruptores planos de alta calidad, preferentemente de las marcas Gira, Berker, Merten, Jung, Siemens o Busch-Jaeger (mediante adaptador empotrado) individualmente o en combinación con interruptores de luz, cajas de enchufe, etc.

Encuentra aplicación en atmósferas no agresivas y sin contaminación de polvos, en las instalaciones de refrigeración, acondicionamiento de aire y salas limpias, en espacios interiores, como viviendas, oficinas, hoteles, etc.

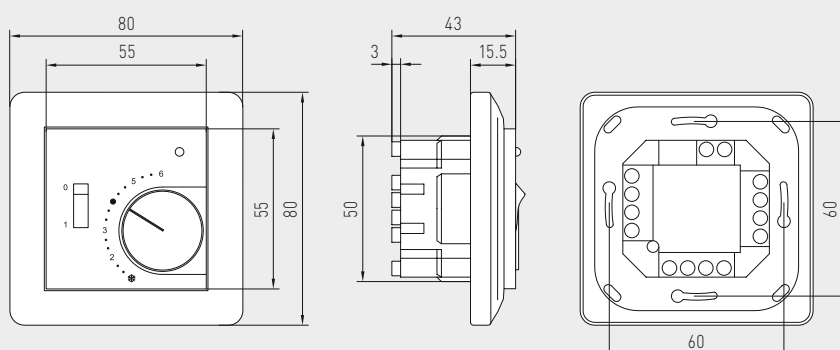
DATOS TÉCNICOS

Rangos de medida:	-30...+60 °C
Sensor / Salida:	ver tabla, sobre la placa de circuito impreso, pasiva
Limitación del rango:	dentro del botón
Corriente de medida:	< 0,6 mA (Pt1000) < 1,0 mA (Pt100) < 0,3 mA (Ni1000, Ni1000 TK5000) < 2,0 mW (NTC xx) 400 µA...5 mA (LM235Z)
Potenciómetro:	Estándar 1kΩ, máx. 0,1 W (opción: otros valores sobre demanda, p.ej. 100 Ω, 2,5 kΩ, 5 kΩ, 10 kΩ, opción: potenciómetro 0...10 V lineal)
Interruptor giratorio:	máx. 24 V AC / DC, máx. 130 mA, hasta 5 niveles de conmutación (0, Auto, I, II, III)
Interruptor basculante:	máx. 24 V AC / DC, máx. 130 mA
Pulsador:	contacto de cierre, máx. 24 V DC, máx. 10 mA
LED:	máx. 24 V DC (opcional máx. 24 V AC), estándar verde (opcional rojo, amarillo o de dos colores)
Montaje:	montaje en caja de empotrar, Ø 55 mm
Conexión eléctrica:	FSTF-1 mediante bornes de tornillo 0,14 - 1,5 mm ² , FSTFxx mediante bornes de enchufe 1,0 - 2,5 mm ²
Humedad admisible:	máx. 90 % h. r., sin condensación
Clase de protección:	III (según EN 60 730)
Tipo de protección:	IP 20 (según EN 60 529)
PROGRAMA DE INTERRUPTORES	
Fabricantes:	GIRA System 55 Standard (otros programas, marcas y precios sobre demanda)
Carcasa:	Plástico, color blanco puro brillante (equivalente a RAL 9010) (otros tonos de color sobre demanda y según los programas de interruptores)



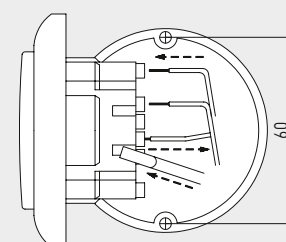
Dibujo acotado

FSTF -xx



Esquema de montaje

FSTF -xx

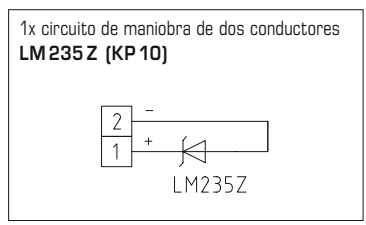
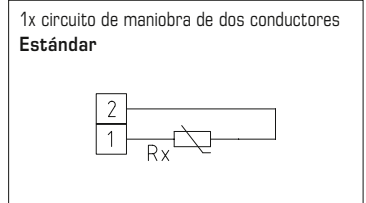




Sensores de temperatura para el uso en interiores,
parte de la gama de interruptores para montaje empotrado,
ejecución estándar

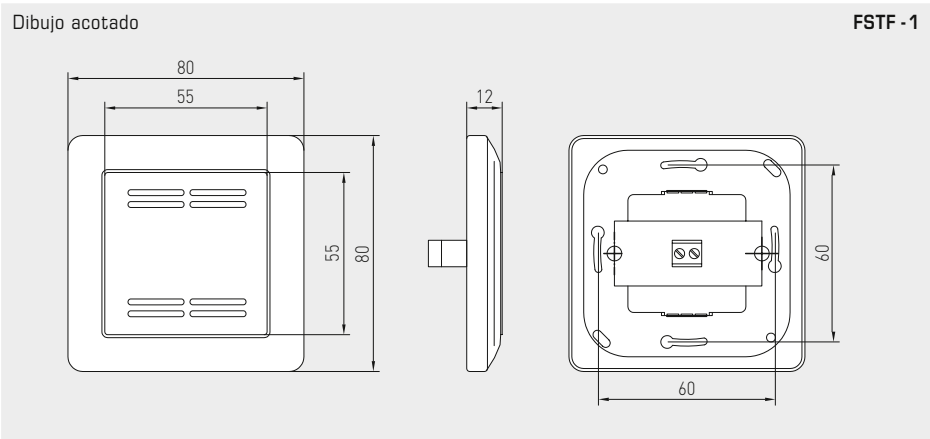


FSTF 1
Ejecución estándar
con sensor



THERMASGARD® FSTF 1 Sensores de temperatura para el uso en interiores

Tipo/WG01	Sensor/Salida	Ref.	Precio
FSTF1	pasiva	IP20 (-30...+60 °C)	
FSTF1 Pt100	Pt100 (según DIN EN 60 751, clase B)	1101-5020-1000-162	50,79 €
FSTF1 Pt1000	Pt1000 (según DIN EN 60 751, clase B)	1101-5020-5000-162	50,79 €
FSTF1 Ni1000	Ni1000 (según DIN EN 43760, clase B, TCR = 6180 ppm/K)	1101-5020-9000-162	52,31 €
FSTF1 NiTK	Ni1000 TK5000 (TCR = 5000 ppm/K), LG-Ni1000	1101-5021-0000-162	54,74 €
FSTF1 LM235Z	LM235Z (TCR = 10 mV/K; 2,73 V a 0 °C), KP10	1101-5022-1000-162	50,93 €
FSTF1 NTC1,8K	NTC 1,8K	1101-5021-2000-162	50,31 €
FSTF1 NTC10K	NTC 10K	1101-5021-5000-162	49,78 €
FSTF1 NTC20K	NTC 20K	1101-5021-6000-162	49,78 €

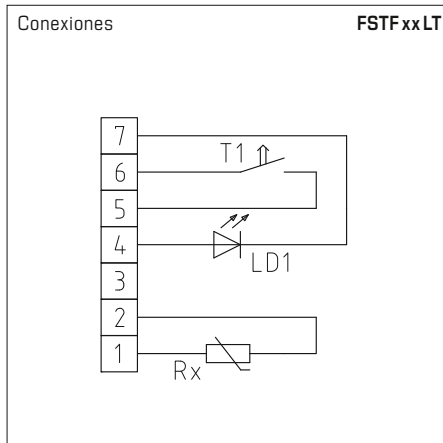


Sensores de temperatura para el uso en interiores,
parte de la gama de interruptores para montaje empotrado,
otras ejecuciones



FSTFxxLT

Ejecución con sensor,
diodo luminoso (verde) y
pulsador (máx. 24 V DC, máx. 10 mA)



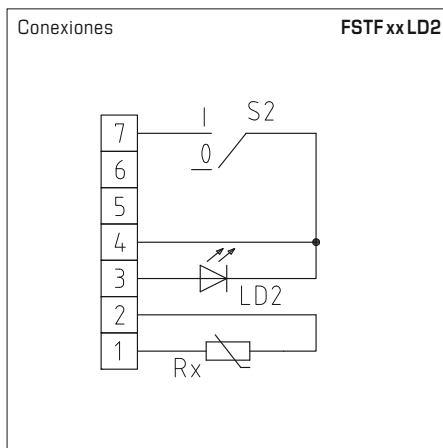
THERMASGARD® FSTFxxLT Sensores de temperatura para el uso en interiores

Tipo/WG01	Sensor/Salida	Ref.	Precio
FSTFxxLT	pasiva	IP 20 (-30...+60 °C)	
FSTF Pt100 L T	Pt100 (según DIN EN 60 751, clase B)	1101-5020-1593-350	66,85 €
FSTF Pt1000 L T	Pt1000 (según DIN EN 60 751, clase B)	1101-5020-5593-350	66,85 €
FSTF Ni1000 L T	Ni1000 (según DIN EN 43 760, clase B, TCR = 6180 ppm / K)	1101-5020-9593-350	68,74 €
FSTF NiTK L T	Ni1000 TK5000 (TCR = 5000 ppm / K), LG-Ni1000	1101-5021-0593-350	68,74 €
FSTF LM235Z L T	LM235Z (TCR = 10 mV / K; 2,73 V a 0 °C), KP10	1101-5022-1593-350	67,47 €
FSTF NTC1,8K L T	NTC 1,8K	1101-5021-2593-350	66,85 €
FSTF NTC10K L T	NTC 10K	1101-5021-5593-350	66,20 €
FSTF NTC20K L T	NTC 20K	1101-5021-6593-350	66,20 €



FSTFxxLD2

Ejecución con sensor,
diodo luminoso (verde) e
interruptor giratorio (2 niveles)
(máx. 24 V AC/DC, máx. 130 mA)



THERMASGARD® FSTFxxLD2 Sensores de temperatura para el uso en interiores

Tipo/WG01	Sensor/Salida	Ref.	Precio
FSTFxxLD2	pasiva	IP 20 (-30...+60 °C)	
FSTF Pt100 D2 L	Pt100 (según DIN EN 60 751, clase B)	1101-5020-1631-351	76,50 €
FSTF Pt1000 D2 L	Pt1000 (según DIN EN 60 751, clase B)	1101-5020-5631-351	76,50 €
FSTF Ni1000 D2 L	Ni1000 (según DIN EN 43 760, clase B, TCR = 6180 ppm / K)	1101-5020-9631-351	78,92 €
FSTF NiTK D2 L	Ni1000 TK5000 (TCR = 5000 ppm / K), LG-Ni1000	1101-5021-0631-351	78,92 €
FSTF LM235Z D2 L	LM235Z (TCR = 10 mV / K; 2,73 V a 0 °C), KP10	1101-5022-1631-351	77,02 €
FSTF NTC1,8K D2 L	NTC 1,8K	1101-5021-2631-351	77,02 €
FSTF NTC10K D2 L	NTC 10K	1101-5021-5631-351	76,39 €
FSTF NTC20K D2 L	NTC 20K	1101-5021-6631-351	76,39 €

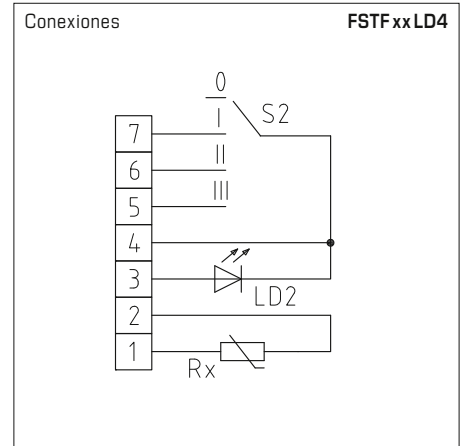


S+S REGELTECHNIK

Sensores de temperatura para el uso en interiores,
parte de la gama de interruptores para montaje empotrado,
otras ejecuciones



FSTFxxLD4
Ejecución con sensor,
diodo luminoso (verde) y
interruptor giratorio (4 niveles)
(máx. 24 V AC / DC, máx. 130 mA)

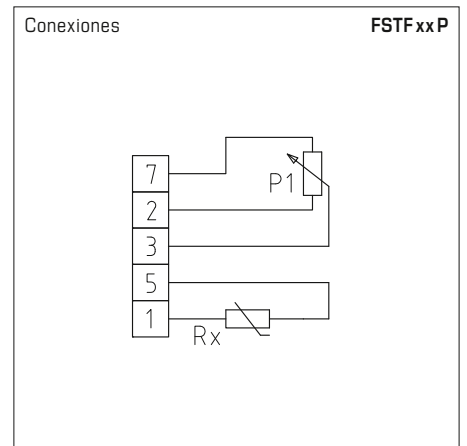


THERMASGARD® FSTFxxLD4 Sensores de temperatura para el uso en interiores

Tipo/WG01	Sensor/Salida	Ref.	Precio
FSTFxxLD4	pasiva	IP20 (-30...+60 °C)	
FSTF Pt100 D4 L	Pt100 (según DIN EN 60751, clase B)	1101-5020-1643-352	79,58 €
FSTF Pt1000 D4 L	Pt1000 (según DIN EN 60751, clase B)	1101-5020-5643-352	79,58 €
FSTF Ni1000 D4 L	Ni1000 (según DIN EN 43760, clase B, TCR = 6180 ppm/K)	1101-5020-9643-352	81,48 €
FSTF NiTK D4 L	Ni1000 TK5000 (TCR = 5000 ppm/K), LG-Ni1000	1101-5021-0643-352	81,48 €
FSTF LM235Z D4 L	LM235Z (TCR = 10 mV/K; 2,73V a 0 °C), KP10	1101-5022-1643-352	80,21 €
FSTF NTC1,8K D4 L	NTC 1,8K	1101-5021-2643-352	79,58 €
FSTF NTC10K D4 L	NTC 10K	1101-5021-5643-352	78,92 €
FSTF NTC20K D4 L	NTC 20K	1101-5021-6643-352	78,92 €



FSTFxxP
Ejecución con sensor y
potenciómetro (1 kOhm, máx. 0,1 W)



THERMASGARD® FSTFxxP Sensores de temperatura para el uso en interiores

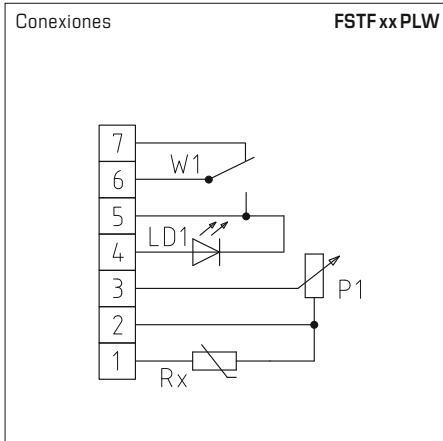
Tipo/WG01	Sensor/Salida	Ref.	Precio
FSTFxxP	pasiva	IP20 (-30...+60 °C)	
FSTF Pt100 P	Pt100 (según DIN EN 60751, clase B)	1101-5020-1001-282	82,11 €
FSTF Pt1000 P	Pt1000 (según DIN EN 60751, clase B)	1101-5020-5001-162	82,11 €
FSTF Ni1000 P	Ni1000 (según DIN EN 43760, clase B, TCR = 6180 ppm/K)	1101-5020-9001-162	82,89 €
FSTF NiTK P	Ni1000 TK5000 (TCR = 5000 ppm/K), LG-Ni1000	1101-5021-0001-162	85,68 €
FSTF LM235Z P	LM235Z (TCR = 10 mV/K; 2,73V a 0 °C), KP10	1101-5022-1001-162	78,29 €
FSTF NTC1,8K P	NTC 1,8K	1101-5021-2001-162	79,58 €
FSTF NTC10K P	NTC 10K	1101-5021-5001-162	78,29 €
FSTF NTC20K P	NTC 20K	1101-5021-6001-162	78,29 €

Sensores de temperatura para el uso en interiores,
parte de la gama de interruptores para montaje empotrado,
otras ejecuciones



FSTFxxPLW

Ejecución con sensor,
potenciómetro (1 kOhm, máx. 0,1 W),
diodo luminoso (verde) e
interruptor basculante
(máx. 24 V AC/DC, máx. 130 mA)



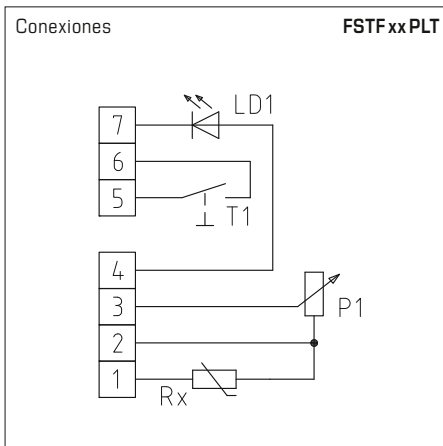
THERMASGARD® FSTFxxPLW Sensores de temperatura para el uso en interiores

Tipo/WG01	Sensor/Salida	Ref.	Precio
FSTFxxPLW	pasiva	IP 20 (-30...+60 °C)	
FSTF Pt100 P L W	Pt100 (según DIN EN 60751, clase B)	1101-5020-1655-353	104,20 €
FSTF Pt1000 P L W	Pt1000 (según DIN EN 60751, clase B)	1101-5020-5655-353	106,82 €
FSTF Ni1000 P L W	Ni1000 (según DIN EN 43760, clase B, TCR = 6180 ppm/K)	1101-5020-9655-353	107,45 €
FSTF NiTK P L W	Ni1000 TK5000 (TCR = 5000 ppm/K), LG-Ni1000	1101-5021-0655-353	110,04 €
FSTF LM235Z P L W	LM235Z (TCR = 10 mV/K; 2,73 V a 0 °C), KP10	1101-5022-1655-353	104,84 €
FSTF NTC1,8K P L W	NTC 1,8K	1101-5021-2655-353	110,57 €
FSTF NTC10K P L W	NTC 10K	1101-5021-5655-353	104,20 €
FSTF NTC20K P L W	NTC 20K	1101-5021-6655-353	104,20 €



FSTFxxPLT

Ejecución con sensor,
potenciómetro (1 kOhm, máx. 0,1 W),
diodo luminoso (verde) y
pulsador (máx. 24 V DC, máx. 10 mA)

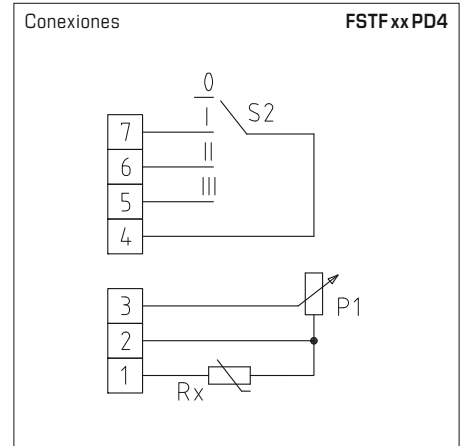


THERMASGARD® FSTFxxPLT Sensores de temperatura para el uso en interiores

Tipo/WG01	Sensor/Salida	Ref.	Precio
FSTFxxPLT	pasiva	IP 20 (-30...+60 °C)	
FSTF Pt100 P L T	Pt100 (según DIN EN 60751, clase B)	1101-5020-1663-162	104,14 €
FSTF Pt1000 P L T	Pt1000 (según DIN EN 60751, clase B)	1101-5020-5663-162	106,75 €
FSTF Ni1000 P L T	Ni1000 (según DIN EN 43760, clase B, TCR = 6180 ppm/K)	1101-5020-9663-350	107,38 €
FSTF NiTK P L T	Ni1000 TK5000 (TCR = 5000 ppm/K), LG-Ni1000	1101-5021-0663-350	109,99 €
FSTF LM235Z P L T	LM235Z (TCR = 10 mV/K; 2,73 V a 0 °C), KP10	1101-5022-1663-350	104,77 €
FSTF NTC1,8K P L T	NTC 1,8K	1101-5021-2663-350	110,50 €
FSTF NTC10K P L T	NTC 10K	1101-5021-5663-350	104,14 €
FSTF NTC20K P L T	NTC 20K	1101-5021-6663-350	104,14 €



FSTF xx PD4
Ejecución con sensor, potenciómetro (1 kOhm, máx. 0,1 W) e interruptor giratorio (máx. 24 V AC / DC, máx. 130 mA)

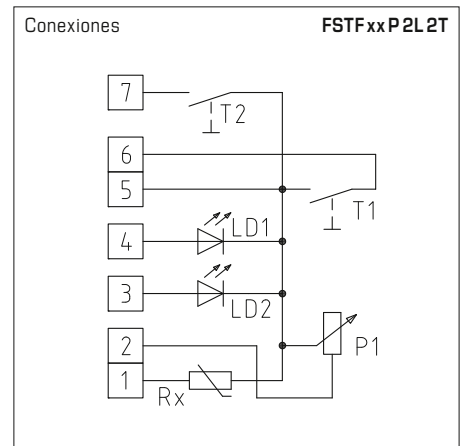


THERMASGARD® FSTF xx PD4 Sensores de temperatura para el uso en interiores

Tipo / WG01	Sensor / Salida	Ref.	Precio
FSTF xx PD4	pasiva	IP20 (-30...+60 °C)	
FSTF Pt100 P D4	Pt100 (según DIN EN 60751, clase B)	1101-5020-1007-354	107,39 €
FSTF Pt1000 P D4	Pt1000 (según DIN EN 60751, clase B)	1101-5020-5007-354	110,00 €
FSTF Ni1000 P D4	Ni1000 (según DIN EN 43760, clase B, TCR = 6180 ppm / K)	1101-5020-9007-354	110,65 €
FSTF NiTK P D4	Ni1000 TK5000 (TCR = 5000 ppm / K), LG - Ni1000	1101-5021-0007-354	113,26 €
FSTF LM235Z P D4	LM235Z (TCR = 10 mV / K; 2,73V a 0 °C), KP10	1101-5022-1007-354	107,39 €
FSTF NTC1,8K P D4	NTC 1,8K	1101-5021-2007-354	109,33 €
FSTF NTC10K P D4	NTC 10K	1101-5021-5007-354	106,75 €
FSTF NTC20K P D4	NTC 20K	1101-5021-6007-354	106,75 €



FSTF xx P 2L 2T
Ejecución con sensor, potenciómetro (1 kOhm, máx. 0,1 W), 2 diodos luminosos (verde, rojo) y 2 pulsadores (máx. 24 V DC, máx. 10 mA)



THERMASGARD® FSTF xx P 2L 2T Sensores de temperatura para el uso en interiores

Tipo / WG01	Sensor / Salida	Ref.	Precio
FSTF xx P 2L 2T	pasiva	IP20 (-30...+60 °C)	
FSTF Pt100 P 2L 2T	Pt100 (según DIN EN 60751, clase B)	1101-5020-1672-256	109,99 €
FSTF Pt1000 P 2L 2T	Pt1000 (según DIN EN 60751, clase B)	1101-5020-5672-256	113,55 €
FSTF Ni1000 P 2L 2T	Ni1000 (según DIN EN 43760, clase B, TCR = 6180 ppm / K)	1101-5020-9672-256	117,24 €
FSTF NiTK P 2L 2T	Ni1000 TK5000 (TCR = 5000 ppm / K), LG - Ni1000	1101-5021-0672-256	119,41 €
FSTF LM235Z P 2L 2T	LM235Z (TCR = 10 mV / K; 2,73V a 0 °C), KP10	1101-5022-1672-256	112,54 €
FSTF NTC1,8K P 2L 2T	NTC 1,8K	1101-5021-2672-256	116,12 €
FSTF NTC10K P 2L 2T	NTC 10K	1101-5021-5672-256	110,50 €
FSTF NTC20K P 2L 2T	NTC 20K	1101-5021-6672-256	110,50 €

Sensor de temperatura para el montaje empotrado en el techo, con salida pasiva

El THERMASGARD® DTF es un termómetro de resistencia de pequeñas dimensiones con salida pasiva para el montaje empotrado, por ejemplo en paredes de yeso encartonado o techos falsos. El sensor de techo, preferentemente se monta en el techo o en paredes, adaptándose perfectamente a la arquitectura, y se utiliza para medir la temperatura en el área de la superficie. Para el montaje rápido y sencillo, el cabezal de conexión es encajable.

DATOS TÉCNICOS

Rango de medida:	-20...+90 °C
Sensores / Salida:	ver tabla, pasiva
Circuito de maniobra:	conexión de 4 conductores borne 1/2: + (marcado en rojo, colores de los conductores: amarillo, marrón) borne 3/4: - (marcado en negro, colores de los conductores: blanco, verde)
Corriente de medida:	< 0,6 mA (Pt1000) < 1,0 mA (Pt100) < 0,3 mA (Ni1000, Ni1000 TK5000) < 2,0 mW (NTC xx) 400 µA...5 mA (LM235Z)
Cabezal de conexión:	plástico, policarbonato (PC), color blanco, (opción: barnizable), encajable
Cable de conexión:	PVC, LiYY, 4 x 0,14 mm ² , LC = aprox. 2 m
Conexión de proceso:	empotrado en techo falso, ventana de empotrar Ø = 30 mm, tapa Ø = < 35 mm
Resistencia de aislamiento:	≥ 100 MΩ, a +20 °C (500 V DC)
Humedad admisible:	< 95 % h. r., sin condensación
Clase de protección:	III (según EN 60 730)
Tipo de protección:	IP 30 (según EN 60 529) Sensor montado

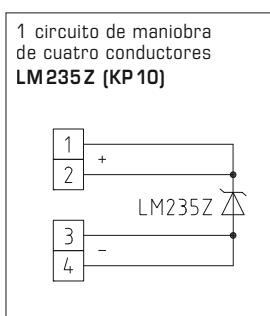
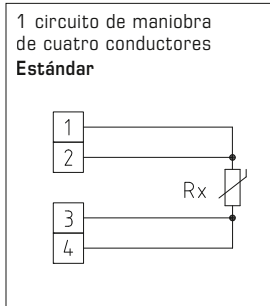
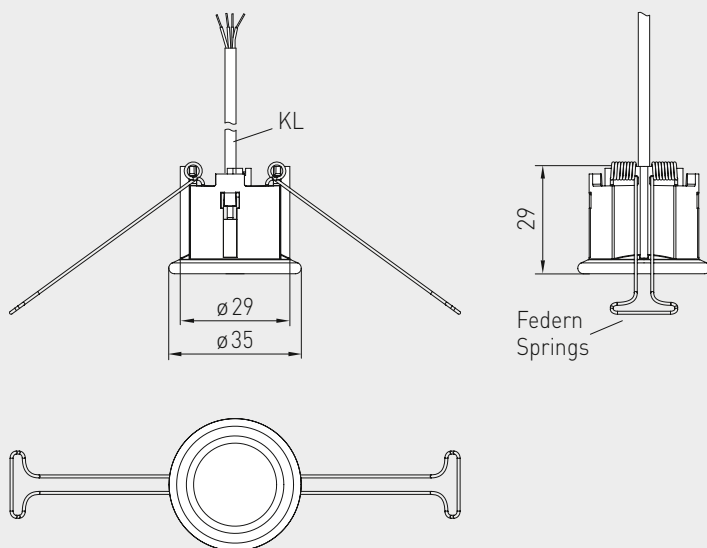
DTF

Cabezal de conexión, encajable



Dibujo acotado

DTF





DTF



THERMASGARD® DTF Sensor de temperatura para el montaje empotrado en el techo			
Tipo / WG03	Sensor / Salida	Ref.	Precio
DTF		IP30	
DTF Pt100	Pt100 (según DIN EN 60 751, clase B)	1101-60C0-1003-000	40,74 €
DTF Pt1000	Pt1000 (según DIN EN 60 751, clase B)	1101-60C0-5003-000	40,74 €
DTF Ni1000	Ni1000 (según DIN EN 43760, clase B, TCR = 6180 ppm / K)	1101-60C0-9003-000	40,48 €
DTF NiTK	Ni1000 TK5000 (TCR = 5000 ppm / K), LG-Ni1000	1101-60C1-0003-000	44,45 €
DTF LM235Z	LM235Z (TCR = 10 mV / K; 2,73 V a 0 °C), KP10	1101-60C2-1003-000	41,69 €
DTF NTC1,8K	NTC 1,8K	1101-60C1-2003-000	41,69 €
DTF NTC10K	NTC 10K	1101-60C1-5003-000	41,69 €
DTF NTC20K	NTC 20K	1101-60C1-6003-000	41,69 €
Nota:	opcionalmente otros sensores	sobre demanda	

Sensor de temperatura para exteriores /
Sensor de temperatura para lugares húmedos,
con salida pasiva

Termómetro de resistencia para exteriores / sensor meteorológico **THERMASGARD® ATF 1** (sensor interno), con salida pasiva, integrado en carcasa de conexión acabada en plástico resistente a golpes, tapa de la carcasa con tornillos de cierre rápido.

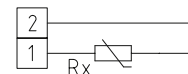
Termómetro de resistencia para exteriores / sensor meteorológico **THERMASGARD® ATF01** (sensor interno), con salida pasiva, integrado en carcasa de conexión acabada en plástico resistente a golpes, tapa de la carcasa con tapa de encajar a presión.

Sirve para registrar la temperatura exterior, la temperatura en locales húmedos, p.ej. como sensor exterior, sensor meteorológico, para el montaje en paredes exteriores, en salas frigoríficas e invernaderos, en pabellones, en el ámbito industrial y en la agricultura. En exteriores, preferentemente se monta el sensor de temperatura en paredes dirigidas hacia el norte, o bien en un lugar protegido, evitando que sea expuesto directamente a la radiación solar. Si procede, se debe utilizar una unidad de protección contra la radiación solar tipo **WS01** o **WS04**.

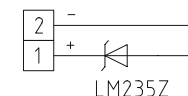
DATOS TÉCNICOS

Rango de medida:	-50...+90 °C
Sensores / Salida:	pasiva (ver tabla) sensor integrado
Circuito de maniobra:	2 conductores (4 conductores en PT100/PT1000A, en otros sensores opcional)
Corriente de medida:	< 0,6 mA (Pt1000) < 1,0 mA (Pt100) < 0,3 mA (Ni1000, Ni1000 TK5000) < 2,0 mW (NTC xx) 400 µA...5 mA (LM235Z)
Carcasa:	plástico, resistente a rayos UV, material poliamida, 30% reforzado con bolas de vidrio, color blanco tráfico (equivalente a RAL9016), ATF01 con tapa de encajar a presión elástica, ATF 1 con tornillos de cierre rápido (combinación ranura / ranura en cruz)
Dimensiones carcasa:	72 x 64 x 37,8mm (Tyr 1 / Tyr 01)
Conexión de cable:	prensaestopas de plástico (M 16 x 1,5; con descarga de tracción, intercambiable, diámetro interior máx. 10,4 mm) o conector M12 según DIN EN 61076-2-101
Conexión eléctrica:	0,14 - 1,5mm ² , bornes de tornillo
Resistencia de aislamiento:	≥ 100 MΩ a +20 °C (500 V DC)
Humedad admisible:	< 95 % h. r., sin condensación
Clase de protección:	III (según EN 60 730)
Tipo de protección:	ATF 01 IP 54 (según EN 60 529) Carcasa comprobado, TÜV SÜD, n.º informe 713160960A (Tyr 01) ATF 1 IP 67 (según EN 60 529) Carcasa comprobado, TÜV SÜD, n.º informe 713139052 (Tyr 1)

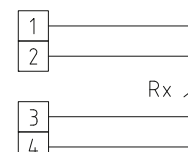
1x circuito de maniobra de dos conductores
Estándar



1x circuito de maniobra de dos conductores
LM235Z (KP 10)



1x circuito de maniobra de cuatro conductores (opción)



THERMASGARD® ATF 01 Sensor de temperatura para exteriores / Sensor de temperatura para lugares húmedos, *Standard* con tapa de encajar a presión elástica

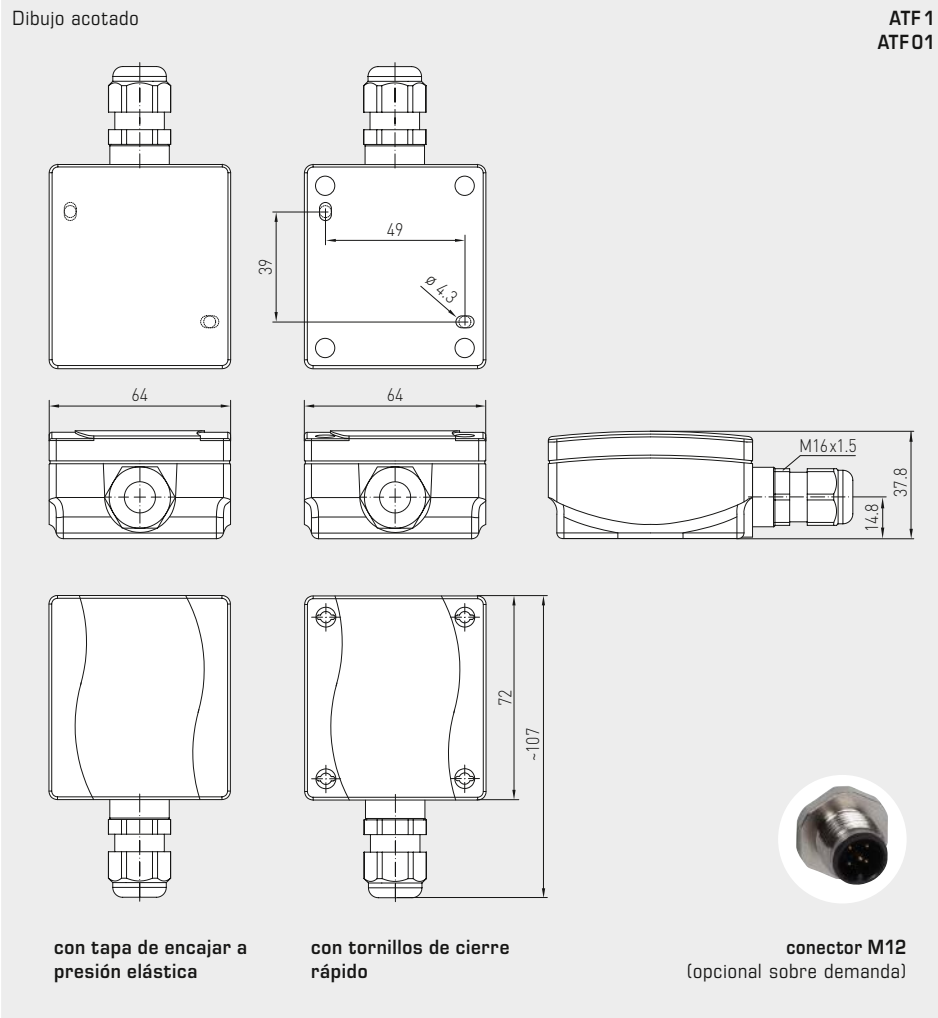
Tipo / WG03	Sensor / Salida	Ref.	Precio
ATF 01		IP 54	
ATF01 Pt100	Pt100 (según DIN EN 60 751, clase B)	1101-1030-1003-000	15,29 €
ATF01 Pt1000	Pt1000 (según DIN EN 60 751, clase B)	1101-1030-5001-000	17,90 €
ATF01 Ni1000	Ni1000 (según DIN EN 43 760, clase B, TCR = 6180 ppm / K)	1101-1030-9001-000	18,70 €
ATF01 NiTK	Ni1000 TK5000 (TCR = 5000 ppm / K), LG - Ni1000	1101-1031-0001-000	21,70 €
ATF01 LM235Z	LM235Z (TCR = 10 mV / K; 2,73 V a 0 °C), KP10	1101-1032-1001-000	15,76 €
ATF01 NTC1,8K	NTC 1,8K	1101-1031-2001-000	14,52 €
ATF01 NTC10K	NTC 10K	1101-1031-5001-000	14,52 €
ATF01 NTC20K	NTC 20K	1101-1031-6001-000	14,52 €
Recargo:	opcionalmente otros sensores Conexión de cable con conector M12 según DIN EN 61076-2-101	sobre demanda sobre demanda	
ACCESORIOS			
WS-01	Protección contra la radiación solar y contra impactos , 184 x 180 x 80 mm, acabado en acero oxidable V2A (1.4301)	7100-0040-2000-000	31,77 €
WS-04	Protección contra la intemperie y radiación solar , 130 x 180 x 135 mm, acabado en acero oxidable V2A (1.4301)	7100-0040-7000-000	37,49 €
Para más información, ver último capítulo.			



S+S REGELTECHNIK

THERMASGARD® ATF 1
THERMASGARD® ATF 01

Sensor de temperatura para exteriores /
Sensor de temperatura para lugares húmedos,
con salida pasiva



ATF 1
ATF01

ATF 01
con tapa de encajar
a presión elástica
(IP54)



ATF 1
con tornillos de
cierre rápido
(IP67)



THERMASGARD® ATF 1 Sensor de temperatura para exteriores / Sensor de temperatura para lugares húmedos, *Premium* con tornillos de cierre rápido

Tipo / WG03	Sensor / Salida	Ref.	Precio
ATF 1		IP67	
ATF1 Pt100	Pt100 (según DIN EN 60 751, clase B)	1101-1040-1003-000	17,67 €
ATF1 Pt1000	Pt1000 (según DIN EN 60 751, clase B)	1101-1040-5001-000	20,28 €
ATF1 Pt1000A	Pt1000 (según VDI/VDE 3512, clase A-TGA)	1101-1040-6003-000	23,71 €
ATF1 Ni1000	Ni1000 (según DIN EN 43 760, clase B, TCR = 6180 ppm/K)	1101-1040-9001-000	19,80 €
ATF1 NiTK	Ni1000 TK5000 (TCR = 5000 ppm/K), LG-Ni1000	1101-1041-0001-000	24,08 €
ATF1 LM235Z	LM235Z (TCR = 10 mV/K; 2,73 V a 0 °C), KP10	1101-1042-1001-000	18,13 €
ATF1 NTC1,8K	NTC 1,8K	1101-1041-2001-000	16,13 €
ATF1 NTC10K	NTC 10K	1101-1041-5001-000	16,13 €
ATF1 NTC20K	NTC 20K	1101-1041-6001-000	16,13 €
Recargo:	opcionalmente otros sensores Conexión de cable con conector M12 según DIN EN 61076-2-101	sobre demanda sobre demanda	

ACCESORIOS			
WS-01	Protección contra la radiación solar y contra impactos, 184 x 180 x 80 mm, acabado en acero oxidable V2A (1.4301)	7100-0040-2000-000	31,77 €
WS-04	Protección contra la intemperie y radiación solar, 130 x 180 x 135 mm, acabado en acero oxidable V2A (1.4301)	7100-0040-7000-000	37,49 €

Para más información, ver último capítulo.

Sensor de temperatura para exteriores / Sensor de temperatura para lugares húmedos, con salida pasiva

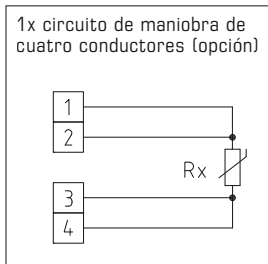
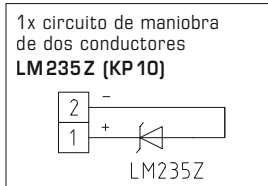
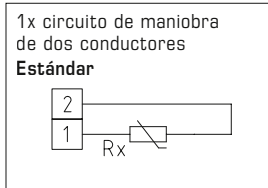
Termómetro de resistencia para exteriores / sensor meteorológico **THERMASGARD® ATF 2** (sensor exterior) con salida pasiva, integrado en carcasa de conexión acabada en plástico resistente a golpes, tapa de la carcasa con tornillos de cierre rápido.

Para medir la temperatura exterior, la temperatura en locales húmedos, cámaras de refrigeración, invernaderos, naves, etc., a nivel industrial y en instalaciones agrícolas. En exteriores, preferentemente se monta el sensor de temperatura en paredes dirigidas hacia el norte, o bien en un lugar protegido, evitando que sea expuesto directamente a la radiación solar.

En caso de radiación solar directa, utilizar la protección solar y contra impactos **WS01** o **WS04** (accesorio) o la variante de dispositivo con protección solar montada **SS02** (sobre demanda).

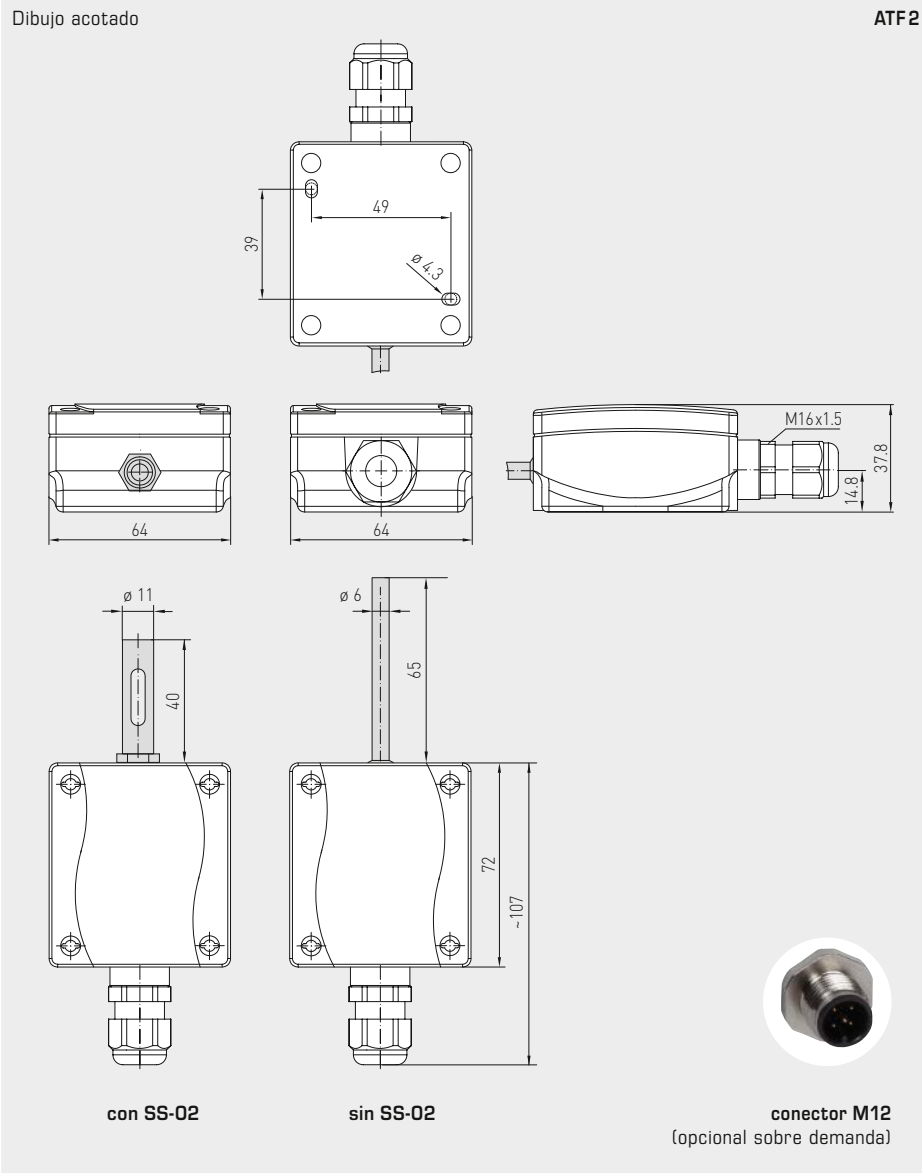
DATOS TÉCNICOS

Rango de medida:	-50...+90 °C
Sensores / Salida:	pasiva (ver tabla), sensor integrado en tubo protector externo, de acero inoxidable V4A (1.4571) (Perfect Sensor Protection)
Circuito de maniobra:	2 conductores (4 conductores en PT100/PT1000A, en otros sensores opcional)
Corriente de medida:	< 0,6 mA (Pt1000) < 1,0 mA (Pt100) < 0,3 mA (Ni1000, Ni1000 TK5000) < 2,0 mW (NTC xx) 400 µA...5 mA (LM235Z)
Carcasa:	plástico, resistente a rayos UV, material poliamida, 30% reforzado con bolas de vidrio, con tornillos de cierre rápido (combinación ranura / ranura en cruz), color blanco tráfico (equivalente a RAL 9016)
Dimensiones carcasa:	72 x 64 x 37,8mm (Tyr 1)
Conexión de cable:	prensaestopas de plástico (M 16 x 1,5; con descarga de tracción, intercambiable, diámetro interior máx. 10,4 mm) o conector M12 según DIN EN 61076-2-101
Conexión eléctrica:	0,14 - 1,5 mm ² , bornes de tornillo
Resistencia de aislamiento:	≥ 100 MΩ a +20 °C (500 V DC)
Humedad admisible:	< 95 % h. r., sin condensación
Clase de protección:	III (según EN 60 730)
Tipo de protección:	IP65 (según EN 60 529) Carcasa comprobado, TÜV SÜD, n.º informe 713139052 (Tyr 1)
Opción:	con protección solar SS02 (sobre demanda)



High-performance encapsulation against vibration, mechanical stress and humidity





THERMASGARD® ATF 2 Sensor de temperatura para exteriores / Sensor de temperatura para lugares húmedos			
Tipo/WG03	Sensor/Salida	Ref.	Precio
ATF2			
ATF2 Pt100	Pt100 (según DIN EN 60 751, clase B)	1101-1050-1003-000	38,54 €
ATF2 Pt1000	Pt1000 (según DIN EN 60 751, clase B)	1101-1050-5001-000	38,54 €
ATF2 Pt1000A	Pt1000 (según VDI/VDE 3512, clase A-TGA)	1101-1050-6003-000	47,86 €
ATF2 Ni1000	Ni1000 (según DIN EN 43 760, clase B, TCR = 6180 ppm/K)	1101-1050-9001-000	40,79 €
ATF2 NiTK	Ni1000 TK5000 (TCR = 5000 ppm/K), LG-Ni1000	1101-1051-0001-000	40,79 €
ATF2 LM235Z	LM235Z (TCR = 10 mV/K; 2,73 V a 0 °C), KP10	1101-1052-1001-000	37,95 €
ATF2 NTC1,8K	NTC 1,8K	1101-1051-2001-000	37,17 €
ATF2 NTC10K	NTC 10K	1101-1051-5001-000	37,17 €
ATF2 NTC20K	NTC 20K	1101-1051-6001-000	37,17 €
Recargo:	opcionalmente otros sensores con protección solar SS02 conexión de cable con conector M12 según DIN EN 61076-2-101	sobre demanda sobre demanda sobre demanda	9,74 €
ACCESORIOS			
WS-01	Protección contra la radiación solar y contra impactos, 184 x 180 x 80 mm, de acero inoxidable V2A (1.4301)	7100-0040-2000-000	31,77 €
WS-04	Protección contra la intemperie y radiación solar, 130 x 180 x 135 mm, de acero inoxidable V2A (1.4301)	7100-0040-7000-000	37,49 €
Para más información, ver último capítulo.			

Sensor de temperatura por inmersión / con rosca / para canales, con salida pasiva

Producto de calidad patentado (Sensor por inmersión, n.º patente DE 10 2012 017 500.0)

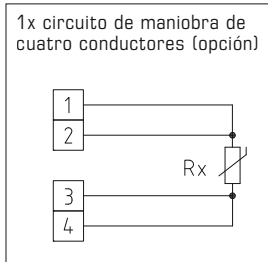
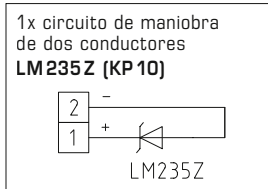
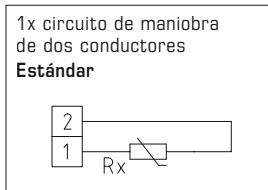
El **THERMASGARD® TF 43** es un termómetro de resistencia con salida pasiva, carcasa de plástico resistente a los golpes con tapa de encajar a presión elástica, y tubo de protección recto.

El **THERMASGARD® TF 65** es un termómetro de resistencia con salida pasiva, carcasa de plástico resistente a los golpes con tornillos de cierre rápido, y tubo de protección recto.

Los sensores de temperatura de inmersión / para el montaje empotrado son termómetros eléctricos de contacto destinados a medir la temperatura de líquidos y gases, por ejemplo en tuberías o recipientes. Para medios agresivos se han de utilizar manguitos de inmersión de acero inoxidable. El sensor de temperatura se puede integrar en tuberías, en instalaciones de calefacción, acumuladores, estaciones compactas de suministro de calor a distancia, sistemas de suministro de agua, sistemas de lubricación, en instalaciones del sector de construcción de máquinas e instalaciones y, en general, a nivel industrial.

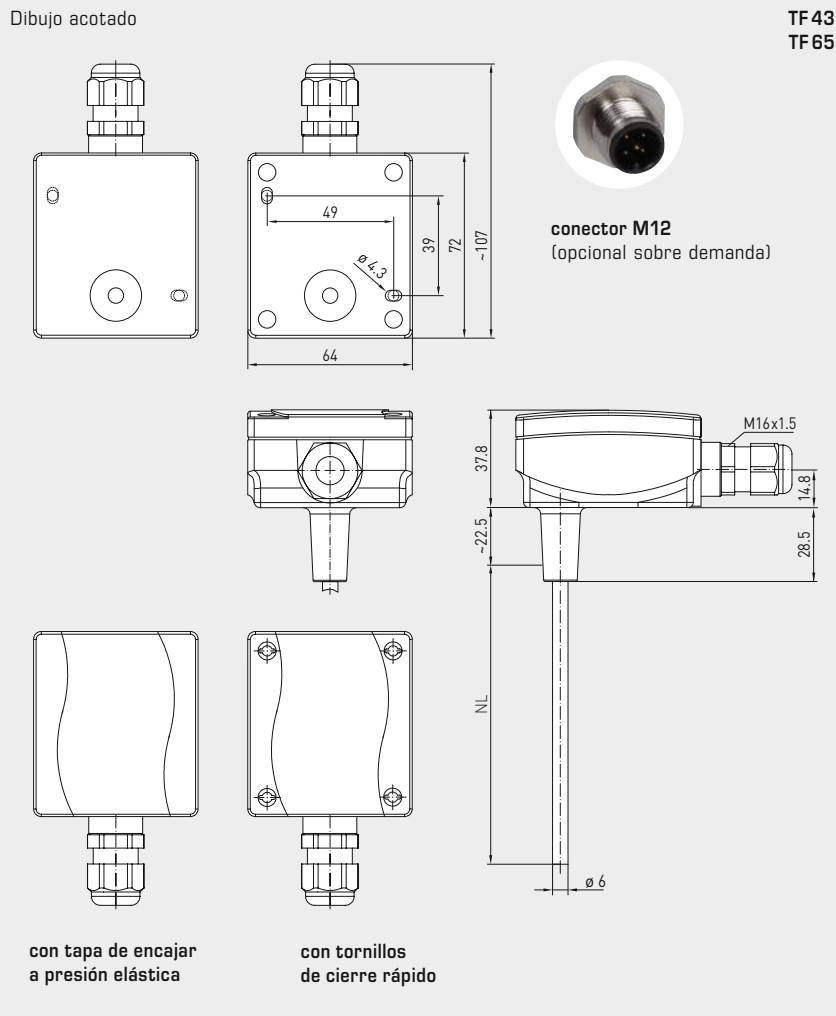
DATOS TÉCNICOS

Rango de medida:	-30...+150 °C (T_{max} NTC = +150 °C, T_{max} LM235Z = +125 °C)
Sensores / Salida:	ver tabla, pasiva (Perfect Sensor Protection) (opcionalmente con dos sensores)
Circuito de maniobra:	2 conductores (4 conductores en PT100 / PT1000A, en otros sensores opcional)
Corriente de medida:	< 0,6 mA (Pt1000) < 1,0 mA (Pt100) < 0,3 mA (Ni1000, Ni1000 TK5000) < 2,0 mW (NTC xx) 400 µA...5 mA (LM235Z)
Resistencia de aislamiento:	≥ 100 MΩ a +20 °C (500 V DC)
Temperatura ambiente:	-20...+100 °C
Carcasa:	plástico, resistente a rayos UV, material poliamida, 30% reforzado con bolas de vidrio, color blanco tráfico (semejante a RAL 9016) TF 43 con tapa de encajar a presión elástica TF 65 con tornillos de cierre rápido (combinación ranura / ranura en cruz)
Dimensiones carcasa:	72 x 64 x 37,8 mm (Tyr 1 / Tyr 01)
Conexión de cable:	prensaestopas de plástico (M 16 x 1,5; con descarga de tracción, intercambiable, diámetro interior máx. 10,4 mm) o conector M12 según DIN EN 61076-2-101 (opcional sobre demanda)
Conexión eléctrica:	0,14 - 1,5 mm², bornes de tornillo
Tubo protector:	acero inoxidable V4A (1.4571), Ø = 6 mm, longitud de montaje (EL) = 50-400 mm (ver tabla)
Humedad admisible:	< 95% h. r., sin condensación
Clase de protección:	III (según EN 60 730)
Tipo de protección:	TF 43 IP54 (según EN 60 529)* Carcasa comprobado, TÜV SÜD, n.º informe 713160960A (Tyr 01) TF 65 IP67 (según EN 60 529)* Carcasa comprobado, TÜV SÜD, n.º informe 713139052 (Tyr 1) * Carcasa en estado montado
ACCESORIOS	
MF-15-K	Brida de montaje de plástico, 56,8 x 84,3 mm, Ø paso de tubo = 15,2 mm, T_{max} = +100 °C
TH08-ms/xx	Manguito de inmersión de latón niquelado , Ø = 8 mm, T_{max} = +150 °C, p_{max} = 10 bar
TH08-VA/xx	Manguito de inmersión de acero inoxidable V4A (1.4571), Ø = 8 mm, T_{max} = +600 °C, p_{max} = 40 bar
TH08-VA/xx/90	Manguito de inmersión de acero inoxidable V4A (1.4571), con tubo de cuello (90 mm), Ø = 8 mm, T_{max} = +600 °C, p_{max} = 40 bar



High-performance encapsulation against vibration, mechanical stress and humidity





TF 43
con tapa de encajar a presión elástica (IP54)



TF 65
con tornillos de cierre rápido (IP67)



PATENTED



TFxx
Equipo base con accesorios

THERMASGARD® TF 65 Sensor de temperatura (Equipo base con tornillos de cierre rápido), *Premium*

Tipo / WG03 / LM	Sensor / Salida	Ref.	Precio
TF65 PT100 xx	Pt100	IP 67	
TF65 Pt100 50mm	Pt100 (según DIN EN 60 751, clase B)	1101-7020-1013-000	37,82 €
TF65 Pt100 100mm	Pt100 (según DIN EN 60 751, clase B)	1101-7020-1023-000	39,36 €
TF65 Pt100 150mm	Pt100 (según DIN EN 60 751, clase B)	1101-7020-1033-000	40,91 €
TF65 Pt100 200mm	Pt100 (según DIN EN 60 751, clase B)	1101-7020-1043-000	41,51 €
TF65 Pt100 250mm	Pt100 (según DIN EN 60 751, clase B)	1101-7020-1053-000	43,40 €
TF65 Pt100 300mm	Pt100 (según DIN EN 60 751, clase B)	1101-7020-1063-000	44,82 €
TF65 Pt100 350mm	Pt100 (según DIN EN 60 751, clase B)	1101-7020-1073-000	45,64 €
TF65 Pt100 400mm	Pt100 (según DIN EN 60 751, clase B)	1101-7020-1083-000	46,73 €
TF65 PT1000 xx	Pt1000	IP 67	
TF65 Pt1000 50mm	Pt1000 (según DIN EN 60 751, clase B)	1101-7020-5011-000	40,43 €
TF65 Pt1000 100mm	Pt1000 (según DIN EN 60 751, clase B)	1101-7020-5021-000	41,98 €
TF65 Pt1000 150mm	Pt1000 (según DIN EN 60 751, clase B)	1101-7020-5031-000	43,51 €
TF65 Pt1000 200mm	Pt1000 (según DIN EN 60 751, clase B)	1101-7020-5041-000	44,10 €
TF65 Pt1000 250mm	Pt1000 (según DIN EN 60 751, clase B)	1101-7020-5051-000	46,01 €
TF65 Pt1000 300mm	Pt1000 (según DIN EN 60 751, clase B)	1101-7020-5061-000	47,43 €
TF65 Pt1000 350mm	Pt1000 (según DIN EN 60 751, clase B)	1101-7020-5071-000	48,02 €
TF65 Pt1000 400mm	Pt1000 (según DIN EN 60 751, clase B)	1101-7020-5081-000	48,85 €
TF65 PT1000A xx	Pt1000A	IP 67	
TF65 Pt1000A 50mm	Pt1000 (según VDI/VDE 3512, clase A-TGA)	1101-7020-6013-000	42,37 €
TF65 Pt1000A 100mm	Pt1000 (según VDI/VDE 3512, clase A-TGA)	1101-7020-6023-000	43,05 €
TF65 Pt1000A 150mm	Pt1000 (según VDI/VDE 3512, clase A-TGA)	1101-7020-6033-000	45,30 €
TF65 Pt1000A 200mm	Pt1000 (según VDI/VDE 3512, clase A-TGA)	1101-7020-6043-000	45,89 €
TF65 Pt1000A 250mm	Pt1000 (según VDI/VDE 3512, clase A-TGA)	1101-7020-6053-000	47,79 €
TF65 Pt1000A 300mm	Pt1000 (según VDI/VDE 3512, clase A-TGA)	1101-7020-6063-000	49,32 €
TF65 Pt1000A 350mm	Pt1000 (según VDI/VDE 3512, clase A-TGA)	1101-7020-6073-000	50,86 €
TF65 Pt1000A 400mm	Pt1000 (según VDI/VDE 3512, clase A-TGA)	1101-7020-6083-000	51,09 €
TF65 Ni1000 xx	Ni1000	IP 67	
TF65 Ni1000 50mm	Ni1000 (según DIN EN 43 760, clase B, TCR = 6180 ppm / K)	1101-7020-9011-000	39,72 €
TF65 Ni1000 100mm	Ni1000 (según DIN EN 43 760, clase B, TCR = 6180 ppm / K)	1101-7020-9021-000	41,62 €
TF65 Ni1000 150mm	Ni1000 (según DIN EN 43 760, clase B, TCR = 6180 ppm / K)	1101-7020-9031-000	43,16 €
TF65 Ni1000 200mm	Ni1000 (según DIN EN 43 760, clase B, TCR = 6180 ppm / K)	1101-7020-9041-000	43,75 €
TF65 Ni1000 250mm	Ni1000 (según DIN EN 43 760, clase B, TCR = 6180 ppm / K)	1101-7020-9051-000	45,64 €
TF65 Ni1000 300mm	Ni1000 (según DIN EN 43 760, clase B, TCR = 6180 ppm / K)	1101-7020-9061-000	47,06 €
TF65 Ni1000 350mm	Ni1000 (según DIN EN 43 760, clase B, TCR = 6180 ppm / K)	1101-7020-9071-000	48,02 €
TF65 Ni1000 400mm	Ni1000 (según DIN EN 43 760, clase B, TCR = 6180 ppm / K)	1101-7020-9081-000	48,62 €
TF65 NI1000TK xx	Ni1000 TK5000	IP 67	
TF65 NiTK 50mm	Ni1000 TK5000 (TCR = 5000 ppm / K), LG - Ni1000	1101-7021-0011-000	39,72 €
TF65 NiTK 100mm	Ni1000 TK5000 (TCR = 5000 ppm / K), LG - Ni1000	1101-7021-0021-000	41,62 €
TF65 NiTK 150mm	Ni1000 TK5000 (TCR = 5000 ppm / K), LG - Ni1000	1101-7021-0031-000	43,16 €
TF65 NiTK 200mm	Ni1000 TK5000 (TCR = 5000 ppm / K), LG - Ni1000	1101-7021-0041-000	43,75 €
TF65 NiTK 250mm	Ni1000 TK5000 (TCR = 5000 ppm / K), LG - Ni1000	1101-7021-0051-000	45,64 €
TF65 NiTK 300mm	Ni1000 TK5000 (TCR = 5000 ppm / K), LG - Ni1000	1101-7021-0061-000	47,06 €
TF65 NiTK 350mm	Ni1000 TK5000 (TCR = 5000 ppm / K), LG - Ni1000	1101-7021-0071-000	48,02 €
TF65 NiTK 400mm	Ni1000 TK5000 (TCR = 5000 ppm / K), LG - Ni1000	1101-7021-0081-000	44,38 €

Ver continuación en la página siguiente ...

High-performance encapsulation against
vibration, mechanical stress and humidity



THERMASGARD® TF 65 Sensor de temperatura (Equipo base con tornillos de cierre rápido), Premium			
Tipo/WG03 /LM	Sensor/Salida	Ref.	Precio
TF65 LM235Z xx	LM235Z	IP67	
TF65 LM235Z 50mm	LM235Z (TCR = 10 mV/K; 2,73V a 0 °C), KP10	1101-7022-1011-000	38,41 €
TF65 LM235Z 100mm	LM235Z (TCR = 10 mV/K; 2,73V a 0 °C), KP10	1101-7022-1021-000	39,84 €
TF65 LM235Z 150mm	LM235Z (TCR = 10 mV/K; 2,73V a 0 °C), KP10	1101-7022-1031-000	41,38 €
TF65 LM235Z 200mm	LM235Z (TCR = 10 mV/K; 2,73V a 0 °C), KP10	1101-7022-1041-000	41,98 €
TF65 LM235Z 250mm	LM235Z (TCR = 10 mV/K; 2,73V a 0 °C), KP10	1101-7022-1051-000	43,98 €
TF65 LM235Z 300mm	LM235Z (TCR = 10 mV/K; 2,73V a 0 °C), KP10	1101-7022-1061-000	45,41 €
TF65 LM235Z 350mm	LM235Z (TCR = 10 mV/K; 2,73V a 0 °C), KP10	1101-7022-1071-000	46,24 €
TF65 LM235Z 400mm	LM235Z (TCR = 10 mV/K; 2,73V a 0 °C), KP10	1101-7022-1081-000	46,83 €
TF65 NTC 1,8K xx	NTC 1,8K	IP67	
TF65 NTC1,8K 50mm	NTC 1,8K	1101-7021-2011-000	36,29 €
TF65 NTC1,8K 100mm	NTC 1,8K	1101-7021-2021-000	37,82 €
TF65 NTC1,8K 150mm	NTC 1,8K	1101-7021-2031-000	39,36 €
TF65 NTC1,8K 200mm	NTC 1,8K	1101-7021-2041-000	39,84 €
TF65 NTC1,8K 250mm	NTC 1,8K	1101-7021-2051-000	41,84 €
TF65 NTC1,8K 300mm	NTC 1,8K	1101-7021-2061-000	43,27 €
TF65 NTC1,8K 350mm	NTC 1,8K	1101-7021-2071-000	44,05 €
TF65 NTC1,8K 400mm	NTC 1,8K	1101-7021-2081-000	45,06 €
TF65 NTC10K xx	NTC 10K	IP67	
TF65 NTC10K 50mm	NTC 10K	1101-7021-5011-000	36,29 €
TF65 NTC10K 100mm	NTC 10K	1101-7021-5021-000	37,82 €
TF65 NTC10K 150mm	NTC 10K	1101-7021-5031-000	39,36 €
TF65 NTC10K 200mm	NTC 10K	1101-7021-5041-000	39,84 €
TF65 NTC10K 250mm	NTC 10K	1101-7021-5051-000	41,84 €
TF65 NTC10K 300mm	NTC 10K	1101-7021-5061-000	43,27 €
TF65 NTC10K 350mm	NTC 10K	1101-7021-5071-000	44,05 €
TF65 NTC10K 400mm	NTC 10K	1101-7021-5081-000	45,06 €
TF65 NTC20K xx	NTC 20K	IP67	
TF65 NTC20K 50mm	NTC 20K	1101-7021-6011-000	36,29 €
TF65 NTC20K 100mm	NTC 20K	1101-7021-6021-000	37,82 €
TF65 NTC20K 150mm	NTC 20K	1101-7021-6031-000	39,36 €
TF65 NTC20K 200mm	NTC 20K	1101-7021-6041-000	39,84 €
TF65 NTC20K 250mm	NTC 20K	1101-7021-6051-000	41,73 €
TF65 NTC20K 300mm	NTC 20K	1101-7021-6061-000	43,27 €
TF65 NTC20K 350mm	NTC 20K	1101-7021-6071-000	44,05 €
TF65 NTC20K 400mm	NTC 20K	1101-7021-6081-000	45,06 €
Nota:	opcionalmente otros sensores	sobre demanda	
Opción:	Conexión de cable con conector M12 según DIN EN 61076-2-101	sobre demanda	

TF65
con tornillos de
cierre rápido
(IP67)



THERMASGARD® TF 43 Sensor de temperatura (Equipo base con tapa de encajar a presión elástica), *Standard*

Tipo / WG03 / LM	Sensor / Salida	Ref.	Precio
TF43 PT100 xx	Pt100	IP 54	
TF43 Pt100 50mm	Pt100 (según DIN EN 60 751, clase B)	1101-7010-1013-000	28,27 €
TF43 Pt100 100mm	Pt100 (según DIN EN 60 751, clase B)	1101-7010-1023-000	28,39 €
TF43 Pt100 150mm	Pt100 (según DIN EN 60 751, clase B)	1101-7010-1033-000	29,30 €
TF43 Pt100 200mm	Pt100 (según DIN EN 60 751, clase B)	1101-7010-1043-000	30,11 €
TF43 Pt100 250mm	Pt100 (según DIN EN 60 751, clase B)	1101-7010-1053-000	31,65 €
TF43 Pt100 300mm	Pt100 (según DIN EN 60 751, clase B)	1101-7010-1063-000	34,25 €
TF43 Pt100 350mm	Pt100 (según DIN EN 60 751, clase B)	1101-7010-1073-000	35,30 €
TF43 Pt100 400mm	Pt100 (según DIN EN 60 751, clase B)	1101-7010-1083-000	36,42 €
TF43 PT1000 xx	Pt1000	IP 54	
TF43 Pt1000 50mm	Pt1000 (según DIN EN 60 751, clase B)	1101-7010-5011-000	28,27 €
TF43 Pt1000 100mm	Pt1000 (según DIN EN 60 751, clase B)	1101-7010-5021-000	28,39 €
TF43 Pt1000 150mm	Pt1000 (según DIN EN 60 751, clase B)	1101-7010-5031-000	29,30 €
TF43 Pt1000 200mm	Pt1000 (según DIN EN 60 751, clase B)	1101-7010-5041-000	30,11 €
TF43 Pt1000 250mm	Pt1000 (según DIN EN 60 751, clase B)	1101-7010-5051-000	31,65 €
TF43 Pt1000 300mm	Pt1000 (según DIN EN 60 751, clase B)	1101-7010-5061-000	34,25 €
TF43 Pt1000 350mm	Pt1000 (según DIN EN 60 751, clase B)	1101-7010-5071-000	35,30 €
TF43 Pt1000 400mm	Pt1000 (según DIN EN 60 751, clase B)	1101-7010-5081-000	36,42 €
TF43 PT1000A xx	Pt1000A	IP 54	
TF43 Pt1000A 50mm	Pt1000 (según VDI/VDE 3512, clase A-TGA)	1101-7010-6013-000	30,04 €
TF43 Pt1000A 100mm	Pt1000 (según VDI/VDE 3512, clase A-TGA)	1101-7010-6023-000	30,18 €
TF43 Pt1000A 150mm	Pt1000 (según VDI/VDE 3512, clase A-TGA)	1101-7010-6033-000	31,07 €
TF43 Pt1000A 200mm	Pt1000 (según VDI/VDE 3512, clase A-TGA)	1101-7010-6043-000	31,89 €
TF43 Pt1000A 250mm	Pt1000 (según VDI/VDE 3512, clase A-TGA)	1101-7010-6053-000	33,42 €
TF43 Pt1000A 300mm	Pt1000 (según VDI/VDE 3512, clase A-TGA)	1101-7010-6063-000	36,03 €
TF43 Pt1000A 350mm	Pt1000 (según VDI/VDE 3512, clase A-TGA)	1101-7010-6073-000	37,09 €
TF43 Pt1000A 400mm	Pt1000 (según VDI/VDE 3512, clase A-TGA)	1101-7010-6083-000	38,21 €
TF43 Ni1000 xx	Ni1000	IP 54	
TF43 Ni1000 50mm	Ni1000 (según DIN EN 43 760, clase B, TCR = 6180 ppm / K)	1101-7010-9011-000	28,97 €
TF43 Ni1000 100mm	Ni1000 (según DIN EN 43 760, clase B, TCR = 6180 ppm / K)	1101-7010-9021-000	31,71 €
TF43 Ni1000 150mm	Ni1000 (según DIN EN 43 760, clase B, TCR = 6180 ppm / K)	1101-7010-9031-000	31,94 €
TF43 Ni1000 200mm	Ni1000 (según DIN EN 43 760, clase B, TCR = 6180 ppm / K)	1101-7010-9041-000	32,64 €
TF43 Ni1000 250mm	Ni1000 (según DIN EN 43 760, clase B, TCR = 6180 ppm / K)	1101-7010-9051-000	33,56 €
TF43 Ni1000 300mm	Ni1000 (según DIN EN 43 760, clase B, TCR = 6180 ppm / K)	1101-7010-9061-000	35,77 €
TF43 Ni1000 350mm	Ni1000 (según DIN EN 43 760, clase B, TCR = 6180 ppm / K)	1101-7010-9071-000	36,79 €
TF43 Ni1000 400mm	Ni1000 (según DIN EN 43 760, clase B, TCR = 6180 ppm / K)	1101-7010-9081-000	38,44 €
TF43 NI1000TK xx	Ni1000 TK5000	IP 54	
TF43 NiTK 50mm	Ni1000 TK5000 (TCR = 5000 ppm / K), LG-Ni1000	1101-7011-0011-000	29,02 €
TF43 NiTK 100mm	Ni1000 TK5000 (TCR = 5000 ppm / K), LG-Ni1000	1101-7011-0021-000	31,77 €
TF43 NiTK 150mm	Ni1000 TK5000 (TCR = 5000 ppm / K), LG-Ni1000	1101-7011-0031-000	32,10 €
TF43 NiTK 200mm	Ni1000 TK5000 (TCR = 5000 ppm / K), LG-Ni1000	1101-7011-0041-000	32,78 €
TF43 NiTK 250mm	Ni1000 TK5000 (TCR = 5000 ppm / K), LG-Ni1000	1101-7011-0051-000	33,67 €
TF43 NiTK 300mm	Ni1000 TK5000 (TCR = 5000 ppm / K), LG-Ni1000	1101-7011-0061-000	35,91 €
TF43 NiTK 350mm	Ni1000 TK5000 (TCR = 5000 ppm / K), LG-Ni1000	1101-7011-0071-000	37,03 €
TF43 NiTK 400mm	Ni1000 TK5000 (TCR = 5000 ppm / K), LG-Ni1000	1101-7011-0081-000	38,58 €

Ver continuación en la página siguiente ...

High-performance encapsulation against
vibration, mechanical stress and humidity



THERMASGARD® TF 43 Sensor de temperatura (Equipo base con tapa de encajar a presión elástica), Standard			
Tipo/WG03 /LM	Sensor/Salida	Ref.	Precio
TF43 LM235Z xx	LM235Z	IP54	
TF43 LM235Z 50mm	LM235Z (TCR = 10 mV / K; 2,73 V a 0 °C), KP10	1101-7012-1011-000	29,54 €
TF43 LM235Z 100mm	LM235Z (TCR = 10 mV / K; 2,73 V a 0 °C), KP10	1101-7012-1021-000	29,86 €
TF43 LM235Z 150mm	LM235Z (TCR = 10 mV / K; 2,73 V a 0 °C), KP10	1101-7012-1031-000	30,94 €
TF43 LM235Z 200mm	LM235Z (TCR = 10 mV / K; 2,73 V a 0 °C), KP10	1101-7012-1041-000	31,65 €
TF43 LM235Z 250mm	LM235Z (TCR = 10 mV / K; 2,73 V a 0 °C), KP10	1101-7012-1051-000	32,01 €
TF43 LM235Z 300mm	LM235Z (TCR = 10 mV / K; 2,73 V a 0 °C), KP10	1101-7012-1061-000	34,76 €
TF43 LM235Z 350mm	LM235Z (TCR = 10 mV / K; 2,73 V a 0 °C), KP10	1101-7012-1071-000	35,18 €
TF43 LM235Z 400mm	LM235Z (TCR = 10 mV / K; 2,73 V a 0 °C), KP10	1101-7012-1081-000	37,38 €
TF43 NTC 1,8K xx	NTC 1,8K	IP54	
TF43 NTC1,8K 50mm	NTC 1,8K	1101-7011-2011-000	28,27 €
TF43 NTC1,8K 100mm	NTC 1,8K	1101-7011-2021-000	29,80 €
TF43 NTC1,8K 150mm	NTC 1,8K	1101-7011-2031-000	30,56 €
TF43 NTC1,8K 200mm	NTC 1,8K	1101-7011-2041-000	31,27 €
TF43 NTC1,8K 250mm	NTC 1,8K	1101-7011-2051-000	32,78 €
TF43 NTC1,8K 300mm	NTC 1,8K	1101-7011-2061-000	33,86 €
TF43 NTC1,8K 350mm	NTC 1,8K	1101-7011-2071-000	35,01 €
TF43 NTC1,8K 400mm	NTC 1,8K	1101-7011-2081-000	35,91 €
TF43 NTC10K xx	NTC 10K	IP54	
TF43 NTC10K 50mm	NTC 10K	1101-7011-5011-000	28,27 €
TF43 NTC10K 100mm	NTC 10K	1101-7011-5021-000	29,80 €
TF43 NTC10K 150mm	NTC 10K	1101-7011-5031-000	30,56 €
TF43 NTC10K 200mm	NTC 10K	1101-7011-5041-000	31,27 €
TF43 NTC10K 250mm	NTC 10K	1101-7011-5051-000	32,78 €
TF43 NTC10K 300mm	NTC 10K	1101-7011-5061-000	33,86 €
TF43 NTC10K 350mm	NTC 10K	1101-7011-5071-000	35,01 €
TF43 NTC10K 400mm	NTC 10K	1101-7011-5081-000	35,91 €
TF43 NTC20K xx	NTC 20K	IP54	
TF43 NTC20K 50mm	NTC 20K	1101-7011-6011-000	28,27 €
TF43 NTC20K 100mm	NTC 20K	1101-7011-6021-000	29,80 €
TF43 NTC20K 150mm	NTC 20K	1101-7011-6031-000	30,56 €
TF43 NTC20K 200mm	NTC 20K	1101-7011-6041-000	31,27 €
TF43 NTC20K 250mm	NTC 20K	1101-7011-6051-000	32,78 €
TF43 NTC20K 300mm	NTC 20K	1101-7011-6061-000	33,86 €
TF43 NTC20K 350mm	NTC 20K	1101-7011-6071-000	35,01 €
TF43 NTC20K 400mm	NTC 20K	1101-7011-6081-000	35,91 €
Nota:	opcionalmente otros sensores	sobre demanda	
Opción:	Conexión de cable con conector M12 según DIN EN 61076-2-101	sobre demanda	

TF43
con tapa de encajar
a presión elástica
(IP54)



Sensor de temperatura por inmersión / con rosca / para canales,
 con salida pasiva

Una unidad base, cuatro ejecuciones ...



PATENTED

**TFxx +
 TH08-ms/xx**

Sensor de temperatura de inmersión / con rosca y manguito de inmersión de latón niquelado

**TFxx +
 TH08-VA/xx**

Sensor de temperatura de inmersión / con rosca y manguito de inmersión de acero inoxidable V4A

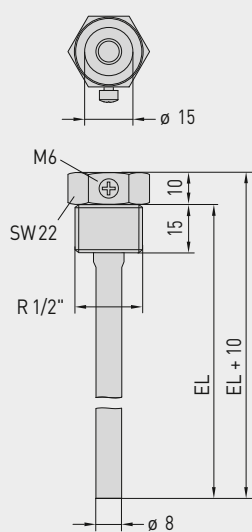
**TFxx +
 TH08-VA/xx/90**

Sensor de temperatura de inmersión / con rosca y manguito de inmersión con tubo de cuello de acero inoxidable V4A

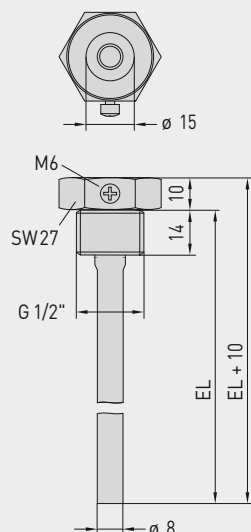
**TFxx +
 MF-15-K**

Sensor de temperatura para canales con brida de montaje de plástico

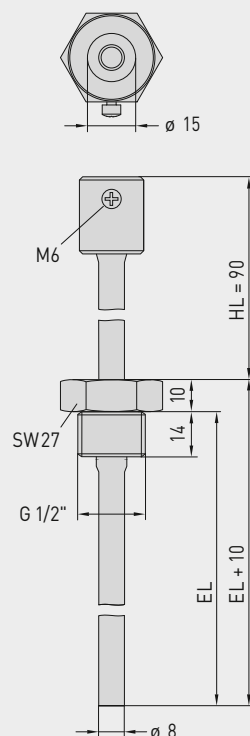
Dibujo acotado
TH08-ms/xx



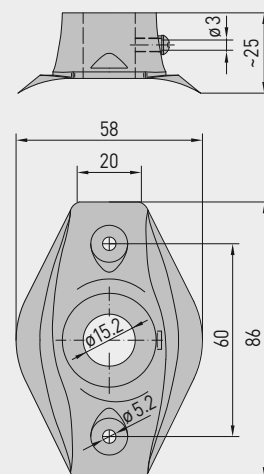
Dibujo acotado
TH08-VA/xx



Dibujo acotado
TH08-VA/xx/90



Dibujo acotado
MF-15-K



...mediante la combinación con accesorios:



TH08-ms/xx
Manguito de inmersión de latón niquelado, sellado en rosca, cónico, según DIN 10226



TH08-VA/xx
Manguito de inmersión de acero inoxidable V4A, sellado plano, cilíndrico, según DIN 228



TH08-VA/xx/90
Manguito de inmersión con tubo de cuello, de acero inoxidable V4A, sellado plano, cilíndrico, según DIN 228



MF-15-K
Brida de montaje de plástico

THERMASGARD® TH08 Manguito de inmersión Ø 8 mm (Accesorios)					
Tipo / WG01B	p _{max} (estático)	T _{max}	Longitud de montaje (EL)	Ref.	Precio
TH08-ms/xx Latón niquelado					
TH08-MS 50MM	10 bar	+150 °C	50 mm	7100-0011-0010-132	9,31 €
TH08-MS 100MM	10 bar	+150 °C	100 mm	7100-0011-0020-132	10,61 €
TH08-MS 150MM	10 bar	+150 °C	150 mm	7100-0011-0030-132	11,20 €
TH08-MS 200MM	10 bar	+150 °C	200 mm	7100-0011-0040-132	11,56 €
TH08-MS 250MM	10 bar	+150 °C	250 mm	7100-0011-0050-132	13,39 €
TH08-MS 300MM	10 bar	+150 °C	300 mm	7100-0011-0060-132	13,76 €
TH08-MS 350MM	10 bar	+150 °C	350 mm	7100-0011-0070-132	13,87 €
TH08-MS 400MM	10 bar	+150 °C	400 mm	7100-0011-0080-132	14,00 €
TH08-VA/xx Acero inoxidable V4A (1.4571)					
sin tubo de cuello					
TH08-VA 50MM	40 bar	+600 °C	50 mm	7100-0012-0010-132	20,28 €
TH08-VA 100MM	40 bar	+600 °C	100 mm	7100-0012-0020-132	22,41 €
TH08-VA 150MM	40 bar	+600 °C	150 mm	7100-0012-0030-132	24,08 €
TH08-VA 200MM	40 bar	+600 °C	200 mm	7100-0012-0040-132	25,38 €
TH08-VA 250MM	40 bar	+600 °C	250 mm	7100-0012-0050-132	31,55 €
TH08-VA 300MM	40 bar	+600 °C	300 mm	7100-0012-0060-132	32,97 €
TH08-VA 350MM	40 bar	+600 °C	350 mm	7100-0012-0070-132	33,19 €
TH08-VA 400MM	40 bar	+600 °C	400 mm	7100-0012-0080-132	33,78 €
TH08-VA/xx/90 Acero inoxidable V4A (1.4571)					
con tubo de cuello (90mm)					
TH08-VA 50/90MM	40 bar	+600 °C	50 mm	7100-0012-0012-132	29,04 €
TH08-VA 100/90MM	40 bar	+600 °C	100 mm	7100-0012-0022-132	30,35 €
TH08-VA 150/90MM	40 bar	+600 °C	150 mm	7100-0012-0032-132	31,84 €
TH08-VA 200/90MM	40 bar	+600 °C	200 mm	7100-0012-0042-132	33,19 €
TH08-VA 250/90MM	40 bar	+600 °C	250 mm	7100-0012-0052-132	34,79 €
TH08-VA 300/90MM	40 bar	+600 °C	300 mm	7100-0012-0062-132	37,71 €
Nota: Diámetro interior del alojamiento 15,0 mm Para más información, ver último capítulo.					
Brida de montaje (Accesorios)					
Tipo / WG01B		T _{max}	Ref.	Precio	
MF					
MF-15-K	Brida de montaje de plástico, 56,8x84,3 mm, Ø paso de tubo 15,2 mm	+100 °C	7100-0032-0000-000	6,12 €	
Nota: Para más información, ver último capítulo.					

Sensor de temperatura de valor medio / de varilla / para canales, con brida de montaje, con salida pasiva

Sensor de temperatura media **THERMASGARD® MWTF** (sensor de varilla 0,4...20 m) con salida pasiva, en carcasa de plástico a prueba de golpes con tornillos de cierre rápido, con sensor de varilla flexible (completamente activo), tubo protector de cobre con recubrimiento de plástico y resorte antitorsión incl. brida de montaje.

Sensor de temperatura media **THERMASGARD® MWTF-SD** (sensor de varilla 3 m / 6 m) con salida pasiva, en carcasa de plástico a prueba de golpes con tapa de encajar a presión elástica, con sensor de varilla flexible (completamente activo), tubo protector de manguera termoplástica reforzada y resorte antitorsión, incl. brida de montaje.

El sensor sirve para registrar la temperatura media (valor medio) en medios gaseosos, p. ej. en canales de ventilación y climatización en toda la sección o en una longitud definida, tendido en forma de meandros, registra homogéneamente la temperatura de contacto, como sensor de temperatura para canales. Para el montaje correcto de la varilla se comercializan garras de montaje **MK-05-M** (accesorio).

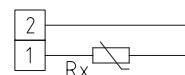
MWTF
Longitud de las varillas 0,4 m
(IP 65)



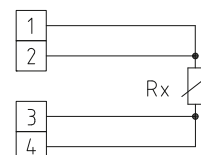
DATOS TÉCNICOS

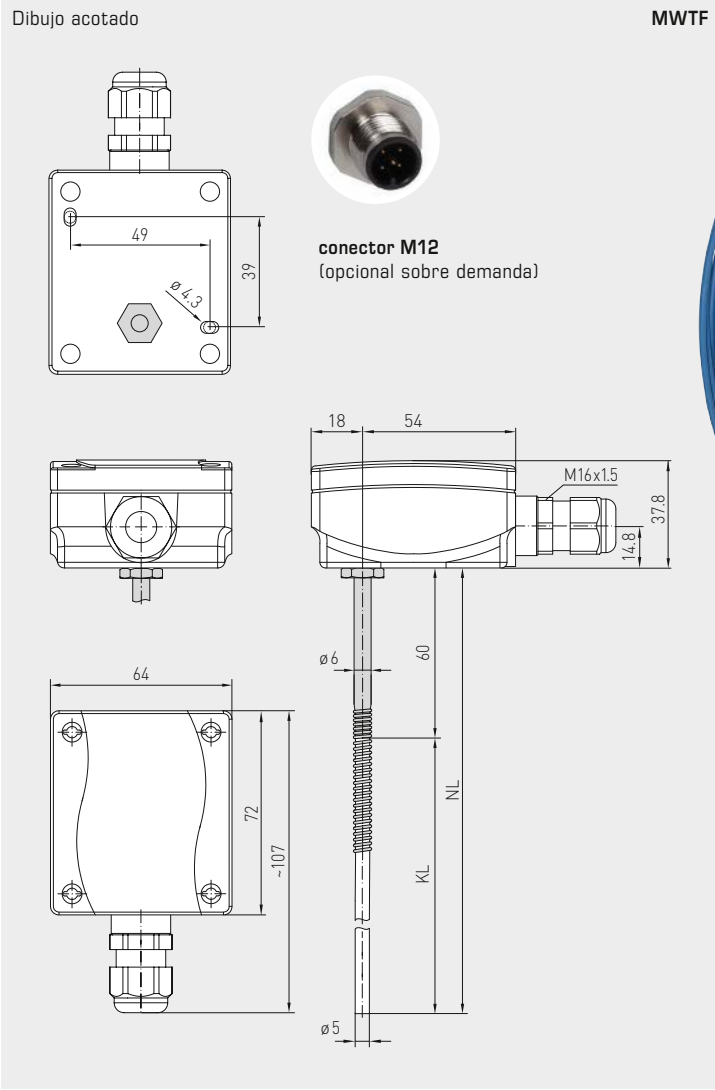
Rango de medida:	-30...+80 °C
Sensores / Salida:	ver tabla, pasiva
Circuito de maniobra:	2 conductores (4 conductores en PT100, en otros sensores opcional)
Corriente de medida:	< 0,6 mA (Pt1000) < 1,0 mA (Pt100) < 0,3 mA (Ni1000)
Sensor:	la superficie útil se corresponde con la longitud del sensor (formando promedio)
Material de la varilla:	tubo protector de cobre con recubrimiento de plástico (MWTF) (de manguera termoplástica reforzada en el MWTF-SD), con resorte de protección contra dobladuras y manguito de acero inoxidable V4A (1.4571)
Dimensiones de la varilla:	Ø=5,0 mm, longitud nominal (LN)=0,4 m / 3 m / 6 m, ver tabla (longitud nominal opcional hasta máx. 20 m)
Colocación de la varilla:	¡Tener en cuenta los valores admisibles! Radio de flexión: > 35 mm Carga oscilante: ≤ 0,5 g Carga de tracción: < 480 N en el MWTF < 100 N en el MWTF-SD
Carcasa:	plástico, resistente a rayos UV, material poliamida, 30% reforzado con bolas de vidrio, con tornillos de cierre rápido (combinación ranura / ranura en cruz), color blanco tráfico (equivalente a RAL 9016)
Dimensiones carcasa:	72 x 64 x 37,8 mm (Tyr 1)
Conexión de cable:	prensaestopas de plástico (M 16 x 1,5; con descarga de tracción, intercambiable, diámetro interior máx. 10,4 mm) o conector M12 según DIN EN 61076-2-101 (opcional sobre demanda)
Conexión eléctrica:	0,14 - 1,5 mm ² , bornes de tornillo
Conexión de proceso:	brida de montaje, plástico (opción: acero niquelado, ver accesorios), y garras de montaje MK-05-M
Temperatura ambiente:	-20...+80 °C
Humedad admisible:	< 95 % h. r., sin condensación
Clase de protección:	III (según EN 60 730)
Tipo de protección:	IP 54 (según EN 60 529) por MWTF-SD IP 65 (según EN 60 529) por MWTF Carcasa comprobado, TÜV SÜD, n.º informe 713139052 (Tyr 1)
ACCESORIOS	ver tabla

1x circuito de maniobra de dos conductores
Estándar



1x circuito de maniobra de cuatro conductores (opción)





MWTF
Longitud de las varillas 3 m / 6 m
(IP65)



MWTF-SD
Longitud de las varillas 3 m / 6 m
(IP54)



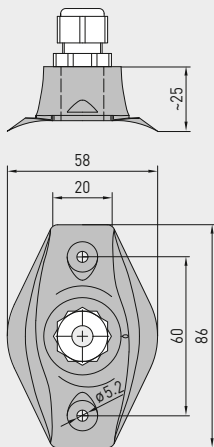
Sensor de temperatura de valor medio / de varilla / para canales,
con brida de montaje, con salida pasiva

MWTF

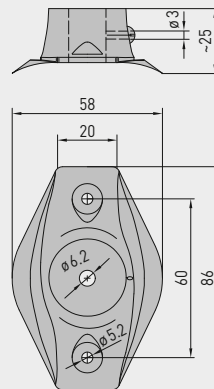
Longitud de las varillas 0,4 m
(IP 65)



Dibujo acotado **KRD-04**



Dibujo acotado **MF-06-K**



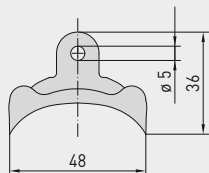
MF-06-K
Brida de montaje
de plástico
(Forma parte
del suministro)



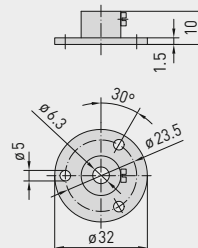
KRD-04
Paso del tubo
capilar de plástico
(opcional)



Dibujo acotado **MK-05-M**



Dibujo acotado **MF-06-M**



MF-06-M
Brida de montaje
de metal
(opcional)



MK-05-M
Garras de montaje
de acero galvanizado
(forma parte del
suministro en varillas a
partir de 3 m de longitud)



**MWTF**Longitud de las varillas 3 m / 6 m
(IP65)**MWTF-SD**Longitud de las varillas 3 m / 6 m
(IP54)**THERMASGARD®
MWTF-SD**Sensor de temperatura media
con varilla de **manguera termoplástica reforzada, Standard**

Tipo / WG03B	Sensor / Salida	Longitud de las varillas	Ref.	Precio
MWTF-SD	Pt 1000		IP54	
MWTF-SD Pt1000 3m	Pt1000 (según DIN EN 60 751, clase B)	3,0 m	1101-3050-5231-200	94,63 €
MWTF-SD Pt1000 6m	Pt1000 (según DIN EN 60 751, clase B)	6,0 m	1101-3050-5261-200	105,28 €
Opción:	Conexión de cable con conector M12 según DIN EN 61076-2-101		sobre demanda	

**THERMASGARD®
MWTF**Sensor de temperatura media
con varilla de **cobre con recubrimiento de plástico, Premium**

Tipo / WG03	Sensor / Salida	Longitud de las varillas	Ref.	Precio
MWTF	Pt 100		IP65	
MWTF Pt100 0,4m	Pt100 (según DIN EN 60 751, clase B)	0,4 m	1101-3050-1083-000	82,76 €
MWTF Pt100 3m	Pt100 (según DIN EN 60 751, clase B)	3,0 m	1101-3050-1233-000	145,12 €
MWTF Pt100 6m	Pt100 (según DIN EN 60 751, clase B)	6,0 m	1101-3050-1263-000	194,79 €
MWTF	Pt 1000		IP65	
MWTF Pt1000 0,4m	Pt1000 (según DIN EN 60 751, clase B)	0,4 m	1101-3050-5081-000	82,76 €
MWTF Pt1000 3m	Pt1000 (según DIN EN 60 751, clase B)	3,0 m	1101-3050-5231-000	145,12 €
MWTF Pt1000 6m	Pt1000 (según DIN EN 60 751, clase B)	6,0 m	1101-3050-5261-000	194,79 €
MWTF	Ni 1000		IP65	
MWTF Ni1000 0,4m	Ni1000 (según DIN EN 43 760, clase B)	0,4 m	1101-3050-9081-000	94,88 €
MWTF Ni1000 3m	Ni1000 (según DIN EN 43 760, clase B)	3,0 m	1101-3050-9231-000	152,13 €
MWTF Ni1000 6m	Ni1000 (según DIN EN 43 760, clase B)	6,0 m	1101-3050-9261-000	194,79 €
Recargo:	por cada metro de cable de sensor (de 6 m a 20 m, como máximo)		sobre demanda	
Opción:	Conexión de cable con conector M12 según DIN EN 61076-2-101		sobre demanda	

ACCESORIOS

MF-06-K	Brida de montaje de plástico (forma parte del suministro)	7100-0030-1000-000	6,12 €
MF-06-M	Brida de montaje de acero inoxidable, Ø = 35 mm	7100-0030-5000-100	9,56 €
KRD-04	Paso de tubo capilar de plástico	7100-0030-7000-000	8,91 €
MK-05-M	Garras de montaje de acero galvanizado (6 unidades) (forma parte del suministro en varillas a partir de 3 m de longitud)	7100-0034-0000-000	9,88 €

Para más información, ver último capítulo.

Sensor de temperatura con rosca /por inmersión con tubo de cuello (en unidad independiente), con salida pasiva

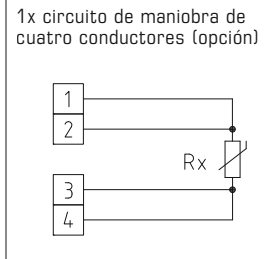
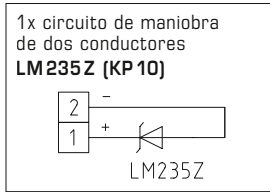
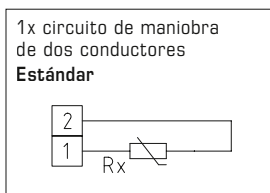
ETF 7

Termómetro de resistencia para enroscar / sensor de temperatura de inmersión THERMASGARD® ETF 7 de respuesta muy rápida, con salida pasiva, tubo de cuello y tubo protector cónico de acero inoxidable, tapa de la carcasa con tornillos de cierre rápido. Gracias a la capacidad de respuesta muy rápida, es ideal para instalaciones de maniobras de regulación rápidas, por ejemplo en sistemas hidráulicos.



DATOS TÉCNICOS

Rango de medida:	-35...+150 °C
Sensores / Salida:	ver tabla, pasiva (Perfect Sensor Protection)
Tiempo de respuesta:	$t_{0,5} = 2,8$ s $t_{0,9} = 10$ s (en agua, con un caudal de 2 m/s)
Circuito de maniobra:	2 conductores (4 conductores en PT100, en otros sensores opcional)
Corriente de medida:	< 0,6 mA (Pt1000) < 1,0 mA (Pt100) < 0,3 mA (Ni1000, Ni1000 TK5000)
Resistencia de aislamiento:	≥ 100 M Ω a +20 °C (500V DC)
Conexión eléctrica:	0,14 - 1,5 mm ² , bornes de tornillo
Conexión de cable:	prensaestopas de plástico (M 16 x 1,5; con descarga de tracción, intercambiable, diámetro interior 10,4 mm) o conector M12 según DIN EN 61076-2-101
Carcasa:	plástico, resistente a rayos UV, material poliamida, 30% reforzado con bolas de vidrio, con tornillos de cierre rápido (combinación ranura / ranura en cruz), color blanco tráfico (equivalente a RAL 9016)
Dimensiones carcasa:	72 x 64 x 37,8 mm (Tyr 1)
Tubo protector:	acero inoxidable V4A (1.4571), G ½", SW 27, $p_{max} = 6$ bar, $\varnothing = 6$ mm, conificado a $\varnothing = 4$ mm (ver dibujo acotado) longitud tubo de cuello (LC) = 25 mm longitud de montaje (LM) = 100 - 250 mm (ver tabla de tipos)
Conexión de proceso:	Empalme con rosca G ½"
Humedad admisible:	< 95% h.r., sin condensación
Clase de protección:	III (según EN 60 730)
Tipo de protección:	IP65 (según EN 60 529) Carcasa comprobado, TÜV SÜD, n.º informe 713139052 (Tyr 1)



High-performance encapsulation against vibration, mechanical stress and humidity
PS-PROTECTION
PERFECT SENSOR PROTECTION

Sensor de temperatura por inmersión / con rosca / para canales, con salida pasiva

TF 54

Unidad base

Termómetro de resistencia / Sensor de temperatura **THERMASGARD® TF 54** con salida pasiva, con cabezal de conexión de aluminio (opcional con **prensaestopas** o **conector M12** según DIN EN 61076-2-101) y tubo protector recto.

Una unidad básica en cuatro variantes mediante la combinación con accesorios, p. ej. para aplicaciones robustas con manguito de inmersión de acero inoxidable.

El sensor para canales sirve para registrar temperaturas en medios líquidos o gaseosos. Se utiliza en tuberías, en la técnica de calefacción, en acumuladores, estaciones compactas de calor a distancia, instalaciones de agua caliente y fría, sistemas de circulación de aceite y grasa, en la construcción de máquinas, aparatos e instalaciones así como en todo el sector industrial.



DATOS TÉCNICOS

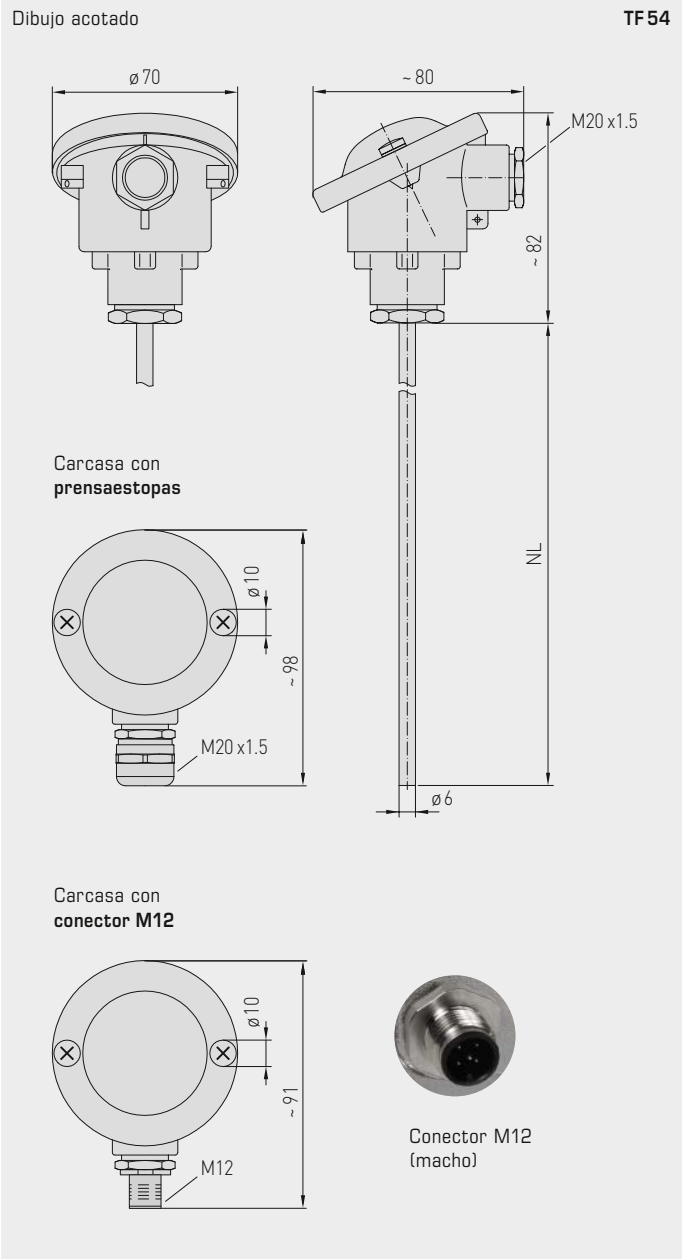
Rango de medida:	-35...+180 °C (T _{max} NTC = +150 °C, T _{max} LM235Z = +125 °C)
Sensores / Salida:	Pt100 / Pt1000 (según DIN EN 60751, clase B) (Perfect Sensor Protection) (opción: también con dos u otros sensores)
Tipo de conmutación:	conexión de 2 conductores (conexión de 4 conductores en Pt100, con otros sensores opcional)
Corriente de medida:	< 0,6 mA (Pt1000) < 1,0 mA (Pt100) < 0,3 mA (Ni1000, Ni1000 TK5000) < 2,0 mW (NTC xx) 400 µA...5 mA (LM235Z)
Resistencia de aislamiento:	≥ 100 MΩ, a +20 °C (500 V DC)
Conexión eléctrica:	0,14 - 2,5 mm ² , a través de bornes de tornillo, en zócalo cerámico
Conexión de cable:	TF 54 (estándar) tornillo de presión de metal (M20 x 1,5) TF 54-KV (opcional) prensaestopas de latón, niquelado (M20 x 1,5; con descarga de tracción, intercambiable, diámetro interior 6 - 12 mm) TF 54-Q (opcional) conector M12 según DIN EN 61076-2-101 (macho, 5 polos, codificación A)
Dimensiones:	ver dibujo acotado
Cabezal de conexión:	forma B, material aluminio, color aluminio blanco (equivalente a RAL 9006), temperatura ambiente -20...+100 °C
Tubo protector:	acero inoxidable, V4A (1.4571), Ø = 6 mm, longitud de montaje (EL) = 50 - 400 mm (ver tabla)
Conexión de proceso:	mediante manguito de inmersión o brida de montaje (accesorios)
Humedad admisible:	< 95 % h. r., sin condensación
Clase de protección:	III (según EN 60730)
Tipo de protección:	IP 54 (según EN 60529) TF 54 IP 65 (según EN 60529) TF 54-KV / TM 5F-Q
ACCESORIOS	(ver tabla)
TH-ms / xx	Manguito de inmersión de latón niquelado , Ø = 8 mm, T _{max} = +150 °C, p _{max} = 10 bar
TH-VA / xx	Manguito de inmersión de acero inoxidable, V4A (1.4571) , Ø = 8 mm, T _{max} = +600 °C, p _{max} = 40 bar
TH-VA / xx / 90	Manguito de inmersión de acero inoxidable, V4A (1.4571) , con tubo de cuello (90 mm), Ø = 8 mm, T _{max} = +600 °C, p _{max} = 40 bar
MF-06-M	Brida de montaje de acero inoxidable , Ø = 32 mm, Ø paso de tubo = 6,3 mm, T _{max} = +700 °C

Conexión de 2 conductores



Conexión de 4 conductores





TF 54 estándar (IP 54)



TF 54 - KV con prensaestopas (IP 65)



TF 54 - Q con conector M12 (IP 65)



High-performance encapsulation against vibration, mechanical stress and humidity

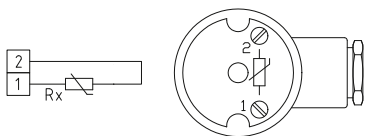


Sensor de temperatura por inmersión / con rosca / para canales, con salida pasiva

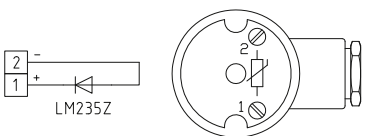
TM54
estándar
(IP 54)



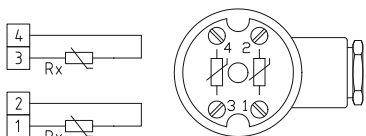
1x circuito de maniobra de dos conductores estándar



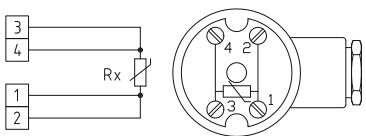
1x circuito de maniobra de dos conductores LM235Z (KP 10)



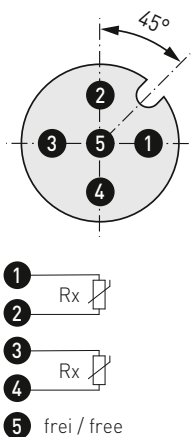
2x circuito de maniobra de dos conductores (opcional)



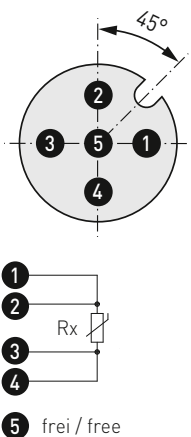
1x circuito de maniobra de cuatro conductores (Pt100 / opcional)



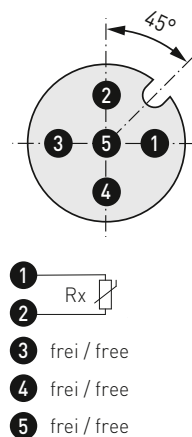
2 circuitos de maniobra de dos conductores asignación de pines (M12)



1 circuito de maniobra de cuatro conductores asignación de pines (M12)



1 circuito de maniobra de dos conductores asignación de pines (M12)



THERMASGARD® Sensor de temperatura (Equipo base)
TF 54

Tipo / WG03	Sensor / Salida	Longitud de montaje (EL)	Ref.	Precio
TF 54 Pt100 xx	Pt100 (según DIN EN 60751, clase B)		IP 54 , 4 conductores	
TF54 Pt100 50mm	Pt100	50 mm	1101-7050-1013-000	66,38 €
TF54 Pt100 100mm	Pt100	100 mm	1101-7050-1023-000	67,99 €
TF54 Pt100 150mm	Pt100	150 mm	1101-7050-1033-000	69,45 €
TF54 Pt100 200mm	Pt100	200 mm	1101-7050-1043-000	72,12 €
TF54 Pt100 250mm	Pt100	250 mm	1101-7050-1053-000	72,43 €
TF54 Pt100 300mm	Pt100	300 mm	1101-7050-1063-000	72,69 €
TF54 Pt100 400mm	Pt100	400 mm	1101-7050-1083-000	73,70 €
TF 54 Pt1000 xx	Pt1000 (según DIN EN 60751, clase B)		IP 54 , 2 conductores	
TF54 Pt1000 50mm	Pt1000	50 mm	1101-7050-5011-000	66,38 €
TF54 Pt1000 100mm	Pt1000	100 mm	1101-7050-5021-000	67,99 €
TF54 Pt1000 150mm	Pt1000	150 mm	1101-7050-5031-000	69,45 €
TF54 Pt1000 200mm	Pt1000	200 mm	1101-7050-5041-000	72,12 €
TF54 Pt1000 250mm	Pt1000	250 mm	1101-7050-5051-000	72,49 €
TF54 Pt1000 300mm	Pt1000	300 mm	1101-7050-5061-000	72,69 €
TF54 Pt1000 400mm	Pt1000	400 mm	1101-7050-5081-000	73,70 €

Ver continuación en la página siguiente ...



THERMASGARD® TF 54		Sensor de temperatura (Equipo base)		
Tipo/WG03	Sensor/Salida	Longitud de montaje (EL)	Ref.	Precio
TF 54 Ni1000 xx	Ni 1000 (según DIN EN 43 760, clase B, TCR = 6180 ppm/K)		IP 54 , 2 conductores	
TF54 Ni1000 50mm	Ni1000	50 mm	1101-7050-9011-000	67,53 €
TF54 Ni1000 100mm	Ni1000	100 mm	1101-7050-9021-000	69,46 €
TF54 Ni1000 150mm	Ni1000	150 mm	1101-7050-9031-000	70,58 €
TF54 Ni1000 200mm	Ni1000	200 mm	1101-7050-9041-000	72,18 €
TF54 Ni1000 250mm	Ni1000	250 mm	1101-7050-9051-000	72,63 €
TF54 Ni1000 300mm	Ni1000	300 mm	1101-7050-9061-000	72,89 €
TF54 Ni1000 400mm	Ni1000	400 mm	1101-7050-9081-000	73,97 €
TF 54 Ni1000TK xx	Ni1000 TK5000 (TCR = 5000 ppm/K), LG-Ni1000		IP 54 , 2 conductores	
TF54 NiTK 50mm	Ni1000 TK5000	50 mm	1101-7051-0011-000	67,80 €
TF54 NiTK 100mm	Ni1000 TK5000	100 mm	1101-7051-0021-000	70,28 €
TF54 NiTK 150mm	Ni1000 TK5000	150 mm	1101-7051-0031-000	71,45 €
TF54 NiTK 200mm	Ni1000 TK5000	200 mm	1101-7051-0041-000	72,44 €
TF54 NiTK 250mm	Ni1000 TK5000	250 mm	1101-7051-0051-000	72,89 €
TF54 NiTK 300mm	Ni1000 TK5000	300 mm	1101-7051-0061-000	73,12 €
TF54 NiTK 400mm	Ni1000 TK5000	400 mm	1101-7051-0081-000	74,22 €
TF 54 LM235Z xx	LM235Z (TCR = 10 mV/K; 2,73V a 0 °C), KP10		IP 54 , 2 conductores	
TF54 LM235Z 50mm	LM235Z	50 mm	1101-7052-1011-000	67,75 €
TF54 LM235Z 100mm	LM235Z	100 mm	1101-7052-1021-000	68,18 €
TF54 LM235Z 150mm	LM235Z	150 mm	1101-7052-1031-000	68,30 €
TF54 LM235Z 200mm	LM235Z	200 mm	1101-7052-1041-000	69,07 €
TF54 LM235Z 250mm	LM235Z	250 mm	1101-7052-1051-000	70,85 €
TF54 LM235Z 300mm	LM235Z	300 mm	1101-7052-1061-000	71,43 €
TF54 LM235Z 400mm	LM235Z	400 mm	1101-7052-1081-000	72,63 €
TF 54 NTC 1,8K xx	NTC 1,8K		IP 54 , 2 conductores	
TF54 NTC1,8K 50mm	NTC 1,8K	50 mm	1101-7051-2011-000	67,42 €
TF54 NTC1,8K 100mm	NTC 1,8K	100 mm	1101-7051-2021-000	71,43 €
TF54 NTC1,8K 150mm	NTC 1,8K	150 mm	1101-7051-2031-000	71,79 €
TF54 NTC1,8K 200mm	NTC 1,8K	200 mm	1101-7051-2041-000	72,30 €
TF54 NTC1,8K 250mm	NTC 1,8K	250 mm	1101-7051-2051-000	73,52 €
TF54 NTC1,8K 300mm	NTC 1,8K	300 mm	1101-7051-2061-000	74,22 €
TF54 NTC1,8K 400mm	NTC 1,8K	400 mm	1101-7051-2081-000	74,50 €
TF 54 NTC10K xx	NTC 10K		IP 54 , 2 conductores	
TF54 NTC10K 50mm	NTC 10K	50 mm	1101-7051-5011-000	67,42 €
TF54 NTC10K 100mm	NTC 10K	100 mm	1101-7051-5021-000	71,43 €
TF54 NTC10K 150mm	NTC 10K	150 mm	1101-7051-5031-000	71,79 €
TF54 NTC10K 200mm	NTC 10K	200 mm	1101-7051-5041-000	72,30 €
TF54 NTC10K 250mm	NTC 10K	250 mm	1101-7051-5051-000	73,52 €
TF54 NTC10K 300mm	NTC 10K	300 mm	1101-7051-5061-000	74,22 €
TF54 NTC10K 400mm	NTC 10K	400 mm	1101-7051-5081-000	74,50 €
TF 54 NTC20K xx	NTC 20K		IP 54 , 2 conductores	
TF54 NTC20K 50mm	NTC 20K	50 mm	1101-7051-6011-000	67,42 €
TF54 NTC20K 100mm	NTC 20K	100 mm	1101-7051-6021-000	71,43 €
TF54 NTC20K 150mm	NTC 20K	150 mm	1101-7051-6031-000	71,79 €
TF54 NTC20K 200mm	NTC 20K	200 mm	1101-7051-6041-000	72,30 €
TF54 NTC20K 250mm	NTC 20K	250 mm	1101-7051-6051-000	73,52 €
TF54 NTC20K 300mm	NTC 20K	300 mm	1101-7051-6061-000	74,22 €
TF54 NTC20K 400mm	NTC 20K	400 mm	1101-7051-6081-000	74,50 €
Variante de carcasa:	estandarizadamente con tornillo de presión (IP 54), variantes de carcasa opcionales con prensaestopas (IP 65) o conector M12 (IP65) vea la página siguiente!			
Recargo:	opcionalmente dos o otros sensores		sobre demanda	

TF 54 - Q
con conector M12
(IP 65)



THERMASGARD®		Sensor de temperatura			
TF 54 - Q		(Equipo base con conector M12)			
Tipo / WG03	Sensor / Salida	Longitud de montaje (EL)	Q	Ref.	Precio
TF 54 Pt100 xx Q	Pt100 (según DIN EN 60 751, clase B)		●	IP 65, 4 conductores	
TF54 Pt100 50mm Q	Pt100	50 mm	●	2Z01-4111-0100-011	108,30 €
TF54 Pt100 100mm Q	Pt100	100 mm	●	2Z01-4111-0100-021	109,90 €
TF54 Pt100 150mm Q	Pt100	150 mm	●	2Z01-4111-0100-031	111,38 €
TF54 Pt100 200mm Q	Pt100	200 mm	●	2Z01-4111-0100-041	114,03 €
TF54 Pt100 250mm Q	Pt100	250 mm	●	2Z01-4111-0100-051	114,36 €
TF54 Pt100 300mm Q	Pt100	300 mm	●	2Z01-4111-0100-061	114,62 €
TF54 Pt100 400mm Q	Pt100	400 mm	●	2Z01-4111-0100-081	115,64 €
TF 54 Pt1000 xx Q	Pt1000 (según DIN EN 60 751, clase B)			IP 65, 2 conductores	
TF54 Pt1000 50mm Q	Pt1000	50 mm	●	2Z05-4111-0100-011	108,30 €
TF54 Pt1000 100mm Q	Pt1000	100 mm	●	2Z05-4111-0100-021	109,90 €
TF54 Pt1000 150mm Q	Pt1000	150 mm	●	2Z05-4111-0100-031	111,38 €
TF54 Pt1000 200mm Q	Pt1000	200 mm	●	2Z05-4111-0100-041	114,03 €
TF54 Pt1000 250mm Q	Pt1000	250 mm	●	2Z05-4111-0100-051	114,36 €
TF54 Pt1000 300mm Q	Pt1000	300 mm	●	2Z05-4111-0100-061	114,62 €
TF54 Pt1000 400mm Q	Pt1000	400 mm	●	2Z05-4111-0100-081	115,64 €
Variante de carcasa "Q":	Conexión de cable con conector M12 (macho, 5 polos, codificación A)				
Recargo:	opcionalmente dos o otros sensores			sobre demanda	

ACCESORIOS

Accesorios especiales para carcasa con conector M12
ver capítulo "Accesorios"

TF54 - KV
con prensaestopas
(IP65)

THERMASGARD®		Sensor de temperatura (Equipo base con prensaestopas)		
Tipo / WG03	Sensor / Salida	Longitud de montaje (EL)	Ref.	Precio
TF54 Pt100 xx KV	Pt100 (según DIN EN 60 751, clase B)		IP65, 4 conductores	
TF54 Pt100 50mm KV	Pt100	50 mm	1101-7070-1013-000	75,81 €
TF54 Pt100 100mm KV	Pt100	100 mm	1101-7070-1023-000	77,41 €
TF54 Pt100 150mm KV	Pt100	150 mm	1101-7070-1033-000	78,87 €
TF54 Pt100 200mm KV	Pt100	200 mm	1101-7070-1043-000	78,28 €
TF54 Pt100 250mm KV	Pt100	250 mm	1101-7070-1053-000	81,87 €
TF54 Pt100 300mm KV	Pt100	300 mm	1101-7070-1063-000	82,11 €
TF54 Pt100 400mm KV	Pt100	400 mm	1101-7070-1083-000	83,15 €
TF54 Pt1000 xx KV	Pt1000 (según DIN EN 60 751, clase B)		IP65, 2 conductores	
TF54 Pt1000 50mm KV	Pt1000	50 mm	1101-7070-5011-000	75,82 €
TF54 Pt1000 100mm KV	Pt1000	100 mm	1101-7070-5021-000	77,41 €
TF54 Pt1000 150mm KV	Pt1000	150 mm	1101-7070-5031-000	75,63 €
TF54 Pt1000 200mm KV	Pt1000	200 mm	1101-7070-5041-000	81,55 €
TF54 Pt1000 250mm KV	Pt1000	250 mm	1101-7070-5051-000	81,88 €
TF54 Pt1000 300mm KV	Pt1000	300 mm	1101-7070-5061-000	79,07 €
TF54 Pt1000 400mm KV	Pt1000	400 mm	1101-7070-5081-000	83,15 €
Variante de carcasa "KV":	Conexión de cable con prensaestopas			
Recargo:	opcionalmente dos o otros sensores		sobre demanda	

Sensor de temperatura por inmersión / con rosca / para canales,
con salida pasiva

Una unidad base, cuatro ejecuciones ...



**TF 54 +
TH -ms/xx**

Sensor de temperatura de inmersión / con rosca y manguito de inmersión de latón niquelado

**TF 54 +
TH -VA/xx**

Sensor de temperatura de inmersión / con rosca y manguito de inmersión de acero inoxidable V4A

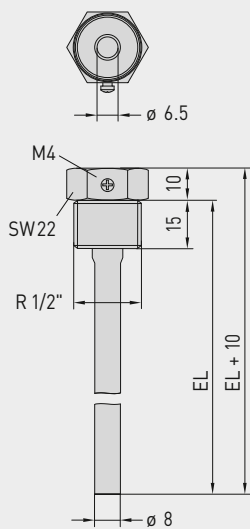
**TF 54 +
TH -VA/xx/90**

Sensor de temperatura de inmersión / con rosca y manguito de inmersión con tubo de cuello de acero inoxidable V4A

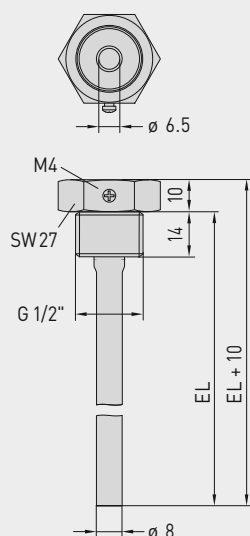
**TF 54 +
MF-06-M**

Sensor de temperatura para canales con brida de montaje de metal

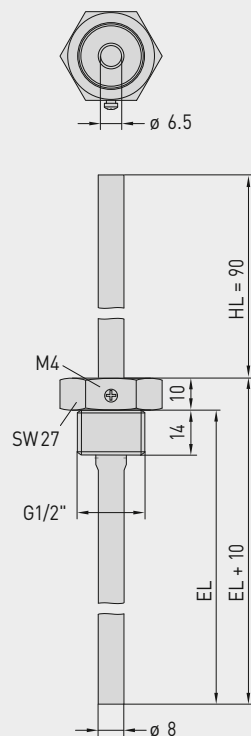
Dibujo acotado
TH -ms/xx



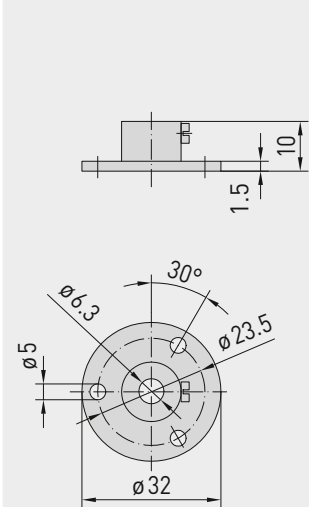
Dibujo acotado
TH -VA/xx



Dibujo acotado
TH -VA/xx/90



Dibujo acotado
MF-06-M



...mediante la combinación con accesorios:



TH -ms/xx
Manguito de inmersión de latón niquelado, sellado en rosca, cónico, según DIN 10226



TH -VA/xx
Manguito de inmersión de acero inoxidable V4A, sellado plano, cilíndrico, según DIN 228



TH -VA/xx/90
Manguito de inmersión con tubo de cuello, de acero inoxidable V4A, sellado plano, cilíndrico, según DIN 228



MF-06-M
Brida de montaje de metal

THERMASGARD® TH Manguito de inmersión Ø 8 mm (Accesorios)					
Tipo/WG01	p _{max} (estático)	T _{max}	Longitud de montaje (LM)	Ref.	Precio
TH -ms/xx Latón niquelado					
TH-MS 50MM	10 bar	+150 °C	50 mm	7100-0011-0010-001	9,31 €
TH-MS 100MM	10 bar	+150 °C	100 mm	7100-0011-0020-001	10,61 €
TH-MS 150MM	10 bar	+150 °C	150 mm	7100-0011-0030-001	11,20 €
TH-MS 200MM	10 bar	+150 °C	200 mm	7100-0011-0040-001	11,56 €
TH-MS 250MM	10 bar	+150 °C	250 mm	7100-0011-0050-001	13,39 €
TH-MS 300MM	10 bar	+150 °C	300 mm	7100-0011-0060-001	13,76 €
TH-MS 350MM	10 bar	+150 °C	350 mm	7100-0011-0070-001	13,87 €
TH-MS 400MM	10 bar	+150 °C	400 mm	7100-0011-0080-001	14,00 €
TH -VA/xx Acero inoxidable V4A (1.4571)					
sin tubo de cuello					
TH-VA 50MM	40 bar	+600 °C	50 mm	7100-0012-0010-001	20,28 €
TH-VA 100MM	40 bar	+600 °C	100 mm	7100-0012-0020-001	22,41 €
TH-VA 150MM	40 bar	+600 °C	150 mm	7100-0012-0030-001	24,08 €
TH-VA 200MM	40 bar	+600 °C	200 mm	7100-0012-0040-001	25,38 €
TH-VA 250MM	40 bar	+600 °C	250 mm	7100-0012-0050-001	31,55 €
TH-VA 300MM	40 bar	+600 °C	300 mm	7100-0012-0060-001	32,97 €
TH-VA 350MM	40 bar	+600 °C	350 mm	7100-0012-0070-001	33,19 €
TH-VA 400MM	40 bar	+600 °C	400 mm	7100-0012-0080-001	33,78 €
TH -VA/xx/90 Acero inoxidable V4A (1.4571)					
con tubo de cuello (90mm)					
TH-VA 50/90MM	40 bar	+600 °C	50 mm	7100-0012-2010-001	29,04 €
TH-VA 100/90MM	40 bar	+600 °C	100 mm	7100-0012-2020-001	30,35 €
TH-VA 150/90MM	40 bar	+600 °C	150 mm	7100-0012-2030-001	31,84 €
TH-VA 200/90MM	40 bar	+600 °C	200 mm	7100-0012-2040-001	33,19 €
TH-VA 250/90MM	40 bar	+600 °C	250 mm	7100-0012-2050-001	34,79 €
TH-VA 300/90MM	40 bar	+600 °C	300 mm	7100-0012-2060-001	37,71 €
Nota: diámetro interior del alojamiento 6,5 mm Para más información, ver último capítulo.					
Brida de montaje (Accesorios)					
Tipo/WG01		T _{max}		Ref.	Precio
MF					
MF-06-M	Brida de montaje de metal (acero galvanizado) Ø 32 mm, Paso de tubo Ø 6,3 mm	+700 °C		7100-0030-5000-100	9,56 €
Nota: Para más información, ver último capítulo.					

**Sensor de temperatura con rosca / por inmersión con tubo de cuello,
con salida pasiva**
ETF6
estándar

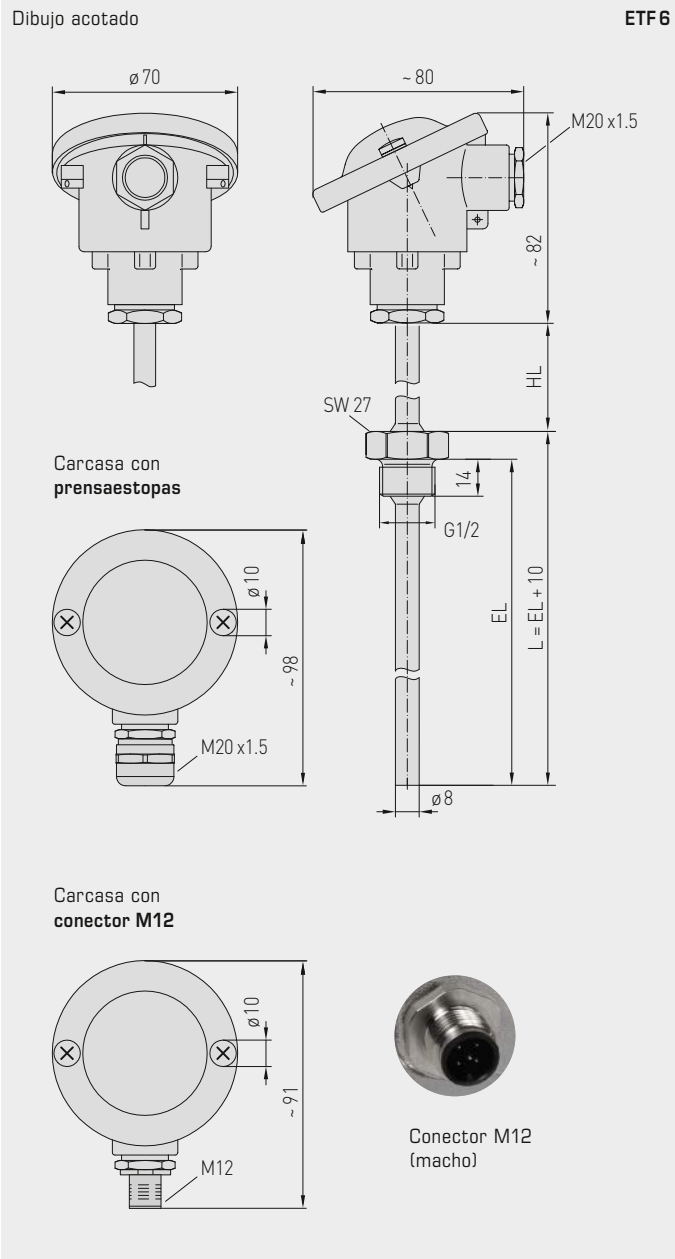
Termómetro de resistencia con rosca / Sensor de temperatura con tubo de cuello
THERMASGARD® ETF 6 con salida pasiva, con cabezal de conexión de aluminio (opcional
con **prensaestopas** o **conector M12** según DIN EN 61076-2-101) y tubo protector recto.

El sensor para canales sirve para registrar la temperatura en medios líquidos o gaseosos.
Se utiliza en tuberías, depósitos o acumuladores, preferentemente allí donde los tubos o
depósitos se tienen que aislar.

DATOS TÉCNICOS

Rango de medida:	-35...+180 °C (T _{max} NTC = +150 °C, T _{max} LM235Z = +125 °C)
Sensores / Salida:	ver tabla, pasiva (Perfect Sensor Protection) (opcional con dos u otros sensores)
Circuito de maniobra:	conexión de 2 conductores (conexión de 4 conductores en Pt100, con otros sensores opcional)
Corriente de medida:	< 0,6 mA (Pt1000) < 1,0 mA (Pt100) < 0,3 mA (Ni1000, Ni1000 TK5000) < 2,0 mW (NTC xx) 400 µA...5 mA (LM235Z)
Resistencia de aislamiento:	≥ 100 MΩ a +20 °C (500 V DC)
Conexión eléctrica:	0,14 - 2,5 mm ² , bornes de tornillo en zócalo de cerámica
Conexión de cable:	ETF 6 (estándar) tornillo de presión de metal (M20 x 1,5) ETF 6-KV (opcional) prensaestopas de latón, niquelado (M20 x 1,5; con descarga de tracción, intercambiable, diámetro interior 6 - 12 mm) ETF 6-Q (opcional) conector M12 según DIN EN 61076-2-101 (macho, 5 polos, codificación A)
Dimensiones:	ver dibujo acotado
Cabezal de conexión:	forma B, aluminio, color aluminio blanco (equivalente a RAL 9006), temperatura ambiente -20...+100 °C
Tubo protector:	acero inoxidable V4A (1.4571), G ½", SW 27, p _{max} = 40 bar, Ø = 8 mm longitud tubo de cuello (HL) = 80 mm longitud de montaje (EL) = 100 - 400 mm (ver tabla)
Conexión de proceso:	Empalme con rosca G ½"
Humedad admisible:	< 95 % h.r., sin condensación
Clase de protección:	III (según EN 60 730)
Tipo de protección:	IP 54 (según EN 60 529) ETF6 IP 65 (según EN 60 529) ETF6-KV / ETF6-Q





ETF 6 estándar (IP 54)



ETF 6-KV con prensaestopas (IP 65)



ETF 6-Q con conector M12 (IP 65)

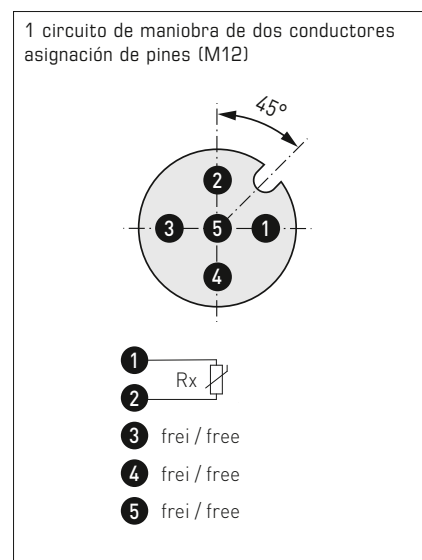
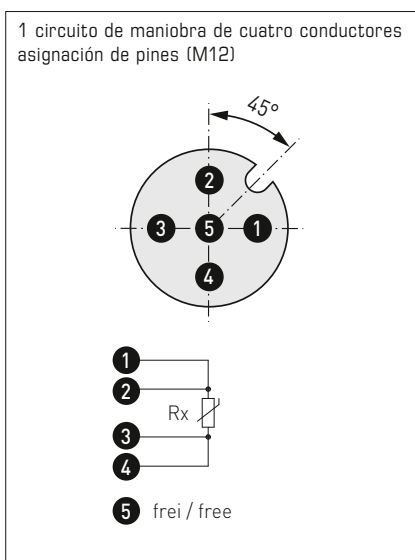
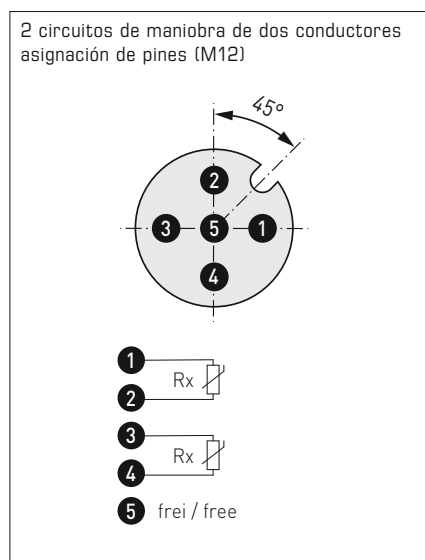
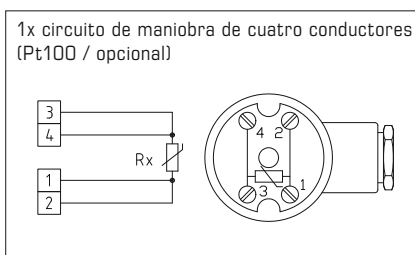
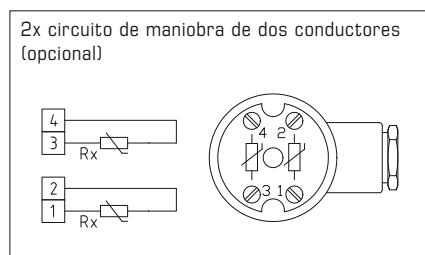
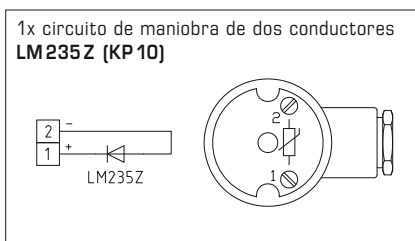
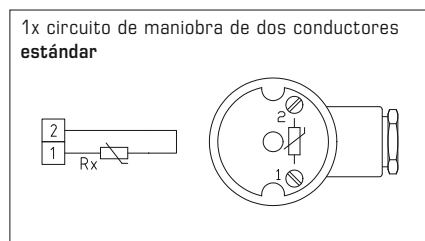


High-performance encapsulation against vibration, mechanical stress and humidity

PS-PROTECTION
PERFECT SENSOR PROTECTION

Sensor de temperatura con rosca / por inmersión con tubo de cuello,
con salida pasiva

ETF6
estándar
(IP 54)



THERMASGARD® ETF 6 Sensor de temperatura con rosca / por inmersión con tubo de cuello (estándar)

Tipo / WG03	Sensor / Salida	Longitud de montaje (EL)	Ref.	Precio
ETF6 Pt100 xx	Pt100 (según DIN EN 60 751, clase B)		IP 54, 4 conductores	
ETF6 Pt100 100/80	Pt100	100 mm	1101-2070-1023-000	84,67 €
ETF6 Pt100 150/80	Pt100	150 mm	1101-2070-1033-000	89,12 €
ETF6 Pt100 200/80	Pt100	200 mm	1101-2070-1043-000	91,65 €
ETF6 Pt100 250/80	Pt100	250 mm	1101-2070-1053-000	94,08 €
ETF6 Pt100 400/80	Pt100	400 mm	1101-2070-1083-000	97,02 €
ETF6 Pt1000 xx	Pt1000 (según DIN EN 60 751, clase B)		IP 54, 2 conductores	
ETF6 Pt1000 100/80	Pt1000	100 mm	1101-2070-5021-000	86,70 €
ETF6 Pt1000 150/80	Pt1000	150 mm	1101-2070-5031-000	91,65 €
ETF6 Pt1000 200/80	Pt1000	200 mm	1101-2070-5041-000	93,11 €
ETF6 Pt1000 250/80	Pt1000	250 mm	1101-2070-5051-000	94,22 €
ETF6 Pt1000 400/80	Pt1000	400 mm	1101-2070-5081-000	97,95 €

Ver continuación en la página siguiente ...



THERMASGARD® ETF 6		Sensor de temperatura con rosca / por inmersión con tubo de cuello (estándar)		
Tipo / WG03	Sensor / Salida	Longitud de montaje (EL)	Ref.	Precio
ETF6 Ni1000 xx	Ni1000 (según DIN EN 43760, clase B, TCR = 6180 ppm / K)		IP 54 , 2 conductores	
ETF6 Ni1000 100/80	Ni1000	100 mm	1101-2070-9021-000	89,99 €
ETF6 Ni1000 150/80	Ni1000	150 mm	1101-2070-9031-000	91,58 €
ETF6 Ni1000 200/80	Ni1000	200 mm	1101-2070-9041-000	94,06 €
ETF6 Ni1000 250/80	Ni1000	250 mm	1101-2070-9051-000	94,54 €
ETF6 Ni1000 400/80	Ni1000	400 mm	1101-2070-9081-000	99,31 €
ETF6 Ni1000TK xx	Ni1000 TK5000 (TCR = 5000 ppm / K), LG - Ni1000		IP 54 , 2 conductores	
ETF6 NiTK 100/80	Ni1000 TK5000	100 mm	1101-2071-0021-000	90,39 €
ETF6 NiTK 150/80	Ni1000 TK5000	150 mm	1101-2071-0031-000	92,52 €
ETF6 NiTK 200/80	Ni1000 TK5000	200 mm	1101-2071-0041-000	94,92 €
ETF6 NiTK 250/80	Ni1000 TK5000	250 mm	1101-2071-0051-000	97,83 €
ETF6 NiTK 400/80	Ni1000 TK5000	400 mm	1101-2071-0081-000	100,32 €
ETF6 LM235Z xx	LM235Z (TCR = 10mV / K; 2,73V a 0 °C), KP10		IP 54 , 2 conductores	
ETF6 LM235Z 100/80	LM235Z	100 mm	1101-2072-1021-000	85,94 €
ETF6 LM235Z 150/80	LM235Z	150 mm	1101-2072-1031-000	89,74 €
ETF6 LM235Z 200/80	LM235Z	200 mm	1101-2072-1041-000	91,65 €
ETF6 LM235Z 250/80	LM235Z	250 mm	1101-2072-1051-000	92,94 €
ETF6 LM235Z 400/80	LM235Z	400 mm	1101-2072-1081-000	98,79 €
ETF6 NTC 1,8K xx	NTC 1,8K		IP 54 , 2 conductores	
ETF6 NTC1,8K 100/80	NTC 1,8K	100 mm	1101-2071-2021-000	90,13 €
ETF6 NTC1,8K 150/80	NTC 1,8K	150 mm	1101-2071-2031-000	91,48 €
ETF6 NTC1,8K 200/80	NTC 1,8K	200 mm	1101-2071-2041-000	92,87 €
ETF6 NTC1,8K 250/80	NTC 1,8K	250 mm	1101-2071-2051-000	96,87 €
ETF6 NTC1,8K 400/80	NTC 1,8K	400 mm	1101-2071-2081-000	99,61 €
ETF6 NTC10K xx	NTC 10K		IP 54 , 2 conductores	
ETF6 NTC10K 100/80	NTC 10K	100 mm	1101-2071-5021-000	90,13 €
ETF6 NTC10K 150/80	NTC 10K	150 mm	1101-2071-5031-000	91,48 €
ETF6 NTC10K 200/80	NTC 10K	200 mm	1101-2071-5041-000	92,87 €
ETF6 NTC10K 250/80	NTC 10K	250 mm	1101-2071-5051-000	96,87 €
ETF6 NTC10K 400/80	NTC 10K	400 mm	1101-2071-5081-000	99,61 €
ETF6 NTC20K xx	NTC 20K		IP 54 , 2 conductores	
ETF6 NTC20K 100/80	NTC 20K	100 mm	1101-2071-6021-000	90,13 €
ETF6 NTC20K 150/80	NTC 20K	150 mm	1101-2071-6031-000	91,48 €
ETF6 NTC20K 200/80	NTC 20K	200 mm	1101-2071-6041-000	92,87 €
ETF6 NTC20K 250/80	NTC 20K	250 mm	1101-2071-6051-000	96,87 €
ETF6 NTC20K 400/80	NTC 20K	400 mm	1101-2071-6081-000	99,61 €
Variante de carcasa:	estandarizadamente con tornillo de presión (IP 54), variantes de carcasa opcionales con prensaestopas (IP 65) o conector M12 (IP65) vea la página siguiente!			
Recargo:	opcionalmente dos o otros sensores		sobre demanda	

Sensor de temperatura con rosca / por inmersión con tubo de cuello,
con salida pasiva

ETF6-Q

con conector M12
(IP65)



THERMASGARD® ETF 6-Q		Sensor de temperatura con rosca / por inmersión con tubo de cuello (con conector M12)			
Tipo / WG03	Sensor / Salida	Longitud de montaje (EL)	Q ●	Ref.	Precio
ETF6 Pt100 xx Q	Pt100 (según DIN EN 60751, clase B)			IP65, 4 conductores	
ETF6 Pt100 100/80mm Q	Pt100	100 mm	●	2Z01-4121-0100-041	126,60 €
ETF6 Pt100 150/80mm Q	Pt100	150 mm	●	2Z01-4121-0100-051	131,04 €
ETF6 Pt100 200/80mm Q	Pt100	200 mm	●	2Z01-4121-0100-061	133,58 €
ETF6 Pt100 250/80mm Q	Pt100	250 mm	●	2Z01-4121-0100-071	136,00 €
ETF6 Pt100 400/80mm Q	Pt100	400 mm	●	2Z01-4121-0100-101	139,04 €
ETF6 Pt1000 xx Q	Pt1000 (según DIN EN 60751, clase B)			IP65, 2 conductores	
ETF6 Pt1000 100/80mm Q	Pt1000	100 mm	●	2Z05-4121-0100-041	126,60 €
ETF6 Pt1000 150/80mm Q	Pt1000	150 mm	●	2Z05-4121-0100-051	131,04 €
ETF6 Pt1000 200/80mm Q	Pt1000	200 mm	●	2Z05-4121-0100-061	133,58 €
ETF6 Pt1000 250/80mm Q	Pt1000	250 mm	●	2Z05-4121-0100-071	136,00 €
ETF6 Pt1000 400/80mm Q	Pt1000	400 mm	●	2Z05-4121-0100-101	138,94 €
Variante de carcasa "Q":	Conexión de cable con conector M12 (macho, 5 polos, codificación A)				
Recargo:	opcionalmente dos o otros sensores		sobre demanda		

ACCESORIOS

Accesorios especiales para carcasa con conector M12
ver capítulo "Accesorios"

ETF 6 - KV
con prensaestopas
(IP 65)

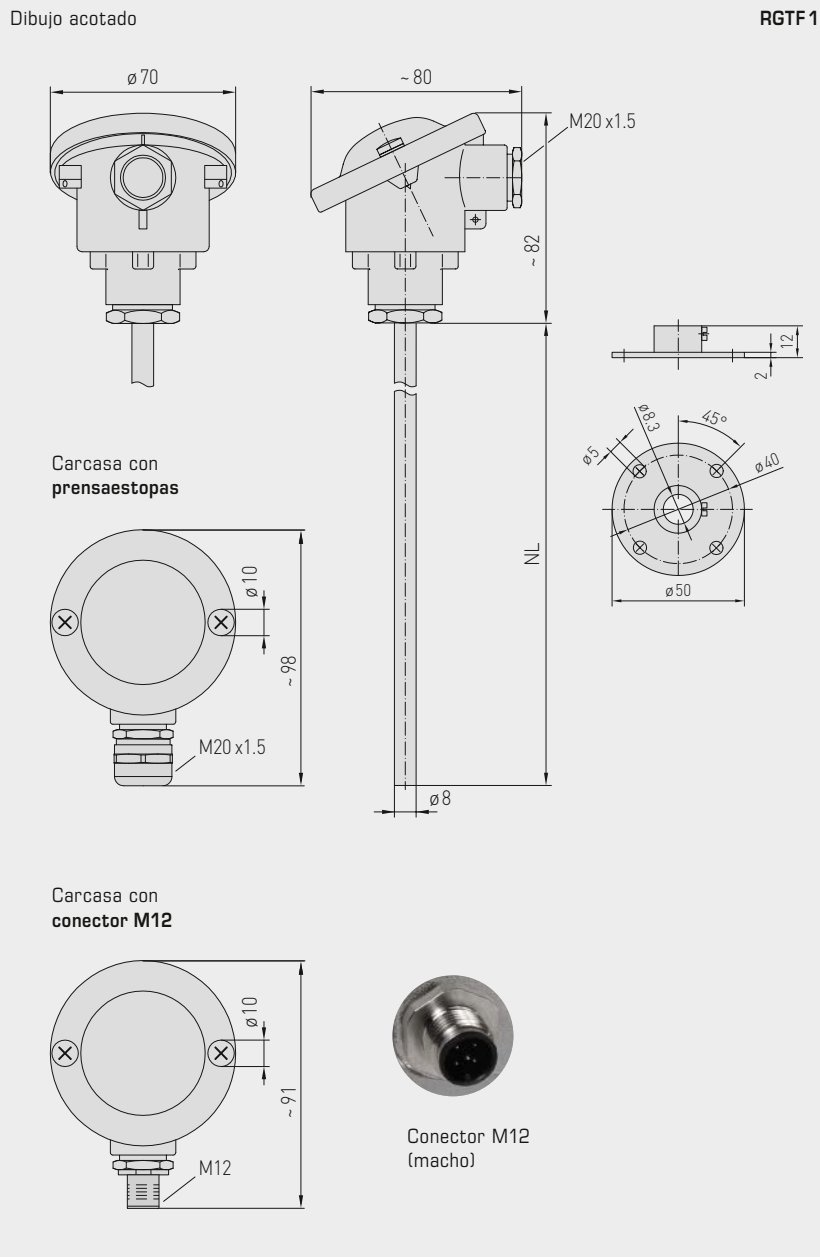
THERMASGARD® ETF 6 - KV		Sensor de temperatura con rosca / por inmersión con tubo de cuello (con prensaestopas)		
Tipo / WG03	Sensor / Salida	Longitud de montaje (EL)	Ref.	Precio
ETF6 Pt100 xx KV	Pt100 (según DIN EN 60 751, clase B)		IP 65, 4 conductores	
ETF6 Pt100 100/80mm KV	Pt100	100 mm	1101-20C0-1023-000	94,11 €
ETF6 Pt100 150/80mm KV	Pt100	150 mm	1101-20C0-1033-000	98,55 €
ETF6 Pt100 200/80mm KV	Pt100	200 mm	1101-20C0-1043-000	101,09 €
ETF6 Pt100 250/80mm KV	Pt100	250 mm	1101-20C0-1053-000	103,51 €
ETF6 Pt100 400/80mm KV	Pt100	400 mm	1101-20C0-1083-000	106,45 €
ETF6 Pt1000 xx KV	Pt1000 (según DIN EN 60 751, clase B)		IP 65, 2 conductores	
ETF6 Pt1000 100/80mm KV	Pt1000	100 mm	1101-20C0-5021-000	96,13 €
ETF6 Pt1000 150/80mm KV	Pt1000	150 mm	1101-20C0-5031-000	101,09 €
ETF6 Pt1000 200/80mm KV	Pt1000	200 mm	1101-20C0-5041-000	102,54 €
ETF6 Pt1000 250/80mm KV	Pt1000	250 mm	1101-20C0-5051-000	103,65 €
ETF6 Pt1000 400/80mm KV	Pt1000	400 mm	1101-20C0-5081-000	107,39 €
Variante de carcasa "KV":	Conexión de cable con prensaestopas			
Recargo:	opcionalmente dos o otros sensores		sobre demanda	



S+S REGELTECHNIK

THERMASGARD® RGTF 1

Sensor de temperatura de gas de humo / para canales, con brida de montaje, con salida pasiva



RGTF 1 estándar (IP 54)



RGTF 1-KV con prensaestopas (IP 65)



RGTF 1-Q con conector M12 (IP 65)



High-performance encapsulation against vibration, mechanical stress and humidity

PS-PROTECTION
PERFECT SENSOR PROTECTION

Sensor de temperatura de gas de humo / para canales,
con brida de montaje, con salida pasiva

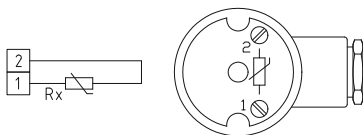
Conexión de 2 conductores
(Pt1000)



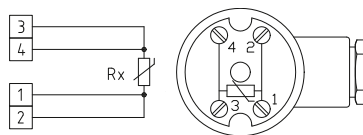
Conexión de 4 conductores
(Pt100 / Pt1000 opcional)



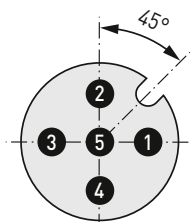
1x circuito de maniobra de dos conductores
(Pt1000)



1x circuito de maniobra de cuatro conductores
(Pt100 / Pt1000 opcional)

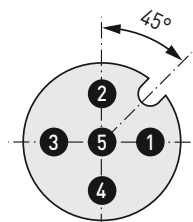


1 circuito de maniobra de dos conductores
asignación de pines (M12)



- 1 Rx
- 2 Rx
- 3 frei / free
- 4 frei / free
- 5 frei / free

1 circuito de maniobra de cuatro conductores
asignación de pines (M12)



- 1 Rx
- 2 Rx
- 3 Rx
- 4 Rx
- 5 frei / free



Sensor de temperatura de gas de humo / para canales,
con brida de montaje, con salida pasiva

RGTF 1
estándar
(IP 54)



**THERMASGARD®
RGTF 1**

Sensor de temperatura de gas de humo / para canales, con brida de montaje
(estándar)

Tipo / WG01	Sensor / Salida	Longitud de montaje (EL)	Ref.	Precio
RGTF1 Pt100 xx	Pt100 (según DIN EN 60 751, clase B)		IP 54, 4 conductores	
RGTF1 Pt100 200mm	Pt100	200 mm	1101-3040-1043-000	184,46 €
RGTF1 Pt100 250mm	Pt100	250 mm	1101-3040-1053-000	186,39 €
RGTF1 Pt100 300mm	Pt100	300 mm	1101-3040-1063-000	190,58 €
RGTF1 Pt100 500mm	Pt100	500 mm	1101-3040-1103-000	205,36 €
RGTF1 Pt1000 xx	Pt1000 (según DIN EN 60 751, clase B)		IP 54, 2 conductores	
RGTF1 Pt1000 200mm	Pt1000	200 mm	1101-3040-5041-000	178,22 €
RGTF1 Pt1000 250mm	Pt1000	250 mm	1101-3040-5051-000	180,14 €
RGTF1 Pt1000 300mm	Pt1000	300 mm	1101-3040-5061-000	184,33 €
RGTF1 Pt1000 500mm	Pt1000	500 mm	1101-3040-5101-000	189,80 €
Variante de carcasa:	estandarizadamente con tornillo de presión (IP 54), variantes de carcasa opcionales con prensaestopas (IP 65) o conector M12 (IP65) vea la página siguiente!			
Recargo:	otros rangos de medición opcionales		sobre demanda	

Sensor de temperatura de gas de humo / para canales,
con brida de montaje, con salida pasiva



THERMASGARD® RGTF 1 - Q		Sensor de temperatura de gas de humo / para canales, con brida de montaje (con conector M12)			
Tipo / WG03	Sensor / Salida	Longitud de montaje (EL)	Q ●	Ref.	Precio
RGTF1 Pt100 xx Q	Pt100 (según DIN EN 60 751, clase B)			IP 65 , 4 conductores	
RGTF1 Pt100 200mm Q	Pt100	200 mm	●	2Z01-4131-0100-011	220,04 €
RGTF1 Pt100 250mm Q	Pt100	250 mm	●	2Z01-4131-0100-021	222,06 €
RGTF1 Pt100 300mm Q	Pt100	300 mm	●	2Z01-4131-0100-031	226,24 €
RGTF1 Pt100 500mm Q	Pt100	500 mm	●	2Z01-4131-0100-041	231,74 €
RGTF1 Pt1000 xx Q	Pt1000 (según DIN EN 60 751, clase B)			IP 65 , 2 conductores	
RGTF1 Pt1000 200mm Q	Pt1000	200 mm	●	2Z05-4131-0100-011	220,04 €
RGTF1 Pt1000 250mm Q	Pt1000	250 mm	●	2Z05-4131-0100-021	222,06 €
RGTF1 Pt1000 300mm Q	Pt1000	300 mm	●	2Z05-4131-0100-031	226,24 €
RGTF1 Pt1000 500mm Q	Pt1000	500 mm	●	2Z05-4131-0100-041	231,74 €
Variante de carcasa "Q":	Conexión de cable con conector M12 (macho, 5 polos, codificación A)				
Recargo:	otros rangos de medición opcionales			sobre demanda	

ACCESORIOS
Accesorios especiales para carcasa con conector M12 ver capítulo "Accesorios"



Sensor de temperatura de gas de humo / para canales,
con brida de montaje, con salida pasiva

RGTF 1 - KV
con prensaestopas
(IP65)



THERMASGARD® RGTF 1 - KV		Sensor de temperatura de gas de humo / para canales, con brida de montaje (con prensaestopas)		
Tipo / WG01	Sensor / Salida	Longitud de montaje (EL)	Ref.	Precio
RGTF1 Pt100 xx KV	Pt100 (según DIN EN 60 751, clase B)		IP65, 4 conductores	
RGTF1 Pt100 200mm KV	Pt100	200 mm	1101-30D0-1043-000	187,66 €
RGTF1 Pt100 250mm KV	Pt100	250 mm	1101-30D0-1053-000	189,58 €
RGTF1 Pt100 300mm KV	Pt100	300 mm	1101-30D0-1063-000	193,77 €
RGTF1 Pt100 500mm KV	Pt100	500 mm	1101-30D0-1103-000	199,25 €
RGTF1 Pt1000 xx KV	Pt1000 (según DIN EN 60 751, clase B)		IP65, 2 conductores	
RGTF1 Pt1000 200mm KV	Pt1000	200 mm	1101-30D0-5041-000	187,66 €
RGTF1 Pt1000 250mm KV	Pt1000	250 mm	1101-30D0-5051-000	189,58 €
RGTF1 Pt1000 300mm KV	Pt1000	300 mm	1101-30D0-5061-000	193,77 €
RGTF1 Pt1000 500mm KV	Pt1000	500 mm	1101-30D0-5101-000	199,25 €
Variante de carcasa "KV":	Conexión de cable con prensaestopas			
Recargo:	otros rangos de medición opcionales			sobre demanda

**Sensor de temperatura de gas de humo con rosca y tubo de cuello,
con salida pasiva**
RGTF2
estándar

Termómetro de resistencia con rosca / Sensor de temperatura de gases de combustión con tubo de cuello **THERMASGARD® RGTF 2** con salida pasiva, con cabezal de conexión de aluminio (opcional con **prensaestopas** o **conector M12** según DIN EN 61076-2-101) y tubo protector recto.

El sensor para canales sirve para el registro de temperaturas relativamente altas en medios líquidos o gaseosos p. ej., para la medición de la temperatura del aire de salida y de gases de combustión.

DATOS TÉCNICOS

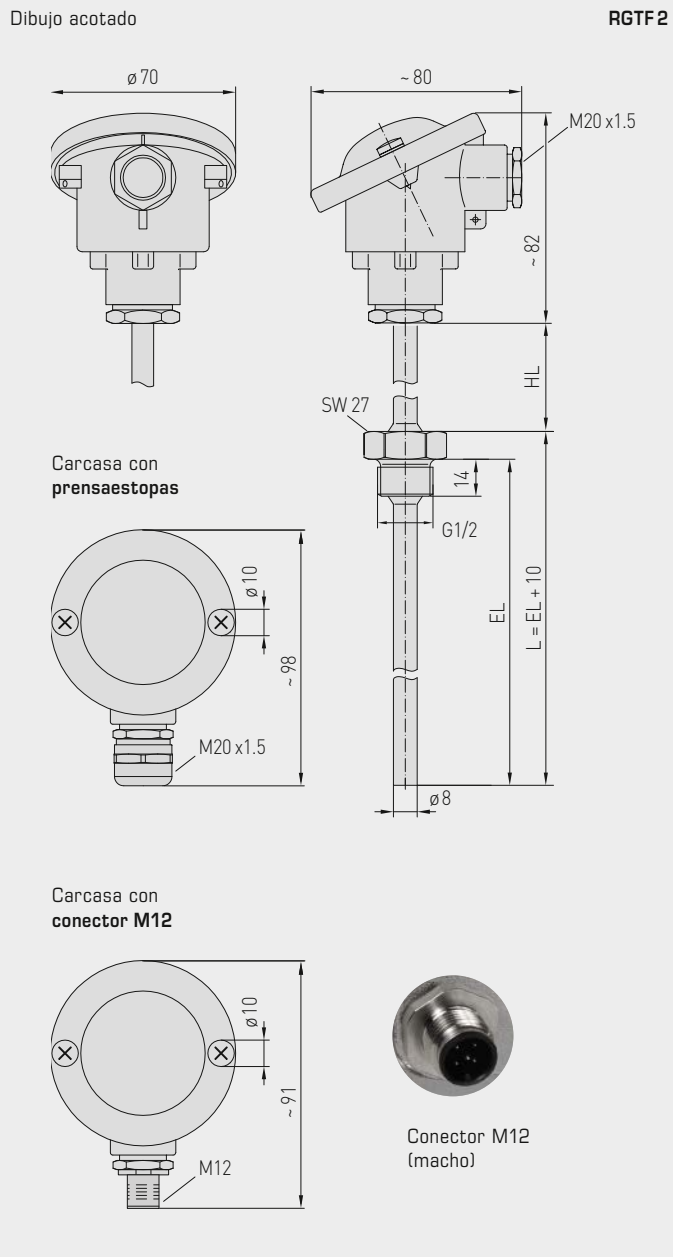
Rango de medida:	-35...+600 °C (opción: límites de rango de medida ampliados de -100...+750 °C)
Sensor / Salida:	Pt100/Pt1000 (según DIN EN 60 751, clase B) (Perfect Sensor Protection)
Circuito de maniobra:	2 conductores (Pt1000) 4 conductores (Pt100; Pt1000 opcional)
Corriente de medida:	< 0,6 mA (Pt1000) < 1,0 mA (Pt100)
Resistencia de aislamiento:	≥ 100 MΩ a +20 °C (500 V DC)
Conexión eléctrica:	0,14 - 2,5 mm ² , bornes de tornillo en zócalo de cerámica
Conexión de cable:	RGTF2 (estándar) tornillo de presión de metal (M20 x 1,5) RGTF2-KV (opcional) prensaestopas de latón, niquelado (M20 x 1,5; con descarga de tracción, intercambiable, diámetro interior 6 - 12 mm) RGTF2-Q (opcional) conector M12 según DIN EN 61076-2-101 (macho, 5 polos, codificación A)
Dimensiones:	ver dibujo acotado
Cabezal de conexión:	forma B, aluminio, color aluminio blanco (equivalente a RAL 9006), temperatura ambiente -20...+100 °C
Tubo protector:	acero inoxidable V4A (1.4571), G ½", SW 27, p _{max} = 40 bar, Ø = 8 mm longitud tubo de cuello (HL) = 80 mm longitud de montaje (EL) = 100 - 500 mm (ver tabla)
Conexión de proceso:	rosca G ½"
Humedad admisible:	< 95 % h.r., sin condensación
Clase de protección:	III (según EN 60 730)
Tipo de protección:	IP 54 (según EN 60 529) RGTF2 IP 65 (según EN 60 529) RGTF2-KV / RGTF2-Q


RGTF2
Inserto de medición con
tubito de cerámica



S+S REGELTECHNIK

Sensor de temperatura de gas de humo con rosca y tubo de cuello, con salida pasiva



RGTF 2
estándar
(IP 54)



RGTF 2-KV
con prensaestopas
(IP 65)



RGTF 2-Q
con conector M12
(IP 65)



High-performance encapsulation against vibration, mechanical stress and humidity

PS-PROTECTION
PERFECT SENSOR PROTECTION



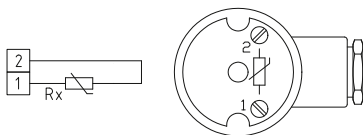
Sensor de temperatura de gas de humo con rosca y tubo de cuello, con salida pasiva

Conexión de 2 conductores (Pt1000)

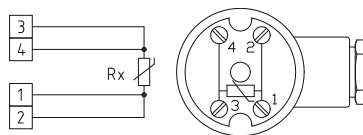
Conexión de 4 conductores (Pt100 / Pt1000 opcional)



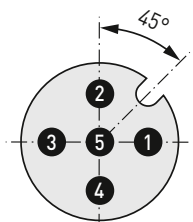
1x circuito de maniobra de dos conductores (Pt1000)



1x circuito de maniobra de cuatro conductores (Pt100 / Pt1000 opcional)

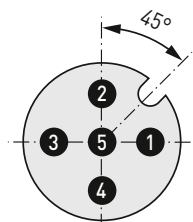


1 circuito de maniobra de dos conductores asignación de pines (M12)



- 1 Rx
- 2 Rx
- 3 frei / free
- 4 frei / free
- 5 frei / free

1 circuito de maniobra de cuatro conductores asignación de pines (M12)



- 1 Rx
- 2 Rx
- 3 Rx
- 4 Rx
- 5 frei / free

RGTF2
estándar
(IP 54)

THERMASGARD® RGTF 2		Sensor de temperatura de gas de humo con rosca y tubo de cuello (estándar)		
Tipo / WG01	Sensor / Salida	Longitud de montaje (EL)	Ref.	Precio
RGTF2 Pt100 xx	Pt100 (según DIN EN 60 751, clase B)		IP 54 , 4 conductores	
RGTF2 Pt100 100/80mm	Pt100	100 mm	1101-2090-1023-000	204,84 €
RGTF2 Pt100 150/80mm	Pt100	150 mm	1101-2090-1033-000	205,98 €
RGTF2 Pt100 200/80mm	Pt100	200 mm	1101-2090-1043-000	212,34 €
RGTF2 Pt100 250/80mm	Pt100	250 mm	1101-2090-1053-000	207,50 €
RGTF2 Pt100 300/80mm	Pt100	300 mm	1101-2090-1063-000	222,53 €
RGTF2 Pt100 500/80mm	Pt100	500 mm	1101-2090-1103-000	236,54 €
RGTF2 Pt1000 xx	Pt1000 (según DIN EN 60 751, clase B)		IP 54 , 2 conductores	
RGTF2 Pt1000 100/80	Pt1000	100 mm	1101-2090-5021-000	198,59 €
RGTF2 Pt1000 150/80	Pt1000	150 mm	1101-2090-5031-000	199,87 €
RGTF2 Pt1000 200/80	Pt1000	200 mm	1101-2090-5041-000	206,24 €
RGTF2 Pt1000 250/80	Pt1000	250 mm	1101-2090-5051-000	207,51 €
RGTF2 Pt1000 300/80	Pt1000	300 mm	1101-2090-5061-000	216,41 €
RGTF2 Pt1000 500/80	Pt1000	500 mm	1101-2090-5101-000	230,42 €
Variante de carcasa:	estandarizadamente con tornillo de presión (IP 54), variantes de carcasa opcionales con prensaestopas (IP 65) o conector M12 (IP65) vea la página siguiente!			
Recargo:	otros rangos de medición opcionales		sobre demanda	

Sensor de temperatura de gas de humo con rosca y tubo de cuello, con salida pasiva

RGTF2 - Q

con conector M12 (IP65)



THERMASGARD® RGTF 2 - Q		Sensor de temperatura de gas de humo con rosca y tubo de cuello (con conector M12)			
Tipo / WG03	Sensor / Salida	Longitud de montaje (EL)	Q ●	Ref.	Precio
RGTF2 Pt100 xx Q	Pt100 (según DIN EN 60 751, clase B)			IP65, 4 conductores	
RGTF2 Pt100 100/80mm Q	Pt100	100 mm	●	2Z01-4141-0100-011	240,51 €
RGTF2 Pt100 150/80mm Q	Pt100	150 mm	●	2Z01-4141-0100-021	241,79 €
RGTF2 Pt100 200/80mm Q	Pt100	200 mm	●	2Z01-4141-0100-031	248,16 €
RGTF2 Pt100 250/80mm Q	Pt100	250 mm	●	2Z01-4141-0100-041	249,43 €
RGTF2 Pt100 300/80mm Q	Pt100	300 mm	●	2Z01-4141-0100-051	258,33 €
RGTF2 Pt100 500/80mm Q	Pt100	500 mm	●	2Z01-4141-0100-061	272,34 €
RGTF2 Pt1000 xx Q	Pt1000 (según DIN EN 60 751, clase B)			IP65, 2 conductores	
RGTF2 Pt1000 100/80mm Q	Pt1000	100 mm	●	2Z05-4141-0100-011	240,51 €
RGTF2 Pt1000 150/80mm Q	Pt1000	150 mm	●	2Z05-4141-0100-021	241,79 €
RGTF2 Pt1000 200/80mm Q	Pt1000	200 mm	●	2Z05-4141-0100-031	248,16 €
RGTF2 Pt1000 250/80mm Q	Pt1000	250 mm	●	2Z05-4141-0100-041	249,43 €
RGTF2 Pt1000 300/80mm Q	Pt1000	300 mm	●	2Z05-4141-0100-051	258,33 €
RGTF2 Pt1000 500/80mm Q	Pt1000	500 mm	●	2Z05-4141-0100-061	272,34 €
Variante de carcasa "Q":	Conexión de cable con conector M12 (macho, 5 polos, codificación A)				
Recargo:	otros rangos de medición opcionales		sobre demanda		

ACCESORIOS

Accesorios especiales para carcasa con conector M12
ver capítulo "Accesorios"

RGTF2 - KV
con prensaestopas
(IP 65)

THERMASGARD® RGTF 2 - KV		Sensor de temperatura de gas de humo con rosca y tubo de cuello (con prensaestopas)		
Tipo / WG01	Sensor / Salida	Longitud de montaje (EL)	Ref.	Precio
RGTF2 Pt100 xx KV	Pt100 (según DIN EN 60 751, clase B)		IP 65, 4 conductores	
RGTF2 Pt100 100/80mm KV	Pt100	100 mm	1101-2000-1023-000	208,04 €
RGTF2 Pt100 150/80mm KV	Pt100	150 mm	1101-2000-1033-000	209,31 €
RGTF2 Pt100 200/80mm KV	Pt100	200 mm	1101-2000-1043-000	215,68 €
RGTF2 Pt100 250/80mm KV	Pt100	250 mm	1101-2000-1053-000	216,93 €
RGTF2 Pt100 300/80mm KV	Pt100	300 mm	1101-2000-1063-000	225,84 €
RGTF2 Pt100 500/80mm KV	Pt100	500 mm	1101-2000-1103-000	239,86 €
RGTF2 Pt1000 xx KV	Pt1000 (según DIN EN 60 751, clase B)		IP 65, 2 conductores	
RGTF2 Pt1000 100/80mm KV	Pt1000	100 mm	1101-2000-5021-000	208,04 €
RGTF2 Pt1000 150/80mm KV	Pt1000	150 mm	1101-2000-5031-000	209,31 €
RGTF2 Pt1000 200/80mm KV	Pt1000	200 mm	1101-2000-5041-000	215,68 €
RGTF2 Pt1000 250/80mm KV	Pt1000	250 mm	1101-2000-5051-000	216,93 €
RGTF2 Pt1000 300/80mm KV	Pt1000	300 mm	1101-2000-5061-000	225,84 €
RGTF2 Pt1000 500/80mm KV	Pt1000	500 mm	1101-2000-5101-000	239,86 €
Variante de carcasa "KV":	Conexión de cable con prensaestopas			
Recargo:	otros rangos de medición opcionales			sobre demanda

Sensor de temperatura de manguito / de cable
Sensor temperatura para canales / de inmersión / con rosca,
con salida pasiva

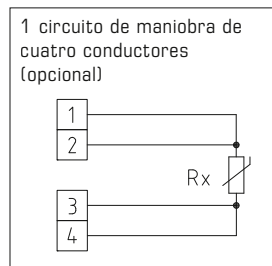
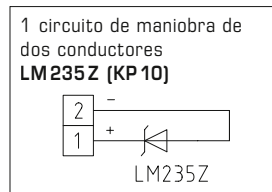
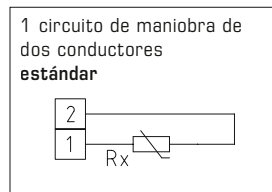
El sensor de manguito / sensor de cable **THERMASGARD® HTF** está concebido para registrar temperaturas en medios líquidos y gaseosos. Se puede utilizar como sensor para canales, y también como sensor de inmersión y con rosca si se empotra en un manguito de inmersión. Se ofrecen manguitos de 30...400 mm (longitud estándar: 50 mm y 200 mm), en lo que respecta a la longitud del cable, no hay ninguna restricción (estándar: 1,5 m). Según la aplicación de que se trate, se utilizan cables de silicona, seda de filamento de vidrio o PVC, como conexión de dos o cuatro conductores. Para la utilización directa, permanente, en líquidos, rogamos que emplee nuestros manguitos de inmersión **THE** (ver tabla de tipos).

DATOS TÉCNICOS

Rangos de medición:	-35...+105 °C PVC , LiYY, 2 x 0,25 mm ² -50...+180 °C silicona , SiHF, 2 x 0,25 mm ² -50...+250 °C PTFE , 2 x 1,0 mm ² -50...+350 °C seda de filamento de vidrio , 2 x 0,25 mm ² extremos desaislados, con terminales de cables (límites de rango de medición opcionalmente extendidos, según el cable de conexión, T_{max} Ni1000 = +180 °C, T_{max} NTC / Ni1000 TK5000 = +150 °C, T_{max} LM235Z = +125 °C)
Sensores / Salida:	ver tabla, pasiva (opcionalmente con dos sensores) (Perfect Sensor Protection en IP68)
Circuito de maniobra:	2 conductores (opcionalmente 4 conductores)
Corriente de medida:	< 0,6 mA (Pt1000) < 1,0 mA (Pt100) < 0,3 mA (Ni1000, Ni1000 TK5000) < 2,0 mW (NTC xx) 400 µA...5 mA (LM235Z)
Tubo protector:	manguito del sensor acero inoxidable V4A (1.4571), Ø = 6 mm HTF50 longitud nominal (NL) = 50 mm HTF200 longitud nominal (NL) = 200 mm (otras dimensiones sobre demanda, longitud nominal (NL) = 30...400 mm)
Cable de conexión:	longitud del cable (KL) = 1,5 m (opción: 3 m, 5 m, 8 m, 10 m)
Resistencia de aislamiento:	≥ 100 MΩ a +20 °C (500 V DC)
Conexión de proceso:	mediante manguitos de inmersión THE (ver tabla) o brida de montaje de plástico (ver tabla) (opción: acero galvanizado, ver capítulo Accesorios)
Humedad admisible:	< 95 % h. r., sin condensación
Clase de protección:	III (según EN 60 730)
Tipo de protección:	IP65 (según EN 60 529) manguito estanco a la humedad (estándar) IP68 (según EN 60 529) manguito estanco al agua (opcional) IP54 (según EN 60 529) con cable de seda de filamentos de vidrio (opcional)

ACCESORIOS

MF-06-K	Brida de montaje de plástico, 56,8 x 84,3 mm, Ø = 6,2 mm paso del tubo, T _{max} = +100 °C (no forma parte del suministro)
THE-ms/xx	Manguito de inmersión de latón niquelado , Ø = 9 mm, longitud de montaje (EL) = 50 - 250 mm (ver tabla), diámetro interior del alojamiento Ø = 5,2 mm, con tornillo de presión M12 x 1,5 T _{max} = +130 °C, p _{max} = 16 bar
THE-VA/xx	Manguito de inmersión de acero inoxidable V4A (1.4571), Ø = 9 mm, longitud de montaje (EL) = 50 - 400 mm (ver tabla), diámetro interior del alojamiento Ø = 5,2 mm, con tornillo de presión M12 x 1,5 T _{max} = +200 °C, p _{max} = 40 bar



IP65 (estándar)
estanco a la humedad



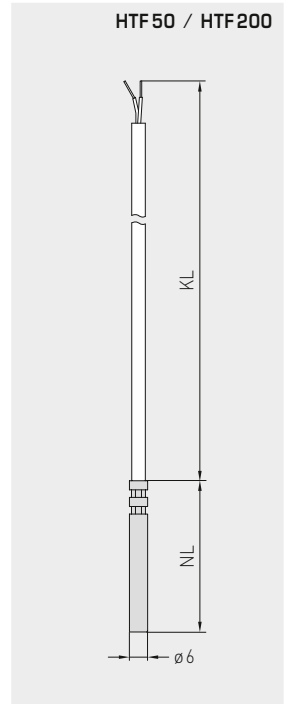
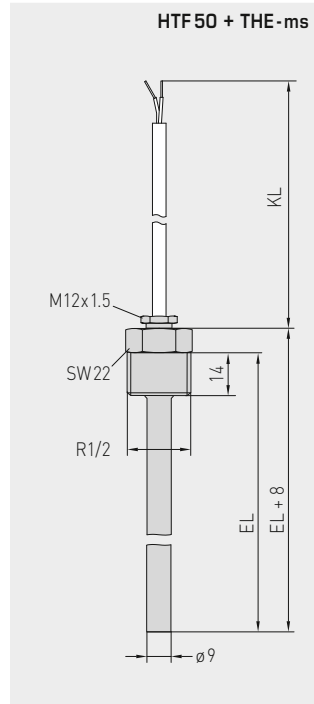
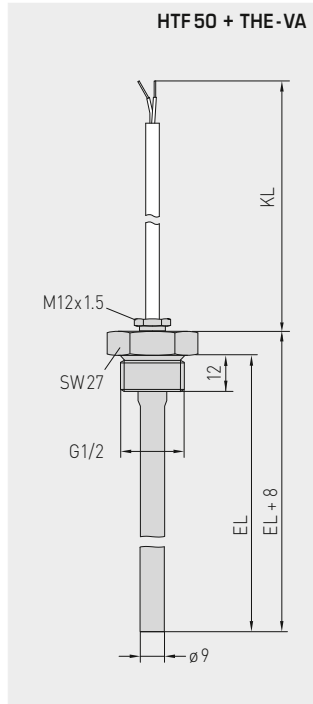
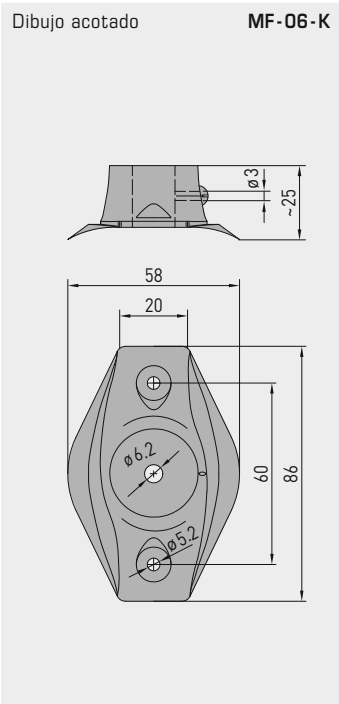
IP68 (opción)
estanco al agua
Perfect Sensor Protection



IP54 (opción)
con cable de
seda de filamento de vidrio

MF-06-K
Brida de montaje
de plástico
(opcional)

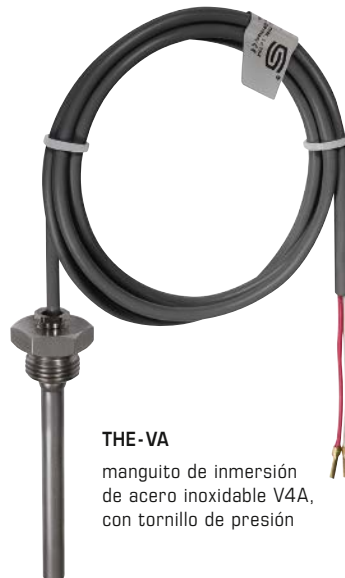




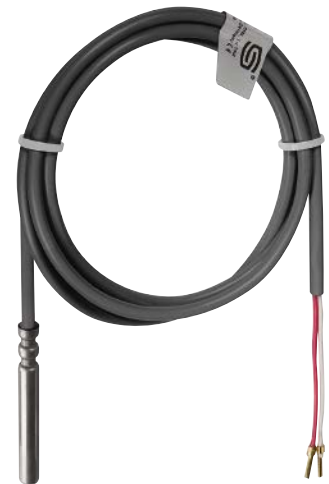
HTF200 + MF-06-K
con brida de montaje como accesorio
(ver tabla de tipos)
como sensor de temperatura
para canales

HTF50 + THE-xx
con manguito de inmersión como accesorio
(ver tabla de tipos)
como sensor de temperatura
por inmersión / con rosca

HTF50
con cable de PVC/silicona
(estándar)



THE-VA
manguito de inmersión
de acero inoxidable V4A,
con tornillo de presión



HTF50
con cable de seda de filamento de vidrio



THE-ms
manguito de inmersión
de latón niquelado,
con tornillo de presión



Sensor de temperatura de manguito / de cable
 Sensor temperatura para canales / de inmersión / con rosca,
 con salida pasiva

THERMASGARD® HTF 50 Sensor de temperatura de manguito / de cable (NL = 50 mm)

Tipo / WG03	Material de cable	Longitud del cable	Rango de medida	Clase de protección	Ref. Sensor	Precio
HTF50 PT100						Pt100, clase B
HTF50 Pt100 PVC 1,5M	PVC	1,5 m	-35...+105 °C	IP65 *	1101-6030-1211-110	13,69 €
HTF50 Pt100 Silikon 1,5M	Silicona	1,5 m	-50...+180 °C	IP65 *	1101-6030-1211-120	17,20 €
HTF50 Pt100 PTFE 1,5M	PTFE	1,5 m	-50...+250 °C	IP65 *	1101-6030-1211-140	57,73 €
HTF50 Pt100	Seda de filamento de vidrio	1,5 m	-50...+350 °C	IP54	1101-6030-1211-050	47,94 €
HTF50 Pt100 PVC 3M	PVC	3 m	-35...+105 °C	IP65 *	1101-6030-1231-110	16,57 €
HTF50 Pt100 Silikon 3M	Silicona	3 m	-50...+180 °C	IP65 *	1101-6030-1231-120	21,45 €
HTF50 Pt100 PVC 5M	PVC	5 m	-35...+105 °C	IP65 *	1101-6030-1251-110	20,39 €
HTF50 Pt100 Silikon 5M	Silicona	5 m	-50...+180 °C	IP65 *	1101-6030-1251-120	27,13 €
HTF50 Pt100 PVC 8M	PVC	8 m	-35...+105 °C	IP65 *	1101-6030-1281-110	26,15 €
HTF50 Pt100 Silikon 8M	Silicona	8 m	-50...+180 °C	IP65 *	1101-6030-1281-120	35,67 €
HTF50 Pt100 PVC 10M	PVC	10 m	-35...+105 °C	IP65 *	1101-6030-1301-110	29,97 €
HTF50 Pt100 Silikon 10M	Silicona	10 m	-50...+180 °C	IP65 *	1101-6030-1301-120	41,37 €
HTF50 PT1000						Pt1000, clase B
HTF50 Pt1000 PVC 1,5M	PVC	1,5 m	-35...+105 °C	IP65 *	1101-6030-5211-110	16,12 €
HTF50 Pt1000 Silikon 1,5M	Silicona	1,5 m	-50...+180 °C	IP65 *	1101-6030-5211-120	19,80 €
HTF50 Pt1000 PTFE 1,5M	PTFE	1,5 m	-50...+250 °C	IP65 *	1101-6030-5211-140	57,87 €
HTF50 Pt1000	Seda de filamento de vidrio	1,5 m	-50...+350 °C	IP54	1101-6030-5211-050	47,94 €
HTF50 Pt1000 PVC 3M	PVC	3 m	-35...+105 °C	IP65 *	1101-6030-5231-110	18,99 €
HTF50 Pt1000 Silikon 3M	Silicona	3 m	-50...+180 °C	IP65 *	1101-6030-5231-120	24,08 €
HTF50 Pt1000 PVC 5M	PVC	5 m	-35...+105 °C	IP65 *	1101-6030-5251-110	22,82 €
HTF50 Pt1000 Silikon 5M	Silicona	5 m	-50...+180 °C	IP65 *	1101-6030-5251-120	29,76 €
HTF50 Pt1000 PVC 8M	PVC	8 m	-35...+105 °C	IP65 *	1101-6030-5281-110	28,57 €
HTF50 Pt1000 Silikon 8M	Silicona	8 m	-50...+180 °C	IP65 *	1101-6030-5281-120	38,28 €
HTF50 Pt1000 PVC 10M	PVC	10 m	-35...+105 °C	IP65 *	1101-6030-5301-110	32,40 €
HTF50 Pt1000 Silikon 10M	Silicona	10 m	-50...+180 °C	IP65 *	1101-6030-5301-120	43,96 €
HTF50 PT1000 A						Pt1000 A, clase A-TGA
HTF50 Pt1000A PVC 1,5M	PVC	1,5 m	-35...+105 °C	IP65 *	1101-6030-6211-110	23,64 €
HTF50 Pt1000A Silikon 1,5M	Silicona	1,5 m	-50...+180 °C	IP65 *	1101-6030-6211-120	27,15 €
HTF50 Ni1000						Ni1000
HTF50 Ni1000 PVC 1,5M	PVC	1,5 m	-35...+105 °C	IP65 *	1101-6030-9211-110	15,66 €
HTF50 Ni1000 Silikon 1,5M	Silicona	1,5 m	-50...+180 °C	IP65 *	1101-6030-9211-120	19,50 €
HTF50 Ni1000 PVC 3M	PVC	3 m	-35...+105 °C	IP65 *	1101-6030-9231-110	18,54 €
HTF50 Ni1000 Silikon 3M	Silicona	3 m	-50...+180 °C	IP65 *	1101-6030-9231-120	23,75 €
HTF50 Ni1000 PVC 5M	PVC	5 m	-35...+105 °C	IP65 *	1101-6030-9251-110	22,38 €
HTF50 Ni1000 Silikon 5M	Silicona	5 m	-50...+180 °C	IP65 *	1101-6030-9251-120	29,43 €
HTF50 Ni1000 PVC 8M	PVC	8 m	-35...+105 °C	IP65 *	1101-6030-9281-110	28,12 €
HTF50 Ni1000 Silikon 8M	Silicona	8 m	-50...+180 °C	IP65 *	1101-6030-9281-120	37,97 €
HTF50 Ni1000 PVC 10M	PVC	10 m	-35...+105 °C	IP65 *	1101-6030-9301-110	31,94 €
HTF50 Ni1000 Silikon 10M	Silicona	10 m	-50...+180 °C	IP65 *	1101-6030-9301-120	43,65 €
HTF50 NiTK						Ni1000 TK5000
HTF50 NiTK PVC 1,5M	PVC	1,5 m	-35...+105 °C	IP65 *	1101-6031-0211-110	19,74 €
HTF50 NiTK Silikon 1,5M	Silicona	1,5 m	-50...+150 °C	IP65 *	1101-6031-0211-120	23,29 €
HTF50 NiTK PVC 3M	PVC	3 m	-35...+105 °C	IP65 *	1101-6031-0231-110	22,63 €
HTF50 NiTK Silikon 3M	Silicona	3 m	-50...+150 °C	IP65 *	1101-6031-0231-120	27,56 €
HTF50 NiTK PVC 5M	PVC	5 m	-35...+105 °C	IP65 *	1101-6031-0251-110	26,46 €
HTF50 NiTK Silikon 5M	Silicona	5 m	-50...+150 °C	IP65 *	1101-6031-0251-120	33,23 €
HTF50 NiTK PVC 8M	PVC	8 m	-35...+105 °C	IP65 *	1101-6031-0281-110	32,20 €
HTF50 NiTK Silikon 8M	Silicona	8 m	-50...+150 °C	IP65 *	1101-6031-0281-120	41,78 €
HTF50 NiTK PVC 10M	PVC	10 m	-35...+105 °C	IP65 *	1101-6031-0301-110	36,03 €
HTF50 NiTK Silikon 10M	Silicona	10 m	-50...+150 °C	IP65 *	1101-6031-0301-120	47,46 €
HTF50 LM235Z						LM235Z
HTF50 LM235Z PVC 1,5M	PVC	1,5 m	-35...+105 °C	IP65 *	1101-6032-1211-110	14,02 €
HTF50 LM235Z Silikon 1,5M	Silicona	1,5 m	-40...+125 °C	IP65 *	1101-6032-1211-120	17,84 €
HTF50 LM235Z PVC 3M	PVC	3 m	-35...+105 °C	IP65 *	1101-6032-1231-110	16,88 €
HTF50 LM235Z Silikon 3M	Silicona	3 m	-40...+125 °C	IP65 *	1101-6032-1231-120	22,09 €
HTF50 LM235Z PVC 5M	PVC	5 m	-35...+105 °C	IP65 *	1101-6032-1251-110	20,73 €
HTF50 LM235Z Silikon 5M	Silicona	5 m	-40...+125 °C	IP65 *	1101-6032-1251-120	27,77 €
HTF50 LM235Z PVC 8M	PVC	8 m	-35...+105 °C	IP65 *	1101-6032-1281-110	26,47 €
HTF50 LM235Z Silikon 8M	Silicona	8 m	-40...+125 °C	IP65 *	1101-6032-1281-120	36,32 €
HTF50 LM235Z PVC 10M	PVC	10 m	-35...+105 °C	IP65 *	1101-6032-1301-110	30,30 €
HTF50 LM235Z Silikon 10M	Silicona	10 m	-40...+125 °C	IP65 *	1101-6032-1301-120	42,00 €

Ver continuación en la página siguiente ...



THERMASGARD® HTF 50 Sensor de temperatura de manguito / de cable (NL = 50 mm)						
Tipo / WG03	Material de cable	Longitud del cable	Rango de medida	Clase de protección	Ref. Sensor	Precio
HTF50 NTC1,8K					NTC 1,8K	
HTF50 NTC1,8K PVC 1,5M	PVC	1,5 m	-35...+105 °C	IP 65 *	1101-6031-2211-110	13,24 €
HTF50 NTC1,8K Silikon 1,5M	Silicona	1,5 m	-50...+150 °C	IP 65 *	1101-6031-2211-120	15,21 €
HTF50 NTC1,8K PVC 3M	PVC	3 m	-35...+105 °C	IP 65 *	1101-6031-2231-110	16,13 €
HTF50 NTC1,8K Silikon 3M	Silicona	3 m	-50...+150 °C	IP 65 *	1101-6031-2231-120	19,50 €
HTF50 NTC1,8K PVC 5M	PVC	5 m	-35...+105 °C	IP 65 *	1101-6031-2251-110	19,96 €
HTF50 NTC1,8K Silikon 5M	Silicona	5 m	-50...+150 °C	IP 65 *	1101-6031-2251-120	25,18 €
HTF50 NTC1,8K PVC 8M	PVC	8 m	-35...+105 °C	IP 65 *	1101-6031-2281-110	25,69 €
HTF50 NTC1,8K Silikon 8M	Silicona	8 m	-50...+150 °C	IP 65 *	1101-6031-2281-120	33,69 €
HTF50 NTC1,8K PVC 10M	PVC	10 m	-35...+105 °C	IP 65 *	1101-6031-2301-110	29,53 €
HTF50 NTC1,8K Silikon 10M	Silicona	10 m	-50...+150 °C	IP 65 *	1101-6031-2301-120	39,39 €
HTF50 NTC10K					NTC 10K	
HTF50 NTC10K PVC 1,5M	PVC	1,5 m	-35...+105 °C	IP 65 *	1101-6031-5211-110	13,24 €
HTF50 NTC10K Silikon 1,5M	Silicona	1,5 m	-50...+150 °C	IP 65 *	1101-6031-5211-120	15,21 €
HTF50 NTC10K PVC 3M	PVC	3 m	-35...+105 °C	IP 65 *	1101-6031-5231-110	16,13 €
HTF50 NTC10K Silikon 3M	Silicona	3 m	-50...+150 °C	IP 65 *	1101-6031-5231-120	19,50 €
HTF50 NTC10K PVC 5M	PVC	5 m	-35...+105 °C	IP 65 *	1101-6031-5251-110	19,96 €
HTF50 NTC10K Silikon 5M	Silicona	5 m	-50...+150 °C	IP 65 *	1101-6031-5251-120	25,18 €
HTF50 NTC10K PVC 8M	PVC	8 m	-35...+105 °C	IP 65 *	1101-6031-5281-110	25,69 €
HTF50 NTC10K Silikon 8M	Silicona	8 m	-50...+150 °C	IP 65 *	1101-6031-5281-120	33,69 €
HTF50 NTC10K PVC 10M	PVC	10 m	-35...+105 °C	IP 65 *	1101-6031-5301-110	29,53 €
HTF50 NTC10K Silikon 10M	Silicona	10 m	-50...+150 °C	IP 65 *	1101-6031-5301-120	39,39 €
HTF50 NTC20K					NTC 20K	
HTF50 NTC20K PVC 1,5M	PVC	1,5 m	-35...+105 °C	IP 65 *	1101-6031-6211-110	13,24 €
HTF50 NTC20K Silikon 1,5M	Silicona	1,5 m	-50...+150 °C	IP 65 *	1101-6031-6211-120	15,21 €
HTF50 NTC20K PVC 3M	PVC	3 m	-35...+105 °C	IP 65 *	1101-6031-6231-110	16,13 €
HTF50 NTC20K Silikon 3M	Silicona	3 m	-50...+150 °C	IP 65 *	1101-6031-6231-120	19,50 €
HTF50 NTC20K PVC 5M	PVC	5 m	-35...+105 °C	IP 65 *	1101-6031-6251-110	19,96 €
HTF50 NTC20K Silikon 5M	Silicona	5 m	-50...+150 °C	IP 65 *	1101-6031-6251-120	25,18 €
HTF50 NTC20K PVC 8M	PVC	8 m	-35...+105 °C	IP 65 *	1101-6031-6281-110	25,69 €
HTF50 NTC20K Silikon 8M	Silicona	8 m	-50...+150 °C	IP 65 *	1101-6031-6281-120	33,69 €
HTF50 NTC20K PVC 10M	PVC	10 m	-35...+105 °C	IP 65 *	1101-6031-6301-110	29,53 €
HTF50 NTC20K Silikon 10M	Silicona	10 m	-50...+150 °C	IP 65 *	1101-6031-6301-120	39,39 €
Recargo:	* Tipo de protección IP68 (manguito del sensor herméticamente sellado) opcionalmente otros sensores					3,40 €
	Longitud del cable (KL) 3m, 5m, 8m, 10m (Longitudes estándar)					sobre demanda
	Conexión de 4 conductores (4 hilos)					sobre demanda
Pedido especial, ejemplo: (a partir de 25 unidades)	Tipo - longitud de sensor (NL), sensor, material de cable, tipo de conexión, longitud de cable (KL), tipo de protección por ejemplo, HTF - 30mm, Pt1000, PVC, 2 conductores, 10m, IP68; HTF - 50mm, Ni1000 TK5000, Silicona, 4 conductores, 5m, IP65					

HTF 50
(NL = 50 mm)
con cable de PVC/siliconaHTF 50
(NL = 50 mm)
con cable de seda de filamento de vidrioIP 65 (estándar)
estanco a la humedadIP 68 (opción)
estanco al agua
Perfect Sensor ProtectionIP 54 (opción)
con cable de
seda de filamento de vidrio

Sensor de temperatura de manguito / de cable
 Sensor temperatura para canales / de inmersión / con rosca,
 con salida pasiva

THERMASGARD® HTF 200 Sensor de temperatura manguito / Sensor de cable (NL = 200 mm)

Tipo / WG03	Material de cable	Longitud del cable	Rango de medida	Clase de protección	Ref. Sensor	Precio
HTF200 PT100						Pt 100, clase B
HTF200 Pt100 PVC 1,5M	PVC	1,5 m	-35...+105 °C	IP 65 *	1101-6090-1211-110	20,37 €
HTF200 Pt100 Silikon 1,5M	Silicona	1,5 m	-50...+180 °C	IP 65 *	1101-6090-1211-120	24,19 €
HTF200 PT1000						Pt 1000, clase B
HTF200 Pt1000 PVC 1,5M	PVC	1,5 m	-35...+105 °C	IP 65 *	1101-6090-5211-110	20,37 €
HTF200 Pt1000 Silikon 1,5M	Silicona	1,5 m	-50...+180 °C	IP 65 *	1101-6090-5211-120	24,19 €
HTF200 PT1000 A						Pt 1000 A, clase A-TGA
HTF200 Pt1000A PVC 1,5M	PVC	1,5 m	-35...+105 °C	IP 65 *	1101-6090-6211-110	27,72 €
HTF200 Pt1000A Silikon 1,5M	Silicona	1,5 m	-50...+180 °C	IP 65 *	1101-6090-6211-120	31,56 €
HTF200 Ni1000						Ni 1000
HTF200 Ni1000 PVC 1,5M	PVC	1,5 m	-35...+105 °C	IP 65 *	1101-6090-9211-110	20,76 €
HTF200 Ni1000 Silikon 1,5M	Silicona	1,5 m	-50...+180 °C	IP 65 *	1101-6090-9211-120	24,19 €
HTF200 NiTK						Ni 1000 TK 5000
HTF200 NiTK PVC 1,5M	PVC	1,5 m	-35...+105 °C	IP 65 *	1101-6091-0211-110	21,78 €
HTF200 NiTK Silikon 1,5M	Silicona	1,5 m	-50...+150 °C	IP 65 *	1101-6091-0211-120	25,21 €
HTF200 LM235Z						LM 235 Z
HTF200 LM235Z PVC 1,5M	PVC	1,5 m	-35...+105 °C	IP 65 *	1101-6092-1211-110	21,00 €
HTF200 LM235Z Silikon 1,5M	Silicona	1,5 m	-40...+125 °C	IP 65 *	1101-6092-1211-120	24,83 €
HTF200 NTC1,8K						NTC 1,8K
HTF200 NTC1,8K PVC 1,5M	PVC	1,5 m	-35...+105 °C	IP 65 *	1101-6091-2211-110	20,37 €
HTF200 NTC1,8K Silikon 1,5M	Silicona	1,5 m	-50...+150 °C	IP 65 *	1101-6091-2211-120	24,19 €
HTF200 NTC10K						NTC 10K
HTF200 NTC10K PVC 1,5M	PVC	1,5 m	-35...+105 °C	IP 65 *	1101-6091-5211-110	20,37 €
HTF200 NTC10K Silikon 1,5M	Silicona	1,5 m	-50...+150 °C	IP 65 *	1101-6091-5211-120	24,19 €
HTF200 NTC20K						NTC 20K
HTF200 NTC20K PVC 1,5M	PVC	1,5 m	-35...+105 °C	IP 65 *	1101-6091-6211-110	20,37 €
HTF200 NTC20K Silikon 1,5M	Silicona	1,5 m	-50...+150 °C	IP 65 *	1101-6091-6211-120	24,19 €
Recargo:	* Tipo de protección IP 68 (manguito del sensor herméticamente sellado) opcionalmente otros sensores Longitud del cable (KL) 3m, 5m, 8m, 10m (Longitudes estándar) Conexión de 4 conductores (4 hilos)					3,40 € sobre demanda sobre demanda sobre demanda
Pedido especial, ejemplo: (a partir de 25 unidades)	Tipo - longitud de sensor (NL), sensor, material de cable, tipo de conexión, longitud de cable (KL), tipo de protección por ejemplo, HTF - 200mm, Pt1000, PVC, 2 conductores, 10m, IP 68; HTF - 400mm, Ni1000 TK5000, Silicona, 4 conductores, 5m, IP 65					



HTF 200
(NL = 200 mm)
con cable de PVC/silicona



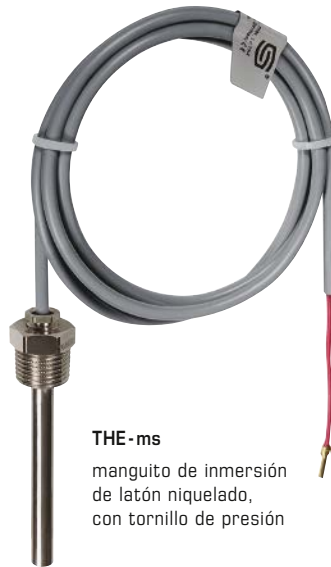
IP 65 (estándar)
estanco a la humedad



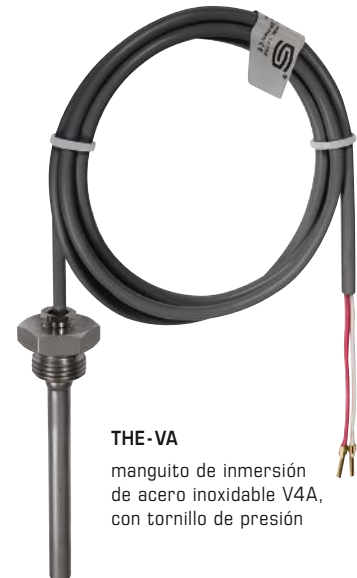
IP 68 (opción)
estanco al agua
Perfect Sensor Protection

THERMASGARD® HTF 50 Accesorio como sensor de temperatura por inmersión / con rosca (ESTF)				
Tipo/WG01	Descripción		Ref.	Precio
THE-ms/xx				
	Manguito de inmersión de latón niquelado, Ø 9 mm, diámetro interior del alojamiento Ø = 5,2 mm, con tornillo de presión M12x1,5			
THE-MS 50MM	p _{max} = 16 bar, T _{max} = +130 °C	EL = 50 mm	7100-0011-6010-002	10,46 €
THE-MS 100MM	p _{max} = 16 bar, T _{max} = +130 °C	EL = 100 mm	7100-0011-6020-002	11,30 €
THE-MS 150MM	p _{max} = 16 bar, T _{max} = +130 °C	EL = 150 mm	7100-0011-6030-002	11,72 €
THE-MS 200MM	p _{max} = 16 bar, T _{max} = +130 °C	EL = 200 mm	7100-0011-6040-002	12,54 €
THE-MS 250MM	p _{max} = 16 bar, T _{max} = +130 °C	EL = 250 mm	7100-0011-6050-002	14,05 €
THE-VA/xx				
	Manguito de inmersión de acero inoxidable V4A (1.4571), Ø 9 mm, diámetro interior del alojamiento Ø = 5,2 mm, con tornillo de presión M12x1,5			
THE-VA 50MM	p _{max} = 40 bar, T _{max} = +200 °C	EL = 50 mm	7100-0012-6010-002	20,70 €
THE-VA 100MM	p _{max} = 40 bar, T _{max} = +200 °C	EL = 100 mm	7100-0012-6020-002	22,86 €
THE-VA 150MM	p _{max} = 40 bar, T _{max} = +200 °C	EL = 150 mm	7100-0012-6030-002	24,55 €
THE-VA 200MM	p _{max} = 40 bar, T _{max} = +200 °C	EL = 200 mm	7100-0012-6040-002	25,89 €
THE-VA 250MM	p _{max} = 40 bar, T _{max} = +200 °C	EL = 250 mm	7100-0012-6050-002	32,18 €
THE-VA 300MM	p _{max} = 40 bar, T _{max} = +200 °C	EL = 300 mm	7100-0012-6060-002	33,62 €
THE-VA 400MM	p _{max} = 40 bar, T _{max} = +200 °C	EL = 400 mm	7100-0012-6080-002	34,71 €
xx = (EL)	otras longitudes de montaje sobre demanda			

HTF 50
(NL = 50 mm)
con manguito de inmersión **THE**
como sensor de temperatura
por inmersión / con rosca



THE-ms
manguito de inmersión
de latón niquelado,
con tornillo de presión



THE-VA
manguito de inmersión
de acero inoxidable V4A,
con tornillo de presión

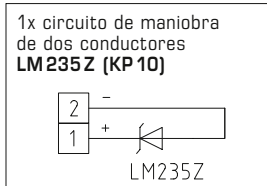
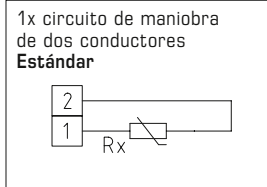
MF-06-K
Brida de montaje
de plástico
(opcional)



THERMASGARD® HTF 50 Accesorios (estándar)				
THERMASGARD® HTF 200 Accesorios (estándar)				
Tipo/WG01	Descripción	T _{max}	Ref.	Precio
MF				
MF-06-K	Brida de montaje de plástico, 56,8 x 84,3 mm, Ø 6,2 mm paso del tubo (no está incluido en la entrega)	+100 °C	7100-0030-1000-000	6,12 €
Nota:	Para más información, ver último capítulo.			

**Sensor de temperatura por contacto /
sensor de temperatura
con salida pasiva**

Pequeño termómetro de resistencia por contacto con carcasa de aluminio (sensor de cable). El **THERMASGARD® OFTF** es un sensor que mide la temperatura en superficies planas y hasta desniveladas en cierta medida. Además de que mide, por ejemplo, la temperatura superficial de ventanas o paredes, sirve como sensor de condensación en superficies.



DATOS TÉCNICOS

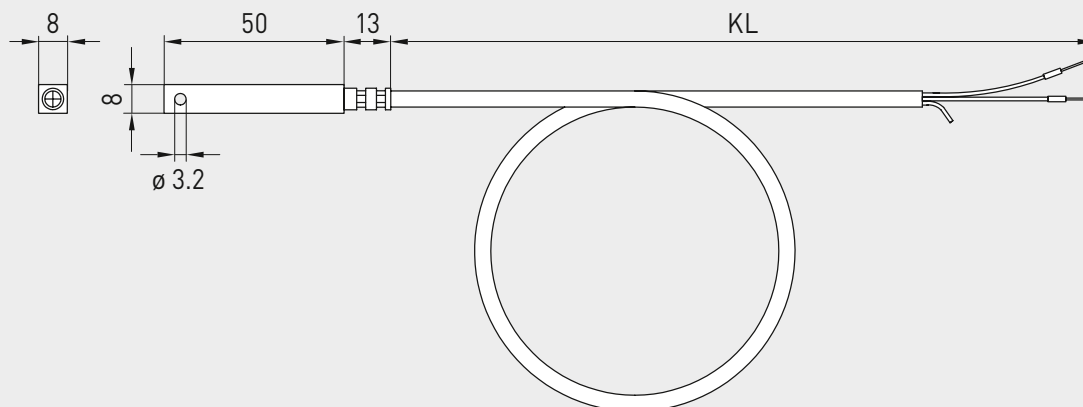
Rango de medida:	-30...+105 °C
Sensores / Salida:	ver tabla, pasiva (Perfect Sensor Protection en IP68)
Circuito de maniobra:	2 conductores
Corriente de medida:	< 0,6 mA (Pt1000) < 1,0 mA (Pt100) < 0,3 mA (Ni1000, Ni1000 TK5000) < 2,0 mW (NTC xx) 400 µA...5 mA (LM235Z)
Conexión de proceso:	con orificio de fijación en el cabezal sensor o fijar con el correspondiente adhesivo a la superficie a medir
Manguito de protección:	aluminio
Dimensiones:	8 x 8 x 50 mm
Cable de conexión:	PVC; 1,5 m, LiYY, 2 x 0,25 mm², extremos desaislados, con terminales de cables (opcionalmente con cable de silicona SiHF, hasta +180 °C)
Resistencia de aislamiento:	≥ 100 MΩ, a +20 °C (500 V DC)
Humedad admisible:	< 95 % h. r., sin condensación
Clase de protección:	III (según EN 60 730)
Tipo de protección:	IP 65 (según EN 60 529) manguito estanco a la humedad (estándar) IP 68 (según EN 60 529) manguito estanco al agua (opcional)

High-performance encapsulation against vibration, mechanical stress and humidity



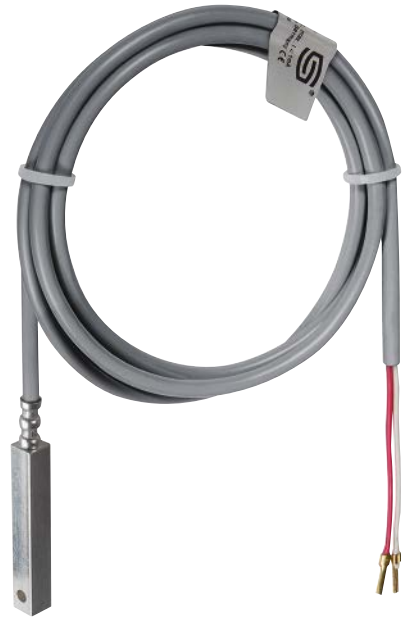
Dibujo acotado

OFTF





OUTF



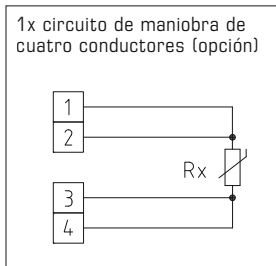
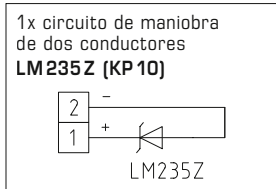
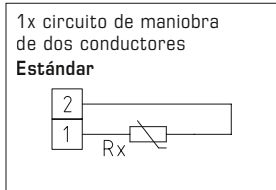
THERMASGARD® OUTF		Sensor de temperatura por contacto / sensor de temperatura	
Tipo / WG03	Sensor / Salida	Ref.	Precio
OUTF		IP65	
OUTF Pt100 PVC 1,5M	Pt100 (según DIN EN 60751, clase B)	1101-6010-1211-110	36,99 €
OUTF Pt1000 PVC 1,5M	Pt1000 (según DIN EN 60751, clase B)	1101-6010-5211-110	36,99 €
OUTF Ni1000 PVC 1,5M	Ni1000 (según DIN EN 43760, clase B, TCR = 6180 ppm/K)	1101-6010-9211-110	39,13 €
OUTF NiTK PVC 1,5M	Ni1000 TK5000 (TCR = 5000 ppm/K), LG - Ni1000	1101-6011-0211-110	43,27 €
OUTF LM235Z PVC 1,5M	LM235Z (TCR = 10 mV/K; 2,73 V a 0 °C), KP10	1101-6012-1211-110	37,71 €
OUTF NTC1,8K PVC 1,5M	NTC 1,8K	1101-6011-2211-110	35,57 €
OUTF NTC10K PVC 1,5M	NTC 10K	1101-6011-5211-110	35,57 €
OUTF NTC20K PVC 1,5M	NTC 20K	1101-6011-6211-110	35,57 €
Recargo:	Tipo de protección IP68 (manguito del sensor herméticamente sellado) por metro de cable de conexión de 2 conductores (PVC/Silicona) por metro de cable de conexión de 4 conductores (PVC/Silicona)	sobre demanda sobre demanda	3,40 €
Pedido especial, ejemplo:	Tipo, sensor, longitud del cable por ejemplo, OUTF Pt100, 3 m; OUTF Pt100 1/3 DIN, 4 m; OUTF KTY 81-210, 6 m		

Sensor de temperatura por contacto / sensor de contacto para tubos, con cinta tensora, con salida pasiva

El THERMASGARD® ALTF 1 es un termómetro eléctrico destinado a medir la temperatura superficial de cuerpos sólidos por medio de al menos un contacto que se aplica en la superficie del objeto de medida. El sensor de temperatura por contacto ALTF 1 con cable de conexión y salida pasiva determina la temperatura del medio a través de la temperatura superficial del conducto (por ejemplo, la temperatura de agua). El ALTF 1 es un termómetro de resistencia a contacto para tubos que funciona con cinta tensora y tubo sensor axial para el registro de la temperatura de conductos, tubos (agua caliente, fría) o conductos de calefacciones.

DATOS TÉCNICOS

Rango de medida:	-35...+105 °C PVC -35...+180 °C silicona (T _{max} NTC = +150 °C, T _{max} LM235Z = +125 °C)
Sensores / Salida:	ver tabla, pasiva (opcionalmente con dos sensores) (Perfect Sensor Protection en IP68)
Circuito de maniobra:	2 conductores (opcionalmente 4 conductores)
Corriente de medida:	< 0,6 mA (Pt1000) < 1,0 mA (Pt100) < 0,3 mA (Ni1000, Ni1000 TK5000) < 2,0 mW (NTC xx) 400 µA...5 mA (LM235Z)
Cable de conexión:	PVC; 1,5 m, LiYY, 2 x 0,25 mm ² o silicona, SiHF, 2 x 0,25 mm ² extremos desaislados, con terminales de cables
Resistencia de aislamiento:	≥ 100 MΩ a +20 °C (500 V DC)
Protección sensor:	zócalo de contacto de acero inoxidable V4A (1.4571), Ø = 6 mm, L = 50 mm
Conexión de proceso:	con cinta tensora con cierre de metal (forma parte del suministro) Ø = 13-92 mm (¼ - 3"); 300 mm
Humedad admisible:	< 95 % h. r., sin condensación
Clase de protección:	III (según EN 60 730)
Tipo de protección:	IP65 (según EN 60 529) manguito estanco a la humedad (estándar) IP68 (según EN 60 529) manguito estanco al agua (opcional)



IP65 (estándar)
estanco a la humedad



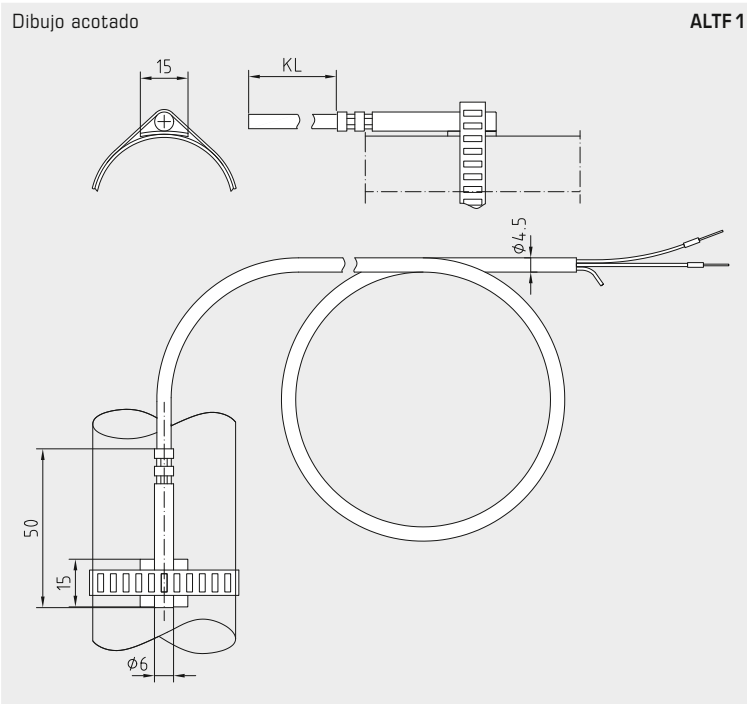
IP68 (opción)
estanco al agua
Perfect Sensor Protection

THERMASGARD® ALTF 1 Sensor de temperatura por contacto / sensor de contacto para tubos (PVC)

Tipo / WG03	Sensor / Salida	Ref.	Precio
ALTF 1 xx PVC		IP65, PVC	
ALTF1 Pt100 PVC 1,5M	Pt100 (según DIN EN 60 751, clase B)	1101-6020-1211-110	20,25 €
ALTF1 Pt1000 PVC 1,5M	Pt1000 (según DIN EN 60 751, clase B)	1101-6020-5211-110	20,25 €
ALTF1 Ni1000 PVC 1,5M	Ni1000 (según DIN EN 43 760, clase B, TCR = 6180 ppm/K)	1101-6020-9211-110	21,00 €
ALTF1 NiTK PVC 1,5M	Ni1000 TK5000 (TCR = 5000 ppm/K), LG-Ni1000	1101-6021-0211-110	21,78 €
ALTF1 LM235Z PVC 1,5M	LM235Z (TCR = 10 mV/K; 2,73 V a 0 °C), KP10	1101-6022-1211-110	21,39 €
ALTF1 NTC1,8K PVC 1,5M	NTC 1,8K	1101-6021-2211-110	20,76 €
ALTF1 NTC10K PVC 1,5M	NTC 10K	1101-6021-5211-110	20,76 €
ALTF1 NTC20K PVC 1,5M	NTC 20K	1101-6021-6211-110	20,76 €
Nota:	con cinta tensora. con cable de conexión PVC (LC = 1,5 m)		
Recargo:	Tipo de protección IP68 (manguito del sensor herméticamente sellado) por metro de cable de conexión de 2 conductores (PVC) opcionalmente otros sensores		3,40 € sobre demanda sobre demanda

ACCESORIOS

WLP-1	Pasta termoconductor, libres de silicona	7100-0060-1000-000	3,38 €
--------------	--	--------------------	---------------



ALTF 1



High-performance encapsulation against vibration, mechanical stress and humidity



THERMASGARD® ALTF 1 Sensor de temperatura por contacto / sensor de contacto para tubos (Silicona)

Tipo/WG03	Sensor/Salida	Ref.	Precio
ALTF 1 xx SILIKON		IP 65, Silicona	
ALTF1 Pt100 Silikon 1,5M	Pt100 (según DIN EN 60 751, clase B)	1101-6020-1211-120	21,00 €
ALTF1 Pt1000 Silikon 1,5M	Pt1000 (según DIN EN 60 751, clase B)	1101-6020-5211-120	21,00 €
ALTF1 Ni1000 Silikon 1,5M	Ni1000 (según DIN EN 43 760, clase B, TCR = 6180 ppm/K)	1101-6020-9211-120	22,42 €
ALTF1 NiTK Silikon 1,5M	Ni1000 TK5000 (TCR = 5000 ppm/K), LG-Ni1000	1101-6021-0211-120	23,56 €
ALTF1 LM235Z Silikon 1,5M	LM235Z (TCR = 10 mV/K; 2,73V a 0°C), KP10	1101-6022-1211-120	21,78 €
ALTF1 NTC1,8K Silikon 1,5M	NTC 1,8K	1101-6021-2211-120	21,65 €
ALTF1 NTC10K Silikon 1,5M	NTC 10K	1101-6021-5211-120	21,65 €
ALTF1 NTC20K Silikon 1,5M	NTC 20K	1101-6021-6211-120	21,65 €
Nota:	con cinta tensora, con cable de conexión Silicona (LC = 1,5m)		
Recargo:	Tipo de protección IP68 (manguito del sensor herméticamente sellado) por metro de cable de conexión de 2 conductores (Silicona) opcionalmente otros sensores	sobre demanda sobre demanda	3,40 €

ACCESORIOS

WLP-1	Pasta termoconductora, libres de silicona	7100-0060-1000-000	3,38 €
--------------	---	--------------------	---------------

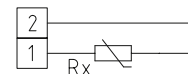
**Sensor de temperatura por contacto /
sensor de contacto para tubos, con cinta tensora,
con salida pasiva**

El **THERMASGARD® ALTF2** es un termómetro de resistencia a contacto para tubos con salida pasiva y en carcasa de plástico a prueba de golpes con tornillos de cierre rápido, con cinta tensora.

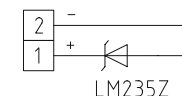
El **THERMASGARD® ALTF02** es un económico termómetro de resistencia a contacto para tubos con salida pasiva, en carcasa de plástico a prueba de golpes con tapa de encajar a presión, con cinta tensora.

El sensor de contacto es un termómetro eléctrico destinado a medir la temperatura superficial de cuerpos sólidos por medio de al menos un contacto que se aplica en la superficie del objeto de medida. El sensor determina la temperatura del medio a través de la temperatura superficial del conducto (por ejemplo, la temperatura de agua). El sensor de tubos mide la temperatura de conductos, tubos (agua caliente, fría) o conductos de calefacciones.

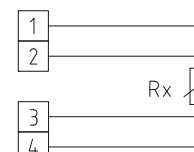
1x circuito de maniobra de dos conductores
Estándar



1x circuito de maniobra de dos conductores
LM235Z (KP10)



1x circuito de maniobra de cuatro conductores (opción)



DATOS TÉCNICOS

Rango de medida:	-30...+110 °C
Sensores / Salida:	ver tabla, pasiva (Perfect Sensor Protection) (opcionalmente con dos sensores)
Circuito de maniobra:	2 conductores (4 conductores en PT100/PT1000A, en otros sensores opcional)
Corriente de medida:	< 0,6 mA (Pt1000) < 1,0 mA (Pt100) < 0,3 mA (Ni1000, Ni1000 TK5000) < 2,0 mW (NTC xx) 400 µA...5 mA (LM235Z)
Carcasa:	plástico, resistente a rayos UV, material poliamida, 30% reforzado con bolas de vidrio, color blanco tráfico (equivalente a RAL9016), ALTF02 con tapa de encajar a presión elástica, ALTF2 con tornillos de cierre rápido (combinación ranura / ranura en cruz)
Dimensiones carcasa:	72 x 64 x 37,8 mm (Tyr 1 / Tyr 01)
Conexión eléctrica:	0,14 - 1,5 mm ² , bornes de tornillo
Conexión de cable:	prensaestopas de plástico (M 16 x 1,5; con descarga de tracción, intercambiable, diámetro interior máx. 10,4 mm) o conector M12 según DIN EN 61076-2-101 (opcional sobre demanda)
Conexión de proceso:	con cinta tensora con cierre de metal (forma parte del suministro) Ø = 13-92 mm (¼ - 3"), 300 mm
Resistencia de aislamiento:	≥ 100 MΩ a +20 °C (500 V DC)
Humedad admisible:	< 95% h. r., sin condensación
Clase de protección:	III (según EN 60 730)
Tipo de protección:	ALTF02 IP 54 (según EN 60 529) Carcasa comprobado, TÜV SÜD, n.º informe 713160960A (Tyr 01) ALTF2 IP 65 (según EN 60 529) Carcasa comprobado, TÜV SÜD, n.º informe 713139052 (Tyr 1)

THERMASGARD® ALTF 02 Sensor de temperatura por contacto / sensor de contacto para tubos, *Standard* con cinta tensora, con tapa de encajar a presión elástica

Tipo / WG03B	Sensor / Salida	Ref.	Precio
ALTF02		IP 54	
ALTF02 Pt100	Pt100 (según DIN EN 60 751, clase B)	1101-1010-1003-000	21,65 €
ALTF02 Pt1000	Pt1000 (según DIN EN 60 751, clase B)	1101-1010-5001-000	21,65 €
ALTF02 Ni1000	Ni1000 (según DIN EN 43 760, clase B, TCR = 6180 ppm / K)	1101-1010-9001-000	22,02 €
ALTF02 NiTK	Ni1000 TK5000 (TCR = 5000 ppm / K), LG - Ni1000	1101-1011-0001-000	25,21 €
ALTF02 LM235Z	LM235Z (TCR = 10 mV / K; 2,73 V a 0 °C), KP10	1101-1012-1001-000	22,28 €
ALTF02 NTC1,8K	NTC 1,8K	1101-1011-2001-000	21,00 €
ALTF02 NTC10K	NTC 10K	1101-1011-5001-000	21,00 €
ALTF02 NTC20K	NTC 20K	1101-1011-6001-000	21,00 €
Recargo:	opcionalmente dos o otros sensores conexión de cable con conector M12 según DIN EN 61076-2-101	sobre demanda sobre demanda	

ACCESORIOS

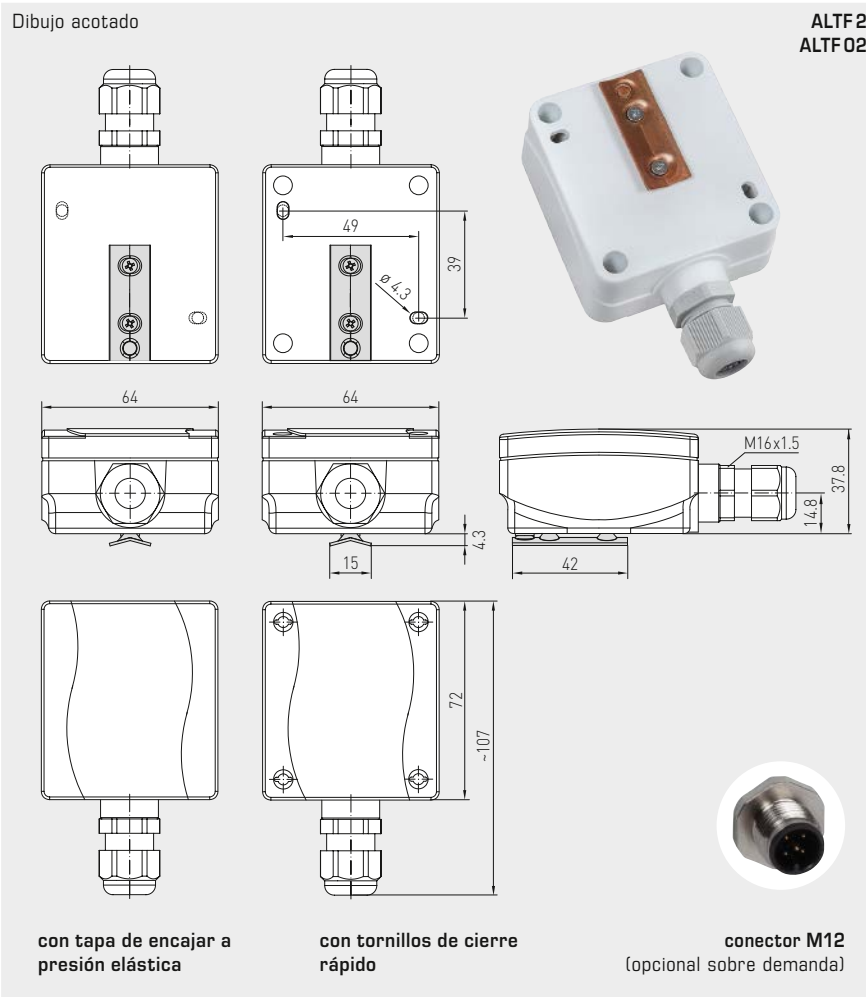
WLP-1	Pasta termoconductor, libres de silicona	7100-0060-1000-000	3,38 €
--------------	--	--------------------	---------------



S+S REGELTECHNIK

THERMASGARD® ALTF 2
THERMASGARD® ALTF 02

Sensor de temperatura por contacto /
sensor de contacto para tubos, con cinta tensora,
con salida pasiva



High-performance encapsulation against vibration, mechanical stress and humidity



THERMASGARD® ALTF 2 Sensor de temperatura por contacto / sensor de contacto para tubos, *Premium* con cinta tensora, con tornillos de cierre rápido

Tipo / WG03	Sensor / Salida	Ref.	Precio
ALTF 2		IP65	
ALTF2 Pt100	Pt100 (según DIN EN 60 751, clase B)	1101-1020-1003-000	25,14 €
ALTF2 Pt1000	Pt1000 (según DIN EN 60 751, clase B)	1101-1020-5001-000	25,85 €
ALTF2 Pt1000A	Pt1000 (según VDI/VDE 3512, clase A-TGA)	1101-1020-6003-000	29,40 €
ALTF2 Ni1000	Ni1000 (según DIN EN 43 760, clase B, TCR = 6180 ppm / K)	1101-1020-9001-000	25,49 €
ALTF2 NiTK	Ni1000 TK5000 (TCR = 5000 ppm / K), LG - Ni1000	1101-1021-0001-000	29,88 €
ALTF2 LM235Z	LM235Z (TCR = 10 mV / K; 2,73 V a 0 °C), KP10	1101-1022-1001-000	24,66 €
ALTF2 NTC1,8K	NTC 1,8K	1101-1021-2001-000	21,45 €
ALTF2 NTC10K	NTC 10K	1101-1021-5001-000	21,45 €
ALTF2 NTC20K	NTC 20K	1101-1021-6001-000	21,45 €
Recargo:	opcionalmente dos o otros sensores conexión de cable con conector M12 según DIN EN 61076-2-101	sobre demanda sobre demanda	

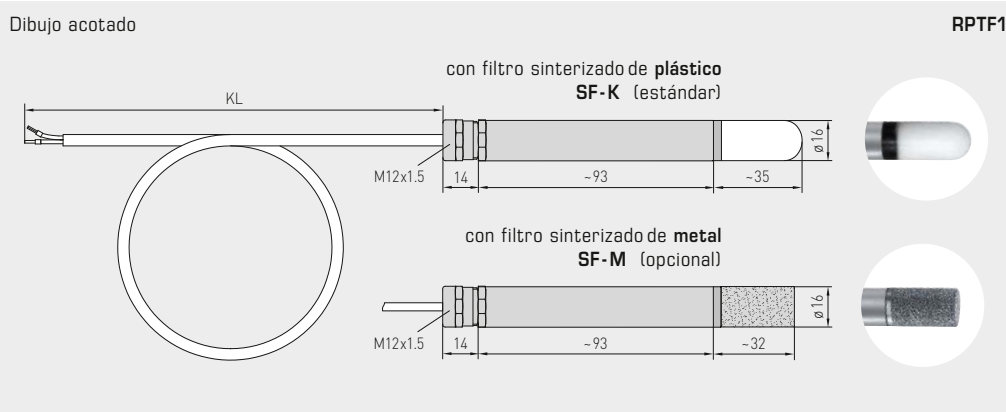
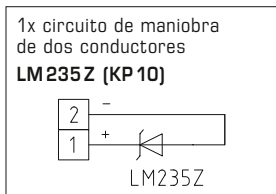
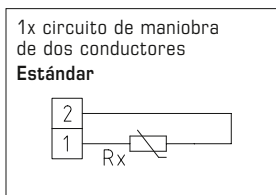
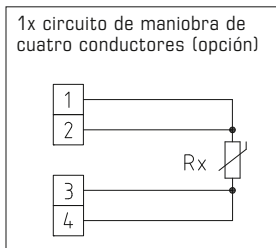
ACCESORIOS			
WLP-1	Pasta termoconductor, libres de silicona	7100-0060-1000-000	3,38 €

Sensor pendular de temperatura para interiores, con salida pasiva

Termómetro de resistencia **THERMASGARD® RPTF 1** con salida pasiva, particularmente desarrollado para medir la temperatura en salas y naves, aportando valores de medida muy fiables y representativos gracias al método de medida y la posición central de este tipo de sensor en el lugar de uso.

DATOS TÉCNICOS

Rango de medida:	-5...+60 °C
Sensores / salida:	ver tabla, pasiva (opcionalmente con dos sensores)
Protección del sensor:	Filtro sinterizado de plástico , Ø 16 mm, L = 35 mm, recambiable (opción: filtro sinterizado de metal , Ø 16 mm, L = 32 mm)
Circuito de maniobra:	2 conductores (opcionalmente 4 conductores)
Corriente de medida:	< 0,6 mA (Pt1000) < 1,0 mA (Pt100) < 0,3 mA (Ni1000, Ni1000 TK5000) < 2,0 mW (NTC xx) 400 µA...5 mA (LM235Z)
Cable de conexión:	PVC, H03VV-F, 2 x 0,5 mm ² , extremos desaislados, con terminales de cables KL = aprox. 1,5 m (opcional otra longitud)
Tubo protector:	de acero inoxidable V2A (1.4301), Ø 16 mm, LN = 142 mm
Resistencia de aislamiento:	≥ 100 MΩ a +20 °C (500 V DC)
Humedad:	< 95 % h.r.
Clase de protección:	III (según EN 60 730)
Tipo de protección:	IP 65 (según EN 60 529)

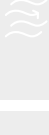
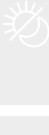


THERMASGARD® RPTF 1 Sensor pendular de temperatura para interiores (con manguito de metal)

Tipo /WG03	Sensor /Salida	Ref.	Precio
RPTF 1		IP 65	
RPTF1 Pt100 PVC 1,5M	Pt100 (según DIN EN 60 751, clase B)	1101-6060-1211-010	58,68 €
RPTF1 Pt1000 PVC 1,5M	Pt1000 (según DIN EN 60 751, clase B)	1101-6060-5211-010	61,76 €
RPTF1 Ni1000 PVC 1,5M	Ni1000 (según DIN EN 43 760, clase B, TCR = 6180 ppm/K)	1101-6060-9211-010	60,72 €
RPTF1 NiTK PVC 1,5M	Ni1000 TK5000 (TCR = 5000 ppm/K), LG-Ni1000	1101-6061-0211-010	64,54 €
RPTF1 LM235Z PVC 1,5M	LM235Z (TCR = 10 mV/K; 2,73 V a 0 °C), KP10	1101-6062-1211-110	58,83 €
RPTF1 NTC1,8K PVC 1,5M	NTC 1,8K	1101-6061-2211-010	64,30 €
RPTF1 NTC10K PVC 1,5M	NTC 10K	1101-6061-5211-010	64,30 €
RPTF1 NTC20K PVC 1,5M	NTC 20K	1101-6061-6211-010	64,30 €

ACCESORIOS

SF-M	Filtro sinterizado de metal , Ø 16 mm, L = 32 mm, recambiable, de acero inoxidable V4A (1.4404)	7000-0050-2200-100	42,33 €
Recargo:	por metro de cable de conexión de 2 conductores (PVC) por metro de cable de conexión de 4 conductores (PVC)		sobre demanda sobre demanda
Pedido especial, ejemplo:	Tipo, sensor, longitud del cable por ejemplo RPTF1 Pt100, 3m; RPTF1 Pt1000, 4m; RPTF1 KTY 81-210, 6m		



Termómetro de resistencia **THERMASGARD® RPTF 2** con salida pasiva, particularmente desarrollado para medir la temperatura en salas y naves. El RPTF 2 (termómetro de temperatura radiante) determina la radiación efectiva, o bien el calor radiante efectivo en el lugar de medida, aportando valores de medida muy fiables y representativos gracias al método de medida y la posición central de este tipo de sensor en el lugar de uso. La radiación de calor y el nivel de comodidad térmica (temperatura ambiente operativa) se evalúan a partir de la temperatura radiante. La temperatura ambiente operativa se compone de los factores de la radiación de temperatura y la convección térmica (relación temperatura radiante y temperatura de aire: 70 % / 30 %, aprox.).

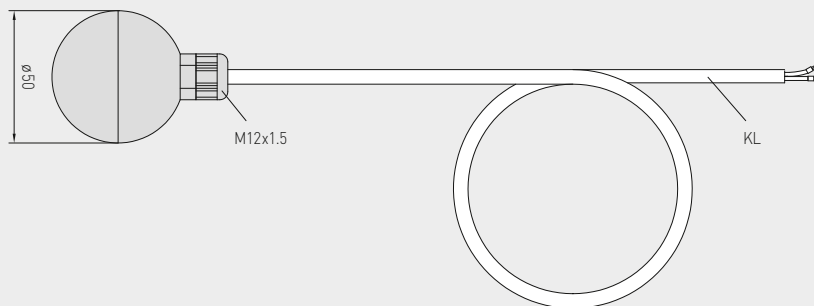
DATOS TÉCNICOS

Rango de medida:	-5...+60 °C
Sensores / salida:	ver tabla, pasiva (opcionalmente con dos sensores)
Circuito de maniobra:	2 conductores (opcionalmente 4 conductores)
Corriente de medida:	< 0,6 mA (Pt1000) < 1,0 mA (Pt100) < 0,3 mA (Ni1000, Ni1000 TK5000) < 2,0 mW (NTC xx) 400 µA...5 mA (LM235Z)
Bola:	plástico, color negro, Ø = 50 mm
Cable de conexión:	PVC, H03VV-F, 2 x 0,5 mm ² , extremos desaislados, con terminales de cables KL = aprox. 1,5 m (opcional otra longitud)
Resistencia de aislamiento:	≥ 100 MΩ a +20 °C (500 V DC)
Humedad:	< 95 % h.r.
Clase de protección:	III (según EN 60 730)
Tipo de protección:	IP 65 (según EN 60 529)



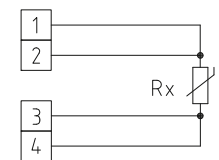
RPTF 2

Dibujo acotado

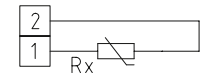


RPTF 2

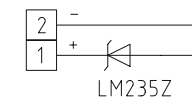
1x circuito de maniobra de cuatro conductores (opción)



1x circuito de maniobra de dos conductores Estándar



1x circuito de maniobra de dos conductores LM 235 Z (KP 10)

**THERMASGARD® RPTF 2** Sensor pendular de temperatura para interiores (con bola)

Tipo / WG03	Sensor / Salida	Ref.	Precio
RPTF 2		IP 65	
RPTF2 Pt100 PVC 1,5M	Pt100 (según DIN EN 60 751, clase B)	1101-6070-1211-010	58,83 €
RPTF2 Pt1000 PVC 1,5M	Pt1000 (según DIN EN 60 751, clase B)	1101-6070-5211-010	61,87 €
RPTF2 Ni1000 PVC 1,5M	Ni1000 (según DIN EN 43 760, clase B, TCR = 6180 ppm / K)	1101-6070-9211-010	60,84 €
RPTF2 NiTK PVC 1,5M	Ni1000 TK5000 (TCR = 5000 ppm / K), LG- Ni1000	1101-6071-0211-010	64,66 €
RPTF2 LM235Z PVC 1,5M	LM235Z (TCR = 10 mV / K; 2,73 V a 0 °C), KP10	1101-6072-1211-010	58,95 €
RPTF2 NTC1,8K PVC 1,5M	NTC 1,8K	1101-6071-2211-010	64,42 €
RPTF2 NTC10K PVC 1,5M	NTC 10K	1101-6071-5211-010	64,42 €
RPTF2 NTC20K PVC 1,5M	NTC 20K	1101-6071-6211-010	64,42 €
Recargo:	por metro de cable de conexión de 2 conductores (PVC) por metro de cable de conexión de 4 conductores (PVC)		sobre demanda sobre demanda
Pedido especial, ejemplo:	Tipo, sensor, longitud del cable por ejemplo RPTF2 Pt100, 3m; RPTF2 Pt1000, 4m; RPTF2 KTY 81-210, 6m		

Sensor de temperatura de radiación para montaje saliente, con salida pasiva

ASTF

Termómetro de resistencia **THERMASGARD® ASTF** con salida pasiva, integrado en carcasa de conexión acabada en plástico resistente a golpes, tapa de la carcasa con tornillos de cierre rápido. El sensor de radiación ha sido desarrollado para medir la temperatura particularmente en locales húmedos, salas y naves. El ASTF determina la radiación efectiva, o bien el calor radiante efectivo en el lugar de medida, aportando valores de medida muy fiables y representativos gracias al método de medida y la posición central de este tipo de sensor en el lugar de uso.

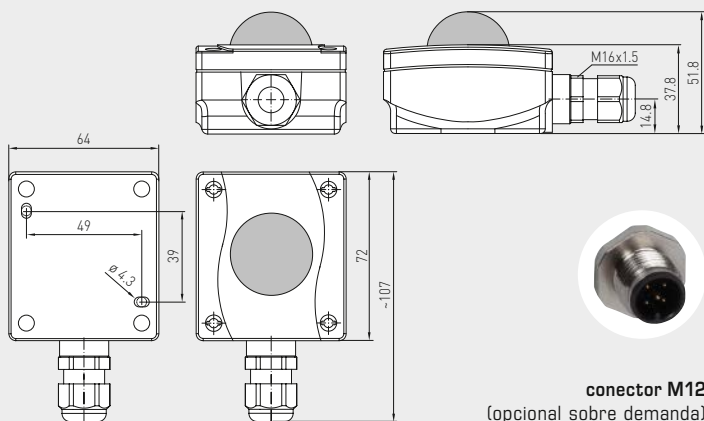


DATOS TÉCNICOS

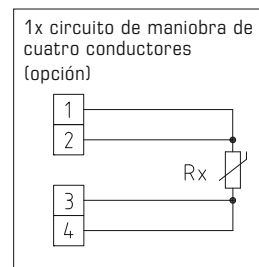
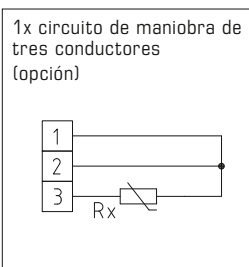
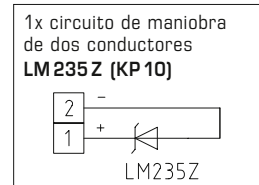
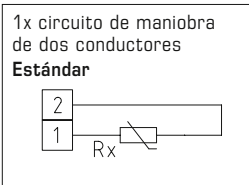
Rango de medida:	-30...+ 75 °C
Sensores / salida:	ver tabla, pasiva (opcionalmente con dos sensores)
Circuito de maniobra:	2 conductores (4 conductores en PT100, en otros sensores opcional)
Corriente de medida:	< 0,6 mA (Pt1000) < 1,0 mA (Pt100) < 0,3 mA (Ni1000, Ni1000 TK5000) < 2,0 mW (NTC xx) 400 µA...5 mA (LM235Z)
Resistencia de aislamiento:	≥ 100 MΩ a +20 °C (500 V DC)
Conexión de proceso:	por tornillos
Carcasa:	plástico, resistente a rayos UV, material poliamida, 30 % reforzado con bolas de vidrio, con tornillos de cierre rápido (combinación ranura / ranura en cruz), color blanco tráfico (equivalente a RAL 9016), semiesfera: negro
Dimensiones carcasa:	72 x 64 x 37,8 (51,8) mm (Tyr 1)
Conexión de cable:	prensaestopas de plástico (M 16 x 1,5; con descarga de tracción, intercambiable, diámetro interior máx. 10,4 mm) o conector M12 según DIN EN 61076-2-101 (opcional sobre demanda)
Conexión eléctrica:	0,14 - 1,5 mm², bornes de tornillo
Humedad:	< 95 % h.r.
Clase de protección:	III (según EN 60 730)
Tipo de protección:	IP65 (según EN 60 529) Carcasa comprobado, TÜV SÜD, n.º informe 713139052 (Tyr 1)

Dibujo acotado

ASTF



conector M12
(opcional sobre demanda)



THERMASGARD® ASTF Sensor de temperatura de radiación para montaje saliente

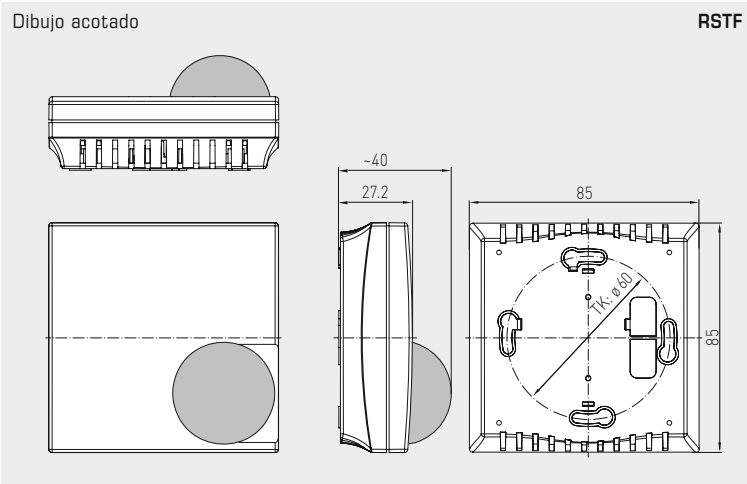
Tipo/WG03	Sensor/Salida	Ref.	Precio
ASTF		IP65	
ASTF Pt100	Pt100 (según DIN EN 60 751, clase B)	1101-1060-1003-000	70,49 €
ASTF Pt1000	Pt1000 (según DIN EN 60 751, clase B)	1101-1060-5001-000	70,49 €
ASTF Ni1000	Ni1000 (según DIN EN 43 760, clase B, TCR = 6180 ppm / K)	1101-1060-9001-000	71,73 €
ASTF NiTK	Ni1000 TK5000 (TCR = 5000 ppm / K), LG- Ni1000	1101-1061-0001-000	74,10 €
ASTF LM235Z	LM235Z (TCR = 10 mV / K; 2,73 V a 0 °C), KP10	1101-1062-1001-000	69,18 €
ASTF NTC1,8K	NTC 1,8K	1101-1061-2001-000	74,10 €
ASTF NTC10K	NTC 10K	1101-1061-5001-000	74,10 €
ASTF NTC20K	NTC 20K	1101-1061-6001-000	74,10 €
Recargo:	opcionalmente dos o otros sensores conexión de cable con conector M12 según DIN EN 61076-2-101	sobre demanda sobre demanda	

Termómetro de resistencia THERMASGARD® RSTF con salida pasiva para medir la temperatura en salas. La unidad está integrada en una carcasa de diseño atractivo con una tapa de encajar a presión. La parte inferior de la carcasa ofrece 4 taladros para la fijación en cajas de empotrar verticales u horizontales con punto de rotura controlada. El RSTF determina la radiación efectiva, o bien el calor radiante efectivo en el lugar de medida, aportando valores de medida muy fiables y representativos gracias al método de medida y la posición central de este tipo de sensor en el lugar de uso. È disponibile inoltre un'uscita passiva indipendente per il rilevamento della temperatura di riferimento.

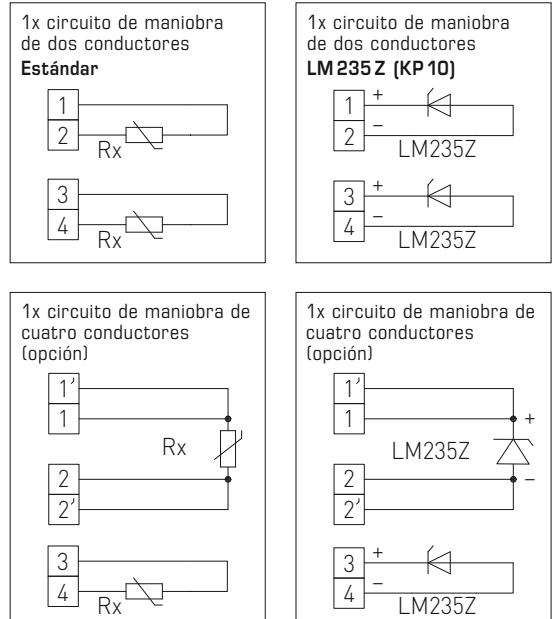


DATOS TÉCNICOS

Rango de medida:	-30...+75 °C
Sensores / salida:	ver tabla, pasiva (opcionalmente con dos sensores)
Circuito de maniobra:	2 conductores (4 conductores en PT100, en otros sensores opcional)
Corriente de medida:	< 0,6 mA (Pt1000) < 1,0 mA (Pt100) < 0,3 mA (Ni1000, Ni1000 TK5000) < 2,0 mW (NTC xx) 400 µA...5 mA (LM235Z)
Resistencia de aislamiento:	≥ 100 MΩ a +20 °C (500 V DC)
Conexión de proceso:	por tornillos
Carcasa:	Plástico ABS, color: blanco puro (equivalente a RAL 9010), semiesfera: negro
Dimensiones:	85 x 85 x 27 (40) mm (Baldur 1)
Conexión eléctrica:	0,14 - 1,5 mm ² , bornes de tornillo
Humedad:	< 95 % h.r.
Clase de protección:	III (según EN 60 730)
Tipo de protección:	IP 30 (según EN 60 529)



Bornes 3 y 4:
Sensor para temperatura de referencia



THERMASGARD® RSTF Sensor de temperatura de radiación en interiores

Tipo / WG03	Sensor / Salida	Ref.	Precio
RSTF		IP 30	
RSTF Pt100	Pt100 (según DIN EN 60 751, clase B)	1101-40C0-1003-000	69,18 €
RSTF Pt1000	Pt1000 (según DIN EN 60 751, clase B)	1101-40C0-5001-000	69,18 €
RSTF Ni1000	Ni1000 (según DIN EN 43760, clase B, TCR = 6180 ppm / K)	1101-40C0-9001-000	71,73 €
RSTF NiTK	Ni1000 TK5000 (TCR = 5000 ppm / K), LG-Ni1000	1101-40C1-0001-000	73,75 €
RSTF LM235Z	LM235Z (TCR = 10 mV / K; 2,73 V a 0 °C), KP10	1101-40C2-1001-000	69,18 €
RSTF NTC1,8K	NTC 1,8K	1101-40C1-2001-000	73,00 €
RSTF NTC10K	NTC 10K	1101-40C1-5001-000	73,00 €
RSTF NTC20K	NTC 20K	1101-40C1-6001-000	73,00 €
Recargo:	dos u otros sensores, opción	sobre demanda	



Temperatura

THERMASGARD® Sensores activos – gestión precisa del calor y del frío

Nuestros sensores de temperatura activos son fáciles de montar, se pueden aplicar a todos los niveles y cumplen todos los requisitos importantes para usted.

Los transmisores de temperatura ajustables y calibrables con auto-diagnóstico posibilitan una variabilidad adicional.

Campos de aplicación

- Clínicas, museos, escuelas, hoteles, administraciones, institutos y bancos
- Estadios deportivos, centros vacacionales y cines
- Concesionarios de vehículos
- Buques navales y astilleros
- Naves industriales y de montaje
- Centrales energéticas y refinerías





THERMASGARD® CONVERTIDORES DE MEDIDA DE TEMPERATURA ACTIVOS



Sensores para interiores, unidades de control de interiores

RTM 1	Convertidor de temperatura para interiores	263
FSTM	Convertidor de temperatura para interiores, montaje empotrado	265
FSTM-P	Unidades de control de interiores, montaje empotrado	265
RPTM 1	Convertidor pendular de temperatura para interiores	323
RPTM 2	Convertidor pendular de temperatura para interiores	325

Sensores para exteriores, sensores para montaje saliente

ATM 2	Convertidor de temperatura exterior	269
ATM 2-VA	Convertidor de temperatura exterior (carcasa de acero inoxidable Tyr 2E)	273

Sensores de cable, sensores por contacto

HFTM	Sensor de manguito con cable, convertidor de temperatura	307
HFTM-VA	Sensor de manguito con cable, convertidor de temperatura (carcasa de acero inoxidable Tyr 2E)	311
ALTM 1	Convertidor de temperatura por contacto	313
ALTM 2	Convertidor de temperatura por contacto con cable	317
ALTM 2-VA	Convertidor de temperatura por contacto con cable (carcasa de acero inoxidable Tyr 2E)	321

Sensores para canales / por inmersión / con rosca

TM 43	Convertidor de temperatura para canales/de inmersión/con rosca	277
TM 65	Convertidor de temperatura para canales/de inmersión/con rosca	277
TM 54	Convertidor de temperatura para canales/de inmersión/con rosca	287
RGTM 2	Convertidor de temperatura de gases de combustión, sensor con rosca	301
RGTM 1	Convertidor de temperatura de gases de combustión, sensor para canales	295
MWTM	Convertidor de temperatura media, sensor de varilla	283
MWTM-SD	Convertidor de temperatura media, sensor de varilla	283

Manguitos de inmersión y accesorios

Ver capítulo Accesorios	644
-------------------------	------------



**Convertidor de temperatura para interiores,
con capacidad de calibración,
varios rangos de medida y salida activa**

El THERMASGARD® RTM 1 es un convertidor de temperatura para interiores con capacidad de calibración y con salida permanente que se ofrece con/sin display para la indicación de la temperatura efectiva. Está integrado en una carcasa de diseño atractivo con una tapa de encajar a presión. La parte inferior de la carcasa ofrece 4 taladros para la fijación en cajas de empotrar verticales u horizontales con punto de rotura controlada, o bien en carcasa de acero inoxidable (parte inferior y superior, tapa enroscada), ejecución protegida contra vandalismo, para escuelas, cuarteles, edificios públicos, etc. El transmisor / sensor de temperatura para hogares sirve para medir / indicar la temperatura en interiores de clima seco, oficinas y locales comerciales.

RTM 1



DATOS TÉCNICOS

Alimentación de tensión:	24 V AC / DC (± 10%) en la ejecución U 15...36 V DC en la ejecución I, según la carga, ondulación residual estabilizada ± 0,3 V
Carga:	R_a (ohmios) = $(U_b - 14 V) / 0,02 A$ en la ejecución I
Resistencia de carga:	$R_L > 5 k\Omega$ en la ejecución U
Consumo de energía:	< 1,0 W / 24 V DC; < 2,2 VA / 24 V AC
Sensor:	Pt1000, DIN EN 60751, clase B
Rangos de medida:	8 rangos de medida ajustables ver tabla (otros rangos sobre demanda) Rango de trabajo -30...+70 °C con corrección manual del punto cero (± 10K)
Desviación de temperatura:	típico ± 0,2 K a +25 °C
Salida:	0 - 10 V o 4...20 mA
Temperatura ambiente:	convertidor de medida -30...+70 °C
Circuito de maniobra:	2 ó 3 conductores
Conexión de proceso:	por tornillos
Carcasa:	Plástico ABS, color blanco puro (equivalente a RAL 9010), acero inoxidable V2A (1.4301) (opción)
Dimensiones:	85 x 85 x 27 mm (Baldur 1) 75 x 75 x 25 mm (acero inoxidable)
Conexión eléctrica:	0,14 - 1,5 mm ² , bornes de tornillo
Montaje:	Montaje en pared o en caja de empotrar, Ø55 mm, 4 taladros en la parte inferior para la fijación en cajas de empotrar verticales o horizontales con entrada de cables en la cara posterior, sobre revoque con punto de rotura controlada en las entradas superiores/inferiores para cables
Humedad del aire admisible:	< 95 % h. r., sin condensación
Clase de protección:	III (según EN 60730)
Tipo de protección:	IP 30 (según EN 60529)
Normas:	conformidad CE, compatibilidad electromagnética según EN 61326, según la Directiva CEM 2014 / 30 / EU
Opción:	display iluminado , dos líneas, ventana de empotrar aprox. 36x15 mm (ancho x altura), para la indicación de la temperatura efectiva y del diagnóstico propio (rotura del sensor, cortocircuito del sensor) ver información al principio del capítulo!

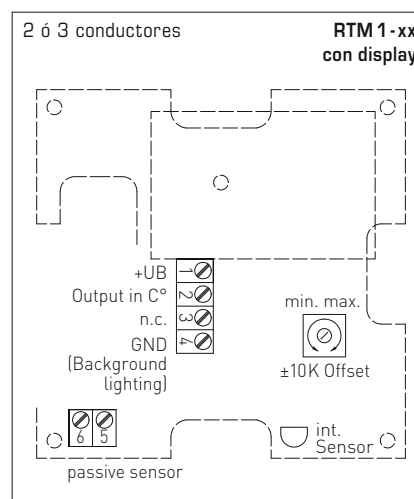
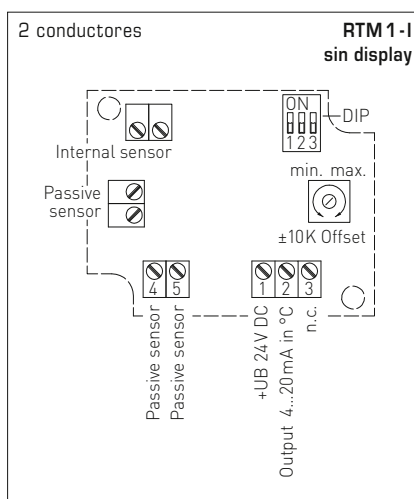
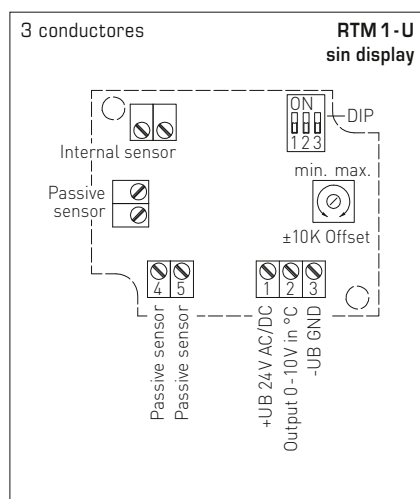
Rangos de medida (programable)	DIP 1	DIP 2	DIP 3
-20 °C...+150 °C	ON	ON	ON
-50 °C... +50 °C	OFF	ON	ON
-20 °C... +80 °C	ON	OFF	ON
-30 °C... +60 °C	OFF	OFF	ON
0 °C... +40 °C	ON	ON	OFF
0 °C... +50 °C*	OFF	ON	OFF
0 °C...+100 °C	ON	OFF	OFF
0 °C...+150 °C	OFF	OFF	OFF

* (default / con display de ajuste fijo)

Indicación y autodiagnóstico

RTM 1-U-Display
RTM 1-I-Display

Estándar
Rotura del sensor
Cortocircuito del sensor

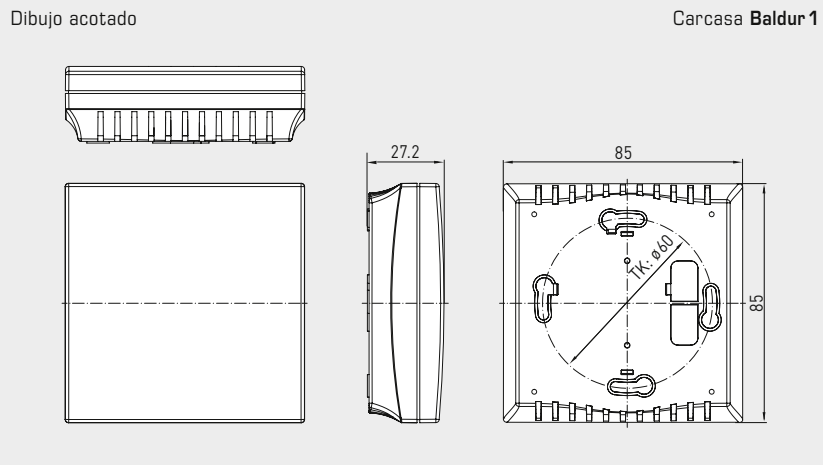




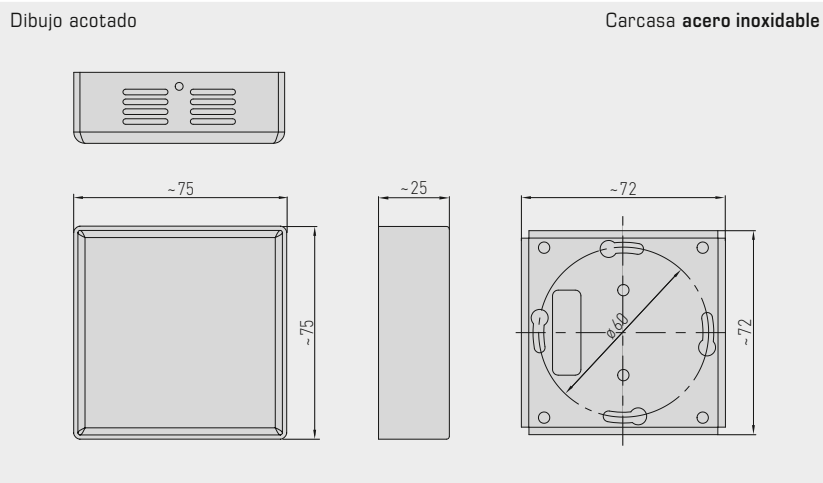
S+S REGELTECHNIK

THERMASGARD® RTM 1

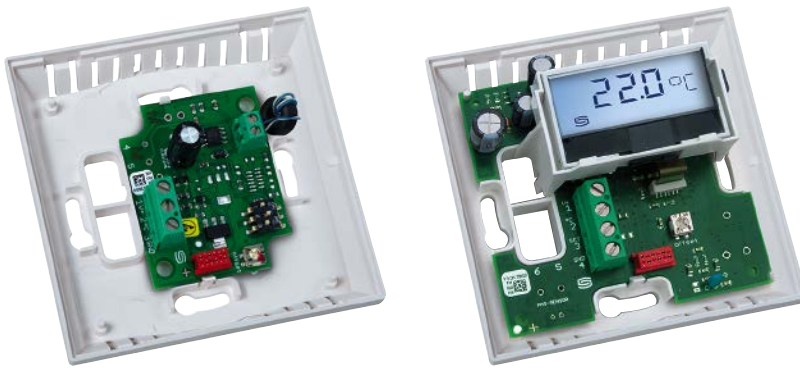
Convertidor de temperatura para interiores,
con capacidad de calibración,
varios rangos de medida y salida activa



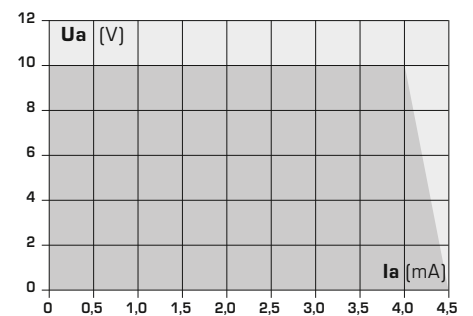
RTM 1
con display



RTM 1
(acero inoxidable)



Tensión de salida en función de la corriente de salida



THERMASGARD® RTM 1 Convertidor de temperatura para interiores

Tipo / WG01	Sensor	Salida	Equipamiento	Display	Ref.	Precio
				IP30, ejecución U		
RTM1-U	Pt1000	0 - 10V	-		1101-41A1-0000-200	76,59 €
RTM1-U LCD	Pt1000	0 - 10V	display*	■	1101-41A1-2000-200	120,81 €
RTM1-U VA	Pt1000	0 - 10V	carcasa de acero inoxidable V2A (1.4301)		1101-4151-0000-200	199,25 €
				IP30, ejecución I		
RTM1-I	Pt1000	4...20 mA	-		1101-41A2-0000-200	76,59 €
RTM1-I LCD	Pt1000	4...20 mA	display*	■	1101-41A2-2000-200	120,81 €
RTM1-I VA	Pt1000	4...20 mA	carcasa de acero inoxidable V2A (1.4301)		1101-4152-0000-200	199,25 €
Recargo:	otros rangos sobre demanda					25,40 €
Nota:	* En el equipamiento con display, el rango de medición de 0...+50 °C está ajustado de forma fija.					

Sensor de temperatura para interiores y convertidor de medida, montaje empotrado en el programa de interruptores planos, con salida activa

El sensor para interiores **THERMASGARD® FSTM / FSTM-P** en carcasa empotrada, opcionalmente con potenciómetro, sirve para la medición de la temperatura ambiente así como el ajuste del valor nominal. Convierte las magnitudes de medida en una señal estandarizada de 0-10 V. Para la medición de la temperatura se utiliza un sensor digital con estabilidad a largo plazo.

El sensor empotrado se monta en programas de interruptores planos de alta calidad, preferentemente de las marcas Gira, Berker, Merten, Jung, Siemens o Busch-Jaeger (mediante adaptador empotrado, no es posible el ajuste del valor nominal) individualmente o en combinación con interruptores de luz, cajas de enchufe, etc.

Encuentra aplicación en atmósferas no agresivas y sin contaminación de polvos, en las instalaciones de refrigeración, acondicionamiento de aire y salas limpias, en espacios interiores, como viviendas, oficinas, hoteles, etc.

DATOS TÉCNICOS

Alimentación de tensión:	24 V AC / DC (± 10 %)
Consumo de energía:	< 1,1 W / 24 V DC; < 2,2 VA / 24 V AC

TEMPERATURA

Sensor:	sensor de temperatura digital, histéresis pequeña, gran estabilidad a largo plazo
Estabilidad a largo plazo:	±1 % / año
Rango de medición temp.:	0...+50 °C
Desviación temperatura:	típico ± 0,8 K a +25 °C
Salida temperatura:	0-10 V

POTENCIÓMETRO

Salida potenciómetro:	0-10 V
-----------------------	--------

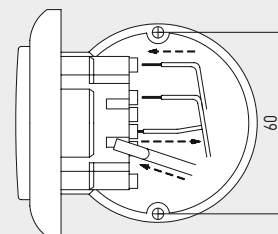
Montaje:	en caja empotrada Ø 55 mm
Conexión eléctrica:	1,0-2,5 mm ² , mediante bornes de enchufe
Temperatura ambiente:	almacenamiento -35...+85 °C; servicio 0...+50 °C
Humedad admisible:	máx. 90 % h.r., aire sin condensación
Medio:	aire limpio y gases no agresivos, no inflamables
Clase de protección:	III (según EN 60 730)
Tipo de protección:	IP 20 (según EN 60 529)
Normas:	conformidad CE, compatibilidad electromagnética según EN 61 326, directiva CEM 2014 / 30 / EU

PROGRAMA DE INTERRUPTORES

Fabricante:	GIRA sistema 55 (otros programas de interruptores, fabricantes de interruptores, colores y precios sobre demanda)
Carcasa:	plástico, color estándar es blanco puro brillante (equivalente a RAL 9010), (otros colores posibles sobre demanda, si bien las variantes de color dependen de los programas de interruptores de luz)

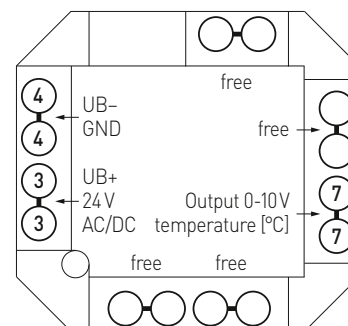
Esquema de montaje

Montaje empotrado



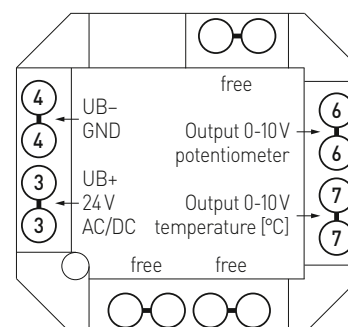
Conexiones

FSTM



Conexiones

FSTM - P

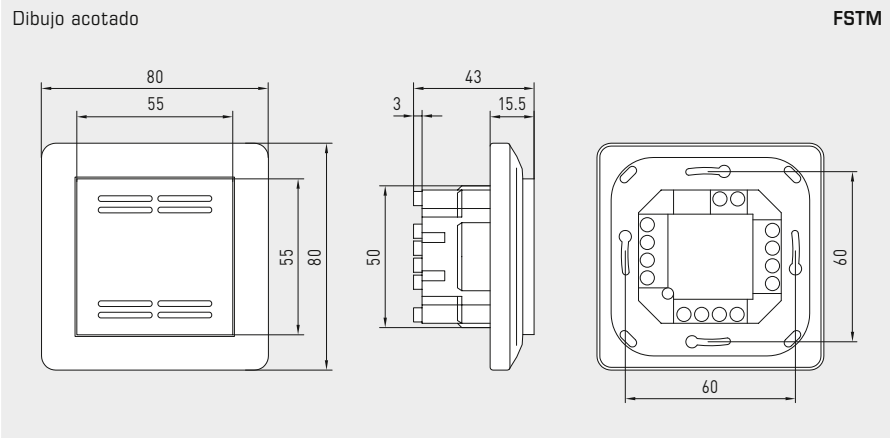




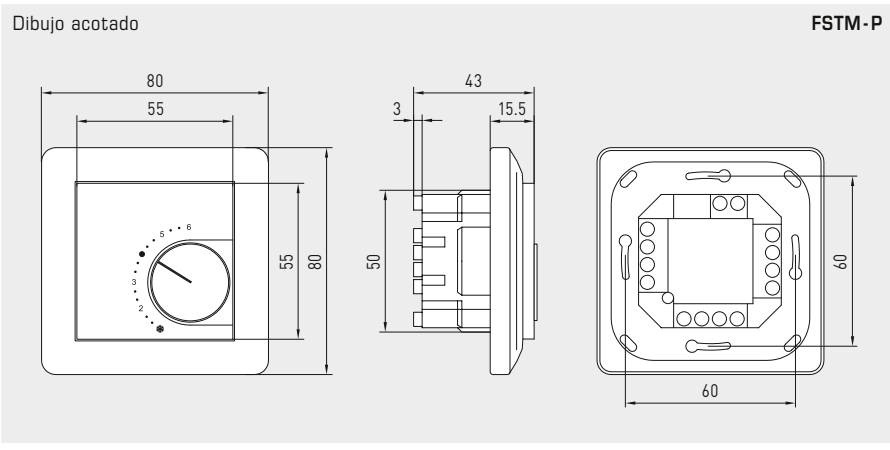
S+S REGELTECHNIK

THERMASGARD® FSTM
THERMASGARD® FSTM-P

Sensor de temperatura para interiores y convertidor de medida,
montaje empotrado en el programa de interruptores planos,
con salida activa



FSTM
Estándar



FSTM-P
con potenciómetro



Tabla de temperatura
RM: 0...+50 °C

°C	U _A [V]
0	0,0
5	1,0
10	2,0
15	3,0
20	4,0
25	5,0
30	6,0
35	7,0
40	8,0
45	9,0
50	10,0

THERMASGARD® FSTM Sensor de temperatura para interiores y convertidor de medida, montaje empotrado
THERMASGARD® FSTM-P Sensor de temperatura para interiores y convertidor de medida, montaje empotrado con potenciómetro

Tipo/WG02	Rango de medición Temperatura	Salida Temperatura Potenciómetro	Ref.	Precio
FSTM				
FSTM-U	0...+50 °C	0-10V -	1101-9121-0000-162	125,67 €
FSTM-P				
FSTM-U P	0...+50 °C	0-10V 0-10V	1101-9121-0004-282	149,38 €

**Convertidor de temperatura exterior/lugares húmedos,
con capacidad de calibración, varios rangos de medida y
salida activa**

Convertidor de medida de temperatura para exteriores con capacidad de calibración
THERMASGARD® ATM 2 con ocho rangos de medición conmutables, sensor externo,
salida fija, carcasa de plástico resistente a los golpes con tornillos de cierre rápido,
a elegir **con / sin display**, con **prensaestopas** o **conector M12** según DIN EN 61076-2-101.

Sirve para el registro de la temperatura exterior, de la temperatura en el sector de espacio húmedo, p. ej. para el montaje en paredes exteriores, en edificios frigoríficos e invernaderos, en el sector industrial y en la agricultura. En el sector exterior, el montaje del transmisor de temperatura se realiza preferentemente en la parte norte o en un lugar protegido. En caso de radiación solar directa, utilizar la protección solar y contra impactos **WS01** o **WS04** (accesorio) o la variante de dispositivo con protección solar montada **SS02** (sobre demanda).

El sensor está calibrado de fábrica, si bien puede realizarse un ajuste de precisión en función del entorno por parte de un técnico especialista.

ATM 2
con prensaestopas
y SS-02



ATM 2 - Q
con conector M12



DATOS TÉCNICOS

Alimentación de tensión:	24 V AC / DC (± 10%) en la ejecución U 15...36 V DC en la ejecución I, según la carga, ondulación residual estabilizada ± 0,3 V
Carga:	R_s (ohmios) = $(U_b - 14 V) / 0,02 A$ en la ejecución I, ver diagrama de cargas
Resistencia de carga:	$R_L > 5 k\Omega$ en la ejecución U
Consumo de energía:	< 1,0 VA / 24 V DC; < 2,2 VA / 24 V AC
Sensor:	Pt1000, DIN EN 60751, clase B, (Perfect Sensor Protection) sensor externo
Rangos de medición:	conmutación de varios rangos con 8 rangos de medición conmutables ver tabla (otros rangos de medición opcionales) Rango de trabajo -30...+70 °C con corrección del punto cero manual (± 10 K)
Desviación temperatura:	típico ±0,2 K a +25 °C
Salida:	0 - 10 V o 4...20 mA
Tipo de conmutación:	2 ó 3 conductores
Conexión eléctrica:	0,14 - 1,5 mm ² , a través de bornes de tornillo
Conexión de cable:	prensaestopas de plástico, (M16 x 1,5; con descarga de tracción, intercambiable, diámetro interior máx. 10,4 mm) o conector M12 (macho, 5 polos, codificación A) según DIN EN 61076-2-101
Carcasa:	plástico, resistente a rayos UV, material poliamida, 30% reforzado de bolas de vidrio, con tornillos de cierre rápido (combinación ranura / ranura en cruz), color blanco tráfico (equivalente a RAL 9016), ¡La tapa del display es transparente!
Dimensiones carcasa:	72 x 64 x 37,8 mm (Tyr 1 sin display) 72 x 64 x 43,3 mm (Tyr 1 con display)
Tubo protector:	de acero inoxidable V4A (1.4571), Ø 6 mm, NL = 65 mm
Conexión de proceso:	mediante tornillos
Temperatura ambiente:	convertidor de medida -30...+70 °C
Humedad del aire admisible:	< 95 % h. r., sin condensación
Clase de protección:	III (según EN 60 730)
Tipo de protección:	IP 65 (según EN 60 529) Carcasa comprobado, TÜV SÜD, n.º informe 713139052 (Tyr 1)
Normas:	conformidad CE, compatibilidad electromagnética según EN 61326, directiva CEM 2014 / 30 / EU
Opción:	display iluminado , dos líneas, ventana de empotrar aprox. 36 x 15 mm (A x H), para la indicación de la temperatura efectiva y el autodiagnóstico (rebasamiento del máximo del rango de medida, rebasamiento del mínimo del rango de medida, rotura del sensor, cortocircuito del sensor)
ACCESORIOS	(ver tabla)



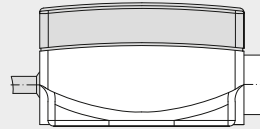
Convertidor de temperatura exterior/lugares húmedos, con capacidad de calibración, varios rangos de medida y salida activa



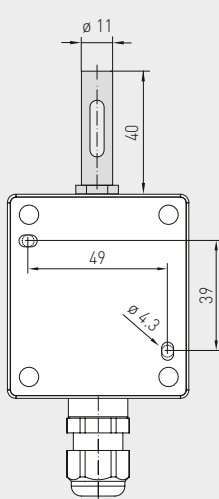
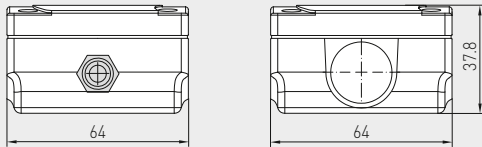
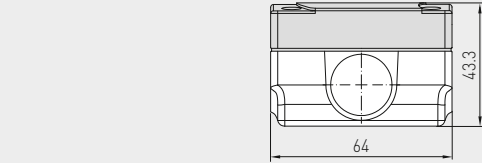
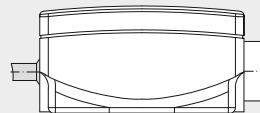
Dibujo acotado

ATM 2

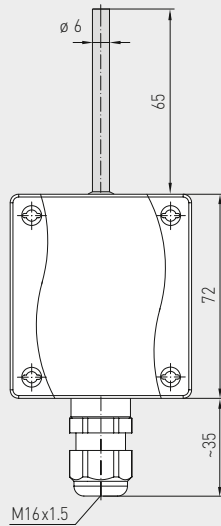
con display



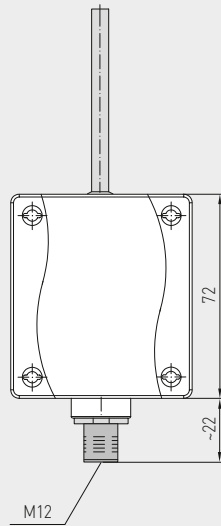
sin display



Carcasa con SS-02 (sobre demanda)



Carcasa con prensaestopas



Carcasa con conector M12



ATM 2 con prensaestopas y display



ATM 2-Q con conector M12 y display



Indicación y autodiagnóstico

THERMASGARD® Convertidor de medida con display



Estándar



Rebasamiento del máximo del rango de medida



Rebasamiento del mínimo del rango de medida



Rotura del sensor

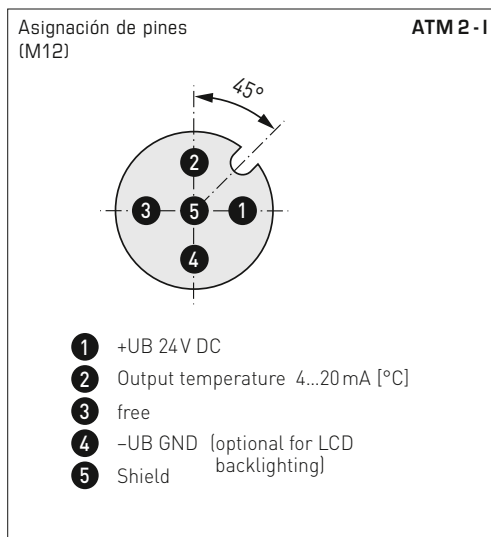
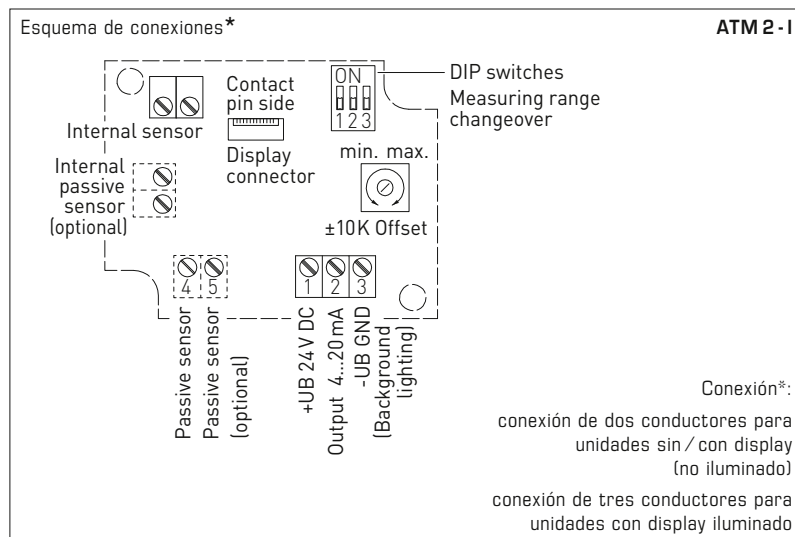
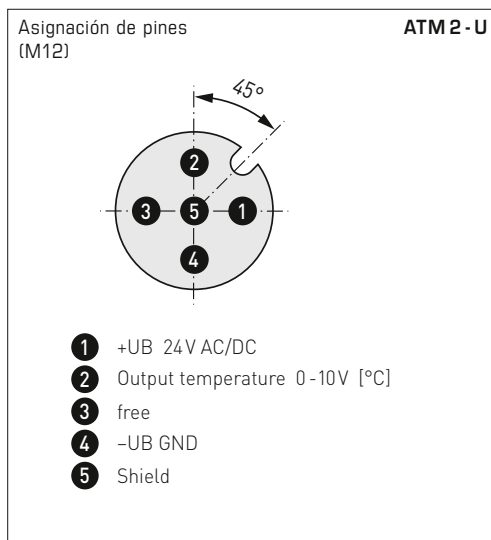
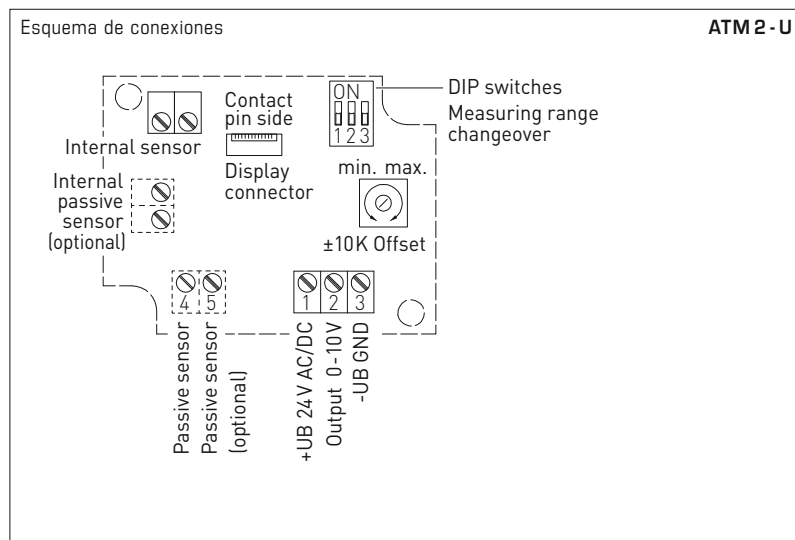


Cortocircuito del sensor

High-performance encapsulation against vibration, mechanical stress and humidity

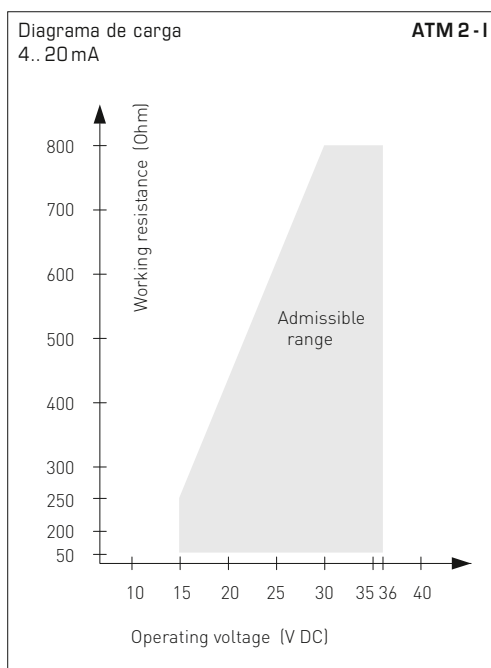
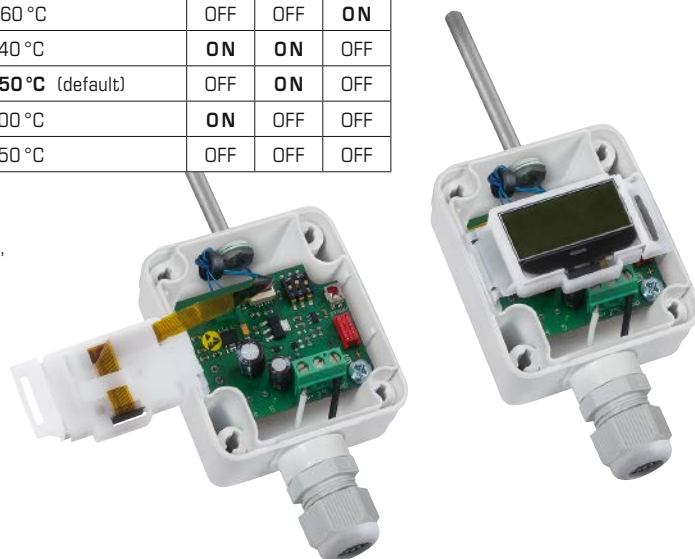
PS-PROTECTION PERFECT SENSOR PROTECTION

Convertidor de temperatura exterior / lugares húmedos,
con capacidad de calibración, varios rangos de medida y
salida activa



Rangos de medida (programable)	DIP 1	DIP 2	DIP 3
-20... +150 °C	ON	ON	ON
-50... +50 °C	OFF	ON	ON
-20... +80 °C	ON	OFF	ON
-30... +60 °C	OFF	OFF	ON
0... +40 °C	ON	ON	OFF
0... +50 °C (default)	OFF	ON	OFF
0... +100 °C	ON	OFF	OFF
0... +150 °C	OFF	OFF	OFF

ATM2-xx
con display,
abatible





S+S REGELTECHNIK

THERMASGARD® ATM 2

Convertidor de temperatura exterior / lugares húmedos,
con capacidad de calibración, varios rangos de medida y
salida activa

ATM 2 - Q
con conector M12



ATM 2
con prensaestopas

THERMASGARD® ATM 2		Convertidor de temperatura exterior / lugares húmedos (con prensaestopas)				
Tipo / WG01	Sensor	Salida	Display	Ref.	Precio	
ATM 2						
ATM2-I	Pt1000	4...20 mA		1101-1142-0009-900	100,53 €	
ATM2-I LCD	Pt1000	4...20 mA	■	1101-1142-2009-900	151,44 €	
ATM2-U	Pt1000	0-10 V		1101-1141-0009-900	100,53 €	
ATM2-U LCD	Pt1000	0-10 V	■	1101-1141-2009-900	151,44 €	
Variante de carcasa:	Conexión de cable con prensaestopas					
Recargo:	otros rangos de medición opcionales con protección solar SS02				25,40 € sobre demanda 9,74 €	

THERMASGARD® ATM 2-Q		Convertidor de temperatura exterior / lugares húmedos (con conector M12)				
Tipo / WG01	Sensor	Salida	Display	Ref.	Precio	
ATM 2 - Q						
ATM2-I Q	Pt1000	4...20 mA	●	2001-6111-2100-001	142,44 €	
ATM2-I Q LCD	Pt1000	4...20 mA	● ■	2001-6112-2100-001	193,37 €	
ATM2-U Q	Pt1000	0-10 V	●	2001-6111-1100-001	142,44 €	
ATM2-U Q LCD	Pt1000	0-10 V	● ■	2001-6112-1100-001	193,37 €	
Variante de carcasa "Q":	Conexión de cable con conector M12 (macho, 5 polos, codificación A)					
Recargo:	ver tabla arriba!					

ACCESORIOS					
WS-01	Protección contra la radiación solar y contra impactos, 184 x 180 x 80 mm, de acero inoxidable V2A (1.4301)			7100-0040-2000-000	31,77 €
WS-04	Protección contra la intemperie y radiación solar, 130 x 180 x 135 mm, de acero inoxidable V2A (1.4301)			7100-0040-7000-000	37,49 €
Accesorios especiales para carcasa con conector M12 ver capítulo "Accesorios"					

**Convertidor de temperatura exterior/lugares húmedos,
con capacidad de calibración, varios rangos de medida y
salida activa**

Convertidor de medida de temperatura para exteriores con capacidad de calibración
THERMASGARD® ATM 2 - VA con ocho rangos de medición conmutables, sensor externo,
salida fija, carcasa robusta de **acero inoxidable V4A**, con **prensaestopas** o **conector M12**
según DIN EN 61076-2-101.

Sirve para el registro de la temperatura exterior, de la temperatura en el sector de espacio húmedo, p. ej. para el montaje en paredes exteriores, en edificios frigoríficos e invernaderos, en el sector industrial y en la agricultura. En el sector exterior, el montaje del transmisor de temperatura se realiza preferentemente en la parte norte o en un lugar protegido. En caso de radiación solar directa, utilizar la protección solar y contra impactos **WS01** o **WS03** (accesorio).

El sensor está calibrado de fábrica, si bien puede realizarse un ajuste de precisión en función del entorno por parte de un técnico especialista.

DATOS TÉCNICOS

Alimentación de tensión:	24 V AC / DC ($\pm 10\%$) en la ejecución U 15...36 V DC en la ejecución I, según la carga, ondulación residual estabilizada $\pm 0,3V$
Carga:	R_a (ohmios) = $(U_b - 14 V) / 0,02 A$ en la ejecución I, ver diagrama de cargas
Resistencia de carga:	$R_L > 5 k\Omega$ en la ejecución U
Consumo de energía:	$< 1,0 VA / 24 V DC$; $< 2,2 VA / 24 V AC$
Sensor:	Pt1000, DIN EN 60751, clase B, (Perfect Sensor Protection) sensor externo
Rangos de medición:	conmutación de varios rangos con 8 rangos de medición conmutables ver tabla (otros rangos de medición opcionales) Rango de trabajo $-30...+70\text{ }^\circ\text{C}$ con corrección del punto cero manual ($\pm 10 K$)
Desviación temperatura:	típico $\pm 0,2 K$ a $+25\text{ }^\circ\text{C}$
Salida:	0 - 10 V o 4...20 mA
Tipo de conmutación:	conexión de 2 conductores
Conexión eléctrica:	0,14 - 1,5 mm ² , a través de bornes de tornillo
Conexión de cable:	Prensaestopas de acero inoxidable V2A (1.4305) (M20 x 1,5; con descarga de tracción, intercambiable, diámetro interior 6 - 12 mm) o conector M12 (macho, 5 polos, codificación A) según DIN EN 61076-2-101
Carcasa:	de acero inoxidable V4A (1.4571), con atornillamiento de la tapa sin deformación, a prueba de golpes, gran resistencia a interferencias CEM, resistente a la corrosión, la temperatura, la intemperie y los rayos UV
Dimensiones carcasa:	143 x 97 x 61 mm (Tyr 2E)
Tubo protector:	de acero inoxidable V4A (1.4571), \varnothing 6 mm, NL = 65 mm
Conexión de proceso:	mediante tornillos
Temperatura ambiente:	convertidor de medida $-30...+70\text{ }^\circ\text{C}$
Humedad del aire admisible:	$< 95\%$ h. r., sin condensación
Clase de protección:	III (según EN 60730)
Tipo de protección:	IP 65 (según EN 60529) Carcasa comprobado, TÜV SÜD, n.º informe 713160960B (Skadi2)
Normas:	conformidad CE, compatibilidad electromagnética según EN 61326, directiva CEM 2014 / 30 / EU
ACCESORIOS	(ver tabla)

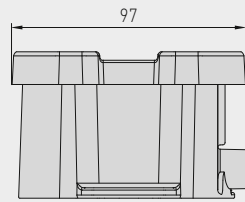
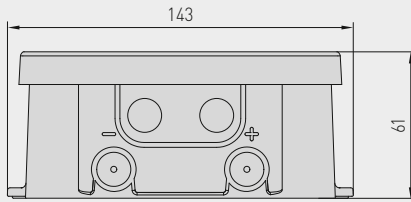


Convertidor de temperatura exterior / lugares húmedos, con capacidad de calibración, varios rangos de medida y salida activa

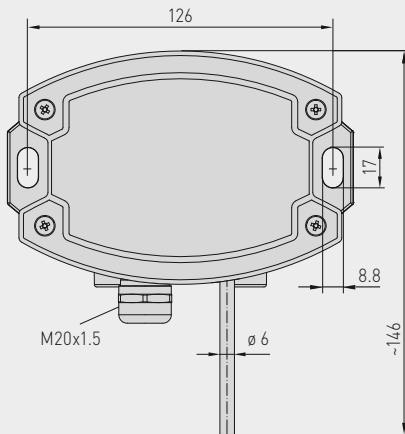


Dibujo acotado

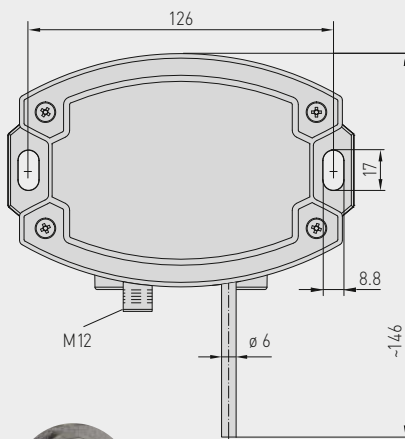
ATM 2 - VA



Carcasa con prensaestopas



Carcasa con conector M12



Conector M12 (macho)

High-performance encapsulation against vibration, mechanical stress and humidity



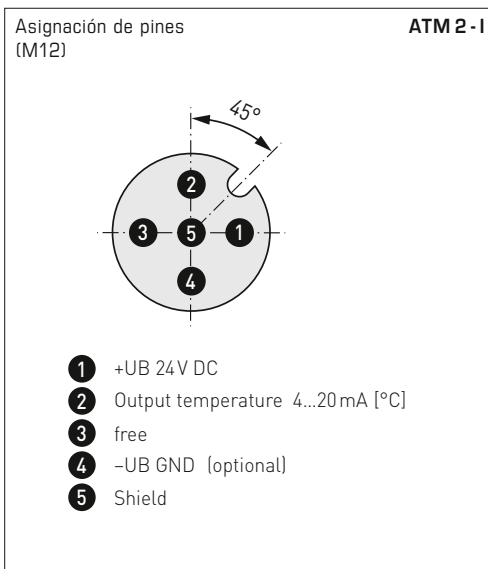
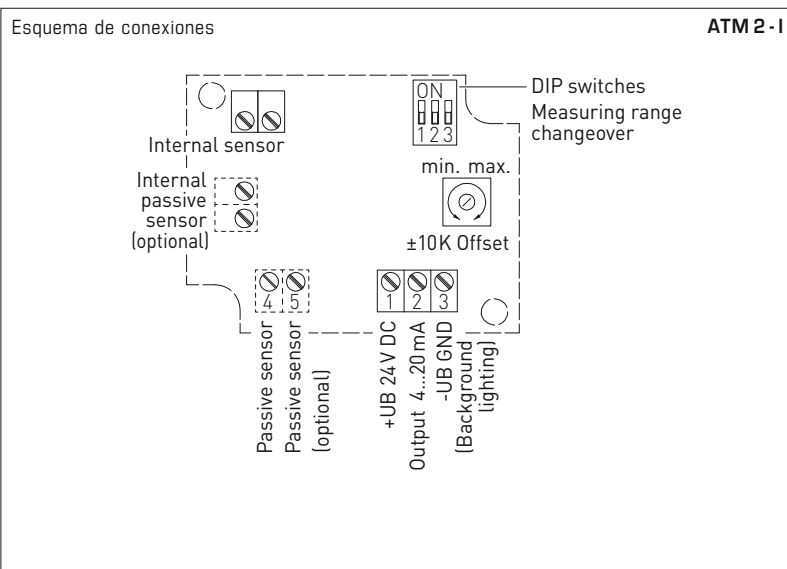
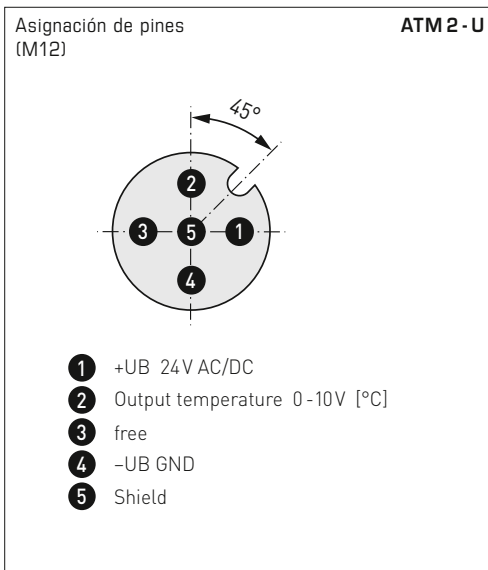
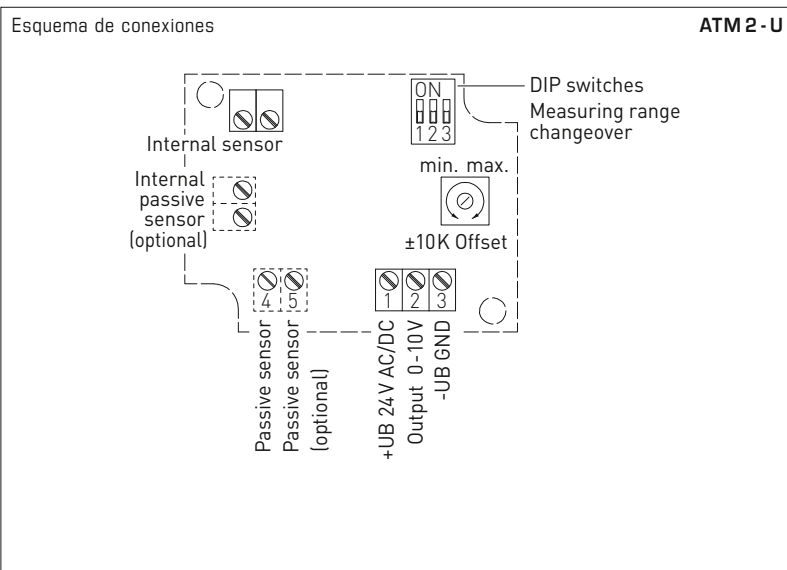
ATM 2 - VA con prensaestopas



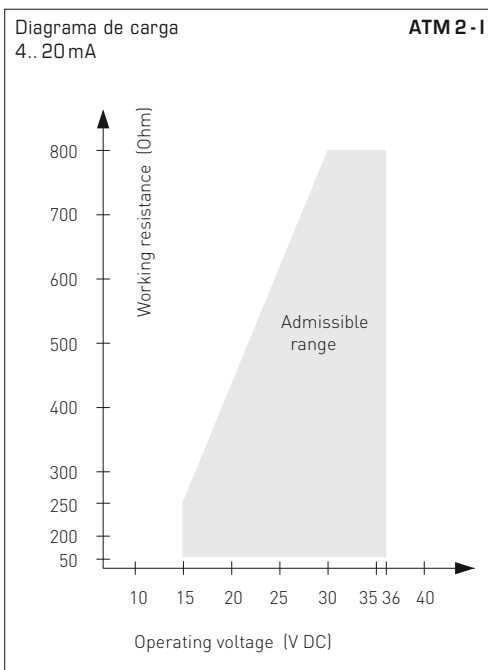
ATM 2 - VAQ con conector M12



Convertidor de temperatura exterior / lugares húmedos,
con capacidad de calibración, varios rangos de medida y
salida activa



Rangos de medida (programable)	DIP 1	DIP 2	DIP 3
-20... +150 °C	ON	ON	ON
-50... +50 °C	OFF	ON	ON
-20... +80 °C	ON	OFF	ON
-30... +60 °C	OFF	OFF	ON
0... +40 °C	ON	ON	OFF
0... +50 °C (default)	OFF	ON	OFF
0... +100 °C	ON	OFF	OFF
0... +150 °C	OFF	OFF	OFF





Convertidor de temperatura exterior / lugares húmedos,
con capacidad de calibración, varios rangos de medida y
salida activa

ATM 2 - VAQ
con conector M12



ATM 2 - VA
con prensaestopas



THERMASGARD® ATM 2 - VA		Convertidor de temperatura exterior / lugares húmedos, <i>ID</i> (Carcasa de acero inoxidable con prensaestopas)		
Tipo / WG02I	Sensor	Salida	Ref.	Precio
ATM 2 - VA				
ATM2-I VA	Pt1000	4...20 mA	2001-6171-2200-001	377,35 €
ATM2-U VA	Pt1000	0-10 V	2001-6171-1200-001	377,35 €
Variante de carcasa:	Conexión de cable con prensaestopas			
Recargo:	otros rangos de medición opcionales			25,40 €

THERMASGARD® ATM 2 - VAQ		Convertidor de temperatura exterior / lugares húmedos, <i>ID</i> (Carcasa de acero inoxidable con conector M12)		
Tipo / WG02I	Sensor	Salida	● = Q Ref.	Precio
ATM 2 - VAQ				
ATM2-I VAQ	Pt1000	4...20 mA	● 2001-6171-2100-001	415,88 €
ATM2-U VAQ	Pt1000	0-10 V	● 2001-6171-1100-001	415,88 €
Variante de carcasa "Q":	Conexión de cable con conector M12 (macho, 5 polos, codificación A)			
Recargo:	ver tabla arriba!			

ACCESORIOS
Accesorios especiales para carcasa con conector M12 ver capítulo "Accesorios"

**Convertidor de temperatura por inmersión / con rosca / para canales,
con capacidad de calibración, varios rangos de medida
y salida activa**

Producto de calidad patentado (Sensor por inmersión, n.º patente DE 10 2012 017 500.0)

Convertidor de temperatura con capacidad de calibración **THERMASGARD® TM 43** con ocho rangos de medición conmutables, salida lineal fija, tubo protector recto, carcasa de plástico resistente a los golpes con tapa de encajar a presión elástica.

Convertidor de temperatura con capacidad de calibración **THERMASGARD® TM 65** con ocho rangos de medición conmutables, salida lineal fija, tubo protector recto, carcasa de plástico resistente a los golpes con tornillos de cierre rápido, **a elegir con / sin display**.

Permite registrar la temperatura de líquidos y gases. En instalaciones de medios agresivos, se utilizarán manguitos protectores de acero inoxidable. Se utiliza en tuberías, en instalaciones de calefacción, canales de ventilación y climatización, acumuladores, estaciones compactas de suministro de calor a distancia, sistemas de suministro de agua, sistemas de lubricación, en instalaciones del sector de construcción de máquinas e instalaciones y, en general, a nivel industrial. El sensor está calibrado de fábrica, si bien puede realizarse un ajuste de precisión en función del entorno por parte de un técnico especialista.

TM 43
con tapa de encajar
a presión elástica
(IP 54)



DATOS TÉCNICOS

Alimentación de tensión:	24 V AC / DC (± 10%) en la ejecución U 15...36 V DC en la ejecución I, según la carga, ondulación residual estabilizada ± 0,3V
Carga:	R_a (ohmios) = $(U_b - 14 V) / 0,02 A$ en la ejecución I
Resistencia de carga:	$R_L > 5 k\Omega$ en la ejecución U
Consumo de energía:	< 1,0 VA / 24 V DC; < 2,2 VA / 24 V AC
Sensor:	Pt1000, DIN EN 60751, clase B (Perfect Sensor Protection)
Rangos de medida:	8 rangos de medida ajustables ver tabla (otros rangos sobre demanda) con corrección manual del punto cero (± 10 K)
Desviación de temperatura:	típico ± 0,2 K a +25°C
Salida:	0 - 10 V o 4...20 mA
Temperatura ambiente:	convertidor de medida -30...+70 °C
Circuito de maniobra:	2 ó 3 conductores
Carcasa:	plástico, resistente a rayos UV, material poliamida, 30% reforzado con bolas de vidrio, color blanco tráfico (semejante a RAL 9016), TM 43 con tapa de encajar a presión elástica TM 65 con tornillos de cierre rápido (combinación ranura / ranura en cruz), tapa del display transparente.
Dimensiones carcasa:	72 x 64 x 37,8 mm (Tyr 1 / Tyr 01 sin display) 72 x 64 x 43,3 mm (Tyr 1 con display)
Conexión de cable:	prensaestopas de plástico (M 16 x 1,5; con descarga de tracción, intercambiable, diámetro interior máx. 10,4 mm) o conector M12 según DIN EN 61076-2-101 (opcional sobre demanda)
Conexión eléctrica:	0,14 - 1,5 mm², bornes de tornillo en la placa de circuito impreso
Tubo protector:	acero inoxidable, V4A (1.4571), Ø = 6 mm, longitud de montaje (EL) = 50 - 400 mm (ver tabla de tipos)
Humedad del aire admisible:	< 95% h. r., sin condensación
Clase de protección:	III (según EN 60 730)
Tipo de protección:	TM 43 IP54 (según EN 60 529)* Carcasa comprobado, TÜV SÜD, n.º informe 713160960A (Tyr 01) TM 65 IP67 (según EN 60 529)* Carcasa comprobado, TÜV SÜD, n.º informe 713139052 (Tyr 1) * Carcasa en estado montado
Normas:	conformidad CE, compatibilidad electromagnética según EN 61326, según la Directiva CEM 2014 / 30 / EU
Opción:	display iluminado , dos líneas, ventana de empotrar aprox. 36x15 mm (A x H), para la indicación de la temperatura efectiva y del diagnóstico propio (rebasamiento del máximo del rango de medida, rebasamiento del mínimo del rango de medida, rotura del sensor, cortocircuito del sensor)

ACCESORIOS

MF-15-K	Brida de montaje de plástico, 56,8 x 84,3 mm, Ø paso de tubo = 15,0 mm, $T_{max} = +100 °C$
TH08- ms / xx	Manguito de inmersión de latón niquelado , Ø = 8 mm, $T_{max} = +150 °C$, $p_{max} = 10$ bar
TH08- VA / xx	Manguito de inmersión de acero inoxidable V4A (1.4571), Ø = 8 mm, $T_{max} = +600 °C$, $p_{max} = 40$ bar
TH08- VA / xx / 90	Manguito de inmersión de acero inoxidable V4A (1.4571), con tubo de cuello (90 mm), Ø = 8 mm, $T_{max} = +600 °C$, $p_{max} = 40$ bar

High-performance encapsulation against
vibration, mechanical stress and humidity



Indicación y autodiagnóstico

THERMASGARD®
Convertidor de medida con display



Estándar



Rebasamiento del
máximo del rango
de medida



Rebasamiento del
mínimo del rango
de medida



Rotura
del sensor



Cortocircuito
del sensor



S+S REGELTECHNIK

Thermagard® TM 43
Thermagard® TM 65

Convertidor de temperatura por inmersión / con rosca / para canales,
con capacidad de calibración, varios rangos de medida
y salida activa



Dibujo acotado

TM 43
TM 65

conector M12
(opcional sobre demanda)

con tapa de encajar a presión elástica

con tornillos de cierre rápido

Dimensions: 49, 64, 39, 72, -107, 37.8, -22.5, 28.5, 14.8, M16x1.5, 43.3, -22.5, 28.5, 14.8, M16x1.5, NL, ø 6

TM 65
con tornillos de
cierre rápido
(IP67)



TM 65
con display y
tornillos de
cierre rápido
(IP67)

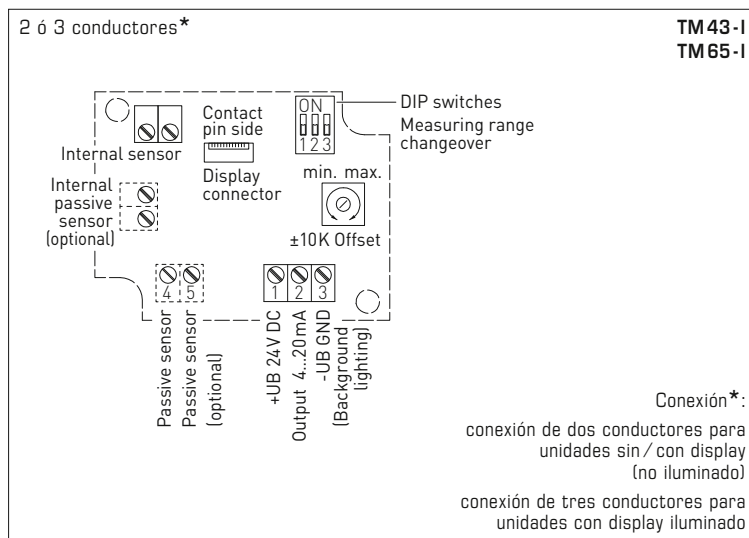
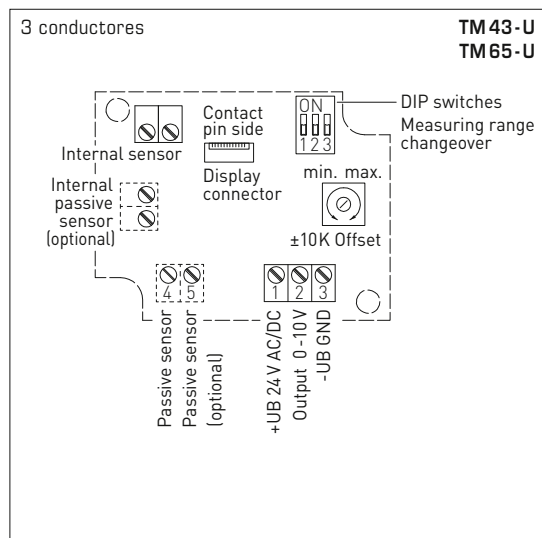


PATENTED



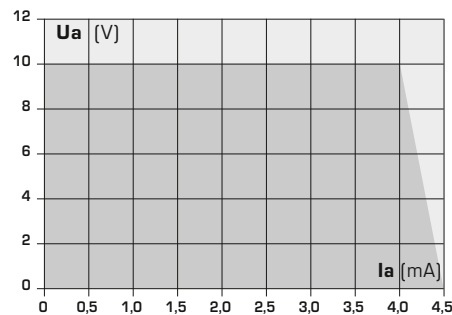
TM 65
Equipo base
con accesorios

Convertidor de temperatura por inmersión / con rosca / para canales,
con capacidad de calibración, varios rangos de medida
y salida activa



Rangos de medida (programable)	DIP 1	DIP 2	DIP 3
-20... +150 °C	ON	ON	ON
-50... +50 °C	OFF	ON	ON
-20... +80 °C	ON	OFF	ON
-30... +60 °C	OFF	OFF	ON
0... +40 °C	ON	ON	OFF
0... +50 °C (default)	OFF	ON	OFF
0... +100 °C	ON	OFF	OFF
0... +150 °C	OFF	OFF	OFF

Tensión de salida en función de la corriente de salida



TM65
con display y tornillos de
cierre rápido
(IP67)

TM65
con tornillos de
cierre rápido
(IP67)

TM43
con tapa de encajar
a presión elástica
(IP54)





S+S REGELTECHNIK

THERMASGARD® **TM 43**
THERMASGARD® **TM 65**Convertidor de temperatura por inmersión / con rosca / para canales,
con capacidad de calibración, varios rangos de medida
y salida activa

THERMASGARD® TM 43		Convertidor de temperatura (Equipo base con tapa de encajar a presión elástica), <i>Standard</i>			
Tipo / WG01B	Salida	Longitud de montaje (EL)	Ref.	Precio	
TM 43 - I			IP 54, ejecución I		
TM43-I 50mm	4...20 mA	50 mm	1101-7112-0019-900	72,29 €	
TM43-I 100mm	4...20 mA	100 mm	1101-7112-0029-900	73,48 €	
TM43-I 150mm	4...20 mA	150 mm	1101-7112-0039-900	74,55 €	
TM43-I 200mm	4...20 mA	200 mm	1101-7112-0049-900	74,91 €	
TM43-I 250mm	4...20 mA	250 mm	1101-7112-0059-900	76,16 €	
TM43-I 300mm	4...20 mA	300 mm	1101-7112-0069-900	77,40 €	
TM 43 - U			IP 54, ejecución U		
TM43-U 50mm	0 - 10 V	50 mm	1101-7111-0019-900	72,29 €	
TM43-U 100mm	0 - 10 V	100 mm	1101-7111-0029-900	73,48 €	
TM43-U 150mm	0 - 10 V	150 mm	1101-7111-0039-900	74,55 €	
TM43-U 200mm	0 - 10 V	200 mm	1101-7111-0049-900	74,91 €	
TM43-U 250mm	0 - 10 V	250 mm	1101-7111-0059-900	76,16 €	
TM43-U 300mm	0 - 10 V	300 mm	1101-7111-0069-900	77,40 €	

THERMASGARD® TM 65		Convertidor de temperatura (Equipo base con tornillos de cierre rápido), <i>Premium</i>				
Tipo / WG01	Salida	Longitud de montaje (EL)	Display	Ref.	Precio	
TM 65 - I			IP 67, ejecución I			
TM65-I 50mm	4...20 mA	50 mm		1101-7122-0019-900	100,18 €	
TM65-I 50mm LCD	4...20 mA	50 mm	■	1101-7122-2019-900	151,11 €	
TM65-I 100mm	4...20 mA	100 mm		1101-7122-0029-900	100,46 €	
TM65-I 100mm LCD	4...20 mA	100 mm	■	1101-7122-2029-900	151,37 €	
TM65-I 150mm	4...20 mA	150 mm		1101-7122-0039-900	100,68 €	
TM65-I 150mm LCD	4...20 mA	150 mm	■	1101-7122-2039-900	151,62 €	
TM65-I 200mm	4...20 mA	200 mm		1101-7122-0049-900	100,89 €	
TM65-I 200mm LCD	4...20 mA	200 mm	■	1101-7122-2049-900	151,82 €	
TM65-I 250mm	4...20 mA	250 mm		1101-7122-0059-900	101,21 €	
TM65-I 250mm LCD	4...20 mA	250 mm	■	1101-7122-2059-900	152,13 €	
TM65-I 300mm	4...20 mA	300 mm		1101-7122-0069-900	101,97 €	
TM65-I 300mm LCD	4...20 mA	300 mm	■	1101-7122-2069-900	152,87 €	
TM65-I 400mm	4...20 mA	400 mm		1101-7122-0089-900	104,02 €	
TM65-I 400mm LCD	4...20 mA	400 mm	■	1101-7122-2089-900	154,95 €	
TM 65 - U			IP 67, ejecución U			
TM65-U 50mm	0 - 10 V	50 mm		1101-7121-0019-900	100,18 €	
TM65-U 50mm LCD	0 - 10 V	50 mm	■	1101-7121-2019-900	151,11 €	
TM65-U 100mm	0 - 10 V	100 mm		1101-7121-0029-900	100,46 €	
TM65-U 100mm LCD	0 - 10 V	100 mm	■	1101-7121-2029-900	151,37 €	
TM65-U 150mm	0 - 10 V	150 mm		1101-7121-0039-900	100,68 €	
TM65-U 150mm LCD	0 - 10 V	150 mm	■	1101-7121-2039-900	151,62 €	
TM65-U 200mm	0 - 10 V	200 mm		1101-7121-0049-900	100,89 €	
TM65-U 200mm LCD	0 - 10 V	200 mm	■	1101-7121-2049-900	151,82 €	
TM65-U 250mm	0 - 10 V	250 mm		1101-7121-0059-900	101,21 €	
TM65-U 250mm LCD	0 - 10 V	250 mm	■	1101-7121-2059-900	152,13 €	
TM65-U 300mm	0 - 10 V	300 mm		1101-7121-0069-900	101,97 €	
TM65-U 300mm LCD	0 - 10 V	300 mm	■	1101-7121-2069-900	152,87 €	
TM65-U 400mm	0 - 10 V	400 mm		1101-7121-0089-900	104,02 €	
TM65-U 400mm LCD	0 - 10 V	400 mm	■	1101-7121-2089-900	154,95 €	
Recargo:	otros rangos sobre demanda Conexión de cable con conector M12 según DIN EN 61076-2-101				sobre demanda 25,40 €	

High-performance encapsulation against
vibration, mechanical stress and humidity

Convertidor de temperatura por inmersión / con rosca / para canales,
 con capacidad de calibración, varios rangos de medida
 y salida activa

Una unidad base, cuatro ejecuciones ...



PATENTED

**TMxx +
 TH08-ms/xx**

Sensor de temperatura de inmersión / con rosca y manguito de inmersión de latón niquelado

**TMxx +
 TH08-VA/xx**

Sensor de temperatura de inmersión / con rosca y manguito de inmersión de acero inoxidable V4A

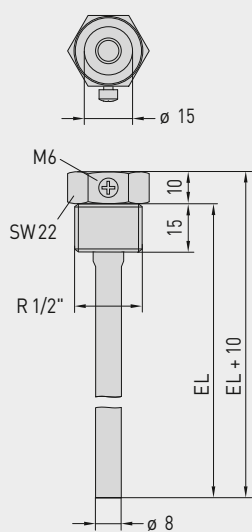
**TMxx +
 TH08-VA/xx/90**

Sensor de temperatura de inmersión / con rosca y manguito de inmersión con tubo de cuello de acero inoxidable V4A

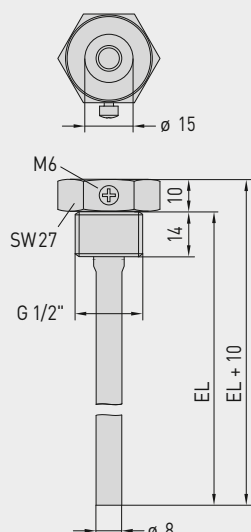
**TMxx +
 MF-15-K**

Sensor de temperatura para canales con brida de montaje de plástico

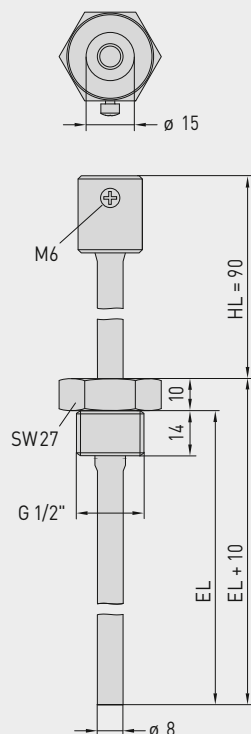
Dibujo acotado
TH08-ms/xx



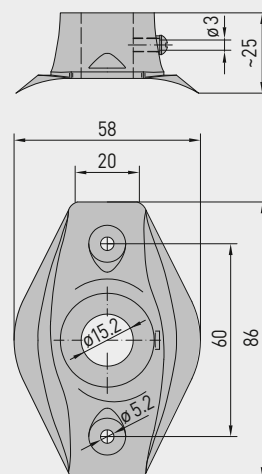
Dibujo acotado
TH08-VA/xx



Dibujo acotado
TH08-VA/xx/90



Dibujo acotado
MF-15-K





S+S REGELTECHNIK

THERMASGARD® TM 43
THERMASGARD® TM 65

Convertidor de temperatura por inmersión / con rosca / para canales,
con capacidad de calibración, varios rangos de medida
y salida activa

... mediante la combinación con accesorios:



TH08-ms/xx

Manguito de inmersión de latón niquelado, sellado en rosca, cónico, según DIN 10226



TH08-VA/xx

Manguito de inmersión de acero inoxidable V4A, sellado plano, cilíndrico, según DIN 228



TH08-VA/xx/90

Manguito de inmersión con tubo de cuello, de acero inoxidable V4A, sellado plano, cilíndrico, según DIN 228



MF-15-K

Brida de montaje de plástico

THERMASGARD® TH08		Manguito de inmersión Ø 8 mm (Accesorios)			
Tipo / WG01B	p_{max} (estático)	T_{max}	Longitud de montaje (EL)	Ref.	Precio
TH08-ms/xx	Latón niquelado			sin tubo de cuello	
TH08-MS 50MM	10 bar	+150 °C	50 mm	7100-0011-0010-132	9,31 €
TH08-MS 100MM	10 bar	+150 °C	100 mm	7100-0011-0020-132	10,61 €
TH08-MS 150MM	10 bar	+150 °C	150 mm	7100-0011-0030-132	11,20 €
TH08-MS 200MM	10 bar	+150 °C	200 mm	7100-0011-0040-132	11,56 €
TH08-MS 250MM	10 bar	+150 °C	250 mm	7100-0011-0050-132	13,39 €
TH08-MS 300MM	10 bar	+150 °C	300 mm	7100-0011-0060-132	13,76 €
TH08-MS 350MM	10 bar	+150 °C	350 mm	7100-0011-0070-132	13,87 €
TH08-MS 400MM	10 bar	+150 °C	400 mm	7100-0011-0080-132	14,00 €
TH08-VA/xx	Acero inoxidable V4A (1.4571)			sin tubo de cuello	
TH08-VA 50MM	40 bar	+600 °C	50 mm	7100-0012-0010-132	20,28 €
TH08-VA 100MM	40 bar	+600 °C	100 mm	7100-0012-0020-132	22,41 €
TH08-VA 150MM	40 bar	+600 °C	150 mm	7100-0012-0030-132	24,08 €
TH08-VA 200MM	40 bar	+600 °C	200 mm	7100-0012-0040-132	25,38 €
TH08-VA 250MM	40 bar	+600 °C	250 mm	7100-0012-0050-132	31,55 €
TH08-VA 300MM	40 bar	+600 °C	300 mm	7100-0012-0060-132	32,97 €
TH08-VA 350MM	40 bar	+600 °C	350 mm	7100-0012-0070-132	33,19 €
TH08-VA 400MM	40 bar	+600 °C	400 mm	7100-0012-0080-132	33,78 €
TH08-VA/xx/90	Acero inoxidable V4A (1.4571)			con tubo de cuello (90mm)	
TH08-VA 50/90MM	40 bar	+600 °C	50 mm	7100-0012-0012-132	29,04 €
TH08-VA 100/90MM	40 bar	+600 °C	100 mm	7100-0012-0022-132	30,35 €
TH08-VA 150/90MM	40 bar	+600 °C	150 mm	7100-0012-0032-132	31,84 €
TH08-VA 200/90MM	40 bar	+600 °C	200 mm	7100-0012-0042-132	33,19 €
TH08-VA 250/90MM	40 bar	+600 °C	250 mm	7100-0012-0052-132	34,79 €
TH08-VA 300/90MM	40 bar	+600 °C	300 mm	7100-0012-0062-132	37,71 €
Nota:	Diámetro interior del alojamiento 15,0 mm Para más información, ver último capítulo.				
Brida de montaje (Accesorios)					
Tipo / WG01B		T_{max}	Ref.	Precio	
MF					
MF-15-K	Brida de montaje de plástico, 56,8x84,3mm, Ø paso de tubo 15,2mm	+100 °C	7100-0032-0000-000	6,12 €	
Nota:	Para más información, ver último capítulo.				

**Convertidor de temperatura de valor medio / de varilla / para canales,
con brida de montaje, con capacidad de calibración,
varios rangos de medida y salida activa**

Convertidor de temperatura media con capacidad de calibración **THERMASGARD® MWTM** (sensor de varilla 0,4...20 m) con ocho rangos de medición conmutables, salida fija, en carcasa de plástico resistente a los golpes con tornillos de cierre rápido, a elegir con/sin display, con sensor de varilla flexible (completamente activo), tubo protector de cobre con recubrimiento de plástico y resorte antiflexión, incl. brida de montaje.

Convertidor de temperatura media con capacidad de calibración **THERMASGARD® MWTF-SD** (sensor de varilla 3 m / 6 m) con ocho rangos de medición conmutables, salida fija, en carcasa de plástico a prueba de golpes con tapa de encajar a presión elástica, con sensor de varilla flexible (completamente activo), tubo protector de manguera termoplástica reforzada y resorte antitorción, incl. brida de montaje.

El sensor sirve para registrar la temperatura media (valor medio) en medios gaseosos, p. ej. en canales de ventilación y climatización en toda la sección o en una longitud definida, tendido en forma de meandros, registra homogéneamente la temperatura de contacto, como sensor de temperatura para canales. Para el montaje correcto de la varilla se comercializan garras de montaje **MK-05-M** (accesorio). El sensor está calibrado de fábrica, si bien puede realizarse un ajuste de precisión en función del entorno por parte de un técnico especialista.

MWTM
Longitud de las varillas 0,4 m
(IP 65)



DATOS TÉCNICOS

Alimentación de tensión:	24 V AC / DC (± 10%) en la ejecución U 15...36 V DC en la ejecución I, según la carga, ondulación residual estabilizada ± 0,3 V
Carga:	R_a (ohmios) = $(U_b - 14 V) / 0,02 A$ en la ejecución I
Resistencia de carga:	$R_L > 5 k\Omega$ en la ejecución U
Consumo de energía:	< 1,0 VA / 24 V DC; < 2,2 VA / 24 V AC
Sensor:	Pt1000, DIN EN 60751, clase B
Rangos de medida:	8 rangos de medida ajustables ver tabla (otros rangos sobre demanda) $T_{min} -30\text{ °C}$, $T_{max} +80\text{ °C}$ con corrección manual del punto cero (± 10K)
Salida:	0 - 10 V o 4...20 mA
Circuito de maniobra:	2 ó 3 conductores
Sensor:	activo en toda su longitud (formador de valor medio)
Material de la varilla:	tubo protector de cobre con recubrimiento de plástico (MWTM) (de manguera termoplástica reforzada en el MWTM-SD), con resorte de protección contra dobladuras y manguito de acero inoxidable V4A (1.4571)
Dimensiones de la varilla:	$\varnothing = 5,0$ mm, longitud nominal (LN) = 0,4 m / 3 m / 6 m, ver tabla (longitud nominal opcional hasta máx. 20 m)
Colocación de la varilla:	¡Tener en cuenta los valores admisibles! Radio de flexión: > 35 mm Carga oscilante: ≤ 0,5 g Carga de tracción: < 480 N en el MWTM < 100 N en el MWTM-SD
Carcasa:	plástico, resistente a rayos UV, material poliamida, 30% reforzado con bolas de vidrio, con tornillos de cierre rápido (combinación ranura / ranura en cruz), color blanco tráfico (equivalente a RAL 9016), la tapa del display es transparente
Dimensiones carcasa:	72 x 64 x 37,8 mm (Tyr 1 sin display) 72 x 64 x 43,3 mm (Tyr 1 con display)
Conexión de cable:	prensaestopas de plástico (M 16 x 1,5; con descarga de tracción, intercambiable, diámetro interior máx. 10,4 mm) o conector M12 según DIN EN 61076-2-101 (opcional sobre demanda)
Conexión eléctrica:	0,14 - 1,5 mm ² , bornes de tornillo en la placa de circuito impreso
Conexión de proceso:	brida de montaje, plástico (opción: acero niquelado, ver accesorios), y garras de montaje MK-05-M
Temperatura ambiente:	convertidor de medida -30...+70 °C
Humedad del aire admisible:	< 95 % h. r., sin condensación
Clase de protección:	III (según EN 60 730)
Tipo de protección:	IP 54 (según EN 60 529) en el MWTM-SD IP 65 (según EN 60 529) en el MWTM carcasa certificada, TÜV SÜD, n.º informe 713139052 (Tyr 1)
Normas:	conformidad CE, compatibilidad electromagnética según EN 61326, según la directiva CEM 2014 / 30 / EU
Opción:	display iluminado , dos líneas, ventana de empotrar aprox. 36 x 15 mm (ancho x altura), para la indicación de la temperatura efectiva y del diagnóstico propio (rebasamiento del máximo del rango de medida, rebasamiento del mínimo del rango de medida, rotura del sensor, cortocircuito del sensor)
ACCESORIOS	ver tabla

Indicación y autodiagnóstico THERMASGARD® Convertidor de medida con display



Estándar



Rebasamiento del
máximo del rango
de medida



Rebasamiento del
mínimo del rango
de medida



Rotura
del sensor



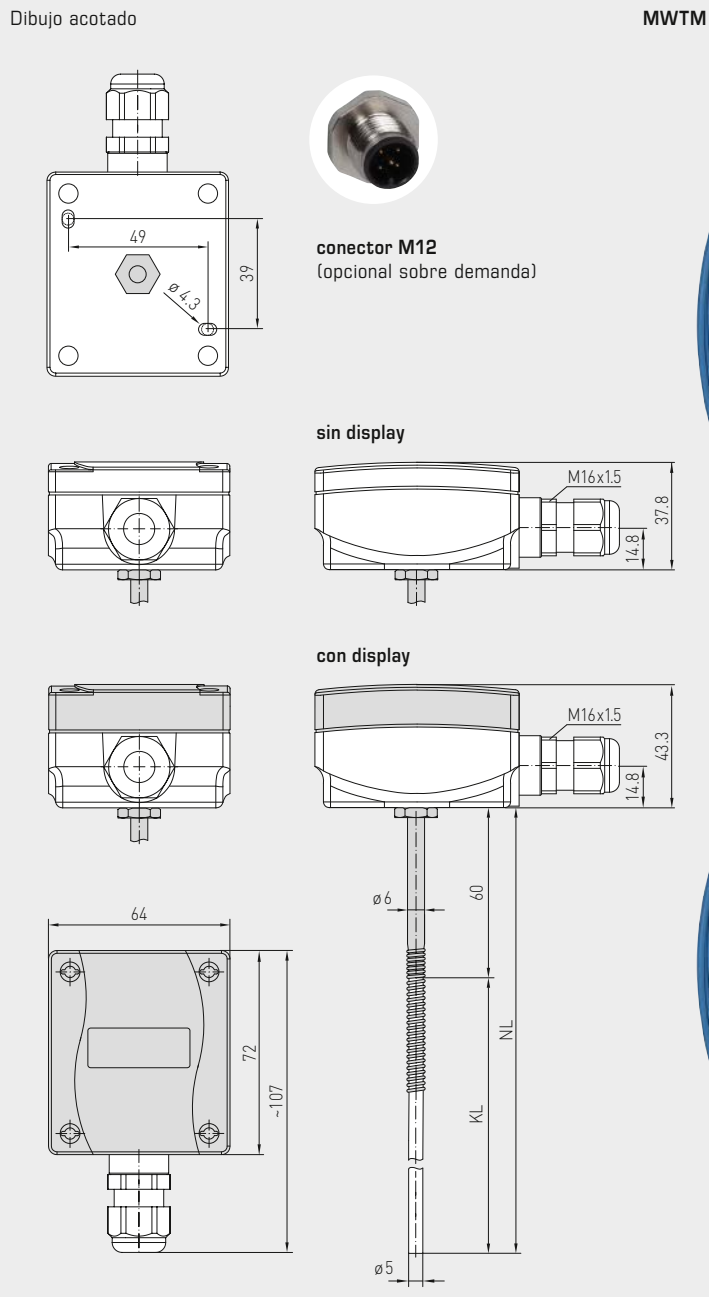
Cortocircuito
del sensor



S+S REGELTECHNIK

THERMASGARD® MWTM
THERMASGARD® MWTM-SD

Convertidor de temperatura de valor medio / de varilla / para canales,
con brida de montaje, con capacidad de calibración,
varios rangos de medida y salida activa



MWTM
Longitud de las varillas 3 m / 6 m
(IP65)



MWTM
con display
(IP65)

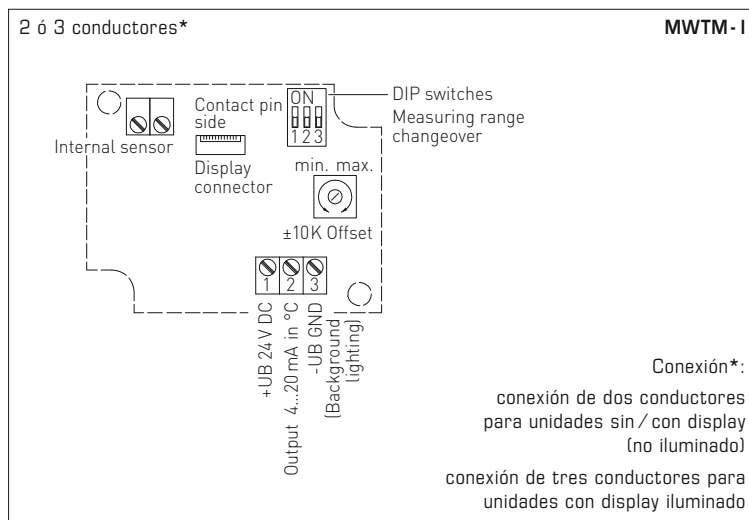
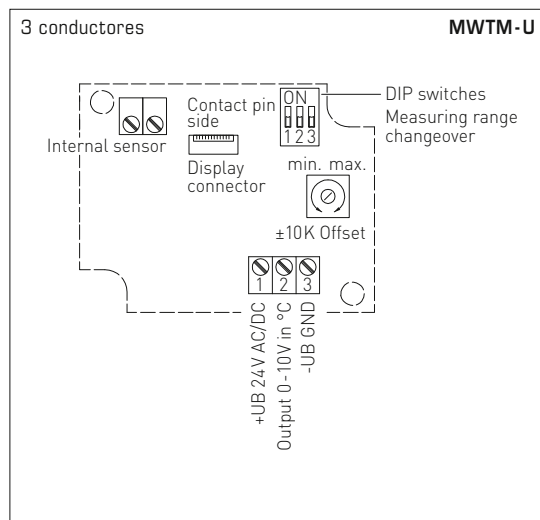


MWTM-SD
Longitud de las varillas 3 m / 6 m
(IP54)



Rangos de medida (programable)	DIP 1	DIP 2	DIP 3
-20... +150 °C	ON	ON	ON
-50... +50 °C	OFF	ON	ON
-20... +80 °C	ON	OFF	ON
-30... +60 °C	OFF	OFF	ON
0... +40 °C	ON	ON	OFF
0... +50 °C (default)	OFF	ON	OFF
0... +100 °C	ON	OFF	OFF
0... +150 °C	OFF	OFF	OFF

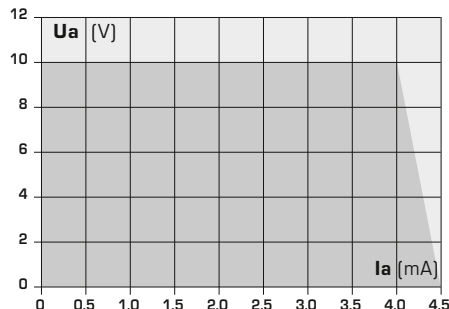
Convertidor de temperatura de valor medio / de varilla / para canales,
 con brida de montaje, con capacidad de calibración,
 varios rangos de medida y salida activa



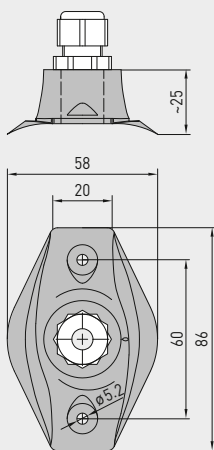
MWTM
 display abatible (opcional)



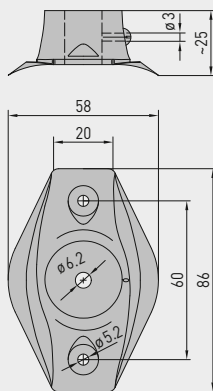
Tensión de salida en función de la corriente de salida



Dibujo acotado **KRD-04**



Dibujo acotado **MF-06-K**



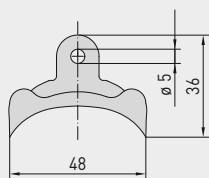
MF-06-K
 Brida de montaje de plástico (Forma parte del suministro)



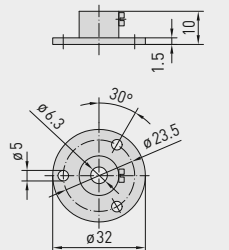
KRD-04
 Paso del tubo capilar de plástico (opcional)



Dibujo acotado **MK-05-M**



Dibujo acotado **MF-06-M**



MF-06-M
 Brida de montaje de metal (opcional)



MK-05-M
 Garras de montaje de acero galvanizado (forma parte del suministro en varillas a partir de 3 m de longitud)





S+S REGELTECHNIK

THERMASGARD® MWTM
THERMASGARD® MWTM-SD

Convertidor de temperatura de valor medio / de varilla / para canales,
con brida de montaje, con capacidad de calibración,
varios rangos de medida y salida activa



MWTM
Longitud de las varillas 3 m / 6 m
con /sin display
(IP65)



MWTM-SD
Longitud de las varillas 3 m / 6 m
sin display
(IP54)

THERMASGARD® MWTM-SD		Convertidor de temperatura media con varilla de manguera termoplástica reforzada, Standard			
Tipo / WG01B	Sensor	Salida	Longitud de las varillas	Ref.	Precio
MWTM-SD-I				IP54, ejecución I	
MWTM-SD-I 3m	Pt1000	4...20 mA	3,0 m	1101-3132-0239-90K	160,46 €
MWTM-SD-I 6m	Pt1000	4...20 mA	6,0 m	1101-3132-0269-90K	170,39 €
MWTM-SD-U				IP54, ejecución U	
MWTM-SD-U 3m	Pt1000	0 - 10 V	3,0 m	1101-3131-0239-90K	157,09 €
MWTM-SD-U 6m	Pt1000	0 - 10 V	6,0 m	1101-3131-0269-90K	166,57 €
Opción:	Conexión de cable con conector M12 según DIN EN 61076-2-101			sobre demanda	

THERMASGARD® MWTM		Convertidor de temperatura media con varilla de cobre con recubrimiento de plástico, Premium			
Tipo / WG01	Sensor	Salida	Longitud de las varillas	Ref.	Precio
MWTM-I				IP65, ejecución I	
MWTM-I 0,4m	Pt1000	4...20 mA	0,4 m	1101-3132-0089-900	171,35 €
MWTM-I 3m	Pt1000	4...20 mA	3,0 m	1101-3132-0239-900	222,79 €
MWTM-I 6m	Pt1000	4...20 mA	6,0 m	1101-3132-0269-900	259,70 €
MWTM-U				IP65, ejecución U	
MWTM-U 0,4m	Pt1000	0 - 10 V	0,4 m	1101-3131-0089-900	171,35 €
MWTM-U 3m	Pt1000	0 - 10 V	3,0 m	1101-3131-0239-900	222,79 €
MWTM-U 6m	Pt1000	0 - 10 V	6,0 m	1101-3131-0269-900	259,70 €
Recargo:	otros rangos sobre demanda display iluminado , dos líneas por cada metro de cable de sensor (de 6 m a 20 m, como máximo)				25,40 € 49,83 €
Opción:	Conexión de cable con conector M12 según DIN EN 61076-2-101			sobre demanda	

ACCESORIOS			
MF-06-K	Brida de montaje de plástico (forma parte del suministro)		7100-0030-1000-000 6,12 €
MF-06-M	Bridas de montaje de metal (acero galvanizado), Ø 35 mm		7100-0030-5000-100 9,56 €
KRD-04	Paso de tubo capilar de plástico		7100-0030-7000-000 8,91 €
MK-05-M	Garras de montaje de acero galvanizado (6 unidades) (forma parte del suministro en varillas a partir de 3 m de longitud)		7100-0034-0000-000 9,88 €

Para más información, ver último capítulo.

Convertidor de temperatura por inmersión / con rosca / para canales, con capacidad de calibración, varios rangos de medida y salida activa

TM 54
Unidad base

Convertidor de temperatura con capacidad de calibración **THERMASGARD® TM 54** con ocho rangos de medición conmutables y salida fija, con cabezal de conexión de aluminio (opcional con **prensaestopas** o **conector M12** según DIN EN 61076-2-101) y tubo protector recto.

Una unidad básica en cuatro variantes mediante la combinación con accesorios, p. ej. para aplicaciones robustas con manguito de inmersión de acero inoxidable.

El sensor para canales sirve para el registro de temperaturas en medios líquidos o gaseosos. Se utiliza en tuberías, en la técnica de calefacción, en acumuladores de estaciones compactas de calor a distancia, instalaciones de agua caliente y fría, sistemas de circulación de aceite y grasa, en la construcción de máquinas, aparatos e instalaciones así como en todo el sector industrial.

El sensor está calibrado de fábrica, si bien puede realizarse un ajuste de precisión en función del entorno por parte de un técnico especialista.



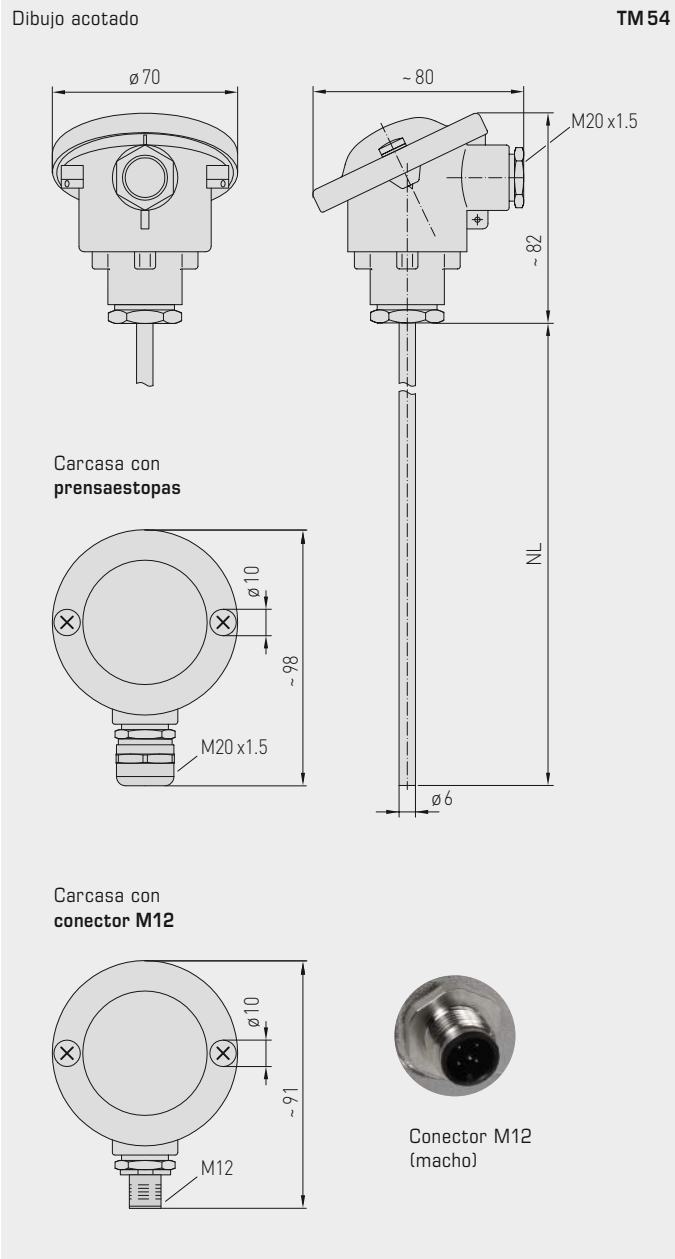
DATOS TÉCNICOS

Alimentación de tensión:	24 V AC / DC (± 10 %) en la ejecución U 15...36 V DC en la ejecución I, según la carga, ondulación residual estabilizada ± 0,3V
Carga:	R_b (ohmios) = $(U_b - 14 V) / 0,02 A$ en la ejecución I
Resistencia de carga:	$R_L > 5 k\Omega$ en la ejecución U
Consumo de energía:	< 1,0 VA / 24 V AC / DC; < 0,55 VA / 24 V DC
Sensor:	Pt1000, DIN EN 60751, clase B (Perfect Sensor Protection)
Rangos de medida:	conmutación de varios rangos con 8 rangos de medición conmutables ver tabla (otros rangos de medición opcionales) $T_{max} = +150^\circ C$ con corrección del punto cero manual (±10 K)
Desviación de temperatura:	típico ± 0,2 K a +25°C
Salida:	0 - 10V o 4...20 mA
Circuito de maniobra:	2 ó 3 conductores
Conexión eléctrica:	0,2 - 1,5 mm ² , a través de borne Push-In
Conexión de cable:	TM 54 (estándar) tornillo de presión de metal (M20 x 1,5) TM 54-KV (opcional) prensaestopas de latón, niquelado (M20 x 1,5; con descarga de tracción, intercambiable, diámetro interior 6 - 12 mm) TM 54-Q (opcional) conector M12 según DIN EN 61076-2-101 (macho, 5 polos, codificación A)
Dimensiones:	ver dibujo acotado
Cabezal de conexión:	forma B, aluminio, color aluminio blanco (equivalente a RAL 9006), temperatura ambiente -30...+70 °C
Tubo protector:	acero inoxidable, V4A (1.4571) Ø = 6 mm, longitud de montaje (LM) = 50 - 400 mm (ver tabla)
Conexión de proceso:	mediante manguito de inmersión o brida de montaje (accesorios)
Humedad del aire admisible:	< 95 % h. r., sin condensación
Clase de protección:	III (según EN 60 730)
Tipo de protección:	IP 54 (según EN 60 529) TM 54 IP 65 (según EN 60 529) TM 54-KV / TM 54-Q
Normas:	conformidad CE, compatibilidad electromagnética según EN 61 326, Directiva CEM 2014 / 30 / EU
ACCESORIOS	(ver tabla)
TH-ms / xx	Manguito de inmersión de latón niquelado , Ø = 8 mm, $T_{max} = +150^\circ C$, $p_{max} = 10$ bar
TH-VA / xx	Manguito de inmersión de acero inoxidable, V4A (1.4571) , Ø = 8 mm, $T_{max} = +600^\circ C$, $p_{max} = 40$ bar
TH-VA / xx / 90	Manguito de inmersión de acero inoxidable, V4A (1.4571) , con tubo de cuello (90 mm), Ø = 8 mm, $T_{max} = +600^\circ C$, $p_{max} = 40$ bar
MF-06-M	Brida de montaje de acero inoxidable , Ø = 32 mm, Ø paso de tubo = 6,3 mm, $T_{max} = +700^\circ C$



S+S REGELTECHNIK

Convertidor de temperatura por inmersión / con rosca / para canales, con capacidad de calibración, varios rangos de medida y salida activa



High-performance encapsulation against vibration, mechanical stress and humidity



TM 54 estándar (IP 54)



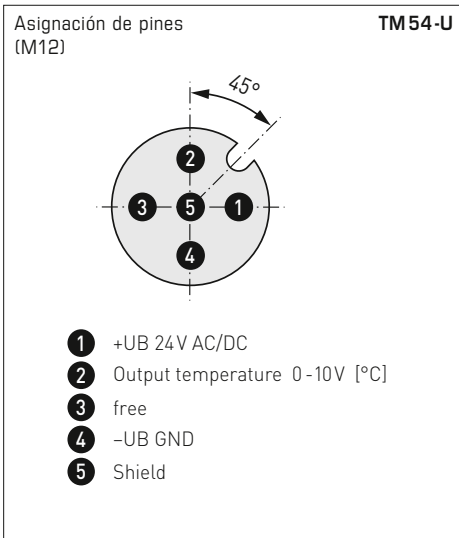
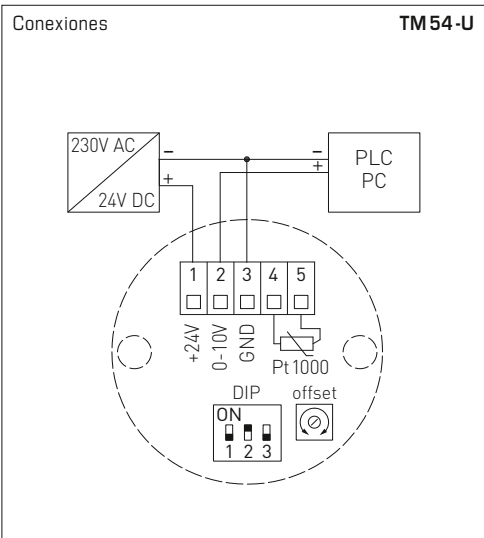
TM 54-KV con prensaestopas (IP 65)



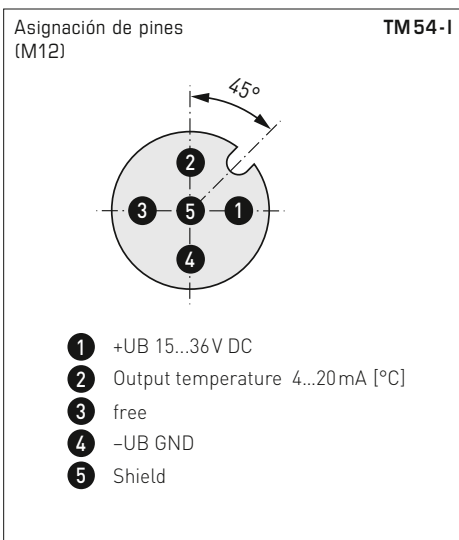
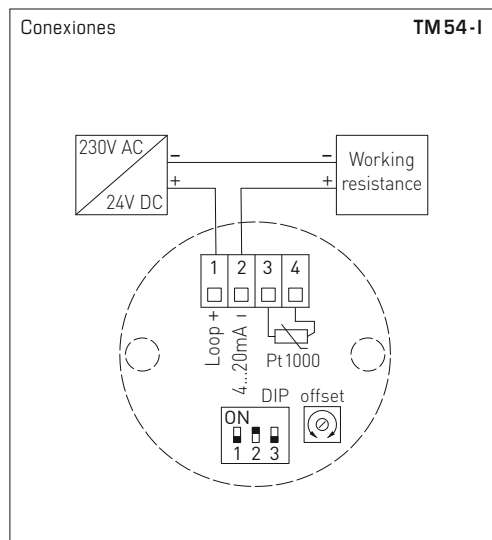
TM 54-Q con conector M12 (IP 65)



Convertidor de temperatura por inmersión/con rosca/para canales,
con capacidad de calibración, varios rangos de medida
y salida activa



TM 54-U
Cabezal de conexión



TM 54-I
Cabezal de conexión



Rangos de medida (programable)	DIP 1	DIP 2	DIP 3
-20... +150 °C	ON	ON	ON
-50... +50 °C	OFF	ON	ON
-20... +80 °C	ON	OFF	ON
-30... +60 °C	OFF	OFF	ON
0... +40 °C	ON	ON	OFF
0... +50 °C (default)	OFF	ON	OFF
0...+100 °C	ON	OFF	OFF
0...+150 °C	OFF	OFF	OFF



S+S REGELTECHNIK

THERMASGARD® TM 54

Convertidor de temperatura por inmersión / con rosca / para canales,
con capacidad de calibración, varios rangos de medida
y salida activa

TM 54
estándar
(IP 54)



THERMASGARD® TM 54		Convertidor de temperatura (Unidad base)			
Tipo / WG01	Sensor	Salida	Longitud de montaje (EL)	Ref.	Precio
TM 54 - I				IP 54, ejecución I	
TM54-I 50mm	Pt1000	4...20 mA	50 mm	1101-7152-0019-910	151,87 €
TM54-I 100mm	Pt1000	4...20 mA	100 mm	1101-7152-0029-910	155,45 €
TM54-I 150mm	Pt1000	4...20 mA	150 mm	1101-7152-0039-910	162,45 €
TM54-I 200mm	Pt1000	4...20 mA	200 mm	1101-7152-0049-910	164,67 €
TM54-I 250mm	Pt1000	4...20 mA	250 mm	1101-7152-0059-910	166,71 €
TM54-I 300mm	Pt1000	4...20 mA	300 mm	1101-7152-0069-910	168,42 €
TM54-I 350mm	Pt1000	4...20 mA	350 mm	1101-7152-0079-910	171,85 €
TM54-I 400mm	Pt1000	4...20 mA	400 mm	1101-7152-0089-910	181,43 €
TM 54 - U				IP 54, ejecución U	
TM54-U 50mm	Pt1000	0 - 10 V	50 mm	1101-7151-0019-910	151,87 €
TM54-U 100mm	Pt1000	0 - 10 V	100 mm	1101-7151-0029-910	155,45 €
TM54-U 150mm	Pt1000	0 - 10 V	150 mm	1101-7151-0039-910	162,45 €
TM54-U 200mm	Pt1000	0 - 10 V	200 mm	1101-7151-0049-910	164,67 €
TM54-U 250mm	Pt1000	0 - 10 V	250 mm	1101-7151-0059-910	166,71 €
TM54-U 300mm	Pt1000	0 - 10 V	300 mm	1101-7151-0069-910	168,42 €
TM54-U 350mm	Pt1000	0 - 10 V	350 mm	1101-7151-0079-910	171,86 €
TM54-U 400mm	Pt1000	0 - 10 V	400 mm	1101-7151-0089-910	181,43 €
Variante de carcasa:	estandarizadamente con tornillo de presión (IP 54), variantes de carcasa opcionales con prensaestopas (IP 65) o conector M12 (IP 65) vea la página siguiente!				
Recargo:	otros rangos de medición opcionales				25,40 €

Convertidor de temperatura por inmersión / con rosca / para canales,
con capacidad de calibración, varios rangos de medida
y salida activa

TM 54 - Q

con conector M12
(IP 65)



THERMASGARD®		Convertidor de temperatura (Unidad base con conector M12)				
Tipo / WG01	Sensor	Salida	Longitud de montaje (EL)	Q	Ref.	Precio
TM 54 - I xx Q				●	IP 65, ejecución I	
TM54-I 50mm Q	Pt1000	4...20 mA	50 mm	●	2001-4111-2100-011	193,80 €
TM54-I 100mm Q	Pt1000	4...20 mA	100 mm	●	2001-4111-2100-021	197,36 €
TM54-I 150mm Q	Pt1000	4...20 mA	150 mm	●	2001-4111-2100-031	204,36 €
TM54-I 200mm Q	Pt1000	4...20 mA	200 mm	●	2001-4111-2100-041	206,59 €
TM54-I 250mm Q	Pt1000	4...20 mA	250 mm	●	2001-4111-2100-051	208,64 €
TM54-I 300mm Q	Pt1000	4...20 mA	300 mm	●	2001-4111-2100-061	210,36 €
TM54-I 350mm Q	Pt1000	4...20 mA	350 mm	●	2001-4111-2100-071	213,79 €
TM54-I 400mm Q	Pt1000	4...20 mA	400 mm	●	2001-4111-2100-081	223,35 €
TM 54 - U xx Q				●	IP 65, ejecución U	
TM54-U 50mm Q	Pt1000	0 - 10 V	50 mm	●	2001-4111-1100-011	167,55 €
TM54-U 100mm Q	Pt1000	0 - 10 V	100 mm	●	2001-4111-1100-021	197,36 €
TM54-U 150mm Q	Pt1000	0 - 10 V	150 mm	●	2001-4111-1100-031	204,36 €
TM54-U 200mm Q	Pt1000	0 - 10 V	200 mm	●	2001-4111-1100-041	206,59 €
TM54-U 250mm Q	Pt1000	0 - 10 V	250 mm	●	2001-4111-1100-051	208,64 €
TM54-U 300mm Q	Pt1000	0 - 10 V	300 mm	●	2001-4111-1100-061	210,36 €
TM54-U 350mm Q	Pt1000	0 - 10 V	350 mm	●	2001-4111-1100-071	213,79 €
TM54-U 400mm Q	Pt1000	0 - 10 V	400 mm	●	2001-4111-1100-081	223,35 €
Variante de carcasa "Q":	Conexión de cable con conector M12 (macho, 5 polos, codificación A)					
Recargo:	otros rangos de medición opcionales					25,40 €

ACCESORIOS

Accesorios especiales para carcasa con conector M12
ver capítulo "Accesorios"



S+S REGELTECHNIK

THERMASGARD® TM 54

Convertidor de temperatura por inmersión / con rosca / para canales,
con capacidad de calibración, varios rangos de medida
y salida activa

TM 54 - KV
con prensaestopas
(IP 65)



THERMASGARD®		Convertidor de temperatura			
TM 54 - KV		(Unidad base con prensaestopas)			
Tipo / WG01	Sensor	Salida	Longitud de montaje (EL)	Ref.	Precio
TM 54 - I xx KV				IP 65, ejecución I	
TM54-I 50mm KV	Pt1000	4...20mA	50 mm	1101-7172-0019-910	161,31 €
TM54-I 100mm KV	Pt1000	4...20mA	100 mm	1101-7172-0029-910	164,88 €
TM54-I 150mm KV	Pt1000	4...20mA	150 mm	1101-7172-0039-910	171,86 €
TM54-I 200mm KV	Pt1000	4...20mA	200 mm	1101-7172-0049-910	174,10 €
TM54-I 250mm KV	Pt1000	4...20mA	250 mm	1101-7172-0059-910	176,15 €
TM54-I 300mm KV	Pt1000	4...20mA	300 mm	1101-7172-0069-910	177,87 €
TM54-I 350mm KV	Pt1000	4...20mA	350 mm	1101-7172-0079-910	181,29 €
TM54-I 400mm KV	Pt1000	4...20mA	400 mm	1101-7172-0089-910	190,85 €
TM 54 - U xx KV				IP 65, ejecución U	
TM54-U 50mm KV	Pt1000	0 - 10 V	50 mm	1101-7171-0019-910	161,31 €
TM54-U 100mm KV	Pt1000	0 - 10 V	100 mm	1101-7171-0029-910	164,88 €
TM54-U 150mm KV	Pt1000	0 - 10 V	150 mm	1101-7171-0039-910	171,86 €
TM54-U 200mm KV	Pt1000	0 - 10 V	200 mm	1101-7171-0049-910	174,10 €
TM54-U 250mm KV	Pt1000	0 - 10 V	250 mm	1101-7171-0059-910	176,15 €
TM54-U 300mm KV	Pt1000	0 - 10 V	300 mm	1101-7171-0069-910	177,87 €
TM54-U 350mm KV	Pt1000	0 - 10 V	350 mm	1101-7171-0079-910	181,29 €
TM54-U 400mm KV	Pt1000	0 - 10 V	400 mm	1101-7171-0089-910	190,85 €
Variante de carcasa "KV":	Conexión de cable con prensaestopas				
Recargo:	otros rangos de medición opcionales				25,40 €

Convertidor de temperatura por inmersión / con rosca / para canales,
con capacidad de calibración, varios rangos de medida
y salida activa

Una unidad base, cuatro ejecuciones ...



**TM54 +
TH -ms/xx**

Sensor de temperatura de inmersión / con rosca y manguito de inmersión de latón niquelado

**TM54 +
TH -VA/xx**

Sensor de temperatura de inmersión / con rosca y manguito de inmersión de acero inoxidable V4A

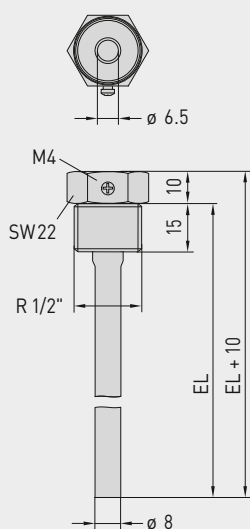
**TM54 +
TH -VA/xx/90**

Sensor de temperatura de inmersión / con rosca y manguito de inmersión con tubo de cuello de acero inoxidable V4A

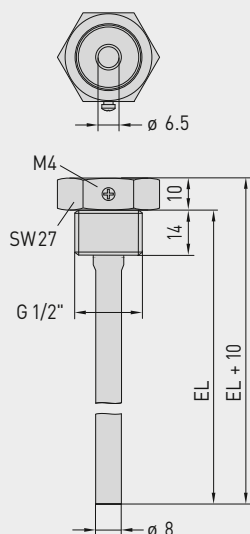
**TM54 +
MF-06-M**

Sensor de temperatura para canales con brida de montaje de metal

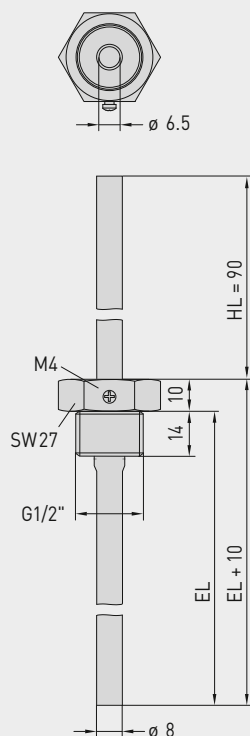
Dibujo acotado
TH -ms/xx



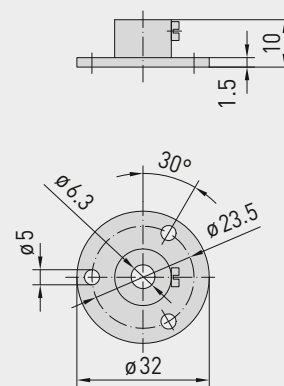
Dibujo acotado
TH -VA/xx



Dibujo acotado
TH -VA/xx/90



Dibujo acotado
MF-06-M





...mediante la combinación con accesorios:



TH -ms/xx
Manguito de inmersión de latón niquelado, sellado en rosca, cónico, según DIN 10226



TH -VA/xx
Manguito de inmersión de acero inoxidable V4A, sellado plano, cilíndrico, según DIN 228



TH -VA/xx/90
Manguito de inmersión con tubo de cuello, de acero inoxidable V4A, sellado plano, cilíndrico, según DIN 228



MF-06-M
Brida de montaje de metal

THERMASGARD® TH Manguito de inmersión Ø 8 mm (Accesorios)					
Tipo/WG01	p _{max} (estático)	T _{max}	Longitud de montaje (LM)	Ref.	Precio
TH -ms/xx Latón niquelado					
TH-MS 50MM	10 bar	+150 °C	50 mm	7100-0011-0010-001	9,31 €
TH-MS 100MM	10 bar	+150 °C	100 mm	7100-0011-0020-001	10,61 €
TH-MS 150MM	10 bar	+150 °C	150 mm	7100-0011-0030-001	11,20 €
TH-MS 200MM	10 bar	+150 °C	200 mm	7100-0011-0040-001	11,56 €
TH-MS 250MM	10 bar	+150 °C	250 mm	7100-0011-0050-001	13,39 €
TH-MS 300MM	10 bar	+150 °C	300 mm	7100-0011-0060-001	13,76 €
TH-MS 350MM	10 bar	+150 °C	350 mm	7100-0011-0070-001	13,87 €
TH-MS 400MM	10 bar	+150 °C	400 mm	7100-0011-0080-001	14,00 €
TH -VA/xx Acero inoxidable V4A (1.4571)					
sin tubo de cuello					
TH-VA 50MM	40 bar	+600 °C	50 mm	7100-0012-0010-001	20,28 €
TH-VA 100MM	40 bar	+600 °C	100 mm	7100-0012-0020-001	22,41 €
TH-VA 150MM	40 bar	+600 °C	150 mm	7100-0012-0030-001	24,08 €
TH-VA 200MM	40 bar	+600 °C	200 mm	7100-0012-0040-001	25,38 €
TH-VA 250MM	40 bar	+600 °C	250 mm	7100-0012-0050-001	31,55 €
TH-VA 300MM	40 bar	+600 °C	300 mm	7100-0012-0060-001	32,97 €
TH-VA 350MM	40 bar	+600 °C	350 mm	7100-0012-0070-001	33,19 €
TH-VA 400MM	40 bar	+600 °C	400 mm	7100-0012-0080-001	33,78 €
TH -VA/xx/90 Acero inoxidable V4A (1.4571)					
con tubo de cuello (90mm)					
TH-VA 50/90MM	40 bar	+600 °C	50 mm	7100-0012-2010-001	29,04 €
TH-VA 100/90MM	40 bar	+600 °C	100 mm	7100-0012-2020-001	30,35 €
TH-VA 150/90MM	40 bar	+600 °C	150 mm	7100-0012-2030-001	31,84 €
TH-VA 200/90MM	40 bar	+600 °C	200 mm	7100-0012-2040-001	33,19 €
TH-VA 250/90MM	40 bar	+600 °C	250 mm	7100-0012-2050-001	34,79 €
TH-VA 300/90MM	40 bar	+600 °C	300 mm	7100-0012-2060-001	37,71 €
Nota: diámetro interior del alojamiento 6,5 mm Para más información, ver último capítulo.					
Brida de montaje (Accesorios)					
Tipo/WG01		T _{max}		Ref.	Precio
MF					
MF-06-M	Brida de montaje de metal (acero galvanizado) Ø 32 mm, Paso de tubo Ø 6,3 mm	+700 °C		7100-0030-5000-100	9,56 €
Nota: Para más información, ver último capítulo.					

**Convertidor de temperatura para canales / gas de combustión,
con brida de montaje, con capacidad de calibración, varios rangos de medida
y salida activa**

RGTM 1

Unidad base

Convertidor de medida de temperatura de gases de combustión con capacidad de calibración **THERMASGARD® RGTM 1** con ocho rangos de medición conmutables y salida fija, con cabezal de conexión de aluminio (opcional con **prensaestopas** o **conector M12** según DIN EN 61076-2-101), suplemento de calibrado con recuperación elástica y tubo protector recto, incl. brida de montaje.

El sensor para canales sirve para el registro de temperaturas relativamente altas en medios gaseosos p. ej. para la medición de la temperatura del aire de salida o de gases de combustión.

El sensor está calibrado de fábrica, si bien puede realizarse un ajuste de precisión en función del entorno por parte de un técnico especialista.

DATOS TÉCNICOS

Alimentación de tensión:	24 V AC / DC (± 10 %) en la ejecución U 15...36 V DC en la ejecución I, según la carga, ondulación residual estabilizada ± 0,3 V
Carga:	R_a (ohmios) = $(U_b - 14 V) / 0,02 A$ en la ejecución I
Resistencia de carga:	$R_L > 5 k\Omega$ en la ejecución U
Consumo de energía:	< 1,0 VA / 24 V AC / DC; < 0,55 VA / 24 V DC
Sensor:	Pt1000, DIN EN 60751, clase B (Perfect Sensor Protection)
Rangos de medida:	conmutación de varios rangos con 8 rangos de medición conmutables ver tabla (otros rangos de medición opcionales) con corrección del punto cero manual (±10 K)
Desviación de temperatura:	típico ± 0,2 K a +25°C
Salida:	0 - 10 V o 4...20 mA
Circuito de maniobra:	2 ó 3 conductores
Conexión eléctrica:	0,2 - 1,5 mm ² , a través de borne Push-In
Conexión de cable:	RGTM 1 (estándar) tornillo de presión de metal (M20 x 1,5) RGTM 1-KV (opcional) prensaestopas de latón, niquelado (M20 x 1,5; con descarga de tracción, intercambiable, diámetro interior 6 - 12 mm) RGTM 1-Q (opcional) conector M12 según DIN EN 61076-2-101 (macho, 5 polos, codificación A)
Dimensiones:	ver dibujo acotado
Cabezal de conexión:	forma B, aluminio, color aluminio blanco (equivalente a RAL 9006), temperatura ambiente -30...+70 °C
Tubo protector:	acero inoxidable, V4A (1.4571), Ø = 8 mm, longitud de montaje (LM) = 200 - 400 mm (ver tabla)
Conexión de proceso:	mediante brida de montaje de acero inoxidable V2A (1.4305) (forma parte del suministro)
Humedad del aire admisible:	< 95 % h. r., sin condensación
Clase de protección:	III (según EN 60 730)
Tipo de protección:	IP 54 (según EN 60 529) RGTM1 IP 65 (según EN 60 529) RGTM1-KV / RGTM1-Q
Normas:	conformidad CE, compatibilidad electromagnética según EN 61 326, Directiva CEM 2014 / 30 / EU



RGTM 1
Inserto de medición con
tubito de cerámica



S+S REGELTECHNIK

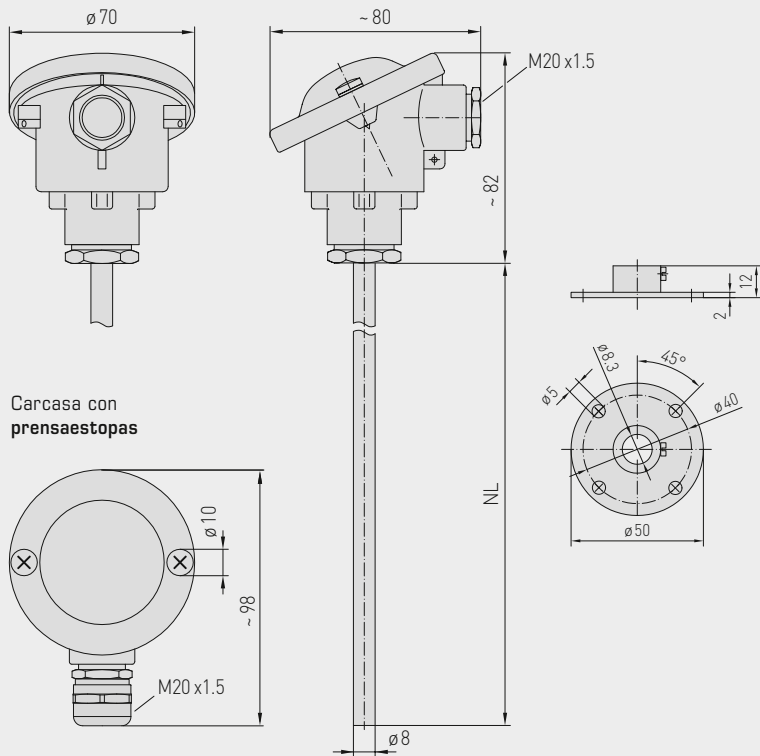
THERMASGARD® RGTM 1

Convertidor de temperatura para canales / gas de combustión,
con brida de montaje, con capacidad de calibración, varios rangos de medida
y salida activa

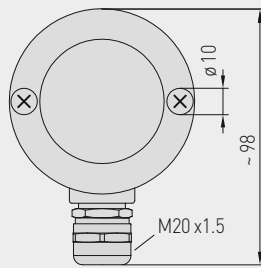


Dibujo acotado

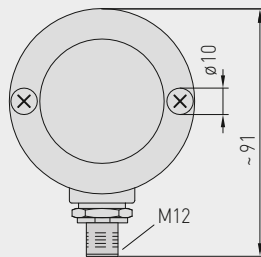
RGTM 1



Carcasa con
prensaestopas



Carcasa con
conector M12



Conector M12
(macho)

RGTM 1
estándar
(IP 54)



RGTM 1 - KV
con prensaestopas
(IP 65)



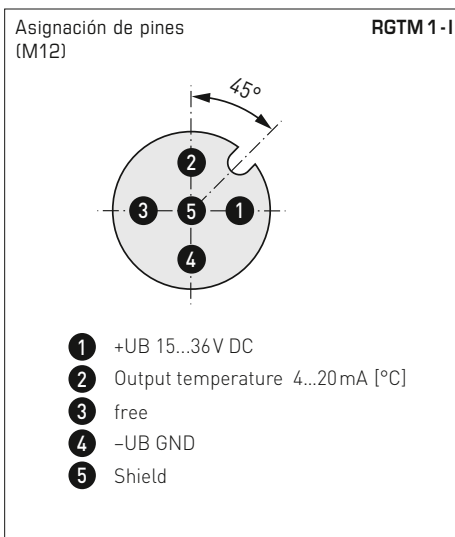
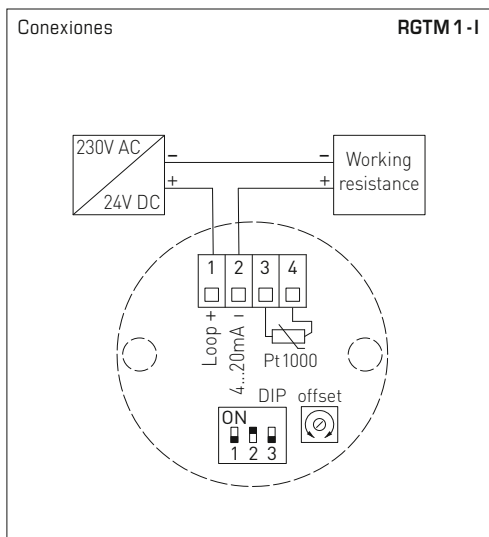
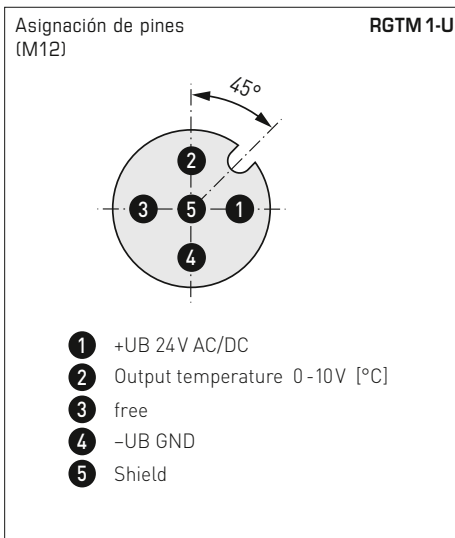
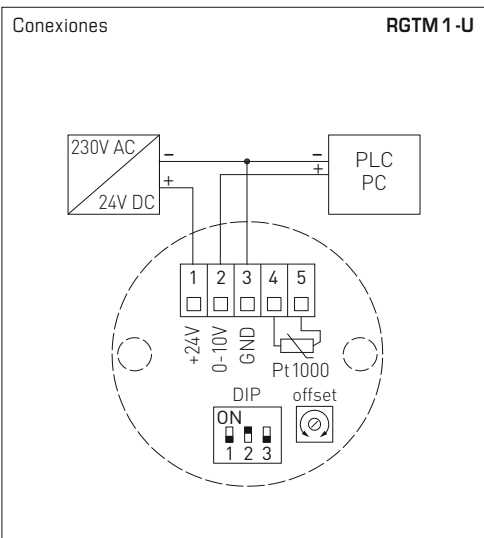
RGTM 1 - Q
con conector M12
(IP 65)



High-performance encapsulation against
vibration, mechanical stress and humidity

PS-PROTECTION
PERFECT SENSOR PROTECTION

Convertidor de temperatura para canales / gas de combustión,
con brida de montaje, con capacidad de calibración, varios rangos de medida
y salida activa



Rangos de medida (programable)	DIP 1	DIP 2	DIP 3
-20...+150 °C	ON	ON	ON
0...+50 °C (default)	OFF	ON	ON
0...+100 °C	ON	OFF	ON
0...+200 °C	OFF	OFF	ON
0...+300 °C	ON	ON	OFF
0...+400 °C	OFF	ON	OFF
0...+500 °C	ON	OFF	OFF
0...+600 °C	OFF	OFF	OFF



S+S REGELTECHNIK

THERMASGARD® RGTM 1

Convertidor de temperatura para canales / gas de combustión,
con brida de montaje, con capacidad de calibración, varios rangos de medida
y salida activa

RGTM 1
estándar
(IP 54)



THERMASGARD® RGTM 1		Convertidor de temperatura para canales / gas de combustión, con brida de montaje (estándar)			
Tipo / WG01	Sensor	Salida	Longitud de montaje (EL)	Ref.	Precio
RGTM 1 - I				IP 54, ejecución I	
RGTM1-I 200mm	Pt1000	4...20mA	200 mm	1101-3122-0049-810	288,34 €
RGTM1-I 250mm	Pt1000	4...20mA	250 mm	1101-3122-0059-810	299,80 €
RGTM1-I 300mm	Pt1000	4...20mA	300 mm	1101-3122-0069-810	302,98 €
RGTM1-I 400mm	Pt1000	4...20mA	400 mm	1101-3122-0089-810	305,52 €
RGTM 1 - U				IP 54, ejecución U	
RGTM1-U 200mm	Pt1000	0-10 V	200 mm	1101-3121-0049-810	288,34 €
RGTM1-U 250mm	Pt1000	0-10 V	250 mm	1101-3121-0059-810	299,80 €
RGTM1-U 300mm	Pt1000	0-10 V	300 mm	1101-3121-0069-810	302,98 €
RGTM1-U 400mm	Pt1000	0-10 V	400 mm	1101-3121-0089-810	305,52 €
Variante de carcasa:	estandarizadamente con tornillo de presión (IP 54), variantes de carcasa opcionales con prensaestopas (IP 65) o conector M12 (IP65) vea la página siguiente!				
Recargo:	otros rangos de medición opcionales				25,40 €

Convertidor de temperatura para canales / gas de combustión,
con brida de montaje, con capacidad de calibración, varios rangos de medida
y salida activa



RGTM 1 - Q
con conector M12
(IP65)

THERMASGARD® RGTM 1 - Q		Convertidor de temperatura para canales / gas de combustión, con brida de montaje (con conector M12)				
Tipo / WG01	Sensor	Salida	Longitud de montaje (EL)	Q	Ref.	Precio
RGTM 1 - I xx Q				●	IP65, ejecución I	
RGTM1-I 200mm Q	Pt1000	4...20 mA	200 mm	●	2001-4131-2100-011	330,26 €
RGTM1-I 250mm Q	Pt1000	4...20 mA	250 mm	●	2001-4131-2100-021	341,73 €
RGTM1-I 300mm Q	Pt1000	4...20 mA	300 mm	●	2001-4131-2100-031	344,89 €
RGTM1-I 400mm Q	Pt1000	4...20 mA	400 mm	●	2001-4131-2100-041	347,46 €
RGTM 1 - U xx Q				●	IP54, ejecución U	
RGTM1-U 200mm Q	Pt1000	0 - 10 V	200 mm	●	2001-4131-1100-011	330,26 €
RGTM1-U 250mm Q	Pt1000	0 - 10 V	250 mm	●	2001-4131-1100-021	341,73 €
RGTM1-U 300mm Q	Pt1000	0 - 10 V	300 mm	●	2001-4131-1100-031	344,89 €
RGTM1-U 400mm Q	Pt1000	0 - 10 V	400 mm	●	2001-4131-1100-041	347,46 €
Variante de carcasa "Q":	Conexión de cable con conector M12 (macho, 5 polos, codificación A)					
Recargo:	otros rangos de medición opcionales					25,40 €

ACCESORIOS

Accesorios especiales para carcasa con conector M12
ver capítulo "Accesorios"



S+S REGELTECHNIK

THERMASGARD® RGTM 1

Convertidor de temperatura para canales / gas de combustión,
con brida de montaje, con capacidad de calibración, varios rangos de medida
y salida activa

RGTM 1 - KV
con prensaestopas
(IP65)



THERMASGARD® RGTM 1 - KV		Convertidor de temperatura para canales / gas de combustión, con brida de montaje (con prensaestopas)			
Tipo / WG01	Sensor	Salida	Longitud de montaje (EL)	Ref.	Precio
RGTM 1 - I xx KV				IP65, ejecución I	
RGTM1-I 200mm KV	Pt1000	4...20mA	200 mm	1101-31D2-0049-810	297,78 €
RGTM1-I 250mm KV	Pt1000	4...20mA	250 mm	1101-31D2-0059-810	309,25 €
RGTM1-I 300mm KV	Pt1000	4...20mA	300 mm	1101-31D2-0069-810	312,42 €
RGTM1-I 400mm KV	Pt1000	4...20mA	400 mm	1101-31D2-0089-810	314,97 €
RGTM 1 - U xx KV				IP65, ejecución U	
RGTM1-U 200mm KV	Pt1000	0 - 10 V	200 mm	1101-31D1-0049-810	297,78 €
RGTM1-U 250mm KV	Pt1000	0 - 10 V	250 mm	1101-31D1-0059-810	309,25 €
RGTM1-U 300mm KV	Pt1000	0 - 10 V	300 mm	1101-31D1-0069-810	312,42 €
RGTM1-U 400mm KV	Pt1000	0 - 10 V	400 mm	1101-31D1-0089-810	314,97 €
Variante de carcasa "KV":		Conexión de cable con prensaestopas			
Recargo:	otros rangos de medición opcionales				25,40 €

**Convertidor de temperatura con rosca /gas de combustión,
con tubo de cuello, con capacidad de calibración, varios rangos de medida
y salida activa**

RGTM 2
Unidad base

Convertidor de temperatura con rosca/de gases de combustión con capacidad de calibración con tubo de cuello **THERMASGARD® RGTM 2** con ocho rangos de medición conmutables y salida fija, con cabezal de conexión de aluminio (opcional con **prensaestopas o conector M12** según DIN EN 61076-2-101), suplemento de calibrado con recuperación elástica y tubo protector recto.

El sensor para canales sirve para el registro de temperaturas en medios gaseosos o líquidos p. ej. para la medición de la temperatura del aire de salida o de gases de combustión.

El sensor está calibrado de fábrica, si bien puede realizarse un ajuste de precisión en función del entorno por parte de un técnico especialista.

DATOS TÉCNICOS

Alimentación de tensión:	24 V AC / DC (± 10 %) en la ejecución U 15...36 V DC en la ejecución I, según la carga, ondulación residual estabilizada ±0,3V
Carga:	R_a (ohmios) = $(U_b - 14 V) / 0,02 A$ en la ejecución I
Resistencia de carga:	$R_L > 5 k\Omega$ en la ejecución U
Consumo de energía:	< 1,0 VA / 24 V AC / DC; < 0,55 VA / 24 V DC
Sensor:	Pt1000, DIN EN 60751, clase B (Perfect Sensor Protection)
Rangos de medida:	conmutación de varios rangos con 8 rangos de medición conmutables ver tabla (otros rangos de medición opcionales) con corrección del punto cero manual (±10 K)
Desviación de temperatura:	típico ±0,2K a +25°C
Salida:	0 - 10V o 4...20 mA
Circuito de maniobra:	2 ó 3 conductores
Conexión eléctrica:	0,2 - 1,5 mm ² , a través de borne Push-In
Conexión de cable:	RGTM 2 (estándar) tornillo de presión de metal (M20 x 1,5) RGTM 2-KV (opcional) prensaestopas de latón, niquelado (M20 x 1,5; con descarga de tracción, intercambiable, diámetro interior 6 - 12 mm) RGTM 2-Q (opcional) conector M12 según DIN EN 61076-2-101 (macho, 5 polos, codificación A)
Dimensiones:	ver dibujo acotado
Cabezal de conexión:	forma B, aluminio, color aluminio blanco (equivalente a RAL 9006), temperatura ambiente -30...+70 °C
Tubo protector:	acero inoxidable V4A (1.4571), G ½", SW 27, $p_{max} = 40$ bar, $\varnothing = 8$ mm longitud tubo de cuello (HL) = 80 mm longitud de montaje (EL) = 100 - 400 mm (ver tabla)
Conexión de proceso:	Empalme con rosca G ½"
Humedad del aire admisible:	<95 % h. r., sin condensación
Clase de protección:	III (según EN 60 730)
Tipo de protección:	IP 54 (según EN 60 529) RGTM2 IP 65 (según EN 60 529) RGTM2-KV / RGTM2-Q
Normas:	conformidad CE, compatibilidad electromagnética según EN 61 326, Directiva CEM 2014 / 30 / EU



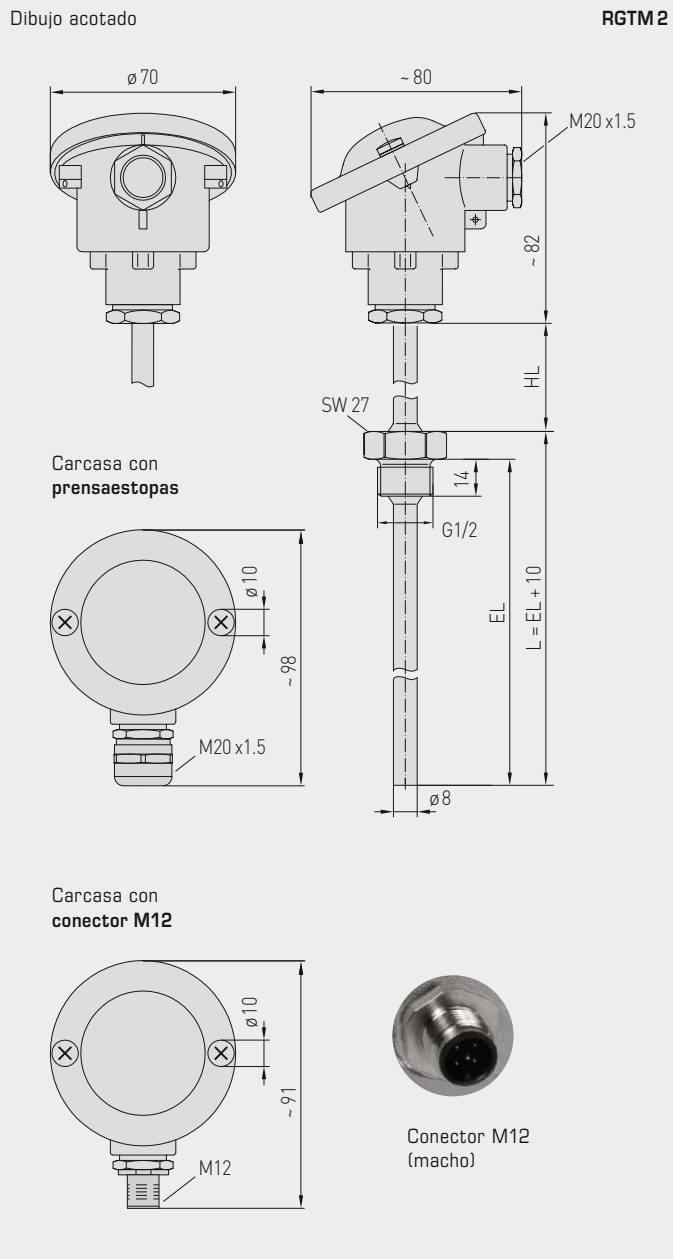
RGTM 2
Inserto de medición con
tubito de cerámica



S+S REGELTECHNIK

THERMASGARD® RGTM 2

Convertidor de temperatura con rosca/gas de combustión,
con tubo de cuello, con capacidad de calibración, varios rangos de medida
y salida activa



RGTM 2 estándar (IP 54)



RGTM 2-KV con prensaestopas (IP 65)



RGTM 2-Q con conector M12 (IP 65)

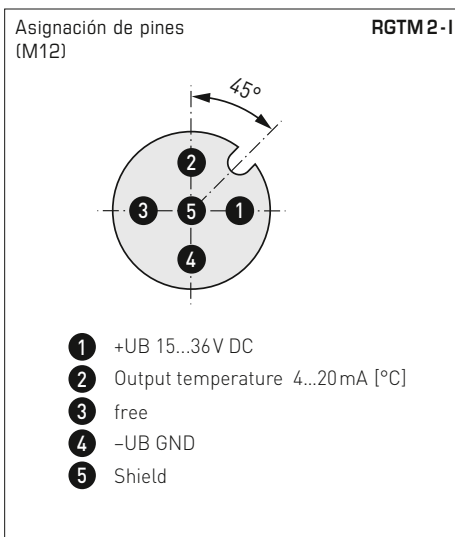
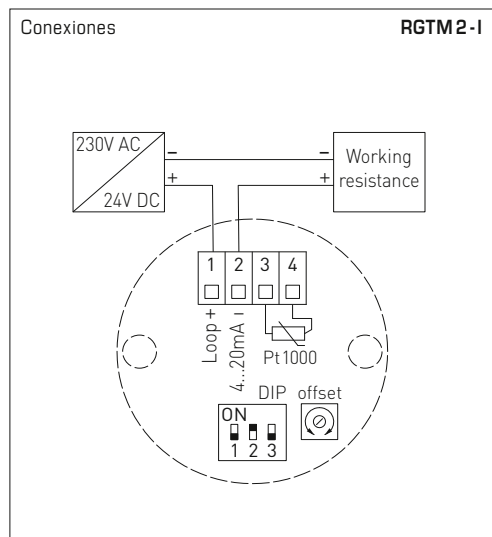
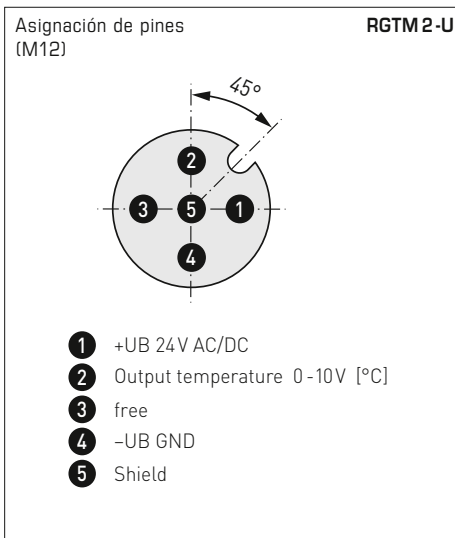
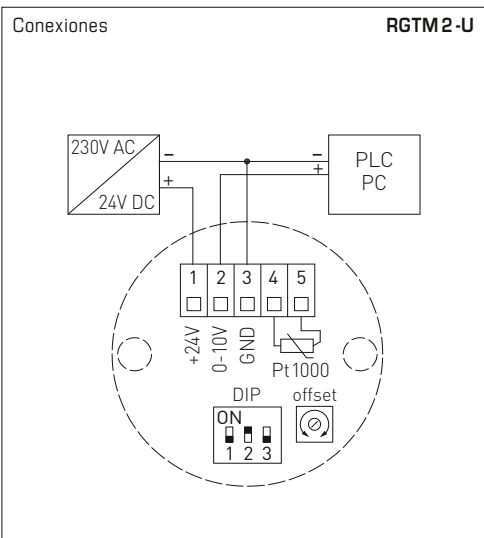


High-performance encapsulation against vibration, mechanical stress and humidity

PS-PROTECTION
PERFECT SENSOR PROTECTION



Convertidor de temperatura con rosca /gas de combustión,
con tubo de cuello, con capacidad de calibración, varios rangos de medida
y salida activa



Rangos de medida (programable)	DIP 1	DIP 2	DIP 3
-20...+150 °C	ON	ON	ON
0...+50 °C (default)	OFF	ON	ON
0...+100 °C	ON	OFF	ON
0...+200 °C	OFF	OFF	ON
0...+300 °C	ON	ON	OFF
0...+400 °C	OFF	ON	OFF
0...+500 °C	ON	OFF	OFF
0...+600 °C	OFF	OFF	OFF



S+S REGELTECHNIK

THERMASGARD® RGTM 2

Convertidor de temperatura con rosca/gas de combustión,
con tubo de cuello, con capacidad de calibración, varios rangos de medida
y salida activa

RGTM 2
estándar
(IP 54)



THERMASGARD® RGTM 2		Convertidor de temperatura con rosca / gas de combustión, con tubo de cuello (estándar)			
Tipo / WG01	Sensor	Salida	Longitud de montaje (EL)	Ref.	Precio
RGTM 2 - I				IP 54, ejecución I	
RGTM2-I 100/80mm	Pt1000	4...20mA	100 mm	1101-2162-0029-810	280,08 €
RGTM2-I 150/80mm	Pt1000	4...20mA	150 mm	1101-2162-0039-810	285,16 €
RGTM2-I 200/80mm	Pt1000	4...20mA	200 mm	1101-2162-0049-810	287,70 €
RGTM2-I 250/80mm	Pt1000	4...20mA	250 mm	1101-2162-0059-810	299,16 €
RGTM2-I 300/80mm	Pt1000	4...20mA	300 mm	1101-2162-0069-810	302,98 €
RGTM2-I 400/80mm	Pt1000	4...20mA	400 mm	1101-2162-0089-810	304,26 €
RGTM 2 - U				IP 54, U - Variante	
RGTM2-U 100/80mm	Pt1000	0 - 10 V	100 mm	1101-2161-0029-810	280,08 €
RGTM2-U 150/80mm	Pt1000	0 - 10 V	150 mm	1101-2161-0039-810	285,16 €
RGTM2-U 200/80mm	Pt1000	0 - 10 V	200 mm	1101-2161-0049-810	287,70 €
RGTM2-U 250/80mm	Pt1000	0 - 10 V	250 mm	1101-2161-0059-810	299,16 €
RGTM2-U 300/80mm	Pt1000	0 - 10 V	300 mm	1101-2161-0069-810	302,98 €
RGTM2-U 400/80mm	Pt1000	0 - 10 V	400 mm	1101-2161-0089-810	304,26 €
Variante de carcasa:	estandarizadamente con tornillo de presión (IP 54), variantes de carcasa opcionales con prensaestopas (IP 65) o conector M12 (IP65) vea la página siguiente!				
Recargo:	otros rangos de medición opcionales				25,40 €

Convertidor de temperatura con rosca /gas de combustión,
con tubo de cuello, con capacidad de calibración, varios rangos de medida
y salida activa

RGTM 2 - Q

con conector M12
(IP 65)



THERMASGARD® RGTM 2 - Q		Convertidor de temperatura con rosca / gas de combustión, con tubo de cuello (con conector M12)				
Tipo / WG01	Sensor	Salida	Longitud de montaje (EL)	Q	Ref.	Precio
RGTM 2-I xx Q				●	IP 65, ejecución I	
RGTM2-I 100/80mm Q	Pt1000	4...20 mA	100 mm	●	2001-4141-2100-011	322,00 €
RGTM2-I 150/80mm Q	Pt1000	4...20 mA	150 mm	●	2001-4141-2100-021	327,10 €
RGTM2-I 200/80mm Q	Pt1000	4...20 mA	200 mm	●	2001-4141-2100-031	330,81 €
RGTM2-I 250/80mm Q	Pt1000	4...20 mA	250 mm	●	2001-4141-2100-041	341,08 €
RGTM2-I 300/80mm Q	Pt1000	4...20 mA	300 mm	●	2001-4141-2100-051	344,89 €
RGTM2-I 400/80mm Q	Pt1000	4...20 mA	400 mm	●	2001-4141-2100-061	346,19 €
RGTM 2-U xx Q				●	IP 65, U-Variante	
RGTM2-U 100/80mm Q	Pt1000	0 - 10 V	100 mm	●	2001-4141-1100-011	322,00 €
RGTM2-U 150/80mm Q	Pt1000	0 - 10 V	150 mm	●	2001-4141-1100-021	327,10 €
RGTM2-U 200/80mm Q	Pt1000	0 - 10 V	200 mm	●	2001-4141-1100-031	330,81 €
RGTM2-U 250/80mm Q	Pt1000	0 - 10 V	250 mm	●	2001-4141-1100-041	341,08 €
RGTM2-U 300/80mm Q	Pt1000	0 - 10 V	300 mm	●	2001-4141-1100-051	344,89 €
RGTM2-U 400/80mm Q	Pt1000	0 - 10 V	400 mm	●	2001-4141-1100-061	346,19 €
Variante de carcasa "Q":	Conexión de cable con conector M12 (macho, 5 polos, codificación A)					
Recargo:	otros rangos de medición opcionales					25,40 €

ACCESORIOS	
Accesorios especiales para carcasa con conector M12 ver capítulo "Accesorios"	



S+S REGELTECHNIK

Convertidor de temperatura con rosca/gas de combustión,
con tubo de cuello, con capacidad de calibración, varios rangos de medida
y salida activa

RGTM 2 - KV
con prensaestopas
(IP 65)



THERMASGARD® RGTM 2 - KV		Convertidor de temperatura con rosca / gas de combustión, con tubo de cuello (con prensaestopas)			
Tipo / WG01	Sensor	Salida	Longitud de montaje (EL)	Ref.	Precio
RGTM 2-I xx KV				IP 65, ejecución I	
RGTM2-I 100/80mm KV	Pt1000	4...20mA	100 mm	1101-21D2-0029-810	289,51 €
RGTM2-I 150/80mm KV	Pt1000	4...20mA	150 mm	1101-21D2-0039-810	294,59 €
RGTM2-I 200/80mm KV	Pt1000	4...20mA	200 mm	1101-21D2-0049-810	297,14 €
RGTM2-I 250/80mm KV	Pt1000	4...20mA	250 mm	1101-21D2-0059-810	308,61 €
RGTM2-I 300/80mm KV	Pt1000	4...20mA	300 mm	1101-21D2-0069-810	312,42 €
RGTM2-I 400/80mm KV	Pt1000	4...20mA	400 mm	1101-21D2-0089-810	313,69 €
RGTM 2-U xx KV				IP 65, U-Variante	
RGTM2-U 100/80mm KV	Pt1000	0-10 V	100 mm	1101-21D1-0029-810	289,51 €
RGTM2-U 150/80mm KV	Pt1000	0-10 V	150 mm	1101-21D1-0039-810	294,59 €
RGTM2-U 200/80mm KV	Pt1000	0-10 V	200 mm	1101-21D1-0049-810	297,14 €
RGTM2-U 250/80mm KV	Pt1000	0-10 V	250 mm	1101-21D1-0059-810	308,61 €
RGTM2-U 300/80mm KV	Pt1000	0-10 V	300 mm	1101-21D1-0069-810	312,42 €
RGTM2-U 400/80mm KV	Pt1000	0-10 V	400 mm	1101-21D1-0089-810	313,69 €
Variante de carcasa "KV":		Conexión de cable con prensaestopas			
Recargo:	otros rangos de medición opcionales				25,40 €

Sensor de manguito con convertidor de temperatura, con capacidad de calibración, varios rangos de medida y salida activa

Convertidor de medida de temperatura con sensor de manguito y capacidad de calibración **THERMASGARD® HFTM** con ocho rangos de medición conmutables, salida fija, carcasa de plástico resistente a los golpes con tornillos de cierre rápido, a elegir **con/sin display**, con **prensaestopas** o **conector M12** según DIN EN 61076-2-101.

El transmisor de temperatura con sensor a distancia sirve para medir la temperatura en medios líquidos y gaseosos, por ejemplo integrado en un manguito de inmersión o como sensor para canales. En combinación con manguitos de inmersión **THE** es posible una aplicación directa y permanente en líquidos (ver capítulo Accesorios).

El sensor está calibrado de fábrica, si bien puede realizarse un ajuste de precisión en función del entorno por parte de un técnico especialista.

HFTM
con prensaestopas



HFTM-Q
con conector M12



DATOS TÉCNICOS

Alimentación de tensión:	24 V AC / DC (± 10 %) en la ejecución U 15...36 V DC en la ejecución I, según la carga, ondulación residual estabilizada ± 0,3 V
Carga:	R_b (ohmios) = $(U_b - 14 V) / 0,02 A$ en la ejecución I, ver diagrama de cargas
Resistencia de carga:	$R_L > 5 k\Omega$ en la ejecución U
Consumo de energía:	< 1,0 VA / 24 V DC; < 2,2 VA / 24 V AC
Resistencia de aislamiento:	≥ 100 MΩ, a +20 °C (500 V DC)
Sensor:	Pt1000, DIN EN 60751, clase B (Perfect Sensor Protection con IP68) sensor externo
Rangos de medición:	conmutación de varios rangos con 8 rangos de medición conmutables ver tabla (otros rangos de medición opcionales) con corrección del punto cero manual (± 10 K)
Desviación temperatura:	típico ± 0,2 K a +25 °C
Salida:	0 - 10 V o 4...20 mA
Tipo de conmutación:	2 ó 3 conexiones de cable
Conexión eléctrica:	0,14 - 1,5 mm ² , a través de bornes de tornillo
Conexión de cable:	prensaestopas de plástico, (M 16 x 1,5; con descarga de tracción, intercambiable, diámetro interior máx. 10,4 mm) o conector M12 (macho, 5 polos, codificación A) según DIN EN 61076-2-101
Carcasa:	plástico , resistente a rayos UV, material poliamid, 30 % reforzado de bolas de vidrio, con tornillos de cierre rápido (combinación ranura / ranura en cruz), color blanco tráfico (equivalente a RAL 9016), ¡La tapa del display es transparente!
Dimensiones carcasa:	72 x 64 x 37,8 mm (Tyr 1 sin display) 72 x 64 x 43,3 mm (Tyr 1 con display)
Protección sensor:	manguito del sensor de acero inoxidable V4A (1.4571), Ø = 6 mm, longitud nominal (NL) = 50 mm (opcional 30...400 mm)
Cable del sensor:	silicona, SiHF, 2 x 0,25 mm ² ; longitud de cable (KL) = 1,5 m (opcionalmente, sobre demanda, otras longitudes y materiales de recubrimiento, p. ej. PTFE o seda de filamentos de vidrio con tela metálica de alambre)
Temperatura ambiente:	convertidor de medida -30...+70 °C
Humedad del aire admisible:	< 95 % h. r., sin condensación
Clase de protección:	III (según EN 60 730)
Tipo de protección carcasa:	IP 65 (según EN 60 529) Carcasa comprobado, TÜV SÜD, n.º informe 713139052 (Tyr 1)
Tipo de protección sensor:	IP 65 (según EN 60 529) manguito estanco a la humedad (estándar) IP 68 (según EN 60 529) manguito estanco al agua (opcional) IP 54 (según EN 60 529) con cable de seda de filamentos de vidrio (opcional)
Normas:	conformidad CE, compatibilidad electromagnética según EN 61326, directiva CEM 2014 / 30 / EU
Opción:	display iluminado , dos líneas, ventana de empotrar aprox. 36x15 mm (A x H), para la indicación de la temperatura efectiva y el autodiagnóstico (rebasamiento del máximo del rango de medida, rebasamiento del mínimo del rango de medida, rotura del sensor, cortocircuito del sensor)
ACCESORIOS	(ver tabla)



S+S REGELTECHNIK

THERMASGARD® HFTM

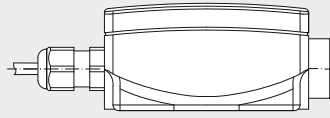
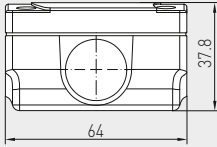
Sensor de manguito con convertidor de temperatura, con capacidad de calibración, varios rangos de medida y salida activa



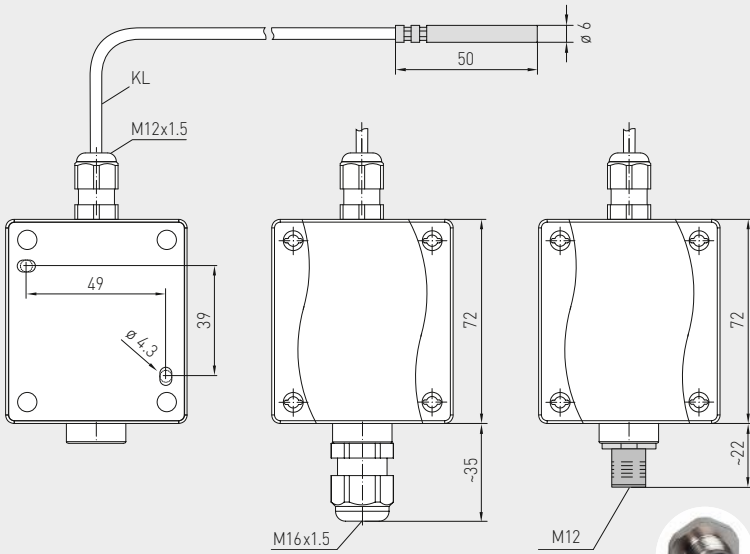
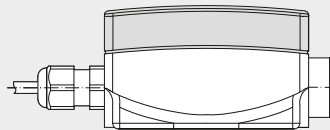
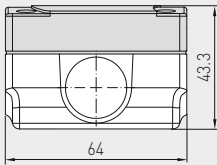
Dibujo acotado

HFTM

sin display



con display



Carcasa con prensaestopas

Carcasa con conector M12

HFTM con prensaestopas y display



HFTM-Q con conector M12 y display



Indicación y autodiagnóstico THERMASGARD® Convertidor de medida con display



Estándar



Rebasamiento del máximo del rango de medida



Rebasamiento del mínimo del rango de medida



Rotura del sensor



Cortocircuito del sensor



IP65 (estándar) estanco a la humedad



IP68 (opción) estanco al agua Perfect Sensor Protection

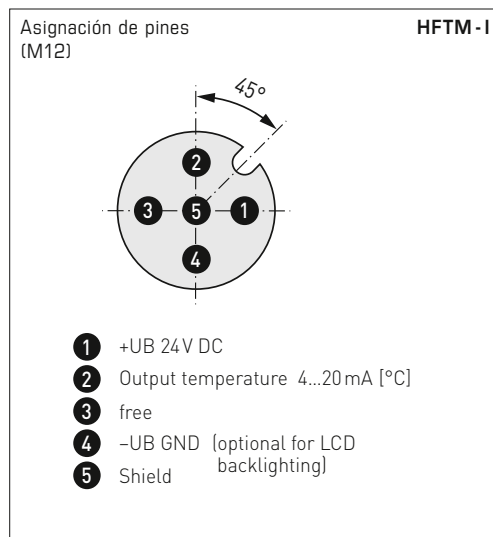
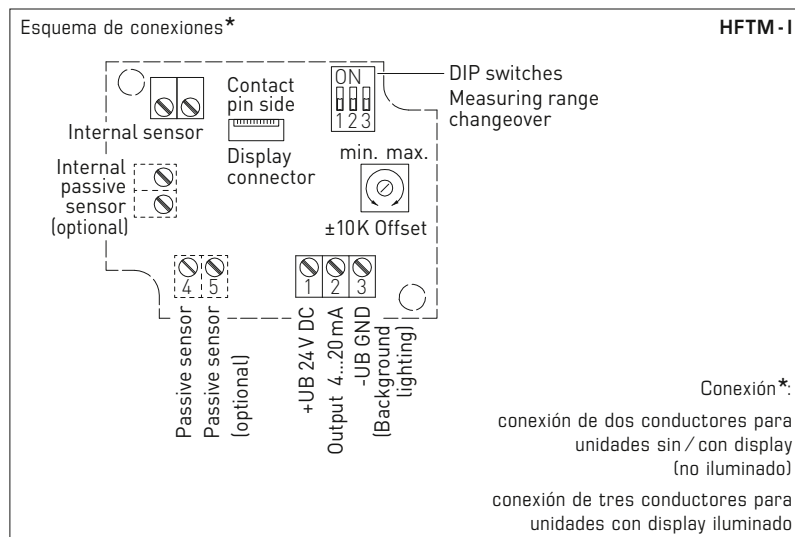
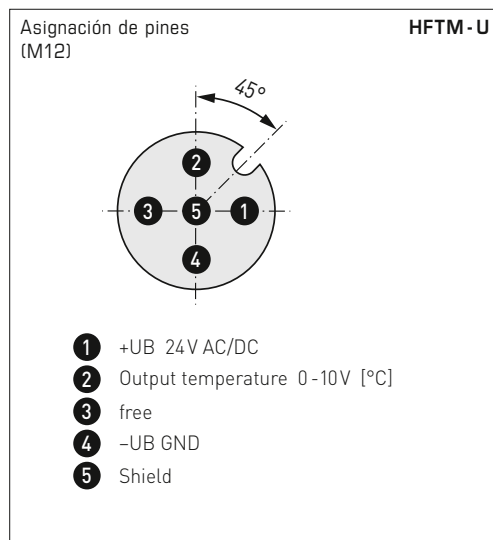
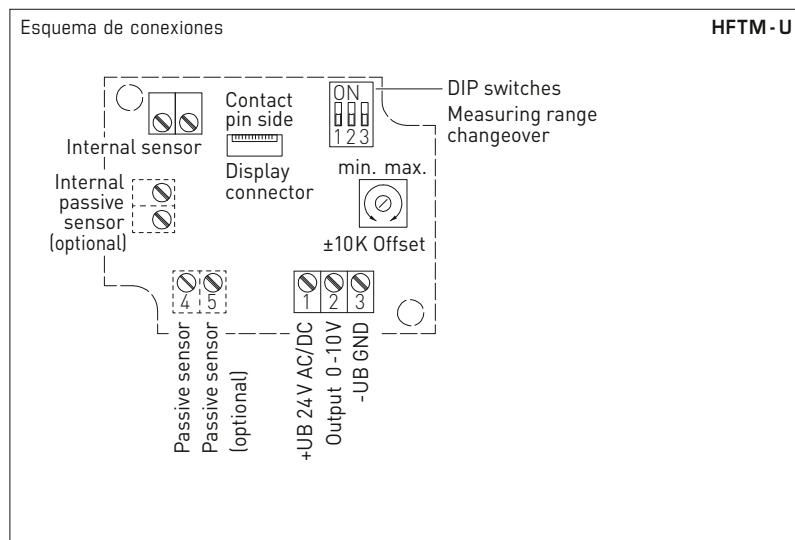


IP54 (opción) con cable de seda de filamento de vidrio

High-performance encapsulation against vibration, mechanical stress and humidity

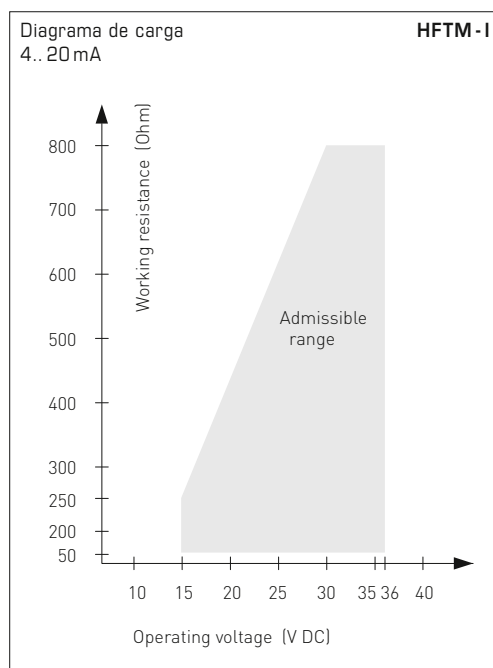
PS-PROTECTION PERFECT SENSOR PROTECTION

Sensor de manguito con convertidor de temperatura, con capacidad de calibración, varios rangos de medida y salida activa



Rangos de medida (programable)	DIP 1	DIP 2	DIP 3
-20... +150 °C	ON	ON	ON
-50... +50 °C	OFF	ON	ON
-20... +80 °C	ON	OFF	ON
-30... +60 °C	OFF	OFF	ON
0... +40 °C	ON	ON	OFF
0... +50 °C (default)	OFF	ON	OFF
0... +100 °C	ON	OFF	OFF
0... +150 °C	OFF	OFF	OFF

HFTM-xx
con display, abatible





S+S REGELTECHNIK

THERMASGARD® HFTM

Sensor de manguito con convertidor de temperatura, con capacidad de calibración, varios rangos de medida y salida activa

HFTM-Q
con conector M12

HFTM
con prensaestopas

THERMASGARD® HFTM		Sensor de manguito con convertidor de temperatura (con prensaestopas)				
Tipo/WG01	Sensor	Salida	Diseño constructivo	Display	Ref.	Precio
HFTM						
HFTM-I	Pt1000	4...20 mA	sensor en unidad independiente		1101-1152-0219-920	104,51 €
HFTM-I LCD	Pt1000	4...20 mA	sensor en unidad independiente	■	1101-1152-2219-920	155,45 €
HFTM-U	Pt1000	0-10 V	sensor en unidad independiente		1101-1151-0219-920	104,51 €
HFTM-U LCD	Pt1000	0-10 V	sensor en unidad independiente	■	1101-1151-2219-920	155,45 €
Variante de carcasa:	Conexión de cable con prensaestopas					
Recargo:	otros rangos de medición opcionales					25,40 €
	Tipo de protección IP68 (manguito del sensor herméticamente sellado)					3,40 €
	por metro de cable de conexión de 2 conductores (Silicona/PTFE/Seda de filamento de vidrio)					sobre demanda
	opcionalmente manguito de otra longitud					sobre demanda

THERMASGARD® HFTM-Q		Sensor de manguito con convertidor de temperatura (con conector M12)				
Tipo/WG01I	Sensor	Salida	Diseño constructiv	Display	Ref.	Precio
HFTM-Q						
HFTM-I Q	Pt1000	4...20 mA	sensor en unidad independiente	●	2001-2111-2100-001	146,43 €
HFTM-I Q LCD	Pt1000	4...20 mA	sensor en unidad independiente	● ■	2001-2112-2100-001	197,36 €
HFTM-U Q	Pt1000	0-10 V	sensor en unidad independiente	●	2001-2111-1100-001	146,43 €
HFTM-U Q LCD	Pt1000	0-10 V	sensor en unidad independiente	● ■	2001-2112-1100-001	197,36 €
Variante de carcasa "Q":	Conexión de cable con conector M12 (macho, 5 polos, codificación A)					
Recargo:	ver tabla arriba!					

ACCESORIOS	
THE-xx	Manguito de inmersión de acero inoxidable V4A (1.4571) o latón niquelado, Ø = 9 mm ver capítulo "Accesorios"
	Accesorios especiales para carcasa con conector M12 ver capítulo "Accesorios"

**Sensor de manguito con convertidor de temperatura,
con capacidad de calibración, varios rangos de medida
y salida activa**

Convertidor de medida de temperatura con capacidad de calibración y sensor de manguito **THERMASGARD® HFTM - VA** con ocho rangos de medición conmutables, salida fija, carcasa robusta de **acero inoxidable V4A** con **prensaestopas** o **conector M12** según DIN EN 61076-2-101.

El transmisor de temperatura con sensor a distancia sirve para medir la temperatura de líquidos y gases, por ejemplo integrado en un manguito de inmersión o como sensor para canales. El convertidor de medida está equilibrado de fábrica. Es posible realizar un ajuste / equilibrado de precisión por parte del usuario (puede ajustarse el offset del punto cero). En combinación con manguitos de inmersión **THE** es posible una aplicación directa y permanente en líquidos (ver capítulo Accesorios).

El sensor está calibrado de fábrica, si bien puede realizarse un ajuste de precisión en función del entorno por parte de un técnico especialista.

DATOS TÉCNICOS

Alimentación de tensión:	24 V AC / DC ($\pm 10\%$) en la ejecución U 15...36 V DC en la ejecución I, según la carga, ondulación residual estabilizada $\pm 0,3V$
Carga:	R_g (ohmios) = $(U_b - 14 V) / 0,02 A$ en la ejecución I, ver diagrama de cargas
Resistencia de carga:	$R_L > 5 k\Omega$ en la ejecución U
Consumo de energía:	< 1,0 VA / 24 V DC; < 2,2 VA / 24 V AC
Resistencia de aislamiento:	$\geq 100 M\Omega$, a $+20^\circ C$ (500 V DC)
Sensor:	Pt1000, DIN EN 60751, clase B (Perfect Sensor Protection con IP68) sensor externo
Rangos de medición:	conmutación de varios rangos con 8 rangos de medición conmutables ver tabla (otros rangos de medición opcionales) con corrección del punto cero manual ($\pm 10K$)
Desviación temperatura:	típico $\pm 0,2K$ a $+25^\circ C$
Salida:	0 - 10 V o 4...20 mA
Tipo de conmutación:	conexión de 2 conductores
Conexión eléctrica:	0,14 - 1,5 mm ² , a través de bornes de tornillo
Conexión de cable:	prensaestopas de acero inoxidable V2A (1.4305) (M20 x 1,5; con descarga de tracción, intercambiable, diámetro interior 6 - 12 mm) o conector M12 (macho, 5 polos, codificación A) según DIN EN 61076-2-101
Carcasa:	de acero inoxidable V4A (1.4571), con atornillamiento de la tapa sin deformación, a prueba de golpes, gran resistencia a interferencias CEM, resistente a la corrosión, la temperatura, la intemperie y los rayos UV
Dimensiones carcasa:	143 x 97 x 61 mm (Tyr2E)
Protección sensor:	manguito del sensor de acero inoxidable V4A (1.4571), $\varnothing = 6$ mm, longitud nominal (LN) = 50 mm (opcional 30...400 mm)
Cable del sensor:	silicona, SiHF, 2 x 0,25 mm ² ; longitud de cable (KL) = 1,5 m (opcionalmente, sobre demanda, otras longitudes y materiales de recubrimiento, p. ej. PTFE o seda de filamentos de vidrio con tela metálica de alambre)
Temperatura ambiente:	convertidor de medida $-30...+70^\circ C$
Humedad del aire admisible:	<95 % h. r., sin condensación
Clase de protección:	III (según EN 60 730)
Tipo de protección carcasa:	IP 65 (según EN 60 529) Carcasa comprobado, TÜV SÜD, n.º informe 713160960B (Skadi2)
Tipo de protección sensor:	IP 65 (según EN 60 529) manguito estanco a la humedad (estándar) IP 68 (según EN 60 529) manguito estanco al agua (opcional) IP 54 (según EN 60 529) con cable de seda de filamentos de vidrio (opcional)
Normas:	conformidad CE, compatibilidad electromagnética según EN 61326, directiva CEM 2014 / 30 / EU
ACCESORIOS	(ver tabla)

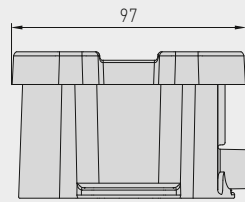
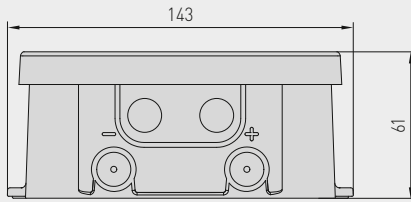


Sensor de manguito con convertidor de temperatura, con capacidad de calibración, varios rangos de medida y salida activa

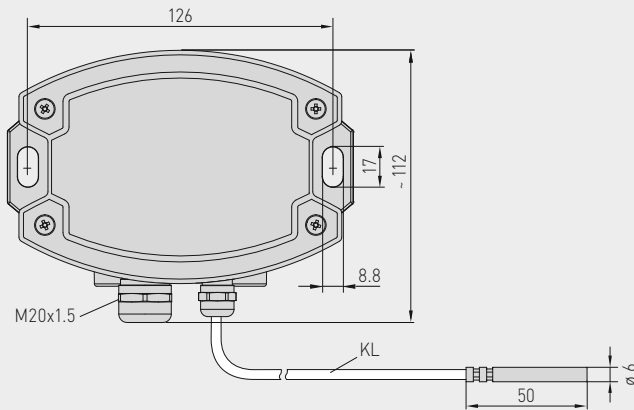


Dibujo acotado

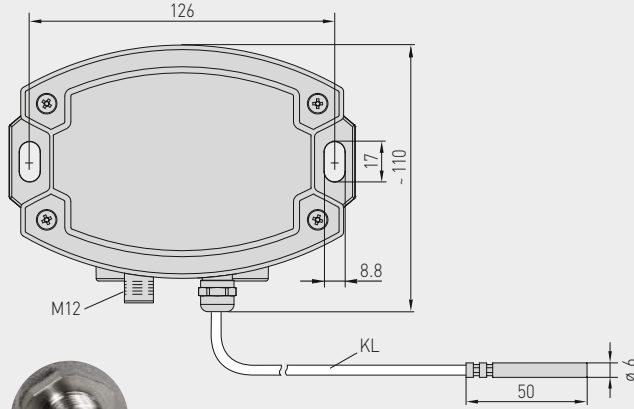
HFTM - VA



Carcasa con prensaestopas



Carcasa con conector M12



Conector M12 (macho)



IP65 (estándar) estanco a la humedad



IP68 (opción) estanco al agua Perfect Sensor Protection



IP54 (opción) con cable de seda de filamento de vidrio

High-performance encapsulation against vibration, mechanical stress and humidity

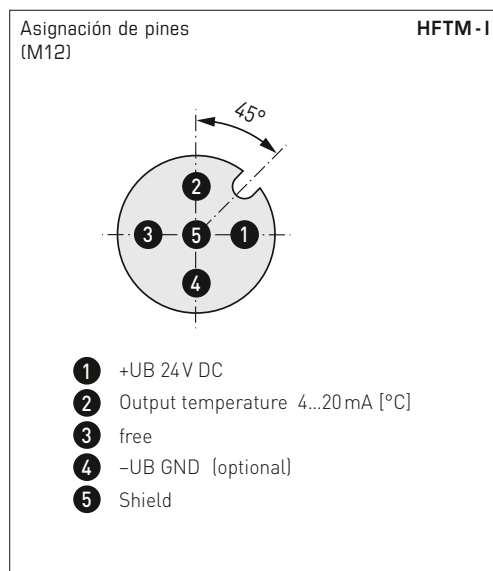
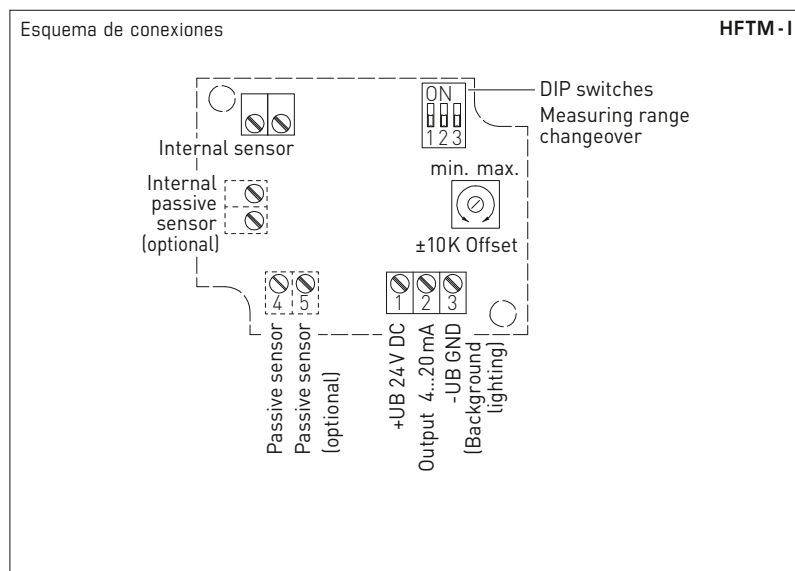
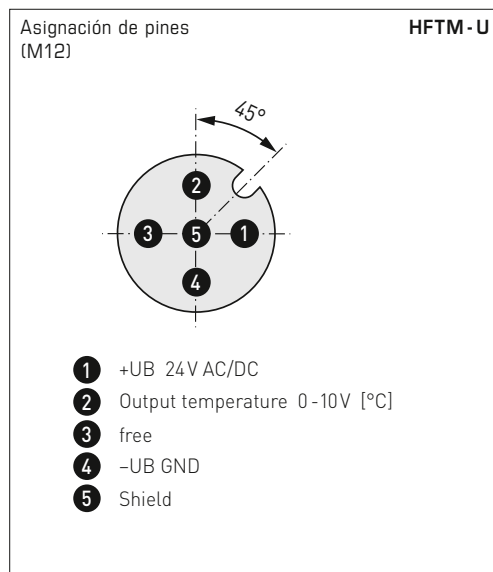
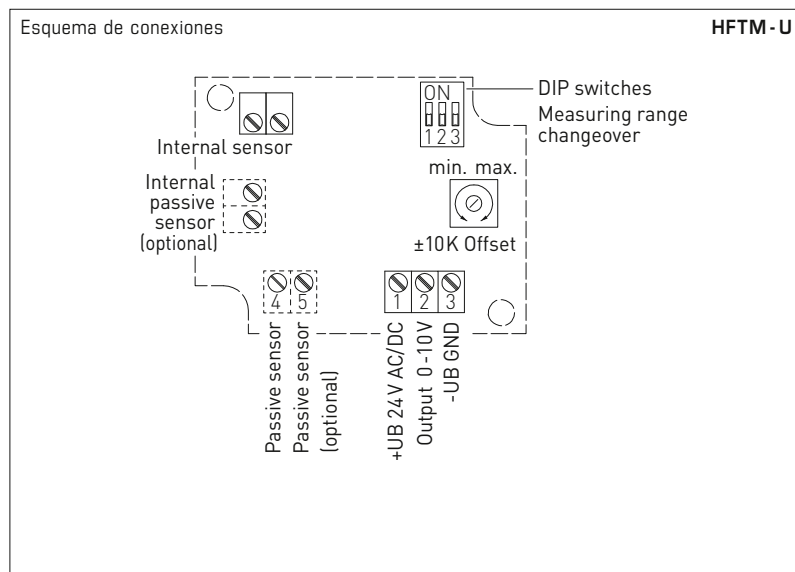


HFTM - VA con prensaestopas

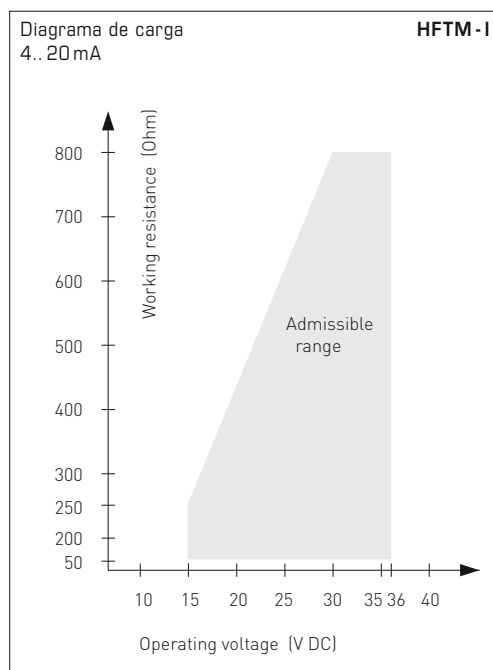


HFTM - VAQ con conector M12

Sensor de manguito con convertidor de temperatura, con capacidad de calibración, varios rangos de medida y salida activa



Rangos de medida (programable)	DIP 1	DIP 2	DIP 3
-20... +150 °C	ON	ON	ON
-50... +50 °C	OFF	ON	ON
-20... +80 °C	ON	OFF	ON
-30... +60 °C	OFF	OFF	ON
0... +40 °C	ON	ON	OFF
0... +50 °C (default)	OFF	ON	OFF
0... +100 °C	ON	OFF	OFF
0... +150 °C	OFF	OFF	OFF





S+S REGELTECHNIK

THERMASGARD® HFTM - VA

Sensor de manguito con convertidor de temperatura, con capacidad de calibración, varios rangos de medida y salida activa

HFTM - VAQ
con conector M12

HFTM - VA
con prensaestopas



THERMASGARD® HFTM - VA		Convertidor de temperatura exterior / lugares húmedos, ID (Carcasa de acero inoxidable con prensaestopas)			
Tipo / WG02I	Sensor	Salida	Diseño constructivo	Ref.	Precio
HFTM - VA					
HFTM-I VA	Pt1000	4...20mA	sensor en unidad independiente	2001-2141-2200-001	383,32 €
HFTM-U VA	Pt1000	0-10V	sensor en unidad independiente	2001-2141-1200-001	383,32 €
Variante de carcasa:	Conexión de cable con prensaestopas				
Recargo:	otros rangos de medición opcionales Tipo de protección IP68 (manguito del sensor herméticamente sellado) por metro de cable de conexión de 2 conductores (Silicona / PTFE / Seda de filamento de vidrio) opcionalmente manguito de otra longitud				25,40 € 3,40 € sobre demanda sobre demanda

THERMASGARD® HFTM - VAQ		Convertidor de temperatura exterior / lugares húmedos, ID (Carcasa de acero inoxidable con conector M12)			
Tipo / WG01I	Sensor	Salida	Diseño constructivo	● = Q Ref.	Precio
HFTM - VAQ					
HFTM-I VAQ	Pt1000	4...20mA	sensor en unidad independiente	● 2001-2141-2100-001	421,87 €
HFTM-U VAQ	Pt1000	0-10V	sensor en unidad independiente	● 2001-2141-1100-001	421,87 €
Variante de carcasa "Q":	Conexión de cable con conector M12 (macho, 5 polos, codificación A)				
Recargo:	ver tabla arriba!				

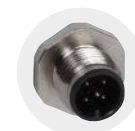
ACCESORIOS	
THE-xx	Manguito de inmersión de acero inoxidable V4A (1.4571) o latón niquelado, Ø = 9 mm ver capítulo "Accesorios"
	Accesorios especiales para carcasa con conector M12 ver capítulo "Accesorios"

Convertidor de temperatura para sensores de contacto / para tubos, con cinta tensora, variante compacta, con capacidad de calibración, varios rangos de medida y salida activa

ALTM 1

Convertidor de medida de temperatura de contacto con capacidad de calibración (variante compacta) THERMASGARD® ALTM 1 con ocho rangos de temperatura, salida permanente, en carcasa de plástico a prueba de golpes con tornillos de cierre rápido, a elegir con/sin display, incl. cinta tensora.

El sensor por contacto sirve para el registro de la temperatura en líneas, tubos (p. ej. agua fría y caliente) o en ramales de calefacción para su regulación. El sensor está calibrado de fábrica, si bien puede realizarse un ajuste de precisión en función del entorno por parte de un técnico especialista.

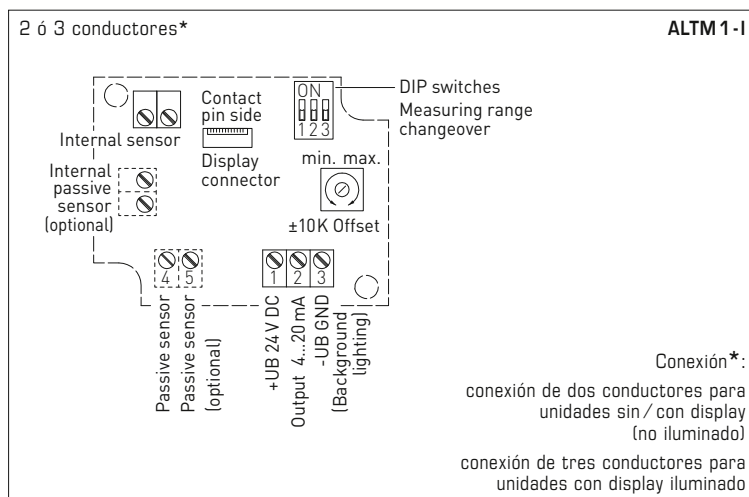
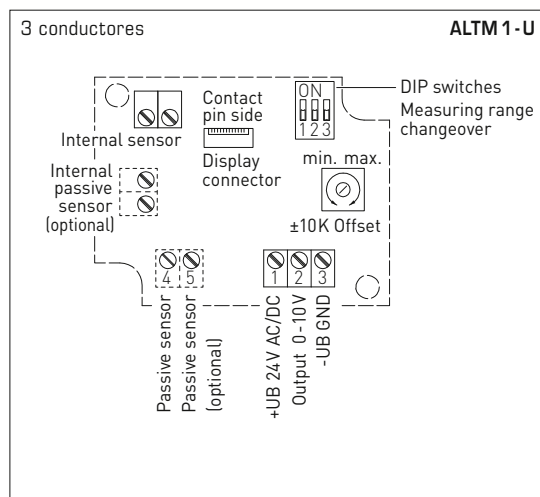


conector M12
(opcional sobre demanda)

DATOS TÉCNICOS

Alimentación de tensión:	24 V AC / DC (± 10 %) en la ejecución U 15...36 V DC en la ejecución I, según la carga, ondulación residual estabilizada ± 0,3 V
Carga:	R_a (ohmios) = $(U_b - 14 V) / 0,02 A$ en la ejecución I
Resistencia de carga:	$R_L > 5 k\Omega$ en la ejecución U
Consumo de energía:	< 1,0 VA / 24 V DC; < 2,2 VA / 24 V AC
Sensor:	Pt1000, DIN EN 60751, clase B (Perfect Sensor Protection)
Rangos de medida:	8 rangos de medida ajustables ver tabla (otros rangos opcional) Ejecución compacta: T_{max} hasta +100 °C , rango de servicio -50...+100 °C; con corrección manual del punto cero (± 10 K)
Desviación de temperatura:	típico ± 0,2 K a +25 °C
Salida:	0 - 10 V o 4...20 mA
Circuito de maniobra:	2 ó 3 conductores
Carcasa:	plástico, resistente a rayos UV, material poliamida, 30 % reforzado con bolas de vidrio, con tornillos de cierre rápido (combinación ranura / ranura en cruz), color blanco tráfico (equivalente a RAL 9016), la tapa del display es transparente
Dimensiones carcasa:	72 x 64 x 37,8 mm (Tyr 1 sin display) 72 x 64 x 43,3 mm (Tyr 1 con display)
Conexión de cable:	prensaestopas de plástico (M 16 x 1,5; con descarga de tracción, intercambiable, diámetro interior 10,4 mm) o conector M12 según DIN EN 61076-2-101 (opcional sobre demanda)
Conexión eléctrica:	0,14 - 1,5 mm ² , bornes de tornillo
Conexión de proceso:	Cinta tensora con cierre de metal, (forma parte del suministro) Ø = 13 - 92 mm (1/4 - 3"), L = 300 mm
Resistencia de aislamiento:	≥ 100 MΩ a +20 °C (500 V DC)
Temperatura ambiente:	convertidor de medida -30...+70 °C
Humedad del aire admisible	< 95 % h. r., sin condensación
Clase de protección:	III (según EN 60 730)
Tipo de protección:	IP 65 (según EN 60 529) Carcasa comprobado, TÜV SÜD, n.º informe 713139052 (Tyr 1)
Normas:	conformidad CE, compatibilidad electromagnética según EN 61326, según la Directiva CEM 2014 / 30 / EU
Opción:	display iluminado , dos líneas, ventana de empotrar aprox. 36x15 mm (ancho x altura), para la indicación de la temperatura efectiva y del diagnóstico propio (rebasamiento del máximo del rango de medida, rebasamiento del mínimo del rango de medida, rotura del sensor, cortocircuito del sensor)

Indicación y autodiagnóstico
THERMASGARD®
Convertidor de medida con display

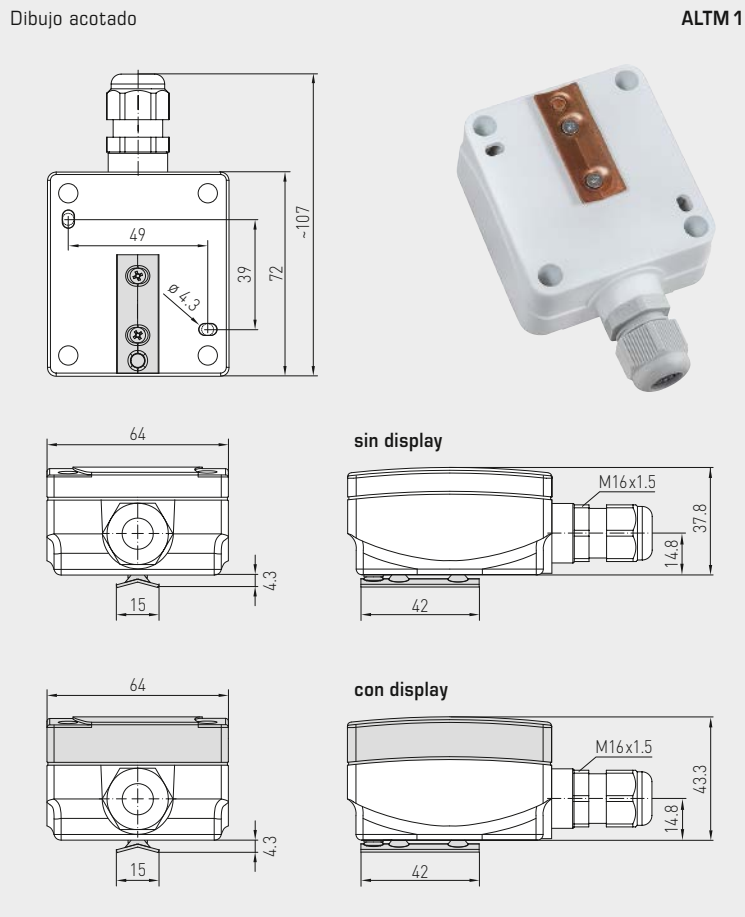




S+S REGELTECHNIK

THERMASGARD® ALTM 1

Convertidor de temperatura para sensores de contacto / para tubos, con cinta tensora, variante compacta, con capacidad de calibración, varios rangos de medida y salida activa



ALTM 1
con display

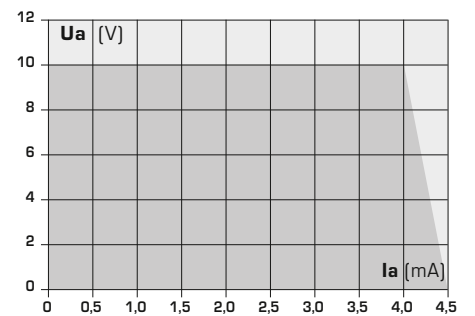


High-performance encapsulation against vibration, mechanical stress and humidity

PS-PROTECTION
PERFECT SENSOR PROTECTION

Rangos de medida (programable)	DIP 1	DIP 2	DIP 3
-20... +150 °C	ON	ON	ON
-50... +50 °C	OFF	ON	ON
-20... +80 °C	ON	OFF	ON
-30... +60 °C	OFF	OFF	ON
0... +40 °C	ON	ON	OFF
0... +50 °C (default)	OFF	ON	OFF
0... +100 °C	ON	OFF	OFF
0... +150 °C	OFF	OFF	OFF

Tensión de salida en función de la corriente de salida



THERMASGARD® ALTM 1 Convertidor de temperatura para sensores de contacto / para tubos (compacto)						
Tipo / WG01	Sensor	Salida	Diseño constructivo	Display	Ref.	Precio
ALTM 1-I				IP65, ejecución I		
ALTM1-I	Pt1000	4...20 mA	compacto		1101-1112-0219-920	105,03 €
ALTM1-I LCD	Pt1000	4...20 mA	compacto	■	1101-1112-2219-920	155,96 €
ALTM 1-U				IP65, ejecución U		
ALTM1-U	Pt1000	0-10 V	compacto		1101-1111-0219-920	105,03 €
ALTM1-U LCD	Pt1000	0-10 V	compacto	■	1101-1111-2219-920	155,96 €
Recargo:	otros rangos opcional Conexión de cable con conector M12 según DIN EN 61076-2-101					25,40 € sobre demanda

ACCESORIOS			
WLP-1	Pasta termoconductor, libres de silicona	7100-0060-1000-000	3,38 €

Convertidor de temperatura para sensores de contacto / para tubos, con cinta tensora, con sensor exterior, con capacidad de calibración, varios rangos de medida y salida activa

Convertidor de medida de temperatura por contacto para tubos con capacidad de calibración **THERMASGARD® ALTM 2** con ocho rangos de medición conmutables, sensor externo, salida fija, carcasa de plástico resistente a los golpes con tornillos de cierre rápido, a elegir **con/sin display**, con **prensaestopas** o **conector M12** según DIN EN 61076-2-101.

El sensor por contacto sirve para registrar temperaturas en tuberías, tubos (p. ej. agua caliente y frío) o en tramos de calefacción para la regulación del calor.

El sensor está calibrado de fábrica, si bien puede realizarse un ajuste de precisión en función del entorno por parte de un técnico especialista.

DATOS TÉCNICOS

Alimentación de tensión:	24 V AC / DC (± 10%) en la ejecución U 15...36 V DC en la ejecución I, según la carga, ondulación residual estabilizada ± 0,3V
Carga:	R_a (ohmios) = $(U_b - 14 V) / 0,02 A$ en la ejecución I, ver diagrama de cargas
Resistencia de carga:	$R_L > 5 k\Omega$ en la ejecución U
Consumo de energía:	< 1,0 VA / 24 V DC; < 2,2 VA / 24 V AC
Resistencia de aislamiento:	≥ 100 MΩ, a +20 °C (500 V DC)
Sensor:	Pt1000, DIN EN 60751, clase B (Perfect Sensor Protection con IP68) sensor externo
Rangos de medición:	conmutación de varios rangos con 8 rangos de medición conmutables ver tabla (otros rangos de medición opcionales) T_{max} por encima de +100 °C , Rango de trabajo -50...+150 °C con corrección del punto cero manual (± 10K)
Desviación temperatura:	típico ±0,2K a +25 °C
Salida:	0 - 10 V o 4...20 mA
Tipo de conmutación:	2 ó 3 conexiones de cable
Conexión de cable:	prensaestopas de plástico, (M 16 x 1,5; con descarga de tracción, intercambiable, diámetro interior máx. 10,4 mm) o conector M12 (macho, 5 polos, codificación A) según DIN EN 61076-2-101
Carcasa:	plástico, resistente a rayos UV, material poliamid, 30% reforzado de bolas de vidrio, con tornillos de cierre rápido (combinación ranura / ranura en cruz), color blanco tráfico (equivalente a RAL 9016), ¡La tapa del display es transparente!
Dimensiones carcasa:	72 x 64 x 37,8 mm (Tyr 1 sin display) 72 x 64 x 43,3 mm (Tyr 1 con display)
Cable del sensor:	silicona, SiHF, 2 x 0,25 mm ² ; longitud de cable (KL) = 1,5 m (opcionalmente, sobre demanda, otras longitudes y materiales de recubrimiento, p. ej. PTFE o seda de filamentos de vidrio con tela metálica de alambre)
Protección sensor:	zócalo de contacto de acero inoxidable V4A (1.4571), Ø=6 mm, L=50 mm
Conexión eléctrica:	0,14 - 1,5 mm ² , a través de bornes de tornillo
Conexión de proceso:	Cinta tensora con cierre de metal (forma parte del suministro) Ø= 13-92 mm (1/4 - 3"), L=300 mm
Temperatura ambiente:	convertidor de medida -30...+70 °C
Humedad del aire admisible:	<95% h. r., sin condensación
Clase de protección:	III (según EN 60 730)
Tipo de protección carcasa:	IP 65 (según EN 60 529) Carcasa comprobado, TÜV SÜD, n.º informe 713139052 (Tyr 1)
Tipo de protección sensor:	IP 65 (según EN 60 529) manguito estanco a la humedad (estándar) IP 68 (según EN 60 529) manguito estanco al agua (opcional)
Normas:	conformidad CE, compatibilidad electromagnética según EN 61326, directiva CEM 2014 / 30 / EU
Opción:	display iluminado , dos líneas, ventana de empotrar aprox. 36x15 mm (A x H), para la indicación de la temperatura efectiva y el autodiagnóstico (rebasamiento del máximo del rango de medida, rebasamiento del mínimo del rango de medida, rotura del sensor, cortocircuito del sensor)

ACCESORIOS (ver tabla)

ALTM 2
con prensaestopas



ALTM 2-Q
con conector M12





S+S REGELTECHNIK

THERMASGARD® ALTM 2

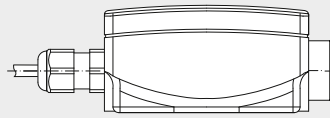
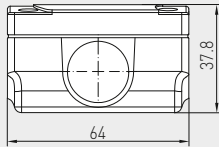
Convertidor de temperatura para sensores de contacto / para tubos, con cinta tensora, con sensor exterior, con capacidad de calibración, varios rangos de medida y salida activa



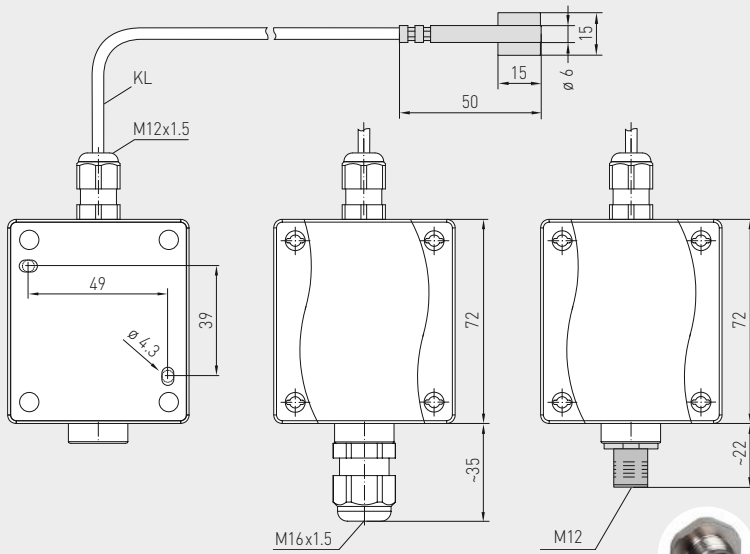
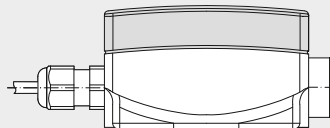
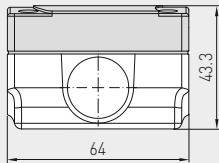
Dibujo acotado

ALTM 2

sin display



con display



Carcasa con prensaestopas

Carcasa con conector M12

ALTM 2 con prensaestopas y display



ALTM 2-Q con conector M12 y display



Indicación y autodiagnóstico THERMASGARD® Convertidor de medida con display



Estándar



Rebasamiento del máximo del rango de medida



Rebasamiento del mínimo del rango de medida



Rotura del sensor



Cortocircuito del sensor



IP65 (estándar) estanco a la humedad

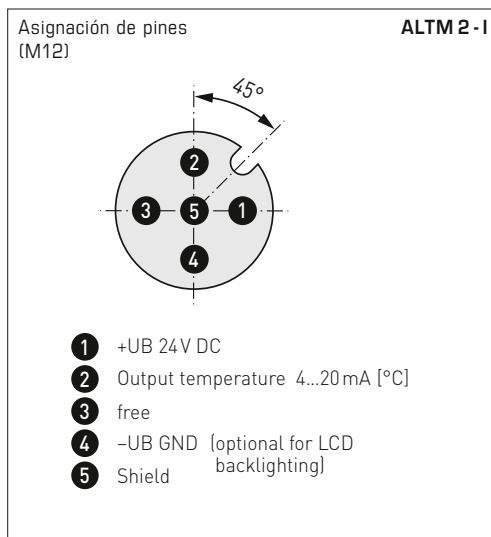
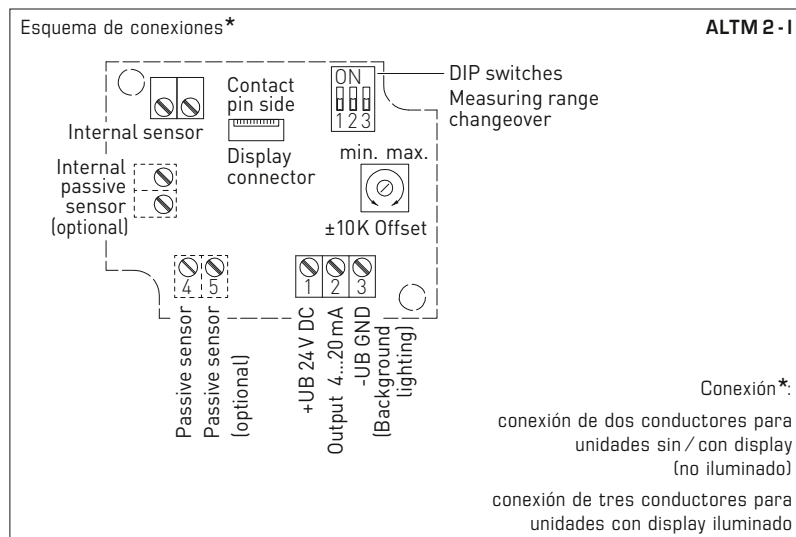
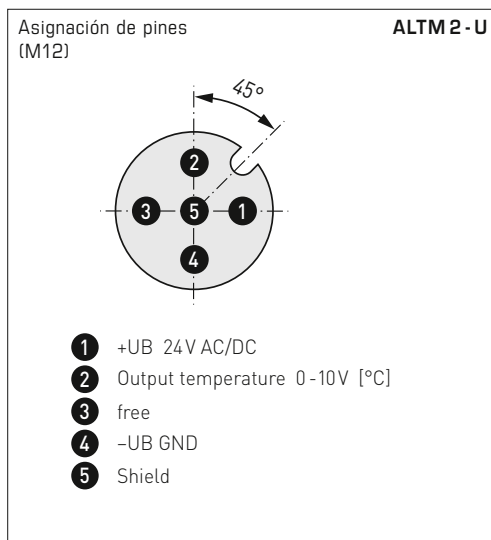
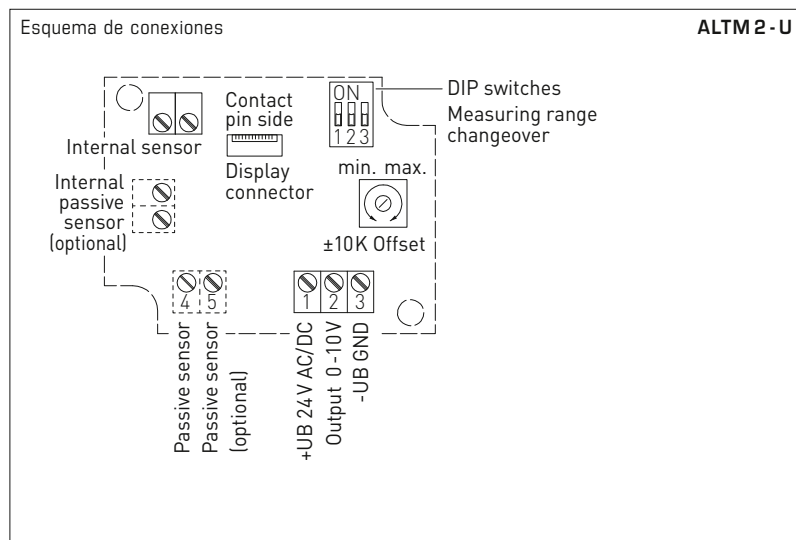


IP68 (opción) estanco al agua Perfect Sensor Protection

* High-performance encapsulation against vibration, mechanical stress and humidity

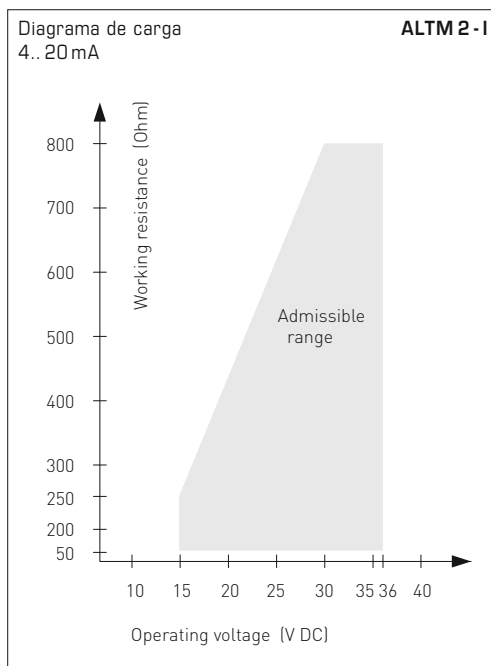
PS-PROTECTION PERFECT SENSOR PROTECTION

Convertidor de temperatura para sensores de contacto / para tubos, con cinta tensora, con sensor exterior, con capacidad de calibración, varios rangos de medida y salida activa



Rangos de medida (programmable)	DIP 1	DIP 2	DIP 3
-20... +150 °C	ON	ON	ON
-50... +50 °C	OFF	ON	ON
-20... +80 °C	ON	OFF	ON
-30... +60 °C	OFF	OFF	ON
0... +40 °C	ON	ON	OFF
0... +50 °C (default)	OFF	ON	OFF
0... +100 °C	ON	OFF	OFF
0... +150 °C	OFF	OFF	OFF

ALTM 2-xx
con display, abatible





S+S REGELTECHNIK

THERMASGARD® ALTM 2

Convertidor de temperatura para sensores de contacto / para tubos, con cinta tensora, con sensor exterior, con capacidad de calibración, varios rangos de medida y salida activa

ALTM 2 - Q
con conector M12



ALTM 2
con prensaestopas

THERMASGARD® ALTM 2		Convertidor de temperatura para sensores de contacto / para tubos (con prensaestopas)				
Tipo/WG01	Sensor	Salida	Diseño constructivo	Display	Ref.	Precio
ALTM 2						
ALTM2-I	Pt1000	4...20 mA	sensor en unidad independiente		1101-1122-0219-920	112,02 €
ALTM2-I LCD	Pt1000	4...20 mA	sensor en unidad independiente	■	1101-1122-2219-920	162,96 €
ALTM2-U	Pt1000	0-10V	sensor en unidad independiente		1101-1121-0219-920	112,02 €
ALTM2-U LCD	Pt1000	0-10V	sensor en unidad independiente	■	1101-1121-2219-920	162,96 €
Variante de carcasa:	Conexión de cable con prensaestopas					
Recargo:	otros rangos de medición opcionales					25,40 €
	Tipo de protección IP68 (manguito del sensor herméticamente sellado)					3,40 €
	por metro de cable de conexión de 2 conductores (Silicona / PTFE / Seda de filamento de vidrio)					sobre demanda

THERMASGARD® ALTM 2 - Q		Convertidor de temperatura para sensores de contacto / para tubos (con conector M12)				
Tipo/WG01	Sensor	Salida	Diseño constructiv	Display	Ref.	Precio
ALTM 2 - Q						
ALTM2-I Q	Pt1000	4...20 mA	sensor en unidad independiente	●	2001-2121-2100-001	153,95 €
ALTM2-I Q LCD	Pt1000	4...20 mA	sensor en unidad independiente	● ■	2001-2122-2100-001	204,87 €
ALTM2-U Q	Pt1000	0-10V	sensor en unidad independiente	●	2001-2121-1100-001	153,95 €
ALTM2-U Q LCD	Pt1000	0-10V	sensor en unidad independiente	● ■	2001-2122-1100-001	204,87 €
Variante de carcasa "Q":	Conexión de cable con conector M12 (macho, 5 polos, codificación A)					
Recargo:	ver tabla arriba!					

ACCESORIOS			
WLP-1	Pasta termoconductor, libres de silicona		7100-0060-1000-000 3,38 €
Accesorios especiales para carcasa con conector M12 ver capítulo "Accesorios"			

Convertidor de temperatura para sensores de contacto / para tubos, con cinta tensora, con sensor exterior, con capacidad de calibración, varios rangos de medida y salida activa

Convertidor de medida de temperatura por contacto para tubos con capacidad de calibración **THERMASGARD® ALTM 2 - VA** con ocho rangos de medición conmutables, sensor externo, salida fija, carcasa robusta de **acero inoxidable V4A**, con **prensaestopas** o **conector M12** según DIN EN 61076-2-101.

El sensor por contacto sirve para registrar temperaturas en tuberías, tubos (p. ej. agua caliente y frío) o en tramos de calefacción para la regulación del calor.

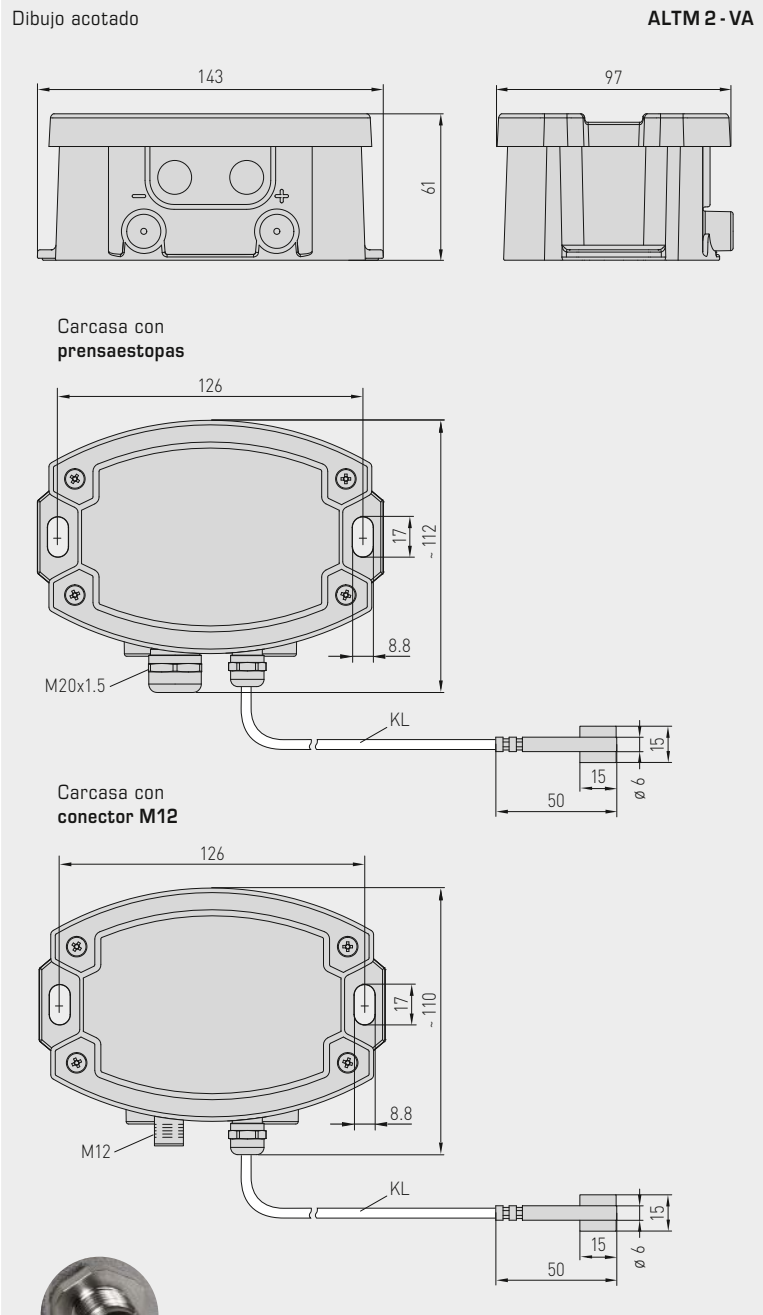
El sensor está calibrado de fábrica, si bien puede realizarse un ajuste de precisión en función del entorno por parte de un técnico especialista.

DATOS TÉCNICOS

Alimentación de tensión:	24 V AC / DC (± 10 %) en la ejecución U 15...36 V DC en la ejecución I, según la carga, ondulación residual estabilizada ± 0,3 V
Carga:	R_a (ohmios) = $(U_b - 14 V) / 0,02 A$ en la ejecución I, ver diagrama de cargas
Resistencia de carga:	$R_L > 5 k\Omega$ en la ejecución U
Consumo de energía:	< 1,0 VA / 24 V DC; < 2,2 VA / 24 V AC
Resistencia de aislamiento:	≥ 100 MΩ, a +20 °C (500 V DC)
Sensor:	Pt1000, DIN EN 60751, clase B (Perfect Sensor Protection con IP68) sensor externo
Rangos de medición:	conmutación de varios rangos con 8 rangos de medición conmutables ver tabla (otros rangos de medición opcionales) T_{max} por encima de +100 °C , Rango de trabajo -50...+150 °C con corrección del punto cero manual (± 10K)
Desviación temperatura:	típico ± 0,2 K a +25 °C
Salida:	0 - 10 V o 4...20 mA
Tipo de conmutación:	conexión de 2 conductores
Conexión de cable:	prensaestopas de acero inoxidable V2A (1.4305) (M20 x 1,5; con descarga de tracción, intercambiable, diámetro interior 6 - 12 mm) o conector M12 (macho, 5 polos, codificación A) según DIN EN 61076-2-101
Carcasa:	de acero inoxidable V4A (1.4571), con atornillamiento de la tapa sin deformación, a prueba de golpes, gran resistencia a interferencias CEM, resistente a la corrosión, la temperatura, la intemperie y los rayos UV
Dimensiones carcasa:	143 x 97 x 61 mm (Tyr 2E)
Cable del sensor:	silicona, SiHF, 2 x 0,25 mm ² ; longitud de cable (KL) = 1,5 m (otras longitudes y materiales de recubrimiento, p. ej. PTFE o seda de filamentos de vidrio con tela metálica de alambre, opcionalmente, sobre demanda)
Protección sensor:	zócalo de contacto de acero inoxidable V4A (1.4571), Ø = 6 mm, L = 50 mm
Conexión eléctrica:	0,14 - 1,5 mm ² , a través de bornes de tornillo
Conexión de proceso:	Cinta tensora con cierre de metal (forma parte del suministro) Ø = 13 - 92 mm (¼ - 3"), L = 300 mm
Temperatura ambiente:	convertidor de medida -30...+70 °C
Humedad del aire admisible:	<95 % h. r., sin condensación
Clase de protección:	III (según EN 60 730)
Tipo de protección carcasa:	IP 65 (según EN 60 529) Carcasa comprobado, TÜV SÜD, n.º informe 713160960B (Skadi2)
Tipo de protección sensor:	IP 65 (según EN 60 529) manguito estanco a la humedad (estándar) IP 68 (según EN 60 529) manguito estanco al agua (opcional)
Normas:	conformidad CE, compatibilidad electromagnética según EN 61326, directiva CEM 2014 / 30 / EU
ACCESORIOS	(ver tabla)



Convertidor de temperatura para sensores de contacto / para tubos, con cinta tensora, con sensor exterior, con capacidad de calibración, varios rangos de medida y salida activa



Conector M12 (macho)



IP65 (estándar)
estanco a la humedad



IP68 (opción)
estanco al agua
Perfect Sensor Protection

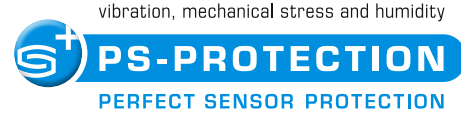
ALTM 2 - VA
con prensaestopas



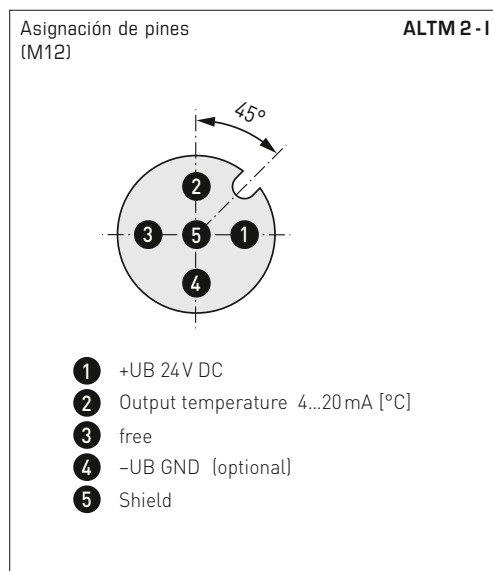
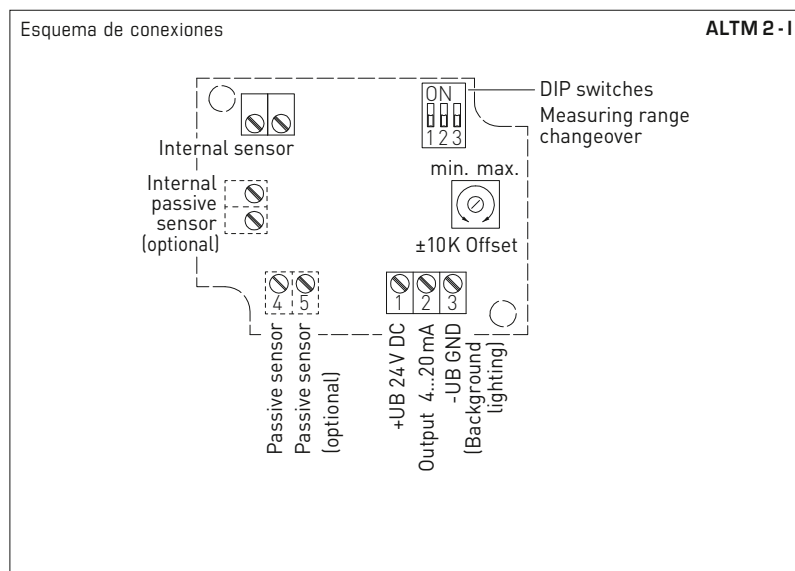
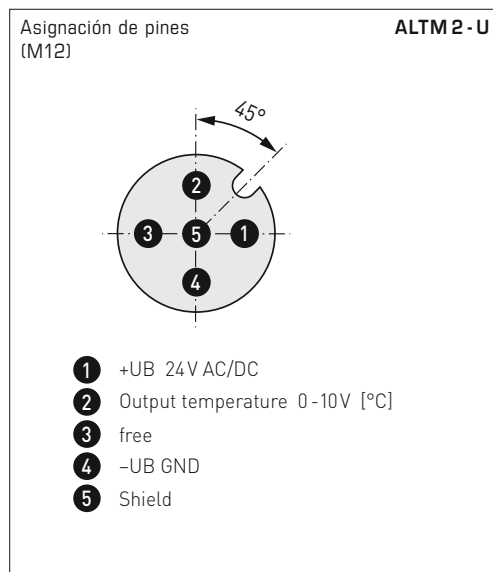
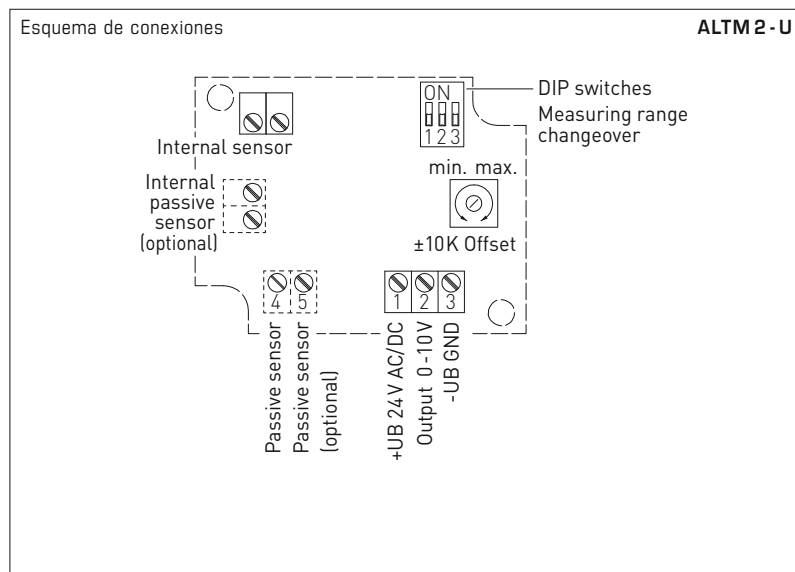
ALTM 2 - VAQ
con conector M12



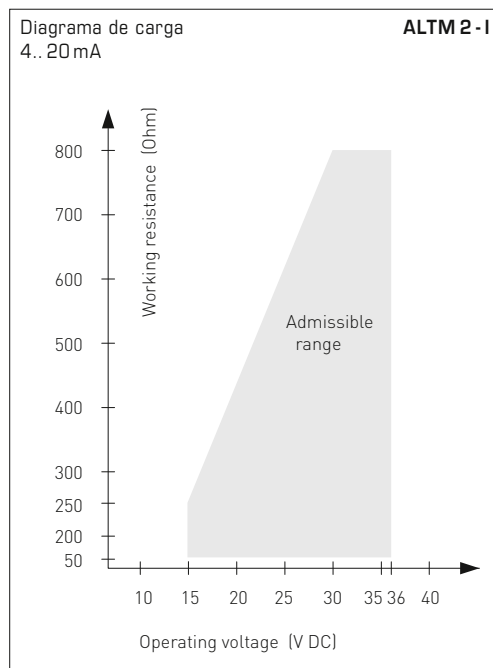
High-performance encapsulation against vibration, mechanical stress and humidity



Convertidor de temperatura para sensores de contacto / para tubos, con cinta tensora, con sensor exterior, con capacidad de calibración, varios rangos de medida y salida activa



Rangos de medida (programable)	DIP 1	DIP 2	DIP 3
-20... +150 °C	ON	ON	ON
-50... +50 °C	OFF	ON	ON
-20... +80 °C	ON	OFF	ON
-30... +60 °C	OFF	OFF	ON
0... +40 °C	ON	ON	OFF
0... +50 °C (default)	OFF	ON	OFF
0... +100 °C	ON	OFF	OFF
0... +150 °C	OFF	OFF	OFF





Convertidor de temperatura para sensores de contacto / para tubos,
con cinta tensora, con sensor exterior, con capacidad de calibración,
varios rangos de medida y salida activa

ALTM 2 - VAQ
con conector M12



ALTM 2 - VA
con prensaestopas



THERMASGARD® ALTM 2 - VA		Convertidor de temperatura para sensores de contacto / para tubos, <i>ID</i> (Carcasa de acero inoxidable con prensaestopas)			
Tipo / WG02I	Sensor	Salida	Diseño constructivo	Ref.	Precio
ALTM 2 - VA					
ALTM2-I VA	Pt1000	4...20mA	sensor en unidad independiente	2001-2151-2200-001	394,61 €
ALTM2-U VA	Pt1000	0-10V	sensor en unidad independiente	2001-2151-1200-001	394,61 €
Variante de carcasa:	Conexión de cable con prensaestopas				
Recargo:	otros rangos de medición opcionales Tipo de protección IP68 (manguito del sensor herméticamente sellado) por metro de cable de conexión de 2 conductores (Silicona / PTFE / Seda de filamento de vidrio)				25,40 € 3,40 € sobre demanda

THERMASGARD® ALTM 2 - VAQ		Convertidor de temperatura para sensores de contacto / para tubos, <i>ID</i> (Carcasa de acero inoxidable con conector M12)			
Tipo / WG02I	Sensor	Salida	Diseño constructivo	● = Q Ref.	Precio
ALTM 2 - VAQ					
ALTM2-I VAQ	Pt1000	4...20mA	sensor en unidad independiente ●	2001-2151-2100-001	433,15 €
ALTM2-U VAQ	Pt1000	0-10V	sensor en unidad independiente ●	2001-2151-1100-001	204,87 €
Variante de carcasa "Q":	Conexión de cable con conector M12 (macho, 5 polos, codificación A)				
Recargo:	ver tabla arriba!				

ACCESORIOS
Accesorios especiales para carcasa con conector M12 ver capítulo "Accesorios"

Convertidor para sensores pendulares de temperatura para interiores, con capacidad de calibración, varios rangos de medida y salida activa

Convertidor pendular de temperatura para interiores (con manguito) **THERMASGARD® RPTM 1** con ocho rangos de medida, salida permanente, en carcasa de plástico a prueba de golpes con tornillos de cierre rápido, a elegir con/sin display, sensor de cable con manguito de acero inoxidable y filtro de plástico sinterizado (intercambiable).

El sensor pendular está especialmente concebido para el registro de la temperatura en espacios grandes o salas. Gracias a su posicionamiento en el espacio, el termómetro de resistencia consigue un resultado de medición excelente y representativo. El sensor está calibrado de fábrica, si bien puede realizarse un ajuste de precisión en función del entorno por parte de un técnico especialista.

DATOS TÉCNICOS

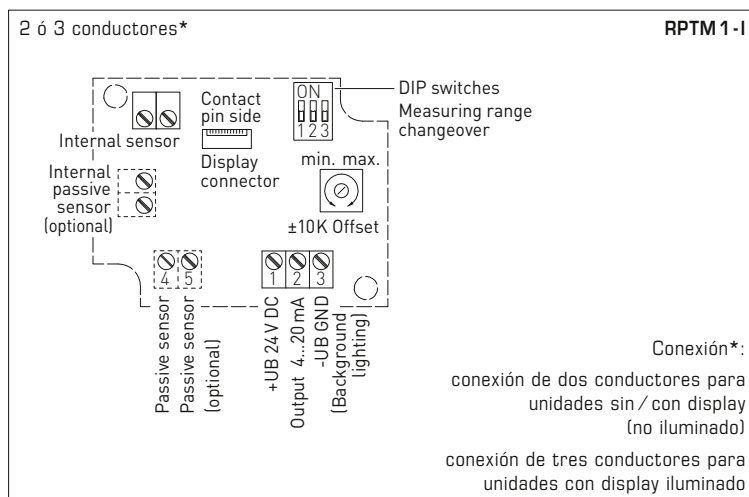
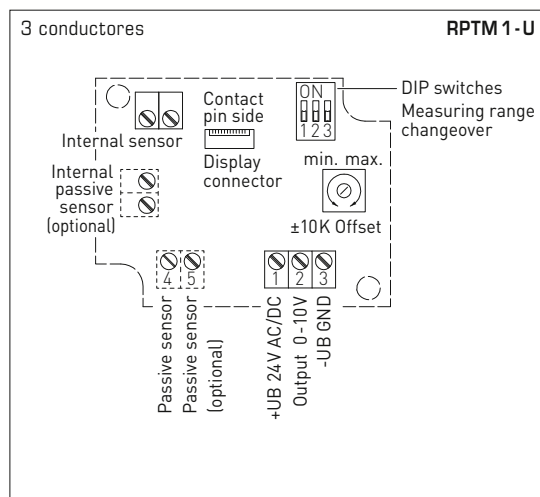
Alimentación de tensión:	24 V AC / DC (± 10%) en la ejecución U 15...36 V DC en la ejecución I, según la carga, ondulación residual estabilizada ±0,3V
Carga:	R_a (ohmios) = $(U_b - 14V) / 0,02A$ en la ejecución I
Resistencia de carga:	$R_L > 5k\Omega$ en la ejecución U
Consumo de energía:	< 1,0 VA / 24 V DC; < 2,2 VA / 24 V AC
Sensor:	Pt1000, DIN EN 60751, clase B
Protección del sensor:	Filtro sinterizado de plástico , Ø 16 mm, L = 35 mm, recambiable (opción: filtro sinterizado de metal , Ø 16 mm, L = 32 mm)
Rangos de medida:	8 rangos de medida ajustables ver tabla (otros rangos de medición opcionales) T_{min} -5 °C, T_{max} +60 °C, con corrección manual del punto cero (± 10K)
Desviación de temperatura:	típico ± 0,2K a +25 °C
Salida:	0 - 10V o 4...20 mA
Temperatura ambiente:	convertidor de medida -5...+60 °C
Circuito de maniobra:	2 ó 3 conductores
Carcasa:	plástico, resistente a rayos UV, material poliamida, 30% reforzado con bolas de vidrio, con tornillos de cierre rápido (combinación ranura / ranura en cruz), color blanco tráfico (equivalente a RAL 9016), la tapa del display es transparente
Dimensiones carcasa:	72 x 64 x 37,8 mm (Tyr 1 sin display) 72 x 64 x 43,3 mm (Tyr 1 con display)
Conexión de cable:	prensaestopas de plástico (M 16 x 1,5; con descarga de tracción, intercambiable, diámetro interior máx. 10,4 mm) o conector M12 según DIN EN 61076-2-101 (sobre demanda)
Conexión eléctrica:	0,14 -1,5 mm ² bornes de tornillo
Cable de conexión:	PVC, H03VV-F, 2 x 0,5 mm ² , KL = aprox. 1,5 m (opcional otra longitud)
Tubo protector:	de acero inoxidable V2A (1.4301), Ø 16 mm, LN = 142 mm
Humedad:	< 95% h.r., sin condensación
Clase de protección:	III (según EN 60730)
Tipo de protección:	IP 67 (según EN 60529) Carcasa comprobado, TÜV SÜD, n.º informe 713139052 (Tyr 1) IP 65 (según EN 60529) Péndulo con manguito
Normas:	conformidad CE, compatibilidad electromagnética según EN 61326, según la Directiva CEM 2014 / 30 / EU
Opción:	display iluminado , dos líneas, ventana de empotrar aprox. 36 x 15 mm (ancho x altura), para la indicación de la temperatura efectiva y del diagnóstico propio (rebasamiento del máximo del rango de medida, rebasamiento del mínimo del rango de medida, rotura del sensor, cortocircuito del sensor)

RPTM 1



Indicación y autodiagnóstico

THERMASGARD®
Convertidor de medida con display



Conexión*:
conexión de dos conductores para unidades sin / con display (no iluminado)
conexión de tres conductores para unidades con display iluminado



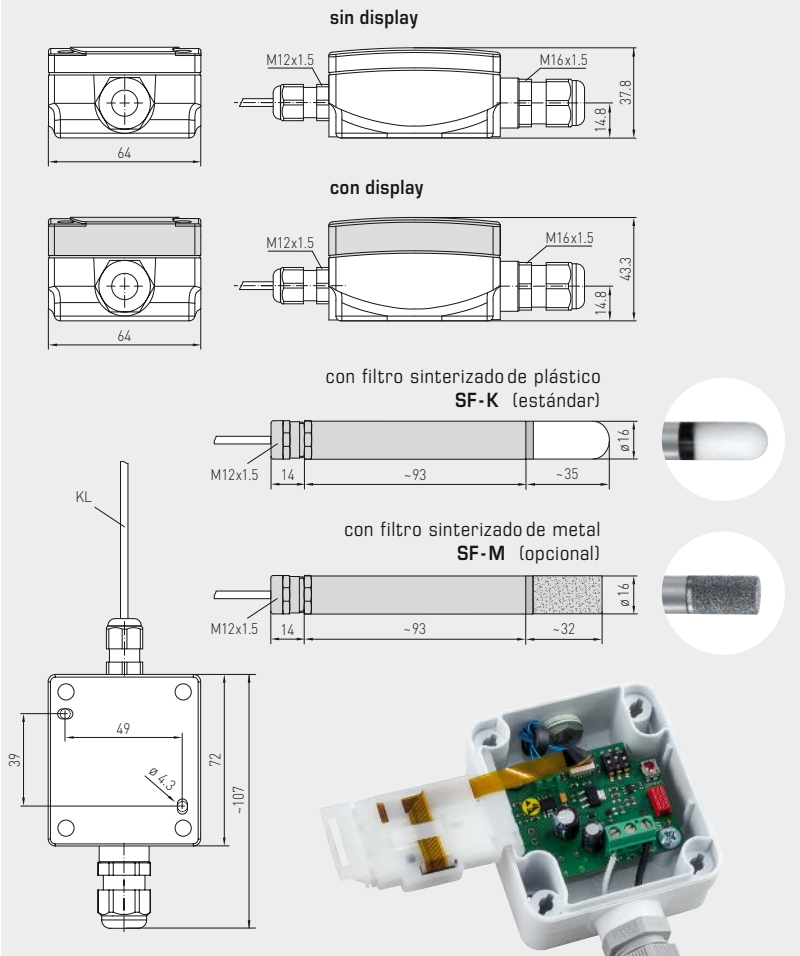
S+S REGELTECHNIK

THERMASGARD® RPTM 1

Convertidor para sensores pendulares de temperatura para interiores, con capacidad de calibración, varios rangos de medida y salida activa

Dibujo acotado

RPTM 1

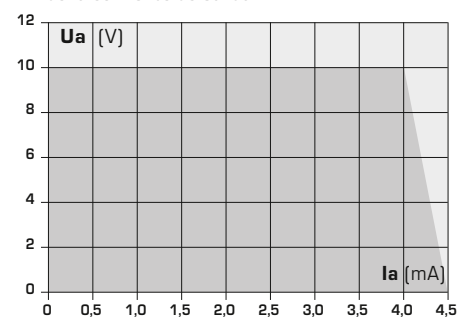


conector M12 (opcional sobre demanda)

Rangos de medida (programable)	DIP 1	DIP 2	DIP 3
-20... +150 °C	ON	ON	ON
-50... +50 °C	OFF	ON	ON
-20... +80 °C	ON	OFF	ON
-30... +60 °C	OFF	OFF	ON
0... +40 °C	ON	ON	OFF
0... +50 °C (default)	OFF	ON	OFF
0... +100 °C	ON	OFF	OFF
0... +150 °C	OFF	OFF	OFF

(¡Observar los rangos de temperatura admisibles!)

Tensión de salida en función de la corriente de salida



THERMASGARD® RPTM 1

Convertidor para sensores pendulares de temperatura ambiente (con manguito de acero inoxidable)

Tipo / WG01	Sensor	Salida	Diseño constructivo	Ref.	Precio
RPTM 1 - I				IP65, ejecución I	
RPTM1-I	Pt1000	4...20 mA	sensor en unidad independiente	1101-1162-0219-910	151,76 €
RPTM 1 - U				IP65, ejecución I	
RPTM1-U	Pt1000	0-10 V	sensor en unidad independiente	1101-1161-0219-910	151,76 €
Recargo:	otros rangos de medición opcionales				25,40 €
	Display iluminado, dos líneas				49,83 €
	por metro de cable de conexión de 2 conductores (PVC)			sobre demanda	
	Conexión de cable con conector M12 según DIN EN 61076-2-101			sobre demanda	
ACCESORIOS					
SF-M	Filtro sinterizado de metal, Ø 16 mm, L=32 mm, recambiable, de acero inoxidable V4A (1.4404)			7000-0050-2200-100	42,33 €

Convertidor para sensores pendulares de temperatura para interiores, con capacidad de calibración, varios rangos de medida y salida activa

RPTM 2

Convertidor pendular de temperatura para interiores (con bola) con capacidad de calibración THERMASGARD® RPTM 2 con ocho rangos de medida, salida permanente, en carcasa de plástico a prueba de golpes con tornillos de cierre rápido, a elegir con/sin display, sensor de cable con bola de plástico negro.

El sensor pendular está especialmente concebido para el registro de la temperatura en espacios grandes o salas. Gracias a su posicionamiento en el espacio, el termómetro de resistencia (termómetro de temperatura radiante) consigue un resultado de medición excelente y representativo. El sensor de radiaciones oscuras averigua el calor de radiación efectivo en el lugar de medición. Este es relevante para el cálculo del confort térmico ambiental (temperatura ambiente operativa), el cual tiene en cuenta la actuación conjunta de la radiación y la convección térmica. La relación entre la temperatura radiante y la temperatura del aire es de aprox. 70 % a 30 %. El sensor está calibrado de fábrica, si bien puede realizarse un ajuste de precisión en función del entorno por parte de un técnico especialista.

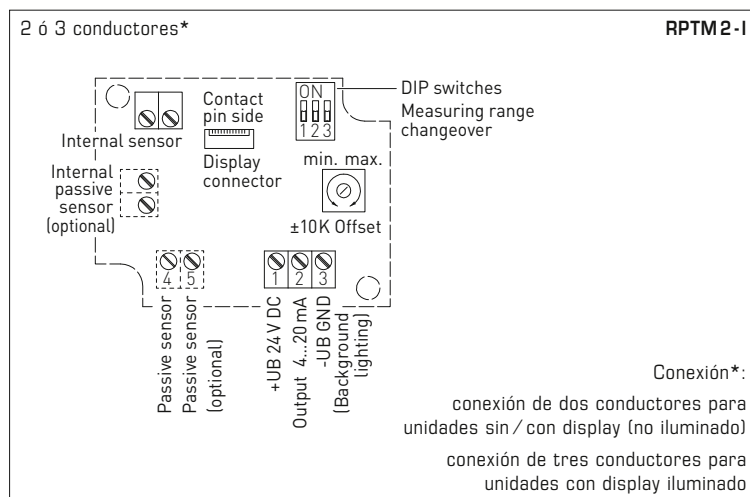
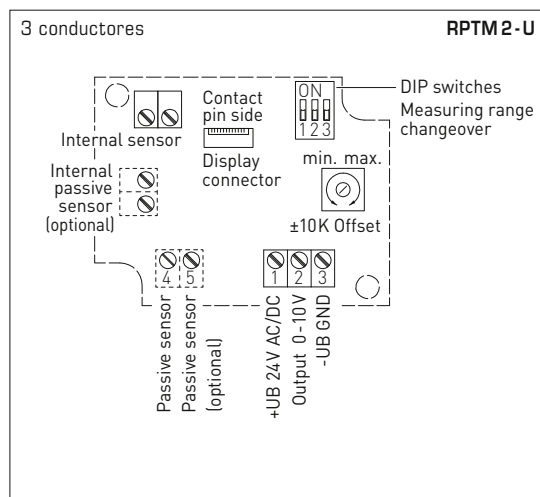


DATOS TÉCNICOS

Alimentación de tensión:	24 V AC / DC (± 10 %) en la ejecución U 15...36 V DC en la ejecución I, según la carga, ondulación residual estabilizada ± 0,3V
Carga:	R_a (ohmios) = $(U_b - 14 V) / 0,02 A$ en la ejecución I
Resistencia de carga:	$R_L > 5 k\Omega$ en la ejecución U
Consumo de energía:	< 1,0 VA / 24 V DC; < 2,2 VA / 24 V AC
Sensor:	Pt1000, DIN EN 60751, clase B
Rangos de medida:	8 rangos de medida ajustables ver tabla (otros rangos de medición opcionales) T_{min} -5 °C, T_{max} +60 °C, con corrección manual del punto cero (± 10K)
Desviación de temperatura:	típico ± 0,2 K a +25 °C
Salida:	0 - 10 V o 4...20 mA
Temperatura ambiente:	convertidor de medida -5...+60 °C
Circuito de maniobra:	2 ó 3 conductores
Carcasa:	plástico, resistente a rayos UV, material poliamida, 30 % reforzado con bolas de vidrio, con tornillos de cierre rápido (combinación ranura / ranura en cruz), color blanco tráfico (equivalente a RAL 9016), la tapa del display es transparente
Dimensiones carcasa:	72 x 64 x 37,8 mm (Tyr 1 sin display) 72 x 64 x 43,3 mm (Tyr 1 con display)
Conexión de cable:	prensaestopas de plástico (M 16 x 1,5; con descarga de tracción, intercambiable, diámetro interior máx. 10,4 mm) o conector M12 según DIN EN 61076-2-101 (sobre demanda)
Conexión eléctrica:	0,14 - 1,5 mm ² bornes de tornillo
Cable de conexión:	PVC, H03VV-F, 2 x 0,5 mm ² , KL = aprox. 1,5 m (opcional otra longitud)
Bola:	plástico, color negro, Ø = 50 mm
Humedad:	< 95 % h.r., sin condensación
Clase de protección:	III (según EN 60 730)
Tipo de protección:	IP 67 (según EN 60 529) Carcasa comprobado, TÜV SÜD, n.º informe 713139052 (Tyr 1) IP 65 (según EN 60 529) Péndulo con bola
Normas:	conformidad CE, compatibilidad electromagnética según EN 61326, según la Directiva CEM 2014 / 30 / EU
Opción:	display iluminado , dos líneas, ventana de empotrar aprox. 36 x 15 mm (ancho x altura), para la indicación de la temperatura efectiva y del diagnóstico propio (rebasamiento del máximo del rango de medida, rebasamiento del mínimo del rango de medida, rotura del sensor, cortocircuito del sensor)

Indicación y autodiagnóstico

THERMASGARD® Convertidor de medida con display

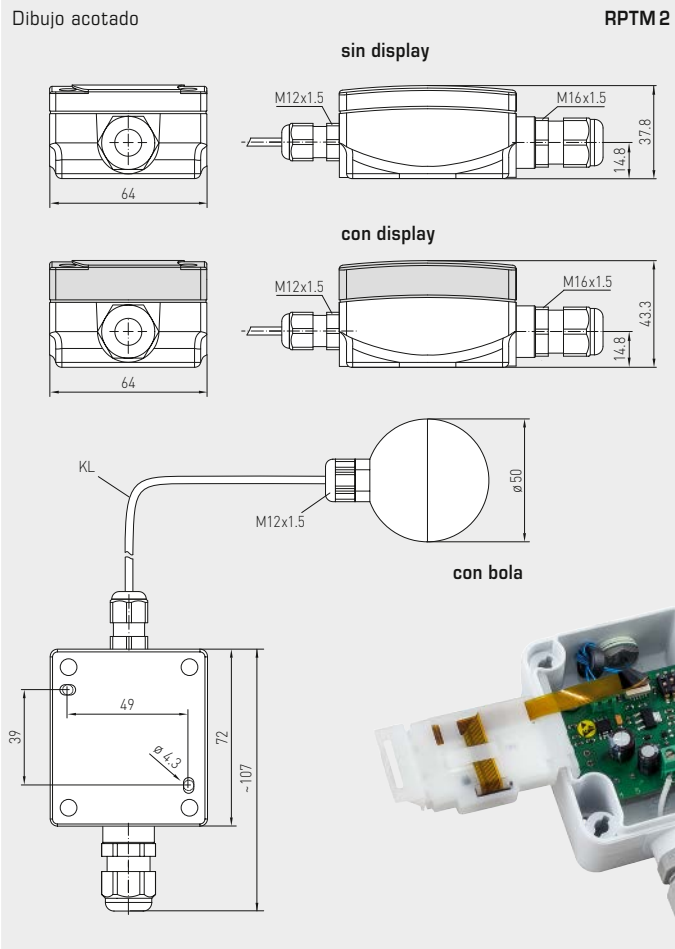




S+S REGELTECHNIK

THERMASGARD® RPTM 2

Convertidor para sensores pendulares de temperatura para interiores, con capacidad de calibración, varios rangos de medida y salida activa



conector M12 (opcional sobre demanda)

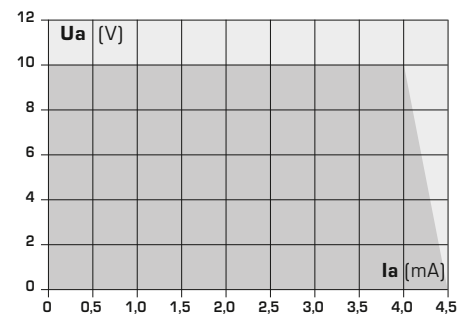


Rangos de medida (programable)	DIP 1	DIP 2	DIP 3
-20... +150 °C	ON	ON	ON
-50... +50 °C	OFF	ON	ON
-20... +80 °C	ON	OFF	ON
-30... +60 °C	OFF	OFF	ON
0... +40 °C	ON	ON	OFF
0... +50 °C (default)	OFF	ON	OFF
0... +100 °C	ON	OFF	OFF
0... +150 °C	OFF	OFF	OFF

(¡Observar los rangos de temperatura admisibles!)



Tensión de salida en función de la corriente de salida



THERMASGARD® RPTM 2 Convertidor para sensores pendulares de temperatura (con bola)					
Tipo / WG01	Sensor	Salida	Diseño constructivo	Ref.	Precio
RPTM 2 - I				IP65, ejecución I	
RPTM2-I	Pt1000	4...20mA	sensor en unidad independiente	1101-1172-0219-910	152,76 €
RPTM 2 - U				IP65, ejecución U	
RPTM2-U	Pt1000	0-10 V	sensor en unidad independiente	1101-1171-0219-910	152,76 €
Recargo:	otros rangos de medición opcionales display iluminado, dos líneas por metro de cable de conexión de 2 conductores (PVC) Conexión de cable con conector M12 según DIN EN 61076-2-101				25,40 € 49,83 € sobre demanda sobre demanda



Temperatura

THERMASREG® Reguladores de temperatura – calor y frío bajo control

Nuestros reguladores de temperatura y termostatos representan una técnica de medición robusta, longeva y fiable, que se acredita diariamente en la práctica.

Con nuestros productos perfeccionados, fabricados en variantes individuales, se pueden realizar instalaciones del máximo nivel.

Campos de aplicación

- Edificios de oficinas y administrativos
- Escuelas, hoteles y administraciones
- Centrales eléctricas y sistemas de calor a distancia
- Edificios industriales y plantas de producción
- Industria de la alimentación
- Sistemas de calefacción y de ventilación





THERMASREG® TERMOSTATOS, REGULADORES DE TEMPERATURA

Reguladores de temperatura para interiores

RTR-B	Regulador de temperatura para interiores	329
RTR-S	Regulador para interiores, regulador fan coil	331
TET	Termostato con perfil normalizado	365

Termostatos de contacto

ALTR 060	Termostato de contacto	350
ALTR 090	Termostato de contacto	350
ALTR 1	Termostato de contacto	351
ALTR 3	Termostato de contacto	351
ALTR 5	Termostato de contacto	351
ALTR 7	Termostato de contacto	351

Termostatos para montaje empotrado, termostatos para canale

ETR	Regulador de temperatura para montaje empotrado, una etapa / dos etapas	341
KTR	Regulador de temperatura para canales, una etapa / dos etapas	347
TRxx-F	Regulador de temperatura con sensor a distancia	337
FST-K	Termostato anticongelante para canales, mecánico, una etapa, conmutable	359

Termostatos para locales húmedos

TR 040	Termostato para locales húmedos	334
TR 060	Termostato para locales húmedos	334
TR 22	Termostato para locales húmedos	335
TR 04040	Termostato para locales húmedos, dos etapas	336

Termostatos anticongelantes

FST	Termostato anticongelante, mecánico, una etapa, conmutable	355
FST-K	Termostato anticongelante para canales, mecánico, una etapa, conmutable	359
FS-20	Termostato anticongelante de 2 fases, con entrada de control y en cascada, dos etapas, conmutable	363

Manguitos de inmersión y accesorios

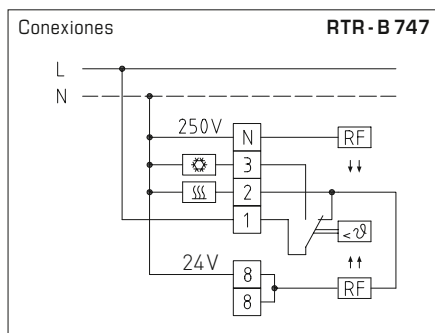
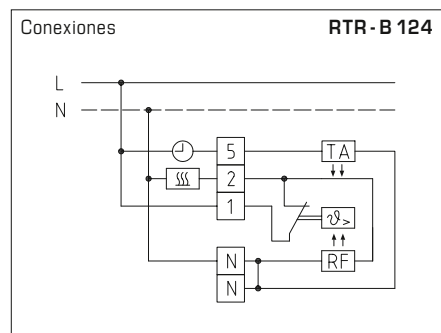
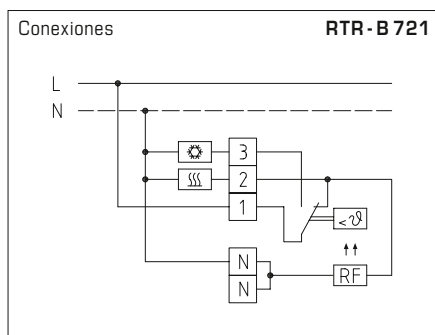
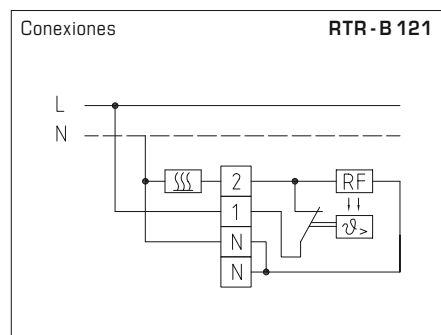
Ver capítulo Accesorios	644
-------------------------	------------

**Regulador mecánico de temperatura para interiores,
para montaje saliente**

Regulador bimetalico de una etapa **THERMASREG® RTR - B** para locales individuales, con retroacción térmica, ideal para la vigilancia y regulación de la temperatura en locales secos, así como para el control de todo tipo de calefacciones y termostato. En sistemas con válvulas normalmente abiertas al no aplicar tensión, se conectará la salida de refrigeración del inversor (NA). Por cada contacto NC, se pueden conectar 10 reguladores de válvulas (NA: 5 reguladores de válvulas).

DATOS TÉCNICOS

Capacidad de maniobra: (carga de contactos)	230 V AC, 50 - 60 Hz calentar: 10 mA...10 (4) A, DC 30 W refrigerar: 10 mA...5 (2) A
Elemento sensor:	bimetal
Rango de regulación:	+5...+30 °C
Salidas:	NC o inversor
Diferencia de maniobra:	aprox. 0,5K
Carcasa:	Plástico ABS, color blanco puro (equivalente a RAL 9010)
Dimensiones:	75 x 75 x 25 mm (E1)
Conexión eléctrica:	0,14 - 2,5 mm ² , bornes de tornillo
Montaje:	Montaje en pared o en caja de empotrar, Ø 55 mm, 4 taladros en la parte inferior para la fijación en cajas de empotrar verticales u horizontales con entrada de cables en la cara posterior, sobre revoque con punto de rotura controlada en las entradas superiores/inferiores para cables
Clase de protección:	II (según EN 60 730)
Tipo de protección:	IP 30 (según EN 60 529)
Normas:	conformidad CE, Directiva CEM 2014 / 30 / EU, Directiva "baja tensión" 2014 / 35 / EU





S+S REGELTECHNIK

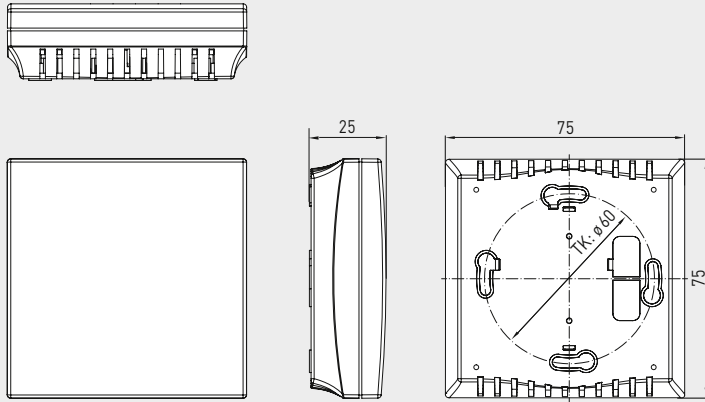
THERMASREG® RTR-B

Regulador mecánico de temperatura para interiores,
para montaje saliente



Dibujo acotado

Carcasa E1
(Fig. similar)

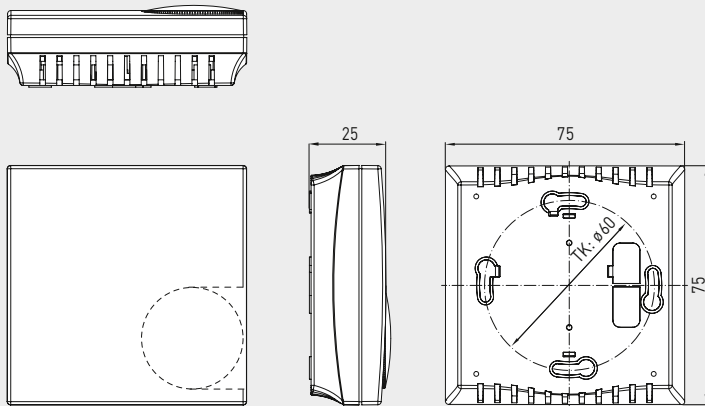


RTR-B 747
con ajuste
interior



Dibujo acotado

Carcasa E1
un solo potenciómetro
(Fig. similar)



RTR-B 121
RTR-B 124
RTR-B 721
con ajuste
exterior



THERMASREG® RTR-B Regulador mecánico de temperatura

Tipo/WG01	Rango de temperatura	Función	Salida	Ref.	Precio
RTR-B 121 / B 124 / B 721				ajuste exterior	
RTR-B 121	+5...+30 °C	calentar	NC	1102-4011-2100-000	37,79 €
RTR-B 124	+5...+30 °C	calentar, reducción de temperatura -5 K	NC	1102-4011-2400-000	39,94 €
RTR-B 721	+5...+30 °C	calentar, refrigerar	inversor	1102-4017-2100-000	41,59 €
RTR-B 747				ajuste interior	
RTR-B 747	+5...+30 °C	calentar, refrigerar	inversor	1102-4017-4700-000	45,37 €



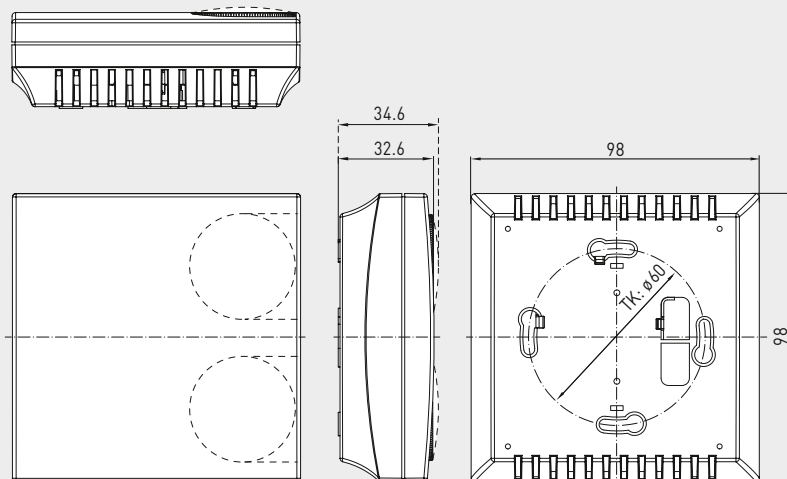
Reguladores de temperatura para interiores, permanentes, para montaje saliente, generalidades

Regulador electrónico de temperatura y unidad de climatización **THERMASREG® RTR-S**, para vigilar y regular la temperatura en interiores, con salida de 0-10 V para los modos de funcionamiento de calentar y refrigerar, opcionalmente como regulador de clima permanente con ajuste manual de la velocidad de ventiladores, ajuste de valor nominal e indicadores tipo LED. Esta unidad se utiliza en locales secos con sistemas de calefacción o refrigeración por radiador o sistemas de ventilación/climatización. Además, funciona como telemando de unidades de climatización, por ejemplo en hoteles, oficinas o hospitales, o bien como termostato en interiores.

DATOS TÉCNICOS

Alimentación de tensión:	24 V AC / DC ($\pm 10\%$)
Sensor de temperatura:	interno o exterior (ajustable con jumper) Pt 1000, según DIN EN 60751, clase B
Rango de regulación:	+5...+30 °C, ajustable con potenciómetro de valor nominal con escala de cifras, o bien +21 °C (± 8 K), ajustable potenciómetro de valor nominal con indicador de umbral (posición central / + / -)
Salidas:	1 x calentar, 1 x refrigerar 0-10 V o 0-0 V, ajustable, máx. 5 mA
Banda proporcional:	ajuste interno con potenciómetro, calentar +0,5...+3 K (ajuste de fábrica: 1 K) refrigerar +0,5...+3 K (ajuste de fábrica: 2 K)
zona neutra:	ajuste interno con potenciómetro, 1...+5 K (ajuste de fábrica: 1 K)
Modo de regulación:	PI
Carcasa:	Plástico ABS, color blanco puro (equivalente a RAL 9010)
Dimensiones:	98 x 98 x 33 mm (Baldur 2)
Montaje:	Montaje en pared o en caja de empotrar, Ø 55 mm, 4 taladros en la parte inferior para la fijación en cajas de empotrar verticales u horizontales con entrada de cables en la cara posterior, sobre revoque con punto de rotura controlada en las entradas superiores/inferiores para cables
Conexión eléctrica:	0,14-2,5 mm ² , bornes de tornillo
Humedad admisible:	máx. 90 % h. r., sin condensación
Clase de protección:	III (según EN 60 730)
Tipo de protección:	IP 30 (según EN 60 529)
Normas:	conformidad CE, compatibilidad electromagnética según EN 61 326, Directiva CEM 2014/30/EU

Dibujo acotado

Carcasa **Baldur 2**
(uno o dos potenciómetros)



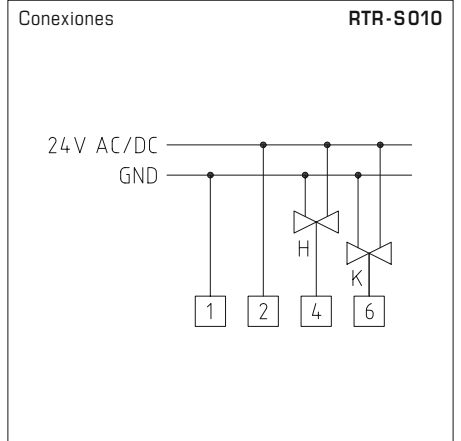
S+S REGELTECHNIK

Reguladores de temperatura para interiores, permanentes, para montaje saliente, otras ejecuciones



RTR-S010
(BalduR2)

Regulador permanente de temperatura de dos canales, para locales individuales



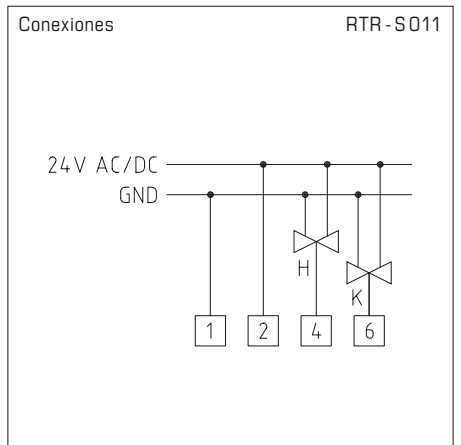
THERMASREG® RTR-S010 Reguladores de temperatura para interiores

Tipo/WG01	Sensor interno/ exterior	Salida calentar	Salida refrigerar	Ref.	Precio
RTR-S010				ajuste exterior	
RTR-S 010	Pt1000	0 - 10V	0 - 10V	1102-40B0-1000-000	181,10 €
Equipamiento:	+5...+30 °C, con impulsor de valor nominal, escala de cifras				



RTR-S011
(BalduR2)

Regulador permanente de temperatura de dos canales, para locales individuales



THERMASREG® RTR-S011 Reguladores de temperatura para interiores

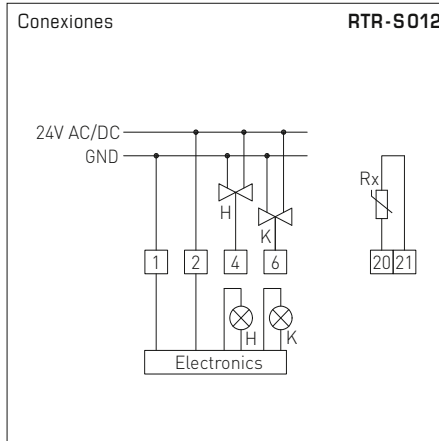
Tipo/WG01	Sensor interno/ exterior	Salida calentar	Salida refrigerar	Ref.	Precio
RTR-S011				ajuste exterior	
RTR-S 011	Pt1000	0 - 10V	0 - 10V	1102-40B0-1100-000	181,10 €
Equipamiento:	+21 °C (±8K), con impulsor de valor nominal, indicador de umbral (posición central /+/-)				

Reguladores de temperatura para interiores, permanentes, para montaje saliente, otras ejecuciones



RTR-S 012
(Balduur 2)

Regulador permanente de temperatura de dos canales, para locales individuales, con indicadores tipo LED



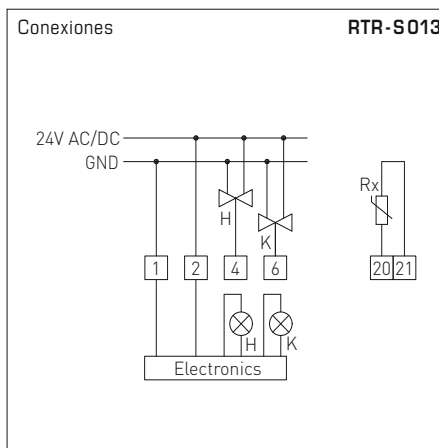
THERMASREG® RTR-S 012 Reguladores de temperatura para interiores

Tipo/WG01	Sensor interno / exterior	Salida calentar	Salida refrigerar	Ref.	Precio
RTR-S 012				ajuste exterior	
RTR-S 012	Pt1000	0 - 10 V	0 - 10 V	1102-4080-1200-000	188,80 €
Equipamiento:	+5...+30 °C, con impulsor de valor nominal, escala de cifras, LED rojo: modo calentar, LED azul: modo refrigerar				



RTR-S 013
(Balduur 2)

Regulador permanente de temperatura de dos canales, para locales individuales, con indicadores tipo LED

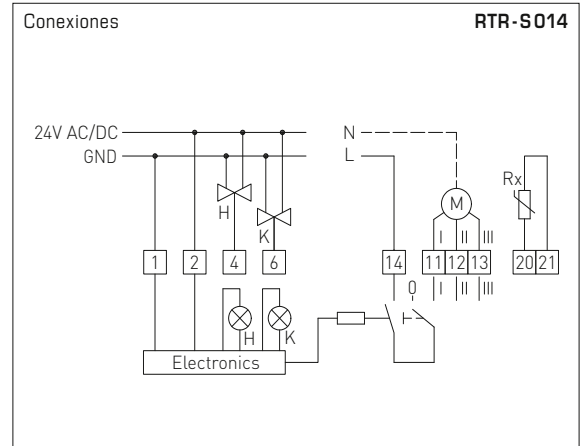


THERMASREG® RTR-S 013 Reguladores de temperatura para interiores

Tipo/WG01	Sensor interno / exterior	Salida calentar	Salida refrigerar	Ref.	Precio
RTR-S 013				ajuste exterior	
RTR-S 013	Pt1000	0 - 10 V	0 - 10 V	1102-4080-1300-000	188,80 €
Equipamiento:	+21 °C (±8 K) con impulsor de valor nominal, indicador de umbral (posición central / + / -), LED rojo: modo calentar, LED azul: modo refrigerar				



RTR-S014
(BalduR 2)
Regulador permanente de temperatura de dos canales, para locales individuales, con indicadores tipo LED y tres etapas de velocidad para el control de ventiladores

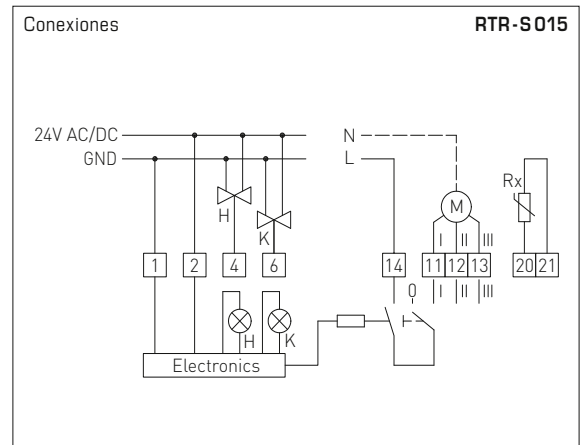


THERMASREG® RTR-S014 Reguladores de temperatura para interiores

Tipo/WG01	Sensor interno/ exterior	Salida calentar	Salida refrigerar	Ref.	Precio
RTR-S014				ajuste exterior	
RTR-S 014	Pt1000	0 - 10V	0 - 10V	1102-40B0-1400-000	196,51 €
Equipamiento:	+5...+30 °C, con impulsor de valor nominal, escala de cifras, sensor interno / externo ajustable, LED rojo: modo calentar, LED azul: modo refrigerar, interruptor giratorio de 4 etapas para el control de la velocidad de ventiladores (0 / I / II / III)				



RTR-S015
(BalduR 2)
Regulador permanente de temperatura de dos canales, para locales individuales, con indicadores tipo LED y tres etapas de velocidad para el control de ventiladores



THERMASREG® RTR-S015 Reguladores de temperatura para interiores

Tipo/WG01	Sensor interno/ exterior	Salida calentar	Salida refrigerar	Ref.	Precio
RTR-S015				ajuste exterior	
RTR-S 015	Pt1000	0 - 10V	0 - 10V	1102-40B0-1500-000	196,51 €
Equipamiento::	+21 °C (±8K) con impulsor de valor nominal, indicador de umbral (posición central / + / -), LED rojo: modo calentar, LED azul: modo refrigerar, interruptor giratorio de 4 etapas para el control de la velocidad de ventiladores (0 / I / II / III)				

**Regulador de temperatura, una etapa,
con salida con capacidad de maniobra**

Regulador de temperatura mecánico/regulador de humedad ambiente THERMASREG® TR 040 / TR 060 con salida con capacidad de maniobra (una etapa), con capilares de acero inoxidable (sensor en espiral), que trabaja sin tensión externa. Es conveniente para el control y regulación de la temperatura en las plantas de calor, en los sistemas de calefacción, refrigeración y aire para la ventilación, refrigeración, aire acondicionado en almacenes, cámaras frigoríficas, invernaderos, viveros, establos, salas de ascensores, como termostato de ambiente industrial o montar el termostato en aplicaciones industriales, así como en la habitación húmeda y al aire libre.

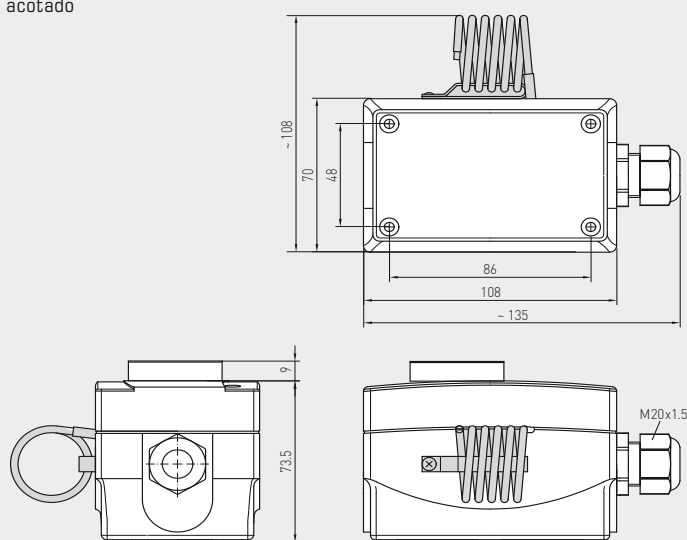
DATOS TÉCNICOS

Capacidad de maniobra: (Carga de contacto)	24...250 V AC +10%, 16 A, cos φ = 1,0 24...250 V AC +10%, 1,5 A, cos φ = 0,6 a 24 V por lo menos 150 mA
Contacto	Bloque de interruptores a prueba de polvo con uno o dos polos, contacto conmutador aislado (inversor)
Carcasa:	plástico, resistente a rayos UV, material poliamida, 30% reforzado con bolas de vidrio, color blanco tráfico (equivalente a RAL 9016)
Dimensiones carcasa:	108 x 70 x 73,5 mm (Thor 2)
Atornilladura de cables:	M 20 x 1,5; con descarga de tracción
Temperatura de la carcasa:	-35...+65 °C
Capilares:	Acero inoxidable V2A (1.4303)
Tolerancia:	T _{min} ± 3 K; T _{max} ± 3 K; a +20 °C ± 1 K
Conexión eléctrica:	0,14 - 2,5 mm ² , mediante bornes de tornillo
Tendido:	carga oscilante admisible ≤ ½ g
Clase de protección:	I (según EN 60 730)
Tipo de protección:	IP 65 (según EN 60 529)
Normas:	conformidad CE, directiva CEM 2014 / 30 / EU, directiva "baja tensión" 2014 / 35 / EU

FUNCIONAMIENTO

- Calentar:** El valor nominal ajustado (escala de valores) se corresponde con la desactivación de la calefacción. El valor de conexión es inferior a la diferencia de conmutación. El contacto 2-3 se abre cuando la temperatura se eleva hasta el valor ajustado.
- Refrigerar:** El valor nominal ajustado (escala de valores) se corresponde con la desactivación de la refrigeración. El valor de desconexión es inferior a la diferencia de conmutación. El contacto 1-2 se cierra cuando la temperatura se eleva hasta el valor ajustado.

Dibujos acotados



TR 040
TR 060

TR 040
TR 060
(una etapa)
TR

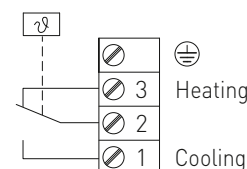


TR 040 U
TR 060 U
(una etapa)
TW



Conexiones

TR 040
TR 060



THERMASREG® TR 040 / TR 060 Regulador de temperatura, una etapa

Tipo / WG01	Rango de temperatura	Diferencia de conmutación térmica (fija) aprox.	Capilar máx. temperatura	Ref.	Precio
TR 040 / 060				TR (ajuste externo)	
TR-040	0...+40 °C	2 K	+65 °C	1102-1050-1100-200	78,75 €
TR-060	0...+60 °C	2 K	+75 °C	1102-1050-1100-300	78,75 €
TR 040 U / 060 U				TW (ajuste interno)	
TR-040 U	0...+40 °C	2 K	+65 °C	1102-1050-2100-200	77,48 €
TR-060 U	0...+60 °C	2 K	+75 °C	1102-1050-2100-300	77,48 €



Regulador de temperatura mecánico / regulador de humedad ambiente **THERMASREG® TR 22** con salida con capacidad de maniobra (una etapa), con capilares de acero inoxidable (sensor en espiral), que trabaja sin tensión externa. Es conveniente para el control y regulación de la temperatura en las plantas de calor, en los sistemas de calefacción, refrigeración y aire para la ventilación, refrigeración, aire acondicionado en almacenes, cámaras frigoríficas, invernaderos, viveros, establos, salas de ascensores, como termostato de ambiente industrial o montar el termostato en aplicaciones industriales, así como en la habitación húmeda y al aire libre.

TR 22
(una etapa)
TR

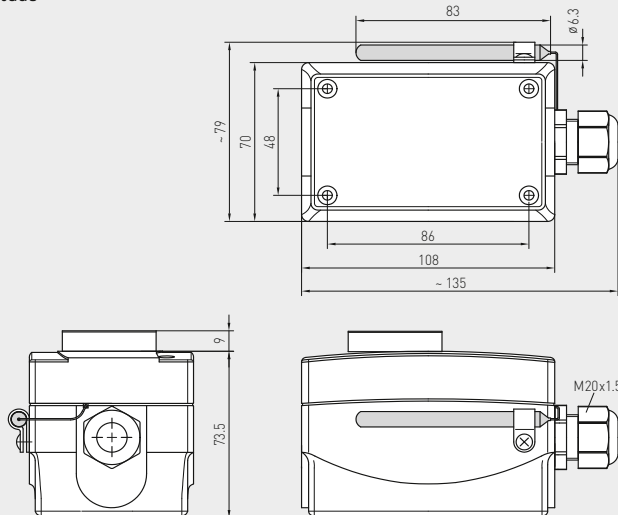
DATOS TÉCNICOS

Capacidad de maniobra: (Carga de contacto)	24...250V AC +10%, 16 A, cos φ = 1,0 24...250V AC +10%, 1,5 A, cos φ = 0,6 a 24 V por lo menos 150 mA
Contacto	Bloque de interruptores a prueba de polvo como un solo polo, contacto conmutador aislado (inversor)
Carcasa:	plástico, resistente a rayos UV, material poliamida, 30% reforzado con bolas de vidrio, color blanco tráfico (equivalente a RAL 9016)
Dimensiones carcasa:	108 x 70 x 73,5 mm (Thor 2)
Atornilladura de cables:	M20 x 1,5; con descarga de tracción
Temperatura de la carcasa:	-35...+65 °C
Modelo:	Mecanismo de medición de torsión con líquido de llenado
Capilares:	Cobre
Tolerancia:	T _{min} ± 3K; T _{max} ± 3K
Tendido:	carga oscilante admisible ≤ ½ g
Conexión eléctrica:	0,14 - 2,5 mm ² , mediante bornes de tornillo
Clase de protección:	I (según EN 60 730)
Tipo de protección:	IP 65 (según EN 60 529)
Normas:	conformidad CE, directiva CEM 2014 / 30 / EU, directiva "baja tensión" 2014 / 35 / EU

FUNCIONAMIENTO

- Calentar:** El valor nominal ajustado (escala de valores) se corresponde con la desactivación de la calefacción. El valor de conexión es inferior a la diferencia de conmutación. El contacto 2 - 3 se abre cuando la temperatura se eleva hasta el valor ajustado.
- Refrigerar:** El valor nominal ajustado (escala de valores) se corresponde con la desactivación de la refrigeración. El valor de desconexión es inferior a la diferencia de conmutación. El contacto 1 - 2 se cierra cuando la temperatura se eleva hasta el valor ajustado.

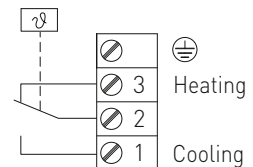
Dibujo acotado

**TR 22**

TR 22 U
(una etapa)
TW



Conexiones

TR 22**THERMASREG® TR 22** Regulador de temperatura, una etapa

Tipo / WG01	Rango de temperatura	Diferencia de conmutación térmica (fija) aprox.	Capilar máx. temperatura	Ref.	Precio
TR 22				TR (ajuste externo)	
TR-22	-35...+35 °C	3K (± 1 K)	+60 °C	1102-1050-1100-100	78,75 €
TR 22 U				TW (ajuste interno)	
TR-22 U	-35...+35 °C	3K (± 1 K)	+60 °C	1102-1050-2100-100	77,48 €

**Regulador de temperatura, dos etapas,
con salida con capacidad de maniobra**

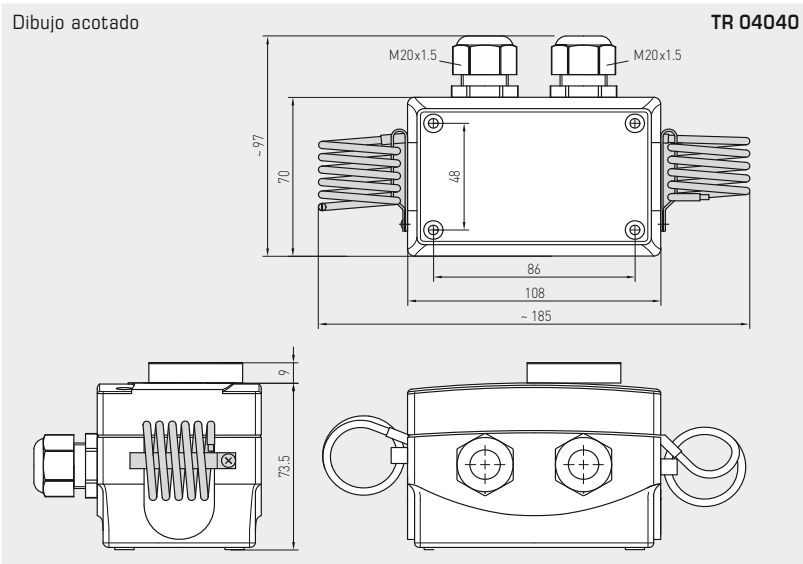
Regulador de temperatura mecánico/regulador de temperatura ambiente THERMASREG® TR 04040 con dos salidas independientes de conmutación, que se pueden ajustar por separado (por ejemplo, para conmutación día y noche), con capilar de acero inoxidable (sensor espiral), que opera sin ningún voltaje externo. Es conveniente para el control y regulación de la temperatura en las plantas de calor, en los sistemas de calefacción, refrigeración y aire para la ventilación, refrigeración, aire acondicionado en almacenes, cámaras frigoríficas, invernaderos, viveros, establos, salas de ascensores, como termostato de ambiente industrial o montar el termostato en aplicaciones industriales, así como en la habitación húmeda y al aire libre.

DATOS TÉCNICOS

Capacidad de maniobra: (Carga de contacto)	24...250 V AC +10%, 16 A, cos φ = 1,0 24...250 V AC +10%, 1,5 A, cos φ = 0,6 a 24 V por lo menos 150 mA
Contacto	Bloque de interruptores a prueba de polvo como un solo polo, contacto conmutador aislado (dos inversores, ajustable por separado)
Carcasa:	plástico, resistente a rayos UV, material poliamida, 30% reforzado con bolas de vidrio, color blanco tráfico (equivalente a RAL 9016)
Dimensiones carcasa:	108 x 70 x 73,5 mm (Thor 2)
Atornilladura de cables:	2x M20 x 1,5; con descarga de tracción
Temperatura de la carcasa:	-10...+65 °C
Capilares:	Acero inoxidable V2A (1.4303)
Tolerancia:	T _{min} ± 3K; T _{max} ± 3K; a +20 °C ± 1K
Conexión eléctrica:	0,14 - 2,5 mm ² , mediante bornes de tornillo
Tendido:	carga oscilante admisible ≤ ½ g
Clase de protección:	I (según EN 60 730)
Tipo de protección:	IP 65 (según EN 60 529)
Normas:	conformidad CE, directiva CEM 2014/30/EU, directiva "baja tensión" 2014/35/EU

FUNCIONAMIENTO

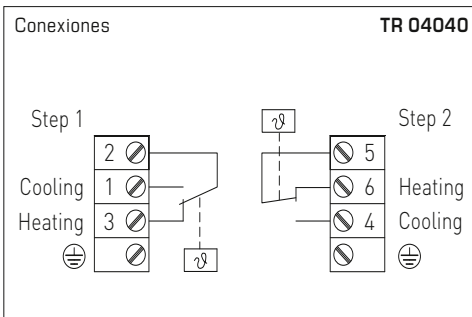
- Calentar:** Los contactos 2-3 y 5-6 se abren cuando la temperatura se eleva hasta el valor ajustado.
- Refrigerar:** Los contactos 2-1 y 5-4 se abren cuando la temperatura se eleva hasta el valor ajustado.



TR 04040



TR 04040 U



THERMASREG® TR 04040 Regulador de temperatura, dos etapas

Tipo/WG01	Niveles de temperatura (ajustable)		Diferencia de conmutación térmica, máx. (fija)		Temp. capilar (máx.)	Ref.	Precio
	1.	2.	1.	2.			
TR 04040						TR+TW (ajuste externo/interno)	
TR-04040	0...+40 °C	0...+40 °C	2K	2K	+65 °C	1102-1050-1200-200	115,84 €
TR 04040 U						TW+TW (ajuste interno)	
TR-04040 U	0...+40 °C	0...+40 °C	2K	2K	+65 °C	1102-1050-2200-200	115,84 €

Regulador de temperatura mecánico THERMASREG® TR xx - F con sensor remoto, con salida con capacidad de maniobra (una etapa), que funciona sin tensión externa, como termostato capilar / regulador apilar. El regulador capilar es adecuado para la monitorización de la temperatura o el control de los medios no agresivos, líquidos o gaseosos en la calefacción, ventilación y aire acondicionado, y en maquinaria y equipo, que se instalará en los manguitos de inmersión o en los conductos de aire.

TRxx-F

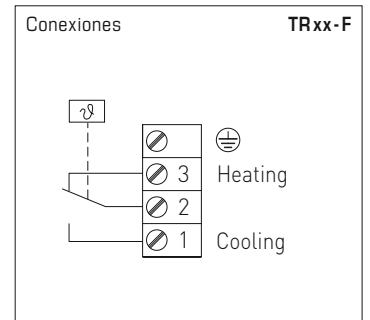
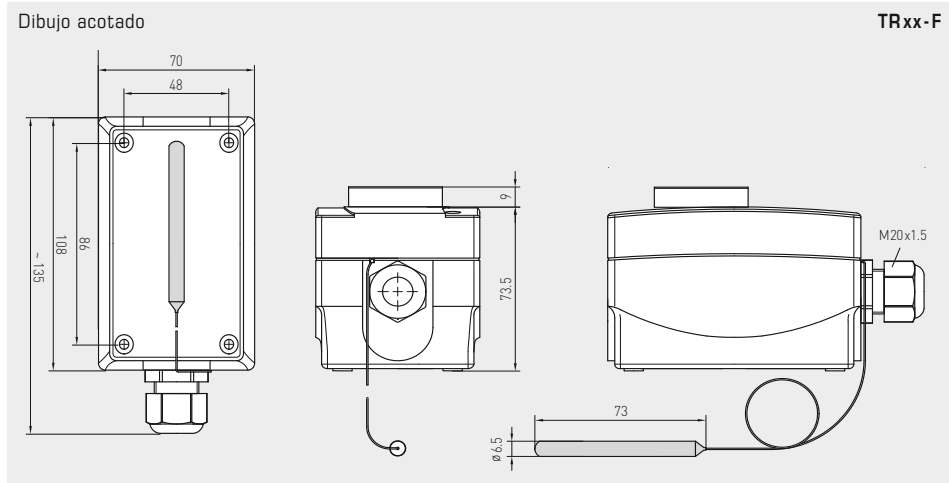


TRxx-F-U



DATOS TÉCNICOS	
Capacidad de maniobra: (Carga de contacto)	24...250V AC +10%, 16 A, cos φ = 1,0 24...250V AC +10%, 1,5 A, cos φ = 0,6 a 24V por lo menos 150 mA
Contacto	Bloque de interruptores a prueba de polvo como un solo polo, contacto conmutador aislado (inversor)
Carcasa:	plástico, resistente a rayos UV, material poliamida, 30% reforzado con bolas de vidrio, color blanco tráfico (equivalente a RAL 9016)
Dimensiones carcasa:	108 x 70 x 73,5 mm (Thor2)
Punto de fijación de cables:	M20 x 1,5; con descarga de tracción
Temperatura de la carcasa:	-10...+65 °C
Modelo:	Mecanismo de medición de torsión con líquido de llenado
Sensor:	Tubo de cobre, longitud del capilar 1 m con manguera protectora de PVC, Ø 6,8 mm
Tolerancia:	T _{min} ± 3K; T _{max} ± 3K
Longitud de montaje:	en manguitos de inmersión LM = 150 mm (accesorios, véase la tabla)
Conexión eléctrica:	0,14 - 2,5 mm ² , mediante bornes de tornillo
Tendido:	radio de flexión > 35 mm carga oscilante admisible ≤ ½ g carga de tracción admisible < 100N
Clase de protección:	I (según EN 60 730)
Tipo de protección:	IP 65 (según EN 60 529)
Normas:	conformidad CE, directiva CEM 2014 / 30 / EU, directiva "baja tensión" 2014 / 35 / EU

FUNCIONAMIENTO	
Calentar:	Cablear 2 - 3
Refrigerar:	Cablear 2 - 1



THERMASREG® TR xx - F Regulador de temperatura, una etapa					
Tipo/WG01	Rango de temperatura	Diferencia de conmutación térmica (fija) aprox.	Capilar máx. temperatura	Ref.	Precio
TRxx-F				TR (ajuste exterior)	
TR-1-F	-35... +35 °C	3K (± 1K)	+60 °C	1102-1056-1110-100	79,81 €
TR-060-F	0... +60 °C	3K (± 1K)	+75 °C	1102-1050-1110-300	79,81 €
TR-090-F	0... +90 °C	3K (± 1K)	+120 °C	1102-1050-1110-400	79,81 €
TR-0120-F	0...+120 °C	5K (± 1K)	+135 °C	1102-1050-1110-500	79,81 €
TR-50140-F	+50...+140 °C	5K (± 1K)	+150 °C	1102-1050-1110-600	79,81 €
Recargo:	U = ajuste interno (TW), p.ej. TR-090-F-U				9,95 €
ACCESORIOS					
THR-MS-08/150	Manguito de inmersión cobre, LM= 150 mm, Ø 8 x 0,5 mm			7100-0011-3404-000	15,55 €
THR-VA-09/150	Manguito de inmersión acero inoxidable V2A (1.4301), LM= 150 mm, Ø 9 x 1,0 mm			7100-0012-3032-000	40,99 €
Para más información, ver último capítulo.					

Regulador de temperatura para montaje empotrado, manguito de inmersión, con certificado de modelo de construcción CE y TÜV, y salida con capacidad de maniobra

Comprobado por DIN, producto de calidad alemana. Regulador de temperatura y dispositivos de limitación para centrales térmicas, pruebas y certificación según DIN EN 14597. limitador de temperatura de seguridad STB con Inspección de muestra de construcción CE (módulo B), según la directiva 2014/68/EU.

Regulador de temperatura mecánico / varilla termostato THERMASREG® ETR con salida con capacidad de maniobra que se utiliza para el monitoreo, la regulación o la limitación de la temperatura de medios líquidos o gaseosos como regulador de calderas o en sistemas de calefacción, ventilación y aire acondicionado, así como en la construcción de máquinas y aparatos y en sistemas de generación de calor. Se trata de un dispositivo de una o dos etapas, como regulador de temperatura regulable TR, controlador de temperatura TW o limitador de temperatura de seguridad STB.



DATOS TÉCNICOS

Capacidad de maniobra: (Carga de contacto)	24...250 V AC +10 %, 10 A, cos φ = 1,0 24...250 V AC +10 %, 1,5 A, cos φ = 0,6 a 24 V por lo menos 150 mA
Contacto	Bloque de interruptores a prueba de polvo con uno o dos polos, contacto conmutador aislado (inversor)
Carcasa:	plástico, resistente a rayos UV, material poliamida, 30 % reforzado con bolas de vidrio, color blanco tráfico (equivalente a RAL 9016)
Dimensiones carcasa:	108 x 70 x 73,5 mm (Thor2)
Atornilladura de cables:	M20 x 1,5; con descarga de tracción
Elemento de medida:	Mecanismo de medición de torsión con líquido de llenado, sonda de expansión de líquido
Posición de montaje:	A discreción
Temperatura ambiente:	-10...+65 °C en la carcasa de conmutación
Tolerancia:	T _{min} ± 5 K; T _{max} ± 3 K
Manguitos de inmersión:	THR-ms-08/xx , Manguito sencillo de latón niquelado, Ø = 8 mm, R ½", SW 22, p _{max} = 10 bar, T _{max} = +150 °C THR-VA-09/xx , Manguito sencillo en acero inoxidable V4A (1.4571), Ø = 9 mm, G ½", SW 27, p _{max} = 25 bar, T _{max} = +150 °C THR-VA-17/xx , Manguito doble en acero inoxidable V4A (1.4571), Ø = 17 mm, G ½", SW 27, p _{max} = 25 bar, T _{max} = +150 °C (El suministro contiene el manguito de inmersión correspondiente según el tipo adquirido, ver tabla)
Medio de servicio:	agua, aceite, aire y gases de escape
Longitud de montaje:	100 mm / 150 mm / 200 mm (ver tabla)
Conexión de proceso:	Rosca
Conexión eléctrica:	0,14 - 2,5 mm², mediante bornes de tornillo
Clase de protección:	I (según EN 60 730)
Tipo de protección:	IP 65 (según EN 60 529)
Normas:	conformidad CE, Directiva CEM 2014 / 30 / EU, Directiva "baja tensión" 2014 / 35 / EU
Inspecciones:	Inspección de muestra de construcción CE (módulo B), según la directiva 2014 / 68 / EU. Nº de certificado: IS-TAF-MUC 18 03 2652130 002, DIN EN 14597, Nº de registro: STB 1201, TR / STB 1202

FUNCIONAMIENTO

TW, TR:
Los contactos 2-3 se abren cuando la temperatura se eleva hasta el valor ajustado.

STB:
Los contactos 2-1 ó 5-4 (dos etapas) se abren cuando la temperatura se eleva hasta el valor ajustado.
Sólo se puede volver a iniciar, aprox. 15 K - 20 K tras el enfriamiento mediante la tecla de reinicio.





Variantes de equipamiento:

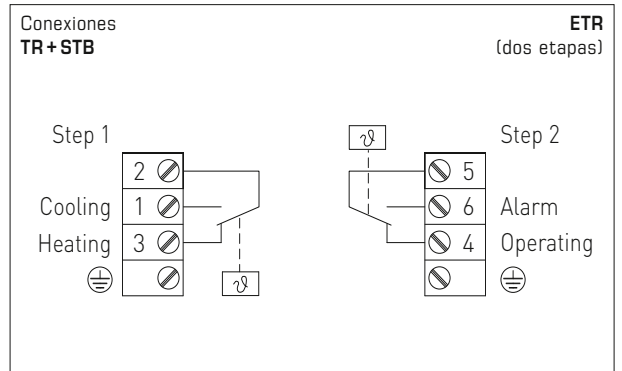
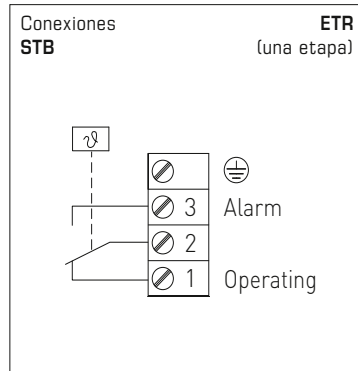
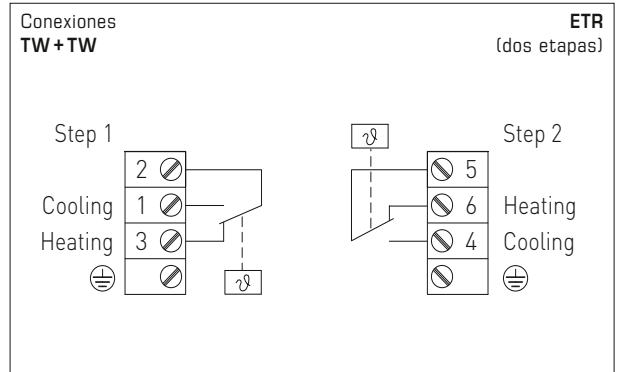
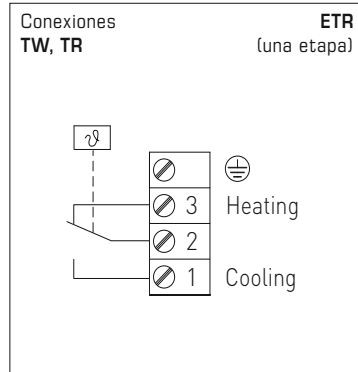
TW
Controlador de temperatura (ajuste interno)

TR
Regulador de temperatura (ajuste externo)

STB
Limitador de temperatura de seguridad ajustable (ajuste interno)

TW + TW
Controlador de temperatura doble (ajuste interno)

TR + STB
Regulador de temperatura (ajuste externo) +
Limitador de temperatura de seguridad ajustable (ajuste interno)

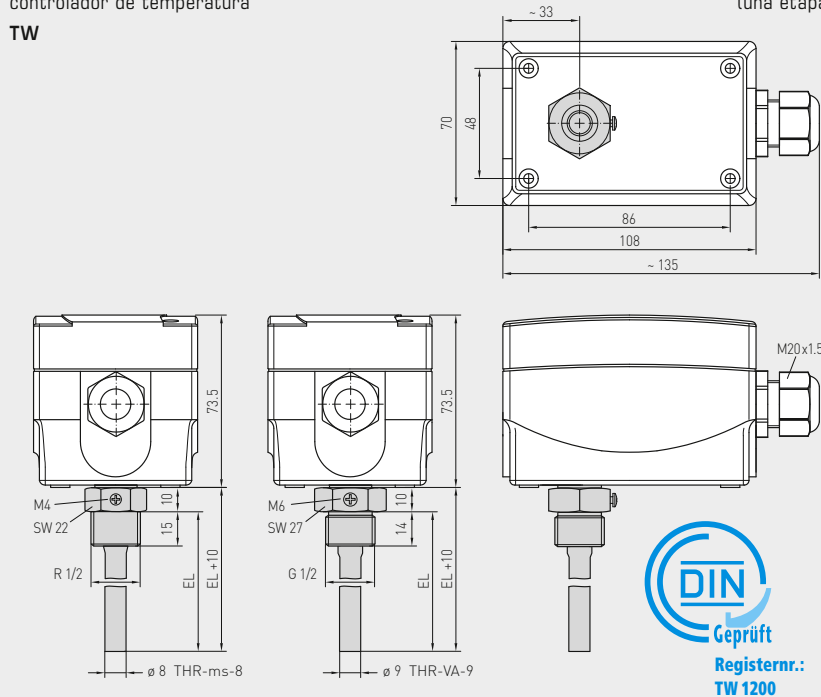


CERTIFICATE ZERTIFIKAT. EU Type examination (module B) - production type - according to Directive 2014/68/EU. Certificate No.: Z-IS-TAF-MUC-18-03-2652130-002. Evaluation report No.: C-T 1382-01/18 dated 2018-02-26. Scope of examination: Safety temperature limiter as safety accessory type: ETR and KTR (see page 3) basis of examination and details see page 3. Manufacturing plant: S+S Regeltechnik GmbH. München, 26.02.2018. TÜV SÜD Industrie Service GmbH Certification Body for pressure equipment.

page 3 of certificate no. IS-TAF-MUC-18-03-2652130-002. Technical data table with columns Type, Code, and Technical data. Conditions listed below have to be considered: 1. To keep the specified response time the types ETR... shall be used with the provided tube and thermal conducting paste. 2. Possible risks caused by external fire or by traffic, wind and earthquake loading shall be examined separately depending from the installation situation of the pressure equipment.

Dibujo acotado controlador de temperatura TW

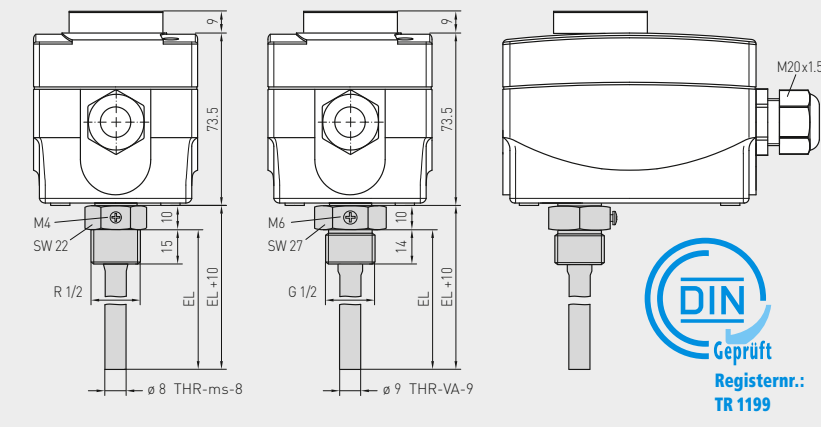
ETR-xxU (una etapa)



ETR-060U
ETR-090U
(una etapa)
TW

Dibujo acotado Regulador de temperatura TR

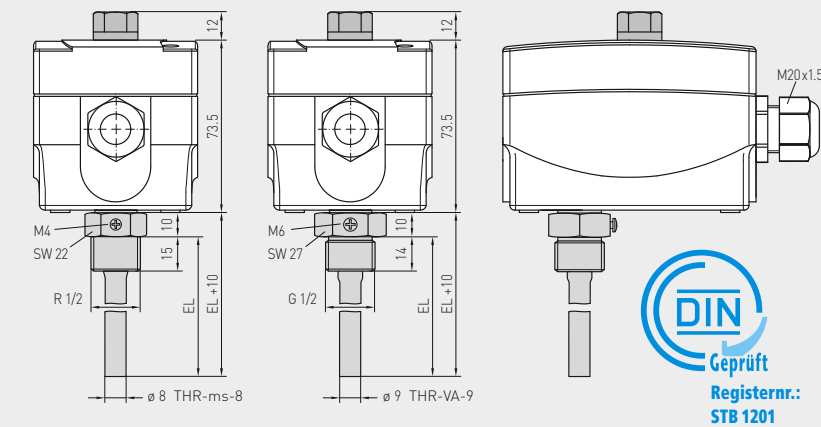
ETR-xx (una etapa)



ETR-1
ETR-060
ETR-090
ETR-0120
ETR-50140
(una etapa)
TR

Dibujo acotado limitador de temperatura de seguridad ajustable STB

ETR-Rxx (una etapa)



ETR-R6585
ETR-R90110
(una etapa)
STB
ajustable

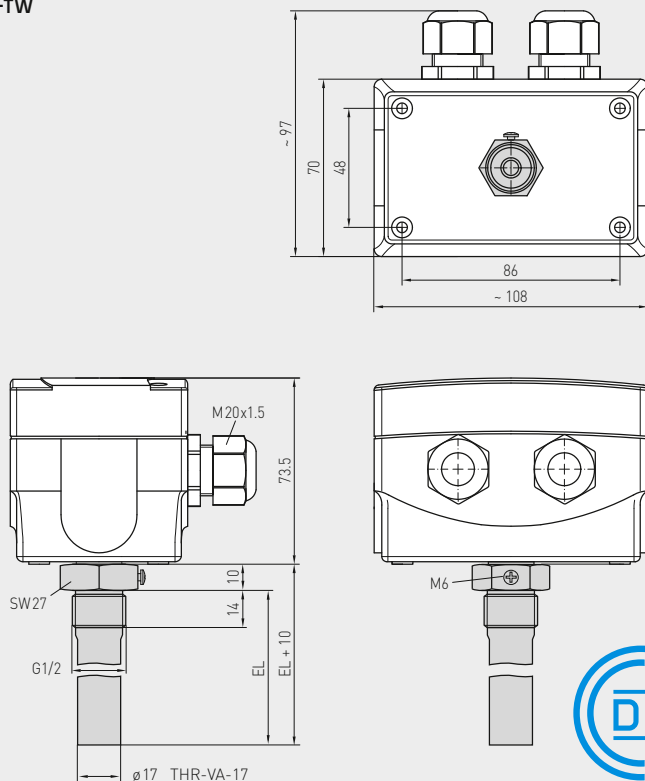


Regulador de temperatura para montaje empotrado, manguito de inmersión,
con certificado de modelo de construcción CE y TÜV,
y salida con capacidad de maniobra

THERMASREG® ETR Regulador de temperatura para montaje empotrado, una etapa, manguito de inmersión						
Tipo/WG02	Longitud de montaje (EL)	Niveles de temperatura (ajustable)	Diferencia de conmutación térmica, máx. (fija)	Temp. capilar (máx.)	Ref.	Precio
ETR-060 U					TW	
ETR-060 U MS/100	100 mm	0...+60 °C	3K	+75 °C	1102-2010-2100-380	70,83 €
ETR-060 U MS/150	150 mm	0...+60 °C	3K	+75 °C	1102-2010-2100-310	73,21 €
ETR-060 U MS/200	200 mm	0...+60 °C	3K	+75 °C	1102-2010-2100-320	77,40 €
ETR-060 U VA/100	100 mm	0...+60 °C	3K	+75 °C	1102-2010-2100-390	98,46 €
ETR-060 U VA/150	150 mm	0...+60 °C	3K	+75 °C	1102-2010-2100-330	100,82 €
ETR-060 U VA/200	200 mm	0...+60 °C	3K	+75 °C	1102-2010-2100-340	105,03 €
ETR-090 U					TW	
ETR-090 U MS/100	100 mm	0...+90 °C	3K	+120 °C	1102-2010-2100-480	70,83 €
ETR-090 U MS/150	150 mm	0...+90 °C	3K	+120 °C	1102-2010-2100-410	73,21 €
ETR-090 U MS/200	200 mm	0...+90 °C	3K	+120 °C	1102-2010-2100-420	77,40 €
ETR-090 U VA/100	100 mm	0...+90 °C	3K	+120 °C	1102-2010-2100-490	98,46 €
ETR-090 U VA/150	150 mm	0...+90 °C	3K	+120 °C	1102-2010-2100-430	100,82 €
ETR-090 U VA/200	200 mm	0...+90 °C	3K	+120 °C	1102-2010-2100-440	105,03 €
ETR-1					TR	
ETR-1 MS/100	100 mm	-35...+35 °C	3K	+75 °C	1102-2010-1100-180	70,83 €
ETR-1 MS/150	150 mm	-35...+35 °C	3K	+75 °C	1102-2010-1100-110	73,21 €
ETR-1 MS/200	200 mm	-35...+35 °C	3K	+75 °C	1102-2010-1100-120	77,40 €
ETR-1 VA/100	100 mm	-35...+35 °C	3K	+75 °C	1102-2010-1100-190	98,46 €
ETR-1 VA/150	150 mm	-35...+35 °C	3K	+75 °C	1102-2010-1100-130	100,82 €
ETR-1 VA/200	200 mm	-35...+35 °C	3K	+75 °C	1102-2010-1100-140	105,03 €
ETR-060					TR	
ETR-060 MS/100	100 mm	0...+60 °C	3K	+75 °C	1102-2010-1100-380	70,83 €
ETR-060 MS/150	150 mm	0...+60 °C	3K	+75 °C	1102-2010-1100-310	73,21 €
ETR-060 MS/200	200 mm	0...+60 °C	3K	+75 °C	1102-2010-1100-320	77,40 €
ETR-060 VA/100	100 mm	0...+60 °C	3K	+75 °C	1102-2010-1100-390	98,46 €
ETR-060 VA/150	150 mm	0...+60 °C	3K	+75 °C	1102-2010-1100-330	100,82 €
ETR-060 VA/200	200 mm	0...+60 °C	3K	+75 °C	1102-2010-1100-340	105,03 €
ETR-090					TR	
ETR-090 MS/100	100 mm	0...+90 °C	3K	+120 °C	1102-2010-1100-480	70,83 €
ETR-090 MS/150	150 mm	0...+90 °C	3K	+120 °C	1102-2010-1100-410	73,21 €
ETR-090 MS/200	200 mm	0...+90 °C	3K	+120 °C	1102-2010-1100-420	77,40 €
ETR-090 VA/100	100 mm	0...+90 °C	3K	+120 °C	1102-2010-1100-490	98,46 €
ETR-090 VA/150	150 mm	0...+90 °C	3K	+120 °C	1102-2010-1100-430	100,82 €
ETR-090 VA/200	200 mm	0...+90 °C	3K	+120 °C	1102-2010-1100-440	105,03 €
ETR-0120					TR	
ETR-0120 MS/100	100 mm	0...+120 °C	5K	+135 °C	1102-2010-1100-580	70,83 €
ETR-0120 MS/150	150 mm	0...+120 °C	5K	+135 °C	1102-2010-1100-510	73,21 €
ETR-0120 MS/200	200 mm	0...+120 °C	5K	+135 °C	1102-2010-1100-520	77,40 €
ETR-0120 VA/100	100 mm	0...+120 °C	5K	+135 °C	1102-2010-1100-590	98,46 €
ETR-0120 VA/150	150 mm	0...+120 °C	5K	+135 °C	1102-2010-1100-530	100,82 €
ETR-0120 VA/200	200 mm	0...+120 °C	5K	+135 °C	1102-2010-1100-540	105,03 €
ETR-50140					TR	
ETR-50140 MS/100	100 mm	+50...+140 °C	5K	+150 °C	1102-2010-1100-680	70,83 €
ETR-50140 MS/150	150 mm	+50...+140 °C	5K	+150 °C	1102-2010-1100-610	73,21 €
ETR-50140 MS/200	200 mm	+50...+140 °C	5K	+150 °C	1102-2010-1100-620	77,40 €
ETR-50140 VA/100	100 mm	+50...+140 °C	5K	+150 °C	1102-2010-1100-690	98,46 €
ETR-50140 VA/150	150 mm	+50...+140 °C	5K	+150 °C	1102-2010-1100-630	100,82 €
ETR-50140 VA/200	200 mm	+50...+140 °C	5K	+150 °C	1102-2010-1100-640	105,03 €
ETR-R6585					STB	
ETR-R6585 MS/100	100 mm	+65...+85 °C	+0/-15...20K	+120 °C	1102-2010-6100-780	85,35 €
ETR-R6585 MS/150	150 mm	+65...+85 °C	+0/-15...20K	+120 °C	1102-2010-6100-710	87,73 €
ETR-R6585 MS/200	200 mm	+65...+85 °C	+0/-15...20K	+120 °C	1102-2010-6100-720	95,74 €
ETR-R6585 VA/100	100 mm	+65...+85 °C	+0/-15...20K	+120 °C	1102-2010-6100-790	103,41 €
ETR-R6585 VA/150	150 mm	+65...+85 °C	+0/-15...20K	+120 °C	1102-2010-6100-730	105,78 €
ETR-R6585 VA/200	200 mm	+65...+85 °C	+0/-15...20K	+120 °C	1102-2010-6100-740	110,12 €
ETR-R90110					STB	
ETR-R90110 MS/100	100 mm	+90...+110 °C	+0/-15...20K	+120 °C	1102-2010-6100-880	85,35 €
ETR-R90110 MS/150	150 mm	+90...+110 °C	+0/-15...20K	+120 °C	1102-2010-6100-810	87,73 €
ETR-R90110 MS/200	200 mm	+90...+110 °C	+0/-15...20K	+120 °C	1102-2010-6100-820	95,74 €
ETR-R90110 VA/100	100 mm	+90...+110 °C	+0/-15...20K	+120 °C	1102-2010-6100-890	103,41 €
ETR-R90110 VA/150	150 mm	+90...+110 °C	+0/-15...20K	+120 °C	1102-2010-6100-830	105,78 €
ETR-R90110 VA/200	200 mm	+90...+110 °C	+0/-15...20K	+120 °C	1102-2010-6100-840	110,12 €
Denominaciones de tipo: ETR-xx_Material de manguitos de inmersión / Longitud de montaje (mm)						
MS = latón niquelado, VA = acero inoxidable V4A (1.4571)						
Ver más información y accesorios en página siguiente ...						

Dibujo acotado
Controlador de temperatura doble
TW+TW

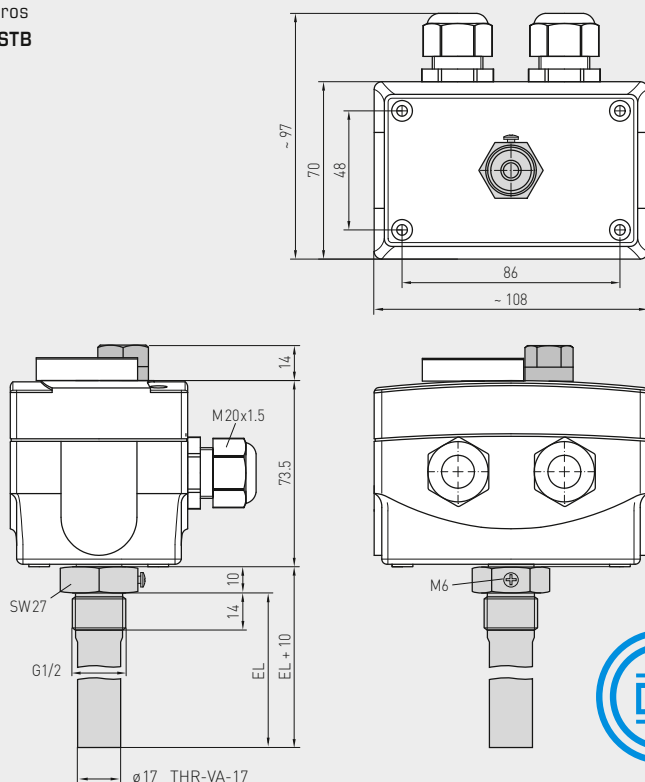
ETR-xx U
(dos etapas)



ETR-090090 U
(dos etapas)
TW+TW

Dibujo acotado
Regulador de temperatura +
limitadores de temperatura
seguros
TR+STB

ETR-xx Rxx
(dos etapas)



ETR-060 R 85
ETR-090 R 110
(dos etapas)
TR+STB
ajustable



THERMASREG® ETR Regulador de temperatura para montaje empotrado, dos etapas, manguito de inmersión								
Tipo/WG02	Longitud de montaje (EL)	Niveles de temperatura (ajustable)		Diferencia de conmutación térmica, máx. (fija)		Temp. capilar (máx.)	Ref.	Precio
		1.	2.	1.	2.			
ETR-090090 U							TW + TW	
ETR-090090 U VA/150	150 mm	0...+90 °C	0...+90 °C	3K	3K	+120 °C	1102-2010-2205-130	146,41 €
ETR-090090 U VA/200	200 mm	0...+90 °C	0...+90 °C	3K	3K	+120 °C	1102-2010-2205-140	159,14 €
ETR-060R85							TR + STB	
ETR-060R85 VA/150	150 mm	0...+60 °C	+65...+85 °C	3K	+0/-15...20K	+120 °C	1102-2010-7205-230	146,41 €
ETR-060R85 VA/200	200 mm	0...+60 °C	+65...+85 °C	3K	+0/-15...20K	+120 °C	1102-2010-7205-240	159,14 €
ETR-090R110							TR + STB	
ETR-090R110 VA/150	150 mm	0...+90 °C	+90...+110 °C	3K	+0/-15...20K	+135 °C	1102-2010-7205-330	146,41 €
ETR-090R110 VA/200	200 mm	0...+90 °C	+90...+110 °C	3K	+0/-15...20K	+135 °C	1102-2010-7205-340	159,14 €

Denominaciones de tipo:	ETR-xx_Material de manguitos de inmersión/Longitud de montaje (mm) MS = latón niquelado, VA = acero inoxidable V4A (1.4571)						
Recargo:	U = ajuste interior, si no está incluido en el tipo /2 = 2 etapas, si no está incluido en el tipo						9,95 € sobre demanda
Equipamiento:	TR = Regulador de temperatura (ajuste externo) TW = Controlador de temperatura (ajuste interno) STB = Ajustable Limitador de temperatura de seguridad (ajuste interno); desde el exterior: Confirmación de punto de conmutación, con bloqueo contra reconexión, puesta en marcha mediante botón de reinicio aprox. 15...20K por debajo de la temperatura de conmutación (+0K/-15...20K); con Inspección de muestra de construcción CE (módulo B), según la directiva 2014/68/EU						
Nota:	¡Para mantener la precisión de respuesta, los dispositivos de la serie ETR sólo pueden usarse con los manguitos de inmersión suministrados utilizando pasta termoconductor!						

ACCESORIOS			
WLP-1	Pasta termoconductor, libres de silicona	7100-0060-1000-000	3,38 €
Para más información, ver último capítulo.			

THERMASGARD® THR Manguito de inmersión Ø 8 / 9 / 17 mm								
Tipo/WG01	p _{max} (estático)	T _{max}	Constante de tiempo/medio:			Longitud de montaje (EL)	Ref. Ø	Precio
			Aire	Agua	Aceite			
THR-ms-08/xx							Latón niquelado	
							Ø 8 x 0,5 mm	
THR-MS-08/100	10 bar	+150 °C	106 s	18 s	53 s	100 mm	7100-0011-3022-000	15,42 €
THR-MS-08/150	10 bar	+150 °C	106 s	18 s	53 s	150 mm	7100-0011-3404-000	15,55 €
THR-MS-08/200	10 bar	+150 °C	106 s	18 s	53 s	200 mm	7100-0011-3403-000	18,47 €
THR-VA-09/xx							Acero inoxidable V4A (1.4571)	
							Ø 9 x 1,0 mm	
THR-VA-09/100	25 bar	+150 °C	92 s	17 s	41 s	100 mm	7100-0012-3022-000	39,72 €
THR-VA-09/150	25 bar	+150 °C	92 s	17 s	41 s	150 mm	7100-0012-3032-000	40,99 €
THR-VA-09/200	25 bar	+150 °C	92 s	17 s	41 s	200 mm	7100-0012-3042-000	43,92 €
THR-VA-17/xx							Acero inoxidable V4A (1.4571)	
							Ø 17 x 1,0 mm	
THR-VA-17/150	25 bar	+150 °C	-	45 s	55 s	150 mm	7100-0012-3033-000	40,99 €
THR-VA-17/200	25 bar	+150 °C	-	45 s	55 s	200 mm	7100-0012-3404-000	43,92 €
Ejemplo de pedido:	THR - ms - 08 / 100 (manguito de inmersión de latón, Ø = 8 mm, EL = 100 mm) THR - VA - 09 / 150 (manguito de inmersión de acero inoxidable, Ø = 9 mm, EL = 150 mm) THR - VA - 17 / 200 (manguito de inmersión de acero inoxidable, Ø = 17 mm, EL = 200 mm)							
Nota:	diámetro interior del alojamiento 15 mm							

Regulador de temperatura para canales, con brida de montaje,
con certificado de modelo de construcción CE y TÜV,
y salida con capacidad de maniobra

Comprobado por DIN, producto de calidad alemana. Regulador de temperatura y dispositivos de limitación para centrales térmicas, pruebas y certificación según DIN EN 14597.

Limitador de temperatura de seguridad STB con inspección de muestra de construcción CE (módulo B), según la directiva 2014/68/EU.

Regulador de temperatura mecánico / varilla termostato THERMASREG® KTR con salida con capacidad de maniobra que se utiliza para el monitoreo, la regulación o la limitación de la temperatura de medios gaseosos como regulador de calderas o en sistemas de calefacción, ventilación y aire acondicionado, así como en la construcción de máquinas y aparatos y en sistemas de generación de calor. El termostato de canal es un dispositivo de una o dos etapas, como regulador de temperatura regulable TR, controlador de temperatura TW o limitador de temperatura de seguridad STB.



DATOS TÉCNICOS

Capacidad de maniobra: (Carga de contacto)	24...250 V AC +10%, 10 A, cos φ = 1,0 24...250 V AC +10%, 1,5 A, cos φ = 0,6 a 24 V por lo menos 150 mA
Contacto:	Bloque de interruptores a prueba de polvo con uno o dos polos, contacto conmutador aislado (inversor)
Carcasa:	plástico, resistente a rayos UV, material poliamida, 30% reforzado con bolas de vidrio, color blanco tráfico (equivalente a RAL 9016)
Dimensiones carcasa:	108 x 70 x 73,5 mm (Thor 2)
Atornilladura de cables:	M20 x 1,5; con descarga de tracción
Elemento de medida:	Mecanismo de medición de torsión con líquido de llenado, sonda de expansión de líquido
Posición de montaje:	A discreción
Temperatura ambiente:	-10...+65 °C en la carcasa de conmutación
Tolerancia:	T _{min} ± 5 K; T _{max} ± 3 K
Medio de servicio:	aire
Tubo protector:	de metal , material CuZn37 (2.0321), Ø 14 mm, LN = 205 mm
Longitud de montaje:	aprox. 205 mm (con brida); aprox. 184 mm (sin brida)
Conexión de proceso:	mediante brida de montaje (forma parte del suministro)
Conexión eléctrica:	0,14 - 2,5 mm ² , mediante bornes de tornillo
Clase de protección:	I (según EN 60 730)
Tipo de protección:	IP 65 (según EN 60 529)
Normas:	conformidad CE, directiva CEM 2014/30/EU, directiva "baja tensión" 2014/35/EU
Inspecciones:	Inspección de muestra de construcción CE (módulo B), según la directiva 2014/68/EU. Nº de certificado: IS-TAF-MUC 18 03 2652130 002, DIN EN 14597, Nº de registro: STB 1201, TR/STB 1202
FUNCIONAMIENTO	TW, TR: Los contactos 2-3 se abren cuando la temperatura se eleva hasta el valor ajustado. STB: Los contactos 2-1 ó 5-4 (dos etapas) se abren cuando la temperatura se eleva hasta el valor ajustado. Sólo se puede volver a iniciar, aprox. 15 K - 20 K tras el enfriamiento mediante la tecla de reinicio.





S+S REGELTECHNIK

Thermasreg® KTR

Regulador de temperatura para canales, con brida de montaje, con certificado de modelo de construcción CE y TÜV, y salida con capacidad de maniobra

Variantes de equipamiento:

TW

Controlador de temperatura (ajuste interno)

TR

Regulador de temperatura (ajuste externo)

STB

Limitador de temperatura de seguridad ajustable (ajuste interno)

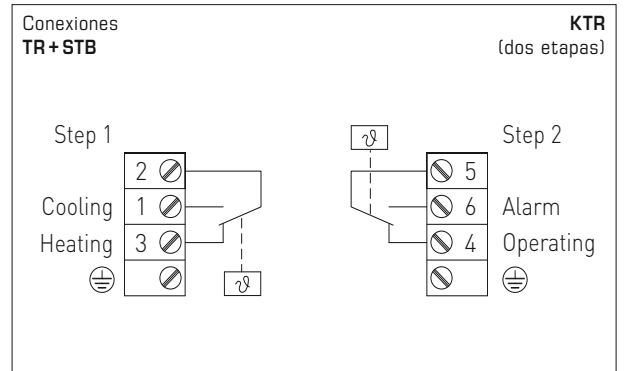
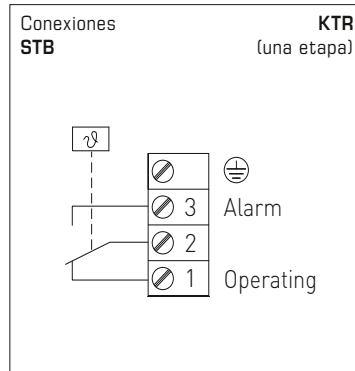
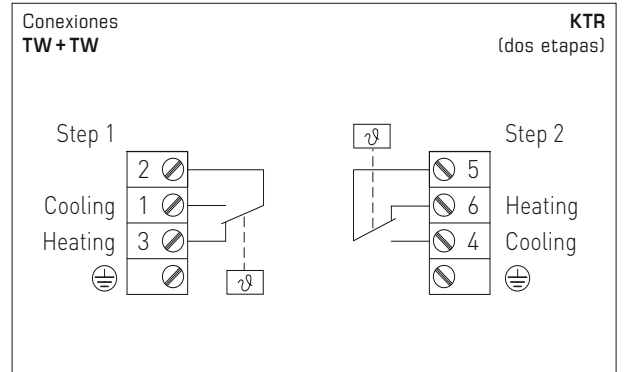
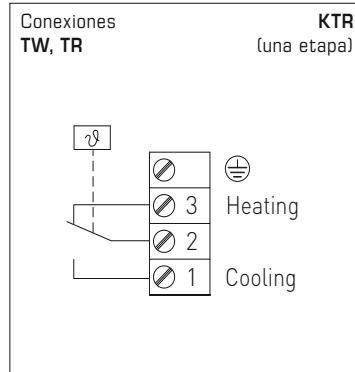
TW + TW

Controlador de temperatura doble (ajuste interno)

TR + STB

Regulador de temperatura (ajuste externo) +

Limitador de temperatura de seguridad ajustable (ajuste interno)



ZERTIFIKAT

CERTIFICATE
valid until: 25.02.2028
ZERTIFIKAT
gültig bis: 25.02.2028

EU Type examination (module B) - production type - according to Directive 2014/68/EU

EU-Baumusterprüfung (Modul B) - Baumuster - nach Richtlinie 2014/68/EU

Certificate No.: Z-IS-TAF-MUC-18-03-2652130-002
Zertifikat-Nr.: Z-IS-TAF-MUC-18-03-2652130-002

Name and address of manufacturer: S+S Regeltechnik GmbH
Name und Anschrift des Herstellers: Pirmasr Str. 20
90411 Nürnberg

We herewith certify that the type mentioned below meets the requirements of the Directive 2014/68/EU.

Nimmt wird bescheinigt, dass das unten genannte Baumuster die Anforderungen der Richtlinie 2014/68/EU erfüllt

Evaluation report No.: C-T 1382-01/18 dated 2018-02-26
Prüfbericht Nr.: C-T 1382-01/18

Scope of examination: Safety temperature limiter as safety accessory
Geltungsbereich: type: ETR and KTR (see page 3)
basis of examination and details see page 3

Manufacturing plant: S+S Regeltechnik GmbH
Fertigungsstätte: Pirmasr Str. 20
90411 Nürnberg

München, 26.02.2018
(Place, date)

(Ort, Datum)

Verification of Certificate by TÜV SÜD App Verify
Echtzeitprüfung durch App TÜV SÜD Verify

Notified Body, No. 0238
notifiziertes Stelle, Kennnummer 0238
TÜV SÜD Industrie Service GmbH
Wernerstraße 199
90068 München
GERMANY

089 5190-1027
fscert@tuev-sued.de

Page 1 of the certificate No. / Seite 1 zum Zertifikat Nr. Z-IS-TAF-MUC-18-03-2652130-002

Industrie Service

Industrie Service

page 3 of certificate no. IS-TAF-MUC-18-03-2652130-002

Replaces certificate dated
IS-TAF-MUC 08 02 100248356 001
Basis of examination:
VdTUV-Merkblatt Temperatur 100:2017-03
DIN EN 14587 :2015-01
Essential safety requirements of Directive 2014/68/EU

Type code

Type	Code	Technical data
ETR-R6585	STB	Range: from 65 °C to 85 °C
ETR-R90110	STB	Range: from 90 °C to 110 °C
KTR-R6585	STB	Same function as ETR R6585, with the following difference: The tube is not closed to the medium.
KTR-R90110	STB	Same function as ETR R90110, with the following difference: The tube is not closed to the medium.

Type	Code	Technical data
ETR-060R85	TR/STB	Combination of two single types: TR and STB with the range: TR: from 0 °C to +60 °C STB: from +65 °C to + 85°
ETR-090R110	TR/STB	Combination of two single types: TR and STB with the range: TR: from 0 °C to +90 °C STB: from +90 °C to + 110°
KTR-060R85	TR/STB	Same function as ETR-060R85, with the following difference: The tube is not closed to the medium
KTR-090R110	TR/STB	Same function as ETR-090R110, with the following difference: The tube is not closed to the medium

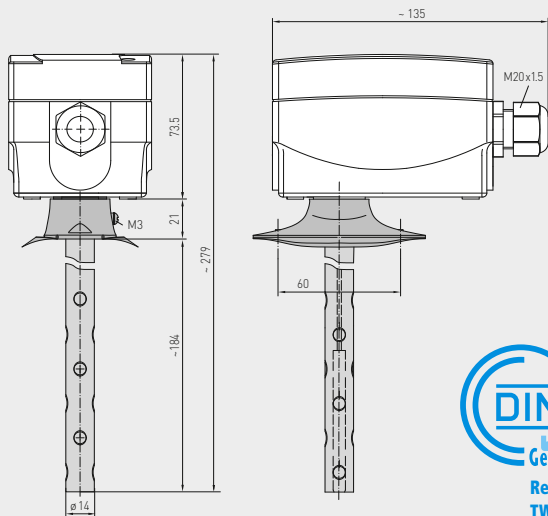
The conditions listed below have to be considered:

- To keep the specified response time the types ETR... shall be used with the provided tube and thermal conducting paste
- Possible risks caused by external fire or by traffic, wind and earthquake loading shall be examined separately depending from the installation situation of the pressure equipment

Appendix of certificate / Anlage zum Zertifikat Z-IS-TAF-MUC-18-03-2652130-002

Dibujo acotado
controlador de temperatura
TW

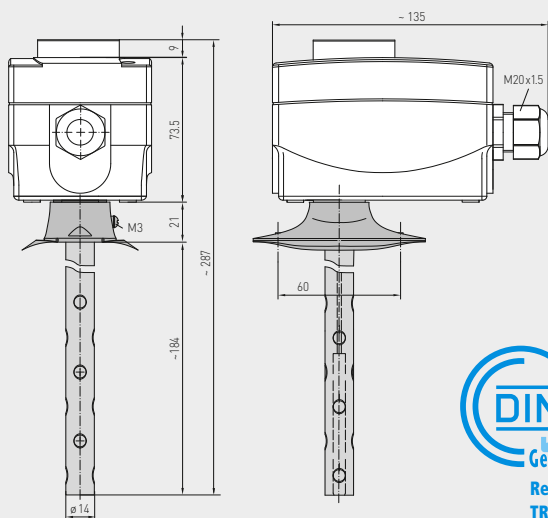
KTR-xxU
(una etapa)



KTR-060U
KTR-090U
(una etapa)
TW

Dibujo acotado
Regulador de temperatura
TR

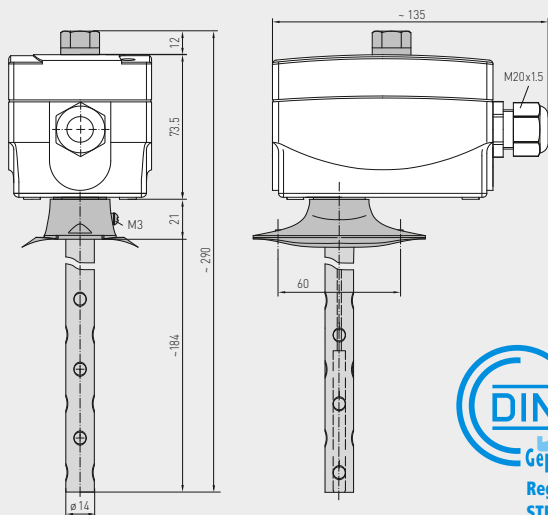
KTR-xx
(una etapa)



KTR-1
KTR-060
KTR-090
KTR-0120
KTR-50140
(una etapa)
TR

Dibujo acotado
limitador de temperatura de seguridad ajustable
STB

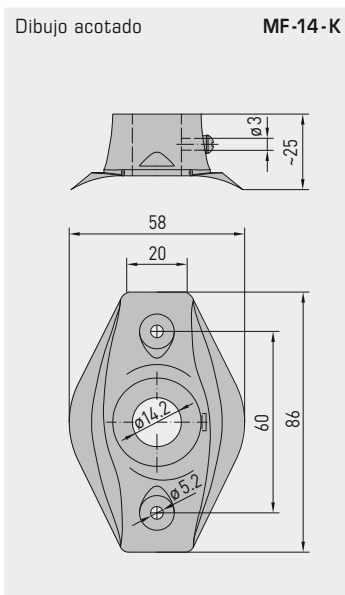
KTR-Rxx
(una etapa)



KTR-R6585
KTR-R90110
(una etapa)
STB
ajustable

THERMASREG® KTR Regulador de temperatura para canales, una etapa						
Tipo / WG02	Ø mm	Niveles de temperatura (ajustable)	Diferencia de conmutación térmica, máx. (fija)	Temp. capilar (máx.)	Ref.	Precio
KTR-060 U / 090 U					TW	
KTR-060 U	14	0...+60 °C	3K	+75 °C	1102-3010-2100-350	76,50 €
KTR-090 U	14	0...+90 °C	3K	+120 °C	1102-3010-2100-450	76,50 €
KTR-xx					TR	
KTR-1	14	-35...+35 °C	3K	+75 °C	1102-3010-1100-150	76,50 €
KTR-060	14	0...+60 °C	3K	+75 °C	1102-3010-1100-350	76,50 €
KTR-090	14	0...+90 °C	3K	+120 °C	1102-3010-1100-450	76,50 €
KTR-0120	14	0...+120 °C	5K	+135 °C	1102-3010-1100-550	76,50 €
KTR-50140	14	+50...+140 °C	5K	+150 °C	1102-3010-1100-650	76,50 €
KTR-R6585 / R90110					STB	
KTR-R6585	14	+65...+85 °C	+0 / -15...20K	+120 °C	1102-3010-6100-750	90,70 €
KTR-R90110	14	+90...+110 °C	+0 / -15...20K	+120 °C	1102-3010-6100-850	90,70 €
Recargo:	U = ajuste interior, si no está incluido en el tipo					9,95 €
	/2 = 2 etapas, si no está incluido en el tipo	sobre demanda				
Equipamiento:	FT = Restablecimiento manual cuando la temperatura baja ST = Restablecimiento manual cuando la temperatura sube TR = Regulador de temperatura (ajuste externo) TB = Limitador de temperatura (ajuste interno) TW = Controlador de temperatura (ajuste interno) STB = Ajustable Limitador de temperatura de seguridad (ajuste interno); desde el exterior: Confirmación de punto de conmutación, con bloqueo contra reconexión, puesta en marcha mediante botón de reinicio aprox. 15...20K por debajo de la temperatura de conmutación (+0K / -15...20K) con inspección de muestra de construcción CE (módulo B), según la directiva 2014/68/EU					

ACCESORIOS			
MF-14-K	brida de montaje de plástico	7100-0030-2000-000	9,56 €
Para más información, ver último capítulo.			

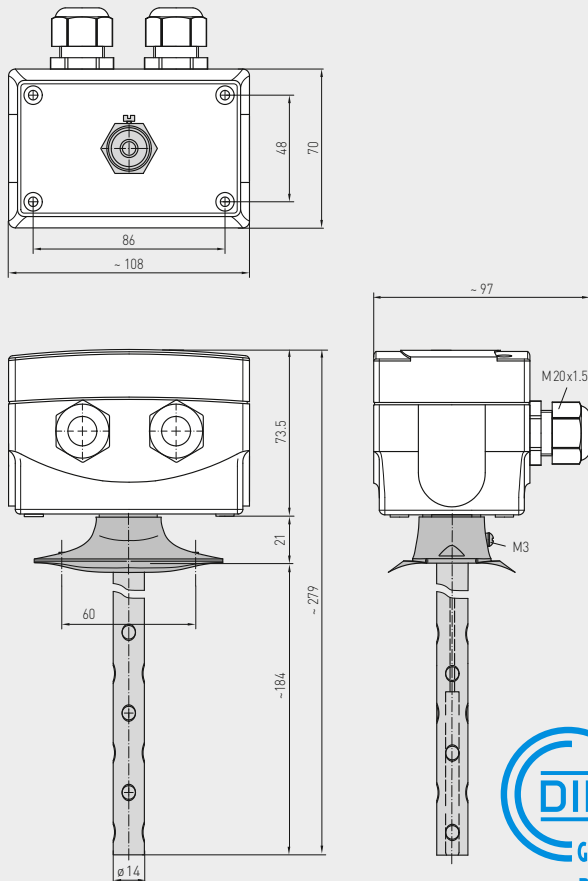


MF-14-K
Brida de montaje de plástico



Dibujo acotado
Controlador de temperatura doble
TW+TW

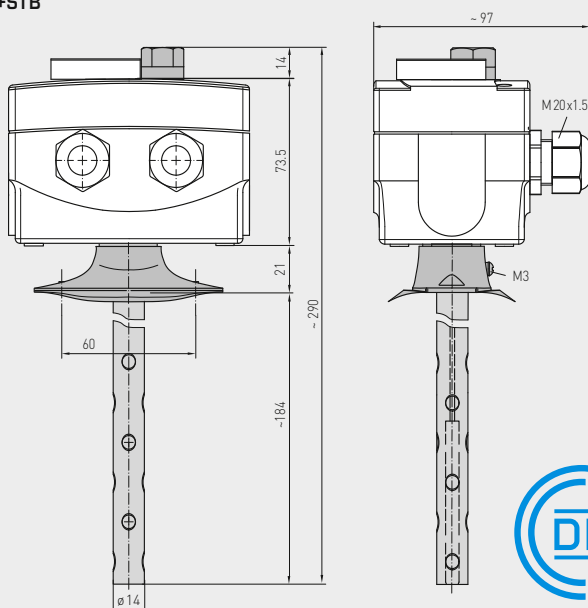
KTR-xxU
(dos etapas)



KTR-090090U
(dos etapas)
TW+TW

Dibujo acotado
Regulador de temperatura +
limitadores de temperatura
seguros
TR+STB

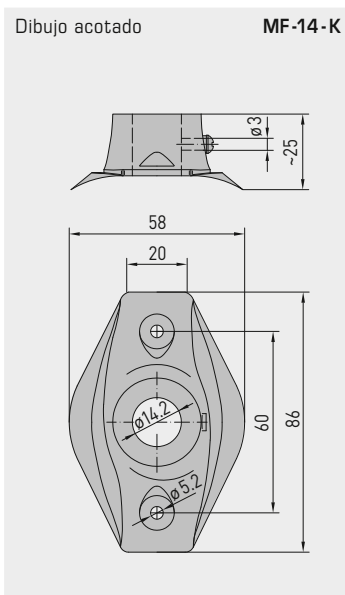
KTR-xxRxx
(dos etapas)



KTR-060R85
KTR-090R110
(dos etapas)
TR+STB
ajustable



THERMASREG® KTR Regulador de temperatura para canales, dos etapas									
Tipo / WG02	Ø mm	Niveles de temperatura (ajustable)		Diferencia de conmutación térmica, máx. (fija)		Temp. capilar (máx.)	Ref.	Precio	
		1.	2.	1.	2.				
KTR-090090 U							TW+TW		
KTR-090090 U	14	0...+90 °C	0...+90 °C	3 K	3 K	+120 °C	1102-3010-2205-150	113,75 €	
KTR-060R85							TR+STB		
KTR-060R85	14	0...+60 °C	+65...+85 °C	3 K	+0/-15...20 K	+120 °C	1102-3010-7205-250	113,75 €	
KTR-090R110							TR+STB		
KTR-090R110	14	0...+90 °C	+90...+110 °C	3 K	+0/-15...20 K	+135 °C	1102-3010-7205-350	113,75 €	
Recargo:	U	= ajuste interior, si no está incluido en el tipo							9,95 €
	/2	= 2 etapas, si no está incluido en el tipo						sobre demanda	
Equipamiento:	TR	= Regulador de temperatura (ajuste externo)							
	TW	= Controlador de temperatura (ajuste interno)							
	STB	= Ajustable Limitador de temperatura de seguridad (ajuste interno); desde el exterior: Confirmación de punto de conmutación, con bloqueo contra reconexión, puesta en marcha mediante botón de reinicio aprox. 15...20 K por debajo de la temperatura de conmutación (+0 K/-15...20 K) con inspección de muestra de construcción CE (módulo B), según la directiva 2014/68/EU							
ACCESORIOS									
MF-14-K	brida de montaje de plástico						7100-0030-2000-000	9,56 €	
Para más información, ver último capítulo.									



MF-14-K
Brida de montaje de plástico



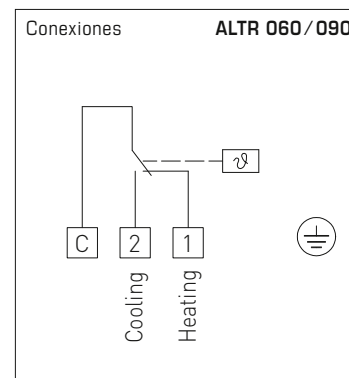
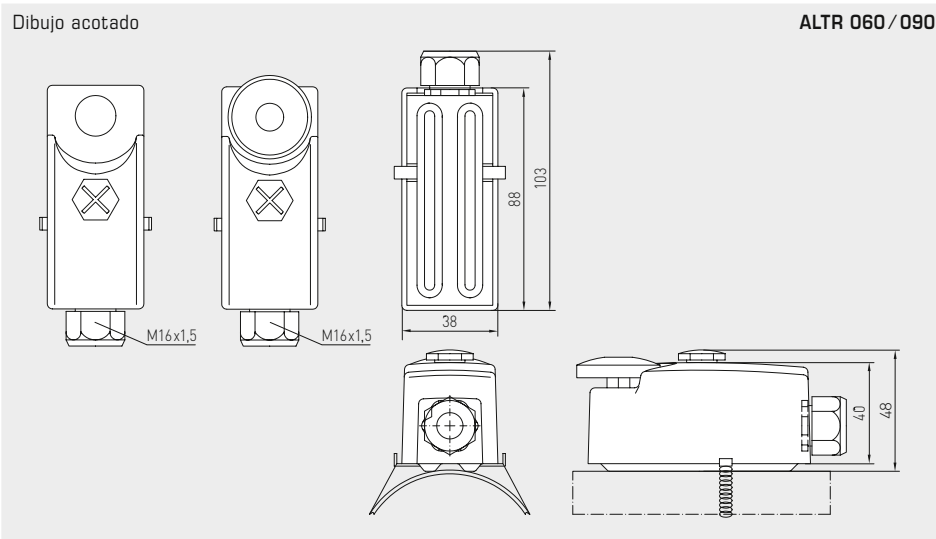
Regulador de temperatura de contacto, con muelle de tensión

Regulador de temperatura mecánico / termostato de contacto **THERMASREG® ALTR** con salida con capacidad de maniobra (regulador de dos posiciones). Adecuado para vigilar, regular y limitar la temperatura de tuberías, tanques, por ejemplo de agua caliente o sistemas de calefacción. El regulador de temperatura de contacto ALTR es un dispositivo de una etapa, como regulador de temperatura ajustable **TR** (con ajuste exterior) o como controlador de temperatura ajustable **TW** (con ajuste interior).

DATOS TÉCNICOS

Capacidad de maniobra: (Carga de contacto)	16 (4) A; 24...250 V AC a 24 V AC mín. 150 mA
Sensor de temperatura máx.:	+110 °C
Contacto:	Bloque de interruptores a prueba de polvo como un solo polo, contacto conmutador aislado (inversor)
Carcasa:	ABS (acrilonitrilo butadieno estireno), fibra de vidrio reforzada, parte inferior: Acero galvanizado, parte superior: gris, M 16x1,5
Temperatura de la carcasa:	-35...+65 °C
Tolerancia:	T _{min} ± 5 K; T _{max} ± 5 K
Elemento sensor:	Bimetal
Dimensiones carcasa:	38x48x103 mm
Conexión de proceso:	mediante muelle de tensión 220 mm, de metal (forma parte del suministro)
Conexión eléctrica:	0,14 - 1,5 mm ² , mediante bornes de tornillo
Clase de protección:	I (según EN 60 730)
Tipo de protección:	IP 40 (según EN 60 529)
Normas:	conformidad CE, directiva CEM 2014 / 30 / EU, directiva "baja tensión" 2014 / 35 / EU

FUNCIONAMIENTO	Calentar: Cablear C - 1
	Refrigerar: Cablear C - 2



THERMASREG® ALTR 060 / 090 Regulador de temperatura de contacto					
Tipo / WG01	Rango de temperatura	Diferencia de conmutación térmica (fija) prox.	Capilar máx. temperatura	Ref.	Precio
ALTR 060 / 090					
ALTR-060	0...+60 °C	8 K (± 1 K)	+110 °C	TR (ajuste exterior) 1102-1040-1100-300	31,84 €
ALTR-090	0...+90 °C	8 K (± 1 K)	+110 °C	1102-1040-1100-400	31,84 €
ALTR 060 / 090 U					
ALTR-060 U	0...+60 °C	8 K (± 1 K)	+110 °C	TW (ajuste interior) 1102-1040-2100-300	31,84 €
ALTR-090 U	0...+90 °C	8 K (± 1 K)	+110 °C	1102-1040-2100-400	31,84 €



Regulador de temperatura mecánico / Termostato de contacto **THERMASREG® ALTR** con salida con capacidad de maniobra (regulador de dos posiciones). Adecuado para vigilar, regular y limitar la temperatura de tuberías, tanques, por ejemplo de agua caliente o sistemas de calefacción. El regulador de temperatura de contacto ALTR es un dispositivo de una etapa, como regulador de temperatura ajustable **TR** (con ajuste exterior) o como controlador de temperatura ajustable **TW** (con ajuste interior).

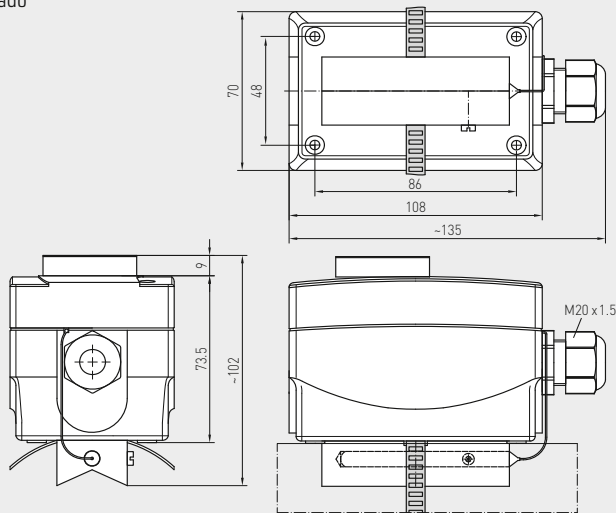
DATOS TÉCNICOS

Capacidad de maniobra: (Carga de contacto)	24...250V AC +10%, 16 A, cos φ = 1,0 24...250V AC +10%, 1,5 A, cos φ = 0,6 a 24 V AC mín. 150 mA
Contacto:	Bloque de interruptores a prueba de polvo como un solo polo, contacto conmutador aislado (inversor)
Dimensiones carcasa:	plástico, resistente a rayos UV, material poliamida, 30% reforzado con bolas de vidrio, color blanco tráfico (equivalente a RAL 9016)
Dimensiones carcasa:	108 x 70 x 73,5 mm (Thor 2)
Punto de fijación de cables:	M20 x 1,5; con descarga de tracción
Temperatura de la carcasa:	-35...+65 °C
Tolerancia:	T _{min} ± 5 K; T _{max} ± 5 K
Modelo:	Mecanismo de medición de torsión con líquido de llenado
Conexión de proceso:	Cinta tensora con cierre de metal (forma parte del suministro), Ø = 13 - 92 mm (1/4 - 3"), L = 300 mm
Conexión eléctrica:	0,14 - 2,5 mm ² , mediante bornes de tornillo
Clase de protección:	I (según EN 60 730)
Tipo de protección:	IP 65 (según EN 60 529)
Normas:	conformidad CE, directiva CEM 2014 / 30 / EU, directiva "baja tensión" 2014 / 35 / EU

FUNCIONAMIENTO

- Calentar:** El valor nominal ajustado (escala de valores) se corresponde con la desactivación de la calefacción. El valor de conexión es inferior a la diferencia de conmutación. El contacto 2-3 se abre cuando la temperatura se eleva hasta el valor ajustado.
- Refrigerar:** El valor nominal ajustado (escala de valores) se corresponde con la desactivación de la refrigeración. El valor de desconexión es inferior a la diferencia de conmutación. El contacto 1-2 se cierra cuando la temperatura se eleva hasta el valor ajustado.

Dibujo acotado



ALTR 1/3/5/7

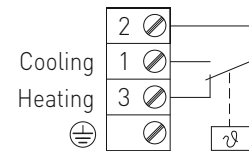
ALTR 1/3/5/7



ALTR 1/3/5/7U



Conexiones ALTR 1/3/5/7

**THERMASREG® ALTR 1 / 3 / 5 / 7** Regulador de temperatura de contacto

Tipo/WG01	Rango de temperatura	Diferencia de conmutación térmica (fija) prox.	Capilar máx. temperatura	Ref.	Precio
ALTR 1/3/5/7					TR (ajuste exterior)
ALTR-1	-35... +35 °C	5K (± 1 K)	+60 °C	1102-1030-1100-100	100,68 €
ALTR-3	0... +60 °C	5K (± 1 K)	+75 °C	1102-1030-1100-300	100,68 €
ALTR-5	0... +90 °C	5K (± 1 K)	+120 °C	1102-1030-1100-400	100,68 €
ALTR-7	0... +120 °C	5K (± 1 K)	+130 °C	1102-1030-1100-500	100,68 €
Recargo:	U = ajuste interior (TW), por ejemplo, ALTR - 1 U				9,95 €

Termostato antiheladas, mecánico, una etapa, con salida con capacidad de maniobra

Termostato antiheladas mecánico / controlador de heladas **THERMASREG® FST** con salida con salida con capacidad de maniobra, con plena actividad del elemento sensor, con reinicio automático o con bloqueo mecánico - con reset manual, disponible en longitudes de capilar de 0,6 m, 1,8 m, 3 m, 6 m, 12 m. El controlador contra heladas es adecuado para el control de la temperatura del aire o del agua en los intercambiadores de calor, sistemas de circulación de agua y las bobinas de calentamiento de congelación y para evitar daños por heladas, por ejemplo, en conductos de ventilación y aire acondicionado. Todos los dispositivos son intrínsecamente seguros, con detección de rotura de sensor. En caso de daño del sistema de capilares y membrana el sensor de heladas cambia automáticamente la función de calefacción. El **FST-3** también es adecuado para el control de fluidos, la instalación del tubo sensor puede realizarse en un manguito de inmersión. Las garras de montaje **MK-05-K** vienen incluidas.

FST - 1D / 5D / 7D / 8D

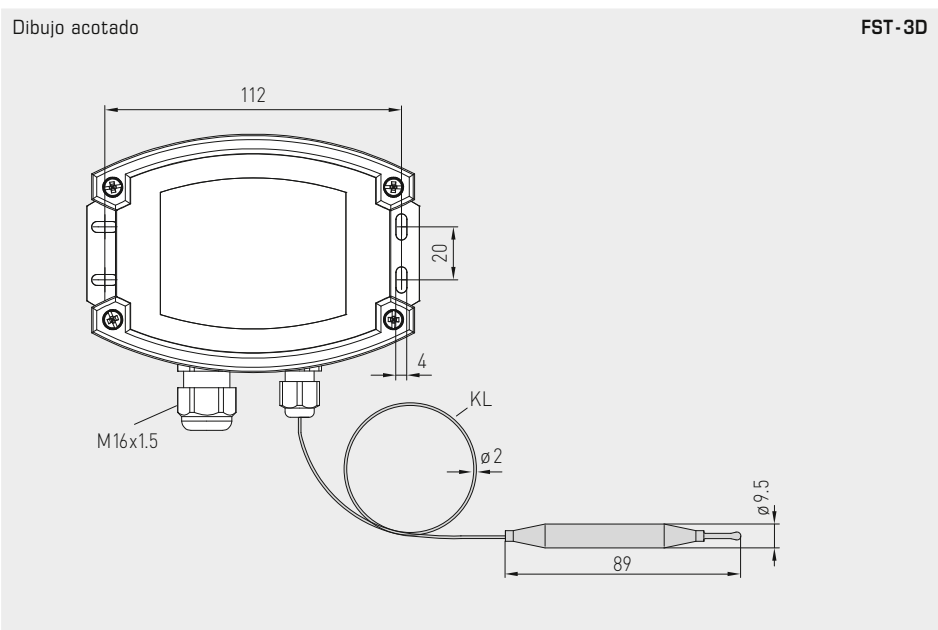
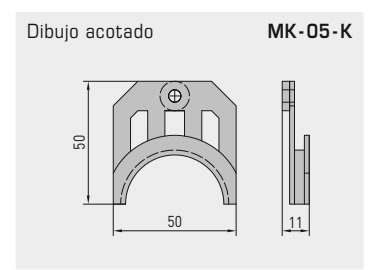
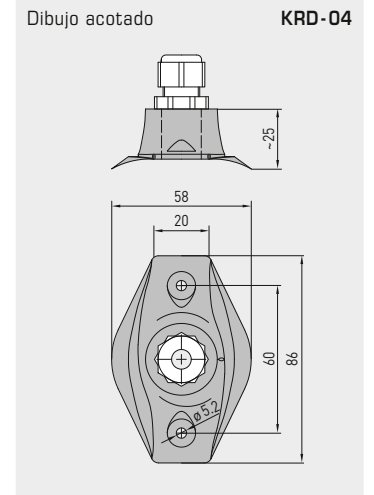
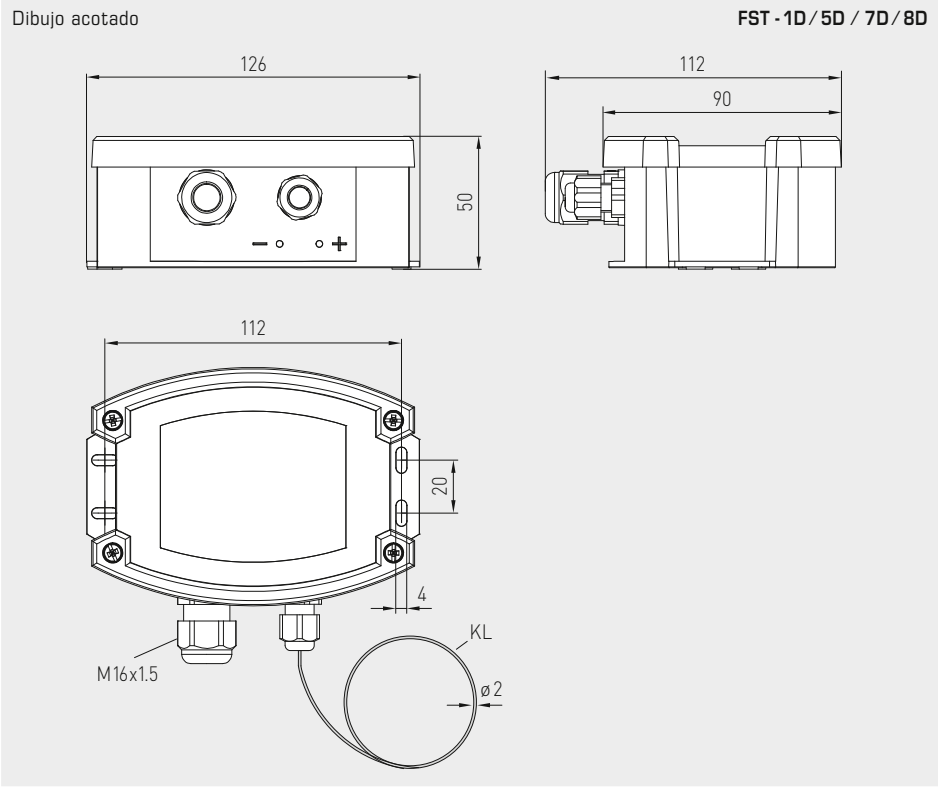


DATOS TÉCNICOS

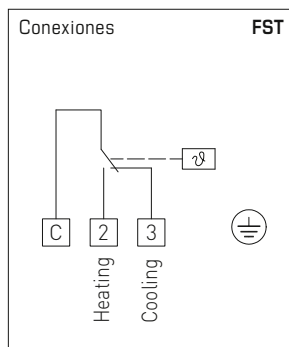
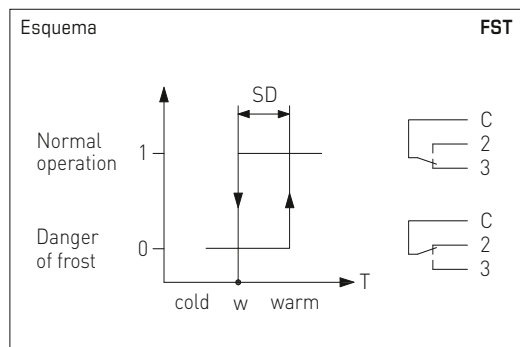
Capacidad de maniobra:	10 (2) A, AC 250 V; debido a los contactos dorados conexión también de tensiones de señal < 24 V
Área de ajuste:	-10...+15 °C / +14...+59 °F, ajuste de fábrica w = +5 °C (+41 °F)
Diferencia de conmutación:	2 ± 1 K (3,6 ± 1,8 °F)
Reproducibilidad:	± 0,5 K (± 0,9 °F)
Contacto	Microinterruptor a prueba de polvo como un solo polo, contacto conmutador aislado (inversor)
Longitud de conexión del sensor:	aprox. 40 cm
Longitud del tubo capilar:	Véase el resumen de tipos (0,6...12 m)
Reposición:	FST-xD automático FST-xD-HR manual
Medio permitido:	FST-1D/5D/7D/8D aire FST-3D agua
Temperaturas ambiente:	Temperatura de servicio máxima: +70 °C (+158 °F) Temperatura de servicio mínima: w + min. +2 °C (min. +3,6 °F) Almacenamiento / Transporte: -30...+70 °C (-22...+158 °F) Capilar: max. +150 °C (+302 °F)
Conexión de proceso:	mediante garras de montaje MK-05-K (forma parte del suministro)
Carcasa:	plástico, resistente a rayos UV, material poliamida, 30 % reforzado con bolas de vidrio, con tornillos de cierre rápido, (combinación ranura / ranura en cruz) color blanco tráfico (equivalente a RAL 9016)
Dimensiones carcasa:	126 x 90 x 50 mm (Tyr2)
Atornilladura de cables:	M 16 x 1,5; con descarga de tracción
Otros materiales:	Mecánica de chapa: Acero, galvanizado tubo capilar: cobre relleno del tubo capilar: R 507 contactos de conmutación: Ag / Ni (90% / 10%) dorados (3µm)
Posición de montaje:	A discreción
Tendido:	radio de flexión > 35 mm carga oscilante admisible ≤ ½ g carga de tracción admisible < 100N
Conexión eléctrica:	0,14 - 2,5 mm²
Clase de protección:	I (según EN 60 730-1)
Tipo de protección:	IP 65 (según EN 60 529)
Normas:	conformidad CE, directiva CEM 2014 / 30 / EU, directiva "baja tensión" 2014 / 35 / EU
FUNCIONAMIENTO	Contacto C - 2: Peligro de helada / Rotura del sensor Contacto C - 3: Operación normal
Ver más información y accesorios en página siguiente ...	

FST-3D





Termostato antiheladas, mecánico, una etapa, con salida con capacidad de maniobra



FST - 1D / 5D / 7D / 8D -HR
(con reposición manual)



FUNCIONAMIENTO

El interruptor en el termostato antiheladas **FST** responde cuando la temperatura en una longitud de tubo capilar de 40cm se encuentra por debajo de la temperatura nominal (el contacto C-2 se cierra). El contacto C-3 se abre simultáneamente y se puede utilizar como señal de contacto. Se restablece automáticamente (se cierra el contacto C-3), si la temperatura sube por encima del valor nominal (en el tipo **FST-xR** debe restablecerse manualmente utilizando el botón de reinicio).

El **FST** tiene "seguridad inherente", es decir, en caso de daño del sistema de membrana del tubo capilar conmuta automáticamente al funcionamiento de calefacción. El contacto C-2 se cierra y por ello se puede utilizar como contacto de trabajo. La temperatura del aire se mide en toda la longitud del sensor (tubo capilar). El sistema de membrana con relleno de gas (R507) y el tubo capilar forman una unidad de medición. Se acopla mecánicamente al microinterruptor.

Tubo capilar: El tubo capilar está en el lado caliente de la bobina de calentamiento a proteger (para refrigeradores de aire antes de la refrigeración por aire) a una distancia de unos 5cm transversalmente a los tubos intercambiadores de calor colocados de manera uniforme sobre toda la superficie. Se recomienda, a efectos de prueba, que se coloque un bucle de aproximadamente 20cm directamente por debajo de la carcasa y antes de la entrada para ser montados en el conducto de aire. Para que el tubo capilar no salga dañado es necesario un radio mínimo de curvatura de 20mm. El montaje se simplifica mediante el uso de garras de montaje incluidas en los accesorios.

Simulación de heladas: Mediante la inmersión del bucle de prueba capilar en un tubo lleno con el recipiente de agua helada se puede utilizar para simular la situación de helada y el funcionamiento del dispositivo se puede comprobar.

FST-3D-HR
(con reposición manual)



WS-03

Protección contra la intemperie y radiación solar (opcional)



FST-xD
TW = Controlador de temperatura
(conmutación automática)



FST-xD-HR
TB = Limitador de temperatura
(con reposición manual)



THERMASREG® FST Termostato antiheladas, mecánico

Tipo/WG03B	Rango de temperatura	Diferencia de conmutación térmica (fija) aprox.	Longitud capilar	Medio	Ref.	Precio
					TW	
FST-xxD						
FST-1D *	-10...+15 °C	2K (± 1 K)	6,0 m	Aire	1102-1021-0102-000	87,15 €
FST-3D *	-10...+15 °C	2K (± 1 K)	1,8 m	Aire / agua	1102-1023-0102-000	88,92 €
FST-5D *	-10...+15 °C	2K (± 1 K)	3,0 m	Aire	1102-1022-0102-000	84,78 €
FST-7D *	-10...+15 °C	2K (± 1 K)	12,0 m	Aire	1102-1025-0102-000	150,22 €
FST-8D	-10...+15 °C	2K (± 1 K)	0,6 m	Aire	1102-1024-0102-000	82,50 €
					TB	
FST-xxD-HR						
FST-1D-HR *	-10...+15 °C	2K (± 1 K)	6,0 m	Aire	1102-1021-1102-000	104,70 €
FST-3D-HR *	-10...+15 °C	2K (± 1 K)	1,8 m	Aire / agua	1102-1023-1102-000	107,30 €
FST-5D-HR *	-10...+15 °C	2K (± 1 K)	3,0 m	Aire	1102-1022-1102-000	104,33 €
FST-7D-HR *	-10...+15 °C	2K (± 1 K)	12,0 m	Aire	1102-1025-1102-000	165,50 €
FST-8D-HR	-10...+15 °C	2K (± 1 K)	0,6 m	Aire	1102-1024-1102-000	97,77 €
Equipamiento:	FST-xD FST-xD-HR	TW = Controlador de temperatura (conmutación automática) TB = Limitador de temperatura (con reposición manual)				

ACCESORIOS

KRD-04	Paso de tubo capilar	7100-0030-7000-000	8,91 €
MK-05-K	Garras de montaje (6 unidades) de plástico (*= incluidas)	7100-0034-1000-000	9,88 €
TH-MS-01	Manguitos de inmersión de latón, para FST-3	7100-0011-5402-000	15,55 €
TH-VA-02	Manguitos de inmersión de acero inoxidable V2A (1.4301), para FST-3	7100-0012-5402-000	40,74 €
WS-03	Protección contra la intemperie y radiación solar, 200 x 180 x 150 mm, de acero inoxidable V2A (1.4301)	7100-0040-6000-000	44,74 €

Para más información, ver último capítulo.

**Termostato anticongelante para canales,
incl. brida de montaje, mecánico, una etapa,
con salida con capacidad de maniobra**

Termostato anticongelante mecánico /Unidad de vigilancia de heladas **THERMASREG® FST-K** con salida con capacidad de maniobra en toda la longitud del canal monitoreado, con retorno automático o con bloqueo mecánico, a elegir con / sin retorno manual.

La unidad de vigilancia anticongelante es adecuada para el control de la temperatura del aire en intercambiadores térmicos y registros de calefacción contra la congelación y para evitar los daños por heladas, p. ej. en canales de ventilación o climatización. La FST-K tiene seguridad inherente, con detector de la rotura del sensor. En caso de que se dañe el sistema de membrana del tubo capilar, el sensor anticongelante conmuta automáticamente al funcionamiento de calefacción. El suministro incluye la brida de montaje **MF-14-K**.

DATOS TÉCNICOS

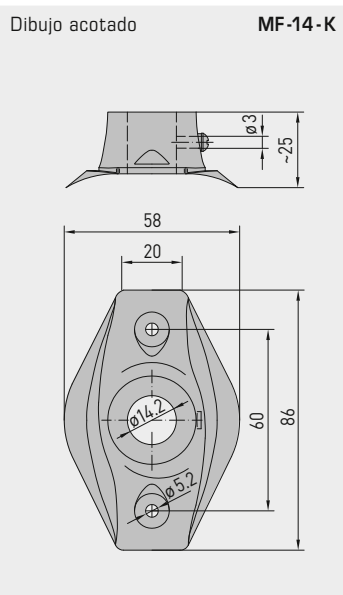
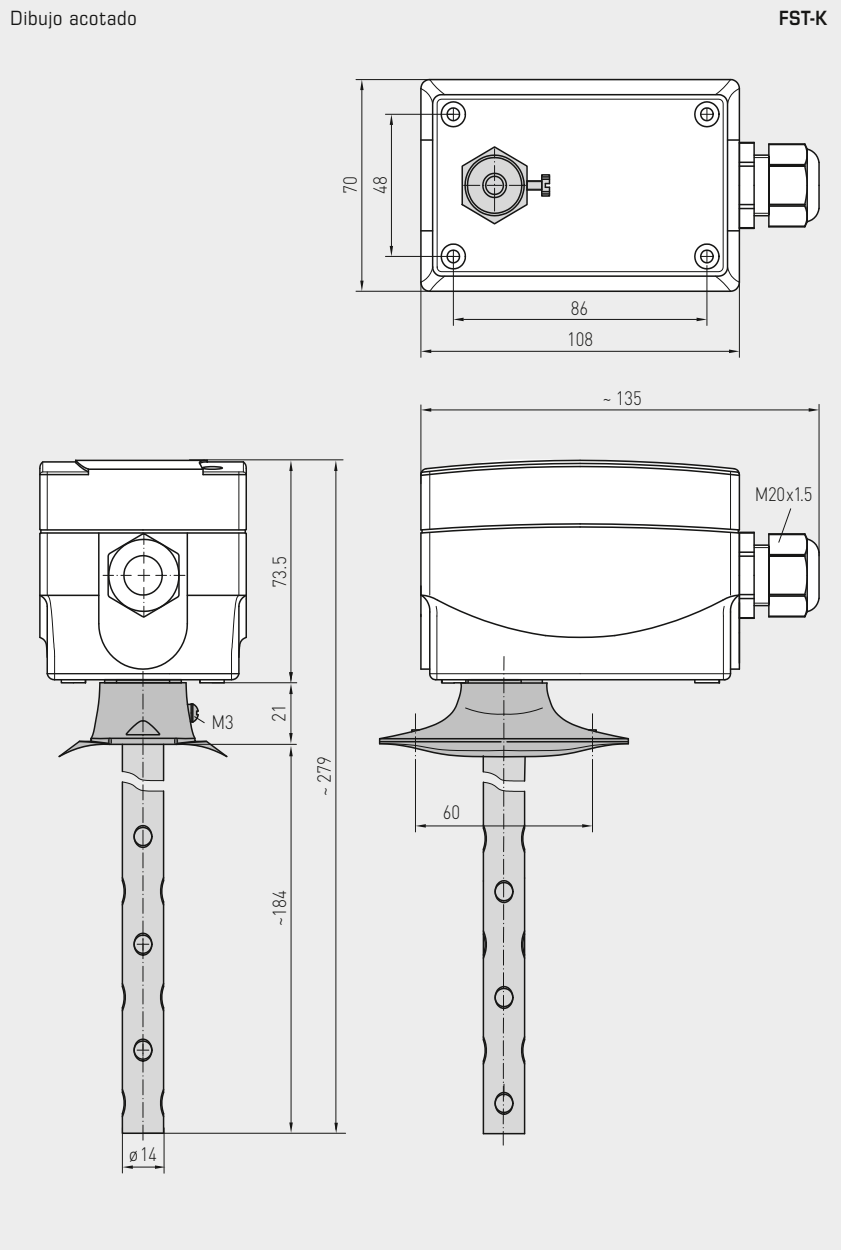
Capacidad de maniobra:	10 (2) A, AC 250 V; debido a los contactos dorados conexión también de tensiones de señal < 24 V
Área de ajuste:	-10...+15 °C / +14...+59 °F, ajuste de fábrica w = +5 °C (+41 °F)
Diferencia de conmutación:	2 ± 1 K (3,6 ± 1,8 °F)
Reproducibilidad:	± 0,5 K (± 0,9 °F)
Contacto	Microinterruptor a prueba de polvo como un solo polo, contacto conmutador aislado (inversor)
Reposición:	FST-K automático FST-K-HR manual
Medio permitido:	aire
Temperaturas ambiente:	Temperatura de servicio máxima: +70 °C (+158 °F) Temperatura de servicio mínima: w + min. +2 °C (min. +3,6 °F) Almacenamiento / Transporte: -30...+70 °C (-22...+158 °F)
Carcasa:	plástico, resistente a rayos UV, material poliamida, 30% reforzado con bolas de vidrio, color blanco tráfico (equivalente a RAL 9016)
Dimensiones carcasa:	108 x 70 x 73,5 mm (Thor 2)
Atornilladura de cables:	M 20 x 1,5; con descarga de tracción
Conexión de proceso:	mediante brida de montaje de plástico (forma parte del suministro)
Conexión eléctrica:	0,14 - 2,5 mm ² , bornes de tornillo
Tubo protector:	de metal , material CuZn37 (2.0321), Ø 14 mm, LN = 205 mm
Otros materiales:	Mecánica de chapa: Acero, galvanizado tubo capilar: cobre relleno del tubo capilar: R507 contactos de conmutación: Ag / Ni (90% / 10%) dorados (3µm)
Clase de protección:	I (según EN 60730-1)
Tipo de protección:	IP 65 (según EN 60529)
Normas:	conformidad CE, directiva CEM 2014/30/EU, directiva "baja tensión" 2014/35/EU
FUNCIONAMIENTO	Contacto C-2: Peligro de helada / Rotura del sensor Contacto C-3: Operación normal
Ver más información y accesorios en página siguiente ...	



S+S REGELTECHNIK

THERMASREG® FST-K

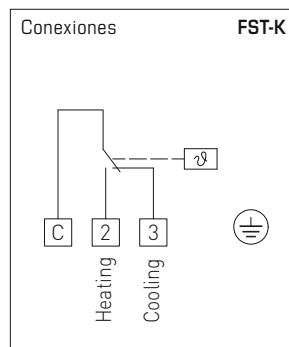
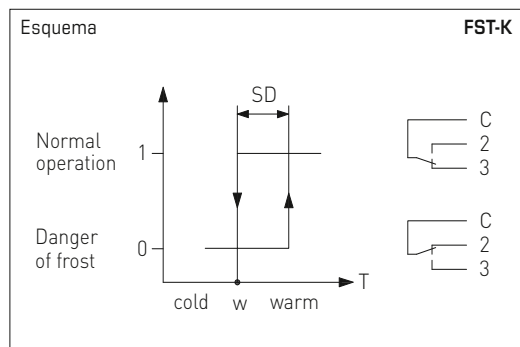
Termostato anticongelante para canales,
incl. brida de montaje, mecánico, una etapa,
con salida con capacidad de maniobra



MF-14-K
Brida de montaje
de plástico



Termostato anticongelante para canales,
incl. brida de montaje, mecánico, una etapa,
con salida con capacidad de maniobra



FUNCIONAMIENTO

El interruptor dispuesto en el termostato anticongelante para canales **FST-K** reacciona cuando la temperatura en toda la longitud del canal es inferior al valor nominal de la temperatura predefinido (contacto C-2 cierra). El contacto C-3 abre al mismo tiempo y puede utilizarse como contacto de señal. La reposición se realiza automáticamente (contacto C-3 cierra) cuando la temperatura vuelve a superar el valor nominal predefinido (en el tipo **FST-K-HR**, la reposición se ha de realizar manualmente mediante la tecla Reset).

El **FST-K** tiene "seguridad inherente", es decir, en caso de daño del sistema de membrana del tubo capilar conmuta automáticamente al funcionamiento de calefacción. El contacto C-2 cierra y, por ello, puede utilizarse como contacto de trabajo. Se registra la temperatura del aire en toda la longitud del sensor (tubo capilar). El sistema de membrana relleno de gas (R 507) y el tubo capilar forman una unidad de medida. Esta está acoplada mecánicamente con el microinterruptor.



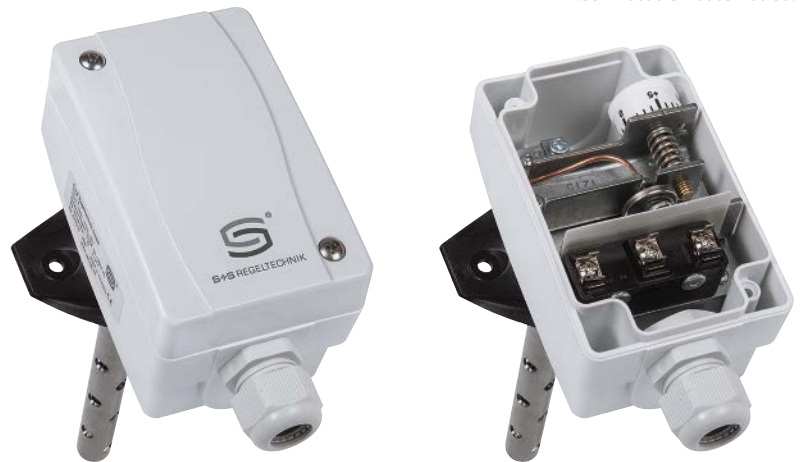
S+S REGELTECHNIK

THERMASREG® FST-K

Termostato anticongelante para canales,
incl. brida de montaje, mecánico, una etapa,
con salida con capacidad de maniobra

FST-K

TW = Controlador de temperatura
(conmutación automática)



FST-K-HR

TB = Limitador de temperatura
(con reposición manual)



THERMASREG® FST-K Termostato anticongelante para canales, mecánico

Tipo / WG02	Rango de temperatura	Diferencia de conmutación térmica (fija) aprox.	Funcionamiento	Medio	Ref.	Precio
FST-K					TW	
FST-K	-10...+15°C	2K (± 1K)	TW	Aire	1102-1064-0100-001	120,11 €
FST-K-HR					TB	
FST-K HR	-10...+15°C	2K (± 1K)	TB	Aire	1102-1064-1100-000	135,40 €
Equipamiento:	FST-K FST-K-HR	TW = Controlador de temperatura (conmutación automática) TB = Limitador de temperatura (con reposición manual)				

ACCESORIOS

MF-14-K	Brida de montaje de plástico	7100-0030-2000-000	9,56 €
---------	------------------------------	--------------------	--------

Para más información, ver último capítulo.

**Termostato anticongelante de 2 fases,
con entrada de control y en cascada,
con salida activa y con capacidad de maniobra**

FS-20

Termostato anticongelante electrónico / Unidad de vigilancia de heladas **THERMASREG® FS-20** con salida de relé con capacidad de maniobra, salida de temperatura y válvula fija (salida de adición 0-10 V) así como entrada de control y cascada (0-10 V), opcionalmente con conexión para elemento calefactor, en carcasa de plástico a prueba de golpes con tornillos de cierre rápido, estandarizadamente con display, con varilla sensora completamente activada de cobre.

La unidad de vigilancia de heladas sirve para la supervisión de instalaciones de aire acondicionado, intercambiadores de calor, registros de calefacción y sistemas similares y protege contra los daños de las heladas y la congelación. El punto de medición más frío del capilar detecta cuando se sobrepasa el límite inferior, la varilla sensora está activa en toda su longitud. Roturas del capilar, averías en la tensión de servicio o daños eléctricos del sensor se detectan como error mediante el autodiagnóstico y el relé conmuta inmediatamente a heladas.

El innovador termostato anticongelante de 2 fases posibilita la interconexión sencilla de varias unidades (en cascada) para la vigilancia de heladas integral y conforme a la necesidad. El suministro incluye garras de montaje **MK-05-K** para la fijación correcta de la varilla sensora.



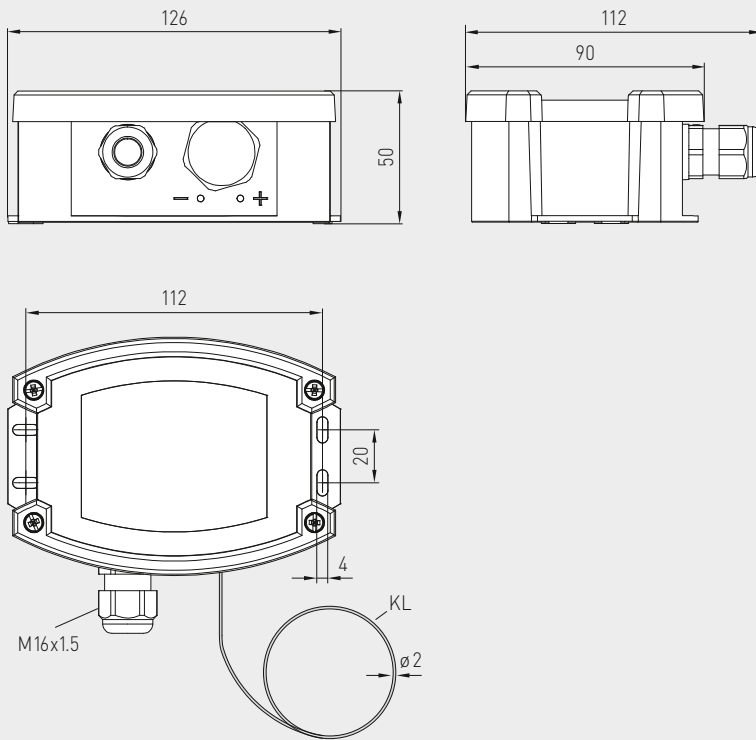
DATOS TÉCNICOS

Alimentación de tensión:	24 V AC / DC (± 10 %)
Resistencia de carga:	$R_L > 50 \text{ k}\Omega$
Rango de medición:	0...+15 °C
Entrada:	1 entrada del control DDC de 0-10 V 1 entrada en cascada de 0-10 V
Salida:	1 x 0-10 V Salida temperatura (equivale a 0...+15 °C) 1 x 0-10 V Salida válvula (señal de helada con tensión de control y cascada) 1 x inversor libre de potencial (24 V), rango de ajuste 0...+15 °C
Consumo de corriente:	máx. 100 mA a 24 V DC (FS-20 sin elemento calefactor) máx. 200 mA a 24 V DC (FS-20 xx HE con elemento calefactor)
Precisión:	típica ± 1 K (bei +10 °C)
Histéresis del nivel de conmutación:	2K
Período de inicialización para conexión:	< 1 min
Tiempo de reacción:	$t_{90} < 5 \text{ s}$
Sensor y capilar:	varilla sensora de cobre, longitud 3 m ó 6 m, activa en toda la longitud del sensor, longitud de reacción del sensor mín. 25 cm
Temperaturas ambiente:	Sensor y capilar: -20...+60 °C (tubo capilar a distancia > 20 cm de la carcasa) Carcasa: -15...+50 °C Almacenamiento / Transporte: -30...+70 °C
Carcasa:	plástico, resistente a rayos UV, poliamida, 30% reforzado de bolas de vidrio, con tornillos de cierre rápido (combinación ranura / ranura en cruz), color blanco tráfico (equivalente a RAL 9016), ¡La tapa del display es transparente!
Dimensiones carcasa:	126 x 90 x 50 mm (Tyr2)
Atornilladura de cables:	M 16 x 1,5; con descarga de tracción, intercambiable, diámetro interior máx. 10,4 mm
Conexión de proceso:	mediante garras de montaje MK-05-K (forma parte del suministro)
Conexión eléctrica:	0,14 - 1,5 mm ² , a través de bornes de tornillo
Tendido:	radio de flexión > 35 mm carga oscilante admisible ≤ ½ g carga de tracción admisible < 100N
Humedad del aire admisible:	< 95 % h. r., sin condensación
Clase de protección:	III (según EN 60 730)
Tipo de protección:	IP 65 (según EN 60 529)
Normas:	conformidad CE, compatibilidad electromagnética según EN 61 326, directiva CEM 2014 / 30 / EU
Equipamiento:	Display con iluminación , tres líneas, ventana de empotrar aprox. 70 x 40 mm (A x H), para la indicación de la temperatura EFECTIVA, del sobrepasado por exceso/por defecto el rango de medición, del punto de conmutación ajustado (temperatura anticongelante) así como para la indicación de la alarma "heladas" o "error" (rotura del capilar sobretensión/tensión insuficiente)
Autodiagnóstico:	Error 1 en caso de rotura del cable/capilar Error 2 en caso de tensión insuficiente/sobretensión (relé conmuta automáticamente a heladas)



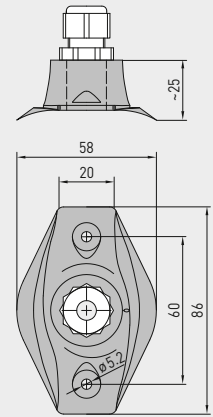
Dibujo acotado

FS-20



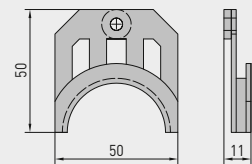
Dibujo acotado

KRD-04



Dibujo acotado

MK-05-K



WS-03

Protección contra
la intemperie y radiación solar
(opcional)



MK-05-K



KRD-04



**Termostato anticongelante de 2 fases,
con entrada de control y en cascada,
con salida activa y con capacidad de maniobra**

FUNCIONAMIENTO

Por el relleno utilizado, en el tubo capilar de cobre de la unidad de vigilancia antiheladas se crea una señal de presión proporcional a la temperatura más baja de todo el capilar (por lo menos 200 mm). Esta se convierte en una señal eléctrica a través de un sensor y es reforzada mediante electrónica. La señal estándar generada de esta forma de 0-10V equivalente a 0...+15°C se emite. Esta tensión está a disposición en el borne "Temp.".

A través del potenciómetro interno, puede preespecificarse un **punto de conmutación de heladas "FS"** para el inversor libre de potencial en el rango de 0 °C (tope de la izquierda) hasta +15 °C (tope de la derecha). Si se rebasa el umbral mínimo del punto de conmutación "FS", la salida del relé pasa a la posición "anticongelante" (contacto "W" vinculado al contacto "Ö"). Cuando la temperatura aumenta más de 2K por encima del punto de conmutación "FS" predefinido, si está seleccionado el **"reset automático"** se cambia nuevamente al modo de funcionamiento normal. El relé vuelve a la posición inicial (contacto "W" vinculado al contacto "S"). Si se selecciona el modo de funcionamiento **"reset manual"**, la salida del relé no se conmuta automáticamente tampoco en el caso de que se sobrepase el umbral máximo del punto de conmutación "FS" +2K predefinido, sino que se ha de retroceder manualmente a través del **pulsador reset**.

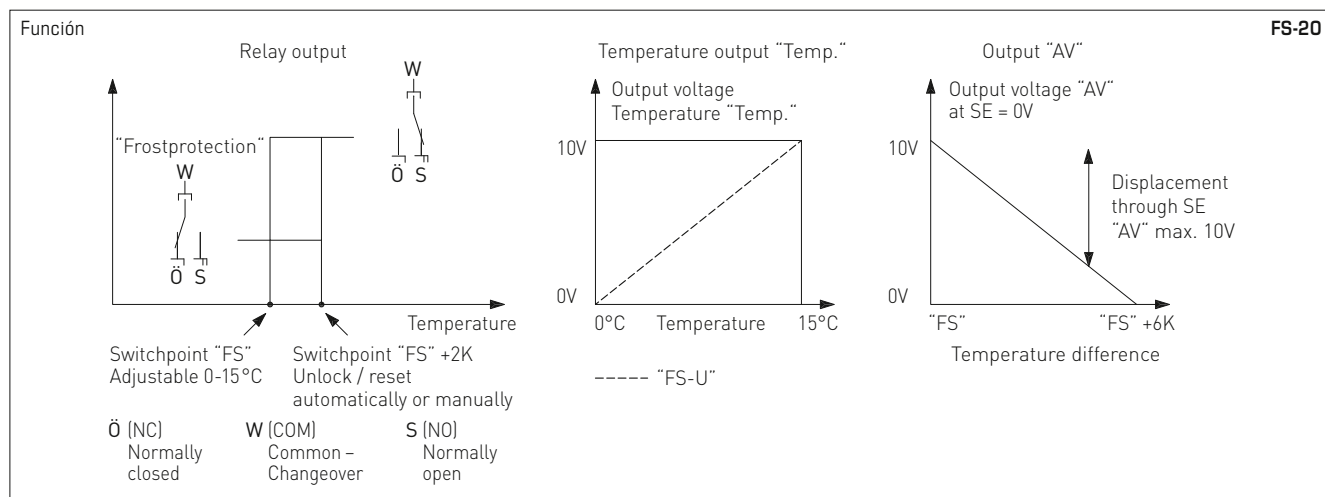
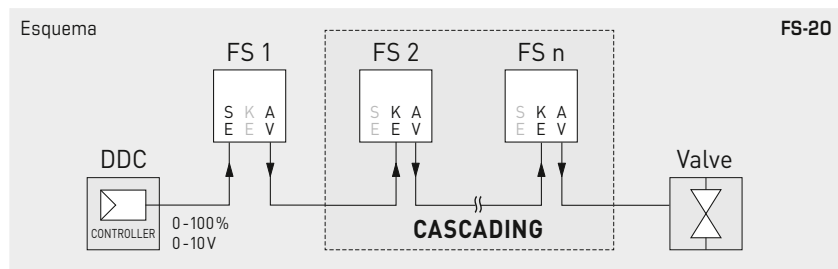
Además, también se dispone de una segunda salida de tensión "AV", representada por 0-10V. En caso de una tensión de 0V en la entrada del control "SE", la tensión de salida "AV" es siempre 0V, cuando la temperatura es, por lo menos, 6K superior al punto de conmutación "FS" predefinido. Si la temperatura medida es inferior al punto de conmutación predefinido "FS" +6 K, la salida de tensión "AV" aumenta linealmente de 0V a 10V. En este caso, el aumento es de 1,67V por Kelvin de aproximación al punto de conmutación predefinido "FS". Así pues, la tensión de salida de 10V se produce cuando "FS" = a la temperatura medida. Si se aumenta "SE", la tensión de salida "AV" aumenta en ese valor. Con ello, la salida "AV" representa una salida de adición para los parámetros de entrada "SE" y "señal de helada". Aquí, el parámetro "señal de helada" describe el comportamiento de salida de "AV" cuando "SE" = 0V. La tensión de salida máxima está limitada a 10V.

A través de la **entrada en cascada "KE"** se pueden vincular entre sí varias unidades de protección contra heladas para cubrir una sección de canal transversal mayor a efectos de monitorear las heladas. Aquí, la salida AV de la primera unidad está vinculada con la entrada KE de la segunda unidad. La lógica interna de las unidades decide sobre la señal de helada preferente de ambas unidades para el control de la válvula de registro de calefacción.

En caso de una rotura del capilar, daño eléctrico del sensor (rotura de cable), caída de tensión o de sobrepasar por exceso o por defecto el nivel de tensión admisible, la salida de relé se conmuta automáticamente a "protección anticongelante" (contacto "W" vinculado con contacto "Ö").

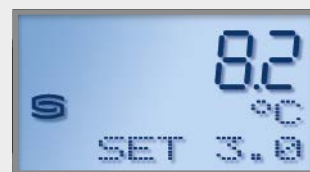
NOTA

El tubo capilar ha de estar fijo en el alojamiento y no se puede retorcer.
Una estructura redundante es **absolutamente necesaria** para proteger sistemas críticos.



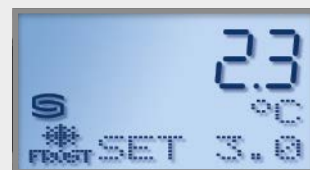
Indicación del display

FS-20



Funcionamiento normal

Temperatura efectiva y temperatura del punto de conmutación predefinida



Alarma de la función anticongelante

Temperatura efectiva es inferior a la temperatura del punto de conmutación



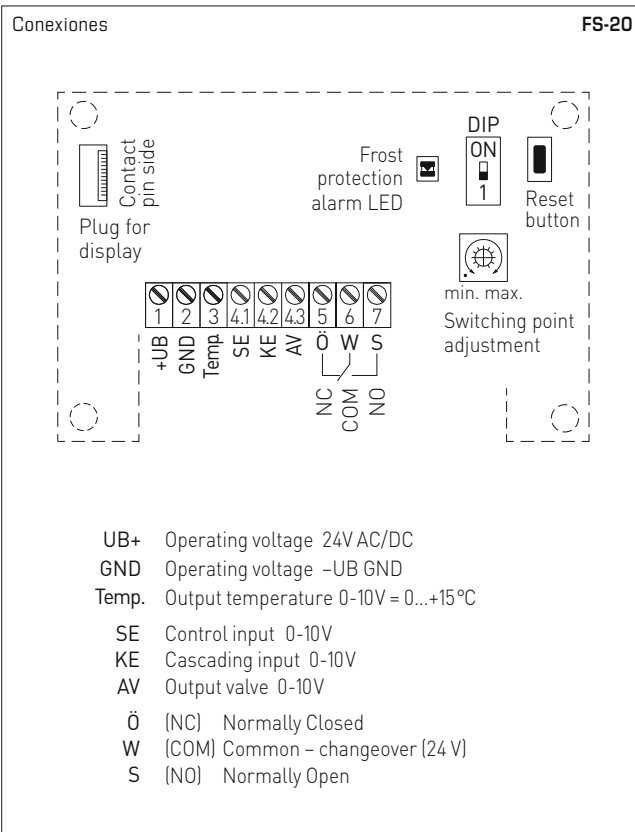
Sobrepasado del umbral máximo del rango de medición - Temperatura efectiva es superior a +15°C



Sobrepasado del umbral mínimo del rango de medición - Temperatura efectiva es inferior a 0°C

1 ERROR Mensaje de error 1 en caso de rotura de cable/capilar

2 ERROR Mensaje de error 2 en caso de tensión insuficiente/sobretensión



Interrupción DIP FS-20	
Reponer el estado inicial después de "anticongelante (Mode ajustable)	DIP 1
Reset manual (manual) Alarma queda guardada	ON
Reset automático (automático) alarma se resetea automáticamente (default)	OFF

THERMASREG® FS-20 Termostato antiheladas de dos fases						
Tipo / WG02	Rango de medida	Salida	Longitud del sensor	Display	Ref.	Precio
FS-20						
FS20-UW 3m LCD	0...+15 °C	2 x 0-10V, 1 x inversor	3,0m	■	1102-1012-2102-030	256,02 €
FS20-UW 6m LCD	0...+15 °C	2 x 0-10V, 1 x inversor	6,0m	■	1102-1011-2102-030	300,76 €
FS-20 xx HE con elemento calefactor						
FS20-UW-HE 3m LCD	0...+15 °C	2 x 0-10V, 1 x inversor	3,0m	■	1102-1012-2112-030	278,63 €
FS20-UW-HE 6m LCD	0...+15 °C	2 x 0-10V, 1 x inversor	6,0m	■	1102-1011-2112-030	324,47 €

ACCESORIOS			
KRD-04	Paso de tubo capilar	7100-0030-7000-000	8,91 €
MK-05-K	Garras de montaje (6 unidades) de plástico (*= incluidas)	7100-0034-1000-000	9,88 €
WS-03	Protección contra la intemperie y radiación solar, 200x180x150 mm, de acero inoxidable V2A (1.4301)	7100-0040-6000-000	44,74 €

Para más información, ver último capítulo.

**Regulador de temperatura para montaje sobre perfil normalizado
para sensor remoto, varios rangos de medida
y salida con capacidad de maniobra**

Termostato electrónico de carriles, regulador de temperatura de carriles **THERMASREG® TET** para su instalación en cuadros de distribución y centralitas, con salida de conmutación y multirango de conmutación e histéresis ajustable. Adecuado para la regulación electrónica y el control de temperaturas con sensor remoto en la sala de estar (calefacción por suelo radiante por ejemplo), en cobertizos, invernaderos y aplicaciones industriales.

El controlador dispone de un sensor de detección de rotura y la función de apagado.

DATOS TÉCNICOS

Alimentación de tensión:	24 V DC, +10 % / -15 %; 24 V AC ó 230 V AC, +10 % / -15 %, 50 - 60 Hz
Consumo de energía:	2,5 VA
Rango de control:	-10...+30 °C; +20...+80 °C; +60...+120 °C, seleccionable
Entrada:	Pt1000
Salida:	Relé como inversor unipolar, sin potencial, 1x inversor
Capacidad de maniobra: (Carga de contacto)	máx. 6 A 250V AC U _e / I _e AC-15, 120V / 3,5 A, 240V / 3 A U _e / I _e DC-13, 24V / 2,5 A EN 60947-5-1, VDE 0435
Diferencia de conmutación:	ajustable
Vida útil:	Inversor mecánico: 5 x 10 ⁶ Inversor eléctrico: 1 x 10 ⁵
Condiciones ambientales:	-20...+60 °C, sin condensación
Indicador de funcionamiento:	LED
Carcasa:	Plástico, color gris oscuro (similar a RAL 7021) y gris claro (similar a RAL 7035), anchura: 45 mm, 3TE
Conexión eléctrica:	0,14 - 2,5 mm ² , mediante bornes de tornillo
Montaje:	en rail DIN
Humedad:	< 90 % h. r., sin condensación
Clase de protección:	II (según EN 60 730)
Tipo de protección:	IP 20 frente (según EN 60 529)
Normas:	conformidad CE, compatibilidad electromagnética según EN 61 326, directiva CEM 2014 / 30 / EU, directiva „baja tensión“ 2014 / 35 / EU

FUNCIONAMIENTO

El rango de evaluación se ajusta con la parte inferior del potenciómetro.

Se puede elegir entre tres rangos:

-10...+30 °C; +20...+80 °C; +60...+120 °C.

Con el potenciómetro "Setpoint" se determina la temperatura de control y con el potenciómetro "Hyst." se definen los puntos de conmutación (histéresis).

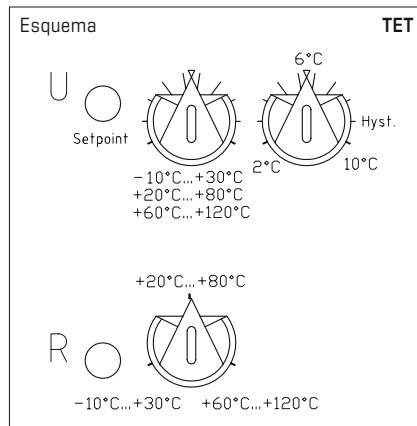
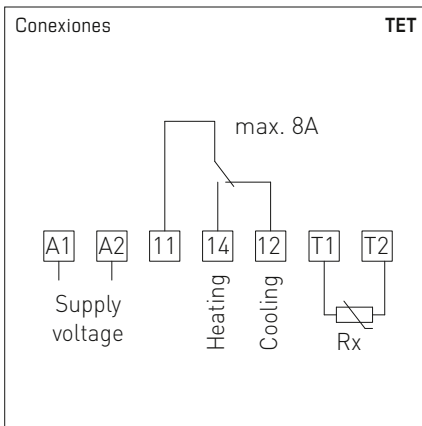
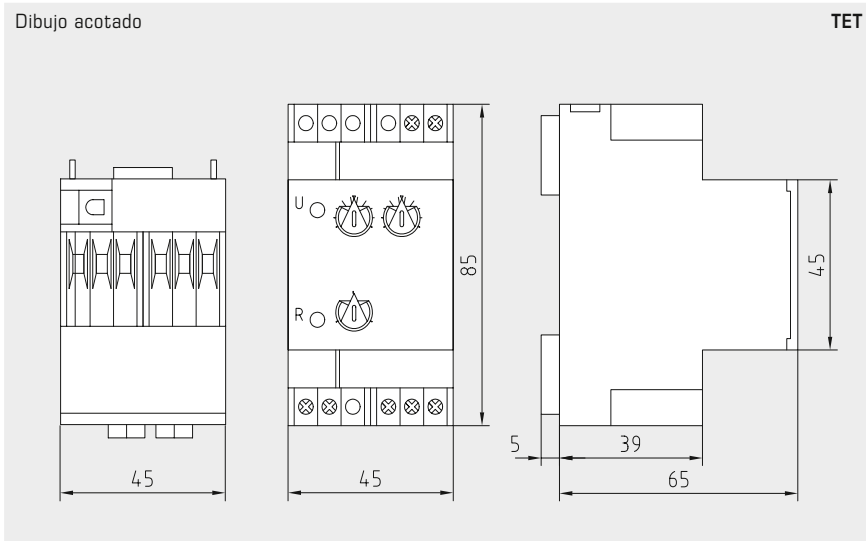
Si la temperatura sobrepasa en el Pt1000 el valor "Setpoint + Hyst.", el relé de salida se coloca en reposo (apagado), si la temperatura no alcanza "Setpoint - Hyst", el relé de salida se activa de nuevo.

Las siguientes condiciones causan una caída en el relé en reposo:

Sobretensión, cortocircuito o rotura de cable del sensor Pt1000, falta tensión de alimentación.

Entrada de medición y el suministro no tienen ninguna conexión eléctrica a = aislada.

TET



THERMASREG® TET Regulador de temperatura para montaje sobre perfil normalizado					
Tipo/WG01	Alimentación de tensión	Entrada Sensor	Salida	Ref.	Precio
TET					
TET-230VAC	230 V AC, 2,5 VA	Pt1000	1 x inversor (sin potencial)	1102-6021-0000-000	201,83 €
TET-24VAC	24 V AC, 2,5 VA	Pt1000	1 x inversor (sin potencial)	1102-6022-0000-000	201,83 €
TET-24VDC	24 V DC, 2,5 VA	Pt1000	1 x inversor (sin potencial)	1102-6023-0000-000	201,83 €



Humedad

HYGRASGARD® & HYGRASREG® evitan el moho y la oxidación

Puede confiar plenamente en nuestros sensores de humedad y reguladores de humedad cuando se trata de evitar la formación de moho y óxido.

Con una precisión de hasta 2 % h.r., siempre irá sobre seguro. La gama de aplicaciones abarca desde aplicaciones estándar en la automatización de edificios hasta las aplicaciones más exigentes para salas limpias.

Campos de aplicación

- Tecnología de refrigeración, acondicionamiento de aire, ventilación y salas limpias
- Industria alimentaria y farmacéutica
- Hospitales, museos, edificios de oficinas e invernaderos
- Naves de producción, laboratorios, salas de computación y armarios de distribución
- Meteorología





HYGRASGARD® & HYGRASREG® SENSORES / REGULADORES DE HUMEDAD, HIGROSTATOS

Sensores para interiores

RFF/RFTF	Sensor de humedad, montaje saliente	373
FSFM/FSFTM	Sensor de humedad, montaje empotrado	375
DFF/DFTF	Sensor de humedad para montaje empotrado en el techo	379
RPFF-SD	Sensor pendular de humedad	433
RPFF/RPFTF	Sensor pendular de humedad	437
RPFF/RPFTF-25	Sensor pendular de humedad, encajable	441
VFF/VFTF	Sensor de humedad para vitrinas	445

Sensores para canales

KFF/KFTF-SD	Sensor de humedad para canales	410
KFF/KFTF	Sensor de humedad para canales	411
KFF/KFTF-20	Sensor de humedad para canales	413
KFTF-20-VA	Sensor de humedad para canales (carcasa de acero inoxidable Tyr 2E)	419
KFTF-35	Sensores de humedad para canales para humedad alta	NEW 423
KAVTF	Sensor de humedad para canales	427

Sensores para montaje saliente

AFF/AFTF-SD	Sensor de humedad	383
AFF/AFTF	Sensor de humedad	388
AFF/AFTF-20	Sensor de humedad	391
AFTF-20-VA	Sensor de humedad (carcasa de acero inoxidable Tyr 2E)	396
AFF/AFTF-25	Sensor de humedad, encajable	389
AFTF-35	Sensores de humedad para montaje saliente para humedad alta	NEW 401
AAVTF	Sensor de humedad para exteriores	405

Sensores con rosca

ESFTF	Sensores de humedad con rosca para sistemas de presión	NEW 431
-------	--	---------

Higrostatos

RH-2	Higrostatato para interiores, una etapa	447
AH-40	Higrostatato para montaje saliente, una etapa	453
KH-10	Higrostatato para canales, una etapa	459
KH-40	Higrostatato para canales, una etapa	461

Higrotermostatos

RHT	Higrotermostato para interiores, una etapa	446
RHT-30	Higrotermostato para interiores, dos etapas	451
AHT-30	Higrotermostato para montaje saliente, dos etapas	457
KHT-30	Higrotermostato para canales, dos etapas	465

Unidad de vigilancia de condensación, unidad de vigilancia de punto de rocío, sensor de fugas

KW-SD	Unidad de vigilancia de condensación	468
KW	Unidad de vigilancia de condensación	469
TW	Unidad de vigilancia de punto de rocío	473
LS	Sensor de fugas	475

Manguitos de inmersión y accesorios

Ver capítulo Accesorios	644
-------------------------	-----



Humedad

HYGRASGARD® & HYGRASREG®

evitan el moho y la oxidación

Amplo espectro

Todos nuestros convertidores de medida de humedad están concebidos multifuncionalmente. Esto reduce la diversidad de tipos y amplía las posibilidades de aplicación. Gracias a la tecnología de microprocesador, se pueden representar prácticamente todos los rangos de medición, incluidas las especificaciones del cliente. Las conmutaciones de varios rangos de medidas se ajustan mediante los interruptores DIP.

Precisión asegurada

Estos aparatos están desarrollados y elaborados según los últimos criterios. Se utilizan sensores digitales de última generación. Todos los aparatos han sido elaborados por nosotros en nuestras dependencias, están calibrados en nuestras cámaras climáticas y comprobados al 100 %. Todos los sensores pueden reajustarse de forma precisa mediante potenciómetros de offset. Aproveche nuestra experiencia, nuestros conocimientos tecnológicos de desarrollo, de fabricación y del producto y adquiera estos productos directamente del fabricante.

Seguridad comprobada

El **HYGRASGARD® 3112** con salida de corriente (ref. de prueba D8 0910 69871 003) y el **HYGRASGARD® 3111** con salida de tensión (ref. de prueba D8 0910 69871 004) han sido comprobados y certificados por TÜV SÜD según las normas DIN EN 61326-1:2006 y EN 61326-2-3:2006.



Aparatos comprobados y certificados según DIN



Materiales conforme a la Directiva RoHS



Fabricación conforme a normas ESD



Conformidad CE verificada por laboratorios ajenos

Calidad certificada



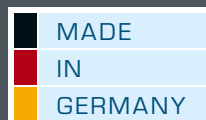
Nuestro desarrollo y fabricación en Núremberg está certificado por TÜV Thüringen según DIN EN ISO 9001:2015.

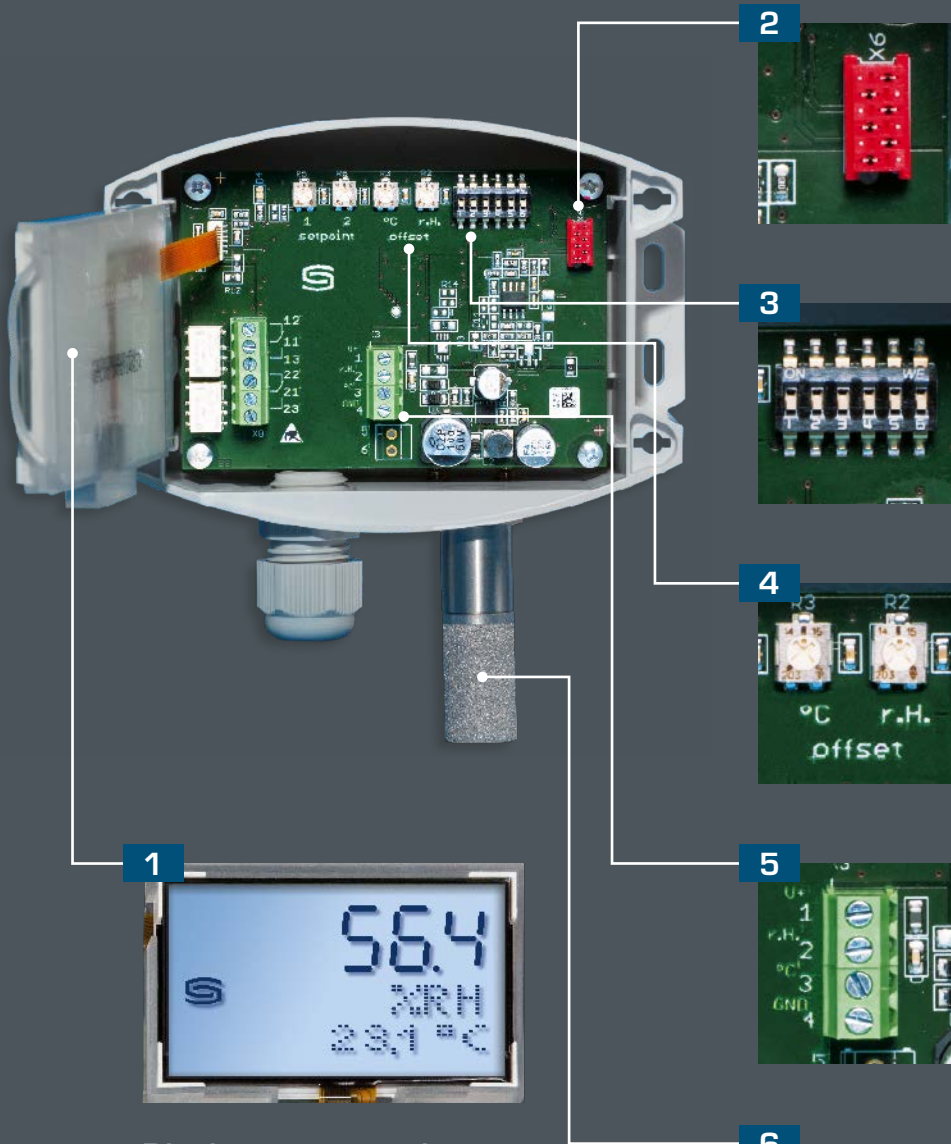


Certificado GOST



Certificado EAC





1
Display extragrande (70 x 40 mm)

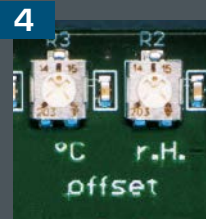
con iluminación de fondo para la visualización del rebasamiento de valores límite, la rotura del sensor, el cortocircuito del sensor y las unidades físicas asignadas.



2
Aseguramiento de la calidad
calibración y ajuste mediante un sistema de bus en cámaras climáticas.



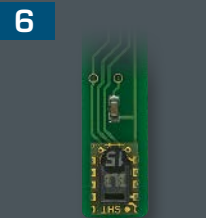
3
Potenciómetro de offset
para el ajuste de precisión (desplazamiento del punto cero), para el reajuste en el recalibrado.



4
Interruptores DIP
para determinar el rango de valores y ajustar el rango de medida, el tiempo de respuesta y el nivel de configuración



5
Bornes de tornillos
Señales de salida activas 0-10 V, 4...20 mA o salida de maniobra.



6
Sensor de humedad y temperatura digital
de gran precisión, estabilidad a largo plazo y temperatura compensada



**Sensor de humedad y temperatura para interiores ($\pm 2,0\%$),
para montaje saliente, con capacidad de calibración
salida activa/pasiva**

El sensor de humedad y temperatura con capacidad de calibración **HYGRASGARD® RFF/RFTF** mide la humedad relativa y/o la temperatura del aire y convierte los valores de medida de humedad y temperatura en una señal de 0-10 V ó 4...20 mA. Se ofrecen ejecuciones sin o con display (para indicar la humedad y temperatura efectivas), integrado en una elegante carcasa de conexión acabada en plástico resistente a golpes con tapa de encajar a presión. La parte inferior de la carcasa ofrece 4 taladros para la fijación en cajas de empotrar verticales u horizontales con punto de rotura controlada para la conexión sobre revoque. La humedad relativa (en % h. r.) se corresponde con el cociente de la presión parcial de vapor de agua y la presión de saturación de vapor a nivel de la temperatura del gas.

Encuentra aplicación en atmósferas no agresivas y sin contaminación de polvos, en las instalaciones de refrigeración, acondicionamiento de aire y salas limpias, en viviendas, oficinas, hoteles, salas técnicas, en salas de reuniones y seminarios. Los convertidores han sido desarrollados para el registro de los parámetros de temperatura y humedad a gran precisión. Un sensor digital y estable a largo plazo se utiliza como elemento de medida para la humedad y temperatura. El usuario puede ajustar la unidad, según sus necesidades en el caso concreto.

DATOS TÉCNICOS

Alimentación de tensión:	24 V AC ($\pm 20\%$) y 15...36 V DC en la ejecución U 15...36 V DC en la ejecución I, según la carga, ondulación residual estabilizada $\pm 0,3V$
Carga:	R_a (ohmios) = $(U_b - 14V) / 0,02A$ en la ejecución I
Resistencia de carga:	$R_L > 5 k\Omega$ en la ejecución U
Consumo de energía:	$< 1,1 VA / 24 V DC$; $< 2,2 VA / 24 V AC$
Sensores:	sensor digital de humedad con sensor de temperatura integrado, pequeña histéresis, estabilidad a largo plazo

HUMEDAD

Rango de medida de humedad:	0...100% h. r. (salida corresponde a 0-10 V ó 4...20 mA)
Rango de funcionamiento de humedad:	0...95% h. r. (sin condensación)
Desviación humedad:	típico $\pm 2,0\%$ (20...80% h. r.) a $+25^\circ C$, de lo contrario $\pm 3,0\%$
Salida humedad:	0-10 V en la ejecución U 4...20 mA en la ejecución I, carga $< 800 \Omega$, ver diagrama de cargas

TEMPERATURA

Rango de medida de temperatura:	0... $+50^\circ C$ (salida corresponde a 0-10 V ó 4...20 mA o valor óhmico) otros rangos sobre demanda
Rango de funcionamiento de temperatura:	0... $+50^\circ C$
Desviación temperatura:	típico $\pm 0,2K$ a $+25^\circ C$
Salida de temperatura:	0-10V ó 4...20 mA o valor óhmico
Temperatura ambiente:	almacenamiento $-25...+50^\circ C$, funcionamiento $-5...+55^\circ C$
Conexión eléctrica:	2, 3 ó 4 conductores (ver esquema de conexiones) 0,14 -1,5 mm ² , bornes de tornillo
Carcasa:	Plástico ABS, color blanco puro (equivalente a RAL 9010)
Dimensiones:	85 x 85 x 27 mm (Baldur 1)
Montaje:	Montaje en pared o en caja de empotrar, $\varnothing 55$ mm, 4 taladros en la parte inferior para la fijación en cajas de empotrar verticales u horizontales con entrada de cables en la cara posterior, sobre revoque con punto de rotura controlada en las entradas superiores/inferiores para cables
Estabilidad a largo plazo:	$\pm 1\%$ / año
Clase de protección:	III (según EN 60 730)
Tipo de protección:	IP 30 (según EN 60 529)
Normas:	conformidad CE, según la directiva CEM 2014/30/EU, según EN 61326-1, según EN 61326-2-3
Opción:	display iluminado, de dos líneas, 36x15 mm (ancho x altura), para indicar la temperatura EFECTIVA y/o humedad EFECTIVA

El indicador de dos dígitos cambia entre el valor EFECTIVO de la humedad en unos % h. r. y el valor EFECTIVO en $^\circ C$.
Display iluminado para facilitar la lectura.





S+S REGELTECHNIK

HYGRASGARD® RFF
HYGRASGARD® RFTF

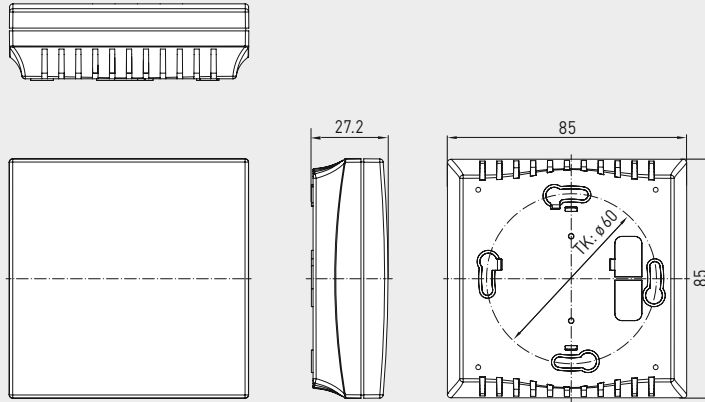
Sensor de humedad y temperatura para interiores ($\pm 2,0\%$),
para montaje saliente, con capacidad de calibración
salida activa/pasiva



Dibujo acotado
(Balduur 1)

RFF
RFTF

RFF
RFTF



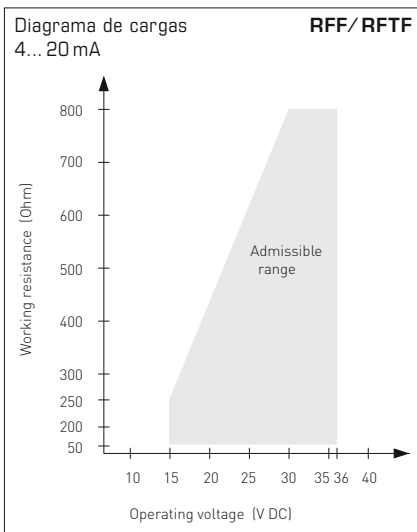
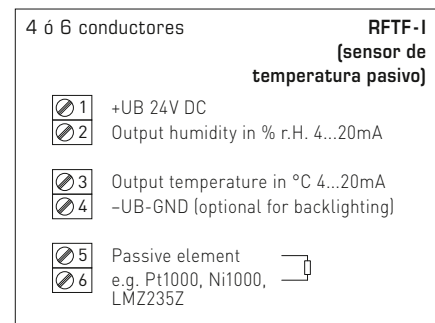
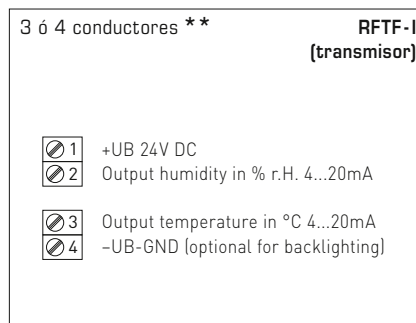
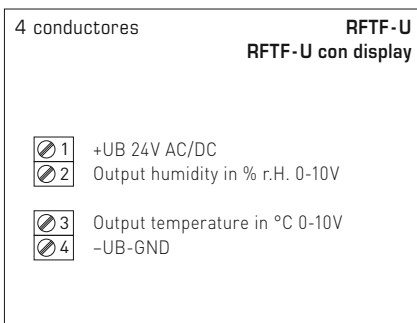
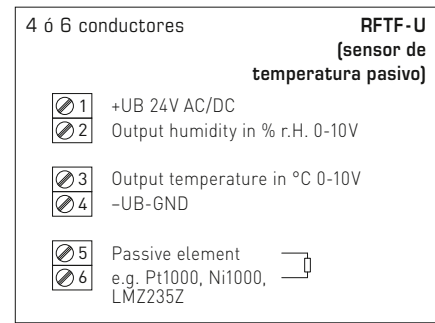
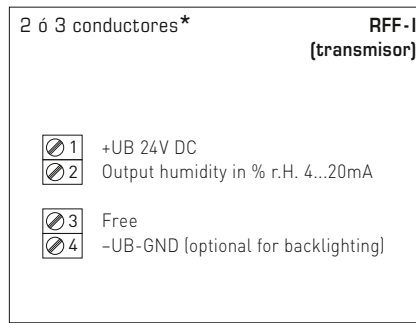
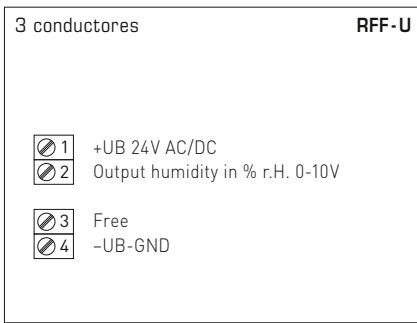
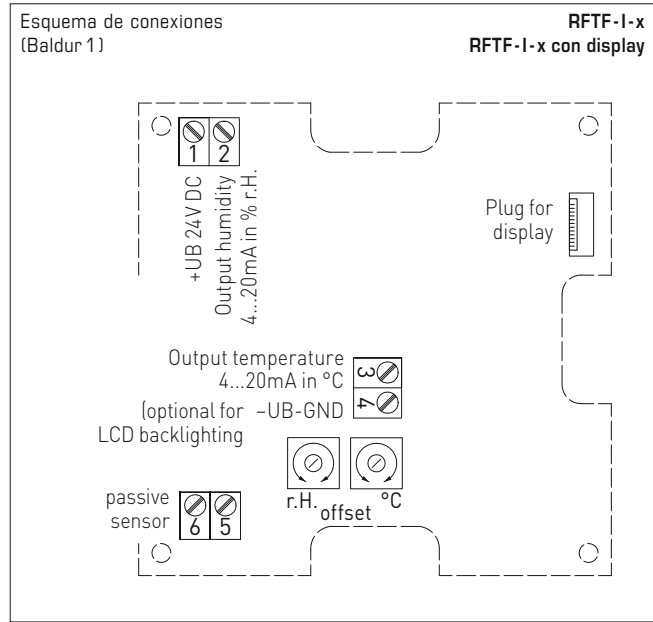
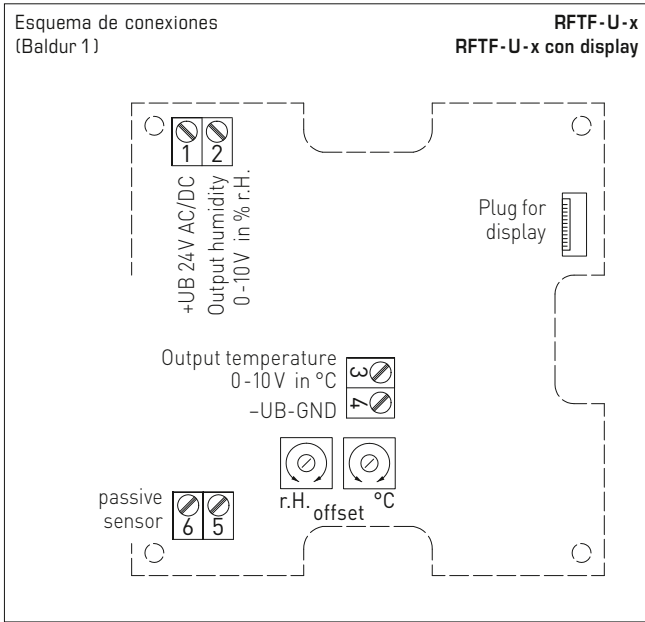
RFF
RFTF
sin display

RFF
RFTF
con display

RFF
RFTF
con display



Sensor de humedad y temperatura para interiores ($\pm 2,0\%$),
para montaje saliente, con capacidad de calibración
salida activa/pasiva



Conexión*:
conexión de 2 conductores para unidades sin / con display (no iluminado)
conexión de 3 conductores para unidades con display iluminado

Conexión:**
conexión de 3 conductores para unidades sin / con display (sin iluminación de fondo)
conexión de 4 conductores para unidades con display iluminado

En la **ejecución I** es obligatorio conectar el circuito de humedad.



Tabla de humedad

RM: 0...100% h.r.

% h. r.	U _A en V	I _A en mA
0	0	4,0
5	0,5	4,8
10	1,0	5,6
15	1,5	6,4
20	2,0	7,2
25	2,5	8,0
30	3,0	8,8
35	3,5	9,6
40	4,0	10,4
45	4,5	11,2

Continuación a la derecha...

% h. r.	U _A en V	I _A en mA
50	5,0	12,0
55	5,5	12,8
60	6,0	13,6
65	6,5	14,4
70	7,0	15,2
75	7,5	16,0
80	8,0	16,8
85	8,5	17,6
90	9,0	18,4
95	9,5	19,2
100	10,0	20,0

Tabla de temperatura

RM: 0...+50 °C

°C	U _A en V	I _A en mA
0	0,0	4,0
5	1,0	5,6
10	2,0	7,2
15	3,0	8,8
20	4,0	10,4
25	5,0	12,0
30	6,0	13,6
35	7,0	15,2
40	8,0	16,8
45	9,0	18,4
50	10,0	20,0

HYGRASGARD® RFF Sensor de humedad para interiores
HYGRASGARD® RFTF Sensor de humedad y temperatura para interiores

Tipo/WG01	Rango de medida/Indicación		Salida		Display	Ref. (Balduur 1)	Precio
	Humedad	Temperatura	Humedad	Temperatura			
RFF	[activa]						
RFF-I	0...100% h.r.	-	4...20 mA	-		1201-41A2-0000-000	118,91 €
RFF-I LCD	0...100% h.r.	-	4...20 mA	-	■	1201-41A2-0200-000	174,41 €
RFF-U	0...100% h.r.	-	0-10 V	-		1201-41A1-0000-000	118,91 €
RFF-U LCD	0...100% h.r.	-	0-10 V	-	■	1201-41A1-0200-000	174,41 €
RFTF	[activa]						
RFTF-I	0...100% h.r.	0...+50 °C	4...20 mA	4...20 mA		1201-41A2-1000-000	122,61 €
RFTF-I LCD	0...100% h.r.	0...+50 °C	4...20 mA	4...20 mA	■	1201-41A2-1200-000	178,22 €
RFTF-U	0...100% h.r.	0...+50 °C	0-10 V	0-10 V		1201-41A1-1000-000	122,61 €
RFTF-U LCD	0...100% h.r.	0...+50 °C	0-10 V	0-10 V	■	1201-41A1-1200-000	178,22 €

HYGRASGARD® RFTF-U xx Sensor de humedad y temperatura para interiores

Tipo/WG01	Rango de medida/Indicación		Salida		Ref. (Balduur 1)	Precio
	Humedad	Temperatura	Humedad	Temperatura		
RFTF-U xx	Pt, Ni, LM235Z					[activa/pasiva]
RFTF-U Pt100	0...100% h.r.	0...+50 °C	0-10 V	0-10 V + Pt100	1201-41A1-2001-000	163,28 €
RFTF-U Pt1000	0...100% h.r.	0...+50 °C	0-10 V	0-10 V + Pt1000	1201-41A1-2005-000	166,65 €
RFTF-U Ni1000	0...100% h.r.	0...+50 °C	0-10 V	0-10 V + Ni1000	1201-41A1-2009-000	167,79 €
RFTF-U NiTK	0...100% h.r.	0...+50 °C	0-10 V	0-10 V + Ni1000TK5000	1201-41A1-2010-000	168,03 €
RFTF-U LM235Z	0...100% h.r.	0...+50 °C	0-10 V	0-10 V + LM235Z, 10mV/K	1201-41A1-2021-000	167,40 €
RFTF-U xx	NTC					[activa/pasiva]
RFTF-U NTC1,8K	0...100% h.r.	0...+50 °C	0-10 V	0-10 V + NTC 1,8kOhm	1201-41A1-2012-000	167,92 €
RFTF-U NTC10K	0...100% h.r.	0...+50 °C	0-10 V	0-10 V + NTC 10kOhm	1201-41A1-2015-000	164,27 €
RFTF-U NTC20K	0...100% h.r.	0...+50 °C	0-10 V	0-10 V + NTC 20kOhm	1201-41A1-2016-000	164,27 €
Recargo:	Display iluminado, dos líneas					49,83 €

Sensor de humedad y temperatura para interiores y convertidor de medida, montaje empotrado en el programa de interruptores planos, con salida activa

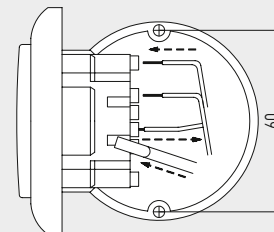
El sensor para interiores **HYGRASGARD® FSFM / FSFTM** en carcasa empotrada sirve para la medición de la humedad relativa y la temperatura del aire. Convierte las magnitudes de medida en una señal estandarizada de 0-10 V.

Para la medición de la humedad y la temperatura se utiliza un sensor digital con estabilidad a largo plazo. La humedad relativa [% h. r.] se corresponde con el cociente de la presión parcial del vapor del agua y la presión de saturación de vapor a nivel de la temperatura del gas.

El sensor empotrado se monta en programas de interruptores planos de alta calidad, preferentemente de las marcas Gira, Berker, Merten, Jung, Siemens o Busch-Jaeger (mediante adaptador empotrado) individualmente o en combinación con interruptores de luz, cajas de enchufe, etc.

Encuentra aplicación en atmósferas no agresivas y sin contaminación de polvos, en las instalaciones de refrigeración, acondicionamiento de aire y salas limpias, en espacios interiores, como viviendas, oficinas, hoteles, etc.

Esquema de montaje **Montaje empotrado**



DATOS TÉCNICOS

Alimentación de tensión:	24 V AC / DC (± 10 %)
Consumo de energía:	< 1,1 W / 24 V DC; < 2,2 VA / 24 V AC

HUMEDAD

Sensor:	sensor de humedad digital con sensor de temperatura integrado, histéresis pequeña, gran estabilidad a largo plazo
Estabilidad a largo plazo:	±1 % / año
Rango de medición humedad:	0...100 % h.r.
Rango de trabajo humedad:	0...95 % h.r. (sin condensación)
Desviación humedad:	típico ± 3,0 % (20...80 % h. r.) a +25 °C, de lo contrario ± 5,0 %
Salida humedad:	0-10 V

TEMPERATURA

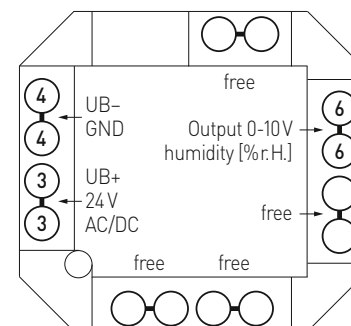
Rango de medición temp.:	0...+50 °C
Desviación temperatura:	típico ± 0,8 K a +25 °C
Salida temperatura:	0-10 V

Montaje:	en caja empotrada Ø 55 mm
Conexión eléctrica:	1,0-2,5 mm ² , mediante bornes de enchufe
Temperatura ambiente:	almacenamiento -35...+85 °C; servicio 0...+50 °C
Humedad admisible:	máx. 90 % h.r., aire sin condensación
Medio:	aire limpio y gases no agresivos, no inflamables
Clase de protección:	III (según EN 60 730)
Tipo de protección:	IP 20 (según EN 60 529)
Normas:	conformidad CE, compatibilidad electromagnética según EN 61 326, directiva CEM 2014 / 30 / EU

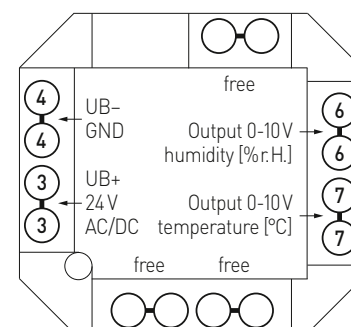
PROGRAMA DE INTERRUPTORES

Fabricante:	GIRA sistema 55 (otros programas de interruptores, fabricantes de interruptores, colores y precios sobre demanda)
Carcasa:	plástico, color estándar es blanco puro brillante (equivalente a RAL 9010), otros colores posibles sobre demanda, si bien las variantes de color dependen de los programas de interruptores de luz)

Conexiones **FSFM**



Conexiones **FSFTM**





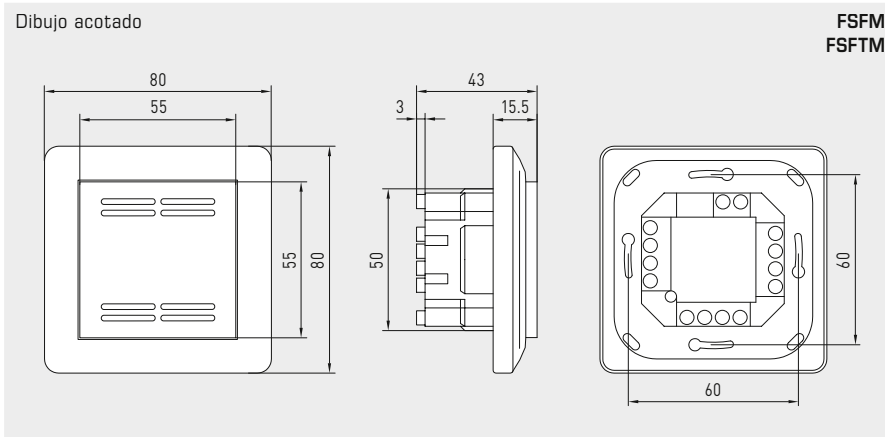
S+S REGELTECHNIK

HYGRASGARD® FSFM
HYGRASGARD® FSFTM

Sensor de humedad y temperatura para interiores y convertidor de medida,
montaje empotrado en el programa de interruptores planos,
con salida activa



Dibujo acotado



FSFM
FSFTM

FSFM
FSFTM



Tabla de humedad
RM: 0...100% h.r.

% h. r.	U _A [V]	% h. r.	U _A [V]
0	0	50	5,0
5	0,5	55	5,5
10	1,0	60	6,0
15	1,5	65	6,5
20	2,0	70	7,0
25	2,5	75	7,5
30	3,0	80	8,0
35	3,5	85	8,5
40	4,0	90	9,0
45	4,5	95	9,5
Continuación a la derecha...		100	10,0

Tabla de temperatura
RM: 0...+50 °C

°C	U _A [V]
0	0,0
5	1,0
10	2,0
15	3,0
20	4,0
25	5,0
30	6,0
35	7,0
40	8,0
45	9,0
50	10,0

HYGRASGARD® FSFM Sensor de humedad para interiores y convertidor de medida, montaje empotrado
HYGRASGARD® FSFTM Sensor de humedad y temperatura para interiores y convertidor de medida, montaje empotrado

Tipo/WG02	Rango de medición		Salida		Ref.	Precio
	Humedad	Temperatura	Humedad	Temperatura		
FSFM						
FSFM-U	0...100% h.r.	-	0-10 V	-	1201-9121-0000-162	239,49 €
FSFTM						
FSFTM-U	0...100% h.r.	0...+50 °C	0-10 V	0-10 V	1201-9121-1000-162	246,60 €

Sensor de humedad y temperatura para montaje empotrado en el techo ($\pm 2,0\%$), con capacidad de calibración, con conmutación de varios rangos y salida activa

El sensor de humedad y temperatura con capacidad de calibración **HYGRASGARD® DFF / DFTF** mide la humedad relativa y la temperatura del aire. Transforma las magnitudes en una señal estandarizada de 0 - 10V ó 4...20 mA, puede adquirirse con / sin display, a elegir.

Dispone de cuatro rangos de temperatura conmutables. La humedad relativa (en % h. r.) se corresponde con el cociente de la presión parcial del vapor del agua y la presión de saturación de vapor a nivel de la temperatura del gas. Los convertidores de medida han sido desarrollados para el registro exacto de la temperatura y la humedad. Se utiliza un sensor digital, con estabilidad a largo plazo como elemento de medida para la medición de la humedad y la temperatura. El sensor está calibrado de fábrica, si bien puede realizarse un ajuste de precisión en función del entorno por parte de un técnico especialista.

El sensor para montaje empotrado en el techo es apropiado para su uso en atmósferas no agresivas y sin contaminación de polvos y se utiliza para su empotrado en techos intermedios de pasillos, oficinas así como viviendas y locales comerciales. Para el montaje rápido y sencillo, el cabezal de conexión es encajable. El convertidor de medida se encuentra en una carcasa separada.

DATOS TÉCNICOS

Alimentación de tensión:	24 V AC ($\pm 20\%$) y 15...36 V DC en la ejecución U 15...36 V DC en la ejecución I, según la carga, ondulación residual estabilizada $\pm 0,3V$
Carga:	R_a (ohmios) = $(U_b - 14 V) / 0,02 A$ en la ejecución I
Resistencia de carga:	$R_L > 5 k\Omega$ en la ejecución U
Consumo de energía:	$< 1,1 VA / 24 V DC$; $< 2,2 VA / 24 V AC$
Sensores:	sensor digital de humedad con sensor de temperatura integrado , histéresis pequeña, gran estabilidad a largo plazo

HUMEDAD

Rango de medida de humedad:	0...100% h. r. (salida corresponde a 0 - 10V ó 4...20 mA)
Rango de funcionamiento humedad:	0...95% h. r. (sin condensación)
Desviación humedad:	típico $\pm 2,0\%$ (20...80% h. r.) a $+25^\circ C$, de lo contrario $\pm 3,0\%$
Salida humedad:	0 - 10V en la ejecución U 4...20 mA en la ejecución I, ver diagrama de cargas

TEMPERATURA

Rango de medida de temperatura:	conmutación de varios rangos con 4 rangos conmutables (ver tabla) $-35...+35^\circ C$; $-35...+75^\circ C$; $0...+50^\circ C$; $0...+80^\circ C$ (la salida se corresponde con 0 - 10V ó 4...20 mA)
Desviación temperatura:	típico $\pm 0,2 K$ a $+25^\circ C$
Salida de temperatura:	0 - 10V ó 4...20 mA
Temperatura ambiente:	almacenamiento $-5...+60^\circ C$; funcionamiento $-5...+60^\circ C$
Estabilidad a largo plazo:	$\pm 1\%$ / año
Carcasa:	plástico, resistente a rayos UV, material poliamida, 30% reforzado con bolas de vidrio, con tornillos de cierre rápido (combinación ranura / ranura en cruz), color blanco tráfico (equivalente a RAL 9016), la tapa del display es transparente
Dimensiones carcasa:	72 x 64 x 37,8 mm (Tyr 1 sin display) 72 x 64 x 43,3 mm (Tyr 1 con display)
Conexión de cable:	prensaestopas de plástico (M 16 x 1,5; con descarga de tracción, intercambiable, diámetro interior máx. 10,4 mm) o conector M12 según DIN EN 61076-2-101 (opcional sobre demanda)
Conexión eléctrica:	2, 3 ó 4 conductores (ver esquema de conexiones) 0,14 - 1,5 mm ² , bornes de tornillo
Cable de conexión:	PVC, LiYY, 4 x 0,14 mm ² , longitud del cable (KL) = aprox. 2 m
Cabezal de conexión:	de plástico, policarbonato (PC), color blanco, encajable , \varnothing = aprox. 35 mm, H = aprox. 29 mm, con filtro de metal sinterizado de acero inoxidable V4A (1.4404)
Montaje (Sensor):	en el techo intermedio; ventana de empotrar $\varnothing = 30$ mm, tapa $\varnothing = < 35$ mm
Clase de protección:	III (según EN 60 730)
Tipo de protección:	IP 67 (según EN 60 529) Carcasa comprobado TÜV SÜD, n.º informe 713139052 IP 30 (según EN 60 529) Sensor montado
Normas:	conformidad CE según la directiva CEM 2014 / 30 / EU, según EN 61326-1, según EN 61326-2-3
Opción:	Display iluminado , dos líneas, ventana de empotrar aprox. 36 x 15 mm (A x H), para visualizar la temperatura EFECTIVA y/o la humedad EFECTIVA

DFF
DFTF



DFF
DFTF
Cabezal de conexión,
encajable





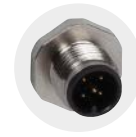
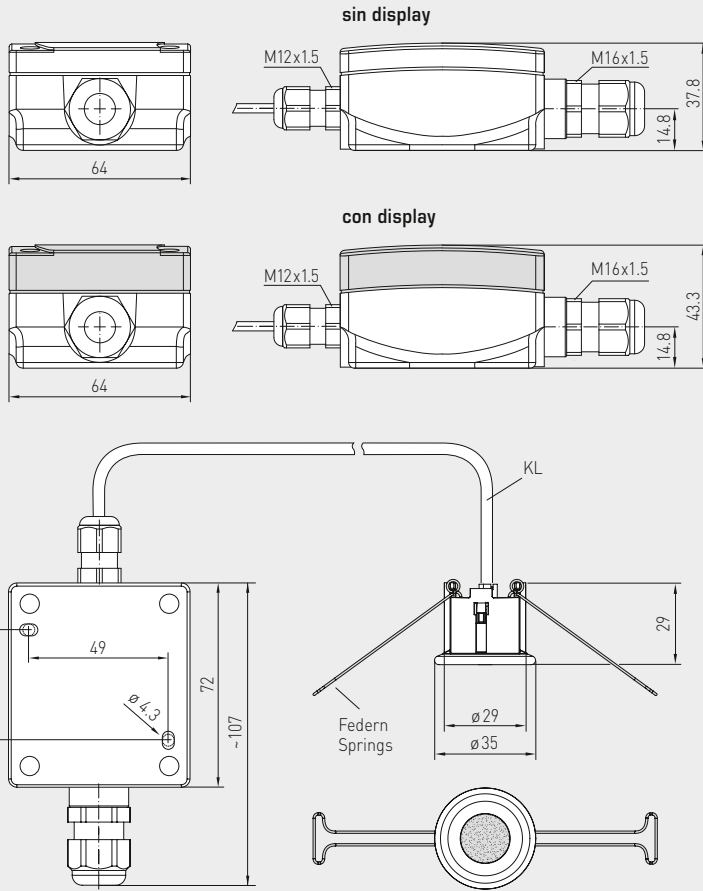
Sensor de humedad y temperatura para montaje empotrado en el techo ($\pm 2,0\%$),
con capacidad de calibración, con conmutación de varios rangos
y salida activa



Dibujo acotado

DFF
DFTF

DFF
DFTF
con display



conector M12
(opcional sobre demanda)

Tabla de temperatura
RM: -35...+75°C

°C	U _A en V	I _A en mA
-35	0,0	4,0
-30	0,5	4,7
-25	0,9	5,5
-20	1,4	6,2
-15	1,8	6,9
-10	2,3	7,6
-5	2,7	8,4
0	3,2	9,1
5	3,6	9,8
10	4,1	10,5
15	4,5	11,3
20	5,0	12,0
25	5,5	12,7
30	5,9	13,5
35	6,4	14,2
40	6,8	14,9
45	7,3	15,6
50	7,7	16,4
55	8,2	17,1
60	8,6	17,8
65	9,1	18,5
70	9,5	19,2
75	10,0	20,0

Tabla de temperatura
RM: -35...+35°C

°C	U _A en V	I _A en mA
-35	0,0	4,0
-30	0,7	5,1
-25	1,4	6,3
-20	2,1	7,4
-15	2,9	8,6
-10	3,6	9,7
-5	4,3	10,9
0	5,0	12,0
5	5,7	13,1
10	6,4	14,3
15	7,1	15,4
20	7,9	16,6
25	8,6	17,7
30	9,3	18,9
35	10,0	20,0

Tabla de temperatura
RM: 0...+50°C

°C	U _A en V	I _A en mA
0	0,0	4,0
5	1,0	5,6
10	2,0	7,2
15	3,0	8,8
20	4,0	10,4
25	5,0	12,0
30	6,0	13,6
35	7,0	15,2
40	8,0	16,8
45	9,0	18,4
50	10,0	20,0

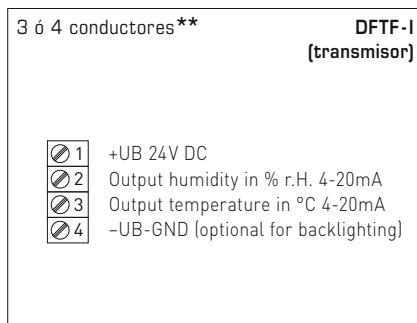
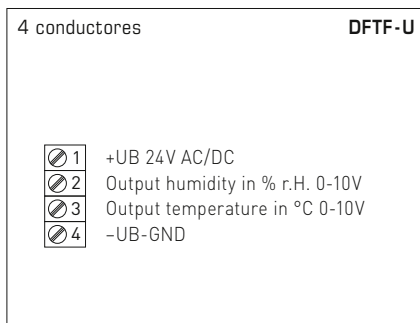
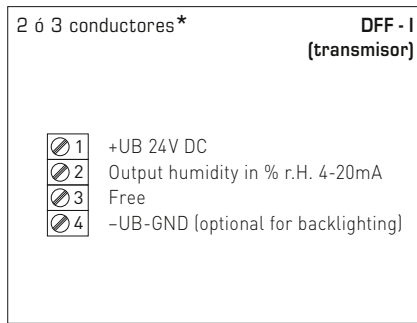
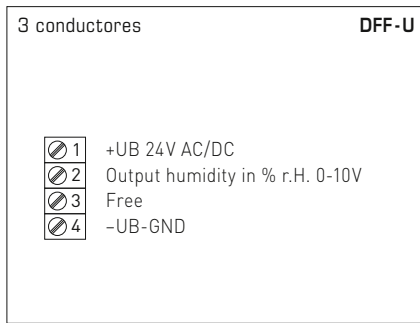
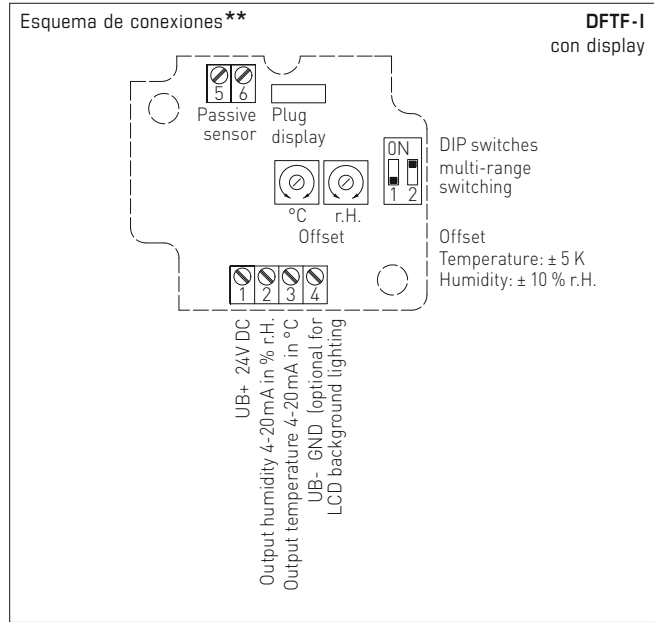
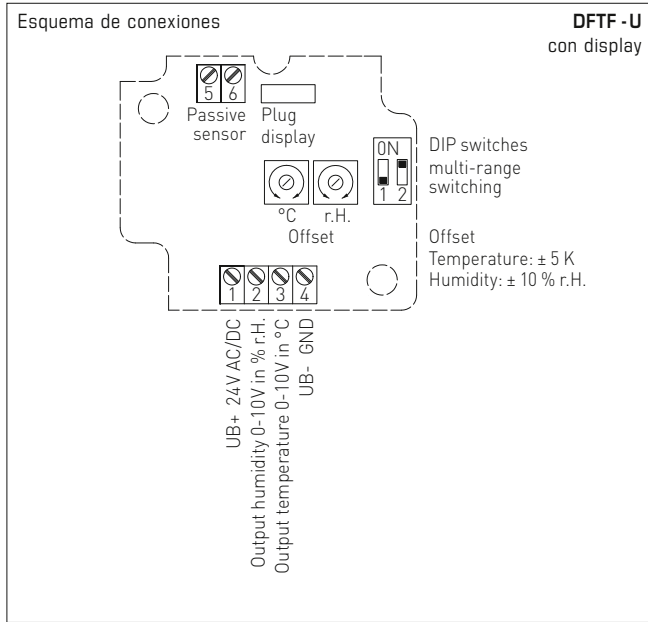
Tabla de temperatura
RM: 0...+80°C

°C	U _A en V	I _A en mA
0	0,0	4,0
5	0,6	5,0
10	1,3	6,0
15	1,9	7,0
20	2,5	8,0
25	3,1	9,0
30	3,8	10,0
35	4,4	11,0
40	5,0	12,0
45	5,6	13,0
50	6,3	14,0
55	6,9	15,0
60	7,5	16,0
65	8,1	17,0
70	8,8	18,0
75	9,4	19,0
80	10,0	20,0

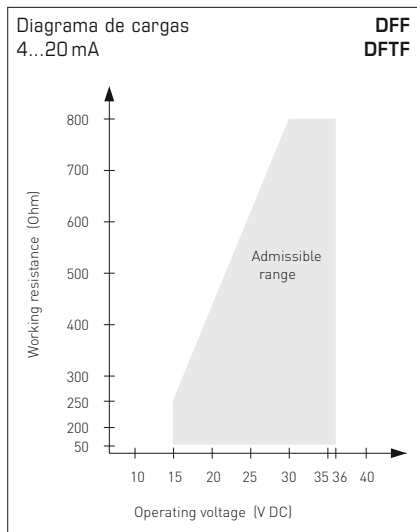
Tabla de humedad
RM: 0...100% h.r.

% h. r.	U _A en V	I _A en mA
0	0,0	4,0
5	0,5	4,8
10	1,0	5,6
15	1,5	6,4
20	2,0	7,2
25	2,5	8,0
30	3,0	8,8
35	3,5	9,6
40	4,0	10,4
45	4,5	11,2
50	5,0	12,0
55	5,5	12,8
60	6,0	13,6
65	6,5	14,4
70	7,0	15,2
75	7,5	16,0
80	8,0	16,8
85	8,5	17,6
90	9,0	18,4
95	9,5	19,2
100	10,0	20,0

Sensor de humedad y temperatura para montaje empotrado en el techo ($\pm 2,0\%$), con capacidad de calibración, con conmutación de varios rangos y salida activa



Rangos de medida de temperatura (ajustable)	DIP 1	DIP 2
-35...+75 $^{\circ}\text{C}$	ON	ON
-35...+35 $^{\circ}\text{C}$	OFF	OFF
0...+50 $^{\circ}\text{C}$ (default)	OFF	ON
0...+80 $^{\circ}\text{C}$	ON	OFF



Conexión*:
conexión de dos conductores para unidades sin / con display (no iluminado)
conexión de tres conductores para unidades con display iluminado

Conexión**:
conexión de 3 conductores para unidades sin / con display (sin iluminación de fondo)
conexión de 4 conductores para unidades con display iluminado

En la ejecución I es obligatorio conectar el circuito de humedad.



S+S REGELTECHNIK

HYGRASGARD® DFF
HYGRASGARD® DFTF

Sensor de humedad y temperatura para montaje empotrado en el techo ($\pm 2,0\%$), con capacidad de calibración, con conmutación de varios rangos y salida activa

DFF
DFTF
con display



HYGRASGARD® DFF		Sensor de humedad para montaje empotrado en el techo ($\pm 2,0\%$), Premium				
HYGRASGARD® DFTF		Sensor de humedad y temperatura para montaje empotrado en el techo ($\pm 2,0\%$), Premium				
Tipo/WG01	Rango de medida / Indicación	Salida	Display	Ref.	Precio	
	Humedad Temperatura	Humedad Temperatura				
DFF-I ejecución I						
DFF-I	0...100% h.r. -	4...20mA -		1201-6132-0000-100	342,64 €	
DFF-I LCD	0...100% h.r. -	4...20mA -	■	1201-6132-0200-100	400,73 €	
DFF-U ejecución U						
DFF-U	0...100% h.r. -	0-10V -		1201-6131-0000-100	342,64 €	
DFF-U LCD	0...100% h.r. -	0-10V -	■	1201-6131-0200-100	400,73 €	
DFTF-I ejecución I						
DFTF-I	0...100% h.r. -35...+75 °C -35...+35 °C 0...+50 °C 0...+80 °C	4...20mA 4...20mA		1201-6132-1000-100	350,94 €	
DFTF-I LCD	0...100% h.r. (4x ver arriba)	4...20mA 4...20mA	■	1201-6132-1200-100	409,04 €	
DFTF-U ejecución U						
DFTF-U	0...100% h.r. -35...+75 °C -35...+35 °C 0...+50 °C 0...+80 °C	0-10V 0-10V		1201-6131-1000-100	350,94 €	
DFTF-U LCD	0...100% h.r. (4x ver arriba)	0-10V 0-10V	■	1201-6131-1200-100	409,04 €	
Opción:	Conexión de cable con conector M12 según DIN EN 61076-2-101				sobre demanda	

**Sensor de humedad y temperatura para montaje saliente ($\pm 2,0\%$),
diseño compacto, con capacidad de calibración, varios rangos de medida
y salida activa**

Sensores de humedad para exteriores / temperatura **HYGRASGARD® AFF-SD / AFTF-SD** para medir la humedad relativa y/o la temperatura de aire. Estos sensores convierten la señal de medida en una señal estándar de 0 -10V o 4...20 mA. Se ofrecen ejecuciones con /sin display, integrados en carcasas de conexión de plástico resistente a golpes con tapa de cierre rápido por tornillos.

Cada sensor ofrece cuatro rangos de temperatura para las medidas en ambientes de atmósfera no agresiva y sin contaminación de polvos, en las instalaciones de refrigeración, acondicionamiento de aire, ventilación y salas limpias. La humedad relativa (en % h. r.) se corresponde con el cociente de la presión parcial de vapor de agua y la presión de saturación de vapor a nivel de la temperatura del gas. Los convertidores han sido desarrollados para el registro de la humedad a gran precisión y funcionan como sensores digitales y estables a largo plazo como elemento de medida de la humedad. El sensor está calibrado de fábrica, si bien puede realizarse un ajuste de precisión en función del entorno por parte de un técnico especialista.

DATOS TÉCNICOS

Alimentación de tensión:	24 V AC ($\pm 20\%$); 15...36 V DC en la ejecución U 15...36 V DC en la ejecución I, según la carga, ondulación residual estabilizada $\pm 0,3V$
Carga:	R_a (ohmios) = $(U_b - 14V) / 0,02A$ en la ejecución I
Resistencia de carga:	$R_L > 5 k\Omega$ en la ejecución U
Consumo de energía:	$< 1,1 VA / 24 V DC$; $< 2,2 VA / 24 V AC$
Sensores:	sensor digital de humedad con sensor de temperatura integrado , histéresis pequeña, gran estabilidad a largo plazo
Protección del sensor:	Filtro sinterizado de plástico , $\varnothing 16$ mm, L = 35 mm, recambiable (opción: filtro sinterizado de metal , $\varnothing 16$ mm, L = 32 mm)

HUMEDAD

Rango de medida de humedad:	0...100% h. r. (salida corresponde a 0-10 V ó 4...20 mA)
Rango de funcionamiento de humedad:	0...95% h. r. (sin condensación)
Desviación humedad:	típico $\pm 2,0\%$ (20...80% h. r.) a $+25^\circ C$, de lo contrario $\pm 3,0\%$
Salida humedad:	0-10 V en la ejecución U 4...20 mA en la ejecución I, ver diagrama de cargas

TEMPERATURA

Rango de medida de temperatura:	conmutación de varios rangos (ver tabla) $-35...+35^\circ C$; $-35...+75^\circ C$; $0...+50^\circ C$; $0...+80^\circ C$ (la salida se corresponde con 0-10 V ó 4...20 mA)
Desviación temperatura:	típico $\pm 0,6K$ a $+25^\circ C$
Salida de temperatura:	0-10 V ó 4...20 mA o valor óhmico
Temperatura ambiente:	almacenamiento $-35...+85^\circ C$, funcionamiento $-30...+75^\circ C$, sin condensación
Conexión eléctrica:	2, 3 ó 4 conductores (ver esquema de conexiones) 0,14 -1,5 mm ² , bornes de tornillo
Carcasa:	plástico, resistente a rayos UV, material poliamida, 30% reforzado con bolas de vidrio, con tornillos de cierre rápido (combinación ranura / ranura en cruz), color blanco tráfico (equivalente a RAL 9016), la tapa del display es transparente
Dimensiones carcasa:	72 x 64 x 37,8 mm (Tyr 1 sin display) 72 x 64 x 43,3 mm (Tyr 1 con display)
Conexión de cable:	prensaestopas de plástico (M 16 x 1,5; con descarga de tracción, intercambiable, diámetro interior máx. 10,4 mm) o conector M12 según DIN EN 61076-2-101 (opcional sobre demanda)
Tubo protector:	de acero inoxidable V2A (1.4301), $\varnothing 16$ mm, LN = 55 mm
Conexión de proceso:	con tornillos
Estabilidad a largo plazo:	$\pm 1\%$ / año
Clase de protección:	III (según EN 60 730)
Tipo de protección:	IP 65 (según EN 60 529) Carcasa comprobado, TÜV SÜD, n.º informe 713139052 (Tyr 1)
Normas:	conformidad CE, según la directiva CEM 2014 / 30 / EU, según EN 61326-1, según EN 61326-2-3
Opción:	Display iluminado , dos líneas, ventana de empotrar aprox. 36 x 15 mm (AxH) para visualizar la temperatura EFECTIVA y/o la humedad EFECTIVA

ACCESORIOS

ver último capítulo

**AFF-SD
AFTF-SD**
diseño compacto



SF-M
Filtro sinterizado de **metal**
(opcional)





S+S REGELTECHNIK

HYGRASGARD® AFF-SD
HYGRASGARD® AFTF-SD

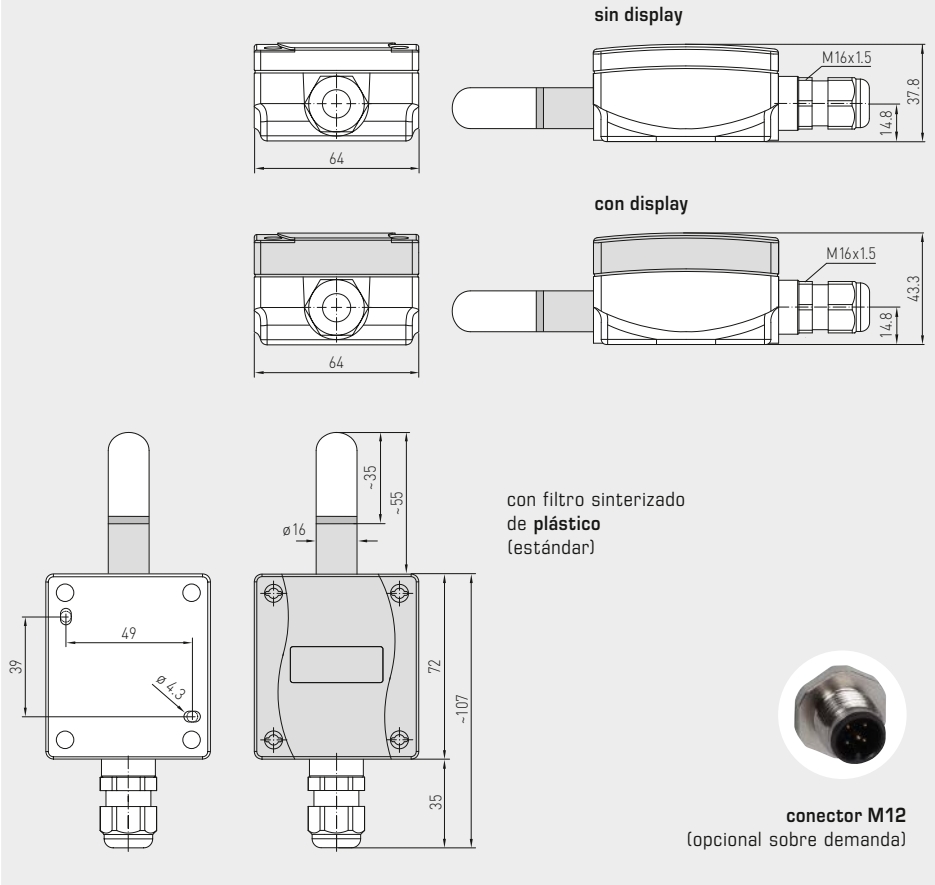
Sensor de humedad y temperatura para montaje saliente ($\pm 2,0\%$),
diseño compacto, con capacidad de calibración, varios rangos de medida
y salida activa



Dibujo acotado

AFF-SD
AFTF-SD

AFF-SD
AFTF-SD
diseño compacto
con display



SF-M
Filtro sinterizado de metal (opcional)



Tabla de temperatura
RM: -35...+75 °C

°C	U _A en V	I _A en mA
-35	0,0	4,0
-30	0,5	4,7
-25	0,9	5,5
-20	1,4	6,2
-15	1,8	6,9
-10	2,3	7,6
-5	2,7	8,4
0	3,2	9,1
5	3,6	9,8
10	4,1	10,5
15	4,5	11,3
20	5,0	12,0
25	5,5	12,7
30	5,9	13,5
35	6,4	14,2
40	6,8	14,9
45	7,3	15,6
50	7,7	16,4
55	8,2	17,1
60	8,6	17,8
65	9,1	18,5
70	9,5	19,2
75	10,0	20,0

Tabla de temperatura
RM: -35...+35 °C

°C	U _A en V	I _A en mA
-35	0,0	4,0
-30	0,7	5,1
-25	1,4	6,3
-20	2,1	7,4
-15	2,9	8,6
-10	3,6	9,7
-5	4,3	10,9
0	5,0	12,0
5	5,7	13,1
10	6,4	14,3
15	7,1	15,4
20	7,9	16,6
25	8,6	17,7
30	9,3	18,9
35	10,0	20,0

Tabla de temperatura
RM: 0...+50 °C

°C	U _A en V	I _A en mA
0	0,0	4,0
5	1,0	5,6
10	2,0	7,2
15	3,0	8,8
20	4,0	10,4
25	5,0	12,0
30	6,0	13,6
35	7,0	15,2
40	8,0	16,8
45	9,0	18,4
50	10,0	20,0

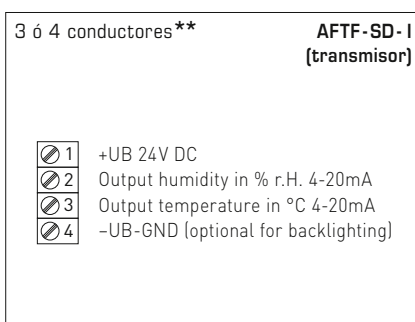
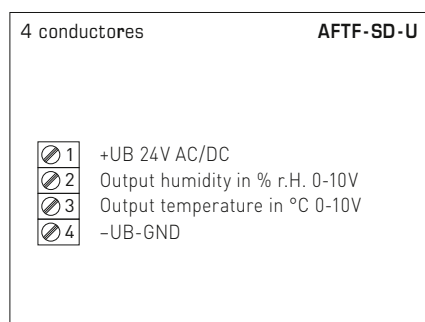
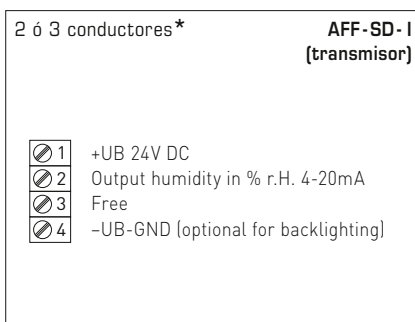
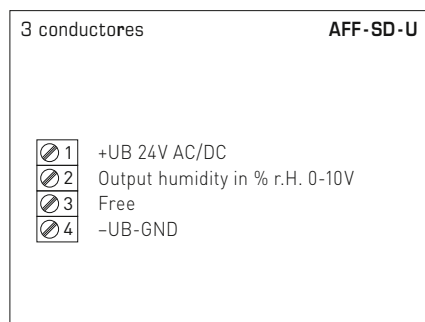
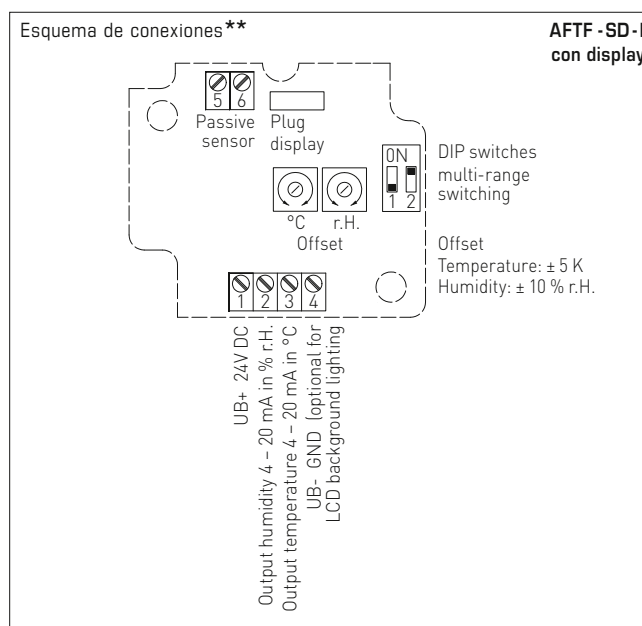
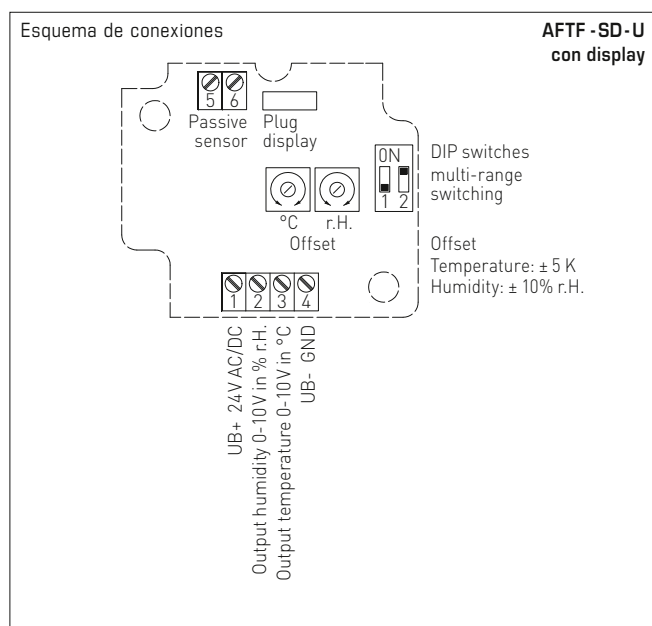
Tabla de temperatura
RM: 0...+80 °C

°C	U _A en V	I _A en mA
0	0,0	4,0
5	0,6	5,0
10	1,3	6,0
15	1,9	7,0
20	2,5	8,0
25	3,1	9,0
30	3,8	10,0
35	4,4	11,0
40	5,0	12,0
45	5,6	13,0
50	6,3	14,0
55	6,9	15,0
60	7,5	16,0
65	8,1	17,0
70	8,8	18,0
75	9,4	19,0
80	10,0	20,0

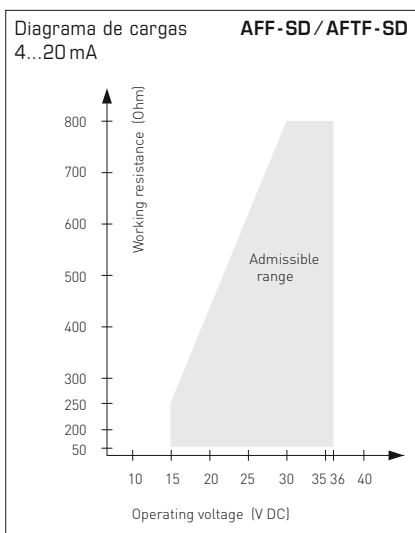
Tabla de humedad
RM: 0...100% h.r.

% h.r.	U _A en V	I _A en mA
0	0,0	4,0
5	0,5	4,8
10	1,0	5,6
15	1,5	6,4
20	2,0	7,2
25	2,5	8,0
30	3,0	8,8
35	3,5	9,6
40	4,0	10,4
45	4,5	11,2
50	5,0	12,0
55	5,5	12,8
60	6,0	13,6
65	6,5	14,4
70	7,0	15,2
75	7,5	16,0
80	8,0	16,8
85	8,5	17,6
90	9,0	18,4
95	9,5	19,2
100	10,0	20,0

Sensor de humedad y temperatura para montaje saliente ($\pm 2,0\%$),
diseño compacto, con capacidad de calibración, varios rangos de medida
y salida activa



Rangos de medida de temperatura (ajustable)	DIP 1	DIP 2
-35...+75 °C	ON	ON
-35...+35 °C	OFF	OFF
0...+50 °C (default)	OFF	ON
0...+80 °C	ON	OFF



Conexión*:
conexión de dos conductores para unidades sin/ con display (no iluminado)
conexión de tres conductores para unidades con display iluminado

Conexión**:
conexión de 3 conductores para unidades sin/ con display (sin iluminación de fondo)
conexión de 4 conductores para unidades con display iluminado

En la **ejecución I** es obligatorio conectar el circuito de humedad.



S+S REGELTECHNIK

HYGRASGARD® AFF-SD
HYGRASGARD® AFTF-SD

Sensor de humedad y temperatura para montaje saliente ($\pm 2,0\%$),
diseño compacto, con capacidad de calibración, varios rangos de medida
y salida activa



WS-04

Protección contra la
intemperie y la radiación solar
(opción)



AFF-SD
AFTF-SD
diseño compacto
con display



HYGRASGARD® AFF-SD		Sensor de humedad para montaje saliente, diseño compacto ($\pm 2,0\%$), <i>Standard</i>					Ref.	Precio
HYGRASGARD® AFTF-SD		Sensor de humedad y temperatura para montaje saliente, diseño compacto ($\pm 2,0\%$), <i>Standard</i>						
Tipo/WG01B	Rango de medida/Indicación		Salida		Display			
	Humedad	Temperatura	Humedad	Temperatura				
AFF-SD-I						ejecución I		
AFF-SD-I	0...100 % h.r.	-	4...20 mA	-		1201-1122-0000-100	180,77 €	
AFF-SD-I LCD	0...100 % h.r.	-	4...20 mA	-	■	1201-1122-0200-000	231,70 €	
AFF-SD-U						ejecución U		
AFF-SD-U	0...100 % h.r.	-	0-10 V	-		1201-1121-0000-100	180,77 €	
AFF-SD-U LCD	0...100 % h.r.	-	0-10 V	-	■	1201-1121-0200-000	231,70 €	
AFTF-SD-I						ejecución I		
AFTF-SD-I	0...100 % h.r.	-35...+75 °C -35...+35 °C 0...+50 °C 0...+80 °C	4...20 mA	4...20 mA		1201-1122-1000-100	184,59 €	
AFTF-SD-I LCD	0...100 % h.r.	-35...+75 °C -35...+35 °C 0...+50 °C 0...+80 °C	4...20 mA	4...20 mA	■	1201-1122-1200-100	235,50 €	
AFTF-SD-U						ejecución U		
AFTF-SD-U	0...100 % h.r.	-35...+75 °C -35...+35 °C 0...+50 °C 0...+80 °C	0-10 V	0-10 V		1201-1121-1000-100	184,59 €	
AFTF-SD-U LCD	0...100 % h.r.	-35...+75 °C -35...+35 °C 0...+50 °C 0...+80 °C	0-10 V	0-10 V	■	1201-1121-1200-100	235,50 €	
Opción:	Conexión de cable con conector M12 según DIN EN 61076-2-101					sobre demanda		

ACCESORIOS			
SF-M	Filtro sinterizado de metal, Ø 16 mm, L = 32 mm, recambiable, de acero inoxidable V4A (1.4404)	7000-0050-2200-100	42,33 €
WS-01	Protección contra la radiación solar y contra impactos, 184 x 180 x 80 mm, de acero inoxidable V2A (1.4301)	7100-0040-2000-000	31,77 €
WS-04	Protección contra la intemperie y radiación solar, 130 x 180 x 135 mm, de acero inoxidable V2A (1.4301)	7100-0040-7000-000	37,49 €

Ver más información en el capítulo "Accesorios".



**Sensor de humedad y temperatura para montaje saliente ($\pm 1,8\%$ / $\pm 2,0\%$),
con capacidad de calibración, varios rangos de medida
y salida activa/pasiva**

S+S REGELTECHNIK

Sensor de humedad / temperatura para exteriores **HYGRASGARD® AFF/AFTF** ($\pm 2,0\%$) y **AFF-20/AFTF-20** ($\pm 1,8\%$) con filtro de plástico sinterizado (opción: filtro de metal sinterizado), o **AFF-25/AFTF-25** ($\pm 1,8\%$) con cabezal de medición encajable con filtro sinterizado de metal; carcasa de plástico resistente a los golpes con tornillos de cierre rápido, a elegir con / sin display, con prensaestopas (conector M12 opcional según DIN EN 61076-2-101).

Este sensor mide la humedad relativa y/o la temperatura del aire y convierte la señal de medida en una señal estándar de 0-10V ó 4...20 mA. Cada sensor ofrece cuatro rangos de temperatura conmutables para las medidas en ambientes de atmósfera no agresiva y sin contaminación de polvos, en las instalaciones de refrigeración, acondicionamiento de aire, ventilación y salas limpias. La humedad relativa (en % h.r.) se corresponde con el cociente de la presión parcial de vapor de agua y la presión de saturación de vapor a nivel de la temperatura del gas. Los convertidores han sido desarrollados para el registro de la humedad a gran precisión y funcionan como sensores digitales y estables a largo plazo como elemento de medida de la humedad. El sensor está calibrado de fábrica, si bien puede realizarse un ajuste de precisión en función del entorno por parte de un técnico especialista.

AFF / AFTF ($\pm 2,0\%$)
con filtro sinterizado de plástico
(estándar)



AFF-20 / AFTF-20 ($\pm 1,8\%$)
con filtro sinterizado de plástico
(estándar)



AFF-25 / AFTF-25 ($\pm 1,8\%$)
cabezal de medición encajable
con filtro sinterizado de metal



DATOS TÉCNICOS

Alimentación de tensión: 24 V AC ($\pm 20\%$); 15...36 V DC en la ejecución U
15...36 V DC en la ejecución I,
según la carga, ondulación residual estabilizada $\pm 0,3V$

Carga: R_a (ohmios) = $(U_b - 14 V) / 0,02 A$ en la ejecución I, ver diagrama de cargas

Resistencia de carga: $R_L > 5 k\Omega$ en la ejecución U

Consumo de energía: $< 1,1 VA / 24 V DC$; $< 2,2 VA / 24 V AC$

Sensores: **sensor digital de humedad con sensor de temperatura integrado**,
histéresis pequeña, gran estabilidad a largo plazo

HUMEDAD

Rango de medida de humedad: 0...100% h.r.

Humedad del aire admisible: $< 95\%$ h.r., sin condensación

Desviación humedad: **AFF / AFTF:**
típico $\pm 2,0\%$ (20...80% h.r.) a $+25^\circ C$, de lo contrario $\pm 3,0\%$
AFF-20 / AFTF-20, AFF-25 / AFTF-25:
típico $\pm 1,8\%$ (10...90% h.r.) a $+25^\circ C$, de lo contrario $\pm 2,0\%$

Salida humedad: 0-10 V en la ejecución U; 4...20 mA en la ejecución I

TEMPERATURA

Rango de medida de temperatura: **conmutación de varios rangos con 4 rangos conmutables** (ver tabla)
-35...+35°C; -35...+75°C; 0...+50°C; 0...+80°C

Temperatura ambiente: almacenamiento $-35...+85^\circ C$;
funcionamiento $-30...+80^\circ C$, sin condensación

Desviación de temperatura: **AFF / AFTF:**
típico $\pm 0,4 K$ a $+25^\circ C$

AFF-20 / AFTF-20, AFF-25 / AFTF-25:
típico $\pm 0,2 K$ a $+25^\circ C$

Salida de temperatura: 0-10 V en la ejecución U; 4...20 mA en la ejecución I;
AFTF-Uxx (sensor de temperatura pasiva) ver tabla

Conexión eléctrica: 2, 3 ó 4 conductores (ver esquema de conexiones)
0,14 -1,5 mm², bornes de tornillo

Conexión de cable: **prensaestopas** de plástico (M 16 x 1,5; con descarga de tracción,
intercambiable, diámetro interior máx. 10,4 mm) o
conector M12 según DIN EN 61076-2-101 (opcional)

Carcasa: plástico, resistente a rayos UV, material poliamida,
30% reforzado con bolas de vidrio, con tornillos de cierre rápido
(combinación ranura / ranura en cruz), color blanco tráfico
(equivalente a RAL 9016), la tapa del display es transparente

Dimensiones carcasa: 126 x 90 x 50 mm (Tyr 2)

Tubo protector: **acero inoxidable V2A** (1.4301), \varnothing 16 mm
AFF / AFTF: LN = 55 mm
AFF-20 / AFTF-20: LN = 137 mm
AFF-25 / AFTF-25: LN = 88,5 mm

Protección del sensor: **AFF / AFTF, AFF-20 / AFTF-20:**
Filtro sinterizado de **plástico**, \varnothing 16 mm, L = 35 mm, recambiable
(opción: filtro sinterizado de metal, \varnothing 16 mm, L = 32 mm)

AFF-25 / AFTF-25:
cabezal de medición encajable (sensor) de acero inoxidable **V2A** (1.4301)
con filtro sinterizado de **metal**, \varnothing 16 mm, L = 88,5 mm, recambiable

Conexión de proceso: con tornillos

Estabilidad a largo plazo: $\pm 1\%$ / año

Clase de protección: III (según EN 60 730)

Tipo de protección: **IP 65** (según EN 60 529)

Normas: conformidad CE, según la directiva CEM 2014 / 30 / EU,
según EN 61326-1, según EN 61326-2-3

Opción: **Display iluminado**, tres líneas, ventana de empotrar aprox. 70 x 40 mm
(AxH) para visualizar la temperatura EFECTIVA y/o la humedad EFECTIVA

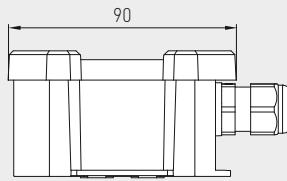
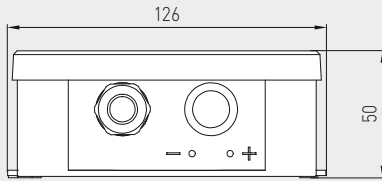
ACCESORIOS

ver último capítulo



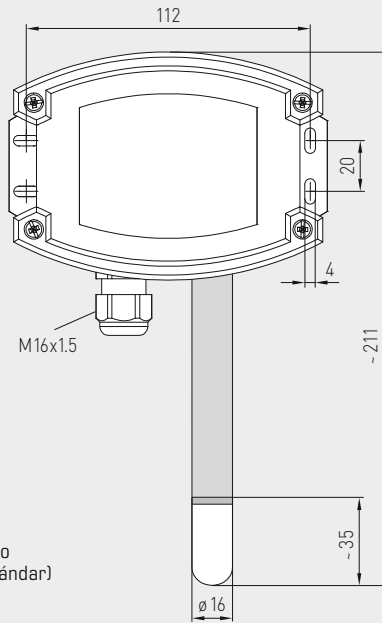
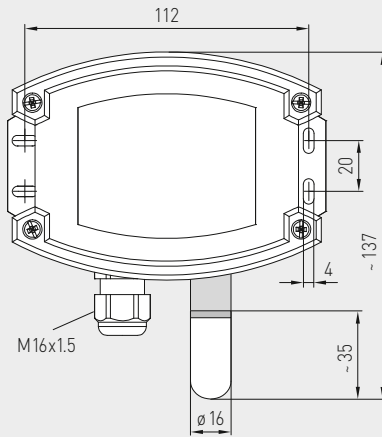
Dibujo acotado

AFF / AFTF
AFF-20 / AFTF-20



AFF / AFTF

AFF-20 / AFTF-20



SF-K
Filtro sinterizado
de plástico (estándar)



SF-M
Filtro sinterizado de metal
(opcional)



conector M12
(opcional)

AFF / AFTF ($\pm 2,0\%$)
con display y
con filtro sinterizado de plástico
(estándar)

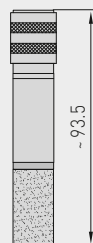
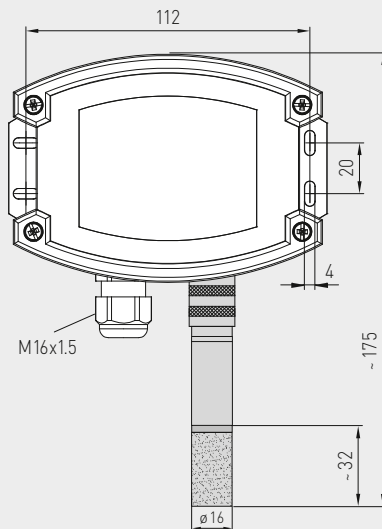


AFF-20 / AFTF-20 ($\pm 1,8\%$)
con display y
con filtro sinterizado de plástico
(estándar)



Dibujo acotado

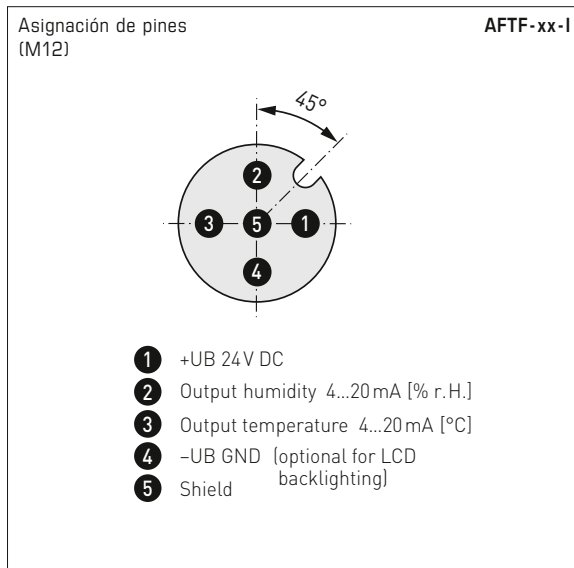
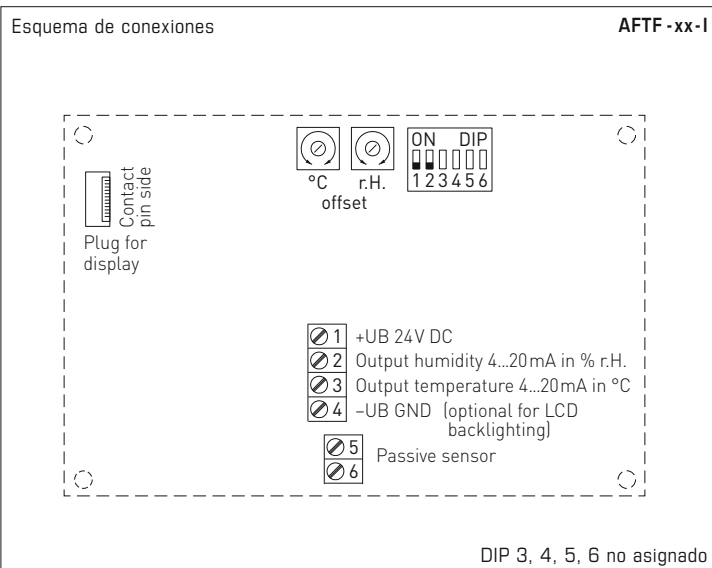
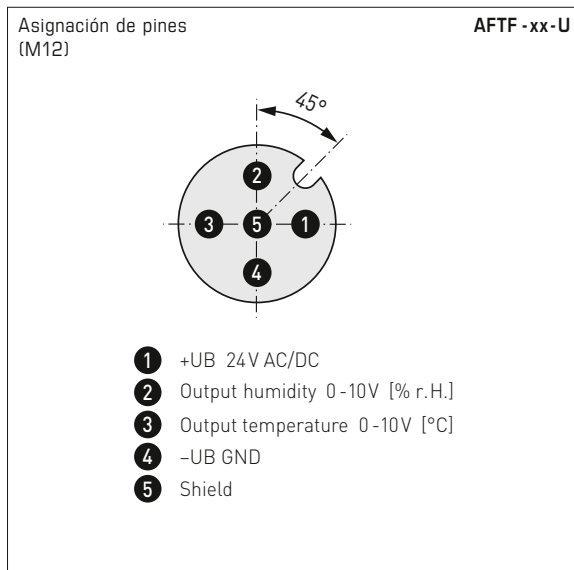
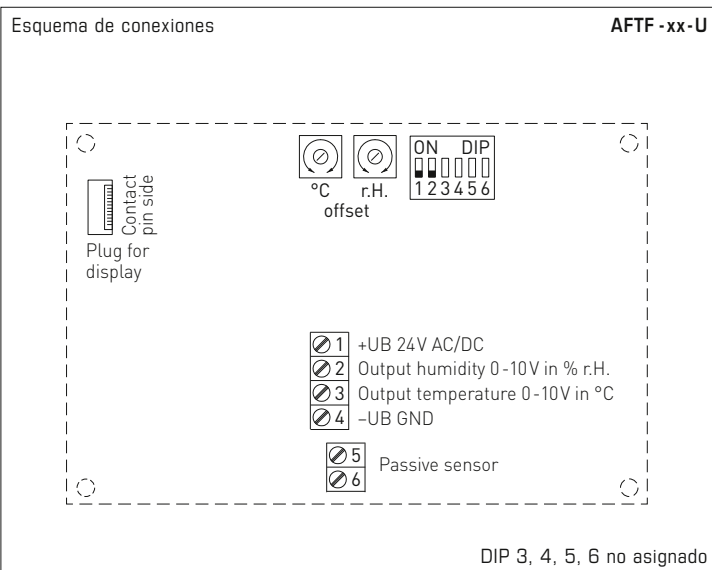
AFF-25 / AFTF-25



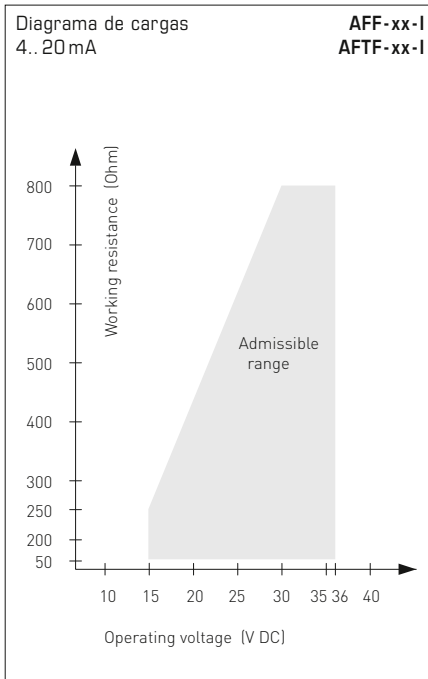
cabezal de medición
encajable
con filtro sinterizado
de metal

AFF-25 / AFTF-25 ($\pm 1,8\%$)
cabezal de medición encajable
con filtro sinterizado de metal
y display





AFF-xx / AFTF-xx
con display,
abatible





Sensor de humedad y temperatura para montaje saliente ($\pm 1,8\%$ / $\pm 2,0\%$),
con capacidad de calibración, varios rangos de medida
y salida activa/pasiva

3 conductores		AFF-xx-U
1	+UB 24V AC/DC	<ul style="list-style-type: none"> 1 +UB 24V AC/DC 2 Output humidity in % r.H. 0-10V 3 Free 4 -UB-GND
2	Output humidity in % r.H. 0-10V	
3	Free	
4	-UB-GND	

2 ó 3 conductores *		AFF-xx-I (transmisor)
1	+UB 24V DC	<ul style="list-style-type: none"> 1 +UB 24V DC 2 Output humidity in % r.H. 4...20mA 3 Free 4 -UB-GND (optional for backlighting)
2	Output humidity in % r.H. 4...20mA	
3	Free	
4	-UB-GND (optional for backlighting)	

4 ó 6 conductores		AFTF-U (sensor de temperatura pasivo)
1	+UB 24V AC/DC	<ul style="list-style-type: none"> 1 +UB 24V AC/DC 2 Output humidity in % r.H. 0-10V 3 Output temperature in °C 0-10V 4 -UB-GND
2	Output humidity in % r.H. 0-10V	
3	Output temperature in °C 0-10V	
4	-UB-GND	
5	Passive element	
6	e.g. Pt1000, Ni1000, LMZ235Z	

4 conductores		AFTF-xx-U
1	+UB 24V AC/DC	<ul style="list-style-type: none"> 1 +UB 24V AC/DC 2 Output humidity in % r.H. 0-10V 3 Output temperature in °C 0-10V 4 -UB-GND
2	Output humidity in % r.H. 0-10V	
3	Output temperature in °C 0-10V	
4	-UB-GND	

3 ó 4 conductores **		AFTF-xx-I (transmisor)
1	+UB 24V DC	<ul style="list-style-type: none"> 1 +UB 24V DC 2 Output humidity in % r.H. 4...20mA 3 Output temperature in °C 4...20mA 4 -UB-GND (optional for backlighting)
2	Output humidity in % r.H. 4...20mA	
3	Output temperature in °C 4...20mA	
4	-UB-GND (optional for backlighting)	

4 ó 6 conductores		AFTF-I (sensor de temperatura pasivo)
1	+UB 24V DC	<ul style="list-style-type: none"> 1 +UB 24V DC 2 Output humidity in % r.H. 4...20mA 3 Output temperature in °C 4...20mA 4 -UB-GND (optional for backlighting)
2	Output humidity in % r.H. 4...20mA	
3	Output temperature in °C 4...20mA	
4	-UB-GND (optional for backlighting)	
5	Passive element	
6	e.g. Pt1000, Ni1000, LMZ235Z	

Rangos de medida de temperatura (ajustable)	DIP 1	DIP 2
-35...+75 °C	ON	ON
-35...+35 °C	OFF	OFF
0...+50 °C (default)	OFF	ON
0...+80 °C	ON	OFF

Conexión*:
conexión de dos conductores para unidades sin/con display (no iluminado)
conexión de tres conductores para unidades con display iluminado

Conexión**:
conexión de 3 conductores para unidades sin/con display (sin iluminación de fondo)
conexión de 4 conductores para unidades con display iluminado

En la ejecución I es obligatorio conectar el circuito de humedad.

Tabla de temperatura
RM: -35...+75 °C

°C	U _A en V	I _A en mA
-35	0,0	4,0
-30	0,5	4,7
-25	0,9	5,5
-20	1,4	6,2
-15	1,8	6,9
-10	2,3	7,6
-5	2,7	8,4
0	3,2	9,1
5	3,6	9,8
10	4,1	10,5
15	4,5	11,3
20	5,0	12,0
25	5,5	12,7
30	5,9	13,5
35	6,4	14,2
40	6,8	14,9
45	7,3	15,6
50	7,7	16,4
55	8,2	17,1
60	8,6	17,8
65	9,1	18,5
70	9,5	19,2
75	10,0	20,0

Tabla de temperatura
RM: -35...+35 °C

°C	U _A en V	I _A en mA
-35	0,0	4,0
-30	0,7	5,1
-25	1,4	6,3
-20	2,1	7,4
-15	2,9	8,6
-10	3,6	9,7
-5	4,3	10,9
0	5,0	12,0
5	5,7	13,1
10	6,4	14,3
15	7,1	15,4
20	7,9	16,6
25	8,6	17,7
30	9,3	18,9
35	10,0	20,0

Tabla de temperatura
RM: 0...+50 °C

°C	U _A en V	I _A en mA
0	0,0	4,0
5	1,0	5,6
10	2,0	7,2
15	3,0	8,8
20	4,0	10,4
25	5,0	12,0
30	6,0	13,6
35	7,0	15,2
40	8,0	16,8
45	9,0	18,4
50	10,0	20,0

Tabla de temperatura
RM: 0...+80 °C

°C	U _A en V	I _A en mA
0	0,0	4,0
5	0,6	5,0
10	1,3	6,0
15	1,9	7,0
20	2,5	8,0
25	3,1	9,0
30	3,8	10,0
35	4,4	11,0
40	5,0	12,0
45	5,6	13,0
50	6,3	14,0
55	6,9	15,0
60	7,5	16,0
65	8,1	17,0
70	8,8	18,0
75	9,4	19,0
80	10,0	20,0

Tabla de humedad
RM: 0...100 % h.r.

% h.r.	U _A en V	I _A en mA
0	0,0	4,0
5	0,5	4,8
10	1,0	5,6
15	1,5	6,4
20	2,0	7,2
25	2,5	8,0
30	3,0	8,8
35	3,5	9,6
40	4,0	10,4
45	4,5	11,2
50	5,0	12,0
55	5,5	12,8
60	6,0	13,6
65	6,5	14,4
70	7,0	15,2
75	7,5	16,0
80	8,0	16,8
85	8,5	17,6
90	9,0	18,4
95	9,5	19,2
100	10,0	20,0

Sensor de humedad y temperatura para montaje saliente ($\pm 2,0\%$),
con capacidad de calibración, varios rangos de medida
y salida activa/pasiva

AFF / AFTF ($\pm 2,0\%$)
con prensaestopas



WS-03

Protección contra la intemperie y radiación solar

HYGRASGARD® AFF Sensor de humedad para montaje saliente ($\pm 2,0\%$), *Standard*
HYGRASGARD® AFTF Sensor de humedad y temperatura para montaje saliente ($\pm 2,0\%$), *Standard*

Tipo/WG02	Rango de medida/Indicación		Salida		Display	Ref.	Precio
	Humedad	Temperatura	Humedad	Temperatura			
AFF							
AFF-I	0...100% h.r.	-	4...20 mA	-		1201-7112-0000-000	190,32 €
AFF-I LCD	0...100% h.r.	-	4...20 mA	-	■	1201-7112-0400-000	241,24 €
AFF-U	0...100% h.r.	-	0-10V	-		1201-7111-0000-000	190,32 €
AFF-U LCD	0...100% h.r.	-	0-10V	-	■	1201-7111-0400-000	241,24 €
AFTF							
AFTF-I	0...100% h.r.	-35...+75 °C -35...+35 °C 0...+50 °C 0...+80 °C	4...20 mA	4...20 mA		1201-7112-1000-000	208,78 €
AFTF-I LCD	0...100% h.r.	(4x ver arriba)	4...20 mA	4...20 mA	■	1201-7112-1400-000	259,70 €
AFTF-U	0...100% h.r.	-35...+75 °C -35...+35 °C 0...+50 °C 0...+80 °C	0-10V	0-10V		1201-7111-1000-000	208,78 €
AFTF-U LCD	0...100% h.r.	(4x ver arriba)	0-10V	0-10V	■	1201-7111-1400-000	259,70 €
Variante de carcasa:	Conexión de cable con prensaestopas (conector M12 sobre demanda)						

HYGRASGARD® AFTF-U xx Sensor de humedad y temperatura para montaje saliente ($\pm 2,0\%$), *Standard*
(sensor de temperatura pasivo)

Tipo/WG02	Rango de medida/Indicación		Salida		Ref.	Precio	
	Humedad	Temperatura	Humedad	Temperatura			
AFTF-U xx	Pt, Ni, LM235Z, NTC		(activa / pasiva)				
AFTF-U Pt100	0...100% h.r.	-35...+75 °C -35...+35 °C 0...+50 °C 0...+80 °C	0-10V	0-10V + Pt100	1201-7111-2001-000	210,05 €	
AFTF-U Pt1000	0...100% h.r.	(4x ver arriba)	0-10V	0-10V + Pt1000	1201-7111-2005-000	211,32 €	
AFTF-U Ni1000	0...100% h.r.	(4x ver arriba)	0-10V	0-10V + Ni1000	1201-7111-2009-000	211,96 €	
AFTF-U NiTK	0...100% h.r.	(4x ver arriba)	0-10V	0-10V + Ni1000TK5000	1201-7111-2010-000	212,59 €	
AFTF-U LM235Z	0...100% h.r.	(4x ver arriba)	0-10V	0-10V + LM235Z , 10mV/K	1201-7111-2021-000	211,45 €	
AFTF-U NTC1,8K	0...100% h.r.	(4x ver arriba)	0-10V	0-10V + NTC 1,8 kOhm	1201-7111-2012-000	212,34 €	
AFTF-U NTC10K	0...100% h.r.	(4x ver arriba)	0-10V	0-10V + NTC 10 kOhm	1201-7111-2015-000	209,42 €	
AFTF-U NTC20K	0...100% h.r.	(4x ver arriba)	0-10V	0-10V + NTC 20 kOhm	1201-7111-2016-000	209,42 €	
Variante de carcasa:	Conexión de cable con prensaestopas (conector M12 sobre demanda)						



S+S REGELTECHNIK

HYGRASGARD® AFF-25
HYGRASGARD® AFTF-25Sensor de humedad y temperatura para montaje saliente ($\pm 1,8\%$),
con capacidad de calibración, varios rangos de medida
y salida activaAFF-25 / AFTF-25 ($\pm 1,8\%$)
con prensaestopas

HYGRASGARD® AFF-25		Sensor de humedad para montaje saliente, encajable ($\pm 1,8\%$), <i>Deluxe</i>					Ref.	Precio
HYGRASGARD® AFTF-25		Sensor de humedad y temperatura para montaje saliente, encajable ($\pm 1,8\%$), <i>Deluxe</i>						
Tipo / WG02	Rango de medida / Indicación		Salida		Display			
	Humedad	Temperatura	Humedad	Temperatura				
AFF-25								
AFF-25-I	0...100 % h.r.	–	4... 20 mA	–		1201-7132-0000-101	356,44 €	
AFF-25-I LCD	0...100 % h.r.	–	4... 20 mA	–	■	1201-7132-0400-101	406,26 €	
AFF-25-U	0...100 % h.r.	–	0-10 V	–		1201-7131-0000-101	356,44 €	
AFF-25-U LCD	0...100 % h.r.	–	0-10 V	–	■	1201-7131-0400-101	406,26 €	
AFTF-25								
AFTF-25-I	0...100 % h.r.	–35...+75 °C –35...+35 °C 0...+50 °C 0...+80 °C	4... 20 mA	4... 20 mA		1201-7132-1000-101	378,08 €	
AFTF-25-I LCD	0...100 % h.r.	(4x ver arriba)	4... 20 mA	4... 20 mA	■	1201-7132-1400-101	427,91 €	
AFTF-25-U	0...100 % h.r.	–35...+75 °C –35...+35 °C 0...+50 °C 0...+80 °C	0-10 V	0-10 V		1201-7131-1000-101	378,08 €	
AFTF-25-U LCD	0...100 % h.r.	(4x ver arriba)	0-10 V	0-10 V	■	1201-7131-1400-101	427,91 €	
Variante de carcasa:		Conexión de cable con prensaestopas (conector M12 sobre demanda)						

ACCESORIOS							
SF-M	Filtro sinterizado de metal, Ø 16 mm, L = 32 mm, recambiable, de acero inoxidable V4A (1.4404)					7000-0050-2200-100	42,33 €
MSK-25	Cabezal de medición encajable (sensor), de acero inoxidable V2A (1.4301), filtro sinterizado de metal, Ø 16 mm, L = 88,5 mm, recambiable, reemplazando de AFF-25 / AFTF-25					7201-1131-0000-000	215,15 €
WS-01	Protección contra la radiación solar y contra impactos, 184 x 180 x 80 mm, de acero inoxidable V2A (1.4301)					7100-0040-2000-000	31,77 €
WS-03	Protección contra la intemperie y radiación solar, 200 x 180 x 150 mm, de acero inoxidable V2A (1.4301)					7100-0040-6000-000	44,74 €

Para más información, ver último capítulo.

Sensor de humedad y temperatura para montaje saliente ($\pm 1,8\%$), con capacidad de calibración, varios rangos de medida y salida activa

AFTF-20-Q ($\pm 1,8\%$)
con conector M12



HYGRASGARD® AFTF-20-Q Sensor de humedad y temperatura para montaje saliente ($\pm 1,8\%$), *Premium* (con conector M12)

Tipo / WG02	Rango de medida / Indicación		Salida		Display ● = Q	Ref.	Precio
	Humedad	Temperatura	Humedad	Temperatura			
AFTF-20-Q							
AFTF-20-I Q	0...100% h.r.	-35...+75 °C -35...+35 °C 0...+50 °C 0...+80 °C	4... 20 mA	4... 20 mA	●	2003-6121-2100-001	306,76 €
AFTF-20-I Q LCD	0...100% h.r.	(4x ver arriba)	4... 20 mA	4... 20 mA	● ■	2003-6122-2100-001	355,13 €
AFTF-20-U Q	0...100% h.r.	-35...+75 °C -35...+35 °C 0...+50 °C 0...+80 °C	0-10 V	0-10 V	●	2003-6121-1100-001	306,76 €
AFTF-20-U Q LCD	0...100% h.r.	(4x ver arriba)	0-10 V	0-10 V	● ■	2003-6122-1100-001	355,13 €

Variante de carcasa "Q": Conexión de cable con conector M12 (macho, 5 polos, codificación A)

ACCESORIOS

SF-M	Filtro sinterizado de metal, Ø 16 mm, L=32 mm, recambiable, de acero inoxidable V4A (1.4404)	7000-0050-2200-100	42,33 €
-------------	--	--------------------	----------------

Para más información, ver último capítulo.



S+S REGELTECHNIK

HYGRASGARD® AFF-20
HYGRASGARD® AFTF-20Sensor de humedad y temperatura para montaje saliente ($\pm 1,8\%$),
con capacidad de calibración, varios rangos de medida
y salida activaAFF-20 / AFTF-20 ($\pm 1,8\%$)
con prensaestopas

HYGRASGARD® AFF-20		Sensor de humedad para montaje saliente ($\pm 1,8\%$), <i>Premium</i> (con prensaestopas)					
Tipo / WG02	Rango de medida / Indicación		Salida		Display	Ref.	Precio
	Humedad	Temperatura	Humedad	Temperatura			
AFF-20							
AFF-20-I	0...100% h.r.	-	4...20 mA	-		1201-7112-0000-201	241,24 €
AFF-20-I LCD	0...100% h.r.	-	4...20 mA	-	■	1201-7112-0400-201	292,16 €
AFF-20-U	0...100% h.r.	-	0-10 V	-		1201-7111-0000-201	241,24 €
AFF-20-U LCD	0...100% h.r.	-	0-10 V	-	■	1201-7111-0400-201	292,16 €
Variante de carcasa:	Conexión de cable con prensaestopas (conector M12 sobre demanda)						

HYGRASGARD® AFTF-20		Sensor de humedad y temperatura para montaje saliente ($\pm 1,8\%$), <i>Premium</i> (con prensaestopas)					
Tipo / WG02	Rango de medida / Indicación		Salida		Display	Ref.	Precio
	Humedad	Temperatura	Humedad	Temperatura			
AFTF-20							
AFTF-20-I	0...100% h.r.	-35...+75 °C -35...+35 °C 0...+50 °C 0...+80 °C	4...20 mA	4...20 mA		1201-7112-1000-201	264,83 €
AFTF-20-I LCD	0...100% h.r.	(4x ver arriba)	4...20 mA	4...20 mA	■	1201-7112-1400-201	313,22 €
AFTF-20-U	0...100% h.r.	-35...+75 °C -35...+35 °C 0...+50 °C 0...+80 °C	0-10 V	0-10 V		1201-7111-1000-201	264,83 €
AFTF-20-U LCD	0...100% h.r.	(4x ver arriba)	0-10 V	0-10 V	■	1201-7111-1400-201	313,22 €
Variante de carcasa:	Conexión de cable con prensaestopas (conector M12 ver AFTF-20-Q)						

ACCESORIOS							
SF-M	Filtro sinterizado de metal, Ø 16 mm, L = 32 mm, recambiable, de acero inoxidable V4A (1.4404)					7000-0050-2200-100	42,33 €
Para más información, ver último capítulo.							

Sensor de humedad y temperatura para montaje saliente ($\pm 1,8\%$), con capacidad de calibración, varios rangos de medida y salida activa

Sensor de humedad y temperatura para exteriores con capacidad de calibración **HYGRASGARD® AFTF-20-VA** ($\pm 1,8\%$) con filtro de metal sinterizado, carcasa robusta de **acero inoxidable V4A**, a elegir con / sin display, con prensaestopos o conector M12 según DIN EN 61076-2-101.

Mide la humedad relativa y la temperatura del aire y convierte la magnitud de medida en una señal estandarizada de 0-10 V ó 4...20 mA. Dispone de cuatro rangos de temperatura conmutables para las medidas en ambientes de atmósfera no agresiva y sin contaminación de polvos, en las instalaciones de refrigeración, acondicionamiento de aire, ventilación y salas limpias. Los convertidores de medida han sido desarrollados para el registro de la humedad de gran precisión. Se utiliza un sensor digital, con estabilidad a largo plazo como elemento de medida para la medición de humedad. El sensor está calibrado de fábrica, si bien puede realizarse un ajuste de precisión en función del entorno por parte de un técnico especialista.

DATOS TÉCNICOS

Alimentación de tensión:	24 V AC ($\pm 20\%$); 15...36 V DC en la ejecución U 15...36 V DC en la ejecución I, según la carga, ondulación residual estabilizada $\pm 0,3V$
Carga:	R_a (ohmios) = $(U_b - 14 V) / 0,02 A$ en la ejecución I, ver diagrama de cargas
Resistencia de carga:	$R_L > 5 k\Omega$ en la ejecución U
Consumo de energía:	$< 1,1 VA / 24 V DC$; $< 2,2 VA / 24 V AC$
Sensores:	sensor digital de humedad con sensor de temperatura integrado , histéresis pequeña, gran estabilidad a largo plazo

HUMEDAD

Rango de medida de humedad:	0...100% h.r.
Humedad del aire admisible:	$< 95\%$ h.r., sin condensación
Desviación humedad:	típico $\pm 1,8\%$ (10...90% h.r.) a $+25^\circ C$, de lo contrario $\pm 2,0\%$
Salida humedad:	0-10 V en la ejecución U 4...20 mA en la ejecución I

TEMPERATURA

Rango de medida de temperatura:	conmutación de varios rangos con 4 rangos conmutables (ver tabla) $-35...+35^\circ C$; $-35...+75^\circ C$; $0...+50^\circ C$; $0...+80^\circ C$
Temperatura ambiente:	almacenamiento $-35...+85^\circ C$; funcionamiento $-30...+80^\circ C$, sin condensación
Desviación de temperatura:	típico $\pm 0,2 K$ a $+25^\circ C$
Salida de temperatura:	0-10 V en la ejecución U 4...20 mA en la ejecución I
Conexión eléctrica:	2, 3 ó 4 conductores (ver esquema de conexiones), 0,14 - 1,5 mm ² , a través de bornes de tornillo
Conexión de cable:	prensaestopos de acero inoxidable V2A (1.4305) (M20 x 1,5; con descarga de tracción, intercambiable, diámetro interior 6 - 12 mm) o conector M12 (macho, 5 polos, codificación A) según DIN EN 61076-2-101
Carcasa:	de acero inoxidable V4A (1.4571), con atornillamiento de la tapa sin deformación, a prueba de golpes, gran resistencia a interferencias CEM, resistente a la corrosión, la temperatura, la intemperie y los rayos UV
Dimensiones carcasa:	143 x 97 x 61 mm (Tyr 2E)
Tubo protector:	de acero inoxidable V2A (1.4301), $\varnothing 16$ mm, NL = 137 mm
Protección sensor:	Filtro de metal sinterizado, $\varnothing 16$ mm, L = 32 mm, intercambiable, de acero inoxidable V4A (1.4404)
Conexión de proceso:	mediante tornillos a través de dispositivo de montaje en la carcasa
Estabilidad a largo plazo:	$\pm 1\%$ / año
Clase de protección:	III (según EN 60 730)
Tipo de protección:	IP 65 (según EN 60 529) Carcasa comprobado, TÜV SÜD, n.º informe 713160960B (Skadi2)
Normas:	conformidad CE según la directiva CEM 2014 / 30 / EU, según EN 61326-1, según EN 61326-2-3
Opción:	display iluminado , tres líneas, ventana de empotrar aprox. 70 x 40 mm (A x H), para la indicación de la temperatura EFECTIVA y la humedad EFECTIVA

ACCESORIOS

(ver tabla)

AFTF-20-VA
con prensaestopos



AFTF-20-VAQ
con conector M12



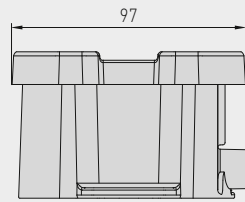
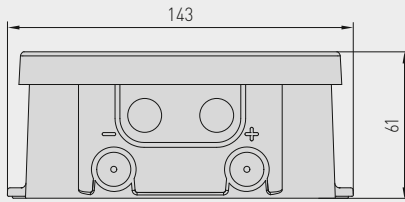


Sensor de humedad y temperatura para montaje saliente ($\pm 1,8\%$), con capacidad de calibración, varios rangos de medida y salida activa



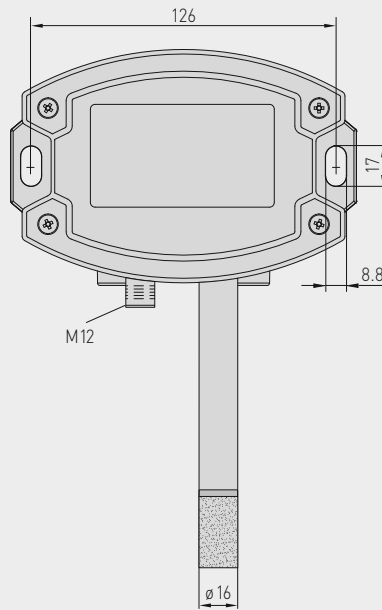
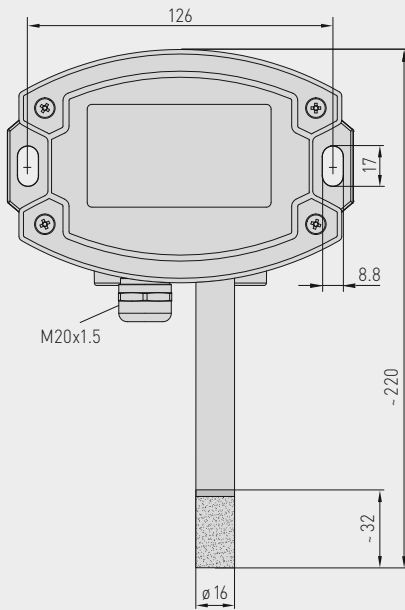
Dibujo acotado

AFTF-20-VA



Carcasa con prensaestopas

Carcasa con conector M12



SF-M Filtro sinterizado de metal (estándar)



Conector M12 (macho)

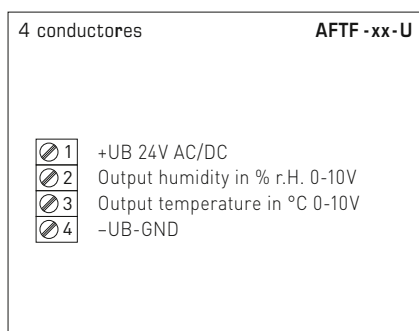
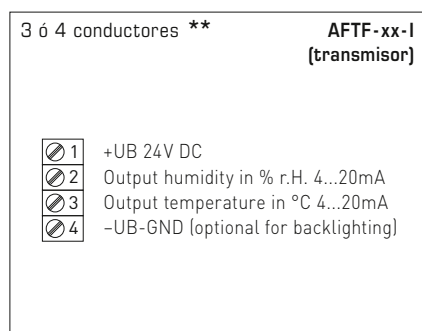
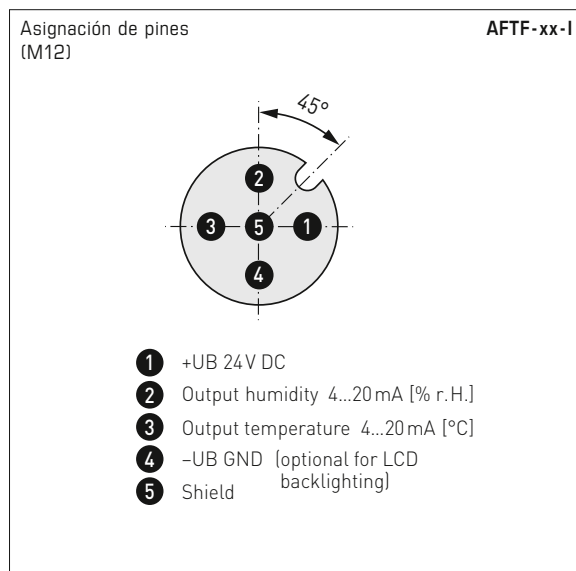
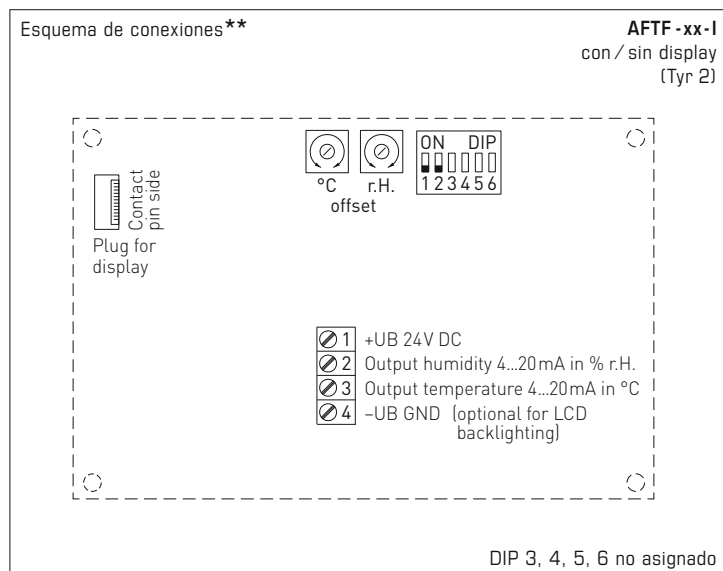
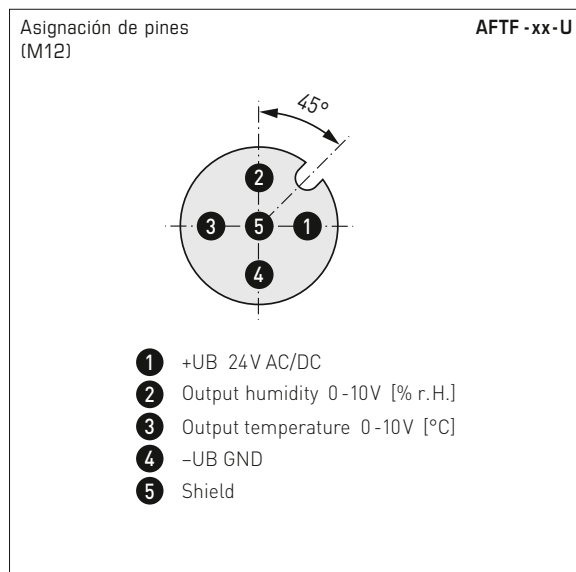
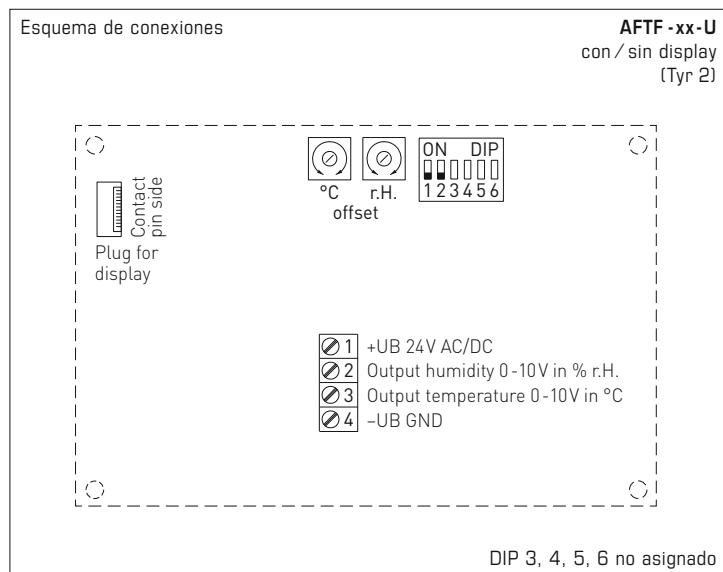
AFTF-20-VA con prensaestopas y display



AFTF-20-VAQ con conector M12 y display



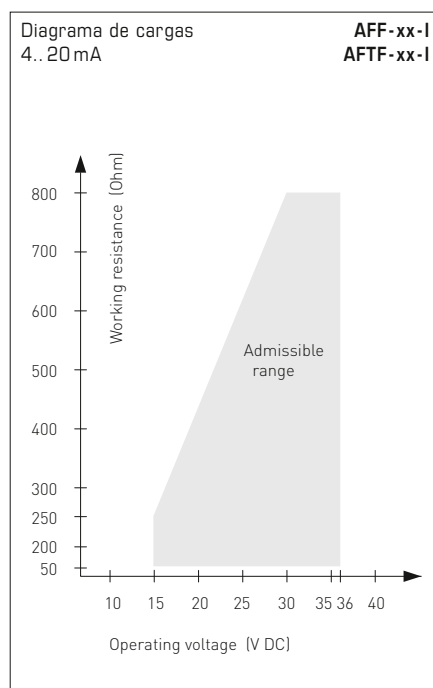
Sensor de humedad y temperatura para montaje saliente ($\pm 1,8\%$), con capacidad de calibración, varios rangos de medida y salida activa



Conexión:**
conexión de 3 conductores para unidades sin / con display (sin iluminación de fondo)
conexión de 4 conductores para unidades con display iluminado

En la **ejecución I** es obligatorio conectar el circuito de humedad.

Rangos de medida de temperatura (ajustable)	DIP 1	DIP 2
-35...+75 °C	ON	ON
-35...+35 °C	OFF	OFF
0...+50 °C (default)	OFF	ON
0...+80 °C	ON	OFF





Sensor de humedad y temperatura para montaje saliente ($\pm 1,8\%$), con capacidad de calibración, varios rangos de medida y salida activa

AFTF-20-VAQ con display, abatible



Tabla de temperatura RM: -35...+75 °C

°C	U _A en V	I _A en mA
-35	0,0	4,0
-30	0,5	4,7
-25	0,9	5,5
-20	1,4	6,2
-15	1,8	6,9
-10	2,3	7,6
-5	2,7	8,4
0	3,2	9,1
5	3,6	9,8
10	4,1	10,5
15	4,5	11,3
20	5,0	12,0
25	5,5	12,7
30	5,9	13,5
35	6,4	14,2
40	6,8	14,9
45	7,3	15,6
50	7,7	16,4
55	8,2	17,1
60	8,6	17,8
65	9,1	18,5
70	9,5	19,2
75	10,0	20,0

Tabla de temperatura RM: -35...+35 °C

°C	U _A en V	I _A en mA
-35	0,0	4,0
-30	0,7	5,1
-25	1,4	6,3
-20	2,1	7,4
-15	2,9	8,6
-10	3,6	9,7
-5	4,3	10,9
0	5,0	12,0
5	5,7	13,1
10	6,4	14,3
15	7,1	15,4
20	7,9	16,6
25	8,6	17,7
30	9,3	18,9
35	10,0	20,0

Tabla de temperatura RM: 0...+50 °C

°C	U _A en V	I _A en mA
0	0,0	4,0
5	1,0	5,6
10	2,0	7,2
15	3,0	8,8
20	4,0	10,4
25	5,0	12,0
30	6,0	13,6
35	7,0	15,2
40	8,0	16,8
45	9,0	18,4
50	10,0	20,0

Tabla de temperatura RM: 0...+80 °C

°C	U _A en V	I _A en mA
0	0,0	4,0
5	0,6	5,0
10	1,3	6,0
15	1,9	7,0
20	2,5	8,0
25	3,1	9,0
30	3,8	10,0
35	4,4	11,0
40	5,0	12,0
45	5,6	13,0
50	6,3	14,0
55	6,9	15,0
60	7,5	16,0
65	8,1	17,0
70	8,8	18,0
75	9,4	19,0
80	10,0	20,0

Tabla de humedad RM: 0...100% h.r.

% h.r.	U _A en V	I _A en mA
0	0,0	4,0
5	0,5	4,8
10	1,0	5,6
15	1,5	6,4
20	2,0	7,2
25	2,5	8,0
30	3,0	8,8
35	3,5	9,6
40	4,0	10,4
45	4,5	11,2
50	5,0	12,0
55	5,5	12,8
60	6,0	13,6
65	6,5	14,4
70	7,0	15,2
75	7,5	16,0
80	8,0	16,8
85	8,5	17,6
90	9,0	18,4
95	9,5	19,2
100	10,0	20,0

Sensor de humedad y temperatura para montaje saliente ($\pm 1,8\%$), con capacidad de calibración, varios rangos de medida y salida activa

AFTF-20-VAQ
con conector M12



HYGRASGARD® AFTF-20-VAQ Sensor de humedad y temperatura para montaje saliente ($\pm 1,8\%$), *ID* (con conector M12)

Tipo / WG02I	Rango de medida / Indicación		Salida		Display ● = Q	Ref.	Precio
	Humedad	Temperatura	Humedad	Temperatura			
AFTF-20-VAQ	[activa]						
AFTF-20-I VAQ	0...100% h.r.	-35...+75 °C -35...+35 °C 0...+50 °C 0...+80 °C	4... 20mA	4... 20mA	●	2003-6181-2100-001	662,36 €
AFTF-20-I VAQ LCD	0...100% h.r.	(4x ver arriba)	4... 20mA	4... 20mA	● ■	2003-6182-2100-001	817,76 €
AFTF-20-U VAQ	0...100% h.r.	-35...+75 °C -35...+35 °C 0...+50 °C 0...+80 °C	0-10V	0-10V	●	2003-6181-1100-001	662,36 €
AFTF-20-U VAQ LCD	0...100% h.r.	(4x ver arriba)	0-10V	0-10V	● ■	2003-6182-1100-001	817,76 €

Variante de carcasa "Q": Conexión de cable con conector M12 (macho, 5 polos, codificación A)

ACCESORIOS

SF-M	Filtro sinterizado de metal, Ø 16 mm, L=32 mm, recambiable, de acero inoxidable V4A (1.4404)	7000-0050-2200-100	42,33 €
-------------	--	--------------------	----------------

Para más información, ver último capítulo.



S+S REGELTECHNIK

HYGRASGARD® AFTF-20-VA

Sensor de humedad y temperatura para montaje saliente ($\pm 1,8\%$),
con capacidad de calibración, varios rangos de medida
y salida activa

AFTF-20-VA
con prensaestopas



HYGRASGARD® AFTF-20-VA		Sensor de humedad y temperatura para montaje saliente ($\pm 1,8\%$), <i>ID</i> (con prensaestopas)					
Tipo / WG02I	Rango de medida / Indicación		Salida		Display	Ref.	Precio
	Humedad	Temperatura	Humedad	Temperatura			
AFTF-20-VA							
AFTF-20-I VA	0...100% h.r.	-35...+75 °C -35...+35 °C 0...+50 °C 0...+80 °C	4... 20mA	4... 20mA		2003-6181-2200-001	623,83 €
AFTF-20-I VA LCD	0...100% h.r.	(4x ver arriba)	4... 20mA	4... 20mA	■	2003-6182-2200-001	779,23 €
AFTF-20-U VA	0...100% h.r.	-35...+75 °C -35...+35 °C 0...+50 °C 0...+80 °C	0-10V	0-10V		2003-6181-1200-001	623,83 €
AFTF-20-U VA LCD	0...100% h.r.	(4x ver arriba)	0-10V	0-10V	■	2003-6182-1200-001	779,23 €
Variante de carcasa:		Conexión de cable con prensaestopas					

ACCESORIOS			
SF-M	Filtro sinterizado de metal, Ø 16 mm, L=32 mm, recambiable, de acero inoxidable V4A (1.4404)	7000-0050-2200-100	42,33 €
Para más información, ver último capítulo.			

Sensor de humedad y temperatura para montaje saliente protegido contra la condensación para «humedad alta», humedad relativa/absoluta, relación de mezcla, punto de rocío, temperatura de bulbo húmedo y temperatura, con capacidad de calibración, con conmutación de varios rangos, con salida activa y con capacidad de maniobra

Sensor para montaje saliente **HYGRASREG® AFTF-35** protegido contra la condensación, con salida activa y con capacidad de maniobra, carcasa de plástico resistente a los golpes con tornillos de cierre rápido, prensaestopas, filtro de plástico sinterizado (intercambiable), a elegir con/sin display, para registrar la humedad relativa (0...100% h.r.) y la temperatura (4 rangos de medición conmutables, máx. 0...+100 °C) así como para determinar diversos parámetros de la técnica de medición de humedad. El convertidor de medida convierte las magnitudes de medida en una señal estandarizada de 0-10V o 4...20 mA.

Este aparato está concebido especialmente para su uso en el **rango de humedad elevada** (95...99 % h.r.). Se utiliza un **sensor digital de humedad y temperatura** estable a largo plazo. Mediante un exceso de temperatura se evita o reduce la condensación en el sensor de humedad. Con la ayuda de un segundo elemento de medición de la temperatura separado se determina la humedad relativa real del aire ambiente. A partir de estas magnitudes de medida se calculan internamente los parámetros siguientes, a los que se puede acceder a través de la salida **OUT3**: humedad absoluta, relación de mezcla, punto de rocío y temperatura de bulbo húmedo (conmutables a través de interruptores DIP).

Este sensor se utiliza en tecnología médica, técnica frigorífica, tecnología de regulación, técnica de climatización y sala limpia. El sensor está calibrado de fábrica, si bien puede realizarse un ajuste de precisión en función del entorno por parte de un técnico especialista.

DATOS TÉCNICOS

Alimentación de tensión:	24 V AC/DC (± 10%)
Carga:	> 100 kOhm en ejecución U; 100...500 Ohm en ejecución I
Consumo de energía:	típica < 6 W a 24 V DC, corriente de pico 200 mA
Magnitudes de medida:	humedad relativa [% h.r.], temperatura [°C]
Parámetros:	humedad absoluta [g/m³], relación de mezcla [g/kg], punto de rocío [°C], temperatura de bulbo húmedo [°C]
Salidas:	3 salidas activas (0 - 10 V o 4...20 mA) 1 inversor
Sensor:	sensor de humedad digital con sensor de temperatura integrado , histéresis pequeña, gran estabilidad a largo plazo, con protección anticorrosión mediante función de calefacción (más un segundo elemento de medición de temperatura separado)
Protección del sensor:	filtro de plástico sinterizado, Ø 16 mm, L = 35 mm, intercambiable (opción: filtro de metal sinterizado, Ø 16 mm, L = 32 mm)

HUMEDAD

Rango medición hum.:	0...100% h.r.
Desviación humedad:	típica ± 3,0% (30...70% h.r.) a +25 °C, si no ± 3,5% (la desviación de los parámetros alternativos resulta de las desviaciones de humedad y temperatura.)
Salida humedad:	0-10 V en ejecución U; 4...20 mA en ejecución I

TEMPERATURA

Rango medición temp.:	conmutación de varios rangos con 4 rangos de medición conmutables (ver tabla) 0...+50 °C (por defecto); -20...+50 °C; -20...+80 °C; 0...+100 °C
Desv. temperatura:	típica ± 0,5 K a +25 °C
Temperatura de salida:	0-10 V en la ejecución U; 4...20 mA en la ejecución I
Estab. largo plazo:	± 1 % por año
Tiempo reacción (t90):	< 60 s
Periodo de inicializ.:	< 10 min
Conexión eléctrica:	0,14 - 1,5 mm², a través de bornes de tornillo
Conexión de cable:	prensaestopas de plástico (M 16 x 1,5; con descarga de tracción, intercambiable, diámetro interior máx. 10,4 mm)
Carcasa:	Plástico, resistente a rayos UV, poliamida, 30% reforzado con bolas de vidrio, con tornillos de cierre rápido (combinación ranura/ranura en cruz), color blanco tráfico (equivalente a RAL 9016). ¡La tapa del display es transparente!
Dimensiones carcasa:	126 x 90 x 50 mm (Tyr2)
Tubo protector:	de acero inoxidable V2A (1.4301), Ø 16 mm, NL = 55 mm (elemento combinado de medición de humedad y temperatura) y de acero inoxidable V4A (1.4571), Ø 6 mm, NL = 65 mm (un segundo elemento de medición de temperatura separado)
Conexión de proceso:	mediante tornillos
Temperatura ambiente:	almacenamiento -20...+50 °C; servicio -20...+50 °C
Hum. aire admisible:	< 99% h.r., aire sin condensación ni contaminantes
Clase de protección:	III (según EN 60 730)
Tipo de protección:	Carcasa IP 65 (según EN 60 529), sensor IP 20
Normas:	conformidad CE, compatibilidad electromagnética según EN 61 326, directiva CEM 2014/30/EU

FUNCIÓN

Mediante una temperatura excesiva constante del sensor de humedad se reduce sustancialmente la formación de rocío sobre él o se evita dentro de los límites del sistema. Se logra una mayor velocidad de reacción en caso de fluctuaciones de humedad, incluso en el rango superior al 95 % h.r. El sensor (elemento combinado de medición de humedad y temperatura) se calienta a aprox. 3 K por encima de la temperatura ambiente. A partir de la humedad relativa medida a temperatura excesiva, de la temperatura del chip del sensor y de la temperatura ambiente (mediante un segundo elemento de medición de temperatura separado) se determina la humedad relativa real.



NEW

S+S REGELTECHNIK

HYGRASREG® **AFTF-35**

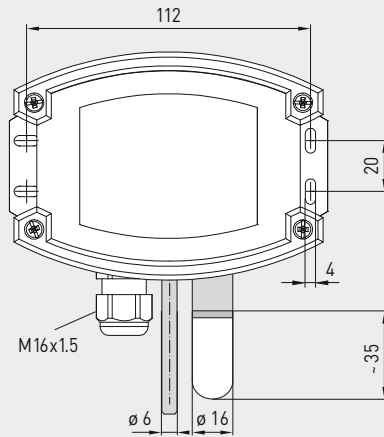
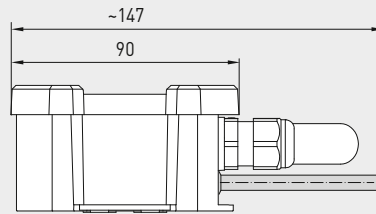
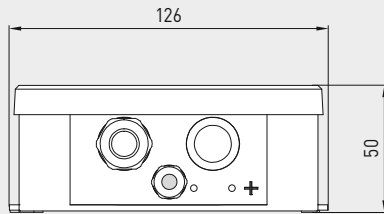
Sensor de humedad y temperatura para montaje saliente protegido contra la condensación para «humedad alta», humedad relativa/ absoluta, relación de mezcla, punto de rocío, temperatura de bulbo húmedo y temperatura, con capacidad de calibración, con conmutación de varios rangos, con salida activa y con capacidad de maniobra



Dibujo acotado [mm]

AFTF-35

AFTF-35 con filtro de plástico sinterizado (estándar)



SF-K
Filtro de plástico sinterizado (estándar)



SF-M
Filtro de metal sinterizado (opcional)



Tabla de temperatura
RM: -20...+80 °C

°C	U _A [V]	I _A [mA]
-20	0,0	4,0
-15	0,5	4,8
-10	1,0	5,6
-5	1,5	6,4
0	2,0	7,2
5	2,5	8,0
10	3,0	8,8
15	3,5	9,6
20	4,0	10,4
25	4,5	11,2
30	5,0	12,0
35	5,5	12,8
40	6,0	13,6
45	6,5	14,4
50	7,0	15,2
55	7,5	16,0
60	8,0	16,8
65	8,5	17,6
70	9,0	18,4
75	9,5	19,2
80	10,0	20,0

Tabla de temperatura
RM: -20...+50 °C

°C	U _A [V]	I _A [mA]
-20	0,0	4,0
-15	0,7	5,1
-10	1,4	6,3
-5	2,1	7,4
0	2,9	8,6
5	3,6	9,7
10	4,3	10,9
15	5,0	12,0
20	5,7	13,1
25	6,4	14,3
30	7,1	15,4
35	7,9	16,6
40	8,6	17,7
45	9,3	18,9
50	10,0	20,0

Tabla de temperatura
RM: 0...+50 °C

°C	U _A [V]	I _A [mA]
0	0,0	4,0
5	1,0	5,6
10	2,0	7,2
15	3,0	8,8
20	4,0	10,4
25	5,0	12,0
30	6,0	13,6
35	7,0	15,2
40	8,0	16,8
45	9,0	18,4
50	10,0	20,0

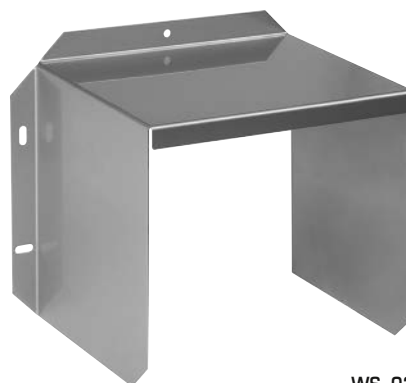
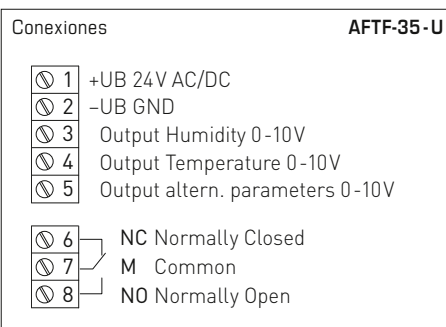
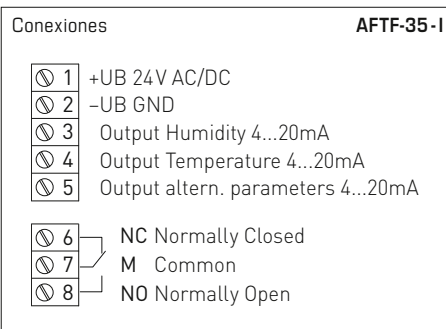
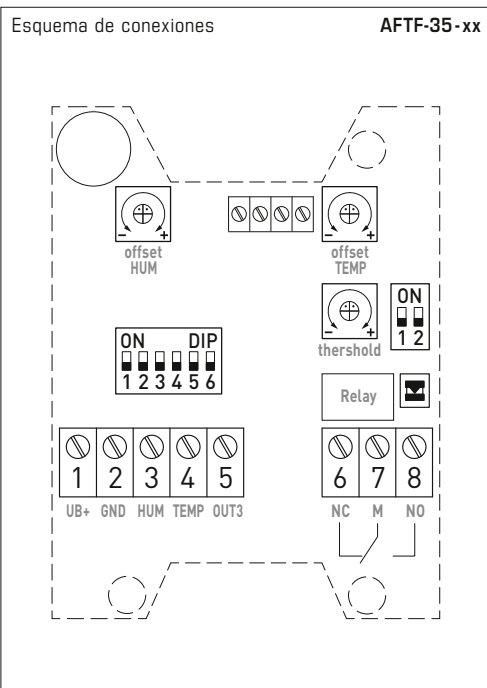
Tabla de temperatura
RM: 0...+100 °C

°C	U _A [V]	I _A [mA]
0	0,0	4,0
5	0,5	4,8
10	1,0	5,6
15	1,5	6,4
20	2,0	7,2
25	2,5	8,0
30	3,0	8,8
35	3,5	9,6
40	4,0	10,4
45	4,5	11,2
50	5,0	12,0
55	5,5	12,8
60	6,0	13,6
65	6,5	14,4
70	7,0	15,2
75	7,5	16,0
80	8,0	16,8
85	8,5	17,6
90	9,0	18,4
95	9,5	19,2
100	10,0	20,0

Tabla de humedad
RM: 0...100 % h.r.

% RH	U _A [V]	I _A [mA]
0	0,0	4,0
5	0,5	4,8
10	1,0	5,6
15	1,5	6,4
20	2,0	7,2
25	2,5	8,0
30	3,0	8,8
35	3,5	9,6
40	4,0	10,4
45	4,5	11,2
50	5,0	12,0
55	5,5	12,8
60	6,0	13,6
65	6,5	14,4
70	7,0	15,2
75	7,5	16,0
80	8,0	16,8
85	8,5	17,6
90	9,0	18,4
95	9,5	19,2
100	10,0	20,0

Sensor de humedad y temperatura para montaje saliente protegido contra la condensación para «humedad alta», humedad relativa/absoluta, relación de mezcla, punto de rocío, temperatura de bulbo húmedo y temperatura, con capacidad de calibración, con conmutación de varios rangos, con salida activa y con capacidad de maniobra



WS-03
Protección contra la intemperie y radiación solar



Rangos de medición temperatura	DIP 1	DIP 2
0...+50 °C (default)	OFF	OFF
-20...+50 °C	ON	OFF
-20...+80 °C	OFF	ON
0...+100 °C	ON	ON

Rangos de medición parámetros alternativos	DIP 3	DIP 4	DIP 5
(a.F.) 0...20 g/m ³ (default)	OFF	OFF	OFF
(a.F.) 0...25 g/m ³	ON	OFF	OFF
(MV) 0...20 g/kg	OFF	ON	OFF
(MV) 0...25 g/kg	ON	ON	OFF
(TP) 0...+50 °C	OFF	OFF	ON
(TP) -20...+50 °C	ON	OFF	ON
(FKT) -30...+30 °C	OFF	ON	ON
(FKT) -20...+50 °C	ON	ON	ON

(a.F.) = humedad absoluta [g/m³]
 (MV) = relación de mezcla [g/kg]
 (TP) = punto de rocío [°C]
 (FKT) = temperatura de bulbo húmedo [°C]

Nota: Solo para el servicio técnico de fábrica, en funcionamiento tiene que estar puesto en "OFF".	DIP 6
Funcionamiento (default)	OFF



Asignación de función de relé	DIP 1	DIP 2
inactiva (default)	OFF	OFF
Humedad	ON	OFF
Temperatura	OFF	ON
Parámetros alternativos	ON	ON



S+S REGELTECHNIK

NEW**HYGRASREG® AFTF-35**

Sensor de humedad y temperatura para montaje saliente protegido contra la condensación para «humedad alta», humedad relativa/absoluta, relación de mezcla, punto de rocío, temperatura de bulbo húmedo y temperatura, con capacidad de calibración, con conmutación de varios rangos, con salida activa y con capacidad de maniobra



HYGRASREG® AFTF-35 Sensor para montaje saliente protegido contra la condensación para humedad alta

Tipo/ WG02	Rango de medición Humedad	Temperatura	Salida activa	Salida conmutable	Display	Ref.	Precio
AFTF-35-I							Ejecución I
AFTF-35-I/W	0...100% RH 0...20 g/m ³ (a.F.) 0...25 g/m ³ (a.F.) 0...20 g/kg (MV) 0...25 g/kg (MV) 0...+50 °C (TP) -20...+50 °C (TP) -30...+30 °C (FKT) -20...+50 °C (FKT)	0...+50 °C -20...+50 °C -20...+80 °C 0...+100 °C	3x 4...20 mA	1x inversor		1201-714B-1000-000	716,63 €
AFTF-35-I/W LCD	(ver arriba)	(ver arriba)	3x 4...20 mA	1x inversor	■	1201-714B-1200-000	819,00 €
AFTF-35-U							Ejecución U
AFTF-35-U/W	(ver arriba)	(ver arriba)	3x 0-10 V	1x inversor		1201-714A-1000-000	716,63 €
AFTF-35-U/W LCD	(ver arriba)	(ver arriba)	3x 0-10 V	1x inversor	■	1201-714A-1200-000	819,00 €
Nota	A partir de las magnitudes de medida se calculan internamente parámetros alternativos , a los que se puede acceder a través de la salida activa OUT3 : humedad absoluta, relación de mezcla, punto de rocío y temperatura de bulbo húmedo (conmutables a través de interruptores DIP).						
ACCESORIOS							
SF-M	Filtro de metal sinterizado, Ø 16 mm, L=32 mm, intercambiable, de acero inoxidable V4A (1.4404)					7000-0050-2200-100	42,33 €
WS-03	Protección contra la intemperie y la radiación sola , 200 x 180 x 150 mm, de acero inoxidable V2A (1.4301)					7100-0040-6000-000	44,74 €
Ver más información en el capítulo "Accesorios".							

Sensor de humedad exterior ($\pm 2,0\%$), para montaje saliente ideal para relación de mezcla, humedad relativa /absoluta, punto de rocío, entalpía (conmutable) y temperatura, con varios rangos de medida y salida activa

Los sensores de humedad universales **HYGRASGARD® AAVTF** con 6 magnitudes de salida sirven para medir diversas magnitudes de la tecnología de medición de la humedad. Se miden la humedad relativa y la temperatura ambiente. A partir de estas magnitudes de medida se calculan diversos parámetros internamente.

En las versiones de aparatos x-U se dispone de dos salidas 0-10V, en la versión x-I de dos salidas 4...20mA. Las magnitudes para las salidas se pueden determinar a través del interruptor DIP. Se puede elegir para la salida 1 humedad relativa (% h.r.), humedad absoluta [g/m^3], relación de mezcla [g/kg], temperatura del punto de rocío [$^{\circ}C$] o entalpía [kJ/kg] (sin considerar la presión atmosférica del aire). En la salida 2 se pueden elegir cuatro rangos de medición diferentes para la temperatura ambiente [$^{\circ}C$]. El estado de suministro para la salida 1 es la humedad relativa 0...100% h.r., para la salida 2 es el rango de medida de temperatura 0...+50 $^{\circ}C$. Gracias a las diferentes posibilidades de configuración se pueden realizar gran cantidad de tareas de medición y regulación con sólo un aparato. Los aparatos se han de utilizar en atmósferas no contaminantes, sin condensación sin presión inferior a la atmosférica ni sobrepresión en la sensorica. Los campos de aplicación son, p. ej. la técnica médica, la técnica del frío así como la técnica de climatización y de sala limpia. Los sensores son adecuados para el montaje en la pared.

AAVTF
con filtro sinterizado de plástico (estándar)



SF-M
Filtro sinterizado de metal (opcional)



DATOS TÉCNICOS

Alimentación de tensión:	24 V AC ($\pm 20\%$); 15...36V DC en la ejecución U 15...36V DC en la ejecución I, según la carga, ondulación residual estabilizada $\pm 0,3V$
Carga:	R_a (ohmios) = $(U_b - 14V) / 0,02A$ en la ejecución I
Resistencia de carga:	$R_L > 5k\Omega$ en la ejecución U
Consumo de energía:	$< 1W$ a 24V DC; $< 2VA$ a 24V AC
Sensores:	Sensor digital de humedad con sensor de temperatura integrado , histéresis pequeña, gran estabilidad a largo plazo
Protección del sensor:	Filtro sinterizado de plástico , $\varnothing 16$ mm, L = 35 mm, recambiable (opción: filtro sinterizado de metal , $\varnothing 16$ mm, L = 32 mm)

HUMEDAD

Rango de medida de humedad:	conmutación de varios rangos con 8 rangos de medida (ver tabla) 0...100% h.r. (default)
Rango de trabajo de humedad:	10...95% h.r., sin condensación
Desviación humedad:	típico $\pm 2,0\%$ (20...80% h.r.) a +25 $^{\circ}C$, de lo contrario $\pm 3,0\%$ Cualquier desviación del resto de valores resulta de las desviaciones de los parámetros de humedad y temperatura.
Salida 1, humedad:	0-10V (ver tabla) en la ejecución U 4...20 mA (ver tabla) en la ejecución I

TEMPERATURA

Rango de medida de temperatura:	conmutación de varios rangos con 4 rangos de medida (ver tabla) 0...+50 $^{\circ}C$ (default); -20...+80 $^{\circ}C$; -35...+75 $^{\circ}C$; -35...+35 $^{\circ}C$
Rango de trabajo de temperatura:	-35...+80 $^{\circ}C$ sensores
Desviación temperatura:	típico $\pm 0,6K$ a +25 $^{\circ}C$
Salida 2, temperatura:	0-10V (ver tabla) en la ejecución U 4...20 mA (ver tabla) en la ejecución I
Temperatura ambiente:	almacenamiento -35...+85 $^{\circ}C$; servicio -30...+70 $^{\circ}C$, sin condensación
Conexión eléctrica:	4 conductores en la ejecución U 3 conductores en la ejecución I (transmisor) 0,14 - 1,5 mm ² , a través de bornes de tornillo
Carcasa:	plástico, resistente a rayos UV, material poliamida, 30% reforzado con bolas de vidrio, con tornillos de cierre rápido (combinación ranura / ranura en cruz), color blanco tráfico (equivalente a RAL 9016), la tapa del display es transparente
Dimensiones carcasa:	72 x 64 x 37,8 mm (Tyr 1 sin display) 72 x 64 x 43,3 mm (Tyr 1 con display)
Conexión de cable:	prensaestopas de plástico (M 16 x 1,5; con descarga de tracción, intercambiable, diámetro interior máx. 10,4 mm) o conector M12 según DIN EN 61076-2-101 (opcional sobre demanda)
Tubo protector:	de acero inoxidable V2A (1.4301), $\varnothing 16$ mm, LN = 55 mm
Conexión de proceso:	con tornillos
Clase de protección:	III (según EN 60 730)
Tipo de protección:	IP 65 (según EN 60 529) Carcasa comprobado, TÜV SÜD, n.º informe 713139052 (Tyr 1)
Normas:	Conformidad CE, compatibilidad electromagnética según EN 61 326, directiva CEM 2014 / 30 / EU
Opción:	Display iluminado , dos líneas, ventana de empotrar aprox. 36x15 mm (A x H), para la visualización de la temperatura efectiva y la humedad efectiva, así como otros parámetros a elegir

ACCESORIOS

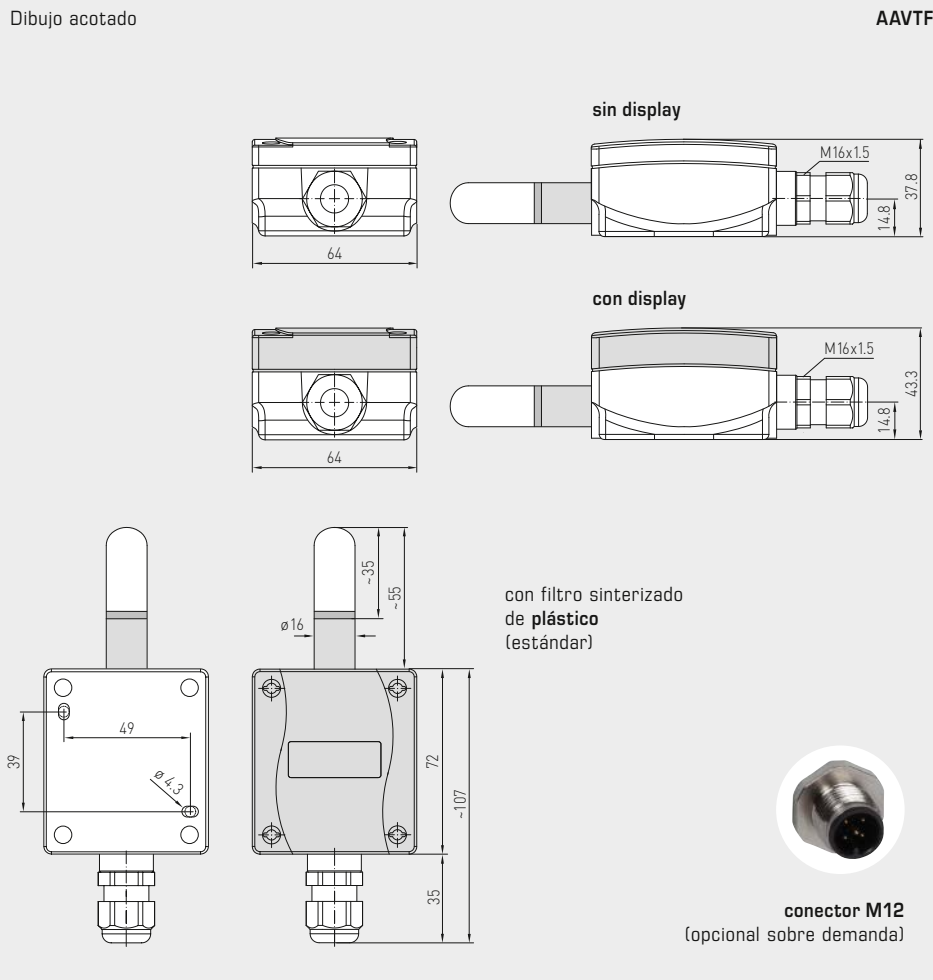
ver último capítulo



S+S REGELTECHNIK

HYGRASGARD® AAVTF

Sensor de humedad exterior ($\pm 2,0\%$), para montaje saliente
ideal para relación de mezcla, humedad relativa/absoluta,
punto de rocío, entalpía (conmutable) y temperatura,
con varios rangos de medida y salida activa



AAVTF
con display y
filtro sinterizado de plástico
(estándar)



SF-M
Filtro sinterizado de metal
(opcional)



Tabla de temperatura
RM: -35...+75°C

°C	U _A [V]	I _A [mA]
-35	0,0	4,0
-30	0,5	4,7
-25	0,9	5,5
-20	1,4	6,2
-15	1,8	6,9
-10	2,3	7,6
-5	2,7	8,4
0	3,2	9,1
5	3,6	9,8
10	4,1	10,5
15	4,5	11,3
20	5,0	12,0
25	5,5	12,7
30	5,9	13,5
35	6,4	14,2
40	6,8	14,9
45	7,3	15,6
50	7,7	16,4
55	8,2	17,1
60	8,6	17,8
65	9,1	18,5
70	9,5	19,2
75	10,0	20,0

Tabla de temperatura
RM: -35...+35°C

°C	U _A [V]	I _A [mA]
-35	0,0	4,0
-30	0,7	5,1
-25	1,4	6,3
-20	2,1	7,4
-15	2,9	8,6
-10	3,6	9,7
-5	4,3	10,9
0	5,0	12,0
5	5,7	13,1
10	6,4	14,3
15	7,1	15,4
20	7,9	16,6
25	8,6	17,7
30	9,3	18,9
35	10,0	20,0

Tabla de temperatura
RM: 0...+50°C

°C	U _A [V]	I _A [mA]
0	0,0	4,0
5	1,0	5,6
10	2,0	7,2
15	3,0	8,8
20	4,0	10,4
25	5,0	12,0
30	6,0	13,6
35	7,0	15,2
40	8,0	16,8
45	9,0	18,4
50	10,0	20,0

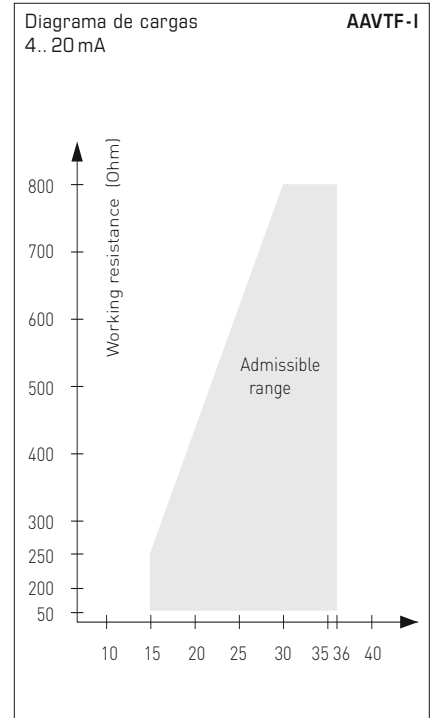
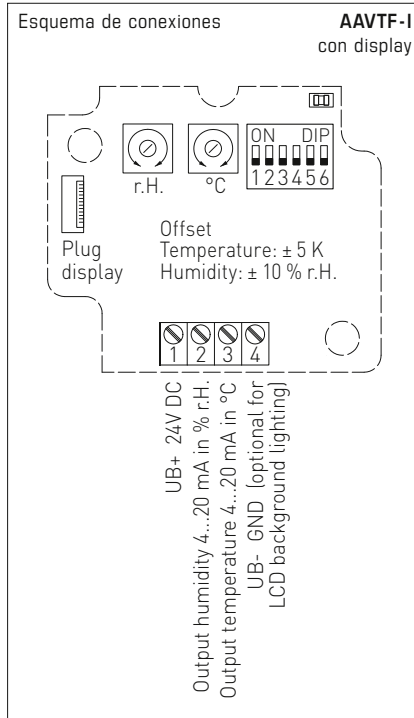
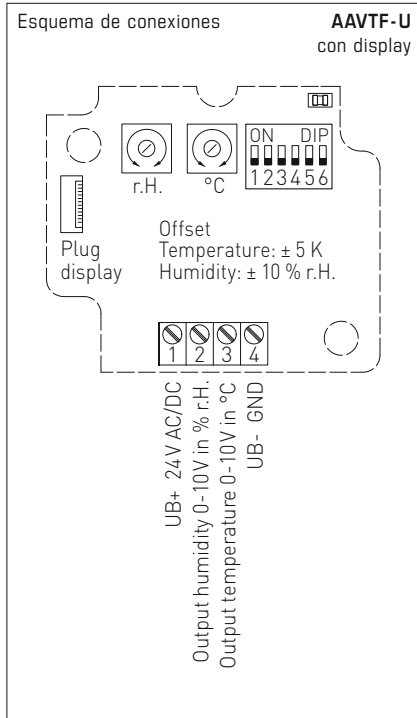
Tabla de temperatura
RM: -20...+80°C

°C	U _A [V]	I _A [mA]
-20	0,0	4,0
-15	0,5	4,8
-10	1,0	5,6
-5	1,5	6,4
0	2,0	7,2
5	2,5	8,0
10	3,0	8,8
15	3,5	9,6
20	4,0	10,4
25	4,5	11,2
30	5,0	12,0
35	5,5	12,8
40	6,0	13,6
45	6,5	14,4
50	7,0	15,2
55	7,5	16,0
60	8,0	16,8
65	8,5	17,6
70	9,0	18,4
75	9,5	19,2
80	10,0	20,0

Tabla de humedad
RM: 0...100% h.r.

% h. r.	U _A [V]	I _A [mA]
0	0,0	4,0
5	0,5	4,8
10	1,0	5,6
15	1,5	6,4
20	2,0	7,2
25	2,5	8,0
30	3,0	8,8
35	3,5	9,6
40	4,0	10,4
45	4,5	11,2
50	5,0	12,0
55	5,5	12,8
60	6,0	13,6
65	6,5	14,4
70	7,0	15,2
75	7,5	16,0
80	8,0	16,8
85	8,5	17,6
90	9,0	18,4
95	9,5	19,2
100	10,0	20,0

Sensor de humedad exterior ($\pm 2,0\%$), para montaje saliente ideal para relación de mezcla, humedad relativa /absoluta, punto de rocío, entalpía (conmutable) y temperatura, con varios rangos de medida y salida activa



Rangos de medida de temperatura [ajustable]	DIP 1	DIP 2
0...+50 °C (default)	OFF	OFF
-20...+80 °C	ON	OFF
-35...+75 °C	OFF	ON
-35...+35 °C	ON	ON

Rangos de medida conmutables [ajustables]	DIP 3	DIP 4	DIP 5
h.r.: 0...100% (default)	OFF	OFF	OFF
R.M.: 0...50 g/kg	ON	OFF	OFF
R.M.: 0...80 g/kg	OFF	ON	OFF
h.a.: 0...50 g/m ³	OFF	OFF	ON
h.a.: 0...80 g/m ³	ON	ON	OFF
Pr: 0...+50 °C	ON	OFF	ON
Pr: -20...+80 °C	OFF	ON	ON
ENT.: 0...85 kJ/kg	ON	ON	ON

Parámetros posibles:
 h.r.: = humedad relativa en %
 (R.M.) = relación de mezcla en g/kg
 (h.a.) = humedad absoluta en g/m³
 (Pr) = punto de rocío en °C
 (ENT.) = entalpía en kJ/kg

Servicio Indicación / Salida [Ajustable]	DIP 6
Indicación en °C y % h.r., Salida de los valores de medición ajustados por DIP 1-5 (Modo de servicio para el ajuste °C y % RH)	ON
Indicación y salida de los valores de salida ajustados por DIP 1-5	OFF



WS-04
 Protección contra la intemperie y la radiación solar (opción)



Sensor de humedad exterior ($\pm 2,0\%$), para montaje saliente ideal para relación de mezcla, humedad relativa/absoluta, punto de rocío, entalpía (conmutable) y temperatura, con varios rangos de medida y salida activa



Estandarizadamente, en el display se visualizan alternativamente la **temperatura efectiva** y la **humedad efectiva** (humedad relativa). En este caso, en la primera línea se visualiza el valor y en la segunda línea la unidad correspondiente:

temperatura en °C
humedad relativa en % h.r.

Para mejor legibilidad se dispone de iluminación base de fondo.

Mediante el **interruptor DIP** en lugar de la indicación estándar, se puede programar la visualización de una **magnitud de salida alternativa**:

humedad absoluta en g/m³
punto de rocío en °C
relación de mezcla en g/kg
entalpía en kJ/kg

En el **modo de servicio** se visualiza al mismo tiempo (alternativamente en la primera y la segunda línea) la **temperatura efectiva** y la **humedad efectiva** (humedad relativa).

HYGRASGARD® AAVTF Sensor de humedad exterior ($\pm 2,0\%$)

Tipo/WG01	Rango de medida	Salida	Display	Ref.	Precio
	Humedad	Temperatura	Humedad Temperatura		
AAVTF-I	(programable)	(programable)		ejecución I	
AAVTF-I	0...100% h.r. (default) 0...50 g/kg (R.M.) 0...80 g/kg (R.M.) 0...50 g/m³ (h.a.) 0...80 g/m³ (h.a.) 0...+50°C (Pr) -20...+80°C (Pr) 0...85 kJ/kg (ENT.)	0...+50°C (default) -20...+80°C -35...+75°C -35...+35°C	4...20 mA 4...20 mA	1201-1162-6000-028	205,58 €
AAVTF-I LCD	(8x ver arriba)	(4x ver arriba)	4...20 mA 4...20 mA	■ 1201-1162-6200-028	255,42 €
AAVTF-U				ejecución U	
AAVTF-U	(8x ver arriba)	(4x ver arriba)	0-10V 0-10V	1201-1161-6000-028	205,58 €
AAVTF-U LCD	(8x ver arriba)	(4x ver arriba)	0-10V 0-10V	■ 1201-1161-6200-028	255,42 €
Recargo:	opcionalmente otros sectores especiales				149,47 €
Opción:	Conexión de cable con conector M12 según DIN EN 61076-2-101				sobre demanda

ACCESORIOS

SF-M	Filtro sinterizado de metal, \varnothing 16 mm, L=32 mm, recambiable, de acero inoxidable V4A (1.4404)	7000-0050-2200-100	42,33 €
WS-01	Protección contra la radiación solar y contra impactos, 184 x 180 x 80 mm, de acero inoxidable V2A (1.4301)	7100-0040-2000-000	31,77 €
WS-04	Protección contra la intemperie y radiación solar, 130 x 180 x 135 mm, de acero inoxidable V2A (1.4301)	7100-0040-7000-000	37,49 €

Para más información, ver último capítulo.

**Sensor de humedad y temperatura para canales ($\pm 1,8\%$ / $\pm 2,0\%$),
brida de montaje, con capacidad de calibración, varios rangos de medida
y salida activa/pasiva**

Sensor de humedad y temperatura para canales con capacidad de calibración **HYGRASGARD® KFF-SD/KFTF-SD** ($\pm 2,0\%$), con filtro de plástico sinterizado (opción: filtro de metal sinterizado), carcasa de plástico resistente a los golpes con tapa de encajar a presión elástica, con prensaestopas (conector M12 opcional según DIN EN 61076-2-101).

Sensor de humedad y temperatura para canales con capacidad de calibración **HYGRASGARD® KFF/KFTF** ($\pm 2,0\%$) o **KFF-20/KFTF-20** ($\pm 1,8\%$), con filtro de plástico sinterizado (opción: filtro de metal sinterizado), carcasa de plástico resistente a los golpes con tornillos de cierre rápido, wahlweise a elegir con/sin display, con prensaestopas (conector M12 opcional según DIN EN 61076-2-101).

Este sensor mide la humedad relativa y/o la temperatura del aire y convierte magnitud en una señal estándar de 0 -10V o 4...20 mA. Dispone de cuatro rangos de temperatura conmutables para las medidas en ambientes de atmósfera no agresiva y sin contaminación de polvos, en las instalaciones de refrigeración, acondicionamiento de aire, ventilación y salas limpias. Los convertidores han sido desarrollados para el registro de la humedad a gran precisión y funcionan como sensores digitales y estables a largo plazo como elemento de medida de la humedad. El sensor está calibrado de fábrica, si bien puede realizarse un ajuste de precisión en función del entorno por parte de un técnico especialista.

DATOS TÉCNICOS

Alimentación de tensión:	24 V AC ($\pm 20\%$); 15...36V DC en la ejecución U 15...36V DC en la ejecución I, según la carga, ondulación residual estabilizada $\pm 0,3V$
Carga:	R_a (ohmios) = $(U_b - 14V) / 0,02A$ en la ejecución I, ver diagrama de cargas
Resistencia de carga:	$R_L > 5k\Omega$ en la ejecución U
Consumo de energía:	$< 1,1VA / 24V DC$; $< 2,2VA / 24V AC$
Sensores:	sensor digital de humedad con sensor de temperatura integrado , histéresis pequeña, gran estabilidad a largo plazo

HUMEDAD

Rango de medida de humedad:	0...100% h. r.
Humedad del aire admisible:	$< 95\%$ h. r., sin condensación aire
Desviación humedad:	KFF / KFTF / KFF-SD / KFTF-SD: típico $\pm 2,0\%$ (20...80% h. r.) a $+25^\circ C$, de lo contrario $\pm 3,0\%$ KFF-20 / KFTF-20: típico $\pm 1,8\%$ (10...90% h. r.) a $+25^\circ C$, de lo contrario $\pm 2,0\%$
Salida humedad:	0-10V en la ejecución U; 4...20 mA en la ejecución I

TEMPERATURA

Rango de medida de temperatura:	conmutación de varios rangos con 4 rangos conmutables (ver tabla) $-35...+35^\circ C$; $-35...+75^\circ C$; $0...+50^\circ C$; $0...+80^\circ C$
Temperatura ambiente:	almacenamiento $-35...+85^\circ C$; funcionamiento $-30...+75^\circ C$, sin condensación
Desviación de temperatura:	típico $\pm 0,2K$ a $+25^\circ C$
Salida de temperatura:	0-10V en la ejecución U; 4...20 mA en la ejecución I; KFTF-Uxx (sensor de temperatura pasivo) ver tabla
Conexión eléctrica:	2, 3 ó 4 conductores (ver esquema de conexiones) 0,14 -1,5 mm ² , bornes de tornillo
Conexión de cable:	prensaestopas de plástico (M 16 x 1,5; con descarga de tracción, intercambiable, diámetro interior máx. 10,4 mm) o conector M12 según DIN EN 61076-2-101 (opcional)
Carcasa:	plástico, resistente a rayos UV, material poliamida, 30% reforzado con bolas de vidrio, con tornillos de cierre rápido (combinación ranura / ranura en cruz), color blanco tráfico (equivalente a RAL 9016), la tapa del display es transparente
Dimensiones carcasa:	KFF-xx / KFTF-xx (sin display): 72 x 64 x 37,8 mm (Tyr 1/01) KFF / KFTF (con display): 72 x 64 x 43,3 mm (Tyr 1) KFF-20 / KFTF-20 (con display): 26 x 90 x 50 mm (Tyr 2)
Tubo protector:	PLEUROFORM™ , poliamida (PA6), protección contra torsión $\varnothing 20$ mm, NL = 235 mm (opcional 100 mm), $v_{m\acute{a}x} = 30$ m/s (aire) (opcional sobre demanda de acero inoxidable V2A (1.4301), $\varnothing 16$ mm)
Protección del sensor:	filtro sinterizado de plástico , $\varnothing 16$ mm, L = 35 mm, recambiable (opción: filtro sinterizado de metal , $\varnothing 16$ mm, L = 32 mm)
Conexión de proceso:	brida de montaje, plástico (forma parte del suministro)
Estabilidad a largo plazo:	$\pm 1\%$ por año
Clase de protección:	III (según EN 60 730)
Tipo de protección:	KFF-SD / KFTF-SD IP 54 (según EN 60 529) Carcasa comprobado, TÜV SÜD, n.º informe 713160960A (Tyr 01) KFF-xx / KFTF-xx IP 65 (según EN 60 529) Carcasa comprobado, TÜV SÜD, n.º informe 713139052 (Tyr 1)
Normas:	conformidad CE, según la directiva CEM 2014/30/EU, según EN 61326-1, según EN 61326-2-3
Opción:	Display iluminado , para visualizar la temperatura EFECTIVA y/o la humedad EFECTIVA KFF / KFTF (Tyr 1): dos líneas, ventana de empotrar aprox. 36x15 mm (AxH) KFF-20 / KFTF-20 (Tyr 2): tres líneas, ventana de empotrar aprox. 70x40 mm (AxH)

ACCESORIOS

ver último capítulo

SF-K

Filtro sinterizado de plástico (estándar)

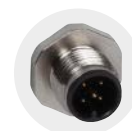


SF-M

Filtro sinterizado de metal (opcional)



Tubo protector de acero inoxidable (opcional sobre demanda)

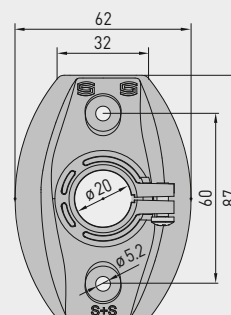
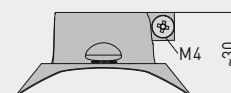


conector M12 (opcional)

MFT-20-K
Brida de montaje de plástico



Dibujo acotado (mm) **MFT-20-K**

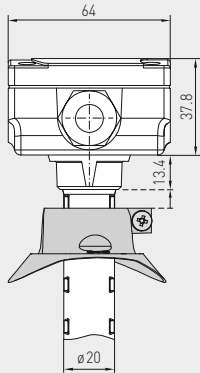




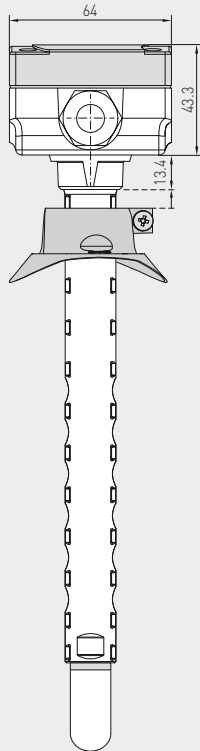
Sensor de humedad y temperatura para canales ($\pm 1,8\%$ / $\pm 2,0\%$),
brida de montaje, con capacidad de calibración, varios rangos de medida
y salida activa/pasiva

Dibujo acotado
(mm)

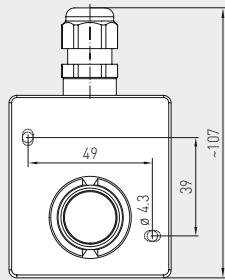
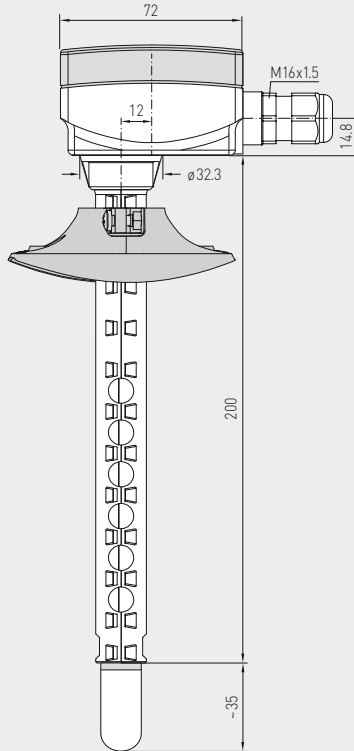
sin display



con display

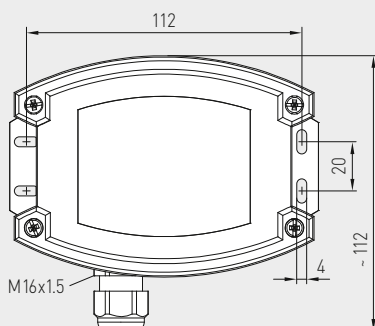
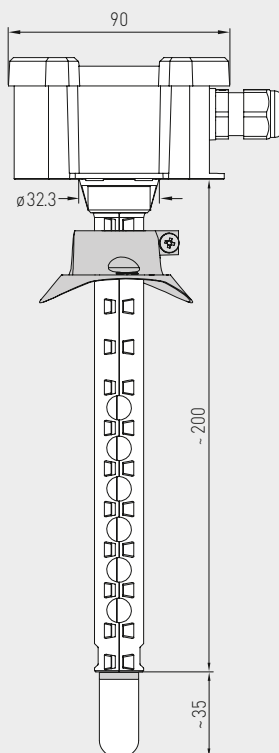
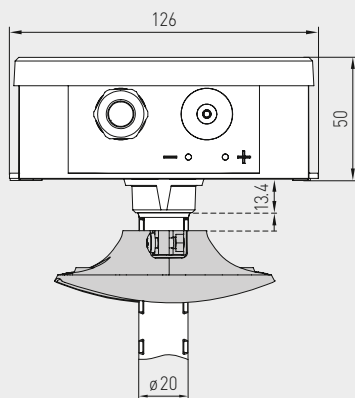


KFF/KFTF con /sin display
KFF-SD/KFTF-SD sin display
KFF-20/KFTF-20 sin display



Dibujo acotado
(mm)

KFF-20/KFTF-20 con display



KFF-SD/KFTF-SD ($\pm 2,0\%$)
con tapa de encajar
a presión
elástica
(IP54)



KFF/KFTF ($\pm 2,0\%$)
KFF-20/KFTF-20 ($\pm 1,8\%$)
sin display
(IP65)



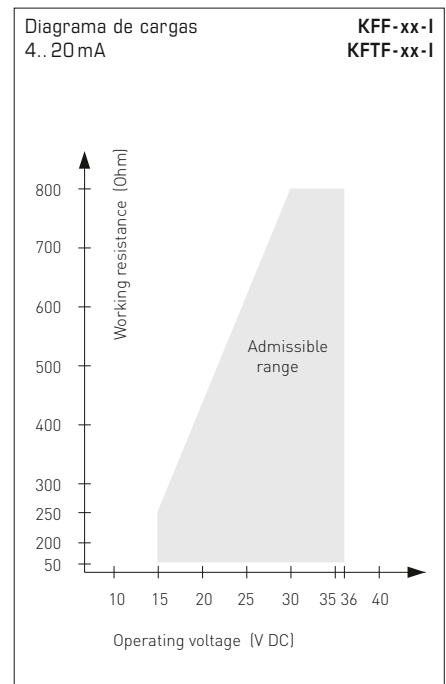
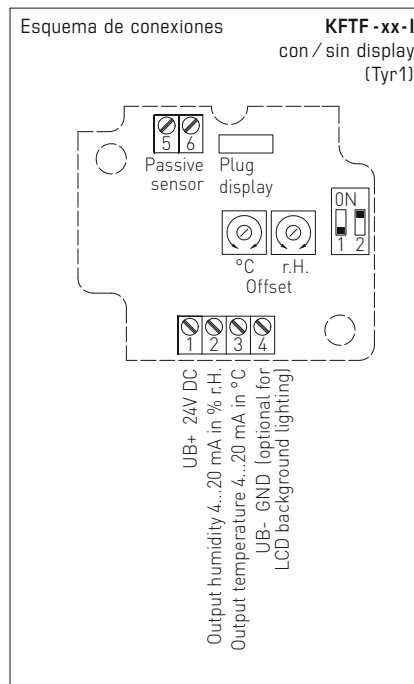
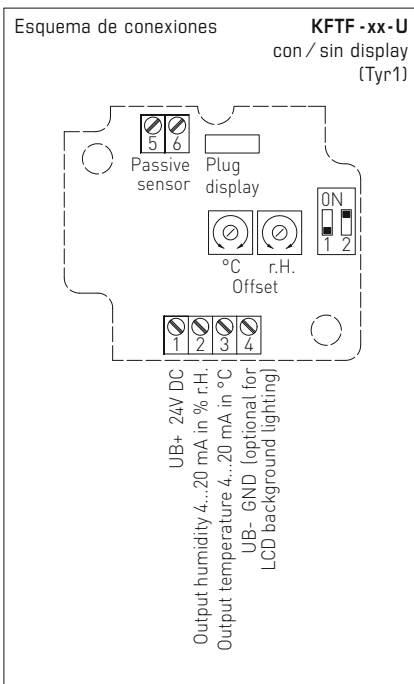
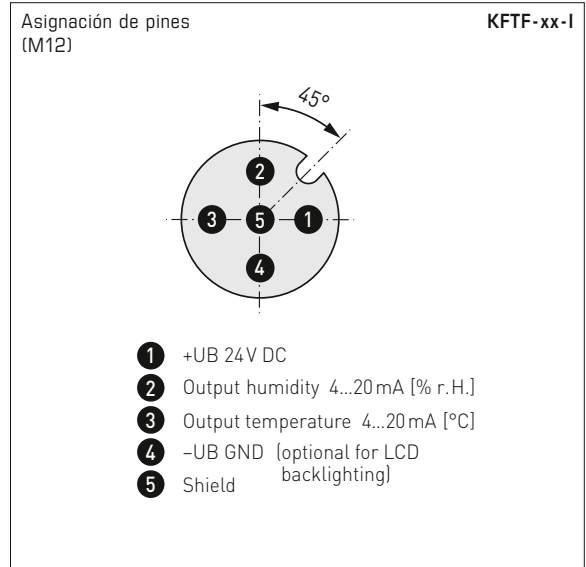
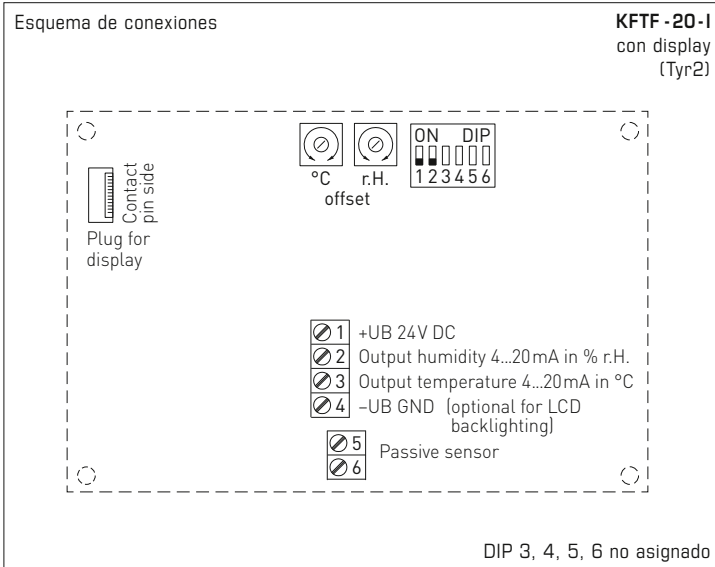
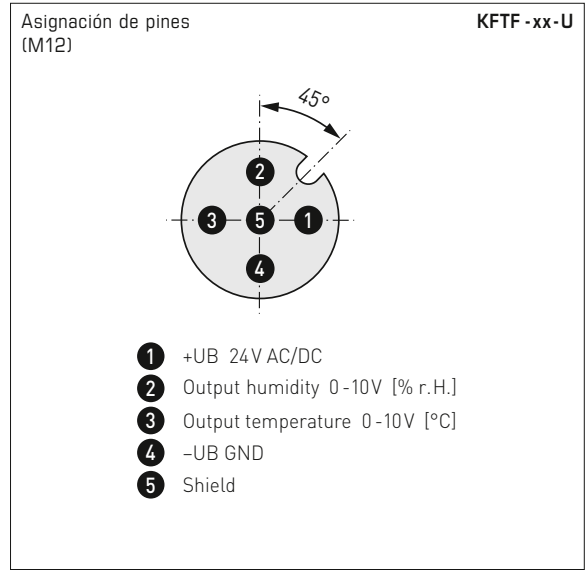
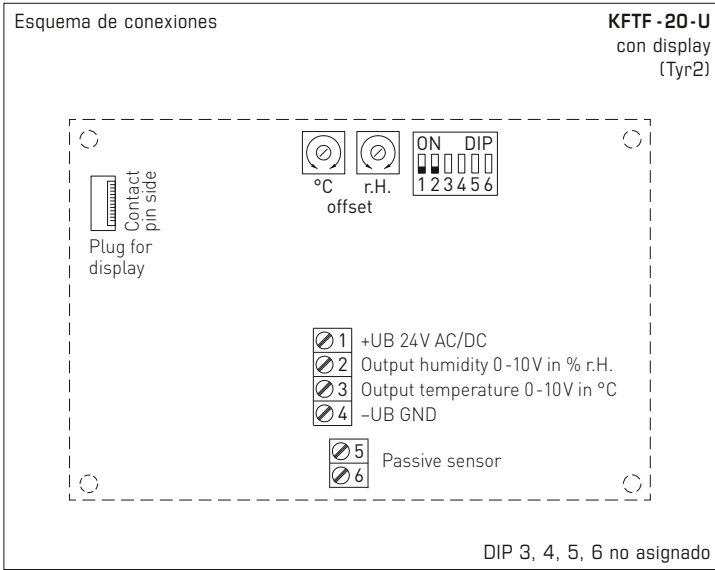
KFF/KFTF ($\pm 2,0\%$)
con display
(IP65)



KFF-20/KFTF-20 ($\pm 1,8\%$)
con display
(IP65)



Sensor de humedad y temperatura para canales ($\pm 1,8\%$ / $\pm 2,0\%$),
 brida de montaje, con capacidad de calibración, varios rangos de medida
 y salida activa/pasiva





Sensor de humedad y temperatura para canales ($\pm 1,8\%$ / $\pm 2,0\%$),
brida de montaje, con capacidad de calibración, varios rangos de medida
y salida activa/pasiva

3 conductores		KFF-xx-U
1	+UB 24V AC/DC	<ul style="list-style-type: none"> 1 +UB 24V AC/DC 2 Output humidity in % r.H. 0-10V 3 Free 4 -UB-GND
2	Output humidity in % r.H. 0-10V	
3	Free	
4	-UB-GND	

2 ó 3 conductores *		KFF-xx-I (transmisor)
1	+UB 24V DC	<ul style="list-style-type: none"> 1 +UB 24V DC 2 Output humidity in % r.H. 4...20mA 3 Free 4 -UB-GND (optional for backlighting)
2	Output humidity in % r.H. 4...20mA	
3	Free	
4	-UB-GND (optional for backlighting)	

4 ó 6 conductores		KFTF-U (sensor de temperatura pasivo)
1	+UB 24V AC/DC	<ul style="list-style-type: none"> 1 +UB 24V AC/DC 2 Output humidity in % r.H. 0-10V 3 Output temperature in °C 0-10V 4 -UB-GND
2	Output humidity in % r.H. 0-10V	
3	Output temperature in °C 0-10V	
4	-UB-GND	
5	Passive element	
6	e.g. Pt1000, Ni1000, LMZ235Z	

4 conductores		KFTF-xx-U
1	+UB 24V AC/DC	<ul style="list-style-type: none"> 1 +UB 24V AC/DC 2 Output humidity in % r.H. 0-10V 3 Output temperature in °C 0-10V 4 -UB-GND
2	Output humidity in % r.H. 0-10V	
3	Output temperature in °C 0-10V	
4	-UB-GND	

3 ó 4 conductores **		KFTF-xx-I (transmisor)
1	+UB 24V DC	<ul style="list-style-type: none"> 1 +UB 24V DC 2 Output humidity in % r.H. 4...20mA 3 Output temperature in °C 4...20mA 4 -UB-GND (optional for backlighting)
2	Output humidity in % r.H. 4...20mA	
3	Output temperature in °C 4...20mA	
4	-UB-GND (optional for backlighting)	

4 ó 6 conductores		KFTF-I (sensor de temperatura pasivo)
1	+UB 24V DC	<ul style="list-style-type: none"> 1 +UB 24V DC 2 Output humidity in % r.H. 4...20mA 3 Output temperature in °C 4...20mA 4 -UB-GND (optional for backlighting)
2	Output humidity in % r.H. 4...20mA	
3	Output temperature in °C 4...20mA	
4	-UB-GND (optional for backlighting)	
5	Passive element	
6	e.g. Pt1000, Ni1000, LMZ235Z	

Rangos de medida de temperatura (ajustable)	DIP 1	DIP 2
-35...+75 °C	ON	ON
-35...+35 °C	OFF	OFF
0...+50 °C (default)	OFF	ON
0...+80 °C	ON	OFF

Conexión*:
conexión de dos conductores para unidades sin/con display (no iluminado)
conexión de tres conductores para unidades con display iluminado

Conexión**:
conexión de 3 conductores para unidades sin/con display (sin iluminación de fondo)
conexión de 4 conductores para unidades con display iluminado

En la ejecución I es obligatorio conectar el circuito de humedad.

Tabla de temperatura
RM: -35...+75 °C

°C	U _A [V]	I _A [mA]
-35	0,0	4,0
-30	0,5	4,7
-25	0,9	5,5
-20	1,4	6,2
-15	1,8	6,9
-10	2,3	7,6
-5	2,7	8,4
0	3,2	9,1
5	3,6	9,8
10	4,1	10,5
15	4,5	11,3
20	5,0	12,0
25	5,5	12,7
30	5,9	13,5
35	6,4	14,2
40	6,8	14,9
45	7,3	15,6
50	7,7	16,4
55	8,2	17,1
60	8,6	17,8
65	9,1	18,5
70	9,5	19,2
75	10,0	20,0

Tabla de temperatura
RM: -35...+35 °C

°C	U _A [V]	I _A [mA]
-35	0,0	4,0
-30	0,7	5,1
-25	1,4	6,3
-20	2,1	7,4
-15	2,9	8,6
-10	3,6	9,7
-5	4,3	10,9
0	5,0	12,0
5	5,7	13,1
10	6,4	14,3
15	7,1	15,4
20	7,9	16,6
25	8,6	17,7
30	9,3	18,9
35	10,0	20,0

Tabla de temperatura
RM: 0...+50 °C

°C	U _A [V]	I _A [mA]
0	0,0	4,0
5	1,0	5,6
10	2,0	7,2
15	3,0	8,8
20	4,0	10,4
25	5,0	12,0
30	6,0	13,6
35	7,0	15,2
40	8,0	16,8
45	9,0	18,4
50	10,0	20,0

Tabla de temperatura
RM: 0...+80 °C

°C	U _A [V]	I _A [mA]
0	0,0	4,0
5	0,6	5,0
10	1,3	6,0
15	1,9	7,0
20	2,5	8,0
25	3,1	9,0
30	3,8	10,0
35	4,4	11,0
40	5,0	12,0
45	5,6	13,0
50	6,3	14,0
55	6,9	15,0
60	7,5	16,0
65	8,1	17,0
70	8,8	18,0
75	9,4	19,0
80	10,0	20,0

Tabla de humedad
RM: 0...100% h.r.

% h. r.	U _A [V]	I _A [mA]
0	0,0	4,0
5	0,5	4,8
10	1,0	5,6
15	1,5	6,4
20	2,0	7,2
25	2,5	8,0
30	3,0	8,8
35	3,5	9,6
40	4,0	10,4
45	4,5	11,2
50	5,0	12,0
55	5,5	12,8
60	6,0	13,6
65	6,5	14,4
70	7,0	15,2
75	7,5	16,0
80	8,0	16,8
85	8,5	17,6
90	9,0	18,4
95	9,5	19,2
100	10,0	20,0

Sensor de humedad y temperatura para canales ($\pm 2,0\%$),
brida de montaje, con capacidad de calibración, varios rangos de medida
y salida activa

KFF-SD / KFTF-SD

con tapa de encajar a presión elástica
(IP54)



HYGRASGARD® KFF -SD
HYGRASGARD® KFTF -SD

Sensor de humedad para canales ($\pm 2,0\%$), *Standard*

Sensor de humedad y temperatura para canales ($\pm 2,0\%$), *Standard*

Tipo /WG01B	Rango de medida /Indicación		Salida		Ref.	Precio
	Humedad	Temperatura	Humedad	Temperatura		
KFF-SD					IP 54	
KFF-SD-I	0...100% h.r.	-	4...20 mA	-	1201-3182-0000-029	162,31 €
KFF-SD-U	0...100% h.r.	-	0-10V	-	1201-3181-0000-029	162,31 €
KFTF-SD					IP 54	
KFTF-SD-I	0...100% h.r.	-35...+75 °C -35...+35 °C 0...+50 °C 0...+80 °C	4...20 mA	4...20 mA	1201-3182-1000-029	166,76 €
KFTF-SD-U	0...100% h.r.	(4x ver arriba)	0-10V	0-10V	1201-3181-1000-029	166,76 €
Opción:	Conexión de cable con conector M12 según DIN EN 61076-2-101 tubo protector acortado PLEUROFORM™ , NL = 100 mm				sobre demanda	sobre demanda

ACCESORIOS

SF-M	Filtro sinterizado de metal , Ø 16 mm, L = 32 mm, recambiable, de acero inoxidable V4A (1.4404)	7000-0050-2200-100	42,33 €
-------------	--	--------------------	----------------

Ver más información en el capítulo "Accesorios".



S+S REGELTECHNIK

HYGRASGARD® KFF
HYGRASGARD® KFTF

Sensor de humedad y temperatura para canales ($\pm 2,0\%$),
brida de montaje, con capacidad de calibración, varios rangos de medida
y salida activa/pasiva

KFF / KFTF
con tornillos de cierre rápido
(IP65)



HYGRASGARD® KFF		Sensor de humedad para canales ($\pm 2,0\%$), <i>Standard</i>				
HYGRASGARD® KFTF		Sensor de humedad y temperatura para canales ($\pm 2,0\%$), <i>Standard</i>				
Tipo / WG01	Rango de medida / Indicación	Salida		Display	Ref.	Precio
	Humedad	Temperatura	Humedad	Temperatura		
KFF					IP65	
KFF-I	0...100 % h.r.	-	4...20 mA	-	1201-3112-0000-029	174,41 €
KFF-I LCD	0...100 % h.r.	-	4...20 mA	-	■ 1201-3112-0200-029	225,33 €
KFF-U	0...100 % h.r.	-	0-10 V	-	1201-3111-0000-029	174,41 €
KFF-U LCD	0...100 % h.r.	-	0-10 V	-	■ 1201-3111-0200-029	225,33 €
KFTF					IP65	
KFTF-I	0...100 % h.r.	-35...+75 °C -35...+35 °C 0...+50 °C 0...+80 °C	4...20 mA	4...20 mA	1201-3112-1000-029	178,86 €
KFTF-I LCD	0...100 % h.r.	(4x ver arriba)	4...20 mA	4...20 mA	■ 1201-3112-1200-029	229,79 €
KFTF-U	0...100 % h.r.	-35...+75 °C -35...+35 °C 0...+50 °C 0...+80 °C	0-10 V	0-10 V	1201-3111-1000-029	178,86 €
KFTF-U LCD	0...100 % h.r.	(4x ver arriba)	0-10 V	0-10 V	■ 1201-3111-1200-029	229,79 €
Opción:	Conexión de cable con conector M12 según DIN EN 61076-2-101 tubo protector acortado PLEUROFORM™ , NL = 100 mm				sobre demanda	sobre demanda

HYGRASGARD® KFTF - U xx		Sensor de humedad y temperatura para canales ($\pm 2,0\%$), <i>Standard</i> (sensor de temperatura pasivo)				
Tipo / WG01	Rango de medida / Indicación	Salida		Ref.	Precio	
	Humedad	Temperatura	Humedad	Temperatura		
KFTF - U xx					IP65	
KFTF-U Pt100	0...100 % h.r.	-35...+75 °C -35...+35 °C 0...+50 °C 0...+80 °C	0-10 V	0-10 V + Pt100	1201-3111-2001-029	185,86 €
KFTF-U Pt1000	0...100 % h.r.	(4x ver arriba)	0-10 V	0-10 V + Pt1000	1201-3111-2005-029	186,50 €
KFTF-U Ni1000	0...100 % h.r.	(4x ver arriba)	0-10 V	0-10 V + Ni1000	1201-3111-2009-029	187,14 €
KFTF-U NiTK	0...100 % h.r.	(4x ver arriba)	0-10 V	0-10 V + Ni1000TK5000	1201-3111-2010-029	188,15 €
KFTF-U LM235Z	0...100 % h.r.	(4x ver arriba)	0-10 V	0-10 V + LM235Z , 10mV/K	1201-3111-2021-029	186,88 €
KFTF-U NTC1,8K	0...100 % h.r.	(4x ver arriba)	0-10 V	0-10 V + NTC 1,8kOhm	1201-3111-2012-029	187,14 €
KFTF-U NTC10K	0...100 % h.r.	(4x ver arriba)	0-10 V	0-10 V + NTC 10kOhm	1201-3111-2015-029	185,99 €
KFTF-U NTC20K	0...100 % h.r.	(4x ver arriba)	0-10 V	0-10 V + NTC 20kOhm	1201-3111-2016-029	185,99 €
Opción:	Conexión de cable con conector M12 según DIN EN 61076-2-101 tubo protector acortado PLEUROFORM™ , NL = 100 mm				sobre demanda	sobre demanda

Sensor de humedad y temperatura para canales ($\pm 1,8\%$),
brida de montaje, con capacidad de calibración, varios rangos de medida
y salida activa

KFTF-20-Q
con conector M12,
con display (Tyr2)

KFTF-20-Q
con conector M12,
sin display (Tyr1)



HYGRASGARD® KFTF-20-Q		Sensor de humedad y temperatura para canales ($\pm 1,8\%$), <i>Premium</i> (con conector M12)					
Tipo / WG02	Rango de medida / Indicación		Salida		Display	Ref.	Precio
	Humedad	Temperatura	Humedad	Temperatura	● = Q		
KFTF-20-Q						IP 65	
KFTF-20-I Q	0...100% h.r.	-35...+75 °C -35...+35 °C 0...+50 °C 0...+80 °C	4... 20mA	4... 20mA	●	2003-4151-2100-001	306,76 €
KFTF-20-I Q LCD	0...100% h.r.	(4x ver arriba)	4... 20mA	4... 20mA	● ■	2003-4172-2100-001	355,13 €
KFTF-20-U Q	0...100% h.r.	-35...+75 °C -35...+35 °C 0...+50 °C 0...+80 °C	0-10V	0-10V	●	2003-4151-1100-001	306,76 €
KFTF-20-U Q LCD	0...100% h.r.	(4x ver arriba)	0-10V	0-10V	● ■	2003-4172-1100-001	355,13 €
Variante de carcasa "Q": Conexión de cable con conector M12 (macho, 5 polos, codificación A)							

ACCESORIOS			
SF-M	Filtro sinterizado de metal, Ø 16 mm, L=32 mm, recambiable, de acero inoxidable V4A (1.4404)	7000-0050-2200-100	42,33 €
Ver más información en el capítulo "Accesorios".			



S+S REGELTECHNIK

HYGRASGARD® KFF-20
HYGRASGARD® KFTF-20

Sensor de humedad y temperatura para canales ($\pm 1,8\%$),
brida de montaje, con capacidad de calibración, varios rangos de medida
y salida activa

KFF-20 / KFTF-20
con prensaestopas,
con display (Tyr2)



KFF-20 / KFTF-20
con prensaestopas,
sin display (Tyr1)



HYGRASGARD® KFF-20		Sensor de humedad para canales ($\pm 1,8\%$), <i>Premium</i> (con prensaestopas)					
Tipo / WG02	Rango de medida / Indicación		Salida		Display	Ref.	Precio
	Humedad	Temperatura	Humedad	Temperatura			
KFF-20						IP65	
KFF-20-I	0...100% h.r.	-	4... 20mA	-		1201-3112-0000-030	241,24 €
KFF-20-I LCD	0...100% h.r.	-	4... 20mA	-	■	1201-8112-0400-030	292,16 €
KFF-20-U	0...100% h.r.	-	0-10V	-		1201-3111-0000-030	241,24 €
KFF-20-U LCD	0...100% h.r.	-	0-10V	-	■	1201-8111-0400-030	292,16 €
Variante de carcasa:	Conexión de cable con prensaestopas (conector M12 sobre demanda)						

HYGRASGARD® KFTF-20		Sensor de humedad y temperatura para canales ($\pm 1,8\%$), <i>Premium</i> (con prensaestopas)					
Tipo / WG02	Rango de medida / Indicación		Salida		Display	Ref.	Precio
	Humedad	Temperatura	Humedad	Temperatura			
KFTF-20						IP65	
KFTF-20-I	0...100% h.r.	-35...+75 °C -35...+35 °C 0...+50 °C 0...+80 °C	4... 20mA	4... 20mA		1201-3112-1000-030	264,83 €
KFTF-20-I LCD	0...100% h.r.	(4x ver arriba)	4... 20mA	4... 20mA	■	1201-8112-1400-030	313,22 €
KFTF-20-U	0...100% h.r.	-35...+75 °C -35...+35 °C 0...+50 °C 0...+80 °C	0-10V	0-10V		1201-3111-1000-030	264,83 €
KFTF-20-U LCD	0...100% h.r.	(4x ver arriba)	0-10V	0-10V	■	1201-8111-1400-030	313,22 €
Variante de carcasa:	Conexión de cable con prensaestopas (conector M12 ver KFTF-20-Q)						

ACCESORIOS							
SF-M	Filtro sinterizado de metal , Ø 16 mm, L=32 mm, recambiable, de acero inoxidable V4A (1.4404)					7000-0050-2200-100	42,33 €
Ver más información en el capítulo "Accesorios".							

**Sensor de humedad y temperatura para canales (± 1,8 %),
con capacidad de calibración, varios rangos de medida
y salida activa**

Sensor de humedad y temperatura con capacidad de calibración **HYGRASGARD® KFTF-20-VA** (±1,8%) con filtro de metal sinterizado, carcasa robusta de **acero inoxidable V4A**, a elegir con / sin display, con prensaestopos o conector M12 según DIN EN 61076-2-101.

Mide la humedad relativa y la temperatura del aire y convierte la magnitud de medida en una señal estandarizada de 0-10V ó 4...20mA. Dispone de cuatro rangos de temperatura conmutables para las medidas en ambientes de atmósfera no agresiva y sin contaminación de polvos, en las instalaciones de refrigeración, acondicionamiento de aire, ventilación y salas limpias. Los convertidores de medida han sido desarrollados para el registro de la humedad de gran precisión. Se utiliza un sensor digital, con estabilidad a largo plazo como elemento de medida para la medición de humedad. El sensor está calibrado de fábrica, si bien puede realizarse un ajuste de precisión en función del entorno por parte de un técnico especialista.

DATOS TÉCNICOS

Alimentación de tensión:	24 V AC (±20%); 15...36V DC en la ejecución U 15...36V DC en la ejecución I, según la carga, ondulación residual estabilizada ±0,3V
Carga:	R_b (ohmios) = $(U_b - 14 V) / 0,02 A$ en la ejecución I, ver diagrama de cargas
Resistencia de carga:	$R_L > 5 k\Omega$ en la ejecución U
Sensores:	sensor digital de humedad con sensor de temperatura integrado , histéresis pequeña, gran estabilidad a largo plazo
HUMEDAD	
Rango de medida de humedad:	0...100% h.r.
Humedad del aire admisible:	<95% h.r., sin condensación
Desviación humedad:	típico ± 1,8% (10...90% h.r.) a +25 °C, de lo contrario ± 2,0%
Salida humedad:	0-10V en la ejecución U 4...20 mA en la ejecución I
TEMPERATURA	
Rango de medida de temperatura:	conmutación de varios rangos con 4 rangos conmutables (ver tabla) -35...+35 °C; -35...+75 °C; 0...+50 °C; 0...+80 °C
Temperatura ambiente:	almacenamiento -35...+85 °C; funcionamiento -30...+80 °C, sin condensación
Desviación de temperatura:	típico ± 0,2K a +25 °C
Salida de temperatura:	0-10V en la ejecución U 4...20 mA en la ejecución I
Conexión eléctrica:	2, 3 ó 4 conductores (ver esquema de conexiones), 0,14 - 1,5mm ² , a través de bornes de tornillo
Conexión de cable:	prensaestopos de acero inoxidable V2A (1.4305) (M20 x 1,5; con descarga de tracción, intercambiable, diámetro interior 6 - 12mm) o conector M12 (macho, 5 polos, codificación A) según DIN EN 61076-2-101
Carcasa:	de acero inoxidable V4A (1.4571), con atornillamiento de la tapa sin deformación, a prueba de golpes, gran resistencia a interferencias CEM, resistente a la corrosión, la intemperie y los rayos UV
Dimensiones carcasa:	143 x 97 x 61 mm (Tyr 2E)
Tubo protector:	de acero inoxidable V2A (1.4301), Ø 16 mm, NL = 197 mm
Protección sensor:	Filtro de metal sinterizado , Ø 16 mm, L = 32 mm, intercambiable, de acero inoxidable V4A (1.4404)
Conexión de proceso:	mediante tornillos a través de dispositivo de montaje en la carcasa
Estabilidad a largo plazo:	±1% por año
Clase de protección:	III (según EN 60 730)
Tipo de protección:	IP 65 (según EN 60 529) Carcasa comprobado, TÜV SÜD, n.º informe 713160960B (Skadi2)
Normas:	conformidad CE según la directiva CEM 2014 / 30 / EU, según EN 61326-1, según EN 61326-2-3
Opción:	display iluminado , tres líneas, ventana de empotrar aprox. 70 x 40 mm (A x H), para la indicación de la temperatura EFECTIVA y la humedad EFECTIVA
ACCESORIOS	(ver tabla)

KFTF-20-VA
con prensaestopos



KFTF-20-VAQ
con conector M12





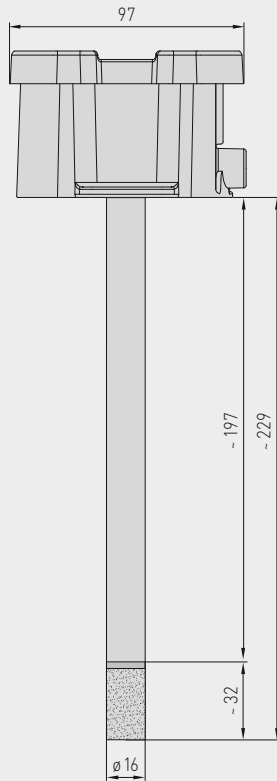
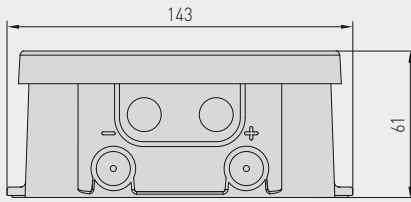
Sensor de humedad y temperatura para canales ($\pm 1,8\%$), con capacidad de calibración, varios rangos de medida y salida activa



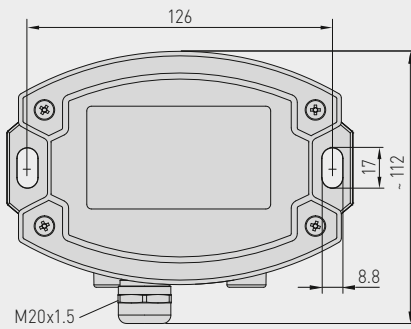
Dibujo acotado (mm)

KFTF-20-VA

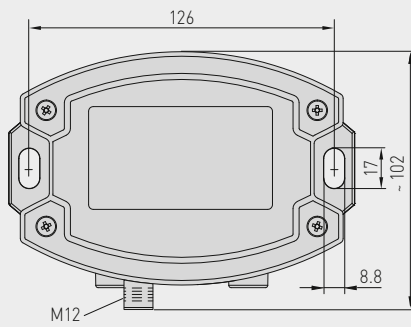
KFTF-20-VA con prensaestopas y display



Carcasa con prensaestopas



Carcasa con conector M12



SF-M Filtro sinterizado de metal (estándar)



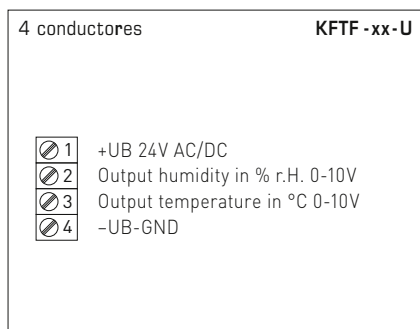
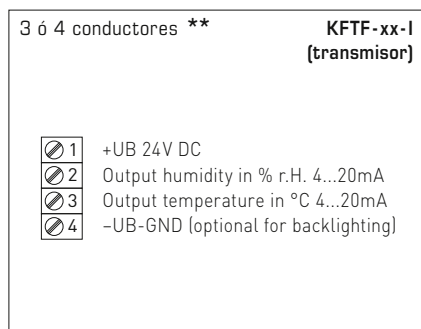
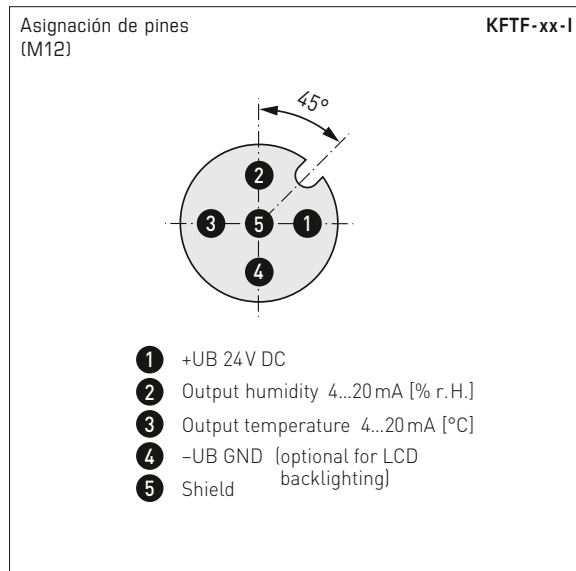
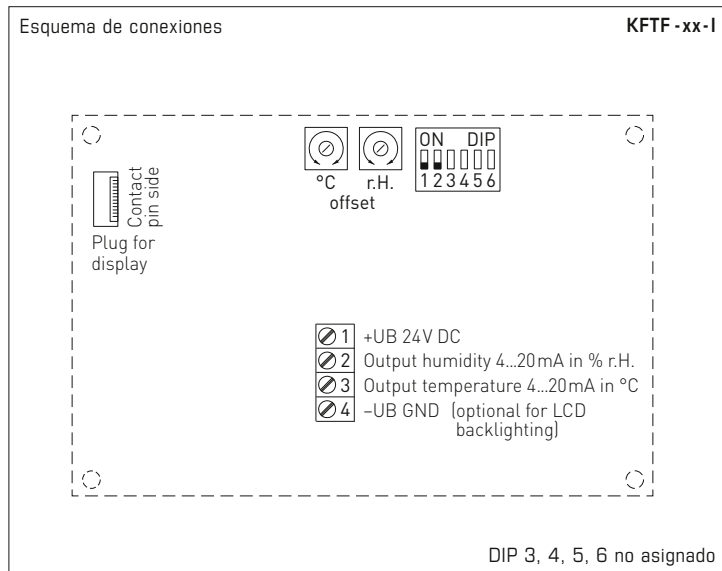
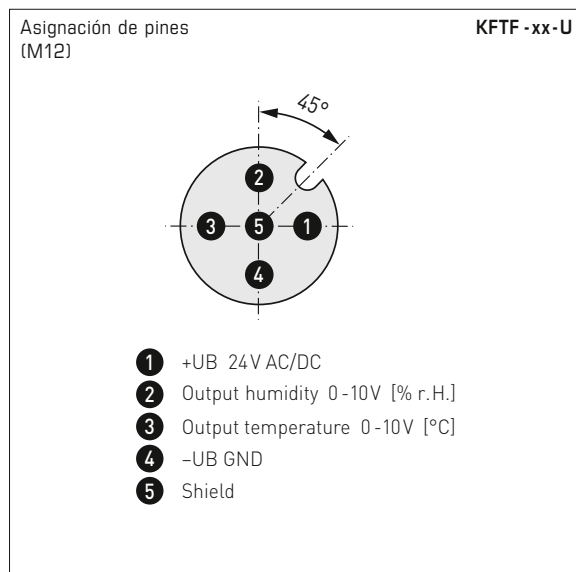
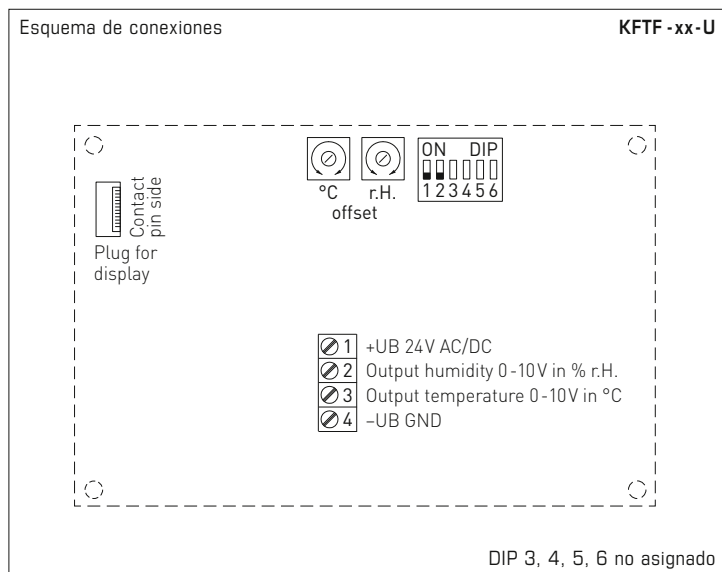
Conector M12 (macho)



KFTF-20-VAQ con conector M12 y display



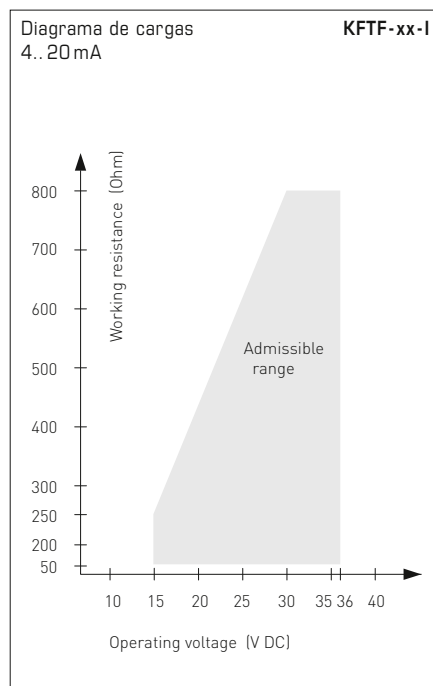
Sensor de humedad y temperatura para canales ($\pm 1,8\%$), con capacidad de calibración, varios rangos de medida y salida activa



Conexión **:
 conexión de 3 conductores para unidades sin/con display (sin iluminación de fondo)
 conexión de 4 conductores para unidades con display iluminado

En la **ejecución I** es obligatorio conectar el circuito de humedad.

Rangos de medida de temperatura (ajustable)	DIP 1	DIP 2
-35...+75 °C	ON	ON
-35...+35 °C	OFF	OFF
0...+50 °C (default)	OFF	ON
0...+80 °C	ON	OFF





Sensor de humedad y temperatura para canales (± 1,8%), con capacidad de calibración, varios rangos de medida y salida activa

KFTF-20-VAQ con display, abatible



Tabla de temperatura RM: -35...+75 °C

°C	U _A [V]	I _A [mA]
-35	0,0	4,0
-30	0,5	4,7
-25	0,9	5,5
-20	1,4	6,2
-15	1,8	6,9
-10	2,3	7,6
-5	2,7	8,4
0	3,2	9,1
5	3,6	9,8
10	4,1	10,5
15	4,5	11,3
20	5,0	12,0
25	5,5	12,7
30	5,9	13,5
35	6,4	14,2
40	6,8	14,9
45	7,3	15,6
50	7,7	16,4
55	8,2	17,1
60	8,6	17,8
65	9,1	18,5
70	9,5	19,2
75	10,0	20,0

Tabla de temperatura RM: -35...+35 °C

°C	U _A [V]	I _A [mA]
-35	0,0	4,0
-30	0,7	5,1
-25	1,4	6,3
-20	2,1	7,4
-15	2,9	8,6
-10	3,6	9,7
-5	4,3	10,9
0	5,0	12,0
5	5,7	13,1
10	6,4	14,3
15	7,1	15,4
20	7,9	16,6
25	8,6	17,7
30	9,3	18,9
35	10,0	20,0

Tabla de temperatura RM: 0...+50 °C

°C	U _A [V]	I _A [mA]
0	0,0	4,0
5	1,0	5,6
10	2,0	7,2
15	3,0	8,8
20	4,0	10,4
25	5,0	12,0
30	6,0	13,6
35	7,0	15,2
40	8,0	16,8
45	9,0	18,4
50	10,0	20,0

Tabla de temperatura RM: 0...+80 °C

°C	U _A [V]	I _A [mA]
0	0,0	4,0
5	0,6	5,0
10	1,3	6,0
15	1,9	7,0
20	2,5	8,0
25	3,1	9,0
30	3,8	10,0
35	4,4	11,0
40	5,0	12,0
45	5,6	13,0
50	6,3	14,0
55	6,9	15,0
60	7,5	16,0
65	8,1	17,0
70	8,8	18,0
75	9,4	19,0
80	10,0	20,0

Tabla de humedad RM: 0...100% h.r.

% h.r.	U _A [V]	I _A [mA]
0	0,0	4,0
5	0,5	4,8
10	1,0	5,6
15	1,5	6,4
20	2,0	7,2
25	2,5	8,0
30	3,0	8,8
35	3,5	9,6
40	4,0	10,4
45	4,5	11,2
50	5,0	12,0
55	5,5	12,8
60	6,0	13,6
65	6,5	14,4
70	7,0	15,2
75	7,5	16,0
80	8,0	16,8
85	8,5	17,6
90	9,0	18,4
95	9,5	19,2
100	10,0	20,0

Sensor de humedad y temperatura para canales ($\pm 1,8\%$), con capacidad de calibración, varios rangos de medida y salida activa

KFTF-20-VAQ
con conector M12



HYGRASGARD® KFTF-20-VAQ		Sensor de humedad y temperatura para canales ($\pm 1,8\%$), ID (con conector M12)					
Tipo /WG02I	Rango de medida /Indicación		Salida		Display	Ref.	Precio
	Humedad	Temperatura	Humedad	Temperatura	● = Q		
KFTF-20-VAQ							
KFTF-20-I VAQ	0...100% h.r.	-35...+75 °C -35...+35 °C 0...+50 °C 0...+80 °C	4... 20mA	4... 20mA	●	2003-4161-2100-001	662,36 €
KFTF-20-I VAQ LCD	0...100% h.r.	(4x ver arriba)	4... 20mA	4... 20mA	● ■	2003-4162-2100-001	817,76 €
KFTF-20-U VAQ	0...100% h.r.	-35...+75 °C -35...+35 °C 0...+50 °C 0...+80 °C	0-10V	0-10V	●	2003-4161-1100-001	662,36 €
KFTF-20-U VAQ LCD	0...100% h.r.	(4x ver arriba)	0-10V	0-10V	● ■	2003-4162-1100-001	817,76 €
Variante de carcasa "Q":		Conexión de cable con conector M12 (macho, 5 polos, codificación A)					

ACCESORIOS			
SF-M	Filtro sinterizado de metal, Ø 16 mm, L=32 mm, recambiable, de acero inoxidable V4A (1.4404)	7000-0050-2200-100	42,33 €
Ver más información en el capítulo "Accesorios".			



S+S REGELTECHNIK

HYGRASGARD® KFTF-20-VA

Sensor de humedad y temperatura para canales ($\pm 1,8\%$),
con capacidad de calibración, varios rangos de medida
y salida activa



KFTF-20-VA
con prensaestopas



HYGRASGARD® KFTF-20-VA		Sensor de humedad y temperatura para canales ($\pm 1,8\%$), ID (con prensaestopas)					
Tipo /WG02I	Rango de medida /Indicación		Salida		Display	Ref.	Precio
	Humedad	Temperatura	Humedad	Temperatura			
KFTF-20-VA							
KFTF-20-I VA	0...100% h.r.	-35...+75 °C -35...+35 °C 0...+50 °C 0...+80 °C	4... 20mA	4... 20mA		2003-4161-2200-001	623,83 €
KFTF-20-I VA LCD	0...100% h.r.	(4x ver arriba)	4... 20mA	4... 20mA	■	2003-4162-2200-001	779,23 €
KFTF-20-U VA	0...100% h.r.	-35...+75 °C -35...+35 °C 0...+50 °C 0...+80 °C	0-10V	0-10V		2003-4161-1200-001	623,83 €
KFTF-20-U VA LCD	0...100% h.r.	(4x ver arriba)	0-10V	0-10V	■	2003-4162-1200-001	779,23 €
Variante de carcasa:		Conexión de cable con prensaestopas					

ACCESORIOS			
SF-M	Filtro sinterizado de metal, Ø 16 mm, L=32 mm, recambiable, de acero inoxidable V4A (1.4404)	7000-0050-2200-100	42,33 €
Ver más información en el capítulo "Accesorios".			

Sensor de humedad y temperatura para canales protegido contra la condensación para «humedad alta», humedad relativa/absoluta, relación de mezcla, punto de rocío, temperatura de bulbo húmedo y temperatura, incl. brida montaje, con capacidad de calibración, con conmutación de varios rangos, con salida activa y con capacidad de maniobra

Sensor para canales protegido contra la condensación **HYGRASREG® KFTF-35** con salida activa y con capacidad de maniobra, carcasa de plástico resistente a los golpes con tornillos de cierre rápido, prensaestopas, filtro de plástico sinterizado (intercambiable), a elegir con/sin display, para registrar la humedad relativa (0...100% h.r.) y la temperatura (4 rangos de medición conmutables, máx. 0...+100 °C) así como para determinar diversos parámetros de la técnica de medición de humedad. El convertidor de medida convierte las magnitudes de medida en una señal estandarizada de 0-10V o 4...20 mA.

Este aparato está concebido especialmente para su uso en el **rango de humedad elevada** (95...99 % h.r.). Se utiliza un **sensor digital de humedad y temperatura** estable a largo plazo. Mediante un exceso de temperatura se evita o reduce la condensación en el sensor de humedad. Con la ayuda de un segundo elemento de medición de la temperatura separado se determina la humedad relativa real del aire ambiente. A partir de estas magnitudes de medida se calculan internamente los parámetros siguientes, a los que se puede acceder a través de la salida **OUT3**: humedad absoluta, relación de mezcla, punto de rocío y temperatura de bulbo húmedo (conmutables a través de interruptores DIP).

Este sensor se utiliza en tecnología médica, técnica frigorífica, tecnología de regulación, técnica de climatización y sala limpia. El sensor está calibrado de fábrica, si bien puede realizarse un ajuste de precisión en función del entorno por parte de un técnico especialista.

DATOS TÉCNICOS

Alimentación de tensión:	24 V AC/DC (± 10%)
Carga:	> 100 kOhm en ejecución U; 100...500 Ohm en ejecución I
Consumo de energía:	típica < 6 W a 24 V DC, corriente de pico 200 mA
Magnitudes de medida:	humedad relativa [% h.r.], temperatura [°C]
Parámetros:	humedad absoluta [g/m³], relación de mezcla [g/kg], punto de rocío [°C], temperatura de bulbo húmedo [°C]
Salidas:	3 salidas activas (0 - 10 V o 4...20 mA) 1 inversor
Sensor:	sensor de humedad digital con sensor de temperatura integrado , histéresis pequeña, gran estabilidad a largo plazo, con protección anticondensación mediante función de calefacción (más un segundo elemento de medición de temperatura separado)
Protección del sensor:	filtro de plástico sinterizado, Ø 16 mm, L = 35 mm, intercambiable (opción: filtro de metal sinterizado, Ø 16 mm, L = 32 mm)

HUMEDAD

Rango medición hum.:	0...100% h.r.
Desviación humedad:	típica ± 3,0% (30...70% h.r.) a +25 °C, si no ± 3,5% (la desviación de los parámetros alternativos resulta de las desviaciones de humedad y temperatura.)
Salida humedad:	0-10 V en ejecución U; 4...20 mA en ejecución I

TEMPERATURA

Rango medición temp.:	conmutación de varios rangos con 4 rangos de medición conmutables (ver tabla) 0...+50 °C (default); -20...+50 °C; -20...+80 °C; 0...+100 °C
Desv. temperatura:	típica ± 0,5 K a +25 °C
Temperatura de salida:	0-10 V en la ejecución U; 4...20 mA en la ejecución I
Estab. largo plazo:	± 1 % por año
Tiempo reacción (t90):	< 60 s
Periodo de inicializ.:	< 10 min
Conexión eléctrica:	0,14 - 1,5 mm², a través de bornes de tornillo
Conexión de cable:	prensaestopas de plástico (M 16 x 1,5; con descarga de tracción, intercambiable, diámetro interior máx. 10,4 mm)
Carcasa:	Plástico, resistente a rayos UV, poliamida, 30% reforzado con bolas de vidrio, con tornillos de cierre rápido (combinación ranura/ranura en cruz), color blanco tráfico (equivalente a RAL 9016). ¡La tapa del display es transparente!
Dimensiones carcasa:	126 x 90 x 50 mm (Tyr2)
Tubo protector:	PLEUROFORM™ , poliamida (PA6), protección contra torsión, Ø 20 mm, NL = 235 mm (opcional 100 mm), v _{max} = 30 m/s (aire)
Conexión de proceso:	mediante brida de montaje (forma parte del suministro)
Temperatura ambiente:	almacenamiento -20...+50 °C; servicio -20...+50 °C
Hum. aire admisible:	< 99% h.r., aire sin condensación ni contaminantes
Clase de protección:	III (según EN 60 730)
Tipo de protección:	Carcasa IP 65 (según EN 60 529), sensor IP 20
Normas:	conformidad CE, compatibilidad electromagnética según EN 61 326, directiva CEM 2014 / 30 / EU

FUNCIÓN

Mediante una temperatura excesiva constante del sensor de humedad se reduce sustancialmente la formación de rocío sobre él o se evita dentro de los límites del sistema. Se logra una mayor velocidad de reacción en caso de fluctuaciones de humedad, incluso en el rango superior al 95 % h.r. El sensor (elemento combinado de medición de humedad y temperatura) se calienta a aprox. 3 K por encima de la temperatura ambiente. A partir de la humedad relativa medida a temperatura excesiva, de la temperatura del chip del sensor y de la temperatura ambiente (mediante un segundo elemento de medición de temperatura separado) se determina la humedad relativa real.

SF-K

Filtro de plástico sinterizado (estándar)



SF-M

Filtro de metal sinterizado (opcional)

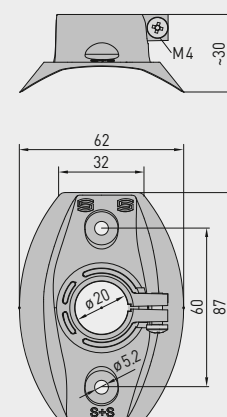


MFT-20-K

Brida de montaje de plástico



Dibujo acotado **MFT-20-K** (mm)





NEW

S+S REGELTECHNIK

HYGRASREG® **KFTF-35**

Sensor de humedad y temperatura para canales protegido contra la condensación para «humedad alta», humedad relativa/absoluta, relación de mezcla, punto de rocío, temperatura de bulbo húmedo y temperatura, incl. brida montaje, con capacidad de calibración, con conmutación de varios rangos, con salida activa y con capacidad de maniobra

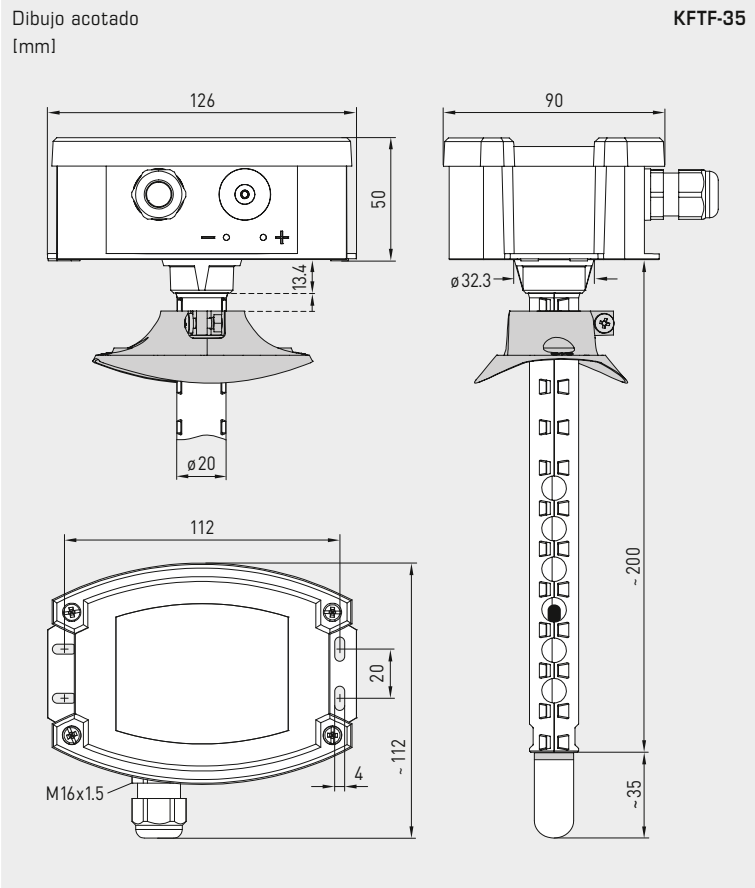


Tabla de temperatura
RM: -20...+80 °C

°C	U _A [V]	I _A [mA]
-20	0,0	4,0
-15	0,5	4,8
-10	1,0	5,6
-5	1,5	6,4
0	2,0	7,2
5	2,5	8,0
10	3,0	8,8
15	3,5	9,6
20	4,0	10,4
25	4,5	11,2
30	5,0	12,0
35	5,5	12,8
40	6,0	13,6
45	6,5	14,4
50	7,0	15,2
55	7,5	16,0
60	8,0	16,8
65	8,5	17,6
70	9,0	18,4
75	9,5	19,2
80	10,0	20,0

Tabla de temperatura
RM: -20...+50 °C

°C	U _A [V]	I _A [mA]
-20	0,0	4,0
-15	0,7	5,1
-10	1,4	6,3
-5	2,1	7,4
0	2,9	8,6
5	3,6	9,7
10	4,3	10,9
15	5,0	12,0
20	5,7	13,1
25	6,4	14,3
30	7,1	15,4
35	7,9	16,6
40	8,6	17,7
45	9,3	18,9
50	10,0	20,0

Tabla de temperatura
RM: 0...+50 °C

°C	U _A [V]	I _A [mA]
0	0,0	4,0
5	1,0	5,6
10	2,0	7,2
15	3,0	8,8
20	4,0	10,4
25	5,0	12,0
30	6,0	13,6
35	7,0	15,2
40	8,0	16,8
45	9,0	18,4
50	10,0	20,0

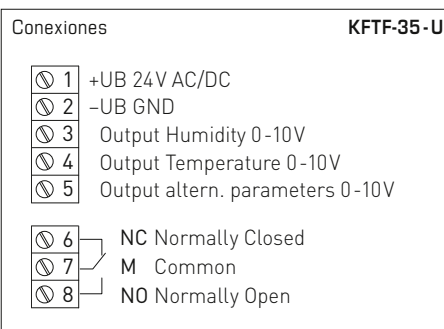
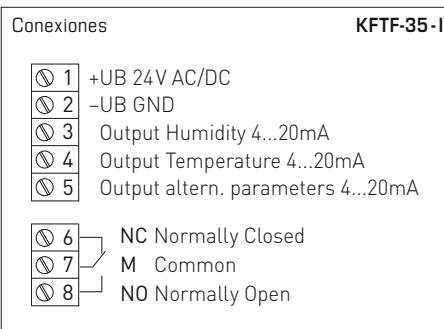
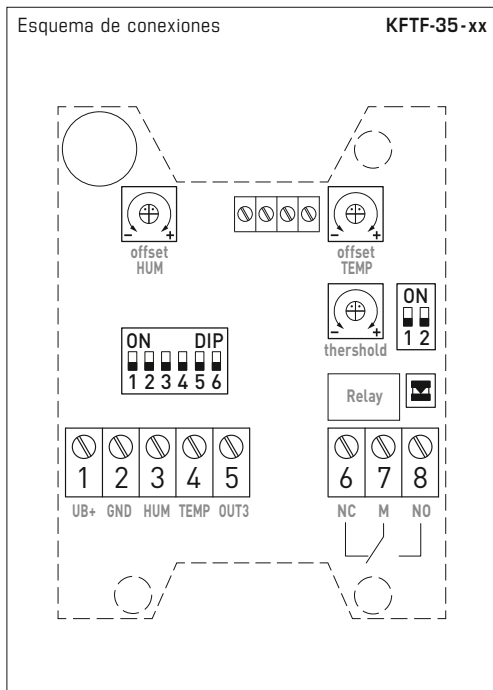
Tabla de temperatura
RM: 0...+100 °C

°C	U _A [V]	I _A [mA]
0	0,0	4,0
5	0,5	4,8
10	1,0	5,6
15	1,5	6,4
20	2,0	7,2
25	2,5	8,0
30	3,0	8,8
35	3,5	9,6
40	4,0	10,4
45	4,5	11,2
50	5,0	12,0
55	5,5	12,8
60	6,0	13,6
65	6,5	14,4
70	7,0	15,2
75	7,5	16,0
80	8,0	16,8
85	8,5	17,6
90	9,0	18,4
95	9,5	19,2
100	10,0	20,0

Tabla de humedad
RM: 0...100 % h.r.

% RH	U _A [V]	I _A [mA]
0	0,0	4,0
5	0,5	4,8
10	1,0	5,6
15	1,5	6,4
20	2,0	7,2
25	2,5	8,0
30	3,0	8,8
35	3,5	9,6
40	4,0	10,4
45	4,5	11,2
50	5,0	12,0
55	5,5	12,8
60	6,0	13,6
65	6,5	14,4
70	7,0	15,2
75	7,5	16,0
80	8,0	16,8
85	8,5	17,6
90	9,0	18,4
95	9,5	19,2
100	10,0	20,0

Sensor de humedad y temperatura para canales protegido contra la condensación para «humedad alta», humedad relativa/absoluta, relación de mezcla, punto de rocío, temperatura de bulbo húmedo y temperatura, incl. brida montaje, con capacidad de calibración, con conmutación de varios rangos, con salida activa y con capacidad de maniobra



Rangos de medición temperatura	DIP 1	DIP 2
0...+50 °C (default)	OFF	OFF
-20...+50 °C	ON	OFF
-20...+80 °C	OFF	ON
0...+100 °C	ON	ON

Rangos de medición parámetros alternativos	DIP 3	DIP 4	DIP 5
(a.F.) 0...20 g/m ³ (default)	OFF	OFF	OFF
(a.F.) 0...25 g/m ³	ON	OFF	OFF
(MV) 0...20 g/kg	OFF	ON	OFF
(MV) 0...25 g/kg	ON	ON	OFF
(TP) 0...+50 °C	OFF	OFF	ON
(TP) -20...+50 °C	ON	OFF	ON
(FKT) -30...+30 °C	OFF	ON	ON
(FKT) -20...+50 °C	ON	ON	ON

(a.F.) = humedad absoluta [g/m³]
 (MV) = relación de mezcla [g/kg]
 (TP) = punto de rocío [°C]
 (FKT) = temperatura de bulbo húmedo [°C]

Nota: Solo para el servicio técnico de fábrica, en funcionamiento tiene que estar puesto en "OFF".	DIP 6
Funcionamiento (default)	OFF



Asignación de función de relé	DIP 1	DIP 2
inactiva (default)	OFF	OFF
Humedad	ON	OFF
Temperatura	OFF	ON
Parámetros alternativos	ON	ON



S+S REGELTECHNIK

NEWHYGRASREG® **KFTF-35**

Sensor de humedad y temperatura para canales protegido contra la condensación para «humedad alta», humedad relativa/absoluta, relación de mezcla, punto de rocío, temperatura de bulbo húmedo y temperatura, incl. brida montaje, con capacidad de calibración, con conmutación de varios rangos, con salida activa y con capacidad de maniobra



**HYGRASREG®
KFTF-35** Sensor para canales protegido contra la condensación para humedad alta

Tipo/ WG02	Rango de medición Humedad	Temperatura	Salida activa	Salida conmutable	Display	Ref.	Precio
KFTF-35-I	Ejecución I						
KFTF-35-I/W	0...100% RH 0...20 g/m ³ (a.F.) 0...25 g/m ³ (a.F.) 0...20 g/kg (MV) 0...25 g/kg (MV) 0...+50 °C (TP) -20...+50 °C (TP) -30...+30 °C (FKT) -20...+50 °C (FKT)	0...+50 °C -20...+50 °C -20...+80 °C 0...+100 °C	3x 4...20 mA	1x inversor		1201-814B-1000-000	716,63 €
KFTF-35-I/W LCD	(ver arriba)	(ver arriba)	3x 4...20 mA	1x inversor	■	1201-814B-1200-000	819,00 €
KFTF-35-U	Ejecución U						
KFTF-35-U/W	(ver arriba)	(ver arriba)	3x 0-10 V	1x inversor		1201-814A-1000-000	716,63 €
KFTF-35-U/W LCD	(ver arriba)	(ver arriba)	3x 0-10 V	1x inversor	■	1201-814A-1200-000	819,00 €
Opcional:	tubo protector acortado PLEUROFORM™ NL = 100 mm					sobre demanda	
Nota	A partir de las magnitudes de medida se calculan internamente parámetros alternativos , a los que se puede acceder a través de la salida activa OUT3 : humedad absoluta, relación de mezcla, punto de rocío y temperatura de bulbo húmedo (conmutables a través de interruptores DIP).						
ACCESORIOS							
SF-M	Filtro de metal sinterizado, Ø 16 mm, L = 32 mm, intercambiable, de acero inoxidable V4A (1.4404)					7000-0050-2200-100	42,33 €
Ver más información en el capítulo "Accesorios".							

Sensor de humedad exterior para canales (± 2,0%), con brida de montaje, ideal para relación de mezcla, humedad relativa / absoluta, punto de rocío, entalpía (conmutable) y temperatura, con varios rangos de medida y salida activa

Los sensores universales de humedad **HYGRASGARD® KAVTF** con 6 magnitudes de salida sirven para determinar una serie de parámetros de humedad, midiendo y procesando la humedad relativa y la temperatura del aire ambiente. A partir de estas magnitudes se calculan diversos parámetros internamente.

La ejecución x-U ofrece dos salidas de 0...10V, y la ejecución x-I dos salidas de 4...20 mA. Los valores de salida se determinan por medio de interruptores DIP. En la salida 1, se dispone de los parámetros de humedad relativa [% h.r.], humedad absoluta [g/m³], relación de mezcla [g/kg], temperatura del punto de rocío [°C] y entalpía [kJ/kg] (sin considerar la presión de aire atmosférica). En la salida 2, se dispone de cuatro rangos de medida de la temperatura ambiente en [°C]. En estado de suministro, la salida 1 mide la humedad relativa en el rango de 0...100% h.r., y la salida 2 queda reservada para el rango de temperatura de 0...+50 °C.

Gracias a las diferentes opciones de configuración, se pueden realizar una serie de tareas de medida y regulación con un sólo equipo. Los sensores de humedad se utilizarán en atmósferas libres de contaminantes, sin condensación, evitando la formación de sobrepresión o baja presión en sensores, por ejemplo, en el ámbito de la técnica medicinal, de refrigeración, climatización o salas limpias. Estos sensores son aptos para el montaje en canales.

DATOS TÉCNICOS

Alimentación de tensión:	24 V AC (± 20%); 15...36 V DC en la ejecución U 15...36 V DC en la ejecución I, según la carga, ondulación residual estabilizada ± 0,3V
Carga:	R_a (ohmios) = $(U_b - 14 V) / 0,02 A$ en la ejecución I
Resistencia de carga:	$R_L > 5 k\Omega$ en la ejecución U
Consumo de energía:	< 1 W a 24 V DC; < 2 VA a 24 V AC
Sensores:	Sensor digital de humedad con sensor de temperatura integrado , histéresis pequeña, gran estabilidad a largo plazo
Protección del sensor:	Filtro sinterizado de plástico , Ø 16 mm, L = 35 mm, recambiable (opción: filtro sinterizado de metal , Ø 16 mm, L = 32 mm)

HUMEDAD

Rango de medida de humedad:	conmutación de varios rangos con 8 rangos de medida (ver tabla) 0...100% h.r. (default)
Rango de trabajo de humedad:	10...95% h.r., sin condensación
Desviación humedad:	típico ± 2,0% (20...80% h.r.) a +25 °C, de lo contrario ± 3,0% Cualquier desviación del resto de valores resulta de las desviaciones de los parámetros de humedad y temperatura.
Salida 1, humedad:	0-10 V (ver tabla) en la ejecución U 4...20 mA (ver tabla) en la ejecución I

TEMPERATURA

Rango de medida de temperatura:	conmutación de varios rangos con 4 rangos de medida (ver tabla) 0...+50 °C (default); -20...+80 °C; -35...+75 °C; -35...+35 °C
Rango de trabajo de temperatura:	-35...+80 °C sensores
Desviación de temperatura:	típico ± 0,2K a +25 °C
Salida 2, temperatura:	0-10 V (ver tabla) en la ejecución U 4...20 mA (ver tabla) en la ejecución I
Temperatura ambiente:	almacenamiento -35...+85 °C; servicio -30...+70 °C, sin condensación
Conexión eléctrica:	4 conductores en la ejecución U 3 conductores en la ejecución I (transmisor) 0,14 - 1,5 mm², a través de bornes de tornillo

Carcasa:	plástico, resistente a rayos UV, material poliamida, 30% reforzado con bolas de vidrio, con tornillos de cierre rápido (combinación ranura / ranura en cruz), color blanco tráfico (equivalente a RAL 9016), la tapa del display es transparente
Dimensiones carcasa:	72 x 64 x 37,8 mm (Tyr 1 sin display) 72 x 64 x 43,3 mm (Tyr 1 con display)
Conexión de cable:	prensaestopas de plástico (M 16 x 1,5; con descarga de tracción, intercambiable, diámetro interior máx. 10,4 mm) o conector M12 según DIN EN 61076-2-101 (sobre demanda)
Tubo protector:	PLEUROFORM™ , poliamida (PA6), protección contra torsión Ø 20 mm, NL = 235 mm (opcional 100 mm), $v_{max} = 30$ m/s (aire) (opcional sobre demanda de acero inoxidable V2A (1.4301), Ø 16 mm)
Conexión de proceso:	brida de montaje de plástico (forma parte del suministro)
Clase de protección:	III (según EN 60 730)
Tipo de protección:	IP 65 (según EN 60 529) en estado montado, Carcasa comprobado, TÜV SÜD, n.º informe 713139052 (Tyr 1)
Normas:	Conformidad CE, compatibilidad electromagnética según EN 61 326, directiva CEM 2014 / 30 / EU
Opción:	Display iluminado , dos líneas, ventana de empotrar aprox. 36 x 15 mm (A x H), para la visualización de la temperatura efectiva y la humedad efectiva, así como otros parámetros a elegir

ACCESORIOS

ver último capítulo

SF-K

Filtro sinterizado de plástico (estándar)

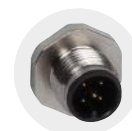


SF-M

Filtro sinterizado de metal (opcional)



Tubo protector de acero inoxidable (opcional sobre demanda)



conector M12 (opcional sobre demanda)

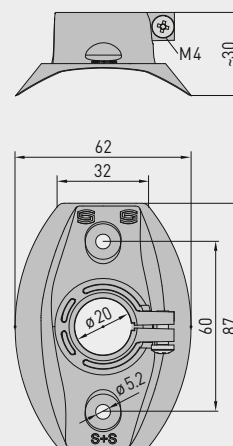


MFT-20-K

Brida de montaje de plástico



Dibujo acotado (mm) **MFT-20-K**

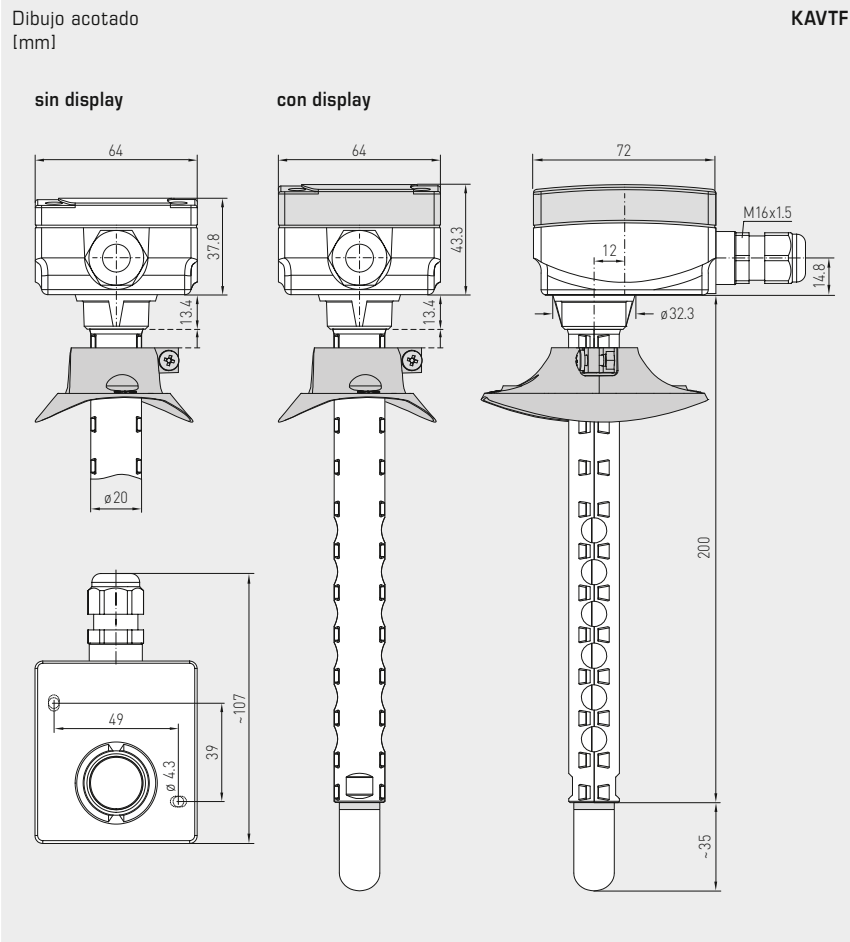




S+S REGELTECHNIK

HYGRASGARD® KAVTF

Sensor de humedad exterior para canales ($\pm 2,0\%$), con brida de montaje, ideal para relación de mezcla, humedad relativa/absoluta, punto de rocío, entalpía (conmutable) y temperatura, con varios rangos de medida y salida activa



KAVTF
con filtro sinterizado de plástico (estándar)



Tabla de temperatura
RM: -35...+75 °C

°C	U _A [V]	I _A [mA]
-35	0,0	4,0
-30	0,5	4,7
-25	0,9	5,5
-20	1,4	6,2
-15	1,8	6,9
-10	2,3	7,6
-5	2,7	8,4
0	3,2	9,1
5	3,6	9,8
10	4,1	10,5
15	4,5	11,3
20	5,0	12,0
25	5,5	12,7
30	5,9	13,5
35	6,4	14,2
40	6,8	14,9
45	7,3	15,6
50	7,7	16,4
55	8,2	17,1
60	8,6	17,8
65	9,1	18,5
70	9,5	19,2
75	10,0	20,0

Tabla de temperatura
RM: -35...+35 °C

°C	U _A [V]	I _A [mA]
-35	0,0	4,0
-30	0,7	5,1
-25	1,4	6,3
-20	2,1	7,4
-15	2,9	8,6
-10	3,6	9,7
-5	4,3	10,9
0	5,0	12,0
5	5,7	13,1
10	6,4	14,3
15	7,1	15,4
20	7,9	16,6
25	8,6	17,7
30	9,3	18,9
35	10,0	20,0

Tabla de temperatura
RM: 0...+50 °C

°C	U _A [V]	I _A [mA]
0	0,0	4,0
5	1,0	5,6
10	2,0	7,2
15	3,0	8,8
20	4,0	10,4
25	5,0	12,0
30	6,0	13,6
35	7,0	15,2
40	8,0	16,8
45	9,0	18,4
50	10,0	20,0

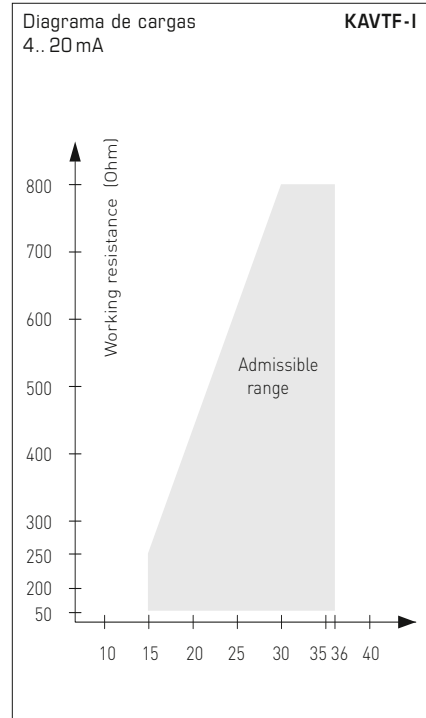
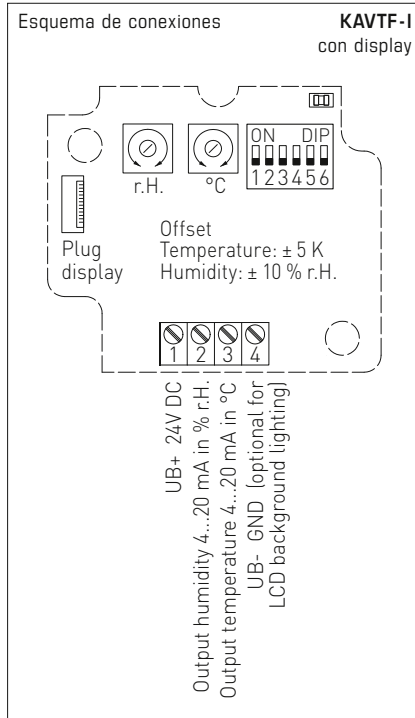
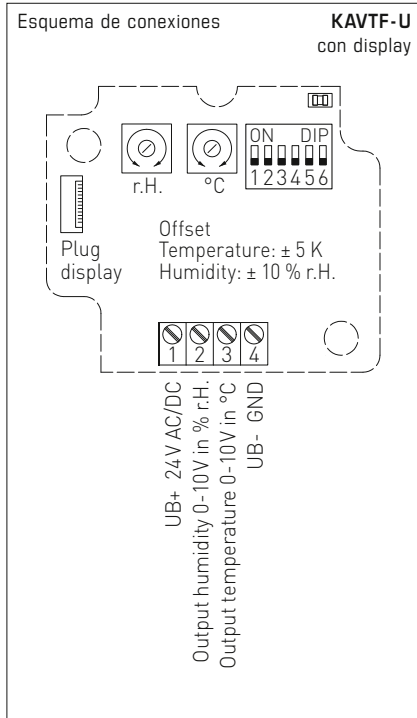
Tabla de temperatura
RM: -20...+80 °C

°C	U _A [V]	I _A [mA]
-20	0,0	4,0
-15	0,5	4,8
-10	1,0	5,6
-5	1,5	6,4
0	2,0	7,2
5	2,5	8,0
10	3,0	8,8
15	3,5	9,6
20	4,0	10,4
25	4,5	11,2
30	5,0	12,0
35	5,5	12,8
40	6,0	13,6
45	6,5	14,4
50	7,0	15,2
55	7,5	16,0
60	8,0	16,8
65	8,5	17,6
70	9,0	18,4
75	9,5	19,2
80	10,0	20,0

Tabla de humedad
RM: 0...100 % h.r.

% h.r.	U _A [V]	I _A [mA]
0	0,0	4,0
5	0,5	4,8
10	1,0	5,6
15	1,5	6,4
20	2,0	7,2
25	2,5	8,0
30	3,0	8,8
35	3,5	9,6
40	4,0	10,4
45	4,5	11,2
50	5,0	12,0
55	5,5	12,8
60	6,0	13,6
65	6,5	14,4
70	7,0	15,2
75	7,5	16,0
80	8,0	16,8
85	8,5	17,6
90	9,0	18,4
95	9,5	19,2
100	10,0	20,0

Sensor de humedad exterior para canales ($\pm 2,0\%$), con brida de montaje, ideal para relación de mezcla, humedad relativa/absoluta, punto de rocío, entalpía (conmutable) y temperatura, con varios rangos de medida y salida activa



Rangos de medida de temperatura (ajustable)	DIP 1	DIP 2
0...+50 $^{\circ}\text{C}$ (default)	OFF	OFF
-20...+80 $^{\circ}\text{C}$	ON	OFF
-35...+75 $^{\circ}\text{C}$	OFF	ON
-35...+35 $^{\circ}\text{C}$	ON	ON

Rangos de medida conmutables (ajustables)	DIP 3	DIP 4	DIP 5
h.r.: 0...100% (default)	OFF	OFF	OFF
R.M.: 0...50 g/kg	ON	OFF	OFF
R.M.: 0...80 g/kg	OFF	ON	OFF
h.a.: 0...50 g/m ³	OFF	OFF	ON
h.a.: 0...80 g/m ³	ON	ON	OFF
Pr: 0...+50 $^{\circ}\text{C}$	ON	OFF	ON
Pr: -20...+80 $^{\circ}\text{C}$	OFF	ON	ON
ENT.: 0...85 kJ/kg	ON	ON	ON

Parámetros posibles:

h.r.: = humedad relativa en %
(R.M.) = relación de mezcla en g/kg
(h.a.) = humedad absoluta en g/m³
(Pr) = punto de rocío en $^{\circ}\text{C}$
(ENT.) = entalpía en kJ/kg

Servicio Indicación / Salida (Ajustable)	DIP 6
Indicación en $^{\circ}\text{C}$ y % h.r., Salida de los valores de medición ajustados por DIP 1-5 (Modo de servicio para el ajuste $^{\circ}\text{C}$ y % RH)	ON
Indicación y salida de los valores de salida ajustados por DIP 1-5	OFF

KAVTF
con filtro sinterizado de plástico
SF-K (estándar)



KAVTF
con filtro sinterizado de metal
SF-M (opcional)





Sensor de humedad exterior para canales ($\pm 2,0\%$), con brida de montaje, ideal para relación de mezcla, humedad relativa/absoluta, punto de rocío, entalpía (conmutable) y temperatura, con varios rangos de medida y salida activa



Estandarizadamente, en el display se visualizan alternativamente la **temperatura efectiva** y la **humedad efectiva** (humedad relativa). En este caso, en la primera línea se visualiza el valor y en la segunda línea la unidad correspondiente:

- temperatura en °C
- humedad relativa en % h.r.

Para mejor legibilidad se dispone de iluminación base de fondo.

Mediante el **interruptor DIP** en lugar de la indicación estándar, se puede programar la visualización de una **magnitud de salida alternativa**:

- humedad absoluta en g/m³
- punto de rocío en °C
- relación de mezcla en g/kg
- entalpía en kJ/kg

En el **modo de servicio** se visualiza al mismo tiempo (alternativamente en la primera y la segunda línea) la **temperatura efectiva** y la **humedad efectiva** (humedad relativa).



KAVTF con display

HYGRASGARD® KAVTF Sensor de humedad exterior para canales ($\pm 2,0\%$)						
Tipo/WG01	Rango de medida	Salida	Display	Ref.	Precio	
	Humedad	Humedad	Humedad Temperatura			
	(programable)	Temperatura	(programable)		Ejecución I	
KAVTF-I	0...100% h.r. (default) 0...50 g/kg (R.M.) 0...80 g/kg (R.M.) 0...50 g/m³ (h.a.) 0...80 g/m³ (h.a.) 0...+50 °C (Pr) -20...+80 °C (Pr) 0...85 kJ/kg (ENT.)	0...+50 °C (default) -20...+80 °C -35...+75 °C -35...+35 °C	4...20 mA 4...20 mA	1201-3162-6000-029	187,44 €	
KAVTF-I LCD	(8x ver arriba)	(4x ver arriba)	4...20 mA 4...20 mA	■ 1201-3162-6200-029	247,92 €	
				Ejecución U		
KAVTF-U	(8x ver arriba)	(4x ver arriba)	0-10V 0-10V	1201-3161-6000-029	187,44 €	
KAVTF-U LCD	(8x ver arriba)	(4x ver arriba)	0-10V 0-10V	■ 1201-3161-6200-029	247,92 €	
Recargo:	opcionalmente otros sectores especiales					149,47 €
Opción:	Conexión de cable con conector M12 según DIN EN 61076-2-101 tubo protector acortado PLEUROFORM™, NL = 100 mm				sobre demanda sobre demanda	
ACCESORIOS						
SF-M	Filtro sinterizado de metal, Ø 16 mm, L = 32 mm, recambiable, de acero inoxidable V4A (1.4404)				7000-0050-2200-100	42,33 €

Sensor de humedad y temperatura con rosca para sistemas de presión, relación de mezcla, humedad relativa/absoluta, punto de rocío y temperatura con capacidad de calibración, con conmutación de varios rangos y salida activa

Sensor con rosca **HYGRASGARD® ESFTF** con capacidad de calibración en carcasa de plástico resistente a los golpes con tornillos de cierre rápido, con racor de cables (opcional conector M12 según EN 61076-2-101), canal con rosca (G1/2") y filtro de metal sinterizado (intercambiable).

Este sensor sirve para registrar la humedad relativa (0...100 % h.r.) y la temperatura (4 rangos de medición conmutables) en **conductos de aire comprimido hasta un máx. de 10 bar**. El convertidor de medida convierte las magnitudes de medida en una señal estándar de 4...20 mA o 0-10 V. A partir de las magnitudes de medida se calculan internamente otros parámetros, a los que se puede acceder a través de la salida de humedad: humedad absoluta, relación de mezcla y temperatura del punto de rocío (conmutables a través de interruptores DIP).

Además, este aparato dispone de una **función de protección del sensor para una humedad alta** (95...99 % h.r.). En el rango crítico, el elemento de medida se calienta automáticamente y así se protege de la condensación. El sensor está calibrado de fábrica, si bien puede realizarse un ajuste de precisión en función del entorno por parte de un técnico especialista. Debe montarse en vertical con el sensor de humedad hacia abajo.

DATOS TÉCNICOS

Alimentación tensión:	24 V CA/CC (± 10 %) en ejecución U; 15...36 V CC en ejecución I, según la carga
Carga:	$RL_{max} = (UB - 15 V)/0,02 A$ en ejecución I, ver diagrama de cargas
Consumo de energía:	< 1,1 VA ejecución U; < 1,5 W ejecución I
Puntos de datos:	humedad relativa [% h.r.], humedad absoluta [g/m ³], relación de mezcla [g/kg], punto de rocío [°C], temperatura [°C]

HUMEDAD

Sensor:	sensor digital de humedad con sensor de temperatura integrado , histéresis pequeña, estabilidad a largo plazo
Protección del sensor:	filtro de metal sinterizado, Ø 20 mm, intercambiable, con protección anticorrosión mediante función de calefacción
Rango medición hum.:	0...100 % h.r. (por defecto)
Desviación humedad:	típica ± 3,0% (30...70 % h.r.) a +25 °C, si no ± 3,5 % (las desviaciones de los parámetros alternativos resultan de las desviaciones de humedad y temperatura.)
Estab. largo plazo:	± 1 % por año
Salida humedad:	0-10 V en la ejecución U; 4...20 mA en la ejecución I

TEMPERATURA

Rango medición temp.:	conmutación de varios rangos con 4 rangos de medición conmutables (ver tabla) 0...+50 °C (por defecto); -20...+80 °C; -30...+70 °C; 0...+100 °C
Desv. temperatura:	típica ± 0,5 K a +25 °C
Temperatura de salida:	0-10 V en la ejecución U; 4...20 mA en la ejecución I
Tiempo reacción (t ₉₀):	< 60 s
Periodo de inicializ.:	< 5 min
Conexión eléctrica:	de 4 hilos en ejecución U; de 3 hilos en ejecución I; 0,14-1,5 mm ² , a través de bornes de tornillo
Carcasa:	plástico, resistente a rayos UV, poliamida, 30 % reforzado con bolas de vidrio, con tornillos de cierre rápido (combinación ranura/ranura en cruz), color blanco tráfico (equivalente a RAL 9016)
Dimensiones carcasa:	72 x 64 x 37,8 mm (Tyr 1)
Conexión de cable:	racor de cable de plástico (M 16 x 1,5; con descarga de tracción, intercambiable, diámetro interior máx. 10,4 mm) o conector M12 según EN 61076-2-101 (sobre demanda)
Tubo protector:	de metal, Ø 20 mm, NL = 115 mm, resistencia a la compresión $p_{max} = 10 \text{ bar}$
Conexión de proceso:	rosca G1/2", profundidad de inmersión 25 mm
Temperatura ambiente:	almacenamiento -20...+50 °C; servicio -20...+50 °C
Hum. aire admisible:	< 99 % h.r., aire sin condensación ni contaminantes
Clase de protección:	III (según EN 60 730)
Tipo de protección:	IP 65 (según EN 60 529) en estado montado, sensores IP 30, carcasa comprobada, TÜV SÜD, n.º informe 713139052 (Tyr 1)
Normas:	conformidad CE, compatibilidad electromagnética según EN 61 326, directiva CEM 2014/30/EU

FUNCIÓN

Función de protección del sensor para una humedad alta (95...99 % h.r.)
Si la humedad relativa supera el valor umbral predeterminado de fábrica del 95 % h.r., se activa una función de calefacción limitada temporalmente y se protege el sensor frente a la condensación. En este estado de funcionamiento, las señales de salida permanecen en los últimos valores de medición de antes de activarse la función de calefacción.

Sensor de humedad y temperatura con rosca para sistemas de presión, relación de mezcla, humedad relativa/absoluta, punto de rocío y temperatura con capacidad de calibración, con conmutación de varios rangos y salida activa

Dibujo acotado
[mm]

ESFTF

ESFTF

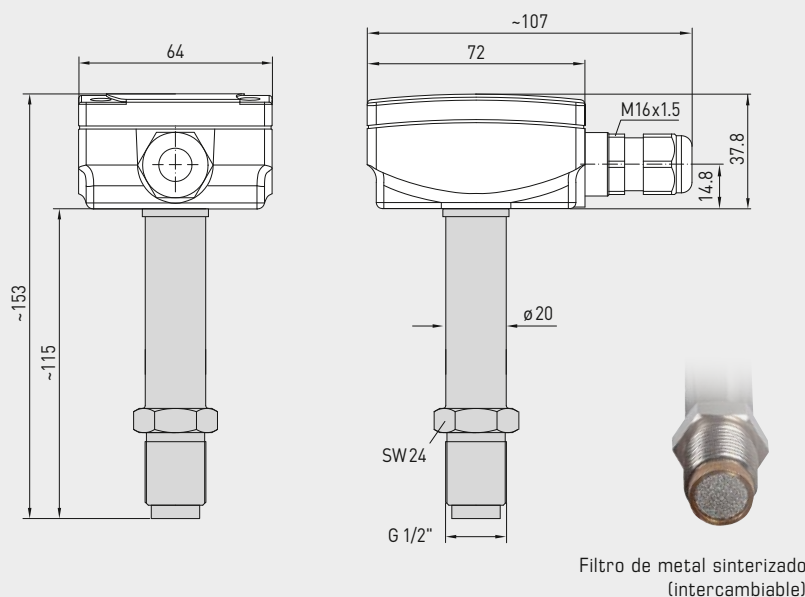


Tabla de temperatura
RM: -30...+70 °C

°C	U _A [V]	I _A [mA]
-30	0,0	4,0
-25	0,5	4,8
-20	1,0	5,6
-15	1,5	6,4
-10	2,0	7,2
-5	2,5	8,0
0	3,0	8,8
5	3,5	9,6
10	4,0	10,4
15	4,5	11,2
20	5,0	12,0
25	5,5	12,8
30	6,0	13,6
35	6,5	14,4
40	7,0	15,2
45	7,5	16,0
50	8,0	16,8
55	8,5	17,6
60	9,0	18,4
65	9,5	19,2
70	10,0	20,0

Tabla de temperatura
RM: -20...+80 °C

°C	U _A [V]	I _A [mA]
-20	0,0	4,0
-15	0,5	4,8
-10	1,0	5,6
-5	1,5	6,4
0	2,0	7,2
5	2,5	8,0
10	3,0	8,8
15	3,5	9,6
20	4,0	10,4
25	4,5	11,2
30	5,0	12,0
35	5,5	12,8
40	6,0	13,6
45	6,5	14,4
50	7,0	15,2
55	7,5	16,0
60	8,0	16,8
65	8,5	17,6
70	9,0	18,4
75	9,5	19,2
80	10,0	20,0

Tabla de temperatura
RM: 0...+50 °C

°C	U _A [V]	I _A [mA]
0	0,0	4,0
5	1,0	5,6
10	2,0	7,2
15	3,0	8,8
20	4,0	10,4
25	5,0	12,0
30	6,0	13,6
35	7,0	15,2
40	8,0	16,8
45	9,0	18,4
50	10,0	20,0

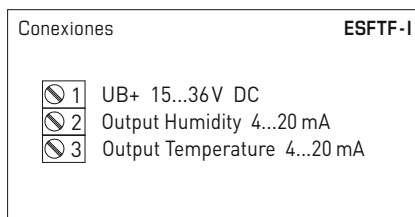
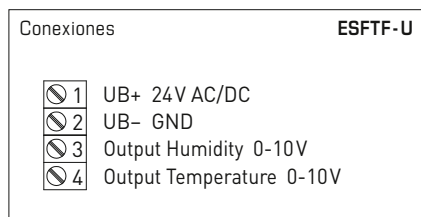
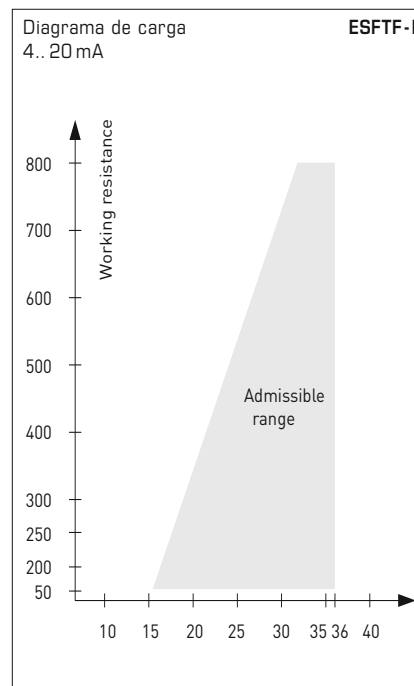
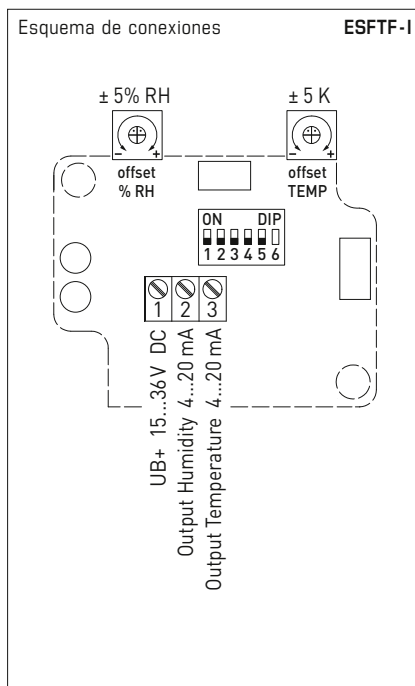
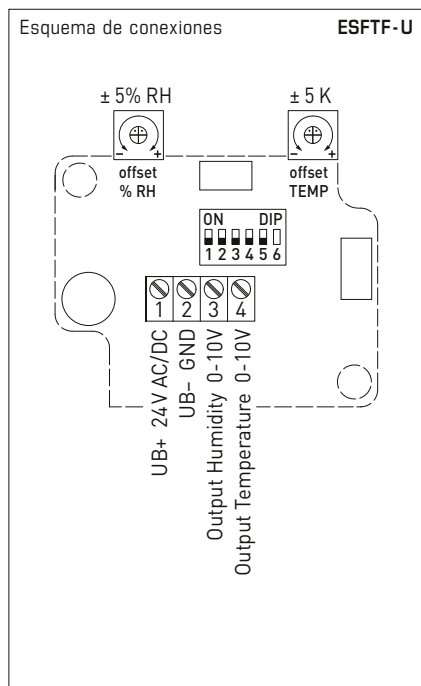
Tabla de temperatura
RM: 0...+100 °C

°C	U _A [V]	I _A [mA]
0	0,0	4,0
5	0,5	4,8
10	1,0	5,6
15	1,5	6,4
20	2,0	7,2
25	2,5	8,0
30	3,0	8,8
35	3,5	9,6
40	4,0	10,4
45	4,5	11,2
50	5,0	12,0
55	5,5	12,8
60	6,0	13,6
65	6,5	14,4
70	7,0	15,2
75	7,5	16,0
80	8,0	16,8
85	8,5	17,6
90	9,0	18,4
95	9,5	19,2
100	10,0	20,0

Tabla de humedad
RM: 0...100 % RH

% RH	U _A [V]	I _A [mA]
0	0,0	4,0
5	0,5	4,8
10	1,0	5,6
15	1,5	6,4
20	2,0	7,2
25	2,5	8,0
30	3,0	8,8
35	3,5	9,6
40	4,0	10,4
45	4,5	11,2
50	5,0	12,0
55	5,5	12,8
60	6,0	13,6
65	6,5	14,4
70	7,0	15,2
75	7,5	16,0
80	8,0	16,8
85	8,5	17,6
90	9,0	18,4
95	9,5	19,2
100	10,0	20,0

Sensor de humedad y temperatura con rosca para sistemas de presión, relación de mezcla, humedad relativa/absoluta, punto de rocío y temperatura con capacidad de calibración, con conmutación de varios rangos y salida activa



Rangos de medición de temperatura [ajustables]	DIP 1	DIP 2
0...+50 °C (default)	OFF	OFF
-20...+80 °C	ON	OFF
-30...+70 °C	OFF	ON
0...+100 °C	ON	ON

Rangos de medición conmutables [ajustable]	DIP 3	DIP 4	DIP 5
(RH) 0...100% (default)	OFF	OFF	OFF
(a.F.) 0...50 g/m ³	ON	OFF	OFF
(a.F.) 0...80 g/m ³	OFF	ON	OFF
(MV) 0...50 g/kg	ON	ON	OFF
(MV) 0...80 g/kg	OFF	OFF	ON
(TP) 0...+50 °C	ON	OFF	ON
(TP) -20...+50 °C	OFF	ON	ON
(TP) -20...+80 °C	ON	ON	ON

(RH) = humedad relativa [% RH]
 (MV) = relación de mezcla [g/kg]
 (a.F.) = humedad absoluta [g/m³]
 (TP) = punto de rocío [°C]

Nota: DIP 6 no asignado



NEW

S+S REGELTECHNIK

HYGRASGARD® ESFTF

Sensor de humedad y temperatura con rosca para sistemas de presión, relación de mezcla, humedad relativa / absoluta, punto de rocío y temperatura con capacidad de calibración, con conmutación de varios rangos y salida activa

ESFTF



HYGRASGARD® ESFTF Sensor de humedad y temperatura con rosca para sistemas de presión

Tipo / WG02	Rango de medición Humedad	Temperatura	Salida Humedad	Temperatura	Display	Ref.	Precio
ESFTF-I	[conmutable]	[conmutable]				Ejecución I	
ESFTF-I	0...100% RH 0...50 g/m ³ (a.F.) 0...80 g/m ³ (a.F.) 0...50 g/kg (MV) 0...80 g/kg (MV) 0...+50 °C (TP) -20...+50 °C (TP) -20...+80 °C (TP)	0...+50 °C -20...+80 °C -30...+70 °C 0...+100 °C	4...20 mA	4...20 mA		1201-2112-1000-000	528,94 €
ESFTF-I LCD	(ver arriba)	(ver arriba)	4...20 mA	4...20 mA	■	1201-2112-1200-000	633,41 €
ESFTF-U	[conmutable]	[conmutable]				Ejecución U	
ESFTF-U	0...100% RH 0...50 g/m ³ (a.F.) 0...80 g/m ³ (a.F.) 0...50 g/kg (MV) 0...80 g/kg (MV) 0...+50 °C (TP) -20...+50 °C (TP) -20...+80 °C (TP)	0...+50 °C -20...+80 °C -30...+70 °C 0...+100 °C	0-10 V	0-10 V		1201-2111-1000-000	528,94 €
ESFTF-U LCD	(ver arriba)	(ver arriba)	0-10 V	0-10 V	■	1201-2111-1200-000	633,41 €
Opción:	Conexión de cable con conector M12 según DIN EN 61076-2-101						sobre demanda

Sensor pendular de humedad para interiores (± 2,0%), con capacidad de auto-calibración, salida activa

El sensor pendular de humedad para interiores **HYGRASGARD® RPF - SD**, con filtro de plástico sinterizado, mide la humedad relativa del aire, convirtiendo la señal de medida en una señal estándar de 4...20 mA. La humedad relativa (en % h. r.) se corresponde con el cociente de la presión parcial de vapor de agua y la presión de saturación de vapor a nivel de la temperatura del gas.

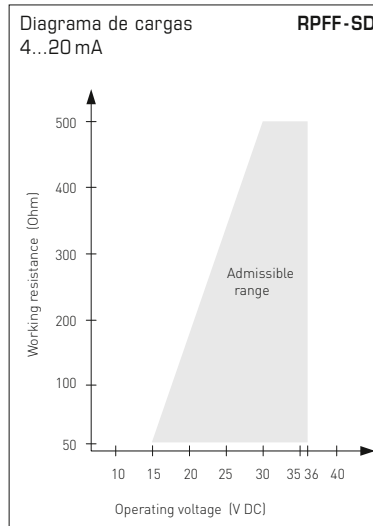
El sensor se utiliza en ambientes de atmósfera no agresiva y sin contaminación de polvos, en las instalaciones de refrigeración, acondicionamiento de aire, ventilación y salas limpias, en interiores (hogares, oficinas, hoteles, salas de alimentación técnica y salas de conferencia). Los convertidores han sido desarrollados para el registro de la humedad a gran precisión y funcionan como sensores digitales y estables a largo plazo como elemento de medida de la humedad. El sensor es ideal para el montaje en canales y la integración en otros equipos.

DATOS TÉCNICOS

Alimentación de tensión:	15...36 V DC según la carga, ondulación residual estabilizada ± 0,3V
Carga:	R_a (ohmios) = $(U_b - 14 V) / 0,03 A$ $R_a < 500$ ohmios
Consumo de energía:	< 1,1 VA / 24 V DC
Sensores:	sensor digital de humedad , pequeña histéresis, estabilidad a largo plazo
Protección del sensor:	Filtro sinterizado de plástico , Ø 16 mm, L = 35 mm, recambiable (opción: filtro sinterizado de metal , Ø 16 mm, L = 32 mm)
Rango de medida de humedad:	0...100% h. r. (salida corresponde a 4 -20 mA)
Rango de funcionamiento de humedad:	0...95% h. r. (sin condensación)
Desviación humedad:	típico ± 2,0% (20...80% h. r.) a +25 °C, de lo contrario ± 3,0%
Salida humedad:	4...20 mA, ver diagrama de cargas
Temperatura ambiente:	almacenamiento -25...+50 °C, funcionamiento -5...+55 °C
Estabilidad a largo plazo:	±1% / año
Conexión eléctrica:	2 conductores (ver esquema de conexiones), 0,14 -1,5 mm ²
Cable de conexión:	PVC, LiYY, 2 x 0,25 mm ² , KL = aprox. 1,5 m (opcional otra longitud)
Tubo protector:	de acero inoxidable V2A (1.4301), Ø 16 mm, LN = 142 mm
Clase de protección:	III (según EN 60 730)
Tipo de protección:	IP 65 (según EN 60 529)
Normas:	conformidad CE, según la directiva CEM 2014/30/EU, EN 61326-1, según EN 61326-2-3
ACCESORIOS	ver último capítulo

Tabla de humedad
RM: 0...100% h. r.

% h. r.	U _A [V]	I _A [mA]
0	0,0	4,0
5	0,5	4,8
10	1,0	5,6
15	1,5	6,4
20	2,0	7,2
25	2,5	8,0
30	3,0	8,8
35	3,5	9,6
40	4,0	10,4
45	4,5	11,2
50	5,0	12,0
55	5,5	12,8
60	6,0	13,6
65	6,5	14,4
70	7,0	15,2
75	7,5	16,0
80	8,0	16,8
85	8,5	17,6
90	9,0	18,4
95	9,5	19,2
100	10,0	20,0



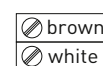
Placa de circuito impreso

RPF - SD

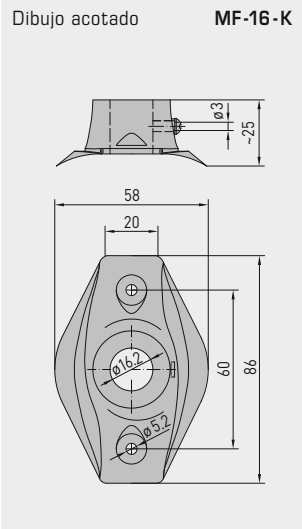


2 conductores

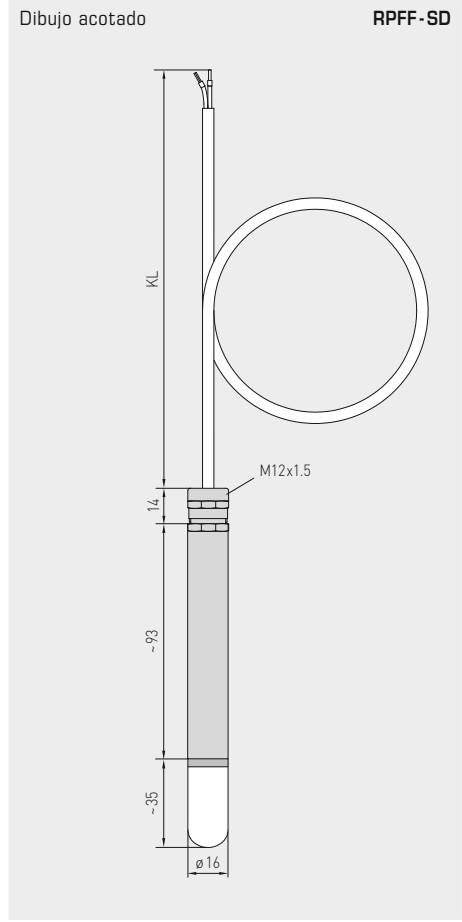
RPF - SD - I
(transmisor)



+UB 24V DC
Output humidity
in % r.H. 4-20mA



MF-16-K
Brida de montaje de plástico (opcional)



RPFF-SD
con filtro sinterizado de plástico (estándar)



SF-M
Filtro sinterizado de metal (opcional)



HYGRASGARD® RPFF-SD Sensor pendular de humedad para interiores ($\pm 2,0\%$), *Standard*

Tipo/WG01	Rango de medida Humedad (relativa)	Salida Humedad (relativa)	Ref.	Precio
RPFF-SD-I			ejecución I	
RPFF-SD-I	0...100% h.r.	4...20mA	1201-1172-0000-150	156,12 €
Recargo:	Longitud del cable (KL) 1,5m, otra longitud		sobre demanda	
Pedido especial, ejemplo:	Tipo, longitud de cable, por ejemplo RPFF-SD-I, 3m; RPFF-SD-I, 4m			

ACCESORIOS

SF-M	Filtro sinterizado de metal , Ø 16 mm, L=32 mm, recambiable, de acero inoxidable V4A (1.4404)	7000-0050-2200-100	42,33 €
MF-16-K	Brida de montaje de plástico	7100-0030-0000-000	9,56 €

Para más información, ver último capítulo.

Sensor pendular de humedad y temperatura ($\pm 2,0\%$), con capacidad de calibración, varios rangos de medida y salida activa

El sensor de humedad y temperatura pendular para interiores **HYGRASGARD® RPFF / RPFTF** con filtro sinterizado de plástico mide la humedad relativa y la temperatura de aire, convirtiendo la señal de medida en una señal estándar de 0-10V o 4...20mA. Se ofrecen ejecuciones con / sin display. Además, ofrece cuatro rangos de medida conmutables. Este sensor se utiliza en ambientes de atmósfera agresiva y sin contaminación de polvos, en las instalaciones de refrigeración, acondicionamiento de aire, ventilación y salas limpias, en interiores (hogares, oficinas, hoteles, salas de alimentación técnica y salas de conferencia). Los convertidores han sido desarrollados para el registro de los parámetros de temperatura y humedad a gran precisión. Un sensor digital y estable a largo plazo se utiliza como elemento de medida para la humedad y temperatura. El sensor es ideal para el montaje en techo y en canales, así como para su integración en otros equipos. El sensor está calibrado de fábrica, si bien puede realizarse un ajuste de precisión en función del entorno por parte de un técnico especialista.

**RPFF
RPFTF**
con filtro sinterizado de plástico (estándar)

DATOS TÉCNICOS

Alimentación de tensión:	24 V AC ($\pm 20\%$); 15...36 V DC en la ejecución U 15...36 V DC en la ejecución I, según la carga, ondulación residual estabilizada $\pm 0,3V$
Carga:	R_a (ohmios) = $(U_b - 14V) / 0,02A$ en la ejecución I
Resistencia de carga:	$R_L > 5k\Omega$ en la ejecución U
Consumo de energía:	$< 1,1 VA / 24 V DC$; $< 2,2 VA / 24 V AC$
Sensores:	sensor digital de humedad con sensor de temperatura integrado , histéresis pequeña, gran estabilidad a largo plazo
Protección del sensor:	Filtro sinterizado de plástico , $\varnothing 16 mm$, L = 35 mm, recambiable (opción: filtro sinterizado de metal , $\varnothing 16 mm$, L = 32 mm)

HUMEDAD

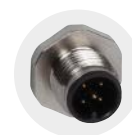
Rango de medida de humedad:	0...100% h. r. (salida corresponde a 0-10 V ó 4...20 mA)
Rango de funcionamiento de humedad:	0...95% h. r. (sin condensación)
Desviación humedad:	típico $\pm 2,0\%$ (20...80% h. r.) a $+25^\circ C$, de lo contrario $\pm 3,0\%$
Salida humedad:	0-10 V en la ejecución U 4...20 mA en la ejecución I, ver diagrama de cargas

TEMPERATURA

Rango de medida de temperatura:	conmutación de varios rangos con 4 rangos conmutables (ver tabla) $-35...+35^\circ C$; $-35...+75^\circ C$; $0...+50^\circ C$; $0...+80^\circ C$ (la salida se corresponde con 0-10 V o 4...20 mA)
Rango de funcionamiento de temperatura:	$-35...+80^\circ C$
Desviación temperatura:	típico $\pm 0,2K$ a $+25^\circ C$
Salida de temperatura:	0-10 V ó 4...20 mA o valor óhmico
Temperatura ambiente:	almacenamiento $-5...+60^\circ C$, funcionamiento $-5...+60^\circ C$
Estabilidad a largo plazo:	$\pm 1\%$ / año
Carcasa:	plástico, resistente a rayos UV, material poliamida, 30% reforzado con bolas de vidrio, con tornillos de cierre rápido (combinación ranura / ranura en cruz), color blanco tráfico (equivalente a RAL 9016), la tapa del display es transparente
Dimensiones carcasa:	72 x 64 x 37,8 mm (Tyr 1 sin display) 72 x 64 x 43,3 mm (Tyr 1 con display)
Conexión de cable:	prensaestopas de plástico (M 16 x 1,5; con descarga de tracción, intercambiable, diámetro interior máx. 10,4 mm) o conector M12 según DIN EN 61076-2-101 (sobre demanda)
Conexión eléctrica:	2, 3 ó 4 conductores (ver esquema de conexiones) 0,14 -1,5 mm ² , bornes de tornillo
Cable de conexión:	PVC, LiYY, 6 x 0,14 mm ² , KL = aprox. 2 m (opcional otra longitud)
Tubo protector:	de acero inoxidable V2A (1.4301), $\varnothing 16 mm$, LN = 142 mm
Clase de protección:	III (según EN 60 730)
Tipo de protección:	IP 67 (según EN 60 529) Carcasa comprobado TÜV SÜD, n.º informe 713139052 (Tyr 1) IP 65 (según EN 60 529) Péndulo con manguito
Normas:	conformidad CE, según la directiva CEM 2014/30/EU, según EN 61326-1, según EN 61326-2-3
Opción:	Display iluminado , dos líneas, ventana de empotrar aprox. 36x15 mm (AxH) para visualizar la temperatura EFECTIVA y/o la humedad EFECTIVA

ACCESORIOS

ver último capítulo



conector M12
(opcional sobre demanda)

MF-16-K
Brida de montaje de plástico (opcional)





S+S REGELTECHNIK

HYGRASGARD® RPFF
HYGRASGARD® RPFTF

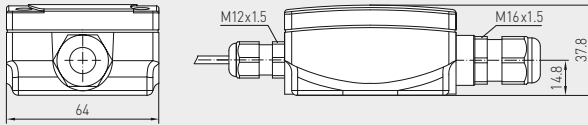
Sensor pendular de humedad y temperatura ($\pm 2,0\%$),
con capacidad de calibración, varios rangos de medida
y salida activa



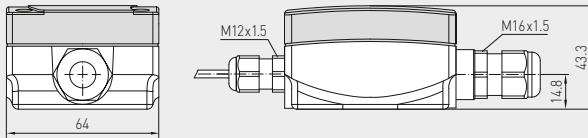
Dibujo acotado

RPFF
RPFTF

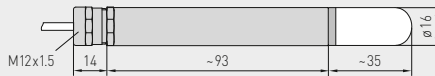
sin display



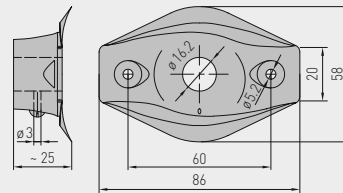
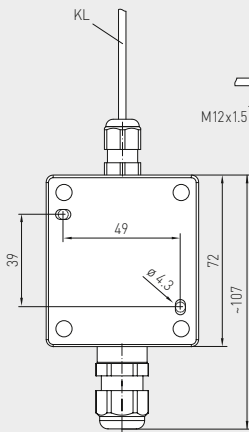
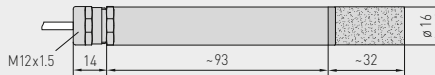
con display



con filtro sinterizado de plástico
SF-K (estándar)



con filtro sinterizado de metal
SF-M (opcional)



MF-16-K
(opcional)



Tabla de temperatura
RM: -35...+75°C

°C	U _A [V]	I _A [mA]
-35	0,0	4,0
-30	0,5	4,7
-25	0,9	5,5
-20	1,4	6,2
-15	1,8	6,9
-10	2,3	7,6
-5	2,7	8,4
0	3,2	9,1
5	3,6	9,8
10	4,1	10,5
15	4,5	11,3
20	5,0	12,0
25	5,5	12,7
30	5,9	13,5
35	6,4	14,2
40	6,8	14,9
45	7,3	15,6
50	7,7	16,4
55	8,2	17,1
60	8,6	17,8
65	9,1	18,5
70	9,5	19,2
75	10,0	20,0

Tabla de temperatura
RM: -35...+35°C

°C	U _A [V]	I _A [mA]
-35	0,0	4,0
-30	0,7	5,1
-25	1,4	6,3
-20	2,1	7,4
-15	2,9	8,6
-10	3,6	9,7
-5	4,3	10,9
0	5,0	12,0
5	5,7	13,1
10	6,4	14,3
15	7,1	15,4
20	7,9	16,6
25	8,6	17,7
30	9,3	18,9
35	10,0	20,0

Tabla de temperatura
RM: 0...+50°C

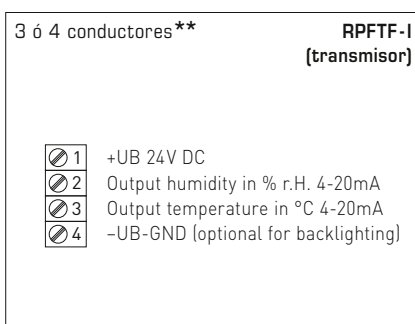
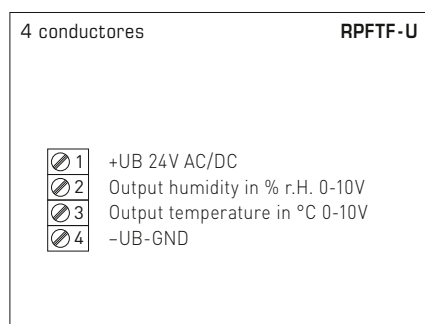
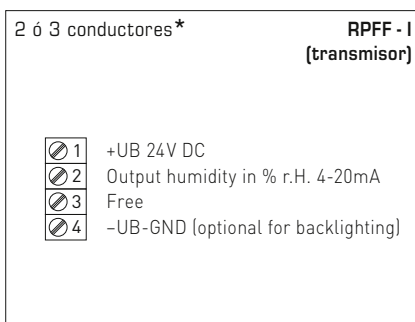
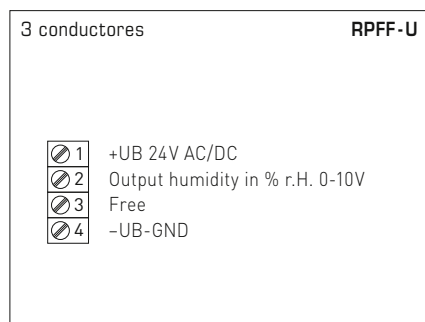
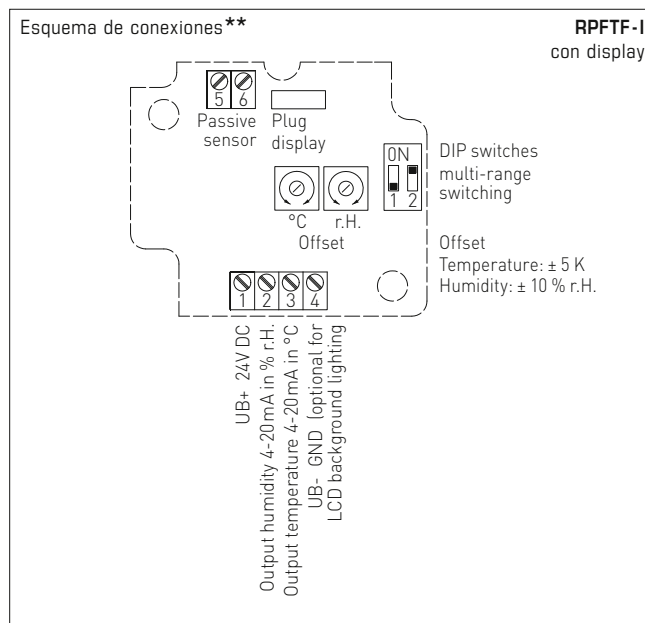
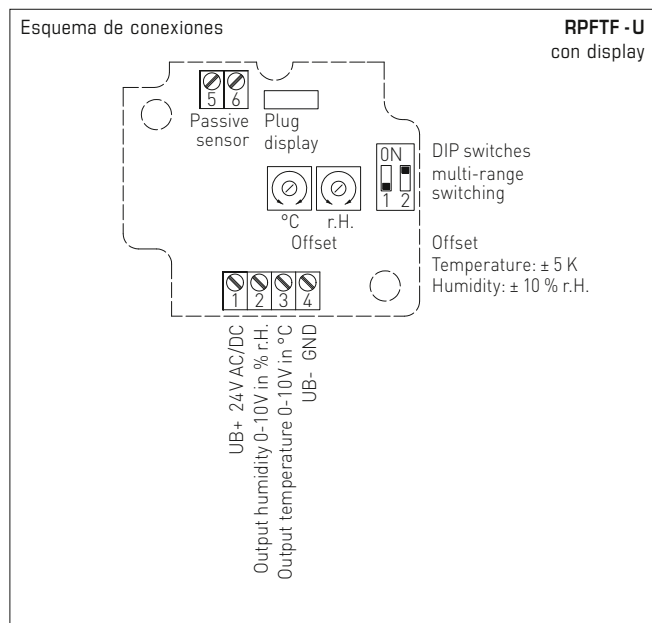
°C	U _A [V]	I _A [mA]
0	0,0	4,0
5	1,0	5,6
10	2,0	7,2
15	3,0	8,8
20	4,0	10,4
25	5,0	12,0
30	6,0	13,6
35	7,0	15,2
40	8,0	16,8
45	9,0	18,4
50	10,0	20,0

Tabla de temperatura
RM: 0...+80°C

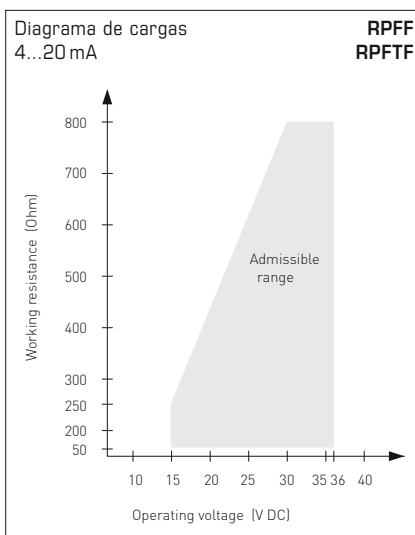
°C	U _A [V]	I _A [mA]
0	0,0	4,0
5	0,6	5,0
10	1,3	6,0
15	1,9	7,0
20	2,5	8,0
25	3,1	9,0
30	3,8	10,0
35	4,4	11,0
40	5,0	12,0
45	5,6	13,0
50	6,3	14,0
55	6,9	15,0
60	7,5	16,0
65	8,1	17,0
70	8,8	18,0
75	9,4	19,0
80	10,0	20,0

Tabla de humedad
RM: 0...100% h.r.

% h. r.	U _A [V]	I _A [mA]
0	0,0	4,0
5	0,5	4,8
10	1,0	5,6
15	1,5	6,4
20	2,0	7,2
25	2,5	8,0
30	3,0	8,8
35	3,5	9,6
40	4,0	10,4
45	4,5	11,2
50	5,0	12,0
55	5,5	12,8
60	6,0	13,6
65	6,5	14,4
70	7,0	15,2
75	7,5	16,0
80	8,0	16,8
85	8,5	17,6
90	9,0	18,4
95	9,5	19,2
100	10,0	20,0



Rangos de medida de temperatura (ajustable)	DIP 1	DIP 2
-35...+75 °C	ON	ON
-35...+35 °C	OFF	OFF
0...+50 °C (default)	OFF	ON
0...+80 °C	ON	OFF



Conexión*:
conexión de dos conductores para unidades sin / con display (no iluminado)
conexión de tres conductores para unidades con display iluminado

Conexión**:
conexión de 3 conductores para unidades sin / con display (sin iluminación de fondo)
conexión de 4 conductores para unidades con display iluminado

En la **ejecución I** es obligatorio conectar el circuito de humedad.



S+S REGELTECHNIK

HYGRASGARD® RPFF
HYGRASGARD® RPFTF

Sensor pendular de humedad y temperatura ($\pm 2,0\%$),
con capacidad de calibración, varios rangos de medida
y salida activa

RPFF
RPFTF
con display



HYGRASGARD® RPFF Sensor pendular de humedad ($\pm 2,0\%$), *Premium*
HYGRASGARD® RPFTF Sensor pendular de humedad y temperatura ($\pm 2,0\%$), *Premium*

Tipo / WG01	Rango de medida / Indicación		Salida		Ref.	Precio	
	Humedad	Temperatura	Humedad	Temperatura			
RPFF							
RPFF-I	0...100% h.r.	-	4...20 mA	-	1201-1172-0000-100	198,59 €	
RPFF-U	0...100% h.r.	-	0-10 V	-	1201-1171-0000-100	198,59 €	
RPFTF							
RPFTF-I	0...100% h.r.	-35...+75 °C -35...+35 °C 0...+50 °C 0...+80 °C	4...20 mA	4...20 mA	1201-1172-1000-100	203,04 €	
RPFTF-U	0...100% h.r.	-35...+75 °C -35...+35 °C 0...+50 °C 0...+80 °C	0-10 V	0-10 V	1201-1171-1000-100	203,04 €	
Recargo:	Display iluminado, dos líneas Longitud del cable (KL = 2 m), opcional otra longitud de hasta máx. 5 m					sobre demanda	49,83 €
Opción:	Conexión de cable con conector M12 según DIN EN 61076-2-101					sobre demanda	

ACCESORIOS						
SF-M	Filtro sinterizado de metal , Ø 16 mm, L = 32 mm, recambiable, de acero inoxidable V4A (1.4404)				7000-0050-2200-100	42,33 €
MF-16-K	Brida de montaje de plástico				7100-0030-0000-000	9,56 €
Para más información, ver último capítulo.						

**Sensor pendular de humedad y temperatura ($\pm 1,8\%$),
con capacidad de calibración, varios rangos de medida
y salida activa**

S+S REGELTECHNIK

El sensor de humedad y temperatura pendular para interiores **HYGRASGARD® RPFF - 25 / RPFTF - 25** con filtro de metal sinterizado encajable, carcasa de plástico resistente a los golpes, a elegir con/sin display.

Este sensor mide la humedad relativa y/o la temperatura del aire y convierte magnitud en una señal estándar de 0 - 10 V o 4...20 mA. Dispone de cuatro rangos de temperatura conmutables. Este sensor se utiliza en ambientes de atmósfera no agresiva y sin contaminación de polvos, en las instalaciones de refrigeración, acondicionamiento de aire, ventilación y salas limpias, en interiores (hogares, oficinas, hoteles, salas de alimentación técnica y salas de conferencia). Los convertidores han sido desarrollados para el registro de los parámetros de temperatura y humedad a gran precisión. Un sensor digital y estable a largo plazo se utiliza como elemento de medida para la humedad y temperatura. El sensor es ideal para el montaje en techo y en canales, así como para su integración en otros equipos. El sensor está calibrado de fábrica, si bien puede realizarse un ajuste de precisión en función del entorno por parte de un técnico especialista.

**RPFF - 25 / RPFTF - 25 ($\pm 1,8\%$)
cabezal de medición encajable
con filtro sinterizado de metal**



DATOS TÉCNICOS

Alimentación de tensión:	24 V AC ($\pm 20\%$); 15...36 V DC en la ejecución U 15...36 V DC en la ejecución I, según la carga, ondulación residual estabilizada $\pm 0,3V$
Carga:	R_a (ohmios) = $(U_b - 14 V) / 0,02 A$ en la ejecución I
Resistencia de carga:	$R_L > 5 k\Omega$ en la ejecución U
Consumo de energía:	$< 1,1 VA / 24 V DC$; $< 2,2 VA / 24 V AC$
Sensores:	sensor digital de humedad con sensor de temperatura integrado , histéresis pequeña, gran estabilidad a largo plazo cabezal de sensor encajable
Protección del sensor:	cabezal de medición encajable (sensor) con filtro sinterizado de metal , $\varnothing 16 mm$, $L = 88,5 mm$, recambiable

HUMEDAD

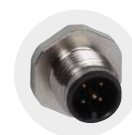
Rango de medida de humedad:	0...100% h. r. (salida corresponde a 0-10 V ó 4...20 mA)
Rango de funcionamiento de humedad:	0...95% h. r. (sin condensación)
Desviación humedad:	típico $\pm 1,8\%$ (10...90% h. r.) a $+25^\circ C$, de lo contrario $\pm 2,0\%$
Salida humedad:	0-10 V en la ejecución U 4...20 mA en la ejecución I, ver diagrama de cargas

TEMPERATURA

Rango de medida de temperatura:	conmutación de varios rangos con 4 rangos conmutables (ver tabla) $-35...+35^\circ C$; $-35...+75^\circ C$; $0...+50^\circ C$; $0...+80^\circ C$ (la salida se corresponde con 0-10 V ó 4...20 mA)
Desviación temperatura:	típico $\pm 0,2 K$ a $+25^\circ C$
Salida de temperatura:	0-10 V o 4...20 mA o valor óhmico
Temperatura ambiente:	almacenamiento $-35...+85^\circ C$, funcionamiento $-30...+70^\circ C$
Estabilidad a largo plazo:	$\pm 1\%$ / año
Conexión eléctrica:	2, 3 ó 4 conductores (ver esquema de conexiones) 0,14 -1,5 mm ² , bornes de tornillo
Cable de conexión:	KL = 2 m
Carcasa:	plástico, resistente a rayos UV, material poliamida, 30% reforzado con bolas de vidrio, con tornillos de cierre rápido (combinación ranura / ranura en cruz), color blanco tráfico (equivalente a RAL 9016), la tapa del display es transparente
Dimensiones carcasa:	126 x 90 x 50 mm (Tyr2)
Conexión de cable:	prensaestopas de plástico (M 16 x 1,5; con descarga de tracción, intercambiable, diámetro interior máx. 10,4 mm) o conector M12 según DIN EN 61076-2-101 (sobre demanda)
Tubo protector:	de acero inoxidable V2A (1.4301), $\varnothing = 18 mm$ (16 mm), LN = 120 mm
Clase de protección:	III (según EN 60 730)
Tipo de protección:	IP 65 (según EN 60 529)
Normas:	conformidad CE, según la directiva CEM 2014 / 30 / EU, EN 61326-1, según EN 61326-2-3
Opción:	Display iluminado , tres líneas, ventana de empotrar aprox. 70 x 40 mm (A x H), para indicar la temperatura EFECTIVA y/o humedad EFECTIVA

ACCESORIOS

ver último capítulo

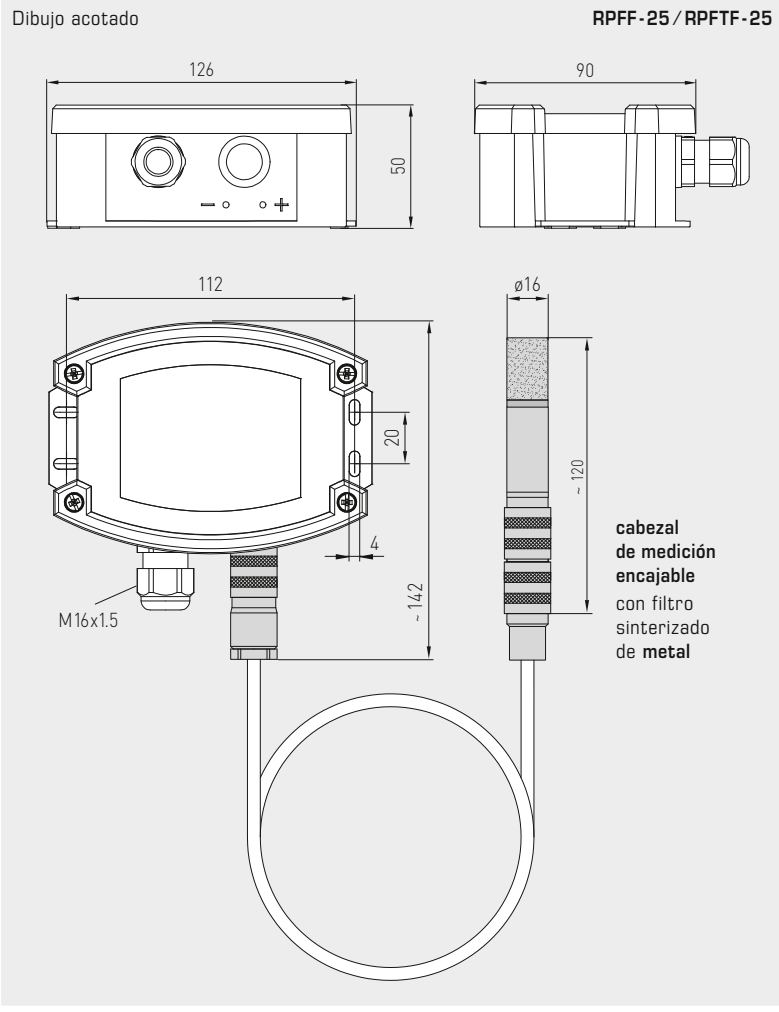


conector M12
(opcional sobre demanda)

MF-16-K

Brida de montaje de plástico (opcional)





RPFF-25 / RPFTF-25 ($\pm 1,8\%$)
cabezal de medición encajable
con filtro sinterizado de metal
y display



Tabla de temperatura
RM: -35...+75 °C

°C	U _A [V]	I _A [mA]
-35	0,0	4,0
-30	0,5	4,7
-25	0,9	5,5
-20	1,4	6,2
-15	1,8	6,9
-10	2,3	7,6
-5	2,7	8,4
0	3,2	9,1
5	3,6	9,8
10	4,1	10,5
15	4,5	11,3
20	5,0	12,0
25	5,5	12,7
30	5,9	13,5
35	6,4	14,2
40	6,8	14,9
45	7,3	15,6
50	7,7	16,4
55	8,2	17,1
60	8,6	17,8
65	9,1	18,5
70	9,5	19,2
75	10,0	20,0

Tabla de temperatura
RM: -35...+35 °C

°C	U _A [V]	I _A [mA]
-35	0,0	4,0
-30	0,7	5,1
-25	1,4	6,3
-20	2,1	7,4
-15	2,9	8,6
-10	3,6	9,7
-5	4,3	10,9
0	5,0	12,0
5	5,7	13,1
10	6,4	14,3
15	7,1	15,4
20	7,9	16,6
25	8,6	17,7
30	9,3	18,9
35	10,0	20,0

Tabla de temperatura
RM: 0...+50 °C

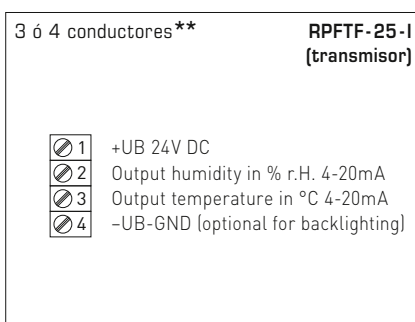
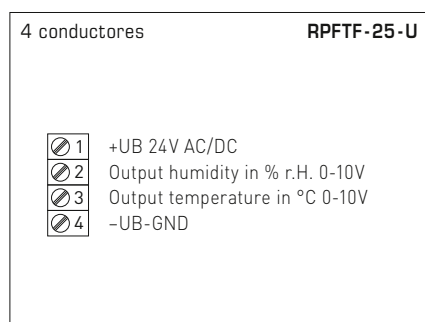
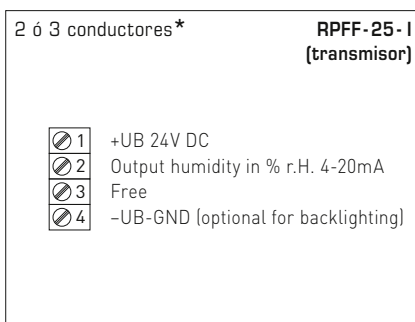
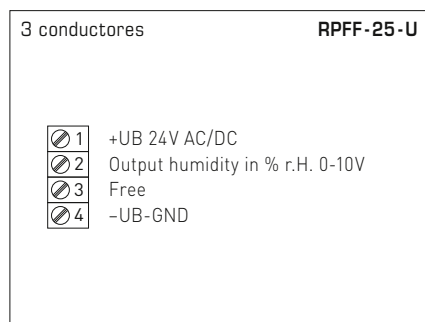
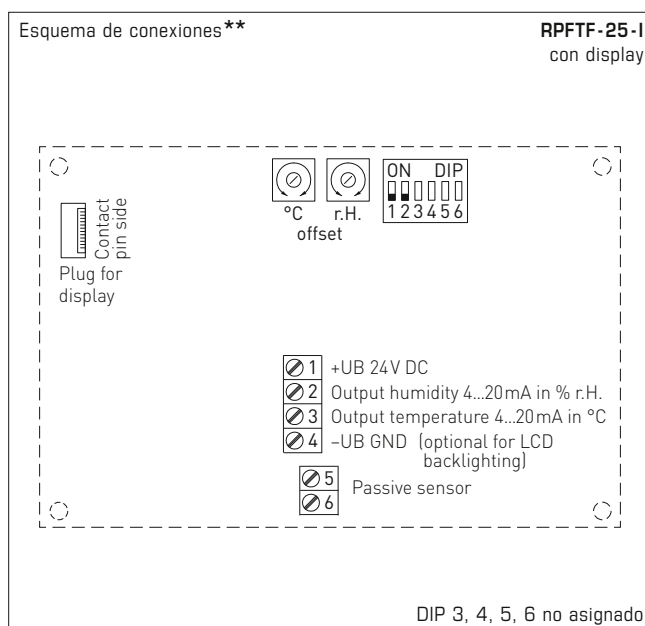
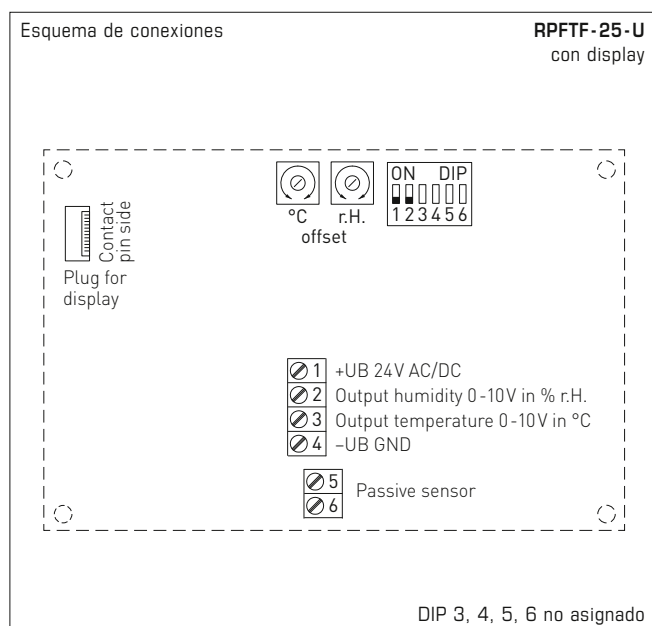
°C	U _A [V]	I _A [mA]
0	0,0	4,0
5	1,0	5,6
10	2,0	7,2
15	3,0	8,8
20	4,0	10,4
25	5,0	12,0
30	6,0	13,6
35	7,0	15,2
40	8,0	16,8
45	9,0	18,4
50	10,0	20,0

Tabla de temperatura
RM: 0...+80 °C

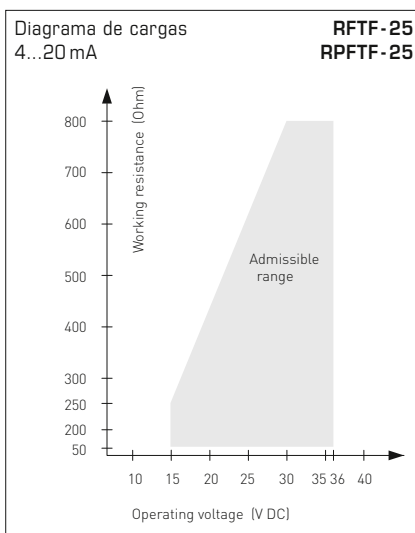
°C	U _A [V]	I _A [mA]
0	0,0	4,0
5	0,6	5,0
10	1,3	6,0
15	1,9	7,0
20	2,5	8,0
25	3,1	9,0
30	3,8	10,0
35	4,4	11,0
40	5,0	12,0
45	5,6	13,0
50	6,3	14,0
55	6,9	15,0
60	7,5	16,0
65	8,1	17,0
70	8,8	18,0
75	9,4	19,0
80	10,0	20,0

Tabla de humedad
RM: 0...100% h.r.

% h.r.	U _A [V]	I _A [mA]
0	0,0	4,0
5	0,5	4,8
10	1,0	5,6
15	1,5	6,4
20	2,0	7,2
25	2,5	8,0
30	3,0	8,8
35	3,5	9,6
40	4,0	10,4
45	4,5	11,2
50	5,0	12,0
55	5,5	12,8
60	6,0	13,6
65	6,5	14,4
70	7,0	15,2
75	7,5	16,0
80	8,0	16,8
85	8,5	17,6
90	9,0	18,4
95	9,5	19,2
100	10,0	20,0



Rangos de medida de temperatura (ajustable)	DIP 1	DIP 2
-35...+75 °C	ON	ON
-35...+35 °C	OFF	OFF
0...+50 °C (default)	OFF	ON
0...+80 °C	ON	OFF



Conexión*:
conexión de dos conductores para unidades sin / con display (no iluminado)
conexión de tres conductores para unidades con display iluminado

Conexión**:
conexión de 3 conductores para unidades sin / con display (sin iluminación de fondo)
conexión de 4 conductores para unidades con display iluminado

En la **ejecución I** es obligatorio conectar el circuito de humedad.



S+S REGELTECHNIK

HYGRASGARD® RPFF - 25
HYGRASGARD® RPFTF - 25

Sensor pendular de humedad y temperatura ($\pm 1,8\%$),
con capacidad de calibración, varios rangos de medida
y salida activa

RPFF-25 / RPFTF-25 ($\pm 1,8\%$)
con display



HYGRASGARD® RPFF - 25 Sensor pendular de humedad, recambiable ($\pm 1,8\%$), *Deluxe*
HYGRASGARD® RPFTF - 25 Sensor pendular de humedad y temperatura, recambiable ($\pm 1,8\%$), *Deluxe*

Tipo/WG02	Rango de medida/Indicación		Salida		Display	Ref.	Precio
	Humedad	Temperatura	Humedad	Temperatura			
RPFF-25-I	ejecución I						
RPFF-25-I	0...100 % h.r.	-	4... 20 mA	-		1201-7122-0000-100	413,72 €
RPFF-25-I LCD	0...100 % h.r.	-	4... 20 mA	-	■	1201-7122-0400-100	463,54 €
RPFF-25-U	ejecución U						
RPFF-25-U	0...100 % h.r.	-	0-10 V	-		1201-7121-0000-100	413,72 €
RPFF-25-U LCD	0...100 % h.r.	-	0-10 V	-	■	1201-7121-0400-100	463,54 €
RPFTF-25-I	ejecución I						
RPFTF-25-I	0...100 % h.r.	-35...+75 °C -35...+35 °C 0...+50 °C 0...+80 °C	4... 20 mA	4... 20 mA		1201-7122-1000-100	435,37 €
RPFTF-25-I LCD	0...100 % h.r.	(4x ver arriba)	4... 20 mA	4... 20 mA	■	1201-7122-1400-100	485,19 €
RPFTF-25-U	ejecución U						
RPFTF-25-U	0...100 % h.r.	-35...+75 °C -35...+35 °C 0...+50 °C 0...+80 °C	0-10 V	0-10 V		1201-7121-1000-100	435,37 €
RPFTF-25-U LCD	0...100 % h.r.	(4x ver arriba)	0-10 V	0-10 V	■	1201-7121-1400-100	485,19 €
Opción:	Conexión de cable con conector M12 según DIN EN 61076-2-101						sobre demanda

ACCESORIOS			
MSK-25	Cabezal de medición encajable (sensor), de acero inoxidable V2A (1.4301), filtro sinterizado de metal, Ø 16 mm, L = 88,5 mm, recambiable, reemplazando de RPFF-25/RPFTF-25	7201-1131-0000-000	215,15 €
MF-16-K	Brida de montaje de plástico	7100-0030-0000-000	9,56 €

Para más información, ver último capítulo.

**Sensor de humedad y temperatura para vitrinas (± 2,0%),
con capacidad de calibración, con conmutación de varios rangos
y salida activa**

El sensor de humedad y temperatura con capacidad de calibración **HYGRASGARD® VFF / VFTF** mide la humedad relativa y la temperatura del aire. Transforma las magnitudes de medida de humedad y temperatura en una señal estandarizada de 0-10 V ó 4...20 mA, puede adquirirse con / sin display, a elegir. Dispone de cuatro rangos de temperatura conmutables. La humedad relativa (en % h. r.) se corresponde con el cociente de la presión parcial del vapor del agua y la presión de saturación de vapor a nivel de la temperatura del gas. Los convertidores de medida han sido desarrollados para el registro exacto de la temperatura y la humedad. Se utiliza un sensor digital, con estabilidad a largo plazo como elemento de medida para la medición de humedad y la temperatura. El sensor está calibrado de fábrica, si bien puede realizarse un ajuste de precisión en función del entorno por parte de un técnico especialista.

El sensor para vitrinas es apropiado para su uso en atmósferas no agresivas y es ideal especialmente para el montaje en techos, paredes, vitrinas o expositores en museos, galerías, cines, auditorios o laboratorios. El elemento de medida se encuentra en una sonda de acero inoxidable y, gracias a su escasa altura (aprox. 2,5 mm) pasa prácticamente desapercibido.

DATOS TÉCNICOS

Alimentación de tensión:	24 V AC (±20%); 15...36 V DC en la ejecución U 15...36 V DC en la ejecución I, según la carga, ondulación residual estabilizada ±0,3V
Carga:	R_a (ohmios) = $(U_b - 14 V) / 0,02 A$ en la ejecución I
Resistencia de carga:	$R_L > 5 k\Omega$ en la ejecución U
Consumo de energía:	< 1,1 VA / 24 V DC; < 2,2 VA / 24 V AC
Sensores:	sensor digital de humedad con sensor de temperatura integrado, histéresis pequeña, gran estabilidad a largo plazo

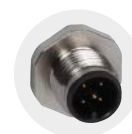
HUMEDAD

Rango de medida de humedad:	0...100% h. r. (salida corresponde a 0-10 V ó 4...20 mA)
Rango de funcionamiento de humedad:	0...95% h. r. (sin condensación)
Desviación humedad:	típico ±2,0% (20...80% h. r.) a +25 °C, de lo contrario ±3,0%
Salida humedad:	0-10 V en la ejecución U 4...20 mA en la ejecución I, ver diagrama de cargas

TEMPERATURA

Rango de medida de temperatura:	conmutación de varios rangos con 4 rangos conmutables (ver tabla) -35...+35 °C; -35...+75 °C; 0...+50 °C; 0...+80 °C (la salida se corresponde con 0-10 V o 4...20 mA)
Desviación temperatura:	típico ±0,2 K a +25 °C
Salida de temperatura:	0-10 V ó 4...20 mA
Temperatura ambiente:	almacenamiento -5...+60 °C, funcionamiento -5...+60 °C
Estabilidad a largo plazo:	±1 % / año
Carcasa:	plástico, resistente a rayos UV, material poliamida, 30% reforzado con bolas de vidrio, con tornillos de cierre rápido (combinación ranura / ranura en cruz), color blanco tráfico (equivalente a RAL 9016), ¡La tapa del display es transparente!
Dimensiones carcasa:	72 x 64 x 37,8 mm (Tyr 1 sin display) 72 x 64 x 43,3 mm (Tyr 1 con display)
Conexión de cable:	prensaestopas de plástico (M 16 x 1,5; con descarga de tracción, intercambiable, diámetro interior máx. 10,4 mm) o conector M12 según DIN EN 61076-2-101 (opcional sobre demanda)
Conexión eléctrica:	2, 3 ó 4 conductores (ver esquema de conexiones) 0,14 -1,5 mm ² , bornes de tornillo
Cable de conexión:	PVC, LiYY, 4 x 0,14 mm ² , longitud del cable (KL) = aprox. 2 m
Protección del sensor:	Sonda de acero inoxidable, V4A (1.4571), encajable ; cabezal del sensor Ø = 17 mm, H = aprox. 2,5 mm; manguito de protección Ø = 10 mm, NL = aprox. 25 mm, M10x1,0; con clavija de enchufe de plástico Ø = aprox. 11 mm, NL = aprox. 25 mm
Montaje (Sensor):	ventana de empotrar Ø = 11 - 15 mm, longitud de montaje (EL) = aprox. 50 mm, una contratuerca para la fijación forma parte del suministro
Clase de protección:	III (según EN 60 730)
Tipo de protección:	IP 67 (según EN 60 529) Carcasa comprobado, TÜV SÜD, n.º informe 713139052 (Tyr 1) IP 65 (según EN 60 529) Sonda
Normas:	conformidad CE, según la directiva CEM 2014 / 30 / EU, EN 61326-1, según EN 61326-2-3
Opción:	Display iluminado , dos líneas, ventana de empotrar aprox. 36 x 15 mm (AxH) para visualizar la temperatura EFECTIVA y/o la humedad EFECTIVA

VFF
VFTF



conector M12
(opcional sobre demanda)

VFF
VFTF

Sonda de acero inoxidable,
encajable





Dibujo acotado

VFF
VFTF

VFF
VFTF
con display

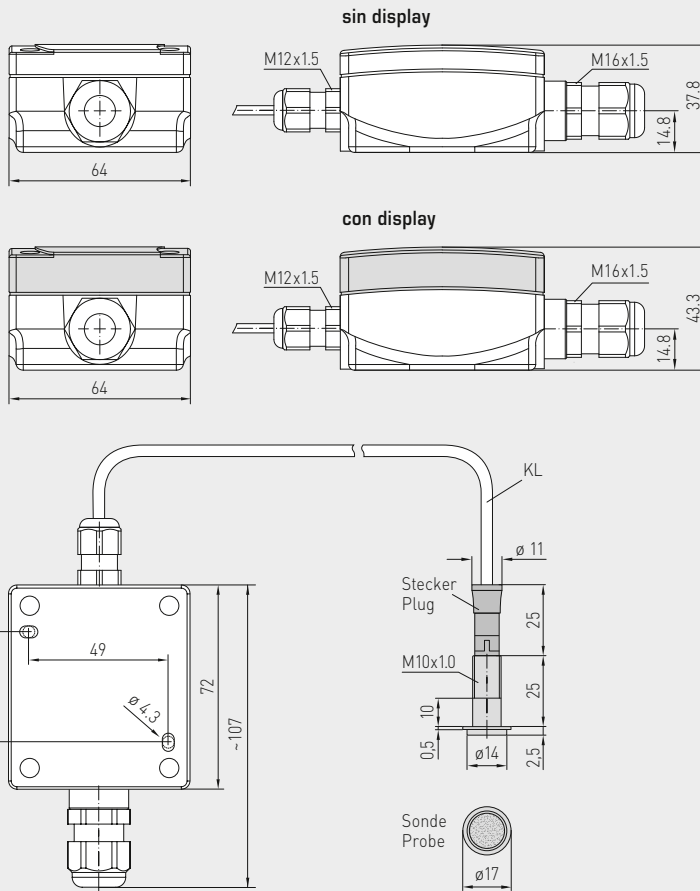


Tabla de temperatura
RM: -35...+75 °C

°C	U _A [V]	I _A [mA]
-35	0,0	4,0
-30	0,5	4,7
-25	0,9	5,5
-20	1,4	6,2
-15	1,8	6,9
-10	2,3	7,6
-5	2,7	8,4
0	3,2	9,1
5	3,6	9,8
10	4,1	10,5
15	4,5	11,3
20	5,0	12,0
25	5,5	12,7
30	5,9	13,5
35	6,4	14,2
40	6,8	14,9
45	7,3	15,6
50	7,7	16,4
55	8,2	17,1
60	8,6	17,8
65	9,1	18,5
70	9,5	19,2
75	10,0	20,0

Tabla de temperatura
RM: -35...+35 °C

°C	U _A [V]	I _A [mA]
-35	0,0	4,0
-30	0,7	5,1
-25	1,4	6,3
-20	2,1	7,4
-15	2,9	8,6
-10	3,6	9,7
-5	4,3	10,9
0	5,0	12,0
5	5,7	13,1
10	6,4	14,3
15	7,1	15,4
20	7,9	16,6
25	8,6	17,7
30	9,3	18,9
35	10,0	20,0

Tabla de temperatura
RM: 0...+50 °C

°C	U _A [V]	I _A [mA]
0	0,0	4,0
5	1,0	5,6
10	2,0	7,2
15	3,0	8,8
20	4,0	10,4
25	5,0	12,0
30	6,0	13,6
35	7,0	15,2
40	8,0	16,8
45	9,0	18,4
50	10,0	20,0

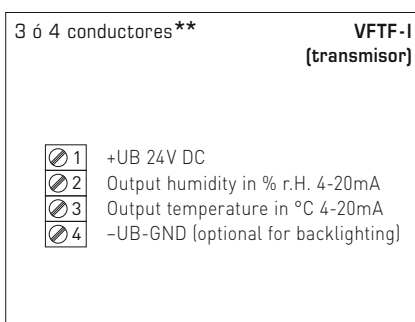
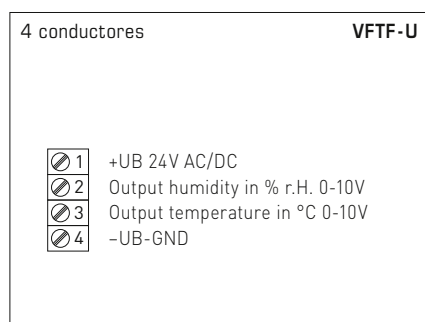
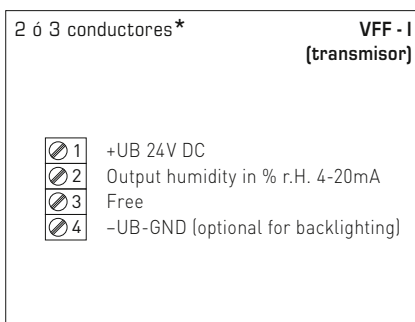
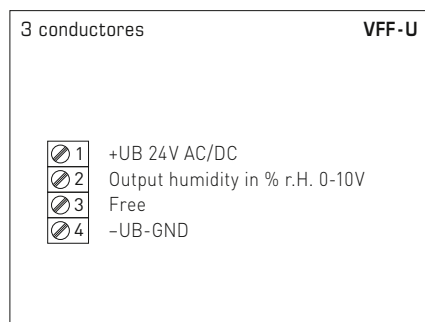
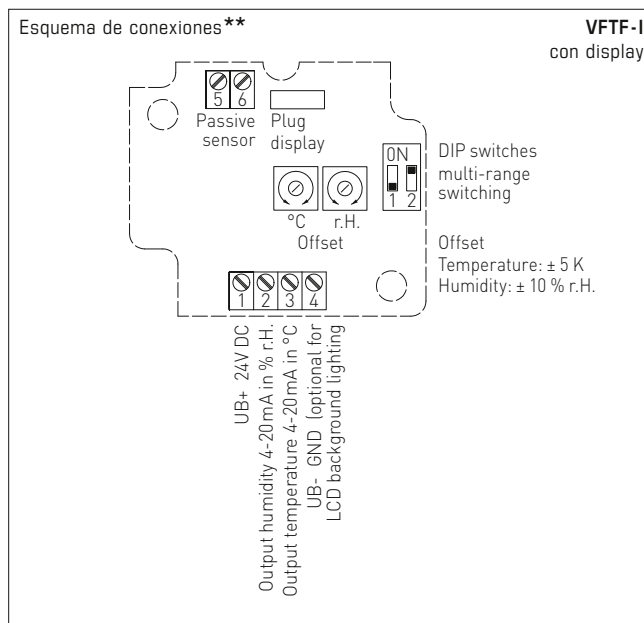
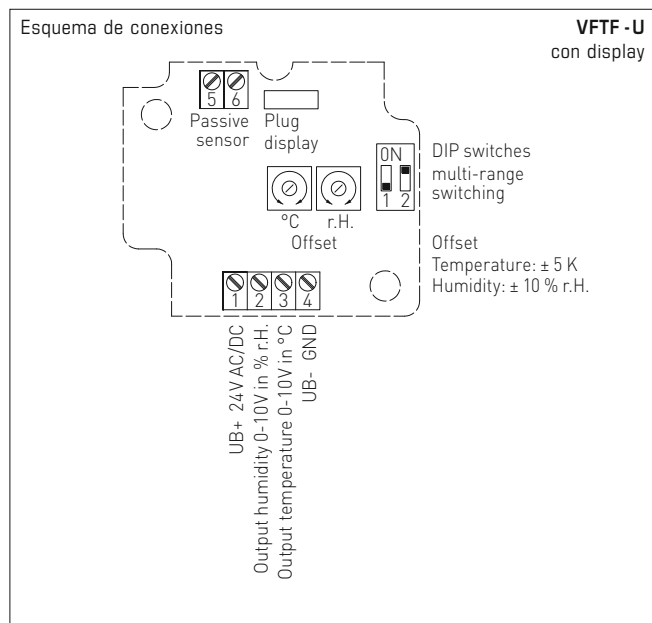
Tabla de temperatura
RM: 0...+80 °C

°C	U _A [V]	I _A [mA]
0	0,0	4,0
5	0,6	5,0
10	1,3	6,0
15	1,9	7,0
20	2,5	8,0
25	3,1	9,0
30	3,8	10,0
35	4,4	11,0
40	5,0	12,0
45	5,6	13,0
50	6,3	14,0
55	6,9	15,0
60	7,5	16,0
65	8,1	17,0
70	8,8	18,0
75	9,4	19,0
80	10,0	20,0

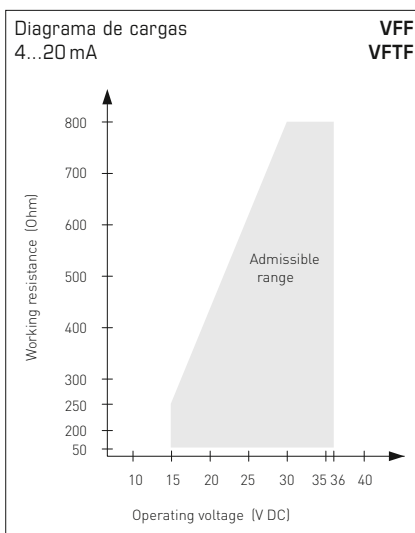
Tabla de humedad
RM: 0...100% h.r.

% h. r.	U _A [V]	I _A [mA]
0	0,0	4,0
5	0,5	4,8
10	1,0	5,6
15	1,5	6,4
20	2,0	7,2
25	2,5	8,0
30	3,0	8,8
35	3,5	9,6
40	4,0	10,4
45	4,5	11,2
50	5,0	12,0
55	5,5	12,8
60	6,0	13,6
65	6,5	14,4
70	7,0	15,2
75	7,5	16,0
80	8,0	16,8
85	8,5	17,6
90	9,0	18,4
95	9,5	19,2
100	10,0	20,0

Sensor de humedad y temperatura para vitrinas ($\pm 2,0\%$),
con capacidad de calibración, con conmutación de varios rangos
y salida activa



Rangos de medida de temperatura (ajustable)	DIP 1	DIP 2
-35...+75 °C	ON	ON
-35...+35 °C	OFF	OFF
0...+50 °C (default)	OFF	ON
0...+80 °C	ON	OFF



Conexión*:
conexión de dos conductores para unidades sin / con display (no iluminado)
conexión de tres conductores para unidades con display iluminado

Conexión**:
conexión de 3 conductores para unidades sin / con display (sin iluminación de fondo)
conexión de 4 conductores para unidades con display iluminado

En la ejecución I es obligatorio conectar el circuito de humedad.



S+S REGELTECHNIK

HYGRASGARD® VFF
HYGRASGARD® VFTF

Sensor de humedad y temperatura para vitrinas ($\pm 2,0\%$),
con capacidad de calibración, con conmutación de varios rangos
y salida activa

VFF
VFTF
con display



HYGRASGARD® VFF		Sensor de humedad para vitrinas ($\pm 2,0\%$), <i>Premium</i>				
HYGRASGARD® VFTF		Sensor de humedad y temperatura para vitrinas ($\pm 2,0\%$), <i>Premium</i>				
Tipo/WG02	Rango de medida / Indicación	Salida	Display	Ref.	Precio	
	Humedad	Humedad				
	Temperatura	Temperatura				
VFF-I ejecución I						
VFF-I	0...100% h.r.	–	4...20mA	–	1201-6122-0000-100 462,39 €	
VFF-I LCD	0...100% h.r.	–	4...20mA	–	■ 1201-6122-0200-100 513,38 €	
VFF-U ejecución U						
VFF-U	0...100% h.r.	–	0-10V	–	1201-6121-0000-100 462,39 €	
VFF-U LCD	0...100% h.r.	–	0-10V	–	■ 1201-6121-0200-100 513,38 €	
VFTF-I ejecución I						
VFTF-I	0...100% h.r.	–35...+75 °C –35...+35 °C 0...+50 °C 0...+80 °C	4...20mA	4...20mA	1201-6122-1000-100 466,54 €	
VFTF-I LCD	0...100% h.r.	(4x ver arriba)	4...20mA	4...20mA	■ 1201-6122-1200-100 517,86 €	
VFTF-U ejecución U						
VFTF-U	0...100% h.r.	–35...+75 °C –35...+35 °C 0...+50 °C 0...+80 °C	0-10V	0-10V	1201-6121-1000-100 466,54 €	
VFTF-U LCD	0...100% h.r.	(4x ver arriba)	0-10V	0-10V	■ 1201-6121-1200-100 517,86 €	
Opción:	Conexión de cable con conector M12 según DIN EN 61076-2-101				sobre demanda	

Higrotermostato mecánico para interiores, una etapa

Higrotermostato mecánico **HYGRASREG® RHT** (higrostató y regulador de temperatura, bimetálico), ideal para regular y vigilar la humedad relativa (modos humedecer y deshumedecer) y la temperatura en hogares, invernaderos, laboratorios, oficinas, salas de computación y armarios de distribución, etc. El higrotermostato RHT se utilizará en atmósferas libres de polvo y contaminantes y no agresivas.

RHT



DATOS TÉCNICOS

HIGRÓSTATO

Capacidad de maniobra: (carga de contactos)	24...230 V AC > 24 V sólo atmósfera seca, según VDE 0110 Deshumedecer: 5 (0,2) A, mín. 100 mA Humedecer: 3 (0,2) A, mín. 100 mA
Rango de ajuste:	35...100 % h. r.
Contacto:	2 inversores
Elemento sensor:	fibras de plástico
Tolerancia:	máx. 3 % h. r.
Diferencia de conmutación:	aprox. 4 % h. r.
Temperatura carcasa:	0...+60 °C

FUNCIONAMIENTO	Humedecer: conectar bornes 5 y 6 Deshumedecer: conectar bornes 5 y 7
-----------------------	---

TERMOSTATO

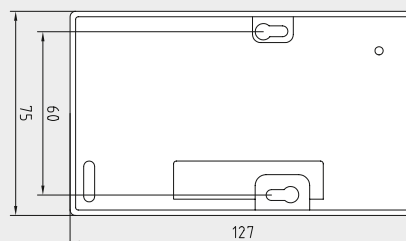
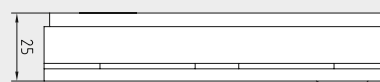
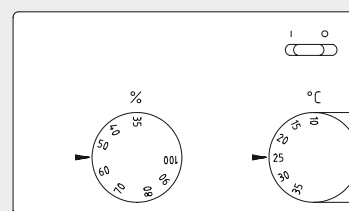
Capacidad de maniobra:	10 (4) A, 24 / 230V AC
Rango de regulación:	+10...+35 °C
Contacto:	1 inversor (libre de potencial)
Elemento sensor:	bimetálico, con retroacción térmica
FUNCIONAMIENTO	Calentar: conectar bornes 2 y 5 Refrigerar: conectar bornes 3 y 5

Carcasa:	Plástico ABS, color blanco puro (equivalente a RAL 9010)
Dimensiones:	127,5 x 75 x 28,6 mm
Montaje:	Montaje en pared o en caja de empotrar, Ø 55 mm
Conexión eléctrica:	0,14 - 2,5 mm ² , con bornes de tornillo
Clase de protección:	II (según EN 60 730)
Tipo de protección:	IP 30 (según EN 60 529)
Normas:	conformidad CE, directiva CEM 2014 / 30 / EU, directiva "baja tensión" 2014 / 35 / EU

ACCESORIOS	Al montar carcasas para interiores en cajas empotradas con taladros de fijación horizontales, se ha de pedir también el marco adaptador ARA 1,7 E .
-------------------	--

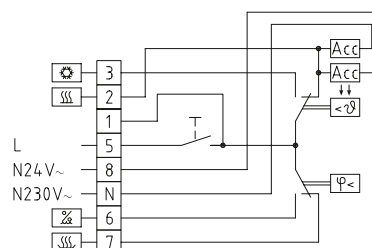
Dibujo acotado

RHT



Conexiones

RHT



HYGRASREG® RHT Higrotermostato mecánico para interiores

Tipo/WG02	Rango de ajuste Humedad	Niveles Temperatura	Equipamiento	Ref.	Precio
RHT				ajuste interno	
RHT-1	35...100 % h. r.	+10...+35 °C	una etapa	interruptor principal	1202-4010-0000-000 211,74 €
ACCESORIOS					
ARA 1,7 E	Marco adaptador para cajas empotradas			7100-0060-4000-000	7,06 €

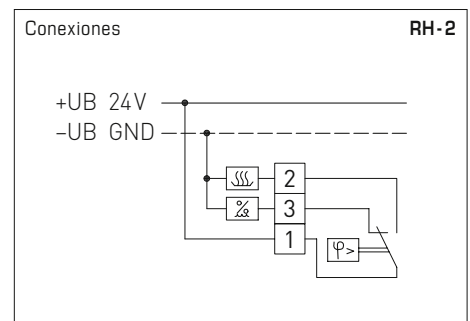
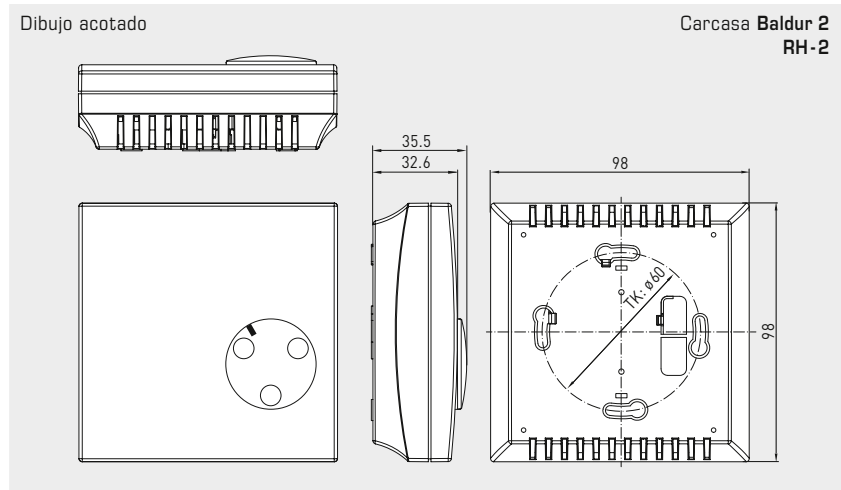
Higrostatto mecánico **HYGRASREG® RH - 2** para interiores, con salida con capacidad de maniobra (microinterruptor de un polo, regulador de dos puntos con sensor de humedad), sin alimentación de tensión ajena, con elemento sensor de humedad de tela de plástico estabilizado, opcionalmente con impulsor de valores nominales de maniobra (ajuste exterior o interior), integrado en una elegante carcasa de plástico con tapa de encajar a presión. La parte inferior de la carcasa ofrece 4 taladros para la fijación en cajas de empotrar verticales u horizontales con punto de rotura controlada. El RH - 2 es ideal para regular, controlar y vigilar el nivel de humedad relativa de aire en hogares, oficinas, cuartos de baño, laboratorios, armarios de distribución, salas de computación, etc., y funciona como unidad MAX o MIN. Los higrostatos se utilizarán en atmósferas libres de polvo y contaminantes y no agresivas.

DATOS TÉCNICOS	
Capacidad de maniobra: (carga de contactos)	24 V AC/DC Deshumedecer: 5 (0,2) A, mín. 100 mA Humedecer: 3 (0,2) A, mín. 100 mA
Rango de ajuste:	25...95 % h. r.
Contacto:	1 inversor
Elemento sensor:	fibras de plástico
Diferencia de conmutación:	aprox. 4 % h. r.
Tolerancia:	máx. 3% h. r.
Temperatura carcasa:	0...+40 °C
Carcasa:	Plástico ABS, color blanco puro (equivalente a RAL 9010)
Dimensiones:	98 x 98 x 39 mm (Baldur 2, con potenciómetro)
Conexión eléctrica:	0,14 - 2,5 mm ² , con bornes de tornillo
Montaje:	Montaje en pared o en caja de empotrar, Ø55 mm, 4 taladros en la parte inferior para la fijación en cajas de empotrar verticales u horizontales con entrada de cables en la cara posterior, sobre revoque con punto de rotura controlada en las entradas superiores/inferiores para cables
Clase de protección:	III (según EN 60 730)
Tipo de protección:	IP 30 (según EN 60 529)
Normas:	conformidad CE, directiva CEM 2014 / 30 / EU, directiva "baja tensión" 2014 / 35 / EU
FUNCIONAMIENTO	Humedecer: conectar bornes 1 y 3 Deshumedecer: conectar bornes 1 y 2

RH - 2
(ajuste exterior)



RH - 2U
(ajuste interior)



HYGRASREG® RH - 2 Higrostatto mecánico para interiores, <i>Standard</i>						
Tipo/WG01	Rango de ajuste Humedad	Histéresis	Salida	Niveles	Ref.	Precio
RH - 2					ajuste externo	
RH-2	25...95 % h. r.	aprox. 4% h. r.	1x inversor	una etapa	1202-40C0-0010-000	83,00 €
RH - 2 U					ajuste interno	
RH-2 U	25...95 % h. r.	aprox. 4% h. r.	1x inversor	una etapa	1202-40C0-0020-000	85,53 €

Higrotermostato para interiores y sensor de humedad y temperatura ($\pm 2,0\%$), electrónico, dos etapas, con salida permanente / con capacidad de maniobra

Higrostatato y/o termostato para interiores electrónico **HYGRASREG® RHT-30** con una salida permanente y dos salidas con capacidad de maniobra, umbrales de maniobra ajustables, a elegir con / sin display para la indicación de la humedad EFECTIVA y/o la temperatura EFECTIVA (clase de precisión $\pm 2,0\%$ h.r.). Los valores nominales pueden asignarse a la humedad relativa y/o a la temperatura.

Es adecuado para la regulación y el monitoreo de la humedad relativa (humectación y deshumectación) y/o la temperatura (calentar y enfriar), p. ej. en canales de ventilación y climatización, laboratorios, salas de producción, cámaras climáticas, piscinas, invernaderos, etc. para instalaciones de humidificación y deshumidificación o la regulación de calefacciones. Los convertidores de medida han sido desarrollados para el registro de la humedad/temperatura con gran precisión. En el RHT-30 se utiliza un sensor digital con estabilidad a largo plazo como elemento de medición. Se utiliza en atmósferas libres de polvo y de contaminantes, no agresivas.

DATOS TÉCNICOS

Alimentación de tensión:	24 V AC ($\pm 20\%$), 15...36V DC
Resistencia de carga:	$R_L > 5 \text{ k}\Omega$
Consumo de energía:	$< 1,5 \text{ VA} / 24 \text{ V DC}$, $< 3,5 \text{ VA} / 24 \text{ V AC}$
Sensor:	sensor digital de humedad con sensor de temperatura integrado , pequeña histéresis, estabilidad a largo plazo
Rango de ajuste:	5...95 % h.r. (humedad) +5...+45 °C (temperatura) (niveles de maniobra 1 y 2 ajustables por separado)
Diferencia de conmutación:	Modo 1: los dos niveles de maniobra ajustables a discreción (humedad relativa) Modo 2: 5% entre los dos niveles de maniobra (humedad rel.) Modo 3: los dos niveles de maniobra ajustables a discreción (temperatura) Modo 4: nivel de maniobra 1 (temperatura), nivel de maniobra 2 (humedad rel.) (ajutable mediante interruptor DIP)
Salida:	inversor libre de potencial (2x inversor 24 V, 1 A carga óhmica, ajustables por separado, 1x 0-10V)
Desviación humedad:	típico $\pm 2,0\%$ (20...80 % h.r.) a +25 °C, de lo contrario $\pm 3,0\%$
Desviación temperatura:	típico $\pm 0,2 \text{ K}$ a +25 °C
Temperatura ambiente:	almacenamiento -35...+85 °C, funcionamiento -30...+70 °C, sin condensación
Estabilidad a largo plazo:	$\pm 1\%$ / año
Carcasa:	Plástico, ABS, color blanco puro (equivalente a RAL 9010)
Dimensiones carcasa:	98 x 98 x 35 mm (Baldur 2)
Montaje:	Montaje en pared o en caja de empotrar, $\varnothing 55 \text{ mm}$, taladros en la parte inferior para la fijación en cajas de empotrar verticales u horizontales con entrada de cables en la cara posterior, sobre revoque con punto de rotura controlada en las entradas superiores / inferiores para cables
Clase de protección:	III (según EN 60 730)
Tipo de protección:	IP 30 (según EN 60 529) ¡sólo carcasa!
Conexión eléctrica:	0,14 - 1,5 mm ² , mediante bornes de tornillo
Normas:	conformidad CE, directiva CEM 2014 / 30 / EU
Opción:	Display iluminado , dos líneas, 36x15 mm (A x H), para indicar la humedad EFECTIVA y/o la temperatura EFECTIVA así como para el ajuste de los valores nominales

FUNCIONAMIENTO

Humedecer / Calentar:	1° nivel: cablear contactos 11 - 12. Rebasando el umbral mínimo de maniobra S1 en más de 3% h.r. / 1 K (histéresis), el contacto inversor cambia a 11 - 12. 2° nivel: cablear contactos 21 - 22. Rebasando el umbral mínimo de maniobra S2 en más de 3% h.r. / 1 K (histéresis), el contacto inversor cambia a 21 - 22. borne 2: salida humedad relativa / temperatura
Deshumedecer / Enfriar:	1° nivel: cablear contactos 11 - 13. Rebasando el umbral máximo de maniobra ajustado S1, el contacto inversor cambia a 11 - 13. 2° nivel: cablear contactos 21 - 23. Rebasando el umbral máximo de maniobra ajustado S 2, el contacto inversor cambia a 21 - 23. borne 2: salida humedad relativa / temperatura

En la **1ª línea** se visualiza la **humedad EFECTIVA** en % h.r. y la **temperatura EFECTIVA** en °C. Las indicaciones de los valores EFECTIVOS cambian en ritmo de 3 segundos. La resolución es de 1/10 % h.r. o 1/10 °C.

En la **2ª línea** se visualiza a la izquierda la información sobre el **estado de maniobra del relé** (como círculo), así como la indicación del **valor de maniobra** en % h.r. ó °C (ajutable mediante el potenciómetro del juego). Las indicaciones de los umbrales de maniobra del primer y segundo relé cambian en ritmo de 20 segundos.

Para mejor legibilidad se dispone de iluminación base de fondo.

Conexión display RHT-30





S+S REGELTECHNIK

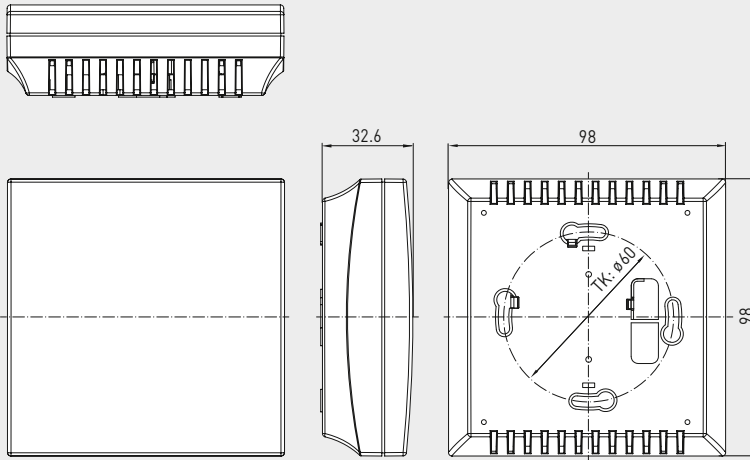
HYGRASREG® RHT - 30

Higrotermostato para interiores y sensor de humedad y temperatura ($\pm 2,0\%$), electrónico, dos etapas, con salida permanente / con capacidad de maniobra



Dibujo acotado

RHT-30U

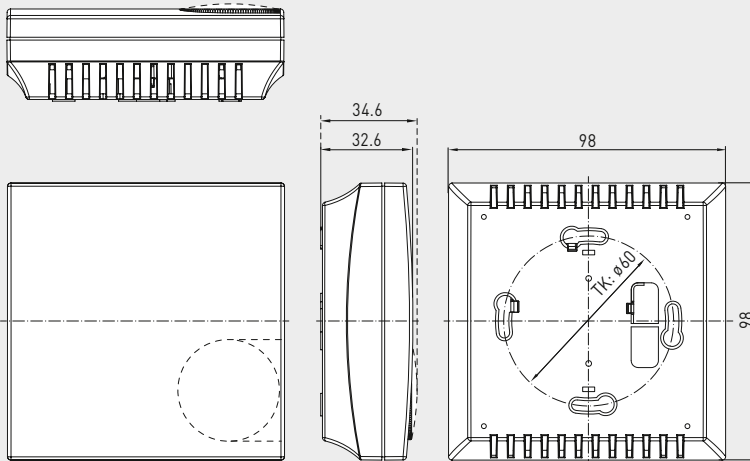


RHT-30U
con ajuste interno



Dibujo acotado

RHT-30



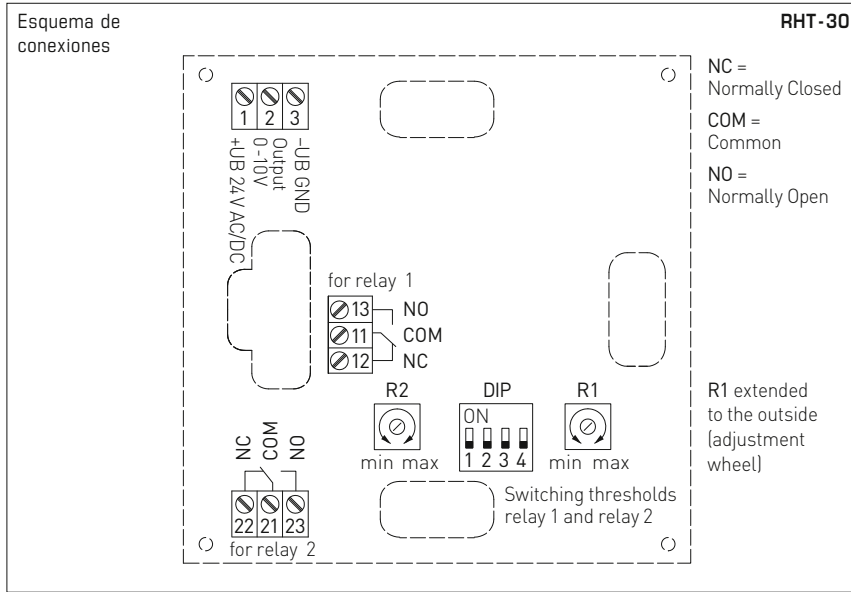
RHT-30



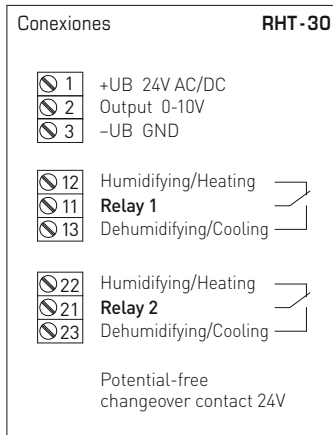
RHT-30
con display



Higrotermostato para interiores y sensor de humedad y temperatura ($\pm 2,0\%$), electrónico, dos etapas, con salida permanente / con capacidad de maniobra



Interruptor DIP	RHT-30	
Modo de funcionamiento	DIP 1	DIP 2
Modo 1 (2x 5...95% h.r.) (default)	OFF	OFF
Modo 2 (5...95% h.r. + 5% h.r.)	ON	OFF
Modo 3 (2x +5...+45°C)	OFF	ON
Modo 4 (5...95% h.r. / +5...+45°C)	ON	ON
Salida	DIP 3	
Temperatura	ON	
Humedad relativa (default)	OFF	
Iluminación de fondo	DIP 4	
activado	ON	
desactivado (default)	OFF	



Alimentación	AC	DC
→ 1	24 V~	24 V DC
→ 3	0 V	GND

12 (A1) →	relé 1	contacto NC
11 (W1) →	relé 1	contacto inversor
13 (B1) →	relé 1	contacto NO

22 (A2) →	relé 2	contacto NC
21 (W2) →	relé 2	contacto inversor
23 (B2) →	relé 2	contacto NO

Salida de maniobra RHT-30

Modo 1: Mediante regulador (setpoint 1 para relé 1; setpoint 2 para relé 2, ver esquema de conexiones), se pueden programar dos umbrales independientes entre sí para las dos salidas de relé y dentro de un rango del 5...95% h.r. Rebasando el umbral máximo programado, el relé correspondiente conmuta (contacto inversor 1 conmuta de la posición 2 a la 3). Si se vuelve a rebasar el umbral mínimo en más del 3% h.r. (histéresis), la salida de maniobra correspondiente vuelve a la posición original (contacto inversor 1 conmuta de la posición 3 a la posición 2).

Modo 2: En este modo, sólo está activo el regulador setpoint 1 (setpoint 2 permanece sin función). El umbral del primer relé se determina con ayuda del regulador setpoint 1 (ver esquema de conexiones) en un rango del 5...95% h.r. El umbral del segundo relé, en el modo 2 siempre se corresponde con "Umbral 1 + 5% h.r.". En este modo también está preespecificada una histéresis del 3% h.r. por cada salida de maniobra.

Modo 3: Mediante regulador (setpoint 1 para relé 1; setpoint 2 para relé 2), se pueden programar umbrales independientes entre sí para las dos salidas de relé dentro de un rango de +5...+45°C. Si se sobrepasa el punto de conmutación respectivo, el relé correspondiente conmuta. Cuando el valor umbral ajustado vuelve a sobrepasarse por debajo en 1K (histéresis), la salida de maniobra respectiva conmuta nuevamente a la posición de salida. Los umbrales del rango de ajuste (temperatura) se encuentran respectivamente 5°C por encima del valor mínimo del rango o por debajo del valor máximo del rango.

Modo 4: En el modo 4, el regulador setpoint 1 de la temperatura está asignado al regulador setpoint 2 de la humedad relativa. Los puntos de conmutación pueden ajustarse en el rango de +5...+45°C ó 5...95% h.r. Los umbrales del rango de ajuste (temperatura) se encuentran respectivamente 5°C por encima del valor mínimo del rango o por debajo del valor máximo del rango. Dado el caso, el regulador para la temperatura puede operarse desde fuera.



S+S REGELTECHNIK

HYGRASREG® RHT - 30

Higrotermostato para interiores y sensor de humedad y temperatura ($\pm 2,0\%$), electrónico, dos etapas, con salida permanente / con capacidad de maniobra

Tabla de humedad

RM: 0...100% h.r.

% h. r.	U _A [V]	% h. r.	U _A [V]
0	0	50	5,0
5	0,5	55	5,5
10	1,0	60	6,0
15	1,5	65	6,5
20	2,0	70	7,0
25	2,5	75	7,5
30	3,0	80	8,0
35	3,5	85	8,5
40	4,0	90	9,0
45	4,5	95	9,5
Continuación a la derecha...		100	10,0

RHT-30
con display



Tabla de temperatura

RM: 0...+50 °C

°C	U _A [V]
0	0,0
5	1,0
10	2,0
15	3,0
20	4,0
25	5,0
30	6,0
35	7,0
40	8,0
45	9,0
50	10,0

HYGRASREG® RHT - 30 Higrotermostato para interiores y sensor de humedad y temperatura ($\pm 2,0\%$)

Tipo/WG02	Rango de ajuste		Salida	Niveles	Display	Ref.	Precio
	Humedad	Temperatura					
RHT-30						ajuste interno	
RHT-30W	5...95% h.r.	+5...+45°C	2x Inversor, 1x 0-10V	dos etapas		1202-4077-1011-200	184,72 €
RHT-30W LCD	5...95% h.r.	+5...+45°C	2x Inversor, 1x 0-10V	dos etapas	■	1202-4077-1211-200	198,00 €
RHT-30-U						ajuste interno	
RHT-30W U	5...95% h.r.	+5...+45°C	2x Inversor, 1x 0-10V	dos etapas		1202-4077-1021-200	182,05 €

**Higrostat y sensor de humedad para montaje saliente ($\pm 2,0\%$),
electrónico, una etapa,
con salida con capacidad de maniobra**

Higrostat y sensor de humedad para canales electrónico **HYGRASREG® AH-40** con salida con capacidad de maniobra, umbral de maniobra ajustable y display para la visualización de la humedad efectiva (clase de precisión $\pm 2,0\%$ h.r.) o bien para el ajuste de la humedad nominal.

Esta unidad es ideal para regular y vigilar la humedad relativa, p. ej. en laboratorios, salas de producción, cámaras climáticas, piscinas, invernaderos, etc., así como para el control de instalaciones de humidificación y deshumidificación. Los convertidores han sido desarrollados para el registro de la humedad a gran precisión. En el AH-40 se utiliza un sensor digital, con estabilidad a largo plazo como elemento de medida para la medición de humedad. Se utiliza en atmósferas libres de polvo y de contaminantes, no agresivos.

AH-40
con display y
filtro sinterizado de metal
(opcional)



DATOS TÉCNICOS

Alimentación de tensión:	24 V AC ($\pm 20\%$) 15...36 V DC
Consumo de energía:	< 1,1 VA / 24 V DC; < 2,2 VA / 24 V AC
Sensores:	sensor digital de humedad , histéresis pequeña, gran estabilidad a largo plazo
Protección del sensor:	Filtro sinterizado de plástico , \varnothing 16 mm, L = 35 mm, recambiable (opción: filtro sinterizado de metal , \varnothing 16 mm, L = 32 mm)
Rango de ajuste:	5...95 % h.r.
Salida:	Inversor libre de potencial (24 V), 1 A carga óhmica
Desviación humedad:	típico $\pm 2,0\%$ (20...80 % h. r.) a +25 °C, de lo contrario $\pm 3,0\%$
Temperatura ambiente:	almacenamiento -35...+85 °C, funcionamiento -30...+75 °C, sin condensación
Estabilidad a largo plazo:	$\pm 1\%$ / año
Carcasa:	plástico, resistente a rayos UV, material poliamida, 30 % reforzado con bolas de vidrio, con tornillos de cierre rápido (combinación ranura / ranura en cruz), color blanco tráfico (equivalente a RAL 9016), la tapa del display es transparente
Dimensiones carcasa:	72 x 64 x 43,3 mm (Tyr 1 con display)
Conexión eléctrica:	0,14 - 1,5 mm ² , mediante bornes de tornillo
Conexión de cable:	prensaestopas de plástico (M 16 x 1,5; con descarga de tracción, intercambiable, diámetro interior máx. 10,4 mm) o conector M12 según DIN EN 61076-2-101 (opcional sobre demanda)
Tubo protector:	de acero inoxidable V2A (1.4301), \varnothing 16 mm, LN = 55 mm
Conexión de proceso:	mediante tornillos
Clase de protección:	III (según EN 60 730)
Tipo de protección:	IP65 (según EN 60 529) Carcasa comprobado, TÜV SÜD, n.º informe 713139052 (Tyr 1)
Normas:	conformidad CE, compatibilidad electromagnética según EN 61326, directiva CEM 2014 / 30 / EU
Display:	Display iluminado , dos líneas, ventana de empotrar aprox. 36 x 15 mm (A x H), para indicar la humedad EFECTIVA y ajustar la humedad nominal
Visualización:	En la 1ª línea del display se indica la humedad relativa En la 2ª línea se visualiza a la izquierda la información sobre el estado de maniobra del relé (como círculo), y a la derecha el valor de maniobra correspondiente en % h. r. (ajustable a través del potenciómetro correspondiente). ○ círculo, vacío = relé en reposo ● círculo, lleno = relé retenido
FUNCIONAMIENTO	humedad EFECTIVA < valor de maniobra correspondiente contacto 11-12 cerrado (LED OFF) humedad EFECTIVA > valor de maniobra correspondiente contacto 11-13 cerrado (LED ON)

Indicación estándar

AH-40

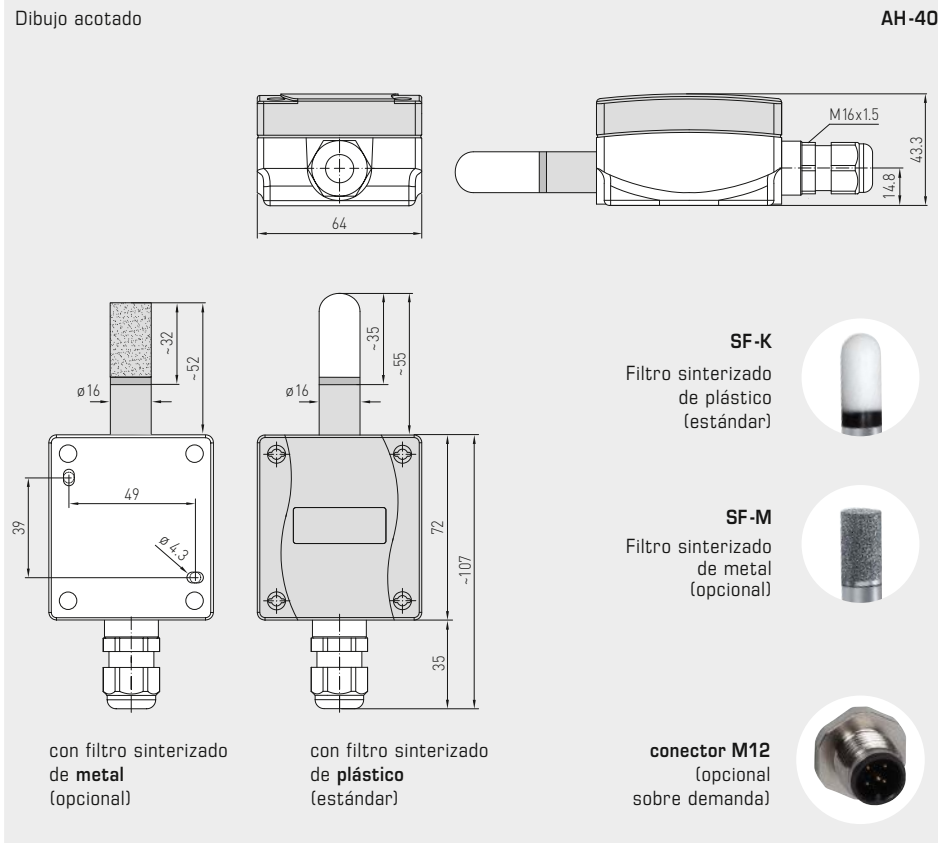




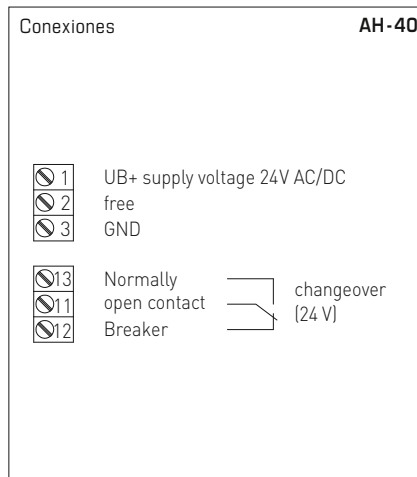
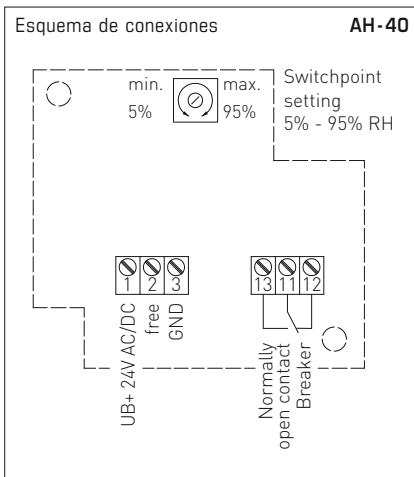
S+S REGELTECHNIK

HYGRASREG® AH-40

Higrostat y sensor de humedad para montaje saliente ($\pm 2,0\%$), electrónico, una etapa, con salida con capacidad de maniobra



AH-40
con display y filtro sinterizado de plástico (estándar)



HYGRASREG® AH-40 Higrostat y sensor de humedad para montaje saliente ($\pm 2,0\%$), Premium						
Tipo/WG01	Rango de ajuste humedad	Salida	Niveles	Display	Ref.	Precio
AH-40-U						
AH-40W LCD	5...95% h.r.	1 inversor	una etapa	■	1202-1065-0221-000	181,41 €
Opción:	Conexión de cable con conector M12 según DIN EN 61076-2-101					sobre demanda
ACCESORIOS						
SF-M	Filtro sinterizado de metal , Ø 16 mm, L = 32 mm, recambiable, de acero inoxidable V4A (1.4404)				7000-0050-2200-100	42,33 €

Higrotermostato para montaje saliente y sensor de humedad y temperatura ($\pm 2,0\%$), electrónico, dos etapas, varios rangos de medida y salida permanente / con capacidad de maniobra

Higrostatato para montaje saliente y o termostato para montaje saliente electrónico **HYGRASREG® AHT-30** con una salida permanente y dos salidas con capacidad de maniobra, umbrales de maniobra ajustables y display para la indicación de la humedad EFECTIVA y/o la temperatura EFECTIVA (clase de precisión $\pm 2,0\%$ h.r.). Los valores nominales pueden asignarse a la humedad relativa y/o a la temperatura.

Es adecuado para la regulación y el monitoreo de la humedad relativa (humectar y deshumectar) y/o la temperatura (calentar y enfriar), p. ej. en laboratorios, salas de producción, cámaras climáticas, piscinas, invernaderos, etc. para instalaciones de humidificación y deshumidificación o la regulación de calefacciones. Los convertidores de medida han sido desarrollados para el registro de la humedad/temperatura con gran precisión. En el AHT-30 se utiliza un sensor digital con estabilidad a largo plazo como elemento de medición. Se utiliza en atmósferas libres de polvo y de contaminantes, no agresivas.

DATOS TÉCNICOS

Alimentación de tensión:	24 V AC / DC ($\pm 20\%$)
Consumo de energía:	< 1,5 VA / 24 V DC, < 3,5 VA / 24 V AC
Sensor:	sensor digital de humedad con sensor de temperatura integrado , histéresis pequeña, gran estabilidad a largo plazo
Protección del sensor:	Filtro sinterizado de plástico , \varnothing 16 mm, L = 35 mm, recambiable (opción: filtro sinterizado de metal , \varnothing 16 mm, L = 32 mm)
Rango de ajuste:	5...95 % h.r. (humedad) conmutación de varios rangos con 4 rangos de medición conmutables (ver tabla) -35...+35 °C; -35...+75 °C; 0...+50 °C; 0...+80 °C (temperatura) (niveles de conmutación 1 y 2 ajustables por separado)
Diferencia de conmutación:	Modo 1: los dos niveles de maniobra ajustables a discreción (humedad relativa) Modo 2: 5% entre los dos niveles de maniobra (humedad rel.) Modo 3: los dos niveles de maniobra ajustables a discreción (temperatura) Modo 4: nivel de maniobra 1 (temperatura), nivel de maniobra 2 (humedad rel.) (ajustable mediante interruptor DIP)
Salida:	inversor libre de potencial (2 inversores 24 V, 1 A carga óhmica, ajustable por separado, 2x 0 - 10 V en la ejecución U o 4...20 mA en la ejecución I)
Desviación humedad:	típico $\pm 2,0\%$ (20...80 % h. r.) a +25 °C, de lo contrario $\pm 3,0\%$
Desviación temperatura:	típico $\pm 0,4$ K a +25 °C
Temperatura ambiente:	almacenamiento -35...+85 °C, funcionamiento -30...+75 °C, sin condensación
Estabilidad a largo plazo:	$\pm 1\%$ / año
Carcasa:	plástico, resistente a rayos UV, material poliamida, 30% reforzado con bolas de vidrio, con tornillos de cierre rápido (combinación ranura / ranura en cruz), color blanco tráfico (equivalente a RAL 9016), la tapa del display es transparente
Dimensiones carcasa:	126 x 90 x 50 mm (Tyr2)
Conexión de cable:	prensaestopas de plástico (M 16 x 1,5; con descarga de tracción, intercambiable, diámetro interior máx. 10,4 mm) o conector M12 según DIN EN 61076-2-101 (opcional sobre demanda)
Tubo protector:	de acero inoxidable V2A (1.4301), \varnothing 16 mm, NL = 55 mm (ver dibujo acotado)
Clase de protección:	III (según EN 60 730)
Tipo de protección:	IP 65 (según EN 60 529)
Conexión eléctrica:	0,14 - 1,5 mm ² , mediante bornes de tornillo
Normas:	conformidad CE, directiva CEM 2014 / 30 / EU
Display:	Display iluminado , tres líneas, ventana de empotrar aprox. 70 x 40 mm (AxH), para indicar la humedad EFECTIVA y/o la temperatura EFECTIVA así como para el ajuste de los valores nominales

FUNCIONAMIENTO

Humedecer / Calentar:	1° nivel: cablear contactos 11 - 12. Rebasando el umbral mínimo de maniobra S1 en más de 3% h. r. / 1 K (histéresis), el contacto inversor cambia a 11 - 12. 2° nivel: cablear contactos 21 - 22. Rebasando el umbral mínimo de maniobra S2 en más de 3% h. r. / 1 K (histéresis), el contacto inversor cambia a 21 - 22. borne 2: salida de humedad relativa / borne 3: salida de temperatura
Deshumedecer / Enfriar:	1° nivel: cablear contactos 11 - 13. Rebasando el umbral máximo de maniobra ajustado S1, el contacto inversor cambia a 11 - 13. 2° nivel: cablear contactos 21 - 23. Rebasando el umbral máximo de maniobra ajustado S 2, el contacto inversor cambia a 21 - 23. borne 2: salida de humedad relativa / borne 3: salida de temperatura

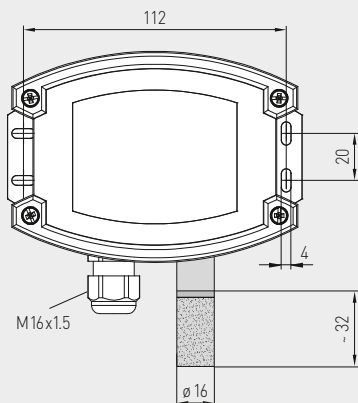
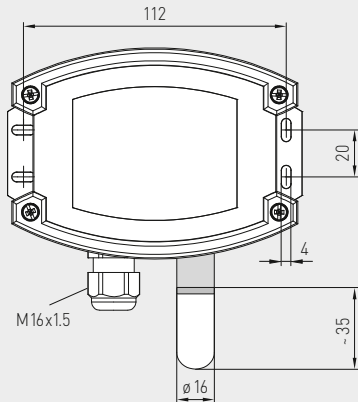
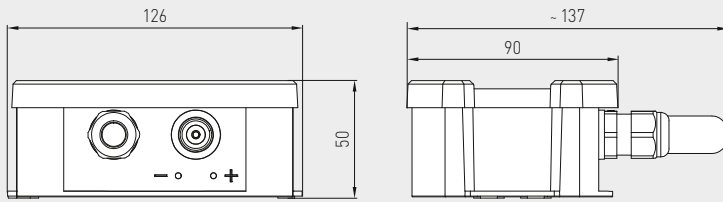


Higrotermostato para montaje saliente y sensor de humedad y temperatura ($\pm 2,0\%$), electrónico, dos etapas, varios rangos de medida y salida permanente / con capacidad de maniobra



Dibujo acotado

AHT-30

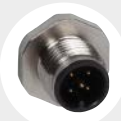


SF-K
Filtro sinterizado de plástico (estándar)



SF-M
Filtro sinterizado de metal (opcional)

conector M12
(opcional sobre demanda)



AHT-30

con display y filtro sinterizado de plástico (estándar)



AHT-30

con display y filtro sinterizado de metal (opcional)



WS-03

Protección contra la intemperie y la radiación solar (opción)



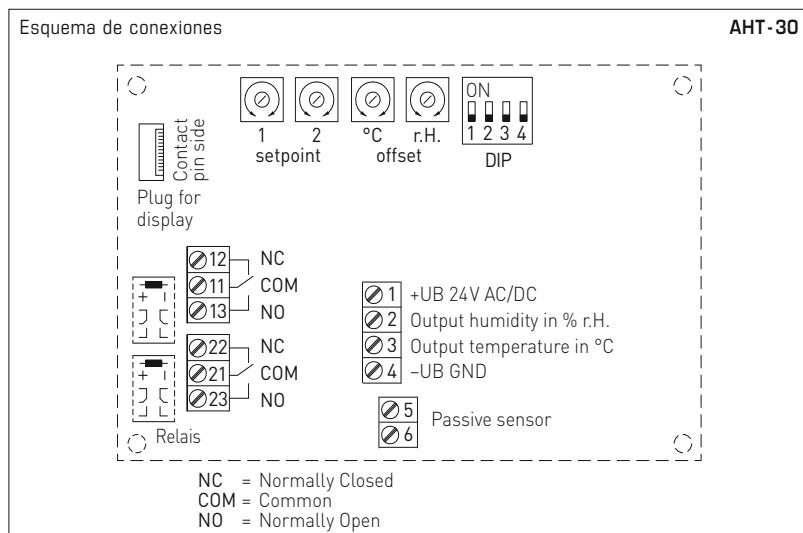
Indicación del display

En la **1ª línea** del display se visualiza la **humedad EFECTIVA** en % h. r. y la **temperatura EFECTIVA** en °C. Las indicaciones de los valores EFECTIVOS cambian en ritmo de 3 segundos. La resolución es de 1/10 % h. r. ó 1/10 °C.

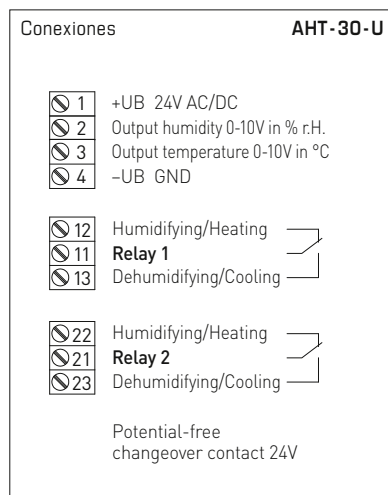
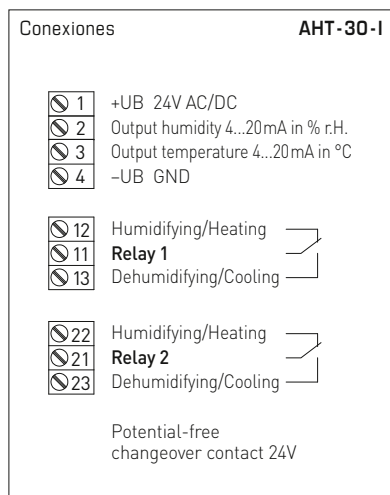
En la **3ª línea** se visualiza a la izquierda la información sobre el **estado de maniobra del relé 1 y 2** (como círculos), y a la derecha la indicación de los **valores de maniobra del relé 1 y 2** en % h. r. ó °C (ajustable mediante el correspondiente potenciómetro del juego). La referencia del valor de medición respectiva (humedad relativa o temperatura) se orienta en el modo ajustado.

Para mejor legibilidad se dispone de iluminación base de fondo.

Higrotermostato para montaje saliente y sensor de humedad y temperatura ($\pm 2,0\%$), electrónico, dos etapas, varios rangos de medida y salida permanente / con capacidad de maniobra



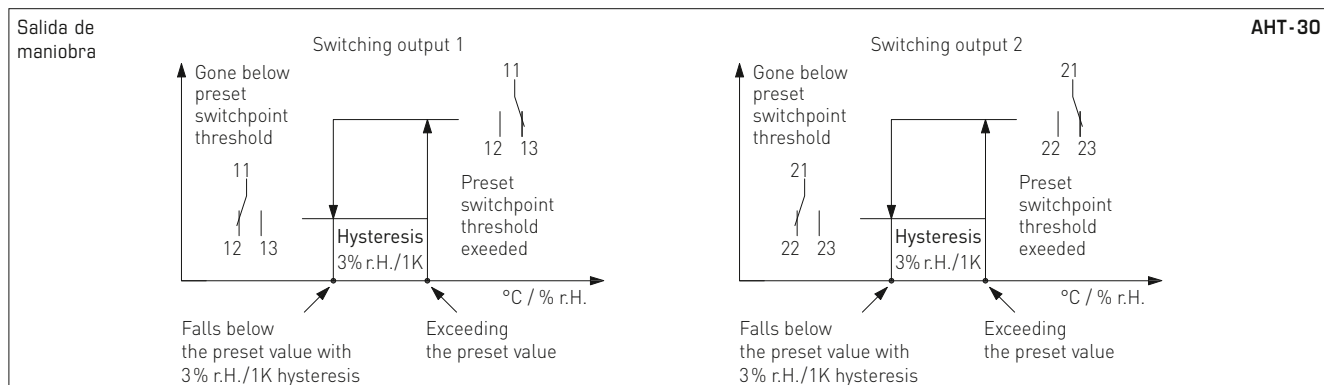
Interruptor DIP	AHT-30	
Modo de funcionamiento	DIP 1	DIP 2
Modo 1 (2x 5...95% h.r.) (default)	OFF	OFF
Modo 2 (5...95% h.r. + 5% h.r.)	ON	OFF
Modo 3 (2x -35...+80 °C)	OFF	ON
Modo 4 (5...95% h.r./-35...+80 °C)	ON	ON
Rango de temperatura	DIP 3	DIP 4
-35...+35 °C	OFF	OFF
0...+80 °C	ON	OFF
0...+50 °C (default)	OFF	ON
-35...+75 °C	ON	ON



Alimentación	AC	DC
→ 1	24 V~	24 V DC
→ 4	0V	GND

12 (A1) →	relé 1	contacto NC
11 (W1) →	relé 1	contacto inversor
13 (B1) →	relé 1	contacto NO

22 (A2) →	relé 2	contacto NC
21 (W2) →	relé 2	contacto inversor
23 (B2) →	relé 2	contacto NO



Modo 1: Mediante regulador (setpoint 1 para relé 1; setpoint 2 para relé 2, ver esquema de conexiones), se pueden programar dos umbrales independientes entre sí para las dos salidas de relé y dentro de un rango del 5...95% h.r. Rebasando el umbral máximo programado, el relé correspondiente conmuta (contacto inversor 1 conmuta de la posición 2 a la 3). Si se vuelve a rebasar el umbral mínimo en más del 3% h.r. (histéresis), la salida de maniobra correspondiente vuelve a la posición original (contacto inversor 1 conmuta de la posición 3 a la posición 2).

Modo 2: En este modo, sólo está activo el regulador setpoint 1 (setpoint 2 permanece sin función). El umbral del primer relé se determina con ayuda del regulador setpoint 1 (ver esquema de conexiones) en un rango del 5...95% h.r. El umbral del segundo relé, en el modo 2 siempre se corresponde con "Umbral 1 + 5% h.r.". En este modo también está preespecificada una histéresis del 3% h.r. por cada salida de maniobra.

Modo 3: Mediante regulador (setpoint 1 para relé 1; setpoint 2 para relé 2) se pueden programar dos puntos de conmutación independientes entre sí para las dos salidas del relé dentro del rango de temperatura (seleccionable a través de interruptor DIP). Si se sobrepasa el umbral respectivo, el relé correspondiente conmuta. Cuando el valor umbral ajustado vuelve a sobrepasarse por debajo en 1K (histéresis), la salida de maniobra respectiva conmuta nuevamente a la posición de salida. Los umbrales del rango de ajuste (temperatura) se encuentran respectivamente 5 °C por encima del valor mínimo del rango o por debajo del valor máximo del rango.

Modo 4: En el modo 4, el regulador setpoint 1 de la temperatura está asignado al regulador setpoint 2 de la humedad relativa. Los puntos de conmutación pueden ajustarse dentro del rango de temperatura (seleccionable a través de interruptor DIP) o del 5...95% h.r. (humedad). Los umbrales del rango de ajuste (temperatura) se encuentran respectivamente 5 °C por encima del valor mínimo del rango o por debajo del valor máximo del rango.



S+S REGELTECHNIK

HYGRASREG® AHT - 30

Higrotermostato para montaje saliente y sensor de humedad y temperatura ($\pm 2,0\%$), electrónico, dos etapas, varios rangos de medida y salida permanente / con capacidad de maniobra

AHT-30
con display



Tabla de temperatura
RM: -35...+75 °C

°C	U _A [V]	I _A [mA]
-35	0,0	4,0
-30	0,5	4,7
-25	0,9	5,5
-20	1,4	6,2
-15	1,8	6,9
-10	2,3	7,6
-5	2,7	8,4
0	3,2	9,1
5	3,6	9,8
10	4,1	10,5
15	4,5	11,3
20	5,0	12,0
25	5,5	12,7
30	5,9	13,5
35	6,4	14,2
40	6,8	14,9
45	7,3	15,6
50	7,7	16,4
55	8,2	17,1
60	8,6	17,8
65	9,1	18,5
70	9,5	19,2
75	10,0	20,0

Tabla de temperatura
RM: -35...+35 °C

°C	U _A [V]	I _A [mA]
-35	0,0	4,0
-30	0,7	5,1
-25	1,4	6,3
-20	2,1	7,4
-15	2,9	8,6
-10	3,6	9,7
-5	4,3	10,9
0	5,0	12,0
5	5,7	13,1
10	6,4	14,3
15	7,1	15,4
20	7,9	16,6
25	8,6	17,7
30	9,3	18,9
35	10,0	20,0

Tabla de temperatura
RM: 0...+50 °C

°C	U _A [V]	I _A [mA]
0	0,0	4,0
5	1,0	5,6
10	2,0	7,2
15	3,0	8,8
20	4,0	10,4
25	5,0	12,0
30	6,0	13,6
35	7,0	15,2
40	8,0	16,8
45	9,0	18,4
50	10,0	20,0

Tabla de temperatura
RM: 0...+80 °C

°C	U _A [V]	I _A [mA]
0	0,0	4,0
5	0,6	5,0
10	1,3	6,0
15	1,9	7,0
20	2,5	8,0
25	3,1	9,0
30	3,8	10,0
35	4,4	11,0
40	5,0	12,0
45	5,6	13,0
50	6,3	14,0
55	6,9	15,0
60	7,5	16,0
65	8,1	17,0
70	8,8	18,0
75	9,4	19,0
80	10,0	20,0

Tabla de humedad
RM: 0...100 % h.r.

% h.r.	U _A [V]	I _A [mA]
0	0,0	4,0
5	0,5	4,8
10	1,0	5,6
15	1,5	6,4
20	2,0	7,2
25	2,5	8,0
30	3,0	8,8
35	3,5	9,6
40	4,0	10,4
45	4,5	11,2
50	5,0	12,0
55	5,5	12,8
60	6,0	13,6
65	6,5	14,4
70	7,0	15,2
75	7,5	16,0
80	8,0	16,8
85	8,5	17,6
90	9,0	18,4
95	9,5	19,2
100	10,0	20,0

HYGRASREG® AHT - 30 Higrotermostato para montaje saliente y sensor de humedad y temperatura ($\pm 2,0\%$), *Deluxe*

Tipo/WG02	Rango de ajuste Humedad Temperatura	Salida	Niveles	Display	Ref.	Precio
AHT-30-I ejecución I						
AHT-30W-I LCD	5...95% h.r. -35...+75 °C -35...+35 °C 0...+50 °C 0...+80 °C	2 x Inversor, 2x 4...20 mA	dos etapas	■	1202-7127-2421-000	235,82 €
AHT-30-U ejecución U						
AHT-30W-U LCD	5...95% h.r. -35...+75 °C -35...+35 °C 0...+50 °C 0...+80 °C	2 x Inversor, 2x 0-10 V	dos etapas	■	1202-7127-1421-000	235,82 €
Opción:	Conexión de cable con conector M12 según DIN EN 61076-2-101				sobre demanda	
ACCESORIOS						
SF-M	Filtro sinterizado de metal, Ø 16 mm, L = 32 mm, recambiable, de acero inoxidable V4A (1.4404)				7000-0050-2200-100	42,33 €
WS-03	Protección contra la intemperie y radiación solar, 200x180x150 mm, de acero inoxidable V2A (1.4301)				7100-0040-6000-000	44,74 €

**Higrostatto mecánico para canales,
con brida de montaje, una etapa,
con salida con capacidad de maniobra**

Higrostatto mecánico **HYGRASREG® KH-10** para canales, con salida con capacidad de maniobra, una etapa. Esta unidad funciona sin alimentación de tensión ajena y es ideal para regular y vigilar la humedad relativa en canales de ventilación o climatización, laboratorios, salas de producción, cámaras climáticas, piscinas, invernaderos, etc., así como para el control de instalaciones de deshumidificación, regulador del nivel de humedad, funcionando como unidad de vigilancia de valores MIN o MAX. El KH-10 se utilizará en atmósferas libres de polvo y contaminantes y no agresivas.

KH-10-U
(ajuste interior)

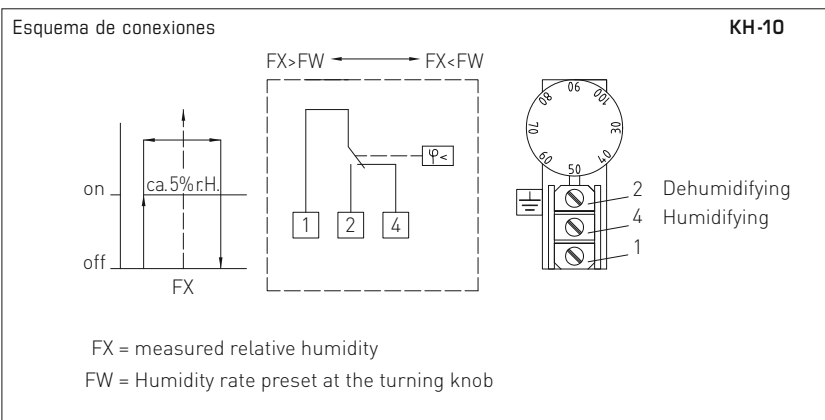


DATOS TÉCNICOS

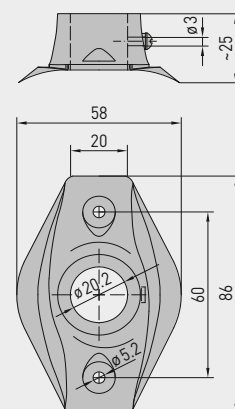
Capacidad de maniobra: (Carga de contacto)	15 (2) A; 24...250V AC, mín. 100 mA > 24 V sólo atmósfera seca según VDE 0110
Rango de ajuste:	35...100 % h. r.
Contacto:	microinterruptor de un polo, protegido contra la entrada de polvo, inversor libre de potencial (opción: dorado)
Carcasa:	plástico, resistente a rayos UV, material poliamida, 30 % reforzado con bolas de vidrio, color blanco tráfico (equivalente a RAL 9016)
Dimensiones carcasa:	108 x 70 x 73,5 mm (Thor 2)
Conexión de cable:	prensaestopas de plástico (M20 x 1,5; con descarga de tracción, intercambiable, diámetro interior 8 - 13 mm)
Temperatura ambiente:	0...+60 °C
Diferencia de maniobra:	aprox. 3...6 % h. r.
Precisión de medida:	típico ± 4 % h. r.
Medio:	aire, libre de presión, inofensivo
Promedio coeficiente de temperatura:	0,2 % / K; a +20 °C y 50 % h. r.
Velocidad del caudal:	máx. 8 m / s
Manguito del sensor:	latón niquelado; Ø 20 mm, NL = 223 mm
Conexión eléctrica:	0,14 - 1,5 mm ² , bornes de tornillo
Clase de protección:	I (según EN 60 730)
Tipo de protección:	IP 65 (según EN 60 529)
Normas:	conformidad CE, directiva CEM 2014 / 30 / EU, directiva "baja tensión" 2014 / 35 / EU

FUNCIONAMIENTO

Humedecer:	cablear contactos 1 - 4 Los puntos de maniobra de ON /OFF quedan aprox. un 2,5 % h. r. inferior o superior del valor seleccionado.
Deshumedecer:	cablear contactos 1 - 2 Los puntos de maniobra de ON /OFF quedan aprox. un 2,5 % h. r. inferior o superior del valor seleccionado.



Dibujo acotado **MF-20-K**

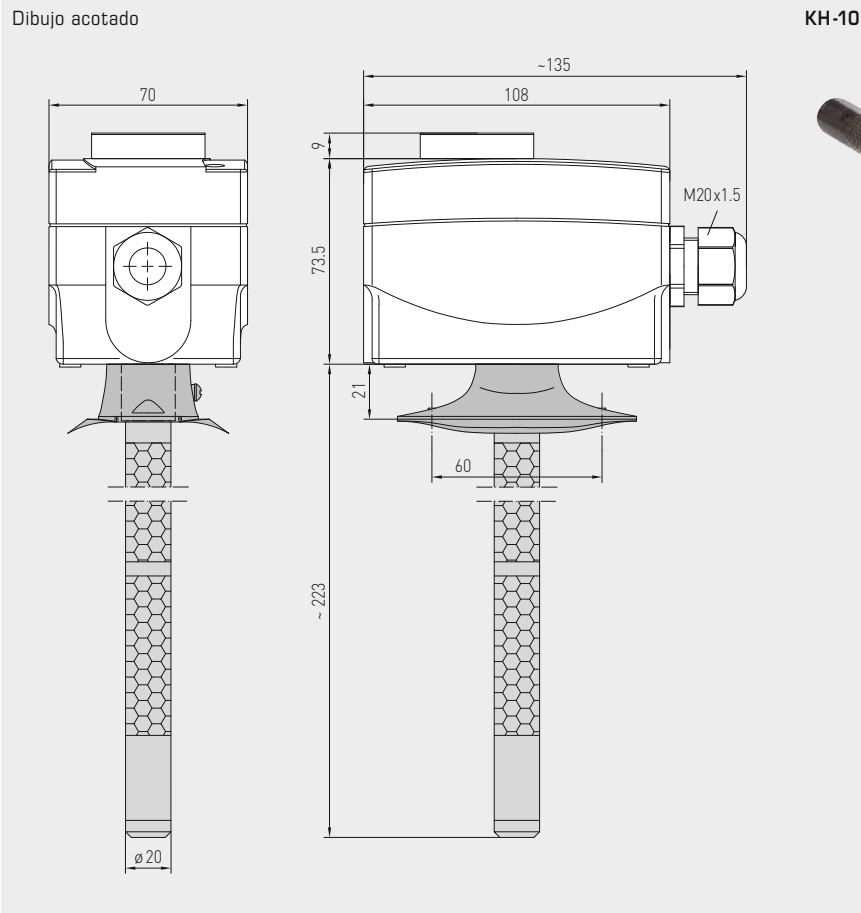




S+S REGELTECHNIK

HYGRASREG® KH-10

Higrostatto mecánico para canales,
con brida de montaje, una etapa,
con salida con capacidad de maniobra



KH-10
(ajuste exterior)



MF-20-K

Brida de montaje
de plástico



HYGRASREG® KH-10 Higrostatto mecánico para canales, Standard

Tipo/WG01	Rango de ajuste Humedad	Niveles	Equipamiento	Ref.	Precio
KH-10				ajuste externo	
KH-10	35...100% h.r.	una etapa	–	1202-3012-0010-000	229,36 €
KH-10-U				ajuste interno	
KH-10 U	35...100% h.r.	una etapa	impulsor de valor nominal invisible	1202-3012-0020-000	226,93 €

ACCESORIOS

MF-20-K	brida de montaje para KH, de plástico para el montaje en canales (forma parte del suministro)			7100-0030-4000-000	9,56 €
WH-20	soporte para el montaje en pared del KH, montaje saliente			1200-0010-4000-000	12,47 €

Para más información, ver último capítulo.

**Higrostat y sensor de humedad para canales (± 2,0%),
incl. brida de montaje, electrónico, una etapa,
con salida con capacidad de maniobra**

Higrostat y sensor de humedad para canales electrónico **HYGRASREG® KH-40** con salida con capacidad de maniobra, umbral de maniobra ajustable y display para la visualización de la humedad efectiva (clase de precisión ± 2,0% h.r.) o bien para el ajuste de la humedad nominal.

Esta unidad es ideal para regular y vigilar la humedad relativa, p. ej. en canales de ventilación o climatización, laboratorios, salas de producción, cámaras climáticas, piscinas, invernaderos, etc., así como para el control de instalaciones de humidificación y deshumidificación. Los convertidores han sido desarrollados para el registro de la humedad a gran precisión. En el KH-40 se utiliza un sensor digital, con estabilidad a largo plazo como elemento de medida para la medición de humedad. Se utiliza en atmósferas libres de polvo y de contaminantes, no agresivas.

SF-K
Filtro sinterizado de plástico (estándar)



SF-M
Filtro sinterizado de metal (opcional)



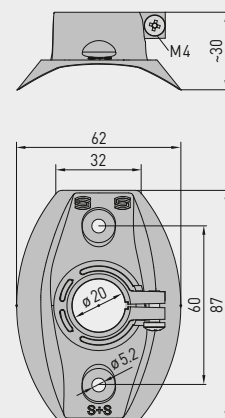
DATOS TÉCNICOS

Alimentación de tensión:	24 V AC (± 20%) y 15...36 V DC
Consumo de energía:	< 1,1 VA / 24 V DC ; < 2,2 VA / 24 V AC
Sensores:	sensor digital de humedad , histéresis pequeña, gran estabilidad a largo plazo
Protección del sensor:	Filtro sinterizado de plástico , Ø 16 mm, L = 35 mm, recambiable (opción: filtro sinterizado de metal , Ø 16 mm, L = 32 mm)
Rango de ajuste:	5...95% h.r.
Salida:	Inversor libre de potencial (24 V), 1 A carga óhmica
Desviación humedad:	típico ± 2,0% (20...80% h. r.) a +25 °C, de lo contrario ± 3,0%
Temperatura ambiente:	almacenamiento -35...+85 °C, funcionamiento -30...+75 °C, sin condensación
Estabilidad a largo plazo:	± 1% por año
Carcasa:	plástico, resistente a rayos UV, material poliamida, 30% reforzado con bolas de vidrio, con tornillos de cierre rápido (combinación ranura / ranura en cruz), color blanco tráfico (equivalente a RAL 9016), la tapa del display es transparente
Dimensiones carcasa:	72 x 64 x 43,3 mm (Tyr 1 con display)
Conexión de cable:	prensaestopas de plástico (M 16 x 1,5; con descarga de tracción, intercambiable, diámetro interior máx. 10,4 mm) o conector M12 según DIN EN 61076-2-101 (sobre demanda)
Tubo protector:	PLEUROFORM™ , poliamida (PA6), protección contra torsión, Ø 20 mm, NL = 235 mm (opcional 100 mm), v _{max} = 30 m/s (aire) (opcional sobre demanda de acero inoxidable V2A (1.4301), Ø 16 mm)
Conexión de proceso:	brida de montaje, plástico (forma parte del suministro)
Conexión eléctrica:	0,14 - 1,5 mm ² , mediante bornes de tornillo
Clase de protección:	III (según EN 60 730)
Tipo de protección:	IP 65 (según EN 60 529) en estado montado Carcasa comprobado, TÜV SÜD, n.º informe 713139052 (Tyr 1)
Normas:	conformidad CE, compatibilidad electromagnética según EN 61326, directiva CEM 2014 / 30 / EU
Display:	Display iluminado , dos líneas, ventana de empotrar aprox. 36x15 mm (A x H), para indicar la humedad EFECTIVA y ajustar la humedad nominal
Visualización:	En la 1ª línea del display se indica la humedad relativa . En la 2ª línea se visualiza a la izquierda la información sobre el estado de maniobra del relé (como círculo), y a la derecha el valor de maniobra correspondiente en % h. r. (ajustable a través del potenciómetro correspondiente). ○ círculo, vacío = relé en reposo ● círculo, lleno = relé retenido
FUNCIONAMIENTO	humedad EFECTIVA < valor de maniobra correspondiente contacto 11-12 cerrado (LED OFF) humedad EFECTIVA > valor de maniobra correspondiente contacto 11-13 cerrado (LED ON)

MFT-20-K
Brida de montaje de plástico



Dibujo acotado MFT-20-K (mm)



Indicación estándar KH-40





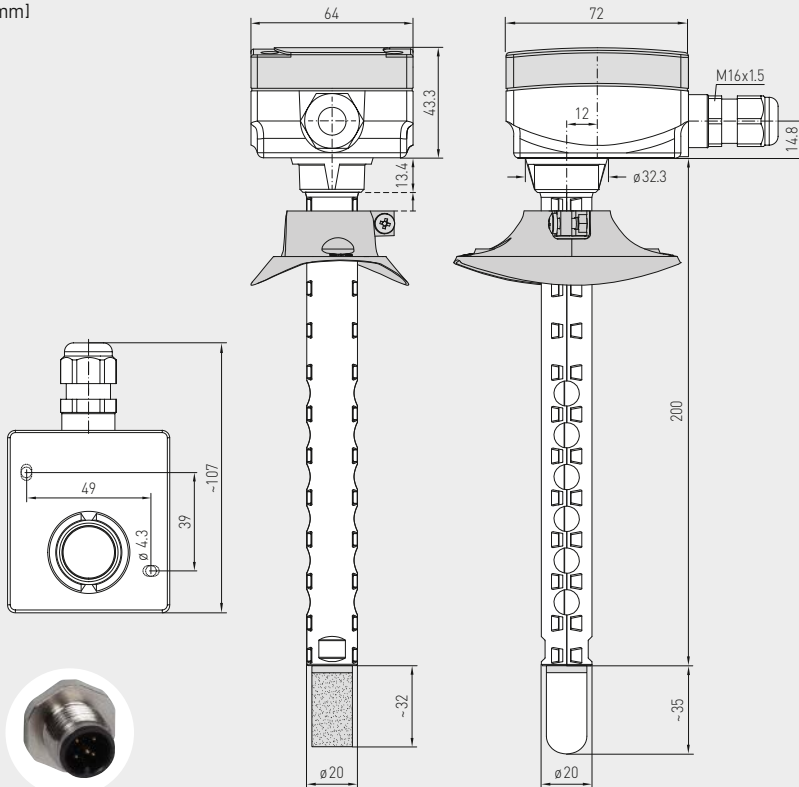
S+S REGELTECHNIK

HYGRASREG® KH-40

Higrostat y sensor de humedad para canales ($\pm 2,0\%$),
incl. brida de montaje, electrónico, una etapa,
con salida con capacidad de maniobra

Dibujo acotado
(mm)

KH-40

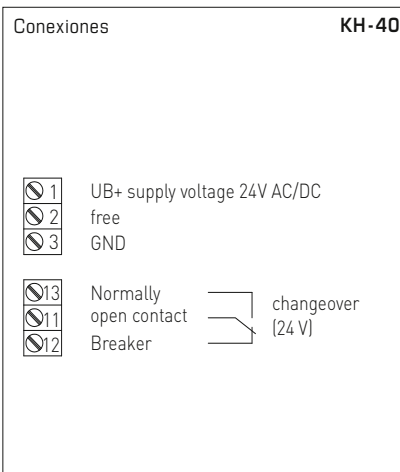
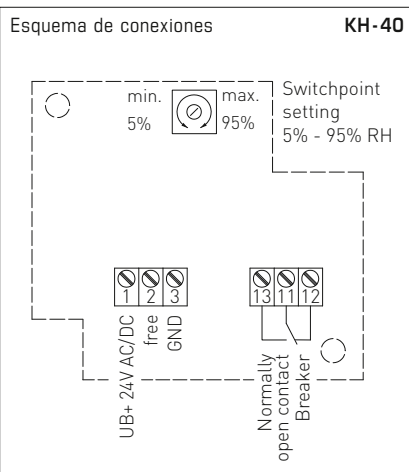


conector M12
(opcional sobre demanda)

con filtro sinterizado
de **metal**
(opcional)

con filtro sinterizado
de **plástico**
(estándar)

KH-40
con display y
con filtro sinterizado de plástico
(estándar)



HYGRASREG® KH-40		Higrostat y sensor de humedad para canales ($\pm 2,0\%$), Premium				
Tipo/WG01	Rango de ajuste humedad	Salida	Niveles	Display	Ref.	Precio
KH-40						
KH-40W LCD	5...95% h.r.	1 inversor	una etapa	■	1202-3065-0221-000	182,61 €
Opción:	Conexión de cable con conector M12 según DIN EN 61076-2-101 tubo protector acortado PLEUROFORM™, NL = 100 mm					sobre demanda sobre demanda
ACCESORIOS						
SF-M	Filtro sinterizado de metal, Ø 16 mm, L = 32 mm, recambiable, de acero inoxidable V4A (1.4404)				7000-0050-2200-100	42,33 €

Higrotermostato para canales y sensor de humedad y temperatura ($\pm 2,0\%$), con brida de montaje, electrónico, dos etapas, varios rangos de medida y salida permanente / con capacidad de maniobra

Higrostat para canales y o termostato para canales electrónico HYGRASREG® KHT-30 con una salida permanente y dos salidas con capacidad de maniobra, umbrales de maniobra ajustables y display para la indicación de la humedad EFECTIVA y/o la temperatura EFECTIVA (clase de precisión $\pm 2,0\%$ h.r.). Los valores nominales pueden asignarse a la humedad relativa y/o a la temperatura.

Es adecuado para la regulación y el monitoreo de la humedad relativa (humectar y deshumectar) y/o la temperatura (calentar y enfriar), p. ej. en canales de ventilación y climatización, laboratorios, salas de producción, cámaras climáticas, piscinas, invernaderos, etc. para instalaciones de humidificación y deshumidificación o la regulación de calefacciones. Los convertidores de medida han sido desarrollados para el registro de la humedad/temperatura con gran precisión. En el KHT-30 se utiliza un sensor digital con estabilidad a largo plazo como elemento de medición. Se utiliza en atmósferas libres de polvo y de contaminantes, no agresivas.

DATOS TÉCNICOS

Alimentación de tensión:	24 V AC / DC ($\pm 20\%$)
Consumo de energía:	< 1,5 VA / 24 V DC, < 3,5 VA / 24 V AC
Sensor:	sensor digital de humedad con sensor de temperatura integrado , histéresis pequeña, gran estabilidad a largo plazo
Protección del sensor:	Filtro sinterizado de plástico , \varnothing 16 mm, L = 35 mm, recambiable (opción: filtro sinterizado de metal , \varnothing 16 mm, L = 32 mm)
Rango de ajuste:	5...95% h.r. (humedad) conmutación de varios rangos con 4 rangos de medición conmutables (ver tabla) -35...+35 °C; -35...+75 °C; 0...+50 °C; 0...+80 °C (temperatura) (niveles de conmutación 1 y 2 ajustables por separado)
Diferencia de conmutación:	Modo 1: los dos niveles de maniobra ajustables a discreción (humedad relativa) Modo 2: 5% entre los dos niveles de maniobra (humedad rel.) Modo 3: los dos niveles de maniobra ajustables a discreción (temperatura) Modo 4: nivel de maniobra 1 (temperatura), nivel de maniobra 2 (humedad rel.) (ajustable mediante interruptor DIP)
Salida:	inversor libre de potencial (2 inversores 24 V, 1 A carga óhmica, ajustable por separado, 2x 0 - 10 V en la ejecución U o 4...20 mA en la ejecución I)
Desviación humedad:	típico $\pm 2,0\%$ (20...80% h.r.) a +25 °C, de lo contrario $\pm 3,0\%$
Desviación temperatura:	típico $\pm 0,2 K$ a +25 °C
Temperatura ambiente:	almacenamiento -35...+85 °C, funcionamiento -30...+75 °C, sin condensación
Estabilidad a largo plazo:	$\pm 1\%$ / año
Carcasa:	plástico, resistente a rayos UV, material poliamida, 30% reforzado con bolas de vidrio, con tornillos de cierre rápido (combinación ranura / ranura en cruz), color blanco tráfico (equivalente a RAL 9016), la tapa del display es transparente
Dimensiones carcasa:	126 x 90 x 50 mm (Tyr2)
Conexión de cable:	prensaestopas de plástico (M 16 x 1,5; con descarga de tracción, intercambiable, diámetro interior máx. 10,4 mm) o conector M12 según DIN EN 61076-2-101 (sobre demanda)
Tubo protector:	PLEUROFORM™ , poliamida (PA6), con protección contra torsión, \varnothing 20 mm, NL = 235 mm (opcional 100 mm), $v_{max} = 30$ m/s (aire) (opcional sobre demanda de acero inoxidable V2A (1.4301), \varnothing 16 mm)
Clase de protección:	III (según EN 60 730)
Tipo de protección:	IP 65 (según EN 60 529)
Conexión eléctrica:	0,14 - 1,5 mm ² , mediante bornes de tornillo
Normas:	conformidad CE, directiva CEM 2014 / 30 / EU
Display:	Display iluminado , tres líneas, ventana de empotrar aprox. 70 x 40 mm (AxH), para indicar la humedad EFECTIVA y/o la temperatura EFECTIVA así como para el ajuste de los valores nominales
FUNCIONAMIENTO	
Humedecer / Calentar:	1° nivel: cablear contactos 11 - 12. Rebasando el umbral mínimo de maniobra S1 en más de 3% h.r. / 1 K (histéresis), el contacto inversor cambia a 11 - 12. 2° nivel: cablear contactos 21 - 22. Rebasando el umbral mínimo de maniobra S2 en más de 3% h.r. / 1 K (histéresis), el contacto inversor cambia a 21 - 22. borne 2: salida de humedad relativa / borne 3: salida de temperatura
Deshumedecer / Enfriar:	1° nivel: cablear contactos 11 - 13. Rebasando el umbral máximo de maniobra ajustado S1, el contacto inversor cambia a 11 - 13. 2° nivel: cablear contactos 21 - 23. Rebasando el umbral máximo de maniobra ajustado S 2, el contacto inversor cambia a 21 - 23. borne 2: salida de humedad relativa / borne 3: salida de temperatura

Higrotermostato para canales y sensor de humedad y temperatura ($\pm 2,0\%$), con brida de montaje, electrónico, dos etapas, varios rangos de medida y salida permanente / con capacidad de maniobra

Dibujo acotado (mm) **KHT-30**

SF-K
Filtro sinterizado de plástico (estándar)

SF-M
Filtro sinterizado de metal (opcional)

conector M12
(opcional sobre demanda)

KHT-30
con display y filtro sinterizado de plástico (estándar)



KHT-30
con display y filtro sinterizado de metal (opcional)



Dibujo acotado (mm) **MFT-20-K**

MFT-20-K
Brida de montaje de plástico



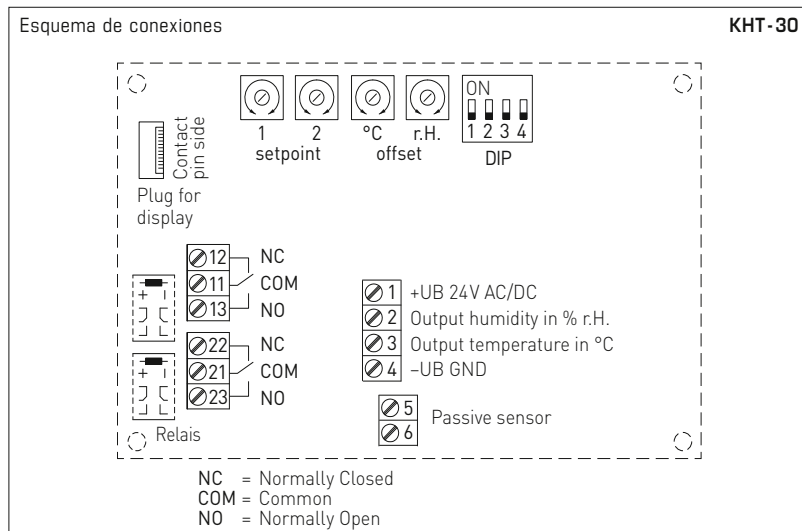
Indicación del display

En la **1ª línea** del display se visualiza la **humedad EFECTIVA** en % h.r. y la **temperatura EFECTIVA** en °C. Las indicaciones de los valores EFECTIVOS cambian en ritmo de 3 segundos. La resolución es de 1/10 % h.r. ó 1/10 °C.

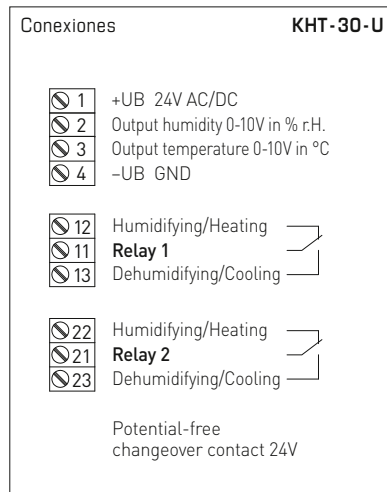
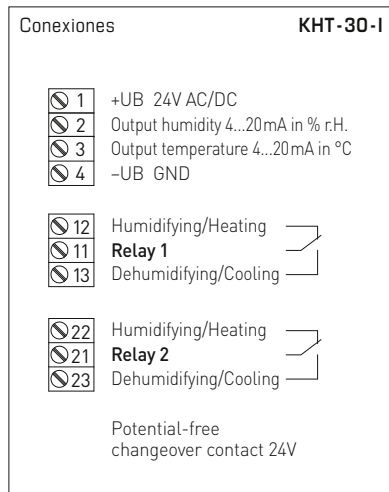
En la **3ª línea** se visualiza a la izquierda la información sobre el **estado de maniobra del relé 1 y 2** (como círculos), y a la derecha la indicación de los **valores de maniobra del relé 1 y 2** en % h.r. ó °C (ajustable mediante el correspondiente potenciómetro del juego). La referencia del valor de medición respectiva (humedad relativa o temperatura) se orienta en el modo ajustado.

Para mejor legibilidad se dispone de iluminación base de fondo.

Higrotermostato para canales y sensor de humedad y temperatura ($\pm 2,0\%$), con brida de montaje, electrónico, dos etapas, varios rangos de medida y salida permanente / con capacidad de maniobra



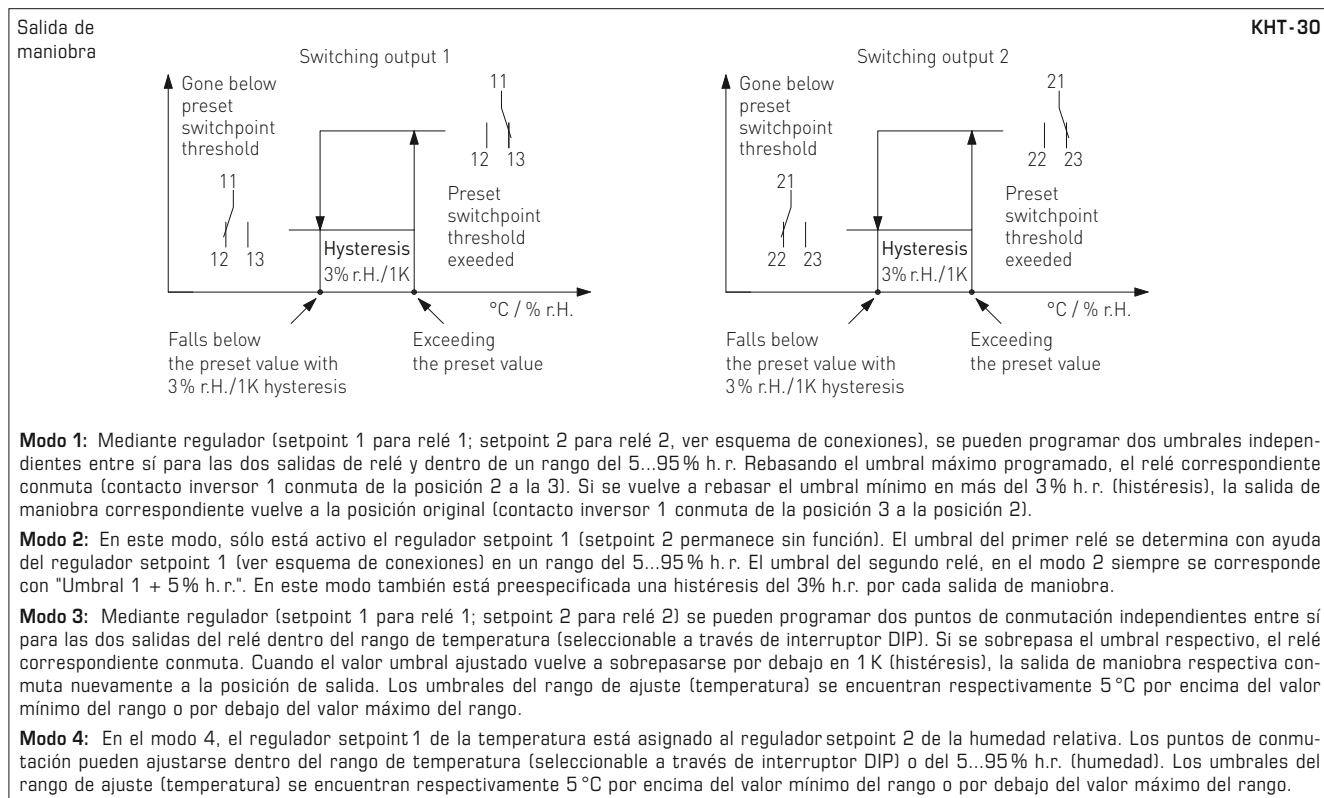
Interruptor DIP	KHT-30	
Modo de funcionamiento	DIP 1	DIP 2
Modo 1 (2x 5...95% h.r.) (default)	OFF	OFF
Modo 2 (5...95% h.r. + 5% h.r.)	ON	OFF
Modo 3 (2x -35...+80°C)	OFF	ON
Modo 4 (5...95% h.r./-35...+80°C)	ON	ON
Rango de temperatura	DIP 3	DIP 4
-35...+35°C	OFF	OFF
0...+80°C	ON	OFF
0...+50°C (default)	OFF	ON
-35...+75°C	ON	ON



Alimentación	AC	DC
→ 1	24 V~	24 V DC
→ 4	0V	GND

12 (A1) →	relé 1	contacto NC
11 (W1) →	relé 1	contacto inversor
13 (B1) →	relé 1	contacto NO

22 (A2) →	relé 2	contacto NC
21 (W2) →	relé 2	contacto inversor
23 (B2) →	relé 2	contacto NO





S+S REGELTECHNIK

HYGRASREG® KHT - 30

Higrotermostato para canales y sensor de humedad y temperatura ($\pm 2,0\%$), con brida de montaje, electrónico, dos etapas, varios rangos de medida y salida permanente / con capacidad de maniobra



KHT-30 con display

Tabla de temperatura
RM: -35...+75 °C

°C	U _A [V]	I _A [mA]
-35	0,0	4,0
-30	0,5	4,7
-25	0,9	5,5
-20	1,4	6,2
-15	1,8	6,9
-10	2,3	7,6
-5	2,7	8,4
0	3,2	9,1
5	3,6	9,8
10	4,1	10,5
15	4,5	11,3
20	5,0	12,0
25	5,5	12,7
30	5,9	13,5
35	6,4	14,2
40	6,8	14,9
45	7,3	15,6
50	7,7	16,4
55	8,2	17,1
60	8,6	17,8
65	9,1	18,5
70	9,5	19,2
75	10,0	20,0

Tabla de temperatura
RM: -35...+35 °C

°C	U _A [V]	I _A [mA]
-35	0,0	4,0
-30	0,7	5,1
-25	1,4	6,3
-20	2,1	7,4
-15	2,9	8,6
-10	3,6	9,7
-5	4,3	10,9
0	5,0	12,0
5	5,7	13,1
10	6,4	14,3
15	7,1	15,4
20	7,9	16,6
25	8,6	17,7
30	9,3	18,9
35	10,0	20,0

Tabla de temperatura
RM: 0...+50 °C

°C	U _A [V]	I _A [mA]
0	0,0	4,0
5	1,0	5,6
10	2,0	7,2
15	3,0	8,8
20	4,0	10,4
25	5,0	12,0
30	6,0	13,6
35	7,0	15,2
40	8,0	16,8
45	9,0	18,4
50	10,0	20,0

Tabla de temperatura
RM: 0...+80 °C

°C	U _A [V]	I _A [mA]
0	0,0	4,0
5	0,6	5,0
10	1,3	6,0
15	1,9	7,0
20	2,5	8,0
25	3,1	9,0
30	3,8	10,0
35	4,4	11,0
40	5,0	12,0
45	5,6	13,0
50	6,3	14,0
55	6,9	15,0
60	7,5	16,0
65	8,1	17,0
70	8,8	18,0
75	9,4	19,0
80	10,0	20,0

Tabla de humedad
RM: 0...100 % h.r.

% h.r.	U _A [V]	I _A [mA]
0	0,0	4,0
5	0,5	4,8
10	1,0	5,6
15	1,5	6,4
20	2,0	7,2
25	2,5	8,0
30	3,0	8,8
35	3,5	9,6
40	4,0	10,4
45	4,5	11,2
50	5,0	12,0
55	5,5	12,8
60	6,0	13,6
65	6,5	14,4
70	7,0	15,2
75	7,5	16,0
80	8,0	16,8
85	8,5	17,6
90	9,0	18,4
95	9,5	19,2
100	10,0	20,0

HYGRASREG® KHT-30 Higrotermostato para canales y sensor de humedad y temperatura ($\pm 2,0\%$), *Deluxe*

Tipo / WG02	Rango de ajuste Humedad	Temperatura	Salida	Niveles	Display	Ref.	Precio
KHT-30-I							Ejecución I
KHT-30W-I LCD	5...95 % h.r.	-35...+75 °C -35...+35 °C 0...+50 °C 0...+80 °C	2 x Inversor, 2x 4...20mA	dos etapas	■	1202-8127-2421-000	235,82 €
KHT-30-U							Ejecución U
KHT-30W-U LCD	5...95 % h.r.	-35...+75 °C -35...+35 °C 0...+50 °C 0...+80 °C	2 x Inversor, 2x 0-10V	dos etapas	■	1202-8127-1421-000	235,82 €
Opción:	Conexión de cable con conector M12 según DIN EN 61076-2-101 tubo protector acortado PLEUROFORM™ , NL = 100 mm					sobre demanda sobre demanda	
ACCESORIOS							
SF-M	Filtro sinterizado de metal, Ø 16 mm, L = 32 mm, recambiable, de acero inoxidable V4A (1.4404)					7000-0050-2200-100	42,33 €

Producto de calidad patentado

(Convección transversal prodinámica, n° patente DE 10 2012 015 726.6)

La unidad de vigilancia de condensación **HYGRASREG® KW** con carcasa de plástico resistente a los golpes con tornillos de cierre rápido o la económica **HYGRASREG® KW-SD** con tapa de encajar a presión elástica se montan en mantas de refrigeración, conductos de agua fría / de refrigeración o en superficies refrigeradas al objeto de impedir la formación de condensado.

Con su sensor de humedad y temperatura (sin medición de la conductibilidad) registra confiablemente la condensación y gracias a su método de medición patentado, la **convección transversal prodinámica**, facilita un resultado de medición exacto (con indicador de estado LED).

La temperatura del punto de rocío es la temperatura en que el aire queda saturado, iniciándose el proceso de la condensación de agua. El KW se puede operar como unidad de vigilancia en mantas de refrigeración o tuberías de tal forma que en caso de condensación de las mantas de refrigeración o del objeto a vigilar se active la salida de maniobra y, con ello, se conmute la calefacción u otros elementos de regulación.

DATOS TÉCNICOS

Alimentación de tensión:	24 V AC (±20%) y 15...36V DC
Consumo de energía:	< 1,1 VA / 24 V DC; < 2,2VA / 24 V AC
Punto de conmutación:	aprox. 93% h. r. (ajuste fijo)
Salida:	inversor libre de potencial (24 V), carga óhmica 1 A
Protección del sensor:	Filtro de membrana
Medio:	aire limpio y gases no agresivos, no inflamables
Carcasa:	plástico, resistente a rayos UV, material poliamida, 30% reforzado con bolas de vidrio, color blanco tráfico (equivalente a RAL 9016), la tapa es transparente!
	KW-xx con tornillos de cierre rápido (combinación ranura / ranura en cruz),
	KW-xx-SD con tapa de encajar a presión elástica
Dimensiones carcasa:	72 x 64 x 43,3mm (Tyr 1/Tyr 01)
Conexión de cable:	prensaestopas de plástico (M16 x 1,5; con descarga de tracción, intercambiable, diámetro interior 10,4 mm) o conector M12 según DIN EN 61076-2-101 (opcional sobre demanda)
Conexión eléctrica:	0,14 - 1,5 mm², bornes de tornillo
Conexión de proceso:	KW/KW-SD Cinta tensora con cierre de metal, 300mm, para tubos hasta 3" (forma parte del suministro) KW/KW-SD-exterior brida para cables, 200 mm (forma parte del suministro)
Montaje:	la posición de montaje ha de elegirse de tal forma que en el caso de condensación no pueda llegar condensado a la tecnología de sensores. KW/KW-SD con cinta tensora para el montaje directo en el tubo o para el montaje directo sobre superficies rectas (p. ej. paredes, techos) KW-exterior / KW-SD-exterior con cabezal sensor en unidad independiente (longitud del cable LC = 1,5m) para montaje en tubo
Clase de protección:	III (según EN 60 730)
Tipo de protección:	KW-xx IP 65 (según EN 60 529) Carcasa comprobado, TÜV SÜD, n.º informe 713139052 (Tyr 1) KW-SD-xx IP 54 (según EN 60 529) Carcasa comprobado, TÜV SÜD, n.º informe 713160960A (Tyr 01)
Normas:	conformidad CE, compatibilidad electromagnética según EN 61 326, Directiva CEM 2014/30/EU

FUNCIONAMIENTO

La salida del relé está excitada (contacto 13-11 cerrado) cuando se rebasa el **punto de conmutación (93% h.r.)** mínimo ajustado y abre (contacto 12-11 cerrado) en caso de fallo (fallo de la red, condensación).



Impulsos LED cortos =
relé activo → no se alcanza el punto de conmutación
humedad EFECTIVA < 93 % h.r. (**no cubierto de rocío**)



Impulsos LED largos =
relé inactivo → punto de conmutación rebasado
humedad EFECTIVA > 93 % h.r. (**cubierto de rocío**)

KW-SD

con tapa de encajar a
presión elástica
(IP 54)



KW-SD-exterior

con tapa de encajar a
presión elástica
(IP 54)





S+S REGELTECHNIK

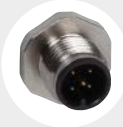
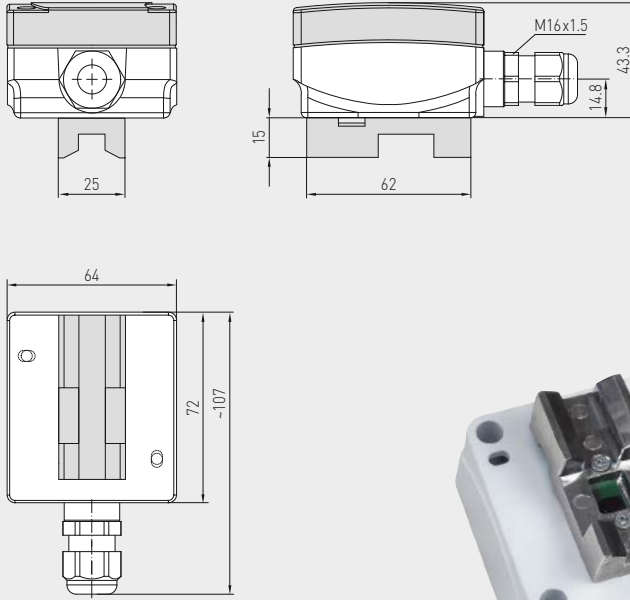
HYGRASREG® KW
HYGRASREG® KW-SD

Sensor de condensación con cinta tensora /
con cabezal de sensor en unidad independiente
y salida con capacidad de maniobra



Dibujo acotado

KW
KW-SD



conector M12
(opcional sobre demanda)

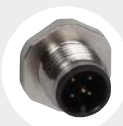
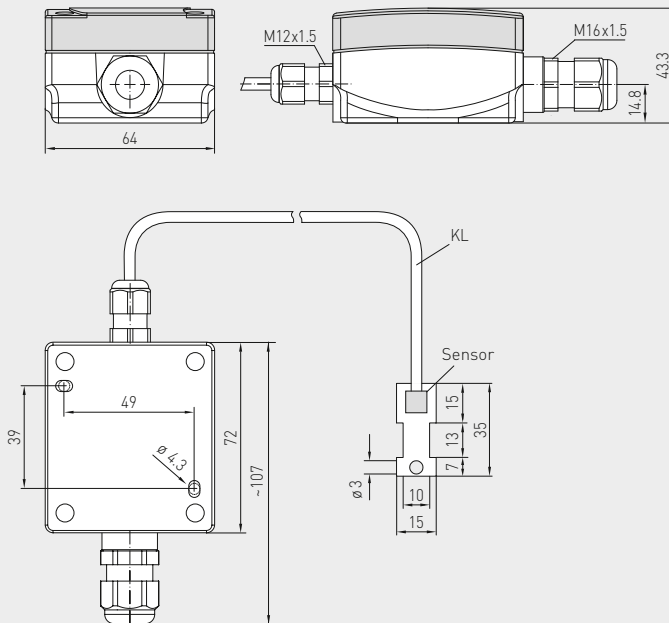


KW
con tornillos de cierre rápido
(IP65)



Dibujo acotado

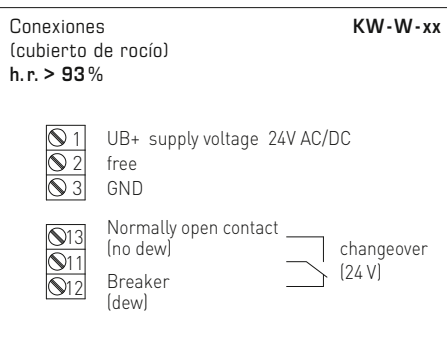
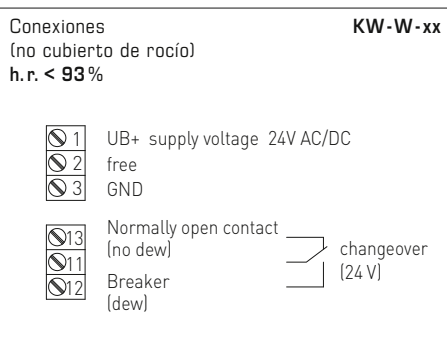
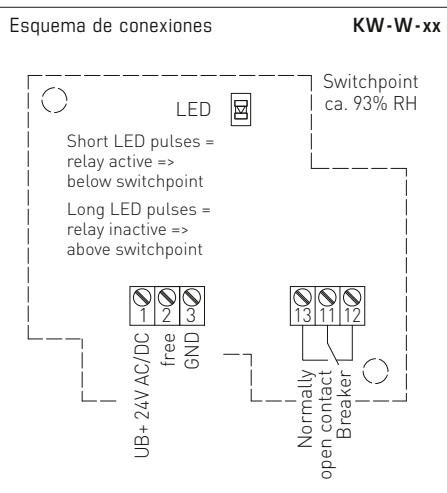
KW-exterior
KW-SD-exterior



conector M12
(opcional sobre demanda)

KW-exterior
con tornillos de cierre rápido
(IP65)





KW
convección transversal
prodinámica



PATENTED



HYGRASREG® KW-SD Sensor de condensación, con cinta tensora, *Standard*
HYGRASREG® KW-SD-exterior Sensor de condensación, con cabezal de medida en unidad independiente, *Standard*

Tipo/WG01B	Punto de conmutación Humedad	Salida Humedad	Modo de montaje	Ref.	Precio
KW-SD			Sensor integrado	IP 54	
KW-W-SD	aprox. 93 % h.r.	Inversor	para el montaje directo en el tubo, para el montaje directo en superficies rectas	1202-1075-0001-020	105,61 €
KW-SD-exterior			Sensor exterior	IP 54	
KW-W-SD extern	aprox. 93 % h.r.	Inversor	para el montaje sobre un tubo	1202-1075-0001-040	115,63 €
Opción:	Conexión de cable con conector M12 según DIN EN 61076-2-101			sobre demanda	



KW
KW - exterior
con tornillos de cierre rápido
(IP 65)



KW-SD
KW-SD - exterior
con tapa de encajar
a presión elástica
(IP 54)

HYGRASREG® KW		Sensor de condensación, con cinta tensora, <i>Premium</i>			
HYGRASREG® KW - exterior		Sensor de condensación, con cabezal de medida en unidad independiente, <i>Premium</i>			
Tipo / WG01	Punto de conmutación	Salida	Modo de montaje	Ref.	Precio
KW	Humedad	Humedad	Sensor integrado	IP 65	
KW-W	aprox. 93% h.r.	Inversor	para el montaje directo en el tubo, para el montaje directo en superficies rectas	1202-1025-0001-020	112,92 €
KW - exterior			Sensor exterior	IP 65	
KW-W-extern	aprox. 93% h.r.	Inversor	para el montaje sobre un tubo	1202-1025-0001-040	137,15 €
Opción:	Conexión de cable con conector M12 según DIN EN 61076-2-101			sobre demanda	

Sensor de punto de rocío
con cinta tensora / con cabezal de sensor en unidad independiente
y salida activa / con capacidad de maniobra

S+S REGELTECHNIK

Producto de calidad patentado**(Convección transversal prodinámica, n.º patente DE 10 2012 015 726.6)**

La unidad de vigilancia de punto de rocío **HYGRASREG® TW** se monta en conductos de agua fría / de refrigeración o en superficies refrigeradas. Con su sensor de humedad y temperatura registra confiablemente la condensación (sin medición de la conductibilidad) y gracias a su método de medición patentado, la **convección transversal prodinámica**, facilita un resultado de medición exacto (con indicador de estado LED), **a elegir con / sin display**.

La temperatura del punto de rocío es la temperatura en que el aire queda saturado, iniciándose el proceso de la condensación de agua. Gracias al rango de medida continuo de 0...100% h. r. del sensor **TW-U** y el punto de conmutación ajustable del sensor **TW-W** de 75...100% h. r., se pueden controlar mantas de refrigeración de manera que, antes de la condensación de la superficie de la manta de refrigeración o del objeto vigilado, actuará la salida de maniobra de la unidad de vigilancia de punto de rocío, el DDC, para, por ejemplo, activar la calefacción u otros elementos de regulación y evitar con ello la condensación.

DATOS TÉCNICOS

Alimentación de tensión:	24 V AC (±20%) y 15...36V DC
Consumo de energía:	< 1,1 VA / 24 V DC; < 2,2 VA / 24 V AC
Rango de medida:	se detecta la condensación 0...100% h. r. en el TW-U , fijo 75...100% h. r. en el TW-W , conmutable (punto de conmutación ajustable a través de potenciómetro, estado de suministro 75% h. r.)
Salida:	0-10 V o inversor libre de potencial (24V), carga óhmica 1 A
Sensores:	sensor digital de humedad con sensor de temperatura integrado , pequeña histéresis, estabilidad a largo plazo
Protección del sensor:	filtro de membrana
Medio:	aire limpio y gases no agresivos, no inflamables
Carcasa:	plástico, resistente a rayos UV, material poliamida, 30% reforzado con bolas de vidrio, con tornillos de cierre rápido (combinación ranura / ranura en cruz), color blanco tráfico (equivalente a RAL 9016), la tapa es transparente!
Dimensiones carcasa:	72 x 64 x 43,3 mm (Tyr 1)
Conexión de cable:	prensaestopas de plástico (M 16 x 1,5; con descarga de tracción, intercambiable, diámetro interior 10,4 mm) o conector M12 según DIN EN 61076-2-101 (opcional sobre demanda)
Conexión eléctrica:	0,14 - 1,5 mm ² , bornes de tornillo
Conexión de proceso:	TW Cinta tensora con cierre de metal, 300 mm, para tubos hasta 3" (forma parte del suministro) TW-extern brida para cables, 200 mm (forma parte del suministro)
Montaje:	TW con cinta tensora para el montaje directo en el tubo o para el montaje directo en superficies rectas (p. ej. paredes, techos) TW-extern con cabezal sensor en unidad independiente (longitud del cable KL = 1,5 m) para el montaje en tubo
Clase de protección:	III (según EN 60 730)
Tipo de protección:	P65 (según EN 60 529) Carcasa comprobado, TÜV SÜD, n.º informe 713139052 (Tyr 1)
Normas:	conformidad CE, compatibilidad electromagnética según EN 61 326, Directiva CEM 2014 / 30 / EU
Opción:	Display iluminado , dos líneas, ventana de empotrar aprox. 36 x 15 mm (A x H), para indicar la humedad efectiva y el estado de maniobra del relé

FUNCIONAMIENTO

La salida del relé está excitada (contacto 13-11 cerrado) cuando se rebasa el **punto de conmutación** (estado de suministro 75% h. r.) mínimo ajustado y abre (contacto 12-11 cerrado) en caso de fallo (fallo de la red, condensación).



Impulsos LED cortos =
relé activo → no se alcanza el punto de conmutación
humedad EFECTIVA < **punto de conmutación ajustado**
(no cubierto de rocío)



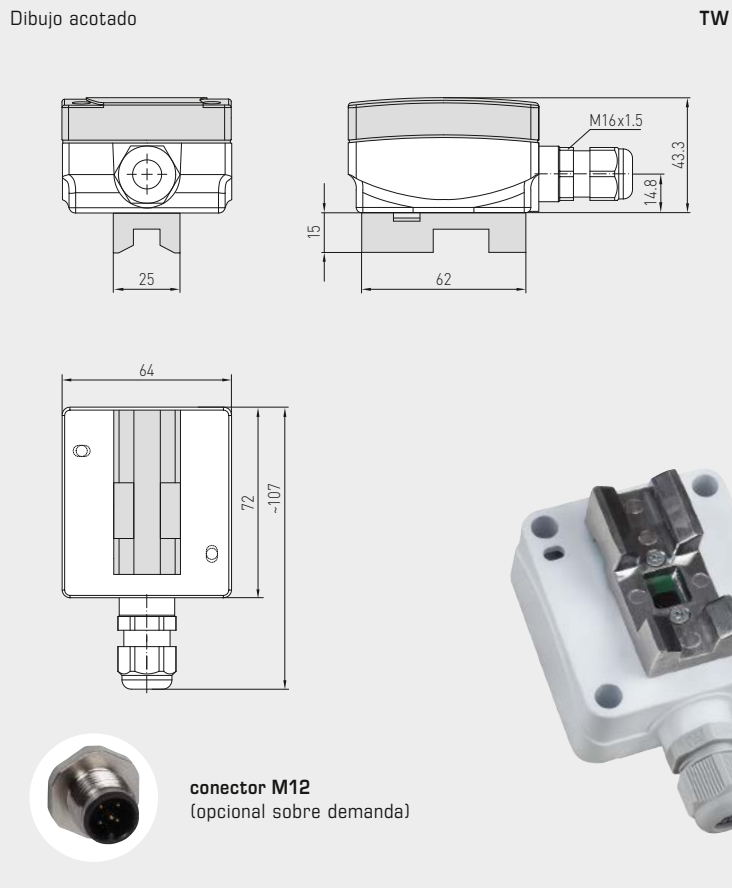
Impulsos LED largos =
relé inactivo → punto de conmutación rebasado
humedad EFECTIVA < **punto de conmutación ajustado**
(cubierto de rocío)

TW
con tornillos
de cierre rápido

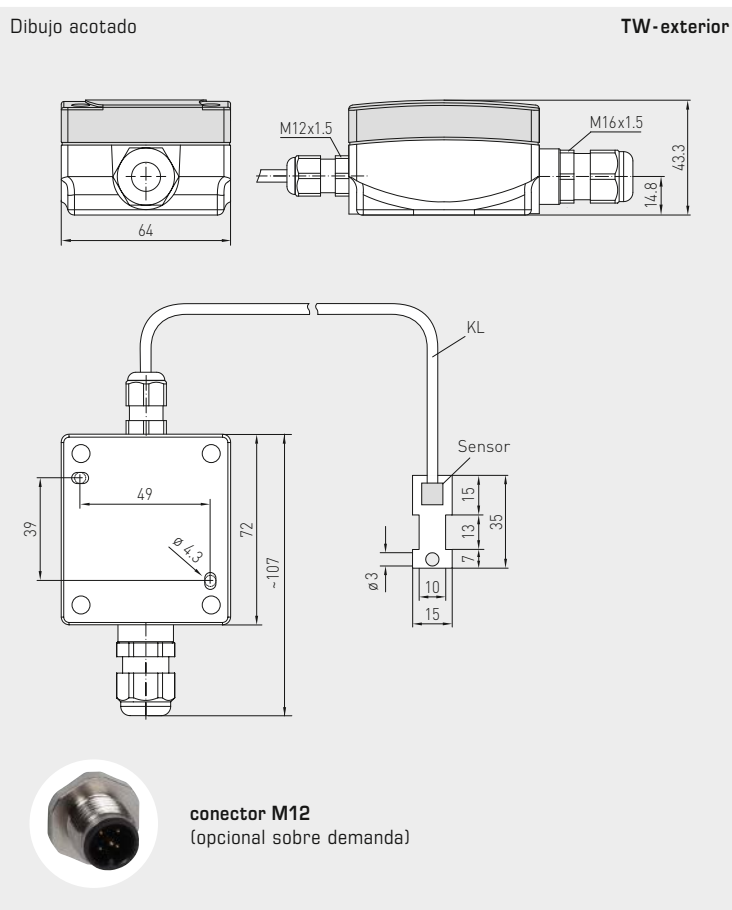


TW-extern
con tornillos
de cierre rápido





TW
con display
y tornillos de
cierre rápido



TW-extern
con display
y tornillos de
cierre rápido



Sensor de punto de rocío
con cinta tensora / con cabezal de sensor en unidad independiente
y salida activa / con capacidad de maniobra



Estandarizadamente, en la primera línea del display se indica la **humedad relativa**.

En la segunda línea se visualiza a la izquierda la información sobre el **estado de maniobra del relé** (como círculo), y a la derecha el **valor de maniobra** correspondiente en % h. r. (punto de conmutación ajustable mediante potenciómetro, estado de suministro 75% h.r.).

- círculo, vacío = relé en reposo
- círculo, lleno = relé retenido

TW
convección transversal
prodinámica



Conexiones TW-UW
 (no cubierto de rocío)
h.r. < punto de conmutación

1	UB+ supply voltage 24V AC/DC
2	Output bedewing 0-10V (continuous)
3	GND

13	Normally open contact (no dew)	changeover (24 V)
11	Breaker (dew)	

Conexiones TW-W
 (no cubierto de rocío)
h.r. < punto de conmutación

1	UB+ supply voltage 24V AC/DC
2	free
3	GND

13	Normally open contact (no dew)	changeover (24 V)
11	Breaker (dew)	

Conexiones TW-UW
 (cubierto de rocío)
h.r. > punto de conmutación

1	UB+ supply voltage 24V AC/DC
2	Output bedewing 0-10V (continuous)
3	GND

13	Normally open contact (no dew)	changeover (24 V)
11	Breaker (dew)	

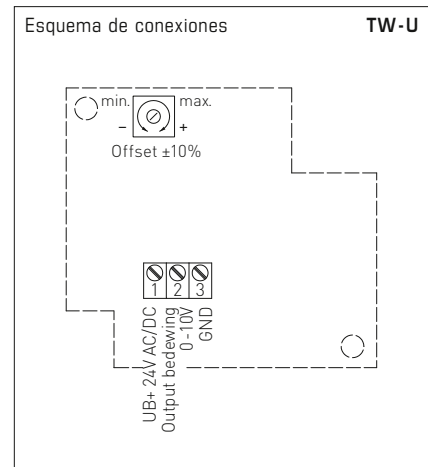
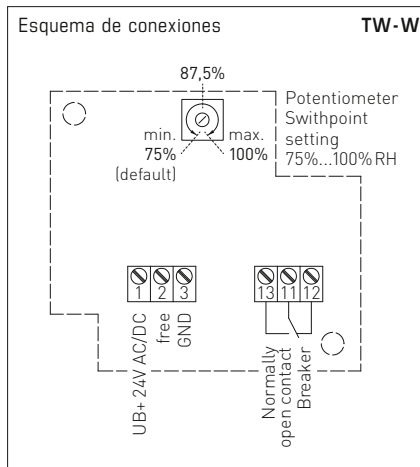
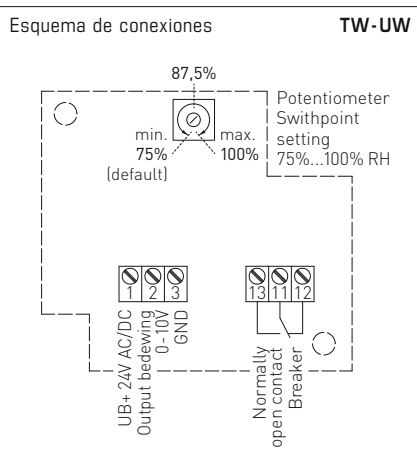
Conexiones TW-W
 (cubierto de rocío)
h.r. > punto de conmutación

1	UB+ supply voltage 24V AC/DC
2	free
3	GND

13	Normally open contact (no dew)	changeover (24 V)
11	Breaker (dew)	

Conexiones TW-U

1	UB+ supply voltage 24V AC/DC
2	Output bedewing 0-10V (continuous)
3	GND



Sensor de punto de rocío
con cinta tensora / con cabezal de sensor en unidad independiente
y salida activa / con capacidad de maniobra

TW
con display



TW-exterior
con display



HYGRASREG® TW Sensor de punto de rocío con cinta tensora ($\pm 3\%$), *Deluxe*
HYGRASREG® TW-exterior Sensor de punto de rocío con cabezal de sensor en unidad independiente ($\pm 3\%$), *Deluxe*

Tipo / WG01	Rango de medida Humedad	Salida Humedad	Modo de montaje	Display	Ref.	Precio
TW			Sensor integrado	IP 65		
TW-W	75...100 % h.r.	Inversor	montaje directo en el tubo		1202-1015-0001-000	126,99 €
TW-W LCD	75...100 % h.r.	Inversor	montaje directo en el tubo	■	1202-1015-1201-020	176,81 €
TW-U	0...100 % h.r.	0-10 V	montaje directo en el tubo		1201-1011-1001-020	131,82 €
TW-U/W	0...100 % h.r.	0-10 V + Inversor	montaje directo en el tubo		1202-1012-1001-020	151,16 €
TW-U/W LCD	0...100 % h.r.	0-10 V + Inversor	montaje directo en el tubo	■	1202-1012-1201-020	201,00 €
TW-exterior			Sensor exterior	IP 65		
TW-W-extern	75...100 % h.r.	Inversor	montaje sobre tubo		1202-1015-0021-030	163,25 €
TW-W-extern LCD	75...100 % h.r.	Inversor	montaje sobre tubo	■	1202-1015-0221-030	213,07 €
Opción:	Conexión de cable con conector M12 según DIN EN 61076-2-101				sobre demanda	

Sensor de derrames / detector de entrada de agua, con salida con capacidad de maniobra

El **HYGRASREG® LS** con función de localización es ideal para detectar y localizar derrames / la entrada de agua y líquidos conductivos, y ha sido desarrollado particularmente para prevenir daños por humedad en instalaciones eléctricas y electrónicas de edificios. El detector de agua está formado por un sistema electrónico de monitorización con indicador de estado LED, y un electrodo adaptado al mismo que puede prolongarse por el usuario.

LS-2



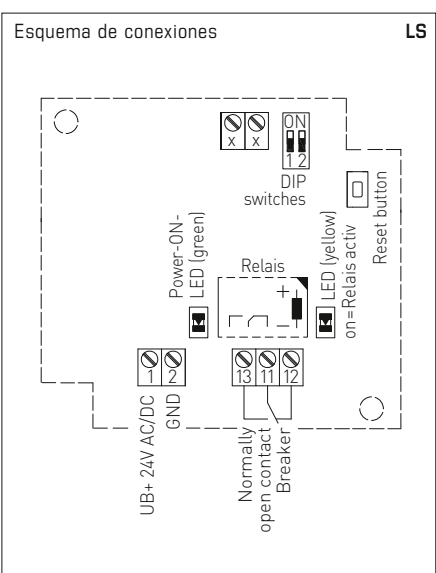
DATOS TÉCNICOS

Alimentación de tensión:	24 V AC (±20%) y 15...36 V DC
Consumo de energía:	< 1,0 VA / 24 V DC; < 2,2 VA / 24 V AC
Rango de servicio	
Grupo electrónico:	10...95% h. r.; 0...+50 °C
Área de vigilancia:	líquido conductivo entre las sondas
Umbral de maniobra:	conductancia / susceptancia entre electrodos > umbral
Salida:	inversor libre de potencial (24 V), 1 A carga óhmica
Carcasa:	plástico, resistente a rayos UV, material poliamida, 30% reforzado con bolas de vidrio, con tornillos de cierre rápido (combinación ranura / ranura en cruz), color blanco tráfico (equivalente a RAL 9016), la tapa es transparente!
Dimensiones carcasa:	72 x 64 x 43,3 mm (Tyr 1)
Conexión de cable:	prensaestopas de plástico (M 16 x 1,5; con descarga de tracción, intercambiable, diámetro interior 10,4 mm) o conector M12 según DIN EN 61076-2-101 (opcional sobre demanda)
Conexión eléctrica:	0,14 - 1,5 mm ² , bornes de tornillo
Conexión de proceso:	dos sondas externas, tendidas según el circuito de medida (en el LS-2) o vertical sobre electrodos con tapas de plástico aislantes montadas en el lado inferior de la carcasa (en el LS-4)
Accesorios de montaje:	para el tipo de la unidad LS-2 (2 electrodos de 10 mm, ya montados fijamente) prolongación de electrodos de 15 mm, 20 mm y 30 mm, 2 unidades de cada medida de acero inoxidable V2A (1.4301) (adjuntas) sonda de cable , L = 1 m (opción)
Clase de protección:	III (según EN 60 730)
Tipo de protección:	IP65 (según EN 60 529) Carcasa comprobado, TÜV SÜD, n.º informe 713139052 (Tyr 1)
Normas:	conformidad CE, compatibilidad electromagnética según EN 61 326, directiva CEM 2014 / 30 / EU

LS-4



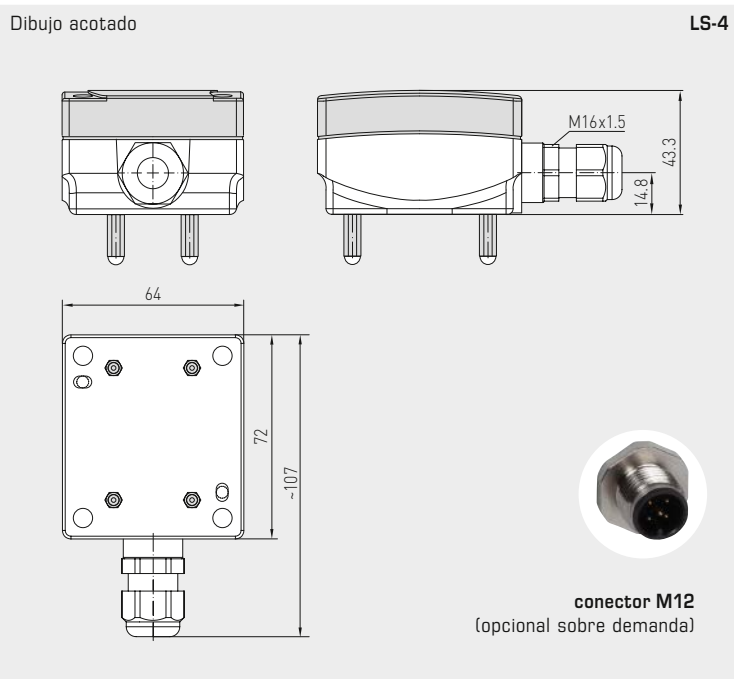
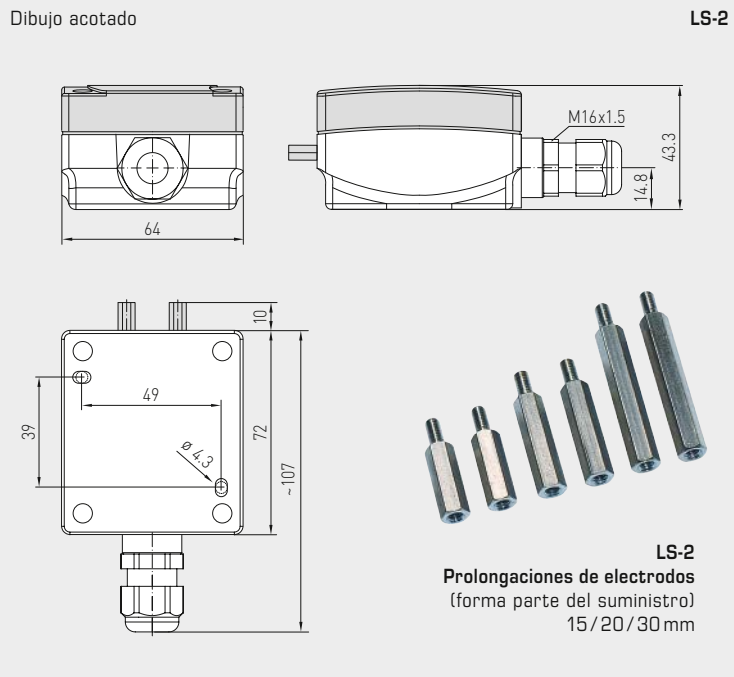
FUNCIONAMIENTO El sensor de fugas puede ajustarse a través del interruptor DIP de tal forma que el relé esté retenido en el servicio normal. Esto significa que en caso de fallo (daño de agua, rotura de cable, caída de la tensión de alimentación) el relé se abre. De esta forma también se puede detectar la rotura de cable del sensor.



Autoenclavamiento (programable)	DIP 1
Autoenclavamiento ON	ON
Autoenclavamiento OFF	OFF
Estado de relé (programable)	DIP 2
Contacto ABIERTO	ON
Contacto CERRADO	OFF

Conexiones **LS**

1	UB+ supply voltage 24V AC/DC
2	UB- GND
13	Normally open contact Breaker
11	
12	



HYGRASREG® LS Sensor de derrames / detector de entrada de agua				
Tipo/WG01	Detección de fugas de líquidos conductivos	Salida Humedad (relativa)	Ref.	Precio
LS				
LS-2	Conductancia > umbral de maniobra	inversor	1202-1042-0000-000	104,21 €
LS-4	Conductancia > umbral de maniobra	inversor	1202-1042-0000-100	117,97 €
Opción:	Conexión de cable con conector M12 según DIN EN 61076-2-101	sobre demanda		

ACCESORIOS				
LS-Kabelsonde	Sonda de cable , L = 1 m, para tipo de la unidad LS-2		1202-1042-0000-001	25,47 €
Ver más información en el capítulo "Accesorios".				



Presión

PREMASGARD® & PREMASREG®

Calidad atmosférica

Ya se trate de presión absoluta o relativa, sobrepresión, presión diferencial o presión negativa, podemos manejar la presión y suministrar la solución apropiada con nuestros sensores de presión y presostatos. El alto nivel de precisión de los sensores piezorresistivos asegura una fiabilidad operacional de 25 Pascal a 300 bares.

Campos de aplicación

- Ingeniería de procesos, construcción de máquinas e instalaciones
- Tecnología médica y de sala limpia
- Grandes cocinas
- Técnica de calefacción, aire acondicionado y ventilación
- Controles de bombas y tuberías bajo presión
- Vigilancia de filtros y sistemas de protección contra falta de presión
- Regulación de velocidad y valores límite





PREMASGARD® & PREMASREG® SENSORES / REGULADORES DE PRESIÓN, PRESOSTATOS

para medios gaseosos
[mbar / Pa]

PREMASGARD® 111x	Convertidor de presión	491
PREMASGARD® 112x	Convertidor de presión	491
PREMASGARD® 112x-SD	Convertidor de presión	490
PREMASGARD® 211x	Convertidor de presión	485
PREMASGARD® 212x	Convertidor de presión	485
PREMASGARD® 212x-SD	Convertidor de presión	484
PREMASGARD® 711x	Convertidor de presión	497
PREMASGARD® 711x-VA	Convertidor de presión (carcasa de acero inoxidable Tyr 2E)	503
PREMASGARD® 722x	Convertidor de presión, doble sensor de presión (2 canales)	NEW 509
PREMASREG® 711x	Convertidor de presión, regulador de presión/presostato	515
PREMASREG® 711x-VA	Convertidor de presión, regulador de presión/presostato (carcasa de acero inoxidable Tyr 2E)	521
ALD	Convertidor de medida [mbar] presión atmosférica	535
DS 1 / DS 2	Presostato diferencial	539

para caudal volumétrico
[mbar / Pa]

PREMASREG® 716x	Convertidor de caudal volumétrico, regulador de presión/presostato	527
PREMASREG® 716x-VA	Convertidor de caudal volumétrico, regulador de presión/presostato (carcasa de acero inoxidable Tyr 2E)	533

para medios líquidos
[bar]

SHD	Convertidor de presión	NEW 541
SHD-SD	Convertidor de presión	NEW 541
SHD 692	Convertidor de presión	NEW 543

Accesorios especiales

Ver capítulo Accesorios	655
-------------------------	------------



Presión

PREMASGARD® & PREMASREG®

Tecnología de sensores fiable para la presión correcta

Amplio espectro

Nuestros convertidores de presión están concebidos con conmutación de varios rangos. Esto reduce la diversidad de tipos y amplía las posibilidades de aplicación. Gracias a la tecnología de microprocesador, se pueden representar prácticamente todos los rangos de medición, incluidas las especificaciones del cliente. Las conmutaciones de varios rangos, los tiempos de reacción, las unidades, el modo automático y la calibración manual se ajustan mediante los interruptores DIP.

Precisión asegurada

Los sensores de presión están desarrollados y elaborados según los últimos criterios. Se utilizan sensores de última generación linealizados, con compensación de temperatura, estables a largo plazo y con estabilidad del punto cero. Los aparatos han sido elaborados in situ, están calibrados en nuestras cámaras de presión y comprobados al 100 %. Todos los sensores pueden reajustarse de forma precisa mediante potenciómetros de offset. Aproveche nuestra experiencia, nuestros conocimientos tecnológicos de desarrollo, de fabricación y del producto y adquiera estos productos directamente del fabricante.

Seguridad comprobada



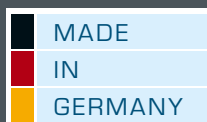
Materiales conforme a la Directiva RoHS



Fabricación conforme a normas ESD



Conformidad CE verificada por laboratorios ajenos



Calidad certificada



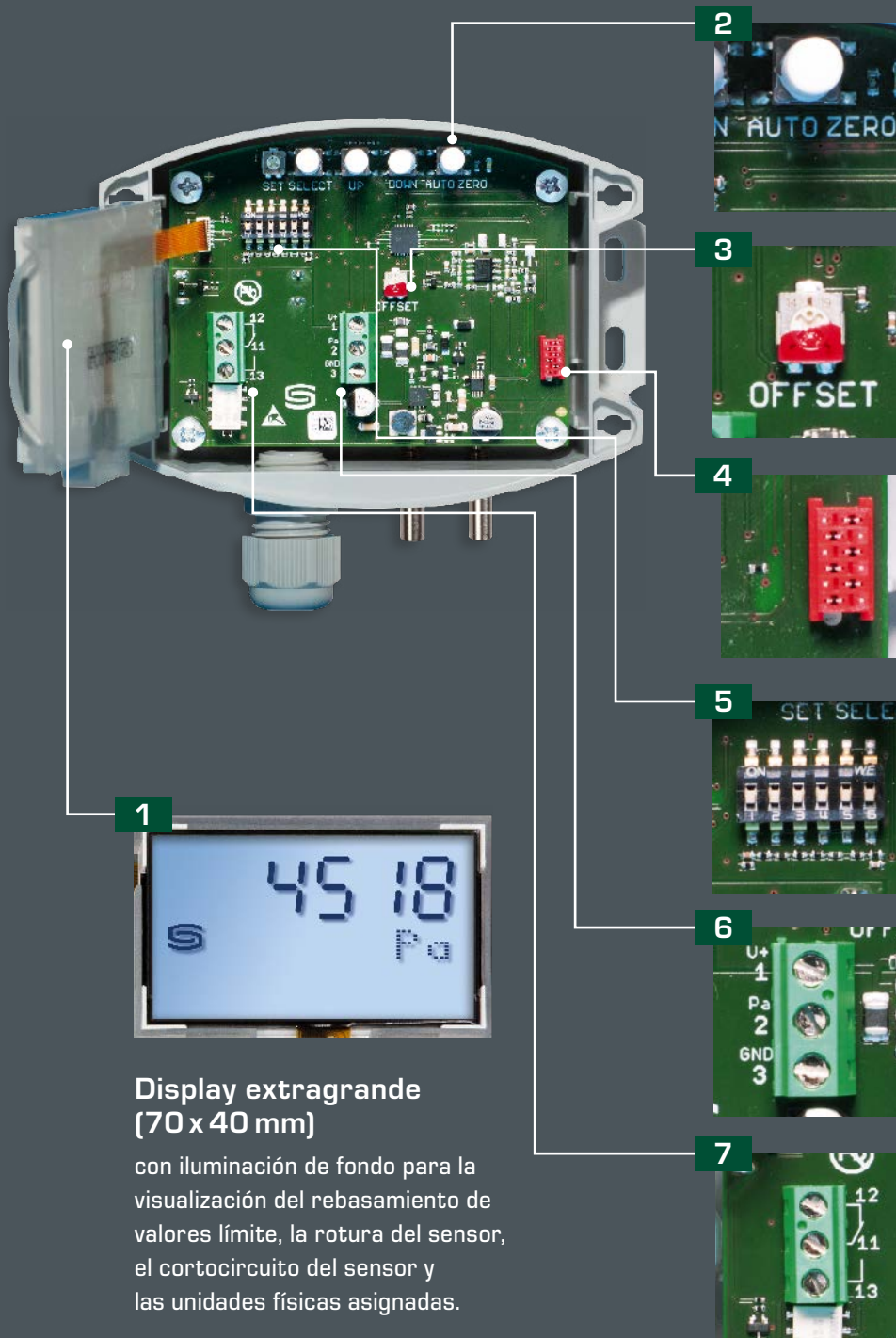
Nuestro desarrollo y fabricación en Núremberg está certificado por TÜV Thüringen según DIN EN ISO 9001:2015.



Certificado GOST



Certificado EAC



1

Display extragrande (70 x 40 mm)

con iluminación de fondo para la visualización del rebasamiento de valores límite, la rotura del sensor, el cortocircuito del sensor y las unidades físicas asignadas.



2 Auto-Zero

para la corrección del punto cero



3 Potenciómetro de offset

para el ajuste de precisión (desplazamiento del punto cero), para el reajuste en el recalibrado



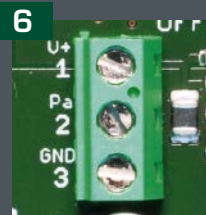
4 Aseguramiento de la calidad

calibración y ajuste mediante un sistema de bus en la posición de comprobación de presión.



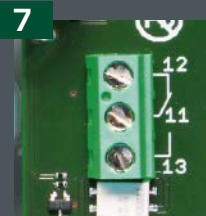
5 Interruptores DIP

para la conmutación de 4 u 8 rangos de medición, de tiempos de reacción, tiempos de atenuación así como de unidades y niveles de configuración.



6 Bornes de tornillos

señales de salida activas de 0-10 V, 4...20 mA o salidas de maniobra



7 Relé

opcionalmente con calibrado automático del punto cero, válvula para la corrección del punto cero.



Convertidor de medida para presión, presión diferencial y caudal volumétrico, incluyendo juego de conexión, diseño compacto, ajustable, con capacidad de calibración, varios rangos de medida y salida activa

Los sensores de presión compactos, con capacidad de calibración, de las series **PREMASGARD® 211x / 212x / 212x-SD** están equipados con 8 rangos de medición conmutables, 2 señales de salida conmutables (16 unidades en una) y, opcionalmente, con display y sirven para la medición de sobrepresión, baja presión o presión diferencial y caudal volumétrico del aire. El elemento de medida piezoresistivo funciona con compensación de temperatura, asegurando la máxima fiabilidad operacional y precisión. Los transmisores de presión ofrecen un botón para el ajuste manual del punto cero y una función de offset programable. Este tipo de sensor se utiliza en los sectores tecnológicos de salas limpias, medicina y filtros, en sistemas de aireación y acondicionamiento de aire, cabinas de pintura, grandes cocinas, en instalaciones de vigilancia con filtros y medida de nivel de llenado, así como para el control de convertidores de frecuencia. El sensor es ideal para aire limpio (sin condensación), gases, y medios no agresivos y no inflamables. El suministro incluye el juego de conexión **ASD-06** (manguera de conexión de 2 m, dos boquillas de conexión y tornillos). Usted encuentra otros tipos de unidades en **PREMASGARD® 111x / 112x / 112x-SD** (ejecución I con conexión de 2 conductores).

PREMASGARD® 211x
Conexiones de presión **arriba**,
con tornillos de cierre rápido
(IP 67)



PREMASGARD® 212x
Conexiones de presión **abajo**,
con tornillos de cierre rápido
(IP 67)



PREMASGARD® 212x-SD
Conexiones de presión **abajo**,
con tapa de encajar a presión elástica
(IP 54)



DATOS TÉCNICOS

Alimentación de tensión:	24 V AC/DC (± 10%)
Carga:	R _a (Ohm) = 25...450 Ohm en la ejecución I
Resistencia de carga:	R _L > 25 kOhm en la ejecución U
Consumo de energía:	< 1 W a 24 V DC; < 2 VA a 24 V AC
Consumo de corriente:	< 45 mA
Funciones de medición:	presión diferencial, caudal volumétrico (señal de salida radicada)
Rangos de medida:	conmutación de varios rangos con 8 rangos de medida (ver tabla)
Salida:	conmutable entre 0-10V / 4...20 mA (con interruptores DIP)
Conexión eléctrica:	3 conductores
Temperatura del medio:	-20...+50 °C (compensación de temperatura 0...+50 °C)
Conexión de presión:	con racor de conexión para mangueras de presión Ø 6 mm
Tipo de presión:	diferencial
Medio:	aire limpio y gases no agresivos y no inflamables
Precisión:	Tipo 2110 / 2120 / 2120-SD (100 Pa): típico ± 3 Pa a +25 °C Tipo 2111 / 2121 / 2121-SD (1000 Pa): típico ± 10 Pa a +25 °C Tipo 2115 / 2125 / 2125-SD (5000 Pa): típico ± 35 Pa a +25 °C comparado con la unidad de referencia calibrada
Offset del punto cero:	± 10 % del rango de medida
Sobrepresión / baja presión:	± 50 kPa
Estabilidad a largo plazo:	± 1 % / año
Filtro de señales:	conmutable entre 1 s / 10 s (con interruptores DIP)
Histéresis:	0,3 % del VA
Componentes expuestos al contacto con el medio:	latón, Ni, duroplast, Si, epoxi, RTV, BSG, gel de silicona UV
Desviación de temperatura:	± 0,1 % por cada °C del VA
Linealidad:	< ± 1 % del VA
Carcasa:	plástico, resistente a rayos UV, material poliamida, 30 % reforzado con bolas de vidrio, color blanco tráfico (equivalente a RAL 9016), la tapa del display es transparente Tipo 211x / 212x: con tornillos de cierre rápido (combinación ranura/ranura en cruz) Tipo 212x-SD: con tapa de encajar a presión elástica
Dimensiones carcasa:	72 x 64 x 37,8 mm (Tyr 1 / Tyr 01 sin display) 72 x 64 x 43,3 mm (Tyr 1 / Tyr 01 con display)
Conexión de cable:	prensaestopas de plástico (M 16 x 1,5; con descarga de tracción, intercambiable, diámetro interior 10,4 mm) o conector M12 según DIN EN 61076-2-101 (opcional sobre demanda)
Conexión eléctrica:	0,14 - 1,5 mm ² , bornes de tornillo
Humedad del aire:	< 95 % h. r., sin condensación
Clase de protección:	III (según EN 60 730)
Tipo de protección:	Tipo 211x / 212x: IP 67 (según EN 60 529)* Carcasa comprobado, TÜV SÜD, n.º informe 713139052 (Tyr 1) Tipo 212x-SD: IP 54 (según EN 60 529)* Carcasa comprobado, TÜV SÜD, n.º informe 713160960A (Tyr 01) * Carcasa en estado montado
Normas:	conformidad CE, compatibilidad electromagnética según EN 61 326, directiva CEM 2014 / 30 / EU
Equipamiento:	display iluminado , dos líneas, ventana de empotrar aprox. 36 x 15 mm (ancho x altura), indicando la presión EFECTIVA
ACCESORIOS	ver tabla



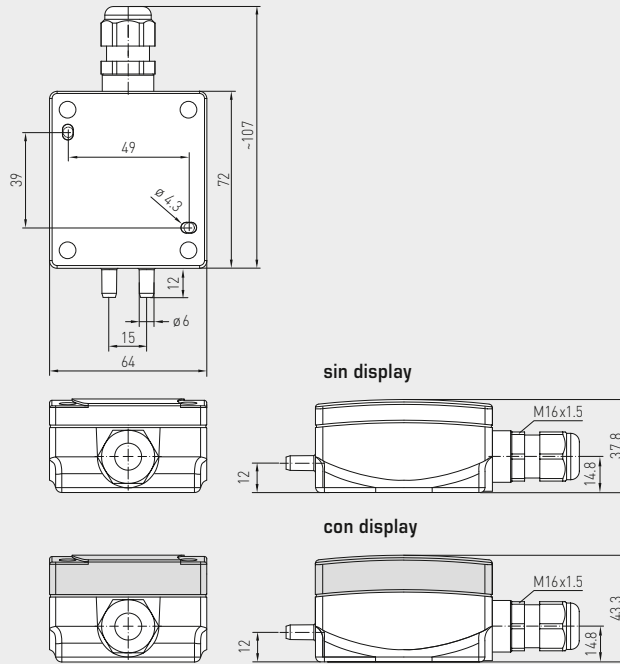
S+S REGELTECHNIK

Convertidor de medida para presión, presión diferencial y caudal volumétrico, incluyendo juego de conexión, diseño compacto, ajustable, con capacidad de calibración, varios rangos de medida y salida activa



Dibujo acotado

PREMASGARD® 211x

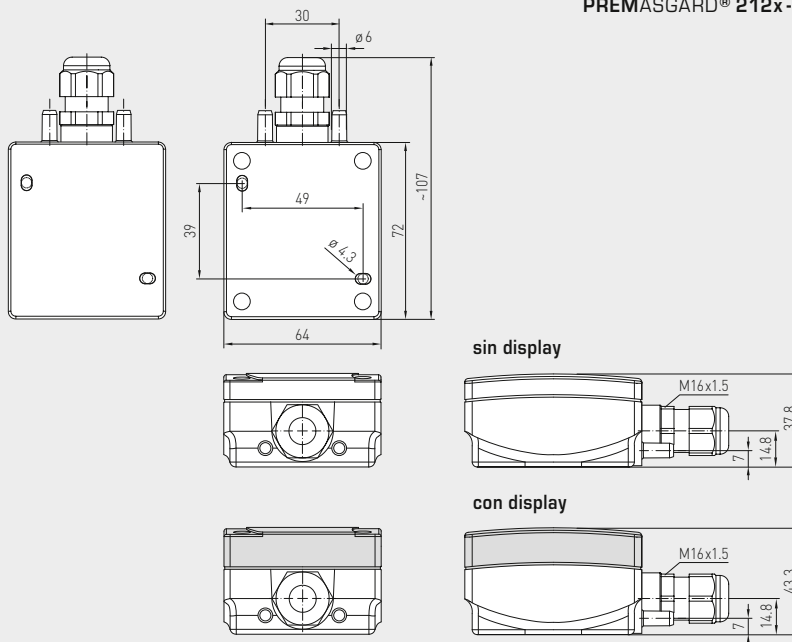


PREMASGARD® 211x
Conexiones de presión **arriba**, con display, con tornillos de cierre rápido (IP67)

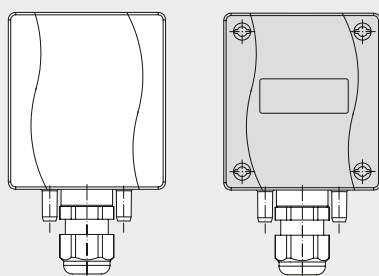


Dibujo acotado

PREMASGARD® 212x
PREMASGARD® 212x - SD

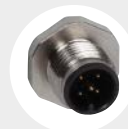


PREMASGARD® 212x
Conexiones de presión **abajo**, con display, con tornillos de cierre rápido (IP67)



con tapa de encajar a presión elástica

con tornillos de cierre rápido

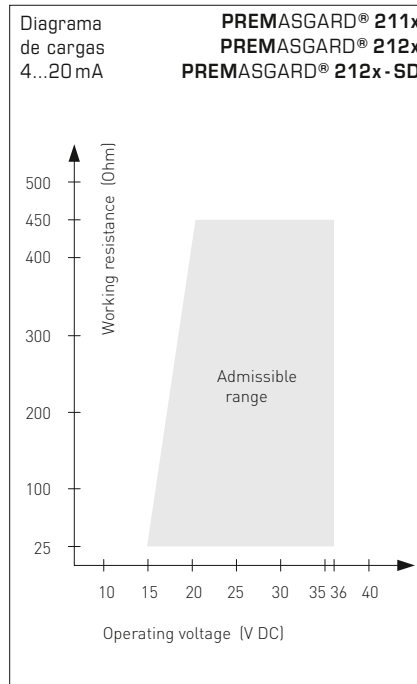
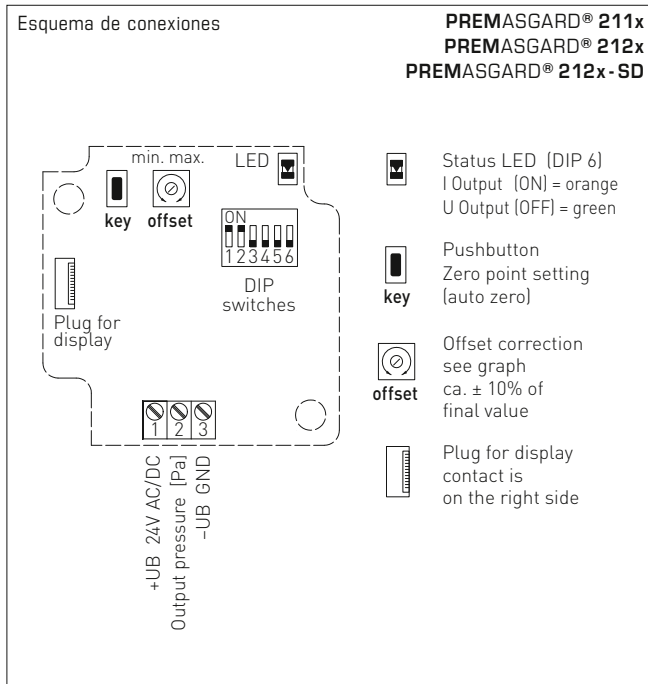


conector M12 (opcional sobre demanda)

PREMASGARD® 212x - SD
Conexiones de presión **abajo**, con display, con tapa de encajar a presión elástica (IP54)



Convertidor de medida para presión, presión diferencial y caudal volumétrico, incluyendo juego de conexión, diseño compacto, ajustable, con capacidad de calibración, varios rangos de medida y salida activa

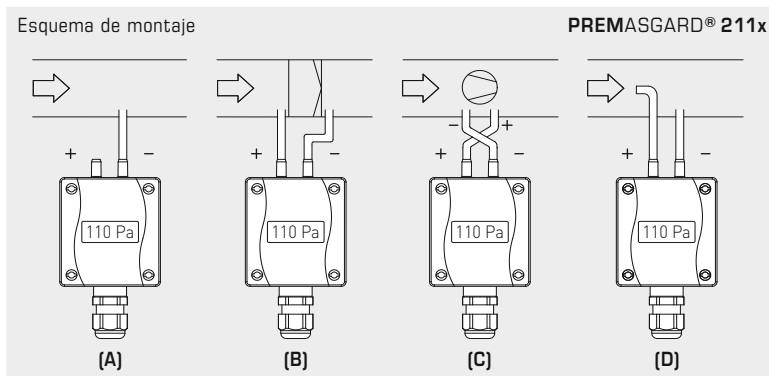


Rango de presión (ajustable) – el máx. rango (default) varía según el tipo de la unidad						DIP 1	DIP 2	Característica de salida (modo ajustable)	DIP 4
0...50 Pa	0...100 Pa	0...1000 Pa	-50...+50 Pa	-100...+100 Pa	-1000...+1000 Pa	OFF	OFF	lineal (default) (para averiguar la presión)	OFF
-	0...300 Pa	0...2000 Pa	-	-300...+300 Pa	-2000...+2000 Pa	ON	OFF	radicada (para averiguar el caudal volumétrico)	ON
-	0...500 Pa	0...3000 Pa	-	-500...+500 Pa	-3000...+3000 Pa	OFF	ON		
0...100 Pa	0...1000 Pa	0...5000 Pa	-100...+100 Pa	-1000...+1000 Pa	-5000...+5000 Pa	ON	ON		

Modo rango de medida (modo ajustable)	DIP 3
unidireccional (0...+MR) (default)	OFF
bidireccional (-MR...+MR)	ON

Filtro de la señal de medida (intervalo ajustable)	DIP 5
10 s (default)	OFF
1 s	ON

Salida (ajustable)	DIP 6
Tensión 0-10V (default)	OFF
Corriente 4...20 mA	ON



MODOS DE VIGILANCIA:

Las conexiones de presión se identifican con marcas en el interruptor de presión con P1 (+) aumentar presión y P2 (-) bajar presión.

(A) Baja presión

P1 (+) permanece abierto, abierto en el lado de atmósfera
P2 (-) conexión dentro del canal

(B) Filtro

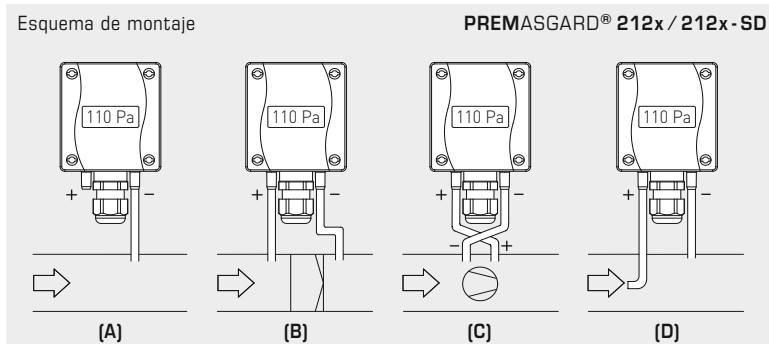
P1 (+) Conexión delante del filtro
P2 (-) Conexión detrás del filtro

(C) Ventilador

P1 (+) Conexión detrás del ventilador
P2 (-) Conexión delante del ventilador

(D) Caudal volumétrico

P1 (+) presión dinámica, conexión en el sentido de la corriente
P2 (-) presión estática, conexión libre de componentes de presión dinámicos



$$V = k \cdot \sqrt{\Delta p}$$

V = caudal volumétrico
k = factor k
 Δp = presión diferencial [Pa]



S+S REGELTECHNIK

Convertidor de medida para presión, presión diferencial y caudal volumétrico, incluyendo juego de conexión, diseño compacto, ajustable, con capacidad de calibración, varios rangos de medida y salida activa

PREMASGARD® 211x
Conexiones de presión **arriba**, con display



PREMASGARD® 212x
Conexiones de presión **abajo**, con display



WS-04

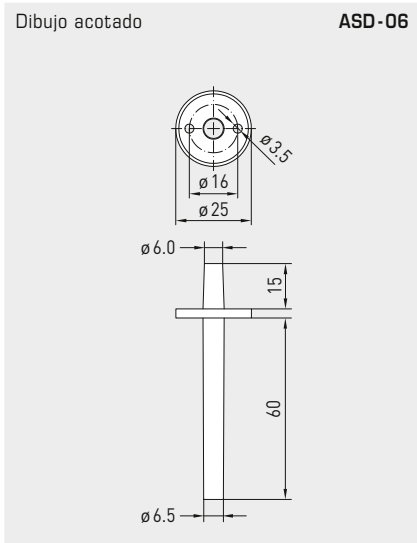
Protección contra la intemperie y la radiación solar (opción)



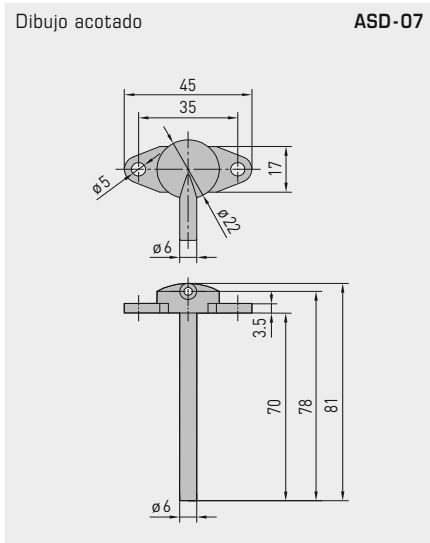
Tabla de conversión de valores de presión:

Unidad =	bar	mbar	Pa	kPa	mWS
1 Pa	0,00001 bar	0,01 mbar	1 Pa	0,001 kPa	0,000101971 mWS
1 kPa	0,01 bar	10 mbar	1000 Pa	1 kPa	0,101971 mWS
1 bar	1 bar	1000 mbar	100000 Pa	100 kPa	10,1971 mWS
1 mbar	0,001 bar	1 mbar	100 Pa	0,1 kPa	0,0101971 mWS
1 mWS	0,0980665 bar	98,0665 mbar	9806,65 Pa	9,80665 kPa	1 mWS

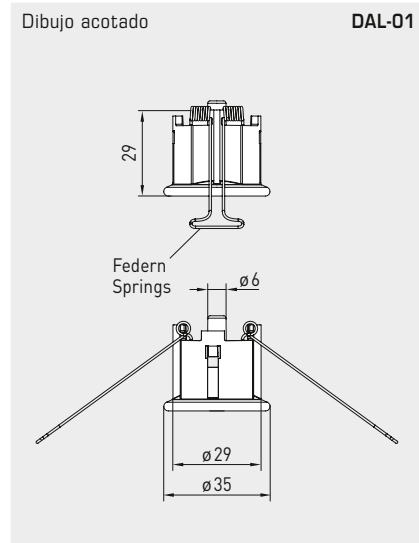
Convertidor de medida para presión, presión diferencial y caudal volumétrico, incluyendo juego de conexión, diseño compacto, ajustable, con capacidad de calibración, varios rangos de medida y salida activa



ASD-06



ASD-07



DAL-01



ASD-06
Juego de conexión



ASD-07
Boquillas de conexión



DAL-01
Salida de presión

ACCESORIOS		Ref.	Precio
ASD-06	Juego de conexión (forma parte del suministro) incluyendo 2 boquillas de conexión (rectas) de ABS, 2 m de manguera de PVC (blando, resistente a rayos UV) y 4 tornillos	7100-0060-3000-000	7,64 €
ASD-07	2 boquillas de conexión (90°) de plástico (ABS)	7100-0060-7000-000	7,64 €
DAL-01	Salida de presión para el montaje empotrado en el techo o paredes (p.ej. en salas limpias)	7300-0060-3000-001	35,77 €
WS-04	Protección contra la intemperie y radiación solar , 130 x 180 x 135 mm, de acero inoxidable V2A (1.4301)	7100-0040-7000-000	37,49 €

Ver más información en el capítulo "Accesorios".

PREMASGARD® 212x-SD		Convertidor de medida para presión, presión diferencial y caudal volumétrico, <i>Standard</i> (conexiones de presión abajo)			
Rango de presión (ajustables)	Tipo / WGO1B (3 conductores)	Salida (ajustables)	Display	Ref. (con tapa de encajar a presión elástica)	Precio
máx. - 1000...+ 1000 Pa	PREMASGARD® 2121-SD			IP 54	
0... 100 Pa / - 100...+ 100 Pa	PREMASGARD 2121-SD	0-10V / 4...20mA		1301-11B7-0010-000	136,49 €
0... 300 Pa / - 300...+ 300 Pa	PREMASGARD 2121-SD LCD	0-10V / 4...20mA	■	1301-11B7-2010-000	185,07 €
0... 500 Pa / - 500...+ 500 Pa					
0... 1000 Pa / - 1000...+ 1000 Pa					
máx. - 5000...+ 5000 Pa	PREMASGARD® 2125-SD			IP 54	
0...1000 Pa / - 1000...+ 1000 Pa	PREMASGARD 2125-SD	0-10V / 4...20mA		1301-11B7-0050-000	136,49 €
0...2000 Pa / - 2000...+ 2000 Pa	PREMASGARD 2125-SD LCD	0-10V / 4...20mA	■	1301-11B7-2050-000	185,07 €
0...3000 Pa / - 3000...+ 3000 Pa					
0...5000 Pa / - 5000...+ 5000 Pa					
máx. - 100...+ 100 Pa	PREMASGARD® 2120-SD			IP 54	
0... 50 Pa / - 50...+ 50 Pa	PREMASGARD 2120-SD	0-10V / 4...20mA		1301-11B7-0110-000	136,49 €
0... 100 Pa / - 100...+ 100 Pa	PREMASGARD 2120-SD LCD	0-10V / 4...20mA	■	1301-11B7-2110-000	185,07 €
Comutación de varios rangos:		Los rangos de presión se ajustan en función del tipo de unidad y a través del interruptor DIP.			
Salida:		0-10V ó 4...20mA (seleccionable mediante interruptor DIP)			
Opción:		Conexión de cable con conector M12 según DIN EN 61076-2-101 (sobre demanda)			



S+S REGELTECHNIK

Convertidor de medida para presión, presión diferencial y caudal volumétrico, incluyendo juego de conexión, diseño compacto, ajustable, con capacidad de calibración, varios rangos de medida y salida activa

PREMASGARD® 211x

Conexiones de presión **arriba**, con/sin display, con tornillos de cierre rápido (IP 67)



PREMASGARD® 212x

Conexiones de presión **abajo**, con/sin display, con tornillos de cierre rápido (IP 67)



PREMASGARD® 212x-SD

Conexiones de presión **abajo**, con/sin display, con tapa de encajar a presión elástica (IP 54)



PREMASGARD® 211x		Convertidor de medida para presión, presión diferencial y caudal volumétrico, <i>Premium</i> (conexiones de presión arriba)			
Rango de presión (ajustables)	Tipo / WG01 (3 conductores)	Salida (ajustables)	Display	Ref. (con tornillos de cierre rápido)	Precio
máx. - 1000...+ 1000 Pa	PREMASGARD® 2111			IP 67	
0... 100 Pa / - 100...+ 100 Pa	PREMASGARD 2111	0-10V / 4...20 mA		1301-1197-0010-000	152,11 €
0... 300 Pa / - 300...+ 300 Pa	PREMASGARD 2111 LCD	0-10V / 4...20 mA	■	1301-1197-2010-000	202,74 €
0... 500 Pa / - 500...+ 500 Pa					
0... 1000 Pa / - 1000...+ 1000 Pa					
máx. - 5000...+ 5000 Pa	PREMASGARD® 2115			IP 67	
0...1000 Pa / - 1000...+ 1000 Pa	PREMASGARD 2115	0-10V / 4...20 mA		1301-1197-0050-000	152,11 €
0...2000 Pa / - 2000...+ 2000 Pa	PREMASGARD 2115 LCD	0-10V / 4...20 mA	■	1301-1197-2050-000	202,74 €
0...3000 Pa / - 3000...+ 3000 Pa					
0...5000 Pa / - 5000...+ 5000 Pa					
máx. - 100...+ 100 Pa	PREMASGARD® 2110			IP 67	
0... 50 Pa / - 50...+ 50 Pa	PREMASGARD 2110	0-10V / 4...20 mA		1301-1197-0110-000	152,11 €
0... 100 Pa / - 100...+ 100 Pa	PREMASGARD 2110 LCD	0-10V / 4...20 mA	■	1301-1197-2110-000	202,74 €
Commutación de varios rangos:	Los rangos de presión se ajustan en función del tipo de unidad y a través del interruptor DIP.				
Salida:	0-10V ó 4...20 mA (seleccionable mediante interruptor DIP)				
Opción:	Conexión de cable con conector M12 según DIN EN 61076-2-101 (sobre demanda)				

PREMASGARD® 212x		Convertidor de medida para presión, presión diferencial y caudal volumétrico, <i>Premium</i> (conexiones de presión abajo)			
Rango de presión (ajustables)	Tipo / WG01 (3 conductores)	Salida (ajustables)	Display	Ref. (con tornillos de cierre rápido)	Precio
máx. - 1000...+ 1000 Pa	PREMASGARD® 2121			IP 67	
0... 100 Pa / - 100...+ 100 Pa	PREMASGARD 2121	0-10V / 4...20 mA		1301-11A7-0010-000	152,11 €
0... 300 Pa / - 300...+ 300 Pa	PREMASGARD 2121 LCD	0-10V / 4...20 mA	■	1301-11A7-2010-000	202,74 €
0... 500 Pa / - 500...+ 500 Pa					
0... 1000 Pa / - 1000...+ 1000 Pa					
máx. - 5000...+ 5000 Pa	PREMASGARD® 2125			IP 67	
0...1000 Pa / - 1000...+ 1000 Pa	PREMASGARD 2125	0-10V / 4...20 mA		1301-11A7-0050-000	152,11 €
0...2000 Pa / - 2000...+ 2000 Pa	PREMASGARD 2125 LCD	0-10V / 4...20 mA	■	1301-11A7-2050-000	202,74 €
0...3000 Pa / - 3000...+ 3000 Pa					
0...5000 Pa / - 5000...+ 5000 Pa					
máx. - 100...+ 100 Pa	PREMASGARD® 2120			IP 67	
0... 50 Pa / - 50...+ 50 Pa	PREMASGARD 2120	0-10V / 4...20 mA		1301-11A7-0110-000	152,11 €
0... 100 Pa / - 100...+ 100 Pa	PREMASGARD 2120 LCD	0-10V / 4...20 mA	■	1301-11A7-2110-000	202,74 €
Commutación de varios rangos:	Los rangos de presión se ajustan en función del tipo de unidad y a través del interruptor DIP.				
Salida:	0-10V ó 4...20 mA (seleccionable mediante interruptor DIP)				
Opción:	Conexión de cable con conector M12 según DIN EN 61076-2-101 (sobre demanda)				

Convertidor de medida para presión, presión diferencial y caudal volumétrico, incluyendo juego de conexión, diseño compacto, ajustable, con capacidad de calibración, varios rangos de medida y salida activa

Los sensores de presión compactos, con capacidad de calibración, de las series **PREMASGARD® 111x / 112x / 112x-SD** están equipados con ocho rangos de medición conmutables y, opcionalmente, con display (ocho equipos en una unidad) y sirven para la medición de sobrepresión, baja presión o presión diferencial y caudal volumétrico de aire. El elemento de medida piezoresistivo funciona con compensación de temperatura, asegurando la máxima fiabilidad operacional y precisión. Los transmisores de presión ofrecen un botón para el ajuste manual del punto cero y una función de offset programable. Este tipo de sensor se utiliza en los sectores tecnológicos de salas limpias, medicina y filtros, en sistemas de aireación y acondicionamiento de aire, cabinas de pintura, grandes cocinas, en instalaciones de vigilancia con filtros y medida de nivel de llenado, así como para el control de convertidores de frecuencia. El sensor es ideal para aire limpio (sin condensación), gases, y medios no agresivos y no inflamables. El suministro incluye el juego de conexión **ASD-06** (manguera de conexión de 2 m, dos boquillas de conexión y tornillos). Usted encuentra otros tipos de unidades en **PREMASGARD® 211x / 212x / 212x-SD** (conexión de 3 conductores) con salida conmutable (0-10 V / 4...20 mA).

DATOS TÉCNICOS

Alimentación de tensión:	24 V AC (±20%); 15...36V DC en la ejecución U 15...36V DC en la ejecución I, según la carga, ondulación residual estabilizada ± 0,3V
Carga:	R_a (ohmios) = $(U_b - 14V) / 0,02A$ en la ejecución I
Resistencia de carga:	$R_L > 5k\Omega$ en la ejecución U
Consumo de energía:	< 1 W a 24 V DC; < 2 VA a 24 V AC
Funciones de medición:	presión diferencial, caudal volumétrico (señal de salida radicada)
Rangos de medida:	conmutación de varios rangos con 8 rangos de medida (ver tabla)
Salida:	0-10 V o 4...20 mA
Conexión eléctrica:	2 ó 3 conductores
Temperatura del medio:	-20...+50 °C
Conexión de presión:	con racor de conexión para mangueras de presión Ø 6 mm
Tipo de presión:	diferencial
Medio:	aire limpio y gases no agresivos y no inflamables
Precisión:	Tipo 1111 / 1121 / 1121-SD (1000 Pa): típico ± 10 Pa Tipo 1115 / 1125 / 1125-SD (5000 Pa): típico ± 50 Pa Tipo 1116 / 1126 (10000 Pa): típico ± 50 Pa comparado con la unidad de referencia calibrada
Offset del punto cero:	± 10 % del rango de medida
Sobrepresión / baja presión:	máx. 5 veces el rango de medida
Estabilidad a largo plazo:	± 1 % / año
Filtro de señales:	conmutable entre 1 s / 10 s
Histéresis:	0,3 % del VA
Componentes expuestos al contacto con el medio:	ms, Ni, nilón, PU, Si, PVC plastificado
Desviación de temperatura:	± 0,1 % por cada °C del VA
Consumo de corriente:	< 20 mA
Linealidad:	< ± 1 % del VA
Carcasa:	plástico, resistente a rayos UV, material poliamida, 30 % reforzado con bolas de vidrio, color blanco tráfico (equivalente a RAL 9016), la tapa del display es transparente Tipo 111x / 112x: con tornillos de cierre rápido (combinación ranura/ranura en cruz) Tipo 112x-SD: con tapa de encajar a presión elástica
Dimensiones carcasa:	72 x 64 x 37,8 mm (Tyr 1 / Tyr 01 sin display) 72 x 64 x 43,3 mm (Tyr 1 / Tyr 01 con display)
Conexión de cable:	prensaestopas de plástico (M 16 x 1,5; con descarga de tracción, intercambiable, diámetro interior 10,4 mm) o conector M12 según DIN EN 61076-2-101 (opcional sobre demanda)
Conexión eléctrica:	0,14 - 1,5 mm², bornes de tornillo
Humedad del aire:	< 95 % h. r., sin condensación
Clase de protección:	III (según EN 60 730)
Tipo de protección:	Tipo 111x / 112x: IP 67 (según EN 60 529)* Carcasa comprobado, TÜV SÜD, n.º informe 713139052 (Tyr 1) Tipo 112x-SD: IP 54 (según EN 60 529)* Carcasa comprobado, TÜV SÜD, n.º informe 713160960A (Tyr 01) * Carcasa en estado montado
Normas:	conformidad CE, compatibilidad electromagnética según EN 61 326, directiva CEM 2014 / 30 / EU
Equipamiento:	display iluminado , dos líneas, ventana de empotrar aprox. 36x15 mm (ancho x altura), indicando la presión EFECTIVA
ACCESORIOS	ver tabla

PREMASGARD® 111x
Conexiones de presión **arriba**, con tornillos de cierre rápido (IP 67)



PREMASGARD® 112x
Conexiones de presión **abajo**, con tornillos de cierre rápido (IP 67)



PREMASGARD® 112x-SD
Conexiones de presión **abajo**, con tapa de encajar a presión elástica (IP 54)





S+S REGELTECHNIK

Ejecución I
con conexión de
2 conductores

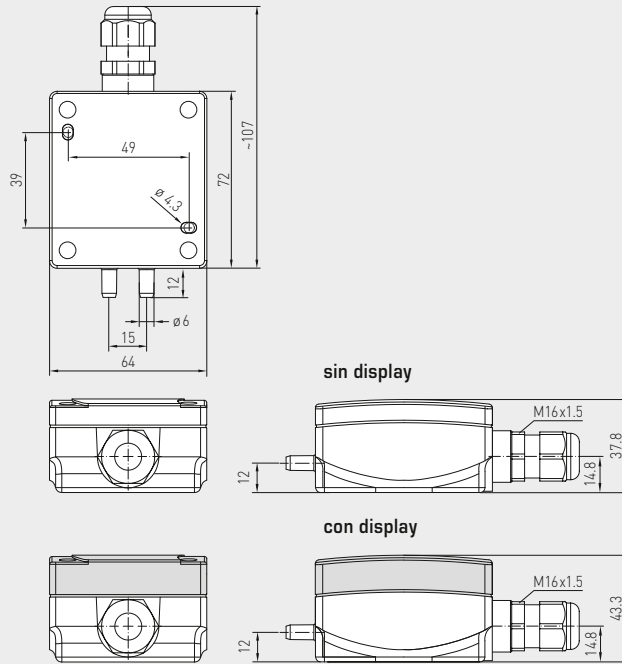
PREMASGARD® 111x/112x/112x-SD

Convertidor de medida para presión, presión diferencial y caudal volumétrico,
incluyendo juego de conexión, diseño compacto, ajustable,
con capacidad de calibración, varios rangos de medida y salida activa



Dibujo acotado

PREMASGARD® 111x

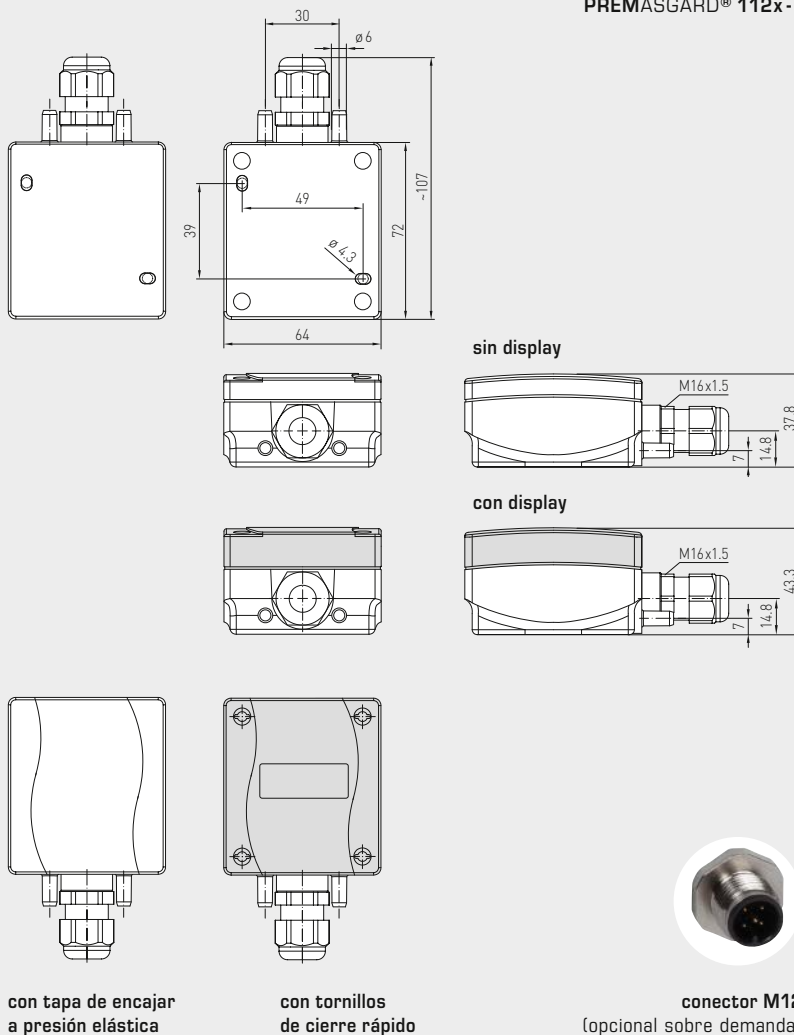


PREMASGARD® 111x
Conexiones de presión **arriba**,
con display,
con tornillos de cierre rápido
(IP67)



Dibujo acotado

PREMASGARD® 112x
PREMASGARD® 112x - SD



PREMASGARD® 112x
Conexiones de presión **abajo**,
con display,
con tornillos de cierre rápido
(IP67)



PREMASGARD® 112x - SD
Conexiones de presión **abajo**,
con display,
con tapa de encajar a presión elástica
(IP54)

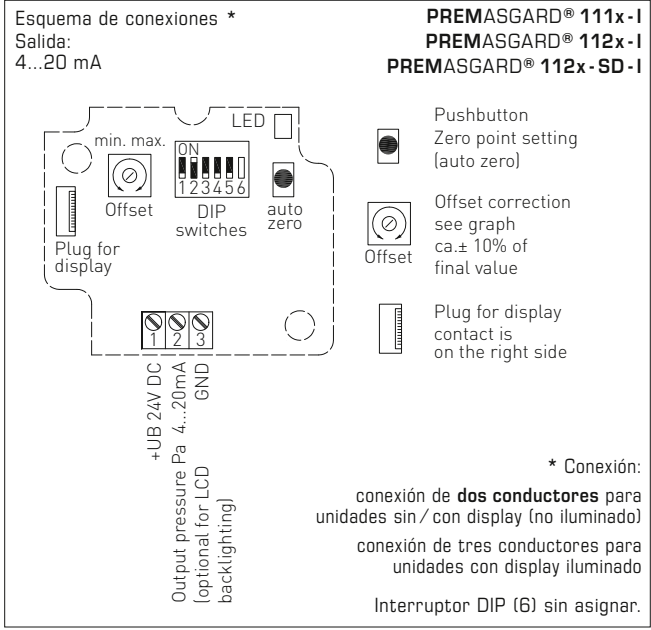
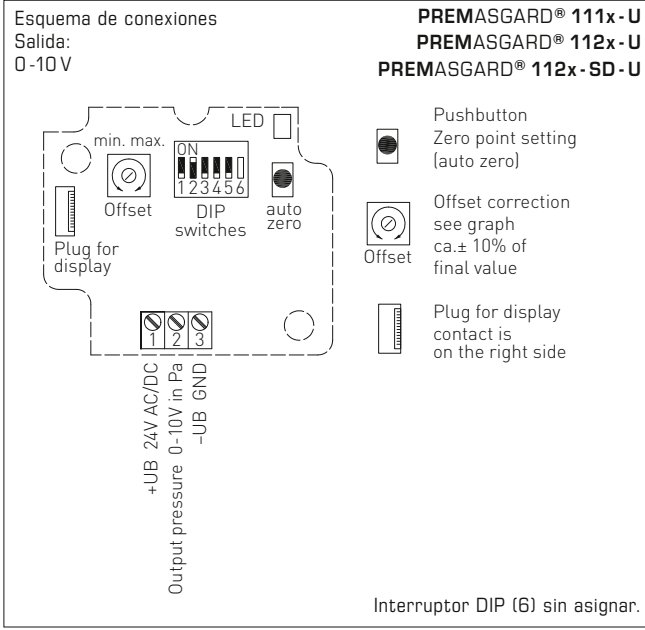


Convertidor de medida para presión, presión diferencial y caudal volumétrico, incluyendo juego de conexión, diseño compacto, ajustable, con capacidad de calibración, varios rangos de medida y salida activa

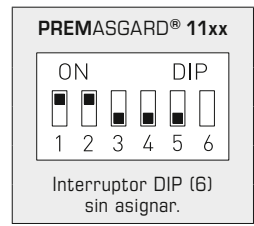
Ejecución I con conexión de 2 conductores



S+S REGELTECHNIK



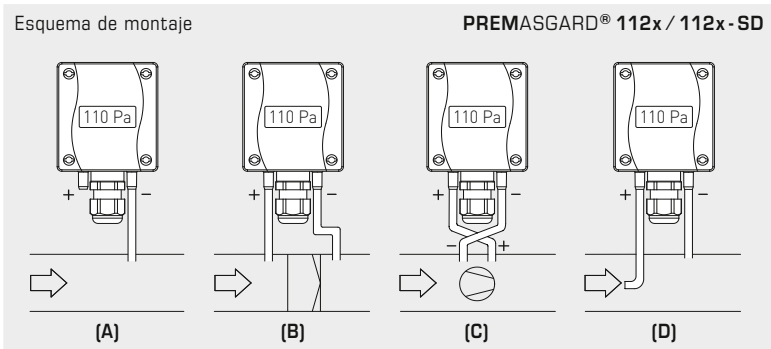
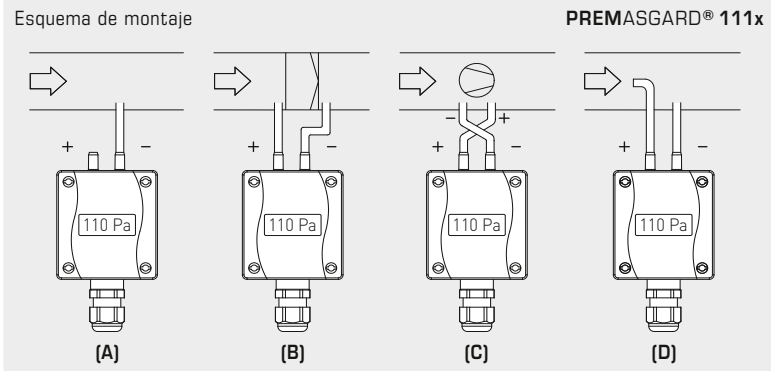
Rango de presión (ajustable) – el máx. rango (default) varía según el tipo de la unidad						DIP 1	DIP 2
0...100 Pa	0...1000 Pa	0...4000 Pa	-100...+100 Pa	-1000...+1000 Pa	-4000...+4000 Pa	OFF	OFF
0...300 Pa	0...2000 Pa	0...6000 Pa	-300...+300 Pa	-2000...+2000 Pa	-6000...+6000 Pa	ON	OFF
0...500 Pa	0...3000 Pa	0...8000 Pa	-500...+500 Pa	-3000...+3000 Pa	-8000...+8000 Pa	OFF	ON
0...1000 Pa	0...5000 Pa	0...10000 Pa	-1000...+1000 Pa	-5000...+5000 Pa	-10000...+10000 Pa	ON	ON



Modo rango de medida (modo ajustable)	DIP 3
unidireccional (0...+MR) (default)	OFF
bidireccional (-MR...+MR)	ON

Característica de salida (modo ajustable)	DIP 4
lineal (default) (para averiguar la presión)	OFF
radicada (para averiguar el caudal volumétrico)	ON

Filtro de la señal de medida (intervalo ajustable)	DIP 5
10 s (default)	OFF
1 s	ON



MODOS DE VIGILANCIA:

Las conexiones de presión se identifican con marcas en el interruptor de presión con P1 (+) aumentar presión y P2 (-) bajar presión.

- (A) **Baja presión**
P1 (+) permanece abierto, abierto en el lado de atmósfera
P2 (-) conexión dentro del canal
- (B) **Filtro**
P1 (+) Conexión delante del filtro
P2 (-) Conexión detrás del filtro
- (C) **Ventilador**
P1 (+) Conexión detrás del ventilador
P2 (-) Conexión delante del ventilador
- (D) **Caudal volumétrico**
P1 (+) presión dinámica, conexión en el sentido de la corriente
P2 (-) presión estática, conexión libre de componentes de presión dinámicos

$$V = k \cdot \sqrt{\Delta p}$$

V = caudal volumétrico
k = factor k
 Δp = presión diferencial [Pa]

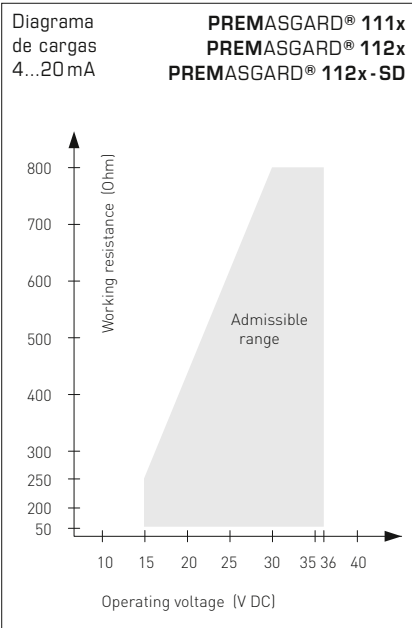


S+S REGELTECHNIK

Ejecución I
con conexión de
2 conductores

PREMASGARD® 111x/112x/112x-SD

Convertidor de medida para presión, presión diferencial y caudal volumétrico, incluyendo juego de conexión, diseño compacto, ajustable, con capacidad de calibración, varios rangos de medida y salida activa



PREMASGARD® 111x
Conexiones de presión **arriba**, con display



PREMASGARD® 112x
Conexiones de presión **abajo**, con display



WS-04

Protección contra la intemperie y la radiación solar (opción)



Tabla de conversión de valores de presión:

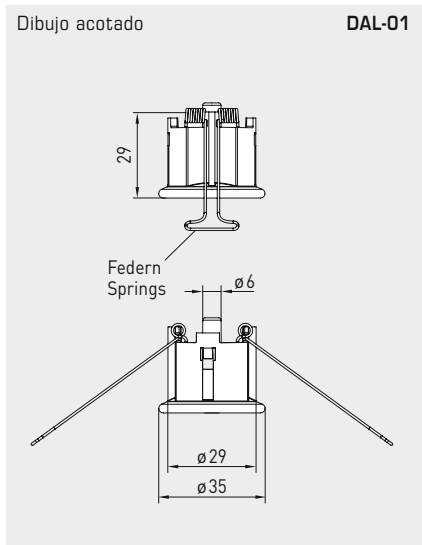
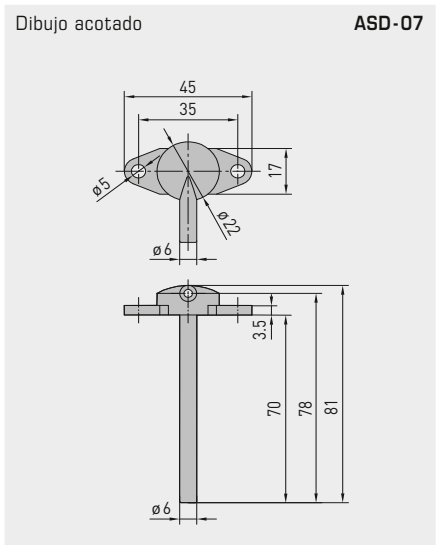
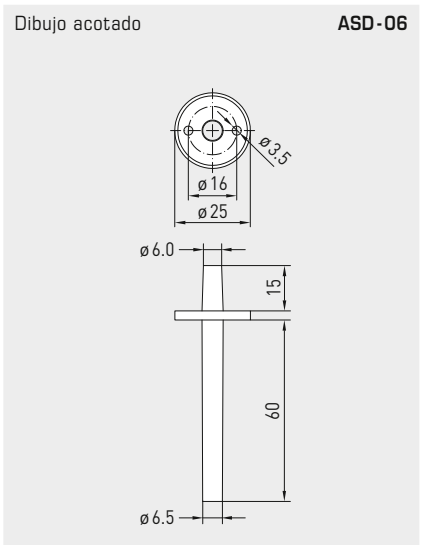
Unidad =	bar	mbar	Pa	kPa	mWS
1 Pa	0,00001 bar	0,01 mbar	1 Pa	0,001 kPa	0,000101971 mWS
1 kPa	0,01 bar	10 mbar	1000 Pa	1 kPa	0,101971 mWS
1 bar	1 bar	1000 mbar	100000 Pa	100 kPa	10,1971 mWS
1 mbar	0,001 bar	1 mbar	100 Pa	0,1 kPa	0,0101971 mWS
1 mWS	0,0980665 bar	98,0665 mbar	9806,65 Pa	9,80665 kPa	1 mWS

Convertidor de medida para presión, presión diferencial y caudal volumétrico, incluyendo juego de conexión, diseño compacto, ajustable, con capacidad de calibración, varios rangos de medida y salida activa

Ejecución I con conexión de 2 conductores



S+S REGELTECHNIK



ASD-06
Juego de conexión



ASD-07
Boquillas de conexión



DAL-01
Salida de presión

ACCESORIOS	Ref.	Precio
ASD-06 Juego de conexión (forma parte del suministro) incluyendo 2 boquillas de conexión (rectas) de ABS, 2 m de manguera de PVC (blando, resistente a rayos UV) y 4 tornillos	7100-0060-3000-000	7,64 €
ASD-07 2 boquillas de conexión (90°) de plástico (ABS)	7100-0060-7000-000	7,64 €
DAL-01 Salida de presión para el montaje empotrado en el techo o paredes (p.ej. en salas limpias)	7300-0060-3000-001	35,77 €
WS-04 Protección contra la intemperie y radiación solar, 130 x 180 x 135 mm, de acero inoxidable V2A (1.4301) Ver más información en el capítulo "Accesorios".	7100-0040-7000-000	37,49 €

PREMASGARD® 112x-SD Convertidor de medida para presión, presión diferencial y caudal volumétrico, *Standard* (conexiones de presión abajo)

Rango de presión (ajustables)	Tipo / WG01	Conexión 2 ó 3 conductores	Salida	Display	Ref. (con tapa de encajar a presión elástica)	Precio
max. - 1000...+ 1000 Pa	PREMASGARD® 1121-SD				IP 54	
0... 100 Pa / - 100...+ 100 Pa	PREMASGARD 1121-SD-I	2	4...20 mA		1301-1182-0010-000	149,97 €
0... 300 Pa / - 300...+ 300 Pa	PREMASGARD 1121-SD-I LCD	2/3	4...20 mA	■	1301-1182-2010-000	193,17 €
0... 500 Pa / - 500...+ 500 Pa	-	3	0-10 V		véase PREMASGARD® 212x-SD	
0... 1000 Pa / - 1000...+ 1000 Pa	-	3	0-10 V		véase PREMASGARD® 212x-SD	
max. - 5000...+ 5000 Pa	PREMASGARD® 1125-SD				IP 54	
0... 1000 Pa / - 1000...+ 1000 Pa	PREMASGARD 1125-SD-I	2	4...20 mA		1301-1182-0050-000	149,97 €
0... 2000 Pa / - 2000...+ 2000 Pa	PREMASGARD 1125-SD-I LCD	2/3	4...20 mA	■	1301-1182-2050-000	193,17 €
0... 3000 Pa / - 3000...+ 3000 Pa	-	3	0-10 V		véase PREMASGARD® 212x-SD	
0... 5000 Pa / - 5000...+ 5000 Pa	-	3	0-10 V		véase PREMASGARD® 212x-SD	
Commutación de varios rangos:	Los rangos de presión se ajustan en función del tipo de unidad y a través del interruptor DIP.					
Opción:	Conexión de cable con conector M12 según DIN EN 61076-2-101 (sobre demanda)					



S+S REGELTECHNIK

Ejecución I
con conexión de
2 conductores

PREMASGARD® 111x/112x/112x-SD

Convertidor de medida para presión, presión diferencial y caudal volumétrico,
incluyendo juego de conexión, diseño compacto, ajustable,
con capacidad de calibración, varios rangos de medida y salida activa**PREMASGARD® 111x**Conexiones de presión **arriba**,
con/sin display,
con tornillos de cierre rápido
(IP 67)**PREMASGARD® 112x**Conexiones de presión **abajo**,
con/sin display,
con tornillos de cierre rápido
(IP 67)**PREMASGARD® 112x-SD**Conexiones de presión **abajo**,
con/sin display,
con tapa de encajar a presión elástica
(IP 54)

PREMASGARD® 111x		Convertidor de medida para presión, presión diferencial y caudal volumétrico, <i>Premium</i> (conexiones de presión arriba)				
Rango de presión (ajustables)	Tipo/WG01	Conexión	Salida	Display	Ref. (con tornillos de cierre rápido)	Precio
máx. - 1000...+ 1000 Pa	PREMASGARD® 1111				IP 67	
0... 100 Pa / - 100...+ 100 Pa	PREMASGARD 1111-I	2	4...20 mA		1301-1112-0010-000	152,11 €
0... 300 Pa / - 300...+ 300 Pa	PREMASGARD 1111-I LCD	2/3	4...20 mA	■	1301-1112-2010-000	202,74 €
0... 500 Pa / - 500...+ 500 Pa	-	3	0-10 V		véase PREMASGARD® 211x	
0... 1000 Pa / - 1000...+ 1000 Pa	-					
máx. - 5000...+ 5000 Pa	PREMASGARD® 1115				IP 67	
0...1000 Pa / - 1000...+ 1000 Pa	PREMASGARD 1115-I	2	4...20 mA		1301-1112-0050-000	152,11 €
0...2000 Pa / - 2000...+ 2000 Pa	PREMASGARD 1115-I LCD	2/3	4...20 mA	■	1301-1112-2050-000	202,74 €
0...3000 Pa / - 3000...+ 3000 Pa	-	3	0-10 V		véase PREMASGARD® 211x	
0...5000 Pa / - 5000...+ 5000 Pa	-					
máx. - 10000...+ 10000 Pa	PREMASGARD® 1116				IP 67	
0... 4000 Pa / - 4000...+ 4000 Pa	PREMASGARD 1116-I	2	4...20 mA		1301-1112-0060-000	176,56 €
0... 6000 Pa / - 6000...+ 6000 Pa	PREMASGARD 1116-I LCD	2/3	4...20 mA	■	1301-1112-2060-000	222,79 €
0... 8000 Pa / - 8000...+ 8000 Pa	PREMASGARD 1116-U	3	0-10 V		1301-1111-0060-000	176,56 €
0...10000 Pa / - 10000...+ 10000 Pa	PREMASGARD 1116-U LCD	3	0-10 V	■	1301-1111-2060-000	222,79 €
Commutación de varios rangos:	Los rangos de presión se ajustan en función del tipo de unidad y a través del interruptor DIP.					
Opción:	Conexión de cable con conector M12 según DIN EN 61076-2-101 (sobre demanda)					

PREMASGARD® 112x		Convertidor de medida para presión, presión diferencial y caudal volumétrico, <i>Premium</i> (conexiones de presión abajo)				
Rango de presión (ajustables)	Tipo/WG01	Conexión	Salida	Display	Ref. (con tornillos de cierre rápido)	Precio
máx. - 1000...+ 1000 Pa	PREMASGARD® 1121				IP 67	
0... 100 Pa / - 100...+ 100 Pa	PREMASGARD 1121-I	2	4...20 mA		1301-1172-0010-000	152,11 €
0... 300 Pa / - 300...+ 300 Pa	PREMASGARD 1121-I LCD	2/3	4...20 mA	■	1301-1172-2010-000	202,74 €
0... 500 Pa / - 500...+ 500 Pa	-	3	0-10 V		véase PREMASGARD® 212x	
0... 1000 Pa / - 1000...+ 1000 Pa	-					
máx. - 5000...+ 5000 Pa	PREMASGARD® 1125				IP 67	
0...1000 Pa / - 1000...+ 1000 Pa	PREMASGARD 1125-I	2	4...20 mA		1301-1172-0050-000	152,11 €
0...2000 Pa / - 2000...+ 2000 Pa	PREMASGARD 1125-I LCD	2/3	4...20 mA	■	1301-1172-2050-000	202,74 €
0...3000 Pa / - 3000...+ 3000 Pa	-	3	0-10 V		véase PREMASGARD® 212x	
0...5000 Pa / - 5000...+ 5000 Pa	-					
máx. - 10000...+ 10000 Pa	PREMASGARD® 1126				IP 67	
0... 4000 Pa / - 4000...+ 4000 Pa	PREMASGARD 1126-I	2	4...20 mA		1301-1172-0060-000	176,56 €
0... 6000 Pa / - 6000...+ 6000 Pa	PREMASGARD 1126-I LCD	2/3	4...20 mA	■	1301-1172-2060-000	222,79 €
0... 8000 Pa / - 8000...+ 8000 Pa	PREMASGARD 1126-U	3	0-10 V		1301-1171-0060-000	176,56 €
0...10000 Pa / - 10000...+ 10000 Pa	PREMASGARD 1126-U LCD	3	0-10 V	■	1301-1171-2060-000	222,79 €
Commutación de varios rangos:	Los rangos de presión se ajustan en función del tipo de unidad y a través del interruptor DIP.					
Opción:	Conexión de cable con conector M12 según DIN EN 61076-2-101 (sobre demanda)					

**Convertidor de presión y presión diferencial,
incluyendo juego de conexión, ajustable, con capacidad de calibración,
varios rangos de medida y salida activa**

Los sensores de presión, con capacidad de calibración, **PREMASGARD® 711x** (serie) con ocho rangos de medición conmutables (ocho equipos en una unidad), carcasa de plástico resistente a los golpes, a elegir con/sin display, con prensaestopas o conector M12 según DIN EN 61076-2-101 y racor de conexión de presión (opción: conexión encajable rápida) sirven para la medición de sobrepresión, presión negativa o presión diferencial del aire. El elemento de medida piezoresistivo funciona con compensación de temperatura, asegurando la máxima fiabilidad operacional y precisión.

El sensor de presión se utiliza en los sectores tecnológicos de sala limpia, medicina y filtros, en sistemas de ventilación y climatización, cabinas de pintura, cocinas grandes, para el control de filtros y medición de niveles de llenado o para el control de convertidores de frecuencia. El medio de medición del convertidor de presión es aire limpio (sin condensación) o gases, y medios no agresivos y no inflamables.

El sensor de presión dispone de un botón para la compensación manual del punto cero (calibrado automático del punto cero opcional/estandarizadamente a 25 Pa) así como de un potenciómetro offset para la corrección del valor final. El sensor está calibrado de fábrica, si bien puede realizarse un ajuste de precisión en función del entorno por parte de un técnico especialista. El suministro incluye el juego de conexión **ASD-06** (manguera de conexión de 2 m, dos boquillas de conexión a presión, tornillos).

PREMASGARD® 711x
con prensaestopas



PREMASGARD® 711x-Q
con conector M12



Conexión de presión
para manguera de presión
(de serie)



DATOS TÉCNICOS

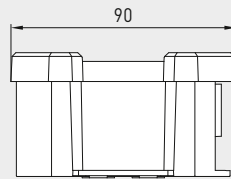
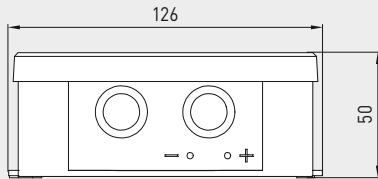
Alimentación de tensión:	24 V AC ($\pm 20\%$); 15...36 V DC en la ejecución U 15...36 V DC en la ejecución I, según la carga, ondulación residual estabilizada $\pm 0,3V$
Carga:	R_a (ohmios) = $(U_b - 14 V) / 0,02 A$, en la ejecución I, ver diagrama de cargas
Resistencia de carga:	$R_L > 5 k\Omega$ en la ejecución U
Consumo de energía:	$< 2 VA / 24 V DC$, $< 3,5 VA / 24 V AC$
Rangos de medición:	Conmutación de varios rangos con 8 rangos de medición conmutables (ver tabla)
Tipo de presión:	presión diferencial
Conexión de presión:	de serie con racor de conexión para manguera de presión de $\varnothing 6$ mm, opcionalmente con conexión encajable rápida de acero inoxidable para mangueras de presión de tejido de PVC $\varnothing = 6$ mm (diámetro exterior)
Medio:	aire limpio y gases no agresivos, no inflamables
Temperatura del medio:	$-20...+50^\circ C$
Precisión:	Tipo 7112 (25 Pa): típico $\pm 1 Pa$ Tipo 7110 (100 Pa): típico $\pm 2 Pa$ Tipo 7111 (1000 Pa): típico $\pm 5 Pa$ Tipo 7115 (5000 Pa): típico $\pm 25 Pa$ comparado con la unidad de referencia calibrada
Suma de linealidad e histéresis:	$< \pm 1\% VA$ $\pm 2\% VA$ en rangos de presión $< \pm 250 Pa$
Desviación de temperatura:	$\pm 0,1\% / C$ $\pm 0,3\% / C$ en rangos de presión $< \pm 250 Pa$
Offset del punto cero:	$< \pm 0,7\% VA$ $\pm 1,4\% VA$ en rangos de presión $< 250 Pa$
Sobrepresión / presión negativa:	máx. $\pm 100 hPa$
Filtro de señales:	conmutable 1 s / 10 s (a través de interruptor DIP)
Salida:	0 -10 V ó 4...20 mA
Tipo de conmutación:	2 ó 3 conexiones de cable
Conexión eléctrica:	0,14-1,5 mm ² , mediante borne de tornillo enchufable
Conexión de cable:	prensaestopas de plástico (M 16 x 1,5; con descarga de tracción, intercambiable, diámetro interior máx. 10,4 mm) o conector M12 (macho, 5 polos, codificación A) según DIN EN 61076-2-101
Carcasa:	plástico , resistente a rayos UV, material poliamida, 30% reforzado con bolas de vidrio, con tornillos de cierre rápido (combinación ranura/ranura en cruz), color blanco tráfico (equivalente a RAL 9016), la tapa del display es transparente
Dimensiones:	126 x 90 x 50 mm (Tyr 2)
Humedad del aire:	$< 95\% h.r.$, sin condensación
Clase de protección:	III (según EN 60 730)
Tipo de protección:	IP 65 (según EN 60 529) en estado montado
Normas:	conformidad CE según la directiva CEM 2014 / 30 / EU, según EN 61326-1, según EN 61326-2-3
Equipamiento:	display iluminado , tres líneas, ventana de empotrar aprox. 70x40 mm (A x H), para la indicación de la presión EFECTIVA así como del calibrado automático del punto cero
ACCESORIOS	ver tabla

Convertidor de presión y presión diferencial,
incluyendo juego de conexión, ajustable, con capacidad de calibración,
varios rangos de medida y salida activa



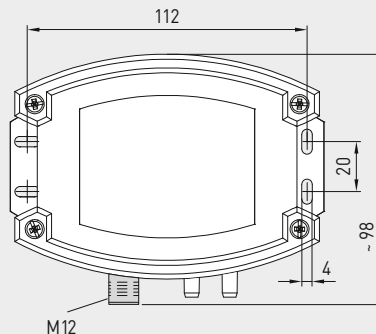
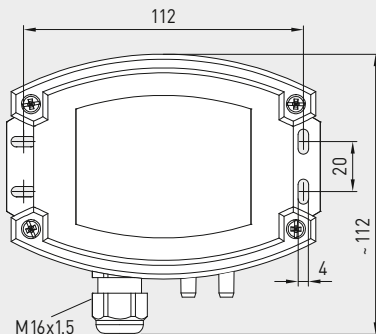
Dibujo acotado
[mm]

PREMASGARD® 711x



Carcasa con **prensaestopas** estandarizadamente con **racor** de conexión de presión

Carcasa con **conector M12** estandarizadamente con **racor** de conexión de presión



Conexión de presión para manguera de presión (de serie)



Conector M12 (macho)

PREMASGARD® 711x con prensaestopas y display



PREMASGARD® 711x-Q con conector M12 y display

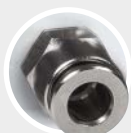
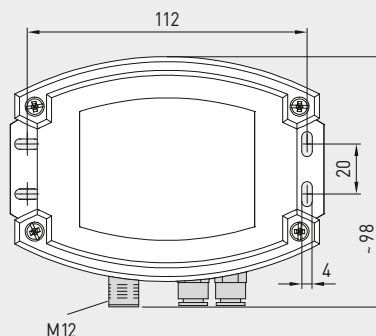
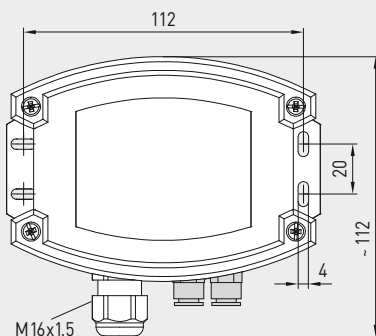


Dibujo acotado
[mm]

PREMASGARD® 711x

Carcasa con **prensaestopas** **opcional** sobre demanda con conexión encajable **rápida**

Carcasa con **conector M12** **opcional** sobre demanda con conexión encajable **rápida**



Conexión de presión para manguera de presión de tejido de PVC (opcional)

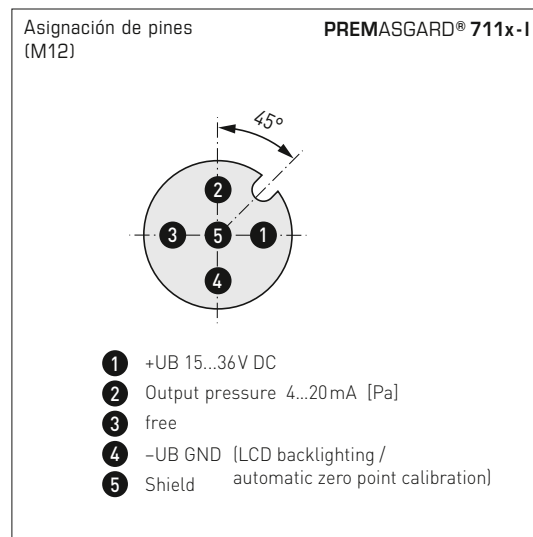
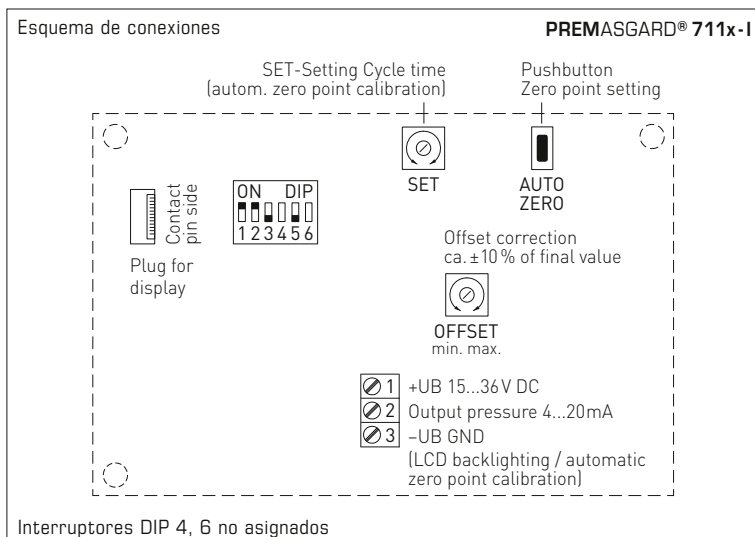
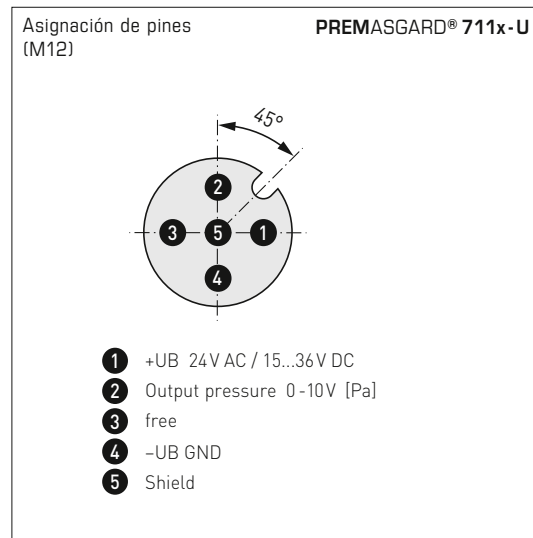
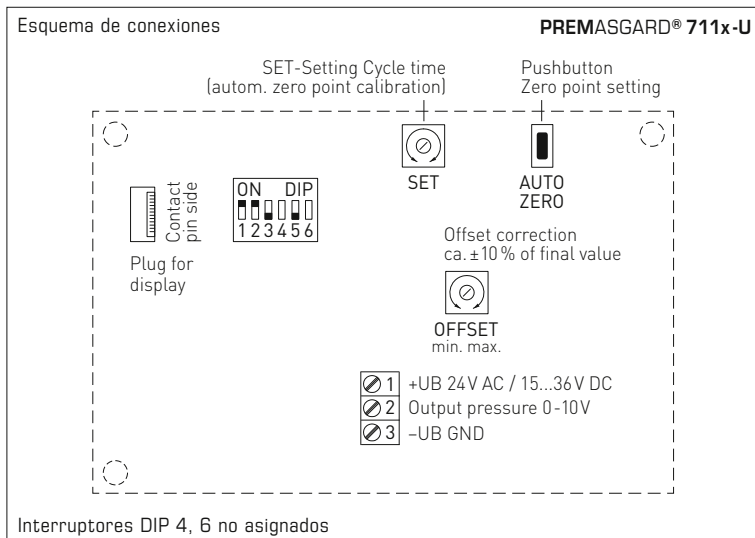


Conector M12 (macho)

Conexión de presión para manguera de presión de tejido de PVC (opcional)



Convertidor de presión y presión diferencial,
incluyendo juego de conexión, ajustable, con capacidad de calibración,
varios rangos de medida y salida activa

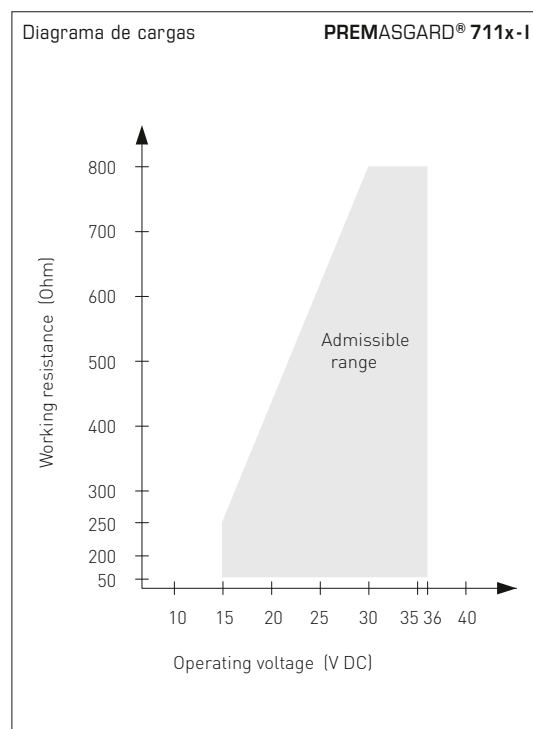


Indicación en la opción Calibrado automático del punto cero

Estándar
Presión efectiva (en Pa)
Intervalo de ajuste (flecha)

Calibrado del punto cero activo
tiempo de calibrado restante (en segundos)

Ajuste del calibrado del punto cero
el tiempo del ciclo (de 15 min a 24 h) es ajustable a través del potenciómetro.





S+S REGELTECHNIK

PREMASGARD® 711x

Convertidor de presión y presión diferencial,
incluyendo juego de conexión, ajustable, con capacidad de calibración,
varios rangos de medida y salida activa

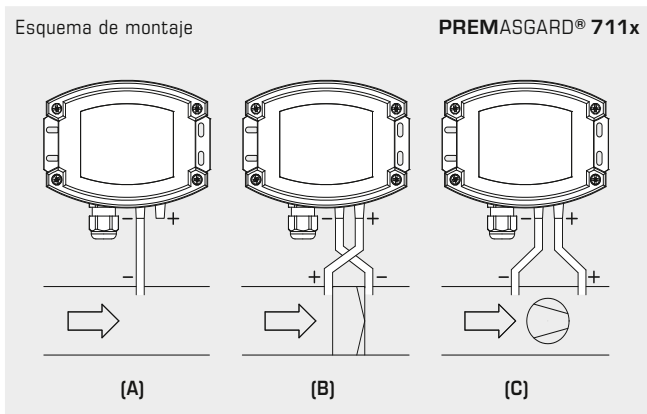
PREMASGARD® 711x-Q
con display,
abatible



Rango de presión (ajustable) – el máx. rango (default) varía según el tipo de la unidad								DIP 1	DIP 2
0...25 Pa	0...50 Pa	0...100 Pa	0...1000 Pa	-25...+25 Pa	-50...+50 Pa	-100...+100 Pa	-1000...+1000 Pa	OFF	OFF
-	-	0...300 Pa	0...2000 Pa	-	-	-300...+300 Pa	-2000...+2000 Pa	ON	OFF
-	-	0...500 Pa	0...3000 Pa	-	-	-500...+500 Pa	-3000...+3000 Pa	OFF	ON
0...25 Pa	0...100 Pa	0...1000 Pa	0...5000 Pa	-25...+25 Pa	-100...+100 Pa	-1000...+1000 Pa	-5000...+5000 Pa	ON	ON

Modo rango de medida (modo ajustable)	DIP 3
unidireccional (0...+MR) (default)	OFF
bidireccional (-MR...+MR)	ON

Filtro de la señal de medida (intervalo ajustable)	DIP 5
10 s (default)	OFF
1 s	ON



MODOS DE VIGILANCIA:

(A) Baja presión:

P1 (+) no se conecta,
abierto en el lado del aire contra la atmósfera
P2 (-) conexión dentro del canal

(B) Filtro:

P1 (+) conexión delante del filtro
P2 (-) conexión detrás del filtro

(C) Ventilador:

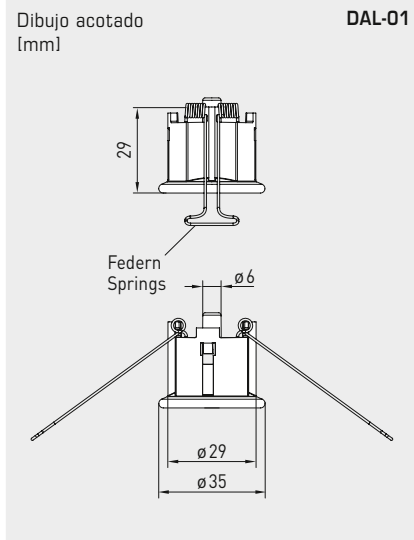
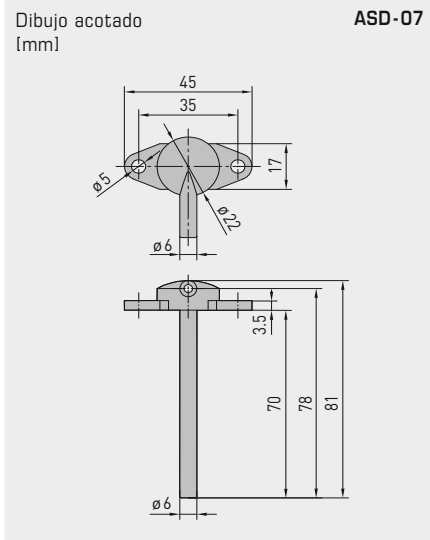
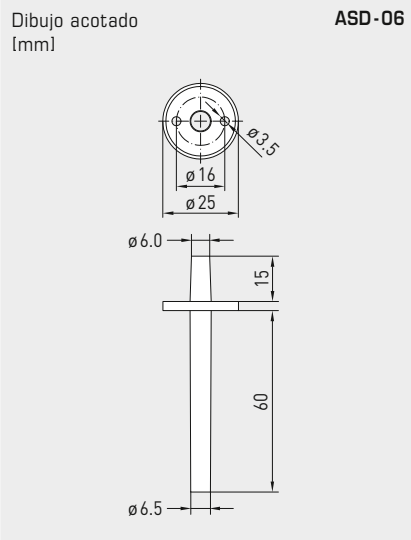
P1 (+) conexión detrás del ventilador
P2 (-) conexión delante del ventilador

Las conexiones de presión del interruptor de presión se identifican con las marcas de P1 (+) / aumentar y P2 (-) / bajar.

Tabla de conversión de valores de presión:

Unidad =	bar	mbar	Pa	kPa	mWS
1 Pa	0,00001 bar	0,01 mbar	1 Pa	0,001 kPa	0,000101971 mWS
1 kPa	0,01 bar	10 mbar	1000 Pa	1 kPa	0,101971 mWS
1 bar	1 bar	1000 mbar	100000 Pa	100 kPa	10,1971 mWS
1 mbar	0,001 bar	1 mbar	100 Pa	0,1 kPa	0,0101971 mWS
1 mWS	0,0980665 bar	98,0665 mbar	9806,65 Pa	9,80665 kPa	1 mWS

Convertidor de presión y presión diferencial,
incluyendo juego de conexión, ajustable, con capacidad de calibración,
varios rangos de medida y salida activa



WS-03
Protección contra la intemperie y la radiación solar (opción)

Conexión de presión para manguera de presión (de serie)



Conexión de presión para manguera de presión de tejido de PVC (opcional)



ACCESORIOS

ASD-06	Juego de conexión (forma parte del suministro) incluyendo 2 boquillas de conexión (rectas) de ABS, 2m de manguera de PVC (blando, resistente a rayos UV) y 4 tornillos	7100-0060-3000-000	7,64 €
ASD-07	2 boquillas de conexión (90°) de plástico (ABS)	7100-0060-7000-000	7,64 €
DAL-01	Salida de presión para el montaje empotrado en el techo o paredes (p.ej. en salas limpias)	7300-0060-3000-001	35,77 €
WS-03	Protección contra la intemperie y radiación solar , 200 x 180 x 150 mm, de acero inoxidable V2A (1.4301)	7100-0040-6000-000	44,74 €

Ver más información en el capítulo "Accesorios".



S+S REGELTECHNIK

PREMASGARD® 711x

Convertidor de presión y presión diferencial,
incluyendo juego de conexión, ajustable, con capacidad de calibración,
varios rangos de medida y salida activa

PREMASGARD® 711x-Q
con conector M12



PREMASGARD® 711x
con prensaestopas



PREMASGARD® 711x		Convertidor de presión y presión diferencial, <i>Deluxe</i>			
Rango de presión (ajustables)	Tipo / WG02	Salida	Display ● = Q	Ref.	Precio
max. - 1000...+ 1000 Pa		Tipo 7111			
0... 100 Pa / - 100... + 100 Pa	PREMASGARD 7111-U	0-10V		1301-7111-0010-200	168,09 €
0... 300 Pa / - 300... + 300 Pa	PREMASGARD 7111-U LCD	0-10V	■	1301-7111-4010-200	235,82 €
0... 500 Pa / - 500... + 500 Pa	PREMASGARD 7111-I	4...20mA		1301-7112-0010-100	168,09 €
0... 1000 Pa / -1000... + 1000 Pa	PREMASGARD 7111-I LCD	4...20mA	■	1301-7112-4010-100	235,82 €
	PREMASGARD 7111-U Q	0-10V	●	2004-6131-1100-001	210,02 €
	PREMASGARD 7111-U Q LCD	0-10V	● ■	2004-6132-1100-001	277,74 €
	PREMASGARD 7111-I Q	4...20mA	●	2004-6131-2100-001	210,02 €
	PREMASGARD 7111-I Q LCD	4...20mA	● ■	2004-6132-2100-001	277,74 €
max. - 5000...+ 5000 Pa		Tipo 7115			
0... 1000 Pa / - 1000... + 1000 Pa	PREMASGARD 7115-U	0-10V		1301-7111-0050-200	168,09 €
0... 2000 Pa / - 2000... + 2000 Pa	PREMASGARD 7115-U LCD	0-10V	■	1301-7111-4050-200	235,82 €
0... 3000 Pa / - 3000... + 3000 Pa	PREMASGARD 7115-I	4...20mA		1301-7112-0050-100	168,09 €
0... 5000 Pa / - 5000... + 5000 Pa	PREMASGARD 7115-I LCD	4...20mA	■	1301-7112-4050-100	235,82 €
	PREMASGARD 7115-U Q	0-10V	●	2004-6131-1100-011	210,02 €
	PREMASGARD 7115-U Q LCD	0-10V	● ■	2004-6132-1100-021	277,74 €
	PREMASGARD 7115-I Q	4...20mA	●	2004-6131-2100-011	210,02 €
	PREMASGARD 7115-I Q LCD	4...20mA	● ■	2004-6132-2100-011	277,74 €
max. - 100...+ 100 Pa		Tipo 7110			
0... +50 Pa / -50... +50 Pa	PREMASGARD 7110-U	0-10V		1301-7111-0110-200	211,63 €
0...+100 Pa / -100...+100 Pa	PREMASGARD 7110-U LCD	0-10V	■	1301-7111-4110-200	272,10 €
	PREMASGARD 7110-I	4...20mA		1301-7112-0110-100	211,63 €
	PREMASGARD 7110-I LCD	4...20mA	■	1301-7112-4110-100	272,10 €
	PREMASGARD 7110-U Q	0-10V	●	2004-6131-1100-021	253,55 €
	PREMASGARD 7110-U Q LCD	0-10V	● ■	2004-6132-1100-031	314,01 €
	PREMASGARD 7110-I Q	4...20mA	●	2004-6131-2100-021	253,55 €
	PREMASGARD 7110-I Q LCD	4...20mA	● ■	2004-6132-2100-021	314,01 €
max. - 25...+ 25 Pa		Tipo 7112			
0... +25 Pa / -25... +25 Pa	PREMASGARD 7112-U	0-10V		1301-7111-0370-200	270,88 €
	PREMASGARD 7112-U LCD	0-10V	■	1301-7111-4370-200	320,72 €
	PREMASGARD 7112-I	4...20mA		1301-7112-0370-200	270,88 €
	PREMASGARD 7112-I LCD	4...20mA	■	1301-7112-4370-200	320,72 €
	PREMASGARD 7112-U Q	0-10V	●	2004-6131-1100-031	312,82 €
	PREMASGARD 7112-U Q LCD	0-10V	● ■	2004-6132-1100-011	362,64 €
	PREMASGARD 7112-I Q	4...20mA	●	2004-6131-3100-001	312,82 €
	PREMASGARD 7112-I Q LCD	4...20mA	● ■	2004-6132-3100-011	362,64 €
Variante de carcasa "Q":	Conexión de cable con conector M12 (macho, 5 polos, codificación A)				
Conmutación de varios rangos:	Los rangos de presión se ajustan en función del tipo de unidad y a través del interruptor DIP.				
Recargo:	otros rangos de medida especiales, hasta 5000 Pa opcionalmente con calibración automática del punto cero opcional con conexión encajable rápida para mangueras de presión de tejido de PVC Ø 6mm				49,83 € 72,56 € 41,94 €

**Convertidor de presión y presión diferencial,
ajustable, con capacidad de calibración,
varios rangos de medida y salida activa**

Los sensores de presión con capacidad de calibración **PREMASGARD® 711x-VA** (serie) con ocho rangos de medición conmutables (ocho equipos en una unidad), carcasa de **acero inoxidable V4A**, a elegir con / sin display, con prensaestopos o conector M12 según DIN EN 61076-2-101 y conexión de presión mediante conector de enchufe rápido (opción: racor roscado) sirven para la medición de sobrepresión, presión negativa o presión diferencial del aire. El elemento de medida piezoresistivo funciona con compensación de temperatura, asegurando la máxima fiabilidad operacional y precisión.

El sensor de presión se utiliza en los sectores tecnológicos de sala limpia, medicina y filtros, en sistemas de ventilación y climatización, cabinas de pintura, cocinas grandes, instalaciones de control de filtros y medición de niveles de llenado o para el control de convertidores de frecuencia. El medio de medición del convertidor de presión es aire limpio (sin condensación) o gases, y medios no agresivos y no inflamables.

El sensor de presión dispone de un botón para la compensación manual del punto cero (calibrado automático del punto cero opcional/estandarizadamente a 25 Pa) así como de un potenciómetro offset para la corrección del valor final. El sensor está calibrado de fábrica, si bien puede realizarse un ajuste de precisión en función del entorno por parte de un técnico especialista.

PREMASGARD® 711x-VA
con prensaestopos



PREMASGARD® 711x-VAQ
con conector M12



Conexión de presión para
manguera de presión de tejido de PVC
(de serie)



DATOS TÉCNICOS

Alimentación de tensión:	24 V AC (±20 %); 15...36 V DC en la ejecución U 15...36 V DC en la ejecución I, según la carga, ondulación residual estabilizada ±0,3V
Carga:	R_a (ohmios) = $(U_b - 14 V) / 0,02 A$, en la ejecución I, ver diagrama de cargas
Resistencia de carga:	$R_L > 5 k\Omega$ en la ejecución U
Consumo de energía:	< 2 VA / 24 V DC, < 3,5 VA / 24 V AC
Rangos de medición:	conmutación de varios rangos con 8 rangos de medición conmutables (ver tabla)
Tipo de presión:	presión diferencial
Conexión de presión:	de serie con conexión encajable rápida de acero inoxidable para manguera de presión de tejido de PVC de Ø 6 mm (diámetro exterior) opcionalmente con racor roscado de acero inoxidable V2A (1.4305) para tuberías bajo presión Ø 6 mm
Medio:	aire limpio y gases no agresivos, no inflamables
Temperatura del medio:	-20...+50 °C
Precisión:	Tipo 7112 (25 Pa): típico ± 1 Pa Tipo 7110 (100 Pa): típico ± 2 Pa Tipo 7111 (1000 Pa): típico ± 5 Pa Tipo 7115 (5000 Pa): típico ± 25 Pa comparado con la unidad de referencia calibrada
Suma de linealidad e histéresis:	< ± 1 % VA ± 2 % VA en rangos de presión < ± 250 Pa
Desviación de temperatura:	±0,1 % / °C ±0,3 % / °C en rangos de presión < 250 Pa
Offset del punto cero:	<±0,7 % VA ±1,4 % VA en rangos de presión < 250 Pa
Sobrepresión / Presión negativa:	máx. ± 100 hPa
Filtro de señales:	conmutable 1 s / 10 s (a través de interruptor DIP)
Salida:	0 -10V ó 4...20 mA
Tipo de conmutación:	2 ó 3 conexiones de cable
Conexión eléctrica:	0,14-1,5 mm ² , mediante borne de tornillo enchufable
Conexión de cable:	prensaestopos de acero inoxidable V2A (1.4305) (M20 x 1,5; con descarga de tracción, intercambiable, diámetro interior 6 - 12 mm) o conector M12 (macho, 5 polos, codificación A) según DIN EN 61076-2-101
Carcasa:	de acero inoxidable V4A (1.4571), con atornillamiento de la tapa sin deformación, a prueba de golpes, gran resistencia a interferencias CEM, resistente a la corrosión, la temperatura, la intemperie y los rayos UV
Dimensiones carcasa:	143 x 97 x 61 mm (Tyr 2E)
Humedad del aire:	<95 % h.r., sin condensación
Clase de protección:	III (según EN 60 730)
Tipo de protección:	IP 65 (según EN 60 529) en estado montado Carcasa comprobado, TÜV SÜD, n.º informe 713160960B (Skadi2)
Normas:	conformidad CE según la directiva CEM 2014 / 30 / EU, según EN 61326-1, según EN 61326-2-3
Equipamiento:	display iluminado , tres líneas, ventana de empotrar aprox. 70 x 40 mm (A x H), para la indicación de la presión EFECTIVA así como del calibrado automático del punto cero
ACCESORIOS	(ver tabla)

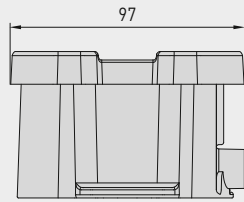
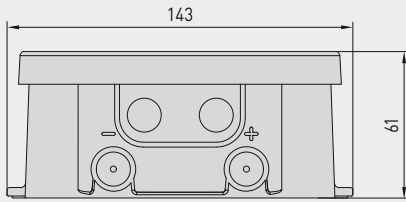


Convertidor de presión y presión diferencial, ajustable, con capacidad de calibración, varios rangos de medida y salida activa



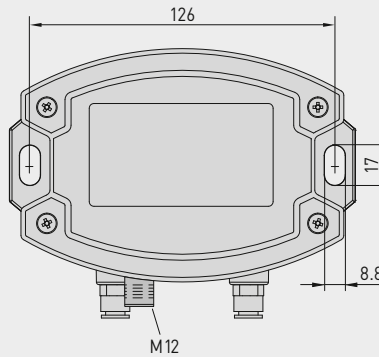
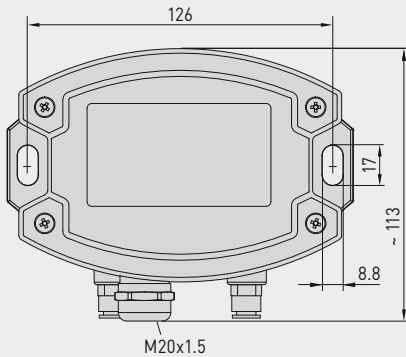
Dibujo acotado [mm]

PREMASGARD® 711x-VA



Carcasa con prensaestopas de modo estándar con conexión encajable rápida para mangueras de presión

Carcasa con conector M12 de modo estándar con conexión encajable rápida para mangueras de presión



Conexión de presión para manguera de presión de tejido de PVC (de serie)



Conector M12 (macho)

PREMASGARD® 711x-VA con prensaestopas y display



PREMASGARD® 711x-VAQ con conector M12 y display



Conexión de presión para tuberías bajo presión/tubos (opcional)

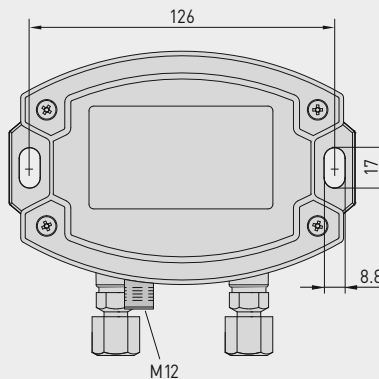
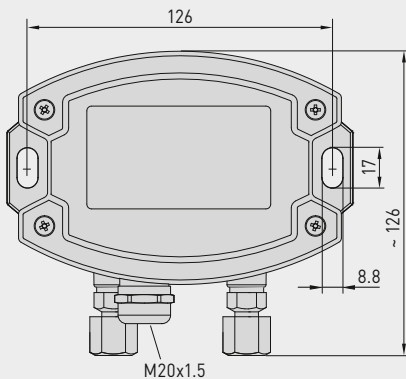


Dibujo acotado [mm]

PREMASGARD® 711x-VA

Carcasa con prensaestopas opcional sobre demanda con racor roscado para tuberías bajo presión

Carcasa con conector M12 opcional sobre demanda con racor roscado para tuberías bajo presión

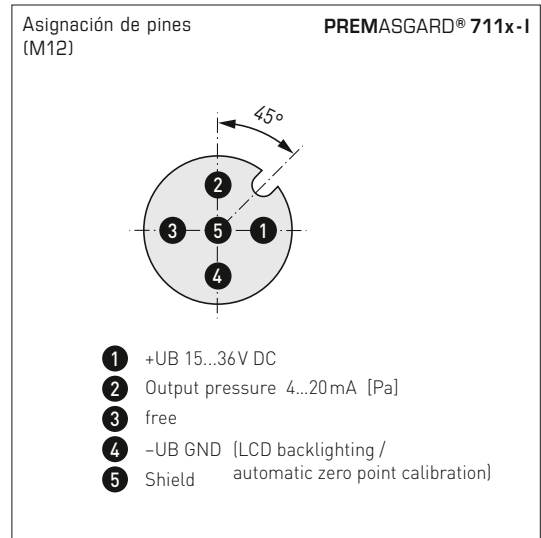
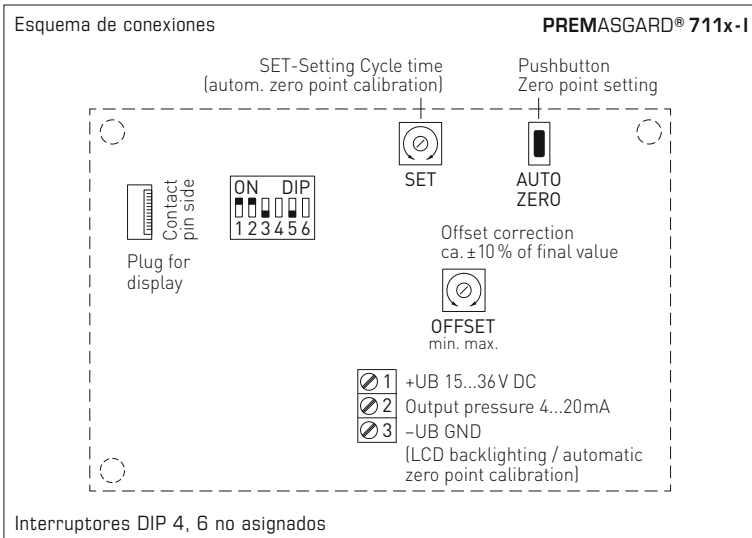
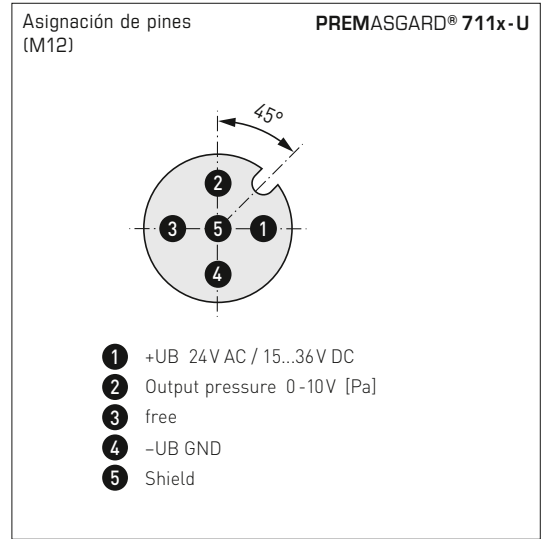
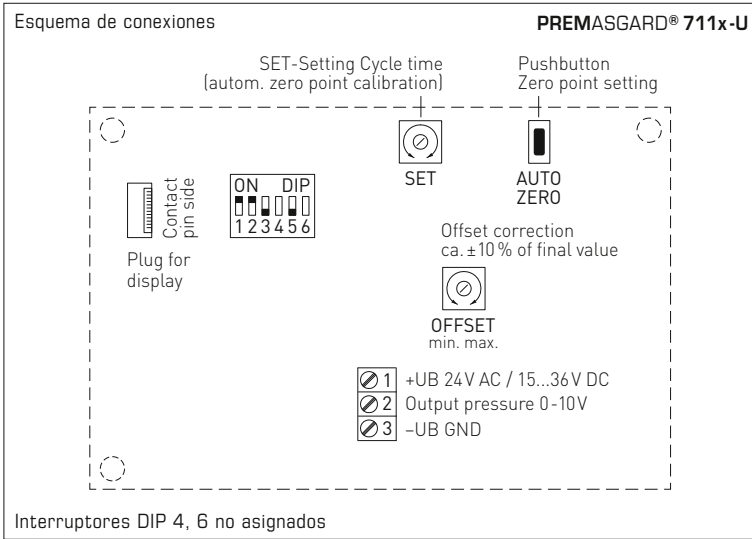


Conexión de presión para tuberías bajo presión/tubos (opcional)



Conector M12 (macho)

Convertidor de presión y presión diferencial,
ajustable, con capacidad de calibración,
varios rangos de medida y salida activa

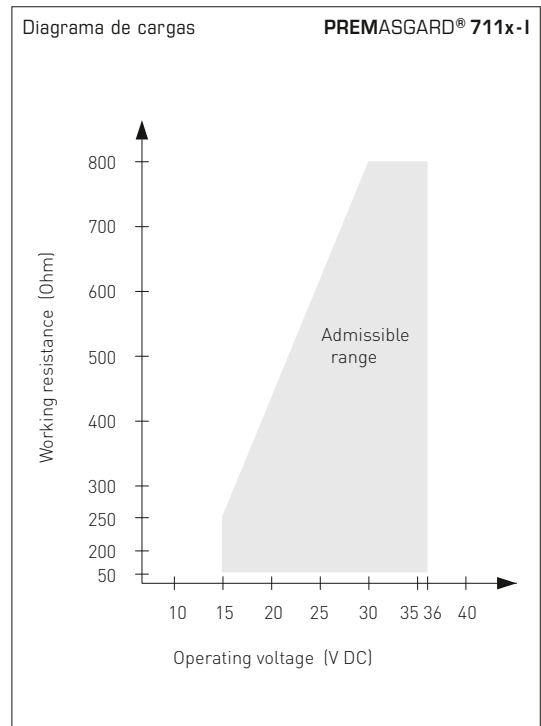


Indicación en la opción Calibrado automático del punto cero

Estándar
Presión efectiva (en Pa)
Intervalo de ajuste (flecha)

Calibrado del punto cero activo
tiempo de calibrado restante (en segundos)

Ajuste del calibrado del punto cero
el tiempo del ciclo (de 15 min a 24 h) es ajustable a través del potenciómetro.





S+S REGELTECHNIK

PREMASGARD® 711x-VA

Convertidor de presión y presión diferencial, ajustable, con capacidad de calibración, varios rangos de medida y salida activa

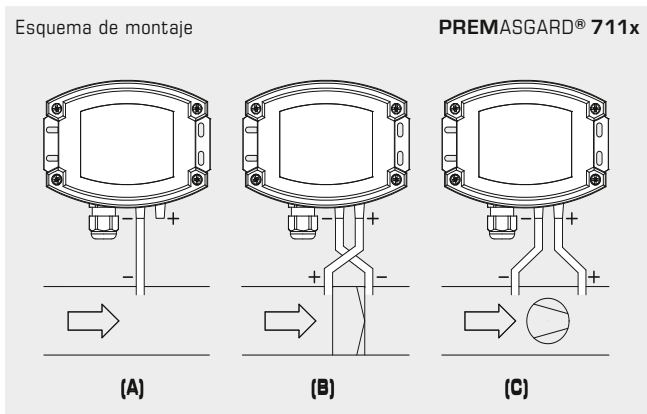
PREMASGARD® 711x-VAQ
con display, abatible



Rango de presión (ajustable) – el máx. rango (default) varía según el tipo de la unidad								DIP 1	DIP 2
0...25 Pa	0...50 Pa	0...100 Pa	0...1000 Pa	-25...+25 Pa	-50...+50 Pa	-100...+100 Pa	-1000...+1000 Pa	OFF	OFF
-	-	0...300 Pa	0...2000 Pa	-	-	-300...+300 Pa	-2000...+2000 Pa	ON	OFF
-	-	0...500 Pa	0...3000 Pa	-	-	-500...+500 Pa	-3000...+3000 Pa	OFF	ON
0...25 Pa	0...100 Pa	0...1000 Pa	0...5000 Pa	-25...+25 Pa	-100...+100 Pa	-1000...+1000 Pa	-5000...+5000 Pa	ON	ON

Modo rango de medida (modo ajustable)	DIP 3
unidireccional (0...+MR) (default)	OFF
bidireccional (-MR...+MR)	ON

Filtro de la señal de medida (intervalo ajustable)	DIP 5
10 s (default)	OFF
1 s	ON



MODOS DE VIGILANCIA:

- (A) Baja presión:**
P1 (+) no se conecta, abierto en el lado del aire contra la atmósfera
P2 (-) conexión dentro del canal
- (B) Filtro:**
P1 (+) conexión delante del filtro
P2 (-) conexión detrás del filtro
- (C) Ventilador:**
P1 (+) conexión detrás del ventilador
P2 (-) conexión delante del ventilador

Las conexiones de presión del interruptor de presión se identifican con las marcas de P1 (+) / aumentar y P2 (-) / bajar.

Tabla de conversión de valores de presión:

Unidad =	bar	mbar	Pa	kPa	mWS
1 Pa	0,00001 bar	0,01 mbar	1 Pa	0,001 kPa	0,000101971 mWS
1 kPa	0,01 bar	10 mbar	1000 Pa	1 kPa	0,101971 mWS
1 bar	1 bar	1000 mbar	100000 Pa	100 kPa	10,1971 mWS
1 mbar	0,001 bar	1 mbar	100 Pa	0,1 kPa	0,0101971 mWS
1 mWS	0,0980665 bar	98,0665 mbar	9806,65 Pa	9,80665 kPa	1 mWS

Convertidor de presión y presión diferencial,
ajustable, con capacidad de calibración,
varios rangos de medida y salida activa

PREMASGARD® 711x-VAQ
con conector M12



PREMASGARD® 711x-VAQ		Convertidor de presión y presión diferencial, ID Carcasa de acero inoxidable con conector M12			
Rango de presión (ajustables)	Tipo / WG02I	Salida	Display ● = Q	Ref.	Precio
max. - 1000...+ 1000 Pa		Tipo 7111			
0... 100 Pa / - 100... + 100 Pa	PREMASGARD 7111-U VAQ	0-10 V	●	2004-6191-1100-001	558,74 €
0... 300 Pa / - 300... + 300 Pa	PREMASGARD 7111-U VAQ LCD	0-10 V	● ■	2004-6192-1100-001	740,21 €
0... 500 Pa / - 500... + 500 Pa	PREMASGARD 7111-I VAQ	4...20mA	●	2004-6191-2100-001	558,74 €
0... 1000 Pa / -1000... + 1000 Pa	PREMASGARD 7111-I VAQ LCD	4...20mA	● ■	2004-6192-2100-001	740,21 €
max. - 5000...+ 5000 Pa		Tipo 7115			
0... 1000 Pa / - 1000... + 1000 Pa	PREMASGARD 7115-U VAQ	0-10 V	●	2004-6191-1100-011	558,74 €
0... 2000 Pa / -2000... + 2000 Pa	PREMASGARD 7115-U VAQ LCD	0-10 V	● ■	2004-6192-1100-011	740,21 €
0... 3000 Pa / -3000... + 3000 Pa	PREMASGARD 7115-I VAQ	4...20mA	●	2004-6191-2100-011	558,74 €
0... 5000 Pa / -5000... + 5000 Pa	PREMASGARD 7115-I VAQ LCD	4...20mA	● ■	2004-6192-2100-011	740,21 €
max. - 100...+ 100 Pa		Tipo 7110			
0... +50 Pa / -50... +50 Pa	PREMASGARD 7110-U VAQ	0-10 V	●	2004-6191-1100-021	621,09 €
0...+100 Pa / -100...+100 Pa	PREMASGARD 7110-U VAQ LCD	0-10 V	● ■	2004-6192-1100-021	794,63 €
	PREMASGARD 7110-I VAQ	4...20mA	●	2004-6191-2100-021	621,09 €
	PREMASGARD 7110-I VAQ LCD	4...20mA	● ■	2004-6192-2100-021	794,63 €
max. - 25...+ 25 Pa		Tipo 7112			
0... +25 Pa / -25... +25 Pa	PREMASGARD 7112-U VAQ	0-10 V	●	2004-6191-1100-031	709,97 €
<i>estandarizamente con calibrado automático del punto cero (3 conexiones de cable)</i>	PREMASGARD 7112-U VAQ LCD	0-10 V	● ■	2004-6192-1100-031	867,55 €
	PREMASGARD 7112-I VAQ	4...20mA	●	2004-6191-3100-001	709,97 €
	PREMASGARD 7112-I VAQ LCD	4...20mA	● ■	2004-6192-3100-001	867,55 €
Variante de carcasa "Q":	Conexión de cable con conector M12 (macho, 5 polos, codificación A)				
Conmutación de varios rangos:	Los rangos de presión se ajustan en función del tipo de unidad y a través del interruptor DIP.				
Recargo:	otros rangos de medida especiales, hasta 5000 Pa opcionalmente con calibración automática del punto cero opcionalmente con racor roscado de acero inoxidable V2A para tuberías bajo presión Ø 6 mm				49,83 € 72,56 € 41,94 €

ACCESORIOS

xx-M12 Accesorios especiales para carcasa con conector M12

Ver más información en el capítulo "Accesorios".



S+S REGELTECHNIK

PREMASGARD® 711x-VA

Convertidor de presión y presión diferencial, ajustable, con capacidad de calibración, varios rangos de medida y salida activa

PREMASGARD® 711x-VA
con prensaestopas



PREMASGARD® 711x-VA		Convertidor de presión y presión diferencial, ID Carcasa de acero inoxidable con prensaestopas			
Rango de presión (ajustables)	Tipo /WG02I	Salida	Display	Ref.	Precio
max. - 1000...+ 1000 Pa		Tipo 7111			
0... 100 Pa / - 100... + 100 Pa	PREMASGARD 7111-U VA	0-10V		2004-6191-1200-001	523,17 €
0... 300 Pa / - 300... + 300 Pa	PREMASGARD 7111-U VA LCD	0-10V	■	2004-6192-1200-001	701,67 €
0... 500 Pa / - 500... + 500 Pa	PREMASGARD 7111-I VA	4...20mA		2004-6191-2200-001	523,17 €
0... 1000 Pa / -1000... + 1000 Pa	PREMASGARD 7111-I VA LCD	4...20mA	■	2004-6192-2200-001	701,67 €
max. - 5000...+ 5000 Pa		Tipo 7115			
0...1000 Pa / - 1000 ... + 1000 Pa	PREMASGARD 7115-U VA	0-10V		2004-6191-1200-011	523,17 €
0...2000 Pa / -2000 ... +2000 Pa	PREMASGARD 7115-U VA LCD	0-10V	■	2004-6192-1200-011	701,67 €
0...3000 Pa / -3000 ... +3000 Pa	PREMASGARD 7115-I VA	4...20mA		2004-6191-2200-011	523,17 €
0...5000 Pa / -5000 ... + 5000 Pa	PREMASGARD 7115-I VA LCD	4...20mA	■	2004-6192-2200-011	701,67 €
max. - 100...+ 100 Pa		Tipo 7110			
0... +50 Pa / -50... +50 Pa	PREMASGARD 7110-U VA	0-10V		2004-6191-1200-021	582,54 €
0...+100 Pa / -100...+100 Pa	PREMASGARD 7110-U VA LCD	0-10V	■	2004-6192-1200-021	756,08 €
	PREMASGARD 7110-I VA	4...20mA		2004-6191-2200-021	582,54 €
	PREMASGARD 7110-I VA LCD	4...20mA	■	2004-6192-2200-021	756,08 €
max. - 25...+ 25 Pa		Tipo 7112			
0... +25 Pa / -25... +25 Pa	PREMASGARD 7112-U VA	0-10V		2004-6191-1200-031	671,43 €
<i>estandarizadamente con calibrado automático del punto cero (3 conexiones de cable)</i>	PREMASGARD 7112-U VA LCD	0-10V	■	2004-6192-1200-031	829,02 €
	PREMASGARD 7112-I VA	4...20mA		2004-6191-3200-001	671,43 €
	PREMASGARD 7112-I VA LCD	4...20mA	■	2004-6192-3200-001	829,02 €
Variante de carcasa:	Conexión de cable con prensaestopas de acero inoxidable V2A (1.4305)				
Conmutación de varios rangos:	Los rangos de presión se ajustan en función del tipo de unidad y a través del interruptor DIP.				
Recargo:	otros rangos de medida especiales, hasta 5000 Pa opcionalmente con calibración automática del punto cero opcionalmente con racor roscado de acero inoxidable V2A para tuberías bajo presión Ø 6 mm				49,83 € 72,56 € 41,94 €



Conexión de presión para manguera de presión de tejido de PVC (de serie)



Conexión de presión para tuberías bajo presión/tubos (opcional)

Doble sensor de presión (2 canales de medición), convertidor de presión y presión diferencial, incl. juego de conexión, con capacidad de calibración, con conmutación de varios rangos y salida activa (Automatic Output Switching)

Producto de calidad patentado (n.º de patente DE 10 2015 015 941 B4)

Doble sensor de presión con capacidad de calibración **PREMASGARD® 722x** (serie) con 2 x 8 rangos de medición conmutables, 2 señales de salida automáticas (32 equipos en una unidad), carcasa con racor de conexión de presión de plástico resistente a los golpes, a elegir con/sin display, con prensaestopas o conector M12 según EN 61076-2-101 para la medición de sobrepresión, presión negativa o presión diferencial del aire. El convertidor de presión reconoce automáticamente el tipo de salida necesaria y transforma las magnitudes medidas en la señal normalizada necesaria de 0-10 V o 4...20 mA (**Automatic Output Switching**).

Se utiliza en los sectores tecnológicos de salas limpias, medicina y filtros, en canales de ventilación y climatización, cabinas de pintura, grandes cocinas, para el control de filtros y medida de nivel de llenado, así como para el control de convertidores de frecuencia. El medio de medición del convertidor de presión es aire limpio (sin condensación) o gases, y medios no agresivos y no inflamables.

Ambos sensores de presión con elemento de medida piezorresistivo funcionan con compensación de temperatura y garantizan una gran fiabilidad y precisión. La unidad dispone de un botón para el ajuste manual del punto cero y de un potenciómetro offset para la corrección del valor final. El sensor está calibrado de fábrica, si bien puede realizarse un ajuste de precisión en función del entorno por parte de un técnico especialista. El suministro incluye el juego de conexión **ASD-06** (manguera de conexión de 2 m, dos boquillas de conexión a presión, tornillos).

PREMASGARD® 722x
con prensaestopas



PREMASGARD® 722x-Q
con conector M12



Conexión doble de presión
Carcasa con prensaestopas



DATOS TÉCNICOS

Alimentación de tensión:	24 V AC/DC (± 10 %)
Carga:	R_a (ohmios) = 25...450 Ohm (en la salida I)
Resistencia de carga:	$R_L > 15$ kOhm (en la salida U)
Consumo de energía:	< 2 W / 24 V DC; < 4,4 VA / 24 V AC
Tipo de presión:	presión diferencial (2 canales de medición)
Rangos de medición:	conmutación de varios rangos con 2 x 8 rangos de medición conmutables (ver tabla)
Precisión:	Tipo 7229 (500 Pa): típica ± 13 Pa Tipo 722x (7000 Pa): típica ± 105 Pa comparado con la unidad de referencia calibrada
Conexión de presión:	con racor de conexión para manguera de presión Ø 6 mm
Medio:	aire limpio y gases no agresivos, no inflamables
Temperatura del medio:	-20...+50 °C (con compensación de temperatura 0...+50 °C)
Desviación de temperatura:	± 0,1 % / °C VA
Offset del punto cero:	± 10 % rango de medición
Sobrepresión / presión negativa:	± 50 kPa
Filtro de señales:	conmutable entre 1 s / 10 s (con interruptor DIP)
Salida:	automática 0-10 V / 4...20 mA (mediante Automatic Output Switching – la unidad reconoce el tipo de salida necesaria y conmuta automáticamente a la salida U o I)
Tipo de conmutación:	conexión de 3 conductores
Conexión eléctrica:	0,2-1,5 mm², mediante borne con conexión push-in
Conexión de cable:	prensaestopas de plástico (M 16 x 1,5; con descarga de tracción, intercambiable, diámetro interior máx. 10,4 mm) o conector M12 (macho, 5 polos, codificación A) según EN 61076-2-101
Carcasa:	plástico, resistente a la radiación UV, poliamida, 30% reforzado con bolas de vidrio, con tornillos de cierre rápido (combinación ranura / ranura en cruz), color blanco tráfico (equivalente a RAL 9016), tapa del display transparente
Dimensiones carcasa:	126 x 90 x 50 mm (Tyr 2)
Humedad del aire:	<95 % h.r., sin condensación
Clase de protección:	III (según EN 60 730)
Grado de protección:	IP 65 (según EN 60 529) en estado montado
Normas:	conformidad CE, compatibilidad electromagnética según EN 61326, directiva CEM 2014 / 30 / EU
Equipamiento:	display con iluminación , tres líneas, ventana de empotrar aprox. 70 x 40 mm (A x H), para la indicación de la presión efectiva de los dos canales (cíclica)
ACCESORIOS	ver tabla



NEW

S+S REGELTECHNIK

PREMASGARD® 722x

Doble sensor de presión (2 canales de medición),
convertidor de presión y presión diferencial, incl. juego de conexión,
con capacidad de calibración, con conmutación de varios rangos
y salida activa (Automatic Output Switching)



Dibujo acotado (mm) PREMASGARD® 722x

Carcasa con
y conexión doble de presión
(2 canales de medición)
con prensaestopas



PREMASGARD® 722x
con prensaestopas
y display

Dibujo acotado (mm) PREMASGARD® 722x-Q

Carcasa con
y conexión doble de presión
(2 canales de medición)
con conector M12
(macho)



PREMASGARD® 722x-Q
con conector M12
y display

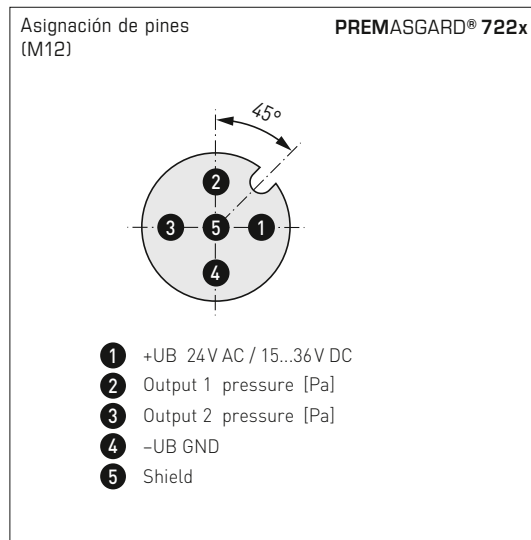
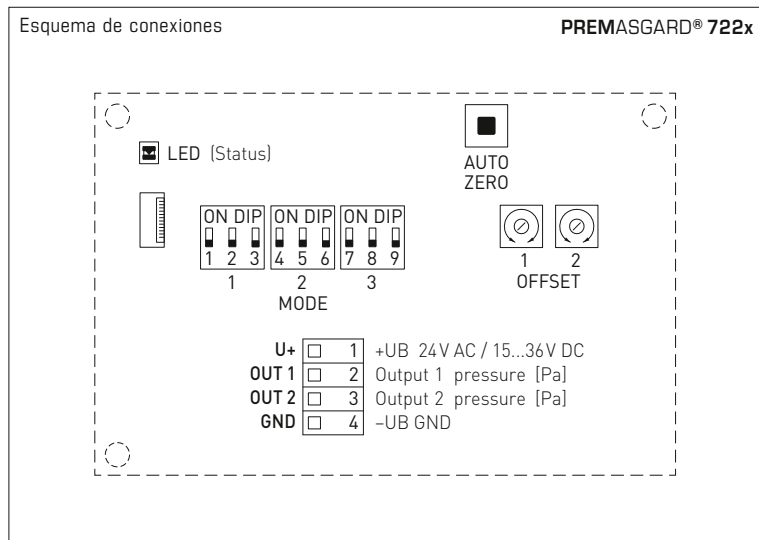
Conexión doble de presión
Carcasa con
conector M12

Automatic detection and switching
to standard signal 0...10V or 4...20mA

AOS-PATENTED
AUTOMATIC OUTPUT SWITCHING



Doble sensor de presión (2 canales de medición), convertidor de presión y presión diferencial, incl. juego de conexión, con capacidad de calibración, con conmutación de varios rangos y salida activa (Automatic Output Switching)



Canal de medición 1
Rango de presión

Tipo 7227 ajustable	Tipo 7229 ajustable	DIP 1	DIP 2	DIP 3
0...+1000 Pa	0...+100 Pa	OFF	OFF	OFF
0...+3000 Pa	0...+200 Pa	ON	OFF	OFF
0...+5000 Pa	0...+300 Pa	OFF	ON	OFF
0...+7000 Pa	0...+500 Pa	ON	ON	OFF
-1000...+1000 Pa	-100...+100 Pa	OFF	OFF	ON
-3000...+3000 Pa	-200...+200 Pa	ON	OFF	ON
-5000...+5000 Pa	-300...+300 Pa	OFF	ON	ON
-7000...+7000 Pa	-500...+500 Pa	ON	ON	ON

Canal de medición 2
Rango de presión

Tipo 722x ajustable	DIP 4	DIP 5	DIP 6
0...+1000 Pa	OFF	OFF	OFF
0...+3000 Pa	ON	OFF	OFF
0...+5000 Pa	OFF	ON	OFF
0...+7000 Pa	ON	ON	OFF
-1000...+1000 Pa	OFF	OFF	ON
-3000...+3000 Pa	ON	OFF	ON
-5000...+5000 Pa	OFF	ON	ON
-7000...+7000 Pa	ON	ON	ON

Modo
Filtro de la señal de medida

Intervalo de tiempo ajustable	DIP 7
10 s (default)	OFF
1 s	ON

Advertencia:
¡DIP 8 y 9 no están asignados!

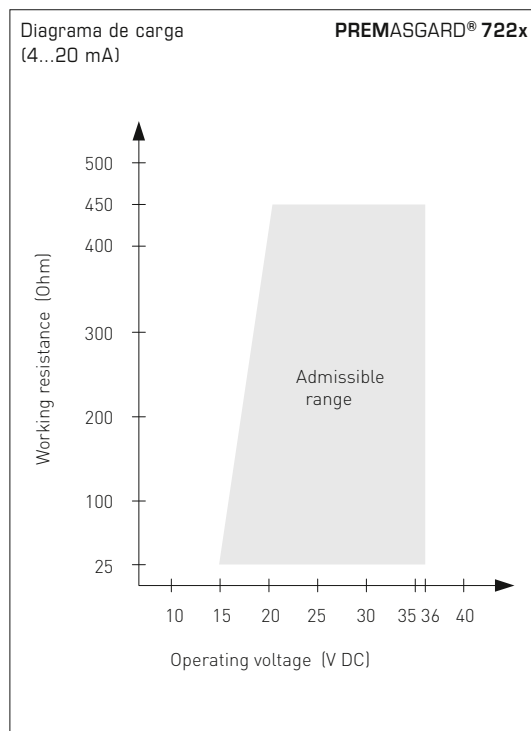
Indicaciones del display **PREMASGARD® 722x**

Indicación estándar
Valor de medición

La presión efectiva [Pa] de los dos canales se indica cíclicamente (intervalo de aprox. 6 segundos).
El canal de medición correspondiente se indica en la parte inferior izquierda.

Indicador de estado
Calibrado del punto cero

Se indica el tiempo de calibrado restante (en segundos).
El cambio de "AUTO 0" a "PROG 0" indica que la calibración se ha realizado correctamente.





NEW

S+S REGELTECHNIK

PREMASGARD® 722x

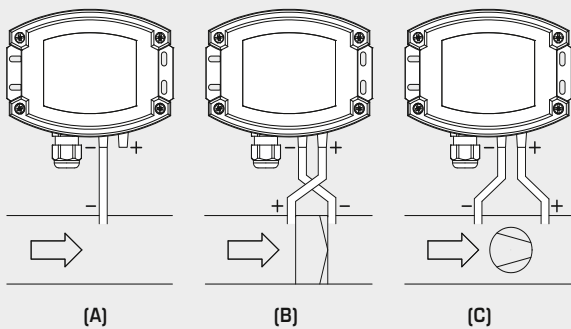
Doble sensor de presión (2 canales de medición), convertidor de presión y presión diferencial, incl. juego de conexión, con capacidad de calibración, con conmutación de varios rangos y salida activa (Automatic Output Switching)

PREMASGARD® 722x-Q con display, abatible



Esquema de montaje

PREMASGARD® 722x



MODOS DE VIGILANCIA:

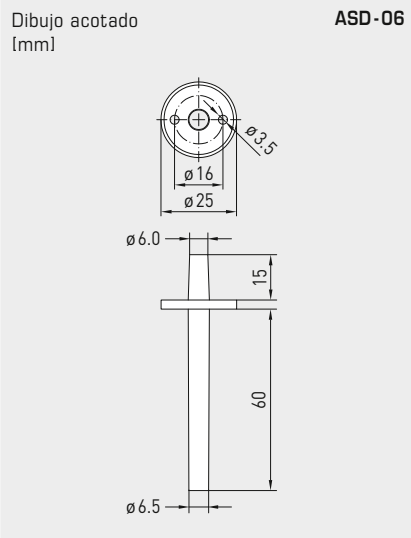
- (A) **Baja presión:**
P1 (+) no se conecta, abierto en el lado del aire contra la atmósfera
P2 (-) conexión dentro del canal
- (B) **Filtro:**
P1 (+) conexión delante del filtro
P2 (-) conexión detrás del filtro
- (C) **Ventilador:**
P1 (+) conexión detrás del ventilador
P2 (-) conexión delante del ventilador

Las conexiones de presión del interruptor de presión se identifican con las marcas de P1 (+) / aumentar y P2 (-) / bajar.

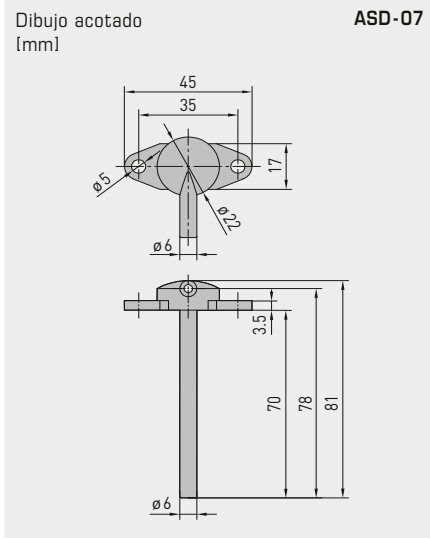
Tabla de conversión de valores de presión:

Unidad =	bar	mbar	Pa	kPa	mWS
1 Pa	0,00001 bar	0,01 mbar	1 Pa	0,001 kPa	0,000101971 mWS
1 kPa	0,01 bar	10 mbar	1000 Pa	1 kPa	0,101971 mWS
1 bar	1 bar	1000 mbar	100000 Pa	100 kPa	10,1971 mWS
1 mbar	0,001 bar	1 mbar	100 Pa	0,1 kPa	0,0101971 mWS
1 mWS	0,0980665 bar	98,0665 mbar	9806,65 Pa	9,80665 kPa	1 mWS

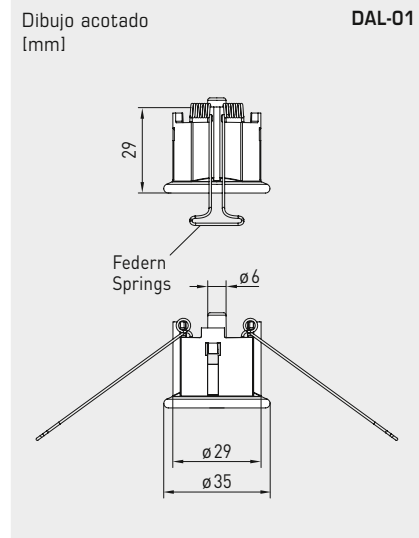
Doble sensor de presión (2 canales de medición), convertidor de presión y presión diferencial, incl. juego de conexión, con capacidad de calibración, con conmutación de varios rangos y salida activa (Automatic Output Switching)



ASD-06
Juego de conexión



ASD-07
Boquillas de conexión



DAL-01
Salida de presión



WS-03
Protección contra la intemperie y la radiación solar (opción)

ACCESORIOS

ASD-06	Juego de conexión (forma parte del suministro) incluyendo 2 boquillas de conexión (rectas) de ABS, 2m de manguera de PVC (blando, resistente a rayos UV) y 4 tornillos	7100-0060-3000-000	7,64 €
ASD-07	2 boquillas de conexión (90°) de plástico (ABS)	7100-0060-7000-000	7,64 €
DAL-01	Salida de presión para el montaje empotrado en el techo o paredes (p.ej. en salas limpias)	7300-0060-3000-001	35,77 €
WS-03	Protección contra la intemperie y radiación solar , 200 x 180 x 150 mm, de acero inoxidable V2A (1.4301)	7100-0040-6000-000	44,74 €

Ver más información en el capítulo "Accesorios".



NEW

S+S REGELTECHNIK

PREMASGARD® 722x

Doble sensor de presión (2 canales de medición), convertidor de presión y presión diferencial, incl. juego de conexión, con capacidad de calibración, con conmutación de varios rangos y salida activa (Automatic Output Switching)

PREMASGARD® 722x-Q
con conector M12



PREMASGARD® 722x
con prensaestopas



PREMASGARD® 722x		Doble sensor de presión (2 canales de medición), convertidor de presión y presión diferencial, <i>Deluxe</i>			
Rango de presión (ajustable por canal)	Tipo/WG02	Salida (automática)	Display ● = Q	Ref.	Precio
(1) max. - 7000...+ 7000 Pa (2) max. - 7000...+ 7000 Pa	Tipo 7227				
Canal (1) und (2): 0... 1000 Pa / - 1000... + 1000 Pa 0... 3000 Pa / - 3000... + 3000 Pa 0... 5000 Pa / - 5000... + 5000 Pa 0... 7000 Pa / - 7000... + 7000 Pa	PREMASGARD 7227	0-10V / 4...20 mA		1301-712A-0950-200	229,07 €
	PREMASGARD 7227 LCD	0-10V / 4...20 mA	■	1301-712A-4950-200	277,83 €
	PREMASGARD 7227 Q	0-10V / 4...20 mA	●	2004-6331-B100-011	267,62 €
	PREMASGARD 7227 Q LCD	0-10V / 4...20 mA	● ■	2004-6332-B100-011	316,39 €
(1) max. - 500... + 500 Pa (2) max. - 7000...+ 7000 Pa	Tipo 7229				
Canal (1): 0... 100 Pa / - 100... + 100 Pa 0... 200 Pa / - 200... + 200 Pa 0... 300 Pa / - 300... + 300 Pa 0... 500 Pa / - 500... + 500 Pa Canal (2): ver tipo 7227	PREMASGARD 7229	0-10V / 4...20 mA		1301-712A-0930-200	229,07 €
	PREMASGARD 7229 LCD	0-10V / 4...20 mA	■	1301-712A-4930-200	277,83 €
	PREMASGARD 7229 Q	0-10V / 4...20 mA	●	2004-6331-B100-001	267,62 €
	PREMASGARD 7229 Q LCD	0-10V / 4...20 mA	● ■	2004-6332-B100-001	316,39 €
Conmutación de varios rangos:	Los rangos de presión se pueden ajustar dependiendo del tipo de unidad y para cada canal de medición por separado con interruptores DIP.				
Automatic Output Switching:	Interfaz analógica patentada (n.º de patente DE 10 2015 015 941 B4) La unidad reconoce automáticamente el tipo de salida necesaria de 0-10 V o 4...20 mA.				
Variante de carcasa "Q":	Conexión de cable con conector M12 (macho, 5 polos, codificación A)				

**Convertidor/interruptor de presión y presión diferencial,
incluyendo juego de conexión, con varios rangos de medida y
salida ajustable, con capacidad de maniobra y activa**

Los sensores e interruptores de presión electrónicos **PREMASREG® 711x** están equipados con ocho rangos de medición conmutables, una salida con capacidad de maniobra, una salida fija y un display para el ajuste del punto de conmutación y la indicación de la presión EFECTIVA (ocho equipos en una unidad, más interruptor de presión diferencial/controlador de presión diferencial, sensor de presión fijo en la misma unidad).

El sensor de presión con carcasa de plástico resistente a los golpes, con prensaestopas o conector M12 según DIN EN 61076-2-101 y racor de conexión de presión (opción: conexión encajable rápida) sirve para la medición de sobrepresión, presión negativa o presión diferencial en aire limpio, con conmutación de valor límite. El elemento de medida piezoresistivo garantiza una gran fiabilidad y precisión operacional.

Este tipo de sensor de presión se utiliza en los sectores tecnológicos de salas limpias, medicina y filtros, en canales de ventilación y climatización, cabinas de pintura, grandes cocinas, para el control de filtros y medida de nivel de llenado, así como para el control de convertidores de frecuencia. El medio en el que realiza las mediciones el convertidor de presión es el aire (no condensado) u otros medios gaseosos no agresivos ni inflamables.

El sensor de presión dispone de un botón para el ajuste manual del punto cero (opción: calibrado automático del punto cero) así como de, respectivamente, un potenciómetro offset para el ajuste del punto de conmutación y para la corrección del valor final. El sensor está calibrado de fábrica, si bien puede realizarse un ajuste de precisión en función del entorno por parte de un técnico especialista. El suministro incluye el juego de conexión **ASD-06** (manguera de conexión de 2 m, dos boquillas de conexión a presión, tornillos).

DATOS TÉCNICOS

Alimentación de tensión:	24 V AC/DC (±20%)
Resistencia de carga:	$R_L > 5 \text{ k}\Omega$
Consumo de energía:	< 1 VA / 24 V DC, < 2,2 VA / 24 V AC
Rangos de medición:	conmutación de varios rangos con 8 rangos de medición conmutables (ver tabla)
Tipo de presión:	presión diferencial
Conexión de presión:	de serie con racor de conexión para manguera de presión de $\varnothing 6 \text{ mm}$, opcionalmente con conexión encajable rápida de acero inoxidable para mangueras de presión de tejido de PVC $\varnothing = 6 \text{ mm}$ (diámetro exterior)
Medio:	aire limpio y gases no agresivos, no inflamables
Temperatura del medio:	-20...+50 °C
Precisión:	Tipo 7111 (1000 Pa): típico $\pm 5 \text{ Pa}$ Tipo 7115 (5000 Pa): típico $\pm 25 \text{ Pa}$ comparado con la unidad de referencia calibrada
Suma de linealidad e histéresis:	< $\pm 1 \%$ del VA
Desviación de temperatura:	$\pm 0,1 \%$ / °C
Offset del punto cero:	< $\pm 0,7 \%$ del VA
Incrementación Set delta p:	1 % del rango de presión (100 Pa => 1 Pa; 5000 Pa => 50 Pa)
Histéresis de maniobra:	$\pm 1 \%$ del rango de presión (100 Pa => $\pm 1 \text{ Pa}$; 5000 Pa => $\pm 50 \text{ Pa}$)
Sobrepresión / presión negativa:	máx. $\pm 100 \text{ hPa}$
Filtro de señales:	conmutable 1 s / 10 s (a través de interruptor DIP)
Salida:	0 - 10 V 1 inversor (24 V), carga óhmica 1 A
Tipo de conmutación:	conexión de 3 conductores
Conexión eléctrica:	0,14 - 1,5 mm ² , mediante borne de tornillo enchufable
Conexión de cable:	prensaestopas de plástico (M16 x 1,5; con descarga de tracción, intercambiable, diámetro interior máx. 10,4 mm) o conector M12 (macho, 12 polos , codificación A) según DIN EN 61076-2-101
Carcasa:	plástico , resistente a rayos UV, material poliamida, 30 % reforzado con bolas de vidrio, con tornillos de cierre rápido (combinación ranura/ranura en cruz), color blanco tráfico (equivalente a RAL 9016), la tapa del display es transparente
Dimensiones:	126 x 90 x 50 mm (Tyr 2)
Conexión eléctrica:	0,14 - 1,5 mm ² , mediante borne de tornillo enchufable
Clase de protección:	III (según EN 60 730)
Tipo de protección:	IP 65 (según EN 60 529) en estado montado
Normas:	conformidad CE según la directiva CEM 2014 / 30 / EU, según EN 61326-1, según EN 61326-2-3
Equipamiento:	Display iluminado , tres líneas, ventana de empotrar aprox. 70 x 40 mm (A x H), para la indicación de la presión EFECTIVA y/o NOMINAL así como del calibrado automático del punto cero
ACCESORIOS	ver tabla

Conexión de presión para manguera de presión (de serie)





Convertidor / interruptor de presión y presión diferencial, incluyendo juego de conexión, con varios rangos de medida y salida ajustable, con capacidad de maniobra y activa



Dibujo acotado [mm] **PREMASREG® 711x**

Carcasa con **prensaestopas** estandarizadamente con **racor** de conexión de presión

Carcasa con **conector M12** estandarizadamente con **racor** de conexión de presión

Conexión de presión para manguera de presión (de serie)

Conector M12 (macho)

PREMASREG® 711x
con prensaestopas
y display



PREMASREG® 711x-Q
con conector M12
y display



Dibujo acotado [mm] **PREMASREG® 711x**

Carcasa con **prensaestopas** **opcional** sobre demanda con conexión encajable **rápida**

Carcasa con **conector M12** **opcional** sobre demanda con conexión encajable **rápida**

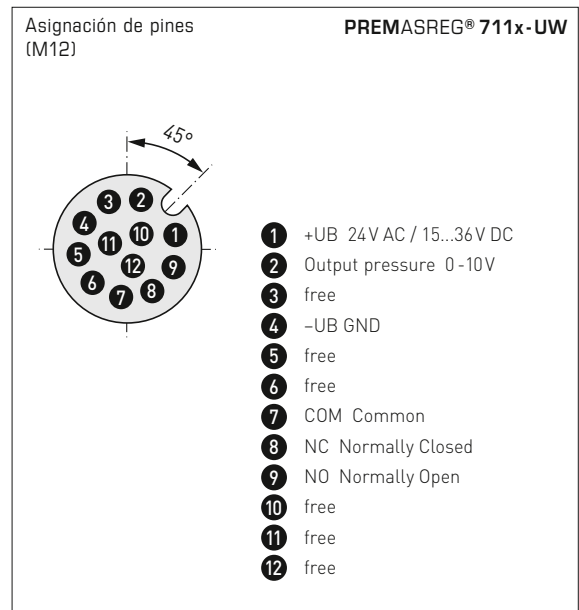
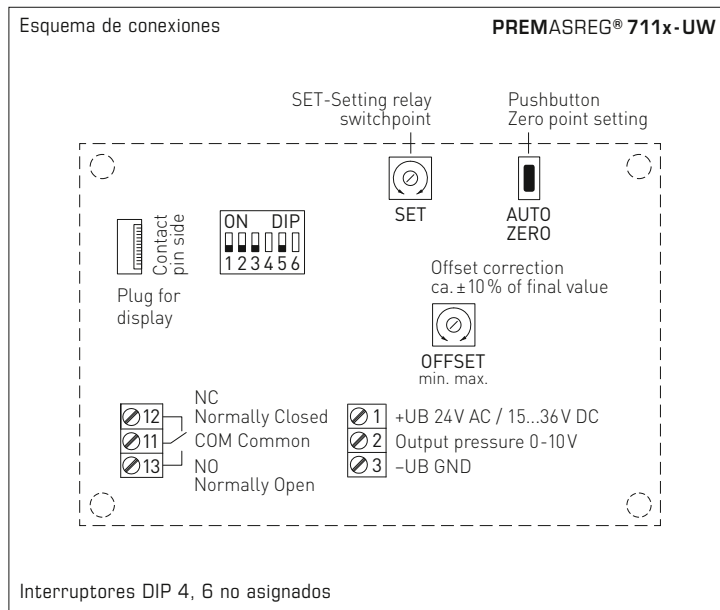
Conexión de presión para manguera de presión de tejido de PVC (opcional)

Conector M12 (macho)

Conexión de presión para manguera de presión de tejido de PVC (opcional)



Convertidor/interruptor de presión y presión diferencial, incluyendo juego de conexión, con varios rangos de medida y salida ajustable, con capacidad de maniobra y activa



Rango de presión (ajustable) – el máx. rango (default) varía según el tipo de la unidad				DIP 1	DIP 2
0...100 Pa	0...1000 Pa	-100...+100 Pa	-1000...+1000 Pa	OFF	OFF
0...300 Pa	0...2000 Pa	-300...+300 Pa	-2000...+2000 Pa	ON	OFF
0...500 Pa	0...3000 Pa	-500...+500 Pa	-3000...+3000 Pa	OFF	ON
0...1000 Pa	0...5000 Pa	-1000...+1000 Pa	-5000...+5000 Pa	ON	ON

Modo rango de medida (modo ajustable)	DIP 3
unidireccional (0...+MR) (default)	OFF
bidireccional (-MR...+MR)	ON

Filtro de la señal de medida (intervalo ajustable)	DIP 5
10 s (default)	OFF
1 s	ON

Indicación en la opción **Calibrado automático del punto cero automático**



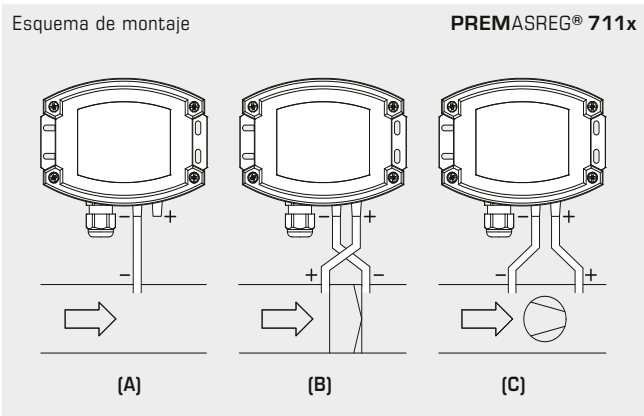
Calibrado del punto cero activo
tiempo de calibrado restante (en segundos)

El tiempo del ciclo (aprox. 90 minutos) está ajustado de fábrica de forma fija.



Convertidor / interruptor de presión y presión diferencial, incluyendo juego de conexión, con varios rangos de medida y salida ajustable, con capacidad de maniobra y activa

PREMASREG® 711x-Q con display, abatible



MODOS DE VIGILANCIA:

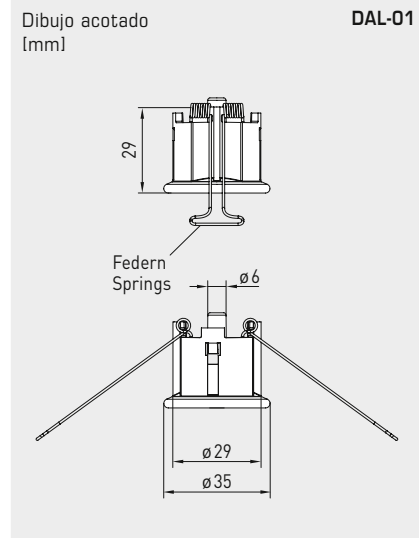
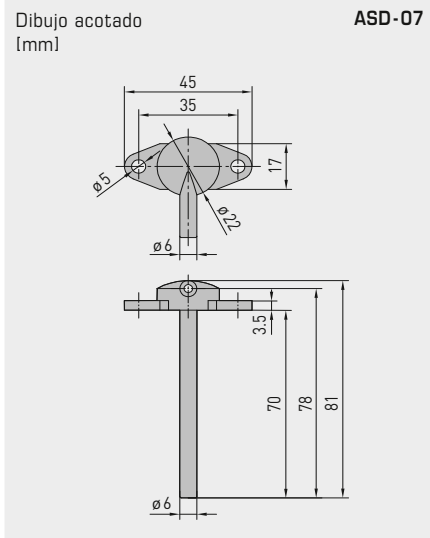
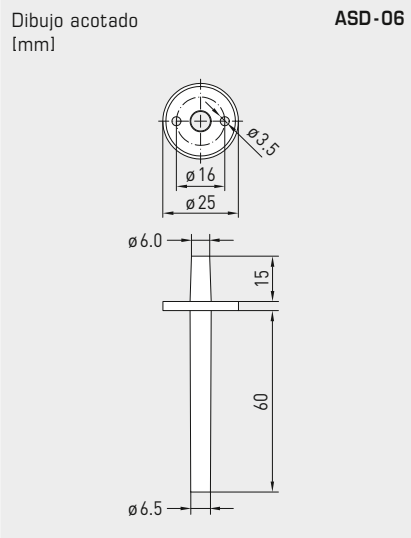
- (A) Baja presión:**
P1 (+) no se conecta, abierto en el lado del aire contra la atmósfera
P2 (-) conexión dentro del canal
- (B) Filtro:**
P1 (+) conexión delante del filtro
P2 (-) conexión detrás del filtro
- (C) Ventilador:**
P1 (+) conexión detrás del ventilador
P2 (-) conexión delante del ventilador

Las conexiones de presión del interruptor de presión se identifican con las marcas de P1 (+) / aumentar y P2 (-) / bajar.

Tabla de conversión de valores de presión:

Unidad =	bar	mbar	Pa	kPa	mWS
1 Pa	0,00001 bar	0,01 mbar	1 Pa	0,001 kPa	0,000101971 mWS
1 kPa	0,01 bar	10 mbar	1000 Pa	1 kPa	0,101971 mWS
1 bar	1 bar	1000 mbar	100000 Pa	100 kPa	10,1971 mWS
1 mbar	0,001 bar	1 mbar	100 Pa	0,1 kPa	0,0101971 mWS
1 mWS	0,0980665 bar	98,0665 mbar	9806,65 Pa	9,80665 kPa	1 mWS

Convertidor/interruptor de presión y presión diferencial, incluyendo juego de conexión, con varios rangos de medida y salida ajustable, con capacidad de maniobra y activa



ASD-06
Juego de conexión



ASD-07
Boquillas de conexión



DAL-01
Salida de presión



WS-03
Protección contra la intemperie y la radiación solar (opción)

Conexión de presión para manguera de presión (de serie)



Conexión de presión para manguera de presión de tejido de PVC (opcional)



ACCESORIOS

ASD-06	Juego de conexión (forma parte del suministro) incluyendo 2 boquillas de conexión (rectas) de ABS, 2m de manguera de PVC (blando, resistente a rayos UV) y 4 tornillos	7100-0060-3000-000	7,64 €
ASD-07	2 boquillas de conexión (90°) de plástico (ABS)	7100-0060-7000-000	7,64 €
DAL-01	Salida de presión para el montaje empotrado en el techo o paredes (p.ej. en salas limpias)	7300-0060-3000-001	35,77 €
WS-03	Protección contra la intemperie y radiación solar , 200 x 180 x 150 mm, de acero inoxidable V2A (1.4301)	7100-0040-6000-000	44,74 €

Ver más información en el capítulo "Accesorios".



S+S REGELTECHNIK

PREMASREG® 711x

Convertidor / interruptor de presión y presión diferencial, incluyendo juego de conexión, con varios rangos de medida y salida ajustable, con capacidad de maniobra y activa

PREMASREG® 711x-Q
con conector M12



PREMASREG® 711x
con prensaestopas



PREMASREG® 711x		Convertidor / interruptor de presión y presión diferencial, <i>Deluxe</i> (con prensaestopas o conector M12)			
Rango de presión (ajustables)	Tipo /WG02	Salida	Display Ref. ● = Q	Precio	
max. - 1000...+ 1000 Pa	Tipo 7111				
0... 100 Pa / - 100... + 100 Pa	PREMASREG 7111-UW LCD	0-10V 1x inversor	■ 1302-7111-4011-200	240,65 €	
0... 300 Pa / - 300... + 300 Pa					
0... 500 Pa / - 500... + 500 Pa					
0... 1000 Pa / -1000... + 1000 Pa	PREMASREG 7111-UW Q LCD	0-10V 1x inversor	● ■ 2004-6132-4100-001	282,59 €	
max. - 5000...+ 5000 Pa	Tipo 7115				
0... 1000 Pa / - 1000 ... + 1000 Pa	PREMASREG 7115-UW LCD	0-10V 1x inversor	■ 1302-7111-4051-200	240,65 €	
0...2000 Pa / -2000 ... + 2000 Pa					
0...3000 Pa / -3000 ... + 3000 Pa					
0...5000 Pa / -5000 ... + 5000 Pa	PREMASREG 7115-UW Q LCD	0-10V 1x inversor	● ■ 2004-6132-4100-011	282,59 €	
Variante de carcasa "Q":	Conexión de cable con conector M12 (macho, 12 polos , codificación A)				
Comutación de varios rangos:	Los rangos de presión se ajustan en función del tipo de unidad y a través del interruptor DIP.				
Recargo:	otros rangos de medida especiales, hasta 5000 Pa opcionalmente con calibración automática del punto cero opcionalmente con conexión encajable rápida para mangueras de presión de tejido de PVC Ø 6 mm			49,83 € 72,56 € 41,94 €	

**Convertidor/interruptor de presión y presión diferencial,
con varios rangos de medida y
salida ajustable, con capacidad de maniobra y activa**

Los sensores e interruptores de presión electrónicos **PREMASREG® 711x-VA** están equipados con ocho rangos de medición conmutables, una salida con capacidad de maniobra, una salida fija y con un display para el ajuste del punto de conmutación y la indicación de la presión EFECTIVA (ocho equipos en una unidad, más interruptor de presión diferencial/controlador de la presión diferencial, sensor de presión fijo en el mismo equipo).

El sensor de presión con carcasa de **acero inoxidable V4A**, con prensaestopas o conector M12 según la norma DIN EN 61076-2-101 y conexión de presión mediante conector de enchufe rápido (opción: racor roscado) sirve para la medición de sobrepresión, presión negativa o presión diferencial en aire limpio, con conmutación de valor límite. El elemento de medida piezoresistivo garantiza una gran fiabilidad y precisión operacional.

Este tipo de sensor de presión se utiliza en los sectores tecnológicos de salas limpias, medicina y filtros, en canales de ventilación y climatización, cabinas de pintura, grandes cocinas, en instalaciones de control de filtros y medida de nivel de llenado, así como para el control de convertidores de frecuencia. El medio en el que realiza las mediciones el convertidor de presión es el aire (no condensado) u otros medios gaseosos no agresivos ni inflamables.

El sensor de presión dispone de un botón para el ajuste manual del punto cero (calibrado automático del punto cero opcional) así como de, respectivamente, un potenciómetro offset para el ajuste del punto de conmutación y para la corrección del valor final. El sensor está calibrado de fábrica, si bien puede realizarse un ajuste de precisión en función del entorno por parte de un técnico especialista.

DATOS TÉCNICOS

Alimentación de tensión:	24 V AC / DC (± 20 %)
Resistencia de carga:	$R_L > 5 \text{ k}\Omega$
Consumo de energía:	< 1 VA / 24 V DC, < 2,2 VA / 24 V AC
Rangos de medición:	conmutación de varios rangos con 8 rangos de medición conmutables (ver tabla)
Tipo de presión:	Presión diferencial
Conexión de presión:	de serie con conexión encajable rápida de acero inoxidable para manguera de presión de tejido de PVC de Ø 6 mm (diámetro exterior) opcionalmente con racor roscado de acero inoxidable V2A (1.4305) para tuberías bajo presión Ø 6 mm
Medio:	aire limpio y gases no agresivos, no inflamables
Temperatura del medio:	-20...+50 °C
Precisión:	Tipo 7111 (1000 Pa): típico ±5 Pa Tipo 7115 (5000 Pa): típico ±25 Pa comparado con la unidad de referencia calibrada
Suma de linealidad e histéresis:	< ± 1 % del VA
Desviación de temperatura:	± 0,1 % / °C
Offset del punto cero:	< ± 0,7 % del VA
Incrementación Set delta p:	1 % del rango de presión (100 Pa => 1 Pa; 5000 Pa => 50 Pa)
Histéresis de maniobra:	±1 % del rango de presión (100 Pa => ± 1 Pa; 5000 Pa => ± 50 Pa)
Sobrepresión / Presión negativa:	máx. ± 100 hPa
Filtro de señales:	conmutable 1 s / 10 s (a través de interruptor DIP)
Salida:	0 - 10 V 1 inversor (24 V), carga óhmica 1 A
Tipo de conmutación:	conexión de 3 conductores
Conexión eléctrica:	0,14 - 1,5 mm ² , mediante borne de tornillo enchufable
Conexión de cable:	prensaestopas de acero inoxidable V2A (1.4305) (M20 x 1,5; con descarga de tracción, intercambiable, diámetro interior 6 - 12 mm) o conector M12 (macho, 12 polos , codificación A) según DIN EN 61076-2-101
Carcasa:	de acero inoxidable V4A (1.4571), con atornillamiento de la tapa sin deformación, a prueba de golpes, gran resistencia a interferencias CEM, resistente a la corrosión, la temperatura, la intemperie y los rayos UV
Dimensiones carcasa:	143 x 97 x 61 mm (Tyr2E)
Humedad del aire:	<95 % h.r., sin condensación
Clase de protección:	III (según EN 60 730)
Tipo de protección:	IP 65 (según EN 60 529) en estado montado Carcasa comprobado, TÜV SÜD, n.º informe 713160960B (Skadi2)
Normas:	conformidad CE según la directiva CEM 2014 / 30 / EU, según EN 61326-1, según EN 61326-2-3
Equipamiento:	Display iluminado , tres líneas, ventana de empotrar aprox. 70 x 40 mm (A x H), para la indicación de la presión EFECTIVA y/o NOMINAL así como el calibrado automático del punto cero
ACCESORIOS	(ver tabla)

Conexión de presión para manguera de presión de tejido de PVC (de serie)



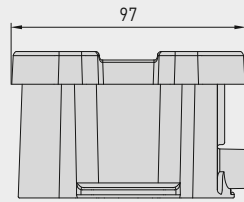
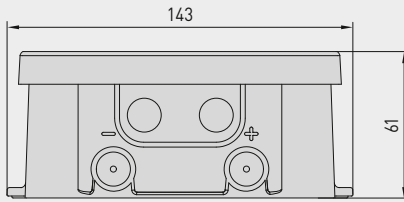


Convertidor / interruptor de presión y presión diferencial,
con varios rangos de medida y
salida ajustable, con capacidad de maniobra y activa



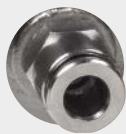
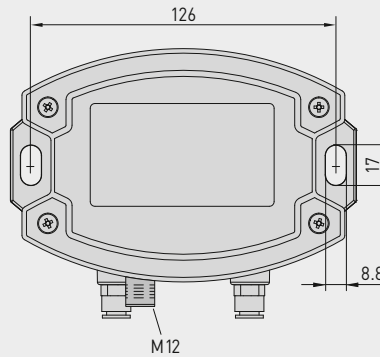
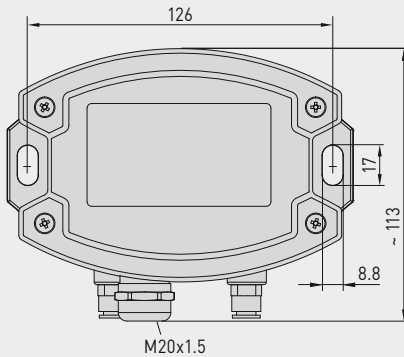
Dibujo acotado
[mm]

PREMASREG® 711x-VA

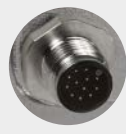


Carcasa con **prensaestopas** de modo estándar con conexión encajable **rápida** para mangueras de presión

Carcasa con **conector M12** de modo estándar con conexión encajable **rápida** para mangueras de presión



Conexión de presión para manguera de presión de tejido de PVC (de serie)



Conector M12 (macho)

PREMASREG® 711x-VA
con prensaestopas
y display



PREMASREG® 711x-VAQ
con conector M12
y display



Conexión de presión para tuberías bajo presión/tubos (opcional)

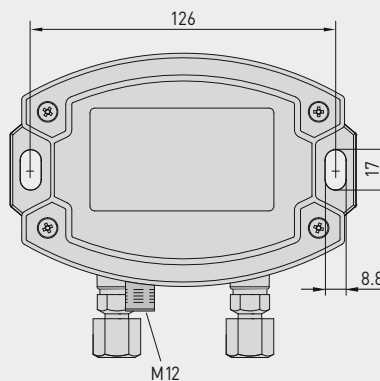
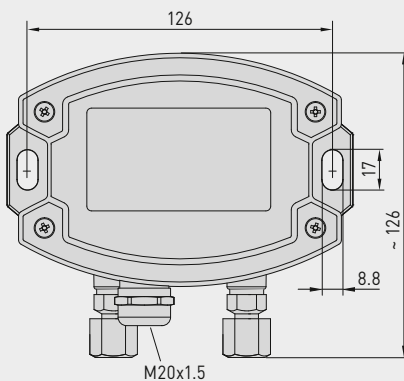


Dibujo acotado
[mm]

PREMASREG® 711x-VA

Carcasa con **prensaestopas** **opcional** sobre demanda con **racor roscado** para tuberías bajo presión

Carcasa con **conector M12** **opcional** sobre demanda con **racor roscado** para tuberías bajo presión

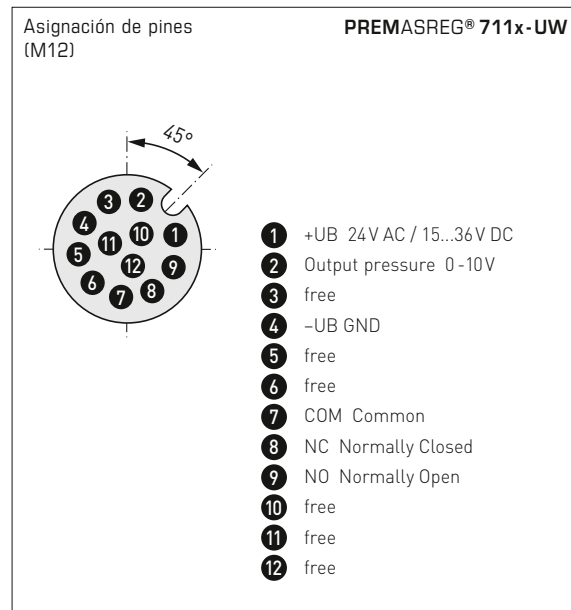
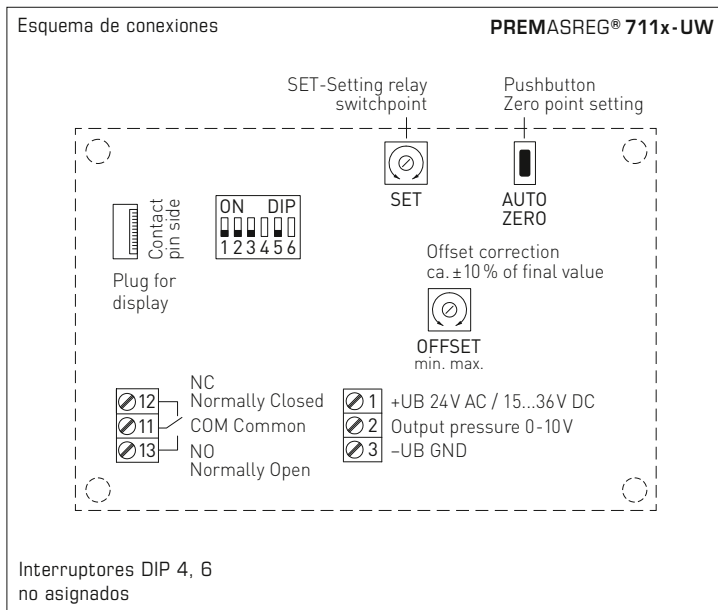


Conexión de presión para tuberías bajo presión/tubos (opcional)



Conector M12 (macho)

Convertidor/interruptor de presión y presión diferencial,
con varios rangos de medida y
salida ajustable, con capacidad de maniobra y activa



Rango de presión (ajustable) – el máx. rango (default) varía según el tipo de la unidad				DIP 1	DIP 2
0...100 Pa	0...1000 Pa	-100...+100 Pa	-1000...+1000 Pa	OFF	OFF
0...300 Pa	0...2000 Pa	-300...+300 Pa	-2000...+2000 Pa	ON	OFF
0...500 Pa	0...3000 Pa	-500...+500 Pa	-3000...+3000 Pa	OFF	ON
0...1000 Pa	0...5000 Pa	-1000...+1000 Pa	-5000...+5000 Pa	ON	ON

Modo rango de medida (modo ajustable)	DIP 3
unidireccional (0...+MR) (default)	OFF
bidireccional (-MR...+MR)	ON

Filtro de la señal de medida (intervalo ajustable)	DIP 5
10 s (default)	OFF
1 s	ON

Indicación en la opción
Calibrado automático del punto cero automático



Calibrado del punto cero activo
tiempo de calibrado restante (en segundos)

El tiempo del ciclo (aprox. 90 minutos) está ajustado de fábrica de forma fija.



S+S REGELTECHNIK

PREMASREG® 711x-VA

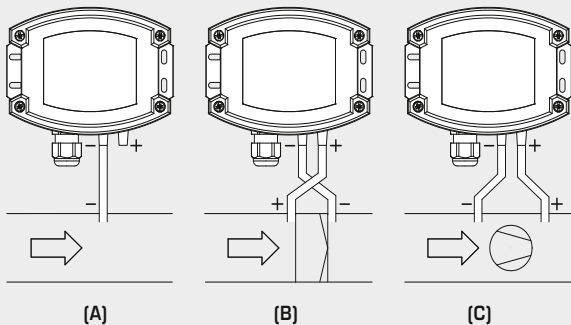
Convertidor / interruptor de presión y presión diferencial,
con varios rangos de medida y
salida ajustable, con capacidad de maniobra y activa

PREMASREG® 711x-VAQ
con display,
abatible



Esquema de montaje

PREMASREG® 711x



MODOS DE VIGILANCIA:

- (A) Baja presión:**
P1 (+) no se conecta,
abierto en el lado del aire contra la atmósfera
P2 (-) conexión dentro del canal
- (B) Filtro:**
P1 (+) conexión delante del filtro
P2 (-) conexión detrás del filtro
- (C) Ventilador:**
P1 (+) conexión detrás del ventilador
P2 (-) conexión delante del ventilador

Las conexiones de presión del interruptor
de presión se identifican con las marcas de
P1 (+) / aumentar y P2 (-) / bajar.

Tabla de conversión de valores de presión:

Unidad =	bar	mbar	Pa	kPa	mWS
1 Pa	0,00001 bar	0,01 mbar	1 Pa	0,001 kPa	0,000101971 mWS
1 kPa	0,01 bar	10 mbar	1000 Pa	1 kPa	0,101971 mWS
1 bar	1 bar	1000 mbar	100000 Pa	100 kPa	10,1971 mWS
1 mbar	0,001 bar	1 mbar	100 Pa	0,1 kPa	0,0101971 mWS
1 mWS	0,0980665 bar	98,0665 mbar	9806,65 Pa	9,80665 kPa	1 mWS

Convertidor/interruptor de presión y presión diferencial,
con varios rangos de medida y
salida ajustable, con capacidad de maniobra y activa

PREMASREG® 711x-VAQ
con conector M12



PREMASREG® 711x-VAQ		Convertidor/interruptor de presión y presión diferencial, ID (Carcasa de acero inoxidable con conector M12)			
Rango de presión (ajustables)	Tipo/WG02I	Salida	Display ● = Q	Ref.	Precio
max. - 1000...+ 1000 Pa		Tipo 7111			
0... 100 Pa / - 100... + 100 Pa	PREMASREG 7111-UW VAQ LCD	0-10V 1x inversor	● ■	2004-6192-4100-001	747,45 €
0... 300 Pa / - 300... + 300 Pa					
0... 500 Pa / - 500... + 500 Pa					
0... 1000 Pa / -1000... + 1000 Pa					
max. - 5000...+ 5000 Pa		Tipo 7115			
0... 1000 Pa / - 1000... + 1000 Pa	PREMASREG 7115-UW VAQ LCD	0-10V 1x inversor	● ■	2004-6192-4100-011	747,45 €
0... 2000 Pa / -2000... + 2000 Pa					
0... 3000 Pa / -3000... + 3000 Pa					
0... 5000 Pa / -5000... + 5000 Pa					
Variante de carcasa "Q":	Conexión de cable con conector M12 (macho, 12 polos , codificación A)				
Conmutación de varios rangos:	Los rangos de presión se ajustan en función del tipo de unidad y a través del interruptor DIP.				
Recargo:	otros rangos de medida especiales, hasta 5000 Pa opcionalmente con calibración automática del punto cero opcionalmente con racor roscado de acero inoxidable V2A para tuberías bajo presión Ø 6 mm				49,83 € 72,56 € 41,94 €

ACCESORIOS

xx-M12 Accesorios especiales para carcasa con conector M12

Ver más información en el capítulo "Accesorios".



Convertidor / interruptor de presión y presión diferencial,
con varios rangos de medida y
salida ajustable, con capacidad de maniobra y activa

PREMASREG® 711x-VA
con prensaestopas



PREMASREG® 711x-VA		Convertidor / interruptor de presión y presión diferencial, ID (Carcasa de acero inoxidable con prensaestopas)			
Rango de presión (ajustables)	Tipo / WG02I	Salida	Display	Ref.	Precio
max. - 1000...+ 1000 Pa	Tipo 7111				
0... 100 Pa / - 100... + 100 Pa	PREMASREG 7111-UW VA LCD	0-10V 1x inversor	■	2004-6192-4200-001	708,93 €
0... 300 Pa / - 300... + 300 Pa					
0... 500 Pa / - 500... + 500 Pa					
0... 1000 Pa / -1000... + 1000 Pa					
max. - 5000...+ 5000 Pa	Tipo 7115				
0...1000 Pa / - 1000 ... + 1000 Pa	PREMASREG 7115-UW VA LCD	0-10V 1x inversor	■	2004-6192-4200-011	708,93 €
0...2000 Pa / -2000 ... + 2000 Pa					
0...3000 Pa / -3000 ... + 3000 Pa					
0...5000 Pa / -5000 ... + 5000 Pa					
Variante de carcasa:	Conexión de cable con prensaestopas de acero inoxidable V2A (1.4305)				
Conmutación de varios rangos:	Los rangos de presión se ajustan en función del tipo de unidad y a través del interruptor DIP.				
Recargo:	otros rangos de medida especiales, hasta 5000 Pa opcionalmente con calibración automática del punto cero opcionalmente con racor roscado de acero inoxidable V2A para tuberías bajo presión Ø 6 mm				49,83 € 72,56 € 41,94 €



Conexión de presión para
manguera de presión de tejido de PVC
(de serie)



Conexión de presión para
tuberías bajo presión / tubos
(opcional)

Convertidor/interruptor/unidad de vigilancia de presión para caudal volumétrico, presión diferencial, control de filtro y registro de nivel de líquido, incl. juego de conexión

El sensor e interruptor de presión electrónico **PREMASREG® 716x** está equipado con funciones de medición del caudal volumétrico, la presión diferencial, el control de filtros y el registro de nivel de líquidos, tomando como base la medición de presión en aire limpio. Las unidades con carcasa de plástico resistente a los golpes, con prensaestopas o conector M12 según DIN EN 61076-2-101 y racor de conexión de presión (opción: conexión encajable rápida) tienen una salida con capacidad de maniobra, una salida fija y un display con iluminación de fondo para el ajuste del punto de conmutación y la indicación de los valores EFECTIVOS. El elemento de medida piezoresistivo garantiza una gran fiabilidad y precisión.

El sensor de presión se utiliza en los sectores tecnológicos de sala limpia, medicina y filtros, en canales de ventilación y climatización, cabinas de pintura, cocinas grandes, para el control de filtros y medición de niveles de llenado o para el control de convertidores de frecuencia. El medio en el que realiza las mediciones es el aire (no condensado) u otros medios gaseosos no inflamables.

Dispone de un pulsador de punto cero manual y de un potenciómetro offset para rectificar el valor final. La introducción de los parámetros se realiza confortablemente guiada por menú mediante tres botones y con ayuda del display. El sensor está calibrado de fábrica, si bien puede realizarse un ajuste de precisión en función del entorno por parte de un técnico especialista. El suministro incluye el juego de conexión **ASD-06** (tubo flexible de conexión de 2m, dos boquillas de presión tornillos).

DATOS TÉCNICOS

Alimentación de tensión:	24 V AC / DC ($\pm 10\%$) y 15...36 V DC
Resistencia de carga:	$R_L > 5 \text{ k}\Omega$
Consumo de energía:	$< 1,5 \text{ VA} / 24 \text{ V DC}$, $< 2,8 \text{ VA} / 24 \text{ V AC}$
Funciones de medición:	caudal volumétrico, presión diferencial, control de filtro, nivel de llenado (programables)
Rangos de medición:	10...100% (programables)
Tipo de presión:	Presión diferencial
Conexión de presión:	de serie con racor de conexión para manguera de presión de $\varnothing 6 \text{ mm}$, opcionalmente con conexión encajable rápida de acero inoxidable para mangueras de presión de tejido de PVC $\varnothing = 6 \text{ mm}$ (diámetro exterior)
Medio:	aire limpio y gases no agresivos, no inflamables
Temperatura del medio:	$-20...+50 \text{ }^\circ\text{C}$
Precisión:	Tipo 7161 (1000 Pa): típico $\pm 5 \text{ Pa}$ Tipo 7165 (5000 Pa): típico $\pm 25 \text{ Pa}$ comparado con la unidad de referencia calibrada
Suma de linealidad e histéresis:	$< \pm 1\% \text{ VA}$ (presión)
Desviación de temperatura:	$\pm 0,1\% / ^\circ\text{C}$
Sobrepresión / presión negativa:	máx. $\pm 10000 \text{ Pa}$
Histéresis de la señal:	$\pm 1\% \text{ VA}$ (presión) 10 Pa / 50 Pa
Filtro de señales:	conmutable 1 s / 10 s (mediante interruptor DIP) y supresión de valor pequeño $< 1\%$
Salida:	0-10 V 1 inversor (24 V), carga óhmica 1 A
Tipo de conmutación:	conexión de 3 conductores
Conexión eléctrica:	0,14-1,5 mm ² , mediante borne de tornillo enchufable
Conexión de cable:	prensaestopas de plástico (M 16 x 1,5; con descarga de tracción, intercambiable, diámetro interior máx. 10,4 mm) o conector M12 (macho, 12 polos , codificación A) según DIN EN 61076-2-101
Carcasa:	plástico , resistente a rayos UV, material poliamida, 30 % reforzado con bolas de vidrio, con tornillos de cierre rápido (combinación ranura/ranura en cruz), color blanco tráfico (equivalente a RAL 9016), la tapa del display es transparente
Dimensiones:	126 x 90 x 50 mm (Tyr 2)
Humedad del aire:	$< 95\% \text{ h.r.}$, sin condensación
Clase de protección:	III (según EN 60 730)
Tipo de protección:	IP 65 (según EN 60 529) en estado montado
Normas:	conformidad CE según la directiva CEM 2014 / 30 / EU, según EN 61326-1, según EN 61326-2-3
Equipamiento:	Display con iluminación , tres líneas, ventana de empotrar aprox. 70 x 40 mm (A x H), para la indicación del caudal volumétrico, de la presión diferencial, del grado de suciedad o del nivel , así como para la programación del punto de conmutación, del factor k, los límites del rango de medida y otros ajustes
Factor k:	1 a 3000 (programable)
Unidades:	m³/s, m³/min, m³/h, l/s, l/min, l/h, %, cm (programable)
Valor de indicación máx.	999999
ACCESORIOS	ver tabla

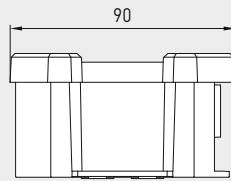
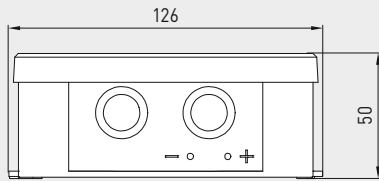
Conexión de presión para manguera de presión (de serie)



Convertidor / interruptor / unidad de vigilancia de presión para caudal volumétrico, presión diferencial, control de filtro y registro de nivel de líquido, incl. juego de conexión

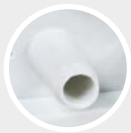
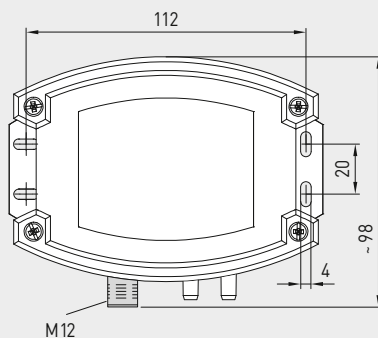
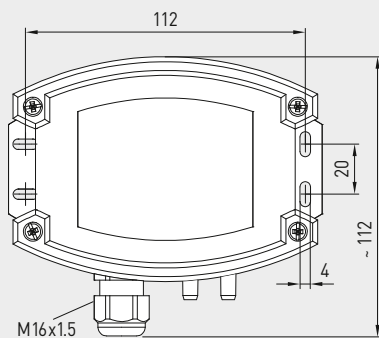
Dibujo acotado [mm]

PREMASREG® 716x

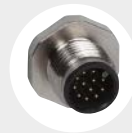


Carcasa con **prensaestopas** estandarizadamente con **racor** de conexión de presión

Carcasa con **conector M12** estandarizadamente con **racor** de conexión de presión



Conexión de presión para manguera de presión (de serie)



Conector M12 (macho)

PREMASREG® 716x con prensaestopas y display



PREMASREG® 716x-Q con conector M12 y display

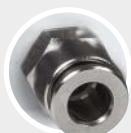
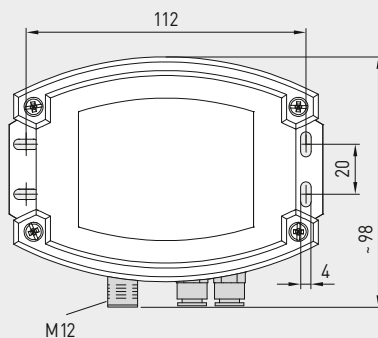
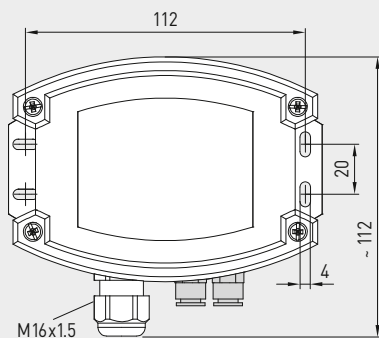


Dibujo acotado [mm]

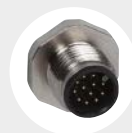
PREMASREG® 716x

Carcasa con **prensaestopas** **opcional** sobre demanda con conexión encajable **rápida**

Carcasa con **conector M12** **opcional** sobre demanda con conexión encajable **rápida**



Conexión de presión para manguera de presión de tejido de PVC (opcional)

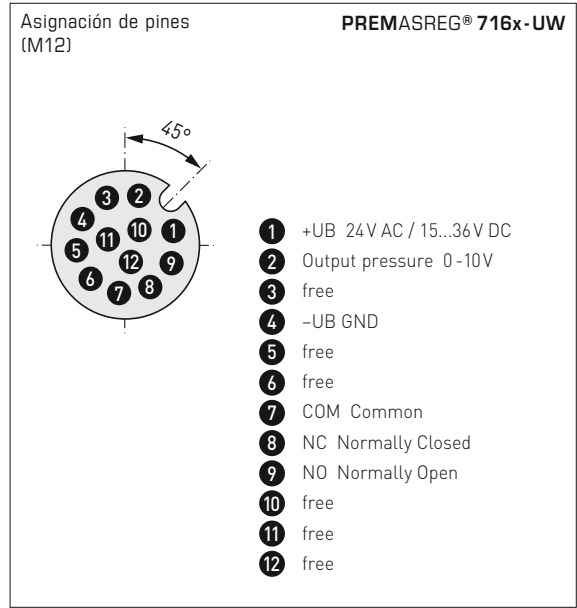
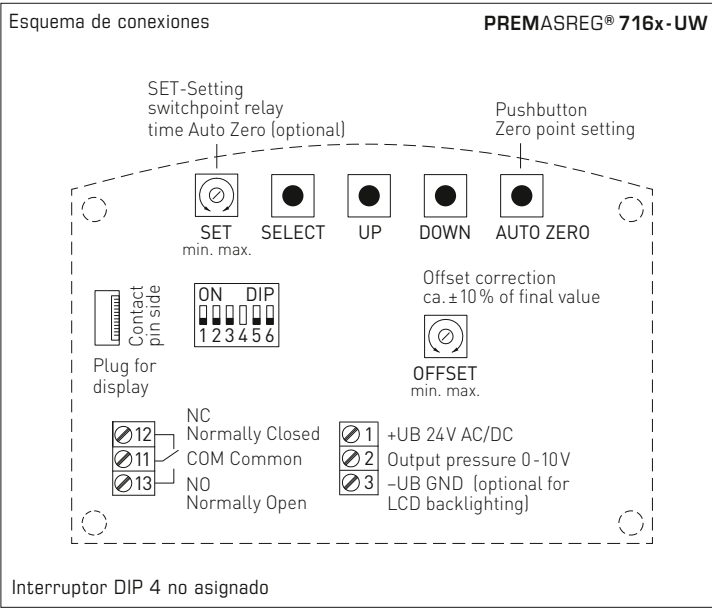


Conector M12 (macho)

Conexión de presión para manguera de presión de tejido de PVC (opcional)



Convertidor/interruptor/unidad de vigilancia de presión para caudal volumétrico, presión diferencial, control de filtro y registro de nivel de líquido, incl. juego de conexión



Modo rango de medida (modo ajustable)	DIP 1
unidireccional (0...+MR) (default)	OFF
bidireccional (-MR...+MR)	ON

Supresión del valor mínimo (valores de medida < 1% VA (presión) = 0)	DIP 2
desactivado (default)	OFF
activo	ON

Relé (función programable)	DIP 3
desactivado (default)	OFF
activo (Display muestra punto de conmutación)	ON

Filtro de la señal de medida (intervalo ajustable)	DIP 5
10 s (default)	OFF
1 s	ON

Modo de servicio (indicación del display programable)	DIP 6
Estándar (según configuración) (default)	OFF
Servicio (presión diferencial en Pa)	ON

PREMASREG® 716x
Tipos de funciones



Caudal volumétrico

$$V = k \cdot \sqrt{\Delta p}$$

V = caudal volumétrico en m³/h
 k = factor k 1...3000
 Δp = presión diferencial en Pa



Presión diferencial

$$\Delta p = p_+ - p_-$$

Δp = presión diferencial en Pa
 p₊ = presión más alta
 p₋ = presión más baja



Suciedad del filtro

$$S = 100\% \cdot \Delta p \div p_{filtro}$$

S = grado de suciedad en %
 Δp = presión diferencial en Pa
 p_{filtro} = presión diferencial cambio de filtro en Pa



Indicación de nivel

$$h = \Delta p \div (\rho \cdot g)$$

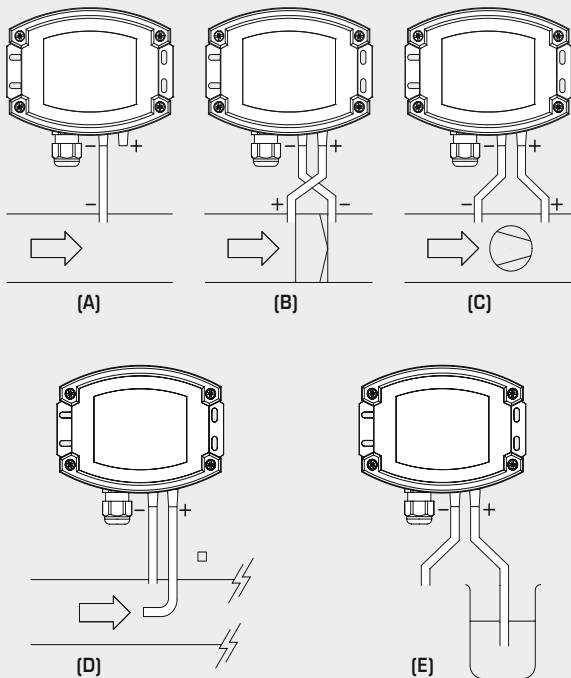
h = altura del nivel de llenado en cm
 Δp = presión diferencial en Pa
 ρ = densidad 700...1300 en kg/m³
 g = 9,81 m/s²

PREMASREG® 716x-Q
con display,
abatible



Esquema de montaje

PREMASREG® 716x



MODOS DE VIGILANCIA:

- (A) Baja presión:**
P1 (+) permanece abierto,
abierto en el lado de atmósfera
P2 (-) conexión dentro del canal
- (B) Filtro:**
P1 (+) Conexión delante del filtro
P2 (-) Conexión detrás del filtro
- (C) Ventilador:**
P1 (+) Conexión detrás del ventilador
P2 (-) Conexión delante del ventilador
- (D) Caudal volumétrico:**
P1 (+) presión dinámica,
conexión en el sentido de la corriente
P2 (-) presión estática,
conexión libre de componentes de presión dinámicos

- (E) Nivel:**
P1 (+) Conexión inmersa en el medio
P2 (-) Conexión abierta a la atmósfera en el lado de aire

Las conexiones de presión se identifican con marcas en el interruptor de presión con
P1 (+) aumentar presión y
P2 (-) bajar presión.

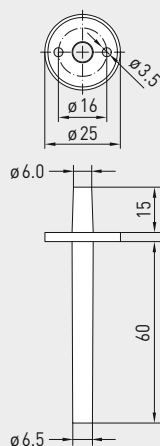
Tabla de conversión de valores de presión:

Unidad =	bar	mbar	Pa	kPa	mWS
1 Pa	0,00001 bar	0,01 mbar	1 Pa	0,001 kPa	0,000101971 mWS
1 kPa	0,01 bar	10 mbar	1000 Pa	1 kPa	0,101971 mWS
1 bar	1 bar	1000 mbar	100000 Pa	100 kPa	10,1971 mWS
1 mbar	0,001 bar	1 mbar	100 Pa	0,1 kPa	0,0101971 mWS
1 mWS	0,0980665 bar	98,0665 mbar	9806,65 Pa	9,80665 kPa	1 mWS

Convertidor/interruptor/unidad de vigilancia de presión para caudal volumétrico, presión diferencial, control de filtro y registro de nivel de líquido, incl. juego de conexión

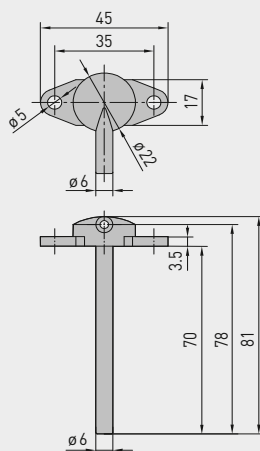
Dibujo acotado (mm)

ASD-06



Dibujo acotado (mm)

ASD-07



ASD-06
Juego de conexión



ASD-07
Boquillas de conexión



WS-03
Protección contra la intemperie y la radiación solar (opción)

Conexión de presión para manguera de presión (de serie)



Conexión de presión para manguera de presión de tejido de PVC (opcional)



ACCESORIOS

ASD-06	Juego de conexión (forma parte del suministro) incluyendo 2 boquillas de conexión (rectas) de ABS, 2m de manguera de PVC (blando, resistente a rayos UV) y 4 tornillos	7100-0060-3000-000	7,64 €
ASD-07	2 boquillas de conexión (90°) de plástico (ABS)	7100-0060-7000-000	7,64 €
WS-03	Protección contra la intemperie y radiación solar, 200 x 180 x 150 mm, de acero inoxidable V2A (1.4301)	7100-0040-6000-000	44,74 €

Ver más información en el capítulo "Accesorios".



S+S REGELTECHNIK

PREMASREG® 716x

Convertidor / interruptor / unidad de vigilancia de presión para caudal volumétrico, presión diferencial, control de filtro y registro de nivel de líquido, incl. juego de conexión

PREMASREG® 716x-Q
con conector M12



PREMASREG® 716x
con prensaestopas



Rango de presión (ajustables)		Tipo / WG02	Salida	Display ● = Q	Ref.	Precio
0...1000 Pa		Tipo 7161				
k = 3000 94800 m³/h	PREMASREG 7161-UW	LCD	0-10V 1x inversor	■	1302-7161-4161-200	278,15 €
	PREMASREG 7161-UW Q	LCD	0-10V 1x inversor	● ■	2004-6132-4100-021	320,06 €
0...5000 Pa		Tipo 7165				
k = 3000 212100 m³/h	PREMASREG 7165-UW	LCD	0-10V 1x inversor	■	1302-7161-4171-200	278,15 €
	PREMASREG 7165-UW Q	LCD	0-10V 1x inversor	● ■	2004-6132-4100-031	320,06 €
Variante de carcasa "Q":		Conexión de cable con conector M12 (macho, 12 polos , codificación A)				
Conmutación de varios rangos:		Los rangos de presión se ajustan en función del tipo de unidad y a través del interruptor DIP.				
Recargo:		opcionalmente con conexión encajable rápida para mangueras de presión de tejido de PVC Ø 6 mm				41,94 €

Convertidor/interruptor/unidad de vigilancia de presión para caudal volumétrico, presión diferencial, control de filtro y registro de nivel de líquido

El sensor e interruptor de presión electrónico **PREMASREG® 716x-VA** está equipado con funciones de medición del caudal volumétrico, la presión diferencial, el control de filtros y el registro de nivel de líquidos, tomando como base la medición de presión en aire limpio. Las unidades con carcasa de **acero inoxidable V4A**, con prensaestopas o conector M12 según DIN EN 61076-2-101 y conexión de presión mediante conector de enchufe rápido (opción: racor roscado) tienen una salida con capacidad de maniobra, una salida fija y un display con iluminación de fondo para el ajuste del punto de conmutación e indicación de los valores EFECTIVOS. El elemento de medida piezoresistivo garantiza una gran fiabilidad y precisión.

El sensor de presión se utiliza en los sectores tecnológicos de sala limpia, medicina y filtros, en canales de ventilación y climatización, cabinas de pintura, cocinas grandes, instalaciones de control de filtros y medición de niveles de llenado o para el control de convertidores de frecuencia. El medio en el que realiza las mediciones es el aire (no condensado) u otros medios gaseosos no inflamables.

Dispone de un pulsador de punto cero manual y de un potenciómetro offset para rectificar el valor final. La introducción de los parámetros se realiza confortablemente guiada por menú mediante tres botones y con ayuda del display. El sensor está calibrado de fábrica, si bien puede realizarse un ajuste de precisión en función del entorno por parte de un técnico especialista.

DATOS TÉCNICOS

Alimentación de tensión:	24 V AC/DC ($\pm 10\%$) y 15...36 V DC
Resistencia de carga:	$R_L > 5\text{ k}\Omega$
Consumo de energía:	<1,5 VA / 24 V DC, <2,8 VA / 24 V AC
Funciones de medición:	caudal volumétrico, presión diferencial, control de filtro, nivel de llenado (programables)
Rangos de medición:	10...100% (programables)
Tipo de presión:	Presión diferencial
Conexión de presión:	de serie con conexión encajable rápida de acero inoxidable para manguera de presión de tejido de PVC de $\varnothing 6\text{ mm}$ (diámetro exterior) opcionalmente con racor roscado de acero inoxidable V2A (1.4305) para tuberías bajo presión $\varnothing 6\text{ mm}$
Medio:	aire limpio y gases no agresivos, no inflamables
Temperatura del medio:	-20...+50 °C
Precisión:	Tipo 7161 (1000 Pa): típica $\pm 5\text{ Pa}$ Tipo 7165 (5000 Pa): típica $\pm 25\text{ Pa}$ comparado con la unidad de referencia calibrada
Suma de linealidad e histéresis:	< $\pm 1\%$ VA (presión)
Desviación de temperatura:	$\pm 0,1\%$ / °C
Sobrepresión / Presión negativa:	máx. $\pm 10000\text{ Pa}$
Histéresis de la señal:	$\pm 1\%$ VA (presión) 10 Pa / 50 Pa
Filtro de señales:	conmutable 1 s / 10 s (a través de interruptor DIP) y supresión de valor pequeño < 1 %
Salida:	0-10 V 1 inversor (24 V), carga óhmica 1 A
Tipo de conmutación:	conexión de 3 conductores
Conexión eléctrica:	0,14-1,5 mm ² , mediante borne de tornillo enchufable
Conexión de cable:	prensaestopas de acero inoxidable V2A (1.4305) (M20 x 1,5; con descarga de tracción, intercambiable, diámetro interior 6-12 mm) o conector M12 (macho, 12 polos , codificación A) según DIN EN 61076-2-101
Carcasa:	de acero inoxidable V4A (1.4571), con atornillamiento de la tapa sin deformación, a prueba de golpes, gran resistencia a interferencias CEM, resistente a la corrosión, la temperatura, la intemperie y los rayos UV
Dimensiones carcasa:	143 x 97 x 61 mm [Tyr2E]
Humedad del aire:	<95 % h.r., sin condensación
Clase de protección:	III (según EN 60730)
Tipo de protección:	IP 65 (según EN 60529) en estado montado Carcasa comprobado, TÜV SÜD, n.º informe 713160960B (Skadi2)
Normas:	conformidad CE según la directiva CEM 2014 / 30 / EU, según EN 61326-1, según EN 61326-2-3
Equipamiento:	Display iluminado , tres líneas, ventana de empotrar aprox. 70 x 40 mm (A x H), para la indicación del caudal volumétrico, de la presión diferencial, del grado de suciedad o del nivel , así como para la programación del punto de conmutación, del factor k, los límites del rango de medida y otros ajustes
Factor k:	1 a 3000 (programable)
Unidades:	m³/s, m³/min, m³/h, l/s, l/min, l/h, %, cm (programable)
Valor de indicación máx.	999999
ACCESORIOS	(ver tabla)

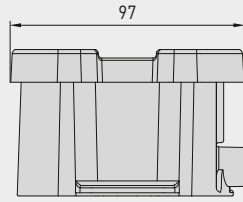
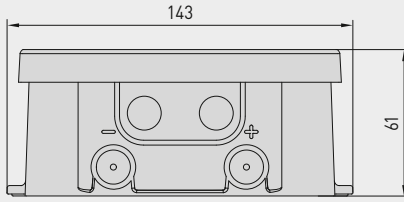
Conexión de presión para manguera de presión de tejido de PVC (de serie)



Convertidor/interruptor/unidad de vigilancia de presión para caudal volumétrico, presión diferencial, control de filtro y registro de nivel de líquido

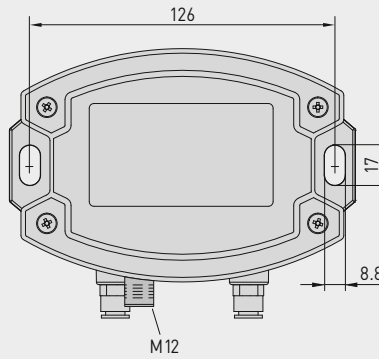
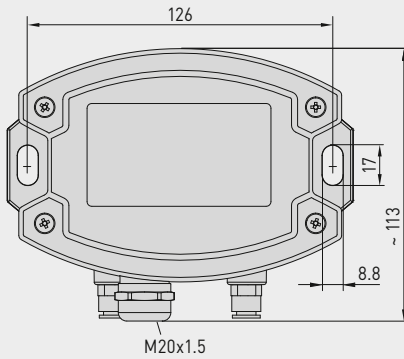
Dibujo acotado [mm]

PREMASREG® 716x-VA

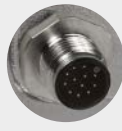


Carcasa con prensaestopas de modo estándar con conexión encajable rápida para mangueras de presión

Carcasa con conector M12 de modo estándar con conexión encajable rápida para mangueras de presión



Conexión de presión para manguera de presión de tejido de PVC (de serie)



Conector M12 (macho)

PREMASREG® 716x-VA con prensaestopas y display



PREMASREG® 716x-VAQ con conector M12 y display

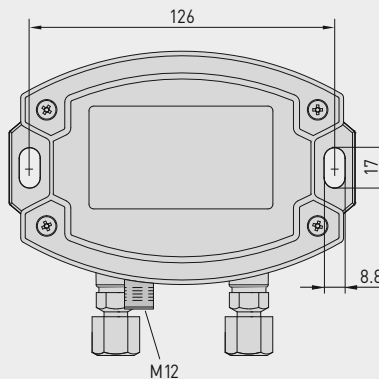
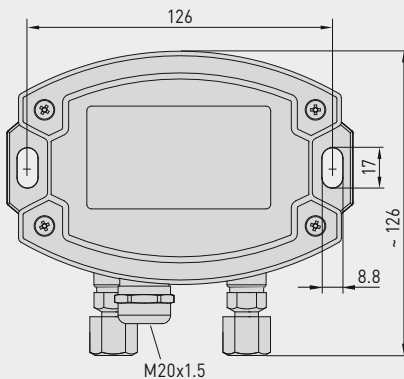


Dibujo acotado [mm]

PREMASREG® 716x-VA

Carcasa con prensaestopas opcional sobre demanda con racor roscado para tuberías bajo presión

Carcasa con conector M12 opcional sobre demanda con racor roscado para tuberías bajo presión



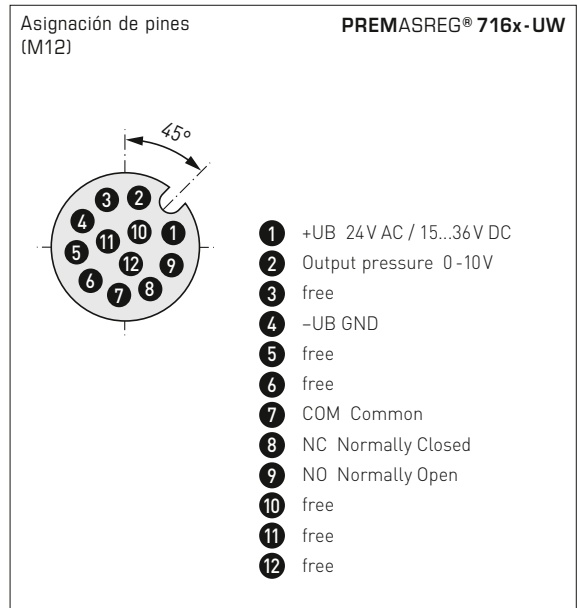
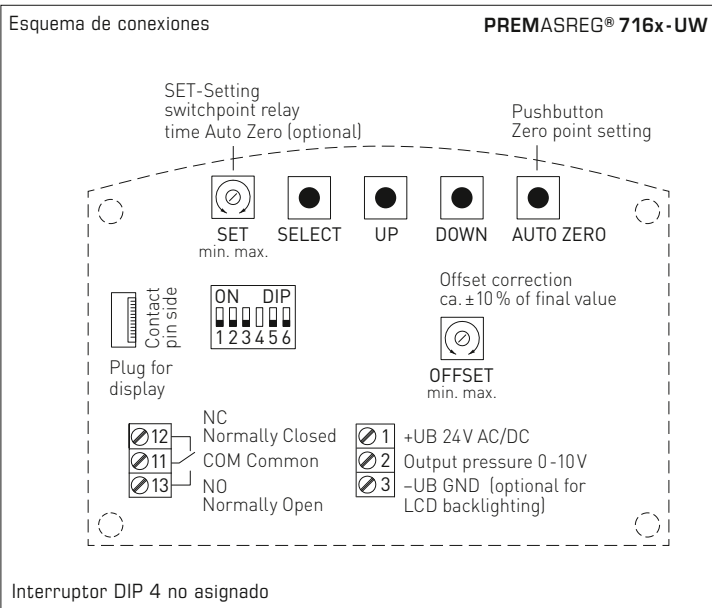
Conexión de presión para tuberías bajo presión/tubos (opcional)



Conector M12 (macho)

Conexión de presión para tuberías bajo presión/tubos (opcional)





Modo rango de medida (modo ajustable)	DIP 1
unidireccional (0...+MR) (default)	OFF
bidireccional (-MR...+MR)	ON

Supresión del valor mínimo (valores de medida < 1% VA (presión) = 0)	DIP 2
desactivado (default)	OFF
activo	ON

Relé (función programable)	DIP 3
desactivado (default)	OFF
activo (Display muestra punto de conmutación)	ON

Filtro de la señal de medida (intervalo ajustable)	DIP 5
10 s (default)	OFF
1 s	ON

Modo de servicio (indicación del display programable)	DIP 6
Estándar (según configuración) (default)	OFF
Servicio (presión diferencial en Pa)	ON

PREMASREG® 716x
Tipos de funciones



Caudal volumétrico

$$V = k \cdot \sqrt{\Delta p}$$

V = caudal volumétrico en m³/h
k = factor k 1...3000
Δp = presión diferencial en Pa



Presión diferencial

$$\Delta p = p_+ - p_-$$

Δp = presión diferencial en Pa
p₊ = presión más alta
p₋ = presión más baja



Suciedad del filtro

$$S = 100\% \cdot \Delta p \div p_{filtro}$$

S = grado de suciedad en %
Δp = presión diferencial en Pa
p_{filtro} = presión diferencial cambio de filtro en Pa



Indicación de nivel

$$h = \Delta p \div (\rho \cdot g)$$

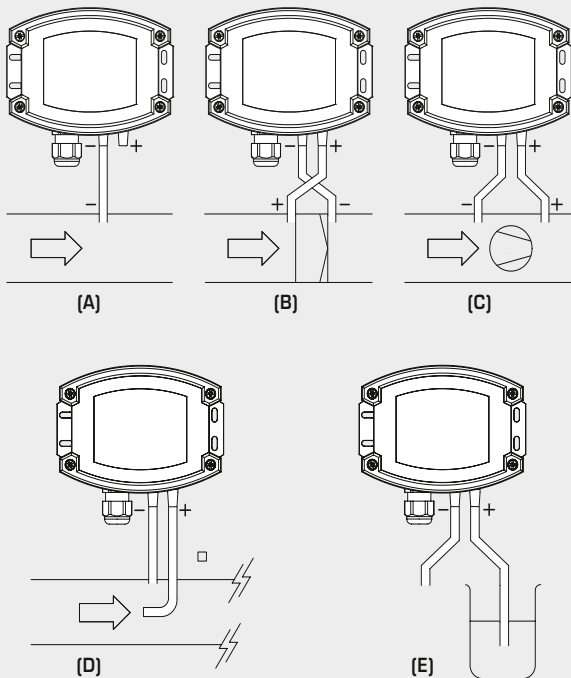
h = altura del nivel de llenado en cm
Δp = presión diferencial en Pa
ρ = densidad 700...1300 en kg/m³
g = 9,81 m/s²

PREMASREG® 716x-VAQ
con display,
abatible



Esquema de montaje

PREMASREG® 716x



MODOS DE VIGILANCIA:

- (A) Baja presión:**
P1 (+) permanece abierto,
abierto en el lado de atmósfera
P2 (-) conexión dentro del canal
- (B) Filtro:**
P1 (+) Conexión delante del filtro
P2 (-) Conexión detrás del filtro
- (C) Ventilador:**
P1 (+) Conexión detrás del ventilador
P2 (-) Conexión delante del ventilador
- (D) Caudal volumétrico:**
P1 (+) presión dinámica,
conexión en el sentido de la corriente
P2 (-) presión estática,
conexión libre de componentes de presión dinámicos
- (E) Nivel:**
P1 (+) Conexión inmersa en el medio
P2 (-) Conexión abierta a la atmósfera en el lado de aire

Las conexiones de presión se identifican con marcas en el interruptor de presión con
P1 (+) aumentar presión y
P2 (-) bajar presión.

Tabla de conversión de valores de presión:

Unidad =	bar	mbar	Pa	kPa	mWS
1 Pa	0,00001 bar	0,01 mbar	1 Pa	0,001 kPa	0,000101971 mWS
1 kPa	0,01 bar	10 mbar	1000 Pa	1 kPa	0,101971 mWS
1 bar	1 bar	1000 mbar	100000 Pa	100 kPa	10,1971 mWS
1 mbar	0,001 bar	1 mbar	100 Pa	0,1 kPa	0,0101971 mWS
1 mWS	0,0980665 bar	98,0665 mbar	9806,65 Pa	9,80665 kPa	1 mWS

Convertidor/interruptor/unidad de vigilancia de presión para caudal volumétrico, presión diferencial, control de filtro y registro de nivel de líquido

S+S REGELTECHNIK

PREMASREG® 716x-VAQ
con conector M12



Rango de medida Presión / caudal		Tipo/WG02I	Salida	Display ● = Q	Ref.	Precio
0...1000 Pa		Tipo 7161				
k = 3000	94800 m³/h	PREMASREG 7161-UW VAQ LCD	0-10V 1 inversor	● ■	2004-6192-4100-021	803,70 €
0...5000 Pa		Tipo 7165				
k = 3000	212100 m³/h	PREMASREG 7165-UW VAQ LCD	0-10V 1 inversor	● ■	2004-6192-4100-031	803,70 €
Variante de carcasa "Q":		Conexión de cable con conector M12 (macho, 12 polos , codificación A)				
Conmutación de varios rangos:		Los rangos de presión se ajustan en función del tipo de unidad y a través del interruptor DIP.				
Recargo:		opción: con racor roscado de acero inoxidable V2A de acero inoxidable V2A para tuberías bajo presión Ø 6 mm				41,94 €

ACCESORIOS

xx-M12 Accesorios especiales para carcasa con conector M12

Ver más información en el capítulo "Accesorios".

PREMASREG® 716x-VA
con prensaestopas

Rango de medida Presión / caudal		Tipo / WG02I	Salida	Display	Ref.	Precio
0...1000 Pa		Tipo 7161				
k = 3000	94800 m³/h	PREMASREG 7161-UW VA LCD	0-10V 1 inversor	■	2004-6192-4200-021	765,16 €
0...5000 Pa		Tipo 7165				
k = 3000	212100 m³/h	PREMASREG 7165-UW VA LCD	0-10V 1 inversor	■	2004-6192-4200-031	765,16 €
Variante de carcasa:		Conexión de cable con prensaestopas de acero inoxidable V2A (1.4305)				
Conmutación de varios rangos:		Los rangos de presión se ajustan en función del tipo de unidad y a través del interruptor DIP.				
Recargo:		opción: con racor roscado de acero inoxidable V2A de acero inoxidable V2A para tuberías bajo presión Ø 6 mm				41,94 €

Conexión de presión para
manguera de presión de tejido de PVC
(de serie)Conexión de presión para
tuberías bajo presión / tubos
(opcional)

Barómetro /

**Convertidor de medida para la presión atmosférica del aire,
con capacidad de calibración, con salida activa**

S+S REGELTECHNIK

Barómetro con capacidad de calibración **PREMASGARD® ALD** con salida activa (conmutable U/I) y 4 rangos de medición (máx. 600...1100 hPa, conmutable), en carcasa de plástico compacta con tornillos de cierre rápido, a elegir con/sin display.

El sensor de presión sirve para la medición de la presión atmosférica en aire limpio (no condensable) o en otros gases no agresivos, no inflamables. Se utiliza, entre otros, en la técnica de ventilación y climatización, en estaciones meteorológicas y controles dependientes de la presión del aire.

El elemento de medida piezoresistivo funciona con compensación de temperatura, asegurando la máxima fiabilidad operacional y precisión. El sensor está calibrado de fábrica, si bien puede realizarse un ajuste de precisión en función del entorno por parte de un técnico especialista.

ALD

DATOS TÉCNICOS

Alimentación de tensión:	24 V AC/DC (± 10 %)
Carga:	R_g (ohmios) = 25...450 ohmios en la salida I
Resistencia de carga:	$R_L > 25k\Omega$ en la salida U
Consumo de energía:	< 1W a 24 V DC; < 2 VA a 24 V AC
Consumo de corriente:	< 45 mA
Rangos de medición:	conmutación de varios rangos con 4 rangos de medición conmutables (ver tabla)
Salida:	conmutable 0-10 V / 4...20 mA (a través de interruptor DIP)
Tipo de conmutación:	conexión de 3 conductores
Temperatura ambiente:	almacenamiento -35...+85 °C; funcionamiento -30...+75 °C, sin condensación
Tipo de presión:	presión atmosférica / presión absoluta
Medio:	aire limpio y gases no agresivos, no inflamables
Precisión:	típico ± 0,4 kPa comparada con la unidad de referencia calibrada
Offset del punto cero:	± 50 hPa
Sobrepresión:	200 kPa
Filtro de señales:	conmutable 1 s/10 s (mediante interruptor DIP)
Desviación de temperatura:	± 0,1 % del VA por °C
Carcasa:	plástico, resistente a rayos UV, poliamida, 30% reforzado de bolas de vidrio, con tornillos de cierre rápido (combinación ranura / ranura en cruz), color blanco tráfico (equivalente a RAL 9016), la tapa del display es transparente!
Dimensiones carcasa:	72 x 64 x 37,8 mm (Tyr 1 sin display) 72 x 64 x 43,3 mm (Tyr 1 con display)
Conexión de cable:	Prensaestopas de plástico (M 16 x 1,5; con descarga de tracción, intercambiable, diámetro interior 10,4 mm) o conector M12 (conector de montaje, 5 polos, codificación A) según DIN EN 61076-2-101 (opcional sobre demanda)
Conexión eléctrica:	0,14-1,5 mm ² , a través de bornes de tornillo
Humedad del aire:	< 95 % h.r., sin condensación
Clase de protección:	III (según EN 60 730)
Tipo de protección:	IP67 (según EN 60 529) carcasa comprobada, TÜV SÜD, n.º informe 713139052 (Tyr 1)
Normas:	conformidad CE, compatibilidad electromagnética según EN 61 326, directiva CEM 2014 / 30 / EU
Equipamiento:	display , una línea, ventana de empotrar aprox. 36x15 mm (A x H), indicando la presión atmosférica / presión absoluta
ACCESORIOS	ver capítulo "Accesorios"
WS-04	Protección contra la intemperie y la radiación solar , 130 x 180 x 135 mm, de acero inoxidable V2A (1.4301)



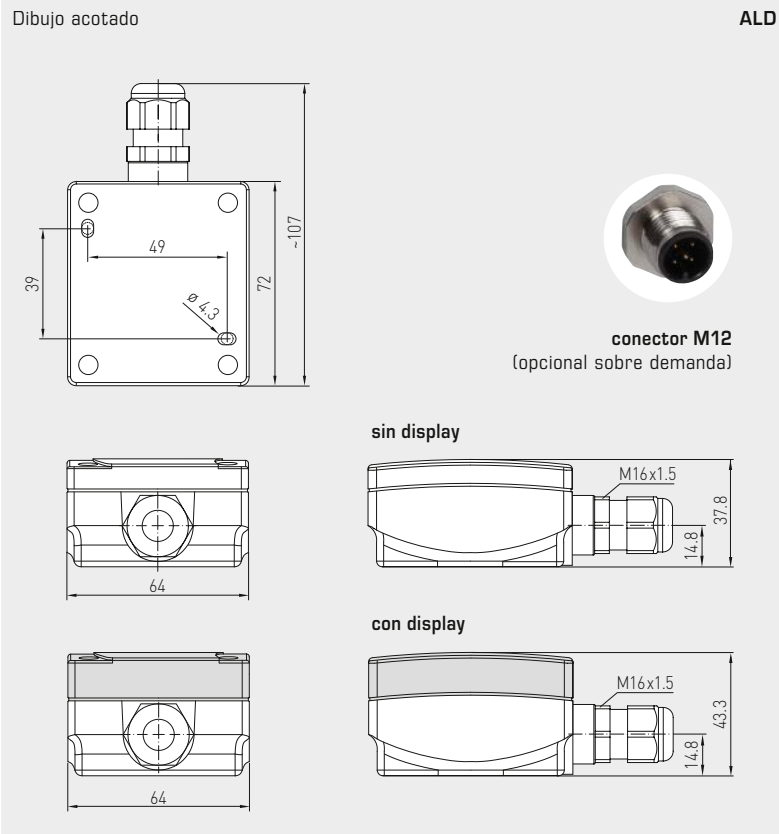
Rango de presión (ajustable)	DIP 1	DIP 2
600...1100 hPa	OFF	OFF
700...1100 hPa	ON	OFF
800...1100 hPa	OFF	ON
900...1100 hPa (default)	ON	ON

Filtro de la señal de medida (intervalo de tiempo ajustable)	DIP 5
10 s (default)	OFF
1 s	ON

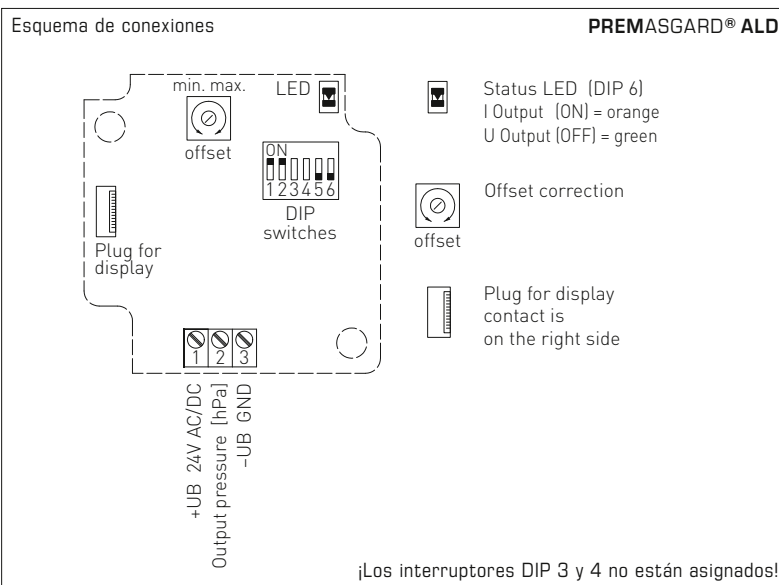
Salida (ajustable)	DIP 6
Tensión 0-10V (default)	OFF
Corriente 4...20 mA	ON

Tabla de conversión de valores de presión:

Unidad =	bar	mbar	Pa	kPa	mWS
1 Pa	0,00001 bar	0,01 mbar	1 Pa	0,001 kPa	0,000101971 mWS
1 kPa	0,01 bar	10 mbar	1000 Pa	1 kPa	0,101971 mWS
1 bar	1 bar	1000 mbar	100000 Pa	100 kPa	10,1971 mWS
1 mbar	0,001 bar	1 mbar	100 Pa	0,1 kPa	0,0101971 mWS
1 mWS	0,0980665 bar	98,0665 mbar	9806,65 Pa	9,80665 kPa	1 mWS



ALD
con display



WS-04

Protección contra la
intemperie y la radiación solar
(opción)



PREMASGARD® ALD Convertidor de medida para la presión atmosférica del aire

Rango de presión (ajustable)	Tipo / WG01	Salida (conmutable)	Display	Ref.	Precio
máx. 600...1100 hPa	ALD				
600...1100 hPa	ALD	0-10 V / 4...20 mA		1301-1157-0130-200	167,72 €
700...1100 hPa					
800...1100 hPa	ALD LCD	0-10 V / 4...20 mA	■	1301-1157-2130-200	197,79 €
900...1100 hPa					
Conmutación de varios rangos:	Los rangos de presión son ajustables mediante interruptor DIP.				
Salida:	0-10 V ó 4...20 mA (seleccionable a través de interruptor DIP)				
Opción:	Conexión de cable con conector M12 según DIN EN 61076-2-101 (sobre demanda)				



**Interruptor de presión diferencial para aire,
con ángulo de montaje, con juego de conexión**

El interruptor mecánico de presión diferencial **PREMASREG® DS 1** con ángulo de fijación de metal permite vigilar los parámetros de sobrepresión, presión diferencial y baja presión de aire limpio y gases no agresivos en canales de aire y sistemas de entrega / salida de aire. Asimismo, funciona como unidad de vigilancia del caudal, de la presión diferencial y de la presión en sistemas de calefacción eléctricas, correas trapezoidales, filtros, ventiladores y válvulas, y como protección contra falta de presión y regulador de valores límite. El punto de maniobra se ajusta con ayuda de la escala de precisión en el interior de la unidad.

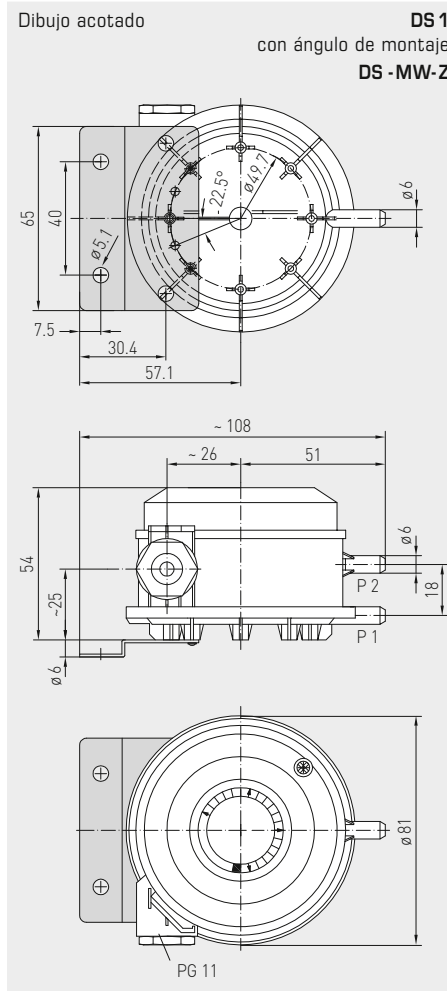
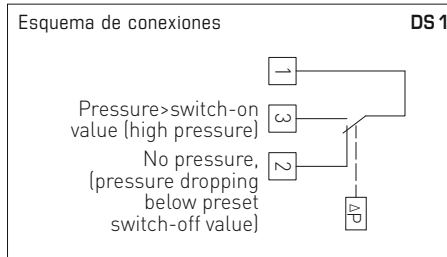
Todas las unidades se entregan perfectamente ajustadas. El suministro del interruptor de presión diferencial DS 1 incluye el juego de conexión **ASD-06** (manguera de conexión de 2 m, dos boquillas de conexión y tornillos) y ángulo de montaje **DS-MW-Z**.

DS 1
con ángulo de montaje



DATOS TÉCNICOS

Carga de maniobra: (carga de contacto)	5 (0,8) A; 250 V AC 4 (0,7) A, 30 V DC
Contacto:	contacto inversor de un polo y libre de potencial, contacto multicapa dorado (ideal para DDC)
Rango de presión:	ver tabla, gran exactitud de ajuste dado que cada interruptor lleva grabada su propia escala
Carcasa:	Parte inferior: material PC (10 % GF), gris luminoso (equivalente a RAL 7035), tapa de encajar a presión elástica: material PC, transparente, atornilladura del cable PG 11, con descarga de tracción
Temperatura del medio:	-30...+85 °C
Membranas:	silicona, LSR (Liquid Silicon Rubber, maleabilizado a +200 °C, no desgasificante, libre de sustancias perjudicables en la aplicación de laca), puntos de conmutación estables a largo plazo gracias a la membrana abultada trapezoidal
Humedad admisible:	<90% h.r., sin condensación
Conexión eléctrica:	0,14 - 1,5 mm ² , a través de bornes de tornillo con protección contra torsión
Conexión de presión:	con racor de conexión para mangueras de presión Ø 6 mm
Fijación:	con ángulo de metal DS -MW-Z (forma parte del suministro) (otras formas opcionalmente, ver tabla) Posición de montaje recomendada: vertical (conexiones de presión hacia abajo) – ajuste de fábrica; horizontal (tapa hacia arriba / abajo)
Clase de protección:	II (según EN 60 730)
Tipo de protección:	IP 54 (según EN 60529) con tapa
Normas:	Conformidad CE, directiva de baja tensión 2014 / 35 / EU
Pruebas:	DVGW (según DIN 1854), VDE 0630, EN 61058, Directiva sobre aparatos de gas 2009 / 142 / EU, CE 0085 A P 0918
FUNCIONAMIENTO	los contactos 1-2 se abren al alcanzar la presión / presión diferencial un nivel programado. los contactos 1-3 se cierran al caer la presión / presión diferencial y se pueden utilizar como contactos de señalización.
ACCESORIOS	
ASD-06	Juego de conexión (boquilla recta) (forma parte del suministro)
DS-MW-Z	Ángulo de montaje (forma parte del suministro)
DS-MW-L	Ángulo de montaje (opción)
DS1-MW-U	Ángulo de montaje (opción), ángulo combinado para montaje vertical u horizontal
WS-04	Protección contra la intemperie y radiación solar , 130 x 180 x 135 mm, de acero inoxidable V2A (1.4301)



El interruptor mecánico de presión diferencial **PREMASREG® DS-2** con base de montaje de plástico con cuatro taladros de fijación permite vigilar los parámetros de sobrepresión, presión diferencial y baja presión de aire limpio y gases no agresivos en canales de aire y sistemas de entrega / salida de aire. Asimismo, funciona como unidad de vigilancia del caudal, de la presión diferencial y de la presión en sistemas de calefacción eléctricas, correas trapezoidales, filtros, ventiladores y válvulas, y como protección contra falta de presión y regulador de valores límite. El punto de maniobra se ajusta con ayuda de la escala de precisión en el interior de la unidad. Todas las unidades se entregan perfectamente ajustadas. El suministro del interruptor de presión diferencial DS2 incluye el juego de conexión **ASD-06** (manguera de conexión de 2 m, dos boquillas de conexión y tornillos) y anillo de montaje **DS-MR-K**.

DATOS TÉCNICOS

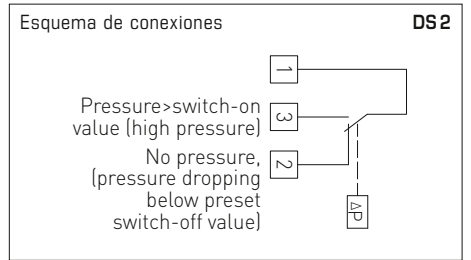
Carga de maniobra: (carga de contacto)	5 (0,8) A; 250 V AC 4 (0,7) A, 30 V DC
Contacto:	contacto inversor de un polo y libre de potencial, contacto multicapa dorado (ideal para DDC)
Rango de presión:	ver tabla, gran exactitud de ajuste dado que cada interruptor lleva grabada su propia escala
Carcasa:	Parte inferior: material PC (10% GF), gris luminoso (equivalente a RAL 7035), tapa de encajar a presión elástica: material PC, transparente, atornilladura del cable PG 11, con descarga de tracción
Temperatura del medio:	-30...+85 °C
Membranas:	silicona, LSR (Liquid Silicon Rubber, maleabilizado a +200 °C, no desgasificante, libre de sustancias perjudicables en la aplicación de laca), puntos de conmutación estables a largo plazo gracias a la membrana abultada trapezoidal
Humedad admisible:	< 90 % h.r., sin condensación
Conexión eléctrica:	0,14 - 1,5 mm ² , a través de bornes de tornillo con protección contra torsión
Conexión de presión:	con racor de conexión para mangueras de presión Ø 6 mm
Fijación:	base de plástico con cuatro taladros de fijación (forma parte del suministro) Posición de montaje recomendada: vertical (conexiones de presión hacia abajo) – ajuste de fábrica; horizontal (tapa hacia arriba / abajo)
Clase de protección:	II (según EN 60 730)
Tipo de protección:	IP 54 (según EN 60529) con tapa
Normas:	Conformidad CE, directiva de baja tensión 2014 / 35 / EU
Pruebas:	DVGW (según DIN 1854), VDE 0630, EN 61058, Directiva sobre aparatos de gas 2009 / 142 / EU, CE 0085 A P 0918

FUNCIONAMIENTO los contactos 1 - 2 se abren al alcanzar la presión / presión diferencial un nivel programado.
los contactos 1 - 3 se cierran al caer la presión / presión diferencial y se pueden utilizar como contactos de señalización.

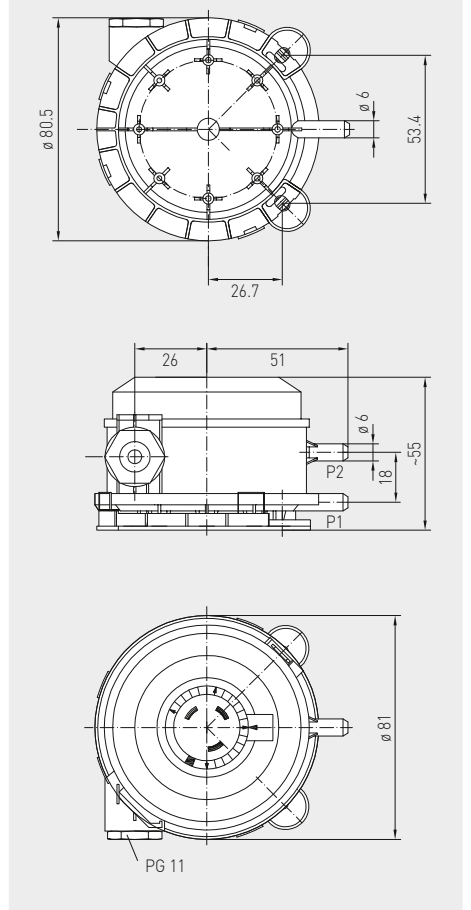
ACCESORIOS

ASD-06	Juego de conexión (boquilla recta) (forma parte del suministro)
DS-MR-K	Anillo de montaje (forma parte del suministro)
WS-04	Protección contra la intemperie y radiación solar , 130 x 180 x 135 mm, de acero inoxidable V2A (1.4301)

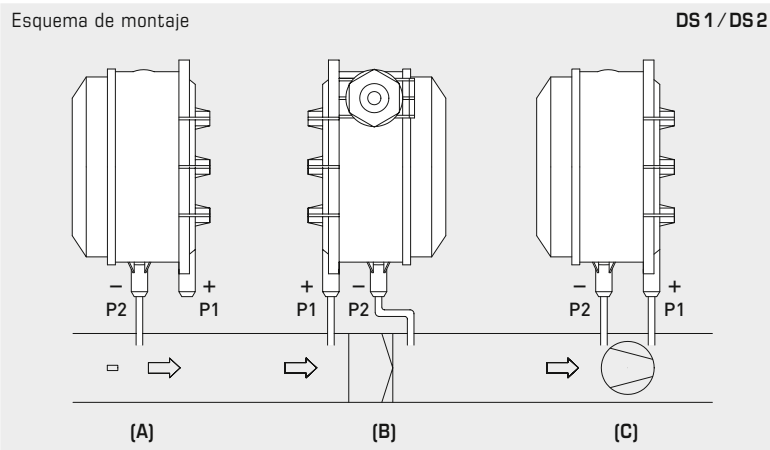
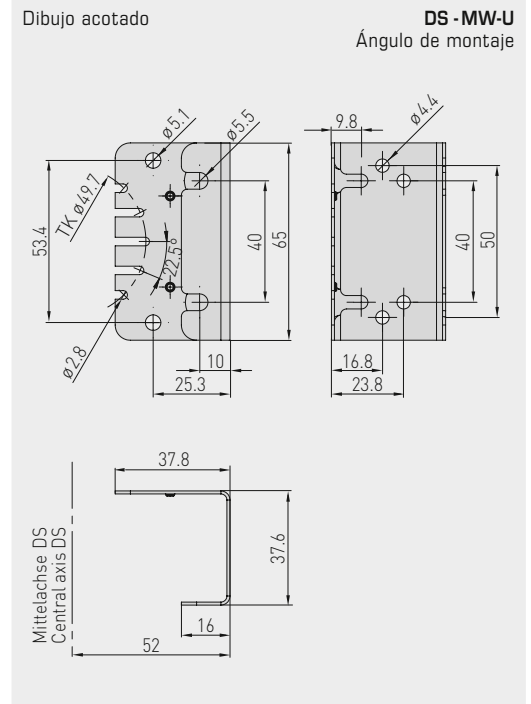
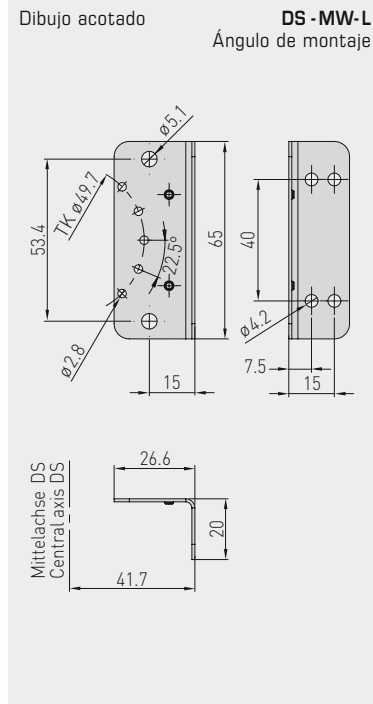
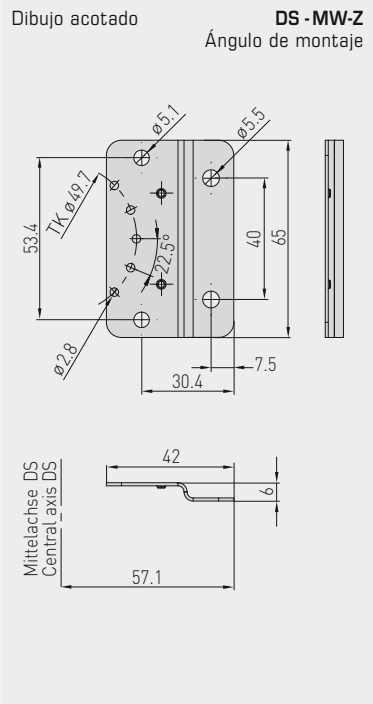
DS2
con anillo de montaje



Dibujo acotado DS2
con anillo de montaje
DS-MR-K



Interruptor de presión diferencial para aire,
con juego de conexión



DS1 / DS2
Conexión



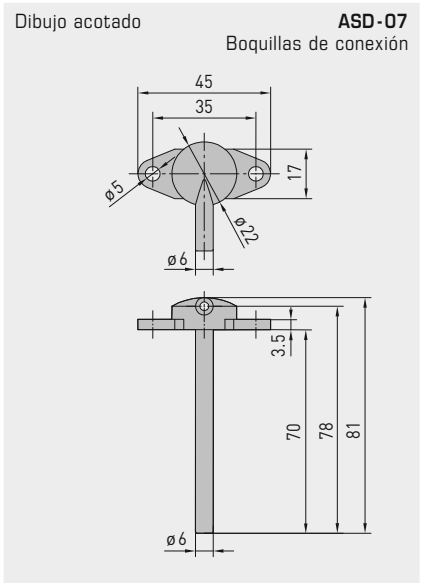
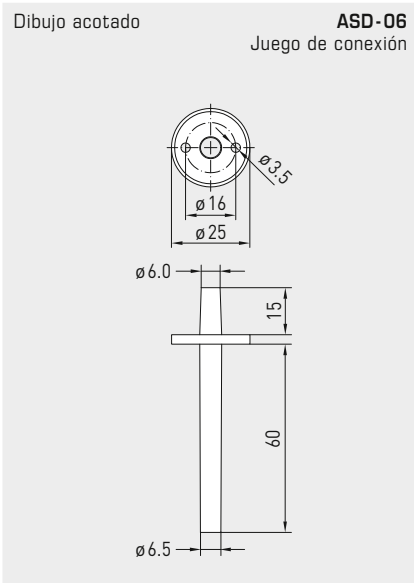
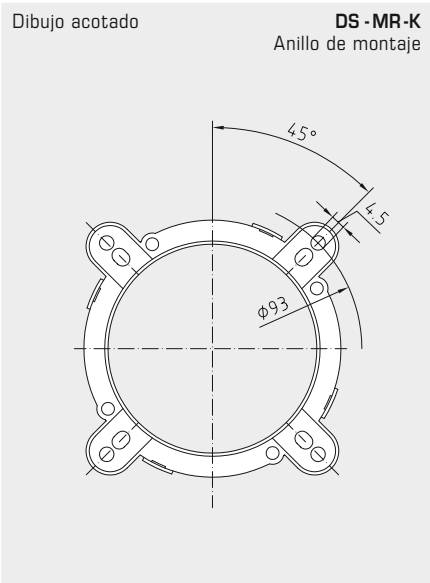
MODOS DE VIGILANCIA:

- (A) Baja presión:**
P1 (+) no se conecta, abierto en el lado del aire contra la atmósfera
P2 (-) conexión dentro del canal
- (B) Filtro:**
P1 (+) conexión delante del filtro
P2 (-) conexión detrás del filtro
- (C) Ventilador:**
P1 (+) conexión detrás del ventilador
P2 (-) conexión delante del ventilador

Las conexiones de presión del interruptor de presión se identifican con las marcas de P1 (+) / aumentar y P2 (-) / bajar.

Tabla de conversión de valores de presión:

Unidad =	bar	mbar	Pa	kPa	mWS
1 Pa	0,00001 bar	0,01 mbar	1 Pa	0,001 kPa	0,000101971 mWS
1 kPa	0,01 bar	10 mbar	1000 Pa	1 kPa	0,101971 mWS
1 bar	1 bar	1000 mbar	100000 Pa	100 kPa	10,1971 mWS
1 mbar	0,001 bar	1 mbar	100 Pa	0,1 kPa	0,0101971 mWS
1 mWS	0,0980665 bar	98,0665 mbar	9806,65 Pa	9,80665 kPa	1 mWS



PREMASREG® DS 1 Interruptor de presión diferencial con ángulo de montaje, *Premium*
PREMASREG® DS 2 Interruptor de presión diferencial con anillo de montaje, *Standard*

Tipo	Rango de presión (ajustable)	Diferencia de maniobra, aprox.	máx. presión	Ref.	Precio
DS 1 / WG02 <i>Premium</i>			con ángulo de montaje DS-MW-Z		
DS-106	20... 300 Pa (0,2...3,0 mbar)	0,1 mbar ± 15 %	5000 Pa (50 mbar)	1302-4011-0000-000	53,20 €
DS-106 A	50... 500 Pa (0,5...5,0 mbar)	0,2 mbar ± 15 %	5000 Pa (50 mbar)	1302-4012-0000-000	53,20 €
DS-106 B	100...1000 Pa (1,0...10,0 mbar)	0,4 mbar ± 15 %	5000 Pa (50 mbar)	1302-4013-0000-000	53,20 €
DS-106 C	500...2000 Pa (5,0...20,0 mbar)	1,0 mbar ± 15 %	5000 Pa (50 mbar)	1302-4014-0000-000	53,20 €
DS-106 D	1000...5000 Pa (10,0...50,0 mbar)	2,5 mbar ± 15 %	7500 Pa (75 mbar)	1302-4015-0000-000	53,20 €
DS 2 / WG03B <i>Standard</i>			con anillo de montaje DS-MR-K		
DS-205 F	20... 300 Pa (0,2...3,0 mbar)	0,1 mbar ± 15 %	5000 Pa (50 mbar)	1302-4026-0000-000	35,11 €
DS-205 B	50... 500 Pa (0,5...5,0 mbar)	0,2 mbar ± 15 %	5000 Pa (50 mbar)	1302-4022-0000-000	35,11 €
DS-205 D	100...1000 Pa (1,0...10,0 mbar)	0,4 mbar ± 15 %	5000 Pa (50 mbar)	1302-4027-0000-000	35,11 €
DS-205 E	500...2000 Pa (5,0...20,0 mbar)	1,0 mbar ± 15 %	5000 Pa (50 mbar)	1302-4028-0000-000	35,11 €
ACCESORIOS					
DS-MW-Z	Ángulo de montaje de chapa de acero en forma de Z (DS 1: forma parte del suministro)			7100-0063-0000-000	13,36 €
DS-MW-L	Ángulo de montaje de chapa de acero en forma de L			7100-0063-1000-000	13,67 €
DS-MW-U	Ángulo de montaje de chapa de acero en forma de U			7100-0060-9000-000	16,81 €
ASD-06	Juego de conexión (forma parte del suministro) incluyendo 2 boquillas de conexión (rectas) de ABS, 2m de manguera de PVC (blando, resistente a rayos UV) y 4 tornillos			7100-0060-3000-000	7,64 €
ASD-07	2 boquillas de conexiónn (90°) de plástico (ABS)			7100-0060-7000-000	7,64 €
WS-04	Protección contra la intemperie y radiación solar , 130x180x135 mm, de acero inoxidable V2A (1.4301)			7100-0040-7000-000	37,49 €

Ver más información en el capítulo "Accesorios".

Convertidor de presión, incl. conector enchufable DIN, con salida activa

El sensor de presión **PREMASGARD® SHD-SD** sirve para la medición de presiones relativas (min. 0...6 bar / máx. 0...16 bar) en medios gaseosos y líquidos.

¡No se puede utilizar en combinación con amoníaco ni freón!

El sensor de presión **PREMASGARD®SHD** sirve para la medición de presiones relativas (min. 0...1 bar / máx. 0...40 bar) en medios gaseosos y líquidos.

La celda de medida está unida por soldadura con el sensor de presión, sin ningún tipo de sello.

El convertidor de presión convierte las magnitudes de medida en una señal estandarizada de 0 - 10 V o 4...20 mA. La conexión de proceso es G 1/2". Este transmisor de presión se utiliza en la hidráulica, neumática, técnica de procesos, en la construcción de máquinas e instalaciones.

SHD xx
con display



DATOS TÉCNICOS

Alimentación de tensión:	24 V AC / DC con salida de 0-10 V 7 - 33 V DC con salida de 4...20 mA
Rangos de medida:	ver tabla (otros rangos de medida sobre demanda)
Salida:	0-10 V, 3 conductores (carga > 10 kOhm), o bien 4...20 mA, 2 conductores (carga < (UB (V) - 7 V) / 0,02 A; el valor de R _L depende de la carga
Conexión eléctrica:	0,25 - 1,5 mm ² , a través de conector enchufable DIN EN 175301-803-A (forma parte del suministro)
Conexión de presión:	G 1/2", sellado en la cara posterior
Tipo de presión:	relativa
Medio:	líquidos y gases
Tiempo de respuesta:	2 ms (típicamente 1 ms)
Característica:	± 0,3%
Montaje:	montaje directo sobre el conducto
Carcasa:	acero inoxidable V2A (1.4305)
Cabezal de conexión:	plástico, aprox. 98 x 50 x 34 mm

SHD-SD

Principio de medida:	celda de medida de cerámica
Temperatura del medio:	-15...+125 °C
Componentes expuestos al contacto con el medio:	conexión de presión acabada en acero inoxidable V2A (1.4305); elemento de medida de cerámica Al ₂ O ₃ (96%); material de sellado de FPM (Viton)
Cambio de carga:	< 100 Hz
Sobrecarga / presión de rotura:	< 4 bar: 3 x FS > 4 bar: 2,5 x FS

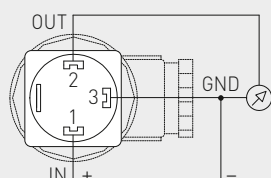
SHD

Principio de medida:	celda de medida de acero
Temperatura del medio:	-40...+135 °C
Componentes expuestos al contacto con el medio:	acero inoxidable V2A (1.4305)
Sobrecarga:	< 6 bar: 5 x VA > 6 bar: 3 x VA (máx. 1500 bar)
Presión de rotura:	< 6 bar: 10 x VA > 6 bar: 6 x VA (máx. 2500 bar)
Clase de protección:	III (según EN 60 730)
Tipo de protección:	IP 65 (según EN 60 529)
Normas:	Conformidad CE, compatibilidad electromagnética según EN 61 326, directiva CEM 2014 / 30 / EU
Inspecciones:	homologación de agua potable según NSF/ANSI 61/372, certificación UL según ANSI/UL 61010-1
Opción:	con módulo de display , de plástico, material de poliamida, color negro, indicador LCD girable y basculante, para la indicación de la presión (en bar, otras unidades sobre demanda)

Conexiones

SHD xx-U

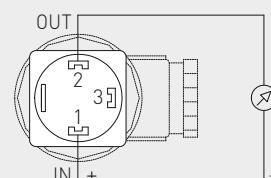
- Output pressure 0-10V
- GND
- Supply voltage UB+ 24V AC/DC



Conexiones

SHD xx-I

- Output pressure 4...20mA
- Free
- Supply voltage UB+ 24V DC





NEW

S+S REGELTECHNIK

PREMASGARD® SHD-SD
PREMASGARD® SHD

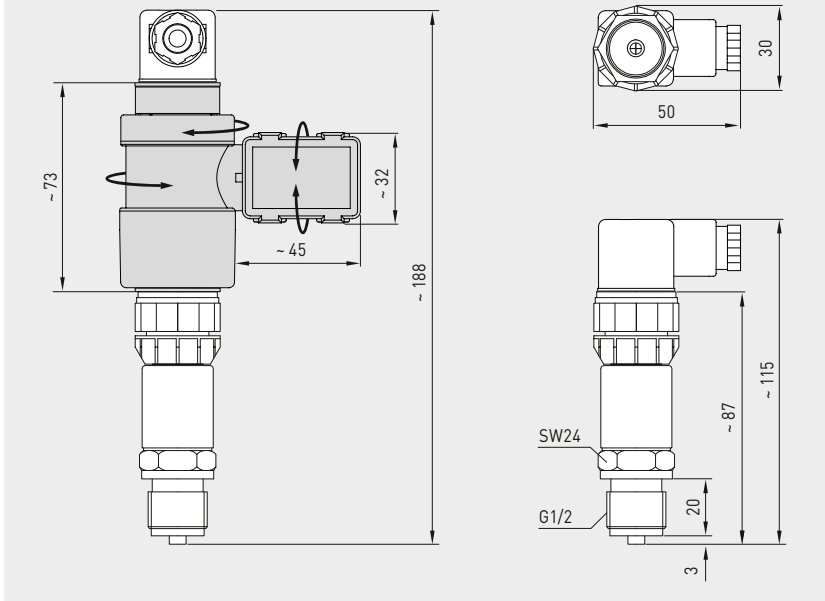
Convertidor de presión, incl. conector enchufable DIN,
con salida activa

A
V

Dibujo acotado
[mm]

SHD xx

SHD xx
sin display



PREMASGARD® SHD-SD		Convertidor de presión, <i>Standard</i> para medios gaseosos y líquidos			
Rango de medida	Tipo/WG01	Display	Ref. Salida 0-10V	Ref. Salida 4...20 mA	Precio
	SHD-SD-x = U / I		ejecución U	ejecución I	
0... 6 bar	SHD-SD-x 6		1301-2121-0550-120	1301-2122-0550-000	129,85 €
	SHD-SD-x 6 LCD	■	1301-2121-1550-120	1301-2122-1550-000	404,97 €
0... 10 bar	SHD-SD-x 10		1301-2121-0560-120	1301-2122-0560-000	129,85 €
	SHD-SD-x 10 LCD	■	1301-2121-1560-120	1301-2122-1560-000	404,97 €
0... 16 bar	SHD-SD-x 16		1301-2121-0570-120	1301-2122-0570-000	129,85 €
	SHD-SD-x 16 LCD	■	1301-2121-1570-120	1301-2122-1570-000	404,97 €
Nota:	¡No se puede utilizar en combinación con amoníaco ni freón!				

PREMASGARD® SHD		Convertidor de presión, <i>Premium</i> para medios gaseosos y líquidos			
Rango de medida	Tipo/WG01	Display	Ref. Salida 0-10V	Ref. Salida 4...20 mA	Precio
	SHD-x = U / I		ejecución U	ejecución I	
0... 1 bar	SHD-x 1		1301-2111-0520-220	1301-2112-0520-120	214,50 €
	SHD-x 1 LCD	■	1301-2111-1520-220	1301-2112-1520-120	489,63 €
0... 2,5 bar	SHD-x 2,5		1301-2111-0530-220	1301-2112-0530-120	214,50 €
	SHD-x 2,5 LCD	■	1301-2111-1530-220	1301-2112-1530-120	489,63 €
0... 6 bar	SHD-x 6		1301-2111-0550-220	1301-2112-0550-120	155,31 €
	SHD-x 6 LCD	■	1301-2111-1550-220	1301-2112-1550-120	430,43 €
0... 10 bar	SHD-x 10		1301-2111-0560-220	1301-2112-0560-120	155,31 €
	SHD-x 10 LCD	■	1301-2111-1560-220	1301-2112-1560-120	430,43 €
0... 16 bar	SHD-x 16		1301-2111-0570-220	1301-2112-0570-120	155,31 €
	SHD-x 16 LCD	■	1301-2111-1570-220	1301-2112-1570-120	430,43 €
0... 25 bar	SHD-x 25		1301-2111-0580-220	1301-2112-0580-120	214,50 €
	SHD-x 25 LCD	■	1301-2111-1580-220	1301-2112-1580-120	489,63 €
0... 40 bar	SHD-x 40		1301-2111-0590-220	1301-2112-0590-120	214,50 €
	SHD-x 40 LCD	■	1301-2111-1590-220	1301-2112-1590-120	489,63 €

**Convertidor de presión,
incl. conector enchufable DIN y ángulo de montaje,
con salida activa**

SHD 692
con display

El sensor de presión /presión diferencial **PREMASGARD® SHD-692** sirve para medir la presión de gases y líquidos, convirtiendo la señal de medida en una señal de 0-10V ó de 4...20 mA. Como conexión de proceso, ofrece dos roscas interiores G 1/8" - 27 NPT. El transmisor de presión diferencial SHD-692 se utiliza en tubos, sistemas hidráulicos, así como en los sectores de construcción de máquinas e instalaciones y la automatización de edificios.

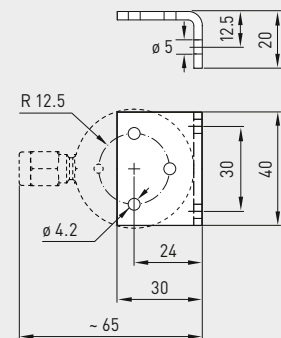
¡No se puede utilizar en combinación con amoníaco ni freón!



DATOS TÉCNICOS

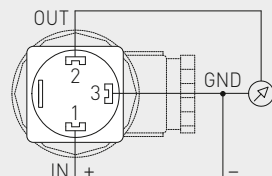
Alimentación de tensión:	24 V AC (+15% /-10%), 18 - 33V DC en la ejecución U 24 V DC (± 20%) en la ejecución I
Rangos de medida:	ver tabla
Salida:	0-10 V (conexión de 3 conductores) ó 4...20 mA (conexión de 2 conductores)
Carga admisible: (a tensión nominal)	$R_L > 10\text{ k}\Omega$ en la ejecución U $R_L < 600\ \Omega$ en la ejecución I
Conexión eléctrica:	0,25 - 1,5 mm ² , a través de conector enchufable DIN EN 175301-803-A (forma parte del suministro)
Conexión de presión:	Atornilladura para tubos de 6 mm (rosca interior de G 1/8" - 27 NPT)
Tipo de presión:	diferencial
Principio de medida:	celda de medida de cerámica
Medio:	líquidos y gases
Temperatura del medio:	-15...+80 °C
Carcasa:	acero inoxidable V2A (1.4305)
Montaje:	con ángulo de montaje (forma parte del suministro), posición de montaje a discreción
Componentes expuestos al contacto con el medio:	INOX (1.4305), cerámica, material de sellado EPDM
Tiempo de respuesta:	< 5 ms
Clase:	0,5 %
Error total:	< 1,3 %
Sobrecarga:	ver tabla (Presión máx. unilateral)
Presión de sistema:	máx. 25 bar (P1 + P2)
Presión de rotura:	1,5 x la presión de sistema
Resistencia de aislamiento:	≥ 100 MOhm a +20 °C (500 V DC)
Clase de protección:	III (según EN 60 730)
Tipo de protección:	IP 65 (según EN 60 529)
Normas:	Conformidad CE, compatibilidad electromagnética según EN 61 326, Directiva CEM 2014/ 30 / EU
Opción:	con módulo de display , de plástico, material de poliamida, color negro, indicador LCD girable y basculante, para la indicación de la presión (en bar, otras unidades sobre demanda)

Dibujo acotado [mm] **SHD 692**
Ángulo de montaje



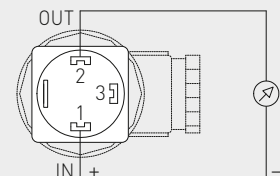
Conexiones SHD 692-U

- 2 Output pressure 0-10V
- 3 GND
- 1 Supply voltage UB+ 24V AC / 18-33V DC



Conexiones SHD 692-I

- 2 Output pressure 4...20mA
- 3 Free
- 1 Supply voltage UB+ 24V DC





NEW

S+S REGELTECHNIK

PREMASGARD® SHD 692

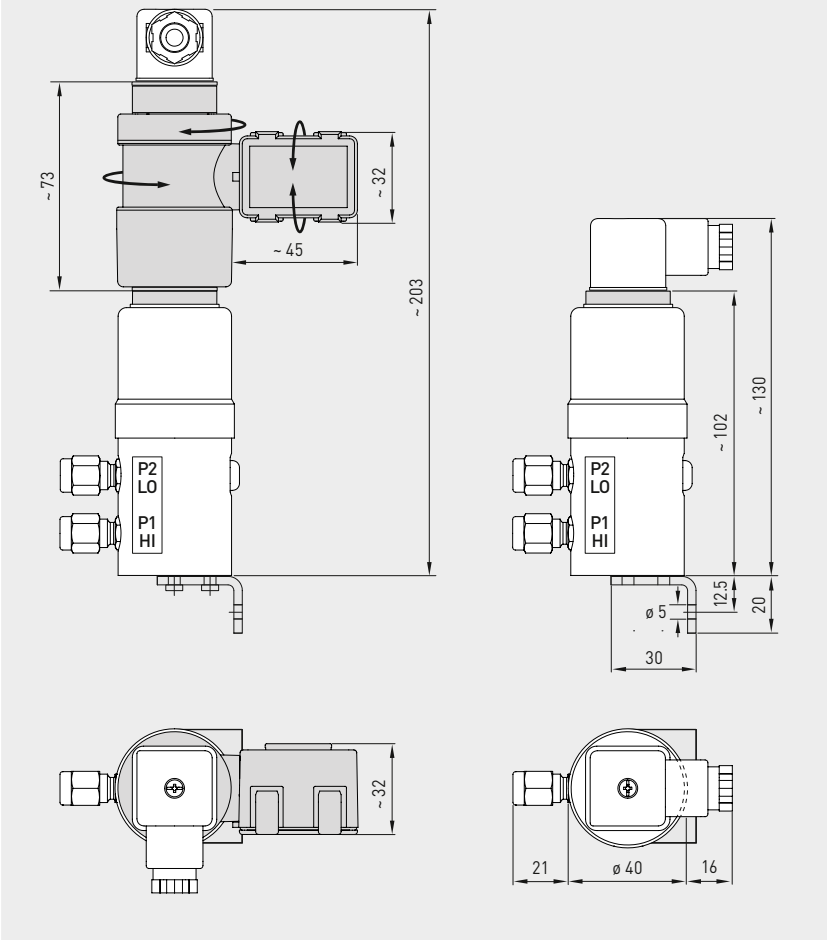
Convertidor de presión,
incl. conector enchufable DIN y ángulo de montaje,
con salida activa



Dibujo acotado
[mm]

SHD 692

SHD 692
sin display



PREMASGARD® SHD 692 Convertidor de presión, *Deluxe* para medios gaseosos y líquidos

Rango de medida	Presión máx. unilateral	Tipo / WG02	Display	Ref. Salida 0-10V	Ref. Salida 4...20 mA	Precio
		SHD 692-x = U / I		ejecución U / ejecución I		
0...0,1 bar	0,6 bar	SHD 692-x-900		1301-4121-0500-000	1301-4122-0500-000	352,80 €
		SHD 692-x-900-LCD	■	1301-4121-1500-000	1301-4122-1500-000	627,92 €
0...0,5 bar	3 bar	SHD 692-x-907		1301-4121-0510-000	1301-4122-0510-000	352,80 €
		SHD 692-x-907-LCD	■	1301-4121-1510-000	1301-4122-1510-000	627,92 €
0... 1 bar	5 bar	SHD 692-x-912		1301-4121-0520-000	1301-4122-0520-000	352,80 €
		SHD 692-x-912-LCD	■	1301-4121-1520-000	1301-4122-1520-000	627,92 €
0...2,5 bar	12 bar	SHD 692-x-916		1301-4121-0530-000	1301-4122-0530-000	352,80 €
		SHD 692-x-916-LCD	■	1301-4121-1530-000	1301-4122-1530-000	627,92 €
0... 4 bar	12 bar	SHD 692-x-918		1301-4121-0540-000	1301-4122-0540-000	352,80 €
		SHD 692-x-918-LCD	■	1301-4121-1540-000	1301-4122-1540-000	627,92 €
0... 6 bar	12 bar	SHD 692-x-919		1301-4121-0550-000	1301-4122-0550-000	352,80 €
		SHD 692-x-919-LCD	■	1301-4121-1550-000	1301-4122-1550-000	627,92 €
0... 10 bar	20 bar	SHD 692-x-930		1301-4121-0560-000	1301-4122-0560-000	352,80 €
		SHD 692-x-930-LCD	■	1301-4121-1560-000	1301-4122-1560-000	627,92 €

Nota: ¡No se puede utilizar en combinación con amoníaco ni freón!





Luminosidad y movimiento

PHOTASGARD® & KINASGARD®

Luz y sombra bajo control

Nuestros sensores de luminosidad y detectores de movimiento o presencia son la referencia absoluta cuando se trata del ahorro de energía y de la seguridad. Con ellos, los costes de iluminación, sombreado, calefacción y refrigeración se mantienen en el nivel adecuado. Además, nuestras soluciones son idóneas para el control de presencia en zonas de seguridad.

Campos de aplicación

- Instalaciones de calefacción, ventilación, climatización e iluminación
- Sombreado y protección solar
- Controles de acceso
- Zonas protegidas y de seguridad
- Plantas de producción y oficinas de conformidad con el reglamento sobre los lugares de trabajo
- Pasillos, patios y aparcamientos
- Invernaderos





PHOTASGARD® SENSORES DE LUMINOSIDAD
KINASGARD® DETECTORES DE MOVIMIENTO

Sensores de luminosidad

AHKF	Sensor de luminosidad para exteriores	553
FSHKM	Sensores de luminosidad para montaje empotrado	NEW 551
RHKF	Sensor de luminosidad para interiores	552
DHKF	Sensor de luminosidad para montaje empotrado en el techo	555

Detectores de movimiento

ABWF	Detector de movimiento para exteriores	559
FSBWF-W	Sensores de movimiento para montaje empotrado con inversor	NEW 557
RBWF	Detector de movimiento para interiores	558
DBWF	Detector de movimiento para el montaje empotrado en el techo	561
DBWF-C	Detector de movimiento para el montaje empotrado en el techo	561

Sensores de luminosidad y detectores de movimiento

ABWF/LF	Detector de movimiento y sensor de luz para exteriores	565
RBWF/LF	Detector de movimiento y sensor de luz para interiores	563
DBWF/LF/FTF	Detector de movimiento y sensor de luz para montaje empotrado en el techo con sensor de humedad y temperatura	567





Luminosidad y movimiento

PHOTASGARD® & KINASGARD®

Tecnología de sensores de crepúsculo y presencia

Amplio espectro

Nuestros detectores de movimiento y sensores de luminosidad activos están concebidos multifuncionalmente. Esto reduce la diversidad de tipos y amplía las posibilidades de aplicación. Gracias a la tecnología de microprocesador, se pueden representar prácticamente todos los rangos de medición, incluidas las especificaciones del cliente. Las conmutaciones de varios rangos de medidas se ajustan mediante los interruptores DIP.

Precisión asegurada

Los aparatos están comprobados según los últimos criterios. Todos los sensores pueden reajustarse de forma precisa mediante potenciómetros de offset. Aproveche nuestra experiencia, nuestros conocimientos tecnológicos de desarrollo, de fabricación y del producto y adquiera estos productos directamente del fabricante.

Seguridad comprobada



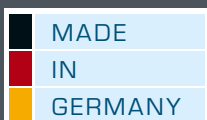
Materiales conforme a la Directiva RoHS



Fabricación conforme a normas ESD



Conformidad CE verificada por laboratorios ajenos



Calidad certificada



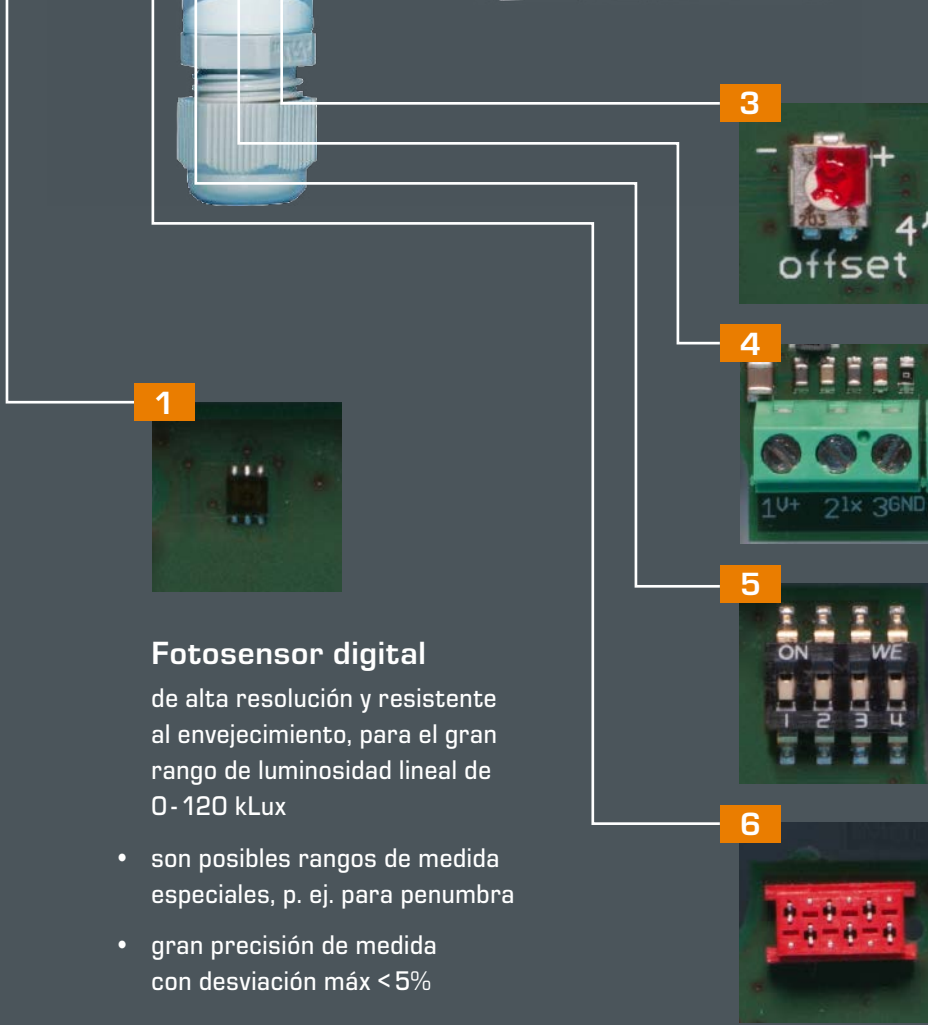
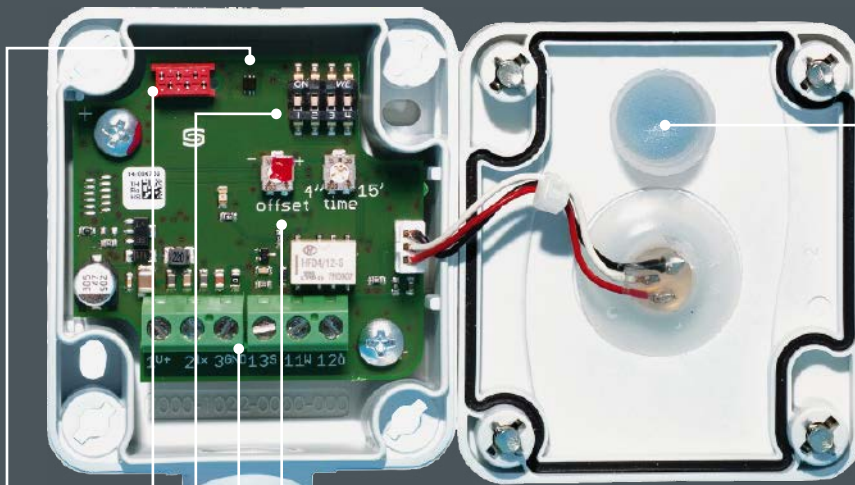
Nuestro desarrollo y fabricación en Núremberg está certificado por TÜV Thüringen según DIN EN ISO 9001:2015.



Certificado GOST



Certificado EAC



Difusor

con tasas de transmisión y absorción especialmente adaptadas al sensor de luminosidad. De esta forma, la característica de recepción se amplía a un rango de ángulos superior.

Potenciómetro de offset

para el ajuste de precisión (desplazamiento del punto cero), para el reajuste en el recalibrado.

Bornes de tornillos

señales de salida activas de 0-10 V o 4...20 mA

Interruptores DIP

para la conmutación de varios rangos, ajuste de 4 rangos de medida:
 RHKF 0,5/1/2/20 kLux
 AHKF 0,5/1/20/60 kLux

Aseguramiento de la calidad

calibración y ajuste mediante un sistema de bus

Fotosensor digital

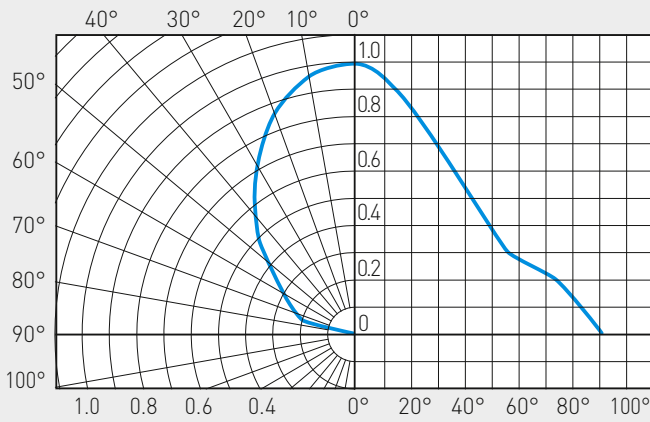
de alta resolución y resistente al envejecimiento, para el gran rango de luminosidad lineal de 0 - 120 kLux

- son posibles rangos de medida especiales, p. ej. para penumbra
- gran precisión de medida con desviación máx < 5%



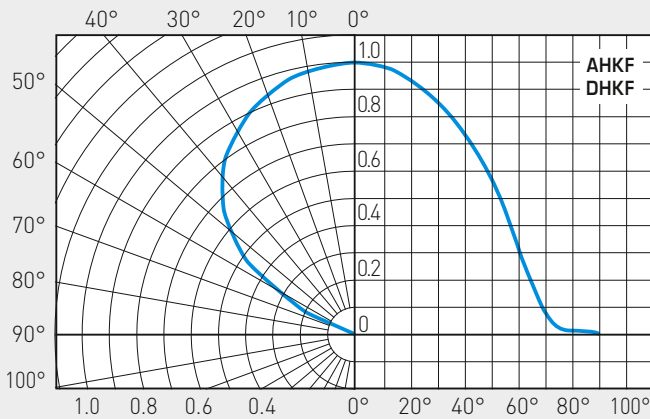
Información general
Sensor de luz

Sensor de luz (para interiores) PHOTASGARD®



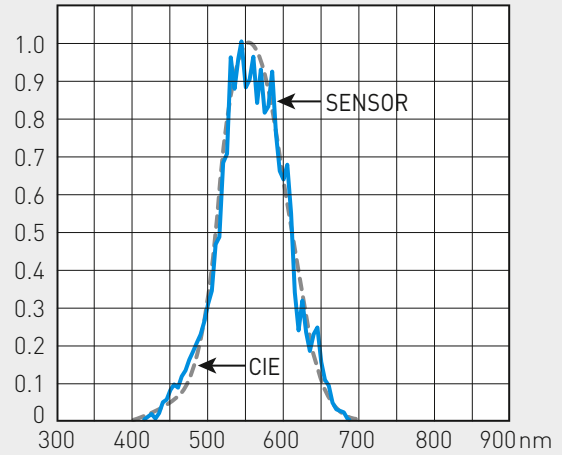
La curva característica se corresponde con la sensibilidad del sensor de luz (para interiores) en función del ángulo de incidencia de la luz.

Sensor de luz (para exteriores) PHOTASGARD®



La curva característica se corresponde con la sensibilidad del sensor de luz (para exteriores) en función del ángulo de incidencia de la luz.

Sensor de luz (para interiores y exteriores) PHOTASGARD®

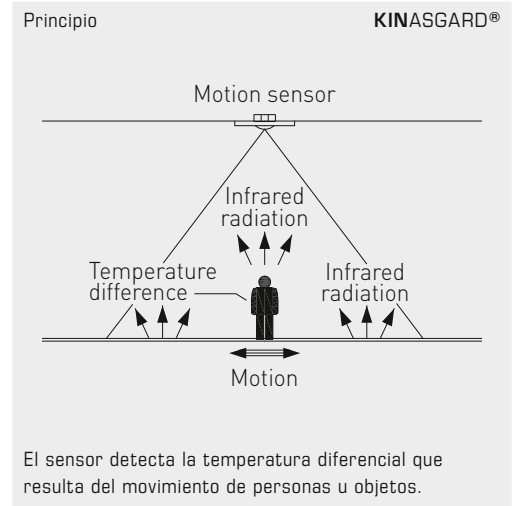
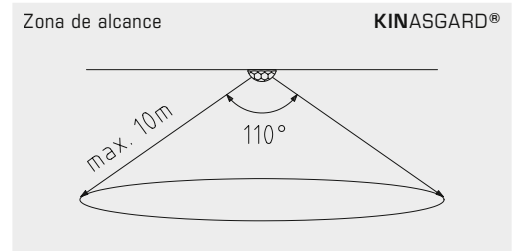
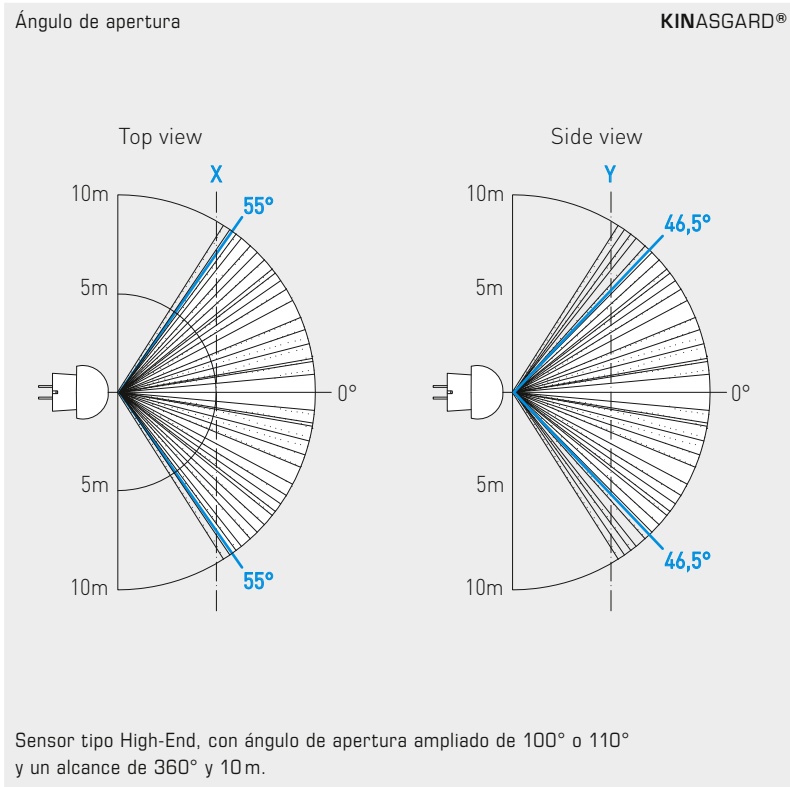


La curva característica se corresponde con la sensibilidad del sensor de luz en la placa de circuitos impresos en función de la longitud de onda de la luz.

La línea punteada muestra la sensibilidad del ojo humano.

El sensor de luz integrado en los sensores de luminosidad tipo PHOTASGARD® ha sido adaptado a la sensibilidad del ojo humano, alcanzando un máximo nivel de 400 nm a 700 nm.

De esta manera, gracias al filtro especial, el sensor utilizado está predestinado para determinar la intensidad de la luz natural y/o luz artificial de alta temperatura de color (equivalente a la luz del sol).



En todos los detectores de movimiento y presencia **KINASGARD®** se utilizan sensores de infrarrojo tipo High-End con ángulo de apertura ampliado.

El sistema patentado de 20 lentes asegura que las zonas oscuras se limitan a algunos centímetros incluso a una distancia de 10 metros, con lo que se detectan también pequeños movimientos muy fiablemente.

El sensor detecta las variaciones de la radiación infrarroja que resulta del movimiento de personas u objetos. Dichas variaciones, a su vez, provocan variaciones temporales del gradiente de temperatura en el campo.

Debido a la constante emisión de calor del cuerpo humano por radiación, este sensor es ideal para detectar la presencia y movimientos de personas. Para ello, se requiere una temperatura diferencial mínima de >5K entre el sensor y el objeto.

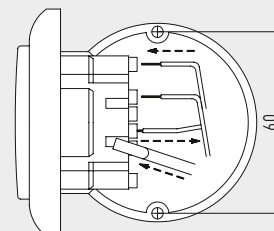
Sensor de luminosidad para interiores o convertidor de medida, montaje empotrado en la gama de interruptores planos, con salida activa

Sensor de luminosidad **PHOTASGARD® FSHKM** que no requiere mantenimiento, con salida activa, en carcasa empotrada, para determinar la intensidad de la iluminación (0...1 kLux). El convertidor de medida convierte las magnitudes de medida en una señal estandarizada de 0-10 V. El sensor empotrado se monta en gamas de interruptores planos de alta calidad, preferentemente de las marcas Gira, Berker, Merten, Jung, Siemens o Busch-Jaeger (mediante adaptador empotrado) individualmente o en combinación con interruptores de luz, cajas de enchufe, etc.

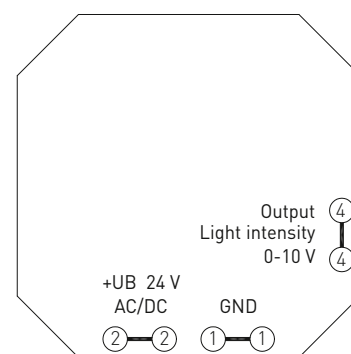
El sensor sirve para el control de luces, sistemas de iluminación, persianas y toldos, así como para la supervisión de las condiciones lumínicas. Tiene aplicación en interiores en puestos de trabajo, en pasillos, oficinas, viviendas y locales comerciales, así como en naves industriales y almacenes como regulación constante de la luz en función de la luz del día, como sensor de luminosidad o crepuscular y como control de la protección solar para evitar el calentamiento innecesario de espacios interiores.

El **sensor de luz (fotodiodo)** utilizado se ha adaptado especialmente a la sensibilidad ocular. Su máxima sensibilidad se encuentra en el rango de 350 nm a 820 nm. Con su filtro especial, el sensor está predestinado para la medición de la intensidad de iluminación de la luz natural y / o la medición de luz artificial con elevada temperatura de color (similar a la luz solar).

Esquema de montaje [mm] **Empotrado**



Esquema de conexiones **FSHKM-U**



DATOS TÉCNICOS

Alimentación de tensión:	24 V AC / DC (± 10%)
Consumo de energía:	< 2,0 VA / 24 V AC típico; < 1,0 W / 24 V DC típico
LUMINOSIDAD	
Sensor:	Sensor de luz (fotodiodo) (ver principio del capítulo)
Rango de medición:	0...1 kLux (opcionalmente otros rangos de medición individuales, p. ej., 100 kLux)
Precisión de medida:	típica ± 10% VA
Salida:	0 - 10 V (lineal)
Montaje:	en caja de empotrar Ø 55 mm
Conexión eléctrica:	máx. 1,5 mm², mediante bornes de enchufe
Temperatura ambiente:	almacenamiento -20...+50 °C; servicio 0...+50 °C
Hum. aire admisible:	máx. 95 % h. r., aire sin condensación
Clase de protección:	III (según EN 60 730)
Tipo de protección:	IP 20 (según EN 60 529)
Normas:	conformidad CE, compatibilidad electromagnética según EN 61 326, directiva CEM 2014/30/EU

GAMA DE INTERRUPTORES

Fabricante:	GIRA sistema 55 (otras gamas de interruptores, fabricantes de interruptores, colores y precios sobre demanda)
Carcasa:	plástico, el color estándar es blanco puro brillante (equivalente a RAL 9010), (otros colores posibles sobre demanda, si bien las variantes de color dependen de las gamas de interruptores de luz)



NEW



Sensor de luminosidad para interiores o convertidor de medida,
montaje empotrado en la gama de interruptores planos,
con salida activa

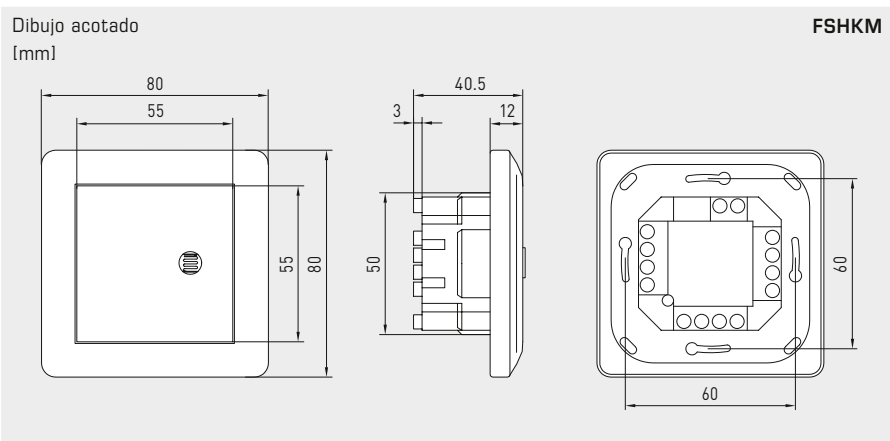


Tabla de luminosidad
RM: 0...1000 lux

Luz [lux]	U _A [V]
0	0,0
50	0,5
100	1,0
150	1,5
200	2,0
250	2,5
300	3,0
350	3,5
400	4,0
450	4,5
500	5,0
550	5,5
600	6,0
650	6,5
700	7,0
750	7,5
800	8,0
850	8,5
900	9,0
950	9,5
1000	10,0

PHOTASGARD® FSHKM		Sensor de luminosidad para interiores o convertidor de medida, montaje empotrado		
Tipo/WG02	Rango de medición Luminosidad	Salida Luminosidad	Ref.	Precio
FSHKM				
FSHKM-U 1K	0...1 kLux	0-10 V	1601-5121-7000-162	245,70 €
Recargo:	opcionalmente otros rangos de medición individuales, p. ej., 100 kLux		sobre demanda	



**Sensor de luminosidad para interiores,
con varios rangos de medida
y salida activa**

El sensor de luminosidad para interiores **PHOTASGARD® RHKF** ofrece cuatro rangos de medida conmutables (cuatro equipos en uno), mide la intensidad luminosa a través de un difusor y sirve para controlar lámparas, instalaciones de iluminación, persianas y toldos, así como para el monitoreo de las relaciones luminosas en puestos de trabajo, almacenes, centros de trabajo, pasillos, en interiores, naves industriales y oficinas, como regulador de luz constante en función de la luz natural en espacios habitables y locales comerciales, como sensor de luminosidad, sensor crepuscular y control de instalaciones de protección contra la radiación solar para evitar el calentamiento innecesario de los espacios interiores. Gracias a esta muy amplia gama de aplicaciones, se minimiza notablemente la variedad de unidades específicas necesarias. El sensor utilizado ha sido adaptado a la sensibilidad del ojo humano, alcanzando un máximo nivel de 400 nm a 700 nm. De esta manera, gracias al filtro especial, el sensor utilizado es ideal para determinar la intensidad de la luz del sol y/o luz artificial de alta temperatura (equivalente a la luz del sol). El sensor está protegido por medio de una carcasa hermética que ofrece una mirilla de vidrio.

RHKF



DATOS TÉCNICOS

Alimentación de tensión:	24 V AC (±20%); 15...36 V DC en la ejecución U 15...36 V DC en la ejecución I, según la carga, ondulación residual estabilizada ±0,3V
Carga:	R_a (ohmios) = $(U_b - 14 V) / 0,02 A$ en la ejecución I
Resistencia de carga:	$R_L > 5 k\Omega$ en la ejecución U
Consumo de energía:	< 1 W a 24 V DC; < 2 VA a 24 V AC
Sensor:	Sensor de luz con difusor (ver información al principio del capítulo)
Rangos de medida:	varios rangos de medida (configuración con interruptores DIP) 0...500 Lux / 1 kLux / 5 kLux / 20 kLux (como opción, se ofrecen otros rangos de medida, p.ej. 100 kLux)
Salida:	4...20 mA o 0-10 V (circuito de maniobra de 2 ó 3 conductores)
Desviación:	típico < 5% del VA
Temperatura ambiente:	0...+50 °C
Conexión eléctrica:	0,14 - 1,5 mm ² , bornes de tornillo
Carcasa:	Plástico ABS, blanco puro (equivalente a RAL 9010)
Dimensiones:	85 x 85 x 27 mm (Baldur 1)
Montaje:	Montaje en pared o en caja de empotrar, Ø 55 mm, 4 taladros en la parte inferior para la fijación en cajas de empotrar verticales u horizontales con entrada de cables en la cara posterior, sobre revoque con punto de rotura controlada en las entradas superiores/inferiores para cables
Clase de protección:	III (según EN 60 730)
Tipo de protección:	IP 30 (según EN 60 529)
Normas:	Conformidad CE, compatibilidad electromagnética según EN 61 326, Directiva CEM 2014 / 30 / EU

Rango de medida (ajustable)	DIP 1	DIP 2	DIP 3	DIP 4
0...500 Lux	ON	OFF	OFF	OFF
0... 1 kLux (default)	OFF	ON	OFF	OFF
0... 5 kLux	OFF	OFF	ON	OFF
0... 20 kLux	OFF	OFF	OFF	ON

Conexiones RHKF-U

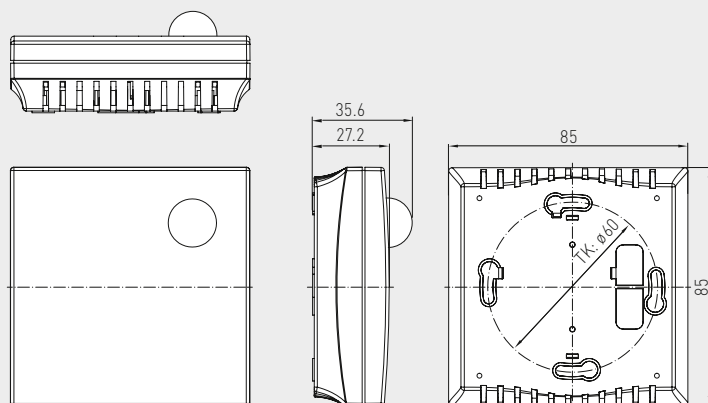
1	UB+ supply voltage 24V AC/DC
2	Output light intensity 0-10V
3	UB- GND

Conexiones RHKF-I

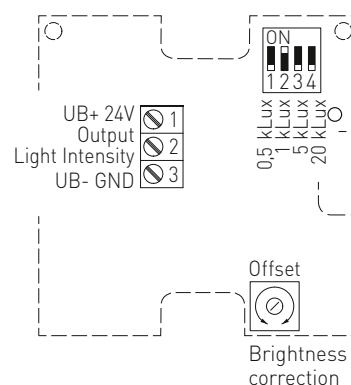
1	UB+ supply voltage 24V DC
2	Output light intensity 4...20mA

Dibujo acotado

Carcasa **Baldur 1**
RHKF



Esquema de conexiones **RHKF**



PHOTASGARD® RHKF Sensor de luminosidad para interiores

Tipo/WG01	Rango de medida Luminosidad (ajustable)	Salida Luminosidad	Ref.	Precio
RHKF				
RHKF-I	0...500 Lux / 1 kLux / 5 kLux / 20 kLux	4... 20 mA	1601-41A2-2000-000	100,78 €
RHKF-U	0...500 Lux / 1 kLux / 5 kLux / 20 kLux	0-10 V	1601-41A1-2000-000	100,78 €
Recargo:	como opción, se ofrecen otros rangos de medida, p.ej. 100 kLux		sobre demanda	

El sensor de luminosidad / sensor crepuscular **PHOTASGARD® AHKF** ofrece seis rangos de medida conmutables (seis equipos en uno), mide la intensidad luminosa y sirve para controlar lámparas, instalaciones de iluminación, persianas y toldos, así como para el monitoreo de las relaciones luminosas en puestos de trabajo, invernaderos, almacenes, centros de trabajo, pasillos, en exteriores, naves industriales, oficinas, como regulador de luz constante en función de la luz natural en espacios habitables y locales comerciales, como sensor de luminosidad, sensor crepuscular y control de instalaciones de protección contra la radiación solar para evitar el calentamiento innecesario de los espacios interiores. Con ello, se minimiza notablemente la variedad de unidades específicas y las existencias de almacén necesarias disponiendo de un campo de aplicaciones universal, ampliado. El sensor utilizado ha sido adaptado a la sensibilidad del ojo humano, alcanzando un máximo nivel de 400 nm a 700 nm. De esta manera, gracias al filtro especial, el sensor está predestinado para determinar la intensidad de la luz natural y / o luz artificial de alta temperatura de color (equivalente a la luz del sol).

AHKF



DATOS TÉCNICOS

Alimentación de tensión:	24 V AC (±20%); 15...36V DC en la ejecución U 15...36V DC en la ejecución I, según la carga, ondulación residual estabilizada ±0,3V
Carga:	R_a (ohmios) = $(U_b - 14 V) / 0,02 A$ en la ejecución I
Resistencia de carga:	$R_L > 5 k\Omega$ en la ejecución U
Consumo de energía:	< 1 W a 24V DC; < 2VA a 24V AC
Sensor:	Sensor de luz (ver información al principio del capítulo)
Rangos de medida:	varios rangos de medida (configuración con interruptores DIP) 0...500 Lux / 1 kLux / 2 kLux / 5 kLux / 20 kLux / 60 kLux (como opción, se ofrecen otros rangos de medida, p.ej. 100 kLux)
Salida:	4...20 mA o 0-10V (circuito de maniobra de 2 ó 3 conductores)
Desviación:	típico < 5% del VA
Temperatura ambiente:	-30...+70°C
Conexión eléctrica:	0,14 - 1,5 mm ² , bornes de tornillo
Carcasa:	plástico, resistente a rayos UV, material poliamida, 30% reforzado con bolas de vidrio, con tornillos de cierre rápido (combinación ranura / ranura en cruz), color blanco tráfico (equivalente a RAL 9016), la tapa es transparente!
Dimensiones carcasa:	72 x 64 x 43,3 mm (Tyr 1)
Conexión de cable:	prensaestopas de plástico (M 16 x 1,5; con descarga de tracción, intercambiable, diámetro interior 10,4 mm) o conector M12 (opcional sobre demanda)
Montaje:	Saliente
Clase de protección:	III (según EN 60 730)
Tipo de protección:	IP 67 (según EN 60 529) carcasa comprobada, TÜV SÜD, n.º informe 713139052 (Tyr 1)
Normas:	Conformidad CE, compatibilidad electromagnética según EN 61 326, Directiva CEM 2014 / 30 / EU

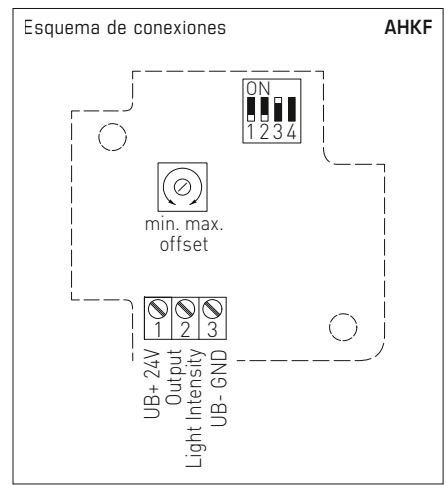
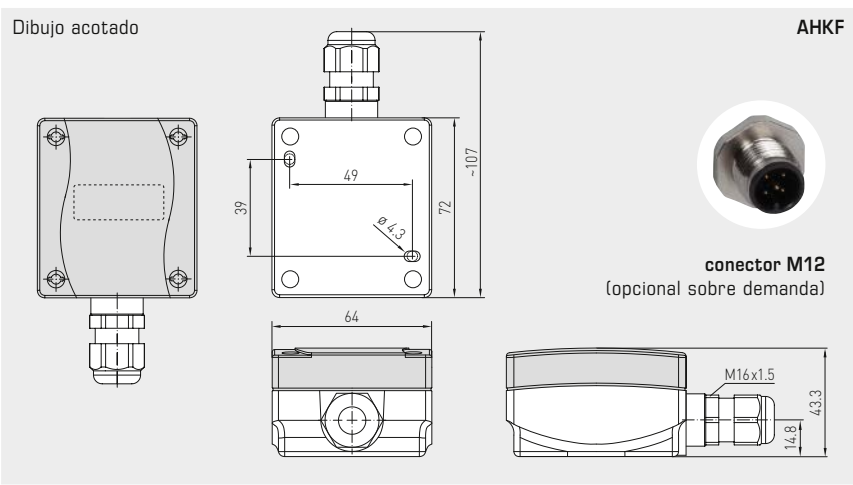
Rango de medida (ajustable)	DIP 1	DIP 2	DIP 3	DIP 4
0...500 Lux	OFF	OFF	OFF	-
0... 1 kLux	ON	OFF	OFF	-
0... 2 kLux	OFF	ON	OFF	-
0... 5 kLux	ON	ON	OFF	-
0... 20 kLux (default)	OFF	OFF	ON	-
0... 60 kLux	ON	OFF	ON	-

Conexiones AHKF-U

- 1 UB+ supply voltage 24V AC/DC
- 2 Output light intensity 0-10V
- 3 UB- GND

Conexiones AHKF-I

- 1 UB+ supply voltage 24V DC
- 2 Output light intensity 4...20mA



PHOTASGARD® AHKF Sensor de luminosidad para exteriores / sensor crepuscular

Tipo/WG01	Rango de medida Luminosidad (ajustable)	Salida Luminosidad	Ref.	Precio
AHKF				
AHKF-I	0...500 Lux / 1 / 2 / 5 / 20 / 60 kLux	4 ... 20mA	1601-1112-1000-000	100,78 €
AHKF-U	0...500 Lux / 1 / 2 / 5 / 20 / 60 kLux	0-10V	1601-1111-1000-000	100,78 €
Recargo:	como opción, se ofrecen otros rangos de medida, p.ej. 100 kLux		sobre demanda	

Sensor de luminosidad para montaje empotrado en el techo, con varios rangos de medida y salida activa

El sensor de luminosidad **PHOTASGARD® DHKF** con seis rangos de medición conmutables (seis unidades en una) para el montaje en techos intermedios. El cabezal de conexión es encajable para el montaje rápido y sencillo. El convertidor de medida se encuentra en una carcasa separada.

El sensor utilizado ha sido especialmente adaptado a la sensibilidad ocular.

Su máxima sensibilidad se encuentra en el sector de 400 nm a 700 nm.

Con su filtro especial, el sensor está predestinado para la medición de la intensidad de iluminación de la luz natural y/o la medición de luz artificial con elevada temperatura de color (similar a la luz solar).

Sirve para la regulación constante de la luz en función de la luz del día, para el control de luces, sistemas de iluminación, persianas y toldos y como control de luminosidad y protección solar para evitar el calentamiento innecesario de espacios interiores.

Encuentra aplicación en invernaderos, almacenes, naves industriales, centros de trabajo, pasillos, viviendas y locales comerciales.

DHKF

Cabezal de conexión, encajable



DATOS TÉCNICOS

Alimentación de tensión:	24 V AC (±20%); 15...36 V DC en la ejecución U 15...36 V DC en la ejecución I, según la carga, ondulación residual estabilizada ±0,3V
Carga:	R_L (ohmios) = $(U_b - 14 V) / 0,02 A$ en la ejecución I
Resistencia de carga:	$R_L > 5 k\Omega$ en la ejecución U
Consumo de energía:	< 1 W a 24 V DC; < 2 VA a 24 V AC
Sensor:	Sensor de luz (ver información al principio del capítulo)
Rangos de medida:	varios rangos de medida (configuración con interruptores DIP) 0...500 Lux / 1 kLux / 2 kLux / 5 kLux / 20 kLux / 60 kLux (como opción, se ofrecen otros rangos de medida, p.ej. 100 kLux)
Salida:	4...20 mA o 0-10 V
Desviación:	típico < 5% del VA
Temperatura ambiente:	-30...+70°C
Carcasa:	plástico, resistente a rayos UV, material poliamida, 30% reforzado con bolas de vidrio, con tornillos de cierre rápido (combinación ranura / ranura en cruz), color blanco tráfico (equivalente a RAL 9016)
Dimensiones carcasa:	72 x 64 x 37,8 mm (Tyr 1)
Conexión eléctrica:	2 o 3 conductores (ver conexiones), 0,14 - 1,5 mm², a través de bornes de tornillo
Conexión de cable:	prensaestopas de plástico (M 16 x 1,5; con descarga de tracción, intercambiable, diámetro interior 10,4 mm) o conector M12 según DIN EN 61076-2-101 (opcional sobre demanda)
Cable de conexión:	PVC, LiYY, 4 x 0,14 mm², longitud del cable (KL) = aprox. 2 m
Cabezal de conexión:	de plástico, policarbonato (PC), color blanco, encajable , Ø = aprox. 35 mm, H = aprox. 29 mm
Montaje (Sensor):	en el techo intermedio; ventana de empotrar Ø = 30 mm, tapa Ø = < 35 mm
Tipo de protección:	IP 67 (según EN 60 529) Carcasa comprobado TÜV SÜD, n.º informe 713139052 (Tyr1) IP 30 (según EN 60 529) sensor en estado montado
Clase de protección:	III (según EN 60 730)
Normas:	conformidad CE, compatibilidad electromagnética según EN 61 326, directiva CEM 2014 / 30 / EU

Rango de medida (ajustable)	DIP 1	DIP 2	DIP 3
0...500 Lux	OFF	OFF	OFF
0... 1 kLux	ON	OFF	OFF
0... 2 kLux	OFF	ON	OFF
0... 5 kLux	ON	ON	OFF
0... 20 kLux (default)	OFF	OFF	ON
0... 60 kLux	ON	OFF	ON

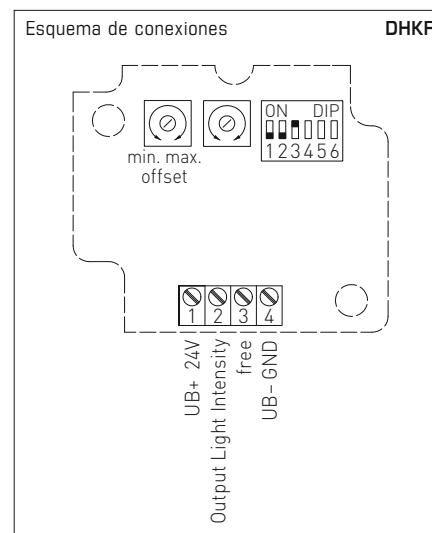
Nota: **DIP 4, 5, 6** no asignados

Conexiones DHKF-U

1	UB+ supply voltage 24V AC/DC
2	Output light intensity 0-10V
3	free
4	UB- GND

Conexiones DHKF-I

1	UB+ supply voltage 24V DC
2	Output light intensity 4...20mA





S+S REGELTECHNIK

PHOTASGARD® DHKF

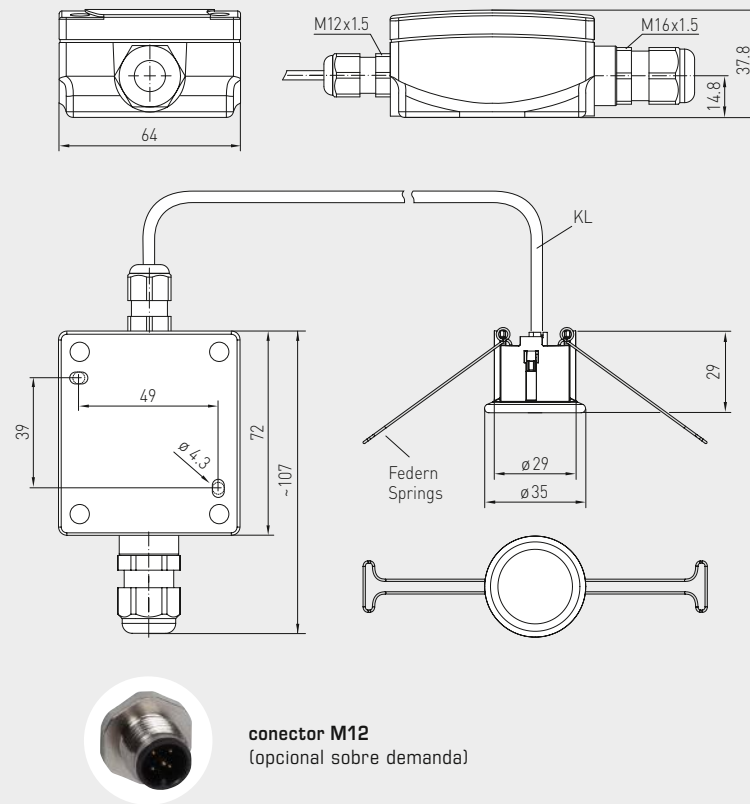
Sensor de luminosidad para montaje empotrado en el techo,
con varios rangos de medida
y salida activa



Dibujo acotado

DHKF

DHKF



PHOTASGARD® DHKF Sensor de luminosidad para montaje empotrado en el techo

Tipo / WG01	Rango de medida Luminosidad (ajustable)	Salida Luminosidad	Ref.	Precio
DHKF				
DHKF I	0...500 Lux / 1 / 2 / 5 / 20 / 60 kLux	4 ... 20 mA	1601-6122-1000-000	148,21 €
DHKF U	0...500 Lux / 1 / 2 / 5 / 20 / 60 kLux	0-10 V	1601-6121-1000-000	148,21 €
Recargo:	como opción, se ofrecen otros rangos de medida, p.ej. 100 kLux		sobre demanda	
Opción:	Conexión de cable con conector M12 según DIN EN 61076-2-101		sobre demanda	



Sensor de movimiento para interiores o detector de presencia, montaje empotrado en la gama de interruptores planos, con salida con capacidad de maniobra

Sensor de movimiento/detector de presencia KINASREG® FSBWF-W que no requiere mantenimiento, con salida con capacidad de maniobra, en carcasa empotrada, para el registro de la presencia de personas y de movimientos (360 °/aprox. 10 m). El sensor empotrado se monta en gamas de interruptores planos de alta calidad, preferentemente de las marcas Gira, Berker, Merten, Jung, Siemens o Busch-Jaeger (mediante adaptador empotrado) individualmente o en combinación con interruptores de luz, cajas de enchufe, etc.

El sensor sirve para el monitoreo, el reconocimiento de estados y el control de funciones en interiores dependientes del movimiento, p. ej., para la reducción de la temperatura en espacios no utilizados. Tiene aplicación en interiores en pasillos, oficinas, viviendas y locales comerciales, así como en naves industriales y almacenes.

El **detector de movimiento de infrarrojo** registra movimientos con un ángulo de apertura de 90° / 110° y 360° de alcance. El sistema patentado de 20 lentes asegura que las zonas oscuras se limiten a algunos centímetros incluso a una distancia de 10 m, con lo que se detectan también pequeños movimientos de modo fiable.

DATOS TÉCNICOS

Alimentación de tensión:	24 V AC/DC (± 10 %),
Consumo de energía:	< 2,0 VA / 24 V AC típico; < 1,0 W / 24 V DC típico

MOVIMIENTO

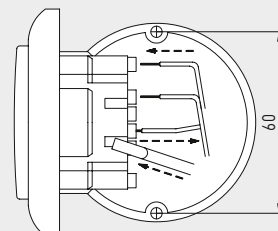
Sensor:	detector de movimiento de infrarrojo (ver principio del capítulo)
Rango de detección:	alcance 360°, ángulo de apertura 90° / 110°, alcance circular aprox. 10 m
Detección de movimiento:	personas y objetos, diferencia de temperatura necesaria entre lo detectado y el entorno ≥ 5 K
Salida:	sin / con movimiento + presencia, inversor libre de potencial (24 V), 1 A carga óhmica
Funcionamiento en inercia:	ajustable de aprox. 4 segundos hasta aprox. 16 minutos
Montaje:	en caja de empotrar Ø 55 mm
Conexión eléctrica:	máx. 1,5 mm², mediante bornes de enchufe
Temperatura ambiente:	almacenamiento -20...+50 °C; servicio 0...+50 °C
Hum. aire admisible:	máx. 95 % h. r., aire sin condensación
Clase de protección:	III (según EN 60 730)
Tipo de protección:	IP 20 (según EN 60 529)
Normas:	conformidad CE, compatibilidad electromagnética según EN 61 326, directiva CEM 2014/30/EU

GAMA DE INTERRUPTORES

Fabricante:	GIRA sistema 55 (otras gamas de interruptores, fabricantes de interruptores, colores y precios sobre demanda)
Carcasa:	plástico, el color estándar es blanco puro brillante (equivalente a RAL 9010), (otros colores posibles sobre demanda, si bien las variantes de color dependen de las gamas de interruptores de luz)

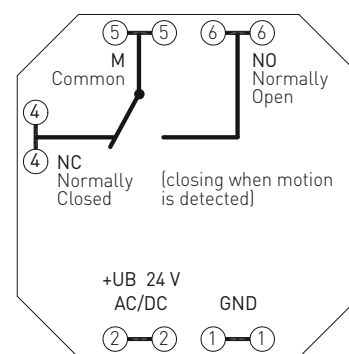
Esquema de montaje
[mm]

Empotrado



Esquema de conexiones

FSBWF-W



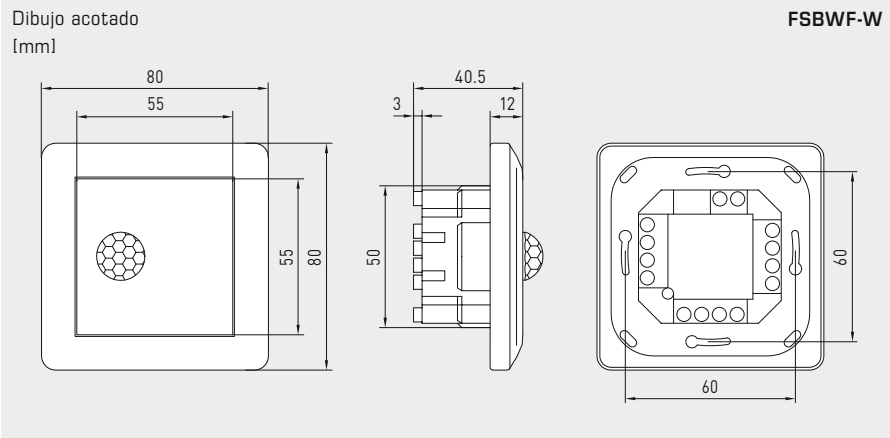


NEW

S+S REGELTECHNIK

KINASREG® FSBWF-W

Sensor de movimiento para interiores o detector de presencia, montaje empotrado en la gama de interruptores planos, con salida con capacidad de maniobra



FSBWF-W



KINASREG® FSBWF-W		Detector de movimiento o detector de presencia para interiores, montaje empotrado		
Tipo / WG02	Registro Presencia / movimiento	Salida Presencia / movimiento	Ref.	Precio
FSBWF-W				
FSBWF-W	sí / no	Inversor	1401-5120-3000-162	245,70 €



**Detector de movimientos para interiores,
con salida con capacidad de maniobra**

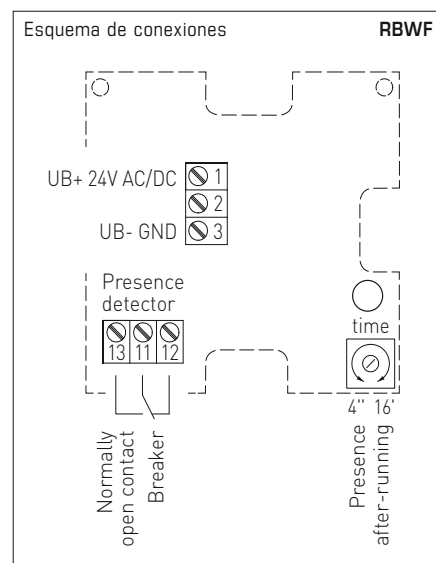
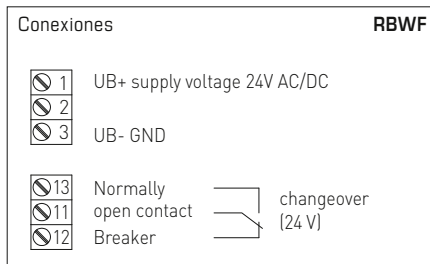
El detector de movimientos y detector de presencia **KINASGARD® RBWF** detecta la presencia de personas y movimiento y tiene como salida un contacto con capacidad de maniobra. El sensor integrado ofrece un ángulo de acción de 110° y un alcance de 360°. El sistema patentado de 20 lentes asegura que las zonas oscuras se limitan a algunos centímetros incluso a una distancia de 10 metros, con lo que se detectan también pequeños movimientos muy fiablemente. La unidad está integrada en una carcasa de diseño atractivo con una tapa de encajar a presión. La parte inferior de la carcasa ofrece 4 taladros para la fijación en cajas de empotrar verticales u horizontales con punto de rotura controlada. Los detectores de movimiento para interiores permiten registrar diferentes estados y controlar otras unidades de automatización en función de movimientos detectados, por ejemplo la regulación de la temperatura en interiores, según la presencia de personas y se utilizan en pasillos, exteriores, naves industriales, oficinas y hogares.

RBWF



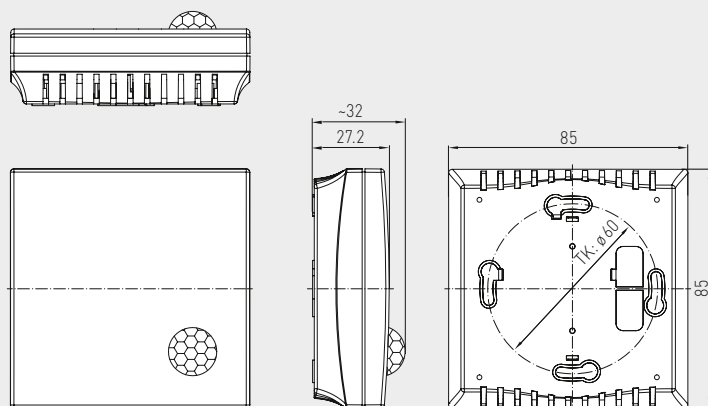
DATOS TÉCNICOS

Alimentación de tensión:	24 V AC (±20%); 15...36 V DC
Consumo de energía:	< 1 W a 24 V DC; < 2 VA a 24 V AC
Sensor:	Detector de movimiento de infrarrojo (ver información al principio del capítulo)
Alcance:	Radio 360°, ángulo de apertura 90° / 110°, 10 m de alcance circular
Detección de movimiento:	Personas y objetos, temperatura diferencial mínima entre el sensor y objetos ≥ 5 K
Salida:	con / sin movimiento + presencia, contacto inversor libre de potencial (24 V), 1 A carga óhmica
Funcionamiento en inercia:	programable de 4 segundos a 16 minutos
Temperatura ambiente:	0...+50 °C
Conexión eléctrica:	0,14 - 1,5 mm², bornes de tornillo
Carcasa:	Plástico ABS, color blanco puro (equivalente a RAL 9010), acero inoxidable (opción)
Dimensiones:	85 x 85 x 27 mm (Baldur 1)
Montaje:	Montaje en pared o en caja de empotrar, Ø55 mm, 4 taladros en la parte inferior para la fijación en cajas de empotrar verticales o horizontales con entrada de cables en la cara posterior, sobre revoque con punto de rotura controlada en las entradas superiores/inferiores para cables
Clase de protección:	III (según EN 60 730)
Tipo de protección:	IP 30 (según EN 60 529)
Normas:	Conformidad CE, compatibilidad electromagnética según EN 61 326, Directiva CEM 2014 / 30 / EU



Dibujo acotado

Carcasa **Baldur 1**
RBWF



KINASGARD® RBWF Detector de movimientos para interiores

Tipo/WG01	Registro	Salida	Ref.	Precio
RBWF	Presencia + movimiento	Presencia + movimiento		
RBWF-W	sí / no (relé on / off)	inversor	1401-41A0-4000-000	108,84 €



El detector de movimientos y detector de presencia KINASGARD® ABWF registra la presencia de personas y movimientos, sirve para monitorear, reconocer estados y controlar otras unidades de automatización en interiores en función de movimientos, por ejemplo como detector de movimientos para reducir la temperatura en espacios no utilizados. Los detectores de movimiento se utilizan en pasillos, exteriores, naves industriales, oficinas y hogares. El sensor integrado ofrece un ángulo de acción de 110° y un alcance de 360°. El sistema patentado de 20 lentes asegura que las zonas oscuras se limitan a algunos centímetros incluso a una distancia de 10 metros, con lo que se detectan también pequeños movimientos muy fiablemente. El sensor detecta las variaciones de la radiación infrarroja que resulta del movimiento de personas u objetos. Dichas variaciones, a su vez, provocan variaciones temporales del gradiente de temperatura en el campo. Debido a la constante emisión de calor del cuerpo humano por radiación, este sensor es ideal para detectar la presencia y movimientos de personas. Para ello, se requiere una temperatura diferencial mínima de >5K entre el sensor y el objeto.

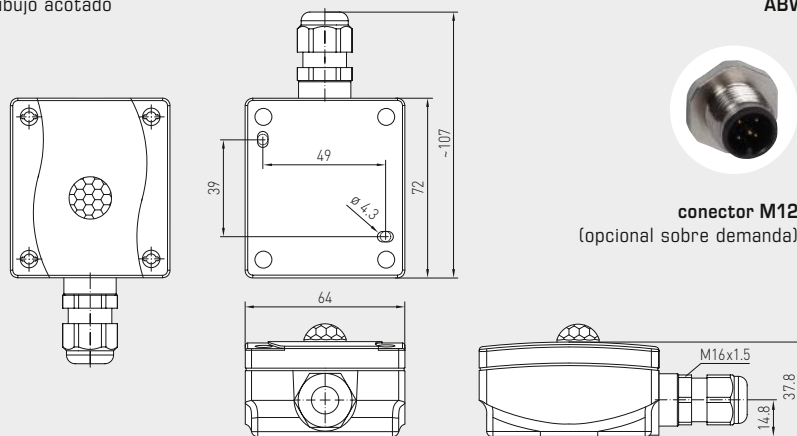
ABWF

DATOS TÉCNICOS

Alimentación de tensión:	24 V AC (± 20%); 15...36 V DC
Consumo de energía:	< 1 W a 24 V DC; < 2 VA a 24 V AC
Sensor:	Detector de movimiento de infrarrojo (ver información al principio del capítulo)
Alcance:	Radio 360°, ángulo de apertura 90° / 110°, 10 m de alcance circular
Detección de movimiento:	Personas y objetos, temperatura diferencial mínima entre el sensor y objetos ≥ 5 K
Salida:	con / sin movimiento + presencia, contacto inversor libre de potencial (24 V), 1 A carga óhmica
Funcionamiento en inercia:	programable de 4 segundos a 16 minutos
Temperatura ambiente:	-10...+50 °C
Conexión eléctrica:	0,14 - 1,5 mm², bornes de tornillo
Carcasa:	plástico, resistente a rayos UV, material poliamida, 30% reforzado con bolas de vidrio, con tornillos de cierre rápido (combinación ranura / ranura en cruz), color blanco tráfico (equivalente a RAL 9016)
Dimensiones carcasa:	72 x 64 x 37,8 mm (Tyr 1)
Conexión de cable:	prensaestopas de plástico (M 16 x 1,5; con descarga de tracción, intercambiable, diámetro interior 10,4 mm) o conector M12 (opcional sobre demanda)
Montaje:	Saliente
Clase de protección:	III (según EN 60 730)
Tipo de protección:	IP 65 (según EN 60 529) carcasa comprobada, TÜV SÜD, n.º informe 713139052 (Tyr 1)
Normas:	Conformidad CE, compatibilidad electromagnética según EN 61 326, Directiva CEM 2014 / 30 / EU



Dibujo acotado



ABWF

Conexiones

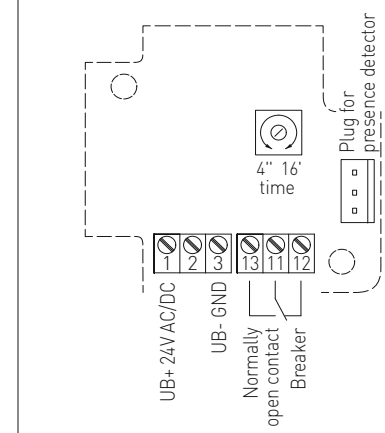
ABWF

1	UB+ supply voltage 24V AC/DC
2	
3	UB- GND
13	Normally open contact
11	
12	Breaker

changeover (24 V)

Esquema de conexiones

ABWF



KINASGARD® ABWF Detector de movimiento para exteriores

Tipo / WG01	Registro	Salida	Ref.	Precio
ABWF	Presencia + movimiento	Presencia + movimiento		
ABWF-W	si / no (relé on / off)	inversor	1401-1110-4000-000	129,82 €

Detector de movimiento para el montaje empotrado en el techo, con salida con capacidad de maniobra

El detector de movimiento para techos y detector de presencia KINASGARD® DBWF / DBWF-C registra la presencia de personas y los movimientos y tiene un contacto de conmutación como salida. El detector de movimiento sirve para el monitoreo, el reconocimiento de estados y el control de funciones en interiores dependientes del movimiento, p. ej. para la reducción de temperaturas en espacios no utilizados. El detector de movimiento para techos se utiliza para su montaje en techos intermedios de pasillos, oficinas, así como en viviendas y locales comerciales. Para el montaje rápido y sencillo, el cabezal de conexión es encajable. El convertidor de medida se encuentra en una carcasa separada. El sensor integrado ofrece un ángulo de acción de 110° y un alcance de 360°. El sistema patentado de 20 lentes asegura que las zonas oscuras se limitan a algunos centímetros incluso a una distancia de 10 metros, con lo que se detectan también pequeños movimientos muy fiablemente.

**DBWF
DBWF-C**
Cabezal de conexión,
encajable



DATOS TÉCNICOS

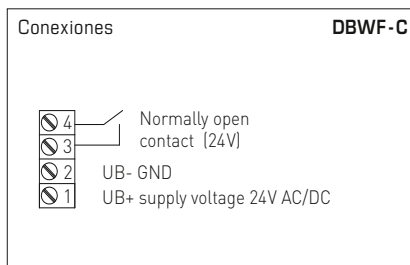
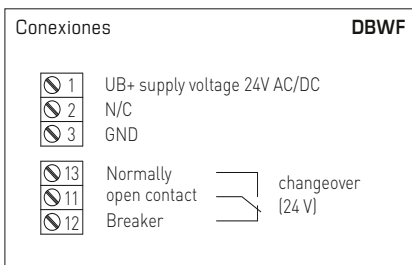
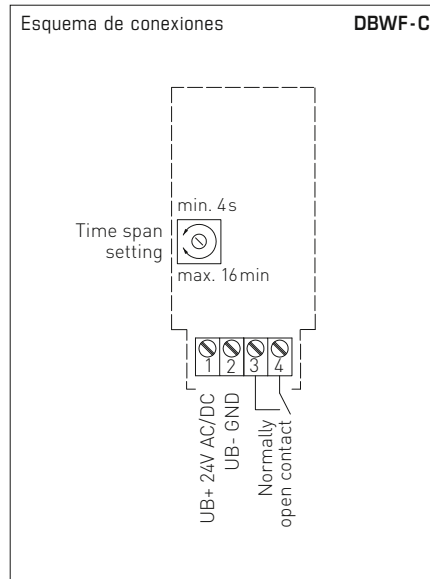
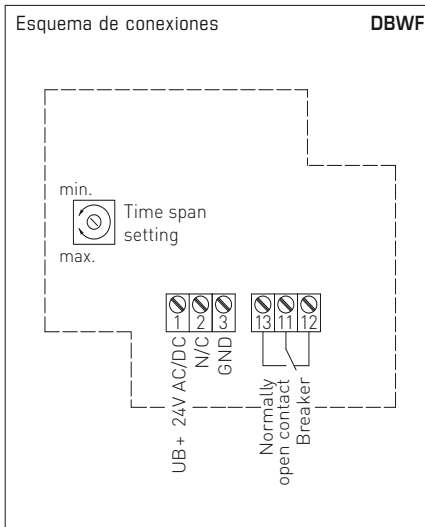
Alimentación de tensión:	24 V AC (±20 %); 15...36 V DC
Consumo de energía:	< 1 W a 24 V DC; < 2 VA a 24 V AC
Sensor:	detector de movimiento de infrarrojo (ver principio del capítulo)
Rango de detección:	alcance 360°, ángulo de apertura 90° / 110°, aprox. 10 m de alcance circular a una altura de montaje de aprox. 3 m, se obtiene un radio de acción (r) de aprox. 3,4 m
Detección de movimiento:	personas y objetos, diferencia de temperatura necesaria entre el/lo detectado y el entorno ≥ 5 K
Funcionamiento en inercia:	ajustable de 4 segundos a 16 minutos
Temperatura ambiente:	-10...+50 °C
Cabezal de conexión:	plástico, policarbonato (PC), color blanco, encajable
Cable de conexión:	PVC, LiYY, 4x0,14 mm², longitud del cable (KL) = aprox. 2 m
Conexión eléctrica:	0,14 - 1,5 mm² a través de bornes de tornillo
Montaje (Sensor):	en el techo intermedio; ventana de empotrar Ø = 30 mm, tapa Ø = < 35 mm
Tipo de protección (sensor):	IP 30 (según EN 60 529) en estado montado
Clase de protección (sensor):	III (según EN 60 730)
Normas:	conformidad CE, compatibilidad electromagnética según EN 61 326, directiva CEM 2014 / 30 / EU

Convertidor de medida DBWF

Salida:	inversor libre de potencial (24 V), carga óhmica 1 A
Carcasa:	plástico, resistente a rayos UV, material poliamida, 30 % reforzado con bolas de vidrio, con tornillos de cierre rápido (combinación ranura / ranura en cruz), color blanco tráfico (equivalente a RAL 9016)
Dimensiones carcasa:	72 x 64 x 37,8 mm (Tyr 1)
Conexión de cable:	prensaestopas de plástico (M 16 x 1,5; con descarga de tracción, intercambiable, diámetro interior 10,4 mm) o conector M12 según DIN EN 61076-2-101 (opcional sobre demanda)
Tipo de protección (Carcasa):	IP 67 (según EN 60 529) carcasa comprobada, TÜV SÜD, n.º informe 713139052 (Tyr 1)

Convertidor de medida DBWF-C

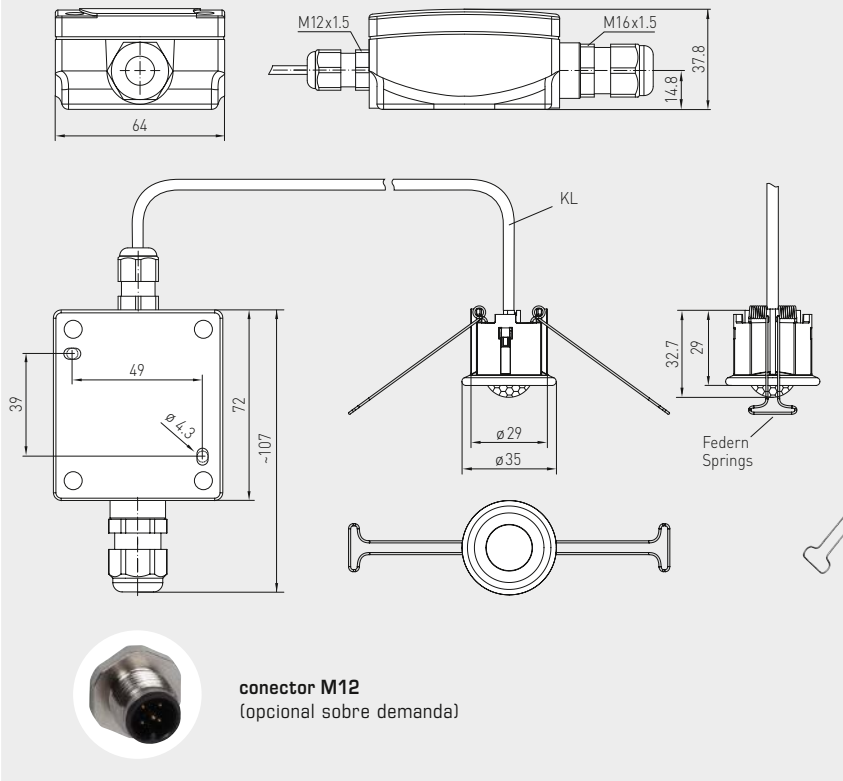
Salida:	contacto de cierre libre de potencial, relé de señal, máx. 24 V / 0,5 A
Carcasa:	plástico, PVC, color negro
Dimensiones (carcasa):	55 x 20 x 15 mm (diseño compacto)
Tipo de protección (carcasa):	IP 20 (según EN 60 529) (diseño compacto)



Dibujo acotado

DBWF

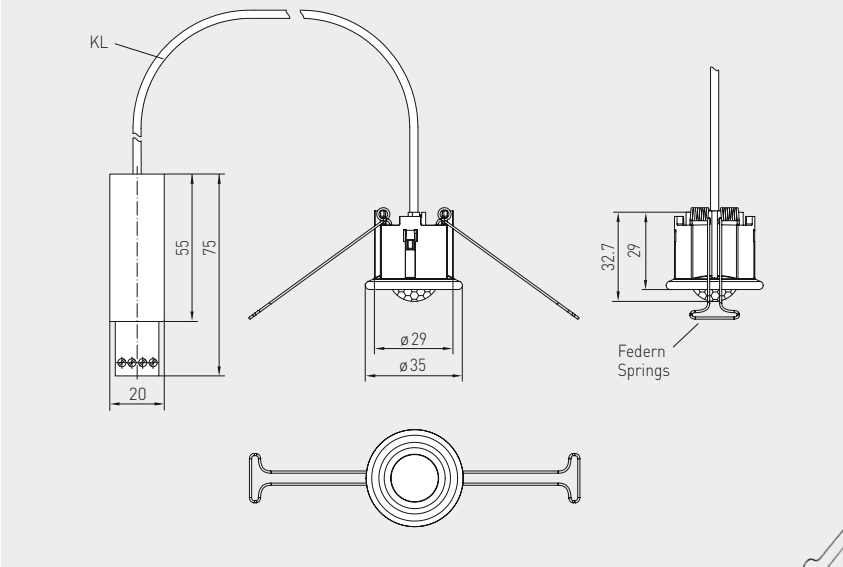
DBWF



Dibujo acotado

DBWF-C
diseño compacto

DBWF-C
diseño compacto



Tipo / WG01	Registro	Salida	Ref.	Precio
KINASGARD® DBWF	Detector de movimiento para el montaje empotrado en el techo	presencia + movimiento		
KINASGARD® DBWF-C	Detector de movimiento para el montaje empotrado en el techo, diseño compacto	presencia + movimiento		
DBWF				
DBWF-W	sí / no (relé on / off)	inversor	1401-6120-3000-000	139,06 €
Opción:	Conexión de cable con conector M12 según DIN EN 61076-2-101		sobre demanda	
DBWF-C				
DBWF-C	sí / no (relé on / off)	contacto de cierre	1401-6130-1000-006	103,98 €

Detector de movimientos y sensor de luz para interiores, sensor universal con salida activa / con capacidad de maniobra

El KINASGARD® RBWF/LF reúne en sí las funciones de detector de movimientos y sensor de luz, registra los movimientos, así como la intensidad luminosa a través de un difusor, y la presencia de personas y diferentes estados. El RBWF/LF genera una señal normalizada de luz de 0-10V ó 4...20mA y ofrece una salida de contacto con capacidad de maniobra para las señales de movimiento.

Este sensor universal es ideal para su uso en sistemas de automatización de edificios, pasillos, puestos de trabajo, naves industriales, oficinas y locales comerciales, regulando el nivel de iluminación como sistema de protección contra la radiación solar, iluminación constante en función de la luz del sol, control de persianas o lámparas, para la reducción automatizada del consumo de energía y la regulación adecuada de la temperatura interior.

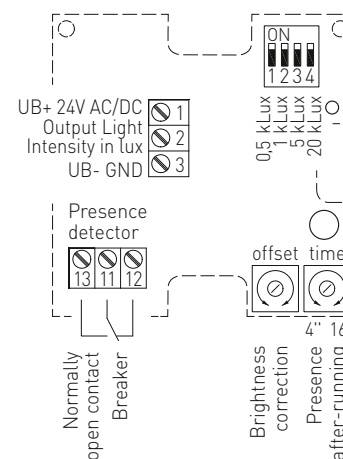
DATOS TÉCNICOS

Alimentación de tensión:	24 V AC (±20%); 15...36V DC en la ejecución U 15...36V DC en la ejecución I, según la carga, ondulación residual estabilizada ±0,3V
Carga:	R_a (ohmios) = $(U_b - 14V) / 0,02A$ en la ejecución I
Resistencia de carga:	$R_L > 5k\Omega$ en la ejecución U
Consumo de energía:	< 1 W a 24V DC; < 2 VA a 24V AC
Sensor:	Detector de movimiento de infrarrojo y sensor de luz (ver información al principio del capítulo)
Salida detector de movimiento:	con / sin movimiento + presencia, contacto inversor libre de potencial (24V), 1 A carga óhmica
Funcionamiento en inercia:	programable de 4 segundos a 16 minutos
Rango de medida sensor de luz:	varios rangos de medida (configuración con interruptores DIP) 0...500 Lux / 1 kLux / 5 kLux / 20 kLux (como opción, se ofrecen otros rangos de medida, p.ej. 100 kLux)
Salida sensor de luz:	0-10V (lineal, activa, circuito de maniobra de 3 conductores) ó 4...20mA
Desviación sensor de luz:	típico < 5% del VA
Temperatura ambiente:	0...+50°C
Conexión eléctrica:	0,14 - 1,5 mm ² , bornes de tornillo
Carcasa:	Plástico ABS, blanco puro (equivalente a RAL 9010)
Dimensiones:	85 x 85 x 27 mm (Baldur 1)
Montaje:	Montaje en pared o en caja de empotrar, Ø55mm, 4 taladros en la parte inferior para la fijación en cajas de empotrar verticales u horizontales con entrada de cables en la cara posterior, sobre revoque con punto de rotura controlada en las entradas superiores/inferiores para cables
Clase de protección:	III (según EN 60 730)
Tipo de protección:	IP 30 (según EN 60 529)
Normas:	Conformidad CE, compatibilidad electromagnética según EN 61 326, Directiva CEM 2014 / 30 / EU

Rango de medida (ajustable)	DIP 1	DIP 2	DIP 3	DIP 4
0...500 Lux	ON	OFF	OFF	OFF
0... 1 kLux (default)	OFF	ON	OFF	OFF
0... 5 kLux	OFF	OFF	ON	OFF
0... 20 kLux	OFF	OFF </tr		

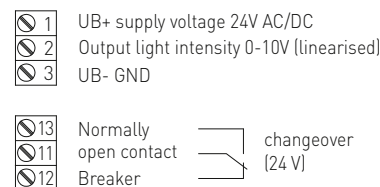
Esquema de conexiones

RBWF/LF



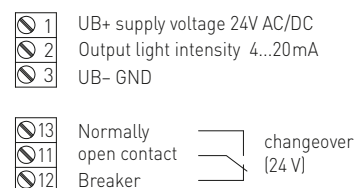
Conexiones

RBWF/LF-U



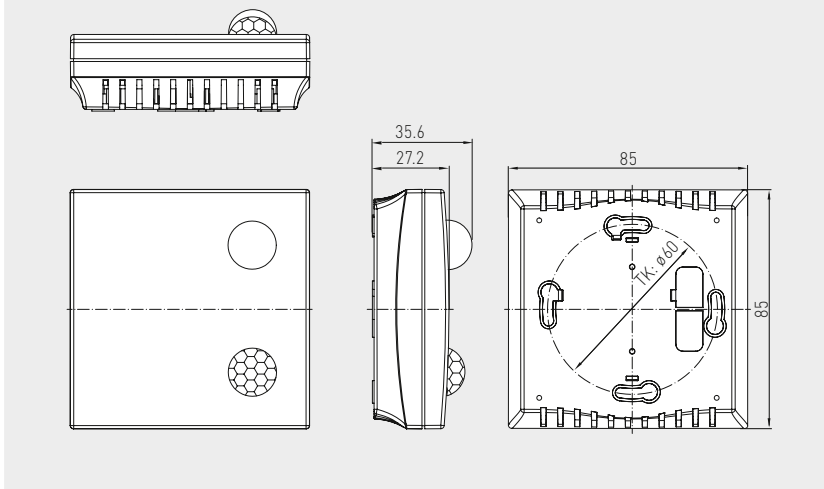
Conexiones

RBWF/LF-I



Dibujo acotado

Carcasa Baldur 1
RBWF/LF



RBWF/LF



KINASGARD® RBWF / LF Detector de movimientos y sensor de luz para interiores

Tipo/WG01	Registro, Rango de medida	Salida	Ref.	Precio
RBWF-LF-U				
1. Presencia + movimiento	sí / no (relé on / off)	inversor	1401-41A1-1100-000	165,03 €
2. Luminosidad	0...500 Lux / 1 kLux / 5 kLux / 20 kLux	0 -10V (linealizado)		
RBWF-LF-I				
1. Presencia + movimiento	sí / no (relé on / off)	inversor	1401-41A1-3200-000	165,03 €
2. Luminosidad	0...500 Lux / 1 kLux / 5 kLux / 20 kLux	4...20 mA		
Recargo:	como opción, se ofrecen otros rangos de medida, p.ej. 100 kLux		sobre demanda	

Detector de movimientos y sensor de luz para exteriores, sensor universal con salida activa y capacidad de maniobra

El KINASGARD® ABWF/LF reúne en sí las funciones de detector de movimientos y sensor de luz, registrando los movimientos, el nivel de luminosidad, la presencia de personas y diferentes estados. El ABWF/LF genera una señal normalizada de luz de 0-10V ó 4...20mA y ofrece una salida de contacto con capacidad de maniobra para las señales de movimiento.

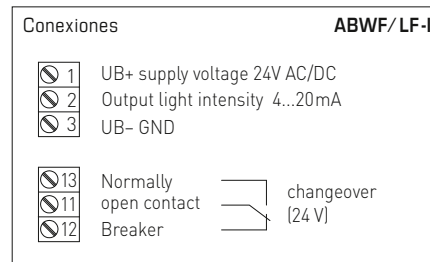
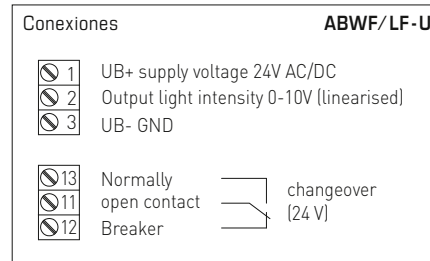
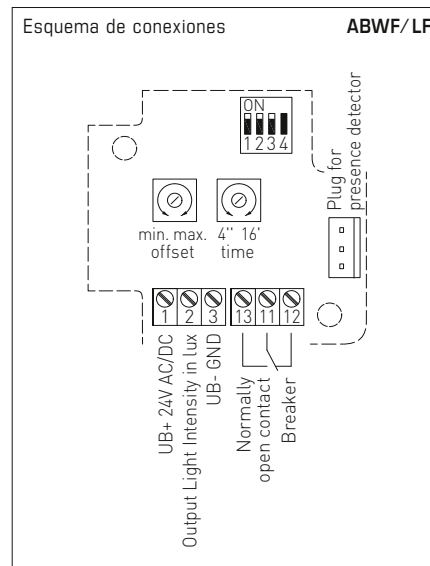
El detector de movimiento y presencia registra la presencia de personas y movimientos. Permite vigilar, detectar diferentes estados y controlar otras unidades de automatización en función de movimientos detectados, por ejemplo como detector de movimiento para la regulación de la temperatura de espacios no utilizados. El detector de movimientos se utiliza en pasillos, exteriores, pabellones industriales, oficinas, hogares y locales comerciales.

El sensor de luminosidad / sensor crepuscular, con seis rangos de medida (seis equipos en uno), aparte de medir la intensidad luminosa, sirve para controlar lámparas, instalaciones de iluminación y persianas, la iluminación en puestos de trabajo, invernaderos, almacenes, pasillos, exteriores, pabellones industriales, oficinas, hogares y locales comerciales, sistemas de iluminación constante en función de la luz del sol, a la vez que puede funcionar como sensor de luminosidad, sensor crepuscular y control de instalaciones de protección contra la radiación solar para evitar calefacción innecesaria.

DATOS TÉCNICOS

Alimentación de tensión:	24 V AC (±20%); 15...36V DC en la ejecución U 15...36V DC en la ejecución I, según la carga, ondulación residual estabilizada ±0,3V
Carga:	R_a (ohmios) = $(U_b - 14V) / 0,02A$ en la ejecución I
Resistencia de carga:	$R_L > 5k\Omega$ en la ejecución U
Consumo de energía:	< 1 W a 24 V DC; < 2 VA a 24 V AC
Sensor:	Detector de movimiento de infrarrojo y sensor de luz (ver información al principio del capítulo)
Salida detector de movimiento:	con / sin movimiento + presencia, contacto inversor libre de potencial (24V), 1 A carga óhmica
Funcionamiento en inercia:	programable de 4 segundos a 16 minutos
Rango de medida sensor de luz:	varios rangos de medida (configuración con interruptores DIP) 0...500 Lux / 1 kLux / 2 kLux / 5 kLux / 20 kLux / 60 kLux (como opción, se ofrecen otros rangos de medida, p.ej. 100 kLux)
Salida sensor de luz:	0-10 V (lineal, activa, circuito de maniobra de 3 conductores) o 4...20 mA
Desviación sensor de luz:	típico < 5 % del VA
Temperatura ambiente:	-10...+50 °C
Conexión eléctrica:	0,14 - 1,5 mm ² , bornes de tornillo
Carcasa:	plástico, resistente a rayos UV, material poliamida, 30% reforzado con bolas de vidrio, con tornillos de cierre rápido (combinación ranura / ranura en cruz), color blanco tráfico (equivalente a RAL 9016)
Dimensiones carcasa:	72 x 64 x 37,8 mm (Tyr 1)
Conexión de cable:	prensaestopas de plástico (M 16 x 1,5; con descarga de tracción, intercambiable, diámetro interior 10,4 mm) o conector M12 según DIN EN 61076-2-101 (opcional sobre demanda)
Montaje:	Saliente
Clase de protección:	III (según EN 60 730)
Tipo de protección:	IP65 (según EN 60 529) carcasa comprobada, TÜV SÜD, n.º informe 713139052 (Tyr 1)
Normas:	Conformidad CE, compatibilidad electromagnética según EN 61 326, Directiva CEM 2014 / 30 / EU

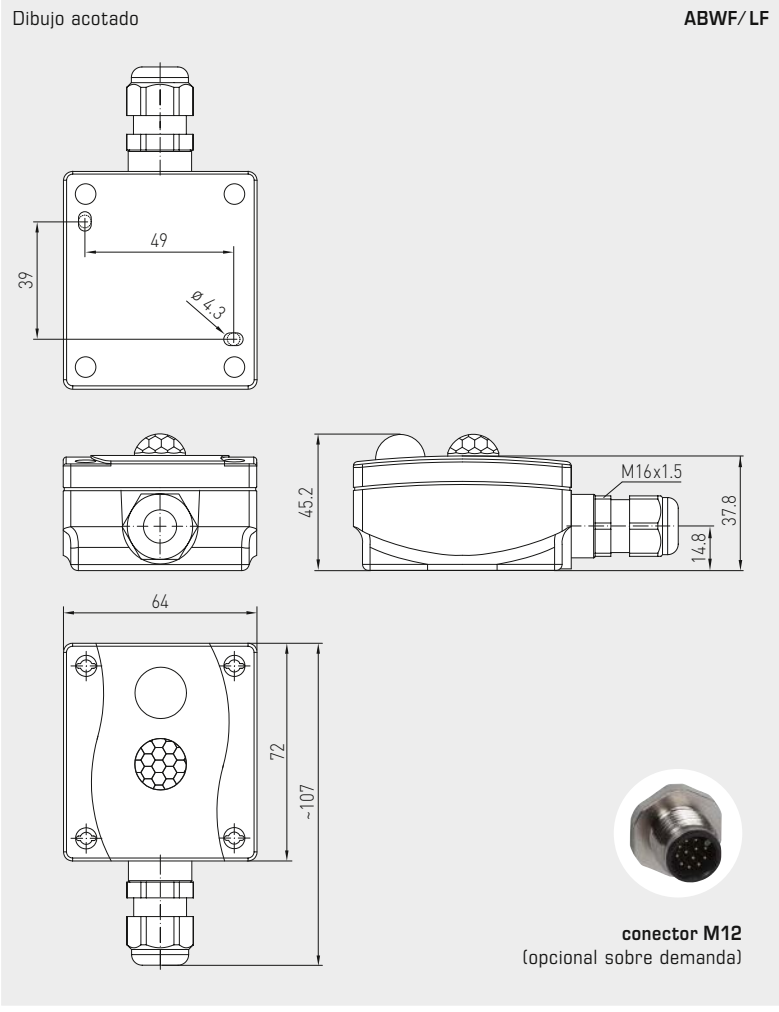
Rango de medida (ajustable)	DIP 1	DIP 2	DIP 3	DIP 4
0...500 Lux	OFF	OFF	OFF	-
0... 1 kLux	ON	OFF	OFF	-
0... 2 kLux	OFF	ON	OFF	-
0... 5 kLux	ON	ON	OFF	-
0... 20 kLux (default)	OFF	OFF	ON	-
0... 60 kLux	ON	OFF	ON	-





S+S REGELTECHNIK

Detector de movimientos y sensor de luz para exteriores, sensor universal con salida activa y capacidad de maniobra



ABWF/LF



KINASGARD® ABWF/LF Detector de movimientos y sensor de luz para exteriores				
Tipo/WG01	Registro, Rango de medida	Salida	Ref.	Precio
ABWF-LF-U				
1. Presencia + movimiento	sí/no (relé on/off)	inversor	1401-1111-2100-000	175,35 €
2. Luminosidad	0...500 Lux / 1 / 2 / 5 / 20 / 60 kLux	0 - 10V (linealizado)		
ABWF-LF-I				
1. Presencia + movimiento	sí/no (relé on/off)	inversor	1401-1111-3200-000	175,35 €
2. Luminosidad	0...500 Lux / 1 / 2 / 5 / 20 / 60 kLux	4...20mA (linealizado)		
Recargo:	como opción, se ofrecen otros rangos de medida, p.ej. 100 kLux		sobre demanda	
Opción:	Conexión de cable con conector M12 según DIN EN 61076-2-101		sobre demanda	

Detector de movimiento y luz y sensor de humedad y temperatura para el montaje empotrado en el techo, sensor universal con salida con capacidad de maniobra

El **KINASGARD® DBWF/LF/FTF** es un detector para el montaje en el techo que registra la presencia de personas hasta una distancia de 10 metros, a la vez que mide la iluminación, es decir, la luminosidad así como la humedad relativa del aire y la temperatura. Ha sido diseñado para el montaje en techos falsos.

El sensor registra **movimientos** con un ángulo de apertura de 110° y un alcance de 360°. El sistema patentado de 20 lentes individuales asegura que las zonas oscuras se limitan a algunos centímetros incluso a una distancia de 10 metros, con lo que se detectan también pequeños movimientos muy fiablemente. Al detectar un movimiento, se acciona la salida de relé que funciona libre de potencial. El periodo de retención de la salida se puede programar por medio de un potenciómetro integrado en un rango de 4 segundos a 17 minutos, a partir del último movimiento detectado.

Para la **temperatura y la humedad** se dispone respectivamente de una salida analógica 0-10 V equivalente a 0...+50 °C, es decir, 0...100% h. r.. Las desviaciones provocadas por la posición y el lugar de montaje se pueden compensar internamente por el aparato respectivamente con un regulador offset.

Para la **intensidad de la iluminación, es decir, la luminosidad** de 0...1000 Lux ó de 0...5000 Lux (seleccionable a través de interruptor DIP) también se dispone de una salida analógica 0-10 V. Además, para cada interruptor DIP existe la posibilidad de activar la salida de movimiento en función de la luminosidad.

Los detectores DBWF/LF/FTF se utilizan para vigilar hogares, controlar lámparas, así como en sistemas de regulación, alarma, y para controlar otras unidades de automatización en función de movimientos detectados, por ejemplo la regulación de la temperatura en interiores, según la presencia de personas.

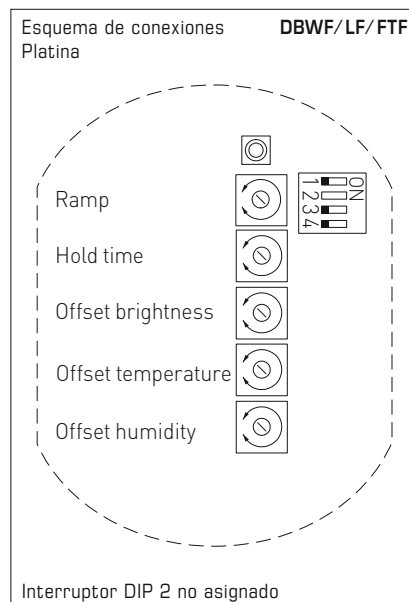
DATOS TÉCNICOS

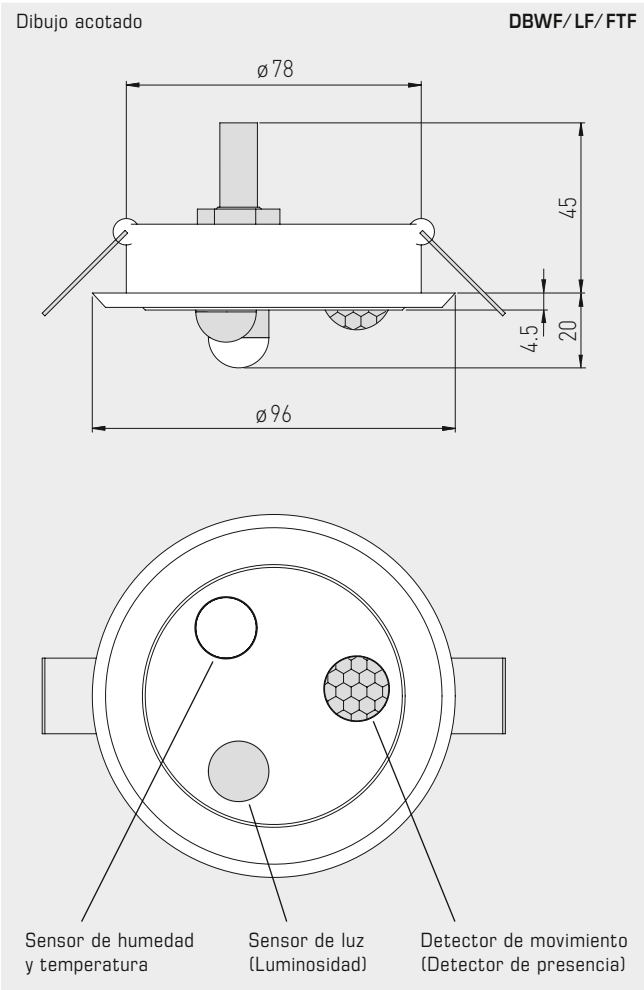
Alimentación de tensión:	24 V AC / DC (rectificador de media onda, respete la información al respecto)
Consumo de energía:	< 3,6 VA a 24 V DC
Conexión eléctrica:	0,14 - 1,5 mm ² , bornes de tornillo
Salidas:	0-10 V o invertido 10-0V (seleccionable a través de interruptor DIP)
MOVIMIENTO	
Sensor:	Detector de movimiento de infrarrojo (ver información al principio del capítulo)
Rango de detección:	Alcance 360°, ángulo de apertura 90°/110°, aprox. 10 m de alcance circular, a una altura de montaje de 3 m, se obtiene un radio de acción (r) de aprox. 3,4 m
Detección de movimiento:	Personas y objetos, temperatura diferencial mínima entre el sensor y objetos ≥ 5 K
Salida detector de movimiento:	contacto inversor libre de potencial, sólo para mínima tensión de seguridad hasta 1 A
Funcionamiento en inercia:	programable de 4 segundos a 17 minutos
LUMINOSIDAD	
Sensor:	Sensor de luz con difusor (ver principio del capítulo)
Rango de medida sensor de luz:	0...1000 Lux / 0...5000 Lux (seleccionable a través de interruptor DIP)
Salida sensor de luz:	0-10 V
Desviación sensor de luz:	típico < ± 10% del VA (en relación a la lámpara de calibración, aprox. 5700K)
Desviación de temperatura:	< ± 5% del VA / 10 K a +20 °C
HUMEDAD	
Rango de medida de humedad:	0...100% h. r. (salida corresponde a 0-10 V)
Rango de funcionamiento humedad:	10...95% h. r. (sin condensación)
Desviación humedad:	típico ± 3% h. r. (20...80%) a +20 °C, de lo contrario ± 5% h. r.
Salida humedad:	0-10 V
TEMPERATURA	
Rango de medida de temperatura:	0...+50 °C (salida responde a 0-10 V) otros rangos de medida sobre demanda!
Rango de funcionamiento de temperatura:	0...+50 °C
Desviación temperatura:	típico ± 0,8 K a +20 °C, bajo condiciones normales
Salida de temperatura:	0-10 V
Temperatura ambiente:	0...+50 °C
Temperatura de almacenaje:	-20...+50 °C
Carcasa:	Acero, lacado blanco
Dimensiones carcasa:	Tapa: Ø 96 mm, altura: 30 mm
Dimensiones de montaje:	ventana de empotrar: Ø 80 mm profundidad: < 45 mm (incluyendo conectores) salida de pared: > 13 mm (detector de movimiento) > 20 mm (sensor de humedad)
Protección del sensor:	integrado en la carcasa de techo
Clase de protección:	III (según EN 60 730)
Tipo de protección (carcasa):	IP 20 (según EN 60 529)
Normas:	Conformidad CE, compatibilidad electromagnética según EN 61 326, Directiva CEM 2014/30/EU

Función salida (dirección programable)	DIP 1
normal (default) 0% = 0V 100% = 10V	OFF
invertida 0% = 10V 100% = 0V	ON

Luminosidad (rango de medidas programable)	DIP 3
0... 1000 Lux (default)	OFF
0... 5000 Lux	ON

Movimiento (Modo programable)	DIP 4
Modo movimiento (default) el detector de movimiento es independiente del valor umbral	OFF
Modo Auto cuando se rebasa el mínimo del valor umbral ajustado, el detector de movimiento se activa	ON





Conexiones DBWF/LF/FTF
cara posterior de la carcasa

UB+ supply voltage 24V AC/DC	1	+ UB
GND	2	GND
Motion	3	S
		W
Presence	4	Ö
		Breaker
Output temperature 0-10V	6	°C
Output humidity 0-10V	7	% RH
Output light intensity 0-10V	8	Lx

KINASGARD® DBWF/LF/FTF Detector de movimiento y sensor de luz, temperatura y humedad para el montaje empotrado en el techo

Tipo/WG02	Registro, Rango de medida	Salida	Ref.	Precio
DBWF-LF-FTF-W				
1. Presencia + Movimiento	sí / no (relé on / off)	inversor	1401-6114-3100-000	235,82 €
2. Luminosidad	0...1000 Lux / 0...5000 Lux (DIP)	0-10V (linealizado)		
3. Temperatura	0...+50 °C	0-10V		
4. Humedad	0...100% h.r.	0-10V		
Salidas: 0-10V o invertido 10-0V (seleccionable a través de interruptor DIP)				

Calidad del aire y caudal

AERASGARD®, RHEASGARD® & RHEASREG®

Clima de bienestar con eficiencia energética

Una elevada concentración de CO₂, polvo fino o COV repercute negativamente en los costes energéticos y en el bienestar. Con nuestros sensores de calidad del aire y de caudal podrá controlar todo el clima interior. Y con nuestras unidades de control y reguladores de caudal también tendrá bajo control los conductos de aire, gas o líquido.

Campos de aplicación

- Técnica de ventilación y climatización
- Control del caudal para ventiladores, válvulas reguladoras, registros de calefacción y humectadores
- Gestión energética
- Hogares, oficinas y salas de conferencia
- Cines y locales de venta
- Institutos y laboratorios





AERASGARD® SENSORES DE LA CALIDAD DEL AIRE RHEASGARD® & RHEASREG® SENSORES / REGULADORES DE CAUDAL

Sensores CO₂

FSC02	Sensor de CO ₂ de montaje empotrado	595
FSTM-CO2	Sensor de CO ₂ y temperatura de montaje empotrado	595
RCO2-AS xx	Semáforo de CO ₂ para interiores con señal acústica	581
RCO2-W / SD	Sensor de CO ₂ para interiores	585
RTM-CO2-SD	Sensor de CO ₂ y temperatura para interiores	589
RFTM-CO2-W	Sensor de CO ₂ , temperatura y humedad	589
ACO2-W / SD	Sensor de CO ₂ para montaje saliente	599
ATM-CO2-SD	Sensor de CO ₂ y de temperatura para montaje saliente	605
AFTM-CO2-W	Sensor de CO ₂ , temperatura y humedad para montaje saliente	605
KCO2-W / SD	Sensor de CO ₂ para canales	615
KTM-CO2-SD	Sensor de CO ₂ y temperatura para canale	621
KFTM-CO2-W	Sensor de CO ₂ , temperatura y humedad para canales	621

Sensores COV

FSLQ	Sensores de calidad del aire para montaje empotrado	NEW 597
RLQ-W / SD	Sensor de la calidad del aire para interiores	577
KLQ-W / SD	Sensor de la calidad del aire para canales	611

Sensores de polvo fino (PM) para interiores

RPS-SD	Sensor de polvo fino	593
RFTM-PS-W	Sensor de humedad, temperatura y polvo fino	593
APS-SD	Detector de polvo fino para montaje saliente	607

Sensores multifuncionales para COV / CO₂ / polvo fino (PM)

RLQ-CO2-W	Sensor de CO ₂ y de la calidad del aire	589
RFTM-LQ-CO2-W	Sensor de CO ₂ , de la calidad del aire, de temperatura y de humedad	589
RFTM-PS-CO2-W	Sensor de humedad, temperatura, polvo fino y CO	593
ALQ-CO2-W	Sensor de CO ₂ y de la calidad del aire para montaje saliente	605
AFTM-LQ-CO2-W	Sensor de CO ₂ , de la calidad del aire, de temperatura y de humedad para montaje saliente	605
KLQ-CO2-W	Sensor de CO ₂ y de la calidad del aire para canales	621
KFTM-LQ-CO2-W	Sensor de CO ₂ , de la calidad del aire, de temperatura y de humedad para canales	621

Unidades de control del caudal de aire

KLGF	Unidad de control de caudal de aire para canales	NEW 625
KLGFVT	Unidades de control para canales para corriente de aire, caudal volumétrico y temperatura	NEW 625
KLSW	Unidad de control de caudal de aire para canales	NEW 625
SW	Unidad de control de caudal de aire	629
WFS	Interruptor de veleta	627

Accesorios

Ver capítulo Accesorios	652
-------------------------	------------

Nota sobre la denominación de tipo(s):

W = con inversor

Calidad del aire y caudal

AERASGARD®, RHEASGARD® & RHEASREG®

Tecnología de sensores multifuncional para garantizar la calidad del aire y mucho más

Amplio espectro

Nuestros sensores activos para la medición y regulación de CO₂, gases mixtos (COV), polvo fino (PM) y caudales están concebidos multifuncionalmente. Esto reduce la diversidad de tipos y amplía las posibilidades de aplicación. Gracias a la tecnología de micro-procesador, se pueden representar prácticamente todos los rangos de medición, incluidas las especificaciones del cliente. Las conmutaciones de varios rangos, el modo de funcionamiento automático y la calibración manual, entre otros, se ajustan mediante los interruptores DIP.

Precisión asegurada

Los aparatos están comprobados según los últimos criterios. Aproveche nuestra experiencia, nuestros conocimientos tecnológicos de desarrollo, de fabricación y del producto y adquiera estos productos directamente del fabricante.

Seguridad comprobada



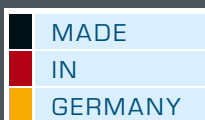
Materiales conforme a la Directiva RoHS



Fabricación conforme a normas ESD



Conformidad CE verificada por laboratorios ajenos



Calidad certificada



Nuestro desarrollo y fabricación en Núremberg está certificado por TÜV Thüringen según DIN EN ISO 9001:2015.



Certificado GOST

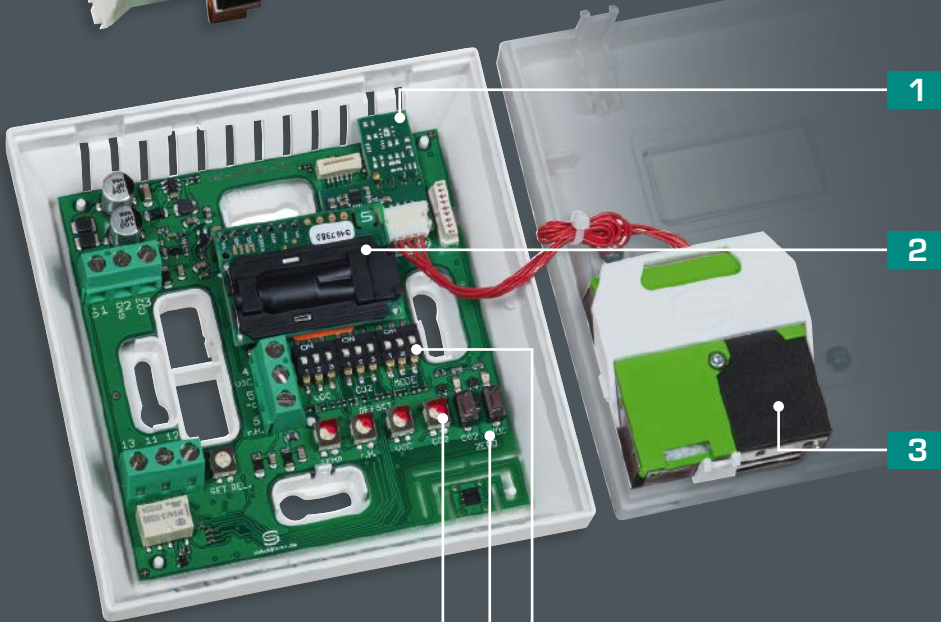


Certificado EAC



Display opcional

con iluminación de fondo



1

Sensor de COV

Sensor de gases mixtos, sensor de la calidad del aire

2

Sensor de CO2

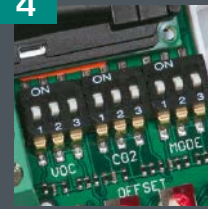
Sensor de dióxido de carbono, sensor óptico NDIR (Sensor de infrarrojos no dispersivo)

3

Sensor de polvo fino (PM)

Sensor óptico de partículas con tecnología láser y resistente a la contaminación

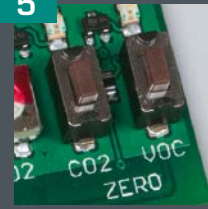
4



Interruptores DIP

para el ajuste individual de rangos de medida, salida automática del punto cero y asignación del relé

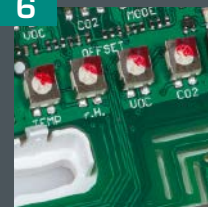
5



Impulso de disparo

para el punto cero de CO2 y COV

6



Potenciómetro

para ajustar los umbrales de maniobra del relé para CO2 y COV así como el offset para la temperatura, humedad, CO2 y COV



PLEUROFORM™

Tubo de canales múltiples para medir, al mismo tiempo, CO2 y COV



Compensación de la presión atmosférica

Sensor para canales Premium con compensación barométrica de la presión de aire de la medición de CO2



Información general

Principios de medida y compensación de la presión atmosférica

En vista de los requerimientos cada vez más altos en términos de precisión, funcionamiento sin mantenimiento y estabilidad a largo plazo hemos seguido desarrollando y perfeccionando nuestro sistema de medida conmutable probado. La nueva generación de aparatos dispone ahora de un sistema de rayo doble y de una compensación de la presión atmosférica del aire para la medición del CO₂.

Sistema de medición de rayo único

El sistema de medición de rayo único es ideal para aplicaciones en las que los espacios a vigilar no están permanentemente ocupados. Para conseguir un resultado de medición fiable es imprescindible la entrada regular de aire fresco, al menos tres veces en siete días. Ésta es la aplicación más frecuente.

Sistema de medición de rayo doble

El sistema de medición de rayo doble consta de un canal de referencia y uno de medición. El canal de referencia trabaja en un espectro que no se ve influenciado por la concentración de CO₂ del medio. El envejecimiento, la contaminación y la deriva inciden en ambos canales. A través de estas relaciones es posible compensar en gran medida los fenómenos citados sin necesitar entrada de aire fresco.

El sistema de medición de rayo doble se utiliza cuando la aplicación contiene circunstancias especiales, p. ej. espacios utilizados ininterrumpidamente 24 horas al día los 7 días de la semana.

Compensación

En la automatización de edificios se ha prescindido hasta ahora de la compensación del impacto ejercido por la presión atmosférica del aire. Sin embargo, las situaciones ciclónicas o anticiclónicas así como la altura sobre el nivel mar pueden producir desviaciones de la presión atmosférica de hasta ± 100 mbar, dando lugar a errores en el valor medido de hasta un $\pm 16\%$ en sistemas no compensados. La nueva generación de aparatos incorpora la medición de la presión atmosférica del aire, y el valor medido del CO₂ se corrige correspondientemente.

S+S Regeltechnik ofrece aparatos de medida de CO₂ o COV de diferentes diseños y – a gran diferencia de otros fabricantes – también aparatos combinados para CO₂ y COV con sensores separados para cada una de estas dos magnitudes, así como rangos de medida conmutables.

La pieza clave de una climatización adecuada es la calidad general del aire en espacios cerrados, a menudo también referida como zona de confort. Además de las magnitudes de regulación conocidas y aceptadas, como p. ej. la humedad relativa y la temperatura, los porcentajes de CO₂ y COV en el aire constituyen también unas magnitudes de regulación importantes. Cada persona interpretará el aire ambiente y su calidad de manera diferente.

Por tal razón se puede facilitar sólo una definición general. El aire debe ser percibido como agradable por la mayoría de las personas y no debe causar malestar. Asimismo no debe contener sustancias nocivas en concentraciones peligrosas. Se consideran determinantes en este caso las impresiones de las personas que acaban de entrar en un espacio cerrado, puesto que el hombre suele acostumbrarse a su entorno y por ende también a diferentes tipos de sustancias nocivas, acabando por no percibir las. Un objetivo central de las instalaciones destinadas a facilitar una climatización adecuada y de bajo consumo de energía consiste en garantizar una buena calidad del aire en interiores.

Dióxido de carbono

El sistema de medida de CO₂ basado en tecnología NDIR (sensor de infrarrojo no dispersivo) consiste en una fuente de luz y un receptor, atenuando o absorbiendo las moléculas de CO₂ un determinado rango de ondas de la fuente de luz a lo largo del trayecto de medida. El nivel de dicha atenuación se transmite por medio de la unidad emisora.

En la automatización de edificios, la medición de las concentraciones de CO₂ se utiliza sobre todo para regular la ventilación de espacios de no fumar frecuentados por un número variable de personas, como p. ej. las salas de conferencias, los espacios de recreo, los cines, las escuelas, etc., considerándose el aumento del porcentaje de CO₂ causado por las personas como "deterioro" del aire.

En los últimos años se ha impuesto un rango de medida estándar de 0 a 2000 ppm (parts per million) en los aparatos de medida de CO₂. Aunque este rango cubre las concentraciones de CO₂ máximas recomendadas para lugares de trabajo y de vivienda (de 1000 ppm a 1500 ppm), la práctica ha demostrado que para muchas aplicaciones se requieren más de 2000 ppm. Por tal razón hemos desarrollado y lanzado una nueva generación de aparatos con rangos de medida conmutables de 2000 ppm y 5000 ppm

Gas mixto COV

Los COV (compuestos orgánicos volátiles, en inglés COV = volatile organic compounds), según la definición de la OMS (Organización Mundial de Salud), son sustancias orgánicas con un rango de ebullición de +60 °C a +250 °C.

Entre otras, se consideran COV los compuestos de alcanos / alquenos, aromáticos, terpenos, hidrocarburos halogenados, éster, aldehído y cetonas. Existe una gran variedad de COV en la naturaleza que, en parte, se emiten a la atmósfera en cantidades considerables, como por ejemplo los terpenos y el isopreno de los bosques.

La contaminación del medio ambiente con COV derivada de las actividades del hombre experimentó un fuerte aumento en el último siglo. En su mayor parte se debe al tráfico, pero en segundo lugar está ya el sector de la construcción con sus productos químicos, como p. ej. pinturas, pegamentos y masillas para juntas. Las posibles fuentes de COV en interiores son –junto a los materiales de construcción– los muebles y demás objetos de decoración, los productos de limpieza y mantenimiento, los productos para pasatiempos y bricolaje, los químicos utilizados en oficinas y sobre todo el humo de tabaco. También las moquetas son portadoras importantes de los COV. Los malos olores de los COV además, pueden originar de procesos microbianos, de sustancias metabólicas producidas por bacterias y hongos.

Son precisamente las sustancias anteriores o las concentraciones elevadas de las mismas que se pretenden detectar. Puesto que hay una multitud de sustancias y también mezclas de gas en el aire a vigilar a las que responde el sensor, este último no actúa de forma selectiva, sino que refleja la calidad general del aire, al igual que no es posible definir de manera general lo que es "aire malo" o "aire bueno", ya que se trata de una sensación completamente subjetiva. A partir de un valor de entre 60 y 80% COV se recomienda una ventilación.

El sensor varía su conductividad en función de la concentración, del tipo y de las relaciones de mezcla de las moléculas reductoras del aire ambiente.

¿CO₂ y/o COV?

Aunque existen aplicaciones en que únicamente es necesario medir el contenido de CO₂ o COV, en S+S consideramos preferible una solución combinada. No obstante, un factor importante radica en la imposibilidad de correlacionar entre sí los dos valores de medida. Un medidor NDIR de CO₂ funciona de modo selectivo, de manera que no puede detectar los COV, a la vez que un sensor de COV es incapaz de detectar moléculas de CO₂.

El nuevo sensor para canales en carcasa de diseño Tyr2 con tubo de canales múltiples PLEUROFORM™ domina perfectamente esta separación, puede medir tanto la concentración de CO₂ como el gas mixto COV (o la presión de gas) y, en su calidad de aparato multifuncional, también suministra los datos de humedad y temperatura en caso de necesidad.

Sensor para interiores sin mantenimiento **AERASGARD® RLQ-SD** con salida activa, calibración automática, en carcasa de plástico de forma bonita con tapa de encajar a presión elástica, para determinar la calidad del aire (0...100% VOC). El convertidor de medida convierte las magnitudes de medida en una señal estandarizada de 0-10 V.

**RLQ-W
RLQ-SD**

Sensor para interiores sin mantenimiento **AERASGARD® RLQ-W** con salida activa/con capacidad de maniobra, calibración automática, en carcasa de plástico de forma bonita con tapa de encajar a presión elástica, opcionalmente con indicador tipo semáforo (cinco LED de colores), para determinar la calidad del aire (0...100% VOC). El convertidor de medida convierte las magnitudes de medida en una señal estandarizada de 0-10 V ó 4...20 mA (conmutable).

El sensor se utiliza en oficinas, hoteles, salas de conferencia, viviendas, locales comerciales, etc. y sirve para la evaluación del clima ambiente. Esto hace posible una ventilación del espacio que ahorra energía y adaptada a la necesidad y, con ello, una reducción de los gastos de servicio y un aumento del bienestar.

La calidad del aire se registra mediante un **sensor COV** (sensor de gases mixtos para compuestos orgánicos volátiles). Este determina la carga del aire ambiente provocada por gases contaminados como el humo de cigarrillos, transpiraciones del cuerpo, aire respiratorio, vapores de disolventes, emisiones, etc. Alternativamente, la valoración del aire ambiente también puede realizarse en las clasificaciones de IAQ (desde excelente hasta poco saludable) según las directrices de la Oficina Federal del Medio Ambiente.

Para más información, ver las primeras páginas de este capítulo.



DATOS TÉCNICOS

Alimentación de tensión:	24 V AC / DC (± 10%)
Consumo de energía:	< 1,5 W / 24 V DC típico; < 2,9 VA / 24 V AC típico
Sensor:	sensor COV (óxido metálico) (volatile organic compounds = compuestos orgánicos volátiles), con calibración manual (a través del pulsador de cero) y calibración automática (permanente activo)
Rango de medida:	0...100% calidad del aire; respecto al gas de calibrado; Conmutación de varios rangos (seleccionable mediante interruptor DIP) sensibilidades de COV (bajo/medio/alto) o clasificación IAQ (Indoor Air Quality)
Salida:	(0V = aire limpio, 10V = aire sucio) RLQ-SD 0-10 V (ajuste fijo) RLQ-W 0-10 V ó 4...20 mA, carga < 800 Ω (seleccionable mediante interruptor DIP) con potenciómetro de offset (± 10% del rango de medición)
Salida de relé:	RLQ-SD sin inversor RLQ-W con inversor libre de potencial (24 V / 1 A) (punto de conmutación programable del 0...100% de la señal de salida)
Precisión de medida:	típico ± 20% VA (respecto al gas de calibrado)
Vida útil:	> 60 meses (bajo carga normal), en función del tipo de carga y la concentración de gas
Intercambio de gas:	difusión
Temperatura ambiente:	0...+50 °C
Periodo de inicialización:	aprox. 1 hora
Tiempo de reacción:	aprox. 1 minuto
Conexión eléctrica:	0,14 - 1,5 mm ² , bornes de tornillo
Carcasa:	Plástico ABS, color blanco puro (equivalente a RAL 9010), acero inoxidable V2A (1.4301) (opción)
Dimensiones:	85 x 85 x 27 mm (Baldur 1) 100 x 100 x 25 mm (acero inoxidable)
Montaje:	Montaje en pared o en caja de empotrar, Ø 55 mm, 4 taladros en la parte inferior para la fijación en cajas de empotrar verticales o horizontales con entrada de cables en la cara posterior, sobre revoque con punto de rotura controlada en las entradas superiores/inferiores para cables
Clase de protección:	III (según EN 60 730)
Tipo de protección:	IP 30 (según EN 60 529)
Normas:	conformidad CE, compatibilidad electromagnética según EN 61 326, directiva CEM 2014 / 30 / EU, directiva de baja tensión 2014 / 35 / EU
Opción:	con indicador tipo semáforo (cinco LED de colores, ver tabla) para la indicación de la calidad del aire.



S+S REGELTECHNIK

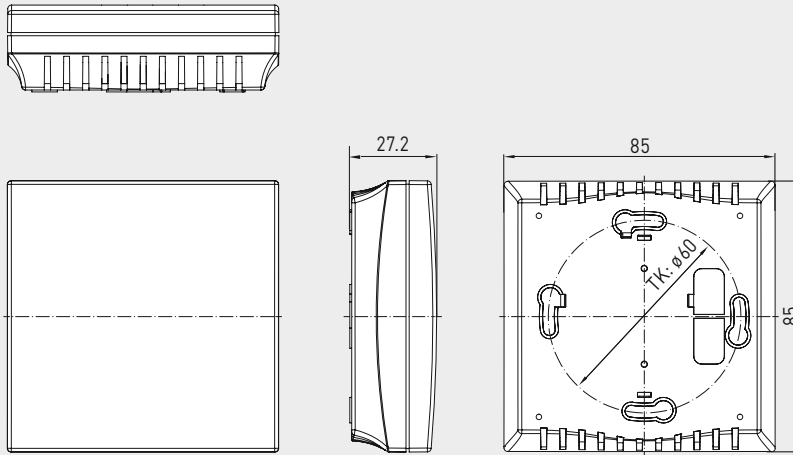
AERASGARD® RLQ-W
AERASGARD® RLQ-SD

Sensor de la calidad del aire para interiores (COV) y convertidor de medida, autocalibrable, con conmutación de varios rangos y salida activa /con capacidad de maniobra



Dibujo acotado

RLQ-W
RLQ-SD

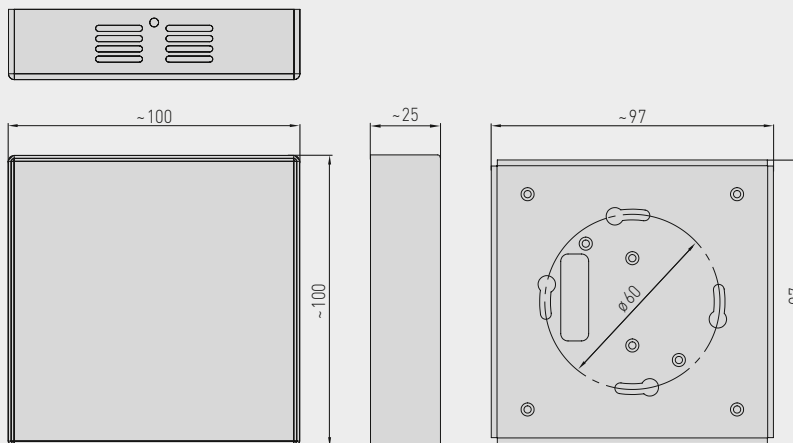


RLQ-W-A
con LED



Dibujo acotado

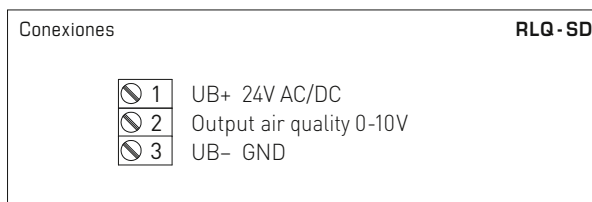
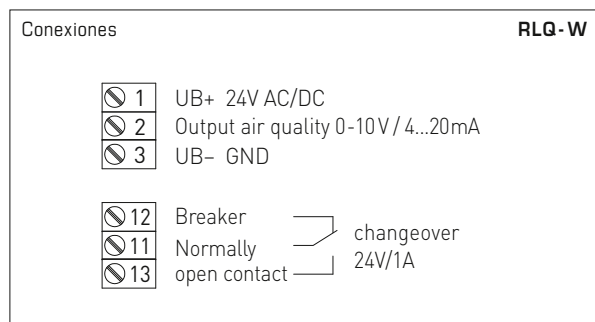
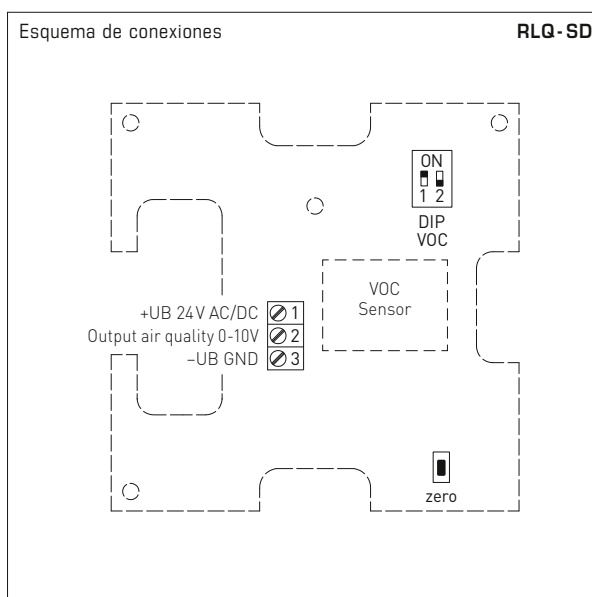
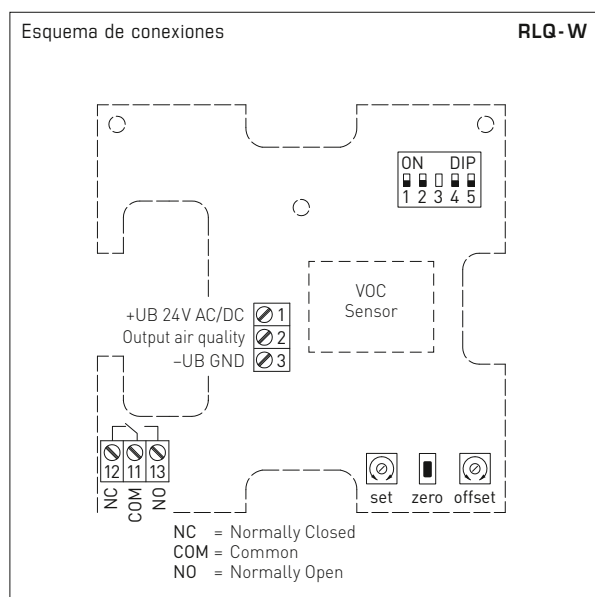
RLQ-W VA



RLQ-W VA
(carcasa de acero inoxidable)



Sensor de la calidad del aire para interiores (COV) y convertidor de medida, autocalibrable, con conmutación de varios rangos y salida activa/con capacidad de maniobra



Interruptor DIP RLQ-W		
Sensibilidad COV	DIP 1	DIP 2
LOW	OFF	OFF
MEDIUM (default)	ON	OFF
HIGH	OFF	ON
IAQ (Indoor Air Quality)	ON	ON
Salida		DIP 4
Tensión 0-10V (default)		OFF
Corriente 4...20mA		ON
Semáforo (5x LED)		DIP 5
desactivado		OFF
activado		ON
Nota: DIP 3 no está asignados!		

Interruptor DIP RLQ-SD		
Sensibilidad COV	DIP 1	DIP 2
LOW	OFF	OFF
MEDIUM (default)	ON	OFF
HIGH	OFF	ON
IAQ (Indoor Air Quality)	ON	ON

Nivel	IAQ (Indoor Air Quality)	COV
1	excelente No es necesaria ninguna medida	0...19 %
2	bueno Se recomienda una pronta aireación	20...39 %
3	moderado Se recomienda una aireación	40...59 %
4	malamalo Se requiere mayor aireación	60...79 %
5	poco saludable Se necesita ventilación intensiva	80...100 %

Tabla según las directrices COV totales de la Oficina Federal del Medio Ambiente para evaluar las contaminaciones de aire de espacios interiores
(Boletín Federal de Sanidad - Investigación Sanitaria - Protección de la Salud 2007, 50: 990-1005)



S+S REGELTECHNIK

AERASGARD® RLQ-W
AERASGARD® RLQ-SD

Sensor de la calidad del aire para interiores (COV) y convertidor de medida, autocalibrable, con conmutación de varios rangos y salida activa /con capacidad de maniobra



Indicador tipo semáforo					RLQ-W-A
Contenido COV	LED 1 verde	LED 2 verde	LED 3 amarillo	LED 4 amarillo	LED 5 rojo
0 %	25 %	-	-	-	-
5 %	50 %	-	-	-	-
10 %	75 %	-	-	-	-
15 %	100 %	-	-	-	-
20 %		25 %	-	-	-
25 %		50 %	-	-	-
30 %		75 %	-	-	-
35 %		100 %	-	-	-
40 %			25 %	-	-
45 %			50 %	-	-
50 %			75 %	-	-
55 %			100 %	-	-
60 %				25 %	-
65 %				50 %	-
70 %				75 %	-
75 %				100 %	-
80 %					25 %
85 %					50 %
90 %					75 %
95 %					100 %
100 %					

Cuando se alcanzan los valores arriba citados se activa el LED correspondiente (al aumentar la intensidad luminica de 25 %, 50 %, 75 % y 100 %), los LED ya activos continúan iluminando.

RLQ-W-A
con LED



Tipo / WG02	Rango de medida COV	Salida COV	Equipamiento	Ref.	Precio
AERASGARD® RLQ-SD		Sensor de la calidad del aire para interiores (COV) y convertidor de medida, <i>Standard</i>			
AERASGARD® RLQ-W		Sensor de la calidad del aire para interiores (COV) y convertidor de medida, <i>Premium</i>			
RLQ-SD		(ajuste fijo)			
RLQ-SD-U	0...100 %	0-10V	-	1501-61CO-1001-500	172,35 €
RLQ-W		(conmutable)			
RLQ-W	0...100 %	0-10V / 4...20mA	inversor	1501-61CO-7301-500	180,64 €
RLQ-W VA	0...100 %	0-10V / 4...20mA	inversor, carcasa de acero inoxidable	1501-61CO-7301-505	288,87 €
RLQ-W-A		(conmutable)		con semáforo	
RLQ-W-A	0...100 %	0-10V / 4...20mA	inversor, LED	1501-61CO-7331-500	206,10 €
A = con indicador tipo semáforo (cinco diodos de diferentes colores) de la calidad de aire (COV).					
Nota:	Esta unidad no se puede utilizar nunca como sistema de seguridad.				

**Semáforo de CO2 / sensor de CO2 móvil,
sensor de CO2 para interiores con indicador tipo semáforo y señal acústica,
autocalibrable**

Sensor para interiores **AERASGARD® RCO2-AS xx** sin mantenimiento con indicador tipo semáforo y señal acústica, autocalibrable, en elegante carcasa de plástico, para determinar el contenido de CO2 del aire ambiente (0...3000 ppm). El convertidor de medida transforma la magnitud medida en una señal normalizada, que se representa visualmente de inmediato mediante LED de colores (indicador tipo semáforo) en cinco niveles. Además, al alcanzar los niveles de aviso se emite una señal acústica (desactivable mediante interruptor DIP).

Disponible como unidad de sobremesa **RCO2-AS NT ST** con adaptador micro USB y soporte de acero inoxidable, así como las variantes de unidades **RCO2-AS NT** (con adaptador de red), **RCO2-AS UPNT** (con fuente de alimentación empotrada) y **RCO2-AS** (sin adaptador) para el montaje en la pared.

El sensor para interiores con **semáforo de CO2** se utiliza en aulas, salas para seminarios y conferencias, oficinas, hoteles, viviendas, locales comerciales, etc., y sirve para la evaluación sencilla y rápida del clima interior. Esto permite una ventilación del espacio ahorradora de energía y adaptada a las necesidades y, con ello, una reducción de los costes operativos y un aumento del bienestar. Se recomienda un sensor por cada 30 m² de superficie.

La medición de CO2 se realiza mediante **sensor óptico NDIR** (tecnología de infrarrojos no dispersiva). Para más información, ver el principio del capítulo.

RCO2-AS
sin adaptador



RCO2-AS UPNT
con fuente de alimentación empotrada



DATOS TÉCNICOS

Suministro de tensión:	RCO2-AS:	5...24 V DC
	RCO2-AS UPNT:	5...24 V DC / 230 V AC (adaptador)*
	RCO2-AS NT:	5...24 V DC / 230 V AC (adaptador)*
	RCO2-AS NT ST:	5 V DC / 230 V AC (adaptador)* *(forma parte del suministro)
Conexión eléctrica:	RCO2-AS:	Bornes de tornillo en la placa de circuitos impresos (0,14 - 1,5 mm ²), sin adaptador
	RCO2-AS UPNT:	Bornes de tornillo en la placa de circuitos impresos (0,14 - 1,5 mm ²), fuente de alimentación empotrada (extremos de cable abiertos)
	RCO2-AS NT:	Bornes de tornillo en la placa de circuitos impresos (0,14 - 1,5 mm ²), adaptador de red (extremos de cable abiertos/euroconector)
	RCO2-AS NT ST:	Hembra micro USB en la placa de circuitos impresos, adaptador micro USB (conector micro USB/euroconector)
Tipo de conmutación:	Circuito de 2 conductores (sin protección contra inversión de polaridad!)	
Sensor:	sensor óptico NDIR (tecnología de infrarrojos no dispersiva), con calibración manual (mediante el pulsador de cero), con calibración automática	
Rango de medición:	0...3000 ppm	
Exactitud de medida:	típica ± 30 ppm ± 3 % del valor de medida	
Dependencia de la temperatura:	± 5 ppm / °C o ± 0,5 % del valor de medida / °C (lo que sea más elevado)	
Dependencia de la presión:	± 0,13 % / mm Hg	
Estabilidad a largo plazo:	< 2 % en 15 años	
Intercambio de gas:	difusión	
Temperatura ambiente:	0...+ 50°C	
Periodo de inicialización:	aprox. 1 hora	
Intervalo de medición:	< 3 segundos	
Carcasa:	Plástico, material ABS, color blanco puro (equivalente a RAL 9010)	
Dimensiones:	85 x 85 x 27 mm (carcasa Baldur 1) 110 x 85 x 100 mm (carcasa en soporte)	
Montaje:	RCO2-AS NT ST: unidad de pie para uso inmediato sin montaje (Plug-and-Play) RCO2-AS, RCO2-AS NT, RCO2-AS UPNT: Montaje en pared o en caja de empotrar, Ø55 mm, 4 taladros en la parte inferior para la fijación en cajas de empotrar verticales u horizontales con entrada de cables en la cara posterior, con punto de rotura controlada en las entradas superiores/inferiores para cables	
Clase de protección:	III (según EN 60 730)	
Grado de protección:	IP 30 (según EN 60 529)	
Normas:	conformidad CE, compatibilidad electromagnética según EN 61 326, directiva CEM 2014 / 30 / EU, directiva de baja tensión 2014 / 30 / EU	
Equipamiento:	Indicador tipo semáforo (cinco LED de colores), señal acústica (señal acústica desactivable) para la indicación de la concentración de CO2 Equipamiento específico del tipo (ver tabla): Adaptador de red (longitud de cable = aprox. 1,5 m) fuente de alimentación empotrada para el montaje en cajas de empotrar soporte de acero inoxidable	

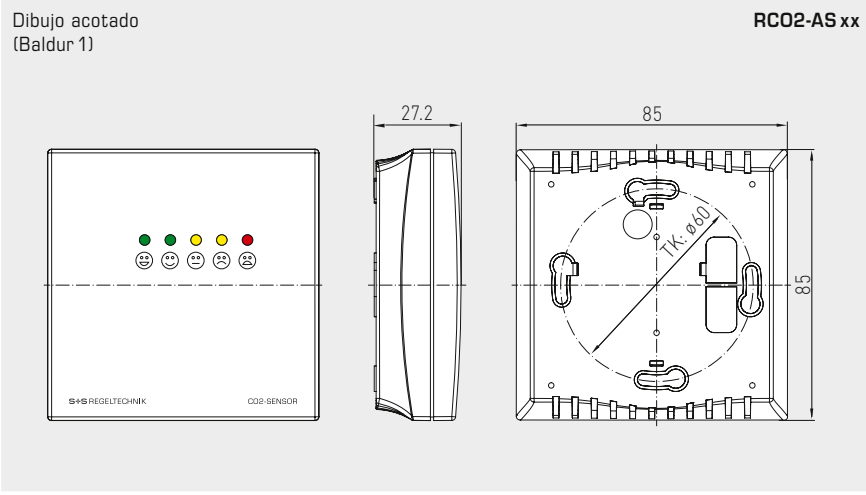


S+S REGELTECHNIK

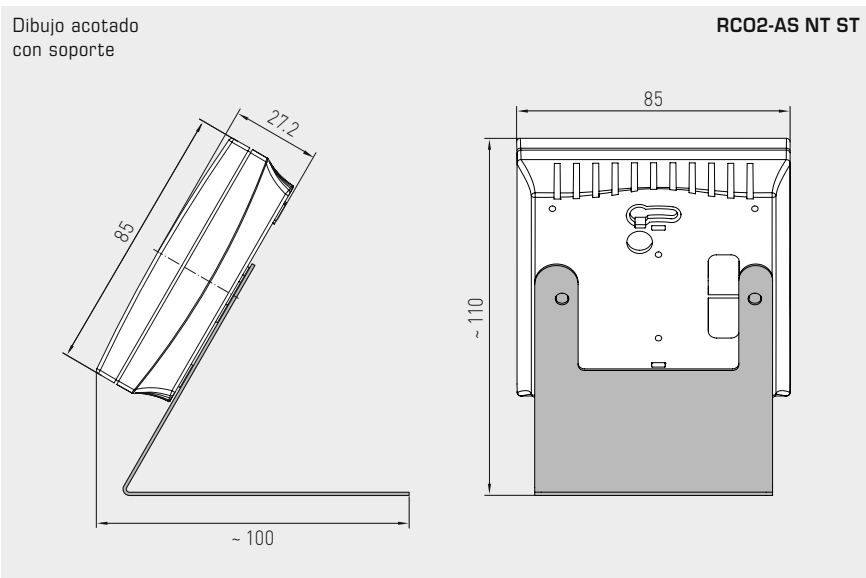


AERASGARD® RC02-AS xx

Semáforo de CO₂ / sensor de CO₂ móvil,
sensor de CO₂ para interiores con indicador tipo semáforo y señal acústica,
autocalibrable



RC02-AS NT
con adaptador de red



RC02-AS NT ST
con adaptador micro USB
y soporte de acero
inoxidable

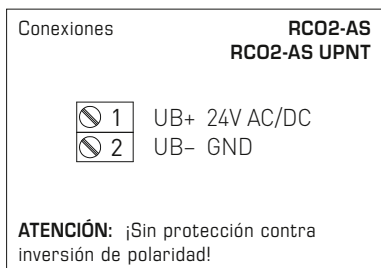
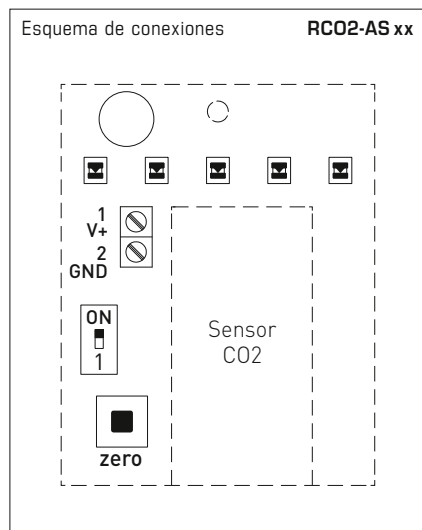


Semáforo de CO2 / sensor de CO2 móvil,
sensor de CO2 para interiores con indicador tipo semáforo y señal acústica,
autocalibrable

Indicador	RCO2-AS xx					
Contenido de CO2 [ppm]	LED 1 verde	LED 2 verde	LED 3 amarillo	LED 4 amarillo	LED 5 rojo	Señal acústica
< 400	20 %	-	-	-	-	
401 - 500	40 %	-	-	-	-	
501 - 600	60 %	-	-	-	-	
601 - 700	80 %	-	-	-	-	
701 - 800	100 %	-	-	-	-	
801 - 840		20 %	-	-	-	
841 - 880		40 %	-	-	-	
881 - 920		60 %	-	-	-	
921 - 960		80 %	-	-	-	
961 - 1000		100 %	-	-	-	
1001 - 1080			20 %	-	-	1x 0,5 s
1081 - 1160			40 %	-	-	
1161 - 1240			60 %	-	-	
1241 - 1320			80 %	-	-	
1321 - 1400			100 %	-	-	
1401 - 1520				20 %	-	2x 0,5 s
1521 - 1640				40 %	-	
1641 - 1760				60 %	-	
1761 - 1880				80 %	-	
1881 - 2000				100 %	-	
2001 - 2200					20 %	3x 0,5 s
2201 - 2400					40 %	
2401 - 2600					60 %	
2601 - 2800					80 %	
2801 - 3000					100 %	1x 1,5 s

Recomendación	RCO2-AS xx	
Nivel	Indicador tipo semáforo	Señal acústica (0,5 s)
1	● verde No es necesaria ninguna medida	
2	● verde Se recomienda una pronta ventilación	
3	● amarillo Se recomienda ventilación	🔊
4	● amarillo Se requiere ventilación	🔊🔊
5	● rojo Se necesita ventilación intensiva	🔊🔊🔊

Cuando se alcanzan los valores arriba citados se activa el LED correspondiente (al aumentar la intensidad luminica de 20%, 40%, 60%, 80% y 100%), los LED ya activos continúan iluminando.



Interruptor DIP RCO2-AS xx

Señal acústica (desactivable)	DIP 1
activada señal acústica encendida (default)	ON
desactivada señal acústica apagada	OFF



S+S REGELTECHNIK



AERASGARD® RCO2-AS xx

Semáforo de CO2 / sensor de CO2 móvil,
sensor de CO2 para interiores con indicador tipo semáforo y señal acústica,
autocalibrable



RCO2-AS
sin adaptador



RCO2-AS UPNT
con fuente de alimentación
empotrada



RCO2-AS NT
con adaptador de red



RCO2-AS NT ST
con adaptador micro USB
y soporte de acero
inoxidable



AERASGARD®
RCO2-AS xx Sensor de CO2 para interiores
con indicador tipo semáforo y señal acústica

Tipo / WG02	Rangos de medición CO2	Indicación CO2	Equipamiento	Ref. (Balduz 1)	Precio
RCO2-AS xx					
RCO2-AS	0...3000 ppm	5 LED, señal acústica	sin adaptador	1501-61A0-0686-230	201,73 €
RCO2-AS NT	0...3000 ppm	5 LED, señal acústica	adaptador de red	1501-61A0-0686-232	206,04 €
RCO2-AS NT ST	0...3000 ppm	5 LED, señal acústica	adaptador micro USB, soporte de acero inoxidable	1501-61A0-0686-231	202,85 €
RCO2-AS UPNT	0...3000 ppm	5 LED, señal acústica	Fuente de alimentación empotrada	1501-61A0-0686-233	300,74 €
Nota:	Esta unidad no debe utilizarse como dispositivo de seguridad.				

Sensor de CO2 para interiores y convertidor de medida, autocalibrable, con conmutación de varios rangos y salida activa/con capacidad de maniobra

Sensor para interiores sin mantenimiento **AERASGARD® RCO2 - SD** con salida activa, calibración automática (ajuste fijo), en carcasa de plástico de forma bonita con tapa de encajar a presión elástica, para determinar el contenido de CO2 del aire (0...2000 ppm). El convertidor de medida convierte las magnitudes de medida en una señal estandarizada de 0-10 V.

Sensor para interiores sin mantenimiento **AERASGARD® RCO2 - W** con salida activa/con capacidad de maniobra, calibración automática (desconectable), en carcasa de plástico de forma bonita con tapa de encajar a presión elástica, opcionalmente con indicador tipo semáforo (cinco LED de colores), para determinar el contenido de CO2 del aire (0...2000 ppm / 0...5000 ppm). El convertidor de medida convierte las magnitudes de medida en una señal estandarizada de 0-10 V ó 4...20 mA (conmutable).

El sensor se utiliza en oficinas, hoteles, salas de conferencia, viviendas, locales comerciales, etc. y sirve para la evaluación del clima ambiente. Esto hace posible una ventilación del espacio que ahorra energía y adaptada a la necesidad y, con ello, una reducción de los gastos de servicio y un aumento del bienestar. Se recomienda un sensor por cada 30 m² de superficie.

La medición de CO2 se realiza mediante **sensor óptico NDIR** (tecnología de infrarrojos no dispersiva). El rango de detección se ajusta a partir de aplicaciones estándar, como por ejemplo monitoreo de viviendas y salas de conferencia.

Para más información, ver las primeras páginas de este capítulo.

DATOS TÉCNICOS

Alimentación de tensión:	24 V AC / DC (± 10%)
Consumo de energía:	< 1,5 W / 24 V DC típico; < 2,9 VA / 24 V AC típico; Corriente pico 200 mA
Sensor:	Sensor óptico NDIR (tecnología de infrarrojos no dispersiva), con calibración manual (mediante el pulsador Cero), RCO2 - SD con calibración automática (ajuste fijo) RCO2 - W con calibración automática (desconectable a través de interruptor DIP)
Range di misura:	RCO2 - SD 0...2000 ppm (ajuste fijo) RCO2 - W 0...2000 ppm ó 0...5000 ppm (seleccionable mediante interruptores DIP)
Salida:	RCO2 - SD 0-10 V (ajuste fijo) RCO2 - W 0-10 V ó 4...20 mA, carga < 800 Ω, (seleccionable mediante interruptores DIP), con potenciómetro de offset (± 10 % del rango de medición)
Salida del relé:	RCO2 - SD sin inversor RCO2 - W con inversor libre de potencial (24 V / 1 A)
Precisione di misura:	típico ± 30 ppm ± 3 % del valore di misura
In base alla temperatura:	± 5 ppm / °C o ± 0,5 % del valore di misura / °C (in base a quale valore è maggiore)
Sensibilità alla pressione:	± 0,13 % / mm Hg
Stabilità a lungo termine:	< 2 % in 15 anni
Scambio di gas:	Diffusione
Temperatura ambiente:	0...+ 50 °C
Tempo di avviamento:	circa 1 ora
Tempo di risposta:	< 2 minuti
Conexión eléctrica:	0,14 - 1,5 mm ² , bornes de tornillo
Carcasa:	Plástico ABS, color blanco puro (equivalente a RAL 9010), acero inoxidable V2A (1.4301) (opción)
Dimensiones:	85 x 85 x 27 mm (Baldur 1) 100 x 100 x 25 mm (acero inoxidable)
Montaje:	Montaje en pared o en caja de empotrar, Ø 55 mm, 4 taladros en la parte inferior para la fijación en cajas de empotrar verticales o horizontales con entrada de cables en la cara posterior, sobre revoque con punto de rotura controlada en las entradas superiores/inferiores para cables
Clase de protección:	III (según EN 60 730)
Tipo de protección:	IP 30 (según EN 60 529)
Normas:	conformidad CE, compatibilidad electromagnética según EN 61 326, directiva CEM 2014 / 30 / EU, directiva de baja tensión 2014 / 35 / EU
Opción:	con indicador tipo semáforo (cinco LED de colores, ver tabla) para la indicación de la concentración de CO2 con display (ver AERASGARD® RFTM-LQ-CO2) para la indicación del contenido de CO2 en ppm



S+S REGELTECHNIK

AERASGARD® RC02-W
AERASGARD® RC02-SD

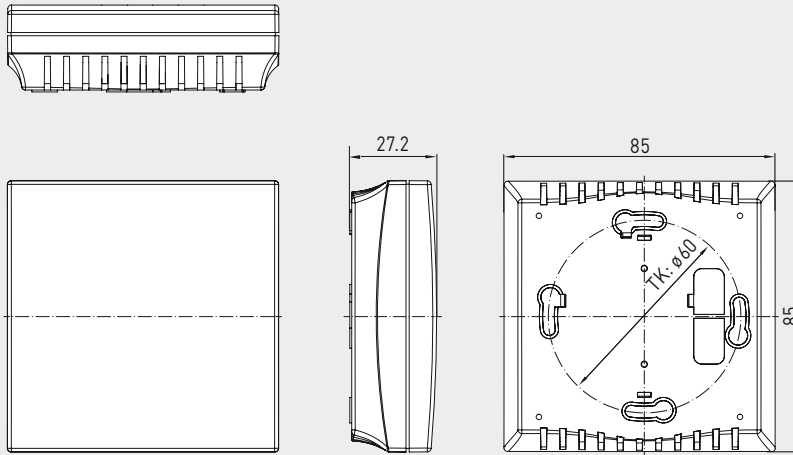
Sensor de CO2 para interiores y convertidor de medida,
autocalibrable, con conmutación de varios rangos
y salida activa /con capacidad de maniobra



Dibujo acotado

RC02 - W
RC02 - SD

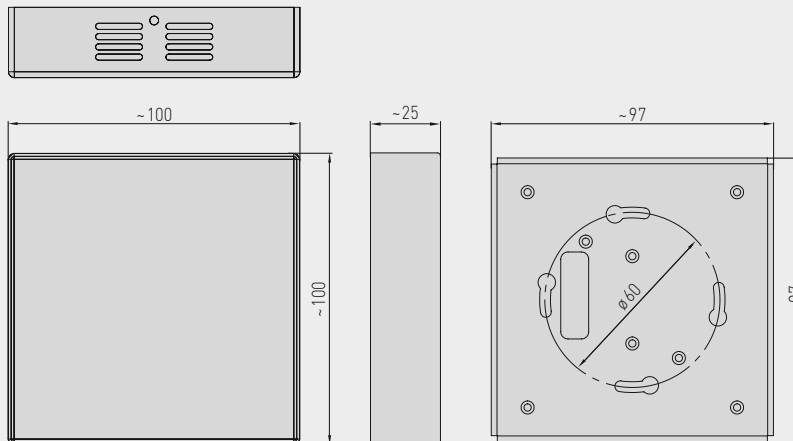
RC02 - W
RC02 - SD



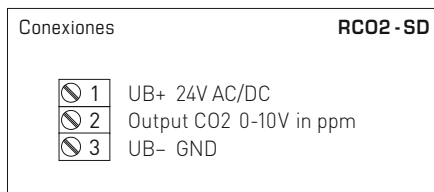
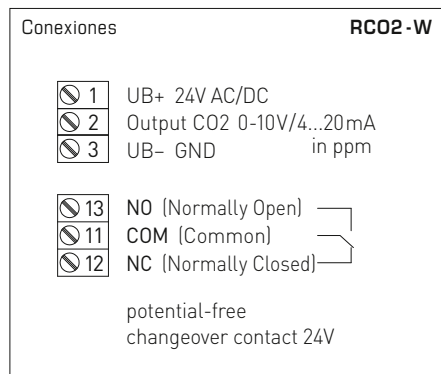
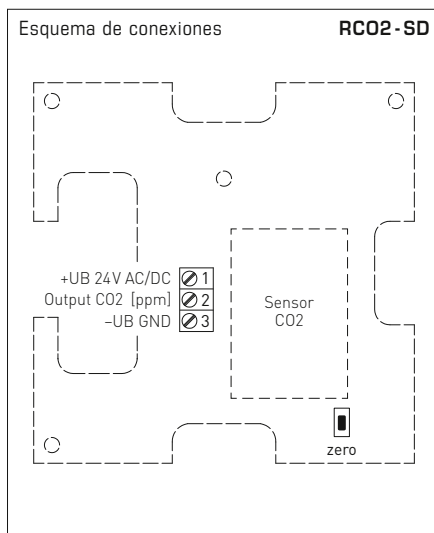
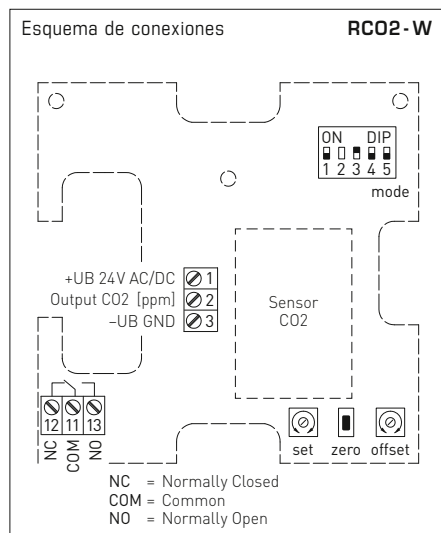
Dibujo acotado

RC02 - W VA

RC02 - W VA
(carcasa de acero inoxidable)



Sensor de CO2 para interiores y convertidor de medida,
 autocalibrable, con conmutación de varios rangos
 y salida activa/con capacidad de maniobra



Interruptor DIP RCO2-W	
Contenido de CO2	DIP 1
0...2000 ppm (default)	OFF
0...5000 ppm	ON
Modo de calibración CO2	DIP 3
desactivado	OFF
activado (default)	ON
Salida	DIP 4
Tensión 0-10V (default)	OFF
Corriente 4...20 mA	ON
Semáforo (5x LED)	DIP 5
desactivado	OFF
activado	ON
Nota: DIP 2 no asignado	



S+S REGELTECHNIK

AERASGARD® RC02-W
AERASGARD® RC02-SD

Sensor de CO2 para interiores y convertidor de medida, autocalibrable, con conmutación de varios rangos y salida activa /con capacidad de maniobra



Indicador tipo semáforo		RC02-W-A				
Contenido de CO2		LED 1	LED 2	LED 3	LED 4	LED 5
0...2000 ppm	0...5000 ppm	verde	verde	amarillo	amarillo	rojo
350	350	20 %	-	-	-	-
416	536	40 %	-	-	-	-
482	722	60 %	-	-	-	-
548	908	80 %	-	-	-	-
614	1094	100 %	-	-	-	-
680	1280		20 %	-	-	-
746	1466		40 %	-	-	-
812	1652		60 %	-	-	-
878	1838		80 %	-	-	-
944	2024		100 %	-	-	-
1010	2210			20 %	-	-
1076	2396			40 %	-	-
1142	2582			60 %	-	-
1208	2768			80 %	-	-
1274	2954			100 %	-	-
1340	3140				20 %	-
1406	3326				40 %	-
1472	3512				60 %	-
1538	3698				80 %	-
1604	3884				100 %	-
1670	4070					20 %
1736	4256					40 %
1802	4442					60 %
1868	4628					80 %
1934	4814					100 %
2000	5000					

Quando se alcanzan los valores arriba citados se activa el LED correspondiente (al aumentar la intensidad luminica de 20 %, 40 %, 60 %, 80 % y 100 %), los LED ya activos continúan iluminando.

RC02-W-A
con LED



AERASGARD® RC02-SD Sensor de CO2 para interiores y convertidor de medida, *Standard*
AERASGARD® RC02-W Sensor de CO2 para interiores y convertidor de medida, *Premium*

Tipo/WG02	Rango de medida CO2	Salida CO2	Equipamiento	Display	Ref. (Baldur 1)	Precio
RC02-SD	(ajuste fijo)	(ajuste fijo)				
RC02-SD-U	0...2000 ppm	0-10 V	-		1501-61A0-1001-200	209,71 €
RC02-W	(conmutable)	(conmutable)				
RC02-W	0...2000 ppm / 0...5000 ppm	0-10 V / 4...20 mA	inversor		1501-61A0-7301-200	248,44 €
RC02-W VA	0...2000 ppm / 0...5000 ppm	0-10 V / 4...20 mA	inversor, carcasa de acero inoxidable		1501-61A0-7301-205	355,07 €
RC02-W LCD	0...2000 ppm / 0...5000 ppm	0-10 V / 4...20 mA	inversor, display	■	ver RFTM-LG-CO2	
RC02-W-A	(conmutable)	(conmutable)			con semáforo	
RC02-W-A	0...2000 ppm / 0...5000 ppm	0-10 V / 4...20 mA	inversor, LED		1501-61A0-7331-200	291,97 €

A = con indicador tipo semáforo (cinco diodos de diferentes colores) de la concentración de CO2.

Nota: Esta unidad **no se puede utilizar nunca** como sistema de seguridad.

Sensor o convertidor para interiores multifuncional para humedad, temperatura, calidad de aire (COV) y contenido de CO2, con capacidad de calibración, con salida activa / con capacidad de maniobra

Sensor para interiores sin mantenimiento **AERASGARD® RTM - CO2 - SD** con salida activa, calibración automática, en carcasa de plástico de forma bonita con tapa de encajar a presión elástica, para determinar el contenido de CO2 del aire (0...2000 ppm) y la temperatura (0...+50°C). El convertidor de medida convierte las magnitudes de medida en una señal estandarizada de 0-10 V.

Sensor para interiores sin mantenimiento **AERASGARD® RFTM - LQ - CO2 - W** con salida activa / con capacidad de maniobra, calibración automática, en carcasa de plástico de forma bonita con tapa de encajar a presión elástica, a elegir con/sin display, para determinar el contenido de CO2 del aire (0...2000 ppm / 0...5000 ppm), de la calidad del aire en tres niveles de sensibilidad COV (0...100% VOC), de la temperatura (0...+50°C) así como de la humedad relativa del aire (0...100% h.r.). El convertidor de medida convierte las magnitudes de medida en una señal estandarizada de 0-10 V ó 4...20 mA (conmutable).

El sensor se utiliza en oficinas, hoteles, salas de conferencia, viviendas, locales comerciales, etc. y sirve para la evaluación del clima ambiente. Esto hace posible una ventilación del espacio que ahorra energía y adaptada a la necesidad y, con ello, una reducción de los gastos de servicio y un aumento del bienestar. Se recomienda un sensor por cada 30 m² de superficie.

Un **sensor digital de humedad y temperatura** estable a largo plazo garantiza resultados de medición exactos.

La medición de CO2 se realiza mediante **sensor óptico NDIR** (tecnología de infrarrojos no dispersiva).

El rango de detección se ajusta a partir de aplicaciones estándar, como por ejemplo monitoreo de viviendas y salas de conferencia.

La calidad del aire se registra mediante un **sensor COV** (sensor de gases mixtos para compuestos orgánicos volátiles). Este determina la carga del aire ambiente provocada por gases contaminados como el humo de cigarrillos, transpiraciones del cuerpo, aire respiratorio, vapores de disolventes, emisiones, etc. En relación con la contaminación de aire esperada puede ajustarse una sensibilidad COV baja, media o alta. Alternativamente, la valoración del aire ambiente también puede realizarse en las clasificaciones de IAQ (desde excelente hasta poco saludable) según las directrices de la Oficina Federal del Medio Ambiente.

Para más información, ver las primeras páginas de este capítulo.

DATOS TÉCNICOS

Alimentación de tensión:	24 V AC / DC (± 10 %)
Consumo de energía:	RCO2 - W / RTM - CO2 - SD: < 1,5 W / 24 V DC típico; < 2,9 VA / 24 V AC típico; corriente de pico 200 mA RLQ - CO2 - W / RFTM - LQ - CO2 - W: < 4,4 W / 24 V DC típico; < 6,4 VA / 24 V AC típico; corriente de pico 200 mA
Salidas:	RTM - CO2 - SD 0-10 V (ajuste fijo) Rxx - CO2 - W 0-10 V ó 4...20 mA, carga < 800 Ω (seleccionable mediante interruptor DIP, variante seleccionada es válida uniformemente para todas las salidas), con potenciómetro de offset (± 10 % del rango de medición)
Salida de relé:	RTM - CO2 - SD sin inversor Rxx - CO2 - W con inversor libre de potencial (24 V / 1 A), (asignación seleccionable mediante interruptor DIP, punto de conmutación programable)

HUMEDAD

Sensor (RH / °C):	Sensor de humedad digital con sensor de temperatura integrado , histéresis pequeña, gran estabilidad a largo plazo
Rango de medidas (RH):	0...100% h.r.
Salida (RH):	0-10 V ó 4...20 mA (seleccionable mediante interruptor DIP)
Desviación (RH):	típico ± 2,0% (20...80% h.r.) a +25 °C, de lo contrario ± 3,0%

TEMPERATURA

Rango de medidas (°C):	0...+50 °C
Desviación (°C):	típico ± 0,2 K a +25 °C
Salida (°C):	RTM - CO2 - SD 0-10 V (ajuste fijo) Rxx - CO2 - W 0-10 V ó 4...20 mA (seleccionable mediante interruptor DIP)

CALIDAD DEL AIRE (COV)

Sensor (COV):	sensor COV (óxido metálico) (volatile organic compounds = compuestos orgánicos volátiles), con calibración manual (a través del pulsador de cero) y calibración automática (permanente activo)
Rango de medidas (COV):	0...100% calidad del aire; respecto al gas de calibrado; Conmutación de varios rangos (seleccionable a través de interruptor DIP) sensibilidades de COV (bajo/medio/alto) o clasificación IAQ (Indoor Air Quality)
Salida (COV):	0-10 V (0 V = aire limpio, 10 V = aire sucio) ó 4...20 mA (seleccionable mediante interruptor DIP; punto de conmutación ajustable de 0...100% de la señal de salida)
Precisión de medida (COV):	típico ± 20% VA (respecto al gas de calibrado)
Vida útil (COV):	>60 meses (bajo carga normal), en función del tipo de carga y la concentración de gas

DIÓXIDO DE CARBONO (CO2)

Sensor (CO2):	Sensor óptico NDIR (tecnología de infrarrojos no dispersiva), con calibración manual (mediante el pulsador Cero), RTM - CO2 - SD con calibración automática (ajuste fijo) Rxx - CO2 - W con calibración automática (desconectable a través de interruptor DIP)
Rango de medidas (CO2):	RTM - CO2 - SD 0...2000 ppm (ajuste fijo) Rxx - CO2 - W 0...2000 ppm ó 0...5000 ppm (seleccionable mediante interruptor DIP)
Salida (CO2):	RTM - CO2 - SD 0-10 V (ajuste fijo) Rxx - CO2 - W 0-10 V ó 4...20 mA (seleccionable mediante interruptor DIP)
Precisión de medida (CO2):	típico ± 30 ppm (± 3% del valor de medida)
Dépendance en température (CO2):	± 5 ppm / °C ó ± 0,5% del valor de medida / °C (según lo que sea más elevado)
Dependencia de la presión (CO2):	± 0,13% / mm Hg
Estabilidad a largo plazo (CO2):	< 2% en 15 años
Intercambio de gas (CO2):	difusión

¡Sigue en la página siguiente!



S+S REGELTECHNIK

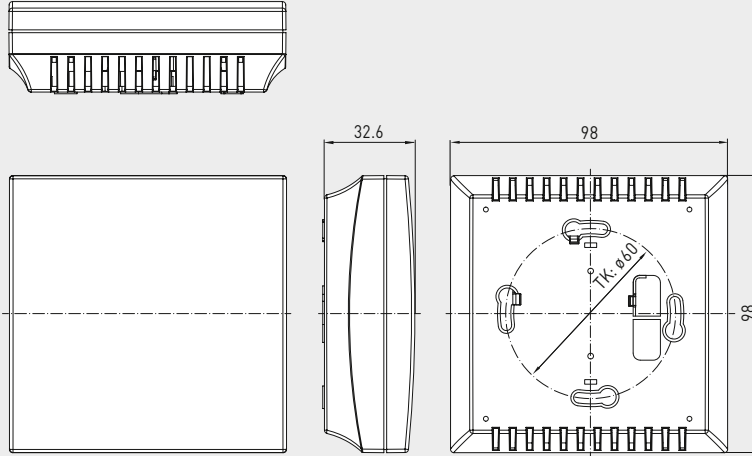
AERASGARD® RC02-W / RLQ-CO2-W AERASGARD® RFTM-(LQ)-CO2-W / RTM-CO2-SD

Sensor o convertidor para interiores multifuncional para humedad, temperatura, calidad de aire (COV) y contenido de CO2, con capacidad de calibración, con salida activa / con capacidad de maniobra



Dibujo acotado

RC02-W con display
RLQ-CO2-W
RFTM-LQ-CO2-W
RTM-CO2-SD

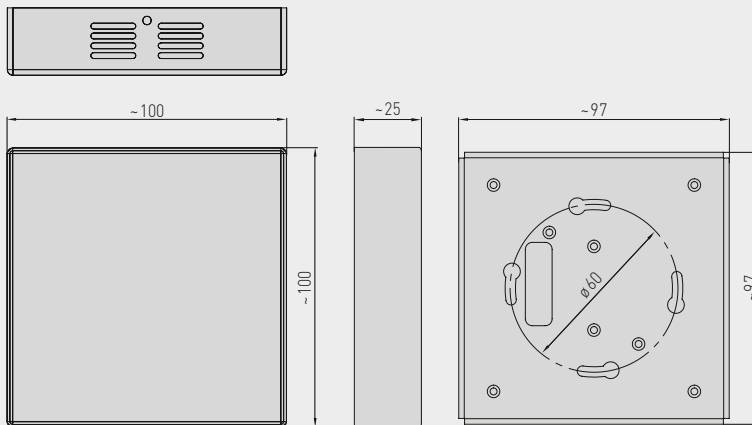


RLQ-CO2-W
RFTM-LQ-CO2-W
RTM-CO2-SD



Dibujo acotado

Carcasa de acero inoxidable
¡Ver foto en la
página siguiente!



RC02-W
RLQ-CO2-W
RFTM-LQ-CO2-W
con display

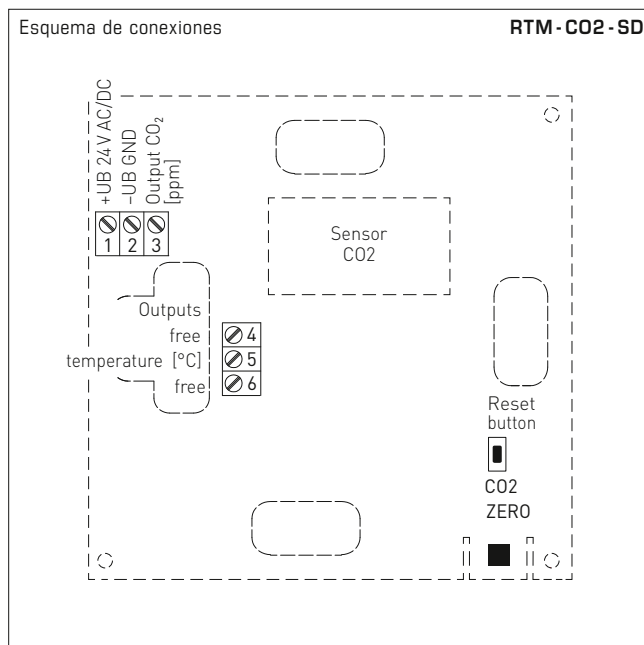
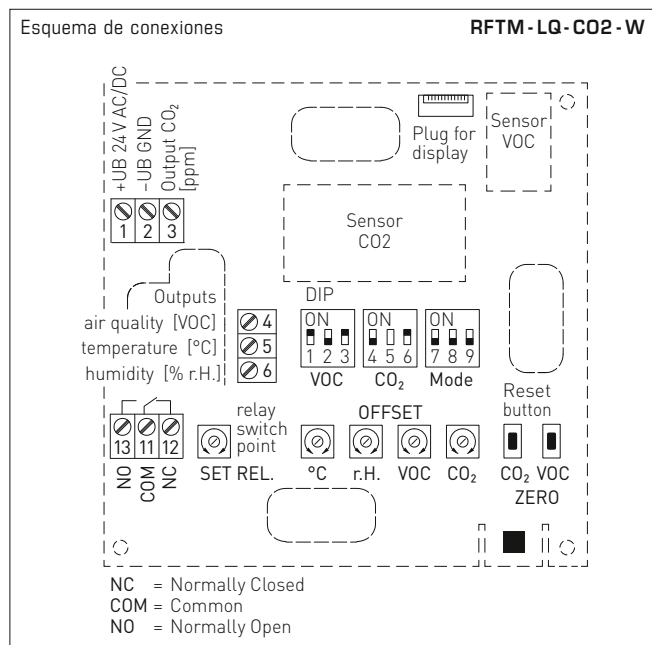


DATOS TÉCNICOS

[continuación]

Temperatura ambiente:	0...+50 °C
Humedad admisible:	0...95% h.r. (sin condensación)
Periodo de inicialización:	aprox. 1 hora
Tiempo de reacción:	< 2 minutos
Conexión eléctrica:	0,14 - 1,5 mm ² , a través de bornes de tornillo
Carcasa:	Plástico, ABS, color blanco puro (equivalente a RAL9010), acero inoxidable V2A (1.4301) (opción)
Dimensiones:	98 x 98 x 33 mm (Baldur2)
Montaje:	Montaje en la pared o en caja empotrada, Ø 55 mm, parte inferior con 4 taladros para su fijación en cajas de empotrar verticales u horizontales para la introducción de cables por detrás, con punto de rotura controlada para la entrada de cable arriba/abajo sobre revoque
Clase de protección:	III (según EN 60730)
Tipo de protección:	IP 30 (según EN 60529)
Normas:	conformidad CE, compatibilidad electromagnética según EN 61326, directiva CEM 2014/30/EU, directiva de baja tensión 2014/35/EU
Opción:	Display con iluminación , dos líneas, ventana de empotrar aprox. 36x15 mm (A x H), para la visualización de la humedad efectiva, la temperatura efectiva, la calidad del aire y el contenido de CO2 efectivo

Sensor o convertidor para interiores multifuncional para humedad, temperatura, calidad de aire (COV) y contenido de CO2, con capacidad de calibración, con salida activa / con capacidad de maniobra



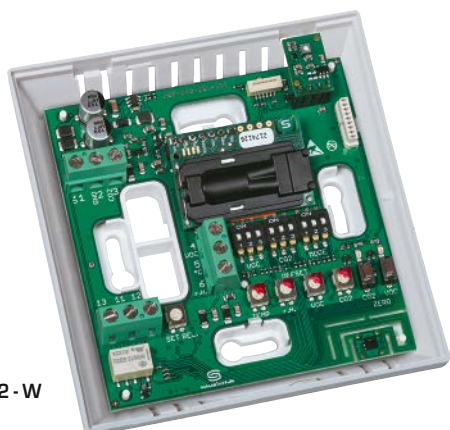
Interruptor DIP (Baldur 2)		RFTM - LQ - CO2 - W	
Sensibilidad COV		DIP 1	DIP 2
LOW		OFF	OFF
MEDIUM (default)		ON	OFF
HIGH		OFF	ON
IAQ (Indoor Air Quality)		ON	ON
Contenido de CO2		DIP 4	
0...2000 ppm (default)		OFF	
0...5000 ppm		ON	
Modo de calibración CO2		DIP 6	
desactivado		OFF	
activado (default)		ON	
Asignación del relé		DIP 7	DIP 8
CO2 (default): 600...1900 ppm / 900...4700 ppm		OFF	OFF
COV: 10...95 %		ON	OFF
Temperatura: +5...+48 °C		OFF	ON
Humedad: 10...95% RH		ON	ON
Salida		DIP 9	
Tensión 0-10V (default)		OFF	
Corriente 4...20mA		ON	

Nota: ¡DIP 3 y DIP 5 no están asignados!

Nivel	IAQ (Indoor Air Quality)	COV
1	excelente No es necesaria ninguna medida	0...19 %
2	bueno Se recomienda una pronta aireación	20...39 %
3	moderado Se recomienda una aireación	40...59 %
4	malamalo Se requiere mayor aireación	60...79 %
5	poco saludable Se necesita ventilación intensiva	80...100 %

Tabla según las directrices COV totales de la Oficina Federal del Medio Ambiente para evaluar las contaminaciones de aire de espacios interiores (Boletín Federal de Sanidad - Investigación Sanitaria - Protección de la Salud 2007, 50: 990-1005)

RFTM - LQ - CO2 - W
(Baldur 2)



Carcasa de acero inoxidable
(opcional sobre demanda)





S+S REGELTECHNIK

AERASGARD® RCO2-W / RLQ-CO2-W AERASGARD® RFTM-(LQ)-CO2-W / RTM-CO2-SD

Sensor o convertidor para interiores multifuncional para humedad, temperatura, calidad de aire (COV) y contenido de CO2, con capacidad de calibración, con salida activa / con capacidad de maniobra

Tabla de humedad

RM: 0...100% h.r.

% h. r.	U _A [V]	I _A [mA]
0	0	4,0
5	0,5	4,8
10	1,0	5,6
15	1,5	6,4
20	2,0	7,2
25	2,5	8,0
30	3,0	8,8
35	3,5	9,6
40	4,0	10,4
45	4,5	11,2
Continuación a la derecha...		

Tabla de temperatura

RM: 0...+50 °C

°C	U _A [V]	I _A [mA]
0	0,0	4,0
5	1,0	5,6
10	2,0	7,2
15	3,0	8,8
20	4,0	10,4
25	5,0	12,0
30	6,0	13,6
35	7,0	15,2
40	8,0	16,8
45	9,0	18,4
50	10,0	20,0

AERASGARD® RTM-CO2-SD	Sensor de temperatura y CO2 para interiores, <i>Standard</i>
AERASGARD® RCO2-W	Sensor de CO2 para interiores, <i>Premium</i>
AERASGARD® RLQ-CO2-W	Sensor de la calidad de aire (COV) y CO2 para interiores, <i>Premium</i>
AERASGARD® RFTM-CO2-W	Sensor para interiores multifuncional para humedad, temperatura y contenido de CO2, <i>Deluxe</i>
AERASGARD® RFTM-LQ-CO2-W	Sensor para interiores multifuncional para humedad, temperatura, calidad de aire (COV) y contenido de CO2, <i>Deluxe</i>

Tipo / WG02	Rango de medida			VOC	Equipamiento display	Ref. (Balduz 2)	Precio
	Humedad	Temperatura	CO2				
RTM-CO2-SD			(ajuste fijo)				
RTM-CO2-SD-U	-	0...+50 °C	0...2000 ppm	-	-	1501-61B2-1001-200	229,60 €
RCO2-W			(conmutable)				
RCO2-W (sin display)	-	-	0...2000 / 5000 ppm	-	W	ver RCO2-W / RCO2-SD	
RCO2-W LCD	-	-	0...2000 / 5000 ppm	-	W ■	1501-61B0-7321-200	298,26 €
RLQ-CO2-W			(conmutable)				
RLQ-CO2-W	-	-	0...2000 / 5000 ppm	0...100%	W	1501-61B1-7301-500	375,41 €
RLQ-CO2-W LCD	-	-	0...2000 / 5000 ppm	0...100%	W ■	1501-61B1-7321-500	425,24 €
RFTM-CO2-W			(conmutable)				
RFTM-CO2-W	0...100% h.r.	0...+50 °C	0...2000 / 5000 ppm	-	W	1501-61B6-7301-200	350,70 €
RFTM-CO2-W LCD	0...100% h.r.	0...+50 °C	0...2000 / 5000 ppm	-	W ■	1501-61B6-7321-200	388,97 €
RFTM-LQ-CO2-W			(conmutable)				
RFTM-LQ-CO2-W	0...100% h.r.	0...+50 °C	0...2000 / 5000 ppm	0...100%	W	1501-61B8-7301-500	411,69 €
RFTM-LQ-CO2-W LCD	0...100% h.r.	0...+50 °C	0...2000 / 5000 ppm	0...100%	W ■	1501-61B8-7321-500	461,52 €
Salidas:	0-10V ó 4...20mA (seleccionable a través de interruptor DIP, la versión seleccionada es válida uniformemente para todas las salidas) – En la versión <i>Standard</i> , el RTM-CO2-SD está ajustado a 0-10V, como ajuste fijo						
Equipamiento:	W = con inversor – Versión <i>Standard</i> RTM-CO2-SD sin inversor						
Nota:	Esta unidad no se puede utilizar nunca como sistema de seguridad.						

**Sensor de polvo fino/sensor de partículas,
 sensor multifuncional para interiores o convertidor de medida
 para humedad, temperatura, contenido de polvo fino (PM) y CO2,
 calibrable, con salida activa/conmutable**

Sensor para interiores sin mantenimiento **AERASGARD® RPS - SD** con salida activa, en carcasa de plástico de forma bonita con tapa de encajar a presión elástica, parte inferior con fijación de 4 agujeros, para el registro del contenido de polvo fino (0...500 µg/m³). El convertidor de medida convierte la magnitud de medida en una señal estandarizada de 0-10 V (ajuste fijo).

Sensor multifuncional para interiores, sin mantenimiento **AERASGARD® RFTM - PS - CO2 - W** con salida activa / con capacidad de maniobra, calibración automática, en carcasa de plástico de forma bonita con tapa de encajar a presión elástica, parte inferior con fijación de 4 agujeros, a elegir con / sin display, para el registro de las magnitudes de medida humedad del aire (0...100% h.r.), temperatura (0...+50°C), contenido en polvo fino (0...50/100/300/500 µg/m³) y CO2 (0...2000/5000 ppm). El convertidor de medida convierte la magnitud de medida en una señal estandarizada de 0-10 V ó 4...20 mA (conmutable).

Supervisar y controlar efectivamente todo el clima ambiente con un solo aparato. Esto hace posible una ventilación del espacio que ahorra energía y adaptada a la necesidad y, con ello, una reducción de los gastos de servicio y un aumento del bienestar. Se utiliza en oficinas, hoteles, salas de conferencia, viviendas, locales comerciales, etc. Se recomienda un sensor por cada 30 m² de superficie.

Un **sensor digital de humedad y temperatura** estable a largo plazo garantiza resultados de medición exactos. El contenido de CO2 del aire se determina mediante **sensores ópticos NDIR** (tecnología de infrarrojos no dispersiva). Un **sensor óptico de polvo fino** mide con precisión **partículas (PM)** de la categoría de tamaño de 0,3 a 10 micrómetros. El sensor está calibrado de fábrica, si bien puede realizarse un ajuste de precisión en función del entorno por parte de un técnico especialista (excepto sensor de partículas).

DATOS TÉCNICOS

Alimentación de tensión:	24 V AC / DC (± 10 %)	
Consumo de energía:	RPS - SD	típico < 1,5 W / 24 V DC; < 2,9 VA / 24 V AC
	RFTM - PS - CO2 - W	típico < 4,4 W / 24 V DC; < 6,4 VA / 24 V AC; corriente de pico 200 mA
Salida:	RPS - SD	0-10 V (ajuste fijo)
	RFTM - PS - CO2 - W	0-10 V ó 4...20 mA, carga < 800 Ω (seleccionable mediante interruptor DIP, la versión seleccionada es válida uniformemente para todas las salidas), con potenciómetro de offset (± 10 % del rango de medición)
Salida de relé:	RPS - SD	sin inversor
	RFTM - PS - CO2 - W	con inversor libre de potencial (24 V / 1 A) (asignación seleccionable mediante interruptor DIP), punto de conmutación programable)

HUMEDAD

Sensor (RH / °C):	sensor digital de humedad con sensor de temperatura integrado, histéresis pequeña, gran estabilidad a largo plazo
Rango de medición (RH):	0...100 % h.r.
Salida (RH):	0-10 V ó 4...20 mA (seleccionable mediante interruptor DIP)
Desviación (RH):	típica ± 2,0 % (20...80 % h.r.) a +25 °C, de lo contrario ± 3,0 %

TEMPERATURA

Rango de medición (°C):	0...+ 50 °C
Salida (°C):	0-10 V ó 4...20 mA (seleccionable mediante interruptor DIP)
Desviación (°C):	típica ± 0,2 K a +25 °C

POLVO FINO (PM)

Sensor (PM):	sensor óptico de partículas (PM = particulate matter), sensor de polvo fino con tecnología láser y resistente a la contaminación
Rango de medición (PM):	conmutación de varios rangos (seleccionable mediante interruptor DIP) 0...50, 0...100, 0...300 ó 0...500 µg/m³
Salida (PM):	RPS - SD 0-10 V (ajuste fijo) RFTM - PS - CO2 - W 0-10 V ó 4...20 mA (seleccionable mediante interruptor DIP)
Tamaño de las partículas (PM):	PM 2,5 (0,3...2,5 µm); PM 10 (0,3...10 µm)
Exactitud de medida (PM):	típica ± 10 µg/m³ (± 10 % del valor de medida) con PM 2,5 típica ± 25 µg/m³ (± 25 % del valor de medida) con PM 10
Estabilidad a largo plazo (PM):	± 1,25 µg/m³ (± 1,25 % del valor de medida/año)
Vida útil (PM):	> 10 años

DIÓXIDO DE CARBONO (CO2)

Sensor (CO2):	sensor óptico NDIR (tecnología de infrarrojos no dispersiva), con calibración manual (a través del pulsador cero), con calibración automática (desconectable a través de interruptor DIP)
Rango de medición (CO2):	0...2000 ppm ó 0...5000 ppm (seleccionable mediante interruptor DIP)
Salida (CO2):	0-10 V ó 4...20 mA (seleccionable mediante interruptor DIP)
Exactitud de medida (CO2):	típica ± 30 ppm (± 3 % del valor de medida)
Dependencia de la temperatura (CO2):	± 5 ppm / °C ó ± 0,5 % del valor de medida / °C (según lo que sea más elevado)
Dependencia de la presión (CO2):	± 0,13 % / mm Hg
Estabilidad a largo plazo (CO2):	< 2 % en 15 años
Intercambio de gas (CO2):	difusión

Ver continuación en la página siguiente



S+S REGELTECHNIK

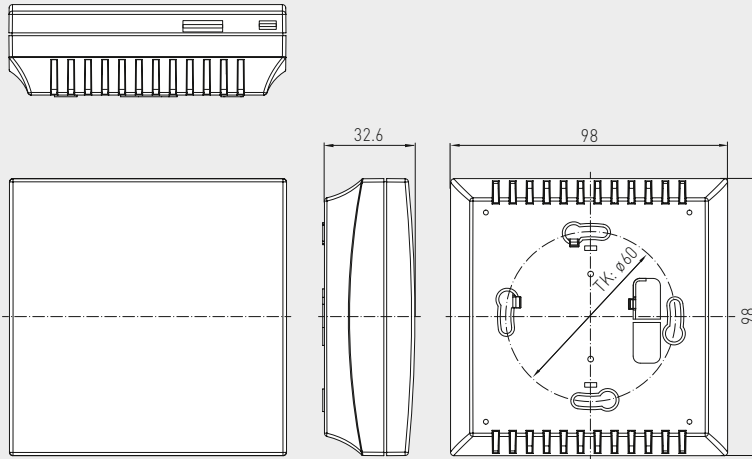
AERASGARD® RPS-SD AERASGARD® RFTM-PS-CO2-W

Sensor de polvo fino/sensor de partículas,
sensor multifuncional para interiores o convertidor de medida
para humedad, temperatura, contenido de polvo fino (PM) y CO2,
calibrable, con salida activa/conmutable



Dibujo acotado

RPS-SD
RFTM-PS-CO2-W



RPS-SD
RFTM-PS-CO2-W
sin display



RFTM-PS-CO2-W
con display

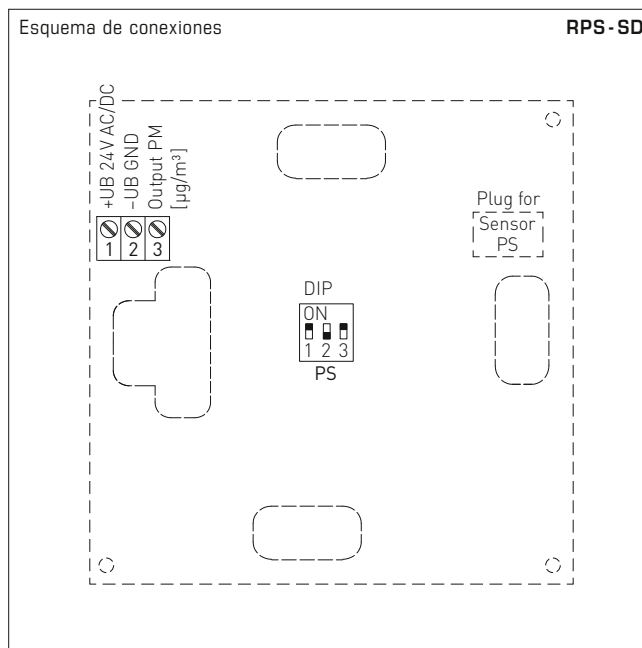
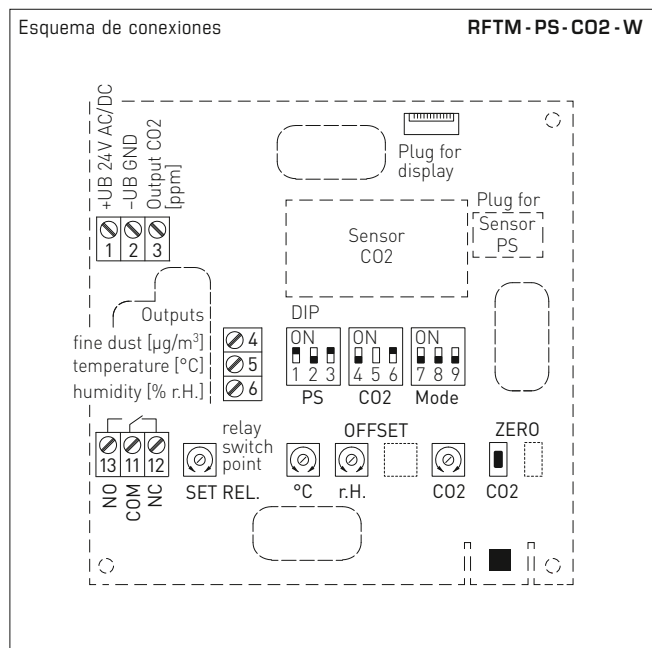


DATOS TÉCNICOS

[continuación]

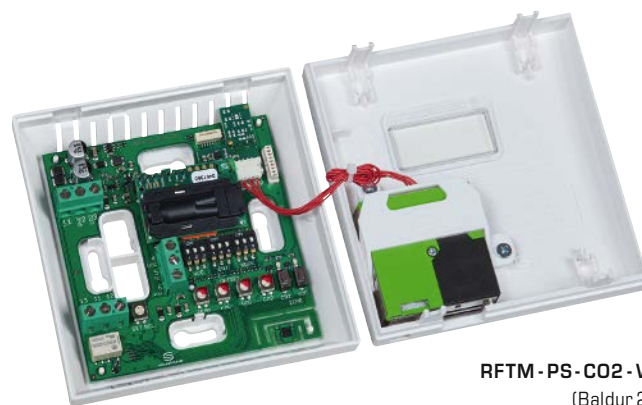
Temperatura ambiente:	0...+50 °C
Humedad del aire admisible:	0...95% h. r. (sin condensación)
Periodo de inicialización:	aprox. 1 hora
Tiempo de reacción:	< 2 minutos
Conexión eléctrica:	0,14 - 1,5 mm ² , a través de bornes de tornillo
Carcasa:	Plástico, ABS, color blanco puro (equivalente a RAL9010)
Dimensiones:	98 x 98 x 33 mm (Balduur 2)
Montaje:	Montaje en la pared o en caja de empotrar, Ø55 mm, 4 taladros en la parte inferior para la fijación en cajas de empotrar verticales o horizontales con entrada de cables en la cara posterior, sobre revoque con punto de rotura controlada en las entradas superiores/inferiores para cables
Clase de protección:	III (según EN 60 730)
Tipo de protección:	IP 30 (según EN 60 529)
Normas:	conformidad CE, compatibilidad electromagnética según EN 61 326, directiva CEM 2014 / 30 / EU, directiva de baja presión 2014 / 35 / EU
Opción:	display iluminado , dos líneas, ventana de empotrar aprox. 36 x 15 mm (A x H), para la indicación de la humedad efectiva, la temperatura efectiva, el contenido de polvo fino y de CO2 así como la indicación del punto de conmutación

Sensor de polvo fino/sensor de partículas,
 sensor multifuncional para interiores o convertidor de medida
 para humedad, temperatura, contenido de polvo fino (PM) y CO2,
 calibrable, con salida activa/conmutable



Interruptor DIP	RFTM-PS-xx	
Polvo fino (PM) Rango de medición	DIP 1	DIP 2
0...50 $\mu\text{g}/\text{m}^3$	OFF	OFF
0...100 $\mu\text{g}/\text{m}^3$ (default)	ON	OFF
0...300 $\mu\text{g}/\text{m}^3$	OFF	ON
0...500 $\mu\text{g}/\text{m}^3$	ON	ON
Polvo fino (PM) Tamaño de partícula	DIP 3	
PM 2,5 (default)	ON	
PM 10	OFF	
Contenido de CO2	DIP 4	
0...2000 ppm (default)	OFF	
0...5000 ppm	ON	
Automático del punto cero de CO2	DIP 6	
desactivado	OFF	
activado (default)	ON	
Asignación del relé	DIP 7	DIP 8
CO2 (default) 600...1900 ppm / 900...4700 ppm	OFF	OFF
Polvo fino 10%...95% del rango de medición	ON	OFF
Temperatura +5...+48 $^{\circ}\text{C}$	OFF	ON
Humedad 10...95% RH	ON	ON
Salida	DIP 9	
Tensión 0-10V (default)	OFF	
Corriente 4...20mA	ON	
Nota: DIP 5 sin asignar !		

Interruptor DIP	RPS-SD	
Polvo fino (PM) Rango de medición	DIP 1	DIP 2
0...50 $\mu\text{g}/\text{m}^3$	OFF	OFF
0...100 $\mu\text{g}/\text{m}^3$ (default)	ON	OFF
0...300 $\mu\text{g}/\text{m}^3$	OFF	ON
0...500 $\mu\text{g}/\text{m}^3$	ON	ON
Polvo fino (PM) Tamaño de partícula	DIP 3	
PM 2,5 (default)	ON	
PM 10	OFF	



RFTM-PS-CO2-W
(Baldur 2)



S+S REGELTECHNIK

AERASGARD® RPS-SD
AERASGARD® RFTM-PS-CO2-W

Sensor de polvo fino/sensor de partículas,
sensor multifuncional para interiores o convertidor de medida
para humedad, temperatura, contenido de polvo fino (PM) y CO2,
calibrable, con salida activa/conmutable

Tabla de humedad
RM: 0...100% h.r.

% h.r.	U _A [V]	I _A [mA]
0	0	4,0
5	0,5	4,8
10	1,0	5,6
15	1,5	6,4
20	2,0	7,2
25	2,5	8,0
30	3,0	8,8
35	3,5	9,6
40	4,0	10,4
45	4,5	11,2
Continuación a la derecha...		

% h.r.	U _A [V]	I _A [mA]
50	5,0	12,0
55	5,5	12,8
60	6,0	13,6
65	6,5	14,4
70	7,0	15,2
75	7,5	16,0
80	8,0	16,8
85	8,5	17,6
90	9,0	18,4
95	9,5	19,2
100	10,0	20,0

Tabla de temperatura
RM: 0...+50 °C

°C	U _A [V]	I _A [mA]
0	0,0	4,0
5	1,0	5,6
10	2,0	7,2
15	3,0	8,8
20	4,0	10,4
25	5,0	12,0
30	6,0	13,6
35	7,0	15,2
40	8,0	16,8
45	9,0	18,4
50	10,0	20,0

AERASGARD®								
RPS-SD		Sensor de polvo fino para interiores /sensor de polvo fino /sensor de partículas (PM), <i>Standard</i>						
RFTM-PS-W		Sensor multifuncional para interiores para humedad, temperatura y polvo fino (PM), <i>Premium</i>						
RFTM-PS-CO2-W		Sensor multifuncional para interiores para humedad, temperatura, contenido de polvo fino (PM) y CO2, <i>Deluxe</i>						
Tipo/WG02	Rango de medida		Equipamiento		Ref.	Precio		
	Humedad	Temperatura	PM	CO2	display			
RPS-SD			(conmutable)					
RPS-SD	-	-	0... 50 µg/m ³ 0...100 µg/m ³ 0...300 µg/m ³ 0...500 µg/m ³	-		1501-2110-1001-000	307,09 €	
RFTM-PS-W			(conmutable)	(conmutable)				
RFTM-PS-W	0...100% h.r.	0...+50 °C	0... 50 µg/m ³ 0...100 µg/m ³ 0...300 µg/m ³ 0...500 µg/m ³	-	W	1501-2116-7301-000	400,59 €	
RFTM-PS-W LCD	0...100% h.r.	0...+50 °C	(4x como arriba)	-	W ■	1501-2116-7321-000	486,69 €	
RFTM-PS-CO2-W								
RFTM-PS-CO2-W	0...100% h.r.	0...+50 °C	0... 50 µg/m ³ 0...100 µg/m ³ 0...300 µg/m ³ 0...500 µg/m ³	0...2000 ppm / 0...5000 ppm	W	1501-2113-7301-000	466,37 €	
RFTM-PS-CO2-W LCD	0...100% h.r.	0...+50 °C	(4x como arriba)	0...2000 ppm / 0...5000 ppm	W ■	1501-2113-7321-000	516,21 €	
Salidas:	0-10V ó 4...20mA (seleccionable a través de interruptor DIP, la versión seleccionada es válida uniformemente para todas las salidas) – En la versión <i>Standard</i> , el RPS-SD está ajustado a 0-10V, como ajuste fijo							
Equipamiento:	W = con inversor – Versión <i>Standard</i> RPS-SD sin inversor							
Nota:	¡Estas unidades no pueden utilizarse como sistema de seguridad!							

Sensor de CO2 y temperatura para interiores y convertidor de medida, montaje empotrado en el programa de interruptores planos, con salida activa

El sensor para interiores **AERASGARD® FSCO2 / FSTM-CO2** en carcasa empotrada sirve para la medición del contenido de CO2 y la temperatura del aire. Convierte las magnitudes de medida en una señal estandarizada de 0 - 10 V.

El contenido de CO2 del aire se determina mediante un sensor óptico NDIR (tecnología de infrarrojos no dispersiva). Para la medición de la temperatura se utiliza un sensor digital con estabilidad a largo plazo.

El sensor empotrado se monta en programas de interruptores planos de alta calidad, preferentemente de las marcas Gira, Berker, Merten, Jung, Siemens o Busch-Jaeger (mediante adaptador empotrado) individualmente o en combinación con interruptores de luz, cajas de enchufe, etc.

Encuentra aplicación en atmósferas no agresivas y sin contaminación de polvos, en las instalaciones de refrigeración, acondicionamiento de aire y salas limpias, en espacios interiores, como viviendas, oficinas, hoteles, etc.

DATOS TÉCNICOS

Alimentación de tensión: 24 V AC / DC (± 10 %)

Consumo de energía: < 1,5 W / 24 V DC; < 2,9 VA / 24 V AC

DIÓXIDO DE CARBONO (CO2)

Sensor CO2: **sensor óptico NDIR**
(tecnología de infrarrojos no dispersiva),
con calibración manual (a través del pulsador de cero) y
calibración automática (ajuste fijo)

Estabilidad a largo plazo: < 2 % en 15 años

Rango de medición de CO2: 0...2000 ppm

Salida CO2: 0-10 V

Exactitud de medida de CO2: típico ± 30 ppm ± 3 % del valor de medida

Dependencia de la temp.: ± 5 ppm / °C ó ± 0,5 % del valor de medida / °C
(según lo que sea más elevado)

Dependencia de la presión: ± 0,13 % / mm Hg

Intercambio de gas: difusión

Periodo de inicialización: aprox. 1 hora

Tiempo de reacción: < 2 minutos

TEMPERATURA

Sensor: **sensor de temperatura digital**,
histéresis pequeña, gran estabilidad a largo plazo

Estabilidad a largo plazo: ± 1 % / año

Rango de medición temp.: 0...+50 °C

Desviación temperatura: típico ± 0,8 K a +25 °C

Salida temperatura: 0-10 V

Montaje: en caja empotrada Ø 55 mm

Conexión eléctrica: 1,0-2,5 mm², mediante bornes de enchufe

Temperatura ambiente: almacenamiento -35...+85 °C;
servicio 0...+50 °C

Humedad admisible: máx. 90 % h.r., aire sin condensación

Medio: aire limpio y gases no agresivos, no inflamables

Clase de protección: III (según EN 60 730)

Tipo de protección: IP 20 (según EN 60 529)

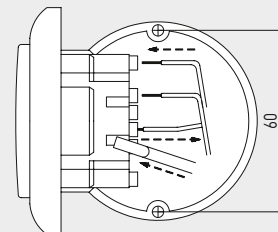
Normas: conformidad CE, compatibilidad electromagnética
según EN 61 326, directiva CEM 2014 / 30 / EU

PROGRAMA DE INTERRUPTORES

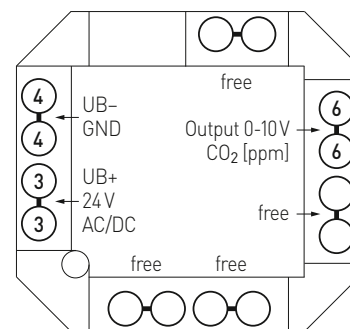
Fabricante: GIRA sistema 55
(otros programas de interruptores, fabricantes de interruptores,
colores y precios sobre demanda)

Carcasa: plástico,
color estándar es blanco puro brillante (equivalente a RAL 9010),
(otros colores posibles sobre demanda, si bien las variantes de
color dependen de los programas de interruptores de luz)

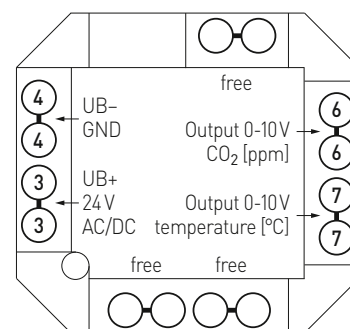
Esquema de montaje **Montaje empotrado**



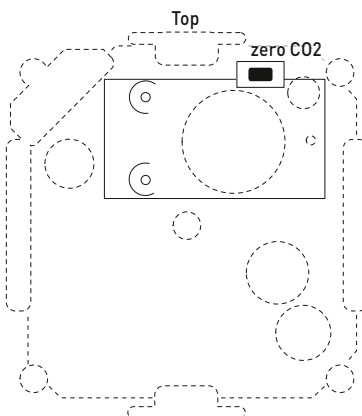
Conexiones **FSCO2**



Conexiones **FSTM-CO2**



Esquema de conexiones **FSFTM-CO2**





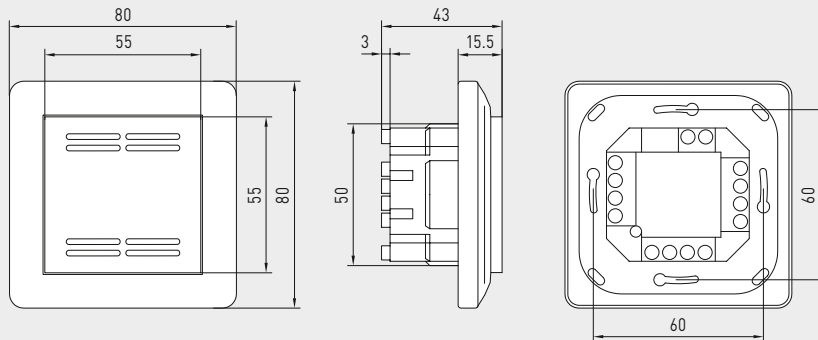
S+S REGELTECHNIK

AERASGARD® FSC02
AERASGARD® FSTM-C02

Sensor de CO2 y temperatura para interiores y convertidor de medida,
montaje empotrado en el programa de interruptores planos,
con salida activa



Dibujo acotado



FSC02
FSTM-C02

FSC02
FSTM-C02



Tabla de contenido de CO2
RM: 0...2000 ppm

ppm	U _A [V]	ppm	U _A [V]
0	0,00	1000	5,0
350	1,75	1100	5,5
400	2,00	1200	6,0
450	2,25	1300	6,5
500	2,50	1400	7,0
550	2,75	1500	7,5
600	3,00	1600	8,0
700	3,50	1700	8,5
800	4,00	1800	9,0
900	4,50	1900	9,5
Continuación a la derecha...		2000	10,0

Tabla de temperatura
RM: 0...+50 °C

°C	U _A [V]
0	0,0
5	1,0
10	2,0
15	3,0
20	4,0
25	5,0
30	6,0
35	7,0
40	8,0
45	9,0
50	10,0

AERASGARD® FSC02 Sensor de CO2 para interiores y convertidor de medida, montaje empotrado
AERASGARD® FSTM-C02 Sensor de temperatura y CO2 para interiores y convertidor de medida, montaje empotrado

Tipo/WG02	Rango de medición CO2	Temperatura	Salida CO2	Temperatura	Ref.	Precio
FSC02						
FSC02-U	0...2000 ppm	-	0-10 V	-	1501-9120-1001-162	337,90 €
FSTM-C02						
FSTM-C02-U	0...2000 ppm	0...+50 °C	0-10 V	0-10 V	1501-9122-1001-162	342,64 €

Sensor de la calidad del aire para interiores (COV) o convertidor de medida, montaje empotrado en la gama de interruptores planos, con salida activa

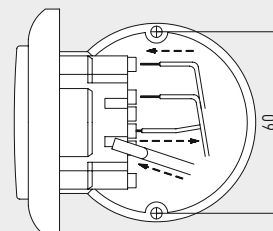
Sensor de la calidad del aire **AERASGARD® FSLQ** que no requiere mantenimiento, con salida activa, calibración automática, en carcasa empotrada, para determinar la calidad del aire (0...100 % COV). El convertidor de medida convierte las magnitudes de medida en una señal estandarizada de 0-10 V. El sensor empotrado se monta en gamas de interruptores planos de alta calidad, preferentemente de las marcas Gira, Berker, Merten, Jung, Siemens o Busch-Jaeger (mediante adaptador empotrado) individualmente o en combinación con interruptores de luz, cajas de enchufe, etc.

El sensor se utiliza en oficinas, hoteles, salas de conferencia, viviendas, locales comerciales, etc. y sirve para la evaluación del clima ambiente. Esto hace posible una ventilación del espacio ahorradora de energía y adaptada a las necesidades y, con ello, una reducción de los gastos de servicio y un aumento del bienestar.

La calidad del aire se registra mediante un **sensor COV** (sensor de gases mixtos para compuestos orgánicos volátiles). Este determina la carga del aire ambiente provocada por gases contaminados como el humo de cigarrillos, transpiraciones del cuerpo, aire respiratorio, vapores de disolventes, emisiones etc.

Esquema de montaje [mm]

Empotrado



DATOS TÉCNICOS

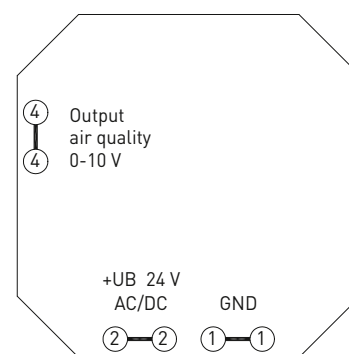
Alimentación de tensión:	24 V AC / DC (± 10 %)
Consumo de energía:	< 2,0 VA / 24 V AC típico; < 1,0 W / 24 V DC típico

CALIDAD DEL AIRE (COV)

Sensor:	Sensor COV (óxido metálico) con calibración automática (volatile organic compounds = compuestos orgánicos volátiles) Detección de gases no selectiva
Rango de medición:	0, 100 % calidad del aire (respecto al gas de calibrado)
Exactitud de medida:	típica ± 20 % VA (respecto al gas de calibrado)
Vida útil:	> 60 meses (bajo carga normal)
Periodo de inicializ.:	aprox. 1 hora
Tiempo de reacción:	< 60 s
Salida:	0-10 V (0 V = aire bueno, 10 V = aire sucio) (contaminación del aire ambiente de baja a alta)
Montaje:	en caja de empotrar Ø 55 mm
Conexión eléctrica:	máx. 1,5 mm ² , mediante bornes de enchufe
Temperatura ambiente:	almacenamiento -20...+50 °C; servicio 0...+50 °C
Hum. aire admisible:	máx. 95 % h. r., aire sin condensación
Medio:	Aire limpio y gases no agresivos, no inflamables
Clase de protección:	III (según EN 60 730)
Tipo de protección:	IP 20 (según EN 60 529)
Normas:	conformidad CE, compatibilidad electromagnética según EN 61 326, directiva CEM 2014 / 30 / EU

Esquema de conexiones

FSLQ-U



GAMA DE INTERRUPTORES

Fabricante:	GIRA sistema 55 (otras gamas de interruptores, fabricantes de interruptores, colores y precios sobre demanda)
Carcasa:	plástico, el color estándar es blanco puro brillante (equivalente a RAL 9010), (otros colores posibles sobre demanda, si bien las variantes de color dependen de las gamas de interruptores de luz)



NEW

AERASGARD® FSLQ



S+S REGELTECHNIK

Sensor de la calidad del aire para interiores (COV) o convertidor de medida, montaje empotrado en la gama de interruptores planos, con salida activa

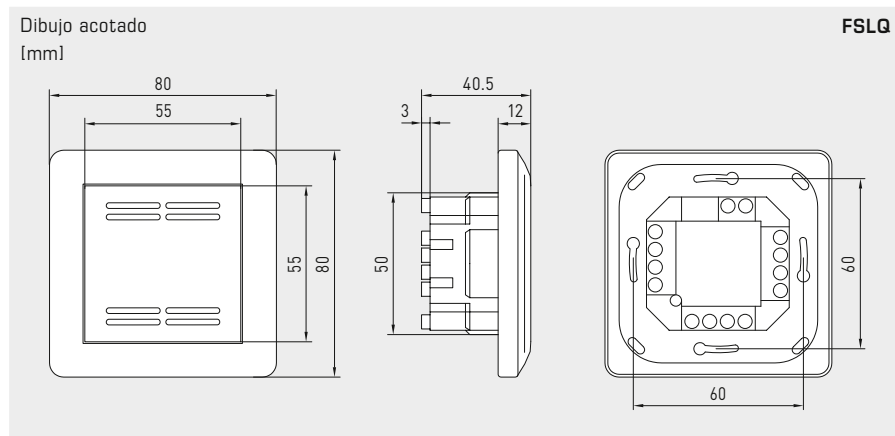


Tabla de contenido de COV
RM: 0...100 %

COV %	U _A [V]
0	0,0
5	0,5
10	1,0
15	1,5
20	2,0
25	2,5
30	3,0
35	3,5
40	4,0
45	4,5
50	5,0
55	5,5
60	6,0
65	6,5
70	7,0
75	7,5
80	8,0
85	8,5
90	9,0
95	9,5
100	10,0

AERASGARD® FSLQ		Sensor de la calidad del aire para interiores (COV) o convertidor de medida, montaje empotrado		
Tipo/WG01	Rango de medición COV	Salida COV	Ref.	Precio
FSLQ	0...100 %	0-10 V	1501-5120-1000-162	245,70 €
Nota: Esta unidad no debe utilizarse como dispositivo de seguridad.				



Sensor de CO2 y convertidor de medida para montaje saliente, autocalibrable, con conmutación de varios rangos y salida activa / con capacidad de maniobra

Sensor para montaje en saliente sin mantenimiento **AERASGARD® ACO2-SD** con salida activa, calibración automática (ajuste fijo), en carcasa de plástico a prueba de golpes con tornillos de cierre rápido, para determinar el contenido de CO2 del aire (0...2000 ppm / 0...5000 ppm). El convertidor de medida convierte las magnitudes de medida en una señal estandarizada de 0-10 V.

Sensor para montaje en saliente sin mantenimiento **AERASGARD® ACO2-W** con salida activa/con capacidad de maniobra, calibración automática (desconectable), en carcasa de plástico a prueba de golpes con tornillos de cierre rápido, a elegir con/sin display, para determinar el contenido de CO2 del aire (0...2000 ppm / 0...5000 ppm). El convertidor de medida convierte las magnitudes de medida en una señal estandarizada de 0-10 V ó 4...20 mA (conmutable).

El sensor se utiliza en oficinas, hoteles, salas de conferencia, viviendas, locales comerciales, etc. y sirve para la evaluación del clima ambiente. Esto hace posible una ventilación del espacio que ahorra energía y adaptada a la necesidad y, con ello, una reducción de los gastos de servicio y un aumento del bienestar. Se recomienda un sensor por cada 30 m² de superficie.

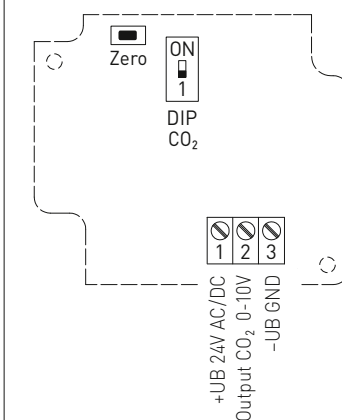
La medición de CO2 se realiza mediante **sensor óptico NDIR** (tecnología de infrarrojos no dispersiva). El rango de detección se ajusta a partir de aplicaciones estándar, como por ejemplo monitoreo de viviendas y salas de conferencia.

Para más información, ver las primeras páginas de este capítulo.

DATOS TÉCNICOS

Alimentación de tensión:	24 V AC / DC (± 10 %)
Consumo de energía:	< 1,5 W / 24 V DC típico; < 2,9 VA / 24 V AC típico; Corriente pico 200 mA
Sensor:	Sensor óptico NDIR (tecnología de infrarrojos no dispersiva), con calibración manual (mediante el pulsador Zero), ACO2-SD con calibración automática (ajuste fijo) ACO2-W con calibración automática (desconectable a través de interruptor DIP)
Rango de medida:	Conmutación de varios rangos (seleccionable mediante interruptor DIP) 0...2000 ppm; 0...5000 ppm
Salida:	ACO2-SD 0-10 V (ajuste fijo) ACO2-W 0-10 V o 4...20 mA, carga < 800 Ω (seleccionable mediante interruptor DIP), con potenciómetro de offset (± 10 % del rango de medición)
Salida de relé:	ACO2-SD sin inversor ACO2-W con inversor libre de potencial (24 V / 1 A), punto de conmutación programable
Precisión de medida:	típico ± 30 ppm ± 3 % del valor de medida
Dependencia de la temperatura:	± 5 ppm / °C o ± 0,5 % del valor de medida / °C (según lo que sea más elevado)
Dependencia de la presión:	± 0,13 % / mm Hg
Estabilidad a largo plazo:	< 2 % en 15 años
Intercambio de gas:	difusión
Periodo de inicialización:	aprox. 1 hora
Temperatura ambiente:	-10...+60 °C
Tiempo de reacción:	aprox. 1 minuto
Conexión eléctrica:	0,14 - 1,5 mm², a través de bornes de tornillo
Carcasa:	plástico, resistente a rayos UV, material poliamida, 30 % reforzado con bolas de vidrio, con tornillos de cierre rápido (combinación ranura / ranura en cruz), color blanco tráfico (equivalente a RAL 9016)
Dimensiones carcasa:	126 x 90 x 50 mm (Tyr 2)
Conexión de cable:	prensaestopas de plástico (M 16 x 1,5; con descarga de tracción, intercambiable, diámetro interior máx. 10,4 mm) o conector M12 según DIN EN 61076-2-101 (opcional sobre demanda)
Conexión de proceso:	mediante tornillos
Clase de protección:	III (según EN 60 730)
Tipo de protección:	IP 65 (según EN 60 529)
Normas:	Conformidad CE, compatibilidad electromagnética según EN 61 326, directiva 2014 / 30 / EU
Opción:	con display (ver AERASGARD® AFTM-LQ-CO2) para la indicación del contenido de CO2 en ppm
ACCESORIOS	ver tabla

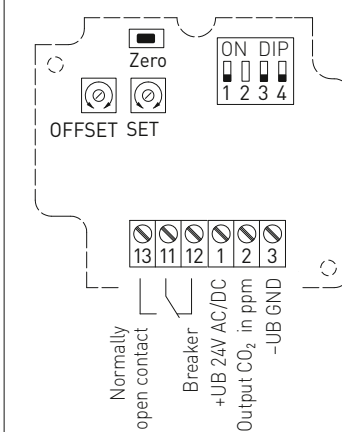
Esquema de conexiones ACO2-SD



Conexiones ACO2-SD

- 1 +UB 24V AC/DC
- 2 Output CO₂ 0-10V in ppm
- 3 UB- GND

Esquema de conexiones ACO2-W



Conexiones ACO2-W

- 1 +UB 24V AC/DC
 - 2 Output CO₂ 0-10V/4...20mA
 - 3 UB- GND
 - 12 Breaker
 - 11 Normally open contact
 - 13 open contact
- changeover 24V/1A



S+S REGELTECHNIK

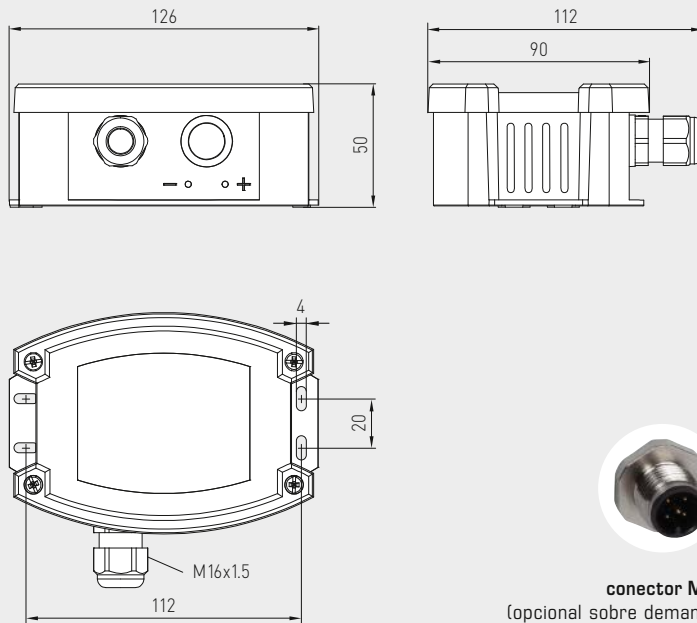
AERASGARD® **ACO2-W**
AERASGARD® **ACO2-SD**

Sensor de CO2 y convertidor de medida para montaje saliente, autocalibrable, con conmutación de varios rangos y salida activa / con capacidad de maniobra



Dibujo acotado

ACO2-W
ACO2-SD



conector M12
(opcional sobre demanda)

ACO2-W
ACO2-SD



WS-03

Protección contra la intemperie y la radiación solar (opción)



Interruptor DIP	ACO2-W
Contenido en CO2	DIP 1
0...2000 ppm (default)	OFF
0...5000 ppm	ON
Modo de calibración CO2	DIP 3
desactivado	OFF
activado (default)	ON
Salida	DIP 4
Tensión 0-10V (default)	OFF
Corriente 4...20mA	ON
Nota: DIP 2 no asignado	

Interruptor DIP	ACO2-SD
Contenido en CO2	DIP 1
0...2000 ppm (default)	OFF
0...5000 ppm	ON



AERASGARD® **ACO2-SD** Sensor de CO2 y convertidor de medida para montaje saliente, *Standard*
AERASGARD® **ACO2-W** Sensor de CO2 y convertidor de medida para montaje saliente, *Premium*

Tipo/WG02B	Rango de medida CO2	Salida CO2	Equipamiento	Display	Ref.	Precio
ACO2-SD	(conmutable)	(ajuste fijo)				
ACO2-SD-U	0...2000 ppm / 0...5000 ppm	0-10 V	-		1501-7110-1001-200	244,81 €
ACO2-W	(conmutable)	(conmutable)				
ACO2-W	0...2000 ppm / 0...5000 ppm	0-10 V / 4...20mA	Inversor		1501-7110-7301-200	351,23 €
ACO2-W LCD	0...2000 ppm / 0...5000 ppm	0-10 V / 4...20mA	Inversor, display	■	ver AFTM-LQ-CO2	
Opción:	Conexión de cable con conector M12 según DIN EN 61076-2-101 (sobre demanda)					
Nota:	Esta unidad no se puede utilizar nunca como sistema de seguridad.					

ACCESORIOS

WS-03	Protección contra la intemperie y radiación solar, 200 x 180 x 150 mm, de acero inoxidable V2A (1.4301)	7100-0040-6000-000	44,74 €
--------------	--	--------------------	----------------

ver más información en el capítulo

**Sensor multifuncional para montaje saliente o convertidor,
 para humedad, temperatura, contenido en CO2 y calidad del aire (COV),
 con capacidad de calibración, con salida activa / con capacidad de maniobra**

Sensor para montaje en saliente sin mantenimiento **AERASGARD® ATM - CO2 - SD** con salida activa, calibración automática, en carcasa de plástico a prueba de golpes con tornillos de cierre rápido, para determinar el contenido de CO2 del aire (0...2000 ppm / 0...5000 ppm) y la temperatura (-35...+80 °C). El convertidor de medida convierte las magnitudes de medida en una señal estandarizada de 0-10 V.

Sensor para montaje en saliente sin mantenimiento **AERASGARD® AFTM - LQ - CO2 - W** con salida activa / con capacidad de maniobra, calibración automática, en carcasa de plástico a prueba de golpes de cierre rápido, a elegir con/sin display, para determinar el contenido de CO2 del aire (0...2000 ppm / 0...5000 ppm), de la calidad del aire (0...100 % VOC), de la temperatura (-35...+80 °C) así como de la humedad relativa del aire (0...100 % h.r.). El convertidor de medida convierte las magnitudes de medida en una señal estandarizada de 0-10 V ó 4...20 mA (conmutable).

El sensor se utiliza en oficinas, hoteles, salas de conferencia, viviendas, locales comerciales, etc. y sirve para la evaluación del clima ambiente. Esto hace posible una ventilación del espacio que ahorra energía y adaptada a la necesidad y, con ello, una reducción de los gastos de servicio y un aumento del bienestar. Se recomienda un sensor por cada 30 m² de superficie.

Un **sensor digital de humedad y temperatura** estable a largo plazo garantiza resultados de medición exactos. La medición de CO2 se realiza mediante **sensor óptico NDIR** (tecnología de infrarrojos no dispersiva). El rango de detección se ajusta a partir de aplicaciones estándar, como por ejemplo monitoreo de viviendas y salas de conferencia. La calidad del aire se registra mediante un **sensor COV** (sensor de gases mixtos para compuestos orgánicos volátiles). Este determina la carga del aire ambiente provocada por gases contaminados como el humo de cigarrillos, transpiraciones del cuerpo, aire respiratorio, vapores de disolventes, emisiones, etc. En relación con la contaminación de aire esperada puede ajustarse una sensibilidad COV baja, media o alta. Alternativamente, la valoración del aire ambiente también puede realizarse en las clasificaciones de IAQ (desde excelente hasta poco saludable) según las directrices de la Oficina Federal del Medio Ambiente.

Para más información, ver las primeras páginas de este capítulo.

DATOS TÉCNICOS

Alimentación de tensión:	24 V AC / DC (± 10 %)
Consumo de energía:	< 4,8 W / 24 V DC típico; < 6,8 VA / 24 V AC típico; corriente pico 200 mA
Salidas:	Axx-SD 0-10 V (ajuste fijo) Axx-W 0-10 V ó 4...20 mA, carga < 800 Ω (seleccionable mediante interruptor DIP, variante seleccionada es válida uniformemente para todas las salidas), con potenciómetro de offset (± 10 % del rango de medición)
Salida del relé:	Axx-SD sin inversor Axx-W con inversor libre de potencial (24 V / 1 A)

HUMEDAD

Sensores:	Sensor de humedad digital con sensor de temperatura integrado , histéresis pequeña, gran estabilidad a largo plazo
Protección del sensor:	Filtro sinterizado de plástico , Ø 16 mm, L = 35 mm, recambiable (opción: filtro sinterizado de metal , Ø 16 mm, L = 32 mm)
Rango de medidas de humedad:	0...100 % h.r.
Rango de trabajo de la humedad:	0...95 % h.r. (sin condensación)
Desviación de humedad:	típico ± 2,0 % (20...80 % h. r.) a +25 °C, de lo contrario ± 3,0 %
Salida de humedad:	0-10 V ó 4...20 mA (seleccionable mediante interruptor DIP)

TEMPERATURA

Rango de medidas de temperatura:	-35...+80 °C
Rango de trabajo de temperatura:	-10...+60 °C
Desviación de temperatura:	típico ± 0,4 K a +25 °C
Salida de temperatura:	Axx-SD 0-10 V (ajuste fijo) Axx-W 0-10 V ó 4...20 mA (seleccionable mediante interruptor DIP)

CALIDAD DEL AIRE (COV)

Sensor COV:	Sensor COV (óxido metálico) (COV = componentes orgánicos volátiles) con calibración manual (a través del pulsador de cero) y calibración automática (permanente activo)
Rango de medida COV:	0...100 % calidad del aire; respecto al gas de calibrado; conmutación de varios rangos (seleccionable mediante interruptor DIP) sensibilidades de COV (bajo/medio/alto) o clasificación IAQ (Indoor Air Quality)
Salida COV:	0-10 V (0 V = aire limpio, 10 V = aire sucio) ó 4...20 mA (seleccionable mediante interruptor DIP; punto de conmutación ajustable de 0...100 % de la señal de salida)
Precisión de medida COV:	típico ± 20 % VA (respecto al gas de calibrado)
Vida útil:	> 60 meses (bajo carga normal) en función del tipo de carga y la concentración de gas

DIÓXIDO DE CARBONO (CO2)

Sensor CO2:	Sensor óptico NDIR (tecnología de infrarrojos no dispersiva), con calibración manual (mediante el pulsador Cero), Axx-SD con calibración automática (ajuste fijo) Axx-W con calibración automática (desconectable a través de interruptor DIP)
Rango de medida CO2:	0...2000 ppm ó 0...5000 ppm (seleccionable mediante interruptor DIP)
Salida CO2:	Axx-SD 0-10 V (ajuste fijo) Axx-W 0-10 V ó 4...20 mA (seleccionable mediante interruptor DIP)
Precisión de medida CO2:	típico ± 30 ppm ± 3 % del valor de medida
Dependencia de la temperatura CO2:	± 5 ppm / °C ó ± 0,5 % del valor de medida / °C (según lo que sea más elevado) ¡Sigue en la página siguiente!



S+S REGELTECHNIK

AERASGARD® ACO₂-W / ALQ-CO₂-W AERASGARD® AFTM-(LQ)-CO₂-W / ATM-CO₂-SD

Sensor multifuncional para montaje saliente o convertidor,
para humedad, temperatura, contenido en CO₂ y calidad del aire (COV),
con capacidad de calibración, con salida activa / con capacidad de maniobra

A

V

1000

1000

1000

1000

1000

1000

1000

1000

1000

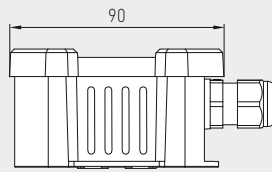
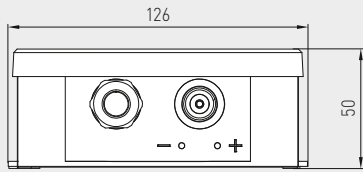
1000

1000

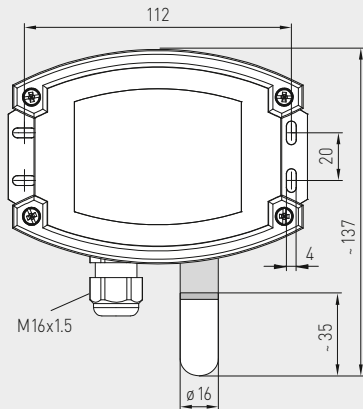
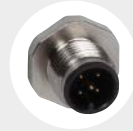
601

Dibujo acotado

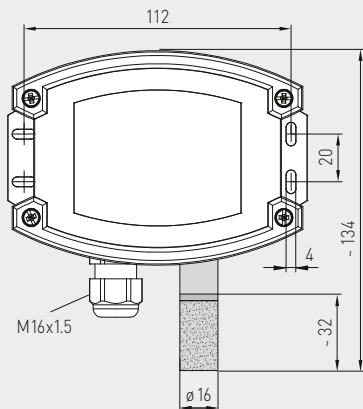
AFTM-LQ-CO₂-W



conector M12
(opcional sobre demanda)



SF-K
Filtro sinterizado
de plástico (estándar)



SF-M
Filtro sinterizado
de metal (opcional)



AFTM-LQ-CO₂-W
con filtro sinterizado de plástico
(estándar)



AFTM-LQ-CO₂-W
con display y
filtro sinterizado de plástico
(estándar)

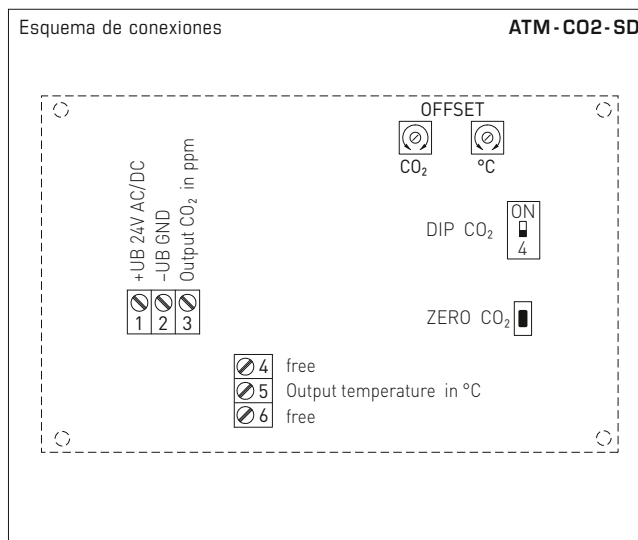
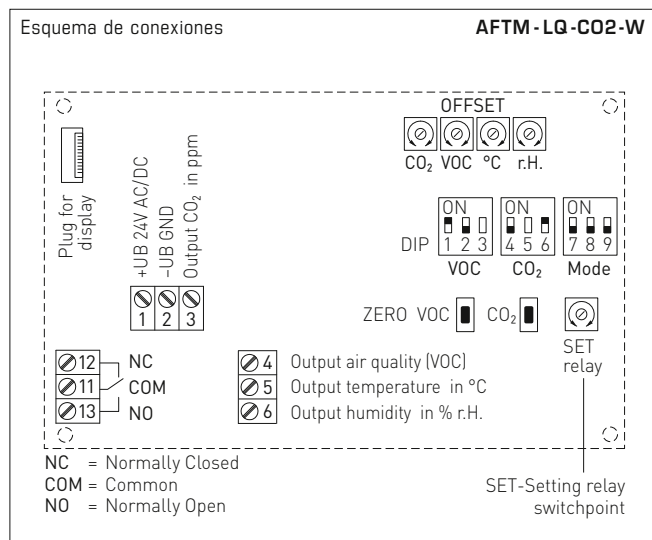


DATOS TÉCNICOS

(continuación)

Dependencia de la presión:	± 0,13 % / mm Hg
Estabilidad a largo plazo:	< 2 % en 15 años
Intercambio de gas:	difusión
Temperatura ambiente:	-10...+60 °C
Tiempo de reacción:	< 2 minutos
Conexión eléctrica:	0,14 - 1,5 mm ² , a través de bornes de tornillo
Carcasa:	plástico, resistente a rayos UV, material poliamida, 30% reforzado con bolas de vidrio, con tornillos de cierre rápido (combinación ranura / ranura en cruz), color blanco tráfico (equivalente a RAL 9016), la tapa del display es transparente
Dimensiones carcasa:	126 x 90 x 50 mm (Tyr 2)
Conexión de cable:	prensaestopas de plástico (M 16 x 1,5; con descarga de tracción, intercambiable, diámetro interior máx. 10,4 mm) o conector M12 según DIN EN 61076-2-101 (opcional sobre demanda)
Tubo protector:	de acero inoxidable V2A (1.4301), Ø 16 mm, LN = 55 mm
Conexión de proceso:	mediante tornillos
Clase de protección:	III (según EN 60 730)
Tipo de protección:	IP 65 (según EN 60 529)
Normas:	Conformidad CE, compatibilidad electromagnética según EN 61 326, directiva CEM 2014 / 30 / EU
Opción:	Display iluminado , tres líneas, ventana de empotrar aprox. 70 x 40 mm (A x H), para la visualización de la humedad efectiva, la temperatura efectiva, la calidad del aire y/o del contenido de CO ₂

Sensor multifuncional para montaje saliente o convertidor,
 para humedad, temperatura, contenido en CO₂ y calidad del aire (COV),
 con capacidad de calibración, con salida activa / con capacidad de maniobra



Interruptor DIP	AFTM - LQ - CO2 - W	
Sensibilidad COV	DIP 1	DIP 2
LOW	OFF	OFF
MEDIUM (default)	ON	OFF
HIGH	OFF	ON
IAQ (Indoor Air Quality)	ON	ON
Contenido de CO2	DIP 4	
0...2000 ppm (default)	OFF	
0...5000 ppm	ON	
Modo de calibración CO2	DIP 6	
desactivado	OFF	
activado (default)	ON	
Asignación del relé	DIP 7	DIP 8
CO2 (default): 600...1900 ppm / 900...4700 ppm	OFF	OFF
COV: 10...95%	ON	OFF
Temperatura: -23...+74 °C	OFF	ON
Humedad: 10...95% RH	ON	ON
Salida	DIP 9	
Tensión 0-10V (default)	OFF	
Corriente 4...20mA	ON	
Nota: ¡DIP 3 y DIP 5 no están asignados!		

Interruptor DIP	ATM - CO2 - SD	
Contenido de CO2	DIP 4	
0...2000 ppm (default)	OFF	
0...5000 ppm	ON	

Nivel	IAQ (Indoor Air Quality)	COV
1	excelente No es necesaria ninguna medida	0...19%
2	bueno Se recomienda una pronta aireación	20...39%
3	moderado Se recomienda una aireación	40...59%
4	malamalo Se requiere mayor aireación	60...79%
5	poco saludable Se necesita ventilación intensiva	80...100%

Tabla según las directrices COV totales de la Oficina Federal del Medio Ambiente para evaluar las contaminaciones de aire de espacios interiores (Boletín Federal de Sanidad - Investigación Sanitaria - Protección de la Salud 2007, 50: 990-1005)



S+S REGELTECHNIK

AERASGARD® ACO2-W / ALQ-CO2-W AERASGARD® AFTM-(LQ)-CO2-W / ATM-CO2-SD

Sensor multifuncional para montaje saliente o convertidor,
para humedad, temperatura, contenido en CO2 y calidad del aire (COV),
con capacidad de calibración, con salida activa / con capacidad de maniobra

AFTM-LQ-CO2-W
con display



Tabla de humedad

RM: 0...100% h.r.

% h.r.	U _A [V]	I _A [mA]
0	0	4,0
5	0,5	4,8
10	1,0	5,6
15	1,5	6,4
20	2,0	7,2
25	2,5	8,0
30	3,0	8,8
35	3,5	9,6
40	4,0	10,4
45	4,5	11,2
50	5,0	12,0
55	5,5	12,8

Continuación a la derecha...

Tabla de temperatura

RM: -35...+80 °C

°C	U _A [V]	I _A [mA]
-35	0,0	4,0
-30	0,4	4,7
-25	0,9	5,4
-20	1,3	6,1
-15	1,7	6,8
-10	2,2	7,5
-5	2,6	8,2
0	3,0	8,9
+5	3,5	9,6
+10	3,9	10,3
+15	4,3	11,0
+20	4,8	11,7

Continuación a la derecha...

AERASGARD® AC02-W / ALQ-CO2-W
AERASGARD® AFTM-(LQ)-CO2-W / ATM-CO2-SD

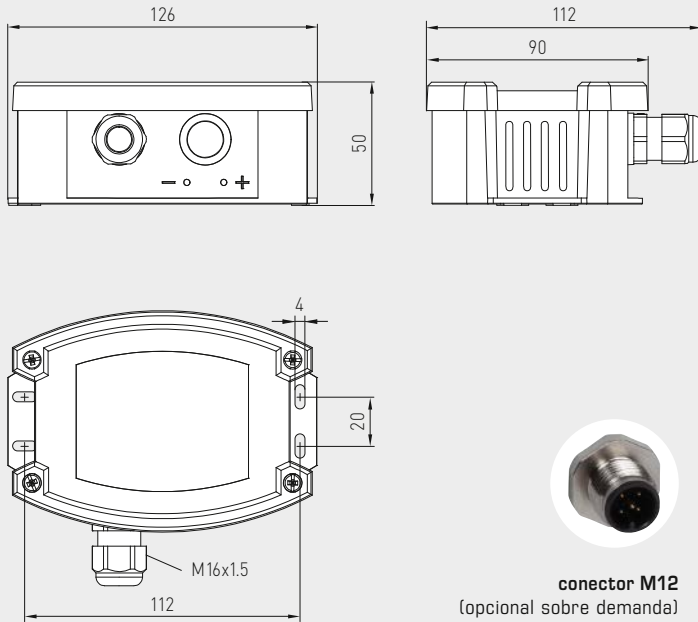


S+S REGELTECHNIK

Sensor multifuncional para montaje saliente o convertidor,
 para humedad, temperatura, contenido en CO2 y calidad del aire (COV),
 con capacidad de calibración, con salida activa / con capacidad de maniobra

Dibujo acotado

AC02-W
 ALQ-CO2-W



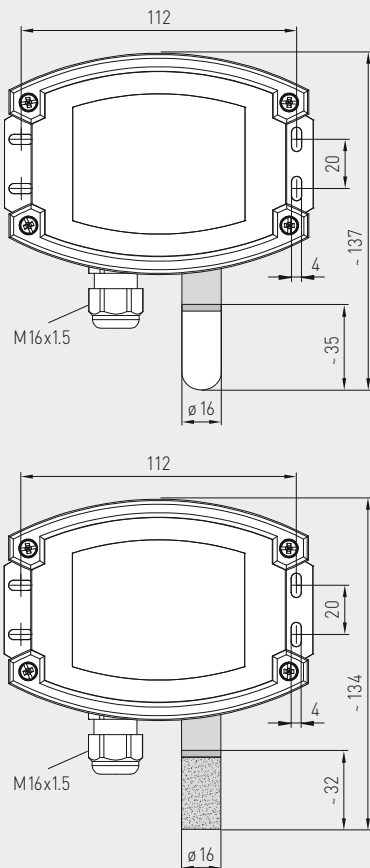
conector M12
 (opcional sobre demanda)

AC02-W
 ALQ-CO2-W



Dibujo acotado

AFTM-CO2-W
 AFTM-LQ-CO2-W
 ATM-CO2-SD



SF-K
 Filtro sinterizado
 de plástico (estándar)



SF-M
 Filtro sinterizado
 de metal (opcional)



AFTM-CO2-W
 AFTM-LQ-CO2-W
 ATM-CO2-SD
 con filtro sinterizado de metal
 (opcional)





S+S REGELTECHNIK

AERASGARD® ACO2-W / ALQ-CO2-W AERASGARD® AFTM-(LQ)-CO2-W / ATM-CO2-SD

Sensor multifuncional para montaje saliente o convertidor,
para humedad, temperatura, contenido en CO2 y calidad del aire (COV),
con capacidad de calibración, con salida activa / con capacidad de maniobra

WS-03

Protección contra la intemperie y la radiación solar
(opción)



AFTM-CO2-W AFTM-LQ-CO2-W ATM-CO2-SD

con filtro sinterizado de plástico
(estándar)



AERASGARD® ATM-CO2-SD	Sensor para montaje saliente para temperatura y en CO2, <i>Standard</i>
AERASGARD® ACO2-W	Sensor para montaje saliente para en CO2, <i>Premium</i>
AERASGARD® ALQ-CO2-W	Sensor para montaje saliente para contenido en CO2 y calidad del aire (COV), <i>Premium</i>
AERASGARD® AFTM-CO2-W	Sensor multifuncional para montaje saliente para humedad, temperatura y contenido en CO2, <i>Deluxe</i>
AERASGARD® AFTM-LQ-CO2-W	Sensor multifuncional para montaje saliente para humedad, temperatura, contenido en CO2 y calidad del aire (COV), <i>Deluxe</i>

Tipo / WG02	Rango de medida			Equipamiento	Ref.	Precio
	Humedad	Temperatura	CO2	COV	display	
ATM-CO2-SD			(conmutable)			
ATM-CO2-SD-U	-	-35...+80 °C	0...2000 / 5000 ppm	-	-	1501-7112-1001-200 311,63 €
ACO2-W			(conmutable)			
ACO2-W (sin display)	-	-	0...2000 / 5000 ppm	-	W	ver ACO2-W / ACO2-SD
ACO2-W LCD	-	-	0...2000 / 5000 ppm	-	W ■	1501-7110-7371-200 411,45 €
ALQ-CO2-W			(conmutable)			
ALQ-CO2-W	-	-	0...2000 / 5000 ppm	0...100%	W	1501-7111-7301-500 468,46 €
ALQ-CO2-W LCD	-	-	0...2000 / 5000 ppm	0...100%	W ■	1501-7111-7371-500 528,87 €
AFTM-CO2-W			(conmutable)			
AFTM-CO2-W	0...100% h.r.	-35...+80 °C	0...2000 / 5000 ppm	-	W	1501-7116-7301-200 449,91 €
AFTM-CO2-W LCD	0...100% h.r.	-35...+80 °C	0...2000 / 5000 ppm	-	W ■	1501-7116-7371-200 539,89 €
AFTM-LQ-CO2-W			(conmutable)			
AFTM-LQ-CO2-W	0...100% h.r.	-35...+80 °C	0...2000 / 5000 ppm	0...100%	W	1501-7118-7301-500 589,18 €
AFTM-LQ-CO2-W LCD	0...100% h.r.	-35...+80 °C	0...2000 / 5000 ppm	0...100%	W ■	1501-7118-7371-500 705,26 €
Salidas:	0-10V ó 4...20 mA (seleccionable a través de interruptor DIP, la variante seleccionada es válida uniformemente para todas las salidas) – En la versión <i>Standard</i> , el ATM-CO2-SD está ajustado a 0-10V, como ajuste fijo!					
Equipamiento:	W = con inversor – versión <i>Standard</i> ATM-CO2-SD sin inversor					
Opción:	Conexión de cable con conector M12 según DIN EN 61076-2-101 (sobre demanda)					
Nota:	Esta unidad no se puede utilizar nunca como sistema de seguridad.					
ACCESORIOS						
SF-M	Filtro sinterizado de metal , Ø 16 mm, L = 32 mm, recambiable, de acero inoxidable V4A (1.4404)				7000-0050-2200-100	42,33 €
WS-03	Protección contra la intemperie y radiación solar , 200 x 180 x 150 mm, de acero inoxidable V2A (1.4301)				7100-0040-6000-000	44,74 €

ver más información en el capítulo

**Sensor de polvo fino/sensor de partículas,
sensor para montaje saliente o convertidor de medida,
con conmutación de varios rangos
y salida activa**

Sensor para montaje saliente sin mantenimiento AERASGARD® APS-SD con salida activa, en carcasa de plástico a prueba de golpes con tornillos de cierre rápido, para el registro del contenido de polvo fino (0...500 µg/m³). El convertidor de medida convierte la magnitud de medida en una señal estándar de 0-10 V.

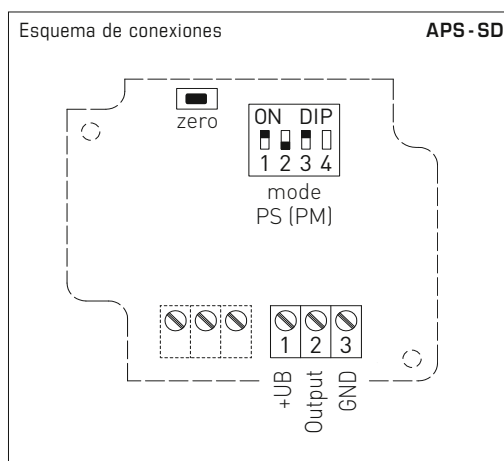
El sensor se utiliza en oficinas, hoteles, salas de conferencia, viviendas, locales comerciales, etc. y sirve para la evaluación del clima ambiente. Esto permite una ventilación del espacio ahorradora de energía y adaptada a las necesidades y, con ello, una reducción de los gastos de servicio y un aumento del bienestar. Se recomienda un sensor por cada 30 m² de superficie.

Un **sensor óptico de polvo fino** mide con precisión **partículas (PM)** de la categoría de tamaño de 0,3 a 10 micrómetros. El sensor está calibrado de fábrica.

DATOS TÉCNICOS

Alimentación de tensión:	24 V AC / DC (± 10 %)
Consumo de energía:	típico < 1,5 W / 24 V DC; < 2,9 VA / 24 V AC
Salida:	0-10 V (ajuste fijo)
POLVO FINO (PM)	
Sensor (PM):	sensor óptico de partículas (PM = particulate matter), sensor de polvo fino con tecnología láser y resistente a la contaminación
Rango de medición:	conmutación de varios rangos (seleccionable a través de interruptor DIP) 0...50, 0...100, 0...300 o 0...500 µg/m³
Tamaño de partícula:	PM 2,5 (0,3...2,5 µm); PM 10 (0,3...10 µm)
Exactitud de medida:	típica ± 10 µg/m³ (± 10 % del valor de medida) con PM 2,5 típica ± 25 µg/m³ (± 25 % del valor de medida) con PM 10
Estabilidad a largo plazo:	± 1,25 µg/m³ (± 1,25 % del valor de medida/año)
Vida útil:	> 10 años
Tiempo de reacción:	< 2 minutos
Periodo de inicialización:	aprox. 1 hora
Temperatura ambiente:	0...+ 50 °C
Humedad del aire admisible:	0...95 % h. r. (sin condensación)
Carcasa:	de plástico, resistente a rayos UV, poliamida, 30 % reforzado con bolas de vidrio, con tornillos de cierre rápido (combinación ranura / ranura en cruz) color blanco tráfico (equivalente a RAL 9016)
Dimensiones carcasa:	126 x 90 x 50 mm (Tyr2)
Conexión de cable:	prensaestopas de plástico (M 16 x 1,5; con descarga de tracción, intercambiable, diámetro interior máx. 10,4 mm) o conector M12 según DIN EN 61076-2-101 (opcional sobre demanda)
Conexión eléctrica:	0,14 - 1,5 mm², a través de bornes de tornillo
Conexión de proceso:	mediante tornillos
Clase de protección:	III (según EN 60 730)
Tipo de protección:	IP 30 (según EN 60 529)
Normas:	Conformidad CE, compatibilidad electromagnética según EN 61 326, directiva CEM 2014 / 30 / EU

Interruptor DIP		APS-SD	
Polvo fino (PM)	DIP 1	DIP 2	
Rango de medición			
0...50 µg/m³	OFF	OFF	
0...100 µg/m³ (default)	ON	OFF	
0...300 µg/m³	OFF	ON	
0...500 µg/m³	ON	ON	
Polvo fino (PM)		DIP 3	
Tamaño de partícula			
PM 2,5 (default)		ON	
PM 10		OFF	
Nota: DIP 4 sin asignar !			



Conexiones APS-SD

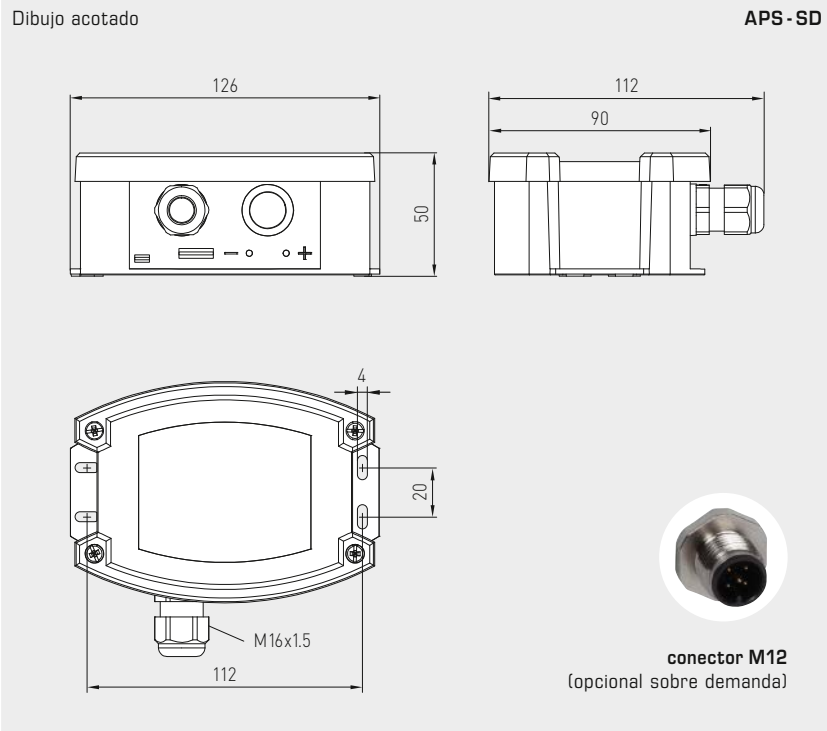
1	UB+ 24V AC/DC
2	Output PM [µg/m³]
3	UB- GND



S+S REGELTECHNIK

AERASGARD® APS-SD

Sensor de polvo fino / sensor de partículas,
sensor para montaje saliente o convertidor de medida,
con conmutación de varios rangos
y salida activa



APS-SD



AERASGARD® APS-SD					
Sensor de polvo fino para montaje saliente / sensor de polvo fino / sensor de partículas (PM), <i>Standard</i>					
Tipo / WG02	Rango de medida	Tamaño de partícula	Salida	Ref.	Precio
APS-SD	(conmutable)	(conmutable)			
APS-SD-U	0... 50 µg/m ³ 0... 100 µg/m ³ 0... 300 µg/m ³ 0... 500 µg/m ³	PM 2,5 PM 10	0-10V	1501-7130-1001-000	413,57 €
Opción:	Conexión de cable con conector M12 según DIN EN 61076-2-101 (sobre demanda)				
Nota:	Esta unidad no se puede utilizar nunca como sistema de seguridad.				

Sensor de la calidad del aire para canales (COV) y convertidor de medida, incl. brida de montaje, autocalibrable, con conmutación de varios rangos y salida activa/con capacidad de maniobra

Producto de calidad patentado (N.º patente DE 10 2014 010 719.1)

Sensor para canales sin mantenimiento **AERASGARD® KLQ-SD** con salida activa, calibración automática, en carcasa de plástico compacta con tornillos de cierre rápido, para determinar la calidad del aire (0...100% VOC). El convertidor de medida convierte las magnitudes de medida en una señal estandarizada de 0-10 V.

Sensor para canales sin mantenimiento **AERASGARD® KLQ-W** con salida activa/con capacidad de maniobra, calibración automática, en carcasa de plástico compacta con tornillos de cierre rápido, para determinar la calidad del aire (0...100% VOC). El convertidor de medida convierte las magnitudes de medida en una señal estandarizada de 0-10 V ó 4...20 mA (conmutable).

El sensor se utiliza en oficinas, hoteles, salas de conferencia, viviendas, locales comerciales, etc. y sirve para la evaluación del clima ambiente. Esto hace posible una ventilación del espacio que ahorra energía y adaptada a la necesidad y, con ello, una reducción de los gastos de servicio y un aumento del bienestar.

La calidad del aire se registra mediante un **sensor COV** (sensor de gases mixtos para compuestos orgánicos volátiles). Este determina la carga del aire ambiente provocada por gases contaminados como el humo de cigarrillos, transpiraciones del cuerpo, aire respiratorio, vapores de disolventes, emisiones etc. En relación con la contaminación de aire esperada puede ajustarse una sensibilidad COV baja, media o alta. Alternativamente, la valoración del aire ambiente también puede realizarse en las clasificaciones de IAQ (desde excelente hasta poco saludable) según las directrices de la Oficina Federal del Medio Ambiente.

Para más información, ver las primeras páginas de este capítulo.



DATOS TÉCNICOS

Alimentación de tensión:	24 V AC / DC (± 10 %)
Consumo de energía:	< 1,5 W / 24 V DC típico; < 2,9 VA / 24 V AC típico
Sensor:	Sensor COV (óxido metálico) (COV = componentes orgánicos volátiles), con calibración manual (a través del pulsador de cero) y calibración automática (permanente activo)
Rango de medida:	0...100 % calidad del aire; respecto al gas de calibrado; conmutación de varios rangos (seleccionable mediante interruptor DIP) sensibilidades de COV (bajo/medio/alto) o clasificación IAQ (Indoor Air Quality)
Salida:	(0V = aire limpio, 10V = aire sucio) KLQ-SD 0-10V (ajuste fijo) KLQ-W 0-10V ó 4...20mA, carga < 800 Ω (seleccionable mediante interruptor DIP) con potenciómetro de offset (± 10% del rango de medición)
Salida de relé:	KLQ-SD sin inversor KLQ-W con inversor libre de potencial (24V/1A), punto de conmutación programable
Precisión de medida:	típico ± 20 % VA (respecto al gas de calibrado)
Vida útil:	> 60 meses (bajo carga normal), en función del tipo de carga y la concentración de gas
Intercambio de gas:	difusión
Periodo de inicialización:	aprox. 1 hora
Tiempo de reacción:	aprox. 1 minuto, velocidad de flujo mínima 0,3 m/s (aire)
Temperatura ambiente:	-10...+60 °C
Conexión eléctrica:	0,14 - 1,5 mm ² , bornes de tornillo
Carcasa:	plástico, resistente a rayos UV, material poliamida, 30 % reforzado con bolas de vidrio, con tornillos de cierre rápido (combinación ranura / ranura en cruz), color blanco tráfico (equivalente a RAL 9016), la tapa del display es transparente
Dimensiones carcasa:	72 x 64 x 37,8 mm (Tyr 1 sin display)
Conexión de cable:	prensaestopas de plástico (M 16 x 1,5; con descarga de tracción, intercambiable, diámetro interior máx. 10,4 mm) o conector M12 según DIN EN 61076-2-101 (opcional sobre demanda)
Tubo protector:	PLEUROFORM™ , poliamida (PA6), protección contra torsión, Ø 20 mm, NL = 202,5 mm (opcional 100 mm), v _{max} = 30 m/s (aire)
Conexión de proceso:	brida de montaje, plástico (forma parte del suministro)
Clase de protección:	III (según EN 60 730)
Tipo de protección:	IP65 (según EN 60 529)* Carcasa comprobado, TÜV SÜD, n.º informe 713139052 (Tyr 1) * Carcasa en estado montado (PLEUROFORM transpirable: IP 30)
Normas:	conformidad CE, compatibilidad electromagnética según EN 61 326, directiva CEM 2014 / 30 / EU
ACCESORIOS	ver último capítulo

MFT-20-K

Brida de montaje
de plástico





S+S REGELTECHNIK

AERASGARD® KLQ-W
AERASGARD® KLQ-SD

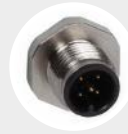
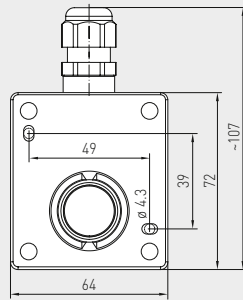
Sensor de la calidad del aire para canales (COV) y convertidor de medida,
incl. brida de montaje, autocalibrable, con conmutación de varios rangos
y salida activa /con capacidad de maniobra



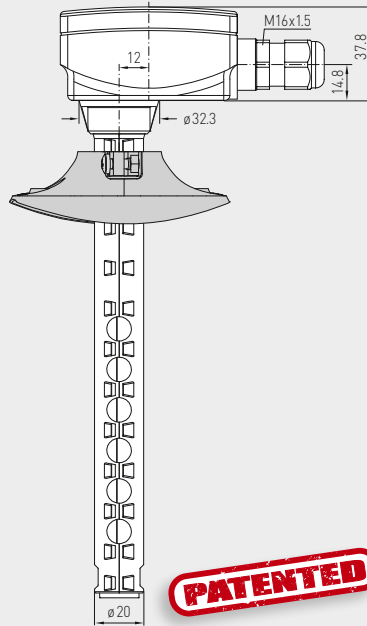
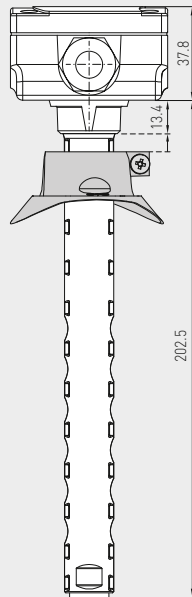
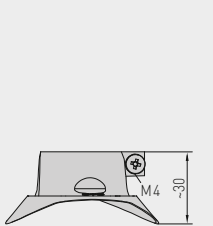
Dibujo acotado
(mm)

KLQ-W
KLQ-SD

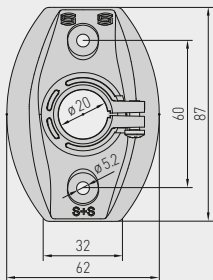
KLQ-W
KLQ-SD
con tornillos de cierre
rápido (IP65)



conector M12
(opcional sobre demanda)

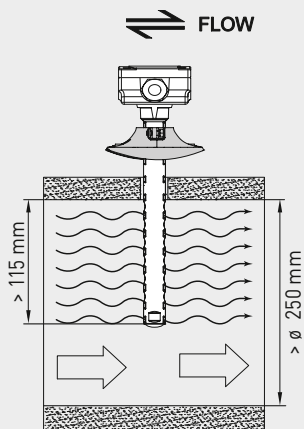


PATENTED

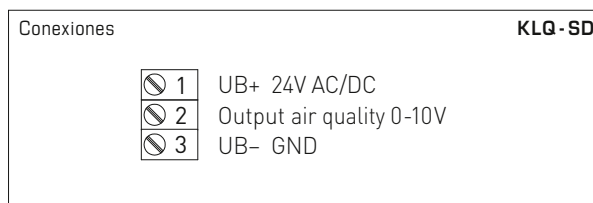
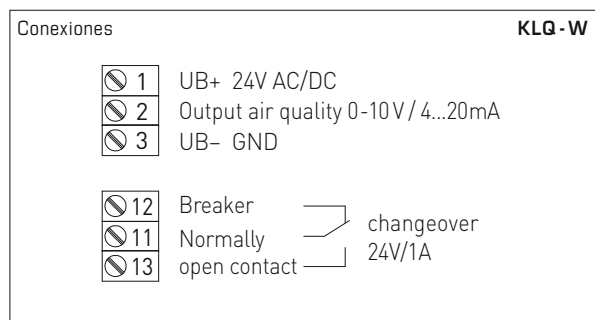
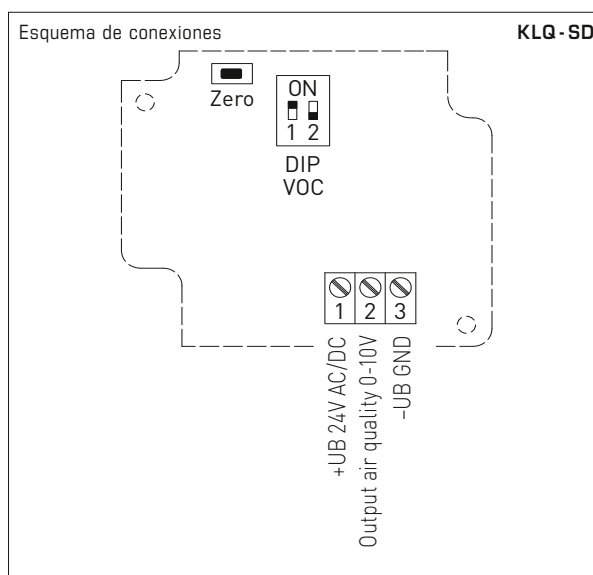
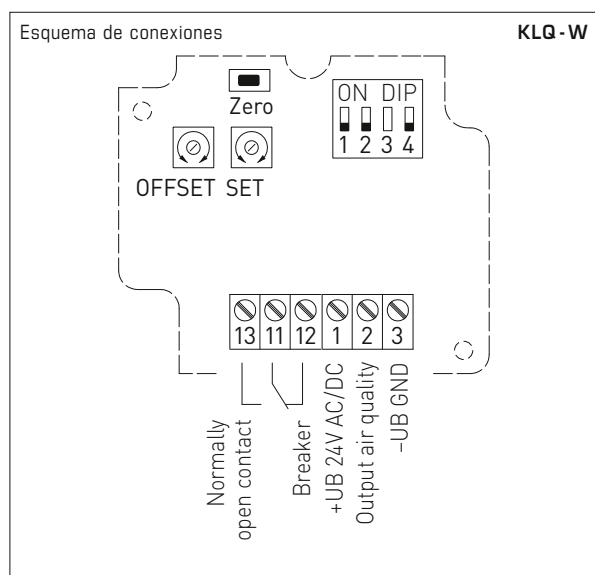


Esquema de montaje

KLQ-W
KLQ-SD



Sensor de la calidad del aire para canales (COV) y convertidor de medida, incl. brida de montaje, autocalibrable, con conmutación de varios rangos y salida activa/con capacidad de maniobra



Interruptor DIP		KLQ-W	
Sensibilidad COV	DIP 1	DIP 2	
LOW	OFF	OFF	
MEDIUM (default)	ON	OFF	
HIGH	OFF	ON	
IAQ (Indoor Air Quality)	ON	ON	
Salida	DIP 4		
Tensión 0-10V (default)	OFF		
Corriente 4...20mA	ON		

Nota: **DIP 3** no está asignados!

Interruptor DIP		KLQ-SD	
Sensibilidad COV	DIP 1	DIP 2	
LOW	OFF	OFF	
MEDIUM (default)	ON	OFF	
HIGH	OFF	ON	
IAQ (Indoor Air Quality)	ON	ON	

Nivel	IAQ (Indoor Air Quality)	COV
1	excelente No es necesaria ninguna medida	0...19%
2	bueno Se recomienda una pronta aireación	20...39%
3	moderado Se recomienda una aireación	40...59%
4	malamalo Se requiere mayor aireación	60...79%
5	poco saludable Se necesita ventilación intensiva	80...100%

Tabla según las directrices COV totales de la Oficina Federal del Medio Ambiente para evaluar las contaminaciones de aire de espacios interiores
(Boletín Federal de Sanidad - Investigación Sanitaria - Protección de la Salud 2007, 50: 990-1005)



S+S REGELTECHNIK

AERASGARD® KLQ-W
AERASGARD® KLQ-SD

Sensor de la calidad del aire para canales (COV) y convertidor de medida, incl. brida de montaje, autocalibrable, con conmutación de varios rangos y salida activa /con capacidad de maniobra

KLQ-W
Placa de circuito



AERASGARD® KLQ-SD Sensor de la calidad del aire para canales y convertidor de medida, *Standard*
AERASGARD® KLQ-W Sensor de la calidad del aire para canales y convertidor de medida, *Premium*

Tipo/WG02	Rango de medida COV	Salida COV	Equipamiento	Ref.	Precio
KLQ-SD		(ajuste fijo)		IP 65	
KLQ-SD-U	0...100%	0-10V	-	1501-3170-1001-500	212,51 €
KLQ-W		(conmutable)		IP 65	
KLQ-W	0...100%	0-10V / 4...20mA	inversor	1501-3150-7301-500	221,83 €
Opción:	Conexión de cable con conector M12 según DIN EN 61076-2-101 tubo protector acortado PLEUROFORM™, NL = 100 mm			sobre demanda sobre demanda	
Nota:	Esta unidad no se puede utilizar nunca como sistema de seguridad.				

Sensor de CO2 para canales y convertidor de medida, incl. brida de montaje, autocalibrable, con conmutación de varios rangos y salida activa / con capacidad de maniobra

Producto de calidad patentado (N.º patente DE 10 2014 010 719.1)

Sensor para canales sin mantenimiento **AERASGARD® KCO2-SD** con salida activa, calibración automática (ajuste fijo), en carcasa de plástico compacta con tornillos de cierre rápido, para determinar el contenido de CO2 del aire (0...2000 ppm / 0...5000 ppm). El convertidor de medida convierte las magnitudes de medida en una señal estandarizada de 0-10 V.

Sensor para canales sin mantenimiento **AERASGARD® KCO2-W** con salida activa/con capacidad de maniobra, calibración automática (desconectable), en carcasa de plástico compacta con tornillos de cierre rápido, a elegir con/sin display, para determinar el contenido de CO2 del aire (0...2000 ppm / 0...5000 ppm). El convertidor de medida convierte las magnitudes de medida en una señal estandarizada de 0-10 V ó 4...20 mA (conmutable).

El sensor de CO2 se utiliza en oficinas, hoteles, salas de conferencia, viviendas, locales comerciales, etc. y sirve para la evaluación del clima ambiente. Esto hace posible una ventilación del espacio que ahorra energía y adaptada a la necesidad y, con ello, una reducción de los gastos de servicio y un aumento del bienestar. Se recomienda un sensor por cada 30 m² de superficie.

La medición de CO2 se realiza mediante **sensor óptico NDIR** (tecnología de infrarrojos no dispersiva). El rango de detección se ajusta a partir de aplicaciones estándar, como por ejemplo monitoreo de viviendas y salas de conferencia.

Para más información, ver las primeras páginas de este capítulo.

DATOS TÉCNICOS

Alimentación de tensión:	24 V AC / DC (± 10 %)
Consumo de energía:	< 1,5 W / 24 V DC típico; < 2,9 VA / 24 V AC típico; Corriente pico 200 mA
Sensor:	Sensor óptico NDIR (tecnología de infrarrojos no dispersiva), con calibración manual (mediante el pulsador Cero), KCO2-SD con calibración automática (ajuste fijo) KCO2-W con calibración automática (desconectable a través de interruptor DIP)
Rango de medida:	Conmutación de varios rangos (seleccionable mediante interruptor DIP) 0...2000 ppm; 0...5000 ppm
Salida:	KCO2-SD 0-10 V (ajuste fijo) KCO2-W 0-10 V o 4...20 mA, carga < 800 Ω (seleccionable mediante interruptor DIP), con potenciómetro de offset (± 10 % del rango de medición)
Salida de relé:	KCO2-SD sin inversor KCO2-W con inversor libre de potencial (24 V / 1 A), punto de conmutación programable
Precisión de medida:	típico ± 30 ppm ± 3 % del valor de medida
Dependencia de la temperatura:	± 5 ppm por °C o ± 0,5 % del valor de medida por °C (según lo que sea más elevado)
Dependencia de la presión:	± 0,13 % por mm Hg
Estabilidad a largo plazo:	< 2 % en 15 años
Intercambio de gas:	difusión
Periodo de inicialización:	aprox. 1 hora
Temperatura ambiente:	-10...+60 °C
Tiempo de reacción:	aprox. 1 minuto, velocidad de flujo mínima 0,3 m/s (aire)
Conexión eléctrica:	0,14 - 1,5 mm², a través de bornes de tornillo
Carcasa:	plástico, resistente a rayos UV, material poliamida, 30 % reforzado con bolas de vidrio, con tornillos de cierre rápido (combinación ranura / ranura en cruz), color blanco tráfico (equivalente a RAL 9016), la tapa del display es transparente
Dimensiones carcasa:	72 x 64 x 37,8 mm (Tyr 1 sin display) 72 x 64 x 43,3 mm (Tyr 1 con display)
Conexión de cable:	prensaestopas de plástico (M 16 x 1,5; con descarga de tracción, intercambiable, diámetro interior máx. 10,4 mm) o conector M12 según DIN EN 61076-2-101 (opcional sobre demanda)
Tubo protector:	PLEUROFORM™ , poliamida (PA6), protección contra torsión, Ø 20 mm, NL = 202,5 mm (opcional 100 mm), v _{max} = 30 m/s (aire)
Conexión de proceso:	mediante brida de plástico (forma parte del suministro)
Clase de protección:	III (según EN 60 730)
Tipo de protección:	IP65 (según EN 60 529)* Carcasa comprobado, TÜV SÜD, n.º informe 713139052 (Tyr 1) * Carcasa en estado montado (PLEUROFORM transpirable: IP30)
Normas:	Conformidad CE, compatibilidad electromagnética según EN 61 326, directiva 2014 / 30 / EU
Opción:	Display con iluminación , dos líneas, ventana de empotrar aprox. 36x15 mm (A x H), para la indicación del contenido de CO2 efectivo y para el ajuste del punto de conmutación
ACCESORIOS	ver último capítulo

MFT-20-K

Brida de montaje de plástico





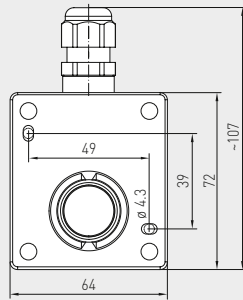
S+S REGELTECHNIK

AERASGARD® **KCO2-W**
AERASGARD® **KCO2-SD**

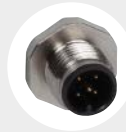
Sensor de CO2 para canales y convertidor de medida,
incl. brida de montaje, autocalibrable, con conmutación de varios rangos
y salida activa / con capacidad de maniobra



Dibujo acotado
(mm)



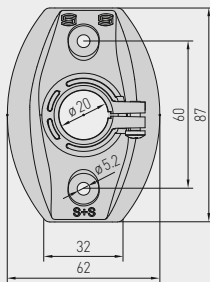
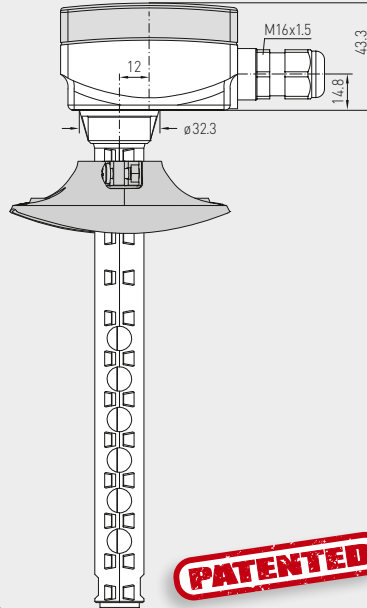
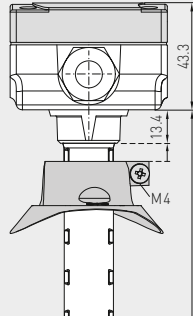
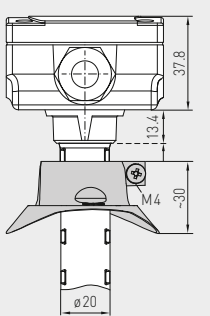
KCO2 - W
KCO2 - SD



conector M12
(opcional sobre demanda)

sin display

con display



PATENTED

KCO2 - W
KCO2 - SD
con tornillos de cierre rápido
(IP65)

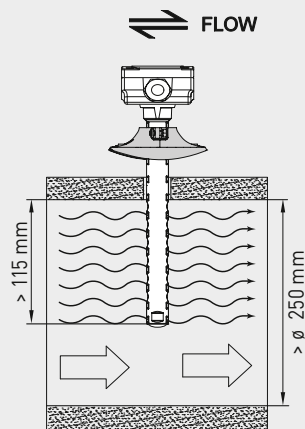


KCO2 - W
con tornillos de cierre rápido
y display (IP65)

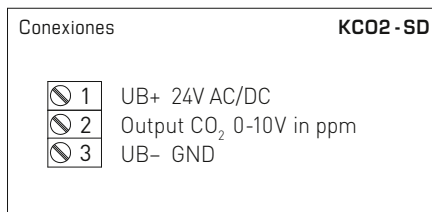
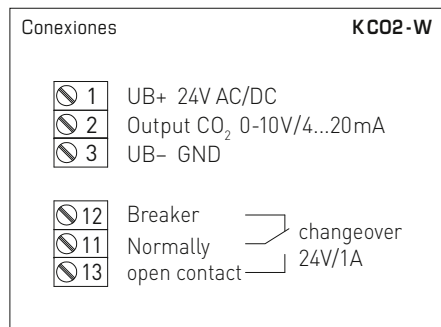
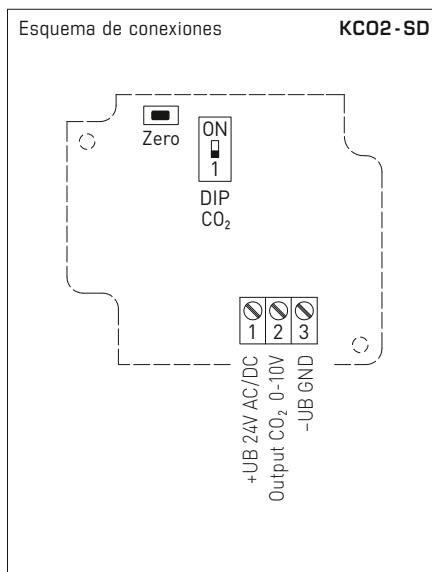
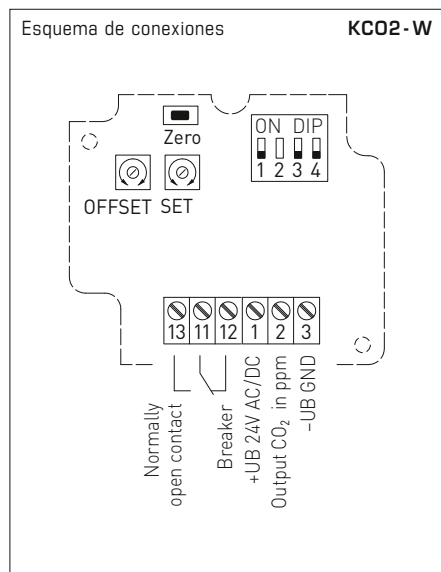


Esquema de montaje

KCO2 - W
KCO2 - SD



Sensor de CO₂ para canales y convertidor de medida,
 incl. brida de montaje, autocalibrable, con conmutación de varios rangos
 y salida activa / con capacidad de maniobra



Interruptor DIP KCO2-W	
Contenido en CO₂	DIP 1
0...2000 ppm (default)	OFF
0...5000 ppm	ON
Modo de calibración CO₂	DIP 3
desactivado	OFF
activado (default)	ON
Salida	DIP 4
Tensión 0-10V (default)	OFF
Corriente 4...20 mA	ON
Nota: DIP 2 no asignado	

Interruptor DIP KCO2-SD	
Contenido en CO₂	DIP 1
0...2000 ppm (default)	OFF
0...5000 ppm	ON

KCO2-W
con displayAERASGARD® **KCO2-SD** Sensor de CO₂ para canales y convertidor de medida, *Standard*
AERASGARD® **KCO2-W** Sensor de CO₂ para canales y convertidor de medida, *Premium*

Tipo / WG02	Rango de medida CO ₂	Salida CO ₂	Equipamiento	Display	Ref.	Precio
KCO2-SD	(conmutable)	(ajuste fijo)			IP 65	
KCO2-SD-U	0...2000 ppm / 0...5000 ppm	0-10 V	-		1501-3160-1001-200	239,31 €
KCO2-W	(conmutable)	(conmutable)			IP 65	
KCO2-W	0...2000 ppm / 0...5000 ppm	0-10 V / 4...20 mA	Inversor		1501-3140-7301-200	290,77 €
KCO2-W LCD	0...2000 ppm / 0...5000 ppm	0-10 V / 4...20 mA	Inversor, display	■	1501-3140-7321-200	340,95 €
Opción:	Conexión de cable con conector M12 según DIN EN 61076-2-101 tubo protector acortado PLEUROFORM™ , NL = 100 mm				sobre demanda sobre demanda	
Nota:	Esta unidad no se puede utilizar nunca como sistema de seguridad.					

AERASGARD® KLQ-CO2-W

AERASGARD® KFTM-(LQ)-CO2-W / KTM-CO2-SD



S+S REGELTECHNIK

Sensor multifuncional para canales o convertidor, incl. brida de montaje, para humedad, temperatura, contenido en CO2 y calidad del aire (COV), con capacidad de calibración, con salida activa / con capacidad de maniobra

Producto de calidad patentado (N° patente DE 10 2014 010 719.1)

Sensor para canales sin mantenimiento **AERASGARD® KTM-CO2-SD** con salida activa, calibración automática, en carcasa de plástico a prueba de golpes con tornillos de cierre rápido, para determinar el contenido de CO2 del aire (0...2000 ppm / 0...5000 ppm) y la temperatura (-35...+80 °C). El convertidor de medida convierte las magnitudes de medida en una señal estandarizada de 0-10 V.

Sensor para canales sin mantenimiento **AERASGARD® KFTM-LQ-CO2-W** con salida activa / con capacidad de maniobra, calibración automática, en carcasa de plástico a prueba de golpes con tornillos de cierre rápido, a elegir con/sin display, para determinar el contenido de CO2 del aire (0...2000 ppm / 0...5000 ppm), de la calidad del aire (0...100 % VOC), de la temperatura (-35...+80 °C) así como de la humedad relativa del aire (0...100 % h.r.). El convertidor de medida convierte las magnitudes de medida en una señal estandarizada de 0-10 V ó 4...20 mA (conmutable).

El sensor se utiliza en oficinas, hoteles, salas de conferencia, viviendas, locales comerciales, etc. y sirve para la evaluación del clima ambiente. Esto hace posible una ventilación del espacio que ahorra energía y adaptada a la necesidad y, con ello, una reducción de los gastos de servicio y un aumento del bienestar. Se recomienda un sensor por cada 30 m² de superficie.

Un **sensor digital de humedad y temperatura** estable a largo plazo garantiza resultados de medición exactos. La medición de CO2 se realiza mediante **sensor óptico NDIR** (tecnología de infrarrojos no dispersiva). El rango de detección se ajusta a partir de aplicaciones estándar, como por ejemplo monitoreo de viviendas y salas de conferencia. La calidad del aire se registra mediante un **sensor COV** (sensor de gases mixtos para compuestos orgánicos volátiles). Este determina la carga del aire ambiente provocada por gases contaminados como el humo de cigarrillos, transpiraciones del cuerpo, aire respiratorio, vapores de disolventes, emisiones etc. En relación con la contaminación de aire esperada puede ajustarse una sensibilidad COV baja, media o alta. Alternativamente, la valoración del aire ambiente también puede realizarse en las clasificaciones de IAQ (desde excelente hasta poco saludable) según las directrices de la Oficina Federal del Medio Ambiente.

DATOS TÉCNICOS

Alimentación de tensión:	24 V AC / DC (± 10 %)
Consumo de energía:	< 4,8 W / 24 V DC típico; < 6,8 VA / 24 V AC típico; corriente pico 200 mA
Salidas:	KTM-CO2-SD 0-10 V (ajuste fijo) Kxx-CO2-W 0-10 V ó 4...20 mA, carga < 800 Ω (seleccionable mediante interruptor DIP, variante seleccionada es válida uniformemente para todas las salidas), con potenciómetro de offset (± 10 % del rango de medición)
Salida del relé:	KTM-CO2-SD sin inversor Kxx-CO2-W con inversor libre de potencial (24 V / 1 A) (asignación seleccionable mediante interruptor DIP, punto de conmutación programable)

HUMEDAD

Sensores:	Sensor de humedad digital con sensor de temperatura integrado , histéresis pequeña, gran estabilidad a largo plazo
Protección del sensor:	Filtro sinterizado de plástico, Ø 16 mm, L = 35 mm, recambiable (opción: filtro sinterizado de metal, Ø 16 mm, L = 32 mm)
Rango de medidas de humedad:	0...100 % h.r.
Rango de trabajo de la humedad:	0...95 % h.r. (sin condensación)
Desviación de humedad:	típico ± 2,0 % (20...80 % h.r.) a +25 °C, de lo contrario ± 3,0 %
Salida de humedad:	0-10 V ó 4...20 mA (seleccionable mediante interruptor DIP)

TEMPERATURA

Rango de medidas de temperatura:	-35...+80 °C
Rango de trabajo de temperatura:	-10...+60 °C
Desviación de temperatura:	típico ± 0,2 K a +25 °C
Salida de temperatura:	KTM-CO2-SD 0-10 V (ajuste fijo) Kxx-CO2-W 0-10 V ó 4...20 mA (seleccionable mediante interruptor DIP)

CALIDAD DEL AIRE (COV)

Sensor COV:	Sensor COV (óxido metálico) (COV = componentes orgánicos volátiles) con calibración manual (a través del pulsador de cero) y calibración automática (permanente activo)
Rango de medida COV:	0...100 % calidad del aire; respecto al gas de calibrado; conmutación de varios rangos (seleccionable mediante interruptor DIP) sensibilidades de COV (bajo/medio/alto) o clasificación IAQ (Indoor Air Quality)
Salida COV:	0-10 V (0 V = aire limpio, 10 V = aire sucio) ó 4...20 mA (seleccionable mediante interruptor DIP, punto de conmutación ajustable de 0...100 % de la señal de salida)
Precisión de medida COV:	típico ± 20 % VA (respecto al gas de calibrado)
Vida útil:	> 60 meses (bajo carga normal) en función del tipo de carga y la concentración de gas

DIÓXIDO DE CARBONO (CO2)

Sensor CO2:	Sensor óptico NDIR (tecnología de infrarrojos no dispersiva), con calibración manual (mediante el pulsador Cero), KTM-CO2-SD con calibración automática (ajuste fijo) Kxx-CO2-W con calibración automática (desconectable a través de interruptor DIP)
Rango de medida CO2:	0...2000 ppm ó 0...5000 ppm (seleccionable mediante interruptor DIP)
Salida CO2:	KTM-CO2-SD 0-10 V (ajuste fijo) Kxx-CO2-W 0-10 V ó 4...20 mA (seleccionable mediante interruptor DIP)
Precisión de medida CO2:	típico ± 30 ppm ± 3 % del valor de medida
Dependencia de la temperatura CO2:	± 5 ppm por °C ó ± 0,5 % del valor de medida por °C (según lo que sea más elevado) ¡Sigue en la página siguiente!

SF-K

Filtro sinterizado de plástico (estándar)



SF-M

Filtro sinterizado de metal (opcional)

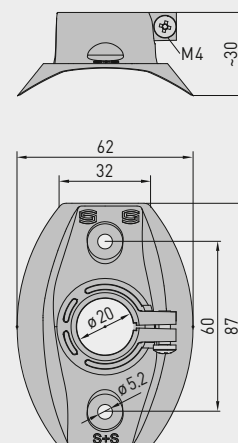


MFT-20-K

Brida de montaje de plástico



Dibujo acotado (mm) **MFT-20-K**

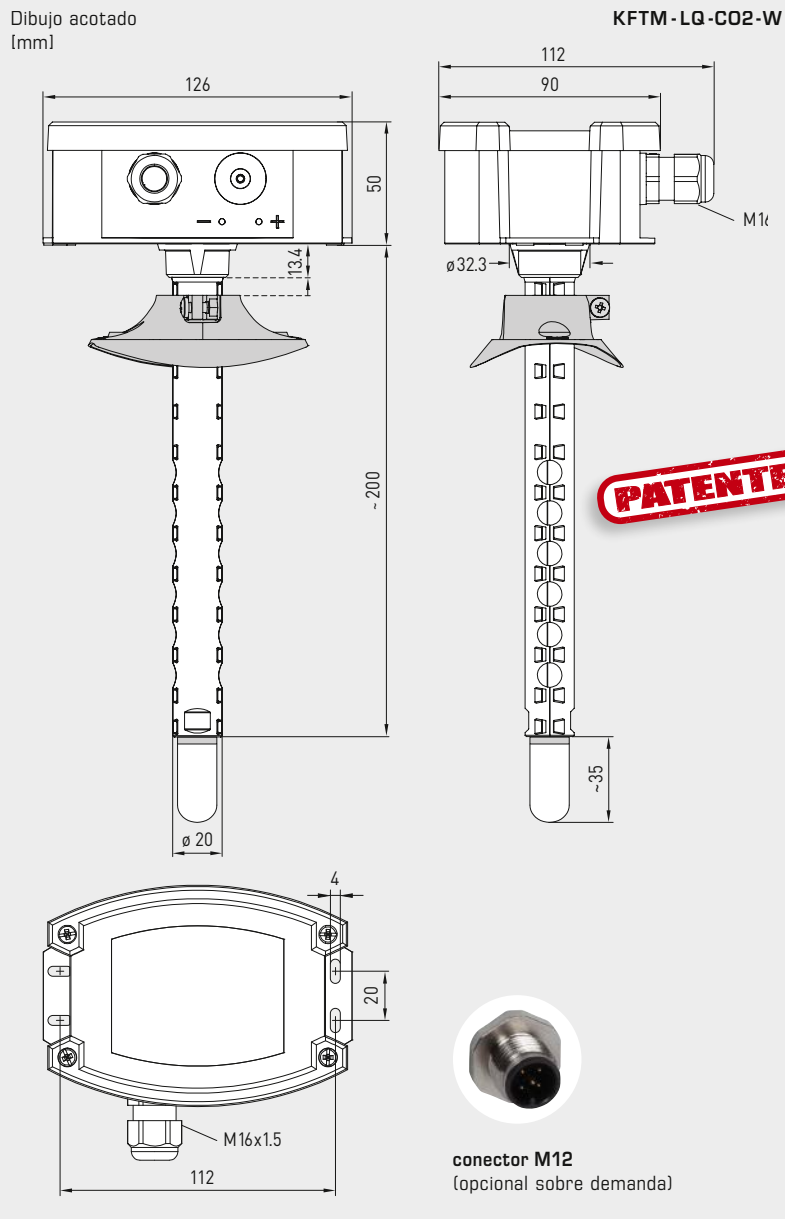




S+S REGELTECHNIK

AERASGARD® KFTM-(LQ)-CO2-W / KTM-CO2-SD

Sensor multifuncional para canales o convertidor, incl. brida de montaje, para humedad, temperatura, contenido en CO2 y calidad del aire (COV), con capacidad de calibración, con salida activa / con capacidad de maniobra



KFTM-LQ-CO2-W
con filtro sinterizado de plástico (estándar)



KFTM-LQ-CO2-W
con display y filtro sinterizado de plástico (estándar)

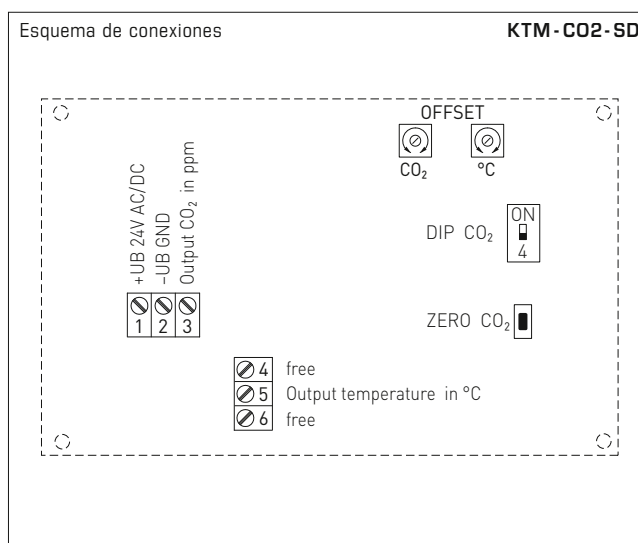
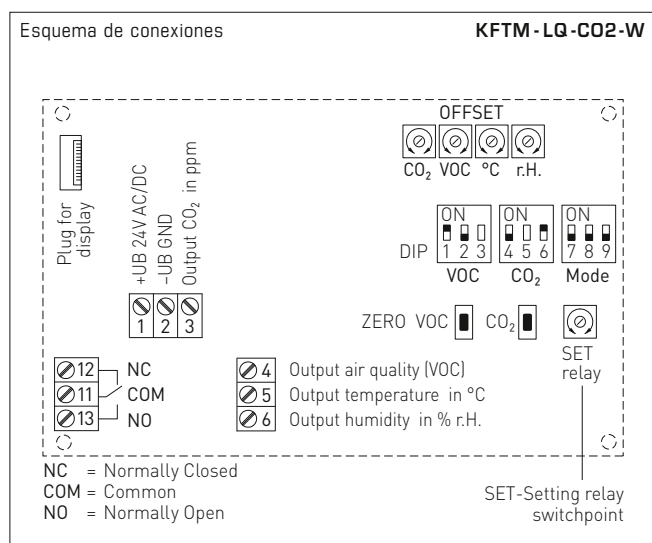


DATOS TÉCNICOS

(continuación)

Dependencia de la presión:	± 0,13 % por mm Hg
Estabilidad a largo plazo:	< 2 % en 15 años
Intercambio de gas:	difusión
Tiempo de reacción:	< 2 minutos, velocidad de flujo mínima 0,3 m/s (aire)
Temperatura ambiente:	-10...+60 °C
Conexión eléctrica:	0,14 - 1,5 mm ² , a través de bornes de tornillo
Conexión de cable:	prensaestopas de plástico (M 16 x 1,5; con descarga de tracción, intercambiable, diámetro interior máx. 10,4 mm) o conector M12 según DIN EN 61076-2-101 (opcional sobre demanda)
Carcasa:	plástico, resistente a rayos UV, material poliamida, 30 % reforzado con bolas de vidrio, con tornillos de cierre rápido (combinación ranura / ranura en cruz), color blanco tráfico (equivalente a RAL 9016), la tapa del display es transparente
Dimensiones carcasa:	126 x 90 x 50 mm (Tyr 2)
Tubo protector:	PLEUROFORM TM , poliamida (PA6), protección contra torsión, v _{max} = 30 m/s (aire), Ø 20 mm, NL = 202,5 mm sin filtro, NL = 235 mm con filtro de plástico (opcional 100 mm)
Conexión de proceso:	mediante brida de plástico (forma parte del suministro)
Clase de protección:	III (según EN 60 730)
Tipo de protección:	IP 65 (según EN 60 529) Carcasa en estado montado (PLEUROFORM transpirable: IP 30)
Normas:	Conformidad CE, compatibilidad electromagnética según EN 61 326, directiva CEM 2014 / 30 / EU
Opción:	Display iluminado , tres líneas, ventana de empotrar aprox. 70 x 40 mm (A x H), para la visualización de la humedad efectiva, la temperatura efectiva, la calidad del aire y/o del contenido de CO2

Sensor multifuncional para canales o convertidor, incl. brida de montaje,
 para humedad, temperatura, contenido en CO₂ y calidad del aire (COV),
 con capacidad de calibración, con salida activa / con capacidad de maniobra



Interruptor DIP	KFTM-LQ-CO2-W	
Sensibilidad COV	DIP 1	DIP 2
LOW	OFF	OFF
MEDIUM (default)	ON	OFF
HIGH	OFF	ON
IAQ (Indoor Air Quality)	ON	ON
Contenido de CO2	DIP 4	
0...2000 ppm (default)	OFF	
0...5000 ppm	ON	
Modo de calibración CO2	DIP 6	
desactivado	OFF	
activado (default)	ON	
Asignación del relé	DIP 7	DIP 8
CO ₂ (por defecto): 600...1900 ppm / 900...4700 ppm	OFF	OFF
COV: 10...95%	ON	OFF
Temperatura: -23...+74 °C	OFF	ON
Humedad: 10...95% RH	ON	ON
Salida	DIP 9	
Tensión 0-10V (default)	OFF	
Corriente 4...20 mA	ON	
Nota: ¡DIP 3 y DIP 5 no están asignados!		

Interruptor DIP	KTM-CO2-SD	
Contenido de CO2	DIP 4	
0...2000 ppm (default)	OFF	
0...5000 ppm	ON	

Nivel	IAQ (Indoor Air Quality)	COV
1	excelente No es necesaria ninguna medida	0...19%
2	bueno Se recomienda una pronta aireación	20...39%
3	moderado Se recomienda una aireación	40...59%
4	malamalo Se requiere mayor aireación	60...79%
5	poco saludable Se necesita ventilación intensiva	80...100%

Tabla según las directrices COV totales de la Oficina Federal del Medio Ambiente para evaluar las contaminaciones de aire de espacios interiores (Boletín Federal de Sanidad - Investigación Sanitaria - Protección de la Salud 2007, 50: 990-1005)



S+S REGELTECHNIK

AERASGARD® KFTM-(LQ)-CO2-W / KTM-CO2-SD

Sensor multifuncional para canales o convertidor, incl. brida de montaje, para humedad, temperatura, contenido en CO2 y calidad del aire (COV), con capacidad de calibración, con salida activa /con capacidad de maniobra

KFTM-LQ-CO2-W
con display



Tabla de humedad
RM: 0...100% h.r.

% h.r.	U _A [V]	I _A [mA]
0	0	4,0
5	0,5	4,8
10	1,0	5,6
15	1,5	6,4
20	2,0	7,2
25	2,5	8,0
30	3,0	8,8
35	3,5	9,6
40	4,0	10,4
45	4,5	11,2
50	5,0	12,0
55	5,5	12,8

Continuación a la derecha...

Tabla de temperatura
RM: -35...+80 °C

°C	U _A [V]	I _A [mA]
-35	0,0	4,0
-30	0,4	4,7
-25	0,9	5,4
-20	1,3	6,1
-15	1,7	6,8
-10	2,2	7,5
-5	2,6	8,2
0	3,0	8,9
+5	3,5	9,6
+10	3,9	10,3
+15	4,3	11,0
+20	4,8	11,7

Continuación a la derecha...

°C	U _A [V]	I _A [mA]
+25	5,2	12,3
+30	5,7	13,0
+35	6,1	13,7
+40	6,5	14,4
+45	7,0	15,1
+50	7,4	15,8
+55	7,8	16,5
+60	8,3	17,2
+65	8,7	17,9
+70	9,1	18,6
+75	9,6	19,3
+80	10,0	20,0

AERASGARD® KLQ-CO2-W

AERASGARD® KFTM-(LQ)-CO2-W / KTM-CO2-SD

Sensor multifuncional para canales o convertidor, incl. brida de montaje, para humedad, temperatura, contenido en CO2 y calidad del aire (COV), con capacidad de calibración, con salida activa / con capacidad de maniobra

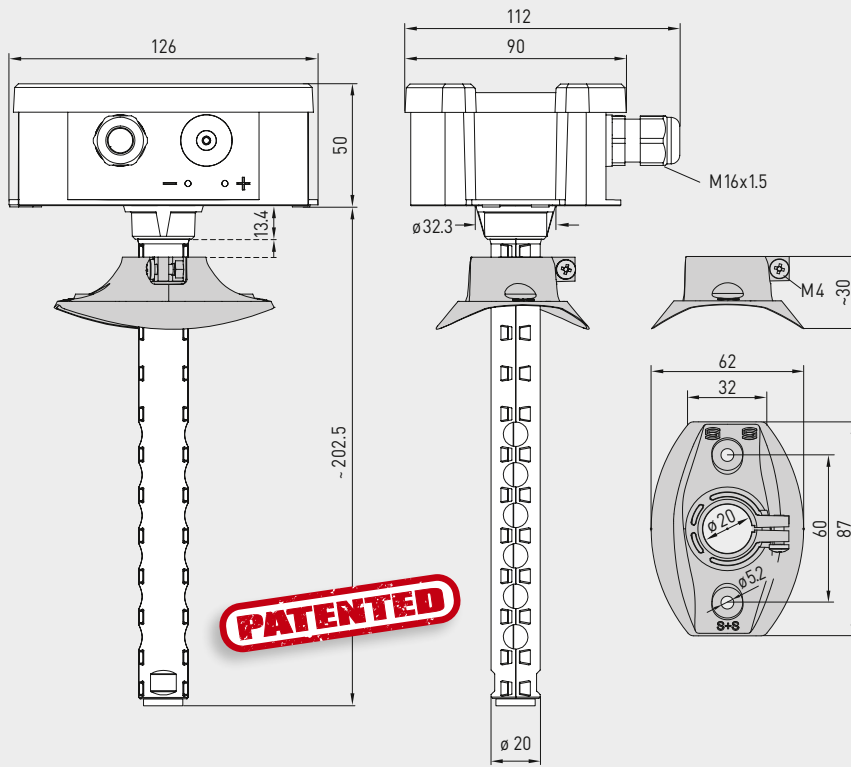


S+S REGELTECHNIK

Dibujo acotado [mm]

KLQ-CO2-W

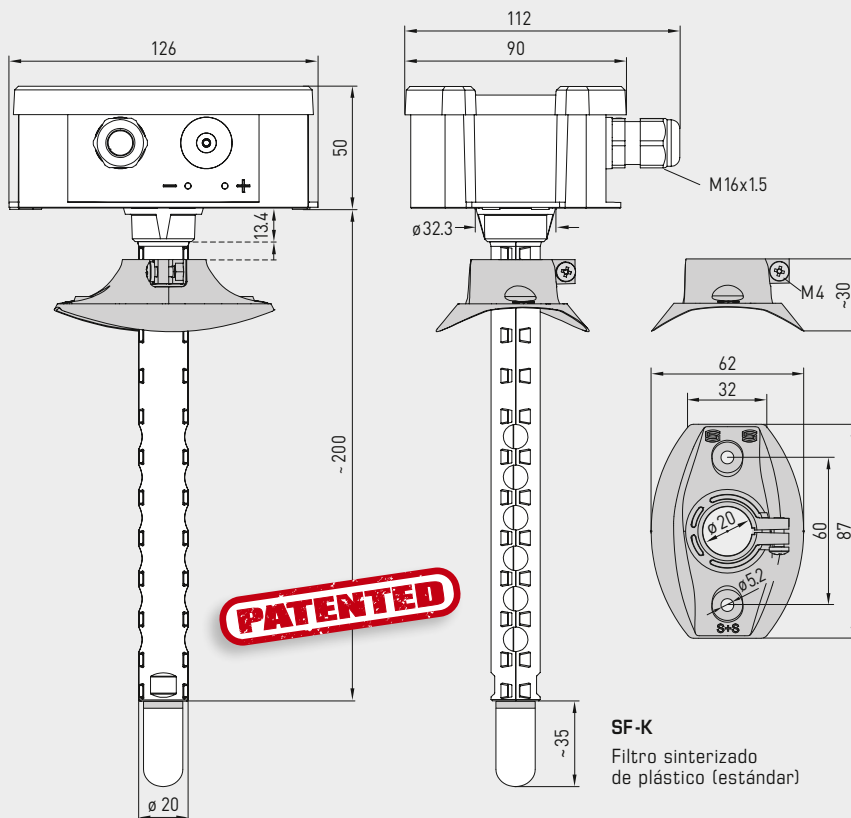
KLQ-CO2-W



Dibujo acotado [mm]

KFTM-CO2-W
KFTM-LQ-CO2-W
KTM-CO2-SD

KFTM-CO2-W
KFTM-LQ-CO2-W
KTM-CO2-SD



SF-M

Filtro sinterizado de metal (opcional)



SF-K

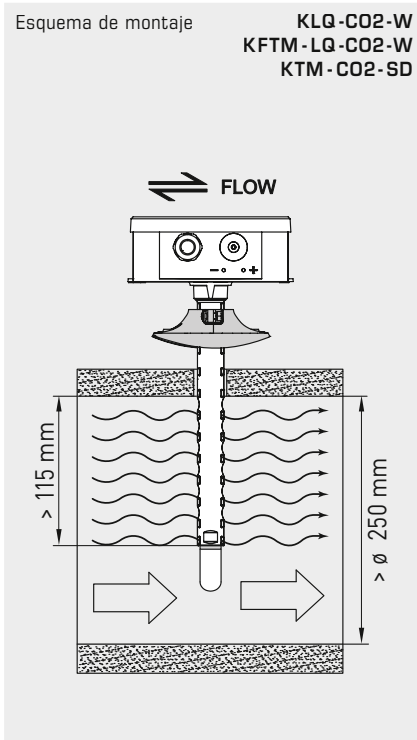
Filtro sinterizado de plástico (estándar)



S+S REGELTECHNIK

AERASGARD® KLQ-CO2-W AERASGARD® KFTM-(LQ)-CO2-W / KTM-CO2-SD

Sensor multifuncional para canales o convertidor, incl. brida de montaje, para humedad, temperatura, contenido en CO2 y calidad del aire (COV), con capacidad de calibración, con salida activa / con capacidad de maniobra



AERASGARD® KTM-CO2-SD	Sensor para canales para temperatura y CO2, <i>Standard</i>
AERASGARD® KLQ-CO2-W	Sensor para canales para calidad del aire (COV) y CO2, <i>Premium</i>
AERASGARD® KFTM-CO2-W	Sensor multifuncional para canales para humedad, temperatura y contenido en CO2, <i>Deluxe</i>
AERASGARD® KFTM-LQ-CO2-W	Sensor multifuncional para canales para humedad, temperatura, calidad del aire (COV) y contenido en CO2, <i>Deluxe</i>

Tipo / WG02	Rango de medida		Equipamiento	Ref.	Precio		
	Humedad	Temperatura	CO2	COV	Display		
KTM-CO2-SD			(conmutable)				
KTM-CO2-SD-U	-	-35...+80 °C	0...2000 / 5000 ppm	-	-	1501-8112-1001-200	304,99 €
KLQ-CO2-W			(conmutable)				
KLQ-CO2-W	-	-	0...2000 / 5000 ppm	0...100%	W	1501-8111-7301-500	390,36 €
KLQ-CO2-W LCD	-	-	0...2000 / 5000 ppm	0...100%	W ■	1501-8111-7371-500	449,35 €
KFTM-CO2-W			(conmutable)				
KFTM-CO2-W	0...100% h.r.	-35...+80 °C	0...2000 / 5000 ppm	-	W	1501-8116-7301-200	372,99 €
KFTM-CO2-W LCD	0...100% h.r.	-35...+80 °C	0...2000 / 5000 ppm	-	W ■	1501-8116-7371-200	408,85 €
KFTM-LQ-CO2-W			(conmutable)				
KFTM-LQ-CO2-W	0...100% h.r.	-35...+80 °C	0...2000 / 5000 ppm	0...100%	W	1501-8118-7301-500	467,84 €
KFTM-LQ-CO2-W LCD	0...100% h.r.	-35...+80 °C	0...2000 / 5000 ppm	0...100%	W ■	1501-8118-7371-500	526,84 €
Salidas:	0-10V ó 4...20 mA (seleccionable a través de interruptor DIP, la variante seleccionada es válida uniformemente para todas las salidas) – En la versión <i>Standard</i> KTM-CO2-SD está ajustado a 0-10V (como ajuste fijo)						
Equipamiento:	W = con inversor – versión <i>Standard</i> KTM-CO2-SD sin inversor						
Opción:	Conexión de cable con conector M12 según DIN EN 61076-2-101			sobre demanda			
	tubo protector acortado PLEUROFORM™ , NL = 100 mm			sobre demanda			
Nota:	Esta unidad no se puede utilizar nunca como sistema de seguridad.						

ACCESORIOS			
SF-M	Filtro sinterizado de metal , Ø 16 mm, L = 32 mm, recambiable, de acero inoxidable V4A (1.4404)	7000-0050-2200-100	42,33 €

Sensor de corriente de aire / unidad de control del caudal de aire para canales, incl. brida de montaje, electrónicos, con salida activa / con capacidad de maniobra

Sensor de corriente de aire para canales electrónico **RHEASGARD® KLGF** con salida activa, carcasa de plástico resistente a los golpes con tornillos de cierre rápido, con prensaestopas, con/sin display, para determinar la velocidad de la corriente (0,1...20 m/s). El convertidor de medida convierte la señal de medida en una señal estandarizada de 0-10 V.

Sensor/unidad de control de corriente de aire para canales electrónico **RHEASGARD® KLGF** (sin display) y **KLGFVT** (con display) con salida activa y con capacidad de maniobra, carcasa de plástico resistente a los golpes con tornillos de cierre rápido, con prensaestopas, para determinar la velocidad de la corriente (0,1...20 m/s) y la temperatura (0...+50 °C). Con el tipo de unidad **KLGFVT**, de modo alternativo al caudal, se puede consultar el parámetro calculado de caudal volumétrico (configurable a través del display). El convertidor de medida reconoce automáticamente el tipo de salida necesaria y transforma las magnitudes de medida en la señal normalizada necesaria de 0-10 V o 4...20 mA (**Automatic Output Switching**).

Unidad de control del caudal de aire para canales electrónica **RHEASREG® KLSW** con salida con capacidad de maniobra, carcasa de plástico resistente a los golpes con tornillos de cierre rápido, con prensaestopas, con/sin display, para determinar la velocidad de la corriente (0,1...20 m/s).

Los sensores de caudal son apropiados para el monitoreo o el control de caudales de aire en canales, en ventiladores y válvulas reguladoras para supervisar humidificadores y registros de calefacción eléctricos dependientes de la corriente según DIN 57100 parte 420 o para su uso en unión con instalaciones DDC.

DATOS TÉCNICOS

Alimentación de tensión:	24 V AC/DC (± 10 %) (KLSW-W24, KLGF xx) 230 V AC, 50 Hz (KLSW-W230)
Consumo de corriente:	aprox. 3 VA (KLGF, KLSW-W24, KLSW-W230) aprox. 4 VA (KLGFVT, KLGFVT)
Puntos de datos:	velocidad de la corriente [m/s], caudal volumétrico [m³/h], temperatura [°C]
Salidas:	KLGF 1x 0-10V (ejecución U) KLGF(V)T 2x 0-10V / 4...20mA (mediante Automatic Output Switching – la unidad reconoce el tipo de salida necesaria y conmuta automáticamente a la salida U o I); contacto inversor 24 V (max. 5 A, cos φ = 1,0), histéresis de maniobra 2% del VA, valor umbral ajustable a través del potenciómetro KLSW-W24 contacto inversor 24 V (max. 5 A, cos φ = 1,0), histéresis de maniobra 2% del VA, valor umbral ajustable a través del potenciómetro KLSW-W230 contacto inversor 230 V AC (max. 5 A, cos φ = 1,0), histéresis de maniobra 2% del VA, valor umbral ajustable a través del potenciómetro

CORRIENTE DE AIRE

Sensor:	calorimétrico, con compensación de temperatura, protección contra rotura de sensor, con calibrado manual del punto cero (mediante pulsador)
Rango de medición:	0,1...20 m/s
Precisión:	0,5 m/s + 3 % MW
Estab. largo plazo:	± 0,5 % del VA por año
Reproducibilidad:	± 1,0 % del VA
Periodo de inicializ.:	< 2 min
Tiempo de reacción:	< 60 s
Punteo de arranque:	0 / 60 s (KLGF/KLSW sin display), activable a través de interruptor DIP 0...120 s (KLGF/KLSW con display, KLGFVT/KLGFVT), ajustable a través del potenciómetro

TEMPERATURA

Sensor:	KLGF(V)T NTC 10k
Rango de medición:	0...+50 °C
Precisión:	típica ± 0,5 K a +25 °C
Tubo protector:	PLEUROFORM™ , poliamida (PA6), protección contra torsión, Ø 20 mm, NL = 221 mm, v _{max} = 30 m/s (aire), opcional sobre demanda de acero inoxidable V2A (1.4301), Ø 16 mm
Carcasa:	plástico, resistente a rayos UV, poliamida, 30% reforzado con bolas de vidrio, con tornillos de cierre rápido (combinación ranura/ranura en cruz), color blanco tráfico (equivalente a RAL 9016). ¡La tapa del display es transparente!
Dimensiones carcasa:	126 x 90 x 50 mm (Tyr 2)
Conexión de cable:	prensaestopas de plástico (M 16 x 1,5; con descarga de tracción, intercambiable, diámetro interior máx. 10,4 mm)
Conexión eléctrica:	0,2 - 1,5 mm², a través de borne push-in
Conexión de proceso:	mediante brida de montaje (forma parte del suministro)
Temperatura ambiente:	almacenamiento -20...+50 °C; funcionamiento 0...+50 °C
Temperatura de medio:	0...+70 °C
Hum. aire admisible:	< 98 % h.r., aire sin condensación ni contaminantes
Clase de protección:	II (según EN 60 730) con UB = 230 V (KLSW-W230) III (según EN 60 730) con UB = 24 V (KLSW-W24, KLGF xx)
Tipo de protección:	carcasa IP 65 (según EN 60 529); sensor IP 20
Normas:	conformidad CE según la directiva CEM 2014 / 30 / EU, según EN 61326-1, según EN 61326-2-3
Opción:	display con iluminación , tres líneas, ventana de empotrar aprox. 70 x 40 mm (ancho x alto), para la indicación de la velocidad de la corriente, caudal volumétrico y temperatura

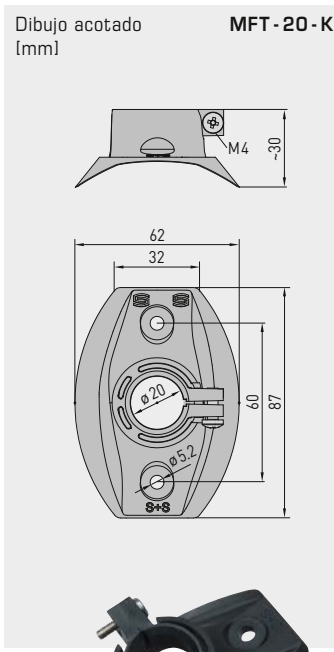
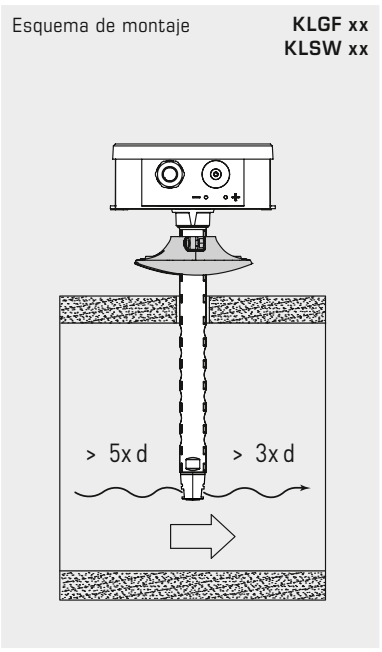
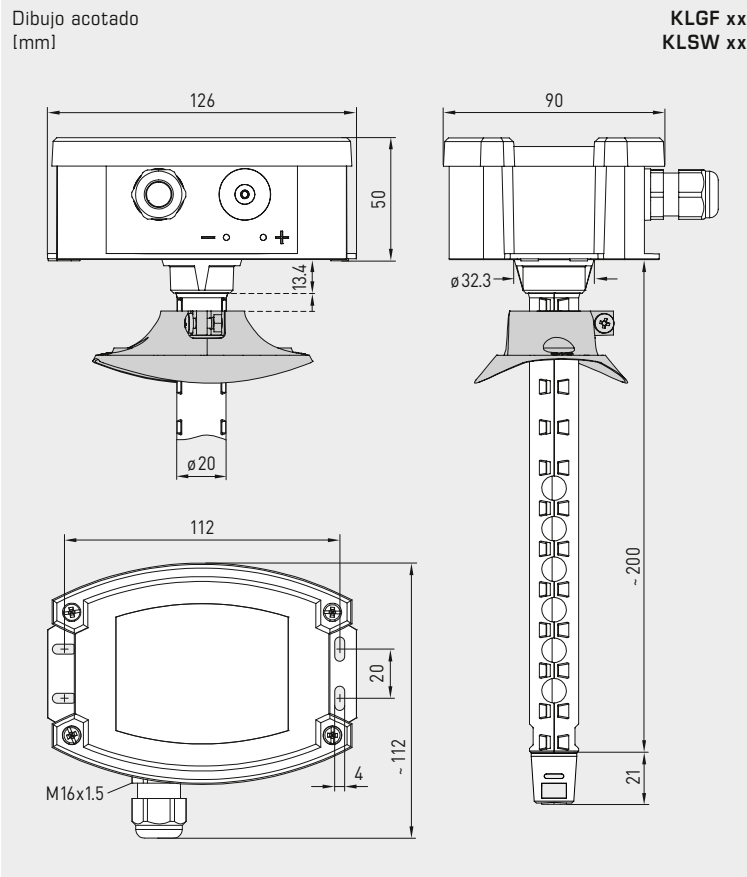


NEW

S+S REGELTECHNIK

RHEASGARD® **KLGF xx**
RHEASREG® **KLSW xx**

Sensor de corriente de aire / unidad de control del caudal de aire para canales,
incl. brida de montaje, electrónicos,
con salida activa / con capacidad de maniobra



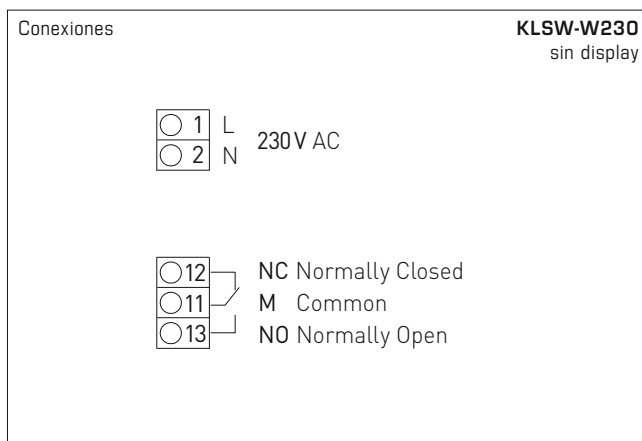
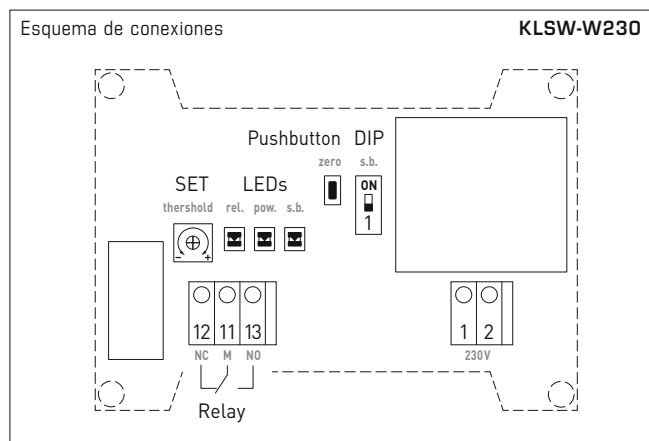
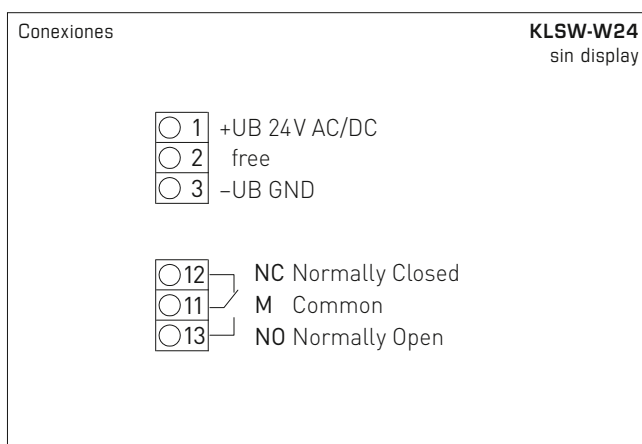
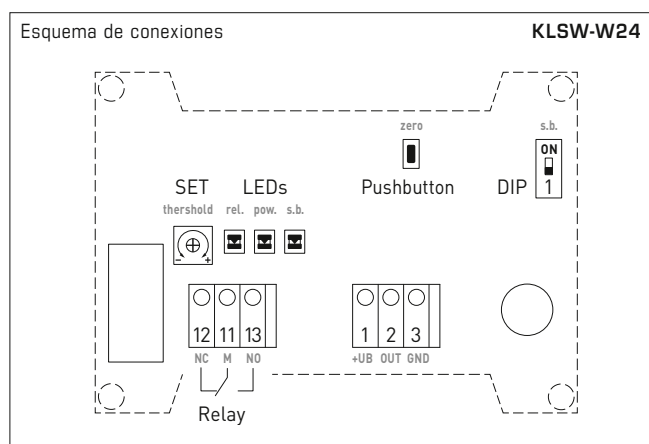
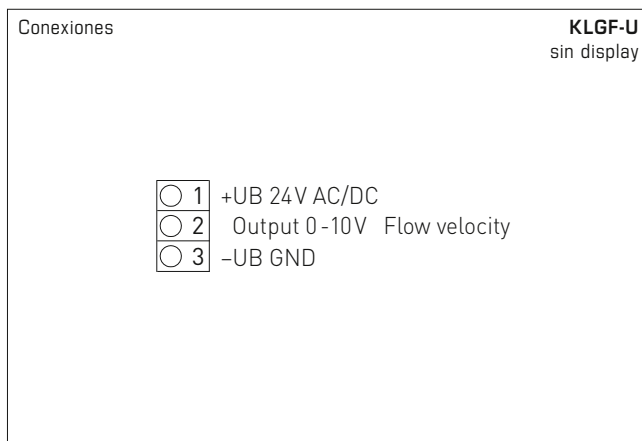
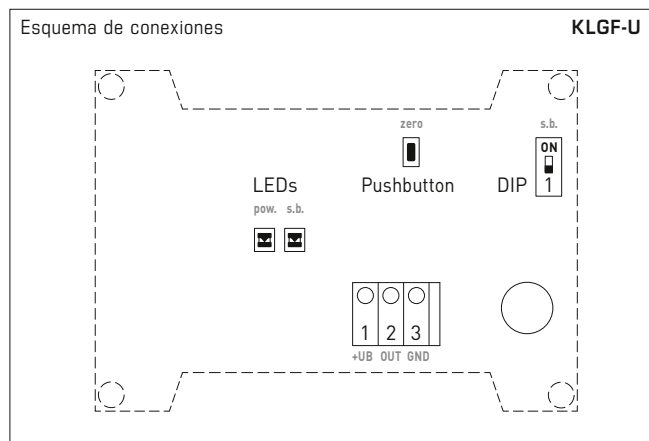
MFT-20-K
Brida de montaje
de plástico

Automatic detection and switching
to standard signal 0...10V or 4...20mA

AOS-PATENTED
AUTOMATIC OUTPUT SWITCHING



Sensor de corriente de aire / unidad de control del caudal de aire para canales,
incl. brida de montaje, electrónicos,
con salida activa / con capacidad de maniobra

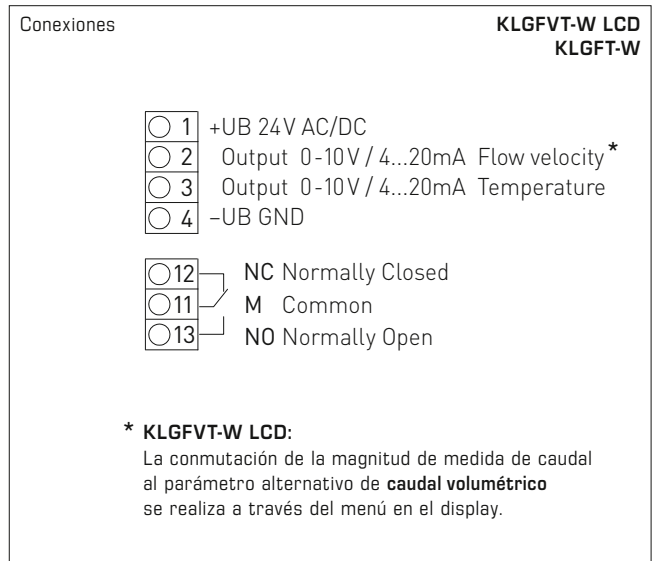
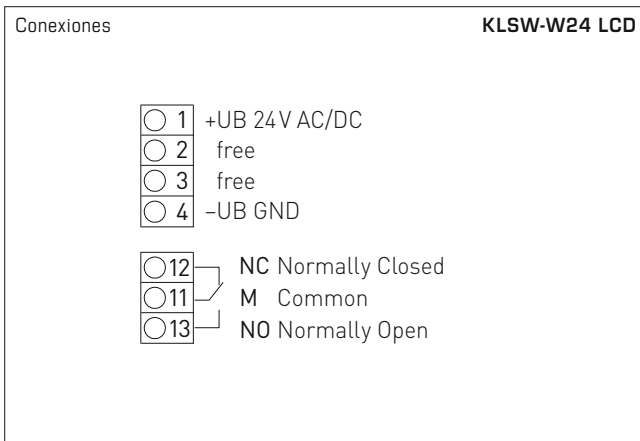
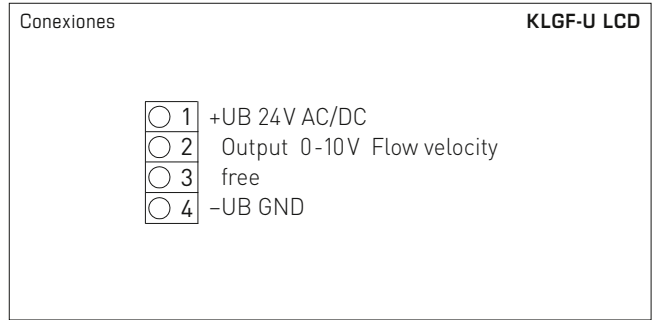
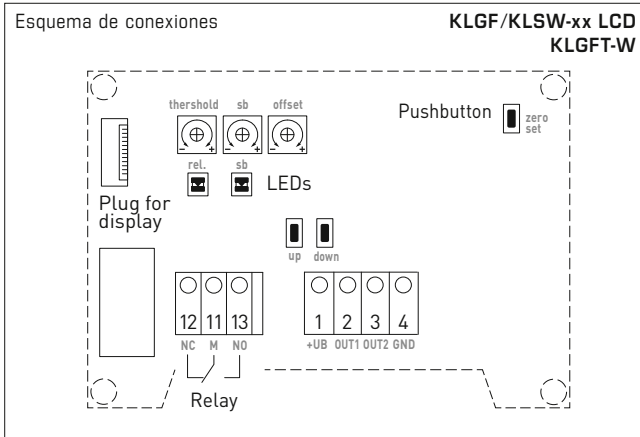


KLSW-W230
con inversor,
UB = 230 V

KLSW-W24
con inversor,
UB = 24 V

KLGF-U
con salida 0-10 V,
UB = 24 V





RHEASGARD® KLGF	Sensor de corriente de aire para canales, electrónico, con salida activa
RHEASGARD® KLGF(V)T	Sensor de corriente de aire para canales, electrónico, con salida activa y con capacidad de maniobra
RHEASREG® KLSW	Unidad de control de caudal de aire para canales, electrónica, con salida con capacidad de maniobra

Tipo/WG01	Alimentación de tensión	Salida activa	Salida con capacidad de maniobra	Otros parámetros	Display	Ref.	Precio
KLGF		Ejecución U					
KLGF-U	24V AC/DC	1x 0-10V	-	-		1701-4111-0101-000	236,25 €
KLGF-U LCD	24V AC/DC	1x 0-10V	-	-	■	1701-4111-1101-000	297,15 €
Opcional:	Conexión de cable con conector M12 según EN 61076-2-101					sobre demanda	
KLGF(V)T		AOS					
KLGF-T-W	24V AC/DC	2x 0-10V / 4...20mA	1 inversor	T		1701-4118-0201-001	299,25 €
KLGFVT-W LCD	24V AC/DC	2x 0-10V / 4...20mA	1 inversor	T V	■	1701-4118-1401-001	368,55 €
KLSW-W24							
KLSW-W24	24V AC/DC	-	1 inversor	-		1701-4113-0101-001	206,85 €
KLSW-W24 LCD	24V AC/DC	-	1 inversor	-	■	1701-4113-1101-001	257,25 €
KLSW-W230							
KLSW-W230	230V AC	-	1 inversor	-		1701-4133-0101-001	208,43 €

Nota: **Contacto inversor** con reset automático (el relé se abre automáticamente si se desciende por debajo del valor umbral)

AOS (Automatic Output Switching) = interfaz analógica patentada (n.º patente DE 10 2015 015 941 B4), la unidad reconoce automáticamente el tipo de salida necesaria de 0-10 V o 4...20 mA

T = temperatura (0...+50 °C) – magnitud de medida adicional

V = caudal volumétrico (0...200.000 m³/h) – parámetro alternativo, configurable mediante display

Interruptor mecánico de veleta, con paleta y salida con capacidad de maniobra

WFS

Interruptor de veleta mecánico RHEASREG® WFS con salida con capacidad de maniobra, en carcasa de plástico a prueba de golpes, con paleta de acero inoxidable, para la supervisión del caudal de medios gaseosos, no agresivos.

El sensor de caudal se utiliza como unidad de control de paso o unidad de control de caudal de aire en canales de ventilación y climatización, en aparatos de entrada o salida de aire de ventiladores o registros de calefacción eléctricos (también de aire sucio, aceitoso).

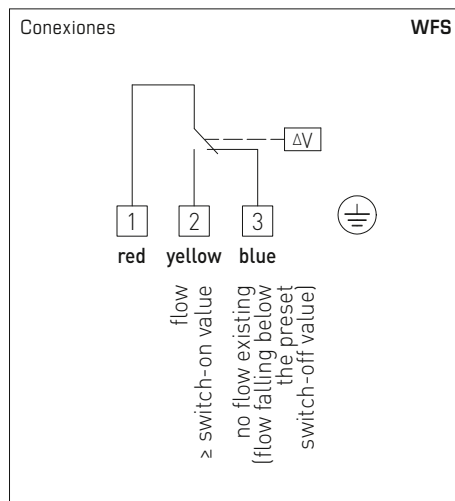


DATOS TÉCNICOS

Capacidad de maniobra: (carga en contactos)	15 (8) A; 24...250 V AC a 24 V AC min. 150 mA
Contacto:	microinterruptor protegido contra la entrada de polvo, inversor libre de potencial de un polo
Carcasa:	plástico, resistente a rayos UV, material poliamida, 30% reforzado con bolas de vidrio, color blanco tráfico (equivalente a RAL 9016)
Dimensiones carcasa:	108 x 70 x 73,5 mm (Thor2)
Cuerpo base:	acero niquelado
Brazo de giro:	latón
Veleta:	acero inoxidable V2A (1.4301)
Conexión de cable:	prensaestopas de plástico (M20 x 1,5; con descarga de tracción, intercambiable, diámetro interior 8 - 13 mm)
Temperatura carcasa:	-40...+85 °C
Diferencia de maniobra:	≥ 1,5 m/s
Conexión eléctrica:	0,14 - 1,5 mm ² , bornes de tornillo
Clase de protección:	I (según EN 60 730)
Tipo de protección:	IP 65 (según EN 60 529)
Normas:	conformidad CE, directiva 2014 / 30 / EU, directiva "baja tensión" 2014 / 35 / EU

FUNCIONAMIENTO

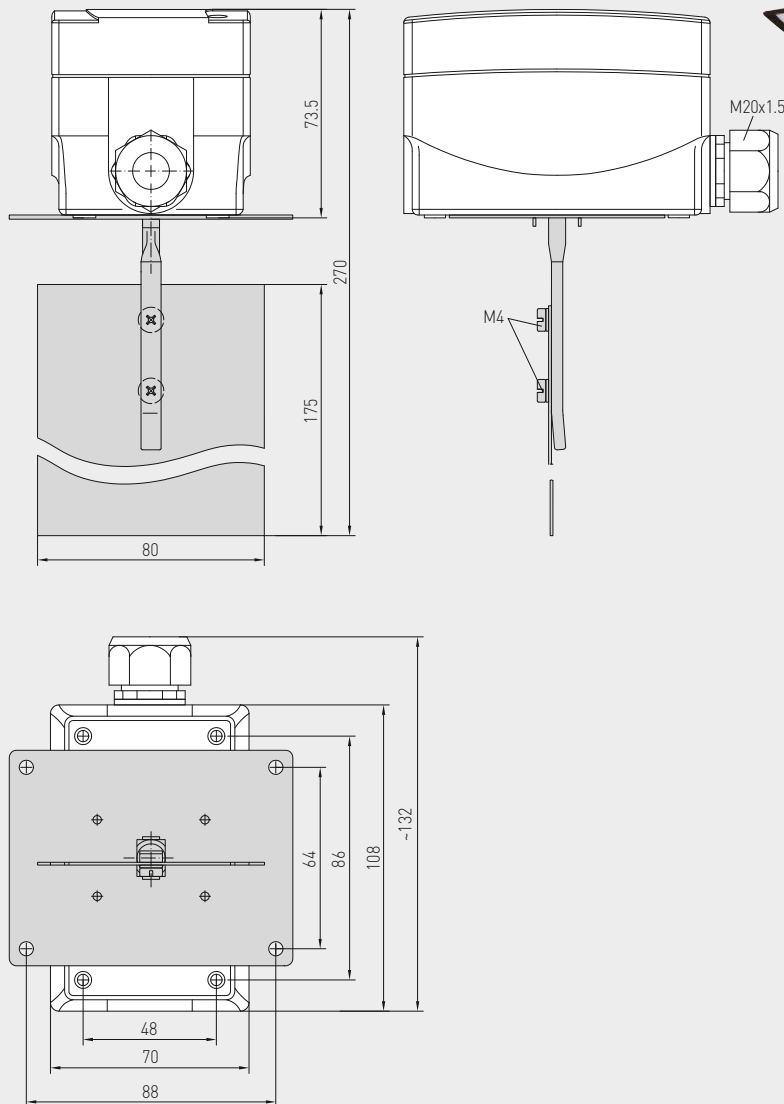
Unidad de vigilancia:	los contactos 1 - 3 se abren al caer la intensidad del caudal hasta el valor programado. Al mismo tiempo, se cierran los contactos 1 - 2 que en ese momento se pueden utilizar como contactos de señalización.
Instrucciones de montaje:	Solo puede montarse en canales de aire horizontales . Antes y después del lugar de montaje, es necesario dejar un tramo de estabilización (≥ 5 veces el diámetro del tubo). Con velocidades del aire > 5 m/s , la veleta / paleta se ha de cortar por los puntos indicados. Así se aumentan los valores por defecto (ver tabla).



Dibujo acotado

WFS

WFS



RHEASREG® WFS Interruptor mecánico de veleta, con paleta

Tipo/WG01	Valor de conexión [m/s]		Valor de desconexión [m/s]		Ref.	Precio
	mín.	máx.	mín.	máx.		
WFS						
WFS-1E	2,5 (4,0)	9,2	1,0 (2,5)	8,0	1702-3020-0000-000	80,62 €
Nota: Los valores mínimos entre paréntesis son válidos para velocidades del aire > 5 m/s						
Pieza de recambio						
PWFS-08	Paleta de repuesto para SW (paleta de acero inoxidable)				7700-0010-2000-000	18,61 €

Sensor de caudal mecánico, con paleta y salida con capacidad de maniobra

SW

Unidad de paletas mecánica para el control de caudal RHEASREG® SW con salida con capacidad de maniobra, en carcasa de plástico a prueba de golpes, con paleta de acero inoxidable, para el monitoreo de caudales de medios líquidos y gaseosos no agresivos en tuberías, sistemas hidráulicos de ¾" y ½" hasta 8" de diámetro.

El sensor de caudal se utiliza como unidad de control de paso o seguro contra la falta de agua, p. ej. para bombas en circuitos de aceite y de refrigeración, máquinas frigoríficas, vaporizadores, compresores e intercambiadores de calor, en cuerpo de latón o de acero inoxidable.

DATOS TÉCNICOS

Capacidad de maniobra:	15 (8) A; 24...250 V AC, a 24 V AC min. 150 mA
Contacto:	microinterruptor protegido contra la entrada de polvo, inversor libre de potencial de un polo
Carcasa:	plástico, resistente a rayos UV, material poliamida, 30% reforzado con bolas de vidrio, color blanco tráfico (equivalente a RAL 9016)
Dimensiones carcasa:	108 x 70 x 73,5 mm (Thor2)
Cuerpo base:	acero niquelado
Cuerpo para enroscar:	latón o acero inoxidable (ver tabla)
Paleta:	acero inoxidable V4A (1.4401)
Conexión de cable:	prensaestopas de plástico (M20 x 1,5; con descarga de tracción, intercambiable, diámetro interior 8 - 13 mm)
Temperatura carcasa:	-40...+85 °C
máx. temperatura del medio:	+120 °C
Conexión eléctrica:	0,14 - 1,5 mm², bornes de tornillo
Clase de protección:	I (según EN 60 730)
Tipo de protección:	IP 65 (según EN 60 529)
Normas:	conformidad CE, directiva CEM 2014 / 30 / EU, directiva "baja tensión" 2014 / 35 / EU

FUNCIONAMIENTO

Unidad de vigilancia:	los contactos COM -NO (rojo - amarillo) se abren al caer la intensidad del caudal hasta el valor programado. Al mismo tiempo, se cierran los contactos COM -NC (rojo - azul) que en ese momento se pueden utilizar como contactos de señalización. En estado de fábrica, el equipo funciona con el mínimo valor de desconexión posible. Para aumentar dicho valor, gire el tornillo en el sentido de las agujas del reloj.
Montaje:	verticalmente en tubos horizontales, elemento en T Rx", según DIN 2950, con trayecto de equilibrado equivalente a 5 veces el diámetro del tubo ante y detrás de la paleta.

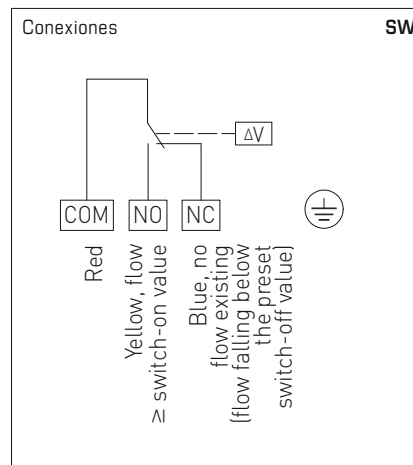


Tabla de valores de maniobra

Ø tubo DN (pulgadas)	Combinación paletas PSW-09	Ajuste de fábrica salida / entrada (m³/h)	máx. valor salida / entrada (m³/h)
SW-1 / SW-2			
1"	1	0,6 / 1,0	2,0 / 2,1
1 ¼"	1	0,8 / 1,3	2,8 / 3,0
1 ½"	1	1,1 / 1,7	3,7 / 4,0
2"	1, 2	2,2 / 3,1	5,7 / 6,1
2 ½"	1, 2	2,7 / 4,0	6,5 / 7,0
3"	1, 2, 3	4,3 / 6,2	10,7 / 11,4
4"	1, 2, 3	11,4 / 14,7	27,7 / 29,0
5"	1, 2, 3	6,1 / 8,0	17,3 / 18,4
	1, 2, 3, 4	22,9 / 28,4	53,3 / 55,6
6"	1, 2, 3	9,3 / 12,9	25,2 / 26,8
	1, 2, 3, 4	35,9 / 43,1	81,7 / 85,1
8"	1, 2, 3	12,3 / 16,8	30,6 / 32,7
	1, 2, 3, 4	72,6 / 85,1	165,7 / 172,5
SW-3 / SW-4			
½"	-	0,174 / 0,48	0,846 / 0,948
¾"	-	0,138 / 0,408	0,768 / 0,858

SW-3E
SW-4E

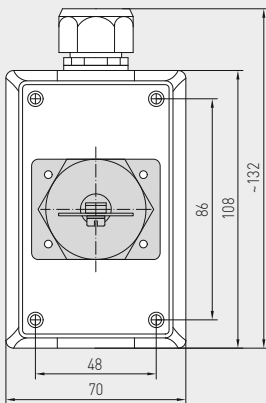
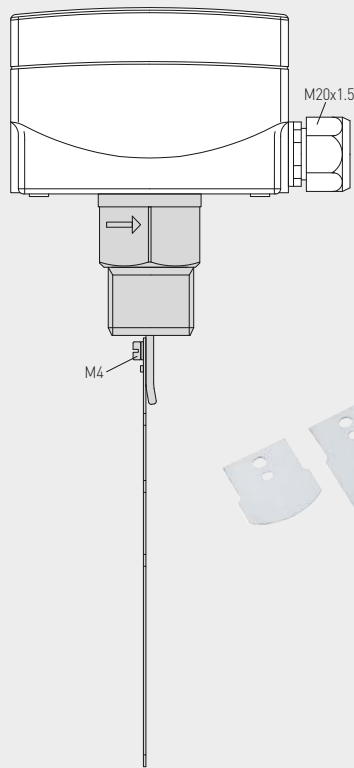
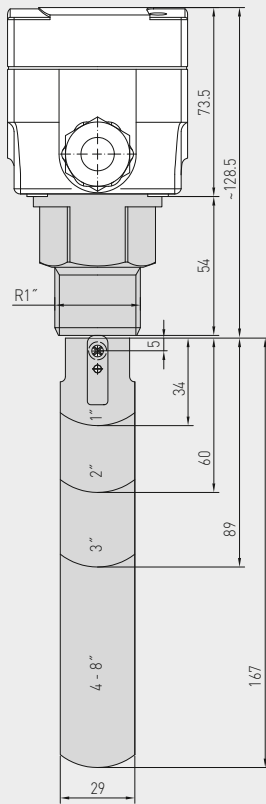
con elemento en T montado según DIN 2950



SW

Dibujo acotado

SW
PSW-09



PSW-09
Juego de paletas de acero inoxidable (Pieza de repuesto)

Diámetros de tubos y paletas

Ø tubo DN (pulgadas)	(mm)	Combinación paletas PSW-09
1/2"	15 mm	– (SW-3E con elemento en T)
3/4"	20 mm	– (SW-4E con elemento en T)
1"	25 mm	1
1 1/4"	32 mm	1
1 1/2"	40 mm	1
2"	50 mm	1, 2
2 1/2"	65 mm	1, 2
3"	80 mm	1, 2, 3
4"	100 mm	1, 2, 3 plus 4 (acortar a 92 mm)
5"	125 mm	1, 2, 3 plus 4 (acortar a 117 mm)
6"	150 mm	1, 2, 3 plus 4 (acortar a 143 mm)
8"	200 mm	1, 2, 3 plus 4 (sin acortar)

RHEASREG® SW Sensor de caudal mecánico, con paleta

Tipo/ WG01	Ø tubo DN	máx. Presión de trabajo PN máx	Medio	(componentes expuestos a contacto)	con elemento en T montado según DIN 2950	Ref.	Precio
SW							
SW-1E	1" - 8"	11 bar	normal	(latón)	–	1702-3011-0000-000	116,19 €
SW-2E	1" - 8"	30 bar	agresivo	(acero inoxidable V4A)	–	1702-3012-0101-000	367,54 €
SW-3E	1/2"	11 bar	normal	(latón)		1702-3013-0031-000	214,04 €
SW-4E	3/4"	11 bar	normal	(latón)		1702-3014-0041-000	214,04 €
Pieza de repuesto							
PSW-09	Juego de paletas de acero inoxidable, 4 unidades, tubo Ø 1" - 8", para SW-1E y SW-2E (forma parte del suministro)					7700-0010-1000-000	19,22 €



Inalámbrico

KYMASGARD® – nuestras alternativas inalámbricas

Con nuestras variantes inalámbricas, le ofrecemos una línea sumamente económica de nuestros productos. Sin ningún coste energético adicional y con un mínimo gasto de cableado, estas unidades reducen los costes desde la propia fase de montaje. La línea de productos inalámbricos aún un diseño atractivo con una gran variedad de posibles aplicaciones. ¡Una solución del todo inteligente!

Campos de aplicación

- Renovación
- Modernización y ampliación de oficinas, hoteles y edificios de viviendas
- Edificios e iglesias protegidos
- Escuelas, museos y hospitales
- Edificios industriales y centros administrativos





KYMASGARD® SENSORES INALÁMBRICOS, EMISORES INALÁMBRICOS

Sensores inalámbricos de interiores EnOcean KYMASGARD® 9000

RFTM-xx-FSE	Sensor inalámbrico multifuncional para interiores para humedad, temperatura, calidad del aire (COV), y movimiento / presencia	635
--------------------	---	------------

Sensores inalámbricos de interiores EnOcean

RTF2-FSE	Sensor inalámbrico de temperatura	636
RFTF2-FSE	Sensor inalámbrico de humedad y temperatura	636
RTF2-FSE-P	Sensor inalámbrico de temperatura	637
RFTF2-FSE-P	Sensor inalámbrico de humedad y temperatura	637
RTF2-FSE-PT	Sensor inalámbrico de temperatura	638
RFTF2-FSE-PT	Sensor inalámbrico de humedad y temperatura	638
RTF2-FSE-PD	Sensor inalámbrico de temperatura	639
RFTF2-FSE-PD	Sensor inalámbrico de humedad y temperatura	639
RTF2-FSE-PDT	Sensor inalámbrico de temperatura	640

Sensores inalámbricos para exteriores EnOcean

AFTF-HK-FSE	Sensor inalámbrico multifuncional para exteriores para humedad, temperatura y luminosidad	641
--------------------	---	------------

Accesorios

Ver capítulo Accesorios	644
-------------------------	------------



Inalámbrico

KYMASGARD® – Tecnología inalámbrica inteligente para requisitos multifuncionales

Amplio espectro

Nuestra línea de productos para instalaciones inalámbricas en tecnología EnOcean está concebida multifuncionalmente. Esto reduce la diversidad de tipos y amplía las posibilidades de aplicación. Gracias a la tecnología de microprocesador, se pueden representar prácticamente todos los rangos de medición, incluidas las especificaciones del cliente. Las direcciones de BUS se programan mediante interruptores DIP.

Precisión asegurada

Todos los aparatos están desarrollados, elaborados y probados según los últimos criterios. Todos los sensores pueden reajustarse de forma precisa mediante potenciómetros de offset. Aproveche nuestra experiencia, nuestros conocimientos tecnológicos de desarrollo, de fabricación y del producto y adquiera estos productos directamente del fabricante.

Seguridad comprobada



Materiales conforme a la Directiva RoHS



Fabricación conforme a normas ESD



Conformidad CE verificada por laboratorios ajenos

Calidad certificada



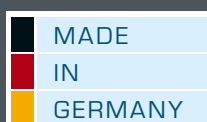
Nuestro desarrollo y fabricación en Núremberg está certificado por TÜV Thüringen según DIN EN ISO 9001:2015.

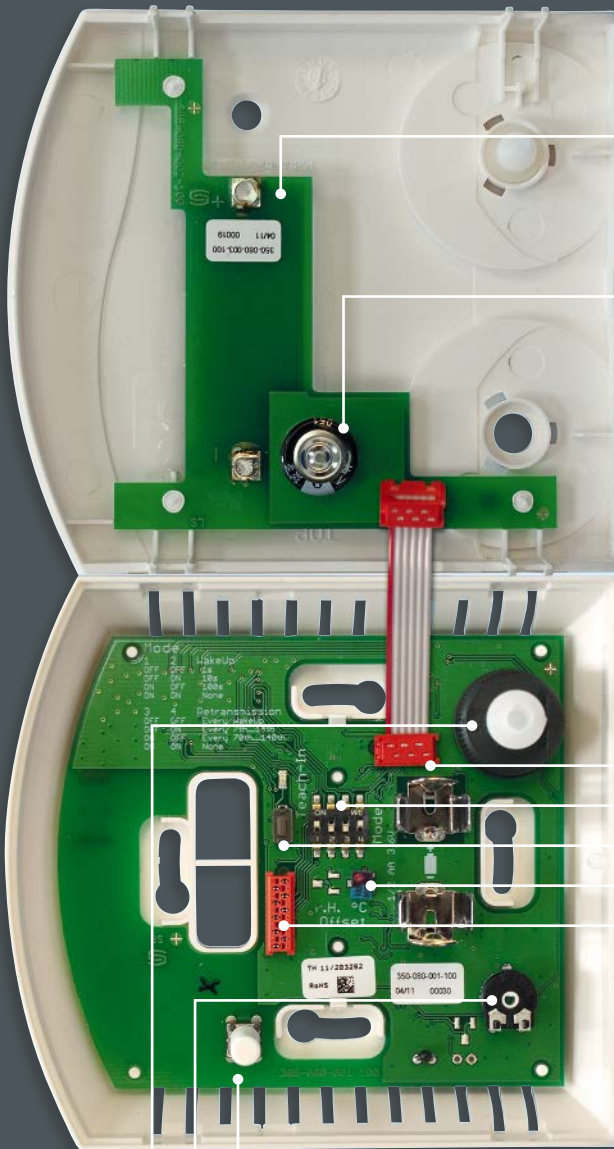


Certificado GOST



Certificado EAC





Célula solar extragrande

con generador solar para la generación de energía, sin batería, sin mantenimiento

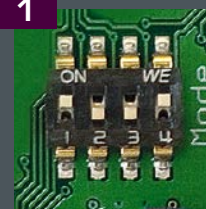
Goldcap

como acumulador de energía (interno)

Batería de reserva

cambio a alimentación por celda de litio en condiciones de muy poca luz

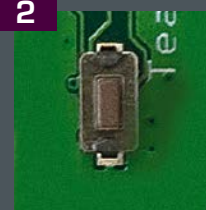
1



Interruptores DIP

para la conmutación de varios rangos, ajuste los ciclos de medida y transmisión

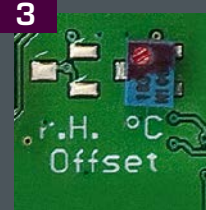
2



Teach-In

para el aprendizaje del emisor, creación de la unión entre emisor y receptor

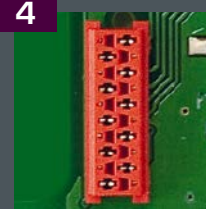
3



Potenciómetro de offset

para el ajuste de precisión (desplazamiento del punto cero), para el reajuste en el recalibrado

4



Aseguramiento de la calidad

calibración y ajuste mediante un sistema de bus

Detector de presencia

Impulsor de valores nominales (potenciómetro)

Elemento de mando (interruptor giratorio)



Sensor inalámbrico multifuncional para interiores / unidades de control de interiores con célula solar para temperatura, humedad, calidad del aire (COV) y movimiento / presencia

Sistema bus inalámbrico KYMASGARD® 9000



S+S REGELTECHNIK

Los sensores inalámbricos de interiores del sistema bus inalámbrico KYMASGARD® 9000 son radiotransmisores sin pilas (excepto RFTM-LQ-FSE) y no requieren ningún tipo de mantenimiento. La generación de energía se produce mediante la conversión de la luz interior en energía eléctrica mediante un generador solar. Cuando hay muy poca luz ambiente para la generación de energía, los sensores pueden ser operados opcionalmente con dos pilas AAA (no forman parte del suministro). Sirven para registrar el clima ambiente así como las especificaciones del valor nominal y la transmisión por radio a actuadores y receptores inalámbricos / gateways. Se comercializan unidades con las siguientes configuraciones:

El sensor para interiores KYMASGARD® RFTM-FSE sirve para el registro de la temperatura y la humedad ambiente.

La unidad de control de interiores KYMASGARD® RFTM-FSE-ST sirve para el registro de la temperatura y humedad ambiente así como para la indicación y el ajuste del valor nominal para la temperatura. El ajuste del valor nominal se realiza mediante botones táctiles directamente in situ.

El sensor para interiores KYMASGARD® RFTM-LQ-FSE sirve para el registro de la temperatura y la humedad ambiente así como la calidad del aire (VOC, volatile organic compounds = COV compuestos orgánicos volátiles).

El sensor para interiores KYMASGARD® RFTM-BW-FSE sirve para el registro de la temperatura y la humedad ambiente así como del movimiento de personas (presencia).

Como accesorios opcionales se comercializan el soporte de pared WH-3100 y el soporte de sobremesa SH-3110.

Unidades interiores (Ø 90 mm) con soporte de sobremesa (opcional)



DATOS TÉCNICOS

Modos de funcionamiento:	Generación de energía a través de célula solar, sin pilas, (excepto RFTM-LQ-FSE) sin mantenimiento (funcionamiento con pilas opcional)
Tecnología inalámbrica:	Protocolo EnOcean, modulación ASK, 868 MHz, capacidad de emisión máx. 10 mW, telegrama 4BS
Canales:	1 temperatura, 1 humedad, 1 valor nominal, 1 calidad del aire (COV), 1 movimiento/presencia
Módulo de emisión inalámbrica:	EnOcean Dolphin
Registro de valores de medida:	ajustable, 1 s / 10 s / 100 s
Intervalo de emisión:	ajustable, típicamente cada 100 segundos al registrar variaciones del valor de medición, telegrama de estado aprox. cada 16 minutos
Alcance:	típicamente 30 - 100 m en interiores, máx. 300 m en exteriores
Carcasa:	de plástico ABS, color blanco puro (equivalente a RAL 9010)
Dimensiones:	Ø 88 mm, altura 18 mm
Montaje:	montaje en la pared o independiente mediante accesorio
Temperatura ambiente:	-5...+55 °C
Temperatura de almacenaje:	-25...+60 °C
Humedad del aire admisible:	0...90 % h.r., sin condensación
Clase de protección:	III (según EN 60 730)
Tipo de protección:	IP 30 (según EN 60 529)
Normas:	Conformidad CE según Directiva CEM 2014 / 30 / EU y según Directiva R&TTE 2014 / 53 / EU

HUMEDAD

Rango de trabajo humedad:	0...100% h.r.
Desviación humedad:	típico ±2,0 % (20...80 % h.r.) a +25 °C, de lo contrario ±3,0 %

TEMPERATURA

Rango de trabajo temperatura:	0...+40 °C
Desviación temperatura:	típico ± 0,2 K a +25 °C

CALIDAD DEL AIRE (COV)

Rango de medición COV:	0...8000 ppb (Posición del interruptor giratorio 0,1); respecto al gas de calibrado
Exactitud de medida COV:	±20% VA (respecto al gas de calibrado)

MOVIMIENTO

Registro:	sí/no (movimiento + presencia)
-----------	--------------------------------

VALOR NOMINAL / INDICACIÓN

Elementos de mando:	El valor nominal para temperatura puede ajustarse y visualizarse por el panel táctil.
---------------------	---

SH-3110

Soporte de sobremesa (opcional)



WH-3100

Soporte de pared (opcional)





S+S REGELTECHNIK

KYMASGARD® RFTM-xx-FSE

Sensor inalámbrico multifuncional para interiores / unidades de control de interiores con célula solar para temperatura, humedad, calidad del aire (COV) y movimiento / presencia

Sistema bus inalámbrico KYMASGARD® 9000

RFTM-FSE-ST

Unidad de control de interiores



**RFTM-FSE
RFTM-LQ-FSE**

Sensor inalámbrico de interiores



RFTM-BW-FSE

Sensor inalámbrico de interiores



KYMASGARD® RFTM-FSE	Sensor inalámbrico de interiores / Unidad de control de interiores para temperatura y humedad
KYMASGARD® RFTM-LQ-FSE	Sensor inalámbrico de interiores para temperatura, humedad y calidad del aire (COV)
KYMASGARD® RFTM-BW-FSE	Sensor inalámbrico de interiores para temperatura, humedad y movimiento / presencia

Tipo/WG02	Canales	Rangos de medición/Registro		COV	Movimiento	Valor nominal	Perfil EnOcean	Ref.	Precio
		Temperatura	Humedad						
RFTM-FSE									
RFTM-FSE	2	0...+40 °C	0...100 %h.r.	-	-	-	EEP A5-04-01	1801-4280-0000-000	273,04 €
RFTM-FSE ST	3	0...+40 °C	0...100 %h.r.	-	-	●	EEP A5-10-12	1801-4280-0869-000	307,32 €
RFTM-LQ-FSE									
RFTM-LQ-FSE	4	0...+40 °C	0...100 %h.r.	0...8000 ppb	-	-		1801-4280-3000-000	378,80 €
RFTM-BW-FSE									
RFTM-BW-FSE	3	0...+40 °C	0...100 %h.r.	-	sí / no	-		1801-4280-4000-000	365,53 €
Equipamiento:	Mediante elementos de mando e indicación se puede ajustar y visualizar el valor nominal para temperatura.								

ACCESORIOS			
SH-3110	Soporte de sobremesa para equipos radioeléctricos de interiores (Ø 90 mm)	1801-8490-2000-000	30,82 €
WH-3100	Soporte de pared para equipos radioeléctricos de interiores (Ø 90 mm y Ø 130 mm)	1801-8490-1000-000	8,91 €
Compatibilidad	Resumen ver inicio del capítulo		

Sensor de humedad y temperatura inalámbrico para interiores con célula solar

**RTF 2 - FSE
RFTF 2 - FSE**

El sensor de temperatura KYMASGARD® RTF 2 - FSE, o bien RFTF 2 - FSE es una unidad emisora inalámbrica para interiores que funciona sin baterías y no requiere ningún tipo de mantenimiento. La energía eléctrica necesaria se genera transformando la luz interior por medio de un generador solar. El sensor mide la temperatura o humedad interior y transmite estos valores en forma de señales radioeléctricas a actuadores y receptores / unidades de gateway inalámbricas. En condiciones de poca luz, se puede generar la energía necesaria con ayuda de una batería de litio. Para ello, inserte una batería adecuada en el portabaterías integrado. La identificación de las unidades se encuentra en una etiqueta en la unidad.

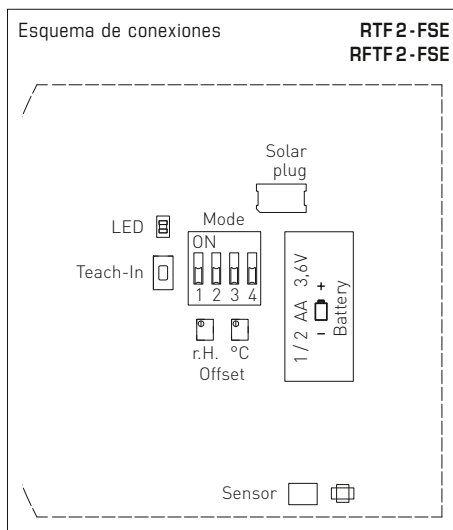
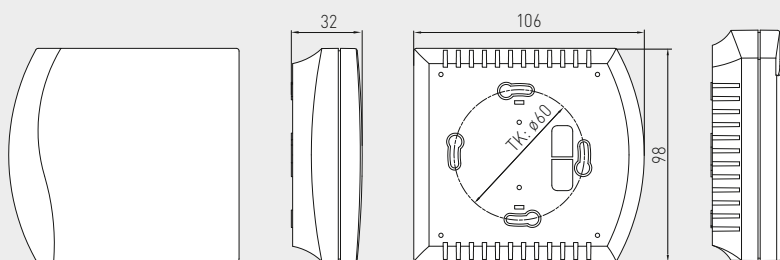


DATOS TÉCNICOS

Funcionamiento:	Generación de energía con célula solar, sin batería, sin mantenimiento (funcionamiento con batería opcional)
Tecnología inalámbrica:	Protocolo EnOcean, modulación ASK, 868 MHz, máx. capacidad de emisión 10mW, telegrama 4BS
Canales:	1 temperatura, 1 humedad
Módulo de emisión:	EnOcean Dolphin
Rango de medida de temperatura:	0... +40 °C
Desviación temperatura:	típico ± 0,2K a +25 °C
Rango de medida de humedad:	0...100 % h. r.
Desviación humedad:	típico ± 3% h. r. (30... 80 %) a +20 °C
Registro de valores de medida:	programable, 1s / 10 s / 100 s
Intervalos de emisión:	programable, típicamente cada 100 segundos al registrar variaciones, telegrama de estado cada 16 minutos, aprox.
Alcance:	típicamente 30 - 100 m en interiores, máx. 300 m en exteriores
Carcasa:	Plástico ABS, blanco puro (equivalente a RAL 9010)
Dimensiones:	98 x 106 x 32 mm (Frija 2)
Montaje:	Montaje en pared o en caja de empotrar, Ø 55 mm, 4 taladros en la parte inferior para la fijación en cajas de empotrar verticales o horizontales
Temperatura ambiente:	-5... +55 °C
Temperatura de almacenaje:	-25... +60 °C
Humedad:	0...90 % h. r., sin condensación
Clase de protección:	III (según EN 60 730)
Tipo de protección:	IP 30 (según EN 60 529)
Normas:	Conformidad CE, según las directivas 2014 / 30 / EU y R&TTE 2014 / 53 / EU

Dibujo acotado

**RTF 2 - FSE
RFTF 2 - FSE**



KYMASGARD® RTF 2 - FSE Sensor inalámbrico de temperatura para interiores
KYMASGARD® RFTF 2 - FSE Sensor inalámbrico de humedad y temperatura para interiores

Tipo / WG02	Canales	Rango de medida Temperatura Humedad	Alimentación	Ref.	Precio
RTF2-FSE	1	0...+40 °C -	célula solar, batería	1801-4451-0040-040	137,50 €
RFTF2-FSE	2	0...+40 °C 0...100% h. r.	célula solar, batería	1801-4452-3040-040	318,26 €

ACCESORIOS

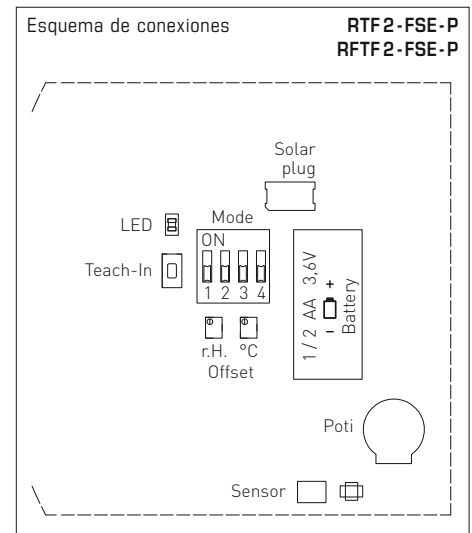
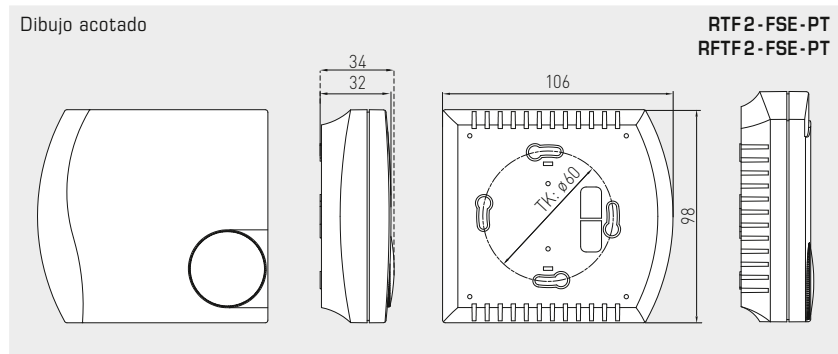
ET BATTERIE	Batería de litio LS 14250	7000-4000-5000-000	19,74 €
Compatibilidad	Resumen ver inicio del capítulo		



El sensor de temperatura para interiores KYMASGARD® RTF 2 - FSE - P, o bien RFTF 2 - FSE - P es un emisor inalámbrico que funciona sin baterías y no requiere ningún tipo de mantenimiento. La energía eléctrica necesaria se genera transformando la luz interior por medio de un generador solar. El sensor mide la temperatura o humedad interior y permite determinar valores nominales, transmitiendo los valores en forma de señales radioeléctricas a actuadores y receptores/ unidades de gateway inalámbricas. En condiciones de poca luz, se puede generar la energía necesaria con ayuda de una batería de litio. Para ello, inserte una batería adecuada en el portabaterías integrado. La identificación de las unidades se encuentra en una etiqueta en la unidad.

RTF 2 - FSE - P
RFTF 2 - FSE - P

DATOS TÉCNICOS	
Funcionamiento:	Generación de energía con célula solar, sin batería, sin mantenimiento (funcionamiento con batería opcional)
Tecnología inalámbrica:	Protocolo EnOcean, modulación ASK, 868 MHz, máx. capacidad de emisión 10mW, telegrama 4BS
Canales:	1 temperatura, 1 humedad, 1 valor nominal
Módulo de emisión:	EnOcean Dolphin
Rango de medida de temperatura:	0... +40 °C
Desviación temperatura:	típico ± 0,2K a +25 °C
Rango de medida de humedad:	0...100 % h. r.
Desviación humedad:	típico ± 3% h. r. (30... 80%) a +20 °C
Registro valor nominal:	Ángulo de giro izquierda 0° = 0 Bits Ángulo de giro derecha 220° = 255 Bits
Registro de valores de medida:	programable, 1s / 10 s / 100 s
Intervalos de emisión:	programable, típicamente cada 100 segundos al registrar variaciones y al cambiar el ángulo de giro, telegrama de estado cada 16 minutos, aprox.
Alcance:	típicamente 30 - 100 m en interiores, máx. 300 m en exteriores
Carcasa:	Plástico ABS, blanco puro (equivalente a RAL 9010)
Dimensiones:	98 x 106 x 34 mm (Frija 2)
Montaje:	Montaje en pared o en caja de empotrar, Ø 55 mm, 4 taladros en la parte inferior para la fijación en cajas de empotrar verticales o horizontales
Temperatura ambiente:	-5... +55 °C
Temperatura de almacenaje:	-25... +60 °C
Humedad:	0...90 % h. r., sin condensación
Clase de protección:	III (según EN 60 730)
Tipo de protección:	IP 30 (según EN 60 529)
Normas:	Conformidad CE, según las directivas 2014 / 30 / EU y R&TTE 2014 / 53 / EU



KYMASGARD® RTF 2 - FSE - P Sensor inalámbrico de temperatura para interiores
KYMASGARD® RFTF 2 - FSE - P Sensor inalámbrico de humedad y temperatura para interiores

Tipo / WG02	Canales	Rango de medida Temperatura Humedad	Alimentación	Ref.	Precio
RTF2-FSE-P	2	0...+40 °C -	célula solar, batería	1801-4451-0140-040	161,69 €
RFTF2-FSE-P	3	0...+40 °C 0...100% h. r.	célula solar, batería	1801-4452-0140-040	337,33 €
ACCESORIOS					
ET BATTERIE	Batería de litio LS 14250			7000-4000-5000-000	19,74 €
BG KNOPF	Conmutador giratorio (4°C...34°C) para combinar con TA2-FEM			7000-4030-0008-058	5,99 €
Compatibilidad	Resumen ver inicio del capítulo				

Sensor de humedad y temperatura inalámbrico para interiores con célula solar, impulsor de valores nominales y pulsador

RTF2-FSE-PT
RFTF2-FSE-PT

El sensor de temperatura para interiores KYMASGARD® RTF 2 - FSE - PT, o bien, RFTF 2 - FSE - PT es un emisor inalámbrico que funciona sin baterías y no requiere ningún tipo de mantenimiento. La energía eléctrica necesaria se genera transformando la luz interior por medio de un generador solar. El sensor mide la temperatura o humedad interior y permite determinar valores nominales, transmitiendo los valores en forma de señales radioeléctricas a actuadores y receptores / unidades de gateway inalámbricas. En condiciones de poca luz, se puede generar la energía necesaria con ayuda de una batería de litio. Para ello, inserte una batería adecuada en el portabaterías integrado. La identificación de las unidades se encuentra en una etiqueta en la unidad.

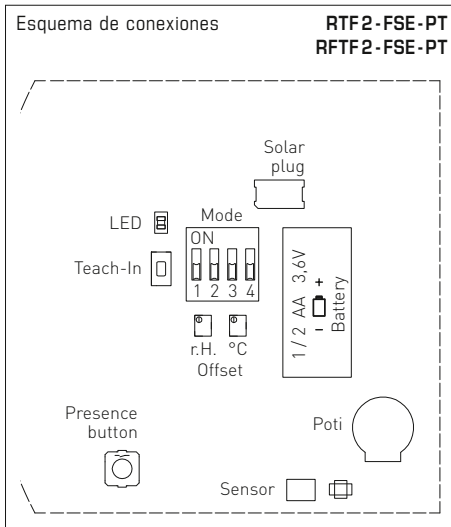
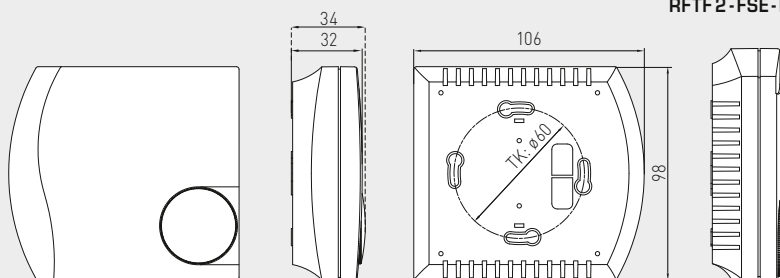


DATOS TÉCNICOS

Funcionamiento:	Generación de energía con célula solar, sin batería, sin mantenimiento (funcionamiento con batería opcional)
Tecnología inalámbrica:	Protocolo EnOcean, modulación ASK, 868 MHz, máx. capacidad de emisión 10mW, telegrama 4BS
Canales:	1 temperatura, 1 humedad, 1 valor nominal, 1 botón de presencia
Módulo de emisión:	EnOcean Dolphin
Rango de medida de temperatura:	0... +40 °C
Desviación temperatura:	típico ± 0,2K a +25 °C
Rango de medida de humedad:	0...100 % h. r.
Desviación humedad:	típico ± 3% h. r. (30... 80 %) a +20 °C
Registro valor nominal:	Ángulo de giro izquierda 0° = 0 Bits Ángulo de giro derecha 220° = 255 Bits
Registro de valores de medida:	programable, 1s / 10 s / 100 s
Intervalos de emisión:	programable, típicamente cada 100 segundos al registrar variaciones y al cambiar el ángulo de giro, telegrama de estado cada 16 minutos, aprox.
Alcance:	típicamente 30 - 100 m en interiores, máx. 300 m en exteriores
Carcasa:	Plástico ABS, blanco puro (equivalente a RAL 9010)
Dimensiones:	98 x 106 x 34 mm (Frija 2)
Montaje:	Montaje en pared o en caja de empotrar, Ø 55 mm, 4 taladros en la parte inferior para la fijación en cajas de empotrar verticales o horizontales
Temperatura ambiente:	-5... +55 °C
Temperatura de almacenaje:	-25... +60 °C
Humedad:	0...90 % h. r., sin condensación
Clase de protección:	III (según EN 60 730)
Tipo de protección:	IP 30 (según EN 60 529)
Normas:	Conformidad CE, según las directivas 2014 / 30 / EU y R&TTE 2014 / 53 / EU

Dibujo acotado

RTF 2 - FSE - PT
RFTF 2 - FSE - PT



KYMASGARD® RTF 2 - FSE - PT Sensor inalámbrico de temperatura para interiores
KYMASGARD® RFTF 2 - FSE - PT Sensor inalámbrico de humedad y temperatura para interiores

Tipo / WG02	Canales	Rango de medida Temperatura Humedad	Alimentación	Ref.	Precio
RTF2-FSE-PT	3	0...+40 °C -	célula solar, batería	1801-4451-0440-040	171,85 €
RFTF2-FSE-PT	4	0...+40 °C 0...100% h. r.	célula solar, batería	1801-4452-0440-040	347,54 €

ACCESORIOS

ET BATTERIE	Batería de litio LS 14250	7000-4000-5000-000	19,74 €
Compatibilidad	Resumen ver inicio del capítulo		

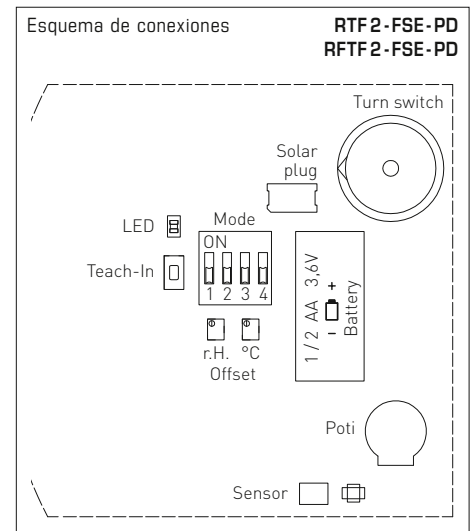
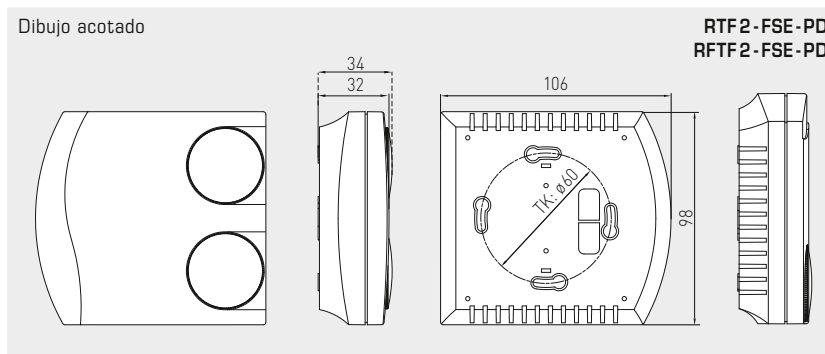


El sensor de temperatura para interiores KYMASGARD® RTF 2 - FSE - PD, o bien RFTF 2 - FSE - PD es un emisor inalámbrico que funciona sin baterías y no requiere ningún tipo de mantenimiento. La energía eléctrica necesaria se genera transformando la luz interior por medio de un generador solar. El sensor mide la temperatura o humedad interior y permite determinar valores nominales, transmitiendo los valores en forma de señales radioeléctricas a actuadores y receptores / unidades de gateway inalámbricas. En condiciones de poca luz, se puede generar la energía necesaria con ayuda de una batería de litio. Para ello, inserte una batería adecuada en el portabaterías integrado. La identificación de las unidades se encuentra en una etiqueta en la unidad.

RTF 2 - FSE - PD
RFTF 2 - FSE - PD



DATOS TÉCNICOS	
Funcionamiento:	Generación de energía con célula solar, sin batería, sin mantenimiento (funcionamiento con batería opcional)
Tecnología inalámbrica:	Protocolo EnOcean, modulación ASK, 868 MHz, máx. capacidad de emisión 10mW, telegrama 4BS
Canales:	1 temperatura, 1 humedad, 1 selector de etapa
Módulo de emisión:	EnOcean Dolphin
Rango de medida de temperatura:	0...+40 °C
Desviación temperatura:	típico ± 0,2K a +25 °C
Rango de medida de humedad:	0...100 % h. r.
Desviación humedad:	típico ± 3 % h. r. (30... 80%) a +20 °C
Registro valor nominal:	Ángulo de giro izquierda 0° = 0 Bits Ángulo de giro derecha 220° = 255 Bits Etapas: 0 a 255 Bits
Registro de valores de medida:	programable, 1s / 10 s / 100 s
Intervalos de emisión:	programable, típicamente cada 100 segundos al registrar variaciones y al cambiar el ángulo de giro, telegrama de estado cada 16 minutos, aprox.
Alcance:	típicamente 30 - 100 m en interiores, máx. 300 m en exteriores
Carcasa:	Plástico ABS, blanco puro (equivalente a RAL 9010)
Dimensiones:	98 x 106 x 34 mm (Frija2)
Montaje:	Montaje en pared o en caja de empotrar, Ø 55 mm, 4 taladros en la parte inferior para la fijación en cajas de empotrar verticales o horizontales
Temperatura ambiente:	-5... +55 °C
Temperatura de almacenaje:	-25... +60 °C
Humedad:	0...90 % h. r., sin condensación
Clase de protección:	III (según EN 60 730)
Tipo de protección:	IP 30 (según EN 60 529)
Normas:	Conformidad CE, según las directivas 2014 / 30 / EU y R&TTE 2014 / 53 / EU



KYMASGARD® RTF 2 - FSE - PD Sensor inalámbrico de temperatura para interiores
KYMASGARD® RFTF 2 - FSE - PD Sensor inalámbrico de humedad y temperatura para interiores

Tipo / WG02	Canales	Rango de medida Temperatura Humedad	Alimentación	Ref.	Precio
RTF2-FSE-PD2	3	0...+40 °C -	célula solar, batería	1801-4451-0240-040	193,49 €
RTF2-FSE-PD5	3	0...+40 °C -	célula solar, batería	1801-4451-0340-040	193,49 €
RFTF2-FSE-PD2	4	0...+40 °C 0...100 % h. r.	célula solar, batería	1801-4452-0240-040	362,82 €
ACCESORIOS					
ET BATTERIE	Batería de litio LS 14250			7000-4000-5000-000	19,74 €
Compatibilidad	Resumen ver inicio del capítulo				

Sensor de temperatura inalámbrico para interiores con célula solar, impulsor de valores nominales, etapa programable y pulsador

El sensor de temperatura para interiores **KYMASGARD® RTF 2 - FSE - PDT** es un emisor inalámbrico que funciona sin baterías y no requiere ningún tipo de mantenimiento. La energía eléctrica necesaria se genera transformando la luz interior por medio de un generador solar. El sensor mide la temperatura interior y permite determinar valores nominales, transmitiendo los valores en forma de señales radioeléctricas a actuadores y receptores / unidades de gateway inalámbricas. En condiciones de poca luz, se puede generar la energía necesaria con ayuda de una batería de litio. Para ello, inserte una pila de litio el portabaterías integrado. La identificación de las unidades se encuentra en una etiqueta en la unidad.

RTF2-FSE-PDT

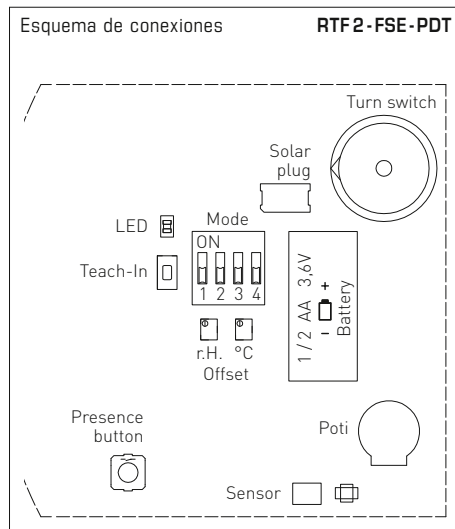
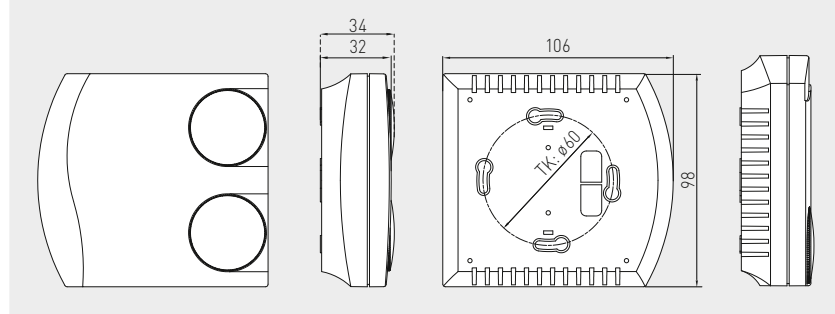


DATOS TÉCNICOS

Funcionamiento:	Generación de energía con célula solar, sin batería, sin mantenimiento (funcionamiento con batería opcional)
Tecnología inalámbrica:	Protocolo EnOcean, modulación ASK, 868 MHz, máx. capacidad de emisión 10mW, telegrama 4BS
Canales:	1 temperatura, 1 humedad, 1 selector de etapa, 1 botón de presencia
Módulo de emisión:	EnOcean Dolphin
Rango de medida de temperatura:	0... +40 °C
Desviación:	típico ±0,2K a +25 °C
Registro valor nominal:	Ángulo de giro izquierda 0° = 0 Bits Ángulo de giro derecha 220° = 255 Bits Etapas: 0 a 255 Bits
Registro de valores de medida:	programable, 1s / 10 s / 100 s
Intervalos de emisión:	programable, típicamente cada 100 segundos al registrar variaciones, actuando el botón de presencia y al cambiar el ángulo de giro, telegrama de estado cada 16 minutos, aprox.
Alcance:	típicamente 30 - 100 m en interiores, máx. 300 m en exteriores
Carcasa:	Plástico ABS, blanco puro (equivalente a RAL 9010)
Dimensiones:	98 x 106 x 34 mm (Frija 2)
Montaje:	Montaje en pared o en caja de empotrar, Ø55 mm, 4 taladros en la parte inferior para la fijación en cajas de empotrar verticales o horizontales
Temperatura ambiente:	-5... +55 °C
Temperatura de almacenaje:	-25... +60 °C
Humedad:	0...90 % h. r., sin condensación
Clase de protección:	III (según EN 60 730)
Tipo de protección:	IP 30 (según EN 60 529)
Normas:	Conformidad CE, según las directivas 2014 / 30 / EU y R&TTE 2014 / 53 / EU

Dibujo acotado

RTF 2 - FSE - PDT



KYMASGARD® RTF 2 - FSE - PDT Sensor inalámbrico de temperatura para interiores

Tipo / WG02	Canales	Rango de medida Temperatura Humedad	Alimentación	Ref.	Precio
RTF2-FSE-PD5T	4	0...+40 °C -	célula solar, batería	1801-4451-0540-040	206,24 €
ACCESORIOS					
ET BATTERIE	Batería de litio LS 14250			7000-4000-5000-000	19,74 €
Compatibilidad	Resumen ver inicio del capítulo				



Sensor inalámbrico multifuncional para exteriores
para humedad, temperatura y luminosidad,
con célula solar

El sensor multifuncional para exteriores KYMASGARD® AFTF-HK-FSE es un emisor inalámbrico que funciona sin pilas y no requiere ningún tipo de mantenimiento para el montaje saliente. La generación de energía se produce mediante la conversión de la luz exterior en energía eléctrica por medio de un generador solar. Sirve para el registro de la temperatura, la humedad y la luminosidad exteriores así como la transmisión por radio a actuadores inalámbricos y receptores inalámbricos / gateways.

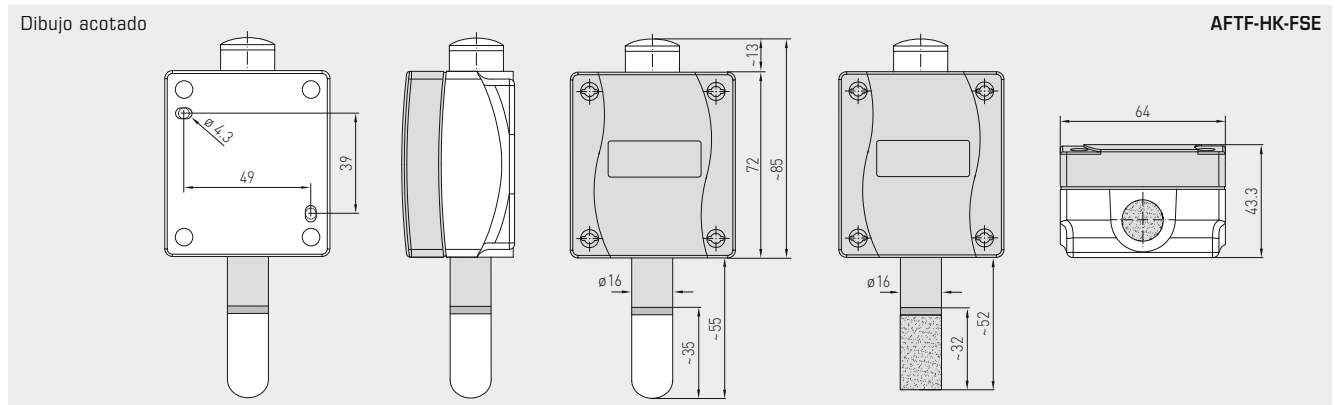
AFTF-HK-FSE

DATOS TÉCNICOS	
Modos de funcionamiento:	Generación de energía mediante célula solar, sin pilas, sin mantenimiento
Tecnología inalámbrica:	Protocolo EnOcean, modulación ASK, 868 MHz, capacidad de emisión máx. 10 mW, telegrama 4BS
Canales:	1 temperatura, 1 humedad, 1 luminosidad
Módulo de emisión inalámbrica:	EnOcean Dolphin
Registro de valores de medida:	ajustable, 1 s / 10 s / 100 s
Intervalo de emisión:	ajustable, típicamente cada 100 segundos al registrar variaciones del valor de medición, telegrama de estado aprox. cada 16 minutos
Alcance:	típicamente 30-100 m en interiores, máx. 300 m en exteriores
HUMEDAD	
Rango de trabajo humedad:	0...100 % h.r.
Desviación humedad:	típico $\pm 2,0$ % (20...80 % h.r.) a +25 °C, de lo contrario $\pm 3,0$ %
TEMPERATURA	
Rango de trabajo temperatura:	-20...+60 °C
Desviación temperatura:	típico $\pm 0,2$ K a +25 °C
LUMINOSIDAD	
Rango de trabajo luminosidad:	Conmutación de varios rangos 0...2000 Lux / 0...60 kLux
Desviación luminosidad:	típico < 5% del VA
Carcasa:	plástico, resistente a rayos UV, poliamida, 30 % reforzado de bolas de vidrio, con tornillos de cierre rápido (combinación ranura / ranura en cruz), color blanco tráfico (equivalente a RAL 9016), jla tapa es transparente!
Dimensiones carcasa:	72 x 64 x 43,3 mm (Tyr 1)
Tubo protector:	de acero inoxidable V2A (1.4301), $\varnothing = 16$ mm, LN = 55 mm
Protección sensor:	filtro de plástico sinterizado, $\varnothing 16$ mm, L = 35 mm, recambiable (opción: filtro de metal sinterizado, $\varnothing 16$ mm, L = 32 mm)
Temperatura ambiente:	-25...+60 °C
Temperatura de almacenaje:	-25...+60 °C
Humedad del aire admisible:	0...90 % h.r., sin condensación
Clase de protección:	III (según EN 60 730)
Tipo de protección:	IP 65 (según EN 60 529) Carcasa comprobado, TÜV SÜD, n.º informe 713139052 (Tyr 1)
Normas:	Conformidad CE según Directiva CEM 2014 / 30 / EU y según Directiva R&TTE 2014 / 53 / EU



SF-M

Filtro de metal sinterizado (opción)



KYMASGARD® AFTF-HK-FSE Sensor inalámbrico para exteriores para humedad, temperatura y luminosidad

Tipo / WG02	Canales	Rangos de medición	Ref.	Precio
		temperatura		
		humedad		
		luminosidad		
AFTF-HK-FSE				
AFTF-HK-FSE	3	-20...+60 °C	1801-1140-1000-000	275,66 €
Compatibilidad	Resumen ver inicio del capítulo			



Accesorios

Valor añadido S+S –
desarrollado con inteligencia y siempre por delante

Benefíciense de nuestra amplia oferta de accesorios que se puede aplicar a toda nuestra cartera de productos. Para que esté siempre en la vanguardia, al efectuar una compra de stocks, ahorrará también en el precio.

Por regla general, los productos en stock se diferencian por su forma constructiva y el sensor. Según la aplicación, los accesorios pueden incorporarse al sistema en el lugar de montaje y uso.





MANGUITOS DE INMERSIÓN & ACCESORIOS

Manguitos de inmersión

TH08	para sensor de temperatura	644
TH	para sensor de temperatura	646
THR	para regulador de temperatura	648
THE	para sensor de manguito	650

Accesorios de montaje

MFT-20-K	Brida de montaje, plástico	652
MF-xx-K	Brida de montaje, plástico	652
MF-xx-M	Brida de montaje, metal	653
KRD-04	Paso del tubo capilar, plástico	652
MK-xx	Garras de montaje	653
ESSH	Manguito protector de soldadura	654
KVSS / KVST	Racores de apriete	654
TH-Adapter-HW	Adaptador del manguito de inmersión (Honeywell / CentraLine)	654

Accesorios para presostatos diferenciales

ASD-06	Juego de conexión	655
ASD-07	Boquilla de conexión (90°)	655
ASS-UV	Tubo flexible de conexión resistente a rayos UV	655
DAL	Salida de presión	655
DS-MW	Ángulo de montaje, chapa de acero	655

Protectores contra la intemperie

WS-01	Protección solar y contra impactos	656
WS-03	Protección contra la intemperie y radiación solar (Tyr 2)	656
WS-04	Protección contra la intemperie y radiación solar (Tyr 1)	656

Piezas de recambio, piezas pequeñas

SF-xx	Filtro sinterizado, recambiable	657
PSW-09	Paleta de acero inoxidable (SW)	657
PWFS-08	Veleta de acero inoxidable (WFS)	657
WH-20	Soporte de pared (KH)	657
HS-Adapter	Soporte universal para carcasa pequeña (perfiles normalizados)	657
Modbus-Y	Adaptador Y para atornilladura de cables	657
SPB-1	Cinta tensora para sensor por contacto	657
WLP-1	Pasta termoconductor, libres de silicona	657

Accesorios especiales para conectores

Accesorios para la conexión, con codificación A, 5 o 12 pines	658
Accesorios para la conexión, con codificación EtherCATP, 4 pines	659

Otros

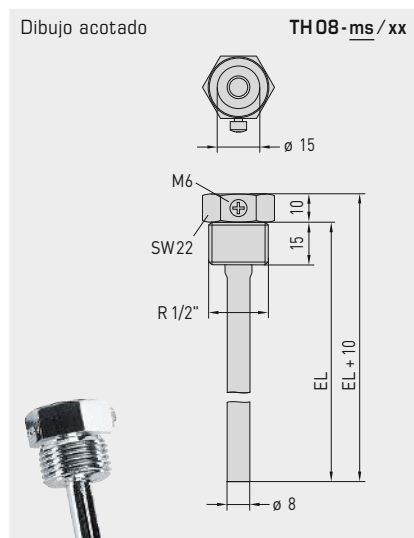
Prestaciones opcionales, componentes individuales	660
Productos especiales	661

THERMASGARD® TH 08

Manguitos de inmersión de acero inoxidable o latón niquelado, para sensores de temperatura y convertidores de medida TF 43, TM 43, TF 65, TM 65, TM 65-Modbus (Tyr 1)

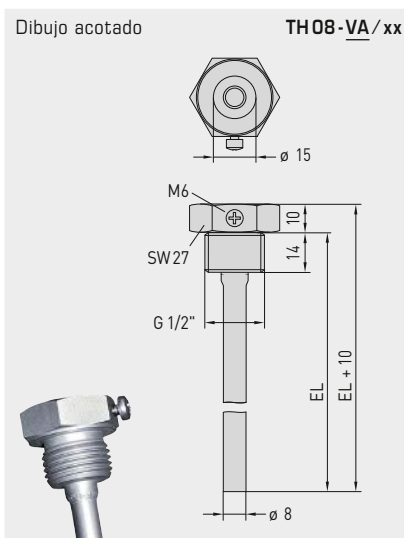


S+S REGELTECHNIK



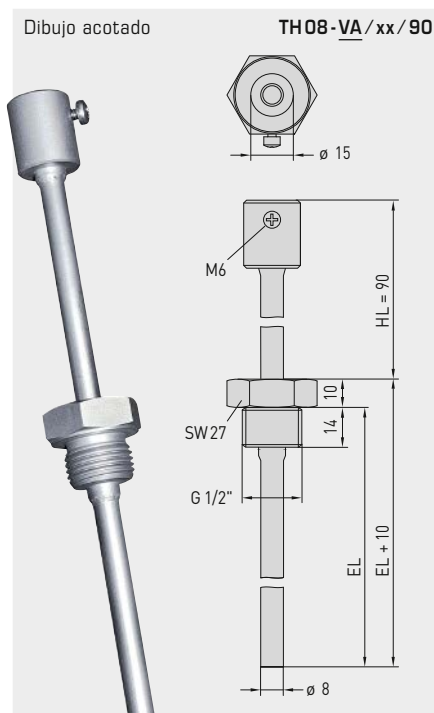
TH08-ms/xx

Manguito de inmersión de latón niquelado
sellado en rosca, cónico, según DIN 10226



TH08-VA/xx

Manguito de inmersión de acero inoxidable V4A (1.4571)
sellado plano, cilíndrico, según DIN 228



TH08-VA/xx/90

Manguito de inmersión de acero inoxidable V4A (1.4571) con tubo de cuello
sellado plano, cilíndrico, según DIN 228



THERMASGARD® TH 08 Manguito de inmersión Ø 8 mm					
Tipo / WGO1	p _{max} (estático)	T _{max}	Longitud de montaje (EL)	Ref.	Precio
TH08-ms/xx	Latón niquelado			Ø 8 x 0,75 mm	
TH08-MS 50MM	10 bar	+150 °C	50 mm	7100-0011-0010-132	9,31 €
TH08-MS 100MM	10 bar	+150 °C	100 mm	7100-0011-0020-132	10,61 €
TH08-MS 150MM	10 bar	+150 °C	150 mm	7100-0011-0030-132	11,20 €
TH08-MS 200MM	10 bar	+150 °C	200 mm	7100-0011-0040-132	11,56 €
TH08-MS 250MM	10 bar	+150 °C	250 mm	7100-0011-0050-132	13,39 €
TH08-MS 300MM	10 bar	+150 °C	300 mm	7100-0011-0060-132	13,76 €
TH08-MS 350MM	10 bar	+150 °C	350 mm	7100-0011-0070-132	13,87 €
TH08-MS 400MM	10 bar	+150 °C	400 mm	7100-0011-0080-132	14,00 €
TH08-VA/xx	Acero inoxidable V4A (1.4571)			Ø 8 x 0,75 mm	
TH08-VA 50MM	40 bar	+600 °C	50 mm	7100-0012-0010-132	20,28 €
TH08-VA 100MM	40 bar	+600 °C	100 mm	7100-0012-0020-132	22,41 €
TH08-VA 150MM	40 bar	+600 °C	150 mm	7100-0012-0030-132	24,08 €
TH08-VA 200MM	40 bar	+600 °C	200 mm	7100-0012-0040-132	25,38 €
TH08-VA 250MM	40 bar	+600 °C	250 mm	7100-0012-0050-132	31,55 €
TH08-VA 300MM	40 bar	+600 °C	300 mm	7100-0012-0060-132	32,97 €
TH08-VA 350MM	40 bar	+600 °C	350 mm	7100-0012-0070-132	33,19 €
TH08-VA 400MM	40 bar	+600 °C	400 mm	7100-0012-0080-132	33,78 €
TH08-VA/xx/90	Acero inoxidable V4A (1.4571), con tubo de cuello (90mm)			Ø 8 x 0,75 mm	
TH08-VA 50/90MM	40 bar	+600 °C	50 mm	7100-0012-0012-132	29,04 €
TH08-VA 100/90MM	40 bar	+600 °C	100 mm	7100-0012-0022-132	30,35 €
TH08-VA 150/90MM	40 bar	+600 °C	150 mm	7100-0012-0032-132	31,84 €
TH08-VA 200/90MM	40 bar	+600 °C	200 mm	7100-0012-0042-132	33,19 €
TH08-VA 250/90MM	40 bar	+600 °C	250 mm	7100-0012-0052-132	34,79 €
TH08-VA 300/90MM	40 bar	+600 °C	300 mm	7100-0012-0062-132	37,71 €

Nota: diámetro interior del alojamiento 15,0 mm

INFORMACIÓN PARA EL PROYECTO Y EL MONTAJE

La corriente fluida hace oscilar el tubo protector.

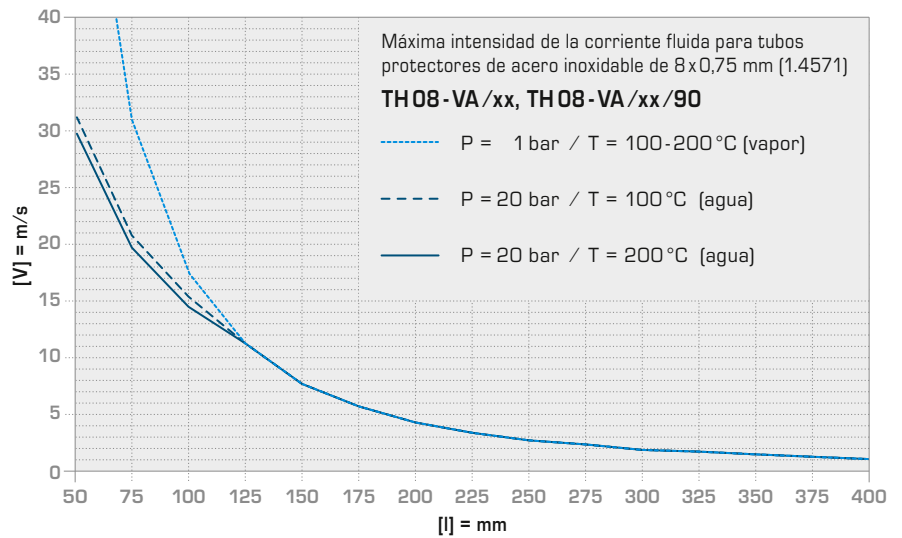
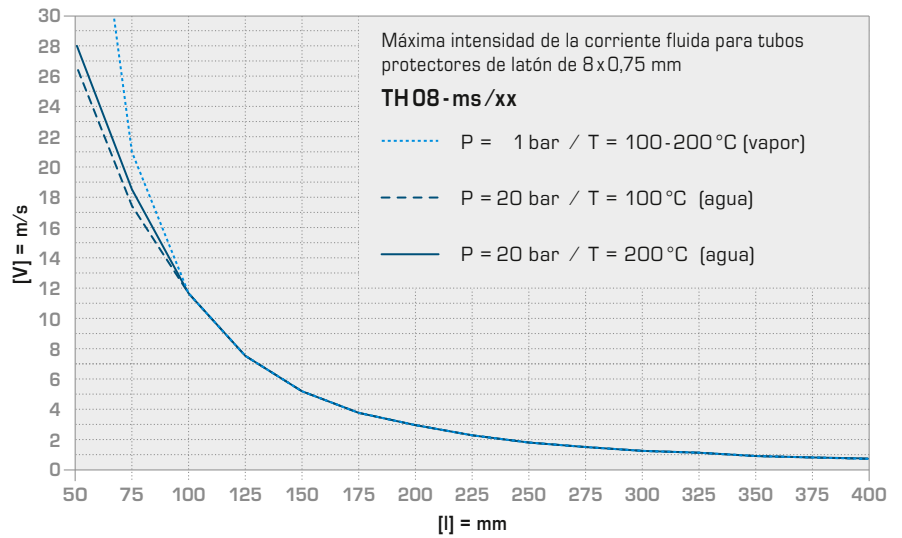
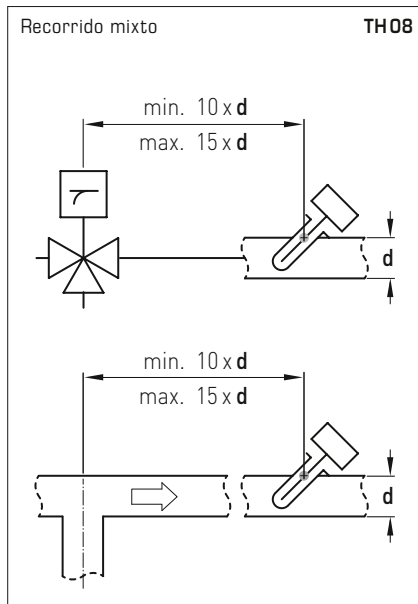
Cada rebasamiento de la intensidad de la corriente fluida perjudicará la vida útil del tubo protector ya que intensifica el proceso de envejecimiento del material.

Por lo tanto, se recomienda encarecidamente respetar los máximos niveles de corriente fluida para tubos protectores acabados en acero inoxidable (ver diagrama TH08-VA) y latón (diagrama TH08-ms).

Se evitarán además las descargas de gas o golpes de ariete para prevenir daños irreparables y no perjudicar la vida útil de los tubos protectores.

RECORRIDO MIXTO

Después de la mezcla de corrientes de agua con diferentes temperaturas, hay que mantener una distancia suficientemente grande al sensor debido a la estratificación de temperatura.



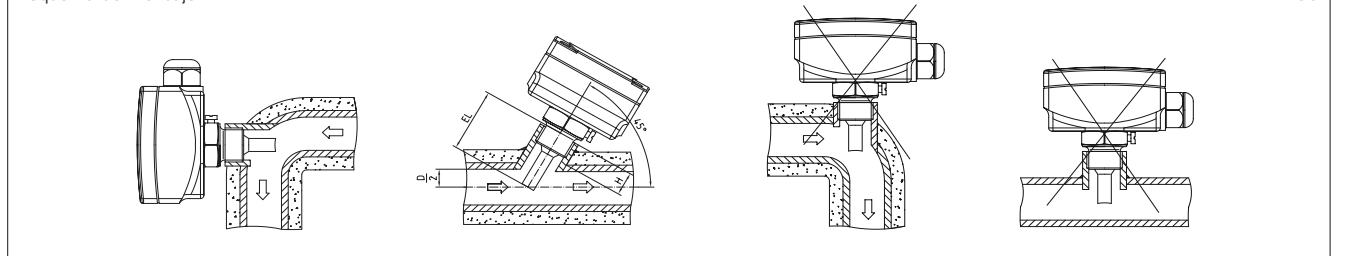
Cuando cobre y cinc no son suficientes

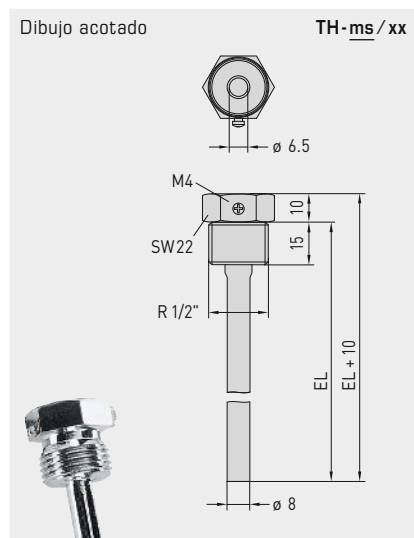
La calidad y la seguridad absolutas tienen la máxima prioridad para S+S también en los accesorios. Por ello, para los manguitos de inmersión metálicos de nuestros sensores para canales empleamos o bien latón niquelado o bien acero inoxidable. El latón se compone principalmente de cobre y de cinc, que conceden a la aleación una buena ductilidad y mecanizado, resistencia mecánica, resistencia térmica y conductancia eléctrica.

A diferencia de productos convencionales del mercado, nuestros manguitos de inmersión de latón tienen un revestimiento protector de níquel. Éste asegura su duradera resistencia a la corrosión en medios de agresividad reducida, desde aire y agua hasta lejía y ácidos diluidos. Al mismo tiempo, la capa de níquel evita que los componentes de pastas termoconductoras disuelvan el cobre y causen corrosión selectiva.

Los manguitos de inmersión de acero inoxidable ofrecen la máxima protección anticorrosión. Nos hemos decidido por VA 1.4571 o AISI 316 Ti, una austenita de especial calidad, que contiene, además de cromo, níquel y molibdeno, también titanio. Esta aleación ha demostrado su valía especialmente en la fabricación de aparatos e instrumental químico, en el tratamiento de gases y de aguas residuales. Su resistencia a la corrosión abarca también cloruros o sales y ácidos fuertes, incluyendo el ácido clorhídrico (HCl).

Esquema de montaje

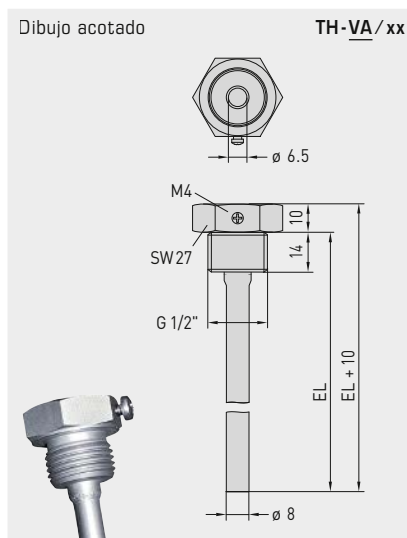




TH-ms/xx

Manguito de inmersión de latón niquelado

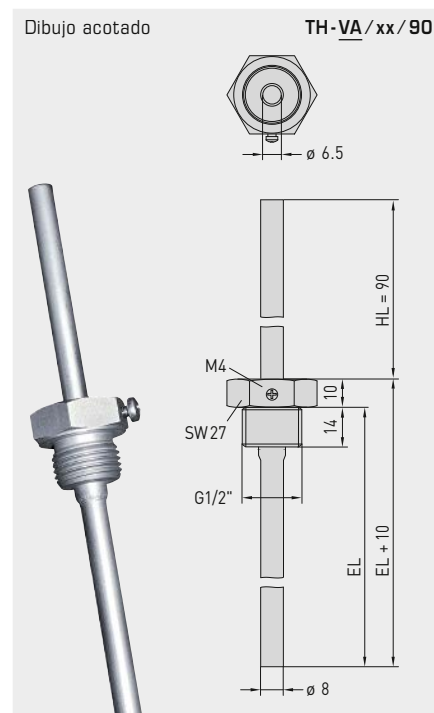
sellado en rosca, cónico, según DIN 10226



TH-VA/xx

Manguito de inmersión de acero inoxidable V4A (1.4571)

sellado plano, cilíndrico, según DIN 228



TH-VA/xx/90

Manguito de inmersión de acero inoxidable V4A (1.4571) con tubo de cuello

sellado plano, cilíndrico, según DIN 228

THERMASGARD® TH Manguito de inmersión Ø 8 mm					
Tipo/WG01	p _{max} (estático)	T _{max}	Longitud de montaje (EL)	Ref.	Precio
TH-ms/xx	Latón niquelado			Ø 8 x 0,75 mm	
TH-MS 50MM	10 bar	+150 °C	50 mm	7100-0011-0010-001	9,31 €
TH-MS 100MM	10 bar	+150 °C	100 mm	7100-0011-0020-001	10,61 €
TH-MS 150MM	10 bar	+150 °C	150 mm	7100-0011-0030-001	11,20 €
TH-MS 200MM	10 bar	+150 °C	200 mm	7100-0011-0040-001	11,56 €
TH-MS 250MM	10 bar	+150 °C	250 mm	7100-0011-0050-001	13,39 €
TH-MS 300MM	10 bar	+150 °C	300 mm	7100-0011-0060-001	13,76 €
TH-MS 350MM	10 bar	+150 °C	350 mm	7100-0011-0070-001	13,87 €
TH-MS 400MM	10 bar	+150 °C	400 mm	7100-0011-0080-001	14,00 €
TH-VA/xx	Acero inoxidable V4A (1.4571)			Ø 8 x 0,75 mm	
TH-VA 50MM	40 bar	+600 °C	50 mm	7100-0012-0010-001	20,28 €
TH-VA 100MM	40 bar	+600 °C	100 mm	7100-0012-0020-001	22,41 €
TH-VA 150MM	40 bar	+600 °C	150 mm	7100-0012-0030-001	24,08 €
TH-VA 200MM	40 bar	+600 °C	200 mm	7100-0012-0040-001	25,38 €
TH-VA 250MM	40 bar	+600 °C	250 mm	7100-0012-0050-001	31,55 €
TH-VA 300MM	40 bar	+600 °C	300 mm	7100-0012-0060-001	32,97 €
TH-VA 350MM	40 bar	+600 °C	350 mm	7100-0012-0070-001	33,19 €
TH-VA 400MM	40 bar	+600 °C	400 mm	7100-0012-0080-001	33,78 €
TH-VA/xx/90	Acero inoxidable V4A (1.4571), con tubo de cuello (90mm)			Ø 8 x 0,75 mm	
TH-VA 50/90MM	40 bar	+600 °C	50 mm	7100-0012-2010-001	29,04 €
TH-VA 100/90MM	40 bar	+600 °C	100 mm	7100-0012-2020-001	30,35 €
TH-VA 150/90MM	40 bar	+600 °C	150 mm	7100-0012-2030-001	31,84 €
TH-VA 200/90MM	40 bar	+600 °C	200 mm	7100-0012-2040-001	33,19 €
TH-VA 250/90MM	40 bar	+600 °C	250 mm	7100-0012-2050-001	34,79 €
TH-VA 300/90MM	40 bar	+600 °C	300 mm	7100-0012-2060-001	37,71 €

Nota: diámetro interior del alojamiento 6,5 mm

Manguitos de inmersión de acero inoxidable o latón niquelado, para sensores de temperatura y convertidores de medida TF 54/TM 54 (forma B)

INFORMACIÓN PARA EL PROYECTO Y EL MONTAJE

La corriente fluida hace oscilar el tubo protector.

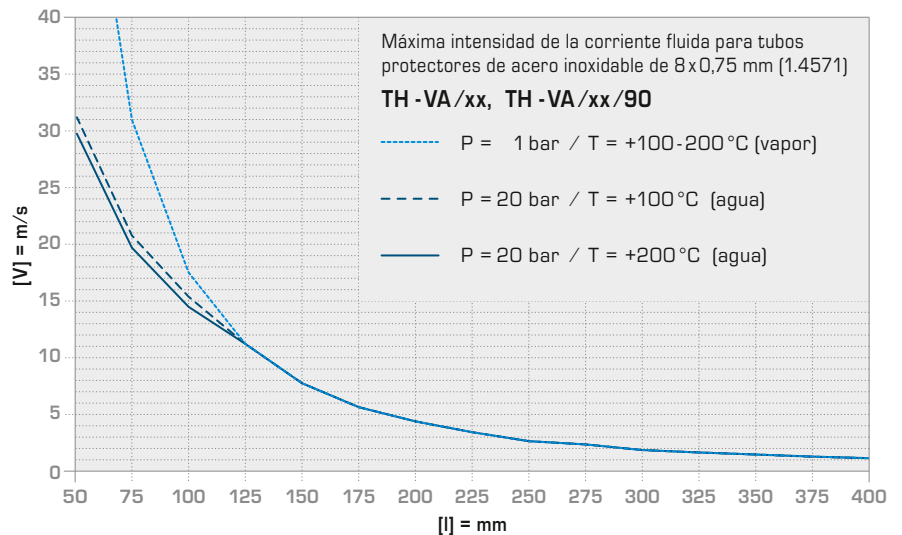
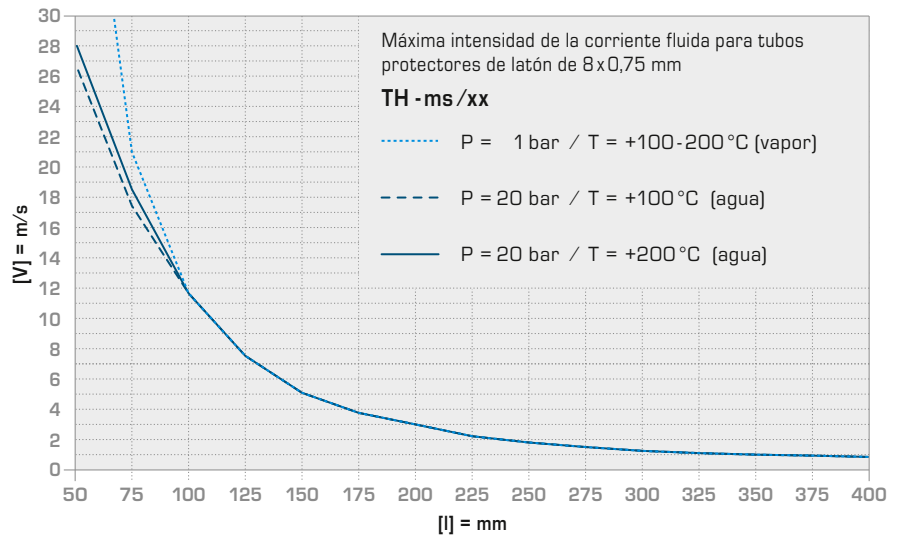
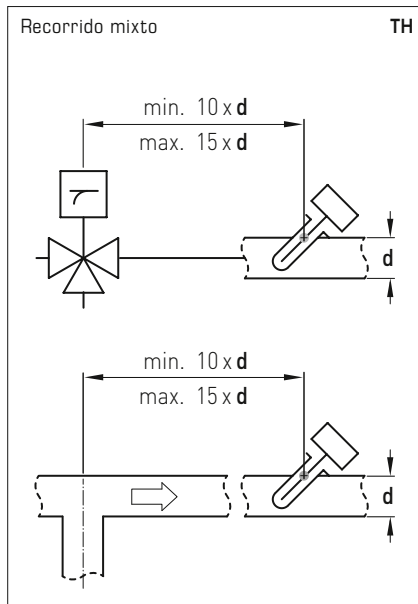
Cada rebasamiento de la intensidad de la corriente fluida perjudicará la vida útil del tubo protector ya que intensifica el proceso de envejecimiento del material.

Por lo tanto, se recomienda encarecidamente respetar los máximos niveles de corriente fluida para tubos protectores acabados en acero inoxidable (ver diagrama TH-VA) y latón (diagrama TH-ms).

Se evitarán además las descargas de gas o golpes de ariete para prevenir daños irreparables y no perjudicar la vida útil de los tubos protectores.

RECORRIDO MIXTO

Después de la mezcla de corrientes de agua con diferentes temperaturas, hay que mantener una distancia suficientemente grande al sensor debido a la estratificación de temperatura.



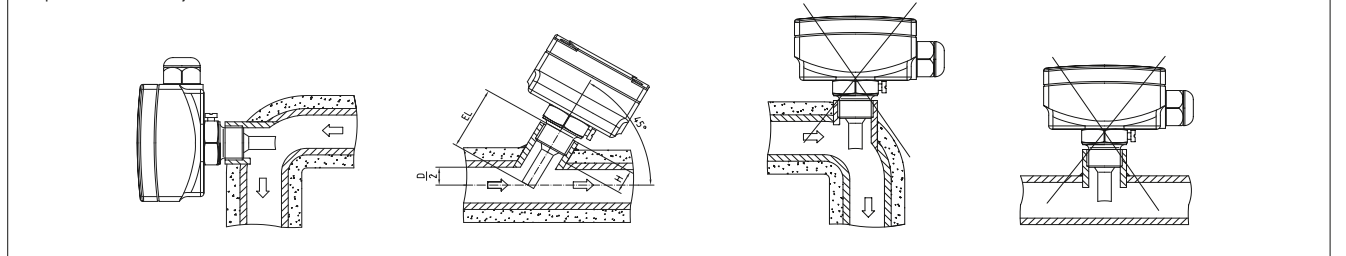
Cuando cobre y cinc no son suficientes

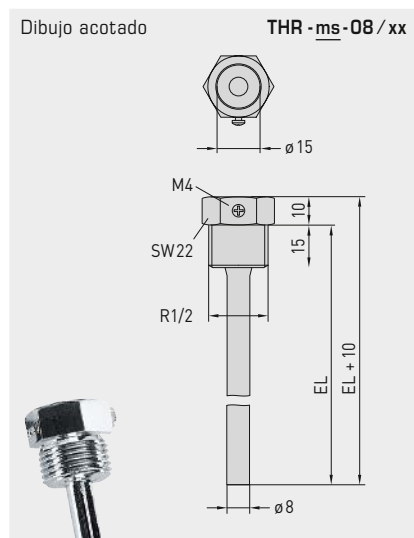
La calidad y la seguridad absolutas tienen la máxima prioridad para S+S también en los accesorios. Por ello, para los manguitos de inmersión metálicos de nuestros sensores para canales empleamos o bien latón niquelado o bien acero inoxidable. El latón se compone principalmente de cobre y de cinc, que conceden a la aleación una buena ductilidad y mecanizado, resistencia mecánica, resistencia térmica y conductancia eléctrica.

A diferencia de productos convencionales del mercado, nuestros manguitos de inmersión de latón tienen un revestimiento protector de níquel. Éste asegura su duradera resistencia a la corrosión en medios de agresividad reducida, desde aire y agua hasta lejía y ácidos diluidos. Al mismo tiempo, la capa de níquel evita que los componentes de pastas termoconductoras disuelvan el cobre y causen corrosión selectiva.

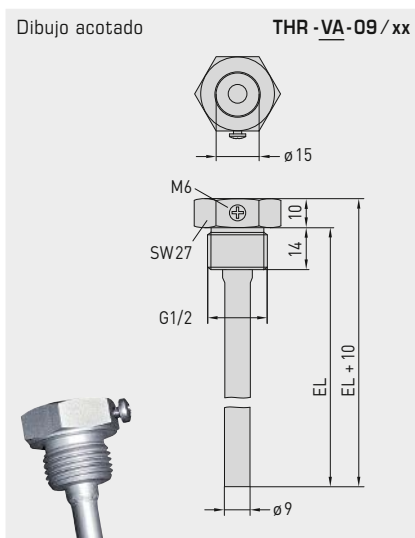
Los manguitos de inmersión de acero inoxidable ofrecen la máxima protección anticorrosión. Nos hemos decidido por VA 1.4571 o AISI 316 Ti, una austenita de especial calidad, que contiene, además de cromo, níquel y molibdeno, también titanio. Esta aleación ha demostrado su valía especialmente en la fabricación de aparatos e instrumental químico, en el tratamiento de gases y de aguas residuales. Su resistencia a la corrosión abarca también cloruros o sales y ácidos fuertes, incluyendo el ácido clorhídrico (HCl).

Esquema de montaje

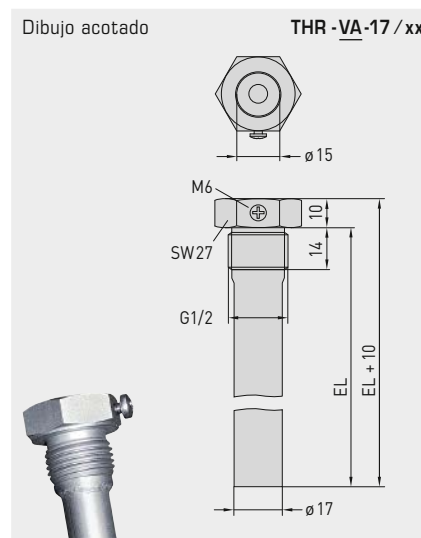




THR -ms-08 / xx
Manguito de inmersión de latón niquelado
sellado en rosca, cónico, según DIN 10226



THR -VA-09 / xx
Manguito de inmersión de acero inoxidable V4A [1.4571]
sellado plano, cilíndrico, según DIN 228



THR -VA-17 / xx
Manguito de inmersión de acero inoxidable V4A [1.4571]
sellado plano, cilíndrico, según DIN 228

Cuando cobre y cinc no son suficientes

La calidad y la seguridad absolutas tienen la máxima prioridad para S+S también en los accesorios. Por ello, para los manguitos de inmersión metálicos de nuestros sensores para canales empleamos o bien latón niquelado o bien acero inoxidable. El latón se compone principalmente de cobre y de cinc, que conceden a la aleación una buena ductilidad y mecanizado, resistencia mecánica, resistencia térmica y conductancia eléctrica.

A diferencia de productos convencionales del mercado, nuestros manguitos de inmersión de latón tienen un revestimiento protector de níquel. Éste asegura su duradera resistencia a la corrosión en medios de agresividad reducida, desde aire y agua hasta lejía y ácidos diluidos. Al mismo tiempo, la capa de níquel evita que los componentes de pastas termoconductoras disuelvan el cobre y causen corrosión selectiva.

Los manguitos de inmersión de acero inoxidable ofrecen la máxima protección anticorrosión. Nos hemos decidido por VA 1.4571 o AISI 316 Ti, una austenita de especial calidad, que contiene, además de cromo, níquel y molibdeno, también titanio. Esta aleación ha demostrado su valía especialmente en la fabricación de aparatos e instrumental químico, en el tratamiento de gases y de aguas residuales. Su resistencia a la corrosión abarca también cloruros o sales y ácidos fuertes, incluyendo el ácido clorhídrico (HCl).

THERMASGARD® THR Manguito de inmersión Ø 8 / 9 / 17 mm para THERMASREG® ETR (Thor 2)								
Tipo / WG01	p _{max} (estático)	T _{max}	Constante de tiempo / medio:			Longitud de montaje [EL]	Ref. Ø	Precio
			Aire	Agua	Aceite			
THR -ms-08 / xx	Latón niquelado						Ø 8 x 0,5 mm	
THR-MS-08/100	10 bar	+150 °C	106 s	18 s	53 s	100 mm	7100-0011-3022-000	15,42 €
THR-MS-08/150	10 bar	+150 °C	106 s	18 s	53 s	150 mm	7100-0011-3404-000	15,55 €
THR-MS-08/200	10 bar	+150 °C	106 s	18 s	53 s	200 mm	7100-0011-3403-000	18,47 €
THR -VA-09 / xx	Acero inoxidable V4A [1.4571]						Ø 9 x 1,0 mm	
THR-VA-09/100	25 bar	+150 °C	92 s	17 s	41 s	100 mm	7100-0012-3022-000	39,72 €
THR-VA-09/150	25 bar	+150 °C	92 s	17 s	41 s	150 mm	7100-0012-3032-000	40,99 €
THR-VA-09/200	25 bar	+150 °C	92 s	17 s	41 s	200 mm	7100-0012-3042-000	43,92 €
THR -VA-17 / xx	Acero inoxidable V4A [1.4571]						Ø 17 x 1,0 mm	
THR-VA-17/150	25 bar	+150 °C	-	45 s	55 s	150 mm	7100-0012-3033-000	40,99 €
THR-VA-17/200	25 bar	+150 °C	-	45 s	55 s	200 mm	7100-0012-3404-000	43,92 €
Ejemplo de pedido:	THR -ms-08 / 100 (manguito de inmersión de latón, Ø=8 mm, EL = 100 mm) THR -VA-09 / 150 (manguito de inmersión de acero inoxidable, Ø=9 mm, EL = 150 mm) THR -VA-17 / 200 (manguito de inmersión de acero inoxidable, Ø=17 mm, EL = 200 mm)							
Nota:	diámetro interior del alojamiento 15 mm							

INFORMACIÓN PARA EL PROYECTO Y EL MONTAJE

La corriente fluida hace oscilar el tubo protector.

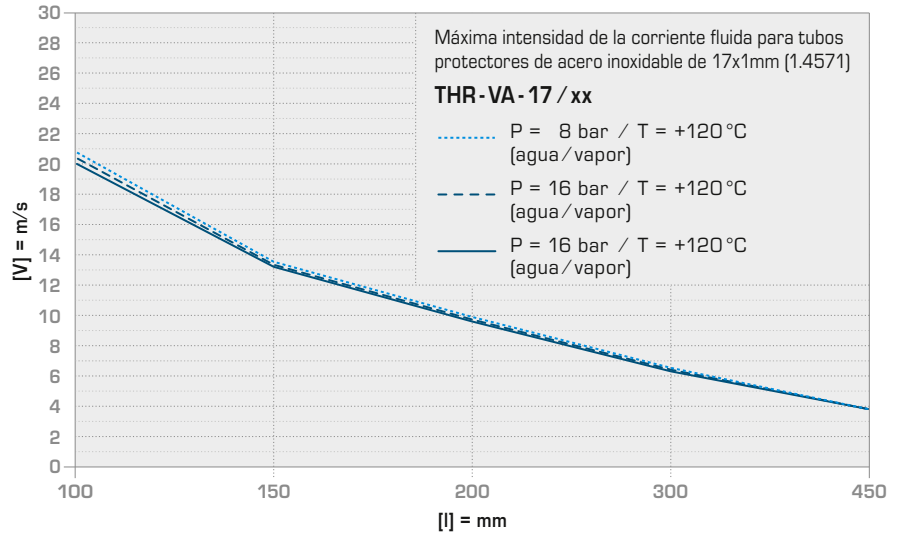
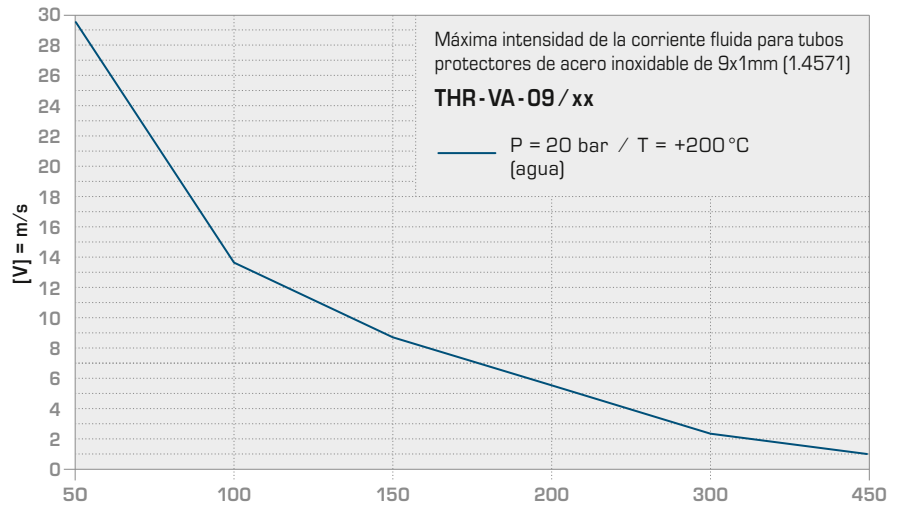
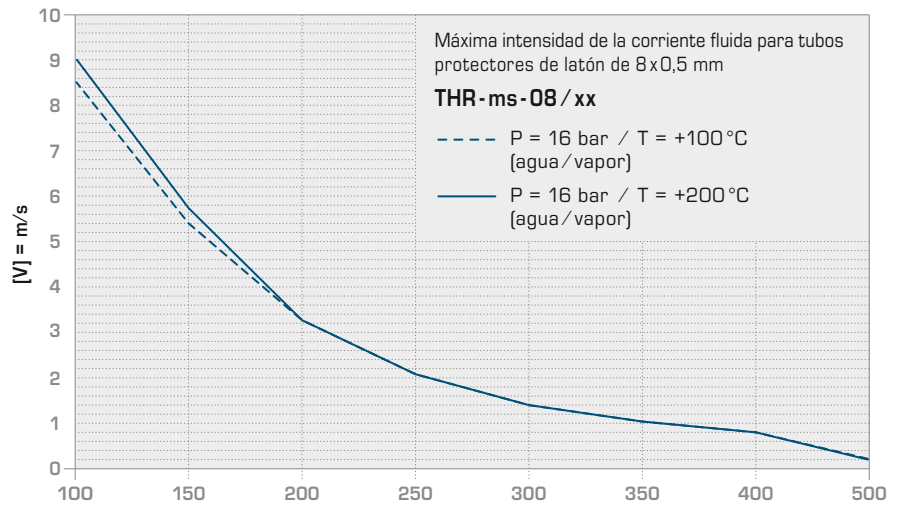
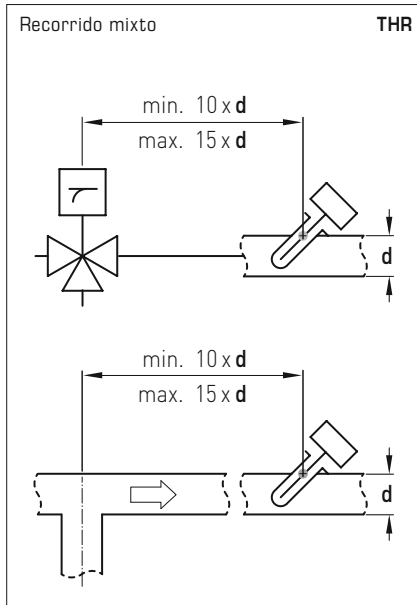
Cada rebasamiento de la intensidad de la corriente fluida perjudicará la vida útil del tubo protector ya que intensifica el proceso de envejecimiento del material.

Por lo tanto, se recomienda encarecidamente respetar los máximos niveles de corriente fluida para tubos protectores acabados en acero inoxidable (ver diagrama **THR-VA**) y latón (diagrama **THR-ms**).

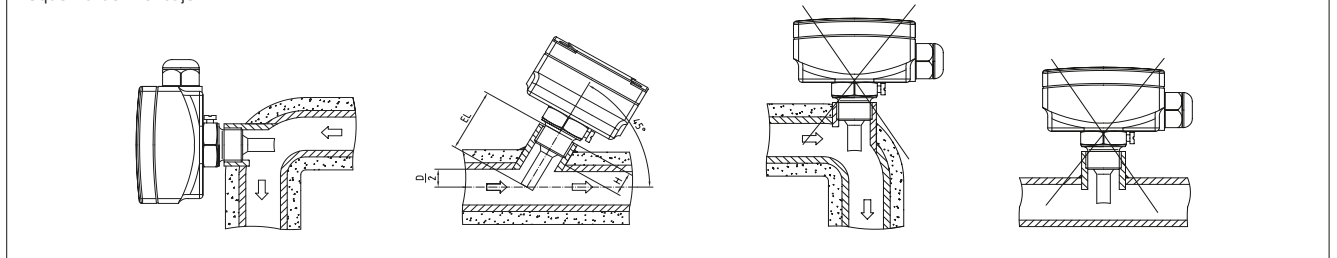
Se evitarán además las descargas de gas o golpes de ariete para prevenir daños irreparables y no perjudicar la vida útil de los tubos protectores.

RECORRIDO MIXTO

Después de la mezcla de corrientes de agua con diferentes temperaturas, hay que mantener una distancia suficientemente grande al sensor debido a la estratificación de temperatura.

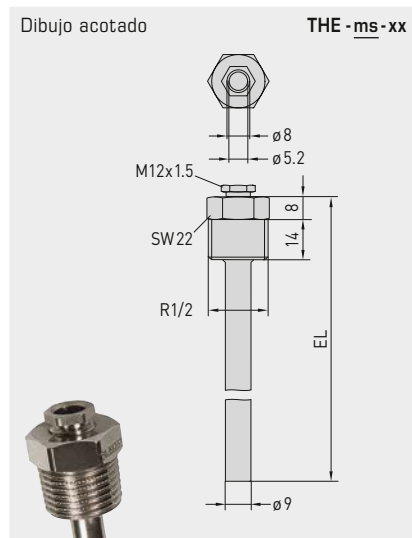


Esquema de montaje



THERMASGARD® THE

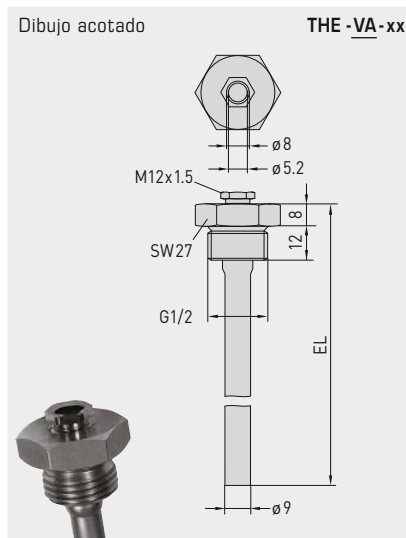
Manguitos de inmersión de acero inoxidable o latón niquelado, con tornillo de presión, para sensor de temperatura de manguito HTF/HFTM



THE-ms-xx

Manguito de inmersión de latón niquelado

con tornillo de presión, sellado en rosca, cónico, según DIN 10226



THE-VA-xx

Manguito de inmersión de acero inoxidable V4A (1.4571)

con tornillo de presión, sellado plano, cilíndrico, según DIN 228

Cuando cobre y cinc no son suficientes

La calidad y la seguridad absolutas tienen la máxima prioridad para S+S también en los accesorios. Por ello, para los manguitos de inmersión metálicos de nuestros sensores para canales empleamos o bien latón niquelado o bien acero inoxidable. El latón se compone principalmente de cobre y de cinc, que conceden a la aleación una buena ductilidad y mecanizado, resistencia mecánica, resistencia térmica y conductancia eléctrica.

A diferencia de productos convencionales del mercado, nuestros manguitos de inmersión de latón tienen un revestimiento protector de níquel. Éste asegura su duradera resistencia a la corrosión en medios de agresividad reducida, desde aire y agua hasta lejía y ácidos diluidos. Al mismo tiempo, la capa de níquel evita que los componentes de pastas termoconductoras disuelvan el cobre y causen corrosión selectiva.

Los manguitos de inmersión de acero inoxidable ofrecen la máxima protección anticorrosión. Nos hemos decidido por VA 1.4571 o AISI 316 Ti, una austenita de especial calidad, que contiene, además de cromo, níquel y molibdeno, también titanio. Esta aleación ha demostrado su valía especialmente en la fabricación de aparatos e instrumental químico, en el tratamiento de gases y de aguas residuales. Su resistencia a la corrosión abarca también cloruros o sales y ácidos fuertes, incluyendo el ácido clorhídrico (HCl).

THERMASGARD® THE Manguito de inmersión Ø 9 mm para THERMASGARD® HTF / HFTM

Tipo / WGD1	p _{max} (estático)	T _{max}	Longitud de montaje (EL)	Ref.	Precio
THE-ms/xx	Latón niquelado			Ø 9 x 1,0 mm	
THE-MS 50MM	16 bar	+130 °C	50 mm	7100-0011-6010-002	10,46 €
THE-MS 100MM	16 bar	+130 °C	100 mm	7100-0011-6020-002	11,30 €
THE-MS 150MM	16 bar	+130 °C	150 mm	7100-0011-6030-002	11,72 €
THE-MS 200MM	16 bar	+130 °C	200 mm	7100-0011-6040-002	12,54 €
THE-MS 250MM	16 bar	+130 °C	250 mm	7100-0011-6050-002	14,05 €
THE-VA/xx	Acero inoxidable V4A (1.4571)			Ø 9 x 1,0 mm	
THE-VA 50MM	40 bar	+200 °C	50 mm	7100-0012-6010-002	20,70 €
THE-VA 100MM	40 bar	+200 °C	100 mm	7100-0012-6020-002	22,86 €
THE-VA 150MM	40 bar	+200 °C	150 mm	7100-0012-6030-002	24,55 €
THE-VA 200MM	40 bar	+200 °C	200 mm	7100-0012-6040-002	25,89 €
THE-VA 250MM	40 bar	+200 °C	250 mm	7100-0012-6050-002	32,18 €
THE-VA 300MM	40 bar	+200 °C	300 mm	7100-0012-6060-002	33,62 €
THE-VA 400MM	40 bar	+200 °C	400 mm	7100-0012-6080-002	34,71 €
Ejemplo de pedido:	THE -ms - 150	(manguito de inmersión de latón, Ø = 9 mm, EL = 150 mm)			
	THE -VA - 150	(manguito de inmersión de acero inoxidable, Ø = 9 mm, EL = 150 mm)			
		otras longitudes de montaje sobre demanda			
Nota:	diámetro interior del alojamiento 5,2 mm, con tornillo de presión M12 x 1,5				

Manguitos de inmersión de acero inoxidable o latón niquelado, con tornillo de presión, para sensor de temperatura de manguito HTF/HFTM

INFORMACIÓN PARA EL PROYECTO Y EL MONTAJE

La corriente fluida hace oscilar el tubo protector.

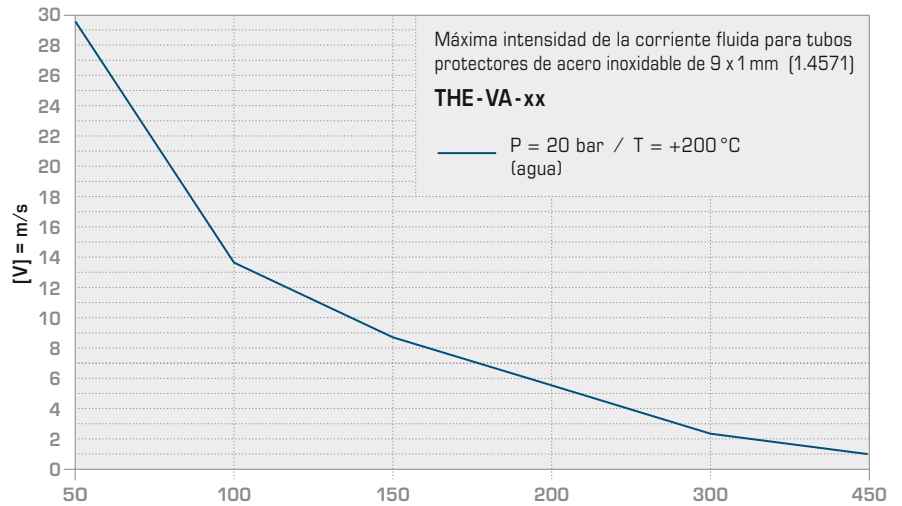
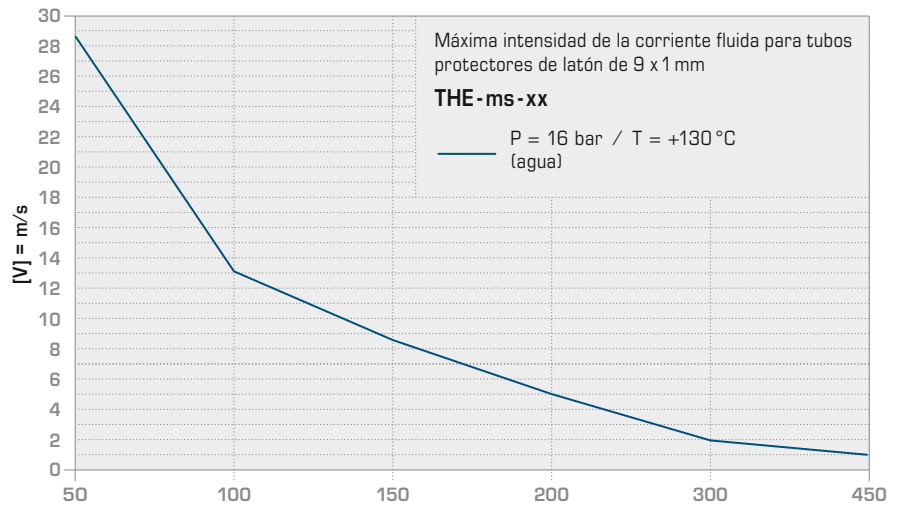
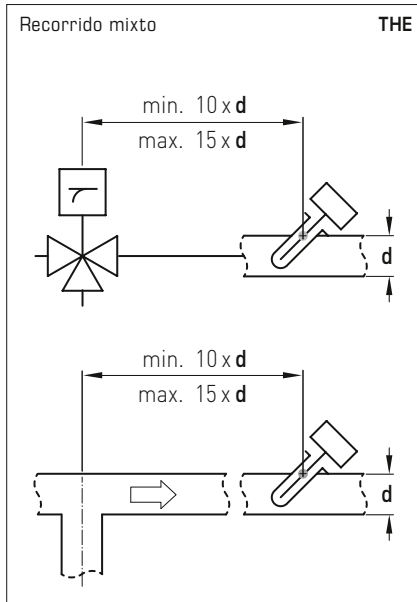
Cada rebasamiento de la intensidad de la corriente fluida perjudicará la vida útil del tubo protector ya que intensifica el proceso de envejecimiento del material.

Por lo tanto, se recomienda encarecidamente respetar los máximos niveles de corriente fluida para tubos protectores acabados en acero inoxidable (ver diagrama THE-VA) y latón (diagrama THE-ms).

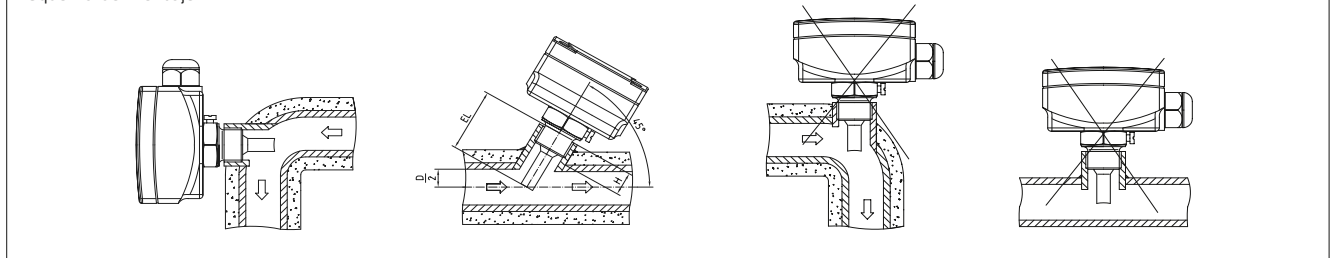
Se evitarán además las descargas de gas o golpes de ariete para prevenir daños irreparables y no perjudicar la vida útil de los tubos protectores.

RECORRIDO MIXTO

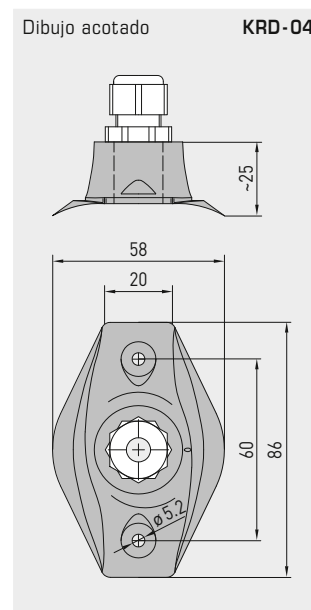
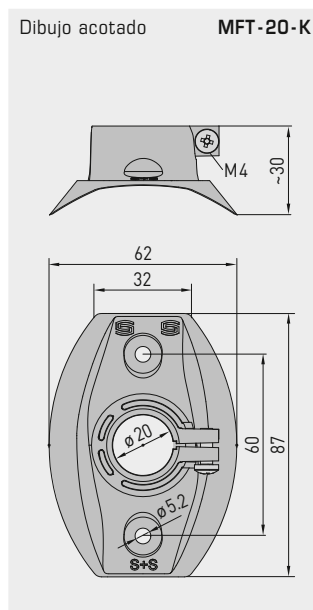
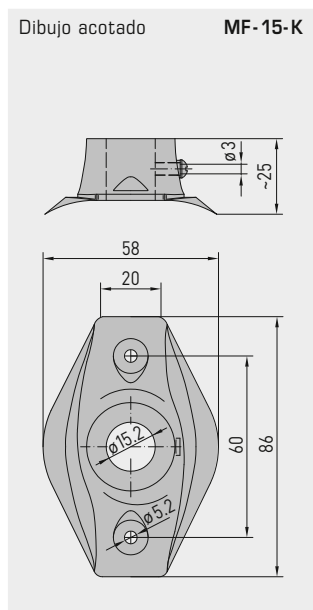
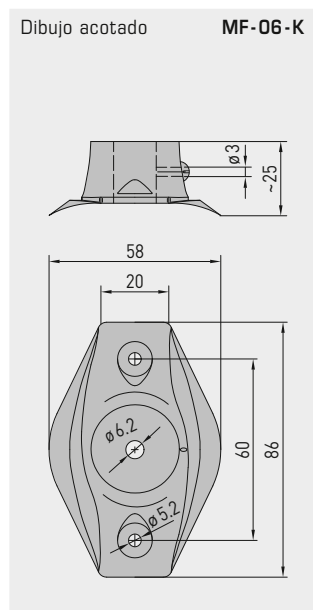
Después de la mezcla de corrientes de agua con diferentes temperaturas, hay que mantener una distancia suficientemente grande al sensor debido a la estratificación de temperatura.



Esquema de montaje



Bridas de montaje de plástico
Paso de tubo capilar



MF-06-K

Brida de montaje de plástico

MF-15-K

Brida de montaje de plástico

MFT-20-K

Brida de montaje de plástico

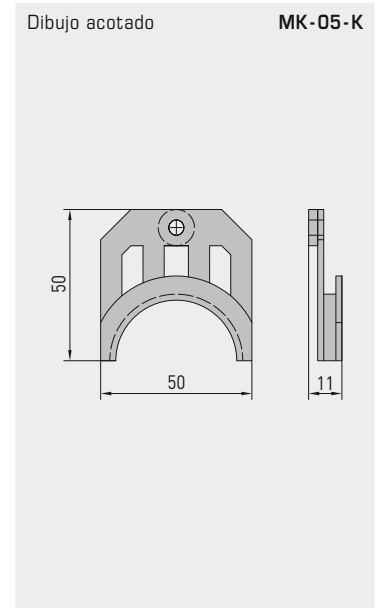
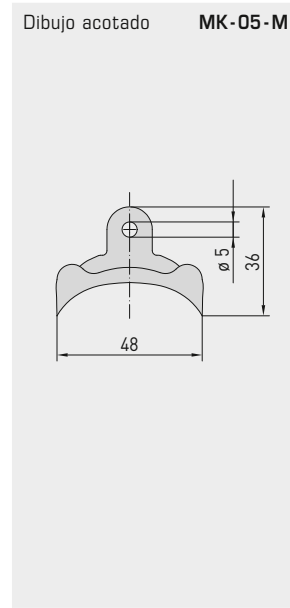
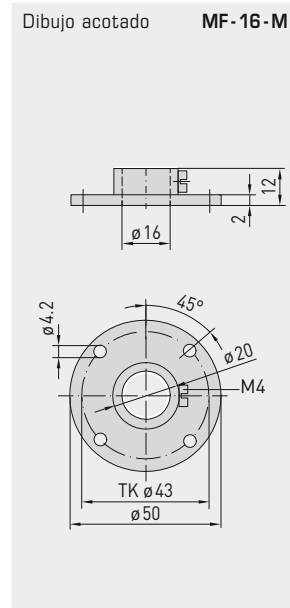
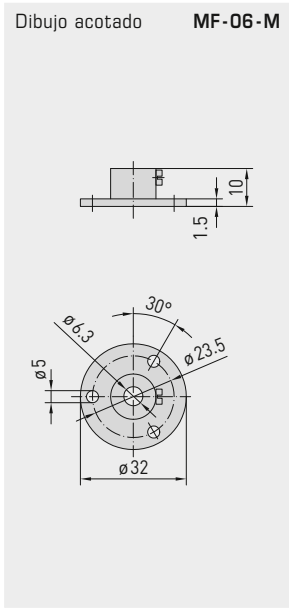
KRD-04

Paso de tubo capilar de plástico



Tipo / WG01	Bridas de montaje de plástico	Paso de tubo capilar	T _{max}	Ref.	Precio
MF-xx-K	para tubos protectores de metal				
MF-06-K	Brida de montaje de plástico, aprox. 58 x 86 x 25 mm para sensores de varilla sirve MWTF / MWTM	Ø 6,2 mm	+100 °C	7100-0030-1000-000	6,12 €
MF-10-K	Brida de montaje de plástico, aprox. 58 x 86 x 25 mm para sensores de caudal de aire para canales KLGF / KLSW	Ø 10,2 mm	+100 °C	7100-0031-1000-000	9,56 €
MF-14-K	Brida de montaje de plástico, aprox. 58 x 86 x 25 mm para sensores de humedad para canales KFF / KFTF , sensores de humedad en suspensión para interiores RPFF / RPFTF y sensores de caudal de aire para canales KLGF / KLSW	Ø 14,2 mm	+100 °C	7100-0030-2000-000	9,56 €
MF-15-K	Brida de montaje de plástico, aprox. 58 x 86 x 25 mm para sensores de temperatura TF (serie Tyr 1) y convertidores de medida de temperatura TM (serie Tyr 1)	Ø 15,2 mm	+100 °C	7100-0032-0000-000	6,12 €
MF-20-K	Brida de montaje de plástico, aprox. 58 x 86 x 25 mm para sensores para canales KH	Ø 20,2 mm	+100 °C	7100-0030-4000-000	9,56 €
MFT-20-K	para tubos de canales múltiples PLEUROFORM				
MFT-20-K	Brida de montaje de plástico, aprox. 62 x 87 x 30 mm para sensores para canales (serie Tyr 1 / Tyr 2)	Ø 20 mm	+100 °C	7000-0031-0000-000	9,56 €

Tipo / WG01	Paso de tubo capilar	Ref.	Precio
KRD-04	Paso de tubo capilar de plástico, aprox. 58 x 86 x 25 mm (M16 x 1,5) para termostatos antiheladas (p.ej. en canales de aire) y sensores de varilla sirve MWTF / MWTM	7100-0030-7000-000	8,91 €



MF-06-M

Brida de montaje de metal

MF-16-M

Brida de montaje de metal

MK-05-M

Garras de montaje de acero galvanizado

MK-05-K

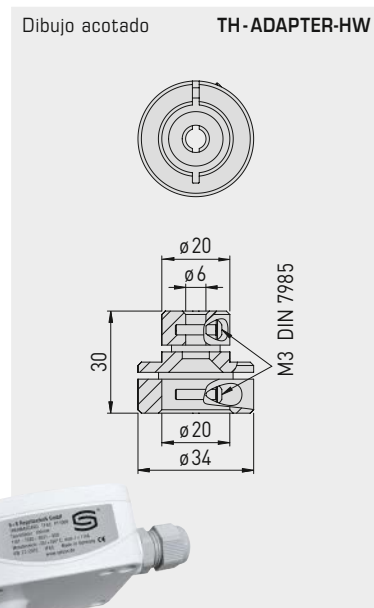
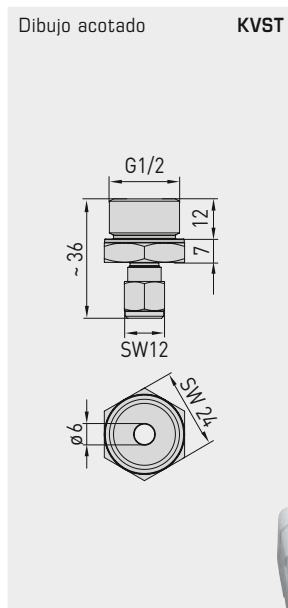
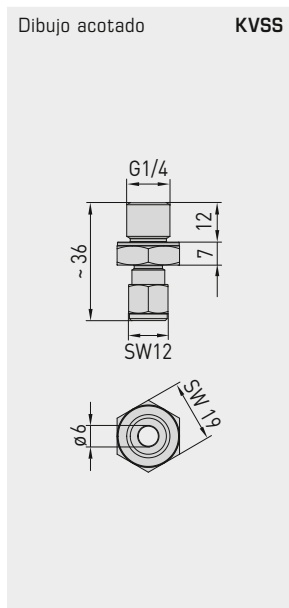
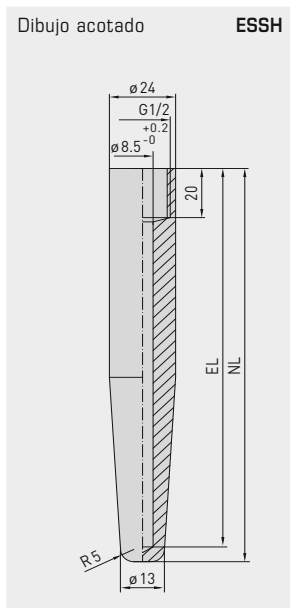
Garras de montaje de plástico



Tipo / WG01	Bridas de montaje de metal	Paso de tubo capilar	T _{max}	Ref.	Precio
MF-xx-M	para tubos protectores de metal				
MF-06-M	Brida de montaje de metal (acero galvanizado), Ø 32 mm, para sensores de temperatura TF (forma B) convertidores de medida TM (forma B), sensores de varilla sirve MWTF/MWTM	Ø 6,3 mm	+700 °C	7100-0030-5000-100	9,56 €
MF-16-M	Brida de montaje de metal (acero galvanizado), Ø 50 mm, para sensores de humedad para canales KFF/KFTF y sensores pendulares para interiores RPFF/RPFTF	Ø 16,0 mm	+700 °C	7100-0030-6020-000	31,56 €

Tipo / WG01	Garras de montaje	Ref.	Precio
MK-05-M	Garras de montaje de acero galvanizado (6 unidades) para sensores de varilla sirve MWTF/MWTM	7100-0034-0000-000	9,88 €
MK-05-K	Garras de montaje de plástico (6 unidades) para termostatos antiheladas	7100-0034-1000-000	9,88 €

Accesorios de montaje para sensores por inmersión



ESSH

Manguito protector de soldar



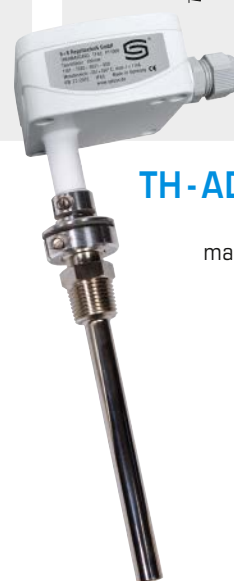
KVSS

Atornilladura de apriete con anillo de corte



KVST

Atornilladura de apriete con anillo de apriete



TH-ADAPTER-HW

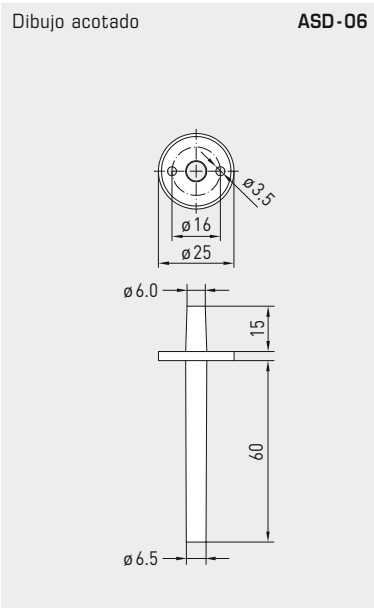
Adaptador del manguito de inmersión de metal



Tipo / WG01	Manguito protector de soldar	Ref.	Precio
ESSH 100MM	Manguito protector de soldar con rosca interior G 1/2", de acero inoxidable V4A (1.4571), otros materiales sobre demanda, para manguitos de inmersión de LM = 100 mm , P _{max} = 100 bar	7100-0052-0020-001	68,87 €
ESSH 150MM	para manguitos de inmersión de LM = 150 mm , P _{max} = 100 bar	7100-0052-0030-001	79,07 €
ESSH 200MM	para manguitos de inmersión de LM = 200 mm , P _{max} = 100 bar	7100-0052-0040-001	89,24 €

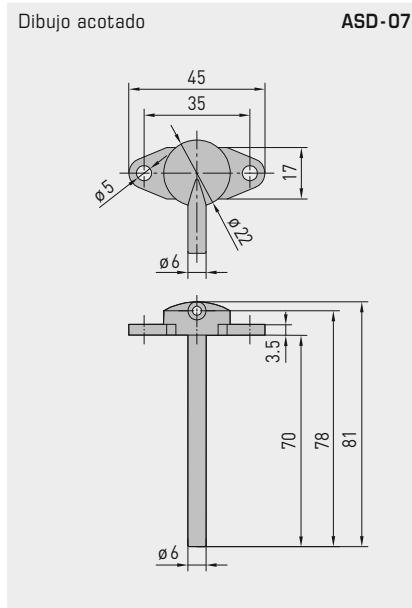
Tipo / WG01	Atornilladura de apriete	Ref.	Precio
KVST	Atornilladura de apriete con anillo de apriete, PTFE, Ø 6 mm	7100-0032-0110-000	97,98 €
KVSS	Atornilladura de apriete con anillo de corte VA, Ø 6 mm	7100-0032-1000-000	63,14 €

Tipo / WG01	Adaptador del manguito de inmersión de metal	Ref.	Precio
TH-ADAPTER-HW	Adaptador del manguito de inmersión de metal (Adaptación Ø 20 mm / Ø 6 mm) para el montaje de sensores de temperatura TF y TM de S+S en manguitos de inmersión de Honeywell / Centraline de los tipos VFFT, VFL, VFNT, VFLN	7100-0037-0001-000	15,49 €



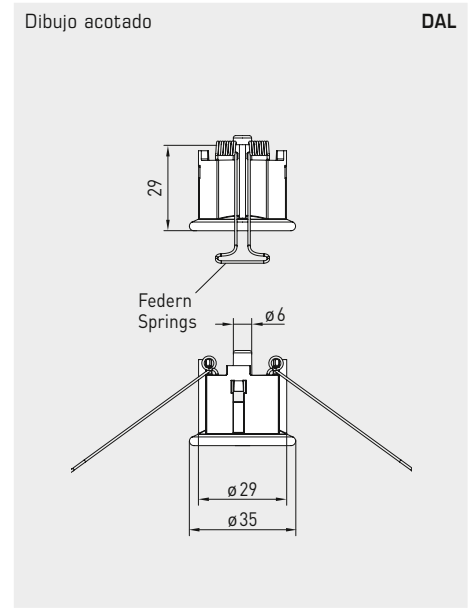
ASD-06

Juego de conexión
(boquilla recta)



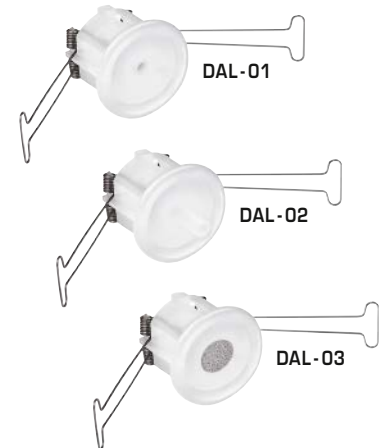
ASD-07

Boquilla de conexión
(90°)



DAL

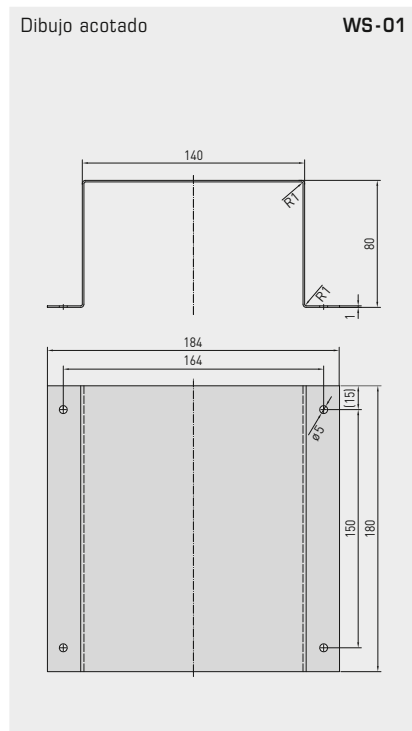
Salida de presión



Tipo / WG01	Accesorios para interruptores de presión diferencial	Ref.	Precio
ASD-06	Juego de conexión incluyendo 2 boquillas de conexión rectas (ABS), 2 m de manguera de PVC (blando, resistente a rayos UV), 4 tornillos de ranura en cruz (no es necesario pretaladrar)	7100-0060-3000-000	7,64 €
ASD-07	2 boquillas de conexión (en ángulo de 90°) de plástico ABS	7100-0060-7000-000	7,64 €
ASS-UV 100M	Tubo flexible de conexión, resistente a rayos UV, Ø 6 mm, 1 rollo (100 m)	7100-0060-3101-000	1.618,34 €
DAL-01	Salida de presión para el montaje empotrado en techos o paredes como punto de referencia de presión, Ø 6 mm	7300-0060-3000-001	35,77 €
DAL-02	para la fijación de la manguera, Ø 6 mm	7300-0060-3000-100	35,77 €
DAL-03	como punto de referencia de presión, con filtro sinterizado de acero inoxidable V4A (1.4404), Ø 6 mm	7300-0060-3000-200	66,99 €

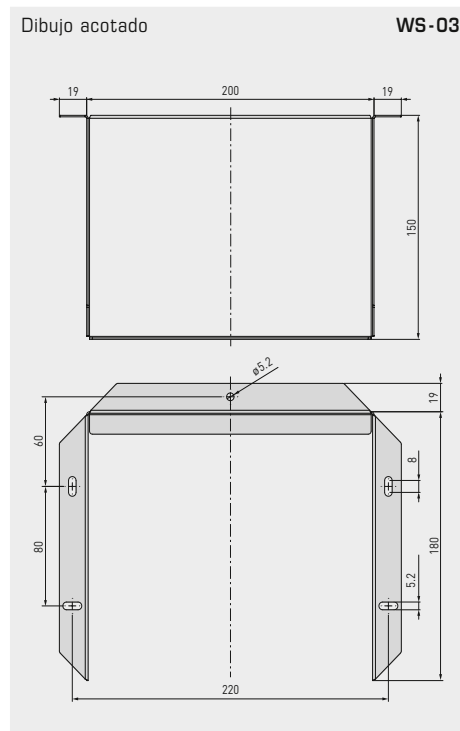
Tipo / WG01	Accesorio para interruptores de presión diferencial DS1, DS2	Ref.	Precio
DS-MW-Z	Ángulo de montaje de chapa de acero en forma de Z	7100-0063-0000-000	13,36 €
DS-MW-L	Ángulo de montaje de chapa de acero en forma de L	7100-0063-1000-000	13,67 €
DS-MW-U	Ángulo de montaje de chapa de acero en forma de U	7100-0060-9000-000	16,81 €

Cubiertas protectoras



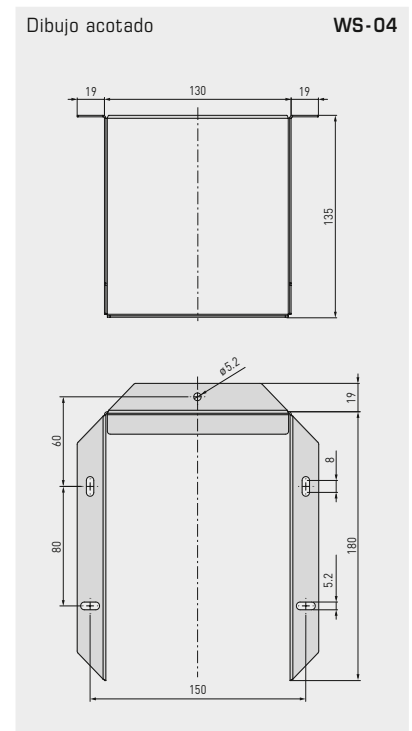
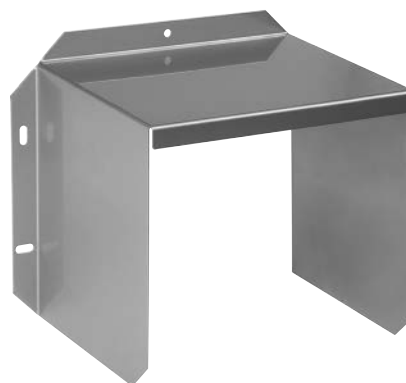
WS-01

Protección contra la radiación solar y contra impactos



WS-03

Protección contra la intemperie y radiación solar

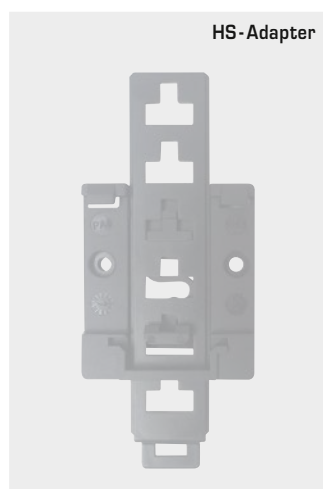


WS-04

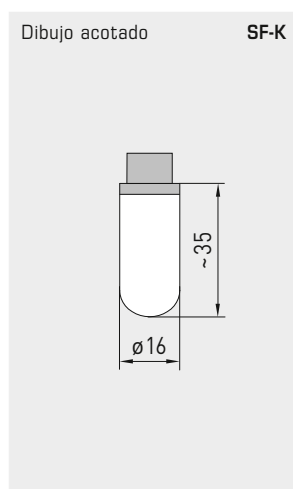
Protección contra la intemperie y radiación solar



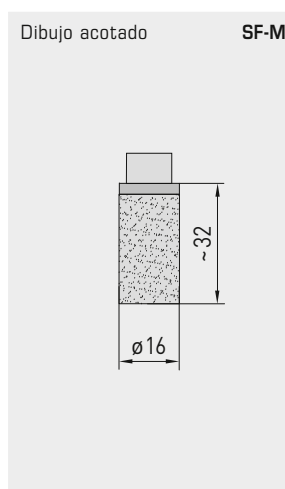
Tipo / WG01	Cubiertas protectoras	Ref.	Precio
WS-01	Protección contra la radiación solar y contra impactos, 184 x 180 x 80 mm, de acero inoxidable V2A (1.4301)	7100-0040-2000-000	31,77 €
WS-03	Protección contra la intemperie y radiación solar, 200 x 180 x 150 mm, de acero inoxidable V2A (1.4301)	7100-0040-6000-000	44,74 €
WS-04	Protección contra la intemperie y radiación solar, 130 x 180 x 135 mm, de acero inoxidable V2A (1.4301)	7100-0040-7000-000	37,49 €



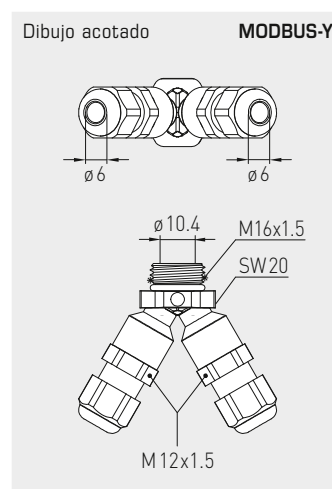
HS-Adapter



Dibujo acotado SF-K



Dibujo acotado SF-M



Dibujo acotado MODBUS-Y

HS-Adapter

Soporte universal para carcasa pequeña en rieles DIN

SF-K

Filtro sinterizado de plástico

SF-M

Filtro sinterizado de metal

MODBUS-Y

Adaptador Y como bypass para conexión de bus



Tipo/WG01	Recambios, piezas pequeñas y accesorios especiales	Ref.	Precio
SF-K	Filtro sinterizado de plástico, Ø 16 mm, L= 35 mm, recambiable para sensores de humedad	7000-0050-2310-000	12,86 €
SF-M	Filtro sinterizado de metal, Ø 16 mm, L=32 mm, recambiable, de acero inoxidable V4A (1.4404) para sensores de humedad	7000-0050-2200-100	42,33 €
PSW-09	Juego de paletas de acero inoxidable 1-8" (4 unidades) 29 x 34/60/89/157 mm para detectores de corriente SW	7700-0010-1000-000	19,22 €
PWFS-08	Veleta de acero inoxidable para interruptores de veleta WFS	7700-0010-2000-000	18,61 €
WH-20	Soporte para el montaje en pared para higróstatos para canales KH	1200-0010-4000-000	12,47 €
HS-ADAPTER	Soporte universal para carcasa pequeña de plástico PA6, negro, para el montaje en rieles DIN de 35 mm, incl. viti di fissaggio	7100-0038-0000-000	22,29 €
SPB1	Cinta tensora para sensores de contacto	7100-0035-0000-000	3,78 €
WLP-1	Pasta termoconductora, libres de silicona (2ml)	7100-0060-1000-000	3,38 €
MODBUS-Y	Adaptador Y para la atornilladura de cables M16x1,5 (en 2x M12x1,5), de plástico	7000-0005-0002-100	10,52 €

Accesorios especiales para conectores M12

5 polos / 12 polos, codificación A,

Conectores circulares con bloqueo de tornillo según DIN EN 61076-2-101

AL xx

Línea de alimentación con toma de corriente



VL xx

Línea de conexión con toma de corriente y conector de cable



KB xx

Toma de corriente sin cable



Línea de alimentación para conector M12	Tipo / WG011	longitud del cable	Ref.	Precio
Cable PVC, 5 polos, blindado , con toma de corriente (M12, codificación A, hembra), aprox. Ø = 15 mm, L = 35 mm, y un extremo del cable abierto	ALG xx A5F		5 polos, blindado	
	ALG M12-A5F PVC 2M	2 m	2000-9121-0000-031	27,44 €
	ALG M12-A5F PVC 5M	5 m	2000-9121-0000-041	35,18 €
	ALG M12-A5F PVC 10M	10 m	2000-9121-0000-051	48,44 €
Cable PVC, 5 polos, no blindado , con toma de corriente (M12, codificación A, hembra), aprox. Ø = 15 mm, L = 35 mm, y un extremo del cable abierto	AL xx A5F		5 polos, no blindado	
	AL M12-A5F PVC 2M	2 m	2000-9121-0000-001	17,57 €
	AL M12-A5F PVC 5M	5 m	2000-9121-0000-011	21,74 €
	AL M12-A5F PVC 10M	10 m	2000-9121-0000-021	28,30 €
Cable PVC, 12 polos, no blindado , con toma de corriente (M12, codificación A, hembra), aprox. Ø = 15 mm, L = 35 mm, y un extremo del cable abierto	AL xx A12F		12 polos, no blindado	
	AL M12-A12F PVC 2M	2 m	2000-9122-0000-001	56,47 €
	AL M12-A12F PVC 5M	5 m	2000-9122-0000-011	66,80 €
	AL M12-A12F PVC 10M	10 m	2000-9122-0000-021	84,29 €
Líneas de conexión para conectores M12	Tipo / WG011	longitud del cable	Ref.	Precio
Cable PVC, 5 polos, blindado , con toma de corriente (M12, codificación A, hembra) y conector de cable (M12, codificación A, macho), aprox. Ø = 15 mm, L = 35 mm	VLG xx A5		5 polos, blindado	
	VLG M12-A5 PVC 2M	2 m	2000-9111-0000-031	59,02 €
	VLG M12-A5 PVC 5M	5 m	2000-9111-0000-041	66,86 €
	VLG M12-A5 PVC 10M	10 m	2000-9111-0000-051	80,29 €
Cable PVC, 5 polos, no blindado , con toma de corriente (M12, codificación A, hembra) y conector de cable (M12, codificación A, macho), aprox. Ø = 15 mm, L = 35 mm	VL xx A5		5 polos, no blindado	
	VL M12-A5 PVC 2M	2 m	2000-9111-0000-001	31,36 €
	VL M12-A5 PVC 5M	5 m	2000-9111-0000-011	35,48 €
	VL M12-A5 PVC 10M	10 m	2000-9111-0000-021	42,51 €
Cable PVC, 12 polos, no blindado , con toma de corriente (M12, codificación A, hembra) y conector de cable (M12, codificación A, macho), aprox. Ø = 15 mm, L = 35 mm	VL xx A12		12 polos, no blindado	
	VL M12-A12 PVC 2M	2 m	2000-9112-0000-001	117,93 €
	VL M12-A12 PVC 5M	5 m	2000-9112-0000-011	129,51 €
	VL M12-A12 PVC 10M	10 m	2000-9112-0000-021	149,13 €
Accesorios de montaje para conectores M12	Tipo / WG02	Contacto	Ref.	Precio
Toma de corriente (M12, codificación A, hembra), aprox. Ø = 20 mm, L = 54 mm, no confeccionada, sin cable	KB xx		hembra	
	KB M12-A5	5 polos	7100-0070-0712-000	23,12 €
	KB M12-A12	12 polos	7100-0070-0714-000	68,99 €
Conector de cable (M12, codificación A, macho), aprox. Ø = 20 mm, L = 54 mm, no confeccionada, sin cable	KS xx		macho	
	KS M12-A5	5 polos	7100-0070-0716-000	23,12 €
	KS M12-A12	12 polos	7100-0070-0718-000	68,99 €



S+S REGELTECHNIK

Accesorios especiales conectores M8
4 polos, codificación EtherCAT P,
para aplicaciones de EtherCAT P aptas para la industria

ALG ECATP xx

Línea de alimentación
con un conector de cable



VLG ECATP xx

Línea de conexión
con dos conectores de cable



EtherCAT P



Líneas de alimentación para EtherCAT P	Tipo / WG02	longitud del cable	Ref.	Precio
Cable PUR, 4 polos, blindado , con un conector de cable (MB, codificación EtherCAT P) y un extremo del cable abierto	ALG ECATP xx		blindado	
	ALG ECATP 0,5m	0,5 m	2000-9131-0000-001	39,55 €
	ALG ECATP 1m	1,0 m	2000-9131-0000-011	43,14 €
	ALG ECATP 2m	2,0 m	2000-9131-0000-021	46,62 €
	ALG ECATP 5m	5,0 m	2000-9131-0000-031	70,78 €

Líneas de conexión para EtherCAT P	Tipo / WG02	longitud del cable	Ref.	Precio
Cable PUR, 4 polos, blindado , con dos conectores de cable (MB, codificación EtherCAT P)	VLG ECATP xx		blindado	
	VLG ECATP 0,5m	0,5 m	2000-9131-0000-041	63,99 €
	VLG ECATP 1m	1,0 m	2000-9131-0000-051	69,28 €
	VLG ECATP 2m	2,0 m	2000-9131-0000-061	80,02 €
	VLG ECATP 5m	5,0 m	2000-9131-0000-071	112,28 €

Servicios opcionales

Componentes / WGO1	Ref.	Precio
FET	7100-0022-4000-000	50,93 €
KTY 81-210	7100-0022-0000-000	4,83 €
LM235Z (TCR = 10 mV/K; 2,73 V a 0°C), KP10	7100-0022-1000-000	7,76 €
NI1000 (según DIN EN 43760, clase B, TKR = 6180 ppm/K)	7100-0020-9000-000	9,23 €
NI1000TK5000 (según DIN EN 43760, clase B, TKR = 5000 ppm/K), LG-Ni 1000	7100-0021-0000-000	12,99 €
NTC 1,8 KOHM NTC 1,8 K	7100-0021-2000-000	11,34 €
NTC 10 KOHM PRECON NTC 10 K Precon	7100-0021-9000-000	5,93 €
NTC 20 KOHM NTC 20 K	7100-0021-6000-000	5,93 €
NTC 30 KOHM NTC 30 K	7100-0021-7000-000	5,93 €
NTC 50 KOHM NTC 50 K	7100-0021-8000-000	5,93 €
PT100 KLASSE B (según DIN EN 60751, clase B)	7100-0020-1000-000	7,13 €
PT100 1/2 DIN (según DIN EN 60751, clase B)	7100-0020-2000-000	9,48 €
PT100 1/3 DIN (según DIN EN 60751, clase B)	7100-0020-3000-000	11,03 €
PT1000 KLASSE B (según DIN EN 60751, clase B)	7100-0020-5000-000	9,62 €
PT1000 1/2 DIN (según DIN EN 60751, clase B)	7100-0020-6000-000	10,89 €
PT1000 1/3 DIN (según DIN EN 60751, clase B)	7100-0020-7000-000	12,67 €
PT1000 1/10 DIN (según DIN EN 60751, clase B)	7100-0020-8000-000	39,67 €
Nota:	Otros sensores sobre demanda.	

Servicios opcionales / WGO1	Unidad	Precio
Doble sensor	más un 50% del precio base	
1 / 2 DIN (según DIN EN 60751, clase B)	por unidad	7,36 €
1 / 3 DIN (según DIN EN 60751, clase B)	por unidad	7,36 €
1 / 10 DIN (según DIN EN 60751, clase B)	por unidad	29,40 €
Tipo de conexión		
Conexión de 4 conductores con zócalo de cerámica, cabezal forma B	por unidad	6,12 €
Conexión de 4 conductores con placa de circuitos impresos, cabezal en forma de caja	por unidad	3,68 €
Clase de protección		
IP 65 en cabezal forma B	por unidad	9,44 €
IP 68 (manguito del sensor herméticamente sellado) con sensores de cable	por unidad	3,40 €



Ejecuciones especiales (a partir de 25 unidades)		Unidad	Precio
Sensores libres de silicona		por unidad	sobre demanda
Certificado de prueba en fábrica (por equipos)	Certificado 1 nivel de prueba	único	sobre demanda
	Certificado 2 niveles de prueba	único	sobre demanda
	Certificado 3 niveles de prueba	único	sobre demanda
	Cada nivel de prueba adicional	único	sobre demanda
Ejecuciones especiales	Gastos de preparación ejecuciones especiales	único	sobre demanda
Pintura especial	Costes de preparación para pintura especial	único (neto)	189,69 €
	más costes para pintura especial	a partir de 25 unidades por unidad	18,27 €
		a partir de 50 unidades por unidad	13,28 €
Impresión especial (con cliché)	Costes de preparación incl. elaboración del cliché, 1 color	único (neto)	189,69 €
	Costes de preparación incl. elaboración del cliché, 2 colores	único (neto)	290,47 €
	más costes para impresión especial	a partir de 25 unidades por unidad / color	11,51 €
		a partir de 50 unidades por unidad / color	7,77 €
		a partir de 100 unidades por unidad / color	6,24 €
		a partir de 250 unidades por unidad / color	4,74 €
	a partir de 500 unidades por unidad / color	2,37 €	
Tapa con logotipo del cliente (para 200 tapas de una serie de carcasa)	Gastos de preparación de impresión de tapa	único	sobre demanda
	costes adic. de impresión, 2 colores, para impresión de tapa	por unidad	sobre demanda
Etiquetas con logotipo del cliente	Equipamiento en etiquetas	único	sobre demanda
	costes adic. del etiquetado	por unidad	sobre demanda

Programa preferencial disponible siempre en almacén,
estándar con logo de S+S

THERMASGARD® TF 43

Sensor de temperatura, Unidad base

Tipo / WG03B	Salida	Ref.	Precio
TF 43 PT1000 xx	pasiva	IP54	
TF43 Pt1000 50mm		1101-7010-5011-000	28,27 €
TF43 Pt1000 100mm		1101-7010-5021-000	28,39 €
TF43 Pt1000 150mm		1101-7010-5031-000	29,30 €
TF43 Pt1000 200mm		1101-7010-5041-000	30,11 €
TF43 Pt1000 250mm		1101-7010-5051-000	31,65 €
TF43 Pt1000 300mm		1101-7010-5061-000	34,25 €
TF43 Pt1000 350mm		1101-7010-5071-000	35,30 €
TF43 Pt1000 400mm		1101-7010-5081-000	36,42 €
TF 43 Ni1000 xx	pasiva	IP54	
TF43 Ni1000 50mm		1101-7010-9011-000	28,97 €
TF43 Ni1000 100mm		1101-7010-9021-000	31,71 €
TF43 Ni1000 150mm		1101-7010-9031-000	31,94 €
TF43 Ni1000 200mm		1101-7010-9041-000	32,64 €
TF43 Ni1000 250mm		1101-7010-9051-000	33,56 €
TF43 Ni1000 300mm		1101-7010-9061-000	35,77 €
TF43 Ni1000 350mm		1101-7010-9071-000	36,79 €
TF43 Ni1000 400mm		1101-7010-9081-000	38,44 €
TF 43 Ni1000TK xx	pasiva	IP54	
TF43 NiTK 50mm		1101-7011-0011-000	29,02 €
TF43 NiTK 100mm		1101-7011-0021-000	31,77 €
TF43 NiTK 150mm		1101-7011-0031-000	32,10 €
TF43 NiTK 200mm		1101-7011-0041-000	32,78 €
TF43 NiTK 250mm		1101-7011-0051-000	33,67 €
TF43 NiTK 300mm		1101-7011-0061-000	35,91 €
TF43 NiTK 350mm		1101-7011-0071-000	37,03 €
TF43 NiTK 400mm		1101-7011-0081-000	38,58 €
TF 43 LM235Z xx	pasiva	IP54	
TF43 LM235Z 50mm		1101-7012-1011-000	29,54 €
TF43 LM235Z 100mm		1101-7012-1021-000	29,86 €
TF43 LM235Z 150mm		1101-7012-1031-000	30,94 €
TF43 LM235Z 200mm		1101-7012-1041-000	31,65 €
TF43 LM235Z 250mm		1101-7012-1051-000	32,01 €
TF43 LM235Z 300mm		1101-7012-1061-000	34,76 €
TF43 LM235Z 350mm		1101-7012-1071-000	35,18 €
TF43 LM235Z 400mm		1101-7012-1081-000	37,38 €
TF 43 NTC 1,8K xx	pasiva	IP54	
TF43 NTC1,8K 50mm		1101-7011-2011-000	28,27 €
TF43 NTC1,8K 100mm		1101-7011-2021-000	29,80 €
TF43 NTC1,8K 150mm		1101-7011-2031-000	30,56 €
TF43 NTC1,8K 200mm		1101-7011-2041-000	31,27 €
TF43 NTC1,8K 250mm		1101-7011-2051-000	32,78 €
TF43 NTC1,8K 300mm		1101-7011-2061-000	33,86 €
TF43 NTC1,8K 350mm		1101-7011-2071-000	35,01 €
TF43 NTC1,8K 400mm		1101-7011-2081-000	35,91 €
TF 43 NTC10K xx	pasiva	IP54	
TF43 NTC10K 50mm		1101-7011-5011-000	28,27 €
TF43 NTC10K 100mm		1101-7011-5021-000	29,80 €
TF43 NTC10K 150mm		1101-7011-5031-000	30,56 €
TF43 NTC10K 200mm		1101-7011-5041-000	31,27 €
TF43 NTC10K 250mm		1101-7011-5051-000	32,78 €
TF43 NTC10K 300mm		1101-7011-5061-000	33,86 €
TF43 NTC10K 350mm		1101-7011-5071-000	35,01 €
TF43 NTC10K 400mm		1101-7011-5081-000	35,91 €
TF 43 NTC20K xx	pasiva	IP54	
TF43 NTC20K 50mm		1101-7011-6011-000	28,27 €
TF43 NTC20K 100mm		1101-7011-6021-000	29,80 €
TF43 NTC20K 150mm		1101-7011-6031-000	30,56 €
TF43 NTC20K 200mm		1101-7011-6041-000	31,27 €
TF43 NTC20K 250mm		1101-7011-6051-000	32,78 €
TF43 NTC20K 300mm		1101-7011-6061-000	33,86 €
TF43 NTC20K 350mm		1101-7011-6071-000	35,01 €
TF43 NTC20K 400mm		1101-7011-6081-000	35,91 €



**BASIC**

S+S REGELTECHNIK

S+S Programa BASIC

Programa preferencial disponible siempre en almacén,
estándar con logo de S+S**THERMASGARD® TM 43**Convertidor de temperatura,
capacidad de calibración, con varios rangos de medida, unidad baseUnidad base
(sin accesorios)Sensor de temperatura
por inmersión / con rosca
**con manguito de
inmersión**
(accesorios)Sensor de temperatura
para canales
con brida de montaje
(accesorios)

Tipo / WG01B	Salida	Ref.	Precio
TM43-U xx	activa	IP54	
TM43-U 50mm	0 -10 V	1101-7111-0019-900	72,29 €
TM43-U 100mm	0 -10 V	1101-7111-0029-900	73,48 €
TM43-U 150mm	0 -10 V	1101-7111-0039-900	74,55 €
TM43-U 200mm	0 -10 V	1101-7111-0049-900	74,91 €
TM43-U 250mm	0 -10 V	1101-7111-0059-900	76,16 €
TM43-U 300mm	0 -10 V	1101-7111-0069-900	77,40 €
TM43-I xx	activa	IP54	
TM43-I 50mm	4...20 mA	1101-7112-0019-900	72,29 €
TM43-I 100mm	4...20 mA	1101-7112-0029-900	73,48 €
TM43-I 150mm	4...20 mA	1101-7112-0039-900	74,55 €
TM43-I 200mm	4...20 mA	1101-7112-0049-900	74,91 €
TM43-I 250mm	4...20 mA	1101-7112-0059-900	76,16 €
TM43-I 300mm	4...20 mA	1101-7112-0069-900	77,40 €

**Accesorios
para unidad base
TF43 / TM43**

Tipo / WG01B	Ref.	Precio
Manguito de inmersión		
TH08- ms / xx (T _{max} +150 °C)	Latón niquelado	
TH08-MS 50MM	7100-0011-0010-132	9,31 €
TH08-MS 100MM	7100-0011-0020-132	10,61 €
TH08-MS 150MM	7100-0011-0030-132	11,20 €
TH08-MS 200MM	7100-0011-0040-132	11,56 €
TH08-MS 250MM	7100-0011-0050-132	13,39 €
TH08-MS 300MM	7100-0011-0060-132	13,76 €
TH08-MS 350MM	7100-0011-0070-132	13,87 €
TH08-MS 400MM	7100-0011-0080-132	14,00 €
TH08- VA / xx (T _{max} +600 °C)	Acero inoxidable V4A (1.4571)	
TH08-VA 50MM	7100-0012-0010-132	20,28 €
TH08-VA 100MM	7100-0012-0020-132	22,41 €
TH08-VA 150MM	7100-0012-0030-132	24,08 €
TH08-VA 200MM	7100-0012-0040-132	25,38 €
TH08-VA 250MM	7100-0012-0050-132	31,55 €
TH08-VA 300MM	7100-0012-0060-132	32,97 €
TH08-VA 350MM	7100-0012-0070-132	33,19 €
TH08-VA 400MM	7100-0012-0080-132	33,78 €
Brida de montaje		Plástico
MF-15-K Ø 15,2 mm (T _{max} +100 °C)	7100-0032-0000-000	6,12 €

Programa preferencial disponible siempre en almacén,
estándar con logo de S+S

THERMASGARD® ATF 01

Sensor de temperatura para exteriores / Sensor de temperatura para lugares húmedos

Tipo/WG03B	Salida	Ref.	Precio
ATF01 xx	pasiva	IP54	
ATF01 Pt1000		1101-1030-5001-000	17,90 €
ATF01 Ni1000		1101-1030-9001-000	18,70 €
ATF01 NiTK		1101-1031-0001-000	21,70 €
ATF01 LM235Z		1101-1032-1001-000	15,76 €
ATF01 NTC1,8K		1101-1031-2001-000	14,52 €
ATF01 NTC10K		1101-1031-5001-000	14,52 €
ATF01 NTC20K		1101-1031-6001-000	14,52 €



THERMASGARD® ATM2-SD

Convertidor de temperatura exterior / lugares húmedos,
con capacidad de calibración, varios rangos de medida

Tipo/WG01B	Salida	Ref.	Precio
ATM2-SD	activa	IP54	
ATM2-SD-U	0 -10 V	1101-1191-0009-900	85,60 €
ATM2-SD-I	4...20 mA	1101-1192-0009-900	85,60 €



THERMASGARD® ALTF 02

Sensor de temperatura por contacto / sensor de contacto para tubos,
ejecución compacta

Tipo/WG03B	Salida	Ref.	Precio
ALTF02 xx	pasiva	IP54	
ALTF02 Pt1000		1101-1010-5001-000	21,65 €
ALTF02 Ni1000		1101-1010-9001-000	22,02 €
ALTF02 NiTK		1101-1011-0001-000	25,21 €
ALTF02 LM235Z		1101-1012-1001-000	22,28 €
ALTF02 NTC1,8K		1101-1011-2001-000	21,00 €
ALTF02 NTC10K		1101-1011-5001-000	21,00 €
ALTF02 NTC20K		1101-1011-6001-000	21,00 €



THERMASGARD® ALTM1-SD

Sensor de temperatura por contacto / sensor de contacto para tubos,
ejecución compacta

con capacidad de calibración, varios rangos de medida

Tipo/WG01B	Salida	Ref.	Precio
ALTM1-SD	activa	IP54	
ALTM1-SD-U	0 -10 V	1101-6141-0219-920	84,19 €
ALTM1-SD-I	4...20 mA	1101-6142-0219-920	84,19 €



THERMASGARD® ALTF 1

Sensor de temperatura por contacto / sensor de contacto para tubos,
(en unidad independiente),
(L = 50 mm, cable: PVC, KL = 1,5 m, sin carcasa)

Tipo / WG03B	Salida	Ref.	Precio
ALTF 1 xx	pasiva	IP65	
ALTF1 Pt1000 PVC 1,5M		1101-6020-5211-110	20,25 €
ALTF1 Ni1000 PVC 1,5M		1101-6020-9211-110	21,00 €
ALTF1 NiTK PVC 1,5M		1101-6021-0211-110	21,78 €
ALTF1 LM235Z PVC 1,5M		1101-6022-1211-110	21,39 €
ALTF1 NTC1,8K PVC 1,5M		1101-6021-2211-110	20,76 €
ALTF1 NTC10K PVC 1,5M		1101-6021-5211-110	20,76 €
ALTF1 NTC20K PVC 1,5M		1101-6021-6211-110	20,76 €

THERMASGARD® ALTM2-SD

Convertidor de temperatura para sensores de contacto / para tubos
(en unidad independiente),
con capacidad de calibración, varios rangos de medida
(L = 50 mm, cable: silicona, KL = 1,5 m, con carcasa)

Tipo / WG01B	Salida	Ref.	Precio
ALTM2-SD	activa	IP54	
ALTM2-SD-U	0 -10 V	1101-6151-0219-920	83,35 €
ALTM2-SD-I	4...20 mA	1101-6152-0219-920	83,35 €

THERMASGARD® HTF 50

Sensor de temperatura de manguito / de cable, Sensor temperatura para canales
(L = 50 mm, cable: PVC, KL = 1,5 m, sin carcasa)

Tipo / WG03B	Salida	Ref.	Precio
HTF 50 xx	pasiva	IP65	
HTF50 Pt1000 PVC 1,5M		1101-6030-5211-110	16,12 €
HTF50 Ni1000 PVC 1,5M		1101-6030-9211-110	15,66 €
HTF50 NiTK PVC 1,5M		1101-6031-0211-110	19,74 €
HTF50 LM235Z PVC 1,5M		1101-6032-1211-110	14,02 €
HTF50 NTC1,8K PVC 1,5M		1101-6031-2211-110	13,24 €
HTF50 NTC10K PVC 1,5M		1101-6031-5211-110	13,24 €
HTF50 NTC20K PVC 1,5M		1101-6031-6211-110	13,24 €

THERMASGARD® HFTM-SD

Sensor de manguito con convertidor de temperatura
con capacidad de calibración, varios rangos de medida
(L = 50 mm, cable: PVC, KL = 1,5 m, con carcasa)

Tipo / WG01B	Salida	Ref.	Precio
HFTM-SD	activa	IP54	
HFTM-SD-U	0 -10 V	1101-6161-0219-920	80,86 €
HFTM-SD-I	4...20 mA	1101-6162-0219-920	80,86 €



Programa preferencial disponible siempre en almacén,
estándar con logo de S+S

THERMASGARD® RTF1-SD

Sensores de temperatura para el uso en interiores sin elemento de mando

Tipo/WG03B	Salida	Ref.	Precio
RTF1-SD xx	pasiva	IP30	
RTF1-SD Pt1000		1101-40D0-5000-000	19,45 €
RTF1-SD Ni1000		1101-40D0-9000-000	19,09 €
RTF1-SD NiTK		1101-40D1-0000-000	22,11 €
RTF1-SD LM235Z		1101-40D2-1000-000	17,90 €
RTF1-SD NTC1,8K		1101-40D1-2000-000	16,30 €
RTF1-SD NTC10K		1101-40D1-5000-000	16,30 €
RTF1-SD NTC10K (B=3695K)		1101-40D1-9000-000	16,30 €
RTF1-SD NTC20K		1101-40D1-6000-000	16,30 €

THERMASGARD® RTM1-SD

Convertidor de temperatura para interiores sin elemento de mando

Tipo/WG01B	Salida	Ref.	Precio
RTM1-SD	activa	IP30	
RTM1-SD-U	0 -10 V	1101-41D1-0000-200	73,10 €
RTM1-SD-I	4...20 mA	1101-41D2-0000-200	73,10 €

THERMASGARD® MWTF-SD

Sensor de temperatura de valor medio / de varilla / para canales,
con brida de montaje
(Varilla sensora: manguera termoplástica reforzada, NL = 3m / 6m)

Tipo/WG03B	Salida	Ref.	Precio
MWTF-SD xx	pasiva	IP54	
MWTF-SD Pt1000 3m		1101-3050-5231-200	94,63 €
MWTF-SD Pt1000 6m		1101-3050-5261-200	105,28 €

THERMASGARD® MWTM-SD

Convertidor de temperatura de valor medio / de varilla / para canales,
con brida de montaje, con capacidad de calibración, varios rangos de medida
(Varilla sensora: manguera termoplástica reforzada, NL = 3m / 6m)

Tipo/WG01B	Salida	Ref.	Precio
MWTM-SD-U	activa	IP54	
MWTM-SD-U 3m	0 -10 V	1101-3131-0239-90K	157,09 €
MWTM-SD-U 6m	0 -10 V	1101-3131-0269-90K	166,57 €
MWTM-SD-I	activa	IP54	
MWTM-SD-I 3m	4...20 mA	1101-3132-0239-90K	160,46 €
MWTM-SD-I 6m	4...20 mA	1101-3132-0269-90K	170,39 €

THERMASREG® FST

Termostato antiheladas, mecánico, una etapa,
con salida con capacidad de maniobra
(Longitud capilar 3m/6m, incl. garras de montaje)

Tipo/WG03B	Salida	Ref.	Precio
FST-xxD	conmutación	IP65	
FST-1D 6m		1102-1021-0102-000	87,15 €
FST-5D 3m		1102-1022-0102-000	84,78 €



**BASIC**

S+S REGELTECHNIK

S+S Programa BASIC

Programa preferencial disponible siempre en almacén,
estándar con logo de S+S**HYGRASGARD® RFTF - SD**Sensor de humedad y temperatura para interiores ($\pm 2\%$),
con capacidad de calibración

Tipo / WG01B	Salida	Ref.	Precio
RFTF-SD	activa (2x)	IP30	
RFTF-SD-U	0 -10 V	1201-41D1-1000-000	114,73 €
RFTF-SD-I	4...20 mA	1201-41D2-1000-000	114,73 €

**HYGRASGARD® KFF - SD**
HYGRASGARD® KFTF - SDSensor de humedad y temperatura para canales ($\pm 2\%$),
brida de montaje,
con capacidad de calibración, varios rangos de medida

Tipo / WG01B	Salida	Ref.	Precio
KFF-SD	activa	IP54	
KFF-SD-U	0 -10 V	1201-3181-0000-029	162,31 €
KFF-SD-I	4...20 mA	1201-3182-0000-029	162,31 €
KFTF-SD	activa (2x)	IP54	
KFTF-SD-U	0 -10 V	1201-3181-1000-029	166,76 €
KFTF-SD-I	4...20 mA	1201-3182-1000-029	166,76 €

**HYGRASGARD® AFF - SD**
HYGRASGARD® AFTF - SDSensor de humedad y temperatura para montaje saliente ($\pm 2\%$),
con capacidad de calibración, varios rangos de medida

Tipo / WG01B	Salida	Ref.	Precio
AFF-SD	activa	IP54	
AFF-SD-U	0 -10 V	1201-1121-0000-100	180,77 €
AFF-SD-I	4...20 mA	1201-1122-0000-100	180,77 €
AFTF-SD	activa (2x)	IP54	
AFTF-SD-U	0 -10 V	1201-1121-1000-100	184,59 €
AFTF-SD-I	4...20 mA	1201-1122-1000-100	184,59 €

**HYGRASREG® KW - SD**Sensor de condensación
con cinta tensora

Tipo / WG01B	Salida	Ref.	Precio
KW-SD	conmutación	IP54	
KW-W-SD	Inversor	1202-1075-0001-020	105,61 €

Programa preferencial disponible siempre en almacén,
estándar con logo de S+S

PREMASGARD® 212x-SD

Convertidor de medida para presión, presión diferencial y caudal volumétrico,
(con / sin display), incluyendo juego de conexión,
diseño compacto, ajustable, con capacidad de calibración, varios rangos de medida

Tipo / WG01B	Salida	Ref.	Precio
max. - 1000...+ 1000 Pa	activa	IP 54	
PREMASGARD 2121-SD	0-10 V / 4...20 mA	1301-11B7-0010-000	136,49 €
PREMASGARD 2121-SD LCD (Display)	0-10 V / 4...20 mA	1301-11B7-2010-000	185,07 €
max. - 5000...+ 5000 Pa	activa	IP 54	
PREMASGARD 2125-SD	0-10 V / 4...20 mA	1301-11B7-0050-000	136,49 €
PREMASGARD 2125-SD LCD (Display)	0-10 V / 4...20 mA	1301-11B7-2050-000	185,07 €
max. - 100...+ 100 Pa	activa	IP 54	
PREMASGARD 2120-SD	0-10 V / 4...20 mA	1301-11B7-0110-000	136,49 €
PREMASGARD 2120-SD LCD (Display)	0-10 V / 4...20 mA	1301-11B7-2110-000	185,07 €



PREMASREG® DS 2

Interruptor mecánico de presión diferencial para aire,
con / sin juego de conexión

Tipo / WG03B	Rango de presión	Ref.	Precio
DS2 incl. juego de conexión		IP 54	
DS-205 F	20 ... 300 Pa	1302-4026-0000-000	35,11 €
DS-205 B	50 ... 500 Pa	1302-4022-0000-000	35,11 €
DS-205 D	100 ... 1000 Pa	1302-4027-0000-000	35,11 €
DS-205 E	500 ... 2000 Pa	1302-4028-0000-000	35,11 €
DS2 sin juego de conexión		IP 54	Multipack
DS-205 F	20 ... 300 Pa	1302-4026-1000- M40	23,81 €
DS-205 B	50 ... 500 Pa	1302-4022-1000- M40	23,81 €
DS-205 D	100 ... 1000 Pa	1302-4027-1000- M40	23,81 €
DS-205 E	500 ... 2000 Pa	1302-4028-1000- M40	23,81 €

M40 = Precio especial por unidad del multipack (40 unidades)



AERASGARD® KCO2-SD

Sensor de CO2 para canales,
con brida de montaje

Tipo / WG02B	Salida	Ref.	Precio
KCO2-SD	activa	IP 65	
KCO2-SD-U	0-10V	1501-3160-1001-200	239,31 €



AERASGARD® RCO2-SD

Sensor de CO2 para interiores,
autocalibrable

Tipo / WG02B	Salida	Ref.	Precio
RCO2-SD	activa	IP 30	
RCO2-SD-U	0-10V	1501-61A0-1001-200	209,71 €



**NOTA**

Todos los aparatos se suministran estandarizadamente con el logotipo de la empresa S + S Regeltechnik GmbH. Sobre demanda también se suministra una versión neutra sin el logotipo impreso.

PEDIDOS

Los pedidos se pueden efectuar por vía telefónica, correo electrónico, fax o por escrito. Sírvase indicar en su pedido la denominación del artículo, las unidades requeridas y, si procede, la fecha de entrega deseada. Los artículos y servicios especiales se pedirán siempre por escrito, indicando explícitamente las particularidades en cada caso concreto. Alternativamente, utilice nuestro servicio de pedido EN LÍNEA en www.SplusS.de!

PLAZOS DE ENTREGA

Nuestros productos del catálogo están disponibles en stock para entrega inmediata. Se reserva el derecho a entrega parcial, según el volumen del pedido en el caso concreto. Los pedidos de gran volumen, así como de productos/servicios especiales se atenderán por orden de recepción y previo acuerdo con el cliente. Se reserva el derecho a entregas parciales. Los acontecimientos de fuerza mayor, como por ejemplo la imposibilidad de adquirir materiales, huelgas, etc., pueden ser causa de resolución del contrato por nuestra parte.

PROTECCIÓN DE MARCAS

S + S Regeltechnik GmbH, el logotipo de S + S y todas las denominaciones de productos son marcas registradas en la Oficina Federal de Marcas y Patentes de Alemania y no se pueden utilizar en otras publicaciones sin la autorización expresa y por escrito de S + S Regeltechnik GmbH. Todas las demás denominaciones de productos y marcas registradas que figuran en esta publicación son propiedad de sus titulares.

INFRACCIÓN DEL DERECHO DE PROPIEDAD

En esta publicación figuran marcas registradas, denominaciones comerciales y de uso que, incluso en el caso de no identificarlas como tal, estarán sujetas a las reglamentaciones y derechos de propiedad aplicables.

¡ATENCIÓN!

**En general, solamente suministramos a las empresas de oficios, al comercio y la industria.
¡No vendemos a personas privadas!**

**Por principio, son de aplicación nuestras Condiciones generales de venta y suministro.
Con esta lista de precios pierden validez todos los precios anteriores.**

AVISO LEGAL

© Copyright by S + S Regeltechnik GmbH | Versión: 01/2023 ES print

La reimpresión, total o parcial, solamente está permitida con el consentimiento de S + S Regeltechnik GmbH. Todos los datos sin garantía, reservado el derecho a realizar modificaciones técnicas y de precios.

Editor: S + S Regeltechnik GmbH, Sr. Tino Schulze y Sr. Heiko Linke, Directores Gerentes

CRÉDITO DE LA FOTOGRAFÍA**PRÓLOGO:**

iStock-1176511794 © iStock.com/„AvigatorPhotographer“

NEWS:

One Cable © Beckhoff Automation GmbH & Co. KG (EtherCAT P)

Demowand © powerIO GmbH (powerIO)

iStock-184617128 © iStock.com/„FredFroese“ (Doble sensor de presión)

ANEXO:

iStock-480586617 © iStock.com/„xavierarnau“

PRINCIPIO DEL CAPÍTULO:

iStock-482550126 © iStock.com/„vm“ (Modbus)

iStock-510487654 © iStock.com/„shironosov“ (Feuchte)

iStock-510676770 © iStock.com/„mediaphotos“ (Helligkeit)

iStock-637081054 © iStock.com/„alvarez“ (Luft)

iStock-468377000 © iStock.com/„Tomml“ (Funk)

shutterstock_121578847 © „SnnvSnnvSnnv“/Shutterstock.com (Temperaturfühler passiv)

shutterstock_412795528 © „Dmitry Kalinovsky“/Shutterstock.com (Temperaturfühler aktiv)

shutterstock_373407667 © „Jan Faulner“/Shutterstock.com (Temperaturregler)

shutterstock_423350014 © „goodluz“/Shutterstock.com (Zubehör)

Fotolia_131639768 © "Portrait of a worker, constructing and checking development of a small business hall.

Reliable civil engineer working on a construction site, foreman at work" @ „urbans78“ – Fotolia.com (Druck)

Condiciones generales de compraventa de la S+S Regeltechnik GmbH

Versión: Mayo 2021



S+S REGELTECHNIK

1. Campo de aplicación

- (1) Todas las ofertas, prestaciones y acuerdos se realizan exclusivamente sobre la base de estas Condiciones generales de venta y suministro de S+S Regeltechnik GmbH (S+S) en la correspondiente versión en vigor. Estas Condiciones generales de venta y suministro solo tienen aplicación frente a empresas según el Código Civil alemán.
- (2) Condiciones generales de venta y suministro del cliente contrarias o divergentes a las presentes solo serán reconocidas por S+S si su aplicación ha sido aprobada por S+S expresamente y por escrito. Las Condiciones generales de venta y suministro de S+S también tienen aplicación cuando, aún en conocimiento de la existencia de condiciones del cliente contrarias o divergentes, se realizan al mismo prestaciones sin reservas.
- (3) Las Condiciones de venta y suministro de S+S se reconocen con la concesión de un pedido o la aceptación de la prestación por parte del cliente mientras dure la relación comercial con el mismo, aún cuando las mismas no se repitan expresamente.

2. Oferta / Conclusión del contrato / Finalización del contrato

- (1) Las ofertas de S+S son sin compromiso. Un contrato se concluye con la confirmación escrita del contrato o la entrega de la mercancía solicitada, siempre y cuando S+S no dé a conocer mediante otras circunstancias que el pedido ha sido aceptado. Si después de recibir la confirmación del pedido, el cliente comunica que desea cambios, al aceptar el cambio, S+S tiene derecho a cargar en factura costes adicionales resultantes.
- (2) Ilustraciones, dibujos y otras especificaciones solo son vinculantes previo acuerdo escrito. Lo mismo es de aplicación para conversaciones de asesoramiento e información entre S+S y el cliente, en especial sobre las posibilidades de utilización de la mercancía pedida.

3. Prestaciones / Plazos

- (1) Los plazos de entrega solo son vinculantes (negocio fijo) cuando S+S confirme este extremo expresamente por escrito.
- (2) La observación de los plazos de entrega vinculantes presupone la aclaración de todas las consultas técnicas y de otra índole, así como el cumplimiento de posibles obligaciones del cliente en tiempo y forma oportunos.
- (3) S+S no ha de responder por retrasos en la entrega por motivos que se encuentran fuera de su campo de influencia, especialmente acontecimientos imprevisibles que impidan o dificulten la entrega a tiempo. En estos casos, el plazo de entrega se alarga prudencialmente. En caso del retraso en la prestación, el cliente tiene derecho a retirarse de la parte del contrato no cumplida, si el impedimento para realizar la prestación es superior a 6 semanas y se ha fijado una prolongación del plazo prudencial. Están excluidas las reclamaciones por daños y perjuicios del cliente por prolongación del plazo de entrega o en caso de liberación del deber de prestación de S+S si el cliente ha sido informado inmediatamente del impedimento de la prestación.
- (4) Si S+S ha de responder por la inobservancia de plazos de entrega vinculantes, la responsabilidad se limita al 0,5 % del valor del pedido por cada semana completa de retraso, como máximo al 5 % del valor del pedido de la entrega afectada. El cliente solamente puede efectuar otras reclamaciones por daños y perjuicios si ha fijado a S+S una prolongación del plazo prudencial por escrito y el retraso de la entrega se debe a negligencia grave o dolo de S+S.
- (5) S+S queda liberada de su deber de suministro si durante la relación contractual se dan a conocer circunstancias que fundamentan dudas razonables en la solvencia del cliente. En este caso, S+S solo efectuará la entrega si el cliente abona el precio de compra por adelantado o presenta las correspondientes garantías.
- (6) Si el cliente ha encargado mercancía a requerimiento (sobre todo pedidos por anticipado), la recogida, es decir, el requerimiento completo se ha de realizar en 12 meses a partir de la concertación del contrato, es decir, del pedido. En otro caso, el cliente está obligado a recoger la mercancía en un plazo de 10 días hábiles si S+S así se lo requiere por escrito.
- (7) En caso de inobservancia del plazo indicado en la cifra (6) sobrevienen las consecuencias legales de la mora en la aceptación según el Código Civil alemán.
- (8) En general no existe ningún derecho de devolución de mercancía que el comprador ya no necesita o para descargar el almacén.

4. Suministro

- (1) El envío de la mercancía se realiza desde la sede social de S+S por cuenta y riesgo del cliente (Incoterms 2010: EXW). S+S solo concierne un seguro de transporte, contra rotura, robo u otros a requerimiento escrito del cliente. Los costes resultantes del mismo se cargan en cuenta al cliente.
- (2) Si, por deseo del cliente, el envío de la mercancía se ha de realizar después de la fecha de envío posible, S+S tiene derecho a cargar en cuenta al cliente los costes de almacén a partir de un mes después del aviso de la disposición de envío por un importe global mensual del 0,5 % del valor del pedido, bajo reserva de otros justificantes. Alternativamente, un mes después del aviso de la disposición para el envío S+S tiene derecho a exigir al cliente la aceptación de la mercancía y, a falta de la misma, disponer de la mercancía de otro modo. En este caso, se suministrará al cliente en un plazo prorrogado adecuado.
- (3) Las prestaciones parciales son admisibles si esto es razonable para el cliente.

5. Precios / Condiciones de pago

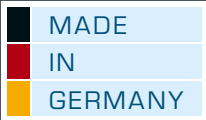
- (1) Los precios de S+S se entienden más el impuesto sobre el valor añadido legal respectivamente en vigor franco sede social de S+S más los costes de transporte/envío y embalaje. Por pedidos inferiores a 75,00 EUR nos reservamos el derecho de cargar un suplemento por cantidades reducidas de 15,00 EUR. Por artículos especiales cargamos costes de preparación según los gastos reales. Clientes cuyo último pago se ha producido por más de 12 meses, así como nuevos clientes de Alemania son suministrados dos veces por pago anticipado y, posteriormente, a cuenta una vez que nuestra compañía aseguradora de deudas incobrables Euler Hermes ha comprobado su solvencia. Los clientes en el extranjero son suministrados por pago anticipado.
- (2) S+S tiene derecho a presentar facturas parciales de conformidad con el avance de la tramitación del pedido.
- (3) El importe de la factura vence al pago con la recepción de la misma. El cliente entra en mora si el pago no se realiza en un plazo de 14 días hábiles después de la recepción de la prestación y llegada de la factura. Los pagos se han de realizar en EUR. Bajo la reserva de la justificación de otros daños, en caso de mora en el pago, el cliente ha de pagar intereses por mora por un importe de 8 puntos porcentuales sobre el tipo de interés básico respectivo.
- (4) Letras de cambio y cheques solo se aceptan a efectos de cumplimiento y solo son efectivos tras el abono sin reservas. Posibles gastos adicionales por pagos con letras de cambio o cheques corren a cargo del cliente.

6. Derechos de saneamiento del comprador

- (1) Para los derechos del comprador en caso de vicios materiales y jurídicos (incl. suministros erróneos o incompletos y el montaje inadecuado o instrucciones de montaje deficientes) son de aplicación las normativas legales, siempre y cuando no se defina otro tenor a continuación. En todos los casos, permanecen inalterables las disposiciones especiales legales para el suministro final de mercancía no procesada a un consumidor, aún cuando el mismo la haya procesado posteriormente (Recurso al proveedor según art. 478 Código Civil alemán). Quedan excluidos los derechos del recurso al proveedor cuando la mercancía defectuosa haya sido procesada por el cliente o por otra empresa, p. ej., para el montaje en otro producto.
- (2) La base de nuestra responsabilidad por vicios es, sobre todo, el acuerdo tomado sobre la naturaleza de la mercancía. Como acuerdo sobre la naturaleza de la mercancía son de aplicación todas las descripciones de productos e indicaciones del fabricante que son objeto de cada contrato individual o que ya habíamos publicado en el momento de la concertación del contrato (en especial en catálogos o en nuestro sitio web).
- (3) Si no se ha realizado ningún acuerdo sobre la naturaleza de un producto, se ha de juzgar según la regulación legal si existe un vicio o no (art. 434 apdo. 1 frase 2 y 3 Código Civil alemán). Sin embargo, no asumimos responsabilidad alguna por manifestaciones públicas de terceros (p. ej. afirmaciones publicitarias) que el cliente no nos haya señalado como decisivas para él en la compra.
- (4) Básicamente, no asumimos responsabilidad por vicios que el cliente conoce en el momento de concertar el contrato o que no conoce por negligencia grave (art. 442 Código Civil alemán). Por lo demás, los derechos de saneamiento del comprador presuponen que él ha cumplido sus obligaciones legales de examen y reclamación por vicios (art. 377, 381 Código Mercantil alemán). Se ha de realizar un examen de las mercancías destinadas a ser montadas o reprocesadas en otra forma siempre directamente antes de realizar el procesamiento. Si en el momento de la entrega, del examen o en un momento posterior se pone de manifiesto un vicio, tenemos que ser informados de inmediato en forma de texto. En cualquier caso, los vicios manifiestos se han de avisar en un plazo de 5 días hábiles a partir de la entrega y, en caso de vicios no reconocibles en el examen, en el mismo plazo a partir del momento en que se detectan. Si el cliente no realiza el examen correctamente y/o no avisa del vicio, nuestra responsabilidad por el vicio no avisado, no avisado dentro del plazo o no avisado correctamente queda excluida según las normativas legales.
- (5) Si la cosa suministrada es viciosa, en primer lugar podemos elegir si realizamos el cumplimiento suplementario por eliminación del vicio (subsunción) o por entrega de una cosa en perfecto estado (entrega de reposición). Permanece inalterable nuestro derecho a negarnos al cumplimiento suplementario bajo las condiciones legales.
- (6) S+S puede negarse al cumplimiento suplementario si el mismo solo está vinculado a costes desproporcionados. Existen costes desproporcionados cuando los costes del cumplimiento suplementario más los costes del desmontaje de la cosa defectuosa y el montaje de una cosa en perfecto estado superan el valor de la mercancía en perfecto estado en un 200 %.
- (7) S+S tiene derecho a supeditar el cumplimiento suplementario a que el comprador pague el precio de compra pagadero. Si bien, el comprador tiene derecho a retener una parte adecuada del precio de compra en proporción con el vicio.
- (8) El comprador nos ha de conceder el tiempo necesario y la posibilidad de realizar el cumplimiento suplementario adeudado, en especial a cedernos la mercancía reclamada a efectos de examen. En caso de entrega de reposición, el comprador nos ha de devolver la cosa viciada de conformidad con las normativas legales.



- (9) En caso de cumplimiento suplementario, S+S realiza por sí misma el desmontaje de la cosa viciada y el montaje de una cosa en perfecto estado. El cliente solamente tiene derecho a desmontar la cosa viciada y a montar una cosa en perfecto estado previa autorización de S+S o pasado un plazo prudencial fijado por el cliente. Corremos con, o restituimos, los gastos necesarios para el examen y el cumplimiento suplementario, en especial costes de transporte, de desplazamiento, de trabajo y materiales así como los provocados por el desmontaje y el montaje, según las regulaciones legales y siempre en el caso de que exista realmente un vicio. En otro caso, podemos requerir al cliente la restitución de los costes provocados por su requerimiento indebido de eliminación de vicios (en especial los costes de examen y transporte), a no ser que la falta de vicio no pudiera ser reconocida por el comprador.
- (10) Si falla el cumplimiento suplementario, o no se ha producido el mismo dentro del plazo prudencial fijado por el cliente, o si es necesario según las normativas legales, el comprador puede retirarse del contrato de compra o reducir el precio de compra. Si bien, el derecho de retracto no existe en caso de un vicio insignificante.
- (11) Derechos del comprador a indemnización por daños y perjuicios o restitución de gastos superfluos existen también en caso de vicios solamente según el art. 8 y quedan excluidos en el resto de casos.
- 7. Garantía**
- (1) S+S concede una garantía según las disposiciones siguientes sobre productos que el cliente ha adquirido a partir del 01.01.2021. Al cliente le corresponde esta garantía adicionalmente y con independencia de sus derechos de saneamiento legales.
- (2) S+S elimina errores en la construcción, el material o en el procesamiento por reparación o entrega de reposición en un plazo de 5 años a partir de la entrega. Están excluidas de la garantía las manifestaciones de desgaste habituales, en especial por corrosión, envejecimiento o influencias del entorno y del medio ambiente.
- (3) La garantía incluye exclusivamente la reparación o la entrega de reposición según la elección de S+S. El desmontaje de la cosa viciosa y el montaje de una cosa en perfecto estado no forman parte de la garantía.
- (4) El ejercicio del derecho de garantía presupone que el producto ha sido adquirido a partir del 01.01.2021 y ha sido instalado y mantenido por un técnico cualificado de conformidad con las ayudas de montaje y servicio de S+S.
- (5) La garantía desaparece cuando el vicio se debe a la instalación inadecuada o errores de manejo, utilización o tratamiento o bien cuando el producto ha sido modificado constructivamente después de su adquisición o reparado o modificado utilizando componentes de otros fabricantes.
- (6) Para el ejercicio de la garantía, el producto ha de ser enviado en un embalaje seguro indicando el número de reclamación a solicitar a S+S por teléfono o correo electrónico a "S+S Regeltechnik GmbH, Reklamationsabteilung, Thurn-und-Taxis-Str. 22, D-90411 Nürnberg". Los costes del envío corren a cargo del cliente. Al envío se han de adjuntar una copia de la factura con fecha de compra y el formulario "Retornos" cumplimentado a descargar en www.spluss.de/de/downloads.
- 8. Responsabilidad**
- (1) Si de las Condiciones generales de venta y suministro incluidas las disposiciones siguientes no se desprende otro tenor, S+S incurre en responsabilidad en caso de contravención de las obligaciones contractuales y extracontractuales de conformidad con las normativas legales.
- (2) Por daños y perjuicios, S+S incurre en responsabilidad –con independencia del fundamento jurídico– en el marco de la responsabilidad por culpa en caso de dolo o negligencia grave. En caso de negligencia leve, S+S solo incurre en responsabilidad bajo la reserva de un nivel de responsabilidad moderado según las normativas legales (p. ej. por diligencia en asuntos propios)
- a) por daños resultantes de lesiones de la vida, el cuerpo o la salud
- b) por daños resultantes de la contravención de una obligación contractual esencial, cuyo cumplimiento es imprescindible para la realización reglamentaria del contrato y en cuya observancia el cliente confía y puede confiar normalmente; si bien, en este caso, la responsabilidad está limitada a la restitución del daño previsible que normalmente se presenta.
- (3) Las limitaciones de responsabilidad resultantes de la cifra 8 (2) también son de aplicación en caso de vulneraciones del deber provocadas a través o a favor de personas por cuya culpabilidad ha de responder S+S según las normativas legales. No son de aplicación en el caso de que S+S oculte un vicio dolosamente o haya asumido una garantía por la naturaleza de la mercancía y en caso de derechos del cliente según la ley alemana de responsabilidad sobre productos.
- (4) S+S no se responsabiliza de daños consecuenciales derivados del procesamiento posterior de mercancía inadecuada o defectuosa, salvo incumplimiento intencional del deber.
- 9. Prescripción**
- (1) A diferencia de lo indicado en el art. 438 apdo. 1 n.º 3 Código Civil alemán, el plazo de prescripción legal general para derechos derivados de vicios materiales y jurídicos es de un año a partir de la entrega.
- (2) Pero si la mercancía es un edificio o una cosa que, conforme a su forma de utilización habitual, se ha utilizado en un edificio y ha provocado su deficiencia (material de construcción), de conformidad con la regulación legal, el plazo de prescripción es de 5 años a partir de la entrega (art. 438 apdo. 1 n.º 2 Código Civil alemán). También permanecen inalterables otras regulaciones legales especiales sobre la prescripción, en especial según art. 438 apdo. 1 n.º 1 Código Civil alemán, cuando S+S ha ocultado el vicio dolosamente o asumido una garantía por la naturaleza de la mercancía (art. 438 apdo. 3, art. 444 Código Civil alemán) o en caso de recurso al proveedor en la compra de bienes por el consumidor final según art. 478, 479 Código Civil alemán.
- (3) Los plazos de prescripción del derecho de compra anteriores también son de aplicación para reclamaciones por daños y perjuicios contractuales y extracontractuales del cliente que se basan en un vicio de la mercancía, a no ser que la aplicación de la prescripción legal regular (art. 195, 199 Código Civil alemán) lleve en el caso concreto a una prescripción más corta. Si bien, los derechos a indemnización por daños y perjuicios del cliente según la cifra 8 (2) frase 1 y frase 2 (a) así como según la ley alemana de responsabilidad sobre productos prescriben exclusivamente según los plazos de prescripción legales.
- 10. Reserva de la propiedad**
- (1) Hasta el cumplimiento total de todas las pretensiones por parte del cliente, la mercancía suministrada continúa siendo propiedad de S+S. Si el cliente vende mercancía bajo reserva sin recibir el precio de compra de su cliente contra entrega o por anticipado, tiene que acordar con ese cliente la reserva de la propiedad de conformidad con estas regulaciones.
- (2) El cliente no está autorizado a pignorar mercancía bajo reserva ni a transferirla como garantía. El cliente ha de informar inmediatamente a S+S por escrito en caso de pignoraciones o de otras intervenciones de terceros.
- (3) El cliente tiene derecho a revender la mercancía bajo reserva en el curso normal de sus actividades comerciales; el mismo ya cede en este momento a S+S todos los derechos credituales por el monto final de la factura (incl. IVA) del derecho creditual que surge de la reventa a sus clientes, independientemente de que los bienes se vendan sin o después del procesamiento. El cliente continúa pudiendo cobrar el derecho creditual también después de la cesión, pero permanece inalterable el derecho de S+S de cobrarlo por sí misma. Si bien, S+S se compromete frente al cliente a no cobrar el derecho creditual mientras el mismo no entre en mora en el pago o no se haya presentado una solicitud de apertura de un procedimiento conciliatorio o de insolvencia. Si es este el caso, a petición de S+S, el cliente está obligado a dar a conocer los derechos credituales cedidos y sus deudores, a poner a disposición la documentación necesaria y a dar a conocer la cesión a los deudores.
- 11. Instrucciones de servicio y montaje**
- El cliente se compromete a observar las instrucciones de servicio y montaje, dado el caso, suministradas con la mercancía y a informar al respecto a los posibles terceros compradores. La inobservancia total o parcial puede provocar la pérdida completa de los derechos del comprador; esto no es de aplicación en caso de posibles reclamaciones por daños y perjuicios según el art. 7.
- 12. Propiedad intelectual**
- Sin la autorización expresa y escrita de S+S, el cliente no tiene derecho a reproducir ni copiar contenidos de los catálogos de S+S, en especial dibujos técnicos y fotografías para sus propios fines publicitarios ni para otras finalidades. El cliente no tiene permiso para facilitar a terceros ofertas ni otros documentos empresariales.
- 13. Otros**
- (1) Para todos los litigios procedentes de o relacionados con la relación contractual se acuerda Núremberg como fuero jurisdiccional. El lugar de cumplimiento es Núremberg.
- (2) El cliente solo puede compensar con derechos credituales indiscutibles o determinados en firme. El cliente solo tiene un derecho de retención cuando sus contrapretensiones procedan de la misma relación contractual o las pretensiones sean indiscutibles o determinadas en firme.
- (3) Las modificaciones del contrato precisan la forma escrita. Esto también se aplica a la modificación de la cláusula sobre la forma escrita.
- (4) Si una o varias disposiciones de estas Condiciones generales de venta es ineficaz o no se ha incluido correctamente en el contrato, el resto de disposiciones de estas Condiciones generales de venta mantiene su eficacia.
- (5) Es válido exclusivamente el derecho de la República Federal de Alemania bajo la exclusión de las leyes sobre la compra internacional de cosas mueble –derecho de compra de las Naciones Unidas– aún cuando el cliente tenga su sede social en el extranjero.
- Estas Condiciones generales de venta y suministro están supeditadas a la propiedad intelectual. Contravenciones contra la propiedad intelectual son perseguidas jurídicamente.



ZERTIFIKAT
CERTIFICATE

DU Typenscheinprüfung (Modul D) - Baueinheit - nach Richtlinie 2014/53/EU

Zertifikat-Nr.: Z-19-TAF-MUC-19-03-260219-002

Name und Anschrift des Herstellers: S+S Regeltechnik GmbH, Pilsener Str. 20, 90411 Nürnberg

Prüfbericht-Nr.: C-T 1383-0119 dated 30.09.2019

Umfang der Konformitätserklärung: Sicherheitsanforderungen für Baueinheiten mit Schutzfunktion Typ: ETR und KTR siehe Seite 2, Fußschalter siehe Seite 3

Herstellungsort: S+S Regeltechnik GmbH, Pilsener Str. 20, 90411 Nürnberg

Datum: 26.02.2019

TUV SUD logo and signature

CERTIFICATE
ZERTIFIKAT

DU Typenscheinprüfung (module D) - production type - according to Directive 2014/53/EU

Certificate No.: Z-19-TAF-MUC-19-03-260219-002

Name and address of manufacturer: S+S Regeltechnik GmbH, Pilsener Str. 20, 90411 Nürnberg

Evaluation report No.: C-T 1383-0119 dated 30.09.2019

Scope of conformity: Safety requirements for safety-critical type: ETR and KTR see page 2, base of functionality and details see page 3

Manufacturing plant: S+S Regeltechnik GmbH, Pilsener Str. 20, 90411 Nürnberg

München, 26.02.2019

TUV SUD logo and signature

СЕРТИФИКАТ
Certificate

Испытание EG типового образца (модуль D) в соответствии с Директивой 2014/53/EU

№ сертификата: Z-19-TAF-MUC-19-03-260219-002

Имя и адрес производителя: S+S Regeltechnik GmbH, Пилснер-улица 20, 90411 Нюрнберг

№ отчета об испытании: C-T 1383-0119 датирован 30.09.2019

Объем декларации о соответствии: Требования безопасности для устройств с функцией защиты Тип: ETR и KTR см. стр. 2, база функциональности и детали см. стр. 3

Место изготовления: S+S Regeltechnik GmbH, Пилснер-улица 20, 90411 Нюрнберг

Мюнхен, 26.02.2019

TUV SUD logo and signature

ZERTIFIKAT

für das Managementsystem nach DIN EN ISO 9001:2015

Die regelwerkskonforme Anwendung wurde nachgewiesen und wird gemäß Zertifizierungsverfahren bescheinigt für das Unternehmen

S+S Regeltechnik GmbH, Thurn-und-Taxis-Straße 22, 90411 Nürnberg

Geltungsbereich: Entwicklung, Herstellung und Vertrieb von Sensoren, Fühlern und Feldgeräten für die Gebäude-, Versorgungstechnik und Infrastrukturautomatation

Zertifikat-Registrier-Nr.: TIC 15 100 21333, Gültig bis: 2023-06-22

Audit-Bericht-Nr.: 3330 208P UD

Diese Zertifikation wurde gemäß TIC-Verfahren zur Auslieferung und Zertifizierung durchgeführt und wird regelmäßig überprüft.

TUV Thüringen e.V. logo and signature

CERTIFICATE

for the management system according to ISO 9001:2015

The proof of the conforming application with the regulation was furnished and in accordance with certification procedure it is certified for the company

S+S Regeltechnik GmbH, Thurn-und-Taxis-Straße 22, 90411 Nürnberg / Germany

Scope: Development, production and sale of sensors, detectors and field instruments for building, supply technology and infrastructure automation

Certificate Registration No.: TIC 15 100 21333, Valid until: 2023-06-22

Audit Report No.: 3330 208P UD

This certification was conducted in accordance with the TIC auditing and certification procedures and is valid to regular surveillance audits.

TUV Thüringen e.V. logo and signature

СЕРТИФИКАТ

СООТВЕТСТВИЯ СИСТЕМЫ МЕНЕДЖМЕНТА требованиям стандарта ISO 9001:2015

В соответствии с правилами сертификации подтверждено выполнение требований стандарта в организации

S+S Regeltechnik GmbH, Thurn-und-Taxis-Straße 22, 90411 Nürnberg / Германия

в области: Разработка, производство и сбыт сенсоров, зондов, регулирующих и контрольных приборов для автоматизации сооружений и инфраструктуры

Регистрационный номер сертификата: TIC 15 100 21333, Действителен до: 2023-06-22

Отчет по аудиту №: 3330 208P UD

Сертификация проводилась в соответствии с процедурой аудирования и сертификации TIC и предусматривает проведение регулярных контрольных аудитов.

TUV Thüringen e.V. logo and signature

ZERTIFIKAT

Hersteller: S+S Regeltechnik GmbH, Pilsener Str. 20, 90411 Nürnberg

Produkt: Temperaturregel- und Regelungsgerätschaften für Wärmegeneratorsysteme

Typ, Modell: ETR-060, ETR-060, ETR-060, ETR-L, ETR-L20, ETR-060, ETR-060, ETR-060, ETR-L, ETR-L20

Prüfgrundlage(n): EN EN 14597:2013-02, Zertifizierungsprogramm Temperaturregel- und Regelungsgerätschaften für wärmegenerierende Anlagen (2009-01)

Markenkonformität: DIN CERTCO

Registrierungsnummer: TR1399

Gültig bis: 2023-06-28

Konformität: Dieses Zertifikat berechtigt zum Führen des über diesen Konformitätszeichen in Verbindung mit dem genannten Registrierungsnummer. Weitere Angaben siehe Anhang.

DIN CERTCO logo and signature

CERTIFICATE

Certificate holder: S+S Regeltechnik GmbH, Pilsener Str. 20, 90411 Nürnberg, GERMANY

Product: Temperature control and limiting devices for heat generating systems

Typ, Model: ETR-060, ETR-060, ETR-060, ETR-L, ETR-L20, ETR-060, ETR-060, ETR-060, ETR-L, ETR-L20

Testing basis: EN EN 14597:2013-02, Certification scheme Temperature control and limiting devices for heat generating systems (2009-01)

Mark of conformity: DIN CERTCO

Registration No.: TR1399

Valid until: 2023-06-28

Notes: This certificate entitles the holder to use the mark of conformity shown above in conjunction with the specified registration number. See annex for further information.

DIN CERTCO logo and signature

СЕРТИФИКАТ

Производитель: S+S Regeltechnik GmbH, Пилснер-улица 20, 90411 Нюрнберг, Германия

Продукт: СИСТЕМЫ КОНТРОЛЯ И ОГРАНИЧЕНИЯ ТЕМПЕРАТУРЫ

Тип, модель: ETR-060, ETR-060, ETR-060, ETR-L, ETR-L20, ETR-060, ETR-060, ETR-060, ETR-L, ETR-L20

Основание для проверки: EN EN 14597:2013-02, Программная сертификация устройств контроля и ограничения температуры для теплогенерирующих систем (2009-01)

Знак соответствия: DIN CERTCO

Регистрационный номер: TR1399

Действителен до: 2023-06-28

Примечание: Настоящий сертификат дает право на использование вышеуказанного знака соответствия вместе с указанным регистрационным номером. Дополнительные сведения - см. приложение.

DIN CERTCO logo and signature

Realice pedidos cómodamente en la tienda online

Puede realizar pedidos online fácilmente y pagar de forma segura durante las 24 horas del día.

Todos los artículos de la gama de productos de domótica de S+S se encuentran disponibles en stock.

Se envían los días laborables en 24 horas.



Pedidos y pagos las 24 horas



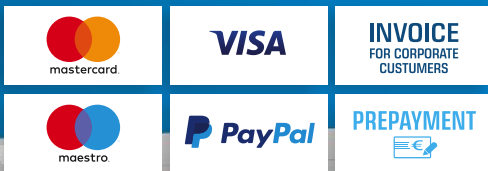
Todos los productos del catálogo suministrables de inmediato



Envío en 24 h

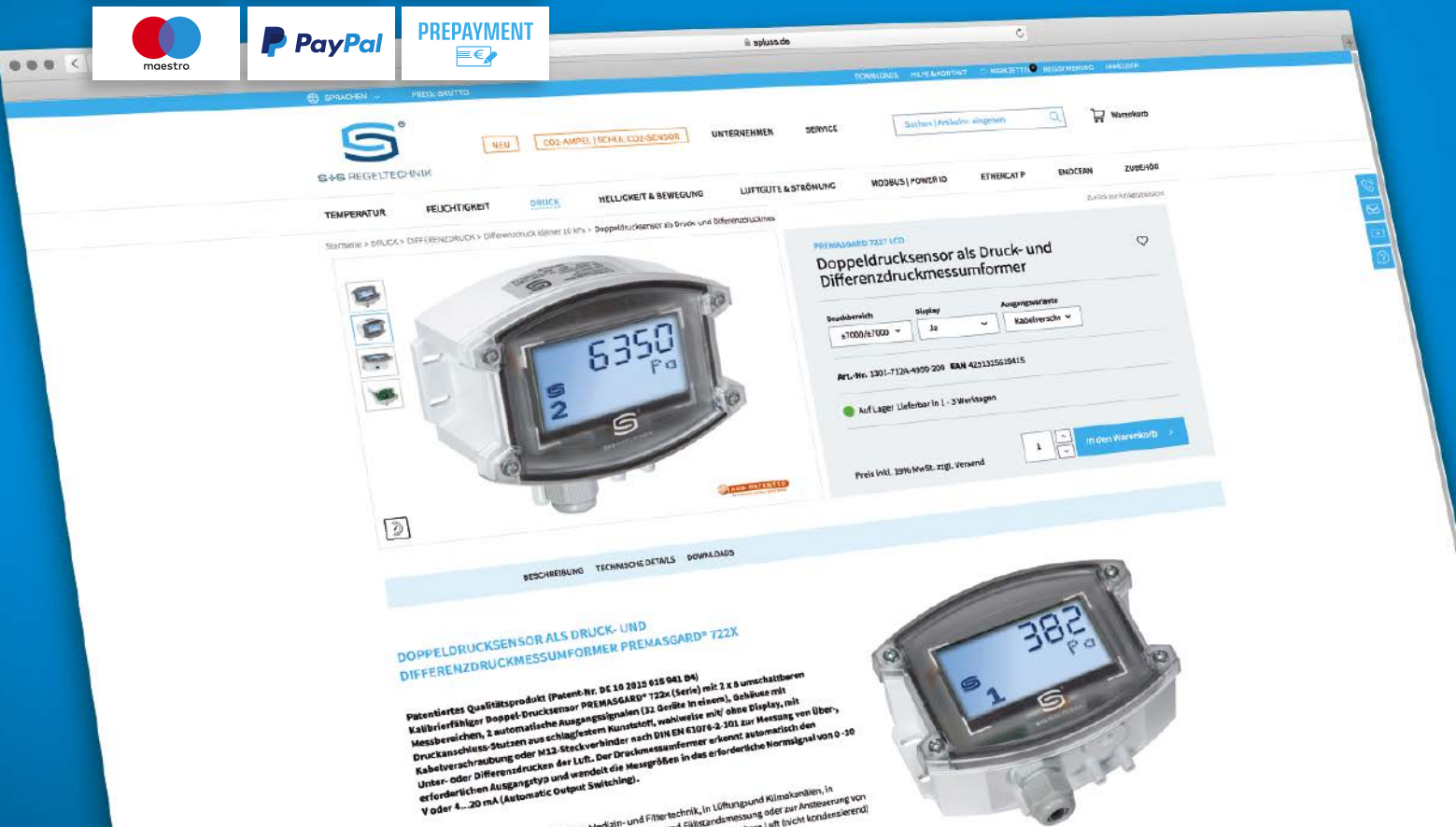


www.SplusS.de



INVOICE FOR CORPORATE CUSTOMERS

PREPAYMENT





S+S REGELTECHNIK

Estamos a su disposición

Cada uno de nuestros empleados es especialista en su área y con su alto conocimiento quedará totalmente satisfecho.

Nuestro personal cualificado, estará encantado de atenderle por teléfono, E-mail o fax para sus consultas. ¡Será siempre un placer ayudarle!



Contáctenos por teléfono:
+49 (0) 911-51947-0



Contáctenos vía e-mail:
mail@SplusS.de



Envíenos un fax:
+49 (0) 911-51947-70





S+S REGELTECHNIK

FÜHLBARE PRÄZISION



S+S REGELTECHNIK GMBH
THURN-UND-TAXIS-STR. 22
90411 NÜREMBERG / ALEMANIA

FON +49 (0) 911 / 5 19 47-0
FAX +49 (0) 911 / 5 19 47-70
FAX +49 (0) 911 / 5 19 47-73

mail@SplusS.de
www.SplusS.de