



CATÁLOGO Qlight
Ref.340.02
www.iessoler.es

CATÁLOGO

Ref.340.02

Innovation in
ALARM & SIGNAL










Qlight

Leyenda






Nomenclatura

A	Color AMBAR
B	Color AZUL
G	Color VERDE
R	Color ROJO
RAG	Color ROJO/AMBAR/VERDE
RG	Color ROJO/VERDE
CC	Corriente continua
CA	Corriente alterna
L	Luz fija
F	Luz intermitente
LF	Fijo intermitente
BZ	Zumbador


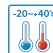
Iconos de señal acústica

	Zumbador		Altavoz
	Bocina		Timbre/Campana
	Motor		MP3
	Decibelios		

Iconos de señal luminosa y operación

	Luz fija		Luz fija/intermitente
	Luz rotativa		Luz estroboscópica
	Luz xenón		

Iconos de especificaciones



	Tipo de transistor NPN
	Tipo de transistor PNP
	Temperatura de trabajo
	Grado de protección



Certificados








Índice



Señalización Básica



Acústicos y/o Luminosos		Página			Página
	Configurador MFL/Q80L/QMCL	4		S60ADL - Acústico/luminoso 95dB	10
	MFL - Acústico/luminoso multifuncional 80dB	5		S60ADH - Acústico 100dB	11
	Q80L - Luminoso fijo/intermitente	6		QAP - Acústico 105dB	11
	QMCL - Acústico/luminoso multicolor 80dB	7		SOL - Luminoso Solar	12

Sirenas Electrónicas		Página			Página
	SMP - Acústico 123dB	22		QWCD - Acústico/luminoso 115dB	24
	QWH - Acústico 123dB	23			






Automatización Industrial

Barras y Focos de trabajo		Página			Página
	QMFLN - Barra IP67/69K	25		QLEXSLM - Barra ATEX	33
	QCML7C - Barra IP67/69K 7 colores	27		QML/QMHL - Foco IP67/69K	31
	QCML/QCMLC - Barra IP67/69K	29			

Columnas		Página			Página
	Configurador modular QT	13		Serie MTG/MTC/MTR - Columna modular	17
	QT50/70 - Premontada con/sin zumbador	14		Configurador modular MTG	19
	QTG60 - Premontada acústica con/sin wifi	15		SWT - Semicircular	9
	STA45SLMP - Acustico/luminoso SLIM	16			

Industria 4.0		Página			Página
	QMCL-WIZ Avisador acústico/luminoso WIFI 80dB	8		QTG60LF-WIZ Columna premontada acústico/luminosa 85dB	15

Señalización Atex y Naval

Atex		Página	Naval		Página
	QTEXB - Columna acústico/luminosa 90dB	34		SEWN - Bocina eléctrica 118dB	37
	QNE - Luminoso multifuncional	35		SH1 - Luminoso rotativo	38
	QNES - Acústico/luminoso multifuncional 110dB	36		SHD - Acústico/luminoso 118dB	39

Configurador MFL/Q80L/QMCL

Luces de señalización LED - Guía de montaje en tubo o mural

MFL **Módulo** Multifunción con sonido Ø60 y Ø125

Código Descripción

QL10000	MFL60-BZ-12/24-R-DC
QL10001	MFL60-BZ-12/24-A-DC
QL10002	MFL60-BZ-12/24-G-DC
QL10042	MFL60-BZ-12/24-B-DC
QL10003	MFL60-BZ-110/220-R-AC
QL10004	MFL60-BZ-110/220-A-AC
QL10005	MFL60-BZ-110/220-G-AC
QL10092	MFL60-BZ-110/220-B-AC



Código Descripción

QL10006	MFL125-BZ-12/24-R-DC
QL10007	MFL125-BZ-12/24-A-DC
QL10008	MFL125-BZ-12/24-G-DC
QL10038	MFL125-BZ-12/24-B-DC
QL10009	MFL125-BZ-110/220-R-AC
QL10010	MFL125-BZ-110/220-A-AC
QL10011	MFL125-BZ-110/220-G-AC
QL10039	MFL125-BZ-110/220-B-AC

Q80L **Módulo** Fijo/Intermitente sin sonido Ø80

Código Descripción

QL10035	Q80L-12/24-R-DC
QL10034	Q80L-12/24-A-DC
QL10036	Q80L-12/24-G-DC
QL10033	Q80L-110/220-R-AC
QL10032	Q80L-110/220-A-AC
QL10074	Q80L-110/220-G-AC



QMCL **Módulo** RGB con sonido Ø60 y Ø125

Código Descripción

QL10014	QMCL60-BZ-12-DC
QL10015	QMCL60-BZ-24-DC
QL10016	QMCL125-BZ-12-DC
QL10017	QMCL125-BZ-24-DC

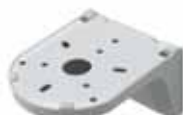


Montaje mural

Código Descripción

Soporte

QL10012	TWA45 Ø60
QL20017	TWA80 Ø80
QL10013	SWM125 Ø100/125



TWA45 y TWA80

SWM125



Montaje tubo

← **Código Descripción**

Adaptador

QL20050	ADAP. TUBO Ø60
QL20051	ADAP. TUBO Ø80/125

← **Código Descripción**

Tubo

QL20025	PE18-100mm Ø60
QL20026	PE18-250mm Ø60
QL20042	PE24-100mm Ø80/125
QL20029	PE24-250mm Ø80/125

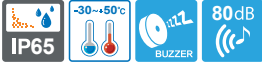
← **Código Descripción**

Base

QL20027	QZ18-BASE Ø60
QL20030	QZ24-BASE Ø80/125

MFL

Dispositivo acústico luminoso LED multifunción



Especificaciones comunes (MFL60/MFL125)

- El producto posee múltiples funciones de LED: fijo/intermitente, estroboscópico y rotativo.
- Resistente a choques y vibraciones, bajo mantenimiento con LED de larga vida y bajo consumo.
- Zumbador integrado con opción para desactivar (volumen: máx. 80dB a1m)
- Tipo intermitente (LF) velocidades del flash: 60-80 flashes/min
- Tipo estroboscópico (LS) velocidades del flash: 70-80 flashes/min
- Tipo rotativo (LR) velocidades del flash: 120-140 flashes/min
- Materiales: lente de PC, carcasa ABS y soporte de montaje PC
- Tipo de montaje directo con pernos/tornillos colocados en la parte inferior.
- Temperatura de servicio ambiente: -30°C a +50°C
- Grado de protección: IP65
- Certificados: Homologación CE y UL modelo 12/24V. Cumple directiva RoHS.

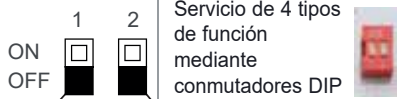


MFL60 Ø60mm

Modelo	Tensión	Corriente	Certificados	Kg	Color
MFL60	DC12/24V	Máx 0,140A	CE	0,21	<ul style="list-style-type: none"> • R-Rojo • A-Ámbar • G-Verde • B-Azul
	AC110/220V	Máx 0,045A	CE	0,32	

Interruptor manual para seleccionar el funcionamiento

ON=1 / OFF=0



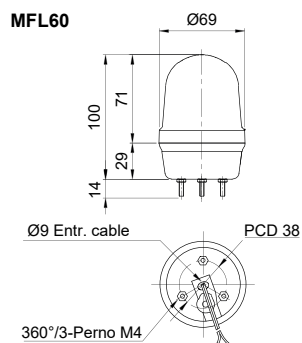
Servicio de 4 tipos de función mediante conmutadores DIP

Nº	1	2	Funcionamiento
0	0	0	LED fijo
1	0	1	LED intermitente
2	1	0	LED estroboscópico
3	1	1	LED rotativo



MFL125 Ø125mm

Modelo	Tensión	Corriente	Certificados	Kg	Color
MFL125	DC 12/24V	Máx 0,255A	CE	0,52	<ul style="list-style-type: none"> • R-Rojo • A-Ámbar • G-Verde • B-Azul
	AC 110/220V	Máx 0,067A		0,92	



Q80L

Dispositivo luminoso LED **fijo/intermitente** Ø80mm



Especificaciones

- Luz de señalización de tamaño pequeño de 80 mm con un atractivo aspecto.
- Resistente a los choques y las vibraciones, poco mantenimiento con bombilla LED de larga duración y energéticamente eficiente.
- Materiales: lente de PC, carcasa ABS, soporte de montaje de PC.
- Destaca por una alta visibilidad con lente difusora especial y sistema de distribución de la luz LED directa.
- Interruptores incorporados para modo de funcionamiento de luz fija e intermitente.
- Tasa de parpadeo: 60-80 flashes/min.
- Tipo de montaje directo con pernos/tornillos colocados en la parte inferior.
- Temperatura de servicio ambiente: -30°C a +50°C
- Grado de protección: IP65
- Certificados: Homologación CE y UL para 12/24V. Cumple directiva RoHS.



Q80L fija/intermitente para montaje directo

Modelo	Tensión	Corriente	Certificados	Kg	Color
Q80L	DC 12/24V	Máx 0,190A	CE UL	0,15	<ul style="list-style-type: none"> ● R-rojo ● A-ámbar ● G-verde ● B-azul
	AC 110/220V	Máx 0,052A	CE		

El modelo con el tipo DC posee un rango de tensión libre de 10 V-30 V.

El modelo con el tipo AC posee un rango de tensión libre de 100 V-240 V.



Instrucciones de cableado

Cable de potencia externo estándar: UL1015 AWG18(0,75sq)×2C 400 mm.
El producto puede cablearse independientemente de la polaridad.



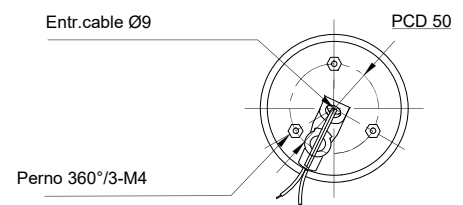
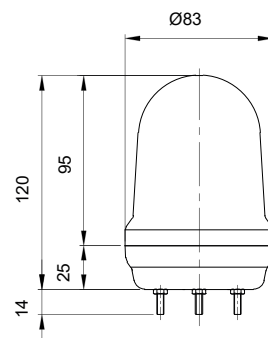
Personalización

Para otras opciones de montaje, ver configurador página 4.



Esquema técnico

(Udes: mm)



QMCL

Dispositivo acústico luminoso LED luz fija **multicolor 7 opciones de color**



⚡ Especificaciones comunes

- Lente opal que proporciona una luz estable y tenue para aviso a personas que trabajan cerca del dispositivo. Configuración de 7 colores mediante la combinación de cuatro cables (rojo, verde, azul y negro.)
- Ayuda a reducir el coste de instalación, simplificando en un solo dispositivo la emisión de varias señales de distintos colores.
- Color translúcido cuando está apagado. El LED determina el color en posición On.
- Zumbador integrado disponible (volumen: Máx 80dB a 1m)
- Materiales: lente de PC, carcasa ABS
- Tipo de montaje directo con pernos/tornillos colocados en la parte inferior.
- Temperatura de servicio ambiente: -30°C a +50°C
- Grado de protección: IP65
- Certificados: Homologación CE y UL. Cumple directiva RoHS.

🔊 QMCL60 Ø60mm

Modelo	Tensión	Corriente	Certificados	Kg	Color
QMCL60	DC 12V	0,170A	CE UL	0,12	7 Colores
	DC 24V	0,070A		0,12	

🔊 QMCL125 Ø125mm

Modelo	Tensión	Corriente	Certificados	Kg	Color
QMCL125	DC 12V	0,245A	CE UL	0,31	7 Colores
	DC 24V	0,170A		0,31	

🔌 Instrucciones de cableado

Cable de alimentación estándar: roscado 4P(R,G,B,K) y cable de alimentación UL 1007 AWG22 (0.3 sq) 400mm. Puede cablearse independientemente de la polaridad.

🔧 Personalización

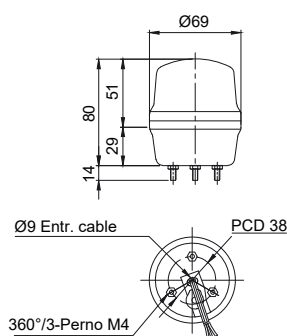
Para otras opciones de montaje, ver configurador página 4.

📐 Esquema técnico

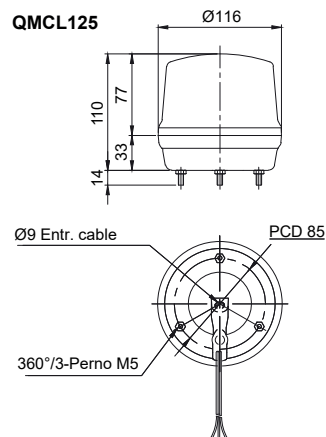
(Udes: mm)

	Tensión	CC12V	CC24V
QMCL60	Consumo luz	0,120A	0,060A
	Consumo zumbador	0,020A	0,020A
QMCL125	Consumo luz	0,240A	0,120A
	Consumo zumbador	0,020A	0,020A

QMCL60



QMCL125



QMCL-WIZ




Monitorea y controla remotamente, para industria 4.0



Especificaciones comunes

Componentes para conexión WIFI

 USB Dongle	Adecuado para redes de escala única o pequeña. Puede conectar hasta 32 dispositivos.
Gateway	Adecuado para redes a gran escala. Una unidad de puerta de enlace es un solo grupo, puede conectar hasta 24 grupos (cada grupo puede conectarse a 32 dispositivos). *Se requiere un router.

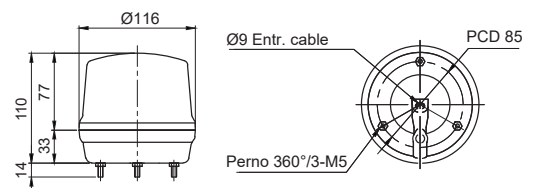
QMCL125-WIZ Ø125mm

Modelo	Tensión	Corriente	Certificados	Kg	Color
		0,170A	CE	0,34	7 Colores

Instrucciones de cableado

Línea de señal externa estándar: línea de señal 4P (R, G, B, K) roscado, línea de señal estándar UL1007 AWG22 (0.3sq) 400 mm

	Tensión	CC24V
QMCL125-WIZ	Consumo luz	0,170A
	Consumo zumbador	0,020A

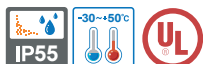


Modelos codificados

Código Descripción

SWT

Columna luminosa LED **semicircular** luz fija para montaje en pared



Especificaciones

- Modelo para montaje en pared que minimiza la posibilidad de daños debidos al desplazamiento de obstáculos o personal.
- Señales de luz clara emitidas mediante la adición de lentes de difusión de color debajo de las lentes transparentes exteriores.
- Estructura de distribución de la luz LED que irradia luz directamente al usuario y que ofrece una visibilidad excelente.
- Se puede usar en el exterior con una estructura bien sellada.
- Disposiciones de color estándar : 2 Colores : ● Rojo-R ● Verde-G
3 Colores : ● Rojo-R ● Ámbar-A ● Verde-G
- Materiales : Lente-PC, Cubierta-ABS, Carcasa-ABS, Lente del filtro-PC
- Temperatura de servicio ambiente : -30°C a +50°C
- Grado de protección : IP55
- Certificados : Homologación CE, Certificado UL y cumple la directiva RoHS.

SWT

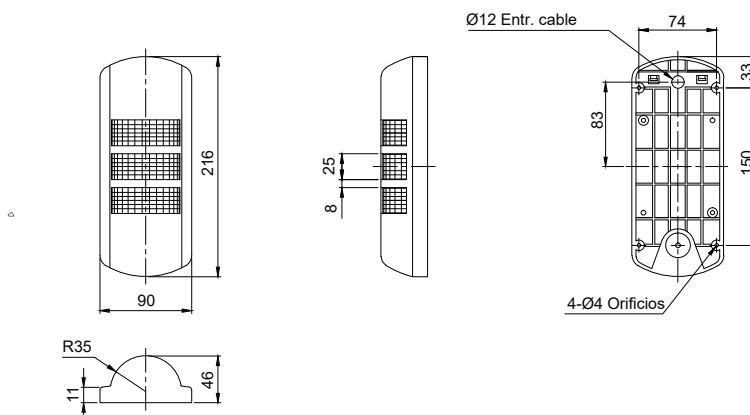
Modelo	Nivel	Tensión	Corriente	Certificados	Kg	Color
SWT/L	2	DC 12/24V	0,063A		0,27	● R-Rojo ● G-Verde
	3	DC 12/24V	0,085A		0,30	● R-Rojo ● A-Ámbar ● G-Verde

Personalización

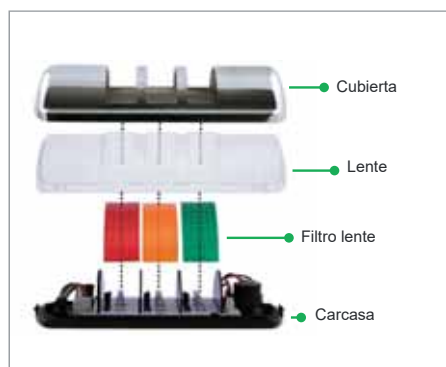
Otras configuraciones a consultar.

Esquema técnico

(Udes : mm)



Configuración lente



La colocación de una lente de filtro de color separada dentro de la lente exterior contribuye a ofrecer una señal clara.

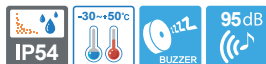
Modelos codificados

Código Descripción

QL10027	SWTL-2-12/24-RG
QL10028	SWTL-3-12/24-RAG

S60ADL

Dispositivo acústico luminoso con **zumbador de alta potencia** incorporado



Especificaciones

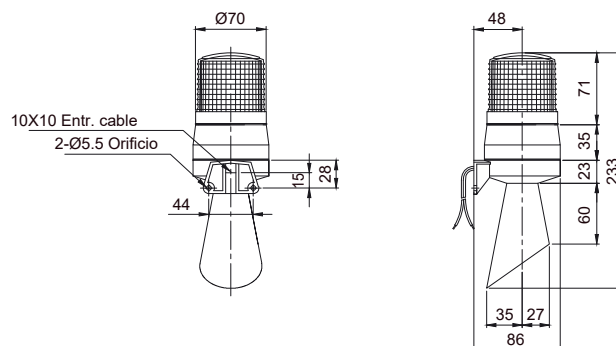
- Avisador luminoso con zumbador incorporado con difusor vertical de Ø60mm
- El diseño del difusor ayuda a la generación de señales claras y audibles.
- Adecuado para aplicaciones que requieren una difusión del sonido desde un punto elevado.
- Nivel del volumen zumbador (Máx. 95dB a 1m).
- Lente de Fresnel para una óptima difusión luminosa.
- Seleccionable entre modo fijo e intermitente.
- Velocidad del flash : 60-80 flashes/min
- Materiales : Lente de AS, Carcasa ABS, Reflector-Resistente al calor ABS -
- Temperatura ambiente de funcionamiento : -30°C a +50°C
- Grado de protección : IP54
- Certificados: Homologación CE

S60ADL LED Fijo/Intermitente

Modelo	Tensión	Corriente	Certificado	Kg	Color
S60ADL	DC 24V	0,125A	CE	0,17	<ul style="list-style-type: none"> ● R-Rojo ● A-Ámbar
	AC 220V	0,022A		0,32	

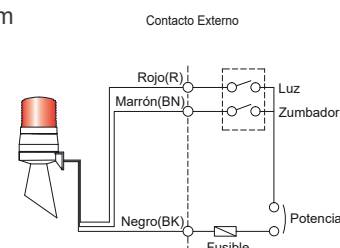
Esquema técnico

(Udes : mm)



Instrucciones de cableado

Cable tipo UL1007, AWG22(0,3sq) 400mm

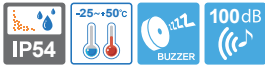


Modelos codificados

Código	Descripción
QL10020	S60ADL-24-R-DC
QL10021	S60ADL-24-A-DC
QL10064	S60ADL-220-R-AC
QL10063	S60ADL-220-A-AC

S60ADH

Zumbador para **montaje mural**, Máx. 100dB



Modelo codificado

Código Descripción

QL10024 S60ADH-24 24V DC



Especificación

- Elegante avisador zumbador para montaje mural
- La estructura de resonancia del avisador hace que el producto consuma poca potencia y ofrezca un tono de sonido elevado.
- La estructura de difusión del sonido cónica proporciona un efecto de transmisión del sonido de la señal amplio y a la vez excelente.
- Volumen del sonido: máx. 100 dB a 1 m
- Temperatura de servicio ambiente: -25 °C a +50 °C
- Grado de protección: IP54
- Certificados: Homologación CE.



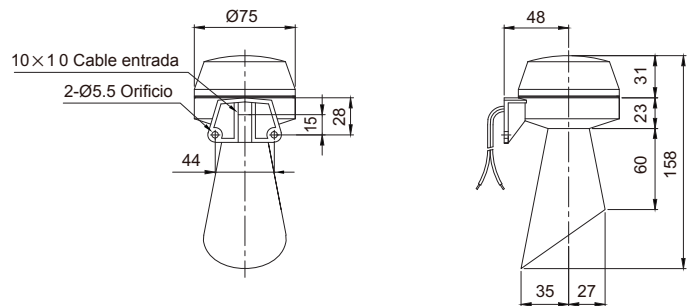
S60ADH

Modelo	Sonido pregrabado	Tensión	Corriente	Certificado	Peso
S60ADH	1 tono zumbador	DC 24V	0,042A	CE	0,12kg



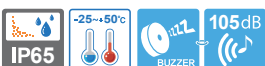
Esquema técnico

(Udes : mm)



QAP

Zumbador de **alta potencia** montaje mural, Máx.105dB



Modelo codificado

Código Descripción

QL10068 QAP80BZ-24DC



Especificaciones

- La bocina de sirena tipo zumbador admite Max 105dB
- Materiales: Carcasa-ABS, Cámara de resonancia-ABS
- Temperatura ambiente de funcionamiento : -25°C a +50°C
- Grado de protección : IP65
- Certificados: Homologación CE y Cumple directiva RoHS.



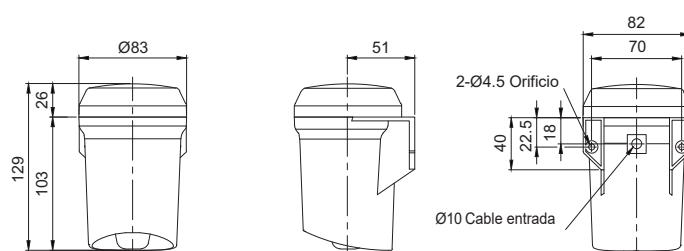
QAP80BZ

Modelo	Tensión	Corriente	Sonido	Certificado	Peso
QAP80BZ	24V DC	0.175A	Incorporado- Máx 105dB	CE	0.54kg



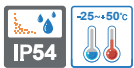
Esquema técnico

(Udes : mm)



SOL

Dispositivo luminoso intermitente y **recargable con energía solar**



Especificaciones comunes

Se caracteriza por una gran eficiencia energética y longevidad

Poseen un diseño especial con los paneles solares montados dentro de una estructura que minimiza los efectos adversos como polvo y la humedad, mejorando la eficiencia y prolongando la vida útil del producto.

- Luz de señalización LED intermitente recargable con energía solar que no precisa suministro eléctrico externo ni cableado.
- Sistema de Detección de la oscuridad integrado que empieza a funcionar automáticamente.
- Estructura completamente cerrada resistente a tormentas y entornos con mucho polvo.
- Evita la descarga mediante interruptor de alimentación integrado
- Tasa de parpadeo: 60-80 flashes/min
- Pilas no incluidas
- Materiales: Lente AS, Carcasa y Reflector ABS resistente al calor.
- Temperatura ambiente de funcionamiento: -25°C A +50°C
- Grado de protección: IP54
- Certificados: Homologacion CE

S80SOL Ø80mm

Una sola carga (8 horas) soporta hasta 30 horas de funcionamiento continuo.

Modelo	Tensión Batería	Capacidad Batería	Tiempo func. continuo sin carga	Certificados	Kg	Color
S80SOL	2,4V	0,77Ah	30Hr	CE	0,27	• R-rojo

S125SOL Ø125mm

Una sola carga (8 horas) soporta hasta 50 horas de funcionamiento continuo.

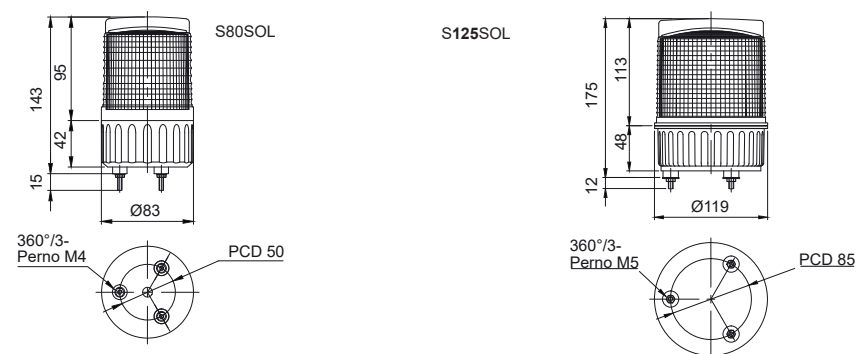
Modelo	Tensión Batería	Capacidad Batería	Tiempo func. continuo sin carga	Certificados	Kg	Color
S125SOL	2,4V	0,70Ah	50Hr	CE	0,51	• R-rojo



- Interruptor solar**
Enciende la luz automáticamente al detectarse la oscuridad.
De fábrica está configurado en OFF.
- Interruptor de alimentación** Interruptor de encendido ON/OFF que evita la descarga antes del uso. De fábrica está configurado en OFF.

Esquema técnico

(Udes : mm)



Accesorios

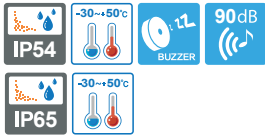
Accesorios para montaje mural, ver página 4.

Modelos codificados

Código	Descripción
QL10023	S80SOL-R
QL10026	S125SOL-R

Configurador Serie QT

Columnas modulares LED fijo/intermitente - [Guía de montaje directo, en tubo o mural](#)



QT50 Módulo

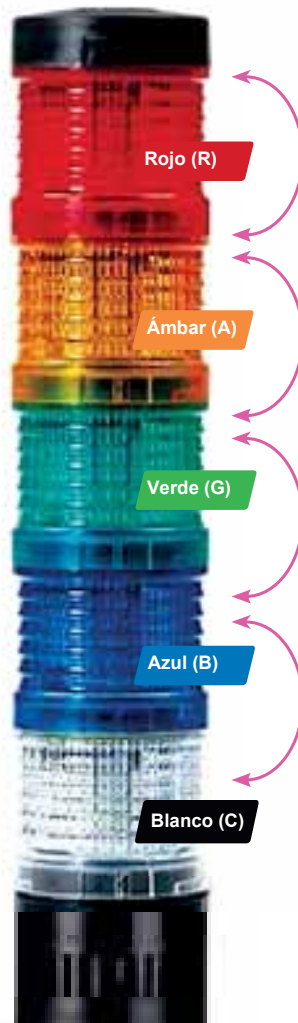
Código Descripción

QL20019	MODULE-Q50LF-R-24-DC
QL20020	MODULE-Q50LF-A-24-DC
QL20021	MODULE-Q50LF-G-24-DC
QL20002	MODULE-Q50LF-B-24-DC
QL20003	MODULE-Q50LF-C-24-DC
QL20032	MODULE-Q50LF-R-220-AC
QL20033	MODULE-Q50LF-A-220-AC
QL20034	MODULE-Q50LF-G-220-AC
QL20035	MODULE-Q50LF-B-220-AC
QL20036	MODULE-Q50LF-C-220-AC

QT70 Módulo

Código Descripción

QL20038	MODULE-Q70LF-R-24-DC
QL20010	MODULE-Q70LF-A-24-DC
QL20039	MODULE-Q70LF-G-24-DC
QL20004	MODULE-Q70LF-B-24-DC
QL20005	MODULE-Q70LF-C-24-DC



Código	Descripción	Tapa
QL20023	MODULE-Q50L-CV	
QL20041	MODULE-Q70L-CV	

Código	Descripción	Zumbador
QL20012	MODULE-Q50LF-BZ-24-DC	
QL20037	MODULE-Q50LF-BZ-220-AC	
QL20015	MODULE-Q70L-BZ-24-DC	

Montaje directo

Código	Descripción	Cableado
QL20006	MODULE-Q50L-MBS	
QL20007	MODULE-Q70L-MBS	



Montaje tubo en superficie

Código	Descripción	Cableado
QL20022	MODULE-Q50L-BS	
QL20040	MODULE-Q70L-BS	

Código	Descripción	Adaptador
QL20024	MODULE-Q50L-PB	
QL20031	MODULE-Q70L-PB	

Montaje mural

Código	Descripción	Soporte
QL10012	TWA45	



Código	Descripción	Tubo
QL20025	PE18-100mm Ø50	
QL20026	PE18-250mm Ø50	
QL20070	PE18-400mm Ø50	
QL20042	PE24-100mm Ø70	
QL20029	PE24-250mm Ø70	
QL20043	PE24-400mm Ø70	

Montaje mural en tubo

Código	Descripción	Anclaje
QL20028	LB18-BRACKET Ø50	
QL20121	LB24-BRACKET Ø70	

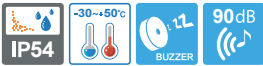


Código	Descripción	Base
QL20027	QZ18-BASE Ø50	
QL20030	QZ24-BASE Ø70	



QT50/70 Premontada

Columna modular LED fija/intermitente premontada **CON o SIN ZUMBADOR**



Sonido ajustable



Multifuncional



Modular



QT50LF Ø50mm

Modelo	Nivel	Tensión	Corriente	Certificados	Kg	Color
QT50LF	3	DC 24V	0,148A	CE	0,31	<ul style="list-style-type: none"> ● R-Rojo ● A-Ámbar ● G-Verde

QT50LF-BZ Ø50mm con zumbador

Modelo	Nivel	Tensión	Corriente	Certificados	Kg	Color
QT50LF-BZ (Máx.90dB)	3	DC 24V	0,148A	CE	0,41	<ul style="list-style-type: none"> ● R-Rojo ● A-Ámbar ● G-Verde

QT70LF-BZ Ø70mm con zumbador

Modelo	Nivel	Tensión	Corriente	Certificados	Kg	Color
QT70LF-BZ (Máx.90dB)	3	DC 24V	0,208A	CE	0,65kg	<ul style="list-style-type: none"> ● R-Rojo ● A-Ámbar ● G-Verde

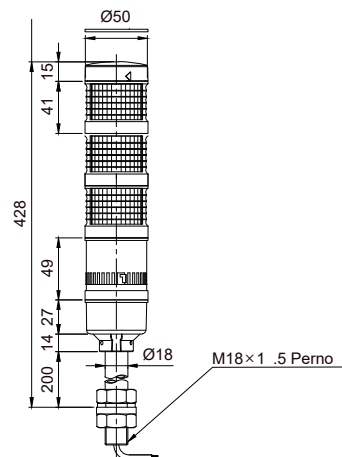
Instrucciones de cableado

Las luces LED pueden ser cableadas con contacto externo o con señal transistor.

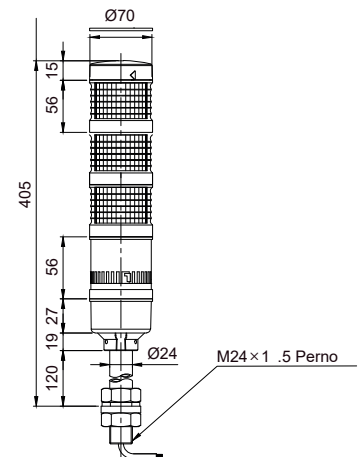
Esquema técnico

(Udes: mm)

QT50L-BZ



QT70L-BZ



Modelos Codificados


Código	Descripción
QL20011	QT50LF-3-24-RAG-QZ18
QL20000	QT50LF-BZ-3-24-RAG-QZ18
QL20001	QT70LF-BZ-3-24-RAG-QZ24

QTG60 Premontada

Columna acústico luminosa LED fija/intermitente **CON o SIN WIFI**



Componentes para conexión WIFI

 USB Dongle	Adecuado para redes de escala única o pequeña. Puede conectar hasta 32 dispositivos.
Gateway	Adecuado para redes a gran escala. Una unidad de puerta de enlace es un solo grupo, puede conectar hasta 24 grupos (cada grupo puede conectarse a 32 dispositivos). *Se requiere un router para la comunicación grupal.



Modelo	Nivel	Tensión	Corriente	Certificado	Kg	Color
QTG60L-WIZ-BZ	3	DC 24V	0,220A	CE	0,61	● R-Rojo ● A-Ámbar ● G-Verde



Instrucciones de cableado

Cable de potencia externo estándar: UL1015 AWG18(0.75sq)×2C 400mm

Línea de señal estándar: UL1007 AWG22(0.3sq) 400mm

La luz de la columna LED se puede cablear con contacto externo y transistor.



Personalización

Para otras configuraciones/opciones, consultar.



Esquema técnico



Modelos codificados

Código Descripción

STA45SLMP

Columna acústico luminosa LED luz fija **SLIM en aluminio Ø45mm**



Especificaciones

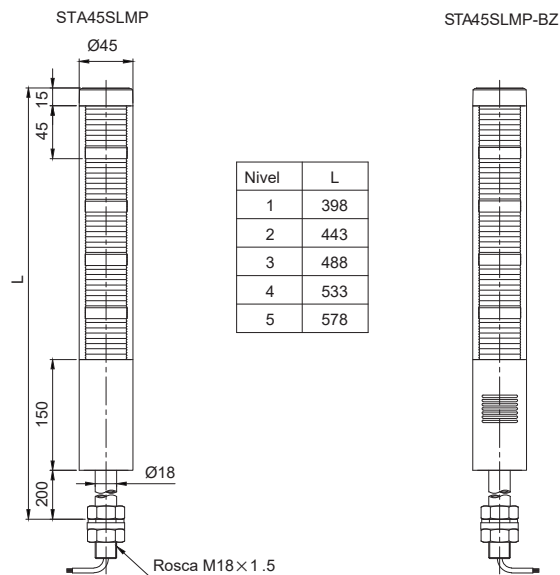
- Columna luminosa montaje a poste Ø45mm
- Carcasa de aluminio dando un acabado brillante de alta gama.
- Excelente visibilidad mediante el uso de un LED de alto brillo con una lente de difusión especial.
- La lente mantiene un color semitransparente cuando no emite el color específico de la señal en funcionamiento.
- Modo fijo solamente (puede operar en modo intermitente con control externo) con fijo disposición de color seleccionada por el usuario.
- Fácil montaje con pernos / tornillos ubicados en la parte inferior del producto.
- Zumbador incorporado disponible (Volumen: Max 90dB a 1m)
- Materiales: Lente-Acrílico, Lente de filtro -AS, Carcasa-Al
- Temperatura ambiente de funcionamiento: -30 ° C a + 50 ° C
- Grado de protección: Zumbador incorporado IP23
- Certificados : Homologación CE y UL.

STA45SLMP

Modelo	Capa	Tensión	Corriente	Certificados	Kg	Color
STA45SLMP-BZ	3	DC 24V	0.150A		0,64	<ul style="list-style-type: none"> ● R-Rojo ● A-Ámbar ● G-Verde

Esquema técnico

(Udes : mm)



Personalización

Línea de alimentación externa y línea de señal externa: UL1007 AWG22 (0.3sq) 400 mm

Modelos codificados

Código	Descripción
QL20074	STA45SLMP-BZ-3-24-RAG-SZ18

Serie MTG/MTC/MTR

Columna modular LED fija/intermitente **con regletas de conexión rápida**



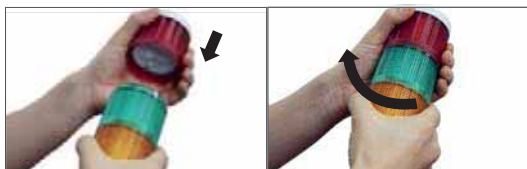
Especificaciones

- Materiales Lente-PC, Carcasa-ABS, Polo-Al
- Temperatura ambiente de funcionamiento -30 °C a +50 °C
- Volumen de sonido: Zumbador de alto volumen Máx. 100dB a 1m
Zumbador impermeable Máx. 85dB a 1m
- Grado de protección: Módulo WBZ: IP65
Módulo HBZ: No impermeable
- Certificados: Homologación CE, UL y Cumple la directiva RoHS.
- Tasa de parpadeo 60-80 flashes/min.
- 3 tipos de módulos distintos:
 - MTG: Excelente visibilidad desde la distancia con el uso de una lente difusora de color especial .
 - MTC: se agregó una lente de filtro de color separada dentro de la lente exterior para ayudar a proporcionar una señal clara.
 - MTR: luz de señal suave y cómoda emitida a través de una lente opal translúcida.
- El modo fijo/intermitente se puede seleccionar usando el interruptor DIP dentro del módulo LED.
- Los botones pulsadores en la regleta de conexión rápida ayudan a realizar un cableado fácil.
- El tipo MTGA / MTCA / MTRA ofrece una ingeniosa lente integrada y una cubierta para un producto simple y estéticamente agradable sin necesidad de tapa.

Cada módulo se puede agregar sin herramientas adicionales

Utiliza una estructura de contacto especial para un funcionamiento estable, los módulos de lentes se bloquean en su lugar girando las estructuras modulares juntas. Esto permite cambios sencillos en la disposición de los colores sin necesidad de herramientas.

Como armar módulos



Como desarmar módulos



1. Módulo base tipo terminal: El módulo base de tipo terminal puede cablear líneas eléctricas y líneas de señalización por separado según el entorno de instalación.
2. Módulo de zumbador: El módulo de zumbador de alto volumen con un zumbador de salida alta puede entregar una señal más fuerte que un módulo de zumbador estándar. (Volumen del zumbador: Max. 100dB a 1m). Módulo de zumbador a prueba de agua: El módulo de zumbador a prueba de agua con una estructura completamente cerrada puede emitir un sonido de zumbador estable (Clasificación IP: IP65, volumen del zumbador: Máx. 85dB a 1m).
3. Modelo integrado de cubierta y lente.
Serie MTGA / MTCA / MTRA: el elegante modelo de cubierta de lente está hecho de una sola pieza para una apariencia simple y unificada.
4. Productos en negro y plata bajo demanda.
5. El precableado es estándar. Puede personalizar el producto con el conector M12 si se solicita bajo demanda.
6. Puede seleccionar entre una variedad de opciones de soportes de montaje para adaptarse a las necesidades de su aplicación y al entorno de construcción.
Hay una variedad de opciones de soportes de montaje disponibles según el costo y los requisitos de instalación.

Un nuevo modelo conceptual que permite a los usuarios cambiar y combinar colores de lentes individuales sin una herramienta

Nombre del módulo	Diseño	Características del producto
Módulo LED		El módulo LED adopta una luz difusa de color especial para una excelente visibilidad. El cliente puede seleccionar la función LED utilizando el interruptor de modo fijo/intermitente integrado. El cliente puede desmontar y montar sin herramientas.
Módulo zumbador de alta potencia		El nivel de volumen del zumbador es de hasta 100dB.
Módulo zumbador IP65		Al adoptar una estructura completamente sellada, MTG logra una protección IP65.

Características cuando MC/MR están ON/OFF

El módulo MC/MR no muestra el color de la fuente de luz en la superficie del módulo cuando está apagado.

	Encendido / ON	Apagado / OFF
MC		
MR		

Diversos soportes para adaptarse a sus necesidades

Los materiales varían: acero, aluminio y policarbonato.



Módulo base tipo terminal regleta de conexión rápida (terminal)

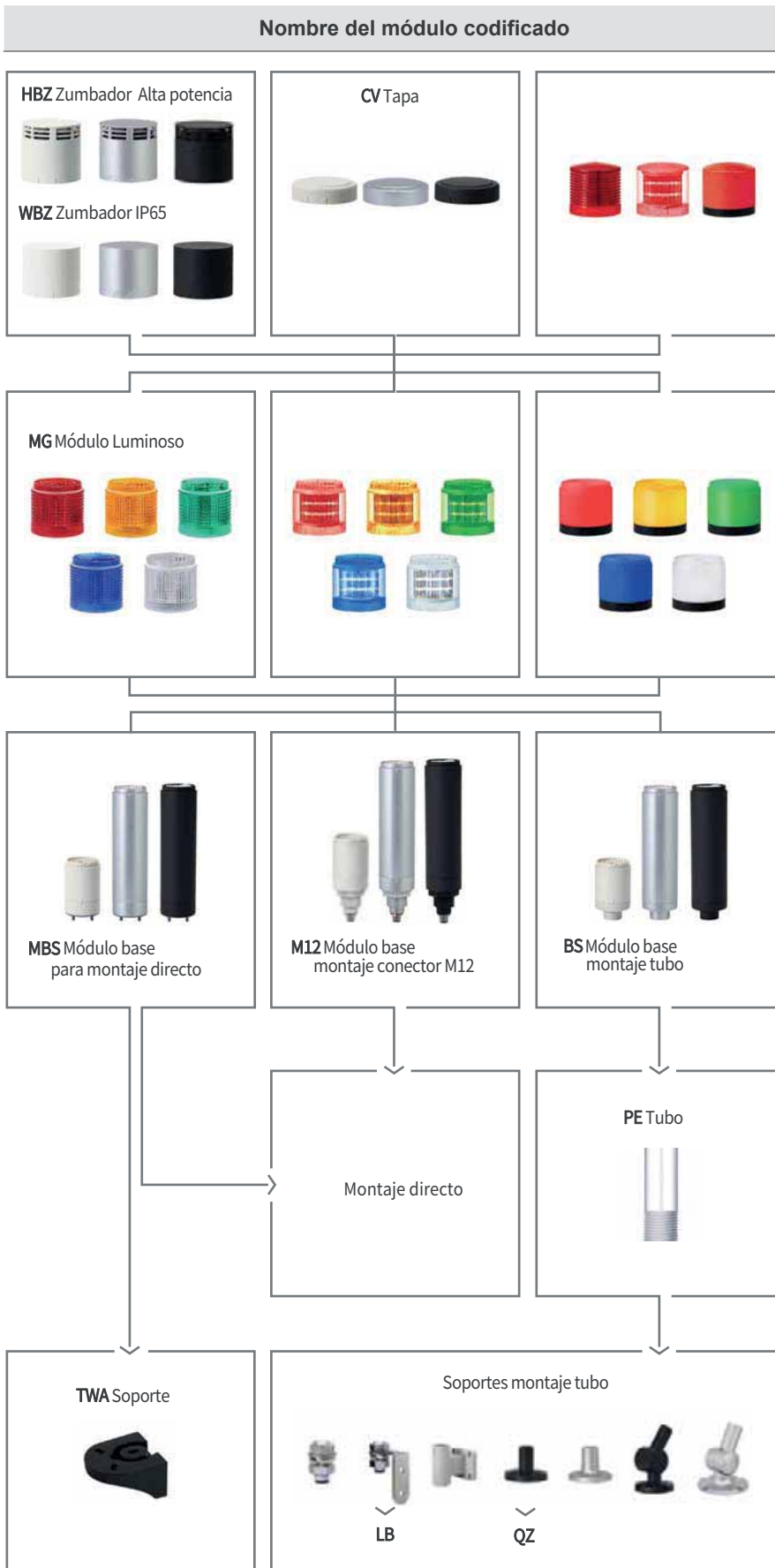


Permite realizar el cableado sin utilizar herramienta especial. Facilidad de cableado al liberar el bloqueo con un botón. Posibilidad de incluir cable personalizado bajo demanda.

Nombre del módulo	Diseño	Característica de producto
Montaje directo		Se utiliza cuando se fija el producto directamente a la ubicación de montaje sin utilizar ningún otro tipo de soporte de montaje.
Módulo base tipo tubo		Después de montar el tubo en la placa inferior del producto, utilice un soporte de montaje independiente para fijar el producto. La altura del producto se puede ajustar libremente cambiando la altura del tubo.
Módulo con conector M12		Se utiliza cuando se fija el producto directamente al lugar de montaje sin utilizar ningún otro tipo de soporte de montaje. Conectar y accionar el producto mediante el conector M12 de la placa inferior.

Configurador Serie MTG

Columnas modulares LED fijo/intermitente - [Guía de montaje en tubo o mural](#)



Especificaciones Módulo Tapa

Imagen	Tipo	Código	Descripción	Color	(Udes : mm)
	CV	QL20085	MODULE-MG50-CV	Marfil	· Material: ABS · IP65 - Dimensiones Ø 50x14 Ø 60x14 Ø 70x14
		QL20093	MODULE-MG60-CV		
		QL20104	MODULE-MG70-CV		
	QL20115	MODULE-MG70-CV TAPA BK	Negro		

Especificaciones Módulo Zumbador

Imagen	Tipo	Código	Descripción	Color	Corriente	Volumen(dB)	(Udes : mm)
	HBZ	QL20091	MODULE-MG50-HBZ-24DC	Marfil	0.80A	Máx.100dB	· Material: ABS - Dimensiones: Ø 50x50 Ø 60x50 Ø 70x50
		QL20102	MODULE-MG60-HBZ-24DC				
		QL20113	MODULE-MG70-HBZ-24DC				
QL20117	MODULE-MG70-HBZ-24DC BK	Negro	0.80A	Máx.100dB			

	WBZ	QL20092	MODULE-MG50-WBZ-DC	Marfil	0.80A	Máx.85dB	· Material: ABS · IP65 - Dimensiones: Ø 50x50 Ø 60x50 Ø 70x50
		QL20103	MODULE-MG60-WBZ-DC				
		QL20114	MODULE-MG70-WBZ-DC				
QL20118	MODULE-MG70-WBZ-24DC BK	Negro	0.80A	Máx.85dB			

Especificaciones Módulo fijo/intermitente

Imagen	Tipo	Código	Descripción	Color	Corriente	(Udes : mm)
	MG	QL20083	MODULE-MG50-R-24DC	Rojo	0.050A	· Material: PC · IP65 - Dimensiones: Ø 50x47 Ø 60x57 Ø 70x57
		QL20096	MODULE-MG60-R-24DC			
		QL20105	MODULE-MG70-R-24DC			
	MG	QL20082	MODULE-MG50-A-24DC	Ambar	0.050A	
		QL20094	MODULE-MG60-A-24DC			
QL20106	MODULE-MG70-A-24DC					
MG	QL20084	MODULE-MG50-G-24DC	Verde	0.050A		
	QL20095	MODULE-MG60-G-24DC				
	QL20107	MODULE-MG70-G-24DC				
MG	QL20086	MODULE-MG50-B-24DC	Azul	0.050A		
	QL20097	MODULE-MG60-B-24DC				
	QL20108	MODULE-MG70-B-24DC				
MG	QL20087	MODULE-MG50-W-24DC	Blanco	0.050A		
	QL20098	MODULE-MG60-W-24DC				
	QL20109	MODULE-MG70-W-24DC				

Especificaciones Módulo base montaje tubo

Imagen	Tipo	Código	Descripción	Color	(Udes : mm)
	BS	QL20088	MODULE-MG50-BS-DC	Marfil	· Material: ABS · IP65 - Dimensiones Ø 50x86 Ø 60x140 Ø 70x141
		QL20099	MODULE-MG60-BS-DC		
QL20110		MODULE-MG70-BS-DC			
	BS BK	QL20116	MODULE-MG70-BS-DC BK	Negro	

Especificaciones Módulo base montaje directo

Imagen	Tipo	Código	Descripción	Color	(Udes : mm)
	MBS	QL20089	MODULE-MG50-MBS-DC	Marfil	· Material: ABS · IP65 - Dimensiones Ø 50x78 Ø 60x120 Ø 70x120
		QL20100	MODULE-MG60-MBS-DC		
		QL20111	MODULE-MG70-MBS-DC		

Especificaciones Módulo base montaje conector M12

Imagen	Tipo	Código	Descripción	Color	(Udes : mm)
	M12	QL20090	MODULE-MG50-M12-DC	Marfil	· Material: ABS · IP65 - Dimensiones Ø 50x71 Ø 60x119 Ø 70x119
		QL20101	MODULE-MG60-M12-DC		
		QL20112	MODULE-MG70-M12-DC		

Especificaciones Tubo

Imagen	Tipo	Código	Descripción	Diámetro	Código	Descripción	Diámetro	(Udes : mm)
	PE	QL20025	PE18-100 mm	Ø 50/60	QL20042	PE24-100 mm	Ø70	
		QL20026	PE18-250 mm	Ø 50/60	QL20029	PE24-250 mm	Ø70	
		QL20070	PE18-400 mm	Ø 50/60	QL20043	PE24-400 mm	Ø70	

Especificaciones Anclajes y Soportes

Imagen	Tipo	Código	Descripción	Diámetro	Material	Color	(Udes : mm)
	LB	QL20028	LB18-BRACKET	Ø50/60	Acero		
		QL20121	LB24-BRACKET	Ø70			
	QZ	QL20027	QZ18-BRACKET	Ø50/60	PC	Negro	
		QL20030	QZ24-BRACKET	Ø70			
	TWA	QL10012	TWA45	Ø50/60	PC	Negro	
		QL20017	TWA80	Ø70			

SMP

Sirena electrónica multifuncional, con ranura SD para reproducción MP3



Especificaciones

- Puede evitar la diafonía de distintos entornos de voz seleccionando una señal de audio adaptada para el entorno y el estado específicos.
- 30 tipos de sonidos pregrabados y soporta modo de entrada binaria y de bit.
- Dispone de interruptores de ajuste dentro de la unidad para seleccionar el sonido y ajustar el volumen.
- La tarjeta SD (no incluida) incorpora 5 sonidos pregrabados y permite al usuario personalizar mensajes de voz.
- Compatible con archivos MP3.
- Modelo AC tensión libre de 100V-240V
- Materiales: Carcasa ABS, Cámara de resonancia ABS, Abrazadera STS
- Temperatura de servicio ambiente: -25°C a +50°C
- Grado de protección: IP65 Estructura muy estanca que evita el polvo
- Certificados: Homologación CE y cumple Directiva RoHS.

Entrada de canal, producto multifuncional



- 1 Interruptor para selección de la secuencia de sonido
- 2 Ranura para tarjeta SD para MP3
- 3 Interruptor para selección del modo de reproducción
- 4 Interruptor para la selección del canal
- 5 Interruptor para el ajuste del volumen

SMP35 Vol. Máx. 115dB a 1m

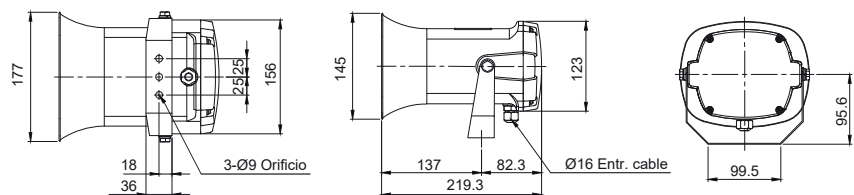
Modelo	Tensión	Corriente	dB y Sonido incorporado	Entrada binaria/Canal	Kg
SMP35	AC 110V/220V	Máx. 0,325A	Advertencia: 115dB MP3: 113dB	Entrada de bit : 5Ch Entrada binaria: 30Ch	1,03

SMP50 Vol. Máx. 123dB a 1m

Modelo	Tensión	Corriente	dB y Sonido incorporado	Entrada binaria/Canal	Kg
SMP50	AC 110V/220V	Máx. 0,560A	Advertencia: 123dB MP3: 118dB	Entrada bit: 5Ch Entrada Binaria: 30Ch	1,23

Esquema técnico

(Udes: mm)



Personalización

Otras configuraciones consultar.

Modelos codificados

Código	Descripción
QL15008	SMP35-110/220-AC
QL15009	SMP50-110/220-AC

QWH

Bocina electrónica con 31 sonidos de advertencia especial pregrabados



QWH35

115dB



QWH50

123dB



Especificaciones comunes

- 31 tipos de sonidos de advertencia especiales incluidos en el tipo sonido pregrabado.
- Dispone de interruptores de control dentro de la unidad para seleccionar el sonido y ajustar el volumen.
- La entrada de bit ofrece 5 canales con 6 salidas de sonido.
- Estructura hermética de protección contra el agua y el polvo adecuado para la instalación en exteriores.
- Cable de entrada: PG 13.5
- Materiales: Bocina de PC y Carcasa ABS
- Temperatura de servicio ambiente: -50°C a +60°C
- Grado de protección: IP66
- Certificados: Homologación CE, UL y Cumple Directiva RoHS.
- Bajo demanda modelo con tarjeta SD que incorpora 5 sonidos pregrabados y permite al usuario personalizar mensajes de voz. Compatible con archivos MP3.

QWH35

Modelo	Tensión	Corriente	Volumen	Entr. Binaria/Canal	Certificados	Kg
QWH35	DC 12/24V	Máx 0,800A	Sonido especial advertencia: 15dB	Entrada binaria: 31Ch	CE UL	0,9

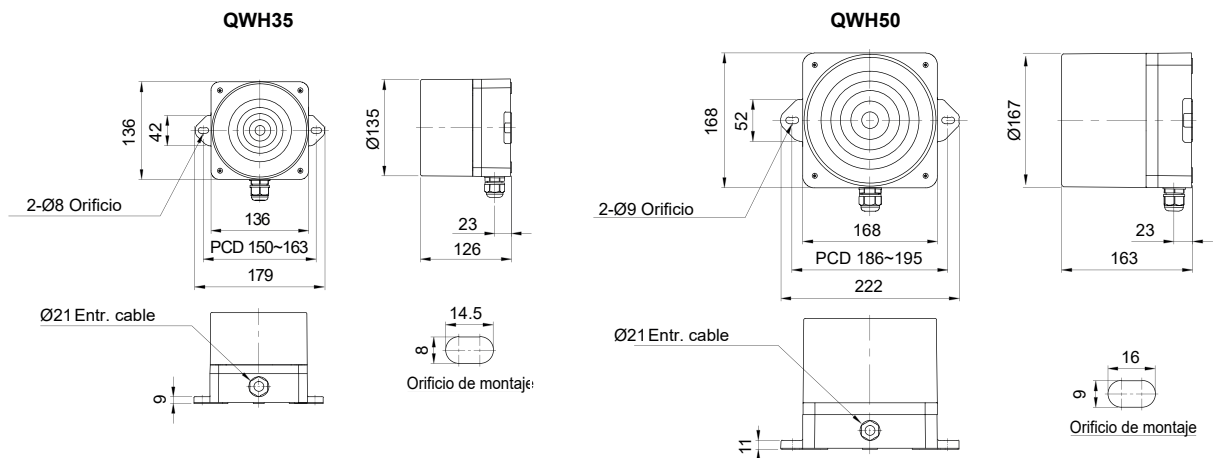
El modelo DC tiene una gama libre de voltaje de 10V-30V.

QWH50

Modelo	Tensión	Corriente	Volumen	Entr. Binaria/Canal	Certificados	Kg
QWH50	DC 24V	1,000A Máx 0,600A	Sonido especial advertencia: 123dB	Entrada binaria: 31Ch	CE UL	2,7

Esquema técnico

(Udes: mm)



Modelos codificados

Código	Descripción
QL15000	QWH35-12/24-DC
QL15002	QWH50-12/24-DC

QWCD

Bocina electrónica con luz estroboscópica LED



Especificaciones comunes

- Un nuevo concepto de uso de la cubierta como dispositivo de luz, producto patentado por Qlight (bocina 10-1452447 con parte emisora de luz).
- 31 tipos de sonidos pregrabados y soporta modo de entrada binaria y de bit.
 - La tarjeta SD (no incluida) incorpora 5 sonidos pregrabados y permite al usuario personalizar mensajes de voz.
 - Compatible con archivos MP3.
 - Dispone de interruptores de ajuste dentro de la unidad para seleccionar el sonido y ajustar el volumen.
 - Adecuado para su uso en entornos que requieren un sello hermético y una protección superior contra el polvo.
 - Velocidad de parpadeo: 60-80 fl / min
 - Materiales: Bocina de PC y carcasa de PC + ABS
 - Temperatura ambiente de funcionamiento: de -50°C a + 60°C (tipo estándar) y de -20°C a + 50°C (tipo de tarjeta SD)
 - Grado de protección: IP66
 - Certificados: Homologación CE, UL y cumple Directiva RoHS



Modelo QWCD35 aplicado en una planta de producción de automóviles.



QWCD35/QWCD35SD

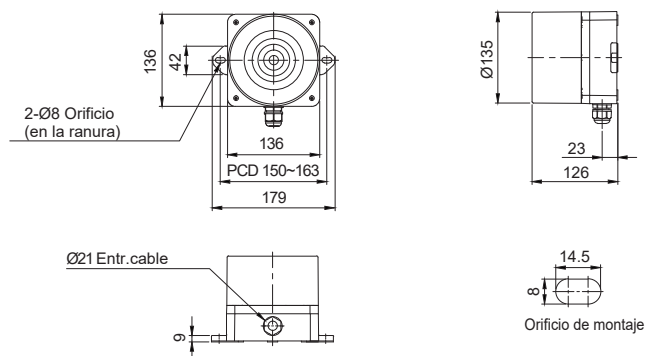
Modelo	Tensión	Corriente	Patrón de sonido y volumen	Certificados	Kg	Color
QWCD35 QWCD35SD	DC 12/24V	Máx 1.30A	Entrada de bits: 5Ch (Tarjeta SD) Entrada binaria: 31Ch S. Advertencia: 115dB Mensajes MP3: 113dB	CE UL	1,10 1,5	A-Ámbar

El modelo DC tiene una gama de voltaje libre de 10V-30V.



Esquema técnico

(Udes : mm)



Personalización

Otras configuraciones consultar.



Modelos codificados

Código	Descripción
QL15004	QWCD35-12/24-A-DC
QL15012	QWCD35SD-12/24-A-DC

QMFLN

Barra de luz LED con protección IP67/IP69K



Adecuadas para el equipamiento de máquina-herramienta que precisan gran resistencia al agua, vibraciones y al aceite.



Especificaciones comunes

- La estructura de sellado especial ofrece una resistencia excelente al aceite, para entornos tales como máquina-herramienta con fluidos de corte.
- Adecuados para entornos de limpieza con agua a alta presión y alta temperatura.
- El vidrio templado evita daños a causa de las virutas de la máquina-herramienta.
- El soporte incluido posee un ajuste de inclinación de 120°
- Posibilidad de elección de un tipo de lente antideslumbrante en función de las necesidades de trabajo.
- Bajo petición modelo de alta iluminación QMFHLN. Consultar.



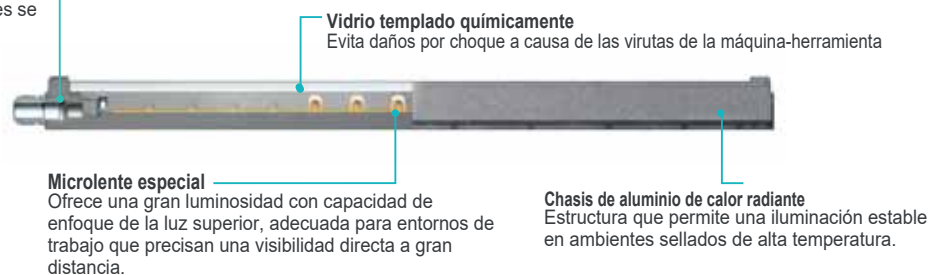
Conector opcional tipo M12

Conector opcional tipo M12 para entrada de cable personalizado, con este modelo también se suministrará otro cable de conector.



Propiedades estructurales

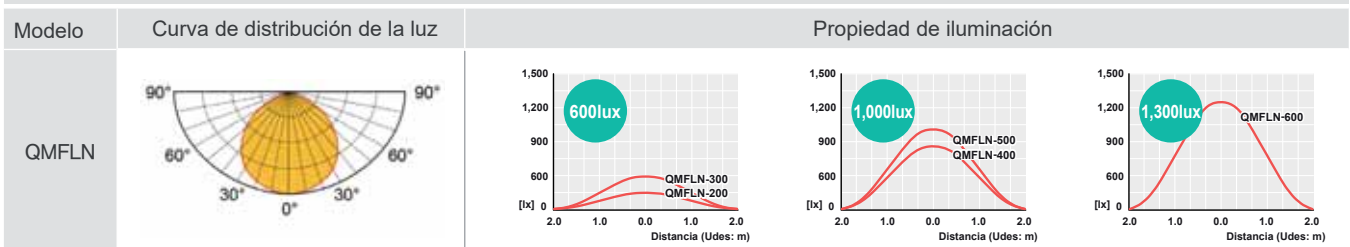
La estructura de sellado especial ofrece una gran resistencia al aceite Evita que los componentes se muevan en el cuerpo sellado a causa de la deformación provocada por una temperatura elevada durante un periodo de tiempo



Condiciones de prueba / regulaciones

Prueba de resistencia a las vibraciones	<ul style="list-style-type: none"> • Aceleración: 20 m/s² • Duración: 1 octavo/min. • Rango de frecuencia: 10-150 Hz • Amplitud: máximo 7,5 mm, dirección: probado 10 veces cada 3 direcciones (X, Y, Z)
Prueba de resistencia a los choques	<ul style="list-style-type: none"> • Aceleración: 20 g • Direcciones: ±X, ±Y, ±Z • Números: 3 veces cada dirección. • Periodo de tiempo: 11 ms por cada dirección. • Forma de onda: semisinusoidal.
Prueba de resistencia al aceite	<ul style="list-style-type: none"> • Prueba general: probado en entornos inundados solubles al agua y no solubles al agua durante 500 horas. • Prueba de resistencia al aceite a alta temperatura: coloque el objeto en un baño de agua a temp.constante de 80 °C durante dos horas y después sumérjalo en el diluyente de aceite a temperatura ambiente durante 24 horas.
Prueba de protección de partículas sólidas (IP6X)	<ul style="list-style-type: none"> • Después de reducir la presión dentro del objeto de prueba, pulverice polvo de talco con un diámetro nominal de 50 um durante 2 horas a 40-60 metros/horas dentro de la cámara de polvo. • IEC60529
Prueba de protección de penetración de líquidos (IPX7)	<ul style="list-style-type: none"> • Pruebe la penetración colocando el objeto bajo 1000 mm de agua a 2 bar de presión durante 30 minutos
Prueba alta presión, alta temperatura y lavado (IP69K)	<ul style="list-style-type: none"> • La boquilla pulverizadora proporciona agua a 80 °C con una presión de 80-100 bar y un caudal de 14-16 L/min al objeto • Distancia entre la boquilla pulverizadora y el objeto de prueba: 10-15 cm • Ángulo de pulverización del agua: 0°, 30°, 60°, 90° • La boquilla se sujeta en 4 de cada ángulo durante 30 segundos • DIN 40050 PART9

Distribución de la luz e iluminación



Especificaciones ópticas

Modelo	QMFLN-200	QMFLN-300	QMFLN-400	QMFLN-500	QMFLN-600
Color de la lente	Translúcido	Translúcido	Translúcido	Translúcido	Translúcido
Color de la luz	Luz fría				
Temp. de l color	6,000-7,000K				
Flujo luminoso	DC 359lm	851lm	1.284lm	1.553lm	1.719lm
Eficiencia (lm/W)	DC 240Lux	560Lux	850Lux	1,000Lux	1,300Lux

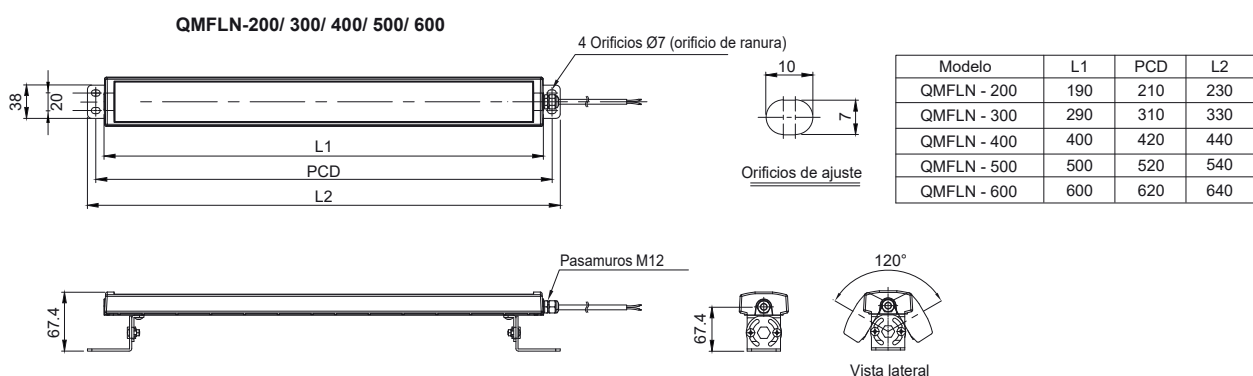
Especificaciones

Modelo	QMFLN-200	QMFLN-300	QMFLN-400	QMFLN-500	QMFLN-600
Tensión	DC 24V				
Rango de funcionamiento tensión	DC 22V-30V				
Corriente	0,235A	0,520A	0,816A	0,816A	1,050A
Consumo de potencia	5,6W	12,5W	20W	20W	25W
Resis. de aislamiento	Min.100MΩ(500V DC megaohmio/metro)				
Tensión soportable	500V AC, 60Hz, 1 minuto				
Temp. de servicio	-30°C to +60°C				
Grado de protección	IP67/ IP69K				
Materiales	Carcasa: Al, Lente: Vidrio templado, Soporte : Spc-1				
Certificados	CE - UL				
Peso (Aprox.)	0,57kg	0,80kg	1,03kg	1,26kg	1,49kg



Esquema técnico

(Udes: mm)



Línea de potencia estándar: Dura & Flex-F VU (0,5 m2)X2C 450 mm



Modelos codificados

Código Descripción

QL10053	QMFLN-200-24-DC
QL10025	QMFLN-300-24-DC
QL10054	QMFLN-400-24-DC
QL10055	QMFLN-500-24-DC
QL10022	QMFLN-600-24-DC

QCML-7C

Barra de luz LED a prueba de agua IP67/IP69K con 7 configuraciones de color



Especificaciones comunes

- Ayuda a reducir el coste de instalación, simplificando en un solo dispositivo la emisión de siete distintos colores.
- La cubierta lateral y la lente están integradas con una estructura sellada con goma de silicona para una protección superior al agua.
 - Estéticamente agradable con una carcasa delgada y compacta.
 - El material de policarbonato (PC) proporciona una resistencia superior al calor y los golpes.
 - Adecuados para el sector de la industria farmacéutica y alimentaria entre otros, ya que soportan lavados con agua a alta presión y temperatura.
 - Suministrado con conector M12
 - Grado de protección: IP67, IP69K
 - Certificados: Homologación CE y UL.



Personalización

Conexiones customizables en ambos extremos, consultar.

Especificaciones ópticas

Modelo	QCML-200-7C	QCML-300-7C	QCML-400-7C	QCML-500-7C	QCML-600-7C	QCML-900-7C	QCML-1200-7C	QCML-1500-7C
Color de la lente	Translúcido							
Color de la luz/ Temp. del color	Rojo	618-635 nm						
	Verde	510-530 nm						
	Azul	453-465 nm						
	Ámbar	563-573 nm						
	Violeta	478-488 nm						
	Cian	375-385 nm						
	Blanco	470-480 nm						

Especificaciones

Modelo	QCML-200-7C	QCML-300-7C	QCML-400-7C	QCML-500-7C	QCML-600-7C	QCML-900-7C	QCML-1200-7C	QCML-1500-7C
Tensión	DC 24V							
Rango de funcionamiento tensión	DC 21V-30V							
Corriente	0.198A	0.235A	0.393A	0.427A	0.474A	0.710A	0.926A	1.160A
Consumo de potencia	4.7W	5.6W	9.4W	10.3W	11.4W	17.0W	22.2W	28.0W
Resistencia de aislamiento	Min. 100MΩ(500V DC megaohmio/metro)							
Resistencia de la tensión	DC : 500V AC, 60Hz, 1 minuto							
Temperatura de servicio	-20°C a +50°C							
Grado de protección	IP67/ IP69K							
Materiales	Lente: PC, Carcasa: PC, Disipador de calor: Al, Soporte: PC							
Certificados	CE, UL							
Peso (Aprox.)	0.16kg	0.20kg	0.26kg	0.33kg	0.40kg	0.56kg	0.76kg	0.94kg

Estructura de montaje

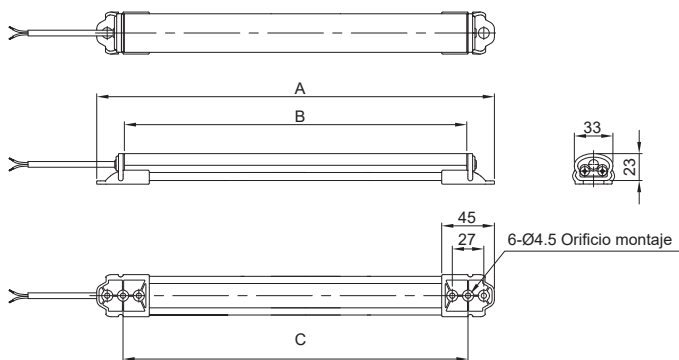


- Incluye soporte de montaje extraíble y una estructura deslizante, distancia de montaje ajustable (panel).
- Dos tipos de montaje, exterior e interior.

Esquema técnico

(Udes : mm)

QCML-200/300/400/500/600/900/1200/1500-7C

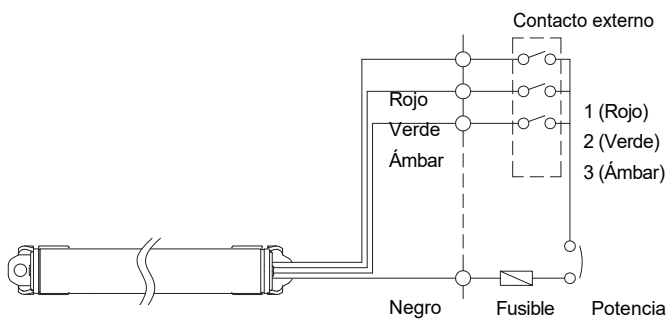


Modelo	A	B	C	D
QCML-200-7C	262	213	45~217	2
QCML-300-7C	362	313	45~317	2
QCML-400-7C	462	413	45~417	2
QCML-500-7C	562	513	45~517	2
QCML-600-7C	662	613	45~617	2
QCML-900-7C	962	913	45~917	3
QCML-1200-7C	1262	1213	45~1217	4
QCML-1500-7C	1562	1513	45~1517	4

※ D : Cantidad recomendada de soportes de montaje

- Línea de alimentación externa- Dura & Flex-F VU(0.3sqx4C) 400mm

Instrucciones de cableado



Configuración de cableado para selección color

No.	Color	Cableado
1	Rojo	1(rojo)
2	Verde	2(verde)
3	Azul	3(azul)
4	Ámbar	1(rojo)+2(verde)
5	Violeta	1(rojo)+3(azul)
6	Cyan	2(verde)+3(azul)
7	Blanco	1(rojo)+2(verde)+3(azul)

Modelos codificados

Código	Descripción
QL10056	QCML-200-7C-24-M12
QL10057	QCML-300-7C-24-M12
QL10058	QCML-400-7C-24-M12
QL10059	QCML-500-7C-24-M12
QL10060	QCML-600-7C-24-M12
QL10061	QCML-900-7C-24-M12
QL10062	QCML-1200-7C-24-M12
QL10048	QCML-1500-7C-24-M12

QCML/QCMLC

Barra de luz LED a prueba de agua IP67/IP69K **color blanco**



Especificaciones comunes

La cubierta lateral y la lente están integradas con una estructura sellada con goma de silicona para una protección superior contra el agua.

- Estéticamente agradable con carcasa delgada y compacta.
- El material de policarbonato proporciona una resistencia superior al calor y a los golpes.
- Adecuados para el sector de la industria farmacéutica y alimentaria entre otros, ya que soportan lavados con agua a alta presión y temperatura.
- Puede seleccionar entre el tipo de lente transparente y el tipo de lente translúcido dependiendo en sus necesidades de aplicación.
- La estructura del soporte de montaje desmontable permite ajustar el orificio de montaje espacio libremente.
- Grado de protección: IP67, IP69K
- Certificados: Homologación CE y UL.



Personalización

Conexiones personalizables en ambos extremos.
Puede personalizar el producto con el conector M12.

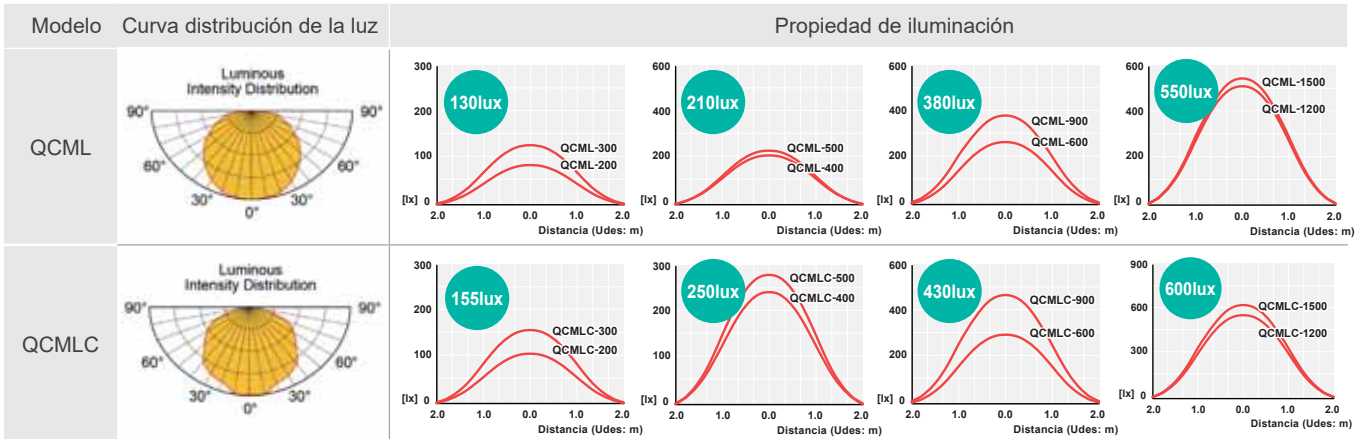
Especificaciones ópticas

Modelo	QCML-200/ QCMLC-200	QCML-300/ QCMLC-300	QCML-400/ QCMLC-400	QCML-500/ QCMLC-500	QCML-600/ QCMLC-600	QCML-900/ QCMLC-900	QCML-1200/ QCMLC-1200	QCML-1500/ QCMLC-1500
Color de la lente	Translúcido/Transparente							
Color y Temp. del color	Luz fría	6,000-7,000K						
	Incandescente	2,500-3,500K						
Flujo luminoso Luz fría	276lm/ 322lm	381lm/ 436lm	729lm/ 833lm	742lm/ 849lm	754lm/ 863lm	1,126lm/ 1,291lm	1,492lm/ 1,691lm	1,855lm/ 2,105lm
Eficacia (lm/W)/ Luz fría	85lux/ 100lux	130lux/ 155lux	200lux/ 245lux	210lux/ 250lux	250lux/ 295lux	380lux/ 430lux	500lux/ 560lux	550lux/ 600lux

Especificaciones

Modelo	QCML-200/ QCMLC-200	QCML-300/ QCMLC-300	QCML-400/ QCMLC-400	QCML-500/ QCMLC-500	QCML-600/ QCMLC-600	QCML-900/ QCMLC-900	QCML-1200/ QCMLC-1200	QCML-1500/ QCMLC-1500
Tensión	DC24V							
Rango de funcionamiento	DC21.5V-26.5V							
Consumo de potencia	5.5W	6W	11W	11.5W	12W	18W	23W	30W
Resistencia de aislamiento	Min. 100MΩ(500V DC megaohmio/metro)							
Resistencia de tensión	DC : 500V AC, 60Hz, 1 minuto							
Temp. de servicio	-30°C a +50°C							
Grado de protección	IP67/ IP69K							
Materiales	Lente: PC, Carcasa PC, Disipador de calor: Al, Soporte: PC							
Certificados	CE, UL							
Peso (Aprox.)	0.16kg	0.20kg	0.26kg	0.33kg	0.40kg	0.56kg	0.76kg	0.94kg

Distribución de la luz e iluminación



Estructura de montaje

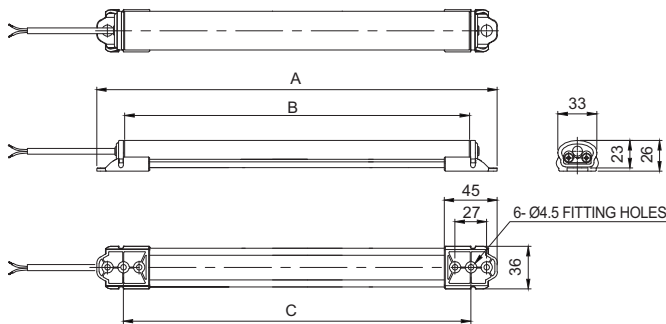


- Incluye soporte de montaje extraíble y una estructura deslizante, distancia de montaje ajustable (panel).
- Dos tipos de montaje, exterior e interior.

Esquema técnico

(Udes : mm)

QCML/ QCMLC-200/ 300/ 400/ 500/ 600/ 900/ 1200/ 1500



MODEL	A	B	C	D
QCML/ QCMLC-200	262	228	45-217	2
QCML/ QCMLC-300	362	328	45-317	2
QCML/ QCMLC-400	462	428	45-417	2
QCML/ QCMLC-500	562	528	45-517	2
QCML/ QCMLC-600	662	628	45-617	2
QCML/ QCMLC-900	962	928	45-917	3
QCML/ QCMLC-1200	1262	1228	45-1217	4
QCML/ QCMLC-1500	1562	1528	45-1517	4

※ D : Recommended quantity of mounting brackets

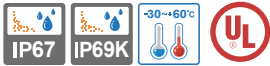
※ External power line - UL2464-AWG22(0.3sq×2C) 450mm

Modelos codificados

Consultar.

QML/QMHL

Foco de trabajo LED IP67/69K color blanco



Especificaciones comunes

- Excelente resistencia al aceite con una estructura de sellado especial con grado de protección IP67.
- Adecuado para aplicaciones de máquina-herramienta y para entornos de limpieza con agua a alta presión y alta temperatura (IP69K).
- El vidrio templado evita los daños causados por las virutas de la máquina herramienta.
- Las sustancias extrañas no se acumulan en la superficie de vidrio debido a su estructura enrasada con la carcasa del producto.
- Puede seleccionar varios modelos:
 - QML equipado con filtro antideslumbrante.
 - QMHL de luz alta intensidad.
- Disponible en varias opciones:
 - Tipo D: montaje directo
 - Tipo MF: con soporte que permite ajustar el ángulo de inclinación vertical y horizontal.
- Certificados: Homologación CE y UL.

Personalización

Conector M12 de entrada de cable.
Cable resistente al aceite.



Especificaciones Ópticas

Modelo	QML-150-D QML-150-MF	QML-250-D QML-250-MF	QMHL-150-D QMHL-150-MF	QMHL-250-D QMHL-250-MF
Color de la lente	Translúcido	Translúcido	Transparente	Transparente
Light color	Luz fría			
Temperatura del color	6,000-7,000K			
Flujo luminoso	875lm	2,014lm	884lm	1,892lm
Eficacia (lm/W)	620lux	890lux	1,000lux	1,900lux

Especificaciones

Modelo	QML-150-D QML-150-MF	QML-250-D QML-250-MF	QMHL-150-D QMHL-150-MF	QMHL-250-D QMHL-250-MF
Tensión	DC24V	DC24V	DC24V	DC24V
Rango de funcionamiento	DC21.5V-26.5V			
Consumo de potencia	14W	30W	12W	25W
Resistencia de aislamiento	Min. 100MΩ(500V DC megaohmio/metro)			
Resistencia de tensión	DC : 500V AC, 60Hz, 1 minuto			
Temp. de servicio	-30°C a +60°C			
Grado de protección	IP67/ IP69K			
Materiales	Carcasa : Al, Lente : Vidrio templado, Soporte : STS430/MF tipo-Al			
Certificados	CE, UL			
Peso (Aprox.)	QML-150-D : 0.75kg QML-150-MF : 0.98kg	QML-250-D : 1.30kg QML-250-MF : 1.52kg	QMHL-150-D : 0.95kg QMHL-150-MF : 1.45kg	QMHL-250-D : 1.20kg QMHL-250-MF : 1.70kg

Especificaciones ópticas

Modelo	QML-150-D QML-150-MF	QML-250-D QML-250-MF	QMHL-150-D QMHL-150-MF	QMHL-250-D QMHL-250-MF
Curva de distribución de la luz				
Propiedad de iluminación				

Opción soporte MF

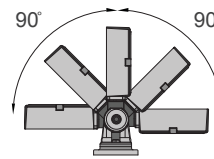


QML-150-MF

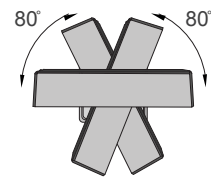
QMHL-250-MF

Tiene un ángulo de ajuste de inclinación de 180° y un ángulo de giro de 160°

Vista lateral

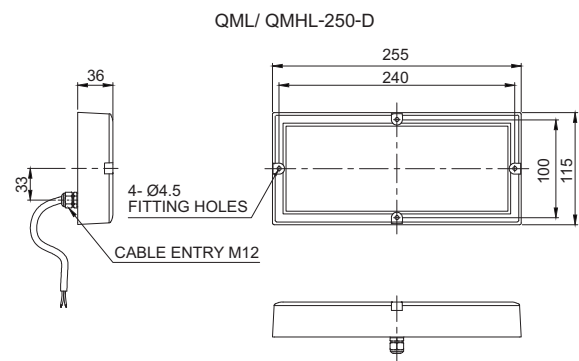
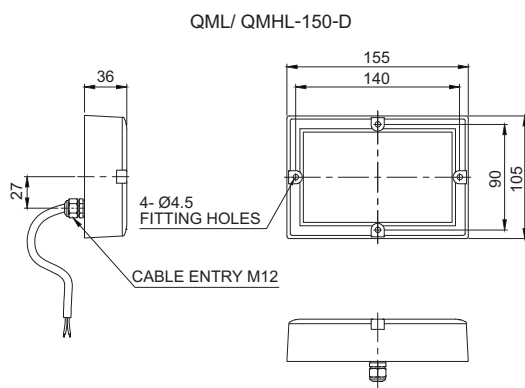


Vista superior



Esquema técnico

(Units : mm)



Modelos codificados

Código Descripción

QL10075	QML-150-D-24VDC
QL10095	QML-250-D-24VDC



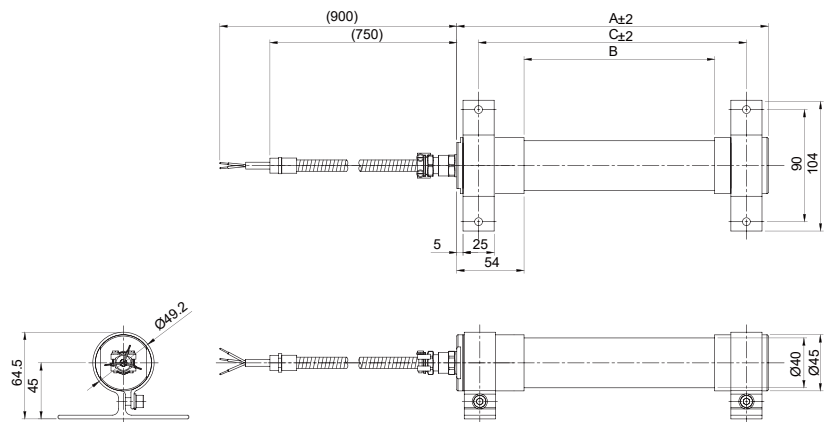
- Luz de trabajo LED a prueba de explosiones diseñada para su uso en entornos de gas explosivos clasificación EX D IIC.
- Mayor durabilidad con carcasa de aluminio y tubo de lente de policarbonato.
- Vida útil semipermanente con fuente de luz LED de larga duración.
- Presenta una estructura especial que permite ajustar el ángulo de luz girando el tubo de luz.
- Materiales : Cubierta Al, Lente-PC, Soporte-Al

- Lente translúcida y luz fría: 00 ~ 7,000K
- Certificados : CE, KCs, NEPSI, S-mark, ATEX, IECEx
- Grado de protección: KCs - Ex d



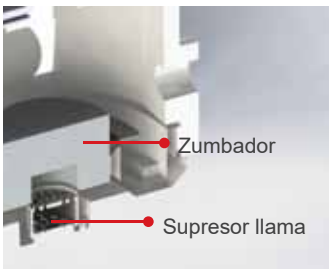
Esquema técnico

Modelo	A	B	C	Soporte
QLEX-SLM-250	250	153	-	1EA
QLEX-SLM-650	650	553	613	2EA



QTEXB

Columna acústico luminosa ATEX LED fija/intermitente Ø80mm



Zumbador

Supresor llama

¿Que és un supresor de llama? Un parallamas (también llamado supresor de deflagración) funciona absorbiendo el calor de un frente de llama que viaja a velocidades subsónicas, dejando caer la mezcla de gas / aire en combustión por debajo de su temperatura de autoignición: en consecuencia, la llama no puede sobrevivir. El calor se absorbe a través de canales (pasajes) diseñados en un elemento.

⚠ Precauciones al usar luces de torre a prueba de explosiones. Los productos a prueba de explosiones deben mantenerse mediante una regulación a prueba de explosiones, no los desmonte, monte, modifique ni repare arbitrariamente. En caso de que se requiera el desmontaje para el cableado o la reparación, las estructuras como las piezas de contacto deben mantener la misma condición inicial que proporcionamos.

El prensaestopas debe utilizarse en productos certificados a prueba de explosión que cumplan la clasificación de temperatura T6 y la clasificación de protección IP66.

⚡ Especificaciones

- Las columnas LED a prueba de explosiones con clasificación Grupo II se pueden utilizar en atmósferas explosivas, zonas 1, 2, 21 y 22.
- Excelente visibilidad a distancia mediante el uso de un reflector especial que aumenta la luz del filamento LED.
- Columna de luz LED Ø80 montada dentro de la carcasa antideflagrante.
- La carcasa de aluminio proporciona una excelente durabilidad.
- Fuente de luz LED de alta intensidad y larga duración.
- Caja de terminales ubicada dentro de la carcasa para facilitar el cableado de alimentación.
- Frecuencia de parpadeo: 60-80 flashes / min
- Seleccionable entre modo fijo/intermitente con la disposición de cables adecuada.
- Volumen de sonido: Max 90dB a 1m
- Color de la carcasa estándar: Plata
- Entrada cable : 3/4" NPT
- Materiales : Lente vidrio templado, Filtro de la lente-AS, Carcasa-AI, Reflector-Calor resistente ABS
- Certificados : IECEx, ATEX, KCs, TIIS
- Grado de protección : II2G Ex dbIIcT6Gb, II2D Ex dbIIcT85°C Db y IP66
- Temperatura ambiente de funcionamiento: $-40^{\circ}\text{C} \leq T_{\text{amb}} \leq +60^{\circ}\text{C}$

💡 QTEXB

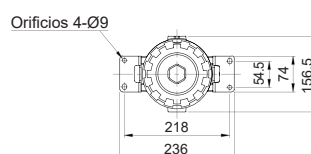
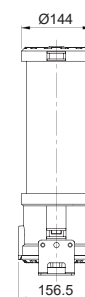
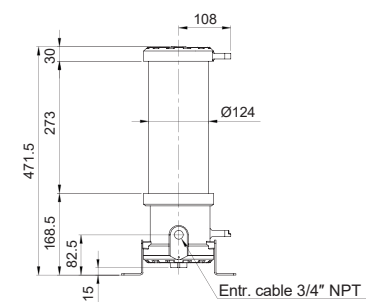
Modelo	Nivel	Tensión	Corriente	Certificados	Kg	Color
QTEXB	3	AC/DC24V	0.199A		4,41	<ul style="list-style-type: none"> ● R-Rojo ● A-Ámbar ● G-Verde
		AC 110/220V	Max. 0.106A		4,42	

📄 Personalización

Otras configuraciones consultar.

📐 Esquema técnico

(Udes: mm)

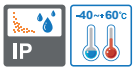


👉 Modelos codificados

Código Descripción

- QL20075 QTEXB-3-24-RAG-ATEX
- QL20073 QTEXB-3-220-RAG-ATEX

Dispositivo luminoso ATEX LED Multifuncional luminoso Ø92mm



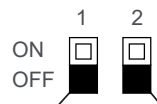
Especificaciones

Combinación de luz LED a prueba de explosiones, multifuncional y compacta diseñada para su uso en entornos explosivos con clasificación Ex d

Instrucciones para el interruptor

Puede seleccionar 4 tipos distintos de funciones de luz, mediante la configuración del interruptor.

ON=1 / OFF=0



No.	1	2	Funcionamiento
0	0	0	LED Fijo
1	0	1	LED intermitente
2	1	0	LED estroboscópico
3	1	1	LED rotativo



LED Fijo/Intermitente

Repite el funcionamiento de la luz de señal LED On/Off



LED Estroboscópico

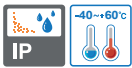
LED breve con ciclo fijo/intermitente. Crea un efecto intermitente xenón.



LED Rotativo

El LED parpadea continuamente alrededor de una columna que provoca un efecto rotativo simulado.

Dispositivo acústico luminoso ATEX LED Multifuncional Ø92mm



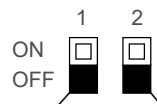
Especificaciones

- Combinación de luz LED a prueba de explosiones, multifuncional y compacta y sonda acústica eléctrica diseñada para su uso en entornos de gases explosivos con clasificación Ex d

Instrucciones para el interruptor

Puede seleccionar 4 tipos distintos de funciones de luz, mediante la configuración del interruptor.

ON=1 / OFF=0



No.	1	2	Funcionamiento
0	0	0	LED Fijo
1	0	1	LED intermitente
2	1	0	LED estroboscópico
3	1	1	LED rotativo



LED Fijo/Intermitente

Repite el funcionamiento de la luz de señal LED On/Off



LED Estroboscópico

LED breve con ciclo fijo/intermitente. Crea un efecto intermitente xenón.



LED Rotativo

El LED parpadea continuamente alrededor de una columna que provoca un efecto rotativo simulado.

Modelo	Tensión	Corriente	Patrón y volumen sonido	Certificados	Kg	Color
QNES	DC12/24V	Máx. 1,63A			3,15	● R-Rojo ● A-Ambar
	AC120/220V	Máx. 0,31A				



SEWN

Bocina electrónica para **sector naval** y aplicaciones industriales pesadas con excelente sellado, resistencia a la corrosión y durabilidad



Conector flexible en la entrada del cable.

Especificaciones

- La bocina electrónica con estructura herméticamente sellada tiene una excelente durabilidad. Adecuado para embarcaciones, industria del acero y aplicaciones de plantas al aire libre.
- La carcasa de aluminio proporciona una excelente durabilidad.
- Una variedad de selección de sonido entre sonidos de advertencia, sonidos de alarma, melodías y mensajes de voz para adaptarse a las diferentes necesidades/aplicaciones.
- Puede ajustar el volumen del sonido con el dial integrado dentro de la unidad.
- Terminales ubicados dentro de la caja de terminales o producto.
- Entrada de cable: 1/2 " PF
- Materiales: Carcasa-Al, Carcasa de bocina-PC / SUS316L
- Color de carcasa estándar: MUNSELL No. 7.5BG 7/2
- Temperatura ambiente de funcionamiento: -30°C a + 50°C
- Certificados: Homologación CE y CCS.
- Bajo demanda puede seleccionar distintas opciones de montaje tipo autoportante, tipo de caja de terminales, caja doble entrada terminales y tensión.
- Grado de Protección: IP56

SEWN30

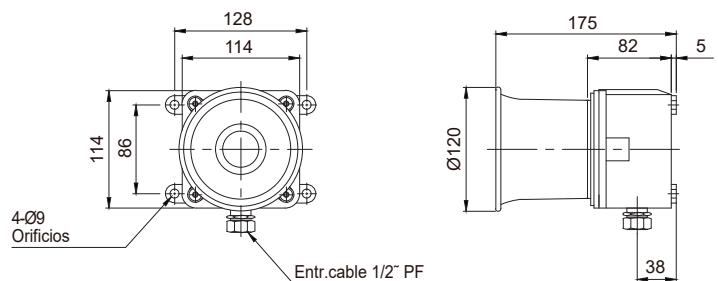
Modelo	Patrón de sonido	Volumen	Tensión/Corriente	Certificados	Kg
SEWN30E	WS 5 sonidos de Advertencia	118dB	AC 220V / 0.113A	CCS CE	2,11

Personalización

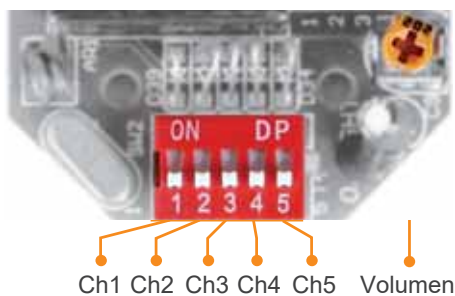
Otras configuraciones a consultar.

Esquema técnico

(Udes: mm)



Tipo estándar: seleccione el sonido usando el interruptor dentro de la unidad. Cuando enciende el interruptor DP para cada canal, el sonido se enciende.

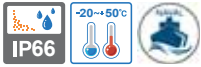


Modelos codificados

Código	Descripción
QL15010	SEWN30E-WS-220-R-AC

SH1

Luz rotativa de señalización Ø125mm para **sector naval** y aplicaciones industriales pesadas, durabilidad superior con estructura completamente cerrada y resistencia a la corrosión



Conector flexible



Especificaciones

- La carcasa de aluminio y el material de la lente de policarbonato proporcionan una excelente resistencia al impacto en condiciones sísmicas.
- Excelente estructura hermética que bloquea el agua y el polvo.
- Terminales ubicados dentro del producto.
- Entrada cable: 1/2"PF
- Materiales : Lente-PC, Carcasa-Al, resistente al calor ABS
- Color estándar de la carcasa : MUNSELL No. 7.5BG 7/2
- Bombilla giratoria tipo luz de advertencia.
- Excelente efecto de difusión de la luz con reflector multifacético.
- Adopta un sistema de transmisión de potencia especial que reduce el ruido y el desgaste.
- Velocidad giratoria : 120-140RPM
- Temperatura ambiente de funcionamiento : -20°C a +50°C
- Certificados: Homologación CE y CCS.
- Grado de protección : IP66



SH1

Modelo	Tensión	Corriente	Bombilla			Certificados	Kg	Color
			Spec	Standard	Parts no			
SH1	DC 24V	0.766A	24V15W	G23 15S	18		1,61	R-Rojo



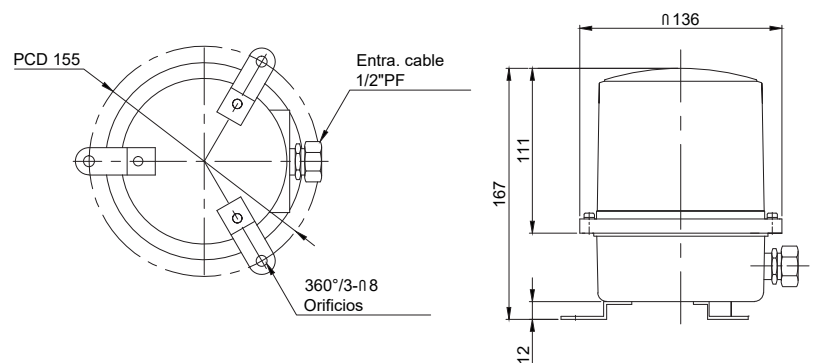
Personalización

Otras configuraciones a consultar.



Esquema técnico

(Udes : mm)

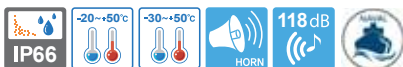


Modelos codificados

Código	Descripción
QL10070	SH1-24-R-DC

SHD

Combinación de luz rotativa de advertencia y bocina electrónica para **sector naval** con excelente durabilidad y estructura perfectamente cerrada, diseñadas para embarcaciones y aplicaciones de la industria pesada



Conector flexible

Especificaciones

- La carcasa de aluminio y el material de la lente de policarbonato brindan una excelente durabilidad en condiciones sísmicas.
- Excelente estructura hermética que bloquea el agua y el polvo.
- Resistencia superior a impactos y golpes.
- Lente: el material de la lente de policarbonato proporciona una excelente resistencia al impacto.
- Caja de bornes ubicada en el interior de la carcasa.
- Puede ajustar el volumen del sonido y seleccionar el patrón de sonido con los interruptores integrados dentro de los productos.
- Velocidad giratoria : 120 - 140RPM
- Entrada cable: 1/2"PF
- Materiales: Lente-PC, Carcasa-Al, Rejilla-SUS316L, Reflector-PC, Reflector de varios niveles, Resistente al calor-ABS
- Color estándar de la carcasa: MUNSELL No. 7.5BG 7/2
- Grado de protección: IP66
- Certificados: Homologación CE y CCS.
- Temperatura ambiente de funcionamiento: -20°C a +50°C

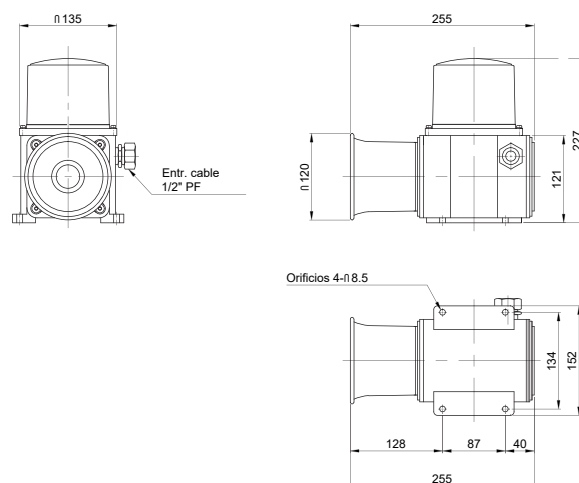
SHD

Modelo	Tensión	Corriente	Bombilla			Patrón y volumen sonido	Certificados	Kg	Color
			Spec	Standard	Parts no				
SHD	DC 24V	1.788A	24V15W	G23 15S	18	WS - 5 Sonido advertencia: 118dB		3,18	R-Rojo

Personalización

Otras configuraciones a consultar.

Esquema técnico



Modelos codificados

Código	Descripción
QL10071	SHD-WS-24-R-DC

Distribuidor:

02/23 Ref.340.02 CAT Qlight 5M



Industrias Eléctricas SOLER, S.A
Torrent dels Lledoners, 128
08360 Canet de Mar
Barcelona (SPAIN)

Tel. +34 937 943 970

E-mail: ies@iessoler.com
<http://www.iessoler.es>
