



1 Presentación de la empresa



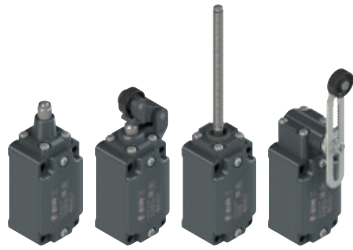
▶ 3

1 Novedades



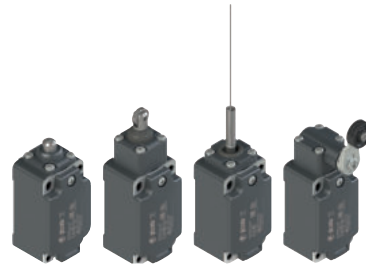
▶ 11

2 Interruptores de posición para aplicaciones pesadas



Serie FD

▶ 15



Serie FP

▶ 25



Serie FL

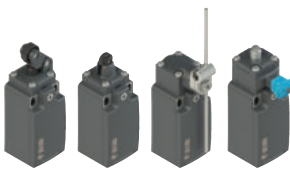
▶ 35



Serie FC

▶ 45

3 Interruptores de posición para aplicaciones estándar con y sin rearme



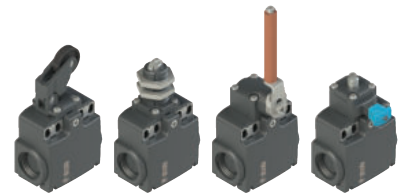
Serie FR

▶ 55



Serie FM

▶ 67



Serie FX

▶ 79



Serie FZ

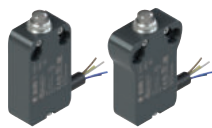
▶ 91



Serie FK

▶ 103

4 Interruptores de posición precableados modulares



Serie NA-NB

► 115



Serie NF

► 125

5 Microinterruptores



Serie MK

► 141




Serie MS-MF

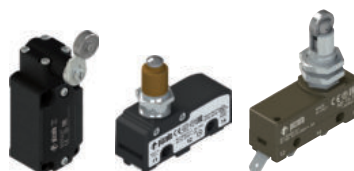
► 151

6 Interruptores para aplicaciones especiales



Interruptores conformes a la directiva ATEX 

► 157



Interruptores para altas temperaturas

► 185



Bloque de contactos electrónico

► 195



Interruptores de posición con diseño abierto

► 197



Interruptores de posición para aplicaciones especiales

► 199



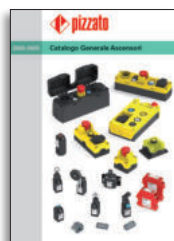
Interruptores con partes externas de acero inoxidable

► 201

Dispositivos para ascensores



Hay disponible un catálogo específico.



7 Accesorios



► 207

8 Anexo

Prescripciones de uso	► 227
Bloques de contactos	► 243
Asignación de pines de los conectores	► 255
Introducción a la seguridad	► 257
Conceptos técnicos	► 283
Condiciones generales de venta	► 290



MÁS DE 300 PROFESIONALES CON UNA PASIÓN

Son las personas, con su profesionalidad y su compromiso, las que hacen de la empresa algo grande: esta es la profunda convicción por la que siempre se ha guiado Pizzato Elettrica a la hora de elegir a sus trabajadores y colaboradores.

En la actualidad, Giuseppe y Marco Pizzato lideran un equipo consolidado que ha experimentado un crecimiento notable desde hace 10 años para garantizar la máxima eficiencia a la hora de responder al considerable incremento tanto del volumen de ventas como del número de países en los que opera la empresa.

Al frente de los diferentes sectores estratégicos se encuentra un grupo de profesionales dotados de un



gran nivel de experiencia y competencia adquirido directamente sobre el terreno a lo largo de décadas de trabajo. Muchos de ellos cuentan con un extenso currículum labrado en el seno de la empresa, otros son expertos cuyo conocimiento ha contribuido a complementar y ampliar nuestra competencia como empresa.

Los empleados de Pizzato Elettrica, ya sean del departamento de diseño o del de asistencia técnica, pasando por los del equipo de dirección y los operarios, creen en la empresa y en su potencial y dan lo mejor de sí, sabiéndose piezas clave y protagonistas de lo que ocurre en el seno de un grupo dotado de un gran valor.



100% MADE IN ITALY

Pizzato Elettrica es uno de los principales productores europeos de interruptores de posición, microinterruptores, dispositivos de seguridad, módulos de seguridad, interruptores de pedal, dispositivos de control y señalización y dispositivos para ascensores.

Una realidad empresarial como la que representa Pizzato Elettrica se fundamenta sobre un sistema de valores sólidos y ampliamente compartidos. El trabajo de la empresa se sustenta sobre los mismos pilares de siempre, que además constituyen las directrices que guían su actividad.

PASIÓN POR LA CALIDAD

La pasión por la calidad del producto, la orientación a la excelencia, la innovación y el desarrollo constantes representan los principios cardinales del trabajo diario llevado a cabo por Pizzato Elettrica. Quien utilice los productos de Pizzato Elettrica tendrá la certeza de haber elegido un dispositivo de calidad certificada, resultado de un proceso controlado exhaustivamente en nuestra cadena de producción.

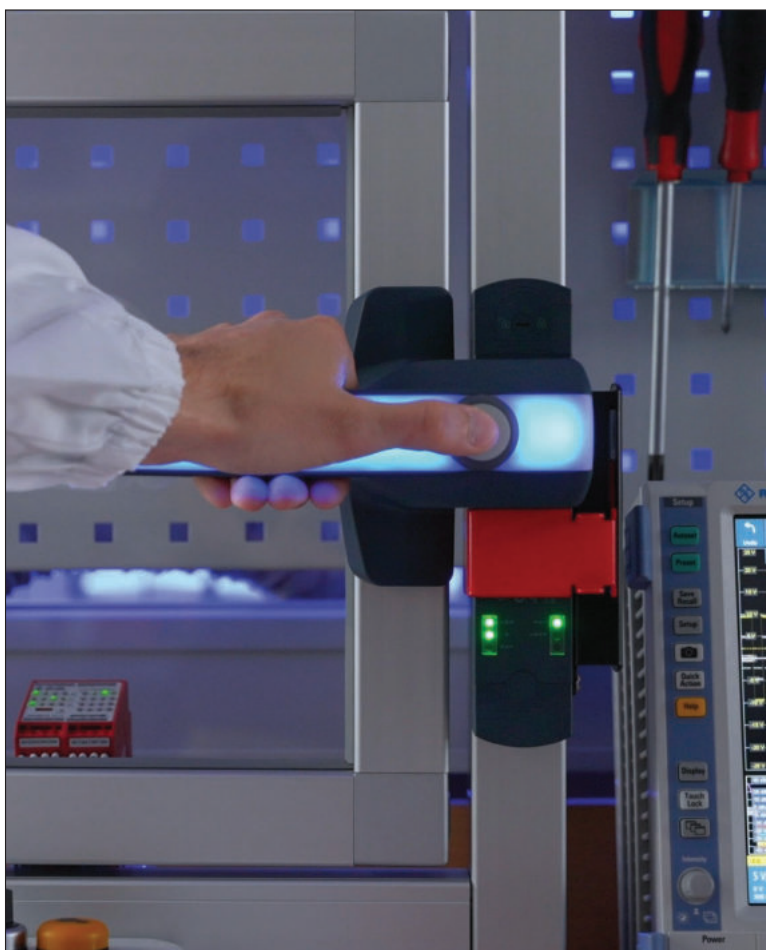
La empresa tiene por objetivo ofrecer al mercado soluciones seguras, fiables e innovadoras.

ATENCIÓN AL CLIENTE

El éxito de un producto depende de su respuesta a las exigencias específicas de sus usuarios finales. Prestar atención a la evolución del mercado es clave para prever qué nuevas aplicaciones pueden llegar a ser verdaderamente necesarias. Por esta razón, desde siempre Pizzato Elettrica busca mantener una estrecha relación de sinergia con aquellas empresas que la eligen como proveedor; un diálogo continuo que permite determinar la evolución futura de la gama de productos con el objetivo de hacer que sea lo más flexible y completa posible y ofrecer la solución óptima en respuesta a las más diversas necesidades.

100% MADE IN ITALY

Todos los productos de Pizzato Elettrica se diseñan, prueban y fabrican internamente en los emplazamientos con los que cuenta la empresa en Marostica, en la provincia de Vicenza. Este factor brinda a la empresa la capacidad de responder en todo momento a las peticiones particulares de sus clientes, ofreciéndoles una gama de productos completa y con soluciones avanzadas desde el punto de vista tecnológico.





1984: EL INICIO DE UNA HISTORIA EMPRESARIAL

- 1984** Nace la sociedad Pizzato di Pizzato B. & C. snc., dedicada a la producción de interruptores de posición.
- 1988** La sociedad se convierte en una S.r.l. (sociedad de responsabilidad limitada) y pasa a denominarse Pizzato Elettrica, una marca que en poco tiempo comienza a ser conocida y apreciada en toda Italia. Se construye la primera fábrica propia (P1) dedicada a tareas de mecanizado.
- 1990** A finales de la década, avalada por el desarrollo de unos productos de calidad y su experiencia afianzada en el mercado italiano, Pizzato Elettrica da el salto al mercado internacional.
- 1995** Se abre una segunda fábrica (P3), en la que se llevan a cabo tareas de moldeado de materiales plásticos. En paralelo, prosigue el desarrollo de la gama de interruptores de posición. Comienzan unos años clave para el diseño de dispositivos de seguridad. El ámbito de la seguridad se convierte en uno de los sectores clave de la empresa.
- 1998** Se construye un tercer centro (P4), en el que se ubica el taller de ensamblaje.
- 2002** La empresa obtiene la certificación ISO 9001:2000. Nacen los primeros modelos de módulos de seguridad. Se construye un nuevo centro para acoger las oficinas centrales y la gestión logística (P5) que por muchos años será la sede principal de la empresa. Continúa creciendo la gama de productos dedicados a la automatización y a la seguridad industrial.
- 2007** Pizzato Elettrica afronta el primer cambio generacional: Giuseppe y Marco Pizzato asumen la dirección de la empresa.
- 2010** La cartera de productos de Pizzato Elettrica crece con la introducción de la línea de dispositivos de control y señalización EROUND. Esta gama de productos se combina con los interruptores de posición y los dispositivos de seguridad, lo que permite ofrecer soluciones completas a los clientes.
- 2012** Se presenta el primer software creado por Pizzato Elettrica, Gemnis Studio, un entorno de desarrollo gráfico que permite crear, simular y depurar los programas concebidos para su integración en los módulos de la familia Gemnis.
- 2013** Nace en Alemania la primera filial de Pizzato Elettrica, Pizzato Deutschland GmbH.
- 2014** La empresa adquiere unas nuevas instalaciones (P8) con una superficie de 6000 m², que se dedicarán a la fabricación de pulsadores y máquinas automáticas.
- 2016** Se presenta la nueva serie de interruptores de seguridad NS con electroimán y tecnología RFID que es el resultado de más de treinta años de experiencia de la empresa en el campo de la seguridad industrial y que a día de hoy representa la actualidad de su sector. Abre sus puertas en Francia la segunda filial de Pizzato Elettrica, Pizzato France SARL.
- 2017** La empresa se sigue expandiendo y obtiene el certificado de calidad según la versión más reciente de la norma ISO 9001 de 2015. En España, Pizzato Elettrica abre su tercera filial, Pizzato Iberica SL. Se pone la primera piedra de las nuevas instalaciones (P6) destinadas a convertirse en la nueva sede principal de la empresa.
- 2018** Se presenta la maneta de seguridad P-KUBE Krome, un producto inédito en el mercado, que confirma la capacidad de Pizzato Elettrica para innovar en el sector de la automatización y de la seguridad industrial. En los Estados Unidos, Pizzato Elettrica abre su cuarta filial, Pizzato USA Inc.
- 2019** Se inauguran las nuevas instalaciones (P6), un moderno edificio de 28000 m² construido con las tecnologías más avanzadas de la Industria 4.0, en el que se transfieren todas las oficinas y departamentos de producción, lo que permite seguir mejorando los flujos de material e información. El departamento logístico y el transporte se optimiza con la construcción de un nuevo almacén completamente automatizado.
- 2021** En India y Corea del Sur nacen respectivamente Pizzato Elettrica India Ltd. y Pizzato Korea Ltd., filiales comerciales de Pizzato Elettrica.
- 2022** Nace Pizzato Academy, el nuevo punto de formación de Pizzato Elettrica que se encarga de organizar webinars para conocer mejor nuestros productos y seguir la constante evolución de la normativa del sector.
- Actualmente**, Giuseppe y Marco Pizzato lideran una empresa en continuo desarrollo, como atestiguan la introducción de nuevos productos, el incremento del número de empleados y del volumen de facturación y la entrada en nuevos mercados. Pizzato Elettrica continúa su proceso de internacionalización y de desarrollo de nuevos productos.



100 MILLONES DE UNIDADES VENDIDAS POR TODO EL MUNDO

El catálogo de productos de Pizzato Elettrica supera los 10.000 artículos, con más de 1.500 códigos especiales desarrollados para personalizar los dispositivos de acuerdo con los requisitos específicos de los clientes.

Los dispositivos de Pizzato Elettrica se agrupan en diferentes tipologías clasificadas en tres macrocategorías principales.

INTERRUPTORES DE POSICIÓN

Por todo el mundo se instalan a diario interruptores de posición de Pizzato Elettrica en todo tipo de maquinaria industrial, para su uso en aplicaciones en múltiples sectores como el de la madera, el metal, el plástico, la automoción, el embalaje, los trabajos de elevación, el médico y el naval, etc.

Para poder utilizarlos en una gran variedad de aplicaciones y países, estos interruptores de posición están diseñados para poder fabricarse en versiones muy distintas. Esto es posible gracias al gran número de formas de base para la carcasa, las docenas de bloques de contactos diferentes, el centenar de actuadores, los distintos materiales, la fuerza de actuación y la gran variedad de posibilidades de montaje.

La gama de productos que ofrece Pizzato Elettrica dentro del sector de los interruptores de posición es una de las más amplias del mundo. Además, el empleo de materiales de calidad, de tecnologías de alta fiabilidad como el bloques de contactos de doble puente y el grado de protección IP67 hacen de esta gama de interruptores de posición una de las más evolucionadas en cuanto a la tecnología utilizada.

DISPOSITIVOS DE SEGURIDAD

Pizzato Elettrica fue la primera empresa italiana en desarrollar productos específicos para este sector, creando y patentando decenas de productos innovadores que le permitieron convertirse en uno de los principales fabricantes europeos de dispositivos de seguridad.

La amplia gama de productos específicos para la seguridad de las máquinas, íntegramente diseñados y montados en las plantas de Marostica (VI), incluye interruptores de seguridad con actuador separado (con o sin mecanismo de enclavamiento) e interruptores para bisagras, así como los dispositivos con tecnología RFID más modernos para la protección contra manipulaciones como los sensores de la serie ST y dispositivos con enclavamiento de la serie NG y NS.

Además, la gama de productos se ha ampliado con las manetas

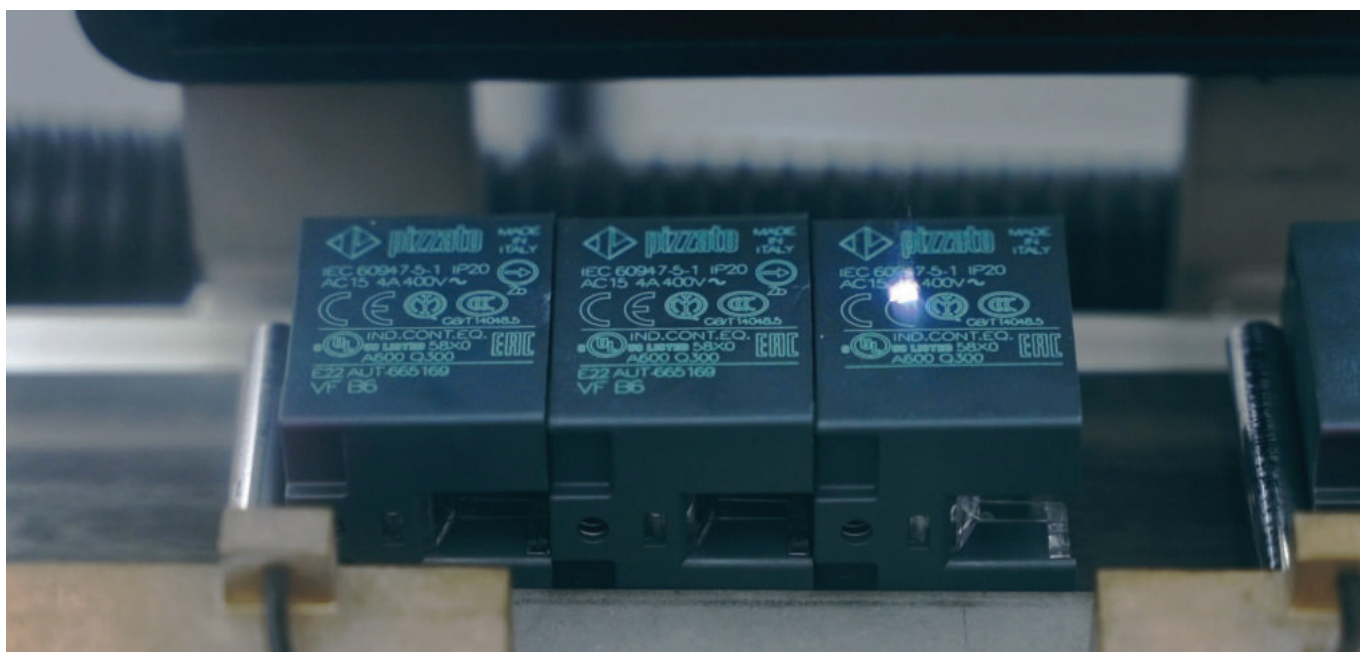
de seguridad para resguardos, con el innovador modelo P-KUBE Krome que dispone de un asa luminosa con LED de señalización multicolor y con los módulos de seguridad de la serie CS, disponibles en las versiones con función única o programables por el usuario gracias al software Gemnis Studio, programado íntegramente por Pizzato Elettrica y distribuido con licencia gratuita.

INTERFAZ HOMBRE-MÁQUINA

Los dispositivos de control y señalización de la línea EROUND de Pizzato Elettrica están diseñados para su uso en el sector de la interfaz hombre-máquina. El sofisticado diseño y la atención al detalle, unidos a la elegancia del producto, se conjugan con la máxima seguridad y fiabilidad dando lugar a una de las series más completas y de vanguardia que existen hoy en día en el mercado.

Con el fin de responder a las peticiones y a los requisitos de los clientes, Pizzato Elettrica ofrece un sinfín de accesorios especialmente diseñados para complementar su amplia gama de productos y permitir la instalación de los propios dispositivos en la maquinaria.





MILLONES DE CÓDIGOS DE PRODUCTO CERTIFICADOS

Una marca no es suficiente: la empresa tiene como objetivo gozar de un amplio reconocimiento y convertirse en sinónimo de calidad y garantía absoluta.

Un resultado que ha ido logrando y consolidando con el paso de los años, gracias a la renovación y ampliación de su palmarés de certificaciones otorgadas por los principales organismos de control, tanto italianos como de ámbito internacional. La calidad de los productos está sujeta al control de siete organismos externos acreditados: IMQ, UL, CCC, TÜV SÜD, EAC, BSI, BV. Estos organismos obligan a la empresa a alcanzar y mantener unos elevados estándares técnicos y de calidad, que se revisan anualmente en el curso de numerosas inspecciones diferentes. Los controles, realizados sin previo aviso por parte de inspectores cualificados, implican la toma de muestras de los productos y materiales comercializados, ya sea en las fábricas o directamente del mercado, para someterlos a los tests oportunos.

- **MARCADO CE.** Todos los productos de Pizzato Elettrica llevan el marcado CE, de conformidad con las directivas europeas.
- **MARCADO UKCA.** Todos los productos de Pizzato Elettrica llevan el marcado UKCA, de conformidad con las directivas del Reino Unido.
- **CERTIFICACIÓN ISO 9001.** El sistema de producción de la empresa cumple los estándares de la norma internacional ISO 9001, en su última versión de 2015. La certificación abarca todos los centros y comprende el conjunto de la actividad productiva y

de gestión de la empresa: el control en el punto de recepción, la actividad de los departamentos técnicos, de compras y comerciales, la supervisión del proceso productivo, los controles y las pruebas finales a las que se someten los productos antes de su expedición, pasando por la revisión de los instrumentos y la gestión del laboratorio de metrología.

El sistema de gestión de la calidad de Pizzato Elettrica garantiza que todos los procesos empresariales sensibles, desde el diseño hasta la producción de los componentes y de la provisión de material hasta el control de los productos no conformes se lleven a cabo de acuerdo con los procedimientos previstos, con el fin de ofrecer a nuestros clientes productos cada vez mejores y más fiables.

- **CERTIFICACIÓN DE LOS SISTEMAS DE CALIDAD DE LA EMPRESA.** Pizzato Elettrica está certificada según la norma UNI EN ISO 9000, reconocida tanto en Italia como en el extranjero. Un certificado expedido por un ente independiente y acreditado que garantiza en todo el mundo la calidad y la fiabilidad del servicio ofrecido a los clientes.
- **CSQ, CISQ E IQNET.** El sistema CSQ forma parte de la federación CISQ (Certificación italiana de los sistemas de calidad), integrada por los principales organismos de certificación que operan en Italia en diversos sectores comerciales. La CISQ representa a Italia en el seno de la IQNet, la mayor red internacional de certificación de los sistemas de calidad y de gestión empresarial a la que están adheridos más de 25 organismos de certificación de otros tantos países.





FILIALES EN EL MUNDO

Pizzato Deutschland GmbH
Múnich
Año de fundación: 2013
info@pizzato.com

Pizzato France Sarl
Villeurbanne - Lyon
Año de fundación: 2016
info@pizzato.com

Pizzato Iberica SL
Barcelona
Año de fundación: 2017
info@pizzato.com

Pizzato USA
East Syracuse, NY
Año de fundación: 2018
info@pizzatousa.com

Pizzato Elettrica India Ltd.
Pune
Año de fundación: 2021
info@pizzato.com

Pizzato Korea Ltd.
Seúl
Año de fundación: 2021
info@pizzato.com

El objetivo de las filiales fuera de Italia es coordinar y apoyar las actividades de las agencias de representación o distribuidores presentes en los distintos países, gestionando de la mejor manera posible las actividades comerciales y de marketing con el objetivo de aumentar la visibilidad de la marca y la introducción de los productos de Pizzato Elettrica en los mercados considerados estratégicos.

Los productos de Pizzato Elettrica están presentes en más de 80 países: la red de distribución comercial, compuesta por empresas locales con probada experiencia en el sector, junto con la capacidad de producción de la sede central en Italia, son la base para la formación de un grupo que, junto con sus socios, tiene todas las credenciales para convertirse en una de las empresas más importantes en el campo de la automatización y la seguridad industrial.

ASISTENCIA TÉCNICA Y COMERCIAL




CENTROS TÉCNICOS

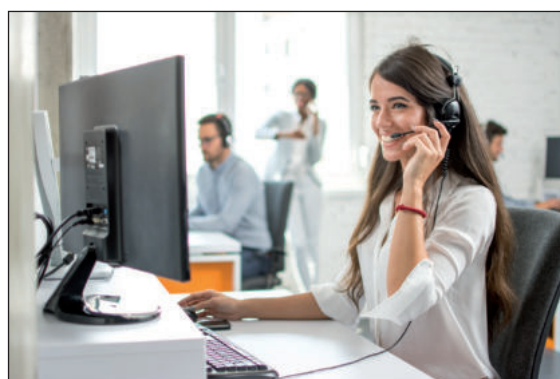
Los centros técnicos de Pizzato Elettrica ofrecen asistencia técnica directa y cualificada en italiano e inglés, ayudando a nuestros clientes a seleccionar los productos más adecuados para su aplicación, explicándoles sus características así como el modo correcto de instalarlos.

Horario: de lunes a viernes
08.00-12.30 / 14.00-17.30 CET
Teléfono: +39.0424.470.930
E-mail: tech@pizzato.com
Idiomas: 

OFICINAS COMERCIALES

Uno de los puntos fuertes de la sociedad se encuentra en su red comercial, capaz de prestar atención directa garantizada hasta en cinco idiomas: italiano, inglés, francés, alemán y español. Un servicio que confirma la calidad y la atención que ofrece Pizzato Elettrica en su respuesta a las necesidades de clientes de todo el mundo.

Horario: de lunes a viernes
08.00-12.30 / 14.00-17.30 CET
Teléfono: +39.0424.470.930
E-mail: info@pizzato.com
Idiomas: 





FERIAS Y REUNIONES

FERIAS

La sociedad participa con regularidad en numerosas ferias de exhibición del sector, tanto en Italia como en el extranjero, lo que le permite dar a conocer al mercado de forma directa sus productos, las últimas novedades, etc.

REUNIONES

Además de ofrecer un servicio de asistencia técnica cualificado, Pizzato Elettrica encarna el papel de socio dinámico y atento a las necesidades de sus clientes organizando numerosas reuniones y cursos de formación, en los que se presta especial atención al aspecto normativo relacionado con la seguridad de la maquinaria.



SITIO WEB WWW.PIZZATO.COM

NOTICIAS DE LOS PRODUCTOS

Si visita el sitio web www.pizzato.com, puede mantenerse informado de todas las novedades de los productos, visualizar toda gama de productos fabricados por Pizzato Elettrica y consultar toda la documentación disponible.

BÚSQUEDA MEDIANTE FILTROS

Puede buscar el producto deseado introduciendo el código del producto o utilizando los filtros disponibles e introduciendo las propiedades requeridas para encontrar el producto más adecuado para su aplicación.

CATÁLOGO PARA CONSULTA Y DESCARGA

El catálogo puede descargarse o bien consultarse directamente online página a página, una solución de gran comodidad para todos aquellos que deseen ver la cartera de productos de forma sencilla e inmediata.

IMÁGENES DE ALTA RESOLUCIÓN

Cada uno de los productos cuenta con una completa ficha con imágenes de alta resolución que permiten al visitante visualizar cada artículo de forma clara, precisa y detallada ampliando las imágenes tanto como sea necesario.

INSTRUCCIONES DE USO

Puede descargarse las instrucciones de uso y montaje de los productos en formato PDF.

ARCHIVOS 2D Y 3D

Para todos los artículos, hay disponibles los dibujos en 2D y 3D en formatos compatibles con los programas CAD más comunes.

CERTIFICADOS Y DECLARACIONES DE CONFORMIDAD CE

En el sitio web encontrará las versiones actualizadas de los certificados de homologación de los productos y de las declaraciones de conformidad CE según los requisitos de las directivas europeas de productos aplicables.

EXTENSA SECCIÓN DE CONTENIDOS EN VÍDEO

La extensa sección de contenidos en vídeo permite mostrar las principales características, la funcionalidad y las aplicaciones de los diversos productos.

TRADUCCIONES EN MÚLTIPLES IDIOMAS

La versión multilingüe del sitio web permite a los clientes del mercado internacional encontrar toda la información que necesitan en un solo lugar.

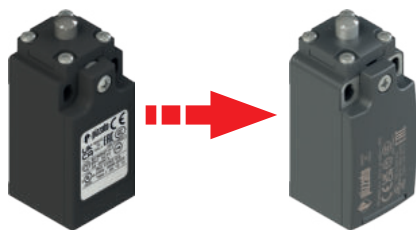
WEBINARS

Los webinars de Pizzato Elettrica profundizan en el sector de la seguridad de las máquinas, con especial atención a la evolución de la normativa. Los ponentes son expertos con una especialización precisa y una competencia específica en las normativas y las directivas del sector.

CROSS-REFERENCE

Es posible encontrar un producto de Pizzato Elettrica que sea funcionalmente una alternativa a otros presentes en el mercado.

Rediseño de los interruptores de posición para aplicaciones estándar



- Diseño moderno de las formas redondeadas.
- Carcasa de tecnopolímero de color gris antracita.
- Marcado láser, indeleble y resistente a agentes externos.
- Tapa abatible, con junta integrada y fijada con un único tornillo prisionero para agilizar el cableado (series FR, FK, FM, FX).
- Placas metálicas (de acero inoxidable bajo pedido) aplicadas en los agujeros de fijación de la carcasa, para garantizar una fijación aún más fiable (series FR, FK, FX).
- Grado de protección IP67, y hasta IP69K para interruptores sin partes de goma expuestas.
- Nuevas palancas con opción de ajustar la altura del actuador y su posición radial.
- Rosca estándar M20, también para la serie FK.



Nuevo actuador 17

- Se puede combinar con las series FD, FP, FL, FC.
- Actuador con pistón corto con roldana: la longitud reducida de este nuevo actuador permite el uso del interruptor en aplicaciones que disponen de poco espacio.
- Roldana de acero inox AISI 316.



Contactos con forma en «V» de alta fiabilidad para las series NA, NB

- Mayor fiabilidad del contacto.
- Función autolimpiante contra polvo y suciedad.
- Puntos de contacto dobles respecto a los contactos planos.
- Aptos para corrientes bajas.
- Indicados para aplicaciones en el sector ferroviario.

► 114



Conectores M8, M12 con nuevo anillo, M23

- Amplia disponibilidad de conectores con cable y conectores de panel de control: solución óptima para su uso en combinación con los interruptores Pizzato.
- Conectores M12 con nuevo anillo dotado de sección circular y sección hexagonal para poder ser fijados con herramientas de par controlado. Disponibles en versión macho y hembra.
- Contactos dorados para aumentar la fiabilidad.
- Anillos autobloqueo y antivibraciones.
- Cables muy flexibles adecuados para su uso en cadenas portacables, con cubierta de PVC resistente al aceite o PUR según IEC 60332-1-2.

► 209



AISI 316L

Nuevas roldanas de acero inoxidable AISI 316L

- Roldanas de acero inox AISI 316L ideales para su uso en entornos particularmente ácidos o salinos.
- Roldanas disponibles en los siguientes diámetros: 20, 14, 12 mm.
- Disponibles para interruptores de posición para aplicaciones estándar y pesadas, y opcionalmente para interruptores precableados con códigos R41, R43, R44.

► 13



Homologación UL outdoor

- Aunque ya hace tiempo que se ha probado la calidad de los productos Pizzato, estos se actualizan constantemente para garantizar una mayor calidad y fiabilidad.
- En este contexto, las homologaciones de productos en organismos certificados se renuevan y amplían continuamente.
- La homologación UL de los interruptores Pizzato se ha actualizado a la categoría outdoor con nivel hasta Tipo 4X, 6, 12, 13: esto indica los niveles de excelencia en lo que se refiere a la protección contra la corrosión, el aceite, los agentes atmosféricos externos y la entrada de líquidos.
- El constante I+D y las evaluaciones precisas de todos los detalles, incluyendo el diseño, la elección de materiales y revestimientos, y las numerosas pruebas de conformidad previstas, hacen posibles estos resultados.



Declaración de conformidad UKCA

- Tras la salida del Reino Unido de la Unión Europea, para los productos comercializados en Gran Bretaña, será obligatorio el mercado UKCA (UK Conformity Assessment) en lugar del mercado europeo de conformidad de producto CE. Los productos que actualmente requieren el mercado CE necesitarán por tanto para Gran Bretaña (Inglaterra, Escocia y Gales) el nuevo mercado UKCA, que está en vigor desde el 1 de enero de 2021.
- En el momento de imprimir este catálogo, el gobierno inglés indica el 1 de enero de 2025 como la fecha a partir de la cual será obligatorio el mercado UKCA para los productos comercializados en el mercado británico; la marca UKCA podrá utilizarse también antes de dicha fecha límite.
- Pizzato Elettrica, aplicando inmediatamente los requisitos de actualización del mercado, marcará sus productos con el nuevo mercado requerido en el plazo previsto por las últimas actualizaciones legislativas.



Nuevas protecciones antimanipulaciones para conectores M12 de la serie VF PC

- Nueva versión que proporciona una protección adicional contra la manipulación de las conexiones eléctricas.
- Montaje rápido con dos cápsulas a presión.
- Retirarlos rompe las cápsulas.
- Distintas versiones disponibles para conexiones conector - dispositivo y conector macho - conector hembra.
- Versiones disponibles de plástico en color azul detectable, aptas para la industria alimentaria.

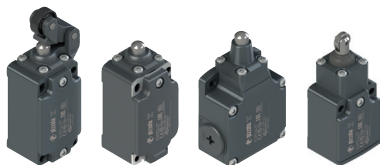
► 223



Artículos en stock

Se pueden consultar fácilmente los artículos en stock en el sitio web www.pizzato.com

Descripción



Por todo el mundo se instalan a diario interruptores de posición de Pizzato Elettrica en todo tipo de maquinaria industrial, para su uso en aplicaciones en múltiples sectores como el de la madera, el metal, el plástico, la automoción, el embalaje, los trabajos de elevación, el médico y el naval, etc. Para poder utilizarlos en una gran variedad de aplicaciones y países, estos interruptores de posición están diseñados para poder fabricarse en versiones muy distintas. Esto es posible gracias al gran número de formas de base para la carcasa, las docenas de bloques de contactos diferentes, el centenar de actuadores, los distintos materiales, la fuerza de actuación y la gran variedad de

posibilidades de montaje.

La gama de productos que ofrece Pizzato Elettrica dentro del sector de los interruptores de posición es una de las más amplias del mundo. Además, el empleo de materiales de calidad, de tecnologías de alta fiabilidad como el bloques de contactos de doble puente y el grado de protección IP67 hacen de esta gama de interruptores de posición una de las más evolucionadas en cuanto a la tecnología utilizada.

Grado de protección IP67

IP67 Estos dispositivos, que han sido diseñados para ser usados en entornos muy rudos, han superado la prueba de inmersión IP67 según EN 60529. Por eso, pueden utilizarse en cualquier entorno donde se requiera una carcasa con el máximo grado de protección.

Rango de temperatura ampliado

-40°C Se pueden pedir versiones especiales para el uso en entornos con temperaturas ambiente entre +80°C y -40°C.

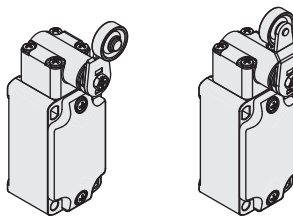
Se pueden utilizar en cámaras frigoríficas, esterilizadores u otros dispositivos con temperaturas ambiente muy bajas. Los materiales especiales utilizados para la fabricación de estos productos mantienen sus propiedades incluso bajo estas condiciones, ampliando sus posibilidades de instalación.

Marcado láser



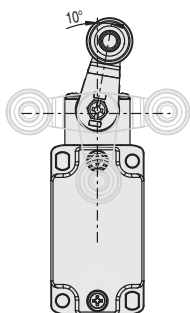
Todos los dispositivos están marcados indeleblemente mediante un sistema láser especial que hace que el marcado no se borre, incluso en entornos extremos. Gracias a este sistema sin etiquetas, se evita la pérdida de datos de la placa de identificación y hace que el marcado sea mucho más resistente.

Palanca con posición normal o inversa



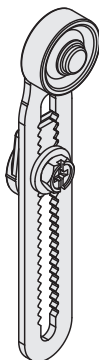
En los interruptores con palanca giratoria, se puede fijar la palanca en posición normal o inversa manteniendo el acoplamiento positivo. De este modo, se obtienen dos planos de trabajo de la palanca diferentes.

Palancas ajustables



En los interruptores con palanca giratoria, es posible ajustar la palanca en pasos de 10° en todo el rango de 360°. La conexión positiva entre la palanca y el eje giratorio garantizan la transmisión positiva del movimiento tal y como se requiere en las aplicaciones de seguridad de la norma alemana BG-GS-ET-15.

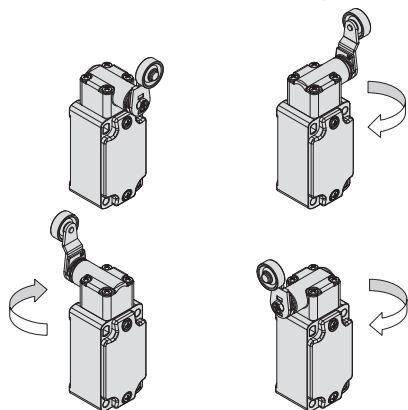
Palanca de seguridad ajustable



La palanca ajustable con código 56 (y variantes) dispone de un dentado que evita que se deslice, incluso si se afloja el tornillo de fijación. Particularmente idónea para aplicaciones de seguridad gracias a la conexión positiva.

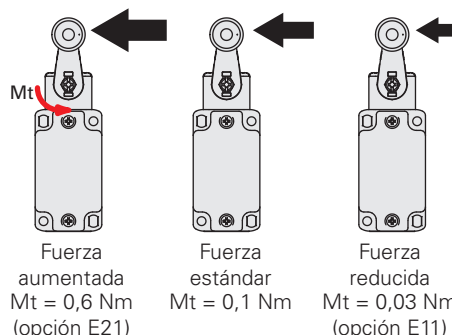
Cabezales orientables

Es posible girar el cabezal de todos los interruptores en pasos de 90°.



Fuerzas de accionamiento aumentadas o reducidas

Para los actuadores con palanca giratoria, hay disponibles bajo pedido versiones con fuerza de accionamiento aumentada o reducida para que se pueda adaptar mejor el interruptor a la aplicación. Para más información, póngase en contacto con el servicio técnico.



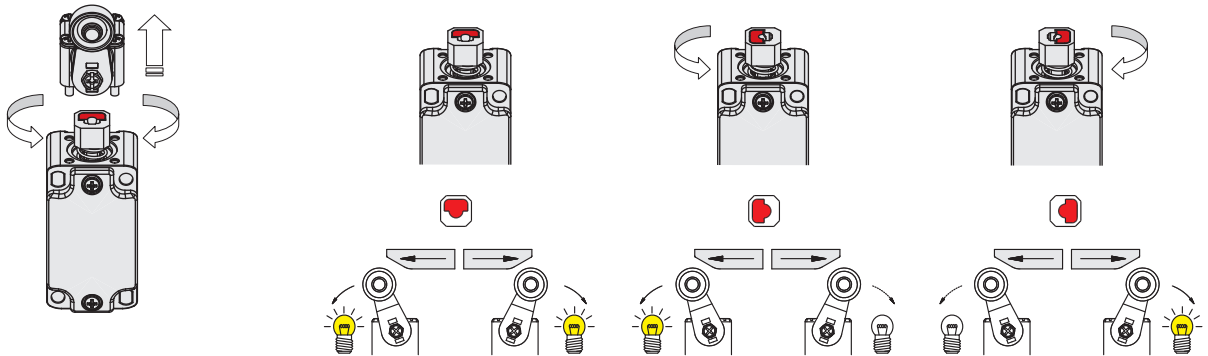
Contactos independientes

El bloque de contactos 16 tiene dos contactos NC, **ambos con apertura positiva** y accionables por separado según la dirección de accionamiento de la palanca.



Cabezales unidireccionales

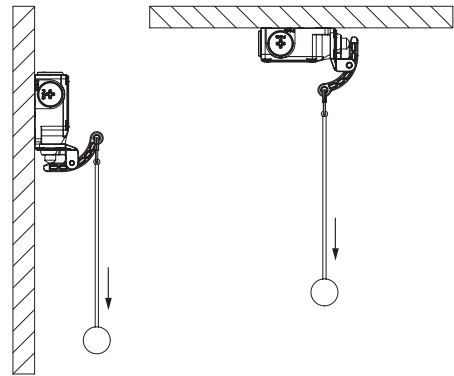
En los interruptores con palanca giratoria, si se quitan los cuatro tornillos del cabezal y se gira el pistón interno, se puede obtener el funcionamiento unidireccional (excepto el bloque de contactos 16).



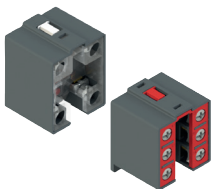
Actuador para aplicaciones con montaje en la pared o en el techo



Para las series pesadas FD, FP, FL, FC, hay disponible el actuador 09 que permite activar el interruptor con un cable o un tensor, gracias a su robusta palanca de accionamiento. Este tipo de accionamiento es muy útil cuando el dispositivo se tiene que instalar en la pared o en el techo para aplicaciones específicas, como, por ejemplo, el control de apertura de puertas seccionales o batientes.

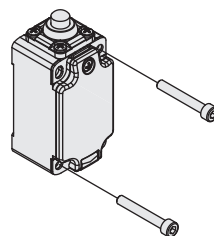


Bloques de contactos



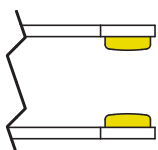
Bloques de contactos con tornillos imperdibles, protección de dedos y contactos con doble puente e interrupción doble para una mayor fiabilidad del contacto. Disponibles en distintas variantes con recorrido de accionamiento escalado, simultáneo o solapado. Se adaptan a una amplia variedad de aplicaciones.

Placas de fijación de acero inoxidable



Los interruptores de tecnopolímero de la serie FP disponen de dos placas de fijación robustas de acero inoxidable. Esta solución prescinde de la arandela y, aún así, ofrece una fijación duradera del interruptor.

Contactos dorados



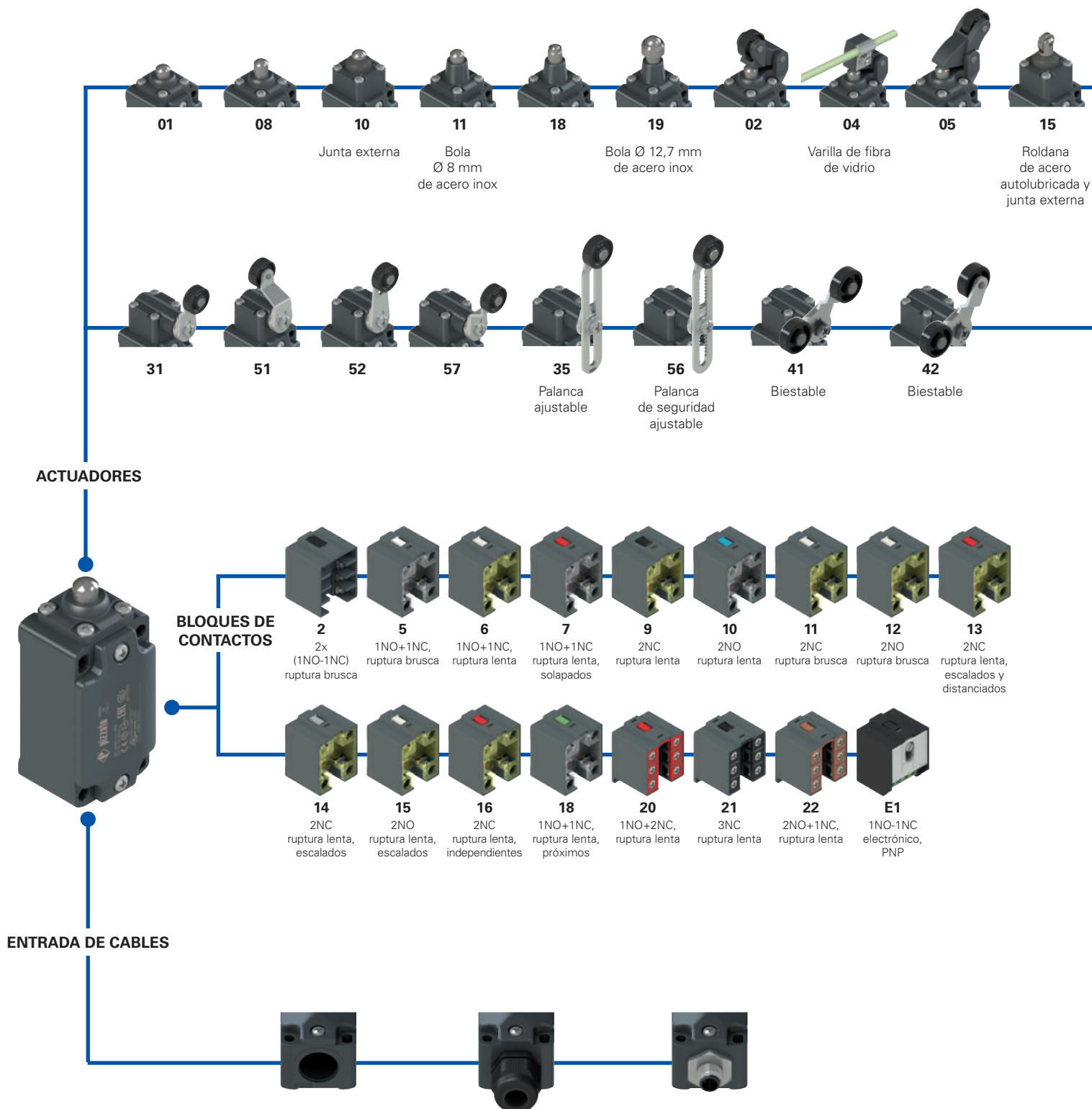
Los bloques de contactos de estos dispositivos se pueden suministrar con revestimiento de oro. Son ideales para todas las aplicaciones con bajas tensiones o bajas corrientes y garantizan una mayor fiabilidad del contacto. Disponible en dos espesores (1 o 2,5 µm), se adapta perfectamente a las distintas aplicaciones y garantiza una alta durabilidad.

Partes metálicas externas de acero inox

ACERO INOX

Algunos de estos dispositivos se pueden pedir con las partes metálicas externas de acero inoxidable en vez del acero galvanizado habitual. Solución ideal para entornos con presencia de agentes químicos agresivos o niebla salina. Las roldanas de acero de los actuadores están disponibles en la versión estándar de acero autolubricada o en la versión de acero inoxidable 316L, preferible en las aplicaciones donde se requiere una mayor resistencia a la corrosión. Vea página 201.

Diagrama de selección



Entrada de cable roscada

M2	M20x1,5 (estándar) PG 13,5
-----------	-------------------------------

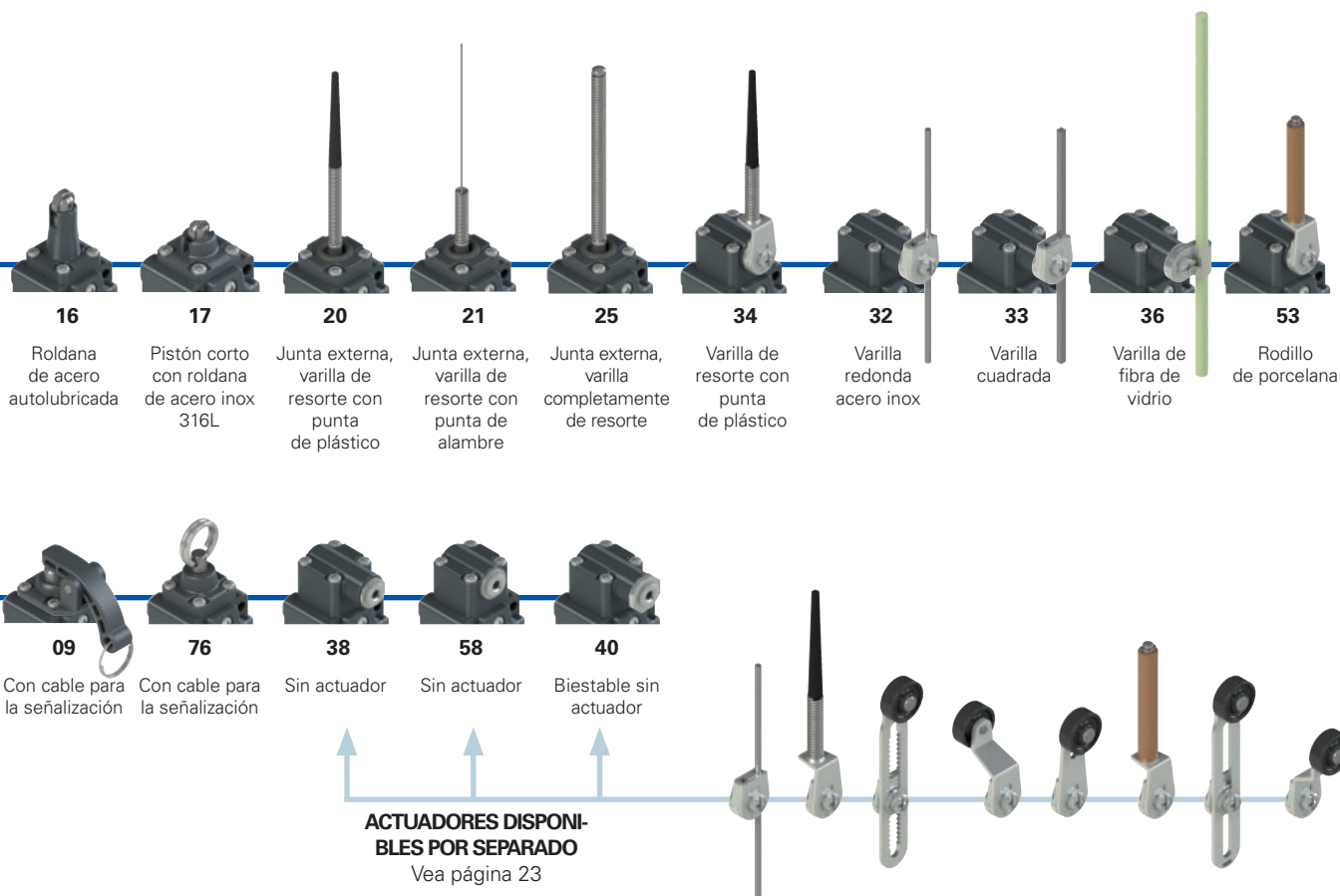
Con prensaestopas

K23	para cables de Ø 6 a Ø 12 mm
K27	para cables de Ø 3 a Ø 7 mm

Con conector M12 metálico

K40	de 8 polos
K50	de 5 polos

- opciones del producto
- ➔ accesorio disponible por separado



Estructura del código ¡Atención! La posibilidad de poder generar un código no implica la disponibilidad real del producto. Póngase en contacto con nuestra oficina de ventas.

artículo opciones opciones
FD 502-GM2K50R24T6

Carcasa	FD de metal, una entrada de cable	Temperatura ambiente	-25°C ... +80°C (estándar)
Bloque de contactos	5 1NO+1NC, ruptura brusca	T6	-40°C ... +80°C
	6 1NO+1NC, ruptura lenta	Roldanas	roldana estándar
	7 1NO+1NC, ruptura lenta, solapados	R24	de acero autolubricada Ø 20 mm (para actuadores 02, 05, 31, 35, 51, 52, 56, 57)
Actuadores	...	R41	de acero inox 316L Ø 20 mm (para actuadores 02, 05, 31, 35, 51, 52, 56, 57)
01	pistón corto	R25	de tecnopolímero Ø 35 mm (para actuadores 31, 35, 51, 52, 56, 57)
02	palanca de roldana	R5	de goma Ø 40 mm (para actuadores 31, 35, 51, 52, 56, 57)
05	palanca de roldana angular	R26	de goma Ø 50 mm (para actuadores 31, 35, 51, 52, 56, 57)
...	...	R27	de goma, sobresaliente, Ø 50 mm (para actuadores 35 y 56)
Tipo de contacto	contactos de plata (estándar)	Prensaestopas o conectores premontados	ningún prensaestopas o conector (estándar)
G	contactos de plata con 1 µm de revestimiento de oro	K23	Prensaestopas para cables Ø 6 ... Ø 12 mm
G1	contactos de plata con 2,5 µm de revestimiento de oro (excepto los bloques de contactos 2, 20, 21, 22)	K27	Prensaestopas para cables Ø 3 ... Ø 7 mm
Entrada de cable roscada	M2 M20x1,5 (estándar)	K40	conector de metal M12 de 8 polos
	PG 13,5	K50	conector de metal M12 de 5 polos

Póngase en contacto con nuestro servicio técnico para recibir una lista completa de todas las combinaciones.



Características principales

- Carcasa de metal, una entrada de cable
- Grado de protección IP67
- 17 bloques de contactos disponibles
- 29 actuadores disponibles
- Versiones con conector M12
- Versiones con contactos de plata con revestimiento de oro

Certificados de calidad:



Homologación IMQ: EG605

Homologación UL: E131787

Homologación CCC: 2021000305000099

Homologación EAC: RU C-IT.YT03.B.00035/19

Instalación con función de protección de personas:

Utilice solo interruptores que muestren, junto al código, el símbolo \ominus . El circuito de seguridad se debe conectar siempre a los **contactos NC** (contactos normalmente cerrados: 11-12, 21-22 o 31-32) conforme a la **norma EN ISO 14119, pár. 5.4** para aplicaciones específicas de enclavamiento y conforme a la **norma EN ISO 13849-2 tabla D3** (well tried components) y **D.8** (fault exclusions) para aplicaciones generales de seguridad. Accione el interruptor **al menos hasta el recorrido de apertura positiva** indicado en los diagramas de recorrido en la página 230. Accione el interruptor con **al menos la fuerza de apertura positiva**, indicada entre paréntesis al lado de la fuerza de accionamiento debajo de cada artículo.

⚠ En caso de que no lo encuentre especificado en este capítulo, encontrará información acerca de la correcta instalación y uso de todos los artículos en las páginas 227 hasta la 242.

Datos técnicos

Carcasa

Carcasa de metal con recubrimiento en polvo
Una entrada de cable roscada:
Grado de protección según EN 60529:

M20x1,5 (estándar)
IP67 con prensaestopas con grado de protección igual o superior

Datos generales

Temperatura ambiente: -25°C ... +80°C (estándar)
-40°C ... +80°C (opción T6)

Frecuencia máxima de accionamiento: 3600 ciclos de operaciones/hora

Durabilidad mecánica: 20 millones de ciclos de operaciones cualquiera

Posición de montaje: cualquiera

Parámetro de seguridad B_{10D} : 40.000.000 para contactos NC

Enclavamiento mecánico, no codificado: tipo 1 según EN ISO 14119

Pares de apriete para la instalación: vea página 229

Secciones de los conductores y longitudes de pelado de los hilos: vea página 249

Conformidad a las normas:

IEC 60947-5-1, EN 60947-5-1, EN 60947-1, EN 50041, IEC 60204-1, EN 60204-1, EN ISO 14119, EN ISO 12100, IEC 60529, EN 60529, EN IEC 63000, UL 508, CSA C22.2 No. 14.

Homologaciones:

IEC 60947-5-1, UL 508, CSA C22.2 No. 14, GB/T14048.5.

Conforme a las siguientes directivas:

Directiva de Baja Tensión 2014/35/UE, Directiva EMC 2014/30/UE, Directiva RoHS 2011/65/UE.

Apertura positiva de los contactos conforme a las normas:

IEC 60947-5-1, EN 60947-5-1.

Datos eléctricos

Categoría de empleo

sin conector	Corriente térmica (Ith):	10 A	Corriente alterna: AC15 (50÷60 Hz)			
	Tensión asignada de aislamiento (Ui):	500 Vac 600 Vdc 400 Vac 500 Vdc	Ue (V)	250	400	500
	Tensión asignada soportada al impulso (U_{imp}):	6 kV 4 kV (bloques de contactos 2, 11, 12, 20, 21, 22)	Ie (A)	6	4	1
	Corriente de cortocircuito condicionada: Protección contra cortocircuitos: Grado de contaminación:	1000 A según EN 60947-5-1 fusible 10 A 500 V tipo aM 3	Corriente continua: DC13	Ue (V)	24	125

con conector M12, de 5 polos	Corriente térmica (Ith):	4 A	Corriente alterna: AC15 (50÷60 Hz)			
	Tensión asignada de aislamiento (Ui):	250 Vac 300 Vdc	Ue (V)	24	120	250
	Protección contra cortocircuitos:	fusible 4 A 500 V tipo gG	Ie (A)	4	4	4
	Grado de contaminación:	3	Corriente continua: DC13	Ue (V)	24	125

con conector M12, de 8 polos	Corriente térmica (Ith):	2 A	Corriente alterna: AC15 (50÷60 Hz)			
	Tensión asignada de aislamiento (Ui):	30 Vac 36 Vdc	Ue (V)	24		
	Protección contra cortocircuitos:	fusible 2 A 500 V tipo gG	Ie (A)	2		
	Grado de contaminación:	3	Corriente continua: DC13	Ue (V)	24	

**Características homologadas por la IMQ**

Tensión asignada de aislamiento (Ui): 500 Vac
400 Vac (para bloques de contactos 2, 11, 12, 20, 21, 22, 28, 29, 30, 33, 34, 37)

Corriente térmica al aire libre (Ith): 10 A
Protección contra cortocircuitos: fusible 10 A 500 V tipo aM

Tensión asignada soportada al impulso (U_{imp}): 6 kV
4 kV (para bloques de contactos 20, 21, 22, 28, 29, 30, 33, 34)

Grado de protección de la carcasa: IP67

Bornes MV (bornes de tornillo)

Grado de contaminación:

Categoría de empleo:

Tensión de empleo (U_e): 400 Vac (50 Hz)

Corriente de empleo (I_e): 3 A

Formas del elemento de contacto: Za, Za+Za, X+X, Zb, Y+Y, Y+Y+X, Y+Y+Y, Y+X+X, Y, X.

Apertura positiva de los contactos para los bloques de contactos 5, 6, 7, 8, 9, 11, 13, 14, 16, 17, 18, 19, 20, 21, 22, 28, 29, 30, 33, 34, 37, 38, 39, 66.

Conformidad a las normas: EN 60947-1, EN 60947-5-1, requisitos fundamentales de la Directiva de Baja Tensión 2014/35/UE.

Póngase en contacto con nuestro departamento técnico para obtener una lista de productos aprobados.

Características homologadas por la UL

Electrical Ratings: Q300 pilot duty (69 VA, 125-250 V dc)
A600 pilot duty (720 VA, 120-600 V ac)

Environmental Ratings: Types 1, 4X, 12, 13

For all contact blocks except 2 and 3 use 60 or 75°C copper (Cu) conductors, rigid or flexible, wire size 12, 14 AWG. Tightening torque for terminal screws of 7.1 lb in (0.8 Nm).

For contact blocks 2 and 3 use 60 or 75°C copper (Cu) conductors, rigid or flexible, wire size 14 AWG. Tightening torque for terminal screws of 12 lb in (1.4 Nm).

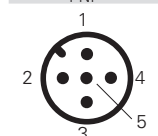
Póngase en contacto con nuestro departamento técnico para obtener una lista de productos aprobados.

Asignación de pines de los conectores M12

Bloque de contactos	Bloque de contactos	Bloque de contactos	Bloque de contactos	Bloque de contactos	Bloque de contactos	Bloque de contactos	Bloque de contactos	Bloque de contactos	
2 2x(1NO-1NC)	5 1NO+1NC	6 1NO+1NC	7 1NO+1NC	9 2NC	10 2NO	11 2NC	12 2NO	13 2NC	
Conector M12 de 8 polos	Conector M12 de 5 polos	Conector M12 de 5 polos	Conector M12 de 5 polos	Conector M12 de 5 polos	Conector M12 de 5 polos	Conector M12 de 5 polos	Conector M12 de 5 polos	Conector M12 de 5 polos	
Contactos	N.º pin	Contactos	N.º pin	Contactos	N.º pin	Contactos	N.º pin	Contactos	N.º pin
NO	3-4	NC	1-2	NC	1-2	NC	1-2	NO	1-2
NC	5-6	NO	3-4	NO	3-4	NO	3-4	NC	3-4
NC	7-8	masa	5	masa	5	masa	5	masa	5
NO	1-2								

Bloque de contactos	Bloque de contactos	Bloque de contactos	Bloque de contactos	Bloque de contactos	Bloque de contactos	Bloque de contactos	Bloque de contactos	Bloque de contactos			
14 2NC	15 2NO	16 2NC	18 1NO+1NC	20 1NO+2NC	21 3NC	22 2NO+1NC	33 1NO+1NC	34 2NC			
Conector M12 de 5 polos	Conector M12 de 5 polos	Conector M12 de 5 polos	Conector M12 de 5 polos	Conector M12 de 8 polos	Conector M12 de 8 polos	Conector M12 de 8 polos	Conector M12 de 5 polos	Conector M12 de 5 polos			
Contactos	N.º pin	Contactos	N.º pin	Contactos	N.º pin	Contactos	N.º pin	Contactos	N.º pin		
NC (1°)	1-2	NO (1°)	1-2	NC, palanca a la derecha, 1-2	NC	3-4	NC	3-4	NC	1-2	
NC (2°)	3-4	NO (2°)	3-4	NC, palanca a la izquierda, 3-4	NO	3-4	NO	5-6	NO	3-4	
masa	5	masa	5	masa	5	masa	5	NO	7-8	masa	5
						masa	1	masa	1	masa	1

Bloque de contactos
E1
PNP

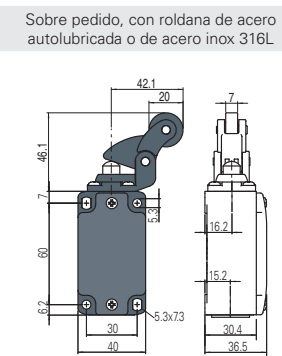
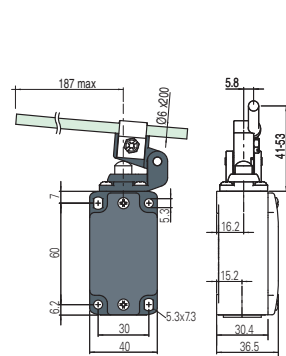
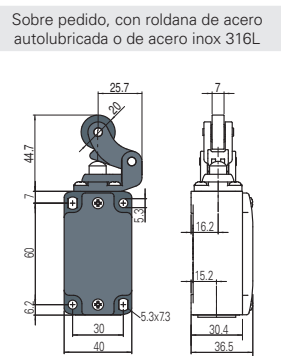
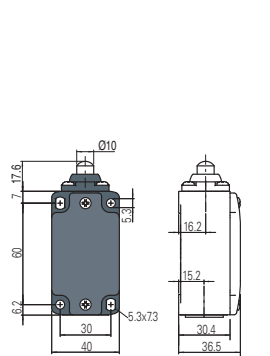


Conector M12 de 5 polos

Contactos	N.º pin
+	1
-	3
NC	2
NO	4
masa	5

Interruptores de posición serie FD

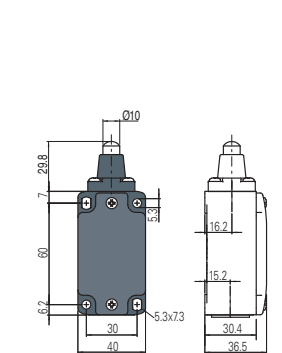
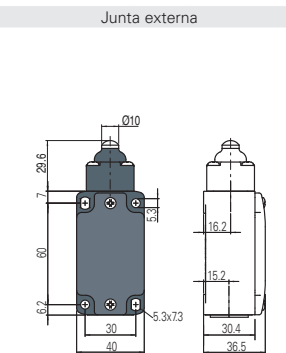
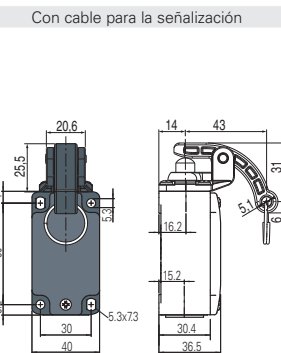
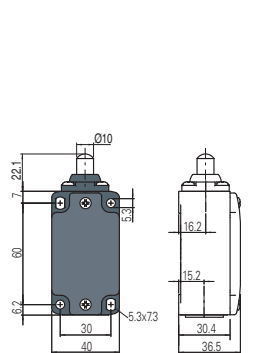
- Tipo de contacto
- R** = ruptura brusca
 - L** = ruptura lenta
 - LO** = ruptura lenta, solapados
 - LS** = ruptura lenta, escalados
 - LV** = ruptura lenta, escalados y distanciados
 - LI** = ruptura lenta, independientes
 - LA** = ruptura lenta, próximos
 - E1** = electrónico, PNP



Bloque de contactos

2	R	FD 201-M2	2x(1NO-1NC)	FD 202-M2	2x(1NO-1NC)	FD 204-M2	2x(1NO-1NC)	FD 205-M2	2x(1NO-1NC)
5	R	FD 501-M2	1NO+1NC	FD 502-M2	1NO+1NC	FD 504-M2	1NO+1NC	FD 505-M2	1NO+1NC
6	L	FD 601-M2	1NO+1NC	FD 602-M2	1NO+1NC	FD 604-M2	1NO+1NC	FD 605-M2	1NO+1NC
7	LO	FD 701-M2	1NO+1NC	FD 702-M2	1NO+1NC	FD 704-M2	1NO+1NC	FD 705-M2	1NO+1NC
9	L	FD 901-M2	2NC	FD 902-M2	2NC	FD 904-M2	2NC	FD 905-M2	2NC
10	L	FD 1001-M2	2NO	FD 1002-M2	2NO	FD 1004-M2	2NO	FD 1005-M2	2NO
11	R	FD 1101-M2	2NC	FD 1102-M2	2NC	FD 1104-M2	2NC	FD 1105-M2	2NC
12	R	FD 1201-M2	2NO	FD 1202-M2	2NO	FD 1204-M2	2NO	FD 1205-M2	2NO
13	LV	FD 1301-M2	2NC	FD 1302-M2	2NC	FD 1304-M2	2NC	FD 1305-M2	2NC
14	LS	FD 1401-M2	2NC	FD 1402-M2	2NC	FD 1404-M2	2NC	FD 1405-M2	2NC
15	LS	FD 1501-M2	2NO	FD 1502-M2	2NO	FD 1504-M2	2NO	FD 1505-M2	2NO
18	LA	FD 1801-M2	1NO+1NC	FD 1802-M2	1NO+1NC	FD 1804-M2	1NO+1NC	FD 1805-M2	1NO+1NC
20	L	FD 2001-M2	1NO+2NC	FD 2002-M2	1NO+2NC	FD 2004-M2	1NO+2NC	FD 2005-M2	1NO+2NC
21	L	FD 2101-M2	3NC	FD 2102-M2	3NC	FD 2104-M2	3NC	FD 2105-M2	3NC
22	L	FD 2201-M2	2NO+1NC	FD 2202-M2	2NO+1NC	FD 2204-M2	2NO+1NC	FD 2205-M2	2NO+1NC
E1	E1	FD E101-M2	1NO-1NC	FD E102-M2	1NO-1NC	FD E104-M2	1NO-1NC	FD E105-M2	1NO-1NC
Velocidad máxima		Página 229 - tipo 4		Página 229 - tipo 3		0,5 m/s		Página 229 - tipo 3	
Fuerza de accionamiento		8 N (25 N ⊕)		6 N (25 N ⊕)		0,17 Nm		6 N (25 N ⊕)	
Diagramas del recorrido		Página 230 - grupo 1		Página 230 - grupo 2		Página 230 - grupo 1		Página 230 - grupo 2	

- Tipo de contacto
- R** = ruptura brusca
 - L** = ruptura lenta
 - LO** = ruptura lenta, solapados
 - LS** = ruptura lenta, escalados
 - LV** = ruptura lenta, escalados y distanciados
 - LI** = ruptura lenta, independientes
 - LA** = ruptura lenta, próximos
 - E1** = electrónico, PNP



Bloque de contactos

2	R	FD 208-M2	2x(1NO-1NC)	FD 209-M2	2x(1NO-1NC)	FD 210-M2	2x(1NO-1NC)	FD 211-M2	2x(1NO-1NC)
5	R	FD 508-M2	1NO+1NC	FD 509-M2	1NO+1NC	FD 510-M2	1NO+1NC	FD 511-M2	1NO+1NC
6	L	FD 608-M2	1NO+1NC	FD 609-M2	1NO+1NC	FD 610-M2	1NO+1NC	FD 611-M2	1NO+1NC
7	LO	FD 708-M2	1NO+1NC	FD 709-M2	1NO+1NC	FD 710-M2	1NO+1NC	FD 711-M2	1NO+1NC
9	L	FD 908-M2	2NC	FD 909-M2	2NC	FD 910-M2	2NC	FD 911-M2	2NC
10	L	FD 1008-M2	2NO	FD 1009-M2	2NO	FD 1010-M2	2NO	FD 1011-M2	2NO
11	R	FD 1108-M2	2NC	FD 1109-M2	2NC	FD 1110-M2	2NC	FD 1111-M2	2NC
12	R	FD 1208-M2	2NO	FD 1209-M2	2NO	FD 1210-M2	2NO	FD 1211-M2	2NO
13	LV	FD 1308-M2	2NC	FD 1309-M2	2NC	FD 1310-M2	2NC	FD 1311-M2	2NC
14	LS	FD 1408-M2	2NC	FD 1409-M2	2NC	FD 1410-M2	2NC	FD 1411-M2	2NC
15	LS	FD 1508-M2	2NO	FD 1509-M2	2NO	FD 1510-M2	2NO	FD 1511-M2	2NO
18	LA	FD 1808-M2	1NO+1NC	FD 1809-M2	1NO+1NC	FD 1810-M2	1NO+1NC	FD 1811-M2	1NO+1NC
20	L	FD 2008-M2	1NO+2NC	FD 2009-M2	1NO+2NC	FD 2010-M2	1NO+2NC	FD 2011-M2	1NO+2NC
21	L	FD 2108-M2	3NC	FD 2109-M2	3NC	FD 2110-M2	3NC	FD 2111-M2	3NC
22	L	FD 2208-M2	2NO+1NC	FD 2209-M2	2NO+1NC	FD 2210-M2	2NO+1NC	FD 2211-M2	2NO+1NC
E1	E1	FD E108-M2	1NO-1NC	FD E109-M2	1NO-1NC	FD E110-M2	1NO-1NC	FD E111-M2	1NO-1NC
Velocidad máxima		Página 229 - tipo 4		0,5 m/s		Página 229 - tipo 4		Página 229 - tipo 4	
Fuerza de accionamiento		8 N (25 N ⊕)		7 N		11 N (25 N ⊕)		8 N (25 N ⊕)	
Diagramas del recorrido		Página 230 - grupo 1		/		Página 230 - grupo 1		Página 230 - grupo 1	

Todas las dimensiones de los dibujos están en mm

Accesorios Vea página 207

Los archivos 2D y 3D están disponibles en www.pizzato.com



Tipo de contacto		Junta externa		Bola Ø 8 mm de acero inox		Bola Ø 12,7 mm de acero inox			
R	= ruptura brusca								
L	= ruptura lenta								
LO	= ruptura lenta, solapados								
LS	= ruptura lenta, escalados								
LV	= ruptura lenta, escalados y distanciados								
LI	= ruptura lenta, independientes								
LA	= ruptura lenta, próximos								
	= electrónico, PNP								
Bloque de contactos		Junta externa		Bola Ø 8 mm de acero inox		Bola Ø 12,7 mm de acero inox			
2	R	FD 215-M2	2x(1NO-1NC)	FD 216-M2	2x(1NO-1NC)	FD 218-M2	2x(1NO-1NC)	FD 219-M2	2x(1NO-1NC)
5	R	FD 515-M2	1NO+1NC	FD 516-M2	1NO+1NC	FD 518-M2	1NO+1NC	FD 519-M2	1NO+1NC
6	L	FD 615-M2	1NO+1NC	FD 616-M2	1NO+1NC	FD 618-M2	1NO+1NC	FD 619-M2	1NO+1NC
7	LO	FD 715-M2	1NO+1NC	FD 716-M2	1NO+1NC	FD 718-M2	1NO+1NC	FD 719-M2	1NO+1NC
9	L	FD 915-M2	2NC	FD 916-M2	2NC	FD 918-M2	2NC	FD 919-M2	2NC
10	L	FD 1015-M2	2NO	FD 1016-M2	2NO	FD 1018-M2	2NO	FD 1019-M2	2NO
11	R	FD 1115-M2	2NC	FD 1116-M2	2NC	FD 1118-M2	2NC	FD 1119-M2	2NC
12	R	FD 1215-M2	2NO	FD 1216-M2	2NO	FD 1218-M2	2NO	FD 1219-M2	2NO
13	LV	FD 1315-M2	2NC	FD 1316-M2	2NC	FD 1318-M2	2NC	FD 1319-M2	2NC
14	LS	FD 1415-M2	2NC	FD 1416-M2	2NC	FD 1418-M2	2NC	FD 1419-M2	2NC
15	LS	FD 1515-M2	2NO	FD 1516-M2	2NO	FD 1518-M2	2NO	FD 1519-M2	2NO
18	LA	FD 1815-M2	1NO+1NC	FD 1816-M2	1NO+1NC	FD 1818-M2	1NO+1NC	FD 1819-M2	1NO+1NC
20	L	FD 2015-M2	1NO+2NC	FD 2016-M2	1NO+2NC	FD 2018-M2	1NO+2NC	FD 2019-M2	1NO+2NC
21	L	FD 2115-M2	3NC	FD 2116-M2	3NC	FD 2118-M2	3NC	FD 2119-M2	3NC
22	L	FD 2215-M2	2NO+1NC	FD 2216-M2	2NO+1NC	FD 2218-M2	2NO+1NC	FD 2219-M2	2NO+1NC
E1		FD E115-M2	1NO-1NC	FD E116-M2	1NO-1NC	FD E118-M2	1NO-1NC	FD E119-M2	1NO-1NC
Velocidad máxima		Página 229 - tipo 2		Página 229 - tipo 2		Página 229 - tipo 4		Página 229 - tipo 4	
Fuerza de accionamiento		11 N (25 N)		8 N (25 N)		8 N (25 N)		8 N (25 N)	
Diagramas del recorrido		Página 230 - grupo 1		Página 230 - grupo 1		Página 230 - grupo 1		Página 230 - grupo 1	

Tipo de contacto		Junta externa		Junta externa		Junta externa		Otros roldanas disponibles. Vea página 24	
R	= ruptura brusca								
L	= ruptura lenta								
LO	= ruptura lenta, solapados								
LS	= ruptura lenta, escalados								
LV	= ruptura lenta, escalados y distanciados								
LI	= ruptura lenta, independientes								
LA	= ruptura lenta, próximos								
	= electrónico, PNP								
Bloque de contactos		Junta externa		Junta externa		Junta externa		Otros roldanas disponibles. Vea página 24	
2	R	FD 220-M2	2x(1NO-1NC)	FD 221-M2	2x(1NO-1NC)	FD 225-M2	2x(1NO-1NC)	FD 231-M2	2x(1NO-1NC)
5	R	FD 520-M2	1NO+1NC	FD 521-M2	1NO+1NC	FD 525-M2	1NO+1NC	FD 531-M2	1NO+1NC
6	L	/	/	/	/	/	/	FD 631-M2	1NO+1NC
7	LO	/	/	/	/	/	/	FD 731-M2	1NO+1NC
9	L	/	/	/	/	/	/	FD 931-M2	2NC
10	L	FD 1020-M2	2NO	FD 1021-M2	2NO	FD 1025-M2	2NO	FD 1031-M2	2NO
11	R	/	/	/	/	/	/	FD 1131-M2	2NC
12	R	/	/	/	/	/	/	FD 1231-M2	2NO
13	LV	/	/	/	/	/	/	FD 1331-M2	2NC
14	LS	/	/	/	/	/	/	FD 1431-M2	2NC
15	LS	/	/	/	/	/	/	FD 1531-M2	2NO
16	LI	/	/	/	/	/	/	FD 1631-M2	2NC
18	LA	FD 1820-M2	1NO+1NC	FD 1821-M2	1NO+1NC	FD 1825-M2	1NO+1NC	FD 1831-M2	1NO+1NC
20	L	FD 2020-M2	1NO+2NC	FD 2021-M2	1NO+2NC	FD 2025-M2	1NO+2NC	FD 2031-M2	1NO+2NC
21	L	FD 2120-M2	3NC	FD 2121-M2	3NC	FD 2125-M2	3NC	FD 2131-M2	3NC
22	L	FD 2220-M2	2NO+1NC	FD 2221-M2	2NO+1NC	FD 2225-M2	2NO+1NC	FD 2231-M2	2NO+1NC
E1		FD E120-M2	1NO-1NC	FD E121-M2	1NO-1NC	FD E125-M2	1NO-1NC	FD E131-M2	1NO-1NC
Velocidad máxima		1 m/s		1 m/s		1 m/s		Página 229 - tipo 1	
Fuerza de accionamiento		0,09 Nm		0,08 Nm		0,14 Nm		0,1 Nm (0,25 Nm)	
Diagramas del recorrido		Página 230 - grupo 3		Página 230 - grupo 3		Página 230 - grupo 3		Página 230 - grupo 4	

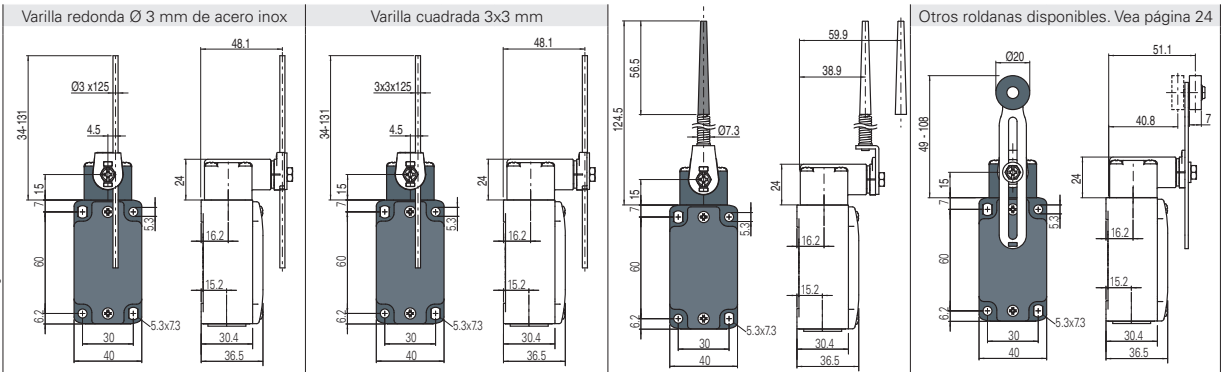
Todas las dimensiones de los dibujos están en mm

Accesorios Vea página 207

Los archivos 2D y 3D están disponibles en www.pizzato.com

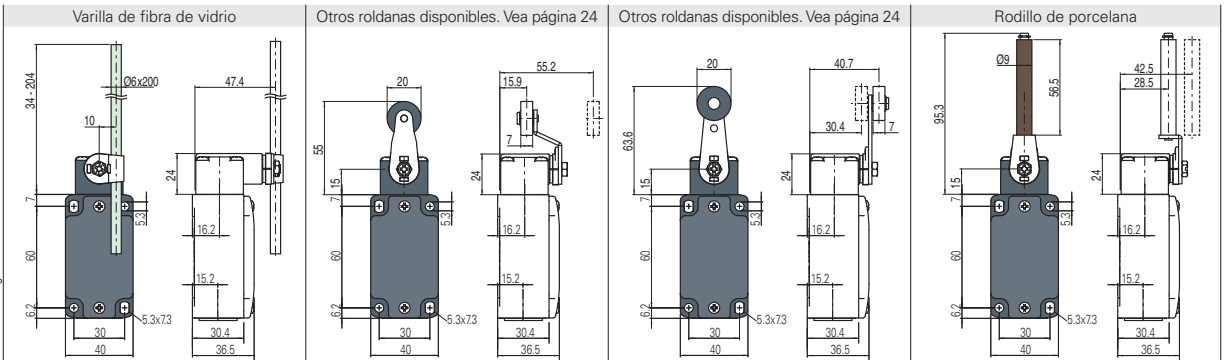
Interrupidores de posición serie FD

- Tipo de contacto
- R** = ruptura brusca
 - L** = ruptura lenta
 - LO** = ruptura lenta, solapados
 - LS** = ruptura lenta, escalados
 - LV** = ruptura lenta, escalados y distanciados
 - LI** = ruptura lenta, independientes
 - LA** = ruptura lenta, próximos
 - ⚡** = electrónico, PNP



Blque de contactos		Varilla redonda Ø 3 mm de acero inox	Varilla cuadrada 3x3 mm			Otros roldanas disponibles. Vea página 24			
2	R	FD 232-M2	2x(1NO-1NC)	FD 233-M2	2x(1NO-1NC)	FD 234-M2	2x(1NO-1NC)	FD 235-M2	2x(1NO-1NC)
5	R	FD 532-M2	1NO+1NC	FD 533-M2	1NO+1NC	FD 534-M2	1NO+1NC	FD 535-M2	⊕ ⁽¹⁾ 1NO+1NC
6	L	FD 632-M2	1NO+1NC	FD 633-M2	1NO+1NC	FD 634-M2	1NO+1NC	FD 635-M2	⊕ ⁽¹⁾ 1NO+1NC
7	LO	FD 732-M2	1NO+1NC	FD 733-M2	1NO+1NC	FD 734-M2	1NO+1NC	FD 735-M2	⊕ ⁽¹⁾ 1NO+1NC
9	L	FD 932-M2	2NC	FD 933-M2	2NC	FD 934-M2	2NC	FD 935-M2	⊕ ⁽¹⁾ 2NC
10	L	FD 1032-M2	2NO	FD 1033-M2	2NO	FD 1034-M2	2NO	FD 1035-M2	2NO
11	R	FD 1132-M2	2NC	FD 1133-M2	2NC	FD 1134-M2	2NC	FD 1135-M2	⊕ ⁽¹⁾ 2NC
12	R	FD 1232-M2	2NO	FD 1233-M2	2NO	FD 1234-M2	2NO	FD 1235-M2	2NO
13	LV	FD 1332-M2	2NC	FD 1333-M2	2NC	FD 1334-M2	2NC	FD 1335-M2	⊕ ⁽¹⁾ 2NC
14	LS	FD 1432-M2	2NC	FD 1433-M2	2NC	FD 1434-M2	2NC	FD 1435-M2	⊕ ⁽¹⁾ 2NC
15	LS	FD 1532-M2	2NO	FD 1533-M2	2NO	FD 1534-M2	2NO	FD 1535-M2	2NO
16	LI	FD 1632-M2	2NC	FD 1633-M2	2NC	FD 1634-M2	2NC	FD 1635-M2	⊕ ⁽¹⁾ 2NC
18	LA	FD 1832-M2	1NO+1NC	FD 1833-M2	1NO+1NC	FD 1834-M2	1NO+1NC	FD 1835-M2	⊕ ⁽¹⁾ 1NO+1NC
20	L	FD 2032-M2	1NO+2NC	FD 2033-M2	1NO+2NC	FD 2034-M2	1NO+2NC	FD 2035-M2	⊕ ⁽¹⁾ 1NO+2NC
21	L	FD 2132-M2	3NC	FD 2133-M2	3NC	FD 2134-M2	3NC	FD 2135-M2	⊕ ⁽¹⁾ 3NC
22	L	FD 2232-M2	2NO+1NC	FD 2233-M2	2NO+1NC	FD 2234-M2	2NO+1NC	FD 2235-M2	⊕ ⁽¹⁾ 2NO+1NC
E1	⚡	FD E132-M2	1NO-1NC	FD E133-M2	1NO-1NC	FD E134-M2	1NO-1NC	FD E135-M2	1NO-1NC
Velocidad máxima		1,5 m/s		1,5 m/s		1 m/s		Página 229 - tipo 1	
Fuerza de accionamiento		0,1 Nm		0,1 Nm		0,1 Nm		0,1 Nm (0,25 Nm ⊖)	
Diagramas del recorrido		Página 230 - grupo 4		Página 230 - grupo 4		Página 230 - grupo 4		Página 230 - grupo 4	

- Tipo de contacto
- R** = ruptura brusca
 - L** = ruptura lenta
 - LO** = ruptura lenta, solapados
 - LS** = ruptura lenta, escalados
 - LV** = ruptura lenta, escalados y distanciados
 - LI** = ruptura lenta, independientes
 - LA** = ruptura lenta, próximos
 - ⚡** = electrónico, PNP



Blque de contactos		Varilla de fibra de vidrio	Otros roldanas disponibles. Vea página 24	Otros roldanas disponibles. Vea página 24		Rodillo de porcelana			
2	R	FD 236-M2	2x(1NO-1NC)	FD 251-M2	2x(1NO-1NC)	FD 252-M2	2x(1NO-1NC)	FD 253-E11M2	2x(1NO-1NC)
5	R	FD 536-M2	1NO+1NC	FD 551-M2	⊕ 1NO+1NC	FD 552-M2	⊕ 1NO+1NC	FD 553-E11M2V9	⊕ 1NO+1NC
6	L	FD 636-M2	1NO+1NC	FD 651-M2	⊕ 1NO+1NC	FD 652-M2	⊕ 1NO+1NC	FD 653-E11M2V9	⊕ 1NO+1NC
7	LO	FD 736-M2	1NO+1NC	FD 751-M2	⊕ 1NO+1NC	FD 752-M2	⊕ 1NO+1NC	FD 753-E11M2V9	⊕ 1NO+1NC
9	L	FD 936-M2	2NC	FD 951-M2	⊕ 2NC	FD 952-M2	⊕ 2NC	FD 953-E11M2V9	⊕ 2NC
10	L	FD 1036-M2	2NO	FD 1051-M2	2NO	FD 1052-M2	2NO	FD 1053-E11M2V9	2NO
11	R	FD 1136-M2	2NC	FD 1151-M2	⊕ 2NC	FD 1152-M2	⊕ 2NC	/	/
12	R	FD 1236-M2	2NO	FD 1251-M2	2NO	FD 1252-M2	2NO	FD 1253-E11M2V9	2NO
13	LV	FD 1336-M2	2NC	FD 1351-M2	⊕ 2NC	FD 1352-M2	⊕ 2NC	FD 1353-E11M2V9	⊕ 2NC
14	LS	FD 1436-M2	2NC	FD 1451-M2	⊕ 2NC	FD 1452-M2	⊕ 2NC	FD 1453-E11M2V9	⊕ 2NC
15	LS	FD 1536-M2	2NO	FD 1551-M2	2NO	FD 1552-M2	2NO	FD 1553-E11M2V9	2NO
16	LI	FD 1636-M2	2NC	/	/	/	/	/	/
18	LA	FD 1836-M2	1NO+1NC	FD 1851-M2	⊕ 1NO+1NC	FD 1852-M2	⊕ 1NO+1NC	FD 1853-E11M2V9	⊕ 1NO+1NC
20	L	FD 2036-M2	1NO+2NC	FD 2051-M2	⊕ 1NO+2NC	FD 2052-M2	⊕ 1NO+2NC	FD 2053-E11M2V9	⊕ 1NO+2NC
21	L	FD 2136-M2	3NC	FD 2151-M2	⊕ 3NC	FD 2152-M2	⊕ 3NC	FD 2153-E11M2V9	⊕ 3NC
22	L	FD 2236-M2	2NO+1NC	FD 2251-M2	⊕ 2NO+1NC	FD 2252-M2	⊕ 2NO+1NC	FD 2253-E11M2V9	⊕ 2NO+1NC
E1	⚡	FD E136-M2	1NO-1NC	FD E151-M2	1NO-1NC	FD E152-M2	1NO-1NC	FD E153-E11M2V9	1NO-1NC
Velocidad máxima		1,5 m/s		Página 229 - tipo 1		Página 229 - tipo 1		0,5 m/s	
Fuerza de accionamiento		0,1 Nm		0,06 Nm (0,25 Nm ⊖)		0,06 Nm (0,25 Nm ⊖)		0,03 Nm (0,25 Nm ⊖)	
Diagramas del recorrido		Página 230 - grupo 4		Página 230 - grupo 4		Página 230 - grupo 4		Página 230 - grupo 5	

⁽¹⁾ Apertura positiva solo con actuador ajustado al máximo. Vea página 24.

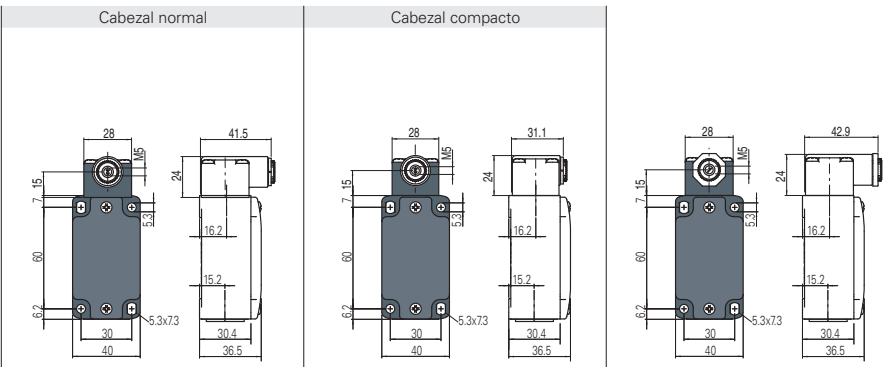
Todas las dimensiones de los dibujos están en mm

Accesorios Vea página 207

→ Los archivos 2D y 3D están disponibles en www.pizzato.com

Interruptores de posición con palanca giratoria sin actuador

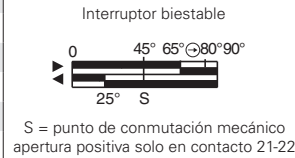
- Tipo de contacto
- R** = ruptura brusca
 - L** = ruptura lenta
 - LO** = ruptura lenta, solapados
 - LS** = ruptura lenta, escalados
 - LV** = ruptura lenta, escalados y distanciados
 - LI** = ruptura lenta, independientes
 - LA** = ruptura lenta, próximos
 - ⏏** = electrónico, PNP



IMPORTANTE
Para las aplicaciones de seguridad: solo se pueden combinar interruptores y actuadores que muestren, junto al código, el símbolo ⊕. Para más información sobre las aplicaciones de seguridad lea la página 225.

Bloque de contactos

2	R	FD 238-M2	2x(1NO-1NC)	FD 258-M2	2x(1NO-1NC)	/	
5	R	FD 538-M2	⊕ 1NO+1NC	FD 558-M2	⊕ 1NO+1NC	FD 540-M2	⊕ 1NO+1NC
6	L	FD 638-M2	⊕ 1NO+1NC	FD 658-M2	⊕ 1NO+1NC		
7	LO	FD 738-M2	⊕ 1NO+1NC	FD 758-M2	⊕ 1NO+1NC		
9	L	FD 938-M2	⊕ 2NC	FD 958-M2	⊕ 2NC		
10	L	FD 1038-M2	2NO	FD 1058-M2	2NO		
11	R	FD 1138-M2	⊕ 2NC	FD 1158-M2	⊕ 2NC		
12	R	FD 1238-M2	2NO	FD 1258-M2	2NO		
13	LV	FD 1338-M2	⊕ 2NC	FD 1358-M2	⊕ 2NC		
14	LS	FD 1438-M2	⊕ 2NC	FD 1458-M2	⊕ 2NC		
15	LS	FD 1538-M2	2NO	FD 1558-M2	2NO		
16	LI	FD 1638-M2	⊕ 2NC	/			
18	LA	FD 1838-M2	⊕ 1NO+1NC	FD 1858-M2	⊕ 1NO+1NC		
20	L	FD 2038-M2	⊕ 1NO+2NC	FD 2058-M2	⊕ 1NO+2NC		
21	L	FD 2138-M2	⊕ 3NC	FD 2158-M2	⊕ 3NC		
22	L	FD 2238-M2	⊕ 2NO+1NC	FD 2258-M2	⊕ 2NO+1NC		
E1	⏏	FD E138-M2	1NO-1NC	FD E158-M2	1NO-1NC		
Fuerza de accionamiento	0,1 Nm (0,25 Nm ⊕)		0,06 Nm (0,25 Nm ⊕)		0,21 Nm (0,36 Nm ⊕)		
Diagramas del recorrido	Página 230 - grupo 4		Página 230 - grupo 4		/		



Actuadores disponibles por separado

IMPORTANTE: Estos actuadores disponibles por separado se pueden utilizar con artículos de las series FD, FP, FL y FC.

Roldana de tecnopolímero Ø 20 mm	Varilla redonda ajustable Ø 3x125 mm	Varilla cuadrada ajustable 3x3x125 mm	Varilla de resorte con punta de plástico	Actuador ajustable con roldana de tecnopolímero	Varilla ajustable de fibra de vidrio	
VF L31 ⊕	VF L32 (3)	VF L33 (3)	VF L34	VF L35 ⊕ (1) (3)	VF L36 (3)	
Palanca de lyra, de una dirección	Palanca de lyra, de dos direcciones	Roldana de tecnopolímero Ø 20 mm	Roldana de tecnopolímero Ø 20 mm	Rodillo de porcelana	Actuador de seguridad ajustable con roldana de tecnopolímero	Roldana de tecnopolímero Ø 20 mm
VF L41 ⊕	VF L42 ⊕	VF L51 ⊕	VF L52 ⊕	VF L53 ⊕ (2)	VF L56 ⊕ (3)	VF L57 ⊕



Actuadores especiales disponibles por separado

IMPORTANTE: Estos actuadores disponibles por separado se pueden utilizar con artículos de las series FD, FP, FL y FC.

Roldanas de acero autolubricadas Ø 20 mm

VF L31-R24 (1) (3)	VF L35-R24 (1) (3)	VF L51-R24 (1) (3)	VF L52-R24 (1) (3)	VF L56-R24 (1) (3)	VF L57-R24 (1) (3)

Nota: Para pedir con roldana de acero inox 316L: sustituir en el código R24 por R41.

Roldanas de tecnopolímero Ø 35 mm

VF L31-R25 (1) (3)	VF L35-R25 (1) (3)	VF L51-R25 (1) (3)	VF L52-R25 (1) (3)	VF L56-R25 (1) (3)	VF L57-R25 (1) (3)

Roldanas de goma Ø 40 mm

VF L31-R5 (1) (3)	VF L35-R5 (1) (3)	VF L51-R5 (1) (3)	VF L52-R5 (1) (3)	VF L56-R5 (1) (3)	VF L57-R5 (1) (3)

Roldanas de goma Ø 50 mm

VF L31-R26 (1) (3)	VF L35-R26 (1) (3)	VF L51-R26 (1) (3)	VF L52-R26 (1) (3)	VF L56-R26 (1) (3)	VF L57-R26 (1) (3)

Roldanas de goma Ø 50 mm, sobresalientes

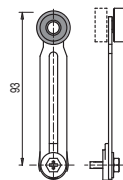
VF L35-R27 (1) (3)	VF L56-R27 (1) (3)

- (1) La palanca VF L35 solo es adecuada para las aplicaciones de seguridad si la longitud está ajustada al máximo, como se aprecia en la figura de al lado. Si necesita una palanca ajustable para aplicaciones de seguridad, utilice la palanca ajustable de seguridad VF L56.

- (2) El interruptor resultante de la combinación entre el interruptor FD •58-M2 (p. ej. FD 558-M2, FD 658-M2, ...) con el actuador VF L53 no tiene los mismos diagramas de recorrido ni la misma fuerza de accionamiento que el interruptor FD •53-E11M2V9 (p. ej. FD 553-E11M2V9, FD 653-E11M2V9, ...)

- (3) Si está instalado junto con el interruptor FD •58-M2 (p. ej. FD 558-M2, FD 658-M2, ...), el actuador puede interferir mecánicamente con el cuerpo del interruptor. Dependiendo de la posición de fijación del actuador y del cabezal del interruptor, se pueden producir o no estas interferencias.

- (4) El actuador no se puede girar hacia el interior ya que, de lo contrario, interfiere mecánicamente con el cabezal del interruptor.

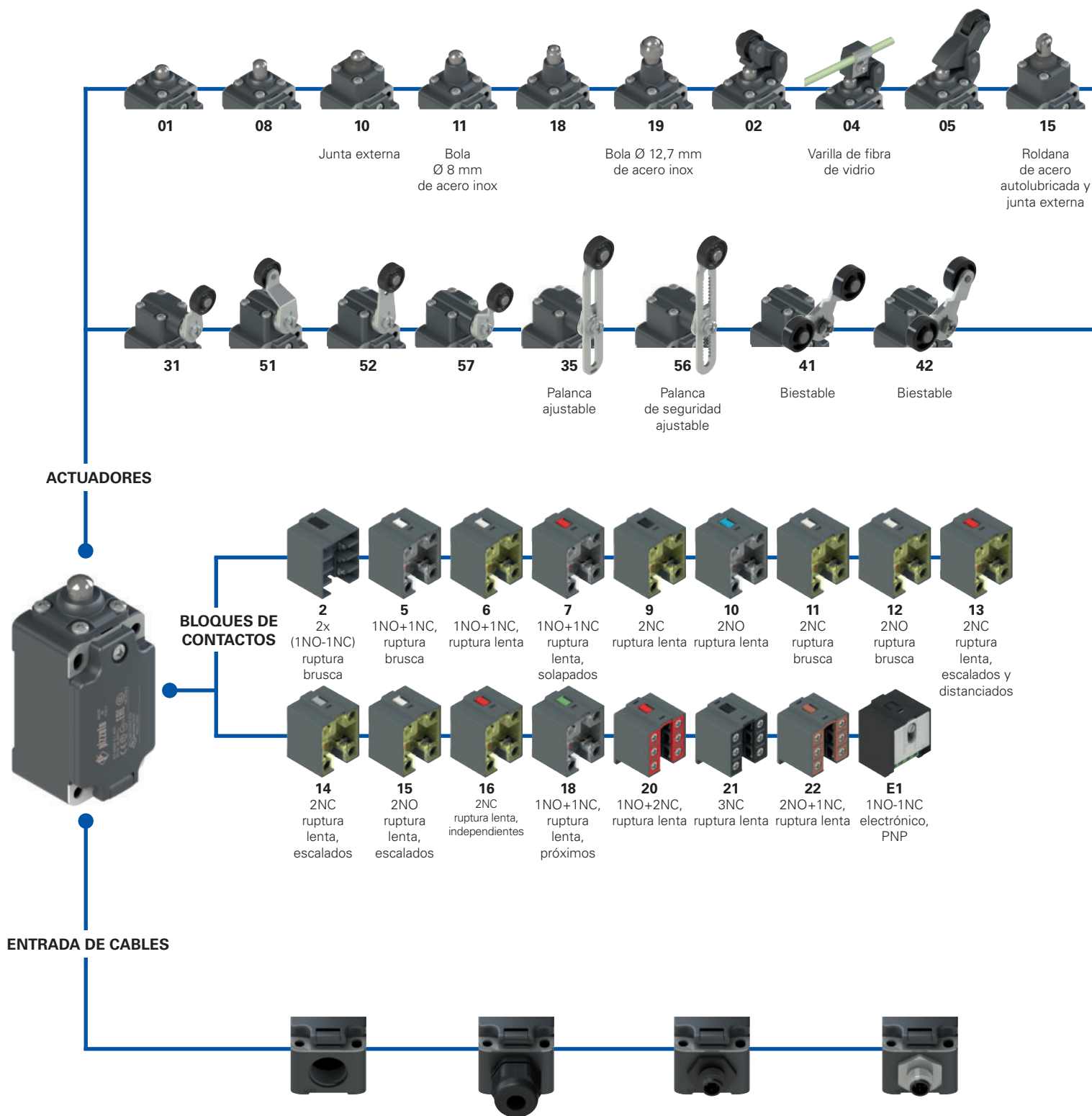


Todas las dimensiones de los dibujos están en mm

Accesorios Vea página 207

Los archivos 2D y 3D están disponibles en www.pizzato.com

Diagrama de selección



Entrada de cable roscada

M2	M20x1,5 (estándar) PG 13,5
----	-------------------------------

Con prensaestopas

K23	para cables de Ø 6 a Ø 12 mm
K27	para cables de Ø 3 a Ø 7 mm

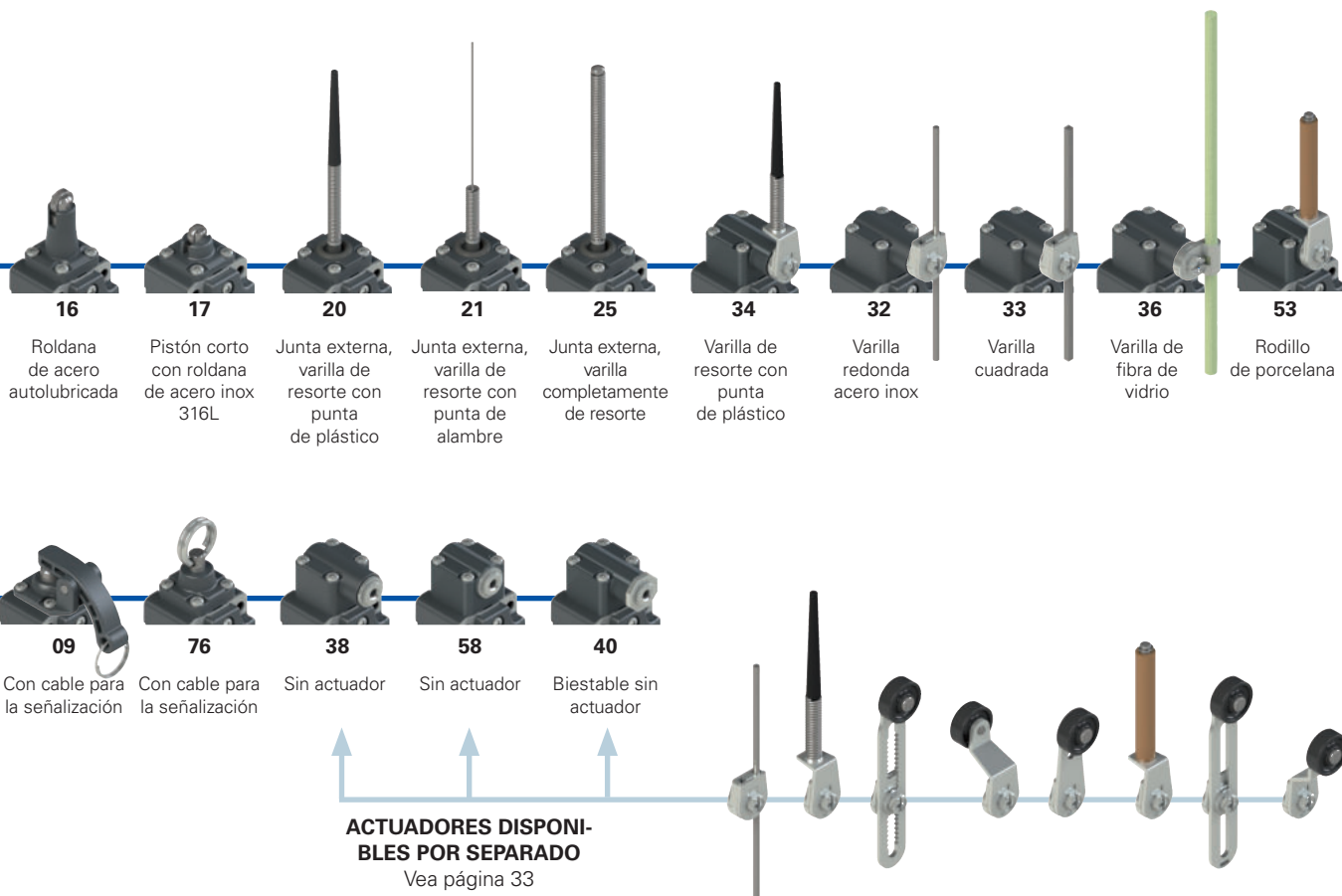
Con conector M12 de plástico

K70	de 4 polos, en la parte inferior
K45	de 8 polos, en la parte inferior

Con conector M12 metálico

K40	de 8 polos, en la parte inferior
K60	de 4 polos, en la parte inferior

● opciones del producto
➔ accesorio disponible por separado



Estructura del código

¡Atención! La posibilidad de poder generar un código no implica la disponibilidad real del producto. Póngase en contacto con nuestra oficina de ventas.

artículo opciones opciones
FP 502-GM2K70R24T6

Carcasa
FP de tecnopolímero, una entrada de cable

Bloque de contactos

5	1NO+1NC, ruptura brusca
6	1NO+1NC, ruptura lenta
7	1NO+1NC, ruptura lenta, solapados
...	...

Actuadores

01	pistón corto
02	palanca de roldana
05	palanca de roldana angular
...	...

Tipo de contacto

	contactos de plata (estándar)
G	contactos de plata con 1 µm de revestimiento de oro
G1	contactos de plata con 2,5 µm de revestimiento de oro (excepto los bloques de contactos 2, 20, 21, 22)

Entrada de cable roscada

M2	M20x1,5 (estándar)
	PG 13,5

Temperatura ambiente

	-25°C ... +80°C (estándar)
T6	-40°C ... +80°C

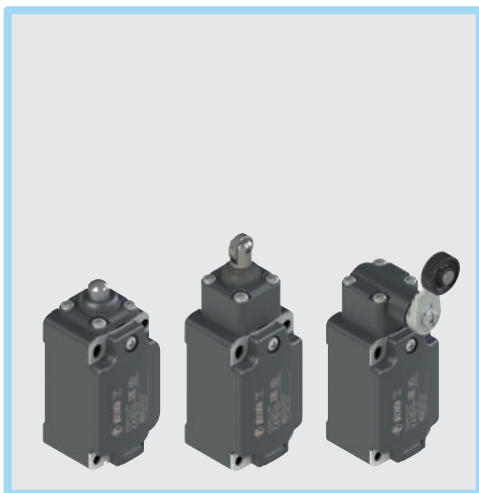
Roldanas

	roldana estándar
R24	de acero autolubricada Ø 20 mm (para actuadores 02, 05, 31, 35, 51, 52, 56, 57)
R41	de acero inox 316L Ø 20 mm (para actuadores 02, 05, 31, 35, 51, 52, 56, 57)
R25	de tecnopolímero Ø 35 mm (para actuadores 31, 35, 51, 52, 56, 57)
R5	de goma Ø 40 mm (para actuadores 31, 35, 51, 52, 56, 57)
R26	de goma Ø 50 mm (para actuadores 31, 35, 51, 52, 56, 57)
R27	de goma, sobresaliente, Ø 50 mm (para actuadores 35 y 56)

Prensaestopas o conectores premontados

	ningún prensaestopas o conector (estándar)
K23	Prensaestopas para cables Ø 6 ... Ø 12 mm
K27	Prensaestopas para cables Ø 3 ... Ø 7 mm
K45	conector de plástico M12 de 8 polos
K70	conector de plástico M12 de 4 polos

Póngase en contacto con nuestro servicio técnico para recibir una lista completa de todas las combinaciones.



Características principales

- Carcasa de tecnopolímero, una entrada de cable
- Grado de protección IP67
- Placas de fijación de acero inoxidable
- 17 bloques de contactos disponibles
- 29 actuadores disponibles
- Versiones con conector M12
- Versiones con contactos de plata con revestimiento de oro

Datos técnicos

Carcasa

Carcasa de tecnopolímero, reforzado con fibra de vidrio, autoextinguible y a prueba de golpes, con doble aislamiento:
 Una entrada de cable roscada: M20x1,5 (estándar)
 Grado de protección según EN 60529: IP67 con prensaestopas con grado de protección igual o superior

Datos generales

Temperatura ambiente: -25°C ... +80°C (estándar)
 -40°C ... +80°C (opción T6)
 Frecuencia máxima de accionamiento: 3600 ciclos de operaciones/hora
 Durabilidad mecánica: 20 millones de ciclos de operaciones
 Posición de montaje: cualquiera
 Parámetro de seguridad B_{10D} : 40.000.000 para contactos NC
 Enclavamiento mecánico, no codificado: tipo 1 según EN ISO 14119
 Pares de apriete para la instalación: vea página 229
 Secciones de los conductores y longitudes de pelado de los hilos: vea página 249

Conformidad a las normas:

IEC 60947-5-1, EN 60947-5-1, EN 60947-1, EN 50041, IEC 60204-1, EN 60204-1, EN ISO 14119, EN ISO 12100, IEC 60529, EN 60529, EN IEC 63000, UL 508, CSA C22.2 No. 14.

Homologaciones:

IEC 60947-5-1, UL 508, CSA C22.2 No. 14, GB/T14048.5

Conforme a las siguientes directivas:

Directiva de Baja Tensión 2014/35/UE, Directiva EMC 2014/30/UE, Directiva RoHS 2011/65/UE.

Apertura positiva de los contactos conforme a las normas:

IEC 60947-5-1, EN 60947-5-1.

Certificados de calidad:



Homologación IMQ: EG605

Homologación UL: E131787

Homologación CCC: 2021000305000099

Homologación EAC: RU C-IT.YT03.B.00035/19

Instalación con función de protección de personas:

Utilice solo interruptores que muestren, junto al código, el símbolo \ominus . El circuito de seguridad se debe conectar siempre a los **contactos NC** (contactos normalmente cerrados: 11-12, 21-22 o 31-32) conforme a la **norma EN ISO 14119, pár. 5.4** para aplicaciones específicas de enclavamiento y conforme a la **norma EN ISO 13849-2 tabla D3** (well tried components) y **D.8** (fault exclusions) para aplicaciones generales de seguridad. Accione el interruptor **al menos hasta el recorrido de apertura positiva** indicado en los diagramas de recorrido en la página 230. Accione el interruptor con **al menos la fuerza de apertura positiva**, indicada entre paréntesis al lado de la fuerza de accionamiento debajo de cada artículo.

⚠ En caso de que no lo encuentre especificado en este capítulo, encontrará información acerca de la correcta instalación y uso de todos los artículos en las páginas 227 hasta la 242.

Datos eléctricos		Categoría de empleo				
sin conector	Corriente térmica (I_{th}):	10 A	Corriente alterna: AC15 (50÷60 Hz)			
	Tensión asignada de aislamiento (U_i):	500 Vac 600 Vdc 400 Vac 500 Vdc (bloques de contactos 2, 11, 12, 20, 21, 22)	Ue (V)	250	400	500
	Tensión asignada soportada al impulso (U_{imp}):	6 kV 4 kV (bloques de contactos 20, 21, 22)	Ie (A)	6	4	1
	Corriente de cortocircuito condicionada: Protección contra cortocircuitos: Grado de contaminación:	1000 A según EN 60947-5-1 fusible 10 A 500 V tipo aM 3	Corriente continua: DC13	Ue (V)	24	125
Con conector M12, de 4 polos	Corriente térmica (I_{th}):	4 A	Corriente alterna: AC15 (50÷60 Hz)			
	Tensión asignada de aislamiento (U_i):	250 Vac 300 Vdc	Ue (V)	24	120	250
	Protección contra cortocircuitos: Grado de contaminación:	fusible 4 A 500 V tipo gG 3	Ie (A)	4	4	4
	Corriente de cortocircuito condicionada: Protección contra cortocircuitos: Grado de contaminación:	1000 A según EN 60947-5-1 fusible 10 A 500 V tipo aM 3	Corriente continua: DC13	Ue (V)	24	125
con conector M12, de 8 polos	Corriente térmica (I_{th}):	2 A	Corriente alterna: AC15 (50÷60 Hz)			
	Tensión asignada de aislamiento (U_i):	30 Vac 36 Vdc	Ue (V)	24		
	Protección contra cortocircuitos: Grado de contaminación:	fusible 2 A 500 V tipo gG 3	Ie (A)	2		
	Corriente de cortocircuito condicionada: Protección contra cortocircuitos: Grado de contaminación:	1000 A según EN 60947-5-1 fusible 10 A 500 V tipo aM 3	Corriente continua: DC13	Ue (V)	24	
			Ie (A)	2		

**Características homologadas por la IMQ**

Tensión asignada de aislamiento (U_i): 500 Vac
400 Vac (para bloques de contactos 2, 11, 12, 20, 21, 22, 28, 29, 30, 33, 34, 37)

Corriente térmica al aire libre (I_{th}): 10 A

Protección contra cortocircuitos: fusible 10 A 500 V tipo aM

Tensión asignada soportada al impulso (U_{imp}): 6 kV
4 kV (para bloques de contactos 20, 21, 22, 28, 29, 30, 33, 34)

Grado de protección de la carcasa: IP67

Bornes MV (bornes de tornillo)

Grado de contaminación: 3

Categoría de empleo: AC15

Tensión de empleo (U_e): 400 Vac (50 Hz)

Corriente de empleo (I_e): 3 A

Formas del elemento de contacto: Za, Za+Za, X+X, Zb, Y+Y, Y+Y+X, Y+Y+Y, Y+X+X, Y, X.

Apertura positiva de los contactos para los bloques de contactos 5, 6, 7, 8, 9, 11, 13, 14, 16, 17, 18, 19, 20, 21, 22, 28, 29, 30, 33, 34, 37, 38, 39, 66.

Conformidad a las normas: EN 60947-1, EN 60947-5-1, requisitos fundamentales de la Directiva de Baja Tensión 2014/35/UE.

Póngase en contacto con nuestro departamento técnico para obtener una lista de productos aprobados.

Características homologadas por la UL

Electrical Ratings: Q300 pilot duty (69 VA, 125-250 V dc)
A600 pilot duty (720 VA, 120-600 V ac)

Environmental Ratings: Types 1, 4X, 12, 13

For all contact blocks except 2 and 3 use 60 or 75°C copper (Cu) conductors, rigid or flexible, wire size 12, 14 AWG. Tightening torque for terminal screws of 7.1 lb in (0.8 Nm).

For contact blocks 2 and 3 use 60 or 75°C copper (Cu) conductors, rigid or flexible, wire size 14 AWG. Tightening torque for terminal screws of 12 lb in (1.4 Nm).

The hub is to be connected to the conduit before the hub is connected to the enclosure.

Póngase en contacto con nuestro departamento técnico para obtener una lista de productos aprobados.

Asignación de pines de los conectores M12

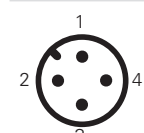
Bloque de contactos 2 2x(1NO-1NC)	Bloque de contactos 5 1NO+1NC	Bloque de contactos 6 1NO+1NC	Bloque de contactos 7 1NO+1NC	Bloque de contactos 9 2NC	Bloque de contactos 10 2NO	Bloque de contactos 11 2NC	Bloque de contactos 12 2NO	Bloque de contactos 13 2NC
Conector M12 de 8 polos	Conector M12 de 4 polos	Conector M12 de 4 polos	Conector M12 de 4 polos	Conector M12 de 4 polos	Conector M12 de 4 polos	Conector M12 de 4 polos	Conector M12 de 4 polos	Conector M12 de 4 polos

Contactos	N.º pin	Contactos	N.º pin	Contactos	N.º pin	Contactos	N.º pin	Contactos	N.º pin	Contactos	N.º pin	Contactos	N.º pin
NO	3-4	NC	1-2	NC	1-2	NC	1-2	NO	1-2	NC	1-2	NO	1-2
NC	5-6	NO	3-4	NO	3-4	NO	3-4	NC	3-4	NC	3-4	NO	3-4
NC	7-8												
NO	1-2												

Bloque de contactos 14 2NC	Bloque de contactos 15 2NO	Bloque de contactos 16 2NC	Bloque de contactos 18 1NO+1NC	Bloque de contactos 20 1NO+2NC	Bloque de contactos 21 3NC	Bloque de contactos 22 2NO+1NC	Bloque de contactos 33 1NO+1NC	Bloque de contactos 34 2NC
Conector M12 de 4 polos	Conector M12 de 4 polos	Conector M12 de 4 polos	Conector M12 de 4 polos	Conector M12 de 8 polos	Conector M12 de 8 polos	Conector M12 de 8 polos	Conector M12 de 4 polos	Conector M12 de 4 polos

Contactos	N.º pin	Contactos	N.º pin	Contactos	N.º pin	Contactos	N.º pin	Contactos	N.º pin	Contactos	N.º pin	Contactos	N.º pin
NC (1°)	1-2	NO (1°)	1-2	NC, palanca a la derecha, 1-2	1-2	NC	3-4	NC	3-4	NC	3-4	NC	1-2
NC (2°)	3-4	NO (2°)	3-4	NC, palanca a la izquierda, 3-4	3-4	NO	3-4	NC	5-6	NC	5-6	NO	3-4
						NO	7-8	NC	7-8	NO	7-8		

Bloque de contactos
E1
PNP

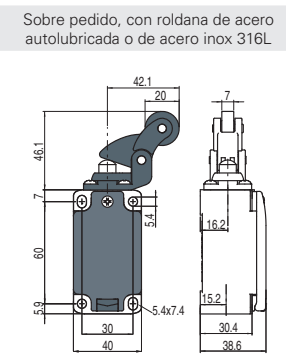
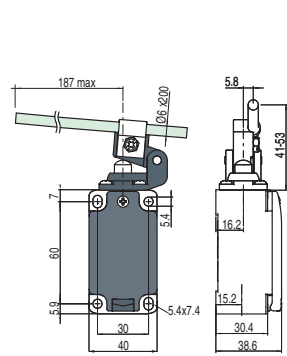
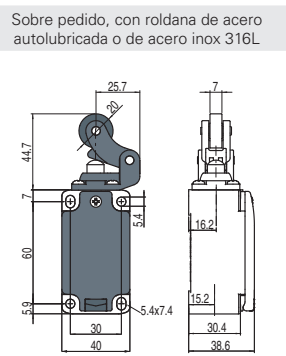
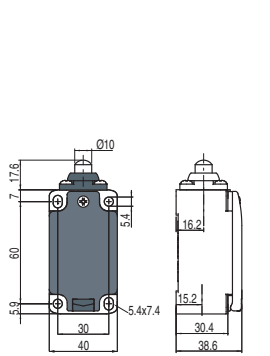


Conector M12 de 4 polos

Contactos	N.º pin
+	1
-	3
NC	2
NO	4

Interruptores de posición serie FP

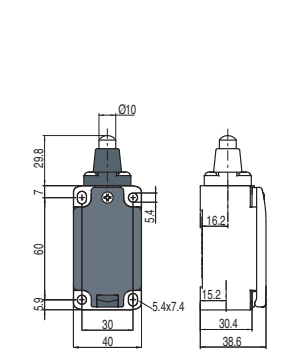
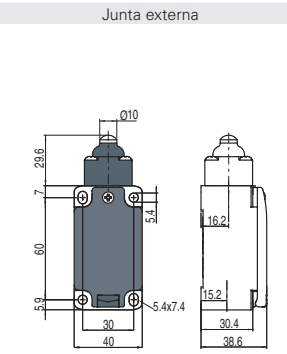
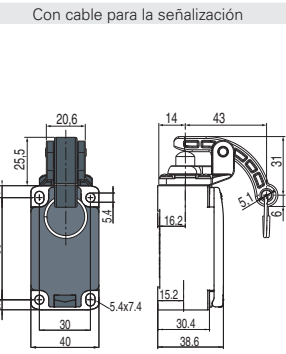
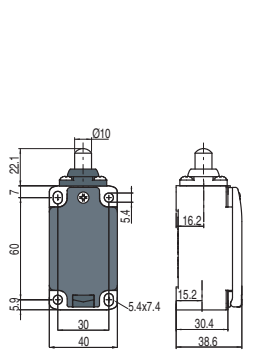
- Tipo de contacto
- R** = ruptura brusca
 - L** = ruptura lenta
 - LO** = ruptura lenta, solapados
 - LS** = ruptura lenta, escalados
 - LV** = ruptura lenta, escalados y distanciados
 - LI** = ruptura lenta, independientes
 - LA** = ruptura lenta, próximos
 - A** = electrónico, PNP



Bloque de contactos

2	R	FP 201-M2	2x(1NO-1NC)	FP 202-M2	2x(1NO-1NC)	FP 204-M2	2x(1NO-1NC)	FP 205-M2	2x(1NO-1NC)
5	R	FP 501-M2	1NO+1NC	FP 502-M2	1NO+1NC	FP 504-M2	1NO+1NC	FP 505-M2	1NO+1NC
6	L	FP 601-M2	1NO+1NC	FP 602-M2	1NO+1NC	FP 604-M2	1NO+1NC	FP 605-M2	1NO+1NC
7	LO	FP 701-M2	1NO+1NC	FP 702-M2	1NO+1NC	FP 704-M2	1NO+1NC	FP 705-M2	1NO+1NC
9	L	FP 901-M2	2NC	FP 902-M2	2NC	FP 904-M2	2NC	FP 905-M2	2NC
10	L	FP 1001-M2	2NO	FP 1002-M2	2NO	FP 1004-M2	2NO	FP 1005-M2	2NO
11	R	FP 1101-M2	2NC	FP 1102-M2	2NC	FP 1104-M2	2NC	FP 1105-M2	2NC
12	R	FP 1201-M2	2NO	FP 1202-M2	2NO	FP 1204-M2	2NO	FP 1205-M2	2NO
13	LV	FP 1301-M2	2NC	FP 1302-M2	2NC	FP 1304-M2	2NC	FP 1305-M2	2NC
14	LS	FP 1401-M2	2NC	FP 1402-M2	2NC	FP 1404-M2	2NC	FP 1405-M2	2NC
15	LS	FP 1501-M2	2NO	FP 1502-M2	2NO	FP 1504-M2	2NO	FP 1505-M2	2NO
18	LA	FP 1801-M2	1NO+1NC	FP 1802-M2	1NO+1NC	FP 1804-M2	1NO+1NC	FP 1805-M2	1NO+1NC
20	L	FP 2001-M2	1NO+2NC	FP 2002-M2	1NO+2NC	FP 2004-M2	1NO+2NC	FP 2005-M2	1NO+2NC
21	L	FP 2101-M2	3NC	FP 2102-M2	3NC	FP 2104-M2	3NC	FP 2105-M2	3NC
22	L	FP 2201-M2	2NO+1NC	FP 2202-M2	2NO+1NC	FP 2204-M2	2NO+1NC	FP 2205-M2	2NO+1NC
E1	A	FP E101-M2	1NO-1NC	FP E102-M2	1NO-1NC	FP E104-M2	1NO-1NC	FP E105-M2	1NO-1NC
Velocidad máxima		Página 229 - tipo 4		Página 229 - tipo 3		0,5 m/s		Página 229 - tipo 3	
Fuerza de accionamiento		8 N (25 N ⊕)		6 N (25 N ⊕)		0,17 Nm		6 N (25 N ⊕)	
Diagramas del recorrido		Página 230 - grupo 1		Página 230 - grupo 2		Página 230 - grupo 1		Página 230 - grupo 2	

- Tipo de contacto
- R** = ruptura brusca
 - L** = ruptura lenta
 - LO** = ruptura lenta, solapados
 - LS** = ruptura lenta, escalados
 - LV** = ruptura lenta, escalados y distanciados
 - LI** = ruptura lenta, independientes
 - LA** = ruptura lenta, próximos
 - A** = electrónico, PNP



Bloque de contactos

2	R	FP 208-M2	2x(1NO-1NC)	FP 209-M2	2x(1NO-1NC)	FP 210-M2	2x(1NO-1NC)	FP 211-M2	2x(1NO-1NC)
5	R	FP 508-M2	1NO+1NC	FP 509-M2	1NO+1NC	FP 510-M2	1NO+1NC	FP 511-M2	1NO+1NC
6	L	FP 608-M2	1NO+1NC	FP 609-M2	1NO+1NC	FP 610-M2	1NO+1NC	FP 611-M2	1NO+1NC
7	LO	FP 708-M2	1NO+1NC	FP 709-M2	1NO+1NC	FP 710-M2	1NO+1NC	FP 711-M2	1NO+1NC
9	L	FP 908-M2	2NC	FP 909-M2	2NC	FP 910-M2	2NC	FP 911-M2	2NC
10	L	FP 1008-M2	2NO	FP 1009-M2	2NO	FP 1010-M2	2NO	FP 1011-M2	2NO
11	R	FP 1108-M2	2NC	FP 1109-M2	2NC	FP 1110-M2	2NC	FP 1111-M2	2NC
12	R	FP 1208-M2	2NO	FP 1209-M2	2NO	FP 1210-M2	2NO	FP 1211-M2	2NO
13	LV	FP 1308-M2	2NC	FP 1309-M2	2NC	FP 1310-M2	2NC	FP 1311-M2	2NC
14	LS	FP 1408-M2	2NC	FP 1409-M2	2NC	FP 1410-M2	2NC	FP 1411-M2	2NC
15	LS	FP 1508-M2	2NO	FP 1509-M2	2NO	FP 1510-M2	2NO	FP 1511-M2	2NO
18	LA	FP 1808-M2	1NO+1NC	FP 1809-M2	1NO+1NC	FP 1810-M2	1NO+1NC	FP 1811-M2	1NO+1NC
20	L	FP 2008-M2	1NO+2NC	FP 2009-M2	1NO+2NC	FP 2010-M2	1NO+2NC	FP 2011-M2	1NO+2NC
21	L	FP 2108-M2	3NC	FP 2109-M2	3NC	FP 2110-M2	3NC	FP 2111-M2	3NC
22	L	FP 2208-M2	2NO+1NC	FP 2209-M2	2NO+1NC	FP 2210-M2	2NO+1NC	FP 2211-M2	2NO+1NC
E1	A	FP E108-M2	1NO-1NC	FP E109-M2	1NO-1NC	FP E110-M2	1NO-1NC	FP E111-M2	1NO-1NC
Velocidad máxima		Página 229 - tipo 4		0,5 m/s		Página 229 - tipo 4		Página 229 - tipo 4	
Fuerza de accionamiento		8 N (25 N ⊕)		7 N		11 N (25 N ⊕)		8 N (25 N ⊕)	
Diagramas del recorrido		Página 230 - grupo 1		/		Página 230 - grupo 1		Página 230 - grupo 1	

Todas las dimensiones de los dibujos están en mm

Accesorios Vea página 207

Los archivos 2D y 3D están disponibles en www.pizzato.com



Tipo de contacto	Junta externa		Bola Ø 8 mm de acero inox		Bola Ø 12,7 mm de acero inox											
R = ruptura brusca																
L = ruptura lenta																
LO = ruptura lenta, solapados																
LS = ruptura lenta, escalados																
LV = ruptura lenta, escalados y distanciados																
LI = ruptura lenta, independientes																
LA = ruptura lenta, próximos																
A = electrónico, PNP																
Bloque de contactos	2 R FP 215-M2 2x(1NO-1NC)	5 R FP 515-M2 1NO+1NC	6 L FP 615-M2 1NO+1NC	7 LO FP 715-M2 1NO+1NC	9 L FP 915-M2 2NC	10 L FP 1015-M2 2NO	11 R FP 1115-M2 2NC	12 R FP 1215-M2 2NO	13 LV FP 1315-M2 2NC	14 LS FP 1415-M2 2NC	15 LS FP 1515-M2 2NO	18 LA FP 1815-M2 1NO+1NC	20 L FP 2015-M2 1NO+2NC	21 L FP 2115-M2 3NC	22 L FP 2215-M2 2NO+1NC	E1 A FP E115-M2 1NO-1NC
Velocidad máxima	Página 229 - tipo 2		Página 229 - tipo 2		Página 229 - tipo 4		Página 229 - tipo 4									
Fuerza de accionamiento	11 N (25 N)		8 N (25 N)		8 N (25 N)		8 N (25 N)									
Diagramas del recorrido	Página 230 - grupo 1		Página 230 - grupo 1		Página 230 - grupo 1		Página 230 - grupo 1									

Tipo de contacto	Junta externa		Junta externa		Junta externa		Otros roldanas disponibles. Vea página 34										
R = ruptura brusca																	
L = ruptura lenta																	
LO = ruptura lenta, solapados																	
LS = ruptura lenta, escalados																	
LV = ruptura lenta, escalados y distanciados																	
LI = ruptura lenta, independientes																	
LA = ruptura lenta, próximos																	
A = electrónico, PNP																	
Bloque de contactos	2 R FP 220-M2 2x(1NO-1NC)	5 R FP 520-M2 1NO+1NC	6 L /	7 LO /	9 L /	10 L FP 1020-M2 2NO	11 R /	12 R /	13 LV /	14 LS /	15 LS /	16 LI /	18 LA FP 1820-M2 1NO+1NC	20 L FP 2020-M2 1NO+2NC	21 L FP 2120-M2 3NC	22 L FP 2220-M2 2NO+1NC	E1 A FP E120-M2 1NO-1NC
Velocidad máxima	1 m/s		1 m/s		1 m/s		Página 229 - tipo 1										
Fuerza de accionamiento	0,09 Nm		0,08 Nm		0,14 Nm		0,1 Nm (0,25 Nm)										
Diagramas del recorrido	Página 230 - grupo 3		Página 230 - grupo 3		Página 230 - grupo 3		Página 230 - grupo 4										

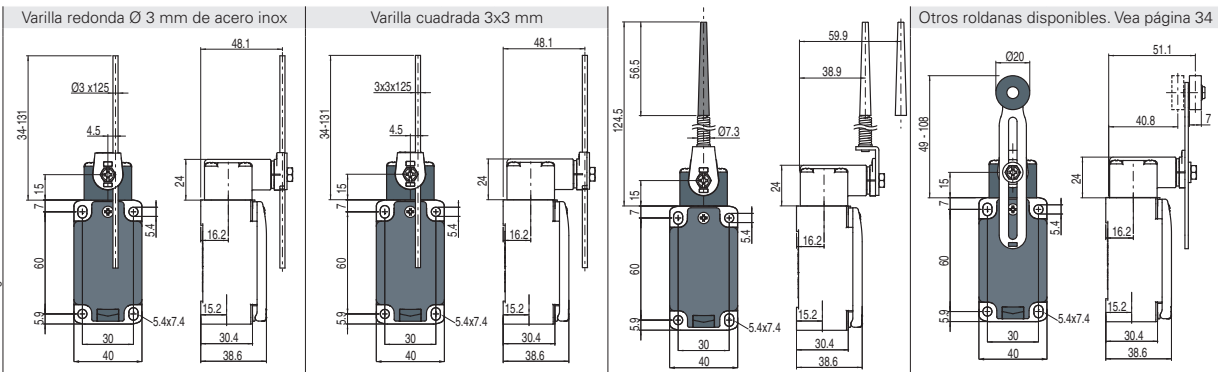
Todas las dimensiones de los dibujos están en mm

Accesorios Vea página 207

Los archivos 2D y 3D están disponibles en www.pizzato.com

Interruptores de posición serie FP

- Tipo de contacto
- R** = ruptura brusca
 - L** = ruptura lenta
 - LO** = ruptura lenta, solapados
 - LS** = ruptura lenta, escalados
 - LV** = ruptura lenta, escalados y distanciados
 - LI** = ruptura lenta, independientes
 - LA** = ruptura lenta, próximos
 - ⚡** = electrónico, PNP



Bloque de contactos	Varilla redonda Ø 3 mm de acero inox	Varilla cuadrada 3x3 mm	Otros roldanas disponibles. Vea página 34
2 R	FP 232-M2 2x(1NO-1NC)	FP 233-M2 2x(1NO-1NC)	FP 234-M2 2x(1NO-1NC)
5 R	FP 532-M2 1NO+1NC	FP 533-M2 1NO+1NC	FP 534-M2 1NO+1NC
6 L	FP 632-M2 1NO+1NC	FP 633-M2 1NO+1NC	FP 634-M2 1NO+1NC
7 LO	FP 732-M2 1NO+1NC	FP 733-M2 1NO+1NC	FP 734-M2 1NO+1NC
9 L	FP 932-M2 2NC	FP 933-M2 2NC	FP 934-M2 2NC
10 L	FP 1032-M2 2NO	FP 1033-M2 2NO	FP 1034-M2 2NO
11 R	FP 1132-M2 2NC	FP 1133-M2 2NC	FP 1134-M2 2NC
12 R	FP 1232-M2 2NO	FP 1233-M2 2NO	FP 1234-M2 2NO
13 LV	FP 1332-M2 2NC	FP 1333-M2 2NC	FP 1334-M2 2NC
14 LS	FP 1432-M2 2NC	FP 1433-M2 2NC	FP 1434-M2 2NC
15 LS	FP 1532-M2 2NO	FP 1533-M2 2NO	FP 1534-M2 2NO
16 LI	FP 1632-M2 2NC	FP 1633-M2 2NC	FP 1634-M2 2NC
18 LA	FP 1832-M2 1NO+1NC	FP 1833-M2 1NO+1NC	FP 1834-M2 1NO+1NC
20 L	FP 2032-M2 1NO+2NC	FP 2033-M2 1NO+2NC	FP 2034-M2 1NO+2NC
21 L	FP 2132-M2 3NC	FP 2133-M2 3NC	FP 2134-M2 3NC
22 L	FP 2232-M2 2NO+1NC	FP 2233-M2 2NO+1NC	FP 2234-M2 2NO+1NC
E1 ⚡	FP E132-M2 1NO-1NC	FP E133-M2 1NO-1NC	FP E134-M2 1NO-1NC
Velocidad máxima	1,5 m/s	1,5 m/s	1 m/s
Fuerza de accionamiento	0,1 Nm	0,1 Nm	0,1 Nm
Diagramas del recorrido	Página 230 - grupo 4	Página 230 - grupo 4	Página 230 - grupo 4

Bloque de contactos	Varilla de fibra de vidrio	Otros roldanas disponibles. Vea página 34	Otros roldanas disponibles. Vea página 34	Rodillo de porcelana
2 R	FP 236-M2 2x(1NO-1NC)	FP 251-M2 2x(1NO-1NC)	FP 252-M2 2x(1NO-1NC)	FP 253-E11M2 2x(1NO-1NC)
5 R	FP 536-M2 1NO+1NC	FP 551-M2 1NO+1NC	FP 552-M2 1NO+1NC	FP 553-E11M2V9 1NO+1NC
6 L	FP 636-M2 1NO+1NC	FP 651-M2 1NO+1NC	FP 652-M2 1NO+1NC	FP 653-E11M2V9 1NO+1NC
7 LO	FP 736-M2 1NO+1NC	FP 751-M2 1NO+1NC	FP 752-M2 1NO+1NC	FP 753-E11M2V9 1NO+1NC
9 L	FP 936-M2 2NC	FP 951-M2 2NC	FP 952-M2 2NC	FP 953-E11M2V9 2NC
10 L	FP 1036-M2 2NO	FP 1051-M2 2NO	FP 1052-M2 2NO	FP 1053-E11M2V9 2NO
11 R	FP 1136-M2 2NC	FP 1151-M2 2NC	FP 1152-M2 2NC	/
12 R	FP 1236-M2 2NO	FP 1251-M2 2NO	FP 1252-M2 2NO	FP 1253-E11M2V9 2NO
13 LV	FP 1336-M2 2NC	FP 1351-M2 2NC	FP 1352-M2 2NC	FP 1353-E11M2V9 2NC
14 LS	FP 1436-M2 2NC	FP 1451-M2 2NC	FP 1452-M2 2NC	FP 1453-E11M2V9 2NC
15 LS	FP 1536-M2 2NO	FP 1551-M2 2NO	FP 1552-M2 2NO	FP 1553-E11M2V9 2NO
16 LI	FP 1636-M2 2NC	/	/	/
18 LA	FP 1836-M2 1NO+1NC	FP 1851-M2 1NO+1NC	FP 1852-M2 1NO+1NC	FP 1853-E11M2V9 1NO+1NC
20 L	FP 2036-M2 1NO+2NC	FP 2051-M2 1NO+2NC	FP 2052-M2 1NO+2NC	FP 2053-E11M2V9 1NO+2NC
21 L	FP 2136-M2 3NC	FP 2151-M2 3NC	FP 2152-M2 3NC	FP 2153-E11M2V9 3NC
22 L	FP 2236-M2 2NO+1NC	FP 2251-M2 2NO+1NC	FP 2252-M2 2NO+1NC	FP 2253-E11M2V9 2NO+1NC
E1 ⚡	FP E136-M2 1NO-1NC	FP E151-M2 1NO-1NC	FP E152-M2 1NO-1NC	FP E153-E11M2V9 1NO-1NC
Velocidad máxima	1,5 m/s	Página 229 - tipo 1	Página 229 - tipo 1	0,5 m/s
Fuerza de accionamiento	0,1 Nm	0,06 Nm (0,25 Nm ⊕)	0,06 Nm (0,25 Nm ⊕)	0,03 Nm (0,25 Nm ⊕)
Diagramas del recorrido	Página 230 - grupo 4	Página 230 - grupo 4	Página 230 - grupo 4	Página 230 - grupo 5

(1) Apertura positiva solo con actuador ajustado al máximo. Vea página 34.

Todas las dimensiones de los dibujos están en mm

Accesorios Vea página 207

Los archivos 2D y 3D están disponibles en www.pizzato.com



Tipo de contacto	Otros roldanas disponibles. Vea página 34	Otros roldanas disponibles. Vea página 34	Sobre pedido, con roldana de acero autolubricada o de acero inox 316L	Sobre pedido, con roldana de acero autolubricada o de acero inox 316L
<ul style="list-style-type: none"> R = ruptura brusca L = ruptura lenta LO = ruptura lenta, solapados LS = ruptura lenta, escalados LV = ruptura lenta, escalados y distanciados LI = ruptura lenta, independientes LA = ruptura lenta, próximos A = electrónico, PNP 				
Bloque de contactos				
2 R	FP 256-M2	2x(1NO-1NC)	FP 257-M2	2x(1NO-1NC)
5 R	FP 556-M2	1NO+1NC	FP 557-M2	1NO+1NC
6 L	FP 656-M2	1NO+1NC	FP 657-M2	1NO+1NC
7 LO	FP 756-M2	1NO+1NC	FP 757-M2	1NO+1NC
9 L	FP 956-M2	2NC	FP 957-M2	2NC
10 L	FP 1056-M2	2NO	FP 1057-M2	2NO
11 R	FP 1156-M2	2NC	FP 1157-M2	2NC
12 R	FP 1256-M2	2NO	FP 1257-M2	2NO
13 LV	FP 1356-M2	2NC	FP 1357-M2	2NC
14 LS	FP 1456-M2	2NC	FP 1457-M2	2NC
15 LS	FP 1556-M2	2NO	FP 1557-M2	2NO
16 LI	FP 1656-M2	2NC	FP 1657-M2	2NC
18 LA	FP 1856-M2	1NO+1NC	FP 1857-M2	1NO+1NC
20 L	FP 2056-M2	1NO+2NC	FP 2057-M2	1NO+2NC
21 L	FP 2156-M2	3NC	FP 2157-M2	3NC
22 L	FP 2256-M2	2NO+1NC	FP 2257-M2	2NO+1NC
E1 A	FP E156-M2	1NO-1NC	FP E157-M2	1NO-1NC
Velocidad máxima	Página 229 - tipo 1		Página 229 - tipo 1	
Fuerza de accionamiento	0,1 Nm (0,25 Nm ⊕)		0,1 Nm (0,25 Nm ⊕)	
Diagramas del recorrido	Página 230 - grupo 4		Página 230 - grupo 4	
			FP 541-M2	FP 542-M2
			1NO+1NC	1NO+1NC
			Interruptor biestable con palanca de lyra, de una sola vía	Interruptor biestable con palanca de lyra, de dos vías
			0 45° 65° ⊕ 80° 90° 25° S	0 45° 65° ⊕ 80° 90° 25° S
			S = punto de conmutación mecánico apertura positiva solo en contacto 21-22	S = punto de conmutación mecánico apertura positiva solo en contacto 21-22
			0,5 m/s con leva a 30°	0,5 m/s con leva a 30°
			0,21 Nm (0,36 Nm ⊕)	0,21 Nm (0,36 Nm ⊕)
			/	/

Tipo de contacto	Con cable para la señalización	
<ul style="list-style-type: none"> R = ruptura brusca L = ruptura lenta LO = ruptura lenta, solapados LS = ruptura lenta, escalados LV = ruptura lenta, escalados y distanciados LI = ruptura lenta, independientes LA = ruptura lenta, próximos A = electrónico, PNP 		
Bloque de contactos		
2 R	FP 276-M2	2x(1NO-1NC)
5 R	FP 576-M2	1NO+1NC
6 L	FP 676-M2	1NO+1NC
7 LO	FP 776-M2	1NO+1NC
9 L	FP 976-M2	2NO
10 L	FP 1076-M2	2NC
11 R	FP 1176-M2	2NO
12 R	FP 1276-M2	2NC
13 LV	FP 1376-M2	2NO
14 LS	FP 1476-M2	2NO
15 LS	FP 1576-M2	2NC
16 LI	/	
18 LA	FP 1876-M2	1NO+1NC
20 L	FP 2076-M2	2NO+1NC
21 L	FP 2176-M2	3NO
22 L	FP 2276-M2	1NO+2NC
E1 A	/	
Velocidad máxima	0,5 m/s	
Fuerza de accionamiento	inicial 20 N - final 40 N	
Diagramas del recorrido	Página 230 - grupo 6	

Todas las dimensiones de los dibujos están en mm

Accesorios Vea página 207

Los archivos 2D y 3D están disponibles en www.pizzato.com

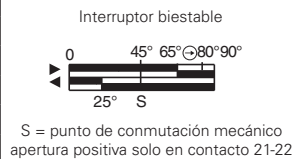
Interruptores de posición con palanca giratoria sin actuador

- Tipo de contacto
- R** = ruptura brusca
 - L** = ruptura lenta
 - LO** = ruptura lenta, solapados
 - LS** = ruptura lenta, escalados
 - LV** = ruptura lenta, escalados y distanciados
 - LI** = ruptura lenta, independientes
 - LA** = ruptura lenta, próximos
 - ⚡** = electrónico, PNP

Bloque de contactos

	Cabezal normal	Cabezal compacto	
2	R FP 238-M2	2x(1NO-1NC)	FP 258-M2
5	R FP 538-M2	1NO+1NC	FP 558-M2
6	L FP 638-M2	1NO+1NC	FP 658-M2
7	LO FP 738-M2	1NO+1NC	FP 758-M2
9	L FP 938-M2	2NC	FP 958-M2
10	L FP 1038-M2	2NO	FP 1058-M2
11	R FP 1138-M2	2NC	FP 1158-M2
12	R FP 1238-M2	2NO	FP 1258-M2
13	LV FP 1338-M2	2NC	FP 1358-M2
14	LS FP 1438-M2	2NC	FP 1458-M2
15	LS FP 1538-M2	2NO	FP 1558-M2
16	LI FP 1638-M2	2NC	/
18	LA FP 1838-M2	1NO+1NC	FP 1858-M2
20	L FP 2038-M2	1NO+2NC	FP 2058-M2
21	L FP 2138-M2	3NC	FP 2158-M2
22	L FP 2238-M2	2NO+1NC	FP 2258-M2
E1	⚡ FP E138-M2	1NO-1NC	FP E158-M2
Fuerza de accionamiento	0,1 Nm (0,25 Nm \rightarrow)	0,06 Nm (0,25 Nm \rightarrow)	0,21 Nm (0,36 Nm \rightarrow)
Diagramas del recorrido	Página 230 - grupo 4	Página 230 - grupo 4	/

IMPORTANTE
Para las aplicaciones de seguridad: solo se pueden combinar interruptores y actuadores que muestren, junto al código, el símbolo \rightarrow . Para más información sobre las aplicaciones de seguridad lea la página 225.



Actuadores disponibles por separado

IMPORTANTE: Estos actuadores disponibles por separado se pueden utilizar con artículos de las series FD, FP, FL y FC.

Roldana de tecnopolímero Ø 20 mm	Varilla redonda ajustable Ø 3x125 mm	Varilla cuadrada ajustable 3x3x125 mm	Varilla de resorte con punta de plástico	Actuador ajustable con roldana de tecnopolímero	Varilla ajustable de fibra de vidrio	
VF L31 \rightarrow	VF L32 \rightarrow (3)	VF L33 \rightarrow (3)	VF L34	VF L35 \rightarrow (1) (3)	VF L36 \rightarrow (3)	
Palanca de layra, de una dirección	Palanca de layra, de dos direcciones	Roldana de tecnopolímero Ø 20 mm	Roldana de tecnopolímero Ø 20 mm	Rodillo de porcelana	Actuador de seguridad ajustable con roldana de tecnopolímero	Roldana de tecnopolímero Ø 20 mm
VF L41 \rightarrow	VF L42 \rightarrow	VF L51 \rightarrow	VF L52 \rightarrow	VF L53 \rightarrow (2)	VF L56 \rightarrow (3)	VF L57 \rightarrow

Todas las dimensiones de los dibujos están en mm

Accesorios Vea página 207

Los archivos 2D y 3D están disponibles en www.pizzato.com



Actuadores especiales disponibles por separado

IMPORTANTE: Estos actuadores disponibles por separado se pueden utilizar con artículos de las series FD, FP, FL y FC.

Roldanas de acero autolubricadas Ø 20 mm

VF L31-R24 (1) (3)	VF L35-R24 (1) (3)	VF L51-R24 (2)	VF L52-R24 (2)	VF L56-R24 (3)	VF L57-R24 (2)

Nota: Para pedir con roldana de acero inox 316L: sustituir en el código R24 por R41.

Roldanas de tecnopolímero Ø 35 mm

VF L31-R25 (4)	VF L35-R25 (1) (3)	VF L51-R25 (4)	VF L52-R25 (2)	VF L56-R25 (3)	VF L57-R25 (2)

Roldanas de goma Ø 40 mm

VF L31-R5 (4)	VF L35-R5 (1) (3)	VF L51-R5 (4)	VF L52-R5 (2)	VF L56-R5 (3)	VF L57-R5 (4)

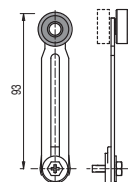
Roldanas de goma Ø 50 mm

VF L31-R26 (4)	VF L35-R26 (1) (3)	VF L51-R26 (4)	VF L52-R26 (4)	VF L56-R26 (3)	VF L57-R26 (4)

Roldanas de goma Ø 50 mm, sobresalientes

VF L35-R27 (1) (3)	VF L56-R27 (3)

- (1) La palanca VF L35 solo es adecuada para las aplicaciones de seguridad si la longitud está ajustada al máximo, como se aprecia en la figura de al lado. Si necesita una palanca ajustable para aplicaciones de seguridad, utilice la palanca ajustable de seguridad VF L56.
- (2) El interruptor resultado de la combinación entre el interruptor FP •58-M2 (p. ej. FP 558-M2, FP 658-M2, ...) con el actuador VF L53 no tiene los mismos diagramas de recorrido ni la misma fuerza de accionamiento que el interruptor FP •53-E11M2V9 (p. ej. FP 553-E11M2V9, FP 653-E11M2V9, ...)
- (3) Si está instalado junto con el interruptor FP •58-M2 (p. ej. FP 558-M2, FP 658-M2, ...), el actuador puede interferir mecánicamente con el cuerpo del interruptor. Dependiendo de la posición de fijación del actuador y del cabezal del interruptor, se pueden producir o no estas interferencias.
- (4) El actuador no se puede girar hacia el interior ya que, de lo contrario, interfiere mecánicamente con el cabezal del interruptor.

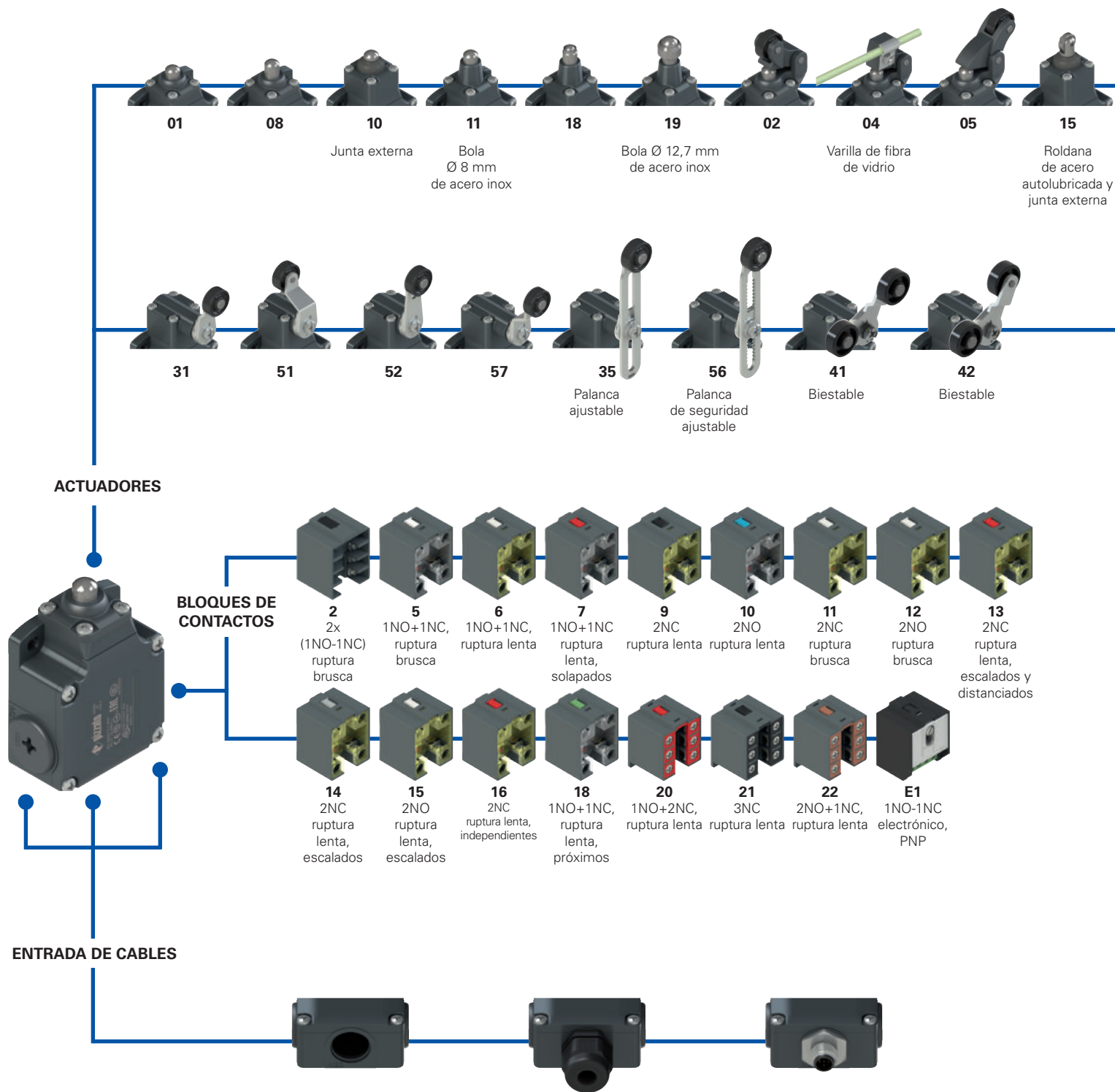


Todas las dimensiones de los dibujos están en mm

Accesorios Vea página 207

→ Los archivos 2D y 3D están disponibles en www.pizzato.com

Diagrama de selección



Entrada de cable roscada

M2	M20x1,5 (estándar)
	PG 13,5

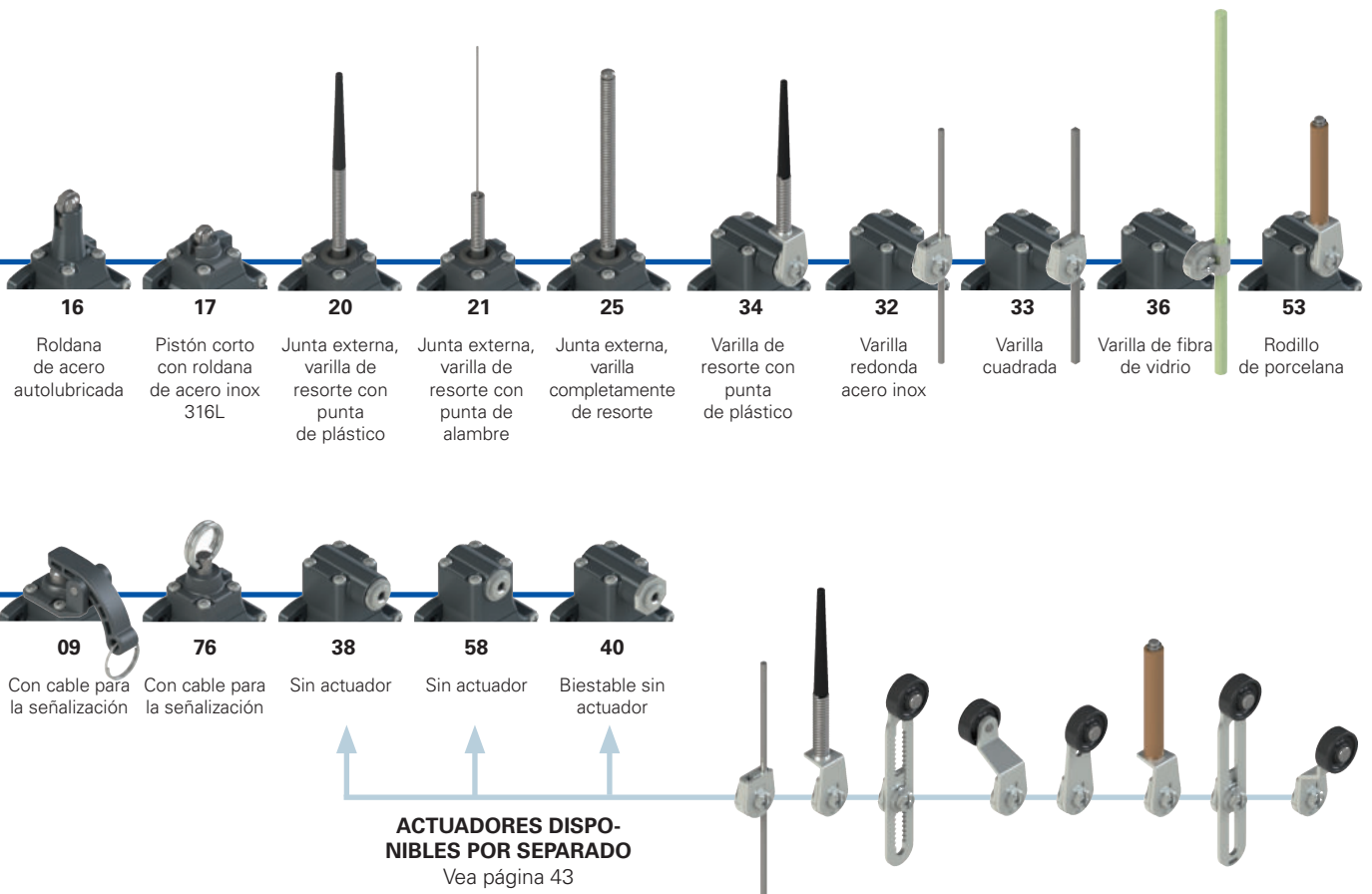
Con prensaestopas

K23	para cables Ø 6 ... Ø 12 mm, en la parte inferior
K123	para cables Ø 6 ... Ø 12 mm, a la derecha
K223	para cables Ø 6 ... Ø 12 mm, a la izquierda
K27	para cables Ø 3 ... Ø 7 mm, en la parte inferior
K127	para cables Ø 3 ... Ø 7 mm, a la derecha
K227	para cables Ø 3 ... Ø 7 mm, a la izquierda

Con conector M12 metálico

K40	de 8 polos, en la parte inferior
K41	de 8 polos, en la parte derecha
K42	de 8 polos, en la parte izquierda
K50	de 5 polos, en la parte inferior
K51	de 5 polos, en la parte derecha
K52	de 5 polos, en la parte izquierda

● opciones del producto
→ accesorio disponible por separado


Estructura del código

¡Atención! La posibilidad de poder generar un código no implica la disponibilidad real del producto. Póngase en contacto con nuestra oficina de ventas.

artículo opciones opciones

FL 502-GM2K50R24T6

Carcasa	
FL	de metal, tres entradas de cable

Bloque de contactos	
5	1NO+1NC, ruptura brusca
6	1NO+1NC, ruptura lenta
7	1NO+1NC, ruptura lenta, solapados
...	...

Actuadores	
01	pistón corto
02	palanca de roldana
05	palanca de roldana angular
...	...

Tipo de contacto	
	contactos de plata (estándar)
G	contactos de plata con 1 µm de revestimiento de oro
G1	contactos de plata con 2,5 µm de revestimiento de oro (excepto los bloques de contactos 2, 20, 21, 22)

Entrada de cable roscada	
M2	M20x1,5 (estándar)
	PG 13,5

Temperatura ambiente	
	-25°C ... +80°C (estándar)
T6	-40°C ... +80°C

Roldanas	
	roldana estándar
R24	de acero autolubricada Ø 20 mm (para actuadores 02, 05, 31, 35, 51, 52, 56, 57)
R41	de acero inox 316L Ø 20 mm (para actuadores 02, 05, 31, 35, 51, 52, 56, 57)
R25	de tecnopolímero Ø 35 mm (para actuadores 31, 35, 51, 52, 56, 57)
R5	de goma Ø 40 mm (para actuadores 31, 35, 51, 52, 56, 57)
R26	de goma Ø 50 mm (para actuadores 31, 35, 51, 52, 56, 57)
R27	de goma, sobresaliente, Ø 50 mm (para actuadores 35 y 56)

Prensaestopas o conectores premontados	
	ningún prensaestopas o conector (estándar)
K23	Prensaestopas para cables Ø 6 ... Ø 12 mm
K50	conector de metal M12 de 5 polos

Póngase en contacto con nuestro servicio técnico para recibir una lista completa de todas las combinaciones.



Características principales

- Carcasa de metal, tres entradas de cable
- Grado de protección IP67
- 17 bloques de contactos disponibles
- 29 actuadores disponibles
- Versiones con conector M12
- Versiones con contactos de plata con revestimiento de oro

Certificados de calidad:



Homologación IMQ: EG605

Homologación UL: E131787

Homologación CCC: 2021000305000099

Homologación EAC: RU C-IT.YT03.B.00035/19

Instalación con función de protección de personas:

Utilice solo interruptores que muestren, junto al código, el símbolo \ominus . El circuito de seguridad se debe conectar siempre a los **contactos NC** (contactos normalmente cerrados: 11-12, 21-22 o 31-32) conforme a la **norma EN ISO 14119, pár. 5.4** para aplicaciones específicas de enclavamiento y conforme a la **norma EN ISO 13849-2 tabla D3** (well tried components) y **D.8** (fault exclusions) para aplicaciones generales de seguridad. Accione el interruptor **al menos hasta el recorrido de apertura positiva** indicado en los diagramas de recorrido en la página 230. Accione el interruptor con **al menos la fuerza de apertura positiva**, indicada entre paréntesis al lado de la fuerza de accionamiento debajo de cada artículo.

⚠ En caso de que no lo encuentre especificado en este capítulo, encontrará información acerca de la correcta instalación y uso de todos los artículos en las páginas 227 hasta la 242.

Datos técnicos

Carcasa

Carcasa de metal con recubrimiento en polvo

Tres entradas de cable roscadas:

M20x1,5 (estándar)

Grado de protección según EN 60529:

IP67 con prensaestopas con grado de protección igual o superior

Datos generales

Temperatura ambiente:

-25°C ... +80°C (estándar)

-40°C ... +80°C (opción T6)

Frecuencia máxima de accionamiento:

3600 ciclos de operaciones/hora

Durabilidad mecánica:

20 millones de ciclos de operaciones

Posición de montaje:

cualquiera

Parámetro de seguridad B_{10D} :

40.000.000 para contactos NC

Enclavamiento mecánico, no codificado:

tipo 1 según EN ISO 14119

Pares de apriete para la instalación:

vea página 229

Secciones de los conductores y

longitudes de pelado de los hilos:

vea página 249

Conformidad a las normas:

IEC 60947-5-1, EN 60947-5-1, EN 60947-1, IEC 60204-1, EN 60204-1, EN ISO 14119, EN ISO 12100, IEC 60529, EN 60529, EN IEC 63000, UL 508, CSA C22.2 No. 14.

Homologaciones:

IEC 60947-5-1, UL 508, CSA C22.2 No. 14, GB/T14048.5.

Conforme a las siguientes directivas:

Directiva de Baja Tensión 2014/35/UE, Directiva EMC 2014/30/UE,

Directiva RoHS 2011/65/UE.

Apertura positiva de los contactos conforme a las normas:

IEC 60947-5-1, EN 60947-5-1.

Datos eléctricos

Categoría de empleo

sin conector	Corriente térmica (I_{th}):	10 A	Corriente alterna: AC15 (50÷60 Hz)			
	Tensión asignada de aislamiento (U_i):	500 Vac 600 Vdc 400 Vac 500 Vdc (bloques de contactos 2, 11, 12, 20, 21, 22)	Ue (V)	250	400	500
	Tensión asignada soportada al impulso (U_{imp}):	6 kV 4 kV (bloques de contactos 20, 21, 22)	Ie (A)	6	4	1
	Corriente de cortocircuito condicionada: Protección contra cortocircuitos: Grado de contaminación:	1000 A según EN 60947-5-1 fusible 10 A 500 V tipo aM 3	Corriente continua: DC13	Ue (V)	24	125

Ie (A) 3 0,55 0,3

Con conector M12, de 5 polos	Corriente térmica (I_{th}):	4 A	Corriente alterna: AC15 (50÷60 Hz)			
	Tensión asignada de aislamiento (U_i):	250 Vac 300 Vdc	Ue (V)	24	120	250
	Protección contra cortocircuitos:	fusible 4 A 500 V tipo gG	Ie (A)	4	4	4
	Grado de contaminación:	3	Corriente continua: DC13	Ue (V)	24	125

Ie (A) 3 0,55 0,3

con conector M12, de 8 polos	Corriente térmica (I_{th}):	2 A	Corriente alterna: AC15 (50÷60 Hz)		
	Tensión asignada de aislamiento (U_i):	30 Vac 36 Vdc	Ue (V)	24	
	Protección contra cortocircuitos:	fusible 2 A 500 V tipo gG	Ie (A)	2	
	Grado de contaminación:	3	Corriente continua: DC13	Ue (V)	24

Ie (A) 2

**Características homologadas por la IMQ**

Tensión asignada de aislamiento (U_i): 500 Vac
400 Vac (para bloques de contactos 2, 11, 12, 20, 21, 22, 28, 29, 30, 33, 34, 37)

Corriente térmica al aire libre (I_{th}): 10 A

Protección contra cortocircuitos: fusible 10 A 500 V tipo aM

Tensión asignada soportada al impulso (U_{imp}): 6 kV
4 kV (para bloques de contactos 20, 21, 22, 28, 29, 30, 33, 34)

Grado de protección de la carcasa: IP67

Bornes MV (bornes de tornillo)

Grado de contaminación: 3

Categoría de empleo: AC15

Tensión de empleo (U_e): 400 Vac (50 Hz)

Corriente de empleo (I_e): 3 A

Formas del elemento de contacto: Za, Za+Za, X+X, Zb, Y+Y, Y+Y+X, Y+Y+Y+X+X, Y, X.

Apertura positiva de los contactos para los bloques de contactos 5, 6, 7, 8, 9, 11, 13, 14, 16, 17, 18, 19, 20, 21, 22, 28, 29, 30, 33, 34, 37, 38, 39, 66.

Conformidad a las normas: EN 60947-1, EN 60947-5-1, requisitos fundamentales de la Directiva de Baja Tensión 2014/35/UE.

Póngase en contacto con nuestro departamento técnico para obtener una lista de productos aprobados.

Características homologadas por la UL

Electrical Ratings: Q300 pilot duty (69 VA, 125-250 V dc)
A600 pilot duty (720 VA, 120-600 V ac)

Environmental Ratings: Types 1, 4X, 12, 13

For all contact blocks except 2 and 3 use 60 or 75°C copper (Cu) conductors, rigid or flexible, wire size 12, 14 AWG. Tightening torque for terminal screws of 7.1 lb in (0.8 Nm).

For contact blocks 2 and 3 use 60 or 75°C copper (Cu) conductors, rigid or flexible, wire size 14 AWG. Tightening torque for terminal screws of 12 lb in (1.4 Nm).

Póngase en contacto con nuestro departamento técnico para obtener una lista de productos aprobados.

Asignación de pines de los conectores M12

Bloque de contactos	Bloque de contactos	Bloque de contactos	Bloque de contactos	Bloque de contactos	Bloque de contactos	Bloque de contactos	Bloque de contactos	Bloque de contactos	
2 2x(1NO-1NC)	5 1NO+1NC	6 1NO+1NC	7 1NO+1NC	9 2NC	10 2NO	11 2NC	12 2NO	13 2NC	
Conector M12 de 8 polos	Conector M12 de 5 polos	Conector M12 de 5 polos	Conector M12 de 5 polos	Conector M12 de 5 polos	Conector M12 de 5 polos	Conector M12 de 5 polos	Conector M12 de 5 polos	Conector M12 de 5 polos	
Contactos	N.º pin	Contactos	N.º pin	Contactos	N.º pin	Contactos	N.º pin	Contactos	N.º pin
NO	3-4	NC	1-2	NC	1-2	NC	1-2	NO	1-2
NC	5-6	NO	3-4	NO	3-4	NO	3-4	NC	3-4
NC	7-8	masa	5	masa	5	masa	5	masa	5
NO	1-2								

Bloque de contactos	Bloque de contactos	Bloque de contactos	Bloque de contactos	Bloque de contactos	Bloque de contactos	Bloque de contactos	Bloque de contactos	Bloque de contactos				
14 2NC	15 2NO	16 2NC	18 1NO+1NC	20 1NO+2NC	21 3NC	22 2NO+1NC	33 1NO+1NC	34 2NC				
Conector M12 de 5 polos	Conector M12 de 5 polos	Conector M12 de 5 polos	Conector M12 de 5 polos	Conector M12 de 8 polos	Conector M12 de 8 polos	Conector M12 de 8 polos	Conector M12 de 5 polos	Conector M12 de 5 polos				
Contactos	N.º pin	Contactos	N.º pin	Contactos	N.º pin	Contactos	N.º pin	Contactos	N.º pin			
NC (1°)	1-2	NO (1°)	1-2	NC, palanca a la derecha, 1-2	NC	3-4	NC	3-4	NC	1-2		
NC (2°)	3-4	NO (2°)	3-4	NC, palanca a la izquierda, 3-4	NO	3-4	NO	5-6	NO	3-4		
masa	5	masa	5	masa	5	NO	7-8	NC	7-8	NO	7-8	
					masa	1	masa	1	masa	1	masa	5

Bloque de contactos
E1
PNP

Conector M12 de 5 polos

Contactos	N.º pin
+	1
-	3
NC	2
NO	4
masa	5

Interruptores de posición serie FL

Tipo de contacto		Sobre pedido, con roldana de acero autolubricada o de acero inox 316L		Sobre pedido, con roldana de acero autolubricada o de acero inox 316L				
R = ruptura brusca	L = ruptura lenta	LO = ruptura lenta, solapados	LS = ruptura lenta, escalados	LV = ruptura lenta, escalados y distanciados	LI = ruptura lenta, independientes			
LA = ruptura lenta, próximos	E1 = electrónico, PNP							
Bloque de contactos		Sobre pedido, con roldana de acero autolubricada o de acero inox 316L		Sobre pedido, con roldana de acero autolubricada o de acero inox 316L				
2	R FL 201-M2	2x(1NO-1NC)	FL 202-M2	2x(1NO-1NC)	FL 204-M2	2x(1NO-1NC)	FL 205-M2	2x(1NO-1NC)
5	R FL 501-M2	1NO+1NC	FL 502-M2	1NO+1NC	FL 504-M2	1NO+1NC	FL 505-M2	1NO+1NC
6	L FL 601-M2	1NO+1NC	FL 602-M2	1NO+1NC	FL 604-M2	1NO+1NC	FL 605-M2	1NO+1NC
7	LO FL 701-M2	1NO+1NC	FL 702-M2	1NO+1NC	FL 704-M2	1NO+1NC	FL 705-M2	1NO+1NC
9	L FL 901-M2	2NC	FL 902-M2	2NC	FL 904-M2	2NC	FL 905-M2	2NC
10	L FL 1001-M2	2NO	FL 1002-M2	2NO	FL 1004-M2	2NO	FL 1005-M2	2NO
11	R FL 1101-M2	2NC	FL 1102-M2	2NC	FL 1104-M2	2NC	FL 1105-M2	2NC
12	R FL 1201-M2	2NO	FL 1202-M2	2NO	FL 1204-M2	2NO	FL 1205-M2	2NO
13	LV FL 1301-M2	2NC	FL 1302-M2	2NC	FL 1304-M2	2NC	FL 1305-M2	2NC
14	LS FL 1401-M2	2NC	FL 1402-M2	2NC	FL 1404-M2	2NC	FL 1405-M2	2NC
15	LS FL 1501-M2	2NO	FL 1502-M2	2NO	FL 1504-M2	2NO	FL 1505-M2	2NO
18	LA FL 1801-M2	1NO+1NC	FL 1802-M2	1NO+1NC	FL 1804-M2	1NO+1NC	FL 1805-M2	1NO+1NC
20	L FL 2001-M2	1NO+2NC	FL 2002-M2	1NO+2NC	FL 2004-M2	1NO+2NC	FL 2005-M2	1NO+2NC
21	L FL 2101-M2	3NC	FL 2102-M2	3NC	FL 2104-M2	3NC	FL 2105-M2	3NC
22	L FL 2201-M2	2NO+1NC	FL 2202-M2	2NO+1NC	FL 2204-M2	2NO+1NC	FL 2205-M2	2NO+1NC
E1	E1 FL E101-M2	1NO-1NC	FL E102-M2	1NO-1NC	FL E104-M2	1NO-1NC	FL E105-M2	1NO-1NC
Velocidad máxima	Página 229 - tipo 4		Página 229 - tipo 3		0,5 m/s		Página 229 - tipo 3	
Fuerza de accionamiento	8 N (25 N ⊕)		6 N (25 N ⊕)		0,17 Nm		6 N (25 N ⊕)	
Diagramas del recorrido	Página 230 - grupo 1		Página 230 - grupo 2		Página 230 - grupo 1		Página 230 - grupo 2	

Tipo de contacto		Con cable para la señalización		Junta externa				
R = ruptura brusca	L = ruptura lenta	LO = ruptura lenta, solapados	LS = ruptura lenta, escalados	LV = ruptura lenta, escalados y distanciados	LI = ruptura lenta, independientes			
LA = ruptura lenta, próximos	E1 = electrónico, PNP							
Bloque de contactos		Con cable para la señalización		Junta externa				
2	R FL 208-M2	2x(1NO-1NC)	FL 209-M2	2x(1NO-1NC)	FL 210-M2	2x(1NO-1NC)	FL 211-M2	2x(1NO-1NC)
5	R FL 508-M2	1NO+1NC	FL 509-M2	1NO+1NC	FL 510-M2	1NO+1NC	FL 511-M2	1NO+1NC
6	L FL 608-M2	1NO+1NC	FL 609-M2	1NO+1NC	FL 610-M2	1NO+1NC	FL 611-M2	1NO+1NC
7	LO FL 708-M2	1NO+1NC	FL 709-M2	1NO+1NC	FL 710-M2	1NO+1NC	FL 711-M2	1NO+1NC
9	L FL 908-M2	2NC	FL 909-M2	2NC	FL 910-M2	2NC	FL 911-M2	2NC
10	L FL 1008-M2	2NO	FL 1009-M2	2NO	FL 1010-M2	2NO	FL 1011-M2	2NO
11	R FL 1108-M2	2NC	FL 1109-M2	2NC	FL 1110-M2	2NC	FL 1111-M2	2NC
12	R FL 1208-M2	2NO	FL 1209-M2	2NO	FL 1210-M2	2NO	FL 1211-M2	2NO
13	LV FL 1308-M2	2NC	FL 1309-M2	2NC	FL 1310-M2	2NC	FL 1311-M2	2NC
14	LS FL 1408-M2	2NC	FL 1409-M2	2NC	FL 1410-M2	2NC	FL 1411-M2	2NC
15	LS FL 1508-M2	2NO	FL 1509-M2	2NO	FL 1510-M2	2NO	FL 1511-M2	2NO
18	LA FL 1808-M2	1NO+1NC	FL 1809-M2	1NO+1NC	FL 1810-M2	1NO+1NC	FL 1811-M2	1NO+1NC
20	L FL 2008-M2	1NO+2NC	FL 2009-M2	1NO+2NC	FL 2010-M2	1NO+2NC	FL 2011-M2	1NO+2NC
21	L FL 2108-M2	3NC	FL 2109-M2	3NC	FL 2110-M2	3NC	FL 2111-M2	3NC
22	L FL 2208-M2	2NO+1NC	FL 2209-M2	2NO+1NC	FL 2210-M2	2NO+1NC	FL 2211-M2	2NO+1NC
E1	E1 FL E108-M2	1NO-1NC	FL E109-M2	1NO-1NC	FL E110-M2	1NO-1NC	FL E111-M2	1NO-1NC
Velocidad máxima	Página 229 - tipo 4		0,5 m/s		Página 229 - tipo 4		Página 229 - tipo 4	
Fuerza de accionamiento	8 N (25 N ⊕)		7 N		11 N (25 N ⊕)		8 N (25 N ⊕)	
Diagramas del recorrido	Página 230 - grupo 1		/		Página 230 - grupo 1		Página 230 - grupo 1	

Todas las dimensiones de los dibujos están en mm

Accesorios Vea página 207

Los archivos 2D y 3D están disponibles en www.pizzato.com



Tipo de contacto	Junta externa		Bola Ø 8 mm de acero inox		Bola Ø 12,7 mm de acero inox				
R = ruptura brusca									
L = ruptura lenta									
LO = ruptura lenta, solapados									
LS = ruptura lenta, escalados									
LV = ruptura lenta, escalados y distanciados									
LI = ruptura lenta, independientes									
LA = ruptura lenta, próximos									
Bloque de contactos									
2	R	FL 215-M2	2x(1NO-1NC)	FL 216-M2	2x(1NO-1NC)	FL 218-M2	2x(1NO-1NC)	FL 219-M2	2x(1NO-1NC)
5	R	FL 515-M2	1NO+1NC	FL 516-M2	1NO+1NC	FL 518-M2	1NO+1NC	FL 519-M2	1NO+1NC
6	L	FL 615-M2	1NO+1NC	FL 616-M2	1NO+1NC	FL 618-M2	1NO+1NC	FL 619-M2	1NO+1NC
7	LO	FL 715-M2	1NO+1NC	FL 716-M2	1NO+1NC	FL 718-M2	1NO+1NC	FL 719-M2	1NO+1NC
9	L	FL 915-M2	2NC	FL 916-M2	2NC	FL 918-M2	2NC	FL 919-M2	2NC
10	L	FL 1015-M2	2NO	FL 1016-M2	2NO	FL 1018-M2	2NO	FL 1019-M2	2NO
11	R	FL 1115-M2	2NC	FL 1116-M2	2NC	FL 1118-M2	2NC	FL 1119-M2	2NC
12	R	FL 1215-M2	2NO	FL 1216-M2	2NO	FL 1218-M2	2NO	FL 1219-M2	2NO
13	LV	FL 1315-M2	2NC	FL 1316-M2	2NC	FL 1318-M2	2NC	FL 1319-M2	2NC
14	LS	FL 1415-M2	2NC	FL 1416-M2	2NC	FL 1418-M2	2NC	FL 1419-M2	2NC
15	LS	FL 1515-M2	2NO	FL 1516-M2	2NO	FL 1518-M2	2NO	FL 1519-M2	2NO
18	LA	FL 1815-M2	1NO+1NC	FL 1816-M2	1NO+1NC	FL 1818-M2	1NO+1NC	FL 1819-M2	1NO+1NC
20	L	FL 2015-M2	1NO+2NC	FL 2016-M2	1NO+2NC	FL 2018-M2	1NO+2NC	FL 2019-M2	1NO+2NC
21	L	FL 2115-M2	3NC	FL 2116-M2	3NC	FL 2118-M2	3NC	FL 2119-M2	3NC
22	L	FL 2215-M2	2NO+1NC	FL 2216-M2	2NO+1NC	FL 2218-M2	2NO+1NC	FL 2219-M2	2NO+1NC
E1		FL E115-M2	1NO-1NC	FL E116-M2	1NO-1NC	FL E118-M2	1NO-1NC	FL E119-M2	1NO-1NC
Velocidad máxima	Página 229 - tipo 2		Página 229 - tipo 2		Página 229 - tipo 4		Página 229 - tipo 4		
Fuerza de accionamiento	11 N (25 N)		8 N (25 N)		8 N (25 N)		8 N (25 N)		
Diagramas del recorrido	Página 230 - grupo 1		Página 230 - grupo 1		Página 230 - grupo 1		Página 230 - grupo 1		

Tipo de contacto	Junta externa		Junta externa		Junta externa		Otros roldanas disponibles. Vea página 44		
R = ruptura brusca									
L = ruptura lenta									
LO = ruptura lenta, solapados									
LS = ruptura lenta, escalados									
LV = ruptura lenta, escalados y distanciados									
LI = ruptura lenta, independientes									
LA = ruptura lenta, próximos									
Bloque de contactos									
2	R	FL 220-M2	2x(1NO-1NC)	FL 221-M2	2x(1NO-1NC)	FL 225-M2	2x(1NO-1NC)	FL 231-M2	2x(1NO-1NC)
5	R	FL 520-M2	1NO+1NC	FL 521-M2	1NO+1NC	FL 525-M2	1NO+1NC	FL 531-M2	1NO+1NC
6	L	/	/	/	/	/	/	FL 631-M2	1NO+1NC
7	LO	/	/	/	/	/	/	FL 731-M2	1NO+1NC
9	L	/	/	/	/	/	/	FL 931-M2	2NC
10	L	FL 1020-M2	2NO	FL 1021-M2	2NO	FL 1025-M2	2NO	FL 1031-M2	2NO
11	R	/	/	/	/	/	/	FL 1131-M2	2NC
12	R	/	/	/	/	/	/	FL 1231-M2	2NO
13	LV	/	/	/	/	/	/	FL 1331-M2	2NC
14	LS	/	/	/	/	/	/	FL 1431-M2	2NC
15	LS	/	/	/	/	/	/	FL 1531-M2	2NO
16	LI	/	/	/	/	/	/	FL 1631-M2	2NC
18	LA	FL 1820-M2	1NO+1NC	FL 1821-M2	1NO+1NC	FL 1825-M2	1NO+1NC	FL 1831-M2	1NO+1NC
20	L	FL 2020-M2	1NO+2NC	FL 2021-M2	1NO+2NC	FL 2025-M2	1NO+2NC	FL 2031-M2	1NO+2NC
21	L	FL 2120-M2	3NC	FL 2121-M2	3NC	FL 2125-M2	3NC	FL 2131-M2	3NC
22	L	FL 2220-M2	2NO+1NC	FL 2221-M2	2NO+1NC	FL 2225-M2	2NO+1NC	FL 2231-M2	2NO+1NC
E1		FL E120-M2	1NO-1NC	FL E121-M2	1NO-1NC	FL E125-M2	1NO-1NC	FL E131-M2	1NO-1NC
Velocidad máxima	1 m/s		1 m/s		1 m/s		Página 229 - tipo 1		
Fuerza de accionamiento	0,09 Nm		0,08 Nm		0,14 Nm		0,1 Nm (0,25 Nm)		
Diagramas del recorrido	Página 230 - grupo 3		Página 230 - grupo 3		Página 230 - grupo 3		Página 230 - grupo 4		

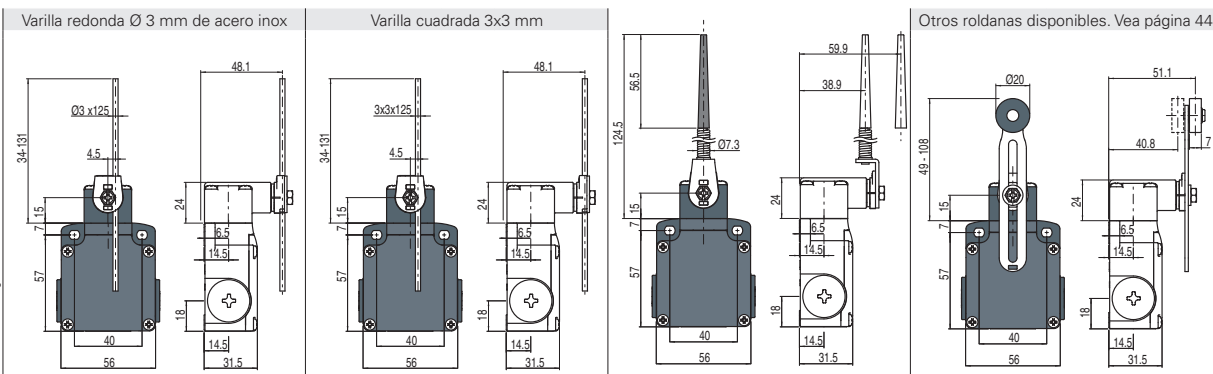
Todas las dimensiones de los dibujos están en mm

Accesorios Vea página 207

Los archivos 2D y 3D están disponibles en www.pizzato.com

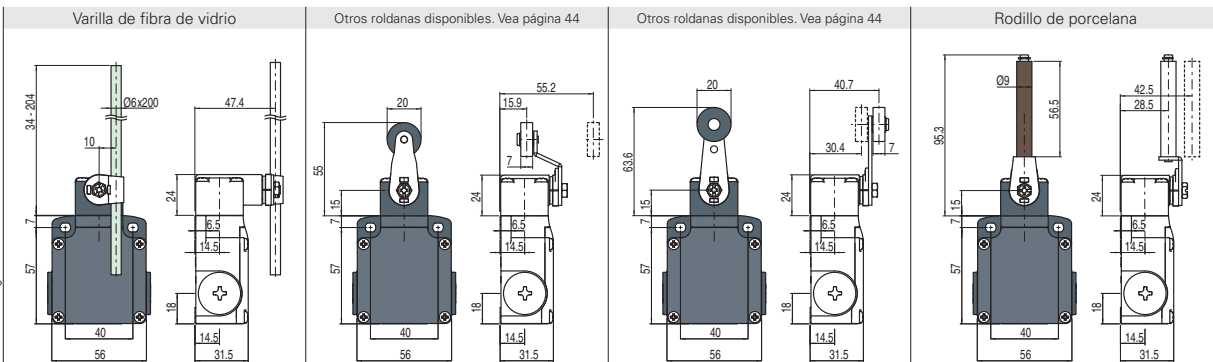
Interruptores de posición serie FL

- Tipo de contacto
- R** = ruptura brusca
 - L** = ruptura lenta
 - LO** = ruptura lenta, solapados
 - LS** = ruptura lenta, escalados
 - LV** = ruptura lenta, escalados y distanciados
 - LI** = ruptura lenta, independientes
 - LA** = ruptura lenta, próximos
 - A** = electrónico, PNP



Blque de contactos		Varilla redonda Ø 3 mm de acero inox	Varilla cuadrada 3x3 mm			Otros roldanas disponibles. Vea página 44			
2	R	FL 232-M2	2x(1NO-1NC)	FL 233-M2	2x(1NO-1NC)	FL 234-M2	2x(1NO-1NC)	FL 235-M2	2x(1NO-1NC)
5	R	FL 532-M2	1NO+1NC	FL 533-M2	1NO+1NC	FL 534-M2	1NO+1NC	FL 535-M2	⊕ ⁽¹⁾ 1NO+1NC
6	L	FL 632-M2	1NO+1NC	FL 633-M2	1NO+1NC	FL 634-M2	1NO+1NC	FL 635-M2	⊕ ⁽¹⁾ 1NO+1NC
7	LO	FL 732-M2	1NO+1NC	FL 733-M2	1NO+1NC	FL 734-M2	1NO+1NC	FL 735-M2	⊕ ⁽¹⁾ 1NO+1NC
9	L	FL 932-M2	2NC	FL 933-M2	2NC	FL 934-M2	2NC	FL 935-M2	⊕ ⁽¹⁾ 2NC
10	L	FL 1032-M2	2NO	FL 1033-M2	2NO	FL 1034-M2	2NO	FL 1035-M2	2NO
11	R	FL 1132-M2	2NC	FL 1133-M2	2NC	FL 1134-M2	2NC	FL 1135-M2	⊕ ⁽¹⁾ 2NC
12	R	FL 1232-M2	2NO	FL 1233-M2	2NO	FL 1234-M2	2NO	FL 1235-M2	2NO
13	LV	FL 1332-M2	2NC	FL 1333-M2	2NC	FL 1334-M2	2NC	FL 1335-M2	⊕ ⁽¹⁾ 2NC
14	LS	FL 1432-M2	2NC	FL 1433-M2	2NC	FL 1434-M2	2NC	FL 1435-M2	⊕ ⁽¹⁾ 2NC
15	LS	FL 1532-M2	2NO	FL 1533-M2	2NO	FL 1534-M2	2NO	FL 1535-M2	2NO
16	LI	FL 1632-M2	2NC	FL 1633-M2	2NC	FL 1634-M2	2NC	FL 1635-M2	⊕ ⁽¹⁾ 2NC
18	LA	FL 1832-M2	1NO+1NC	FL 1833-M2	1NO+1NC	FL 1834-M2	1NO+1NC	FL 1835-M2	⊕ ⁽¹⁾ 1NO+1NC
20	L	FL 2032-M2	1NO+2NC	FL 2033-M2	1NO+2NC	FL 2034-M2	1NO+2NC	FL 2035-M2	⊕ ⁽¹⁾ 1NO+2NC
21	L	FL 2132-M2	3NC	FL 2133-M2	3NC	FL 2134-M2	3NC	FL 2135-M2	⊕ ⁽¹⁾ 3NC
22	L	FL 2232-M2	2NO+1NC	FL 2233-M2	2NO+1NC	FL 2234-M2	2NO+1NC	FL 2235-M2	⊕ ⁽¹⁾ 2NO+1NC
E1	A	FL E132-M2	1NO-1NC	FL E133-M2	1NO-1NC	FL E134-M2	1NO-1NC	FL E135-M2	1NO-1NC
Velocidad máxima		1,5 m/s		1,5 m/s		1 m/s		Página 229 - tipo 1	
Fuerza de accionamiento		0,1 Nm		0,1 Nm		0,1 Nm		0,1 Nm (0,25 Nm ⊕)	
Diagramas del recorrido		Página 230 - grupo 4		Página 230 - grupo 4		Página 230 - grupo 4		Página 230 - grupo 4	

- Tipo de contacto
- R** = ruptura brusca
 - L** = ruptura lenta
 - LO** = ruptura lenta, solapados
 - LS** = ruptura lenta, escalados
 - LV** = ruptura lenta, escalados y distanciados
 - LI** = ruptura lenta, independientes
 - LA** = ruptura lenta, próximos
 - A** = electrónico, PNP



Blque de contactos		Varilla de fibra de vidrio	Otros roldanas disponibles. Vea página 44	Otros roldanas disponibles. Vea página 44	Rodillo de porcelana				
2	R	FL 236-M2	2x(1NO-1NC)	FL 251-M2	2x(1NO-1NC)	FL 252-M2	2x(1NO-1NC)	FL 253-E11M2	2x(1NO-1NC)
5	R	FL 536-M2	1NO+1NC	FL 551-M2	⊕ ⁽¹⁾ 1NO+1NC	FL 552-M2	⊕ ⁽¹⁾ 1NO+1NC	FL 553-E11M2V9	⊕ ⁽¹⁾ 1NO+1NC
6	L	FL 636-M2	1NO+1NC	FL 651-M2	⊕ ⁽¹⁾ 1NO+1NC	FL 652-M2	⊕ ⁽¹⁾ 1NO+1NC	FL 653-E11M2V9	⊕ ⁽¹⁾ 1NO+1NC
7	LO	FL 736-M2	1NO+1NC	FL 751-M2	⊕ ⁽¹⁾ 1NO+1NC	FL 752-M2	⊕ ⁽¹⁾ 1NO+1NC	FL 753-E11M2V9	⊕ ⁽¹⁾ 1NO+1NC
9	L	FL 936-M2	2NC	FL 951-M2	⊕ ⁽¹⁾ 2NC	FL 952-M2	⊕ ⁽¹⁾ 2NC	FL 953-E11M2V9	⊕ ⁽¹⁾ 2NC
10	L	FL 1036-M2	2NO	FL 1051-M2	2NO	FL 1052-M2	2NO	FL 1053-E11M2V9	2NO
11	R	FL 1136-M2	2NC	FL 1151-M2	⊕ ⁽¹⁾ 2NC	FL 1152-M2	⊕ ⁽¹⁾ 2NC	/	/
12	R	FL 1236-M2	2NO	FL 1251-M2	2NO	FL 1252-M2	2NO	FL 1253-E11M2V9	2NO
13	LV	FL 1336-M2	2NC	FL 1351-M2	⊕ ⁽¹⁾ 2NC	FL 1352-M2	⊕ ⁽¹⁾ 2NC	FL 1353-E11M2V9	⊕ ⁽¹⁾ 2NC
14	LS	FL 1436-M2	2NC	FL 1451-M2	⊕ ⁽¹⁾ 2NC	FL 1452-M2	⊕ ⁽¹⁾ 2NC	FL 1453-E11M2V9	⊕ ⁽¹⁾ 2NC
15	LS	FL 1536-M2	2NO	FL 1551-M2	2NO	FL 1552-M2	2NO	FL 1553-E11M2V9	2NO
16	LI	FL 1636-M2	2NC	/	/	/	/	/	/
18	LA	FL 1836-M2	1NO+1NC	FL 1851-M2	⊕ ⁽¹⁾ 1NO+1NC	FL 1852-M2	⊕ ⁽¹⁾ 1NO+1NC	FL 1853-E11M2V9	⊕ ⁽¹⁾ 1NO+1NC
20	L	FL 2036-M2	1NO+2NC	FL 2051-M2	⊕ ⁽¹⁾ 1NO+2NC	FL 2052-M2	⊕ ⁽¹⁾ 1NO+2NC	FL 2053-E11M2V9	⊕ ⁽¹⁾ 1NO+2NC
21	L	FL 2136-M2	3NC	FL 2151-M2	⊕ ⁽¹⁾ 3NC	FL 2152-M2	⊕ ⁽¹⁾ 3NC	FL 2153-E11M2V9	⊕ ⁽¹⁾ 3NC
22	L	FL 2236-M2	2NO+1NC	FL 2251-M2	⊕ ⁽¹⁾ 2NO+1NC	FL 2252-M2	⊕ ⁽¹⁾ 2NO+1NC	FL 2253-E11M2V9	⊕ ⁽¹⁾ 2NO+1NC
E1	A	FL E136-M2	1NO-1NC	FL E151-M2	1NO-1NC	FL E152-M2	1NO-1NC	FL E153-E11M2V9	1NO-1NC
Velocidad máxima		1,5 m/s		Página 229 - tipo 1		Página 229 - tipo 1		0,5 m/s	
Fuerza de accionamiento		0,1 Nm		0,06 Nm (0,25 Nm ⊕)		0,06 Nm (0,25 Nm ⊕)		0,03 Nm (0,25 Nm ⊕)	
Diagramas del recorrido		Página 230 - grupo 4		Página 230 - grupo 4		Página 230 - grupo 4		Página 230 - grupo 5	

⁽¹⁾ Apertura positiva solo con actuador ajustado al máximo. Vea página 44.

Todas las dimensiones de los dibujos están en mm

Accesorios Vea página 207

→ Los archivos 2D y 3D están disponibles en www.pizzato.com



Tipo de contacto	Otros roldanas disponibles. Vea página 44	Otros roldanas disponibles. Vea página 44	Sobre pedido, con roldana de acero autolubricada o de acero inox 316L	Sobre pedido, con roldana de acero autolubricada o de acero inox 316L
<ul style="list-style-type: none"> R = ruptura brusca L = ruptura lenta LO = ruptura lenta, solapados LS = ruptura lenta, escalados LV = ruptura lenta, escalados y distanciados LI = ruptura lenta, independientes LA = ruptura lenta, próximos ⏏ = electrónico, PNP 				
Bloque de contactos				
2	R FL 256-M2 2x(1NO-1NC)	R FL 257-M2 2x(1NO-1NC)	/	/
5	R FL 556-M2 1NO+1NC	R FL 557-M2 1NO+1NC	R FL 541-M2 1NO+1NC	R FL 542-M2 1NO+1NC
6	L FL 656-M2 1NO+1NC	L FL 657-M2 1NO+1NC	Interruptor biestable con palanca de lyra, de una sola vía 0 45° 65° 80° 90° 25° S	Interruptor biestable con palanca de lyra, de dos vías 0 45° 65° 80° 90° 25° S
7	LO FL 756-M2 1NO+1NC	LO FL 757-M2 1NO+1NC		
9	L FL 956-M2 2NC	L FL 957-M2 2NC		
10	L FL 1056-M2 2NO	L FL 1057-M2 2NO		
11	R FL 1156-M2 2NC	R FL 1157-M2 2NC		
12	R FL 1256-M2 2NO	R FL 1257-M2 2NO		
13	LV FL 1356-M2 2NC	LV FL 1357-M2 2NC		
14	LS FL 1456-M2 2NC	LS FL 1457-M2 2NC		
15	LS FL 1556-M2 2NO	LS FL 1557-M2 2NO		
16	LI FL 1656-M2 2NC	LI FL 1657-M2 2NC		
18	LA FL 1856-M2 1NO+1NC	LA FL 1857-M2 1NO+1NC	S = punto de conmutación mecánico apertura positiva solo en contacto 21-22	S = punto de conmutación mecánico apertura positiva solo en contacto 21-22
20	L FL 2056-M2 1NO+2NC	L FL 2057-M2 1NO+2NC		
21	L FL 2156-M2 3NC	L FL 2157-M2 3NC		
22	L FL 2256-M2 2NO+1NC	L FL 2257-M2 2NO+1NC		
E1	⏏ FL E156-M2 1NO-1NC	⏏ FL E157-M2 1NO-1NC		
Velocidad máxima	Página 229 - tipo 1	Página 229 - tipo 1	0,5 m/s con leva a 30°	0,5 m/s con leva a 30°
Fuerza de accionamiento	0,1 Nm (0,25 Nm \rightarrow)	0,1 Nm (0,25 Nm \rightarrow)	0,21 Nm (0,36 Nm \rightarrow)	0,21 Nm (0,36 Nm \rightarrow)
Diagramas del recorrido	Página 230 - grupo 4	Página 230 - grupo 4	/	/

Tipo de contacto	Con cable para la señalización
<ul style="list-style-type: none"> R = ruptura brusca L = ruptura lenta LO = ruptura lenta, solapados LS = ruptura lenta, escalados LV = ruptura lenta, escalados y distanciados LI = ruptura lenta, independientes LA = ruptura lenta, próximos ⏏ = electrónico, PNP 	
Bloque de contactos	
2	R FL 276-M2 2x(1NO-1NC)
5	R FL 576-M2 1NO+1NC
6	L FL 676-M2 1NO+1NC
7	LO FL 776-M2 1NO+1NC
9	L FL 976-M2 2NO
10	L FL 1076-M2 2NC
11	R FL 1176-M2 2NO
12	R FL 1276-M2 2NC
13	LV FL 1376-M2 2NO
14	LS FL 1476-M2 2NO
15	LS FL 1576-M2 2NC
16	LI /
18	LA FL 1876-M2 1NO+1NC
20	L FL 2076-M2 2NO+1NC
21	L FL 2176-M2 3NO
22	L FL 2276-M2 1NO+2NC
E1	⏏ /
Velocidad máxima	0,5 m/s
Fuerza de accionamiento	inicial 20 N - final 40 N
Diagramas del recorrido	Página 230 - grupo 6

Todas las dimensiones de los dibujos están en mm

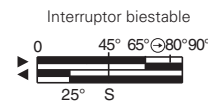
Accesorios Vea página 207

Los archivos 2D y 3D están disponibles en www.pizzato.com

Interruptores de posición con palanca giratoria sin actuador

Tipo de contacto	Cabezal normal	Cabezal compacto																																																																																																																																													
<ul style="list-style-type: none"> R = ruptura brusca L = ruptura lenta LO = ruptura lenta, solapados LS = ruptura lenta, escalados LV = ruptura lenta, escalados y distanciados LI = ruptura lenta, independientes LA = ruptura lenta, próximos ⏏ = electrónico, PNP 																																																																																																																																															
Bloque de contactos	<table border="1"> <tr><td>2</td><td>R</td><td>FL 238-M2</td><td>2x(1NO-1NC)</td></tr> <tr><td>5</td><td>R</td><td>FL 538-M2</td><td>1NO+1NC</td></tr> <tr><td>6</td><td>L</td><td>FL 638-M2</td><td>1NO+1NC</td></tr> <tr><td>7</td><td>LO</td><td>FL 738-M2</td><td>1NO+1NC</td></tr> <tr><td>9</td><td>L</td><td>FL 938-M2</td><td>2NC</td></tr> <tr><td>10</td><td>L</td><td>FL 1038-M2</td><td>2NO</td></tr> <tr><td>11</td><td>R</td><td>FL 1138-M2</td><td>2NC</td></tr> <tr><td>12</td><td>R</td><td>FL 1238-M2</td><td>2NO</td></tr> <tr><td>13</td><td>LV</td><td>FL 1338-M2</td><td>2NC</td></tr> <tr><td>14</td><td>LS</td><td>FL 1438-M2</td><td>2NC</td></tr> <tr><td>15</td><td>LS</td><td>FL 1538-M2</td><td>2NO</td></tr> <tr><td>16</td><td>LI</td><td>FL 1638-M2</td><td>2NC</td></tr> <tr><td>18</td><td>LA</td><td>FL 1838-M2</td><td>1NO+1NC</td></tr> <tr><td>20</td><td>L</td><td>FL 2038-M2</td><td>1NO+2NC</td></tr> <tr><td>21</td><td>L</td><td>FL 2138-M2</td><td>3NC</td></tr> <tr><td>22</td><td>L</td><td>FL 2238-M2</td><td>2NO+1NC</td></tr> <tr><td>E1</td><td>⏏</td><td>FL E138-M2</td><td>1NO-1NC</td></tr> </table>	2	R	FL 238-M2	2x(1NO-1NC)	5	R	FL 538-M2	1NO+1NC	6	L	FL 638-M2	1NO+1NC	7	LO	FL 738-M2	1NO+1NC	9	L	FL 938-M2	2NC	10	L	FL 1038-M2	2NO	11	R	FL 1138-M2	2NC	12	R	FL 1238-M2	2NO	13	LV	FL 1338-M2	2NC	14	LS	FL 1438-M2	2NC	15	LS	FL 1538-M2	2NO	16	LI	FL 1638-M2	2NC	18	LA	FL 1838-M2	1NO+1NC	20	L	FL 2038-M2	1NO+2NC	21	L	FL 2138-M2	3NC	22	L	FL 2238-M2	2NO+1NC	E1	⏏	FL E138-M2	1NO-1NC	<table border="1"> <tr><td>2</td><td>R</td><td>FL 258-M2</td><td>2x(1NO-1NC)</td></tr> <tr><td>5</td><td>R</td><td>FL 558-M2</td><td>1NO+1NC</td></tr> <tr><td>6</td><td>L</td><td>FL 658-M2</td><td>1NO+1NC</td></tr> <tr><td>7</td><td>LO</td><td>FL 758-M2</td><td>1NO+1NC</td></tr> <tr><td>9</td><td>L</td><td>FL 958-M2</td><td>2NC</td></tr> <tr><td>10</td><td>L</td><td>FL 1058-M2</td><td>2NO</td></tr> <tr><td>11</td><td>R</td><td>FL 1158-M2</td><td>2NC</td></tr> <tr><td>12</td><td>R</td><td>FL 1258-M2</td><td>2NO</td></tr> <tr><td>13</td><td>LV</td><td>FL 1358-M2</td><td>2NC</td></tr> <tr><td>14</td><td>LS</td><td>FL 1458-M2</td><td>2NC</td></tr> <tr><td>15</td><td>LS</td><td>FL 1558-M2</td><td>2NO</td></tr> <tr><td>16</td><td>LI</td><td>FL 1638-M2</td><td>2NC</td></tr> <tr><td>18</td><td>LA</td><td>FL 1858-M2</td><td>1NO+1NC</td></tr> <tr><td>20</td><td>L</td><td>FL 2058-M2</td><td>1NO+2NC</td></tr> <tr><td>21</td><td>L</td><td>FL 2158-M2</td><td>3NC</td></tr> <tr><td>22</td><td>L</td><td>FL 2258-M2</td><td>2NO+1NC</td></tr> <tr><td>E1</td><td>⏏</td><td>FL E158-M2</td><td>1NO-1NC</td></tr> </table>	2	R	FL 258-M2	2x(1NO-1NC)	5	R	FL 558-M2	1NO+1NC	6	L	FL 658-M2	1NO+1NC	7	LO	FL 758-M2	1NO+1NC	9	L	FL 958-M2	2NC	10	L	FL 1058-M2	2NO	11	R	FL 1158-M2	2NC	12	R	FL 1258-M2	2NO	13	LV	FL 1358-M2	2NC	14	LS	FL 1458-M2	2NC	15	LS	FL 1558-M2	2NO	16	LI	FL 1638-M2	2NC	18	LA	FL 1858-M2	1NO+1NC	20	L	FL 2058-M2	1NO+2NC	21	L	FL 2158-M2	3NC	22	L	FL 2258-M2	2NO+1NC	E1	⏏	FL E158-M2	1NO-1NC	<table border="1"> <tr><td>5</td><td>R</td><td>FL 540-M2</td><td>1NO+1NC</td></tr> </table>	5	R	FL 540-M2	1NO+1NC
2	R	FL 238-M2	2x(1NO-1NC)																																																																																																																																												
5	R	FL 538-M2	1NO+1NC																																																																																																																																												
6	L	FL 638-M2	1NO+1NC																																																																																																																																												
7	LO	FL 738-M2	1NO+1NC																																																																																																																																												
9	L	FL 938-M2	2NC																																																																																																																																												
10	L	FL 1038-M2	2NO																																																																																																																																												
11	R	FL 1138-M2	2NC																																																																																																																																												
12	R	FL 1238-M2	2NO																																																																																																																																												
13	LV	FL 1338-M2	2NC																																																																																																																																												
14	LS	FL 1438-M2	2NC																																																																																																																																												
15	LS	FL 1538-M2	2NO																																																																																																																																												
16	LI	FL 1638-M2	2NC																																																																																																																																												
18	LA	FL 1838-M2	1NO+1NC																																																																																																																																												
20	L	FL 2038-M2	1NO+2NC																																																																																																																																												
21	L	FL 2138-M2	3NC																																																																																																																																												
22	L	FL 2238-M2	2NO+1NC																																																																																																																																												
E1	⏏	FL E138-M2	1NO-1NC																																																																																																																																												
2	R	FL 258-M2	2x(1NO-1NC)																																																																																																																																												
5	R	FL 558-M2	1NO+1NC																																																																																																																																												
6	L	FL 658-M2	1NO+1NC																																																																																																																																												
7	LO	FL 758-M2	1NO+1NC																																																																																																																																												
9	L	FL 958-M2	2NC																																																																																																																																												
10	L	FL 1058-M2	2NO																																																																																																																																												
11	R	FL 1158-M2	2NC																																																																																																																																												
12	R	FL 1258-M2	2NO																																																																																																																																												
13	LV	FL 1358-M2	2NC																																																																																																																																												
14	LS	FL 1458-M2	2NC																																																																																																																																												
15	LS	FL 1558-M2	2NO																																																																																																																																												
16	LI	FL 1638-M2	2NC																																																																																																																																												
18	LA	FL 1858-M2	1NO+1NC																																																																																																																																												
20	L	FL 2058-M2	1NO+2NC																																																																																																																																												
21	L	FL 2158-M2	3NC																																																																																																																																												
22	L	FL 2258-M2	2NO+1NC																																																																																																																																												
E1	⏏	FL E158-M2	1NO-1NC																																																																																																																																												
5	R	FL 540-M2	1NO+1NC																																																																																																																																												
Fuerza de accionamiento	0,1 Nm (0,25 Nm \rightarrow)	0,06 Nm (0,25 Nm \rightarrow)	0,21 Nm (0,36 Nm \rightarrow)																																																																																																																																												
Diagramas del recorrido	Página 230 - grupo 4	Página 230 - grupo 4	/																																																																																																																																												

IMPORTANTE
Para las aplicaciones de seguridad: solo se pueden combinar interruptores y actuadores que muestren, junto al código, el símbolo \rightarrow . Para más información sobre las aplicaciones de seguridad lea la página 225.



Actuadores disponibles por separado

IMPORTANTE: Estos actuadores disponibles por separado se pueden utilizar con artículos de las series FD, FP, FL y FC.

Roldana de tecnopolímero Ø 20 mm	Varilla redonda ajustable Ø 3x125 mm	Varilla cuadrada ajustable 3x3x125 mm	Varilla de resorte con punta de plástico	Actuador ajustable con roldana de tecnopolímero	Varilla ajustable de fibra de vidrio	
<p>VF L31 \rightarrow</p>	<p>VF L32 \rightarrow (3)</p>	<p>VF L33 \rightarrow (3)</p>	<p>VF L34</p>	<p>VF L35 \rightarrow (1) (3)</p>	<p>VF L36 \rightarrow (3)</p>	
Palanca de leira, de una dirección	Palanca de leira, de dos direcciones	Roldana de tecnopolímero Ø 20 mm	Roldana de tecnopolímero Ø 20 mm	Rodillo de porcelana	Actuador de seguridad ajustable con roldana de tecnopolímero	Roldana de tecnopolímero Ø 20 mm
<p>VF L41 \rightarrow</p>	<p>VF L42 \rightarrow</p>	<p>VF L51 \rightarrow</p>	<p>VF L52 \rightarrow</p>	<p>VF L53 \rightarrow (2)</p>	<p>VF L56 \rightarrow (3)</p>	<p>VF L57 \rightarrow</p>

Todas las dimensiones de los dibujos están en mm

Accesorios Vea página 207

Los archivos 2D y 3D están disponibles en www.pizzato.com



Actuadores especiales disponibles por separado

IMPORTANTE: Estos actuadores disponibles por separado se pueden utilizar con artículos de las series FD, FP, FL y FC.

Roldanas de acero autolubricadas Ø 20 mm

VF L31-R24 (2)	VF L35-R24 (2) (1) (3)	VF L51-R24 (2)	VF L52-R24 (2)	VF L56-R24 (2) (3)	VF L57-R24 (2)

Nota: Para pedir con roldana de acero inox 316L: sustituir en el código R24 por R41.

Roldanas de tecnopolímero Ø 35 mm

VF L31-R25 (2) (4)	VF L35-R25 (2) (1) (3)	VF L51-R25 (2) (4)	VF L52-R25 (2)	VF L56-R25 (2) (3)	VF L57-R25 (2)

Roldanas de goma Ø 40 mm

VF L31-R5 (2) (4)	VF L35-R5 (2) (1) (3)	VF L51-R5 (2) (4)	VF L52-R5 (2)	VF L56-R5 (2) (3)	VF L57-R5 (2) (4)

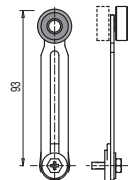
Roldanas de goma Ø 50 mm

VF L31-R26 (2) (4)	VF L35-R26 (2) (1) (3)	VF L51-R26 (2) (4)	VF L52-R26 (2) (4)	VF L56-R26 (2) (3)	VF L57-R26 (2) (4)

Roldanas de goma Ø 50 mm, sobresalientes

VF L35-R27 (2) (1) (3)	VF L56-R27 (2) (3)

- (1) La palanca VF L35 solo es adecuada para las aplicaciones de seguridad si la longitud está ajustada al máximo, como se aprecia en la figura de al lado. Si necesita una palanca ajustable para aplicaciones de seguridad, utilice la palanca ajustable de seguridad VF L56.
- (2) El interruptor resultado de la combinación entre el interruptor FL •58-M2 (p. ej. FL 558-M2, FL 658-M2, ...) con el actuador VF L53 no tiene los mismos diagramas de recorrido ni la misma fuerza de accionamiento que el interruptor FL •53-E11M2V9 (p. ej. FL 553-E11M2V9, FL 653-E11M2V9, ...).
- (3) Si está instalado junto con el interruptor FL •58-M2 (p. ej. FL 558-M2, FL 658-M2, ...), el actuador puede interferir mecánicamente con el cuerpo del interruptor. Dependiendo de la posición de fijación del actuador y del cabezal del interruptor, se pueden producir o no estas interferencias.
- (4) El actuador no se puede girar hacia el interior ya que, de lo contrario, interfiere mecánicamente con el cabezal del interruptor.

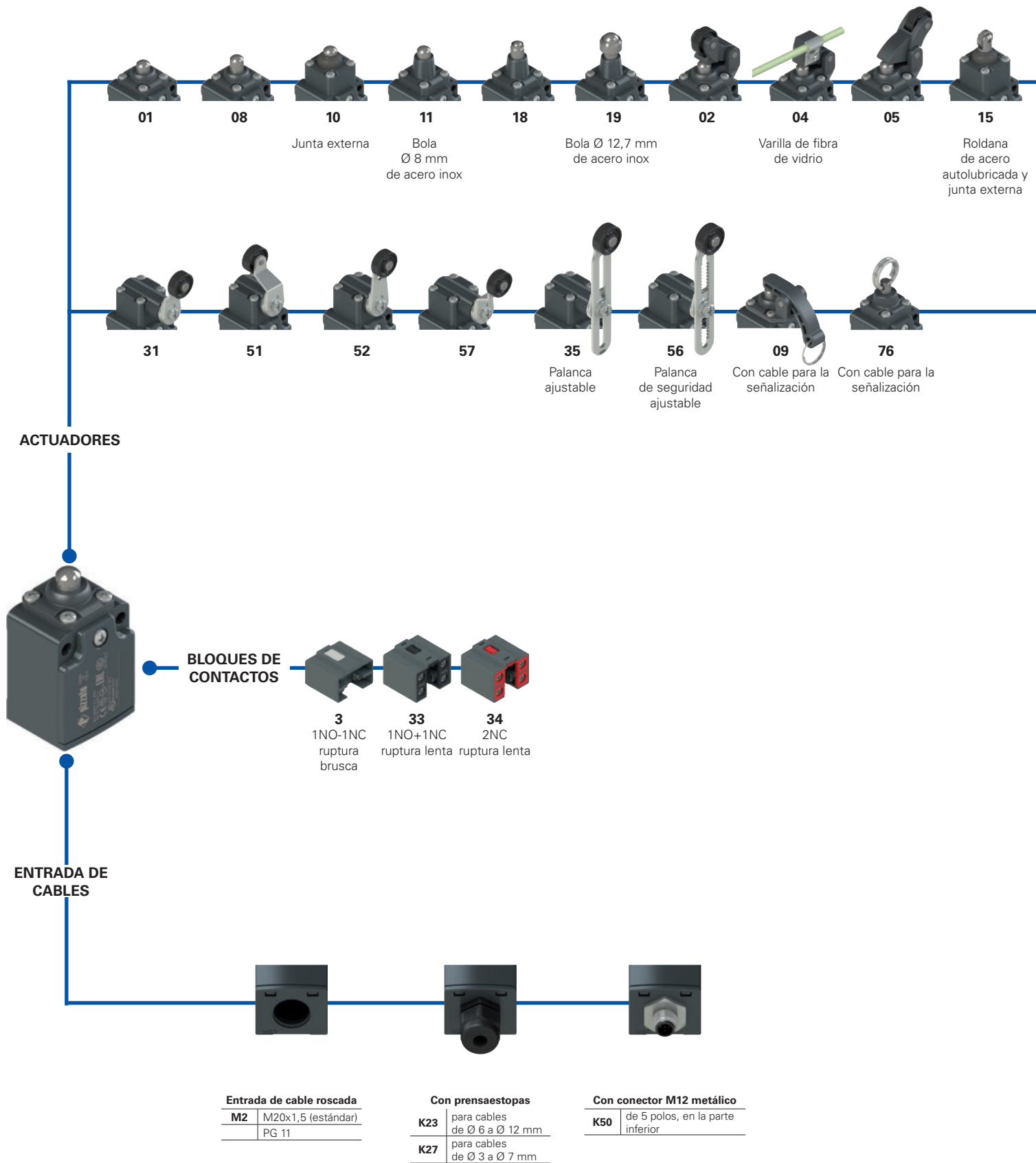


Todas las dimensiones de los dibujos están en mm

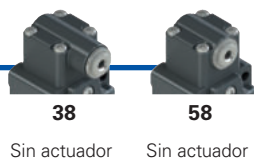
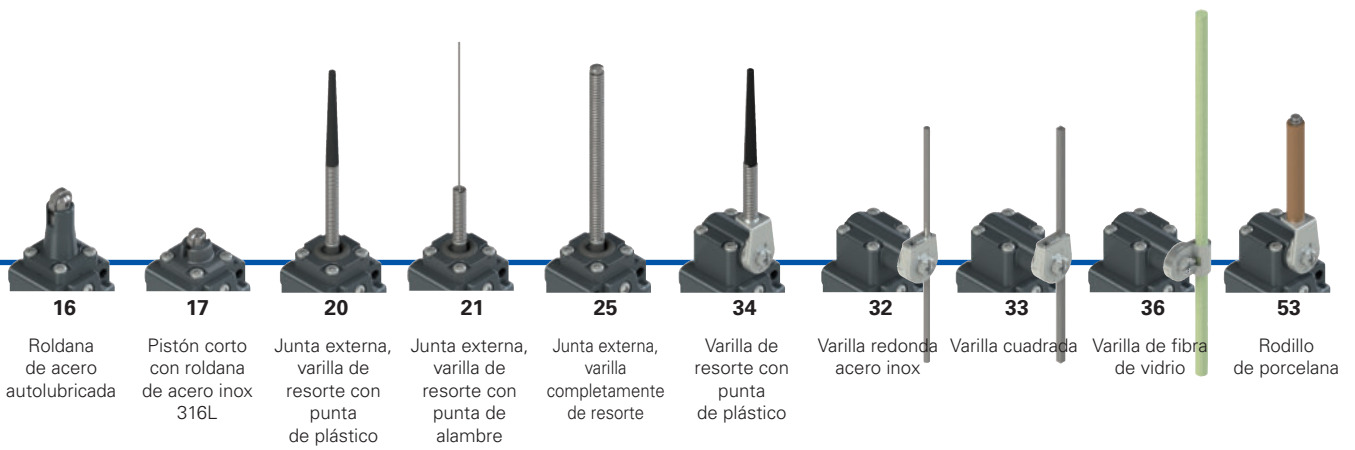
Accesorios Vea página 207

Los archivos 2D y 3D están disponibles en www.pizzato.com

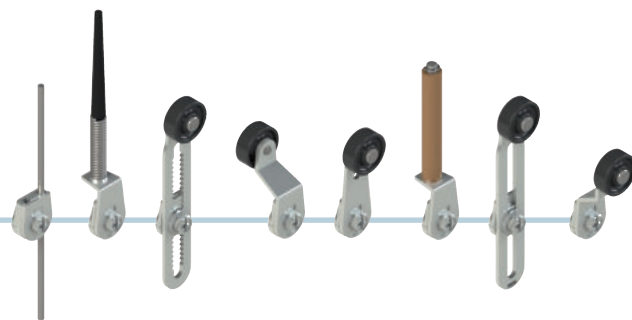
Diagrama de selección



—●— opciones del producto
—→— accesorio disponible por separado



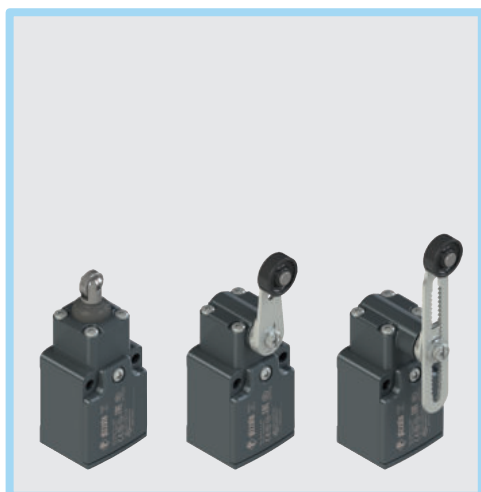
ACTUADORES DISPONIBLES POR SEPARADO
Vea página 51



Estructura del código **Atención!** La posibilidad de poder generar un código no implica la disponibilidad real del producto. Póngase en contacto con nuestra oficina de ventas.

artículo		opciones		opciones	
FC 302-GM2K50R24T6					
Carcasa		FC		Temperatura ambiente	
de metal, una entrada de cable				-25°C ... +80°C (estándar)	
Bloque de contactos				T6	
				-40°C ... +80°C	
3		1NO-1NC, ruptura brusca		Roldanas	
33		1NO+1NC, ruptura lenta		roldana estándar	
34		2NC, ruptura lenta		R24	
Actuadores				de acero autolubricada Ø 20 mm (para actuadores 02, 05, 31, 35, 51, 52, 56, 57)	
01		pistón corto		R41	
02		palanca de roldana		de acero inox 316L Ø 20 mm (para actuadores 02, 05, 31, 35, 51, 52, 56, 57)	
05		palanca de roldana angular		R25	
...		...		de tecnopolímero Ø 35 mm (para actuadores 31, 35, 51, 52, 56, 57)	
Tipo de contacto				R5	
				de goma Ø 40 mm (para actuadores 31, 35, 51, 52, 56, 57)	
G		contactos de plata con 1 µm de revestimiento de oro		R26	
				de goma Ø 50 mm (para actuadores 31, 35, 51, 52, 56, 57)	
Entrada de cable roscada				R27	
M2		M20x1,5 (estándar)		de goma, sobresaliente, Ø 50 mm (para actuadores 35 y 56)	
		PG11		Prensaestopos premontados	
				ningún prensaestopos (estándar)	
				K23	
				Prensaestopos para cables Ø 6 ... Ø 12 mm	
				K27	
				Prensaestopos para cables Ø 3 ... Ø 7 mm	
				K50	
				conector de metal M12 de 5 polos	

Póngase en contacto con nuestro servicio técnico para recibir una lista completa de todas las combinaciones.



Características principales

- Carcasa de metal, una entrada de cable
- Grado de protección IP67
- 3 bloques de contactos disponibles
- 27 actuadores disponibles
- Versiones con conector M12
- Versiones con contactos de plata con revestimiento de oro

Datos técnicos

Carcasa

Carcasa de metal con recubrimiento en polvo
 Una entrada de cable roscada: M20x1,5 (estándar)
 Grado de protección según EN 60529: IP67 con prensaestopas con grado de protección igual o superior

Datos generales

Temperatura ambiente: -25°C ... +80°C (estándar)
 -40°C ... +80°C (opción T6)
 Frecuencia máxima de accionamiento: 3600 ciclos de operaciones/hora
 Durabilidad mecánica: 20 millones de ciclos de operaciones cualquiera
 Posición de montaje: cualquiera
 Parámetro de seguridad B_{10D} : 40.000.000 para contactos NC
 Enclavamiento mecánico, no codificado: tipo 1 según EN ISO 14119
 Pares de apriete para la instalación: vea página 229
 Secciones de los conductores y longitudes de pelado de los hilos: vea página 249

Conformidad a las normas:

IEC 60947-5-1, EN 60947-5-1, EN 60947-1, IEC 60204-1, EN 60204-1, EN ISO 14119, EN ISO 12100, IEC 60529, EN 60529, EN IEC 63000, UL 508, CSA C22.2 No. 14.

Homologaciones:

IEC 60947-5-1, UL 508, CSA C22.2 No. 14, GB/T14048.5.

Conforme a las siguientes directivas:

Directiva de Baja Tensión 2014/35/UE, Directiva EMC 2014/30/UE, Directiva RoHS 2011/65/UE.

Apertura positiva de los contactos conforme a las normas:

IEC 60947-5-1, EN 60947-5-1.

Certificados de calidad:



Homologación IMQ: EG605

Homologación UL: E131787

Homologación CCC: 2021000305000099

Homologación EAC: RU C-IT.YT03.B.00035/19

Instalación con función de protección de personas:

Utilice solo interruptores que muestren, junto al código, el símbolo \ominus . El circuito de seguridad se debe conectar siempre a los **contactos NC** (contactos normalmente cerrados: 11-12, 21-22 o 31-32) conforme a la **norma EN ISO 14119, pár. 5.4** para aplicaciones específicas de enclavamiento y conforme a la **norma EN ISO 13849-2 tabla D3** (well tried components) y **D.8** (fault exclusions) para aplicaciones generales de seguridad. Accione el interruptor **al menos hasta el recorrido de apertura positiva** indicado en los diagramas de recorrido en la página 230. Accione el interruptor con **al menos la fuerza de apertura positiva**, indicada entre paréntesis al lado de la fuerza de accionamiento debajo de cada artículo.

⚠ En caso de que no lo encuentre especificado en este capítulo, encontrará información acerca de la correcta instalación y uso de todos los artículos en las páginas 227 hasta la 242.

Datos eléctricos

Categoría de empleo

sin conector		Categoría de empleo			
sin conector	Corriente térmica (I_{th}):	10 A			
	Tensión asignada de aislamiento (U_i):	500 Vac 600 Vdc 400 Vac 500 Vdc (bloques de contactos 33, 34)			
	Tensión asignada soportada al impulso (U_{imp}):	6 kV 4 kV (bloques de contactos 33, 34)			
	Corriente de cortocircuito condicionada: Protección contra cortocircuitos: Grado de contaminación:	1000 A según EN 60947-5-1 fusible 10 A 500 V tipo aM 3			
		Corriente alterna: AC15 (50÷60 Hz)			
		Ue (V)	250	400	500
		Ie (A)	6	4	1
		Corriente continua: DC13			
		Ue (V)	24	125	250
		Ie (A)	3	0,55	0,3

con conector M12, de 5 polos		Categoría de empleo			
con conector M12, de 5 polos	Corriente térmica (I_{th}):	4 A			
	Tensión asignada de aislamiento (U_i):	250 Vac 300 Vdc			
	Protección contra cortocircuitos:	fusible 4 A 500 V tipo gG			
	Grado de contaminación:	3			
		Corriente alterna: AC15 (50÷60 Hz)			
		Ue (V)	24	120	250
		Ie (A)	4	4	4
		Corriente continua: DC13			
		Ue (V)	24	125	250
		Ie (A)	3	0,55	0,3

Características homologadas por la IMQ

Tensión asignada de aislamiento (U_i): 500 Vac
400 Vac (para bloques de contactos 33, 34)

Corriente térmica al aire libre (I_{th}): 10 A

Protección contra cortocircuitos: fusible 10 A 500 V tipo aM

Tensión asignada soportada al impulso (U_{imp}): 6 kV
4 kV (para bloques de contactos 33, 34)

Grado de protección de la carcasa: IP67

Bornes MV (bornes de tornillo)

Grado de contaminación: 3

Categoría de empleo: AC15

Tensión de empleo (U_e): 400 Vac (50 Hz)

Corriente de empleo (I_e): 3 A

Formas del elemento de contacto: Za, Zb, Y+Y

Apertura positiva de los contactos para los bloques de contactos 33, 34.

Conformidad a las normas: EN 60947-1, EN 60947-5-1, requisitos fundamentales de la Directiva de Baja Tensión 2014/35/UE.

Póngase en contacto con nuestro departamento técnico para obtener una lista de productos aprobados.

Características homologadas por la UL

Electrical Ratings: Q300 pilot duty (69 VA, 125-250 Vdc)
A600 pilot duty (720 VA, 120 ... 600V ac)

Environmental Ratings: Types 1, 4X, 12, 13

For all contact blocks except 2 and 3 use 60 or 75°C copper (Cu) conductors, rigid or flexible, wire size 12, 14 AWG. Tightening torque for terminal screws of 7.1 lb in (0.8 Nm).

For contact blocks 2 and 3 use 60 or 75°C copper (Cu) conductors, rigid or flexible, wire size 14 AWG. Tightening torque for terminal screws of 12 lb in (1.4 Nm).

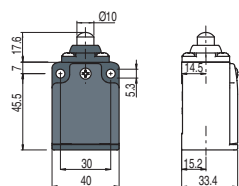
Póngase en contacto con nuestro departamento técnico para obtener una lista de productos aprobados.

Asignación de pines de los conectores M12

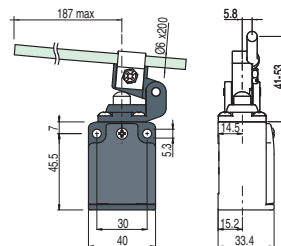
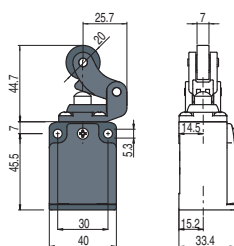
Bloque de contactos 3 1NO-1NC		Bloque de contactos 33 1NO+1NC		Bloque de contactos 34 2NC	
Conector M12 de 5 polos		Conector M12 de 5 polos		Conector M12 de 5 polos	
Contactos	N.º pin	Contactos	N.º pin	Contactos	N.º pin
NC	1-2	NC	1-2	NC	1-2
NO	3-4	NO	3-4	NC	3-4
masa	5	masa	5	masa	5

Tipo de contacto

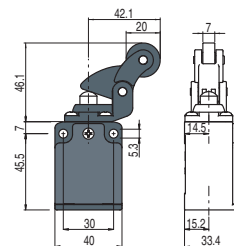
R = ruptura brusca
L = ruptura lenta



Sobre pedido, con roldana de acero autolubricada o de acero inox 316L



Sobre pedido, con roldana de acero autolubricada o de acero inox 316L

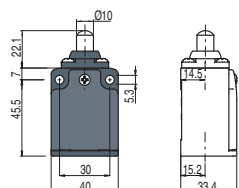


Bloque de contactos

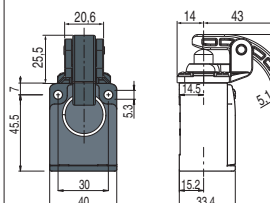
3	R	FC 301-M2	1NO-1NC	FC 302-M2	1NO-1NC	FC 304-M2	1NO-1NC	FC 305-M2	1NO-1NC
33	L	FC 3301-M2	1NO+1NC	FC 3302-M2	1NO+1NC	FC 3304-M2	1NO+1NC	FC 3305-M2	1NO+1NC
34	L	FC 3401-M2	2NC	FC 3402-M2	2NC	FC 3404-M2	2NC	FC 3405-M2	2NC
Velocidad máxima		Página 229 - tipo 4		Página 229 - tipo 3		0,5 m/s		Página 229 - tipo 3	
Fuerza de accionamiento		6 N (25 N ⊕)		4 N (25 N ⊕)		0,17 Nm		4 N (25 N ⊕)	
Diagramas del recorrido		Página 230 - grupo 1		Página 230 - grupo 2		Página 230 - grupo 1		Página 230 - grupo 2	

Tipo de contacto

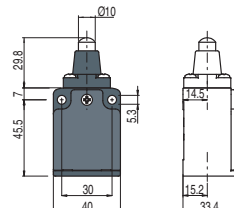
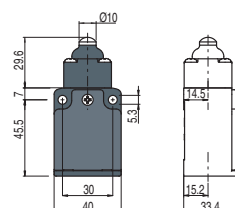
R = ruptura brusca
L = ruptura lenta



Con cable para la señalización



Junta externa

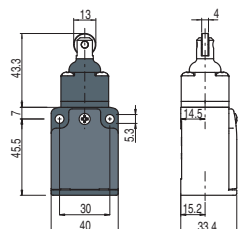


Bloque de contactos

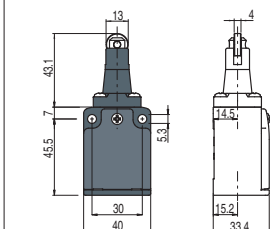
3	R	FC 308-M2	1NO-1NC	FC 309-M2	1NO-1NC	FC 310-M2	1NO-1NC	FC 311-M2	1NO-1NC
33	L	FC 3308-M2	1NO+1NC	FC 3309-M2	1NO+1NC	FC 3310-M2	1NO+1NC	FC 3311-M2	1NO+1NC
34	L	FC 3408-M2	2NC	FC 3409-M2	2NC	FC 3410-M2	2NC	FC 3411-M2	2NC
Velocidad máxima		Página 229 - tipo 4		0,5 m/s		Página 229 - tipo 4		Página 229 - tipo 4	
Fuerza de accionamiento		6 N (25 N ⊕)		7 N		7 N (25 N ⊕)		6 N (25 N ⊕)	
Diagramas del recorrido		Página 230 - grupo 1		/		Página 230 - grupo 1		Página 230 - grupo 1	

Tipo de contacto

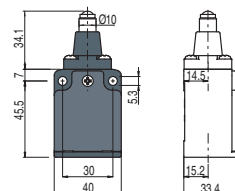
R = ruptura brusca
L = ruptura lenta



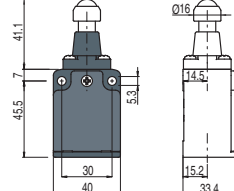
Junta externa



Bola Ø 8 mm de acero inox



Bola Ø 12,7 mm de acero inox



Bloque de contactos

3	R	FC 315-M2	1NO-1NC	FC 316-M2	1NO-1NC	FC 318-M2	1NO-1NC	FC 319-M2	1NO-1NC
33	L	FC 3315-M2	1NO+1NC	FC 3316-M2	1NO+1NC	FC 3318-M2	1NO+1NC	FC 3319-M2	1NO+1NC
34	L	FC 3415-M2	2NC	FC 3416-M2	2NC	FC 3418-M2	2NC	FC 3419-M2	2NC
Velocidad máxima		Página 229 - tipo 2		Página 229 - tipo 2		Página 229 - tipo 4		Página 229 - tipo 4	
Fuerza de accionamiento		7 N (25 N ⊕)		6 N (25 N ⊕)		6 N (25 N ⊕)		6 N (25 N ⊕)	
Diagramas del recorrido		Página 230 - grupo 1		Página 230 - grupo 1		Página 230 - grupo 1		Página 230 - grupo 1	



Tipo de contacto		Junta externa		Junta externa		Junta externa		Otros roldanas disponibles. Vea página 52	
R = ruptura brusca L = ruptura lenta									
Bloque de contactos		FC 320-M2 1NO-1NC		FC 321-M2 1NO-1NC		FC 325-M2 1NO-1NC		FC 331-M2 1NO-1NC	
3	R	FC 320-M2 1NO-1NC		FC 321-M2 1NO-1NC		FC 325-M2 1NO-1NC		FC 331-M2 1NO-1NC	
33	L	FC 3320-M2 1NO+1NC		FC 3321-M2 1NO+1NC		FC 3325-M2 1NO+1NC		FC 3331-M2 \rightarrow 1NO+1NC	
34	L	FC 3420-M2 2NC		FC 3421-M2 2NC		FC 3425-M2 2NC		FC 3431-M2 \rightarrow 2NC	
Velocidad máxima		1 m/s		1 m/s		1 m/s		Página 229 - tipo 1	
Fuerza de accionamiento		0,07 Nm		0,06 Nm		0,1 Nm		0,09 Nm (0,25 Nm \rightarrow)	
Diagramas del recorrido		Página 230 - grupo 3		Página 230 - grupo 3		Página 230 - grupo 3		Página 230 - grupo 4	

Tipo de contacto		Varilla redonda \varnothing 3 mm de acero inox		Varilla cuadrada 3x3 mm		Otros roldanas disponibles. Vea página 52	
R = ruptura brusca L = ruptura lenta							
Bloque de contactos		FC 332-M2 1NO-1NC		FC 333-M2 1NO-1NC		FC 334-M2 1NO-1NC	
3	R	FC 332-M2 1NO-1NC		FC 333-M2 1NO-1NC		FC 334-M2 1NO-1NC	
33	L	FC 3332-M2 1NO+1NC		FC 3333-M2 1NO+1NC		FC 3334-M2 1NO+1NC	
34	L	FC 3432-M2 2NC		FC 3433-M2 2NC		FC 3434-M2 2NC	
Velocidad máxima		1,5 m/s		1,5 m/s		1 m/s	
Fuerza de accionamiento		0,09 Nm		0,09 Nm		0,09 Nm	
Diagramas del recorrido		Página 230 - grupo 4		Página 230 - grupo 4		Página 230 - grupo 4	
						Página 229 - tipo 1	
						0,09 Nm (0,25 Nm \rightarrow)	
						Página 230 - grupo 4	

Tipo de contacto		Varilla de fibra de vidrio		Otros roldanas disponibles. Vea página 52		Otros roldanas disponibles. Vea página 52		Rodillo de porcelana	
R = ruptura brusca L = ruptura lenta									
Bloque de contactos		FC 336-M2 1NO-1NC		FC 351-M2 1NO-1NC		FC 352-M2 1NO-1NC		FC 353-E11M2 1NO-1NC	
3	R	FC 336-M2 1NO-1NC		FC 351-M2 1NO-1NC		FC 352-M2 1NO-1NC		FC 353-E11M2 1NO-1NC	
33	L	FC 3336-M2 1NO+1NC		FC 3351-M2 \rightarrow 1NO+1NC		FC 3352-M2 \rightarrow 1NO+1NC		FC 3353-E11M2V9 \rightarrow 1NO+1NC	
34	L	FC 3436-M2 2NC		FC 3451-M2 \rightarrow 2NC		FC 3452-M2 \rightarrow 2NC		FC 3453-E11M2V9 \rightarrow 2NC	
Velocidad máxima		1,5 m/s		Página 229 - tipo 1		Página 229 - tipo 1		0,5 m/s	
Fuerza de accionamiento		0,09 Nm		0,05 Nm (0,25 Nm \rightarrow)		0,05 Nm (0,25 Nm \rightarrow)		0,02 Nm (0,25 Nm \rightarrow)	
Diagramas del recorrido		Página 230 - grupo 4		Página 230 - grupo 4		Página 230 - grupo 4		Página 230 - grupo 5	

(1) Apertura positiva solo con actuador ajustado al máximo. Vea página 52.

Todas las dimensiones de los dibujos están en mm

Accesorios Vea página 207

\rightarrow Los archivos 2D y 3D están disponibles en www.pizzato.com

Interruptores de posición serie FC

Tipo de contacto

- R** = ruptura brusca
- L** = ruptura lenta

	Otros roldanas disponibles. Vea página 52	Otros roldanas disponibles. Vea página 52	Con cable para la señalización
Bloque de contactos			
3	R FC 356-M2 1NO-1NC	FC 357-M2 1NO-1NC	FC 376-M2 1NO-1NC
33	L FC 3356-M2 (⊕) 1NO+1NC	FC 3357-M2 (⊕) 1NO+1NC	FC 3376-M2 1NO+1NC
34	L FC 3456-M2 (⊕) 2NC	FC 3457-M2 (⊕) 2NC	FC 3476-M2 2NO
Velocidad máxima	Página 229 - tipo 1		0,5 m/s
Fuerza de accionamiento	0,09 Nm (0,25 Nm ⊕)		inicial 20 N - final 40 N
Diagramas del recorrido	Página 230 - grupo 4		Página 230 - grupo 6

Interruptores de posición con palanca giratoria sin actuador

Tipo de contacto

- R** = ruptura brusca
- L** = ruptura lenta

	Cabezal normal	Cabezal compacto
Bloque de contactos		
3	R FC 338-M2 1NO-1NC	FC 358-M2 1NO-1NC
33	L FC 3338-M2 (⊕) 1NO+1NC	FC 3358-M2 (⊕) 1NO+1NC
34	L FC 3438-M2 (⊕) 2NC	FC 3458-M2 (⊕) 2NC
Fuerza de accionamiento	0,09 Nm (0,25 Nm ⊕)	0,05 Nm (0,25 Nm ⊕)
Diagramas del recorrido	Página 230 - grupo 4	

IMPORTANTE

Para las aplicaciones de seguridad: solo se pueden combinar interruptores y actuadores que muestren, junto al código, el símbolo ⊕.
Para más información sobre las aplicaciones de seguridad lea la página 225.

Actuadores disponibles por separado

IMPORTANTE: Estos actuadores disponibles por separado se pueden utilizar con artículos de las series FD, FP, FL y FC.

Roldana de tecnopolímero Ø 20 mm	Varilla redonda ajustable Ø 3x125 mm	Varilla cuadrada ajustable 3x3x125 mm	Varilla de resorte con punta de plástico	Actuador ajustable con roldana de tecnopolímero	Varilla ajustable de fibra de vidrio
VF L31 (⊕)	VF L32 (3)	VF L33 (3)	VF L34	VF L35 (⊕) (1) (3)	VF L36 (3)
Roldana de tecnopolímero Ø 20 mm	Roldana de tecnopolímero Ø 20 mm	Rodillo de porcelana	Actuador de seguridad ajustable con roldana de tecnopolímero	Roldana de tecnopolímero Ø 20 mm	
VF L51 (⊕)	VF L52 (⊕)	VF L53 (⊕) (2)	VF L56 (⊕) (3)	VF L57 (⊕)	

Todas las dimensiones de los dibujos están en mm

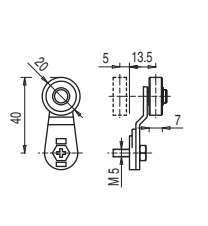
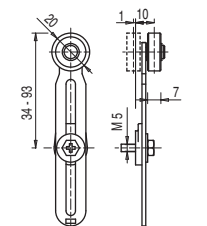
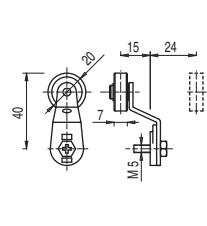
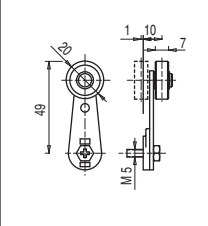
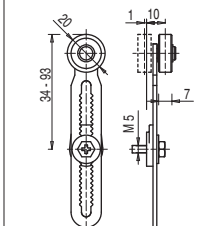
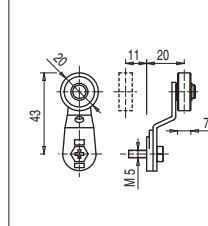
Accesorios Vea página 207

→ Los archivos 2D y 3D están disponibles en www.pizzato.com

Actuadores especiales disponibles por separado

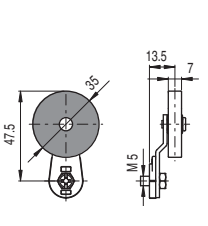
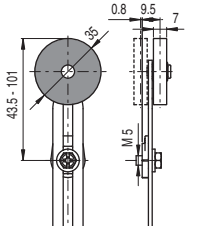
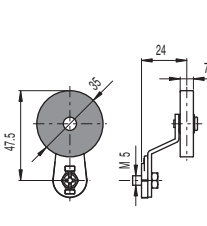
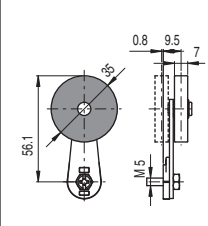
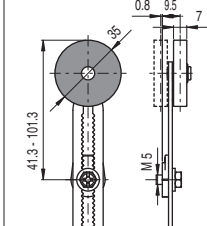
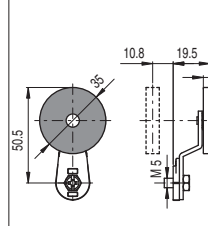
IMPORTANTE: Estos actuadores disponibles por separado se pueden utilizar con artículos de las series FD, FP, FL y FC.

Roldanas de acero autolubricadas Ø 20 mm

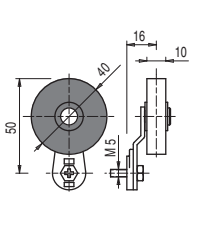
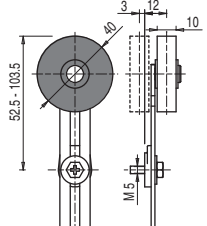
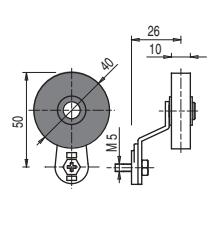
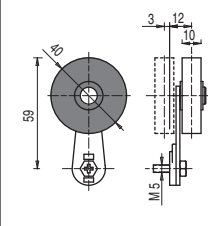
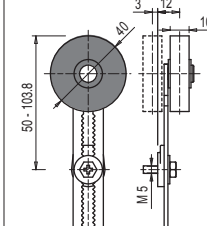
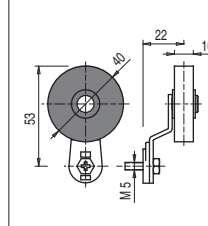
					
VF L31-R24 (1)	VF L35-R24 (1) (3)	VF L51-R24 (2)	VF L52-R24 (2)	VF L56-R24 (3)	VF L57-R24 (2)

Nota: Para pedir con roldana de acero inox 316L: sustituir en el código R24 por R41.

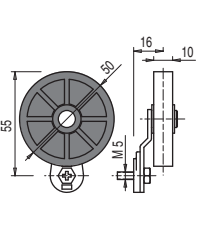
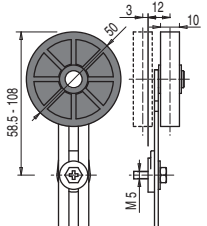
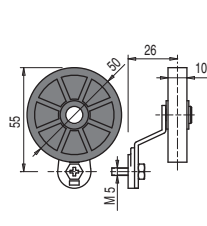
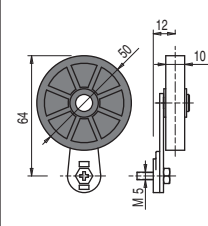
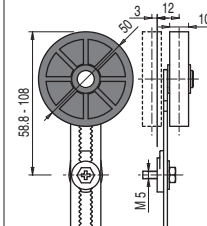
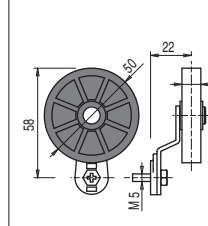
Roldanas de tecnopolímero Ø 35 mm

					
VF L31-R25 (4)	VF L35-R25 (1) (3)	VF L51-R25 (4)	VF L52-R25 (2)	VF L56-R25 (3)	VF L57-R25 (2)

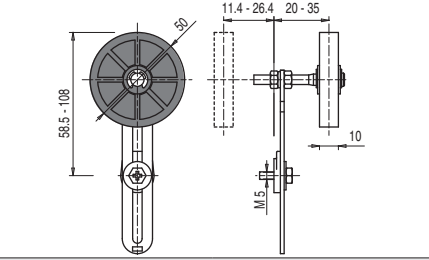
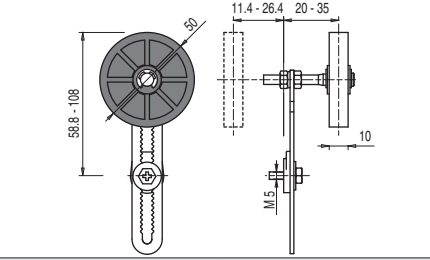
Roldanas de goma Ø 40 mm

					
VF L31-R5 (4)	VF L35-R5 (1) (3)	VF L51-R5 (4)	VF L52-R5 (2)	VF L56-R5 (3)	VF L57-R5 (4)

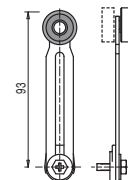
Roldanas de goma Ø 50 mm

					
VF L31-R26 (4)	VF L35-R26 (1) (3)	VF L51-R26 (4)	VF L52-R26 (4)	VF L56-R26 (3)	VF L57-R26 (4)

Roldanas de goma Ø 50 mm, sobresalientes

	
VF L35-R27 (1) (3)	VF L56-R27 (3)

- (1) La palanca VF L35 solo es adecuada para las aplicaciones de seguridad si la longitud está ajustada al máximo, como se aprecia en la figura de al lado. Si necesita una palanca ajustable para aplicaciones de seguridad, utilice la palanca ajustable de seguridad VF L56.
- (2) El interruptor resultado de la combinación entre el interruptor FC •58-M2 (p. ej. FC 358-M2, FC 3358-M2, ...) con el actuador VF L53 no tiene los mismos diagramas de recorrido ni la misma fuerza de accionamiento que el interruptor FC •53-E11M2 (p. ej. FC 353-E11M2, FC 3353-E11M2V9, ...)
- (3) Si está instalado junto con el interruptor FC •58-M2 (p. ej. FC 358-M2, FC 3358-M2, ...), el actuador puede interferir mecánicamente con el cuerpo del interruptor. Dependiendo de la posición de fijación del actuador y del cabezal del interruptor, se pueden producir o no estas interferencias.
- (4) El actuador no se puede girar hacia el interior ya que, de lo contrario, interfiere mecánicamente con el cabezal del interruptor.



Todas las dimensiones de los dibujos están en mm

Accesorios Vea página 207

Los archivos 2D y 3D están disponibles en www.pizzato.com

Descripción



Por todo el mundo se instalan a diario interruptores de posición de Pizzato Elettrica en todo tipo de maquinaria industrial, para su uso en aplicaciones en múltiples sectores como el de la madera, el metal, el plástico, la automoción, el embalaje, los trabajos de elevación, el médico y el naval, etc. Para poder utilizarlos en una gran variedad de aplicaciones y países, estos interruptores de posición están diseñados para poder fabricarse en versiones muy distintas. Esto es posible gracias al gran número de formas de base para la carcasa, las docenas de bloques de contactos diferentes, el centenar de actuadores, los distintos materiales, la fuerza de actuación y la gran variedad de

posibilidades de montaje.

La gama de productos que ofrece Pizzato Elettrica dentro del sector de los interruptores de posición es una de las más amplias del mundo. Además, el empleo de materiales de calidad, de tecnologías de alta fiabilidad como el bloques de contactos de doble puente y el grado de protección IP69K o IP67 hacen de esta gama de interruptores de posición una de las más evolucionadas en cuanto a la tecnología utilizada.

Diseño renovado



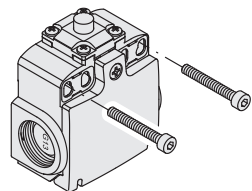
Los interruptores de posición para aplicaciones estándar de las series FR, FK, FM, FX presentan un diseño renovado con formas redondeadas y están disponibles en color gris antracita, en línea con la identidad de marca de la empresa. Todos los interruptores para aplicaciones estándar están marcados con tecnología láser, lo que permite obtener un marcado resistente al uso, a los lavados y duradero.

Tapa abatible



Las series FR, FM, FK, FX tienen la tapa abatible (con junta prisionera y tornillo inseparable) para un cableado más sencillo y cómodo. En las series FR y FK, la tapa, una vez abierta, permanece fijada al cuerpo del interruptor. El uso de un solo tornillo de cierre de la tapa permite un cableado más rápido y un cierre igualmente eficaz.

Placas metálicas de fijación



Los interruptores de tecnopolímero de las series FR, FK y FX disponen de dos placas metálicas robustas aplicadas en los agujeros de fijación de las carcasas. De este modo, se logra una fijación más fiable del interruptor sin tener que utilizar arandelas debajo de los tornillos. Las placas de fijación son de acero galvanizado grueso y también están disponibles bajo pedido en acero inoxidable (versiones «X»).

Los interruptores con actuador sin fuelle de goma externo también alcanzan el grado de protección IP69K según ISO 20653 y se pueden utilizar en máquinas que se sometan a lavados con chorros de agua a 100 bar y 80 °C de temperatura.

Grados de protección IP67 e IP69K

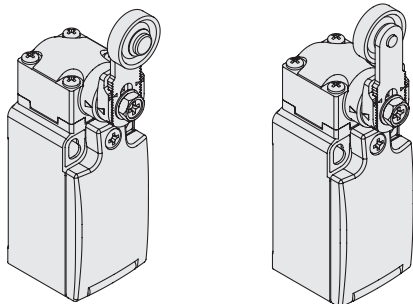
IP69K
IP67

Estos dispositivos, que han sido diseñados para ser usados en entornos muy rudos, han superado la prueba de inmersión IP67 según EN 60529. Por eso, pueden utilizarse en cualquier entorno donde se requiera una carcasa con el máximo grado de protección.

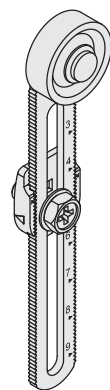
Todos los interruptores con actuador sin fuelle de goma externo también alcanzan el grado de protección IP69K según ISO 20653 y se pueden utilizar en máquinas que se sometan a lavados con chorros de agua a 100 bar y 80 °C de temperatura.

Palanca con posición normal o inversa

En los interruptores con palanca giratoria, se puede fijar la palanca en posición normal o inversa manteniendo el acoplamiento positivo. De este modo, se obtienen dos planos de trabajo de la palanca diferentes.



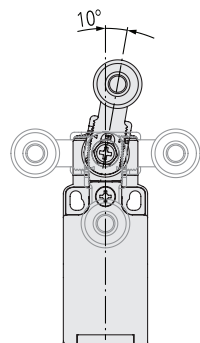
Palanca de seguridad ajustable



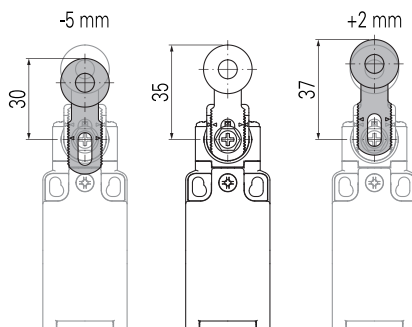
La palanca ajustable con código 56 (y variantes) dispone de un dentado que evita que se deslice, incluso si se afloja el tornillo de fijación.

Particularmente idónea para aplicaciones de seguridad gracias a la conexión positiva.

Palancas ajustables



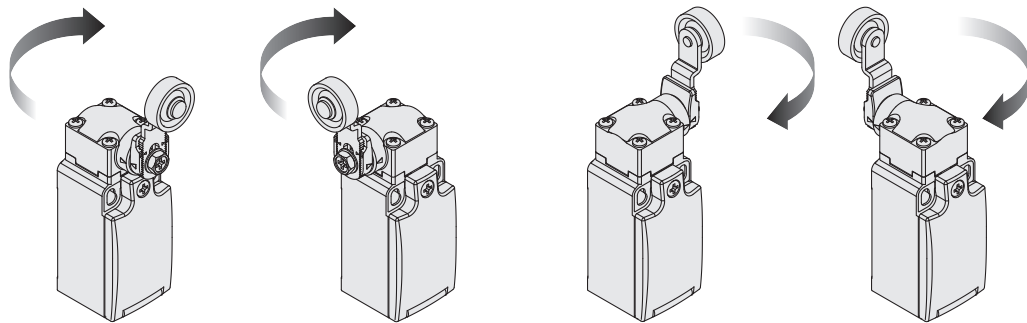
En los interruptores con palanca giratoria, es posible ajustar la palanca en pasos de 10° en todo el rango de 360°. La conexión positiva entre la palanca y el eje giratorio garantizan la transmisión positiva del movimiento tal y como se requiere en las aplicaciones de seguridad de la norma alemana BG-GS-ET-15.



Los interruptores con palanca giratoria y roldana ofrecen la posibilidad de ajustar la altura de las palancas, en el sentido de la longitud del actuador, con incrementos de 1 mm. Esto permite compensar la variabilidad de las fijaciones y la carpintería, y efectuar un ajuste final preciso.

Cabezales orientables

Es posible girar el cabezal de todos los interruptores en pasos de 90°.



Rango de temperatura ampliado

-40°C

Se pueden pedir versiones especiales para el uso en entornos con temperaturas ambiente entre +80°C y -40°C.

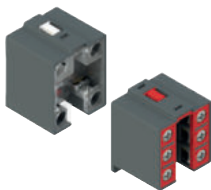
Se pueden utilizar en cámaras frigoríficas, esterilizadores u otros dispositivos con temperaturas ambiente muy bajas. Los materiales especiales utilizados para la fabricación de estos productos mantienen sus propiedades incluso bajo estas condiciones, ampliando sus posibilidades de instalación.

Partes metálicas externas de acero inox

ACERO INOX

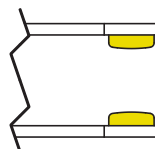
Algunos de estos dispositivos se pueden pedir con las partes metálicas externas de acero inoxidable en vez del acero galvanizado habitual. Solución ideal para entornos con presencia de agentes químicos agresivos o niebla salina. Las roldanas de acero de los actuadores están disponibles en la versión estándar de acero autolubricada o en la versión de acero inoxidable 316L, preferible en las aplicaciones donde se requiere una mayor resistencia a la corrosión. Vea página 201.

Bloques de contactos



Bloques de contactos con tornillos imperdibles, protección de dedos y contactos con doble puente e interrupción doble para una mayor fiabilidad del contacto. Disponibles en distintas variantes con recorrido de accionamiento escalado, simultáneo o solapado. Se adaptan a una amplia variedad de aplicaciones.

Contactos dorados



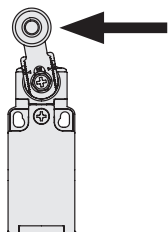
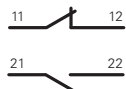
Los bloques de contactos de estos dispositivos se pueden suministrar con revestimiento de oro. Son ideales para todas las aplicaciones con bajas tensiones o bajas corrientes y garantizan una mayor fiabilidad del contacto. Disponible en dos espesores (1 o 2,5 µm), se adapta perfectamente a las distintas aplicaciones y garantiza una alta durabilidad.

Contactos independientes

El bloque de contactos 16 tiene dos contactos NC, **ambos con apertura positiva** y accionables por separado según la dirección de accionamiento de la palanca.

Palanca accionada hacia la izquierda

Esquema de contactos



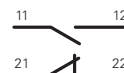
Palanca no accionada

Esquema de contactos



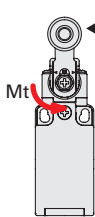
Palanca accionada hacia la derecha

Esquema de contactos

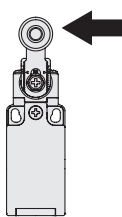


Fuerzas de accionamiento aumentadas o reducidas

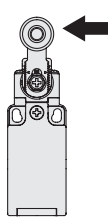
Para los actuadores con palanca giratoria, hay disponibles bajo pedido versiones con fuerza de accionamiento aumentada o reducida para que se pueda adaptar mejor el interruptor a la aplicación. Para más información, póngase en contacto con el servicio técnico.



Fuerza aumentada
Mt = 0,1 Nm
(opción E6)



Fuerza estándar
Mt = 0,06 Nm



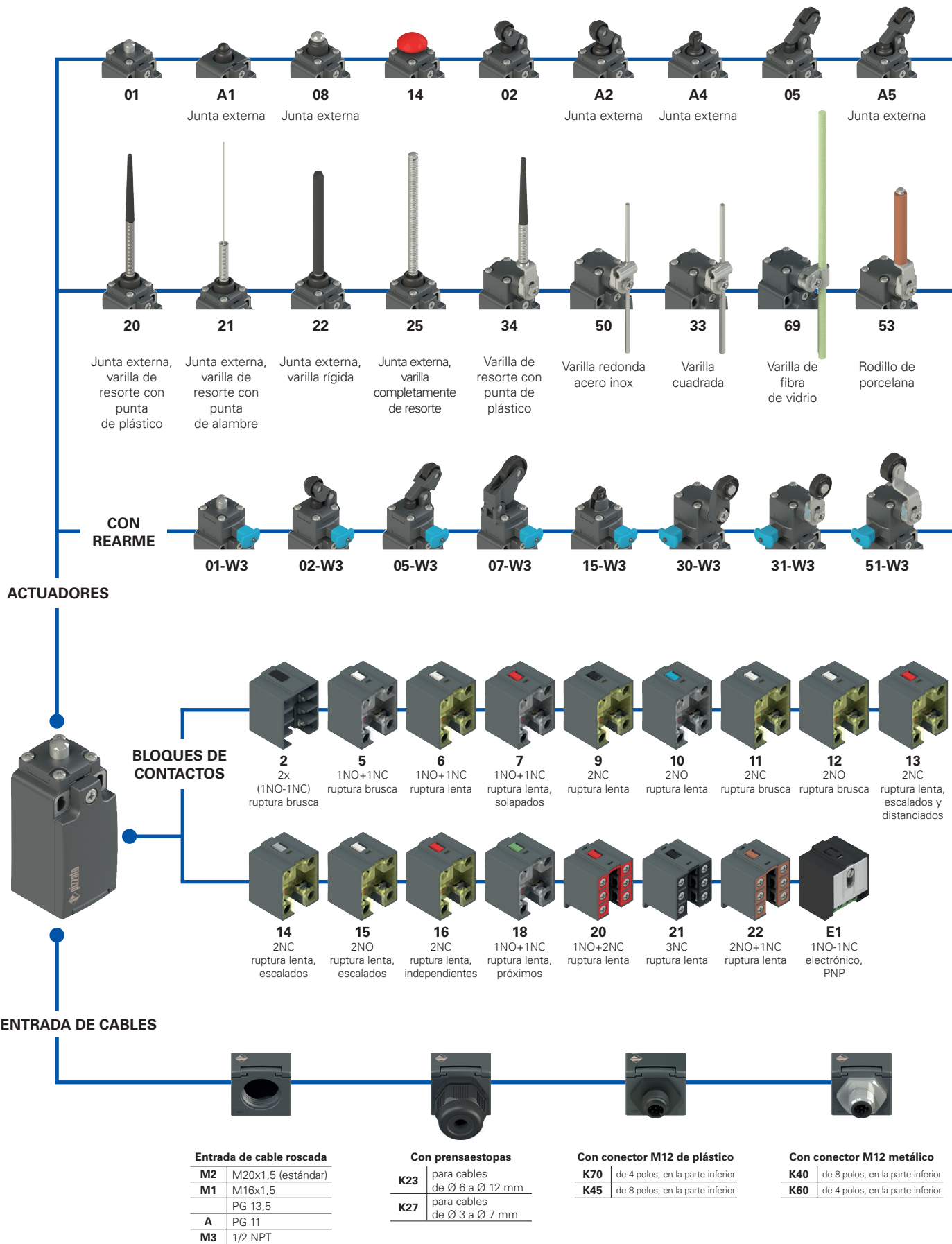
Fuerza reducida
Mt = 0,03 Nm
(opción E0)

Rosca estándar M20

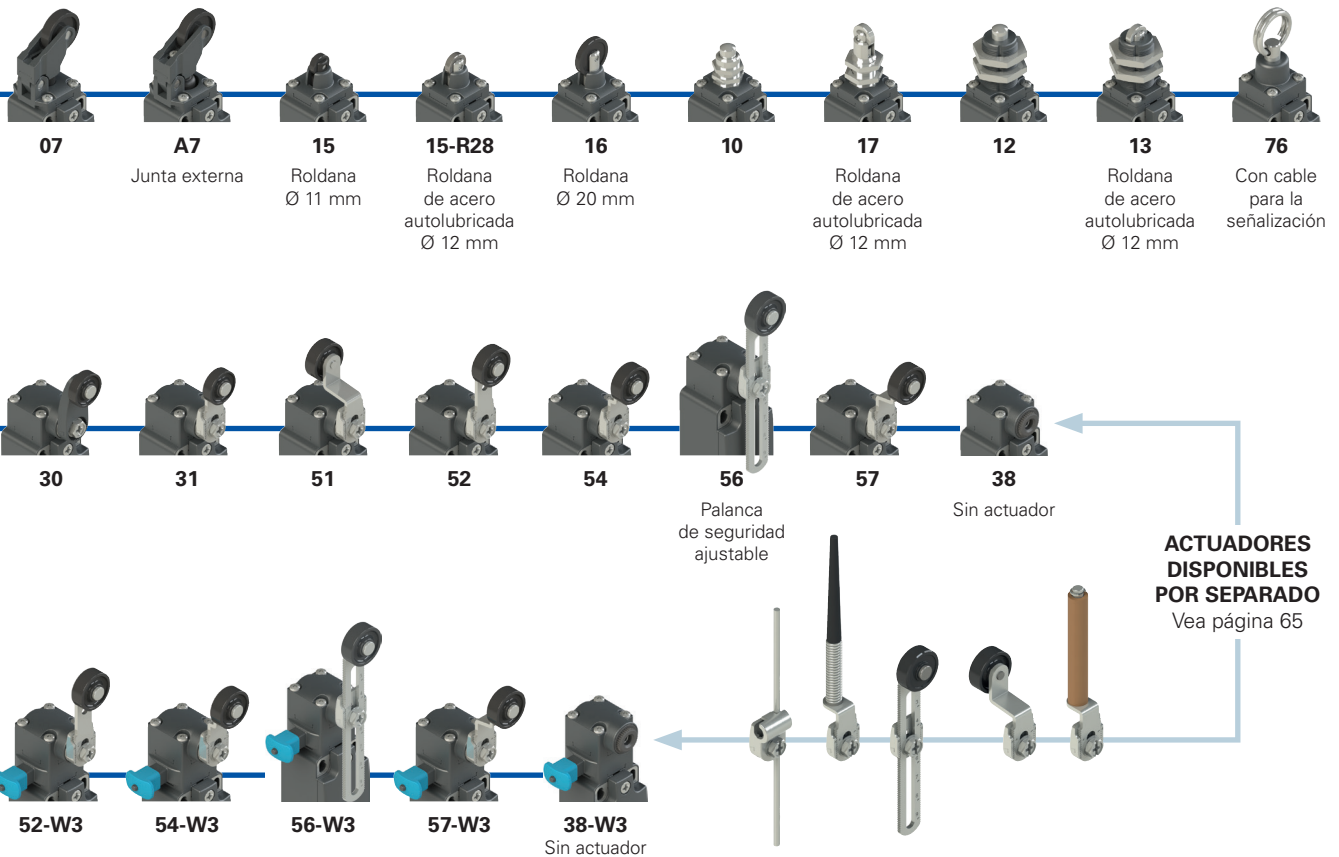
Todos los interruptores para aplicaciones estándar también están disponibles en la versión con entrada de cable con rosca estándar M20 que permite aplicar los conectores M12 de 4 u 8 polos (ya sean metálicos o de plástico), o también con prensaestopas M20. Al tener un paso de cable más grande, el prensaestopas M20 agiliza el cableado de los bloques de contactos.



Diagrama de selección



● opciones del producto
 → accesorio disponible por separado


Estructura del código

¡Atención! La posibilidad de poder generar un código no implica la disponibilidad real del producto. Póngase en contacto con nuestra oficina de ventas.

artículo opciones opciones
FR 502-W3XGM2K70R23T6

Temperatura ambiente	
	-25°C ... +80°C (estándar)
T6	-40°C ... +80°C

Carcasa	
FR	de tecnopolímero, una entrada de cable

Bloque de contactos	
5	1NO+1NC, ruptura brusca
6	1NO+1NC, ruptura lenta
7	1NO+1NC, ruptura lenta, solapados
...	...

Actuadores	
01	pistón corto
02	palanca de roldana
05	palanca de roldana angular
...	...

Rearme	
	sin rearme (estándar)
W3	rearme simultáneo
W4	rearme simultáneo, fuerza aumentada

Partes metálicas externas	
	de acero galvanizado (estándar)
X	de acero inox

Prensaestopos o conectores premontados	
	ningún prensaestopos o conector (estándar)
K23	Prensaestopos para cables Ø 6 ... Ø 12 mm
K70	conector de plástico M12 de 4 polos

Póngase en contacto con nuestro servicio técnico para recibir una lista completa de todas las combinaciones.

Entrada de cable roscada	
M2	M20x1,5 (estándar)
M1	M16x1,5
	PG 13,5
A	PG 11
M3	1/2 NPT

Tipo de contacto	
	contactos de plata (estándar)
G	contactos de plata con 1 µm de revestimiento de oro
G1	contactos de plata con 2,5 µm de revestimiento de oro (excepto los bloques de contactos 2, 20, 21, 22)

Roldanas	
	roldana estándar
R28	de acero autolubricada Ø 12 mm (para actuadores A4, 15)
R44	de acero inox 316L Ø 12 mm (para actuadores A4, 13, 15, 17)
R23	de acero autolubricada Ø 14 mm (para actuadores A2, 02, A5, 05, 30, 31, 51, 52, 54, 55, 56, 57)
R43	de acero inox 316L Ø 14 mm (para actuadores A2, 02, A5, 05, 30, 31, 51, 52, 54, 55, 56, 57)
R24	de acero autolubricada Ø 20 mm (para actuadores 30, 31, 51, 52, 54, 55, 56, 57)
R41	de acero inox 316L Ø 20 mm (para actuadores 30, 31, 51, 52, 54, 55, 56, 57)
R36	de acero autolubricada Ø 16 mm (para actuadores 30, 31, 51, 52, 54, 55, 56, 57)
R25	de tecnopolímero Ø 35 mm (para actuadores 30, 31, 51, 52, 54, 55, 56, 57)
R5	de goma Ø 40 mm (para actuadores 30, 31, 51, 52, 54, 55, 56, 57)
R26	de goma Ø 50 mm (para actuadores 51, 52, 54, 55, 56, 57)
R27	de goma, sobresaliente, Ø 50 mm (para actuadores 55, 56)



Características principales

- Carcasa de tecnopolímero, una entrada de cable
- Tapa abatible, fijada con un solo tornillo prisionero
- Placas metálicas en los agujeros de fijación de la carcasa
- Grado de protección IP67 y hasta IP69K con actuadores sin junta externa
- 17 bloques de contactos disponibles
- 48 actuadores disponibles
- Versiones con partes externas de acero inoxidable
- Versiones con conector M12
- Versiones con contactos de plata con revestimiento de oro

Certificados de calidad:



Homologación IMQ: EG610

Homologación UL: E131787

Homologación CCC: 2021000305000101

Homologación EAC: RU C-IT.YT03.B.00035/19

Instalación con función de protección de personas:

Utilice solo interruptores que muestren, junto al código, el símbolo ☺. El circuito de seguridad se debe conectar siempre a los **contactos NC** (contactos normalmente cerrados: 11-12, 21-22 o 31-32) conforme a la **norma EN ISO 14119, pár. 5.4** para aplicaciones específicas de enclavamiento y conforme a la **norma EN ISO 13849-2 tabla D3** (well tried components) y **D.8** (fault exclusions) para aplicaciones generales de seguridad. Accione el interruptor **al menos hasta el recorrido de apertura positiva** indicado en los diagramas de recorrido en la página 232. Accione el interruptor con **al menos la fuerza de apertura positiva**, indicada entre paréntesis al lado de la fuerza de accionamiento debajo de cada artículo.

⚠ **En caso de que no lo encuentre especificado en este capítulo, encontrará información acerca de la correcta instalación y uso de todos los artículos en las páginas 227 hasta la 242.**

Datos técnicos

Carcasa

Carcasa de tecnopolímero, reforzado con fibra de vidrio, autoextinguible y a prueba de golpes, con doble aislamiento: ☑

Una entrada de cable roscada: M20x1,5 (estándar)

Grado de protección: IP67 según EN 60529 (con prensaestopas con grado de protección igual o superior)

Grado de protección con actuadores 01, 02, 05, 07, 10, 12, 13, 14, 15, 15-R28, 16, 17, 30, 31, 33, 34, 38, 50, 51, 52, 53, 54, 56, 57, 69, 76: IP69K según ISO 20653 (con prensaestopas con grado de protección igual o superior)

Datos generales

Temperatura ambiente: -25°C ... +80°C (estándar)

-40°C ... +80°C (opción T6)

Frecuencia máxima de accionamiento: 3600 ciclos de operaciones/hora

Durabilidad mecánica: 20 millones de ciclos de operaciones

Posición de montaje: cualquiera

Parámetro de seguridad B_{10D} : 40.000.000 para contactos NC

Enclavamiento mecánico, no codificado: tipo 1 según EN ISO 14119

Pares de apriete para la instalación: vea página 231

Secciones de los conductores y longitudes de pelado de los hilos: vea página 249

Conformidad a las normas:

IEC 60947-5-1, EN 60947-5-1, EN 60947-1, EN 50047, IEC 60204-1, EN 60204-1, EN ISO 14119, EN ISO 12100, IEC 60529, EN 60529, EN IEC 63000, UL 508, CSA C22.2 No. 14.

Homologaciones:

IEC 60947-5-1, UL 508, CSA C22.2 No. 14, GB/T14048.5.

Conforme a las siguientes directivas:

Directiva de Baja Tensión 2014/35/UE, Directiva EMC 2014/30/UE,

Directiva RoHS 2011/65/UE.

Apertura positiva de los contactos conforme a las normas:

IEC 60947-5-1, EN 60947-5-1.

Datos eléctricos

Categoría de empleo

sin conector	Corriente térmica (I_{th}):	10 A	Corriente alterna: AC15 (50÷60 Hz)			
	Tensión asignada de aislamiento (U):	500 Vac 600 Vdc 400 Vac 500 Vdc (bloques de contactos 2, 11, 12, 20, 21, 22)		Ue (V)	250	400
Tensión asignada soportada al impulso (U_{imp}):	6 kV 4 kV (bloques de contactos 20, 21, 22)		Ie (A)	6	4	1
Corriente de cortocircuito condicionada:	1000 A según EN 60947-5-1		Corriente continua: DC13			
Protección contra cortocircuitos:	fusible 10 A 500 V tipo aM		Ue (V)	24	125	250
Grado de contaminación:	3		Ie (A)	3	0,55	0,3

Con conector M12, de 4 polos	Corriente térmica (I_{th}):	4 A	Corriente alterna: AC15 (50÷60 Hz)			
	Tensión asignada de aislamiento (U):	250 Vac 300 Vdc		Ue (V)	24	120
Protección contra cortocircuitos:	fusible 4 A 500 V tipo gG		Ie (A)	4	4	4
Grado de contaminación:	3		Corriente continua: DC13			
			Ue (V)	24	125	250
			Ie (A)	3	0,55	0,3

con conector M12, de 8 polos	Corriente térmica (I_{th}):	2 A	Corriente alterna: AC15 (50÷60 Hz)		
	Tensión asignada de aislamiento (U):	30 Vac 36 Vdc		Ue (V)	24
Protección contra cortocircuitos:	fusible 2 A 500 V tipo gG		Ie (A)	2	
Grado de contaminación:	3		Corriente continua: DC13		
			Ue (V)	24	
			Ie (A)	2	

**Características homologadas por la IMQ**

Tensión asignada de aislamiento (U_i): 500 Vac
400 Vac (para bloques de contactos 2, 11, 12, 20, 21, 22, 28, 29, 30, 37, 33, 34)

Corriente térmica al aire libre (I_{th}): 10 A

Protección contra cortocircuitos: fusible 10 A 500 V tipo aM

Tensión asignada soportada al impulso (U_{imp}): 6 kV
4 kV (para bloques de contactos 20, 21, 22, 28, 29, 30, 33, 34)

Grado de protección de la carcasa: IP67

Bornes MV (bornes de tornillo)

Grado de contaminación: 3

Categoría de empleo: AC15

Tensión de empleo (U_e): 400 Vac (50 Hz)

Corriente de empleo (I_e): 3 A

Formas del elemento de contacto: Za, Za+Za, X+X, Zb, Y+Y, Y+Y+X, Y+Y+Y, Y+X+X, Y, X.

Apertura positiva de los contactos para los bloques de contactos 5, 6, 7, 8, 9, 11, 13, 14, 16, 17, 18, 19, 20, 21, 22, 28, 29, 30, 33, 34, 37, 38, 39, 66.

Conformidad a las normas: EN 60947-1, EN 60947-5-1, requisitos fundamentales de la Directiva de Baja Tensión 2014/35/UE.

Póngase en contacto con nuestro departamento técnico para obtener una lista de productos aprobados.

Características homologadas por la UL

Electrical Ratings: Q300 pilot duty (69 VA, 125-250 V dc)
A600 pilot duty (720 VA, 120-600 V ac)

Environmental Ratings: Types 1, 4X

For all contact blocks except 2 and 3 use 60 or 75°C copper (Cu) conductors, rigid or flexible, wire size 12, 14 AWG. Tightening torque for terminal screws of 7.1 lb in (0.8 Nm).

For contact blocks 2 and 3 use 60 or 75°C copper (Cu) conductors, rigid or flexible, wire size 14 AWG. Tightening torque for terminal screws of 12 lb in (1.4 Nm).

The hub is to be connected to the conduit before the hub is connected to the enclosure.

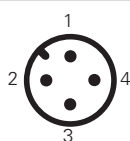
Póngase en contacto con nuestro departamento técnico para obtener una lista de productos aprobados.

Asignación de pines de los conectores M12

Bloque de contactos	Bloque de contactos	Bloque de contactos	Bloque de contactos	Bloque de contactos	Bloque de contactos	Bloque de contactos	Bloque de contactos	Bloque de contactos	
2 2x(1NO-1NC)	5 1NO+1NC	6 1NO+1NC	7 1NO+1NC	9 2NC	10 2NO	11 2NC	12 2NO	13 2NC	
Conector M12 de 8 polos	Conector M12 de 4 polos	Conector M12 de 4 polos	Conector M12 de 4 polos	Conector M12 de 4 polos	Conector M12 de 4 polos	Conector M12 de 4 polos	Conector M12 de 4 polos	Conector M12 de 4 polos	
Contactos	N.º pin	Contactos	N.º pin	Contactos	N.º pin	Contactos	N.º pin	Contactos	N.º pin
NO	3-4	NC	1-2	NC	1-2	NC	1-2	NO	1-2
NC	5-6	NO	3-4	NO	3-4	NO	3-4	NC	3-4
NC	7-8								
NO	1-2								

Bloque de contactos	Bloque de contactos	Bloque de contactos	Bloque de contactos	Bloque de contactos	Bloque de contactos	Bloque de contactos	Bloque de contactos	Bloque de contactos	
14 2NC	15 2NO	16 2NC	18 1NO+1NC	20 1NO+2NC	21 3NC	22 2NO+1NC	33 1NO+1NC	34 2NC	
Conector M12 de 4 polos	Conector M12 de 4 polos	Conector M12 de 4 polos	Conector M12 de 4 polos	Conector M12 de 8 polos	Conector M12 de 8 polos	Conector M12 de 8 polos	Conector M12 de 4 polos	Conector M12 de 4 polos	
Contactos	N.º pin	Contactos	N.º pin	Contactos	N.º pin	Contactos	N.º pin	Contactos	N.º pin
NC (1°)	1-2	NO (1°)	1-2	NC, palanca a la derecha, 1-2 NC, palanca a la izquierda, 3-4	1-2	NC	3-4	NC	1-2
NC (2°)	3-4	NO (2°)	3-4	NO	3-4	NC	5-6	NO	3-4
				NO	5-6	NC	7-8	NO	7-8
					7-8	NO			

Bloque de contactos
E1
PNP

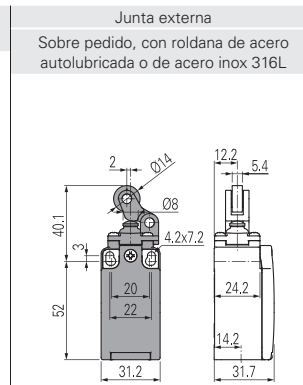
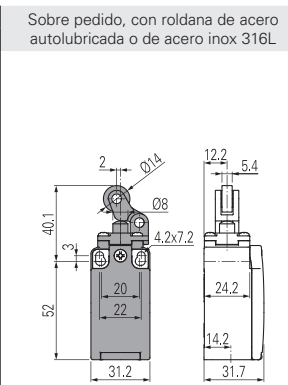
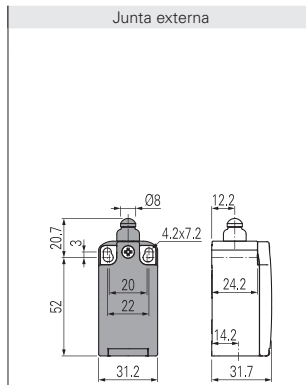
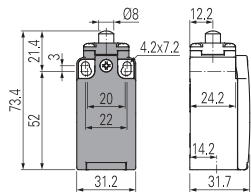


Conector M12 de 4 polos

Contactos	N.º pin
+	1
-	3
NC	2
NO	4

Interrupidores de posición serie FR

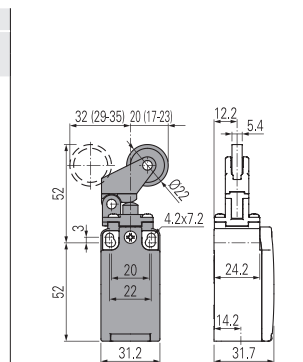
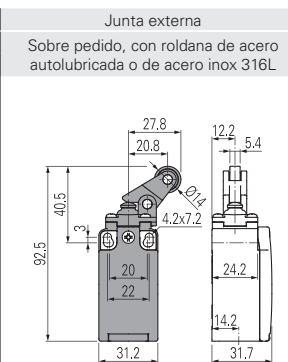
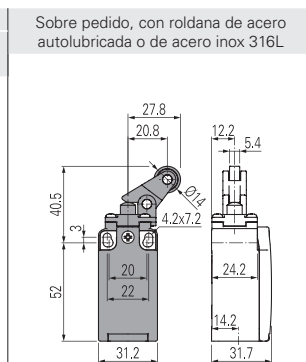
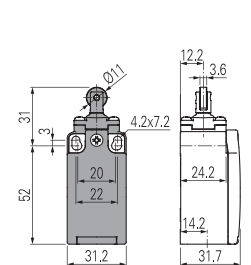
- Tipo de contacto
- R** = ruptura brusca
 - L** = ruptura lenta
 - LO** = ruptura lenta, solapados
 - LS** = ruptura lenta, escalados
 - LV** = ruptura lenta, escalados y distanciados
 - LI** = ruptura lenta, independientes
 - LA** = ruptura lenta, próximos
 - ⚡** = electrónico, PNP



Bloque de contactos

2	R	FR 201-M2	2x(1NO-1NC)	/	FR 202-M2	2x(1NO-1NC)	FR 2A2-M2	2x(1NO-1NC)	
5	R	FR 501-M2	⊕ 1NO+1NC	FR 5A1-M2	⊕ 1NO+1NC	FR 502-M2	⊕ 1NO+1NC	FR 5A2-M2	⊕ 1NO+1NC
6	L	FR 601-M2	⊕ 1NO+1NC	FR 6A1-M2	⊕ 1NO+1NC	FR 602-M2	⊕ 1NO+1NC	FR 6A2-M2	⊕ 1NO+1NC
7	LO	FR 701-M2	⊕ 1NO+1NC	FR 7A1-M2	⊕ 1NO+1NC	FR 702-M2	⊕ 1NO+1NC	FR 7A2-M2	⊕ 1NO+1NC
9	L	FR 901-M2	⊕ 2NC	FR 9A1-M2	⊕ 2NC	FR 902-M2	⊕ 2NC	FR 9A2-M2	⊕ 2NC
10	L	FR 1001-M2	2NO	FR 10A1-M2	2NO	FR 1002-M2	2NO	FR 10A2-M2	2NO
11	R	FR 1101-M2	⊕ 2NC	FR 11A1-M2	⊕ 2NC	FR 1102-M2	⊕ 2NC	FR 11A2-M2	⊕ 2NC
12	R	FR 1201-M2	2NO	FR 12A1-M2	2NO	FR 1202-M2	2NO	FR 12A2-M2	2NO
13	LV	FR 1301-M2	⊕ 2NC	FR 13A1-M2	⊕ 2NC	FR 1302-M2	⊕ 2NC	FR 13A2-M2	⊕ 2NC
14	LS	FR 1401-M2	⊕ 2NC	FR 14A1-M2	⊕ 2NC	FR 1402-M2	⊕ 2NC	FR 14A2-M2	⊕ 2NC
15	LS	FR 1501-M2	2NO	FR 15A1-M2	2NO	FR 1502-M2	2NO	FR 15A2-M2	2NO
18	LA	FR 1801-M2	⊕ 1NO+1NC	FR 18A1-M2	⊕ 1NO+1NC	FR 1802-M2	⊕ 1NO+1NC	FR 18A2-M2	⊕ 1NO+1NC
20	L	FR 2001-M2	⊕ 1NO+2NC	FR 20A1-M2	⊕ 1NO+2NC	FR 2002-M2	⊕ 1NO+2NC	FR 20A2-M2	⊕ 1NO+2NC
21	L	FR 2101-M2	⊕ 3NC	FR 21A1-M2	⊕ 3NC	FR 2102-M2	⊕ 3NC	FR 21A2-M2	⊕ 3NC
22	L	FR 2201-M2	⊕ 2NO+1NC	FR 22A1-M2	⊕ 2NO+1NC	FR 2202-M2	⊕ 2NO+1NC	FR 22A2-M2	⊕ 2NO+1NC
E1	⚡	FR E101-M2	1NO-1NC	FR E1A1-M2	1NO-1NC	FR E102-M2	1NO-1NC	FR E1A2-M2	1NO-1NC
Velocidad máxima		Página 231 - tipo 4		Página 231 - tipo 4		Página 231 - tipo 3		Página 231 - tipo 3	
Fuerza de accionamiento		8 N (25 N ⊕)		6 N (25 N ⊕)		6 N (25 N ⊕)		4,3 N (25 N ⊕)	
Diagramas del recorrido		Página 232 - grupo 1		Página 232 - grupo 1		Página 232 - grupo 2		Página 232 - grupo 2	

- Tipo de contacto
- R** = ruptura brusca
 - L** = ruptura lenta
 - LO** = ruptura lenta, solapados
 - LS** = ruptura lenta, escalados
 - LV** = ruptura lenta, escalados y distanciados
 - LI** = ruptura lenta, independientes
 - LA** = ruptura lenta, próximos
 - ⚡** = electrónico, PNP



Bloque de contactos

2	R	FR 2A4-M2	2x(1NO-1NC)	FR 205-M2	2x(1NO-1NC)	FR 2A5-M2	2x(1NO-1NC)	FR 207-M2	2x(1NO-1NC)
5	R	FR 5A4-M2	⊕ 1NO+1NC	FR 505-M2	⊕ 1NO+1NC	FR 5A5-M2	⊕ 1NO+1NC	FR 507-M2	⊕ 1NO+1NC
6	L	FR 6A4-M2	⊕ 1NO+1NC	FR 605-M2	⊕ 1NO+1NC	FR 6A5-M2	⊕ 1NO+1NC	FR 607-M2	⊕ 1NO+1NC
7	LO	FR 7A4-M2	⊕ 1NO+1NC	FR 705-M2	⊕ 1NO+1NC	FR 7A5-M2	⊕ 1NO+1NC	FR 707-M2	⊕ 1NO+1NC
9	L	FR 9A4-M2	⊕ 2NC	FR 905-M2	⊕ 2NC	FR 9A5-M2	⊕ 2NC	FR 907-M2	⊕ 2NC
10	L	FR 10A4-M2	2NO	FR 1005-M2	2NO	FR 10A5-M2	2NO	FR 1007-M2	2NO
11	R	FR 11A4-M2	⊕ 2NC	FR 1105-M2	⊕ 2NC	FR 11A5-M2	⊕ 2NC	FR 1107-M2	⊕ 2NC
12	R	FR 12A4-M2	2NO	FR 1205-M2	2NO	FR 12A5-M2	2NO	FR 1207-M2	2NO
13	LV	FR 13A4-M2	⊕ 2NC	FR 1305-M2	⊕ 2NC	FR 13A5-M2	⊕ 2NC	FR 1307-M2	⊕ 2NC
14	LS	FR 14A4-M2	⊕ 2NC	FR 1405-M2	⊕ 2NC	FR 14A5-M2	⊕ 2NC	FR 1407-M2	⊕ 2NC
15	LS	FR 15A4-M2	2NO	FR 1505-M2	2NO	FR 15A5-M2	2NO	FR 1507-M2	2NO
18	LA	FR 18A4-M2	⊕ 1NO+1NC	FR 1805-M2	⊕ 1NO+1NC	FR 18A5-M2	⊕ 1NO+1NC	FR 1807-M2	⊕ 1NO+1NC
20	L	FR 20A4-M2	⊕ 1NO+2NC	FR 2005-M2	⊕ 1NO+2NC	FR 20A5-M2	⊕ 1NO+2NC	FR 2007-M2	⊕ 1NO+2NC
21	L	FR 21A4-M2	⊕ 3NC	FR 2105-M2	⊕ 3NC	FR 21A5-M2	⊕ 3NC	FR 2107-M2	⊕ 3NC
22	L	FR 22A4-M2	⊕ 2NO+1NC	FR 2205-M2	⊕ 2NO+1NC	FR 22A5-M2	⊕ 2NO+1NC	FR 2207-M2	⊕ 2NO+1NC
E1	⚡	FR E1A4-M2	1NO-1NC	FR E105-M2	1NO-1NC	FR E1A5-M2	1NO-1NC	FR E107-M2	1NO-1NC
Velocidad máxima		Página 231 - tipo 5		Página 231 - tipo 3		Página 231 - tipo 3		Página 231 - tipo 3	
Fuerza de accionamiento		6 N (25 N ⊕)		6 N (25 N ⊕)		4,3 N (25 N ⊕)		4 N (25 N ⊕)	
Diagramas del recorrido		Página 232 - grupo 1		Página 232 - grupo 2		Página 232 - grupo 2		Página 232 - grupo 3	

Todas las dimensiones de los dibujos están en mm

Accesorios Vea página 207

→ Los archivos 2D y 3D están disponibles en www.pizzato.com



Tipo de contacto	Junta externa	Junta externa	Fijación solo mediante cabezal roscado en posición vertical	
<ul style="list-style-type: none"> R = ruptura brusca L = ruptura lenta LO = ruptura lenta, solapados LS = ruptura lenta, escalados LV = ruptura lenta, escalados y distanciados LI = ruptura lenta, independientes LA = ruptura lenta, próximos A = electrónico, PNP 				
Bloque de contactos	2 R FR 2A7-M2 2x(1NO-1NC) 5 R FR 5A7-M2 1NO+1NC 6 L FR 6A7-M2 1NO+1NC 7 LO FR 7A7-M2 1NO+1NC 9 L FR 9A7-M2 2NC 10 L FR 10A7-M2 2NO 11 R FR 11A7-M2 2NC 12 R FR 12A7-M2 2NO 13 LV FR 13A7-M2 2NC 14 LS FR 14A7-M2 2NC 15 LS FR 15A7-M2 2NO 18 LA FR 18A7-M2 1NO+1NC 20 L FR 20A7-M2 1NO+2NC 21 L FR 21A7-M2 3NC 22 L FR 22A7-M2 2NO+1NC E1 A FR E1A7-M2 1NO-1NC	FR 208-M2 2x(1NO-1NC) FR 508-M2 1NO+1NC FR 608-M2 1NO+1NC FR 708-M2 1NO+1NC FR 908-M2 2NC FR 1008-M2 2NO FR 1108-M2 2NC FR 1208-M2 2NO FR 1308-M2 2NC FR 1408-M2 2NC FR 1508-M2 2NO FR 1808-M2 1NO+1NC FR 2008-M2 1NO+2NC FR 2108-M2 3NC FR 2208-M2 2NO+1NC FR E108-M2 1NO-1NC	FR 210-M2 2x(1NO-1NC) FR 510-M2 1NO+1NC FR 610-M2 1NO+1NC FR 710-M2 1NO+1NC FR 910-M2 2NC FR 1010-M2 2NO FR 1110-M2 2NC FR 1210-M2 2NO FR 1310-M2 2NC FR 1410-M2 2NC FR 1510-M2 2NO FR 1810-M2 1NO+1NC FR 2010-M2 1NO+2NC FR 2110-M2 3NC FR 2210-M2 2NO+1NC FR E110-M2 1NO-1NC	FR 212-M2 2x(1NO-1NC) FR 512-M2 1NO+1NC FR 612-M2 1NO+1NC FR 712-M2 1NO+1NC FR 912-M2 2NC FR 1012-M2 2NO FR 1112-M2 2NC FR 1212-M2 2NO FR 1312-M2 2NC FR 1412-M2 2NC FR 1512-M2 2NO FR 1812-M2 1NO+1NC FR 2012-M2 1NO+2NC FR 2112-M2 3NC FR 2212-M2 2NO+1NC FR E112-M2 1NO-1NC
Velocidad máxima	Página 231 - tipo 3		Página 231 - tipo 4	
Fuerza de accionamiento	3 N (25 N)		8 N (25 N)	
Diagramas del recorrido	Página 232 - grupo 3		Página 232 - grupo 1	

Tipo de contacto	Roldana de tecnopolímero Ø 11 mm		Roldana de acero autolubricada Ø 12 mm Sobre pedido, con roldana de acero inox 316L	
<ul style="list-style-type: none"> R = ruptura brusca L = ruptura lenta LO = ruptura lenta, solapados LS = ruptura lenta, escalados LV = ruptura lenta, escalados y distanciados LI = ruptura lenta, independientes LA = ruptura lenta, próximos A = electrónico, PNP 				
Bloque de contactos	2 R FR 213-M2 2x(1NO-1NC) 5 R FR 513-M2 1NO+1NC 6 L FR 613-M2 1NO+1NC 7 LO FR 713-M2 1NO+1NC 9 L FR 913-M2 2NC 10 L FR 1013-M2 2NO 11 R FR 1113-M2 2NC 12 R FR 1213-M2 2NO 13 LV FR 1313-M2 2NC 14 LS FR 1413-M2 2NC 15 LS FR 1513-M2 2NO 18 LA FR 1813-M2 1NO+1NC 20 L FR 2013-M2 1NO+2NC 21 L FR 2113-M2 3NC 22 L FR 2213-M2 2NO+1NC E1 A FR E113-M2 1NO-1NC	FR 214-M2 2x(1NO-1NC) FR 514-M2 1NO+1NC FR 614-M2 1NO+1NC FR 714-M2 1NO+1NC FR 914-M2 2NC FR 1014-M2 2NO FR 1114-M2 2NC FR 1214-M2 2NO FR 1314-M2 2NC FR 1414-M2 2NC FR 1514-M2 2NO FR 1814-M2 1NO+1NC FR 2014-M2 1NO+2NC FR 2114-M2 3NC FR 2214-M2 2NO+1NC FR E114-M2 1NO-1NC	FR 215-M2 2x(1NO-1NC) FR 515-M2 1NO+1NC FR 615-M2 1NO+1NC FR 715-M2 1NO+1NC FR 915-M2 2NC FR 1015-M2 2NO FR 1115-M2 2NC FR 1215-M2 2NO FR 1315-M2 2NC FR 1415-M2 2NC FR 1515-M2 2NO FR 1815-M2 1NO+1NC FR 2015-M2 1NO+2NC FR 2115-M2 3NC FR 2215-M2 2NO+1NC FR E115-M2 1NO-1NC	FR 215-M2R28 2x(1NO-1NC) FR 515-M2R28 1NO+1NC FR 615-M2R28 1NO+1NC FR 715-M2R28 1NO+1NC FR 915-M2R28 2NC FR 1015-M2R28 2NO FR 1115-M2R28 2NC FR 1215-M2R28 2NO FR 1315-M2R28 2NC FR 1415-M2R28 2NC FR 1515-M2R28 2NO FR 1815-M2R28 1NO+1NC FR 2015-M2R28 1NO+2NC FR 2115-M2R28 3NC FR 2215-M2R28 2NO+1NC FR E115-M2R28 1NO-1NC
Velocidad máxima	Página 231 - tipo 2		Página 231 - tipo 2	
Fuerza de accionamiento	8 N (25 N)		8 N (25 N)	
Diagramas del recorrido	Página 232 - grupo 1		Página 232 - grupo 1	

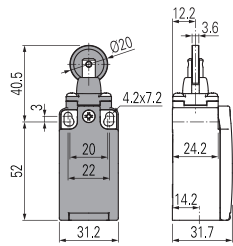
Todas las dimensiones de los dibujos están en mm

Accesorios Vea página 207

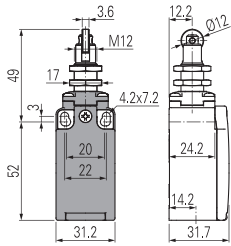
Los archivos 2D y 3D están disponibles en www.pizzato.com

Interruptores de posición serie FR

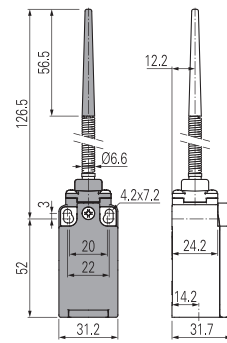
- Tipo de contacto
- R** = ruptura brusca
 - L** = ruptura lenta
 - LO** = ruptura lenta, solapados
 - LS** = ruptura lenta, escalados
 - LV** = ruptura lenta, escalados y distanciados
 - LI** = ruptura lenta, independientes
 - LA** = ruptura lenta, próximos
 - ⚡** = electrónico, PNP



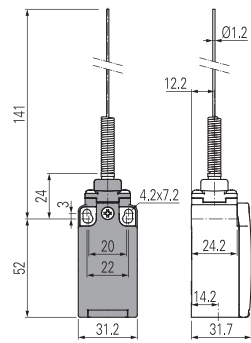
Fijación solo mediante cabezal roscado en posición vertical



Junta externa Varilla de resorte



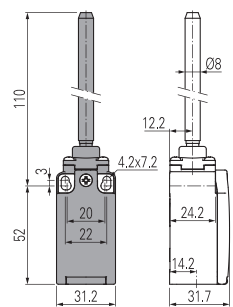
Junta externa Varilla de resorte



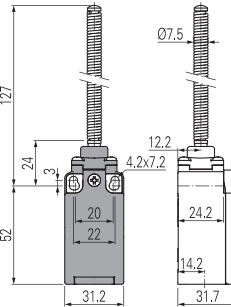
Bloque de contactos

2	R	FR 216-M2	2x(1NO-1NC)	FR 217-M2	2x(1NO-1NC)	FR 220-M2	2x(1NO-1NC)	FR 221-M2	2x(1NO-1NC)
5	R	FR 516-M2	⊕ 1NO+1NC	FR 517-M2	⊕ 1NO+1NC	FR 520-M2	1NO+1NC	FR 521-M2	1NO+1NC
6	L	FR 616-M2	⊕ 1NO+1NC	FR 617-M2	⊕ 1NO+1NC	/	/	/	/
7	LO	FR 716-M2	⊕ 1NO+1NC	FR 717-M2	⊕ 1NO+1NC	/	/	/	/
9	L	FR 916-M2	⊕ 2NC	FR 917-M2	⊕ 2NC	/	/	/	/
10	L	FR 1016-M2	2NO	FR 1017-M2	2NO	FR 1020-M2	2NO	FR 1021-M2	2NO
11	R	FR 1116-M2	⊕ 2NC	FR 1117-M2	⊕ 2NC	/	/	/	/
12	R	FR 1216-M2	2NO	FR 1217-M2	2NO	FR 1220-M2	2NO	FR 1221-M2	2NO
13	LV	FR 1316-M2	⊕ 2NC	FR 1317-M2	⊕ 2NC	/	/	/	/
14	LS	FR 1416-M2	⊕ 2NC	FR 1417-M2	⊕ 2NC	/	/	/	/
15	LS	FR 1516-M2	2NO	FR 1517-M2	2NO	/	/	/	/
18	LA	FR 1816-M2	⊕ 1NO+1NC	FR 1817-M2	⊕ 1NO+1NC	FR 1820-M2	1NO+1NC	FR 1821-M2	1NO+1NC
20	L	FR 2016-M2	⊕ 1NO+2NC	FR 2017-M2	⊕ 1NO+2NC	FR 2020-M2	1NO+2NC	FR 2021-M2	1NO+2NC
21	L	FR 2116-M2	⊕ 3NC	FR 2117-M2	⊕ 3NC	FR 2120-M2	3NC	FR 2121-M2	3NC
22	L	FR 2216-M2	⊕ 2NO+1NC	FR 2217-M2	⊕ 2NO+1NC	FR 2220-M2	2NO+1NC	FR 2221-M2	2NO+1NC
E1	⚡	FR E116-M2	1NO-1NC	FR E117-M2	1NO-1NC	FR E120-M2	1NO-1NC	FR E121-M2	1NO-1NC
Velocidad máxima		Página 231 - tipo 2		Página 231 - tipo 2		1 m/s		1 m/s	
Fuerza de accionamiento		8 N (25 N ⊕)		8 N (25 N ⊕)		0,07 Nm		0,07 Nm	
Diagramas del recorrido		Página 232 - grupo 1		Página 232 - grupo 1		Página 232 - grupo 4		Página 232 - grupo 4	

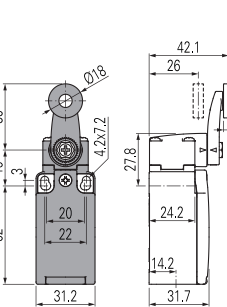
- Tipo de contacto
- R** = ruptura brusca
 - L** = ruptura lenta
 - LO** = ruptura lenta, solapados
 - LS** = ruptura lenta, escalados
 - LV** = ruptura lenta, escalados y distanciados
 - LI** = ruptura lenta, independientes
 - LA** = ruptura lenta, próximos
 - ⚡** = electrónico, PNP



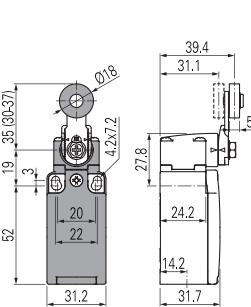
Junta externa Varilla rígida



Sobre pedido, con roldana Ø 20 mm de acero autolubricada o de acero inox 316L



Otros roldanas disponibles. Vea página 66



Bloque de contactos

2	R	FR 222-M2	2x(1NO-1NC)	FR 225-M2	2x(1NO-1NC)	FR 230-M2	2x(1NO-1NC)	FR 231-M2	2x(1NO-1NC)
5	R	/	/	FR 525-M2	1NO+1NC	FR 530-M2	⊕ 1NO+1NC	FR 531-M2	⊕ 1NO+1NC
6	L	/	/	/	/	FR 630-M2	⊕ 1NO+1NC	FR 631-M2	⊕ 1NO+1NC
7	LO	/	/	/	/	FR 730-M2	⊕ 1NO+1NC	FR 731-M2	⊕ 1NO+1NC
9	L	/	/	/	/	FR 930-M2	⊕ 2NC	FR 931-M2	⊕ 2NC
10	L	FR 1022-M2	2NO	FR 1025-M2	2NO	FR 1030-M2	2NO	FR 1031-M2	2NO
11	R	/	/	/	/	FR 1130-M2	⊕ 2NC	FR 1131-M2	⊕ 2NC
12	R	FR 1222-M2	2NO	FR 1225-M2	2NO	FR 1230-M2	2NO	FR 1231-M2	2NO
13	LV	/	/	/	/	FR 1330-M2	⊕ 2NC	FR 1331-M2	⊕ 2NC
14	LS	/	/	/	/	FR 1430-M2	⊕ 2NC	FR 1431-M2	⊕ 2NC
15	LS	/	/	/	/	FR 1530-M2	2NO	FR 1531-M2	2NO
16	LI	/	/	/	/	FR 1630-M2	⊕ 2NC	FR 1631-M2	⊕ 2NC
18	LA	FR 1822-M2	⊕ 1NO+1NC	FR 1825-M2	1NO+1NC	FR 1830-M2	⊕ 1NO+1NC	FR 1831-M2	⊕ 1NO+1NC
20	L	FR 2022-M2	⊕ 1NO+2NC	FR 2025-M2	1NO+2NC	FR 2030-M2	⊕ 1NO+2NC	FR 2031-M2	⊕ 1NO+2NC
21	L	FR 2122-M2	⊕ 3NC	FR 2125-M2	3NC	FR 2130-M2	⊕ 3NC	FR 2131-M2	⊕ 3NC
22	L	FR 2222-M2	⊕ 2NO+1NC	FR 2225-M2	2NO+1NC	FR 2230-M2	⊕ 2NO+1NC	FR 2231-M2	⊕ 2NO+1NC
E1	⚡	FR E122-M2	1NO-1NC	FR E125-M2	1NO-1NC	FR E130-M2	1NO-1NC	FR E131-M2	1NO-1NC
Velocidad máxima		1 m/s		1 m/s		Página 231 - tipo 1		Página 231 - tipo 1	
Fuerza de accionamiento		0,12 Nm (0,25 Nm ⊕)		0,12 Nm		0,06 Nm (0,25 Nm ⊕)		0,06 Nm (0,25 Nm ⊕)	
Diagramas del recorrido		Página 232 - grupo 4		Página 232 - grupo 4		Página 232 - grupo 5		Página 232 - grupo 5	

Todas las dimensiones de los dibujos están en mm

Accesorios Vea página 207

Los archivos 2D y 3D están disponibles en www.pizzato.com



Tipo de contacto	Varilla cuadrada 3x3 mm	Varilla de resorte	Varilla redonda Ø 3 mm de acero inox	Otros roldanas disponibles. Vea página 66
<p>R = ruptura brusca</p> <p>L = ruptura lenta</p> <p>LO = ruptura lenta, solapados</p> <p>LS = ruptura lenta, escalados</p> <p>LV = ruptura lenta, escalados y distanciados</p> <p>LI = ruptura lenta, independientes</p> <p>LA = ruptura lenta, próximos</p> <p>A = electrónico, PNP</p>				
Bloque de contactos				
2 R	FR 233-M2 2x(1NO-1NC)	FR 234-M2 2x(1NO-1NC)	FR 250-M2 2x(1NO-1NC)	FR 251-M2 2x(1NO-1NC)
5 R	FR 533-M2 1NO+1NC	FR 534-M2 1NO+1NC	FR 550-M2 1NO+1NC	FR 551-M2 1NO+1NC
6 L	FR 633-M2 1NO+1NC	FR 634-M2 1NO+1NC	FR 650-M2 1NO+1NC	FR 651-M2 1NO+1NC
7 LO	FR 733-M2 1NO+1NC	FR 734-M2 1NO+1NC	FR 750-M2 1NO+1NC	FR 751-M2 1NO+1NC
9 L	FR 933-M2 2NC	FR 934-M2 2NC	FR 950-M2 2NC	FR 951-M2 2NC
10 L	FR 1033-M2 2NO	FR 1034-M2 2NO	FR 1050-M2 2NO	FR 1051-M2 2NO
11 R	FR 1133-M2 2NC	FR 1134-M2 2NC	FR 1150-M2 2NC	FR 1151-M2 2NC
12 R	FR 1233-M2 2NO	FR 1234-M2 2NO	FR 1250-M2 2NO	FR 1251-M2 2NO
13 LV	FR 1333-M2 2NC	FR 1334-M2 2NC	FR 1350-M2 2NC	FR 1351-M2 2NC
14 LS	FR 1433-M2 2NC	FR 1434-M2 2NC	FR 1450-M2 2NC	FR 1451-M2 2NC
15 LS	FR 1533-M2 2NO	FR 1534-M2 2NO	FR 1550-M2 2NO	FR 1551-M2 2NO
16 LI	FR 1633-M2 2NC	FR 1634-M2 2NC	FR 1650-M2 2NC	FR 1651-M2 2NC
18 LA	FR 1833-M2 1NO+1NC	FR 1834-M2 1NO+1NC	FR 1850-M2 1NO+1NC	FR 1851-M2 1NO+1NC
20 L	FR 2033-M2 1NO+2NC	FR 2034-M2 1NO+2NC	FR 2050-M2 1NO+2NC	FR 2051-M2 1NO+2NC
21 L	FR 2133-M2 3NC	FR 2134-M2 3NC	FR 2150-M2 3NC	FR 2151-M2 3NC
22 L	FR 2233-M2 2NO+1NC	FR 2234-M2 2NO+1NC	FR 2250-M2 2NO+1NC	FR 2251-M2 2NO+1NC
E1 A	FR E133-M2 1NO-1NC	FR E134-M2 1NO-1NC	FR E150-M2 1NO-1NC	FR E151-M2 1NO-1NC
Velocidad máxima	1,5 m/s	1,5 m/s	1,5 m/s	Página 231 - tipo 1
Fuerza de accionamiento	0,06 Nm	0,06 Nm	0,06 Nm	0,06 Nm (0,25 Nm)
Diagramas del recorrido	Página 232 - grupo 5	Página 232 - grupo 5	Página 232 - grupo 5	Página 232 - grupo 5
Tipo de contacto	Otros roldanas disponibles. Vea página 66	Rodillo de porcelana	Otros roldanas disponibles. Vea página 66	Otros roldanas disponibles. Vea página 66
<p>R = ruptura brusca</p> <p>L = ruptura lenta</p> <p>LO = ruptura lenta, solapados</p> <p>LS = ruptura lenta, escalados</p> <p>LV = ruptura lenta, escalados y distanciados</p> <p>LI = ruptura lenta, independientes</p> <p>LA = ruptura lenta, próximos</p> <p>A = electrónico, PNP</p>				
Bloque de contactos				
2 R	FR 252-M2 2x(1NO-1NC)	FR 253-E0M2 2x(1NO-1NC)	FR 254-M2 2x(1NO-1NC)	FR 256-M2 2x(1NO-1NC)
5 R	FR 552-M2 1NO+1NC	FR 553-E0M2V9 1NO+1NC	FR 554-M2 1NO+1NC	FR 556-M2 1NO+1NC
6 L	FR 652-M2 1NO+1NC	FR 653-E0M2V9 1NO+1NC	FR 654-M2 1NO+1NC	FR 656-M2 1NO+1NC
7 LO	FR 752-M2 1NO+1NC	FR 753-E0M2V9 1NO+1NC	FR 754-M2 1NO+1NC	FR 756-M2 1NO+1NC
9 L	FR 952-M2 2NC	FR 953-E0M2V9 2NC	FR 954-M2 2NC	FR 956-M2 2NC
10 L	FR 1052-M2 2NO	FR 1053-E0M2V9 2NO	FR 1054-M2 2NO	FR 1056-M2 2NO
11 R	FR 1152-M2 2NC	/	FR 1154-M2 2NC	FR 1156-M2 2NC
12 R	FR 1252-M2 2NO	FR 1253-E0M2V9 2NO	FR 1254-M2 2NO	FR 1256-M2 2NO
13 LV	FR 1352-M2 2NC	FR 1353-E0M2V9 2NC	FR 1354-M2 2NC	FR 1356-M2 2NC
14 LS	FR 1452-M2 2NC	FR 1453-E0M2V9 2NC	FR 1454-M2 2NC	FR 1456-M2 2NC
15 LS	FR 1552-M2 2NO	FR 1553-E0M2V9 2NO	FR 1554-M2 2NO	FR 1556-M2 2NO
16 LI	FR 1652-M2 2NC	/	FR 1654-M2 2NC	FR 1656-M2 2NC
18 LA	FR 1852-M2 1NO+1NC	FR 1853-E0M2V9 1NO+1NC	FR 1854-M2 1NO+1NC	FR 1856-M2 1NO+1NC
20 L	FR 2052-M2 1NO+2NC	FR 2053-E0M2V9 1NO+2NC	FR 2054-M2 1NO+2NC	FR 2056-M2 1NO+2NC
21 L	FR 2152-M2 3NC	FR 2153-E0M2V9 3NC	FR 2154-M2 3NC	FR 2156-M2 3NC
22 L	FR 2252-M2 2NO+1NC	FR 2253-E0M2V9 2NO+1NC	FR 2254-M2 2NO+1NC	FR 2256-M2 2NO+1NC
E1 A	FR E152-M2 1NO-1NC	FR E153-E0M2V9 1NO-1NC	FR E154-M2 1NO-1NC	FR E156-M2 1NO-1NC
Velocidad máxima	Página 231 - tipo 1	0,5 m/s	Página 231 - tipo 1	Página 231 - tipo 1
Fuerza de accionamiento	0,06 Nm (0,25 Nm)	0,03 Nm (0,25 Nm)	0,06 Nm (0,25 Nm)	0,06 Nm (0,25 Nm)
Diagramas del recorrido	Página 232 - grupo 5	Página 232 - grupo 6	Página 232 - grupo 5	Página 232 - grupo 5


(1) Apertura positiva solo con actuador ajustado al máximo. Vea página 66.

Todas las dimensiones de los dibujos están en mm


Accesorios Vea página 207

Los archivos 2D y 3D están disponibles en www.pizzato.com

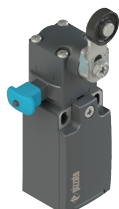
Interruptores de posición serie FR

Tipo de contacto
R = ruptura brusca
L = ruptura lenta
LO = ruptura lenta, solapados
LS = ruptura lenta, escalados
LV = ruptura lenta, escalados y distanciados
LI = ruptura lenta, independientes
LA = ruptura lenta, proximos
 = electrónico, PNP

Bloque de contactos

		Otros roldanas disponibles. Vea página 66		Varilla de fibra de vidrio		Con cable para la señalización	
2	R	FR 257-M2	2x(1NO-1NC)	FR 269-M2	2x(1NO-1NC)	FR 276-M2	2x(1NO-1NC)
5	R	FR 557-M2	➔ 1NO+1NC	FR 569-M2	1NO+1NC	FR 576-M2	1NO+1NC
6	L	FR 657-M2	➔ 1NO+1NC	FR 669-M2	1NO+1NC	FR 676-M2	1NO+1NC
7	LO	FR 757-M2	➔ 1NO+1NC	FR 769-M2	1NO+1NC	FR 776-M2	1NO+1NC
9	L	FR 957-M2	➔ 2NC	FR 969-M2	2NC	FR 976-M2	2NO
10	L	FR 1057-M2	2NO	FR 1069-M2	2NO	FR 1076-M2	2NC
11	R	FR 1157-M2	➔ 2NC	FR 1169-M2	2NC	FR 1176-M2	2NO
12	R	FR 1257-M2	2NO	FR 1269-M2	2NO	FR 1276-M2	2NC
13	LV	FR 1357-M2	➔ 2NC	FR 1369-M2	2NC	FR 1376-M2	2NO
14	LS	FR 1457-M2	➔ 2NC	FR 1469-M2	2NC	FR 1476-M2	2NO
15	LS	FR 1557-M2	2NO	FR 1569-M2	2NO	FR 1576-M2	2NC
16	LI	FR 1657-M2	➔ 2NC	FR 1669-M2	2NC	/	/
18	LA	FR 1857-M2	➔ 1NO+1NC	FR 1869-M2	1NO+1NC	FR 1876-M2	1NO+1NC
20	L	FR 2057-M2	➔ 1NO+2NC	FR 2069-M2	1NO+2NC	FR 2076-M2	2NO+1NC
21	L	FR 2157-M2	➔ 3NC	FR 2169-M2	3NC	FR 2176-M2	3NO
22	L	FR 2257-M2	➔ 2NO+1NC	FR 2269-M2	2NO+1NC	FR 2276-M2	1NO+2NC
E1		FR E157-M2	1NO-1NC	FR E169-M2	1NO-1NC	/	/
Velocidad máxima		Página 231 - tipo 1		1,5 m/s		0,5 m/s	
Fuerza de accionamiento		0,06 Nm (0,25 Nm ➔)		0,06 Nm		inicial 20 N - final 40 N	
Diagramas del recorrido		Página 232 - grupo 5		Página 232 - grupo 5		Página 232 - grupo 7	

Interruptores de posición serie FR con rearme



La mayor parte de los interruptores se pueden equipar con un dispositivo de rearme (opción W3) que permite el accionamiento simultáneo del actuador y los bloques de contactos. El dispositivo es un módulo que se inserta entre el cuerpo del interruptor y el cabezal y que puede girarse independientemente del cabezal. El dispositivo de rearme ofrece las siguientes ventajas:

- se puede integrar en la mayoría de los cabezales estándar de accionamiento;
- No se requieren bloques de contactos de ruptura brusca, ya que el mismo dispositivo de rearme lleva a cabo el movimiento de ruptura;
- Se puede girar independientemente del cabezal para ofrecer la máxima flexibilidad durante el montaje;
- Disponible con dos fuerzas de accionamiento: Estándar y Elevada para aplicaciones con vibraciones;
- durabilidad mecánica: 1 millón de ciclos de operaciones.

Tipo de contacto
R = ruptura brusca
L = ruptura lenta

Bloque de contactos

				Sobre pedido, con roldana de acero autolubricada o de acero inox 316L		Sobre pedido, con roldana de acero autolubricada o de acero inox 316L	
2	R	FR 201-W3M2	2x(1NO-1NC)	FR 202-W3M2	2x(1NO-1NC)	FR 205-W3M2	2x(1NO-1NC)
6	L	FR 601-W3M2	➔ 1NO+1NC	FR 602-W3M2	➔ 1NO+1NC	FR 605-W3M2	➔ 1NO+1NC
9	L	FR 901-W3M2	➔ 2NC	FR 902-W3M2	➔ 2NC	FR 905-W3M2	➔ 2NC
10	L	FR 1001-W3M2	2NO	FR 1002-W3M2	2NO	FR 1005-W3M2	2NO
20	L	FR 2001-W3M2	➔ 1NO+2NC	FR 2002-W3M2	➔ 1NO+2NC	FR 2005-W3M2	➔ 1NO+2NC
21	L	FR 2101-W3M2	➔ 3NC	FR 2102-W3M2	➔ 3NC	FR 2105-W3M2	➔ 3NC
22	L	FR 2201-W3M2	➔ 2NO+1NC	FR 2202-W3M2	➔ 2NO+1NC	FR 2205-W3M2	➔ 2NO+1NC
Velocidad máxima		Página 231 - tipo 4		Página 231 - tipo 3		Página 231 - tipo 3	
Fuerza de accionamiento		4,5 N (25 N ➔)		4 N (25 N ➔)		4 N (25 N ➔)	
Diagramas del recorrido		Página 233 - grupo 1		Página 233 - grupo 2		Página 233 - grupo 3	

Todas las dimensiones de los dibujos están en mm

Accesorios Vea página 207

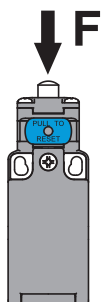
➔ Los archivos 2D y 3D están disponibles en www.pizzato.com



Tipo de contacto	Sobre pedido, con roldana Ø 12 mm de acero autolubricada o de acero inox 316L	Sobre pedido, con roldana Ø 20 mm de acero autolubricada o de acero inox 316L	Otros roldanas disponibles. Vea página 66	Otros roldanas disponibles. Vea página 66
R = ruptura brusca L = ruptura lenta				
Bloque de contactos	2 R FR 215-W3M2 2x(1NO-1NC) 6 L FR 615-W3M2 1NO+1NC 9 L FR 915-W3M2 2NC 10 L FR 1015-W3M2 2NO 20 L FR 2015-W3M2 1NO+2NC 21 L FR 2115-W3M2 3NC 22 L FR 2215-W3M2 2NO+1NC	FR 230-W3M2 2x(1NO-1NC) FR 630-W3M2 1NO+1NC FR 930-W3M2 2NC FR 1030-W3M2 2NO FR 2030-W3M2 1NO+2NC FR 2130-W3M2 3NC FR 2230-W3M2 2NO+1NC	FR 231-W3M2 2x(1NO-1NC) FR 631-W3M2 1NO+1NC FR 931-W3M2 2NC FR 1031-W3M2 2NO FR 2031-W3M2 1NO+2NC FR 2131-W3M2 3NC FR 2231-W3M2 2NO+1NC	FR 251-W3M2 2x(1NO-1NC) FR 651-W3M2 1NO+1NC FR 951-W3M2 2NC FR 1051-W3M2 2NO FR 2051-W3M2 1NO+2NC FR 2151-W3M2 3NC FR 2251-W3M2 2NO+1NC
Velocidad máxima	Página 231 - tipo 2	Página 231 - tipo 1	Página 231 - tipo 1	Página 231 - tipo 1
Fuerza de accionamiento	4,5 N (25 N)	0,07 Nm (0,25 Nm)	0,07 Nm (0,25 Nm)	0,07 Nm (0,25 Nm)
Diagramas del recorrido	Página 233 - grupo 1	Página 233 - grupo 4	Página 233 - grupo 4	Página 233 - grupo 4

Tipo de contacto	Otros roldanas disponibles. Vea página 66	Otros roldanas disponibles. Vea página 66	Otros roldanas disponibles. Vea página 66	Otros roldanas disponibles. Vea página 66
R = ruptura brusca L = ruptura lenta				
Bloque de contactos	2 R FR 252-W3M2 2x(1NO-1NC) 6 L FR 652-W3M2 1NO+1NC 9 L FR 952-W3M2 2NC 10 L FR 1052-W3M2 2NO 20 L FR 2052-W3M2 1NO+2NC 21 L FR 2152-W3M2 3NC 22 L FR 2252-W3M2 2NO+1NC	FR 254-W3M2 2x(1NO-1NC) FR 654-W3M2 1NO+1NC FR 954-W3M2 2NC FR 1054-W3M2 2NO FR 2054-W3M2 1NO+2NC FR 2154-W3M2 3NC FR 2254-W3M2 2NO+1NC	FR 256-W3M2 2x(1NO-1NC) FR 656-W3M2 1NO+1NC FR 956-W3M2 2NC FR 1056-W3M2 2NO FR 2056-W3M2 1NO+2NC FR 2156-W3M2 3NC FR 2256-W3M2 2NO+1NC	FR 257-W3M2 2x(1NO-1NC) FR 657-W3M2 1NO+1NC FR 957-W3M2 2NC FR 1057-W3M2 2NO FR 2057-W3M2 1NO+2NC FR 2157-W3M2 3NC FR 2257-W3M2 2NO+1NC
Velocidad máxima	Página 231 - tipo 1	Página 231 - tipo 1	Página 231 - tipo 1	Página 231 - tipo 1
Fuerza de accionamiento	0,07 Nm (0,25 Nm)	0,07 Nm (0,25 Nm)	0,07 Nm (0,25 Nm)	0,07 Nm (0,25 Nm)
Diagramas del recorrido	Página 233 - grupo 4	Página 233 - grupo 4	Página 233 - grupo 4	Página 233 - grupo 4

Fuerzas de accionamiento aumentadas



El interruptor se puede suministrar con una fuerza de accionamiento aumentada (opción W4). Ideal para aplicaciones con vibraciones.

Actuadores	Fuerza de accionamiento
01, 14, 15, 16	7 N
02, 05	6 N
07	3,5 N
30 ... 57	0,08 Nm

Para pedir el interruptor con rearme y fuerza aumentada, sustituir en el código la opción -W3 por -W4.
Ejemplo: FR 601-W3M2 → FR 601-W4M2

Interruptores de posición con palanca giratoria sin actuador

Tipo de contacto

- R** = ruptura brusca
- L** = ruptura lenta
- LO** = ruptura lenta, solapados
- LS** = ruptura lenta, escalados
- LV** = ruptura lenta, escalados y distanciados
- LI** = ruptura lenta, independientes
- LA** = ruptura lenta, próximos
- A** = electrónico, PNP

Bloque de contactos

			con botón de rearme manual		
2	R	FR 238-M2	2x(1NO-1NC)	FR 238-W3M2	2x(1NO-1NC)
5	R	FR 538-M2	1NO+1NC	/	/
6	L	FR 638-M2	1NO+1NC	FR 638-W3M2	1NO+1NC
7	LO	FR 738-M2	1NO+1NC	/	/
9	L	FR 938-M2	2NC	FR 938-W3M2	2NC
10	L	FR 1038-M2	2NO	FR 1038-W3M2	2NO
11	R	FR 1138-M2	2NC	/	/
12	R	FR 1238-M2	2NO	/	/
13	LV	FR 1338-M2	2NC	/	/
14	LS	FR 1438-M2	2NC	/	/
15	LS	FR 1538-M2	2NO	/	/
16	LI	FR 1638-M2	2NC	/	/
18	LA	FR 1838-M2	1NO+1NC	/	/
20	L	FR 2038-M2	1NO+2NC	FR 2038-W3M2	1NO+2NC
21	L	FR 2138-M2	3NC	FR 2138-W3M2	3NC
22	L	FR 2238-M2	2NO+1NC	FR 2238-W3M2	2NO+1NC
E1	A	FR E138-M2	1NO-1NC	/	/
Fuerza de accionamiento	0,06 Nm (0,25 Nm)		0,07 Nm (0,25 Nm)		
Diagramas del recorrido	Página 232 - grupo 5		Página 233 - grupo 4		

IMPORTANTE

Para las aplicaciones de seguridad: solo se pueden combinar interruptores y actuadores que muestren, junto al código, el símbolo ⊕.
Para más información sobre las aplicaciones de seguridad lea la página 225.

Actuadores disponibles por separado

IMPORTANTE: Estos actuadores disponibles por separado se pueden utilizar con artículos de las series FR, FM, FX, FZ, FK, NA, NB y NF.

VN A00KA ⊕	VN A00KB ⊕	VN A00KC ⊕	VN A00KD ⊕	VN A00KE ⊕	VN A00KF ⊕
VN A00KG ⊕	VN A00KH ⊕	VN A00KP ⊕	VN A00LB	VN A00LE	VN A00LH
		Con partes metálicas de acero inoxidable			
VN A00LL	VN A00LP ⊕ (2)				
VN A00KB-V38 ⊕	VN A00KE-V38 ⊕	VN A00KG-V38 ⊕	VN A00KP-V38 ⊕		

Todas las dimensiones de los dibujos están en mm

Accesorios Vea página 207

→ Los archivos 2D y 3D están disponibles en www.pizzato.com

Actuadores especiales disponibles por separado
IMPORTANTE: Estos actuadores disponibles por separado se pueden utilizar con artículos de las series FR, FM, FX, FZ, FK, NA, NB y NF.

Roldanas de acero autolubricadas Ø 20 mm

VN A00KB-R24 (1)	VN A00KE-R24 (1)	VN A00KF-R24 (1)	VN A00KG-R24 (1)	VN A00KH-R24 (1)	VN A00KP-R24 (1)

Nota: Para pedir con roldana de acero inox 316L: sustituir en el código R24 por R41.

Roldanas de tecnopolímero Ø 35 mm

VN A00KB-R25 (1)	VN A00KE-R25 (1)	VN A00KF-R25 (1)	VN A00KG-R25 (1)	VN A00KH-R25 (1)	VN A00KP-R25 (1)

Roldanas de goma Ø 40 mm

VN A00KB-R5 (1)	VN A00KE-R5 (1)	VN A00KF-R5 (1)	VN A00KG-R5 (1)	VN A00KH-R5 (1)	VN A00KP-R5 (1)

Roldanas de goma Ø 50 mm

VN A00KE-R26 (1)	VN A00KF-R26 (1)	VN A00KG-R26 (1)	VN A00KH-R26 (1)	VN A00KP-R26 (1)

Roldanas de goma Ø 50 mm, sobresalientes

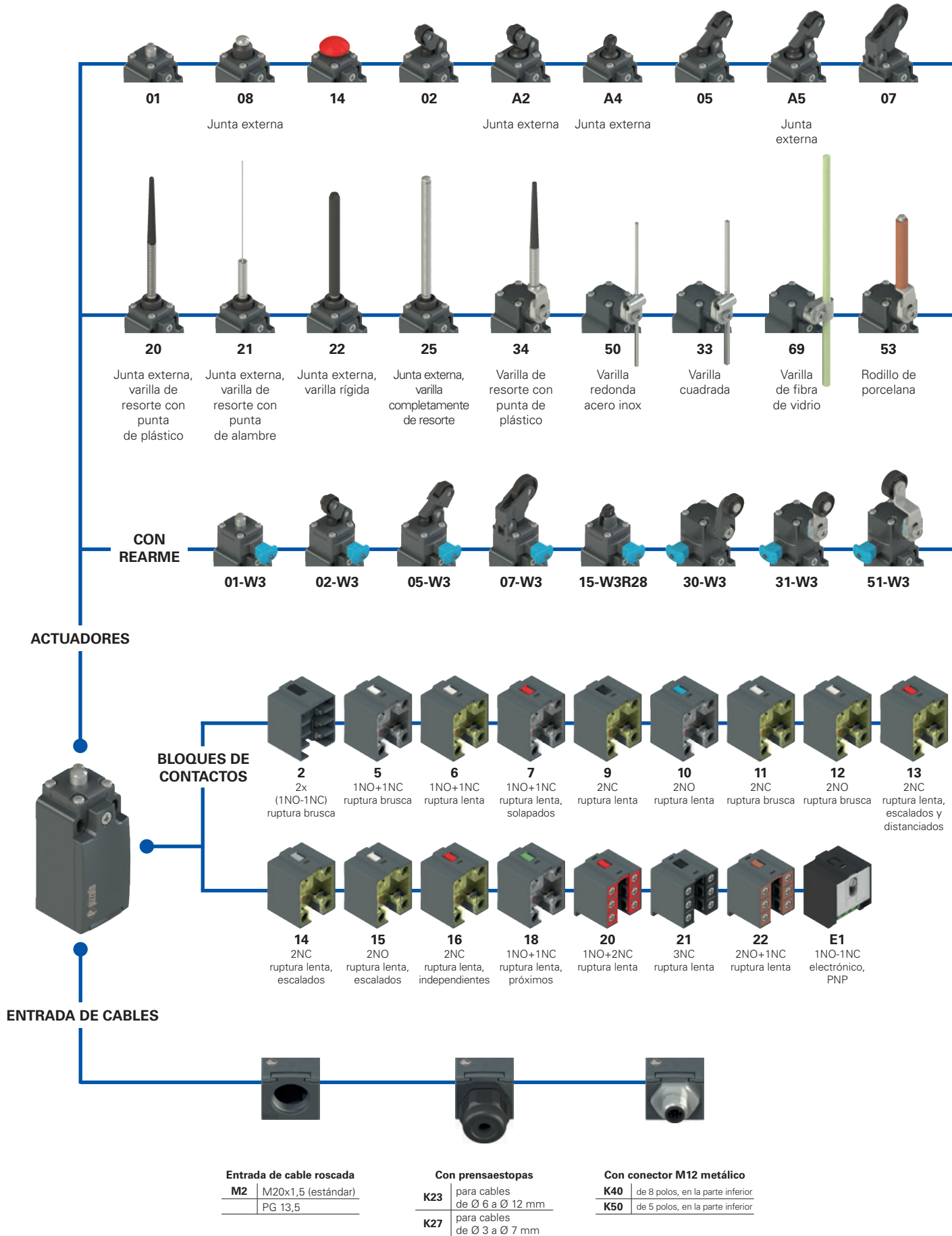
VN A00KP-R27 (1)

(1) El actuador no se puede girar hacia el interior ya que, de lo contrario, interfiere mecánicamente con el cabezal del interruptor.

(2) El interruptor resultado de la combinación entre el interruptor FR •38-M2 (p. ej. FR 538-M2, FR 638-M2, ...) con el actuador VN A00LP no tiene los mismos diagramas de recorrido ni la misma fuerza de accionamiento que el interruptor FR •53-E0M2V9 (p. ej. FR 553-E0M2V9, FR 653-E0M2V9, ...)

Nota: Para ver la correspondencia con los códigos anteriores de las palancas, consulte la table «Cambios en los códigos» en la página 289. Ejemplo: VF LE30 -> VN A00KA.

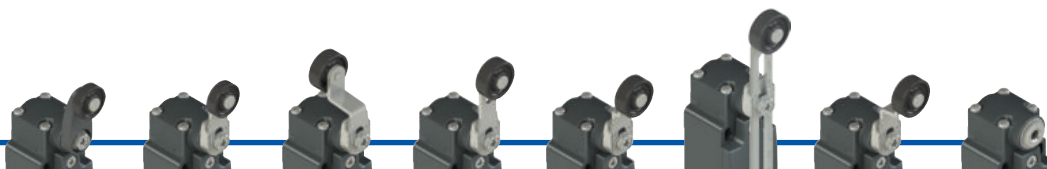
Diagrama de selección



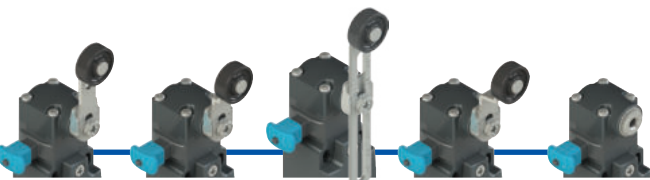
● opciones del producto
➔ accesorio disponible por separado



A7 Junta externa
15-R28 Roldana de acero autolubricada Ø 12 mm
16 Roldana Ø 20 mm
12
13 Roldana de acero autolubricada Ø 12 mm
76 Con cable para la señalización



30
31
51
52
54
56 Palanca de seguridad ajustable
57
38 Sin actuator



52-W3
54-W3
56-W3
57-W3
38-W3
 Sin actuator

ACTUADORES DISPONIBLES POR SEPARADO
 Vea página 77

Estructura del código

¡Atención! La posibilidad de poder generar un código no implica la disponibilidad real del producto. Póngase en contacto con nuestra oficina de ventas.

artículo opciones opciones
FM 502-W3GM2K50R23T6

Carcasa	
FM	de metal, una entrada de cable
Bloque de contactos	
5	1NO+1NC, ruptura brusca
6	1NO+1NC, ruptura lenta
7	1NO+1NC, ruptura lenta, solapados
...	...

Actuadores	
01	pistón corto
02	palanca de roldana
05	palanca de roldana angular
...	...

Rearme	
	sin rearme (estándar)
W3	rearme simultáneo
W4	rearme simultáneo, fuerza aumentada

Tipo de contacto	
	contactos de plata (estándar)
G	contactos de plata con 1 µm de revestimiento de oro
G1	Contactos de plata con 2,5 µm de revestimiento de oro (excepto los bloques de contactos 2, 20, 21, 22)

Temperatura ambiente	
	-25°C ... +80°C (estándar)
T6	-40°C ... +80°C

Prensaestopas o conectores premontados	
	ningún prensaestopas o conector (estándar)
K23	Prensaestopas para cables Ø 6 ... Ø 12 mm
K50	conector de metal M12 de 5 polos

Póngase en contacto con nuestro servicio técnico para recibir una lista completa de todas las combinaciones.

Entrada de cable roscada	
M2	M20x1,5 (estándar)
	PG 13,5

Roldanas	
	roldana estándar
R28	de acero autolubricada Ø 12 mm (para actuadores A4, 15)
R44	de acero inox 316L Ø 12 mm (para actuadores A4, 13, 15)
R23	de acero autolubricada Ø 14 mm (para actuadores A2, 02, A5, 05, 30, 31, 51, 52, 54, 55, 56, 57)
R43	de acero inox 316L Ø 14 mm (para actuadores A2, 02, A5, 05, 30, 31, 51, 52, 54, 55, 56, 57)
R24	de acero autolubricada Ø 20 mm (para actuadores 30, 31, 51, 52, 54, 55, 56, 57)
R41	de acero inox 316L Ø 20 mm (para actuadores 30, 31, 51, 52, 54, 55, 56, 57)
R36	de acero autolubricada Ø 16 mm (para actuadores 30, 31, 51, 52, 54, 55, 56, 57)
R25	de tecnopolímero Ø 35 mm (para actuadores 30, 31, 51, 52, 54, 55, 56, 57)
R5	de goma Ø 40 mm (para actuadores 30, 31, 51, 52, 54, 55, 56, 57)
R26	de goma Ø 50 mm (para actuadores 51, 52, 54, 55, 56, 57)
R27	de goma, sobresaliente, Ø 50 mm (para actuadores 55, 56)



Características principales

- Carcasa de metal, una entrada de cable
- Tapa abatible, fijada con un solo tornillo prisionero
- Grado de protección IP67 y hasta IP69K con actuadores sin junta externa
- 17 bloques de contactos disponibles
- 43 actuadores disponibles
- Versiones con conector M12
- Versiones con contactos de plata con revestimiento de oro

Certificados de calidad:



Homologación IMQ: EG610

Homologación UL: E131787

Homologación CCC: 2021000305000101

Homologación EAC: RU C-IT.YT03.B.00035/19

Datos técnicos

Carcasa

Carcasa de metal con recubrimiento en polvo

Una entrada de cable roscada:

M20x1,5 (estándar)

Grado de protección con actuadores A1, A2, A4, A5, A7, 08, 20, 21, 22, 25:

IP67 según EN 60529 (con prensaestopas con grado de protección igual o superior)

Grado de protección con actuadores 01, 02, 05, 07, 10, 12, 13, 14, 15, 15-R28, 16, 17, 30, 31, 33, 34, 38, 50, 51, 52, 53, 54, 56, 57, 69, 76:

IP69K según ISO 20653 (con prensaestopas con grado de protección igual o superior)

Datos generales

Temperatura ambiente:

-25°C ... +80°C (estándar)

-40°C ... +80°C (opción T6)

Frecuencia máxima de accionamiento:

3600 ciclos de operaciones/hora

Durabilidad mecánica:

20 millones de ciclos de operaciones

Posición de montaje:

cualquiera

Parámetro de seguridad B_{10D} :

40.000.000 para contactos NC

Enclavamiento mecánico, no codificado:

tipo 1 según EN ISO 14119

Pares de apriete para la instalación:

vea página 231

Secciones de los conductores y

longitudes de pelado de los hilos:

vea página 249

Conformidad a las normas:

IEC 60947-5-1, EN 60947-5-1, EN 60947-1, EN 50047, IEC 60204-1, EN 60204-1, EN ISO 14119, EN ISO 12100, IEC 60529, EN 60529, EN IEC 63000, UL 508, CSA C22.2 No. 14.

Homologaciones:

IEC 60947-5-1, UL 508, CSA C22.2 No. 14, GB/T14048.5.

Conforme a las siguientes directivas:

Directiva de Baja Tensión 2014/35/UE, Directiva EMC 2014/30/UE,

Directiva RoHS 2011/65/UE.

Apertura positiva de los contactos conforme a las normas:

IEC 60947-5-1, EN 60947-5-1.

Instalación con función de protección de personas:

Utilice solo interruptores que muestren, junto al código, el símbolo ☺. El circuito de seguridad se debe conectar siempre a los **contactos NC** (contactos normalmente cerrados: 11-12, 21-22 o 31-32) conforme a la **norma EN ISO 14119, pár. 5.4** para aplicaciones específicas de enclavamiento y conforme a la **norma EN ISO 13849-2 tabla D3** (well tried components) y **D.8** (fault exclusions) para aplicaciones generales de seguridad. Accione el interruptor **al menos hasta el recorrido de apertura positiva** indicado en los diagramas de recorrido en la página 232. Accione el interruptor con **al menos la fuerza de apertura positiva**, indicada entre paréntesis al lado de la fuerza de accionamiento debajo de cada artículo.

⚠ **En caso de que no lo encuentre especificado en este capítulo, encontrará información acerca de la correcta instalación y uso de todos los artículos en las páginas 227 hasta la 242.**

Datos eléctricos		Categoría de empleo					
sin conector	Corriente térmica (I_{th}):	10 A	Corriente alterna: AC15 (50÷60 Hz)				
	Tensión asignada de aislamiento (U_i):	500 Vac 600 Vdc 400 Vac 500 Vdc (bloques de contactos 2, 11, 12, 20, 21, 22)	Ue (V)	250	400	500	
	Tensión asignada soportada al impulso (U_{imp}):	6 kV 4 kV (bloques de contactos 20, 21, 22)	Ie (A)	6	4	1	
	Corriente de cortocircuito condicionada: Protección contra cortocircuitos: Grado de contaminación:	1000 A según EN 60947-5-1 fusible 10 A 500 V tipo aM 3	Corriente continua: DC13	Ue (V)	24	125	250
con conector M12, de 5 polos	Corriente térmica (I_{th}):	4 A	Ue (V)	24	120	250	
	Tensión asignada de aislamiento (U_i):	250 Vac 300 Vdc	Ie (A)	4	4	4	
	Protección contra cortocircuitos: Grado de contaminación:	fusible 4 A 500 V tipo gG 3	Corriente continua: DC13	Ue (V)	24	125	250
			Ie (A)	3	0,55	0,3	
con conector M12, de 8 polos	Corriente térmica (I_{th}):	2 A	Corriente alterna: AC15 (50÷60 Hz)				
	Tensión asignada de aislamiento (U_i):	30 Vac 36 Vdc	Ue (V)	24			
	Protección contra cortocircuitos: Grado de contaminación:	fusible 2 A 500 V tipo gG 3	Ie (A)	2			
			Corriente continua: DC13	Ue (V)	24		
			Ie (A)	2			

Características homologadas por la IMQ

Tensión asignada de aislamiento (U_i): 500 Vac
 400 Vac (para bloques de contactos 2, 11, 12, 20, 21, 22, 28, 29, 30, 37, 33, 34)

Corriente térmica al aire libre (I_{th}): 10 A

Protección contra cortocircuitos: fusible 10 A 500 V tipo aM

Tensión asignada soportada al impulso (U_{imp}): 6 kV
 4 kV (para bloques de contactos 20, 21, 22, 28, 29, 30, 33, 34)

Grado de protección de la carcasa: IP67

Bornes MV (bornes de tornillo): 3

Grado de contaminación: AC15

Categoría de empleo: 400 Vac (50 Hz)

Tensión de empleo (U_e): 3 A

Corriente de empleo (I_e): 3 A

Formas del elemento de contacto: Za, Za+Za, X+X, Zb, Y+Y, Y+Y+X, Y+Y+Y+X+X, Y, X.

Apertura positiva de los contactos para los bloques de contactos 5, 6, 7, 8, 9, 11, 13, 14, 16, 17, 18, 19, 20, 21, 22, 28, 29, 30, 33, 34, 37, 38, 39, 66.

Conformidad a las normas: EN 60947-1, EN 60947-5-1, requisitos fundamentales de la Directiva de Baja Tensión 2014/35/UE.

Póngase en contacto con nuestro departamento técnico para obtener una lista de productos aprobados.

Características homologadas por la UL

Electrical Ratings: Q300 pilot duty (69 VA, 125-250 V dc)
 A600 pilot duty (720 VA, 120-600 V ac)

Environmental Ratings: Types 1, 4X, 12, 13

For all contact blocks except 2 and 3 use 60 or 75°C copper (Cu) conductors, rigid or flexible, wire size 12, 14 AWG. Tightening torque for terminal screws of 7.1 lb in (0.8 Nm).

For contact blocks 2 and 3 use 60 or 75°C copper (Cu) conductors, rigid or flexible, wire size 14 AWG. Tightening torque for terminal screws of 12 lb in (1.4 Nm).

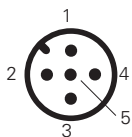
Póngase en contacto con nuestro departamento técnico para obtener una lista de productos aprobados.

Asignación de pines de los conectores M12

Bloque de contactos	Bloque de contactos	Bloque de contactos	Bloque de contactos	Bloque de contactos	Bloque de contactos	Bloque de contactos	Bloque de contactos	Bloque de contactos	
2 2x(1NO-1NC)	5 1NO+1NC	6 1NO+1NC	7 1NO+1NC	9 2NC	10 2NO	11 2NC	12 2NO	13 2NC	
Conector M12 de 8 polos	Conector M12 de 5 polos	Conector M12 de 5 polos	Conector M12 de 5 polos	Conector M12 de 5 polos	Conector M12 de 5 polos	Conector M12 de 5 polos	Conector M12 de 5 polos	Conector M12 de 5 polos	
Contactos	N.º pin	Contactos	N.º pin	Contactos	N.º pin	Contactos	N.º pin	Contactos	N.º pin
NO	3-4	NC	1-2	NC	1-2	NC	1-2	NO	1-2
NC	5-6	NO	3-4	NO	3-4	NO	3-4	NC	3-4
NC	7-8	masa	5	masa	5	masa	5	masa	5
NO	1-2								

Bloque de contactos	Bloque de contactos	Bloque de contactos	Bloque de contactos	Bloque de contactos	Bloque de contactos	Bloque de contactos	Bloque de contactos	Bloque de contactos				
14 2NC	15 2NO	16 2NC	18 1NO+1NC	20 1NO+2NC	21 3NC	22 2NO+1NC	33 1NO+1NC	34 2NC				
Conector M12 de 5 polos	Conector M12 de 5 polos	Conector M12 de 5 polos	Conector M12 de 5 polos	Conector M12 de 8 polos	Conector M12 de 8 polos	Conector M12 de 8 polos	Conector M12 de 5 polos	Conector M12 de 5 polos				
Contactos	N.º pin	Contactos	N.º pin	Contactos	N.º pin	Contactos	N.º pin	Contactos	N.º pin			
NC (1°)	1-2	NO (1°)	1-2	NC, palanca a la derecha, 1-2	NC	3-4	NC	3-4	NC	1-2		
NC (2°)	3-4	NO (2°)	3-4	NC, palanca a la izquierda, 3-4	NO	3-4	NO	5-6	NO	3-4		
masa	5	masa	5	masa	5	NO	7-8	NC	7-8	NO	7-8	
					masa	1	masa	1	masa	1	masa	5

Bloque de contactos
E1
PNP



Conector M12 de 5 polos

Contactos	N.º pin
+	1
-	3
NC	2
NO	4
masa	5

Interruptores de posición serie FM

- Tipo de contacto
- R** = ruptura brusca
 - L** = ruptura lenta
 - LO** = ruptura lenta, solapados
 - LS** = ruptura lenta, escalados
 - LV** = ruptura lenta, escalados y distanciados
 - LI** = ruptura lenta, independientes
 - LA** = ruptura lenta, próximos
 - △** = electrónico, PNP

Bloque de contactos

	Sobre pedido, con roldana de acero autolubricada o de acero inox 316L		Junta externa		Junta externa	
	Sobre pedido, con roldana de acero autolubricada o de acero inox 316L		Sobre pedido, con roldana de acero autolubricada o de acero inox 316L		Sobre pedido, con roldana de acero autolubricada o de acero inox 316L	
2	R	FM 201-M2 2x(1NO-1NC)	FM 202-M2 2x(1NO-1NC)	FM 2A2-M2 2x(1NO-1NC)	FM 2A4-M2 2x(1NO-1NC)	
5	R	FM 501-M2 ⊕ 1NO+1NC	FM 502-M2 ⊕ 1NO+1NC	FM 5A2-M2 ⊕ 1NO+1NC	FM 5A4-M2 ⊕ 1NO+1NC	
6	L	FM 601-M2 ⊕ 1NO+1NC	FM 602-M2 ⊕ 1NO+1NC	FM 6A2-M2 ⊕ 1NO+1NC	FM 6A4-M2 ⊕ 1NO+1NC	
7	LO	FM 701-M2 ⊕ 1NO+1NC	FM 702-M2 ⊕ 1NO+1NC	FM 7A2-M2 ⊕ 1NO+1NC	FM 7A4-M2 ⊕ 1NO+1NC	
9	L	FM 901-M2 ⊕ 2NC	FM 902-M2 ⊕ 2NC	FM 9A2-M2 ⊕ 2NC	FM 9A4-M2 ⊕ 2NC	
10	L	FM 1001-M2 2NO	FM 1002-M2 2NO	FM 10A2-M2 2NO	FM 10A4-M2 2NO	
11	R	FM 1101-M2 ⊕ 2NC	FM 1102-M2 ⊕ 2NC	FM 11A2-M2 ⊕ 2NC	FM 11A4-M2 ⊕ 2NC	
12	R	FM 1201-M2 2NO	FM 1202-M2 2NO	FM 12A2-M2 2NO	FM 12A4-M2 2NO	
13	LV	FM 1301-M2 ⊕ 2NC	FM 1302-M2 ⊕ 2NC	FM 13A2-M2 ⊕ 2NC	FM 13A4-M2 ⊕ 2NC	
14	LS	FM 1401-M2 ⊕ 2NC	FM 1402-M2 ⊕ 2NC	FM 14A2-M2 ⊕ 2NC	FM 14A4-M2 ⊕ 2NC	
15	LS	FM 1501-M2 2NO	FM 1502-M2 2NO	FM 15A2-M2 2NO	FM 15A4-M2 2NO	
18	LA	FM 1801-M2 ⊕ 1NO+1NC	FM 1802-M2 ⊕ 1NO+1NC	FM 18A2-M2 ⊕ 1NO+1NC	FM 18A4-M2 ⊕ 1NO+1NC	
20	L	FM 2001-M2 ⊕ 1NO+2NC	FM 2002-M2 ⊕ 1NO+2NC	FM 20A2-M2 ⊕ 1NO+2NC	FM 20A4-M2 ⊕ 1NO+2NC	
21	L	FM 2101-M2 ⊕ 3NC	FM 2102-M2 ⊕ 3NC	FM 21A2-M2 ⊕ 3NC	FM 21A4-M2 ⊕ 3NC	
22	L	FM 2201-M2 ⊕ 2NO+1NC	FM 2202-M2 ⊕ 2NO+1NC	FM 22A2-M2 ⊕ 2NO+1NC	FM 22A4-M2 ⊕ 2NO+1NC	
E1	△	FM E101-M2 1NO-1NC	FM E102-M2 1NO-1NC	FM E1A2-M2 1NO-1NC	FM E1A4-M2 1NO-1NC	
Velocidad máxima	Página 231 - tipo 4		Página 231 - tipo 3		Página 231 - tipo 3	
Fuerza de accionamiento	8 N (25 N ⊕)		6 N (25 N ⊕)		4,3 N (25 N ⊕)	
Diagramas del recorrido	Página 232 - grupo 1		Página 232 - grupo 2		Página 232 - grupo 2	

- Tipo de contacto
- R** = ruptura brusca
 - L** = ruptura lenta
 - LO** = ruptura lenta, solapados
 - LS** = ruptura lenta, escalados
 - LV** = ruptura lenta, escalados y distanciados
 - LI** = ruptura lenta, independientes
 - LA** = ruptura lenta, próximos
 - △** = electrónico, PNP

Bloque de contactos

	Sobre pedido, con roldana de acero autolubricada o de acero inox 316L		Junta externa		Junta externa	
	Sobre pedido, con roldana de acero autolubricada o de acero inox 316L		Sobre pedido, con roldana de acero autolubricada o de acero inox 316L		Sobre pedido, con roldana de acero autolubricada o de acero inox 316L	
2	R	FM 205-M2 2x(1NO-1NC)	FM 2A5-M2 2x(1NO-1NC)	FM 207-M2 2x(1NO-1NC)	FM 2A7-M2 2x(1NO-1NC)	
5	R	FM 505-M2 ⊕ 1NO+1NC	FM 5A5-M2 ⊕ 1NO+1NC	FM 507-M2 ⊕ 1NO+1NC	FM 5A7-M2 ⊕ 1NO+1NC	
6	L	FM 605-M2 ⊕ 1NO+1NC	FM 6A5-M2 ⊕ 1NO+1NC	FM 607-M2 ⊕ 1NO+1NC	FM 6A7-M2 ⊕ 1NO+1NC	
7	LO	FM 705-M2 ⊕ 1NO+1NC	FM 7A5-M2 ⊕ 1NO+1NC	FM 707-M2 ⊕ 1NO+1NC	FM 7A7-M2 ⊕ 1NO+1NC	
9	L	FM 905-M2 ⊕ 2NC	FM 9A5-M2 ⊕ 2NC	FM 907-M2 ⊕ 2NC	FM 9A7-M2 ⊕ 2NC	
10	L	FM 1005-M2 2NO	FM 10A5-M2 2NO	FM 1007-M2 2NO	FM 10A7-M2 2NO	
11	R	FM 1105-M2 ⊕ 2NC	FM 11A5-M2 ⊕ 2NC	FM 1107-M2 ⊕ 2NC	FM 11A7-M2 ⊕ 2NC	
12	R	FM 1205-M2 2NO	FM 12A5-M2 2NO	FM 1207-M2 2NO	FM 12A7-M2 2NO	
13	LV	FM 1305-M2 ⊕ 2NC	FM 13A5-M2 ⊕ 2NC	FM 1307-M2 ⊕ 2NC	FM 13A7-M2 ⊕ 2NC	
14	LS	FM 1405-M2 ⊕ 2NC	FM 14A5-M2 ⊕ 2NC	FM 1407-M2 ⊕ 2NC	FM 14A7-M2 ⊕ 2NC	
15	LS	FM 1505-M2 2NO	FM 15A5-M2 2NO	FM 1507-M2 2NO	FM 15A7-M2 2NO	
18	LA	FM 1805-M2 ⊕ 1NO+1NC	FM 18A5-M2 ⊕ 1NO+1NC	FM 1807-M2 ⊕ 1NO+1NC	FM 18A7-M2 ⊕ 1NO+1NC	
20	L	FM 2005-M2 ⊕ 1NO+2NC	FM 20A5-M2 ⊕ 1NO+2NC	FM 2007-M2 ⊕ 1NO+2NC	FM 20A7-M2 ⊕ 1NO+2NC	
21	L	FM 2105-M2 ⊕ 3NC	FM 21A5-M2 ⊕ 3NC	FM 2107-M2 ⊕ 3NC	FM 21A7-M2 ⊕ 3NC	
22	L	FM 2205-M2 ⊕ 2NO+1NC	FM 22A5-M2 ⊕ 2NO+1NC	FM 2207-M2 ⊕ 2NO+1NC	FM 22A7-M2 ⊕ 2NO+1NC	
E1	△	FM E105-M2 1NO-1NC	FM E1A5-M2 1NO-1NC	FM E107-M2 1NO-1NC	FM E1A7-M2 1NO-1NC	
Velocidad máxima	Página 231 - tipo 3		Página 231 - tipo 3		Página 231 - tipo 3	
Fuerza de accionamiento	6 N (25 N ⊕)		4,3 N (25 N ⊕)		4 N (25 N ⊕)	
Diagramas del recorrido	Página 232 - grupo 2		Página 232 - grupo 2		Página 232 - grupo 3	

Todas las dimensiones de los dibujos están en mm

Accesorios Vea página 207

→ Los archivos 2D y 3D están disponibles en www.pizzato.com



Tipo de contacto		Junta externa		Junta externa		Junta externa	
R	= ruptura brusca						
L	= ruptura lenta						
LO	= ruptura lenta, solapados						
LS	= ruptura lenta, escalados						
LV	= ruptura lenta, escalados y distanciados						
LI	= ruptura lenta, independientes						
LA	= ruptura lenta, próximos						
E	= electrónico, PNP						
Bloque de contactos		Junta externa		Junta externa		Junta externa	
2	R FM 208-M2 2x(1NO-1NC)	FM 212-M2 2x(1NO-1NC)	FM 213-M2 2x(1NO-1NC)	FM 214-M2 2x(1NO-1NC)			
5	R FM 508-M2 1NO+1NC	FM 512-M2 1NO+1NC	FM 513-M2 1NO+1NC	FM 514-M2 1NO+1NC			
6	L FM 608-M2 1NO+1NC	FM 612-M2 1NO+1NC	FM 613-M2 1NO+1NC	FM 614-M2 1NO+1NC			
7	LO FM 708-M2 1NO+1NC	FM 712-M2 1NO+1NC	FM 713-M2 1NO+1NC	FM 714-M2 1NO+1NC			
9	L FM 908-M2 2NC	FM 912-M2 2NC	FM 913-M2 2NC	FM 914-M2 2NC			
10	L FM 1008-M2 2NO	FM 1012-M2 2NO	FM 1013-M2 2NO	FM 1014-M2 2NO			
11	R FM 1108-M2 2NC	FM 1112-M2 2NC	FM 1113-M2 2NC	FM 1114-M2 2NC			
12	R FM 1208-M2 2NO	FM 1212-M2 2NO	FM 1213-M2 2NO	FM 1214-M2 2NO			
13	LV FM 1308-M2 2NC	FM 1312-M2 2NC	FM 1313-M2 2NC	FM 1314-M2 2NC			
14	LS FM 1408-M2 2NC	FM 1412-M2 2NC	FM 1413-M2 2NC	FM 1414-M2 2NC			
15	LS FM 1508-M2 2NO	FM 1512-M2 2NO	FM 1513-M2 2NO	FM 1514-M2 2NO			
18	LA FM 1808-M2 1NO+1NC	FM 1812-M2 1NO+1NC	FM 1813-M2 1NO+1NC	FM 1814-M2 1NO+1NC			
20	L FM 2008-M2 1NO+2NC	FM 2012-M2 1NO+2NC	FM 2013-M2 1NO+2NC	FM 2014-M2 1NO+2NC			
21	L FM 2108-M2 3NC	FM 2112-M2 3NC	FM 2113-M2 3NC	FM 2114-M2 3NC			
22	L FM 2208-M2 2NO+1NC	FM 2212-M2 2NO+1NC	FM 2213-M2 2NO+1NC	FM 2214-M2 2NO+1NC			
E1	E FM E108-M2 1NO-1NC	FM E112-M2 1NO-1NC	FM E113-M2 1NO-1NC	FM E114-M2 1NO-1NC			
Velocidad máxima	Página 231 - tipo 4	Página 231 - tipo 4	Página 231 - tipo 2	Página 231 - tipo 4			
Fuerza de accionamiento	8 N (25 N)	8 N (25 N)	8 N (25 N)	8 N (25 N)			
Diagramas del recorrido	Página 232 - grupo 1	Página 232 - grupo 1	Página 232 - grupo 1	Página 232 - grupo 1			

Tipo de contacto		Junta externa		Junta externa		Junta externa	
R	= ruptura brusca						
L	= ruptura lenta						
LO	= ruptura lenta, solapados						
LS	= ruptura lenta, escalados						
LV	= ruptura lenta, escalados y distanciados						
LI	= ruptura lenta, independientes						
LA	= ruptura lenta, próximos						
E	= electrónico, PNP						
Bloque de contactos		Junta externa		Junta externa		Junta externa	
2	R FM 215-M2R28 2x(1NO-1NC)	FM 216-M2 2x(1NO-1NC)	FM 220-M2 2x(1NO-1NC)	FM 221-M2 2x(1NO-1NC)			
5	R FM 515-M2R28 1NO+1NC	FM 516-M2 1NO+1NC	FM 520-M2 1NO+1NC	FM 521-M2 1NO+1NC			
6	L FM 615-M2R28 1NO+1NC	FM 616-M2 1NO+1NC	/	/			
7	LO FM 715-M2R28 1NO+1NC	FM 716-M2 1NO+1NC	/	/			
9	L FM 915-M2R28 2NC	FM 916-M2 2NC	/	/			
10	L FM 1015-M2R28 2NO	FM 1016-M2 2NO	FM 1020-M2 2NO	FM 1021-M2 2NO			
11	R FM 1115-M2R28 2NC	FM 1116-M2 2NC	/	/			
12	R FM 1215-M2R28 2NO	FM 1216-M2 2NO	FM 1220-M2 2NO	FM 1221-M2 2NO			
13	LV FM 1315-M2R28 2NC	FM 1316-M2 2NC	/	/			
14	LS FM 1415-M2R28 2NC	FM 1416-M2 2NC	/	/			
15	LS FM 1515-M2R28 2NO	FM 1516-M2 2NO	/	/			
18	LA FM 1815-M2R28 1NO+1NC	FM 1816-M2 1NO+1NC	FM 1820-M2 1NO+1NC	FM 1821-M2 1NO+1NC			
20	L FM 2015-M2R28 1NO+2NC	FM 2016-M2 1NO+2NC	FM 2020-M2 1NO+2NC	FM 2021-M2 1NO+2NC			
21	L FM 2115-M2R28 3NC	FM 2116-M2 3NC	FM 2120-M2 3NC	FM 2121-M2 3NC			
22	L FM 2215-M2R28 2NO+1NC	FM 2216-M2 2NO+1NC	FM 2220-M2 2NO+1NC	FM 2221-M2 2NO+1NC			
E1	E FM E115-M2R28 1NO-1NC	FM E116-M2 1NO-1NC	FM E120-M2 1NO-1NC	FM E121-M2 1NO-1NC			
Velocidad máxima	Página 231 - tipo 2	Página 231 - tipo 2	1 m/s	1 m/s			
Fuerza de accionamiento	8 N (25 N)	8 N (25 N)	0,07 Nm	0,07 Nm			
Diagramas del recorrido	Página 232 - grupo 1	Página 232 - grupo 1	Página 232 - grupo 4	Página 232 - grupo 4			

Todas las dimensiones de los dibujos están en mm

Accesorios Vea página 207

Los archivos 2D y 3D están disponibles en www.pizzato.com

Interruptores de posición serie FM

- Tipo de contacto
- R** = ruptura brusca
 - L** = ruptura lenta
 - LO** = ruptura lenta, solapados
 - LS** = ruptura lenta, escalados
 - LV** = ruptura lenta, escalados y distanciados
 - LI** = ruptura lenta, independientes
 - LA** = ruptura lenta, próximos
 - A** = electrónico, PNP

Bloque de contactos

	Junta externa Varilla rígida	Junta externa Varilla completamente de resorte	Sobre pedido, con roldana Ø 20 mm de acero autolubricada o de acero inox 316L	Otros roldanas disponibles. Vea página 78
2	R FM 222-M2 2x(1NO-1NC)	R FM 225-M2 2x(1NO-1NC)	R FM 230-M2 2x(1NO-1NC)	R FM 231-M2 2x(1NO-1NC)
5	R /	R FM 525-M2 1NO+1NC	R FM 530-M2 1NO+1NC	R FM 531-M2 1NO+1NC
6	L /	/	R FM 630-M2 1NO+1NC	R FM 631-M2 1NO+1NC
7	LO /	/	R FM 730-M2 1NO+1NC	R FM 731-M2 1NO+1NC
9	L /	/	R FM 930-M2 2NC	R FM 931-M2 2NC
10	L FM 1022-M2 2NO	L FM 1025-M2 2NO	L FM 1030-M2 2NO	L FM 1031-M2 2NO
11	R /	/	R FM 1130-M2 2NC	R FM 1131-M2 2NC
12	R FM 1222-M2 2NO	R FM 1225-M2 2NO	R FM 1230-M2 2NO	R FM 1231-M2 2NO
13	LV /	/	R FM 1330-M2 2NC	R FM 1331-M2 2NC
14	LS /	/	R FM 1430-M2 2NC	R FM 1431-M2 2NC
15	LS /	/	R FM 1530-M2 2NO	R FM 1531-M2 2NO
16	LI /	/	R FM 1630-M2 2NC	R FM 1631-M2 2NC
18	LA FM 1822-M2 1NO+1NC	LA FM 1825-M2 1NO+1NC	LA FM 1830-M2 1NO+1NC	LA FM 1831-M2 1NO+1NC
20	L FM 2022-M2 1NO+2NC	L FM 2025-M2 1NO+2NC	L FM 2030-M2 1NO+2NC	L FM 2031-M2 1NO+2NC
21	L FM 2122-M2 3NC	L FM 2125-M2 3NC	L FM 2130-M2 3NC	L FM 2131-M2 3NC
22	L FM 2222-M2 2NO+1NC	L FM 2225-M2 2NO+1NC	L FM 2230-M2 2NO+1NC	L FM 2231-M2 2NO+1NC
E1	A FM E122-M2 1NO-1NC	A FM E125-M2 1NO-1NC	A FM E130-M2 1NO-1NC	A FM E131-M2 1NO-1NC
Velocidad máxima	1 m/s	1 m/s	Página 231 - tipo 1	Página 231 - tipo 1
Fuerza de accionamiento	0,12 Nm (0,25 Nm R)	0,12 Nm	0,06 Nm (0,25 Nm R)	0,06 Nm (0,25 Nm R)
Diagramas del recorrido	Página 232 - grupo 4	Página 232 - grupo 4	Página 232 - grupo 5	Página 232 - grupo 5

- Tipo de contacto
- R** = ruptura brusca
 - L** = ruptura lenta
 - LO** = ruptura lenta, solapados
 - LS** = ruptura lenta, escalados
 - LV** = ruptura lenta, escalados y distanciados
 - LI** = ruptura lenta, independientes
 - LA** = ruptura lenta, próximos
 - A** = electrónico, PNP

Bloque de contactos

	Varilla cuadrada 3x3 mm	Varilla de resorte	Varilla redonda Ø 3 mm de acero inox	Otros roldanas disponibles. Vea página 78
2	R FM 233-M2 2x(1NO-1NC)	R FM 234-M2 2x(1NO-1NC)	R FM 250-M2 2x(1NO-1NC)	R FM 251-M2 2x(1NO-1NC)
5	R FM 533-M2 1NO+1NC	R FM 534-M2 1NO+1NC	R FM 550-M2 1NO+1NC	R FM 551-M2 1NO+1NC
6	L FM 633-M2 1NO+1NC	L FM 634-M2 1NO+1NC	R FM 650-M2 1NO+1NC	R FM 651-M2 1NO+1NC
7	LO FM 733-M2 1NO+1NC	L FM 734-M2 1NO+1NC	R FM 750-M2 1NO+1NC	R FM 751-M2 1NO+1NC
9	L FM 933-M2 2NC	L FM 934-M2 2NC	R FM 950-M2 2NC	R FM 951-M2 2NC
10	L FM 1033-M2 2NO	L FM 1034-M2 2NO	L FM 1050-M2 2NO	L FM 1051-M2 2NO
11	R FM 1133-M2 2NC	R FM 1134-M2 2NC	L FM 1150-M2 2NC	R FM 1151-M2 2NC
12	R FM 1233-M2 2NO	R FM 1234-M2 2NO	L FM 1250-M2 2NO	L FM 1251-M2 2NO
13	LV FM 1333-M2 2NC	L FM 1343-M2 2NC	L FM 1350-M2 2NC	R FM 1351-M2 2NC
14	LS FM 1433-M2 2NC	L FM 1434-M2 2NC	L FM 1450-M2 2NC	R FM 1451-M2 2NC
15	LS FM 1533-M2 2NO	L FM 1534-M2 2NO	L FM 1550-M2 2NO	L FM 1551-M2 2NO
16	LI FM 1633-M2 2NC	L FM 1634-M2 2NC	L FM 1650-M2 2NC	R FM 1651-M2 2NC
18	LA FM 1833-M2 1NO+1NC	LA FM 1834-M2 1NO+1NC	L FM 1850-M2 1NO+1NC	R FM 1851-M2 1NO+1NC
20	L FM 2033-M2 1NO+2NC	L FM 2034-M2 1NO+2NC	L FM 2050-M2 1NO+2NC	R FM 2051-M2 1NO+2NC
21	L FM 2133-M2 3NC	L FM 2134-M2 3NC	L FM 2150-M2 3NC	R FM 2151-M2 3NC
22	L FM 2233-M2 2NO+1NC	L FM 2234-M2 2NO+1NC	L FM 2250-M2 2NO+1NC	R FM 2251-M2 2NO+1NC
E1	A FM E133-M2 1NO-1NC	A FM E134-M2 1NO-1NC	A FM E150-M2 1NO-1NC	A FM E151-M2 1NO-1NC
Velocidad máxima	1,5 m/s	1,5 m/s	1,5 m/s	Página 231 - tipo 1
Fuerza de accionamiento	0,06 Nm	0,06 Nm	0,06 Nm	0,06 Nm (0,25 Nm R)
Diagramas del recorrido	Página 232 - grupo 5	Página 232 - grupo 5	Página 232 - grupo 5	Página 232 - grupo 5

Todas las dimensiones de los dibujos están en mm

Accesorios Vea página 207

→ Los archivos 2D y 3D están disponibles en www.pizzato.com



	Otros roldanas disponibles. Vea página 78	Rodillo de porcelana	Otros roldanas disponibles. Vea página 78	Otros roldanas disponibles. Vea página 78
Tipo de contacto				
Bloque de contactos				
2	R FM 252-M2 2x(1NO-1NC)	R FM 253-E0M2 2x(1NO-1NC)	R FM 254-M2 2x(1NO-1NC)	R FM 256-M2 2x(1NO-1NC)
5	R FM 552-M2 1NO+1NC	R FM 553-E0M2V9 1NO+1NC	R FM 554-M2 1NO+1NC	R FM 556-M2 1NO+1NC
6	L FM 652-M2 1NO+1NC	R FM 653-E0M2V9 1NO+1NC	R FM 654-M2 1NO+1NC	R FM 656-M2 1NO+1NC
7	LO FM 752-M2 1NO+1NC	R FM 753-E0M2V9 1NO+1NC	R FM 754-M2 1NO+1NC	R FM 756-M2 1NO+1NC
9	L FM 952-M2 2NC	R FM 953-E0M2V9 2NC	R FM 954-M2 2NC	R FM 956-M2 2NC
10	L FM 1052-M2 2NO	R FM 1053-E0M2V9 2NO	R FM 1054-M2 2NO	R FM 1056-M2 2NO
11	R FM 1152-M2 2NC	/	R FM 1154-M2 2NC	R FM 1156-M2 2NC
12	R FM 1252-M2 2NO	R FM 1253-E0M2V9 2NO	R FM 1254-M2 2NO	R FM 1256-M2 2NO
13	LV FM 1352-M2 2NC	R FM 1353-E0M2V9 2NC	R FM 1354-M2 2NC	R FM 1356-M2 2NC
14	LS FM 1452-M2 2NC	R FM 1453-E0M2V9 2NC	R FM 1454-M2 2NC	R FM 1456-M2 2NC
15	LS FM 1552-M2 2NO	R FM 1553-E0M2V9 2NO	R FM 1554-M2 2NO	R FM 1556-M2 2NO
16	LI FM 1652-M2 2NC	/	R FM 1654-M2 2NC	R FM 1656-M2 2NC
18	LA FM 1852-M2 1NO+1NC	R FM 1853-E0M2V9 1NO+1NC	R FM 1854-M2 1NO+1NC	R FM 1856-M2 1NO+1NC
20	L FM 2052-M2 1NO+2NC	R FM 2053-E0M2V9 1NO+2NC	R FM 2054-M2 1NO+2NC	R FM 2056-M2 1NO+2NC
21	L FM 2152-M2 3NC	R FM 2153-E0M2V9 3NC	R FM 2154-M2 3NC	R FM 2156-M2 3NC
22	L FM 2252-M2 2NO+1NC	R FM 2253-E0M2V9 2NO+1NC	R FM 2254-M2 2NO+1NC	R FM 2256-M2 2NO+1NC
E1	A FM E152-M2 1NO-1NC	R FM E153-E0M2V9 1NO-1NC	R FM E154-M2 1NO-1NC	R FM E156-M2 1NO-1NC
Velocidad máxima	Página 231 - tipo 1	0,5 m/s	Página 231 - tipo 1	Página 231 - tipo 1
Fuerza de accionamiento	0,06 Nm (0,25 Nm ⊕)	0,03 Nm (0,25 Nm ⊕)	0,06 Nm (0,25 Nm ⊕)	0,06 Nm (0,25 Nm ⊕)
Diagramas del recorrido	Página 232 - grupo 5	Página 232 - grupo 6	Página 232 - grupo 5	Página 232 - grupo 5

	Otros roldanas disponibles. Vea página 78	Varilla de fibra de vidrio	Con cable para la señalización
Tipo de contacto			
Bloque de contactos			
2	R FM 257-M2 2x(1NO-1NC)	R FM 269-M2 2x(1NO-1NC)	R FM 276-M2 2x(1NO-1NC)
5	R FM 557-M2 1NO+1NC	R FM 569-M2 1NO+1NC	R FM 576-M2 1NO+1NC
6	L FM 657-M2 1NO+1NC	R FM 669-M2 1NO+1NC	R FM 676-M2 1NO+1NC
7	LO FM 757-M2 1NO+1NC	R FM 769-M2 1NO+1NC	R FM 776-M2 1NO+1NC
9	L FM 957-M2 2NC	R FM 969-M2 2NC	R FM 976-M2 2NO
10	L FM 1057-M2 2NO	R FM 1069-M2 2NO	R FM 1076-M2 2NC
11	R FM 1157-M2 2NC	R FM 1169-M2 2NC	R FM 1176-M2 2NO
12	R FM 1257-M2 2NO	R FM 1269-M2 2NO	R FM 1276-M2 2NC
13	LV FM 1357-M2 2NC	R FM 1369-M2 2NC	R FM 1376-M2 2NO
14	LS FM 1457-M2 2NC	R FM 1469-M2 2NC	R FM 1476-M2 2NO
15	LS FM 1557-M2 2NO	R FM 1569-M2 2NO	R FM 1576-M2 2NC
16	LI FM 1657-M2 2NC	R FM 1669-M2 2NC	/
18	LA FM 1857-M2 1NO+1NC	R FM 1869-M2 1NO+1NC	R FM 1876-M2 1NO+1NC
20	L FM 2057-M2 1NO+2NC	R FM 2069-M2 1NO+2NC	R FM 2076-M2 2NO+1NC
21	L FM 2157-M2 3NC	R FM 2169-M2 3NC	R FM 2176-M2 3NO
22	L FM 2257-M2 2NO+1NC	R FM 2269-M2 2NO+1NC	R FM 2276-M2 1NO+2NC
E1	A FM E157-M2 1NO-1NC	R FM E169-M2 1NO-1NC	/
Velocidad máxima	Página 231 - tipo 1	1,5 m/s	0,5 m/s
Fuerza de accionamiento	0,06 N (0,25 N ⊕)	0,06 Nm	inicial 20 N - final 40 N
Diagramas del recorrido	Página 232 - grupo 5	Página 232 - grupo 5	Página 232 - grupo 7

(1) Apertura positiva solo con actuador ajustado al máximo. Vea página 78.

Todas las dimensiones de los dibujos están en mm

Accesorios Vea página 207

Los archivos 2D y 3D están disponibles en www.pizzato.com

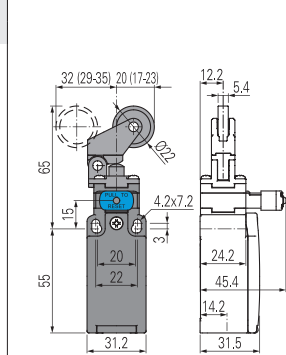
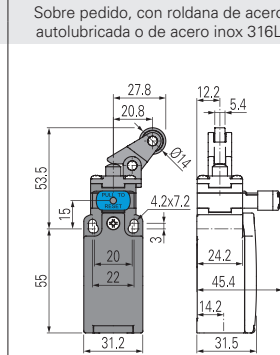
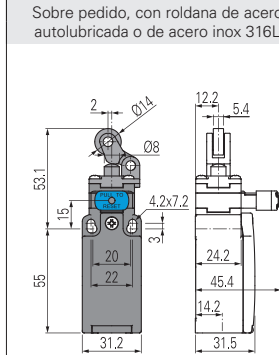
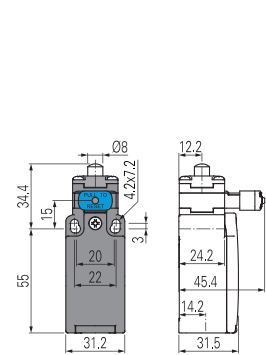
Interruptores de posición serie FM con rearme



La mayor parte de los interruptores se pueden equipar con un dispositivo de rearme (opción W3) que permite el accionamiento simultáneo del actuador y los bloques de contactos. El dispositivo es un módulo que se inserta entre el cuerpo del interruptor y el cabezal y que puede girarse independientemente del cabezal. El dispositivo de rearme ofrece las siguientes ventajas:

- se puede integrar en la mayoría de los cabezales estándar de accionamiento;
- No se requieren bloques de contactos de ruptura brusca, ya que el mismo dispositivo de rearme lleva a cabo el movimiento de ruptura;
- Se puede girar independientemente del cabezal para ofrecer la máxima flexibilidad durante el montaje;
- Disponible con dos fuerzas de accionamiento: Estándar y Elevada para aplicaciones con vibraciones;
- durabilidad mecánica: 1 millón de ciclos de operaciones.

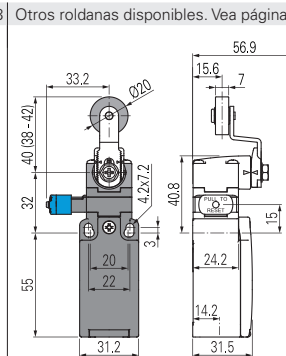
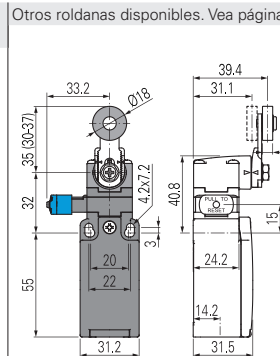
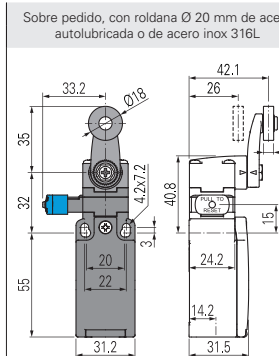
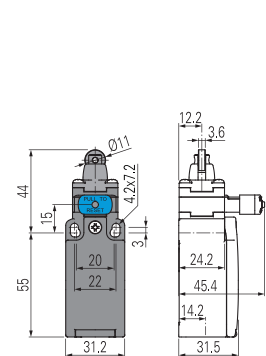
Tipo de contacto
R = ruptura brusca
L = ruptura lenta



Bloque de contactos

2	R	FM 201-W3M2	2x(1NO-1NC)	FM 202-W3M2	2x(1NO-1NC)	FM 205-W3M2	2x(1NO-1NC)	FM 207-W3M2	2x(1NO-1NC)
6	L	FM 601-W3M2	1NO+1NC	FM 602-W3M2	1NO+1NC	FM 605-W3M2	1NO+1NC	FM 607-W3M2	1NO+1NC
9	L	FM 901-W3M2	2NC	FM 902-W3M2	2NC	FM 905-W3M2	2NC	FM 907-W3M2	2NC
10	L	FM 1001-W3M2	2NO	FM 1002-W3M2	2NO	FM 1005-W3M2	2NO	FM 1007-W3M2	2NO
20	L	FM 2001-W3M2	1NO+2NC	FM 2002-W3M2	1NO+2NC	FM 2005-W3M2	1NO+2NC	FM 2007-W3M2	1NO+2NC
21	L	FM 2101-W3M2	3NC	FM 2102-W3M2	3NC	FM 2105-W3M2	3NC	FM 2107-W3M2	3NC
22	L	FM 2201-W3M2	2NO+1NC	FM 2202-W3M2	2NO+1NC	FM 2205-W3M2	2NO+1NC	FM 2207-W3M2	2NO+1NC
Velocidad máxima		Página 231 - tipo 4		Página 231 - tipo 3		Página 231 - tipo 3		Página 231 - tipo 3	
Fuerza de accionamiento		4,5 N (25 N ⊕)		4 N (25 N ⊕)		4 N (25 N ⊕)		2,5 N (25 N ⊕)	
Diagramas del recorrido		Página 231 - grupo 1		Página 231 - grupo 2		Página 231 - grupo 2		Página 231 - grupo 3	

Tipo de contacto
R = ruptura brusca
L = ruptura lenta

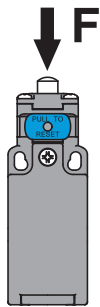


Bloque de contactos

2	R	FM 215-W3M2R28	2x(1NO-1NC)	FM 230-W3M2	2x(1NO-1NC)	FM 231-W3M2	2x(1NO-1NC)	FM 251-W3M2	2x(1NO-1NC)
6	L	FM 615-W3M2R28	1NO+1NC	FM 630-W3M2	1NO+1NC	FM 631-W3M2	1NO+1NC	FM 651-W3M2	1NO+1NC
9	L	FM 915-W3M2R28	2NC	FM 930-W3M2	2NC	FM 931-W3M2	2NC	FM 951-W3M2	2NC
10	L	FM 1015-W3M2R28	2NO	FM 1030-W3M2	2NO	FM 1031-W3M2	2NO	FM 1051-W3M2	2NO
20	L	FM 2015-W3M2R28	1NO+2NC	FM 2030-W3M2	1NO+2NC	FM 2031-W3M2	1NO+2NC	FM 2051-W3M2	1NO+2NC
21	L	FM 2115-W3M2R28	3NC	FM 2130-W3M2	3NC	FM 2131-W3M2	3NC	FM 2151-W3M2	3NC
22	L	FM 2215-W3M2R28	2NO+1NC	FM 2230-W3M2	2NO+1NC	FM 2231-W3M2	2NO+1NC	FM 2251-W3M2	2NO+1NC
Velocidad máxima		Página 231 - tipo 2		Página 231 - tipo 1		Página 231 - tipo 1		Página 231 - tipo 1	
Fuerza de accionamiento		4,5 N (25 N ⊕)		0,07 Nm (0,25 Nm ⊕)		0,07 Nm (0,25 Nm ⊕)		0,07 Nm (0,25 Nm ⊕)	
Diagramas del recorrido		Página 231 - grupo 1		Página 231 - grupo 4		Página 231 - grupo 4		Página 231 - grupo 4	

Tipo de contacto		Otros roldanas disponibles. Vea página 78		Otros roldanas disponibles. Vea página 78		Otros roldanas disponibles. Vea página 78		Otros roldanas disponibles. Vea página 78	
R = ruptura brusca L = ruptura lenta									
Bloque de contactos		Otros roldanas disponibles. Vea página 78		Otros roldanas disponibles. Vea página 78		Otros roldanas disponibles. Vea página 78		Otros roldanas disponibles. Vea página 78	
2	R	FM 252-W3M2	2x(1NO-1NC)	FM 254-W3M2	2x(1NO-1NC)	FM 256-W3M2	2x(1NO-1NC)	FM 257-W3M2	2x(1NO-1NC)
6	L	FM 652-W3M2	1NO+1NC	FM 654-W3M2	1NO+1NC	FM 656-W3M2	1NO+1NC	FM 657-W3M2	1NO+1NC
9	L	FM 952-W3M2	2NC	FM 954-W3M2	2NC	FM 956-W3M2	2NC	FM 957-W3M2	2NC
10	L	FM 1052-W3M2	2NO	FM 1054-W3M2	2NO	FM 1056-W3M2	2NO	FM 1057-W3M2	2NO
20	L	FM 2052-W3M2	1NO+2NC	FM 2054-W3M2	1NO+2NC	FM 2056-W3M2	1NO+2NC	FM 2057-W3M2	1NO+2NC
21	L	FM 2152-W3M2	3NC	FM 2154-W3M2	3NC	FM 2156-W3M2	3NC	FM 2157-W3M2	3NC
22	L	FM 2252-W3M2	2NO+1NC	FM 2254-W3M2	2NO+1NC	FM 2256-W3M2	2NO+1NC	FM 2257-W3M2	2NO+1NC
Velocidad máxima		Página 231 - tipo 1		Página 231 - tipo 1		Página 231 - tipo 1		Página 231 - tipo 1	
Fuerza de accionamiento		0,07 Nm (0,25 Nm →)		0,07 Nm (0,25 Nm →)		0,07 Nm (0,25 Nm →)		0,07 Nm (0,25 Nm →)	
Diagramas del recorrido		Página 231 - grupo 4		Página 231 - grupo 4		Página 231 - grupo 4		Página 231 - grupo 4	

Fuerzas de accionamiento aumentadas



El interruptor se puede suministrar con una fuerza de accionamiento aumentada (opción W4). Ideal para aplicaciones con vibraciones.

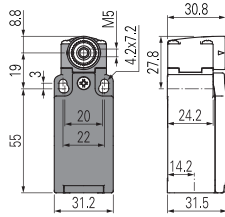
Actuadores	Fuerza de accionamiento
01, 14, 15, 16	7 N
02, 05	6 N
07	3,5 N
30 ... 57	0,08 Nm

Para pedir el interruptor con rearme y fuerza aumentada, sustituir en el código la opción -W3 por -W4.

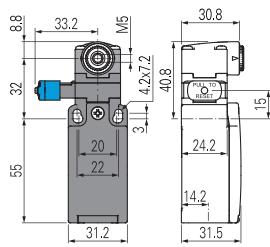
Ejemplo: FM 601-W3M2 → FM 601-W4M2

Interruptores de posición con palanca giratoria sin actuador

- Tipo de contacto
- R** = ruptura brusca
 - L** = ruptura lenta
 - LO** = ruptura lenta, solapados
 - LS** = ruptura lenta, escalados
 - LV** = ruptura lenta, escalados y distanciados
 - LI** = ruptura lenta, independientes
 - LA** = ruptura lenta, próximos
 - ⚡** = electrónico, PNP
- Bloque de contactos



Con botón de rearme manual



IMPORTANTE

Para las aplicaciones de seguridad: solo se pueden combinar interruptores y actuadores que muestren, junto al código, el símbolo ⊕. Para más información sobre las aplicaciones de seguridad lea la página 225.

2	R	FM 238-M2	2x(1NO-1NC)	FM 238-W3M2	2x(1NO-1NC)
5	R	FM 538-M2	⊕ 1NO+1NC	/	/
6	L	FM 638-M2	⊕ 1NO+1NC	FM 638-W3M2	⊕ 1NO+1NC
7	LO	FM 738-M2	⊕ 1NO+1NC	/	/
9	L	FM 938-M2	⊕ 2NC	FM 938-W3M2	⊕ 2NC
10	L	FM 1038-M2	2NO	FM 1038-W3M2	2NO
11	R	FM 1138-M2	⊕ 2NC	/	/
12	R	FM 1238-M2	2NO	/	/
13	LV	FM 1338-M2	⊕ 2NC	/	/
14	LS	FM 1438-M2	⊕ 2NC	/	/
15	LS	FM 1538-M2	2NO	/	/
16	LI	FM 1638-M2	⊕ 2NC	/	/
18	LA	FM 1838-M2	⊕ 1NO+1NC	/	/
20	L	FM 2038-M2	⊕ 1NO+2NC	FM 2038-W3M2	⊕ 1NO+2NC
21	L	FM 2138-M2	⊕ 3NC	FM 2138-W3M2	⊕ 3NC
22	L	FM 2238-M2	⊕ 2NO+1NC	FM 2238-W3M2	⊕ 2NO+1NC
E1	⚡	FM E138-M2	1NO-1NC	/	/
Fuerza de accionamiento		0,06 Nm (0,25 Nm ⊕)		0,07 Nm (0,25 Nm ⊕)	
Diagramas del recorrido		Página 232 - grupo 5		Página 231 - grupo 4	

Actuadores disponibles por separado

IMPORTANTE: Estos actuadores disponibles por separado se pueden utilizar con artículos de las series FR, FM, FX, FZ y FK.

		Con partes metálicas de acero inoxidable			

Todas las dimensiones de los dibujos están en mm

Accesorios Vea página 207

→ Los archivos 2D y 3D están disponibles en www.pizzato.com

**Actuadores especiales disponibles por separado****IMPORTANTE:** Estos actuadores disponibles por separado se pueden utilizar con artículos de las series FR, FM, FX, FZ y FK.

Roldanas de acero autolubricadas Ø 20 mm

VN A00KB-R24 (1)	VN A00KE-R24 (1)	VN A00KF-R24 (1)	VN A00KG-R24 (1)	VN A00KH-R24 (1)	VN A00KP-R24 (1)

Nota: Para pedir con roldana de acero inox 316L: sustituir en el código R24 por R41.

Roldanas de tecnopolímero Ø 35 mm

VN A00KB-R25 (1)	VN A00KE-R25 (1)	VN A00KF-R25 (1)	VN A00KG-R25 (1)	VN A00KH-R25 (1)	VN A00KP-R25 (1)

Roldanas de goma Ø 40 mm

VN A00KB-R5 (1)	VN A00KE-R5 (1)	VN A00KF-R5 (1)	VN A00KG-R5 (1)	VN A00KH-R5 (1)	VN A00KP-R5 (1)

Roldanas de goma Ø 50 mm

VN A00KE-R26 (1)	VN A00KF-R26 (1)	VN A00KG-R26 (1)	VN A00KH-R26 (1)	VN A00KP-R26 (1)

Roldanas de goma Ø 50 mm, sobresalientes

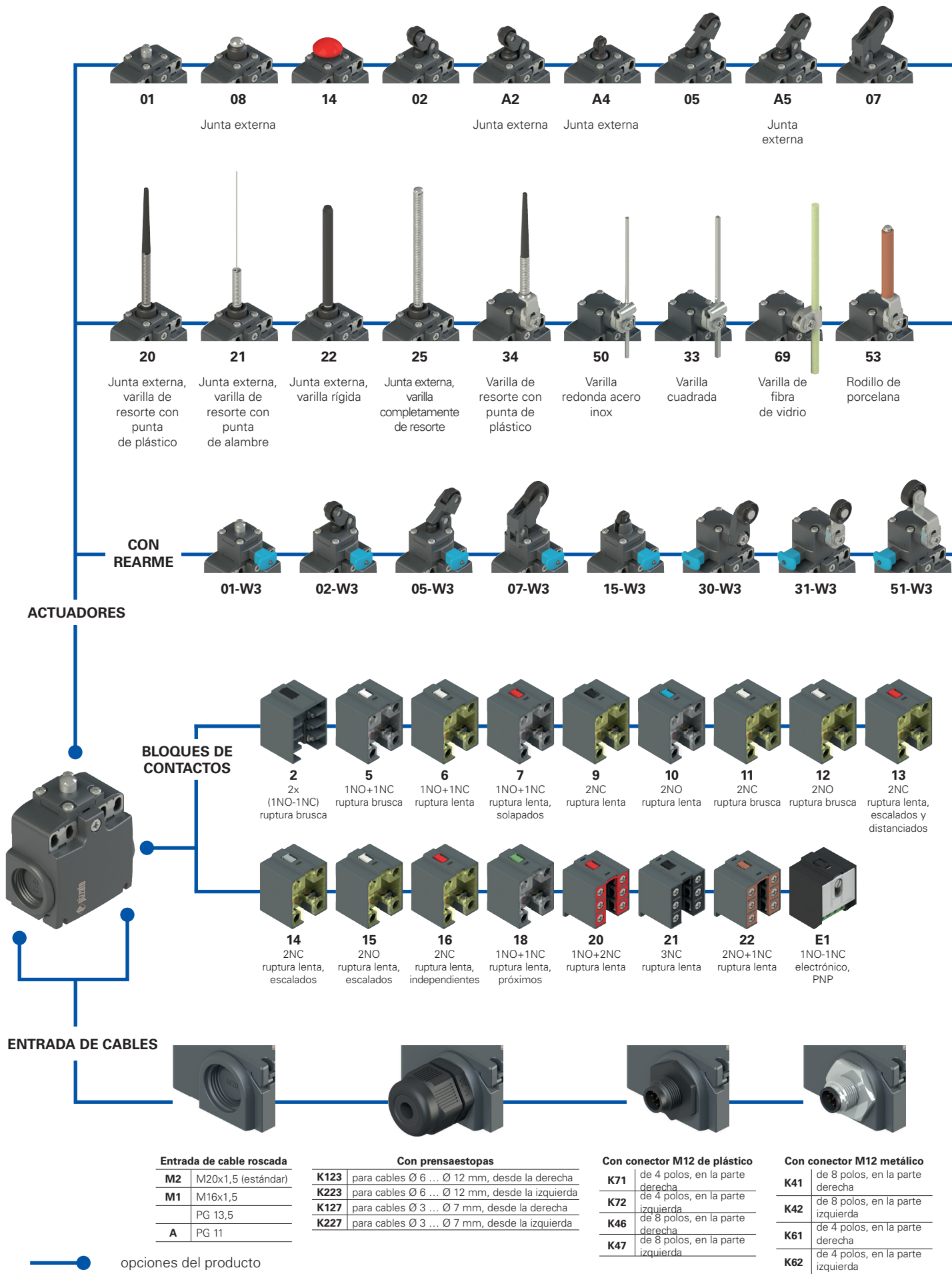
VN A00KP-R27 (1)

- (1) El actuador no se puede girar hacia el interior ya que, de lo contrario, interfiere mecánicamente con el cabezal del interruptor.

- (2) El interruptor resultado de la combinación entre el interruptor FM •38-M2 (p. ej. FM 538-M2, FM 638-M2, ...) con el actuador VN A00LP no tiene los mismos diagramas de recorrido ni la misma fuerza de accionamiento que el interruptor FM •53-E0M2V9 (p. ej. FM 553-E0M2V9, FM 653-E0M2V9, ...)

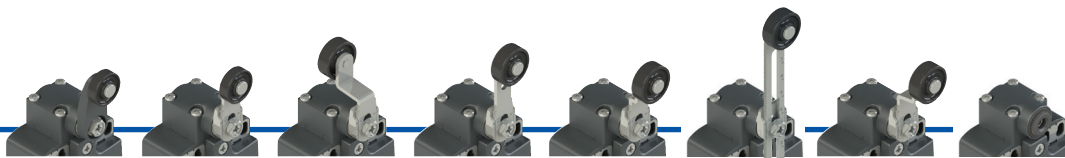
Nota: Para ver la correspondencia con los códigos anteriores de las palancas, consulte la table «Cambios en los códigos» en la página 289. Ejemplo: VF LE30 -> VN A00KA.

Diagrama de selección





A7 Junta externa
15 Roldana Ø 11 mm
15-R28 Roldana de acero autolubricada Ø 12 mm
16 Roldana Ø 20 mm
12
13 Roldana de acero autolubricada Ø 12 mm
76 Con cable para la señalización

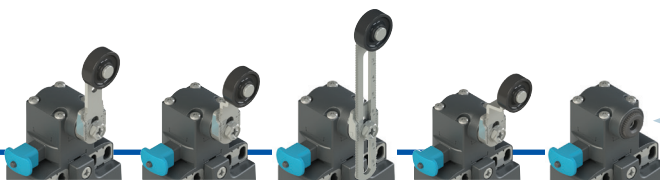


30 **31** **51** **52** **54** **56** **57** **38**

Palanca de seguridad ajustable

Sin actuador

ACTUADORES DISPONIBLES POR SEPARADO
 Vea página 89



52-W3 **54-W3** **56-W3** **57-W3** **38-W3**
 Sin actuador

Estructura del código

¡Atención! La posibilidad de poder generar un código no implica la disponibilidad real del producto. Póngase en contacto con nuestra oficina de ventas.

artículo opciones opciones
FX 502-W3XGM2K71R23T6

Temperatura ambiente

-25°C ... +80°C (estándar)
T6 -40°C ... +80°C

Carcasa

FX de tecnopolímero, dos entradas de cable

Bloque de contactos

5 1NO+1NC, ruptura brusca
6 1NO+1NC, ruptura lenta
7 1NO+1NC, ruptura lenta, solapados

Actuadores

01 pistón corto
02 palanca de roldana
05 palanca de roldana angular

Rearme

sin rearme (estándar)
W3 rearme simultáneo
W4 rearme simultáneo, fuerza aumentada

Partes metálicas externas

de acero galvanizado (estándar)
X de acero inox

Prensaestopos o conectores premontados

ningún prensaestopos o conector (estándar)

K123 Prensaestopos para cables Ø 6 ... Ø 12 mm, a la derecha
K71 conector de plástico M12 de 4 polos, en la parte derecha

Póngase en contacto con nuestro servicio técnico para recibir una lista completa de todas las combinaciones.

Entrada de cable roscada

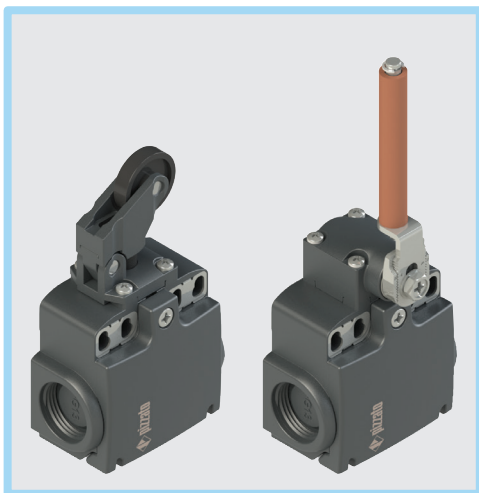
M2 M20x1,5 (estándar)
M1 M16x1,5
 PG 13,5
A PG11

Roldanas

roldana estándar
R28 de acero autolubricada Ø 12 mm (para actuadores A4, 15)
R44 de acero inox 316L Ø 12 mm (para actuadores A4, 13, 15)
R23 de acero autolubricada Ø 14 mm (para actuadores A2, 02, A5, 05, 30, 31, 51, 52, 54, 55, 56, 57)
R43 de acero inox 316L Ø 14 mm (para actuadores A2, 02, A5, 05, 30, 31, 51, 52, 54, 55, 56, 57)
R24 de acero autolubricada Ø 20 mm (para actuadores 30, 31, 51, 52, 54, 55, 56, 57)
R41 de acero inox 316L Ø 20 mm (para actuadores 30, 31, 51, 52, 54, 55, 56, 57)
R36 de acero autolubricada Ø 16 mm (para actuadores 30, 31, 51, 52, 54, 55, 56, 57)
R25 de tecnopolímero Ø 35 mm (para actuadores 30, 31, 51, 52, 54, 55, 56, 57)
R5 de goma Ø 40 mm (para actuadores 30, 31, 51, 52, 54, 55, 56, 57)
R26 de goma Ø 50 mm (para actuadores 51, 52, 54, 55, 56, 57)
R27 de goma, sobresaliente, Ø 50 mm (para actuadores 55, 56)

Tipo de contacto

contactos de plata (estándar)
G contactos de plata con 1 µm de revestimiento de oro
G1 contactos de plata con 2,5 µm de revestimiento de oro (excepto los bloques de contactos 2, 20, 21, 22)



Características principales

- Carcasa de tecnopolímero, dos entradas de cable
- Tapa abatible, fijada con un solo tornillo prisionero
- Placas metálicas en los agujeros de fijación de la carcasa
- Grado de protección IP67 y hasta IP69K con actuadores sin junta externa
- 17 bloques de contactos disponibles
- 45 actuadores disponibles
- Versiones con partes externas de acero inoxidable
- Versiones con conector M12
- Versiones con contactos de plata con revestimiento de oro

Certificados de calidad:



Homologación IMQ: EG610

Homologación UL: E131787

Homologación CCC: 2021000305000101

Homologación EAC: RU C-IT.YT03.B.00035/19

Instalación con función de protección de personas:

Utilice solo interruptores que muestren, junto al código, el símbolo ☺. El circuito de seguridad se debe conectar siempre a los **contactos NC** (contactos normalmente cerrados: 11-12, 21-22 o 31-32) conforme a la **norma EN ISO 14119, pár. 5.4** para aplicaciones específicas de enclavamiento y conforme a la **norma EN ISO 13849-2 tabla D3** (well tried components) y **D.8** (fault exclusions) para aplicaciones generales de seguridad. Accione el interruptor **al menos hasta el recorrido de apertura positiva** indicado en los diagramas de recorrido en la página 232. Accione el interruptor con **al menos la fuerza de apertura positiva**, indicada entre paréntesis al lado de la fuerza de accionamiento debajo de cada artículo.

⚠ **En caso de que no lo encuentre especificado en este capítulo, encontrará información acerca de la correcta instalación y uso de todos los artículos en las páginas 227 hasta la 242.**

Datos técnicos

Carcasa

Carcasa de tecnopolímero, reforzado con fibra de vidrio, autoextinguible y a prueba de golpes, con doble aislamiento: ☑

Dos entradas de cable con rosca precortadas. M20x1,5 (estándar)

Grado de protección: IP67 según EN 60529 (con prensaestopas con grado de protección igual o superior)

Grado de protección con actuadores 01, 02, 05, 07, 10, 12, 13, 14, 15, 15-R28, 16, 17, 30, 31, 33, 34, 38, 50, 51, 52, 53, 54, 56, 57, 69, 76: IP69K según ISO 20653 (con prensaestopas con grado de protección igual o superior)

Datos generales

Temperatura ambiente:	-25°C ... +80°C (estándar) -40°C ... +80°C (opción T6)
Frecuencia máxima de accionamiento:	3600 ciclos de operaciones/hora
Durabilidad mecánica:	20 millones de ciclos de operaciones
Posición de montaje:	cualquiera
Parámetro de seguridad B_{10D} :	40.000.000 para contactos NC
Enclavamiento mecánico, no codificado:	tipo 1 según EN ISO 14119
Pares de apriete para la instalación:	vea página 231
Secciones de los conductores y longitudes de pelado de los hilos:	vea página 249

Conformidad a las normas:

IEC 60947-5-1, EN 60947-5-1, EN 60947-1, IEC 60204-1, EN 60204-1, EN ISO 14119, EN ISO 12100, IEC 60529, EN 60529, EN IEC 63000, UL 508, CSA C22.2 No. 14.

Homologaciones:

IEC 60947-5-1, UL 508, CSA C22.2 No. 14, GB/T14048.5.

Conforme a las siguientes directivas:

Directiva de Baja Tensión 2014/35/UE, Directiva EMC 2014/30/UE, Directiva RoHS 2011/65/UE.

Apertura positiva de los contactos conforme a las normas:

IEC 60947-5-1, EN 60947-5-1.

Datos eléctricos

Categoría de empleo

sin conector	Corriente térmica (I_{th}):	10 A	Corriente alterna: AC15 (50÷60 Hz)			
	Tensión asignada de aislamiento (U_i):	500 Vac 600 Vdc 400 Vac 500 Vdc (bloques de contactos 2, 11, 12, 20, 21, 22)	Ue (V)	250	400	500
	Tensión asignada soportada al impulso (U_{imp}):	6 kV 4 kV (bloques de contactos 20, 21, 22)	Ie (A)	6	4	1
	Corriente de cortocircuito condicionada:	1000 A según EN 60947-5-1	Corriente continua: DC13			
	Protección contra cortocircuitos:	fusible 10 A 500 V tipo aM	Ue (V)	24	125	250
	Grado de contaminación:	3	Ie (A)	3	0,55	0,3

Con conector M12, de 4 polos	Corriente térmica (I_{th}):	4 A	Corriente alterna: AC15 (50÷60 Hz)			
	Tensión asignada de aislamiento (U_i):	250 Vac 300 Vdc	Ue (V)	24	120	250
	Protección contra cortocircuitos:	fusible 4 A 500 V tipo gG	Ie (A)	4	4	4
	Grado de contaminación:	3	Corriente continua: DC13			
			Ue (V)	24	125	250
			Ie (A)	3	0,55	0,3

con conector M12, de 8 polos	Corriente térmica (I_{th}):	2 A	Corriente alterna: AC15 (50÷60 Hz)			
	Tensión asignada de aislamiento (U_i):	30 Vac 36 Vdc	Ue (V)	24		
	Protección contra cortocircuitos:	fusible 2 A 500 V tipo gG	Ie (A)	2		
	Grado de contaminación:	3	Corriente continua: DC13			
			Ue (V)	24		
			Ie (A)	2		



Características homologadas por la IMQ

Tensión asignada de aislamiento (U_i): 500 Vac
 400 Vac (para bloques de contactos 2, 11, 12, 20, 21, 22, 28, 29, 30, 37, 33, 34)

Corriente térmica al aire libre (I_{th}): 10 A

Protección contra cortocircuitos: fusible 10 A 500 V tipo aM

Tensión asignada soportada al impulso 6 kV (U_{imp}): 4 kV (para bloques de contactos 20, 21, 22, 28, 29, 30, 33, 34)

Grado de protección de la carcasa: IP67

Bornes MV (bornes de tornillo)

Grado de contaminación: 3

Categoría de empleo: AC15

Tensión de empleo (U_e): 400 Vac (50 Hz)

Corriente de empleo (I_e): 3 A

Formas del elemento de contacto: Za, Za+Za, X+X, Zb, Y+Y, Y+Y+X, Y+Y+Y, Y+X+X, Y, X.

Apertura positiva de los contactos para los bloques de contactos 5, 6, 7, 8, 9, 11, 13, 14, 16, 17, 18, 19, 20, 21, 22, 28, 29, 30, 33, 34, 37, 38, 39, 66.

Conformidad a las normas: EN 60947-1, EN 60947-5-1, requisitos fundamentales de la Directiva de Baja Tensión 2014/35/UE.

Póngase en contacto con nuestro departamento técnico para obtener una lista de productos aprobados.

Características homologadas por la UL

Electrical Ratings: Q300 pilot duty (69 VA, 125-250 V dc)
 A600 pilot duty (720 VA, 120-600 V ac)

Environmental Ratings: Types 1, 4X, 12, 13

For all contact blocks except 2 and 3 use 60 or 75°C copper (Cu) conductors, rigid or flexible, wire size 12, 14 AWG. Tightening torque for terminal screws of 7.1 lb in (0.8 Nm).

For contact blocks 2 and 3 use 60 or 75°C copper (Cu) conductors, rigid or flexible, wire size 14 AWG. Tightening torque for terminal screws of 12 lb in (1.4 Nm).

The hub is to be connected to the conduit before the hub is connected to the enclosure.

Póngase en contacto con nuestro departamento técnico para obtener una lista de productos aprobados.

Asignación de pines de los conectores M12

Bloque de contactos	Bloque de contactos	Bloque de contactos	Bloque de contactos	Bloque de contactos	Bloque de contactos	Bloque de contactos	Bloque de contactos	Bloque de contactos	
2 2x(1NO-1NC)	5 1NO+1NC	6 1NO+1NC	7 1NO+1NC	9 2NC	10 2NO	11 2NC	12 2NO	13 2NC	
Conector M12 de 8 polos	Conector M12 de 4 polos	Conector M12 de 4 polos	Conector M12 de 4 polos	Conector M12 de 4 polos	Conector M12 de 4 polos	Conector M12 de 4 polos	Conector M12 de 4 polos	Conector M12 de 4 polos	
Contactos	N.º pin	Contactos	N.º pin	Contactos	N.º pin	Contactos	N.º pin	Contactos	N.º pin
NO	3-4	NC	1-2	NC	1-2	NC	1-2	NO	1-2
NC	5-6	NO	3-4	NO	3-4	NO	3-4	NC	1-2
NC	7-8							NC (2º)	3-4
NO	1-2								

Bloque de contactos	Bloque de contactos	Bloque de contactos	Bloque de contactos	Bloque de contactos	Bloque de contactos	Bloque de contactos	Bloque de contactos	Bloque de contactos	
14 2NC	15 2NO	16 2NC	18 1NO+1NC	20 1NO+2NC	21 3NC	22 2NO+1NC	33 1NO+1NC	34 2NC	
Conector M12 de 4 polos	Conector M12 de 4 polos	Conector M12 de 4 polos	Conector M12 de 4 polos	Conector M12 de 8 polos	Conector M12 de 8 polos	Conector M12 de 8 polos	Conector M12 de 4 polos	Conector M12 de 4 polos	
Contactos	N.º pin	Contactos	N.º pin	Contactos	N.º pin	Contactos	N.º pin	Contactos	N.º pin
NC (1º)	1-2	NO (1º)	1-2	NC, palanca a la derecha, 1-2	1-2	NC	3-4	NC	1-2
NC (2º)	3-4	NO (2º)	3-4	NC, palanca a la izquierda, 3-4	3-4	NC	5-6	NO	3-4
						NO	7-8	NC	3-4

Bloque de contactos	
E1 PNP	
Conector M12 de 4 polos	
Contactos	N.º pin
+	1
-	3
NC	2
NO	4

Interruptores de posición serie FX

- Tipo de contacto
- R** = ruptura brusca
 - L** = ruptura lenta
 - LO** = ruptura lenta, solapados
 - LS** = ruptura lenta, escalados
 - LV** = ruptura lenta, escalados y distanciados
 - LI** = ruptura lenta, independientes
 - LA** = ruptura lenta, próximos
 - E1** = electrónico, PNP

Bloque de contactos

		Sobre pedido, con roldana de acero autolubricada o de acero inox 316L		Junta externa		Junta externa			
		Sobre pedido, con roldana de acero autolubricada o de acero inox 316L		Sobre pedido, con roldana de acero autolubricada o de acero inox 316L		Sobre pedido, con roldana Ø 12 mm de acero autolubricada o de acero inox 316L			
2	R	FX 201-M2	2x(1NO-1NC)	FX 202-M2	2x(1NO-1NC)	FX 2A2-M2	2x(1NO-1NC)	FX 2A4-M2	2x(1NO-1NC)
5	R	FX 501-M2	1NO+1NC	FX 502-M2	1NO+1NC	FX 5A2-M2	1NO+1NC	FX 5A4-M2	1NO+1NC
6	L	FX 601-M2	1NO+1NC	FX 602-M2	1NO+1NC	FX 6A2-M2	1NO+1NC	FX 6A4-M2	1NO+1NC
7	LO	FX 701-M2	1NO+1NC	FX 702-M2	1NO+1NC	FX 7A2-M2	1NO+1NC	FX 7A4-M2	1NO+1NC
9	L	FX 901-M2	2NC	FX 902-M2	2NC	FX 9A2-M2	2NC	FX 9A4-M2	2NC
10	L	FX 1001-M2	2NO	FX 1002-M2	2NO	FX 10A2-M2	2NO	FX 10A4-M2	2NO
11	R	FX 1101-M2	2NC	FX 1102-M2	2NC	FX 11A2-M2	2NC	FX 11A4-M2	2NC
12	R	FX 1201-M2	2NO	FX 1202-M2	2NO	FX 12A2-M2	2NO	FX 12A4-M2	2NO
13	LV	FX 1301-M2	2NC	FX 1302-M2	2NC	FX 13A2-M2	2NC	FX 13A4-M2	2NC
14	LS	FX 1401-M2	2NC	FX 1402-M2	2NC	FX 14A2-M2	2NC	FX 14A4-M2	2NC
15	LS	FX 1501-M2	2NO	FX 1502-M2	2NO	FX 15A2-M2	2NO	FX 15A4-M2	2NO
18	LA	FX 1801-M2	1NO+1NC	FX 1802-M2	1NO+1NC	FX 18A2-M2	1NO+1NC	FX 18A4-M2	1NO+1NC
20	L	FX 2001-M2	1NO+2NC	FX 2002-M2	1NO+2NC	FX 20A2-M2	1NO+2NC	FX 20A4-M2	1NO+2NC
21	L	FX 2101-M2	3NC	FX 2102-M2	3NC	FX 21A2-M2	3NC	FX 21A4-M2	3NC
22	L	FX 2201-M2	2NO+1NC	FX 2202-M2	2NO+1NC	FX 22A2-M2	2NO+1NC	FX 22A4-M2	2NO+1NC
E1	E1	FX E101-M2	1NO-1NC	FX E102-M2	1NO-1NC	FX E1A2-M2	1NO-1NC	FX E1A4-M2	1NO-1NC
Velocidad máxima		Página 231 - tipo 4		Página 231 - tipo 3		Página 231 - tipo 3		Página 231 - tipo 5	
Fuerza de accionamiento		8 N (25 N ⊕)		6 N (25 N ⊕)		4,3 N (25 N ⊕)		4,3 N (25 N ⊕)	
Diagramas del recorrido		Página 232 - grupo 1		Página 232 - grupo 2		Página 232 - grupo 2		Página 232 - grupo 1	

- Tipo de contacto
- R** = ruptura brusca
 - L** = ruptura lenta
 - LO** = ruptura lenta, solapados
 - LS** = ruptura lenta, escalados
 - LV** = ruptura lenta, escalados y distanciados
 - LI** = ruptura lenta, independientes
 - LA** = ruptura lenta, próximos
 - E1** = electrónico, PNP

Bloque de contactos

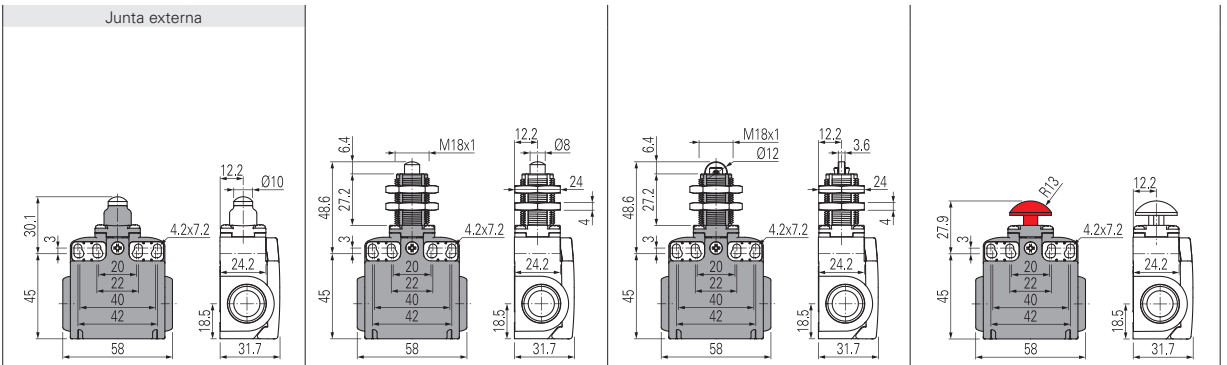
		Sobre pedido, con roldana de acero autolubricada o de acero inox 316L		Junta externa		Junta externa			
		Sobre pedido, con roldana de acero autolubricada o de acero inox 316L		Sobre pedido, con roldana de acero autolubricada o de acero inox 316L		Junta externa			
2	R	FX 205-M2	2x(1NO-1NC)	FX 2A5-M2	2x(1NO-1NC)	FX 207-M2	2x(1NO-1NC)	FX 2A7-M2	2x(1NO-1NC)
5	R	FX 505-M2	1NO+1NC	FX 5A5-M2	1NO+1NC	FX 507-M2	1NO+1NC	FX 5A7-M2	1NO+1NC
6	L	FX 605-M2	1NO+1NC	FX 6A5-M2	1NO+1NC	FX 607-M2	1NO+1NC	FX 6A7-M2	1NO+1NC
7	LO	FX 705-M2	1NO+1NC	FX 7A5-M2	1NO+1NC	FX 707-M2	1NO+1NC	FX 7A7-M2	1NO+1NC
9	L	FX 905-M2	2NC	FX 9A5-M2	2NC	FX 907-M2	2NC	FX 9A7-M2	2NC
10	L	FX 1005-M2	2NO	FX 10A5-M2	2NO	FX 1007-M2	2NO	FX 10A7-M2	2NO
11	R	FX 1105-M2	2NC	FX 11A5-M2	2NC	FX 1107-M2	2NC	FX 11A7-M2	2NC
12	R	FX 1205-M2	2NO	FX 12A5-M2	2NO	FX 1207-M2	2NO	FX 12A7-M2	2NO
13	LV	FX 1305-M2	2NC	FX 13A5-M2	2NC	FX 1307-M2	2NC	FX 13A7-M2	2NC
14	LS	FX 1405-M2	2NC	FX 14A5-M2	2NC	FX 1407-M2	2NC	FX 14A7-M2	2NC
15	LS	FX 1505-M2	2NO	FX 15A5-M2	2NO	FX 1507-M2	2NO	FX 15A7-M2	2NO
18	LA	FX 1805-M2	1NO+1NC	FX 18A5-M2	1NO+1NC	FX 1807-M2	1NO+1NC	FX 18A7-M2	1NO+1NC
20	L	FX 2005-M2	1NO+2NC	FX 20A5-M2	1NO+2NC	FX 2007-M2	1NO+2NC	FX 20A7-M2	1NO+2NC
21	L	FX 2105-M2	3NC	FX 21A5-M2	3NC	FX 2107-M2	3NC	FX 21A7-M2	3NC
22	L	FX 2205-M2	2NO+1NC	FX 22A5-M2	2NO+1NC	FX 2207-M2	2NO+1NC	FX 22A7-M2	2NO+1NC
E1	E1	FX E105-M2	1NO-1NC	FX E1A5-M2	1NO-1NC	FX E107-M2	1NO-1NC	FX E1A7-M2	1NO-1NC
Velocidad máxima		Página 231 - tipo 3		Página 231 - tipo 3		Página 231 - tipo 3		Página 231 - tipo 3	
Fuerza de accionamiento		6 N (25 N ⊕)		4,3 N (25 N ⊕)		4 N (25 N ⊕)		3 N (25 N ⊕)	
Diagramas del recorrido		Página 232 - grupo 2		Página 232 - grupo 2		Página 232 - grupo 3		Página 232 - grupo 3	

Todas las dimensiones de los dibujos están en mm

Accesorios Vea página 207

Los archivos 2D y 3D están disponibles en www.pizzato.com

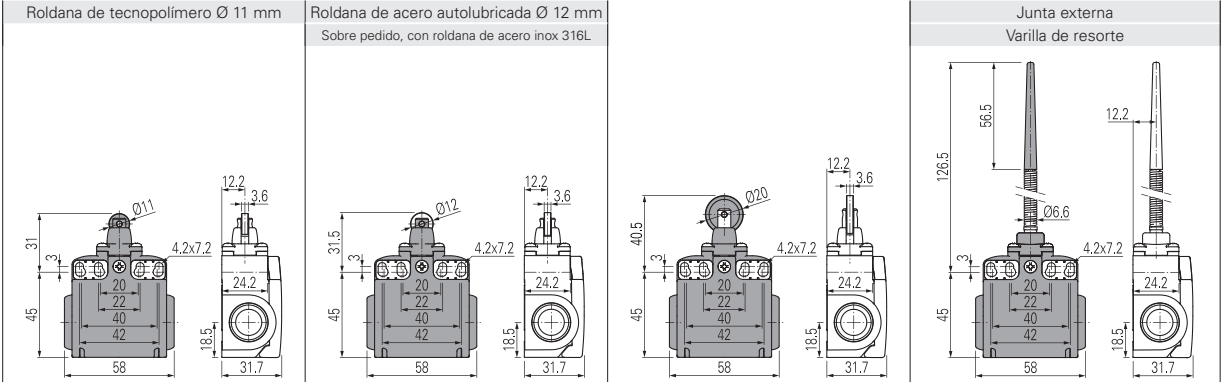
- Tipo de contacto
- R** = ruptura brusca
 - L** = ruptura lenta
 - LO** = ruptura lenta, solapados
 - LS** = ruptura lenta, escalados
 - LV** = ruptura lenta, escalados y distanciados
 - LI** = ruptura lenta, independientes
 - LA** = ruptura lenta, próximos
 - E1** = electrónico, PNP



Bloque de contactos

2	R	FX 208-M2	2x(1NO-1NC)	FX 212-M2	2x(1NO-1NC)	FX 213-M2	2x(1NO-1NC)	FX 214-M2	2x(1NO-1NC)
5	R	FX 508-M2	1NO+1NC	FX 512-M2	1NO+1NC	FX 513-M2	1NO+1NC	FX 514-M2	1NO+1NC
6	L	FX 608-M2	1NO+1NC	FX 612-M2	1NO+1NC	FX 613-M2	1NO+1NC	FX 614-M2	1NO+1NC
7	LO	FX 708-M2	1NO+1NC	FX 712-M2	1NO+1NC	FX 713-M2	1NO+1NC	FX 714-M2	1NO+1NC
9	L	FX 908-M2	2NC	FX 912-M2	2NC	FX 913-M2	2NC	FX 914-M2	2NC
10	L	FX 1008-M2	2NO	FX 1012-M2	2NO	FX 1013-M2	2NO	FX 1014-M2	2NO
11	R	FX 1108-M2	2NC	FX 1112-M2	2NC	FX 1113-M2	2NC	FX 1114-M2	2NC
12	R	FX 1208-M2	2NO	FX 1212-M2	2NO	FX 1213-M2	2NO	FX 1214-M2	2NO
13	LV	FX 1308-M2	2NC	FX 1312-M2	2NC	FX 1313-M2	2NC	FX 1314-M2	2NC
14	LS	FX 1408-M2	2NC	FX 1412-M2	2NC	FX 1413-M2	2NC	FX 1414-M2	2NC
15	LS	FX 1508-M2	2NO	FX 1512-M2	2NO	FX 1513-M2	2NO	FX 1514-M2	2NO
18	LA	FX 1808-M2	1NO+1NC	FX 1812-M2	1NO+1NC	FX 1813-M2	1NO+1NC	FX 1814-M2	1NO+1NC
20	L	FX 2008-M2	1NO+2NC	FX 2012-M2	1NO+2NC	FX 2013-M2	1NO+2NC	FX 2014-M2	1NO+2NC
21	L	FX 2108-M2	3NC	FX 2112-M2	3NC	FX 2113-M2	3NC	FX 2114-M2	3NC
22	L	FX 2208-M2	2NO+1NC	FX 2212-M2	2NO+1NC	FX 2213-M2	2NO+1NC	FX 2214-M2	2NO+1NC
E1	E1	FX E108-M2	1NO-1NC	FX E112-M2	1NO-1NC	FX E113-M2	1NO-1NC	FX E114-M2	1NO-1NC
Velocidad máxima		Página 231 - tipo 4		Página 231 - tipo 4		Página 231 - tipo 2		Página 231 - tipo 4	
Fuerza de accionamiento		8 N (25 N)		8 N (25 N)		8 N (25 N)		8 N (25 N)	
Diagramas del recorrido		Página 232 - grupo 1		Página 232 - grupo 1		Página 232 - grupo 1		Página 232 - grupo 1	

- Tipo de contacto
- R** = ruptura brusca
 - L** = ruptura lenta
 - LO** = ruptura lenta, solapados
 - LS** = ruptura lenta, escalados
 - LV** = ruptura lenta, escalados y distanciados
 - LI** = ruptura lenta, independientes
 - LA** = ruptura lenta, próximos
 - E1** = electrónico, PNP



Bloque de contactos

2	R	FX 215-M2	2x(1NO-1NC)	FX 215-M2R28	2x(1NO-1NC)	FX 216-M2	2x(1NO-1NC)	FX 220-M2	2x(1NO-1NC)
5	R	FX 515-M2	1NO+1NC	FX 515-M2R28	1NO+1NC	FX 516-M2	1NO+1NC	FX 520-M2	1NO+1NC
6	L	FX 615-M2	1NO+1NC	FX 615-M2R28	1NO+1NC	FX 616-M2	1NO+1NC	/	/
7	LO	FX 715-M2	1NO+1NC	FX 715-M2R28	1NO+1NC	FX 716-M2	1NO+1NC	/	/
9	L	FX 915-M2	2NC	FX 915-M2R28	2NC	FX 916-M2	2NC	/	/
10	L	FX 1015-M2	2NO	FX 1015-M2R28	2NO	FX 1016-M2	2NO	FX 1020-M2	2NO
11	R	FX 1115-M2	2NC	FX 1115-M2R28	2NC	FX 1116-M2	2NC	/	/
12	R	FX 1215-M2	2NO	FX 1215-M2R28	2NO	FX 1216-M2	2NO	FX 1220-M2	2NO
13	LV	FX 1315-M2	2NC	FX 1315-M2R28	2NC	FX 1316-M2	2NC	/	/
14	LS	FX 1415-M2	2NC	FX 1415-M2R28	2NC	FX 1416-M2	2NC	/	/
15	LS	FX 1515-M2	2NO	FX 1515-M2R28	2NO	FX 1516-M2	2NO	/	/
18	LA	FX 1815-M2	1NO+1NC	FX 1815-M2R28	1NO+1NC	FX 1816-M2	1NO+1NC	FX 1820-M2	1NO+1NC
20	L	FX 2015-M2	1NO+2NC	FX 2015-M2R28	1NO+2NC	FX 2016-M2	1NO+2NC	FX 2020-M2	1NO+2NC
21	L	FX 2115-M2	3NC	FX 2115-M2R28	3NC	FX 2116-M2	3NC	FX 2120-M2	3NC
22	L	FX 2215-M2	2NO+1NC	FX 2215-M2R28	2NO+1NC	FX 2216-M2	2NO+1NC	FX 2220-M2	2NO+1NC
E1	E1	FX E115-M2	1NO-1NC	FX E115-M2R28	1NO-1NC	FX E116-M2	1NO-1NC	FX E120-M2	1NO-1NC
Velocidad máxima		Página 231 - tipo 2		Página 231 - tipo 2		Página 231 - tipo 2		1 m/s	
Fuerza de accionamiento		8 N (25 N)		8 N (25 N)		8 N (25 N)		0,07 Nm	
Diagramas del recorrido		Página 232 - grupo 1		Página 232 - grupo 1		Página 232 - grupo 1		Página 232 - grupo 4	

Todas las dimensiones de los dibujos están en mm

Accesorios Vea página 207

Los archivos 2D y 3D están disponibles en www.pizzato.com

Interruptores de posición serie FX

Tipo de contacto

- R** = ruptura brusca
- L** = ruptura lenta
- LO** = ruptura lenta, solapados
- LS** = ruptura lenta, escalados
- LV** = ruptura lenta, escalados y distanciados
- LI** = ruptura lenta, independientes
- LA** = ruptura lenta, próximos
- A** = electrónico, PNP

Bloque de contactos

	Junta externa Varilla de resorte	Junta externa Varilla rígida	Junta externa Varilla completamente de resorte	Sobre pedido, con roldana Ø 20 mm de acero autolubricada o de acero inox 316L
2	R FX 221-M2 2x(1NO-1NC)	FX 222-M2 2x(1NO-1NC)	FX 225-M2 2x(1NO-1NC)	FX 230-M2 2x(1NO-1NC)
5	R FX 521-M2 1NO+1NC	/	FX 525-M2 1NO+1NC	FX 530-M2 1NO+1NC
6	L /	/	/	FX 630-M2 1NO+1NC
7	LO /	/	/	FX 730-M2 1NO+1NC
9	L /	/	/	FX 930-M2 2NC
10	L FX 1021-M2 2NO	FX 1022-M2 2NO	FX 1025-M2 2NO	FX 1030-M2 2NO
11	R /	/	/	FX 1130-M2 2NC
12	R FX 1221-M2 2NO	FX 1222-M2 2NO	FX 1225-M2 2NO	FX 1230-M2 2NO
13	LV /	/	/	FX 1330-M2 2NC
14	LS /	/	/	FX 1430-M2 2NC
15	LS /	/	/	FX 1530-M2 2NO
16	LI /	/	/	FX 1630-M2 2NC
18	LA FX 1821-M2 1NO+1NC	FX 1822-M2 1NO+1NC	FX 1825-M2 1NO+1NC	FX 1830-M2 1NO+1NC
20	L FX 2021-M2 1NO+2NC	FX 2022-M2 1NO+2NC	FX 2025-M2 1NO+2NC	FX 2030-M2 1NO+2NC
21	L FX 2121-M2 3NC	FX 2122-M2 3NC	FX 2125-M2 3NC	FX 2130-M2 3NC
22	L FX 2221-M2 2NO+1NC	FX 2222-M2 2NO+1NC	FX 2225-M2 2NO+1NC	FX 2230-M2 2NO+1NC
E1	A FX E121-M2 1NO-1NC	FX E122-M2 1NO-1NC	FX E125-M2 1NO-1NC	FX E130-M2 1NO-1NC
Velocidad máxima	1 m/s	1 m/s	1 m/s	Página 231 - tipo 1
Fuerza de accionamiento	0,07 Nm	0,12 Nm (0,25 Nm)	0,12 Nm	0,06 Nm (0,25 Nm)
Diagramas del recorrido	Página 232 - grupo 4	Página 232 - grupo 4	Página 232 - grupo 4	Página 232 - grupo 5

Tipo de contacto

- R** = ruptura brusca
- L** = ruptura lenta
- LO** = ruptura lenta, solapados
- LS** = ruptura lenta, escalados
- LV** = ruptura lenta, escalados y distanciados
- LI** = ruptura lenta, independientes
- LA** = ruptura lenta, próximos
- A** = electrónico, PNP

Bloque de contactos

	Otros roldanas disponibles. Vea página 90	Varilla cuadrada 3x3 mm	Varilla redonda Ø 3 mm de acero inox
2	R FX 231-M2 2x(1NO-1NC)	FX 233-M2 2x(1NO-1NC)	FX 234-M2 2x(1NO-1NC)
5	R FX 531-M2 1NO+1NC	FX 533-M2 1NO+1NC	FX 534-M2 1NO+1NC
6	L FX 631-M2 1NO+1NC	FX 633-M2 1NO+1NC	FX 634-M2 1NO+1NC
7	LO FX 731-M2 1NO+1NC	FX 733-M2 1NO+1NC	FX 734-M2 1NO+1NC
9	L FX 931-M2 2NC	FX 933-M2 2NC	FX 934-M2 2NC
10	L FX 1031-M2 2NO	FX 1033-M2 2NO	FX 1034-M2 2NO
11	R FX 1131-M2 2NC	FX 1133-M2 2NC	FX 1134-M2 2NC
12	R FX 1231-M2 2NO	FX 1233-M2 2NO	FX 1234-M2 2NO
13	LV FX 1331-M2 2NC	FX 1333-M2 2NC	FX 1334-M2 2NC
14	LS FX 1431-M2 2NC	FX 1433-M2 2NC	FX 1434-M2 2NC
15	LS FX 1531-M2 2NO	FX 1533-M2 2NO	FX 1534-M2 2NO
16	LI FX 1631-M2 2NC	FX 1633-M2 2NC	FX 1634-M2 2NC
18	LA FX 1831-M2 1NO+1NC	FX 1833-M2 1NO+1NC	FX 1834-M2 1NO+1NC
20	L FX 2031-M2 1NO+2NC	FX 2033-M2 1NO+2NC	FX 2034-M2 1NO+2NC
21	L FX 2131-M2 3NC	FX 2133-M2 3NC	FX 2134-M2 3NC
22	L FX 2231-M2 2NO+1NC	FX 2233-M2 2NO+1NC	FX 2234-M2 2NO+1NC
E1	A FX E131-M2 1NO-1NC	FX E133-M2 1NO-1NC	FX E134-M2 1NO-1NC
Velocidad máxima	Página 231 - tipo 1	1,5 m/s	1,5 m/s
Fuerza de accionamiento	0,06 Nm (0,25 Nm)	0,06 Nm	0,06 Nm
Diagramas del recorrido	Página 232 - grupo 5	Página 232 - grupo 5	Página 232 - grupo 5

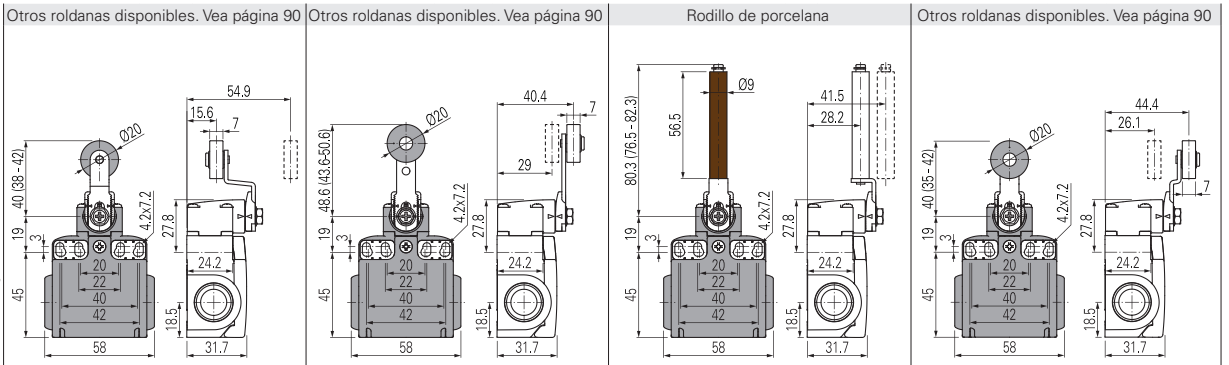
Todas las dimensiones de los dibujos están en mm

Accesorios Vea página 207

Los archivos 2D y 3D están disponibles en www.pizzato.com



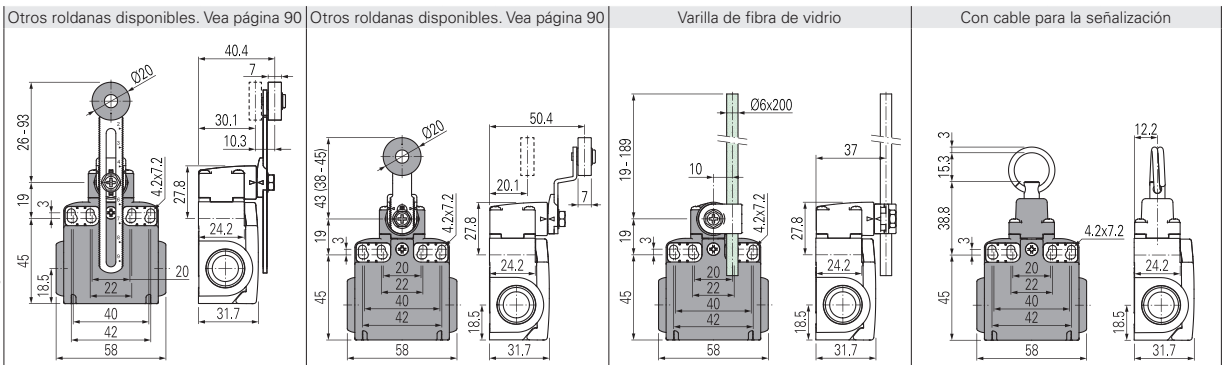
- Tipo de contacto
- R** = ruptura brusca
 - L** = ruptura lenta
 - LO** = ruptura lenta, solapados
 - LS** = ruptura lenta, escalados
 - LV** = ruptura lenta, escalados y distanciados
 - LI** = ruptura lenta, independientes
 - LA** = ruptura lenta, próximos
 - ⏏** = electrónico, PNP



Bloque de contactos

2	R	FX 251-M2	2x(1NO-1NC)	FX 252-M2	2x(1NO-1NC)	FX 253-E0M2	2x(1NO-1NC)	FX 254-M2	2x(1NO-1NC)
5	R	FX 551-M2	1NO+1NC	FX 552-M2	1NO+1NC	FX 553-E0M2V9	1NO+1NC	FX 554-M2	1NO+1NC
6	L	FX 651-M2	1NO+1NC	FX 652-M2	1NO+1NC	FX 653-E0M2V9	1NO+1NC	FX 654-M2	1NO+1NC
7	LO	FX 751-M2	1NO+1NC	FX 752-M2	1NO+1NC	FX 753-E0M2V9	1NO+1NC	FX 754-M2	1NO+1NC
9	L	FX 951-M2	2NC	FX 952-M2	2NC	FX 953-E0M2V9	2NC	FX 954-M2	2NC
10	L	FX 1051-M2	2NO	FX 1052-M2	2NO	FX 1053-E0M2V9	2NO	FX 1054-M2	2NO
11	R	FX 1151-M2	2NC	FX 1152-M2	2NC	/		FX 1154-M2	2NC
12	R	FX 1251-M2	2NO	FX 1252-M2	2NO	FX 1253-E0M2V9	2NO	FX 1254-M2	2NO
13	LV	FX 1351-M2	2NC	FX 1352-M2	2NC	FX 1353-E0M2V9	2NC	FX 1354-M2	2NC
14	LS	FX 1451-M2	2NC	FX 1452-M2	2NC	FX 1453-E0M2V9	2NC	FX 1454-M2	2NC
15	LS	FX 1551-M2	2NO	FX 1552-M2	2NO	FX 1553-E0M2V9	2NO	FX 1554-M2	2NO
16	LI	FX 1651-M2	2NC	FX 1652-M2	2NC	/		FX 1654-M2	2NC
18	LA	FX 1851-M2	1NO+1NC	FX 1852-M2	1NO+1NC	FX 1853-E0M2V9	1NO+1NC	FX 1854-M2	1NO+1NC
20	L	FX 2051-M2	1NO+2NC	FX 2052-M2	1NO+2NC	FX 2053-E0M2V9	1NO+2NC	FX 2054-M2	1NO+2NC
21	L	FX 2151-M2	3NC	FX 2152-M2	3NC	FX 2153-E0M2V9	3NC	FX 2154-M2	3NC
22	L	FX 2251-M2	2NO+1NC	FX 2252-M2	2NO+1NC	FX 2253-E0M2V9	2NO+1NC	FX 2254-M2	2NO+1NC
E1	⏏	FX E151-M2	1NO-1NC	FX E152-M2	1NO-1NC	FX E153-E0M2V9	1NO-1NC	FX E154-M2	1NO-1NC
Velocidad máxima	Página 231 - tipo 1		Página 231 - tipo 1		0,5 m/s		Página 231 - tipo 1		
Fuerza de accionamiento	0,06 Nm (0,25 Nm ⊕)		0,06 Nm (0,25 Nm ⊕)		0,03 Nm (0,25 Nm ⊕)		0,06 Nm (0,25 Nm ⊕)		
Diagramas del recorrido	Página 232 - grupo 5		Página 232 - grupo 5		Página 232 - grupo 6		Página 232 - grupo 5		

- Tipo de contacto
- R** = ruptura brusca
 - L** = ruptura lenta
 - LO** = ruptura lenta, solapados
 - LS** = ruptura lenta, escalados
 - LV** = ruptura lenta, escalados y distanciados
 - LI** = ruptura lenta, independientes
 - LA** = ruptura lenta, próximos
 - ⏏** = electrónico, PNP



Bloque de contactos

2	R	FX 256-M2	2x(1NO-1NC)	FX 257-M2	2x(1NO-1NC)	FX 269-M2	2x(1NO-1NC)	FX 276-M2	2x(1NO-1NC)
5	R	FX 556-M2	1NO+1NC	FX 557-M2	1NO+1NC	FX 569-M2	1NO+1NC	FX 576-M2	1NO+1NC
6	L	FX 656-M2	1NO+1NC	FX 657-M2	1NO+1NC	FX 669-M2	1NO+1NC	FX 676-M2	1NO+1NC
7	LO	FX 756-M2	1NO+1NC	FX 757-M2	1NO+1NC	FX 769-M2	1NO+1NC	FX 776-M2	1NO+1NC
9	L	FX 956-M2	2NC	FX 957-M2	2NC	FX 969-M2	2NC	FX 976-M2	2NO
10	L	FX 1056-M2	2NO	FX 1057-M2	2NO	FX 1069-M2	2NO	FX 1076-M2	2NC
11	R	FX 1156-M2	2NC	FX 1157-M2	2NC	FX 1169-M2	2NC	FX 1176-M2	2NO
12	R	FX 1256-M2	2NO	FX 1257-M2	2NO	FX 1269-M2	2NO	FX 1276-M2	2NC
13	LV	FX 1356-M2	2NC	FX 1357-M2	2NC	FX 1369-M2	2NC	FX 1376-M2	2NO
14	LS	FX 1456-M2	2NC	FX 1457-M2	2NC	FX 1469-M2	2NC	FX 1476-M2	2NO
15	LS	FX 1556-M2	2NO	FX 1557-M2	2NO	FX 1569-M2	2NO	FX 1576-M2	2NC
16	LI	FX 1656-M2	2NC	FX 1657-M2	2NC	FX 1669-M2	2NC	/	
18	LA	FX 1856-M2	1NO+1NC	FX 1857-M2	1NO+1NC	FX 1869-M2	1NO+1NC	FX 1876-M2	1NO+1NC
20	L	FX 2056-M2	1NO+2NC	FX 2057-M2	1NO+2NC	FX 2069-M2	1NO+2NC	FX 2076-M2	2NO+1NC
21	L	FX 2156-M2	3NC	FX 2157-M2	3NC	FX 2169-M2	3NC	FX 2176-M2	3NO
22	L	FX 2256-M2	2NO+1NC	FX 2257-M2	2NO+1NC	FX 2269-M2	2NO+1NC	FX 2276-M2	1NO+2NC
E1	⏏	FX E156-M2	1NO-1NC	FX E157-M2	1NO-1NC	FX E169-M2	1NO-1NC	/	
Velocidad máxima	Página 231 - tipo 1		Página 231 - tipo 1		1,5 m/s		0,5 m/s		
Fuerza de accionamiento	0,06 Nm (0,25 Nm ⊕)		0,06 Nm (0,25 Nm ⊕)		0,06 Nm		inicial 20 N - final 40 N		
Diagramas del recorrido	Página 232 - grupo 5		Página 232 - grupo 5		Página 232 - grupo 5		Página 232 - grupo 7		

(1) Apertura positiva solo con actuador ajustado al máximo. Vea página 90.
 Todas las dimensiones de los dibujos están en mm

Accesorios Vea página 207

Los archivos 2D y 3D están disponibles en www.pizzato.com

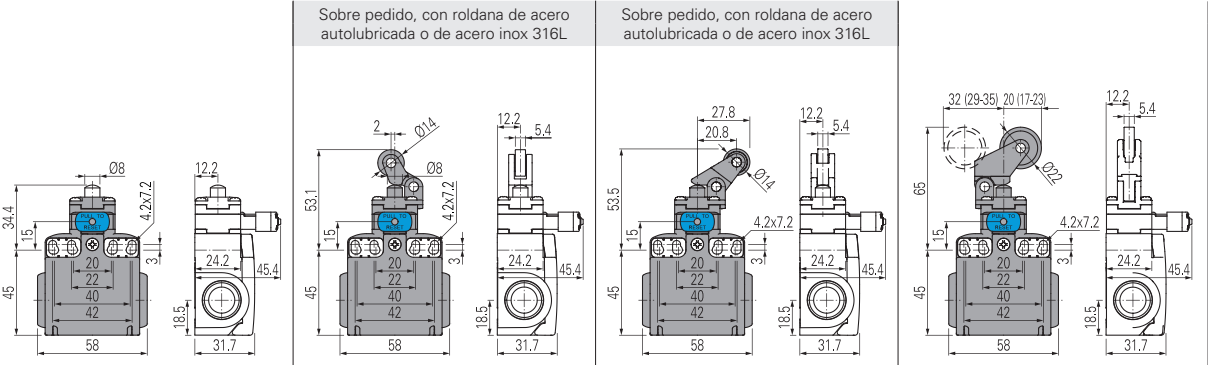
Interruptores de posición serie FX con rearme



La mayor parte de los interruptores se pueden equipar con un dispositivo de rearme (opción W3) que permite el accionamiento simultáneo del actuador y los bloques de contactos. El dispositivo es un módulo que se inserta entre el cuerpo del interruptor y el cabezal y que puede girarse independientemente del cabezal. El dispositivo de rearme ofrece las siguientes ventajas:

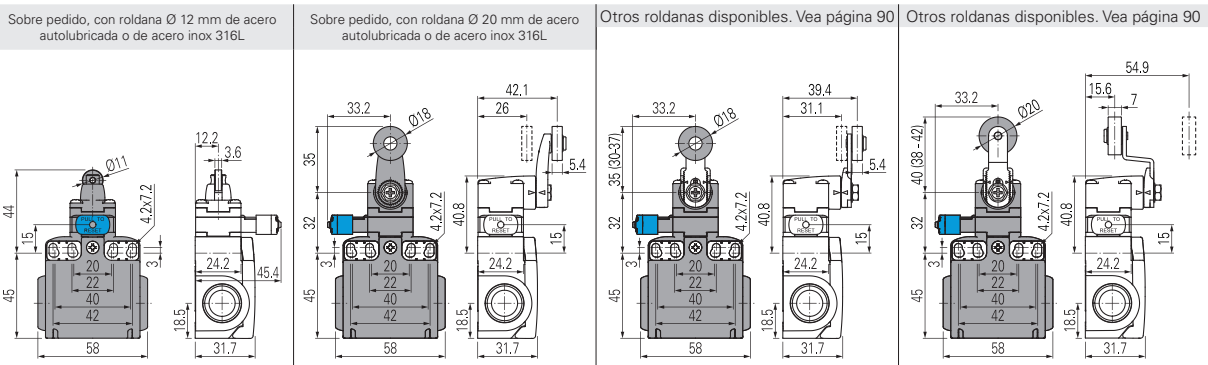
- se puede integrar en la mayoría de los cabezales estándar de accionamiento;
- No se requieren bloques de contactos de ruptura brusca, ya que el mismo dispositivo de rearme lleva a cabo el movimiento de ruptura;
- Se puede girar independientemente del cabezal para ofrecer la máxima flexibilidad durante el montaje;
- Disponible con dos fuerzas de accionamiento: Estándar y Elevada para aplicaciones con vibraciones;
- durabilidad mecánica: 1 millón de ciclos de operaciones.

Tipo de contacto
R = ruptura brusca
L = ruptura lenta



Bloque de contactos		Sobre pedido, con roldana de acero autolubricada o de acero inox 316L	Sobre pedido, con roldana de acero autolubricada o de acero inox 316L	Sobre pedido, con roldana de acero autolubricada o de acero inox 316L	Sobre pedido, con roldana de acero autolubricada o de acero inox 316L			
2	R FX 201-W3M2	2x(1NO-1NC)	FX 202-W3M2	2x(1NO-1NC)	FX 205-W3M2	2x(1NO-1NC)	FX 207-W3M2	2x(1NO-1NC)
6	L FX 601-W3M2	1NO+1NC	FX 602-W3M2	1NO+1NC	FX 605-W3M2	1NO+1NC	FX 607-W3M2	1NO+1NC
9	L FX 901-W3M2	2NC	FX 902-W3M2	2NC	FX 905-W3M2	2NC	FX 907-W3M2	2NC
10	L FX 1001-W3M2	2NO	FX 1002-W3M2	2NO	FX 1005-W3M2	2NO	FX 1007-W3M2	2NO
20	L FX 2001-W3M2	1NO+2NC	FX 2002-W3M2	1NO+2NC	FX 2005-W3M2	1NO+2NC	FX 2007-W3M2	1NO+2NC
21	L FX 2101-W3M2	3NC	FX 2102-W3M2	3NC	FX 2105-W3M2	3NC	FX 2107-W3M2	3NC
22	L FX 2201-W3M2	2NO+1NC	FX 2202-W3M2	2NO+1NC	FX 2205-W3M2	2NO+1NC	FX 2207-W3M2	2NO+1NC
Velocidad máxima	Página 231 - tipo 4		Página 231 - tipo 3		Página 231 - tipo 3		Página 231 - tipo 3	
Fuerza de accionamiento	4,5 N (25 N ⊕)		4 N (25 N ⊕)		4 N (25 N ⊕)		2,5 N (25 N ⊕)	
Diagramas del recorrido	Página 233 - grupo 1		Página 233 - grupo 2		Página 233 - grupo 2		Página 233 - grupo 3	

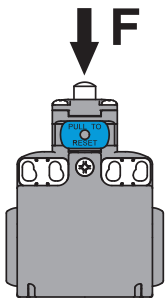
Tipo de contacto
R = ruptura brusca
L = ruptura lenta



Bloque de contactos		Sobre pedido, con roldana Ø 12 mm de acero autolubricada o de acero inox 316L	Sobre pedido, con roldana Ø 20 mm de acero autolubricada o de acero inox 316L	Otros roldanas disponibles. Vea página 90	Otros roldanas disponibles. Vea página 90			
2	R FX 215-W3M2	2x(1NO-1NC)	FX 230-W3M2	2x(1NO-1NC)	FX 231-W3M2	2x(1NO-1NC)	FX 251-W3M2	2x(1NO-1NC)
6	L FX 615-W3M2	1NO+1NC	FX 630-W3M2	1NO+1NC	FX 631-W3M2	1NO+1NC	FX 651-W3M2	1NO+1NC
9	L FX 915-W3M2	2NC	FX 930-W3M2	2NC	FX 931-W3M2	2NC	FX 951-W3M2	2NC
10	L FX 1015-W3M2	2NO	FX 1030-W3M2	2NO	FX 1031-W3M2	2NO	FX 1051-W3M2	2NO
20	L FX 2015-W3M2	1NO+2NC	FX 2030-W3M2	1NO+2NC	FX 2031-W3M2	1NO+2NC	FX 2051-W3M2	1NO+2NC
21	L FX 2115-W3M2	3NC	FX 2130-W3M2	3NC	FX 2131-W3M2	3NC	FX 2151-W3M2	3NC
22	L FX 2215-W3M2	2NO+1NC	FX 2230-W3M2	2NO+1NC	FX 2231-W3M2	2NO+1NC	FX 2251-W3M2	2NO+1NC
Velocidad máxima	Página 231 - tipo 2		Página 231 - tipo 1		Página 231 - tipo 1		Página 231 - tipo 1	
Fuerza de accionamiento	4,5 N (25 N ⊕)		0,07 Nm (0,25 Nm ⊖)		0,07 Nm (0,25 Nm ⊖)		0,07 Nm (0,25 Nm ⊖)	
Diagramas del recorrido	Página 233 - grupo 1		Página 233 - grupo 4		Página 233 - grupo 4		Página 233 - grupo 4	

Tipo de contacto		Otros roldanas disponibles. Vea página 90		Otros roldanas disponibles. Vea página 90		Otros roldanas disponibles. Vea página 90		Otros roldanas disponibles. Vea página 90	
R = ruptura brusca L = ruptura lenta									
Bloque de contactos									
2	R	FX 252-W3M2	2x(1NO-1NC)	FX 254-W3M2	2x(1NO-1NC)	FX 256-W3M2	2x(1NO-1NC)	FX 257-W3M2	2x(1NO-1NC)
6	L	FX 652-W3M2	1NO+1NC	FX 654-W3M2	1NO+1NC	FX 656-W3M2	1NO+1NC	FX 657-W3M2	1NO+1NC
9	L	FX 952-W3M2	2NC	FX 954-W3M2	2NC	FX 956-W3M2	2NC	FX 957-W3M2	2NC
10	L	FX 1052-W3M2	2NO	FX 1054-W3M2	2NO	FX 1056-W3M2	2NO	FX 1057-W3M2	2NO
20	L	FX 2052-W3M2	1NO+2NC	FX 2054-W3M2	1NO+2NC	FX 2056-W3M2	1NO+2NC	FX 2057-W3M2	1NO+2NC
21	L	FX 2152-W3M2	3NC	FX 2154-W3M2	3NC	FX 2156-W3M2	3NC	FX 2157-W3M2	3NC
22	L	FX 2252-W3M2	2NO+1NC	FX 2254-W3M2	2NO+1NC	FX 2256-W3M2	2NO+1NC	FX 2257-W3M2	2NO+1NC
Velocidad máxima		Página 231 - tipo 1		Página 231 - tipo 1		Página 231 - tipo 1		Página 231 - tipo 1	
Fuerza de accionamiento		0,07 Nm (0,25 Nm \rightarrow)		0,07 Nm (0,25 Nm \rightarrow)		0,07 Nm (0,25 Nm \rightarrow)		0,07 Nm (0,25 Nm \rightarrow)	
Diagramas del recorrido		Página 233 - grupo 4		Página 233 - grupo 4		Página 233 - grupo 4		Página 233 - grupo 4	

Fuerzas de accionamiento aumentadas



El interruptor se puede suministrar con una fuerza de accionamiento aumentada (opción W4). Ideal para aplicaciones con vibraciones.

Actuadores	Fuerza de accionamiento
01, 14, 15, 16	7 N
02, 05	6 N
07	3,5 N
30 ... 57	0,08 Nm

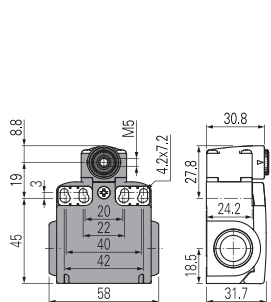
Para pedir el interruptor con rearme y fuerza aumentada, sustituir en el código la opción -W3 por -W4.

Ejemplo: FX 601-W3M2 \rightarrow FX 601-W4M2

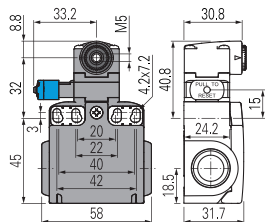
Interruptores de posición con palanca giratoria sin actuador

Tipo de contacto

- R** = ruptura brusca
- L** = ruptura lenta
- LO** = ruptura lenta, solapados
- LS** = ruptura lenta, escalados
- LV** = ruptura lenta, escalados y distanciados
- LI** = ruptura lenta, independientes
- LA** = ruptura lenta, próximos
- ⚡** = electrónico, PNP



Con botón de rearme manual



IMPORTANTE

Para las aplicaciones de seguridad: solo se pueden combinar interruptores y actuadores que muestren, junto al código, el símbolo ⊕.

Para más información sobre las aplicaciones de seguridad lea la página 225.

Bloque de contactos		Con botón de rearme manual	
2	R FX 238-M2	2x(1NO-1NC)	FX 238-W3M2 2x(1NO-1NC)
5	R FX 538-M2 ⊕	1NO+1NC	/
6	L FX 638-M2 ⊕	1NO+1NC	FX 638-W3M2 ⊕ 1NO+1NC
7	LO FX 738-M2 ⊕	1NO+1NC	/
9	L FX 938-M2 ⊕	2NC	FX 938-W3M2 ⊕ 2NC
10	L FX 1038-M2	2NO	FX 1038-W3M2 2NO
11	R FX 1138-M2 ⊕	2NC	/
12	R FX 1238-M2	2NO	/
13	LV FX 1338-M2 ⊕	2NC	/
14	LS FX 1438-M2 ⊕	2NC	/
15	LS FX 1538-M2	2NO	/
16	LI FX 1638-M2 ⊕	2NC	/
18	LA FX 1838-M2 ⊕	1NO+1NC	/
20	L FX 2038-M2 ⊕	1NO+2NC	FX 2038-W3M2 ⊕ 1NO+2NC
21	L FX 2138-M2 ⊕	3NC	FX 2138-W3M2 ⊕ 3NC
22	L FX 2238-M2 ⊕	2NO+1NC	FX 2238-W3M2 ⊕ 2NO+1NC
E1	⚡ FX E138-M2	1NO-1NC	/
Fuerza de accionamiento		0,06 Nm (0,25 Nm ⊕)	0,07 Nm (0,25 Nm ⊕)
Diagramas del recorrido		Página 232 - grupo 5	Página 233 - grupo 4

Actuadores disponibles por separado

IMPORTANTE: Estos actuadores disponibles por separado se pueden utilizar con artículos de las series FR, FM, FX, FZ y FK.

Roldana de tecnopolímero Ø 18 mm	Roldana de tecnopolímero Ø 18 mm	Roldana de tecnopolímero Ø 14 mm	Roldana de tecnopolímero Ø 14 mm	Roldana de tecnopolímero Ø 20 mm	Roldana de tecnopolímero Ø 20 mm
VN A00KA ⊕	VN A00KB ⊕	VN A00KC ⊕	VN A00KD ⊕	VN A00KE ⊕	VN A00KF ⊕
Roldana de tecnopolímero Ø 20 mm	Roldana de tecnopolímero Ø 20 mm	Actuador de seguridad ajustable con roldana de tecnopolímero	Varilla cuadrada ajustable 3x3x125 mm	Varilla redonda ajustable Ø 3x125 mm	Varilla ajustable de fibra de vidrio
VN A00KG ⊕	VN A00KH ⊕	VN A00KP ⊕	VN A00LB	VN A00LE	VN A00LH
Varilla de resorte con punta de plástico	Rodillo de porcelana	Roldana de tecnopolímero Ø 14 mm	Roldana de tecnopolímero Ø 14 mm	Roldana de tecnopolímero Ø 20 mm	Palanca de seguridad ajustable con roldana de tecnopolímero Ø 20 mm
		Con partes metálicas de acero inoxidable			
VN A00LL	VN A00LP ⊕ (2)	VN A00KB-V38 ⊕	VN A00KE-V38 ⊕	VN A00KG-V38 ⊕	VN A00KP-V38 ⊕

Todas las dimensiones de los dibujos están en mm

Accesorios Vea página 207

→ Los archivos 2D y 3D están disponibles en www.pizzato.com

Actuadores especiales disponibles por separado
IMPORTANTE: Estos actuadores disponibles por separado se pueden utilizar con artículos de las series FR, FM, FX, FZ y FK.

Roldanas de acero autolubricadas Ø 20 mm

VN A00KB-R24 →	VN A00KE-R24 →	VN A00KF-R24 →	VN A00KG-R24 →	VN A00KH-R24 →	VN A00KP-R24 →

Nota: Para pedir con roldana de acero inox 316L: sustituir en el código R24 por R41.

Roldanas de tecnopolímero Ø 35 mm

VN A00KB-R25 → (1)	VN A00KE-R25 → (1)	VN A00KF-R25 →	VN A00KG-R25 → (1)	VN A00KH-R25 →	VN A00KP-R25 →

Roldanas de goma Ø 40 mm

VN A00KB-R5 → (1)	VN A00KE-R5 → (1)	VN A00KF-R5 →	VN A00KG-R5 → (1)	VN A00KH-R5 → (1)	VN A00KP-R5 →

Roldanas de goma Ø 50 mm

VN A00KE-R26 → (1)	VN A00KF-R26 → (1)	VN A00KG-R26 → (1)	VN A00KH-R26 → (1)	VN A00KP-R26 →

Roldanas de goma Ø 50 mm, sobresalientes

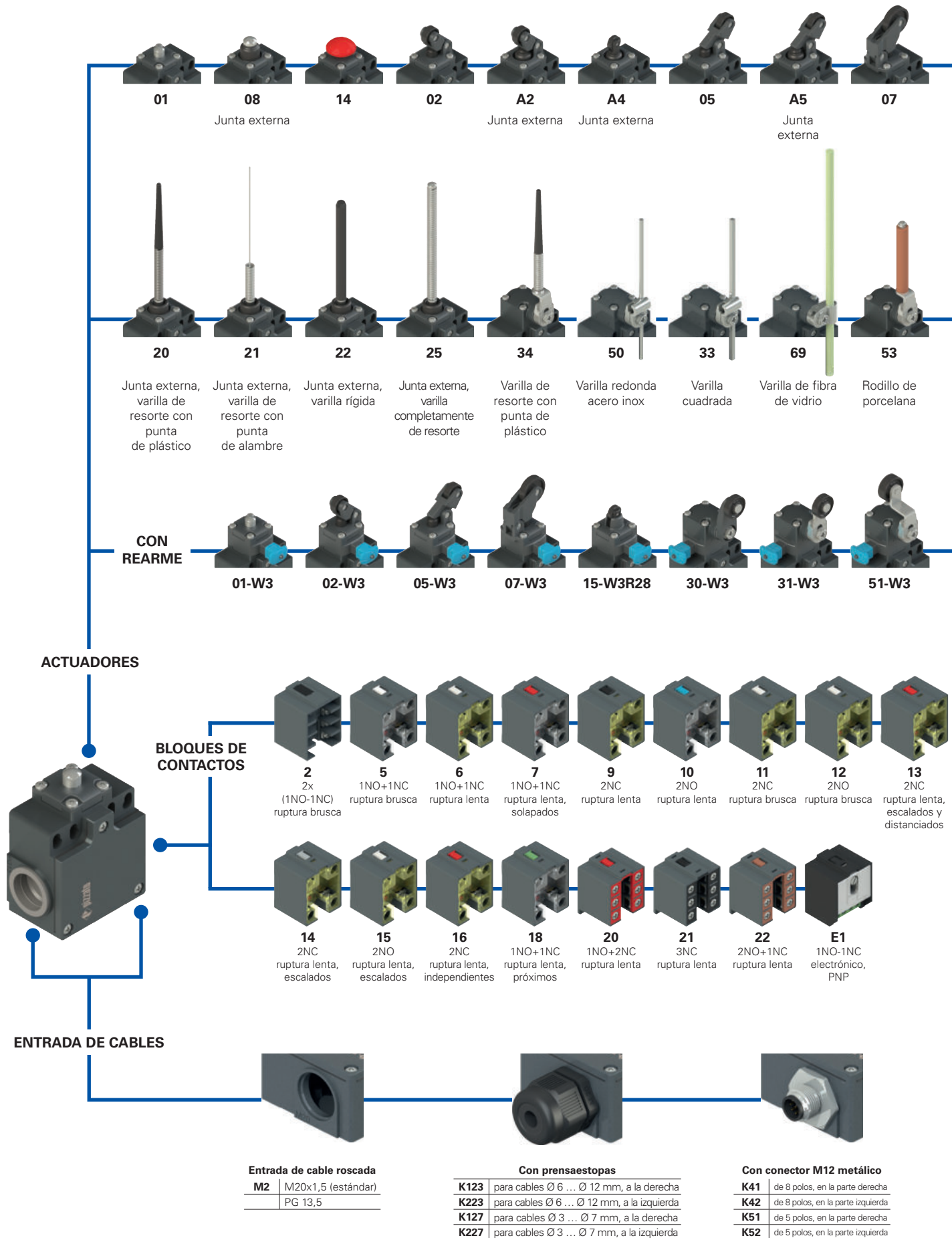
VN A00KP-R27 →

(1) El actuador no se puede girar hacia el interior ya que, de lo contrario, interfiere mecánicamente con el cabezal del interruptor.

(2) El interruptor resultado de la combinación entre el interruptor FX •38-M2 (p. ej. FX 538-M2, FX 638-M2, ...) con el actuador VN A00LP no tiene los mismos diagramas de recorrido ni la misma fuerza de accionamiento que el interruptor FX •53-E0M2V9 (p. ej. FX 553-E0M2V9, FX 653-E0M2V9, ...).

Nota: Para ver la correspondencia con los códigos anteriores de las palancas, consulte la table «Cambios en los códigos» en la página 289. Ejemplo: VF LE30 -> VN A00KA.

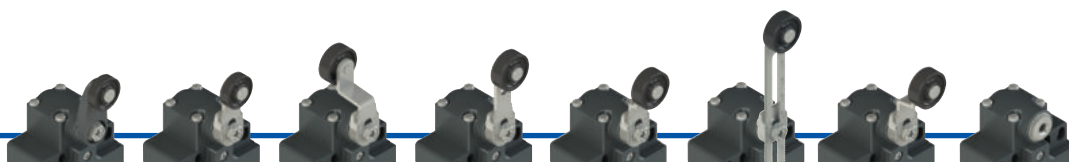
Diagrama de selección



● opciones del producto
➔ accesorio disponible por separado



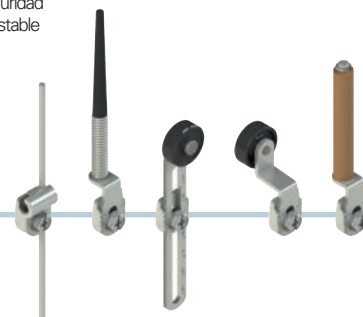
A7 Junta externa
15-R28 Roldana de acero autolubricada Ø 12 mm
16 Roldana Ø 20 mm
12
13 Roldana de acero autolubricada Ø 12 mm
76 Con cable para la señalización



30 **31** **51** **52** **54** **56** Palanca de seguridad ajustable
57 **38** Sin actuador



52-W3 **54-W3** **56-W3** **57-W3** **38-W3** Sin actuador



ACTUADORES DISPONIBLES POR SEPARADO
 Vea página 101

Estructura del código

¡Atención! La posibilidad de poder generar un código no implica la disponibilidad real del producto. Póngase en contacto con nuestra oficina de ventas.

<p>artículo opciones opciones</p> <p>FZ 502-W3GM2K51R23T6</p>		<p>Temperatura ambiente</p> <p>-25°C ... +80°C (estándar)</p> <p>T6 -40°C ... +80°C</p>
<p>Carcasa</p> <p>FZ de metal, dos entradas de cable</p>	<p>Bloque de contactos</p> <p>5 1NO+1NC, ruptura brusca</p> <p>6 1NO+1NC, ruptura lenta</p> <p>7 1NO+1NC, ruptura lenta, solapados</p> <p>... ..</p>	<p>Prensaestopas o conectores premontados</p> <p>ningún prensaestopas o conector (estándar)</p> <p>K123 Prensaestopas para cables Ø 6 ... Ø 12 mm, a la derecha</p> <p>K51 conector de metal M12 de 5 polos, en la parte derecha</p> <p>Póngase en contacto con nuestro servicio técnico para recibir una lista completa de todas las combinaciones.</p>
<p>Actuadores</p> <p>01 pistón corto</p> <p>02 palanca de roldana</p> <p>05 palanca de roldana angular</p> <p>... ..</p>	<p>Entrada de cable roscada</p> <p>M2 M20x1,5 (estándar) PG 13,5</p>	<p>Roldanas</p> <p>roldana estándar</p> <p>R28 de acero autolubricada Ø 12 mm (para actuadores A4, 15)</p> <p>R44 de acero inox 316L Ø 12 mm (para actuadores A4, 13, 15)</p> <p>R23 de acero autolubricada Ø 14 mm (para actuadores A2, 02, A5, 05, 30, 31, 51, 52, 54, 55, 56, 57)</p> <p>R43 de acero inox 316L Ø 14 mm (para actuadores A2, 02, A5, 05, 30, 31, 51, 52, 54, 55, 56, 57)</p> <p>R24 de acero autolubricada Ø 20 mm (para actuadores 30, 31, 51, 52, 54, 55, 56, 57)</p> <p>R41 de acero inox 316L Ø 20 mm (para actuadores 30, 31, 51, 52, 54, 55, 56, 57)</p> <p>R36 de acero autolubricada Ø 16 mm (para actuadores 30, 31, 51, 52, 54, 55, 56, 57)</p> <p>R25 de tecnopolímero Ø 35 mm (para actuadores 30, 31, 51, 52, 54, 55, 56, 57)</p> <p>R5 de goma Ø 40 mm (para actuadores 30, 31, 51, 52, 54, 55, 56, 57)</p> <p>R26 de goma Ø 50 mm (para actuadores 51, 52, 54, 55, 56, 57)</p> <p>R27 de goma, sobresaliente, Ø 50 mm (para actuadores 55, 56)</p>
<p>Rearme</p> <p>sin rearme (estándar)</p> <p>W3 rearme simultáneo</p> <p>W4 rearme simultáneo, fuerza aumentada</p>	<p>Tipo de contacto</p> <p>contactos de plata (estándar)</p> <p>G contactos de plata con 1 µm de revestimiento de oro</p> <p>G1 contactos de plata con 2,5 µm de revestimiento de oro (excepto los bloques de contactos 2, 20, 21, 22)</p>	



Características principales

- Carcasa de metal, dos entradas de cable
- Grado de protección IP67 y hasta IP69K con actuadores sin junta externa
- 17 bloques de contactos disponibles
- 44 actuadores disponibles
- Versiones con conector M12
- Versiones con contactos de plata con revestimiento de oro

Certificados de calidad:



Homologación IMQ: EG610

Homologación UL: E131787

Homologación CCC: 2021000305000101

Homologación EAC: RU C-IT.YT03.B.00035/19

Datos técnicos

Carcasa

Carcasa de metal con recubrimiento en polvo

Dos entradas de cable roscadas:

M20x1,5 (estándar)

Grado de protección con actuadores A2, A4, A5, A7, 08, 20, 21, 22, 25:

IP67 según EN 60529 (con prensaestopas con grado de protección igual o superior)

Grado de protección con actuadores 01, 02, 05, 07, 12, 13, 14, 15, 15-R28, 16, 30, 31, 33, 34, 38, 50, 51, 52, 53, 54, 56, 57, 69, 76:

IP69K según ISO 20653 (con prensaestopas con grado de protección igual o superior)

Datos generales

Temperatura ambiente:

-25°C ... +80°C (estándar)

-40°C ... +80°C (opción T6)

Frecuencia máxima de accionamiento:

3600 ciclos de operaciones/hora

Durabilidad mecánica:

20 millones de ciclos de operaciones

Posición de montaje:

cualquiera

Parámetro de seguridad B_{10D} :

40.000.000 para contactos NC

Enclavamiento mecánico, no codificado:

tipo 1 según EN ISO 14119

Pares de apriete para la instalación:

vea página 231

Secciones de los conductores y

longitudes de pelado de los hilos:

vea página 249

Conformidad a las normas:

IEC 60947-5-1, EN 60947-5-1, EN 60947-1, IEC 60204-1, EN 60204-1, EN ISO 14119, EN ISO 12100, IEC 60529, EN 60529, EN IEC 63000, UL 508, CSA C22.2 No. 14.

Homologaciones:

IEC 60947-5-1, UL 508, CSA C22.2 No. 14, GB/T14048.5.

Conforme a las siguientes directivas:

Directiva de Baja Tensión 2014/35/UE, Directiva EMC 2014/30/UE,

Directiva RoHS 2011/65/UE.

Apertura positiva de los contactos conforme a las normas:

IEC 60947-5-1, EN 60947-5-1.

Instalación con función de protección de personas:

Utilice solo interruptores que muestren, junto al código, el símbolo \ominus . El circuito de seguridad se debe conectar siempre a los **contactos NC** (contactos normalmente cerrados: 11-12, 21-22 o 31-32) conforme a la **norma EN ISO 14119, pár. 5.4** para aplicaciones específicas de enclavamiento y conforme a la **norma EN ISO 13849-2 tabla D3** (well tried components) y **D.8** (fault exclusions) para aplicaciones generales de seguridad. Accione el interruptor **al menos hasta el recorrido de apertura positiva** indicado en los diagramas de recorrido en la página 232. Accione el interruptor con **al menos la fuerza de apertura positiva**, indicada entre paréntesis al lado de la fuerza de accionamiento debajo de cada artículo.

⚠ En caso de que no lo encuentre especificado en este capítulo, encontrará información acerca de la correcta instalación y uso de todos los artículos en las páginas 227 hasta la 242.

Datos eléctricos		Categoría de empleo				
sin conector	Corriente térmica (I_{th}):	10 A	Corriente alterna: AC15 (50÷60 Hz)			
	Tensión asignada de aislamiento (U):	500 Vac 600 Vdc 400 Vac 500 Vdc (bloques de contactos 2, 11, 12, 20, 21, 22)	Ue (V)	250	400	500
	Tensión asignada soportada al impulso (U_{imp}):	6 kV 4 kV (bloques de contactos 20, 21, 22)	Ie (A)	6	4	1
con conector M12, de 5 polos	Corriente de cortocircuito condicionada:	1000 A según EN 60947-5-1	Corriente continua: DC13			
	Protección contra cortocircuitos:	fusible 10 A 500 V tipo aM	Ue (V)	24	125	250
	Grado de contaminación:	3	Ie (A)	3	0,55	0,3
con conector M12, de 8 polos	Corriente térmica (I_{th}):	4 A	Corriente alterna: AC15 (50÷60 Hz)			
	Tensión asignada de aislamiento (U):	250 Vac 300 Vdc	Ue (V)	24	120	250
	Protección contra cortocircuitos:	fusible 4 A 500 V tipo gG	Ie (A)	4	4	4
con conector M12, de 8 polos	Grado de contaminación:	3	Corriente continua: DC13			
	Corriente térmica (I_{th}):	2 A	Ue (V)	24	125	250
	Tensión asignada de aislamiento (U):	30 Vac 36 Vdc	Ie (A)	3	0,55	0,3
con conector M12, de 8 polos	Protección contra cortocircuitos:	fusible 2 A 500 V tipo gG	Corriente continua: DC13			
	Grado de contaminación:	3	Ue (V)	24	125	250
	Corriente térmica (I_{th}):	2 A	Ie (A)	2	0,55	0,3

Características homologadas por la IMQ

Tensión asignada de aislamiento (U_i): 500 Vac
 400 Vac (para bloques de contactos 2, 11, 12, 20, 21, 22, 28, 29, 30, 37, 33, 34)

Corriente térmica al aire libre (I_{th}): 10 A

Protección contra cortocircuitos: fusible 10 A 500 V tipo aM

Tensión asignada soportada al impulso (U_{imp}): 6 kV
 4 kV (para bloques de contactos 20, 21, 22, 28, 29, 30, 33, 34)

Grado de protección de la carcasa: IP67

Bornes MV (bornes de tornillo)

Grado de contaminación: 3

Categoría de empleo: AC15

Tensión de empleo (U_e): 400 Vac (50 Hz)

Corriente de empleo (I_e): 3 A

Formas del elemento de contacto: Za, Za+Za, X+X, Zb, Y+Y, Y+Y+X, Y+Y+Y+X+X, Y, X.

Apertura positiva de los contactos para los bloques de contactos 5, 6, 7, 8, 9, 11, 13, 14, 16, 17, 18, 19, 20, 21, 22, 28, 29, 30, 33, 34, 37, 38, 39, 66.

Conformidad a las normas: EN 60947-1, EN 60947-5-1, requisitos fundamentales de la Directiva de Baja Tensión 2014/35/UE.

Póngase en contacto con nuestro departamento técnico para obtener una lista de productos aprobados.

Características homologadas por la UL

Electrical Ratings: Q300 pilot duty (69 VA, 125-250 V dc)
 A600 pilot duty (720 VA, 120-600 V ac)

Environmental Ratings: Types 1, 4X, 12, 13

For all contact blocks except 2 and 3 use 60 or 75°C copper (Cu) conductors, rigid or flexible, wire size 12, 14 AWG. Tightening torque for terminal screws of 7.1 lb in (0.8 Nm).

For contact blocks 2 and 3 use 60 or 75°C copper (Cu) conductors, rigid or flexible, wire size 14 AWG. Tightening torque for terminal screws of 12 lb in (1.4 Nm).

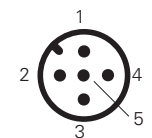
Póngase en contacto con nuestro departamento técnico para obtener una lista de productos aprobados.

Asignación de pines de los conectores M12

Bloque de contactos	Bloque de contactos	Bloque de contactos	Bloque de contactos	Bloque de contactos	Bloque de contactos	Bloque de contactos	Bloque de contactos	Bloque de contactos	
2 2x(1NO-1NC)	5 1NO+1NC	6 1NO+1NC	7 1NO+1NC	9 2NC	10 2NO	11 2NC	12 2NO	13 2NC	
Conector M12 de 8 polos	Conector M12 de 5 polos	Conector M12 de 5 polos	Conector M12 de 5 polos	Conector M12 de 5 polos	Conector M12 de 5 polos	Conector M12 de 5 polos	Conector M12 de 5 polos	Conector M12 de 5 polos	
Contactos	N.º pin	Contactos	N.º pin	Contactos	N.º pin	Contactos	N.º pin	Contactos	N.º pin
NO	3-4	NC	1-2	NC	1-2	NC	1-2	NO	1-2
NC	5-6	NO	3-4	NO	3-4	NO	3-4	NC	3-4
NC	7-8	masa	5	masa	5	masa	5	masa	5
NO	1-2								

Bloque de contactos	Bloque de contactos	Bloque de contactos	Bloque de contactos	Bloque de contactos	Bloque de contactos	Bloque de contactos	Bloque de contactos	Bloque de contactos			
14 2NC	15 2NO	16 2NC	18 1NO+1NC	20 1NO+2NC	21 3NC	22 2NO+1NC	33 1NO+1NC	34 2NC			
Conector M12 de 5 polos	Conector M12 de 5 polos	Conector M12 de 5 polos	Conector M12 de 5 polos	Conector M12 de 8 polos	Conector M12 de 8 polos	Conector M12 de 8 polos	Conector M12 de 5 polos	Conector M12 de 5 polos			
Contactos	N.º pin	Contactos	N.º pin	Contactos	N.º pin	Contactos	N.º pin	Contactos	N.º pin		
NC (1°)	1-2	NO (1°)	1-2	NC, palanca a la derecha, 1-2	NC	3-4	NC	3-4	NC	1-2	
NC (2°)	3-4	NO (2°)	3-4	NC, palanca a la izquierda, 3-4	NO	3-4	NO	5-6	NO	3-4	
masa	5	masa	5	masa	5	NO	7-8	NO	7-8	masa	5
						masa	1	masa	1	masa	1

Bloque de contactos
E1
PNP



Conector M12 de 5 polos

Contactos	N.º pin
+	1
-	3
NC	2
NO	4
masa	5

Interrupidores de posición serie FZ

- Tipo de contacto
- R** = ruptura brusca
 - L** = ruptura lenta
 - LO** = ruptura lenta, solapados
 - LS** = ruptura lenta, escalados
 - LV** = ruptura lenta, escalados y distanciados
 - LI** = ruptura lenta, independientes
 - LA** = ruptura lenta, próximos
 - ⏏** = electrónico, PNP

Bloque de contactos

			Sobre pedido, con roldana de acero autolubricada o de acero inox 316L		Junta externa		Junta externa
2	R	FZ 201-M2	2x(1NO-1NC)	FZ 202-M2	2x(1NO-1NC)	FZ 2A2-M2	2x(1NO-1NC)
5	R	FZ 501-M2	1NO+1NC	FZ 502-M2	1NO+1NC	FZ 5A2-M2	1NO+1NC
6	L	FZ 601-M2	1NO+1NC	FZ 602-M2	1NO+1NC	FZ 6A2-M2	1NO+1NC
7	LO	FZ 701-M2	1NO+1NC	FZ 702-M2	1NO+1NC	FZ 7A2-M2	1NO+1NC
9	L	FZ 901-M2	2NC	FZ 902-M2	2NC	FZ 9A2-M2	2NC
10	L	FZ 1001-M2	2NO	FZ 1002-M2	2NO	FZ 10A2-M2	2NO
11	R	FZ 1101-M2	2NC	FZ 1102-M2	2NC	FZ 11A2-M2	2NC
12	R	FZ 1201-M2	2NO	FZ 1202-M2	2NO	FZ 12A2-M2	2NO
13	LV	FZ 1301-M2	2NC	FZ 1302-M2	2NC	FZ 13A2-M2	2NC
14	LS	FZ 1401-M2	2NC	FZ 1402-M2	2NC	FZ 14A2-M2	2NC
15	LS	FZ 1501-M2	2NO	FZ 1502-M2	2NO	FZ 15A2-M2	2NO
18	LA	FZ 1801-M2	1NO+1NC	FZ 1802-M2	1NO+1NC	FZ 18A2-M2	1NO+1NC
20	L	FZ 2001-M2	1NO+2NC	FZ 2002-M2	1NO+2NC	FZ 20A2-M2	1NO+2NC
21	L	FZ 2101-M2	3NC	FZ 2102-M2	3NC	FZ 21A2-M2	3NC
22	L	FZ 2201-M2	2NO+1NC	FZ 2202-M2	2NO+1NC	FZ 22A2-M2	2NO+1NC
E1	⏏	FZ E101-M2	1NO-1NC	FZ E102-M2	1NO-1NC	FZ E1A2-M2	1NO-1NC
Velocidad máxima		Página 231 - tipo 4		Página 231 - tipo 3		Página 231 - tipo 3	
Fuerza de accionamiento		8 N (25 N \rightarrow)		6 N (25 N \rightarrow)		4,3 N (25 N \rightarrow)	
Diagramas del recorrido		Página 232 - grupo 1		Página 232 - grupo 2		Página 232 - grupo 2	

- Tipo de contacto
- R** = ruptura brusca
 - L** = ruptura lenta
 - LO** = ruptura lenta, solapados
 - LS** = ruptura lenta, escalados
 - LV** = ruptura lenta, escalados y distanciados
 - LI** = ruptura lenta, independientes
 - LA** = ruptura lenta, próximos
 - ⏏** = electrónico, PNP

Bloque de contactos

		Sobre pedido, con roldana de acero autolubricada o de acero inox 316L	Junta externa	Junta externa	Junta externa
2	R	FZ 205-M2	2x(1NO-1NC)	FZ 2A5-M2	2x(1NO-1NC)
5	R	FZ 505-M2	1NO+1NC	FZ 5A5-M2	1NO+1NC
6	L	FZ 605-M2	1NO+1NC	FZ 6A5-M2	1NO+1NC
7	LO	FZ 705-M2	1NO+1NC	FZ 7A5-M2	1NO+1NC
9	L	FZ 905-M2	2NC	FZ 9A5-M2	2NC
10	L	FZ 1005-M2	2NO	FZ 10A5-M2	2NO
11	R	FZ 1105-M2	2NC	FZ 11A5-M2	2NC
12	R	FZ 1205-M2	2NO	FZ 12A5-M2	2NO
13	LV	FZ 1305-M2	2NC	FZ 13A5-M2	2NC
14	LS	FZ 1405-M2	2NC	FZ 14A5-M2	2NC
15	LS	FZ 1505-M2	2NO	FZ 15A5-M2	2NO
18	LA	FZ 1805-M2	1NO+1NC	FZ 18A5-M2	1NO+1NC
20	L	FZ 2005-M2	1NO+2NC	FZ 20A5-M2	1NO+2NC
21	L	FZ 2105-M2	3NC	FZ 21A5-M2	3NC
22	L	FZ 2205-M2	2NO+1NC	FZ 22A5-M2	2NO+1NC
E1	⏏	FZ E105-M2	1NO-1NC	FZ E1A5-M2	1NO-1NC
Velocidad máxima		Página 231 - tipo 3		Página 231 - tipo 3	
Fuerza de accionamiento		6 N (25 N \rightarrow)		4,3 N (25 N \rightarrow)	
Diagramas del recorrido		Página 232 - grupo 2		Página 232 - grupo 3	

Todas las dimensiones de los dibujos están en mm

Accesorios Vea página 207

Los archivos 2D y 3D están disponibles en www.pizzato.com



		Junta externa							
Tipo de contacto R = ruptura brusca L = ruptura lenta LO = ruptura lenta, solapados LS = ruptura lenta, escalados LV = ruptura lenta, escalados y distanciados LI = ruptura lenta, independientes LA = ruptura lenta, próximos A = electrónico, PNP									
Bloque de contactos									
2	R	FZ 208-M2	2x(1NO-1NC)	FZ 212-M2	2x(1NO-1NC)	FZ 213-M2	2x(1NO-1NC)	FZ 214-M2	2x(1NO-1NC)
5	R	FZ 508-M2	1NO+1NC	FZ 512-M2	1NO+1NC	FZ 513-M2	1NO+1NC	FZ 514-M2	1NO+1NC
6	L	FZ 608-M2	1NO+1NC	FZ 612-M2	1NO+1NC	FZ 613-M2	1NO+1NC	FZ 614-M2	1NO+1NC
7	LO	FZ 708-M2	1NO+1NC	FZ 712-M2	1NO+1NC	FZ 713-M2	1NO+1NC	FZ 714-M2	1NO+1NC
9	L	FZ 908-M2	2NC	FZ 912-M2	2NC	FZ 913-M2	2NC	FZ 914-M2	2NC
10	L	FZ 1008-M2	2NO	FZ 1012-M2	2NO	FZ 1013-M2	2NO	FZ 1014-M2	2NO
11	R	FZ 1108-M2	2NC	FZ 1112-M2	2NC	FZ 1113-M2	2NC	FZ 1114-M2	2NC
12	R	FZ 1208-M2	2NO	FZ 1212-M2	2NO	FZ 1213-M2	2NO	FZ 1214-M2	2NO
13	LV	FZ 1308-M2	2NC	FZ 1312-M2	2NC	FZ 1313-M2	2NC	FZ 1314-M2	2NC
14	LS	FZ 1408-M2	2NC	FZ 1412-M2	2NC	FZ 1413-M2	2NC	FZ 1414-M2	2NC
15	LS	FZ 1508-M2	2NO	FZ 1512-M2	2NO	FZ 1513-M2	2NO	FZ 1514-M2	2NO
18	LA	FZ 1808-M2	1NO+1NC	FZ 1812-M2	1NO+1NC	FZ 1813-M2	1NO+1NC	FZ 1814-M2	1NO+1NC
20	L	FZ 2008-M2	1NO+2NC	FZ 2012-M2	1NO+2NC	FZ 2013-M2	1NO+2NC	FZ 2014-M2	1NO+2NC
21	L	FZ 2108-M2	3NC	FZ 2112-M2	3NC	FZ 2113-M2	3NC	FZ 2114-M2	3NC
22	L	FZ 2208-M2	2NO+1NC	FZ 2212-M2	2NO+1NC	FZ 2213-M2	2NO+1NC	FZ 2214-M2	2NO+1NC
E1	A	FZ E108-M2	1NO-1NC	FZ E112-M2	1NO-1NC	FZ E113-M2	1NO-1NC	FZ E114-M2	1NO-1NC
Velocidad máxima		Página 231 - tipo 4		Página 231 - tipo 4		Página 231 - tipo 2		Página 231 - tipo 4	
Fuerza de accionamiento		8 N (25 N)		8 N (25 N)		8 N (25 N)		8 N (25 N)	
Diagramas del recorrido		Página 232 - grupo 1		Página 232 - grupo 1		Página 232 - grupo 1		Página 232 - grupo 1	

		Junta externa		Junta externa		Junta externa		Junta externa	
		Varilla de resorte		Varilla de resorte		Varilla de resorte		Varilla de resorte	
Tipo de contacto R = ruptura brusca L = ruptura lenta LO = ruptura lenta, solapados LS = ruptura lenta, escalados LV = ruptura lenta, escalados y distanciados LI = ruptura lenta, independientes LA = ruptura lenta, próximos A = electrónico, PNP									
Bloque de contactos									
2	R	FZ 215-M2R28	2x(1NO-1NC)	FZ 216-M2	2x(1NO-1NC)	FZ 220-M2	2x(1NO-1NC)	FZ 221-M2	2x(1NO-1NC)
5	R	FZ 515-M2R28	1NO+1NC	FZ 516-M2	1NO+1NC	FZ 520-M2	1NO+1NC	FZ 521-M2	1NO+1NC
6	L	FZ 615-M2R28	1NO+1NC	FZ 616-M2	1NO+1NC	/	/	/	/
7	LO	FZ 715-M2R28	1NO+1NC	FZ 716-M2	1NO+1NC	/	/	/	/
9	L	FZ 915-M2R28	2NC	FZ 916-M2	2NC	/	/	/	/
10	L	FZ 1015-M2R28	2NO	FZ 1016-M2	2NO	FZ 1020-M2	2NO	FZ 1021-M2	2NO
11	R	FZ 1115-M2R28	2NC	FZ 1116-M2	2NC	/	/	/	/
12	R	FZ 1215-M2R28	2NO	FZ 1216-M2	2NO	FZ 1220-M2	2NO	FZ 1221-M2	2NO
13	LV	FZ 1315-M2R28	2NC	FZ 1316-M2	2NC	/	/	/	/
14	LS	FZ 1415-M2R28	2NC	FZ 1416-M2	2NC	/	/	/	/
15	LS	FZ 1515-M2R28	2NO	FZ 1516-M2	2NO	/	/	/	/
18	LA	FZ 1815-M2R28	1NO+1NC	FZ 1816-M2	1NO+1NC	FZ 1820-M2	1NO+1NC	FZ 1821-M2	1NO+1NC
20	L	FZ 2015-M2R28	1NO+2NC	FZ 2016-M2	1NO+2NC	FZ 2020-M2	1NO+2NC	FZ 2021-M2	1NO+2NC
21	L	FZ 2115-M2R28	3NC	FZ 2116-M2	3NC	FZ 2120-M2	3NC	FZ 2121-M2	3NC
22	L	FZ 2215-M2R28	2NO+1NC	FZ 2216-M2	2NO+1NC	FZ 2220-M2	2NO+1NC	FZ 2221-M2	2NO+1NC
E1	A	FZ E115-M2R28	1NO-1NC	FZ E116-M2	1NO-1NC	FZ E120-M2	1NO-1NC	FZ E121-M2	1NO-1NC
Velocidad máxima		Página 231 - tipo 2		Página 231 - tipo 2		1 m/s		1 m/s	
Fuerza de accionamiento		8 N (25 N)		8 N (25 N)		0,07 Nm		0,07 Nm	
Diagramas del recorrido		Página 232 - grupo 1		Página 232 - grupo 1		Página 232 - grupo 4		Página 232 - grupo 4	

Todas las dimensiones de los dibujos están en mm

Accesorios Vea página 207

Los archivos 2D y 3D están disponibles en www.pizzato.com

Interruptores de posición serie FZ

Tipo de contacto	Junta externa Varilla rígida		Junta externa Varilla completamente de resorte		Sobre pedido, con roldana Ø 20 mm de acero autolubricada o de acero inox 316L		Otros roldanas disponibles. Vea página 102	
	<ul style="list-style-type: none"> R = ruptura brusca L = ruptura lenta LO = ruptura lenta, solapados LS = ruptura lenta, escalados LV = ruptura lenta, escalados y distanciados LI = ruptura lenta, independientes LA = ruptura lenta, próximos E = electrónico, PNP 							
2 R FZ 222-M2 2x(1NO-1NC) 5 R / / FZ 225-M2 2x(1NO-1NC) 6 L / / FZ 525-M2 1NO+1NC 7 LO / / FZ 230-M2 2x(1NO-1NC) 9 L / / FZ 530-M2 1NO+1NC 10 L FZ 1022-M2 2NO FZ 1025-M2 2NO FZ 630-M2 1NO+1NC 11 R / / FZ 730-M2 1NO+1NC 12 R FZ 1222-M2 2NO FZ 1225-M2 2NO FZ 930-M2 2NC 13 LV / / FZ 1030-M2 2NO FZ 1031-M2 2NO 14 LS / / FZ 1130-M2 2NC FZ 1131-M2 2NC 15 LS / / FZ 1230-M2 2NO FZ 1231-M2 2NO 16 LI / / FZ 1330-M2 2NC FZ 1331-M2 2NC 18 LA FZ 1822-M2 1NO+1NC FZ 1825-M2 1NO+1NC FZ 1430-M2 2NC FZ 1431-M2 2NC 20 L FZ 2022-M2 1NO+2NC FZ 2025-M2 1NO+2NC FZ 1530-M2 2NO FZ 1531-M2 2NO 21 L FZ 2122-M2 3NC FZ 2125-M2 3NC FZ 1630-M2 2NC FZ 1631-M2 2NC 22 L FZ 2222-M2 2NO+1NC FZ 2225-M2 2NO+1NC FZ 1830-M2 1NO+1NC FZ 1831-M2 1NO+1NC E1 E FZ E122-M2 1NO-1NC FZ E125-M2 1NO-1NC FZ 2030-M2 1NO+2NC FZ 2031-M2 1NO+2NC FZ 2130-M2 3NC FZ 2131-M2 3NC FZ 2230-M2 2NO+1NC FZ 2231-M2 2NO+1NC FZ E130-M2 1NO-1NC FZ E131-M2 1NO-1NC	Velocidad máxima: 1 m/s Fuerza de accionamiento: 0,12 Nm (0,25 Nm ⊕) Diagramas del recorrido: Página 232 - grupo 4	Velocidad máxima: 1 m/s Fuerza de accionamiento: 0,12 Nm Diagramas del recorrido: Página 232 - grupo 4	Velocidad máxima: Página 231 - tipo 1 Fuerza de accionamiento: 0,06 Nm (0,25 Nm ⊕) Diagramas del recorrido: Página 232 - grupo 5	Velocidad máxima: Página 231 - tipo 1 Fuerza de accionamiento: 0,06 Nm (0,25 Nm ⊕) Diagramas del recorrido: Página 232 - grupo 5				

Tipo de contacto	Varilla cuadrada 3x3 mm		Varilla redonda Ø 3 mm de acero inox		Otros roldanas disponibles. Vea página 102	
	<ul style="list-style-type: none"> R = ruptura brusca L = ruptura lenta LO = ruptura lenta, solapados LS = ruptura lenta, escalados LV = ruptura lenta, escalados y distanciados LI = ruptura lenta, independientes LA = ruptura lenta, próximos E = electrónico, PNP 					
2 R FZ 233-M2 2x(1NO-1NC) FZ 234-M2 2x(1NO-1NC) FZ 250-M2 2x(1NO-1NC) FZ 251-M2 2x(1NO-1NC) 5 R FZ 533-M2 1NO+1NC FZ 534-M2 1NO+1NC FZ 550-M2 1NO+1NC FZ 551-M2 1NO+1NC 6 L FZ 633-M2 1NO+1NC FZ 634-M2 1NO+1NC FZ 650-M2 1NO+1NC FZ 651-M2 1NO+1NC 7 LO FZ 733-M2 1NO+1NC FZ 734-M2 1NO+1NC FZ 750-M2 1NO+1NC FZ 751-M2 1NO+1NC 9 L FZ 933-M2 2NC FZ 934-M2 2NC FZ 950-M2 2NC FZ 951-M2 2NC 10 L FZ 1033-M2 2NO FZ 1034-M2 2NO FZ 1050-M2 2NO FZ 1051-M2 2NO 11 R FZ 1133-M2 2NC FZ 1134-M2 2NC FZ 1150-M2 2NC FZ 1151-M2 2NC 12 R FZ 1233-M2 2NO FZ 1234-M2 2NO FZ 1250-M2 2NO FZ 1251-M2 2NO 13 LV FZ 1333-M2 2NC FZ 1334-M2 2NC FZ 1350-M2 2NC FZ 1351-M2 2NC 14 LS FZ 1433-M2 2NC FZ 1434-M2 2NC FZ 1450-M2 2NC FZ 1451-M2 2NC 15 LS FZ 1533-M2 2NO FZ 1534-M2 2NO FZ 1550-M2 2NO FZ 1551-M2 2NO 16 LI FZ 1633-M2 2NC FZ 1634-M2 2NC FZ 1650-M2 2NC FZ 1651-M2 2NC 18 LA FZ 1833-M2 1NO+1NC FZ 1834-M2 1NO+1NC FZ 1850-M2 1NO+1NC FZ 1851-M2 1NO+1NC 20 L FZ 2033-M2 1NO+2NC FZ 2034-M2 1NO+2NC FZ 2050-M2 1NO+2NC FZ 2051-M2 1NO+2NC 21 L FZ 2133-M2 3NC FZ 2134-M2 3NC FZ 2150-M2 3NC FZ 2151-M2 3NC 22 L FZ 2233-M2 2NO+1NC FZ 2234-M2 2NO+1NC FZ 2250-M2 2NO+1NC FZ 2251-M2 2NO+1NC E1 E FZ E133-M2 1NO-1NC FZ E134-M2 1NO-1NC FZ E150-M2 1NO-1NC FZ E151-M2 1NO-1NC	Velocidad máxima: 1,5 m/s Fuerza de accionamiento: 0,06 Nm Diagramas del recorrido: Página 232 - grupo 5	Velocidad máxima: 1,5 m/s Fuerza de accionamiento: 0,06 Nm Diagramas del recorrido: Página 232 - grupo 5	Velocidad máxima: 1,5 m/s Fuerza de accionamiento: 0,06 Nm Diagramas del recorrido: Página 232 - grupo 5	Velocidad máxima: Página 231 - tipo 1 Fuerza de accionamiento: 0,06 Nm (0,25 Nm ⊕) Diagramas del recorrido: Página 232 - grupo 5		

Todas las dimensiones de los dibujos están en mm

Accesorios Vea página 207

Los archivos 2D y 3D están disponibles en www.pizzato.com



- Tipo de contacto
- R** = ruptura brusca
 - L** = ruptura lenta
 - LO** = ruptura lenta, solapados
 - LS** = ruptura lenta, escalados
 - LV** = ruptura lenta, escalados y distanciados
 - LI** = ruptura lenta, independientes
 - LA** = ruptura lenta, próximos
 - ⏏** = electrónico, PNP

Bloque de contactos

	Otros roldanas disponibles. Vea página 102	Rodillo de porcelana	Otros roldanas disponibles. Vea página 102	Otros roldanas disponibles. Vea página 102
2	R FZ 252-M2 2x(1NO-1NC)	FZ 253-E0M2 2x(1NO-1NC)	FZ 254-M2 2x(1NO-1NC)	FZ 256-M2 2x(1NO-1NC)
5	R FZ 552-M2 1NO+1NC	FZ 553-E0M2V9 1NO+1NC	FZ 554-M2 1NO+1NC	FZ 556-M2 1NO+1NC
6	L FZ 652-M2 1NO+1NC	FZ 653-E0M2V9 1NO+1NC	FZ 654-M2 1NO+1NC	FZ 656-M2 1NO+1NC
7	LO FZ 752-M2 1NO+1NC	FZ 753-E0M2V9 1NO+1NC	FZ 754-M2 1NO+1NC	FZ 756-M2 1NO+1NC
9	L FZ 952-M2 2NC	FZ 953-E0M2V9 2NC	FZ 954-M2 2NC	FZ 956-M2 2NC
10	L FZ 1052-M2 2NO	FZ 1053-E0M2V9 2NO	FZ 1054-M2 2NO	FZ 1056-M2 2NO
11	R FZ 1152-M2 2NC	/	FZ 1154-M2 2NC	FZ 1156-M2 2NC
12	R FZ 1252-M2 2NO	FZ 1253-E0M2V9 2NO	FZ 1254-M2 2NO	FZ 1256-M2 2NO
13	LV FZ 1352-M2 2NC	FZ 1353-E0M2V9 2NC	FZ 1354-M2 2NC	FZ 1356-M2 2NC
14	LS FZ 1452-M2 2NC	FZ 1453-E0M2V9 2NC	FZ 1454-M2 2NC	FZ 1456-M2 2NC
15	LS FZ 1552-M2 2NO	FZ 1553-E0M2V9 2NO	FZ 1554-M2 2NO	FZ 1556-M2 2NO
16	LI FZ 1652-M2 2NC	/	FZ 1654-M2 2NC	FZ 1656-M2 2NC
18	LA FZ 1852-M2 1NO+1NC	FZ 1853-E0M2V9 1NO+1NC	FZ 1854-M2 1NO+1NC	FZ 1856-M2 1NO+1NC
20	L FZ 2052-M2 1NO+2NC	FZ 2053-E0M2V9 1NO+2NC	FZ 2054-M2 1NO+2NC	FZ 2056-M2 1NO+2NC
21	L FZ 2152-M2 3NC	FZ 2153-E0M2V9 3NC	FZ 2154-M2 3NC	FZ 2156-M2 3NC
22	L FZ 2252-M2 2NO+1NC	FZ 2253-E0M2V9 2NO+1NC	FZ 2254-M2 2NO+1NC	FZ 2256-M2 2NO+1NC
E1	⏏ FZ E152-M2 1NO-1NC	FZ E153-E0M2V9 1NO-1NC	FZ E154-M2 1NO-1NC	FZ E156-M2 1NO-1NC
Velocidad máxima	Página 231 - tipo 1	0,5 m/s	Página 231 - tipo 1	Página 231 - tipo 1
Fuerza de accionamiento	0,06 Nm (0,25 Nm \ominus)	0,03 Nm (0,25 Nm \ominus)	0,06 Nm (0,25 Nm \ominus)	0,06 Nm (0,25 Nm \ominus)
Diagramas del recorrido	Página 232 - grupo 5	Página 232 - grupo 6	Página 232 - grupo 5	Página 232 - grupo 5

- Tipo de contacto
- R** = ruptura brusca
 - L** = ruptura lenta
 - LO** = ruptura lenta, solapados
 - LS** = ruptura lenta, escalados
 - LV** = ruptura lenta, escalados y distanciados
 - LI** = ruptura lenta, independientes
 - LA** = ruptura lenta, próximos
 - ⏏** = electrónico, PNP

Bloque de contactos

	Otros roldanas disponibles. Vea página 102	Varilla de fibra de vidrio	Con cable para la señalización
2	R FZ 257-M2 2x(1NO-1NC)	FZ 269-M2 2x(1NO-1NC)	FZ 276-M2 2x(1NO-1NC)
5	R FZ 557-M2 1NO+1NC	FZ 569-M2 1NO+1NC	FZ 576-M2 1NO+1NC
6	L FZ 657-M2 1NO+1NC	FZ 669-M2 1NO+1NC	FZ 676-M2 1NO+1NC
7	LO FZ 757-M2 1NO+1NC	FZ 769-M2 1NO+1NC	FZ 776-M2 1NO+1NC
9	L FZ 957-M2 2NC	FZ 969-M2 2NC	FZ 976-M2 2NO
10	L FZ 1057-M2 2NO	FZ 1069-M2 2NO	FZ 1076-M2 2NC
11	R FZ 1157-M2 2NC	FZ 1169-M2 2NC	FZ 1176-M2 2NO
12	R FZ 1257-M2 2NO	FZ 1269-M2 2NO	FZ 1276-M2 2NC
13	LV FZ 1357-M2 2NC	FZ 1369-M2 2NC	FZ 1376-M2 2NO
14	LS FZ 1457-M2 2NC	FZ 1469-M2 2NC	FZ 1476-M2 2NO
15	LS FZ 1557-M2 2NO	FZ 1569-M2 2NO	FZ 1576-M2 2NC
16	LI FZ 1657-M2 2NC	FZ 1669-M2 2NC	/
18	LA FZ 1857-M2 1NO+1NC	FZ 1869-M2 1NO+1NC	FZ 1876-M2 1NO+1NC
20	L FZ 2057-M2 1NO+2NC	FZ 2069-M2 1NO+2NC	FZ 2076-M2 2NO+1NC
21	L FZ 2157-M2 3NC	FZ 2169-M2 3NC	FZ 2176-M2 3NO
22	L FZ 2257-M2 2NO+1NC	FZ 2269-M2 2NO+1NC	FZ 2276-M2 1NO+2NC
E1	⏏ FZ E157-M2 1NO-1NC	FZ E169-M2 1NO-1NC	/
Velocidad máxima	Página 231 - tipo 1	1,5 m/s	0,5 m/s
Fuerza de accionamiento	0,06 Nm (0,25 Nm \ominus)	0,06 Nm	inicial 20 N - final 40 N
Diagramas del recorrido	Página 232 - grupo 5	Página 232 - grupo 5	Página 232 - grupo 7

(1) Apertura positiva solo con actuador ajustado al máximo. Vea página 102.
 Todas las dimensiones de los dibujos están en mm

Accesorios Vea página 207

Los archivos 2D y 3D están disponibles en www.pizzato.com

Interruptores de posición serie FZ

Interruptores de posición serie FZ con rearme



La mayor parte de los interruptores se pueden equipar con un dispositivo de rearme (opción W3) que permite el accionamiento simultáneo del actuador y los bloques de contactos. El dispositivo es un módulo que se inserta entre el cuerpo del interruptor y el cabezal y que puede girarse independientemente del cabezal. El dispositivo de rearme ofrece las siguientes ventajas:

- se puede integrar en la mayoría de los cabezales estándar de accionamiento;
- No se requieren bloques de contactos de ruptura brusca, ya que el mismo dispositivo de rearme lleva a cabo el movimiento de ruptura;
- Se puede girar independientemente del cabezal para ofrecer la máxima flexibilidad durante el montaje;
- Disponible con dos fuerzas de accionamiento: Estándar y Elevada para aplicaciones con vibraciones;
- durabilidad mecánica: 1 millón de ciclos de operaciones.

Tipo de contacto
R = ruptura brusca
L = ruptura lenta

		Sobre pedido, con roldana de acero autolubricada o de acero inox 316L	Sobre pedido, con roldana de acero autolubricada o de acero inox 316L	
Bloque de contactos				
2	R FZ 201-W3M2 2x(1NO-1NC)	FZ 202-W3M2 2x(1NO-1NC)	FZ 205-W3M2 2x(1NO-1NC)	FZ 207-W3M2 2x(1NO-1NC)
6	L FZ 601-W3M2 1NO+1NC	FZ 602-W3M2 1NO+1NC	FZ 605-W3M2 1NO+1NC	FZ 607-W3M2 1NO+1NC
9	L FZ 901-W3M2 2NC	FZ 902-W3M2 2NC	FZ 905-W3M2 2NC	FZ 907-W3M2 2NC
10	L FZ 1001-W3M2 2NO	FZ 1002-W3M2 2NO	FZ 1005-W3M2 2NO	FZ 1007-W3M2 2NO
20	L FZ 2001-W3M2 1NO+2NC	FZ 2002-W3M2 1NO+2NC	FZ 2005-W3M2 1NO+2NC	FZ 2007-W3M2 1NO+2NC
21	L FZ 2101-W3M2 3NC	FZ 2102-W3M2 3NC	FZ 2105-W3M2 3NC	FZ 2107-W3M2 3NC
22	L FZ 2201-W3M2 2NO+1NC	FZ 2202-W3M2 2NO+1NC	FZ 2205-W3M2 2NO+1NC	FZ 2207-W3M2 2NO+1NC
Velocidad máxima	Página 231 - tipo 3		Página 231 - tipo 3	
Fuerza de accionamiento	4,5 N (25 N ⊕)		4 N (25 N ⊕)	
Diagramas del recorrido	Página 231 - grupo 1		Página 231 - grupo 2	

Tipo de contacto
R = ruptura brusca
L = ruptura lenta

		Sobre pedido, con roldana Ø 20 mm de acero autolubricada o de acero inox 316L	Otros roldanas disponibles. Vea página 102	Otros roldanas disponibles. Vea página 102
Bloque de contactos				
2	R FZ 215-W3M2R28 2x(1NO-1NC)	FZ 230-W3M2 2x(1NO-1NC)	FZ 231-W3M2 2x(1NO-1NC)	FZ 251-W3M2 2x(1NO-1NC)
6	L FZ 615-W3M2R28 1NO+1NC	FZ 630-W3M2 1NO+1NC	FZ 631-W3M2 1NO+1NC	FZ 651-W3M2 1NO+1NC
9	L FZ 915-W3M2R28 2NC	FZ 930-W3M2 2NC	FZ 931-W3M2 2NC	FZ 951-W3M2 2NC
10	L FZ 1015-W3M2R28 2NO	FZ 1030-W3M2 2NO	FZ 1031-W3M2 2NO	FZ 1051-W3M2 2NO
20	L FZ 2015-W3M2R28 1NO+2NC	FZ 2030-W3M2 1NO+2NC	FZ 2031-W3M2 1NO+2NC	FZ 2051-W3M2 1NO+2NC
21	L FZ 2115-W3M2R28 3NC	FZ 2130-W3M2 3NC	FZ 2131-W3M2 3NC	FZ 2151-W3M2 3NC
22	L FZ 2215-W3M2R28 2NO+1NC	FZ 2230-W3M2 2NO+1NC	FZ 2231-W3M2 2NO+1NC	FZ 2251-W3M2 2NO+1NC
Velocidad máxima	Página 231 - tipo 2		Página 231 - tipo 1	
Fuerza de accionamiento	4,5 N (25 N ⊕)		0,07 Nm (0,25 Nm ⊕)	
Diagramas del recorrido	Página 231 - grupo 1		Página 231 - grupo 4	

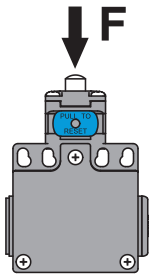
Todas las dimensiones de los dibujos están en mm

Accesorios Vea página 207

Los archivos 2D y 3D están disponibles en www.pizzato.com

		Otros roldanas disponibles. Vea página 102		Otros roldanas disponibles. Vea página 102		Otros roldanas disponibles. Vea página 102		Otros roldanas disponibles. Vea página 102	
Tipo de contacto R = ruptura brusca L = ruptura lenta									
Bloque de contactos									
2	R	FZ 252-W3M2	2x(1NO-1NC)	FZ 254-W3M2	2x(1NO-1NC)	FZ 256-W3M2	2x(1NO-1NC)	FZ 257-W3M2	2x(1NO-1NC)
6	L	FZ 652-W3M2	1NO+1NC	FZ 654-W3M2	1NO+1NC	FZ 656-W3M2	1NO+1NC	FZ 657-W3M2	1NO+1NC
9	L	FZ 952-W3M2	2NC	FZ 954-W3M2	2NC	FZ 956-W3M2	2NC	FZ 957-W3M2	2NC
10	L	FZ 1052-W3M2	2NO	FZ 1054-W3M2	2NO	FZ 1056-W3M2	2NO	FZ 1057-W3M2	2NO
20	L	FZ 2052-W3M2	1NO+2NC	FZ 2054-W3M2	1NO+2NC	FZ 2056-W3M2	1NO+2NC	FZ 2057-W3M2	1NO+2NC
21	L	FZ 2152-W3M2	3NC	FZ 2154-W3M2	3NC	FZ 2156-W3M2	3NC	FZ 2157-W3M2	3NC
22	L	FZ 2252-W3M2	2NO+1NC	FZ 2254-W3M2	2NO+1NC	FZ 2256-W3M2	2NO+1NC	FZ 2257-W3M2	2NO+1NC
Velocidad máxima		Página 231 - tipo 1		Página 231 - tipo 1		Página 231 - tipo 1		Página 231 - tipo 1	
Fuerza de accionamiento		0,07 Nm (0,25 Nm \rightarrow)		0,07 Nm (0,25 Nm \rightarrow)		0,07 Nm (0,25 Nm \rightarrow)		0,07 Nm (0,25 Nm \rightarrow)	
Diagramas del recorrido		Página 231 - grupo 4		Página 231 - grupo 4		Página 231 - grupo 4		Página 231 - grupo 4	

Fuerzas de accionamiento aumentadas



El interruptor se puede suministrar con una fuerza de accionamiento aumentada (opción W4). Ideal para aplicaciones con vibraciones.

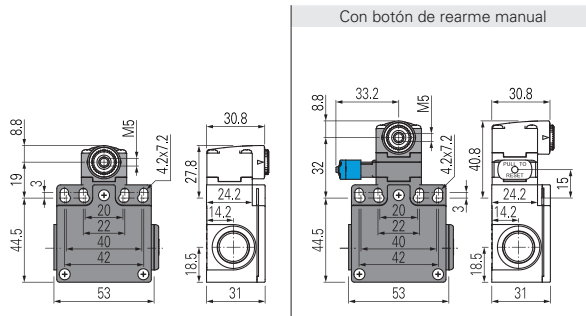
Actuadores	Fuerza de accionamiento
01, 14, 15, 16	7 N
02, 05	6 N
07	3,5 N
30 ... 57	0,08 Nm

Para pedir el interruptor con rearme y fuerza aumentada, sustituir en el código la opción -W3 por -W4.

Ejemplo: FZ 601-**W3**M2 \rightarrow FZ 601-**W4**M2

Interruptores de posición con palanca giratoria sin actuador

- Tipo de contacto
- R** = ruptura brusca
 - L** = ruptura lenta
 - LO** = ruptura lenta, solapados
 - LS** = ruptura lenta, escalados
 - LV** = ruptura lenta, escalados y distanciados
 - LI** = ruptura lenta, independientes
 - LA** = ruptura lenta, próximos
 - ⏏** = electrónico, PNP



IMPORTANTE

Para las aplicaciones de seguridad: solo se pueden combinar interruptores y actuadores que muestren, junto al código, el símbolo \ominus .
Para más información sobre las aplicaciones de seguridad lea la página 225.

Bloque de contactos		Con botón de rearme manual	
2	R FZ 238-M2	2x(1NO-1NC)	FZ 238-W3M2 2x(1NO-1NC)
5	R FZ 538-M2	\ominus 1NO+1NC	/
6	L FZ 638-M2	\ominus 1NO+1NC	FZ 638-W3M2 \ominus 1NO+1NC
7	LO FZ 738-M2	\ominus 1NO+1NC	/
9	L FZ 938-M2	\ominus 2NC	FZ 938-W3M2 \ominus 2NC
10	L FZ 1038-M2	2NO	FZ 1038-W3M2 2NO
11	R FZ 1138-M2	\ominus 2NC	/
12	R FZ 1238-M2	2NO	/
13	LV FZ 1338-M2	\ominus 2NC	/
14	LS FZ 1438-M2	\ominus 2NC	/
15	LS FZ 1538-M2	2NO	/
16	LI FZ 1638-M2	\ominus 2NC	/
18	LA FZ 1838-M2	\ominus 1NO+1NC	/
20	L FZ 2038-M2	\ominus 1NO+2NC	FZ 2038-W3M2 \ominus 1NO+2NC
21	L FZ 2138-M2	\ominus 3NC	FZ 2138-W3M2 \ominus 3NC
22	L FZ 2238-M2	\ominus 2NO+1NC	FZ 2238-W3M2 \ominus 2NO+1NC
E1	⏏ FZ E138-M2	1NO-1NC	/
Fuerza de accionamiento		0,06 Nm (0,25 Nm \ominus)	0,07 Nm (0,25 Nm \ominus)
Diagramas del recorrido		Página 232 - grupo 5	Página 231 - grupo 4

Actuadores disponibles por separado

IMPORTANTE: Estos actuadores disponibles por separado se pueden utilizar con artículos de las series FR, FM, FX, FZ y FK.

VN A00KA \ominus	VN A00KB \ominus	VN A00KC \ominus	VN A00KD \ominus	VN A00KE \ominus	VN A00KF \ominus
VN A00KG \ominus	VN A00KH \ominus	VN A00KP \ominus	VN A00LB	VN A00LE	VN A00LH
		Con partes metálicas de acero inoxidable			
VN A00LL	VN A00LP \ominus (2)				
VN A00KB-V38 \ominus	VN A00KE-V38 \ominus	VN A00KG-V38 \ominus	VN A00KP-V38 \ominus		

Todas las dimensiones de los dibujos están en mm

Accesorios Vea página 207

→ Los archivos 2D y 3D están disponibles en www.pizzato.com

**Actuadores especiales disponibles por separado****IMPORTANTE:** Estos actuadores disponibles por separado se pueden utilizar con artículos de las series FR, FM, FX, FZ y FK.

Roldanas de acero autolubricadas Ø 20 mm

VN A00KB-R24 (1)	VN A00KE-R24 (1)	VN A00KF-R24 (1)	VN A00KG-R24 (1)	VN A00KH-R24 (1)	VN A00KP-R24 (1)

Nota: Para pedir con roldana de acero inox 316L: sustituir en el código R24 por R41.

Roldanas de tecnopolímero Ø 35 mm

VN A00KB-R25 (1)	VN A00KE-R25 (1)	VN A00KF-R25 (1)	VN A00KG-R25 (1)	VN A00KH-R25 (1)	VN A00KP-R25 (1)

Roldanas de goma Ø 40 mm

VN A00KB-R5 (1)	VN A00KE-R5 (1)	VN A00KF-R5 (1)	VN A00KG-R5 (1)	VN A00KH-R5 (1)	VN A00KP-R5 (1)

Roldanas de goma Ø 50 mm

VN A00KE-R26 (1)	VN A00KF-R26 (1)	VN A00KG-R26 (1)	VN A00KH-R26 (1)	VN A00KP-R26 (1)

Roldanas de goma Ø 50 mm, sobresalientes

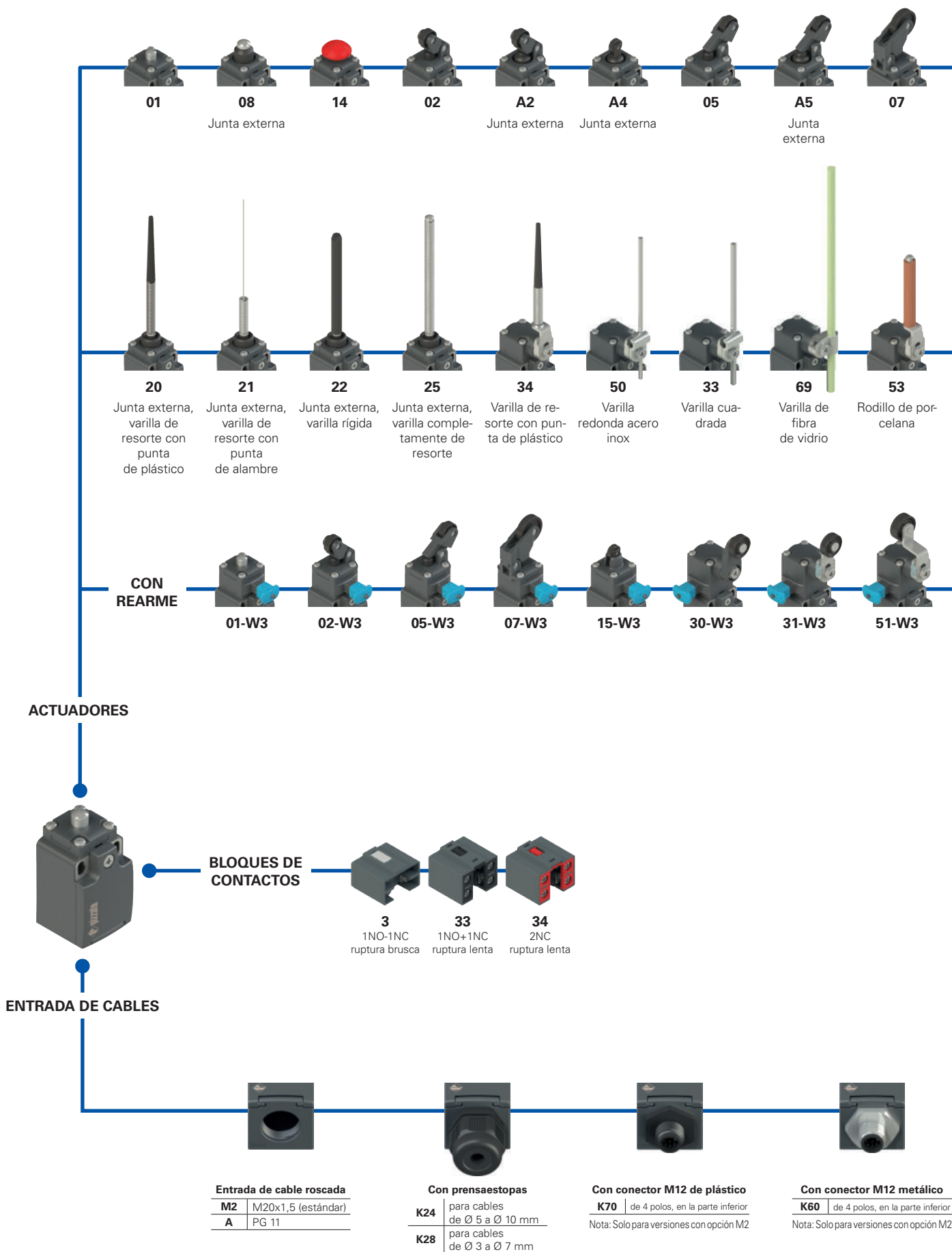
VN A00KP-R27 (1)

- (1) El actuador no se puede girar hacia el interior ya que, de lo contrario, interfiere mecánicamente con el cabezal del interruptor.

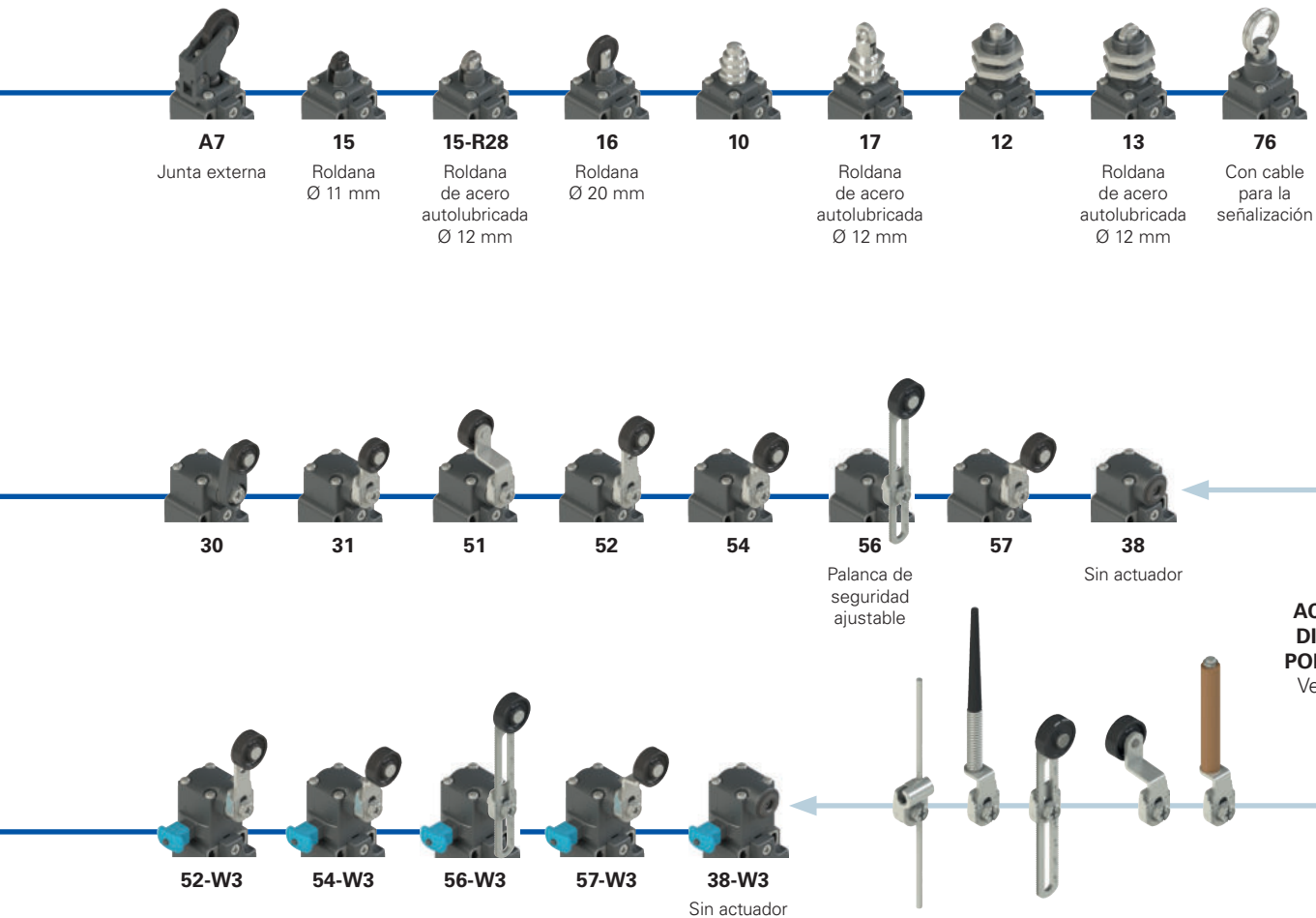
- (2) El interruptor resultado de la combinación entre el interruptor FZ •38-M2 (p. ej. FZ 538-M2, FZ 638-M2, ...) con el actuador VN A00LP no tiene los mismos diagramas de recorrido ni la misma fuerza de accionamiento que el interruptor FZ •53-E0M2V9 (p. ej. FZ 553-E0M2V9, FZ 653-E0M2V9, ...).

Nota: Para ver la correspondencia con los códigos anteriores de las palancas, consulte la table «Cambios en los códigos» en la página 289. Ejemplo: VF LE30 -> VN A00KA.

Diagrama de selección



● opciones del producto
 → accesorio disponible por separado

**Estructura del código**

¡Atención! La posibilidad de poder generar un código no implica la disponibilidad real del producto. Póngase en contacto con nuestra oficina de ventas.

artículo opciones opciones
FK 302-W3XGM2K24R23T6

Temperatura ambiente	-25°C ... +80°C (estándar)
T6	-40°C ... +80°C

Carcasa
FK de tecnopolímero, una entrada de cable

Bloque de contactos
3 1NO-1NC, ruptura brusca
33 1NO+1NC, ruptura lenta
34 2NC, ruptura lenta

Actuadores
01 pistón corto
02 palanca de roldana
05 palanca de roldana angular
... ..

Rearme
sin rearme (estándar)
W3 rearme simultáneo
W4 rearme simultáneo, fuerza aumentada

Partes metálicas externas
de acero galvanizado (estándar)
X de acero inox

Tipo de contacto
contactos de plata (estándar)
G contactos de plata con 1 µm de revestimiento de oro

Prensaestopos o conectores premontados

ningún prensaestopos o conector (estándar)
K24 Prensaestopos para cables Ø 5 ... Ø 10 mm
K70 conector de plástico M12 de 4 polos
Póngase en contacto con nuestro servicio técnico para recibir una lista completa de todas las combinaciones.

Roldanas

	roldana estándar
R28	de acero autolubricada Ø 12 mm (para actuadores A4, 15)
R44	de acero inox 316L Ø 12 mm (para actuadores A4, 13, 15, 17)
R23	de acero autolubricada Ø 14 mm (para actuadores A2, 02, A5, 05, 30, 31, 51, 52, 54, 55, 56, 57)
R43	de acero inox 316L Ø 14 mm (para actuadores A2, 02, A5, 05, 30, 31, 51, 52, 54, 55, 56, 57)
R24	de acero autolubricada Ø 20 mm (para actuadores 30, 31, 51, 52, 54, 55, 56, 57)
R41	de acero inox 316L Ø 20 mm (para actuadores 30, 31, 51, 52, 54, 55, 56, 57)
R36	de acero autolubricada Ø 16 mm (para actuadores 30, 31, 51, 52, 54, 55, 56, 57)
R25	de tecnopolímero Ø 35 mm (para actuadores 30, 31, 51, 52, 54, 55, 56, 57)
R5	de goma Ø 40 mm (para actuadores 30, 31, 51, 52, 54, 55, 56, 57)
R26	de goma Ø 50 mm (para actuadores 51, 52, 54, 55, 56, 57)
R27	de goma, sobresaliente, Ø 50 mm (para actuadores 55, 56)

Entrada de cable roscada

M2 M20x1,5 (estándar)
PG 11



Características principales

- Carcasa de tecnopolímero, una entrada de cable
- Tapa abatible, fijada con un solo tornillo prisionero
- Placas metálicas en los agujeros de fijación de la carcasa
- Grado de protección IP67 y hasta IP69K con actuadores sin junta externa
- 3 bloques de contactos disponibles
- 47 actuadores disponibles
- Versiones con partes externas de acero inoxidable
- Versiones con contactos de plata con revestimiento de oro

Certificados de calidad:



Homologación IMQ: EG610

Homologación UL: E131787

Homologación CCC: 2021000305000101

Homologación EAC: RU C-IT.YT03.B.00035/19

Datos técnicos

Carcasa

Carcasa de tecnopolímero, reforzado con fibra de vidrio, autoextinguible y a prueba de golpes, con doble aislamiento:

Una entrada de cable roscada: M16x1,5 (estándar)

Grado de protección con actuadores A1, A2, A4, A5, A7, 08, 20, 21, 22, 25: IP67 según EN 60529 (con prensaestopas con grado de protección igual o superior)

Grado de protección con actuadores 01, 02, 05, 07, 10, 12, 13, 14, 15, 15-R28, 16, 17, 30, 31, 33, 34, 38, 50, 51, 52, 53, 54, 55, 56, 57, 69, 76: IP69K según ISO 20653 (con prensaestopas con grado de protección igual o superior)

Datos generales

Temperatura ambiente: -25°C ... +80°C (estándar)
-40°C ... +80°C (opción T6)

Frecuencia máxima de accionamiento: 3600 ciclos de operaciones/hora

Durabilidad mecánica: 20 millones de ciclos de operaciones cualquiera

Posición de montaje: cualquiera

Parámetro de seguridad B_{10D} : 40.000.000 para contactos NC

Enclavamiento mecánico, no codificado: tipo 1 según EN ISO 14119

Pares de apriete para la instalación: vea página 231

Secciones de los conductores y longitudes de pelado de los hilos: vea página 249

Conformidad a las normas:

IEC 60947-5-1, EN 60947-5-1, EN 60947-1, IEC 60204-1, EN 60204-1, EN ISO 14119, EN ISO 12100, IEC 60529, EN 60529, EN IEC 63000, UL 508, CSA C22.2 No. 14.

Homologaciones:

IEC 60947-5-1, UL 508, CSA C22.2 No. 14, GB/T14048.5.

Conforme a las siguientes directivas:

Directiva de Baja Tensión 2014/35/UE, Directiva EMC 2014/30/UE, Directiva RoHS 2011/65/UE.

Apertura positiva de los contactos conforme a las normas:

IEC 60947-5-1, EN 60947-5-1.

Instalación con función de protección de personas:

Utilice solo interruptores que muestren, junto al código, el símbolo \ominus . El circuito de seguridad se debe conectar siempre a los **contactos NC** (contactos normalmente cerrados: 11-12, 21-22 o 31-32) conforme a la **norma EN ISO 14119, pár. 5.4** para aplicaciones específicas de enclavamiento y conforme a la **norma EN ISO 13849-2 tabla D3** (well tried components) y **D.8** (fault exclusions) para aplicaciones generales de seguridad. Accione el interruptor **al menos hasta el recorrido de apertura positiva** indicado en los diagramas de recorrido en la página 232. Accione el interruptor con **al menos la fuerza de apertura positiva**, indicada entre paréntesis al lado de la fuerza de accionamiento debajo de cada artículo.

⚠ En caso de que no lo encuentre especificado en este capítulo, encontrará información acerca de la correcta instalación y uso de todos los artículos en las páginas 227 hasta la 242.

Datos eléctricos

Categoría de empleo

sin conector	Corriente térmica (I_{th}):	10 A	Corriente alterna: AC15 (50÷60 Hz)			
	Tensión asignada de aislamiento (U_i):	500 Vac 600 Vdc	Ue (V)	250	400	500
	Tensión asignada soportada al impulso (U_{imp}):	400 Vac 500 Vdc (bloques de contactos 33, 34)	Ie (A)	6	4	1
		6 kV	Corriente continua: DC13			
Conector M12, de 4 polos	Corriente de cortocircuito condicionada:	1000 A según EN 60947-5-1	Ue (V)	24	125	250
	Protección contra cortocircuitos:	fusible 10 A 500 V tipo aM	Ie (A)	3	0,55	0,3
	Grado de contaminación:	3				

Conector M12, de 4 polos	Corriente térmica (I_{th}):	4 A	Corriente alterna: AC15 (50÷60 Hz)			
	Tensión asignada de aislamiento (U_i):	250 Vac 300 Vdc	Ue (V)	24	120	250
	Protección contra cortocircuitos:	fusible 4 A 500 V tipo gG	Ie (A)	4	4	4
Conector M12, de 4 polos	Grado de contaminación:	3	Corriente continua: DC13			
	Conector M12, de 4 polos	Grado de contaminación:	Ue (V)	24	125	250
			Ie (A)	3	0,55	0,3

Características homologadas por la IMQ

Tensión asignada de aislamiento (U_i): 500 Vac
 400 Vac (para bloques de contactos 33, 34)

Corriente térmica al aire libre (I_{th}): 10 A

Protección contra cortocircuitos: fusible 10 A 500 V tipo aM

Tensión asignada soportada al impulso (U_{imp}): 6 kV
 4 kV (para bloques de contactos 33, 34)

Grado de protección de la carcasa: IP67

Bornes MV (bornes de tornillo)

Grado de contaminación: 3

Categoría de empleo: AC15

Tensión de empleo (U_e): 400 Vac (50 Hz)

Corriente de empleo (I_e): 3 A

Formas del elemento de contacto: Za, Zb, Y+Y, Y.

Apertura positiva de los contactos para los bloques de contactos 33, 34.

Conformidad a las normas: EN 60947-1, EN 60947-5-1, requisitos fundamentales de la Directiva de Baja Tensión 2014/35/UE.

Póngase en contacto con nuestro departamento técnico para obtener una lista de productos aprobados.

Características homologadas por la UL

Electrical Ratings: Q300 pilot duty (69 VA, 125-250 V dc)
 A600 pilot duty (720 VA, 120-600 V ac)

Environmental Ratings: Types 1, 4X, 12, 13

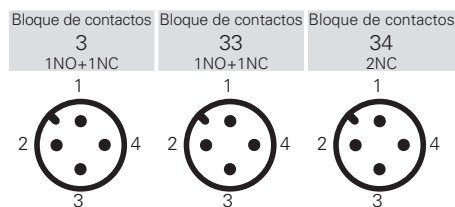
For all contact blocks except 2 and 3 use 60 or 75°C copper (Cu) conductors, rigid or flexible, wire size 12, 14 AWG. Tightening torque for terminal screws of 7.1 lb in (0.8 Nm).

For contact blocks 2 and 3 use 60 or 75°C copper (Cu) conductors, rigid or flexible, wire size 14 AWG. Tightening torque for terminal screws of 12 lb in (1.4 Nm).

The hub is to be connected to the conduit before the hub is connected to the enclosure.

Póngase en contacto con nuestro departamento técnico para obtener una lista de productos aprobados.

Asignación de pines de los conectores M12



Conector M12 de 4 polos Conector M12 de 4 polos Conector M12 de 4 polos

Contactos	N.º pin	Contactos	N.º pin	Contactos	N.º pin
NC	1-2	NC	1-2	NC	1-2
NO	3-4	NO	3-4	NC	3-4

Interruptores de posición serie FK

Tipo de contacto
R = ruptura brusca
L = ruptura lenta

Bloque de contactos

		Sobre pedido, con roldana de acero autolubricada o de acero inox 316L	Junta externa Sobre pedido, con roldana de acero autolubricada o de acero inox 316L	Junta externa Sobre pedido, con roldana Ø 12 mm de acero autolubricada o de acero inox 316L
3	R	FK 301-M2 1NO-1NC	FK 302-M2 1NO-1NC	FK 3A2-M2 1NO-1NC
33	L	FK 3301-M2 ⊕ 1NO+1NC	FK 3302-M2 ⊕ 1NO+1NC	FK 33A2-M2 ⊕ 1NO+1NC
34	L	FK 3401-M2 ⊕ 2NC	FK 3402-M2 ⊕ 2NC	FK 34A2-M2 ⊕ 2NC
Velocidad máxima		Página 231 - tipo 3	Página 231 - tipo 3	Página 231 - tipo 5
Fuerza de accionamiento		4 N (25 N ⊕)	4,3 N (25 N ⊕)	4,3 N (25 N ⊕)
Diagramas del recorrido		Página 232 - grupo 2	Página 232 - grupo 2	Página 232 - grupo 1

Tipo de contacto
R = ruptura brusca
L = ruptura lenta

Bloque de contactos

		Sobre pedido, con roldana de acero autolubricada o de acero inox 316L	Junta externa Sobre pedido, con roldana de acero autolubricada o de acero inox 316L	Junta externa
3	R	FK 305-M2 1NO-1NC	FK 3A5-M2 1NO-1NC	FK 307-M2 1NO-1NC
33	L	FK 3305-M2 ⊕ 1NO+1NC	FK 33A5-M2 ⊕ 1NO+1NC	FK 3307-M2 ⊕ 1NO+1NC
34	L	FK 3405-M2 ⊕ 2NC	FK 34A5-M2 ⊕ 2NC	FK 3407-M2 ⊕ 2NC
Velocidad máxima		Página 231 - tipo 3	Página 231 - tipo 3	Página 231 - tipo 3
Fuerza de accionamiento		4 N (25 N ⊕)	4,3 N (25 N ⊕)	4 N (25 N ⊕)
Diagramas del recorrido		Página 232 - grupo 2	Página 232 - grupo 2	Página 232 - grupo 3

Tipo de contacto
R = ruptura brusca
L = ruptura lenta

Bloque de contactos

		Junta externa	Fijación solo mediante cabezal roscado en posición vertical	Junta externa	Junta externa
3	R	FK 308-M2 1NO-1NC	FK 310-M2 1NO-1NC	FK 312-M2 1NO-1NC	FK 313-M2 1NO-1NC
33	L	FK 3308-M2 ⊕ 1NO+1NC	FK 3310-M2 ⊕ 1NO+1NC	FK 3312-M2 ⊕ 1NO+1NC	FK 3313-M2 ⊕ 1NO+1NC
34	L	FK 3408-M2 ⊕ 2NC	FK 3410-M2 ⊕ 2NC	FK 3412-M2 ⊕ 2NC	FK 3413-M2 ⊕ 2NC
Velocidad máxima		Página 231 - tipo 4	Página 231 - tipo 4	Página 231 - tipo 4	Página 231 - tipo 2
Fuerza de accionamiento		5 N (25 N ⊕)	5 N (25 N ⊕)	5 N (25 N ⊕)	5 N (25 N ⊕)
Diagramas del recorrido		Página 232 - grupo 1	Página 232 - grupo 1	Página 232 - grupo 1	Página 232 - grupo 1

Todas las dimensiones de los dibujos están en mm

Accesorios Vea página 207

→ Los archivos 2D y 3D están disponibles en www.pizzato.com



Tipo de contacto R = ruptura brusca L = ruptura lenta	Roldana de tecnopolímero Ø 11 mm		Roldana de acero autolubricada Ø 12 mm					
			Sobre pedido, con roldana de acero inox 316L					
Bloque de contactos								
3 R	FK 314-M2	1NO-1NC	FK 315-M2	1NO-1NC	FK 315-M2R28	1NO-1NC	FK 316-M2	1NO-1NC
33 L	FK 3314-M2	1NO+1NC	FK 3315-M2	1NO+1NC	FK 3315-M2R28	1NO+1NC	FK 3316-M2	1NO+1NC
34 L	FK 3414-M2	2NC	FK 3415-M2	2NC	FK 3415-M2R28	2NC	FK 3416-M2	2NC
Velocidad máxima	Página 231 - tipo 4		Página 231 - tipo 2		Página 231 - tipo 2		Página 231 - tipo 2	
Fuerza de accionamiento	6 N (25 N)		5 N (25 N)		5 N (25 N)		5 N (25 N)	
Diagramas del recorrido	Página 232 - grupo 1		Página 232 - grupo 1		Página 232 - grupo 1		Página 232 - grupo 1	

Tipo de contacto R = ruptura brusca L = ruptura lenta	Fijación solo mediante cabezal roscado en posición vertical		Junta externa Varilla de resorte		Junta externa Varilla de resorte		Junta externa Varilla rígida	
	Bloque de contactos							
3 R	FK 317-M2	1NO-1NC	FK 320-M2	1NO-1NC	FK 321-M2	1NO-1NC	FK 322-M2	1NO-1NC
33 L	FK 3317-M2	1NO+1NC	FK 3320-M2	1NO+1NC	FK 3321-M2	1NO+1NC	FK 3322-M2	1NO+1NC
34 L	FK 3417-M2	2NC	FK 3420-M2	2NC	FK 3421-M2	2NC	FK 3422-M2	2NC
Velocidad máxima	Página 231 - tipo 2		1 m/s		1 m/s		1 m/s	
Fuerza de accionamiento	5 N (25 N)		0,05 Nm		0,05 Nm		0,05 Nm (0,25 Nm)	
Diagramas del recorrido	Página 232 - grupo 1		Página 232 - grupo 4		Página 232 - grupo 4		Página 232 - grupo 4	

Tipo de contacto R = ruptura brusca L = ruptura lenta	Junta externa Varilla completamente de resorte		Sobre pedido, con roldana Ø 20 mm de acero autolubricada o de acero inox 316L		Otras roldanas disponibles. Vea página 112		Varilla cuadrada 3x3 mm	
	Bloque de contactos							
3 R	FK 325-M2	1NO-1NC	FK 330-M2	1NO-1NC	FK 331-M2	1NO-1NC	FK 333-M2	1NO-1NC
33 L	FK 3325-M2	1NO+1NC	FK 3330-M2	1NO+1NC	FK 3331-M2	1NO+1NC	FK 3333-M2	1NO+1NC
34 L	FK 3425-M2	2NC	FK 3430-M2	2NC	FK 3431-M2	2NC	FK 3433-M2	2NC
Velocidad máxima	1 m/s		Página 231 - tipo 1		Página 231 - tipo 1		1,5 m/s	
Fuerza de accionamiento	0,1 Nm		0,05 Nm (0,25 Nm)		0,05 Nm (0,25 Nm)		0,05 Nm	
Diagramas del recorrido	Página 232 - grupo 4		Página 232 - grupo 5		Página 232 - grupo 5		Página 232 - grupo 5	

Todas las dimensiones de los dibujos están en mm

Accesorios Vea página 207

Los archivos 2D y 3D están disponibles en www.pizzato.com

Interruptores de posición serie FK

Tipo de contacto

- R** = ruptura brusca
- L** = ruptura lenta

			Varilla redonda Ø 3 mm de acero inox	Otros roldanas disponibles. Vea página 112	Otros roldanas disponibles. Vea página 112
Bloque de contactos					
3	R FK 334-M2 1NO-1NC	FK 350-M2 1NO-1NC	FK 351-M2 1NO-1NC	FK 352-M2 1NO-1NC	
33	L FK 3334-M2 1NO+1NC	FK 3350-M2 1NO+1NC	FK 3351-M2 ⊕ 1NO+1NC	FK 3352-M2 ⊕ 1NO+1NC	
34	L FK 3434-M2 2NC	FK 3450-M2 2NC	FK 3451-M2 ⊕ 2NC	FK 3452-M2 ⊕ 2NC	
Velocidad máxima	1,5 m/s	1,5 m/s	Página 231 - tipo 1		
Fuerza de accionamiento	0,05 Nm	0,05 Nm	0,05 Nm (0,25 Nm ⊕)		
Diagramas del recorrido	Página 232 - grupo 5		Página 232 - grupo 5		

Tipo de contacto

- R** = ruptura brusca
- L** = ruptura lenta

	Rodillo de porcelana	Otros roldanas disponibles. Vea página 112	Otros roldanas disponibles. Vea página 112	Otros roldanas disponibles. Vea página 112
Bloque de contactos				
3	R FK 353-E0M2 1NO-1NC	FK 354-M2 1NO-1NC	FK 356-M2 1NO-1NC	FK 357-M2 1NO-1NC
33	L FK 3353-E0M2V9 ⊕ 1NO+1NC	FK 3354-M2 ⊕ 1NO+1NC	FK 3356-M2 ⊕ 1NO+1NC	FK 3357-M2 ⊕ 1NO+1NC
34	L FK 3453-E0M2V9 ⊕ 2NC	FK 3454-M2 ⊕ 2NC	FK 3456-M2 ⊕ 2NC	FK 3457-M2 ⊕ 2NC
Velocidad máxima	0,5 m/s	Página 231 - tipo 1		Página 231 - tipo 1
Fuerza de accionamiento	0,02 Nm (0,25 Nm ⊕)	0,05 Nm (0,25 Nm ⊕)		0,05 Nm (0,25 Nm ⊕)
Diagramas del recorrido	Página 232 - grupo 6		Página 232 - grupo 5	

Tipo de contacto

- R** = ruptura brusca
- L** = ruptura lenta

	Varilla de fibra de vidrio	Con cable para la señalización
Bloque de contactos		
3	R FK 369-M2 1NO-1NC	FK 376-M2 1NO-1NC
33	L FK 3369-M2 1NO+1NC	FK 3376-M2 1NO+1NC
34	L FK 3469-M2 2NC	FK 3476-M2 2NO
Velocidad máxima	1,5 m/s	0,5 m/s
Fuerza de accionamiento	0,05 Nm	inicial 20 N - final 40 N
Diagramas del recorrido	Página 232 - grupo 5	

(1) Apertura positiva solo con actuador ajustado al máximo. Vea página 112.

Todas las dimensiones de los dibujos están en mm

Accesorios Vea página 207

→ Los archivos 2D y 3D están disponibles en www.pizzato.com

Interruptores de posición serie FK con rearme



La mayor parte de los interruptores se pueden equipar con un dispositivo de rearme (opción W3) que permite el accionamiento simultáneo del actuador y los bloques de contactos. El dispositivo es un módulo que se inserta entre el cuerpo del interruptor y el cabezal y que puede girarse independientemente del cabezal. El dispositivo de rearme ofrece las siguientes ventajas:

- se puede integrar en la mayoría de los cabezales estándar de accionamiento;
- No se requieren bloques de contactos de ruptura brusca, ya que el mismo dispositivo de rearme lleva a cabo el movimiento de ruptura;
- Se puede girar independientemente del cabezal para ofrecer la máxima flexibilidad durante el montaje;
- Disponible con dos fuerzas de accionamiento: Estándar y Elevada para aplicaciones con vibraciones;
- durabilidad mecánica: 1 millón de ciclos de operaciones.

Tipo de contacto		Sobre pedido, con roldana de acero autolubricada o de acero inox 316L		Sobre pedido, con roldana de acero autolubricada o de acero inox 316L		Sobre pedido, con roldana de acero autolubricada o de acero inox 316L			
R = ruptura brusca L = ruptura lenta									
Bloque de contactos									
33	L	FK 3301-W3M2	➔ 1NO+1NC	FK 3302-W3M2	➔ 1NO+1NC	FK 3305-W3M2	➔ 1NO+1NC	FK 3307-W3M2	➔ 1NO+1NC
34	L	FK 3401-W3M2	➔ 2NC	FK 3402-W3M2	➔ 2NC	FK 3405-W3M2	➔ 2NC	FK 3407-W3M2	➔ 2NC
Velocidad máxima		Página 231 - tipo 4		Página 231 - tipo 3		Página 231 - tipo 3		Página 231 - tipo 3	
Fuerza de accionamiento		4,5 N (25 N ➔)		4 N (25 N ➔)		4 N (25 N ➔)		2,5 N (25 N ➔)	
Diagramas del recorrido		Página 231 - grupo 1		Página 231 - grupo 2		Página 231 - grupo 2		Página 231 - grupo 3	

Tipo de contacto		Sobre pedido, con roldana Ø 12 mm de acero autolubricada o de acero inox 316L		Sobre pedido, con roldana Ø 20 mm de acero autolubricada o de acero inox 316L		Otras roldanas disponibles. Vea página 112		Otras roldanas disponibles. Vea página 112	
R = ruptura brusca L = ruptura lenta									
Bloque de contactos									
33	L	FK 3315-W3M2	➔ 1NO+1NC	FK 3330-W3M2	➔ 1NO+1NC	FK 3331-W3M2	➔ 1NO+1NC	FK 3351-W3M2	➔ 1NO+1NC
34	L	FK 3415-W3M2	➔ 2NC	FK 3430-W3M2	➔ 2NC	FK 3431-W3M2	➔ 2NC	FK 3451-W3M2	➔ 2NC
Velocidad máxima		Página 231 - tipo 2		Página 231 - tipo 1		Página 231 - tipo 1		Página 231 - tipo 1	
Fuerza de accionamiento		4,5 N (25 N ➔)		0,07 Nm (0,25 Nm ➔)		0,07 Nm (0,25 Nm ➔)		0,07 Nm (0,25 Nm ➔)	
Diagramas del recorrido		Página 231 - grupo 1		Página 231 - grupo 4		Página 231 - grupo 4		Página 231 - grupo 4	

Tipo de contacto		Otras roldanas disponibles. Vea página 112		Otras roldanas disponibles. Vea página 112		Otras roldanas disponibles. Vea página 112		Otras roldanas disponibles. Vea página 112	
R = ruptura brusca L = ruptura lenta									
Bloque de contactos									
33	L	FK 3352-W3M2	➔ 1NO+1NC	FK 3354-W3M2	➔ 1NO+1NC	FK 3356-W3M2	➔ 1NO+1NC	FK 3357-W3M2	➔ 1NO+1NC
34	L	FK 3452-W3M2	➔ 2NC	FK 3454-W3M2	➔ 2NC	FK 3456-W3M2	➔ 2NC	FK 3457-W3M2	➔ 2NC
Velocidad máxima		Página 231 - tipo 1		Página 231 - tipo 1		Página 231 - tipo 1		Página 231 - tipo 1	
Fuerza de accionamiento		0,07 Nm (0,25 Nm ➔)		0,07 Nm (0,25 Nm ➔)		0,07 Nm (0,25 Nm ➔)		0,07 Nm (0,25 Nm ➔)	
Diagramas del recorrido		Página 231 - grupo 4		Página 231 - grupo 4		Página 231 - grupo 4		Página 231 - grupo 4	

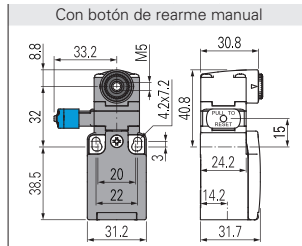
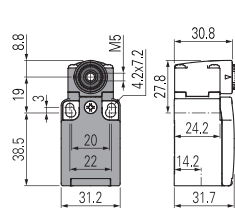
Todas las dimensiones de los dibujos están en mm

Accesorios Vea página 207

➔ Los archivos 2D y 3D están disponibles en www.pizzato.com

Interruptores de posición con palanca giratoria sin actuador

Tipo de contacto
R = ruptura brusca
L = ruptura lenta



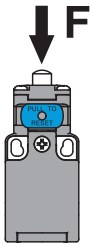
IMPORTANTE

Para las aplicaciones de seguridad: solo se pueden combinar interruptores y actuadores que muestren, junto al código, el símbolo ⊕.
 Para más información sobre las aplicaciones de seguridad lea la página 225.

Bloque de contactos

3	R	FK 338-M2	1NO-1NC	/
33	L	FK 3338-M2 ⊕	1NO+1NC	FK 3338-W3M2 ⊕ 1NO+1NC
34	L	FK 3438-M2 ⊕	2NC	FK 3438-W3M2 ⊕ 2NC
Fuerza de accionamiento		0,06 Nm (0,25 Nm ⊕)		0,07 Nm (0,25 Nm ⊕)
Diagramas del recorrido		Página 232 - grupo 5		Página 231 - grupo 4

Fuerzas de accionamiento aumentadas



El interruptor se puede suministrar con una fuerza de accionamiento aumentada (opción W4). Ideal para aplicaciones con vibraciones.

Actuadores	Fuerza de accionamiento
01, 14, 15, 16	7 N
02, 05	6 N
07	3,5 N
30 ... 57	0,08 Nm

Para pedir el interruptor con rearme y fuerza aumentada, sustituir en el código la opción -W3 por -W4.

Ejemplo: FK 3301-W3M1 → FK 3301-W4M1

Actuadores disponibles por separado

IMPORTANTE: Estos actuadores disponibles por separado se pueden utilizar con artículos de las series FR, FM, FX, FZ, FK, NA, NB y NF.

Roldana de tecnopolímero Ø 18 mm 	Roldana de tecnopolímero Ø 18 mm 	Roldana de tecnopolímero Ø 14 mm 	Roldana de tecnopolímero Ø 14 mm 	Roldana de tecnopolímero Ø 20 mm 	Roldana de tecnopolímero Ø 20 mm
VN A00KA ⊕	VN A00KB ⊕	VN A00KC ⊕	VN A00KD ⊕	VN A00KE ⊕	VN A00KF ⊕
Roldana de tecnopolímero Ø 20 mm 	Roldana de tecnopolímero Ø 20 mm 	Actuador de seguridad ajustable con roldana de tecnopolímero 	Varilla cuadrada ajustable 3x3x125 mm 	Varilla redonda ajustable Ø 3x125 mm 	Varilla ajustable de fibra de vidrio
VN A00KG ⊕	VN A00KH ⊕	VN A00KP ⊕	VN A00LB	VN A00LE	VN A00LH
Varilla de resorte con punta de plástico 	Rodillo de porcelana 	Roldana de tecnopolímero Ø 14 mm 	Roldana de tecnopolímero Ø 14 mm 	Roldana de tecnopolímero Ø 20 mm 	Palanca de seguridad ajustable con roldana de tecnopolímero Ø 20 mm
VN A00LL	VN A00LP ⊕ (2)	VN A00KB-V38 ⊕	VN A00KE-V38 ⊕	VN A00KG-V38 ⊕	VN A00KP-V38 ⊕

Todas las dimensiones de los dibujos están en mm

Accesorios Vea página 207

→ Los archivos 2D y 3D están disponibles en www.pizzato.com

**Actuadores especiales disponibles por separado****IMPORTANTE:** Estos actuadores disponibles por separado se pueden utilizar con artículos de las series FR, FM, FX, FZ, FK, NA, NB y NF.

Roldanas de acero autolubricadas Ø 20 mm

VN A00KB-R24 (1)	VN A00KE-R24 (1)	VN A00KF-R24 (1)	VN A00KG-R24 (1)	VN A00KH-R24 (1)	VN A00KP-R24 (1)

Nota: Para pedir con roldana de acero inox 316L: sustituir en el código R24 por R41.

Roldanas de tecnopolímero Ø 35 mm

VN A00KB-R25 (1)	VN A00KE-R25 (1)	VN A00KF-R25 (1)	VN A00KG-R25 (1)	VN A00KH-R25 (1)	VN A00KP-R25 (1)

Roldanas de goma Ø 40 mm

VN A00KB-R5 (1)	VN A00KE-R5 (1)	VN A00KF-R5 (1)	VN A00KG-R5 (1)	VN A00KH-R5 (1)	VN A00KP-R5 (1)

Roldanas de goma Ø 50 mm

VN A00KE-R26 (1)	VN A00KF-R26 (1)	VN A00KG-R26 (1)	VN A00KH-R26 (1)	VN A00KP-R26 (1)

Roldanas de goma Ø 50 mm, sobresalientes

VN A00KP-R27 (1)

- (1) El actuador no se puede girar hacia el interior ya que, de lo contrario, interfiere mecánicamente con el cabezal del interruptor.

- (2) El interruptor resultado de la combinación entre el interruptor FK •38-M2 (p. ej. FK 538-M2, FK 638-M2, ...) con el actuador VN A00LP no tiene los mismos diámetros de recorrido ni la misma fuerza de accionamiento que el interruptor FK •53-E0M2V9 (p. ej. FK 553-E0M2V9, FK 653-E0M2V9, ...).

Nota: Para ver la correspondencia con los códigos anteriores de las palancas, consulte la table «Cambios en los códigos» en la página 289. Ejemplo: VF LE30 -> VN A00KA.

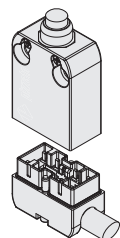
Descripción



Gracias a los muchos años de experiencia de Pizzato Elettrica en el desarrollo de interruptores de posición, las series NA, NB y NF ofrecen un estándar muy alto de flexibilidad y son una de las series de interruptores precableados más amplias del mercado.

Estas series se pueden configurar, ajustar, orientar y, por último pero no por ello menos importante, personalizar con cables especiales o cableado a medida. Por ello, son actualmente únicas en Europa e ideales para ofrecer a nuestros clientes el interruptor a medida que necesitan.

Interruptores con conectores



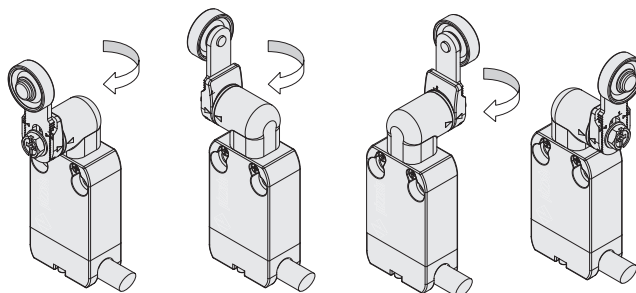
La característica nueva y fundamental de esta serie de interruptores precableados es la separación entre el cuerpo del interruptor y el conector cableado.

El conector permite que el usuario pueda sustituir un producto in situ, sin tener que desconectar todos los cables.

Además, se pueden combinar productos con cables de tipos y longitudes muy diversos.

Cabezas orientables

Todos los cabezas son orientables en pasos de 90°. El nuevo cabezal para palancas giratorias ha sido diseñado con un tamaño reducido para no sobresalir del perfil del interruptor. Por eso, estos interruptores también se pueden montar en la pared.



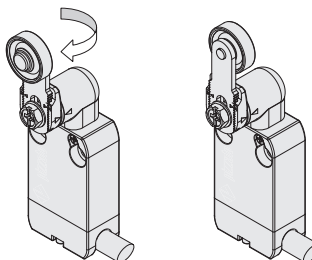
Grados de protección IP67 e IP69K

IP69K
IP67

Estos dispositivos, que han sido diseñados para ser usados en entornos muy rudos, han superado la prueba de inmersión IP67 según EN 60529. Por eso, pueden utilizarse en cualquier entorno donde se requiera una carcasa con el máximo grado de protección.

Se han llevado a cabo medidas especiales para que los dispositivos se puedan utilizar también en máquinas que se limpian con chorros de agua caliente y a alta presión. De hecho, estos dispositivos han superado la prueba IP69K según ISO 20653 con chorros de agua a 100 bares y a una temperatura de 80°C.

Palanca con posición normal o inversa

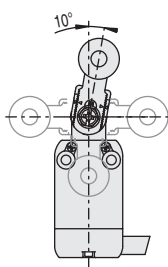


En los interruptores con palanca giratoria, se puede fijar la palanca en posición normal o inversa manteniendo el acoplamiento positivo. De este modo, se obtienen dos planos de trabajo de la palanca diferentes.

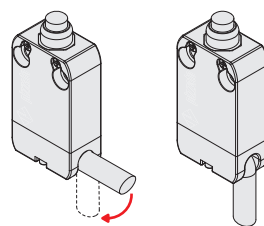
Palancas ajustables

En los interruptores con palanca giratoria, es posible ajustar la palanca en pasos de 10° en todo el rango de 360°.

La conexión positiva entre la palanca y el eje giratorio garantizan la transmisión positiva del movimiento tal y como se requiere en las aplicaciones de seguridad de la norma alemana BG-GS-ET-15.



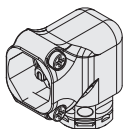
Salida de cable orientable



El conector con el cable tiene un hueco que permite que el cable se doble hasta 90°.

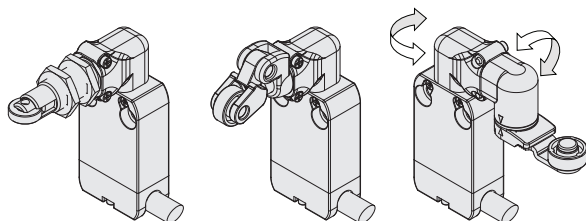
Gracias a esto, se puede montar plano en la pared y el cable se puede adaptar fácilmente a la brida de fijación.

Desviación de 90° para actuadores



Este componente amplía notablemente las posibilidades de uso de esta gama de productos.

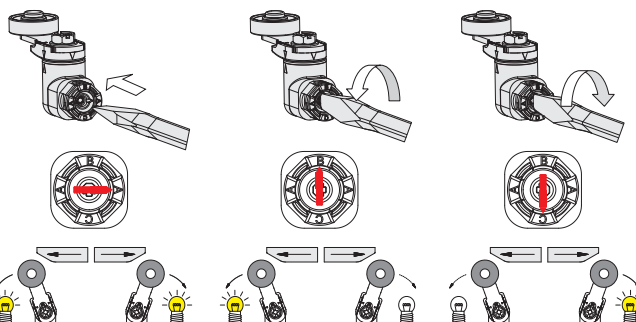
Todos los actuadores que se pueden fijar directamente al cuerpo del interruptor también se pueden fijar en esta desviación, lo que permite usos y posicionamientos del interruptor que hasta ahora eran imposibles. La desviación se puede utilizar también con el cabezal para palancas giratorias. Aunque técnicamente factible, no se recomienda el uso de múltiples desviaciones conectadas en cascada.



Cabezas unidireccionales

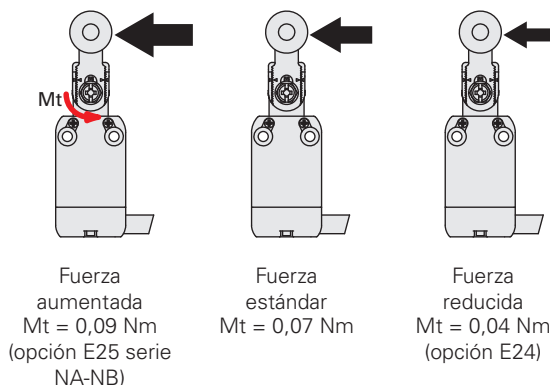
Todos los cabezas con palancas giratorias tienen un selector que permite ajustar la dirección de accionamiento de la palanca.

Los siguientes accionamientos son posibles: derecha-izquierda (ajuste estándar de fábrica), solo derecha o solo izquierda. La selección de la dirección de accionamiento se lleva a cabo rotando un anillo provisto para este fin, presente en todos los cabezas de este tipo.

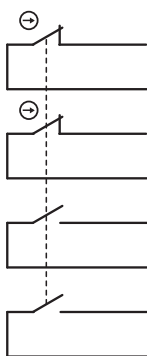


Fuerzas de accionamiento aumentadas o reducidas

Para los actuadores con palanca giratoria, hay disponibles bajo pedido versiones con fuerza de accionamiento aumentada o reducida para que se pueda adaptar mejor el interruptor a la aplicación. Para más información, póngase en contacto con el servicio técnico.



Bloques de contactos de 1/2/3/4 polos con apertura positiva



Los bloques de contactos de esta serie de productos son versátiles y compactos.

Con las mismas dimensiones que las versiones anteriores, se pueden conectar hasta 4 contactos distintos, con separación galvánica y apertura positiva (contactos NC).

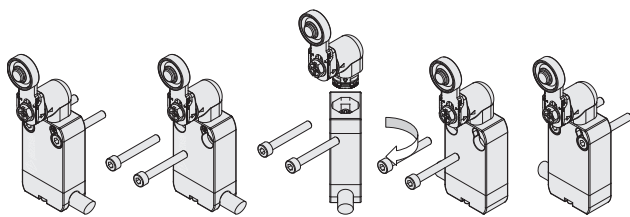
Las combinaciones estándar son 1NO+1NC, 2NC, 1NO+2NC, 2NO+2NC. Otras combinaciones disponibles bajo pedido.

Los bloques de contactos han sido diseñados para mantener la misma asignación de pines en el conector, independientemente del tipo de ruptura (lenta, rápida) y del número de contactos. Esto permite utilizar los mismos cables con conector para unidades con ruptura lenta que para unidades con ruptura brusca.

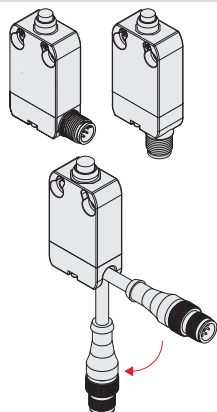
Carcasa reversible

La forma de los agujeros oblongos de fijación y del cuerpo del interruptor, y la posibilidad de girar el cabezal hacen que el interruptor sea perfectamente simétrico.

Si es necesario un interruptor con salida de cable a la izquierda (el conector no se puede girar), es posible girar completamente el dispositivo manteniendo la posición final del actuador inalterada.



Conectores M12



Todas las configuraciones de contactos están disponibles con un conector M12, tanto si tienen dos contactos (con conector M12, de 5 polos), como si tienen 3 o 4 contactos (con conector M12, de 8 polos). Las direcciones de salida inferior y derecha son perfectas para espacios muy reducidos, ya que la carcasa reversible permite cambiar rápidamente la dirección de salida de derecha a izquierda girando simplemente el interruptor. El conector M12 también se puede suministrar soldado directamente al cable con longitudes a medida del cliente. Además, el cable se puede doblar 90°, lo que permite su instalación cerca de la pared.

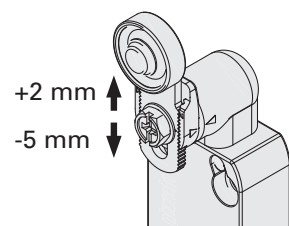
Palancas ajustables con arandela antidesenroscado

En algunas aplicaciones, la instalación de los interruptores presenta problemas debido a la variabilidad de las fijaciones y tolerancias de procesamiento de la chapa.

En otros casos, son necesarios pequeños ajustes finales a causa de la aplicación. Casi todas las palancas giratorias de los interruptores de la serie NA, NB y NF ofrecen la posibilidad de ajustar la longitud de la palanca del actuador en pasos de 1 mm.

Esta característica, junto con el ajuste radial del actuador, proporciona al instalador una flexibilidad sin precedentes en el ajuste final del producto.

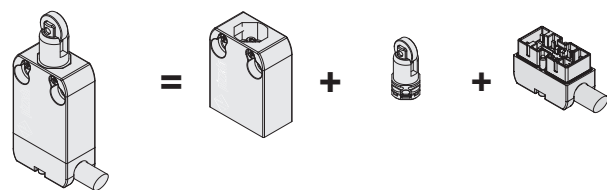
Todo ello manteniendo la conexión positiva entre la palanca y el eje giratorio, tal y como se prescribe para las aplicaciones de seguridad.



Partes del interruptor disponibles por separado

Esta serie de productos ha sido diseñada para que sus piezas sean autónomas y estén disponibles por separado. La ventaja es evidente tanto para los distribuidores de material eléctrico como para los clientes finales que necesitan recambios o que desean realizar combinaciones específicas.

NA B110BB-DN2 NA B11000 VN AA0BB VN CM11DN2



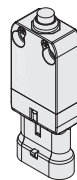
Rango de temperatura ampliado

-40°C

Se pueden pedir versiones especiales para el uso en entornos con temperaturas ambiente entre +80°C y -40°C.

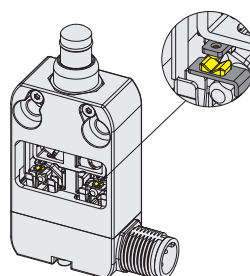
Se pueden utilizar en cámaras frigoríficas, esterilizadores u otros dispositivos con temperaturas ambiente muy bajas. Los materiales especiales utilizados para la fabricación de estos productos mantienen sus propiedades incluso bajo estas condiciones, ampliando sus posibilidades de instalación.

Conectores AMP



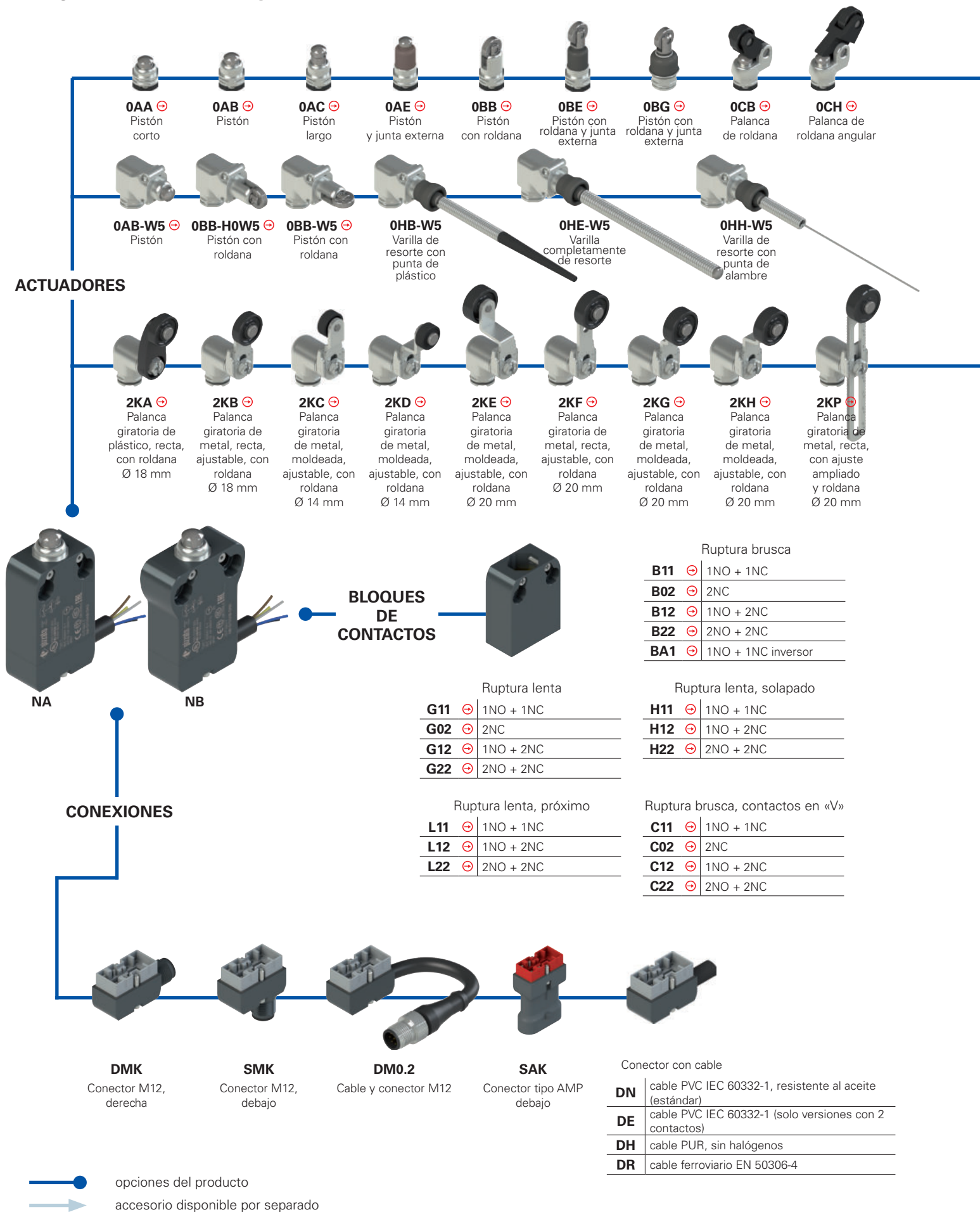
Los conectores AMP también están disponibles para versiones con 2 contactos. Estos conectores, desarrollados especialmente para el sector del automóvil, son insensibles a las vibraciones gracias al cierre rápido.

Contactos con forma en «V» de alta fiabilidad



Los artículos con bloques de contactos C11, C02, C12, C22 se caracterizan por los contactos eléctricos con forma en «V». Gracias a la duplicación de los puntos de contacto respecto a los contactos planos y a la función autolimpiante del contacto, esta configuración reduce la probabilidad de error durante el accionamiento y garantiza una conmutación de los contactos aún más fiable. Estos artículos, disponibles en las versiones con ruptura brusca, son particularmente adecuados para su uso en el sector ferroviario.

Diagrama de selección para combinaciones de artículos de las series NA-NB





OCP ⊖

Palanca de roldana unidireccional



OCV ⊖

Palanca angular, ajustable, con roldana



OEB ⊖

Pistón con casquillo roscado M12



OEE ⊖

Pistón con casquillo roscado M12 y junta externa



OFB ⊖

Pistón con roldana y casquillo roscado M12



OGB ⊖

Pistón esférico Ø 6 mm



OHB

Junta externa, varilla de resorte con punta de plástico



OHE

Junta externa, varilla completamente de resorte



OHH

Junta externa, varilla de resorte con punta de alambre



2LB

Palanca giratoria de metal con varilla acero inox 3x3x125 mm, ajustable



2LE

Palanca giratoria de metal con varilla acero inox Ø3x125 mm, ajustable



2LH

Palanca giratoria de metal con varilla de fibra de vidrio Ø6x200 mm, ajustable



2LL

Palanca giratoria de metal con varilla de resorte, ajustable



2LP ⊖

Palanca giratoria de metal con rodillo de porcelana, ajustable



200 ⊖

Cabezal metálico para actuadores con palanca giratoria

ACTUADORES DISPONIBLES POR SEPARADO
Vea página 135



Estructura del código

¡Atención! La posibilidad de poder generar un código no implica la disponibilidad real del producto. Póngase en contacto con nuestra oficina de ventas.

Carcasa		artículo		opciones		Desviación	
NA	de metal, distancia entre agujeros 20 mm (estándar)	NA B110AB-DN2		GR7T6W5		sin desviación	
NB	de metal, distancia entre agujeros 25 mm					W5 desviación de 90°	
						T6 -40°C ... +80°C	
						R30 de acero autolubricada Ø 10,6 mm	
						R44 de acero inox 316L Ø 12 mm	
						R29 de acero autolubricada Ø 13 mm	
						R18 de tecnopolímero Ø 14 mm	
						R23 de acero autolubricada Ø 14 mm	
						R43 de acero inox 316L Ø 14 mm	
						R36 de acero autolubricada Ø 16 mm	
						R7 de tecnopolímero Ø 18 mm	
						R22 de tecnopolímero Ø 20 mm	
						R24 de acero autolubricada Ø 20 mm	
						R41 de acero inox 316L Ø 20 mm	
						R19 de tecnopolímero Ø 22 mm	
						R25 de tecnopolímero Ø 35 mm	
						G contactos de plata con 1 µm de revestimiento de oro ⁽¹⁾	
						0.2 cable de 0,2 m y conector M12 (disponible solo para versiones DM0.2)	
						2 cable de 2 m (estándar)	
						5 cable de 5 m (otras longitudes bajo pedido)	
						K conector integrado	
						N cable PVC IEC 60332-1, resistente al aceite (estándar)	
						E cable PVC IEC 60332-1 (solo versiones con 2 contactos)	
						H cable PUR, sin halógenos	
						R cable ferroviario EN 50306-4	
						M conector M12	
						A conector AMP Superseal 1.5	

Bloque de contactos

B11	1NO+1NC, ruptura brusca (estándar)
B02	2NC, ruptura brusca (estándar)
B12	1NO+2NC, ruptura brusca (estándar)
B22	2NO+2NC, ruptura brusca (estándar)
BA1	1NO+1NC, ruptura brusca, inversor (disponible solo con conector M)
C11	1NO+1NC, ruptura brusca, contactos en «V»
C02	2NC, ruptura brusca, contactos en «V»
C12	1NO+2NC, ruptura brusca, contactos en «V»
C22	2NO+2NC, ruptura brusca, contactos en «V»
G11	1NO+1NC, ruptura lenta (estándar)
G02	2NC, ruptura lenta (estándar)
G12	1NO+2NC, ruptura lenta (estándar)
G22	2NO+2NC, ruptura lenta
H11	1NO+1NC, ruptura lenta, solapado
H12	1NO+2NC, ruptura lenta, solapado
H22	2NO+2NC, ruptura lenta, solapado
L11	1NO+1NC, ruptura lenta, próximo
L12	1NO+2NC, ruptura lenta, próximo
L22	2NO+2NC, ruptura lenta, próximo

Otros bloques de contactos bajo pedido.

Cabezales de accionamiento

0	sin cabezal
2	cabezal para actuadores con palanca giratoria

Actuadores

00	sin actuador
AA	pistón corto
AB	pistón
...	...

Dirección de salida

D	cable o conector hacia la derecha
S	conector, debajo



Características principales

- Carcasa de metal, salida del cable a la derecha o por debajo
- Grados de protección IP67 e IP69K
- 4 tipos de cable integrado disponibles
- Versiones con conector M12 para aplicaciones de seguridad \ominus
- Versiones con conector AMP
- 19 bloques de contactos disponibles
- 36 actuadores disponibles

Certificados de calidad:



Homologación IMQ: CA02.04562

Homologación UL: E131787

Homologación CCC: 2021000305000109

Homologación EAC: RU C-IT.YT03.B.00035/19

Datos técnicos

Carcasa

Carcasa de metal con recubrimiento en polvo resistente a los rayos UV.
Versiones con cable integrado, longitud estándar 2 m, otras longitudes bajo pedido (0,5 ... 10 m).

Versiones con conector M12 integrado.

Versiones con cable de 0,2 m y conector M12, otras longitudes bajo pedido (0,1 ... 3 m)

Grado de protección: IP67 según EN 60529
IP69K según ISO 20653
(proteger los cables contra chorros de agua directos a alta presión y temperatura)

Resistencia a la corrosión en niebla salina: ≥ 300 horas según ISO 9227

Datos generales

Temperatura ambiente de los interruptores sin cable: -25°C ... +80°C (estándar)
-40°C ... +80°C (opción T6)

Temperatura ambiente de los interruptores con cable: Vea tabla en la página 118

Frecuencia máxima de accionamiento: 3600 ciclos de operaciones/hora

Durabilidad mecánica:

bloques de contactos B••, G••, H••, L••: 20 millones de ciclos de operaciones
bloque de contactos C••: 5 millones de ciclos de operaciones cualquiera

Posición de montaje:

Parámetro de seguridad B_{10D} :

bloques de contactos B••, G••, H••, L••: 40.000.000 para contactos NC
bloque de contactos C••: 10.000.000 para contactos NC

Enclavamiento mecánico, no codificado: tipo 1 según EN ISO 14119

Resistencia a las vibraciones: 5 ... 150 Hz (7,9 m/s²)

(actuadores 0BB, 2KB, 2KC, 2KD): según EN 61373 cl.9

Pares de apriete para la instalación: vea página 235

Datos eléctricos

Tensión asignada soportada al impulso (U_{imp}): 4 kV

Corriente de cortocircuito condicionada: 1000 A según EN 60947-5-1

Grado de contaminación: 3

Conformidad a las normas:

IEC 60947-5-1, EN 60947-5-1, IEC 60204-1, EN 60204-1, EN ISO 14119, EN ISO 12100, IEC 60529, EN 60529, EN IEC 63000, ISO 20653, UL 508, CSA C22.2 No. 14.

Conforme a las siguientes directivas:

Directiva de Baja Tensión 2014/35/UE, Directiva EMC 2014/30/UE,

Directiva RoHS 2011/65/UE.

Apertura positiva de los contactos conforme a las normas:

IEC 60947-5-1, EN 60947-5-1.

⚠ Instalación con función de protección de personas:

Utilice solo interruptores que muestren, junto al código, el símbolo \ominus . El circuito de seguridad se debe conectar siempre a los **contactos NC** (contactos normalmente cerrados: vea «conexiones internas» en la página 118) conforme a la **norma EN ISO 14119, pár. 5.4** para aplicaciones específicas de enclavamiento y conforme a la **norma EN ISO 13849-2 tabla D3 (well tried components) y D.8 (fault exclusions)** para aplicaciones generales de seguridad. Accione el interruptor **al menos hasta el recorrido de apertura positiva** indicado en los diagramas de recorrido en la página 236. Accione el interruptor con **al menos la fuerza de apertura positiva**, indicada entre paréntesis al lado de la fuerza de accionamiento debajo de cada artículo.

⚠ **En caso de que no lo encuentre especificado en este capítulo, encontrará información acerca de la correcta instalación y uso de todos los artículos en las páginas 227 hasta la 242.**

⚠ **Importante: Antes de desconectar el conector del interruptor, desconecte la tensión del circuito. El conector no es adecuado para desconectar cargas eléctricas. Según EN 60204-1, las versiones con conector M12 de 8 polos (2NO+2NC y AMP) solo se pueden utilizar en los circuitos SELV.**

Características homologadas por la IMQ

Tensión asignada de aislamiento (U): 250 Vac
Corriente térmica al aire libre (I_{th}): 10 A (1-2 contactos) / 6 A (2-3 contactos) / 4 A (4 contactos o conectores M12 de 5 polos)
Protección contra cortocircuitos (fusible): 10 A (1-2 contactos) / 6 A (2-3 contactos) / 4 A (4 contactos o conectores M12 de 5 polos) tipo G G
Tensión asignada soportada al impulso (U_{imp}): 4 kV
Grado de protección de la carcasa: IP67 / IP69K
Bornes MA (bornes rayados)
Grado de contaminación: 3
Categoría de empleo: AC15/DC13 (con conector)
Tensión de empleo (U_e): 250 Vac (50 Hz) / 24 Vdc (con conector)
Corriente de empleo (I_e): 3 A / 2 A (con conector)

Formas del elemento de contacto: X, Y, X+Y, X+X, Y+Y, Y+Y+X, X+X+Y, X+X+Y+Y, Zb
Apertura positiva de los contactos para los bloques de contactos B01, B11, B02, B12, B21, B22, G01, G11, G02, G12, G21, G22, L01, L11, L02, L12, L21, L22, H01, H11, H02, H12, H21, H22

Conformidad a las normas: EN 60947-1, EN 60947-5-1, requisitos fundamentales de la Directiva de Baja Tensión 2014/35/UE.

Póngase en contacto con nuestro departamento técnico para obtener una lista de productos aprobados.

Características homologadas por la UL

Electrical Ratings: R300 pilot duty (28 VA, 125 250 Vdc)
B300 pilot duty (360 VA, 120 240 Vac) (1 cont.)
B300 pilot duty (360 VA, 120 240 Vac) (2 - 3 cont. without connector)
C300 pilot duty (180 VA, 120 240 Vac) (4 cont.)
Environmental Ratings: Types 1, 4X, 6, 12, 13
Types 1, 4X "indoor use only" (1 - 2 cont. with "E" type cable)
Screws torque of the detachable connector housing nominal are 0.3 \pm 0.6 Nm.

Póngase en contacto con nuestro departamento técnico para obtener una lista de productos aprobados.



Temperaturas ambiente de los interruptores con cable y datos eléctricos

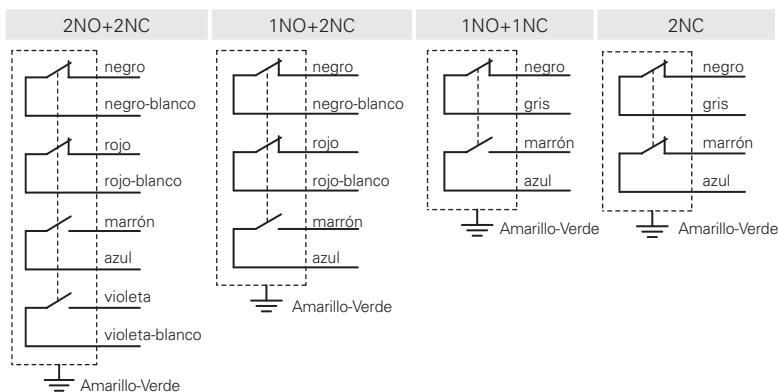
Características de cable	Salida con cable								Salida con conector M12		Salida con conector AMP
	2 contactos				3 contactos		4 contactos		2 contactos	3 o 4 contactos	2 contactos
	E	N	H	R	N	H	N	R	Conector M12 de 5 polos	Conector M12 de 8 polos	Conector AMP Superseal 1.5
Conductores	5x0,75 mm ²	5x0,75 mm ²	5x0,75 mm ²	5x0,5mm ²	7x0,5 mm ²	7x0,5 mm ²	9x0,34 mm ²	9x0,5 mm ²	5x0,25 mm ²	8x0,25 mm ²	/
Campo de aplicación	General	General	General instalación móvil	Ferrovionario	General	General instalación móvil	General	Ferrovionario	General	General	General
Conformidad a las normas	H05V-F	05VV5-F	05EQ-H	EN50306-4 IE-300V 5G0,5 mm ² MM-30 EN 50306-4 EN 45545	03VV-F	03E7Q-H	03VV-F	EN50306-4 IE-300V 9G0,5 mm ² MM-30 EN 50306-4 EN 45545	03VV-H	03VW-H	/
Cubierta	PVC	PVC RESISTENTE AL ACEITE	PUR SIN HALÓGENOS	/	PVC RESISTENTE AL ACEITE	PUR SIN HALÓGENOS	PVC RESISTENTE AL ACEITE	/	PVC RESISTENTE AL ACEITE	PVC RESISTENTE AL ACEITE	/
Autoextinguible	IEC 60332-1-2	IEC 60332-1-2 UL 758:FT1 CEI 20-22 II	IEC 60332-1-2 UL 758:FT1	IEC 60332-1 EN 50305 EN 50306-1	IEC 60332-1-2 UL 758:FT1 CEI 20-22 II	IEC 60332-1-2 UL 758:FT1	IEC 60332-1-2 UL 758:FT1 CEI 20-22 II	IEC 60332-1 EN 50305 EN 50306-1	IEC 60332-1-2 UL 758:FT1 CEI 20-22 II	IEC 60332-1-2 UL 758:FT1	/
Resistencia al aceite	/	UL 758 CSA 22.2 N°210	UL 758 CSA 22.2 N°210	/	UL 758 CSA 22.2 N°210	UL 758 CSA 22.2 N°210	UL 758 CSA 22.2 N°210	/	UL 758 CSA 22.2 N°210	UL 758 CSA 22.2 N°210	/
Velocidad máx.	/	/	300 m/min	/	/	300 m/min	/	/	50 m/min	50 m/min	/
Aceleración máx.	/	/	30 m/s ²	/	/	30 m/s ²	/	/	5 m/s ²	5 m/s ²	/
Radio de curvatura mínimo	80 mm	80 mm	80 mm	60 mm	108 mm	80 mm	108 mm	65 mm	75 mm	90 mm	/
Diámetro externo	8 mm	8 mm	8 mm	6 mm	7 mm	7 mm	7 mm	6,5 mm	6 mm	6 mm	/
Final no aislado	80 mm	80 mm	80 mm	80 mm	80 mm	80 mm	80 mm	80 mm	80 mm	80 mm	/
Cobre de los conductores IEC 60228	Clase 5	Clase 5	Clase 6	Clase 5	Clase 5	Clase 6	Clase 5	Clase 5	Clase 6	Clase 6	/
Marcado	Estándar	6268	6280	Estándar	6274	6282	6278	Estándar	6267	6275	/

Temperatura ambiente con cable ampliada (Tc)	Cable, instalación fija	-15°C +60°C	-25°C +80°C	-25°C +80°C	-25°C +80°C	-25°C +80°C	-25°C +80°C	-25°C +80°C	-25°C +80°C	-25°C +80°C	-25°C +80°C	/
	Cable, instalación flexible	+5°C +60°C	-5°C +80°C	-25°C +80°C	-25°C +80°C	-5°C +80°C	-25°C +80°C	-5°C +80°C	-25°C +80°C	-15°C +80°C	-15°C +80°C	/
	Cable, instalación móvil	/	/	-25°C +80°C	/	/	-25°C +80°C	/	/	-15°C +80°C	-15°C +80°C	/
	Cable, instalación fija	/	/	-40°C +80°C	-40°C +80°C	/	-40°C +80°C	/	-40°C +80°C	/	/	/
	Cable, instalación flexible	/	/	-40°C +80°C	-40°C +80°C	/	-40°C +80°C	/	-40°C +80°C	/	/	/
	Cable, instalación móvil	/	/	-40°C +80°C	/	/	-40°C +80°C	/	/	/	/	/

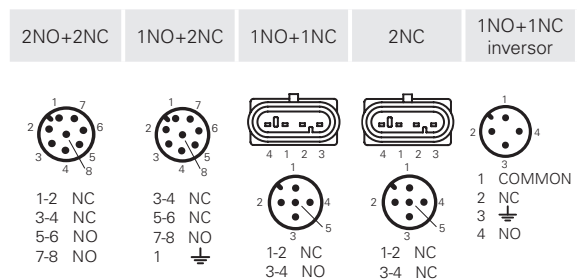
Datos eléctricos	Corriente térmica Ith	10 A	10 A	10 A	6 A	6 A	6 A	3 A	4 A	4 A	2 A	10 A	
	Tensión asignada de aislamiento Ui	250 Vac	250 Vac	250 Vac	250 Vac	250 Vac	250 Vac	250 Vac	250 Vac	250 Vac	30 Vac 36 Vdc	30 Vac	
	Protección contra cortocircuitos (fusible)	10 A 500 V tipo gG	10 A 500 V tipo gG	10 A 500 V tipo gG	6 A 500 V tipo gG	6 A 500 V tipo gG	6 A 500 V tipo gG	3 A 500 V tipo gG	4 A 500 V tipo gG	4 A 500 V tipo gG	2 A 500V tipo gG	10 A 500 V tipo gG	
	Categoría de empleo DC13	24 V	2 A	2 A	2 A	2 A	2 A	2 A	2 A	2 A	2 A	2 A	2 A
		125 V	0,4 A	0,4 A	0,4 A	0,4 A	0,4 A	0,4 A	0,4 A	0,4 A	0,4 A	/	/
		250 V	0,3 A	0,3 A	0,3 A	0,3 A	0,3 A	0,3 A	0,3 A	0,3 A	0,3 A	/	/
Categoría de empleo AC15	24 V	4 A	4 A	4 A	4 A	4 A	4 A	3 A	4 A	4 A	2 A	4 A	
	120 V	4 A	4 A	4 A	4 A	4 A	4 A	3 A	4 A	4 A	/	/	
	250 V	4 A	4 A	4 A	4 A	4 A	4 A	3 A	4 A	4 A	/	/	

Homologaciones	CE cULus IMQ EAC CCC	CE cULus IMQ EAC CCC	CE cULus IMQ EAC CCC	CE IMQ EAC CCC	CE cULus IMQ EAC CCC	CE cULus IMQ EAC CCC	CE cULus IMQ EAC CCC	CE cULus IMQ EAC CCC	CE IMQ EAC CCC	CE cULus IMQ EAC CCC	CE cULus EAC	CE cULus EAC
----------------	----------------------------	----------------------------	----------------------------	----------------------	----------------------------	----------------------------	----------------------------	----------------------------	----------------------	----------------------------	-----------------	-----------------

Cableado interno



Asignación de pines del conector



Hembrillas [Ve a página 210](#)

Tipo de contacto				Junta externa
R = ruptura brusca L = ruptura lenta				
Bloque de contactos				
B11 R	NA B110AA-DN2 (↻) 1NO+1NC	NA B110AB-DN2 (↻) 1NO+1NC	NA B110AC-DN2 (↻) 1NO+1NC	NA B110AE-DN2 (↻) 1NO+1NC
B02 R	NA B020AA-DN2 (↻) 2NC	NA B020AB-DN2 (↻) 2NC	NA B020AC-DN2 (↻) 2NC	NA B020AE-DN2 (↻) 2NC
B12 R	NA B120AA-DN2 (↻) 1NO+2NC	NA B120AB-DN2 (↻) 1NO+2NC	NA B120AC-DN2 (↻) 1NO+2NC	NA B120AE-DN2 (↻) 1NO+2NC
B22 R	NA B220AA-DN2 (↻) 2NO+2NC	NA B220AB-DN2 (↻) 2NO+2NC	NA B220AC-DN2 (↻) 2NO+2NC	NA B220AE-DN2 (↻) 2NO+2NC
G11 L	NA G110AA-DN2 (↻) 1NO+1NC	NA G110AB-DN2 (↻) 1NO+1NC	NA G110AC-DN2 (↻) 1NO+1NC	NA G110AE-DN2 (↻) 1NO+1NC
G02 L	NA G020AA-DN2 (↻) 2NC	NA G020AB-DN2 (↻) 2NC	NA G020AC-DN2 (↻) 2NC	NA G020AE-DN2 (↻) 2NC
G12 L	NA G120AA-DN2 (↻) 1NO+2NC	NA G120AB-DN2 (↻) 1NO+2NC	NA G120AC-DN2 (↻) 1NO+2NC	NA G120AE-DN2 (↻) 1NO+2NC
G22 L	NA G220AA-DN2 (↻) 2NO+2NC	NA G220AB-DN2 (↻) 2NO+2NC	NA G220AC-DN2 (↻) 2NO+2NC	NA G220AE-DN2 (↻) 2NO+2NC
Velocidad máxima	Página 235 - tipo 4			Página 235 - tipo 4
Fuerza de accionamiento	7 N (25 N (↻))			7 N (25 N (↻))
Diagramas del recorrido	Página 236 - grupo 1			Página 236 - grupo 1

Tipo de contacto	Sobre pedido, con roldana de acero inox 316L	Junta externa	Junta externa	Sobre pedido, con roldana de acero autolubricada o de acero inox 316L
R = ruptura brusca L = ruptura lenta				
Bloque de contactos				
B11 R	NA B110BB-DN2 (↻) 1NO+1NC	NA B110BE-DN2 (↻) 1NO+1NC	NA B110BG-DN2 (↻) 1NO+1NC	NA B110CB-DN2 (↻) 1NO+1NC
B02 R	NA B020BB-DN2 (↻) 2NC	NA B020BE-DN2 (↻) 2NC	NA B020BG-DN2 (↻) 2NC	NA B020CB-DN2 (↻) 2NC
B12 R	NA B120BB-DN2 (↻) 1NO+2NC	NA B120BE-DN2 (↻) 1NO+2NC	NA B120BG-DN2 (↻) 1NO+2NC	NA B120CB-DN2 (↻) 1NO+2NC
B22 R	NA B220BB-DN2 (↻) 2NO+2NC	NA B220BE-DN2 (↻) 2NO+2NC	NA B220BG-DN2 (↻) 2NO+2NC	NA B220CB-DN2 (↻) 2NO+2NC
G11 L	NA G110BB-DN2 (↻) 1NO+1NC	NA G110BE-DN2 (↻) 1NO+1NC	NA G110BG-DN2 (↻) 1NO+1NC	NA G110CB-DN2 (↻) 1NO+1NC
G02 L	NA G020BB-DN2 (↻) 2NC	NA G020BE-DN2 (↻) 2NC	NA G020BG-DN2 (↻) 2NC	NA G020CB-DN2 (↻) 2NC
G12 L	NA G120BB-DN2 (↻) 1NO+2NC	NA G120BE-DN2 (↻) 1NO+2NC	NA G120BG-DN2 (↻) 1NO+2NC	NA G120CB-DN2 (↻) 1NO+2NC
G22 L	NA G220BB-DN2 (↻) 2NO+2NC	NA G220BE-DN2 (↻) 2NO+2NC	NA G220BG-DN2 (↻) 2NO+2NC	NA G220CB-DN2 (↻) 2NO+2NC
Velocidad máxima	Página 235 - tipo 2	Página 235 - tipo 5	Página 235 - tipo 5	Página 235 - tipo 3
Fuerza de accionamiento	7 N (25 N (↻))	7 N (25 N (↻))	7 N (25 N (↻))	5 N (25 N (↻))
Diagramas del recorrido	Página 236 - grupo 1	Página 236 - grupo 1	Página 236 - grupo 1	Página 236 - grupo 2

Carcasa de la serie NB	Conector M12, derecha	Conector M12, debajo	Conector AMP Superseal 1.5
Para pedir un producto de la serie NB: sustituir en los códigos arriba indicados la sigla NA por NB. Ejemplo: NA B110AA-DN2 → NB B110AA-DN2	Para pedir un producto con conector M12 a la derecha: sustituir en los códigos arriba indicados la sigla DN2 por DMK. Ejemplo: NA B110AA-DN2 → NA B110AA-DMK	Para pedir un producto con conector M12 en la parte inferior: sustituir en los códigos arriba indicados la sigla DN2 por SMK. Ejemplo: NA B110AA-DN2 → NA B110AA-SMK	Para pedir un producto con conector tipo AMP: sustituir en los códigos arriba indicados la sigla DN2 por SAK. Ejemplo: NA B110AA-DN2 → NA B110AA-SAK

Todas las dimensiones de los dibujos están en mm

Accesorios Vea página 207

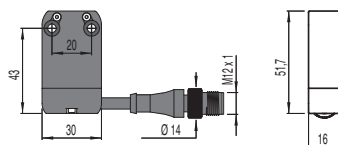
Los archivos 2D y 3D están disponibles en www.pizzato.com



Tipo de contacto R = ruptura brusca L = ruptura lenta	Sobre pedido, con roldana de acero autolubricada o de acero inox 316L	Funcionamiento unidireccional		Fijación solo mediante cabezal roscado	
B11 R	NA B110CH-DN2 1NO+1NC	NA B110CP-DN2 1NO+1NC	NA B110CV-DN2 1NO+1NC	NA B110EB-DN2 1NO+1NC	
B02 R	NA B020CH-DN2 2NC	NA B020CP-DN2 2NC	NA B020CV-DN2 2NC	NA B020EB-DN2 2NC	
B12 R	NA B120CH-DN2 1NO+2NC	NA B120CP-DN2 1NO+2NC	NA B120CV-DN2 1NO+2NC	NA B120EB-DN2 1NO+2NC	
B22 R	NA B220CH-DN2 2NO+2NC	NA B220CP-DN2 2NO+2NC	NA B220CV-DN2 2NO+2NC	NA B220EB-DN2 2NO+2NC	
G11 L	NA G110CH-DN2 1NO+1NC	NA G110CP-DN2 1NO+1NC	NA G110CV-DN2 1NO+1NC	NA G110EB-DN2 1NO+1NC	
G02 L	NA G020CH-DN2 2NC	NA G020CP-DN2 2NC	NA G020CV-DN2 2NC	NA G020EB-DN2 2NC	
G12 L	NA G120CH-DN2 1NO+2NC	NA G120CP-DN2 1NO+2NC	NA G120CV-DN2 1NO+2NC	NA G120EB-DN2 1NO+2NC	
G22 L	NA G220CH-DN2 2NO+2NC	NA G220CP-DN2 2NO+2NC	NA G220CV-DN2 2NO+2NC	NA G220EB-DN2 2NO+2NC	
Velocidad máxima	Página 235 - tipo 3		Página 235 - tipo 3		Página 235 - tipo 4
Fuerza de accionamiento	5 N (25 N)		3 N (25 N)		7 N (25 N)
Diagramas del recorrido	Página 236 - grupo 2		Página 236 - grupo 6		Página 236 - grupo 1

Tipo de contacto R = ruptura brusca L = ruptura lenta	Junta externa	Fijación solo mediante cabezal roscado	Pistón esférico Ø 6 mm	Junta externa	
	Fijación solo mediante cabezal roscado	Sobre pedido, con roldana Ø 12 mm de acero inox 316L			
B11 R	NA B110EE-DN2 1NO+1NC	NA B110FB-DN2 1NO+1NC	NA B110GB-DN2 1NO+1NC	NA B110HB-DN2 1NO+1NC	
B02 R	NA B020EE-DN2 2NC	NA B020FB-DN2 2NC	NA B020GB-DN2 2NC	NA B020HB-DN2 2NC	
B12 R	NA B120EE-DN2 1NO+2NC	NA B120FB-DN2 1NO+2NC	NA B120GB-DN2 1NO+2NC	NA B120HB-DN2 1NO+2NC	
B22 R	NA B220EE-DN2 2NO+2NC	NA B220FB-DN2 2NO+2NC	NA B220GB-DN2 2NO+2NC	NA B220HB-DN2 2NO+2NC	
G11 L	NA G110EE-DN2 1NO+1NC	NA G110FB-DN2 1NO+1NC	NA G110GB-DN2 1NO+1NC	/	
G02 L	NA G020EE-DN2 2NC	NA G020FB-DN2 2NC	NA G020GB-DN2 2NC	NA G020HB-DN2 2NC	
G12 L	NA G120EE-DN2 1NO+2NC	NA G120FB-DN2 1NO+2NC	NA G120GB-DN2 1NO+2NC	/	
G22 L	NA G220EE-DN2 2NO+2NC	NA G220FB-DN2 2NO+2NC	NA G220GB-DN2 2NO+2NC	/	
Velocidad máxima	Página 235 - tipo 4		Página 235 - tipo 2		1 m/s
Fuerza de accionamiento	7 N (25 N)		7 N (25 N)		0,03 Nm
Diagramas del recorrido	Página 236 - grupo 1		Página 236 - grupo 1		Página 236 - grupo 4

Cable y conector M12



Para pedir un producto con cable y conector M12

sustituir en los códigos arriba indicados la sigla DN2 por DM0.2.

Ejemplo:

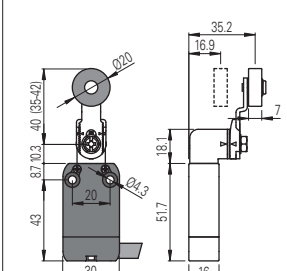
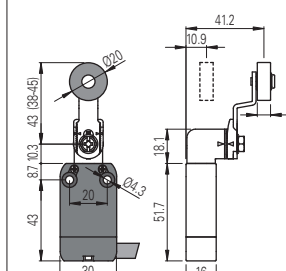
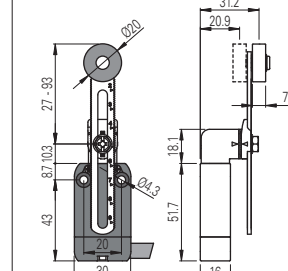
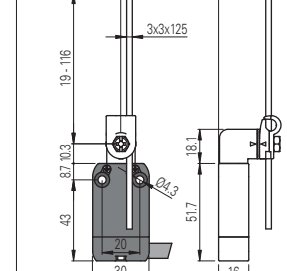
NA B110AA-DN2 → NA B110AA-DM0.2

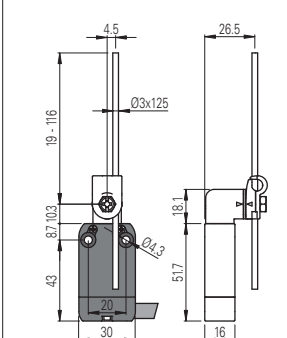
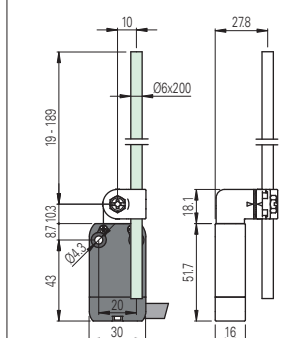
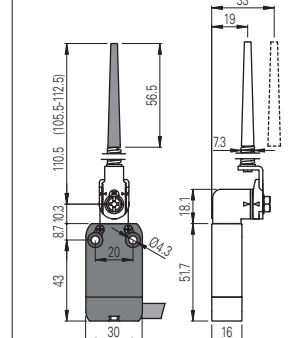
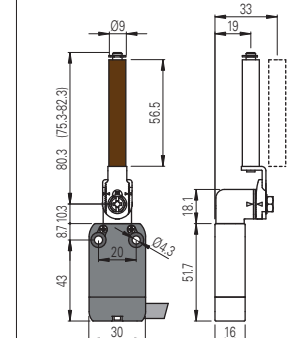
Tipo de contacto R = ruptura brusca L = ruptura lenta	Junta externa		Junta externa		Sobre pedido, con roldana Ø 20 mm de acero autolubricada o de acero inox 316L		Sobre pedido, con roldana Ø 20 mm de acero autolubricada o de acero inox 316L	
Bloque de contactos								
B11	R	NA B110HE-DN2 1NO+1NC	NA B110HH-DN2 1NO+1NC	NA B112KA-DN2 R 1NO+1NC	NA B112KB-DN2 R 1NO+1NC	NA B112KA-DN2 R 1NO+1NC	NA B112KB-DN2 R 1NO+1NC	
B02	R	NA B020HE-DN2 2NC	NA B020HH-DN2 2NC	NA B022KA-DN2 R 2NC	NA B022KB-DN2 R 2NC	NA B022KA-DN2 R 2NC	NA B022KB-DN2 R 2NC	
B12	R	NA B120HE-DN2 1NO+2NC	NA B120HH-DN2 1NO+2NC	NA B122KA-DN2 R 1NO+2NC	NA B122KB-DN2 R 1NO+2NC	NA B122KA-DN2 R 1NO+2NC	NA B122KB-DN2 R 1NO+2NC	
B22	R	NA B220HE-DN2 2NO+2NC	NA B220HH-DN2 2NO+2NC	NA B222KA-DN2 R 2NO+2NC	NA B222KB-DN2 R 2NO+2NC	NA B222KA-DN2 R 2NO+2NC	NA B222KB-DN2 R 2NO+2NC	
G11	L	/	/	NA G112KA-DN2 R 1NO+1NC	NA G112KB-DN2 R 1NO+1NC	NA G112KA-DN2 R 1NO+1NC	NA G112KB-DN2 R 1NO+1NC	
G02	L	NA G020HE-DN2 2NC	NA G020HH-DN2 2NC	NA G022KA-DN2 R 2NC	NA G022KB-DN2 R 2NC	NA G022KA-DN2 R 2NC	NA G022KB-DN2 R 2NC	
G12	L	/	/	NA G122KA-DN2 R 1NO+2NC	NA G122KB-DN2 R 1NO+2NC	NA G122KA-DN2 R 1NO+2NC	NA G122KB-DN2 R 1NO+2NC	
G22	L	/	/	NA G222KA-DN2 R 2NO+2NC	NA G222KB-DN2 R 2NO+2NC	NA G222KA-DN2 R 2NO+2NC	NA G222KB-DN2 R 2NO+2NC	
Velocidad máxima	1 m/s		1 m/s		Página 235 - tipo 1		Página 235 - tipo 1	
Fuerza de accionamiento	0,07 Nm		0,03 Nm		0,07 Nm (0,25 Nm R)		0,07 Nm (0,25 Nm R)	
Diagramas del recorrido	Página 236 - grupo 4		Página 236 - grupo 4		Página 236 - grupo 5		Página 236 - grupo 5	

Tipo de contacto R = ruptura brusca L = ruptura lenta	Sobre pedido, con roldana de acero autolubricada o de acero inox 316L		Sobre pedido, con roldana de acero autolubricada o de acero inox 316L		Sobre pedido, con roldana de acero autolubricada o de acero inox 316L		Sobre pedido, con roldana de acero autolubricada o de acero inox 316L	
Bloque de contactos								
B11	R	NA B112KC-DN2 R 1NO+1NC	NA B112KD-DN2 R 1NO+1NC	NA B112KE-DN2 R 1NO+1NC	NA B112KF-DN2 R 1NO+1NC	NA B112KC-DN2 R 1NO+1NC	NA B112KF-DN2 R 1NO+1NC	
B02	R	NA B022KC-DN2 R 2NC	NA B022KD-DN2 R 2NC	NA B022KE-DN2 R 2NC	NA B022KF-DN2 R 2NC	NA B022KC-DN2 R 2NC	NA B022KF-DN2 R 2NC	
B12	R	NA B122KC-DN2 R 1NO+2NC	NA B122KD-DN2 R 1NO+2NC	NA B122KE-DN2 R 1NO+2NC	NA B122KF-DN2 R 1NO+2NC	NA B122KC-DN2 R 1NO+2NC	NA B122KF-DN2 R 1NO+2NC	
B22	R	NA B222KC-DN2 R 2NO+2NC	NA B222KD-DN2 R 2NO+2NC	NA B222KE-DN2 R 2NO+2NC	NA B222KF-DN2 R 2NO+2NC	NA B222KC-DN2 R 2NO+2NC	NA B222KF-DN2 R 2NO+2NC	
G11	L	NA G112KC-DN2 R 1NO+1NC	NA G112KD-DN2 R 1NO+1NC	NA G112KE-DN2 R 1NO+1NC	NA G112KF-DN2 R 1NO+1NC	NA G112KC-DN2 R 1NO+1NC	NA G112KF-DN2 R 1NO+1NC	
G02	L	NA G022KC-DN2 R 2NC	NA G022KD-DN2 R 2NC	NA G022KE-DN2 R 2NC	NA G022KF-DN2 R 2NC	NA G022KC-DN2 R 2NC	NA G022KF-DN2 R 2NC	
G12	L	NA G122KC-DN2 R 1NO+2NC	NA G122KD-DN2 R 1NO+2NC	NA G122KE-DN2 R 1NO+2NC	NA G122KF-DN2 R 1NO+2NC	NA G122KC-DN2 R 1NO+2NC	NA G122KF-DN2 R 1NO+2NC	
G22	L	NA G222KC-DN2 R 2NO+2NC	NA G222KD-DN2 R 2NO+2NC	NA G222KE-DN2 R 2NO+2NC	NA G222KF-DN2 R 2NO+2NC	NA G222KC-DN2 R 2NO+2NC	NA G222KF-DN2 R 2NO+2NC	
Velocidad máxima	Página 235 - tipo 1		Página 235 - tipo 1		Página 235 - tipo 1		Página 235 - tipo 1	
Fuerza de accionamiento	0,07 Nm (0,25 Nm R)		0,07 Nm (0,25 Nm R)		0,07 Nm (0,25 Nm R)		0,07 Nm (0,25 Nm R)	
Diagramas del recorrido	Página 236 - grupo 5		Página 236 - grupo 5		Página 236 - grupo 5		Página 236 - grupo 5	

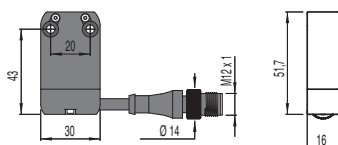
Carcasa de la serie NB	Conector M12, derecha	Conector M12, debajo	Conector AMP Superseal 1.5
Para pedir un producto de la serie NB: sustituir en los códigos arriba indicados la sigla NA por NB. Ejemplo: NA B110AA-DN2 → NB B110AA-DN2	Para pedir un producto con conector M12 a la derecha: sustituir en los códigos arriba indicados la sigla DN2 por DMK. Ejemplo: NA B110AA-DN2 → NA B110AA-DMK	Para pedir un producto con conector M12 en la parte inferior: sustituir en los códigos arriba indicados la sigla DN2 por SMK. Ejemplo: NA B110AA-DN2 → NA B110AA-SMK	Para pedir un producto con conector tipo AMP: sustituir en los códigos arriba indicados la sigla DN2 por SAK. Ejemplo: NA B110AA-DN2 → NA B110AA-SAK



Tipo de contacto	Sobre pedido, con roldana de acero autolubricada o de acero inox 316L	Sobre pedido, con roldana de acero autolubricada o de acero inox 316L	Sobre pedido, con roldana de acero autolubricada o de acero inox 316L	Varilla cuadrada 3x3 mm de acero inox
R = ruptura brusca L = ruptura lenta				
Bloque de contactos				
B11	R NA B112KG-DN2 (➔) 1NO+1NC	R NA B112KH-DN2 (➔) 1NO+1NC	R NA B112KP-DN2 (➔) 1NO+1NC	NA B112LB-DN2 1NO+1NC
B02	R NA B022KG-DN2 (➔) 2NC	R NA B022KH-DN2 (➔) 2NC	R NA B022KP-DN2 (➔) 2NC	NA B022LB-DN2 2NC
B12	R NA B122KG-DN2 (➔) 1NO+2NC	R NA B122KH-DN2 (➔) 1NO+2NC	R NA B122KP-DN2 (➔) 1NO+2NC	NA B122LB-DN2 1NO+2NC
B22	R NA B222KG-DN2 (➔) 2NO+2NC	R NA B222KH-DN2 (➔) 2NO+2NC	R NA B222KP-DN2 (➔) 2NO+2NC	NA B222LB-DN2 2NO+2NC
G11	L NA G112KG-DN2 (➔) 1NO+1NC	L NA G112KH-DN2 (➔) 1NO+1NC	L NA G112KP-DN2 (➔) 1NO+1NC	NA G112LB-DN2 1NO+1NC
G02	L NA G022KG-DN2 (➔) 2NC	L NA G022KH-DN2 (➔) 2NC	L NA G022KP-DN2 (➔) 2NC	NA G022LB-DN2 2NC
G12	L NA G122KG-DN2 (➔) 1NO+2NC	L NA G122KH-DN2 (➔) 1NO+2NC	L NA G122KP-DN2 (➔) 1NO+2NC	NA G122LB-DN2 1NO+2NC
G22	L NA G222KG-DN2 (➔) 2NO+2NC	L NA G222KH-DN2 (➔) 2NO+2NC	L NA G222KP-DN2 (➔) 2NO+2NC	NA G222LB-DN2 2NO+2NC
Velocidad máxima	Página 235 - tipo 1	Página 235 - tipo 1	Página 235 - tipo 1	1,5 m/s
Fuerza de accionamiento	0,07 Nm (0,25 Nm ➔)	0,07 Nm (0,25 Nm ➔)	0,07 Nm (0,25 Nm ➔)	0,07 Nm
Diagramas del recorrido	Página 236 - grupo 5	Página 236 - grupo 5	Página 236 - grupo 5	Página 236 - grupo 5

Tipo de contacto	Varilla redonda Ø 3 mm de acero inox	Varilla de fibra de vidrio		Rodillo de porcelana
R = ruptura brusca L = ruptura lenta				
Bloque de contactos				
B11	R NA B112LE-DN2 1NO+1NC	R NA B112LH-DN2 1NO+1NC	R NA B112LL-DN2 1NO+1NC	R NA B112LP-DN2E24 (➔) 1NO+1NC
B02	R NA B022LE-DN2 2NC	R NA B022LH-DN2 2NC	R NA B022LL-DN2 2NC	R NA B022LP-DN2E24 (➔) 2NC
B12	R NA B122LE-DN2 1NO+2NC	R NA B122LH-DN2 1NO+2NC	R NA B122LL-DN2 1NO+2NC	R NA B122LP-DN2E24 (➔) 1NO+2NC
B22	R NA B222LE-DN2 2NO+2NC	R NA B222LH-DN2 2NO+2NC	R NA B222LL-DN2 2NO+2NC	R NA B222LP-DN2E24 (➔) 2NO+2NC
G11	L NA G112LE-DN2 1NO+1NC	L NA G112LH-DN2 1NO+1NC	L NA G112LL-DN2 1NO+1NC	L NA G112LP-DN2E24 (➔) 1NO+1NC
G02	L NA G022LE-DN2 2NC	L NA G022LH-DN2 2NC	L NA G022LL-DN2 2NC	L NA G022LP-DN2E24 (➔) 2NC
G12	L NA G122LE-DN2 1NO+2NC	L NA G122LH-DN2 1NO+2NC	L NA G122LL-DN2 1NO+2NC	L NA G122LP-DN2E24 (➔) 1NO+2NC
G22	L NA G222LE-DN2 2NO+2NC	L NA G222LH-DN2 2NO+2NC	L NA G222LL-DN2 2NO+2NC	L NA G222LP-DN2E24 (➔) 2NO+2NC
Velocidad máxima	1,5 m/s	1,5 m/s	1,5 m/s	0,5 m/s
Fuerza de accionamiento	0,07 Nm	0,07 Nm	0,07 Nm	0,04 Nm
Diagramas del recorrido	Página 236 - grupo 5	Página 236 - grupo 5	Página 236 - grupo 5	Página 236 - grupo 5

Cable y conector M12

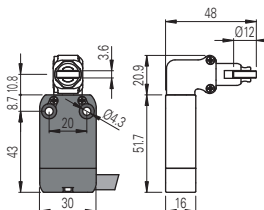
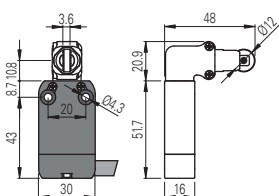
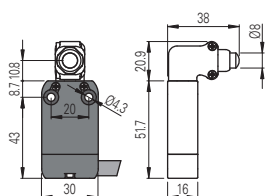


Para pedir un producto con cable y conector M12:
 sustituir en los códigos arriba indicados la sigla DN2 por DM0.2.
 Ejemplo:
 NA B110AA-DN2 → NA B110AA-DM0.2

Tipo de contacto

R = ruptura brusca
L = ruptura lenta

Bloque de contactos

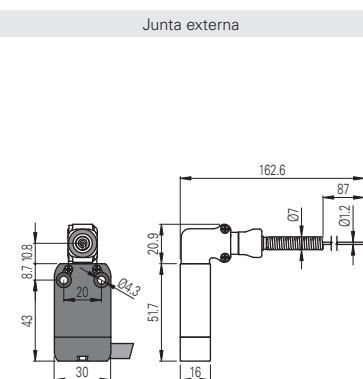
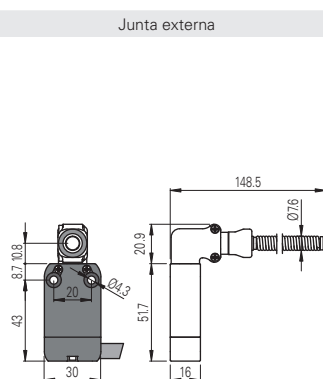
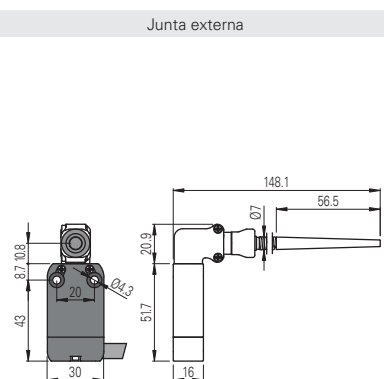


B11	R	NA B110AB-DN2W5	⊕	1NO+1NC	NA B110BB-DN2H0W5	⊕	1NO+1NC	NA B110BB-DN2W5	⊕	1NO+1NC		
B02	R	NA B020AB-DN2W5	⊕	2NC	NA B020BB-DN2H0W5	⊕	2NC	NA B020BB-DN2W5	⊕	2NC		
B12	R	NA B120AB-DN2W5	⊕	1NO+2NC	NA B120BB-DN2H0W5	⊕	1NO+2NC	NA B120BB-DN2W5	⊕	1NO+2NC		
B22	R	NA B220AB-DN2W5	⊕	2NO+2NC	NA B220BB-DN2H0W5	⊕	2NO+2NC	NA B220BB-DN2W5	⊕	2NO+2NC		
G11	L	NA G110AB-DN2W5	⊕	1NO+1NC	NA G110BB-DN2H0W5	⊕	1NO+1NC	NA G110BB-DN2W5	⊕	1NO+1NC		
G02	L	NA G020AB-DN2W5	⊕	2NC	NA G020BB-DN2H0W5	⊕	2NC	NA G020BB-DN2W5	⊕	2NC		
G12	L	NA G120AB-DN2W5	⊕	1NO+2NC	NA G120BB-DN2H0W5	⊕	1NO+2NC	NA G120BB-DN2W5	⊕	1NO+2NC		
G22	L	NA G220AB-DN2W5	⊕	2NO+2NC	NA G220BB-DN2H0W5	⊕	2NO+2NC	NA G220BB-DN2W5	⊕	2NO+2NC		
Velocidad máxima	Página 235 - tipo 4				Página 235 - tipo 2				Página 235 - tipo 2			
Fuerza de accionamiento	9,5 N (25 N ⊕)				9,5 N (25 N ⊕)				9,5 N (25 N ⊕)			
Diagramas del recorrido	Página 236 - grupo 1				Página 236 - grupo 1				Página 236 - grupo 1			

Tipo de contacto

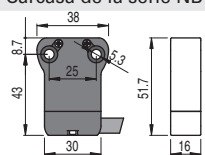
R = ruptura brusca
L = ruptura lenta

Bloque de contactos

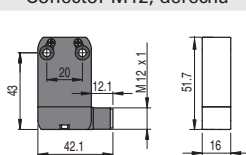


B11	R	NA B110HB-DN2W5		1NO+1NC	NA B110HE-DN2W5		1NO+1NC	NA B110HH-DN2W5		1NO+1NC		
B02	R	NA B020HB-DN2W5		2NC	NA B020HE-DN2W5		2NC	NA B020HH-DN2W5		2NC		
B12	R	NA B120HB-DN2W5		1NO+2NC	NA B120HE-DN2W5		1NO+2NC	NA B120HH-DN2W5		1NO+2NC		
B22	R	NA B220HB-DN2W5		2NO+2NC	NA B220HE-DN2W5		2NO+2NC	NA B220HH-DN2W5		2NO+2NC		
G11	L	/		/	/		/	/		/		
G02	L	NA G020HB-DN2W5		2NC	NA G020HE-DN2W5		2NC	NA G020HH-DN2W5		2NC		
G12	L	/		/	/		/	/		/		
G22	L	/		/	/		/	/		/		
Velocidad máxima	1 m/s				1 m/s				1 m/s			
Fuerza de accionamiento	0,08 Nm				0,12 Nm				0,08 Nm			
Diagramas del recorrido	Página 236 - grupo 4				Página 236 - grupo 4				Página 236 - grupo 4			

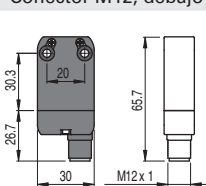
Carcasa de la serie NB



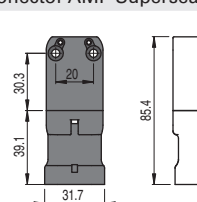
Conector M12, derecha



Conector M12, debajo



Conector AMP Superseal 1.5



Para pedir un producto de la serie NB: sustituir en los códigos arriba indicados la sigla NA por NB. Ejemplo:
NA B110AA-DN2 → NB B110AA-DN2

Para pedir un producto con conector M12 a la derecha: sustituir en los códigos arriba indicados la sigla DN2 por DMK. Ejemplo:
NA B110AA-DN2 → NA B110AA-DMK

Para pedir un producto con conector M12 en la parte inferior: sustituir en los códigos arriba indicados la sigla DN2 por SMK. Ejemplo:
NA B110AA-DN2 → NA B110AA-SMK

Para pedir un producto con conector tipo AMP: sustituir en los códigos arriba indicados la sigla DN2 por SAK. Ejemplo:
NA B110AA-DN2 → NA B110AA-SAK

Todas las dimensiones de los dibujos están en mm

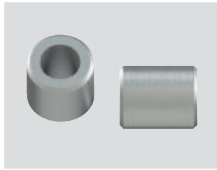
Accesorios Vea página 207

→ Los archivos 2D y 3D están disponibles en www.pizzato.com

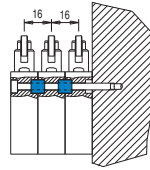
Accesorios

 Paquetes de **10 uds.**

Artículo	Descripción
VN DT1F	Espaciador para la serie NA-NF
VF D16B	Espaciador para la serie NB



Estableciendo espaciadores entre dos interruptores, se pueden montar 2 o más interruptores precableados sin que se desplacen.


Hembrillas M12 con cable

Características:

- Cuerpo del conector de poliuretano
- Cable de cobre de clase 6 según IEC 60228, instalación móvil
- Contactos dorados
- Anillo autobloqueo y antivibraciones de latón niquelado, bajo pedido en forma hexagonal de acero inoxidable AISI 316L
- Cable muy flexible adecuado para su uso en cadena portables, con cubierta de PVC resistente al aceite o PUR según IEC 60332-1-2

Estructura del código

¡Atención! La posibilidad de poder generar un código no implica la disponibilidad real del producto. Póngase en contacto con nuestra oficina de ventas.

artículo opciones
VF CA4PD3M-X

Número de polos

4	4 polos
5	5 polos
8	8 polos
12	12 polos

Revestimiento cubierta

P	PVC (estándar)
U	PUR

Tipo de conector

D	recto (estándar)
G	acodado

Tipo de conexión

M	M12x1
----------	-------

Anillo de fijación

	anillo moleteado (estándar)
X	anillo hexagonal de acero inoxidable

Longitud del cable (L)

1	1 metro
2	2 metros
3	3 metros (estándar)
4	4 metros
5	5 metros (estándar)
...	
10	10 metros (estándar)

Otras longitudes disponibles bajo pedido.

Artículos en stock

VF CA4PD3M
VF CA4PD5M
VF CA4PD10M
VF CA5PD3M
VF CA5PD5M
VF CA5PD10M
VF CA8PD3M
VF CA8PD5M
VF CA8PD10M
VF CA8PD20M
VF CA12PD3M
VF CA12PD5M
VF CA12PD10M
VF CA12PD20M
VF CA12PD30M
VF CA8UD5M-X
VF CA8UD10M-X
VF CA12UD10M-X

¡Atención! Cantidad mínima de pedido 100 pzas. para artículos que no están en stock.

Hembrillas M12 a cablear

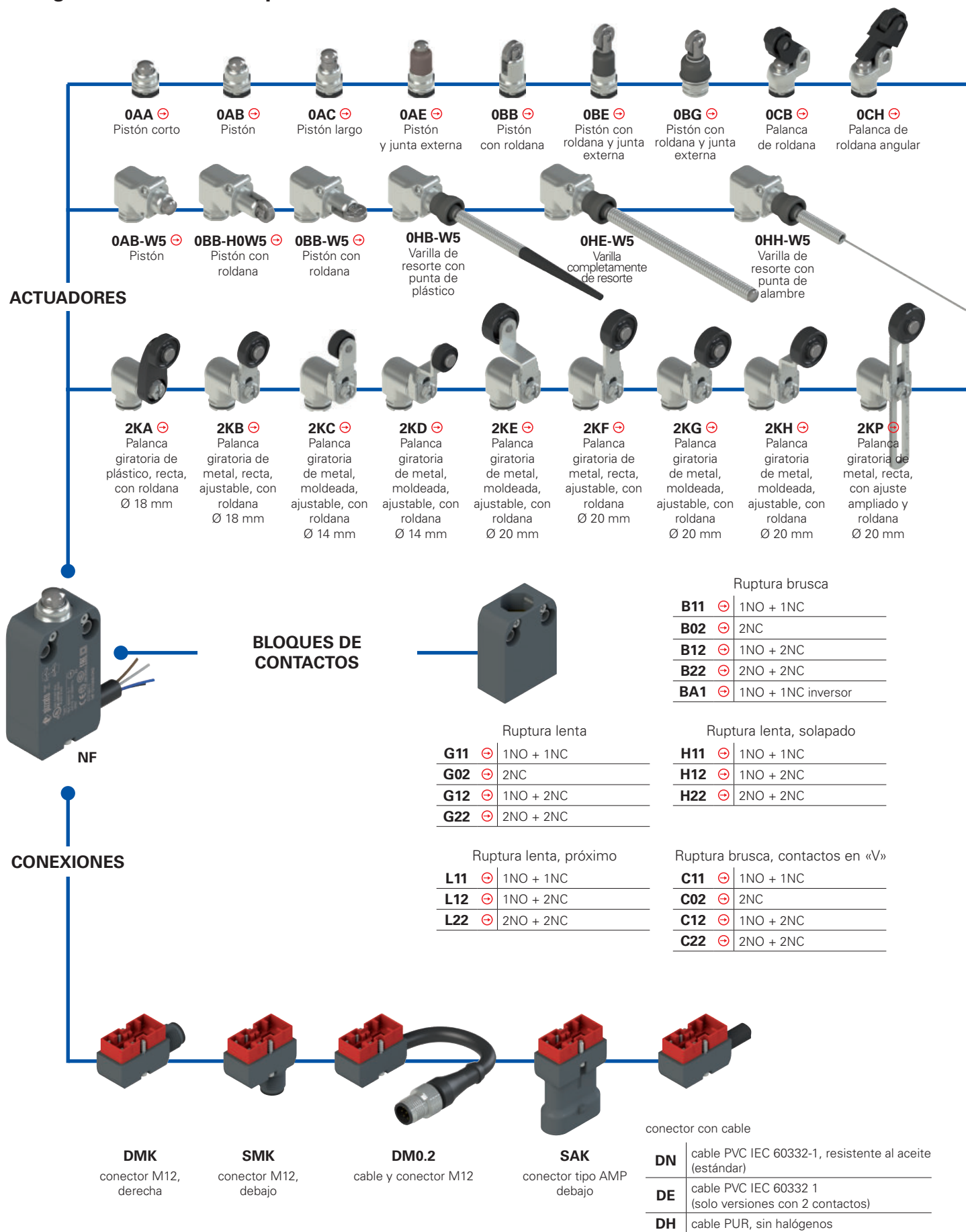
Características generales

Cuerpo del conector de tecnopolímero	
Contactos dorados	
Bornes de tornillo para la conexión de los hilos	
Tensión máxima de empleo	250 Vac/dc (4 y 5 polos) 30 Vac/dc (8 polos)
Corriente máxima	4 A (4 y 5 polos) 2 A (8 polos)
Grado de protección	IP67 según EN 60529
Temperatura ambiente	-25°C ... +85°C
Sección de los conductores	de 0,25 mm ² (23 AWG) a 0,5 mm ² (20 AWG)
Par de apriete:	0,6 ... 0,8 Nm

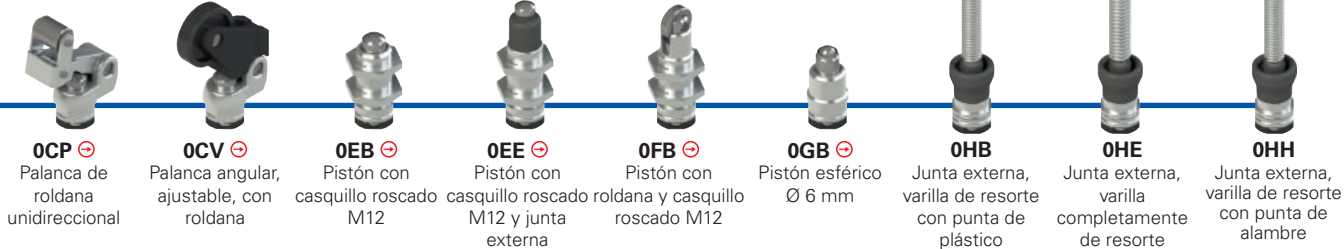
Artículo	Descripción	núm. de polos
VF CBMP4DM04	hembrilla M12 a cablear, recta, para cables multipolares de Ø 4 a Ø 6,5 mm	4
VF CBMP5DM04	hembrilla M12 a cablear, recta, para cables multipolares de Ø 4 a Ø 6,5 mm	5
VF CBMP8DM04	hembrilla M12 a cablear, recta, para cables multipolares de Ø 4 a Ø 7 mm	8

→ Los archivos 2D y 3D están disponibles en www.pizzato.com

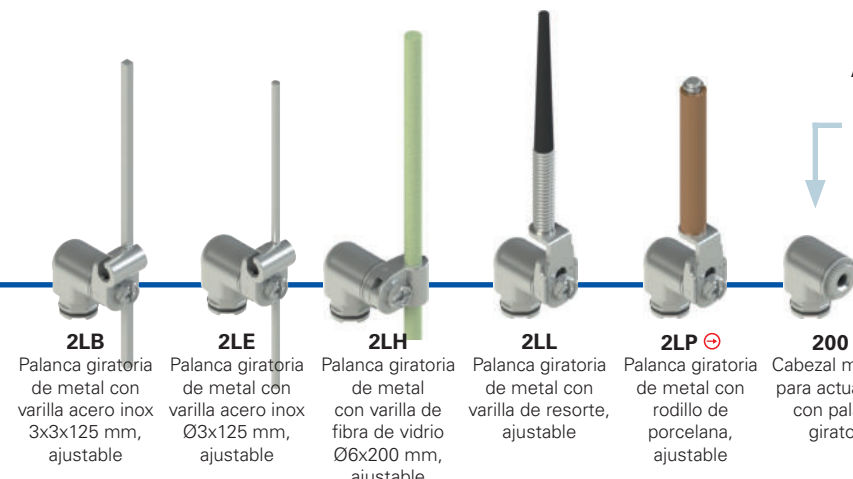
Diagrama de selección para combinaciones de artículos de la serie NF



● opciones del producto
 → accesorio disponible por separado



- OCP** Palanca de roldana unidireccional
- OCV** Palanca angular, ajustable, con roldana
- OEB** Pistón con casquillo roscado M12
- OEE** Pistón con casquillo roscado M12 y junta externa
- OFB** Pistón con roldana y casquillo roscado M12
- OGB** Pistón esférico Ø 6 mm
- OHB** Junta externa, varilla de resorte con punta de plástico
- OHE** Junta externa, varilla completamente de resorte
- OHH** Junta externa, varilla de resorte con punta de alambre



- 2LB** Palanca giratoria de metal con varilla acero inox 3x3x125 mm, ajustable
- 2LE** Palanca giratoria de metal con varilla acero inox Ø3x125 mm, ajustable
- 2LH** Palanca giratoria de metal con varilla de fibra de vidrio Ø6x200 mm, ajustable
- 2LL** Palanca giratoria de metal con varilla de resorte, ajustable
- 2LP** Palanca giratoria de metal con rodillo de porcelana, ajustable
- 200** Cabezal metálico para actuadores con palanca giratoria

ACTUADORES DISPONIBLES POR SEPARADO
Vea página 135



Estructura del código

¡Atención! La posibilidad de poder generar un código no implica la disponibilidad real del producto. Póngase en contacto con nuestra oficina de ventas.

artículo **NF B110AB-DN2** opciones **GR7T6W5**

Carcasa
NF de tecnopolímero, distancia entre agujeros 20 mm

Bloque de contactos

- B11** 1NO+1NC, ruptura brusca (estándar)
- B02** 2NC, ruptura brusca (estándar)
- B12** 1NO+2NC, ruptura brusca (estándar)
- B22** 2NO+2NC, ruptura brusca (estándar)
- BA1** 1NO+1NC, ruptura brusca, inversor (disponible solo con conector M)
- C11** 1NO+1NC, ruptura brusca, contactos en «V»
- C02** 2NC, ruptura brusca, contactos en «V»
- C12** 1NO+2NC, ruptura brusca, contactos en «V»
- C22** 2NO+2NC, ruptura brusca, contactos en «V»
- G11** 1NO+1NC, ruptura lenta (estándar)
- G02** 2NC, ruptura lenta (estándar)
- G12** 1NO+2NC, ruptura lenta (estándar)
- G22** 2NO+2NC, ruptura lenta
- H11** 1NO+1NC, ruptura lenta, solapado
- H12** 1NO+2NC, ruptura lenta, solapado
- H22** 2NO+2NC, ruptura lenta, solapado
- L11** 1NO+1NC, ruptura lenta, próximo
- L12** 1NO+2NC, ruptura lenta, próximo
- L22** 2NO+2NC, ruptura lenta, próximo

Otros bloques de contactos bajo pedido.

Desviación
sin desviación
W5 desviación de 90°

Temperatura ambiente
-25°C ... +80°C (estándar)
T6 -40°C ... +80°C

- Roldanas**
- roldana estándar
 - R30** de acero autolubricada Ø 10,6 mm
 - R44** de acero inox 316L Ø 12 mm
 - R29** de acero autolubricada Ø 13 mm
 - R18** de tecnopolímero Ø 14 mm
 - R23** de acero autolubricada Ø 14 mm
 - R43** de acero inox 316L Ø 14 mm
 - R36** de acero autolubricada Ø 16 mm
 - R7** de tecnopolímero Ø 18 mm
 - R22** de tecnopolímero Ø 20 mm
 - R24** de acero autolubricada Ø 20 mm
 - R41** de acero inox 316L Ø 20 mm
 - R19** de tecnopolímero Ø 22 mm
 - R25** de tecnopolímero Ø 35 mm

Tipo de contacto
contactos de plata (estándar)
G contactos de plata con 1 µm de revestimiento de oro⁽¹⁾
⁽¹⁾ No disponible para el bloque de contactos C••

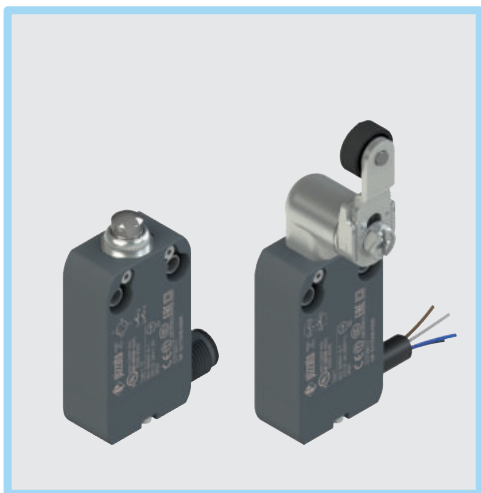
Tipo de conexión
0.2 cable de 0,2 m y conector M12 (disponible solo para versiones DM0.2)
2 cable de 2 m (estándar)
5 cable de 5 m (otras longitudes bajo pedido)
K conector integrado

Tipo de cable o conector
N cable PVC IEC 60332-1, resistente al aceite (estándar)
E cable PVC IEC 60332-1 (solo versiones con 2 contactos)
H cable PUR, sin halógenos
M conector M12
A conector AMP Superseal 1.5

Cabezales de accionamiento
0 sin cabezal
2 cabezal para actuadores con palanca giratoria

Actuadores
AA pistón corto
AB pistón
... ..

Dirección de salida
D cable o conector hacia la derecha
S conector, debajo



Características principales

- Carcasa de tecnopolímero, salida del cable a la derecha o por debajo
- Grados de protección IP67 e IP69K
- 2 tipos de cable integrado disponibles
- Versiones con conector M12 para aplicaciones de seguridad ☹
- Versiones con conector AMP
- 19 bloques de contactos disponibles
- 37 actuadores disponibles

Certificados de calidad:



Homologación IMQ: CA02.04562

Homologación UL: E131787

Homologación CCC: 2021000305000109

Homologación EAC: RU C-IT.YT03.B.00035/19

Datos técnicos

Carcasa

Carcasa de tecnopolímero, reforzado con fibra de vidrio, autoextinguible y a prueba de golpes, con doble aislamiento ☹.

Versiones con cable integrado, longitud estándar 2 m, otras longitudes y cables especiales bajo pedido (0,5 ... 10 m).

Versiones con conector M12 integrado.

Versiones con cable de 0,2 m y conector M12, otras longitudes bajo pedido (0,1 ... 3 m)

Grado de protección: IP67 según EN 60529

IP69K según ISO 20653

(proteger los cables contra chorros de agua directos a alta presión y temperatura)

Resistencia a la corrosión en niebla salina: ≥ 300 horas según ISO 9227

Datos generales

Temperatura ambiente de los interruptores sin cable: -25°C ... +80°C (estándar)

-40°C ... +80°C (opción T6)

Temperatura ambiente de los interruptores con cable: Vea tabla en la página 128

Frecuencia máxima de accionamiento: 3600 ciclos de operaciones/hora

Durabilidad mecánica:

bloques de contactos B••, G••, H••, L••:

20 millones de ciclos de operaciones

bloque de contactos C••:

5 millones de ciclos de operaciones

Posición de montaje: cualquiera

Parámetro de seguridad B_{10D}:

bloques de contactos B••, G••, H••, L••:

40.000.000 para contactos NC

bloque de contactos C••:

10.000.000 para contactos NC

Enclavamiento mecánico, no codificado: tipo 1 según EN ISO 14119

Pares de apriete para la instalación: vea página 235

Datos eléctricos

Tensión asignada soportada al impulso (U_{imp}): 4 kV

Corriente de cortocircuito condicionada: 1000 A según EN 60947-5-1

Grado de contaminación: 3

Conformidad a las normas:

IEC 60947-5-1, EN 60947-5-1, IEC 60204-1, EN 60204-1, EN ISO 14119, EN ISO 12100, EN 60529, EN IEC 63000, ISO 20653, UL 508, CSA C22.2 No. 14.

Conforme a las siguientes directivas:

Directiva de Baja Tensión 2014/35/UE, Directiva EMC 2014/30/UE,

Directiva RoHS 2011/65/UE.

Apertura positiva de los contactos conforme a las normas:

IEC 60947-5-1, EN 60947-5-1.

⚠ Instalación con función de protección de personas:

Utilice solo interruptores que muestren, junto al código, el símbolo ☹. El circuito de seguridad se debe conectar siempre a los **contactos NC** (contactos normalmente cerrados: vea «conexiones internas» en la página 128) conforme a la **norma EN ISO 14119, pár. 5.4** para aplicaciones específicas de enclavamiento y conforme a la **norma EN ISO 13849-2 tabla D3** (well tried components) y **D.8** (fault exclusions) para aplicaciones generales de seguridad. Accione el interruptor **al menos hasta el recorrido de apertura positiva** indicado en los diagramas de recorrido en la página 236. Accione el interruptor con **al menos la fuerza de apertura positiva**, indicada entre paréntesis al lado de la fuerza de accionamiento debajo de cada artículo. Además, deben observarse todas las normas aplicables.

⚠ **En caso de que no lo encuentre especificado en este capítulo, encontrará información acerca de la correcta instalación y uso de todos los artículos en las páginas 227 hasta la 242.**

⚠ **Importante: Antes de desconectar el conector del interruptor, desconecte la tensión del circuito. El conector no es adecuado para desconectar cargas eléctricas.**

Características homologadas por la IMQ

Tensión asignada de aislamiento (U): 250 Vac
 Corriente térmica al aire libre (I_{th}): 10 A (1-2 contactos) / 6 A (2-3 contactos) /
 4 A (4 contactos o conectores M12 de 4 polos)
 Protección contra cortocircuitos (fusible): 10 A (1-2 contactos) / 6 A (2-3 contactos) /
 4 A (4 contactos o conectores M12 de 4 polos)
 tipo gG
 Tensión asignada soportada al impulso (U_{imp}): 4 kV
 Grado de protección de la carcasa: IP67 / IP69K
 Bornes MA (bornes rayados)
 Grado de contaminación: 3
 Categoría de empleo: AC15/DC13 (con conector)
 Tensión de empleo (U): 250 Vac (50 Hz) / 24 Vdc (con conector)
 Corriente de empleo (I_a): 3 A / 2 A (con conector)

Formas del elemento de contacto: X, Y, X+Y, X+X, Y+Y, Y+Y+X, X+X+Y, X+X+Y+Y, Zb
 Apertura positiva de los contactos para los bloques de contactos B01, B11, B02, B12, B21, B22, G01, G11, G02, G12, G21, G22, L01, L11, L02, L12, L21, L22, H01, H11, H02, H12, H21, H22

Conformidad a las normas: EN 60947-1, EN 60947-5-1, requisitos fundamentales de la Directiva de Baja Tensión 2014/35/UE.

Póngase en contacto con nuestro departamento técnico para obtener una lista de productos aprobados.

Características homologadas por la UL

Electrical Ratings: R300 pilot duty (28 VA, 125 250 Vdc)
 B300 pilot duty (360 VA, 120 240 Vac) (1 cont.)
 B300 pilot duty (360 VA, 120 240 Vac) (2 - 3 cont. without connector)
 C300 pilot duty (180 VA, 120 240 Vac) (2 - 3 cont. with connector)
 C300 pilot duty (180 VA, 120 240 Vac) (4 cont.)
 Environmental Ratings: Types 1, 4X, 6, 12, 13
 Types 1, 4X "indoor use only" (1 - 2 cont. with "E" type cable)
 Screws torque of the detachable connector housing nominal is 0.2 ÷ 0.3 Nm.

Póngase en contacto con nuestro departamento técnico para obtener una lista de productos aprobados.



Temperaturas ambiente de los interruptores con cable y datos eléctricos

	Tipo de conexión	Salida con cable						Salida con conector M12		Salida con conector AMP
	Bloque de contactos	2 contactos			3 contactos	4 contactos		2 contactos	3 o 4 contactos	2 contactos
	Tipo de cable o conector	E	N	H	N	N	H	Conector M12 de 4 polos	Conector M12 de 8 polos	Conector AMP Superseal 1.5
Características de cable	Conductores	4x0,75 mm ²	4x0,75 mm ²	4x0,75 mm ²	6x0,5 mm ²	8x0,34 mm ²	8x0,34 mm ²	4x0,34 mm ²	8x0,25mm ²	
	Campo de aplicación	General	General	General instalación móvil	General	General	General instalación móvil	General	General	General
	Conformidad a las normas	H05VV-F	05VV5-F	05EQ-H	03VV-F	03VV-F	03E7Q-H	03VV-H	03VV-H	/
	Cubierta	PVC	PVC RESISTENTE AL ACEITE	PUR SIN HALÓGENOS	PVC RESISTENTE AL ACEITE	PVC RESISTENTE AL ACEITE	PUR SIN HALÓGENOS	PVC RESISTENTE AL ACEITE	PVC RESISTENTE AL ACEITE	/
	Autoextinguible	IEC 60332-1-2	IEC 60332-1-2 UL 758:FT1 CEI 20-22 II	IEC60332-1-2 UL 758:FT1	IEC 60332-1-2 UL 758:FT1 CEI 20-22 II	IEC 60332-1-2 UL 758:FT1 CEI 20-22 II	IEC 60332-1-2 UL 758:FT1	IEC60332-1-2 UL 758:FT1 CEI 20-22 II	IEC60332-1-2 UL 758:FT1 CEI 20-22 II	/
	Resistencia al aceite	/	UL 758 CSA 22.2 N°210	UL 758 CSA 22.2 N°210	UL 758 CSA 22.2 N°210	UL 758 CSA 22.2 N°210	UL 758 CSA 22.2 N°210	UL 758 CSA 22.2 N°210	UL 758 CSA 22.2 N°210	/
	Velocidad máx.	/	/	300 m/min	/	/	300 m/min	50 m/min	50 m/min	/
	Aceleración máx.	/	/	30 m/s ²	/	/	30 m/s ²	5 m/s ²	5 m/s ²	/
	Radio de curvatura mínimo	70 mm	70 mm	70 mm	108 mm	108 mm	70 mm	75 mm	90 mm	/
	Diámetro externo	7 mm	7 mm	7 mm	7 mm	7 mm	7 mm	6 mm	6 mm	/
	Final no aislado	80mm	80mm	80mm	80mm	80mm	80mm	/	/	/
	Cobre de los conductores IEC 60228	Clase 5	Clase 5	Clase 6	Clase 5	Clase 5	Clase 6	Clase 6	Clase 6	/
	Marcado	Estándar	6266	6279	6272	6276	6283	6263	6275	/
Temperatura ambiente con cable ampliada (T6) estándar	Cable, instalación fija	-15°C +60°C	-25°C +80°C	-25°C +80°C	-25°C +80°C	-25°C +80°C	-25°C +80°C	-25°C +80°C	-25°C +80°C	/
	Cable, instalación flexible	+5°C +60°C	-5°C +80°C	-25°C +80°C	-5°C +80°C	-5°C +80°C	-25°C +80°C	-15°C +80°C	-15°C +80°C	/
	Cable, instalación móvil	/	/	-25°C +80°C	/	/	-25°C +80°C	-15°C +80°C	-15°C +80°C	/
	Cable, instalación fija	/	/	-40°C +80°C	/	/	-40°C +80°C	/	/	/
	Cable, instalación flexible	/	/	-40°C +80°C	/	/	-40°C +80°C	/	/	/
	Cable, instalación móvil	/	/	-40°C +80°C	/	/	-40°C +80°C	/	/	/
Datos eléctricos	Corriente térmica I _{th}	10 A	10 A	10 A	6 A	3 A	3 A	4 A	2 A	10 A
	Tensión asignada de aislamiento U _i	250 Vac	250 Vac	250 Vac	250 Vac	250 Vac	250 Vac	250 Vac 300 Vdc	30 Vac 36 Vdc	250 Vac 300 Vdc
	Protección contra cortocircuitos (fusible)	10 A 500 V tipo gG	10 A 500 V tipo gG	10 A 500 V tipo gG	6 A 500 V tipo gG	3 A 500 V tipo gG	3 A 500 V tipo gG	4 A 500 V tipo gG	2 A 500 V tipo gG	10 A 500 V tipo gG
	Categoría de empleo DC13	24 V	2 A	2 A	2 A	2 A	2 A	2 A	2 A	2 A
		125 V	0,4 A	0,4 A	0,4 A	0,4 A	0,4 A	0,4 A	0,4 A	/
		250 V	0,3 A	0,3 A	0,3 A	0,3 A	0,3 A	0,3 A	0,3 A	/
	Categoría de empleo AC15	24 V	4 A	4 A	4 A	4 A	3 A	3 A	4 A	2 A
120 V		4 A	4 A	4 A	4 A	3 A	3 A	4 A	/	
250 V		4 A	4 A	4 A	4 A	3 A	3 A	4 A	/	
Homologaciones	CE cULus IMQ EAC CCC	CE cULus IMQ EAC CCC	CE cULus EAC	CE cULus IMQ EAC CCC	CE cULus IMQ EAC CCC	CE cULus EAC	CE cULus IMQ EAC CCC	CE cULus EAC	CE cULus EAC CCC	

Cableado interno

2NO+2NC	1NO+2NC	1NO+1NC	2NC

Asignación de pines del conector

2NO+2NC	1NO+2NC	1NO+1NC	2NC

Hembrillas Ve a página 210

Tipo de contacto

R = ruptura brusca
L = ruptura lenta

Bloque de contactos

	Junta externa		Junta externa		Junta externa	
B11 R	NF B110AA-DN2	1NO+1NC	NF B110AB-DN2	1NO+1NC	NF B110AC-DN2	1NO+1NC
B02 R	NF B020AA-DN2	2NC	NF B020AB-DN2	2NC	NF B020AC-DN2	2NC
B12 R	NF B120AA-DN2	1NO+2NC	NF B120AB-DN2	1NO+2NC	NF B120AC-DN2	1NO+2NC
B22 R	NF B220AA-DN2	2NO+2NC	NF B220AB-DN2	2NO+2NC	NF B220AC-DN2	2NO+2NC
G11 L	NF G110AA-DN2	1NO+1NC	NF G110AB-DN2	1NO+1NC	NF G110AC-DN2	1NO+1NC
G02 L	NF G020AA-DN2	2NC	NF G020AB-DN2	2NC	NF G020AC-DN2	2NC
G12 L	NF G120AA-DN2	1NO+2NC	NF G120AB-DN2	1NO+2NC	NF G120AC-DN2	1NO+2NC
G22 L	NF G220AA-DN2	2NO+2NC	NF G220AB-DN2	2NO+2NC	NF G220AC-DN2	2NO+2NC
Velocidad máxima	Página 235 - tipo 4		Página 235 - tipo 4		Página 235 - tipo 4	
Fuerza de accionamiento	7 N (25 N)		7 N (25 N)		7 N (25 N)	
Diagramas del recorrido	Página 236 - grupo 1		Página 236 - grupo 1		Página 236 - grupo 1	

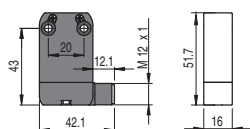
Tipo de contacto

R = ruptura brusca
L = ruptura lenta

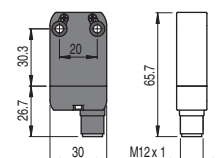
Bloque de contactos

	Sobre pedido, con roldana de acero inox 316L	Junta externa	Junta externa	Sobre pedido, con roldana de acero autolubricada o de acero inox 316L
B11 R	NF B110BB-DN2	NF B110BE-DN2	NF B110BG-DN2	NF B110CB-DN2
B02 R	NF B020BB-DN2	NF B020BE-DN2	NF B020BG-DN2	NF B020CB-DN2
B12 R	NF B120BB-DN2	NF B120BE-DN2	NF B120BG-DN2	NF B120CB-DN2
B22 R	NF B220BB-DN2	NF B220BE-DN2	NF B220BG-DN2	NF B220CB-DN2
G11 L	NF G110BB-DN2	NF G110BE-DN2	NF G110BG-DN2	NF G110CB-DN2
G02 L	NF G020BB-DN2	NF G020BE-DN2	NF G020BG-DN2	NF G020CB-DN2
G12 L	NF G120BB-DN2	NF G120BE-DN2	NF G120BG-DN2	NF G120CB-DN2
G22 L	NF G220BB-DN2	NF G220BE-DN2	NF G220BG-DN2	NF G220CB-DN2
Velocidad máxima	Página 235 - tipo 2	Página 235 - tipo 5	Página 235 - tipo 5	Página 235 - tipo 3
Fuerza de accionamiento	7 N (25 N)	7 N (25 N)	7 N (25 N)	5 N (25 N)
Diagramas del recorrido	Página 236 - grupo 1	Página 236 - grupo 1	Página 236 - grupo 1	Página 236 - grupo 2

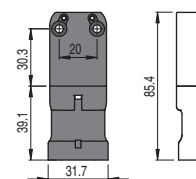
Conector M12, derecha



Conector M12, debajo



Conector AMP Superseal 1.5



Para pedir un producto con conector M12

a la derecha: sustituir en los códigos arriba indicados la sigla DN2 por DMK. Ejemplo:
NF B110AA-DN2 → NF B110AA-DMK

Para pedir un producto con conector M12

en la parte inferior: sustituir en los códigos arriba indicados la sigla DN2 por SMK. Ejemplo:
NF B110AA-DN2 → NF B110AA-SMK

Para pedir un producto con conector tipo AMP: sustituir en los códigos arriba indicados la sigla DN2 por SAK.

Ejemplo:
NF B110AA-DN2 → NF B110AA-SAK

Todas las dimensiones de los dibujos están en mm

Accesorios Vea página 207

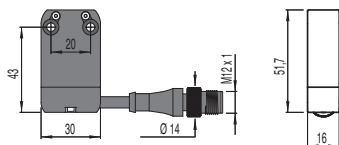
→ Los archivos 2D y 3D están disponibles en www.pizzato.com



Tipo de contacto R = ruptura brusca L = ruptura lenta	Sobre pedido, con roldana de acero autolubricada o de acero inox 316L	Funcionamiento unidireccional		Fijación solo mediante cabezal roscado
B11 R	NF B110CH-DN2 ⊕ 1NO+1NC	NF B110CP-DN2 ⊕ 1NO+1NC	NF B110CV-DN2 ⊕ 1NO+1NC	NF B110EB-DN2 ⊕ 1NO+1NC
B02 R	NF B020CH-DN2 ⊕ 2NC	NF B020CP-DN2 ⊕ 2NC	NF B020CV-DN2 ⊕ 2NC	NF B020EB-DN2 ⊕ 2NC
B12 R	NF B120CH-DN2 ⊕ 1NO+2NC	NF B120CP-DN2 ⊕ 1NO+2NC	NF B120CV-DN2 ⊕ 1NO+2NC	NF B120EB-DN2 ⊕ 1NO+2NC
B22 R	NF B220CH-DN2 ⊕ 2NO+2NC	NF B220CP-DN2 ⊕ 2NO+2NC	NF B220CV-DN2 ⊕ 2NO+2NC	NF B220EB-DN2 ⊕ 2NO+2NC
G11 L	NF G110CH-DN2 ⊕ 1NO+1NC	NF G110CP-DN2 ⊕ 1NO+1NC	NF G110CV-DN2 ⊕ 1NO+1NC	NF G110EB-DN2 ⊕ 1NO+1NC
G02 L	NF G020CH-DN2 ⊕ 2NC	NF G020CP-DN2 ⊕ 2NC	NF G020CV-DN2 ⊕ 2NC	NF G020EB-DN2 ⊕ 2NC
G12 L	NF G120CH-DN2 ⊕ 1NO+2NC	NF G120CP-DN2 ⊕ 1NO+2NC	NF G120CV-DN2 ⊕ 1NO+2NC	NF G120EB-DN2 ⊕ 1NO+2NC
G22 L	NF G220CH-DN2 ⊕ 2NO+2NC	NF G220CP-DN2 ⊕ 2NO+2NC	NF G220CV-DN2 ⊕ 2NO+2NC	NF G220EB-DN2 ⊕ 2NO+2NC
Velocidad máxima	Página 235 - tipo 3			Página 235 - tipo 4
Fuerza de accionamiento	5 N (25 N ⊕)			7 N (25 N ⊕)
Diagramas del recorrido	Página 236 - grupo 2			Página 236 - grupo 1

Tipo de contacto R = ruptura brusca L = ruptura lenta	Fijación solo mediante cabezal roscado	Fijación solo mediante cabezal roscado	Pistón esférico Ø 6 mm	Junta externa
	Junta externa	Sobre pedido, con roldana de acero inox 316L		
B11 R	NF B110EE-DN2 ⊕ 1NO+1NC	NF B110FB-DN2 ⊕ 1NO+1NC	NF B110GB-DN2 ⊕ 1NO+1NC	NF B110HB-DN2 1NO+1NC
B02 R	NF B020EE-DN2 ⊕ 2NC	NF B020FB-DN2 ⊕ 2NC	NF B020GB-DN2 ⊕ 2NC	NF B020HB-DN2 2NC
B12 R	NF B120EE-DN2 ⊕ 1NO+2NC	NF B120FB-DN2 ⊕ 1NO+2NC	NF B120GB-DN2 ⊕ 1NO+2NC	NF B120HB-DN2 1NO+2NC
B22 R	NF B220EE-DN2 ⊕ 2NO+2NC	NF B220FB-DN2 ⊕ 2NO+2NC	NF B220GB-DN2 ⊕ 2NO+2NC	NF B220HB-DN2 2NO+2NC
G11 L	NF G110EE-DN2 ⊕ 1NO+1NC	NF G110FB-DN2 ⊕ 1NO+1NC	NF G110GB-DN2 ⊕ 1NO+1NC	/
G02 L	NF G020EE-DN2 ⊕ 2NC	NF G020FB-DN2 ⊕ 2NC	NF G020GB-DN2 ⊕ 2NC	NF G020HB-DN2 2NC
G12 L	NF G120EE-DN2 ⊕ 1NO+2NC	NF G120FB-DN2 ⊕ 1NO+2NC	NF G120GB-DN2 ⊕ 1NO+2NC	/
G22 L	NF G220EE-DN2 ⊕ 2NO+2NC	NF G220FB-DN2 ⊕ 2NO+2NC	NF G220GB-DN2 ⊕ 2NO+2NC	/
Velocidad máxima	Página 235 - tipo 4		Página 235 - tipo 2	
Fuerza de accionamiento	7 N (25 N ⊕)		7 N (25 N ⊕)	
Diagramas del recorrido	Página 236 - grupo 1		Página 236 - grupo 1	

Cable y conector M12



Para pedir un producto con cable y conector M12: sustituir en los códigos arriba indicados la sigla DN2 por DM0.2.
Ejemplo:
NF B110AA-DN2 → NF B110AA-DM0.2

Tipo de contacto
R = ruptura brusca
L = ruptura lenta

Bloque de contactos

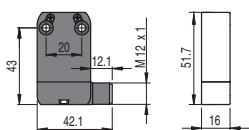
	Junta externa		Junta externa		Sobre pedido, con roldana Ø 20 mm de acero autolubricada o de acero inox		Sobre pedido, con roldana Ø 20 mm de acero autolubricada o de acero inox	
B11	R	NF B110HE-DN2 1NO+1NC	NF B110HH-DN2 1NO+1NC		NF B112KA-DN2 R 1NO+1NC		NF B112KB-DN2 R 1NO+1NC	
B02	R	NF B020HE-DN2 2NC	NF B020HH-DN2 2NC		NF B022KA-DN2 R 2NC		NF B022KB-DN2 R 2NC	
B12	R	NF B120HE-DN2 1NO+2NC	NF B120HH-DN2 1NO+2NC		NF B122KA-DN2 R 1NO+2NC		NF B122KB-DN2 R 1NO+2NC	
B22	R	NF B220HE-DN2 2NO+2NC	NF B220HH-DN2 2NO+2NC		NF B222KA-DN2 R 2NO+2NC		NF B222KB-DN2 R 2NO+2NC	
G11	L	/	/		NF G112KA-DN2 R 1NO+1NC		NF G112KB-DN2 R 1NO+1NC	
G02	L	NF G020HE-DN2 2NC	NF G020HH-DN2 2NC		NF G022KA-DN2 R 2NC		NF G022KB-DN2 R 2NC	
G12	L	/	/		NF G122KA-DN2 R 1NO+2NC		NF G122KB-DN2 R 1NO+2NC	
G22	L	/	/		NF G222KA-DN2 R 2NO+2NC		NF G222KB-DN2 R 2NO+2NC	
Velocidad máxima	1 m/s		1 m/s		Página 235 - tipo 1		Página 235 - tipo 1	
Fuerza de accionamiento	0,07 Nm		0,03 Nm		0,07 Nm (0,25 Nm R)		0,07 Nm (0,25 Nm R)	
Diagramas del recorrido	Página 236 - grupo 4		Página 236 - grupo 4		Página 236 - grupo 5		Página 236 - grupo 5	

Tipo de contacto
R = ruptura brusca
L = ruptura lenta

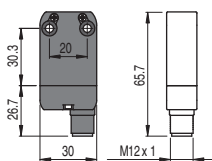
Bloque de contactos

	Sobre pedido, con roldana de acero autolubricada o de acero inox 316L		Sobre pedido, con roldana de acero autolubricada o de acero inox 316L		Sobre pedido, con roldana de acero autolubricada o de acero inox 316L		Sobre pedido, con roldana de acero autolubricada o de acero inox 316L	
B11	R	NF B112KC-DN2 R 1NO+1NC	NF B112KD-DN2 R 1NO+1NC		NF B112KE-DN2 R 1NO+1NC		NF B112KF-DN2 R 1NO+1NC	
B02	R	NF B022KC-DN2 R 2NC	NF B022KD-DN2 R 2NC		NF B022KE-DN2 R 2NC		NF B022KF-DN2 R 2NC	
B12	R	NF B122KC-DN2 R 1NO+2NC	NF B122KD-DN2 R 1NO+2NC		NF B122KE-DN2 R 1NO+2NC		NF B122KF-DN2 R 1NO+2NC	
B22	R	NF B222KC-DN2 R 2NO+2NC	NF B222KD-DN2 R 2NO+2NC		NF B222KE-DN2 R 2NO+2NC		NF B222KF-DN2 R 2NO+2NC	
G11	L	NF G112KC-DN2 R 1NO+1NC	NF G112KD-DN2 R 1NO+1NC		NF G112KE-DN2 R 1NO+1NC		NF G112KF-DN2 R 1NO+1NC	
G02	L	NF G022KC-DN2 R 2NC	NF G022KD-DN2 R 2NC		NF G022KE-DN2 R 2NC		NF G022KF-DN2 R 2NC	
G12	L	NF G122KC-DN2 R 1NO+2NC	NF G122KD-DN2 R 1NO+2NC		NF G122KE-DN2 R 1NO+2NC		NF G122KF-DN2 R 1NO+2NC	
G22	L	NF G222KC-DN2 R 2NO+2NC	NF G222KD-DN2 R 2NO+2NC		NF G222KE-DN2 R 2NO+2NC		NF G222KF-DN2 R 2NO+2NC	
Velocidad máxima	Página 235 - tipo 1		Página 235 - tipo 1		Página 235 - tipo 1		Página 235 - tipo 1	
Fuerza de accionamiento	0,07 Nm (0,25 Nm R)		0,07 Nm (0,25 Nm R)		0,07 Nm (0,25 Nm R)		0,07 Nm (0,25 Nm R)	
Diagramas del recorrido	Página 236 - grupo 5		Página 236 - grupo 5		Página 236 - grupo 5		Página 236 - grupo 5	

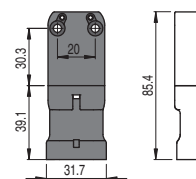
Conector M12, derecha



Conector M12, debajo



Conector AMP Superseal 1.5



Para pedir un producto con conector M12 a la derecha: sustituir en los códigos arriba indicados la sigla DN2 por DMK. Ejemplo:
 NF B110AA-DN2 → NF B110AA-DMK

Para pedir un producto con conector M12 en la parte inferior: sustituir en los códigos arriba indicados la sigla DN2 por SMK. Ejemplo:
 NF B110AA-DN2 → NF B110AA-SMK

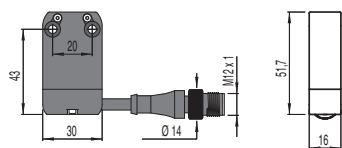
Para pedir un producto con conector tipo AMP: sustituir en los códigos arriba indicados la sigla DN2 por SAK. Ejemplo:
 NF B110AA-DN2 → NF B110AA-SAK



Tipo de contacto	Sobre pedido, con roldana de acero autolubricada o de acero inox 316L		Sobre pedido, con roldana de acero autolubricada o de acero inox 316L		Sobre pedido, con roldana de acero autolubricada o de acero inox 316L		Varilla cuadrada 3x3 mm de acero inox					
R = ruptura brusca L = ruptura lenta												
Bloque de contactos												
B11	R	NF B112KG-DN2	➔	1NO+1NC	NF B112KH-DN2	➔	1NO+1NC	NF B112KP-DN2	➔	1NO+1NC	NF B112LB-DN2	1NO+1NC
B02	R	NF B022KG-DN2	➔	2NC	NF B022KH-DN2	➔	2NC	NF B022KP-DN2	➔	2NC	NF B022LB-DN2	2NC
B12	R	NF B122KG-DN2	➔	1NO+2NC	NF B122KH-DN2	➔	1NO+2NC	NF B122KP-DN2	➔	1NO+2NC	NF B122LB-DN2	1NO+2NC
B22	R	NF B222KG-DN2	➔	2NO+2NC	NF B222KH-DN2	➔	2NO+2NC	NF B222KP-DN2	➔	2NO+2NC	NF B222LB-DN2	2NO+2NC
G11	L	NF G112KG-DN2	➔	1NO+1NC	NF G112KH-DN2	➔	1NO+1NC	NF G112KP-DN2	➔	1NO+1NC	NF G112LB-DN2	1NO+1NC
G02	L	NF G022KG-DN2	➔	2NC	NF G022KH-DN2	➔	2NC	NF G022KP-DN2	➔	2NC	NF G022LB-DN2	2NC
G12	L	NF G122KG-DN2	➔	1NO+2NC	NF G122KH-DN2	➔	1NO+2NC	NF G122KP-DN2	➔	1NO+2NC	NF G122LB-DN2	1NO+2NC
G22	L	NF G222KG-DN2	➔	2NO+2NC	NF G222KH-DN2	➔	2NO+2NC	NF G222KP-DN2	➔	2NO+2NC	NF G222LB-DN2	2NO+2NC
Velocidad máxima	Página 235 - tipo 1			Página 235 - tipo 1			Página 235 - tipo 1			1,5 m/s		
Fuerza de accionamiento	0,07 Nm (0,25 Nm ➔)			0,07 Nm (0,25 Nm ➔)			0,07 Nm (0,25 Nm ➔)			0,07 Nm		
Diagramas del recorrido	Página 236 - grupo 5			Página 236 - grupo 5			Página 236 - grupo 5			Página 236 - grupo 5		

Tipo de contacto	Varilla redonda Ø 3 mm de acero inox		Varilla de fibra de vidrio		Rodillo de porcelana					
R = ruptura brusca L = ruptura lenta										
Bloque de contactos										
B11	R	NF B112LE-DN2	1NO+1NC	NF B112LH-DN2	1NO+1NC	NF B112LL-DN2	1NO+1NC	NF B112LP-DN2E24	➔	1NO+1NC
B02	R	NF B022LE-DN2	2NC	NF B022LH-DN2	2NC	NF B022LL-DN2	2NC	NF B022LP-DN2E24	➔	2NC
B12	R	NF B122LE-DN2	1NO+2NC	NF B122LH-DN2	1NO+2NC	NF B122LL-DN2	1NO+2NC	NF B122LP-DN2E24	➔	1NO+2NC
B22	R	NF B222LE-DN2	2NO+2NC	NF B222LH-DN2	2NO+2NC	NF B222LL-DN2	2NO+2NC	NF B222LP-DN2E24	➔	2NO+2NC
G11	L	NF G112LE-DN2	1NO+1NC	NF G112LH-DN2	1NO+1NC	NF G112LL-DN2	1NO+1NC	NF G112LP-DN2E24	➔	1NO+1NC
G02	L	NF G022LE-DN2	2NC	NF G022LH-DN2	2NC	NF G022LL-DN2	2NC	NF G022LP-DN2E24	➔	2NC
G12	L	NF G122LE-DN2	1NO+2NC	NF G122LH-DN2	1NO+2NC	NF G122LL-DN2	1NO+2NC	NF G122LP-DN2E24	➔	1NO+2NC
G22	L	NF G222LE-DN2	2NO+2NC	NF G222LH-DN2	2NO+2NC	NF G222LL-DN2	2NO+2NC	NF G222LP-DN2E24	➔	2NO+2NC
Velocidad máxima	1,5 m/s		1,5 m/s		1,5 m/s		0,5 m/s			
Fuerza de accionamiento	0,07 Nm		0,07 Nm		0,07 Nm		0,04 Nm			
Diagramas del recorrido	Página 236 - grupo 5		Página 236 - grupo 5		Página 236 - grupo 5		Página 236 - grupo 5			

Cable y conector M12

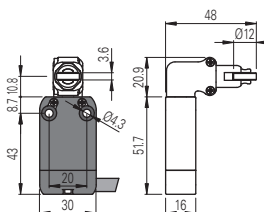
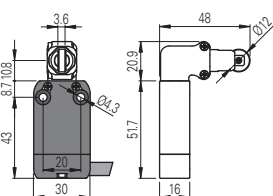
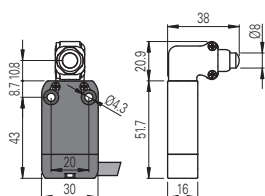


Para pedir un producto con cable y conector M12:
sustituir en los códigos arriba indicados la sigla DN2 por DM0.2.
Ejemplo:
NF B110AA-DN2 → NF B110AA-DM0.2

Tipo de contacto

R = ruptura brusca
L = ruptura lenta

Bloque de contactos

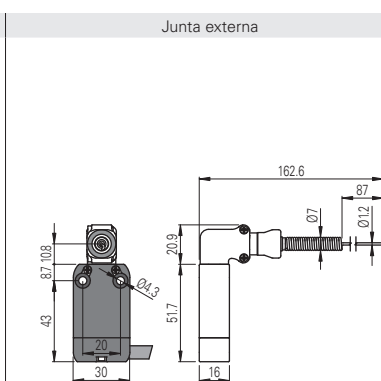
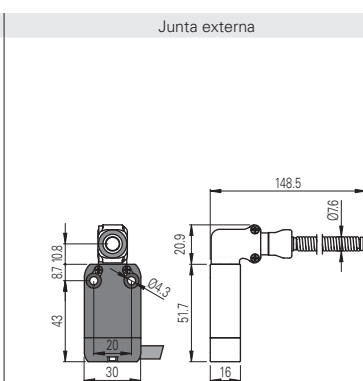
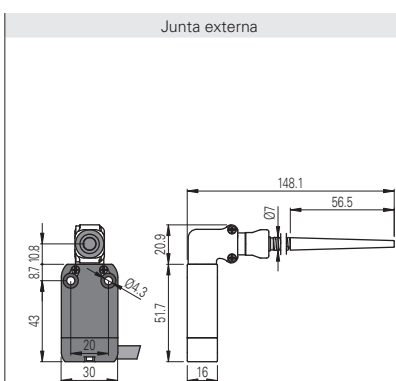


B11	R	NF B110AB-DN2W5	⊕	1NO+1NC	NF B110BB-DN2H0W5	⊕	1NO+1NC	NF B110BB-DN2W5	⊕	1NO+1NC		
B02	R	NF B020AB-DN2W5	⊕	2NC	NF B020BB-DN2H0W5	⊕	2NC	NF B020BB-DN2W5	⊕	2NC		
B12	R	NF B120AB-DN2W5	⊕	1NO+2NC	NF B120BB-DN2H0W5	⊕	1NO+2NC	NF B120BB-DN2W5	⊕	1NO+2NC		
B22	R	NF B220AB-DN2W5	⊕	2NO+2NC	NF B220BB-DN2H0W5	⊕	2NO+2NC	NF B220BB-DN2W5	⊕	2NO+2NC		
G11	L	NF G110AB-DN2W5	⊕	1NO+1NC	NF G110BB-DN2H0W5	⊕	1NO+1NC	NF G110BB-DN2W5	⊕	1NO+1NC		
G02	L	NF G020AB-DN2W5	⊕	2NC	NF G020BB-DN2H0W5	⊕	2NC	NF G020BB-DN2W5	⊕	2NC		
G12	L	NF G120AB-DN2W5	⊕	1NO+2NC	NF G120BB-DN2H0W5	⊕	1NO+2NC	NF G120BB-DN2W5	⊕	1NO+2NC		
G22	L	NF G220AB-DN2W5	⊕	2NO+2NC	NF G220BB-DN2H0W5	⊕	2NO+2NC	NF G220BB-DN2W5	⊕	2NO+2NC		
Velocidad máxima	Página 235 - tipo 4				Página 235 - tipo 2				Página 235 - tipo 2			
Fuerza de accionamiento	9,5 N (25 N ⊕)				9,5 N (25 N ⊕)				9,5 N (25 N ⊕)			
Diagramas del recorrido	Página 236 - grupo 1				Página 236 - grupo 1				Página 236 - grupo 1			

Tipo de contacto

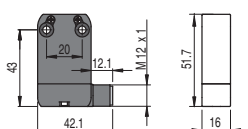
R = ruptura brusca
L = ruptura lenta

Bloque de contactos



B11	R	NF B110HB-DN2W5		1NO+1NC	NF B110HE-DN2W5		1NO+1NC	NF B110HH-DN2W5		1NO+1NC		
B02	R	NF B020HB-DN2W5		2NC	NF B020HE-DN2W5		2NC	NF B020HH-DN2W5		2NC		
B12	R	NF B120HB-DN2W5		1NO+2NC	NF B120HE-DN2W5		1NO+2NC	NF B120HH-DN2W5		1NO+2NC		
B22	R	NF B220HB-DN2W5		2NO+2NC	NF B220HE-DN2W5		2NO+2NC	NF B220HH-DN2W5		2NO+2NC		
G11	L	/		/	/		/	/		/		
G02	L	NF G020HB-DN2W5		2NC	NF G020HE-DN2W5		2NC	NF G020HH-DN2W5		2NC		
G12	L	/		/	/		/	/		/		
G22	L	/		/	/		/	/		/		
Velocidad máxima	1 m/s				1 m/s				1 m/s			
Fuerza de accionamiento	0,08 Nm				0,12 Nm				0,08 Nm			
Diagramas del recorrido	Página 236 - grupo 4				Página 236 - grupo 4				Página 236 - grupo 4			

Conector M12, derecha

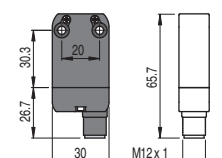


Para pedir un producto con conector M12

a la derecha: sustituir en los códigos arriba indicados la sigla DN2 por DMK. Ejemplo:

NF B110AA-DN2 → NF B110AA-DMK

Conector M12, debajo

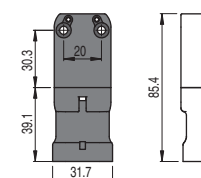


Para pedir un producto con conector M12

en la parte inferior: sustituir en los códigos arriba indicados la sigla DN2 por SMK. Ejemplo:

NF B110AA-DN2 → NF B110AA-SMK

Conector AMP Superseal 1.5



Para pedir un producto con conector tipo AMP: sustituir

en los códigos arriba indicados la sigla DN2 por SAK. Ejemplo:

NF B110AA-DN2 → NF B110AA-SAK

Todas las dimensiones de los dibujos están en mm

Accesorios Vea página 207

→ Los archivos 2D y 3D están disponibles en www.pizzato.com

Accesorios Paquetes de **10 uds.**

Artículo	Descripción
VN DT1F	Espaciador para la serie NA-NF

Estableciendo espaciadores entre dos interruptores, se pueden montar 2 o más interruptores precableados sin que se desplacen.

Hembrillas M12 con cable

Características:

- Cuerpo del conector de poliuretano
- Cable de cobre de clase 6 según IEC 60228, instalación móvil
- Contactos dorados
- Anillo autobloqueo y antivibraciones de latón niquelado, bajo pedido en forma hexagonal de acero inoxidable AISI 316L
- Cable muy flexible adecuado para su uso en cadena portacables, con cubierta de PVC resistente al aceite o PUR según IEC 60332-1-2

Estructura del código ¡Atención! La posibilidad de poder generar un código no implica la disponibilidad real del producto. Póngase en contacto con nuestra oficina de ventas.

artículo opciones
VF CA4PD3M-X

Número de polos

4	4 polos
5	5 polos
8	8 polos
12	12 polos

Revestimiento cubierta

P	PVC (estándar)
U	PUR

Tipo de conector

D	recto (estándar)
G	acodado

Tipo de conexión

M	M12x1
----------	-------

Anillo de fijación

	anillo moleteado (estándar)
X	anillo hexagonal de acero inoxidable

Longitud del cable (L)

1	1 metro
2	2 metros
3	3 metros (estándar)
4	4 metros
5	5 metros (estándar)
...	
10	10 metros (estándar)

Otras longitudes disponibles bajo pedido.

Artículos en stock

VF CA4PD3M
VF CA4PD5M
VF CA4PD10M
VF CA5PD3M
VF CA5PD5M
VF CA5PD10M
VF CA8PD3M
VF CA8PD5M
VF CA8PD10M
VF CA8PD20M
VF CA12PD3M
VF CA12PD5M
VF CA12PD10M
VF CA12PD20M
VF CA12PD30M
VF CA8UD5M-X
VF CA8UD10M-X
VF CA12UD10M-X

¡Atención! Cantidad mínima de pedido 100 pzas. para artículos que no están en stock.

Hembrillas M12 a cablear

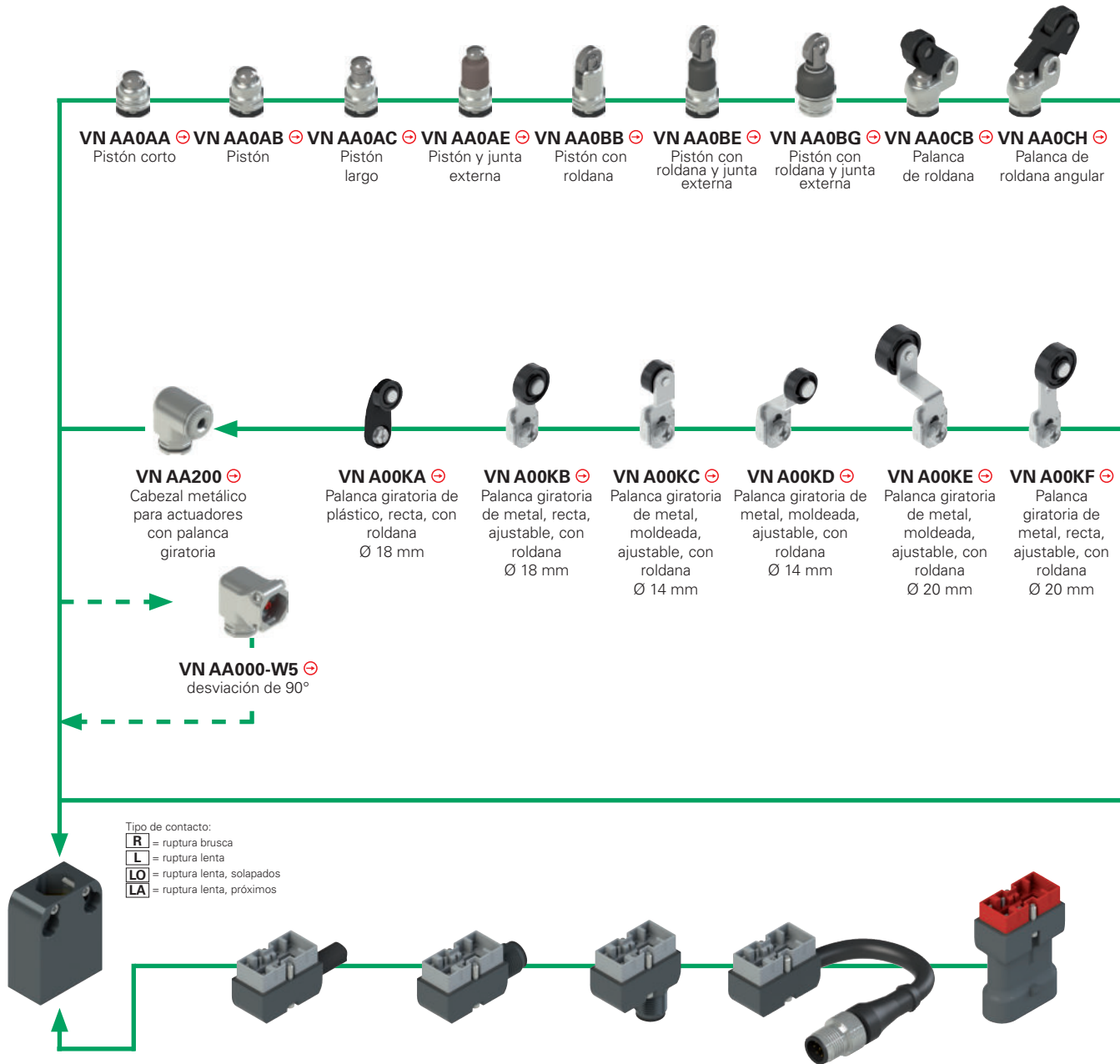
Características generales

Cuerpo del conector de tecnopolímero
 Contactos dorados
 Bornes de tornillo para la conexión de los hilos
 Tensión máxima de empleo 250 Vac/dc (4 y 5 polos)
 30 Vac/dc (8 polos)
 Corriente máxima 4 A (4 y 5 polos)
 2 A (8 polos)
 Grado de protección IP67 según EN 60529
 Temperatura ambiente -25°C ... +85°C
 Sección de los conductores de 0,25 mm² (23 AWG) a 0,5 mm² (20 AWG)
 Par de apriete: 0,6 ... 0,8 Nm

Artículo	Descripción	núm. de polos
VF CBMP4DM04	hembrilla M12 a cablear, recta, para cables multipolares de Ø 4 a Ø 6,5 mm	4
VF CBMP5DM04	hembrilla M12 a cablear, recta, para cables multipolares de Ø 4 a Ø 6,5 mm	5
VF CBMP8DM04	hembrilla M12 a cablear, recta, para cables multipolares de Ø 4 a Ø 7 mm	8

→ Los archivos 2D y 3D están disponibles en www.pizzato.com

Diagrama de selección para componentes de las series NA, NB, NF, disponibles por separado



Carcasa de METAL NA distancia entre agujeros 20 mm	
NA B11000	⊕ 1NO+1NC R
NA G11000	⊕ 1NO+1NC L
NA L11000	⊕ 1NO+1NC LA
NA H11000	⊕ 1NO+1NC LO
NA B02000	⊕ 2NC R
NA G02000	⊕ 2NC L
NA B20000	⊕ 2NO R
NA G20000	⊕ 2NO L
NA B12000	⊕ 1NO+2NC R
NA G12000	⊕ 1NO+2NC L
NA L12000	⊕ 1NO+2NC LA
NA H12000	⊕ 1NO+2NC LO
NA B22000	⊕ 2NO+2NC R
NA G22000	⊕ 2NO+2NC L
NA L22000	⊕ 2NO+2NC LA
NA H22000	⊕ 2NO+2NC LO

Conector de metal con cable	longitud del cable (m)
VN CM11DN2	2
VN CM11DN5	5
VN CM02DN2	2
VN CM02DN5	5
VN CM20DN2	2
VN CM20DN5	5
VN CM12DN2	2
VN CM12DN5	5
VN CM22DN2	2
VN CM22DN5	5

Conector de metal M12 a la derecha
VN CM11DMK
VN CM02DMK
VN CM20DMK
VN CM12DMK
VN CM22DMK

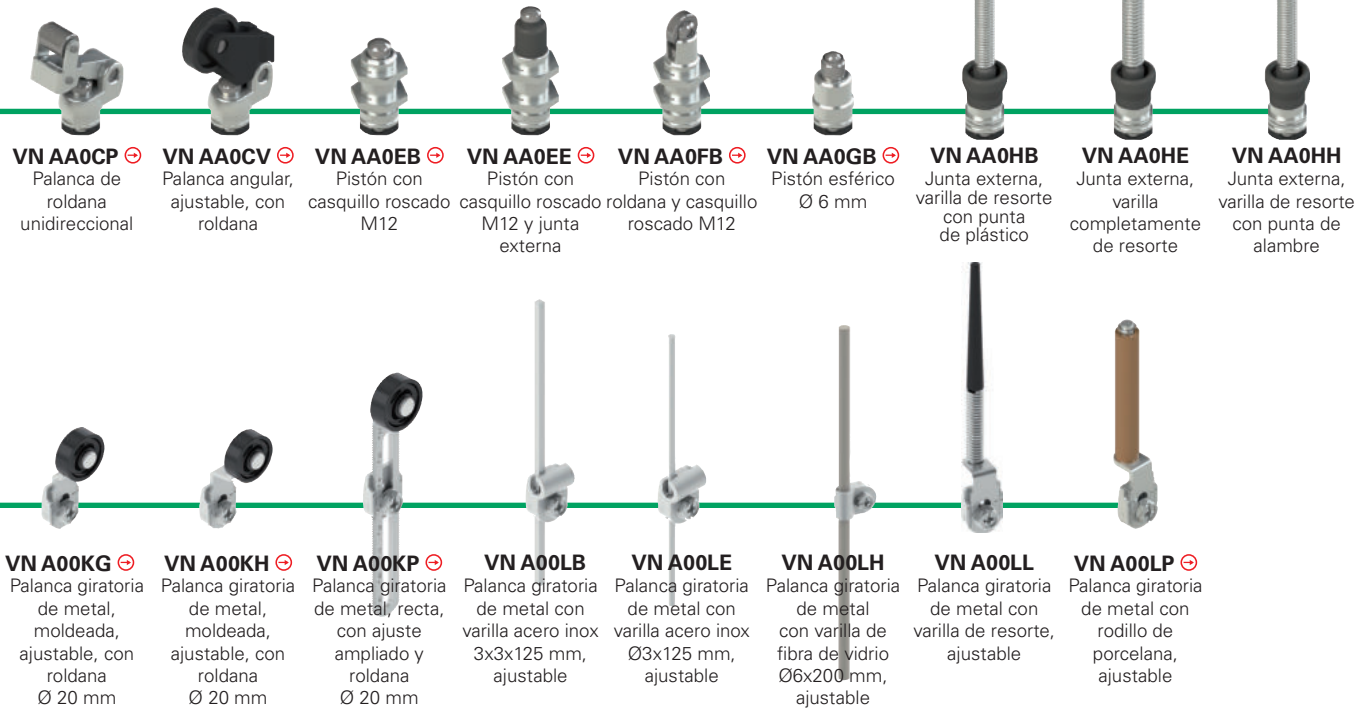
Conector de metal M12 debajo
VN CM11SMK
VN CM02SMK
VN CM20SMK
VN CM12SMK
VN CM22SMK

Conector de metal con cable y conector M12	longitud del cable (m)
VN CM11DM0.2	0.2
VN CM02DM0.2	0.2
VN CM20DM0.2	0.2
VN CM12DM0.2	0.2
VN CM22DM0.2	0.2

Conector de tecnopolimero tipo AMP debajo
VN CM11SAK
VN CM02SAK
VN CM20SAK

Para pedir una carcasa de la serie NB: sustituir en los códigos arriba indicados la sigla NA por NB. Ejemplo: NA B11000 → NB B11000

⚠ Prohibido instalar conectores VN CM*** en carcasas de tecnopolimero**



VN AA0CP Palanca de roldana unidireccional

VN AA0CV Palanca angular, ajustable, con roldana

VN AA0EB Pistón con casquillo roscado M12

VN AA0EE Pistón con casquillo roscado M12 y junta externa

VN AA0FB Pistón con roldana y casquillo roscado M12

VN AA0GB Pistón esférico Ø 6 mm

VN AA0HB Junta externa, varilla de resorte con punta de plástico

VN AA0HE Junta externa, varilla completamente de resorte

VN AA0HH Junta externa, varilla de resorte con punta de alambre

VN A00KG Palanca giratoria de metal, moldeada, ajustable, con roldana Ø 20 mm

VN A00KH Palanca giratoria de metal, moldeada, ajustable, con roldana Ø 20 mm

VN A00KP Palanca giratoria de metal, recta, con ajuste ampliado y roldana Ø 20 mm

VN A00LB Palanca giratoria de metal con varilla acero inox 3x3x125 mm, ajustable

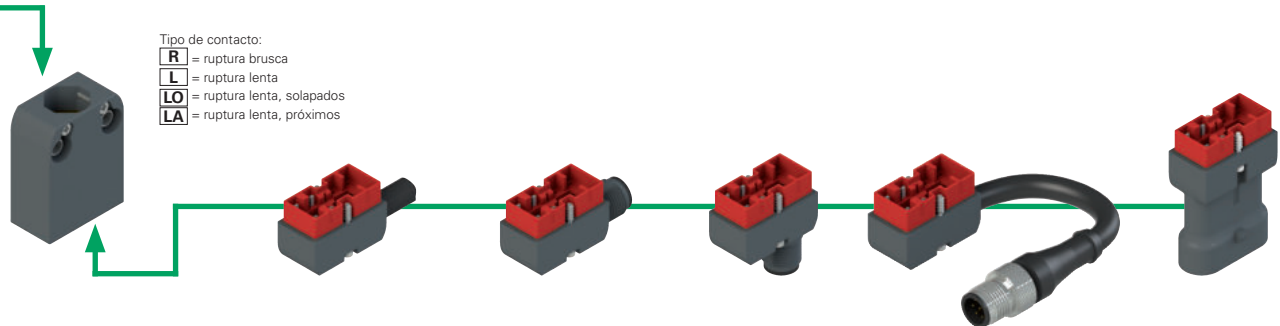
VN A00LE Palanca giratoria de metal con varilla acero inox Ø3x125 mm, ajustable

VN A00LH Palanca giratoria de metal con varilla de fibra de vidrio Ø6x200 mm, ajustable

VN A00LL Palanca giratoria de metal con varilla de resorte, ajustable

VN A00LP Palanca giratoria de metal con rodillo de porcelana, ajustable

Tipo de contacto:
R = ruptura brusca
L = ruptura lenta
LO = ruptura lenta, solapados
LA = ruptura lenta, próximos



Carcasa de TECNOPOLÍMERO NF distancia entre agujeros 20 mm	
NF B11000	1NO+1NC R
NF G11000	1NO+1NC L
NF L11000	1NO+1NC LA
NF H11000	1NO+1NC LO
NF B02000	2NC R
NF G02000	2NC L
NF B20000	2NO R
NF G20000	2NO L
NF B12000	1NO+2NC R
NF G12000	1NO+2NC L
NF L12000	1NO+2NC LA
NF H12000	1NO+2NC LO
NF B22000	2NO+2NC R
NF G22000	2NO+2NC L
NF L22000	2NO+2NC LA
NF H22000	2NO+2NC LO

Conector de tecnopolímero con cable	longitud del cable (m)
VN CP11DN2	2
VN CP11DN5	5
VN CP02DN2	2
VN CP02DN5	5
VN CP20DN2	2
VN CP20DN5	5
VN CP12DN2	2
VN CP12DN5	5
VN CP22DN2	2
VN CP22DN5	5

Conector de tecnopolímero M12 a la derecha
VN CP11DMK
VN CP02DMK
VN CP20DMK
VN CP12DMK
VN CP22DMK

Conector de tecnopolímero M12 debajo
VN CP11SMK
VN CP02SMK
VN CP20SMK
VN CP12SMK
VN CP22SMK

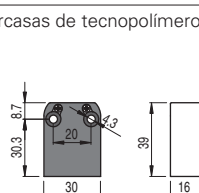
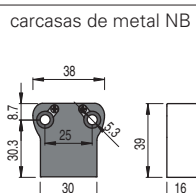
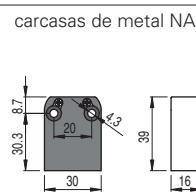
Conector de tecnopolímero con cable y conector M12	longitud del cable (m)
VN CP11DM0.2	0.2
VN CP02DM0.2	0.2
VN CP20DM0.2	0.2
VN CP12DM0.2	0.2
VN CP22DM0.2	0.2

Conector de tecnopolímero tipo AMP debajo
VN CP11SAK
VN CP02SAK
VN CP20SAK

⚠ Prohibido instalar conectores VN CP***** en carcasas de metal

Carcasas

Tipo de contacto:
R = ruptura brusca
L = ruptura lenta
LO = ruptura lenta, solapados
LA = ruptura lenta, próximos



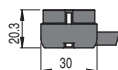
R	NA B11000	⊕	1NO+1NC	NB B11000	⊕	1NO+1NC	NF B11000	⊕	1NO+1NC
L	NA G11000	⊕	1NO+1NC	NB G11000	⊕	1NO+1NC	NF G11000	⊕	1NO+1NC
LA	NA L11000	⊕	1NO+1NC	NB L11000	⊕	1NO+1NC	NF L11000	⊕	1NO+1NC
LO	NA H11000	⊕	1NO+1NC	NB H11000	⊕	1NO+1NC	NF H11000	⊕	1NO+1NC
R	NA B12000	⊕	1NO+2NC	NB B12000	⊕	1NO+2NC	NF B12000	⊕	1NO+2NC
L	NA G12000	⊕	1NO+2NC	NB G12000	⊕	1NO+2NC	NF G12000	⊕	1NO+2NC
LA	NA L12000	⊕	1NO+2NC	NB L12000	⊕	1NO+2NC	NF L12000	⊕	1NO+2NC
LO	NA H12000	⊕	1NO+2NC	NB H12000	⊕	1NO+2NC	NF H12000	⊕	1NO+2NC
R	NA B22000	⊕	2NO+2NC	NB B22000	⊕	2NO+2NC	NF B22000	⊕	2NO+2NC
L	NA G22000	⊕	2NO+2NC	NB G22000	⊕	2NO+2NC	NF G22000	⊕	2NO+2NC
LA	NA L22000	⊕	2NO+2NC	NB L22000	⊕	2NO+2NC	NF L22000	⊕	2NO+2NC
LO	NA H22000	⊕	2NO+2NC	NB H22000	⊕	2NO+2NC	NF H22000	⊕	2NO+2NC

Certificados de calidad:



Conectores con cable

conectores de metal para carcasas NA y NB



conectores de tecnopolímero para carcasas NF

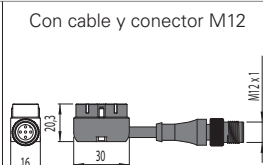
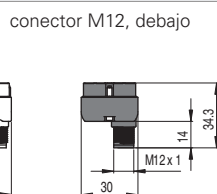
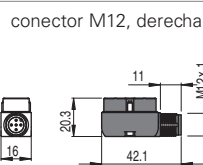


Tipo de cable	Longitud (m)	conectores de metal para carcasas NA y NB	conectores de tecnopolímero para carcasas NF
N PVC	2	VN CM11DN2 1NO+1NC	VN CP11DN2 1NO+1NC
	5	VN CM11DN5 1NO+1NC	VN CP11DN5 1NO+1NC
	2	VN CM12DN2 1NO+2NC	VN CP12DN2 1NO+2NC
	5	VN CM12DN5 1NO+2NC	VN CP12DN5 1NO+2NC
H PUR sin halógenos	2	VN CM22DN2 2NO+2NC	VN CP22DN2 2NO+2NC
	5	VN CM22DN5 2NO+2NC	VN CP22DN5 2NO+2NC
	2	VN CM11DH2 1NO+1NC	VN CP11DH2 1NO+1NC
	5	VN CM11DH5 1NO+1NC	VN CP11DH5 1NO+1NC
	2	VN CM12DH2 1NO+2NC	VN CP22DH2 2NO+2NC
	5	VN CM12DH5 1NO+2NC	VN CP22DH5 2NO+2NC

Otras longitudes de cable disponibles bajo pedido

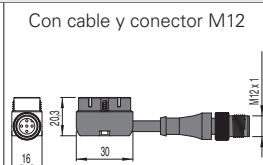
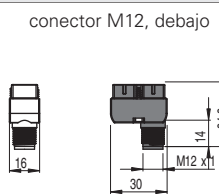
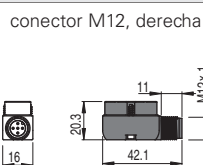
Conectores M12

conectores de metal para carcasas NA y NB



VN CM11DMK	1NO+1NC	VN CM11SMK	1NO+1NC	VN CM11DM0.2	1NO+1NC
VN CM02DMK	2NC	VN CM02SMK	2NC	VN CM02DM0.2	2NC
VN CM22DMK	2NO+2NC	VN CM22SMK	2NO+2NC	VN CM22DM0.2	2NO+2NC

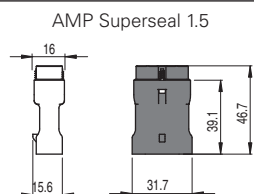
conectores de tecnopolímero para carcasas NF



VN CP11DMK	1NO+1NC	VN CP11SMK	1NO+1NC	VN CP11DM0.2	1NO+1NC
VN CP02DMK	2NC	VN CP02SMK	2NC	VN CP02DM0.2	2NC
VN CP22DMK	2NO+2NC	VN CP22SMK	2NO+2NC	VN CP22DM0.2	2NO+2NC

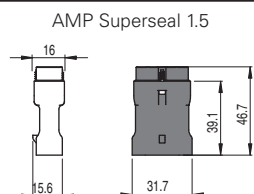
Conectores AMP

conectores de tecnopolímero para carcasas NA y NB



VN CM11SAK	1NO+1NC
VN CM02SAK	2NC
VN CM20SAK	2NO

conectores de tecnopolímero para carcasas NF



VN CP11SAK	1NO+1NC
VN CP02SAK	2NC
VN CP20SAK	2NO

⚠ Importante: Compruebe siempre que la carga eléctrica utilizada cumpla con los límites de tensión y corriente de los conectores. Vea tablas en las páginas 118 y 128.

Todas las dimensiones de los dibujos están en mm

Accesorios Vea página 207

→ Los archivos 2D y 3D están disponibles en www.pizzato.com



Actuadores

VN AA0AA	VN AA0AB	VN AA0AC	VN AA0AE	VN AA0BB	VN AA0BE
VN AA0BG	VN AA0CB	VN AA0CH	VN AA0CP	VN AA0CV	VN AA0EB
VN AA0EE	VN AA0FB	VN AA0GB	VN AA0HB	VN AA0HE	VN AA0HH

Palancas

ATENCIÓN: Estos actuadores disponibles por separado se pueden utilizar con artículos de las series NA, NB y NF.

VN A00KA	VN A00KB	VN A00KC	VN A00KD	VN A00KE	VN A00KF
VN A00KG	VN A00KH	VN A00KP	VN A00LB	VN A00LE	VN A00LH
VN A00LL	VN A00LP	VN A00KB-V38	VN A00KE-V38	VN A00KG-V38	VN A00KP-V38

Cabezas

VN AA200

Desviación de 90°

VN AA000-W5

Todas las dimensiones de los dibujos están en mm

Accesorios Vea página 207

Los archivos 2D y 3D están disponibles en www.pizzato.com

Descripción



Los microinterruptores de la serie MK han sido desarrollados con el objetivo de añadir nuevas características a los microinterruptores tradicionales y probados de Pizzato Elettrica.

La característica principal de esta serie de productos es el moderno y avanzado mecanismo de accionamiento, que tiene una calidad muy superior a las soluciones presentes en el mercado.

El contacto eléctrico del microinterruptor ha sido diseñado con tecnología de alta fiabilidad, gracias a su forma doble y redundante, y permite efectuar operaciones con apertura positiva. La carcasa del microinterruptor ofrece la posibilidad de añadir juntas para proteger el mecanismo contra polvo muy fino o líquidos hasta el grado de protección IP65. Los bornes de fijación de los conductores son muy prácticos y permiten la fijación de cables con distintos diámetros o el uso de contactos faston con salida en diferentes direcciones.

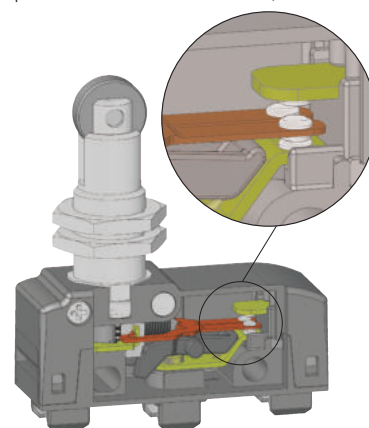
Fiabilidad del contacto

En la tabla siguiente, se representa la estructura típica del contacto de un microinterruptor (tipo A) habitual y la compara con la solución que Pizzato Elettrica ha utilizado en los microinterruptores de la serie MK: contactos móviles con interrupción simple y contactos dobles (tipo B). Como se puede apreciar en la tabla, esta última estructura (tipo B) tiene la mitad de resistencia de contacto (R) que la estructura con el contacto móvil con interrupción simple (tipo A) y tiene una probabilidad de error muy baja (fe).

Con una probabilidad de error x para un solo proceso de conmutación, el tipo A tiene una probabilidad de error $fe=x$ y el tipo B $fe \cong x^2$. Esto significa que si en una situación determinada la probabilidad de error x es, por ejemplo, 1×10^{-4} (1 interrupción errónea cada 10.000), se dará el siguiente resultado:

- en el tipo A, una conmutación errónea cada 10.000.
- en el tipo B, una conmutación errónea cada 100.000.000.

Tipo	Esquema	Descripción	Resistencia del contacto R	Probabilidad de error fe
A Microinterruptor común		contacto móvil de ruptura simple	$R=Rc$	$fe=x$
B Microinterruptor Pizzato Serie MK		contacto de ruptura simple y doble contacto	$R=Rc/2$	$fe \cong x^2$

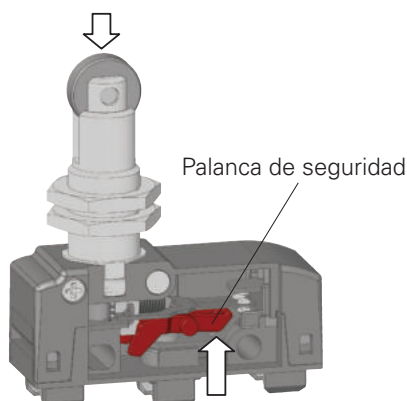


Rango de temperatura ampliado

-40°C

Hay disponibles versiones de la serie MK con rango de temperatura ampliado. Estas versiones especiales se pueden utilizar en rangos de temperatura de -25°C a +85°C, mientras que las versiones estándar de los microinterruptores MK se deben utilizar en rangos de temperatura ambiente de -40°C a +85°C. Se pueden instalar en cámaras frigoríficas, esterilizadores u otros dispositivos con temperaturas ambiente muy bajas. Los materiales especiales utilizados para la fabricación de estos productos mantienen sus propiedades incluso bajo estas condiciones, ampliando sus posibilidades de instalación.

Microinterruptores para aplicaciones de seguridad



Todos los microinterruptores con el símbolo \ominus cerca del código tienen contactos con apertura positiva y son adecuados para las aplicaciones de seguridad. Estos microinterruptores disponen de una conexión rígida entre el pulsador y los contactos NC, los cuales están guiados forzados mediante una palanca de seguridad interna.

La apertura positiva se ha diseñado de acuerdo con la norma EN 60947-5-1, anexo K, y, por eso, estos microinterruptores son adecuados para la protección de personas.

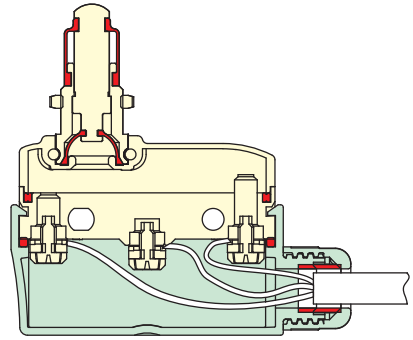
Grado de protección IP65

Cuando se instalan los microinterruptores MK ●●2●●● con los cubrebornes VF MKC●22 o VF MKC●23, es posible obtener un microinterruptor completamente estanco al polvo y el agua. Gracias a las juntas de goma resistentes al aceite, se puede alcanzar un grado de protección IP65. Para las aplicaciones en entornos con mucha suciedad, hay disponibles versiones con pulsador de accionamiento con doble junta (interna y externa), p. ej. MK ●●2●12 o MK ●●2●13.

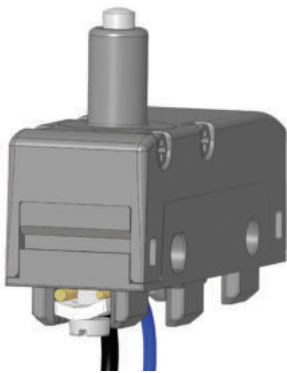
■ Juntas

□ Microinterruptor:
MK V12D12

□ Cubrebornes:
VF MKCV22



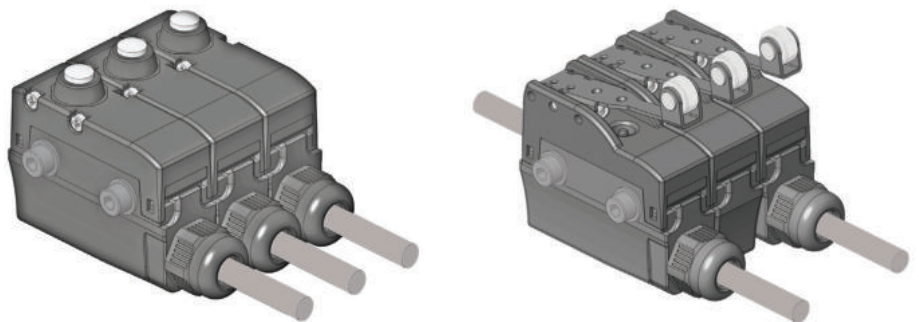
Placas sujetacables para cables de diámetros diversos (MK V●)



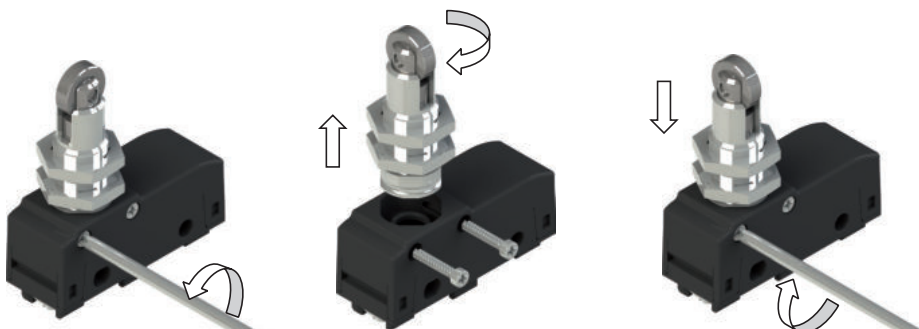
Las placas sujetacables de este tipo tienen un diseño especial (en forma de teja) y están conectadas holgadamente a los tornillos sujetacables. De este modo, al fijar los cables, la placa sujetacables se puede adaptar a los diversos diámetros de cable (vea figura) y aprieta los cables contra el tornillo y así hace que no puedan deslizarse hacia el exterior.

Cubrebornes apilables con prensaestopas con tracción compensada

Los cubrebornes con prensaestopas con tracción compensada están diseñados para alcanzar hasta el grado de protección IP65. Estos cubrebornes se fijan a presión y no sobresalen del perfil del microinterruptor, de modo que es posible instalarlos también en los microinterruptores que están conectados uno al lado de otro.

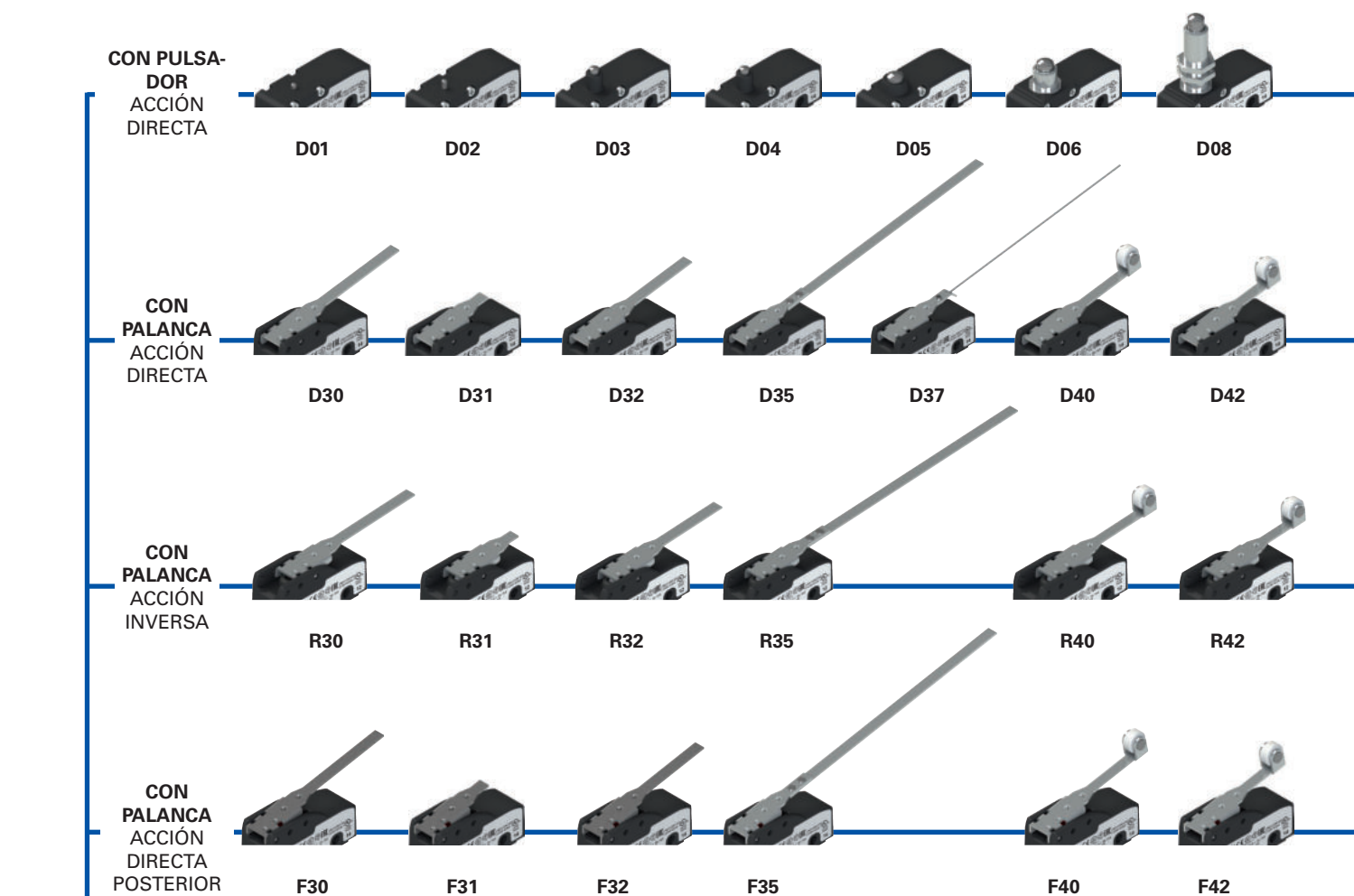


Actuadores orientables



Gracias al sistema de fijación lateral patentado, es posible girar la roldana de los microinterruptores MK ●●●15 y MK ●●17 en etapas de 90°.

La fijación lateral permite separar el actuador del cuerpo, incluso cuando este ya está montado. La flexibilidad del producto también permite unificar los productos en stock y utilizar el mismo producto para aplicaciones que requieran roldanas en sentido longitudinal o transversal.

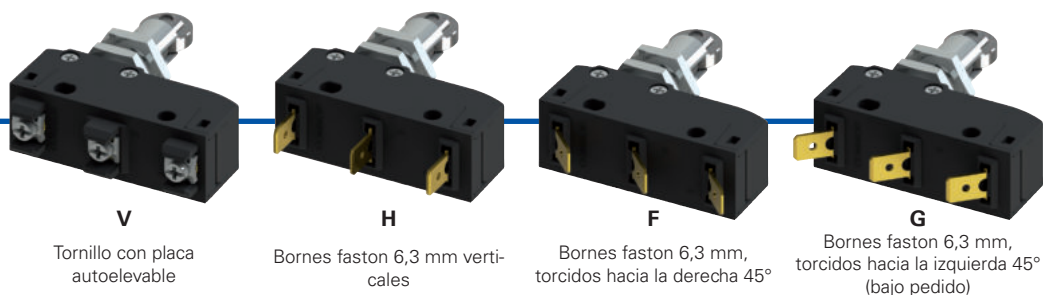


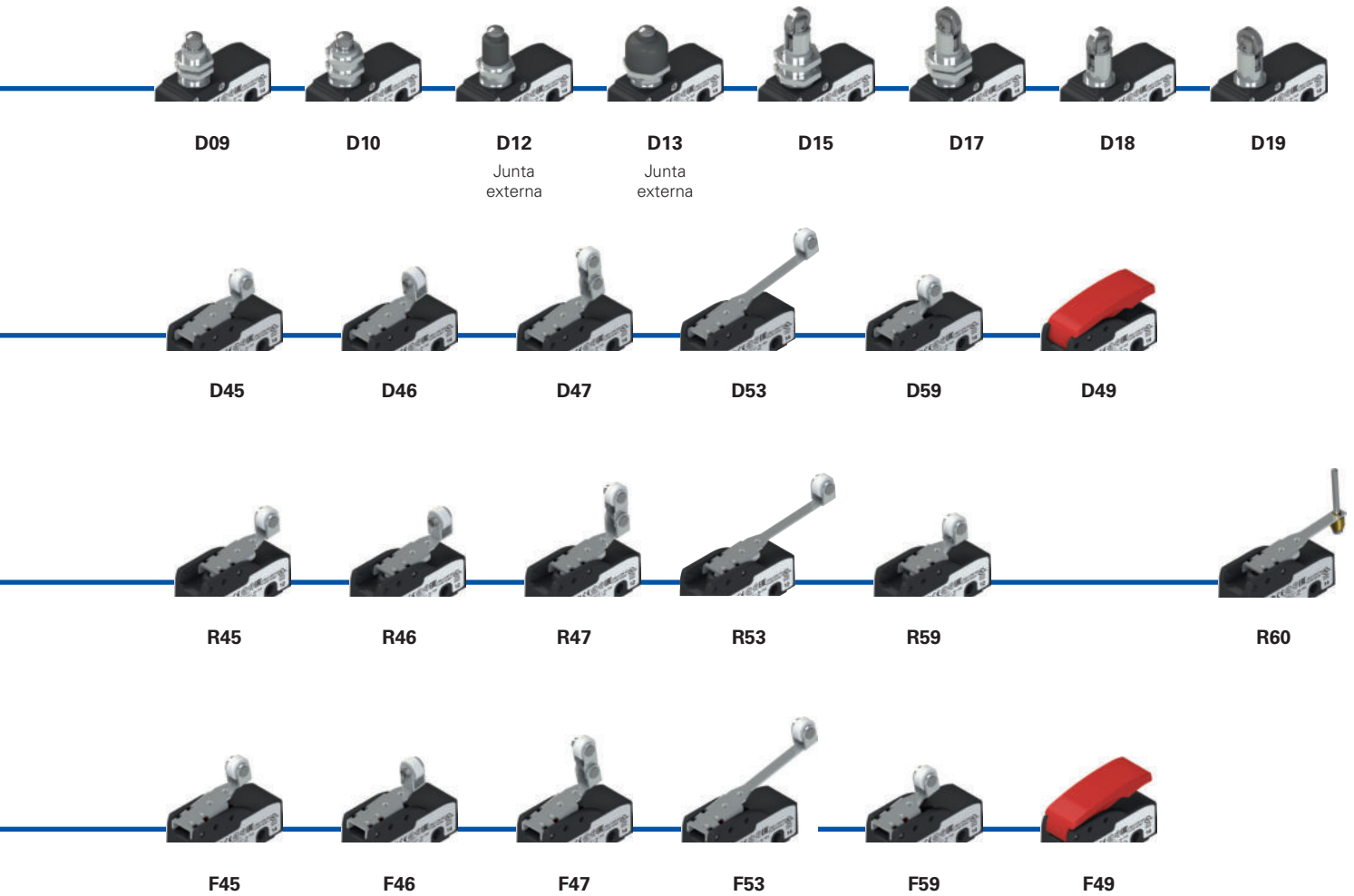
ACTUADORES

—●— opciones del producto
 —▶— accesorio disponible por separado



BORNES




Estructura del código

¡Atención! La posibilidad de poder generar un código no implica la disponibilidad real del producto. Póngase en contacto con nuestra oficina de ventas.

artículo
opciones

MK V12D40-GR16T6

Tipo de borne	
V	con tornillo con placa autoelevable
H	con faston vertical
F	con faston, torcido hacia la derecha 45°
G	con faston, torcido hacia la izquierda 45°(bajo pedido)

Bloque de contactos	
1	1NO+1NC, ruptura brusca, inversor
2	1NO, ruptura brusca (bajo pedido)
3	1NC, ruptura brusca (bajo pedido)

Grado de protección máximo	
1	IP40 (con cubrebornes)
2	IP65 (con cubrebornes)

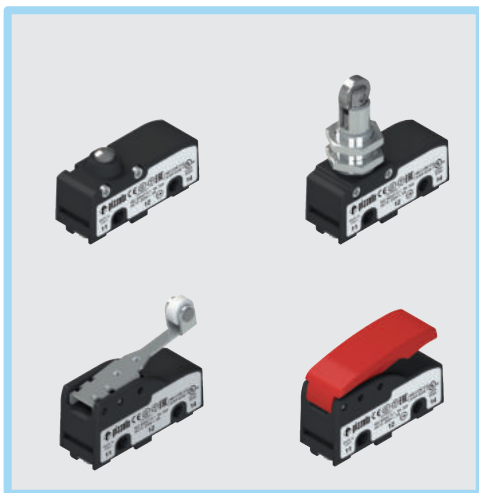
Tipo de accionamiento	
D	acción directa
R	acción inversa
F	acción directa posterior

Temperatura ambiente	
	-25°C ... +85°C (estándar)
T6	-40°C ... +85°C

Roldanas	
	roldana estándar
R16	roldana de metal Ø 9,5x4 mm (solo para actuadores 40, 42, 45, 46, 47, 53, 59)
R10	roldana de plástico larga Ø 9,8x8,4 mm (solo para actuadores 40, 42, 45, 53)

Tipo de contacto	
	contactos de plata (estándar)
G	contactos de plata con 1 µm de revestimiento de oro

Actuador	
01	por émbolo
02	por émbolo
03	por pulsador estrecho
...	...



Características principales

- Carcasa de tecnopolímero
- Contactos con alta fiabilidad
- Grado de protección hasta IP65
- 4 tipos de bornes disponibles
- 52 actuadores disponibles
- Versiones con apertura positiva ☺
- Versiones con contactos de plata con revestimiento de oro
- Cubrebornes con prensaestopas con tracción compensada

Certificados de calidad:



Homologación IMQ: CA02.05772

Homologación UL: E131787

Homologación CCC: 2021000305000105

Homologación EAC: RU C-IT.YT03.B.00035/19

Datos técnicos

Carcasa

Carcasa de tecnopolímero, reforzado con fibra de vidrio, autoextinguible y a prueba de golpes. Grado de protección según EN 60529:

IP00 sin cubrebornes
IP20 (con cubrebornes VF C01, VF C03)
IP40 (con cubrebornes VF MKC•1•, VF C02)
IP65 (con cubrebornes VF MKC•22 + MK V•2•••• o VF MKC•23 + MK H•2••••)

Datos generales

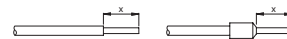
Temperatura ambiente: -25°C ... +85°C (estándar)
-40°C ... +85°C (opción T6)
Frecuencia máxima de accionamiento: 3600 ciclos de operaciones/hora
Durabilidad mecánica: 10 millones de ciclos de operaciones
Parámetro de seguridad B_{10D} : 20.000.000 para contactos NC
Pares de apriete para la instalación: vea página 239

Sección de los conductores (cables flexibles de cobre)

Serie MK: Min. 1 x 0,34 mm² (1 x AWG 22)
máx. 2 x 1,5 mm² (2 x AWG 16)

Longitud de pelado de los hilos (x):

Artículos MK V••••• (conexión con tornillos): 7 mm



Conformidad a las normas:

IEC 60947-5-1, EN 60947-5-1, IEC 60529, EN 60529, EN 60947-1, IEC 60947-1, EN IEC 63000.

Homologaciones:

UL 508, CSA C22.2 No. 14, EN 60947-1, EN 60947-5-1.

Conforme a las siguientes directivas:

Directiva de Baja Tensión 2014/35/UE, Directiva EMC 2014/30/UE, Directiva RoHS 2011/65/UE.

Apertura positiva de los contactos conforme a las normas:

IEC 60947-5-1, EN 60947-5-1.

Instalación con función de protección de personas:

Utilice solo microinterruptores que muestren, junto al código, el símbolo ☺. El circuito de seguridad se debe conectar siempre a los **contactos NC** (contactos normalmente cerrados) conforme a la **norma EN ISO 14119, pár. 5.4** para aplicaciones específicas de enclavamiento y conforme a la **norma EN ISO 13849-2 tabla D3 (well tried components) y D.8 (fault exclusions)** para aplicaciones generales de seguridad. Accione el interruptor **al menos hasta el recorrido de apertura positiva (CAP)** indicado al lado del código del artículo. Accione el interruptor con **al menos la fuerza de apertura positiva (FAP)** indicada al lado del código del artículo.

⚠ En caso de que no lo encuentre especificado en este capítulo, encontrará información acerca de la correcta instalación y uso de todos los artículos en las páginas 227 hasta la 242.

Datos eléctricos

Corriente térmica (I_{th}): 16 A
Tensión asignada de aislamiento (U): 250 Vac 300 Vdc
Tensión asignada soportada al impulso (U_{imp}): 4 kV
Corriente de cortocircuito condicionada: 1000 A según EN 60947-5-1
Protección contra cortocircuitos: fusible 16 A 250 V tipo gG
Grado de contaminación: 3
Rigidez dieléctrica: 2000 Vac./min

Categoría de empleo

Corriente alterna: AC15 (50 ... 60 Hz)
Ue (V) 120 250
Ie (A) 3 5
Corriente continua: DC13
Ue (V) 24 125 250
Ie (A) 4 0,6 0,3

Características homologadas por la IMQ

Tensión asignada de aislamiento (U):	250 Vac
Corriente térmica al aire libre (I _m):	16 A
Protección contra cortocircuitos:	fusible 16 A 250 V tipo gG
Tensión asignada soportada al impulso (U _{imp}):	4 kV
Corriente de cortocircuito condicionada:	1000 A
Grado de protección de la carcasa:	IP00
Bornes: bornes de tornillo/faston	
Grado de contaminación:	3
Categoría de empleo:	AC15
Tensión de empleo (U _e):	250 Vac (50 Hz)
Corriente de empleo (I _e):	5 A

Formas del elemento de contacto: A, B, C.
 Apertura positiva de los contactos para los bloques de contactos: 1, 3.
 Conformidad a las normas: EN 60947-1, EN 60947-5-1, requisitos fundamentales de la Directiva de Baja Tensión 2014/35/UE.

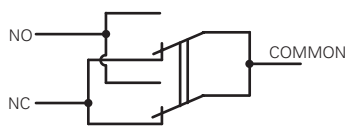
Póngase en contacto con nuestro departamento técnico para obtener una lista de productos aprobados.

Características homologadas por la UL

Electrical Ratings:	Q300 pilot duty (69 VA, 125-250 V dc) A300 pilot duty (720 VA, 120-300 V ac)
---------------------	---

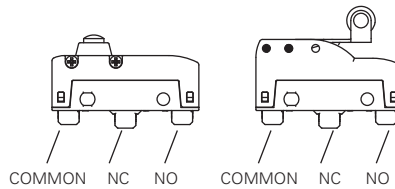
Póngase en contacto con nuestro departamento técnico para obtener una lista de productos aprobados.

Esquema de conexiones

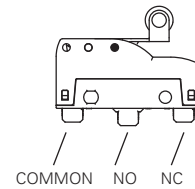


Contacto de ruptura simple y doble contacto

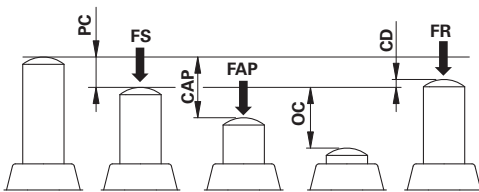
Con acción directa y directa posterior (F, D)



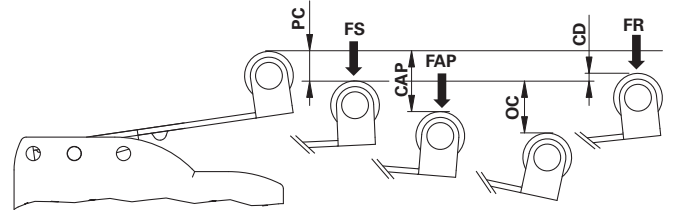
Con acción inversa (R)



Fuerzas y recorridos de accionamiento



PC pre-recorrido
CAP recorrido de apertura positiva
OC sobre-recorrido
CD recorrido diferencial



FS fuerza de ruptura
FR fuerza de liberación
FAP fuerza de apertura positiva

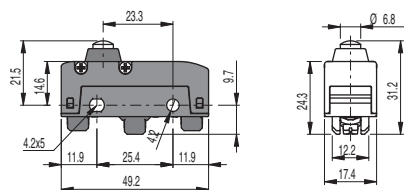
Microinterruptores de acción directa

MK V11D01 1NO+1NC PC 0.5 mm OC 1.5 mm CD 0.05 mm FS 4 N FR 3 N	MK V11D02 1NO+1NC PC 0.5 mm OC 2 mm CD 0.05 mm FS 4 N FR 3 N
Velocidad máxima y mínima página 239 - tipo 1	Velocidad máxima y mínima página 239 - tipo 1
MK V11D03 1NO+1NC PC 0.5 mm OC 2 mm CD 0.05 mm FS 4 N FR 3 N	MK V11D04 1NO+1NC PC 0.5 mm OC 2 mm CD 0.05 mm FS 4 N FR 3 N
Velocidad máxima y mínima página 239 - tipo 1	Velocidad máxima y mínima página 239 - tipo 1

Todas las dimensiones de los dibujos están en mm

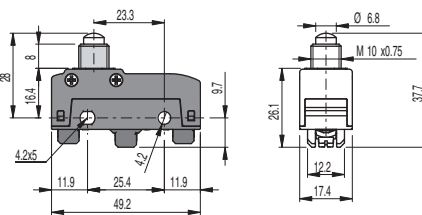
Accesorios Vea página 207

Los archivos 2D y 3D están disponibles en www.pizzato.com



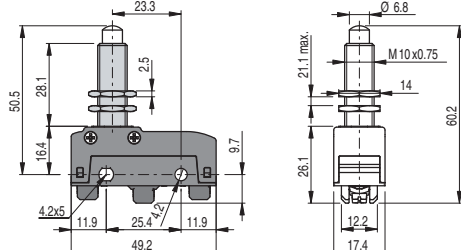
MK V11D05 (NO+1NC)	PC 0.5 mm	FS 4 N
	OC 2 mm	FR 3 N
	CD 0.05 mm	FAP 20 N
	CAP 2.2 mm	

Velocidad máxima y mínima página 239 - tipo 1



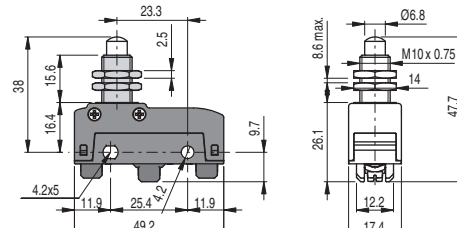
MK V11D06 (NO+1NC)	PC 0.5 mm	FS 4 N
	OC 3 mm	FR 3 N
	CD 0.05 mm	FAP 20 N
	CAP 2.2 mm	

Velocidad máxima y mínima página 239 - tipo 1



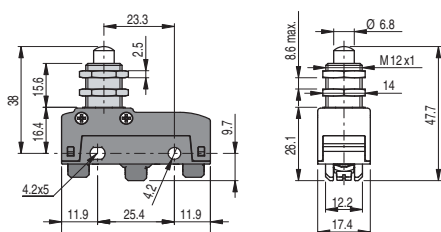
MK V11D08 (NO+1NC)	PC 0.5 mm	FS 4 N
	OC 5.5 mm	FR 3 N
	CD 0.05 mm	FAP 20 N
	CAP 2.2 mm	

Velocidad máxima y mínima página 239 - tipo 1



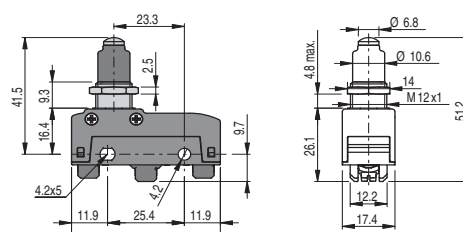
MK V11D09 (NO+1NC)	PC 0.5 mm	FS 4 N
	OC 5.5 mm	FR 3 N
	CD 0.05 mm	FAP 20 N
	CAP 2.2 mm	

Velocidad máxima y mínima página 239 - tipo 1



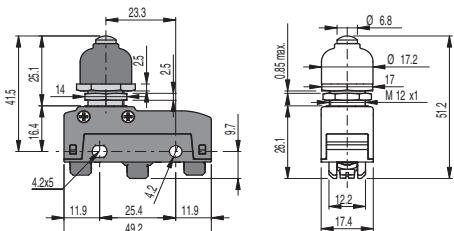
MK V11D10 (NO+1NC)	PC 0.5 mm	FS 4 N
	OC 5.5 mm	FR 3 N
	CD 0.05 mm	FAP 20 N
	CAP 2.2 mm	

Velocidad máxima y mínima página 239 - tipo 1



MK V11D12 (NO+1NC)	PC 0.5 mm	FS 4.5 N
	OC 5.5 mm	FR 3 N
	CD 0.05 mm	FAP 20 N
	CAP 2.2 mm	

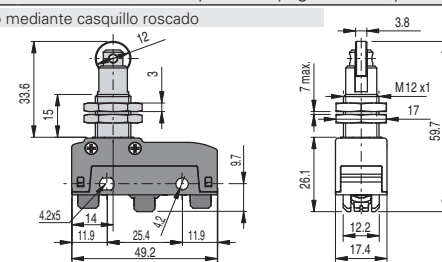
Velocidad máxima y mínima página 239 - tipo 1



MK V11D13 (NO+1NC)	PC 0.6 mm	FS 6 N
	OC 5.4 mm	FR 4 N
	CD 0.05 mm	FAP 20 N
	CAP 2.2 mm	

Velocidad máxima y mínima página 239 - tipo 1

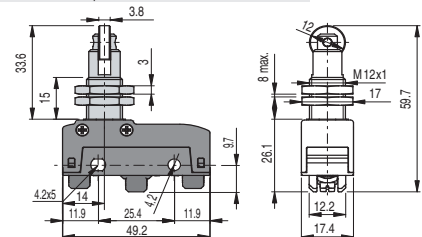
Fijación solo mediante casquillo roscado



MK V11D15 (NO+1NC)	PC 0.5 mm	FS 4 N
	OC 5.5 mm	FR 3 N
	CD 0.05 mm	FAP 20 N
	CAP 2.2 mm	

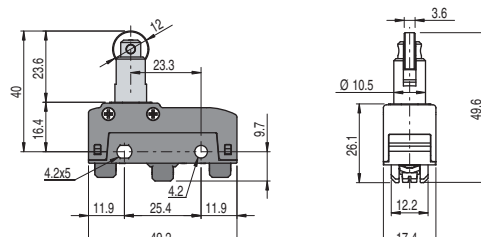
Velocidad máxima y mínima página 239 - tipo 2

Fijación solo mediante casquillo roscado



MK V11D17 (NO+1NC)	PC 0.5 mm	FS 4 N
	OC 5.5 mm	FR 3 N
	CD 0.05 mm	FAP 20 N
	CAP 2.2 mm	

Velocidad máxima y mínima página 239 - tipo 2



MK V11D18 (NO+1NC)	PC 0.5 mm	FS 4 N
	OC 5.5 mm	FR 3 N
	CD 0.05 mm	FAP 20 N
	CAP 2.2 mm	

Velocidad máxima y mínima página 239 - tipo 2

MK V11D19 1NO+1NC PC 0.5 mm OC 5.5 mm CD 0.05 mm CAP 2.2 mm FS 4 N FR 3 N FAP 20 N	MK V11D30 1NO+1NC PC 11.5 mm OC 7.6 mm CD 1.1 mm FS 0.65 N FR 0.5 N
Velocidad máxima y mínima página 239 - tipo 2	
MK V11D31 1NO+1NC PC 4.6 mm OC 3.8 mm CD 0.4 mm FS 1.66 N FR 1.32 N	MK V11D32 1NO+1NC PC 9.1 mm OC 7.1 mm CD 0.9 mm FS 0.76 N FR 0.58 N
Velocidad máxima y mínima página 239 - tipo 3	
MK V11D35 1NO+1NC PC 26.2 mm OC 13.7 mm CD 2.5 mm FS 0.28 N FR 0.22 N	MK V11D37 1NO+1NC PC 24.8 mm OC 3.8 mm CD 4.1 mm FS 0.08 N FR 0.04 N
Velocidad máxima y mínima página 239 - tipo 3	
MK V11D40 1NO+1NC PC 8.2 mm OC 6.1 mm CD 0.8 mm FS 0.86 N FR 0.66 N	MK V11D42 1NO+1NC PC 6.5 mm OC 4.8 mm CD 0.6 mm FS 1.09 N FR 0.84 N
Velocidad máxima y mínima página 239 - tipo 6	
MK V11D45 1NO+1NC PC 4.5 mm OC 3.2 mm CD 0.4 mm FS 1.66 N FR 1.28 N	MK V11D46 1NO+1NC PC 4.1 mm OC 3.8 mm CD 0.4 mm FS 1.66 N FR 1.28 N
Velocidad máxima y mínima página 239 - tipo 6	

Todas las dimensiones de los dibujos están en mm

Accesorios Vea página 207

 Los archivos 2D y 3D están disponibles en www.pizzato.com

MK V11D47	1NO+1NC PC 4.2 mm OC 2.8 mm CD 0.4 mm	FS 1.66 N FR 1.28 N	MK V11D49	1NO+1NC Para el accionamiento manual
Velocidad máxima y mínima página 239 - tipo 6		Velocidad máxima y mínima página 239 - tipo 3		
MK V11D53	1NO+1NC PC 7.7 mm OC 7.8 mm CD 0.9 mm	FS 0.76 N FR 0.58 N	MK V11D59	1NO+1NC PC 2.3 mm OC 4.5 mm CD 0.2 mm
Velocidad máxima y mínima página 239 - tipo 6		Velocidad máxima y mínima página 239 - tipo 6		
Microinterruptores con acción inversa				
MK V11R30	1NO+1NC PC 5 mm OC 14 mm CD 0.7 mm	FS 0.6 N FR 0.4 N	MK V11R31	1NO+1NC PC 1.9 mm OC 5.1 mm CD 0.23 mm
Velocidad máxima y mínima página 239 - tipo 4		Velocidad máxima y mínima página 239 - tipo 4		
MK V11R32	1NO+1NC PC 4.1 mm OC 11.2 mm CD 0.8 mm	FS 0.7 N FR 0.5 N	MK V11R35	1NO+1NC PC 13.4 mm OC 24.3 mm CD 2.1 mm
Velocidad máxima y mínima página 239 - tipo 4		Velocidad máxima y mínima página 239 - tipo 7		
MK V11R40	1NO+1NC PC 2.8 mm OC 10.9 mm CD 0.45 mm	FS 0.8 N FR 0.5 N	MK V11R42	1NO+1NC PC 2.7 mm OC 8.4 mm CD 0.5 mm
Velocidad máxima y mínima página 239 - tipo 7		Velocidad máxima y mínima página 239 - tipo 7		

Todas las dimensiones de los dibujos están en mm

Accesorios Vea página 207

→ Los archivos 2D y 3D están disponibles en www.pizzato.com



MK V11R45 1NO+1NC PC 1.5 mm FS 1.7 N OC 5.5 mm FR 1 N CD 0.3 mm	MK V11R46 1NO+1NC PC 1.7 mm FS 1.8 N OC 4.8 mm FR 1.1 N CD 0.3 mm
Velocidad máxima y mínima página 239 - tipo 7	
MK V11R47 1NO+1NC PC 1.7 mm FS 1.7 N OC 5.3 mm FR 1 N CD 0.3 mm	MK V11R53 1NO+1NC PC 3.6 mm FS 0.8 N OC 11.2 mm FR 0.4 N CD 0.5 mm
Velocidad máxima y mínima página 239 - tipo 7	
MK V11R59 1NO+1NC PC 1.5 mm FS 2.4 N OC 3.9 mm FR 1.3 N CD 0.2 mm	MK V11R60 1NO+1NC PC 2.7 mm FS 1.2 N OC 9.2 mm FR 0.6 N CD 0.5 mm
Velocidad máxima y mínima página 239 - tipo 7	
Velocidad máxima y mínima página 239 - tipo 4	
Microinterruptores con acción directa posterior	
MK V11F30 1NO+1NC PC 3.2 mm FS 0.6 N OC 11.2 mm FR 0.5 N CD 0.35 mm	MK V11F31 1NO+1NC PC 1.45 mm FS 1.5 N OC 5 mm FR 0.92 N CD 0.17 mm FAP 5.78 N CAP 5.72 mm
Velocidad máxima y mínima página 239 - tipo 5	
Velocidad máxima y mínima página 239 - tipo 5	
MK V11F32 1NO+1NC PC 2.7 mm FS 0.7 N OC 9.3 mm FR 0.6 N CD 0.4 mm	MK V11F35 1NO+1NC PC 7.8 mm FS 0.25 N OC 24.1 mm FR 0.2 N CD 1.7 mm
Velocidad máxima y mínima página 239 - tipo 5	
Velocidad máxima y mínima página 239 - tipo 5	

Todas las dimensiones de los dibujos están en mm

Accesorios Vea página 207

Los archivos 2D y 3D están disponibles en www.pizzato.com

MK V11F40	1NO+1NC	PC 2.1 mm OC 8.3 mm CD 0.25 mm	FS 0.85 N FR 0.65 N
------------------	---------	--------------------------------------	------------------------

Velocidad máxima y mínima página 239 - tipo 8

MK V11F42	1NO+1NC	PC 1.8 mm OC 6.7 mm CD 0.2 mm CAP 8 mm	FS 1 N FR 0.7 N FAP 4.9 N
------------------	---------	---	---------------------------------

Velocidad máxima y mínima página 239 - tipo 8

MK V11F45	1NO+1NC	PC 1.1 mm OC 4.9 mm CD 0.1 mm CAP 5.8 mm	FS 1.5 N FR 0.9 N FAP 6.9 N
------------------	---------	---	-----------------------------------

Velocidad máxima y mínima página 239 - tipo 8

MK V11F46	1NO+1NC	PC 1.3 mm OC 4.7 mm CD 0.1 mm CAP 5.8 mm	FS 1.6 N FR 0.9 N FAP 6.9 N
------------------	---------	---	-----------------------------------

Velocidad máxima y mínima página 239 - tipo 8

MK V11F47	1NO+1NC	PC 1.3 mm OC 4.7 mm CD 0.1 mm CAP 5.8 mm	FS 1.6 N FR 0.9 N FAP 6.9 N
------------------	---------	---	-----------------------------------

Velocidad máxima y mínima página 239 - tipo 8

MK V11F49	1NO+1NC	PC 1.5 mm OC 7.5 mm CD 0.2 mm CAP 8 mm	FS 1 N FR 0.7 N FAP 4.8 N
------------------	---------	---	---------------------------------

Velocidad máxima y mínima página 239 - tipo 5

MK V11F53	1NO+1NC	PC 2.5 mm OC 9.3 mm CD 0.3 mm	FS 0.7 N FR 0.6 N
------------------	---------	-------------------------------------	----------------------

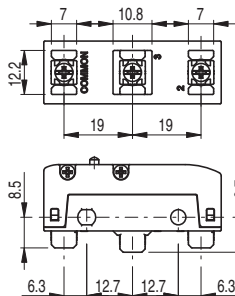
Velocidad máxima y mínima página 239 - tipo 8

MK V11F59	1NO+1NC	PC 0.8 mm OC 4.5 mm CD 0.08 mm CAP 4.9 mm	FS 1.9 N FR 1.3 N FAP 8.9 N
------------------	---------	--	-----------------------------------

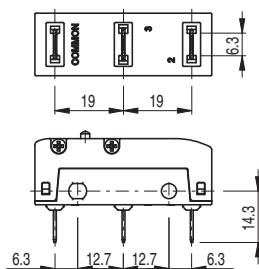
Velocidad máxima y mínima página 239 - tipo 8

Dimensiones de los bornes

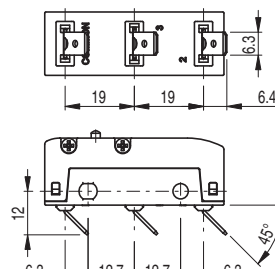
Todas las dimensiones de los dibujos están en mm



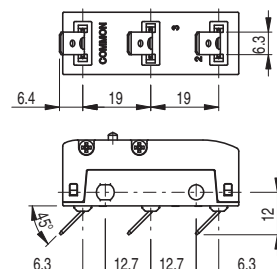
Bornes de tornillo **V** con placa



Bornes faston **H** verticales



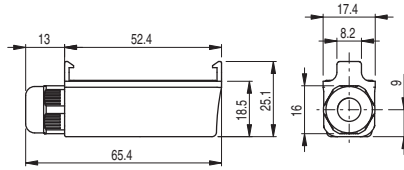
Bornes faston **F**, inclinados hacia la derecha



Bornes faston **G**, inclinados hacia la izquierda (bajo pedido)

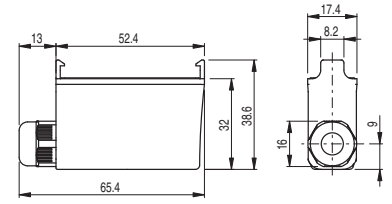
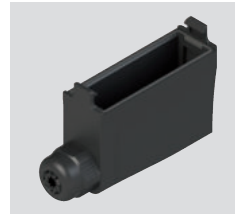
Nota: Los bornes faston H verticales se pueden utilizar según las necesidades de la instalación. Se recomienda no torcer los bornes faston con un ángulo superior a 45° y no torcerlos más de 5 veces.

Protecciones cubrebornes

 Paquetes de **10 uds.**


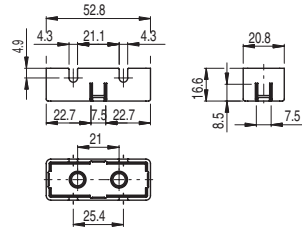
Protección cubrebornes para bornes de tornillo con prensaestopas, con tracción compensada y cierre de resorte. Permite la instalación de varios interruptores juntos.

Artículo	Descripción	Grado de protección
VF MKCV11	Protección cubrebornes sin junta para cables multipolares de Ø 5 a Ø 7,5 mm	IP40
VF MKCV12	Protección cubrebornes sin junta para cables multipolares de Ø 4 a Ø 7,5 mm	IP40
VF MKCV13	Protección cubrebornes sin junta para cables multipolares de Ø 2 a Ø 5,5 mm	IP40
VF MKCV22	Protección cubrebornes con junta para cables multipolares de Ø 4 a Ø 7,5 mm	IP65
VF MKCV23	Protección cubrebornes con junta para cables multipolares de Ø 2 a Ø 5,5 mm	IP65

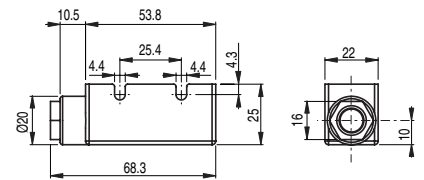


Protección cubrebornes para bornes faston verticales con prensaestopas, con tracción compensada y cierre de resorte. Permite la instalación de varios interruptores juntos.

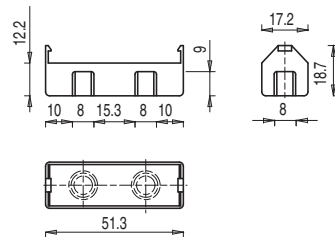
Artículo	Descripción	Grado de protección
VF MKCH11	Protección cubrebornes sin junta para cables multipolares de Ø 5 a Ø 7,5 mm	IP40
VF MKCH12	Protección cubrebornes sin junta para cables multipolares de Ø 4 a Ø 7,5 mm	IP40
VF MKCH13	Protección cubrebornes sin junta para cables multipolares de Ø 2 a Ø 5,5 mm	IP40
VF MKCH22	Protección cubrebornes con junta para cables multipolares de Ø 4 a Ø 7,5 mm	IP65
VF MKCH23	Protección cubrebornes con junta para cables multipolares de Ø 2 a Ø 5,5 mm	IP65



Artículo	Descripción	Grado de protección
VF C01	Protección cubrebornes para bornes de tornillo	IP20

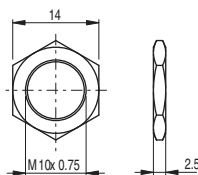


Artículo	Descripción	Grado de protección
VF C02	Protección cubrebornes para bornes de tornillo con prensaestopas PG 9 para cables multipolares de Ø 5 a Ø 7 mm	IP40

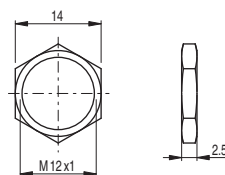


Artículo	Descripción	Grado de protección
VF C03	Protección cubrebornes a presión para bornes de tornillo. Permite la instalación de varios interruptores juntos	IP20

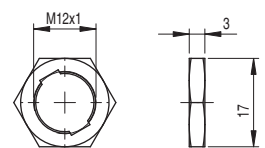
Accesorios

 Paquetes de **10 uds.**


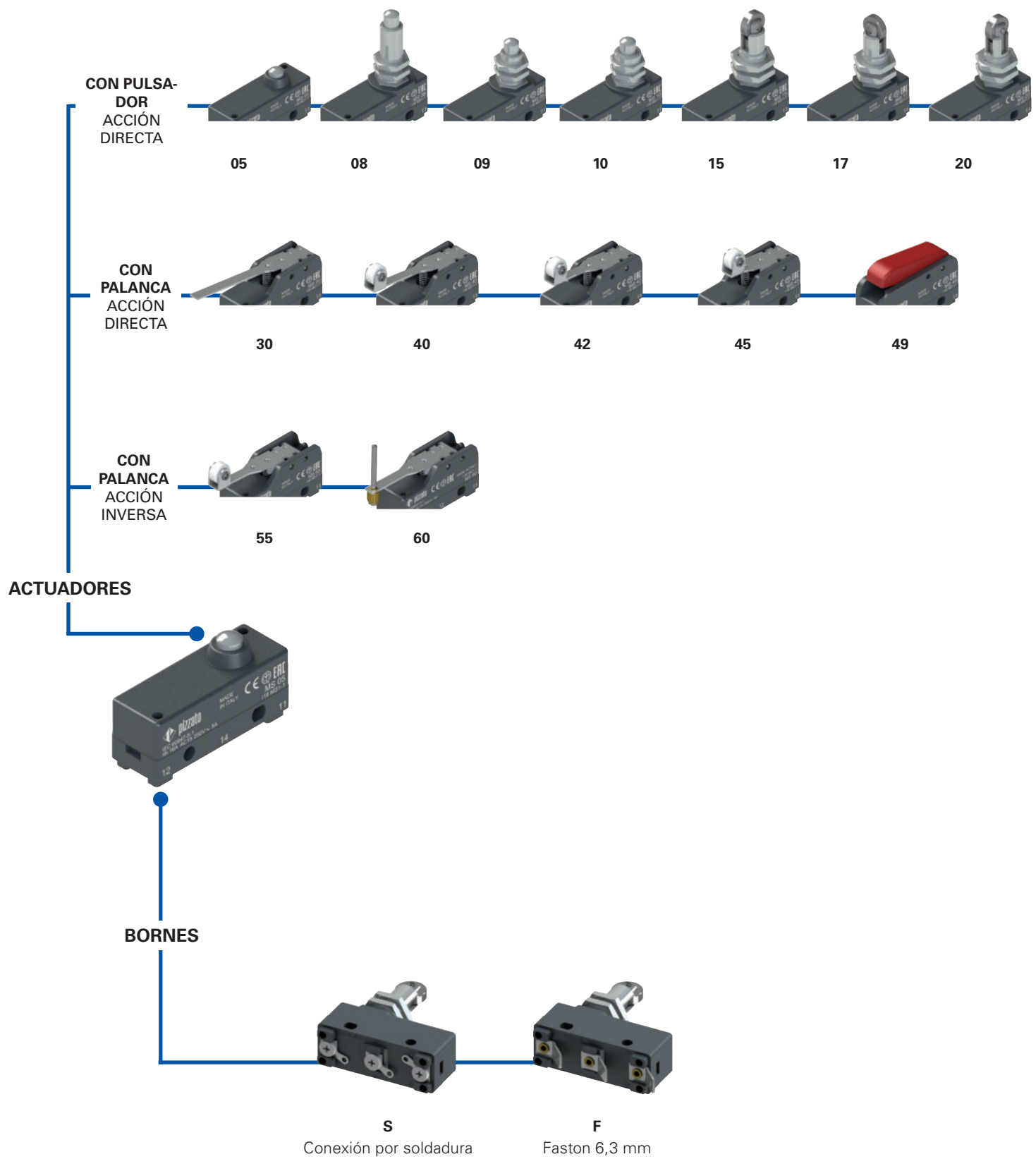
Artículo	Descripción
VF AC83	Tuerca roscada hexagonal para microinterruptores con actuadores D06, D08, D09





Artículo	Descripción
VF AC72	Tuerca roscada hexagonal para microinterruptores con actuadores D10, D12, D13



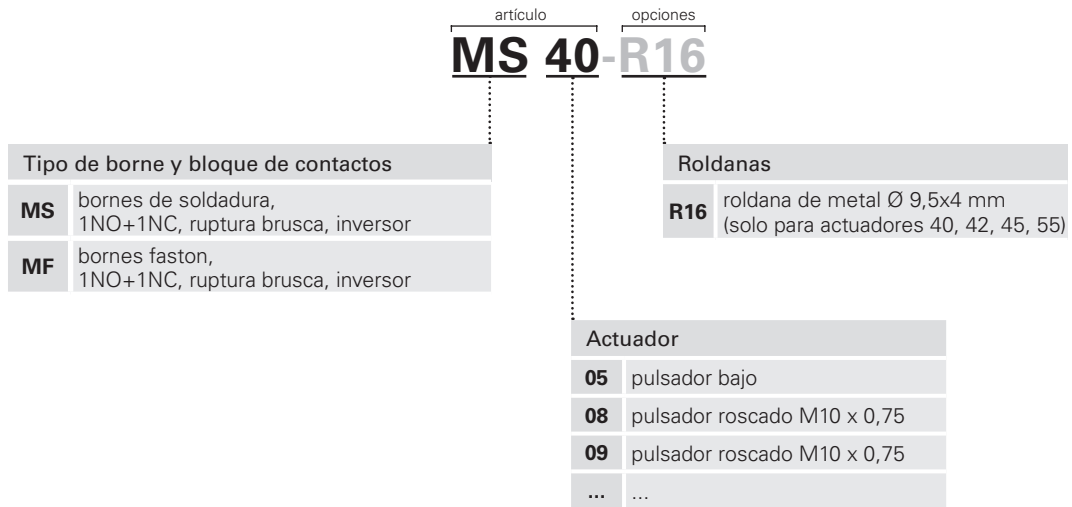
Artículo	Descripción
AC 35	Tuerca roscada hexagonal con ranura para microinterruptores con actuadores D15, D17

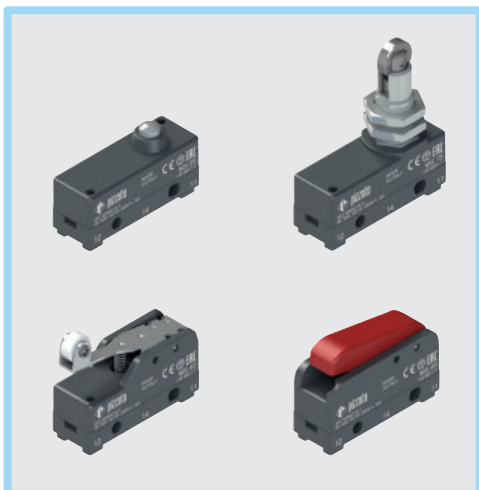


-  opciones del producto
-  accesorio disponible por separado

Estructura del código

¡Atención! La posibilidad de poder generar un código no implica la disponibilidad real del producto. Póngase en contacto con nuestra oficina de ventas.





Características principales

- Carcasa de tecnopolímero
- Grado de protección IP20 o IP40
- 2 tipos de bornes disponibles
- 13 actuadores disponibles

Certificados de calidad:



Homologación IMQ: CA02.05772

Homologación EAC: RU C-IT.YT03.B.00035/19

Datos técnicos

Carcasa

Carcasa de tecnopolímero, reforzado con fibra de vidrio, autoextinguible y a prueba de golpes.

Grado de protección según EN 60529: IP00 (sin cubrebornes)
IP20 (con protección art. VF C01, VF C03)
IP40 (con protección art. VF C02)

Datos generales

Temperatura ambiente: -25°C ... +85°C
Frecuencia máxima de funcionamiento: 3600 ciclos de operaciones/hora
Durabilidad mecánica: 10 millones de ciclos de operaciones
Pares de apriete para la instalación: vea página 240

Conformidad a las normas:

IEC 60947-5-1, EN 60947-5-1, IEC 60528, EN 60529, EN IEC 63000

Homologaciones:

EN 60947-5-1

Conforme a las siguientes directivas:

Directiva de Baja Tensión 2014/35/UE,
Directiva EMC 2014/30/EU,
Directiva RoHS 2011/65/UE.

⚠ En caso de que no lo encuentre especificado en este capítulo, encontrará información acerca de la correcta instalación y uso de todos los artículos en las páginas 227 hasta la 242.

Datos eléctricos

Corriente térmica (I_{th}): 16 A
Tensión asignada de aislamiento (U_i): 250 Vac 300 Vdc
Tensión asignada soportada al impulso (U_{imp}): 4 kV
Corriente de cortocircuito condicionada: 1000 A según EN 60947-5-1
Protección contra cortocircuitos: fusible 16 A 250 V tipo gG
Grado de contaminación: 3
Rigidez dieléctrica: 2000 V~ (entre bornes y otras partes metálicas contra la masa)

Categoría de empleo

Corriente alterna: AC15 (50÷60 Hz)
Ue (V) 250
Ie (A) 5
Corriente continua: DC13
Ue (V) 24 125 250
Ie (A) 5 0,5 0,3

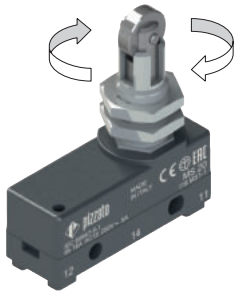
Características homologadas por la IMQ

Tensión asignada de aislamiento (U_i): 250 Vac
Corriente térmica al aire libre (I_{th}): 16 A
Protección contra cortocircuitos: fusible 16 A 250 V tipo gG
Tensión asignada soportada al impulso (U_{imp}): 4 kV
Corriente de cortocircuito condicionada: 1000 A
Bornes MF, MS
Grado de contaminación: 3
Categoría de empleo: AC15
Tensión de empleo (Ue): 250 Vac (50 Hz)
Corriente de empleo (Ie): 5 A

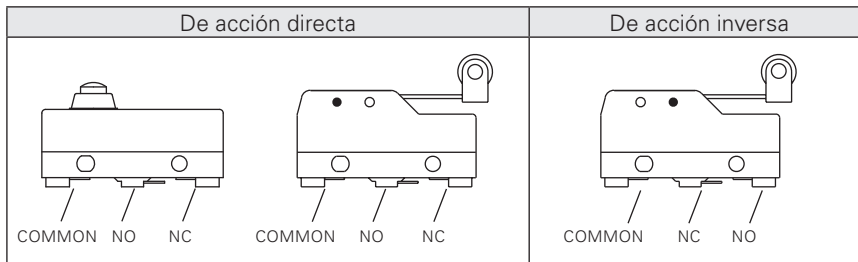
Formas del elemento de contacto: C

Conformidad a las normas: EN 60947-1, EN 60947-5-1, requisitos fundamentales de la Directiva de Baja Tensión 2014/35/UE.

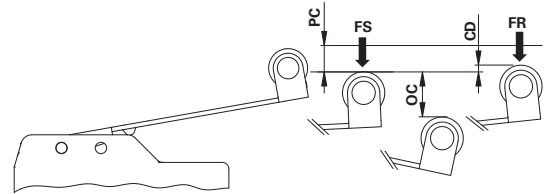
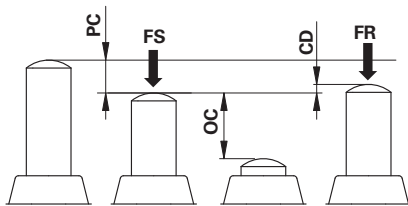
Póngase en contacto con nuestro departamento técnico para obtener una lista de productos aprobados.

Roldana orientable


Se puede girar la roldana del microinterruptor M• 20 en pasos de 90°.

Esquema de conexiones


Elemento de contacto de intercambio con interrupción simple y tres bornes.

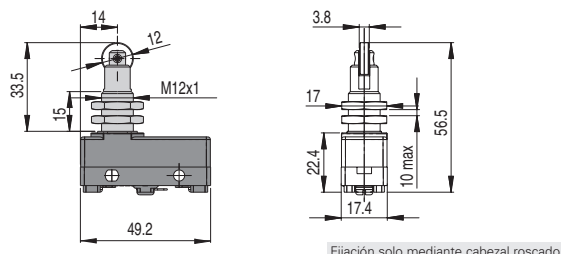
Fuerzas y recorridos de accionamiento


- PC** pre-recorrido
- OC** sobre-recorrido
- FR** fuerza de liberación
- CD** recorrido diferencial
- FS** fuerza de ruptura

Microinterruptores de acción directa

Todas las dimensiones de los dibujos están en mm

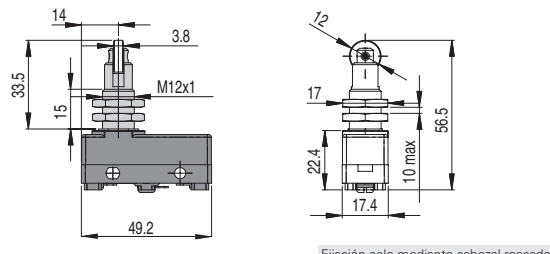
MS 05 PC 0,5 mm OC 2 mm CD 0,05 mm FS 3,9 N FR 2,7 N	MS 08 PC 0,5 mm OC 5,5 mm CD 0,05 mm FS 3,9 N FR 2,7 N
Velocidad máxima y mínima página 240 - tipo 1	
MS 09 PC 0,5 mm OC 5,5 mm CD 0,05 mm FS 3,9 N FR 2,7 N	MS 10 PC 0,5 mm OC 5,5 mm CD 0,05 mm FS 3,9 N FR 2,7 N
Velocidad máxima y mínima página 240 - tipo 1	



Fijación solo mediante cabezal roscado

MS 15	PC	0,5 mm	FS	3,9 N
	OC	5,5 mm	FR	2,7 N
	CD	0,05 mm		

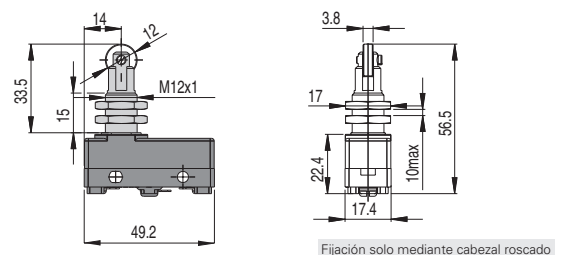
Velocidad máxima y mínima página 240 - tipo 2



Fijación solo mediante cabezal roscado

MS 17	PC	0,5 mm	FS	3,9 N
	OC	5,5 mm	FR	2,7 N
	CD	0,05 mm		

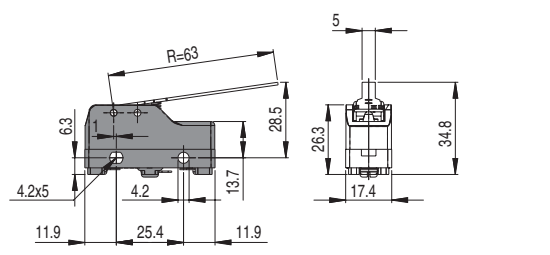
Velocidad máxima y mínima página 240 - tipo 2



Fijación solo mediante cabezal roscado

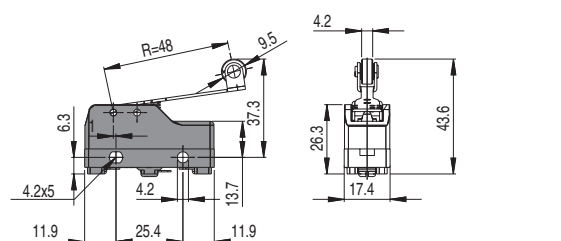
MS 20	PC	0,5 mm	FS	3,9 N
	OC	5,5 mm	FR	2,7 N
	CD	0,05 mm		

Velocidad máxima y mínima página 240 - tipo 2



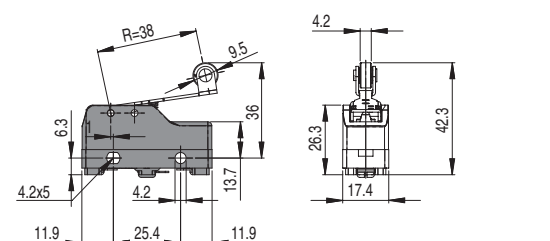
MS 30	PC	11,6 mm	FS	0,6 N
	OC	6,2 mm	FR	0,5 N
	CD	1 mm		

Velocidad máxima y mínima página 240 - tipo 3



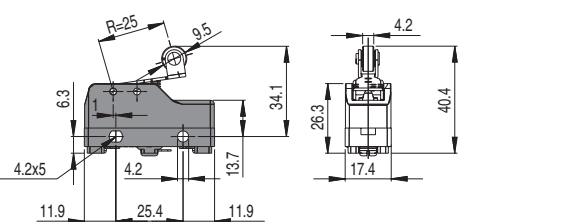
MS 40	PC	8,9 mm	FS	0,7 N
	OC	4,3 mm	FR	0,6 N
	CD	0,6 mm		

Velocidad máxima y mínima página 240 - tipo 6



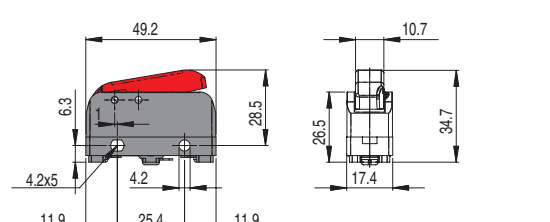
MS 42	PC	7,2 mm	FS	0,9 N
	OC	3,1 mm	FR	0,8 N
	CD	0,6 mm		

Velocidad máxima y mínima página 240 - tipo 6



MS 45	PC	4,9 mm	FS	1,5 N
	OC	3,2 mm	FR	1,2 N
	CD	0,2 mm		

Velocidad máxima y mínima página 240 - tipo 6

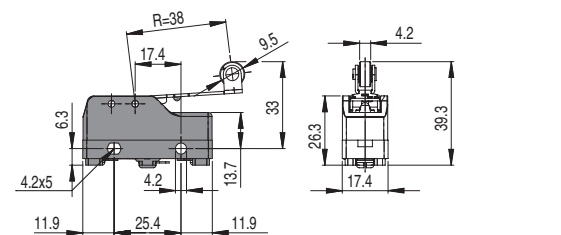


MS 49	PC	3,7 mm	FS	1,2 N
	OC	3,3 mm	FR	0,9 N
	CD	0,4 mm		

Velocidad máxima y mínima página 240 - tipo 1

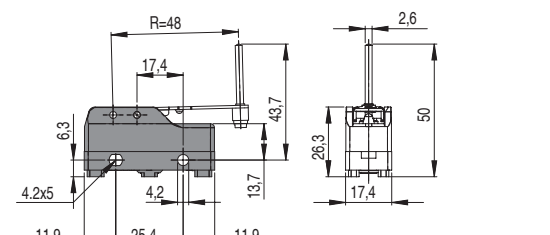
Microinterruptores con acción inversa

Todas las dimensiones de los dibujos están en mm



MS 55	1NO+1NC	PC	2 mm	FS	1,1 N
		OC	7,7 mm	FR	0,8 N
		CD	0,3 mm		

Velocidad máxima y mínima página 240 - tipo 7



MS 60	1NO+1NC	PC	1,3 mm	FS	1 N
		OC	7,9 mm	FR	0,7 N
		CD	0,2 mm		

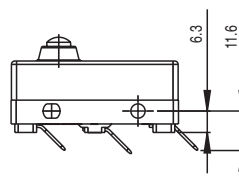
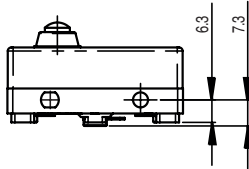
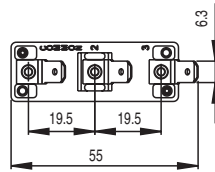
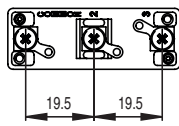
Velocidad máxima y mínima página 240 - tipo 7

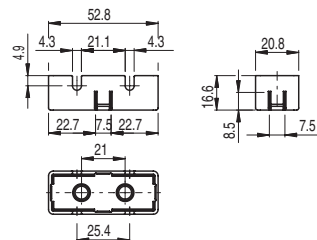
Para pedir un producto con bornes faston

sustituir en los códigos la sigla MS por la sigla MF. Ejemplo: MS15 → MF15

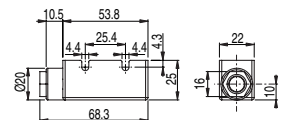
Dimensiones de los bornes

Todas las dimensiones de los dibujos están en mm

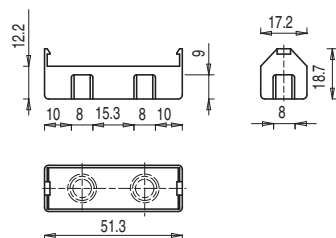
Bornes de soldadura
Bornes faston

Protecciones cubrebornes

 Paquetes de **10 uds.**


Artículo	Descripción	Grado de protección
VF C01	Protección cubrebornes para bornes de tornillo	IP20

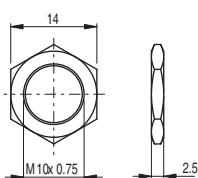


Artículo	Descripción	Grado de protección
VF C02	Protección cubrebornes para bornes de tornillo con prensaestopas PG 9 para cables multipolares de Ø 5 a Ø 7 mm	IP40

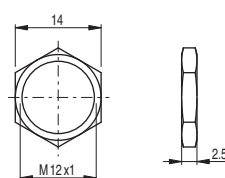


Artículo	Descripción	Grado de protección
VF C03	Protección cubrebornes a presión para bornes de tornillo. Permite la instalación de varios interruptores juntos	IP20

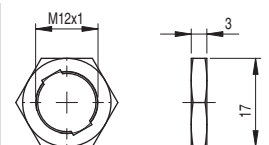
Accesorios

 Paquetes de **10 uds.**


Artículo	Descripción
VF AC83	Tuerca roscada hexagonal para microinterruptores con actuadores D06, D08, D09



Artículo	Descripción
VF AC72	Tuerca roscada hexagonal para microinterruptores con actuadores D10, D12, D13



Artículo	Descripción
AC 35	Tuerca roscada hexagonal con ranura para microinterruptores con actuadores D15, D17



ATEX



Conceptos técnicos
Página 159

Interruptores de posición serie FD
Página 161


Categoría	Zona	EPL	Homologaciones	Extensión del código del producto	Categoría ATEX/EPL				
					M2/Mb	2G/Gb	2D/Db	3G/Gc	3D/Dc
3D	22	Dc	II 3D Ex tc IIIC T80°C Dc	-EX4	-	-	-	-	■
2G M2	1 M2	Gb Mb	II 2G Ex ia IIC T6 Gb I 2G Ex ia I Mb	-EX7	■	■	-	■	-
2D	21	Db	II 2D Ex tb IIIC T80°C Db	-EX8	-	-	■	-	■

Interruptores de posición serie FL
Página 167


Categoría	Zona	EPL	Homologaciones	Extensión del código del producto	Categoría ATEX/EPL				
					M2/Mb	2G/Gb	2D/Db	3G/Gc	3D/Dc
3D	22	Dc	II 3D Ex tc IIIC T80°C Dc	-EX4	-	-	-	-	■
2G M2	1 M2	Gb Mb	II 2G Ex ia IIC T6 Gb I 2G Ex ia I Mb	-EX7	■	■	-	■	-
2D	21	Db	II 2D Ex tb IIIC T80°C Db	-EX8	-	-	■	-	■

Interruptores de posición serie FM
Página 173


Categoría	Zona	EPL	Homologaciones	Extensión del código del producto	Categoría ATEX/EPL				
					M2/Mb	2G/Gb	2D/Db	3G/Gc	3D/Dc
2G M2	1 M2	Gb Mb	II 2G Ex ia IIC T6 Gb I 2G Ex ia I Mb	-EX7	■	■	-	■	-

Interruptores de posición precableados serie FA
Página 179


Categoría	Zona	EPL	Homologaciones	Extensión del código del producto	Categoría ATEX/EPL				
					M2/Mb	2G/Gb	2D/Db	3G/Gc	3D/Dc
3D 3G	22 2	Dc Gc	II 3D Ex tc IIIC T80°C Dc II 3G Ex nC IIC T6 Gc	-EX5	-	-	-	■	■

Accesorios
Página 183


Directivas ATEX

La sigla ATEX (**A**tmospheres **E**xplosibles) se refiere a dos directivas europeas que tratan el riesgo de explosión en atmósferas potencialmente explosivas:

- ATEX 2014/34/UE: trata los requisitos de los dispositivos eléctricos y no eléctricos destinados al uso en entornos con riesgo de explosión. De acuerdo con esta directiva, el fabricante está obligado a cumplir los requisitos previstos y a identificar sus productos según las categorías definidas.
- ATEX 99/92/CE: trata los requisitos mínimos de seguridad y sanidad que el usuario debe cumplir durante su actividad en atmósferas potencialmente explosivas.

Estas directivas definen los requisitos para la protección de la salud y la seguridad de las personas, animales domésticos y bienes, y contienen los diversos procedimientos para demostrar la conformidad de los dispositivos con las directivas.

Clasificación de las atmósferas potencialmente explosivas

Una atmósfera potencialmente explosiva es una atmósfera que puede convertirse en explosiva como resultado de las condiciones locales de trabajo. Por lo general, se trata de entornos en los que hay una mezcla de aire y sustancias inflamables, como gas, niebla, vapor o polvo.

La directiva ATEX 99/92/CE clasifica las atmósferas explosivas en dos tipos según si el área tiene gas o polvo inflamables. Los dos tipos se subdividen en tres áreas cada uno, según la frecuencia de formación y la permanencia de las atmósferas explosivas. Para atmósferas con gases explosivos, las áreas se dividen en las zonas 0, 1 y 2, y, para atmósferas con polvos explosivos, en las zonas 20, 21 y 22:

- Zona 0/20: Zona con presencia permanente de gas o polvo inflamables. Peligro constante. Se requieren como mínimo dispositivos de categoría 1.
- Zona 1/21: Zona con presencia ocasional de gas o polvo inflamables durante el funcionamiento normal. Peligro potencial. Se requieren como mínimo dispositivos de categoría 2.
- Zona 2/22: Zona en la que la presencia de gas y polvo inflamables es improbable o puede ocurrir en breves periodos de tiempo o a causa de un fallo. Peligro menor. Se requieren como mínimo dispositivos de categoría 3.

Es responsabilidad del usuario final identificar las diferentes zonas y utilizar los dispositivos adecuados para cada una de ellas.

Categorías de los dispositivos según la directiva ATEX y las normas IEC

La directiva ATEX 2014/34/UE clasifica los dispositivos en dos grandes grupos:

- Grupo I: Dispositivos y sistemas destinados a ser utilizados en minas
- Grupo II: Dispositivos y sistemas destinados a ser utilizados en otras aplicaciones

Los dispositivos del grupo I se subdividen en dos categorías según el nivel de protección requerido:

- Categoría M1: Dispositivos diseñados para garantizar un nivel de protección muy alto
- Categoría M2: Dispositivos diseñados para garantizar un nivel de protección alto

Los dispositivos del grupo II se subdividen en tres categorías según el nivel de protección requerido:

- Categoría 1: Dispositivos diseñados para garantizar un nivel de protección muy alto (uso en zonas 0 y 20, 1 y 21, 2 y 22)
- Categoría 2: Dispositivos diseñados para garantizar un nivel de protección alto (uso en zonas 1 y 21, 2 y 22)
- Categoría 3: Dispositivos diseñados para garantizar un nivel de protección normal (uso en zonas 2 y 22)

La relación entre EPL (Equipment Protection Levels) de la norma IEC 60079-0 y las categorías y aplicaciones de la directiva ATEX se muestran en la tabla 1.

Características del entorno				Características del dispositivo					
Entornos de aplicación	Material inflamable	Atmósfera potencialmente explosiva	Clasificaciones de las atmósferas potencialmente explosivas: ZONA	según ATEX 2014/34/UE		según IEC 60079-0		Nivel de protección requerido	
				Marcado requerido del dispositivo: CATEGORÍA	Marcado requerido del dispositivo: GRUPO	Grupo	EPL		
Minería				M1	I	I	Ma	muy alto	
				M2			Mb	alto	
Superficie	Gas	Está presente continuamente, durante periodos largos de tiempo o frecuentemente	0	1G	II	II	Ga	muy alto	
			1				2G	Gb	alto
			2				3G	Gc	normal
	Polvo	Está presente continuamente, durante periodos largos de tiempo o frecuentemente	20	1D		III	Da	muy alto	
			21	2D			Db	alto	
			22	3D			Dc	normal	

Tabla 1 - Clasificación de entornos y dispositivos según la directiva ATEX y la norma IEC 60079-0

Modos de protección

Para evitar explosiones causadas por la ignición eléctrica de una atmósfera explosiva, se pueden tomar diferentes tipos de precauciones:

- aislar las partes peligrosas en el interior de carcasas de modo que la explosión se limite en el interior de la carcasa;
- evitar el contacto entre los puntos calientes y la atmósfera potencialmente explosiva interponiendo cuerpos sólidos, líquidos o gaseosos;
- tomar medidas que limiten la formación de puntos calientes peligrosos, ya sea eliminando la posibilidad de fallo o reduciendo la energía del sistema para que esta sea insuficiente para provocar la ignición.

Para cada una de estas opciones, se han desarrollado y estandarizado diferentes medidas de protección listadas en la tabla 2.

Método de protección	Símbolo	Marcado	Zona de uso GAS	Zona de uso POLVO	Norma IEC / EN
Requisitos generales	/	/	0, 1, 2	20, 21, 22	IEC 60079-0 EN 60079-0
Inmersión en aceite		Ex ob Ex oc	1 2	/	IEC 60079-6 EN 60079-6
Presurizado		Ex pv Ex pxb Ex pyb Ex pzc	1, 2 1 1 2	/ 21 21 22	IEC 60079-2 EN 60079-2
Relleno pulverulento		Ex q	1	/	IEC 60079-5 EN 60079-5
Envolvente antideflagrante		Ex da Ex db Ex dc	0 1 2	/	IEC 60079-1 EN 60079-1
Seguridad aumentada		Ex eb Ex ec	1 2	/	IEC 60079-7 EN 60079-7
Seguridad intrínseca		Ex ia Ex ib Ex ic	0 1 2	20 21 22	IEC 60079-11 EN 60079-11
Encapsulado		Ex ma Ex mb Ex mc	0 1 2	20 21 22	IEC 60079-18 EN 60079-18
Modo de protección		Ex nA Ex nC Ex nR	2 2 2	/	IEC 60079-15 EN 60079-15
Carcasa de protección		Ex ta Ex tb Ex tc	/	20 21 22	IEC 60079-31 EN 60079-31
Radiación óptica		Ex op is Ex op pr Ex op sh	0, 1, 2 1, 2 0, 1, 2	20, 21, 22 21, 22 20, 21, 22	IEC 60079-28 EN 60079-28

Tabla 2 - Modos de protección y normas de referencia

Ejemplo de marcado

Tipo para áreas de gas

Ex II 2G Ex ia IIC T6 Gb

① ② ③ ④ ⑤ ⑥ ⑦ ⑧

- ① Marcado UE
- ② Grupo del equipo (vea tabla 1)
- ③ Nivel de protección del equipo (vea tabla 1)
- ④ Prefijo para tipos de protección conforme a las normas IEC / EN
- ⑤ Tipo de protección (vea tabla 2)
- ⑥ Clasificación de gases (vea tabla 4)
- ⑦ Clase de temperatura (vea tabla 3)
- ⑧ EPL según la norma IEC 60079-0 (vea tabla 1)

Tipo para áreas de polvo

Ex II 3D Ex tc IIIC T80°C Dc

① ② ③ ④ ⑤ ⑥ ⑦ ⑧

- ① Marcado UE
- ② Grupo del equipo (vea tabla 1)
- ③ Nivel de protección del equipo (vea tabla 1)
- ④ Prefijo para tipos de protección conforme a las normas IEC / EN
- ⑤ Tipo de protección (vea tabla 2)
- ⑥ Clasificación de polvos (vea tabla 5)
- ⑦ Temperatura superficial permisible
- ⑧ EPL según la norma IEC 60079-0 (vea tabla 1)

Clase	T1	T2	T3	T4	T5	T6
Temperatura superficial permisible	450 °C	300 °C	200 °C	135 °C	100 °C	85 °C

Tabla 3 - Clases de temperatura

	I	IIA	IIB	IIC
T1	metano	propano, metano industrial, etano, benceno, amoníaco, ácido acético, monóxido de carbono, metanol, tolueno	acrilonitrilo	hidrógeno
T2		etanol, acetato de vinilo, butano	etileno	acetileno
T3		nafta, gasolina, hexano	sulfuro de hidrógeno	
T4		acetaldehído	éter etílico	
T5				
T6				sulfuro de carbono

Tabla 4 - Clasificación de los gases (fragmento de la norma IEC/CENELEC/NEC 505)

IIIA	IIIB	IIC
partículas combustibles	polvo no conductivo	polvo conductivo

Tabla 5 - Clasificación de polvos



Características principales

- Homologaciones ATEX
- Carcasa de metal, una entrada de cable
- Grado de protección IP66
- Versiones con contactos de plata con revestimiento de oro

Certificados de calidad ATEX:

Extensión del código del producto	Certificado de calidad	Certificado y organismo de homologación
-EX4		Declaración de conformidad UE Pizzato Elettrica srl
-EX7		Certificado de prueba UE de tipo TÜV Italia
-EX8		Certificado de prueba UE de tipo TÜV Italia

Instalación con función de protección de personas:

Utilice solo interruptores que muestren, junto al código, el símbolo . El circuito de seguridad se debe conectar siempre a los **contactos NC** (contactos normalmente cerrados: 11-12, 21-22 o 31-32) conforme a la **norma EN ISO 14119, pár. 5.4** para aplicaciones específicas de enclavamiento y conforme a la **norma EN ISO 13849-2 tabla D3** (well tried components) y **D.8** (fault exclusions) para aplicaciones generales de seguridad. Accione el interruptor **al menos hasta el recorrido de apertura positiva** indicado en los diagramas de recorrido en la página 230. Accione el interruptor con **al menos la fuerza de apertura positiva**, indicada entre paréntesis al lado de la fuerza de accionamiento debajo de cada artículo.

⚠ En caso de que no lo encuentre especificado en este capítulo, encontrará información acerca de la correcta instalación y uso de todos los artículos en el certificado de homologación, en el manual de uso y en las páginas 227 hasta la 242.

⚠ Para el uso correcto del interruptor, utilice prensaestopas adecuados para zona de uso según la directiva ATEX, vea accesorios pág. 183.

Datos técnicos

Carcasa

Carcasa de metal con recubrimiento en polvo

Una entrada de cable roscada:

M20x1,5

Grado de protección según EN 60529:

IP66 con prensaestopas con grado de protección igual o superior

Datos generales

Temperatura ambiente (-EX7):

-20°C ... +60°C

Temperatura ambiente (-EX4/-EX8):

-20°C ... +70°C

Frecuencia máxima de accionamiento:

3600 ciclos de operaciones/hora

Durabilidad mecánica:

FD ●●●-EX●

10 millones de ciclos de operaciones

FD ●●93-EX●, FD ●●78-EX●, FD ●●8●-EX●, FD ●●95-EX●

500.000 ciclos de operaciones

FD ●●99-EX●, FD ●●R2-EX●

250.000 ciclos de operaciones

Posición de montaje:

cualquiera

Parámetros de seguridad B_{10D} (contactos NC):

FD ●●●-EX●

20.000.000

FD ●●93-EX●, FD ●●78-EX●, FD ●●8●-EX●

1.000.000

FD ●●99-EX●, FD ●●R2-EX●

500.000

FD ●●95-EX●

2.500.00

Enclavamiento mecánico, no codificado:

tipo 1 según EN ISO 14119

Pares de apriete para la instalación:

vea página 229

Secciones de los conductores y

longitudes de pelado de los hilos:

vea página 249

Bloques de contactos disponibles:

2, 3, 5, 6, 7, 8, 9, 10, 11, 12, 13, 14, 15, 16, 18, 20, 21, 22, 28, 29, 30, 33, 34, 37, 66, 67

Nota: los bloques de contactos 2 y 3 no están disponibles para los artículos FD ●●●●-EX7, FD ●●●●-EX8.

Conformidad a las normas:

IEC 60947-5-1, EN 60947-5-1, EN 60947-1, EN 50041, IEC 60204-1, EN 60204-1, EN ISO 14119, EN ISO 12100, IEC 60529, EN 60529, UL 508, CSA C22.2 No. 14, IEC 60079-0, EN 60079-0, IEC 60079-11, EN 60079-11, EN IEC 63000.

Conforme a las siguientes directivas:

Directiva ATEX 2014/34/UE, Directiva EMC 2014/30/UE, Directiva RoHS 2011/65/UE.

Apertura positiva de los contactos conforme a las normas:

IEC 60947-5-1, EN 60947-5-1.

Extensión del código del producto	Categoría Zona		EPL	Homologaciones	Categoría de empleo
	3D	22	Dc	II 3D Ex tc IIC T80°C Dc	
-EX4	Datos eléctricos				
	Corriente térmica (I_{th}):			10 A	Corriente alterna: AC15 (50÷60 Hz)
	Tensión asignada de aislamiento (U_i):			500 Vac 600 Vdc	Ue (V) 250 400 500
	Corriente de cortocircuito condicionada:			400 Vac para bloques de contactos 20, 28	Ie (A) 6 4 1
	Protección contra cortocircuitos:			1000 A según EN 60947-5-1	Corriente continua: DC13
	Grado de contaminación:			fusible 10 A 500 V tipo aM	Ue (V) 24 125 250
				3	Ie (A) 3 0,55 0,3
Extensión del código del producto	Categoría Zona		EPL	Homologaciones	⚠ Este tipo de interruptores se deben utilizar únicamente en circuitos de seguridad intrínseca según IEC 60079-11, EN 60079-11
	2G	1	Gb	II 2G Ex ia IIC T6 Gb	
-EX7	M2	M2	Mb	I M2 Ex ia I Mb	
	Datos eléctricos				
	Corriente máxima (Ii):			2,5 A	
	Tensión máxima (Ui):			30 Vdc	
	Corriente de cortocircuito condicionada:			1000 A según EN 60947-5-1	
	Protección contra cortocircuitos:			fusible 4 A 250 V tipo gG	
	Grado de contaminación:			3	
Extensión del código del producto	Categoría Zona		EPL	Homologaciones	Categoría de empleo
	2D	21	Db	II 2D Ex tb IIC T80°C Db	
-EX8	Datos eléctricos				
	Corriente térmica (I_{th}):			6 A	Corriente alterna: AC15 (50÷60 Hz)
	Tensión asignada de aislamiento (U_i):			250 Vac/Vdc	Ue (V) 250
	Corriente de cortocircuito condicionada:			1000 A según EN 60947-5-1	Ie (A) 6
	Protección contra cortocircuitos:			fusible 6 A 500 V tipo aM	Corriente continua: DC13
	Grado de contaminación:			3	Ue (V) 24 125 250
					Ie (A) 3 0,55 0,3

Distintivos de calidad del producto


Homologación UL: E131787
Homologación EAC: RU C-IT.YT03.B.00035/19

Características homologadas por la UL

Electrical Ratings: Q300 pilot duty (69 VA, 125-250 V dc)
A600 pilot duty (720 VA, 120-600 V ac)

Environmental Ratings: Types 1, 4X, 12, 13

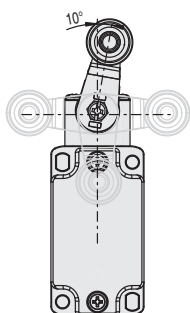
For all contact blocks except 2 and 3 use 60 or 75°C copper (Cu) conductors, rigid or flexible, wire size 12, 14 AWG. Tightening torque for terminal screws of 7.1 lb in (0.8 Nm).

For contact blocks 2 and 3 use 60 or 75°C copper (Cu) conductors, rigid or flexible, wire size 14 AWG. Tightening torque for terminal screws of 12 lb in (1.4 Nm).

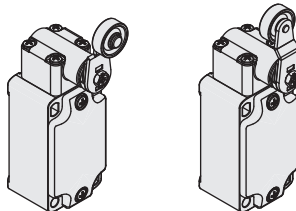
Póngase en contacto con nuestro departamento técnico para obtener una lista de productos aprobados.

Palancas ajustables

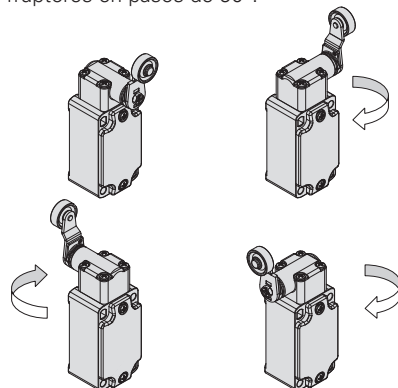
En los interruptores, es posible ajustar la palanca en pasos de 10° en todo el rango de 360°. La conexión positiva entre la palanca y el eje giratorio garantizan la transmisión positiva del movimiento tal y cómo se requiere en las aplicaciones de seguridad de la norma alemana BG-GS-ET-15.


Palanca con posición normal o inversa

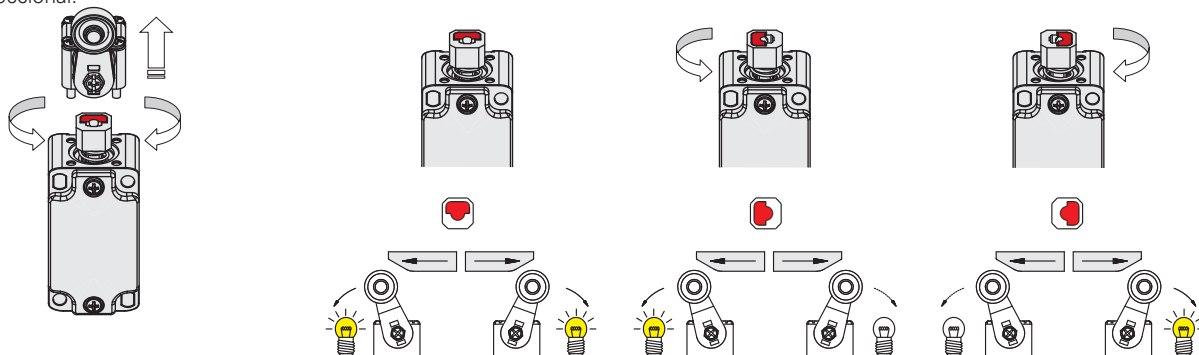
En los interruptores, es posible fijar la palanca normal o girada manteniendo el bloqueo positivo. De este modo, se obtienen dos planos de trabajo de la palanca diferentes.


Cabezales orientables

Es posible girar el cabezal de todos los interruptores en pasos de 90°.


Cabezales unidireccionales

En los interruptores con palanca giratoria, si se quitan los cuatro tornillos del cabezal y se gira el pistón interno, se puede obtener el funcionamiento unidireccional.


Estructura del código

¡Atención! La posibilidad de poder generar un código no implica la disponibilidad real del producto. Póngase en contacto con nuestra oficina de ventas.

artículo opciones extensión del código del producto
FD 502-GM2-EX7

Carcasa
FD de metal, una entrada de cable

Bloque de contactos
5 1NO+1NC, ruptura brusca
6 1NO+1NC, ruptura lenta
7 1NO+1NC, ruptura lenta, solapados
... ..

Actuadores
01 pistón corto
02 palanca de roldana
... ..

Homologaciones ATEX
-EX4 Ex II 3D Ex tc IIIC T80°C Dc
-EX7 Ex II 2G Ex ia IIC T6 Gb
Ex I M2 Ex ia I Mb
-EX8 Ex II 2D Ex tb IIIC T80°C Db

Tipo de contacto
contactos de plata (estándar)
G contactos de plata con 1 µm de revestimiento de oro
G1 contactos de plata con 2,5 µm de revestimiento de oro (excepto los bloques de contactos 2, 20, 21, 22, 28, 29, 30)

Tipo de contacto: R = ruptura brusca L = ruptura lenta		Sobre pedido, con roldana de acero autolubricada o de acero inox 316L		Sobre pedido, con roldana de acero autolubricada o de acero inox 316L			
Categoría	Bloque de contactos						
3D	2 R	FD 201-M2-EX4	2x(1NO-1NC)	FD 202-M2-EX4	2x(1NO-1NC)	FD 205-M2-EX4	2x(1NO-1NC)
	5 R	FD 501-M2-EX4	1NO+1NC	FD 502-M2-EX4	1NO+1NC	FD 505-M2-EX4	1NO+1NC
	6 L	FD 601-M2-EX4	1NO+1NC	FD 602-M2-EX4	1NO+1NC	FD 605-M2-EX4	1NO+1NC
	20 L	FD 2001-M2-EX4	1NO+2NC	FD 2002-M2-EX4	1NO+2NC	FD 2005-M2-EX4	1NO+2NC
2G M2	5 R	FD 501-M2-EX7	1NO+1NC	FD 502-M2-EX7	1NO+1NC	FD 505-M2-EX7	1NO+1NC
	20 L	FD 2001-M2-EX7	1NO+2NC	FD 2002-M2-EX7	1NO+2NC	FD 2005-M2-EX7	1NO+2NC
2D	5 R	FD 501-M2-EX8	1NO+1NC	FD 502-M2-EX8	1NO+1NC	FD 505-M2-EX8	1NO+1NC
	20 L	FD 2001-M2-EX8	1NO+2NC	FD 2002-M2-EX8	1NO+2NC	FD 2005-M2-EX8	1NO+2NC
Velocidad máxima		0,5 m/s		0,5 m/s con leva a 30°		0,5 m/s con leva a 30°	
Fuerza de accionamiento		8 N (25 N ⊕)		6 N (25 N ⊕)		6 N (25 N ⊕)	
Diagramas del recorrido		Página 230 - grupo 1		Página 230 - grupo 2		Página 230 - grupo 2	
Tipo de contacto: R = ruptura brusca L = ruptura lenta		Junta externa		Bola Ø 12,7 mm de acero inox		Junta externa	
Categoría	Bloque de contactos						
3D	2 R	FD 215-M2-EX4	2x(1NO-1NC)	FD 216-M2-EX4	2x(1NO-1NC)	FD 219-M2-EX4	2x(1NO-1NC)
	5 R	FD 515-M2-EX4	1NO+1NC	FD 516-M2-EX4	1NO+1NC	FD 519-M2-EX4	1NO+1NC
	6 L	FD 615-M2-EX4	1NO+1NC	FD 616-M2-EX4	1NO+1NC	FD 619-M2-EX4	1NO+1NC
	20 L	FD 2015-M2-EX4	1NO+2NC	FD 2016-M2-EX4	1NO+2NC	FD 2019-M2-EX4	1NO+2NC
2G M2	5 R	FD 515-M2-EX7	1NO+1NC	FD 516-M2-EX7	1NO+1NC	FD 519-M2-EX7	1NO+1NC
	20 L	FD 2015-M2-EX7	1NO+2NC	FD 2016-M2-EX7	1NO+2NC	FD 2019-M2-EX7	1NO+2NC
2D	5 R	/	FD 516-M2-EX8	1NO+1NC	FD 519-M2-EX8	1NO+1NC	/
	20 L	/	FD 2016-M2-EX8	1NO+2NC	FD 2019-M2-EX8	1NO+2NC	/
Velocidad máxima		0,5 m/s con leva a 30°		0,5 m/s con leva a 30°		0,5 m/s	
Fuerza de accionamiento		11 N (25 N ⊕)		8 N (25 N ⊕)		8 N (25 N ⊕)	
Diagramas del recorrido		Página 230 - grupo 1		Página 230 - grupo 1		Página 230 - grupo 1	
Tipo de contacto: R = ruptura brusca L = ruptura lenta		Junta externa		Junta externa		Biestable	
Categoría	Bloque de contactos						
3D	2 R	FD 221-M2-EX4	2x(1NO-1NC)	FD 225-M2-EX4	2x(1NO-1NC)	/	FD 276-M2-EX4
	5 R	FD 521-M2-EX4	1NO+1NC	FD 525-M2-EX4	1NO+1NC	FD 541-M2-EX4	1NO+1NC
	6 L	/	/	/	/	/	FD 576-M2-EX4
	20 L	FD 2021-M2-EX4	1NO+2NC	FD 2025-M2-EX4	1NO+2NC	/	FD 2076-M2-EX4
2G M2	5 R	FD 521-M2-EX7	1NO+1NC	FD 525-M2-EX7	1NO+1NC	FD 541-M2-EX7	1NO+1NC
	20 L	FD 2021-M2-EX7	1NO+2NC	FD 2025-M2-EX7	1NO+2NC	/	FD 2076-M2-EX7
2D	5 R	/	/	/	FD 541-M2-EX8	1NO+1NC	FD 576-M2-EX8
	20 L	/	/	/	/	FD 2076-M2-EX8	2NO+1NC
Velocidad máxima		1 m/s		1 m/s		0,5 m/s con leva a 30°	
Fuerza de accionamiento		0,08 Nm		0,14 Nm		0,21 Nm (0,36 Nm ⊕)	
Diagramas del recorrido		Página 230 - grupo 3		Página 230 - grupo 3		Página 230 - grupo 4	
Tipo de contacto: R = ruptura brusca L = ruptura lenta		Con cable para la señalización		Con cable para la señalización		Con cable para la señalización	
Categoría	Bloque de contactos						
3D	2 R	FD 221-M2-EX4	2x(1NO-1NC)	FD 225-M2-EX4	2x(1NO-1NC)	/	FD 276-M2-EX4
	5 R	FD 521-M2-EX4	1NO+1NC	FD 525-M2-EX4	1NO+1NC	FD 541-M2-EX4	1NO+1NC
	6 L	/	/	/	/	/	FD 576-M2-EX4
	20 L	FD 2021-M2-EX4	1NO+2NC	FD 2025-M2-EX4	1NO+2NC	/	FD 2076-M2-EX4
2G M2	5 R	FD 521-M2-EX7	1NO+1NC	FD 525-M2-EX7	1NO+1NC	FD 541-M2-EX7	1NO+1NC
	20 L	FD 2021-M2-EX7	1NO+2NC	FD 2025-M2-EX7	1NO+2NC	/	FD 2076-M2-EX7
2D	5 R	/	/	/	FD 541-M2-EX8	1NO+1NC	FD 576-M2-EX8
	20 L	/	/	/	/	FD 2076-M2-EX8	2NO+1NC
Velocidad máxima		1 m/s		1 m/s		0,5 m/s con leva a 30°	
Fuerza de accionamiento		0,08 Nm		0,14 Nm		0,21 Nm (0,36 Nm ⊕)	
Diagramas del recorrido		Página 230 - grupo 3		Página 230 - grupo 3		Página 230 - grupo 4	

Todas las dimensiones de los dibujos están en mm

Accesorios Vea página 207

Los archivos 2D y 3D están disponibles en www.pizzato.com

Interruptores de posición con palanca giratoria sin actuador

Tipo de contacto:

R = ruptura brusca
L = ruptura lenta

Categoría	Bloque de contactos	Cabezal normal		Cabezal compacto	
		Diagrama	Diagrama	Diagrama	Diagrama
3D	2 R	FD 238-M2-EX4	2x(1NO-1NC)	FD 258-M2-EX4	2x(1NO-1NC)
	5 R	FD 538-M2-EX4	1NO+1NC	FD 558-M2-EX4	1NO+1NC
	6 L	FD 638-M2-EX4	1NO+1NC	FD 658-M2-EX4	1NO+1NC
	20 L	FD 2038-M2-EX4	1NO+2NC	FD 2058-M2-EX4	1NO+2NC
2G M2	5 R	FD 538-M2-EX7	1NO+1NC	FD 558-M2-EX7	1NO+1NC
	20 L	FD 2038-M2-EX7	1NO+2NC	FD 2058-M2-EX7	1NO+2NC
2D	5 R	FD 538-M2-EX8	1NO+1NC	FD 558-M2-EX8	1NO+1NC
	20 L	FD 2038-M2-EX8	1NO+2NC	FD 2058-M2-EX8	1NO+2NC
Fuerza de accionamiento		0,1 Nm (0,25 Nm →)		0,06 Nm (0,25 Nm →)	
Diagramas del recorrido		Página 230 - grupo 4		Página 230 - grupo 4	

IMPORTANTE

Para las aplicaciones de seguridad: solo se pueden combinar interruptores y actuadores que muestren, junto al código, el símbolo

Para más información sobre las aplicaciones de seguridad lea la página 225.

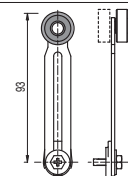
Actuadores disponibles por separado

IMPORTANTE: Estos actuadores disponibles por separado se pueden utilizar con artículos de la serie FD.

	Roldana de tecnopolímero Ø 20 mm	Varilla redonda ajustable Ø 3x125 mm	Varilla cuadrada ajustable 3x3x125 mm	Varilla de resorte con punta de plástico	Actuador ajustable con roldana de tecnopolímero	Varilla ajustable de fibra de vidrio
Artículo	VF L31 →	VF L32 (2)	VF L33 (2)	VF L34	VF L35 → (1) (2)	VF L36 (2)
Velocidad máxima	1,5 m/s (leva a 30°)	1,5 m/s	1,5 m/s	1 m/s	1,5 m/s (leva a 30°)	1,5 m/s
	Roldana de tecnopolímero Ø 20 mm	Roldana de tecnopolímero Ø 20 mm	Rodillo de porcelana	Actuador de seguridad ajustable con roldana de tecnopolímero	Roldana de tecnopolímero Ø 20 mm	
Artículo	VF L51 →	VF L52 →	VF L53 →	VF L56 → (2)	VF L57 →	
Velocidad máxima	1,5 m/s (leva a 30°)	1,5 m/s (leva a 30°)	0,5 m/s	1,5 m/s (leva a 30°)	1,5 m/s (leva a 30°)	
	Roldanas de acero autolubricadas Ø 20 mm					
Artículo	VF L31-R24 →	VF L35-R24 → (1) (2)	VF L51-R24 →	VF L52-R24 →	VF L56-R24 → (2)	VF L57-R24 →
Velocidad máxima	1,5 m/s (leva a 30°)	1,5 m/s (leva a 30°)	1,5 m/s (leva a 30°)	1,5 m/s (leva a 30°)	1,5 m/s (leva a 30°)	1,5 m/s (leva a 30°)

Nota: Para pedir con roldana de acero inox 316L: sustituir en el código R24 por R41.

- (1) La palanca VF L35 solo es adecuada para las aplicaciones de seguridad si la longitud está ajustada al máximo, como se aprecia en la figura de al lado.
- Si necesita una palanca ajustable para aplicaciones de seguridad, utilice la palanca ajustable de seguridad VF L56.
- (2) Si está instalado junto con el interruptor FD •58-M2-EX• (p. ej. FD 558-M2-EX•, FD 658-M2-EX•...), el actuador puede interferir mecánicamente con el cuerpo del interruptor. Dependiendo de la posición de fijación del actuador y del cabezal del interruptor, se pueden producir o no estas interferencias.


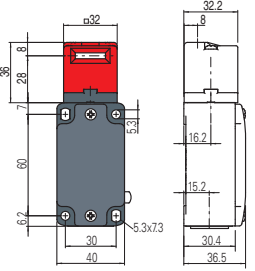
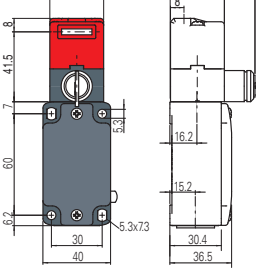
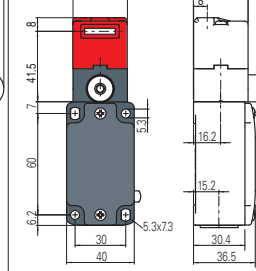

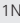




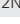
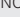




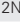
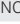




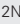
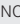








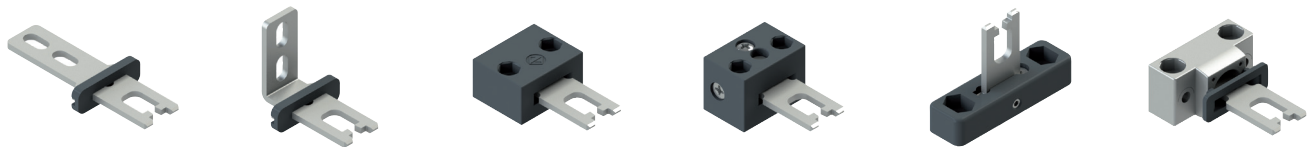
Todas las dimensiones de los dibujos están en mm

Accesorios Vea página 207

→ Los archivos 2D y 3D están disponibles en www.pizzato.com

Interruptores de seguridad con actuador separado


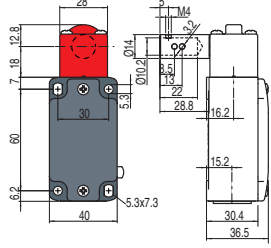

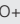

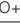





		Interruptores con actuador por separado	Interruptores con actuador por separado y desenclavamiento por llave	Interruptores con retardo mecánico manual
		Interruptor sin actuador	Interruptor sin actuador	Interruptor sin actuador
Tipo de contacto:  = ruptura lenta				
Categoría	Bloque de contactos			
3D	6 	FD 693-M2-EX4  1NO+1NC	/	FD 6R2-M2-EX4  1NO+1NC
	18 	/	FD 1899-M2-EX4  1NO+1NC	/
	20 	FD 2093-M2-EX4  1NO+2NC	FD 2099-M2-EX4  1NO+2NC	FD 20R2-M2-EX4  1NO+2NC
	28 	/	FD 2899-M2-EX4  1NO+2NC	/
2G M2	20 	FD 2093-M2-EX7  1NO+2NC	FD 2099-M2-EX7  1NO+2NC	FD 20R2-M2-EX7  1NO+2NC
	28 	/	FD 2899-M2-EX7  1NO+2NC	/
2D	20 	FD 2093-M2-EX8  1NO+2NC	FD 2099-M2-EX8  1NO+2NC	FD 20R2-M2-EX8  1NO+2NC
	28 	/	FD 2899-M2-EX8  1NO+2NC	/
Fuerza de accionamiento		10 N (18 N )	30 N (40 N )	10 N (18 N )
Diagramas del recorrido		ver Catálogo general Seguridad 2023-2024	ver Catálogo general Seguridad 2023-2024	ver Catálogo general Seguridad 2023-2024

Actuadores


VF KEYF	VF KEYF1	VF KEYF2	VF KEYF3	VF KEYF7	VF KEYF8
Actuador recto	Actuador acodado	Actuador oscilante	Actuador ajustable en dos direcciones	Actuador ajustable en una dirección	Actuador universal

IMPORTANTE: Estos actuadores se pueden utilizar con artículos de la serie FD (p. ej. FD 2093-M2-EX7).
Actuadores con un nivel de codificación bajo según EN ISO 14119.

Interruptores de seguridad para bisagras

		Tipo de contacto:  = ruptura lenta	
Categoría	Bloque de contactos		
3D	18 	FD 1895-M2-EX4  1NO+1NC	
	20 	FD 2095-M2-EX4  1NO+2NC	
2G M2	20 	FD 2095-M2-EX7  1NO+2NC	
	2D	20 	FD 2095-M2-EX8  1NO+2NC
Fuerza de accionamiento		0,15 Nm (0,4 Nm )	
Diagramas del recorrido		ver Catálogo general Seguridad 2023-2024	

Interruptores de seguridad por cable con rearme para paros de emergencia

Tipo de contacto:

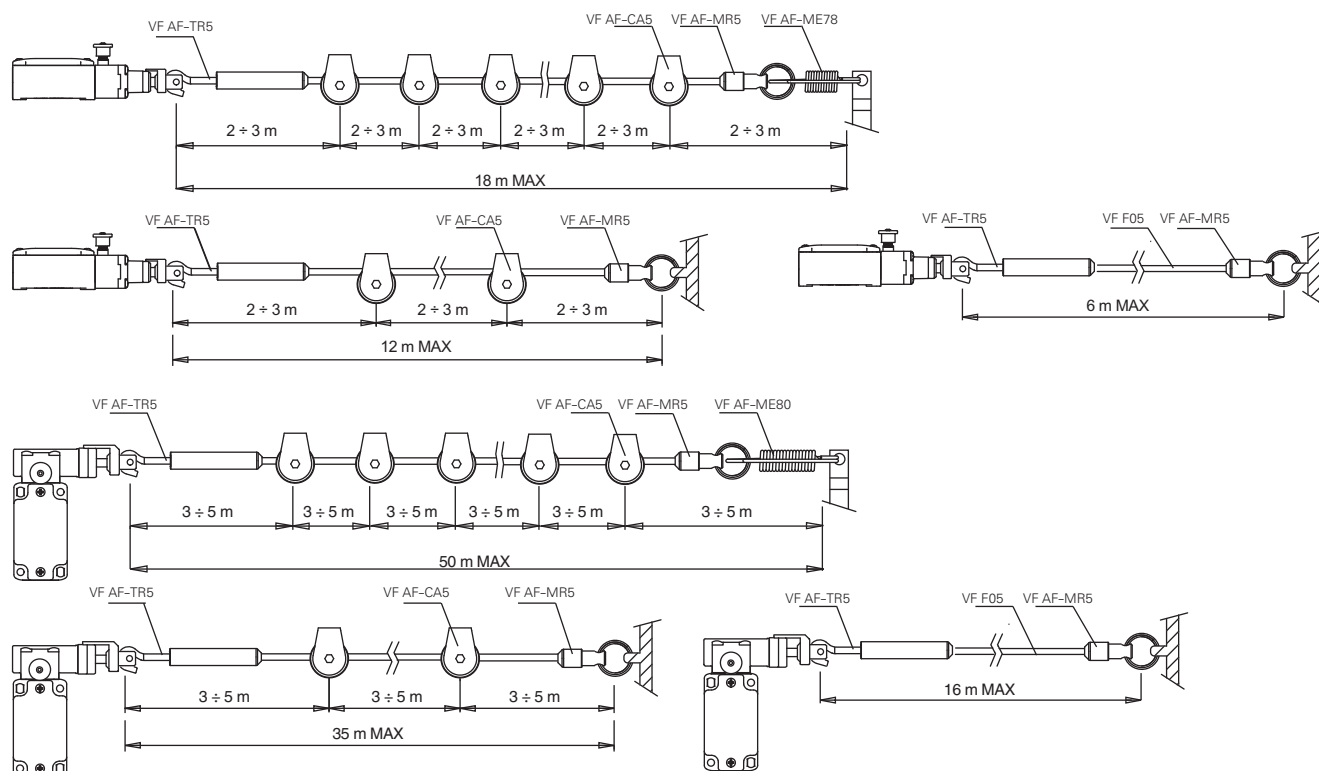
= ruptura lenta

Categoría	Bloque de contactos	Diagrama 1		Diagrama 2		Diagrama 3	
3D	18	FD 1878-M2-EX4	→ 1NO+1NC	FD 1883-M2-EX4	→ 1NO+1NC	FD 1884-M2-EX4	→ 1NO+1NC
	20	FD 2078-M2-EX4	→ 1NO+2NC	FD 2083-M2-EX4	→ 1NO+2NC	FD 2084-M2-EX4	→ 1NO+2NC
2G M2	20	FD 2078-M2-EX7	→ 1NO+2NC	FD 2083-M2-EX7	→ 1NO+2NC	FD 2084-M2-EX7	→ 1NO+2NC
2D	18	FD 1878-M2-EX8	→ 1NO+1NC	FD 1883-M2-EX8	→ 1NO+1NC	FD 1884-M2-EX8	→ 1NO+1NC
	20	FD 2078-M2-EX8	→ 1NO+2NC	FD 2083-M2-EX8	→ 1NO+2NC	FD 2084-M2-EX8	→ 1NO+2NC
Fuerza de accionamiento		inicial 63 N ... final 83 N (90 N →)		inicial 147 N ... final 235 N (250 N →)		inicial 147 N ... final 235 N (250 N →)	
Diagramas del recorrido		ver Catálogo general Seguridad 2023-2024		ver Catálogo general Seguridad 2023-2024		ver Catálogo general Seguridad 2023-2024	

Accesorios para instalación del cable

Tensor ajustable	Tensor	Anillo de enganche	Resorte de seguridad para cabezales longitudinales	Resorte de seguridad para cabezales transversales	Bobina de cable Ø 5 mm longitud 100 m	Indicadores de funcionamiento para el cable	Polea de acero inoxidable	Polea angular de acero inoxidable
VF AF-TR5	VF AF-TR8	VF AF-MR5	VF AF-ME78	VF AF-ME80	VF F05-100	VF AF-IF1GR11	VF AF-CA5	VF AF-CA10

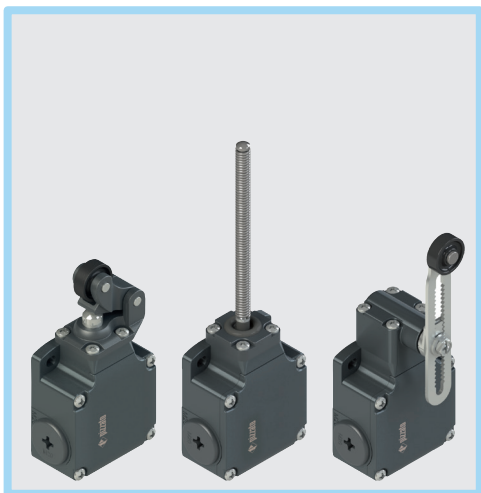
Ejemplos de aplicación y vanos máximos



Todas las dimensiones de los dibujos están en mm

Accesorios Vea página 207

 → Los archivos 2D y 3D están disponibles en www.pizzato.com



Características principales

- Homologaciones ATEX
- Carcasa de metal, tres entradas de cable
- Grado de protección IP66
- Versiones con contactos de plata con revestimiento de oro

Certificados de calidad ATEX:

Extensión del código del producto	Certificado de calidad	Certificado y organismo de homologación
-EX4		Declaración de conformidad UE Pizzato Elettrica srl
-EX7		Certificado de prueba UE de tipo TÜV Italia
-EX8		Certificado de prueba UE de tipo TÜV Italia

Instalación con función de protección de personas:

Utilice solo interruptores que muestren, junto al código, el símbolo . El circuito de seguridad se debe conectar siempre a los **contactos NC** (contactos normalmente cerrados: 11-12, 21-22 o 31-32) conforme a la **norma EN ISO 14119, pár. 5.4** para aplicaciones específicas de enclavamiento y conforme a la **norma EN ISO 13849-2 tabla D3** (well tried components) y **D.8** (fault exclusions) para aplicaciones generales de seguridad. Accione el interruptor **al menos hasta el recorrido de apertura positiva** indicado en los diagramas de recorrido en la página 230. Accione el interruptor con **al menos la fuerza de apertura positiva**, indicada entre paréntesis al lado de la fuerza de accionamiento debajo de cada artículo.

⚠ En caso de que no lo encuentre especificado en este capítulo, encontrará información acerca de la correcta instalación y uso de todos los artículos en el certificado de homologación, en el manual de uso y en las páginas 227 hasta la 242.

⚠ Para el uso correcto del interruptor, utilice prensaestopas adecuados para zona de uso según la directiva ATEX, vea accesorios pág. 183.

Datos técnicos

Carcasa

Carcasa de metal con recubrimiento en polvo
 Tres entradas de cable roscadas: M20x1,5
 Grado de protección según EN 60529: IP66 con prensaestopas con grado de protección igual o superior

Datos generales

Temperatura ambiente (-EX7): -20°C ... +60°C
 Temperatura ambiente (-EX4/-EX8): -20°C ... +70°C
 Frecuencia máxima de accionamiento: 3600 ciclos de operaciones/hora
 Durabilidad mecánica:
 FL ●●●-EX● 10 millones de ciclos de operaciones
 FL ●●93-EX●, FL ●●78-EX●, FL ●●8●-EX●, FL ●●95-EX● 500.000 ciclos de operaciones
 Posición de montaje: cualquiera
 Parámetros de seguridad B_{10D} (contactos NC):
 FL ●●●-EX● 20.000.000
 FL ●●93-EX●, FL ●●78-EX●, FL ●●8●-EX● 1.000.000
 FL ●●95-EX● 2.500.000
 Enclavamiento mecánico, no codificado: tipo 1 según EN ISO 14119
 Pares de apriete para la instalación: vea página 229
 Secciones de los conductores y longitudes de pelado de los hilos: vea página 249

Bloques de contactos disponibles:

2, 3, 5, 6, 7, 8, 9, 10, 11, 12, 13, 14, 15, 16, 18, 20, 21, 22, 28, 29, 30, 33, 34, 37, 66, 67

Nota: los bloques de contactos 2 y 3 no están disponibles para los artículos FL ●●●-EX7, FL ●●●-EX8.

Conformidad a las normas:

IEC 60947-5-1, EN 60947-5-1, EN 60947-1, EN 50041, IEC 60204-1, EN 60204-1, EN ISO 14119, EN ISO 12100, IEC 60529, EN 60529, UL 508, CSA C22.2 No. 14, IEC 60079-0, EN 60079-0, IEC 60079-11, EN 60079-11, EN IEC 63000.

Conforme a las siguientes directivas:

Directiva ATEX 2014/34/UE, Directiva EMC 2014/30/UE, Directiva RoHS 2011/65/UE.

Apertura positiva de los contactos conforme a las normas:

IEC 60947-5-1, EN 60947-5-1.

Extensión del código del producto	Categoría Zona		EPL	Homologaciones	Datos eléctricos	Categoría de empleo
	3D	22	Dc	II 3D Ex tc IIIC T80°C Dc		
-EX4					Corriente térmica (I _m): 10 A Tensión asignada de aislamiento (U _i): 500 Vac 600 Vdc 400 Vac para bloques de contactos 20, 28 Corriente de cortocircuito condicionada: 1000 A según EN 60947-5-1 Protección contra cortocircuitos: fusible 10 A 500 V tipo aM Grado de contaminación: 3	Corriente alterna: AC15 (50±60 Hz) Ue (V) 250 400 500 Ie (A) 6 4 1 Corriente continua: DC13 Ue (V) 24 125 250 Ie (A) 3 0,55 0,3
-EX7	2G M2	1 M2	Gb Mb	II 2G Ex ia IIC T6 Gb I M2 Ex ia I Mb	Corriente máxima (Ii): 2,5 A Tensión máxima (Ui): 30 Vdc Corriente de cortocircuito condicionada: 1000 A según EN 60947-5-1 Protección contra cortocircuitos: fusible 4 A 250 V tipo gG Grado de contaminación: 3	⚠ Este tipo de interruptores se deben utilizar únicamente en circuitos de seguridad intrínseca según IEC 60079-11, EN 60079-11
-EX8	2D	21	Db	II 2D Ex tb IIIC T80°C Db	Corriente térmica (I _m): 6 A Tensión asignada de aislamiento (U _i): 250 Vac/Vdc Corriente de cortocircuito condicionada: 1000 A según EN 60947-5-1 Protección contra cortocircuitos: fusible 6 A 500 V tipo aM Grado de contaminación: 3	Corriente alterna: AC15 (50±60 Hz) Ue (V) 250 Ie (A) 6 Corriente continua: DC13 Ue (V) 24 125 250 Ie (A) 3 0,55 0,3

Distintivos de calidad del producto


Homologación UL: E131787
Homologación EAC: RU C-IT.YT03.B.00035/19

Características homologadas por la UL

Electrical Ratings: Q300 pilot duty (69 VA, 125-250 V dc)
A600 pilot duty (720 VA, 120-600 V ac)

Environmental Ratings: Types 1, 4X, 12, 13

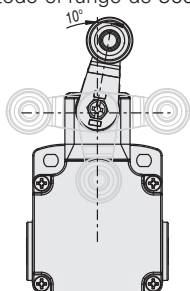
For all contact blocks except 2 and 3 use 60 or 75°C copper (Cu) conductors, rigid or flexible, wire size 12, 14 AWG. Tightening torque for terminal screws of 7.1 lb in (0.8 Nm).

For contact blocks 2 and 3 use 60 or 75°C copper (Cu) conductors, rigid or flexible, wire size 14 AWG. Tightening torque for terminal screws of 12 lb in (1.4 Nm).

Póngase en contacto con nuestro departamento técnico para obtener una lista de productos aprobados.

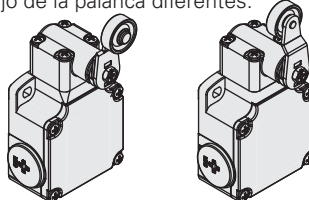
Palancas ajustables

En los interruptores con palanca giratoria, es posible ajustar la palanca en pasos de 10° en todo el rango de 360°. La conexión positiva entre la palanca y el eje giratorio garantizan la transmisión positiva del movimiento tal y cómo se requiere en las aplicaciones de seguridad de la norma alemana BG-GS-ET-15.

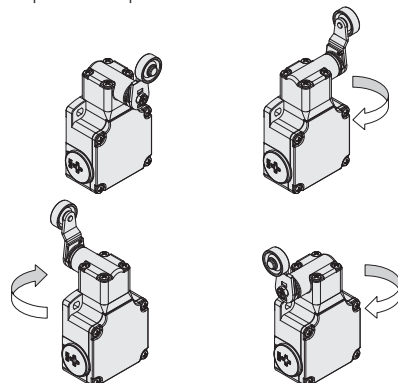

Palanca con posición normal o inversa

En los interruptores con palanca giratoria, se puede fijar la palanca en posición normal o inversa manteniendo el acoplamiento positivo.

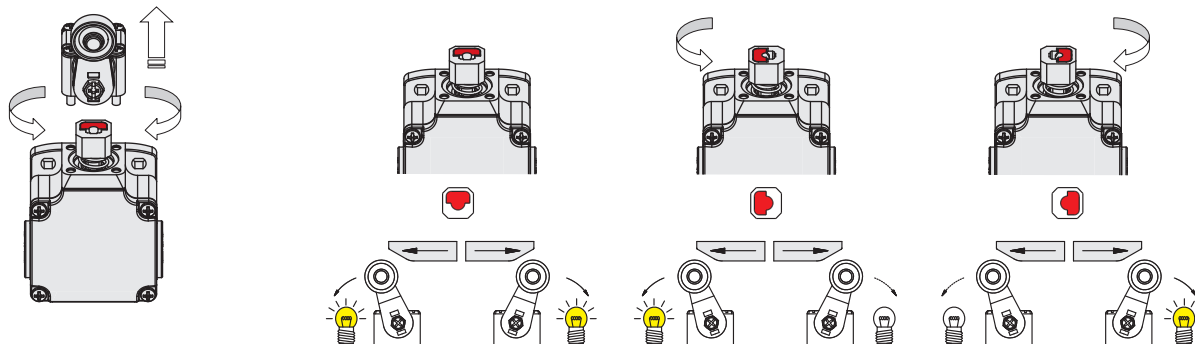
De este modo, se obtienen dos planos de trabajo de la palanca diferentes.


Cabezales orientables

Es posible girar el cabezal de todos los interruptores en pasos de 90°.


Cabezales unidireccionales

En los interruptores con palanca giratoria, si se quitan los cuatro tornillos del cabezal y se gira el pistón interno, se puede obtener el funcionamiento unidireccional (excepto el bloque de contactos 16).


Estructura del código

¡Atención! La posibilidad de poder generar un código no implica la disponibilidad real del producto. Póngase en contacto con nuestra oficina de ventas.

artículo opciones extensión del código del producto
FL 502-GM2-EX7

Carcasa
FL de metal, tres entradas de cable

Bloque de contactos
5 1NO+1NC, ruptura brusca
6 1NO+1NC, ruptura lenta
7 1NO+1NC, ruptura lenta, solapados
... ..

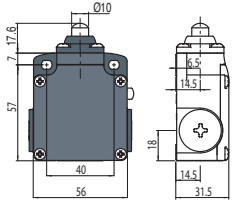
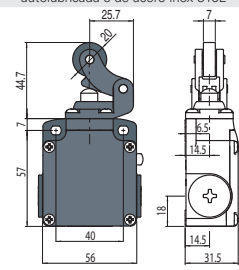
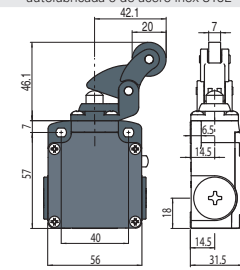
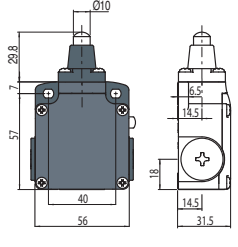
Actuadores
01 pistón corto
02 palanca de roldana
... ..

Homologaciones ATEX
-EX4 Ex II 3D Ex tc IIIC T80°C Dc
-EX7 Ex II 2G Ex ia IIC T6 Gb
Ex I M2 Ex ia I Mb
-EX8 Ex II 2D Ex tb IIIC T80°C Db

Tipo de contacto
G contactos de plata (estándar)
G contactos de plata con 1 µm de revestimiento de oro
G1 contactos de plata con 2,5 µm de revestimiento de oro (excepto los bloques de contactos 2, 20, 21, 22, 28, 29, 30)

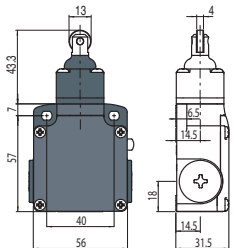
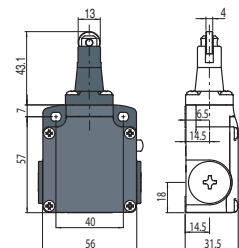
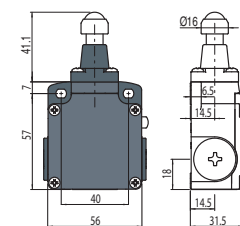
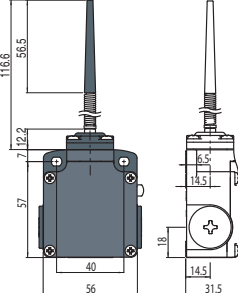
Tipo de contacto:

- R** = ruptura brusca
- L** = ruptura lenta

Categoría	Bloque de contactos	Sobre pedido, con roldana de acero autolubricada o de acero inox 316L		Sobre pedido, con roldana de acero autolubricada o de acero inox 316L					
									
3D	2 R	FL 201-M2-EX4	2x(1NO-1NC)	FL 202-M2-EX4	2x(1NO-1NC)	FL 205-M2-EX4	2x(1NO-1NC)	FL 211-M2-EX4	2x(1NO-1NC)
	5 R	FL 501-M2-EX4	1NO+1NC	FL 502-M2-EX4	1NO+1NC	FL 505-M2-EX4	1NO+1NC	FL 511-M2-EX4	1NO+1NC
	6 L	FL 601-M2-EX4	1NO+1NC	FL 602-M2-EX4	1NO+1NC	FL 605-M2-EX4	1NO+1NC	FL 611-M2-EX4	1NO+1NC
	20 L	FL 2001-M2-EX4	1NO+2NC	FL 2002-M2-EX4	1NO+2NC	FL 2005-M2-EX4	1NO+2NC	FL 2011-M2-EX4	1NO+2NC
2G M2	5 R	FL 501-M2-EX7	1NO+1NC	FL 502-M2-EX7	1NO+1NC	FL 505-M2-EX7	1NO+1NC	FL 511-M2-EX7	1NO+1NC
	20 L	FL 2001-M2-EX7	1NO+2NC	FL 2002-M2-EX7	1NO+2NC	FL 2005-M2-EX7	1NO+2NC	FL 2011-M2-EX7	1NO+2NC
2D	5 R	FL 501-M2-EX8	1NO+1NC	FL 502-M2-EX8	1NO+1NC	FL 505-M2-EX8	1NO+1NC	FL 511-M2-EX8	1NO+1NC
	20 L	FL 2001-M2-EX8	1NO+2NC	FL 2002-M2-EX8	1NO+2NC	FL 2005-M2-EX8	1NO+2NC	FL 2011-M2-EX8	1NO+2NC
Velocidad máxima		0,5 m/s		0,5 m/s con leva a 30°		0,5 m/s con leva a 30°		0,5 m/s	
Fuerza de accionamiento		8 N (25 N ⊕)		6 N (25 N ⊕)		6 N (25 N ⊕)		8 N (25 N ⊕)	
Diagramas del recorrido		Página 230 - grupo 1		Página 230 - grupo 2		Página 230 - grupo 2		Página 230 - grupo 1	

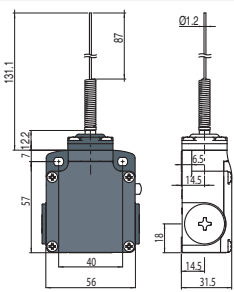
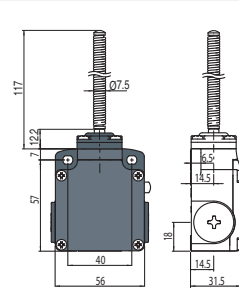
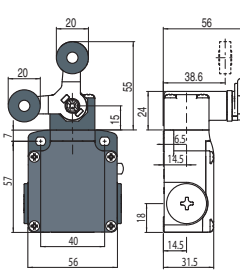
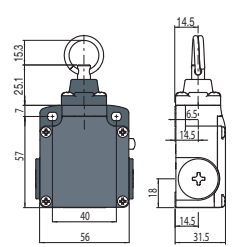
Tipo de contacto:

- R** = ruptura brusca
- L** = ruptura lenta

Categoría	Bloque de contactos	Junta externa		Bola Ø 12,7 mm de acero inox		Junta externa			
									
3D	2 R	FL 215-M2-EX4	2x(1NO-1NC)	FL 216-M2-EX4	2x(1NO-1NC)	FL 219-M2-EX4	2x(1NO-1NC)	FL 220-M2-EX4	2x(1NO-1NC)
	5 R	FL 515-M2-EX4	1NO+1NC	FL 516-M2-EX4	1NO+1NC	FL 519-M2-EX4	1NO+1NC	FL 520-M2-EX4	1NO+1NC
	6 L	FL 615-M2-EX4	1NO+1NC	FL 616-M2-EX4	1NO+1NC	FL 619-M2-EX4	1NO+1NC	/	/
	20 L	FL 2015-M2-EX4	1NO+2NC	FL 2016-M2-EX4	1NO+2NC	FL 2019-M2-EX4	1NO+2NC	FL 2020-M2-EX4	1NO+2NC
2G M2	5 R	FL 515-M2-EX7	1NO+1NC	FL 516-M2-EX7	1NO+1NC	FL 519-M2-EX7	1NO+1NC	FL 520-M2-EX7	1NO+1NC
	20 L	FL 2015-M2-EX7	1NO+2NC	FL 2016-M2-EX7	1NO+2NC	FL 2019-M2-EX7	1NO+2NC	FL 2020-M2-EX7	1NO+2NC
2D	5 R	/	/	FL 516-M2-EX8	1NO+1NC	FL 519-M2-EX8	1NO+1NC	/	/
	20 L	/	/	FL 2016-M2-EX8	1NO+2NC	FL 2019-M2-EX8	1NO+2NC	/	/
Velocidad máxima		0,5 m/s con leva a 30°		0,5 m/s con leva a 30°		0,5 m/s		1 m/s	
Fuerza de accionamiento		11 N (25 N ⊕)		8 N (25 N ⊕)		8 N (25 N ⊕)		0,09 Nm	
Diagramas del recorrido		Página 230 - grupo 1		Página 230 - grupo 1		Página 230 - grupo 1		Página 230 - grupo 3	

Tipo de contacto:

- R** = ruptura brusca
- L** = ruptura lenta

Categoría	Bloque de contactos	Junta externa		Junta externa		Biestable		Con cable para la señalización	
									
3D	2 R	FL 221-M2-EX4	2x(1NO-1NC)	FL 225-M2-EX4	2x(1NO-1NC)	/	/	FL 276-M2-EX4	2x(1NO-1NC)
	5 R	FL 521-M2-EX4	1NO+1NC	FL 525-M2-EX4	1NO+1NC	FL 541-M2-EX4	1NO+1NC	FL 576-M2-EX4	1NO+1NC
	6 L	/	/	/	/	/	/	FL 676-M2-EX4	1NO+1NC
	20 L	FL 2021-M2-EX4	1NO+2NC	FL 2025-M2-EX4	1NO+2NC	/	/	FL 2076-M2-EX4	2NO+1NC
2G M2	5 R	FL 521-M2-EX7	1NO+1NC	FL 525-M2-EX7	1NO+1NC	FL 541-M2-EX7	1NO+1NC	FL 576-M2-EX7	1NO+1NC
	20 L	FL 2021-M2-EX7	1NO+2NC	FL 2025-M2-EX7	1NO+2NC	/	/	FL 2076-M2-EX7	2NO+1NC
2D	5 R	/	/	/	/	FL 541-M2-EX8	1NO+1NC	FL 576-M2-EX8	1NO+1NC
	20 L	/	/	/	/	/	/	FL 2076-M2-EX8	2NO+1NC
Velocidad máxima		1 m/s		1 m/s		0,5 m/s con leva a 30°		0,5 m/s	
Fuerza de accionamiento		0,08 Nm		0,14 Nm		0,21 Nm (0,36 Nm ⊕)		inicial 20 N - final 40 N	
Diagramas del recorrido		Página 230 - grupo 3		Página 230 - grupo 3		Página 230 - grupo 4		Página 230 - grupo 6	

Todas las dimensiones de los dibujos están en mm

Accesorios Vea página 207

Los archivos 2D y 3D están disponibles en www.pizzato.com

Interruptores de posición con palanca giratoria sin actuador

Tipo de contacto:

R = ruptura brusca
L = ruptura lenta

Categoría	Bloque de contactos	Cabezal normal		Cabezal compacto	
		Diagrama 1	Diagrama 2	Diagrama 1	Diagrama 2
3D	2 R	FL 238-M2-EX4	2x(1NO-1NC)	FL 258-M2-EX4	2x(1NO-1NC)
	5 R	FL 538-M2-EX4	1NO+1NC	FL 558-M2-EX4	1NO+1NC
	6 L	FL 638-M2-EX4	1NO+1NC	FL 658-M2-EX4	1NO+1NC
	20 L	FL 2038-M2-EX4	1NO+2NC	FL 2058-M2-EX4	1NO+2NC
2G M2	5 R	FL 538-M2-EX7	1NO+1NC	FL 558-M2-EX7	1NO+1NC
	20 L	FL 2038-M2-EX7	1NO+2NC	FL 2058-M2-EX7	1NO+2NC
2D	5 R	FL 538-M2-EX8	1NO+1NC	FL 558-M2-EX8	1NO+1NC
	20 L	FL 2038-M2-EX8	1NO+2NC	FL 2058-M2-EX8	1NO+2NC
Fuerza de accionamiento Diagramas del recorrido		0,1 Nm (0,25 Nm \rightarrow) Página 230 - grupo 4		0,06 Nm (0,25 Nm \rightarrow) Página 230 - grupo 4	

IMPORTANTE

Para las aplicaciones de seguridad: solo se pueden combinar interruptores y actuadores que muestren, junto al código, el símbolo \rightarrow .

Para más información sobre las aplicaciones de seguridad lea la página 225.

Actuadores disponibles por separado

IMPORTANTE: Estos actuadores disponibles por separado se pueden utilizar con artículos de la serie FL.

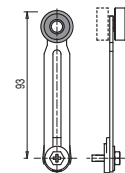
	Roldana de tecnopolímero Ø 20 mm	Varilla redonda ajustable Ø 3x125 mm	Varilla cuadrada ajustable 3x3x125 mm	Varilla de resorte con punta de plástico	Actuador ajustable con roldana de tecnopolímero	Varilla ajustable de fibra de vidrio
Artículo	VF L31 \rightarrow	VF L32 ⁽²⁾	VF L33 ⁽²⁾	VF L34	VF L35 \rightarrow ^{(1) (2)}	VF L36 ⁽²⁾
Velocidad máxima	1,5 m/s (leva a 30°)	1,5 m/s	1,5 m/s	1 m/s	1,5 m/s (leva a 30°)	1,5 m/s
Artículo	VF L51 \rightarrow	VF L52 \rightarrow	VF L53 \rightarrow	VF L56 \rightarrow ⁽²⁾	VF L57 \rightarrow	
Velocidad máxima	1,5 m/s (leva a 30°)	1,5 m/s (leva a 30°)	0,5 m/s	1,5 m/s (leva a 30°)	1,5 m/s (leva a 30°)	
Roldanas de acero autolubricadas Ø 20 mm						
Artículo	VF L31-R24 \rightarrow	VF L35-R24 \rightarrow ^{(1) (2)}	VF L51-R24 \rightarrow	VF L52-R24 \rightarrow	VF L56-R24 \rightarrow ⁽²⁾	VF L57-R24 \rightarrow
Velocidad máxima	1,5 m/s (leva a 30°)	1,5 m/s (leva a 30°)	1,5 m/s (leva a 30°)	1,5 m/s (leva a 30°)	1,5 m/s (leva a 30°)	1,5 m/s (leva a 30°)

Nota: Para pedir con roldana de acero inox 316L: sustituir en el código R24 por R41.

- ⁽¹⁾ La palanca VF L35 solo es adecuada para las aplicaciones de seguridad si la longitud está ajustada al máximo, como se aprecia en la figura de al lado.

Si necesita una palanca ajustable para aplicaciones de seguridad, utilice la palanca ajustable de seguridad VF L56.

- ⁽²⁾ Si está instalado junto con el interruptor FL •58-M2-EX• (p. ej. FL 558-M2-EX•, FL 658-M2-EX•...), el actuador puede interferir mecánicamente con el cuerpo del interruptor. Dependiendo de la posición de fijación del actuador y del cabezal del interruptor, se pueden producir o no estas interferencias.









Todas las dimensiones de los dibujos están en mm

Accesorios Vea página 207

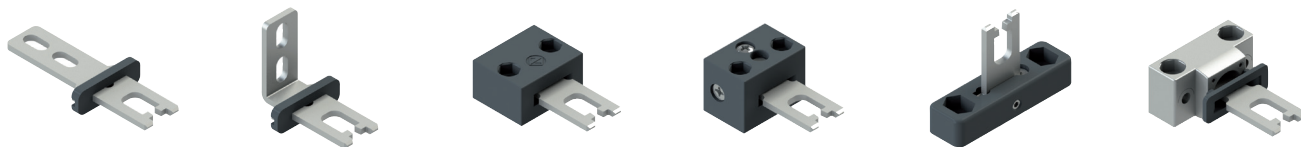
\rightarrow Los archivos 2D y 3D están disponibles en www.pizzato.com

Interrupidores de seguridad con actuador separado

Tipo de contacto:
 = ruptura lenta

		Interrupidores con actuador por separado	
		Interruptor sin actuador	
3D	6 	FL 693-M2-EX4	1NO+1NC
	20 	FL 2093-M2-EX4	1NO+2NC
2G M2	20 	FL 2093-M2-EX7	1NO+2NC
2D	20 	FL 2093-M2-EX8	1NO+2NC
Fuerza de accionamiento Diagramas del recorrido		10 N (18 N ) ver Catálogo general Seguridad 2023-2024	


Actuadores





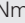


VF KEYF	VF KEYF1	VF KEYF2	VF KEYF3	VF KEYF7	VF KEYF8
Actuador recto	Actuador acodado	Actuador oscilante	Actuador ajustable en dos direcciones	Actuador ajustable en una dirección	Actuador universal

IMPORTANTE: Estos actuadores se pueden utilizar con artículos de la serie FL (p. ej. FL 2093-M2-EX7).
 Actuadores con un nivel de codificación bajo según EN ISO 14119.

Interrupidores de seguridad para bisagras

Tipo de contacto:
 = ruptura lenta

		Interrupidores de seguridad para bisagras	
		Interruptor sin actuador	
3D	18 	FL 1895-M2-EX4	1NO+1NC
	20 	FL 2095-M2-EX4	1NO+2NC
2G M2	20 	FL 2095-M2-EX7	1NO+2NC
2D	20 	FL 2095-M2-EX8	1NO+2NC
Fuerza de accionamiento Diagramas del recorrido		0,15 Nm (0,4 Nm ) ver Catálogo general Seguridad 2023-2024	

Interruptores de seguridad por cable con rearme para paros de emergencia

Tipo de contacto:

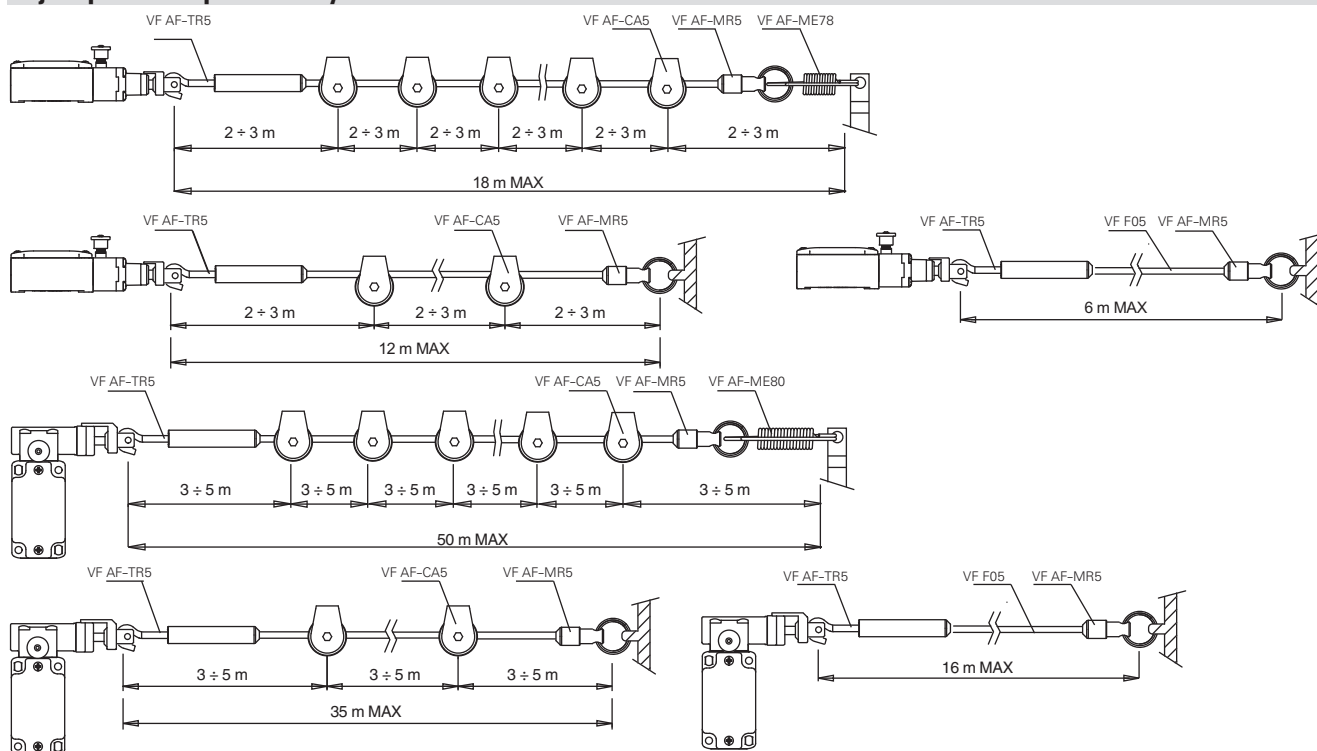
= ruptura lenta

Categoría	Bloque de contactos	Diagrama 1	Diagrama 2	Diagrama 3
3D	18 FL 1878-M2-EX4 1NO+1NC			
	20 FL 2078-M2-EX4 1NO+2NC			
2G M2	20 FL 2078-M2-EX7 1NO+2NC			
2D	18 FL 1878-M2-EX8 1NO+1NC			
	20 FL 2078-M2-EX8 1NO+2NC			
Fuerza de accionamiento	inicial 63 N ... final 83 N (90 N)	inicial 147 N ... final 235 N (250 N)	inicial 147 N ... final 235 N (250 N)	
Diagramas del recorrido	ver Catálogo general Seguridad 2023-2024	ver Catálogo general Seguridad 2023-2024	ver Catálogo general Seguridad 2023-2024	

Accesorios para instalación del cable

Tensor ajustable	Tensor	Anillo de enganche	Resorte de seguridad para cabezales longitudinales	Resorte de seguridad para cabezales transversales	Bobina de cable Ø 5 mm longitud 100 m	Indicadores de funcionamiento para el cable.	Polea de acero inoxidable	Polea angular de acero inoxidable
VF AF-TR5	VF AF-TR8	VF AF-MR5	VF AF-ME78	VF AF-ME80	VF F05-100	VF AF-IF1GR11	VF AF-CA5	VF AF-CA10

Ejemplos de aplicación y vanos máximos





Características principales

- Homologaciones ATEX
- Carcasa de metal, una entrada de cable
- Grado de protección IP67
- Versiones con contactos de plata con revestimiento de oro

Certificados de calidad ATEX:

Extensión del código del producto

Certificado de calidad

Certificado y organismo de homologación

-EX7



Certificado de prueba UE de tipo TÜV Italia

Datos técnicos

Carcasa

Carcasa de metal con recubrimiento en polvo

Una entrada de cable roscada:

M20x1,5

Grado de protección:

IP67 según EN 60529 (con prensaestopas con grado de protección igual o superior)

Datos generales

Temperatura ambiente:

-20°C ... +60°C

Frecuencia máxima de accionamiento:

3600 ciclos de operaciones/hora

Durabilidad mecánica:

FM ●●●●-EX●

10 millones de ciclos de operaciones

FM ●●C●-EX●, FM ●●96-EX●

500.000 ciclos de operaciones

Posición de montaje:

cualquiera

Parámetros de seguridad B_{10D} (contactos NC):

FM ●●●●-EX●

20.000.000

FM ●●C●-EX●

1.000.000

FM ●●96-EX●

2.500.000

Enclavamiento mecánico, no codificado:

tipo 1 según EN ISO 14119

Pares de apriete para la instalación:

vea página 231

Secciones de los conductores y

longitudes de pelado de los hilos:

vea página 249

Bloques de contactos disponibles:

5, 6, 7, 8, 9, 10, 11, 12, 13, 14, 15, 16, 18, 20, 21, 22, 28, 29, 30, 33, 34, 37, 66, 67

Conformidad a las normas:

IEC 60947-5-1, EN 60947-5-1, EN 60947-1, EN 50047, IEC 60204-1, EN 60204-1, EN ISO 14119, EN ISO 12100, IEC 60529, EN 60529, UL 508, CSA C22.2 No. 14, IEC 60079-0, EN 60079-0, IEC 60079-11, EN 60079-11, EN IEC 63000.

Conforme a las siguientes directivas:


Directiva ATEX 2014/34/UE, Directiva EMC 2014/30/UE, Directiva RoHS 2011/65/UE.

Apertura positiva de los contactos conforme a las normas:

IEC 60947-5-1, EN 60947-5-1.

Instalación con función de protección de personas:

Utilice solo interruptores que muestren, junto al código, el símbolo . El circuito de seguridad se debe conectar siempre a los **contactos NC** (contactos normalmente cerrados: 11-12, 21-22 o 31-32) conforme a la **norma EN ISO 14119, pár. 5.4** para aplicaciones específicas de enclavamiento y conforme a la **norma EN ISO 13849-2 tabla D3** (well tried components) y **D.8** (fault exclusions) para aplicaciones generales de seguridad. Accione el interruptor **al menos hasta el recorrido de apertura positiva** indicado en los diagramas de recorrido en la página 232. Accione el interruptor con **al menos la fuerza de apertura positiva**, indicada entre paréntesis al lado de la fuerza de accionamiento debajo de cada artículo.

 **En caso de que no lo encuentre especificado en este capítulo, encontrará información acerca de la correcta instalación y uso de todos los artículos en el certificado de homologación, en el manual de uso y en las páginas 227 hasta la 242.**

 **Para el uso correcto del interruptor, utilice prensaestopas adecuados para zona de uso según la directiva ATEX, vea accesorios pág. 183.**

Extensión del código del producto	2G	1	EPL	Homologaciones	Este tipo de interruptores se deben utilizar únicamente en circuitos de seguridad intrínseca según IEC 60079-11, EN 60079-11
	M2	M2	Gb Mb	II 2G Ex ia IIC T6 Gb I M2 Ex ia I Mb	
-EX7					
	Datos eléctricos				
	Corriente máxima (Ii): 2,5 A				
	Tensión máxima (Ui): 30 Vdc				
	Corriente de cortocircuito condicionada: 1000 A según EN 60947-5-1				
	Protección contra cortocircuitos: fusible 4 A 250 V tipo gG				
	Grado de contaminación: 3				

Distintivos de calidad del producto


Homologación UL: E131787
Homologación EAC: RU C-IT.YT03.B.00035/19

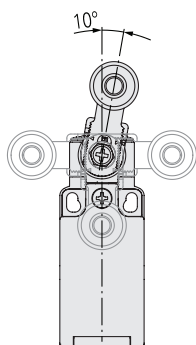
Características homologadas por la UL

Electrical Ratings: Q300 pilot duty (69 VA, 125-250 V dc)
A600 pilot duty (720 VA, 120-600 V ac)
Environmental Ratings: Types 1, 4X, 12, 13
For all contact blocks except 2 and 3 use 60 or 75°C copper (Cu) conductors, rigid or flexible, wire size 12, 14 AWG. Tightening torque for terminal screws of 7.1 lb in (0.8 Nm).
For contact blocks 2 and 3 use 60 or 75°C copper (Cu) conductors, rigid or flexible, wire size 14 AWG. Tightening torque for terminal screws of 12 lb in (1.4 Nm).

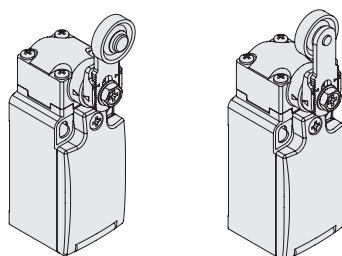
Póngase en contacto con nuestro departamento técnico para obtener una lista de productos aprobados.

Palancas ajustables

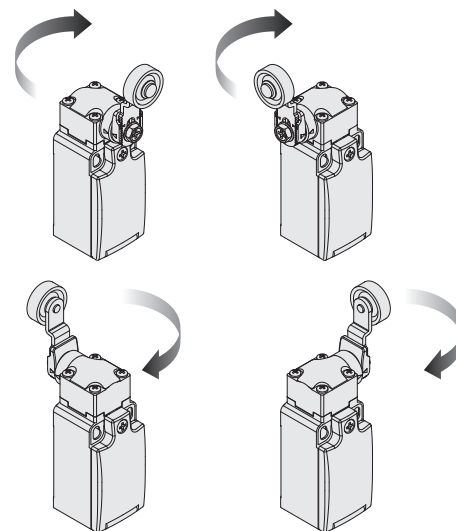
En los interruptores, es posible ajustar la palanca en pasos de 10° en todo el rango de 360°. La conexión positiva entre la palanca y el eje giratorio garantizan la transmisión positiva del movimiento tal y cómo se requiere en las aplicaciones de seguridad de la norma alemana BG-GS-ET-15.


Palanca con posición normal o inversa

En los interruptores, es posible fijar la palanca normal o girada manteniendo el bloqueo positivo. De este modo, se obtienen dos planos de trabajo de la palanca diferentes.


Cabezales orientables

Es posible girar el cabezal de todos los interruptores en pasos de 90°.


Estructura del código

¡Atención! La posibilidad de poder generar un código no implica la disponibilidad real del producto. Póngase en contacto con nuestra oficina de ventas.

artículo opciones extensión del código del producto
FM 502-GM2-EX7

Carcasa	
FM	de metal, una entrada de cable

Bloque de contactos	
5	1NO+1NC, ruptura brusca
11	2NC, ruptura brusca
12	2NO, ruptura brusca
20	1NO+2NC, ruptura lenta
21	3NC, ruptura lenta
22	2NO+1NC, ruptura lenta





Actuadores	
01	pistón corto
02	palanca de roldana
...	...

Homologaciones ATEX	
-EX7	II 2G Ex ia IIC T6 Gb I M2 Ex ia I Mb

Tipo de contacto	
	contactos de plata (estándar)
G	contactos de plata con 1 µm de revestimiento de oro
G1	contactos de plata con 2,5 µm de revestimiento de oro (excepto los bloques de contactos 20, 21, 22, 28, 29, 30, 33, 34)



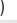

Tipo de contacto:

R = ruptura brusca
L = ruptura lenta

Categoría	Bloque de contactos	Sobre pedido, con roldana de acero autolubricada o de acero inox 316L		Sobre pedido, con roldana de acero autolubricada o de acero inox 316L	
		Diagrama	Diagrama	Diagrama	Diagrama
2G M2	5 R				
	20 L				
Velocidad máxima		0,5 m/s	0,5 m/s con leva a 30°	0,5 m/s con leva a 30°	0,5 m/s con leva a 30°
Fuerza de accionamiento		8 N (25 N )	6 N (25 N )	6 N (25 N )	4 N (25 N )
Diagramas del recorrido		Página 232 - grupo 1	Página 232 - grupo 2	Página 232 - grupo 2	Página 232 - grupo 3

Tipo de contacto:

R = ruptura brusca
L = ruptura lenta

Categoría	Bloque de contactos	Junta externa			
		Diagrama	Diagrama	Diagrama	Diagrama
2G M2	5 R				
	20 L				
Velocidad máxima		0,5 m/s	0,5 m/s	0,5 m/s con leva a 30°	0,5 m/s con leva a 30°
Fuerza de accionamiento		8 N (25 N )	8 N (25 N )	8 N (25 N )	8 N (25 N )
Diagramas del recorrido		Página 232 - grupo 1	Página 232 - grupo 1	Página 232 - grupo 1	Página 232 - grupo 1

Tipo de contacto:

R = ruptura brusca
L = ruptura lenta

Categoría	Bloque de contactos	Junta externa			Con cable para la señalización	
		Diagrama	Diagrama	Diagrama	Diagrama	Diagrama
2G M2	5 R					
	20 L					
Velocidad máxima		1 m/s	1 m/s	1 m/s	0,5 m/s	
Fuerza de accionamiento		0,06 Nm	0,04 Nm	0,11 Nm	inicial 20 N - final 40 N	
Diagramas del recorrido		Página 232 - grupo 4	Página 232 - grupo 4	Página 232 - grupo 4	Página 232 - grupo 7	

Interruptores de posición con palanca giratoria sin actuador

Tipo de contacto:

- R** = ruptura brusca
L = ruptura lenta

Categoría	Bloque de contactos	
2G	5	R FM 538-M2-EX7 Ⓢ 1NO+1NC
M2	20	L FM 2038-M2-EX7 Ⓢ 1NO+2NC
Fuerza de accionamiento	0,06 Nm (0,25 Nm Ⓢ)	
Diagramas del recorrido	Página 232 - grupo 5	

IMPORTANTE

Para las aplicaciones de seguridad: solo se pueden combinar interruptores y actuadores que muestren, junto al código, el símbolo Ⓢ.

Para más información sobre las aplicaciones de seguridad lea la página 225.

Actuadores disponibles por separado

IMPORTANTE: Estos actuadores disponibles por separado se pueden utilizar con artículos de la serie FM.

	Roldana de tecnopolímero Ø 18 mm	Roldana de tecnopolímero Ø 18 mm	Varilla cuadrada ajustable 3x3x125 mm	Varilla redonda ajustable Ø 3x125 mm	Varilla de resorte con punta de plástico	Roldana de tecnopolímero Ø 20 mm
Artículo	VN A00KA Ⓢ	VN A00KB Ⓢ	VN A00LB	VN A00LE	VN A00LL	VN A00KE Ⓢ
Velocidad máxima	1,5 m/s (leva a 30°)	1,5 m/s (leva a 30°)	1,5 m/s	1,5 m/s	1,5 m/s	1,5 m/s (leva a 30°)

	Roldana de tecnopolímero Ø 20 mm	Rodillo de porcelana	Roldana de tecnopolímero Ø 20 mm	Actuador de seguridad ajustable con roldana de tecnopolímero	Roldana de tecnopolímero Ø 20 mm	Varilla ajustable de fibra de vidrio
Artículo	VN A00KF Ⓢ	VN A00LP Ⓢ (2)	VN A00KG Ⓢ	VN A00KP Ⓢ	VN A00KH Ⓢ	VN A00LH
Velocidad máxima	1,5 m/s (leva a 30°)	0,5 ms	1,5 m/s (leva a 30°)	1,5 m/s (leva a 30°)	1,5 m/s (leva a 30°)	1,5 m/s

Roldanas de acero autolubricadas Ø 20 mm					
VN A00KB-R24 Ⓢ	VN A00KE-R24 Ⓢ	VN A00KF-R24 Ⓢ	VN A00KG-R24 Ⓢ	VN A00KH-R24 Ⓢ	VN A00KP-R24 Ⓢ






Nota: Para pedir con roldana de acero inox 316L: sustituir en el código R24 por R41.

Nota: Para ver la correspondencia con los códigos anteriores de las palancas, consulte la table «Cambios en los códigos» en la página 289. Ejemplo: VF LE30 -> VN A00KA.

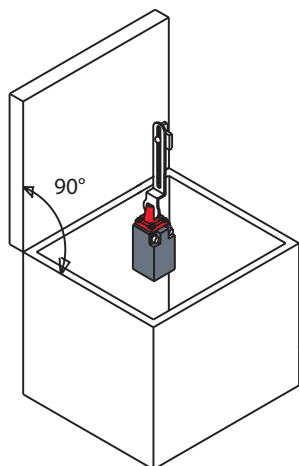
Interrupedores de seguridad con palanca de ranura ovalada

Tipo de contacto:

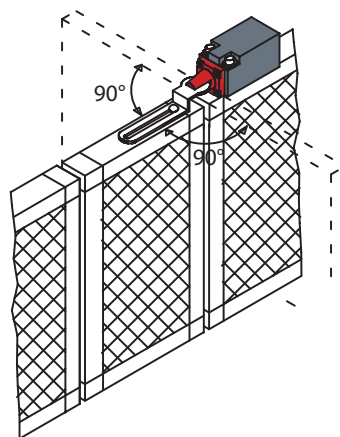
 = ruptura lenta

Categoría	Bloque de contactos			
2G M2	20		FM 20C1-M2-EX7  1NO+2NC	FM 20C2-M2-EX7  1NO+2NC
Fuerza de accionamiento	11 N (15 N )		11 N (15 N )	
Diagramas del recorrido	página 234 - grupo 10		página 234 - grupo 11	

Ejemplos de aplicación



Interrupedores de seguridad con palanca de ranura ovalada, montaje dentro del resguardo






Interrupedores de seguridad con palanca de ranura ovalada, montaje en puertas con radio de giro de 180°

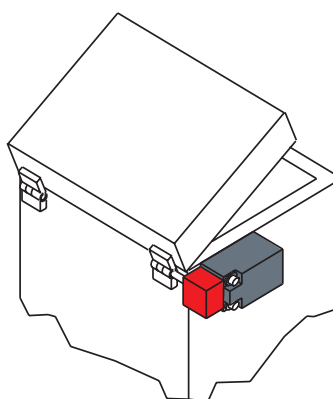
Interrupedores de seguridad para bisagras

Tipo de contacto:

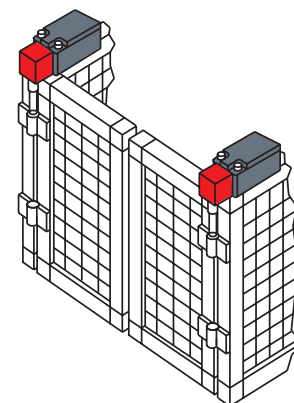
 = ruptura lenta

Categoría	Bloque de contactos		
2G M2	20		FM 2096-M2-EX7  1NO+2NC
Fuerza de accionamiento	0,15 Nm (0,4 Nm )		
Diagramas del recorrido	Página 234 - grupo 9		

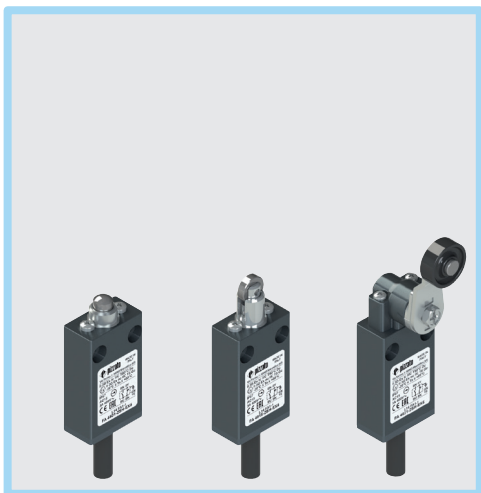
Ejemplos de aplicación



Interrupedor de seguridad para bisagras, montaje en la parte exterior del resguardo



Interrupedores de seguridad para bisagras, montaje en doble puerta



Datos técnicos

Carcasa

Carcasa de metal con recubrimiento en polvo
Cable de poliuretano sin halógenos, 2 m, otras longitudes bajo pedido
Grado de protección según EN 60529: IP67

Datos generales

Temperatura ambiente: -20°C ... +60°C
Frecuencia máxima de accionamiento: 3600 ciclos de operaciones/hora
Durabilidad mecánica: 10 millones de ciclos de operaciones
Posición de montaje: cualquiera
Parámetros de seguridad B_{10D} (contactos NC): 20.000.000
Enclavamiento mecánico, no codificado: tipo 1 según EN ISO 14119
Pares de apriete para la instalación: vea página 237

Características principales

- Homologaciones ATEX
- Carcasa de metal
- Grado de protección IP67
- Cable de poliuretano sin halógenos

Conformidad a las normas:

IEC 60947-5-1, EN 60947-5-1, EN 60947-1, IEC 60204-1, EN 60204-1, EN ISO 14119, EN ISO 12100, IEC 60529, EN 60529, UL 508, CSA C22.2 No. 14, IEC 60079-0, EN 60079-0, IEC 60079-31, EN 60079-31, IEC 60079-15, EN 60079-15, EN IEC 63000.

Certificados de calidad ATEX:

Extensión del código del producto

Certificado de calidad

Certificado y organismo de homologación

-EX5



Declaración de conformidad UE
Pizzato Elettrica srl


Conforme a las siguientes directivas:


Directiva ATEX 2014/34/UE, Directiva EMC 2014/30/UE, Directiva RoHS 2011/65/UE.


Apertura positiva de los contactos conforme a las normas:

IEC 60947-5-1, EN 60947-5-1.

Instalación con función de protección de personas:

Utilice solo interruptores que muestren, junto al código, el símbolo . El circuito de seguridad se debe conectar siempre a los **contactos NC** (contactos normalmente cerrados: vea «conexiones internas») conforme a la **norma EN ISO 14119, pár. 5.4** para aplicaciones específicas de enclavamiento y conforme a la **norma EN ISO 13849-2 tabla D3** (well tried components) y **D.8** (fault exclusions) para aplicaciones generales de seguridad. Accione el interruptor **al menos hasta el recorrido de apertura positiva** indicado en los diagramas de recorrido en la página 238. Accione el interruptor con **al menos la fuerza de apertura positiva**, indicada entre paréntesis al lado de la fuerza de accionamiento debajo de cada artículo.

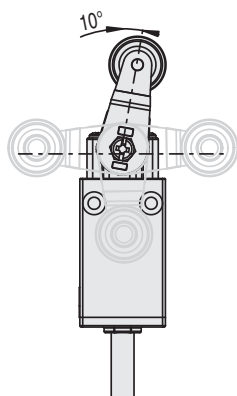
 En caso de que no lo encuentre especificado en este capítulo, encontrará información acerca de la correcta instalación y uso de todos los artículos en el manual de uso y en las páginas 227 hasta la 242.

Extensión del código del producto	Categoría	Zona	EPL	Homologaciones
-EX5	3D	22	Dc	 II 3D Ex tc IIIC T80°C Dc
	3G	2	Gc	
Datos eléctricos				
Corriente térmica (I _m): 10 A				
Tensión asignada de aislamiento (U): 400 Vac/dc				
Corriente de cortocircuito condicionada: 1000 A según EN 60947-5-1				
Protección contra cortocircuitos: fusible 10 A 500 V tipo aM				
Grado de contaminación: 3				

Categoría de empleo

Corriente alterna: AC15 (50-60 Hz)
Ue (V) 120 250 400
Ie (A) 6 4 3
Corriente continua: DC13
Ue (V) 24 125 250
Ie (A) 2,5 0,55 0,27

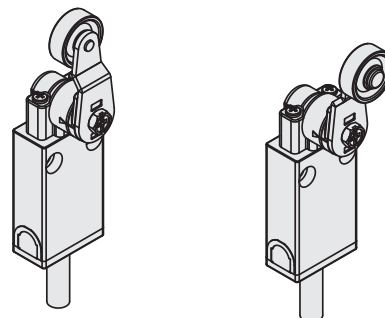
Palancas ajustables



En los interruptores, es posible ajustar la palanca en pasos de 10° en todo el rango de 360°. La conexión positiva entre la palanca y el eje giratorio garantizan la transmisión positiva del movimiento tal y como se requiere en las aplicaciones de seguridad de la norma alemana BG-GS-ET-15.

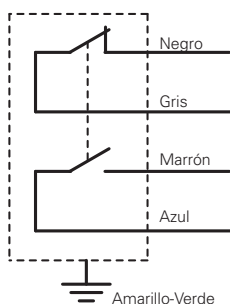
Palanca con posición normal o inversa

En los interruptores, es posible fijar la palanca normal o girada manteniendo el bloqueo positivo. De este modo, se obtienen dos planos de trabajo de la palanca diferentes.



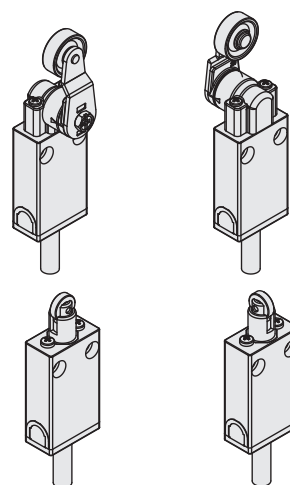
Conexiones internas

1NO+1NC



Cabezas orientables

Según el modelo, es posible girar el cabezal con pasos de 90° o 180°.



Estructura del código

¡Atención! La posibilidad de poder generar un código no implica la disponibilidad real del producto. Pongase en contacto con nuestra oficina de ventas.

artículo extensión del código del opciones producto
FA 4501-2SHG-EX5

Carcasa	FA de metal	Homologaciones ATEX	-EX5
Bloque de contactos	45 1NO+1NC, ruptura brusca	Tipo de contacto	contactos de plata (estándar)
	46 1NO+1NC, ruptura lenta	G	contactos de plata con 1 µm de revestimiento de oro
Actuadores	01 pistón corto	Tipo de cable	H cable PUR, sin halógenos
	02 palanca unidireccional	Dirección de salida	S salida inferior
	08 pistón		
...	...		
Tipo de conexión	1 cable, longitud 1 m		
	2 cable, longitud 2 m		
...	...		
	0 cable, longitud 10 m		

Otras longitudes disponibles bajo pedido.

Tipo de contacto: R = ruptura brusca L = ruptura lenta		Funcionamiento unidireccional		Junta externa		Fijación solo mediante cabezal roscado		
Categoría	Bloque de contactos							
3D	45 R	FA 4501-2SH-EX5	➔ 1NO+1NC	FA 4502-2SH-EX5	➔ 1NO+1NC	FA 4508-2SH-EX5	➔ 1NO+1NC	
3G	46 L	FA 4601-2SH-EX5	➔ 1NO+1NC	FA 4602-2SH-EX5	➔ 1NO+1NC	FA 4608-2SH-EX5	➔ 1NO+1NC	
Velocidad máxima	0,5 m/s		0,5 m/s		0,5 m/s		0,5 m/s	
Fuerza de accionamiento	10 N (25 N ➔)		5 N (25 N ➔)		10 N (25 N ➔)		10 N (25 N ➔)	
Diagramas del recorrido	Página 238 - grupo 1		Página 238 - grupo 2		Página 238 - grupo 1		Página 238 - grupo 1	

Tipo de contacto: R = ruptura brusca L = ruptura lenta		Fijación solo mediante cabezal roscado		Junta externa		Roldana de acero autolubricada Ø 12 mm		
Categoría	Bloque de contactos							
3D	45 R	FA 4511-2SH-EX5	➔ 1NO+1NC	FA 4512-2SH-EX5	➔ 1NO+1NC	FA 4513-2SH-EX5	➔ 1NO+1NC	
3G	46 L	FA 4611-2SH-EX5	➔ 1NO+1NC	FA 4612-2SH-EX5	➔ 1NO+1NC	FA 4613-2SH-EX5	➔ 1NO+1NC	
Velocidad máxima	0,1 m/s con leva a 30°		0,1 m/s con leva a 30°		0,5 m/s		0,1 m/s con leva a 30°	
Fuerza de accionamiento	10 N (25 N ➔)		10 N (25 N ➔)		10 N (25 N ➔)		10 N (25 N ➔)	
Diagramas del recorrido	Página 238 - grupo 1		Página 238 - grupo 1		Página 238 - grupo 1		Página 238 - grupo 1	

Tipo de contacto: R = ruptura brusca L = ruptura lenta		Roldana de acero autolubricada Ø 12 mm		Junta externa		Junta externa		Sobre pedido, con roldana Ø 20 mm de acero autolubricada	
Categoría	Bloque de contactos								
3D	45 R	FA 4517-2SH-EX5	➔ 1NO+1NC	FA 4520-2SH-EX5	1NO+1NC	FA 4525-2SH-EX5	1NO+1NC	FA 4530-2SH-EX5	➔ 1NO+1NC
3G	46 L	FA 4617-2SH-EX5	➔ 1NO+1NC	/	/	/	/	FA 4630-2SH-EX5	➔ 1NO+1NC
Velocidad máxima	0,1 m/s con leva a 30°		1 m/s		1 m/s		1,5 m/s con leva a 30°		
Fuerza de accionamiento	10 N (25 N ➔)		0,03 Nm		0,06 Nm		0,03 Nm (25 N ➔)		
Diagramas del recorrido	Página 238 - grupo 1		Página 238 - grupo 3		Página 238 - grupo 3		Página 238 - grupo 4		



Tipo de contacto:		Sobre pedido, con roldana de acero autolubricada	Varilla cuadrada 3x3 mm	Sobre pedido, con roldana de acero autolubricada
Categoría	Bloque de contactos			
3D	45 R	FA 4531-2SH-EX5 (→) 1NO+1NC	FA 4533-2SH-EX5 1NO+1NC	FA 4534-2SH-EX5 1NO+1NC
3G	46 L	FA 4631-2SH-EX5 (→) 1NO+1NC	FA 4633-2SH-EX5 1NO+1NC	FA 4634-2SH-EX5 1NO+1NC
Velocidad máxima		1,5 m/s con leva a 30°	1,5 m/s	1,5 m/s
Fuerza de accionamiento		0,03 Nm (0,25 Nm (→))	0,03 Nm	0,03 Nm
Diagramas del recorrido		Página 238 - grupo 4	Página 238 - grupo 4	Página 238 - grupo 4



Tipo de contacto:		Varilla redonda Ø 3 mm de acero autolubricada	Sobre pedido, con roldana de acero autolubricada	Sobre pedido, con roldana de acero autolubricada	Sobre pedido, con roldana de acero autolubricada
Categoría	Bloque de contactos				
3D	45 R	FA 4550-2SH-EX5 1NO+1NC	FA 4551-2SH-EX5 (→) 1NO+1NC	FA 4552-2SH-EX5 (→) 1NO+1NC	FA 4554-2SH-EX5 (→) 1NO+1NC
3G	46 L	FA 4650-2SH-EX5 1NO+1NC	FA 4651-2SH-EX5 (→) 1NO+1NC	FA 4652-2SH-EX5 (→) 1NO+1NC	FA 4654-2SH-EX5 (→) 1NO+1NC
Velocidad máxima		1,5 m/s	1,5 m/s con leva a 30°	1,5 m/s con leva a 30°	1,5 m/s con leva a 30°
Fuerza de accionamiento		0,03 Nm	0,03 Nm (0,25 Nm (→))	0,03 Nm (0,25 Nm (→))	0,03 Nm (0,25 Nm (→))
Diagramas del recorrido		Página 238 - grupo 4	Página 238 - grupo 4	Página 238 - grupo 4	Página 238 - grupo 4

Tipo de contacto:		Sobre pedido, con roldana de acero autolubricada	Sobre pedido, con roldana de acero autolubricada	Sobre pedido, con roldana de acero autolubricada	Varilla de fibra de vidrio
Categoría	Bloque de contactos				
3D	45 R	FA 4555-2SH-EX5 (→) ⁽¹⁾ 1NO+1NC	FA 4556-2SH-EX5 (→) 1NO+1NC	FA 4557-2SH-EX5 (→) 1NO+1NC	FA 4569-2SH-EX5 1NO+1NC
3G	46 L	FA 4655-2SH-EX5 (→) ⁽¹⁾ 1NO+1NC	FA 4656-2SH-EX5 (→) 1NO+1NC	FA 4657-2SH-EX5 (→) 1NO+1NC	FA 4669-2SH-EX5 1NO+1NC
Velocidad máxima		1,5 m/s con leva a 30°	1,5 m/s con leva a 30°	1,5 m/s con leva a 30°	1,5 m/s
Fuerza de accionamiento		0,03 Nm (0,25 Nm (→))	0,03 Nm (0,25 Nm (→))	0,03 Nm (0,25 Nm (→))	0,03 Nm
Diagramas del recorrido		Página 238 - grupo 4	Página 238 - grupo 4	Página 238 - grupo 4	Página 238 - grupo 4

(1) Apertura positiva solo con actuador ajustado al máximo

Accesorios**Prensaestopas ATEX de tecnopolímero****Datos técnicos:**

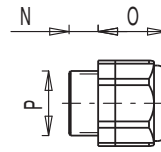
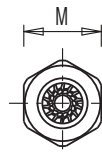
Marcado ATEX:

 II 2G Ex eb IIC Gb
 II 1D Ex ta IIIC Da

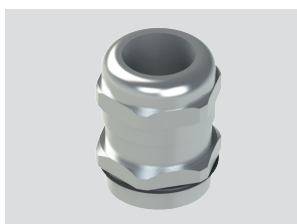
Material del cuerpo y del anillo: Plástico PA V0 según UL 94

Temperatura ambiente: -20°C ... +85°C



Grado de protección: IP68 (≤ 10 bar)



Artículo	Descripción	Número de certificado ATEX	 M	N	O	P
VF PBM20C6P-2GD	Prensaestopas M20x1,5 de tecnopolímero para cables multipolares Ø 6,5 ... Ø 12 mm	IECEX BVS 14.0020X BVS 14 ATEX E 025 X	24	9	24	M20x1,5

Prensaestopas ATEX de metal**Datos técnicos:**

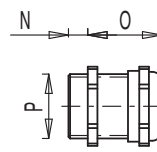
Marcado ATEX:

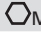
 II 2G Ex e II
 II 1D Ex tD A20 IP68

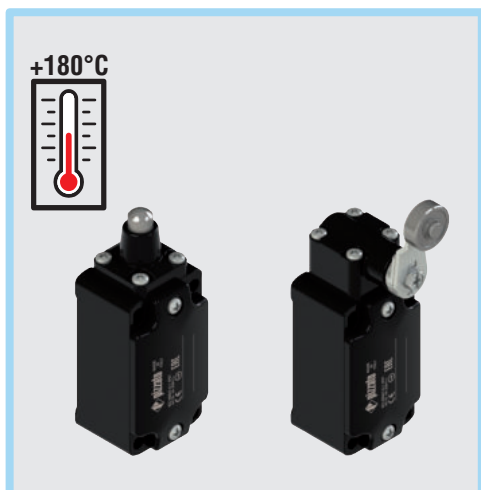
Material del cuerpo y del anillo: latón niquelado

Temperatura ambiente: -20°C ... +95°C

Grado de protección: IP68 (≤ 10 bar)



Artículo	Descripción	Número de certificado ATEX	 M	N	O	P
VF PBM20C6M-2GD	Prensaestopas M20x1,5 de latón para cables multipolares Ø 6 ... Ø 12 mm	KEMA 99ATEX6971 X	24	9	24	M20x1,5



Características principales

- Temperatura de trabajo hasta +180°C
- Carcasa de metal, una entrada de cable
- Grado de protección IP67

Certificados de calidad:



Homologación EAC: RU C-IT.YT03.B.00035/19

Datos técnicos

Carcasa

Carcasa de metal con recubrimiento en polvo
Una entrada de cable roscada:
Grado de protección según EN 60529:

M20 x 1,5
IP67 con prensaestopas con grado de protección igual o superior

Datos generales

Temperatura ambiente: -15°C ... +180°C para los artículos FD 2011-M2T2 y FD 2016-M2T2
-25°C ... +180°C para el resto de artículos

Frecuencia máxima de accionamiento: 3600 ciclos de operaciones/hora

Durabilidad mecánica: 1 millón de ciclos de operaciones

Posición de montaje: cualquiera

Parámetro de seguridad B_{10D} : 2.000.000 para contactos NC

Enclavamiento mecánico, no codificado: tipo 1 según EN ISO 14119

Tornillos de fijación de la carcasa: M5 con arandela elástica

Pares de apriete para la instalación: vea página 229

Secciones de los conductores y longitudes de pelado de los hilos: vea página 249

Conformidad a las normas:

IEC 60947-5-1, EN 60947-5-1, EN 60947-1, EN 50041, IEC 60204-1, EN 60204-1, EN ISO 14119, EN ISO 12100, IEC 60529, EN 60529, EN IEC 63000, UL 508, CSA C22.2 No. 14.

Conforme a las siguientes directivas:

Directiva de Baja Tensión 2014/35/UE, Directiva EMC 2014/30/UE, Directiva RoHS 2011/65/UE.

Apertura positiva de los contactos conforme a las normas:

IEC 60947-5-1, EN 60947-5-1.

Instalación con función de protección de personas:

Utilice solo interruptores que muestren, junto al código, el símbolo \ominus . El circuito de seguridad se debe conectar siempre a los **contactos NC** (contactos normalmente cerrados: 11-12, 21-22 o 31-32) conforme a la **norma EN ISO 14119, pár. 5.4** para aplicaciones específicas de enclavamiento y conforme a la **norma EN ISO 13849-2 tabla D3** (well tried components) y **D.8** (fault exclusions) para aplicaciones generales de seguridad. Accione el interruptor **al menos hasta el recorrido de apertura positiva** indicado en los diagramas de recorrido en la página 230. Accione el interruptor con **al menos la fuerza de apertura positiva**, indicada entre paréntesis al lado de la fuerza de accionamiento debajo de cada artículo.

⚠ En caso de que no lo encuentre especificado en este capítulo, encontrará información acerca de la correcta instalación y uso de todos los artículos en las páginas 227 hasta la 242.

Datos eléctricos

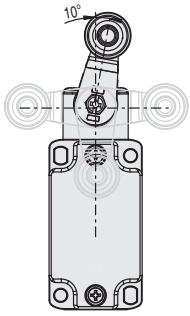
Categoría de empleo

Temperatura ambiente	Datos eléctricos	Categoría de empleo																
+20°C	<p>Corriente térmica (I_{th}): 4 A</p> <p>Tensión asignada de aislamiento (U_i): 250 Vac 300 Vdc</p> <p>Tensión asignada soportada al impulso (U_{imp}): 4 kV</p> <p>Corriente de cortocircuito condicionada: 1000 A según EN 60947-5-1</p> <p>Protección contra cortocircuitos: fusible 4 A 250 V tipo gG</p> <p>Grado de contaminación: 3</p>	<p>Corriente alterna: AC15 (50÷60 Hz)</p> <table border="1"> <tr> <td>Ue (V)</td> <td>24</td> <td>120</td> <td>250</td> </tr> <tr> <td>Ie (A)</td> <td>4</td> <td>4</td> <td>4</td> </tr> </table> <p>Corriente continua: DC13</p> <table border="1"> <tr> <td>Ue (V)</td> <td>24</td> <td>125</td> <td>250</td> </tr> <tr> <td>Ie (A)</td> <td>3</td> <td>0,55</td> <td>0,3</td> </tr> </table>	Ue (V)	24	120	250	Ie (A)	4	4	4	Ue (V)	24	125	250	Ie (A)	3	0,55	0,3
Ue (V)	24	120	250															
Ie (A)	4	4	4															
Ue (V)	24	125	250															
Ie (A)	3	0,55	0,3															
+180°C	<p>Corriente térmica (I_{th}): 4 A</p> <p>Tensión asignada de aislamiento (U_i): 250 Vac 300 Vdc</p> <p>Protección contra cortocircuitos: fusible 4 A 250 V tipo gG</p> <p>Grado de contaminación: 3</p>	<p>Corriente alterna: AC15 (50÷60 Hz)</p> <table border="1"> <tr> <td>Ue (V)</td> <td>24</td> <td>120</td> <td>250</td> </tr> <tr> <td>Ie (A)</td> <td>4</td> <td>4</td> <td>4</td> </tr> </table> <p>Corriente continua: DC13</p> <table border="1"> <tr> <td>Ue (V)</td> <td>24</td> <td></td> <td></td> </tr> <tr> <td>Ie (A)</td> <td>1</td> <td></td> <td></td> </tr> </table>	Ue (V)	24	120	250	Ie (A)	4	4	4	Ue (V)	24			Ie (A)	1		
Ue (V)	24	120	250															
Ie (A)	4	4	4															
Ue (V)	24																	
Ie (A)	1																	



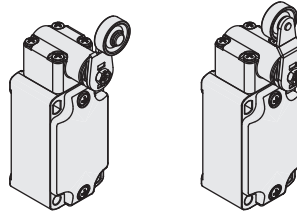
Palancas ajustables

En los interruptores con palanca giratoria, es posible ajustar la palanca en pasos de 10° en todo el rango de 360°. La conexión positiva entre la palanca y el eje giratorio garantizan la transmisión positiva del movimiento tal y cómo se requiere en las aplicaciones de seguridad de la norma alemana BG-GS-ET-15.



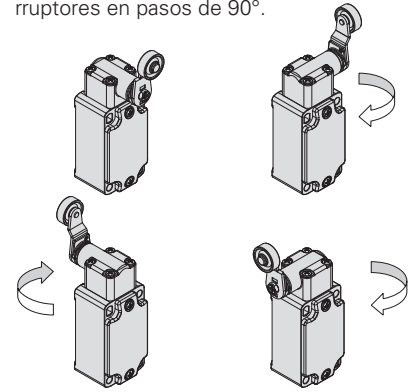
Palanca con posición normal o inversa

En los interruptores con palanca giratoria, se puede fijar la palanca en posición normal o inversa manteniendo el acoplamiento positivo. De este modo, se obtienen dos planos de trabajo de la palanca diferentes.



Cabezales orientables

Es posible girar el cabezal de todos los interruptores en pasos de 90°.



Dibujos acotados

Tipo de contacto
L = ruptura lenta

Bloque de contactos				
20 L	FD 2011-M2T2 \rightarrow 1NO+2NC	FD 2016-M2T2 \rightarrow 1NO+2NC	FD 2031-M2R24T2 \rightarrow 1NO+2NC	FD 2032-M2T2 \rightarrow 1NO+2NC
Velocidad máxima	Página 229 - tipo 4	Página 229 - tipo 2	Página 229 - tipo 1	1,5 m/s
Fuerza de accionamiento	8 N (25 N \rightarrow)	8 N (25 N \rightarrow)	0,1 Nm (0,25 Nm \rightarrow)	0,1 Nm
Diagramas del recorrido	Página 230 - grupo 1	Página 230 - grupo 1	Página 230 - grupo 4	Página 230 - grupo 4

Tipo de contacto
L = ruptura lenta

Bloque de contactos				
20 L	FD 2033-M2T2 1NO+2NC	FD 2056-M2R24T2 \rightarrow 1NO+2NC	FD 2057-M2R24T2 \rightarrow 1NO+2NC	FD 2038-M2T2 \rightarrow 1NO+2NC
Velocidad máxima	1,5 m/s	Página 229 - tipo 1	Página 229 - tipo 1	/
Fuerza de accionamiento	0,1 Nm	0,1 Nm (0,25 Nm \rightarrow)	0,1 Nm (0,25 Nm \rightarrow)	0,1 Nm (0,25 Nm \rightarrow)
Diagramas del recorrido	Página 230 - grupo 4	Página 230 - grupo 4	Página 230 - grupo 4	Página 230 - grupo 4

Actuadores disponibles por separado, especiales para altas temperaturas

Roldana de acero autolubricada Ø 20 mm	Varilla redonda ajustable Ø 3x125 mm	Varilla cuadrada ajustable 3x3x125 mm	Roldana de acero autolubricada Ø 20 mm	Roldana de acero autolubricada Ø 20 mm	Actuador ajustable con roldana de acero autolubricada Ø 20 mm	Roldana de acero autolubricada Ø 20 mm
VF L31-R24T2 \rightarrow	VF L32-T2	VF L33-T2	VF L51-R24T2 \rightarrow	VF L52-R24T2 \rightarrow	VF L56-R24T2 \rightarrow	VF L57-R24T2 \rightarrow

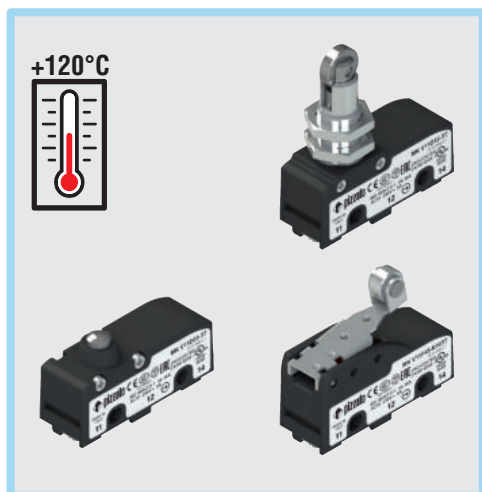
Nota: Para pedir con roldana de acero inox 316L: sustituir en el código R24 por R41.

IMPORTANTE: Para las aplicaciones de seguridad: solo se pueden combinar interruptores y actuadores que muestren, junto al código, el símbolo \rightarrow .

Todas las dimensiones de los dibujos están en mm

Accesorios Vea página 207

\rightarrow Los archivos 2D y 3D están disponibles en www.pizzato.com



Características principales

- Temperatura de trabajo hasta +120°C
- Carcasa de tecnopolímero
- Contactos con alta fiabilidad
- 4 tipos de bornes disponibles
- 15 actuadores disponibles
- Versiones con apertura positiva ⊕
- Versiones con contactos de plata con revestimiento de oro

Certificados de calidad:



Homologación IMQ: CA02.05772

Homologación UL: E131787

Homologación EAC: RU C-IT.YT03.B.00035/19

Datos técnicos

Carcasa

Carcasa de tecnopolímero, reforzado con fibra de vidrio, autoextinguible y a prueba de golpes.
Grado de protección según EN 60529: IP00 (bornes)
IP40 (contactos eléctricos)

Datos generales

Temperatura ambiente: -25°C ... +120°C
Frecuencia máxima de accionamiento: 3600 ciclos de operaciones/hora
Durabilidad mecánica: 500.000 ciclos de operaciones
Parámetro de seguridad B_{10D} : 1.000.000 para contactos NC
Pares de apriete para la instalación: vea página 190

Sección de los cables (cables flexibles de cobre)

Serie MK: Mín. 1 x 0,34 mm² (1 x AWG 22)
máx. 2 x 1,5 mm² (2 x AWG 16)

Longitud de pelado de los cables (x):

Artículos MK V●●●● (conexión con tornillos): 7 mm



Conformidad a las normas:

IEC 60947-5-1, EN 60947-5-1, IEC 60529, EN 60529, EN 60947-1, EN IEC 63000, IEC 60947-1.

Conforme a las siguientes directivas:

Directiva de Baja Tensión 2014/35/UE, Directiva EMC 2014/30/UE, Directiva RoHS 2011/65/UE.

Apertura positiva de los contactos conforme a las normas:

IEC 60947-5-1, EN 60947-5-1.

Instalación con función de protección de personas:

Utilice solo microinterruptores que muestren, junto al código, el símbolo ⊕. El circuito de seguridad se debe conectar siempre a los **contactos NC** (contactos normalmente cerrados) conforme a la **norma EN ISO 14119, pár. 5.4** para aplicaciones específicas de enclavamiento y conforme a la **norma EN ISO 13849-2 tabla D3** (well tried components) y **D.8** (fault exclusions) para aplicaciones generales de seguridad. Accione el interruptor **al menos hasta el recorrido de apertura positiva (CAP)** indicado al lado del código del artículo. Accione el interruptor con **al menos la fuerza de apertura positiva (FAP)** indicada al lado del código del artículo.

⚠ En caso de que no lo encuentre especificado en este capítulo, encontrará información acerca de la correcta instalación y uso de todos los artículos en las páginas 227 hasta la 242.

Datos eléctricos		Categoría de empleo
Temperatura ambiente +20°C	Corriente térmica (I_{th}):	16 A
	Tensión asignada de aislamiento (U):	250 Vac 300 Vdc
	Tensión asignada soportada al impulso (U_{imp}):	4 kV
	Corriente de cortocircuito condicionada:	1000 A según EN 60947-5-1
	Protección contra cortocircuitos:	fusible 16 A 250 V tipo gG
	Grado de contaminación:	3
Temperatura ambiente +120°C	Rigidez dieléctrica	2000 Vac./min
	Corriente térmica (I_{th}):	3 A
	Tensión asignada de aislamiento (U):	250 Vac 300 Vdc
	Tensión asignada soportada al impulso (U_{imp}):	4 kV
	Corriente de cortocircuito condicionada:	1000 A según EN 60947-5-1
	Protección contra cortocircuitos:	fusible 3 A o inferior 250 V tipo gG
Grado de contaminación:	3	
Rigidez dieléctrica	2000 Vac./min	
		Corriente alterna: AC15 (50 ... 60 Hz)
		Ue (V) 120 250
		Ie (A) 3 5
		Corriente continua: DC13
		Ue (V) 24 125 250
		Ie (A) 4 0,6 0,3
		Corriente alterna: AC15 (50 ... 60 Hz)
		Ue (V) 120 250
		Ie (A) 3 2
		Corriente continua: DC13
		Ue (V) 24 125
		Ie (A) 2 0,5

Características homologadas por la IMQ

Tensión asignada de aislamiento (U): 250 Vac
Corriente térmica al aire libre (I_{th}): 3 A
Protección contra cortocircuitos: fusible 3 A 250 V tipo gG
Tensión asignada soportada al impulso (U_{imp}): 4 kV
Corriente de cortocircuito condicionada: 1000 A
Bornes MF, MS
Grado de contaminación: 3
Categoría de empleo: AC15
Tensión de empleo (Ue): 250 Vac (50 Hz)
Corriente de empleo (Ie): 5 A
Formas del elemento de contacto: C

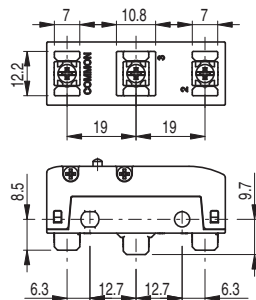
Conformidad a las normas: EN 60947-1, EN 60947-5-1, requisitos fundamentales de la Directiva de Baja Tensión 2014/35/UE.

Póngase en contacto con nuestro departamento técnico para obtener una lista de productos aprobados.

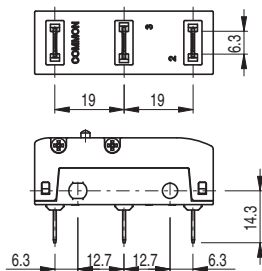


Dimensiones de los bornes

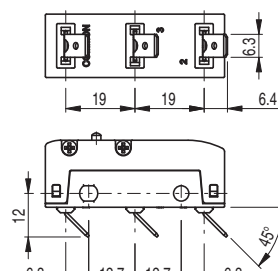
Todas las dimensiones de los dibujos están en mm



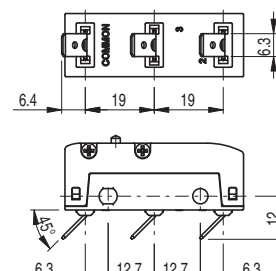
Bornes de tornillo **V** con placa



Bornes faston **H** verticales



Bornes faston **F**, inclinados hacia la derecha

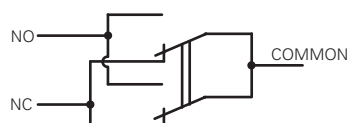


Bornes faston **G**, inclinados hacia la izquierda (bajo pedido)

Nota: Los bornes faston H verticales se pueden utilizar según las necesidades de la instalación.

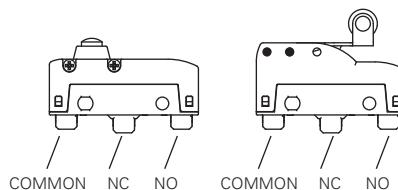
Se recomienda no torcer los bornes faston con un ángulo superior a 45° y no torcerlos más de 5 veces.

Esquema de conexiones

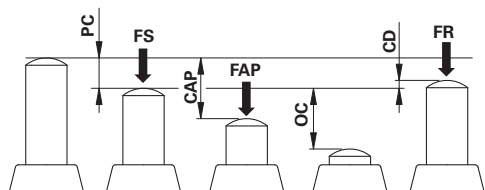


Contacto de ruptura simple y doble contacto

Con acción directa y directa posterior (F, D)



Fuerzas y recorridos de accionamiento

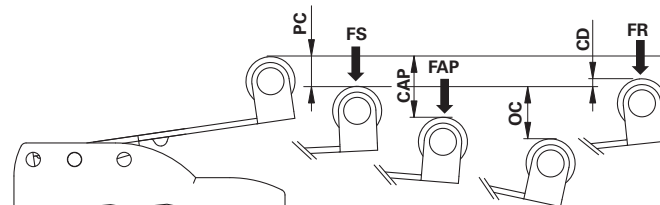


PC pre-recorrido

CAP recorrido de apertura positiva

OC sobre-recorrido

CD recorrido diferencial



FS fuerza de ruptura

FR fuerza de liberación

FAP fuerza de apertura positiva

Estructura del código

¡Atención! La posibilidad de poder generar un código no implica la disponibilidad real del producto. Póngase en contacto con nuestra oficina de ventas.

artículo opciones
MK V11F45-GR16T7

Tipo de borne

V con tornillo con placa autoelevable

H con faston vertical

F con faston, torcido hacia la derecha 45°

G con faston, torcido hacia la izquierda 45° (bajo pedido)

Temperatura ambiente

T7 -25°C ... +120°C

Roldanas

R16 roldana de metal Ø 9,5x4 mm (solo para actuadores 40, 42, 45, 59)

Bloque de contactos

1 1NO+1NC, ruptura brusca, inversor

Tipo de contacto

contactos de plata (estándar)

G contactos de plata con 1 µm de revestimiento de oro

Actuador

05 pulsador bajo

06 pulsador con rosca

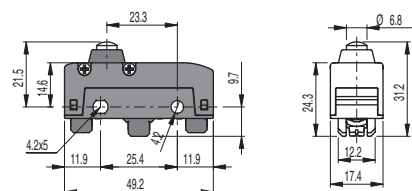
08 pulsador con rosca

... ..

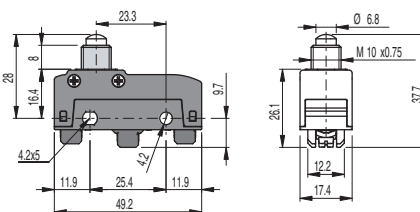
Tipo de accionamiento

D acción directa

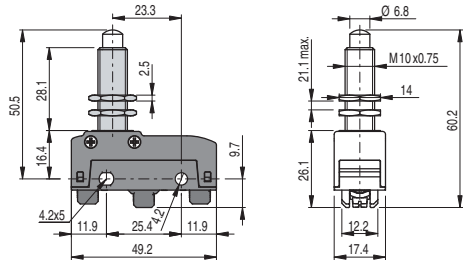
F acción directa posterior



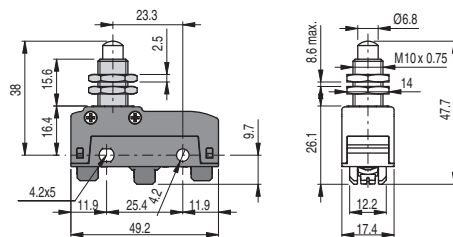
MK V11D05-T7	➔ 1NO+1NC	PC	0.5 mm	FS	4 N
		OC	2 mm	FR	3 N
		CD	0.05 mm	FAP	20 N
		CAP	2.2 mm		
		Velocidad máxima y mínima página 239 - tipo 1			



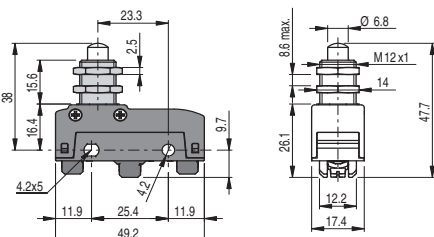
MK V11D06-T7	➔ 1NO+1NC	PC	0.5 mm	FS	4 N
		OC	3 mm	FR	3 N
		CD	0.05 mm	FAP	20 N
		CAP	2.2 mm		
		Velocidad máxima y mínima página 239 - tipo 1			



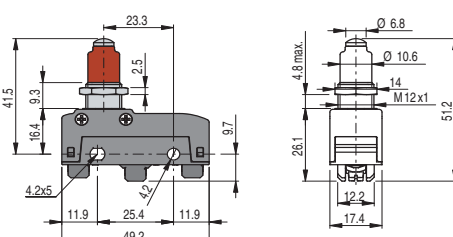
MK V11D08-T7	➔ 1NO+1NC	PC	0.5 mm	FS	4 N
		OC	5.5 mm	FR	3 N
		CD	0.05 mm	FAP	20 N
		CAP	2.2 mm		
		Velocidad máxima y mínima página 239 - tipo 1			



MK V11D09-T7	➔ 1NO+1NC	PC	0.5 mm	FS	4 N
		OC	5.5 mm	FR	3 N
		CD	0.05 mm	FAP	20 N
		CAP	2.2 mm		
		Velocidad máxima y mínima página 239 - tipo 1			

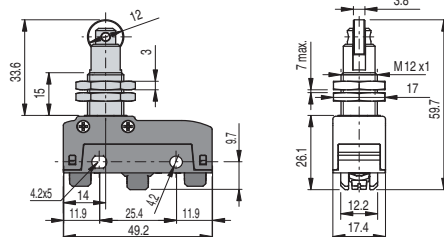


MK V11D10-T7	➔ 1NO+1NC	PC	0.5 mm	FS	4 N
		OC	5.5 mm	FR	3 N
		CD	0.05 mm	FAP	20 N
		CAP	2.2 mm		
		Velocidad máxima y mínima página 239 - tipo 1			



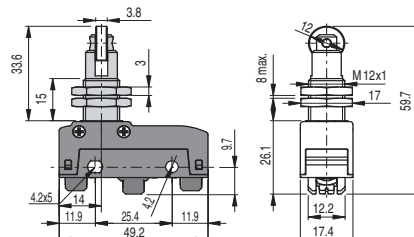
MK V11D12-T7	➔ 1NO+1NC	PC	0.5 mm	FS	4 N
		OC	5.5 mm	FR	3 N
		CD	0.05 mm	FAP	20 N
		CAP	2.2 mm		
		Velocidad máxima y mínima página 239 - tipo 1			

Fijación solo mediante casquillo roscado

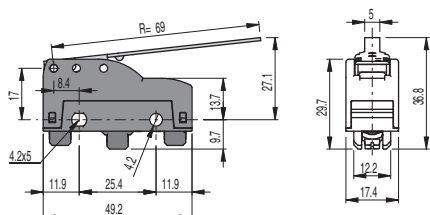


MK V11D15-T7	➔ 1NO+1NC	PC	0.5 mm	FS	4 N
		OC	5.5 mm	FR	3 N
		CD	0.05 mm	FAP	20 N
		CAP	2.2 mm		
		Velocidad máxima y mínima página 239 - tipo 2			

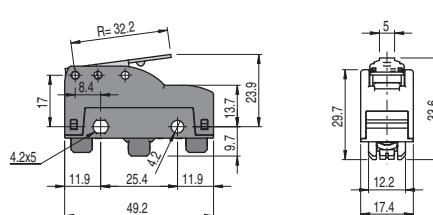
Fijación solo mediante casquillo roscado



MK V11D17-T7	➔ 1NO+1NC	PC	0.5 mm	FS	4 N
		OC	5.5 mm	FR	3 N
		CD	0.05 mm	FAP	20 N
		CAP	2.2 mm		
		Velocidad máxima y mínima página 239 - tipo 2			



MK V11F30-T7	1NO+1NC	PC	3.2 mm	FS	0.6 N
		OC	11.2 mm	FR	0.5 N
		CD	0.35 mm		
		Velocidad máxima y mínima página 239 - tipo 5			

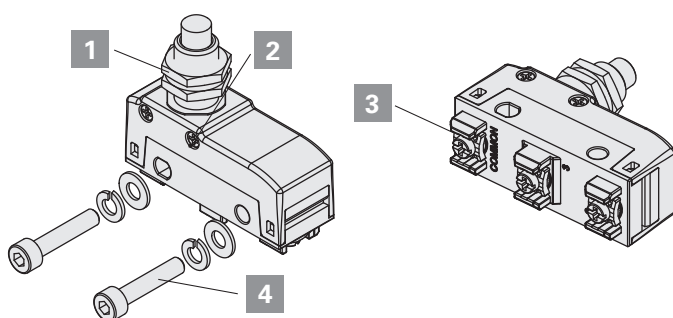


MK V11F31-T7	➔ 1NO+1NC	PC	1.45 mm	FS	1.5 N
		OC	5 mm	FR	0.92 N
		CD	0.17 mm	FAP	5.78 N
		CAP	5.72 mm		
Velocidad máxima y mínima página 239 - tipo 5					



	MK V11F32-T7 1NO+1NC PC 2.7 mm FS 0.7 N OC 9.3 mm FR 0.6 N CD 0.4 mm		MK V11F40-R16T7 1NO+1NC PC 2.1 mm FS 0.85 N OC 8.3 mm FR 0.65 N CD 0.25 mm
Velocidad máxima y mínima página 239 - tipo 5		Velocidad máxima y mínima página 239 - tipo 8	
	MK V11F42-R16T7 1NO+1NC PC 1.8 mm FS 1 N OC 6.7 mm FR 0.7 N CD 0.2 mm FAP 4.9 N CAP 9 mm		MK V11F45-R16T7 1NO+1NC PC 1.1 mm FS 1.3 N OC 4.9 mm FR 0.9 N CD 0.1 mm FAP 6.9 N CAP 6.3 mm
Velocidad máxima y mínima página 239 - tipo 8		Velocidad máxima y mínima página 239 - tipo 8	
	MK V11F59-R16T7 1NO+1NC PC 0.8 mm FS 1.7 N OC 4.5 mm FR 1.3 N CD 0.08 mm FAP 8.9 N CAP 4.9 mm		
Velocidad máxima y mínima página 239 - tipo 8		Todas las dimensiones de los dibujos están en mm	

Pares de apriete



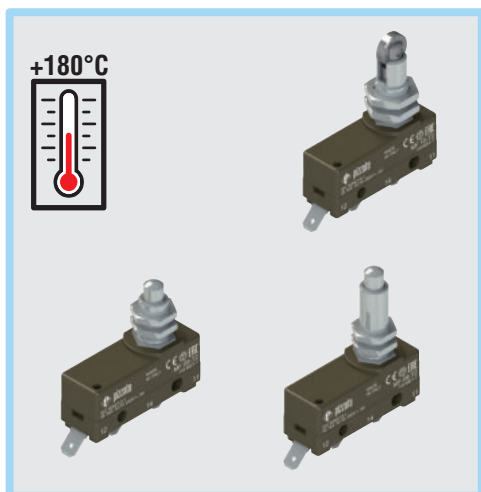
- 1 Tuercas del cabezal **2 ... 3 Nm**
- 2 Tornillos de fijación, cabezal **0,3 ... 0,4 Nm**
- 3 Tornillos de los bornes **0,6 ... 0,8 Nm**
- 4 Tornillos de fijación M4, cuerpo (con arandela o arandela de resorte) **0,8 ... 1,2 Nm**

Atención: un par de apriete superior a 1,2 Nm puede causar el mal funcionamiento del microinterruptor.

Accesorios

Paquetes de **10 uds.**

	Artículo VF AC83 Descripción Tuerca roscada hexagonal para microinterruptores con actuadores D06, D08, D09		Artículo VF AC72 Descripción Tuerca roscada hexagonal para microinterruptores con actuadores D10, D12, D13		Artículo AC 35 Descripción Tuerca roscada hexagonal con ranura para microinterruptores con actuadores D15, D16
--	---	--	---	--	---



Características principales

- Temperatura de trabajo hasta +180°C
- Carcasa de tecnopolímero
- Grado de protección IP20 o IP40
- 2 tipos de bornes disponibles
- 5 actuadores disponibles

Certificados de calidad:



Homologación IMQ: CA02.05772

Homologación EAC: RU C-IT.YT03.B.00035/19

Datos técnicos

Carcasa

Carcasa de tecnopolímero, reforzado con fibra de vidrio, autoextinguible y a prueba de golpes.
Grado de protección según EN 60529: IP00 (bornes)
IP40 (contactos eléctricos)

Datos generales

Temperatura ambiente: -25°C ... +180°C
Frecuencia máxima de funcionamiento: 3600 ciclos de operaciones/hora
Durabilidad mecánica: 1 millón de ciclos de operaciones
Pares de apriete para la instalación: vea página 194

Conformidad a las normas:

IEC 60947-5-1, EN 60947-5-1, IEC 60528, EN 60529, EN IEC 63000.

Homologaciones:

EN 60947-5-1

Conforme a las siguientes directivas:

Directiva de Baja Tensión 2014/35/UE,
Directiva EMC 2014/30/EU,
Directiva RoHS 2011/65/UE.

⚠ En caso de que no lo encuentre especificado en este capítulo, encontrará información acerca de la correcta instalación y uso de todos los artículos en las páginas 227 hasta la 242.

Datos eléctricos

Categoría de empleo

Temperatura ambiente +20°C			
Corriente térmica (I_{th}):	16 A	Corriente alterna: AC15 (50÷60 Hz)	
Tensión asignada de aislamiento (U_i):	250 Vac 300 Vdc	Ue (V)	250
Tensión asignada soportada al impulso U_{imp} :	4 kV	Ie (A)	5
Corriente de cortocircuito condicionada:	1000 A según EN 60947-5-1	Corriente continua: DC13	
Protección contra cortocircuitos:	fusible 16 A 250 V tipo gG	Ue (V)	24 125 250
Grado de contaminación:	3	Ie (A)	5 0,5 0,3
Rigidez dieléctrica:	2000 V~ entre bornes y otras partes metálicas contra la masa.		

Temperatura ambiente +180°C			
Corriente térmica (I_{th}):	12 A	Corriente alterna: AC15 (50÷60 Hz)	
Tensión asignada de aislamiento (U_i):	250 Vac 300 Vdc	Ue (V)	250
Tensión asignada soportada al impulso U_{imp} :	4 kV	Ie (A)	5
Corriente de cortocircuito condicionada:	1000 A según EN 60947-5-1	Corriente continua: DC13	
Protección contra cortocircuitos:	fusible 12 A 250 V tipo gG	Ue (V)	24
Grado de contaminación:	3	Ie (A)	3
Rigidez dieléctrica:	2000 V~ entre bornes y otras partes metálicas contra la masa.		

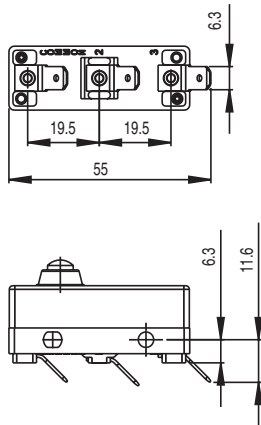
Características homologadas por la IMQ

Tensión asignada de aislamiento (U_i):	250 Vac
Corriente térmica al aire libre (I_{th}):	12 A
Protección contra cortocircuitos:	fusible 12 A 250 V tipo gG
Tensión asignada soportada al impulso (U_{imp}):	4 kV
Corriente de cortocircuito condicionada:	1000 A
Bornes MF, MS	
Grado de contaminación:	3
Categoría de empleo:	AC15
Tensión de empleo (U_e):	250 Vac (50 Hz)
Corriente de empleo (I_e):	5 A
Formas del elemento de contacto: C	

Conformidad a las normas: EN 60947-1, EN 60947-5-1, requisitos fundamentales de la Directiva de Baja Tensión 2014/35/UE.

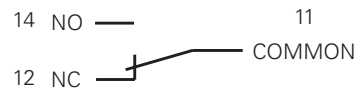
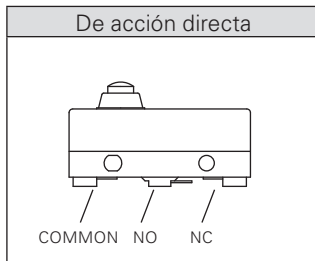
Póngase en contacto con nuestro departamento técnico para obtener una lista de productos aprobados.

Dimensiones de los bornes



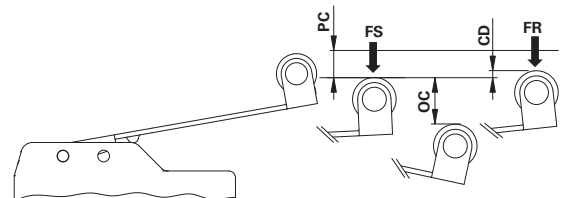
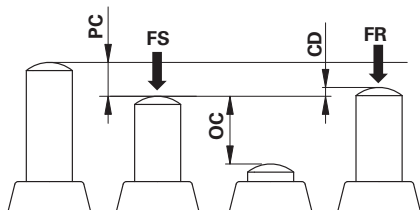
Todas las dimensiones de los dibujos están en mm

Esquema de conexiones



Elemento de contacto de intercambio con interrupción simple y tres bornes.

Fuerzas y recorridos de accionamiento



PC pre-recorrido
OC sobre-recorrido
CD recorrido diferencial

FS fuerza de ruptura
FR fuerza de liberación

Estructura del código

¡Atención! La posibilidad de poder generar un código no implica la disponibilidad real del producto. Póngase en contacto con nuestra oficina de ventas.

artículo
MF 08-T2

Tipo de borne

MF bornes faston

Temperatura ambiente

T2 -25°C ... +180°C

Actuador

08 pulsador roscado M10 x 0,75

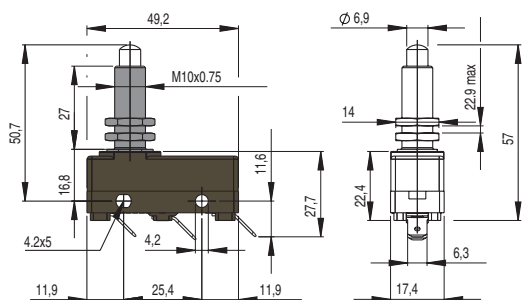
09 pulsador roscado M10 x 0,75

10 pulsador roscado M12 x 1

15 pulsador roscado con roldana

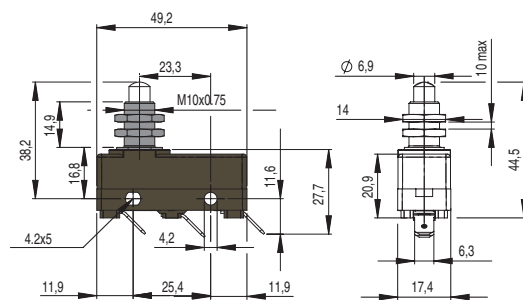
17 pulsador roscado con roldana transversal

Microinterruptores de acción directa



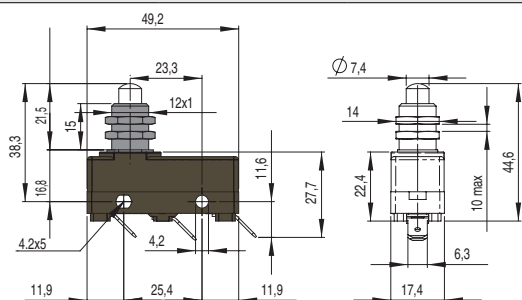
MF 08-T2	PC	0.5 mm	FS	3.9 N
	OC	5.5 mm	FR	2.7 N
	CD	0.05 mm		

Velocidad máxima y mínima página 240 - tipo 1



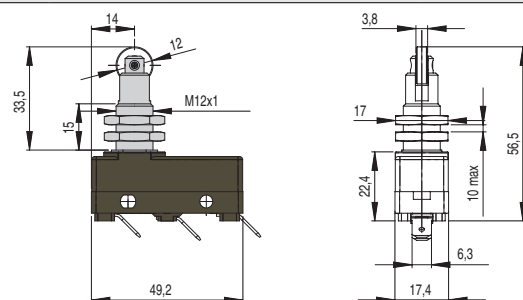
MF 09-T2	PC	0.5 mm	FS	3.9 N
	OC	5.5 mm	FR	2.7 N
	CD	0.05 mm		

Velocidad máxima y mínima página 240 - tipo 1



MF 10-T2	PC	0.5 mm	FS	3.9 N
	OC	5.5 mm	FR	2.7 N
	CD	0.05 mm		

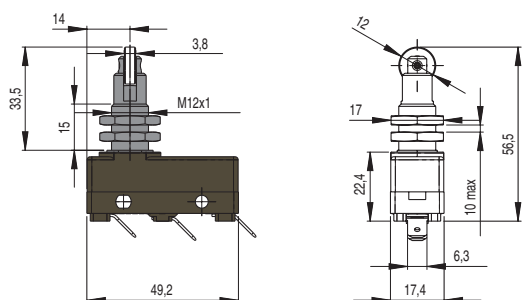
Velocidad máxima y mínima página 240 - tipo 1



MF 15-T2	PC	0.5 mm	FS	3.9 N
	OC	5.5 mm	FR	2.7 N
	CD	0.05 mm		

Fijación solo mediante cabezal roscado

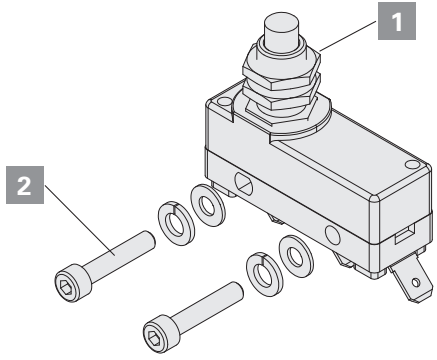
Velocidad máxima y mínima página 240 - tipo 2



MF 17-T2	PC	0.5 mm	FS	3.9 N
	OC	5.5 mm	FR	2.7 N
	CD	0.05 mm		

Fijación solo mediante cabezal roscado

Velocidad máxima y mínima página 240 - tipo 2

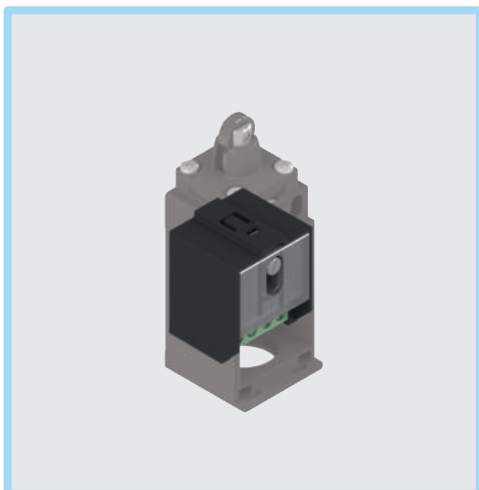
Pares de apriete


- 1** Tuercas del cabezal **2 ... 3 Nm**
- 2** Tornillos de fijación M4, cuerpo (con arandela o arandela de resorte) **0,8 ... 1,2 Nm**

Atención: un par de apriete superior a 1,2 Nm puede causar el mal funcionamiento del microinterruptor.

Accesorios Paquetes de **10 uds.**

<table border="1" style="width: 100%; border-collapse: collapse;"> <thead> <tr> <th style="width: 15%;">Artículo</th> <th style="width: 85%;">Descripción</th> </tr> </thead> <tbody> <tr> <td style="text-align: center;">VF AC83</td> <td>Tuerca roscada hexagonal para microinterruptores con actuadores 08, 09</td> </tr> </tbody> </table>	Artículo	Descripción	VF AC83	Tuerca roscada hexagonal para microinterruptores con actuadores 08, 09	<table border="1" style="width: 100%; border-collapse: collapse;"> <thead> <tr> <th style="width: 15%;">Artículo</th> <th style="width: 85%;">Descripción</th> </tr> </thead> <tbody> <tr> <td style="text-align: center;">VF AC72</td> <td>Tuerca roscada hexagonal para microinterruptores con actuator 10</td> </tr> </tbody> </table>	Artículo	Descripción	VF AC72	Tuerca roscada hexagonal para microinterruptores con actuator 10	<table border="1" style="width: 100%; border-collapse: collapse;"> <thead> <tr> <th style="width: 15%;">Artículo</th> <th style="width: 85%;">Descripción</th> </tr> </thead> <tbody> <tr> <td style="text-align: center;">AC 35</td> <td>Tuerca roscada hexagonal con ranura para microinterruptores con actuadores 15, 17</td> </tr> </tbody> </table>	Artículo	Descripción	AC 35	Tuerca roscada hexagonal con ranura para microinterruptores con actuadores 15, 17
Artículo	Descripción													
VF AC83	Tuerca roscada hexagonal para microinterruptores con actuadores 08, 09													
Artículo	Descripción													
VF AC72	Tuerca roscada hexagonal para microinterruptores con actuator 10													
Artículo	Descripción													
AC 35	Tuerca roscada hexagonal con ranura para microinterruptores con actuadores 15, 17													



Características principales

- Punto de intervención ajustable
- Señales de salida sin rebotes
- Dos salidas estáticas 1NO y 1NC
- Fuerza de accionamiento reducida
- LED de indicación (alimentación y conmutación)
- Recorrido diferencial mínimo

Certificados de calidad:



Homologación EAC: RU C-IT.YT03.B.00035/19

Descripción

El artículo E1 es un bloque de contactos electrónico diseñado para sustituir los bloques de contactos mecánicos tradicionales en el interior de los interruptores de posición de Pizzato Elettrica. La combinación del cuerpo y el cabezal de detección de los interruptores de posición mecánicos y de este bloque de contactos electrónico forma un dispositivo mecatrónico con el que se puede ampliar el campo de aplicación de los interruptores de posición.

Datos generales

Temperatura ambiente:	-25°C ... +80°C
Frecuencia máxima de accionamiento:	3600 ciclos de operaciones/hora
Durabilidad mecánica:	20 millones de ciclos de operaciones
Distancia de intervención ajustable:	de 0,2 a 2 mm o de 2° a 30°
Recorrido diferencial:	< 0,1 mm o < 1°
Pares de apriete de los tornillos de los bornes:	0,6 ... 0,8 Nm
Secciones de los conductores y longitudes de pelado de los hilos:	vea página 249

Datos eléctricos

Tensión asignada de empleo (Ue):	de 10 a 30 Vdc
Corriente asignada de empleo (Ie):	200 mA
Categoría de empleo:	DC13, 24V 0,2A
Tensión asignada de aislamiento (Ui):	30 V
Grado de contaminación:	3
Corriente condicional de cortocircuito:	100 A
Caída de tensión (Ud):	2 V
Corriente de empleo mínima (Im):	0 mA
Corriente en estado bloqueado (Ir):	0,05 mA
Ondulación residual máxima:	10%
Consumo de corriente sin carga (Io):	< 10 mA
Protección contra cortocircuitos de la carga:	sí
Protección contra inversiones de polaridad:	sí
Tipo de salida:	PNP
LED de alimentación:	sí
LED de conmutación:	sí
Fusible de protección:	315 mA, rápido

Conformidad a las normas:

IEC 60947-5-1, EN 60947-5-1, IEC 60529, EN 60529, EN IEC 63000.

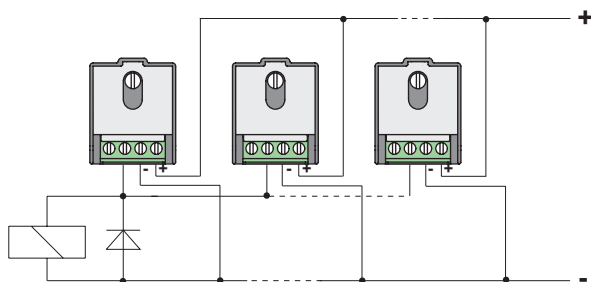
Conforme a las siguientes directivas:

Directiva de Baja Tensión 2014/35/UE, Directiva EMC 2014/30/UE, Directiva RoHS 2011/65/UE.

⚠ En caso de que no lo encuentre especificado en este capítulo, encontrará información acerca de la correcta instalación y uso de todos los artículos en las páginas 227 hasta la 242.

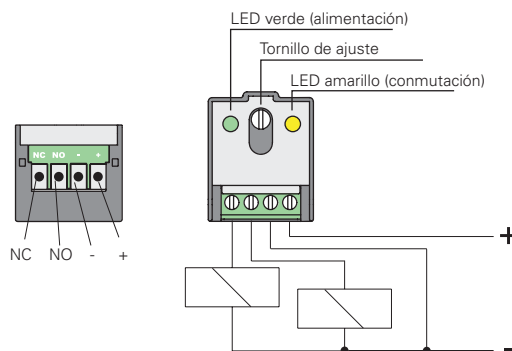
Conexión en paralelo de varios bloques E1 (OR)

Si se conectan los interruptores en paralelo (OR), no se debe respetar ninguna medida especial. En aplicaciones con cargas inductivas (relé), se recomienda el uso de un diodo estándar.



Esquema de conexión

El cableado se lleva a cabo mediante una regleta de bornes con símbolos que indican la función de cada uno de los bornes. Además, hay dos LEDs de indicación, uno para indicar la alimentación y el otro para indicar la conmutación.



Características principales

El bloque de contactos E1 está formado por un sistema de detección óptico de la posición del actuador mecánico con las siguientes particularidades:

- 1) posibilidad de ajuste del punto de intervención mediante un tornillo directamente en el bloque de contactos;
- 2) recorrido diferencial inferior a 0,1 mm, constante en todo el rango de temperatura;
- 3) fuerza de accionamiento reducida.
- 4) dos salidas semiconductoras, 1NO y 1NC, simultáneas, de tipo PNP, protegidas contra cortocircuitos;
- 5) señal de salida sin rebotes;
- 6) amplio rango de temperatura de trabajo;
- 7) LED de indicación de la alimentación y la conmutación.

Estas funcionalidades ayudan a solucionar los siguientes problemas:

- 1) problemas al conectar el interruptor de posición al PLC causados por el rebote de los contactos o por corrientes muy bajas;
- 2) en la detección de objetos ligeros, donde se requiere una alta sensibilidad del bloque de contactos y una fuerza reducida de accionamiento.
- 3) en la detección de objetos pequeños, donde se requiere recorridos diferenciales cortos;
- 4) cuando es necesario ajustar el punto de intervención: el LED de señalización sirve para indicar de modo preciso el punto de intervención directamente en el interruptor durante la fase de ajuste;
- 5) en los casos en que se requiere una perfecta simultaneidad en la conmutación de las salidas;
- 6) en la detección de objetos transparentes o en los casos que son problemáticos para los sensores normales, se puede utilizar este dispositivo mecatrónico en vez de comprar sensores especiales mucho más caros.



Indicaciones para la instalación

Estos interruptores están protegidos contra las interferencias eléctricas de un entorno industrial.

En las aplicaciones extremas con sobretensiones altas (motores, soldadoras, etc.), se recomienda adoptar las siguientes precauciones:

- eliminar las interferencias en la fuente;
- filtrar la tensión de alimentación continua con un condensador adecuado;
- colocar los cables de alimentación separados de los cables del interruptor;
- no superar la longitud del cable de 200 m.

Igualmente importante es considerar las caídas de tensión en la línea.

Torcer y apantallar los cables de señal de salida o utilizar un cable de par trenzado apantallado con la sección adecuada.

Conexión en serie de varios bloques E1 (AND)

Al conectar los interruptores en serie (AND), respete las siguientes condiciones:

La corriente de salida del primer interruptor es la suma de la corriente de la carga y de las corrientes máximas consumidas por los otros interruptores. Para una conexión en serie de n interruptores, la corriente asignada de empleo « I_e » es:

$$I_e = (200-20 \times n) \text{ mA}$$

Donde I_e : corriente asignada de empleo
 n : número de interruptores conectados en serie

Ejemplo: con 3 interruptores, se pueden conmutar como máximo 140 mA.

Cada interruptor provoca una caída de la tensión en el estado de conexión pasante. La carga debe ser adecuada para el funcionamiento con una tensión de:

$$U_c = U_a - 2 \times n$$

Donde U_c : tensión asignada de empleo de la carga
 U_a : tensión de alimentación utilizada
 n : número de interruptores conectados en serie

Ejemplo: con 3 interruptores alimentados con 24 Vdc, la carga debe poder funcionar con una alimentación de 18 Vdc.

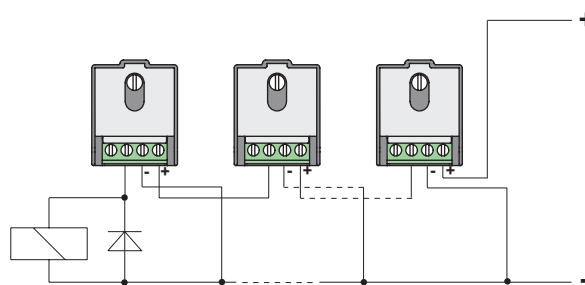
El número máximo de interruptores que se pueden conectar en serie depende de la tensión de alimentación utilizada. En cualquier caso, el número será inferior a:

$$n_{\max} \leq \frac{V_a - 10}{2} + 1$$

Donde n_{\max} : número máximo de interruptores que se pueden conectar en serie
 V_a : tensión de alimentación utilizada

Ejemplo: con 24 Vdc, se pueden conectar 7 interruptores. Con 30 Vdc, se pueden conectar 11 interruptores.

En aplicaciones con cargas inductivas (relé), se recomienda el uso de un diodo estándar.



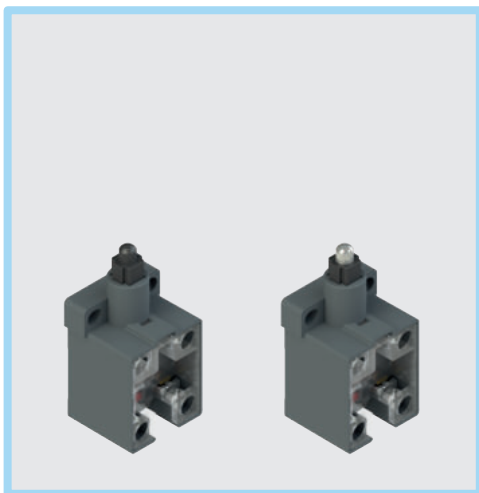
Cargas especiales

El interruptor tiene protección contra sobrecargas y contra cortocircuitos, por lo que es necesario limitar la corriente de conexión para todas las cargas que lo requieran. Ejemplos típicos son los condensadores que provocan impulsos elevados de corriente mientras se están cargando y las lámparas incandescentes cuya resistencia al frío puede ser la décima parte de la resistencia al calor. Para las cargas capacitivas y cuando sea necesario, conecte en serie una resistencia de limitación. Para las lámparas y en caso necesario, se utiliza una resistencia de precalentamiento.

Límites de uso

- No apto para la instalación con función de protección de personas.

- Solo se puede utilizar en los interruptores de posición de las series FD, FP, FL, FR, FM, FX y FZ.



Características principales

- Carcasa de tecnopolímero
- Grado de protección IP20 (bornes), IP40 (contactos)
- 14 bloques de contactos disponibles
- Actuadores con pulsador de plástico o de metal
- Bloques de contactos con apertura positiva (→)
- Aplicables internamente en los interruptores de pedal de las series PA, PX y PC

Certificados de calidad:



Homologación IMQ: CA02.06217

Homologación UL: E131787

Homologación CCC: 2021000305000102

Homologación EAC: RU C-IT.YT03.B.00035/19

Datos técnicos

Carcasa

Carcasa de tecnopolímero, reforzado con fibra de vidrio, autoextinguible y a prueba de golpes
 Grado de protección según EN 60529: IP20 (bornes)
 IP40 (contactos)

Datos generales

Temperatura ambiente: -40°C ... +80°C
 Parámetro de seguridad B_{10D} : 40.000.000 para contactos NC
 Frecuencia máxima de accionamiento: 3600 ciclos de operaciones/hora
 Durabilidad mecánica: 20 millones de ciclos de operaciones
 Velocidad máxima de accionamiento: 0,5 m/s
 Velocidad mínima de accionamiento: 1 mm/s (ruptura lenta)
 0,01 mm/s (ruptura brusca)
 Pares de apriete de los tornillos de los bornes: 0,6 ... 0,8 Nm
 Secciones de los conductores y longitudes de pelado de los hilos: vea página 249

Conformidad a las normas:

IEC 60947-5-1, EN 60947-5-1, EN 60947-1, IEC 60204-1, EN 60204-1, EN ISO 14119, EN ISO 12100, IEC 60529, EN 60529, EN IEC 63000, UL 508, CSA C22.2 No. 14, GB/T14048.5.

Homologaciones:

UL 508, CSA C22.2 No. 14, EN 60947-1, EN 60947-5-1.

Conforme a las siguientes directivas:

Directiva de Baja Tensión 2014/35/UE,
 Directiva EMC 2014/30/UE,
 Directiva RoHS 2011/65/UE.

Apertura positiva de los contactos conforme a las normas:

IEC 60947-5-1, EN 60947-5-1.

Instalación con función de protección de personas:

Utilice solo interruptores que muestren, junto al código, el símbolo (→). El circuito de seguridad se debe conectar siempre a los **contactos NC** (contactos normalmente cerrados: 11-12, 21-22 o 31-32) conforme a la **norma EN ISO 14119, pár. 5.4** para aplicaciones específicas de enclavamiento y conforme a la **norma EN ISO 13849-2 tabla D3** (well tried components) y **D.8** (fault exclusions) para aplicaciones generales de seguridad. Accione el interruptor **al menos hasta el recorrido de apertura positiva** indicado en los diagramas de recorrido. Accione el interruptor con **al menos la fuerza de apertura positiva**, indicada entre paréntesis al lado de la fuerza mínima debajo de cada artículo.

⚠ En caso de que no lo encuentre especificado en este capítulo, encontrará información acerca de la correcta instalación y uso de todos los artículos en las páginas 227 hasta la 242.

Datos eléctricos

Corriente térmica (I_{th}): 10 A
 Tensión asignada de aislamiento (U): 500 Vac 600 Vdc
 Tensión asignada soportada al impulso (U_{imp}): 6 kV
 Corriente de cortocircuito condicionada: 1000 A según EN 60947-5-1
 Protección contra cortocircuitos: fusible 10 A 500 V tipo aM
 Grado de contaminación: 3

Categoría de empleo

Corriente alterna: AC15 (50÷60 Hz)
 Ue (V) 250 400 500
 Ie (A) 6 4 1
 Corriente continua: DC13
 Ue (V) 24 125 250
 Ie (A) 3 0,55 0,3

Características homologadas por la IMQ

Tensión asignada de aislamiento (Ui):
 500 Vac (para bloques de contactos [B] 5, 6, 7, 9, 10, 12, 13, 14, 15, 17, 18, 19, 66, 67)
 400 Vac (para bloques de contactos [B] 11, 37)
 Corriente térmica al aire libre (I_{th}): 10 A
 Protección contra cortocircuitos: fusible 10 A 500 V tipo aM
 Tensión asignada soportada al impulso (U_{imp}): 6 kV
 Grado de protección de la carcasa: IP20
 Bornes MV (bornes de tornillo)
 Grado de contaminación: 3
 Categoría de empleo: AC15
 Tensión de empleo (Ue): 400 Vac (50/60 Hz)
 Corriente de empleo (Ie): 4 A

Formas del elemento de contacto: Zb, Y+Y, X+X, Y, X

Apertura positiva de los contactos para los bloques de contactos [B] 5, 6, 7, 9, 11, 13, 14, 17, 18, 19, 37, 66

Conformidad a las normas: EN 60947-1, EN 60947-5-1, requisitos fundamentales de la Directiva de Baja Tensión 2014/35/UE.

Póngase en contacto con nuestro departamento técnico para obtener una lista de productos aprobados.

Características homologadas por la UL

Electrical ratings: Q300 (69 VA, 125-250 Vdc)
 A600 (720 VA, 120-600 Vac)

Housing features: open type.

For all contact blocks use 60 or 75°C copper (Cu) conductors, rigid or flexible, wire size 12, 14 AWG.

Tightening torque for terminal screws of 7.1 lb in (0.8 Nm).

Póngase en contacto con nuestro departamento técnico para obtener una lista de productos aprobados.



Descripción



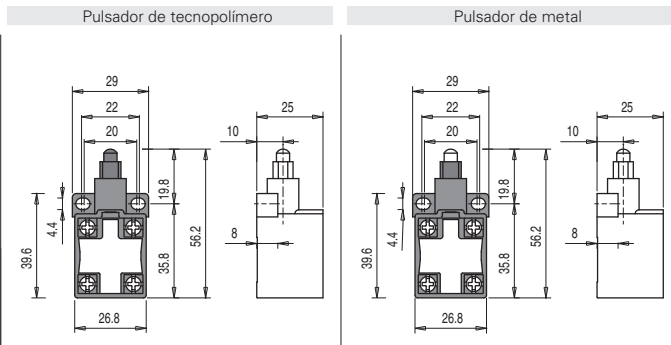
Bloque de contactos con tornillos imperdibles, protección de dedos y placas sujetacables autoelevables. Con contactos NC con apertura positiva para aplicaciones para la protección de personas. Disponen de contactos de doble puente, especialmente adecuados para aplicaciones con alta fiabilidad. Adecuados para su instalación en el interior de los interruptores de pedal de las series PA, PX y PC (para más información, consulte el Catálogo general HMI).

Dibujos acotados

Todas las dimensiones de los dibujos están en mm

Tipo de contacto:

- R** = ruptura brusca
- L** = ruptura lenta
- LO** = ruptura lenta, solapados
- LS** = ruptura lenta, escalados
- LV** = ruptura lenta, escalados y distanciados
- LA** = ruptura lenta, próximos



Legenda

- Contacto cerrado
- Contacto abierto
- Recorrido de apertura positiva
- según IEC 60947-5-1
- Pulsando el interruptor
- Soltando el interruptor

Tipo de contacto	Pulsador de tecnopolímero		Pulsador de metal		Esquema de contactos	Diagrama del recorrido
	Artículo	Contactos	Artículo	Contactos		
R	VF B501	1NO+1NC	VF B502	1NO+1NC		
L	VF B601	1NO+1NC	VF B602	1NO+1NC		
LO	VF B701	1NO+1NC	VF B702	1NO+1NC		
L	VF B901	2NC	VF B902	2NC		
L	VF B1001	2NO	VF B1002	2NO		
R	VF B1101	2NC	VF B1102	2NC		
R	VF B1201	2NO	VF B1202	2NO		
LV	VF B1301	2NC	VF B1302	2NC		
LS	VF B1401	2NC	VF B1402	2NC		
LS	VF B1501	2NO	VF B1502	2NO		
LA	VF B1801	1NO+1NC	VF B1802	1NO+1NC		
L	VF B3701	1NO+1NC	VF B3702	1NO+1NC		
L	VF B6601	1NC	VF B6602	1NC		
L	VF B6701	1NO	VF B6702	1NO		
Velocidad máxima	0,5 m/s		0,5 m/s			
Fuerza de accionamiento	8 N (20 N		8 N (20 N			

Estructura del código

artículo opciones
VF B501-G

Bloque de contactos	
5	1NO+1NC, ruptura brusca
6	1NO+1NC, ruptura lenta
7	1NO+1NC, ruptura lenta, solapados
9	2NC, ruptura lenta
10	2NO, ruptura lenta
11	2NC, ruptura brusca
12	2NO, ruptura brusca
...	...

Tipo de contacto	
	contactos de plata (estándar)
G	contactos de plata con 1 µm de revestimiento de oro
G1	contactos de plata con 2,5 µm de revestimiento de oro

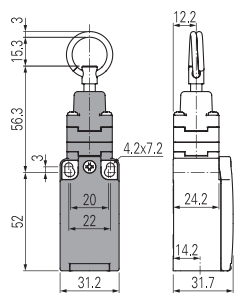
Actuadores	
01	Con pulsador de tecnopolímero (estándar)
02	con pulsador de metal

→ Los archivos 2D y 3D están disponibles en www.pizzato.com

Interruptores de señalización FR 573-M2 con mantenimiento de contacto

Tipo de contacto:

R = ruptura brusca



Bloque de contactos

5	R	FR 573-M2	1NO+1NC
11	R	FR 1173-M2	2NO
12	R	FR 1273-M2	2NC
Velocidad máxima		0,5 m/s	
Fuerza de accionamiento		inicial 20 N - final 40 N	

Todas las dimensiones de los dibujos están en mm

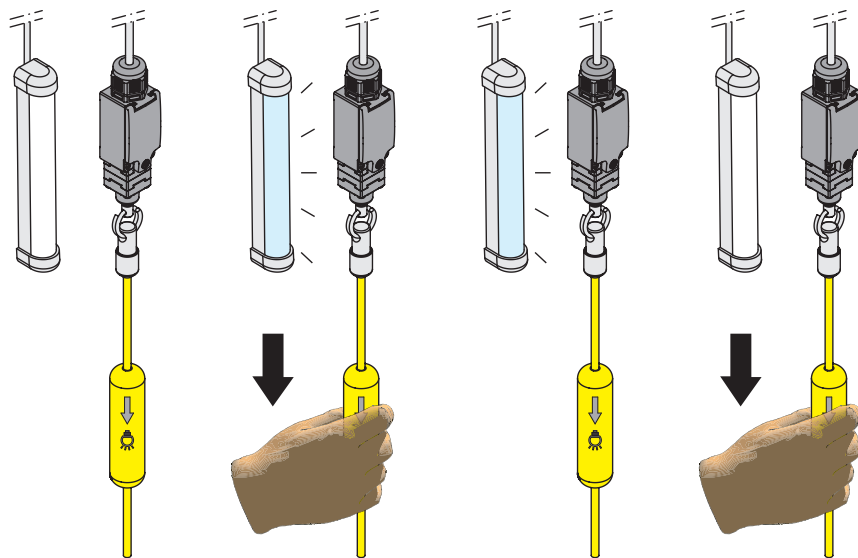
El interruptor se acciona tirando de un cable conectado al mismo. Este mantiene su estado tras haber tirado y soltado del cable.

Esto significa que el primer accionamiento cierra los contactos, el siguiente los abre, etc. Esta solución ha estado específicamente desarrollada para aplicaciones en las que normalmente se utiliza un pulsador con retorno que controla un relé de paso a paso, como, por ejemplo, dispositivos para encender o apagar la iluminación en el interior de compartimentos o para abrir o cerrar puertas.

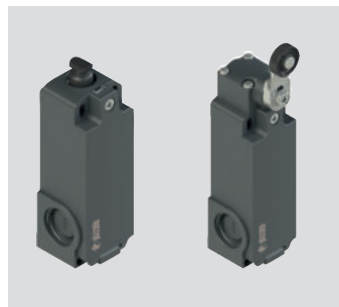
Gracias al mantenimiento del estado del interruptor, la primera tracción del cable permitirá, por ejemplo, encender un sistema de iluminación, que podrá desconectarse mediante una tracción sucesiva.

De este modo, el uso de un solo interruptor elimina la necesidad de soluciones combinadas con relés de paso a paso y el cableado correspondiente, simplificando notablemente la instalación.

Para más información, consulte el Catálogo general Ascensores de Pizzato Elettrica.



Interruptores con rearme eléctrico de la serie FT



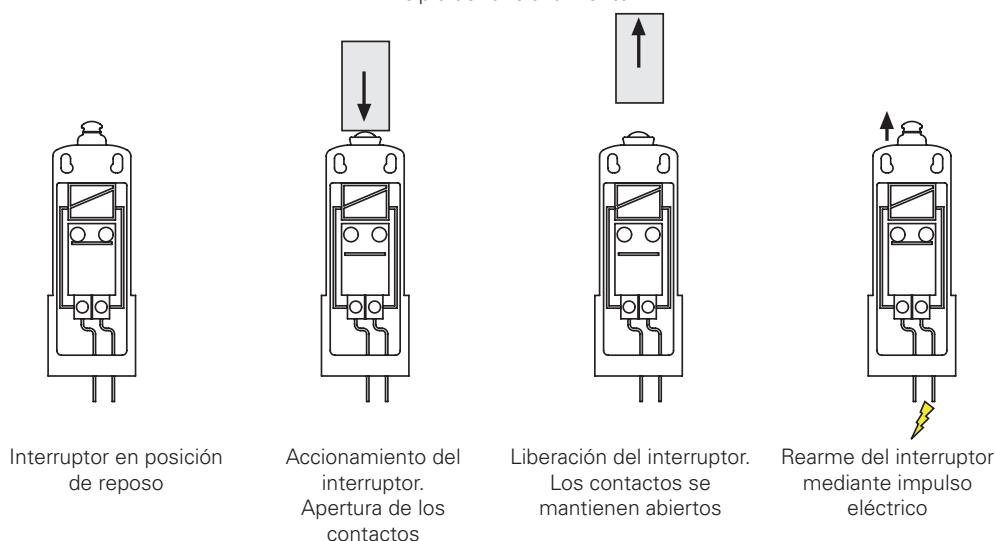
Al accionarse, los interruptores de seguridad con rearme de la serie FT permanecen conectados: se rearmen eléctricamente a través del electroimán integrado. Gracias a esta peculiaridad, se puede rearmar el interruptor remotamente sin necesidad de acercarse físicamente a él.

Disponibles con 3 tensiones de alimentación del electroimán (24 Vdc, 48 Vdc, 230 Vac) y múltiples actuadores, los interruptores de la serie FT son adecuados para una amplia variedad de aplicaciones, en particular en el sector de los ascensores, los limitadores de velocidad y, en general, al campo de la seguridad. Algunos modelos ofrecen la posibilidad de un rearme manual adicional.

Además, Pizzato Elettrica ha introducido un nuevo sistema de ajuste integrado en el interruptor diseñado específicamente para aplicaciones con limitadores de velocidad, que permite un ajuste muy preciso y sensible de la posición del interruptor a lo largo del eje vertical.

Para más información, consulte el Catálogo general Ascensores de Pizzato Elettrica.

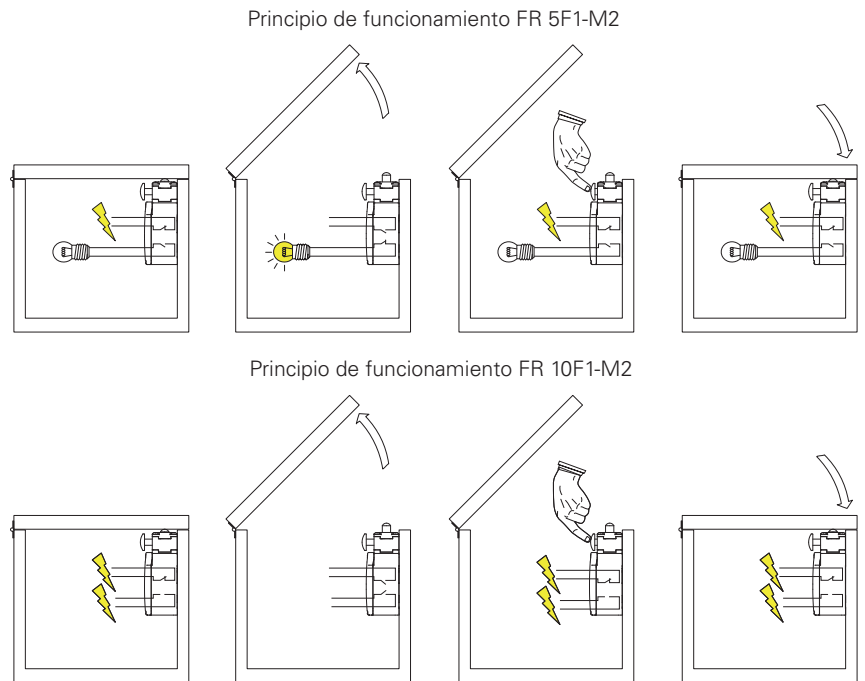
Principio de funcionamiento



Interruptores para cuadros eléctricos FR 5F1-M2, FR 10F1-M2

Los interruptores FR 5F1-M2, FR 10F1-M2 se fijan en puertas de cuadros eléctricos y se utilizan en la apertura de la puerta para accionar dispositivos de señalización (p. ej. parpadeo trifásico, etc.). El personal de mantenimiento del cuadro puede simular el cierre de la puerta presionando el botón azul. Al acabar las tareas de mantenimiento, se cierra la puerta del cuadro eléctrico y el interruptor se rearma automáticamente.

Tipo de contacto:	
R	= ruptura brusca
L	= ruptura lenta
Bloque de contactos	
5	R FR 5F1-M2 1NO+1NC
10	L FR 10F1-M2 2NO
Velocidad máxima	Página 229 - tipo 4
Fuerza de accionamiento	8 N (25 N)
Todas las dimensiones de los dibujos están en mm	

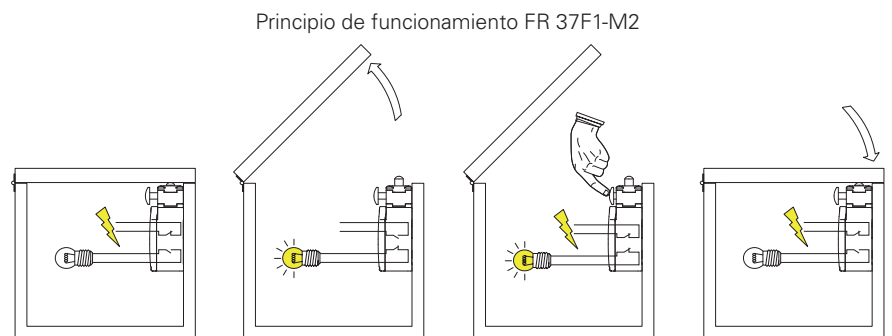


⚠ En caso de que no lo encuentre especificado en este capítulo, encontrará información acerca de la correcta instalación y uso de todos los artículos en las páginas 227 hasta la 242.

Interruptores para cuadros eléctricos FR 37F1-M2

El funcionamiento del presente interruptor es similar al que se ha descrito arriba. Presionando el pulsador del interruptor, se simula el cierre de la puerta, se alimenta nuevamente el circuito auxiliar y se mantiene encendida la luz que solo se apagará cuando se vuelva a cerrar la puerta.

Tipo de contacto:	
L	= ruptura lenta
Bloque de contactos	
37	L FR 37F1-M2 1NO+1NC
Velocidad máxima	Página 229 - tipo 4
Fuerza de accionamiento	8 N (25 N)



⚠ En caso de que no lo encuentre especificado en este capítulo, encontrará información acerca de la correcta instalación y uso de todos los artículos en las páginas 227 hasta la 242.

Descripción



Pizzato Elettrica ofrece una amplia gama de productos adecuados para entornos con presencia de agentes químicos y corrosivos o en entornos asépticos donde se requiere especial atención a la limpieza e higiene.

Las carcasas de tecnopolímero y las partes metálicas externas de acero inoxidable permiten utilizar estos dispositivos en infinitas aplicaciones del sector alimentario y farmacéutico hasta el sector químico y naval.

Características principales:

- Carcasas de tecnopolímero
- Partes metálicas externas exclusivamente de acero inox
- Grado de protección IP67 (interruptores de las series FW, FP)
- Grados de protección IP67 e IP69K (sensores de las series FR, FX, FK)
- Grados de protección IP67 e IP69K (sensores de las series SR, ST, HX)

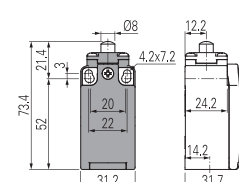
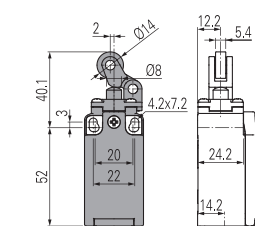
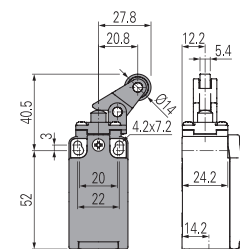
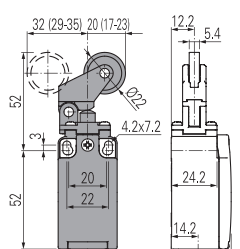
Resistencia a la corrosión

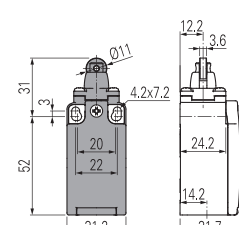
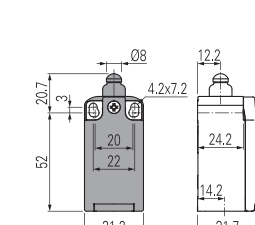
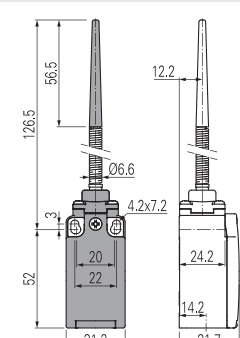
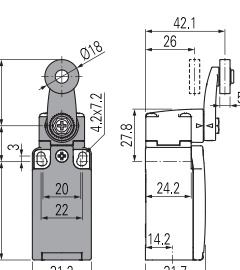
Sustancia	Acero inox	Tecnopolímero	Sustancia	Acero inox	Tecnopolímero
Acetileno	■	■	Malta de güisqui	■	■
Vinagre	■	■	Melaza	■	■
Acetona	■	■	Cloruro de níquel	□	□
Ácido acético	■	□	Nitrato de aluminio	■	■
Ácido bórico	■	■	Aceites inflamables	■	■
Ácido cítrico	■	■	Tanino	■	-
Ácido clorhídrico 100%	□	□	Aceite de lino	■	■
Ácido crómico 5%	■	□	Aceite hidráulico (sintético)	■	■
Ácido fluorhídrico 100 %	■	□	Aceite mineral	■	■
Ácido fórmico	■	□	Aceite de motor	■	■
Ácido fosfórico (<40%)	□	■	Aceite para transformadores	■	■
Ácido láctico	■	■	Parafina	■	■
Ácido nítrico (concentrado)	■	□	Cloruro de potasio	■	■
Ácido oleico	■	■	Hidróxido de potasio (potasa cáustica)	■	□
Ácido sulfúrico (<10%)	■	□	Sulfato de potasio	■	■
Ácido sulfúrico (10-75%)	□	□	Propano (líquido)	■	■
Ácido sulfúrico (75-100%)	□	□	Sulfato de cobre >5%	■	□
Ácido esteárico	■	■	Jabones líquidos	■	■
Ácido tartárico	□	■	Jarabe de chocolate	■	■
Agua clara	■	■	Suero lácteo	■	-
Agua marina	□	■	Bicarbonato de sodio	■	■
Agua destilada	■	■	Bisulfato de sodio	□	■
Aguarrás	■	■	Carbonato de sodio	■	■
Etanol	■	■	Cloruro de sodio	■	■
Metanol	■	■	Hidróxido de sodio (80%)	■	□
Amoniaco líquido	■	■	Hipoclorito de sodio (100%)	□	□
Acetato de amonio	■	■	Nitrato de sodio	■	■
Carbonato de amonio	■	■	Sulfato de sodio	■	■
Sulfato de amonio	■	■	Sulfuro de sodio	□	■
Gasolina con plomo	■	■	Sulfato de aluminio	■	■
Gasolina sin plomo	■	■	Sulfato ferroso	■	■
Benzol	■	□	Hidróxido de calcio	□	■
Cerveza	■	■	Hidróxido de potasio	■	■
Butano	■	■	Hidróxido de sodio	-	■
Butanol	■	■	Soluciones con tanino	■	■
Cal viva	■	■	Soluciones fotográficas	-	■
Cloruro de calcio	■	■	Zumo de fruta	■	■
Hidróxido de calcio	■	■	Zumo vegetal	■	■
Cloroformo	■	■	Tolueno	■	□
Cloruro de aluminio	■	■	Transparente (barniz)	■	-
Cloruro ferroso	□	□	Tricloroetileno	■	■
Cromado	□	□	Güisqui y vino	■	■
Diésel (gasóleo)	■	■	Galvanizado	□	□
Éter	■	■	Cloruro de cinc	■	■
Formaldehído 100%	■	□	Sulfato de zinc	-	■
Furfural	■	■	Cloruro de azufre	■	■
Gelatina	■	■	Azúcar (líquido)	■	■
Glicerina	■	■	Azúcar de remolacha	■	■
Glucosa	■	■			
Laca de goma (naranja)	■	■			
Hidrógeno (gas)	■	■			
Iodo	□	■			
Leche	■	■			
Cloruro de magnesio	□	■			
Hidróxido de magnesio	■	■			
Sulfato de magnesio (sal de Epsom)	■	■			
Mayonesa	■	■			

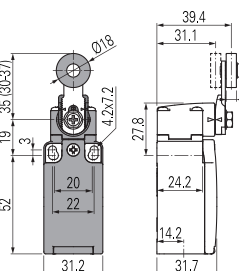
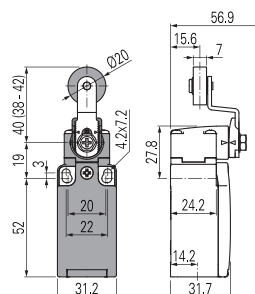
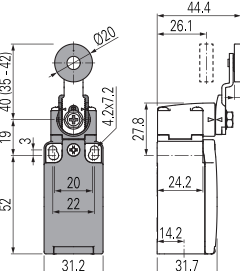
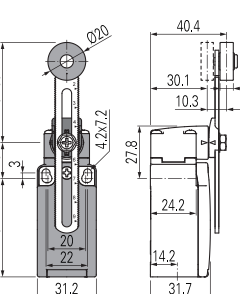
Resistencia a la corrosión

- Sin corrosión
- Posibilidad de corrosión
- Corrosión
- Datos no disponibles



Tipo de contacto		Junta externa		Junta externa		Junta externa			
R = ruptura brusca L = ruptura lenta									
2	R FR 201-XM2	2x(1NO-1NC)	FR 202-XM2	2x(1NO-1NC)	FR 205-XM2	2x(1NO-1NC)	FR 207-XM2	2x(1NO-1NC)	
5	R FR 501-XM2	1NO+1NC	FR 502-XM2	1NO+1NC	FR 505-XM2	1NO+1NC	FR 507-XM2	1NO+1NC	
6	L FR 601-XM2	1NO+1NC	FR 602-XM2	1NO+1NC	FR 605-XM2	1NO+1NC	FR 607-XM2	1NO+1NC	
9	L FR 901-XM2	2NC	FR 902-XM2	2NC	FR 905-XM2	2NC	FR 907-XM2	2NC	
20	L FR 2001-XM2	1NO+2NC	FR 2002-XM2	1NO+2NC	FR 2005-XM2	1NO+2NC	FR 2007-XM2	1NO+2NC	
Velocidad máxima	Página 231 - tipo 4		Página 231 - tipo 3		Página 231 - tipo 3		Página 231 - tipo 3		
Fuerza de accionamiento	8 N (25 N \ominus)		6 N (25 N \ominus)		6 N (25 N \ominus)		4 N (25 N \ominus)		
Diagramas del recorrido	Página 232 - grupo 1		Página 232 - grupo 2		Página 232 - grupo 2		Página 232 - grupo 3		

Tipo de contacto		Junta externa		Junta externa		Junta externa			
R = ruptura brusca L = ruptura lenta									
2	R FR 215-XM2	2x(1NO-1NC)	/	FR 220-XM2	2x(1NO-1NC)	FR 230-XM2V38	2x(1NO-1NC)		
5	R FR 515-XM2	1NO+1NC	FR 5A1-XM2	1NO+1NC	FR 520-XM2	1NO+1NC	FR 530-XM2V38	1NO+1NC	
6	L FR 615-XM2	1NO+1NC	FR 6A1-XM2	1NO+1NC	/	/	FR 630-XM2V38	1NO+1NC	
9	L FR 915-XM2	2NC	FR 9A1-XM2	2NC	/	/	FR 930-XM2V38	2NC	
20	L FR 2015-XM2	1NO+2NC	FR 20A1-XM2	1NO+2NC	FR 2020-XM2	1NO+2NC	FR 2030-XM2V38	1NO+2NC	
Velocidad máxima	Página 231 - tipo 2		Página 231 - tipo 4		1 m/s		Página 231 - tipo 1		
Fuerza de accionamiento	8 N (25 N \ominus)		6 N (25 N \ominus)		0,07 Nm		0,06 Nm (0,25 Nm \ominus)		
Diagramas del recorrido	Página 232 - grupo 1		Página 232 - grupo 1		Página 232 - grupo 4		Página 232 - grupo 5		

Tipo de contacto		Junta externa		Junta externa		Junta externa			
R = ruptura brusca L = ruptura lenta									
2	R FR 231-XM2V38	2x(1NO-1NC)	FR 251-XM2V38	2x(1NO-1NC)	FR 254-XM2V38	2x(1NO-1NC)	FR 256-XM2V38	2x(1NO-1NC)	
5	R FR 531-XM2V38	1NO+1NC	FR 551-XM2V38	1NO+1NC	FR 554-XM2V38	1NO+1NC	FR 556-XM2V38	1NO+1NC	
6	L FR 631-XM2V38	1NO+1NC	FR 651-XM2V38	1NO+1NC	FR 654-XM2V38	1NO+1NC	FR 656-XM2V38	1NO+1NC	
9	L FR 931-XM2V38	2NC	FR 951-XM2V38	2NC	FR 954-XM2V38	2NC	FR 956-XM2V38	2NC	
20	L FR 2031-XM2V38	1NO+2NC	FR 2051-XM2V38	1NO+2NC	FR 2054-XM2V38	1NO+2NC	FR 2056-XM2V38	1NO+2NC	
Velocidad máxima	Página 231 - tipo 1		Página 231 - tipo 1		Página 231 - tipo 1		Página 231 - tipo 1		
Fuerza de accionamiento	0,06 Nm (0,25 Nm \ominus)		0,06 Nm (0,25 Nm \ominus)		0,06 Nm (0,25 Nm \ominus)		0,06 Nm (0,25 Nm \ominus)		
Diagramas del recorrido	Página 232 - grupo 5		Página 232 - grupo 5		Página 232 - grupo 5		Página 232 - grupo 5		

Todas las dimensiones de los dibujos están en mm

Acesorios Vea página 207

Los archivos 2D y 3D están disponibles en www.pizzato.com

Interruptores con partes externas de acero inoxidable

Tipo de contacto		Junta externa		Junta externa		Junta externa	
R = ruptura brusca L = ruptura lenta		R = ruptura brusca L = ruptura lenta		R = ruptura brusca L = ruptura lenta		R = ruptura brusca L = ruptura lenta	
Bloque de contactos							
2	R FX 201-XM2 2x(1NO-1NC)	FX 202-XM2 2x(1NO-1NC)	FX 205-XM2 2x(1NO-1NC)	FX 207-XM2 2x(1NO-1NC)			
5	R FX 501-XM2 1NO+1NC	FX 502-XM2 1NO+1NC	FX 505-XM2 1NO+1NC	FX 507-XM2 1NO+1NC			
6	L FX 601-XM2 1NO+1NC	FX 602-XM2 1NO+1NC	FX 605-XM2 1NO+1NC	FX 607-XM2 1NO+1NC			
9	L FX 901-XM2 2NC	FX 902-XM2 2NC	FX 905-XM2 2NC	FX 907-XM2 2NC			
20	L FX 2001-XM2 1NO+2NC	FX 2002-XM2 1NO+2NC	FX 2005-XM2 1NO+2NC	FX 2007-XM2 1NO+2NC			
Velocidad máxima	Página 231 - tipo 4	Página 231 - tipo 3	Página 231 - tipo 3	Página 231 - tipo 3			
Fuerza de accionamiento	8 N (25 N)	6 N (25 N)	6 N (25 N)	4 N (25 N)			
Diagramas del recorrido	Página 232 - grupo 1	Página 232 - grupo 2	Página 232 - grupo 2	Página 232 - grupo 3			

Tipo de contacto		Junta externa		Junta externa		Junta externa	
R = ruptura brusca L = ruptura lenta		R = ruptura brusca L = ruptura lenta		R = ruptura brusca L = ruptura lenta		R = ruptura brusca L = ruptura lenta	
Bloque de contactos							
2	R FX 215-XM2 2x(1NO-1NC)	FX 220-XM2 2x(1NO-1NC)	FX 225-XM2 2x(1NO-1NC)	FX 230-XM2V38 2x(1NO-1NC)			
5	R FX 515-XM2 1NO+1NC	FX 520-XM2 1NO+1NC	FX 525-XM2 1NO+1NC	FX 530-XM2V38 1NO+1NC			
6	L FX 615-XM2 1NO+1NC	/	/	FX 630-XM2V38 1NO+1NC			
9	L FX 915-XM2 2NC	/	/	FX 930-XM2V38 2NC			
20	L FX 2015-XM2 1NO+2NC	FX 2020-XM2 1NO+2NC	FX 2025-XM2 1NO+2NC	FX 2030-XM2V38 1NO+2NC			
Velocidad máxima	Página 231 - tipo 2	1 m/s	1 m/s	Página 231 - tipo 1			
Fuerza de accionamiento	8 N (25 N)	0,07 Nm	0,12 Nm	0,06 Nm (0,25 Nm)			
Diagramas del recorrido	Página 232 - grupo 1	Página 232 - grupo 4	Página 232 - grupo 4	Página 232 - grupo 5			

Tipo de contacto		Junta externa		Junta externa		Junta externa	
R = ruptura brusca L = ruptura lenta		R = ruptura brusca L = ruptura lenta		R = ruptura brusca L = ruptura lenta		R = ruptura brusca L = ruptura lenta	
Bloque de contactos							
2	R FX 231-XM2V38 2x(1NO-1NC)	FX 251-XM2V38 2x(1NO-1NC)	FX 254-XM2V38 2x(1NO-1NC)	FX 256-XM2V38 2x(1NO-1NC)			
5	R FX 531-XM2V38 1NO+1NC	FX 551-XM2V38 1NO+1NC	FX 554-XM2V38 1NO+1NC	FX 556-XM2V38 1NO+1NC			
6	L FX 631-XM2V38 1NO+1NC	FX 651-XM2V38 1NO+1NC	FX 654-XM2V38 1NO+1NC	FX 656-XM2V38 1NO+1NC			
9	L FX 931-XM2V38 2NC	FX 951-XM2V38 2NC	FX 954-XM2V38 2NC	FX 956-XM2V38 2NC			
20	L FX 2031-XM2V38 1NO+2NC	FX 2051-XM2V38 1NO+2NC	FX 2054-XM2V38 1NO+2NC	FX 2056-XM2V38 1NO+2NC			
Velocidad máxima	Página 231 - tipo 1	Página 231 - tipo 1	Página 231 - tipo 1	Página 231 - tipo 1			
Fuerza de accionamiento	0,06 Nm (0,25 Nm)	0,06 Nm (0,25 Nm)	0,06 Nm (0,25 Nm)	0,06 Nm (0,25 Nm)			
Diagramas del recorrido	Página 232 - grupo 5	Página 232 - grupo 5	Página 232 - grupo 5	Página 232 - grupo 5			

Todas las dimensiones de los dibujos están en mm

Accesorios Vea página 207

Los archivos 2D y 3D están disponibles en www.pizzato.com



Tipo de contacto							
R	= ruptura brusca						
L	= ruptura lenta						

Bloque de contactos					
3	R	FK 301-XM2	1NO+1NC	FK 302-XM2	1NO+1NC
33	L	FK 3301-XM2	1NO+1NC	FK 3302-XM2	1NO+1NC
34	L	FK 3401-XM2	2NC	FK 3402-XM2	2NC
Velocidad máxima		Página 231 - tipo 4		Página 231 - tipo 3	
Fuerza de accionamiento		8 N (25 N)		6 N (25 N)	
Diagramas del recorrido		Página 232 - grupo 1		Página 232 - grupo 2	

Tipo de contacto		Junta externa		Junta externa			
R	= ruptura brusca						
L	= ruptura lenta						

Bloque de contactos					
3	R	FK 315-XM2	1NO+1NC	FK 320-XM2	1NO-1NC
33	L	FK 3315-XM2	1NO+1NC	FK 3320-XM2	1NO+1NC
34	L	FK 3415-XM2	2NC	FK 3420-XM2	2NC
Velocidad máxima		Página 231 - tipo 2		1 m/s	
Fuerza de accionamiento		8 N (25 N)		0,05 Nm	
Diagramas del recorrido		Página 232 - grupo 1		Página 232 - grupo 4	

Bloque de contactos					
3	R	FK 325-XM2	1NO-1NC	FK 330-XM2V38	1NO+1NC
33	L	FK 3325-XM2	1NO+1NC	FK 3330-XM2V38	1NO+1NC
34	L	FK 3425-XM2	2NC	FK 3430-XM2V38	2NC
Velocidad máxima		1 m/s		Página 231 - tipo 1	
Fuerza de accionamiento		0,1 Nm		0,06 Nm (0,25 Nm)	
Diagramas del recorrido		Página 232 - grupo 4		Página 232 - grupo 5	

Tipo de contacto							
R	= ruptura brusca						
L	= ruptura lenta						

Bloque de contactos					
3	R	FK 331-XM2V38	1NO+1NC	FK 351-XM2V38	1NO+1NC
33	L	FK 3331-XM2V38	1NO+1NC	FK 3351-XM2V38	1NO+1NC
34	L	FK 3431-XM2V38	2NC	FK 3451-XM2V38	2NC
Velocidad máxima		Página 231 - tipo 1		Página 231 - tipo 1	
Fuerza de accionamiento		0,06 Nm (0,25 Nm)		0,06 Nm (0,25 Nm)	
Diagramas del recorrido		Página 232 - grupo 5		Página 232 - grupo 5	

Todas las dimensiones de los dibujos están en mm

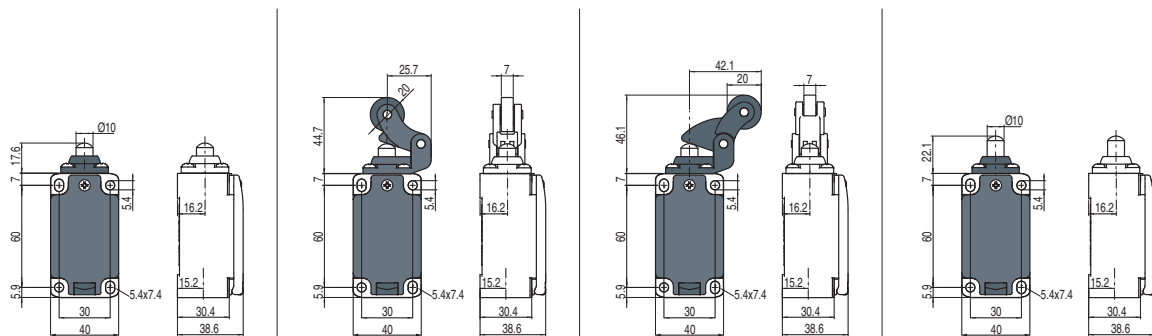
Accesorios Ve a página 207

Los archivos 2D y 3D están disponibles en www.pizzato.com

Interruptores con partes externas de acero inoxidable

Tipo de contacto

- R** = ruptura brusca
- L** = ruptura lenta

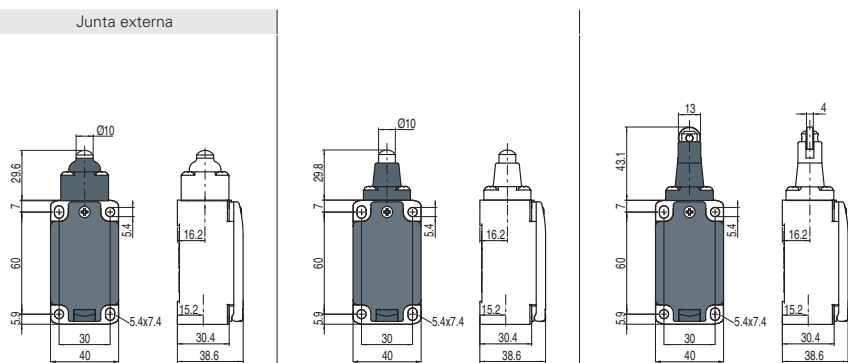


Bloque de contactos	2	R	FP 201-XM2	2x(1NO-1NC)	FP 202-XM2	2x(1NO-1NC)	FP 205-XM2	2x(1NO-1NC)	FP 208-XM2	2x(1NO-1NC)
	5	R	FP 501-XM2	1NO+1NC	FP 502-XM2	1NO+1NC	FP 505-XM2	1NO+1NC	FP 508-XM2	1NO+1NC
	6	L	FP 601-XM2	1NO+1NC	FP 602-XM2	1NO+1NC	FP 605-XM2	1NO+1NC	FP 608-XM2	1NO+1NC
	9	L	FP 901-XM2	2NC	FP 902-XM2	2NC	FP 905-XM2	2NC	FP 908-XM2	2NC
	20	L	FP 2001-XM2	1NO+2NC	FP 2002-XM2	1NO+2NC	FP 2005-XM2	1NO+2NC	FP 2008-XM2	1NO+2NC
Velocidad máxima			Página 229 - tipo 4		Página 229 - tipo 3		Página 229 - tipo 3		Página 229 - tipo 4	
Fuerza de accionamiento			8 N (25 N \rightarrow)		6 N (25 N \rightarrow)		6 N (25 N \rightarrow)		8 N (25 N \rightarrow)	
Diagramas del recorrido			Página 230 - grupo 1		Página 230 - grupo 2		Página 230 - grupo 2		Página 230 - grupo 1	

Tipo de contacto

- R** = ruptura brusca
- L** = ruptura lenta

Junta externa

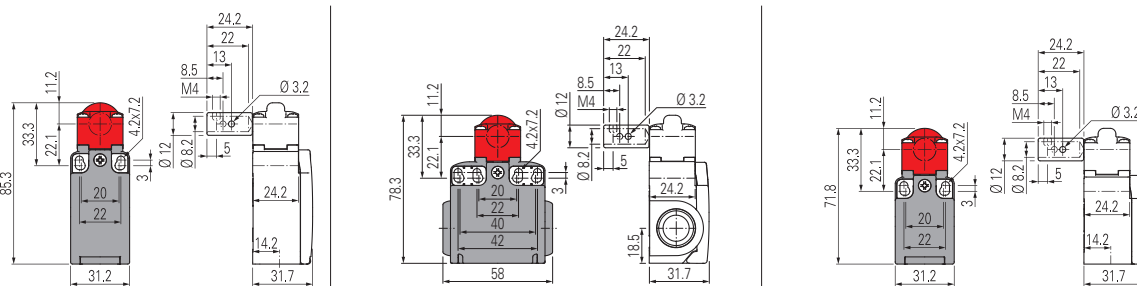


Bloque de contactos	2	R	FP 210-XM2	2x(1NO-1NC)	FP 211-XM2	2x(1NO-1NC)	FP 216-XM2	2x(1NO-1NC)
	5	R	FP 510-XM2	1NO+1NC	FP 511-XM2	1NO+1NC	FP 516-XM2	1NO+1NC
	6	L	FP 610-XM2	1NO+1NC	FP 611-XM2	1NO+1NC	FP 616-XM2	1NO+1NC
	9	L	FP 910-XM2	2NC	FP 911-XM2	2NC	FP 916-XM2	2NC
	20	L	FP 2010-XM2	1NO+2NC	FP 2011-XM2	1NO+2NC	FP 2016-XM2	1NO+2NC
Velocidad máxima			Página 229 - tipo 4		Página 229 - tipo 4		Página 229 - tipo 2	
Fuerza de accionamiento			11 N (25 N \rightarrow)		8 N (25 N \rightarrow)		8 N (25 N \rightarrow)	
Diagramas del recorrido			Página 230 - grupo 1		Página 230 - grupo 1		Página 230 - grupo 1	

Interruptores de seguridad para bisagras

Tipo de contacto

- L** = ruptura lenta



Bloque de contactos	9	L	FR 996-XM2	2NC	FX 996-XM2	2NC	/	
	18	L	FR 1896-XM2	1NO+1NC	FX 1896-XM2	1NO+1NC	/	
	20	L	FR 2096-XM2	1NO+2NC	FX 2096-XM2	1NO+2NC	/	
	33	L	/	/	/	FK 3396-XM2	1NO+1NC	
	34	L	/	/	/	FK 3496-XM2	2NC	
Fuerza de accionamiento			0,15 Nm (0,4 Nm \rightarrow)		0,15 Nm (0,4 Nm \rightarrow)		0,15 Nm (0,4 Nm \rightarrow)	
Diagramas del recorrido			Página 234 - grupo 9		Página 234 - grupo 9		Página 234 - grupo 9	

⚠ En caso de que no lo encuentre especificado en este capítulo, encontrará información acerca de la correcta instalación y uso de todos los artículos en las páginas 227 hasta la 242.

Todas las dimensiones de los dibujos están en mm

Accesorios Vea página 207

Los archivos 2D y 3D están disponibles en www.pizzato.com

Interruptores de seguridad con actuador separado

Tipo de contacto	Sin actuador	Sin actuador	Sin actuador	Sin actuador
L = ruptura lenta				
Bloque de contactos	FR 693-XM2	FX 693-XM2	FW 692-XM2	FK 3393-XM2
6 L	1NO+1NC	1NO+1NC	1NO+1NC	/
9 L	2NC	2NC	2NC	/
20 L	1NO+2NC	1NO+2NC	1NO+2NC	/
33 L	/	/	/	FK 3493-XM2
34 L	/	/	/	2NC
Fuerza de accionamiento	10 N (18 N)	10 N (18 N)	10 N (18 N)	10 N (18 N)
Diagramas del recorrido	Página 234 - grupo 8	Página 234 - grupo 8	Página 234 - grupo 8	Página 234 - grupo 8

Actuadores de acero inoxidable

IMPORTANTE: Estos actuadores se pueden utilizar con artículos de las series FR, FX, FK e FW (p. ej. FR 693-XM2). Nivel de codificación bajo según EN ISO 14119.

Artículo	Descripción	Artículo	Descripción
VF KEYD	Actuador recto	VF KEYD1	Actuador acodado
VF KEYD5	Actuador alargado	VF KEYD6	Actuador alargado, acodado
VF KEYD8	Actuador universal	VF KEYD10	Actuador moldeado

Sensores magnéticos de seguridad de la serie SR



Ver
Catálogo general Seguridad 2023-2024

Sensores de seguridad RFID Serie ST



Ver
Catálogo general Seguridad 2023-2024

Interruptores de seguridad de acero inoxidable de la serie HX



Ver
Catálogo general Seguridad 2023-2024

Todas las dimensiones de los dibujos están en mm

Accesorios Vea página 207

Los archivos 2D y 3D están disponibles en www.pizzato.com

Conectores M12



- Conectores M12 con cable ▶209
- Hembrillas M12 con cable ▶210
- Conectores M12 para montaje en el panel de control ▶211
- Hembrillas M12 a cablear ▶212
- Conectores M12 a cablear ▶212

Conectores M12 para conexiones en serie



- Cables alargadores con hembrilla y conector M12 ▶213
- Conectores M12 en Y ▶214
- Conector de terminación M12 para conexiones en serie ▶214

Conectores M23



- Conectores M23 para montaje en el panel de control ▶215
- Hembrillas M23 para montaje en el panel de control ▶216
- Hembrillas M23 con cable ▶217
- Hembrillas M23 a cablear ▶218
- Cables alargadores con hembrilla y conector M23 ▶219

Conectores M8



- Hembrillas M8 con cable ▶220

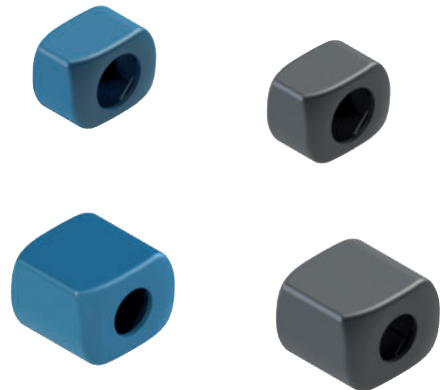
Prensaestopas y adaptadores



Prensaestopas con tracción compensada
Adaptadores de rosca
Tapones de protección
Tuercas roscadas
Tapones pasa-cable

► 221
► 221
► 222
► 222
► 222

Protecciones antimanipulaciones para conectores M12



Protecciones antimanipulaciones para conectores M12 ► 223

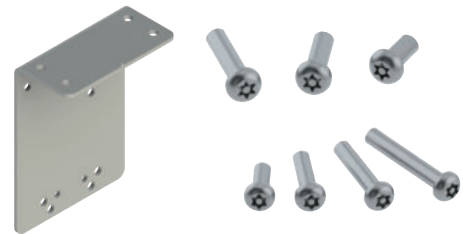
Indicadores luminosos LED



Indicadores luminosos LED

► 224

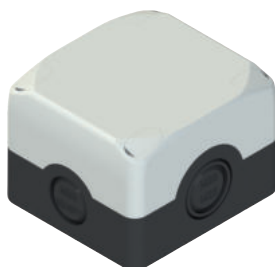
Placas y tornillos de fijación



Placas de fijación
Tornillos de seguridad Torx
Tornillos de seguridad OneWay
Puntas para tornillos de seguridad Torx

► 225
► 225
► 225
► 225

Caja de distribución para conexiones en serie



Caja de distribución para conexión en serie de hasta 4 dispositivos

► 226

Conectores M12 con cable



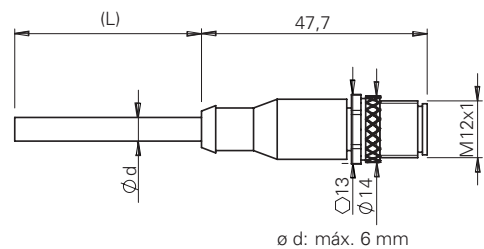
Características:

- Cuerpo del conector de poliuretano
- Cable de cobre de clase 6 según IEC 60228, instalación móvil
- Contactos dorados
- Anillo autobloqueo y antivibraciones
- Cable muy flexible adecuado para su uso en cadena portacables, con cubierta de PVC resistente al aceite o PUR según IEC 60332-1-2

Tensión máxima de empleo:	250 Vac/300 Vdc (4/5 polos) 30 Vac/36 Vdc (8/12 polos)
Corriente máxima de empleo:	4 A (4-5 polos); 2 A (8 polos); 1,5 A (12 polos)
Grado de protección:	IP67 según EN 60529, IP69K según ISO 20653 (proteger los cables contra chorros de agua directos a alta presión y temperatura)
Temperatura ambiente:	-25°C ... +80°C, cubierta de PVC en instalación fija -15°C ... +80°C, cubierta de PVC en instalación móvil -40°C ... +80°C, cubierta de PUR en instalación fija -25°C ... +80°C, cubierta de PUR en instalación móvil
Secciones de los conductores:	0,34 mm ² (22 AWG) para 4 polos 0,25 mm ² (23 AWG) para 5/8 polos 0,14 mm ² (26 AWG) para 12 polos
Radio de curvatura mínimo:	> diámetro de cable x 15
Par de apriete del anillo:	0,6 ... 0,8 Nm

Asignación de pines

5 polos		8 polos	
Pin	Color	Pin	Color
1	Marrón	1	Blanco
2	Blanco	2	Marrón
3	Azul	3	Verde
4	Negro	4	Amarillo
5	Gris	5	Gris
		6	Rosa
		7	Azul
		8	Rojo



Estructura del código

¡Atención! La posibilidad de poder generar un código no implica la disponibilidad real del producto. Pongase en contacto con nuestra oficina de ventas.

artículo opciones
VF CF5PD3M-X

Número de polos

4	4 polos
5	5 polos
8	8 polos
12	12 polos

Revestimiento cubierta

P	PVC (estándar)
U	PUR

Tipo de conector

D	recto (estándar)
G	acodado

Tipo de conexión

M	M12x1
----------	-------

Anillo de fijación

	anillo moleteado (estándar)
X	anillo hexagonal de acero inoxidable

Longitud del cable (L)

1	1 metro
2	2 metros
3	3 metros (estándar)
4	4 metros
5	5 metros (estándar)
...	
10	10 metros (estándar)

Otras longitudes disponibles bajo pedido.

Artículos en stock

VF CF5PD3M
VF CF8PD3M

¡Atención! Cantidad mínima de pedido 100 uds. para artículos que no están en stock.

IMPORTANTE: antes de desconectar el conector, desconecte siempre la tensión del circuito. El conector no es adecuado para desconectar cargas eléctricas.

Todas las dimensiones de los dibujos están en mm

→ Los archivos 2D y 3D están disponibles en www.pizzato.com

Hembrillas M12 con cable



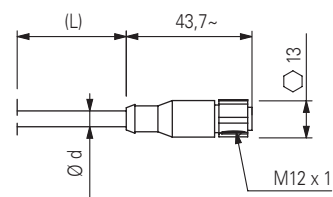
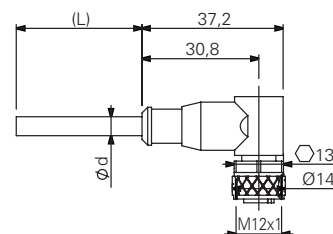
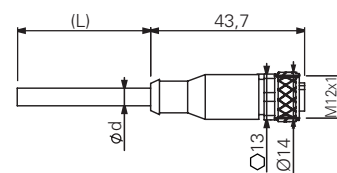
Características:

- Cuerpo del conector de poliuretano
- Cable de cobre de clase 6 según IEC 60228, instalación móvil
- Contactos dorados
- Anillo autobloqueo y antivibraciones de latón niquelado, bajo pedido en forma hexagonal de acero inoxidable AISI 316L
- Cable muy flexible adecuado para su uso en cadena portacables, con cubierta de PVC resistente al aceite o PUR según IEC 60332-1-2

Tensión máxima de empleo:	250 Vac/300 Vdc (4/5 polos) 30 Vac/36 Vdc (8/12 polos)
Corriente máxima de empleo:	4 A (4-5 polos); 2 A (8 polos); 1,5 A (12 polos)
Grado de protección:	IP67 según EN 60529, IP69K según ISO 20653 (proteger los cables contra chorros de agua directos a alta presión y temperatura)
Temperatura ambiente:	-25°C ... +80°C, cubierta de PVC en instalación fija -15°C ... +80°C, cubierta de PVC en instalación móvil -40°C ... +80°C, cubierta de PUR en instalación fija -25°C ... +80°C, cubierta de PUR en instalación móvil
Secciones de los conductores:	0,34 mm ² (22 AWG) para 4 polos 0,25 mm ² (23 AWG) para 5/8 polos 0,14 mm ² (26 AWG) para 12 polos
Radio de curvatura mínimo:	> diámetro de cable x 15
Par de apriete del anillo:	0,6 ... 0,8 Nm

Asignación de pines

4 polos		5 polos		8 polos		12 polos	
Pin	Color	Pin	Color	Pin	Color	Pin	Color
1	Marrón	1	Marrón	1	Blanco	1	Marrón
2	Blanco	2	Blanco	2	Marrón	2	Azul
3	Azul	3	Azul	3	Verde	3	Blanco
4	Negro	4	Negro	4	Amarillo	4	Verde
		5	Gris	5	Gris	5	Rosa
				6	Rosa	6	Amarillo
				7	Azul	7	Negro
				8	Rojo	8	Gris
						9	Rojo
						10	Violeta
						11	Gris-Rosa
						12	Rojo-Azul



ø d: máx. 6 mm

Estructura del código

¡Atención! La posibilidad de poder generar un código no implica la disponibilidad real del producto. Póngase en contacto con nuestra oficina de ventas.

artículo		opciones	
VF CA4PD3M-X			
Número de polos		Tipo de conexión	
4 4 polos		M M12x1	
5 5 polos			
8 8 polos		Anillo de fijación	
12 12 polos			anillo moleteado (estándar)
		X	anillo hexagonal de acero inoxidable
Revestimiento cubierta		Longitud del cable (L)	
P PVC (estándar)		1 1 metro	
U PUR		2 2 metros	
		3 3 metros (estándar)	
		4 4 metros	
		5 5 metros (estándar)	
		...	
		10 10 metros (estándar)	
		Otras longitudes disponibles bajo pedido.	
Tipo de conector			
D recto (estándar)			
G acodado			

Artículos en stock

VF CA4PD3M
VF CA4PD5M
VF CA4PD10M
VF CA5PD3M
VF CA5PD5M
VF CA5PD10M
VF CA8PD3M
VF CA8PD5M
VF CA8PD10M
VF CA8PD20M
VF CA12PD3M
VF CA12PD5M
VF CA12PD10M
VF CA12PD20M
VF CA12PD30M
VF CA8UD5M-X
VF CA8UD10M-X
VF CA12UD10M-X

¡Atención! Cantidad mínima de pedido 100 uds. para artículos que no están en stock.

Todas las dimensiones de los dibujos están en mm

→ Los archivos 2D y 3D están disponibles en www.pizzato.com

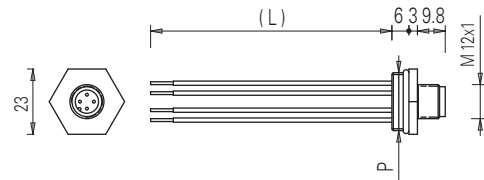
Conectores M12 para montaje en el panel de control



Características:

- Cuerpo del conector de tecnopolímero o metal
- Contactos dorados
- Hilos con punteras rayadas
- Se pueden instalar directamente en el dispositivo, permiten una sustitución rápida, reduciendo el tiempo de parada de la máquina

Tensión máxima de empleo:	250 Vac/300 Vdc (4/5 polos) 30 Vac/36 Vdc (8/12 polos)
Corriente máxima de empleo:	4 A (4/5 polos) 2 A (8 polos) 1,5 A (12 polos)
Grado de protección:	IP67 según EN 60529 IP69K según ISO 20653
Temperatura ambiente:	-25°C ... +80°C
Par de apriete:	1 ... 1,5 Nm
Secciones de los conductores:	0,5 mm ² (20 AWG) para 4/5 polos 0,25 mm ² (23 AWG) para 8 polos 0,14 mm ² (26 AWG) para 12 polos dorados
Tipo de contacto:	dorados



Asignación de pines

4 polos		5 polos		8 polos		12 polos	
Pin	Color	Pin	Color	Pin	Color	Pin	Color
1	Marrón	1	Marrón	1	Blanco	1	Marrón
2	Blanco	2	Blanco	2	Marrón	2	Azul
3	Azul	3	Azul	3	Verde	3	Blanco
4	Negro	4	Negro	4	Amarillo	4	Verde
		5	Gris	5	Gris	5	Rosa
				6	Rosa	6	Amarillo
				7	Azul	7	Negro
				8	Rojo	8	Gris
						9	Rojo
						10	Violeta
						11	Gris-Rosa
						12	Rojo-Azul

Estructura del código

¡Atención! La posibilidad de poder generar un código no implica la disponibilidad real del producto. Póngase en contacto con nuestra oficina de ventas.

artículo		opciones	
VF CNM5MM-L100			
Material del cuerpo		Longitud del alambre (L)	
M	metal		8,5 cm (estándar)
P	plástico	L16	16 cm
Número de polos		L100	100 cm
4	4 polos	L200	200 cm
5	5 polos	Tipo de conexión	
8	8 polos	M	M12x1
12	12 polos	Rosca del conector (P)	
		M	M20 x 1,5 (estándar)
		P	PG 13,5

Artículos en stock

VF CNP4MM
VF CNP4PM
VF CNP5MM
VF CNP5PM
VF CNP8MM
VF CNM4MM
VF CNM4PM
VF CNM5MM
VF CNM5PM
VF CNM8MM
VF CNM8PM
VF CNM12MM-L16

IMPORTANTE: antes de desconectar el conector, desconecte siempre la tensión del circuito. El conector no es adecuado para desconectar cargas eléctricas.

Nota: el conector de 12 polos está disponible solo en metal con rosca M20x1,5 y hilos de 16 cm.

Todas las dimensiones de los dibujos están en mm

→ Los archivos 2D y 3D están disponibles en www.pizzato.com

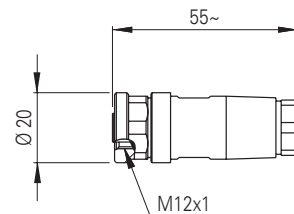
Hembrillas M12 a cablear



Características:

- Cuerpo del conector de tecnopolímero
- Contactos dorados
- Bornes de tornillo para la conexión de los hilos

Tensión máxima de empleo:	250 Vac/dc (4 y 5 polos) 30 Vac/dc (8 polos)
Corriente máxima de empleo:	4 A (4 y 5 polos) 2 A (8 polos)
Grado de protección:	IP67 según EN 60529
Temperatura ambiente:	-25°C ... +85°C
Secciones de los conductores:	de 0,25 mm ² (23 AWG) a 0,5 mm ² (20 AWG)
Par de apriete del anillo:	0,6 ... 0,8 Nm



Artículo	Descripción	núm. de polos
VF CBMP4DM04	hembrilla M12 a cablear, recta, para cables multipolares de Ø 4 a Ø 6,5 mm	4
VF CBMP5DM04	hembrilla M12 a cablear, recta, para cables multipolares de Ø 4 a Ø 6,5 mm	5
VF CBMP8DM04	hembrilla M12 a cablear, recta, para cables multipolares de Ø 4 a Ø 7 mm	8

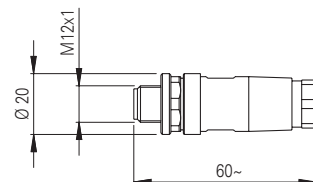
Conectores M12 a cablear



Características:

- Cuerpo del conector de tecnopolímero
- Contactos dorados
- Bornes de tornillo para la conexión de los hilos

Tensión máxima de empleo:	250 Vac/dc (5 polos) 30 Vac/dc (8 polos)
Corriente máxima de empleo:	4 A (5 polos) 2 A (8 polos)
Grado de protección:	IP67 según EN 60529
Temperatura ambiente:	-25°C ... +85°C
Secciones de los conductores:	de 0,25 mm ² (23 AWG) a 0,5 mm ² (20 AWG)
Par de apriete del anillo:	0,6 ... 0,8 Nm



Artículo	Descripción	núm. de polos
VF CCMP5DM04	conector M12 a cablear, recto, para cables multipolares de Ø 4 a Ø 6,5 mm	5
VF CCMP8DM04	conector M12 a cablear, recto, para cables multipolares de Ø 4 a Ø 7 mm	8

IMPORTANTE: antes de desconectar el conector, desconecte siempre la tensión del circuito. El conector no es adecuado para desconectar cargas eléctricas.

Conexión en serie con conectores M12 en Y

Para facilitar y simplificar el cableado de los dispositivos de seguridad en serie hay disponibles una amplia gama de accesorios especialmente desarrollados para este fin. Con ayuda del conector M12 aprobado, es posible conectar hasta 32 dispositivos en serie y obtener cadenas de dispositivos de seguridad de categoría 4, SIL 3 y PL e. Con esto, se evitan errores en el cableado y se alcanza un elevado grado de protección IP67. Las cadenas de seguridad se componen de una fuente de alimentación 24 Vdc, una serie de prolongaciones a los diversos dispositivos instalados, conectores en Y para derivar la cadena hacia cada dispositivo individual y un conector de terminación.

Además de la fuente de alimentación, se debe integrar un módulo de seguridad especial que sirva para evaluar el estado de las salidas de seguridad de la cadena de seguridad.

Artículos conectados en serie

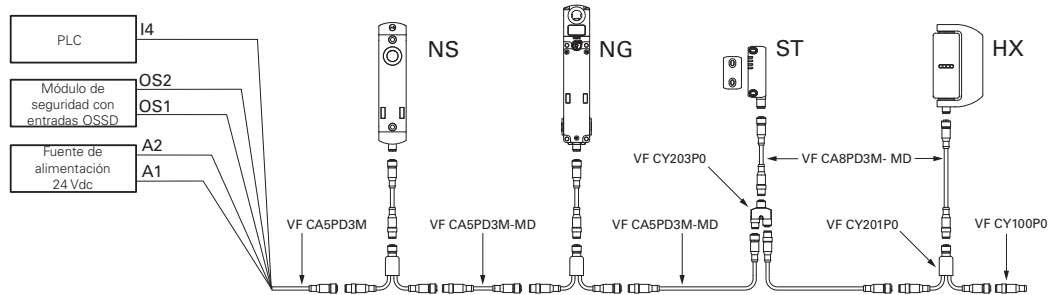
Se pueden conectar en serie tanto dispositivos de la misma serie (conexión homogénea) como dispositivos de series diferentes (conexión mixta). Con los conectores en Y, se pueden conectar en serie los siguientes dispositivos de Pizzato Elettrica:

- Sensores de seguridad RFID Serie ST: ST ●●31●M●, ST ●●71●M●.
- Interruptores de seguridad RFID con bloqueo serie NG: NG ●●●●●●●-K950, NG ●●●●●●●-K951, NG ●●●●●●●-K952.
- Interruptores de seguridad RFID con bloqueo serie NS: NS ●●●●●●●Q●.
- Interruptores de seguridad en forma de bisagra serie HX: HX BEE1-●●M.

Conexión eléctrica de la cadena

Pin	Color	Conexión
1	Marrón	A1 Entrada de alimentación +24 Vdc
2	Blanco	OS1 Salida de seguridad
3	Azul	A2 Entrada de alimentación 0 V
4	Negro	OS2 Salida de seguridad
5	Gris	I4 Entrada de activación del electroimán

Nota: Activando/desactivando la entrada I4, todos los interruptores de las series NG y NS de la cadena bloquean/desbloquean simultáneamente todas los resguardos. La activación/desactivación de la entrada I4 no afecta los sensores ST y las bisagras HX de la cadena.



¡Atención! Para un correcto funcionamiento de los dispositivos conectados en serie mediante cables o conectores en Y, es necesario prestar especial atención a la caída de tensión que se produce en el circuito. En particular, se deben tener en cuenta las corrientes, las secciones y las longitudes de los cables utilizados para comprobar que, en condiciones reales de uso, los componentes situados en la parte final de la cadena están alimentados dentro de los límites permitidos.

Cables alargadores con hembrilla y conector M12



Características:

- Cuerpo del conector de poliuretano
- Cable de cobre de clase 6 según IEC 60228
- Contactos dorados
- Anillo autobloqueo y antivibraciones
- Cable muy flexible adecuado para su uso en cadena portables, con cubierta de PVC resistente al aceite según IEC 60332-1-2

Tensión máxima de empleo: 250 Vac/300 Vdc (5 polos)
30 Vac/36 Vdc (8 polos)

Corriente máxima de empleo: 4 A (5 polos), 2 A (8 polos)

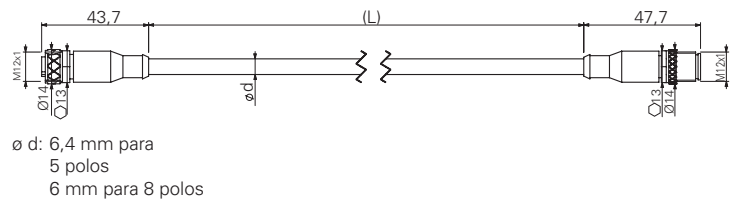
Grado de protección: IP67 según EN 60529
IP69K según ISO 2653
(proteger los cables contra chorros de agua directos a alta presión y temperatura)

Temperatura ambiente: -25°C ... +80°C en instalación fija
-15°C ... +80°C en instalación móvil

Secciones de los conductores: 0,5 mm² (20 AWG) (5 polos)
0,25 mm² (23 AWG) (8 polos)

Radio de curvatura mínimo: > diámetro de cable x 15

Par de apriete del anillo: 0,6 ... 0,8 Nm

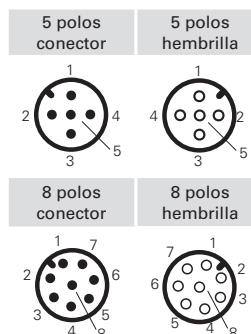


Estructura del código

VF CA5PD3M-MD

Número de polos	Tipo de conexión
5 5 polos	M M12x1
8 8 polos	
Revestimiento cubierta	Longitud del cable (L)
P PVC	3 3 metros (estándar)
	5 5 metros (estándar)
Tipo de conector	10 10 metros (estándar)
D recto	Otras longitudes disponibles bajo pedido.

Asignación de pines



Artículos en stock

VF CA5PD3M-MD
VF CA5PD5M-MD
VF CA5PD10M-MD
VF CA8PD3M-MD
VF CA8PD5M-MD
VF CA8PD10M-MD

¡Atención! Cantidad mínima de pedido 100 pzas. para artículos que no están en stock.

IMPORTANTE: antes de desconectar el conector, desconecte siempre la tensión del circuito. El conector no es adecuado para desconectar cargas eléctricas.

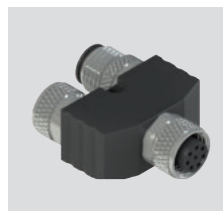
Todas las dimensiones de los dibujos están en mm

→ Los archivos 2D y 3D están disponibles en www.pizzato.com

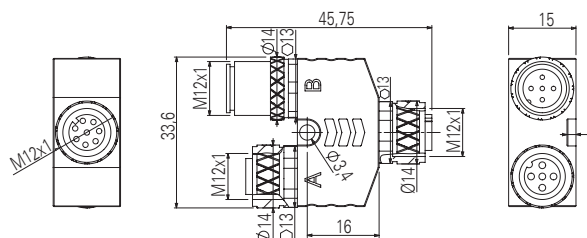
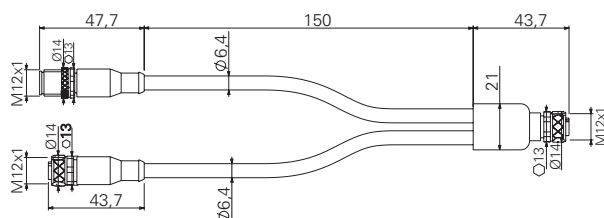
Conectores M12 en Y para conexiones en serie



Artículo	Descripción
VF CY201P0	Conector M12 en Y para conexiones en serie con cable de 150 mm de largo



Artículo	Descripción
VF CY203P0	Conector M12 en Y para conexiones en serie sin cable

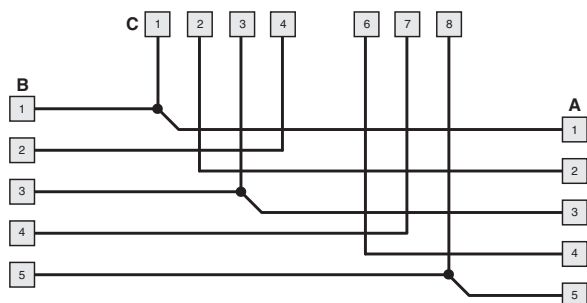


Características:

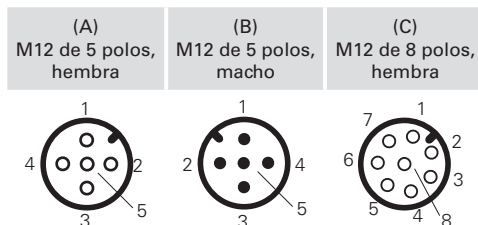
- Cuerpo del conector de poliuretano
- Contactos dorados
- Anillo autobloqueo y antivibraciones
- Cable de cobre de clase 6 según IEC 60228
- Cable muy flexible adecuado para su uso en cadena portacables, con cubierta de PVC resistente al aceite según IEC 60332-1-2

Tensión máxima de empleo:	30 Vac/36 Vdc
Corriente máxima de empleo:	4 A (5 polos) 2 A (8 polos)
Grado de protección:	IP67 según EN 60529
Temperatura ambiente:	-25°C ... +80°C en instalación fija -15°C ... +80°C en instalación móvil
Secciones de los conductores:	0,5 mm ² (20 AWG)
Radio de curvatura mínimo:	> diámetro de cable x 15
Par de apriete del anillo:	0,6 ... 0,8 Nm

Esquema de bloques del conector en Y



Asignación de pines



IMPORTANTE: si se utilizan en aplicaciones de seguridad, los conectores en Y se deben instalar en lugares que no sean directamente accesibles para evitar choques o manipulaciones.

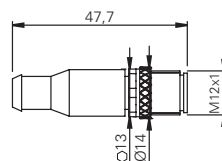
Conector de terminación M12 para conexiones en serie



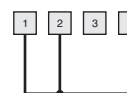
Características:

- Cuerpo del conector de poliuretano
- Contactos dorados
- Anillo autobloqueo y antivibraciones

Tensión máxima de empleo:	250 Vac / 300 Vdc
Corriente máxima de empleo:	4 A
Grado de protección:	IP67 según EN 60529
Par de apriete del anillo:	0,6 ... 0,8 Nm

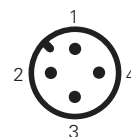


Esquema de bloques del conector de terminación



Asignación de pines

conector de 4 polos



Artículo	Descripción
VF CY100P0	Conector de terminación M12 para conexiones en serie, de 4 polos

IMPORTANTE: antes de desconectar el conector, desconecte siempre la tensión del circuito. El conector no es adecuado para desconectar cargas eléctricas.

Todas las dimensiones de los dibujos están en mm

→ Los archivos 2D y 3D están disponibles en www.pizzato.com

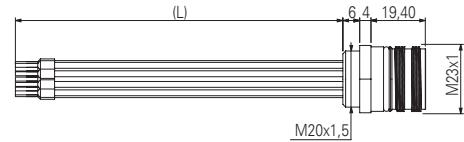
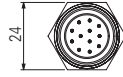
Conectores M23 para montaje en el panel de control



Características:

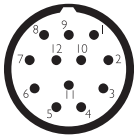
- Conexión roscada M20 para la instalación en interruptores con entrada de cable M20 (por ejemplo: serie FG y serie NG)
- Cuerpo del conector de metal niquelado
- Contactos dorados
- Versiones de 12 o 19 polos
- Hilos con punteras preaisladas
- Se pueden instalar directamente en el dispositivo, permiten una sustitución rápida, reduciendo el tiempo de parada de la máquina

Tensión máxima de empleo:	250 Vac (12 polos) 100 Vac (19 polos)
Corriente máxima de empleo:	3 A
Grado de protección:	IP67 según EN 60529 IP69K según ISO 20653
Temperatura ambiente:	-25°C ... +80°C
Par de apriete:	1 ... 1,5 Nm
Sección de los conductores:	0,34 mm ² (22 AWG)
Tipo de contacto:	dorados

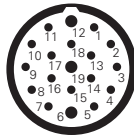


Asignación de pines

12 polos



19 polos



Pin	Color	Pin	Color	Pin	Color
1	Blanco	1	Blanco	13	Blanco-verde
2	Marrón	2	Marrón	14	Marrón-verde
3	Verde	3	Verde	15	Blanco-amarillo
4	Amarillo	4	Amarillo	16	Amarillo-marrón
5	Gris	5	Gris	17	Blanco-gris
6	Rosa	6	Rosa	18	Gris-Marrón
7	Azul	7	Azul	19	Blanco-rosa
8	Rojo	8	Rojo		
9	Negro	9	Negro		
10	Violeta	10	Violeta		
11	Gris-Rosa	11	Gris-Rosa		
12	Rojo-Azul	12	Rojo-Azul		

Estructura del código

¡Atención! La posibilidad de poder generar un código no implica la disponibilidad real del producto. Póngase en contacto con nuestra oficina de ventas.

VF CNM12MT-L10

Material del cuerpo

M metal

Longitud del alambre (L)

L10 10 cm

L16 16 cm

Número de polos

12 12 polos

19 19 polos

Nota:

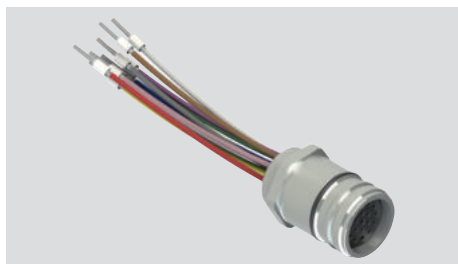
Para el uso con interruptores de la serie NG, utilice conectores con hilos de longitud L10.
Para el uso con interruptores de la serie FG, utilice conectores con hilos de longitud L16.

IMPORTANTE: antes de desconectar el conector, desconecte siempre la tensión del circuito. El conector no es adecuado para desconectar cargas eléctricas.

Todas las dimensiones de los dibujos están en mm

→ Los archivos 2D y 3D están disponibles en www.pizzato.com

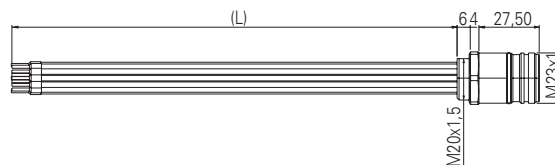
Hembrillas M23 para montaje en el panel de control



Características:

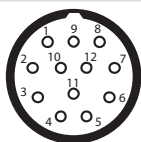
- Conexión roscada M20
- Cuerpo del conector de metal niquelado
- Contactos dorados
- Versiones de 12 o 19 polos
- Hilos con punteras preaisladas
- Se pueden instalar directamente en el dispositivo, permiten una sustitución rápida, reduciendo el tiempo de parada de la máquina

Tensión máxima de empleo:	250 Vac (12 polos) 100 Vac (19 polos)
Corriente máxima de empleo:	3 A
Grado de protección:	IP67 según EN 60529 IP69K según ISO 20653
Temperatura ambiente:	-25°C ... +80°C
Par de apriete:	1 ... 1,5 Nm
Sección de los conductores:	0,34 mm ² (22 AWG)
Tipo de contacto:	dorados

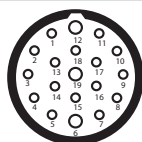


Asignación de pines

12 polos



19 polos



Pin	Color	Pin	Color	Pin	Color
1	Blanco	1	Blanco	13	Blanco-verde
2	Marrón	2	Marrón	14	Marrón-verde
3	Verde	3	Verde	15	Blanco-amarillo
4	Amarillo	4	Amarillo	16	Amarillo-marrón
5	Gris	5	Gris	17	Blanco-gris
6	Rosa	6	Rosa	18	Gris-Marrón
7	Azul	7	Azul	19	Blanco-rosa
8	Rojo	8	Rojo		
9	Negro	9	Negro		
10	Violeta	10	Violeta		
11	Gris-Rosa	11	Gris-Rosa		
12	Rojo-Azul	12	Rojo-Azul		

Estructura del código

¡Atención! La posibilidad de poder generar un código no implica la disponibilidad real del producto. Póngase en contacto con nuestra oficina de ventas.

VF CPM12MT-L10

Material del cuerpo

M metal

Longitud del alambre (L)

L10 10 cm

L20 20 cm

Número de polos

12 12 polos

19 19 polos

IMPORTANTE: antes de desconectar el conector, desconecte siempre la tensión del circuito. El conector no es adecuado para desconectar cargas eléctricas.

Todas las dimensiones de los dibujos están en mm

→ Los archivos 2D y 3D están disponibles en www.pizzato.com

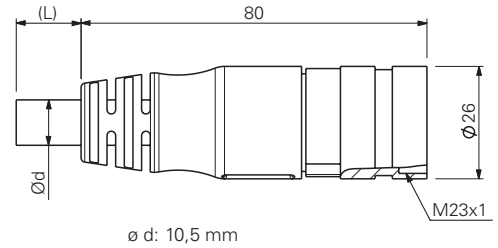
Hembrillas M23 con cable



Características:

- Cuerpo del conector de poliuretano
- Cable de cobre estañado de clase 5 según IEC 60228 (12 polos)
- Cable de cobre estañado de clase 5 según IEC 60228 (19 polos)
- Contactos dorados
- Anillo autobloqueo y antivibraciones
- Cable con cubierta de PVC conforme a IEC 60332-1-2 (ignífugo)

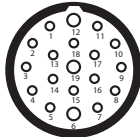
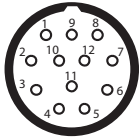
Tensión máxima de empleo:	160 Vac (12 polos) 63 Vac (19 polos)
Corriente máxima de empleo, 12 polos:	5 A x 0,5 mm ² (20 AWG), corriente aplicable por conductor
Corriente máxima de empleo, 19 polos:	8 A x 0,75 mm ² + 4 A x 0,34 mm ² (22 AWG), corriente aplicable por conductor
Grado de protección:	IP67 según EN 60529 IP69K según ISO 20653 (proteger los cables contra chorros de agua directos a alta presión y temperatura)
Temperatura ambiente:	-5°C ... +70°C
Sección de los conductores:	12x0,5 mm ² (12 polos) 17x0,34 mm ² + 2x0,75 mm ² (19 polos)
Radio de curvatura mínimo:	> diámetro de cable x 15
Par de apriete del anillo:	1 ... 1,5 Nm



Asignación de pines

12 polos

19 polos



Pin	Color	Pin	Color	Pin	Color
1	Blanco	1	Blanco	13	Blanco-verde
2	Marrón	2	Marrón	14	Marrón-verde
3	Verde	3	Verde	15	Blanco-amarillo
4	Amarillo	4	Amarillo	16	Amarillo-marrón
5	Gris	5	Gris	17	Blanco-gris
6	Rosa	6	Rosa	18	Gris-Marrón
7	Azul	7	Azul	19	Blanco-rosa
8	Rojo	8	Rojo		
9	Negro	9	Negro		
10	Violeta	10	Violeta		
11	Gris-Rosa	11	Gris-Rosa		
12	Rojo-Azul	12	Rojo-Azul		

Estructura del código

¡Atención! La posibilidad de poder generar un código no implica la disponibilidad real del producto. Póngase en contacto con nuestra oficina de ventas.

VF CA12PD20S

Número de polos

12 12 polos

19 19 polos

Revestimiento cubierta

P PVC

Tipo de conector

D recto

Tipo de conexión

S M23x1

Longitud del cable (L)

5 5 metros

10 10 metros

20 20 metros

30 30 metros

Otras longitudes disponibles bajo pedido.

Artículos en stock

VF CA12PD10S

VF CA12PD20S

VF CA12PD30S

VF CA19PD5S

VF CA19PD10S

VF CA19PD20S

VF CA19PD30S

¡Atención! Cantidad mínima de pedido 50 uds. para artículos que no están en stock.

IMPORTANTE: antes de desconectar el conector, desconecte siempre la tensión del circuito. El conector no es adecuado para desconectar cargas eléctricas.

Todas las dimensiones de los dibujos están en mm

→ Los archivos 2D y 3D están disponibles en www.pizzato.com

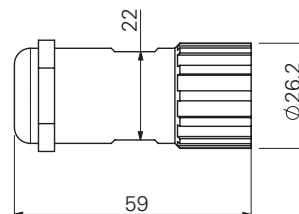
Hembrillas M23 a cablear



Características:

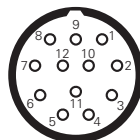
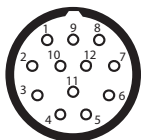
- Cuerpo del conector de metal niquelado
- Contactos dorados
- Versiones de 12 o 19 polos

Tensión máxima de empleo:	250 Vac (12 polos) 100 Vac (19 polos)
Corriente máxima de empleo:	8 A
Grado de protección:	IP67 según EN 60529 IP69K según ISO 20653
Temperatura ambiente:	-40°C ... +125°C
Par de apriete del anillo:	1 ... 1,5 Nm
Grado de contaminación:	3



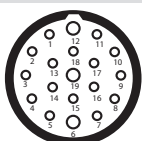
Asignación de pines

12 polos



numeración en el sentido horario numeración en el sentido antihorario

19 polos



numeración en el sentido horario



Artículo	Descripción
VF AC2205	Llave de montaje

Nota: Artículo necesario para la apertura y el cableado del conector.

Estructura del código

¡Atención! La posibilidad de poder generar un código no implica la disponibilidad real del producto. Póngase en contacto con nuestra oficina de ventas.

VF CBSM12TC07

Tipo de conexión

S M23x1

Material del cuerpo

M metal

Número de polos

12 12 polos

19 19 polos

Tipo de conector

T recto, numeración en el sentido horario (estándar)

D recto, numeración en el sentido antihorario

Diámetro del cable

07 Ø 7 ... Ø 12 mm

Tipo de conexión pin

C por prensado (estándar) de 0,34 a 1 mm²

S por soldadura de 0,34 a 1 mm²

Nota: Para conexiones por prensado, utilice una crimpadora (por ejemplo, Knipex código 97 52 63).

Artículos en stock

VF CBSM12TC07

VF CBSM19TC07

VF CBSM12TS07

IMPORTANTE: antes de desconectar el conector, desconecte siempre la tensión del circuito. El conector no es adecuado para desconectar cargas eléctricas.

Todas las dimensiones de los dibujos están en mm

→ Los archivos 2D y 3D están disponibles en www.pizzato.com

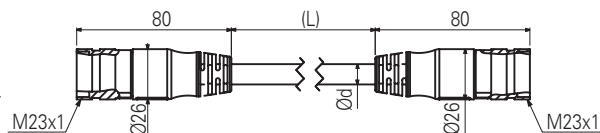
Cables alargadores con hembra y conector M23



Características:

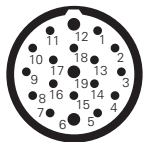
- Cuerpo del conector de poliuretano
- Cable de cobre estañado de clase 5 según IEC 60228
- Contactos dorados
- Anillo autobloqueo y antivibraciones
- Cable con cubierta de PVC conforme a IEC 60332-1-2 (ignífugo)

Tensión máxima de empleo:	63 Vac
Corriente máxima de empleo, 19 polos:	8 A x 0,75 mm ² + 4 A x 0,34 mm ² (22 AWG), corriente aplicable por conductor
Grado de protección:	IP67 según EN 60529 IP69K según ISO 20653 (proteger los cables contra chorros de agua directos a alta presión y temperatura)
Temperatura ambiente:	-5°C ... +70°C
Sección de los conductores:	17x0,34 mm ² + 2x0,75 mm ²
Radio de curvatura mínimo:	> diámetro de cable x 15
Par de apriete del anillo:	1 ... 1,5 Nm

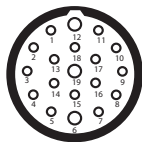


Asignación de pines

conector de 19 polos



hembra de 19 polos



Estructura del código

¡Atención! La posibilidad de poder generar un código no implica la disponibilidad real del producto. Póngase en contacto con nuestra oficina de ventas.

VF CA19PD5S-SD

Número de polos

19 19 polos

Tipo de conexión

S M23x1

Revestimiento cubierta

P PVC

Longitud del cable (L)

5 5 metros

10 10 metros

20 20 metros

Otras longitudes disponibles bajo pedido.

Tipo de conector

D recto

IMPORTANTE: antes de desconectar el conector, desconecte siempre la tensión del circuito. El conector no es adecuado para desconectar cargas eléctricas.

Todas las dimensiones de los dibujos están en mm

→ Los archivos 2D y 3D están disponibles en www.pizzato.com

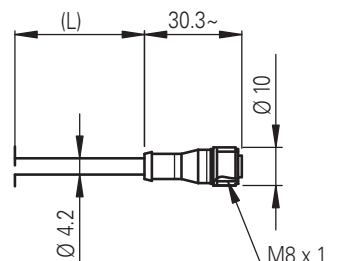
Hembrillas M8 con cable



Características:

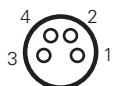
- Cuerpo del conector de poliuretano
- Cable de cobre de clase 6 según IEC 60228
- Contactos dorados
- Anillo autobloqueo y antivibraciones
- Cable muy flexible adecuado para su uso en cadena portacables, con cubierta de PVC resistente al aceite o PUR según IEC 60332-1-2

Tensión máxima de empleo:	60 Vac/75 Vdc
Corriente máxima de empleo:	4 A
Grado de protección:	IP67 según EN 60529 IP69K según ISO 20653 <small>(proteger los cables contra chorros de agua directos a alta presión y temperatura)</small>
Temperatura ambiente:	-25°C ... +80°C en instalación fija -15°C ... +80°C en instalación móvil
Secciones de los conductores:	0,25 mm ² (23 AWG)
Radio de curvatura mínimo:	> diámetro de cable x 15
Par de apriete del anillo:	0,3 ... 0,5 Nm



Asignación de pines

4 polos



Pin	Color
1	Marrón
2	Blanco
3	Azul
4	Negro

Estructura del código

¡Atención! La posibilidad de poder generar un código no implica la disponibilidad real del producto. Póngase en contacto con nuestra oficina de ventas.

VF CA4PD3K

Número de polos	4 4 polos	Tipo de conexión	K M8x1
Revestimiento cubierta	P PVC (estándar) U PUR	Longitud del cable (L)	1 1 metro 2 2 metros 3 3 metros (estándar) 4 4 metros 5 5 metros (estándar) ... 10 10 metros
Tipo de conector	D recto		

Otras longitudes disponibles bajo pedido.

Artículos en stock

VF CA4PD3K
VF CA4PD5K

¡Atención!

Cantidad mínima de pedido 100 uds. para artículos que no están en stock.

IMPORTANTE: antes de desconectar el conector, desconecte siempre la tensión del circuito. El conector no es adecuado para desconectar cargas eléctricas.

Todas las dimensiones de los dibujos están en mm

→ Los archivos 2D y 3D están disponibles en www.pizzato.com

Prensaestopas con tracción compensada

Paquetes de **10 uds.**

Su particular diseño hace que este tipo de prensaestopas ofrezca una mayor resistencia a la tracción del cable. Todos los prensaestopas pueden ser utilizados para varias secciones de cable. Adecuado exclusivamente para cables con sección circular.

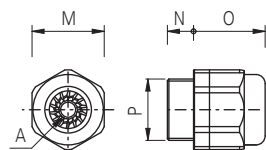
Características:

Material del cuerpo y del anillo: tecnopolímero sin halógenos

Grado de protección: IP67 según EN 60529

Par de apriete: de 3 a 4 Nm (PG 13,5/M20)

2 ... 2,5 Nm (PG 11/M16)



	Artículo	Descripción	A	⬡M	N	O	P
Roscas métricas	VF PAM25C7N	Prensaestopas M25x1,5 para cable Ø 10 ... Ø 17 mm	○	33	10	31	M25x1,5
	VF PAM20C6N	Prensaestopas M20x1,5 para cable Ø 6 ... Ø 12 mm	○	24	9	24	M20x1,5
	VF PAM20C5N	Prensaestopas M20x1,5 para cable Ø 5 ... Ø 10 mm	○	24	9	24	M20x1,5
	VF PAM20C3N	Prensaestopas M20x1,5 para cable Ø 3 ... Ø 7 mm	○	24	9	24	M20x1,5
	VF PAM16C5N	Prensaestopas M16x1,5 para cable Ø 5 ... Ø 10 mm	○	22	7,5	23	M16x1,5
	VF PAM16C4N	Prensaestopas M16x1,5 para cable Ø 4 ... Ø 8 mm	○	22	7,5	23	M16x1,5
	VF PAM16C3N	Prensaestopas M16x1,5 para cable Ø 3 ... Ø 7 mm	○	22	7,5	23	M16x1,5
	VF PAM20CBN	Prensaestopas con múltiples agujeros M20x1,5 para 2 cables Ø 3 ... Ø 5 mm	⊙	24	9	23	M20x1,5
	VF PAM20CDN	Prensaestopas con múltiples agujeros M20x1,5 para 3 cables Ø 1 ... Ø 4 mm	⊙	24	9	23	M20x1,5
	VF PAM20CEN	Prensaestopas con múltiples agujeros M20x1,5 para 3 cables Ø 3 ... Ø 5 mm	⊙	24	9	23	M20x1,5
	VF PAM20CFN	Prensaestopas con múltiples agujeros M20x1,5 para 4 cables Ø 1 ... Ø 4 mm	⊙	22	9	23	M20x1,5
Roscas PG	VF PAP13C6N	Prensaestopas PG 13,5 para cable de Ø 6 a Ø 12 mm	○	24	9	24	PG 13,5
	VF PAP13C5N	Prensaestopas PG 13,5 para cable de Ø 5 a Ø 10 mm	○	24	9	24	PG 13,5
	VF PAP13C3N	Prensaestopas PG 13,5 para cable Ø 3 ... Ø 7 mm	○	24	9	24	PG 13,5
	VF PAP11C5N	Prensaestopas PG 11 para cable de Ø 5 a Ø 10 mm	○	22	7,5	23	PG 11
	VF PAP11C4N	Prensaestopas PG 11 para cable Ø 4 ... Ø 8 mm	○	22	7,5	23	PG 11
	VF PAP11C3N	Prensaestopas PG 11 para cable Ø 3 ... Ø 7 mm	○	22	7,5	23	PG 11

Adaptadores de rosca

Paquetes de **100 uds.**

Gracias a los adaptadores de rosca, se pueden adaptar las roscas de los artículos en stock a los requisitos específicos del cliente. De este modo, con únicamente un artículo y varios adaptadores roscados en stock, se pueden ofrecer múltiples conexiones a los clientes.

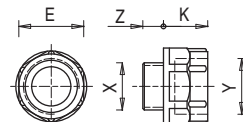
Características:

Material del cuerpo:

tecnopolímero reforzado con fibra de vidrio

Par de apriete:

3 ... 4 Nm

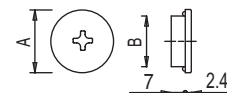


Artículo	Descripción	X	Y	Z	K	⬡E
VF ADPG13-PG11	Adaptador de PG 13,5 a PG 11	PG 13,5	PG 11	9	12	22
VF ADPG13-M20	Adaptador de PG 13,5 a M20x1,5	PG 13,5	M20x1,5	9	14	24
VF ADPG13-1/2NPT	Adaptador de PG 13,5 a 1/2 NPT	PG 13,5	1/2 NPT	9	14	24
VF ADPG11-1/2NPT	Adaptador de PG 11 a 1/2 NPT	PG 11	1/2 NPT	7	14	24
VF ADPG11-PG13	Adaptador de PG 11 a PG 13,5	PG 11	PG 13,5	7	14	24
VF ADM20-1/2NPT	Adaptador de M20x1,5 a 1/2 NPT	M20x1,5	1/2 NPT	9	14	24

Tapones de protección

Paquetes de **10 uds.**
Características:

Material del cuerpo: tecnopolímero, autoextinguible
 Grado de protección: IP67 según EN 60529
 IP69K según ISO 20653
 Par de apriete: 1,2 ... 1,6 Nm
 Cabeza de tornillo en cruz: PH3

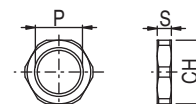


Artículo	Descripción	A	B
VF PTM20	Tapón de protección M20x1,5	24	M20x1,5
VF PTG13.5	Tapón de protección PG13,5	24	PG 13,5

Tuercas roscadas

Paquetes de **10 uds.**
Características:

Par de apriete: 1,2 ... 2 Nm

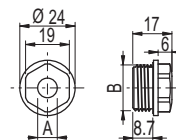


	Artículo	Descripción	S	CH	P
Plástico	VF DFPM25	Tuerca roscada de tecnopolímero M25x1,5	6	32	M25x1,5
	VF DFPM20	Tuerca roscada de tecnopolímero M20x1,5	6	27	M20x1,5
	VF DFPM16	Tuerca roscada de tecnopolímero M16x1,5	5	22	M16x1,5
	VF DFPP13	Tuerca roscada de tecnopolímero PG13,5	6	27	PG 13,5
Metal	VF DFMM20	Tuerca roscada de latón niquelado M20x1,5	3	23	M20x1,5

Tapones pasa-cable

Paquetes de **100 uds.**
Características:

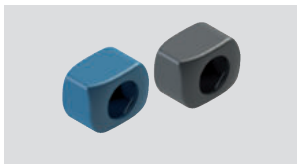
Material del cuerpo: tecnopolímero
 Grado de protección: IP54 según EN 60529
 Par de apriete: 0,8 ... 1 Nm



Nota: Para apretarlo, utilice una llave de tubo.

Artículo	Descripción	A	B
VF PFM20C8N	Tapón pasa-cable para un cable de Ø 8 a Ø 12 mm, roscado M20x1,5	7,5	M20x1,5
VF PFM20C4N	Tapón pasa-cable para un cable de Ø 4 a Ø 8 mm, roscado M20x1,5	3,5	M20x1,5

Protecciones antimanipulaciones para conectores M12

Paquetes de **10 uds.**

Características:

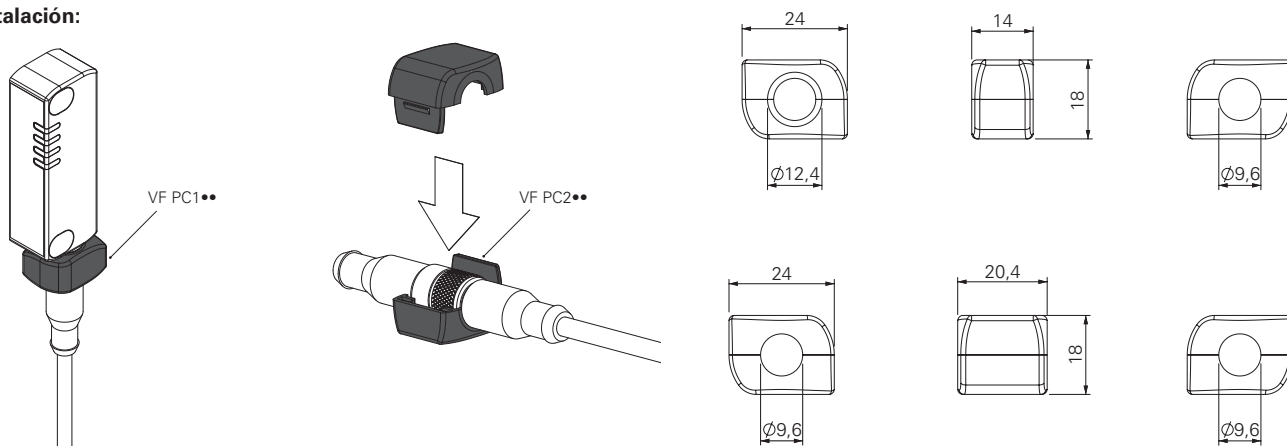
Estas protecciones, formadas por dos cápsulas a presión iguales, se montan a presión sobre los conectores de los dispositivos haciéndolos inaccesibles. Estos solo se pueden quitar rompiéndolos lo que hace evidente cualquier intento de manipulación de los conectores.

La instalación de la protección es muy sencilla y rápida, ya que solo se deben acoplar las dos cápsulas aplicando una ligera presión.

Las protecciones son ideales para todos los dispositivos que dispongan de un conector M12 (por ejemplo, en las series NS, ST, SR), pero también se pueden utilizar en uniones de cables macho-hembra.

Para las aplicaciones en la industria alimentaria hay disponible el modelo en plástico detectable, que se puede detectar fácilmente durante la producción mediante las tecnologías más comunes como sensores ópticos, rayos X o detectores de metales.

Instalación:



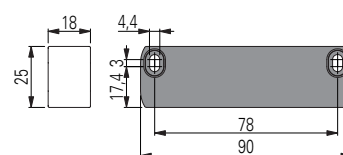
Artículo	Descripción	Color/material
VF PC1A9	Protección antimanipulaciones para conector en el lado del dispositivo	● Tecopolímero gris
VF PC2A9	Protección antimanipulaciones para conector macho - hembra	● Tecopolímero gris
VF PC1B6	Protección antimanipulaciones para conector en el lado del dispositivo	● Tecopolímero azul detectable
VF PC2B6	Protección antimanipulaciones para conector macho - hembra	● Tecopolímero azul detectable

Imanes de retención para puertas



Artículo	Descripción
SM H9ZF	Imán de retención para puertas (fuerza de retención 40N)
SM H9ZQ	Imán de retención para puertas (fuerza de retención 40N, polaridad inversa a SM H9ZF)

Imanes de retención que se pueden utilizar en puertas de máquinas. Los imanes se encuentran dentro de una carcasa de plástico hermética y no se oxidan en entornos húmedos.



Indicadores luminosos LED

Paquetes de 5 uds.

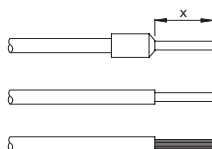
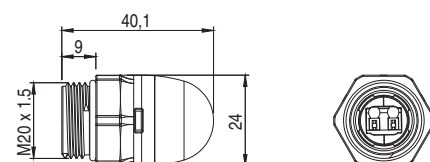


Estos indicadores luminosos LED de alta luminosidad se utilizan para indicar el cambio de estado de un contacto eléctrico que se encuentra dentro del interruptor. Se pueden montar en los interruptores de las series FL, FX, FZ, FW, FG, FY, NG o FS atornillándolos en una de las entradas que no se utilicen para el paso de los cables eléctricos. Pueden tener muchas aplicaciones como, por ejemplo, la señalización remota de si el interruptor ha sido accionado, si se ha cerrado correctamente el equipo de protección o si se ha bloqueado o desbloqueado el equipo de protección.

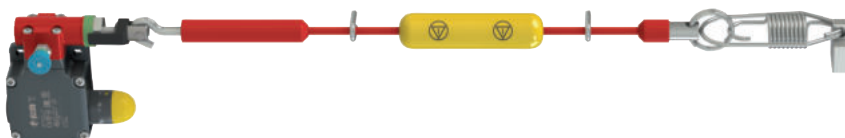
La parte interna se puede girar de tal modo que se pueda cablear y atornillar en el interruptor sin correr el riesgo de torcer los hilos.

Características:

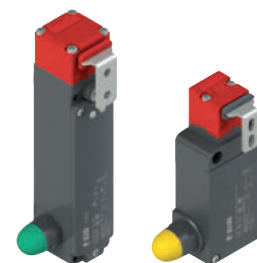
Grado de protección:	IP67 según EN 60529 IP69K según ISO 20653
Temperatura ambiente:	-25°C ... +70°C
Tensión de empleo U_n :	24 Vac/dc (10 mA) 120 Vac (20 mA) 230 Vac (20 mA)
Tolerancia a la tensión de alimentación:	$\pm 15\%$ de U_n
Corriente de empleo:	10 mA
Sistema de conexión:	por resorte tipo PUSH-IN
Sección de los conductores sólidos, flexibles con puntera:	mín. 1 x 0,34 mm ² (1 x AWG 24) máx. 1 x 1,5 mm ² (1 x AWG 16)
Sección de los conductores con puntera preaislada:	mín. 1 x 0,34 mm ² (1 x AWG 24) máx. 1 x 0,75 mm ² (1 x AWG 18)
Par de apriete:	1,2 ... 2 Nm
Longitud del pelado de los hilos (x):	mín.: 8 mm máx.: 12 mm



Ejemplos de aplicación



Indicación del estado del interruptor de seguridad por cable



Indicación de una puerta desbloqueada

Estructura del código

¡Atención! La posibilidad de poder generar un código no implica la disponibilidad real del producto. Póngase en contacto con nuestra oficina de ventas

VF SL1A3PA1

Tensión de empleo	
1	24 Vac/dc
3	120 Vac
4	230 Vac

Tipo de fuente de luz	
A	LED estándar con luz continua

Forma del cuerpo	
A	Altura total 40 mm, lente esférica, rosca M20x1,5mm

Tipo de conexión	
P	regleta de bornes PUSH-IN

Color de la lente	
2	Blanco
3	Rojo
4	Verde
5	Amarillo

Artículos en stock

VF SL1A3PA1
VF SL1A5PA1

Placas de fijación



Placa de fijación de metal para fijar los interruptores con accionamiento por cable en el techo. La placa tiene agujeros para la fijación de los interruptores de las series FD, FL, FC, FP, FR, FM, FZ, FX, FK. Se suministra sin tornillos.

Artículo	Descripción
VF SFP2	Placa para la fijación en el techo

Placas de fijación

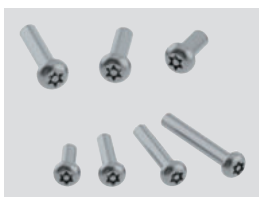


Placa de fijación (con tornillos de fijación) con agujeros oblongos para ajustar el punto de intervención. Cada placa se suministra con dos pares de agujeros de fijación, uno para interruptores estándar y el otro para interruptores con rearme. De este modo, el actuador siempre tiene el mismo punto de accionamiento.

Artículo	Descripción
VF SFP1	Placa de fijación (serie FR)
VF SFP3	Placa de fijación (serie FX)

Tornillos de seguridad Torx

Paquetes de 10 uds.



Tornillos de seguridad con cabeza Torx, con clavija, de acero inoxidable. Aplicar bloqueo de rosca, cuando se utilicen para aplicaciones de acuerdo con la norma EN ISO 14119.

Artículo	Descripción
VF VAM4X10BX-X	Tornillo M4x10, con cabeza Torx T20, AISI 304
VF VAM4X15BX-X	Tornillo M4x15, con cabeza Torx T20, AISI 304
VF VAM4X20BX-X	Tornillo M4x20, con cabeza Torx T20, AISI 304
VF VAM4X25BX-X	Tornillo M4x25, con cabeza Torx T20, AISI 304
VF VAM4X30BX-X	Tornillo M4x30, con cabeza Torx T20, AISI 304
VF VAM5X10BX-X	Tornillo M5x10, con cabeza Torx T25, AISI 304
VF VAM5X15BX-X	Tornillo M5x15, con cabeza Torx T25, AISI 304
VF VAM5X20BX-X	Tornillo M5x20, con cabeza Torx T25, AISI 304
VF VAM5X25BX-X	Tornillo M5x25, con cabeza Torx T25, AISI 304
VF VAM5X35BX-X	Tornillo M5x35, con cabeza Torx T25, AISI 304
VF VAM5X45BX-X	Tornillo M5x45, con cabeza Torx T25, AISI 304

Tornillos de seguridad OneWay

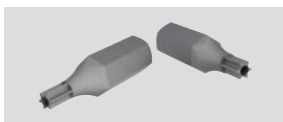
Paquetes de 10 uds.



Tornillos de seguridad con cabeza OneWay de acero inoxidable. Este tipo de tornillos no se pueden extraer o manipular con herramientas comunes. Ideales para la fijación de los actuadores de los dispositivos de seguridad según EN ISO 14119.

Artículo	Descripción
VF VAM4X10BW-X	Tornillo M4x10, con cabeza OneWay, AISI 304
VF VAM4X15BW-X	Tornillo M4x15, con cabeza OneWay, AISI 304
VF VAM4X20BW-X	Tornillo M4x20, con cabeza OneWay, AISI 304
VF VAM4X25BW-X	Tornillo M4x25, con cabeza OneWay, AISI 304
VF VAM5X10BW-X	Tornillo M5x10, con cabeza OneWay, AISI 304
VF VAM5X15BW-X	Tornillo M5x15, con cabeza OneWay, AISI 304
VF VAM5X20BW-X	Tornillo M5x20, con cabeza OneWay, AISI 304
VF VAM5X25BW-X	Tornillo M5x25, con cabeza OneWay, AISI 304

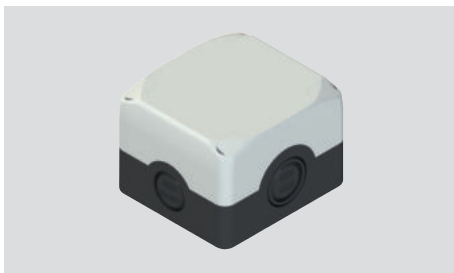
Puntas para tornillos de seguridad Torx



Puntas para tornillos de seguridad Torx con clavija, con inserción hexagonal 1/4".

Artículo	Descripción
VF VAIT1T20	Punta para tornillos M4 con cabeza Torx T20
VF VAIT1T25	Punta para tornillos M5 con cabeza Torx T25
VF VAIT1T30	Punta para tornillos M6 con cabeza Torx T30

Caja de distribución para conexión en serie de hasta 4 dispositivos



Este accesorio permite conectar en serie de manera sencilla y precisa hasta un máximo de 4 dispositivos. Gracias a los bornes numerados y al circuito interno, basta con conectar los conductores en los prácticos y rápidos bornes de resorte PUSH-IN.

Con ayuda de los cuatro microinterruptores internos, es posible dirigir fácil e inmediatamente las salidas de señalización del dispositivo (resguardo abierto o cerrado, bloqueado o no bloqueado) hacia uno de los cuatro canales auxiliares disponibles y gestionar por separado la información para cada canal mediante un PLC.

Características:

Material:

Policarbonato autoextinguible y a prueba de golpes con doble aislamiento, resistente a los rayos UV, reforzado con fibra de vidrio

Material de los tornillos:

Acero inox

Grado de protección:

IP67 según EN 60529, IP69K según ISO 20653, con prensaestopas con grado de protección igual o superior
2 entradas laterales precortadas M20 - 1/2 NPT
2 entradas laterales precortadas M20 - 1/2 NPT - M25
2 entradas M16 precortadas en la base

Entradas de cable:

Temperatura ambiente:

-40°C ... +80°C

Par de apriete de los tornillos de la tapa: de 1 a 1,4 Nm

Sistema de conexión:

por resorte tipo PUSH-IN

Sección de los conductores sólidos, flexibles con puntera:

mín. 1 x 0,34 mm² (1 x AWG 24)

máx. 1 x 1,5 mm² (1 x AWG 16)

Sección de los conductores con puntera preaislada:

mín. 1 x 0,34 mm² (1 x AWG 24)

máx. 1 x 0,75 mm² (1 x AWG 18)

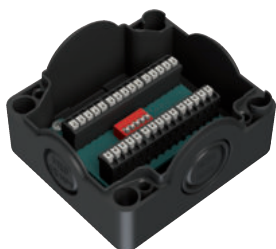
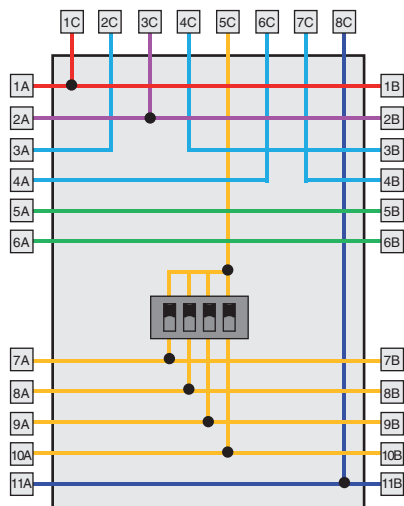
Longitud del pelado de los hilos (x):

mín.: 8 mm

máx.: 12 mm



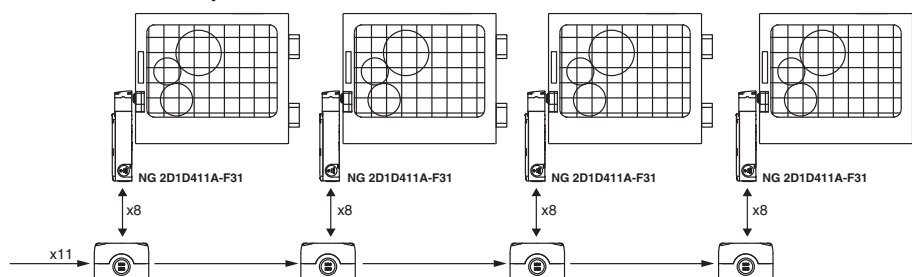
Asignación de pines



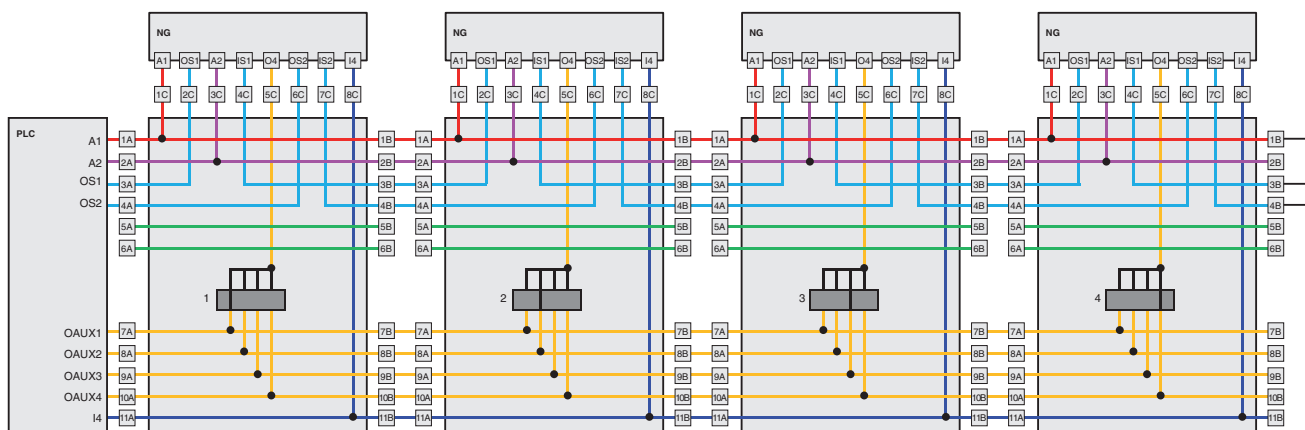
Artículo	Descripción
VF CY302P0	Caja de distribución para conexión en serie de hasta 4 dispositivos

Borne	Conexión	Borne	Conexión
1A / 1B	A1	1C	A1
2A / 2B	A2	2C	OS1
3A / 3B	OS1 / IS1	3C	A2
4A / 4B	OS2 / IS2	4C	IS1
5A / 5B	Conexión auxiliar		O3
6A / 6B	Conexión auxiliar	5C	O4
7A / 7B	OAU1		OS2
8A / 8B	OAU2	6C	IS2
9A / 9B	OAU3	7C	IS2
10A / 10B	OAU4	8C	I4
11A / 11B	I4		Entrada de activación del electroimán



Ejemplo de conexión en serie de 4 interruptores de la serie NG

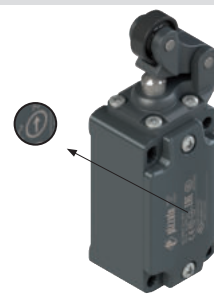


Esquema de conexión



Instalación de interruptores simples con funciones de seguridad

- Utilice **solo** interruptores que muestren el símbolo  (vea figura al lado).
- Conecte el circuito de seguridad en los **contactos normalmente cerrados NC (11-12, 21-22 o 31-32)**.
- **Los contactos normalmente abiertos NO (13-14, 23-24, 33-34)** se deben utilizar **únicamente para la señalización**; no se deben conectar en el circuito de seguridad. Si se utilizan dos o más interruptores en el mismo resguardo, se puede establecer una conexión entre los contactos NO y el circuito de seguridad. En este caso, al menos uno de los dos interruptores debe tener apertura positiva y en el circuito de seguridad debe estar conectado un contacto normalmente cerrado NC (11-12, 21-22 o 31-32).
- Accione el interruptor **al menos hasta el recorrido de apertura positiva** indicado en los diagramas de recorrido con el símbolo .
- El sistema de accionamiento debe ejercer una fuerza mayor a **la fuerza de apertura positiva**, indicada entre paréntesis al lado de la fuerza mínima debajo de cada artículo.
- La fijación del dispositivo se debe llevar a cabo en conformidad con la norma EN ISO 14119.



Cuando se abre el dispositivo de seguridad y durante todo el recorrido de apertura, **se debe presionar el interruptor directamente** (fig. 1) **o mediante una conexión rígida** (fig. 2).

Solo de esta manera se garantiza la apertura positiva de los contactos normalmente cerrados NC (11-12, 21-22, 31-32).

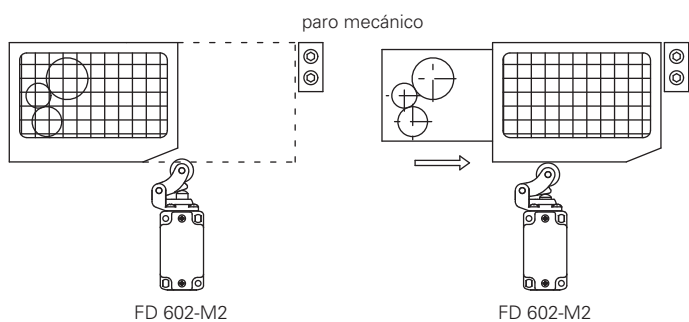


Fig.1

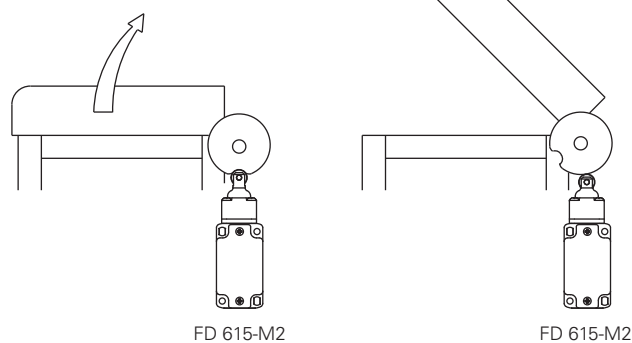


Fig.2

En las aplicaciones de seguridad con un solo interruptor por resguardo, los interruptores **no se deben accionar nunca soltándolos** (Fig. 3 y 4) **o mediante una conexión no rígida** (p. ej. un resorte).

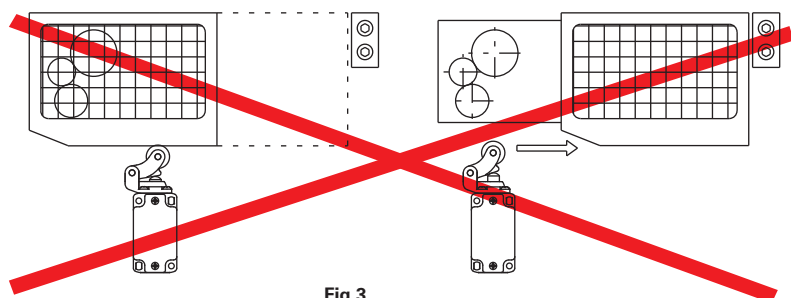


Fig.3

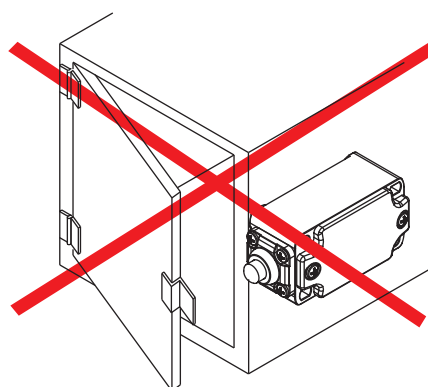
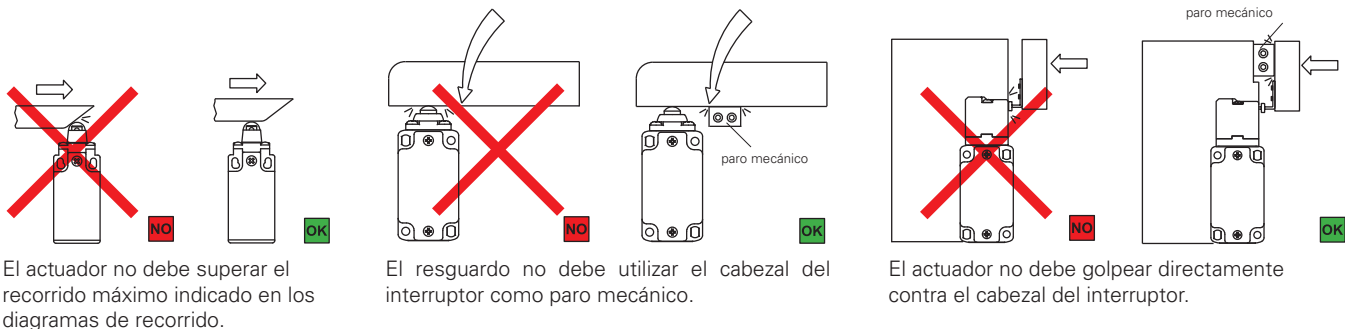


Fig.4

Paro mecánico

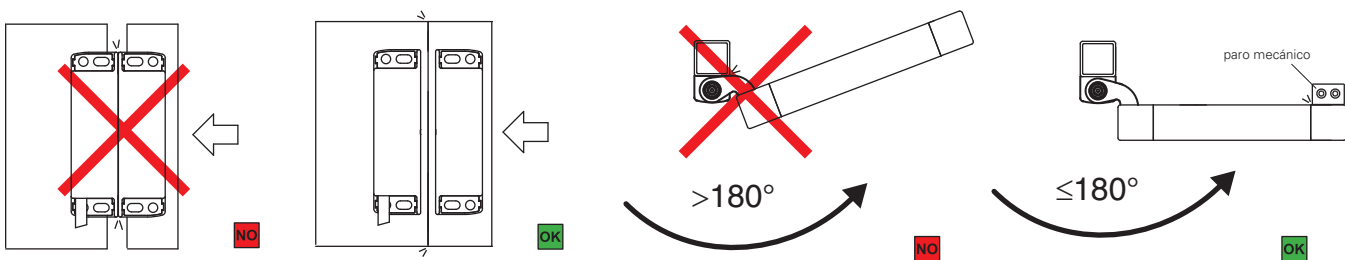
Según la norma EN ISO 14119 párrafo 5.2 letra h), los sensores de posición no se deben utilizar como paros mecánicos.



El actuador no debe superar el recorrido máximo indicado en los diagramas de recorrido.

El resguardo no debe utilizar el cabezal del interruptor como paro mecánico.

El actuador no debe golpear directamente contra el cabezal del interruptor.



El actuador no debe golpear directamente contra el sensor magnético.

El ángulo de apertura de los interruptores en forma de bisagra de las series HP, HC y HX no debe superar los 180°.

Modo de accionamiento

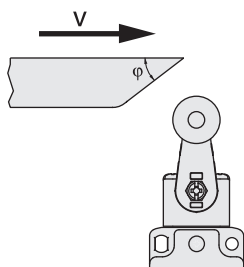
Aplicación recomendada	Aplicación que debe evitarse <small>Aplicación posible pero que con tensiones mecánicas en el interruptor superiores a lo previsto, no se puede garantizar la durabilidad mecánica</small>	Aplicación prohibida

Interruptores para aplicaciones pesadas

Velocidad de accionamiento máxima y mínima de las series FD, FL, FP, FC

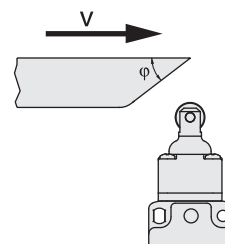
Palanca de roldana - Tipo 1

φ	Vmax (m/s)	Vmin (mm/s) L	Vmin (mm/s) R
15°	2,5	9	0,07
30°	1,5	8	
45°	1	7	
60°	0,75	7	



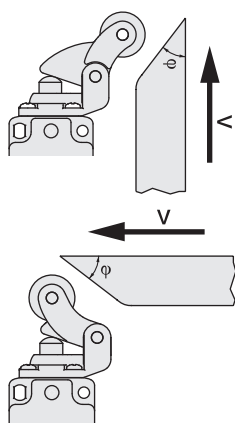
Pistón con roldana - Tipo 2

φ	Vmax (m/s)	Vmin (mm/s) L	Vmin (mm/s) R
15°	1	4	0,04
30°	0,5	2	0,02
45°	0,3	1	0,01



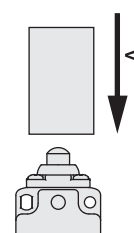
Palanca de roldana - Tipo 3

φ	Vmax (m/s)	Vmin (mm/s) L	Vmin (mm/s) R
15°	1	5	0,05
30°	0,5	2,5	0,025
45°	0,3	1,5	0,015



Pistón - Tipo 4

Vmax (m/s)	Vmin (mm/s) L	Vmin (mm/s) R
0,5	1	0,01

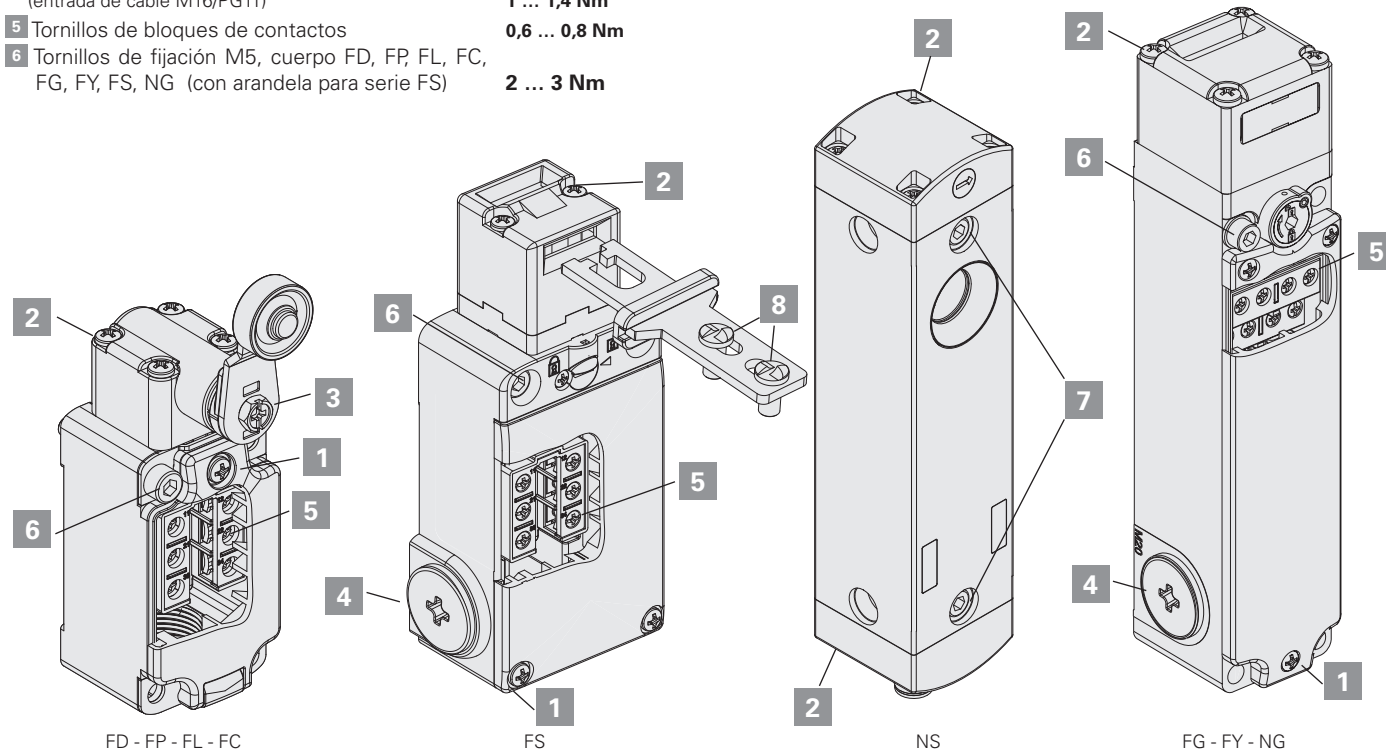


Tipo de contacto:

- R** = ruptura brusca
- L** = ruptura lenta

Pares de apriete de las series FD, FP, FL, FC, FG, FY, FS, NG, NS

- | | | | |
|--|--|--|-----------------------|
| 1 Tornillos de la tapa | 0,8 ... 1,2 Nm | 7 Tornillos de fijación M5, cuerpo NS
(con arandela) | 3 Nm |
| 2 Tornillos del cabezal | 0,8 ... 1,2 Nm | 8 Tornillos de los actuadores VF KEY••• | 1,2 ... 1,6 Nm |
| 3 Tornillo de palanca | 0,8 ... 1,2 Nm | | |
| 4 Tapones de protección
(entrada de cable M20/PG13,5)
(entrada de cable M16/PG11) | 1,2 ... 1,6 Nm
1 ... 1,4 Nm | | |
| 5 Tornillos de bloques de contactos | 0,6 ... 0,8 Nm | | |
| 6 Tornillos de fijación M5, cuerpo FD, FP, FL, FC,
FG, FY, FS, NG (con arandela para serie FS) | 2 ... 3 Nm | | |



Interruptores para aplicaciones pesadas series FD, FP, FL, FC

Diagramas del recorrido

Bloque de contactos	Grupo 1	Grupo 2	Grupo 3	Grupo 4	Grupo 5	Grupo 6 contactos inversos
2 2x(1NO-1NC) 						
3 1NO-1NC 						
5 1NO+1NC 						
6 1NO+1NC 			/			
7 1NO+1NC 			/			
9 2NC 			/			
10 2NO 						
11 2NC 			/		/	
12 2NO 			/			
13 2NC 			/			
14 2NC 			/			
15 2NO 			/			
16 2NC 	/	/	/		/	/
18 1NO+1NC 						
20 1NO+2NC 						
21 3NC 						
22 2NO+1NC 						
28 1NO+2NC 			/			/
29 3NC 			/			/
30 3NC 			/			/
33 1NO+1NC 						
34 2NC 						
37 1NO+1NC 			/			
66 1NC 			/			
67 1NO 						

Leyenda

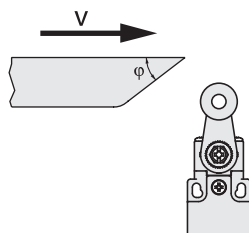
Contacto cerrado |
 Contacto abierto |
 Recorrido de apertura positiva según EN 60947-5-1 |
 Pulsando el interruptor /
 Soltando el interruptor

Interruptores para aplicaciones estándar

Velocidad de accionamiento máxima y mínima de las series FR, FM, FX, FZ, FK

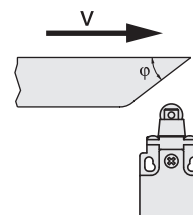
Palanca de roldana - Tipo 1

φ	Vmax (m/s)	Vmin (mm/s)	
		L	R
15°	2,5	9	0,07
30°	1,5	8	
45°	1	7	
60°	0,75	7	



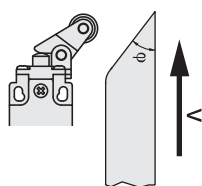
Pistón con roldana - Tipo 2

φ	Vmax (m/s)	Vmin (mm/s)	
		L	R
15°	1	4	0,04
30°	0,5	2	0,02
45°	0,3	1	0,01



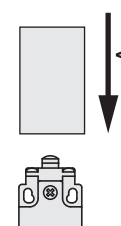
Palanca de roldana - Tipo 3

φ	Vmax (m/s)	Vmin (mm/s)	
		L	R
15°	1	5	0,05
30°	0,5	2,5	0,025
45°	0,3	1,5	0,015



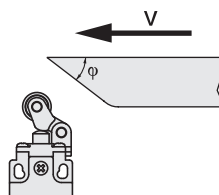
Pistón - Tipo 4

Vmax (m/s)	Vmin (mm/s)	Vmin (mm/s)
	L	R
0,5	1	0,01



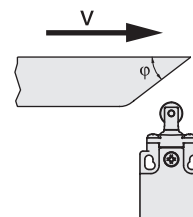
Tipo de contacto:

R = ruptura brusca
L = ruptura lenta



Pistón con roldana - Tipo 5

φ	Vmax (m/s)	Vmin (mm/s)	
		L	R
15°	0,3	4	0,04
30°	0,2	2	0,02

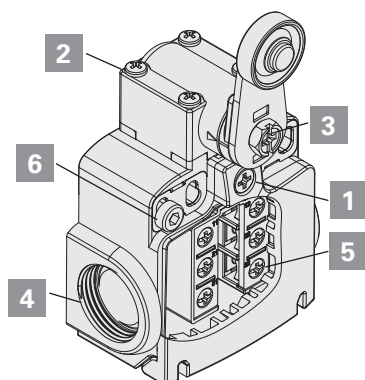


Pares de apriete de las series FR, FX, FK, FW

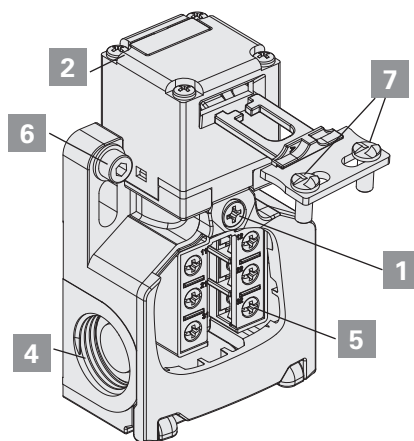
1 Tornillos de la tapa	0,7 ... 0,9 Nm
2 Tornillos del cabezal	0,5 ... 0,7 Nm
3 Tornillo de palanca	0,7 ... 0,9 Nm
4 Tapones de protección	1,2 ... 1,6 Nm
5 Tornillos de bloques de contactos	0,6 ... 0,8 Nm
6 Tornillos de fijación M4, cuerpo	2 ... 2,5 Nm
7 Tornillos de los actuadores VF KEY...	1,2 ... 1,6 Nm

Pares de apriete de las series FM, FZ

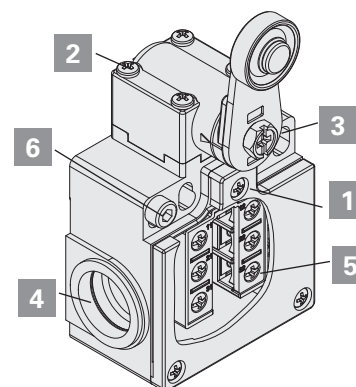
1 Tornillos de la tapa	0,5 ... 0,7 Nm
2 Tornillos del cabezal	0,5 ... 0,7 Nm
3 Tornillo de palanca	0,8 ... 1,2 Nm
4 Tapones de protección	1,2 ... 1,6 Nm
5 Tornillos de bloques de contactos	0,6 ... 0,8 Nm
6 Tornillos de fijación M4, cuerpo	2 ... 3 Nm



FR - FX - FK - FM



FW



FZ

Interruptores para aplicaciones estándar series FR, FM, FX, FZ, FK

Diagramas del recorrido

Bloque de contactos	Grupo 1	Grupo 2	Grupo 3	Grupo 4	Grupo 5	Grupo 6	Grupo 7 contactos inversos
2 2x(1NO-1NC) 							
3 1NO-1NC 							
5 1NO+1NC 							
6 1NO+1NC 				/			
7 1NO+1NC 				/			
9 2NC 				/			
10 2NO 							
11 2NC 				/		/	
12 2NO 							
13 2NC 				/			
14 2NC 				/			
15 2NO 				/			
16 2NC 	/	/	/	/		/	/
18 1NO+1NC 							
20 1NO+2NC 							
21 3NC 							
22 2NO+1NC 							
28 1NO+2NC 				/			
29 3NC 				/			
30 3NC 				/			
33 1NO+1NC 							
34 2NC 							
37 1NO+1NC 				/			
66 1NC 							
67 1NO 							

(*) Apertura positiva de los contactos NC (11-12 / 21-22 / 31-32) solo con actuador 22 con varilla rígida. El actuador 22 con varilla rígida no se debe accionar con un ángulo superior a 27°.

Leyenda

■ Contacto cerrado | □ Contacto abierto | ⊕ Recorrido de apertura positiva según EN 60947-5-1 | ▶ Pulsando el interruptor / ◀ Soltando el interruptor

Interruptores para aplicaciones estándar con rearme W3 series FR, FM, FX, FZ, FK

Diagramas del recorrido



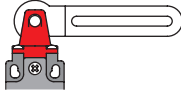

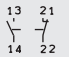



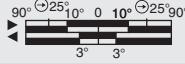
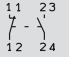
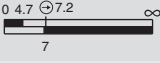
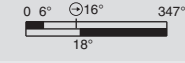


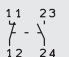
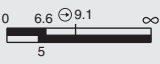

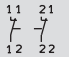
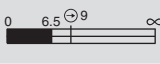


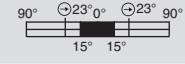
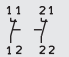
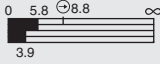
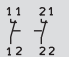
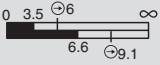
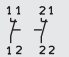
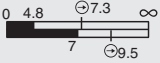
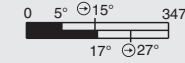
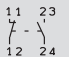

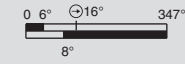

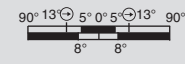
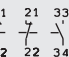
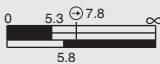
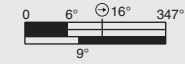
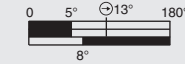
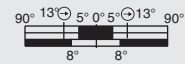
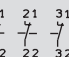

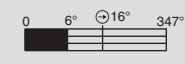


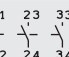
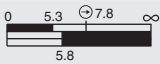
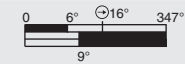
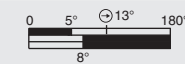
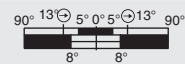
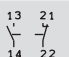
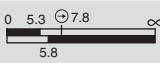


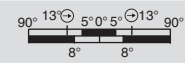
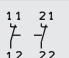



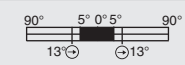
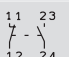
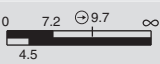
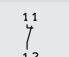
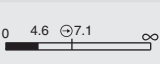


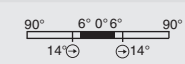
Bloque de contactos	Grupo 1	Grupo 2	Grupo 3	Grupo 4
2 2x(1NO-1NC) 				
6 1NO+1NC 				
9 2NC 				
10 2NO 				
20 1NO+2NC 				
21 3NC 				
22 2NO+1NC 				
33 1NO+1NC 				
34 2NC 				

Leyenda



Contacto cerrado | Contacto abierto | Recorrido de apertura positiva según EN 60947-5-1 | Pulsando el interruptor / Soltando el interruptor | R recorrido de accionamiento del reset

Interruptores para aplicaciones de seguridad series FR, FM, FX, FZ, FK, FW

Diagramas del recorrido

					
Bloque de contactos		Grupo 8	Grupo 9	Grupo 10	Grupo 11
5 1NO+1NC					
6 1NO+1NC					
7 1NO+1NC				/	/
9 2NC					
11 2NC			/	/	/
13 2NC			/	/	/
14 2NC				/	/
18 1NO+1NC					
20 1NO+2NC					
21 3NC					
22 2NO+1NC					
33 1NO+1NC					
34 2NC					
37 1NO+1NC			/	/	/
66 1NC					

Leyenda

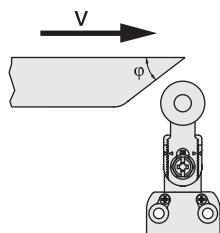
 Contacto cerrado |
  Contacto abierto |
  Recorrido de apertura positiva según EN 60947-5-1 |
  Pulsando el interruptor /
  Soltando el interruptor

Interruptores precableados modulares series NA, NB, NF

Velocidad de accionamiento máxima y mínima

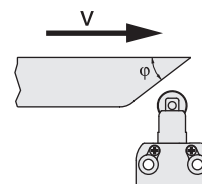
Palanca de roldana - Tipo 1

φ	Vmax (m/s)	Vmin (mm/s) L	Vmin (mm/s) R
15°	2,5	9	0,07
30°	1,5	8	
45°	1	7	
60°	0,75	7	



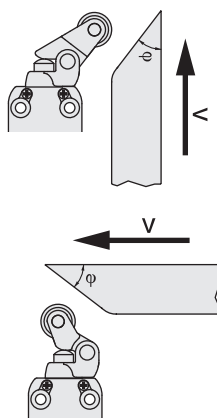
Pistón con roldana - Tipo 2

φ	Vmax (m/s)	Vmin (mm/s) L	Vmin (mm/s) R
15°	1	4	0,04
30°	0,5	2	0,02
45°	0,3	1	0,01



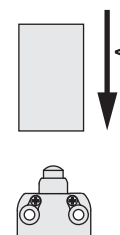
Palanca de roldana - Tipo 3

φ	Vmax (m/s)	Vmin (mm/s) L	Vmin (mm/s) R
15°	1	5	0,05
30°	0,5	2,5	0,025
45°	0,3	1,5	0,015



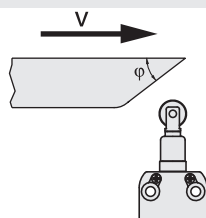
Pistón - Tipo 4

Vmax (m/s)	Vmin (mm/s) L	Vmin (mm/s) R
0,5	1	0,01



Pistón con roldana - Tipo 5

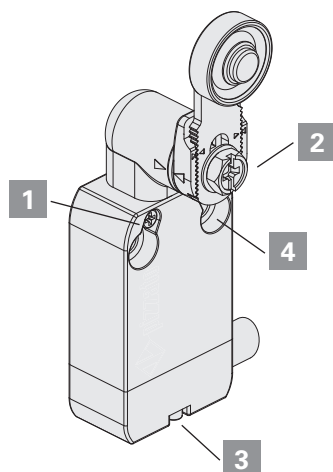
φ	Vmax (m/s)	Vmin (mm/s) L	Vmin (mm/s) R
15°	0,3	4	0,04



Tipo de contacto:

R = ruptura brusca
L = ruptura lenta

Pares de apriete de los tornillos



NA - NB - NF

Para las series NA y NB:



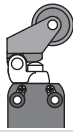

1	Tornillos del cabezal	0,5 ... 0,7 Nm
2	Tornillo de palanca	0,8 ... 1,2 Nm
3	Tornillo de conector	0,3 ... 0,6 Nm
4	Tornillos de fijación M4, cuerpo	2 ... 3 Nm

Para la serie NF:


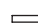



1	Tornillos del cabezal	0,3 ... 0,4 Nm
2	Tornillo de palanca	0,8 ... 1,2 Nm
3	Tornillo de conector	0,2 ... 0,3 Nm
4	Tornillos de fijación M4, cuerpo	2 ... 3 Nm

Interruptores precableados modulares series NA, NB, NF

Diagramas del recorrido

						
Bloque de contactos	Grupo 1	Grupo 2	Grupo 3	Grupo 4	Grupo 5	Grupo 6
B11 1NO+1NC						
B02 2NC						
B12 1NO+2NC						
B22 2NO+2NC						
C11 1NO+1NC						
C02 2NC						
C12 1NO+2NC						
C22 2NO+2NC						
G11 1NO+1NC				/		
G02 2NC						
G12 1NO+2NC				/		
G22 2NO+2NC				/		
H11 1NO+1NC						
H12 1NO+2NC						
H22 2NO+2NC						
L11 1NO+1NC						
L12 1NO+2NC						
L22 2NO+2NC						
BA1 1NO+1NC inversor						

Leyenda

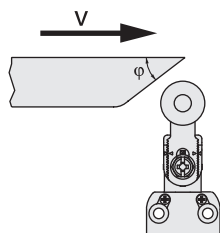
 Contacto cerrado |
  Contacto abierto |
  Recorrido de apertura positiva según EN 60947-5-1 |
  Pulsando el interruptor /
  Soltando el interruptor

Interruptores precableados modulares serie FA

Velocidad de accionamiento máxima y mínima

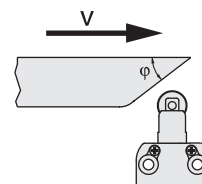
Palanca de roldana - Tipo 1

φ	Vmax (m/s)	Vmin (mm/s) L	Vmin (mm/s) R
15°	2,5	9	0,07
30°	1,5	8	
45°	1	7	
60°	0,75	7	



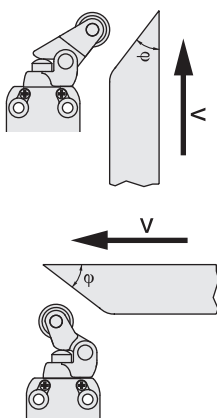
Pistón con roldana - Tipo 2

φ	Vmax (m/s)	Vmin (mm/s) L	Vmin (mm/s) R
15°	1	4	0,04
30°	0,5	2	0,02
45°	0,3	1	0,01



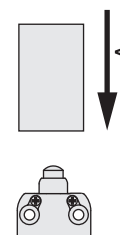
Palanca de roldana - Tipo 3

φ	Vmax (m/s)	Vmin (mm/s) L	Vmin (mm/s) R
15°	1	5	0,05
30°	0,5	2,5	0,025
45°	0,3	1,5	0,015



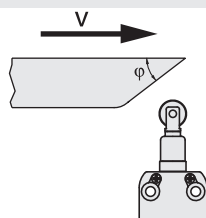
Pistón - Tipo 4

Vmax (m/s)	Vmin (mm/s) L	Vmin (mm/s) R
0,5	1	0,01



Pistón con roldana - Tipo 5

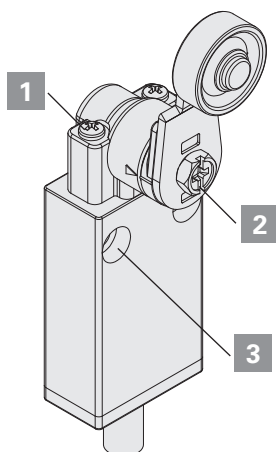
φ	Vmax (m/s)	Vmin (mm/s) L	Vmin (mm/s) R
15°	0,3	4	0,04



Tipo de contacto:

R = ruptura brusca
L = ruptura lenta

Pares de apriete de los tornillos



FA

- 1** Tornillos del cabezal
- 2** Tornillo de palanca
- 3** Tornillos de fijación M4, cuerpo

0,5 ... 0,7 Nm
0,8 ... 1,2 Nm
2 ... 3 Nm

Interruptores precableados serie FA

Diagramas del recorrido

Bloque de contactos	Grupo 1	Grupo 2	Grupo 3	Grupo 4
41 1NO+1NC 				
45 1NO+1NC 				
46 1NO+1NC 				
48 1NO+1NC 				

Leyenda

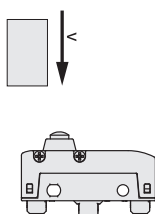
Contacto cerrado |
 Contacto abierto |
 ⊕ Recorrido de apertura positiva según EN 60947-5-1 |
 ► Pulsando el interruptor / ◄ Soltando el interruptor

Microinterruptores serie MK

Velocidad de accionamiento máxima y mínima

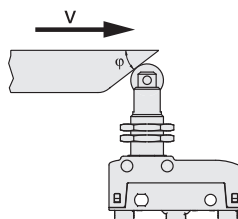
Pistón - Tipo 1

V _{max} (m/s)	V _{min} (mm/s)
0,5	0,05



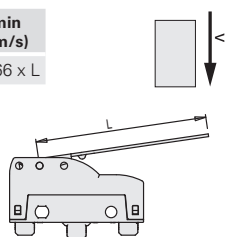
Pistón con roldana - Tipo 2

ϕ	V _{max} (m/s)	V _{min} (mm/s)
15°	0,6	0,2
30°	0,3	0,1
45°	0,1	0,05



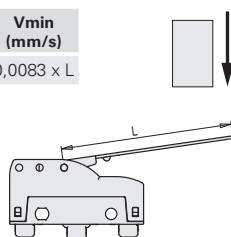
Palanca de acción directa (D) - Tipo 3

V _{max} (m/s)	V _{min} (mm/s)
0,03 x L	0,0166 x L



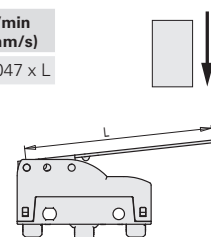
Palanca de acción inversa (R) - Tipo 4

V _{max} (m/s)	V _{min} (mm/s)
0,015 x L	0,0083 x L



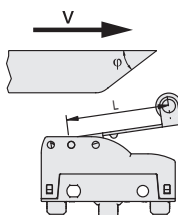
Palanca de acción directa posterior (F) - Tipo 5

V _{max} (m/s)	V _{min} (mm/s)
0,01 x L	0,0047 x L



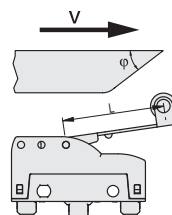
Palanca de roldana de acción directa (D) - Tipo 6

ϕ	V _{max} (m/s)	V _{min} (mm/s)
15°	0,1 x L	0,0664 x L
30°	0,05 x L	0,0332 x L
45°	0,03 x L	0,0166 x L



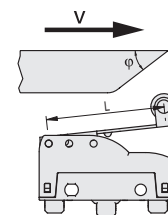
Palanca de roldana de acción inversa (R) - Tipo 7

ϕ	V _{max} (m/s)	V _{min} (mm/s)
15°	0,048 x L	0,0332 x L
30°	0,024 x L	0,0166 x L
45°	0,015 x L	0,0083 x L



Palanca de roldana de acción directa posterior (F) - Tipo 8

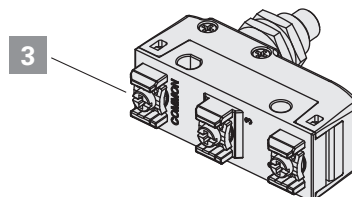
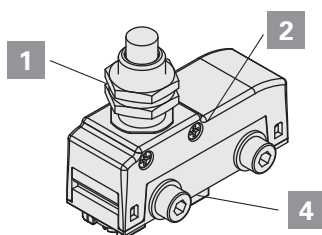
ϕ	V _{max} (m/s)	V _{min} (mm/s)
15°	0,032 x L	0,0188 x L
30°	0,016 x L	0,0094 x L
45°	0,01 x L	0,0047 x L



Pares de apriete

- | | | |
|---|---|-----------------------|
| 1 | Tuercas del cabezal | 2 ... 3 Nm |
| 2 | Tornillos de fijación, cabezal | 0,3 ... 0,4 Nm |
| 3 | Tornillos de los bornes | 0,6 ... 0,8 Nm |
| 4 | Tornillos de fijación M4, cuerpo (con arandela) | 0,8 ... 1,2 Nm |

Atención: Un par de apriete superior a 1,2 Nm puede causar el mal funcionamiento del microinterruptor.

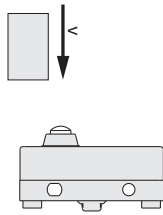


Microinterruptores serie MS, MF

Velocidad de accionamiento máxima y mínima

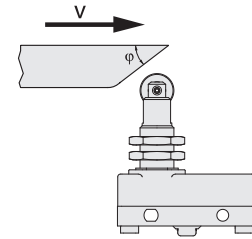
Pistón - Tipo 1

Vmax (m/s)	Vmin (mm/s)
0,5	0,05



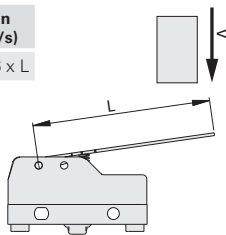
Pistón con roldana - Tipo 2

φ	Vmax (m/s)	Vmin (mm/s)
15°	0,6	0,2
30°	0,3	0,1
45°	0,1	0,05



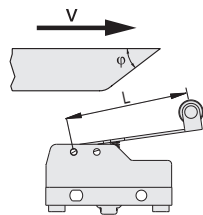
Palanca de acción directa (D) - Tipo 3

Vmax (m/s)	Vmin (mm/s)
0,03 x L	0,0166 x L



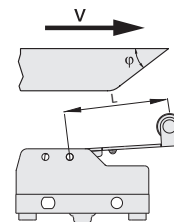
Palanca de roldana de acción directa (D) - Tipo 6

φ	Vmax (m/s)	Vmin (mm/s)
15°	0,1 x L	0,0664 x L
30°	0,05 x L	0,0332 x L
45°	0,03 x L	0,0166 x L



Palanca de roldana de acción inversa (R) - Tipo 7

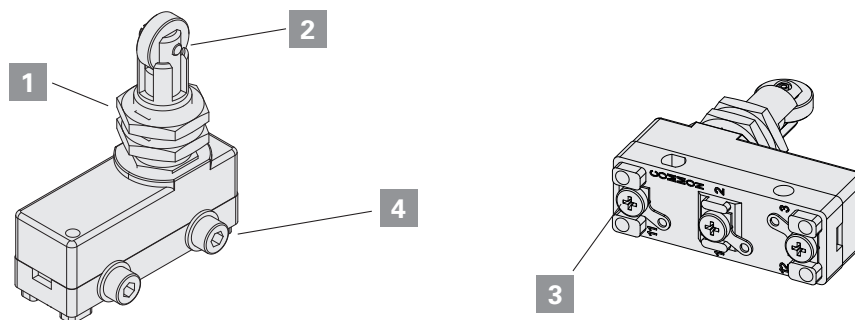
φ	Vmax (m/s)	Vmin (mm/s)
15°	0,048 x L	0,0332 x L
30°	0,024 x L	0,0166 x L
45°	0,015 x L	0,0083 x L



Pares de apriete

- | | | |
|---|---|-----------------------|
| 1 | Tuercas del cabezal | 2 ... 3 Nm |
| 2 | Tornillo de cabezal | 0,3 ... 0,4 Nm |
| 3 | Tornillos de los bornes | 0,6 ... 0,8 Nm |
| 4 | Tornillos de fijación M4, cuerpo (con arandela) | 0,8 ... 1,2 Nm |

Atención: Un par de apriete superior a 1,2 Nm puede causar el mal funcionamiento del microinterruptor.



Requisitos generales

El dispositivo ha sido diseñado para un uso industrial.

El dispositivo solo puede ser instalado por personal cualificado que conozca las normativas vigentes locales.

El dispositivo se debe utilizar tal y cómo se ha suministrado y debe ser fijado en la máquina y cableado correctamente.

No está permitido desmontar el producto y utilizar solo algunas partes del mismo: el dispositivo está concebido y debe utilizarse como un sistema completo tal y como se ha suministrado. Está prohibido realizar modificaciones incluso menores en el producto, tales como: sustitución de algunas de sus partes, taladrado del dispositivo, lubricación del dispositivo, limpieza del dispositivo con gasolina o gasóleo o con agentes químicos agresivos.

El grado de protección del dispositivo se refiere únicamente a los contactos eléctricos. Antes de instalar el dispositivo, se debe evaluar todos los agentes contaminantes en la aplicación, ya que el grado de protección IP según EN 60529 se refiere exclusivamente a agentes como el polvo y el agua. Por lo tanto, el dispositivo puede que no sea adecuado para la instalación en entornos con presencia de polvo en cantidades elevadas, condensación, humedad, vapor, agentes corrosivos, agentes químicos, gases explosivos, gases inflamables, polvo explosivo, polvo inflamable u otros agentes contaminantes.

Algunos dispositivos se suministran con una carcasa agujereada para la conexión de los cables eléctricos. Para garantizar un grado de protección adecuado del dispositivo, el cableado que pasa por el orificio de la carcasa debe estar sellado para evitar que entren agentes contaminantes en el interior del dispositivo. Para un cableado correcto, se debe utilizar prensaestopas, soportes para cables, conectores u otros dispositivos con grado de protección IP igual o superior al del dispositivo.

Los dispositivos deben conservarse en el embalaje original, en un ambiente seco, con una temperatura de entre -40°C y +70°C

La falta de cumplimiento de las presentes prescripciones o el uso incorrecto durante el servicio puede causar daños al dispositivo y la pérdida de la función operativa del mismo. Esto conlleva el cese de la garantía del artículo y exime al fabricante de toda responsabilidad.

Uso de los dispositivos

- Antes de usar los dispositivos, compruebe si las normativas locales contienen requisitos adicionales a los aquí indicados.
- Antes de la instalación, se debe inspeccionar el dispositivo y comprobar su integridad.
- Todos los dispositivos están previstos para ser accionados mediante partes móviles de las máquinas industriales.
- No utilizar el dispositivo como paro mecánico del actuador.
- Al alcanzar su posición final, se debe evitar aplicar una fuerza excesiva al dispositivo.
- No sobrepasar el recorrido máximo de accionamiento.
- El dispositivo no debe estar en contacto con líquidos corrosivos.
- No flexionar ni torcer el dispositivo.
- No desmontar o intentar reparar el dispositivo. En caso de fallo o defectos, se debe sustituir el dispositivo completo.
- Si el dispositivo está deformado o dañado, siempre se debe sustituir por completo. Si el dispositivo está deformado o dañado, no se garantiza el funcionamiento correcto del mismo.
- Se deben adjuntar siempre las presentes prescripciones de uso al manual de la máquina en la que está instalado el dispositivo.
- Si el dispositivo dispone de un manual de uso espe-

cífico adjunto al producto o descargable del sitio web www.pizzato.com, este siempre debe adjuntarse al manual de la máquina y siempre debe estar a disposición del operario para su consulta durante el período de uso de la máquina.

- Estas prescripciones de uso deben conservarse en un lugar seguro para que puedan consultarse durante todo el período de uso del dispositivo.

Cableado e instalación

- La instalación debe ser llevada a cabo únicamente por personal cualificado.
- Limite el uso de estos dispositivos a la función de unidad de control.
- Respetar las distancias mínimas entre dispositivos (si procede).
- Respetar los pares de apriete indicados en este catálogo.
- Mantener las cargas eléctricas debajo del valor indicado en las categorías de empleo correspondientes.
- Desconectar la tensión antes de acceder a los contactos, incluso durante el cableado.
- No pintar ni barnizar los dispositivos.
- El producto solo se puede instalar en superficies planas y pulidas.
- No torcer o deformar el dispositivo durante la instalación.
- No utilice el dispositivo como soporte para otras partes de la máquina (canales de cable, tubos, etc.)
- Para la instalación del dispositivo en la máquina, se deben utilizar los agujeros provistos en la carcasa. Para la fijación del dispositivo, se deben utilizar tornillos de longitud y resistencia adecuadas. Para fijar la carcasa en la máquina, siempre se deben utilizar al menos dos tornillos colocados en los agujeros más adecuados para las cargas esperadas.
- Después y durante la instalación, no tirar de los cables eléctricos conectados al dispositivo. En el caso de que se produzca una tracción muy fuerte de los cables eléctricos (no soportada por un prensaestopas adecuado), se puede dañar el bloque de contactos del dispositivo.
- Si el dispositivo dispone de un conector eléctrico, antes de desconectar el conector del dispositivo, se debe desconectar la tensión del circuito. El conector no es adecuado para desconectar cargas eléctricas.
- Al realizar el cableado, tenga en cuenta todas las prescripciones siguientes:
 - respete las secciones mínima y máxima de los conductores eléctricos en los bornes (si presente);
 - atornille los bornes eléctricos (si presente) con los pares de apriete indicados en este catálogo;
 - no introduzca en el interior del dispositivo agentes contaminantes como: polvos, lubricantes para cables, desmoldeante en polvo para cables multipolares, hilos de cobre y otros contaminantes que puedan comprometer el correcto funcionamiento del dispositivo;
 - antes de cerrar la tapa del dispositivo (si está presente), compruebe que las juntas de sellado estén colocadas correctamente;
 - compruebe que los cables eléctricos, punteras huecas, sistemas de numeración de los cables u otras partes no impiden cerrar correctamente la tapa o que no se presionan entre ellos lo que podría dañar o comprimir el bloque de contactos interno;
 - para los dispositivos con cable integrado, el extremo libre del cable debe estar conectado en el interior de una carcasa de protección. El cable eléctrico debe estar protegido adecuadamente contra cortes, choques, rasguños, etc.

- Tras la instalación y la primera puesta en marcha de la máquina, compruebe:
 - el correcto funcionamiento de todas las partes del dispositivo;
 - el correcto cableado y apriete de todos los tornillos;
 - que el recorrido de accionamiento del actuador sea inferior al recorrido máximo permitido para el dispositivo.
- Tras la instalación, comprobar periódicamente el correcto funcionamiento de los dispositivos.

No utilizar en los siguientes entornos:

- En ambientes donde el polvo y la suciedad puedan de alguna manera cubrir el dispositivo y esto interfiera en su correcto funcionamiento.
- En entornos donde se produzcan continuamente cambios de temperatura que provoquen la formación de condensación.
- En entornos donde es posible la formación de hielo cubriendo el dispositivo.
- En entornos donde se produzcan choques y vibraciones que puedan dañar el dispositivo.
- En entornos con polvo o gases explosivos y polvo o gases inflamables. Esto solo no tiene validez para dispositivos declarados conformes a la directiva ATEX 2014/34/UE.
- Comprobar si el entorno de uso del dispositivo es compatible con el dispositivo antes de la instalación es responsabilidad del instalador.

Límites de uso

- Utilice los dispositivos siguiendo las instrucciones, teniendo en cuenta sus límites de funcionamiento y empleándolos según las normas vigentes.
- Los dispositivos tienen límites específicos de aplicación (temperatura ambiente mínima y máxima, durabilidad mecánica, grado de protección, categoría de empleo, etc.) El dispositivo debe cumplir todos estos límites. Para más información, póngase en contacto con nuestro servicio técnico.
- El uso de este dispositivo implica el cumplimiento y el conocimiento de las normas EN 60204-1, EN 60947-5-1, ISO 12100, EN ISO 14119.
- En los siguientes casos, póngase en contacto con nuestro departamento técnico (teléfono +39.0424.470.930 - e-mail tech@pizzato.com):
- preguntas y casos que no están recogidos en las prescripciones de uso.
- uso en centrales nucleares, trenes, aviones, automóviles, autobuses, plantas incineradoras, dispositivos médicos o en aplicaciones en las que la seguridad de dos o más personas depende del correcto funcionamiento del dispositivo.

Prescripciones adicionales para aplicaciones de seguridad

- Si se cumplen todas las prescripciones mencionadas anteriormente y el dispositivo montado debe tener la función de protección de personas, se deben tener en cuenta las siguientes prescripciones adicionalmente.
- El uso implica el cumplimiento y el conocimiento de las normas IEC 60204-1, IEC 60947-5-1, ISO 12100, EN ISO 14119, EN IEC 62061, EN ISO 13849-1, EN ISO 13850.
- Conectar siempre el fusible de protección (o dispositivo equivalente) en serie con los contactos NC del circuito de seguridad.

- Se deberá verificar periódicamente el funcionamiento correcto de los dispositivos de seguridad, en intervalos definidos por el fabricante de la máquina según el grado de peligrosidad de la máquina y, en todo caso, al menos una vez al año.
- Tras la instalación y la primera puesta en marcha de la máquina, compruebe:
 - el correcto funcionamiento de todas las partes del dispositivo;
 - el correcto cableado y apriete de todos los tornillos;
 - el recorrido de accionamiento del actuador sea inferior al recorrido máximo permitido para el dispositivo;
 - que el recorrido de accionamiento del actuador sea mayor al recorrido de apertura positiva;
 - que el sistema de accionamiento pueda ejercer una fuerza mayor que la fuerza de apertura positiva.
- Los dispositivos con funciones de seguridad tienen una duración de uso limitada. Transcurridos 20 años de la fecha de producción, el dispositivo debe sustituirse completamente, aunque siga funcionando.
- La fecha de producción se puede saber por el lote de producción que figura en el código del producto. Ejemplo: A23 FD7-411. La primera letra del lote indica el mes de producción (A=enero, B=febrero, etc.) La segunda y tercera cifra indican el año de producción (23 = 2023, 24 = 2024, etc.)

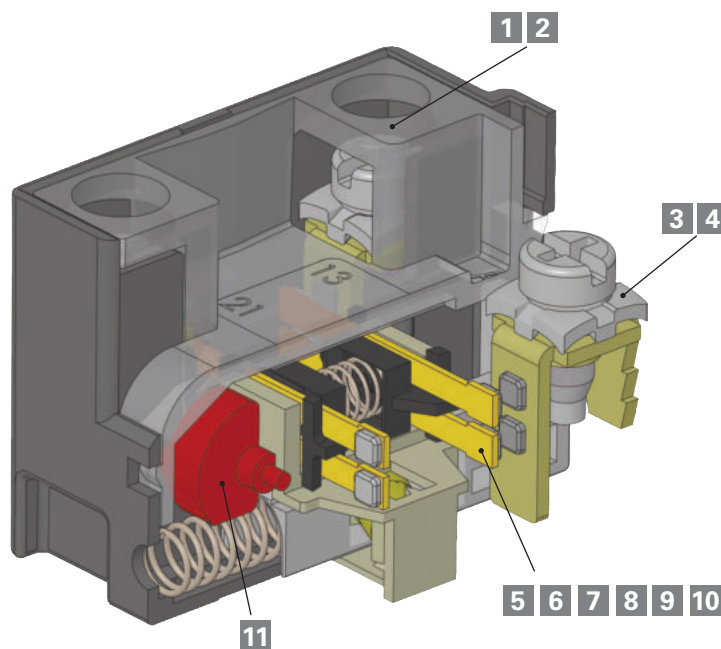
Características

Los bloques de contactos desarrollados por Pizzato Elettrica constituyen el resultado de más de 30 años de experiencia en el desarrollo tecnológico y decenas de millones de piezas vendidas. La gama de bloques de contactos disponibles es una de las más amplias del mundo dentro del sector de los interruptores de posición.

Este capítulo presenta algunas de las características de los bloques de contactos fabricados por Pizzato Elettrica para que el usuario comprenda mejor la tecnología subyacente bajo lo que comúnmente se denomina contacto.

Queremos precisar que los bloques de contactos no se venden al público por separado de los interruptores, ya que algunos están conectados mecánicamente a los interruptores y porque algunas características técnicas pueden variar dependiendo del interruptor y de la función que desarrolle el mismo. Los datos siguientes solo sirven para preseleccionar el bloque de contactos. Estos no son válidos para determinar las características completas del interruptor que utiliza el bloque de contactos en cuestión. Por ejemplo, un bloque de contactos de apertura positiva, cuando se usa en un interruptor con un actuador no rígido, conduce a un interruptor que en su conjunto no tiene una apertura positiva.

En este capítulo, se detallan las características del bloque de contactos electrónico E1, que se puede utilizar con los interruptores de posición para varias tareas de detección que serían complejas si solo se realizaran con sensores electrónicos. En el mercado, no hay ningún sensor electrónico que iguale las características de precisión y repetibilidad de intervención, capacidad de ajuste del punto de conmutación, temperatura de trabajo y precio de esta unidad.



Descripción

- 1** Tornillos imperdibles
- 2** Protección de dedos
- 3** Placas sujetacables para cables de diámetros diversos
- 4** Placas sujetacables autoelevables
- 5** Material de los contactos: Aleación de plata o aleación de plata dorada
- 6** Tecnología y fiabilidad del contacto: Puente simple, doble puente
- 7** Tensiones y corrientes de empleo para conmutaciones fiables

Descripción

- 8** Clasificación EN 60947-5-1 de la forma de los contactos: X, Y, C, Za, Zb
- 9** Tipo de contacto: Ruptura lenta / ruptura brusca / ruptura brusca con presión constante
- 10** Fuerza que actúa sobre los contactos
- 11** Apertura positiva de los contactos

1 Tornillos imperdibles

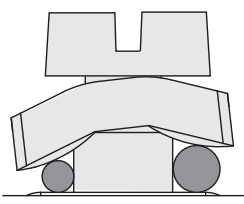
Los interruptores con esta característica tienen tornillos sujetacables que permanecen en su sitio incluso cuando están completamente desatornillados. Esta característica reduce los tiempos de cableado ya que el operario no debe preocuparse de no desenroscar completamente los tornillos, no corre el riesgo de perderlos accidentalmente y es muy útil en caso de que el cableado se deba realizar en una posición incómoda.

2 Protección de dedos

Todos los bornes de los bloques de contactos tienen un grado de protección IP20 según la norma EN 60529. Por eso, están protegidos contra el acceso a partes peligrosas con un diámetro superior a 12 mm.



3 Placas sujetacables para cables de diámetros diversos



Las placas sujetacables de este tipo tienen un diseño especial (en forma de teja) y están conectadas holgadamente a los tornillos sujetacables. De este modo, al fijar los cables, la placa sujetacables se puede adaptar a los diversos diámetros de cable (vea figura) y aprieta los cables contra el tornillo y así hace que no puedan deslizarse hacia el exterior.

4 Placas sujetacables autoelevables

Los interruptores con esta característica tienen placas sujetacables, las cuales se pueden elevar o bajar girando el tornillo sujetacables. Por este motivo, el cableado es mucho más sencillo y rápido.

5 Material de los contactos: aleación de plata dorada

Los bloques de contactos se pueden suministrar con contactos eléctricos de plata con 1 μm de revestimiento de oro. Este tipo de tratamiento puede ser más útil en entornos agresivos contra la plata (entornos muy húmedos o azufrosos) y también en el caso de cargas eléctricas muy bajas, con bajas tensiones y corrientes de alimentación. El espesor de la capa de oro utilizado está diseñado para resistir varios millones de ciclos de operaciones.

6 Tecnología y fiabilidad del contacto

Rara vez pasa que un contacto eléctrico no puede funcionar. Una conmutación errónea es consecuencia típica de la presencia ocasional de una alta resistencia en los contactos debido a la presencia de polvo, una fina capa de óxido u otros contaminantes que han entrado en el interruptor durante su cableado. La repetibilidad de este fenómeno no solo depende del interruptor sino también de las condiciones ambientales de trabajo del interruptor y del tipo de carga que conmuta. Normalmente, estos efectos se dan más a menudo con tensiones de control bajas, cuando la tensión no perfora las delgadas capas de óxido o partículas de polvo.

Este funcionamiento erróneo es tolerable generalmente en el funcionamiento manual, ya que basta con repetir la operación para que vuelva a funcionar. Esto no pasa con los interruptores de posición, ya que, en este caso, la falta de detección de la posición final del interruptor puede causar daños graves en la máquina.

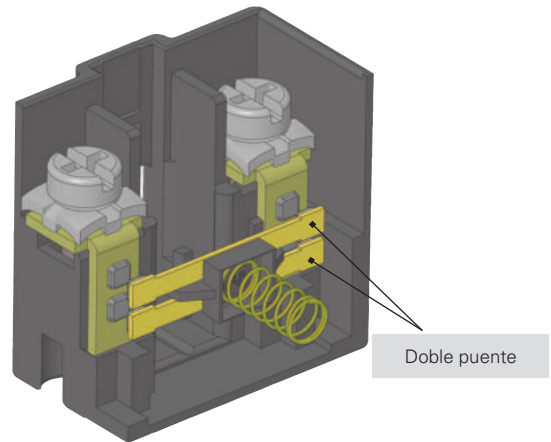
En la siguiente tabla encontrará las dos estructuras de contacto típicas (tipo A y B) que normalmente se utilizan en la industria y aquella que, durante años, Pizzato Eléctrica ha utilizado en la mayoría de interruptores: contactos móviles con interrupción doble y doble puente (tipo C).

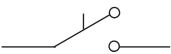
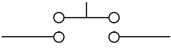
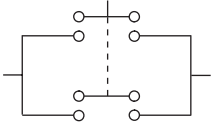
Como puede ver en la tabla, la última estructura (tipo C) tiene la misma resistencia de contacto (**R**) que el contacto móvil simple (tipo A), pero tiene una probabilidad de error notablemente inferior (**fe**).

Con una probabilidad de error **x** para un solo proceso de conmutación, el tipo A tiene una probabilidad de error **fe=x**, el tipo B **fe=2·x** y el tipo C **fe=4·x²**.

Esto significa que si en una situación determinada la probabilidad de error **x** es, por ejemplo, 1×10^{-4} (1 interrupción errónea cada 10.000), se dará el siguiente resultado:

- en el tipo A, una conmutación errónea cada 10.000.
- en el tipo B, una conmutación errónea cada 5.000.
- en el tipo C, una conmutación errónea cada 25.000.000.



Tipo	Esquema	Descripción	Resistencia del contacto R	Probabilidad de error fe
A		contacto móvil simple	$R=R_c$	$fe=x$
B		contacto móvil con doble interrupción	$R=2 \cdot R_c$	$fe=2x \cdot x^2$
C		contacto móvil con doble interrupción y doble puente	$R= \frac{2 \cdot R_c}{2} = R_c$	$fe=4x^2 - 4x^3 + x^4$

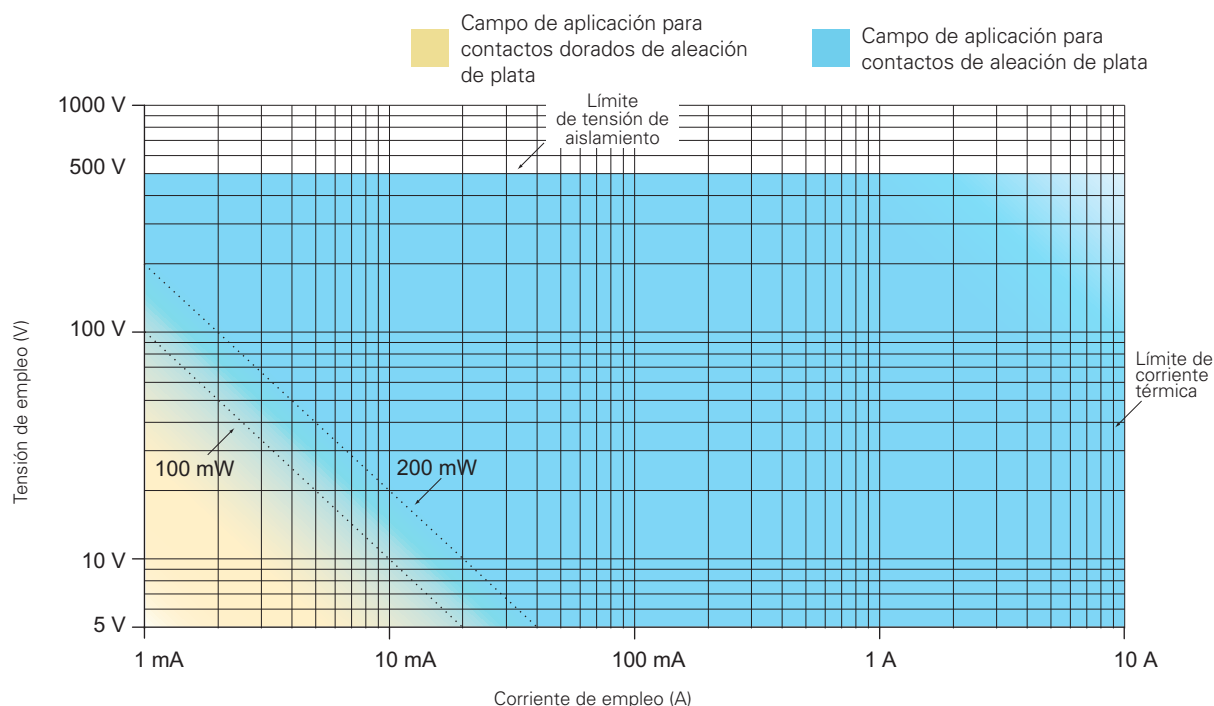
7 Tensiones y corrientes de empleo mínimas para conmutaciones fiables

La fiabilidad de un contacto eléctrico depende de muchos factores que varían según el tipo de carga. Con cargas de potencia elevada, es fundamental que el contacto pueda disipar el calor generado durante las conmutaciones. Con cargas de baja potencia, sin embargo, es importante que el óxido u otras impurezas no impidan la transmisión de la señal eléctrica. La selección del material de los contactos eléctricos es un compromiso entre requisitos diferentes y a veces contradictorios. Para los contactos de los interruptores de posición generalmente se utiliza una aleación de plata que ha demostrado ser muy apropiada para las operaciones de conmutación de cargas en el rango entre 1 kW y 0,1 W. En cambio, con cargas menores, se hacen más evidentes los efectos del óxido que se produce por el contacto de la plata con el aire. De igual modo, son importantes los posibles agentes contaminantes presentes en la cámara de conmutación del contacto, como por ejemplo, las partículas de polvo en las cubiertas de los cables eléctricos que se pueden introducir involuntariamente en el interruptor.

No se puede definir un único valor límite por sobre del cuál no se produzca ninguna conmutación errónea, ya que este valor depende de muchos parámetros mecánicos y eléctricos distintos. Para poner un ejemplo, un buen contacto eléctrico de doble puente en un entorno de laboratorio puede conmutar cargas en el rango μW sin perder la señal varias decenas de millones de veces. Sin embargo, esto no significa que el mismo contacto pueda proporcionar las mismas prestaciones cuando el interruptor se utiliza en un entorno con cambios de temperatura elevados (formación de condensación) o con pocas conmutaciones (formaciones de óxido).

Para evitar este tipo de problemas, se utilizan contactos dorados en cargas eléctricas muy bajas, ya que estos no se oxidan. El espesor del revestimiento de oro debe ser suficiente para resistir mecánicamente todas las operaciones de conmutación y para resistir eléctricamente cualquier chispa. Por eso, Pizzato Elettrica utiliza un revestimiento de oro de $1\ \mu\text{m}$ en sus productos, que permite varios millones de ciclos de maniobra. Las capas de oro más finas tienen una función puramente «estética» y ofrecen únicamente protección contra la oxidación del producto durante períodos largos de almacenamiento.

Los valores mínimos de corriente y tensión recomendados por Pizzato Elettrica se muestran en el siguiente gráfico dividido en dos zonas delimitadas por un límite de potencia constante, que identifican combinaciones de tensión y corriente con alta fiabilidad de conmutación para la mayoría de aplicaciones industriales. Los límites inferiores de tensión y corriente en el gráfico son valores mínimos típicos a nivel industrial que pueden verse reducidos bajo condiciones especiales. Por lo general, se recomienda asegurarse de que la potencia de la señal de conmutación sea al menos de un orden de magnitud mayor que las señales de interferencia que se pueden producir en el circuito eléctrico, en particular cuando los cables de los circuitos son largos y atraviesan zonas con fuertes campos electromagnéticos, especialmente con potencias inferiores a $10\ \text{mW}$.



100 mW Límite permitido para aplicaciones generales con bloque de contactos de ruptura brusca con contactos de aleación de plata.

200 mW Límite permitido para aplicaciones generales con bloque de contactos de ruptura lenta con contactos de aleación de plata.

8 Clasificación de los bloques de contactos según la norma EN 60947-5-1

Forma	Figura	Símbolo	Descripción
X			Elementos de contacto con doble interrupción con dos bornes
Y			
C			Elemento de contacto de intercambio con interrupción simple y tres bornes
Za			Elemento de contacto de intercambio con interrupción doble y cuatro bornes. Los contactos tienen la misma polaridad
Zb			Elemento de contacto de intercambio con interrupción doble y cuatro bornes. Los contactos móviles están separados galvánicamente

Contactos con separación galvánica

El símbolo «+» entre una forma y otra (p. ej. X+X, Za+Za, X+X+Y, etc.) significa la combinación de bloques de contactos simples con **separación galvánica**.

Los contactos con separación galvánica permiten aplicar tensiones distintas entre los contactos y conectar cargas a diferentes polaridades (figura 1).

Prescripciones y limitaciones para los contactos de tipo Za

Las cargas eléctricas se deben conectar a la misma fase o polaridad. Los contactos **no tienen** separación galvánica y, por eso, no se pueden conectar tensiones diferentes entre el contacto NC y el contacto NO (figura 2 y 3).

Según la norma EN 60947-5-1 párrafo K.7.1.4.6.1, en caso de utilizar contactos Za de apertura positiva para aplicaciones de seguridad, se deben adoptar las siguientes limitaciones.

Si la unidad de control tiene elementos de contacto de intercambio de tipo C o Za, **únicamente se debe utilizar un elemento de contacto** (de cierre o interrupción). En el caso de elementos de contacto de intercambio de tipo Zb, se pueden utilizar ambos contactos.

Contacto tipo Zb

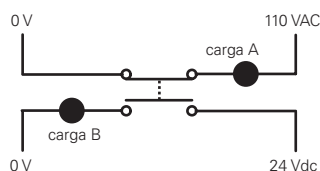


figura 1: correcto

Contacto tipo Za

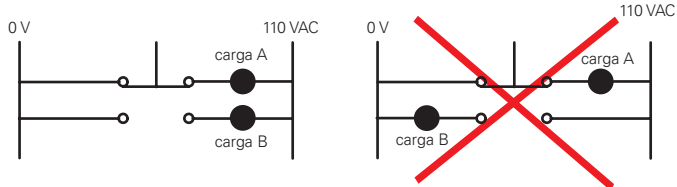


figura 2: correcto

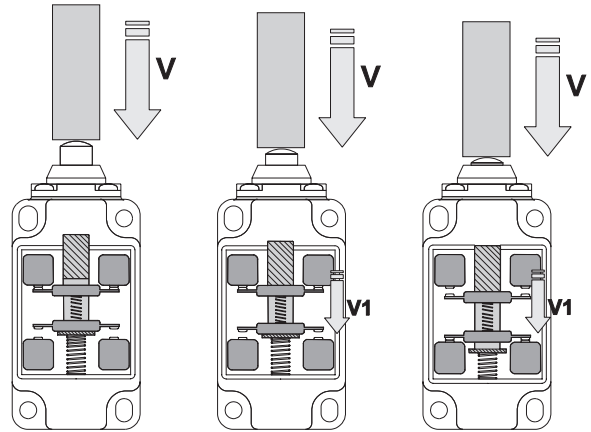
figura 3: incorrecto

9 Bloques de contactos con acción dependiente: ruptura lenta y ruptura brusca

Bloque de contactos de ruptura lenta: la velocidad de movimiento del contacto ($V1$) depende de la velocidad de movimiento con la que se acciona el interruptor (V). El soporte de contactos se mueve proporcionalmente a la velocidad de accionamiento.

Los bloques de contactos de ruptura lenta son idóneos para aplicaciones que requieren el uso de corrientes medias-bajas y movimientos de accionamiento rápidos. No hay ningún recorrido diferencial.

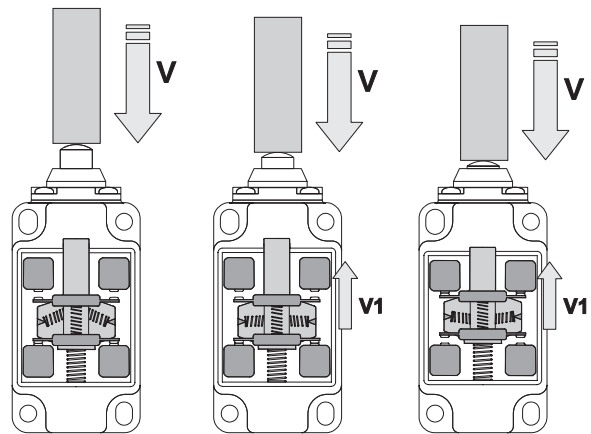
$$V = V1$$



Bloque de contactos de ruptura brusca: la velocidad de movimiento del contacto ($V1$) no depende de la velocidad de movimiento con la que se acciona el interruptor (V). Cuando se alcanza un punto determinado del recorrido de accionamiento, el soporte de contactos dispara y conmuta los contactos.

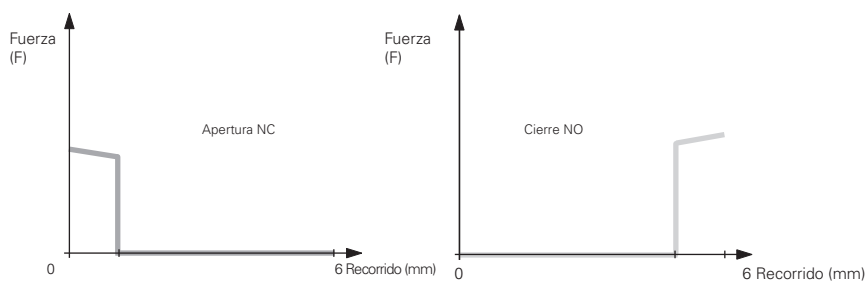
Los bloques de contactos de ruptura brusca son idóneos para aplicaciones que requieren el uso de corrientes elevadas o movimientos de accionamiento lentos. Este tipo de bloques tiene un recorrido diferencial.

$$V \neq V1$$

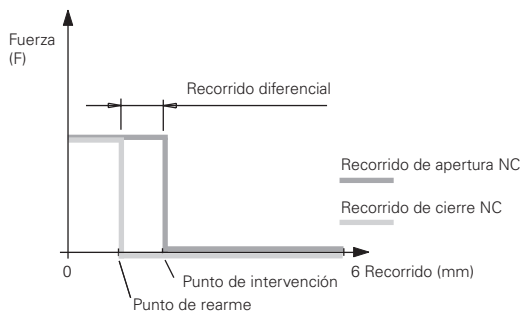


10 Bloques de contactos: diagramas de progresión de fuerza en los contactos

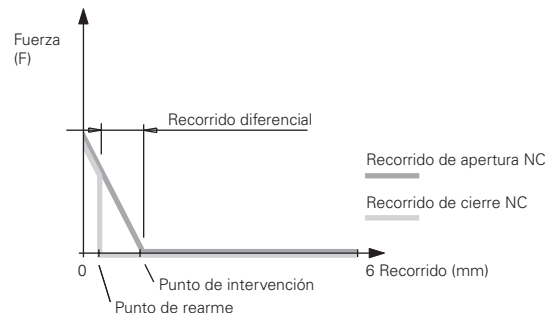
Los siguientes diagramas muestran la progresión de la fuerza (F) ejercida en los contactos en relación al recorrido de accionamiento hasta el fin de recorrido.



Bloque de contactos de ruptura lenta



Bloque de contactos de ruptura brusca con presión constante: 5, 11, 12
La presión en los contactos permanece constante a medida que se acerca al punto de conmutación.



Bloque de contactos de ruptura brusca: 2, 3, 17

La presión en los contactos se reduce a medida que se acerca al punto de conmutación.

Bloques de contactos de las series FD-FP-FL-FC-FR-FM-FX-FZ-FK-FW-FS

Bloque de contactos	Esquema de contactos	Diagrama del recorrido lineal	Forma del contacto	Tipo de funcionamiento	Apertura positiva ⊕	Tipo de contacto	Sección de los conductores mín. máx.	Longitud de pelado de hilos	Tornillos imperdibles	Bornes con protección de dedos	Contactos dorados
2 2x (1NO-1NC)			Za+Za	ruptura brusca	no	Con interrupción doble	1 x 0,5 mm ² 1 x AWG 20 2 x 1,5 mm ² 2 x AWG 16	6 mm	no	no	G
3 1NO-1NC			Za	ruptura brusca	no	Con interrupción doble	1 x 0,5 mm ² 1 x AWG 20 2 x 2,5 mm ² 2 x AWG 14	6 mm	no	no	G
5 1NO+1NC			Zb	ruptura brusca	sí	Con interrupción doble y doble puente	1 x 0,5 mm ² 1 x AWG 20 2 x 2,5 mm ² 2 x AWG 14	8 mm	sí	sí	G / G1
6 1NO+1NC			Zb	ruptura lenta	sí	Con interrupción doble y doble puente	1 x 0,5 mm ² 1 x AWG 20 2 x 2,5 mm ² 2 x AWG 14	8 mm	sí	sí	G / G1
7 1NO+1NC			Zb	ruptura lenta	sí	Con interrupción doble y doble puente	1 x 0,5 mm ² 1 x AWG 20 2 x 2,5 mm ² 2 x AWG 14	8 mm	sí	sí	G / G1
8 1NC			Y	ruptura lenta	sí	Con interrupción doble y doble puente	1 x 0,5 mm ² 1 x AWG 20 2 x 2,5 mm ² 2 x AWG 14	8 mm	sí	sí	G / G1
9 2NC			Y+Y	ruptura lenta	sí	Con interrupción doble y doble puente	1 x 0,5 mm ² 1 x AWG 20 2 x 2,5 mm ² 2 x AWG 14	8 mm	sí	sí	G / G1
10 2NO			X+X	ruptura lenta	no	Con interrupción doble y doble puente	1 x 0,5 mm ² 1 x AWG 20 2 x 2,5 mm ² 2 x AWG 14	8 mm	sí	sí	G / G1
11 2NC			Y+Y	ruptura brusca	sí	Con interrupción doble y doble puente	1 x 0,5 mm ² 1 x AWG 20 2 x 2,5 mm ² 2 x AWG 14	8 mm	sí	sí	G / G1
12 2NO			X+X	ruptura brusca	no	Con interrupción doble y doble puente	1 x 0,5 mm ² 1 x AWG 20 2 x 2,5 mm ² 2 x AWG 14	8 mm	sí	sí	G / G1
13 2NC			Y+Y	ruptura lenta	sí	Con interrupción doble y doble puente	1 x 0,5 mm ² 1 x AWG 20 2 x 2,5 mm ² 2 x AWG 14	8 mm	sí	sí	G / G1
14 2NC			Y+Y	ruptura lenta	sí	Con interrupción doble y doble puente	1 x 0,5 mm ² 1 x AWG 20 2 x 2,5 mm ² 2 x AWG 14	8 mm	sí	sí	G / G1
15 2NO			X+X	ruptura lenta	no	Con interrupción doble y doble puente	1 x 0,5 mm ² 1 x AWG 20 2 x 2,5 mm ² 2 x AWG 14	8 mm	sí	sí	G / G1
16 2NC			Y+Y	ruptura lenta	sí	Con interrupción doble y doble puente	1 x 0,5 mm ² 1 x AWG 20 2 x 2,5 mm ² 2 x AWG 14	8 mm	sí	sí	G / G1
18 1NO+1NC			Zb	ruptura lenta	sí	Con interrupción doble y doble puente	1 x 0,5 mm ² 1 x AWG 20 2 x 2,5 mm ² 2 x AWG 14	8 mm	sí	sí	G / G1
20 1NO+2NC			Y+Y+X	ruptura lenta	sí	Con interrupción doble y doble puente	1 x 0,34 mm ² 1 x AWG 22 2 x 1,5 mm ² 2 x AWG 16	7 mm	sí	sí	G
21 3NC			Y+Y+Y	ruptura lenta	sí	Con interrupción doble y doble puente	1 x 0,34 mm ² 1 x AWG 22 2 x 1,5 mm ² 2 x AWG 16	7 mm	sí	sí	G
22 2NO+1NC			Y+X+X	ruptura lenta	sí	Con interrupción doble y doble puente	1 x 0,34 mm ² 1 x AWG 22 2 x 1,5 mm ² 2 x AWG 16	7 mm	sí	sí	G
28 1NO+2NC			Y+Y+X	ruptura lenta	sí	Con interrupción doble y doble puente	1 x 0,34 mm ² 1 x AWG 22 2 x 1,5 mm ² 2 x AWG 16	7 mm	sí	sí	G
29 3NC			Y+Y+Y	ruptura lenta	sí	Con interrupción doble y doble puente	1 x 0,34 mm ² 1 x AWG 22 2 x 1,5 mm ² 2 x AWG 16	7 mm	sí	sí	G
30 3NC			Y+Y+Y	ruptura lenta	sí	Con interrupción doble y doble puente	1 x 0,34 mm ² 1 x AWG 22 2 x 1,5 mm ² 2 x AWG 16	7 mm	sí	sí	G
33 1NO+1NC			Zb	ruptura lenta	sí	Con interrupción doble y doble puente	1 x 0,34 mm ² 1 x AWG 22 2 x 1,5 mm ² 2 x AWG 16	7 mm	sí	sí	G
34 2NC			Y+Y	ruptura lenta	sí	Con interrupción doble y doble puente	1 x 0,34 mm ² 1 x AWG 22 2 x 1,5 mm ² 2 x AWG 16	7 mm	sí	sí	G
37 1NO+1NC			Zb	ruptura lenta	sí	Con interrupción doble y doble puente	1 x 0,5 mm ² 1 x AWG 20 2 x 2,5 mm ² 2 x AWG 14	8 mm	sí	sí	G / G1
66 1NC			Y	ruptura lenta	sí	Con interrupción doble y doble puente	1 x 0,5 mm ² 1 x AWG 20 2 x 2,5 mm ² 2 x AWG 14	8 mm	sí	sí	G / G1
67 1NO			X	ruptura lenta	no	Con interrupción doble y doble puente	1 x 0,5 mm ² 1 x AWG 20 2 x 2,5 mm ² 2 x AWG 14	8 mm	sí	sí	G / G1
E1 1NO-1NC			PNP	electrónico	no	Electrónico	1 x 0,5 mm ² 1 x AWG 20 1 x 1,5 mm ² 1 x AWG 16	7 mm	no	no	/


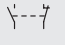
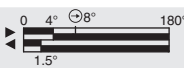
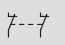

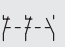

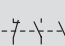

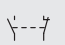

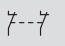

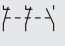

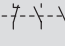
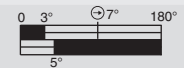
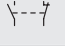

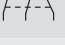

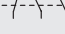

Leyenda: G = contactos dorados 1 μm, G1 = contactos dorados 2,5 μm

Bloques de contactos serie NA-NB-NF

Bloque de contactos	Esquema de contactos	Diagrama del recorrido lineal	Forma del contacto	Tipo de funcionamiento	Apertura positiva \ominus	Tipo de contacto	Tornillos imperdibles	Bornes con protección de dedos	Contactos dorados
B11	1NO+1NC		Zb	ruptura brusca	sí	Con interrupción doble	/	/	G
B02	2NC		Y+Y	ruptura brusca	sí	Con interrupción doble	/	/	G
B12	1NO+2NC		X+Y+Y	ruptura brusca	sí	Con interrupción doble	/	/	G
B22	2NO+2NC		X+X+Y+Y	ruptura brusca	sí	Con interrupción doble	/	/	G
C11	1NO+1NC		Zb	ruptura brusca	sí	Con interrupción doble	/	/	/
C02	2NC		Y+Y	ruptura brusca	sí	Con interrupción doble	/	/	/
C12	1NO+2NC		X+Y+Y	ruptura brusca	sí	Con interrupción doble	/	/	/
C22	2NO+2NC		X+X+Y+Y	ruptura brusca	sí	Con interrupción doble	/	/	/
G11	1NO+1NC		Zb	ruptura lenta	sí	Con interrupción doble	/	/	G
G02	2NC		Y+Y	ruptura lenta	sí	Con interrupción doble	/	/	G
G12	1NO+2NC		X+Y+Y	ruptura lenta	sí	Con interrupción doble	/	/	G
G22	2NO+2NC		X+X+Y+Y	ruptura lenta	sí	Con interrupción doble	/	/	G
H11	1NO+1NC		Zb	ruptura lenta	sí	Con interrupción doble	/	/	G
H12	1NO+2NC		X+Y+Y	ruptura lenta	sí	Con interrupción doble	/	/	G
H22	2NO+2NC		X+X+Y+Y	ruptura lenta	sí	Con interrupción doble	/	/	G
L11	1NO+1NC		Zb	ruptura lenta	sí	Con interrupción doble	/	/	G
L12	1NO+2NC		X+Y+Y	ruptura lenta	sí	Con interrupción doble	/	/	G
L22	2NO+2NC		X+X+Y+Y	ruptura lenta	sí	Con interrupción doble	/	/	G
BA1	1NO+1NC inversor		C	ruptura brusca	sí	Con interrupción doble	/	/	G

Legenda: G = contactos dorados 1 μ m

Bloques de contactos serie HP

Bloque de contactos	Esquema de contactos	Diagrama del recorrido lineal	Forma del contacto	Tipo de funcionamiento	Apertura positiva 	Tipo de contacto	Tornillos imperdibles	Bornes con protección de dedos	Contactos dorados
50C 1NO+1NC			Zb	ruptura brusca	sí	Con interrupción doble	/	/	G
50D 2NC			Y+Y	ruptura brusca	sí	Con interrupción doble	/	/	G
50F 1NO+2NC			X+Y+Y	ruptura brusca	sí	Con interrupción doble	/	/	G
50M 2NO+2NC			X+X+Y+Y	ruptura brusca	sí	Con interrupción doble	/	/	G
52C 1NO+1NC			Zb	ruptura lenta	sí	Con interrupción doble	/	/	G
52D 2NC			Y+Y	ruptura lenta	sí	Con interrupción doble	/	/	G
52F 1NO+2NC			X+Y+Y	ruptura lenta	sí	Con interrupción doble	/	/	G
52M 2NO+2NC			X+X+Y+Y	ruptura lenta	sí	Con interrupción doble	/	/	G
53C 1NO+1NC			Zb	ruptura lenta	sí	Con interrupción doble	/	/	G
53F 1NO+2NC			X+Y+Y	ruptura lenta	sí	Con interrupción doble	/	/	G
53M 2NO+2NC			X+X+Y+Y	ruptura lenta	sí	Con interrupción doble	/	/	G

Leyenda: G = contactos dorados 1 µm

Bloques de contactos serie FG, FY

Bloque de contactos	Diagrama del recorrido lineal	Forma del contacto	Tipo de funcionamiento	Apertura positiva ⊕	Tipo de contacto	Sección de los conductores mín. máx.	Longitud de pelado de hilos	Tornillos imperdibles	Bornes con protección de dedos	Contactos dorados
60A 2NO+2NC		X+X+Y+Y	Ruptura lenta	sí	Con interrupción doble, doble puente y punto de contacto doble	1 x 0,34 mm ² 2 x 1,5 mm ² 1 x AWG 22 2 x AWG 16	7 mm	sí	sí	G
60B 1NO+3NC		X+Y+Y+Y	Ruptura lenta	sí	Con interrupción doble, doble puente y punto de contacto doble	1 x 0,34 mm ² 2 x 1,5 mm ² 1 x AWG 22 2 x AWG 16	7 mm	sí	sí	G
60C 4NC		Y+Y+Y+Y	Ruptura lenta	sí	Con interrupción doble, doble puente y punto de contacto doble	1 x 0,34 mm ² 2 x 1,5 mm ² 1 x AWG 22 2 x AWG 16	7 mm	sí	sí	G
60D 1NO+3NC		X+Y+Y+Y	Ruptura lenta	sí	Con interrupción doble, doble puente y punto de contacto doble	1 x 0,34 mm ² 2 x 1,5 mm ² 1 x AWG 22 2 x AWG 16	7 mm	sí	sí	G
60E 1NO+3NC		X+Y+Y+Y	Ruptura lenta	sí	Con interrupción doble, doble puente y punto de contacto doble	1 x 0,34 mm ² 2 x 1,5 mm ² 1 x AWG 22 2 x AWG 16	7 mm	sí	sí	G
60F 2NO+2NC		X+X+Y+Y	Ruptura lenta	sí	Con interrupción doble, doble puente y punto de contacto doble	1 x 0,34 mm ² 2 x 1,5 mm ² 1 x AWG 22 2 x AWG 16	7 mm	sí	sí	G
60G 4NC		Y+Y+Y+Y	Ruptura lenta	sí	Con interrupción doble, doble puente y punto de contacto doble	1 x 0,34 mm ² 2 x 1,5 mm ² 1 x AWG 22 2 x AWG 16	7 mm	sí	sí	G
60H 4NC		Y+Y+Y+Y	Ruptura lenta	sí	Con interrupción doble, doble puente y punto de contacto doble	1 x 0,34 mm ² 2 x 1,5 mm ² 1 x AWG 22 2 x AWG 16	7 mm	sí	sí	G
60I 1NO+3NC		X+Y+Y+Y	Ruptura lenta	sí	Con interrupción doble, doble puente y punto de contacto doble	1 x 0,34 mm ² 2 x 1,5 mm ² 1 x AWG 22 2 x AWG 16	7 mm	sí	sí	G
60L 2NO+2NC		X+X+Y+Y	Ruptura lenta	sí	Con interrupción doble, doble puente y punto de contacto doble	1 x 0,34 mm ² 2 x 1,5 mm ² 1 x AWG 22 2 x AWG 16	7 mm	sí	sí	G
60M 3NO+1NC		X+X+X+Y	Ruptura lenta	sí	Con interrupción doble, doble puente y punto de contacto doble	1 x 0,34 mm ² 2 x 1,5 mm ² 1 x AWG 22 2 x AWG 16	7 mm	sí	sí	G
60N 3NO+1NC		X+X+X+Y	Ruptura lenta	sí	Con interrupción doble, doble puente y punto de contacto doble	1 x 0,34 mm ² 2 x 1,5 mm ² 1 x AWG 22 2 x AWG 16	7 mm	sí	sí	G
60P 4NC		Y+Y+Y+Y	Ruptura lenta	sí	Con interrupción doble, doble puente y punto de contacto doble	1 x 0,34 mm ² 2 x 1,5 mm ² 1 x AWG 22 2 x AWG 16	7 mm	sí	sí	G
60R 2NO+2NC		X+X+Y+Y	Ruptura lenta	sí	Con interrupción doble, doble puente y punto de contacto doble	1 x 0,34 mm ² 2 x 1,5 mm ² 1 x AWG 22 2 x AWG 16	7 mm	sí	sí	G
60S 2NO+2NC		X+X+Y+Y	Ruptura lenta	sí	Con interrupción doble, doble puente y punto de contacto doble	1 x 0,34 mm ² 2 x 1,5 mm ² 1 x AWG 22 2 x AWG 16	7 mm	sí	sí	G

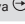




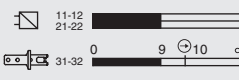

Leyenda: G = contactos dorados 1 µm

Bloques de contactos serie FG, FY

Bloque de contactos	Diagrama del recorrido lineal	Forma del contacto	Tipo de funcionamiento	Apertura positiva ☺	Tipo de contacto	Sección de los conductores mín. máx.	Longitud de pelado de hilos	Tornillos imperdibles	Bornes con protección de dedos	Contactos dorados
60T 1NO+3NC		X+Y+Y+Y	Ruptura lenta	sí	Con interrupción doble, doble puente y punto de contacto doble	1 x 0,34 mm ² 1 x AWG 22 2 x 1,5 mm ² 2 x AWG 16	7 mm	sí	sí	G
60U 4NC		Y+Y+Y+Y	Ruptura lenta	sí	Con interrupción doble, doble puente y punto de contacto doble	1 x 0,34 mm ² 1 x AWG 22 2 x 1,5 mm ² 2 x AWG 16	7 mm	sí	sí	G
60V 2NO+2NC		X+X+Y+Y	Ruptura lenta	sí	Con interrupción doble, doble puente y punto de contacto doble	1 x 0,34 mm ² 1 x AWG 22 2 x 1,5 mm ² 2 x AWG 16	7 mm	sí	sí	G
60X 1NO+3NC		X+Y+Y+Y	Ruptura lenta	sí	Con interrupción doble, doble puente y punto de contacto doble	1 x 0,34 mm ² 1 x AWG 22 2 x 1,5 mm ² 2 x AWG 16	7 mm	sí	sí	G
60Y 2NO+2NC		X+X+Y+Y	Ruptura lenta	sí	Con interrupción doble, doble puente y punto de contacto doble	1 x 0,34 mm ² 1 x AWG 22 2 x 1,5 mm ² 2 x AWG 16	7 mm	sí	sí	G
61A 1NO+3NC		X+Y+Y+Y	Ruptura lenta	sí	Con interrupción doble, doble puente y punto de contacto doble	1 x 0,34 mm ² 1 x AWG 22 2 x 1,5 mm ² 2 x AWG 16	7 mm	sí	sí	G
61B 2NO+2NC		X+X+Y+Y	Ruptura lenta	sí	Con interrupción doble, doble puente y punto de contacto doble	1 x 0,34 mm ² 1 x AWG 22 2 x 1,5 mm ² 2 x AWG 16	7 mm	sí	sí	G
61C 3NO+1NC		X+X+X+Y	Ruptura lenta	sí	Con interrupción doble, doble puente y punto de contacto doble	1 x 0,34 mm ² 1 x AWG 22 2 x 1,5 mm ² 2 x AWG 16	7 mm	sí	sí	G
61D 3NO+1NC		X+X+X+Y	Ruptura lenta	sí	Con interrupción doble, doble puente y punto de contacto doble	1 x 0,34 mm ² 1 x AWG 22 2 x 1,5 mm ² 2 x AWG 16	7 mm	sí	sí	G
61E 3NO+1NC		X+X+X+Y	Ruptura lenta	sí	Con interrupción doble, doble puente y punto de contacto doble	1 x 0,34 mm ² 1 x AWG 22 2 x 1,5 mm ² 2 x AWG 16	7 mm	sí	sí	G
61G 3NO+1NC		X+X+X+Y	Ruptura lenta	sí	Con interrupción doble, doble puente y punto de contacto doble	1 x 0,34 mm ² 1 x AWG 22 2 x 1,5 mm ² 2 x AWG 16	7 mm	sí	sí	G
61H 2NO+2NC		X+X+Y+Y	Ruptura lenta	sí	Con interrupción doble, doble puente y punto de contacto doble	1 x 0,34 mm ² 1 x AWG 22 2 x 1,5 mm ² 2 x AWG 16	7 mm	sí	sí	G
61M 3NO+1NC		X+X+X+Y	Ruptura lenta	sí	Con interrupción doble, doble puente y punto de contacto doble	1 x 0,34 mm ² 1 x AWG 22 2 x 1,5 mm ² 2 x AWG 16	7 mm	sí	sí	G
61R 1NO+3NC		X+Y+Y+Y	Ruptura lenta	sí	Con interrupción doble, doble puente y punto de contacto doble	1 x 0,34 mm ² 1 x AWG 22 2 x 1,5 mm ² 2 x AWG 16	7 mm	sí	sí	G
61S 3NO+1NC		X+X+X+Y	Ruptura lenta	sí	Con interrupción doble, doble puente y punto de contacto doble	1 x 0,34 mm ² 1 x AWG 22 2 x 1,5 mm ² 2 x AWG 16	7 mm	sí	sí	G

Leyenda: G = contactos dorados 1 µm

Bloques de contactos serie FS

Bloque de contactos	Diagrama del recorrido lineal	Forma del contacto	Tipo de funcionamiento	Apertura positiva 	Tipo de contacto	Sección de los conductores mín. máx.	Longitud de pelado de hilos	Tornillos imperdibles	Bornes con protección de dedos	Contactos dorados	
18 1NO+1NC		Zb	Ruptura lenta	sí	Con interrupción doble y doble puente	1 x 0,5 mm ² 1 x AWG 20	2 x 2,5 mm ² 2 x AWG 14	8 mm	sí	sí	G / G1
20 1NO+2NC		Y+Y+X	Ruptura lenta	sí	Con interrupción doble y doble puente	1 x 0,34 mm ² 1 x AWG 22	2 x 1,5 mm ² 2 x AWG 16	7 mm	sí	sí	G
21 3NC		Y+Y+Y	Ruptura lenta	sí	Con interrupción doble y doble puente	1 x 0,34 mm ² 1 x AWG 22	2 x 1,5 mm ² 2 x AWG 16	7 mm	sí	sí	G
28 1NO+2NC		Y+Y+X	Ruptura lenta	sí	Con interrupción doble y doble puente	1 x 0,34 mm ² 1 x AWG 22	2 x 1,5 mm ² 2 x AWG 16	7 mm	sí	sí	G
29 3NC		Y+Y+Y	Ruptura lenta	sí	Con interrupción doble y doble puente	1 x 0,34 mm ² 1 x AWG 22	2 x 1,5 mm ² 2 x AWG 16	7 mm	sí	sí	G
30 3NC		Y+Y+Y	Ruptura lenta	sí	Con interrupción doble y doble puente	1 x 0,34 mm ² 1 x AWG 22	2 x 1,5 mm ² 2 x AWG 16	7 mm	sí	sí	G

Legenda: G = contactos dorados 1 µm, G1 = contactos dorados 2,5 µm

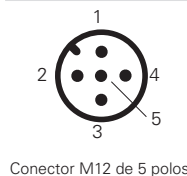
Series FD, FL, FM, FZ, FC con carcasa de metal

Bloque de contactos	Bloque de contactos	Bloque de contactos	Bloque de contactos	Bloque de contactos	Bloque de contactos	Bloque de contactos	Bloque de contactos	Bloque de contactos	Bloque de contactos
2 2x(1NO-1NC)	5 1NO+1NC	6 1NO+1NC	7 1NO+1NC	9 2NC	10 2NO	11 2NC	12 2NO	13 2NC	
Conector M12 de 8 polos	Conector M12 de 5 polos	Conector M12 de 5 polos	Conector M12 de 5 polos	Conector M12 de 5 polos	Conector M12 de 5 polos	Conector M12 de 5 polos	Conector M12 de 5 polos	Conector M12 de 5 polos	
Contactos	N.º pin	Contactos	N.º pin	Contactos	N.º pin	Contactos	N.º pin	Contactos	N.º pin
NO	3-4	NC	1-2	NC	1-2	NC	1-2	NO	1-2
NC	5-6	NO	3-4	NO	3-4	NO	3-4	NC	3-4
NC	7-8	masa	5	masa	5	masa	5	masa	5
NO	1-2								

Bloque de contactos	Bloque de contactos	Bloque de contactos	Bloque de contactos	Bloque de contactos	Bloque de contactos	Bloque de contactos	Bloque de contactos	Bloque de contactos	Bloque de contactos
14 2NC	15 2NO	16 2NC	18 1NO+1NC	20 1NO+2NC	21 3NC	22 2NO+1NC	33 1NO+1NC	34 2NC	
Conector M12 de 5 polos	Conector M12 de 5 polos	Conector M12 de 5 polos	Conector M12 de 5 polos	Conector M12 de 8 polos	Conector M12 de 8 polos	Conector M12 de 8 polos	Conector M12 de 5 polos	Conector M12 de 5 polos	
Contactos	N.º pin	Contactos	N.º pin	Contactos	N.º pin	Contactos	N.º pin	Contactos	N.º pin
NC (1º)	1-2	NO (1º)	1-2	NC, palanca a la derecha, 1-2		NC	3-4	NC	1-2
NC (2º)	3-4	NO (2º)	3-4	NC, palanca izquierda, 3-4		NO	3-4	NO	3-4
masa	5	masa	5	masa	5	NO	7-8	masa	5
						masa	1		

Bloque de contactos	Bloque de contactos	Bloque de contactos			
28 1NO+2NC	29 3NC	30 3NC			
Conector M12 de 8 polos	Conector M12 de 8 polos	Conector M12 de 8 polos			
Contactos	N.º pin	Contactos	N.º pin	Contactos	N.º pin
NC	3-4	NC	3-4	NC	3-4
NC	5-6	NC	5-6	NC	5-6
NO	7-8	NC	7-8	NC	7-8
masa	1	masa	1	masa	1

Bloque de contactos E1 PNP



Contactos	N.º pin
+	1
-	3
NC	2
NO	4
masa	5

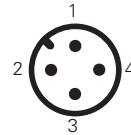
Para las series FP, FR, FX, FW con carcasa de tecnopolímero

Bloque de contactos 2 2x(1NO-1NC)	Bloque de contactos 3 1NO+1NC	Bloque de contactos 5 1NO+1NC	Bloque de contactos 6 1NO+1NC	Bloque de contactos 7 1NO+1NC	Bloque de contactos 9 2NC	Bloque de contactos 10 2NO	Bloque de contactos 11 2NC	Bloque de contactos 12 2NO			
Conector M12 de 8 polos	Conector M12 de 4 polos	Conector M12 de 4 polos	Conector M12 de 4 polos	Conector M12 de 4 polos	Conector M12 de 4 polos	Conector M12 de 4 polos	Conector M12 de 4 polos	Conector M12 de 4 polos			
Contactos	N.º pin	Contactos	N.º pin	Contactos	N.º pin	Contactos	N.º pin	Contactos	N.º pin	Contactos	N.º pin
NO	3-4	NC	1-2	NC	1-2	NC	1-2	NO	1-2	NC	1-2
NC	5-6	NO	3-4	NO	3-4	NO	3-4	NC	3-4	NO	3-4
NC	7-8										
NO	1-2										

Bloque de contactos 13 2NC	Bloque de contactos 14 2NC	Bloque de contactos 15 2NO	Bloque de contactos 16 2NC	Bloque de contactos 18 1NO+1NC	Bloque de contactos 20 1NO+2NC	Bloque de contactos 21 3NC	Bloque de contactos 22 2NO+1NC	Bloque de contactos 33 1NO+1NC	
Conector M12 de 4 polos	Conector M12 de 4 polos	Conector M12 de 4 polos	Conector M12 de 4 polos	Conector M12 de 4 polos	Conector M12 de 8 polos	Conector M12 de 8 polos	Conector M12 de 8 polos	Conector M12 de 4 polos	
Contactos	N.º pin	Contactos	N.º pin	Contactos	N.º pin	Contactos	N.º pin	Contactos	N.º pin
NC (1º)	1-2	NC (1º)	1-2	NO (1º)	1-2	NC	3-4	NC	3-4
NC (2º)	3-4	NC (2º)	3-4	NO (2º)	3-4	NC	5-6	NC	5-6
						NO	7-8	NC	7-8
								NO	7-8

Bloque de contactos 34 2NC	Bloque de contactos 28 1NO+2NC	Bloque de contactos 29 3NC	Bloque de contactos 30 3NC				
Conector M12 de 4 polos	Conector M12 de 8 polos	Conector M12 de 8 polos	Conector M12 de 8 polos				
Contactos	N.º pin	Contactos	N.º pin	Contactos	N.º pin	Contactos	N.º pin
NC	1-2	NC	3-4	NC	3-4	NC	3-4
NC	3-4	NC	5-6	NC	5-6	NC	5-6
		NO	7-8	NC	7-8	NC	7-8

Bloque de contactos E1
PNP



Conector M12 de 4 polos

Contactos	N.º pin
+	1
-	3
NC	2
NO	4

1- Introducción

El objetivo de esta sección es proporcionar al fabricante de la máquina una introducción rápida a algunas normas relacionadas con la seguridad de las máquinas, aclarar principios básicos y proporcionar ejemplos de aplicación. Esta breve guía abarca únicamente los aspectos relacionados con la seguridad funcional de la máquina, es decir, el conjunto de medidas para proteger al operario de los riesgos derivados de su funcionamiento y los aspectos relacionados con el diseño y elección de los dispositivos de enclavamiento asociados a los resguardos.

No recoge los riesgos procedentes de otras fuentes de peligro, como la presencia de electricidad, recipientes a presión, atmósferas explosivas, etc., que en cualquier caso deben ser evaluados por el fabricante de la máquina.

Pizzato Elettrica ha preparado este documento a su leal saber y entender, teniendo en cuenta las normas, interpretaciones y tecnologías existentes. Por lo tanto, el cliente final siempre debe evaluar los ejemplos proporcionados en este documento de acuerdo con el estado actual de la tecnología/normativa y estos no le eximen de sus responsabilidades. Pizzato Elettrica no asume ninguna responsabilidad por los ejemplos proporcionados y no excluye la posibilidad de que los datos proporcionados contengan imprecisiones o errores involuntarios.

2- Proyectar de forma segura. Estructura de la normativa europea

Cualquier dispositivo o maquinaria, para poder ser comercializado libremente en los países miembro de la Unión Europea, debe cumplir los requisitos de las directivas comunitarias. Estas establecen los principios generales para que los fabricantes comercialicen productos que no sean peligrosos para los operarios. La gama de productos y los diversos peligros posibles es muy amplia y, por este motivo, se han publicado varias directivas a lo largo del tiempo. Algunos ejemplos son la Directiva de baja tensión 2014/35/UE, la Directiva sobre atmósferas explosivas 2014/34/UE, la Directiva sobre compatibilidad electromagnética 2014/30/UE, etc. Los peligros que derivan del funcionamiento de las máquinas se recogen en la Directiva sobre máquinas 2006/42/EC.

La conformidad con las directivas está certificada mediante la emisión de la Declaración de Conformidad por parte del fabricante y de la colocación del marcado CE en la máquina.

Para la evaluación de riesgos que presenta la máquina y para la realización de los sistemas de seguridad para proteger al operario de estos riesgos, los organismos europeos de normalización CEN y CENELEC han publicado una serie de normas que traducen el contenido de las directivas en indicaciones técnicas. Las normas publicadas en el Diario Oficial de la Unión Europea se consideran armonizadas. El fabricante que aplica estas normas para la certificación de sus máquinas tiene la presunción de conformidad con las directivas.

Las normas para la seguridad de las máquinas se clasifican en tres tipos: A, B y C. Normas de tipo A: Son normas que tratan los conceptos básicos y los principios de diseño general para la fabricación de todas las máquinas.

Normas de tipo B: Son normas que tratan uno o más aspectos específicos y se subdividen en las siguientes normas:

- B1: Normas relativas a algunos aspectos de la seguridad (por ejemplo, distancias de seguridad, temperaturas, interferencias, etc.)
- B2: Normas relativas a los dispositivos de seguridad (por ejemplo, dispositivos de mando bimanual, dispositivos de enclavamiento, resguardos, etc.)

Normas de tipo C: Son normas que tratan detalladamente las prescripciones de seguridad para grupos específicos de máquinas (p. ej. prensas hidráulicas, máquinas de moldeo por inyección, etc.)

El fabricante de los dispositivos o máquinas deberá, primero de todo, comprobar si su producto está recogido en una norma de tipo C. En caso de que así sea, esta norma prevé las prescripciones de seguridad, sino se aplicarán las normas de tipo B para cada aspecto específico o dispositivo del producto. Si faltan especificaciones, el fabricante aplicará los principios básicos de las normas de tipo A.

NORMAS DE TIPO A

por ejemplo:

EN ISO 12100. Seguridad de las máquinas. Principios generales para el diseño. Evaluación del riesgo y reducción del riesgo.

NORMAS DE TIPO B1

por ejemplo:

EN 62061. Seguridad de las máquinas. Seguridad funcional de sistemas de mando eléctricos, electrónicos y electrónicos programables relativos a la seguridad
EN ISO 13849-1 e -2. Partes de los sistemas de mando relativos a la seguridad

NORMAS DE TIPO B2

por ejemplo:

EN ISO 13851. Dispositivos de mando a dos manos
EN ISO 13850. Paro de emergencia
EN ISO 14119. Dispositivos de enclavamiento asociados a resguardos
EN 60204-1. Equipo eléctrico de las máquinas
EN 60947-5-1. Aparatos electromecánicos para circuitos de mando.

NORMAS DE TIPO C

por ejemplo:

EN 201. Maquinaria de plásticos y caucho. Máquinas de moldeo por inyección.
EN 415-1. Seguridad de las máquinas de embalaje
EN 692. Prensas mecánicas
EN 693. Prensas hidráulicas
EN 848-1. Seguridad de las máquinas para trabajar la madera. Fresadoras de una cara, con herramienta rotativa. Parte 1: Tupíes de un solo husillo vertical.

3 – Diseño de máquinas seguras. El análisis de riesgos

El primer paso para la fabricación de una máquina segura consiste en identificar cuáles son los posibles peligros a los que se verán expuestos los operarios. La identificación y clasificación de los peligros permiten definir el riesgo para el operario o bien la combinación de la probabilidad de que el peligro se produzca y los posibles daños.

La metodología para el análisis, la evaluación y el procedimiento de reducción de riesgos se define en la norma EN ISO 12100, un modelo cíclico de análisis en el que, una vez fijados los objetivos iniciales, se evalúan repetidamente el análisis de riesgos y las posibles soluciones para limitarlos hasta que se cumplan los objetivos iniciales.

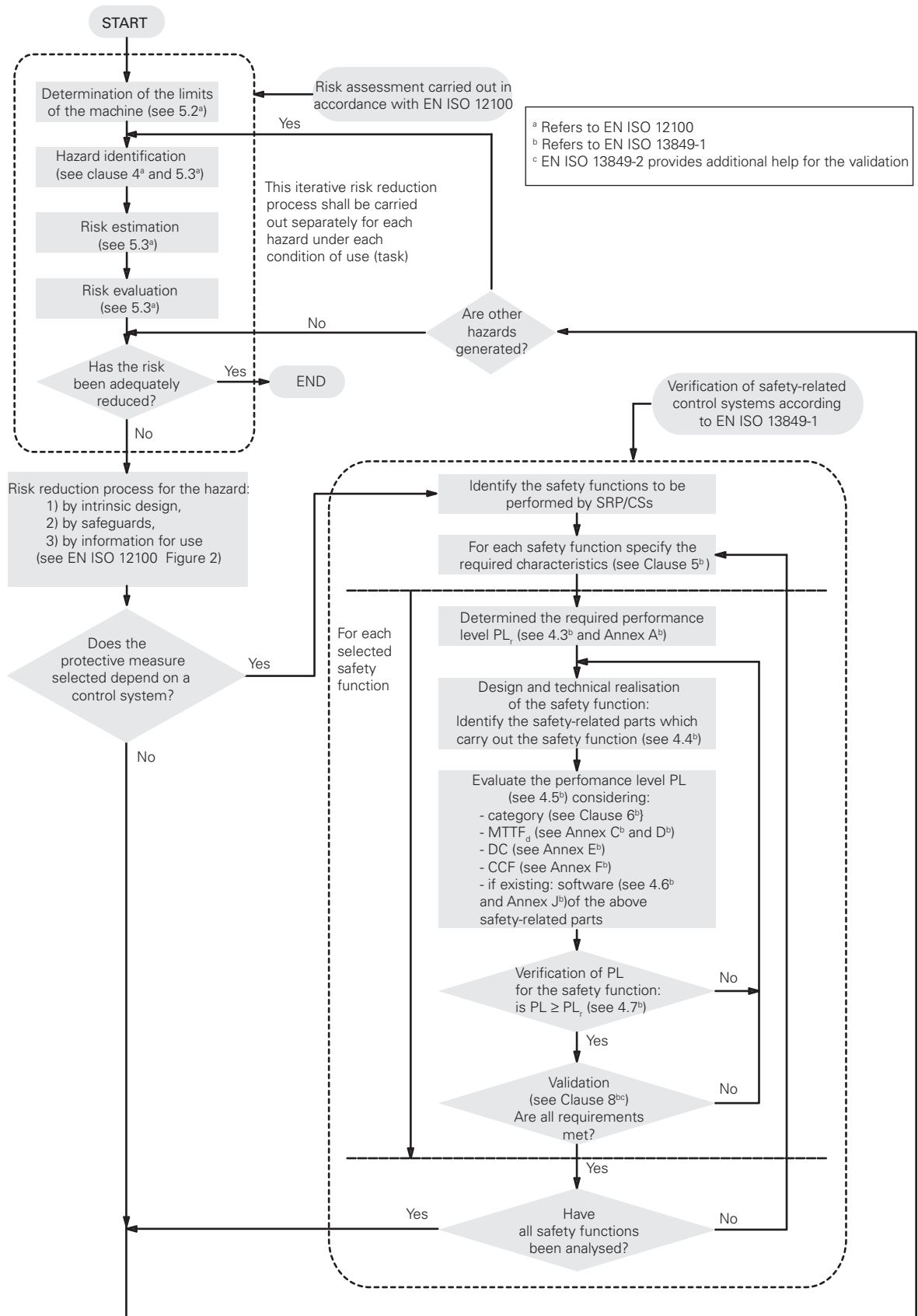
El modelo introducido en esta norma prevé que, después de un análisis de riesgos, se proceda a reducirlos/eliminarlos siguiendo los pasos a continuación:

- 1) la eliminación de riesgos en su origen mediante la aplicación de directrices de diseño intrínsecamente seguras y la estructuración de los sistemas;
- 2) la reducción de los riesgos mediante sistemas de protección y control;
- 3) la identificación de los riesgos residuales mediante señalización e información a los operarios.

Dado que cada máquina presenta riesgos y que no es posible eliminar completamente todos los posibles riesgos relacionados, el objetivo es redu-

cir los riesgos de la máquina a niveles residuales aceptables.

En caso que el riesgo se reduzca mediante un sistema de control, entra en juego la norma EN ISO 13849-1, que proporciona un modelo de evaluación de la calidad de este sistema. De este modo, si se indica un riesgo de un cierto nivel, es posible aplicar una función de seguridad de nivel igual o superior.

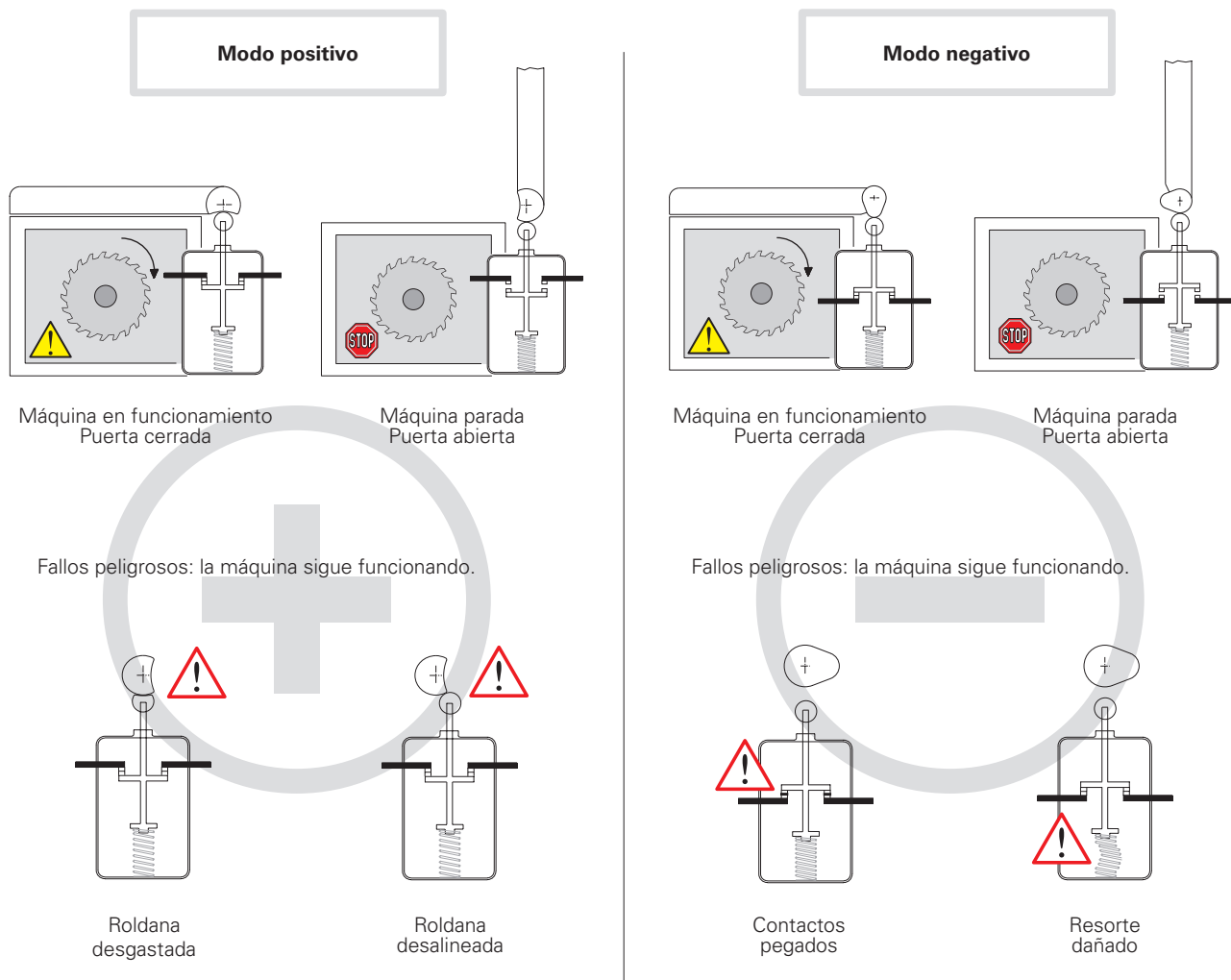


Nota: Esta figura está formada por la combinación de las figuras 1 y 3 de la EN ISO 13849-1. Los textos proporcionados son la traducción no oficial de los textos presentes en la norma.

4 - Apertura positiva, redundancia, diversificación y autocontrol

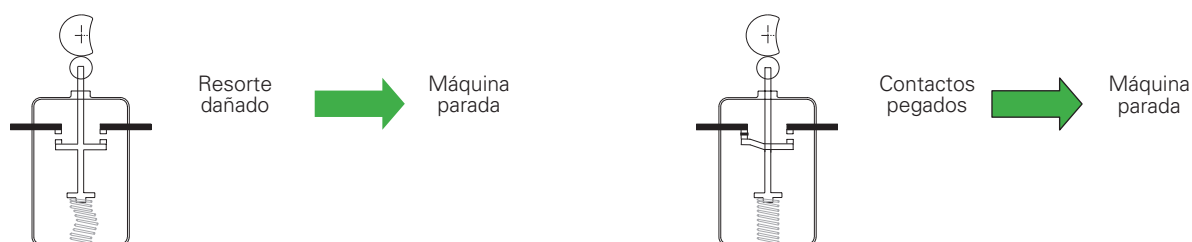
Modo positivo y modo negativo.

Según la norma EN ISO 12100, si un componente mecánico móvil arrastra inevitablemente otro componente, ya sea por contacto directo o mediante elementos rígidos, se dice que estos componentes están conectados en modo **positivo**. Si, por el contrario, el desplazamiento de un componente mecánico permite que un segundo componente se mueva libremente (por ejemplo, por la gravedad, acción de un resorte, etc.), la conexión entre los dos es **negativa**.




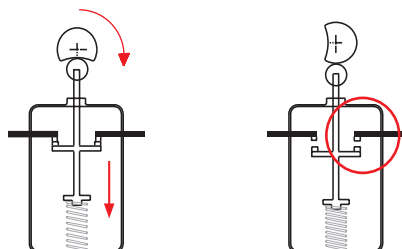
La conexión positiva permite evitar los fallos peligrosos arriba mencionados mediante un mantenimiento preventivo. Con la conexión negativa, se pueden producir fallos en el interior del interruptor difíciles de detectar.

Con la conexión positiva, se pueden abrir los contactos incluso si hay fallos internos (contactos pegados o resorte dañado) y se para la máquina.



Uso de los interruptores en las aplicaciones de seguridad

Cuando en una función de seguridad solo se utiliza un interruptor, este se debe actuar de modo positivo. Para aplicaciones de seguridad, se utiliza el contacto de apertura (normalmente cerrado) que debe ser de **apertura positiva**. Todos los interruptores con el símbolo  disponen de contactos NC con apertura positiva.



No hay ninguna conexión elástica entre los contactos móviles y el actuador sobre el cuál se aplica la fuerza de accionamiento.

Si hay dos o más interruptores, lo mejor es que funcionen de forma opuesta, por ejemplo:

- El primero con un contacto normalmente cerrado (contacto de apertura) accionado por el resguardo en modo positivo.
- El otro con un contacto normalmente abierto (contacto de cierre) accionado por el resguardo en modo negativo.

Esta es una práctica habitual que no excluye el uso de dos interruptores accionados en modo positivo (vea diversificación).

Diversificación

La seguridad en los sistemas redundantes se aumenta con la **diversificación**. Esta se obtiene usando dos interruptores con tecnología o diseño distintos para evitar daños con la misma causa. Ejemplos de diversificación son: el uso de un interruptor con accionamiento forzado y un interruptor sin accionamiento forzado, el uso de un interruptor con control mecánico y uno sin control mecánico (p. ej. un sensor electrónico) o el uso de dos interruptores con control mecánico y accionamiento forzado pero con diferentes tipos de accionamiento (p. ej. un interruptor por llave FR 693-M2 y un interruptor para bisagras FR 1896-M2).

Redundancia

La **redundancia** es el uso de más de un dispositivo o sistema con el fin de garantizar que en el caso de que se produzca un fallo en las partes de uno de los dispositivos, el otro esté disponible para seguir realizando las funciones de seguridad. Si no se detecta el primer fallo, un segundo fallo puede conllevar la pérdida de la función de seguridad.

Autocontrol

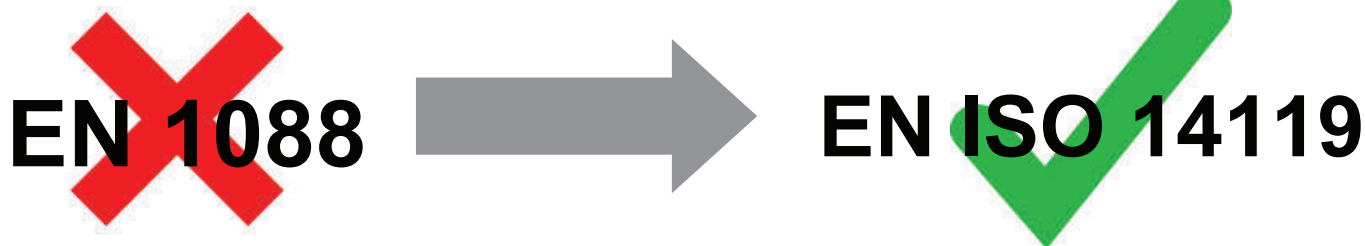
El **autocontrol** consiste en comprobar automáticamente el funcionamiento de todos los dispositivos que intervienen en el ciclo de la máquina. De este modo, se puede prohibir o autorizar el siguiente ciclo.

Redundancia y autocontrol

La combinación de **redundancia** y **autocontrol** hacen que un primer fallo en el circuito de seguridad no conlleve la pérdida de las funciones de seguridad. Este primer fallo se detectará en el siguiente rearme o antes de que se produzca un segundo fallo que pueda provocar la pérdida de la función de seguridad.

5 - Dispositivos de enclavamiento asociados a resguardos (norma EN ISO 14119)

La norma europea EN ISO 14119 «Dispositivos de enclavamiento asociados a resguardos. Principios para el diseño y la selección» entró en vigor el 2 de octubre del 2013 y sustituyó, de forma definitiva a partir del mayo de 2015, la norma EN 1088/ISO 14119:1998.



La norma está dirigida a los fabricantes de dispositivos de enclavamiento y a fabricantes de máquinas (así como integradores de sistemas), y describe los requisitos para su fabricación y para la correcta instalación de los mismos.

La norma explica algunos aspectos controvertidos y considera la tecnología más reciente utilizada en los dispositivos de enclavamiento, define algunos parámetros (tipo de actuador y nivel de codificación) y describe el procedimiento a seguir para conseguir una instalación correcta para reducir las elusiones de los resguardos.

La norma incluye también otros aspectos relativos a los dispositivos de enclavamiento (p. ej. principios de enclavamiento, enclavamiento electromagnético, desenclavamiento, desbloqueo de emergencia y de paro de emergencia, etc.), que no están descritos en este documento.

Nivel de codificación de los actuadores

Una novedad importante introducida por la norma es la definición de los actuadores codificados y la clasificación de los niveles de codificación:

- **actuador codificado** – actuador diseñado específicamente para combinarse con un dispositivo de enclavamiento específico;
- **actuador con nivel de codificación bajo** – actuador codificado con 1-9 codificaciones (por ejemplo, la serie de sensores magnéticos SR o los interruptores de seguridad con actuador separado con detección mecánica FS, FG, FR, FD...);
- **actuador con nivel de codificación medio** - actuador codificado con 10-1000 codificaciones distintas posibles;
- **actuador con nivel de codificación alto** - actuador codificado con más de 1000 codificaciones distintas. (por ejemplo, la serie de sensores ST con tecnología RFID o los dispositivos de enclavamiento de las series NG y NS con tecnología RFID y bloqueo de resguardo).

Tipos de dispositivos de enclavamiento

La norma EN ISO 14119 define diferentes tipos de dispositivos de enclavamiento:

- **Dispositivos de enclavamiento de tipo 1** - Dispositivos de enclavamiento accionados mecánicamente por un actuador no codificado (por ejemplo, los dispositivos de enclavamiento en forma de bisagra de la serie HP)
- **Dispositivos de enclavamiento de tipo 2** - Dispositivos de enclavamiento accionados mecánicamente por un actuador codificado (por ejemplo, los interruptores de seguridad con actuador separado de las series FR, FS, FG, ...)
- **Dispositivos de enclavamiento de tipo 3** - Dispositivos de enclavamiento accionados sin contacto por un actuador no codificado
- **Dispositivos de enclavamiento de tipo 4** - Dispositivos de enclavamiento accionados sin contacto con actuador codificado (por ejemplo, los sensores de seguridad con tecnología RFID de la serie ST y los interruptores de seguridad con tecnología RFID de las series NG y NS)

Ejemplos de principios de accionamiento		Ejemplos de actuadores		Tipo
Mecánico	Contacto directo/fuerza	No codificado	Leva giratoria Leva lineal Bisagra	Tipo 1
		Codificado	Actuador en forma de llave Llave atrapada	Tipo 2
Sin contacto	Inductivo	No codificado	Material ferromagnético	Tipo 3
	Magnético		Imán, electroimán	
	Capacitivo		Cualquier objeto adecuado	
	Por ultrasonidos		Cualquier objeto adecuado	
	Óptico	Cualquier objeto adecuado	Tipo 4	
	Magnético	Codificado		Magnético codificado
RFID	RFID codificado			
Óptico	Óptico codificado			

Sección de EN ISO 14119 - Tabla 1

Requisitos para el diseño y la instalación de dispositivos de enclavamiento de acuerdo con la EN ISO 14119 para reducir el riesgo de elusión de los resguardos.

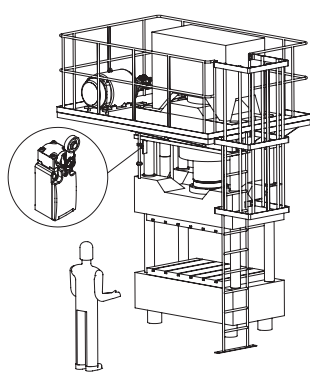
Principios y medidas de prevención de la elusión	Dispositivos de tipo 1		Dispositivos de tipo 2 y tipo 4	
	Interruptores de seguridad con leva giratoria o lineal	Interruptores de seguridad en forma de bisagra	Actuadores con un nivel de codificación bajo y medio	Actuadores con un alto nivel de codificación
Montaje fuera del rango (1)				
Blindaje u obstrucción (2)			X	
Montaje en posición escondida (3)	X			
Prueba mediante circuito de control (4)				
Fijación no extraíble del dispositivo y actuador				
Fijación no extraíble del dispositivo		M		
Fijación no extraíble del actuador		M	M	M
Segundo dispositivo de enclavamiento y prueba de plausibilidad	R		R	

Sección de EN ISO 14119 - Tabla 3.

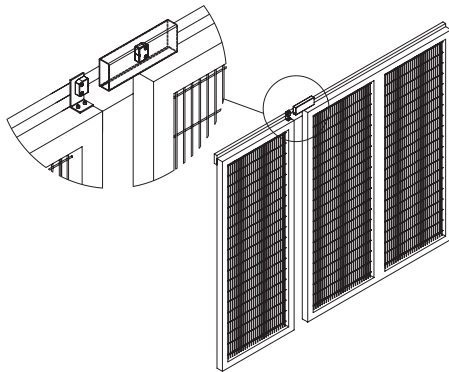
Leyenda: X = está obligado a aplicar al menos una de las medidas de la columna «Principios y medidas de prevención de la elusión»; M = medida obligatoria; R = medida recomendada.

Está claro que para cumplir todos los requisitos de la norma EN ISO 14119, es más fácil utilizar dispositivos con tecnología RFID y un alto nivel de codificación e interruptores en forma de bisagra, ya que sólo se tienen que cumplir unos pocos requisitos para prevenir la elusión de los dispositivos.

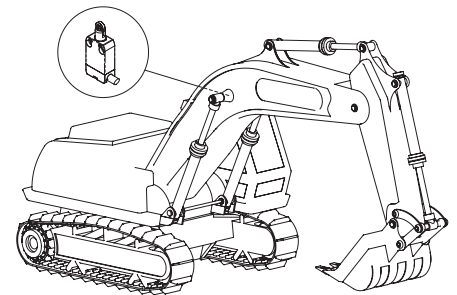
Los dispositivos con nivel de codificación bajo o medio necesitan otros requisitos para asegurar un uso adecuado y robusto contra las manipulaciones.



(1) - Montaje fuera del rango



(2) - Blindaje u obstrucción



(3) - Montaje en posición escondida

(4) - Se puede realizar una prueba del circuito de control, por ejemplo, en una máquina en la que el ciclo de trabajo es fácilmente previsible, con el fin de verificar que al final o durante ciertas fases del ciclo de trabajo los resguardos están abiertos (por ejemplo, para retirar el material procesado o para efectuar controles de calidad). Si este sistema de control no detecta que los resguardos están abiertos, se activa una alarma y se para la máquina.

Dispositivos de bloqueo y fuerza de retención

El fabricante del dispositivo de enclavamiento con bloqueo debe garantizar que el dispositivo, durante el bloqueo, resiste como mínimo la fuerza de retención especificada F_{zh} . Esta fuerza de retención debe ser como máximo igual que la fuerza máxima de retención dividida por un coeficiente de seguridad de 1,3.

Por ejemplo, un dispositivo con una fuerza máxima especificada de $F_{zh} = 2000$ N debe superar una prueba con una fuerza máxima de retención igual a $F_{1max} = 2600$ N.

Un dispositivo de enclavamiento con bloqueo puede proporcionar la función de supervisión de la posición del resguardo (abierto o cerrado) así como la función de bloqueo del resguardo (bloqueado/desbloqueado). Las dos funciones pueden requerir un nivel de seguridad PL diferente (según EN ISO 13849-1). Normalmente, la función de bloqueo requiere un PL inferior a la función de supervisión de la posición. (Vea punto 8.4, nota 2 de la EN ISO 14119).

Para demostrar que un dispositivo de enclavamiento también supervisa el estado de enclavamiento, la norma requiere que el etiquetado de los productos sea como se muestra aquí al lado.

$$F_{zh} = \frac{F_{1max}}{1,3}$$



6 - Estado actual de la normativa. Motivos de cambio, nuevas normas y algunos solapamientos

Las normas «tradicionales» para la seguridad funcional, como la EN 954-1, han tenido el gran mérito de formalizar algunos principios básicos en el análisis de los circuitos de seguridad según principios deterministas. Por otro lado, no tratan en absoluto el tema de los dispositivos electrónicos programables y, en general, no están actualizadas al estado actual de la tecnología. Para introducir los dispositivos electrónicos programables en el análisis de circuitos de seguridad, el enfoque de las nuevas normas es fundamentalmente de tipo probabilístico e introduce nuevas variables estadísticas.

La norma «madre» de este enfoque es la IEC 61508, que trata de la seguridad de sistemas electrónicos programables complejos y es una norma muy extensa (dividida en 8 secciones y un total de casi 500 páginas). Esta norma también se utiliza en sectores completamente diferentes (industria química, maquinaria industrial, centrales nucleares). Esta norma introduce el concepto de SIL (Safety Integrity Level), una indicación probabilística del riesgo residual de un sistema.

De la IEC 61508 deriva la EN 62061, especialmente en lo que se refiere a la seguridad de los sistemas electrónicos complejos o programables de las máquinas industriales. Los conceptos introducidos permiten su uso general para cualquier sistema de control eléctrico, electrónico y electrónico programable (se excluyen los sistemas con tecnologías no eléctricas).

La EN ISO 13849-1, desarrollado por el CEN bajo la dirección de ISO, también deriva de este enfoque probabilístico, pero intenta que la transición a los nuevos conceptos sea menos problemática para el fabricante, que está acostumbrado a los conceptos de la norma EN 954-1. La norma se aplica a los sistemas electromecánicos, hidráulicos, electrónicos «no complejos» y a algunos sistemas electrónicos programables con estructura predefinida. La EN ISO 13849-1 es una norma de tipo B1, que introduce el concepto de PL (Performance Level). Este valor, igual que el SIL, es una indicación probabilística del riesgo residual de una máquina. Esta norma indica una correlación entre SIL y PL, utiliza conceptos (como DC y CCF) tomados de IEC 61508 y establece una referencia con las categorías de seguridad de EN 954-1.

En el campo de la seguridad funcional para la seguridad de los circuitos de control, actualmente hay dos normas en vigor:

EN ISO 13849-1. Norma de tipo B1 que utiliza el concepto de PL

EN 62061. Norma de tipo B1 que utiliza el concepto de SIL.

Nota importante

La EN ISO 13849-1 es una norma de tipo B1. Si existe una norma de tipo C para la máquina en cuestión, se debe utilizar esta. Algunas normas de tipo C que aun no están actualizadas se basan en los conceptos de la EN 954-1. En el caso de los fabricantes de máquinas cubiertas por una norma de tipo C, el calendario de introducción de las nuevas normas podrá variar en función de la rapidez con que los distintos comités técnicos las actualicen.

Ambas normas EN 62061 y EN ISO 13849-1 se solapan bastante en su campo de aplicación y se parecen en muchos aspectos, hasta el punto de que existe una relación entre los dos nombres de símbolo diferentes (SIL y PL) que indican el resultado del análisis de acuerdo con las dos normas.

PL EN ISO 13849-1	a	b	c	d	e
SIL EN 62061 - IEC 61508	-	1	1	2	3
PFH _d	de 10 ⁻⁴ a 10 ⁻⁵	de 10 ⁻⁵ a 3x10 ⁻⁶	de 3x10 ⁻⁶ a 10 ⁻⁶	de 10 ⁻⁶ a 10 ⁻⁷	de 10 ⁻⁷ a 10 ⁻⁸
Un fallo peligroso cada n.º de años	de ~1 a ~10	de ~10 a ~40	de ~40 a ~100	de ~100 a ~1000	de ~1000 a ~10000

El fabricante decide que norma se debe utilizar en función de la tecnología utilizada. Creemos que la norma EN ISO 13849-1, con su enfoque conciliador y la reutilización de conceptos ya conocidos en el mercado, es una norma de aplicación más sencilla.

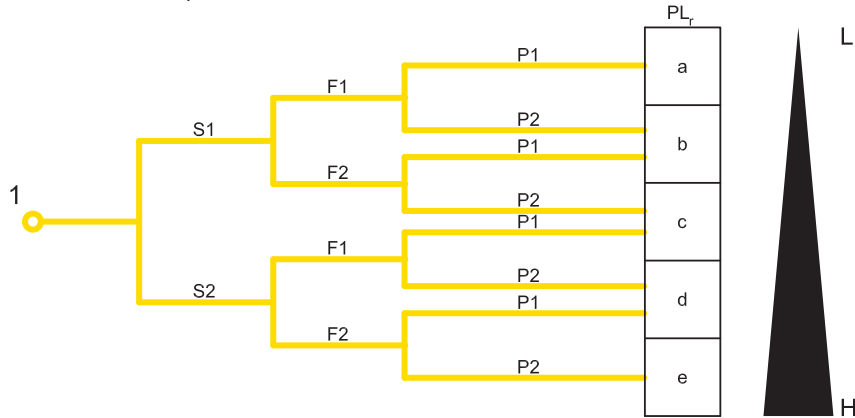
7 - La norma EN ISO 13849-1 y los nuevos parámetros: PL, MTTF_d, DC, CCF

La norma EN ISO 13849-1 proporciona al fabricante un método iterativo para evaluar si los riesgos de una máquina se pueden limitar a un nivel residual aceptable mediante el uso de funciones de seguridad adecuadas. El método adoptado prevé un ciclo de hipótesis-análisis-validación para cada riesgo, al final del cual se puede demostrar que cada función de seguridad seleccionada es adecuada para cada riesgo.

El primer paso consiste en seleccionar el nivel de rendimiento requerido por cada función de seguridad. Igual que en la EN 954-1, la EN ISO 13849-1 también utiliza un gráfico para el análisis de riesgos del funcionamiento de una máquina (figura A.1). En vez de una categoría de seguridad, esta determina en función del riesgo un nivel de rendimiento requerido o PL_r (Required Performance Level) para la función de seguridad que protege aquella parte de la máquina.

El fabricante de la máquina responde a las preguntas S, F y P partiendo del punto 1 del gráfico, e identificará el PL_r para la función de seguridad que está estudiando. De este modo, debe desarrollar un sistema para proteger el operario de la máquina con nivel de rendimiento PL igual o mayor al requerido.

Gráfico del riesgo para determinar el PL_r requerido para la función de seguridad (sección de EN ISO 13849-1, figura A.1)



Evaluación

- 1 Punto de partida para la evaluación de la aportación de las funciones de seguridad a la reducción de riesgos
- L Aportación baja a la reducción de riesgos
- H Aportación alta a la reducción de riesgos
- PL_r Nivel de rendimiento requerido

* F1 debe seleccionarse si el tiempo total de exposición al riesgo no supera 1/20 del tiempo total de funcionamiento y la frecuencia de exposición no es superior a una vez cada 15 minutos

** Cuando no hay ningún otro motivo, se debe seleccionar F2, cuando la frecuencia de exposición es superior a una vez cada 15 minutos.

Parámetros de riesgo

- S** Gravedad del daño
 - S1** leve (daño normalmente reversible)
 - S2** grave (daño normalmente irreversible o muerte)
- F** Frecuencia y/o exposición al riesgo
 - *F1** de baja a poco frecuente y/o con tiempo de exposición breve
 - **F2** de frecuente a continua y/o con tiempo de exposición largo
- P** Posibilidad de evitar el riesgo o de limitar el daño
 - P1** posible en ciertas condiciones
 - P2** casi imposible

Nota: Para algunos fabricantes de máquinas, es posible que sea interesante no tener que repetir el análisis de riesgos de la máquina sino intentar volver a utilizar la evaluación de riesgos probada de la norma EN 954-1.

En general, esto no es posible ya que con la nueva norma se ha cambiado el gráfico de riesgos (vea figura precedente) y, por tanto, puede ser que los niveles de rendimiento de las funciones de seguridad requeridos hayan cambiado incluso con el mismo riesgo. En el informe 2008/2 referente a la EN ISO 13849-1, el organismo alemán BGIA recomienda que al adoptar un enfoque de «caso más desfavorable», se puede aplicar una conversión como se muestra en la tabla de al lado. Para más información, consulte el informe mencionado.

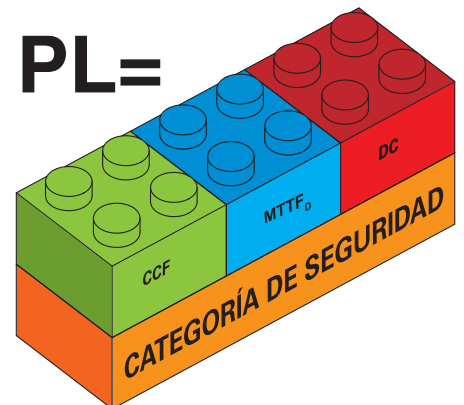
Categoría requerida en la EN 954-1	Performance Level requerido (PL _r) y categoría requerida según EN ISO 13849-1
B	→ b
1	→ c
2	→ d, categoría 2
3	→ d, categoría 3
4	→ e, categoría 4

Los PLs están clasificados en cinco niveles, de PL a a PL e con aumento del riesgo respectivamente. Cada uno representa un ámbito numérico de probabilidad media de fallo peligroso por hora. Por ejemplo, el PL d indica que la probabilidad media de fallos peligrosos por hora es entre 1x10⁻⁶ y 1x10⁻⁷, o bien aprox. 1 fallo peligroso cada 100-1000 años.

PL	Probabilidad media de fallos peligrosos por hora PFHD (1/h)	
a	≥ 10 ⁻⁵	e < 10 ⁻⁴
b	≥ 3 x 10 ⁻⁶	e < 10 ⁻⁵
c	≥ 10 ⁻⁶	e < 3 x 10 ⁻⁶
d	≥ 10 ⁻⁷	e < 10 ⁻⁶
e	≥ 10 ⁻⁸	e < 10 ⁻⁷

Para determinar el PL de un sistema de control se requieren los siguientes parámetros:

1. La categoría de seguridad del sistema que depende de la arquitectura (estructura) del sistema de control y de su comportamiento en caso de fallo
2. MTTF_d de los componentes
3. DC o cobertura de diagnóstico del sistema
4. CCF o fallos de causa común del sistema





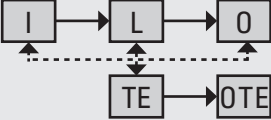
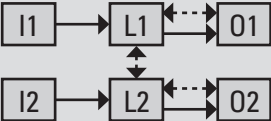
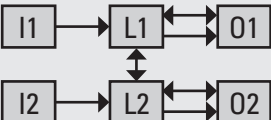
Categoría de seguridad.

La mayoría de los circuitos de control habituales se pueden representar con una estructura de bloques lógicos de tipo:

- Input o entrada de señales
- Logic o lógica de generación de señales
- Output o salida de señal de control

conectados entre sí de forma diferente según la estructura del circuito de control.

La EN ISO 13849-1 permite cinco estructuras de circuito de base distintas, que las define como Arquitecturas Designadas del sistema. Las arquitecturas junto con los requisitos de comportamiento en caso de errores y los valores mínimos de $MTTF_d$, DC y CCF indican la categoría de seguridad del sistema de control, tal y como se puede apreciar en la siguiente tabla. Las categorías de seguridad de la EN ISO 13849-1 no son equivalentes, sino que amplían el concepto de las categorías de seguridad introducido en la norma precedente EN 954-1.

Categoría	Lista de requisitos	Comportamiento del sistema	Principios para la seguridad	$MTTF_d$ de cada canal	DC_{avg}	CCF
B	<p>La partes relevantes para la seguridad de los sistemas de control o sus equipos de protección, así como sus accesorios, se deben diseñar, construir, seleccionar y combinar de acuerdo con las normas pertinentes para que puedan resistir las influencias previstas. Se deben utilizar principios básicos de seguridad.</p> <p>Arquitectura: </p>	Un error puede conllevar la pérdida de la función de seguridad.	Caracterizado principalmente por la selección de los componentes	Bajo o medio	Nula	No relevante
1	<p>Se aplican los requisitos de la categoría B. Se deben utilizar componentes y principios de seguridad probados.</p> <p>Arquitectura: </p>	Un error puede conllevar la pérdida de la función de seguridad pero la probabilidad de que se produzca es inferior a la de la categoría B.	Caracterizado principalmente por la selección de los componentes	Alto	Nula	No relevante
2	<p>Se aplican los requisitos de la categoría B y se utilizan principios de seguridad probados. El sistema de control debe comprobar la función de seguridad en intervalos de tiempo adecuados.</p> <p>Arquitectura: </p>	Un error puede conllevar la pérdida de la función de seguridad entre dos comprobaciones. La comprobación detecta la pérdida de la función de seguridad.	Caracterizado principalmente por la estructura	De bajo a alto	De bajo a medio	Vea el anexo F
3	<p>Se aplican los requisitos de la categoría B y se utilizan principios de seguridad probados. Las partes relevantes para la seguridad deben diseñarse de modo que un solo error en una de estas partes no conlleve la pérdida de la función de seguridad. Siempre y cuándo sea factible, se detectan errores individualmente.</p> <p>Arquitectura: </p>	<p>Cuando se produce un solo error, siempre se lleva a cabo la función de seguridad.</p> <p>Algunos errores, pero no todos, se detectan.</p> <p>La acumulación de errores no detectados puede causar la pérdida de la función de seguridad.</p>	Caracterizado principalmente por la estructura	De bajo a alto	De bajo a medio	Vea el anexo F
4	<p>Se aplican los requisitos de la categoría B y se utilizan principios de seguridad probados. Las partes relevantes para la seguridad deben diseñarse de modo que:</p> <ul style="list-style-type: none"> - un solo error en una de estas partes no provoca la pérdida de la función de seguridad, y - un solo error se detecta durante la siguiente solicitud de la función de seguridad o antes de esta. Si esto no es posible, la acumulación de errores no debe causar la pérdida de la función de seguridad. <p>Arquitectura: </p>	<p>Cuando se produce un solo error, siempre se lleva a cabo la función de seguridad.</p> <p>La detección de los errores acumulados reduce la probabilidad de perder la función de seguridad (DC alto).</p> <p>Los errores se detectan a tiempo para prevenir la pérdida de la función de seguridad.</p>	Caracterizado principalmente por la estructura	Alto	Alto (incluyendo la acumulación de errores)	Vea el anexo F

MTTF_d ("Mean Time To Dangerous Failure", tiempo medio hasta el fallo peligroso).

Con este parámetro se define la calidad funcional de los componentes del sistema mediante la durabilidad media en años antes de que se produzca el fallo peligroso (no se tienen en cuenta otros fallos). El cálculo del MTTF_d se basa en los valores numéricos proporcionados por los fabricantes de los componentes individuales que forman el sistema. En caso de que falten estos datos, se pueden adoptar los valores orientativos de las tablas proporcionados en la norma (anexo C de la EN ISO 13849-1). La evaluación tiene como resultado un valor numérico, dividido en tres categorías: Alto, medio o bajo.

Clasificación	Valores
Inaceptable	MTTF _d < 3 años
Bajo	3 años ≤ MTTF _d < 10 años
Medio	10 años ≤ MTTF _d < 30 años
Alto	30 años ≤ MTTF _d ≤ 100 años

En el caso de componentes sujetos al desgaste (típicamente dispositivos mecánicos o hidráulicos, el fabricante del componente proporcionará, además del MTTF_d del componente, el dato B_{10D} del componente, o bien el número de operaciones del componente cuyo 10% de las muestras se dañaron peligrosamente.

El fabricante de la máquina debe convertir el B_{10D} del componente en el MTTF_d mediante esta fórmula:

$$MTTF_D = \frac{B_{10D}}{0,1 \cdot n_{op}}$$

n_{op} = número de operaciones por año del componente.

Suponiendo la frecuencia de uso diario y el número de horas laborales diarias de la máquina n_{op}, se puede calcular:

$$n_{op} = \frac{d_{op} \cdot h_{op} \cdot 3600s/h}{t_{ciclo}}$$

donde

d_{op} = días laborales por año

h_{op} = horas laborales por día

t_{ciclo} = tiempo de ciclo (s)

En el caso de componentes sujetos al desgaste, también se debe tener en cuenta que el parámetro MTTF_d no depende solo del componente sino también de la aplicación. Un dispositivo electromecánico con baja frecuencia de uso, por ejemplo un contactor que se usa solamente para los paros de emergencia, tendrá un MTTF_d elevado mientras que si el mismo dispositivo se utiliza también para las operaciones de ciclo normales, el MTTF_d del mismo interruptor remoto puede disminuir drásticamente.

Todos los elementos del circuito de control contribuyen en el cálculo del MTTF_d del circuito según su estructura. En los circuitos con arquitectura monocanal (como en las categorías B, 1 y 2), la aportación de cada parte es lineal y el MTTF_d del canal se calcula como sigue:

$$\frac{1}{MTTF_D} = \sum_{i=1}^N \frac{1}{MTTF_{D_i}}$$

Para evitar interpretaciones demasiado optimistas, el valor máximo del MTTF_d de cada canal está limitado a 100 años (para las categorías B, 1, 2 y 3) o a 2500 años (categoría 4). No se permiten canales con un MTTF_d inferior a 3 años.

En el caso de sistemas con dos canales (categorías 3 y 4), el cálculo del MTTF_d del circuito se obtiene a partir del promedio de los MTTF_d de los dos canales, utilizando la siguiente fórmula:

$$MTTF_D = \frac{2}{3} \left[MTTF_{DC1} + MTTF_{DC2} - \frac{1}{\frac{1}{MTTF_{DC1}} + \frac{1}{MTTF_{DC2}}} \right]$$

DC ("Diagnostic Coverage", cobertura de diagnóstico).

Este parámetro indica hasta qué punto el sistema es capaz de «autocontrolar» una posible avería. Según el porcentaje de fallos peligrosos detectados por el sistema, la cobertura de diagnóstico será más o menos buena. El parámetro numérico DC es un valor porcentual que se calcula mediante los valores proporcionados en una tabla (anexo E de la EN ISO 13849-1) en función de las medidas adoptados por el fabricante para detectar anomalías en el circuito. Dado que, en general, se adoptan varias medidas para detectar anomalías en el mismo circuito, al final se calcula un valor medio o DC_{avg}, clasificado en cuatro niveles:

Alta	DC _{avg} ≥ 99%
Media	90% ≤ DC _{avg} < 99%
Baja	60% ≤ DC _{avg} < 90%
Nula	DC _{avg} < 60%

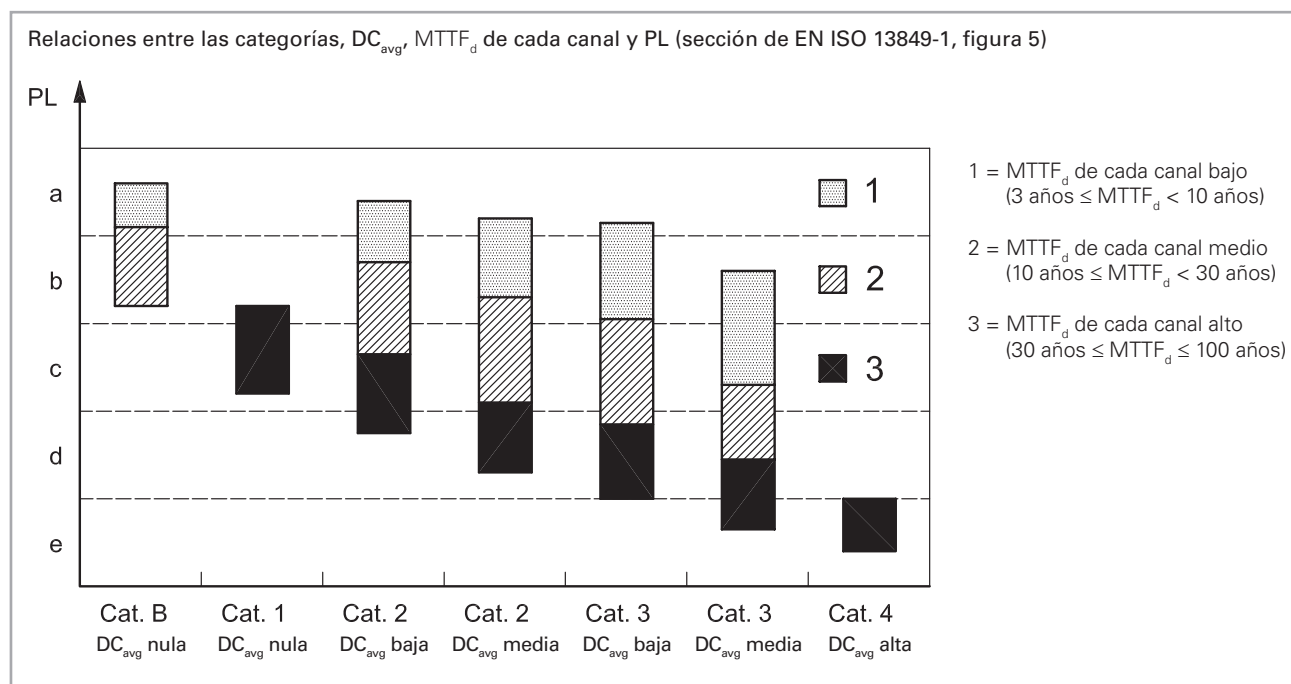
La cobertura de diagnóstico Nula solo se permite en sistemas con arquitectura B o 1.

CCF ("Common Cause Failures", Fallos de causa común)

En los sistemas de categoría 2, 3 o 4 para el cálculo del PL es necesario también la evaluación de las posibles causas de fallo comunes o CCF, que pueden afectar a la redundancia de los sistemas. La evaluación se lleva a cabo mediante una check list (anexo F de la EN ISO 13849-1) que, según el tipo de soluciones adoptadas contra las causas de fallo comunes, da como resultado una puntuación de 0 a 100. El valor mínimo permitido para las categorías 2, 3 y 4 es de 65 puntos.

PL ("Performance Level")

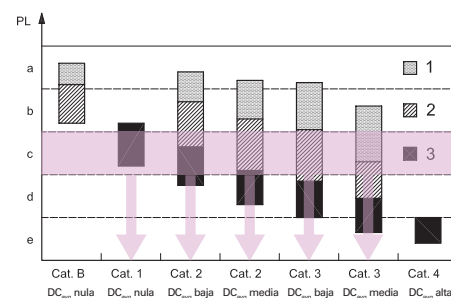
Tras observar estos datos, la norma EN ISO 13849-1 proporciona el PL del sistema a través de una tabla de correlación (anexo K de la EN ISO 13849-1) o en forma simple y gráfica (punto 4.5 de la EN ISO 13849-1) mediante la siguiente figura:



Esta figura es muy útil porque tiene múltiples posibilidades de lectura. Para un PL_r determinado, muestra todas las soluciones posibles con las que se puede alcanzar este PL o estructuras de circuito posibles que proporcionan el mismo PL.

Por ejemplo, observando la figura se puede ver como para obtener un sistema con PL igual a «c» son posibles las siguientes soluciones:

1. Sistema en categoría 3 con componentes menos fiables ($MTTF_d$ =bajo) y DC media.
2. Sistema en categoría 3 con componentes fiables ($MTTF_d$ =medio) y DC baja.
3. Sistema en categoría 2 con componentes fiables ($MTTF_d$ =medio) y DC media.
4. Sistema en categoría 2 con componentes fiables ($MTTF_d$ =medio) y DC baja.
5. Sistema en categoría 1 con componentes muy fiables ($MTTF_d$ =alto).



Al observar una estructura de circuito determinada, se puede detectar el máximo nivel PL alcanzable en función de la cobertura de diagnóstico media y el $MTTF_d$ de los componentes.

Por lo tanto, el fabricante puede excluir a priori algunas estructuras de circuito porque no son adecuadas para el PL_r requerido.

Pero, normalmente, no se utiliza esta figura para detectar el PL del sistema, porque, en muchos casos, las áreas del gráfico se superponen a las líneas límite de los diferentes niveles PL. Por el contrario, se utiliza la tabla del anexo K de la EN ISO 13849-1 para determinar el PL del circuito con precisión.

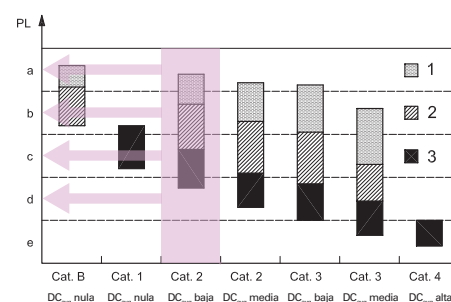


Tabla de parámetros de seguridad

Los datos B_{10D} indicados en la tabla se refieren a la durabilidad mecánica de los contactos de los dispositivos en condiciones ambientales normales.

El valor de $di B_{10D}$ para los contactos NC y NO se refiere a una carga eléctrica máxima del 10% del valor de corriente indicado en las categorías de empleo. Mission time (para todos los artículos indicados a continuación): 20 años.

Dispositivos electromecánicos

Serie	Descripción artículo	B_{10D} (NO)	B_{10D} (NC)	B_{10}/B_{10D}
F••••	Interruptores de posición	1.000.000	40.000.000	50%
F•••93	Interruptores de seguridad con actuador separado	1.000.000	2.000.000	50%
F•••92				
F•••99	Interruptores de seguridad con actuador separado y enclavamiento	1.000.000	1.000.000	50%
F••R2				
FG, FY	Interruptores de seguridad con actuador separado y enclavamiento	1.000.000	5.000.000	20%
FS	Interruptores de seguridad con actuador separado y enclavamiento	1.000.000	4.000.000	20%
F•••96	Interruptores de seguridad con perno para bisagras	1.000.000	5.000.000	20%
F•••95				
F•••C•	Interruptores de seguridad con palanca de ranura ovalada para resguardos batientes	1.000.000	2.000.000	50%
F•••••	Interruptores por cable para paro de emergencia	100.000	200.000	50%
HP - HX B•22-•••	Bisagras de seguridad	1.000.000	5.000.000	20%
SR	Sensores magnéticos de seguridad (utilizados con módulos de seguridad Pizzato Elettrica compatibles)	20.000.000	20.000.000	50%
SR	Sensores magnéticos de seguridad (utilizados con carga máxima: DC12 24V 250mA)	400.000	400.000	100%
PX, PA	Interruptores de pedal	1.000.000	20.000.000	50%
MK	Microinterruptores de posición	1.000.000	20.000.000	50%
NA B•• - NA G•• - NA H•• - NA L••				
NB B•• - NB G•• - NB H•• - NB L••	Interruptores de posición precableados modulares	1.000.000	40.000.000	50%
NF B•• - NF G•• - NF H•• - NF L••				
NA C•• - NB C•• - NF C••	Interruptores de posición precableados modulares	1.000.000	10.000.000	50%
E2 C•••••••	Bloque de contactos	1.000.000	40.000.000	50%

Serie	Descripción artículo	B_{10D}	B_{10}/B_{10D}
E2 •PU1•••••••	Pulsadores simples estables	2.000.000	50%
E2 •PL1•••••••			
E2 •PU2•••••••	Pulsadores simples, por impulso	30.000.000	50%
E2 •PL2•••••••			
E2 •PD•••••••, E2 •PT•••••••	Pulsadores dobles y triples	2.000.000	50%
E2 •PQ•••••••	Pulsadores cuádruples	2.000.000	50%
E2 •PE•••••••	Pulsadores de emergencia	600.000	50%
VN NG-AC2605•	Pulsadores de emergencia integrados en los dispositivos de las series NG, NS, BN	100.000	50%
E2 •SE•••••••, E2 •SL•••••••	Selectores y selectores luminosos	2.000.000	50%
E2 •SC•••••••	Selectores por llave	600.000	50%
E2 •MA•••••••	Joysticks	2.000.000	50%

Serie ATEX	Descripción artículo	B_{10D} (NO)	B_{10D} (NC)	B_{10}/B_{10D}
F••••-EX•	Interruptores de posición	500.000	20.000.000	50%
F•••93-EX•	Interruptores de seguridad con actuador separado	500.000	1.000.000	50%
F•••99-EX•	Interruptores de seguridad con actuador separado y enclavamiento	500.000	500.000	50%
F••R2-EX•				
F•••96-EX•	Interruptores de seguridad con perno para bisagras	500.000	2.500.000	20%
F•••95-EX•				
F•••C-EX•	Interruptores de seguridad con palanca de ranura ovalada para resguardos batientes	500.000	1.000.000	50%
F••••-EX•	Interruptores por cable para paro de emergencia	500.000	1.000.000	50%

Dispositivos electrónicos

Código/serie	Descripción artículo	MTTF _d	DC	PFH _d	SIL CL	PL	Cat.
HX BEE1-•••	Bisagras de seguridad con unidad electrónica	2413	High	1,24E-09	3	e	4
ST D•••••••	Sensores de seguridad con tecnología RFID	4077	High	1,20E-11	3	e	4
ST G•••••••, ST H•••••••	Sensores de seguridad con tecnología RFID	1551	High	1,19E-09	3	e	4
	Interruptores de seguridad RFID con bloqueo						
	Función de supervisión del actuador bloqueado - Modo 1	2968	High	1,15E-09	3	e	4
	Función de supervisión de la presencia del actuador - Modo 2	3946	High	1,15E-09	3	e	4
NG	Función de supervisión del actuador bloqueado - Modo 3	2957	High	1,48E-09	2	d	2
	Función de supervisión de la presencia del actuador - Modo 3	3927	High	1,48E-09	2	d	2
	Control de la función de bloqueo del actuador por doble canal	4011	High	1,51E-10	3	e	4
	Control de la función de bloqueo del actuador por un solo canal	4011	High	1,51E-10	2	d	2
	Interruptores de seguridad RFID con bloqueo						
	Función de supervisión del actuador bloqueado - Modo 1	2657	High	1,23E-09	3	e	4
	Función de supervisión de la presencia del actuador - Modo 2	1840	High	1,22E-09	3	e	4
NS	Función de supervisión del actuador bloqueado - Modo 3	2627	High	1,50E-09	2	d	2
	Función de supervisión de la presencia del actuador - Modo 3	3987	High	1,49E-09	2	d	2
	Control de la función de bloqueo del actuador por doble canal	2254	High	2,04E-10	3	e	4
	Control de la función de bloqueo del actuador por un solo canal	2254	High	2,04E-10	2	d	2

B_{10D} : Número de operaciones para que el 10% de los componentes fallen peligrosamente

B_{10} : Número de operaciones para que el 10% de los componentes fallen

B_{10}/B_{10D} : Relación entre fallos totales y fallos peligrosos.

MTTF_d: «Mean Time To Failure Dangerous» (tiempo medio hasta el fallo peligroso)

DC: «Diagnostic coverage» (cobertura de diagnóstico)

PFH_d: «Probability of Dangerous Failure per Hour» (probabilidad de fallo peligroso por hora)

SIL CL: Safety Integrity Level Claim Limit. SIL máximo alcanzable según EN 62061

PL: Performance Level. PL según EN ISO 13849-1

Dispositivos electrónicos

Código/serie	Descripción artículo	MTTF _d	DC	PFH _d	SIL CL	PL	Cat.
CS AM-01	Módulo de seguridad para la detección de motor parado	218	Medium	8,70E-09	2	d	3
CS AR-01, CS AR-02	Módulos de seguridad para el control de resguardos y paros de emergencia	227	High	1,18E-10	3	e	4
CS AR-04	Módulo de seguridad para el control de resguardos y paros de emergencia	152	High	1,84E-10	3	e	4
CS AR-05, CS AR-06	Módulos de seguridad para el control de resguardos, paros de emergencia y barreras ópticas	152	High	1,84E-10	3	e	4
CS AR-07	Módulo de seguridad para el control de resguardos y paros de emergencia	111	High	7,56E-10	3	e	4
CS AR-08	Módulo de seguridad para el control de resguardos, paros de emergencia y barreras ópticas	1547	High	9,73E-11	3	e	4
CS AR-20, CS AR-21	Módulos de seguridad para el control de resguardos y paros de emergencia	225	High	4,18E-10	3	e	3
CS AR-22, CS AR-23	Módulos de seguridad para el control de resguardos y paros de emergencia	151	High	5,28E-10	3	e	3
CS AR-24, CS AR-25	Módulos de seguridad para el control de resguardos y paros de emergencia	113	High	6,62E-10	3	e	3
CS AR-40, CS AR-41	Módulos de seguridad para el control de resguardos y paros de emergencia	225	High	4,18E-10	2	d	2
CS AR-46	Módulo de seguridad para el control de resguardos y paros de emergencia	435	-	3,32E-08	1	c	1
CS AR-51	Módulo de seguridad para el control de alfombras y bordes de seguridad	212	High	3,65E-09	3	e	4
CS AR-90	Módulo de seguridad para el control de nivelación de los ascensores	382	High	5,03E-10	3	e	4
CS AR-91	Módulo de seguridad para el control de nivelación de los ascensores	227	High	1,18E-10	3	e	4
CS AR-93	Módulo de seguridad para el control de nivelación de los ascensores	227	High	1,34E-10	3	e	4
CS AR-94	Módulo de seguridad para el control de nivelación de los ascensores	227	High	1,13E-10	3	e	4
CS AR-95	Módulo de seguridad para el control de nivelación de los ascensores	213	High	5,42E-09	3	e	4
CS AT-0•, CS AT-1•	Módulos de seguridad temporizados para el control de resguardos y paros de emergencia	88	High	1,23E-08	3	e	4
CS AT-3•	Módulo de seguridad temporizados para el control de resguardos y paros de emergencia	135	High	1,95E-09	3	e	4
CS DM-01	Módulo de seguridad para el control de mandos bimanuales	142	High	2,99E-08	3	e	4
CS DM-02	Módulo de seguridad para el control de mandos bimanuales	206	High	2,98E-08	3	e	4
CS DM-20	Módulo de seguridad para el control de mandos bimanuales	42	-	1,32E-06	1	c	1
CS FS-1•	Módulo de seguridad temporizado	404	High	5,06E-10	3	e	4
CS FS-2•, CS FS-3•	Módulos de seguridad temporizados	205	High	1,10E-08	2	d	3
CS FS-5•	Módulo de seguridad temporizado	379	Medium	1,31E-09	2	d	3
CS ME-01	Módulo de ampliación con contactos	91	High	5,26E-10	①	①	①
CS ME-02	Módulo de ampliación con contactos	114	High	4,17E-10	①	①	①
CS ME-03	Módulo de ampliación con contactos	152	High	3,09E-10	①	①	①
CS ME-20	Módulo de ampliación con contactos	114	High	6,14E-10	①	①	①
CS ME-31	Módulo de ampliación con contactos	110	High	4,07E-09	①	①	①
CS M•201	Módulos de seguridad multifuncionales	135	High	1,44E-09	3	e	4
CS M•202	Módulos de seguridad multifuncionales	614	High	1,32E-09	3	e	4
CS M•203	Módulos de seguridad multifuncionales	103	High	1,61E-09	3	e	4
CS M•204	Módulos de seguridad multifuncionales	134	High	1,52E-09	3	e	4
CS M•205	Módulos de seguridad multifuncionales	373	High	2,19E-09	3	e	4
CS M•206	Módulos de seguridad multifuncionales	3314	High	1,09E-09	3	e	4
CS M•207	Módulos de seguridad multifuncionales	431	High	7,08E-09	3	e	4
CS M•208	Módulos de seguridad multifuncionales	633	High	7,02E-09	3	e	4
CS M•301	Módulos de seguridad multifuncionales	128	High	1,88E-09	3	e	4
CS M•302	Módulos de seguridad multifuncionales	535	High	1,57E-09	3	e	4
CS M•303	Módulos de seguridad multifuncionales	485	High	1,76E-09	3	e	4
CS M•304	Módulos de seguridad multifuncionales	98	High	2,05E-09	3	e	4
CS M•305	Módulos de seguridad multifuncionales	535	High	1,57E-09	3	e	4
CS M•306	Módulos de seguridad multifuncionales	100	High	1,86E-09	3	e	4
CS M•307	Módulos de seguridad multifuncionales	289	High	8,38E-09	3	e	4
CS M•308	Módulos de seguridad multifuncionales	548	High	7,27E-09	3	e	4
CS M•309	Módulos de seguridad multifuncionales	496	High	7,46E-09	3	e	4
CS M•310	Módulos de seguridad multifuncionales	288	High	3,46E-09	3	e	4
CS M•311	Módulos de seguridad multifuncionales	363	High	7,52E-09	3	e	4
CS M•312	Módulos de seguridad multifuncionales	380	High	8,20E-09	3	e	4
CS M•401	Módulos de seguridad multifuncionales	434	High	1,73E-09	3	e	4
CS M•402	Módulos de seguridad multifuncionales	478	High	7,24E-09	3	e	4
CS M•403	Módulos de seguridad multifuncionales	438	High	7,42E-09	3	e	4
CS M•406	Módulos de seguridad multifuncionales	473	High	1,54E-09	3	e	4

B₁₀₀: Número de operaciones para que el 10% de los componentes fallen peligrosamente

B₁₀: Número de operaciones para que el 10% de los componentes fallen

B₁₀/B₁₀₀: Relación entre fallos totales y fallos peligrosos.

MTTF_d: «Mean Time To Failure Dangerous» (tiempo medio hasta el fallo peligroso)

DC: «Diagnostic coverage» (cobertura de diagnóstico)

PFH_d: «Probability of Dangerous Failure per Hour» (probabilidad de fallo peligroso por hora)

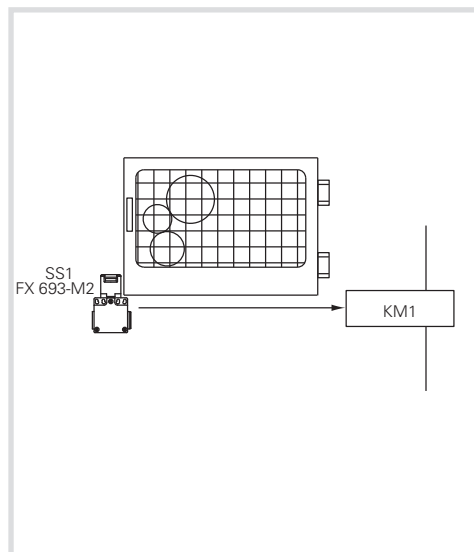
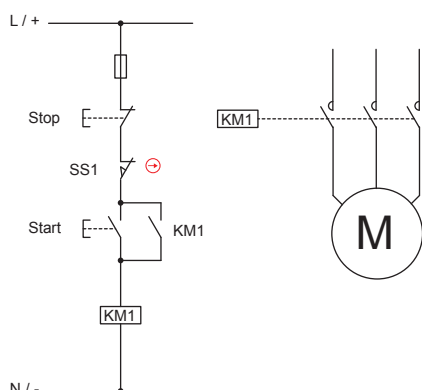
SIL CL: Safety Integrity Level Claim Limit. SIL máximo alcanzable según EN 62061

PL: Performance Level. PL según EN ISO 13849-1

① = Dependiendo del módulo base

EJEMPLO 1**Aplicación: Supervisión de resguardos**

Norma de referencia EN ISO 13849-1

Categoría de seguridad **1**Performance Level **PL c****Descripción de la función de seguridad**

El circuito de control en la figura sirve para supervisar el resguardo. Si el resguardo está abierto, no se debe arrancar el motor. El análisis de riesgos ha demostrado que el sistema no tiene inercia, es decir, que el motor, una vez que se haya cortado la alimentación, se detiene mucho más rápido que lo que tarda en abrirse el resguardo. El análisis de riesgos ha mostrado que el objetivo requerido PL_r es PL_c . Se debe comprobar si el circuito de control con estructura monocanal tiene un PL mayor o igual a PL_r .

El interruptor con actuador SS1, que actúa directamente en el contactor KM1, detecta la posición del resguardo. El contactor KM1, que controla los elementos en movimiento, se acciona normalmente con los pulsadores Start y Stop. Sin embargo, el análisis del ciclo de funcionamiento ha demostrado que la puerta de seguridad también se abre en cada ciclo de funcionamiento. Como resultado, el número de operaciones del contactor y del interruptor de seguridad puede considerarse el mismo.

La estructura del circuito es monocanal sin supervisión (categoría B o 1) si solo tiene los componentes de Input (interruptor) y Output (contactor).

La función de seguridad no se mantiene cuando se produce un fallo en uno de los dispositivos.

No se aplican medidas para detectar fallos.

Datos de los dispositivos:

- El SS1 (FX 693-M2) es un interruptor con apertura positiva (según EN 60947-5-1, anexo K). El interruptor es un dispositivo bien probado de acuerdo con la tabla D.4 de la EN ISO 13849-2. El fabricante pone a disposición el valor del B_{10D} del dispositivo y es de 2.000.000 operaciones.
- El KM1 es un contactor con carga asignada y un componente bien probado de acuerdo con la tabla D.4 de la EN ISO 13849-2. El valor de B_{10D} es de 1.300.000 operaciones. Este valor se ha adoptado de la tabla C.1 de la norma EN ISO 13849-1.

Hipótesis de frecuencia de uso

- Se supone que la máquina se utilizará durante un máximo de 365 días al año, en tres turnos de 8 horas y con una duración de ciclo de 600 segundos. El número de operaciones del interruptor por año es, por lo tanto, igual a $N_{op} = (365 \times 24 \times 3.600) / 600 = 52.560$.
- Se supone que se acciona el pulsador de inicio cada 300 segundos. El número de operaciones al año es entonces $n_{op} / \text{año} = 105.120$.
- El contactor KM1 se acciona tanto en el inicio-stop normal de la máquina como en el rearme tras la apertura de un resguardo. $n_{op} / \text{año} = 52.560 + 105.120 = 157.680$

Cálculo $MTTF_d$

El $MTTF_d$ del interruptor SS1 es igual a: $MTTF_d = B_{10D} / (0,1 \times n_{op}) = 2000000 / (0,1 \times 52560) = 381$ años

El $MTTF_d$ del contactor KM1 es igual a: $MTTF_d = B_{10D} / (0,1 \times n_{op}) = 1.300.000 / (0,1 \times 157680) = 82$ años

Como resultado, el $MTTF_d$ del circuito monocanal es igual a: $1 / (1/381 + 1/82) = 67$ años

Cobertura de diagnóstico DC_{avg}

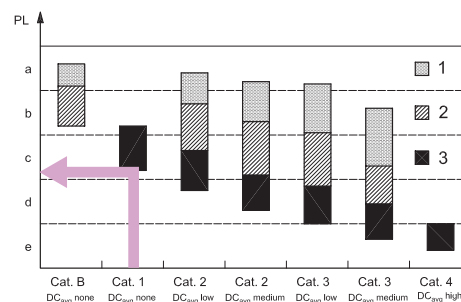
No se aplican medidas para detectar fallos y, por eso, la cobertura de diagnóstico es nula, lo que es un valor permitido para el circuito que se está diagnosticando y que está en la categoría 1.

Fallos de causa común CCF

Para un circuito de categoría 1, no es necesario calcular el parámetro CCF.

Determinación del PL

A partir de la tabla o figura 5 de la norma, se puede ver que para un circuito de categoría 1 con $MTTF_d = 95$ años el PL resultante del circuito de control es PL c. Con ello, se alcanza el PL_r objetivo.



EJEMPLO 2

Aplicación: Supervisión de paros de emergencia

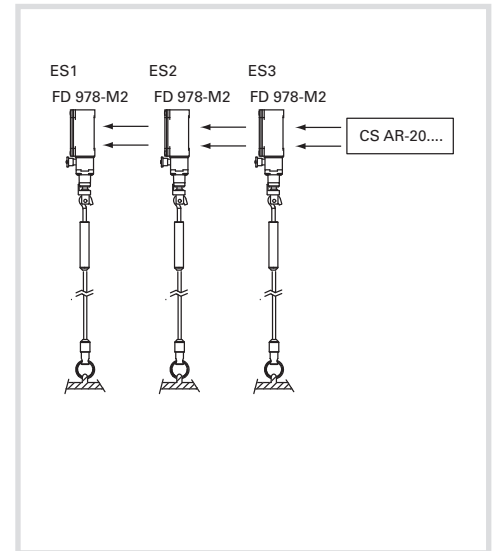
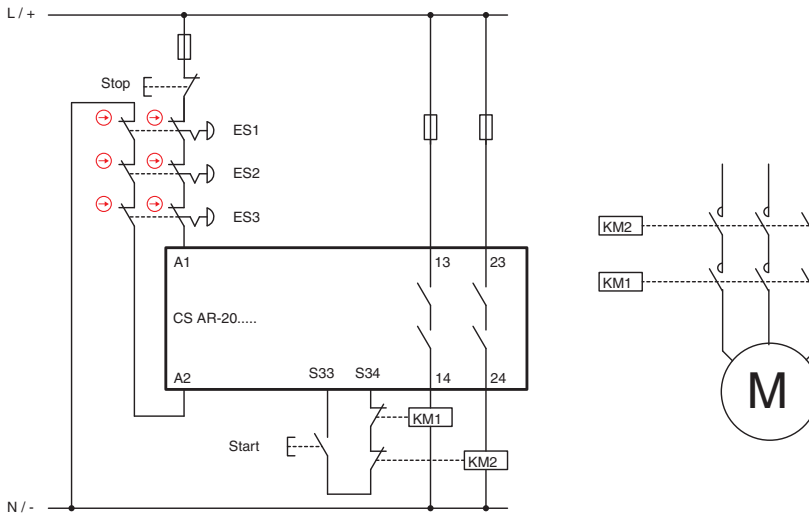
Norma de referencia EN ISO 13849-1

Categoría de seguridad

3

Performance Level

PL e



Descripción de la función de seguridad

El accionamiento de uno de los dispositivos de emergencia activa la intervención del módulo de seguridad y de los contactores KM1 y KM2.

El módulo de seguridad CS lee redundantemente la señal de los dispositivos ES1, ES2 y ES3. El CS supervisa incluso a los contactores KM1 y KM2 (con contactos guiados forzados) mediante el circuito de retorno.

Datos de los dispositivos:

- ES1, ES2, ES3 (FD 978-M2) son interruptores por cable para paros de emergencia con apertura positiva. El valor de B_{10D} es 2.000.000
- KM1, KM2 son contactores utilizados con carga asignada. El valor B_{10D} es 1.300.000 (vea tabla C.1 de la EN ISO 13849-1)
- CS es un módulo de seguridad (CS AR-20) con $MTTF_d=225$ años y DC= High
- El circuito está estructurado con dos canales de categoría 3

Hipótesis de frecuencia de uso

- 2 veces al mes $nop/año = 24$
- Accionamiento del pulsador de inicio: 4 veces al día
- Se suponen 365 días laborables, los contactos conmutan $4 \times 365 + 24 = 1484$ veces/año
- Los interruptores se accionarán con la misma frecuencia.
- No se prevé que se pulsen varios pulsadores a la misma vez.

Cálculo $MTTF_d$

- $MTTF_{d_{ES1,ES2,ES3}} = 833.333$ años
- $MTTF_{d_{KM1,KM2}} = 8760$ años
- $MTTF_{d_{CS}} = 225$ años
- $MTTF_{d_{ch1}} = 219$ años. El valor está limitado a 100 años. Los canales son simétricos, por eso $MTTF_d = 100$ años (High)

Cobertura de diagnóstico DC_{avg}

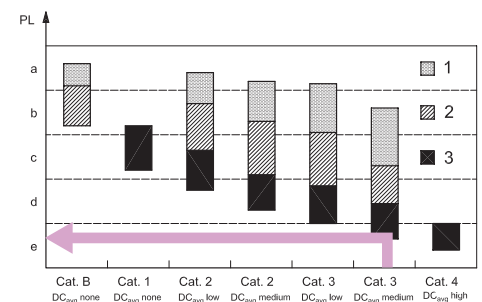
- Los contactos de KM1 y KM2 están supervisados por el CS mediante el circuito de retorno. DC = 99% (High)
- El módulo de seguridad CS AR-20 tiene una cobertura de diagnóstico High.
- En los dispositivos de emergencia, no se pueden detectar todos los fallos. La cobertura de diagnóstico es del 90% (Medium)

Fallos de causa común CCF

Se supone un valor > 65 (en base al anexo F de la EN ISO 13849-1).

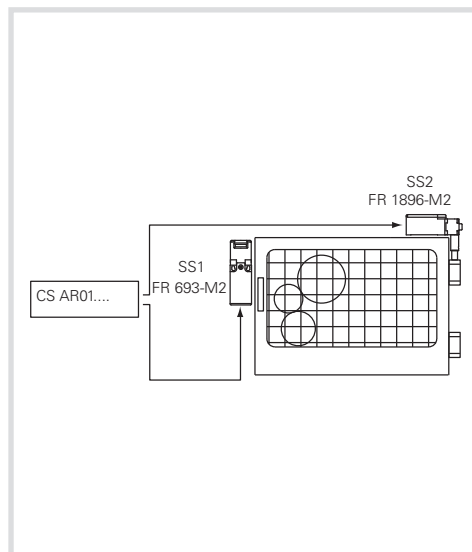
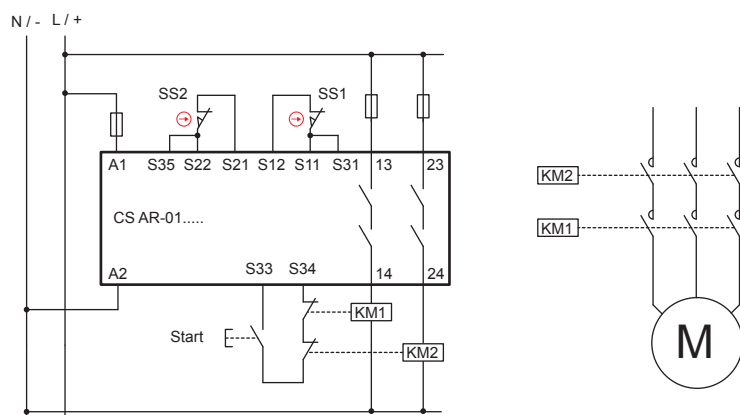
Determinación del PL

Un circuito de categoría 3 con $MTTF_d = High$ y $DC_{avg} = High$ puede alcanzar un PL e.



EJEMPLO 3**Aplicación: Supervisión de resguardos**

Norma de referencia EN ISO 13849-1

Categoría de seguridad **4**Performance Level **PL e****Descripción de la función de seguridad**

La apertura del resguardo provoca la intervención de los interruptores SS1 y SS2 y, de este modo, del módulo de seguridad y de los dos contactores KM1 y KM2.

El módulo de seguridad CS controla redundantemente la señal de los dispositivos SS1 y SS2.

Los interruptores tienen principios de funcionamiento distintos.

El CS supervisa incluso a los contactores KM1 y KM2 (con contactos guiados forzados) mediante el circuito de retorno.

Datos de los dispositivos:

- SS1 (FR 693-M2) es un interruptor con apertura positiva. El valor de B_{10D} es 2.000.000
 - SS2 (FR 1896-M2) es un interruptor para bisagras con apertura positiva. $B_{10D} = 5.000.000$
 - KM1, KM2 son contactores utilizados con carga asignada. $B_{10D} = 1.300.000$ (vea tabla C.1 de la EN ISO 13849-1)
 - CS son módulos de seguridad (CS AR-01) con $MTTF_d = 227$ años y DC = High
- Hipótesis de frecuencia de uso
365 días/año, 16 h/día, 1 intervención cada 4 minutos (240 s). $n_{op}/año = 87.600$.

Cálculo $MTTF_d$

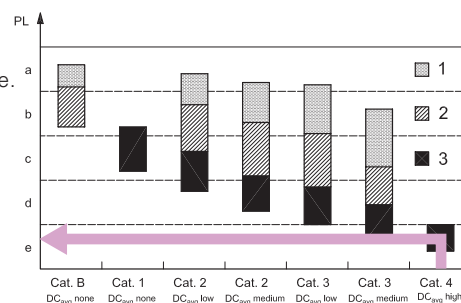
- $MTTF_{d_{SS1}} = 228$ años
- $MTTF_{d_{SS2}} = 571$ años
- $MTTF_{d_{KM1, KM2}} = 148$ años
- $MTTF_{d_{CS}} = 227$ años
- $MTTF_{d_{CH1}} = 64$ años (SS1, CS, KM1)
- $MTTF_{d_{CH2}} = 77$ años (SS2, CS, KM2)
- $MTTF_d$: la simetría de los dos canales da como resultado $MTTF_d = 70,7$ años (High)

Cobertura de diagnóstico DC_{avg}

- SS1 y SS2 tienen DC=99%, ya que los contactos de SS1 y SS2 están supervisados por CS y tienen diferentes principios de funcionamiento.
- Los contactos de KM1 y KM2 están supervisados por el CS mediante el circuito de retorno. DC = 99% (High)
- CS AR-01 dispone de un circuito redundante y de función de autocontrol. DC = High
- $DC_{avg} = High$

Determinación del PL

Un circuito de categoría 4 con $MTTF_d = 72,1$ años y $DC_{avg} = High$ corresponde a un PL e.



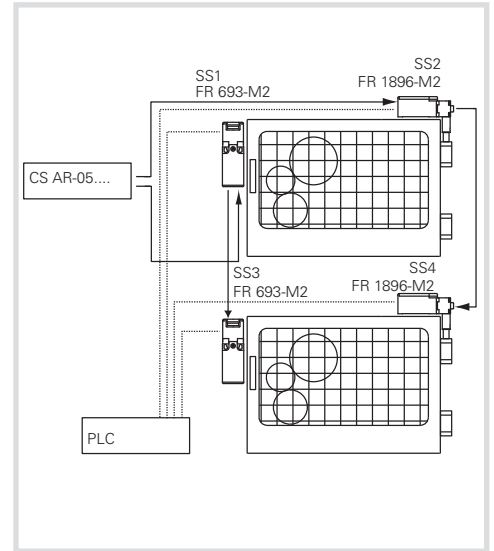
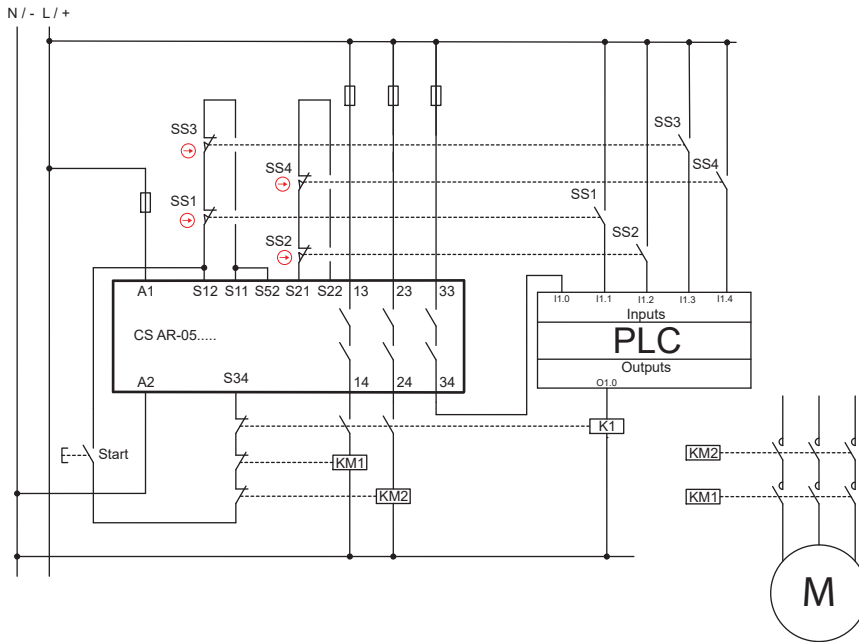
EJEMPLO 4

Aplicación: Supervisión de resguardos

Norma de referencia EN ISO 13849-1

Categoría de seguridad **4**

Performance Level **PL e**



Descripción de la función de seguridad

La apertura de un resguardo provoca la intervención de los interruptores SS1 y SS2 en el primer resguardo y SS3 y SS4 en el segundo resguardo. Los interruptores provocan la intervención del módulo de seguridad y los dos contactores KM1 y KM2.

El módulo de seguridad CS controla redundantemente la señal de los dispositivos SS1, SS2 y SS3, SS4, y el PLC supervisa un contacto auxiliar de los interruptores.

Los interruptores tienen principios de funcionamiento distintos.

El CS supervisa incluso a los contactores KM1 y KM2 (con contactos guiados forzados) mediante el circuito de retorno.

Datos de los dispositivos:

- SS1, SS3 (FR 693-M2) son interruptores con apertura positiva. El valor de B_{10D} es 2.000.000
- SS2, SS4 (FR 1896-M2) son interruptores para bisagras con apertura positiva. $B_{10D} = 5.000.000$
- KM1, KM2 son contactores utilizados con carga asignada. El valor B_{10D} es 1.300.000 (vea tabla C.1 de la EN ISO 13849-1)
- CS es un módulo de seguridad (CS AR-05) con $MTTF_d = 152$ años y DC = High

Hipótesis de frecuencia de uso

- 4 veces por hora por 24 horas/día por 365 días/año son $n_{op}/año = 35.040$
- Los contactores intervienen con frecuencia doble = 70.080

Cálculo $MTTF_d$

- $MTTF_{d, SS1, SS3} = 571$ años; $MTTF_{d, SS2, SS4} = 1.427$ años
- $MTTF_{d, KM1, KM2} = 185$ años
- $MTTF_{d, CS} = 152$ años
- $MTTF_{d, Ch1} = 73$ años (SS1, CS, KM1) / (SS3, CS, KM1)
- $MTTF_{d, Ch2} = 79$ años (SS2, CS, KM2) / (SS4, CS, KM2)
- $MTTF_d$: la simetría de los dos canales da como resultado $MTTF_d = 76$ años (High)

Cobertura de diagnóstico DC_{avg}

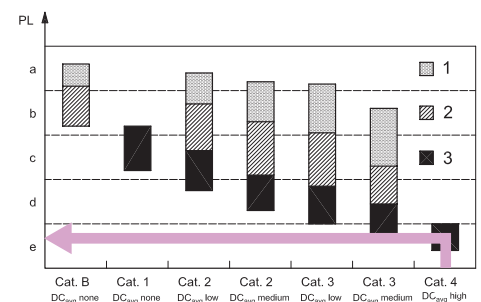
- Los contactos de KM1, KM2 están supervisados por el CS mediante el circuito de retorno. DC = 99%
- El PLC supervisa todos los contactos auxiliares de los interruptores. DC = 99%
- El módulo CS AR-05 tiene una DC = High
- La cobertura de diagnóstico de ambos canales es del 99% (High)

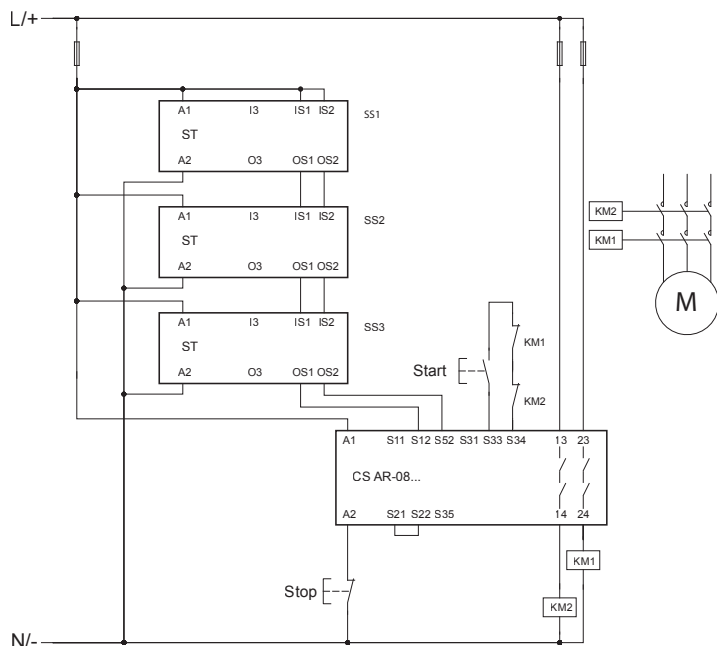
Fallos de causa común CCF

- Se supone un valor > 65 (en base al anexo F de la EN ISO 13849-1).

Determinación del PL

- Un circuito de categoría 4 con $MTTF_d = 88,6$ años (High) y $DC_{avg} = High$ corresponde a un PL e.



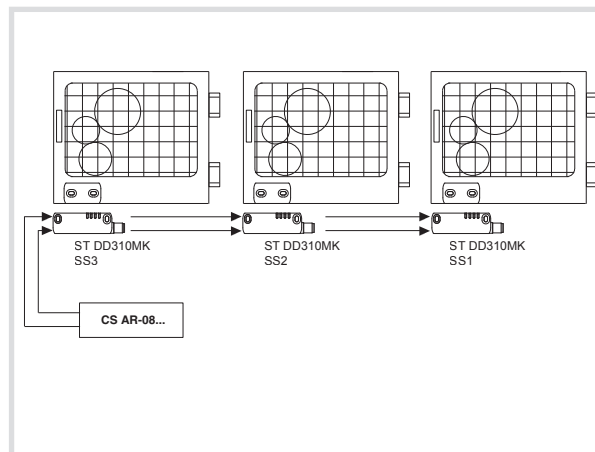
EJEMPLO 5**Aplicación: Supervisión de resguardos**

Norma de referencia EN ISO 13849-1

Categoría de seguridad

4

Performance Level

PL e**Descripción de la función de seguridad**

La apertura de los resguardos provoca la intervención del sensor SS1 en el primer resguardo, SS2 en el segundo resguardo y SS3 en el tercer resguardo. Los sensores provocan la intervención del módulo de seguridad CS AR-08 y los dos contactores KM1 y KM2. El CS AR-08 supervisa los contactores KM1 y KM2 (con contactos guiados forzados) mediante el circuito de retorno.

Datos de los dispositivos

SS1, SS2, SS3 son sensores codificados de la serie ST con tecnología RFID. $PFH_d = 1,20E-11$, PL = «e»

CS AR-08 es un módulo de seguridad. $PFH_d = 9,73E-11$, PL = «e»

KM1, KM2 son contactores utilizados con carga asignada. $B_{10D} = 1.300.000$ (vea tabla C.1 de la EN ISO 13849-1)

Hipótesis de frecuencia de uso

Cada puerta se abre cada 2 minutos, 16h/día, 365 días/año, lo que es igual a $n_{op} = 175.200$

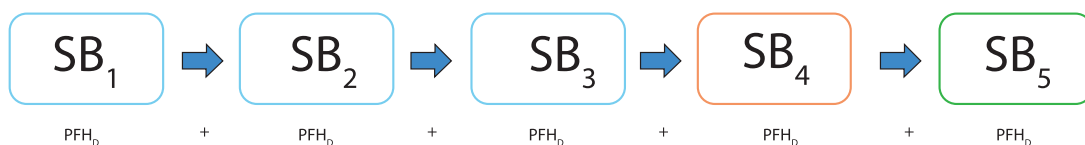
Definición del SRP/CS y de los subsistemas

El SRP/CS está formado por 5 subsistemas (SB):

SB1,2,3 son los tres sensores RFID de la serie ST

SB4 es el módulo de seguridad CS AR-08

SB5 está formado por dos contactores KM1 y KM2 con diseño redundante (cat. 4)

**Cálculo PFH_d para SB5**

$MTTF_d$ KM1, KM2 = 74,2 años.

DC = 99%, el módulo de seguridad supervisa los contactos de KM1 y KM2 mediante el circuito de retorno.

Se supone un valor mayor a 65 para el parámetro CCF (en base al anexo F de la EN ISO 13849-1).

Un circuito de categoría 4 con $MTTF_d = 74,2$ años (alto) y cobertura de diagnóstico alta (DC = 99%) corresponde a una probabilidad de fallo $PFH_d = 3,4E-08$ y a un PL e.

Cálculo de la PFH_d total del SRP/CS

$PFH_{dTOT} = PFH_{dSB1} + PFH_{dSB2} + PFH_{dSB3} + PFH_{dSB4} + PFH_{dSB5} = 3,5E-08$

Esto corresponde a un PL e.

Ejemplo de cálculo realizado con el software SISTEMA, descargable gratuitamente en el sitio web www.pizzato.com

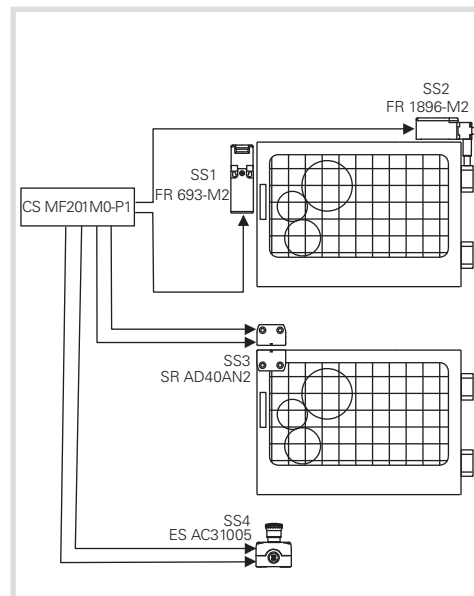
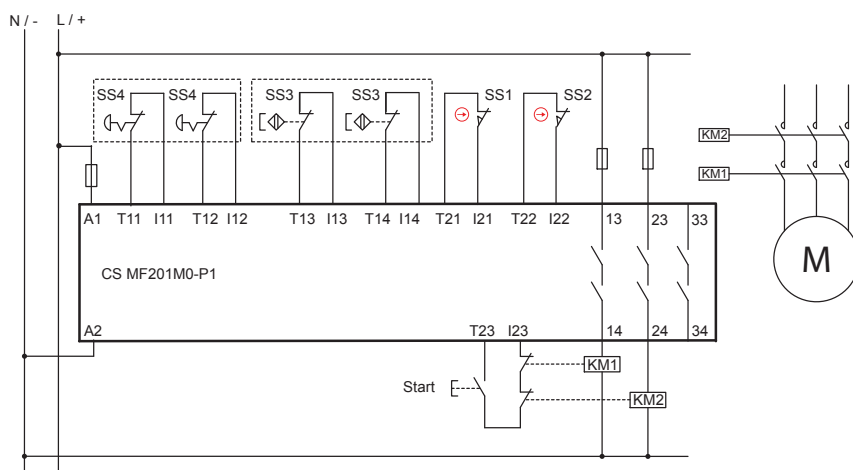
EJEMPLO 6

Aplicación: Supervisión de resguardos

Norma de referencia EN ISO 13849-1

Categoría de seguridad **4**

Performance Level **PL e**



Descripción de la función de seguridad

La apertura de un resguardo provoca la intervención de los interruptores SS1 y SS2 en el primer resguardo y el sensor SS3 en el segundo resguardo. Los interruptores provocan la intervención del módulo de seguridad y los dos contactores KM1 y KM2.

El módulo de seguridad CS MF supervisa redundantemente las señales de los dispositivos SS1, SS2 y SS3.

Además, hay un pulsador de emergencia que está conectado en el módulo de seguridad por dos canales.

El CS MF supervisa incluso a los contactores KM1 y KM2 (con contactos guiados forzados) mediante el circuito de retorno.

Datos de los dispositivos:

- SS1 (FR 693-M2) es un interruptor con apertura positiva. $B_{10D} = 2.000.000$
- SS2 (FR 1896-M2) es un interruptor para bisagras con apertura positiva. $B_{10D} = 5.000.000$
- SS3 (SR AD40AN2) es un sensor magnético de seguridad. $B_{10D} = 20.000.000$
- SS4 (ES AC31005) es una caja con pulsador de emergencia (E2 1PERZ4531) con 2 contactos NC. $B_{10D} = 600.000$
- KM1, KM2 son contactores utilizados con carga asignada. $B_{10D} = 1.300.000$ (vea tabla C.1 de la EN ISO 13849-1)
- CS MF201M0-P1 es un módulo de seguridad con $MTTF_d = 842$ años y $DC = 99\%$

Hipótesis de frecuencia de uso

- Si cada puerta se abre 2 veces por hora por 16 horas/día por 365 días/año, es igual a $n_{op}/año = 11.680$
- Se supone que la seta de emergencia se accione como máximo 1 vez al día, $n_{op}/año = 365$
- Los contactores intervienen con frecuencia doble = 23.725

Cálculo $MTTF_d$

Resguardo SS1/SS2

- $MTTF_{d,SS1,SS3} = 1.712$ años
- $MTTF_{d,SS2,SS4} = 4.281$ años
- $MTTF_{d,KM1,KM2} = 548$ años
- $MTTF_{d,CS} = 842$ años
- $MTTF_{d,CH1} = 278$ años (SS1, CS, KM1)
- $MTTF_{d,CH2} = 308$ años (SS2, CS, KM2)
- $MTTF_d$ = la simetría de los dos canales da como resultado $MTTF_d = 293$ años

Resguardo SS3

- $MTTF_{d,SS3} = 17.123$ años
- $MTTF_{d,KM1,KM2} = 548$ años
- $MTTF_{d,CS} = 842$ años
- $MTTF_d = 325$ años

Pulsador de emergencia SS4

- $MTTF_{d,SS4} = 16.438$ años
- $MTTF_{d,KM1,KM2} = 548$ años
- $MTTF_{d,CS} = 842$ años
- $MTTF_d = 325$ años

Cobertura de diagnóstico DC_{avg}

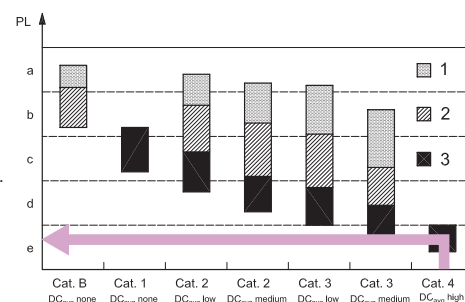
- Los contactos de KM1, KM2 están supervisados por el CS MF mediante el circuito de retorno. $DC = 99\%$
- En los dispositivos SS1, SS2 y SS3, se pueden detectar todos los fallos. $DC = 99\%$
- El módulo CS MF201M0-P1 tiene una $DC = 99\%$
- Se supone una cobertura de diagnóstico del 99% (High)

Fallos de causa común CCF

- Se supone un valor > 65 (en base al anexo F de la EN ISO 13849-1).

Determinación del PL

- Un circuito de categoría 4 con $MTTF_d \geq 30$ años (High) y $DC_{avg} = High$ corresponde a un PL e.
- Las funciones de seguridad conectadas a los resguardos SS1/SS2, SS3 y al pulsador de emergencia tienen un PL e.



Cualquier información o ejemplo de aplicación, incluyendo los esquemas de conexiones, que se muestran en este documento, tienen un objetivo puramente descriptivo. Es responsabilidad del usuario asegurarse de que los productos se seleccionen y utilicen conforme a lo prescrito en las normas, para no causar daños materiales o personales.

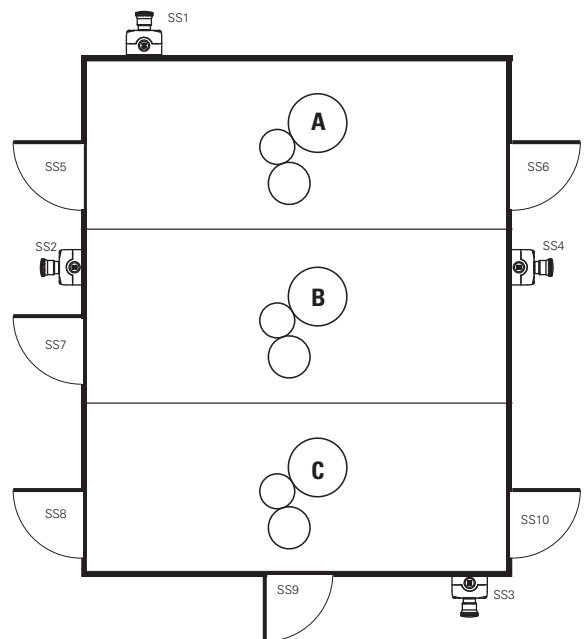
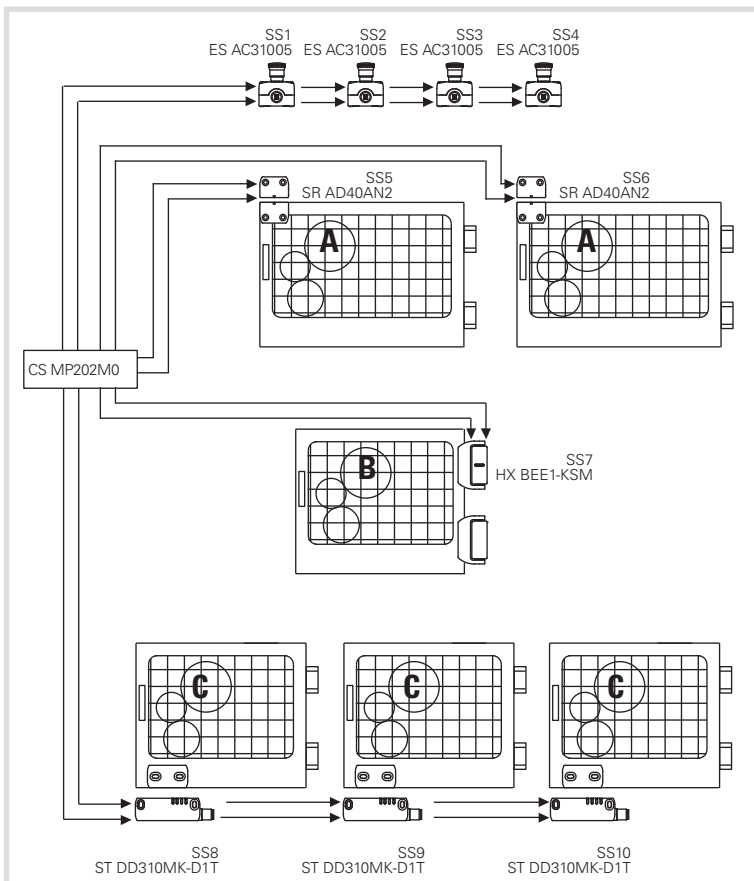
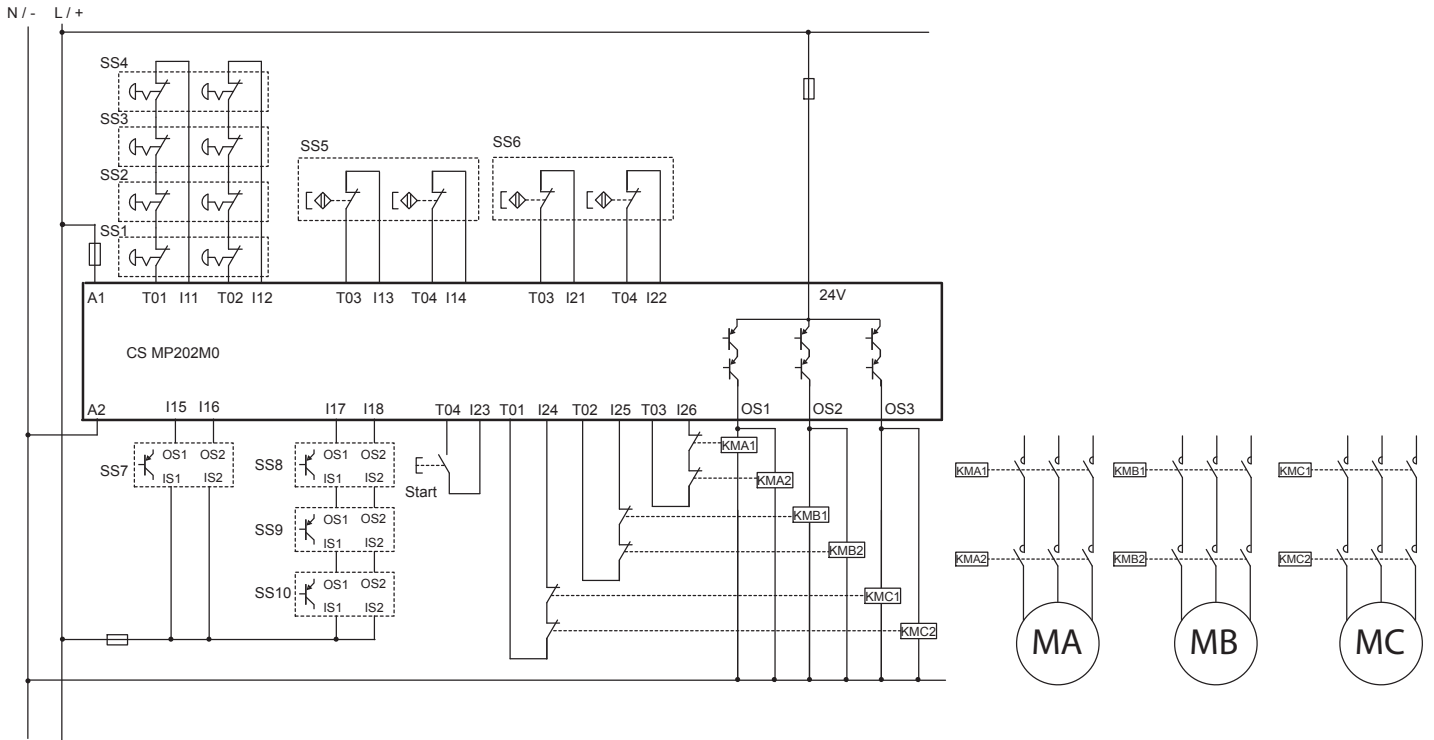
EJEMPLO 7

Aplicación: Supervisión de resguardos

Norma de referencia EN ISO 13849-1

Categoría de seguridad **4**

Performance Level **PL e**



Descripción de la función de seguridad

Una máquina esta subdividida en 3 zonas distintas. El acceso a cada zona está supervisado por los resguardos y hay 4 pulsadores de emergencia.

El accionamiento de un pulsador de emergencia provoca la intervención del módulo de seguridad CS MP y de los contactos guiados forzados KMA1/2, KMB1/2, KMC1/2, apagando todos los motores.

La apertura de un resguardo en la zona A provoca la intervención de los dispositivos SS5 o SS6, los cuáles accionan el módulo de seguridad CS MP y los contactores KMA1 y KMA2, apagando así el motor MA. Los dispositivos SS5 y SS6 están conectados por separado y con doble canal al módulo de seguridad CS MP.

La apertura del resguardo en la zona B provoca la intervención del dispositivo SS7 que acciona el módulo de seguridad CS MP y los dos contactores KMB1 y KMB2, apagando el motor MB. La bisagra SS7 tiene dos salidas OSSD y está supervisada redundantemente por el módulo de seguridad CS MP.

La apertura de un resguardo en la zona C provoca la intervención de los dispositivos SS8, SS9 o SS10, los cuáles accionan el módulo de seguridad y los contactores KMC1 y KMC2, apagando así el motor MC. Los sensores SS8, SS9 y SS10 están conectados entre sí a través de las salidas OSSD y están supervisados redundantemente por el módulo de seguridad CS MP.

Datos de los dispositivos

- SS1, SS2, SS3 y SS4 (ES AC31005) son pulsadores de emergencia (E2 1PERZ4531) con 2 contactos NC. $B_{10D} = 600.000$
- SS5 y SS6 (SR AD40AN2) son sensores magnéticos de seguridad. $B_{10D} = 20.000.000$
- SS7 (HX BEE1-KSM) es una bisagra de seguridad con salidas OSSD. $MTTF_d = 4077$ años/DC = 99%
- SS8, SS9 y SS10 (ST DD310MK-D1T) son sensores de seguridad con tecnología RFID y salidas OSSD. $MTTF_d = 4077$ años/DC = 99%
- KMA, KMB y KMC son contactores utilizados con carga asignada. $B_{10D} = 1.300.000$ (vea tabla C.1 de la EN ISO 13849-1)
- CS MP202M0 es un módulo de seguridad con $MTTF_d = 2035$ años/DC = 99%

Hipótesis de frecuencia de uso

- Si cada puerta de la zona A se abre 2 veces por hora por 16 horas/día por 365 días/año, es igual a $n_{op}/año = 11.680$. Los contactores intervienen con frecuencia doble = 23.360
- Si la puerta de la zona B se abre 4 veces por hora por 16 horas/día por 365 días/año, es igual a $n_{op}/año = 23.360$. Los contactores intervienen con la frecuencia siguiente = 23.360
- Si cada puerta de la zona C se abre 1 vez por hora por 16 horas/día por 365 días/año, es igual a $n_{op}/año = 5.840$. Los contactores intervienen con la frecuencia siguiente = 17.520
- Se supone que la seta de emergencia se accione como máximo 1 vez a la semana, $n_{op}/año = 52$
- Exclusión de fallos: puesto que se supone que los pares de contactores, conectados en paralelo respecto a las salidas de seguridad, están cableados de forma permanente en el interior del cuadro eléctrico, se excluye la posibilidad de un cortocircuito entre +24V y los contactores (vea Tabla D.4, punto D.5.2 de la EN ISO 13849-2).

Cálculo $MTTF_d$

Pulsadores de emergencia

- $MTTF_d$ SS1/SS2/SS3/SS4 = 115.384 años
- $MTTF_d$ CS = 2035 años
- $MTTF_d$ KMC1, KMC2 = 742 años
- $MTTF_d$ e-stop = 541 años

Resguardo zona A

- $MTTF_d$ SS5/SS6 = 17.123 años
- $MTTF_d$ CS = 2035 años
- $MTTF_d$ KMA1, KMA2 = 556 años
- $MTTF_d$ A = 425 años (SS5/SS6, CS, KMA)

Resguardo zona B

- $MTTF_d$ SS7 = 4.077 años
- $MTTF_d$ CS = 2035 años
- $MTTF_d$ KMB1, KMB2 = 556 años
- $MTTF_d$ B = 394 años (SS7, CS, KMB)

Resguardo zona C

- $MTTF_d$ SS8/SS9/SS10 = 4.077 años
- $MTTF_d$ CS = 2035 años
- $MTTF_d$ KMC1, KMC2 = 742 años
- $MTTF_d$ C = 479 años (SS8/SS9/SS10, CS, KMC)

Cobertura de diagnóstico DC_{avg}

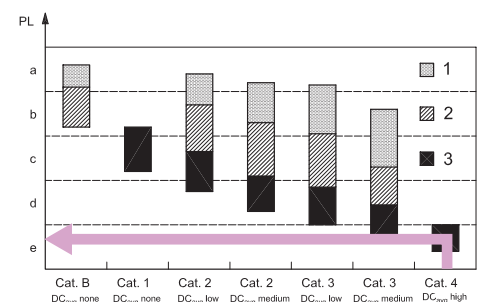
- Los contactos de KMA, KMB y KMC están supervisados por el CS MP mediante el circuito de retorno. DC = 99%
- Se pueden detectar todos los fallos de los dispositivos. DC = 99%
- El módulo CS MP202M0 tiene una DC = 99%
- Se obtiene una cobertura de diagnóstico del 99% (High) para cada función

Fallos de causa común CCF

- Se supone un valor > 65 para todas las funciones de seguridad (en base al anexo F de la EN ISO 13849-1).

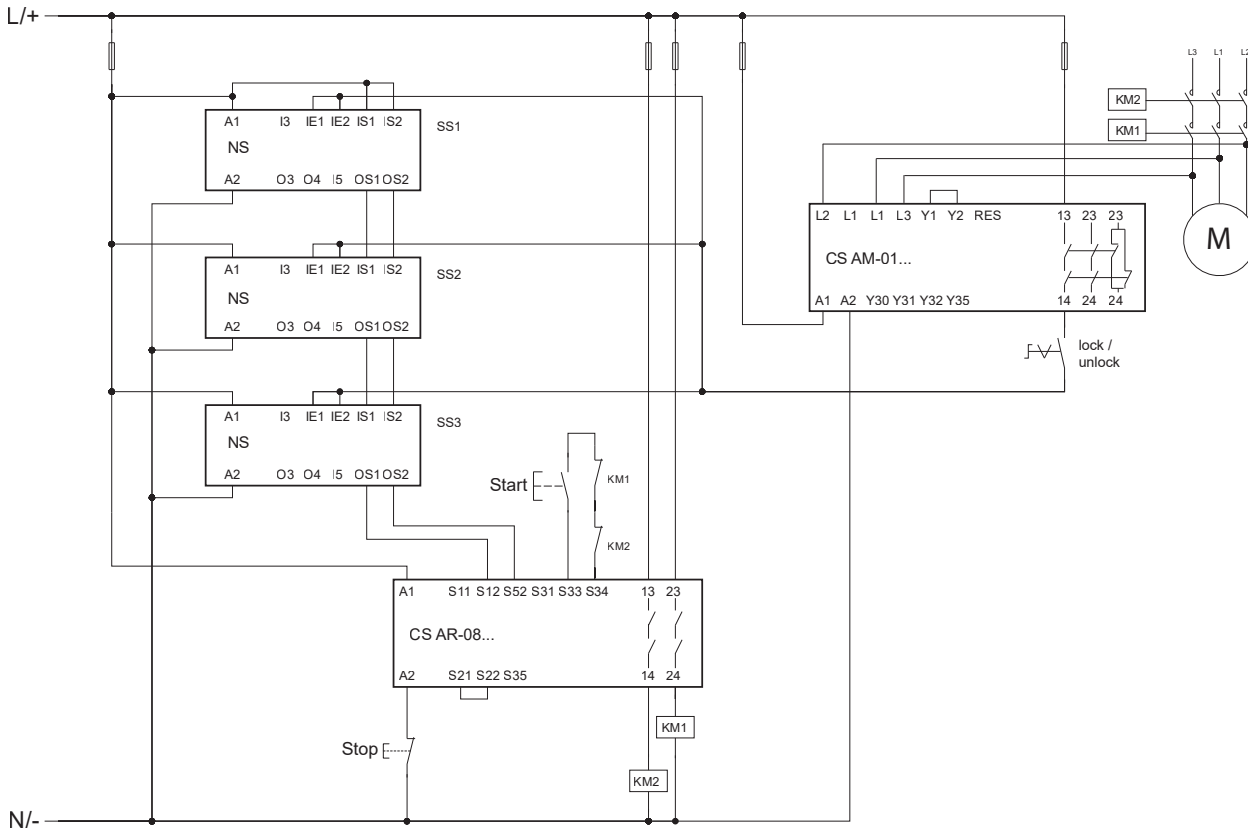
Determinación del PL

- Un circuito de categoría 4 con $MTTF_d \geq 30$ años (High) y $DC_{avg} = High$ corresponde a un PL e.
- Todas las funciones de seguridad conectadas a los resguardos y a los pulsadores de emergencia tienen un PL e.



EJEMPLO 8

Aplicación: Supervisión de resguardos



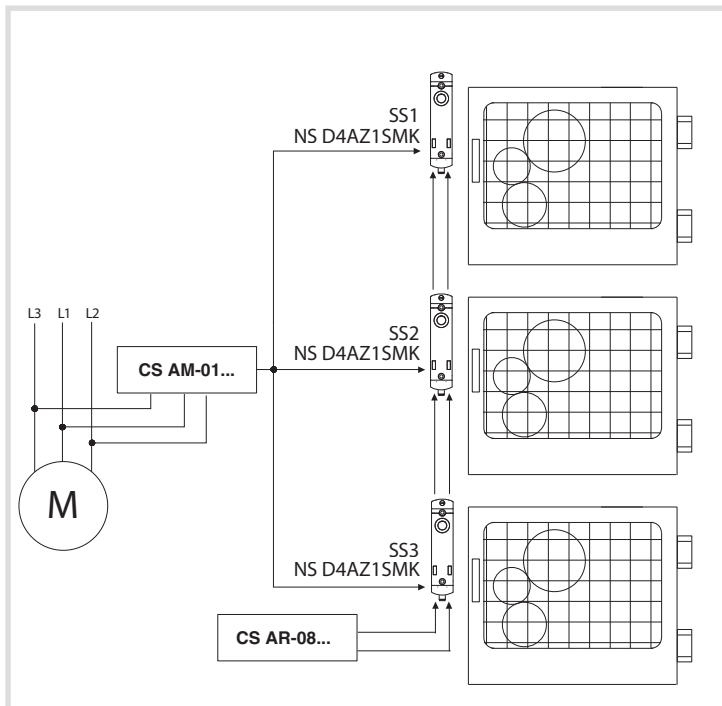
Norma de referencia EN ISO 13849-1

Performance Level función de seguridad 1

Performance Level función de seguridad 2

PL e

PL d



Descripción de la función de seguridad

Los dispositivos de enclavamiento SS1, SS2 y SS3 realizan dos funciones de seguridad: supervisión del estado del resguardo bloqueado y enclavamiento del resguardo.

Al desbloquear los resguardos, los tres sensores provocan la intervención del módulo de seguridad y los dos contactores KM1 y KM2. El CS AR-08 supervisa los contactores KM1 y KM2 (con contactos guiados forzados) mediante el circuito de retorno.

El comando de bloqueo en los tres dispositivos SS1, SS2 y SS3 se mantiene hasta que el módulo de detección de motor parado CS AM-01 detecta la parada del movimiento real.

Datos de los dispositivos

SS1, SS2, SS3 son dispositivos de enclavamiento codificados de la serie NS con tecnología RFID y enclavamiento del resguardo. Función de detección del bloqueo $PFH_D = 1,22E-09$ PL = «e», función de comando de retención $PFH_D = 2,29E-10$ PL = «e».

CS AR-08 es un módulo de seguridad, $PFH_D = 9,73E-11$, PL = «e».

CS AM-01 es un módulo de seguridad que detecta paradas de motores, $PFH_D = 8,70E-09$, PL «d».

KM1, KM2 son contactores utilizados con carga asignada. $B_{10D} = 1.300.000$ (vea tabla C.1 de la EN ISO 13849-1)

Hipótesis de frecuencia de uso

Cada puerta se abre cada 10 minutos, 16h/día, 365 días/año, lo que es igual a $n_{op}/año = 35.040$

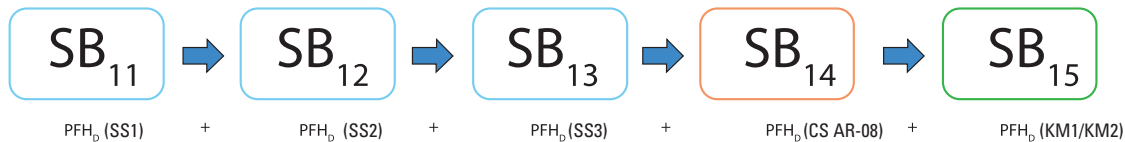
Definición del SRP/CS y de los subsistemas

Este ejemplo de aplicación contiene dos funciones de seguridad:

1. Función de paro de seguridad activada por una medida de protección
2. Función de mantenimiento del resguardo bloqueado con motor M en movimiento

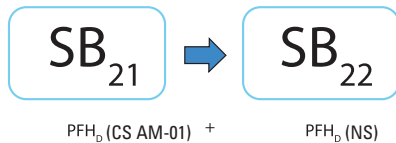
La función de seguridad 1 es llevada a cabo por un SRP/CS formado por 5 subsistemas (SB):

- SB11,12,13 son los tres dispositivos de enclavamiento RFID de la serie NS, SS1, SS2 y SS3, respectivamente
- SB14 es el módulo de seguridad CS AR-08
- SB15 está formado por dos contactores KM1 y KM2 con diseño redundante (cat. 4)



La función de seguridad 2 es llevada a cabo por 2 subsistemas (SB):

- SB21 es el módulo de seguridad de detección de motor parado CS AM-01
- SB22 está formado por tres dispositivos de enclavamiento RFID de la serie NS



Cálculo PFH_D para SB15

$MTTF_d$ KM1,KM2 = 371 años.

DC = 99%, el módulo de seguridad supervisa los contactos de KM1 y KM2 mediante el circuito de retorno.

Se supone un valor mayor a 65 para el parámetro CCF (en base al anexo F de la EN ISO 13849-1).

Un circuito de categoría 4 con $MTTF_D = 371$ y cobertura de diagnóstico alta (DC = 99%) corresponde a una probabilidad de fallo $PFH_D = 6,3E-09$ y a un PL e.

Cálculo de la PFH_D total del SRP/CS para función de seguridad 1 (enclavamiento)

$PFH_{dTOT} = PFH_{dSB11} + PFH_{dSB12} + PFH_{dSB13} + PFH_{dSB14} + PFH_{dSB15} = 1E-08$

esto corresponde a un PL e.

Cálculo de la PFH_D total del SRP/CS para función de seguridad 2 (bloqueo)

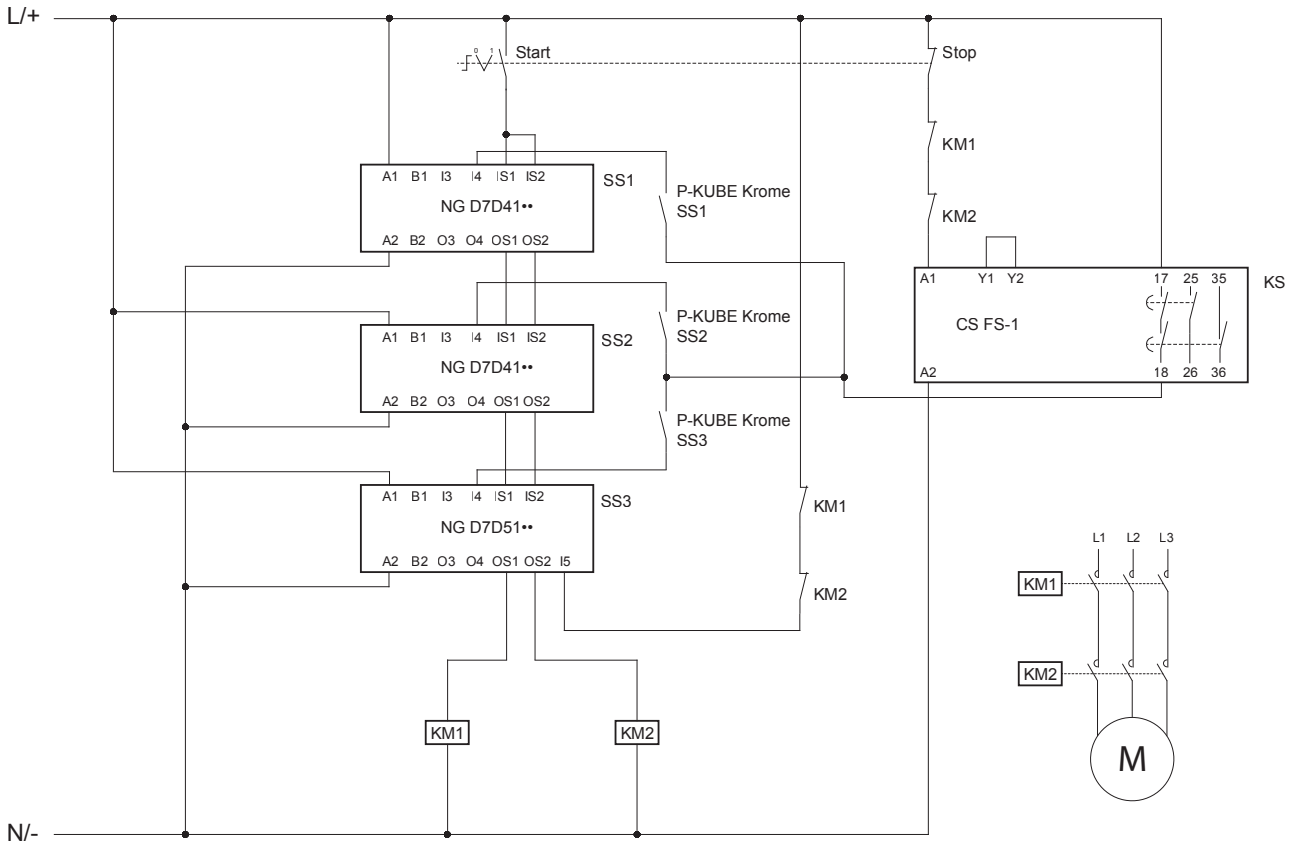
$PFH_{dTOT} = PFH_{dSB21} + PFH_{dSB22} = 8,9E-09$

esto correspondería a un PL e. Si se tiene en cuenta que el módulo de detección de motor parado tiene un nivel PL «d» y que el comando de desenclavamiento se lleva a cabo mediante una arquitectura monocal, todo el SRP/CS se degrada a este valor, PL «d».

Ejemplo de cálculo realizado con el software SISTEMA, descargable gratuitamente en el sitio web www.pizzato.com

EJEMPLO 9

Aplicación: Supervisión de resguardos



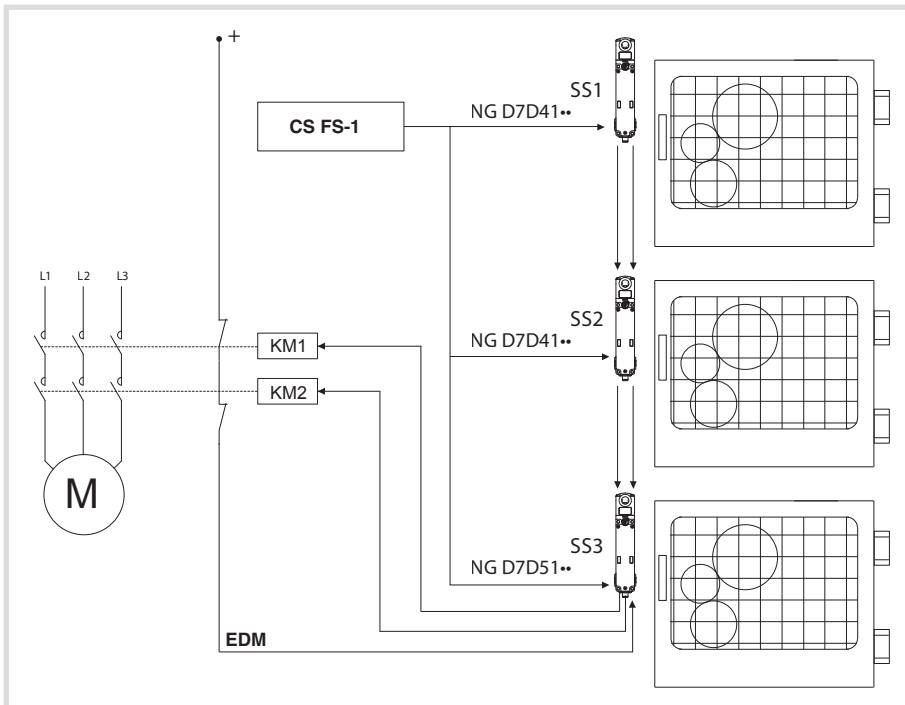
Norma de referencia EN ISO 13849-1

Performance Level función de seguridad 1

Performance Level función de seguridad 2

PL e

PL d



Descripción de la función de seguridad

Los dispositivos de enclavamiento SS1, SS2 y SS3 realizan dos funciones de seguridad: supervisión del estado del resguardo bloqueado y enclavamiento del resguardo.

Al desbloquear los resguardos, los tres sensores actúan directamente sobre los dos contactores KM1 y KM2. El sensor SS3 supervisa los contactores KM1 y KM2 (con contactos guiados forzados) a través de la entrada I5 de EDM (External Device Monitoring).

El comando de bloqueo en los tres dispositivos SS1, SS2 y SS3 está condicionado por el cierre del contacto de seguridad de un temporizador de seguridad CS FS-1. Cada dispositivo recibirá el comando de desbloqueo cuando se pulse el pulsador de la maneta P-KUBE Krome.

Datos de los dispositivos

SS1, SS2, SS3 son dispositivos de enclavamiento codificados con tecnología RFID y enclavamiento del resguardo. Función de detección del bloqueo $PFH_D = 1,17E-09$ PL = «e», función de comando de retención monocanal $PFH_D = 1,51E-10$ PL = «d».

CS FS-1 es un temporizador de seguridad, $PFH_D = 5,06E-10$, PL «e».

KM1, KM2 son contactores utilizados con carga asignada. $B_{10D} = 1.300.000$ (vea tabla C.1 de la EN ISO 13849-1)

Hipótesis de frecuencia de uso

Cada puerta se abre cada 10 minutos, 16h/día, 365 días/año, lo que es igual a $n_{op} = 35.040$

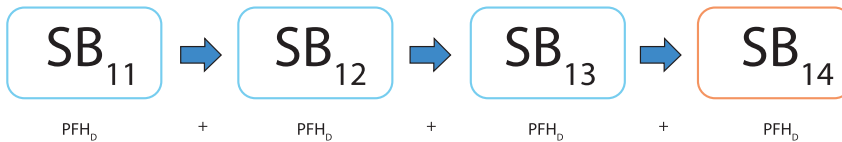
Definición del SRP/CS y de los subsistemas

Este ejemplo de aplicación contiene dos funciones de seguridad:

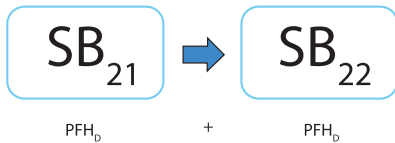
1. Función de paro de seguridad activada por una medida de protección
2. Función de mantenimiento del resguardo bloqueado con motor M1 en movimiento

La función de seguridad 1 es llevada a cabo por un SRP/CS formado por 4 subsistemas (SB):

- SB11,12,13 son los tres dispositivos de enclavamiento RFID de la serie NG SS1, SS2 y SS3, respectivamente
- SB14 está formado por dos contactores KM1 y KM2 con diseño redundante (cat. 4)



La función de seguridad 2 es llevada a cabo por 2 subsistemas (SB):



- SB21 es el temporizador de seguridad CS FS-1

- SB22 es el dispositivo de enclavamiento RFID de la serie NG

Cálculo PFH_D para SB14

$MTTF_d$ KM1,KM2 = 371 años.

DC = 99%, el último dispositivo NG de la serie supervisa los contactos de KM1 y KM2 a través de la entrada de EDM.

Se supone un valor mayor a 65 para el parámetro CCF (en base al anexo F de la EN ISO 13849-1).

Un circuito de categoría 4 con $MTTF_D = 371$ y cobertura de diagnóstico alta (DC = 99%) corresponde a una probabilidad de fallo $PFH_D = 6,3E-09$ y a un PL e.

Cálculo de la PFH_D total del SRP/CS para función de seguridad 1

$PFH_{DTOT} = PFH_{DSB11} + PFH_{DSB12} + PFH_{DSB13} + PFH_{DSB14} = 9,8E-09$

Esto corresponde a un PL e.

Cálculo de la PFH_D total del SRP/CS para función de seguridad 2

$PFH_{DTOT} = PFH_{DSB21} + PFH_{DSB22} = 6,6E-10$

Esto correspondería a un PL e. Sin embargo, considerando que el dispositivo NG con comando de bloqueo monocanal tiene un PL «d», todo el SRP/CS se degrada a este valor, es decir, PL «d».

Definiciones según las normas EN 60947-1 y EN 60947-5-1

Unidades de control

Dispositivos o mecanismos de maniobra con la función de controlar las operaciones de los equipos, incluyendo señalizaciones, enclavamientos, etc.

Categoría de empleo

Combinación de requisitos específicos relacionados con las condiciones de funcionamiento de la unidad de control.

Ciclo de operaciones

Secuencia de dos procesos, uno de apertura y uno de cierre.

Corriente asignada Ie

Corriente que tiene en cuenta la tensión asignada de empleo, frecuencia asignada, categoría de empleo y tipo de carcasa (si está presente).

Corriente térmica Ith

Corriente máxima en pruebas de temperatura de los dispositivos sin carcasa, en el aire libre. El valor debe ser mayor o igual que el valor máximo de corriente asignada de empleo Ie del dispositivo sin carcasa y se debe comprobar durante ocho horas.

Durabilidad eléctrica

Número de ciclos de operaciones bajo carga según las normas de los productos correspondientes que pueden efectuarse sin reparaciones o sustituciones.

Durabilidad mecánica

Número de ciclos de operaciones en vacío (es decir, sin corriente en los contactos principales) según las normas de los productos correspondientes que pueden efectuarse sin reparaciones o sustituciones de partes de la máquina.

Elementos de contacto

Partes fijas o móviles, conductoras o aisladoras, de una unidad de control necesarias para cerrar y abrir un solo canal conductor en un circuito.

Elementos de contacto con interrupción simple

Elemento de contacto que abre o cierra el canal conductor de su circuito en un solo punto.

Elementos de contacto con doble interrupción

Elemento de contacto que abre o cierra el canal conductor de su circuito en dos puntos conectados en serie.

Elementos de contacto de cierre (normalmente abierto)

Elemento de contacto que cierra un canal conductor del circuito cuando se acciona la unidad de control.

Elementos de contacto de apertura (normalmente cerrado)

Elemento de contacto que abre un canal conductor del circuito cuando se acciona la unidad de control.

Elementos de contacto de intercambio

Combinación de elementos de contacto que incluyen un elemento de contacto de cierre y uno de apertura.

Elementos de contacto con separación galvánica

Elementos de contacto, que pertenecen a la misma unidad de control pero que están aislados adecuadamente entre sí, para que se puedan conectar a circuitos con tensiones distintas.

Elementos de contacto con acción independiente (ruptura brusca)

Elementos de contacto de un dispositivo para circuitos de mando manual o automático, en los que la velocidad de movimiento del contacto es prácticamente independiente de la velocidad del actuador.

Elementos de contacto con acción dependiente (ruptura lenta)

Elementos de contacto de un dispositivo para circuitos de mando manual o automático, en los que la velocidad de movimiento del contacto depende de la velocidad del actuador.

Fuerza de accionamiento mínima

Valor mínimo de la fuerza que se debe aplicar al actuador para que todos los contactos alcancen la posición de conmutación.

Interruptor de posición

Unidad de control cuyo sistema de control se acciona por una parte móvil de la máquina, cuando esta parte alcanza una posición predeterminada.

Interruptor de pedal

Unidad de control con un actuador que se acciona presionando con el pie.

Pre-recorrido del actuador

Recorrido máximo del actuador que no causa el movimiento de los elementos de contacto.

Temperatura ambiente

Temperatura predeterminada alrededor de la unidad de control.

Tensión asignada de empleo Ue

Tensión que, junto con la corriente asignada de empleo Ie, determina el uso del dispositivo al que se refiere la categoría de empleo.

Tensión asignada de aislamiento Ui

La tensión asignada de aislamiento es la tensión a la que se refieren las pruebas dieléctricas y distancias de aislamiento.

Tensión asignada soportada al impulso Uimp

Valor máximo de una sobretensión de forma y polaridad fijadas, que no provoca fallos en las condiciones de prueba especificadas.

Bloques de contactos

Elemento de contacto o combinación de elementos de contacto que se puede combinar con unidades similares accionadas por un sistema de accionamiento común.

Marcados y distintivos de calidad

Marcado CE



El marcado CE es una declaración legalmente vinculante emitida por el fabricante del producto para indicar que el producto en cuestión satisface todos los requisitos previstos por las directivas (directivas de la Unión Europea) en materia de seguridad y calidad. Por lo tanto, su función es asegurar a las autoridades públicas de los estados miembro de la UE el cumplimiento de las disposiciones legales.

Marcado IMQ



El IMQ (Istituto Italiano de la Marca de Calidad) es una entidad de Italia (imparcial e independiente) que tiene como objetivo verificar y certificar la conformidad de los materiales y de los dispositivos con las normas de seguridad (normas CEI para el sector eléctrico y electrónico). La obtención voluntaria de la certificación de conformidad es garantía de calidad y seguridad así como demuestra el alto nivel técnico.

Marcado UL



UL (Underwriters Laboratories Inc.) es una organización de laboratorios independientes, sin ánimo de lucro, que evalúa materiales, dispositivos, productos, equipamientos, construcciones, métodos y sistemas en función de su riesgo para la vida humana y los bienes, según la normativa en vigor de los Estados Unidos y Canadá. Las decisiones tomadas por la UL a menudo son consideradas válidas por varias autoridades gubernamentales como conformidad a los decretos locales en materia de seguridad.

Marcado CCC



El CQC es una entidad de la República Popular China responsable de la verificación y las certificaciones del material eléctrico de baja tensión. Esta entidad emite el marcado de producto CCC que certifica que los productos han superado las pruebas de conformidad eléctrica/mecánica y que el sistema de calidad de la empresa cumple las normas pertinentes. Para obtener el marcado, la entidad lleva a cabo visitas preliminares e inspecciones periódicamente a la empresa. Sin este marcado, los interruptores de posición no se pueden vender en China.

Marcado TÜV SÜD



TÜV SÜD es una entidad internacional que cuenta con una larga experiencia en la certificación de la seguridad funcional de los productos eléctricos, electromecánicos y electrónicos. TÜV SÜD, durante el proceso de homologación, verifica al detalle la calidad de todas las fases de desarrollo del producto, desde el diseño y la programación del software hasta la producción y las pruebas según las normas ISO/IEC. La certificación de la seguridad funcional es voluntaria y representa un elevado valor técnico, ya que no solo se certifica la seguridad eléctrica del producto sino que también se certifica su idoneidad funcional para su uso en aplicaciones de seguridad según la norma IEC 61508.

Marcado EAC



El certificado de conformidad EAC es una acreditación expedida por un organismo de certificación de la Unión Aduanera formada por Rusia, Bielorusia y Kazajistán, con la cual se certifica la conformidad de un producto con los requisitos de seguridad pertinentes establecidos por uno o más Reglamentos Técnicos (Directivas) de la Unión Aduanera.

Marcado ECOLAB



ECOLAB es líder mundial en tecnologías y servicios para la higiene en el sector del procesamiento de alimentos. En sus propios laboratorios, ECOLAB certifica que los dispositivos eléctricos probados son químicamente compatibles con sus productos de higiene y limpieza (detergentes y desinfectantes), comúnmente utilizados en todo el mundo en la industria alimentaria y de bebidas.

Marcado UKCA



El mercado UKCA (UK Conformity Assessment) sustituye al marcado CE para el mercado de Gran Bretaña (Inglaterra, Escocia y Gales), tras la salida del Reino Unido de la Unión Europea.

El marcado UKCA indica la conformidad del producto con las Directivas del Reino Unido denominadas «Regulations». De modo análogo a lo que sucede en la Unión Europea, la conformidad se puede lograr mediante la aplicación de normas armonizadas denominadas «Designated standards».

La evaluación de la conformidad se puede efectuar mediante una autocertificación o a través de un proceso de certificación realizado por un «Approved Body».

En el momento de imprimir este catálogo, el gobierno inglés indica el 1 de enero de 2025 como la fecha a partir de la cual será obligatorio el marcado UKCA para los productos comercializados en el mercado británico.

Normas internacionales y europeas

EN 50041: Aparata industrial de baja tensión. Unidades de control. Interruptores de posición 42,5x80 mm. Dimensiones y características.

EN 50047: Aparata industrial de baja tensión. Unidades de control. Interruptores de posición 30x55 mm. Dimensiones y características.

EN ISO 14119: Seguridad de las máquinas. Dispositivos de enclavamiento asociados a resguardos. Principios para el diseño y la selección.

EN ISO 12100: Seguridad de las máquinas. Principios generales para el diseño. Evaluación del riesgo y reducción del riesgo.

EN ISO 13849-1: Seguridad de las máquinas. Partes de los sistemas de mando relativas a la seguridad. Parte 1: Principios generales para el diseño.

EN ISO 13850: Seguridad de las máquinas. Función de parada de emergencia. Principios para el diseño.

EN 61000-6-3 (equivalente a IEC 61000-6-3): Compatibilidad electromagnética (CEM). Normas genéricas. Parte 1: Emisión en entornos residenciales, comerciales y de industria ligera.

EN 61000-6-2 (equivalente a IEC 61000-6-2): Compatibilidad electromagnética (CEM). Norma genéricas. Parte 2: Inmunidad en entornos industriales.

EN ISO 13855: Seguridad de las máquinas. Posicionamiento de los protectores con respecto a la velocidad de aproximación de partes del cuerpo humano.

EN ISO 14118: Seguridad de las máquinas. Prevención de una puesta en marcha intempestiva.

EN ISO 13851: Seguridad de las máquinas. Dispositivos de mando a dos manos. Principios para el diseño y la selección.

EN 60947-1 (equivalente a IEC 60947-1): Aparata de baja tensión. Parte 1: Reglas generales.

EN 60947-5-1 (equivalente a IEC 60947-5-1): Aparata de baja tensión. Parte 5: Aparatos y elementos de conmutación para circuitos de mando. Sección 1: Aparatos electromecánicos para circuitos de mando.

EN 60947-5-2: Equipos de baja tensión. Parte 5-2: Aparatos y elementos de conmutación para circuitos de mando. Detectores de proximidad.

EN 60947-5-3: Equipos de baja tensión. Parte 5-3: Aparatos y elementos de conmutación para circuitos de mando. - Requisitos para dispositivos de detección de proximidad con comportamiento definido en condiciones de defecto (PDF).

EN 60204-1 (equivalente a IEC 60204-1): Seguridad de las máquinas. Equipo eléctrico de las máquinas. Parte 1: Reglas generales.

EN 60529 (equivalente a IEC 60529): Grados de protección proporcionados por las envolventes (Código IP).

ISO 20653: Road vehicles-degrees of protection (IP CODE).

EN 62326-1 (equivalente a IEC 62326-1): Tarjetas impresas. Parte 1: Especificación genérica.

EN 60664-1 (equivalente a IEC 60664-1): Coordinación de aislamiento de los equipos en los sistemas (redes) de baja tensión. Parte 1: Principios, requisitos y ensayos.

EN 61508 (equivalente a IEC 61508): Seguridad funcional de los sistemas eléctricos/electrónicos/electrónicos programables relacionados con la seguridad.

EN 62061 (equivalente a IEC 62061): Seguridad de las máquinas. Seguridad funcional de sistemas de mando eléctricos, electrónicos y electrónicos programables relativos a la seguridad.

EN 60079-0 (equivalente a IEC 60079-0): Atmósferas explosivas. Parte 0: Equipo - Requisitos generales.

EN 60079-11 (equivalente a IEC 60079-11): Atmósferas explosivas. Parte 11: Protección del equipo por seguridad intrínseca «i».

EN 60079-15 (equivalente a IEC 60079-15): Atmósferas explosivas. Parte 15: Protección del equipo por modo de protección «n».

EN 60079-31 (equivalente a IEC 60079-31): Atmósferas explosivas. Parte 31: Protección del material contra la inflamación de polvo por envoltorio «t».

EN IEC 63000: Documentación técnica para la evaluación de productos eléctricos y electrónicos con respecto a la restricción de sustancias peligrosas.

BG-GS-ET-15: Disposiciones para la prueba de los interruptores de apertura positiva para la función de seguridad (normativa alemana).

UL 508: Normas para el equipamiento de control industrial. (norma americana).

CSA C22.2 No. 14: Normas para el equipamiento de control industrial. (norma canadiense).

Directivas europeas

2014/35/UE	Directiva de baja tensión
2006/42/CE	Directiva sobre máquinas
2014/30/UE	Directiva de CEM
2014/34/UE	Directiva ATEX
2011/65/UE	Directiva RoHS

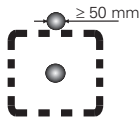
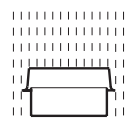
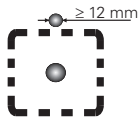
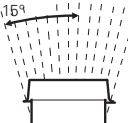
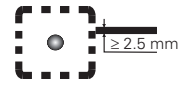
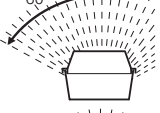
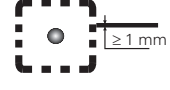
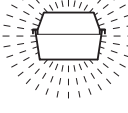
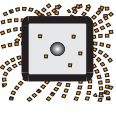
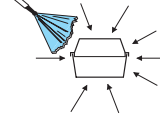
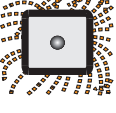
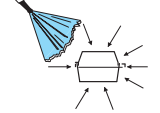
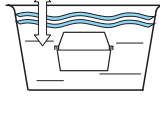
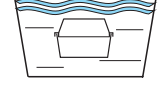
Organismos de normalización

CEI	Comitato Elettrotecnico Italiano (IT)	NF	Normes Françaises (FR)
CSA	Canadian Standard Association (CAN)	VDE	Verband Deutscher Elektrotechniker (DE)
CENELEC	European Committee for Electrotechnical Standardisation	UNI	Ente Nazionale Italiano di Unificazione (IT)
CEN	European Committee for Standardisation	UL	Underwriter's Laboratories (USA)
IEC	International Electrotechnical Commission	TÜV	Technischer Überwachungs-Verein (DE)

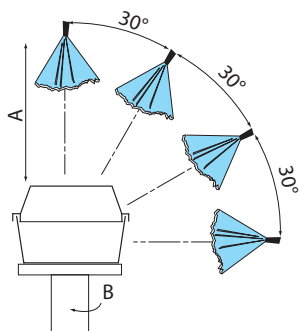
Grado de protección de las carcasas para componentes eléctricos según EN 60529

La siguiente tabla muestra los grados de protección según las normas IEC 60529, EN 60529 y CEI 70-1.

Los grados están identificados con la abreviatura IP seguida de 2 dígitos y, en caso necesario, 2 letras más para indicar el grado de protección de personas u otras características. La primera cifra muestra el grado de protección contra la penetración de sólidos. La segunda cifra muestra el grado de protección contra la penetración de líquidos.

1a cifra	Descripción	Protección contra cuerpos extraños	Protección de personas	2a cifra	Descripción	Protección contra cuerpos extraños
0		No protegido	No protegido	0		No protegido
1		Protegido contra los cuerpos sólidos de más de 50 mm	Contra el acceso a partes peligrosas con el dorso de la mano (Ø 50 mm)	1		Protegido contra la caída vertical de gotas de agua
2		Protegido contra los cuerpos sólidos de más de 12 mm	Contra el acceso a partes peligrosas con el dedo (Ø 12 mm)	2		Protegido contra la caída de gotas de agua con una inclinación máxima de 15°
3		Protegido contra cuerpos sólidos de más de 2,5 mm	Contra el acceso a partes peligrosas con una herramienta (Ø 2,5 mm)	3		Protegido contra la lluvia fina (pulverizada, inclinación de máx. 60°)
4		Protegida contra cuerpos sólidos de más de 1 mm	Contra el acceso a partes peligrosas con un alambre (Ø 1 mm)	4		Protegido contra las proyecciones de agua desde cualquier dirección
5		Protegido contra la penetración de polvo	Contra el acceso a partes peligrosas con un alambre (Ø 1 mm)	5		Protegido contra los chorros de agua desde cualquier dirección
6		Totalmente estanco al polvo	Contra el acceso a partes peligrosas con un alambre (Ø 1 mm)	6		Protegido contra fuertes chorros de agua o contra la mar gruesa
				7		Protegido contra los efectos de la inmersión (30 minutos a un metro de profundidad)
				8		Protegido contra la inmersión prolongada

Grado de protección IP69K según la norma ISO 20653



La norma ISO 20653 prevé una prueba especialmente dura. Esta prueba simula las condiciones de limpieza a presión en entornos industriales, con chorros de agua a una presión de 80 a 100 bares, un caudal de 14 a 16 l/min. y una temperatura de 80°C.

Especificación de la prueba:

Velocidad de rotación (B):	5 ± 1 rpm
Distancia del chorro (A):	100 +50/-0 mm
Flujo de agua:	15 ± 1 l/min
Presión de agua:	9000 ± 1000 kPa
Temperatura de agua:	80 ± 5 °C
Duración de la prueba:	30 s por posición

Características de la carcasa según las aprobaciones UL (norma UL 508) y CSA (C22-2 n.º14)

Las características de una carcasa se determinan a partir de condiciones ambientales específicas y otros factores, como, por ejemplo, el tipo de junta o el uso de disolventes.

Tipo	Propósito de uso y descripción
1	Principalmente para el uso en interiores. Disponen de protección contra el contacto para componentes internos y protección limitada contra la entrada de suciedad.
4X	Uso tanto en interiores como en exteriores, con grado de protección contra la lluvia, salpicaduras de agua y chorro de agua directo. La formación de hielo en la carcasa no causa ningún daño. Resistente a la corrosión.
12	Para el uso en interiores, con grado de protección contra polvo, suciedad, fibras volantes, gotas de agua y condensación externa de líquidos no corrosivos.
13	Para el uso en interiores, con grado de protección contra pelusas, filtración de polvo, condensación externa y salpicaduras de agua, aceite y líquidos no corrosivos.

Grado de contaminación según la norma EN 60947-1 (condiciones ambientales)

Según la norma EN 60947-1, el grado de contaminación es un número convencional que se basa en la cantidad de polvo higroscópico conductor, gas ionizado o sal, la humedad relativa y la frecuencia con la que se produce. Este es un valor para la absorción higroscópica o condensación de la humedad que resulta en una reducción de la resistencia dieléctrica o de la resistencia superficial. En el caso de los dispositivos destinados a ser montados en carcasas o que tengan una carcasa, deberá tenerse en cuenta el grado de contaminación del interior de la carcasa. Para evaluar la distancia de aislamiento en el aire y en la superficie, se definen los cuatro siguientes grados de contaminación:

Grado	Descripción
1	No hay contaminación o solo hay contaminación seca y no conductiva.
2	Normalmente, solo se produce contaminación no conductiva. Ocasionalmente, se puede producir una conductividad temporal causada por la condensación.
3	Contaminación conductiva o seca no conductiva que se convierte en conductiva a causa de la condensación.
4	La contaminación provoca conductividad persistente a causa, por ejemplo, de polvo conductivo, de lluvia o nieve.

A menos que se especifique lo contrario en la norma de producto correspondiente, los dispositivos para entornos industriales están diseñados generalmente para su uso en entornos con grado de contaminación 3. Sin embargo, dependiendo del entorno operativo o de la aplicación específica, pueden ser diseñados para otros grados de contaminación.

Uso de dispositivos auxiliares con corriente alterna y continua según EN 60947-5-1

Uso con corriente alterna		Uso con corriente continua	
Categoría de empleo	Propósito	Categoría de empleo	Propósito
AC12	Control de cargas resistentes y estáticas aisladas con acopladores ópticos.	DC12	Control de cargas resistentes y estáticas aisladas con acopladores ópticos.
AC13	Control de cargas estáticas aisladas con transformadores.	DC13	Control de electroimanes sin resistencia economizadora.
AC14	Control de electroimanes, cuya potencia es inferior a 72 VA.	DC14	Control de electroimanes con resistencia economizadora.
AC15	Control de electroimanes, cuya potencia es superior a 72 VA.		

Leyenda:

FA 4101-•DN → NA B110AB-DN•

Los códigos en gris han estado sustituidos por los códigos que siguen la flecha

Artículo antiguo	Artículo nuevo	Artículo antiguo	Artículo nuevo	Artículo antiguo	Artículo nuevo
FA 4101-•DN →	NA B110AB-DN•	FA 4550-•DN →	NA B112LE-DN•	FA 4825-•DN →	NA L110HE-DN•
FA 4101-KDM →	NA B110AB-DMK	FA 4550-KDM →	NA B112LE-DMK	FA 4825-KDM →	NA L110HE-DMK
FA 4102-•DN →	NA B110CP-DN•	FA 4551-•DN →	NA B112KE-DN•	FA 4830-•DN →	NA L112KA-DN•
FA 4102-KDM →	NA B110CP-DMK	FA 4551-KDM →	NA B112KE-DMK	FA 4830-KDM →	NA L112KA-DMK
FA 4108-•DN →	NA B110AE-DN•	FA 4552-•DN →	NA B112KF-DN•	FA 4831-•DN →	NA L112KC-DN•
FA 4108-KDM →	NA B110AE-DMK	FA 4552-KDM →	NA B112KF-DMK	FA 4831-KDM →	NA L112KC-DMK
FA 4110-•DN →	NA B110EB-DN•	FA 4554-•DN →	NA B112KG-DN•	FA 4833-•DN →	NA L112LB-DN•
FA 4110-KDM →	NA B110EB-DMK	FA 4554-KDM →	NA B112KG-DMK	FA 4833-KDM →	NA L112LB-DMK
FA 4111-•DN →	NA B110FB-DN•	FA 4555-•DN →	NA B112KP-DN•	FA 4834-•DN →	NA L112LL-DN•
FA 4111-KDM →	NA B110FB-DMK	FA 4555-KDM →	NA B112KP-DMK	FA 4834-KDM →	NA L112LL-DMK
FA 4112-•DN →	NA B110FB-DN•H0	FA 4556-•DN →	NA B112KP-DN•	FA 4840-•DN →	NA L112KD-DN•
FA 4112-KDM →	NA B110FB-DMKH0	FA 4556-KDM →	NA B112KP-DMK	FA 4840-KDM →	NA L112KD-DMK
FA 4113-•DN →	NA B110EE-DN•	FA 4557-•DN →	NA B112KH-DN•	FA 4850-•DN →	NA L112LE-DN•
FA 4113-KDM →	NA B110EE-DMK	FA 4557-KDM →	NA B112KH-DMK	FA 4850-KDM →	NA L112LE-DMK
FA 4115-•DN →	NA B110BB-DN•	FA 4569-•DN →	NA B112LH-DN•	FA 4851-•DN →	NA L112KE-DN•
FA 4115-KDM →	NA B110BB-DMK	FA 4569-KDM →	NA B112LH-DMK	FA 4851-KDM →	NA L112KE-DMK
FA 4117-•DN →	NA B110BB-DN•H0	FA 4601-•DN →	NA G110AB-DN•	FA 4852-•DN →	NA L112KF-DN•
FA 4117-KDM →	NA B110BB-DMKH0	FA 4601-KDM →	NA G110AB-DMK	FA 4852-KDM →	NA L112KF-DMK
FA 4120-•DN →	NA B110HB-DN•	FA 4602-•DN →	NA G110CP-DN•	FA 4854-•DN →	NA L112KG-DN•
FA 4120-KDM →	NA B110HB-DMK	FA 4602-KDM →	NA G110CP-DMK	FA 4854-KDM →	NA L112KG-DMK
FA 4125-•DN →	NA B110HE-DN•	FA 4608-•DN →	NA G110AE-DN•	FA 4855-•DN →	NA L112KP-DN•
FA 4125-KDM →	NA B110HE-DMK	FA 4608-KDM →	NA G110AE-DMK	FA 4855-KDM →	NA L112KP-DMK
FA 4130-•DN →	NA B112KA-DN•	FA 4610-•DN →	NA G110EB-DN•	FA 4856-•DN →	NA L112KP-DN•
FA 4130-KDM →	NA B112KA-DMK	FA 4610-KDM →	NA G110EB-DMK	FA 4856-KDM →	NA L112KP-DMK
FA 4131-•DN →	NA B112KC-DN•	FA 4611-•DN →	NA G110FB-DN•	FA 4857-•DN →	NA L112KH-DN•
FA 4131-KDM →	NA B112KC-DMK	FA 4611-KDM →	NA G110FB-DMK	FA 4857-KDM →	NA L112KH-DMK
FA 4133-•DN →	NA B112LB-DN•	FA 4612-•DN →	NA G110FB-DN•H0	FA 4869-•DN →	NA L112LH-DN•
FA 4133-KDM →	NA B112LB-DMK	FA 4612-KDM →	NA G110FB-DMKH0	FA 4869-KDM →	NA L112LH-DMK
FA 4134-•DN →	NA B112LL-DN•	FA 4613-•DN →	NA G110EE-DN•	FF 4101-•DN →	NF B110AB-DN•
FA 4134-KDM →	NA B112LL-DMK	FA 4613-KDM →	NA G110EE-DMK	FF 4101-•SN →	NF B110AB-DN•
FA 4140-•DN →	NA B112KD-DN•	FA 4615-•DN →	NA G110BB-DN•	FF 4101-KSM →	NF B110AB-SMK
FA 4140-KDM →	NA B112KD-DMK	FA 4615-KDM →	NA G110BB-DMK	FF 4101-KDM →	NF B110AB-DMK
FA 4150-•DN →	NA B112LE-DN•	FA 4617-•DN →	NA G110BB-DN•H0	FF 4102-•DN →	NF B110CP-DN•
FA 4150-KDM →	NA B112LE-DMK	FA 4617-KDM →	NA G110BB-DMKH0	FF 4102-•SN →	NF B110CP-DN•
FA 4151-•DN →	NA B112KE-DN•	FA 4630-•DN →	NA G112KA-DN•	FF 4102-KSM →	NF B110CP-SMK
FA 4151-KDM →	NA B112KE-DMK	FA 4630-KDM →	NA G112KA-DMK	FF 4102-KDM →	NF B110CP-DMK
FA 4152-•DN →	NA B112KF-DN•	FA 4631-•DN →	NA G112KC-DN•	FF 4108-•DN →	NF B110AE-DN•
FA 4152-KDM →	NA B112KF-DMK	FA 4631-KDM →	NA G112KC-DMK	FF 4108-•SN →	NF B110AE-DN•
FA 4154-•DN →	NA B112KG-DN•	FA 4633-•DN →	NA G112LB-DN•	FF 4108-KSM →	NF B110AE-SMK
FA 4154-KDM →	NA B112KG-DMK	FA 4633-KDM →	NA G112LB-DMK	FF 4108-KDM →	NF B110AE-DMK
FA 4155-•DN →	NA B112KP-DN•	FA 4634-•DN →	NA G112LL-DN•	FF 4110-•DN →	NF B110EB-DN•
FA 4155-KDM →	NA B112KP-DMK	FA 4634-KDM →	NA G112LL-DMK	FF 4110-•SN →	NF B110EB-DN•
FA 4156-•DN →	NA B112KP-DN•	FA 4640-•DN →	NA G112KD-DN•	FF 4110-KSM →	NF B110EB-SMK
FA 4156-KDM →	NA B112KP-DMK	FA 4640-KDM →	NA G112KD-DMK	FF 4110-KDM →	NF B110EB-DMK
FA 4157-•DN →	NA B112KH-DN•	FA 4650-•DN →	NA G112LE-DN•	FF 4111-•DN →	NF B110FB-DN•
FA 4157-KDM →	NA B112KH-DMK	FA 4650-KDM →	NA G112LE-DMK	FF 4111-•SN →	NF B110FB-DN•
FA 4169-•DN →	NA B112LH-DN•	FA 4651-•DN →	NA G112KE-DN•	FF 4111-KSM →	NF B110FB-SMK
FA 4169-KDM →	NA B112LH-DMK	FA 4651-KDM →	NA G112KE-DMK	FF 4111-KDM →	NF B110FB-DMK
FA 4501-•DN →	NA B110AB-DN•	FA 4652-•DN →	NA G112KF-DN•	FF 4112-•DN →	NF B110FB-DN•H0
FA 4501-KDM →	NA B110AB-DMK	FA 4652-KDM →	NA G112KF-DMK	FF 4112-•SN →	NF B110FB-DN•H0
FA 4502-•DN →	NA B110CP-DN•	FA 4654-•DN →	NA G112KG-DN•	FF 4112-KSM →	NF B110FB-SMKH0
FA 4502-KDM →	NA B110CP-DMK	FA 4654-KDM →	NA G112KG-DMK	FF 4112-KDM →	NF B110FB-DMKH0
FA 4508-•DN →	NA B110AE-DN•	FA 4655-•DN →	NA G112KP-DN•	FF 4113-•DN →	NF B110EE-DN•
FA 4508-KDM →	NA B110AE-DMK	FA 4655-KDM →	NA G112KP-DMK	FF 4113-•SN →	NF B110EE-DN•
FA 4510-•DN →	NA B110EB-DN•	FA 4656-•DN →	NA G112KP-DN•	FF 4113-KSM →	NF B110EE-SMK
FA 4510-KDM →	NA B110EB-DMK	FA 4656-KDM →	NA G112KP-DMK	FF 4113-KDM →	NF B110EE-DMK
FA 4511-•DN →	NA B110FB-DN•	FA 4657-•DN →	NA G112KH-DN•	FF 4115-•DN →	NF B110BB-DN•
FA 4511-KDM →	NA B110FB-DMK	FA 4657-KDM →	NA G112KH-DMK	FF 4115-•SN →	NF B110BB-DN•
FA 4512-•DN →	NA B110FB-DN•H0	FA 4669-•DN →	NA G112LH-DN•	FF 4115-KSM →	NF B110BB-SMK
FA 4512-KDM →	NA B110FB-DMKH0	FA 4669-KDM →	NA G112LH-DMK	FF 4115-KDM →	NF B110BB-DMK
FA 4513-•DN →	NA B110EE-DN•	FA 4801-•DN →	NA L110AB-DN•	FF 4117-•DN →	NF B110BB-DN•H0
FA 4513-KDM →	NA B110EE-DMK	FA 4801-KDM →	NA L110AB-DMK	FF 4117-•SN →	NF B110BB-DN•H0
FA 4515-•DN →	NA B110BB-DN•	FA 4802-•DN →	NA L110CP-DN•	FF 4117-KSM →	NF B110BB-SMKH0
FA 4515-KDM →	NA B110BB-DMK	FA 4802-KDM →	NA L110CP-DMK	FF 4117-KDM →	NF B110BB-DMKH0
FA 4517-•DN →	NA B110BB-DN•H0	FA 4808-•DN →	NA L110AE-DN•	FF 4120-•DN →	NF B110HB-DN•
FA 4517-KDM →	NA B110BB-DMKH0	FA 4808-KDM →	NA L110AE-DMK	FF 4120-•SN →	NF B110HB-DN•
FA 4520-•DN →	NA B110HB-DN•	FA 4810-•DN →	NA L110EB-DN•	FF 4120-KSM →	NF B110HB-SMK
FA 4520-KDM →	NA B110HB-DMK	FA 4810-KDM →	NA L110EB-DMK	FF 4120-KDM →	NF B110HB-DMK
FA 4525-•DN →	NA B110HE-DN•	FA 4811-•DN →	NA L110FB-DN•	FF 4125-•DN →	NF B110HE-DN•
FA 4525-KDM →	NA B110HE-DMK	FA 4811-KDM →	NA L110FB-DMK	FF 4125-•SN →	NF B110HE-DN•
FA 4530-•DN →	NA B112KA-DN•	FA 4812-•DN →	NA L110FB-DN•H0	FF 4125-KSM →	NF B110HE-SMK
FA 4530-KDM →	NA B112KA-DMK	FA 4812-KDM →	NA L110FB-DMKH0	FF 4125-KDM →	NF B110HE-DMK
FA 4531-•DN →	NA B112KC-DN•	FA 4813-•DN →	NA L110EE-DN•	FF 4130-•DN →	NF B112KA-DN•
FA 4531-KDM →	NA B112KC-DMK	FA 4813-KDM →	NA L110EE-DMK	FF 4130-•SN →	NF B112KA-DN•
FA 4533-•DN →	NA B112LB-DN•	FA 4815-•DN →	NA L110BB-DN•	FF 4130-KSM →	NF B112KA-SMK
FA 4533-KDM →	NA B112LB-DMK	FA 4815-KDM →	NA L110BB-DMK	FF 4130-KDM →	NF B112KA-DMK
FA 4534-•DN →	NA B112LL-DN•	FA 4817-•DN →	NA L110BB-DN•H0	FF 4131-•DN →	NF B112KC-DN•
FA 4534-KDM →	NA B112LL-DMK	FA 4817-KDM →	NA L110BB-DMKH0	FF 4131-•SN →	NF B112KC-DN•
FA 4540-•DN →	NA B112KD-DN•	FA 4820-•DN →	NA L110HB-DN•	FF 4131-KSM →	NF B112KC-SMK
FA 4540-KDM →	NA B112KD-DMK	FA 4820-KDM →	NA L110HB-DMK	FF 4131-KDM →	NF B112KC-DMK

Artículo antiguo	Artículo nuevo	Artículo antiguo	Artículo nuevo	Artículo antiguo	Artículo nuevo
FF 4133-•DN →	NF B112LB-DN•	FF 4520-KDM →	NF B110HB-DMK	FF 4613-KSM →	NF G110EE-SMK
FF 4133-•SN →	NF B112LB-DN•	FF 4525-•DN →	NF B110HE-DN•	FF 4613-KDM →	NF G110EE-DMK
FF 4133-KSM →	NF B112LB-SMK	FF 4525-•SN →	NF B110HE-DN•	FF 4615-•DN →	NF G110BB-DN•
FF 4133-KDM →	NF B112LB-DMK	FF 4525-KSM →	NF B110HE-SMK	FF 4615-•SN →	NF G110BB-DN•
FF 4134-•DN →	NF B112LL-DN•	FF 4525-KDM →	NF B110HE-DMK	FF 4615-KSM →	NF G110BB-SMK
FF 4134-•SN →	NF B112LL-DN•	FF 4530-•DN →	NF B112KA-DN•	FF 4615-KDM →	NF G110BB-DMK
FF 4134-KSM →	NF B112LL-SMK	FF 4530-•SN →	NF B112KA-DN•	FF 4617-•DN →	NF G110BB-DN•H0
FF 4134-KDM →	NF B112LL-DMK	FF 4530-KSM →	NF B112KA-SMK	FF 4617-•SN →	NF G110BB-DN•H0
FF 4140-•DN →	NF B112KD-DN•	FF 4530-KDM →	NF B112KA-DMK	FF 4617-KSM →	NF G110BB-SMKH0
FF 4140-•SN →	NF B112KD-DN•	FF 4531-•DN →	NF B112KC-DN•	FF 4617-KDM →	NF G110BB-DMKH0
FF 4140-KSM →	NF B112KD-SMK	FF 4531-•SN →	NF B112KC-DN•	FF 4630-•DN →	NF G112KA-DN•
FF 4140-KDM →	NF B112KD-DMK	FF 4531-KSM →	NF B112KC-SMK	FF 4630-•SN →	NF G112KA-DN•
FF 4150-•DN →	NF B112LE-DN•	FF 4531-KDM →	NF B112KC-DMK	FF 4630-KSM →	NF G112KA-SMK
FF 4150-•SN →	NF B112LE-DN•	FF 4533-•DN →	NF B112LB-DN•	FF 4630-KDM →	NF G112KA-DMK
FF 4150-KSM →	NF B112LE-SMK	FF 4533-•SN →	NF B112LB-DN•	FF 4631-•DN →	NF G112KC-DN•
FF 4150-KDM →	NF B112LE-DMK	FF 4533-KSM →	NF B112LB-SMK	FF 4631-•SN →	NF G112KC-DN•
FF 4151-•DN →	NF B112KE-DN•	FF 4533-KDM →	NF B112LB-DMK	FF 4631-KSM →	NF G112KC-SMK
FF 4151-•SN →	NF B112KE-DN•	FF 4534-•DN →	NF B112LL-DN•	FF 4631-KDM →	NF G112KC-DMK
FF 4151-KSM →	NF B112KE-SMK	FF 4534-•SN →	NF B112LL-DN•	FF 4633-•DN →	NF G112LB-DN•
FF 4151-KDM →	NF B112KE-DMK	FF 4534-KSM →	NF B112LL-SMK	FF 4633-•SN →	NF G112LB-DN•
FF 4152-•DN →	NF B112KF-DN•	FF 4534-KDM →	NF B112LL-DMK	FF 4633-KSM →	NF G112LB-SMK
FF 4152-•SN →	NF B112KF-DN•	FF 4540-•DN →	NF B112KD-DN•	FF 4633-KDM →	NF G112LB-DMK
FF 4152-KSM →	NF B112KF-SMK	FF 4540-•SN →	NF B112KD-DN•	FF 4634-•DN →	NF G112LL-DN•
FF 4152-KDM →	NF B112KF-DMK	FF 4540-KSM →	NF B112KD-SMK	FF 4634-•SN →	NF G112LL-DN•
FF 4154-•DN →	NF B112KG-DN•	FF 4540-KDM →	NF B112KD-DMK	FF 4634-KSM →	NF G112LL-SMK
FF 4154-•SN →	NF B112KG-DN•	FF 4550-•DN →	NF B112LE-DN•	FF 4634-KDM →	NF G112LL-DMK
FF 4154-KSM →	NF B112KG-SMK	FF 4550-•SN →	NF B112LE-DN•	FF 4640-•DN →	NF G112KD-DN•
FF 4154-KDM →	NF B112KG-DMK	FF 4550-KSM →	NF B112LE-SMK	FF 4640-•SN →	NF G112KD-DN•
FF 4155-•DN →	NF B112KP-DN•	FF 4550-KDM →	NF B112LE-DMK	FF 4640-KSM →	NF G112KD-SMK
FF 4155-•SN →	NF B112KP-DN•	FF 4551-•DN →	NF B112KE-DN•	FF 4640-KDM →	NF G112KD-DMK
FF 4155-KSM →	NF B112KP-SMK	FF 4551-•SN →	NF B112KE-DN•	FF 4650-•DN →	NF G112LE-DN•
FF 4155-KDM →	NF B112KP-DMK	FF 4551-KSM →	NF B112KE-SMK	FF 4650-•SN →	NF G112LE-DN•
FF 4156-•DN →	NF B112KP-DN•	FF 4551-KDM →	NF B112KE-DMK	FF 4650-KSM →	NF G112LE-SMK
FF 4156-•SN →	NF B112KP-DN•	FF 4552-•DN →	NF B112KF-DN•	FF 4650-KDM →	NF G112LE-DMK
FF 4156-KSM →	NF B112KP-SMK	FF 4552-•SN →	NF B112KF-DN•	FF 4651-•DN →	NF G112KE-DN•
FF 4156-KDM →	NF B112KP-DMK	FF 4552-KSM →	NF B112KF-SMK	FF 4651-•SN →	NF G112KE-DN•
FF 4157-•DN →	NF B112KH-DN•	FF 4552-KDM →	NF B112KF-DMK	FF 4651-KSM →	NF G112KE-SMK
FF 4157-•SN →	NF B112KH-DN•	FF 4554-•DN →	NF B112KG-DN•	FF 4651-KDM →	NF G112KE-DMK
FF 4157-KSM →	NF B112KH-SMK	FF 4554-•SN →	NF B112KG-DN•	FF 4652-•DN →	NF G112KF-DN•
FF 4157-KDM →	NF B112KH-DMK	FF 4554-KSM →	NF B112KG-SMK	FF 4652-•SN →	NF G112KF-DN•
FF 4169-•DN →	NF B112LH-DN•	FF 4554-KDM →	NF B112KG-DMK	FF 4652-KSM →	NF G112KF-SMK
FF 4169-•SN →	NF B112LH-DN•	FF 4555-•DN →	NF B112KP-DN•	FF 4652-KDM →	NF G112KF-DMK
FF 4169-KSM →	NF B112LH-SMK	FF 4555-•SN →	NF B112KP-DN•	FF 4654-•DN →	NF G112KG-DN•
FF 4169-KDM →	NF B112LH-DMK	FF 4555-KSM →	NF B112KP-SMK	FF 4654-•SN →	NF G112KG-DN•
FF 4501-•DN →	NF B110AB-DN•	FF 4555-KDM →	NF B112KP-DMK	FF 4654-KSM →	NF G112KG-SMK
FF 4501-•SN →	NF B110AB-DN•	FF 4556-•DN →	NF B112KP-DN•	FF 4654-KDM →	NF G112KG-DMK
FF 4501-KSM →	NF B110AB-SMK	FF 4556-•SN →	NF B112KP-DN•	FF 4655-•DN →	NF G112KP-DN•
FF 4501-KDM →	NF B110AB-DMK	FF 4556-KSM →	NF B112KP-SMK	FF 4655-•SN →	NF G112KP-DN•
FF 4502-•DN →	NF B110CP-DN•	FF 4556-KDM →	NF B112KP-DMK	FF 4655-KSM →	NF G112KP-SMK
FF 4502-•SN →	NF B110CP-DN•	FF 4557-•DN →	NF B112KH-DN•	FF 4655-KDM →	NF G112KP-DMK
FF 4502-KSM →	NF B110CP-SMK	FF 4557-•SN →	NF B112KH-DN•	FF 4656-•DN →	NF G112KP-DN•
FF 4502-KDM →	NF B110CP-DMK	FF 4557-KSM →	NF B112KH-SMK	FF 4656-•SN →	NF G112KP-DN•
FF 4508-•DN →	NF B110AE-DN•	FF 4557-KDM →	NF B112KH-DMK	FF 4656-KSM →	NF G112KP-SMK
FF 4508-•SN →	NF B110AE-DN•	FF 4569-•DN →	NF B112LH-DN•	FF 4656-KDM →	NF G112KP-DMK
FF 4508-KSM →	NF B110AE-SMK	FF 4569-•SN →	NF B112LH-DN•	FF 4657-•DN →	NF G112KH-DN•
FF 4508-KDM →	NF B110AE-DMK	FF 4569-KSM →	NF B112LH-SMK	FF 4657-•SN →	NF G112KH-DN•
FF 4510-•DN →	NF B110EB-DN•	FF 4569-KDM →	NF B112LH-DMK	FF 4657-KSM →	NF G112KH-SMK
FF 4510-•SN →	NF B110EB-DN•	FF 4601-•DN →	NF G110AB-DN•	FF 4657-KDM →	NF G112KH-DMK
FF 4510-KSM →	NF B110EB-SMK	FF 4601-•SN →	NF G110AB-DN•	FF 4669-•DN →	NF G112LH-DN•
FF 4510-KDM →	NF B110EB-DMK	FF 4601-KSM →	NF G110AB-SMK	FF 4669-•SN →	NF G112LH-DN•
FF 4511-•DN →	NF B110FB-DN•	FF 4601-KDM →	NF G110AB-DMK	FF 4669-KSM →	NF G112LH-SMK
FF 4511-•SN →	NF B110FB-DN•	FF 4602-•DN →	NF G110CP-DN•	FF 4669-KDM →	NF G112LH-DMK
FF 4511-KSM →	NF B110FB-SMK	FF 4602-•SN →	NF G110CP-DN•	FF 4801-•DN →	NF G110AB-DN•
FF 4511-KDM →	NF B110FB-DMK	FF 4602-KSM →	NF G110CP-SMK	FF 4801-KSM →	NF L110AB-SMK
FF 4512-•DN →	NF B110FB-DN•H0	FF 4602-KDM →	NF G110CP-DMK	FF 4801-KDM →	NF L110AB-DMK
FF 4512-•SN →	NF B110FB-DN•H0	FF 4608-•DN →	NF G110AE-DN•	FF 4802-•DN →	NF L110CP-DN•
FF 4512-KSM →	NF B110FB-SMKH0	FF 4608-•SN →	NF G110AE-DN•	FF 4802-•SN →	NF L110CP-DN•
FF 4512-KDM →	NF B110FB-DMKH0	FF 4608-KSM →	NF G110AE-SMK	FF 4802-KSM →	NF L110CP-SMK
FF 4513-•DN →	NF B110EE-DN•	FF 4608-KDM →	NF G110AE-DMK	FF 4802-KDM →	NF L110CP-DMK
FF 4513-•SN →	NF B110EE-DN•	FF 4610-•DN →	NF G110EB-DN•	FF 4808-•DN →	NF L110AE-DN•
FF 4513-KSM →	NF B110EE-SMK	FF 4610-•SN →	NF G110EB-DN•	FF 4808-•SN →	NF L110AE-DN•
FF 4513-KDM →	NF B110EE-DMK	FF 4610-KSM →	NF G110EB-SMK	FF 4808-KSM →	NF L110AE-SMK
FF 4515-•DN →	NF B110BB-DN•	FF 4610-KDM →	NF G110EB-DMK	FF 4808-KDM →	NF L110AE-DMK
FF 4515-•SN →	NF B110BB-DN•	FF 4611-•DN →	NF G110FB-DN•	FF 4810-•DN →	NF L110EB-DN•
FF 4515-KSM →	NF B110BB-SMK	FF 4611-•SN →	NF G110FB-DN•	FF 4810-•SN →	NF L110EB-DN•
FF 4515-KDM →	NF B110BB-DMK	FF 4611-KSM →	NF G110FB-SMK	FF 4810-KSM →	NF L110EB-SMK
FF 4517-•DN →	NF B110BB-DN•H0	FF 4611-KDM →	NF G110FB-DMK	FF 4810-KDM →	NF L110EB-DMK
FF 4517-•SN →	NF B110BB-DN•H0	FF 4612-•DN →	NF G110FB-DN•H0	FF 4811-•DN →	NF L110FB-DN•
FF 4517-KSM →	NF B110BB-SMKH0	FF 4612-•SN →	NF G110FB-DN•H0	FF 4811-•SN →	NF L110FB-DN•
FF 4517-KDM →	NF B110BB-DMKH0	FF 4612-KSM →	NF G110FB-SMKH0	FF 4811-KSM →	NF L110FB-SMK
FF 4520-•DN →	NF B110HB-DN•	FF 4612-KDM →	NF G110FB-DMKH0	FF 4811-KDM →	NF L110FB-DMK
FF 4520-•SN →	NF B110HB-DN•	FF 4613-•DN →	NF G110EE-DN•	FF 4812-•DN →	NF L110FB-DN•H0
FF 4520-KSM →	NF B110HB-SMK	FF 4613-•SN →	NF G110EE-DN•		

Artículo antiguo	Artículo nuevo	Artículo antiguo	Artículo nuevo
FF 4812-•SN →	NF L110FB-DN•H0	FK ••••-W →	FK ••••-W3
FF 4812-KSM →	NF L110FB-SMKH0	FK ••••-W1 →	FK ••••-W3
FF 4812-KDM →	NF L110FB-DMKH0	FK •15-1 →	FK •15-R28
FF 4813-•DN →	NF L110EE-DN•	FK •15-1W3 →	FK •15-W3R28
FF 4813-•SN →	NF L110EE-DN•	FM ••••-W →	FM ••••-W3
FF 4813-KSM →	NF L110EE-SMK	FM ••••-W1 →	FM ••••-W3
FF 4813-KDM →	NF L110EE-DMK	FM •01-72 →	FM •F1-M2
FF 4815-•DN →	NF L110BB-DN•	FM •15 →	FM •15-R28
FF 4815-•SN →	NF L110BB-DN•	FM •15-1M2-EX7 →	FM •15-M2R28-EX7
FF 4815-KSM →	NF L110BB-SMK	FM •15-W3 →	FM •15-W3M2R28
FF 4815-KDM →	NF L110BB-DMK	FR ••••-W →	FR ••••-W3
FF 4817-•DN →	NF L110BB-DN•H0	FR ••••-W1 →	FR ••••-W3
FF 4817-•SN →	NF L110BB-DN•H0	FR •01-72 →	FR •F1-M2
FF 4817-KSM →	NF L110BB-SMKH0	FR •15-1 →	FR •15-R28
FF 4817-KDM →	NF L110BB-DMKH0	FR •15-1W3 →	FR •15-W3R28
FF 4820-•DN →	NF L110HB-DN•	FX ••••-W →	FX ••••-W3
FF 4820-•SN →	NF L110HB-DN•	FX ••••-W1 →	FX ••••-W3
FF 4820-KSM →	NF L110HB-SMK	FX •01-72 →	FX •F1-M2
FF 4820-KDM →	NF L110HB-DMK	FX •15-1 →	FX •15-R28
FF 4825-•DN →	NF L110HE-DN•	FX •15-1W3 →	FX •15-W3R28
FF 4825-•SN →	NF L110HE-DN•	FZ ••••-W →	FZ ••••-W3
FF 4825-KSM →	NF L110HE-SMK	FZ ••••-W1 →	FZ ••••-W3
FF 4825-KDM →	NF L110HE-DMK	FZ •01-72 →	FZ •F1-M2
FF 4830-•DN →	NF L112KA-DN•	FZ •15 →	FZ •15-R28
FF 4830-•SN →	NF L112KA-DN•	FZ •15-W3 →	FZ •15-W3R28
FF 4830-KSM →	NF L112KA-SMK	VF L••-1 →	VF L••-R24
FF 4830-KDM →	NF L112KA-DMK	VF L••-2 →	VF L••-R25
FF 4831-•DN →	NF L112KC-DN•	VF L••-3 →	VF L••-R26
FF 4831-•SN →	NF L112KC-DN•	VF L••-4 →	VF L••-R27
FF 4831-KSM →	NF L112KC-SMK	VF LE••-1 →	VF LE••-R24
FF 4831-KDM →	NF L112KC-DMK	VF LE••-2 →	VF LE••-R25
FF 4833-•DN →	NF L112LB-DN•	VF LE••-3 →	VF LE••-R26
FF 4833-•SN →	NF L112LB-DN•	VF LE••-4 →	VF LE••-R27
FF 4833-KSM →	NF L112LB-SMK	VF IL•••••• →	VF SL••••••
FF 4833-KDM →	NF L112LB-DMK	VF LE30	VN A00KA
FF 4834-•DN →	NF L112LL-DN•	VF LE30-R23	VN A00KA-R23
FF 4834-•SN →	NF L112LL-DN•	VF LE31	VN A00KB
FF 4834-KSM →	NF L112LL-SMK	VF LE31-R24	VN A00KB-R24
FF 4834-KDM →	NF L112LL-DMK	VF LE31-R25	VN A00KB-R25
FF 4840-•DN →	NF L112KD-DN•	VF LE31-R5	VN A00KB-R5
FF 4840-•SN →	NF L112KD-DN•	VF LE33	VN A00LB
FF 4840-KSM →	NF L112KD-SMK	VF LE34	VN A00LL
FF 4840-KDM →	NF L112KD-DMK	VF LE50	VN A00LE
FF 4850-•DN →	NF L112LE-DN•	VF LE51	VN A00KE
FF 4850-•SN →	NF L112LE-DN•	VF LE51-R24	VN A00KE-R24
FF 4850-KSM →	NF L112LE-SMK	VF LE51-R25	VN A00KE-R25
FF 4850-KDM →	NF L112LE-DMK	VF LE51-R26	VN A00KE-R26
FF 4851-•DN →	NF L112KE-DN•	VF LE51-R5	VN A00KE-R5
FF 4851-•SN →	NF L112KE-DN•	VF LE52	VN A00KF
FF 4851-KSM →	NF L112KE-SMK	VF LE52-R24	VN A00KF-R24
FF 4851-KDM →	NF L112KE-DMK	VF LE52-R25	VN A00KF-R25
FF 4852-•DN →	NF L112KF-DN•	VF LE52-R5	VN A00KF-R5
FF 4852-•SN →	NF L112KF-DN•	VF LE53	VN A00LP
FF 4852-KDM →	NF L112KF-DMK	VF LE54	VN A00KG
FF 4852-KSM →	NF L112KF-SMK	VF LE54-R24	VN A00KG-R24
FF 4854-•DN →	NF L112KG-DN•	VF LE54-R26	VN A00KG-R26
FF 4854-•SN →	NF L112KG-DN•	VF LE54-R5	VN A00KG-R5
FF 4854-KDM →	NF L112KG-DMK	VF LE55	VN A00KP
FF 4854-KSM →	NF L112KG-SMK	VF LE55-R24	VN A00KP-R24
FF 4855-•DN →	NF L112KP-DN•	VF LE55-R25	VN A00KP-R25
FF 4855-•SN →	NF L112KP-DN•	VF LE55-R26	VN A00KP-R26
FF 4855-KDM →	NF L112KP-DMK	VF LE55-R27	VN A00KP-R27
FF 4855-KSM →	NF L112KP-SMK	VF LE55-R5	VN A00KP-R5
FF 4856-•DN →	NF L112KP-DN•	VF LE56	VN A00KP
FF 4856-•SN →	NF L112KP-DN•	VF LE56-R24	VN A00KP-R24
FF 4856-KDM →	NF L112KP-DMK	VF LE56-R25	VN A00KP-R25
FF 4856-KSM →	NF L112KP-SMK	VF LE56-R26	VN A00KP-R26
FF 4857-•DN →	NF L112KH-DN•	VF LE56-R27	VN A00KP-R27
FF 4857-•SN →	NF L112KH-DN•	VF LE56-R5	VN A00KP-R5
FF 4857-KDM →	NF L112KH-DMK	VF LE57	VN A00KH
FF 4857-KSM →	NF L112KH-SMK	VF LE57-R24	VN A00KH-R24
FF 4869-•DN →	NF L112LH-DN•	VF LE69	VN A00LH
FF 4869-•SN →	NF L112LH-DN•		
FF 4869-KDM →	NF L112LH-DMK		
FF 4869-KSM →	NF L112LH-SMK		

Condiciones generales de venta

Condiciones de pedido:

Los pedidos se deben realizar siempre por escrito (correo electrónico). Nos reservamos el derecho de no aceptar pedidos por correo electrónico en el caso que los datos del remitente estén incompletos o que el correo electrónico contenga ficheros adjuntos infectados por virus o de origen sospechoso.

Importe mínimo de pedido:

Salvo que se acuerde lo contrario, el importe mínimo de pedido es 200 euros netos, sin IVA. Para facturas menores a 200 euros se cobrará una tasa de 10 euros para entregas dentro de la UE y una tasa de 30 euros para entregas fuera de la UE. La facturación se lleva a cabo semanalmente.

Precios:

Los precios indicados en la lista actual de precios no incluyen IVA, aranceles aduaneros ni otros costes. Con excepción de algunos acuerdos por escrito, los precios indicados en la lista precios no son vinculantes y pueden estar sujetos a cambios.

Cantidades de pedido:

Algunos productos se suministran en paquetes. Por lo tanto, las cantidades de pedido para estos artículos deben ser múltiplos de las cantidades contenidas en los paquetes.

Modificaciones y anulaciones de pedidos:

Modificaciones y anulaciones de pedidos serán aceptadas o no dependiendo del punto en el que se encuentre el pedido. No se aceptarán modificaciones ni anulaciones de pedidos de artículos especiales. Todas las condiciones indicadas en la confirmación del pedido se considerarán aceptadas, sin excepción, al haber transcurrido 2 días laborables a partir de la fecha de confirmación. Todo lo que se indica en la orden de compra del cliente no es vinculante.

Entrega:

La entrega incluye exclusivamente el material declarado en la confirmación del pedido. Según el artículo 1461 del Código Civil italiano, en caso de modificación del patrimonio del cliente, la entrega puede suspenderse en cualquier momento.

Envío:

La fecha de envío se indica en la confirmación del pedido y muestra el plazo en el que la mercancía puede estar disponible en las plantas de Pizzato Elettrica, y no la fecha de llegada al cliente. Esta fecha es indicativa y no puede ser utilizada como prueba de incumplimiento del pedido. Los artículos en stock están indicados en el sitio web www.pizzato.com

Embalaje:

El embalaje es gratuito. En caso de más de 6 paquetes, puede que se requieran palets para el transporte.

Expediciones:

Si no se ha acordado explícitamente entre las partes, Pizzato Elettrica entrega los productos Ex Works según Incoterms® 2020 (publicado por ICC). En caso de que el cliente solicite el transporte con cargo a la factura, se entiende entre las partes que los riesgos del transporte corren a cargo del cliente. El cliente está obligado a comprobar que el transportista entrega el número de bultos indicado en el documento de transporte, que estos están intactos y que el peso corresponde. En caso de cualquier inconsistencia, acepte siempre la mercancía bajo reserva, especificando claramente el tipo de daño. Se debe informar por escrito a info@pizzato.com de cualquier defecto o error en el período de 8 días desde la fecha de recepción de la mercancía.

Garantía:

La garantía tiene una validez de 12 meses a partir de la fecha de entrega del material. La garantía no cubre los productos dañados por uso impropio, negligencia o montaje erróneo. La garantía no cubre el desgaste normal de las piezas, los productos utilizados fuera de los límites especificados en este catálogo ni los artículos que no cuentan con un mantenimiento adecuado. Pizzato Elettrica se compromete a reparar o sustituir total o parcialmente los productos que presenten defectos de fabricación probados, siempre que se notifiquen dentro del período de garantía. Pizzato Elettrica es responsable únicamente del valor del producto y no aceptará reclamaciones de sustitución por daños directos ni indirectos como paradas de la producción, reparaciones o otros costes derivados de daños directos o indirectos causados por el mal funcionamiento de los productos, incluso si estos se encuentran dentro del período de garantía. Es responsabilidad del fabricante evaluar la importancia de los productos utilizados y los posibles daños debidos a su mal funcionamiento y adoptar medidas técnicas apropiadas para minimizar las consecuencias y garantizar la seguridad del personal (sistemas redundantes, sistemas autocontrolados, etc.). La garantía está sujeta al cumplimiento de los pagos por parte del cliente.

Los dispositivos de muestra suministrados gratuitamente o con la identificación «SAMPLE» se destinan únicamente a fines de demostración y no están cubiertos por la garantía.

Productos:

Con el fin de mejorar los productos, estos pueden ser modificados en cualquier momento y sin previo aviso.

Métodos de pago:

Los pagos deben efectuarse dentro de los plazos especificados en la confirmación del pedido o en el contrato. Independientemente del método elegido, el cliente debe cumplir con su obligación de pago. En caso de retraso en el pago, Pizzato Elettrica se reserva el derecho de bloquear las entregas de los pedidos en curso y de cobrar los intereses previstos en la Directiva Europea 2011/7/UE. Los posibles litigios técnicos o comerciales no darán lugar a la suspensión de pagos.

Devoluciones:

Solo se aceptan devoluciones cuando estas han sido ACEPTADAS y AUTORIZADAS previamente por escrito.

En caso contrario, Pizzato Elettrica se reserva el derecho de rechazar la mercancía con el mismo transportista a cargo del cliente. Las devoluciones se deberán realizar dentro de los 3 meses después de la fecha de autorización. Después de este período, no se aceptarán devoluciones. La solicitud de devolución implica una devaluación con respecto al precio de venta y será considerada en el caso de artículos estándar, cuya entrega no supera los 12 meses. El material devuelto y el embalaje correspondiente deben estar intactos y sin daños. Los gastos de embalaje de la devolución corren a cargo del cliente.

Reserva de propiedad:

La mercancía enviada es de la propiedad de Pizzato Elettrica hasta que no se han realizado los pagos.

Litigios:

El Tribunal de Vicenza será el único competente en caso de litigio.

Para las actuales condiciones generales de venta, consulte la página www.pizzato.com



Catálogo general
Detección



Catálogo general
HMI



Catálogo general
Seguridad



Catálogo general
Ascensores



Sitio web
www.pizzato.com



Pizzato Elettrica s.r.l. via Torino, 1 - 36063 Marostica (VI) Italia
Teléfono: +39 0424 470 930
E-mail: info@pizzato.com
Sitio web: www.pizzato.com

ZE GCP05A22-ESP

