



MPGAMMA

STEEL FACTOR



LINEA DE CAJAS CON
HIGIENE AUMENTADA

LINEA DE CAJAS CON HIGIENE AUMENTADA

Serie CHD

MPGAMMA ha diseñado y realizado la nueva línea de Cajas con higiene aumentada completamente con acero inox AISI 304L estancas.

Ha sido creado para satisfacer alto nivel de las normas de higiene requerido en sectores de producción de alimentos y farmacéutico. Su diseño permite máxima limpieza, garantizando el mayor nivel de higiene y alto grado de protección IP66-IP69K IK10.

La línea CHD puede ser personalizada con especiales elaboraciones y completada con una amplia gama de accesorios, bajo pedido.

CERTIFICACIONES



Características

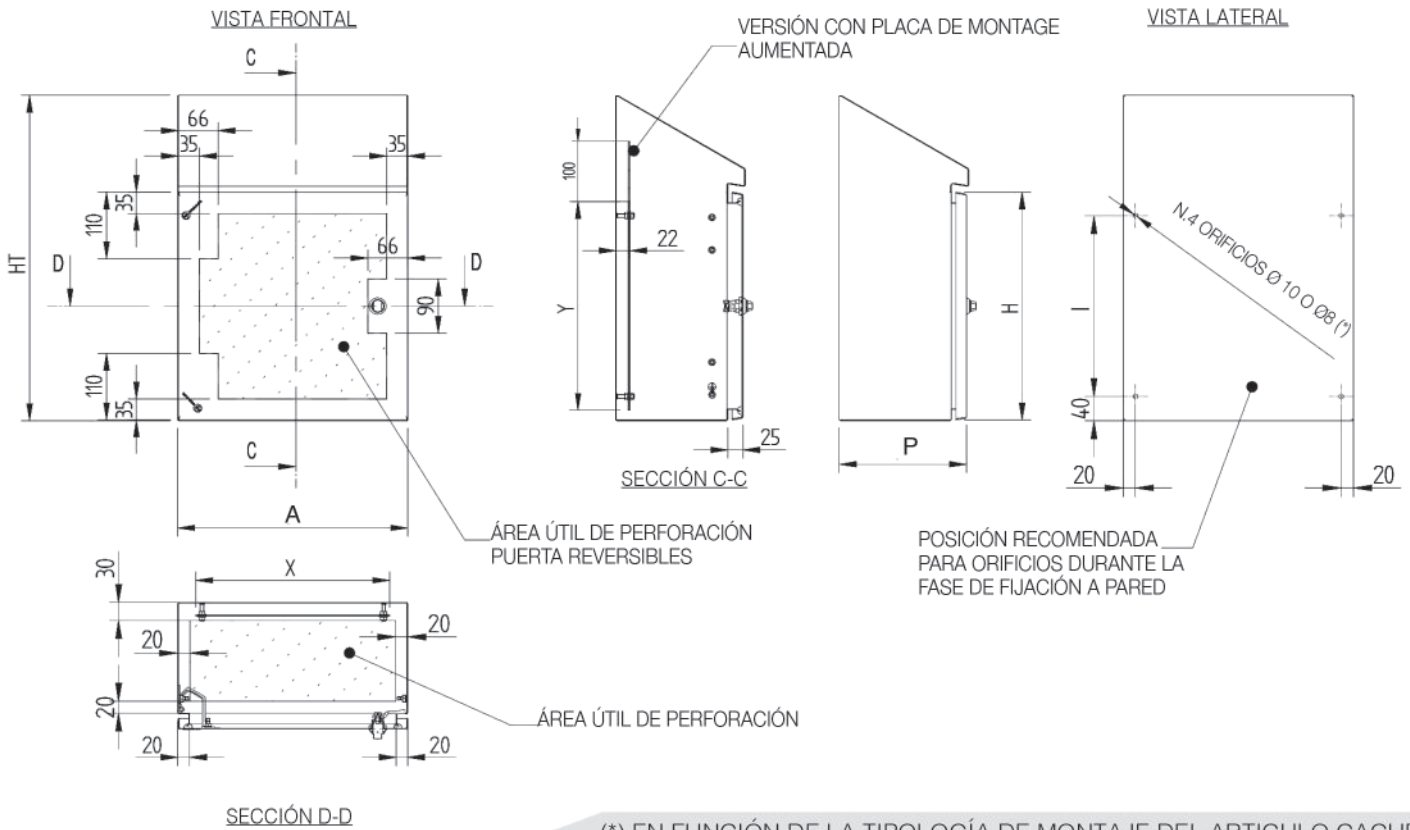
- Tejadillo integrado al cuerpo de la caja y inclinado a 30° hacia el frente.
- Borde superior de protección de la junta.
- Junta de estanquidad de poliuretano aplicada por sistema robotizado.
- Acabado superficial con rugosidad muy baja RA < 0.3 micron.
- Sin insertos/ orificios traseros.
- Puertas con bordes inclinados y con bisagras internas (posición estándar de las bisagras en el lado izquierdo – a solicitud reversible).
- Cerraduras higiénicas (1 o 2 en función de las dimensiones).
- Bisagras internas a 120°.
- Espesores a de 12/10 mm a 20/10 en función de las dimensiones.
- Placa de montaje en chapa galvanizada
- Grado de protección IP66 - IP69K IK10

Plus bajo pedido

- Dimensiones especiales.
- Realizaciones con acero AISI 316L (Wnr 1.4404).
- Accesorios genéricos y específicos.

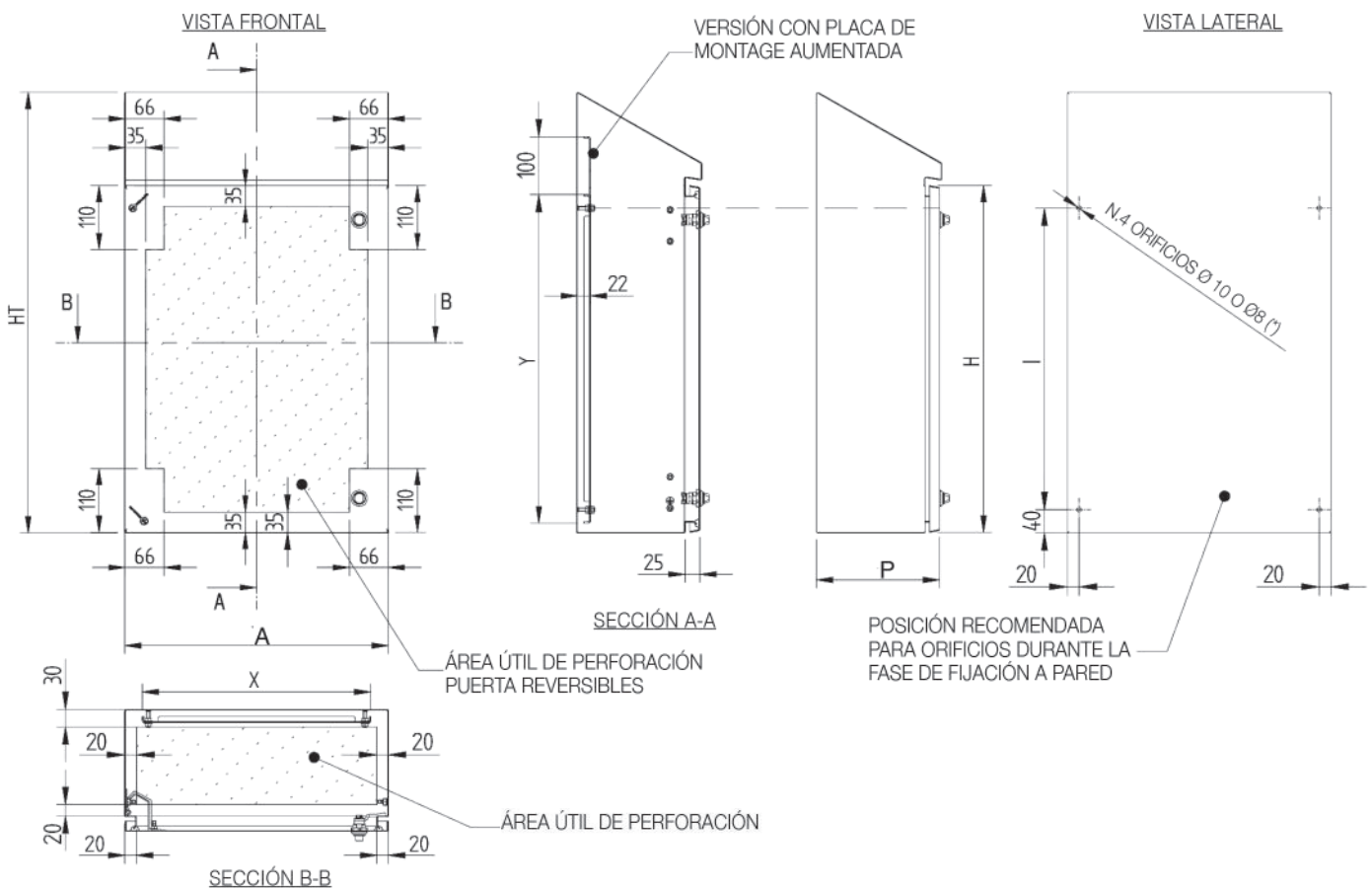
CÓDIGO ART.	DIMENSIONES EXTERNAS				PLACA DE MONTAJE		CARACTERÍSTICAS			
	A	H	P	HT	X	Y	Nº PUNTOS DE CIERRE	Nº PUNTOS DE APOYO PLACA	Nº BISAGRAS	DISTANCIA ENTRE EJES (I)
CHD253021	250	300	210	460	190	266	1	4	2	220
CHD383821	380	380	210	540	320	346	1	4	2	300
CHD386021	380	600	210	760	320	566	2	4	2	520
CHD454521	450	450	210	610	390	416	2	4	2	370
CHD456021	450	600	210	760	390	566	2	4	2	520
CHD606021	600	600	210	760	540	566	2	4	2	520
CHD604525	600	450	250	635	566	390	2	4	2	370
CHD606025	600	600	250	785	540	566	2	4	2	520
CHD806030	800	600	300	815	740	566	2	6	3	520
CHD808030	800	800	300	1015	740	766	2	6	3	720
CHD8010030	800	1000	300	1215	740	966	2	6	3	920
CHD8012030	800	1200	300	1415	740	1166	2	6	3	1120

VERSIÓN CON 1 PUNTO DE CIERRE



(*) EN FUNCIÓN DE LA TIPOLOGÍA DE MONTAJE DEL ARTICULO CACHD013

VERSIÓN CON 2 PUNTOS DE CIERRE

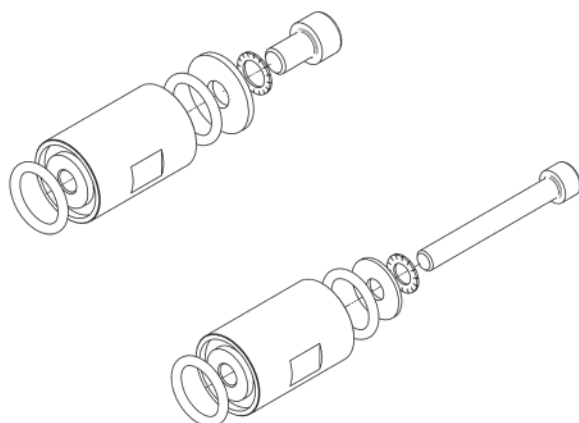


ACCESORIO

KIT FIJACIÓN MURAL

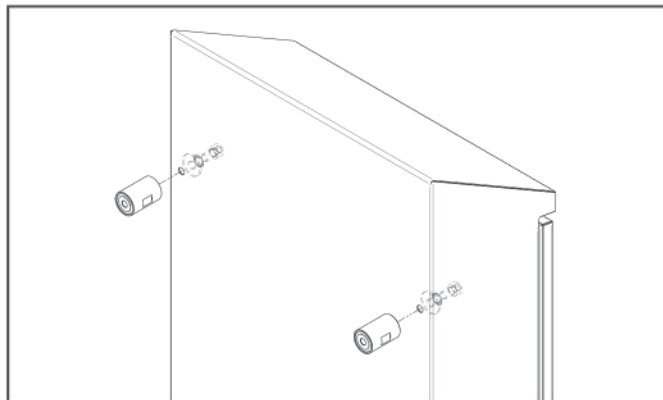
Para la fijación de las cajas a pared utilizar l'art. CACHD013, un kit compuesto de 4 distanciadores y tornillos en acero inoxidable. El kit está indicado por todas las tallas de cajas.

Perforación cargado al cliente.

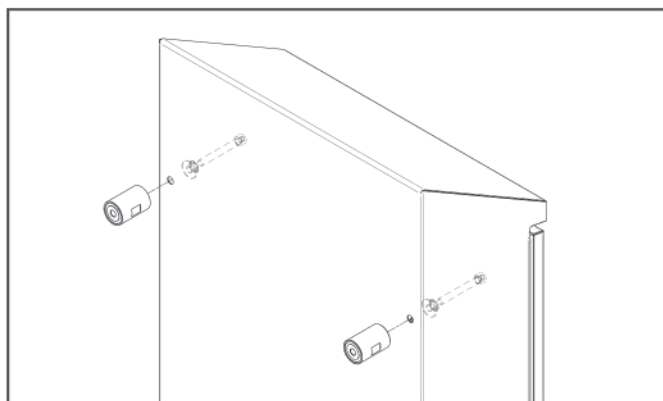


CÓDIGO	DESCRIPCION
CACHD013	KIT FIJACIÓN MURAL

DETALLE LATERAL DE LA FIJACIÓN CON TORNILLO CORTO



DETALLE LATERAL DE LA FIJACIÓN CON TORNILLO PASANTE



MPGAMMA SRL

Via Cisa Ligure, 43/A
42041 Brescello (RE) - Italy

T. +39 0522 686079

F. +39 0522 962185

info@mpgamma.com

www.mpgamma.com