

INTERFLEX



NYLOFIX
Poliamida y polipropileno
Poliamida e polipropileno

Sistemas para la protección de cables: tubos flexibles y racores
Sistemas para a proteção de cabos: tubos flexíveis e conectores



INTERFLEX ///
Metálicos y plásticos
Metálicos e plásticos



EXPANFLEX
Fundas expansibles
Luvas expansíveis



04



18



NYLOFIX

Poliamida y polipropileno
Poliamida e polipropileno

64



INTERFLEX 

Metal y plástico
Metal e plástico

94



EXPANFLEX

Fundas expansibles
Luvras expansíveis

100



Accesorios
Acessórios

120



Datos técnicos
Dados técnicos

Presentación de la empresa	<i>Apresentação da empresa</i>	04 - 05
Áreas de mercado y aplicaciones	<i>Mercados e áreas de aplicação</i>	06 - 11
Calidad	<i>Qualidade</i>	12 - 13
Gama general y guía de aplicaciones	<i>Gama geral e guia de aplicações</i>	14 - 17

Presentación sistema PA y PP	<i>Apresentação do sistema PA e PP</i>	18 - 19
Tubos	<i>Tubos</i>	20 - 29
Racores	<i>Conectores</i>	32 - 55
Accesorios	<i>Acessórios</i>	56 - 62

Presentación sistema metálico	<i>Apresentação do sistema metálico</i>	64 - 65
Tubos	<i>Tubos</i>	66 - 72
Racores	<i>Conectores</i>	74 - 79
Accesorios	<i>Acessórios</i>	80 - 82
Presentación sistema plástico	<i>Apresentação do sistema plástico</i>	84 - 85
Tubos	<i>Tubos</i>	86 - 89
Racores	<i>Conectores</i>	90 - 92

Presentación sistema expansible	<i>Apresentação do sistema expansível</i>	94 - 95
Fundas expansibles	<i>Luvas expansíveis</i>	96 - 98
Terminales	<i>Terminais</i>	99

Accesorios	<i>Acessórios</i>	100 - 119
------------	--------------------------	-----------

Ensayos generales	<i>Testes gerais</i>	120 - 122
IP - Grado de protección	<i>IP - Grau de proteção</i>	123
Normas y homologaciones	<i>Normas e homologações</i>	124 - 125
Tabla de resistencia a productos químicos	<i>Tabela de resistência a agentes químicos</i>	126 - 127
Tablas de roscas	<i>Tabelas de roscas</i>	128
Pares de apriete para racores	<i>Torques de aperto para conectores</i>	129
Modelos 3D	<i>Modelos 3D</i>	130



INTERFLEX S.L. fue fundada en 1967 con un objetivo en mente: innovar en la protección y gestión de cableado. Fuimos pioneros en el mercado español, introduciendo una amplia gama de tubos de metal y accesorios de cables. Varios años después, fuimos la primera empresa en introducir un sistema de protección de cables compuesto de tubos y accesorios de poliamida en nuestro país. También fuimos uno de los primeros productores locales de bandejas y, como VIATEC, introdujimos la primera bandeja enchufable en España.

Toda esta experiencia nos ha permitido ser especialistas y líderes de mercado en sistemas de tubos flexibles para la protección de cables en España.

INTERFLEX S.L. es una compañía familiar cuya segunda generación ya ha tomado un rol activo en la empresa para seguir desarrollando sus actividades en un clima de negocios exigente y competitivo y para asegurarse el cumplimiento de las expectativas de clientes de todo el mundo.

Hoy este espíritu innovador está más vivo que nunca y puede verse a través de las características de las líneas de producto de la compañía.

En los últimos cinco años la empresa ha invertido en nuevos procesos de fabricación para mejorar su rendimiento global. Esto también incluye la creación de nuestro propio centro logístico hace unos años, con un almacén totalmente automatizado, que nos permite proveer un servicio de entrega inmejorable para nuestros clientes de todo el mundo.

La primera actividad cuando la empresa fue creada en 1967 fue fabricar sistemas de protección de tubo metálico para cables. Por aquel entonces era el único producto en nuestra gama, de ahí que lleve el mismo nombre que la empresa. Hoy, el sistema de protección INTERFLEX ha ampliado su línea de productos y sirve como un complemento perfecto para el sistema de protección NYLOFIX.

La gama NYLOFIX ha ido ganando interés en el mercado hasta convertirse en un sistema de protección de cables ligero a la vez que robusto y resistente. De hecho, en muchas aplicaciones los sistemas de poliamida han sustituido los sistemas tradicionales de metal y PVC. El éxito de este sistema en mercados fuera de España ha proporcionado a la compañía un reconocimiento mundial que va en aumento.

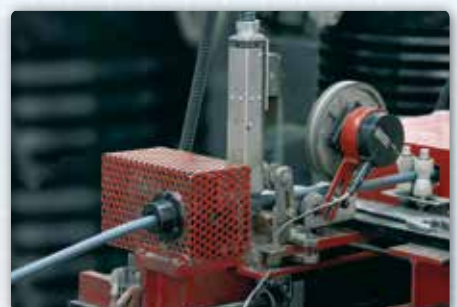
INTERFLEX S.L. también es un prestigioso fabricante de sistemas de bandejas porta cables para la gestión del

cableado, bajo la marca MULTIVIA. En España, INTERFLEX S.L. también distribuye una amplia selección de productos eléctricos de reconocidas marcas internacionales, para ofrecer una solución integral en cuanto a las necesidades de instalación eléctrica en una amplia variedad de sectores de mercado.

La excelencia de nuestros productos y el deseo de ampliar nuestra base de clientes condujo a la compañía a empezar la actividad de exportación hace más de 10 años. Durante este tiempo hemos sido capaces de establecer una red de distribución satisffecha con nuestros servicios en más de 35 países en los 5 continentes.

Al ser una empresa familiar nos gusta tener una relación cercana y directa con nuestros usuarios y colaboradores en todo el mundo. Nuestros clientes y su satisfacción son y serán las razones por las que los trabajadores de INTERFLEX S.L. se esfuerzan para mejorar su actividad cada día.

Nuestra estrategia a largo plazo está enfocada a ser un socio fiable y de confianza para el suministro de sistemas de protección de cables.



INTERFLEX

A INTERFLEX S.L. foi fundada em 1967 com um claro objetivo em mente: inovação na proteção e gerenciamento de cabos. Fomos os pioneiros no mercado espanhol, introduzindo uma ampla gama de tubos de metal e acessórios para cabos. Após alguns anos, nos tornamos novamente pioneiros em nosso país ao introduzir um sistema de proteção de cabos compostos de tubos de poliamida e acessórios. Também somos um dos primeiros produtores locais de bandeja de cabos e, na linha VIATEC, apresentamos a primeira bandeja de cabos de engate automático fabricada na Espanha.

Toda essa experiência nos permitiu tornar-nos especialistas e líderes do mercado espanhol em sistemas de tubos flexíveis para proteção de cabos.

A INTERFLEX S.L. é uma empresa familiar cuja segunda geração já assumiu um papel ativo para continuar a desenvolver suas atividades em um ambiente de negócios exigente e competitivo e que garanta a conformidade com as expectativas dos clientes em todo o mundo.

Hoje, esse espírito de inovação está mais vivo do que nunca e pode ser visto através dos recursos da linha de produtos da empresa. Durante os últimos 5 anos,

a empresa investiu fortemente em novos processos de fabricação para melhorar seu desempenho global. Isso também inclui a criação, há alguns anos, do nosso centro de logística com um armazém totalmente automatizado, permitindo-nos oferecer um serviço inigualável, rápido e confiável para as entregas aos nossos clientes em todo o mundo.

Quando foi criada em 1967, a atividade da empresa era fabricar sistemas de proteção de tubos metálicos para cabos. Naquela época, era o único produto da nossa gama, daí o mesmo nome da empresa. Hoje, o sistema de proteção de cabos INTERFLEX expandiu sua linha de produtos e serve como um complemento perfeito para o sistema NYLOFIX.

A linha NYLOFIX já estava a ganhar boa visibilidade no mercado, até que tornou-se em um sistema de proteção de cabos leve, robusto e resistente. De fato, em muitas aplicações, os sistemas de poliamida substituíram os sistemas tradicionais de metal e PVC. O sucesso desse sistema em mercados fora da Espanha deu à empresa um crescente reconhecimento mundial.

Nossa empresa também é uma fabricante renomada de sistemas de bandeja de suporte de cabos para gerenciamento de cabeamento, sob a marca MULTIVIA. Na Espanha, a

INTERFLEX S.L. também distribui uma ampla seleção de produtos elétricos de marcas internacionais reconhecidas, para oferecer uma solução abrangente em termos de necessidades de instalação elétrica em uma imensa variedade de setores e mercados.

A excelência de nossos produtos e o desejo de expandir nossa base de clientes levaram a empresa a iniciar suas exportações há mais de 10 anos. Durante esse período, conseguimos estabelecer uma rede de distribuição ampla, leal e satisfeita em mais de 35 países nos 5 continentes.

Sendo uma empresa familiar, gostamos de ter um relacionamento próximo e direto com nossos usuários e colaboradores em todo o mundo. Nossos clientes e sua satisfação são e continuarão sendo as razões pelas quais os trabalhadores da INTERFLEX S.L. se esforçam para melhorar suas atividades todos os dias.

Nossa estratégia de longo prazo visa ser um parceiro confiável para o fornecimento de sistemas de proteção de cabos.





El objetivo básico de los sistemas de NYLOFIX y INTERFLEX es proteger los cables de una instalación. Pero la razón principal de ello es la seguridad de las personas. Los productos no sólo deben ofrecer la protección mecánica adecuada para aislar el cable del contacto de la gente, sino también para evitar dañarlos en caso de accidente (por ejemplo, en el caso de un incendio). INTERFLEX S.L. siempre ha tenido este concepto en mente, y con los años ha desarrollado productos para adecuarse a las cada vez más exigentes regulaciones de seguridad. Por ejemplo, toda la gama de NYLOFIX es libre de halógenos, y ciertos tubos han sido diseñados para aplicaciones que tienen requisitos muy elevados de protección contra el fuego (como la densidad de los humos o la dificultad de quemar).

Otra de nuestras preocupaciones es el medio ambiente. La mayoría de los tubos y accesorios de la gama son totalmente reciclables, y todos ellos siguen la Directiva Europea ROHS para la restricción de sustancias peligrosas.

Las condiciones climáticas pueden ser también una amenaza para los cables. Nuestros sistemas pueden protegerlos de la intrusión de elementos

no deseados como el polvo (que reduce la capacidad de transmitir corriente del cable) o el agua (la cual puede causar consecuencias desastrosas en una instalación eléctrica). También pueden proteger frente a los rayos UV, los cuales pueden llegar a desintegrar los recubrimientos de cables, y asimismo pueden evitar que algunos animales (como roedores) destruyan el aislamiento del cable.

Los sistemas de protección de cables de NYLOFIX y INTERFLEX se usan cada día en los siguientes sectores:

- Industria de Maquinaria.
- Automatización.
- Industria Ferroviaria.
- Instalaciones de Energías Renovables.
- Construcción (hospitales, edificios comerciales, etc.).
- Industria del Automóvil.

Los tubos son una de las partes clave del sistema. Ofrecemos una gama exhaustiva de modelos con diferentes características para cumplir todos los requisitos de la industria, desde aplicaciones ligeras y medias hasta aplicaciones de alta resistencia.

Los tubos NYLOFIX cubren el espectro de resistencia ligera y media. La ventaja de la poliamida es su buen ratio entre ligereza y alta resistencia. Las características del producto van desde

tubos reforzados para ofrecer una excelente resistencia mecánica, hasta tubos de PA12 especialmente modificada para proporcionar una flexibilidad óptima. Las innovadoras composiciones de material ofrecen una excelente resistencia al fuego, con escasas emisiones de humo, y también mantienen la integridad del sistema en condiciones climáticas difíciles (temperaturas muy bajas, exposición continua a los rayos UV, etc.).

Gracias a su perfil patentado, cuando los tubos se utilizan con racores NYLOFIX el sistema ofrece un grado de protección que va desde un IP66 hasta el grado más alto posible IP68 e IP69 con la simple adición de una junta tórica. El diseño único de los accesorios de NYLOFIX facilita una conexión rápida, segura y con un elevado grado de sujeción de los tubos. Hay disponible una amplia gama de formas, tipos de roscas y materiales, para proporcionar la mejor solución de acuerdo con las necesidades de nuestros clientes.

Los tubos INTERFLEX, en especial los metálicos con o sin recubrimiento, ocupan la parte más alta de nuestra gama, donde los requisitos de la instalación exigen una resistencia mecánica muy alta, especialmente en lo que refiere a los esfuerzos de compresión. Hay muchos modelos distintos diseñados para las aplicaciones más variadas: para ambientes agresivos, para altas temperaturas, para proteger contra los rayos UV, libres de halógenos.... Los accesorios están disponibles con un terminal de plástico o de metal para una continuidad eléctrica EMC.



RFLEX

O principal objetivo dos sistemas NYLOFIX e INTERFLEX é proteger os cabos em uma instalação, garantindo assim a segurança das pessoas. Os produtos não devem oferecer apenas a proteção mecânica correta para isolar o cabo evitando o contato com as pessoas, mas também devem evitar danos a eles em caso de acidente (por exemplo, um incêndio). A INTERFLEX S.L. sempre teve esse conceito em mente e, ao longo dos anos, desenvolveu produtos para lidar com as regulamentações cada vez mais exigentes em relação à segurança. Por exemplo, toda a linha NYLOFIX é livre de halogênios e alguns tubos foram projetados para aplicações com parâmetros muito elevados para proteção contra incêndio (densidade de fumaça e resistência de combustão).

Outra preocupação para a nossa empresa é o meio ambiente. A maioria dos tubos e acessórios da nossa linha de produtos são totalmente recicláveis, e todos eles seguem a Diretiva Europeia ROHS para a restrição de substâncias perigosas.

As condições meteorológicas também podem ser uma ameaça aos cabos. Nossos sistemas podem protegê-los da intrusão de elementos indesejados, como poeira (que reduz

a capacidade do cabo de transmitir corrente) ou água (que pode causar consequências desastrosas em uma instalação elétrica). Também possuem a capacidade de proteção contra os raios UV, que podem estragar alguns revestimentos de cabos, assim como, evitar que alguns animais (como roedores) destruam o isolamento do cabo.

Os sistemas de proteção de cabos NYLOFIX e INTERFLEX são usados diariamente nos seguintes setores:

- Indústria de Máquinas
- Automação
- Indústria Ferroviária
- Instalações de Energia Renovável
- Construção (hospitais, edifícios comerciais,...)
- Indústria Automobilística

Os tubos são uma das partes principais do sistema. Oferecemos uma gama abrangente de modelos com características diferentes para atender a todos os requisitos da indústria, desde aplicações leves e médias até aplicações de alta resistência.

Os tubos NYLOFIX cobrem o espectro de resistência leve e média. A vantagem da poliamida é sua boa relação entre leveza e alta resistência. As características do produto variam de tubos reforçados para fornecer excelente resistência mecânica, a

tubos PA12 especialmente modificados para fornecer a flexibilidade ideal. As inovadoras composições de material oferecem excelente resistência ao fogo, com baixas emissões de fumaça, e também mantêm a integridade do sistema em condições climáticas difíceis (temperaturas muito baixas, exposição contínua aos raios UV, etc.).

Graças ao seu perfil patenteado, quando os tubos são usados com conectores NYLOFIX, o sistema oferece um grau de proteção que vai de um IP66 para a classificação mais alta possível de IP68 e IP69 com a simples adição de um anel de vedação. O design exclusivo dos conectores NYLOFIX fornece uma acomodação rápida e segura, com um alto grau de fixação da tubulação. Estão disponíveis uma ampla linha de formas, tipos de roscas e materiais, para fornecer a melhor solução de acordo com as necessidades de nossos clientes.

Os tubos INTERFLEX, especialmente os de metal com ou sem revestimento, ocupam a parte mais alta da nossa gama, onde os requisitos de instalação exigem uma alta resistência mecânica, especialmente no que diz respeito aos esforços de compressão. Existem muitos modelos diferentes projetados para as mais diversas aplicações: ambientes agressivos, altas temperaturas, proteção contra raios UV, livre de halogênio, etc. Os acessórios estão disponíveis com um terminal plástico ou de metal para continuidade elétrica EMC.





Industria de maquinaria

Este sector tiene aplicaciones muy heterogéneas, pero todas ellas comparten el mismo objetivo: un alto nivel de fiabilidad. Cualquier problema en la integridad de la instalación conlleva una operación de reemplazo muy laboriosa, lo que resulta en una pérdida de eficiencia y por lo tanto de dinero. Los sistemas de protección de cables, pues, deberían ofrecer un excelente rendimiento para los siguientes puntos:



- Resistencia mecánica: nuestra gama de tubos cubre todo el espectro requerido en el sector.

- Una protección química correcta: las máquinas son especialmente sensibles a este punto. Por ejemplo, las máquinas-herramienta funcionan con aceites y grasas que pueden dañar algunos materiales. Nosotros ofrecemos distintos compuestos para aumentar la resistencia a la mayoría de sustancias usadas en este tipo de entorno.

- Protección IP: los cables deben estar resguardados correctamente contra la intrusión de fluidos, virutas y polvo.

Algunas de estas aplicaciones pueden necesitar requisitos muy específicos, como el reconocimiento UL para máquinas fabricadas en/para los Estados Unidos o Canadá o los tubos con una superficie lisa para facilitar el proceso de limpieza. Las gamas de productos de NYLOFIX y INTERFLEX cubren estas necesidades para facilitar su instalación.

Automatización

La robótica y otras aplicaciones dinámicas normalmente requieren movimientos rápidos y repetitivos del sistema de protección de cables. Por lo tanto, las características que se deben cumplir en esta área son:



- Alta flexibilidad del tubo.
- Resistencia a la flexión y la abrasión del tubo.
- Alta resistencia a tracción del racor.

Los sistemas de poliamida son los más habituales en este tipo de aplicación.

Una gestión correcta de las fijaciones de los tubos y de su protección es también clave para obtener una vida operativa larga en el sistema, evitando un envejecimiento prematuro del mismo.

Industria del ferrocarril

Considerando la amplia distribución del transporte ferroviario a nivel mundial, cabe asombrarse ante la diversidad de condiciones a las que se enfrenta el material rodante y sus componentes en los distintos lugares del Planeta. Esta es una de las razones por las que este sector puede considerarse como uno de los más exigentes, en términos técnicos, para un sistema de protección de cables. Nuestra compañía ha desarrollado tubos especiales para las características específicas para los distintos lugares y requisitos que se pueden encontrar en un tren.



- Partes externas del tren: es clave el proveer al tren de un sistema con alta resistencia a los rayos UV, especialmente en las áreas exteriores de los vagones como por ejemplo los sistemas de climatización. En la zona inferior del tren, es necesario proteger a los cables contra impactos de piedras, incluso a temperaturas muy bajas. El grado de protección contra la entrada de agua y polvo también es un requisito crítico, especialmente cuando los trenes se limpian usando agua a alta presión. Los grados más altos de protección IP son, por lo tanto, necesarios. Asimismo, considerando la larga vida del material rodante debe asegurarse una resistencia óptima al envejecimiento provocado por los agentes atmosféricos.

- Partes internas del tren: el interior de los vagones debe cumplir requisitos de seguridad muy altos para proteger a los pasajeros en caso de incendio. Por ello los tubos necesarios para esta aplicación deben tener un elevado grado de autoextinguibilidad ante el fuego, emitir muy poco humo y que sea de baja toxicidad. Otra característica interesante para la salud de la gente es la ausencia de halógenos en todo el sistema NYLOFIX.

Nuestros tubos también han recibido homologaciones específicas para cumplir con las regulaciones de resistencia al fuego requeridas en todas áreas de aplicaciones del tren:

- SNCF: Homologación Francesa, acorde a la norma NF F16-101.
- DB: Homologación Alemana, acorde a la norma DIN 5510.
- London Underground: Homologación Inglesa, acorde a la norma LU 1-085 A2.
- TABOR: Homologación polaca.

Siemens, Bombardier y Deutsche Bahn Schenker son sólo algunos de los clientes ferroviarios que están usando los productos de NYLOFIX en sus instalaciones.

RFLEX

Indústria de maquinaria

Este setor tem aplicações heterogêneas, mas todas compartilham o mesmo objetivo: um alto nível de confiabilidade. Qualquer problema na integridade da instalação implica uma operação de substituição demorada, que resulta em perda de eficiência e um desperdício de tempo e dinheiro. Portanto, os sistemas de proteção de cabos devem fornecer um desempenho adequado nos seguintes pontos:

- **Resistência mecânica:** a nossa gama de tubos cobre todo o espectro requerido no setor.

- **Proteção química correta:** as máquinas são especialmente sensíveis a este ponto. Por exemplo, as máquinas que trabalham com óleos e gorduras que podem danificar alguns materiais. Oferecemos diferentes compostos para aumentar a resistência à maioria das substâncias utilizadas neste tipo de ambiente.

- **Proteção IP:** os cabos devem estar corretamente protegidos contra a intrusão de fluidos, lascas e poeira.

Algumas dessas aplicações podem exigir requisitos específicos, como reconhecimento UL para máquinas fabricadas no/para os Estados Unidos ou Canadá ou tubos com superfície lisa para facilitar o processo de limpeza. As linhas de produtos NYLOFIX e INTERFLEX abrangem estas necessidades para facilitar a sua instalação.

Automação

Robótica e outras aplicações dinâmicas geralmente exigem movimentos rápidos e repetitivos do sistema de proteção de cabos. Portanto, as características que devem ser cumpridas nessa área são:

- Alta flexibilidade do tubo.
- Resistência à flexão e abrasão do tubo.
- Alta resistência à tração do encaixe.

Sistemas de poliamida são os mais comuns neste tipo de aplicação.

Um manejo correto das fixações dos tubos e de sua proteção também são fundamentais para obter uma longa vida operativa no sistema, evitando um envelhecimento prematuro dos mesmos.



Indústria ferroviária

Considerando a ampla distribuição do transporte ferroviário em todo o mundo, pode-se imaginar a variedade de condições adversas a qual o material circulante e seus componentes são expostos. Esta é uma das razões pelas quais este setor pode ser considerado um dos mais tecnicamente exigentes para um sistema de proteção de cabos. Nossa empresa desenvolveu tubos especiais para as características específicas dos diferentes locais e requisitos que podem ser encontrados em um comboio.

- **As partes externas do comboio:** é importante fornecer uma alta resistência aos raios UV, especialmente nas áreas no topo dos vagões, como por exemplo sistemas de ar condicionado. Na parte de baixo é necessário manter os cabos protegidos contra impactos de pedras, mesmo em temperaturas muito baixas. O grau de proteção contra a entrada de água e poeira também é um requisito crítico, especialmente ao limpar os comboios usando alta pressão de água. Portanto, altas classificações de IP são necessárias. Considerando a longa vida útil do material circulante, também deve ser assegurada uma ótima resistência ao envelhecimento dos agentes atmosféricos.

- **Partes internas do comboio:** o interior dos vagões deve atender a elevados requisitos de segurança para proteger os passageiros em caso de incêndio. Portanto, os tubos necessários para esta aplicação devem ter a capacidade de propagar lentamente o fogo e uma baixa emissão de fumaça e toxicidade. Outra característica interessante para preservar a saúde das passageiros é a ausência de halogênios em todo o sistema NYLOFIX.

Nossos tubos também receberam homologações específicas para cumprir os regulamentos de resistência a incêndio exigidos em todas as áreas de aplicações ferroviárias:

- **SNCF:** homologação francesa de acordo com a norma NF F16-101
- **DB:** homologação alemã de acordo com a norma DIN 5510
- **London Underground:** homologação britânica de acordo com o padrão LU 1-085 A2
- **TABOR:** homologação polaca

Só para mencionar alguns, a Siemens, a Bombardier e a Schenker Deutsche Bahn são alguns dos clientes ferroviários que usam nossos produtos NYLOFIX em suas instalações.



Instalaciones de energías renovables

España es en la actualidad uno de los tres países líderes en generación de energía y en la producción de instalaciones energéticas de carácter renovable. Las instalaciones de energía hidráulica, y más recientemente de energía eólica, fotovoltaica y termoeléctrica han experimentado un alto crecimiento. Fabricadas en el mismo país, nuestra empresa proporciona soluciones para la protección de cables para todas estas aplicaciones a nivel mundial.



Las condiciones atmosféricas son uno de los factores principales que pueden afectar a los sistemas de protección en este tipo de instalaciones. Por lo tanto, deberían proporcionar las siguientes funciones:

- Resistencia a rayos UV: la mayoría de instalaciones de energía renovable tienen gran parte de su instalación situada al aire libre. Nosotros proveemos soluciones para aplicaciones estáticas y dinámicas resistentes a los rayos UV y que protegen a los cables convencionales contra este tipo de agresión medioambiental.
- Resistencia a la corrosión: los tubos NYLOFIX son inherentemente resistentes a los entornos salinos, y para la gama INTERFLEX también existen versiones adaptadas, fabricadas en acero inoxidable o PVC.
- Resistencia al polvo y al agua: todas partes externas e internas de una instalación energética están sujetas a estas condiciones. Los grados de protección IP en nuestros sistemas cubren todas las necesidades que pueden encontrarse en esta protección, incluyendo el IP68 más alto posible y el IP69.

Vestas, Gamesa, Iberdrola y Abantia son algunas de las empresas que confían en nuestros productos para sus instalaciones.

Construcción

Este sector requiere de una rápida entrega debido a los ajustados plazos con los que se trabaja. Gracias a su ágil centro logístico, INTERFLEX S.L. tiene la



capacidad de proporcionar un servicio rápido y fiable para el suministro del material necesario.

Los recientes requisitos legales en edificios públicos ponen de relieve la necesidad de que los sistemas de protección de cables sean libres de halógenos y reduzcan los riesgos en caso de incendio. Dependiendo de la localización, también puede ser necesario tener cierto grado de protección a la penetración de agua (caso de tareas de limpieza) y de polvo, así como resistencia a los rayos UV (en las partes exteriores de la instalación). Disponemos de las mejores soluciones para poder cubrir todas estas necesidades.

Industria naval

Las aplicaciones navales cubren desde astilleros hasta instalaciones en buques. El trabajo en el mar conlleva una serie de requisitos de naturaleza singular. Por este motivo, los sistemas de protección deben ser capaces de funcionar bajo condiciones atmosféricas que a menudo son extremas. Además, las temperaturas externas pueden variar, en un solo viaje, de polares a tropicales, así como fluctuar notablemente a lo largo del día y la noche. La presencia constante de un ambiente altamente corrosivo también condiciona el comportamiento de los tubos de protección. Los sistemas en material plástico reducen este riesgo, aunque de ser necesarios productos con una mayor resistencia mecánica existen versiones en acero inoxidable, con o sin recubrimiento estanco.



Otras aplicaciones

Todas las aplicaciones descritas no cubren todas las instalaciones donde nuestros productos pueden usarse.

Si tiene alguna pregunta sobre otros tipos de emplazamiento, nuestro Servicio de Asistencia Técnica en INTERFLEX S.L. estará encantado de poder ayudarle (asist.technica@interflex.es). También puede preguntarnos por la disponibilidad de soluciones a medida como pueden ser colores alternativos, longitudes distintas, etc.



RFLEX

Instalações de energia renovável

A Espanha é atualmente um dos três países líderes na geração de energia e na produção de instalações de energia renovável. As instalações de energia hidrelétrica e, mais recentemente, a energia eólica, fotovoltaica e termelétrica experimentaram um alto crescimento. Fabricado no mesmo país, nossa empresa fornece soluções para proteção de cabos para todas essas aplicações ao redor do mundo.



As condições atmosféricas são um dos principais fatores que podem afetar os sistemas de proteção em instalações deste tipo. Portanto, eles devem fornecer as seguintes funções:

- **Resistência aos raios UV:** a maioria das instalações de energia renovável tem uma grande parte de sua instalação localizada ao ar livre. Fornecemos soluções para aplicações estáticas e dinâmicas resistentes aos raios UV e que protegem os cabos padrões contra este tipo de agressão ambiental.

- **Resistência à corrosão:** Os tubos NYLOFIX são inerentemente resistentes a ambientes salinos e, para a linha INTERFLEX, também há versões adaptadas, feitas de aço inoxidável ou PVC.

- **Proteção contra poeira e água:** todas as partes externas e algumas partes internas de uma instalação de energia estão sujeitas a estas condições. As classificações de IP em nosso sistema cobrem todas as necessidades que podem ser encontradas para essa proteção, incluindo as mais altas possíveis IP68 e IP69.

A Vestas, a Gamesa, a Iberdrola e a Abantia são algumas das empresas que confiam nos nossos produtos para as suas instalações.

Construção

Este setor exige eficiência na entrega devido aos curtos prazos. Graças ao seu ágil centro de logística, a INTERFLEX S.L. tem a capacidade de fornecer um serviço rápido e confiável de todo material necessário.



Os recentes requisitos legais para edifícios públicos especificam a necessidade de sistemas de proteção de cabos livres de halogênio e com baixo risco de incêndio. Dependendo da localização, também pode ser necessário um grau de proteção contra a penetração de água (no caso de tarefas de limpeza) e poeira, bem como resistência aos raios UV (nas partes externas da instalação). Temos soluções disponíveis para cobrir todas essas necessidades.

Indústria naval

Aplicações navais cobrem desde estaleiros até instalações em navios. O trabalho no mar implica uma série de requisitos de natureza única. Por esta razão, os sistemas de proteção devem ser capazes de funcionar sob condições climáticas muitas vezes extremas. Além disso, as temperaturas externas podem variar, em uma única viagem, de polar para tropical, assim como podem variar bastante durante o dia e a noite. A presença constante de um ambiente altamente corrosivo também condiciona o comportamento dos tubos de proteção. Os sistemas plásticos reduzem esse risco, embora, se for necessário utilizar produtos com maior resistência mecânica, existem versões de aço inoxidável disponíveis, com ou sem revestimento estanque.

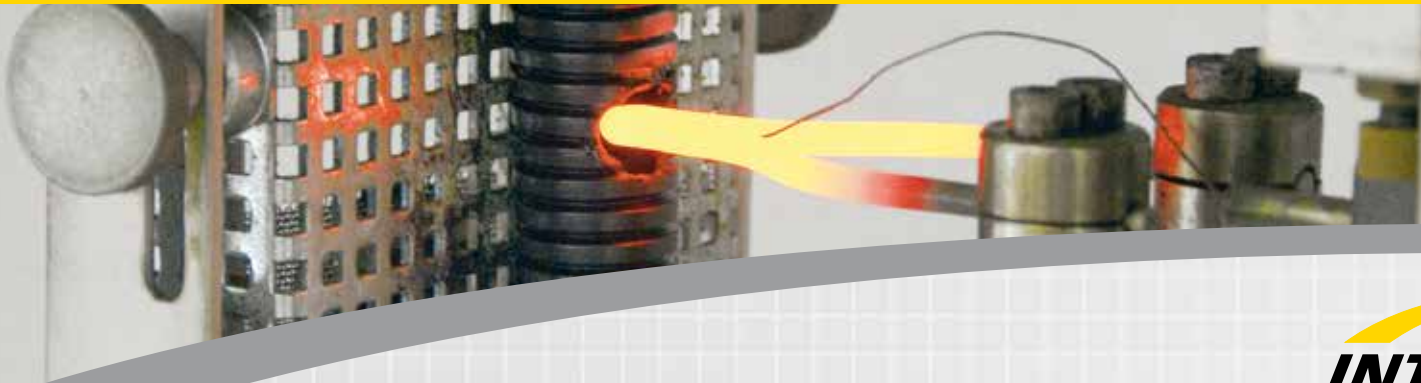


Outras aplicações

Todas as aplicações descritas não cobrem todas as possibilidades de instalações onde nossos produtos podem ser usados. Portanto, se tiveres alguma dúvida sobre algum outro tipo de local de instalação, o Serviço de Assistência Técnica da INTERFLEX S.L. ficará feliz em ajudá-lo (asist.technica@interflex.es).

Também podes nos perguntar sobre a disponibilidade de soluções personalizadas de cores, tamanhos, etc.





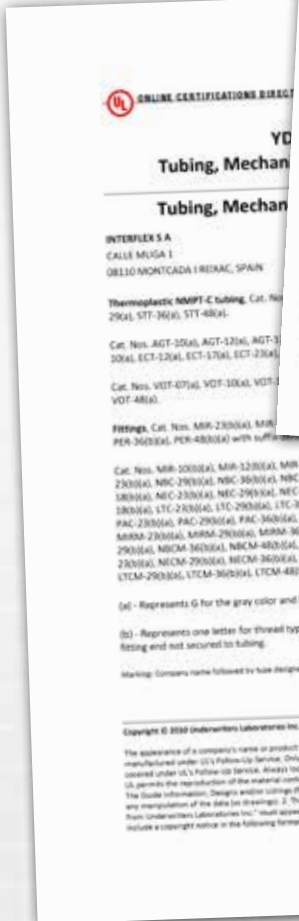
INTERFLEX S.L. cumple la norma de calidad ISO 9001:2008, la cual comprueba y certifica anualmente el adecuado funcionamiento interno de nuestra compañía.

A parte de la norma IEC 61386, para el sistemas de tubos para la conducción de cables, nuestros productos han pasado los ensayos más exigentes de la industria, para proporcionarle total seguridad cuando elija nuestros productos. En INTERFLEX S.L. tenemos nuestro propio laboratorio para examinar y desarrollar los productos, así como nuestro sistema de gestión de control de la calidad. Cuando estas consideraciones no son suficientes para algunos sectores industriales, consultamos con compañías independientes para la realización de pruebas y certificados acordes a los estándares de esos sectores. Algunos de ellos son los siguientes:

- La norma UL 1696.
- La norma C22.2 No. 227.3.
- La norma NF F16:101.
- La norma DIN 5510.
- La norma LU 1-085 A2.
- La norma PN-K-02511:2000
- La norma DIN 40050-9.
- La norma UL 746C.

Toda la gama NYLOFIX es libre de halógenos y ambos sistemas cumplen con la Directiva Europea RoHS 2011/65/EU, que asegura la ausencia de componentes peligrosos como el plomo, el cadmio, el mercurio etc., que podrían poner en riesgo la salud de los usuarios.





A INTERFLEX S.L. está em conformidade com a norma de qualidade ISO 9001: 2008, que verifica e certifica anualmente o bom funcionamento interno de nossa empresa.













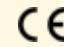














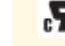
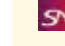












Além do padrão IEC 61386 para sistemas de tubulação para gerenciamento de cabos, nossos produtos foram submetidos aos mais exigentes testes de padrões da indústria para proporcionar tranquilidade ao escolher nossos produtos. Na INTERFLEX S.L. temos nosso próprio laboratório para examinar e desenvolver os produtos, bem como nosso próprio sistema de gerenciamento de controle de qualidade. Quando essas considerações não são suficientes para alguns setores industriais, consultamos empresas independentes para realizar testes e certificados de acordo com os padrões desses setores. Alguns deles são os seguintes:

- **UL 1696.**
- **C22.2 No. 227.3.**
- **NF F16: 101.**
- **DIN 5510.**
- **LU 1-085 A2.**
- **PN-K-02511: 2000.**
- **DIN 40050-9.**
- **UL 746C.**

Toda a linha NYLOFIX é livre de halogênio e ambos os sistemas estão em conformidade com a Diretiva Europeia 2011/65 / EU RoHS (Restrição de Substâncias Perigosas) que garante a ausência de componentes perigosos, que podem ameaçar a saúde das pessoas, como chumbo, cádmio, mercúrio, etc.



Gama general | Gama geral

	ECT	AGT	STT	PST	VOT	HRT	RBT	FRT	PPT
									
Material <i>Material</i>	PA6 UL94 HB	PA6 UL94 V2	PA6 UL94 V2	PA6 UL94 V2	PA6 UL94 V0	PA6 UL94 V2	PA12 UL94 V2	PA12 UL94 V2	PP UL94 V2
Recubrimiento <i>Revestimento</i>	-	-	-	-	-	-	-	-	-
Resistencia a compresión <i>Resistência à compressão</i>	••	•••	••••	••••	••	••••	••	••	••
Resistencia a impacto <i>Resistência a impacto</i>	••	••••	••••	•••••	••	•••••	••	••	•
Flexibilidad <i>Flexibilidade</i>	•••	•••	••	•	•••	••	•••••	•••••	••
Rango de temperaturas <i>Faixa de temperaturas</i>	-40 °C ÷ 105 °C	-40 °C ÷ 105 °C	-40 °C ÷ 105 °C	-40 °C ÷ 105 °C	-40 °C ÷ 105 °C	-50 °C ÷ 105 °C	-50 °C ÷ 90 °C	-50 °C ÷ 90 °C	-20 °C ÷ 95 °C
Pico de temperatura breve tiempo <i>Pico de temperatura a curto prazo</i>	150 °C	150 °C	150 °C	150 °C	150 °C	150 °C	140 °C	140 °C	120 °C
Grado IP <i>Grau IP</i>	IP66 IP68/IP69*	IP66 IP68/IP69*	IP66 IP68/IP69*	IP66 IP68/IP69*	IP66 IP68/IP69*	IP66 IP68/IP69*	IP66 IP68/IP69*	IP66 IP68/IP69*	IP66 IP68/IP69*
Resistencia a corrosión <i>Resistência à corrosão</i>	••••	••••	••••	••••	••••	••••	••••	••••	••••
Resistencia UV** <i>Resistência UV**</i>	••	••	••	••••	••	••••	••	••••	••••
DN mínimo <i>DN mínimo</i>	7	7	7	10	7	7	7	7	7
DN máximo <i>DN máximo</i>	48	95	48	48	48	48	95	48	48
De acuerdo con IEC 61386-1/23 <i>De acordo com IEC 61386-1/23</i>	✓	✓	✓	✓	✓	✓	✓	✓	✓
Libre de halógenos <i>Livre de halogénios</i>	✓	✓	✓	✓	✓	✓	✓	✓	✓
Declarations/Approvals <i>Declarações/Certificados</i>	  	  	  	 	     	     	 	   	  

*utilizar juntas tóricas ORJ para grau IP máximo
*use anéis de vedação ORJ para o grau IP máximo

**utilizando color negro
**usando a cor negra

Muy alta | *Muito alta* Alta | *Alta* Media | *Média* Baja | *Baixa*

••••

•••

••

•



INTERFLEX	INTERFLEX INOX	ECOPLAST	ONDAPLAST	ONDAPLAST HF-UV	ONDAPLAST INOX	INTERPLAST	HELIPLAST	HELITROPIC	UNIPLAST	NOMOPLAST
Acero galvanizado Aço galvanizado	Acero inoxidable Aço inoxidável	Acero galvanizado Aço galvanizado	Acero galvanizado Aço galvanizado	Acero galvanizado Aço galvanizado	Acero inoxidable Aço inoxidável	Acero galvanizado Aço galvanizado	PVC	PVC	PVC	PVC
-	-	PVC	PVC	Poliiolefina	PVC	PVC	-	-	-	-
•••••	•••••	•••••	•••••	•••••	•••••	•••••	••	••	••••	•
••••	••••	••	••••	••••	••••	••••	•	•	••	•
•••••	•••••	••••	••	••	••	••••	••••	••••	•	••••
-45°C ÷ 400°C	-45°C ÷ 400°C	-10°C ÷ 80°C	-10°C ÷ 80°C	-45°C ÷ 90°C	-10°C ÷ 80°C	-10°C ÷ 80°C	-5°C ÷ 70°C	-5°C ÷ 70°C	-5°C ÷ 60°C	-15°C ÷ 70°C
400°C	400°C	80°C	80°C	90°C	80°C	80°C	70°C	70°C	70°C	70°C
IP40	IP40	IP55	IP66	IP66	IP66	IP66	IP54	IP54	IP65	IP67***
••	•••••	••••	••••	••••	•••••	••••	•••••	•••••	•••••	•••••
•••••	•••••	••	••	•••••	••	••	••	•••••	••••	••••
DN6	7	7	7	9	9	DN6	7	7	10	10
4"	4"	48	48	48	48	48	48	48	50	58
✓	✓	✓	✓	✓	✓	✓	✓	✓	✓	✓
✓ CE	✓ CE	CE	CE	✓ CE	CE	CE	CE	CE	CE	CE

***utilizando racores Nomo | ***utilizando conectores Nomo

Muy alta | **Muito alta** Alta | **Alta** Media | **Média** Baja | **Baixa**







•••••

••••

••••

•

Guía de aplicaciones | *Guia de aplicações*

		ECT	AGT	STT	PST	VOT	HRT	RBT	FRT	PPT
 Industria maquinaria <i>Indústria de maquinaria</i>										
Aplicaciones generales <i>Aplicações gerais</i>	Estática <i>Estática</i>	○	○	●						●
	Dinámica <i>Dinâmica</i>							●	○	
Alta resistencia <i>Alta resistência</i>	Estática <i>Estática</i>				●					
	Dinámica <i>Dinâmica</i>							●	●	
Uso exterior <i>Uso exterior</i>	Estática <i>Estática</i>				○		●		○	●
	Dinámica <i>Dinâmica</i>								●	
 Automatización <i>Automatização</i>										
Poca frecuencia movimientos <i>Baixa frequência de movimentos</i>	Dinámica <i>Dinâmica</i>	●	●	●		●		○	○	
Alta frecuencia movimientos <i>Alta frequência de movimentos</i>	Dinámica <i>Dinâmica</i>							●	●	
 Industria ferroviaria <i>Indústria ferroviária</i>										
Área de pasajeros <i>Área de passageiros</i>	Estática <i>Estática</i>			○		●				
Uso externo (vehículo) <i>Uso externo (veículo)</i>	Estática <i>Estática</i>			○		○	●		○	
	Dinámica <i>Dinâmica</i>								●	
Uso exterior (señalización) <i>Uso exterior (sinalização)</i>	Estática <i>Estática</i>			○	○		●			●
	Dinámica <i>Dinâmica</i>								●	
 Energía <i>Energia</i>										
Aplicaciones interiores <i>Aplicações interiores</i>	Estática <i>Estática</i>	●	●	●	●					○
	Dinámica <i>Dinâmica</i>		○					●	●	
Uso exterior <i>Uso exterior</i>	Estática <i>Estática</i>				○	●	●			●
	Dinámica <i>Dinâmica</i>								●	
 Construcción <i>Construção</i>										
Alta resistencia <i>Alta resistência</i>	Estática <i>Estática</i>			○	●		●			
Bajo riesgo de incendio <i>Baixo risco de incêndio</i>	Estática <i>Estática</i>		○	○	○	●				
Uso exterior <i>Uso exterior</i>	Estática <i>Estática</i>				●	●	●		○	●
 Industria naval <i>Indústria naval</i>										
Alta resistencia <i>Alta resistência</i>	Estática <i>Estática</i>		●			●				
Uso exterior <i>Uso exterior</i>	Estática <i>Estática</i>			●	●	○	○		○	●
	Dinámica <i>Dinâmica</i>			○					●	



● Recomendado | Recomendado

○ Posible (consulte nuestro personal técnico para consideraciones) | Possível (consulte nossa equipe técnica para considerações)

	INTERFLEX	INTERFLEX INOX	ECOPLAST	ONDAPLAST	ONDAPLAST HF-UV	ONDAPLAST INOX	INTERPLAST	HELIPLAST	HELITROPIC	UNIPLAST	NOMOPLAST
	●	●	●			●		○		○	●
	●		●								
				●	○			●	●	●	
				○	○						
	●	●			●				●	○	
					○						
	●	●	●								
	●	●			●						
					○						
	○	○			●		○	○	○		
					○						
	●	●	●	●	●	●		●		●	○
	○	○	○								
	○	○			●		●	●	○		
					○		○				
	●	●	●	●	●	●		●		●	
	●	●			●						
	○	○			●		●	●			
					○						
	●	●			●	○		○			
		○			●		●	●			
					○		○				

Sistema de tubos y racores para la protección de cables eléctricos

Nuestro innovador sistema patentado destaca frente a los ya existentes por tres características diferenciales exclusivas:

1- Elevada resistencia a la tracción (más Seguridad)

Nuestros racores **NYLOFIX** realizan la retención y el anclaje del tubo en todo su perímetro. Esto permite un mejor reparto de las fuerzas de tracción y por ello una seguridad de instalación aumentada.

2- Protección desde IP66 hasta IP68/IP69 con un mismo racor (más polivalencia / menos estoc)

A diferencia de los sistemas clásicos que requieren racores distintos para los grados de protección IP66, IP68 e IP69 nuestro sistema consigue los tres niveles de estanqueidad con el mismo racor añadiendo en la protección IP68 e IP69 un anillo tórico en el perfil especial patentado del tubo y una junta plana en la base del racor.

Con ello se consigue ofrecer una protección de hasta IP69 a un coste bajo y al mismo tiempo una reducción del número de referencias en stock de nuestros clientes con el consiguiente ahorro económico y facilidad de control.

3- Fácil y rápido montaje y desmontaje del tubo

Proporciona un montaje y desmontaje instantáneos mediante su exclusivo sistema "easy-click". Con una ligera presión manual sobre el anillo de desbloqueo el tubo se libera fácilmente sin necesidad de herramientas adicionales.

Como especialistas en sistemas de protección de cables, nuestro reto sigue siendo aportar los últimos avances tecnológicos para proporcionar la mayor facilidad y seguridad de la instalación.

Si desea más información y detalles sobre las características del sistema NYLOFIX, por favor no dude en contactar con nuestro servicio de Asistencia Técnica (asist.technica@interflex.es) que le asesorará en lo que necesite.

Sistema de tubos e conectores para a proteção de cabos elétricos

Nosso inovador sistema patentado destaca-se dos existentes por três características diferenciais exclusivas:

1- Alta resistência à tração (mais segurança)

Nossos conectores **NYLOFIX** realizam a retenção e fixação do tubo em torno de seu perímetro. Isso permite uma melhor distribuição das forças de tração e, assim, um aumento da segurança da instalação.

2- Proteção do IP66 ao IP68 / IP69 com um único conector (mais versátil / menos estoque)

Comparado com outros sistemas que requerem um conector diferente para cada grau de proteção IP66, IP68 e IP69, nosso sistema permite três níveis de vedação com o mesmo conector. Adicionando a proteção IP68 e IP69 um anel de vedação no perfil especial patentado do tubo e uma junta plana na base do conector.

Essa característica oferece uma proteção de até IP69 a um baixo custo e, ao mesmo tempo, reduz o número de referências em estoque de nossos clientes, proporcionando economias notáveis e um controle mais fácil.

3- Fácil e rápida montagem e desmontagem do tubo

Fornece montagem e desmontagem instantânea através do seu sistema exclusivo de "fácil clique". Com uma ligeira pressão manual no anel de desbloqueio, o tubo é facilmente liberado sem necessidade de ferramentas adicionais.

Como especialistas em sistemas de proteção de cabos, nosso desafio continua sendo fornecer os mais recentes avanços tecnológicos para proporcionar a maior facilidade e segurança da instalação.

Se deseja obter mais informações e detalhes sobre as características do sistema NYLOFIX, por favor, não hesite em contactar nossa Assistência Técnica (asist.technica@interflex.es) que gentilmente irá ajudá-lo.



Índice | Índice

Tubos NYLOFIX | *Tubos NYLOFIX*

ECT	20
AGT	21
STT	22
PST	23
VOT	24
HRT	25
RBT	26
FRT	27
PPT	28
34120	29

Racores NYLOFIX | *Conectores NYLOFIX*

MIR-M	32
MIR-PG	33
MIR-N	34
MIRM-M	35
NEC-M	36
NEC-PG	37
NEC-N	38
NECM-M	39
NBC-M	40
NBC-PG	41
NBCM-M	42
LTC-M	43
LTC-PG	44
LTC-N	45
LTCM-M	46
FPR-M	47
FPR-PG	48
FER-M	49
MAR-M	50
MUR-M	51
MUR-PG	52
BTC	53
TSD	54
YKD	55
GTR	56
GTC	57

Accesorios NYLOFIX | *Acessórios NYLOFIX*

SWL	58
SDN	59
RWL	60
STF	61
ORJ	62

Tubos anillados ligeros muy flexibles Tubos anelados leves e muito flexíveis

Para el aislamiento, protección mecánica y preservación ambiental de cables en la instalación eléctrica de máquinas, equipos industriales y telecomunicaciones

- Fabricados en poliamida especial modificada (PA6)
- Perfil especial patentado para alojar junta tórica de estanqueidad ORJ y proporcionar una protección IP superior
- Libres de halógenos, fósforo y cadmio
- Autoextinguibles (HB según UL94)
- Rango de temperaturas: de -40°C a +105°C (150°C por breve tiempo)
- Resistentes a los rayos ultravioleta (color negro)
- Colores: gris oscuro y negro

Versión con corte longitudinal disponible bajo demanda (añadir /C al final de la referencia) sólo en color negro



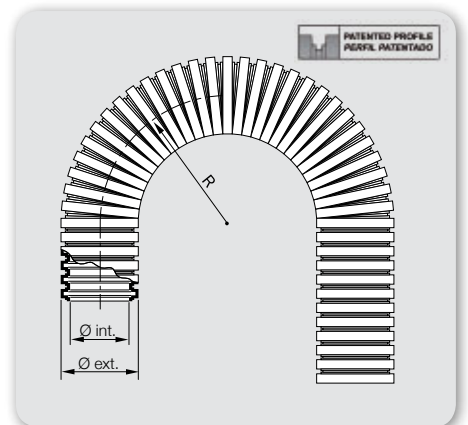
Para o isolamento, proteção mecânica e preservação ambiental de cabos na instalação elétrica de máquinas, equipamentos industriais e telecomunicações.

- Fabricado em poliamida especial modificada (PA6)
- Perfil patenteado especial para abrigar o anel de vedação ORJ e fornecer alta proteção IP
- Livre de halogênios, fósforo e cádmio
- Auto-extinguível (HB de acordo com UL94)
- Faixa de temperatura: -40°C a + 105°C (150°C por um curto período de tempo)
- Resistente aos raios ultravioleta (cor negra)
- Cores: cinza escuro e negro

Versão com corte longitudinal disponível a pedido (adicione / C ao final da referência) só disponível na cor negra



Referencia Referencia	Referencia	ND	Ø int.	Ø ext.	Radio de curvatura R Raio de curvatura R	Embalaje m Embalagem m
GRIS CINZA	NEGRO NEGRO					
ECT-07G	ECT-07N	7	6.3	10.0	15	50
ECT-10G	ECT-10N	10	9.7	13.0	20	50
ECT-12G	ECT-12N	12	12.2	15.8	30	50
ECT-17G	ECT-17N	17	16.8	21.2	40	50
ECT-23G	ECT-23N	23	22.6	28.5	55	50
ECT-29G	ECT-29N	29	28.3	34.5	65	50
ECT-36G	ECT-36N	36	36.3	42.5	80	30
ECT-48G	ECT-48N	48	47.4	54.5	95	30



Dimensiones en mm | Dimensões em mm

Aplicaciones | Aplicações



IEC 61386



UL 1696
C22.2 No. 227.3
Excepto DN7
Exceto DN7



Tubos anillados medios flexibles Tubos anelados médios flexíveis

AGT

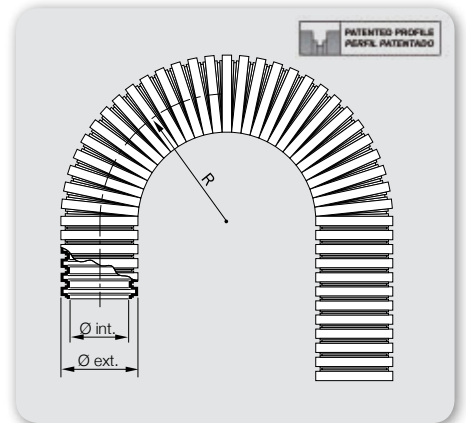
Para el aislamiento, protección mecánica y preservación ambiental de cables en la instalación eléctrica de máquinas, equipos industriales y telecomunicaciones.

Para o isolamento, proteção mecânica e preservação ambiental de cabos na instalação elétrica de máquinas, equipamentos industriais e telecomunicações.

- Fabricados en poliamida especial modificada (PA6)
- Perfil especial patentado* para alojar junta tórica de estanqueidad ORJ y proporcionar una protección IP superior
- Libres de halógenos, fósforo y cadmio
- Autoextinguibles (V2 según UL94)
- Rango de temperaturas: de -40°C a +105°C (150°C por breve tiempo)
- Resistentes a los rayos ultravioleta (color negro)
- Colores: gris oscuro y negro

- Fabricado em poliamida especial modificada (PA6)
- Perfil patenteado especial para abrigar o anel de vedação ORJ e fornecer alta proteção IP
- Livre de halogênios, fósforo e cádmio
- Auto-extinguível (V2 de acordo com UL94)
- Faixa de temperatura: -40°C a + 105°C (150°C por um curto período de tempo)
- Resistente aos raios ultravioleta (cor negra)
- Cores: cinza escuro e negro

Referencia Referência	GRIS CINZA	NEGRO NEGRO	ND	Ø int.	Ø ext.	Radio de curvatura R Raio de curvatura R	Embalaje m Embalagem m
AGT-07G		AGT-07N	7	6.3	10.0	15	50
AGT-10G		AGT-10N	10	9.7	13.0	20	50
AGT-12G		AGT-12N	12	12.2	15.8	30	50
AGT-17G		AGT-17N	17	16.8	21.2	40	50
AGT-23G		AGT-23N	23	22.6	28.5	55	50
AGT-29G		AGT-29N	29	28.3	34.5	65	50
AGT-36G		AGT-36N	36	36.3	42.5	80	30
AGT-48G		AGT-48N	48	47.4	54.5	95	30
AGT-70G		AGT-70N	70	69.1	80.7	200	10**
AGT-95G		AGT-95N	95	91.7	106.0	265	10**



Dimensiones en mm | Dimensões em mm

* Excepto DN 70 y DN 95 | Exceto DN 70 e DN 95

** Otras longitudes consultar | Outros comprimentos consultar

Aplicaciones | Aplicações



IEC 61386



UL 1696
C22.2 No. 227.3
Excepto DN7
Exceto DN7



Tubos anillados estándar flexibles Tubos anelados padrão flexíveis

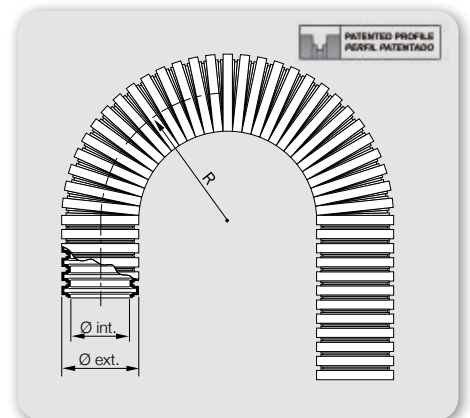
Para el aislamiento, protección mecánica y preservación ambiental de cables en la instalación eléctrica de máquinas, equipos industriales, ferrocarril y telecomunicaciones

- Fabricados en poliamida especial modificada (PA6)
- Perfil especial patentado para alojar junta tórica de estanqueidad ORJ y proporcionar una protección IP superior
- Libres de halógenos, fósforo y cadmio
- Autoextinguibles (V2 según UL94)
- Rango de temperaturas: de -40°C a +105°C (150°C por breve tiempo)
- Resistentes a los rayos ultravioleta (color negro)
- Colores: gris oscuro y negro

Para o isolamento, proteção mecânica e preservação ambiental de cabos na instalação elétrica de máquinas, equipamentos industriais, ferrovias e telecomunicações

- Fabricado em poliamida especial modificada (PA6)
- Perfil patenteado especial para abrigar o anel de vedação ORJ e fornecer alta proteção IP
- Livre de halogênios, fósforo e cádmio
- Auto-extinguível (V2 de acordo com UL94)
- Faixa de temperatura: -40°C a + 105°C (150°C por um curto período de tempo)
- Resistente aos raios ultravioleta (cor negra)
- Cores: cinza escuro e negro

Referencia Referência	GRIS CINZA	NEGRO NEGRO	ND	Ø int.	Ø ext.	Radio de curvatura R Raio de curvatura R	Embalaje m Embalagem m
STT-07G	STT-07N		7	6.2	10.0	20	50
STT-10G	STT-10N		10	9.6	13.0	25	50
STT-12G	STT-12N		12	12.0	15.8	35	50
STT-17G	STT-17N		17	16.5	21.2	50	50
STT-23G	STT-23N		23	22.3	28.5	60	50
STT-29G	STT-29N		29	28.2	34.5	70	50
STT-36G	STT-36N		36	36.0	42.5	85	30
STT-48G	STT-48N		48	47.1	54.5	100	30



Dimensiones en mm | Dimensões em mm

Aplicaciones | Aplicações



IEC 61386



UL 1696
C22.2 No. 227.3
Excepto DN7
Exceto DN7



Tubos anillados reforzados flexibles Tubos anelados reforçados flexíveis

PST

Para el aislamiento, protección mecánica y preservación ambiental de cables en la instalación eléctrica de máquinas, equipos industriales, ferrocarril telecomunicaciones y construcción

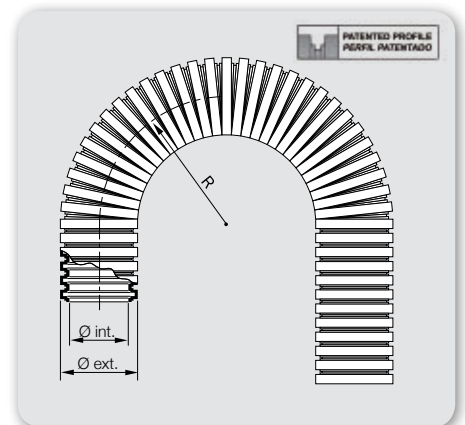
Para o isolamento, proteção mecânica e preservação ambiental de cabos na instalação elétrica de máquinas, equipamentos industriais, ferroviários, telecomunicações e construção

- Fabricados en poliamida especial modificada (PA6)
- Perfil especial patentado para alojar junta tórica de estanqueidad ORJ y proporcionar una protección IP superior
- Libres de halógenos, fósforo y cadmio
- Autoextinguibles (V2 según UL94)
- Rango de temperaturas: de -40°C a +105°C (150°C por breve tiempo)
- Resistentes a los rayos ultravioleta (color negro)
- Colores: gris oscuro y negro

- Fabricado em poliamida especial modificada (PA6)
- Perfil patenteado especial para abrigar o anel de vedação ORJ e fornecer alta proteção IP
- Livre de halogênios, fósforo e cádmio
- Auto-extinguível (V2 de acordo com UL94)
- Faixa de temperatura: -40°C a + 105°C (150°C por um curto período de tempo)
- Resistente aos raios ultravioleta (cor negra)
- Cores: cinza escuro e negro

Referencia Referência						
GRIS CINZA	NEGRO NEGRO	ND	Ø int.	Ø ext.	Radio de curvatura R Raio de curvatura R	Embalaje m Embalagem m
PST-10G	PST-10N	10	9.0	13.0	30	50
PST-12G	PST-12N	12	11.6	15.8	40	50
PST-17G	PST-17N	17	14.5	21.2	55	50
PST-23G	PST-23N	23	21.0	28.5	65	50
PST-29G	PST-29N	29	26.5	34.5	75	50
PST-36G	PST-36N	36	35.1	42.5	90	30
PST-48G	PST-48N	48	46.4	54.5	110	30

Dimensiones en mm | Dimensões em mm



Aplicaciones | Aplicações



IEC 61386



Tubos anillados medios flexibles Tubos anelados médios flexíveis

Para el aislamiento, protección mecánica y preservación ambiental de cables en instalaciones eléctricas especialmente en las zonas de pasajeros en vagones, túneles o estaciones con requisitos especiales en relación a resistencia al fuego y emisión de humos

Para o isolamento, proteção mecânica e preservação ambiental de cabos em instalações elétricas, especialmente em áreas de passageiros em vagões, túneis ou estações com requisitos especiais em relação à resistência ao fogo e emissão de fumaça

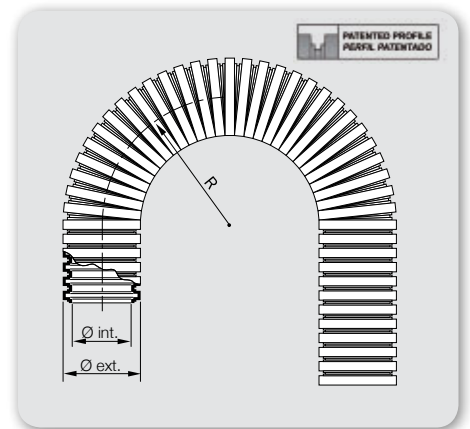
- Fabricados en poliamida especial modificada (PA6)
- Perfil especial patentado para alojar junta tórica de estanqueidad ORJ y proporcionar una protección IP superior
- Libres de halógenos, fósforo y cadmio
- Autoextinguibles (VO según UL94)
- Rango de temperaturas: de -40°C a +105°C (150°C por breve tiempo)
- Excelente resistencia a los rayos ultravioleta. Grado f1 de acuerdo con el estándar UL746c (color negra)
- Colores: gris oscuro y negro
- I2F2 de acuerdo a la norma NF F16-101

- Fabricado em poliamida especial modificada (PA6)
- Perfil patenteado especial para abrigar o anel vedante ORJ e fornecer alta proteção IP
- Livre de halogênios, fósforo e cádmio
- Auto-extinguível (VO de acordo com UL94)
- Faixa de temperatura: -40°C a + 105°C (150°C por um curto período de tempo)
- Excelente resistência aos raios ultravioleta. Grau f1 de acordo com o padrão UL746c (cor negra)
- Cores: cinza escuro e negro
- I2F2 de acordo com a norma NF F16-101

Referencia Referência	Referencia Referência	ND	Ø int.	Ø ext.	Radio de curvatura R Raio de curvatura R	Embalaje m Embalagem m
GRIS CINZA*	NEGRO NEGRO					
VOT-07G	VOT-07N	7	6.4	10.0	15	50
VOT-10G	VOT-10N	10	9.8	13.0	20	50
VOT-12G	VOT-12N	12	12.3	15.8	30	50
VOT-17G	VOT-17N	17	16.9	21.2	40	50
VOT-23G	VOT-23N	23	22.7	28.5	55	50
VOT-29G	VOT-29N	29	28.4	34.5	65	50
VOT-36G	VOT-36N	36	36.4	42.5	80	30
VOT-48G	VOT-48N	48	47.5	54.5	95	30

*bajo demanda/sob demanda

Dimensiones en mm | Dimensões em mm



Aplicaciones | Aplicações



IEC 61386
UL 1696
C22.2 No. 227.3
Excepto DN7
Exceto DN7



Tubos anillados reforzados flexibles Tubos anelados reforçados flexíveis

HRT

Para el aislamiento, protección mecánica y preservación ambiental de cables en instalaciones eléctricas, principalmente en la parte inferior de locomotoras y material rodante y, en general, en aplicaciones estáticas a baja temperatura

- Fabricados en poliamida especial modificada (PA6)
- Perfil especial patentado para alojar junta tórica de estanqueidad ORJ y proporcionar una protección IP superior
- Libres de halógenos, fósforo y cadmio
- Autoextinguibles (V2 según UL94)
- Rango de temperaturas: de -50°C a +105°C (150°C por breve tiempo)
- Resistentes a los rayos ultravioleta
- Color: negro

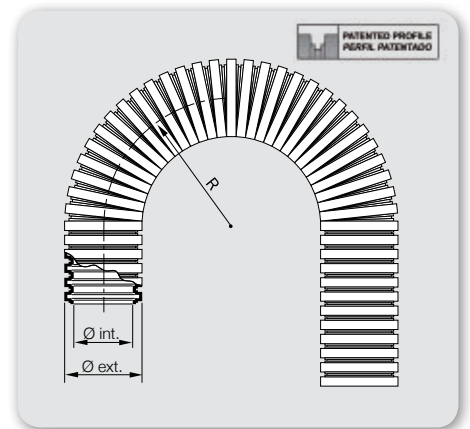
Para o isolamento, proteção mecânica e preservação ambiental de cabos em instalações elétricas, principalmente na parte inferior de locomotivas e material circulante e, em geral, em aplicações estáticas a baixa temperatura

- Fabricado em poliamida especial modificada (PA6)
- Perfil patenteado especial para abrigar o anel de vedação ORJ e fornecer alta proteção IP
- Livre de halogênios, fósforo e cádmio
- Auto-extinguível (V2 de acordo com UL94)
- Faixa de temperatura: -40°C a + 105°C (150°C por um curto período de tempo)
- Resistente aos raios ultravioleta (cor negra)
- Cor: negra

Referencia Referência NEGRO NEGRO	ND	Ø int.	Ø ext.	Radio de curvatura R Raio de curvatura R	Embalaje m Embalagem m
HRT-07N	7	6.2	10.0	20	50
HRT-10N	10	9.6	13.0	25	50
HRT-12N	12	12.0	15.8	30	50
HRT-17N	17	16.5	21.2	50	50
HRT-23N	23	22.3	28.5	60	50
HRT-29N	29	28.2	34.5	70	50
HRT-36N	36	36.0	42.5	85	30
HRT-48N	48	47.1	54.5	100	30

Consultar disponibilidad para color gris/ Consultar a disponibilidade para a cor cinza

Dimensiones en mm | Dimensões em mm



Aplicaciones | Aplicações



IEC 61386



Tubos anillados altamente flexibles Tubos anelados altamente flexíveis

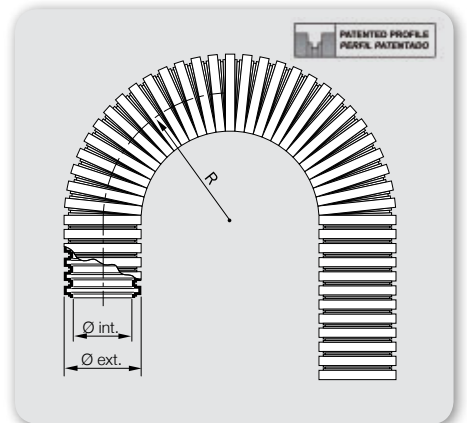
Para el aislamiento, protección mecánica y preservación ambiental de cables en aplicaciones dinámicas. Poseen una gran flexibilidad y una resistencia a la abrasión excepcional

- Fabricados en poliamida especial modificada (PA12)
- Perfil especial patentado* para alojar junta tórica de estanqueidad ORJ y proporcionar una protección IP superior
- Libres de halógenos, fósforo y cadmio
- Autoextinguibles (V2 según UL94)
- Rango de temperaturas: de -50°C a +90°C (140°C por breve tiempo)
- Color: gris oscuro

Para o isolamento, proteção mecânica e preservação ambiental de cabos em aplicações dinâmicas. Eles possuem grande flexibilidade e excepcional resistência à abrasão

- Fabricado em poliamida especial modificada (PA12)
- Perfil patenteado especial para abrigar o anel de vedação ORJ e fornecer alta proteção IP
- Livre de halogênios, fósforo e cádmio
- Auto-extinguível (V2 de acordo com UL94)
- Faixa de temperatura: -50°C a + 90°C (140°C por um curto período de tempo)
- Cor: cinza escuro

Referencia Referência GRIS CINZA	ND	Ø int.	Ø ext.	Radio de curvatura R Raio de curvatura R				Embalaje m Embalagem m
				Estático	Estático	Dinámico	Dinámico	
RBT-07G	7	6.5	10.0	25	50	50		
RBT-10G	10	9.5	13.0	35	65	50		
RBT-12G	12	12.0	15.8	40	80	50		
RBT-17G	17	16.4	21.2	50	100	50		
RBT-23G	23	22.6	28.5	65	130	50		
RBT-29G	29	28.1	34.5	85	155	50		
RBT-36G	36	36.0	42.5	100	220	30		
RBT-48G	48	47.5	54.5	125	255	30		
RBT-70G	70	67.2	80.0	230	430	10**		
RBT-95G	95	91.3	106.0	275	550	10**		



Dimensiones en mm | Dimensões em mm

* Excepto DN 70 y DN 95 | Exceto DN 70 e DN 95

** Otras longitudes consultar | Outros comprimentos consultar

Aplicaciones | Aplicações



IEC 61386



Tubos anillados altamente flexibles Tubos anelados altamente flexíveis

FRT

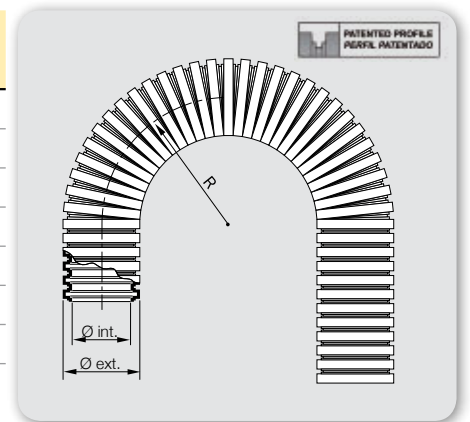
Para el aislamiento, protección mecánica y preservación ambiental de cables en aplicaciones dinámicas en condiciones meteorológicas extremas, como por ejemplo las partes exteriores de locomotoras y material rodante. Muy alta resistencia a los rayos ultravioleta

Para o isolamento, proteção mecânica e preservação ambiental de cabos em aplicações dinâmicas em condições climáticas extremas, como partes externas de locomotivas e material circulante. Alta resistência aos raios ultravioleta

- Fabricados en poliamida especial modificada (PA12)
- Perfil especial patentado* para alojar junta tórica de estanqueidad ORJ y proporcionar una protección IP superior
- Libres de halógenos, fósforo y cadmio
- Autoextinguibles (V2 según UL94)
- Rango de temperaturas: de -50°C a +90°C (140°C por breve tiempo)
- Resistentes a los rayos ultravioleta
- Color: negro

- Fabricado em poliamida especial modificada (PA12)
- Perfil patenteado especial para abrigar o anel de vedação ORJ e fornecer alta proteção IP
- Livre de halogênios, fósforo e cádmio
- Auto-extinguível (V2 de acordo com UL94)
- Faixa de temperatura: -50°C a + 90°C (140°C por um curto período de tempo)
- Resistente aos raios ultravioleta
- Cor: negro

Referencia Referência NEGRO NEGRO	ND	Ø int.	Ø ext.	Radio de curvatura R Raio de curvatura R				Embalaje m Embalagem m
				Estático	Estático	Dinámico	Dinámico	
FRT-07N	7	6.5	10.0	20	45	50		
FRT-10N	10	9.5	13.0	30	60	50		
FRT-12N	12	12.0	15.8	35	75	50		
FRT-17N	17	16.4	21.2	40	90	50		
FRT-23N	23	22.6	28.5	55	115	50		
FRT-29N	29	28.1	34.5	70	140	50		
FRT-36N	36	36.0	42.5	80	200	30		
FRT-48N	48	47.5	54.5	100	230	30		



Dimensiones en mm | Dimensões em mm

* DN 70 y DN 95 disponibles bajo pedido | DN 70 e DN 95 disponíveis mediante solicitação

Aplicaciones | Aplicações



IEC 61386



Tubos anillados medios flexibles Tubos anelados médios flexíveis

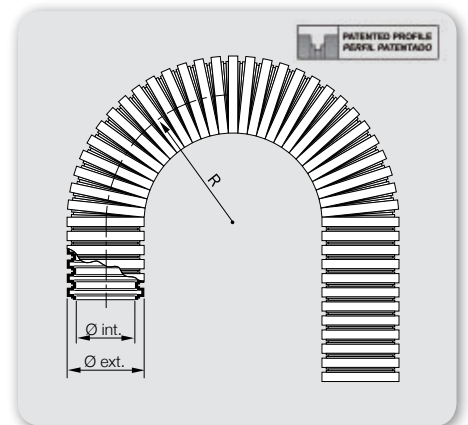
Para el aislamiento, protección mecánica y preservación ambiental de cables en presencia de ambientes ácidos como industrias químicas o refinerías. Muy alta resistencia a los rayos ultravioleta

- Fabricados en polipropileno especial modificado (PP)
- Perfil especial patentado para alojar junta tórica de estanqueidad ORJ y proporcionar una protección IP superior
- Libres de halógenos, fósforo y cadmio
- Autoextinguibles (V2 según UL94)
- Rango de temperaturas: de 25°C a +80°C (120°C por breve tiempo)
- Excelente resistencia a los rayos ultravioleta. Grado f1 de acuerdo a la norma UL 746C
- Colores: negro

Para o isolamento, proteção mecânica e preservação ambiental de cabos na presença de ambientes ácidos, como indústrias químicas ou refinarias. Alta resistência aos raios ultravioleta

- Fabricado em polipropileno especial modificado (PP)
- Perfil patenteado especial para abrigar o anel de vedação ORJ e fornecer alta proteção IP
- Livre de halogênios, fósforo e cádmio
- Auto-extinguível (V2 de acordo com UL94)
- Faixa de temperatura: 25°C a + 80°C (120°C por um curto período de tempo)
- Excelente resistência aos raios ultravioletas. Grau f1 de acordo com UL 746C
- Cor: negro

Referencia Referência NEGRO NEGRO	ND	Ø int.	Ø ext.	Radio de curvatura R Raio de curvatura R	Embalaje m Embalagem m
PPT-07N	7	6.3	10.0	15	50
PPT-10N	10	9.7	13.0	20	50
PPT-12N	12	12.2	15.8	30	50
PPT-17N	17	16.8	21.2	40	50
PPT-23N	23	22.6	28.5	55	50
PPT-29N	29	28.3	34.5	65	50
PPT-36N	36	36.3	42.5	80	30
PPT-48N	48	47.4	54.5	95	30



Dimensiones en mm | Dimensões em mm

IEC 61386

Aplicaciones | Aplicações



Herramienta de corte para tubos anillados
Ferramenta de corte para tubos anelados

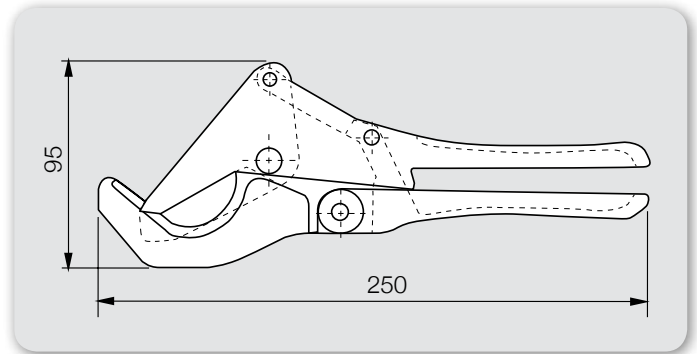
34120

Herramienta para un corte fácil y preciso a 90° de los tubos anillados

- De metal
- Rango de corte: 0-52 mm
- Color rojo
- Reference: 34120

Ferramenta para um corte fácil e preciso de 90° dos tubos com anelados

- Metal
- Faixa de corte: 0-52 mm
- Cor vermelha
- Referência: 34120



Características Características

Fácil:

Rápido montaje y desmontaje

Seguro:

Fijación del tubo en todo su perímetro

Estando:

Protección hasta IP68/IP69

Fácil:

Rápida montagem e desmontagem

Seguro:

Fixação do tubo em torno do seu perímetro

Estanque:

Proteção até IP68/IP69



SISTEMA NYLOFIX (Patentado a nivel mundial)
SISTEMA NYLOFIX (Patenteado mundialmente)

Tubos anillados flexibles y de elevada resistencia mecánica con perfil especial patentado para alojar un anillo tórico de estanqueidad.

Tubos anelados flexíveis com alta resistência mecânica e perfil patenteado para alojar um anel de vedação.

Identificación rápida del diámetro nominal del tubo.

Rápida identificação do diâmetro nominal do tubo.

Doce bordes planos para fijación mediante llave.

Doze bordas planas para fixação por meio de uma chave..

Rampa de desbloqueo.

Rampa de desbloqueio.

Seis bordes planos para fijación mediante llave abierta.

Seis bordas planas para fixação por chave aberta.

Fácil identificación del tipo y medida de rosca del racor.

Fácil identificação do tipo e tamanho da rosca do conector.

Fácil

Anillo pulsador de desbloqueo.

Fácil

Anel de pressão de desbloqueio.

Seguro

Corona de cuñas de fijación y anclaje del tubo en todo su perímetro (360°). Máxima resistencia a la tracción.

Segurança

Fixação da coroa e ancoragem do tubo em torno de seu perímetro (360°). Máxima resistência à tração.

Alojamiento cónico para protección IP66.

Invólucro cônico para proteção IP66.

Cuerpo del racor con amplia base de contacto y dos anillos de estanqueidad incorporados.

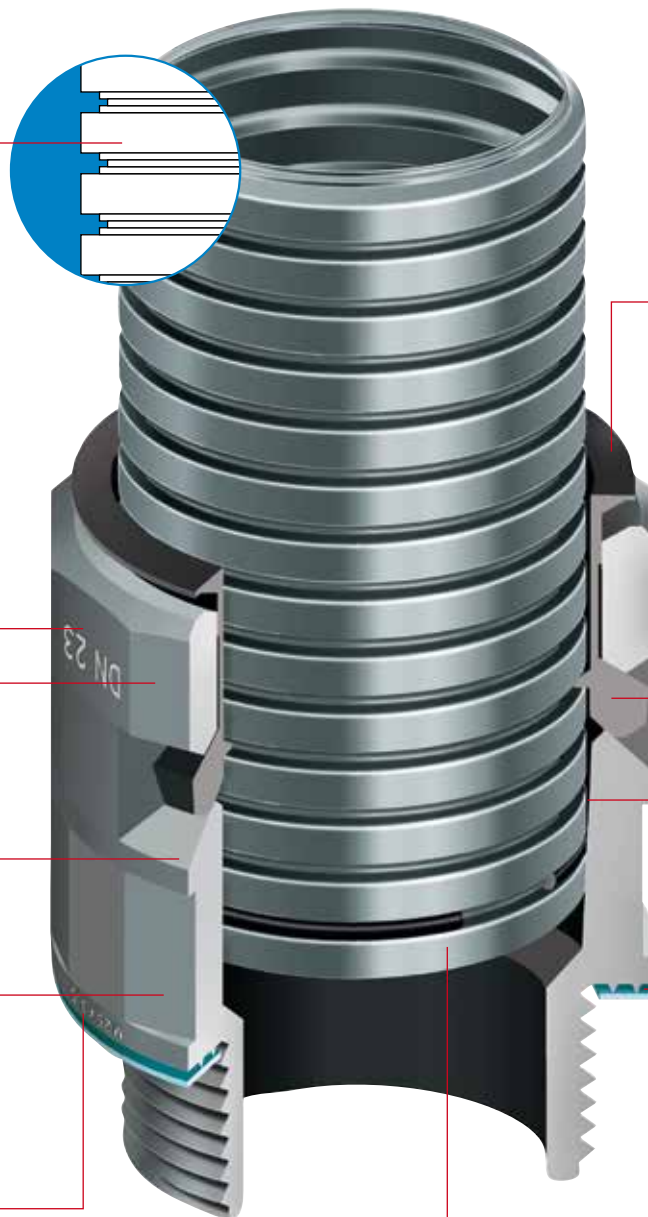
Corpo do conector com ampla base de contato e dois anéis de vedação embutidos.

Estando

Utilización de anillos tóricos normalizados para protección IP68 e IP69.

Estanque

Uso de anéis de vedação padronizados para proteção IP68 e IP69.



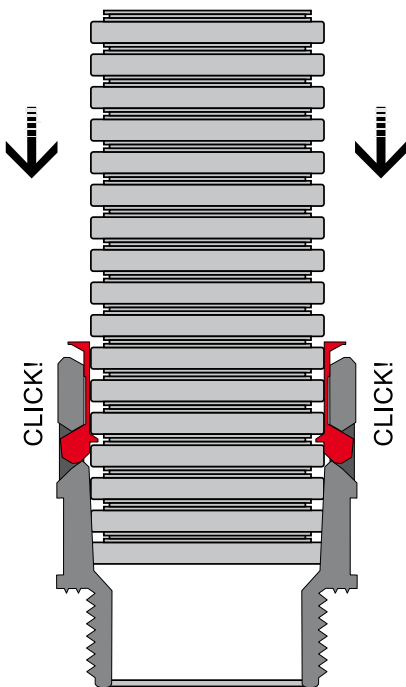
Todas las prestaciones en un solo racor
O melhor desempenho com apenas um conector

NYLOFIX

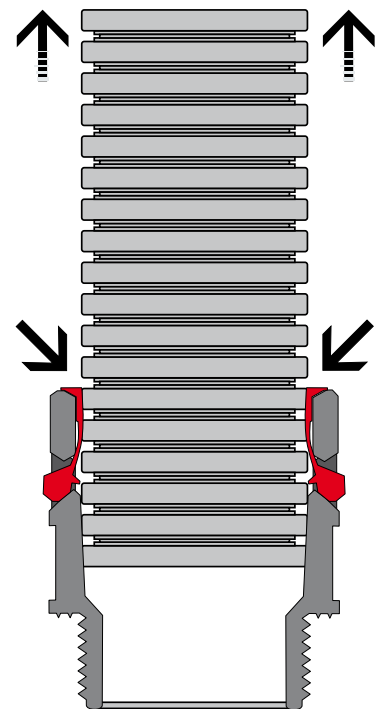
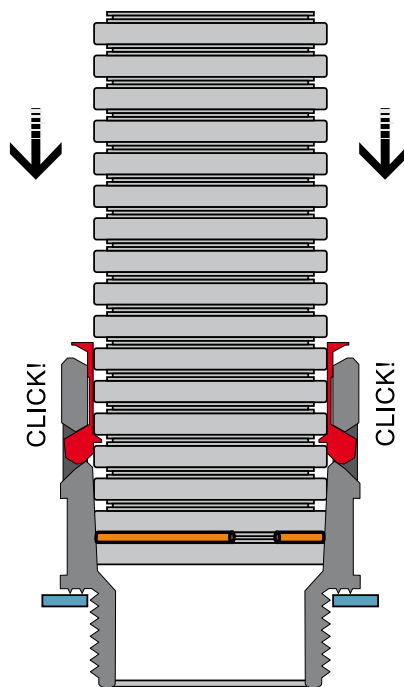
Montaje rápido "Easy click"
Montagem rápida "Easy click"

Desmontaje rápido
 sin herramientas "Easy-click"
**Desmontagem rápida sem
 ferramentas "Easy-click"**

Protección hasta IP66
Proteção até IP66



Protección hasta IP68/IP69
Proteção até IP68/IP69



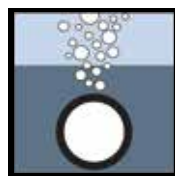
IP66



Introducir el tubo hasta el fondo del racor.

Insira o tubo na parte inferior do conector.

IP68



Seguir el mismo proceso indicado para IP66 insertando previamente un **anillo tórico ORJ** en la primera ranura del extremo del tubo y una **junta plana PLJ** en la rosca de la base del racor.

*Siga o mesmo procedimento indicado para o IP66, inserindo um **anel de vedação ORJ** na primeira ranhura da extremidade do tubo e uma **junta plana PLJ** na rosca da base do conector.*

IP69






El desmontaje del tubo es extraordinariamente fácil: basta presionar el tubo y el anillo de desbloqueo contra el cuerpo del racor y seguidamente, manteniendo el anillo de desbloqueo presionado, tirar del tubo hacia fuera con un ligero movimiento de rotación. Tanto el racor como el tubo pueden volver a utilizarse siguiendo las instrucciones de montaje indicadas. *A desmontagem do tubo é extremamente fácil: basta pressionar o tubo e o anel de desbloqueio contra o corpo do conector e, em seguida, mantendo o anel de desbloqueio pressionado, puxe o tubo para fora com um leve movimento de rotação. Tanto o conector quanto o tubo podem ser reutilizados de acordo com as instruções de montagem indicadas.*

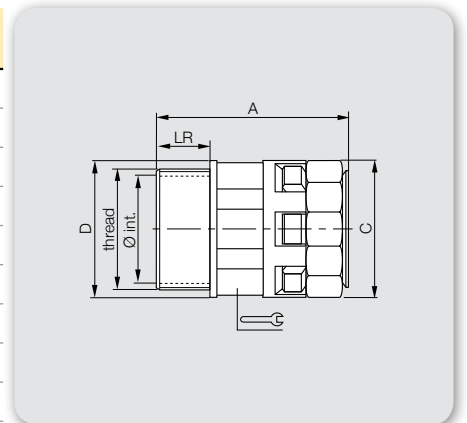
Racores rectos con rosca macho métrica según EN 60423 para la fijación de tubos anillados flexibles a las entradas de cables en cuadros de maniobra, cajas de bornes en motores, etc., conforme a la norma EN 60204 (seguridad de las máquinas). Se distinguen por su gran resistencia a la tracción y alta estanqueidad

- Fabricados en poliamida especial modificada (PA6)
- Libres de halógenos, fósforo y cadmio
- Autoextinguibles
- Gran resistencia al impacto
- Gama de temperaturas: de -40°C a +105°C (150°C por breve tiempo)
- Protección IP66. IP68/IP69 con juntas ORJ y PLJ
- “Easy-click”: montaje y desmontaje instantáneo del tubo sin útiles
- Colores gris oscuro y negro

Conectores retos con rosca macho métrica de acuerdo con EN 60423 para fixação de tubos com anéis flexíveis nas entradas de cabos nos painéis de controle, caixas de terminais nos motores, etc., conforme EN 60204 (segurança em máquinas). Distiguem-se por sua alta resistência à tração e alta vedação

- Fabricados em poliamida especial modificada (PA6)
- Livre de halogênios, fósforo e cádmio
- Auto-extinguível
- Alta resistência ao impacto
- Faixa de temperatura: -40°C a + 105°C (150°C por um curto período de tempo)
- Proteção IP66. IP68 / IP69 com juntas ORJ e PLJ
- “Easy-click”: montagem e desmontagem instantânea do tubo sem ferramentas
- Cores cinza escuro e negro

Referencia GRIS CINZA	Referência NEGRO NEGRO	ND			Ø int.	A	C	D		LR	Embalaje u Embalagem u
MIR-07M12G	MIR-07M12N	7	M12x1.5	6.5	35	19	17	15	11	100	
MIR-10M12G	MIR-10M12N	10	M12x1.5	6.5	37	21	21	18	11	100	
MIR-10M16G	MIR-10M16N	10	M16x1.5	10.0	37	21	21	18	11	100	
MIR-10M20G	MIR-10M20N	10	M20x1.5	14.0	37	21	21	18	11	100	
MIR-12M16G	MIR-12M16N	12	M16x1.5	10.0	37	26	25	20	11	100	
MIR-12M20G	MIR-12M20N	12	M20x1.5	14.0	37	26	25	20	11	100	
MIR-17M20G	MIR-17M20N	17	M20x1.5	14.5	44	31	30	27	11	100	
MIR-17M25G	MIR-17M25N	17	M25x1.5	18.5	45	31	34	27	12	100	
MIR-23M25G	MIR-23M25N	23	M25x1.5	18.5	48	37	37	34	12	50	
MIR-23M32G	MIR-23M32N	23	M32x1.5	25.5	51	37	42	34	15	50	
MIR-29M32G	MIR-29M32N	29	M32x1.5	25.5	52	46	46	42	15	30	
MIR-29M40G	MIR-29M40N	29	M40x1.5	32.0	56	46	52	42	16	30	
MIR-36M40G	MIR-36M40N	36	M40x1.5	32.0	60	54	54	50	19	20	
MIR-36M50G	MIR-36M50N	36	M50x1.5	42.0	60	54	62	50	19	20	
MIR-48M50G	MIR-48M50N	48	M50x1.5	42.0	61	69	69	66	19	10	
MIR-48M63G	MIR-48M63N	48	M63x1.5	54.0	61	69	75	66	19	10	



Dimensiones en mm | Dimensões em mm



Racor recto rosca PG Conector reto rosca PG

MIR-PG

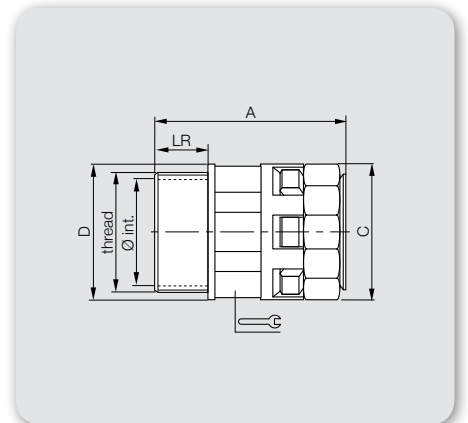
Racores rectos con rosca macho paso eléctrico PG según DIN 40430 para la fijación de tubos anillados flexibles a las entradas de cables en cuadros de maniobra, cajas de bornes en motores, etc., conforme a la norma EN 60204 (seguridad de las máquinas). Se distinguen por su gran resistencia a la tracción y alta estanqueidad

- Fabricados en poliamida especial modificada (PA6)
- Libres de halógenos, fósforo y cadmio
- Autoextinguibles
- Gran resistencia al impacto
- Gama de temperaturas: de -40°C a +105°C (150°C por breve tiempo)
- Protección IP66. IP68/IP69 con juntas ORJ y PLJ
- “Easy-click”: montaje y desmontaje instantáneo del tubo sin útiles
- Colores gris oscuro y negro

Conectores retos com rosca macho passo elétrico PG conforme DIN 40430 para fixação de tubos anelados flexíveis às entradas de cabos em painéis de controle, caixas de terminais em motores, etc. Conforme EN 60204 (segurança de máquinas). Distinguem-se por sua alta resistência à tração e alta vedação

- Fabricados em poliamida especial modificada (PA6)
- Livre de halogênios, fósforo e cádmio
- Auto-extinguível
- Alta resistência ao impacto
- Faixa de temperatura: -40°C a + 105°C (150°C por um curto período de tempo)
- Proteção IP66. IP68 / IP69 com juntas ORJ e PLJ
- “Easy-click”: montagem e desmontagem instantânea do tubo sem ferramentas
- Cores cinza escuro e negro

Referencia Referência	GRIS CINZA	NEGRO NEGRO	ND		Ø int.	A	C	D		LR	Embalaje u Embalagem u
MIR-07P07G	MIR-07P07N		7	Pg 7	8.0	35	19	17	15	11.0	100
MIR-10P07G	MIR-10P07N		10	Pg 7	8.0	37	21	21	18	11.0	50
MIR-10P09G	MIR-10P09N		10	Pg 9	10.3	37	21	21	18	11.0	100
MIR-12P09G	MIR-12P09N		12	Pg 9	10.3	37	26	25	20	11.0	50
MIR-12P11G	MIR-12P11N		12	Pg 11	14.0	37	26	25	20	11.0	100
MIR-12P13G	MIR-12P13N		12	Pg 13.5	14.0	37	26	25	20	11.0	50
MIR-17P13G	MIR-17P13N		17	Pg 13.5	14.0	44	31	28	27	11.0	100
MIR-17P16G	MIR-17P16N		17	Pg 16	17.0	44	31	29	27	11.5	100
MIR-23P21G	MIR-23P21N		23	Pg 21	22.0	48	37	36	34	12.5	50
MIR-29P29G	MIR-29P29N		29	Pg 29	30.0	49	46	46	42	12.5	30
MIR-36P36G	MIR-36P36N		36	Pg 36	37.5	55	54	56	50	14.0	20
MIR-48P48G	MIR-48P48N		48	Pg 48	50.0	56	69	69	66	14.0	10



Dimensiones en mm | Dimensões em mm



Racores rectos con rosca macho NPT según ANSI B2.1 para la fijación de tubos anillados flexibles a las entradas de cables en cuadros de maniobra, cajas de bornes en motores, etc., conforme a la norma EN 60204 (seguridad de las máquinas). Se distinguen por su gran resistencia a la tracción y alta estanqueidad

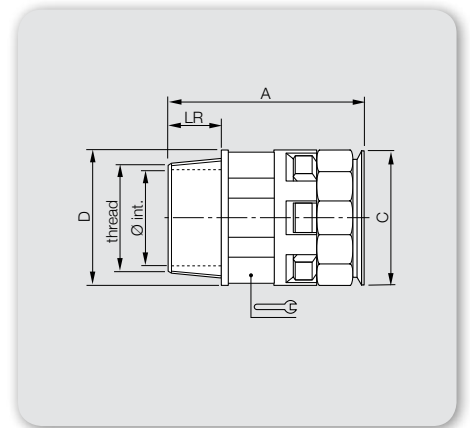
- Fabricados en poliamida especial modificada (PA6)
- Libres de halógenos, fósforo y cadmio
- Autoextinguibles
- Gran resistencia al impacto
- Gama de temperaturas: de -40°C a +105°C (150°C por breve tiempo)
- Protección IP66. IP68/IP69 con juntas ORJ y PLJ
- "Easy-click": montaje y desmontaje instantáneo del tubo sin útiles
- Colores gris oscuro y negro

Conectores retos con rosca macho NPT de acuerdo con ANSI B2.1 para a fixação de tubos anelados flexíveis nas entradas de cabos nos painéis de controle, caixas de terminais nos motores, etc. De acordo com EN 60204 (segurança de máquinas). Distinguem-se por sua alta resistência à tração e alta vedação

- Fabricados em poliamida especial modificada (PA6)
- Livre de halogênios, fósforo e cádmio
- Auto-extinguível
- Alta resistência ao impacto
- Faixa de temperatura: -40°C a + 105°C (150°C por um curto período de tempo)
- Proteção IP66. IP68 / IP69 com juntas ORJ e PLJ
- "Easy-click": montagem e desmontagem instantânea do tubo sem ferramentas
- Cores cinza escuro e negro

Referencia Referência		ND	Ø int.	A	C	D	LR	Embalaje u Embalagem u	
GRIS CINZA	NEGRO NEGRO								
MIR-17N012G	MIR-17N012N	17	NPT ½"	14.5	46	31	27	13	100
MIR-23N034G	MIR-23N034N	23	NPT ¾"	19.5	50	37	34	14	50
MIR-29N100G	MIR-29N100N	29	NPT 1"	25.0	53	46	42	16	30
MIR-36N114G	MIR-36N114N	36	NPT 1 ¼"	34.5	59	54	50	18	20
MIR-48N112G	MIR-48N112N	48	NPT 1 ½"	40.5	60	69	66	18	10
MIR-48N200G	MIR-48N200N	48	NPT 2"	50	60	69	71	18	10

Dimensiones en mm | Dimensões em mm



Racor recto rosca metálica métrica Conector reto rosca metálica métrica

MIRM-M

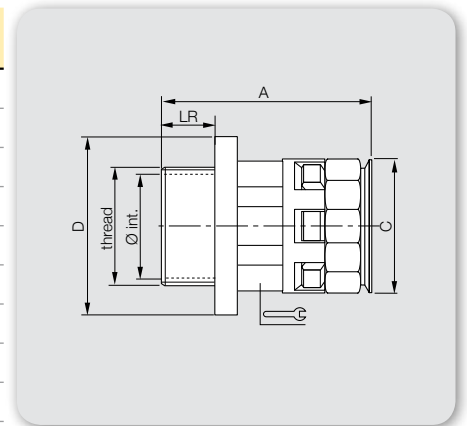
De características similares a los racores estándar de poliamida, los racores con rosca metálica macho métrica se distinguen por una mayor resistencia mecánica siendo aconsejables en condiciones de uso más severas. Una prolongación de la inyección plástica sobre el inserto metálico lo separa del contacto directo de los cables. Especialmente usado en industria ferroviaria

Semelhante aos conectores de poliamida padrão, os conectores com rosca metálica macho métrica distinguem-se pela maior resistência mecânica, sendo aconselhável em condições mais severas de uso. Uma extensão da injeção plástica na inserção metálica a separa do contato direto dos cabos. Especialmente usado na indústria ferroviária

- Fabricados en poliamida especial modificada (PA6)
- Rosca de latón níquelado
- Libres de halógenos, fósforo y cadmio
- Autoextinguibles
- Gran resistencia al impacto
- Gama de temperaturas: de -30°C a +105°C (150°C por breve tiempo)
- Protección IP68/IP69 con juntas ORJ y PLJ
- “Easy-click”: montaje y desmontaje instantáneo del tubo sin útiles
- Colores gris oscuro y negro

- Fabricados em poliamida especial modificada (PA6)
- Livre de halógenos, fósforo e cádmio
- Auto-extinguível
- Alta resistência ao impacto
- Faixa de temperatura: -30°C a + 105°C (150°C por um curto período de tempo)
- Proteção IP66. IP68 / IP69 com juntas ORJ e PLJ
- “Easy-click”: montagem e desmontagem instantânea do tubo sem ferramentas
- Cores cinza escuro e negro

Referencia Referência		ND	Ø int.	A	C	D	LR	Embalaje u Embalagem u		
GRIS CINZA	NEGRO NEGRO									
MIRM-07M12G	MIRM-07M12N	7	M12x1.5	6.5	43	18	20	15	10	50
MIRM-10M16G	MIRM-10M16N	10	M16x1.5	10.0	43	20	24	18	10	50
MIRM-12M16G	MIRM-12M16N	12	M16x1.5	10.0	43	25	24	20	10	50
MIRM-12M20G	MIRM-12M20N	12	M20x1.5	14.5	43	25	29	20	10	50
MIRM-17M20G	MIRM-17M20N	17	M20x1.5	14.5	47	30	29	27	10	30
MIRM-17M25G	MIRM-17M25N	17	M25x1.5	18.8	49	30	35	27	11	30
MIRM-23M25G	MIRM-23M25N	23	M25x1.5	18.8	55	36	35	34	11	30
MIRM-23M32G	MIRM-23M32N	23	M32x1.5	25.8	57	36	43	34	13	30
MIRM-29M32G	MIRM-29M32N	29	M32x1.5	25.8	56	44	43	42	13	20
MIRM-29M40G	MIRM-29M40N	29	M40x1.5	32.5	56	44	54	42	13	20
MIRM-36M40G	MIRM-36M40N	36	M40x1.5	32.2	61	52	55	50	13	10
MIRM-36M50G	MIRM-36M50N	36	M50x1.5	41.1	64	52	67	50	14	10
MIRM-48M50G	MIRM-48M50N	48	M50x1.5	42.0	62	69	67	66	14	10
MIRM-48M63G	MIRM-48M63N	48	M63x1.5	53.4	62	69	76	66	14	10



Dimensiones en mm | Dimensões em mm
Rosca Pg consultar | Rosca Pg consultar



Racores en ángulo de 90° con rosca macho métrica según EN 60423 para la fijación de tubos anillados flexibles a las entradas de cables en cuadros de maniobra, cajas de bornes en motores, etc., conforme a la norma EN 60204 (seguridad de las máquinas). Se distinguen por su gran resistencia a la tracción y alta estanqueidad

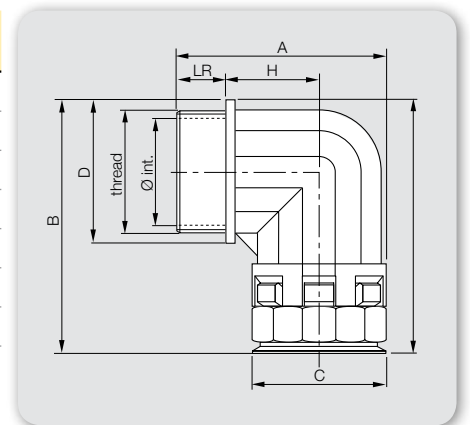
Conectores em ângulo de 90° com rosca macho métrica conforme EN 60423 para a fixação de tubos anelados flexíveis nas entradas de cabos nos painéis de controle, caixas de terminais nos motores, etc. De acordo com a norma EN 60204 (segurança de máquinas). Distinguem-se por sua alta resistência à tração e alta vedação

- Fabricados en poliamida especial modificada (PA6)
- Libres de halógenos, fósforo y cadmio
- Autoextinguibles
- Gran resistencia al impacto
- Gama de temperaturas: de -40°C a +105°C (150°C por breve tiempo)
- Protección IP66. IP68/IP69 con juntas ORJ y PLJ
- “Easy-click”: montaje y desmontaje instantáneo del tubo sin útiles
- Colores gris oscuro y negro

- Fabricados em poliamida especial modificada (PA6)
- Livre de halogênios, fósforo e cádmio
- Auto-extinguível
- Alta resistência ao impacto
- Faixa de temperatura: -40°C a + 105°C (150°C por um curto período de tempo)
- Proteção IP66. IP68 / IP69 com juntas ORJ e PLJ
- “Easy-click”: montagem e desmontagem instantânea do tubo sem ferramentas
- Cores cinza escuro e negro

Referencia GRIS CINZA	Referência NEGRO NEGRO	ND	Ø int.	A	B	C	D	H	LR	Embalaje u Embalagem u
NEC-10M16G	NEC-10M16N	10	M16x1.5	10.0	35	42	21	21	11	50
NEC-12M16G	NEC-12M16N	12	M16x1.5	10.5	39	44	25	23	15	50
NEC-12M20G	NEC-12M20N	12	M20x1.5	12.3	39	45	25	26	15	50
NEC-17M20G	NEC-17M20N	17	M20x1.5	14.5	45	58	30	30	18	50
NEC-23M25G	NEC-23M25N	23	M25x1.5	18.5	53	66	36	37	23	30
NEC-29M32G	NEC-29M32N	29	M32x1.5	25.5	66	76	45	46	27	20
NEC-36M40G	NEC-36M40N	36	M40x1.5	32.0	79	89	54	55	33	10
NEC-48M50G	NEC-48M50N	48	M50x1.5	42.0	92	103	68	69	39	5

Dimensiones en mm | Dimensões em mm



Codo 90° rosca PG Joelho 90° rosca PG

NEC-PG

Racores en ángulo de 90° con rosca macho paso eléctrico PG según DIN 40430 para la fijación de tubos anillados flexibles a las entradas de cables en cuadros de maniobra, cajas de bornes en motores, etc., conforme a la norma EN 60204 (seguridad de las máquinas). Se distinguen por su gran resistencia a la tracción y alta estanqueidad

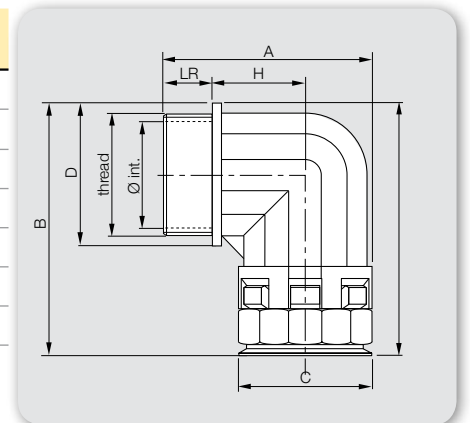
Conectores em ângulo de 90° com rosca macho métrica segundo a norma DIN 40430 para a fixação de tubos anelados flexíveis nas entradas de cabos nos quadros de distribuição, caixas de terminais nos motores, etc. Em conformidade com a norma EN 60204 (segurança de máquinas). Distinguem-se por sua alta resistência à tração e alta vedação

- Fabricados en poliamida especial modificada (PA6)
- Libres de halógenos, fósforo y cadmio
- Autoextinguibles
- Gran resistencia al impacto
- Gama de temperaturas: de -40°C a +105°C (150°C por breve tiempo)
- Protección IP66. IP68/IP69 con juntas ORJ y PLJ
- “Easy-click”: montaje y desmontaje instantáneo del tubo sin útiles
- Colores gris oscuro y negro

- Fabricados em poliamida especial modificada (PA6)
- Livre de halogênios, fósforo e cádmio
- Auto-extinguível
- Alta resistência ao impacto
- Faixa de temperatura: -40°C a + 105°C (150°C por um curto período de tempo)
- Proteção IP66. IP68 / IP69 com juntas ORJ e PLJ
- “Easy-click”: montagem e desmontagem instantânea do tubo sem ferramentas
- Cores cinza escuro e negro

Referencia	Referência	ND	Ø int.	A	B	C	D	H	LR	Embalaje u Embalagem u
GRIS CINZA	NEGRO NEGRO									
NEC-10P09G	NEC-10P09N	10	Pg 9	10.3	35	42	21	11	11.5	50
NEC-12P11G	NEC-12P11N	12	Pg 11	14.0	39	45	25	15	11.5	50
NEC-17P13G	NEC-17P13N	17	Pg 13.5	14.0	45	56	30	27	18	50
NEC-17P16G	NEC-17P16N	17	Pg 16	17.0	45	57	30	29	18	50
NEC-23P21G	NEC-23P21N	23	Pg 21	22.0	53	65	37	36	23	30
NEC-29P29G	NEC-29P29N	29	Pg 29	30.0	65	76	45	46	28	20
NEC-36P36G	NEC-36P36N	36	Pg 36	37.5	79	89	54	56	33	10
NEC-48P48G	NEC-48P48N	48	Pg 48	50.0	92	103	68	69	39	5

Dimensiones en mm | Dimensões em mm



Racores en ángulo de 90° con rosca macho NPT según ANSI B2.1 para la fijación de tubos anillados flexibles a las entradas de cables en cuadros de maniobra, cajas de bornes en motores, etc., conforme a la norma EN 60204 (seguridad de las máquinas). Se distinguen por su gran resistencia a la tracción y alta estanqueidad

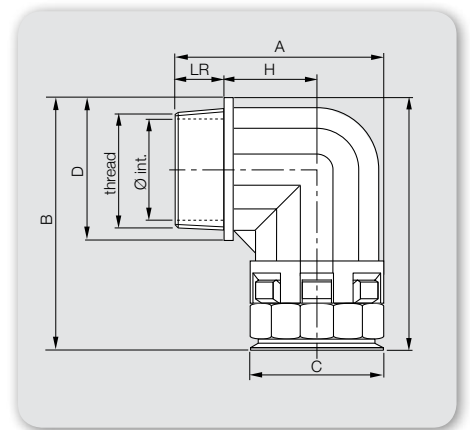
Conectores em ângulo de 90° com rosca macho NPT de acordo com ANSI B2.1 para fixação de tubos anelados flexíveis às entradas de cabos nos painéis de controle, caixas de terminais nos motores, etc. De acordo com a norma EN 60204 (segurança de máquinas). Distinguem-se por sua alta resistência à tração e alta vedação

- Fabricados en poliamida especial modificada (PA6)
- Libres de halógenos, fósforo y cadmio
- Autoextinguibles
- Gran resistencia al impacto
- Gama de temperaturas: de -40°C a +105°C (150°C por breve tiempo)
- Protección IP66. IP68/IP69 con juntas ORJ y PLJ
- "Easy-click": montaje y desmontaje instantáneo del tubo sin útiles
- Colores gris oscuro y negro

- Fabricados em poliamida especial modificada (PA6)
- Livre de halogênios, fósforo e cádmio
- Auto-extinguível
- Alta resistência ao impacto
- Faixa de temperatura: -40°C a + 105°C (150°C por um curto período de tempo)
- Proteção IP66. IP68 / IP69 com juntas ORJ e PLJ
- "Easy-click": montagem e desmontagem instantânea do tubo sem ferramentas
- Cores cinza escuro e negro

Referencia Referência	GRIS CINZA	NEGRO NEGRO	ND	Ø int.	A	B	C	D	H	LR	Embalaje u Embalagem u	
NEC-17N012G NEC-17N012N			17	NPT ½"	14.5	47	58	30	30	18	13	50
NEC-23N034G NEC-23N034N			23	NPT ¾"	19.5	55	66	36	37	23	14	30
NEC-29N100G NEC-29N100N			29	NPT 1"	25.0	67	76	45	46	27	16	10
NEC-36N114G NEC-36N114N			36	NPT 1 ¼"	34.5	78	89	54	55	33	18	10
NEC-48N112G NEC-48N112N			48	NPT 1 ½"	40.5	91	103	68	69	39	18	5
NEC-48N200G NEC-48N200N			48	NPT 2"	50	91	104	68	71	39	18	5

Dimensiones en mm | Dimensões em mm



Codo 90° rosca metálica métrica Joelho 90° rosca metálica métrica



NECM-M

De características similares a los racores estándar de poliamida, los racores con rosca metálica macho métrica insertada se distinguen por una mayor resistencia mecánica siendo aconsejables en condiciones de uso más severas. Una prolongación de la inyección plástica sobre el inserto metálico lo separa del contacto directo de los cables. De especial uso en material rodante

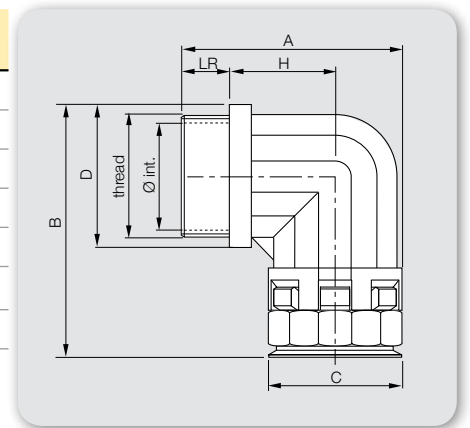
Com características semelhantes aos conectores de poliamida padrão, os conectores com rosca metálica macho métrica inserida são diferenciadas por maior resistência mecânica, sendo aconselhável em condições mais severas de uso. Uma extensão da injeção plástica sobre a inserção metálica as separa do contato direto dos cabos. Uso especial na indústria de tração.

- Fabricados en poliamida especial modificada (PA6)
- Rosca de latón níquelado
- Libres de halógenos, fósforo y cadmio
- Autoextinguibles
- Gran resistencia al impacto
- Gama de temperaturas: de -40°C a +105°C (150°C por breve tiempo)
- Protección IP66. IP68/IP69 con juntas ORJ y PLJ
- “Easy-click”: montaje y desmontaje instantáneo del tubo sin útiles
- Colores gris oscuro y negro

- Fabricados em poliamida especial modificada (PA6)
- Rosca em latão níquelado
- Livre de halogênios, fósforo e cádmio
- Auto-extinguível
- Alta resistência ao impacto
- Faixa de temperatura: -40°C a + 105°C (150°C por um curto período de tempo)
- Proteção IP66. IP68 / IP69 com juntas ORJ e PLJ
- “Easy-click”: montagem e desmontagem instantânea do tubo sem ferramentas
- Cores cinza escuro e negro

Referencia GRIS CINZA	Referência NEGRO NEGRO	ND			Ø int.	A	B	C	D	H	LR	Embalaje u Embalagem u
NECM-10M16G	NECM-10M16N	10	M16x1.5	10.0	40	44	21	24	19	10	10	50
NECM-12M16G	NECM-12M16N	12	M16x1.5	10.0	44	45	25	24	21	10	10	50
NECM-12M20G	NECM-12M20N	12	M20x1.5	14.1	44	47	25	29	19	10	10	50
NECM-17M20G	NECM-17M20N	17	M20x1.5	14.1	50	58	30	29	25	10	10	50
NECM-23M25G	NECM-23M25N	23	M25x1.5	18.5	57	65	36	35	27	11	10	30
NECM-29M32G	NECM-29M32N	29	M32x1.5	25.5	69	75	45	44	34	13	10	10
NECM-36M40G	NECM-36M40N	36	M40x1.5	32.0	79	92	54	55	40	13	10	10
NECM-48M50G	NECM-48M50N	48	M50x1.5	42.3	94	102	68	67	46	14	5	5

Dimensiones en mm | Dimensões em mm
Rosca Pg consultar | Rosca Pg consultar



Racores curvados a 90° con rosca macho métrica según EN 60423 para la fijación de tubos anillados flexibles a las entradas de cables en cuadros de maniobra, cajas de bornes en motores, etc., conforme a la norma EN 60204 (seguridad de las máquinas). Se distinguen por su gran resistencia a la tracción y alta estanqueidad

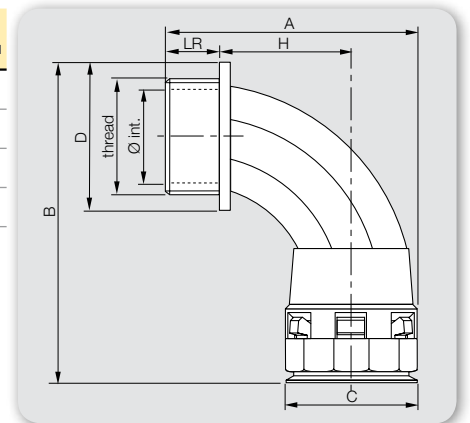
- Fabricados en poliamida especial modificada (PA6)
- Libres de halógenos, fósforo y cadmio
- Autoextinguibles
- Gran resistencia al impacto
- Gama de temperaturas: de -40°C a +105°C (150°C por breve tiempo)
- Protección IP66. IP68/IP69 con juntas ORJ y PLJ
- “Easy-click” montaje y desmontaje instantáneo del tubo sin útiles
- Colores gris oscuro y negro

Conectores curvados a 90° con rosca métrica de acuerdo con EN 60423 para fixação de tubos anelados flexíveis nas entradas de cabos nos painéis de controle, caixas de terminais em motores, etc. De acordo com a norma EN 60204 (segurança de máquinas). Distinguem-se por sua alta resistência à tração e alta vedação

- Fabricados em poliamida especial modificada (PA6)
- Livre de halogênios, fósforo e cádmio
- Auto-extinguível
- Alta resistência ao impacto
- Faixa de temperatura: -40°C a + 105°C (150°C por um curto período de tempo)
- Proteção IP66. IP68 / IP69 com juntas ORJ e PLJ
- “Easy-click”: montagem e desmontagem instantânea do tubo sem ferramentas
- Cores cinza escuro e negro

Referencia Referência		ND	Ø int.	A	B	C	D	H	LR	Embalaje u Embalagem u	
GRIS CINZA	NEGRO NEGRO										
NBC-17M25G	NBC-17M25N	17	M25x1.5	17.5	52	75	28	34	26	12	50
NBC-23M32G	NBC-23M32N	23	M32x1.5	25.7	69	89	36	40	36	15	30
NBC-29M40G	NBC-29M40N	29	M40x1.5	32.3	81	101	43	50	40	19	10
NBC-36M50G	NBC-36M50N	36	M50x1.5	40.0	98	124	51	60	53	19	10
NBC-48M63G	NBC-48M63N	48	M63x1.5	53.6	106	141	66	75	54	19	5

Dimensiones en mm | Dimensões em mm



Curva 90° rosca PG Curva 90° rosca PG

NBC-PG

Racores curvados a 90° con rosca macho paso eléctrico PG, según DIN 40430 para la fijación de tubos anillados flexibles a las entradas de cables en cuadros de maniobra, cajas de bornes en motores, etc., conforme a la norma EN 60204 (seguridad de las máquinas). Se distinguen por su gran resistencia a la tracción y alta estanqueidad

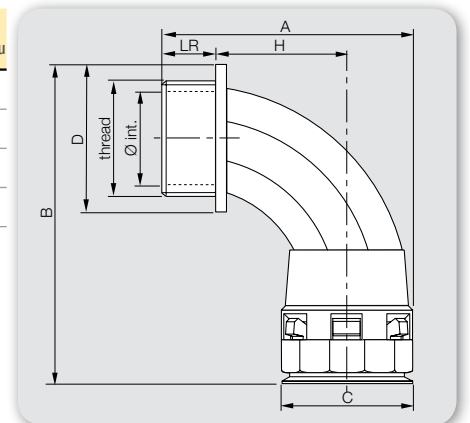
Conectores curvados a 90° con rosca macho PG, de acuerdo con DIN 40430 para a fixação de tubos anelados flexíveis nas entradas de cabos nos painéis de controle, caixas de terminais nos motores, etc. De acordo com a norma EN 60204 (segurança de máquinas). Distinguem-se por sua alta resistência à tração e alta vedação

- Fabricados en poliamida especial modificada (PA6)
- Libres de halógenos, fósforo y cadmio
- Autoextinguibles
- Gran resistencia al impacto
- Gama de temperaturas: de -40°C a +105°C (150°C por breve tiempo)
- Protección IP66. IP68/IP69 con juntas ORJ y PLJ
- “Easy-click”: montaje y desmontaje instantáneo del tubo sin útiles
- Colores gris oscuro y negro

- Fabricados em poliamida especial modificada (PA6)
- Livre de halogênios, fósforo e cádmio
- Auto-extinguível
- Alta resistência ao impacto
- Faixa de temperatura: -40°C a + 105°C (150°C por um curto período de tempo)
- Proteção IP66. IP68 / IP69 com juntas ORJ e PLJ
- “Easy-click”: montagem e desmontagem instantânea do tubo sem ferramentas
- Cores cinza escuro e negro

Referencia GRIS CINZA	Referência NEGRO NEGRO	ND		Ø int.	A	B	C	D	H	LR	Embalaje u Embalagem u
NBC-17P16G	NBC-17P16N	17	Pg 16	14.7	51	72	28	30	25.5	11.5	50
NBC-23P21G	NBC-23P21N	23	Pg 21	18.5	65	84	36	36	36.0	11.0	30
NBC-29P29G	NBC-29P29N	29	Pg 29	25.5	74	99	43	46	39.5	13.0	10
NBC-36P36G	NBC-36P36N	36	Pg 36	32.0	92	120	51	56	53.5	13.0	10
NBC-48P48G	NBC-48P48N	48	Pg 48	42.0	102	135	66	69	56.0	13.0	5

Dimensiones en mm | Dimensões em mm
Rosca Pg consultar | Rosca Pg consultar





De características similares a los racores estándar de poliamida, los racores con rosca metálica macho métrica insertada se distinguen por una mayor resistencia mecánica siendo aconsejables en condiciones de uso más severas. Una prolongación de la inyección plástica sobre el inserto metálico lo separa del contacto directo de los cables. De especial uso en material rodante

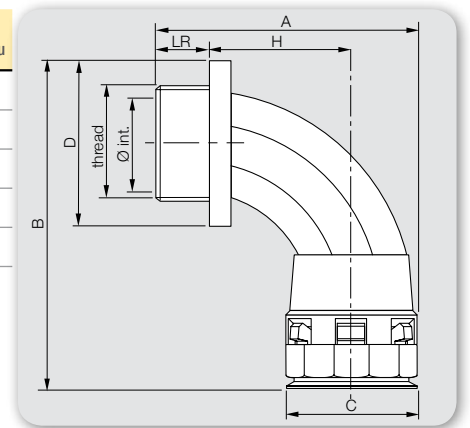
- Fabricados en poliamida especial modificada (PA6)
- Rosca de latón níquelado
- Libres de halógenos, fósforo y cadmio
- Autoextinguibles
- Gran resistencia al impacto
- Gama de temperaturas: de -40°C a +105°C (150°C por breve tiempo)
- Protección IP66. IP68/IP69 con juntas ORJ y PLJ
- “Easy-click”: montaje y desmontaje instantáneo del tubo sin útiles
- Colores gris oscuro y negro

Com características semelhantes aos conectores de poliamida padrão, os conectores com rosca metálica macho métrica inserida se diferenciam por maior resistência mecânica, sendo aconselhável em condições mais severas de uso. Uma extensão da injeção plástica na inserção metálica a separa do contato direto dos cabos. Uso especial na indústria de tração

- Fabricados em poliamida especial modificada (PA6)
- Livre de halogênios, fósforo e cádmio
- Auto-extinguível
- Alta resistência ao impacto
- Faixa de temperatura: -40°C a + 105°C (150°C por um curto período de tempo)
- Proteção IP66. IP68 / IP69 com juntas ORJ e PLJ
- “Easy-click”: montagem e desmontagem instantânea do tubo sem ferramentas
- Cores cinza escuro e negro

Referencia GRIS CINZA	Referência NEGRO NEGRO	ND			Ø int.	A	B	C	D	H	LR	Embalaje u Embalagem u
NBCM-17M25G	NBCM-17M25N	17	M25x1.5	16.7	56	74	28	35	30	11	50	
NBCM-23M32G	NBCM-23M32N	23	M32x1.5	23.0	72	85	36	44	41	13	30	
NBCM-29M40G	NBCM-29M40N	29	M40x1.5	30.5	81	104	43	55	46	13	10	
NBCM-36M50G	NBCM-36M50N	36	M50x1.5	37.3	100	127	51	67	59	14	10	
NBCM-48M63G	NBCM-48M63N	48	M63x1.5	52.1	110	141	66	76	63	14	5	

Dimensiones en mm | Dimensões em mm



Codo 45° rosca métrica Joelho 45° rosca métrica

LTC-M

Racores en ángulo de 45° con rosca macho métrica según EN 60423 para la fijación de tubos anillados flexibles a las entradas de cables en cuadros de maniobra, cajas de bornes en motores, etc., conforme a la norma EN 60204 (seguridad de las máquinas). Se distinguen por su gran resistencia a la tracción y alta estanqueidad

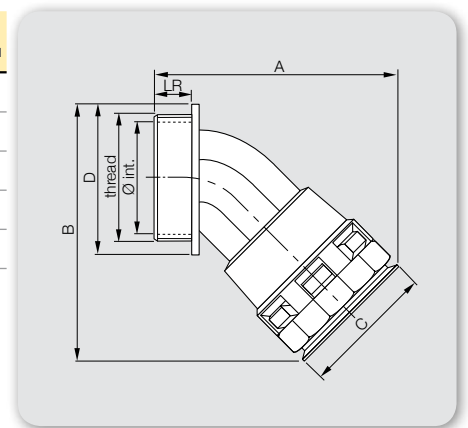
- Fabricados en poliamida especial modificada (PA6)
- Libres de halógenos, fósforo y cadmio
- Autoextinguibles
- Gran resistencia al impacto
- Gama de temperaturas: de -40°C a +105°C. (150°C por breve tiempo)
- Protección IP66. IP68/IP69 con juntas ORJ y PLJ
- “Easy-click”: montaje y desmontaje instantáneo del tubo sin útiles
- Colores gris oscuro y negro

Conectores em ângulo de 45° com rosca macho métrica conforme EN 60423 para a fixação de tubos anelados flexíveis nas entradas de cabos nos painéis de controle, caixas de terminais nos motores, etc. Conforme a norma EN 60204 (segurança de máquinas). Distinguem-se por sua alta resistência à tração e alta vedação

- Fabricados em poliamida especial modificada (PA6)
- Livre de halogênios, fósforo e cádmio
- Auto-extinguível
- Alta resistência ao impacto
- Faixa de temperatura: -40°C a + 105°C (150°C por um curto período de tempo)
- Proteção IP66. IP68 / IP69 com juntas ORJ e PLJ
- “Easy-click”: montagem e desmontagem instantânea do tubo sem ferramentas
- Cores cinza escuro e negro

Referencia GRIS CINZA	Referência NEGRO NEGRO	ND		Ø int.	A	B	C	D	LR	Embalaje u Embalagem u
LTC-12M16G	LTC-12M16N	12	M16x1.5	10.5	50	45	24	23	11	50
LTC-17M20G	LTC-17M20N	17	M20x1.5	11.5	60	56	29	27	11	50
LTC-23M25G	LTC-23M25N	23	M25x1.5	18.5	70	67	37	34	12	30
LTC-29M32G	LTC-29M32N	29	M32x1.5	25.7	80	76	45	41	15	10
LTC-36M40G	LTC-36M40N	36	M40x1.5	32.0	96	90	53	50	19	10
LTC-48M50G	LTC-48M50N	48	M50x1.5	42.0	109	106	67	60	19	5

Dimensiones en mm | Dimensões em mm



Racores en ángulo de 45° con rosca macho paso eléctrico PG según DIN 40430 para la fijación de tubos anillados flexibles a las entradas de cables en cuadros de maniobra, cajas de bornes en motores, etc., conforme a la norma EN 60204 (seguridad de las máquinas). Se distinguen por su gran resistencia a la tracción y alta estanqueidad

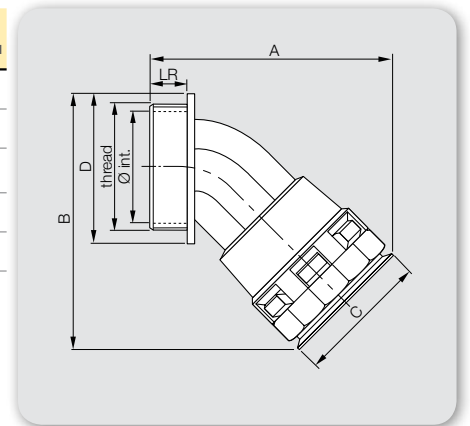
Conectores em ângulo de 45° com rosca macho passo eléctrico PG de acordo com DIN 40430 para a fixação de tubos anelados flexíveis nas entradas de cabos nos painéis de controle, caixas de terminais nos motores, etc. De acordo com a norma EN 60204 (segurança de máquinas). Distinguem-se por sua alta resistência à tração e alta vedação

- Fabricados en poliamida especial modificada (PA6)
- Libres de halógenos, fósforo y cadmio
- Autoextinguibles
- Gran resistencia al impacto
- Gama de temperaturas: de -40°C a +105°C (150°C por breve tiempo)
- Protección IP66. IP68/IP69 con juntas ORJ y PLJ
- “Easy-click”: montaje y desmontaje instantáneo del tubo sin útiles
- Colores gris oscuro y negro

- Fabricados em poliamida especial modificada (PA6)
- Livre de halogênios, fósforo e cádmio
- Auto-extinguível
- Alta resistência ao impacto
- Faixa de temperatura: -40°C a + 105°C (150°C por um curto período de tempo)
- Proteção IP66. IP68 / IP69 com juntas ORJ e PLJ
- “Easy-click”: montagem e desmontagem instantânea do tubo sem ferramentas
- Cores cinza escuro e negro

Referencia Referência	GRIS CINZA	NEGRO NEGRO	ND	Pg	Ø int.	A	B	C	D	LR	Embalaje u Embalagem u
LTC-12P11G	LTC-12P11N		12	Pg 11	11.5	50	47	24	26	11	50
LTC-17P16G	LTC-17P16N		17	Pg 16	14.7	60	58	29	30	11	50
LTC-23P21G	LTC-23P21N		23	Pg 21	18.5	69	69	37	37	11	30
LTC-29P29G	LTC-29P29N		29	Pg 29	25.5	78	79	45	46	12	10
LTC-36P36G	LTC-36P36N		36	Pg 36	32.0	90	94	53	56	13	10
LTC-48P48G	LTC-48P48N		48	Pg 48	42.0	102	112	67	69	13	5

Dimensiones en mm | Dimensões em mm



Codo 45° rosca NPT Joelho 45° rosca NPT

LTC-N

Racores en ángulo de 45° con rosca macho NPT según ANSI B2.1 para la fijación de tubos anillados flexibles a las entradas de cables en cuadros de maniobra, cajas de bornes en motores, etc., conforme a la norma EN 60204 (seguridad de las máquinas). Se distinguen por su gran resistencia a la tracción y alta estanqueidad

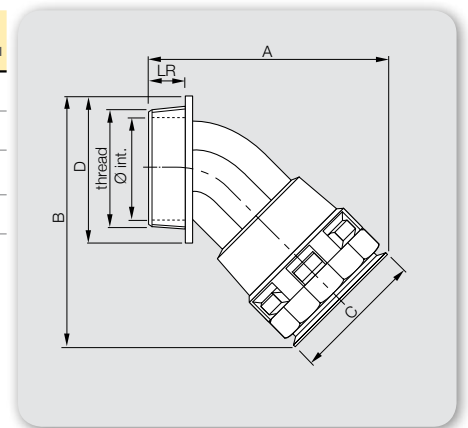
- Fabricados en poliamida especial modificada (PA6)
- Libres de halógenos, fósforo y cadmio
- Autoextinguibles
- Gran resistencia al impacto
- Gama de temperaturas: de -40°C a +105°C (150°C por breve tiempo)
- Protección IP66. IP68/IP69 con juntas ORJ y PLJ
- “Easy-click”: montaje y desmontaje instantáneo del tubo sin útiles
- Colores gris oscuro y negro

Conectores em ângulo de 45° com rosca macho NPT de acordo com ANSI B2.1 para fixação de tubos anelados flexíveis nas entradas de cabos nos painéis de controle, caixas de terminais nos motores, etc. De acordo com EN 60204 (segurança de máquinas). Distinguem-se por sua alta resistência à tração e alta vedação

- Fabricados em poliamida especial modificada (PA6)
- Livre de halogênios, fósforo e cádmio
- Auto-extinguível
- Alta resistência ao impacto
- Faixa de temperatura: -40°C a + 105°C (150°C por um curto período de tempo)
- Proteção IP66. IP68 / IP69 com juntas ORJ e PLJ
- “Easy-click”: montagem e desmontagem instantânea do tubo sem ferramentas
- Cores cinza escuro e negro

Referencia Referência	GRIS CINZA	NEGRO NEGRO	ND		Ø int.	A	B	C	D	LR	Embalaje u Embalagem u
LTC-17N012G LTC-17N012N			17	NPT ½"	14.5	62	56	29	27	13	50
LTC-23N034G LTC-23N034N			23	NPT ¾"	19.5	72	67	37	34	14	30
LTC-29N100G LTC-29N100N			29	NPT 1"	25.0	81	76	45	41	16	10
LTC-36N114G LTC-36N114N			36	NPT 1 ¼"	34.5	95	90	53	50	18	10
LTC-48N112G LTC-48N112N			48	NPT 1 ½"	40.5	108	106	67	60	18	5

Dimensiones en mm | Dimensões em mm



De características similares a los racores estándar de poliamida, los racores con rosca metálica macho métrica insertada se distinguen por una mayor resistencia mecánica siendo aconsejables en condiciones de uso más severas. Una prolongación de la inyección plástica sobre el inserto metálico lo separa del contacto directo de los cables. De especial uso en material rodante

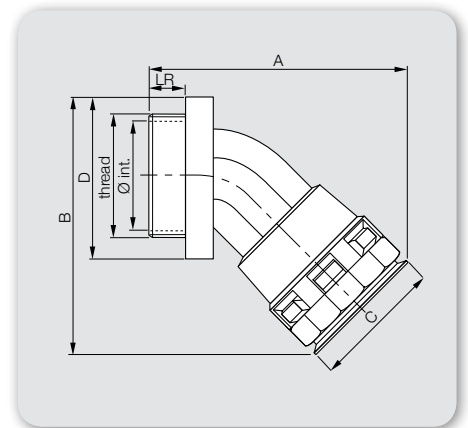
Com características semelhantes aos conectores padrão de poliamida, os conectores com rosca metálica macho métrica inserida são diferenciadas por maior resistência mecânica, sendo aconselhável em condições mais severas de uso. Uma extensão da injeção plástica na inserção metálica a separa do contato direto dos cabos. Uso especial na indústria de tração

- Fabricados en poliamida especial modificada (PA6)
- Rosca de latón níquelado
- Libres de halógenos, fósforo y cadmio
- Autoextinguibles
- Gran resistencia al impacto
- Gama de temperaturas: de -40°C a +105°C (150°C por breve tiempo)
- Protección IP66. IP68/IP69 con juntas ORJ y PLJ
- “Easy-click”: montaje y desmontaje instantáneo del tubo sin útiles
- Colores gris oscuro y negro

- Fabricados em poliamida especial modificada (PA6)
- Rosca em latão níquelado
- Livre de halogênios, fósforo e cádmio
- Auto-extinguível
- Alta resistência ao impacto
- Faixa de temperatura: -40°C a + 105°C (150°C por um curto período de tempo)
- Proteção IP66. IP68 / IP69 com juntas ORJ e PLJ
- “Easy-click”: montagem e desmontagem instantânea do tubo sem ferramentas
- Cores cinza escuro e negro

Referencia GRIS CINZA	Referência NEGRO NEGRO	ND		Ø int.	A	B	C	D	LR	Embalaje u Embalagem u
LTCM-12M16G	LTCM-12M16N	12	M16x1.5	10.5	53	45	24	24	10	50
LTCM-17M20G	LTCM-17M20N	17	M20x1.5	11.5	63	57	29	29	10	50
LTCM-23M25G	LTCM-23M25N	23	M25x1.5	18.5	74	67	37	35	11	30
LTCM-29M32G	LTCM-29M32N	29	M32x1.5	25.7	82	72	45	43	13	10
LTCM-36M40G	LTCM-36M40N	36	M40x1.5	32.0	97	93	53	56	13	10
LTCM-48M50G	LTCM-48M50N	48	M50x1.5	42.0	111	110	67	67	14	5

Dimensiones en mm | Dimensões em mm



Racor hembra para rosca métrica Conector fêmea para rosca métrica

FPR-M

Racores rectos con rosca hembra para combinar con otros elementos con rosca macho métrica como por ejemplo racores rectos MIR (manguito de tubo), conectores para tubo rígido o prensaestopas. De acuerdo con el estándar EN 60204 (seguridad en maquinaria). Se distinguen por su gran resistencia a la tracción y alta estanqueidad

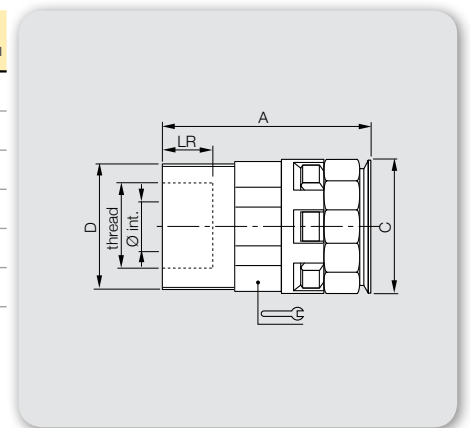
Conectores rectos con rosca fêmea para combinar con outros elementos con rosca macho métrica, como, por exemplo, conectores rectos MIR (manga de tubo), conexões para tubo rígido ou buçins. De acordo com a norma EN 60204 (segurança em maquinaria). Distinguem-se por sua alta resistência à tração e alta vedação

- Fabricados en poliamida especial modificada (PA6)
- Libres de halógenos, fósforo y cadmio
- Autoextinguibles
- Gran resistencia al impacto
- Gama de temperaturas: de -40°C a +105°C (150°C por breve tiempo)
- Protección IP66. IP68/IP69 con juntas ORJ y PLJ
- “Easy-click”: montaje y desmontaje instantáneo del tubo sin útiles
- Colores gris oscuro y negro

- Fabricados em poliamida especial modificada (PA6)
- Livre de halogênios, fósforo e cádmio
- Auto-extinguível
- Alta resistência ao impacto
- Faixa de temperatura: -40°C a + 105°C (150°C por um curto período de tempo)
- Proteção IP66. IP68 / IP69 com juntas ORJ e PLJ
- “Easy-click”: montagem e desmontagem instantânea do tubo sem ferramentas
- Cores cinza escuro e negro

Referencia Referência	GRIS CINZA	NEGRO NEGRO	ND		Ø int.	A	C	D		LR	Embalaje u Embalagem u
FPR-10M16G	FPR-10M16N		10	M16x1.5	10.5	42	21	23	18	13	50
FPR-12M20G	FPR-12M20N		12	M20x1,5	14.0	37	25	27	20	10	50
FPR-17M25G	FPR-17M25N		17	M25x1,5	19.5	47	31	33	27	15	50
FPR-23M32G	FPR-23M32N		23	M32x1.5	28.0	55	37	39	34	15	30
FPR-29M40G	FPR-29M40N		29	M40x1.5	27.0	57	46	49	42	17	10
FPR-36M50G	FPR-36M50N		36	M50x1.5	38.0	64	54	62	50	21	10
FPR-48M63G	FPR-48M63N		48	M63x1.5	49.0	67	69	72	66	19	5

Dimensiones en mm | Dimensões em mm



Racores rectos con rosca hembra para combinar con otros elementos con rosca macho PG como por ejemplo racores rectos MIR (manguito de tubo), conectores para tubo rígido o prensaestopas. De acuerdo con el estándar EN 60204 (seguridad en maquinaria). Se distinguen por su gran resistencia a la tracción y alta estanqueidad

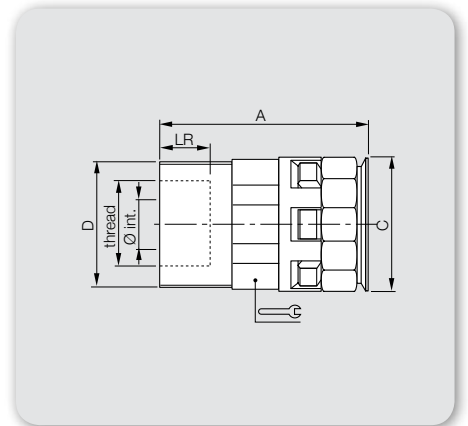
Conectores rectos con rosca fêmea para combinar con otros elementos con rosca macho PG, como, por ejemplo, conectores rectos MIR (mangas de tubo), conectores de tubo rígido ou buçins. De acordo com a norma EN 60204 (segurança em maquinaria). Distinguem-se por sua alta resistência à tração e alta vedação

- Fabricados en poliamida especial modificada (PA6)
- Libres de halógenos, fósforo y cadmio
- Autoextinguibles
- Gran resistencia al impacto
- Gama de temperaturas: de -40°C a +105°C (150°C por breve tiempo)
- Protección IP66. IP68/IP69 con juntas ORJ y PLJ
- “Easy-click”: montaje y desmontaje instantáneo del tubo sin útiles
- Colores gris oscuro y negro

- Fabricados em poliamida especial modificada (PA6)
- Livre de halogênios, fósforo e cádmio
- Auto-extinguível
- Alta resistência ao impacto
- Faixa de temperatura: -40°C a + 105°C (150°C por um curto período de tempo)
- Proteção IP66. IP68 / IP69 com juntas ORJ e PLJ
- “Easy-click”: montagem e desmontagem instantânea do tubo sem ferramentas
- Cores cinza escuro e negro

Referencia	Referência										
GRIS CINZA	NEGRO NEGRO	ND		Ø int.	A	C	D		LR	Embalaje u Embalagem u	
FPR-10P09G	FPR-10P09N	10	Pg 9	10.4	37	21	21	18	10	50	
FPR-12P11G	FPR-12P11N	12	Pg 11	13.7	38	26	26	20	10	50	
FPR-17P16G	FPR-17P16N	17	Pg 16	16.3	42	29	29	27	11	50	
FPR-23P21G	FPR-23P21N	23	Pg 21	21.0	52	35	35	34	14	30	
FPR-29P29G	FPR-29P29N	29	Pg 29	25.3	54	46	46	42	12	10	
FPR-36P36G	FPR-36P36N	36	Pg 36	37.6	57	56	56	50	15	10	
FPR-48P48G	FPR-48P48N	48	Pg 48	48.0	63	72	72	66	16	5	

Dimensiones en mm | Dimensões em mm



Racor recto rosca metálica métrica hembra Conector reto rosca metálica métrica fêmea

FER-M

Racores rectos con rosca hembra metálica incorporada métrica según EN 60423. Se utilizan en la industria de maquinaria pesada y ferrocarril, para la conexión de tubo rígido a tubo flexible u otras aplicaciones donde necesite acoplarse una rosca hembra sin necesidad de un adaptador

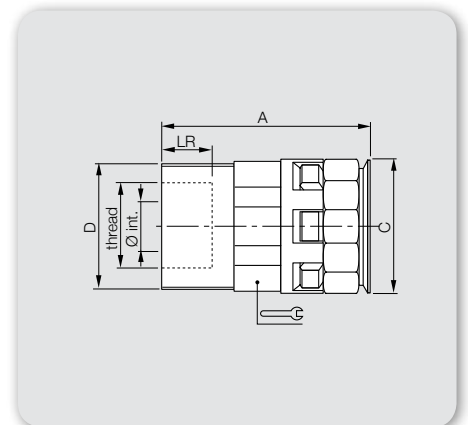
- Fabricados en poliamida especial modificada (PA6)
- Rosca de latón níquelado
- Libres de halógenos, fósforo y cadmio
- Autoextinguibles
- Gran resistencia al impacto
- Gama de temperaturas: de -40°C a +105°C (150°C por breve tiempo)
- Protección IP66. IP68/IP69 con juntas ORJ y PLJ
- “Easy-click”: montaje y desmontaje instantáneo del tubo sin útiles
- Colores gris oscuro y negro

Conectores retos con rosca fêmea metálica incorporada métrica de acordo com EN 60423. Usadas na indústria de maquinaria pesadas e ferroviárias, para conexão de tubos rígidos a tubos flexíveis ou outras aplicações onde necessite acoplar-se a uma rosca fêmea sem a necessidade de um adaptador

- Fabricados em poliamida especial modificada (PA6)
- Rosca em latão níquelado
- Livre de halogênios, fósforo e cádmio
- Auto-extinguível
- Alta resistência ao impacto
- Faixa de temperatura: -40°C a + 105°C (150°C por um curto período de tempo)
- Proteção IP66. IP68 / IP69 com juntas ORJ e PLJ
- “Easy-click”: montagem e desmontagem instantânea do tubo sem ferramentas
- Cores cinza escuro e negro

Referencia Referência		ND	Ø int.	A	C	D	LR	Embalaje u Embalagem u		
GRIS CINZA	NEGRO NEGRO									
FER-10M16G	FER-10M16N	10	M16x1,5	9.2	41	21	25	18	9	50
FER-12M20G	FER-12M20N	12	M20x1,5	13.7	42	25	27	20	11.5	50
FER-17M20G	FER-17M20N	17	M20x1,5	13.7	46	31	27	27	11.5	50
FER-17M25G	FER-17M25N	17	M25x1,5	16.5	46	31	33	27	11.5	50
FER-23M32G	FER-23M32N	23	M32x1,5	21.4	56	37	39	34	11.5	30
FER-29M40G	FER-29M40N	29	M40x1,5	27.3	58	46	49	42	13	10
FER-36M50G	FER-36M50N	36	M50x1,5	34.5	65	54	62	50	14	10
FER-48M63G	FER-48M63N	48	M63x1,5	46.9	68	69	72	66	17	5

Dimensiones en mm | Dimensões em mm
Rosca Pg consultar | Rosca Pg consultar







Racor con prensaestopas rosca métrica Conector com buçins rosca métrica

Racores rectos con prensaestopas metálico incorporado con rosca macho metálica métrica según EN 60423. Se utilizan en la industria de maquinaria pesada, ferrocarril y construcción de buques para una mayor retención de los cables eléctricos. Pueden utilizarse para separar compartimentos húmedos de compartimentos secos

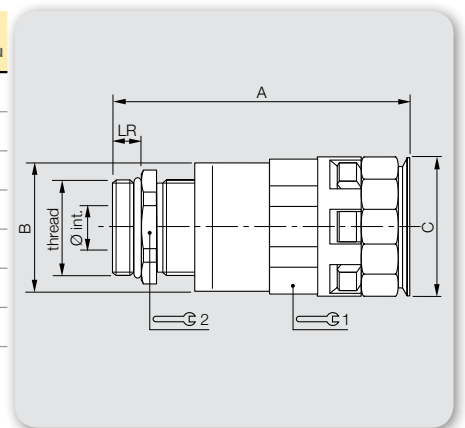
- Fabricados en poliamida especial modificada (PA6). Rosca de latón niquelado. Junta de neopreno en la parte interior del prensaestopas
- Junta tórica de NBR incorporada en la base del prensaestopas
- Libres de halógenos, fósforo y cadmio
- Autoextinguibles
- Gran resistencia al impacto y a la tracción
- Gama de temperaturas: de -40°C a +105°C (130°C por breve tiempo)
- Protección racor IP66. IP68 con junta ORJ
- “Easy-click”: montaje y desmontaje instantáneo del tubo sin útiles
- Colores gris oscuro y negro

Conectores retos com buçim metálico embutido com rosca macho metálica métrica conforme EN 60423. Utilizadas na indústria de maquinaria pesadas, ferroviárias e construção de navios para maior retenção de cabos elétricos. Podem ser usados para separar compartimentos úmidos de compartimentos secos

- Fabricados em poliamida especial modificada (PA6). Rosca em latão niquelado. Junta de neoprene na parte interior do buçim
- Anel de vedação de NBR incorporado na base do buçim
- Livre de halogênios, fósforo e cádmio
- Auto-extinguível
- Grande resistência ao impacto e tração
- Faixa de temperatura: -40°C a + 105°C (130°C por um curto período de tempo)
- Proteção IP66. IP68 com juntas ORJ
- “Easy-click”: montagem e desmontagem instantânea do tubo sem ferramentas
- Cores cinza escuro e negro

Referencia GRIS CINZA	Referência NEGRO NEGRO	ND			Ø int.	cable Ø	A	B	C			LR	Embalaje u Embalagem u
MAR-10M16G	MAR-10M16N	10	M16x1,5	9.2	5-9	56	21	25	18	17	5	50	
MAR-12M20G	MAR-12M20N	12	M20x1,5	13.7	9-13	58	25	27	20	22	6	50	
MAR-17M20G	MAR-17M20N	17	M20x1,5	13.7	9-13	62	31	27	27	22	6	50	
MAR-17M25G	MAR-17M25N	17	M25x1,5	16.5	11-16	64	31	33	27	27	7	50	
MAR-23M32G	MAR-23M32N	23	M32x1,5	21.4	14-21	74	37	39	34	34	8	10	
MAR-29M40G	MAR-29M40N	29	M40x1,5	27.3	19-27	78	46	49	42	43	8	10	
MAR-36M50G	MAR-36M50N	36	M50x1,5	35.4	24-35	88	54	62	50	55	9	10	
MAR-48M63G	MAR-48M63N	48	M63x1,5	49.1	40-48	94	69	72	66	65	10	5	

Dimensiones en mm | Dimensões em mm



Racor con prensaestopas rosca métrica Conector com buçins rosca métrica

MUR-M

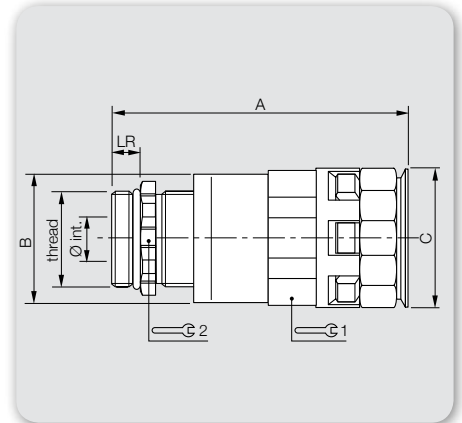
Racores rectos con prensaestopas PFLITSCH metálico incorporado con rosca macho metálica métrica según EN 60423. Se utilizan en la industria de maquinaria pesada, ferrocarril y construcción de buques para una mayor retención de los cables eléctricos. Pueden utilizarse para separar compartimentos húmedos de compartimentos secos

Conectores retos com buçim PFLITSCH metálico incorporado com rosca macho metálica métrica conforme EN 60423. Utilizados na indústria de maquinaria pesada, ferroviárias e construção de navios para maior retenção de cabos elétricos. Podem ser utilizados para separar compartimentos úmidos de compartimentos secos

- Fabricados en poliamida especial modificada (PA6). Rosca de latón níquelado. Junta de TPE-V en la parte interior del prensaestopas
- Junta tórica de NBR incorporada en la base del prensaestopas.
- Libres de halógenos, fósforo y cadmio
- Autoextinguibles
- Gran resistencia al impacto
- Gama de temperaturas: de -40°C a +105°C (135°C por breve tiempo)
- Protección IP66. IP68 con junta ORJ
- “Easy-click”: montaje y desmontaje instantáneo del tubo sin útiles
- Colores gris oscuro y negro

- Fabricados em poliamida especial modificada (PA6). Rosca em latão níquelado. Junta TPE-V no interior do buçim
- Anel de vedação de NBR incorporado na base do buçim
- Livre de halogênios, fósforo e cádmio
- Auto-extinguível
- Grande resistência ao impacto
- Faixa de temperatura: -40°C a + 105°C (135°C por um curto período de tempo)
- Proteção IP66. IP68 com junta ORJ
- “Easy-click”: montagem e desmontagem instantânea do tubo sem ferramentas
- Cores cinza escuro e negro

Referencia Referêcia	GRIS CINZA	NEGRO NEGRO	ND	Ø int.	cable Ø	A	B	C	1	2	LR	Embalaje u Embalagem u	
MUR-12M20G/1	MUR-12M20N/1		12	M20x1,5	4	4-6,5	58	25	27	20	22	6,5	50
MUR-12M20G/2	MUR-12M20N/2		12	M20x1,5	6,5	6,5-9,5	58	25	27	20	22	6,5	50
MUR-12M20G/3	MUR-12M20N/3		12	M20x1,5	9	9-13	58	25	27	20	22	6,5	50
MUR-17M25G/1	MUR-17M25N/1		17	M25x1,5	9	9-13	64	31	33	27	28	7,5	50
MUR-17M25G/2	MUR-17M25N/2		17	M25x1,5	11,5	11,5-15,5	64	31	33	27	28	7,5	50
MUR-23M32G/1	MUR-23M32N/1		23	M32x1,5	11,5	11,5-15,5	74	37	39	34	35	8	20
MUR-23M32G/2	MUR-23M32N/2		23	M32x1,5	14	14-18	74	37	39	34	35	8	20
MUR-23M32G/3	MUR-23M32N/3		23	M32x1,5	17	17-20,5	74	37	39	34	35	8	20
MUR-29M40G/1	MUR-29M40N/1		29	M40x1,5	20	20-25	78	46	49	42	43	8	10
MUR-29M40G/2	MUR-29M40N/2		29	M40x1,5	24	24-28	78	46	49	42	43	8	10
MUR-36M50G/1	MUR-36M50N/1		36	M50x1,5	27	27-32	90	54	60	50	54	10	10
MUR-36M50G/2	MUR-36M50N/2		36	M50x1,5	32	32-36	90	54	60	50	54	10	10
MUR-48M63G/1	MUR-48M63N/1		48	M63x1,5	39	39-44	94	69	75	64	68	10	5



Consultar disponibilidad | Consultar disponibilidade
Dimensiones en mm | Dimensões em mm



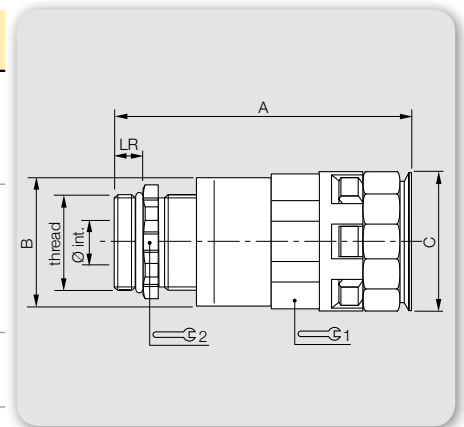
Racores rectos con prensaestopas PFLITSCH metálico incorporado con rosca PG macho metálica según DIN 40430. Se utilizan en la industria de maquinaria pesada, ferrocarril y construcción de buques para una mayor retención de los cables eléctricos. Pueden utilizarse para separar compartimentos húmedos de compartimentos secos

- Fabricados en poliamida especial modificada (PA6). Rosca de latón níquelado. Junta de TPE-V en la parte interior del prensaestopas
- Junta tórica de NBR incorporada en la base del prensaestopas
- Libres de halógenos, fósforo y cadmio
- Autoextinguibles
- Gran resistencia al impacto
- Gama de temperaturas: de -40°C a +105°C (135°C por breve tiempo)
- Protección IP66. IP68/IP69 con junta ORJ
- “Easy-click”: montaje y desmontaje instantáneo del tubo sin útiles
- Colores gris oscuro y negro

Conectores rectos con buçim PFLITSCH metálico incorporado con rosca PG macho metálico conforme DIN 40430. Utilizados na indústria de maquinaria pesada, ferroviárias e construção de navios para maior retenção de cabos elétricos. Eles podem ser usados para separar compartimentos úmidos de compartimentos secos

- Fabricado em poliamida especial modificada (PA6). Rosca em latão níquelado. Junta TPE-V na parte interior do buçim
- Anel de vedação de NBR incorporado na base do buçim
- Livre de halogênios, fósforo e cádmio
- Auto-extinguível
- Grande resistência ao impacto
- Faixa de temperatura: -40°C a + 105°C (135°C por um curto período de tempo)
- Proteção IP66. IP68 / IP69 com junta ORJ
- “Easy-click”: montagem e desmontagem instantânea do tubo sem ferramentas
- Cores cinza escuro e negro

Referencia GRIS CINZA	Referência NEGRO NEGRO	ND		Ø int.	cable Ø	A	B	C	1	2	LR	Embalaje u Embalagem u
MUR-12P13G/1	MUR-12P13N/1	12	Pg 13,5	4	4-6,5	57	25	30	20	22	6,5	50
MUR-12P13G/2	MUR-12P13N/2	12	Pg 13,5	6,5	6,5-9,5	57	25	30	20	22	6,5	50
MUR-12P13G/3	MUR-12P13N/3	12	Pg 13,5	7	7-10,5	57	25	30	20	22	6,5	50
MUR-17P16G/1	MUR-17P16N/1	17	Pg 16	4	4-6,5	65	31	33	27	24	6,5	50
MUR-17P16G/2	MUR-17P16N/2	17	Pg 16	6,5	6,5-9,5	65	31	33	27	24	6,5	50
MUR-17P16G/3	MUR-17P16N/3	17	Pg 16	9	9-13	65	31	33	27	24	6,5	20
MUR-17P16G/4	MUR-17P16N/4	17	Pg 16	11,5	11,5-15,5	65	31	33	27	24	6,5	20
MUR-23P21G/1	MUR-23P21N/1	23	Pg 21	14	14-18	72	37	39	34	30	7	20
MUR-23P21G/2	MUR-23P21N/2	23	Pg 21	17	17-20,5	72	37	39	34	30	7	20
MUR-29P29G/1	MUR-29P29N/1	29	Pg 29	17	17-20,5	78	46	50	42	40	8	10
MUR-29P29G/2	MUR-29P29N/2	29	Pg 29	20	20-25	78	46	50	42	40	8	10
MUR-29P29G/3	MUR-29P29N/3	29	Pg 29	24	24-28	78	46	50	42	40	8	10
MUR-36P36G/1	MUR-36P36N/1	36	Pg 36	27	27-32	90	54	60	50	50	9	10
MUR-36P36G/2	MUR-36P36N/2	36	Pg 36	32	32-36	90	54	60	50	50	9	10
MUR-48P48G/1	MUR-48P48N/1	48	Pg 48	48	39-44	94	69	75	66	64	10	5



Consultar disponibilidad | Consultar disponibilidade
Dimensiones en mm | Dimensões em mm



Racor brida 90° Conector braçadeira 90°

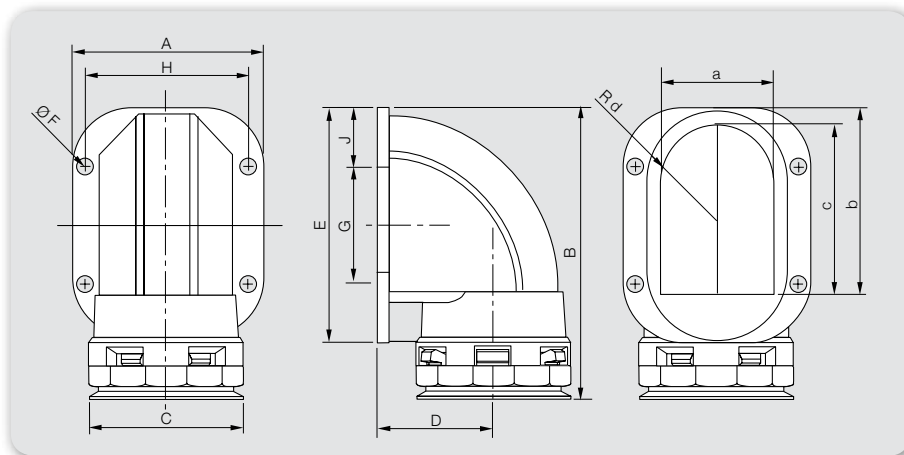
BTC

Los racores con brida, por su gran espacio interior y reducido encumbramiento, son especialmente útiles para la fijación de los extremos de tubos anillados en entradas de cables a 90° en el interior de máquinas y para instalaciones de acuerdo con la norma EN 60204 (seguridad de las máquinas). Se distinguen por su gran resistencia a la tracción y alta estanqueidad

Os conectores com braçadeiras, devido ao seu grande espaço interno e volume reduzido, são especialmente úteis para fixar as extremidades dos tubos anelados em entradas de cabos a 90° no interior de máquinas e para instalações de acordo com EN 60204 (segurança de máquinas). Distinguem-se por sua alta resistência à tração e alta vedação

- Fabricados en poliamida especial modificada (PA6)
- Libres de halógenos, fósforo y cadmio
- Autoextinguibles
- Gran resistencia al impacto
- Gama de temperaturas: de -40°C a +105°C (150°C por breve tiempo)
- Protección IP66. IP68/IP69 con juntas ORJ y BTJ
- “Easy-click”: montaje y desmontaje instantáneo del tubo sin útiles
- Colores gris oscuro y negro

- Fabricados em poliamida especial modificada (PA6)
- Livre de halogênios, fósforo e cádmio
- Auto-extinguível
- Grande resistência ao impacto
- Faixa de temperatura: -40°C a + 105°C (150°C por um curto período de tempo)
- Proteção IP66. IP68 / IP69 com juntas ORJ e BTJ
- “Easy-click”: montagem e desmontagem instantânea do tubo sem ferramentas
- Cores cinza escuro e negro



Referencia Referência	a	b	s	d	Referencia Referência GRIS CINZA NEGRO NEGRO	ND	A	B	C	D	E	F	G	H	J	Embalaje u Embalagem u
BTC-17_	17	33	25	8	BTC-17G BTC-17N	17	44	68	29	24	48	5.5	-	34	18	50
BTC-23_	24	42	37	12	BTC-23G BTC-23N	23	53	82	37	26	57	5.5	-	43	21	30
BTC-29_	30	49	45	15	BTC-29G BTC-29N	29	60	89	45	32	66	6.5	24	48	21	10
BTC-36_	37	60	54	18	BTC-36G BTC-36N	36	70	104	53	38	76	6.5	30	57	23	10
BTC-48_	48	55	61	24	BTC-48G BTC-48N	48	80	118	67	46	82	6.5	55	68	13	5

Dimensiones en mm | Dimensões em mm

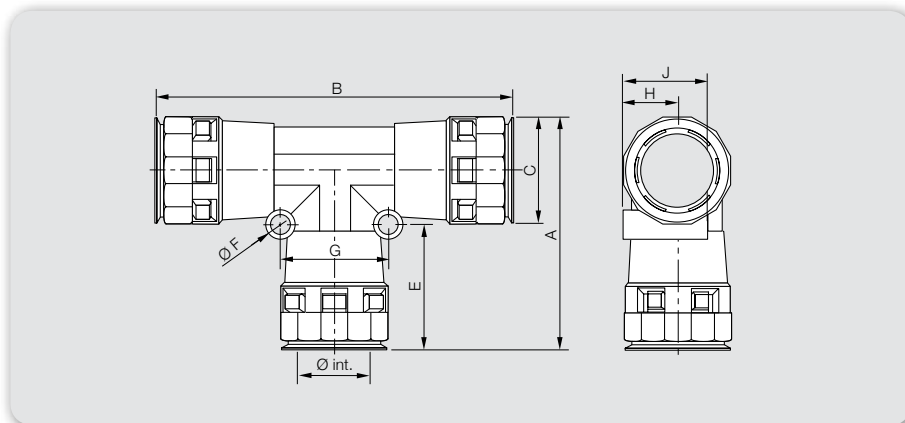


Los racores distribuidores en forma de "T" son especialmente indicados para las desviaciones en las instalaciones de las máquinas sin tener que forzar los radios de curvatura de los tubos anillados en las instalaciones de acuerdo con la norma EN 60204 (seguridad de las máquinas). Se distinguen por su gran resistencia a la tracción y alta estanqueidad

Os conectores distribuidores em forma de "T" são particularmente adequadas para desvios nas instalações de máquinas sem ter que forçar os raios de curvatura dos tubos anelados nas instalações de acordo com a norma EN 60204 (segurança de máquinas). Eles são distinguidos por sua alta resistência à tração e alta vedação

- Fabricados en poliamida especial modificada (PA6)
- Libres de halógenos, fósforo y cadmio
- Autoextinguibles
- Gran resistencia al impacto
- Gama de temperaturas: de -40°C a +105°C (150°C por breve tiempo)
- Protección IP66. IP68/IP69 con juntas ORJ
- "Easy-click": montaje y desmontaje instantáneo del tubo sin útiles
- Colores gris oscuro y negro

- Fabricados em poliamida especial modificada (PA6)
- Livre de halogênios, fósforo e cádmio
- Auto-extinguível
- Grande resistência ao impacto
- Faixa de temperatura: -40°C a + 105°C (150°C por um curto período de tempo)
- Proteção IP66. IP68 / IP69 com juntas ORJ
- "Easy-click": montagem e desmontagem instantânea do tubo sem ferramentas
- Cores cinza escuro e negro



Referencia GRIS CINZA	Referência NEGRO NEGRO	ND	Ø int.	A	B	C	E	F	G	H	J	Embalaje u Embalagem u
TSD-101010G	TSD-101010N	10	11.2	46	72	20	27	5	19	10	18	20
TSD-121212G	TSD-121212N	12	12.8	52	81	23	30	5	20	12	20	20
TSD-171717G	TSD-171717N	17	18.0	63	96	29	35	6	28	14	25	20
TSD-232323G	TSD-232323N	23	25.5	76	117	37	40	6	36	18	30	10
TSD-292929G	TSD-292929N	29	31.5	85	128	45	41	6	41	22	36	5
TSD-363636G	TSD-363636N	36	38.5	97	144	53	46	7	50	26	44	5

Dimensiones en mm | Dimensões em mm



Distribuidor "Y" Distribuidor "Y"

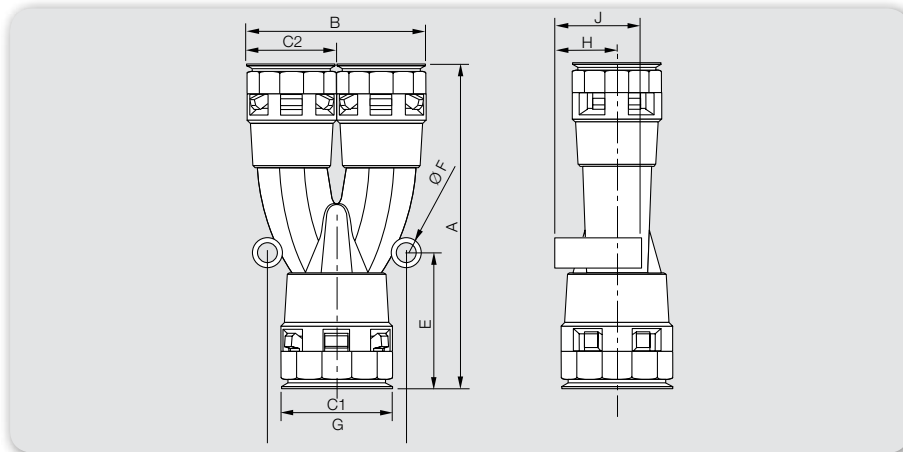
YKD

Los racores distribuidores en forma de "Y" son especialmente indicados para las desviaciones en las instalaciones de las máquinas sin tener que forzar los radios de curvatura de los tubos anillados en las instalaciones de acuerdo con la norma EN 60204 (seguridad de las máquinas). Se distinguen por su gran resistencia a la tracción y alta estanqueidad

Os conectores distribuidores em forma de "Y" são particularmente adequadas para desvios nas instalações de máquinas sem ter que forçar os raios de curvatura dos tubos nas instalações de acordo com a norma EN 60204 (segurança de máquinas). Eles são distinguidos por sua alta resistência à tração e alta vedação

- Fabricados en poliamida especial modificada (PA6)
- Libres de halógenos, fósforo y cadmio
- Autoextinguibles
- Gran resistencia al impacto
- Gama de temperaturas: de -40°C a +105°C (150°C por breve tiempo)
- Protección IP66. IP68/IP69 con juntas ORJ
- "Easy-click": montaje y desmontaje instantáneo del tubo sin útiles
- Colores gris oscuro y negro

- Fabricados em poliamida especial modificada (PA6)
- Livre de halogênios, fósforo e cádmio
- Auto-extinguível
- Grande resistência ao impacto
- Faixa de temperatura: -40°C a + 105°C (150°C por um curto período de tempo)
- Proteção IP66. IP68 / IP69 com juntas ORJ
- "Easy-click": montagem e desmontagem instantânea do tubo sem ferramentas
- Cores cinza escuro e negro



Referencia Referência	GRIS CINZA	NEGRO NEGRO	ND	A	B	C1	C2	E	F	G	H	J	Embalaje u Embalagem u
YKD-171212G	YKD-171212N		17+2x12	90	48	30	24	38	5	34	16	24	20
YKD-231717G	YKD-231717N		23+2x17	108	59	38	30	45	6	45	19	28	20
YKD-292323G	YKD-292323N		29+2x23	119	74	46	38	46	6	51	23	35	10
YKD-362929G	YKD-362929N		36+2x29	142	89	54	46	54	6	59	27	41	5
YKD-483636G	YKD-483636N		48+2x36	155	106	69	54	56	7	76	34	50	5

Dimensiones en mm | Dimensões em mm



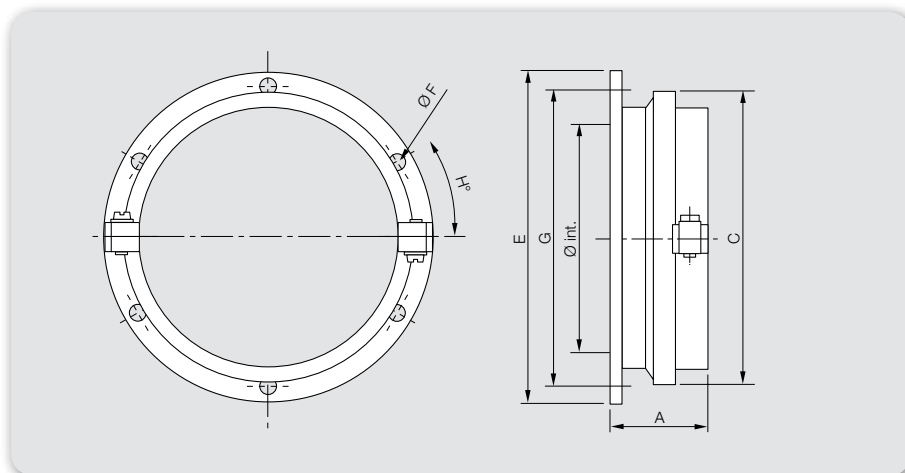
Racors TITÁN recto Conector TITÁN reto

Los racores TITAN GTR se utilizan para conectar los tubos DN70 y DN95 a paredes o suelos. Con las juntas tóricas opcionales se puede obtener una estanqueidad IP68 (estática). Indicados para conectar tubos con un gran número de cables en el interior de maquinaria e instalaciones industriales en general de acuerdo con la norma EN 60204 (seguridad de las máquinas)

- Fabricados en poliamida especial modificada (PA6)
- Libres de halógenos, fósforo y cadmio
- Autoextinguibles
- Gran resistencia al impacto
- Gama de temperaturas: de -40°C a +105°C (150°C por breve tiempo)
- Protección IP66. IP68 con juntas ORJ y TTJ.
- Colores gris oscuro y negro.

Os conectores TITAN GTR são usadas para conectar os tubos DN70 e DN95 a paredes ou pisos. Com os anéis de vedação opcionais, pode-se obter uma impermeabilização IP68 (estática). Indicado para conectar tubos com um grande número de cabos dentro de maquinarias e instalações industriais em geral, de acordo com a norma EN 60204 (segurança de máquinas)

- Fabricados em poliamida especial modificada (PA6)
- Livre de halogênios, fósforo e cádmio
- Auto-extinguível
- Grande resistência ao impacto
- Faixa de temperatura: -40°C a + 105°C (150°C por um curto período de tempo)
- Proteção IP66. IP68 / IP69 com juntas ORJ e TTJ
- Cores cinza escuro e negro



Referencia Referência		ND	Ø int.	A	C	E	F	G	H	Embalaje u Embalagem u
GRIS CINZA	NEGRO NEGRO									
GTR-70G	GTR-70N	70	71.0	43	101	119	6.5	105	30°	5
GTR-95G	GTR-95N	95	98.0	43	130	146	6.5	132	30°	5

Dimensiones en mm | Dimensões em mm



Racor TITAN 90° Conector TITAN 90°

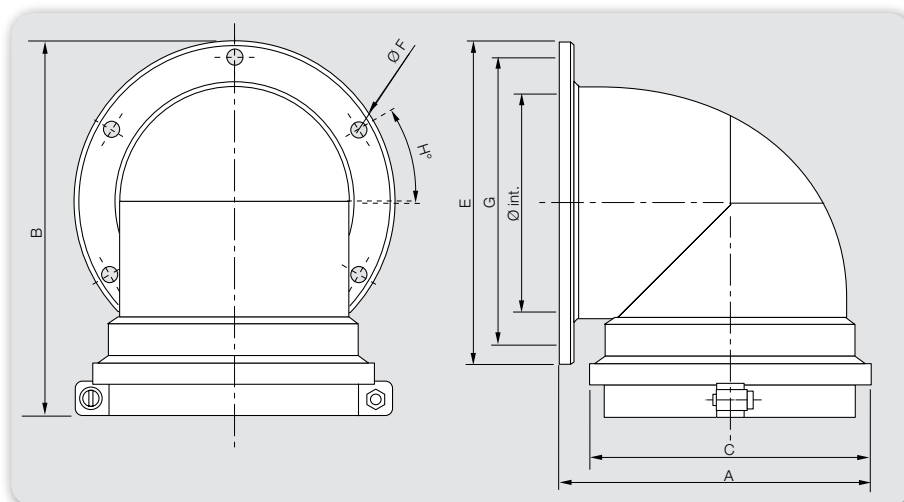
GTC

Los racores TITAN GTC se utilizan para conectar los tubos DN70 y DN95 con un ángulo de 90° a paredes o suelos. Con las juntas tóricas opcionales se puede obtener una estanqueidad IP68 (estática). Indicados para conectar tubos con un gran número de cables en el interior de maquinaria e instalaciones industriales en general de acuerdo con la norma EN 60204 (seguridad de las máquinas)

Os conectores TITAN GTC são usadas para conectar os tubos DN70 e DN95 em um ângulo de 90° a paredes ou pisos. Com os anéis de vedação opcionais, pode-se obter uma vedação IP68 (estática). Indicado para conectar tubos com um grande número de cabos dentro de maquinarias e instalações industriais em geral, de acordo com a norma EN 60204 (segurança de máquinas)

- Fabricados en poliamida especial modificada (PA6)
- Libres de halógenos, fósforo y cadmio
- Autoextinguibles
- Gran resistencia al impacto
- Gama de temperaturas: de -40°C a +105°C (150°C por breve tiempo)
- Protección IP66. IP68 con juntas ORJ y TTJ
- Colores gris oscuro y negro

- Fabricados em poliamida especial modificada (PA6)
- Livre de halogênios, fósforo e cádmio
- Auto-extinguível
- Grande resistência ao impacto
- Faixa de temperatura: -40°C a + 105°C (150°C por um curto período de tempo)
- Proteção IP66. IP68 / IP69 com juntas ORJ e TTJ
- Cores cinza escuro e negro



Referencia Referência	Referencia Referência												Embalaje u Embalagem u
GRIS CINZA	NEGRO NEGRO	ND	Ø int.	A	B	C	E	F	G	H			
GTC-70G	GTC-70N	70	71.0	111	143	101	120	6.5	105	30°			5
GTC-95G	GTC-95N	95	99.0	146	171	128	146	6.5	132	30°			5

Dimensiones en mm | Dimensões em mm



Soportes con tapa integrada para fijar tramos de tubo corrugado entre distintas partes de la instalación eléctrica. Con guía de entrada para el tubo. Especialmente indicados para condiciones de fijación exigentes, como por ejemplo en techos

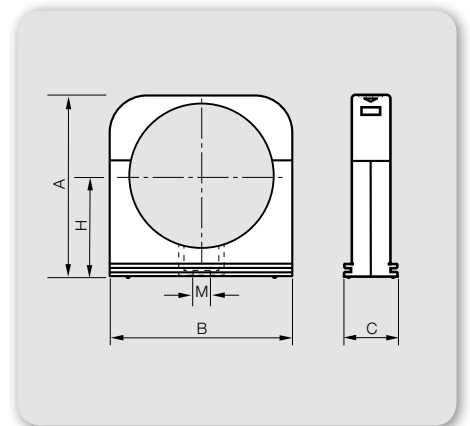
- Fabricados en poliamida especial modificada (PA6)
- Libres de halógenos, fósforo y cadmio
- Autoextinguibles
- Gran resistencia al impacto
- Con tapa integrada
- Gama de temperaturas: de -40°C a +105°C (150°C por breve tiempo)
- Colores gris oscuro y negro
- Para su instalación en paralelo, utilizar el carril RWL.

Suportes com tampa integrada para fixar trechos de tubo corrugado entre diferentes partes da instalação elétrica. Com guia de entrada para o tubo. Especialmente indicado para condições de fixação exigentes, como coberturas

- Fabricados em poliamida especial modificada (PA6)
- Livre de halogênios, fósforo e cádmio
- Auto-extinguível
- Grande resistência ao impacto
- Com tampa integrada
- Faixa de temperatura: -40°C a + 105°C (150°C por um curto período de tempo)
- Cores cinza escuro e negro
- Para sua instalação paralela, utilizar o carril RWL.

Referencia Referência		ND	A	B	C	H	Métrica Métrica	Embalaje u Embalagem u
GRIS CINZA	NEGRO NEGRO							
SWL-07G	SWL-07N	7	22	17	20	13	M4	100
SWL-10G	SWL-10N	10	25	22	20	13	M5	100
SWL-12G	SWL-12N	12	27	25	20	15	M5	100
SWL-17G	SWL-17N	17	33	31	20	19	M5	100
SWL-23G	SWL-23N	23	42	40	20	23	M6	50
SWL-29G	SWL-29N	29	47	46	20	26	M6	30
SWL-36G	SWL-36N	36	56	56	20	31	M6	20
SWL-48G	SWL-48N	48	70	70	20	39	M6	10

Dimensiones en mm | Dimensões em mm



Soporte estándar Suporte padrão

SDN

Soportes para fijar tramos de tubo corrugado entre distintas partes de la instalación eléctrica. Con guía de entrada para el tubo

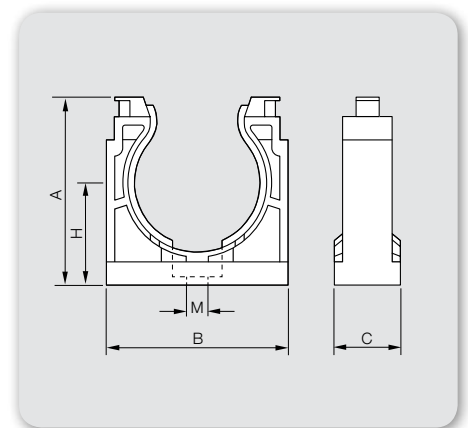
- Fabricados en poliamida especial modificada (PA6)
- Libres de halógenos, fósforo y cadmio
- Autoextinguibles
- Gran resistencia al impacto
- Gama de temperaturas: de -40°C a +105°C (150°C por breve tiempo)
- Colores gris oscuro y negro
- Posibilidad de cerrar el soporte mediante una brida en los resaltes de la parte superior

Suportes para fixação de trechos de tubo corrugado entre diferentes partes da instalação elétrica. Com guia de entrada para o tubo

- Fabricados em poliamida especial modificada (PA6)
- Livre de halogênios, fósforo e cádmio
- Auto-extinguível
- Grande resistência ao impacto
- Faixa de temperatura: -40°C a + 105°C (150°C por um curto período de tempo)
- Cores cinza escuro e negro
- Possibilidade de fechar o suporte por meio de uma braçadeira nos relevos da parte superior

Referencia Referència										
GRIS CINZA	NEGRO NEGRO	ND	A	B	C	H	Métrica Métrica	Brida Braçadeira	Embalaje u Embalagem u	
SDN-07G	SDN-07N	7	20	17	20	12	M4	75 x 2.5	100	
SDN-10G	SDN-10N	10	23	21	20	14	M5	75 x 2.5	100	
SDN-12G	SDN-12N	12	26	25	20	15	M5	75 x 2.5	100	
SDN-17G	SDN-17N	17/18	32	32	20	18	M5	140 x 3.5	100	
SDN-23G	SDN-23N	23	41	40	20	23	M6	140 x 3.5	50	
SDN-29G	SDN-29N	29	47	46	20	26	M6	160 x 4.5	30	
SDN-36G	SDN-36N	36	57	56	20	32	M6	160 x 4.5	20	
SDN-48G	SDN-48N	48	70	70	20	39	M6	180 x 4.5	10	

Dimensiones en mm | Dimensões em mm



Carril para soportes SWL Carril para suportes SWL

Carril para instalar varios soportes SWL en paralelo. Acepta cualquier medida de soporte, los cuales se pueden distribuir en cualquier orden deseado

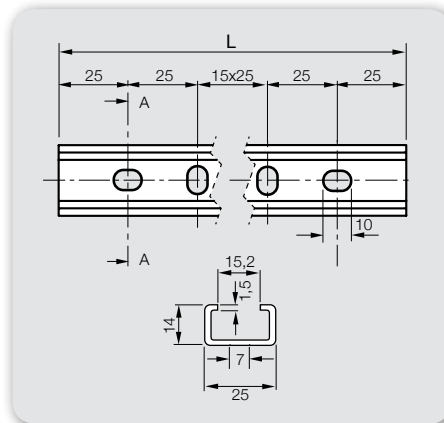
- Fabricados en acero galvanizado Sendzimir (S) ó galvanizado en caliente (G)
- Gran número de agujeros de 7x10mm para una fácil fijación
- Para fijar los soportes en su sitio, utilizar bridas UUR

Carril para instalar vários suportes SWL em paralelo. Aceita qualquer medida de suporte, que pode ser distribuída em qualquer ordem desejada

- Fabricado em aço galvanizado Sendzimir (S) ou galvanizado a quente (G)
- Grande número de furos de 7x10mm para fácil fixação
- Para fixar os suportes no lugar, use braçadeiras UUR

Referencia Referência	L mm	Embalaje u Embalagem u
RWLS	500	4
RWLG	500	4

Dimensiones en mm
Dimensões em mm



Referencia Referência	Embalaje u Embalagem u
UURZ3	50
UURG	50

Utilizar UURZ3 con RWLS y UURG con RWLG
Utilizar UURZ3 com RWLS e UURG com RWLG



Soporte reforzado Suporte reforçado

STF

Soportes reforzados especialmente diseñados para fijar tramos de tubo corrugado en aplicaciones muy exigentes como por ejemplo industria pesada e industria ferroviaria

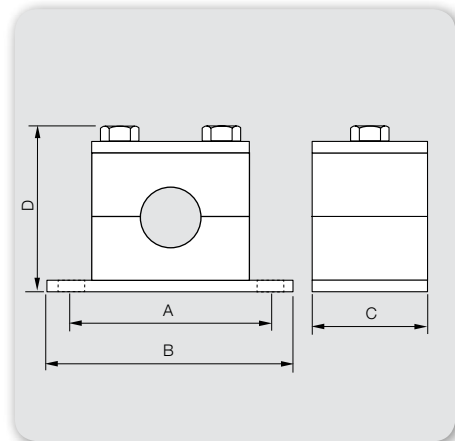
Soportes reforzados especialmente projetados para fixar trechos de tubo corrugado em aplicações muito exigentes, como por exemplo, indústria pesada e indústria ferroviária.

- Base, tapa y tornillos de acero
- Grapas de polipropileno
- Versiones apilables o dobles bajo demanda
- Gama de temperaturas: de -30°C a + 90°C

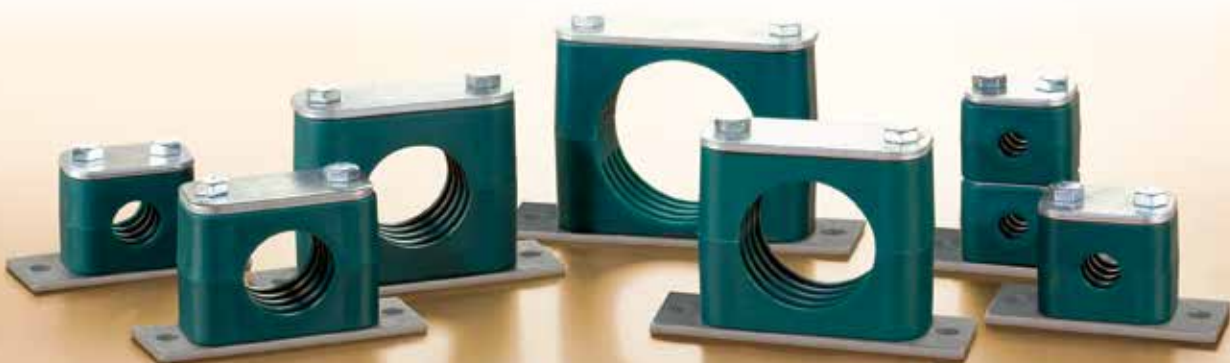
- Base, tampa e parafusos de aço
- Grampos de polipropileno
- Versões empilháveis ou duplas sob demanda
- Faixa de temperaturas: de -30°C a + 90°C

Referencia Referência	ND	A	B	C	D	Métrica Métrica	Embalaje u Embalagem u
STF-07	7	50	64	30	36,50	M4	1
STF-10	10	56	70	30	42,30	M5	1
STF-12	12	56	70	30	42,30	M5	1
STF-17	17	64	78	30	44,65	M5	1
STF-23	23	73	87	30	50,80	M6	1
STF-29	29	86	100	30	66,50	M6	1
STF-36	36	86	100	30	66,50	M6	1
STF-48	48	100	116	30	75,90	M6	1

Dimensiones en mm | Dimensões em mm



Bajo pedido | Sob encomenda




Juntas tóricas ORJ para alojar en la primera ranura de los tubos anillados flexibles NYLOFIX con perfil especial PATENTADO para obtener un grado de protección hasta IP68/IP69 entre el tubo y el racor

Juntas tóricas BTJ para alojar en la ranura de la base del racor brida de 90° BTC y obtener un grado de protección hasta IP68

Juntas tóricas TTJ para alojar en la ranura de la base del racor Titán y obtener un grado de protección hasta IP68

- De elastómero NBR 70
- Gama de temperaturas: de -30°C a +100°C

Para tubos: ORJ | **Para tubos: ORJ**

Referencia Referência	ND 	Ø int.	Ø sec.	Embalaje u Embalagem u
ORJ-07	7	6.35	1.3	100
ORJ-10	10	10.0	1.3	100
ORJ-12	12	11.5	1.5	100
ORJ-17	17	16.0	1.8	100
ORJ-23	23	22.0	2.0	50
ORJ-29	29	29.0	2.0	30
ORJ-36	36	34.0	2.3	20
ORJ-48	48	44.6	2.4	10
ORJ-70	70	70.0	4.0	5
ORJ-95	95	98.0	4.5	5

Para los racores BTC: BTJ | **Para os conectores BTC: BTJ**

Referencia Referência	racor conector	Ø int.	Ø sec.	Embalaje u Embalagem u
BTJ-17	BTC-17..	32.0	2.5	50
BTJ-23	BTC-23..	41.0	2.5	30
BTJ-29	BTC-29..	51.0	2.5	10
BTJ-36	BTC-36..	60.0	2.5	10
BTJ-48	BTC-48..	66.0	2.5	5

Dimensiones en mm | *Dimensões em mm*

Anéis de vedação ORJ para encaixar na primeira fenda dos tubos anelares flexíveis NYLOFIX com um perfil especial PATENTEADO para obter um grau de proteção até IP68 / IP69 entre o tubo e o conector

Anéis de vedação BTJ para encaixar na fenda da base do encaixe da braçadeira de 90° BTC e obter um grau de proteção até IP68

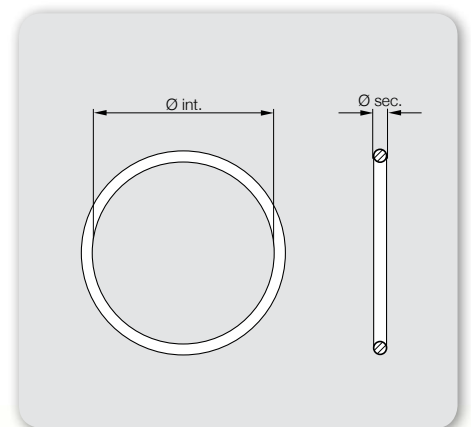
Anéis de vedação TTJ para encaixar na fenda da base do conector Titan e obter um grau de proteção até IP68

- Feito de elastómero NBR 70
- Faixa de temperatura: -30°C a + 100°C

Para los racores TITAN: TTJ | **Para os conectores TITAN: TTJ**

Referencia Referência	racor / conector	Ø int.	Ø sec.	Embalaje u Embalagem u
TTJ-70	GTR-70, GTC-70	90	2.5	5
TTJ-95	GTR-95, GTC-95	117	2.5	5

Dimensiones en mm | *Dimensões em mm*





Sistema INTERFLEX Metálico Introducción

INTERFLEX inició su actividad en la década de los 60 con la fabricación de tubos flexibles metálicos. A lo largo de su historia, la compañía ha ido desarrollando nuevas líneas de producto, pero los sistemas de protección forman parte indisoluble del ADN de la empresa.

El sistema INTERFLEX Metálico se compone de tubos flexibles y racores metálicos. Utilizados conjuntamente, proporcionan una elevada estanqueidad y resistencia mecánica a los cables de la instalación. Todo ello no impide que los tubos ofrezcan un excelente nivel de flexibilidad, gracias al modelo de utilidad especial aplicado al perfilado de los tubos.

Existen versiones de tubo tanto con recubrimiento plástico como sin él. Esto permite un amplio abanico de aplicaciones posibles: desde zonas con alta temperatura hasta entornos gélidos, pasando por aplicaciones con elevada radiación solar o con ambientes agresivos. Todo ello manteniendo una inalterable resistencia a impacto y a compresión.

Las cada vez más exigentes normativas de instalación han hecho que se incorporen versiones de tubo con recubrimiento libre de halógenos para proporcionar una mayor seguridad en caso de incendio.

Los racores metálicos no sólo proporcionan un elevado grado de estanqueidad (hasta IP66), sino que además tienen versiones que permiten mantener la continuidad de masa en toda la instalación, gracias al contacto que realizan los terminales metálicos del racor con la parte interna del tubo.

Si desea más información y detalles sobre las características del sistema INTERFLEX Metálico puede contactar con nuestro Servicio de Asistencia Técnica (asist. tecnica@interflex.es).

Sistema INTERFLEX Metálico Introdução

A INTERFLEX iniciou sua atividade na década de 60 com a fabricação de tubos flexíveis metálicos. Ao longo de sua história, a empresa tem vindo a desenvolver novas linhas de produtos, mas os sistemas de proteção formam parte inseparável do DNA da empresa.

O sistema INTERFLEX Metálico consiste em tubos flexíveis e conectores metálicos. Usados em conjunto, proporcionam alta impermeabilidade e resistência mecânica aos cabos da instalação. Tudo isso não impede que os tubos forneçam um excelente nível de flexibilidade, graças ao modelo de utilidade especial aplicado ao perfilamento dos tubos.

Existem versões de tubos com ou sem revestimento de plástico. Isso permite uma ampla gama de aplicações possíveis, desde áreas com alta temperatura até ambientes gélidos, passando por aplicações com elevada radiação solar ou ambientes agressivos. Tudo isso mantendo uma resistência inalterável ao impacto e à compressão.

As cada vez mais rigorosas regulamentações das instalações fizeram com que fossem incorporadas versões de tubo com revestimento livre de halogênio para proporcionar maior segurança em caso de incêndio.

Os conectores não metálicos fornecem um elevado grau de vedação (até IP66), mas também tem versões para manter a continuidade da massa em toda a instalação, graças ao contacto que realizam os terminais metálicos do conector com a parte interna do tubo.

Para mais informações e detalhes sobre as características do sistema INTERFLEX metálico, entre em contato com nosso Serviço de Assistência Técnica (asist.tecnica@interflex.es).

Índice | Índice

Tubos INTERFLEX Metálicos | **Tubos INTERFLEX Metálicos**

INTERFLEX.....	66
INTERFLEX INOX.....	67
ECOPLAST.....	68
ONDAPLAST.....	69
ONDAPLAST HF-UV.....	70
ONDAPLAST INOX.....	71
INTERPLAST.....	72

Racores INTERFLEX Metálicos | **Conectores INTERFLEX Metálicos**

JUDODIX.....	74
UNIDIX.....	76
JUDODIX-CM.....	78
UNIDIX-CM.....	79

Accesorios INTERFLEX Metálicos | **Acessórios INTERFLEX Metálicos**

Terminal.....	80
Terminal CM.....	81
Terminal TE.....	82

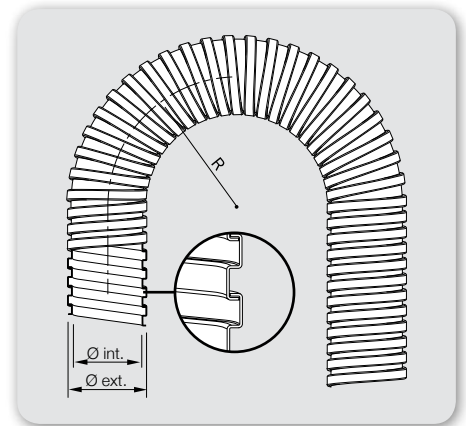
Para el aislamiento y la protección mecánica muy elevada de la instalación eléctrica de máquinas y equipos industriales

Para o isolamento e alta proteção mecânica da instalação elétrica de máquinas e equipamentos industriais

- Fabricados en fleje de acero galvanizado sendzimir perfilado en espiral
- Libres de halógenos, fósforo y cadmio
- Inherentemente autoextinguibles
- Rango de temperaturas: de -45 °C a +600 °C
- Color: plateador

- Fabricados em tira de aço galvanizado sendzimir em forma de espiral
- Livre de halogênios, fósforo e cádmio
- Inherentemente auto-extinguível
- Faixa de temperatura: -45 °C a + 600 °C
- Cor: prateado

Referencia Referência	Nº de tubo Nº do tubo	Ø int. min	Ø ext. max	Radio de Curvatura R Raio de Curvatura R	Embalaje m Embalagem m
22003	DN 6	5.8	8.1	25	50
22004	DN 7	6.8	9.1	30	50
22005	DN 8	8.0	11.0	30	50
22007	7	9.0	12.6	35	50
22009	9	11.0	15.6	40	50
22011	11	14.0	18.8	50	50
22013	13.5	15.0	20.6	50	50
22016	16	17.0	22.9	55	50
22021	21	22.0	28.8	65	25
22029	29	30.0	37.5	85	25
22036	36	39.0	47.5	105	25
22048	48	50.0	60.5	130	20
22250	DN 2½"	63.0	70.0	150	10
22300	DN 3"(*)	75.6	82.2	190	10
22400	DN 4"(*)	102.0	109.0	210	10



IEC 61386



Dimensiones en mm | Dimensões em mm

DN: Diámetro Nominal | DN: Diâmetro Nominal

(*) Medidas no normalizadas | (*) Medidas não padronizadas

Aplicaciones | Aplicações



Racores | Conectores



Tubos flexibles metálicos muy reforzados *Tubos flexíveis metálicos altamente reforçados*

INTERFLEX INOX

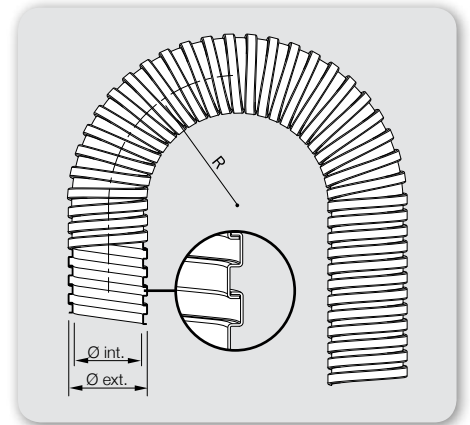
Para el aislamiento y la protección mecánica muy elevada de la instalación eléctrica de máquinas y equipos industriales. Especialmente indicados para aplicaciones en ambientes altamente corrosivos

- Fabricados en fleje de acero inoxidable perfilado en espiral
- Libres de halógenos, fósforo y cadmio
- Inherentemente autoextinguibles
- Rango de temperaturas: de -45 °C a +600 °C
- Color: plateado

Para o isolamento e alta proteção mecânica da instalação elétrica de máquinas e equipamentos industriais. Especialmente adequado para aplicações em ambientes altamente corrosivos

- Fabricado em tira de aço inoxidável em forma de espiral
- Livre de halogênios, fósforo e cádmio
- Inerentemente auto-extinguível
- Faixa de temperatura: -45 °C a + 600 °C
- Cor: prateado

Referencia Referência	Nº de tubo Nº do tubo	Ø int. min	Ø ext. max	Radio de Curvatura R Raio de Curvatura R	Embalaje m Embalagem m
30007	7	9.0	12.6	30	50
30009	9	11.0	15.6	36	50
30011	11	14.0	18.8	52	50
30013	13.5	15.0	20.6	54	50
30016	16	17.0	22.9	62	50
30021	21	22.0	28.8	64	25
30029	29	30.0	37.5	70	25
30036	36	39.0	47.5	100	25
30048	48	50.0	60.5	106	20
30250	2½"	63.0	70.0	150	10
30300	3"	75.5	82.3	165	10
30400	4"	101.0	108.0	230	10



Dimensiones en mm | Dimensões em mm



IEC 61386



Aplicaciones | Aplicações



Racores | Conectores



Racores de latón niquelado | Conectores em latão niquelado

ECOPLAST

Tubos flexibles metálicos reforzados con recubrimiento de PVC Tubos flexíveis metálicos reforçados com revestimento em PVC

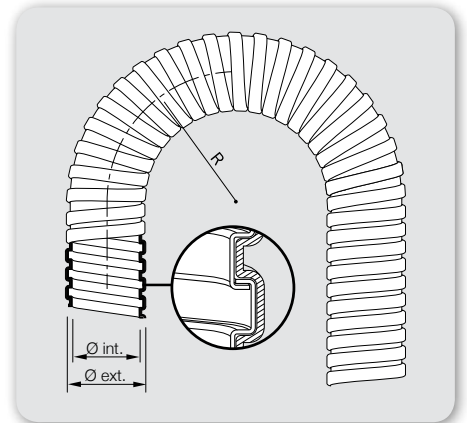
Para el aislamiento y la protección mecánica elevada de la instalación eléctrica de máquinas y equipos industriales. Protección contra agua y polvo utilizando nuestros racores Judodix y Unidix

Para o isolamento e alta proteção mecânica da instalação elétrica de máquinas e equipamentos industriais. Proteção contra água e poeira usando nossos conectores Judodix e Unidix

- Fabricados en fleje de acero galvanizado sendzimir perfilado en espiral
- Cubierta exterior adaptada fabricada en PVC
- Autoextinguibles
- Rango de temperaturas: de -10°C a +80°C
- Color: gris oscuro RAL 7000

- Fabricados em tira de aço galvanizado sendzimir em forma de espiral
- Tampa exterior adaptada em PVC
- Auto-extinguível
- Faixa de temperatura: -10°C a + 80°C
- Cor: cinza escuro RAL 7000

Referencia Referência	Nº de tubo Nº do tubo	Ø int. min	Ø ext. max	Radio de Curvatura R Raio de Curvatura R	Embalaje m Embalagem m
45007	7	9.0	12.6	24	50
45009	9	11.0	15.6	32	50
45011	11	14.0	18.8	34	50
45013	13.5	15.0	20.6	36	50
45016	16	17.0	22.9	42	50
45021	21	22.0	28.8	56	25
45029	29	30.0	37.5	72	25
45036	36	39.0	47.5	92	25
45048	48	50.0	60.5	108	20



Dimensiones en mm | Dimensões em mm



IEC 61386



Aplicaciones | Aplicações



Racores | Conectores



Tubos flexibles metálicos reforzados con recubrimiento de PVC

Tubos flexíveis metálicos reforçados com revestimento em PVC

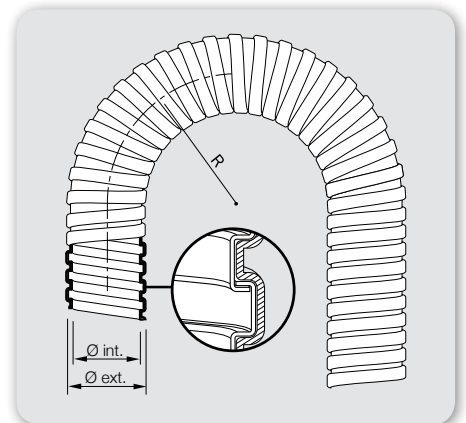
ONDAPLAST

Para el aislamiento y protección mecánica muy elevada de la instalación eléctrica de máquinas y equipos industriales. Protección contra agua y polvo utilizando nuestros racores Judodix y Unidix

Para o isolamento e alta proteção mecânica da instalação elétrica de máquinas e equipamentos industriais. Proteção contra água e poeira usando nossos conectores Judodix e Unidix

- Fabricados en fleje de acero galvanizado sendzimir perfilado en espiral
 - Cubierta exterior adaptada fabricada en PVC
 - Autoextinguibles
 - Rango de temperaturas: de -10 °C a +80 °C
 - Color: gris oscuro RAL 7000
- Fabricado em tira de aço galvanizado sendzimir em forma de espiral
 - Tampa exterior adaptada fabricada em PVC
 - Auto-extinguível
 - Faixa de temperatura: -10 °C a + 80 °C
 - Cor: cinza escuro RAL 7000

Referencia Referência	Nº de tubo Nº do tubo	Ø int. min	Ø ext. max	Radio de Curvatura R Raio de Curvatura R	Embalaje m Embalagem m
99007	7	9.0	12.6	30	50
99009	9	11.0	15.6	38	50
99011	11	14.0	18.8	52	50
99013	13.5	15.0	20.6	54	50
99016	16	17.0	22.9	60	50
99021	21	22.0	28.8	72	25
99029	29	30.0	37.5	76	25
99036	36	39.0	47.5	102	25
99048	48	50.0	60.5	115	20



Dimensiones en mm | Dimensões em mm

IEC 61386



Aplicaciones | Aplicações



Racores | Conectores



*Excepto N48 que es IP55 | Exceto N48 que é IP55



ONDAPLAST HF-UV

Tubos flexibles metálicos muy reforzados con recubrimiento libre halógenos y resistente a UV
Tubos flexíveis metálicos altamente reforçados com revestimento livre de halógenos e resistente a UV

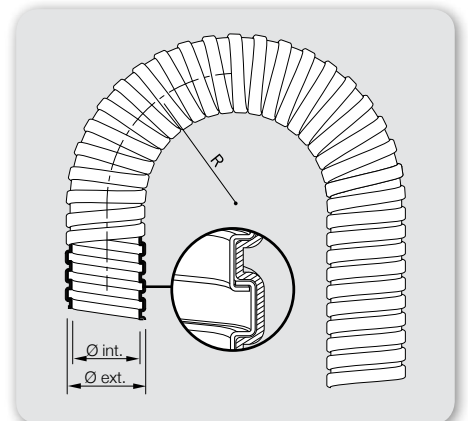
Para el aislamiento y la protección mecánica muy elevada de la instalación eléctrica de máquinas y equipos industriales. Especialmente indicados para instalaciones en exterior con elevada presencia de rayos ultravioleta así como aplicaciones en interior donde existan requisitos elevados de seguridad en caso de incendio. Protección contra agua y polvo utilizando nuestros racores Judodix y Unidix

Para o isolamento e alta proteção mecânica da instalação elétrica de máquinas e equipamentos industriais. Especialmente indicado para instalações externas com alta presença de raios ultravioleta, bem como aplicações internas, onde há altos requisitos de segurança em caso de incêndio. Proteção contra água e poeira usando nossos conectores Judodix e Unidix

- Fabricados en fleje de acero galvanizado sendzimir perfilado en espiral
- Cubierta exterior adaptada fabricada en poliolefina
- Libres de halógenos, fósforo y cadmio
- Alta resistencia a los rayos UV
- Autoextinguibles
- Rango de temperaturas: de -45°C a +90°C
- Color: negro RAL 9005

- Fabricados em tira de aço galvanizado sendzimir em forma de espiral
- Tampa exterior adaptada fabricada em poliolefina
- Livre de halogênios, fósforo e cádmio
- Alta resistência aos raios UV
- Auto-extinguível
- Faixa de temperatura: -45°C a +90°C
- Cor: negro RAL 9005

Referencia Referência	Nº de tubo Nº do tubo	Ø int. min	Ø ext. max	Radio de Curvatura R Raio de Curvatura R	Embalaje m Embalagem m
96009	9	11.0	15.6	30	50
96011	11	14.0	18.8	40	50
96013	13.5	15.0	20.6	40	50
96016	16	17.0	22.9	50	50
96021	21	22.0	28.8	60	25
96029	29	30.0	37.5	75	25
96036	36	39.0	47.5	95	25
96048	48	50.0	60.5	115	20



Dimensiones en mm | Dimensões em mm

Aplicaciones | Aplicações



IEC 61386



Racores | Conectores



*Excepto N48 que es IP55 | Exceto N48 que é IP55

Tubos flexibles metálicos muy reforzados con recubrimiento de PVC
Tubos flexíveis metálicos altamente reforçados com revestimento em PVC

ONDAPLAST INOX

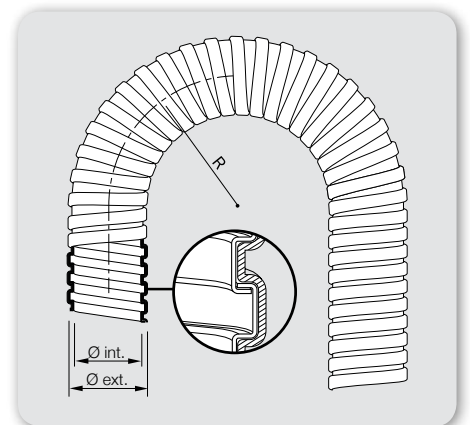
Para el aislamiento y la protección mecánica muy elevada de la instalación eléctrica de máquinas y equipos industriales. Especialmente indicados para instalaciones en ambientes altamente corrosivos. Protección contra agua y polvo utilizando nuestros racores Judodix y Unidix.

- Fabricados en fleje de acero inoxidable perfilado en espiral
- Cubierta exterior adaptada fabricada en PVC
- Autoextinguibles
- Rango de temperaturas: de -10°C a +80°C
- Color: gris oscuro RAL 7000

Para o isolamento e alta proteção mecânica da instalação elétrica de máquinas e equipamentos industriais. Especialmente indicado para instalações em ambientes altamente corrosivos. Proteção contra água e poeira usando nossos conectores Judodix e Unidix

- Fabricados em tira de aço galvanizado sendzimir em forma de espiral
- Tampa exterior adaptada fabricada em PVC
- Auto-extinguível
- Faixa de temperatura: -10°C a + 80°C
- Cor: cinza escuro RAL 7000

Referencia Referência	Nº de tubo Nº do tubo	Ø int. min	Ø ext. max	Radio de Curvatura R Raio de Curvatura R	Embalaje m Embalagem m
33009	9	11.0	15.6	38	50
33011	11	14.0	18.8	52	50
33013	13.5	15.0	20.6	54	50
33016	16	17.0	22.9	60	50
33021	21	22.0	28.8	72	25
33029	29	30.0	37.5	76	25
33036	36	39.0	47.5	102	25
33048	48	50.0	60.5	115	20



Dimensiones en mm | Dimensões em mm

Aplicaciones | Aplicações



IEC 61386



Racores | Conectores



Racores de latón níquelado | Conectores em latão níquelado
 *Excepto N48 que es IP55 | Excepto N48 que é IP55



INTERPLAST

Tubos flexibles metálicos muy reforzados con recubrimiento liso de PVC

Tubos flexíveis metálicos altamente reforçados com revestimento liso em PVC

Para el aislamiento y la protección mecánica muy elevada de la instalación eléctrica de máquinas para aplicaciones especiales. Particularmente indicados para aplicaciones que requieren de una limpieza regular (p.ej. industria de la alimentación). Protección contra agua y polvo utilizando nuestros racores Judodix y Unidix

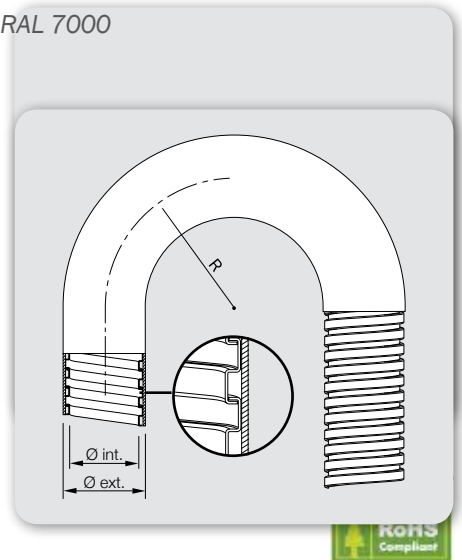
Para o isolamento e alta proteção mecânica da instalação elétrica de máquinas para aplicações especiais. Particularmente indicado para aplicações que exigem limpeza regular (por exemplo, indústria alimentícia). Proteção contra água e poeira usando nossos conectores Judodix e Unidix

- Fabricados en fleje de acero galvanizado sendzimir perfilado en espiral
- Cubierta exterior lisa fabricada en PVC
- Autoextinguibles
- Rango de temperaturas: de -10 °C a +80 °C
- Color: gris oscuro RAL 7000

- Fabricados em tira de aço galvanizado sendzimir em forma de espiral
- Tampa exterior adaptada fabricada em PVC
- Auto-extinguível
- Faixa de temperatura: -10 °C a + 80 °C

• Cor: cinza escuro RAL 7000

reference*	nominal diameter ND	Ø int.	Ø ext.	minimum bending radius R (static)	weight g/m	packing m
GREY	BLACK					
FCT-07G	FCT-07N	7	6.3	10.0	15	50
Referencia	Nº de tubo	Ø int. min	Ø ext. max	Radio de Curvatura R	Embalaje m	
Referência	Nº do tubo			Raio de Curvatura R	Embalagem m	
44006	T-17N 6	17	16.8	20.0	56	500
44007	T-23N 7	23	22.6	22.5	90	500
44009	T-29N 9	29	28.3	31.5	122	500
44011	T-36N 11	36	36.3	42.5	152	500
44013	T-48N 13.5	48	47.4	50.6	212	500
44016	T-48N 16	48	47.4	52.9	212	500
44021	T-48N 21	48	47.4	56.5	212	250
44029	T-48N 29	48	47.4	57.5	212	250
44036	T-48N 36	48	47.4	54.75	212	250
44048	48	50.0	60.5	100	20	
44250	2 1/2"	60.0	69.9	120	10	



Dimensions in mm / Dimensiones en mm
Dimensiones en mm | Dimensões em mm

Aplicaciones | Aplicações



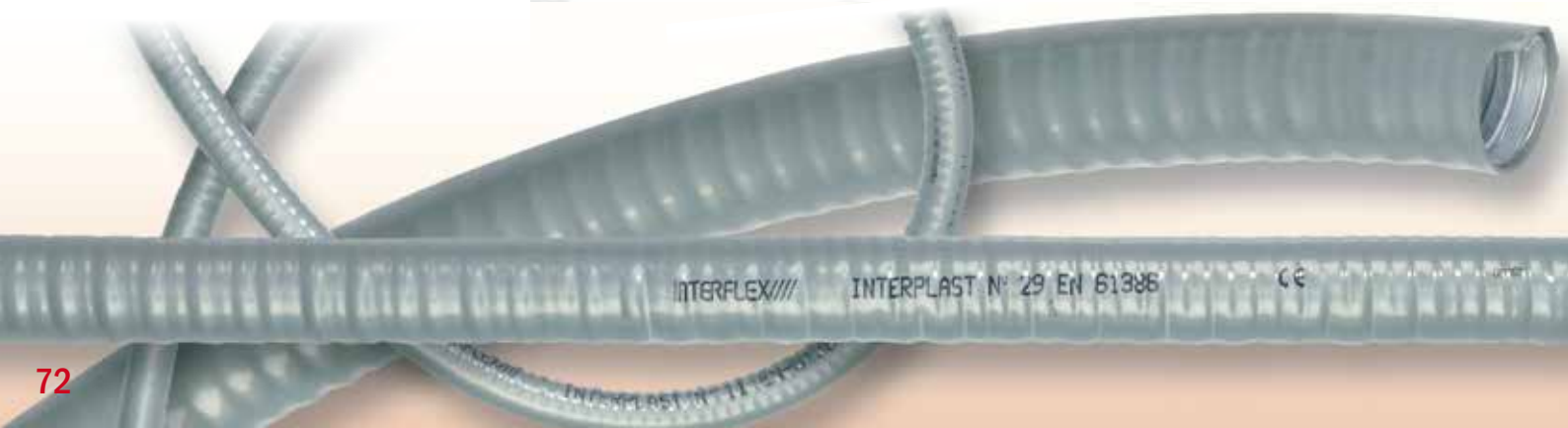
IEC 61386

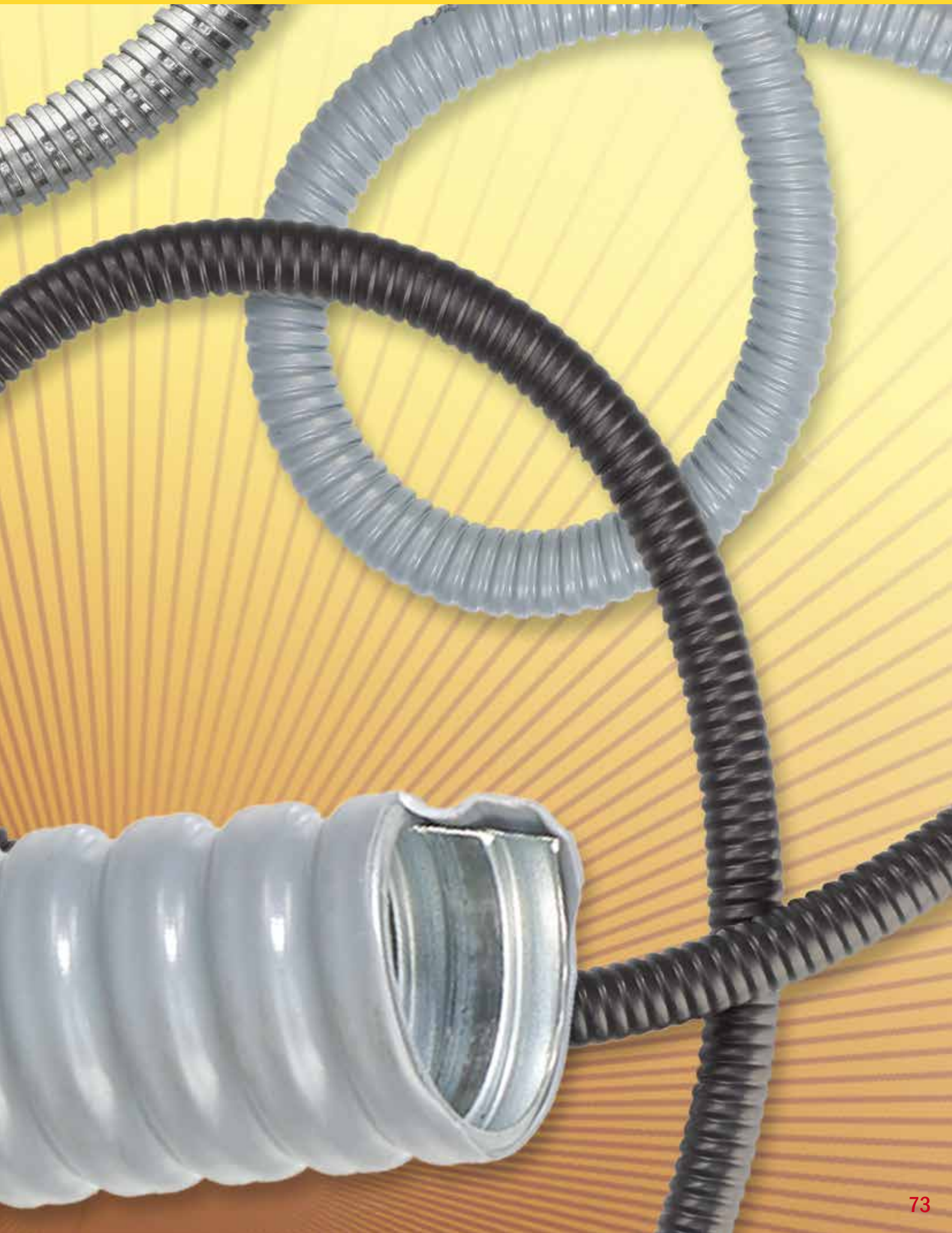


Racores | Conectores



*Excepto N48 que es IP55 | Exceto N48 que é IP55





JUDODIX


Racor recto rosca macho métrica Conector reto rosca macho métrica

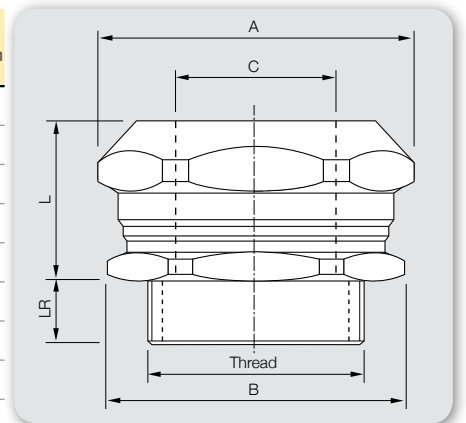
Racores rectos con rosca macho métrica según EN 60423 para la fijación de tubos espiralados flexibles a las entradas de cables en cuadros de maniobra, cajas de bornes en motores, etc., conforme a la norma EN 60204 (seguridad de las máquinas)

- Fabricados en latón niquelado
- Terminal interior de polipropileno
- Libres de halógenos, fósforo y cadmio
- Autoextinguibles
- Resistencia a impacto muy alta
- Rango de temperaturas: de -5 °C a +80 °C
- Hasta IP66 (según modelo de tubo)
- Color: plateado

Conectores retos com rosca macho métrica conforme EN 60423 para fixação de tubos espirais flexíveis nas entradas de cabos nos painéis de controle, caixas de terminais nos motores, etc. Conforme EN 60204 (segurança de máquinas)

- Fabricados em latão niquelado
- Terminal interior de polipropileno
- Livre de halogênios, fósforo e cádmio
- Auto-extinguível
- Alta resistência a impacto
- Faixa de temperatura: de -5 °C a +80 °C
- Até IP66 (dependendo do modelo de tubo)
- Cor: prateado

Referencia Referência	Nº de tubo Nº do tubo		A	B	C	LR	L	Embalaje m Embalagem m
337124	7	M12x1.5	19	17	7.5	6	10.2	50
337164	9	M16x1.5	22	20	9.2	6	12.5	50
337204	11	M20x1.5	26	24	11.9	7	13	50
337224	13.5	M20x1.5	28	26	13.6	7	13.2	50
337254	16	M25x1.5	30	28	15.3	8	14	50
337264	21	M25x1.5	36	34	20.2	6.5	16.5	50
337324	21	M32x1.5	36	36	20.2	8	16.5	50
337334	29	M32x1.5	47	45	26.7	6.5	19.5	20
337404	29	M40x1.5	47	45	26.7	10	19.5	20
337414	36	M40x1.5	60	56	34.6	8.5	26	10
337504	36	M50x1.5	60	58	34.6	11	26	10
337634	48	M63x1.5	74	70	45.3	15	32.5	5



Dimensiones en mm | Dimensões em mm



Racor recto rosca macho PG Conector reto rosca macho PG

JUDODIX

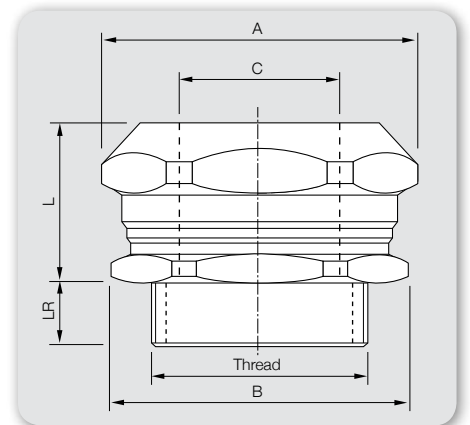
Racores rectos con rosca macho PG según DIN 4043c para la fijación de tubos espiralados flexibles a las entradas de cables en cuadros de maniobra, cajas de bornes en motores, etc., conforme a la norma EN 60204 (seguridad de las máquinas)

- Fabricados en latón niquelado
- Terminal interior de polipropileno
- Libres de halógenos, fósforo y cadmio
- Autoextinguibles
- Resistencia a impacto muy alta
- Rango de temperaturas: de -5°C a +80°C
- Hasta IP66 (según modelo de tubo)
- Color: plateado

Conectores retos com rosca macho PG de acordo com DIN 4043c para a fixação de tubos espirais flexíveis nas entradas de cabos nos painéis de controle, caixas de terminais nos motores, etc. De acordo com a norma EN 60204 (segurança de máquinas)

- Fabricados em latão niquelado
- Terminal interior de polipropileno
- Livre de halogênios, fósforo e cádmio
- Auto-extinguível
- Alta resistência a impacto
- Faixa de temperatura: de -5°C a +80°C
- Até IP66 (dependendo do modelo de tubo)
- Cor: prateado

Referencia Referência	Nº de tubo Nº do tubo		A	B	C	LR	L	Embalaje m Embalagem m
330704	7	Pg 7	19	17	7.5	6	10	50
330904	9	Pg 9	22	20	9.2	6	12.5	50
331104	11	Pg 11	26	24	11.9	7	13	50
331304	13.5	Pg 13.5	28	26	13.6	7	13	50
331604	16	Pg 16	30	28	15.3	8	14	50
332104	21	Pg 21	36	34	20.2	8	16.5	50
332904	29	Pg 29	47	45	26.7	10	19.5	20
333604	36	Pg 36	60	56	34.6	11	26.5	10
334884	48	Pg 48	74	70	45.3	15	33	5



Dimensiones en mm | Dimensões em mm



UNIDIX


Racor recto rosca hembra métrica Conector reto rosca fêmea métrica

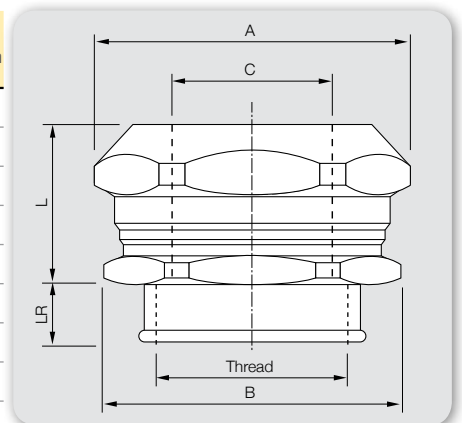
Racores rectos con rosca hembra métrica según EN 60423 para combinar con otros elementos con rosca macho métrica como por ejemplo racores JUDODIX (manguito de tubo), conectores para tubo rígido o prensaestopas. De acuerdo con el estándar EN 60204 (seguridad de las máquinas)

Conectores retos com rosca fêmea métrica de acordo com a norma EN 60423 para combinar com outros elementos com rosca macho métrica, como por exemplo, conectores JUDODIX (mangueira de tubo), conexões para tubos rígidos ou buçins. De acordo com a norma EN 60204 (segurança de máquinas)

- Fabricados en latón níquelado
- Terminal interior de polipropileno
- Libres de halógenos, fósforo y cadmio
- Autoextinguibles
- Resistencia a impacto muy alta
- Rango de temperaturas: de -5 °C a +80 °C
- Hasta IP66 (según modelo de tubo)
- Color: plateado

- Fabricados em latão níquelado
- Terminal interior de polipropileno
- Livre de halogênios, fósforo e cádmio
- Auto-extinguível
- Alta resistência a impacto
- Faixa de temperatura: de -5 °C a +80 °C
- Até IP66 (dependendo do modelo de tubo)
- Cor: prateado

Referencia Referência	Nº de tubo Nº do tubo		A	B	C	LR	L	Embalaje m Embalagem m
627124	7	12x1.5	19	17	7.5	6	10.2	50
627164	9	16x1.5	22	20	9.2	6	12.5	50
627204	11	20x1.5	26	24	11.9	7	13	50
627224	13.5	20x1.5	28	26	13.6	7	13.2	50
627254	16	25x1.5	30	28	15.3	8	14	50
627324	21	32x1.5	36	36	20.2	8	16.5	50
627404	29	40x1.5	47	45	26.7	10	19.5	20
627504	36	50x1.5	60	58	34.6	11	26	10
627634	48	63x1.5	74	70	45.3	15	32.5	5



Dimensiones en mm | Dimensões em mm



Racor recto rosca hembra PG Conector reto rosca fêmea PG

UNIDIX

Racores rectos con rosca hembra PG según DIN 40430 para combinar con otros elementos con rosca macho PG como por ejemplo racores JUDODIX (manguito de tubo), conectores para tubo rígido o prensaestopas. De acuerdo con el estándar EN 60204 (seguridad de las máquinas)

- Fabricados en latón niquelado
- Terminal interior de polipropileno
- Libres de halógenos, fósforo y cadmio
- Autoextinguibles
- Resistencia a impacto muy alta
- Rango de temperaturas: de -5°C a +80°C
- Hasta IP66 (según modelo de tubo)
- Color: plateado

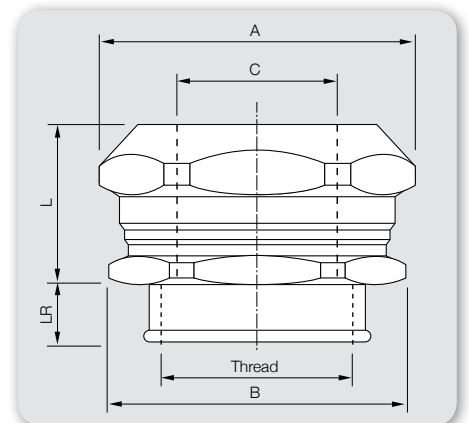
Conectores retos con rosca fêmea PG de acordo com a norma DIN 40430 para combinar com outros elementos com rosca macho PG, como por exemplo, conectores JUDODIX (mangueira de tubo), conexões para tubos rígidos ou buçins. De acordo com a norma EN 60204 (segurança de máquinas)

- Fabricados em latão niquelado
- Terminal interior de polipropileno
- Livre de halogênios, fósforo e cádmio
- Auto-extinguível
- Alta resistência a impacto
- Faixa de temperatura: de -5°C a +80°C
- Até IP66 (dependendo do modelo de tubo)
- Cor: prateado

Referencia* Referência*	Nº de tubo Nº do tubo		A	B	C	LR	L	Embalaje m Embalagem m
620704	7	Pg 7	19	17	7.5	5	10	50
621304	13.5	Pg 13.5	28	26	13.6	6	13	50
621604	16	Pg 16	30	28	15.3	7	14	50
622104	21	Pg 21	36	34	20.2	6.5	16.5	50
622904	29	Pg 29	47	45	26.7	8.5	23.5	20
624884	48	Pg 48	74	70	45.3	12.5	33	5

Dimensiones en mm | Dimensões em mm

*Disponible hasta fin de existencias | *Disponível até quando durar os estoques



JUDODIX-CM


Racor recto rosca macho métrica para
continuidad de masa
*Conector reto rosca macho métrica
para continuidade de massa*

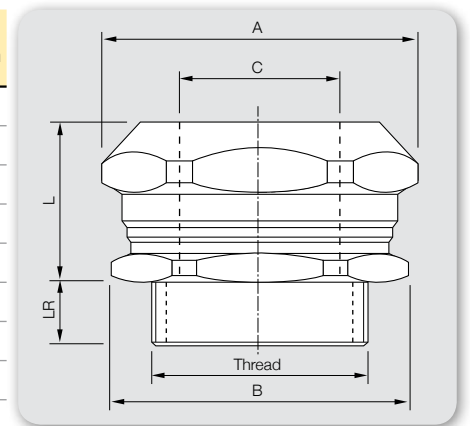
Racores rectos con rosca macho métrica según EN 60423 para la fijación de tubos espiralados flexibles a las entradas de cables en cuadros de maniobra, cajas de bornes en motores, etc., conforme a la norma EN 60204 (seguridad de las máquinas). Indicado para aplicaciones donde el sistema en global debe ser conectado a la toma de tierra

Conectores retos con rosca macho métrica conforme EN 60423 para fixação de tubos espirais flexíveis nas entradas de cabos nos painéis de controle, caixas de terminais nos motores, etc. Conforme EN 60204 (segurança de máquinas). Indicado para aplicações em que o sistema global deve estar conectado ao solo

- Fabricados en latón niquelado
- Casquillo interior de latón niquelado con terminal de polipropileno
- Libres de halógenos, fósforo y cadmio
- Autoextinguibles
- Resistencia a impacto muy alta
- Rango de temperaturas: de -5 °C a +80 °C
- Hasta IP66 (según modelo de tubo)
- Color: plateado

- Fabricados em latão niquelado
- Bucha interna de latão niquelado com terminal de polipropileno
- Livre de halogênios, fósforo e cádmio
- Auto-extinguível
- Alta resistência a impacto
- Faixa de temperatura: de -5 °C a +80 °C
- Até IP66 (dependendo do modelo de tubo)
- Cor: prateado

Referencia Referência	Nº de tubo Nº do tubo		A	B	C	LR	L	Embalaje m Embalagem m
330124	7	M12x1.5	19	17	7.5	6	10.2	50
330164	9	M16x1.5	22	20	9.2	6	12.5	50
330204	11	M20x1.5	26	24	11.9	7	13	50
330224	13.5	M20x1.5	28	26	13.6	7	13.2	50
330254	16	M25x1.5	30	28	15.3	8	14	50
330324	21	M32x1.5	36	36	20.2	8	16.5	50
330404	29	M40x1.5	47	45	26.7	10	19.5	20
330504	36	M50x1.5	60	58	34.6	11	26	10
330634	48	M63x1.5	74	70	45.3	15	32.5	5



Dimensiones en mm | Dimensões em mm



Racor recto rosca hembra métrica
para continuidad de masa
*Conector reto rosca fêmea métrica
para continuidade de massa*


UNIDIX-CM

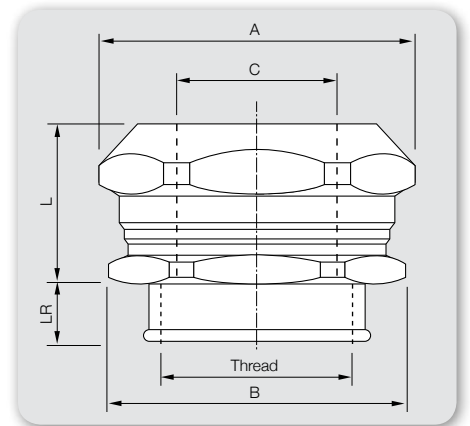
Racores rectos con rosca hembra métrica según EN 60423 para combinar con otros elementos con rosca macho métrica como por ejemplo racores JUDODIX (manguito de tubo), conectores para tubo rígido o prensaestopas. De acuerdo con el estándar EN 60204 (seguridad de las máquinas). Indicado para aplicaciones donde el sistema en global debe ser conectado a la toma de tierra

- Fabricados en latón níquelado
- Casquillo interior de latón níquelado con terminal de polipropileno
- Libres de halógenos, fósforo y cadmio
- Autoextinguibles
- Resistencia a impacto muy alta
- Rango de temperaturas: de -5 °C a +80 °C
- Hasta IP66 (según modelo de tubo)
- Color: plateado

Conectores retos com rosca fêmea métrica conforme EN 60423 para combinar com outros elementos com rosca macho métrica, como por exemplo, conectores JUDODIX (mangueira de tubo), conexões para tubos rígidos ou buçins. De acordo com a norma EN 60204 (segurança de máquinas). Indicado para aplicações em que o sistema global deve estar conectado ao solo

- Fabricados em latão níquelado
- Bucha interna de latão níquelado com terminal de polipropileno
- Livre de halogênios, fósforo e cádmio
- Auto-extinguível
- Alta resistência a impacto
- Faixa de temperatura: de -5 °C a +80 °C
- Até IP66 (dependendo do modelo de tubo)
- Cor: prateado

Referencia Referência	Nº de tubo Nº do tubo		A	B	C	LR	L	Embalaje m Embalagem m
620124	7	M12x1.5	19	17	7.5	6	10.2	50
620164	9	M16x1.5	22	20	9.2	6	12.5	50
620204	11	M20x1.5	26	24	11.9	7	13.0	50
620224	13.5	M20x1.5	28	26	13.6	7	13.2	50
620254	16	M25x1.5	30	28	15.3	8	14.0	50
620324	21	M32x1.5	36	36	20.2	8	16.5	50
620404	29	M40x1.5	47	45	26.7	10	19.5	20
620504	36	M50x1.5	60	58	34.6	11	26.0	10
620634	48	M63x1.5	74	70	45.3	15	32.5	5



Dimensiones en mm | Dimensões em mm



TERMINAL

Terminal aislante *Terminal de isolamento*

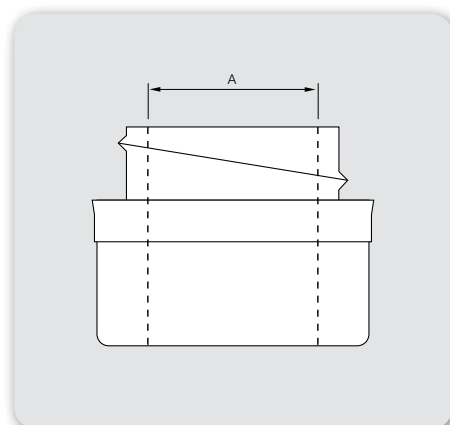
Terminales utilizados en el interior de los racores JUDODIX y UNIDIX. Empleados como protector final de tubos metálicos para preservar a los cables de los bordes cortantes en caso de no utilizar un racor completo

- Fabricados en polipropileno
- Libres de halógenos, fósforo y cadmio
- Autoextinguibles
- Rango de temperaturas: de -5°C a +80°C
- Color: gris RAL 7035

Terminais utilizados nos interior dos conectores JUDODIX e UNIDIX. Usado como protetor final de tubos metálicos para preservar os cabos das arestas de corte em caso de não usar um encaixe completo

- Fabricados em polipropileno
- Livre de halogênios, fósforo e cádmio
- Auto-extinguível
- Faixa de temperatura: de -5°C a +80°C
- Cor: cinza RAL 7035

Referencia Referência	Nº de tubo Nº do tubo	Diámetro interno paso cables A Diâmetro interno passagem de cabos A	Embalaje u Embalagem u
330737	7	7.5	100
330937	9	9.2	100
331137	11	11.9	100
331337	13.5	13.6	100
331637	16	15.3	100
332137	21	20.2	100
332937	29	26.7	25
333637	36	34.6	25
334837	48	45.3	25



Dimensiones en mm | Dimensões em mm



Terminal para a continuidade de masa *Terminal para continuidade de massa*

TERMINAL CM

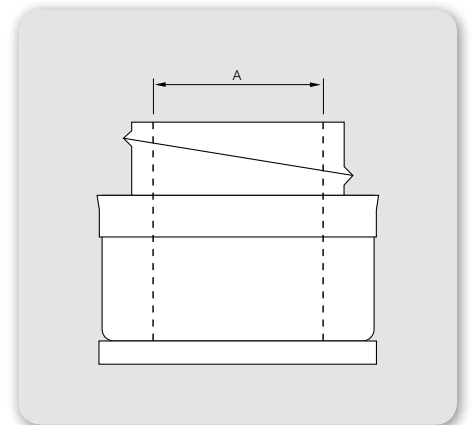
Terminales utilizados en el interior de los racores JUDODIX-CM y UNIDIX-CM para proporcionar continuidad de masa así como una protección IP elevada

- Terminal fabricado en latón niquelado
- Casquillo fabricado en polipropileno
- Libres de halógenos, fósforo y cadmio
- Autoextinguibles
- Rango de temperaturas: de -5°C a +80°C
- Color: plateado y gris RAL 7035

Terminais usados no interior dos conectores JUDODIX-CM e UNIDIX-CM para fornecer continuidade de massa e alta proteção IP

- Terminal fabricado em latão niquelado
- Bucha fabricada em polipropileno
- Livre de halogênios, fósforo e cádmio
- Auto-extinguível
- Faixa de temperatura: de -5°C a +80°C
- Cor: prateado e cinza RAL 7035

Referencia Referência	Nº de tubo Nº do tubo	Diámetro interno paso cables A Diâmetro interno passagem de cablos A	Embalaje u Embalagem u
330730	7	8.0	1
330930	9	9.8	1
331130	11	12.7	1
331330	13.5	14.5	1
331630	16	16.3	1
332130	21	21.0	1
332930	29	28.6	1
333630	36	37.3	1
334830	48	48.8	1



Dimensiones en mm | Dimensões em mm



TERMINAL TE

Terminal para temperaturas extremas *Terminal para temperaturas extremas*

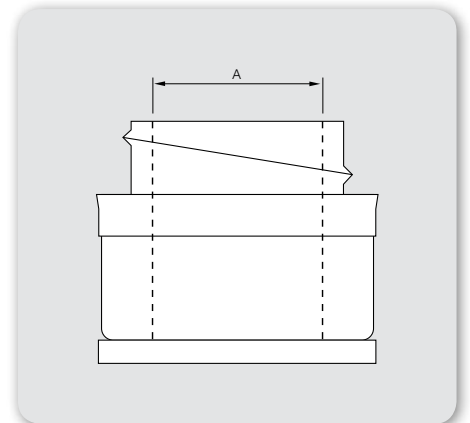
Terminales que pueden ser utilizados en el interior de los racores JUDODIX y UNIDIX para proporcionar continuidad de masa en aplicaciones a temperaturas extremas.

- Terminal y casquillo fabricados en latón niquelado
- Libres de halógenos, fósforo y cadmio
- Inherentemente autoextinguibles
- Rango de temperaturas: de -45 °C a +800 °C
- Color: plateado

Terminais que podem ser usados no interior dos conectores JUDODIX e UNIDIX para fornecer continuidade de massa em aplicações a temperaturas extremas.

- Terminal e bucha fabricados em latão niquelado
- Livre de halogênios, fósforo e cádmio
- Inherentemente auto-extinguível
- Faixa de temperatura: de -45 °C a +800 °C
- Cor: prateado

Referencia Referência	Nº de tubo Nº do tubo	Diámetro interno paso cables A Diámetro interno passagem de cablos A	Embalaje u Embalagem u
330744	7	8.0	1
330944	9	9.8	1
331144	11	12.7	1
331344	13.5	14.5	1
331644	16	16.3	1
332144	21	21.0	1
332944	29	28.6	1
333644	36	37.3	1
334844	48	48.8	1



Dimensiones en mm | Dimensões em mm





Sistema INTERFLEX Plástico Introducción

El sistema INTERFLEX Plástico de tubos flexibles y racores plásticos proporcionan una adecuada protección mecánica con un producto ligero y económico. La superficie interior lisa de los tubos permite una fácil introducción de los cables, y su excelente nivel de flexibilidad los hacen muy indicados para aplicaciones con poco espacio o con radios de giro muy cerrados.

Existen versiones con el recubrimiento exterior liso, los cuales están pensados especialmente para aplicaciones donde se realizan tareas de limpieza rutinaria, facilitando la eliminación del polvo o los residuos que se pudieran acumular en su superficie.

Sistema INTERFLEX Plástico Introdução

O sistema plástico INTERFLEX de tubos flexíveis e conectores de plástico fornece adequada proteção mecânica com um produto leve e econômico. A superfície interna lisa dos tubos permite a fácil introdução dos cabos, e seu excelente nível de flexibilidade os torna muito indicados para aplicações com pouco espaço ou com raios de giro muito apertados.

Existem versões com revestimento externo liso, que são projetadas especialmente para aplicações onde tarefas de limpeza de rotina são realizadas, facilitando a eliminação de poeira ou detritos que podem se acumular em sua superfície.

Índice | Índice

Tubos INTERFLEX Plásticos | *Tubos INTERFLEX Plásticos*

HELIPLAST.....	86
HELITROPIC.....	87
UNIPLAST.....	88
NOMOPLAST.....	89

Racores INTERFLEX Plásticos | *Conectores INTERFLEX Plásticos*

HELICON.....	90
NOMO.....	91
NOMOFIX.....	92

HELIPLAST

Tubos flexibles helicoidales de PVC *Tubos flexíveis helicoidais em PVC*

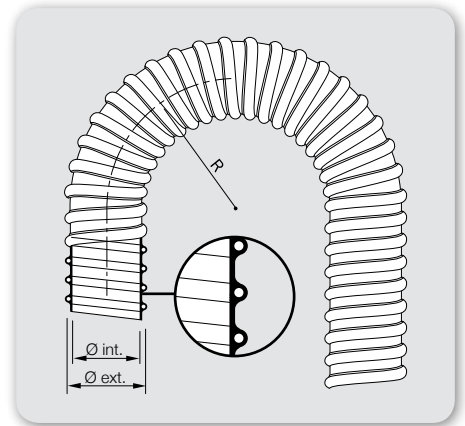
Para el aislamiento y la protección mecánica de la instalación eléctrica de máquinas y equipos industriales. Protección contra agua y polvo utilizando racores HELICON. Para un grado IP más elevado, utilizar racores JUDODIX o UNIDIX

Para o isolamento e proteção mecânica da instalação elétrica de máquinas e equipamentos industriais. Proteção contra água e poeira usando conectores HELICON. Para uma classificação IP mais alta, use conectores JUDODIX ou UNIDIX

- Fabricados con una espiral interna de PVC rígido y recubrimiento adaptado de PVC flexible
- Autoextinguibles
- Rango de temperaturas: de -5°C a +70°C
- Color: gris oscuro RAL 7000

- Fabricado com uma espiral interna de PVC rígido e revestimento de PVC flexível adaptado
- Auto-extinguível
- Faixa de temperatura: de -5°C a +70°C
- Cor: cinza escuro RAL 7000

Referencia Referência GRIS CINZA	Nº de tubo Nº do tubo	Ø int. min	Ø ext. max	Radio de Curvatura R Raio de Curvatura R	Embalaje m Embalagem m
77007	7	8.6	13.1	14	25
77009	9	10.4	15.3	16	25
77011	11	13.9	19.0	20	25
77013	13.5	15.3	20.6	22	25
77016	16	17.3	22.8	24	25
77021	21	21.8	27.5	30	25
77029	29	29.4	36.5	38	25
77036	36	38.9	46.5	48	25
77048	48	50.9	59.4	60	25



Dimensiones en mm | Dimensões em mm

IEC 61386



Aplicaciones | Aplicações



Racores | Conectores



Helicon p.90



Judodix p.74
Possible | Possível



Unidix p.76
Possible | Possível

Tubos flexibles helicoidales de PVC *Tubos flexíveis helicoidais em PVC*

HELITROPIC

Para el aislamiento y la protección mecánica de la instalación eléctrica de máquinas y equipos industriales. Especialmente indicados para instalaciones en exterior con fuerte presencia de rayos ultravioleta. Protección contra agua y polvo utilizando racores HELICON. Para un grado IP más elevado, utilizar racores JUDODIX o UNIDIX

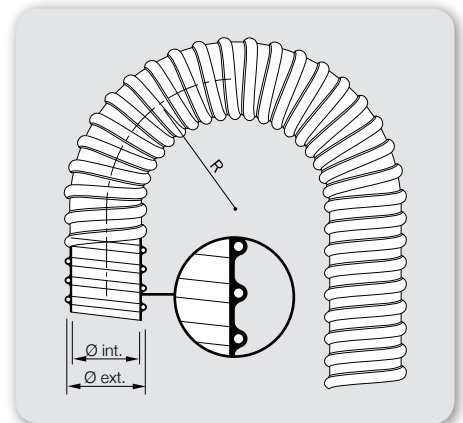
- Fabricados con una espiral interna de PVC rígido y recubrimiento adaptado de PVC flexible
- Autoextinguibles
- Resistentes a los UV
- Rango de temperaturas: de -5°C a +70°C
- Color: negro RAL 9005

Para o isolamento e proteção mecânica da instalação elétrica de máquinas e equipamentos industriais. Especialmente indicados para instalações ao ar livre com forte presença de raios ultravioleta. Proteção contra água e poeira usando conexões HELICON. Para uma classificação IP mais alta, use conectores JUDODIX ou UNIDIX

- Fabricado com uma espiral interna de PVC rígido e revestimento de PVC flexível adaptado
- Auto-extinguível
- Resistentes aos raios UV
- Faixa de temperatura: de -5°C a +70°C
- Cor: negro RAL 9005

Referencia Referência NEGRO NEGRO	Nº de tubo Nº do tubo	Ø int. min	Ø ext. max	Radio de Curvatura R Raio de Curvatura R	Embalaje m Embalagem m
75007	7	8.6	13.1	14	25
75009	9	10.4	15.3	16	25
75011	11	13.9	19.0	20	25
75013	13.5	15.3	20.6	22	25
75016	16	17.3	22.8	24	25
75021	21	21.8	27.5	30	25
75029	29	29.4	36.5	38	25
75036	36	38.9	46.5	48	25
75048	48	50.9	59.4	60	25

Dimensiones en mm | Dimensões em mm



IEC 61386



Aplicaciones | Aplicações



Racores | Conectores

IP54



Helicon* p.90

IP66



Judodix p.74
Possible | Possível

IP66



Unidix p.76
Possible | Possível

*color negro consultar | cor negra consultar



UNIPLAST

Tubos flexibles lisos muy resistentes de PVC
Tubos flexíveis lisos altamente resistentes em PVC

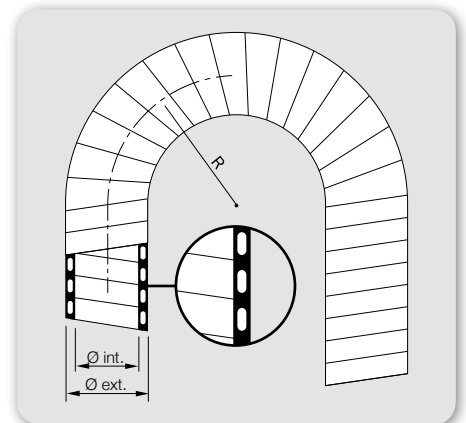
Para el aislamiento y la protección mecánica elevada de la instalación eléctrica de máquinas y equipos industriales. Especialmente indicados para instalaciones en exterior con fuerte presencia de rayos ultravioleta y para aplicaciones que requieren de una limpieza regular (p.ej. industria de la alimentación). Protección contra agua y polvo utilizando nuestros racores NOMO

Para o isolamento e alta proteção mecânica da instalação elétrica de máquinas e equipamentos industriais. Especialmente indicado para instalações ao ar livre com forte presença de raios ultravioleta e para aplicações que exigem limpeza regular (por exemplo, indústria alimentícia). Proteção contra água e poeira usando nossos conectores NOMO

- Fabricados con una espiral interna de PVC rígido y recubrimiento liso de PVC flexible
- Autoextinguibles
- Resistentes a los UV
- Rango de temperaturas: de -5°C a +60°C
- Color: negro RAL 9005

- *Fabricado com uma espiral interna de PVC rígido e revestimento liso de PVC flexível*
- *Auto-extinguível*
- *Resistente aos raios UV*
- *Faixa de temperatura: -5°C a +60°C*
- *Cor: negro RAL 9005*

Referencia Referência NEGRO NEGRO*	Nº de tubo Nº do tubo	Ø int. min	Ø ext. max	Radio de Curvatura R Raio de Curvatura R	Embalaje m Embalagem m
73010	10	10.0	14.0	35	30
73012	12	12.0	16.0	40	30
73016	16	16.0	20.6	51.5	30
73020	20	20.0	25.0	62.5	30
73025	25	25.0	30.2	75.5	30
73035	35	35.0	41.3	103.25	30
73040	40	40.0	46.0	115	30
73050	50	50.0	56.2	140.5	30



Dimensiones en mm | *Dimensões em mm*

*Otros colores consultar | *Outras cores consultar*

Aplicaciones | *Aplicações*



IEC 61386

Racores | *Conectores*



Nomo* p.91

Tubos flexibles lisos ligeros de PVC *Tubos flexíveis lisos leves em PVC*

NOMOPLAST

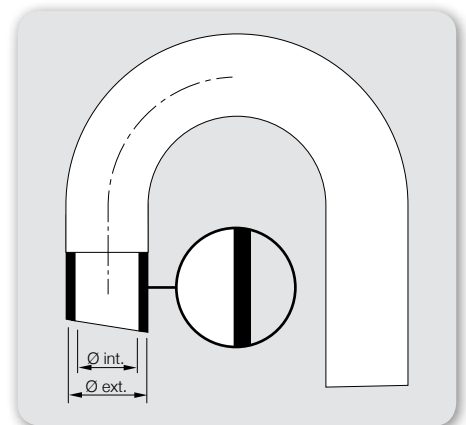
Para el aislamiento y la protección mecánica de la instalación eléctrica de máquinas y equipos industriales. Especialmente indicados para aplicaciones que requieren de una limpieza regular (p.ej. industria de la alimentación). Protección contra agua y polvo utilizando nuestros racores NOMO ó NOMOFIX

- Fabricados con PVC flexible
- Autoextinguibles
- Rango de temperaturas: de -15 °C a +70 °C
- Colores: gris RAL 7001 ó azul A525 según NF X08002

Para o isolamento e proteção mecânica da instalação elétrica de máquinas e equipamentos industriais. Especialmente indicado para aplicações que exigem limpeza regular (por exemplo, indústria de alimentos). Proteção contra água e poeira usando nossos conectores NOMO ou NOMOFIX

- Fabricados em PVC flexível
- Auto-extinguível
- Faixa de temperatura: de -15 °C a +70 °C
- Cores: cinza RAL 7001 ou azul A525 de acordo com NF X08002

Referencia Referência AZUL AZUL	Referência GRIS CINZA	Nº de tubo Nº do tubo	Ø int. min	Ø ext. max	Embalaje m Embalagem m
781014	791014	10	10.0	14.0	50
781216	791216	12	12.0	16.0	50
781521	791521	15	15.0	21.0	50
782026	792026	20	20.0	26.0	50
782734	792734	27	27.0	34.2	25
783643	793643	36	36.0	43.0	25
784048	794048	40	40.0	48.0	25
784755	794755	47	47.0	55.2	25
785868	-	58	58.0	68.2	25



Dimensiones en mm | Dimensões em mm

Aplicaciones | Aplicações



IEC 61386

Racores | Conectores



Nomo p.91

HELICON

Racor recto rosca macho métrica Conector reto rosca macho métrica

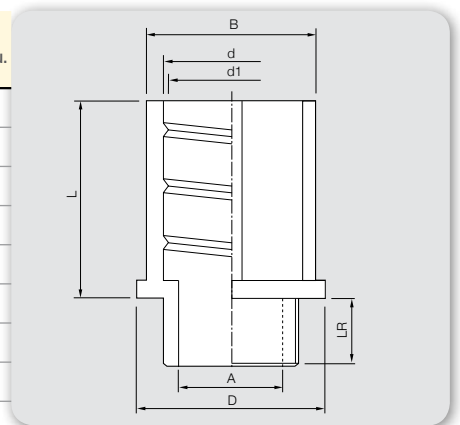
Racores rectos con rosca macho métrica según EN 60423 para la fijación de tubos flexibles helicoidales de PVC a las entradas de cables en cuadros de maniobra, cajas de bornes en motores, etc., conforme a la norma EN 60204 (seguridad de las máquinas)

- Fabricados en poliamida (PA6)
- Libres de halógenos, fósforo y cadmio
- Autoextinguibles
- Rango de temperaturas: de -30°C a +120°C
- Hasta IP54 (según modelo de tubo)
- Color: gris RAL 7035 o negro RAL 9005

Conectores retos con rosca macho métrica conforme EN 60423 para fixação de mangueiras helicoidais de PVC às entradas de cabos em painéis de controle, caixas de terminais em motores, etc. Conforme EN 60204 (segurança de máquinas)

- Fabricados em poliamida (PA6)
- Livre de halogênios, fósforo e cádmio
- Auto-extinguível
- Faixa de temperaturas: de -30°C a +120°C
- Até IP54 (de acordo com modelo de tubo)
- Cor: cinza RAL 7035 ou negro RAL 9005

Referencia Referência	GRIS CINZA	NEGRO NEGRO	Nº de tubo Nº do tubo	LR	L	Ø A	Ø B	Ø d1	Ø d	Envase u. Embalagem u.
921205	941247	M12x1.5	7	10	21	7.5	16.7	11.4	13.2	50
921605	941647	M16x1.5	9	10	21	11.0	19.2	13.4	15.8	50
922005	942047	M20x1.5	11	10	23	13.8	22.4	17.7	20.0	50
922006	942247	M20x1.5	13	12	25	15.8	24.8	18.8	21.7	50
922505	942547	M25x1.5	16	11	25	17.9	26.2	20.4	23.3	50
923205	943247	M32x1.5	21	10	29	20.9	32.8	25.8	29.0	50
924005	944047	M40x1.5	29	11	34	32.5	41.8	34.5	38.2	25
925005	945047	M50x1.5	36	14	39	40.6	53.2	41.8	47.1	10



Dimensiones en mm | Dimensões em mm



Racor recto giratorio macho métrica *Conector reto giratório rosca métrica*

NOMO

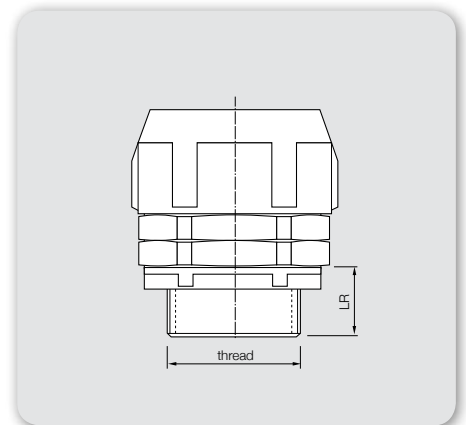
Racores rectos con rosca macho métrica según EN 60423 para la fijación de tubos lisos de PVC a las entradas de cables en cuadros de maniobra, cajas de bornes en motores, etc., conforme a la norma EN 60204 (seguridad de las máquinas). Su sistema de enclavamiento en la base permite el giro libre o no del tubo respecto al punto de fijación del racor

Conectores retos com rosca métrica de acordo com a norma EN 60423 para fixação de tubos lisos de PVC nas entradas de cabos em painéis de controle, caixas de terminais em motores, etc. Conforme EN 60204 (segurança de máquinas). Seu sistema de intertravamento na base permite a rotação livre ou não do tubo em relação ao ponto de fixação do conector

- Fabricados en PVC
- Autoextinguibles
- Rango de temperaturas: de -5 °C a +60 °C
- Hasta IP67 (según modelo de tubo)
- Color: gris RAL 7035 ó negro RAL 9005

- Fabricados em PVC
- Auto-extinguível
- Faixa de temperaturas: de -5 °C a +60 °C
- Até IP67 (de acordo com modelo de tubo)
- Cor: cinza RAL 7035 ou negro RAL 9005

Referencia Referência GRIS CINZA NEGRO NEGRO		Nº de tubo Nº do tubo	LR	Envase u. Embalagem u.	
691275	691277	M12x1,5	10	11	50
691675	691677	M16x1,5	12	11	50
692075	692077	M20x1,5	16/15	13.5	50
692575	692577	M25x1,5	20	13.5	50
693275	693277	M32x1,5	27	17	25
693375	693377	M32x1,5	25	17	25
694075	694077	M40x1,5	35/36	18	25
695075	695077	M50x1,5	40	19	15
696375	696377	M63x1,5	50	19.5	10



Dimensiones en mm | Dimensões em mm




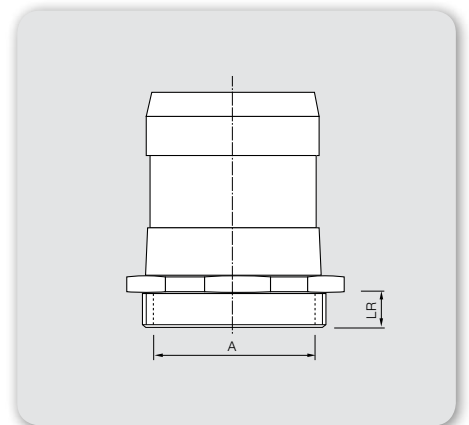
Racores rectos con rosca macho métrica según EN 60423 para la fijación de tubos NOMOPLAST a las entradas de cables en cuadros de maniobra, cajas de bornes en motores, etc., conforme a la norma EN 60204 (seguridad de las máquinas)

- Fabricados en latón niquelado
- Libres de halógenos, fósforo y cadmio
- Inherentemente autoextinguibles
- Fijación del tubo mediante brida (no incluida)
- Rango de temperaturas: de -20 °C a +100 °C
- Color: plateado

Conectores retos con rosca macho métrica conforme EN 60423 para fixação de tubos NOMOPLAST nas entradas de cabos em painéis de controle, caixas de terminais em motores, etc. Conforme EN 60204 (segurança de máquinas)

- Fabricados em latão niquelado
- Livre de halogênios, fósforo e cádmio
- Inherentemente auto-extinguível
- Fixação de tubo mediante braçadeira (não incluída)
- Faixa de temperatura: de -20 °C a +100 °C
- Cor: prateado

Referencia Referência		Nº de tubo Nº do tubo	A	LR	Envase u. Embalagem u.
651205	M12x1.5	10	8	7	20
651605	M16x1.5	12	10	10	20
652005	M20x1.5	15	13	10	20
652505	M25x1.5	20	17	12	10
653205	M32x1.5	27	23	12	10
654005	M40x1.5	36	30	11	10
654006	M40x1.5	40	35	13	5
655005	M50x1.5	47	42	15	5
656305	M63x1.5	58	50	15	2



Dimensiones en mm | Dimensões em mm





Introducción

Las fundas expansibles de pared trenzada se utilizan para agrupar y proteger, con un mínimo de peso y un máximo de flexibilidad, haces de conductores y otros elementos afines.

También pueden emplearse para el tendido de líneas descargando los esfuerzos de tensión gracias a la resistencia mecánica de esta envoltura. Los haces de hilos flexibles agrupados en esta funda se comportan como un cable multipolar extremadamente flexible. Cuando es preciso, permite la entrada y salida lateral de cables en cualquier punto de su desarrollo abriendo el paso entre mallas sin necesidad de efectuar cortes. Las fundas trenzadas tienen la propiedad de adaptarse a diferentes diámetros y pueden expandirse hasta dos veces su diámetro mínimo. Esta particularidad permite un montaje fácil, incluso en líneas de gran longitud, ya que para pasar los haces de hilos es suficiente comprimir la funda para incrementar su diámetro.

Las fundas trenzadas tienen también una elevada capacidad de cubrimiento evitando la visión de los cables interiores normalmente coloreados. Para un buen acabado de los extremos pueden utilizarse terminales o bien algún tipo de brida. En este caso, para evitar el deshilado de los extremos de la trenza, es recomendable la unión por fusión de los extremos de los monofilamentos en todo su perímetro. Las fundas trenzadas expansibles además de sus características mecánicas y de resistencia a la abrasión presentan un excelente comportamiento frente a carburantes y lubricantes (aceites y grasas) de origen mineral, disolventes como tricloroetileno, tetracloruro de carbono y a diversos ácidos y bases.

Introdução

As luvas expansíveis de parede trançada, são usadas para agrupar e proteger, com um mínimo de peso e flexibilidade máxima, feixes de condutores e outros elementos relacionados.

Também podem ser usadas para a colocação de linhas por meio da descarga de tensões devido à resistência mecânica deste invólucro. Os feixes de fios flexíveis agrupados comportam-se como um cabo multipolar extremamente flexível. Quando necessário, permite a entrada e a saída lateral dos cabos em qualquer ponto de seu desenvolvimento, abrindo a passagem entre as malhas sem a necessidade de cortes. As luvas trançadas têm a capacidade de se adaptar a diferentes diâmetros e podem se expandir até o dobro do diâmetro mínimo. Esse recurso permite fácil montagem, mesmo em linhas longas, pois para passar os feixes de fios é suficiente comprimir a cobertura para aumentar seu diâmetro.

As luvas trançadas também possuem alta capacidade de cobertura, impedindo a visão dos cabos coloridos internos. Para um bom acabamento das extremidades pode-se utilizar terminais ou algum tipo de braçadeira. Neste caso, para evitar o desfiamento das extremidades da trança, recomenda-se unir por fusão das extremidades dos monofilamentos em torno de seu perímetro. As luvas trançadas expansíveis, além de suas características mecânicas e resistência à abrasão, apresentam excelente desempenho contra combustíveis e lubrificantes (óleos e gorduras) de origem mineral, solventes como tricloroetileno, tetracloro de carbono e diversos ácidos e bases.

Índice | **Índice**

Fundas | **Luv**

STANDARD 96

EXTRA 97

PBT-V0 98

Terminales | **Terminais**

Cuerpo cilíndrico | *Corpo cilíndrico* 99

Cuerpo rectangular | *Corpo rectangular* 99

Standard

Para el agrupamiento y protección contra la abrasión de cables en redes eléctricas, electrónicas y de telecomunicaciones. Especialmente indicada para instalaciones en los sectores de automoción, robótica, ferrocarril y aeronáutico

- Material: Poliamida 6.6
- Cubrimiento: >70%
- Rango de temperaturas: -55°C a +130°C
- Autoextinguibles (V2 según UL94)
- Colores: gris y negro

Para o agrupamento e proteção contra a abrasão de cabos em redes elétricas, eletrônicas e de telecomunicações. Especialmente indicado para instalações nos setores automotivo, robótico, ferroviário e aeronáutico

- Material: Poliamida 6.6
- Cobertura: >70%
- Faixa de temperatura: -55°C a +130°C
- Auto-extinguível (V2 de acordo com UL94)
- Cores: cinza e negro

Referencia Referência GRIS CINZA NEGRO NEGRO	ND	Capacidad Capacidade Ø min mm Ø max mm	Envase m. Embalagem m.
884104 884304	04	3 6	200
884106 884306	06	4 7	100
884108 884308	08	6 12	100
884110 884310	10	8 15	100
884112 884312	12	10 20	100
884120 884320	20	15 28	50
884130 884330	30	20 40	50
884140 884340	40	25 48	50
884150 884350	50	35 67	50



Para el agrupamiento y protección contra la abrasión de cables en redes eléctricas, electrónicas y de telecomunicaciones. Especialmente indicada para instalaciones en los sectores de automoción, robótica, ferrocarril y aeronáutico

- Material: Poliamida 6.6
- Cubrimiento: >90%
- Rango de temperaturas: -40°C a +160°C
- Autoextinguibles (V2 según UL94)
- Cumple con la Especificación Técnica de AIRBUS ATS 1000.001 de seguridad frente al fuego
- Colores: gris y negro

Para o agrupamento e proteção contra a abrasão de cabos em redes elétricas, eletrônicas e de telecomunicações. Especialmente indicado para instalações nos setores automotivo, robótico, ferroviário e aeronáutico

- Material: Poliamida 6.6
- Cobertura: >90%
- Faixa de temperatura: -40°C a +160°C
- Auto-extinguível (V2 de acordo com UL94)
- Atende a especificação técnica da AIRBUS ATS 1000.001 para segurança contra incêndio
- Cores: cinza e negro

Referencia Referência GRIS CINZA NEGRO NEGRO	ND	Capacidad Capacidade Ø min mm Ø max mm	Envase m. Embalagem m.
885503 885703	03	2 4	50
885504 885704	04	3 6	50
885508 885708	08	5 11	50
885510 885710	10	7 15	50
885512 885712	12	8 18	50
885520 885720	20	16 26	50
885525 885725	25	18 30	50
885530 885730	30	24 36	50
885540 885740	40	32 47	50
885550 885750	50	32 68	50
885580 885780	80	50 115	50



PBT-V0

Para el agrupamiento y protección contra la abrasión de cables en redes eléctricas, electrónicas y de telecomunicaciones con requisitos especiales en relación a resistencia al fuego. Especialmente indicada para instalaciones en los sectores de automoción, ferrocarril y aeronáutico

- Material: Poliéster
- Cubrimiento: >90%
- Rango de temperaturas: -70°C a +125°C
- Autoextinguibles (V0 según UL94)
- I3F2 de acuerdo a la norma NF F16-101
- Ensayadas de acuerdo con las normas de inflamabilidad*:
 - ISO 3795
 - NF 07-128
 - PSA STE 96 230 915 99 T3
 - NF X 10-702 (V2F4 = 315)
 - FAR 25-853
- Color: negro

*según fabricante

Para o agrupamento e proteção contra a abrasão de cabos em redes elétricas, eletrônicas e de telecomunicações com requisitos especiais em relação à resistência ao fogo. Especialmente indicado para instalações nos setores automotivo, ferroviário e aeronáutico

- Material: Poliéster
- Cobertura: >90%
- Faixa de temperatura: -70°C a +125°C
- Auto-extinguível (V0 de acordo com UL94)
- I3F2 de acordo com a norma NF F16-101
- Testado de acordo com os padrões de inflamabilidade*:
 - ISO 3795
 - NF 07-128
 - PSA STE 96 230 915 99 T3
 - NF X 10-702 (V2F4 = 315)
 - FAR 25-853
- Cor: negro

*de acordo com fabricante

Referencia Referência NEGRO NEGRO	ND	Capacidad Capacidade Ø min mm Ø max mm		Envase m. Embalagem m.
PBTV0012N	04	2,4	6,4	300
PBTV0025N	06	3,2	9,5	300
PBTV0038N	10	4,7	15,9	150
PBTV0050N	12	6,4	19,1	150
PBTV0075N	20	12,7	31,8	75
PBTV0125N	30	19,1	44,5	75
PBTV0175N	50	31,8	69,8	60
PBTV0200N	60	38,1	76,2	30



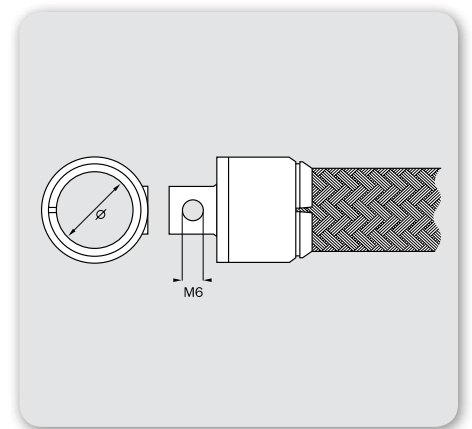
Reconocido UL (según fabricante)
Reconhecido UL (de acordo com fabricante)

Para la fijación de las fundas expansibles sobre una superficie mediante tornillos

Para fixação das luvas expansíveis sobre uma superfície com parafusos

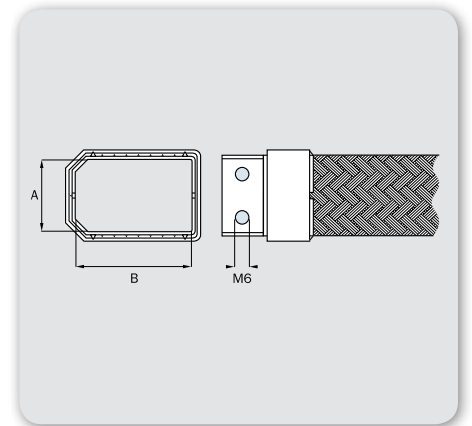
Cuerpo cilíndrico Corpo cilíndrico

Referencia Referência	ND	Interno Ø Ø interno	Haz de hilos Ø max Feixe de fios Ø máx	Agujeros de fijación Furos de fixação	Envase u. Embalagem u.
886065	06 a 10	6,5	6	1	1
886160	12 a 20	16	12,50	1	1
886220	25 a 30	22	21,50	1	1
886300	30 a 42	30	29,50	3	1
886500	45 a 70	50	49,50	3	1



Cuerpo rectangular Corpo retangular

Referencia Referência	ND	A	B	Haz de hilos Ø max Feixe de fios Ø máx	Agujeros de fijación Furos de fixação	Envase u. Embalagem u.
887470	50 a 70	34	47	43	2	1



Accesorios

Los Accesorios incluidos en esta sección son comunes a todos los sistemas de protección de cables.

Acessórios

Os acessórios incluídos nesta seção são comuns a todos os sistemas de proteção de cabos.

Index | Índice

Accesorios | Acessórios

Soportes BRM <i>Suportes BRM</i>	101
Juntas PLJ <i>Juntas PLJ</i>	102
Juntas de Perbunán® <i>Juntas de Perbunan®</i>	103
Tuercas de poliamida <i>Porcas de poliamida</i>	104
Tuercas metálicas <i>Porcas metálicas</i>	105
Tuercas de acero inoxidable <i>Porcas de aço inoxidável</i>	106
Tuercas EMC <i>Porcas EMC</i>	107
Tapones poliamida <i>Plugues de poliamida</i>	108
Tapones metálicos <i>Plugues metálicos</i>	109
Amplificadores de poliamida <i>Expansores de poliamida</i>	110
Amplificadores metálicos <i>Expansores metálicos</i>	111
Reductores métricos de poliamida <i>Redutores métricos de poliamida</i>	112
Reductores PG de poliamida <i>Redutores PG de poliamida</i>	113
Reductores métricos metálicos <i>Redutores métricos metálicos</i>	114
Reductores PG metálicos <i>Redutores PG metálicos</i>	115
Adaptadores M-PG metálicos <i>Adaptadores M-PG metálicos</i>	116
Adaptadores de metal PG-M <i>Adaptadores de metal PG-M</i>	117
Polyamide 90° threaded elbows <i>Joelhos com rosca de poliamida a 90°</i>	118
Codos roscados a 90° de metal <i>Joelhos com rosca de metal a 90°</i>	119

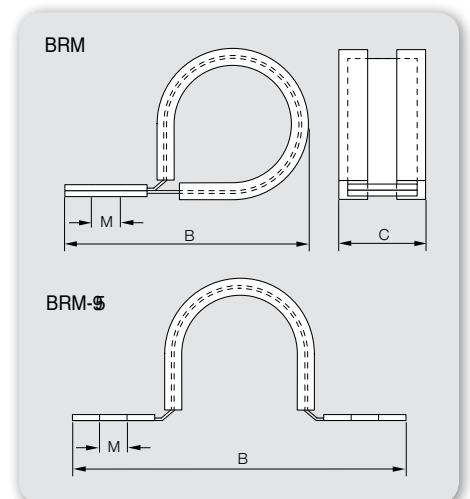
Soportes para fijar tramos de tubo entre distintas partes de la instalación eléctrica

- Fabricados en acero galvanizado con protección de elastómetro
- Libre de halógenos, fósforo y cadmio
- Buena resistencia a los agentes atmosféricos y a la corrosión
- Colores: negro y plateado

Suportes para fixação de trechos de tubos entre diferentes partes da instalação elétrica

- Fabricados de aço galvanizado com proteção de elastômero
- Livre de halogênios, fósforo e cádmio
- Boa resistência a agentes atmosféricos e corrosão
- Cores: negro e prateado

Referencia Referência	ND NYLOFIX	Núm de tubo Núm. de tubo INTERFLEX	B	C	Métrico Métrico	Embalaje u Embalagem u.
BRM-07	7	-	25	12	M4	50
BRM-10	10	7	26	12	M4	50
BRM-12	12	9	29	12	M4	50
BRM-17	17	11	39	16	M5	50
BRM-23	23	21	47	16	M5	50
BRM-29	29	29	60	19	M6	30
BRM-36	36	-	70	19	M6	20
BRM-48	48	-	85	19	M6	10
BRM-70	70	-	117	31	M10	10
BRM-95	95	-	155	26	M10	10



Dimensiones en mm | Dimensões em mm



Juntas PLJ

Juntas PLJ

Juntas planas troqueladas que permiten en las entradas de cables en envolventes (cajas, armarios, etc.) conseguir un grado de protección hasta IP68 o IP69 en la interfase entre la envolvente y la base de los racores

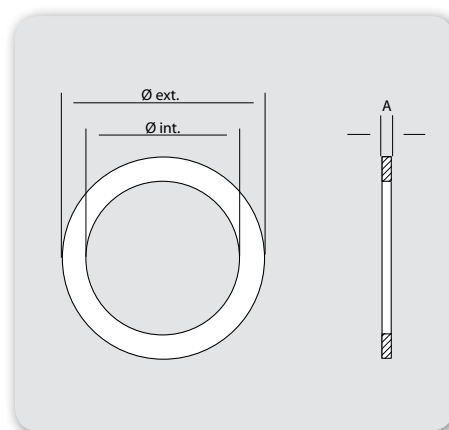
- Material deformable libre de asbesto
- Gama de temperaturas: de -40°C a +200°C

Juntas planas cortadas que permitem que as entradas de cabos nos gabinetes (caixas, gabinetes, etc) atinjam um grau de proteção até IP68 ou IP69 na interface entre o gabinete e a base dos conector

- Material deformável sem amianto
- Faixa de temperatura: -40°C a + 200°C

Métrica | Métrica

Referencia Referência	Para rosca Para rosca	Ø int.	Ø ext.	A	Embalaje u. Embalagem u.
PLJ-M12	M12x1.5	12.0	18	1.5	100
PLJ-M16	M16x1.5	16.0	22	1.5	100
PLJ-M20	M20x1.5	20.0	27	1.5	100
PLJ-M25	M25x1.5	25.0	35	1.5	50
PLJ-M32	M32x1.5	32.0	43	1.5	30
PLJ-M40	M40x1.5	40.0	55	1.5	20
PLJ-M50	M50x1.5	50.0	69	1.5	10
PLJ-M63	M63x1.5	63.0	82	1.5	10



PG

Referencia Referência	Para rosca Para rosca	Ø int.	Ø ext.	A	Embalaje u. Embalagem u.
PLJ-P07	Pg 7	12.4	18	1.5	100
PLJ-P09	Pg 9	15.2	21	1.5	100
PLJ-P11	Pg 11	18.6	26	1.5	100
PLJ-P13	Pg 13.5	20.4	29	1.5	100
PLJ-P16	Pg 16	22.5	33	1.5	100
PLJ-P21	Pg 21	28.3	39	1.5	50
PLJ-P29	Pg 29	37.0	49	1.5	30
PLJ-P36	Pg 36	47.0	59	1.5	20
PLJ-P48	Pg 48	59.3	71	1.5	10

Dimensiones en mm | Dimensões em mm



Juntas de Perbunán

Juntas de Perbunan

Juntas planas troqueladas que permiten en las entradas de cables en envolventes (cajas, armarios, etc.) conseguir un grado de protección hasta IP68 o IP69 en la interfase entre la envolvente y la base de los racores

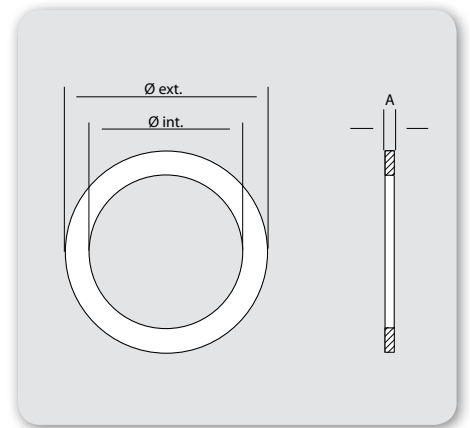
Juntas planas cortadas que permitem que as entradas de cabos em gabinetes (caixas, gabinetes, etc.) atinjam um grau de proteção até IP68 ou IP69 na interface entre o gabinete e a base dos acessórios

- Fabricadas en Perbunán (NBR)
- Gama de temperaturas: de -40°C a +100°C

- Fabricadas em Perbunan (NBR)
- Faixa de temperatura: de -40°C a +100°C

Métrica | Métrica

Referencia Referência	Para rosca Para rosca	Ø int.	Ø ext.	A	Embalaje u. Embalagem u.
221046	M10	8.8	15	1.2	100
221246	M12	10.5	18	1.2	100
221646	M16	14	22	1.2	100
222046	M20	18	24	1.2	100
222546	M25	23	30	1.5	50
223246	M32	30	42	1.5	25
224046	M40	38	52	1.5	25
225046	M50	48	63	1.5	10
226346	M63	61	77	2.0	10



PG

Referencia Referência	Para rosca Para rosca	Ø int.	Ø ext.	A	Embalaje u. Embalagem u.
980620	Pg 7	11	17	1.2	100
980820	Pg 9	13.9	21	1.2	100
981020	Pg 11	17.1	24	1.2	100
981220	Pg 13.5	19	27	1.2	100
981420	Pg 16	21	30	1.2	100
981820	Pg 21	26.5	35	1.5	100
982420	Pg 29	35	45	1.5	50
983020	Pg 36	45	60	1.5	20
983520	Pg 42	52.2	65	1.5	20
984020	Pg 48	57.3	71	1.5	20

Dimensiones en mm | Dimensões em mm





Tuercas de poliamida

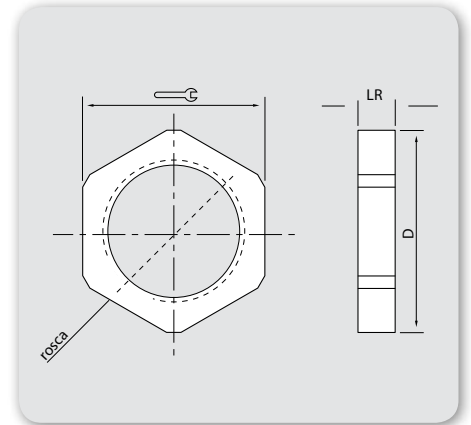
Porcas de poliamida

Tuercas hexagonales de poliamida con rosca hembra para la fijación de los racores en paredes delgadas o no roscadas de cuadros y armarios de maniobra



- Fabricadas en poliamida especial modificada (PA6)
- Rosca métrica (EN60423) o PG (DIN40430)
- Libres de halógenos, fósforo y cadmio
- Autoextinguibles
- Gran resistencia al impacto
- Gama de temperaturas: de -40°C a +105°C (150°C por breve tiempo)
- Colores gris oscuro y negro

Métrica | Métrica

Referencia GRIS CINZA	Referência NEGRO NEGRO		D		LR	Embalaje u. Embalagem u.
261231	261247	M12 x 1.5	18	17	5	100
261631	261647	M16 x 1.5	24	22	5	100
262031	262047	M20 x 1.5	28	26	6	100
262531	262547	M25 x 1.5	35	32	6	100
263231	263247	M32 x 1.5	47	42	7	100
264031	264047	M40 x 1.5	57	52	7	50
265031	265047	M50 x 1.5	68	62	9	50
266331	266347	M63 x 1.5	85	78	9	50



PG

Referencia GRIS CINZA	Referência NEGRO NEGRO		D		LR	Embalaje u. Embalagem u.
260772	260760	Pg 7	16	15	4.5	100
260972	260960	Pg 9	21	19	4.5	100
261172	261160	Pg 11	24	22	5	100
261372	261360	Pg 13.5	26	24	5.5	100
261672	261660	Pg 16	30	27	6	100
262172	262160	Pg 21	35	32	6.5	100
262972	262960	Pg 29	45	41	7.5	50
263672	263660	Pg 36	59	54	9	20
264872	264860	Pg 48	74	67	9.5	10

Dimensiones en mm | Dimensões em mm
Roscas NPT consultar | Roscas NPT consultar



Tuercas metálicas Porcas metálicas

Tuercas hexagonales de latón niquelado con rosca hembra para la fijación de racores con rosca metálica en paredes delgadas o no roscadas de cuadros y armarios de maniobra thin or not threaded walls of boxes and cabinets

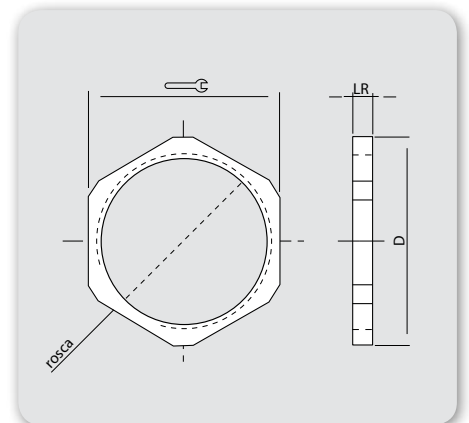
- Fabricadas en latón niquelado
- Rosca métrica (EN60423) o PG (DIN40430)
- Temperatura máxima: +800°C

Porcas sextavadas de latão niquelado com rosca fêmea para fixação de conexões com rosca metálica em paredes finas ou não-roscadas de caixas e armários de controle

- Fabricadas em latão niquelado
- Rosca métrica (EN60423) ou PG (DIN40430)
- Temperatura máxima: + 800°C

Métrica | Métrica

Referencia Referência		D		LR	Embalaje u. Embalagem u.
311205	M12 x 1.5	17	15	3	100
311605	M16 x 1.5	22	20	3	100
312005	M20 x 1.5	27	24	3.5	100
312505	M25 x 1.5	33	30	3.5	100
313205	M32 x 1.5	38	35	4.5	100
314005	M40 x 1.5	49	45	4.5	50
315005	M50 x 1.5	60	55	5.5	20
316305	M63 x 1.5	77	70	6	10



PG

Referencia Referência		D		LR	Embalaje u. Embalagem u.
280704	Pg 7	17	15	3	100
280904	Pg 9	20	18	3	100
281104	Pg 11	24	21	3	100
281304	Pg 13.5	26	23	3	100
281604	Pg 16	29	26	3	100
282104	Pg 21	36	32	3.5	100
282904	Pg 29	45	41	4	50
283604	Pg 36	56	51	5	20
284884	Pg 48	69	64	5.5	10

Dimensiones en mm | Dimensões em mm



Tuercas de acero inoxidable



Porcas de aço inoxidável

Tuercas hexagonales de acero inoxidable con rosca hembra para la fijación de racores con rosca metálica en paredes delgadas o no roscadas de cuadros y armarios de maniobra

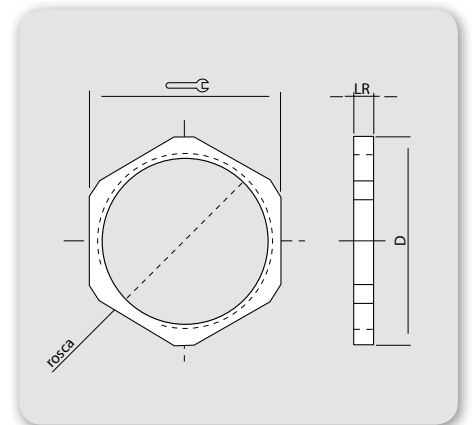
- Fabricadas en acero inoxidable
- Rosca métrica (EN60423)
- Temperatura máxima: +800°C

Porcas sextavadas em aço inoxidável com rosca fêmea para fixação de conexões com rosca metálica em paredes finas ou não rosqueadas de caixas e gabinetes de controle

- Fabricado em aço inoxidável
- Rosca métrica (EN60423)
- Temperatura máxima: + 800°C

Referencia Referência		D		LR	Embalaje u. Embalagem u.
311209	M12 x 1.5	17	15	3	1
311609	M16 x 1.5	22	20	3	1
312009	M20 x 1.5	27	24	3.5	1
312509	M25 x 1.5	33	30	3.5	1
313209	M32 x 1.5	38	35	4.5	1
314009	M40 x 1.5	49	45	4.5	1
315009	M50 x 1.5	60	55	5.5	1
316309	M63 x 1.5	77	70	6	1

Dimensiones en mm | Dimensões em mm



Tuercas EMC Porcas EMC



Tuercas hexagonales tipo EMC de latón niquelado para compatibilidad electromagnética con rosca hembra para la fijación de racores con rosca metálica en paredes delgadas o no roscadas de cuadros y armarios de maniobra metálicos

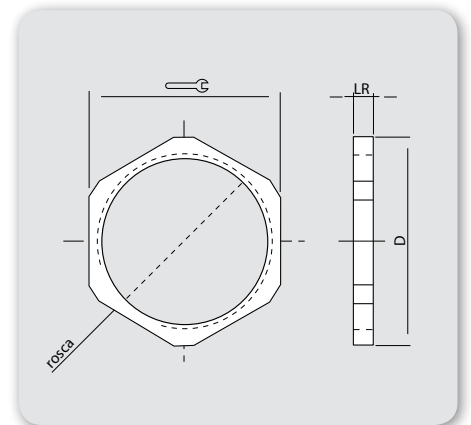
- Fabricadas en latón niquelado
- Rosca métrica (EN60423) o PG (DIN40430)
- Temperatura máxima: +800°C

Porcas sextavadas tipo EMC de latón niquelado para compatibilidad eletromagnética com rosca fêmea para fixação de conectores de roscas de metal em paredes finas ou não-roscadas de painéis e armários de controle metálicos


- Fabricadas em latão niquelado
- Rosca métrica (EN60423) o PG (DIN40430)
- Temperatura máxima: +800°C

Métrica | **Métrica**

Referencia Referência		D		LR	Embalaje u. Embalagem u.
229124	M12 x 1.5	17	15	4.7	20
229164	M16 x 1.5	21	19	4.7	20
229204	M20 x 1.5	27	24	4.7	20
229254	M25 x 1.5	33	30	5.2	20
229324	M32 x 1.5	39	36	5.7	10
229404	M40 x 1.5	50	46	6.5	1
229504	M50 x 1.5	65	60	6.5	1
229634	M63 x 1.5	77	70	7.0	1



PG

Referencia Referência		D	LR	Embalaje u. Embalagem u.	
280994	Pg 9	20	18	3.6	20
281194	Pg 11	23	21	3.6	20
281394	Pg 13.5	26	23	3.6	20
281694	Pg 16	29	26	3.6	20
282194	Pg 21	35	32	4.1	20
282994	Pg 29	45	41	4.6	10
283694	Pg 36	56	51	5.6	10
284294	Pg 42	65	60	5.6	1
284894	Pg 48	69	64	6.6	1

Dimensiones en mm | Dimensões em mm



Tapones de poliamida

Plugues de poliamida


Tapones de poliamida para cubrir agujeros en cuadros y armarios de maniobra para evitar la entrada de polvo y de agua

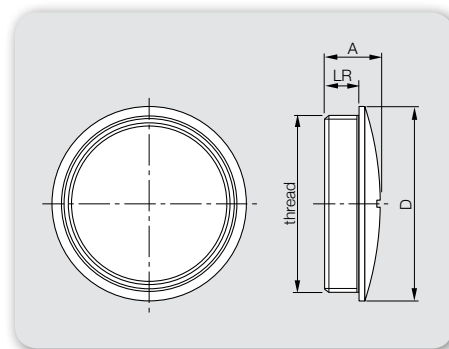
- Fabricadas en poliamida reforzada con fibra de vidrio
- Cabeza redonda con ranura para fijación con destornillador
- Rosca métrica (EN60423) o PG (DIN40430)
- Gama de temperaturas: de -30°C a +100°C
- Color: Gris claro

Plugues de poliamida para cobrir furos em quadros e armários de controle para evitar a entrada de poeira e água


- Fabricadas em poliamida reforçada com fibra de vidro
- Cabeça redonda com slot para fixação com chave de fenda
- Rosca métrica (EN60423) ou PG (DIN40430)
- Faixa de temperatura: -30°C a + 100°C
- Cor: Cinza claro

Métrica | **Métrica**

Referencia Referência		A	D	LR	Embalaje u. Embalagem u.
191275	M12 x 1,5	19	16	6	100
191675	M16 x 1,5	19	20	6	100
192075	M20 x 1,5	19	26	8	100
192575	M25 x 1,5	20	32	8	100
193275	M32 x 1,5	21	40	10	50
194075	M40 x 1,5	21	48	10	20
195075	M50 x 1,5	21	55	12	20
196375	M63 x 1,5	22	70	12	20



PG

Reference Referência		A	D	LR	Embalaje u. Embalagem u.
190772	Pg 7	12	16	6	100
190972	Pg 9	14.5	21	6	100
191172	Pg 11	15	24	6	100
191372	Pg 13.5	16	26	6	100
191672	Pg 16	17	30	6	100
192172	Pg 21	18	35	8	100
192972	Pg 29	19	44	8	100
193672	Pg 36	21	59	10	50
194272	Pg 42	21.5	65	10	50
194872	Pg 48	22	70	12	50

Dimensiones en mm | Dimensões em mm



Tapones metálicos Plugues metálicos


Tapones de latón niquelado para cubrir agujeros en cuadros y armarios de maniobra para evitar la entrada de polvo y de agua

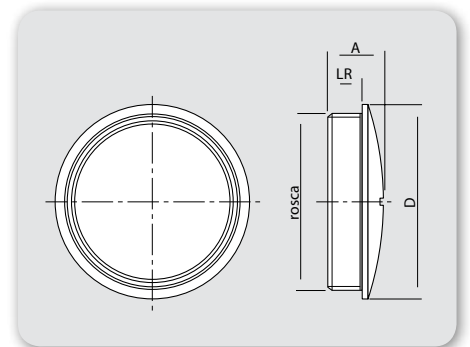
- Fabricadas en latón niquelado
- Cabeza redonda con ranura para fijación con destornillador
- Rosca métrica (EN60423) o PG (DIN40430)
- Temperatura máxima: hasta +800°C

Plugues de latão niquelado para cobrir furos em caixas e armários de controle para evitar a entrada de poeira e água


- Fabricado em latão niquelado
- Cabeça redonda com slot para fixação com chave de fenda
- Rosca métrica (EN60423) ou PG (DIN40430)
- Temperatura máxima: até + 800°C

Métrica | **Métrica**

Referencia Referência		A	D	LR	Embalaje u. Embalagem u.
191205	M12 x 1.5	7	14	5	50
191605	M16 x 1.5	8	18	5	50
192005	M20 x 1.5	9	22	6.5	50
192505	M25 x 1.5	11	28	7	20
193205	M32 x 1.5	12	35	8	20
194005	M40 x 1.5	13	44	9	20
195005	M50 x 1.5	15	54	10	10
196305	M63 x 1.5	16	67	10	5



PG

Referencia Referência		A	D	LR	Embalaje u. Embalagem u.
410704	Pg 7	8	14	5	50
410904	Pg 9	9	17	6	50
411104	Pg 11	9	20	6	50
411304	Pg 13.5	9	22	6.5	50
411604	Pg 16	9	24	6.5	50
412104	Pg 21	11	30	7	50
412904	Pg 29	12	39	8	20
413604	Pg 36	15	50	9	10
414204	Pg 42	16	57	10	5
414884	Pg 48	16	64	10	5

Dimensiones en mm | Dimensões em mm



Ampliadores de poliamida

Expansores de poliamida


Ampliadores de poliamida para cambiar una rosca macho a una rosca macho métrica o PG más pequeña

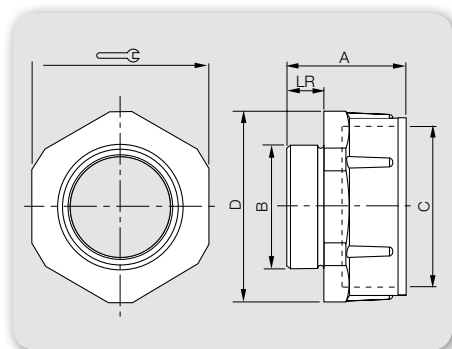
Expansores de poliamida trocar uma rosca macho por uma rosca macho métrica ou PG menor

- Fabricadas en poliamida reforzada con fibra de vidrio
- Rosca métrica (EN60423) o PG (DIN40430)
- Gama de temperaturas: de -30°C a +100°C
- Color: Gris claro


- Fabricadas em poliamida reforçada com fibra de vidro
- Rosca métrica (EN60423) ou PG (DIN40430)
- Faixa de temperatura: -30°C a + 100°C
- Cor: Cinza claro

Métrica | **Métrica**

Referencia Referência	B / C	A	D		LR	Embalaje u. Embalagem u.
121675	M 12/M16	18	22	20	8	50
162075	M 16/M20	20	27	24	8	50
202575	M 20/M25	22	32	29	9	50
253275	M 25/M32	24	40	36	10	25
324075	M 32/M40	26	50	45	11	10



PG

Referencia Referência	B / C	A	D		LR	Embalaje u. Embalagem u.
070970	Pg 7/Pg 9	20	21	19	7	100
091170	Pg 9/Pg 11	23	24	22	8	100
111370	Pg 11/Pg 13.5	23	26	24	8	100
131670	Pg 13.5/Pg 16	26	30	27	9	100
162170	Pg 16/Pg 21	29	35	32	9	100
212970	Pg 21/Pg 29	32	45	41	10	50
293670	Pg 29/Pg 36	35	60	55	11	20
364270	Pg 36/Pg 42	40	66	60	13	10

Dimensiones en mm | Dimensões em mm



Amplidores metálicos Extensores metálicos

Amplidores de latón niquelado para cambiar una rosca macho a una rosca macho métrica o PG más pequeña

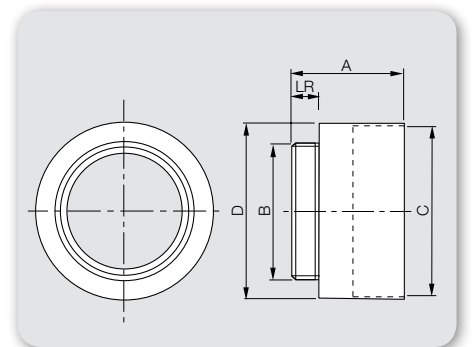
- Fabricadas en latón niquelado
- Rosca métrica (EN60423) o PG (DIN40430)
- Temperatura máxima: hasta +800°C

Expansores de latón niquelado para trocar uma rosca macho por uma rosca macho métrica ou PG menor

- Fabricadas em latão niquelado
- Rosca métrica (EN60423) o PG (DIN40430)
- Temperatura máxima: até +800°C

Métrica | **Métrica**

Referencia Referência	B / C	A	D	LR	Embalaje u. Embalagem u.
851216	M12 / M16	15	18	5	100
851620	M16 / M20	17	22	6	100
852025	M20 / M25	19	27	6.5	50
852532	M25 / M32	21	34	6.5	50
853240	M32 / M40	23	42	7	50
854050	M40 / M50	31	53	9	10
855063	M50 / M63	31	66	9	10



PG

Referencia Referência	B / C	A	D	LR	Embalaje u. Embalagem u.
070904	Pg 7/ Pg 9	11	17	5	100
091104	Pg 9/ Pg 11	13	22	6	100
111304	Pg 11/ Pg 13.5	14	24	6	100
111604	Pg 11/ Pg 16	14	26	6.5	100
131604	Pg 13.5/ Pg 16	14	26	6.5	100
162104	Pg 16/ Pg 21	16	33	6.5	100
212904	Pg 21/ Pg 29	17	44	7	50
293604	Pg 29/ Pg 36	19	55	8	25
364884	Pg 36/ Pg 48	23	69	9	10
424884	Pg 42/ Pg 48	23	69	10	10

Dimensiones en mm | Dimensões em mm



Reductores de poliamida rosca métrica


Redutores de poliamida rosca métrica

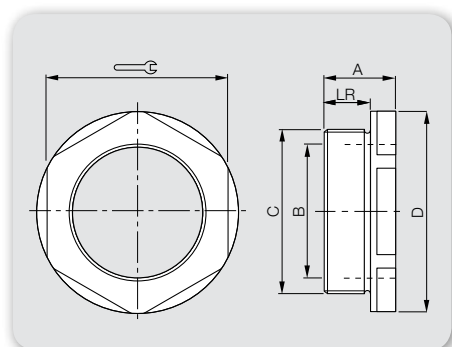
Reductores de poliamida para cambiar una rosca macho a una rosca macho métrica o PG más grande

- Fabricadas en poliamida reforzada con fibra de vidrio
- Rosca métrica (EN60423) o PG (DIN40430)
- Gama de temperaturas: de -30°C a +100°C
- Color: Gris claro

Redutores de poliamida para trocar uma rosca macho por uma rosca métrica ou PG maior

- Fabricadas em poliamida reforçada com fibra de vidro
- Rosca métrica (EN60423) ou PG (DIN40430)
- Faixa de temperatura: de -30°C a +100°C
- Cor: Cinza claro

Referencia Referência	C / B	A	D		LR	Embalaje u. Embalagem u.
471612	M16 / M12	12	27	20	8	50
472012	M20 / M12	12	27	24	8	100
472016	M20 / M16	12	27	24	9	50
472516	M25 / M16	14	35	29	8	100
472520	M25 / M20	13	36	30	10	50
473220	M32 / M20	16	40	36	10	50
473225	M32 / M25	15	40	36	11	25
474025	M40 / M25	16	51	46	10	50
474032	M40 / M32	16	48	44	12	10
475020	M50 / M20	18	60	55	12	25
475032	M50 / M32	18	60	55	12	25
475040	M50 / M40	18	61	55	13	10
476340	M63 / M40	18	75	68	12	25
476350	M63 / M50	21	77	70	15	10



Dimensiones en mm | Dimensões em mm




Reductores de poliamida rosca PG *Redutores de poliamida rosca PG*

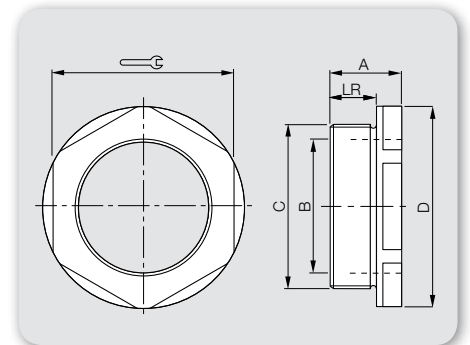
Reductores de poliamida para cambiar una rosca macho a una rosca macho métrica o PG más grande

- Fabricadas en poliamida reforzada con fibra de vidrio
- Rosca métrica (EN60423) o PG (DIN40430)
- Gama de temperaturas: de -30°C a +100°C
- Color: Gris claro

Redutores de poliamida para trocar uma rosca macho por uma rosca métrica ou PG maior

- Fabricadas em poliamida reforçada com fibra de vidro
- Rosca métrica (EN60423) ou PG (DIN40430)
- Faixa de temperatura: de -30°C a +100°C
- Cor: Cinza claro

Referencia Referência	C / B	A	D		LR	Embalaje u. Embalagem u.
090770	Pg 9/ Pg 7	20	21	19	8	100
110970	Pg 11/ Pg 9	22.5	24	22	8	100
131170	Pg 13.5/ Pg 11	24	26	24	9	100
160970	Pg 16/ Pg 9	16	30	27	10	100
161170	Pg 16/ Pg 11	16	30	27	10	100
161370	Pg 16/ Pg 13.5	27	30	27	10	100
211670	Pg 21/ Pg 16	16	35	32	11	100
292170	Pg 29/ Pg 21	17	45	41	11	50
362970	Pg 36/ Pg 29	24	60	50	18	50
423670	Pg 42/ Pg 36	24	66	55	18	25
483679	Pg 48/ Pg 36	20	71	60	14	25



Dimensiones en mm | Dimensões em mm

El diseño de algunas referencias puede variar | O design de algumas referências pode variar



Reductores metálicos rosca métrica


Redutores metálicos rosca métrica

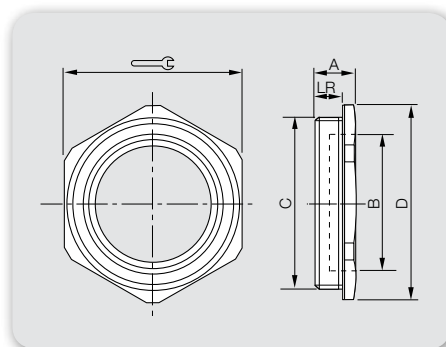
Reductores de latón níquelado para cambiar una rosca macho a una rosca macho métrica o PG más grande

- Fabricadas en latón níquelado
- Rosca métrica (EN60423) o PG (DIN40430)
- Temperatura máxima: hasta +800°C

Redutores de latón níquelado para mudar uma rosca macho para uma rosca macho métrica ou PG maior

- Fabricadas em latão níquelado
- Rosca métrica (EN60423) ou PG (DIN40430)
- Temperatura máxima: até +800°C

Referencia Referência	C / B	A	D		LR	Embalaje u. Embalagem u.
851612	M16 / M12	9	20	20	7	100
852012	M20 / M12	9	24	24	7	100
852016	M20 / M16	9	24	24	7	100
852516	M25 / M16	10	30	30	7	100
852520	M25 / M20	10	30	30	8	100
853220	M32 / M20	11	37	37	8	50
853225	M32 / M25	11	37	37	8.5	50
854025	M40 / M25	11	43	43	8	25
854032	M40 / M32	11	43	43	8	25
855032	M50 / M32	12	53	53	9	10
855040	M50 / M40	12	53	53	9	10
856340	M63 / M40	14	64	64	10	10
856350	M63 / M50	14	64	64	10	10



Dimensiones en mm | Dimensões em mm

El diseño de algunas referencias puede variar | O design de algumas referências pode variar



Reductores metálicos rosca PG *Redutores metálicos rosca PG*

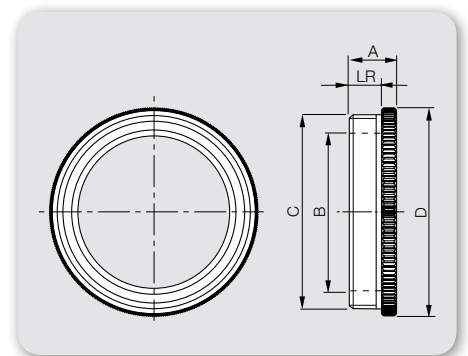
Reductores de latón niquelado para cambiar una rosca macho a una rosca macho métrica o PG más grande

- Fabricadas en latón niquelado
- Rosca métrica (EN60423) o PG (DIN40430)
- Temperatura máxima: hasta +800°C

Redutores de latón niquelado para mudar uma rosca macho para uma rosca macho métrica ou PG maior

- Fabricadas em latão niquelado
- Rosca métrica (EN60423) ou PG (DIN40430)
- Temperatura máxima: até +800°C

Referencia Referência	C / B	A	D	LR	Embalaje u. Embalagem u.
090704	Pg 9/ Pg 7	7	17	6	100
110704	Pg 11/ Pg 7	8	22	6	100
110904	Pg 11/ Pg 9	8	22	6	100
130904	Pg 13.5/ Pg 9	8.5	24	6.5	100
131104	Pg 13.5/ Pg 11	8.5	24	6.5	100
160904	Pg 16/ Pg 9	8.5	26	6.5	100
161104	Pg 16/ Pg 11	8.5	26	6.5	100
161304	Pg 16/ Pg 13.5	8.5	26	6.5	100
211104	Pg 21/ Pg 11	10	33	7	100
211304	Pg 21/ Pg 13.5	10	33	7	100
211604	Pg 21/ Pg 16	10	33	7	100
291604	Pg 29/ Pg 16	11	42	8	50
292104	Pg 29/ Pg 21	11	42	8	50
362104	Pg 36/ Pg 21	11.5	53	9	25
362904	Pg 36/ Pg 29	11.5	53	9	25
423604	Pg 42/ Pg 36	14	64	10	10
483684	Pg 48/ Pg 36	14	68	10	10
484284	Pg 48/ Pg 42	14	68	10	10



Dimensiones en mm | Dimensões em mm



Adaptadores metálicos macho-métrico a hembra-PG

Adaptadores metálicos macho-métrico para fêmea-PG

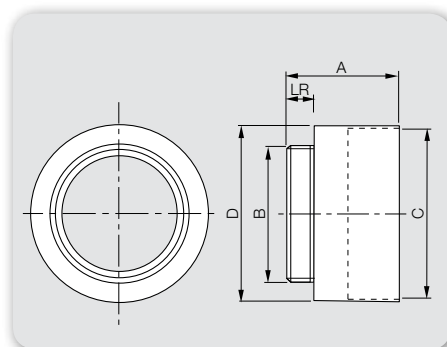
Adaptadores de latón niquelado para cambiar una rosca macho PG a una rosca macho métrica

- Fabricados en latón niquelado
- Rosca métrica (EN60423) y PG (DIN40430)
- Temperatura máxima: hasta +800°C

Adaptadores de latón niquelado para trocar uma rosca macho PG por uma rosca macho métrica

- Fabricados em latão niquelado
- Rosca métrica (EN60423) e PG (DIN40430)
- Temperatura máxima: até +800°C

Referencia Referência	B / C	A	D	LR	Embalaje u. Embalagem u.
801207	M12 / Pg 7	15.0	14	5	100
801209	M12 / Pg 9	15.5	17	5	100
801609	M16 / Pg 9	15.5	18	5	100
801611	M16 / Pg 11	16.5	20	6	100
802011	M20 / Pg 11	17.0	22	6	100
802013	M20 / Pg 13.5	18.5	22	6	100
802016	M20 / Pg 16	19.5	24	6	100
802513	M25 / Pg 13.5	10	27	7	50
802521	M25 / Pg 21	22.0	30	7	100
803216	M32 / Pg 16	11.0	34	8	25
803221	M32 / Pg 21	11.5	34	8	25
802516	M25 / Pg 16	10.0	27	7	50
803229	M32 / Pg 29	24.5	39	8	50
804021	M40 / Pg 21	11.5	43	8	25
804029	M40 / Pg 29	11.5	43	8	25
804036	M40 / Pg 36	27.5	50	8	50
805036	M50x / Pg 36	19	54	9	20
805042	M50 / Pg 42	31.0	57	9	5
805048	M50 / Pg 48	33.0	57	9	10
806336	M63 / Pg 36	14.0	68	10	10
806342	M63 / Pg 42	14.0	68	10	10
806348	M63 / Pg 48	33.0	68	10	5



Dimensiones en mm | Dimensões em mm

El diseño de algunas referencias puede variar | O design de algumas referências pode variar



Adaptadores metálicos macho-PG a hembra-métrica

Adaptadores metálicos macho-PG para fêmea-métrica

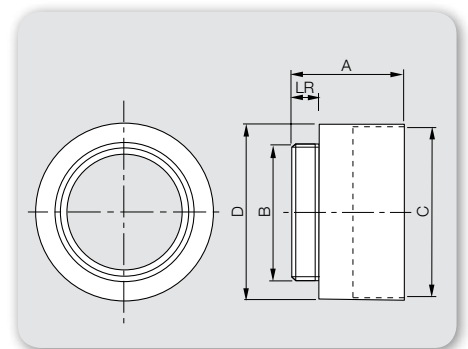
Adaptadores de latón niquelado para cambiar una rosca macho métrica a una rosca macho PG

- Fabricados en latón niquelado
- Rosca métrica (EN60423) y PG (DIN40430)
- Temperatura máxima: hasta +800°C

Adaptadores de latón niquelado para trocar uma rosca macho métrica por uma rosca macho PG

- Fabricados em latão niquelado
- Rosca métrica (EN60423) e PG (DIN40430)
- Temperatura máxima: até +800°C

Referencia Referência	B / C	A	D	LR	Embalaje u. Embalagem u.
800712	Pg 7 / M12	15	14	6.5	100
800916	Pg 9 / M16	16	19	6.5	100
801116	Pg 11 / M16	16	22	7	100
801320	Pg 13.5 / M20	17.5	24	7	100
801620	Pg 16 / M20	17.5	27	8	100
801625	Pg 16 / M25	18.5	30	8	100
802125	Pg 21 / M25	19	32	8	100
802132	Pg 21 / M32	20	36	8	100
802940	Pg 29 / M40	21	43	8.5	50
803650	Pg 36 / M50	23	55	8.5	25
804263	Pg 42 / M63	25	65	10	10



Dimensiones en mm | Dimensões em mm

El diseño de algunas referencias puede variar | O design de algumas referências pode variar



Codos roscados a 90° de poliamida

Joelhos de poliamida rosqueado a 90°


Codos roscados de poliamida para convertir conexiones rectas a conexiones a 90°

- Fabricados en poliamida reforzada con fibra de vidrio
- Rosca métrica (EN60423) o PG (DIN40430)
- Gama de temperaturas: de -20°C a +100°C
- Color: Gris RAL 7035

Joelhos de poliamida rosqueados para converter conexões retas em conexões de 90°

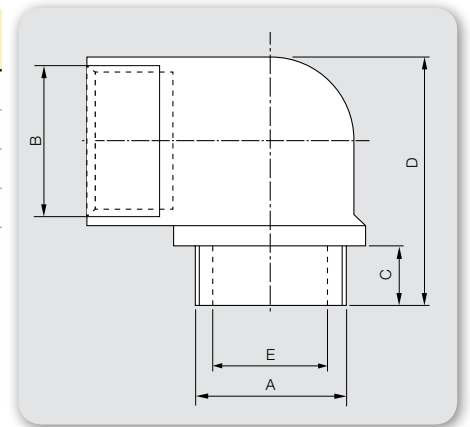
- Fabricados em poliamida reforçada com fibra de vidro
- Rosca métrica (EN60423) ou PG (DIN40430)
- Faixa de temperatura: de -20°C a +100°C
- Cor: Cinza RAL 7035

Métrica | Métrica

Referencia Referência	A/B		D	E	LR	Embalaje u. Embalagem u.
581675	M16 x 1.5	19	38	12.2	12	100
582075	M20 x 1.5	23	42	16	12	50
582575	M25 x 1.5	29	48.5	21	12	50
583275	M32 x 1.5	36	57.5	27.6	14	25
584075	M40 x 1.5	44	67	35	14	10

PG

Referencia Referência	A/B	D	E	LR	Embalaje u. Embalagem u.
580970	Pg 9	30	11.5	11	100
581170	Pg 11	33	14.5	11	50
581370	Pg 13.5	35.5	16	11.5	50
581670	Pg 16	38.5	18.5	11.5	50
582170	Pg 21	46	24	13	25
582970	Pg 29	59	32	15	10



Dimensiones en mm | Dimensões em mm



Codos roscados a 90° de metal Joelhos de metal rosqueados a 90°


Codos roscados de latón níquelado para convertir conexiones rectas a conexiones a 90°

Joelhos de latão níquelado rosqueados para converter conexões retas em conexões de 90°

- Fabricadas en latón níquelado
- Rosca métrica (EN60423) o PG (DIN40430)
- Temperatura máxima: hasta +800°C

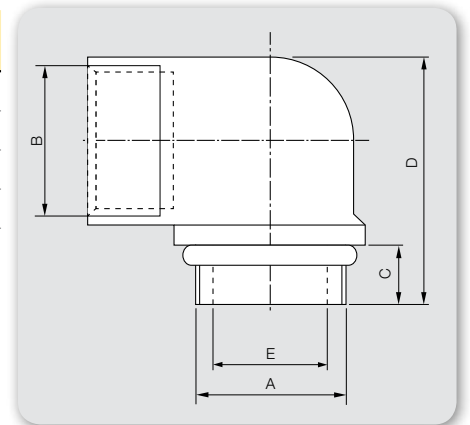
- Fabricadas em latão níquelado
- Rosca métrica (EN60423) ou PG (DIN40430)
- Temperatura máxima: até +800°C

Métrica | *Métrica*

Referencia Referência	A/B		D	E	LR	Embalaje u. Embalagem u.
571654	M16 x 1.5	22	38	12.2	16	100
572054	M20 x 1.5	26	42	16	16	50
572554	M25 x 1.5	34	48.5	21	16.5	50
573254	M32 x 1.5	40	57.5	27.6	18.5	25
574054	M40 x 1.5	50	67	35	19	10

PG

Referencia Referência	A/B	D	E	LR	Embalaje u. Embalagem u.
570955	Pg 9	25	11.5	6	100
571155	Pg 11	28	14.5	6	50
571355	Pg 13.5	30.5	16	6.5	50
571655	Pg 16	33.5	18.5	6.5	50
572155	Pg 21	38.8	23.8	6.8	25
572955	Pg 29	52	32	8	10



Dimensiones en mm | *Dimensões em mm*



Ensayos generales

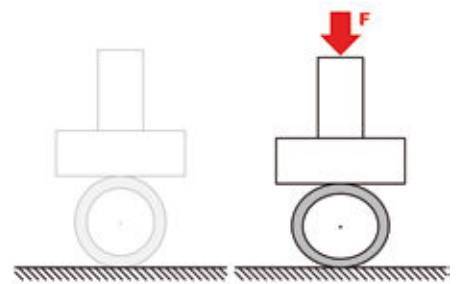
Testes gerais

Ensayo de compresión (de acuerdo con IEC 61386)

Teste de compressão (de acordo com IEC 61386)

Se comprime la sección circular del tubo aplicando una fuerza constante mediante una máquina dinamométrica. Transcurrido un tiempo, se deja de aplicar la fuerza y se mide el diámetro exterior del tubo, comparándolo con el diámetro inicial. El diferencial no puede superar un % determinado. El ensayo se lleva a cabo en condiciones ambientales estándar (23 °C y 50% de humedad).

A seção circular do tubo é comprimida aplicando uma força constante por meio de um sensor dinamométrico. Depois de um tempo, a força é interrompida e o diâmetro externo do tubo é medido, comparando-o com o diâmetro inicial. O diferencial não pode exceder um determinado%. O teste é realizado sob condições ambientais padrão (23 °C e 50% de umidade).



Cifra característica | Classificación
Cifra característica | Classificação

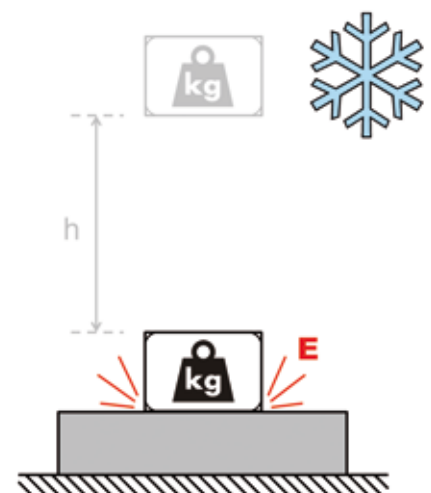


Ensayo de impacto (de acuerdo con IEC 61386)

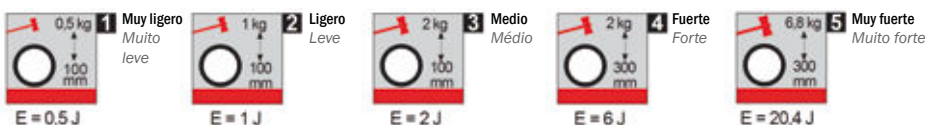
Teste de impacto (de acordo com IEC 61386)

Se somete al tubo a una energía de impacto determinada por dos variables: la masa del martillo de impacto y la altura desde la que cae. La prueba se considera exitosa si el material no se fractura ni se rompe y si se consigue pasar un calibre por la parte interior del tubo. El ensayo se lleva a cabo con la muestra a la temperatura mínima de trabajo especificada por el fabricante.

O tubo é submetido a uma energia de impacto determinada por duas variáveis: a massa do martelo de impacto e a altura a partir da qual ele cai. O teste é considerado bem sucedido se o material não estiver rachado ou quebrado e se for possível passar um medidor pelo interior do tubo. O teste é realizado com a amostra na temperatura mínima de trabalho especificada pelo fabricante.



Cifra característica | Classificación
Cifra característica | Classificação

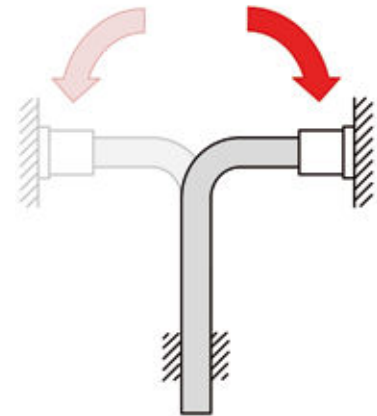




Ensayo de flexión (de acuerdo con IEC 61386)
Teste de flexão (de acordo com IEC 61386)

Se dobla cíclicamente el tubo de izquierda a derecha. Una vez el material se agrieta o se rompe se registra el número de ciclos hasta rotura, lo que indica la resistencia a fatiga del tubo. El ensayo se lleva a cabo a distintos valores de temperatura para determinar el comportamiento en un mayor rango de aplicaciones.

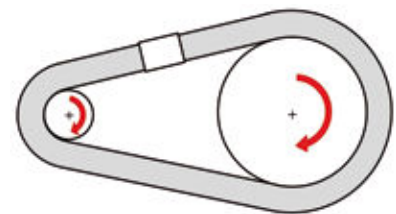
O tubo é ciclicamente dobrado da esquerda para a direita. Uma vez que o material se rachar ou quebrar, o número de ciclos até a ruptura é registrado, o que indica a resistência à fadiga do tubo. O teste ocorre em diferentes valores de temperatura para determinar o comportamento em uma ampla gama de aplicações.



Ensayo de flexión cíclico (de acuerdo con norma própria de calida de INTERFLEX IQ 8/13)
Teste de flexão cíclica (de acordo com padrão de qualidade da INTERFLEX IQ 8/13)

El tubo se somete a una flexión cíclica proporcionada por dos poleas girando en sincronía. El ensayo finaliza cuando el tubo se rompe, lo que indica la resistencia a fatiga del tubo. El ensayo se lleva a cabo en condiciones ambientales estándar (23 °C y 50% de humedad).

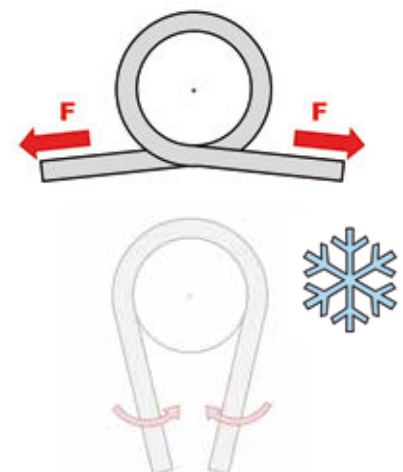
O tubo é submetido a uma flexão cíclica fornecida por duas polias girando em sincronia. O teste termina quando o tubo se rompe, o que indica a resistência à fadiga do tubo. O teste é realizado sob condições ambientais padrão (23 °C e 50% de umidade).



Ensayo de flexión a baja temperatura (de acuerdo con UL 1696)
Teste de flexão a baixa temperatura (de acordo com UL 1696)

Se somete al tubo a una flexión enrollándolo alrededor de un mandril con un diámetro específico y aplicando una fuerza de dirección opuesta en los extremos libres. La clasificación viene determinada por el diámetro del mandril que permite superar el ensayo sin rotura del tubo. El ensayo se lleva a cabo con la muestra a la temperatura mínima de trabajo especificada por el fabricante.

O tubo é flexionado envolvendo-o em torno de um mandril com um diâmetro específico e aplicando uma força de direção oposta nas extremidades livres. A classificação é determinada pelo diâmetro do mandril que permite passar no teste sem quebrar o tubo. O teste é realizado com a amostra na temperatura mínima de trabalho especificada pelo fabricante.



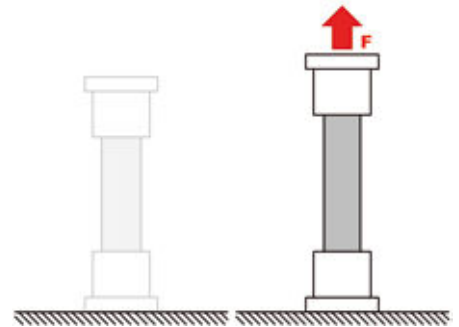
Ensayos generales *Testes gerais*

Ensayo de tracción (de acuerdo con IEC 61386)

Teste de tração (de acordo com IEC 61386)

Se instala el sistema completo de racor más tubo y se somete el conjunto a un estiramiento incrementando el valor de fuerza de tracción. El ensayo finaliza cuando el tubo o el racor se rompe o bien el tubo escapa de la fijación del racor. El ensayo se lleva a cabo en condiciones ambientales estándar (23 °C y 50% de humedad).

O sistema completo, conector mais tubo, são instalados e submetidos em conjunto a um estiramento, aumentando o valor da força de tração. O teste termina quando o tubo ou conector se rompe ou então se o tubo escapa do conector. O teste é realizado sob condições ambientais padrão (23 °C e 50% de umidade).

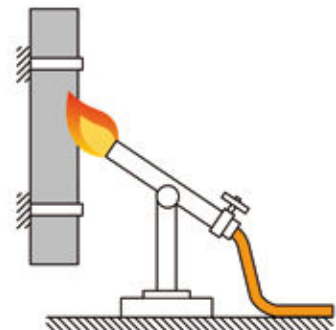


Ensayo de autoextinguibilidad (de acuerdo con IEC 61386)

Teste de auto-extinguibilidade (de acordo com IEC 61386)

Se somete al tubo a la presencia de una llama. Los parámetros a controlar son el tiempo hasta ignición, la propagación de la llama y el tiempo hasta su extinción una vez retirada la fuente de calor.

O tubo é submetido à presença de uma chama. Os parâmetros a serem controlados são o tempo até a ignição, a propagação da chama e o tempo até sua extinção uma vez que a fonte de calor é removida.



IP - Grado de protección

IP- Graus de proteção

Según la norma EN 60529, el grado de protección (estanqueidad) viene indicado por dos cifras características seguidas de las letras IP.

- 1ª cifra (IPXX)
Protección de las personas contra el acceso a partes peligrosas del equipo o protección de la instalación contra agresiones externas (vandalismo) al conjunto racor + tubo + envoltorio.
- 2ª cifra (IPXX)
Protección contra los efectos perjudiciales sobre el conjunto racor + tubo + envoltorio debido a la penetración de agua u otros líquidos.

De acordo com a norma EN 60529, o grau de proteção (estanqueidade) é indicado por dois dígitos característicos seguidos pelas letras IP.

- 1º dígito (IPXX)
Proteção de pessoas contra o acesso a partes perigosas do equipamento ou proteção da instalação contra agressões externas (vandalismo) ao conjunto conector + tubo + envólucro.
- 2º dígito (IPXX)
Proteção contra efeitos danosos no encaixe + tubo + carcaça devido à penetração de água ou outros líquidos.

IPXX Protección contra la penetración de cuerpos sólidos

Proteção contra a penetração de corpos sólidos

	0	Sin protección Sem proteção		4	Protección contra objetos mayores que 1mm, contacto con herramientas o cables Proteção contra objetos maiores que 1 mm, contato com ferramentas ou cabos
	1	Protección contra objetos mayores que 50mm, contacto accidental con las manos Proteção contra objetos maiores que 50mm, contato acidental com as mãos		5	Protección contra el polvo Proteção contra poeira
	2	Protección contra objetos mayores que 12mm, contacto accidental con los dedos Proteção contra objetos maiores que 12mm, contato acidental com os dedos		6	Protección total contra el polvo Proteção total contra poeira
	3	Protección contra objetos mayores que 2.5mm, contacto con herramientas o cables Proteção contra objetos maiores que 2,5 mm contato com ferramentas ou cabos			

IPXX Protección contra el ingreso de líquidos

Proteção contra a entrada de líquidos

	0	Sin protección Sem proteção		5	Protección contra chorros de agua en todas direcciones Proteção contra jatos de água em todas as direções
	1	Protección contra gotas de agua cayendo verticalmente Proteção contra gotas de água a cair verticalmente		6	Protección contra chorros de agua a alta presión en todas direcciones Proteção contra jatos de água de alta pressão em todas as direções
	2	Protección contra proyecciones de agua hasta 15° de la vertical Proteção contra projeções de água até 15° da vertical		7	Protección contra los efectos de una inmersión en agua a una profundidad máxima de 1m Proteção contra os efeitos da imersão em água a uma profundidade máxima de 1m
	3	Protección contra proyecciones de agua hasta 60° de la vertical Proteção contra projeções de água até 60° da vertical		8	Protección contra los efectos de una inmersión en agua a una presión de 2 bar Proteção contra os efeitos de uma imersão em água a uma pressão de 2 bar
	4	Protección contra proyecciones de agua en todas direcciones Proteção contra projeções de água em todas as direções		9	Protección contra chorros de agua a alta presión (100 bar) desde cualquier ángulo a alta temperatura (80°C) Proteção contra jatos de água a alta pressão (100 bar) de qualquer ângulo a alta temperatura (80°C)

ISO 9001

INTERFLEX S.L. cumple el estándar de calidad ISO 9001:2008, el cual comprueba y certifica anualmente el adecuado funcionamiento interno de nuestra compañía. Certificado emitido por SGS con número de registro ES12/12572.

A INTERFLEX S.L. Atende à norma de qualidade ISO 9001: 2008, que verifica e certifica anualmente o bom funcionamento interno de nossa empresa. Certificado emitido pela SGS com o número de registro ES12 / 12572.

IEC 61386

La IEC 61386 es la norma internacional para los “Sistemas de tubos para la conducción de cables”. En ella se especifican las condiciones que se deben cumplir y los ensayos que se deben realizar para que un conjunto de racores, tubos y accesorios estén en conformidad con la norma.

INTERFLEX participa activamente en las reuniones de comité que se realizan para la revisión y mejora de las normas que afectan a sus gamas de productos.

O IEC 61386 é o padrão internacional para “Sistemas de tubulação para gerenciamento de cabos”. Ele especifica as condições que devem ser atendidas e os testes que devem ser realizados para que um conjunto de conectores, tubos e acessórios estejam em conformidade com a norma.

A INTERFLEX participa ativamente das reuniões do comitê para revisar e melhorar os regulamentos que afetam suas gamas de produtos.



Los productos pertenecientes a la gama de sistemas de protección de cables tienen el marcaje CE indicando que cumplen con los requisitos de la Directiva Europea de Baja Tensión.

Os produtos pertencentes à gama de sistemas de proteção de cabos têm a marcação CE indicando que eles atendem aos requisitos da Diretiva Europeia de Baixa Tensão.



2011/65/EU La Directiva Europea RoHS restringe la presencia de sustancias nocivas en equipos eléctricos o electrónicos, y por lo tanto su cumplimiento indica que los productos tienen una concentración inferior a un valor dado elementos tóxicos como el plomo, el mercurio,...

2011/65/EU A Directiva Europeia RoHS restringe a presença de substâncias nocivas em equipamentos eléctricos ou electrónicos e, por conseguinte, a conformidade indica que os produtos têm uma concentração inferior a um determinado valor a elementos tóxicos como: mercúrio, chumbo,...



UL Recognition Algunos tubos y racores de la gama de protección de cables disponen de reconocimiento UL para EEUU (UL 1696) y para Canadá (C22.2 No. 227.3), lo que permite su integración en maquinaria o productos con destino u origen en Norteamérica.

***Reconhecimento UL** Alguns tubos e conectores da gama de proteção de cabos têm reconhecimento UL para os EUA (UL 1696) e para o Canadá (C22.2 No. 227.3), o que permite sua integração em máquinas ou produtos com destino ou origem na América do Norte .*



NF F16-101 Esta norma del sector ferroviario contiene una serie de ensayos destinados a comprobar el comportamiento al fuego de los materiales combustibles, asignando un valor (I) correspondiente al índice de oxígeno y un valor (F) correspondiente al índice de humos emitidos al exponer el material a una llama.

El correspondiente grado (I_F_) limita la implantación de los productos a zonas específicas del material rodante.

Si los ensayos son satisfactorios se obtiene la homologación por parte del operador ferroviario Francés SNCF (Société Nationale des Chemins de Fer).

NF F16-101 Este padrão do setor ferroviário contém uma série de testes projetados para verificar o desempenho de incêndio de materiais combustíveis, atribuindo um valor (I) correspondente ao índice de oxigênio e um valor (F) correspondente ao índice de fumaça emitida ao expor o material a uma chama.

A nota correspondente (I_F_) limita a implementação dos produtos a áreas específicas do material circulante.

Se os testes forem satisfatórios, a homologação é obtida pelo operador ferroviário francês SNCF (Société Nationale des Chemins de Fer).



DIN 5510 Esta norma del sector ferroviario contiene una serie de ensayos destinados a comprobar el comportamiento al fuego de los materiales combustibles, asignando una clasificación de ignición (S-), una de humo (SR-) y finalmente una de goteo (ST-) al exponer el material a una llama.

Si los ensayos son satisfactorios se obtiene la homologación por parte del operador ferroviario Alemán DB (Deutsche Bahn).

DIN 5510 Esta norma do setor ferroviário contém uma série de testes concebidos para verificar o comportamento dos materiais combustíveis, atribuindo uma classificação de ignição (S-), uma classificação de fumaça (SR-) e, finalmente, uma classificação de gotas (ST-) ao expor o material a uma chama.

Se os testes forem satisfatórios, a aprovação é obtida pelo operador ferroviário alemão DB (Deutsche Bahn).



LU 1-085 A2 Esta norma del sector ferroviario contiene una serie de ensayos destinados a comprobar el comportamiento al fuego de los materiales combustibles. Dependiendo del resultado el producto puede ser apto para ser instalado en zonas interiores o exteriores, con ciertas limitaciones de uso. Si los ensayos son satisfactorios se obtiene la homologación por parte del operador ferroviario Británico London Underground.

LU 1-085 A2 Este padrão do setor ferroviário contém uma série de testes projetados para verificar o comportamento ao fogo de materiais combustíveis. Dependendo do resultado, o produto pode ser adequado para instalação em áreas internas ou externas com certas limitações de uso.

Se os testes forem satisfatórios, a homologação é obtida pelo operador ferroviário britânico London Underground.



UL 746C Esta norma evalúa la resistencia de los materiales poliméricos a la presencia de rayos ultravioleta. El resultado indica si el producto es apto para ser utilizado al exterior (f1) o no (f2).

UL 746C Este padrão avalia a resistência de materiais poliméricos à presença de raios ultravioletas. O resultado indica se o produto é adequado para uso no exterior (f1) ou não (f2).

Tabla de resistencias a productos químicos

(Válido para una temperatura de 20 °C)

	PA6	PA12	PP	PVC	Poliolefina	Inox		PA6	PA12	PP	PVC	Poliolefina	Inox
Aceite ASTM N° 1	R	R	L	L	-	-	Éter etílico	R	R	N	N	N	R
Aceite ASTM N° 2	R	R	L	L	-	-	Fuel-oil	R	R	L	L	N	R
Aceite ASTM N° 3	R	R	L	L	-	-	Gasóleo	R	R	L	N	L	R
Aceites de corte y taladrina	R	R	L	R	L	R	Gasolina	R	R	L	N	N	-
Aceites de silicona	R	R	R	-	-	R	Glicerina	R	R	R	R	R	R
Aceites de transformador	R	R	L	L	-	R	Glicol	R	R	R	R	R	-
Aceites lubricantes	R	R	L	R	R	R	Glucosa diluida	R	R	R	R	R	-
Aceites vegetales	R	R	R	R	N	R	Hidróxido de magnesio, 10% sol. acuosa	R	R	R	R	R	R
Acetamida, 50% sol. acuosa	R	R	R	L	-	R	Jugos de frutas	R	R	R	-	-	R
Acetato de etilo	R	R	R	-	-	R	Líquidos para electro-erosión	R	R	L	-	-	-
Acetona	R	R	R	N	L	R	Metanol	L	R	R	-	-	R
Ácido acético, 10% sol. acuosa	N	L	R	R	R	R	Metil-etil cetona	R	R	R	N	L	R
Ácido bórico, 10% sol. acuosa	L	R	R	R	R	R	Orina	R	R	R	R	R	R
Ácido butírico	L	R	R	-	-	R	Ozono (gaseoso), todas las concentraciones	L	L	L	L	N	-
Ácido clorhídrico, <2% sol. acuosa	N	L	R	R	R	N	Percloroetileno	R	R	R	N	-	R
Ácido crómico, 1% sol. acuosa	N	L	R	L	-	R	Petróleo	R	R	R	N	N	-
Ácido fosfórico, 10% sol. acuosa	N	L	R	R	R	L	Potasa cáustica, 50% sol. acuosa	R	R	R	L	L	-
Ácido láctico, 5% sol. acuosa	L	R	R	R	R	R	Propano (gaseoso)	R	R	L	L	N	-
Ácido nítrico, todas las concentraciones	N	N	L	N	N	N	Sal común, todas las concentraciones acuosa	R	R	R	R	R	R
Ácido sulfúrico, 2% sol. acuosa	N	L	R	R	R	N	Sebo	R	R	R	R	R	R
Ácido tartárico, 10% sol. acuosa	R	R	R	R	R	R	Solución jabonosa	R	R	R	R	R	R
Ácidos grasos	R	R	L	R	L	R	Sosa cáustica, 40% sol. acuosa	R	R	R	R	R	R
Agua de mar	R	R	R	R	R	R	Sulfato de cobre, 10% sol. acuosa	L	R	R	R	R	R
Aguarrás	R	R	N	N	N	R	Sulfuro de carbono	R	R	N	-	-	R
Almidón, acuoso	R	R	R	R	R	R	Tetracloruro de carbono	R	R	N	N	N	R
Amoníaco, 10% sol. acuosa	R	R	R	N	R	-	Tolueno	R	R	L	N	N	R
Anilina	L	L	R	N	N	R	Tricloroetileno	L	L	N	N	N	R
Benceno	R	R	L	N	N	R	Vinagre	L	L	R	R	R	R
Butano (gaseoso)	R	R	N	L	N	R	White spirit	R	R	L	R	-	R
Cerveza	R	R	R	R	-	R	Xilol	R	R	L	N	N	R
Cianuro de potasio, solución	L	R	R	R	R	-							
Clorato de potasio, 5% sol. acuosa	L	R	R	R	R	-							
Cloruro de calcio, 10% sol. acuosa	L	R	R	R	R	R							
Cloruro de sodio, todas las concentraciones acuosa	R	R	R	R	R	R							
Cloruro férrico, 10% sol. acuosa	N	N	R	R	R	N							
Cloruro férrico Ácido fórmico	N	N	R	R	R	R							
Etanol	R	R	R	R	R	R							

R = resistente
L = resistencia limitada
N = no resistente
- = no ensayado

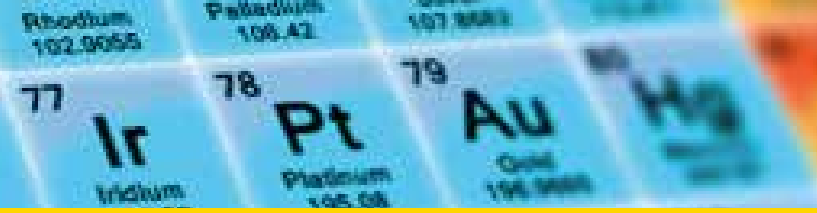


Tabela de resistência a produtos químicos

(Válido para uma temperatura de 20 °C)

	PA6	PA12	PP	PVC	Poliolefina	Inox		PA6	PA12	PP	PVC	Poliolefina	Inox
Óleo ASTM N° 1	R	R	L	L	-	-	Óleo combustível	R	R	L	L	N	R
Óleo ASTM N° 2	R	R	L	L	-	-	Gasóleo	R	R	L	N	L	R
Óleo ASTM N° 3	R	R	L	L	-	-	Gasolina	R	R	L	N	N	-
Óleos de corte e taladrina	R	R	L	R	L	R	Glicerina	R	R	R	R	R	R
Óleo de silicone	R	R	R	-	-	R	Glicol	R	R	R	R	R	-
Óleos de transformador	R	R	L	L	-	R	Glicose diluída	R	R	R	R	R	-
Óleos lubrificantes	R	R	L	R	R	R	Hidróxido de magnésio, 10% sol. aquosa	R	R	R	R	R	R
Óleos vegetais	R	R	R	R	N	R	Suco de frutas	R	R	R	-	-	R
Acetamida, 50% sol. aquosa	R	R	R	L	-	R	Líquidos para electroerosão	R	R	L	-	-	-
Acetato de etila	R	R	R	-	-	R	Metanol	L	R	R	-	-	R
Acetona	R	R	R	N	L	R	Metiletilcetona	R	R	R	N	L	R
Ácido acético, 10% sol. aquosa	N	L	R	R	R	R	Urina	R	R	R	R	R	R
Ácido bórico, 10% sol. aquosa	L	R	R	R	R	R	Ozono (gasoso), todas as concentrações	L	L	L	L	N	-
Ácido butírico	L	R	R	-	-	R	Percloroetileno	R	R	R	N	-	R
Ácido clorídrico, <2% sol. aquosa	N	L	R	R	R	N	Petróleo	R	R	R	N	N	-
Ácido crômico, 1% sol. aquosa	N	L	R	L	-	R	Potassa cáustica, 50% sol. aquosa	R	R	R	L	L	-
Ácido fosfórico, 10% sol. aquosa	N	L	R	R	R	L	Propano (gasoso)	R	R	L	L	N	-
Ácido láctico, 5% sol. aquosa	L	R	R	R	R	R	Sal comum, todas as concentrações aquosas	R	R	R	R	R	R
Ácido nítrico, todas as concentrações	N	N	L	N	N	N	Sebo	R	R	R	R	R	R
Ácido sulfúrico, 2% sol. aquosa	N	L	R	R	R	N	Solução de sabão	R	R	R	R	R	R
Ácido tartárico, 10% sol. aquosa	R	R	R	R	R	R	Soda cáustica, 40% sol. aquosa	R	R	R	R	R	R
Ácidos gordurosos	R	R	L	R	L	R	Sulfato de cobre, 10% sol. aquosa	L	R	R	R	R	R
Água do mar	R	R	R	R	R	R	Sulfeto de carbono	R	R	N	-	-	R
Aguarrás	R	R	N	N	N	R	Tetracloroeto de carbono	R	R	N	N	N	R
Amido aquosa	R	R	R	R	R	R	Tolueno	R	R	L	N	N	R
Amônia, sol 10% aquosa	R	R	R	N	R	-	Tricloroetileno	L	L	N	N	N	R
Anilina	L	L	R	N	N	R	Vinagre	L	L	R	R	R	R
Benzeno	R	R	L	N	N	R	White spirit	R	R	L	R	-	R
Butano (gasoso)	R	R	N	L	N	R	Xilol	R	R	L	N	N	R
Cerveja	R	R	R	R	-	R							
Cianeto de potássio, solução	L	R	R	R	R	-							
Clorato de potássio, 5% sol. aquosa	L	R	R	R	R	-							
Cloreto de cálcio, 10% sol. aquosa	L	R	R	R	R	R							
Cloreto de sódio, todas as concentrações aquosas	R	R	R	R	R	R							
Cloreto férrico, 10% sol. aquosa	N	N	R	R	R	N							
Cloreto férrico, ácido fórmico	N	N	R	R	R	R							
Etanol	R	R	R	R	R	R							
Éter etílico	R	R	N	N	N	R							

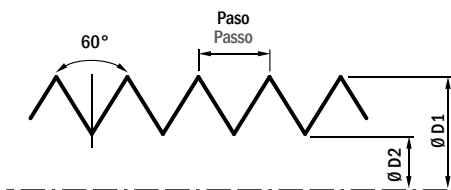
R = resistente
L = resistência limitada
N = não resistente
- = não testado

Tablas de roscas

Tabelas de roscas

Rosca Métrica de acuerdo con EN 60423

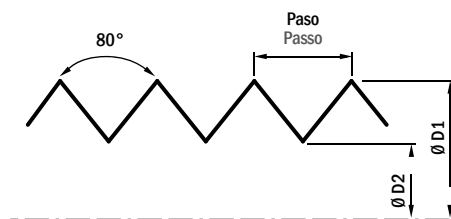
Rosca Métrica de acuerdo con EN 60423



roscas roscas	Ø D1	Ø D2	Paso Passo
M10	10	8,9	1,0
M12	12	10,4	1,5
M16	16	14,4	1,5
M20	20	18,4	1,5
M25	25	23,4	1,5
M32	32	30,4	1,5
M40	40	38,4	1,5
M50	50	48,4	1,5
M63	63	61,4	1,5

Rosca PG de acuerdo con DIN 40430

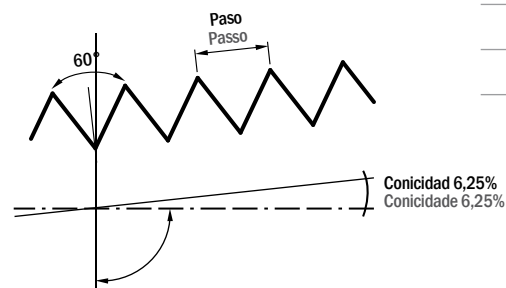
Rosca PG de acuerdo con DIN 40430



roscas roscas	Ø D1	Ø D2	Paso Passo
PG 7	12,5	11,3	1,27
PG 9	15,2	13,9	1,41
PG11	18,6	17,3	1,41
PG13,5	20,4	19,1	1,41
PG16	22,5	21,2	1,41
PG21	28,3	26,8	1,59
PG29	37,0	35,5	1,59
PG36	47,0	45,5	1,59
PG42	54,0	52,5	1,59
PG48	59,3	57,8	1,59

Rosca NPT de acuerdo con ANSI/ASME B1.20.1-1983

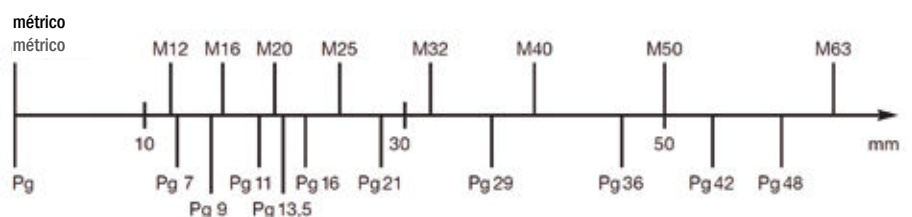
Rosca NPT de acuerdo con ANSI/ASME B1.20.1-1983



roscas roscas	Ø D1	Paso Passo
NPT 1/2"	21,34	1,81
NPT 3/4"	26,67	1,81
NPT 1"	33,40	2,20
NPT 1 1/4"	42,16	2,20
NPT 1 1/2"	48,26	2,20

Comparativa de roscas (Metric-Pg)

Comparação de roscas (Métrica - Pg)



Dimensiones en mm | Dimensões em mm

Pares de apriete para racores Torques de aperto para conectores

Para racores roscados

Para conectores rosqueados

roscas roscas	metal* metal* (Nm)	poliamida poliamida (Nm)
M12	5	3
M16	6	4
M20	7	5
M25	10	8
M32	10	10
M40	15	15
M50	15	15
M63	15	15
Pg07	4	2
Pg09	5	3
Pg11	6	4
Pg13,5	7	5
Pg16	7	5
Pg21	10	10
Pg29	15	15
Pg36	15	15
Pg48	15	15

Para tuercas

Para porcas

roscas roscas	metal* metal* (Nm)	poliamida** poliamida** (Nm)
M12	3	3
M16	6	4
M20	7	5
M25	8	8
M32	10	10
M40	15	15
M50	15	15
M63	15	15
Pg07	2	2,5
Pg09	3	3
Pg11	6	4
Pg13,5	7	5
Pg16	7	5
Pg21	10	8
Pg29	15	10
Pg36	15	15
Pg48	15	15

Para racores con prensaestopas

Para conectores con bujins

roscas roscas	metal* metal* MAR (Nm)	metal* metal* MUR (Nm)
M12	5	6
M16	5	8
M20	7,5	10
M25	10	10
M32	15	15
M40	20	20
M50	20	20
M63	20	20
Pg07	6,25	6,25
Pg09	6,25	6,25
Pg11	6,25	6,25
Pg13,5	6,25	6,25
Pg16	7,5	7,5
Pg21	10	10
Pg29	10	10
Pg36	10	10
Pg48	10	10

Según EN 50262 | De acordo com EN 50262

Según DIN VDE 0619 | De acordo com DIN VDE 0619

*Combinación de roscas: metal + metal

*Combinación de roscas: metal + metal

**Combinación de roscas: metal + poliamida ó poliamida + poliamida

**Combinación de roscas: metal + poliamida ou poliamida + poliamida

Los valores son aproximados. Condiciones del ensayo: 23°C y 50% de humedad relativa.

Os valores são aproximados. Condições de teste: 23°C e 50% de umidade relativa.

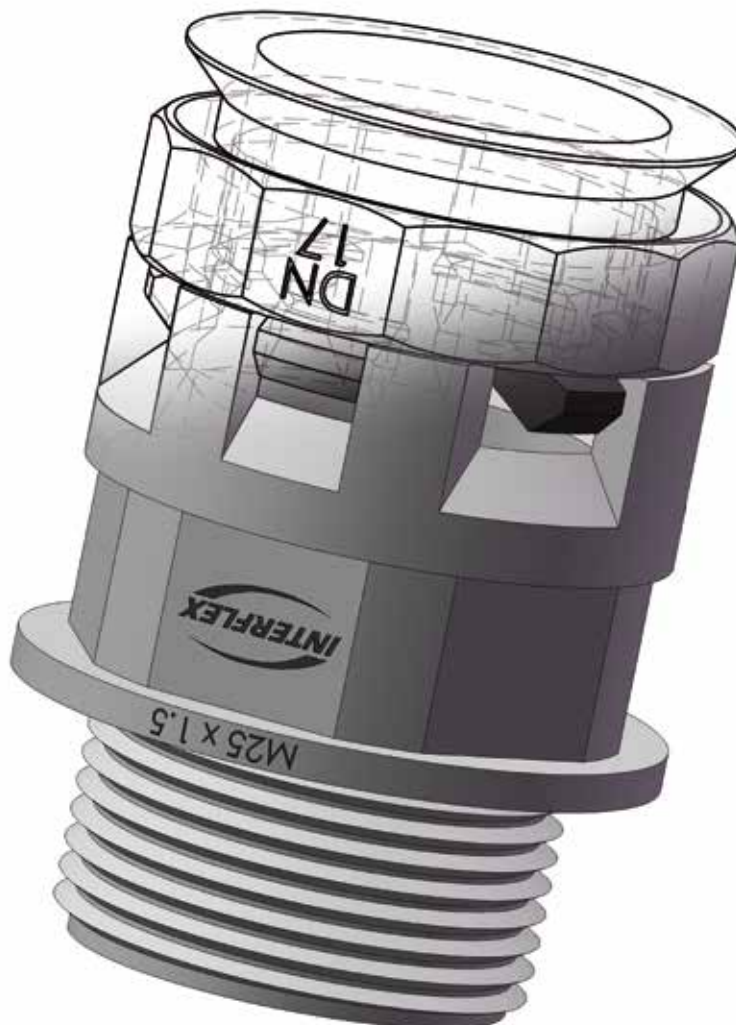
Modelos 3D *Modelos 3D*

La simulación 3D por ordenador ha sido utilizada desde hace décadas en sectores como la arquitectura o la automoción, pero hace sólo algunos años que ha empezado a utilizarse de forma masiva en las instalaciones eléctricas. Esto facilita la planificación y la modificación de los proyectos. Los proyectos 3D facilitan la planificación de ubicaciones y rutas, permitiendo determinar de forma precisa las longitudes para cables y “harnessing” antes de que los equipos sean construidos para asegurar una fabricación rigurosa y reducir las mermas y costes de producto.

INTERFLEX S.L. dispone de una completa biblioteca de dibujos 3D en formato STEP para permitirle incluir nuestros sistemas de protección de cables y sus accesorios en sus diagramas eléctricos. Puede solicitar ésta y cualquier información adicional contactando directamente con nuestro Soporte Técnico en asist.technica@interflex.es

A simulação 3D tem sido usada há décadas em setores como a arquitetura ou a indústria automotiva, mas há apenas alguns anos começou a ser usada massivamente em instalações elétricas. Isso facilita o planejamento e a modificação de projetos. Os projetos em 3D facilitam o planejamento de locais e caminhos específicos, permitindo determinar com precisão os comprimentos de cabos e “harnessing” antes que o equipamento seja construído para garantir uma fabricação rigorosa e reduzir as perdas e custos do produto.

A **INTERFLEX S.L.** possui uma biblioteca completa de desenhos 3D no formato STEP para permitir possas incluir nossos sistemas de proteção de cabos e seus acessórios em seus diagramas elétricos. Poderás solicitar isso e qualquer informação adicional entrando em contato com nosso suporte técnico diretamente em asist.technica@interflex.es





La información incluida en este catálogo es correcta en la fecha original de publicación y no es vinculante. INTERFLEX, S.L. se reserva el derecho a modificarlo en cualquier momento sin previo aviso. No existe garantía sobre cambios técnicos, errores u omisiones de imprenta.

As informações incluídas neste catálogo estão corretas na data original de publicação e não são vinculativas. A INTERFLEX, S.L. reserva-se o direito de modificá-lo a qualquer momento sem aviso prévio. Não há garantia de alterações técnicas, omissões ou erros de impressão.

RED DE VENTAS NACIONAL



1. INTERFLEX, S.L.
 Centro administrativo y de Producción
 C/Muga, 1 - Pol. Ind. Pla d'en Coll
 E-08110 Montcada i Reixac (Barcelona)
 España
 Tel: 935 643 112 - Fax: 935 753 897
 e-mail: interflex@interflex.es
www.interflex.es

PEDIDOS:
 Tel: 935 751 600 - Fax: 935 643 700
 email: pedidos@interflex.es
ATENCIÓN CLIENTE:
 Tel: 935 750 704 - Fax: 935 753 851
 email: atencion.clientes@interflex.es
ASISTENCIA TÉCNICA:
 Tel: 935 643 112 - Fax: 935 753 879
 email: asist.tecnica@interflex.es

CENTRO LOGÍSTICO
 C/del Mig. 82-84 - Pol. Ind. Pla d'en Coll
 E-08110 Montcada i Reixac (Barcelona)
 Tel: 935 750 650 - Fax: 935 753 851

2. INTERFLEX, S.L.
 Delegación Centro
 C/Marconi 4 y 6 - naves 8 y 9 Pol. Ind. Coslada
 E-28820 Coslada (Madrid)
 Tel: 916 691 634 - Fax: 916 690 888
 email: madrid@interflex.es

3. INTERFLEX, S.L.
 Delegación sur
 C/ Segovia, 17-B - Pol. Príncipe Felipe,
 14900 Lucena (Córdoba)
 Tel: 610 102 658
 e-mail: andalucia@interflex.es

COMERCIALES DE ZONA

4. LEVANTE INTERFLEX, S.L.
 C/Muga, 1 - Pol. Ind. Pla d'en Coll
 E-08110 Montcada i Reixac (Barcelona)
 Tel: 678 780 498 - Fax: 935 753 897
 e-mail: valencia@interflex.es

5. ARAGON NORTE INTERFLEX, S.L.
 C/Muga, 1 - Pol. Ind. Pla d'en Coll
 E-08110 Montcada i Reixac (Barcelona)
 Tel: 610 220 361 - Fax: 935 753 897
 e-mail: peresulleva@interflex.es

6. ANDALUCÍA ORIENTAL INTERFLEX, S.L.
 C/Muga, 1 - Pol. Ind. Pla d'en Coll
 E-08110 Montcada i Reixac (Barcelona)
 Tel: 661 217 067 - Fax: 935 753 897
andaluciaoriental@interflex.es

7. ANDALUCÍA OCCIDENTAL INTERFLEX, S.L.
 C/Muga, 1 - Pol. Ind. Pla d'en Coll
 E-08110 Montcada i Reixac (Barcelona)
 Tel: 678 914 821 - Fax: 935 753 897
andaluciaoccidental@interflex.es

AGENCIAS COMERCIALES

8. NORTE FOZ, S.L.
 Larrondo Beheko Etorbidea, 5 - Pab. 5
 E-48180 Loliu (Bizkaia)
 Tel: 944 483 890 - Fax: 944 472 183
 e-mail: foz@interflex.es

9. CANARIAS REPRES. QUINTANA, S.L.
 Abreu y Galindo, 8 2ª planta
 E-35001 Las Palmas (Canarias)
 Tel: 928 319 166 - Fax: 928 311 916
 e-mail: releqsl@yahoo.es

REDE INTERNACIONAL DE VENDAS



A. INTERFLEX, S.L.
SEDE E PRODUÇÃO
 C/Muga, 1 - Pol. Ind. Pla d'en Coll
 E-08110 Montcada i Reixac (Barcelona)

Para obter informações sobre nossos distribuidores
 ao redor do mundo, entre em contato conosco:

VENDAS & PEDIDOS
 Tel: +34 935 650 582 - Fax: +34 935 753 879
 e-mail: export@interflex.es

ASSISTÊNCIA TÉCNICA
 Tel: +34 935 650 582
 e-mail: asist.tecnica@interflex.es

CENTRO DE LOGÍSTICA
 C/ del Mig. 82-84 - Pol. Ind. Pla d'en Coll
 E-08110 Montcada i Reixac (Barcelona) ESPANHA

B. INTERFLEX LATINOAMÉRICA, SAs
CENTRO ADMINISTRATIVO E LOGÍSTICO
 Calle 100 Sur # 49-95 Bodega 4, Parque Industrial del Sur
 La Estrella (Antioquia) - Medellín
 COLOMBIA
 Tel: +574 4189928
 e-mail: interflex@interflex-latam.com
www.interflex-latam.com

