



CATÁLOGO GENERAL



CATÁLOGO GENERAL

1ª EDICIÓN / **LATINOAMÉRICA** / ENERO 2026

IDE ELECTRIC S.L.



IDE ELECTRIC S.L.

www.idelatam.com

IDE es una empresa ubicada en Aragón que opera dentro del segmento eléctrico internacional. Se dedica a la fabricación de envoltentes plásticos y armarios metálicos para la distribución eléctrica en baja tensión y para el segmento de las telecomunicaciones. También fabrica y comercializa tomas de corriente para uso doméstico e industrial. Todas sus series cuentan con productos patentados internacionalmente.

Desde sus orígenes en 1987, los pilares fundamentales de la empresa han sido la innovación, la calidad y el desarrollo tecnológico de sus productos y procesos productivos.

Esta estrategia de inversión en mejora continua le ha permitido situarse como una de las primeras marcas de material eléctrico profesional dentro del mercado eléctrico internacional.

La calidad y el diseño de los productos de IDE, así como el servicio eficaz y personalizado que ofrece, hace que se haya consolidado en el mercado, contando con una fiel cartera de clientes.





Calidad



Los productos de IDE se someten de forma periódica a controles de calidad como la resistencia al hilo incandescente, la resistencia a la entrada de polvo y agua o la resistencia al impacto.

Estos controles garantizan el cumplimiento de todas las normativas de calidad y seguridad internacionales que rigen el mercado eléctrico y le permite estar presente como proveedor homologado en sectores altamente industrializados y de gran exigencia.

Seguridad, fiabilidad y diseño para todos los entornos

Nuestro compromiso

- **Calidad.** Inversión en mejora continua de productos y procesos productivos.
- **Asistencia técnica.** Asesoramiento personalizado, herramientas de asistencia técnica como el programa CEC (Configurator of Electrical Cabinets), planos CAD (dxf, pdf y step), etc.
- **Personalización.** Soluciones adaptadas a las necesidades de cada instalación.
- **Atención al cliente.** Cumplimos con los mejores plazos de producción y entrega.
- **Amplitud de catálogo.** Más de 4,000 referencias estándar.
- **Distribución.** Amplia red de distribución nacional e internacional.

Nuestro objetivo

- Apostamos por la calidad de nuestros productos y por un servicio eficaz y fiable.
- El asesoramiento personalizado y la asistencia técnica es un proceso de mejora constante en nuestra organización.
- Seguimos mejorando cada día el diseño de nuestros productos, para obtener la mejor imagen de marca.
- Desarrollamos nuestra actividad bajo un enfoque preventivo que favorezca el medioambiente y el bienestar de las personas tanto en el momento presente como en el futuro.

Herramientas a su alcance

Programa de configuración de cuadros CEC

Una potente herramienta para la configuración de cuadros eléctricos a medida de cada instalación. Contiene el catálogo completo de IDE y permite elaborar presupuestos completos de armarios metálicos y cuadros de obra, pudiendo seleccionar todos los accesorios que proporciona la marca IDE.



A través de nuestra página www.idelatam.com podrá solicitar la suscripción al programa **CEC**

Nuestra página www.idelatam.com le permite acceder a todos nuestros productos en solo un clic

- Catálogos, tarifas, fichas técnicas.
- Certificados.
- Planos en 2D y 3D.
- Instrucciones de montaje.
- Recomendaciones de uso y mantenimiento.
- Últimas novedades y eventos.

Nuestro departamento de Investigación y Desarrollo (I+D) le ofrece asesoramiento técnico especializado y personalizado

A través de la dirección proyectos@ide.es podrá realizar las consultas técnicas que necesite, así como enviar sus solicitudes de oferta para montajes especiales, cuadros de obra, o proyectos que requieran especificaciones concretas.



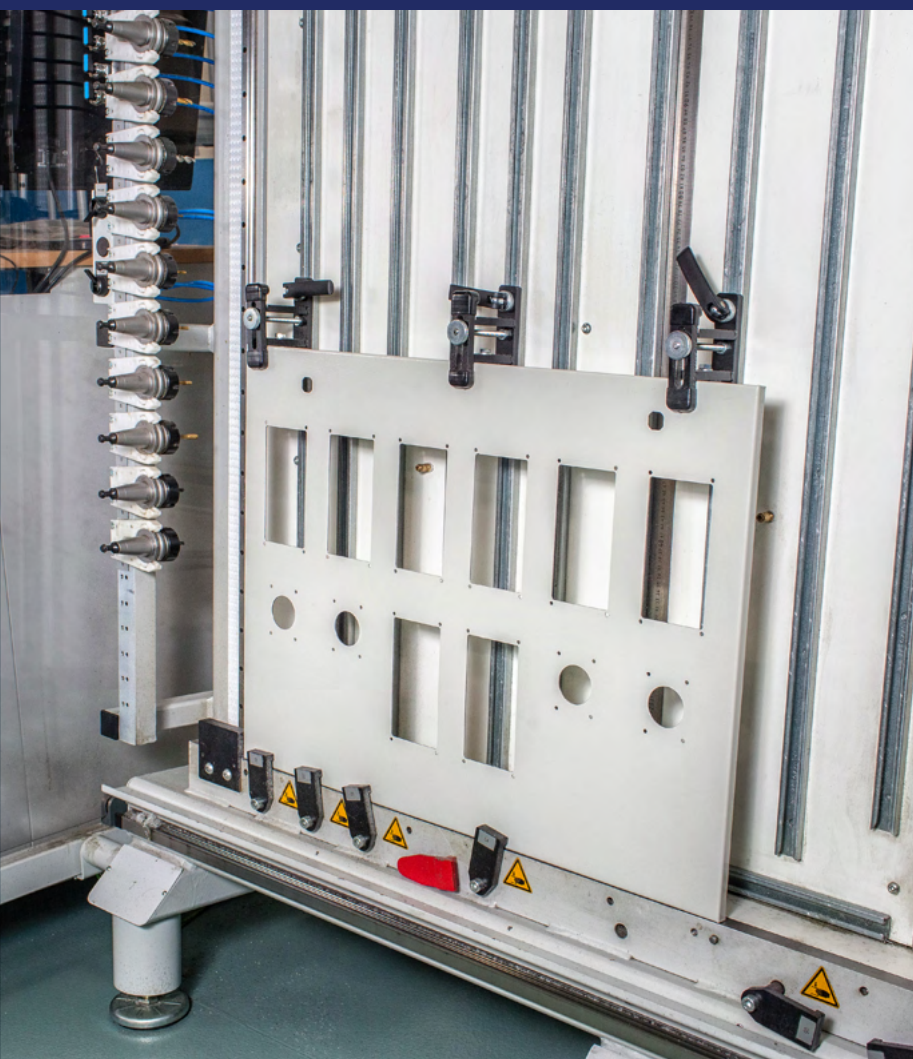
Soluciones personalizadas

Un diseño diferente para cada tipo de necesidad

- La especialización de IDE en envolventes plásticas y metálicas le permite desarrollar productos a la medida del cliente final, ofreciendo montajes especiales y armarios metálicos adaptados a las necesidades de cada instalación.
- La versatilidad en los procesos de fabricación permite obtener cualquier tipo de montaje, armario o caja, a precios muy competitivos, en plazos muy breves de tiempo.
- Tamaños, formas, troqueles, colores..., todo ello realizado bajo parámetros técnicos y de calidad exigidos por los mercados más exigentes.












Especialización y tecnología a su alcance



Contamos con un importante departamento de ingeniería, ofreciendo asesoramiento técnico personalizado.

ÍNDICE

Armarios y envolventes: segmento industrial

GABINETES METÁLICOS IP66		12
GABINETES EN ACERO GALVANIZADO IP66		16
GABINETES INOXIDABLES IP66		18
GABINETES MODULARES		21
ARGENTA		12
CAJAS METÁLICAS CON TERMINALES DE CONEXIÓN ELÉCTRICA IP66		42
CAJAS INOXIDABLES CON TERMINALES DE CONEXIÓN ELÉCTRICA IP66		44
TECNO		42
(ARGENTA ATEX) GABINETES METÁLICOS IP66 - ATEX		50
(ARGENTA ATEX) GABINETES INOXIDABLES IP66 - ATEX		52
(TECNO ATEX) CAJAS INOXIDABLES CON TERMINALES DE CONEXIÓN ELÉCTRICA IP66 - ATEX		58
 ATEX		50
GABINETES POLIÉSTER IP66		60
GABINETES POLIÉSTER IP55		64
GLASS		60
CAJAS EN ABS TERMOPLÁSTICO IP65		70
ABS BASIC		70
CAJAS DE DOBLE AISLAMIENTO EN POLIÉSTER IP66		72
ROC		72
ARMARIOS AUTOSOPORTADOS MONOBLOC INOXIDABLES IP65 (BIG-INX)		76
ARMARIOS AUTOSOPORTADOS MONOBLOC METÁLICOS IP55-IP65 (BIG)		80
ARMARIOS AUTOSOPORTADOS SEMI-COMPACTOS METÁLICOS IP55-IP65 (FSC)		84
ARMARIOS AUTOSOPORTADOS MODULARES METÁLICOS IP55 (ENL)		88
ARMARIOS AUTOSOPORTADOS MODULARES METÁLICOS IP55 (ENL-PACK)		92
ARMARIOS CONTROL PC METÁLICOS IP55		98
ARGENTA PLUS		76
PUPITRES METÁLICOS IP55		134
BALTIC		134
ARMARIOS DE DISTRIBUCIÓN MODULARES METÁLICOS DE SUPERFICIE IP30-IP40		140
ARMARIOS DE DISTRIBUCIÓN METÁLICOS DE EMPOTRAR IP40		141
ARMARIOS DE DISTRIBUCIÓN MONOBLOC METÁLICOS DE SUPERFICIE IP40		142
ARMARIOS DE DISTRIBUCIÓN MONOBLOC METÁLICOS DE SUPERFICIE IP65		143
(48-192 MÓDULOS) ATLANTIC		140
ARMARIOS DE DISTRIBUCIÓN MODULARES METÁLICOS IP40		154
ARMARIOS DE DISTRIBUCIÓN MONOBLOC METÁLICOS IP55		156
ARMARIOS DE DISTRIBUCIÓN MONOBLOC CON MÓDULO AUXILIAR METÁLICOS IP55		158
(192-288 MÓDULOS) ATLANTIC PLUS		154

Accesorios y componentes: segmento industrial

GESTIÓN TÉRMICA



168

ACCESORIOS PARA ARMARIOS Y ENVOLVENTES METÁLICOS



188

Cajas plásticas: segmento industrial

CAJAS PARA TOMAS DE CORRIENTE IP67

PRYMA



206

CAJAS PARA TOMAS DE CORRIENTE IP65

CAJAS IP65 PARA TOMAS DE CORRIENTE CON TAPAS PRETROQUELADAS

STAR



210

212

210

CAJAS DE DISTRIBUCIÓN IP65

ECOLOGY



216

CAJAS PARA TOMAS DE CORRIENTE + CAJAS DE DISTRIBUCIÓN

SISTEMA ECO-STAR



220

CAJAS DE DERIVACIÓN IP65-IP67

LIGHT



222

Bases y clavijas industriales

TIPO SCHUKO



230

BAJA TENSIÓN IP44-IP67



234

BAJÍSIMA TENSIÓN IP44



238

ENCLAVAMIENTO IP44-IP67



240

MUNDIAL

230

ÍNDICE

Cajas plásticas: segmento terciario y residencial

PEQUEÑA ELECTRIFICACIÓN



244

CAJAS DE DISTRIBUCIÓN DE SUPERFICIE IP40

246

CAJAS DE DISTRIBUCIÓN DE EMPOTRAR IP40 (PAREDES CONVENCIONALES)

248

CAJAS DE DISTRIBUCIÓN DE EMPOTRAR IP40 (PAREDES HUECAS)

250

GOLD-P



246

CAJAS DE DISTRIBUCIÓN METÁLICAS DE SUPERFICIE IP40

252

CAJAS DE DISTRIBUCIÓN METÁLICAS EMPOTRAR IP40 (PAREDES CONVENCIONALES)

254

CAJAS DE DISTRIBUCIÓN METÁLICAS EMPOTRAR IP40 (PAREDES HUECAS)

256

CAJAS DE DISTRIBUCIÓN METÁLICAS MULTIMEDIA IP40 (GOLD-MM)

258

GOLD-M



252

CAJAS DE DISTRIBUCIÓN DE EMPOTRAR IP40

DIAMANT



266

CAJAS DE MECANISMOS

270

CAJAS DE DERIVACIÓN

271

EMPOTRAR (PAREDES HUECAS)

DOMOS-K



270

CAJAS DE MECANISMOS

272

CAJAS DE DERIVACIÓN

273

EMPOTRAR (PAREDES CONVENCIONALES)

DOMOS



272

CAJAS Y MECANISMOS DE SUPERFICIE IP40-IP55

VERDI



274

CAJAS PARA MECANISMOS Y DERIVACIÓN

AMERICAN



277

CONDICIONES DE VENTA

278

BÚSQUEDA RÁPIDA

280



Máxima resistencia y seguridad a su alcance

Índices de protección

Grado de protección frente a cuerpos sólidos

IP	IP 0X	IP 1X	IP 2X	IP 3X	IP 4X	IP 5X	IP 6X
Protección de los equipos	Sin protección	Cuerpos sólidos superiores a 50 mm Ø	Cuerpos sólidos superiores a 12.5 mm Ø	Cuerpos sólidos superiores a 2.5 mm Ø	Cuerpos sólidos superiores a 1 mm Ø	Protegido contra el polvo	Estanco contra el polvo
Protección de las personas	Sin protección	Impacto involuntario en la mano	Dedos de la mano	Herram. y tornillos	Herram. finas y pequeños cables	Protegido contra el polvo	Estanco contra el polvo

Grado de protección frente a la entrada de agua

IP X0	IP X1	IP X2	IP X3	IP X4	IP X5	IP X6	IP X7	IP X8
	Caídas verticales de gotas de agua (condensación)	Caídas de agua hasta 15° de la vertical	Agua de lluvia hasta 60° de la vertical	Proyecciones de agua en todas las direcciones	Lanzamiento de agua en todas las direcciones	Lanzamiento de agua similar a los golpes de mar	Inmersión	Efectos prolongados de inmersión en condiciones específicas

Grado de protección frente a impactos mecánicos

IK	IK 00	IK 01	IK 02	IK 03	IK 04	IK 05	IK 06	IK 07	IK 08	IK 09	IK 10
Energía de Choque (Julios)	Sin protección	0,15	0,2	0,35	0,5	0,7	1	2	5	10	20

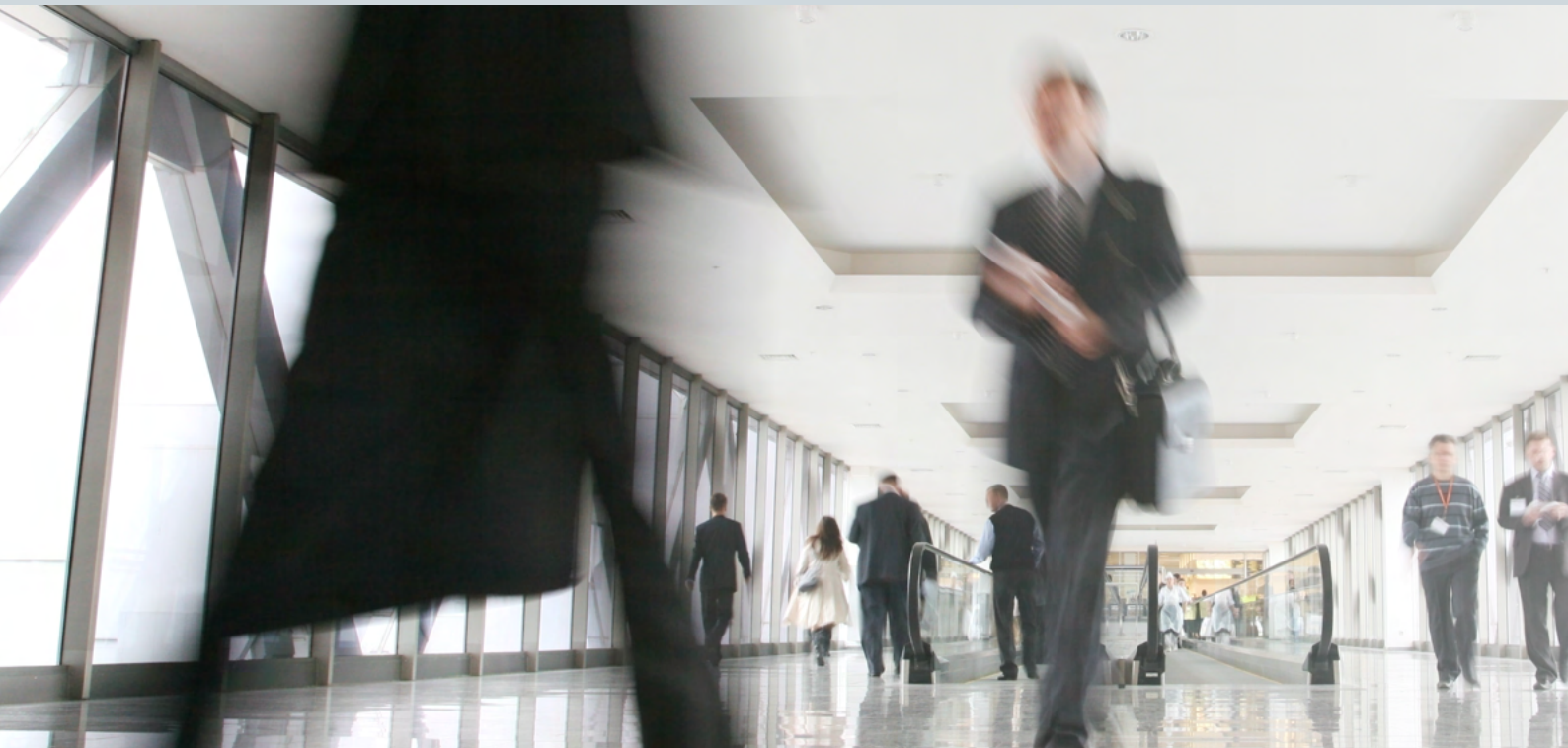
IP XX: Protección de la envolvente frente a la entrada de cuerpos sólidos y líquidos.

IP XX: Grado de protección frente a la entrada de cuerpos sólidos (de 0 a 6).

IP XX: Grado de protección frente a la entrada del agua (de 0 a 8).

IK XX: Protección frente a impactos mecánicos.

IK XX: Resistencia al impacto en Julios.





Gabinets, armarios y envolventes
segmento industrial

METAL Y POLIÉSTER

ARGENTA
TECNO
ATEX
GLASS
ABS BASIC
ROC
ARGENTA PLUS
BALTIC
ATLANTIC (48-192 MÓDULOS)
ATLANTIC PLUS (192-288 MÓDULOS)
GESTIÓN TÉRMICA
ACCESORIOS Y COMPONENTES

ARGENTA

Gabinetes metálicos IP66



Gabinete con puerta opaca



Gabinete con puerta opaca doble



Gabinete con puerta con visor

Gabinetes IP66. Metálicos. Puerta opaca. Con platina

Referencia tipo	Dim. gabinete			Entrada cables	Dim. platina			Espesor chapa		Tipo de puerta	N.º cierres	Perfiles refuerzo	Peso	Ud. mín. venta
	A	B	C	DXE	F	G	CPO.	PTA.	kg					
GN252015	250	200	150	65x120	220	150	1,2	1,2	Única	1	1	3,7	1 ud.	
GN252515	250	250	150	65x120	220	200	1,2	1,2	Única	1	1	4,3	1 ud.	
GN302015	300	200	150	65x120	270	150	1,2	1,2	Única	1	1	4,2	1 ud.	
GN302515	300	250	150	65x120	270	200	1,2	1,2	Única	1	1	5,0	1 ud.	
GN302520	300	250	200	65x120	270	200	1,2	1,2	Única	1	1	5,6	1 ud.	
GN303015	300	300	150	65x185	270	250	1,2	1,2	Única	1	2	5,8	1 ud.	
GN303020	300	300	200	125x215	270	250	1,2	1,2	Única	1	2	6,7	1 ud.	
GN304015	300	400	150	65x285	270	350	1,2	1,2	Única	1	2	7,3	1 ud.	
GN304020	300	400	200	125x285	270	350	1,2	1,2	Única	1	2	8,2	1 ud.	
GN403015	400	300	150	65x185	370	250	1,2	1,2	Única	1	2	7,2	1 ud.	
GN403020	400	300	200	125x215	370	250	1,2	1,2	Única	1	2	8,1	1 ud.	
GN404015	400	400	150	65x285	370	350	1,2	1,2	Única	1	2	9,1	1 ud.	
GN404020	400	400	200	125x285	370	350	1,2	1,2	Única	1	2	10,1	1 ud.	
GN404025	400	400	250	125x285	370	350	1,2	1,2	Única	1	2	11,1	1 ud.	
GN406020	400	600	200	125x485	370	550	1,2	1,2	Única	1	2	14,9	1 ud.	
GN406025	400	600	250	125x485	370	550	1,2	1,2	Única	1	2	15,9	1 ud.	
GN406030	400	600	300	125x485	370	550	1,2	1,2	Única	1	2	16,9	1 ud.	
GN503015	500	300	150	65x185	470	250	1,2	1,2	Única	2	2	8,8	1 ud.	
GN503020	500	300	200	125x215	470	250	1,2	1,2	Única	2	2	9,7	1 ud.	
GN503025	500	300	250	125x215	470	250	1,2	1,2	Única	2	2	10,7	1 ud.	
GN504015	500	400	150	65x285	470	350	1,2	1,2	Única	2	2	11,0	1 ud.	
GN504020	500	400	200	125x285	470	350	1,2	1,2	Única	2	2	12,1	1 ud.	
GN504025	500	400	250	125x285	470	350	1,2	1,2	Única	2	2	13,0	1 ud.	
GN504030	500	400	300	125x285	470	350	1,2	1,2	Única	2	2	14,1	1 ud.	
GN505015	500	500	150	65x285	470	450	1,2	1,2	Única	2	2	13,2	1 ud.	
GN505020	500	500	200	125x385	470	450	1,2	1,2	Única	2	2	14,5	1 ud.	
GN505025	500	500	250	125x385	470	450	1,2	1,2	Única	2	2	15,6	1 ud.	
GN505030	500	500	300	125x385	470	450	1,2	1,2	Única	2	2	16,6	1 ud.	
GN507020	500	700	200	125x485	470	650	1,5	1,5	Única	2	2	21,9	1 ud.	
GN508025	500	800	250	125x685	470	750	1,5	1,5	Única	2	2	26,7	1 ud.	
GN508030	500	800	300	125x685	470	750	1,5	1,5	Única	2	2	28,3	1 ud.	
GN5010025/PD	500	1000	250	125x885	470	950	1,5	1,5	Doble	3P	4	32,9	1 ud.	
GN5010030/PD	500	1000	300	125x885	470	950	1,5	1,5	Doble	3P	4	35,5	1 ud.	
GN604015	600	400	150	65x285	570	350	1,2	1,2	Única	2	2	12,8	1 ud.	
GN604020	600	400	200	125x285	570	350	1,2	1,2	Única	2	2	14,1	1 ud.	

**Gabinetes IP66. Metálicos. Puerta opaca. Con platina**

Referencia tipo	Dim. gabinete			Entrada cables	Dim. platina		Espesor chapa		Tipo de puerta	N.º cierres	Perfiles refuerzo	Peso	Ud. mín. venta
	A	B	C		DXE	F	G	CPO.					
GN604025	600	400	250	125x285	570	350	1,2	1,2	Única	2	2	15,1	1 ud.
GN604030	600	400	300	125x285	570	350	1,2	1,2	Única	2	2	16,1	1 ud.
GN605015	600	500	150	65x285	570	450	1,2	1,5	Única	2	2	16,1	1 ud.
GN605020	600	500	200	125x385	570	450	1,2	1,5	Única	2	2	17,6	1 ud.
GN605025	600	500	250	125x385	570	450	1,2	1,5	Única	2	2	18,7	1 ud.
GN605030	600	500	300	125x385	570	450	1,2	1,5	Única	2	2	19,9	1 ud.
GN606020	600	600	200	125x485	570	550	1,5	1,5	Única	2	2	22,4	1 ud.
GN606025	600	600	250	125x485	570	550	1,5	1,5	Única	2	2	23,9	1 ud.
GN606030	600	600	300	125x485	570	550	1,5	1,5	Única	2	2	25,4	1 ud.
GN606040	600	600	400	125x485	570	550	1,5	1,5	Única	2	2	28,8	1 ud.
GN608025	600	800	250	125x685	570	750	1,5	1,5	Única	2	2	30,9	1 ud.
GN608030	600	800	300	125x685	570	750	1,5	1,5	Única	2	2	32,7	1 ud.
GN6012025/PD	600	1200	250	2x(125x485)	570	1150	1,5	1,5	Doble	3P	4	44,7	1 ud.
GN6012030/PD	600	1200	300	2x(125x485)	570	1150	1,5	1,5	Doble	3P	4	47,6	1 ud.
GN705015	700	500	150	65x285	670	450	1,5	1,5	Única	2	2	20,0	1 ud.
GN705020	700	500	200	125x385	670	450	1,5	1,5	Única	2	2	21,8	1 ud.
GN705025	700	500	250	125x385	670	450	1,5	1,5	Única	2	2	23,3	1 ud.
GN705030	700	500	300	125x385	670	450	1,5	1,5	Única	2	2	25,0	1 ud.
GN804020	800	400	200	125x285	770	350	1,5	1,5	Única	2	2	20,9	1 ud.
GN804025	800	400	250	125x285	770	350	1,5	1,5	Única	2	2	22,5	1 ud.
GN804030	800	400	300	125x285	770	350	1,5	1,5	Única	2	2	23,8	1 ud.
GN806020	800	600	200	125x485	770	550	1,5	1,5	Única	2	2	28,9	1 ud.
GN806025	800	600	250	125x485	770	550	1,5	1,5	Única	2	2	30,8	1 ud.
GN806030	800	600	300	125x485	770	550	1,5	1,5	Única	2	2	32,5	1 ud.
GN806040	800	600	400	125x485	770	550	1,5	1,5	Única	2	2	36,1	1 ud.
GN808020	800	800	200	125x685	770	750	1,5	1,5	Única	2	2	37,0	1 ud.
GN808025	800	800	250	125x685	770	750	1,5	1,5	Única	2	2	39,0	1 ud.
GN808030	800	800	300	125x685	770	750	1,5	1,5	Única	2	2	41,1	1 ud.
GN808040	800	800	400	125x685	770	750	1,5	1,5	Única	2	2	45,1	1 ud.
GN8010020/PD	800	1000	200	125x885	770	950	1,5	1,5	Doble	3P	4	46,3	1 ud.
GN8010030	800	1000	300	125x885	770	950	1,5	1,5	Única	2	4	50,1	1 ud.
GN8010030/PD	800	1000	300	125x885	770	950	1,5	1,5	Doble	3P	4	51,1	1 ud.
GN8010040/PD	800	1000	400	125x885	770	950	1,5	1,5	Doble	3P	4	55,8	1 ud.
GN8012030/PD	800	1200	300	2x(125x485)	770	1150	1,5	1,5	Doble	3P	4	59,6	1 ud.
GN8012040/PD	800	1200	400	2x(125x485)	770	1150	1,5	1,5	Doble	3P	4	64,9	1 ud.
GN1006025	800	600	250	125x485	970	550	1,5	2	Única	3P	2	40,1	1 ud.
GN1006030	1000	600	300	125x485	970	550	1,5	2	Única	3P	2	42,2	1 ud.
GN1006040	1000	600	400	125x485	970	550	1,5	2	Única	3P	2	46,2	1 ud.
GN1008025	1000	800	250	125x685	970	750	1,5	2	Única	3P	2	50,8	1 ud.
GN1008030	1000	800	300	125x685	970	750	1,5	2	Única	3P	2	53,1	1 ud.
GN1008040	1000	800	400	125x685	970	750	1,5	2	Única	3P	2	57,8	1 ud.
GN10010030	1000	1000	300	125x885	970	950	1,5	1,5	Única	3P	4	60,6	1 ud.
GN10010030/PD	1000	1000	300	125x885	970	950	1,5	2	Doble	3P	4	65,7	1 ud.
GN10010040/PD	1000	1000	400	125x885	970	950	1,5	2	Doble	3P	4	70,9	1 ud.
GN10012030/PD	1000	1200	300	2x(125x485)	970	1150	1,5	2	Doble	3P	4	76,7	1 ud.
GN10012040/PD	1000	1200	400	2x(125x485)	970	1150	1,5	2	Doble	3P	4	82,4	1 ud.
GN1206025	1200	600	250	125x485	1170	550	1,5	2	Única	3P	2	47,1	1 ud.
GN1206030	1200	600	300	125x485	1170	550	1,5	2	Única	3P	2	49,4	1 ud.
GN1206040	1200	600	400	125x485	1170	550	1,5	2	Única	3P	2	53,8	1 ud.
GN1208030	1200	800	300	125x685	1170	750	1,5	2	Única	3P	2	62,1	1 ud.
GN1208040	1200	800	400	125x685	1170	750	1,5	2	Única	3P	2	67,5	1 ud.
GN12010030	1200	1000	300	125x885	1170	950	1,5	1,5	Única	3P	4	70,7	1 ud.

CONTINÚA EN LA PÁGINA SIGUIENTE.

ARGENTA

Gabinetes metálicos IP66

Gabinetes IP66. Metálicos. Puerta opaca. Con platina

Referencia tipo	Dim. gabinete			Entrada cables DXE	Dim. platina		Espesor chapa		Tipo de puerta	N.º cierres	Perfiles refuerzo	Peso kg	Ud. mín. venta
	A	B	C		F	G	CPO.	PTA.					
GN12010030/PD	1200	1000	300	125x885	1170	950	1,5	2	Doble	3P	4	76,8	1 ud.
GN12010040/PD	1200	1000	400	125x885	1170	950	1,5	2	Doble	3P	4	82,6	1 ud.
GN12012025	1200	1200	250	2x(125x485)	1170	1150	1,5	1,5	Única	3P	4	79,6	1 ud.
GN12012025/PD	1200	1200	250	2x(125x485)	1170	1150	1,5	2	Doble	3P	4	86,5	1 ud.
GN12012030/PD	1200	1200	300	2x(125x485)	1170	1150	1,5	2	Doble	3P	4	89,3	1 ud.
GN12012040/PD	1200	1200	400	2x(125x485)	1170	1150	1,5	2	Doble	3P	4	95,9	1 ud.
GN1406030	1400	600	300	125x485	1370	550	1,5	1,5	Única	3P	2	53,0	1 ud.
GN1406040	1400	600	400	125x485	1370	550	1,5	1,5	Única	3P	2	58,3	1 ud.
GN1408030	1400	800	300	125x685	1370	750	1,5	1,5	Única	3P	2	66,4	1 ud.
GN1408040	1400	800	400	125x685	1370	750	1,5	1,5	Única	3P	2	72,3	1 ud.
GN14010030/PD	1400	1000	300	125x885	1370	950	1,5	2	Doble	3P	4	87,6	1 ud.
GN14010040	1400	1000	400	125x885	1370	950	1,5	1,5	Única	3P	4	93,1	1 ud.
GN14010040/PD	1400	1000	400	125x885	1370	950	1,5	2	Doble	3P	4	100,5	1 ud.
GN14012040/PD	1400	1200	400	2x(125x485)	370	1150	1,5	2	Doble	3P	4	115,2	1 ud.

Gabinetes de una puerta: IP66 / NEMA 1, 4, 12.

Gabinetes de dos puertas: IP55 / NEMA 1, 12.

Acero laminado en frío imprimado y pintado RAL 7035.

Junta de estanqueidad de poliuretano.

3P: un cierre de 3 puntos.

/PD: gabinetes de dos puertas.

Gabinetes suministrados con platina. Para referencias sin platina añadir /SP; Ej: GN403015/SP.

Pack de 4 alzadores de platina suministrado en todas las referencias incluso en las referencias sin platina /SP.

Para referencias con visor añadir GNT; Ej: GNT403015.

Puertas con visor de 250x200 hasta 300x300 en policarbonato de 3 mm.

Puertas con visor de 300x400 hasta 1400x1000 en cristal templado de 4 mm.

Certificado VDE para gabinetes de una puerta.

Para gabinetes especiales, sin platina y de puerta con visor, consultar disponibilidad de certificado UL.

VER ACCESORIOS EN PÁGINA 26.



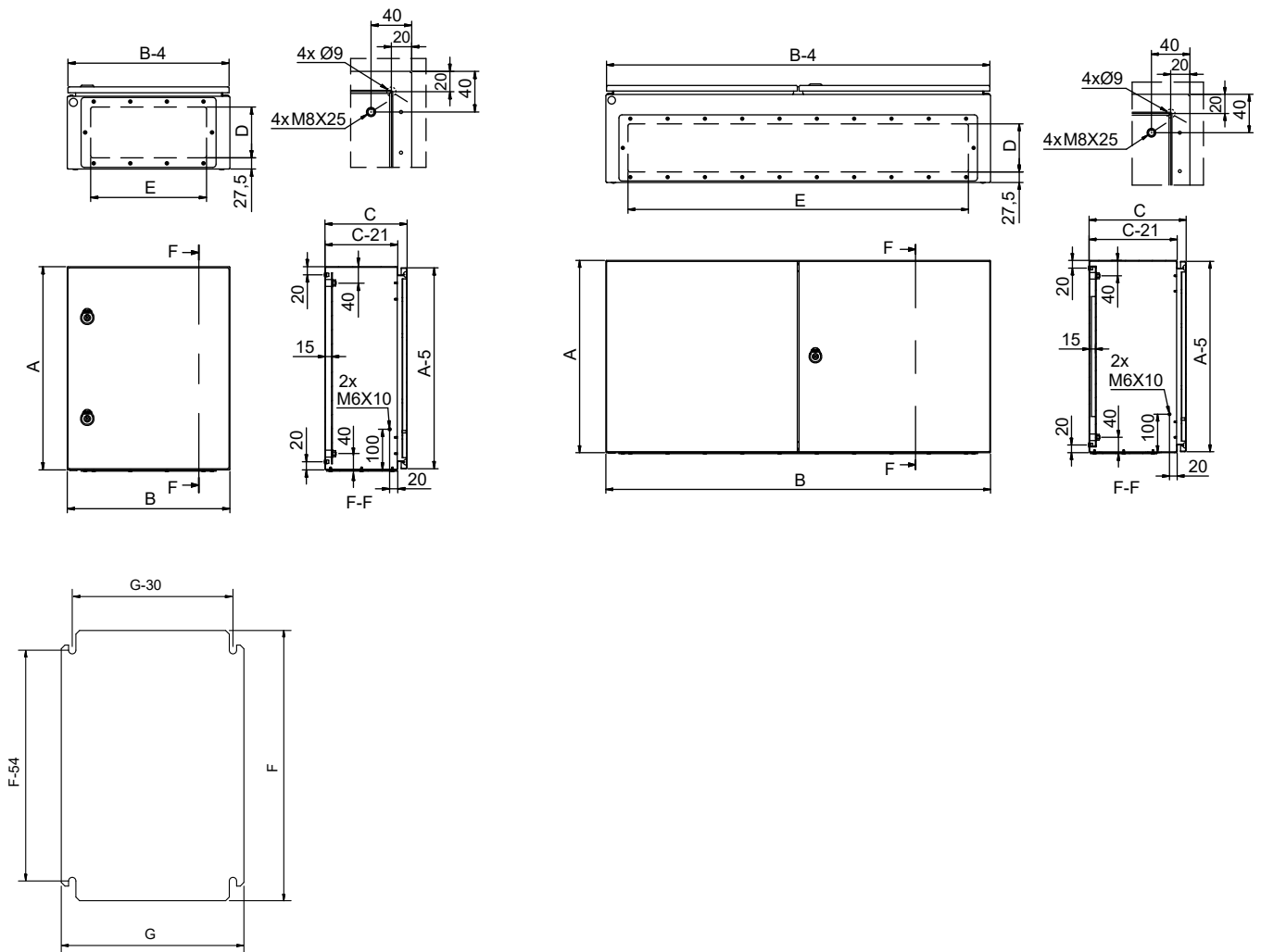
Carga máxima

	Carga total	Puerta	Platina
Gabinets de 250x200x150 hasta 300x300x200	150 kg	25 kg	125 kg
Gabinets de 300x400x150 hasta 400x300x200	175 kg	25 kg	150 kg
Gabinets de 400x400x150 hasta 600x400x300	225 kg	25 kg	200 kg
Gabinets de 600x500x150 hasta 700x500x300	275 kg	25 kg	250 kg
Gabinets de 800x400x200 hasta 800x800x400	325 kg	25 kg	300 kg
Gabinets de 800x1000x300 hasta 1400x1200x400	390 kg	40 kg	350 kg

Dimensiones: Argenta acero laminado

Gabinets de una puerta

Gabinets dos puertas



ARGENTA

Gabinetes acero galvanizado IP66

Gabinetes IP66. Acero galvanizado. Puerta opaca. Con platina

Referencia tipo	Dim. gabinete			Entrada cables	Dim. platina		Espesor chapa		Tipo de puerta	N.º cierres	Perfiles refuerzo	Peso kg	Ud. mín. venta
	A	B	C		DXE	F	G	CPO.					
GNG252015	250	200	150	65x120	220	150	1,2	1,2	Única	1	1	3,7	1 ud.
GNG302015	300	200	150	65x120	270	150	1,2	1,2	Única	1	1	4,2	1 ud.
GNG302515	300	250	150	65x120	270	200	1,2	1,2	Única	1	1	5,0	1 ud.
GNG303015	300	300	150	65x185	270	250	1,2	1,2	Única	1	2	5,8	1 ud.
GNG303020	300	300	200	125x215	270	250	1,2	1,2	Única	1	2	6,7	1 ud.
GNG403015	400	300	150	65x185	370	250	1,2	1,2	Única	1	2	7,3	1 ud.
GNG403020	400	300	200	125x125	370	250	1,2	1,2	Única	1	2	8,2	1 ud.
GNG404020	400	400	200	125x285	370	350	1,2	1,2	Única	1	2	10,2	1 ud.
GNG406020	400	600	200	125x485	370	55	1,2	1,2	Única	1	2	14,9	1 ud.
GNG504015	500	400	150	65x285	470	350	1,2	1,2	Única	2	2	11,0	1 ud.
GNG504020	500	400	200	125x285	470	350	1,2	1,2	Única	2	2	12,1	1 ud.
GNG504025	500	400	250	125x285	470	350	1,2	1,2	Única	2	2	13,1	1 ud.
GNG604020	600	400	200	125x285	570	350	1,2	1,2	Única	2	2	14,1	1 ud.
GNG604025	600	400	250	125x285	570	350	1,2	1,2	Única	2	2	15,1	1 ud.
GNG605020	600	500	200	125x385	570	450	1,2	1,5	Única	2	2	17,6	1 ud.
GNG606025	600	600	250	125x485	570	55	1,5	1,5	Única	2	2	24,0	1 ud.
GNG705020	700	500	200	125x385	670	450	1,5	1,5	Única	2	2	21,8	1 ud.
GNG705025	700	500	250	125x385	670	450	1,5	1,5	Única	2	2	23,4	1 ud.
GNG806020	800	600	200	125x485	770	550	1,5	1,5	Única	2	2	29,0	1 ud.
GNG806025	800	600	250	125x485	770	550	1,5	1,5	Única	2	2	30,8	1 ud.
GNG806030	800	600	300	125x485	770	550	1,5	1,5	Única	2	2	32,6	1 ud.
GNG808030	800	800	300	125x685	770	750	1,5	1,5	Única	2	2	41,1	1 ud.
GNG1008030	1000	800	300	125x685	970	750	1,5	2	Única	3P	2	53,2	1 ud.
GNG10010030/PD	1000	1000	300	125x885	970	950	1,5	2	Doble	3P	4	65,8	1 ud.
GNG12010030/PD	1200	1000	300	125x885	1170	950	1,5	2	Doble	3P	4	77,0	1 ud.

Gabinetes de una puerta: IP66 / NEMA 1, 4, 12.

Acero galvanizado imprimado y pintado RAL 7035.

Junta de estanqueidad de poliuretano.

Gabinetes suministrados con platina.

Pack de 4 alzadores de platina suministrado en todas las referencias.

Certificado VDE.

VER ACCESORIOS EN PÁGINA 26.



Gabinete con puerta opaca

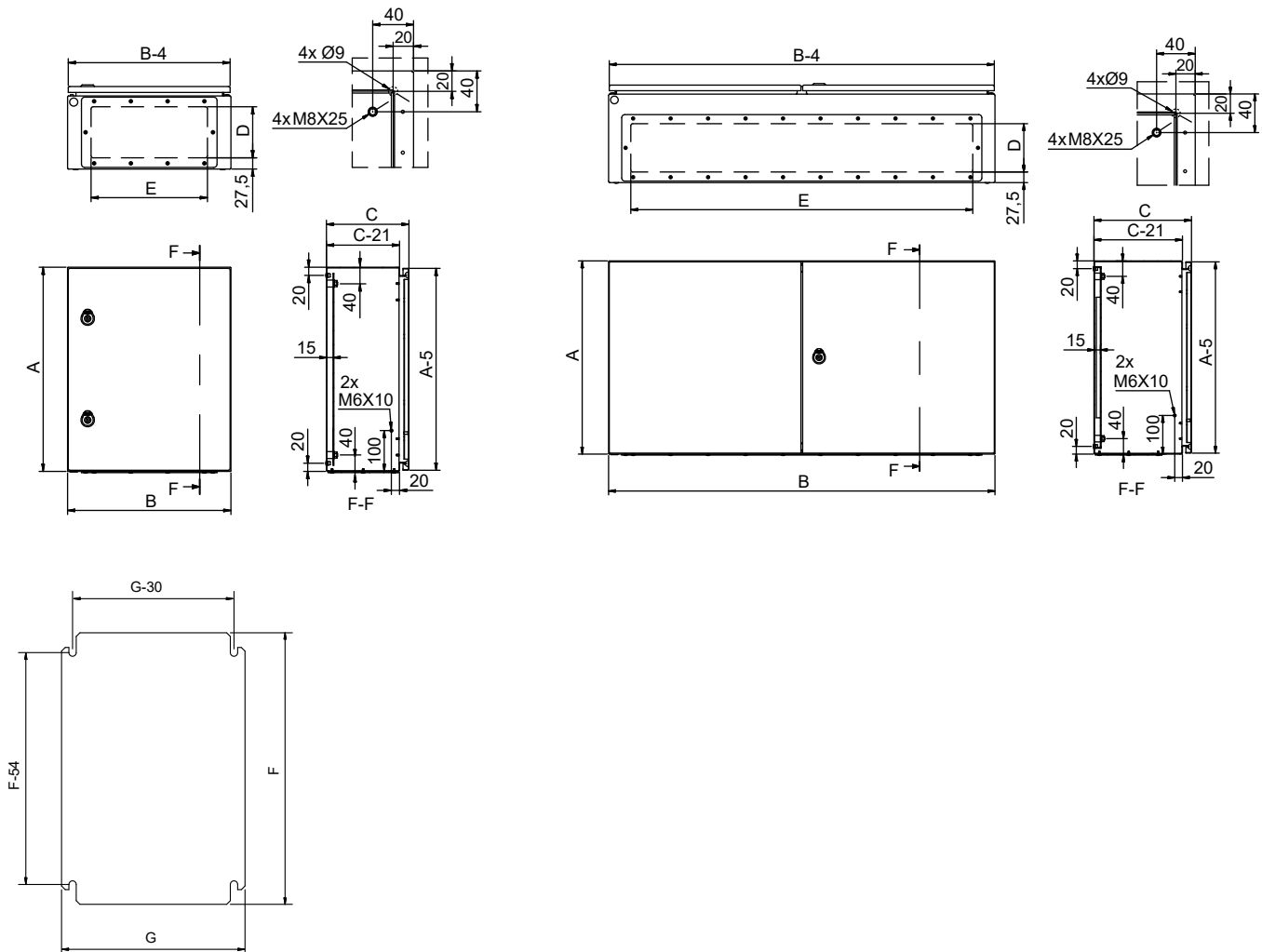
Carga máxima

	Carga total	Puerta	Platina
Gabinetes de 250x200x150 hasta 300x300x200	150 kg	25 kg	125 kg
Gabinetes de 300x400x150 hasta 400x300x200	175 kg	25 kg	150 kg
Gabinetes de 400x400x150 hasta 600x400x300	225 kg	25 kg	200 kg
Gabinetes de 600x500x150 hasta 700x500x300	275 kg	25 kg	250 kg
Gabinetes de 800x400x200 hasta 800x800x400	325 kg	25 kg	300 kg
Gabinetes de 800x1000x300 hasta 1400x1200x400	390 kg	40 kg	350 kg

Dimensiones: Argenta acero galvanizado

Gabinetes de una puerta

Gabinetes dos puertas



ARGENTA INOX

Gabinetes inoxidables IP66



Gabinetes INOX de una puerta



Gabinete INOX con puerta con visor



Gabinete INOX con dos puertas

Gabinetes IP66. Inoxidables AISI 304L. Puerta opaca. Con platina

Referencia tipo	Dimensiones gabinete			Dim. platina		Espesor chapa		N.º cierres	Perfiles refuerzo	Peso kg	Unidad mín. venta
	A	B	C	D	E	CPO.	PTA.				
INX252015	250	200	150	170	150	1,2	1,2	1	-	4,9	1 ud.
INX302015	300	200	150	270	150	1,2	1,2	1	-	3,9	1 ud.
INX302515	300	250	150	270	200	1,2	1,2	1	-	4,7	1 ud.
INX303015	300	300	150	270	250	1,2	1,2	1	-	5,2	1 ud.
INX303020	300	300	200	270	250	1,2	1,2	1	-	5,9	1 ud.
INX304015	300	400	150	270	350	1,2	1,2	1	-	6,6	1 ud.
INX403020	400	300	200	370	250	1,2	1,2	1	-	7,3	1 ud.
INX404020	400	400	200	370	350	1,2	1,2	1	2	9,5	1 ud.
INX406020	400	600	200	370	550	1,2	1,5	1	2	13,5	1 ud.
INX504015	500	400	150	470	350	1,2	1,2	2	2	10,5	1 ud.
INX504020	500	400	200	470	350	1,2	1,2	2	2	11,6	1 ud.
INX504025	500	400	250	470	350	1,2	1,2	2	2	12,2	1 ud.
INX604020	600	400	200	570	350	1,2	1,2	2	2	13,4	1 ud.
INX604025	600	400	250	570	350	1,2	1,2	2	2	14,3	1 ud.
INX605020	600	500	200	570	450	1,2	1,5	2	2	16,5	1 ud.
INX605025	600	500	250	570	450	1,2	1,5	2	2	17,7	1 ud.
INX606025	600	600	250	570	550	1,5	1,5	2	2	22,7	1 ud.
INX705020	700	500	200	670	450	1,5	1,5	2	2	20,9	1 ud.
INX705025	700	500	250	670	450	1,5	1,5	2	2	22,3	1 ud.
INX806020	800	600	200	770	550	1,5	1,5	2	2	27,7	1 ud.
INX806025	800	600	250	770	550	1,5	1,5	2	2	28,2	1 ud.
INX806030	800	600	300	770	550	1,5	1,5	2	2	30,5	1 ud.
INX808030	800	800	300	770	750	1,5	1,5	2	2	39,1	1 ud.
INX1008030	1000	800	300	970	750	1,5	1,5	3P	2	47,6	1 ud.
INX10010030/PD	1000	1000	300	970	950	1,5	1,5	3P	4	59,0	1 ud.
INX12010030/PD	1200	1000	300	1170	950	1,5	1,5	3P	4	68,3	1 ud.

**Gabinetes IP66. Inoxidables AISI 316L. Puerta opaca. Con platina**

Referencia tipo	Dimensiones gabinete			Dim. platina		Espesor chapa		N.º cierres	Perfiles refuerzo	Peso kg	Unidad mínima de venta
	A	B	C	D	E	CPO.	PTA.				
INX252015-316	250	200	150	170	150	1,2	1,2	1	-	3,4	1 ud.
INX302015-316	300	200	150	270	150	1,2	1,2	1	-	3,8	1 ud.
INX302515-316	300	250	150	270	200	1,2	1,2	1	-	4,6	1 ud.
INX303015-316	300	300	150	270	250	1,2	1,2	1	-	5,2	1 ud.
INX303020-316	300	300	200	270	250	1,2	1,2	1	-	5,9	1 ud.
INX304015-316	300	400	150	270	350	1,2	1,2	1	-	6,6	1 ud.
INX403020-316	400	300	200	370	250	1,2	1,2	1	-	7,1	1 ud.
INX404020-316	400	400	200	370	350	1,2	1,2	1	2	9,5	1 ud.
INX406020-316	400	600	200	370	550	1,2	1,5	1	2	13,7	1 ud.
INX504015-316	500	400	150	470	350	1,2	1,2	2	2	10,5	1 ud.
INX504020-316	500	400	200	470	350	1,2	1,2	2	2	11,4	1 ud.
INX504025-316	500	400	250	470	350	1,2	1,2	2	2	12,2	1 ud.
INX604020-316	600	400	200	570	350	1,2	1,2	2	2	13,3	1 ud.
INX604025-316	600	400	250	570	350	1,2	1,2	2	2	14,2	1 ud.
INX605020-316	600	500	200	570	450	1,2	1,5	2	2	16,6	1 ud.
INX605025-316	600	500	250	570	450	1,2	1,5	2	2	17,7	1 ud.
INX606025-316	600	600	250	570	550	1,5	1,5	2	2	22,6	1 ud.
INX705020-316	700	500	200	670	450	1,5	1,5	2	2	20,9	1 ud.
INX705025-316	700	500	250	670	450	1,5	1,5	2	2	22,1	1 ud.
INX806020-316	800	600	200	770	550	1,5	1,5	2	2	27,8	1 ud.
INX806025-316	800	600	250	770	550	1,5	1,5	2	2	29,5	1 ud.
INX806030-316	800	600	300	770	550	1,5	1,5	2	2	30,5	1 ud.
INX808030-316	800	800	300	770	750	1,5	1,5	2	2	39,4	1 ud.
INX1008030-316	1000	800	300	970	750	1,5	1,5	3P	2	47,8	1 ud.
INX10010030/PD-316	1000	1000	300	970	950	1,5	1,5	3P	4	59,0	1 ud.
INX12010030/PD-316	1200	1000	300	1170	950	1,5	1,5	3P	4	68,3	1 ud.

Gabinetes de una puerta opaca y con visor: IP66 / NEMA 1, 4, 4x, 12.

Gabinetes de dos puertas opacas: IP55 / NEMA 1, 12.

Acero inoxidable satinado scotch 320.

Junta de estanqueidad de poliuretano inyectado.

3P: un cierre de 3 puntos.

/PD: Gabinetes de dos puertas.

Gabinetes suministrados con platina.

Pack de 4 alzadores de platina suministrado en todas las referencias.

Para referencias con puerta transparente añadir T; Ej: INXT403020. (Consultar disponibilidad).

Certificado VDE para gabinetes de una puerta.

Para gabinetes especiales, sin platina y de puerta con visor, consultar disponibilidad de certificado UL.

VER ACCESORIOS EN PÁGINA 26.

ARGENTA INOX

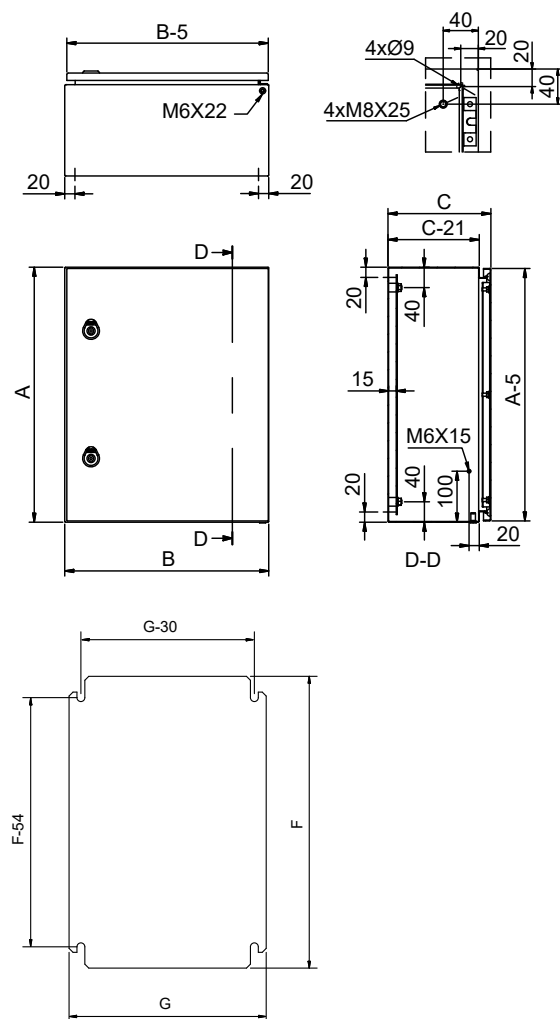
Gabinetes inoxidables IP66

Carga máxima

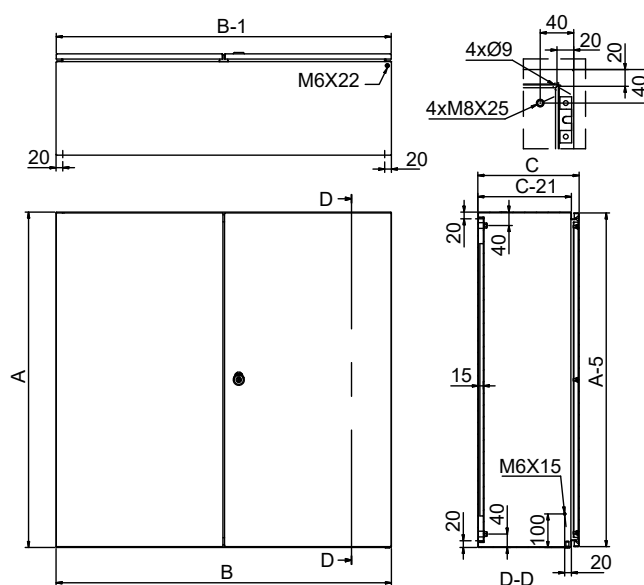
	Carga total	Puerta opaca	Platina
Gabinetes de 250x200x150 hasta 300x300x200	150 kg	25 kg	125 kg
Gabinetes de 300x400x150 hasta 400x300x200	175 kg	25 kg	150 kg
Gabinetes de 400x400x150 hasta 600x400x300	225 kg	25 kg	200 kg
Gabinetes de 600x500x150 hasta 700x500x250	275 kg	25 kg	250 kg
Gabinetes de 800x400x200 hasta 800x800x300	325 kg	25 kg	300 kg
Gabinetes de 800x1000x300 hasta 1200x1000x300	390 kg	40 kg	350 kg

Dimensiones: Argenta inoxidables

Una puerta



Dos puertas





Gabinetes metálicos IP54. Modulares. Puerta opaca. Con platina

Referencia	Dim. gabinete			Dim. platina		Espesor chapa		N.º cierres	N.º bisagras	Perfiles refuerzo	Peso kg	Unidad mín. venta
	ALTO	B	PROF.	D	E	CPO.	PTA.					
GNL605040	600	510	400	570	450	1,5	1,5	1P	2	2	21,2	1 ud.
GNL606040	600	610	400	570	550	1,5	1,5	1P	2	2	24,8	1 ud.
GNL608040	600	810	400	570	750	1,5	1,5	1P	2	2	32,0	1 ud.
GNL6010040	600	1010	400	570	950	1,5	1,5	3P	4	4	40,2	1 ud.
GNL6012040	600	1210	400	570	1150	1,5	1,5	3P	4	4	47,3	1 ud.

Acero laminado en frío imprimado y pintado gris RAL 7035.

Junta de estanqueidad de poliuretano.

No son compatibles con la instalación de chasis ni de puerta interior.

Gabinetes suministrados con platina. Platina de continuidad suministrada como accesorio (ver página 26).

Pared lateral



Referencia	Descripción	Pack	Unidad mín. venta
PLA6040	Pared lateral 600x400	2 uds.	1 pack

MATERIALES: Acero laminado en frío imprimado y pintado gris RAL 7035.

CARACTERÍSTICAS: Para gabinetes modulares.

PARA GABINETES TIPO: GNL.

Juntas de aislamiento

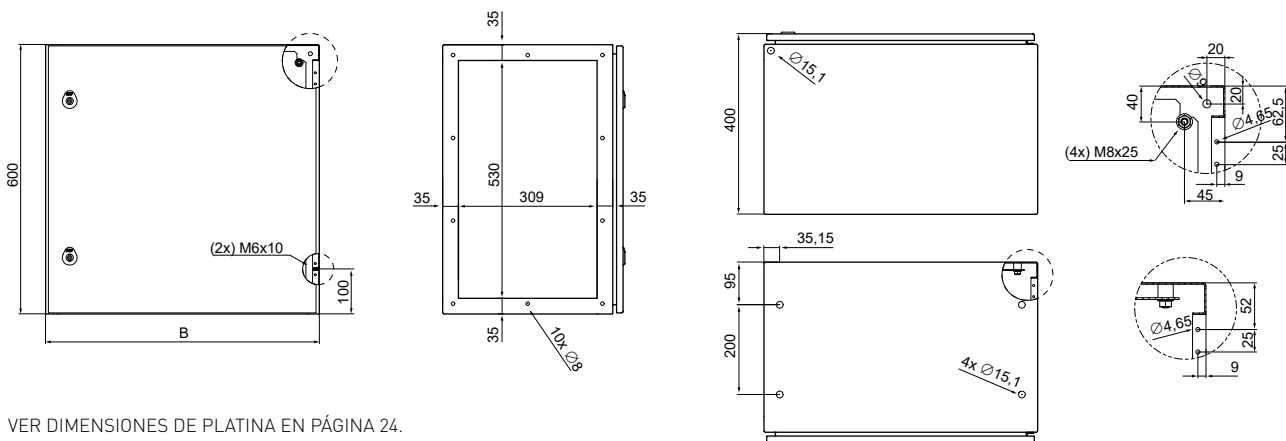


Referencia	Descripción	Pack	Unidad mín. venta
48480	Junta aislamiento adhesiva	6 m.	1 pack

MATERIALES: Espuma de polietileno.

Características: Garantiza el grado de protección IP55.

Dimensiones: Argenta metálicos modulares



VER DIMENSIONES DE PLATINA EN PÁGINA 24.



Gabinete modular dos puertas



Detalle unión

ARGENTA

Gabinetes metálicos IP66. Accesorios

Platina de montaje metálica lisa



Platina lisa sin pliegues



Platina lisa con pliegues

MATERIALES: Platina lisa en acero galvanizado de 2 mm.

CARACTERÍSTICAS: Pack de 4 alzadores más 4 tuercas antigiro para el montaje de la platina suministrados con la referencia del gabinete. (Incluidos los gabinetes sin platina /SP).

Referencia 48228 (ver página 28).

PARA GABINETES TIPO:

GN - GNG - ATX - INX.

Platina con cantos vivos redondeados para evitar cortes durante el uso.

Referencia	Dimensiones	Espesor platina	Pliegues		Para gabinete		Unidad mín. venta
			HORIZ.	VERT.	ALTO	ANCHO	
	ALTOXANCHO	mm					
PL2520	220x150	2	-	-	250	200	1 ud.
PL2525	220x200	2	-	-	250	250	1 ud.
PL3020	270x150	2	-	-	300	200	1 ud.
PL3025	270x200	2	-	-	300	250	1 ud.
PL3030	270x250	2	-	-	300	300	1 ud.
PL3040	270x350	2	-	-	300	400	1 ud.
PL4030	370x250	2	-	-	400	300	1 ud.
PL4040	370x350	2	-	-	400	400	1 ud.
PL4060	370x550	2	2	-	400	600	1 ud.
PL5030	470x250	2	-	-	500	300	1 ud.
PL5040	470x350	2	-	-	500	400	1 ud.
PL5050	470x450	2	-	-	500	500	1 ud.
PL5070	470x650	2	-	-	500	700	1 ud.
PL5080	470x750	2	2	2	500	800	1 ud.
PL50100	470x950	2	2	2	500	1000	1 ud.
PL6040	570x350	2	-	-	600	400	1 ud.
PL6050	570x450	2	-	-	600	500	1 ud.
PL6060	570x550	2	-	-	600	600	1 ud.
PL6080	570x750	2	2	2	600	800	1 ud.
PL60120	570x1150	2	2	2	600	1200	1 ud.
PL7050	670x450	2	-	-	700	500	1 ud.
PL8040	770x350	2	2	2	800	400	1 ud.
PL8060	770x550	2	2	2	800	600	1 ud.
PL8080	770x750	2	2	2	800	800	1 ud.
PL80100	770x950	2	2	2	800	1000	1 ud.
PL80120	770x1150	2	2	2	800	1200	1 ud.
PL10060	970x550	2	2	2	1000	600	1 ud.
PL10080	970x750	2	2	2	1000	800	1 ud.
PL100100	970x950	2	2	2	1000	1000	1 ud.
PL100120	970x1150	2	2	2	1000	1200	1 ud.
PL12060	1170x550	2	2	2	1200	600	1 ud.
PL12080	1170x750	2	2	2	1200	800	1 ud.
PL120100	1170x950	2	2	2	1200	1000	1 ud.
PL120120	1170x1150	2	2	2	1200	1200	1 ud.
PL14060	1370x550	2	2	2	1400	600	1 ud.
PL14080	1370x750	2	2	2	1400	800	1 ud.
PL140100	1370x950	2	2	2	1400	1000	1 ud.
PL140120	1370x1150	2	2	2	1400	1200	1 ud.

Platina de continuidad para gabinetes GNL



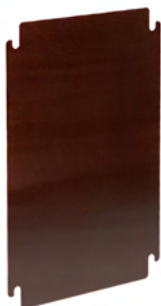
Referencia	Dimensiones	Espesor de platina	Unidad mín. venta
PLCA600	600x400	1,5	1 ud.

MATERIALES: Acero galvanizado.

Características: Para gabinetes modulares.

PARA GABINETES TIPO: GNL.

Platina de montaje aislante lisa



MATERIALES: Platina lisa en baquelita.

CARACTERÍSTICAS: Pack de 4 alzadores más 4 tuercas antigiro para el montaje de la platina suministrados con la referencia del gabinete. (Incluidos los gabinetes sin platina /SP).

Referencia 48228 (ver página 28).

PARA GABINETES TIPO:

GN - GNG - ATX - INX.

Referencia	Dimensiones	Espesor platina	Para gabinete		Unidad mín. venta
			ALTO	ANCHO	
	ALTOXANCHO	mm	ALTO	ANCHO	
PLB2520	220x150	3	250	200	1 ud.
PLB2525	220x200	3	250	250	1 ud.
PLB3020	270x150	3	300	200	1 ud.
PLB3025	270x200	3	300	250	1 ud.
PLB3030	270x250	3	300	300	1 ud.
PLB3040	270x350	3	300	400	1 ud.
PLB4030	370x250	3	400	300	1 ud.
PLB4040	370x350	3	400	400	1 ud.
PLB4060	370x550	3	400	600	1 ud.
PLB5030	470x250	3	500	300	1 ud.
PLB5040	470x350	3	500	400	1 ud.
PLB5050	470x450	4	500	500	1 ud.
PLB5070	470x650	4	500	700	1 ud.
PLB6040	570x350	4	600	400	1 ud.
PLB6050	570x450	4	600	500	1 ud.
PLB6060	570x550	4	600	600	1 ud.
PLB6080	570x750	4	600	800	1 ud.
PLB7050	670x450	4	700	500	1 ud.
PLB8040	770x350	4	800	400	1 ud.
PLB8060	770x550	4	800	600	1 ud.
PLB8080	770x750	4	800	800	1 ud.
PLB80100	770x950	5	800	1000	1 ud.
PLB80120	770x1150	5	800	1200	1 ud.
PLB10060	970x550	5	1000	600	1 ud.
PLB10080	970x750	5	1000	800	1 ud.
PLB100100	970x950	5	1000	1000	1 ud.
PLB100120	970x1150	5	1000	1200	1 ud.
PLB12060	1170x550	5	1200	600	1 ud.
PLB12080	1170x750	5	1200	800	1 ud.
PLB120100	1170x950	5	1200	1000	1 ud.
PLB120120	1170x1150	5	1200	1200	1 ud.
PLB140100	1370x950	5	1400	1000	1 ud.

Platina de montaje metálica microperforada



Referencia	Dimensiones	Espesor de platina	Para gabinete		Unidad mín. venta
			ALTO	ANCHO	
	ALTOXANCHO	mm	ALTO	ANCHO	
PLM6040	570x350	2	600	400	1 ud.
PLM6060	570x550	2	600	600	1 ud.
PLM7050	670x450	2	700	500	1 ud.
PLM8060	770x550	2	800	600	1 ud.
PLM8080	770x750	2	800	800	1 ud.

MATERIALES: Platina de montaje metálica microperforada en acero galvanizado de 2 mm.

Características: Pack de 4 alzadores más 4 tuercas antigiro para el montaje de la platina suministrados con la referencia del gabinete (incluidos los gabinetes sin platina /SP). Referencia 48228 (ver página 28).

Troqueles de Ø3,3 - Distancia entre ranuras de 12,5 mm.

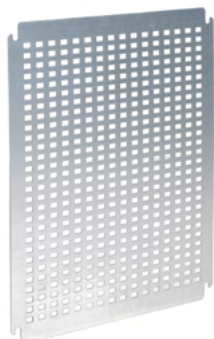
PARA GABINETES TIPO:

GN - GNG - ATX - INX.

ARGENTA

Gabinetes metálicos IP66. Accesorios

Platina de montaje metálica ranurada



MATERIALES: Platina ranurada en acero galvanizado de 2 mm.

CARACTERÍSTICAS: Pack de 4 alzadores más 4 tuercas antigiro para el montaje de la platina suministrados con la referencia del gabinete. (Incluidos los gabinetes sin platina /SP).

Referencia 48228 (ver abajo).

Troqueles de 14x9 - Distancia entre ranuras de 25 mm.

Tuercas de jaula recomendadas:

48429: Para montaje frontal.

48416 o 48435: Para montaje trasero (ver página 207)

PARA GABINETES TIPO:

GN - GNG - ATX - INX.

Referencia	Dimensiones	Espesor de platina mm	Para gabinete		Ud. mín. venta
			ALTO	ANCHO	
PLU2520	220x150	2	250	200	1 ud.
PLU2525	220x200	2	250	250	1 ud.
PLU3020	270x150	2	300	200	1 ud.
PLU3025	270x200	2	300	250	1 ud.
PLU3030	270x250	2	300	300	1 ud.
PLU3040	270x350	2	300	400	1 ud.
PLU4030	370x250	2	400	300	1 ud.
PLU4040	370x350	2	400	400	1 ud.
PLU4060	370x550	2	400	600	1 ud.
PLU5030	470x250	2	500	300	1 ud.
PLU5040	470x350	2	500	400	1 ud.
PLU5050	470x450	2	500	500	1 ud.
PLU5070	470x650	2	500	700	1 ud.
PLU6040	570x350	2	600	400	1 ud.
PLU6050	570x450	2	600	500	1 ud.
PLU6060	570x550	2	600	600	1 ud.
PLU6080	570x750	2	600	800	1 ud.
PLU7050	670x450	2	700	500	1 ud.
PLU8040	770x350	2	800	400	1 ud.
PLU8060	770x550	2	800	600	1 ud.
PLU8080	770x750	2	800	800	1 ud.
PLU80100	770x950	2	800	1000	1 ud.
PLU80120	770x1150	2	800	1200	1 ud.
PLU10060	970x550	2	1000	600	1 ud.
PLU10080	970x750	2	1000	800	1 ud.
PLU100100	970x950	2	1000	1000	1 ud.
PLU100120	970x1150	2	1000	1200	1 ud.
PLU12060	1170x550	2	1200	600	1 ud.
PLU12080	1170x750	2	1200	800	1 ud.
PLU120100	1170x950	2	1200	1000	1 ud.
PLU120120	1170x1150	2	1200	1200	1 ud.

Alzador de platina



Referencia	Descripción	Ud. mín. venta
48228	Alzador de platina	1 pack

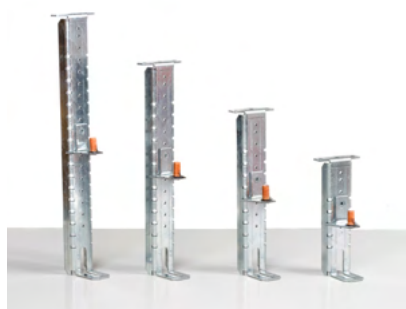
MATERIALES: Caucho.

CARACTERÍSTICAS: Se suministra en todas las referencias de gabinetes (incluidos los gabinetes sin platina /SP).

SUMINISTRO: Pack de 4 alzadores + 4 tuercas antigiro.

PARA GABINETES TIPO: GN - GNG - ATX - INX.

Elemento de regulación



Referencia	Para prof. de gabinetes (mm)	Pack	Ud. mín. venta
SP150	150	4 uds.	1 pack
SP200	200	4 uds.	1 pack
SP250	250	4 uds.	1 pack
SP300	300	4 uds.	1 pack
SP400	400	4 uds.	1 pack

MATERIALES: Acero galvanizado.

CARACTERÍSTICAS: Elemento de regulación para chasis modular.

Regulación de altura de 12,5 en 12,5 mm.

SUMINISTRO: Pack de 4 soportes regulables.

PARA GABINETES TIPO: GN - GNG - ATX - INX.

Descatalogado. Disponible hasta agotar stock.

Perfiles para bastidor FIJO 19"



Referencia	Unidades de montaje	Para gabinete		Pack	Unidad mín. venta
		ALTO	ANCHO		
PMRA19/12U	12 U	600	600	2 uds.	1 pack
PMRA19/17U	17 U	800	600	2 uds.	1 pack
PMRA19/21U	21 U	1000	600	2 uds.	1 pack
PMRA19/26U	26 U	1200	600	2 uds.	1 pack

MATERIALES: Acero laminado en frío color RAL 7035.

CARACTERÍSTICAS: Perfiles troquelados para aparatos de 19" en su cara frontal. Regulables en profundidad. Para su instalación, es necesario solicitar los rieles de soporte en profundidad (tipo PBR) en función de la profundidad del gabinete (ver referencias abajo).

SUMINISTRO: Pack de 2 perfiles + tornillería.

Tapas ciegas para bastidor FIJO 19"

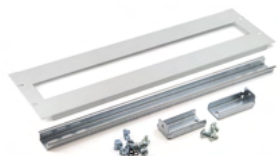


Referencia	Unidades de montaje	Unidad mín. venta
TCB1U	1 U	1 ud.
TCB2U	2 U	1 ud.
TCB3U	3 U	1 ud.
TCB4U	4 U	1 ud.
TCB6U	6 U	1 ud.

MATERIALES: Acero laminado en frío color RAL 7035.

CARACTERÍSTICAS: Compatibles con bastidor fijo y pivotante.

Tapa modular para bastidor FIJO 19"



Referencia	Unidades de montaje	N.º módulos	Ud. mín. venta
TMBGN3U	3 U	24	1 pack

MATERIALES: Acero laminado en frío color RAL 7035.

CARACTERÍSTICAS: Incorpora riel DIN. Compatibles con bastidor fijo y pivotante.

Tapa con cepillo para bastidor FIJO 19"



Referencia	Unidades de montaje	Ud. mín. venta
TBC1U	1 U	1 ud.

MATERIALES: Acero laminado en frío color RAL 7035.

CARACTERÍSTICAS: Con cepillos de protección en la parte posterior.

Perfil soporte profundidad para bastidor FIJO 19"



Referencia	Para gabinetes (prof.)	Ud. mín. venta
PBR200	200	1 pack
PBR250	250	1 pack
PBR300	300	1 pack
PBR400	400	1 pack

MATERIALES: Acero galvanizado.

CARACTERÍSTICAS: Permite la fijación de los perfiles para bastidor fijo.

SUMINISTRO: Pack de 4 perfiles + tornillería.

Escuadra regulación platina



Referencia	Descripción	Bolsa	Ud. mín. venta
48716	Escuadra para regulación de platina	4 uds.	1 bolsa

MATERIALES: Acero laminado en frío con recubrimiento electrolítico ISO 2081 Fe/Zn 8/B.

CARACTERÍSTICAS: Complementa a los perfiles tipo PBR para la regulación de platinas.

Para su colocación es necesario solicitar los perfiles en profundidad tipo PBR.

ARGENTA

Gabinetes metálicos IP66. Accesorios

Chasis modular (acero laminado)



Referencia	N.º módulos	Filas	Para gabinete			Unidad mín. venta
			ALTO	ANCHO	PROF.	
CH3025/1520	16	2x8	300	250	150-200	1 ud.
CH3030/1520	22	2x11	300	300	150-200	1 ud.
CH4030/1520	33	3x11	400	300	150-200	1 ud.
CH4040/1520	45	3x15	400	400	150-200	1 ud.
CH4040/2530	45	3x15	400	400	250-300	1 ud.
CH4060/1520	78	3x26	400	600	150-200	1 ud.
CH4060/2530	78	3x26	400	600	250-300	1 ud.
CH5040/1520	48	3x16	500	400	150-200	1 ud.
CH5040/2530	48	3x16	500	400	250-300	1 ud.
CH6040/1520	64	4x16	600	400	150-200	1 ud.
CH6040/2530	64	4x16	600	400	250-300	1 ud.
CH6060/1520	104	4x26	600	600	150-200	1 ud.
CH6060/2530	104	4x26	600	600	250-300	1 ud.
CH7050/1520	110	5x22	700	500	150-200	1 ud.
CH7050/2530	110	5x22	700	500	250-300	1 ud.
CH8060/1520	128	4x26 + 1x24	800	600	150-200	1 ud.
CH8060/2530	128	4x26 + 1x24	800	600	250-300	1 ud.
CH8080/1520	190	5x38	800	800	150-200	1 ud.
CH8080/2530	190	5x38	800	800	250-300	1 ud.
CH10060/2530	156	6x26	1000	600	250-300	1 ud.
CH10080/2530	228	6x38	1000	800	250-300	1 ud.
CH10080/40	228	6x38	1000	800	400	1 ud.

MATERIALES: Bastidor: Acero galvanizado. Tapa chasis: Acero laminado en frío pintado gris RAL 7035.

CARACTERÍSTICAS: Incorpora bastidor, tapa chasis y bolsa de accesorios para montaje. El chasis presenta dos troqueles en el frontal para colocar el tirador de bola (ref. 48545), y un troquel en el lateral para facilitar el paso de cable a tierra. Se suministran los tapones herméticos para tapar los troqueles en caso de no ser utilizados.

PARA GABINETES TIPO: GN - GNG - INX - ATX.

Chasis modular (acero inoxidable)



Referencia	N.º módulos	Filas	Para gabinete			Unidad mín. venta
			ALTO	ANCHO	PROF.	
INXCH3025/1520	16	2x8	300	250	150	1 ud.
INXCH4030/1520	33	3x11	400	300	200	1 ud.
INXCH5040/1520	48	3x16	500	400	200	1 ud.
INXCH6040/1520	64	4x16	600	400	200	1 ud.
INXCH6060/2530	104	4x26	600	600	250	1 ud.
INXCH7050/2530	110	5x22	700	500	250	1 ud.
INXCH8060/2530	128	4x26 + 1x24	800	600	300	1 ud.
INXCH8080/2530	190	5x38	800	800	300	1 ud.
INXCH10080/2530	228	6x38	1000	800	300	1 ud.

MATERIALES: Acero inoxidable AISI 304L. Acabado satinado scotch 320.

CARACTERÍSTICAS: Incorpora bastidor, tapa chasis y bolsa de accesorios para montaje.

PARA GABINETES TIPO: INX - ATX/INX.

Tirador



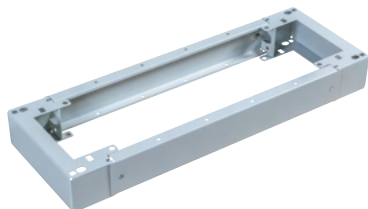
Referencia	Descripción	Unidad mín. venta
48545	Tirador de bola	1 pack

MATERIALES: Resina fenólica rellena de madera. Negro brillante.

CARACTERÍSTICAS: Resistente a la mayoría de productos químicos industriales, aceites, grasas y condiciones meteorológicas adversas, incluyendo la luz ultravioleta.

Temperatura nominal de uso: -30 °C / +140 °C.

PARA GABINETES TIPO: Puertas interiores y chasis.

Zócalos (acero galvanizado)

Referencia	Dimensiones	Para gabinete		Unidad mín. venta
		ANCHO	PROF.	
ZÓCALO DE 100 mm	ALTOXANCHOXPROF.			
ZCLA106020	100x600x200	600	200	1 ud.
ZCLA106025	100x600x250	600	250	1 ud.
ZCLA106030	100x600x300	600	300	1 ud.
ZCLA106040	100x600x400	600	400	1 ud.
ZCLA108020	100x800x200	800	200	1 ud.
ZCLA108025	100x800x250	800	250	1 ud.
ZCLA108030	100x800x300	800	300	1 ud.
ZCLA108040	100x800x400	800	400	1 ud.
ZCLA1010025	100x1000x250	1000	250	1 ud.
ZCLA1010030	100x1000x300	1000	300	1 ud.
ZCLA1010040	100x1000x400	1000	400	1 ud.
ZCLA1012025	100x1200x250	1200	250	1 ud.
ZCLA1012030	100x1200x300	1200	300	1 ud.
ZCLA1012040	100x1200x400	1200	400	1 ud.

ZÓCALO DE 200 mm	ALTOXANCHOXPROF.	ANCHO	PROF.	
ZCLA206020	200x600x200	600	200	1 ud.
ZCLA206025	200x600x250	600	250	1 ud.
ZCLA206030	200x600x300	600	300	1 ud.
ZCLA206040	200x600x400	600	400	1 ud.
ZCLA208020	200x800x200	800	200	1 ud.
ZCLA208025	200x800x250	800	250	1 ud.
ZCLA208030	200x800x300	800	300	1 ud.
ZCLA208040	200x800x400	800	400	1 ud.
ZCLA2010025	200x1000x250	1000	250	1 ud.
ZCLA2010030	200x1000x300	1000	300	1 ud.
ZCLA2010040	200x1000x400	1000	400	1 ud.
ZCLA2012025	200x1200x250	1200	250	1 ud.
ZCLA2012030	200x1200x300	1200	300	1 ud.
ZCLA2012040	200x1200x400	1200	400	1 ud.

MATERIALES: Acero galvanizado imprimado y pintado RAL 7035.

CARACTERÍSTICAS: Zócalo suministrado completo con tapas frontales y laterales.

PARA GABINETES TIPO: GN - GNG.

Zócalos (acero inoxidable)

Referencia	Dimensiones	Para gabinete		Unidad mín. venta
		ANCHO	PROF.	
ZÓCALO DE 100 mm AISI 304L	ALTOXANCHOXPROF.			
INXZCLA104020	100x400x200	400	200	1 ud.
INXZCLA104025	100x400x250	400	250	1 ud.
INXZCLA105020	100x500x200	500	200	1 ud.
INXZCLA105025	100x500x250	500	250	1 ud.
INXZCLA106020	100x600x200	600	200	1 ud.
INXZCLA106025	100x600x250	600	250	1 ud.
INXZCLA106030	100x600x300	600	300	1 ud.
INXZCLA108030	100x800x300	800	300	1 ud.
INXZCLA1010030	100x1000x300	1000	300	1 ud.

Materiales: Acero inoxidable AISI 304L. Acabado satinado scotch 320.

Para zócalos AISI 316L consultar disponibilidad.

CARACTERÍSTICAS: Zócalo suministrado completo con tapas frontales y laterales.

PARA GABINETES TIPO: INX.

ARGENTA

Gabinetes metálicos IP66. Accesorios

Soporte de cables para zócalos

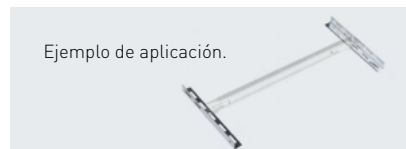


Referencia	Para prof. de zócalo (mm)	Pack	Unidad mín. venta
48497	250	2 uds.	1 pack
48498	300	2 uds.	1 pack
48499	400	2 uds.	1 pack

MATERIALES: Acero galvanizado.

CARACTERÍSTICAS: Se coloca en la parte interior del zócalo. Regulable en altura. Para su instalación es necesario solicitar el riel DIN (ver referencias en página 201).

PARA GABINETES TIPO: GN - GNG.



Tapas entrada de cables estándar



Referencia	Dimensiones tapas (mm)			Unidad mín. venta
	ALTOXANCHO	ANCHO	PROF.	
⊕ TS0815	112x167	200	150	1 pack
		250	150 / 200	
⊕ TS0820	112x232	300	150	1 pack
⊕ TS0830	112x332	400	150	1 pack
		500	150	
⊕ TS1423	172x262	300	200 / 250	1 pack
⊕ TS1430	172x332	400	200 / 250 / 300	1 pack
⊕ TS1440	172x262	500	200 / 250 / 300	1 pack
⊕ TS1450	172x532	600	200 / 250 / 300 / 400	1 pack
		700	200	
		1200	250 / 400	
⊕ TS1470	172x732	800	200 / 250 / 300 / 400	1 pack
⊕ TS1490	172x932	1000	300 / 400	1 pack

MATERIALES: Acero laminado en frío imprimado y pintado RAL 7035.

CARACTERÍSTICAS: Tapa de repuesto estándar para entrada de cables. Tornillería para su colocación incluida. Para gabinetes de 1200 mm de anchura, es necesario solicitar dos tapas.

SUMINISTRO: Pack de 1 tapa + tornillería.

PARA GABINETES TIPO: GN - GNG.

Tapas entrada de cables para marco tipo FL21



Referencia	Dimensiones tapas (mm)			N.º entradas	Unidad mín. venta
	ALTOXANCHO	ANCHO	PROF.		
TF1423	172x262	300	200 / 250	1	1 pack
TF1430	172x332	400	200 / 250 / 300	1	1 pack
TF1440	172x262	500	200 / 250 / 300	1	1 pack
		600	200 / 250 / 300 / 400		
TF1450	172x532	700	200	2	1 pack
		1200	250 / 400		
TF1470	172x732	800	200 / 250 / 300 / 400	3	1 pack
TF1490	172x932	1000	300 / 400	3	1 pack

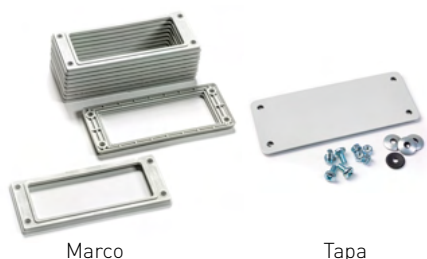
MATERIALES: Acero laminado en frío imprimado y pintado RAL 7035.

CARACTERÍSTICAS: Tornillería para su colocación incluida. Para gabinetes de 1200 mm de anchura, es necesario solicitar dos tapas.

SUMINISTRO: Pack de 1 tapa + tornillería.

PARA GABINETES TIPO: GN - GNG.

Marco y tapa tipo FL21



Marco

Tapa

Referencia	Descripción	Bolsa	Unidad mín. venta
TFL21	Marco 214x90	5 uds.	1 bolsa
TCFL21	Tapa ciega 214x90	-	1 pack

MATERIALES: Polipropileno reforzado con fibra de vidrio.

CARACTERÍSTICAS: Marco tipo FL21 para la instalación de los diferentes insertos.

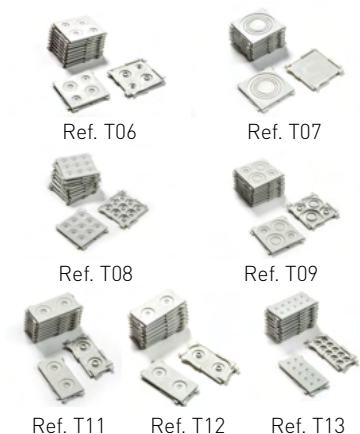
Tapas con entradas con membranas de diferentes diámetros para realizar diferentes combinaciones. Para obtener el conjunto completo es necesario solicitar la tapa de entrada de cables más el marco tipo FL21 más los insertos.

Marco y tapa suministrados con la tornillería necesaria para su instalación.

Grado de protección IP65.

PARA GABINETES TIPO: GN - GNG.

Insertos intercambiables para marco FL21



Ref. T06

Ref. T07

Ref. T08

Ref. T09

Ref. T11

Ref. T12

Ref. T13

Referencia	Dimensiones	N.º entradas	Unidad mín. venta
	ALTOXANCHO	∅	
T06	68x68	2xM25 (8-17 mm) 2xM16 (5-10 mm)	10 uds.
T07	68x68	1xM32-M40-M50	10 uds.
T08	68x68	9x7-14 mm	10 uds.
T09	68x68	2x20-30 mm 2x10-20 mm	10 uds.
T11	34x68	2x8-17 mm	10 uds.
T12	34x68	2xM20 (6-13 mm)	10 uds.
T13	34x68	10x4-10 mm	10 uds.

MATERIALES: Polipropileno reforzado con fibra de vidrio.

CARACTERÍSTICAS: Insertos intercambiables para tapas marco tipo FL21. Grado de protección IP65.

PARA GABINETES TIPO: GN - GNG.

ARGENTA

Gabinetes metálicos IP66. Accesorios

Tapas entrada de cables para marco tipo FL13



Referencia	Dimensiones tapas (mm)	Para gabinete			N.º entradas	Unidad mín. venta
		ALTOXANCHO	ANCHO	PROF.		
TF0820	112x232		300	150	1	1 pack
TF0830	112x332		400	150	2	1 pack
			500	150		

MATERIALES: Acero laminado en frío imprimado y pintado RAL 7035.

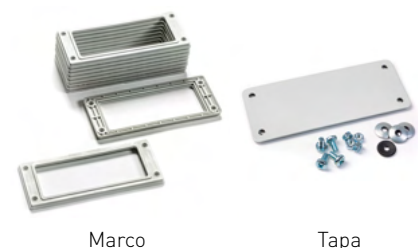
CARACTERÍSTICAS: Tornillería para su colocación incluida.

SUMINISTRO: Pack de 1 tapa + tornillería.

PARA GABINETES TIPO: GN - GNG.

Descatalogado. Disponible hasta agotar stock.

Marco y tapa tipo FL13



Marco

Tapa

Referencia	Descripción	Bolsa	Unidad mín. venta
TFL13	Marco 134x52	5 uds.	1 bolsa
TCFL13	Tapa ciega 134x52	-	1 pack

MATERIALES: Polipropileno reforzado con fibra de vidrio.

CARACTERÍSTICAS: Marco tipo FL13 para la instalación de los diferentes insertos.

Tapas con entradas con membranas de diferentes diámetros para realizar diferentes combinaciones. Para obtener el conjunto completo es necesario solicitar la tapa de entrada de cables más el marco tipo FL13 más los insertos.

Marco y tapa suministrados con la tornillería necesaria para su instalación.

Grado de protección IP65.

PARA GABINETES TIPO: GN - GNG.

Descatalogado. Disponible hasta agotar stock.

Insertos intercambiables para marco FL13



Ref. T14

Ref. T15

Ref. T16

Ref. T17

Referencia	Dimensiones	N.º entradas	Unidad mín. venta
	ALTOXANCHO	∅	
T14	34x68	2x 8-17 mm	10 uds.
T15	34x68	2xM20 6-13 mm	10 uds.
T16	34x68	10x 4-10 mm	10 uds.
T17	34x34	1xM20 6-13 mm	10 uds.

MATERIALES: Polipropileno reforzado con fibra de vidrio.

CARACTERÍSTICAS: Insertos intercambiables para tapas marco tipo FL13. Grado de protección IP65.

PARA GABINETES TIPO: GN - GNG.

Descatalogado. Disponible hasta agotar stock.

Tejadillo (acero galvanizado)



MATERIALES: Acero recubierto, imprimado y pintado RAL 7035.

CARACTERÍSTICAS: Permite proteger los mandos y testigos luminosos de la lluvia y el polvo. Recomendado para uso en gabinetes instalados en el exterior.

Suministrados con la tornillería necesaria para su montaje. Se fija directamente al cuerpo del gabinete.

PARA GABINETES TIPO: GN - GNG.

Sujeción mediante cuatro tuercas remachables favoreciendo un ajuste perfecto y estable.

Referencia	Dimensiones	Para gabinete		Unidad mín. venta
		ANCHO	PROF.	
TEJ2015	200x175	200	150	1 ud.
TEJ2515	250x175	250	150	1 ud.
TEJ2520	250x225	250	200	1 ud.
TEJ3015	300x175	300	150	1 ud.
TEJ3020	300x225	300	200	1 ud.
TEJ3025	300x275	300	250	1 ud.
TEJ4015	400x175	400	150	1 ud.
TEJ4020	400x225	400	200	1 ud.
TEJ4025	400x275	400	250	1 ud.
TEJ4030	400x325	400	300	1 ud.
TEJ5015	500x175	500	150	1 ud.
TEJ5020	500x225	500	200	1 ud.
TEJ5025	500x275	500	250	1 ud.
TEJ5030	500x325	500	300	1 ud.
TEJ6020	600x225	600	200	1 ud.
TEJ6025	600x275	600	250	1 ud.
TEJ6030	600x325	600	300	1 ud.
TEJ6040	600x425	600	400	1 ud.
TEJ7020	700x225	700	200	1 ud.
TEJ8020	800x225	800	200	1 ud.
TEJ8025	800x275	800	250	1 ud.
TEJ8030	800x325	800	300	1 ud.
TEJ8040	800x425	800	400	1 ud.
TEJ10020	1000x225	1000	200	1 ud.
TEJ10025	1000x275	1000	250	1 ud.
TEJ10030	1000x325	1000	300	1 ud.
TEJ10040	1000x425	1000	400	1 ud.
TEJ12025	1200x275	1200	250	1 ud.
TEJ12030	1200x325	1200	300	1 ud.
TEJ12040	1200x425	1200	400	1 ud.

Tejadillo (acero inoxidable)



Referencia	Dimensiones	Para gabinete		Unidad mín. venta
		ANCHO	PROF.	
INXTEJ2015	200x175	200	150	1 ud.
INXTEJ2515	250x175	250	150	1 ud.
INXTEJ3015	300x175	300	150	1 ud.
INXTEJ3020	300x225	300	200	1 ud.
INXTEJ4015	400x175	400	150	1 ud.
INXTEJ4020	400x225	400	200	1 ud.
INXTEJ4025	400x275	400	250	1 ud.
INXTEJ5020	500x225	500	200	1 ud.
INXTEJ5025	500x275	500	250	1 ud.
INXTEJ6020	600x225	600	200	1 ud.
INXTEJ6025	600x275	600	250	1 ud.
INXTEJ6030	600x325	600	300	1 ud.
INXTEJ8030	800x325	800	300	1 ud.
INXTEJ10030	1000x325	1000	300	1 ud.

MATERIALES: Acero inoxidable AISI 304L. Acabado satinado scotch 320. Para cubiertas superiores AISI 316L consultar disponibilidad.

CARACTERÍSTICAS: Permite proteger los mandos o testigos luminosos de la lluvia y el polvo. Se fija directamente en el cuerpo del gabinete.

Se suministra con la tornillería necesaria para el montaje.

PARA GABINETES TIPO: INX.

ARGENTA

Gabinetes metálicos IP66. Accesorios

Puerta interior (acero laminado)



Referencia	Dimensiones	Para gabinete		Unidad mín. venta
		ALTO	ANCHO	
	ALTOXANCHO			
PIN3025	237x195	300	250	1 ud.
PIN3030	237x245	300	300	1 ud.
PIN3040	237x345	300	400	1 ud.
PIN4030	337x245	400	300	1 ud.
PIN4040	337x345	400	400	1 ud.
PIN4060	337x545	400	600	1 ud.
PIN5030	437x245	500	300	1 ud.
PIN5040	437x345	500	400	1 ud.
PIN5050	437x445	500	500	1 ud.
PIN5070	437x645	500	700	1 ud.
PIN6040	537x345	600	400	1 ud.
PIN6050	537x445	600	500	1 ud.
PIN6060	537x545	600	600	1 ud.
PIN6080	537x745	600	800	1 ud.
PIN7050	637x445	700	500	1 ud.
PIN8040	737x345	800	400	1 ud.
PIN8060	737x545	800	600	1 ud.
PIN8080	737x745	800	800	1 ud.
PIN80100	737x945	800	1000	1 ud.
PIN80120	737x1145	800	1200	1 ud.
PIN10060	937x545	1000	600	1 ud.
PIN10080	937x745	1000	800	1 ud.
PIN100100	937x945	1000	1000	1 ud.
PIN100120	1137x1145	1000	1200	1 ud.
PIN12060	1137x545	1200	600	1 ud.
PIN12080	1137x745	1200	800	1 ud.
PIN120100	1137x945	1200	1000	1 ud.
PIN120120	1337x1145	1200	1200	1 ud.
PIN14060	1337x545	1400	600	1 ud.
PIN14080	1337x745	1400	800	1 ud.
PIN140100	1350x950	1400	1000	1 ud.

MATERIALES: Acero laminado en frío pintado RAL 7035.

CARACTERÍSTICAS: Se suministra con el mismo tipo de cierre que la puerta estándar; cierre doble paletón de 5 mm.

Bisagras reversibles y apertura de 90°.

Posibilidad de montar simultáneamente puerta interior y platina.

No es compatible con el montaje de un retenedor o un interruptor de puerta.

PARA GABINETES TIPO: GN - GNG - ATX.

Para su instalación, es necesario solicitar los perfiles de soporte en profundidad (tipo PBR) en función de la profundidad del gabinete (ver página 29).

Puerta interior (acero inoxidable)



Referencia	Dimensiones	Para gabinete		Unidad mín. venta
		ALTO	ANCHO	
	ALTOXANCHO			
INXPIN3025	237x195	300	250	1 ud.
INXPIN3030	237x245	300	300	1 ud.
INXPIN3040	237x345	300	400	1 ud.
INXPIN4030	337x245	400	300	1 ud.
INXPIN4040	337x345	400	400	1 ud.
INXPIN4060	337x545	400	600	1 ud.
INXPIN5040	437x345	500	400	1 ud.
INXPIN6040	537x345	600	400	1 ud.
INXPIN6050	537x445	600	500	1 ud.
INXPIN6060	537x545	600	600	1 ud.
INXPIN7050	637x445	700	500	1 ud.
INXPIN8060	737x545	800	600	1 ud.
INXPIN8080	737x745	800	800	1 ud.
INXPIN10080	937x745	1000	800	1 ud.
INXPIN100100	937x945	1000	1000	1 ud.
INXPIN120100	1137x945	1200	1000	1 ud.

Para su instalación, es necesario solicitar los perfiles de soporte en profundidad (tipo PBR) en función de la profundidad del gabinete (ver página 29).

MATERIALES: Acero inoxidable AISI 304L. Acabado satinado scotch 320. Para puertas AISI 316L consultar disponibilidad.

CARACTERÍSTICAS: Se suministra con el mismo tipo de cierre que la puerta estándar; cierre doble paletón de 5 mm.

Bisagras reversibles y apertura de 90°. Posibilidad de montar simultáneamente puerta interior y platina de montaje. No es compatible con el montaje de un retenedor o un interruptor de puerta.

PARA GABINETES TIPO: INX - ATX/INX.

ARGENTA

Gabinetes metálicos IP66. Accesorios

Puertas de repuesto opacas (acero laminado)



Puertas conformadas, evitando los puntos de soldadura.

Referencia	N.º cierres	Tipo de puerta	Para gabinete		Unidad mín. venta
			ALTO	ANCHO	
☞ P02520	1	Única	250	200	1 ud.
☞ P02525	1	Única	250	250	1 ud.
☞ P03020	1	Única	300	200	1 ud.
☞ P03025	1	Única	300	250	1 ud.
☞ P03030	1	Única	300	300	1 ud.
☞ P03040	1	Única	300	400	1 ud.
☞ P04030	1	Única	400	300	1 ud.
☞ P04040	1	Única	400	400	1 ud.
☞ P04060	1	Única	400	600	1 ud.
☞ P05030	2	Única	500	300	1 ud.
☞ P05040	2	Única	500	400	1 ud.
☞ P05050	2	Única	500	500	1 ud.
☞ P05070	2	Única	500	700	1 ud.
☞ P05080	2	Única	500	800	1 ud.
☞ P050100/PD	1x3P	Doble	500	1000	1 ud.
☞ P06040	2	Única	600	400	1 ud.
☞ P06050	2	Única	600	500	1 ud.
☞ P06060	2	Única	600	600	1 ud.
☞ P06080	2	Única	600	800	1 ud.
☞ P060100/PD	1x3P	Doble	600	1000	1 ud.
☞ P060120/PD	1x3P	Doble	600	1200	1 ud.
☞ P07050	2	Única	700	500	1 ud.
☞ P08040	2	Única	800	400	1 ud.
☞ P08060	2	Única	800	600	1 ud.
☞ P08080	2	Única	800	800	1 ud.
☞ P080100	2	Única	800	1000	1 ud.
☞ P080100/PD	1x3P	Doble	800	1000	1 ud.
☞ P080120/PD	1x3P	Doble	800	1200	1 ud.
☞ P010060	1x3P	Única	1000	600	1 ud.
☞ P010080	1x3P	Única	1000	800	1 ud.
☞ P0100100	1x3P	Única	1000	1000	1 ud.
☞ P0100100/PD	1x3P	Doble	1000	1000	1 ud.
☞ P0100120/PD	1x3P	Doble	1000	1200	1 ud.
☞ P012060	1x3P	Única	1200	600	1 ud.
☞ P012080	1x3P	Única	1200	800	1 ud.
☞ P0120100	1x3P	Única	1200	1000	1 ud.
☞ P0120100/PD	1x3P	Doble	1200	1000	1 ud.
☞ P0120120	1x3P	Única	1200	1200	1 ud.
☞ P0120120/PD	1x3P	Doble	1200	1200	1 ud.
☞ P014060	1x3P	Única	1400	600	1 ud.
☞ P014080	1x3P	Única	1400	800	1 ud.
☞ P0140100	1x3P	Única	1400	1000	1 ud.
☞ P0140100/PD	1x3P	Doble	1400	1000	1 ud.
☞ P0140120/PD	1x3P	Doble	1400	1200	1 ud.

MATERIALES: Acero laminado en frío imprimado y pintado RAL 7035.

Características: Puertas suministradas sin cierre.

Consultar cierres en páginas 42, 43 y 44.

/PD: Puertas opacas dobles.

Carga máxima:

Puertas de 250x200 hasta 800x800: 25 kg.

Puertas de 800x1000 hasta 1400x1000: 40 kg.

PARA GABINETES TIPO: GN - GNG - ATX.

Puertas de repuesto opacas (acero inoxidable)



Referencia	N.º cierres	Tipo de puerta	Para gabinete		Unidad mín. venta
			ALTO	ANCHO	
INXPO2520	1	Única	250	200	1 ud.
INXPO3020	1	Única	300	200	1 ud.
INXPO3025	1	Única	300	250	1 ud.
INXPO3030	1	Única	300	300	1 ud.
INXPO3040	1	Única	300	400	1 ud.
INXPO4030	1	Única	400	300	1 ud.
INXPO4040	1	Única	400	400	1 ud.
INXPO4060	1	Única	400	600	1 ud.
INXPO5040	2	Única	500	400	1 ud.
INXPO6040	2	Única	600	400	1 ud.
INXPO6050	2	Única	600	500	1 ud.
INXPO6060	2	Única	600	600	1 ud.
INXPO7050	2	Única	700	500	1 ud.
INXPO8060	2	Única	800	600	1 ud.
INXPO8080	2	Única	800	800	1 ud.
INXPO10080	1x3P	Única	1000	800	1 ud.
INXPO100100/PD	1x3P	Doble	1000	1000	1 ud.
INXPO120100/PD	1x3P	Doble	1200	1000	1 ud.

MATERIALES: Acero inoxidable AISI 304L. Acabado satinado scotch 320.

Para puertas AISI 316L consultar disponibilidad.

CARACTERÍSTICAS: Puertas suministradas sin cierre. Consultar cierres en páginas 42, 43 y 44.

/PD: Puertas opacas dobles.

Carga máxima:

Puertas de 250x200 hasta 800x800: 25 kg.

Puertas de 800x1000 hasta 1400x1000: 40 kg.

PARA GABINETES TIPO: INX.

ARGENTA

Gabinetes metálicos IP66. Accesorios

Bisagra de repuesto



Referencia	Descripción	Ud. mín. venta
48635	Bisagra Argenta	1 pack

MATERIALES: Acero con tratamiento GEOMET.
SUMINISTRO: Bolsa de 1 bisagra más 1 bulón.
PARA GABINETES TIPO: GN - GNG.

Varillas



Referencia	Descripción	Pack	Ud. mín. venta
48385	Varillas para gabinetes de 800 mm altura	2 uds.	1 pack
48386	Varillas para gabinetes de 1000 mm altura	2 uds.	1 pack
48387	Varillas para gabinetes de 1200 mm altura	2 uds.	1 pack
48388	Varillas para gabinetes de 1400 mm altura	2 uds.	1 pack

Perfil de montaje puertas



Referencia	Para anchura de puerta (mm)	Tipo de perfil	Ud. mín. venta
PMP300	300	1	1 ud.
PMP400	400	1	1 ud.
PMP500	500	1	1 ud.
PMP600	600	1	1 ud.
PMP800	800	1	1 ud.
PMP1000	1000	2	1 ud.
PMP1200	1200	2	1 ud.
PMPD500	500	2	1 ud.
PMPD600	600	2	1 ud.
PMPD800	800	2	1 ud.

MATERIALES: Acero galvanizado.

CARACTERÍSTICAS: Perfil para fijar directamente a la puerta. Facilitan la colocación del equipamiento interior.

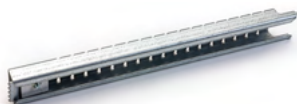
Perfil tipo 1: Para puertas simples de altura \leq 800 mm; En dos puertas, colocar en la puerta sin cierre.

Perfil tipo 2: Para puertas simples de altura \geq 1000 mm; En dos puertas, colocar en la puerta con cierre.

SUMINISTRO: 1 perfil por referencia.

PARA GABINETES TIPO: GN - GNG - ATX.

Perfil para soporte en profundidad



Referencia	Para prof. gabinete (mm)	Ud. mín. venta
PB150	150	1 pack
PB200	200	1 pack
PB250	250	1 pack
PB300	300	1 pack
PB400	400	1 pack

MATERIALES: Acero galvanizado.

CARACTERÍSTICAS: Posibilidad de instalación en cualquier zona del perímetro del gabinete.

SUMINISTRO: Pack de 1 perfil + tornillería.

PARA GABINETES TIPO: GN - GNG - INX.

Carga máxima

Colocación	N.º perfiles	Carga total
Colocación vertical	1 perfil	3 kg (máximo a 7 cm del perfil)
	2 perfiles	20 kg (máximo a 7 cm del perfil)
Colocación horizontal	1 perfil	3 kg (carga centrada en eje vertical con el perfil)
	2 perfiles	No recomendado
Fijación de platina	4 perfiles	100 kg

Retenedor de puerta



Referencia	Descripción	Para gabinete	Unidad mín. venta
ANCHO			
48380	Retenedor para gabinetes en acero laminado L=130	>250 hasta 1200	1 pack
48383	Retenedor para gabinetes en acero inoxidable L=130	>250 hasta 1200	1 pack

MATERIALES: Acero laminado en frío con piezas cincadas.

CARACTERÍSTICAS: Permite retener la puerta cuando llega al final de su recorrido. No es compatible con el montaje de puerta interior ni de chasis.

PARA GABINETES TIPO: GN - GNG - INX.

Interruptor de puerta con pulsador lineal



Ref. 48609

Ref. 48610

Referencia	Fijación	Voltaje AC		Dimensiones			Unidad mín. venta
		V	HZ	ALTO	ANCHO	PROF.	
48609	Magnética	125/250	50/60	70	30,6	30	1 pack
48610	Con tornillos	125/250	50/60	70	30,6	30	1 pack

MATERIALES: Material del soporte en acero cincado.

Características: Accionamiento mediante interruptor de botón en acero inoxidable. Para fijación con tornillos es necesario solicitar el perfil para soporte en profundidad en función de la profundidad del gabinete. Ver referencia tipo PB en pág. 40. Para la fijación magnética se puede instalar en cualquier zona del perímetro del vierteaguas del gabinete. Soporte de sujeción incluido en las dos referencias.

Grado de protección IP65.

PARA GABINETES TIPO: GN - GNG.

Interruptor de puerta LED con pulsador lineal



Ref. 48618

Ref. 48619

Ref.	Fijación	Voltaje AC		Dimensiones	Ud. mín. venta
		V	Hz		
48618	Magnética	220/240	50/60	L 100	1 pack
48619	Con tornillos	220/240	50/60	L 100	1 pack

CARACTERÍSTICAS: Tamaño pequeño y alta eficiencia lumínica. Accionamiento mediante interruptor de botón en acero inoxidable. Soporte de sujeción incorporado.

Para la fijación con tornillos es necesario solicitar el perfil de soporte en profundidad. Ver referencia tipo PB en pág. 40.

Luminosidad 600 Lm. Potencia consumida 7 W. Color de luz 6000/6500 K.

Grado de protección IP20.

PARA GABINETES TIPO: GN - GNG.

Bandejas fijas



Referencia	Descripción	Unidades de montaje	Carga máxima	Ud. mín. venta
kg				
BNF19-1U/200	Bandeja fija L=200 mm	1 U	20	1 ud.
BNF19-2U/250	Bandeja fija L=250 mm	2 U	20	1 ud.

MATERIALES: Acero laminado en frío color RAL 7035.

CARACTERÍSTICAS: Bandejas fijas compatibles con bastidor fijo Argentina. Toda la tornillería para su montaje está incluida.

PARA GABINETES TIPO: GN - GNG.

ARGENTA

Gabinetes metálicos IP66. Accesorios

Cierres estándar GN



Ref. 48450



Ref. 48414

Referencia	Descripción	Unidad mín. venta
48450	Cierre doble paletón 5 mm poliamida 1P	1 ud.

Características: Carcasa y lengüeta fabricados en poliamida RAL 7037. Para gabinetes hasta 800 mm de altura. Llave doble paletón 5 mm no incluida (ver página 40). Grado de protección IP66.

48414	Cierre doble paletón 5 mm poliamida 3P (sin varillas)	1 ud.
--------------	---	--------------

Características: Carcasa fabricada en poliamida RAL 7037 y lengüeta en acero. Para gabinetes a partir de 1000 mm de altura y gabinetes de doble puerta. No incluye varillas para cierre 3P. Llave doble paletón 5 mm no incluida (ver página 40). Grado de protección IP66.

Cierres estándar ATEX



Ref. 48405



Ref. 48406

Referencia	Descripción	Unidad mín. venta
48405	Cierre doble paletón 5 mm ATEX 1P	1 ud.
48406	Cierre doble paletón 5 mm ATEX 3P (sin varillas)	1 ud.

CARACTERÍSTICAS: Fabricados en zamak cromado, con junta inyectada. Llave doble paletón 5 mm no incluida (ver página 40). Cierres 1P: Para gabinetes hasta 800 mm de altura. Cierres 3P: Para gabinetes a partir de 1000 mm de altura. No incluye varillas. Cierres para ser instalados en gabinetes ATEX. Grado de protección IP66.

Cierres estándar ATEX-INOX



Ref. 48400



Ref. 48401

Referencia	Descripción	Unidad mín. venta
48400	Cierre doble paletón 5 mm acero inoxidable AISI 316L 1P	1 ud.
48401	Cierre doble paletón 5 mm acero inoxidable AISI 316L 3P (sin varillas)	1 ud.

Características: Fabricados en acero inoxidable AISI 316L. Llave doble paletón 5 mm no incluida (ver página 40). Cierres 1P: Para gabinetes hasta 800 mm de altura. Cierres 3P: Para gabinetes a partir de 1000 mm de altura. No incluye varillas. Cierres para ser instalados en gabinetes INOX-ATEX. Grado de protección IP66.

Cierres estándar INOX



Ref. 48390



Ref. 48391

Referencia	Descripción	Unidad mín. venta
48390	Cierre doble paletón 5 mm zamak 1P	1 ud.
48391	Cierre doble paletón 5 mm zamak 3P (sin varillas)	1 ud.

Características: Carcasa y lengüeta fabricados en zamak pintado. Cierres 1P: para gabinetes hasta 800 mm de altura. Cierres 3P: para gabinetes a partir de 1000 mm de altura y gabinetes de dos puertas. No incluyen varillas. Llave doble paletón 5 mm no incluida (ver página 40). Grado de protección IP66.

Cierres + llave



Ref. 48456



Ref. 48496

Referencia	Descripción	Unidad mín. venta
48456	Cierre 1/4 de vuelta tipo buzón + llave cod.333 1P	1 pack
48496	Cierre 1/4 de vuelta tipo buzón + llave cod. 333 3P (sin varillas)	1 pack
48493	Cierre 1/4 de vuelta tipo buzón + llave cod. 405 1P	1 pack
48580	Cierre 1/4 de vuelta tipo buzón + llave cod. 405 3P (sin varillas)	1 pack
48495	Cierre 1/4 de vuelta tipo buzón + llave cod. 1242E 1P	1 pack
48589	Cierre 1/4 de vuelta tipo buzón + llave cod. 1242E 3P (sin varillas)	1 pack

Características: Carcasa fabricada en poliamida RAL 7037 y lengüeta en acero.

Cierres 1P: para gabinetes hasta 800 mm de altura.

Cierres 3P: para gabinetes a partir de 1000 mm de altura y gabinetes de dos puertas. No incluyen varillas.

Todos los cierres incluyen llave.

Grado de protección IP54.

Cierres de palomilla



Ref. 48412



Ref. 48413

Referencia	Descripción	Unidad mín. venta
48412	Cierre 1/4 de vuelta de palomilla fija 1P	1 ud.
48413	Cierre 1/4 de vuelta de palomilla fija 3P (sin varillas)	1 ud.

CARACTERÍSTICAS: Cierre de palomilla fija sin llave.

Cierre 1P: Para gabinetes hasta 800 mm de altura. Carcasa y lengüeta fabricados en poliamida negra.

Cierres 3P: Para gabinetes a partir de 1000 mm de altura y gabinetes de doble puerta. No incluye varillas. Carcasa fabricada en poliamida negra y lengüeta en acero.

Grado de protección IP66.



Ref. 48409



Ref. 48410

48409	Cierre JIS 1/4 de vuelta de palomilla + llave 1P	1 pack
48410	Cierre JIS 1/4 de vuelta de palomilla + llave 3P (sin varillas)	1 pack

Características: Carcasa fabricada en poliamida negra y lengüeta en acero. Cierre de compañía tipo JIS. Llave de aluminio incluida (1 ud.).

Cierres 1P: Para gabinetes hasta 800 mm de altura.

Cierres 3P: Para gabinetes a partir de 1000 mm de altura y gabinetes de doble puerta. No incluye varillas.

Grado de protección IP66.



Ref. 48457



Ref. 48411

48457	Cierre 1/4 de vuelta de palomilla + llave cod. 333 1P	1 pack
48411	Cierre 1/4 de vuelta de palomilla + llave cod. 333 3P (sin varillas)	1 pack
48590	Cierre 1/4 de vuelta de palomilla + llave cod. 405 1P	1 pack
48591	Cierre 1/4 de vuelta de palomilla + llave cod. 405 3P (sin varillas)	1 pack
48587	Cierre 1/4 de vuelta de palomilla + llave cod. 1242E 1P	1 pack
48592	Cierre 1/4 de vuelta de palomilla + llave cod. 1242E 3P (sin varillas)	1 pack

Características: Cierres de palomilla + llave.

Cierres 1P: Para gabinetes hasta 800 mm de altura. Carcasa y lengüeta fabricados en poliamida negra.

Cierres 3P: Para gabinetes a partir de 1000 mm de altura y gabinetes de doble puerta. No incluye varillas. Carcasa fabricada en poliamida negra y lengüeta en acero.

Todos los cierres incluyen llave.

Grado de protección IP66.

ARGENTA

Gabinetes metálicos IP66. Accesorios

Cierres triángulo y cuadrado

	Referencia	Descripción	Ud. mín. venta
	Ref. 48546	Cierre triángulo 1P + llave zamak triángulo 6,5	1 pack
	Ref. 48547	Cierre triángulo 3P + llave zamak triángulo 6,5 (sin varillas)	1 pack
	Ref. 48451	Cierre triángulo 1P + llave zamak triángulo 8	1 pack
	Ref. 48415	Cierre triángulo 3P + llave zamak triángulo 8 (sin varillas)	1 pack
	Ref. 48501	Cierre triángulo para candado 1P + llave zamak triángulo 11	1 pack
	Ref. 48404	Cierre triángulo para candado 3P + llave zamak triángulo 11 (sin varillas)	1 pack
	Ref. 48455	Cierre cuadrado 1P + llave poliamida cuadrada 7	1 pack
	Ref. 48540	Cierre cuadrado 3P + llave poliamida cuadrada 7 (sin varillas)	1 pack
	Ref. 29266	Enclavamiento en acero inoxidable para candado	1 ud.

Características: Cierres con llave.

Cierres 1P: Para gabinetes hasta 800 mm de altura. Carcasa y lengüeta fabricados en poliamida.


Cierres 3P: Para gabinetes a partir de 1000 mm de altura y gabinetes de doble puerta. Varillas no incluidas, para su montaje será necesario solicitar las varillas (ver referencias en página 40).

Carcasa fabricada en poliamida y lengüeta en acero.

Grado de protección IP66.

Todos los cierres incluyen llave.

Llave

	Referencia	Descripción	Ud. mín. venta
	48449	Llave poliamida doble paletón 5 mm	5 uds.

Soporte a pared



Ref. 48423



Ref. 48623



Ref. 48422

Referencia	Descripción	Pack	Ud. mín. venta
48423	Soporte a pared acero cincado	4 uds.	1 pack
48623	Soporte a pared acero inoxidable 316L	4 uds.	1 pack

Materiales: Acero cincado o acero inoxidable AISI 316L.

Características: Se montan directamente sobre la parte trasera del gabinete en posición vertical u horizontal. El montaje en posición vertical no es compatible con los modelos GN302015-GN302020-GN403020-GN503020-GN503025.

Separación a pared de 11 mm.

Carga máxima en horizontal o vertical: 490 kg.

SUMINISTRO: Pack de 4 soportes.

PARA GABINETES TIPO: GN - GNG - INX.

Referencia	Descripción	Pack	Ud. mín. venta
FIJACIÓN EXTERIOR			
48422	Fijación de colgador desde exterior	4 uds.	1 pack

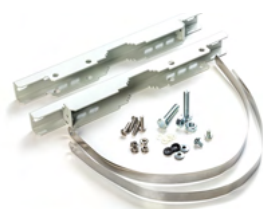
Materiales: Acero cincado.

Características: Soporte de sujeción interior que permite atornillar los colgadores desde el exterior del gabinete.

SUMINISTRO: Pack de 4 unidades.

PARA GABINETES TIPO: GN - GNG - INX.

Sujeción a mástil



Referencia	Descripción	Pack	Ud. mín. venta
48420/3040	Sujeción a mástil ancho de gabinete 300-400	2 uds.	1 pack
48420/5060	Sujeción a mástil ancho de gabinete 500-600	2 uds.	1 pack
48420/7080	Sujeción a mástil ancho de gabinete 700-800	2 uds.	1 pack

MATERIALES: Acero recubierto imprimado y pintado color gris RAL 7035.

CARACTERÍSTICAS: Incorpora guías, abrazaderas y tornillería necesaria para su instalación.

Para poste circular de 100 a 200 mm de diámetro y para poste cuadrado de 60 a 100 mm de lado.

Para gabinetes de 300 a 800 mm de anchura. Carga máxima 130 kg.

SUMINISTRO: Pack de 2 unidades.

PARA GABINETES TIPO: GN - GNG.

Cáncamos de elevación



Referencia	Descripción	pack	Ud. mín. venta
48475	Cáncamos de elevación M12	2 uds.	1 pack

MATERIALES: Acero cincado.

CARACTERÍSTICAS: Se colocan en la parte superior del gabinete mediante tuercas M12.

No pueden montarse si se ha colocado una cubierta superior.

SUMINISTRO: Pack de 2 unidades.

PARA GABINETES TIPO: GN - GNG - INX.

Soporte Argenta



Referencia	Descripción	Dimensiones	Ud. mín. venta
ALTURA			
49730	Soporte en acero laminado pintado gris RAL 7035	900	1 pack

MATERIALES: Acero laminado en frío imprimado y pintado gris RAL 7035.

CARACTERÍSTICAS: Para gabinetes de anchura entre 300 y 600 mm (ambos incluidos) es necesario solicitar un soporte.

Para gabinetes de anchura 800 mm o superior es necesario solicitar dos soportes.

Compatible sólo con profundidad de gabinete 250 y 300 mm.

PARA GABINETES TIPO: GN - GNG.

TECNO

Cajas metálicas con terminales de conexión eléctrica IP66

Cajas con terminales de conexión eléctrica IP66. Metálicas Con entrada de cables y tapa atornillada

Referencia	Dimensiones:			Espacio apertura boca cuerpo		Plano	Espesor chapa		Entrada cables			Soportes de platina		Peso kg	Ud. mín. venta
	A	B	C	D	E		CPO.	TAPA	ENT. EN A	ENT. EN B	DIM. ENT. CABLES	LAT.	CEN.		
EXA3015135	300	150	135	275	125	Plano 3	1,2	1,2	1	0	65x195	2	-	2,9	1 ud.
EXA3020135	300	200	135	275	175	Plano 3	1,2	1,2	1	0	65x195	2	-	3,5	1 ud.
EXA3030135	300	300	135	275	275	Plano 3	1,2	1,2	1	1	65x195	2	-	5,0	1 ud.
EXA4020135	400	200	135	375	175	Plano 3	1,2	1,2	1	0	65x195	2	-	4,0	1 ud.
EXA4030135	400	300	135	375	275	Plano 3	1,2	1,2	1	1	65x195	2	-	5,9	1 ud.
EXA4040135	400	400	135	375	375	Plano 3	1,2	1,2	1	1	65x195	2	-	7,3	1 ud.
EXA5020135	500	200	135	475	175	Plano 3	1,2	1,2	2	0	65x195	2	-	5,3	1 ud.
EXA5030135	500	300	135	475	275	Plano 3	1,2	1,2	2	1	65x195	2	-	7,2	1 ud.
EXA6020135	600	200	135	575	175	Plano 4	1,2	1,2	2	0	65x195	2	1	6,3	1 ud.
EXA6030135	600	300	135	575	275	Plano 4	1,2	1,2	2	1	65x195	2	1	7,2	1 ud.
EXA6040135	600	400	135	575	375	Plano 4	1,2	1,2	2	1	65x195	2	1	10,5	1 ud.
EXA8020135	800	200	135	775	175	Plano 4	1,2	1,2	3	0	65x195	2	1	8,2	1 ud.
EXA8040135	800	400	135	775	375	Plano 4	1,2	1,2	3	1	65x195	2	1	13,3	1 ud.

Cajas con terminales de conexión eléctrica IP66. Metálicas Con laterales lisos y tapa atornillada

Referencia	Dimensiones			Espacio apertura boca cuerpo		Plano	Espesor chapa		Soportes de platina		Peso kg	Ud. mín. venta
	A	B	C	D	E		CPO.	TAPA	LAT.	CEN.		
ELA151590	150	150	90	125	125	Plano 1	1,2	1,2	2	-	1,3	1 ud.
ELA201590	200	150	90	175	125	Plano 1	1,2	1,2	2	-	1,6	1 ud.
ELA202090	200	200	90	175	175	Plano 1	1,2	1,2	2	-	2,0	1 ud.
ELA301590	300	150	90	275	125	Plano 1	1,2	1,2	2	-	2,1	1 ud.
ELA302090	300	200	90	275	175	Plano 1	1,2	1,2	2	-	2,6	1 ud.
ELA402090	400	200	90	375	175	Plano 1	1,2	1,2	2	-	3,3	1 ud.
ELA1515135	150	150	135	125	125	Plano 1	1,2	1,2	2	-	1,6	1 ud.
ELA2015135	200	150	135	175	125	Plano 1	1,2	1,2	2	-	1,9	1 ud.
ELA2020135	200	200	135	175	175	Plano 1	1,2	1,2	2	-	2,4	1 ud.
ELA3015135	300	150	135	275	125	Plano 1	1,2	1,2	2	-	2,5	1 ud.
ELA3020135	300	200	135	275	175	Plano 1	1,2	1,2	2	-	3,1	1 ud.
ELA3030135	300	300	135	275	275	Plano 1	1,2	1,2	2	-	4,2	1 ud.
ELA4020135	400	200	135	375	175	Plano 1	1,2	1,2	2	-	3,8	1 ud.
ELA4030135	400	300	135	375	275	Plano 1	1,2	1,2	2	-	5,2	1 ud.
ELA4040135	400	400	135	375	375	Plano 1	1,2	1,2	2	-	6,5	1 ud.
ELA5020135	500	200	135	475	175	Plano 1	1,2	1,2	2	-	4,5	1 ud.
ELA5030135	500	300	135	475	275	Plano 1	1,2	1,2	2	-	6,1	1 ud.
ELA6020135	600	200	135	575	175	Plano 2	1,2	1,2	2	1	5,6	1 ud.
ELA6040135	600	400	135	575	375	Plano 2	1,2	1,2	2	1	9,4	1 ud.
ELA8020135	800	200	135	775	175	Plano 2	1,2	1,2	2	1	7,0	1 ud.

IP66 / NEMA 1, 4, 12.

Acero laminado en frío imprimado y pintado RAL 7035.

Junta de estanqueidad de poliuretano.

Cajas suministradas sin platinas.

Certificado UL para cajas ELA hasta 600 mm de altura. Para cajas especiales consultar disponibilidad de certificado UL.

VER ACCESORIOS EN PÁGINA 48.



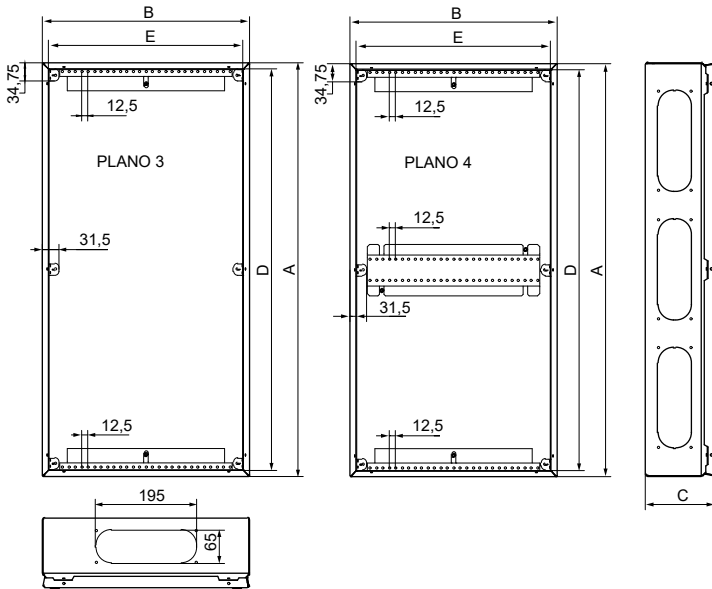
Cajas con laterales lisos



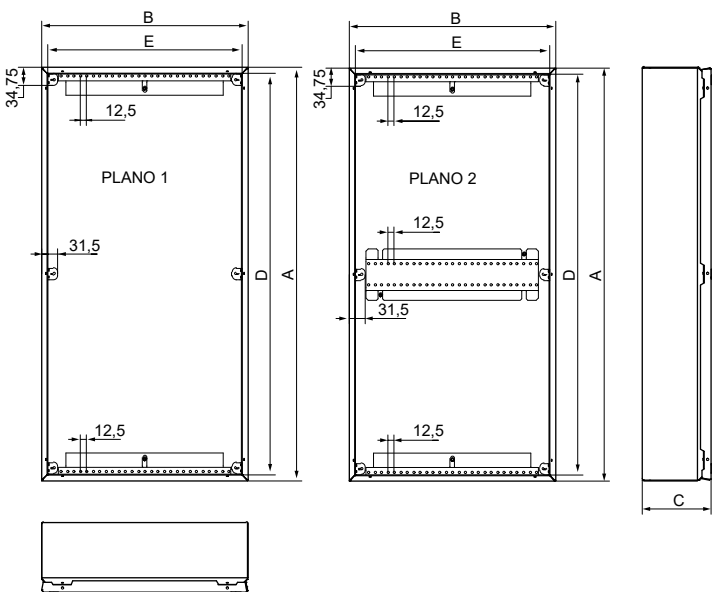
Cajas con entrada de cables

Dimensiones: Tecno acero laminado

Con entrada de cables



Con laterales lisos



TECNO INOX

Cajas inoxidables con terminales de conexión eléctrica IP66

Cajas con terminales de conexión eléctrica IP66. Inoxidables AISI 304L Con laterales lisos y tapa atornillada

Referencia	Dimensiones			Espacio apertura boca cuerpo		Espesor chapa		Peso kg	Unidad mín. venta
	A	B	C	D	E	CPO.	TAPA		
ELA151590/INX	150	150	90	125	125	1,2	1,2	1,2	1 ud.
ELA201590/INX	200	150	90	175	125	1,2	1,2	1,5	1 ud.
ELA202090/INX	200	200	90	175	175	1,2	1,2	2,2	1 ud.
ELA301590/INX	300	150	90	275	125	1,2	1,2	1,9	1 ud.
ELA302090/INX	300	200	90	275	175	1,2	1,2	2,8	1 ud.
ELA402090/INX	400	200	90	375	175	1,2	1,2	2,9	1 ud.
ELA1515135/INX	150	150	135	125	125	1,2	1,2	1,5	1 ud.
ELA2015135/INX	200	150	135	175	125	1,2	1,2	2,2	1 ud.
ELA2020135/INX	200	200	135	175	175	1,2	1,2	2,1	1 ud.
ELA3015135/INX	300	150	135	275	125	1,2	1,2	2,9	1 ud.
ELA3020135/INX	300	200	135	275	175	1,2	1,2	3,3	1 ud.
ELA3030135/INX	300	300	135	275	275	1,2	1,2	3,7	1 ud.
ELA4020135/INX	400	200	135	375	175	1,2	1,2	3,5	1 ud.
ELA4030135/INX	400	300	135	375	275	1,2	1,2	5,3	1 ud.
ELA4040135/INX	400	400	135	375	375	1,2	1,2	6,0	1 ud.
ELA5020135/INX	500	200	135	475	175	1,2	1,2	4,1	1 ud.
ELA5030135/INX	500	300	135	475	275	1,2	1,2	5,5	1 ud.

IP66 / NEMA 1, 4, 4x, 12.

Acero inoxidable: AISI 304L. Satinado scotch 320.

Junta de estanqueidad de poliuretano.

Caja suministrada sin platina.

Cajas con terminales de conexión eléctrica IP66. Inoxidables AISI 316L Con laterales lisos y tapa atornillada

Referencia	Dimensiones			Espacio apertura boca cuerpo		Espesor chapa		Peso kg	Unidad mín. venta
	A	B	C	D	E	CPO.	TAPA		
ELA151590/INX-316	150	150	90	125	125	1,2	1,2	1,2	1 ud.
ELA201590/INX-316	200	150	90	175	125	1,2	1,2	1,5	1 ud.
ELA202090/INX-316	200	200	90	175	175	1,2	1,2	1,8	1 ud.
ELA301590/INX-316	300	150	90	275	125	1,2	1,2	1,9	1 ud.
ELA302090/INX-316	300	200	90	275	175	1,2	1,2	2,3	1 ud.
ELA402090/INX-316	400	200	90	375	175	1,2	1,2	3,1	1 ud.
ELA1515135/INX-316	150	150	135	125	125	1,2	1,2	1,4	1 ud.
ELA2015135/INX-316	200	150	135	175	125	1,2	1,2	1,8	1 ud.
ELA2020135/INX-316	200	200	135	175	175	1,2	1,2	2,1	1 ud.
ELA3015135/INX-316	300	150	135	275	125	1,2	1,2	2,3	1 ud.
ELA3020135/INX-316	300	200	135	275	175	1,2	1,2	2,7	1 ud.
ELA3030135/INX-316	300	300	135	275	275	1,2	1,2	3,7	1 ud.
ELA4020135/INX-316	400	200	135	375	175	1,2	1,2	3,4	1 ud.
ELA4030135/INX-316	400	300	135	375	275	1,2	1,2	4,7	1 ud.
ELA4040135/INX-316	400	400	135	375	375	1,2	1,2	5,7	1 ud.
ELA5020135/INX-316	500	200	135	475	175	1,2	1,2	4,9	1 ud.
ELA5030135/INX-316	500	300	135	475	275	1,2	1,2	5,1	1 ud.

IP66 / NEMA 1, 4, 4x, 12.

Acero inoxidable: AISI 316L. Satinado scotch 320.

Junta de estanqueidad de poliuretano.

Caja suministrada sin platina.

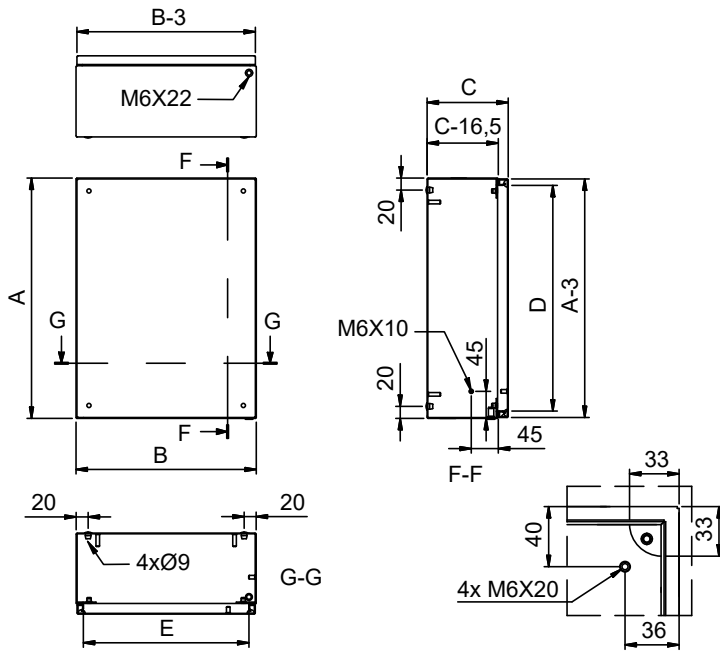
VER ACCESORIOS EN PÁGINA 48.



Cajas INOX con laterales lisos y tapa atornillada

Dimensiones: Tecno acero inoxidable

Con laterales lisos y tapa atornillada



TECNO INOX

Cajas inoxidables con terminales de conexión eléctrica IP66

Cajas con terminales de conexión eléctrica IP66. Inoxidables AISI 304L Con laterales lisos y tapa con bisagras

Referencia	Dimensiones			Espacio apertura boca cuerpo		Espesor chapa		Peso kg	Unidad mín. venta
	A	B	C	D	E	CPO.	TAPA		
ELAB1515135/INX	150	150	135	125	115	1,2	1,2	1,5	1 ud.
ELAB2015135/INX	200	150	135	175	115	1,2	1,2	2,2	1 ud.
ELAB2020135/INX	200	200	135	175	165	1,2	1,2	2,1	1 ud.
ELAB3015135/INX	300	150	135	275	115	1,2	1,2	2,9	1 ud.
ELAB3020135/INX	300	200	135	275	165	1,2	1,2	3,3	1 ud.
ELAB3030135/INX	300	300	135	275	265	1,2	1,2	3,7	1 ud.
ELAB4020135/INX	400	200	135	375	165	1,2	1,2	3,5	1 ud.
ELAB4030135/INX	400	300	135	375	265	1,2	1,2	5,3	1 ud.
ELAB4040135/INX	400	400	135	375	365	1,2	1,2	6,0	1 ud.

IP66 / NEMA 1, 4, 4x, 12.

Acero inoxidable AISI 304L. Satinado scotch 320.

Junta de estanqueidad de poliuretano.

Caja suministrada sin platina.

Cajas con terminales de conexión eléctrica IP66. Inoxidables AISI 316L Con laterales lisos y tapa con bisagras

Referencia	Dimensiones			Espacio apertura boca cuerpo		Espesor chapa		Peso kg	Unidad mín. venta
	A	B	C	D	E	CPO.	TAPA		
ELAB1515135/INX-316	150	150	135	125	115	1,2	1,2	1,4	1 ud.
ELAB2015135/INX-316	200	150	135	175	115	1,2	1,2	1,8	1 ud.
ELAB2020135/INX-316	200	200	135	175	165	1,2	1,2	2,1	1 ud.
ELAB3015135/INX-316	300	150	135	275	115	1,2	1,2	2,3	1 ud.
ELAB3020135/INX-316	300	200	135	275	165	1,2	1,2	2,7	1 ud.
ELAB3030135/INX-316	300	300	135	275	265	1,2	1,2	3,7	1 ud.
ELAB4020135/INX-316	400	200	135	375	165	1,2	1,2	3,4	1 ud.
ELAB4030135/INX-316	400	300	135	375	265	1,2	1,2	4,7	1 ud.
ELAB4040135/INX-316	400	400	135	375	365	1,2	1,2	5,7	1 ud.

IP66 / NEMA 1, 4, 4x, 12.

Acero inoxidable AISI 316L. Satinado scotch 320.

Junta de estanqueidad de poliuretano.

Caja suministrada sin platina.

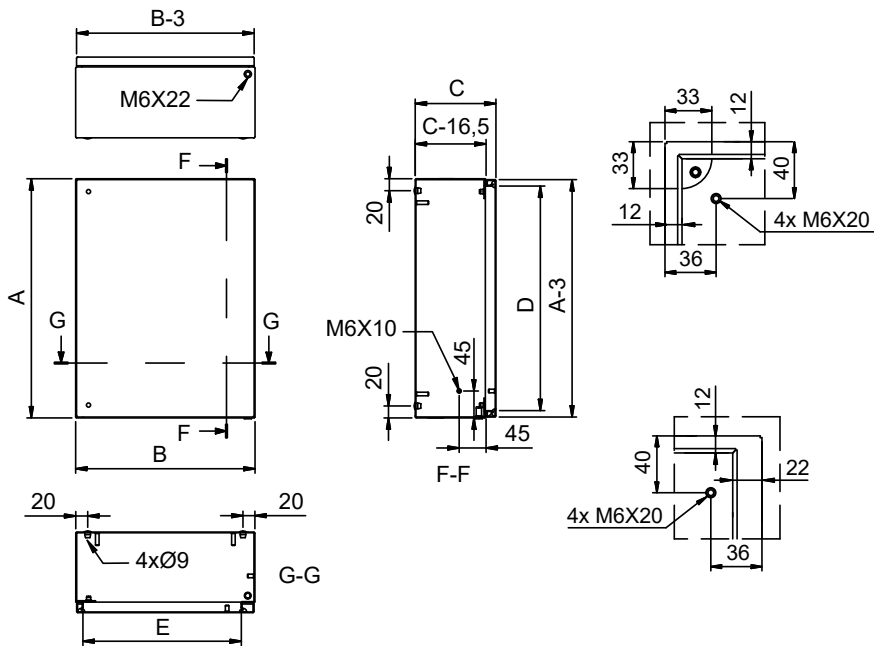
VER ACCESORIOS EN PÁGINA 48.



Cajas INOX con laterales lisos y tapa con bisagras

Dimensiones: Tecno acero inoxidable

Con laterales lisos y tapa con bisagras



Platinas metálicas lisas



Referencia	Dimensiones	Para caja		Unidad mín. venta
		A	B	
	FXG			
PLT1515	130x115	150	150	1 ud.
PLT2015	180x115	200	150	1 ud.
PLT2020	180x165	200	200	1 ud.
PLT3015	280x115	300	150	1 ud.
PLT3020	280x165	300	200	1 ud.
PLT3030	280x265	300	300	1 ud.
PLT4020	380x165	400	200	1 ud.
PLT4030	380x265	400	300	1 ud.
PLT4040	380x365	400	400	1 ud.
PLT5020	480x165	500	200	1 ud.
PLT5030	480x265	500	300	1 ud.
PLT6020	580x165	600	200	1 ud.
PLT6030	580x265	600	300	1 ud.
PLT6040	580x365	600	400	1 ud.
PLT8020	780x165	800	200	1 ud.
PLT8040	780x365	800	400	1 ud.

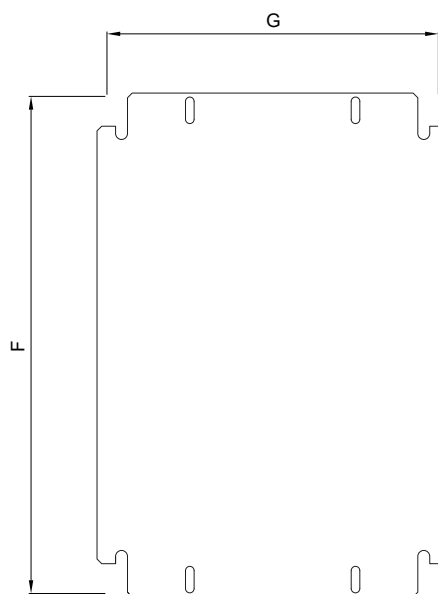
MATERIALES: Platina lisa en acero galvanizado de 2 mm.

CARACTERÍSTICAS:

Cajas acero laminado: La platina se fija a los soportes mediante tornillos rosca chapa de 4 mm (no incluidos). Para los fondos con soporte central se puede colocar una platina, dos platinas o una platina que ocupe la mitad del fondo.

Cajas acero inoxidable: La platina se fija mediante tuercas M6 a los pernos M6x20 situados en el fondo de la caja (Bolsa de accesorios de montaje incluida en la caja).

PARA CAJAS TIPO: ELA - EXA - ELAB.



Soporte a pared



Ref: 48423



Ref: 48623

Referencia	Descripción	Pack	Unidad mín. venta
48423	Soporte a pared acero cincado	4 uds.	1 pack
48623	Soporte a pared acero inoxidable 316L	4 uds.	1 pack

MATERIALES: Acero cincado o acero inoxidable AISI 316L.

CARACTERÍSTICAS: Se montan sobre la parte trasera de la caja en posición vertical u horizontal.

Separación a pared de 11 mm.

Carga máxima en horizontal o vertical: 490 kg.

SUMINISTRO: Pack de 4 soportes.

Repuestos para tapas



Referencia	Descripción	Bolsa	Unidad mín. venta
48614	Tapones y tornillos para tapa en acero laminado	11 uds.	1 bolsa
48616	Tapones y tornillos para tapa en acero inoxidable	11 uds.	1 bolsa

CARACTERÍSTICAS: Conjunto de accesorios para cerrar la tapa de cajas Tecno.

SUMINISTRO: Bolsa de 5 tapones y 6 tornillos.

Marco y tapa tipo FL21



Marco



Tapa

Referencia	Descripción	Dimensiones interiores	Bolsa	Unidad mín. venta
ALTOXANCHO				
TFL21	Marco 214x90	170x68	5 uds.	1 bolsa
TCFL21	Tapa ciega 214x90	-	-	1 pack

MATERIALES: Polipropileno reforzado con fibra de vidrio.

CARACTERÍSTICAS: Marco tipo FL21 para la instalación de los diferentes insertos.

Tapas con entradas con membranas de diferentes diámetros para realizar diferentes combinaciones.

Para obtener el conjunto completo es necesario solicitar la tapa de entrada de cables más el marco tipo FL21 más los insertos. Marco y tapa suministrados con la tornillería necesaria para su instalación.

Grado de protección IP65.

PARA CAJAS TIPO: EXA.

Insertos intercambiables para marco tipo FL21



Ref. T06



Ref. T07



Ref. T08



Ref. T09



Ref. T11



Ref. T12



Ref. T13

Referencia	Dimensiones	N.º entradas	Unidad mín. venta
ALTOXANCHO			
		Ø	
T06	68x68	2xM25 (8-17 mm) 2xM16 (5-10 mm)	10 uds.
T07	68x68	1xM32-M40-M50	10 uds.
T08	68x68	9x7-14 mm	10 uds.
T09	68x68	2x20-30 mm 2x10-20 mm	10 uds.
T11	34x68	2x8-17 mm	10 uds.
T12	34x68	2xM20 (6-13 mm)	10 uds.
T13	34x68	10x4-10 mm	10 uds.

MATERIALES: Polipropileno reforzado con fibra de vidrio.

CARACTERÍSTICAS: Insertos intercambiables para tapas marco tipo FL21. Grado de protección IP65.

PARA ARMARIOS TIPO: GN-EXA.

ARGENTA ATEX

Gabinetes metálicos IP66 - ATEX

Gabinetes IP66. Metálicos. Puerta opaca - ATEX

Referencia	Dimensiones armario			Dimensiones platina		Espesor chapa		N.º cierres	N.º bisagras	Perfiles refuerzo	Peso	Unidad mín. venta
	A	B	C	F	G	CPO.	PTA.					
ATX302015	300	200	150	270	150	1,2	1,2	1	2	1	4,3	1 ud.
ATX302515	300	250	150	270	200	1,2	1,2	1	2	1	5,1	1 ud.
ATX303015	300	300	150	270	250	1,2	1,2	1	2	2	5,8	1 ud.
ATX303020	300	300	200	270	250	1,2	1,2	1	2	2	6,5	1 ud.
ATX403020	400	300	200	370	250	1,2	1,2	1	2	2	8,0	1 ud.
ATX404020	400	400	200	370	350	1,2	1,2	1	2	2	9,8	1 ud.
ATX406020	400	600	200	370	550	1,2	1,2	1	2	2	14,2	1 ud.
ATX504020	500	400	200	470	350	1,2	1,2	2	2	2	11,9	1 ud.
ATX604020	600	400	200	570	350	1,2	1,2	2	2	2	13,8	1 ud.
ATX604025	600	400	250	570	350	1,2	1,2	2	2	2	14,8	1 ud.
ATX605025	600	500	250	570	450	1,2	1,5	2	2	2	18,3	1 ud.
ATX606025	600	600	250	570	550	1,5	1,5	2	2	2	23,5	1 ud.
ATX705025	700	500	250	670	450	1,5	1,5	2	2	2	23,0	1 ud.
ATX806030	800	600	300	770	550	1,5	1,5	2	3	2	32,0	1 ud.
ATX808030	800	800	300	770	750	1,5	1,5	2	3	2	40,3	1 ud.
ATX1008030	1000	800	300	970	750	1,5	2	3P	3	2	52,2	1 ud.

IP66 / NEMA 1, 4, 12.

Acero laminado en frío imprimado y pintado RAL 7035.

Junta de estanqueidad de poliuretano. Rango de temperatura ambiente -25 °C / +60 °C.

3P: un cierre de 3 puntos.

Sistema de calidad según UNE/ISO IEC 80079-34. Certificado por LOM 0163.

Gabinetes suministrados con platina de montaje.

Pack de 4 alzadores suministrado en todas las referencias.

VER ACCESORIOS EN PÁGINA 58.



Armario ATEX acero laminado

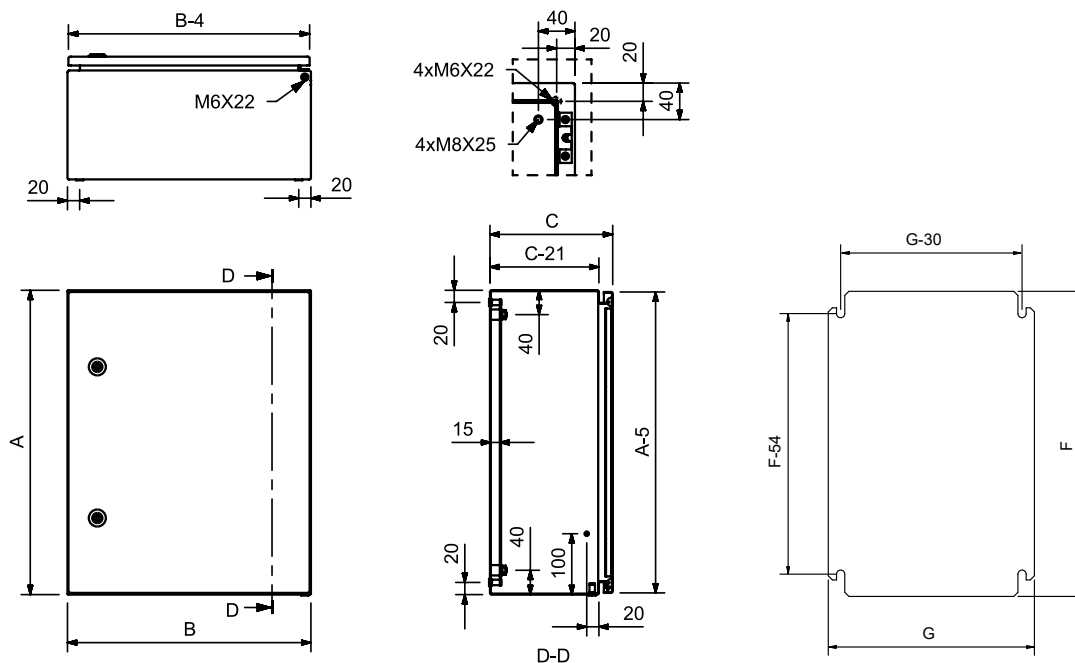
ATEX

Carga máxima

	Carga total	Puerta	Platina
Gabinets de 300x200x150 hasta 300x300x200	150 kg	25 kg	125 kg
Gabinets de 400x300x200 hasta 400x300x200	175 kg	25 kg	150 kg
Gabinets de 400x400x200 hasta 600x400x200	225 kg	25 kg	200 kg
Gabinets de 600x500x250 hasta 700x500x250	275 kg	25 kg	250 kg
Gabinets de 800x600x300 hasta 800x800x300	325 kg	25 kg	300 kg
Gabinets de 1000x800x300	390 kg	40 kg	350 kg

Dimensiones: Argenta ATEX acero laminado

Puerta única



ARGENTA INOX-ATEX

Gabinetes inoxidables IP66-ATEX. Accesorios

Gabinetes IP66. Inoxidables AISI 304L. Puerta opaca - ATEX

Referencia tipo	Dimensiones armario			Dimensiones platina		Espesor chapa		N.º cierres	N.º bisagras	Perfiles refuerzo	Peso	Unidad mín. venta
	A	B	C	F	G	CPO.	PTA.					
ATX302015/INX	300	200	150	270	150	1,2	1,2	1	2	-	4,1	1 ud.
ATX302515/INX	300	250	150	270	200	1,2	1,2	1	2	-	5,0	1 ud.
ATX303015/INX	300	300	150	270	250	1,2	1,2	1	2	-	5,5	1 ud.
ATX403020/INX	400	300	200	370	250	1,2	1,2	1	2	1	7,7	1 ud.
ATX404020/INX	400	400	200	370	350	1,2	1,2	1	2	4	9,8	1 ud.
ATX406020/INX	400	600	200	370	550	1,2	1,5	1+2	2	4	14,0	1 ud.
ATX504020/INX	500	400	200	470	350	1,2	1,2	2	2	2	11,9	1 ud.
ATX604020/INX	600	400	200	570	350	1,2	1,2	2	2	2	13,7	1 ud.
ATX605025/INX	600	500	250	570	450	1,2	1,5	2	2	2	17,9	1 ud.
ATX606025/INX	600	600	250	570	550	1,5	1,5	2+2	2	4	23,2	1 ud.
ATX705025/INX	700	500	250	670	450	1,5	1,5	2	2	2	22,6	1 ud.
ATX806030/INX	800	600	300	770	550	1,5	1,5	2+2	3	4	30,9	1 ud.
ATX808030/INX	800	800	300	770	750	1,5	1,5	2+2	3	4	39,5	1 ud.
ATX1008030/INX	1000	800	300	970	750	1,5	2	3P+2	3	4	58,6	1 ud.

Gabinetes IP66. Inoxidables AISI 316L. Puerta opaca - ATEX

Referencia tipo	Dimensiones armario			Dimensiones platina		Espesor chapa		N.º cierres	N.º bisagras	Perfiles refuerzo	Peso	Unidad mín. venta
	A	B	C	F	G	CPO.	PTA.					
ATX302015/INX-316	300	200	150	270	150	1,2	1,2	1	2	-	4,1	1 ud.
ATX302515/INX-316	300	250	150	270	200	1,2	1,2	1	2	-	4,9	1 ud.
ATX303015/INX-316	300	300	150	270	250	1,2	1,2	1	2	-	5,5	1 ud.
ATX403020/INX-316	400	300	200	370	250	1,2	1,2	1	2	1	7,6	1 ud.
ATX404020/INX-316	400	400	200	370	350	1,2	1,2	1	2	4	9,8	1 ud.
ATX406020/INX-316	400	600	200	370	550	1,2	1,5	1+2	2	4	14,2	1 ud.
ATX504020/INX-316	500	400	200	470	350	1,2	1,2	2	2	2	11,7	1 ud.
ATX604020/INX-316	600	400	200	570	350	1,2	1,2	2	2	2	13,6	1 ud.
ATX605025/INX-316	600	500	250	570	450	1,2	1,5	2	2	4	18,0	1 ud.
ATX606025/INX-316	600	600	250	570	550	1,5	1,5	2+2	2	2+2	23,1	1 ud.
ATX705025/INX-316	700	500	250	670	450	1,5	1,5	2	2	2	22,4	1 ud.
ATX806030/INX-316	800	600	300	770	550	1,5	1,5	2+2	3	4	30,9	1 ud.
ATX808030/INX-316	800	800	300	770	750	1,5	1,5	2+2	3	4	39,7	1 ud.
ATX1008030/INX-316	1000	800	300	970	750	1,5	2	3P+2	3	4	59,4	1 ud.

IP66 / NEMA 1, 4, 4x, 12.

Acero inoxidable: Satinado Scotch 320.

Junta de estanqueidad de silicona. Rango de temperatura ambiente: -55 °C / +100 °C.

Gabinetes de anchura 600 mm o superior se suministran con dos cierres horizontales adicionales.

Gabinetes suministrados con platina de montaje.

Pack de 4 alzadores suministrado en todas las referencias.

VER ACCESORIOS EN PÁGINA 54.



Armario ATEX acero inoxidable

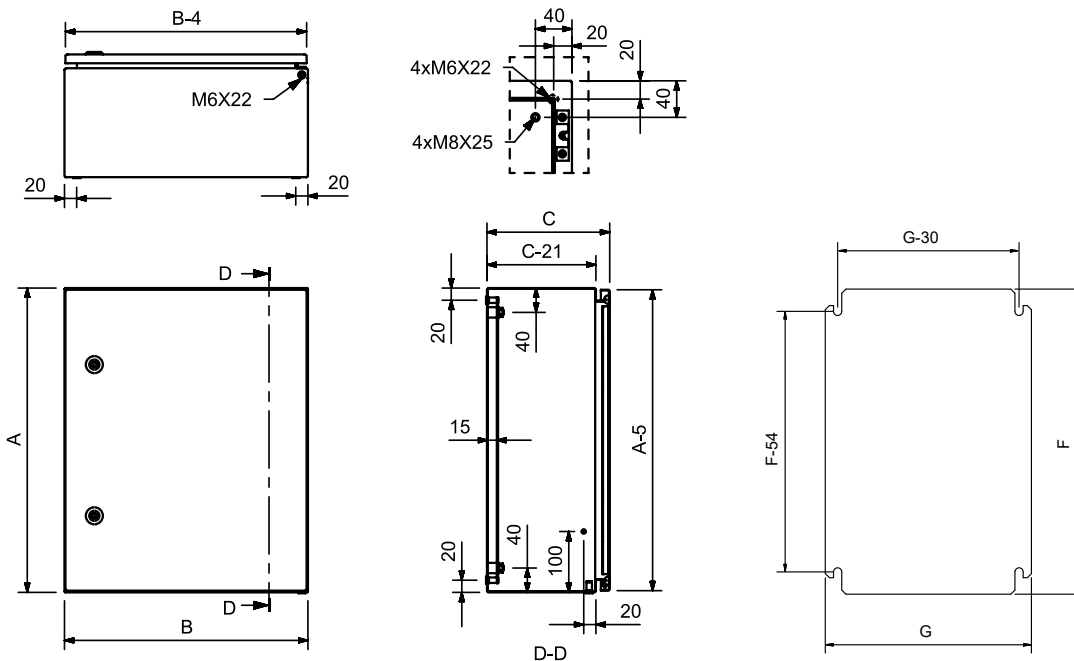
ATEX

Carga máxima

	Carga total	Puerta	Platina
Gabinets de 300x200x150 hasta 300x300x200	150 kg	25 kg	125 kg
Gabinets de 400x300x200 hasta 400x300x200	175 kg	25 kg	150 kg
Gabinets de 400x400x200 hasta 600x400x200	225 kg	25 kg	200 kg
Gabinets de 600x500x250 hasta 700x500x250	275 kg	25 kg	250 kg
Gabinets de 800x600x300 hasta 800x800x300	325 kg	25 kg	300 kg
Gabinets de 1000x800x300	390 kg	40 kg	350 kg

Dimensiones: Argenta ATEX acero inoxidable

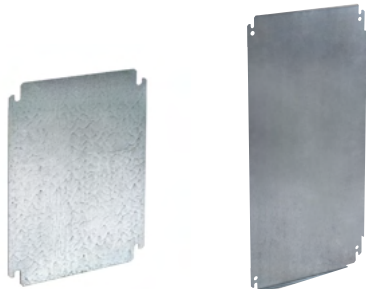
Puerta única



ARGENTA ATEX

Gabinetes metálicos IP66-ATEX. Accesorios

Platinas metálicas lisas



Platina lisa sin pliegues

Platina lisa con pliegues

Platinas con cantos vivos redondeados para evitar cortes durante el uso.

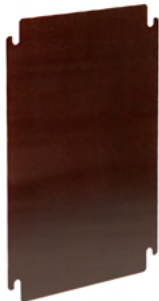
Referencia	Dimensiones	Espesor platina	Pliegues		Para armario		Unidad mín. venta
			HORIZ.	VERT.	ALTO	ANCHO	
PL3020	270x150	2	-	-	300	200	1 ud.
PL3025	270x200	2	-	-	300	250	1 ud.
PL3030	270x250	2	-	-	300	300	1 ud.
PL4030	370x250	2	-	-	400	300	1 ud.
PL4040	370x350	2	-	-	400	400	1 ud.
PL4060	370x550	2	2	-	400	600	1 ud.
PL5040	470x350	2	-	-	500	400	1 ud.
PL6040	570x350	2	-	-	600	400	1 ud.
PL6050	570x450	2	-	-	600	500	1 ud.
PL6060	570x550	2	-	-	600	600	1 ud.
PL7050	670x450	2	-	-	700	500	1 ud.
PL8060	770x550	2	2	2	800	600	1 ud.
PL8080	770x750	2	2	2	800	800	1 ud.
PL10080	970x750	2	2	2	1000	800	1 ud.

MATERIALES: Acero galvanizado de 2 mm.

CARACTERÍSTICAS: Pack de 4 alzadores más 4 tuercas antigiro para el montaje de la platina suministrados con la referencia del armario (incluidos los gabinetes sin platina / SP). Referencia 48228 (ver abajo).

PARA GABINETES TIPO: GN - ATX - INX.

Platinas aislantes lisas



Referencia	Dimensiones	Espesor platina	Para armario		Unidad mín. venta
			ALTO	ANCHO	
PLB3020	270x150	3	300	200	1 ud.
PLB3025	270x200	3	300	250	1 ud.
PLB3030	270x250	3	300	300	1 ud.
PLB4030	370x250	3	400	300	1 ud.
PLB4040	370x350	3	400	400	1 ud.
PLB4060	370x550	3	400	600	1 ud.
PLB5040	470x350	3	500	400	1 ud.
PLB6040	570x350	4	600	400	1 ud.
PLB6050	570x450	4	600	500	1 ud.
PLB6060	570x550	4	600	600	1 ud.
PLB7050	670x450	4	700	500	1 ud.
PLB8060	770x550	4	800	600	1 ud.
PLB8080	770x750	4	800	800	1 ud.
PLB10080	970x750	5	1000	800	1 ud.

MATERIALES: Baquelita.

CARACTERÍSTICAS: Pack de 4 alzadores más 4 tuercas antigiro para el montaje de la platina suministrados con la referencia del armario (incluidos los gabinetes sin platina / SP). Referencia 48228 (ver abajo).

PARA GABINETES TIPO: GN - ATX - INX.

Alzador de platina



Referencia	Descripción	Unidad mín. venta
48228	Alzador de platina	1 pack

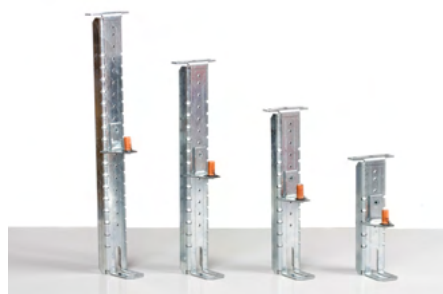
MATERIALES: Caucho.

CARACTERÍSTICAS: Se suministra en todas las referencias de gabinetes (incluidos los gabinetes sin platina / SP).

SUMINISTRO: Pack de 4 alzadores + 4 tuercas antigiro.

PARA GABINETES TIPO: GN - ATX - INX.

Elemento de regulación



Referencia	Para prof. de armario (mm)	Unidad mín. venta
SP150	150	1 pack
SP200	200	1 pack
SP250	250	1 pack
SP300	300	1 pack

MATERIALES: Acero galvanizado.

CARACTERÍSTICAS: Elemento de regulación para platinas de montaje. Regulación de altura en 12,5 mm.

Necesario para el montaje de las puertas interiores.

SUMINISTRO: Pack de 4 soportes regulables.

PARA GABINETES TIPO: GN - ATX - INX.

Chasis modular (acero laminado)



Referencia	N.º módulos	Filas	Para armario			Unidad mín. venta
			ALTO	ANCHO	PROF.	
CH3025/1520	16	2x8	300	250	150/200	1 ud.
CH3030/1520	22	2x11	300	300	150/200	1 ud.
CH4030/1520	33	3x11	400	300	150/200	1 ud.
CH4040/1520	45	3x15	400	400	150/200	1 ud.
CH4060/1520	78	3x26	400	600	150/200	1 ud.
CH5040/1520	48	3x16	500	400	150/200	1 ud.
CH6040/1520	64	4x16	600	400	150/200	1 ud.
CH6040/2530	64	4x16	600	400	250/300	1 ud.
CH6060/2530	104	4x26	600	600	250/300	1 ud.
CH7050/2530	110	5x22	700	500	250/300	1 ud.
CH8060/2530	128	4x26 + 1x24	800	600	250/300	1 ud.
CH8080/2530	190	5x38	800	800	250/300	1 ud.
CH10080/2530	228	6x38	1000	800	250/300	1 ud.

MATERIALES: Bastidor: Acero galvanizado. Tapa chasis: Acero laminado en frío pintado RAL 7035.

CARACTERÍSTICAS: Incorpora bastidor, tapa chasis y bolsa de accesorios para montaje. El chasis presenta dos troqueles en el frontal para colocar el tirador de bola referencia 48545 (ver página 26), y un troquel en el lateral para facilitar el paso de cable a tierra. Se suministran los tapones herméticos para tapar los troqueles en caso de no ser utilizados.

PARA GABINETES TIPO: GN - INX - ATX.

Chasis modular (acero inoxidable)



Referencia	N.º módulos	Filas	Para armario			Unidad mín. venta
			ALTO	ANCHO	PROF.	
INXCH3025/1520	16	2x8	300	250	150	1 ud.
INXCH4030/1520	33	3x11	400	300	200	1 ud.
INXCH5040/1520	48	3x16	500	400	200	1 ud.
INXCH6040/1520	64	4x16	600	400	200	1 ud.
INXCH6060/2530	104	4x26	600	600	250	1 ud.
INXCH7050/2530	110	5x22	700	500	250	1 ud.
INXCH8060/2530	128	4x26 + 1x24	800	600	300	1 ud.
INXCH8080/2530	190	5x38	800	800	300	1 ud.
INXCH10080/2530	228	6x38	1000	800	300	1 ud.

MATERIALES: Acero inoxidable AISI 304L. Acabado satinado Scotch 320.

CARACTERÍSTICAS: Incorpora bastidor, tapa chasis y bolsa de accesorios para montaje.

PARA GABINETES TIPO: INX - ATX.

ARGENTA ATEX

Gabinetes metálicos IP66-ATEX. Accesorios

Puerta interior (acero laminado)



Referencia	Dimensiones	Para armario		Unidad mín. venta
		ALTO	ANCHO	
	ALTOXANCHO			
PIN3025	237x195	300	250	1 ud.
PIN3030	237x245	300	300	1 ud.
PIN4030	337x245	400	300	1 ud.
PIN4040	337x345	400	400	1 ud.
PIN4060	337x545	400	600	1 ud.
PIN5040	537x345	500	400	1 ud.
PIN6040	537x445	600	400	1 ud.
PIN6050	537x545	600	500	1 ud.
PIN6060	637x445	600	600	1 ud.
PIN7050	737x745	700	500	1 ud.
PIN8060	937x745	800	600	1 ud.
PIN8080	750x750	800	800	1 ud.
PIN10080	950x750	1000	800	1 ud.

Para su instalación, es necesario solicitar los perfiles de soporte en profundidad (tipo PBR) en función de la profundidad del armario (ver página 25).

MATERIALES: Acero laminado en frío pintado RAL 7035.

CARACTERÍSTICAS: Se suministra con el mismo tipo de cierre que la puerta estándar; cierre doble paletón de 5 mm.

Bisagras reversibles y apertura de 90°.

Posibilidad de montar simultáneamente puerta interior y platina de montaje.

Posibilidad de instalar tirador de bola; Ref. 48545 (ver página 26).

No es compatible con el montaje de un retenedor o un interruptor de puerta.

PARA GABINETES TIPO: GN - ATX.

Puerta interior (acero inoxidable)



Referencia	Dimensiones	Para armario		Unidad mín. venta
		ALTO	ANCHO	
	ALTOXANCHO			
INXPIN3025	237x195	300	250	1 ud.
INXPIN3030	237x245	300	300	1 ud.
INXPIN4030	337x245	400	300	1 ud.
INXPIN4040	437x345	400	400	1 ud.
INXPIN5040	537x345	500	400	1 ud.
INXPIN6040	537x445	600	400	1 ud.
INXPIN6050	537x545	600	500	1 ud.
INXPIN6060	737x545	600	600	1 ud.
INXPIN7050	737x745	700	500	1 ud.
INXPIN8060	937x745	800	600	1 ud.
INXPIN8080	750x750	800	800	1 ud.
INXPIN10080	950x750	1000	800	1 ud.

Para su instalación, es necesario solicitar los perfiles de soporte en profundidad (tipo PBR) en función de la profundidad del armario (ver página 25).

MATERIALES: Acero inoxidable AISI 304L. Acabado satinado Scotch 320. Para puertas AISI 316L consultar disponibilidad.

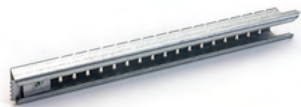
CARACTERÍSTICAS: Se suministra con el mismo tipo de cierre que la puerta estándar; cierre doble paletón de 5 mm.

Bisagras reversibles y apertura de 90°.

Posibilidad de montar simultáneamente puerta interior y platina de montaje. No es compatible con el montaje de un retenedor o un interruptor de puerta.

PARA GABINETES TIPO: INX - ATX/INX.

Perfil para soporte en profundidad



Referencia	Para prof. armario (mm)	Unidad mín. venta
PB150	150	1 pack
PB200	200	1 pack
PB250	250	1 pack
PB300	300	1 pack
PB400	400	1 pack

MATERIALES: Acero galvanizado.

CARACTERÍSTICAS: Posibilidad de instalación en cualquier zona del perímetro del armario.

SUMINISTRO: Pack de 1 unidad + tornillería.

Carga máxima

Colocación	N.º de perfiles	Carga total
Colocación vertical	1 perfil	3 kg (máximo a 7 cm del perfil)
	2 perfiles	20 kg (máximo a 7 cm del perfil)
Colocación horizontal	1 perfil	3 kg (carga centrada en eje vertical con el perfil)
	2 perfiles	No recomendado
Fijación de platina	4 perfiles	100 kg

Perfil montaje para puertas



Referencia	Para anchura puerta (mm)	Tipo perfil	Unidad mín. venta
PMP300	300	1	1 ud.
PMP400	400	1	1 ud.
PMP500	500	1	1 ud.
PMP600	600	1	1 ud.
PMP800	800	1	1 ud.
PMP1000	1000	2	1 ud.
PMP1200	1200	2	1 ud.

MATERIALES: Acero galvanizado.

CARACTERÍSTICAS: Perfil para fijar directamente a la puerta. Facilitan la colocación del equipamiento interior.

Perfil tipo 1: Para puertas simples de altura \leq 800 mm; En puertas dobles, colocar en la puerta sin cierre.

Perfil tipo 2: Para puertas simples de altura \geq 1000 mm; En puertas dobles, colocar en la puerta con cierre.

SUMINISTRO: 1 perfil por referencia.

PARA GABINETES TIPO: GN - ATX.

Cierres estándar ATEX



Ref. 48405



Ref. 48406

Referencia	Descripción	Unidad mín. venta
48405	Cierre doble paletón 5 mm ATEX 1P	1 ud.
48406	Cierre doble paletón 5 mm ATEX 3P (sin varillas)	1 ud.

CARACTERÍSTICAS: Fabricados en zamak cromado, con junta inyectada.

Cierres 1P: Para gabinetes hasta 800 mm de altura.

Cierres 3P: Para gabinetes a partir de 1000 mm de altura. No incluye varillas para cierre 3P.

Cierres para ser instalados en gabinetes ATEX.

Llaves no incluidas (Ref. 48449 y 48460) (ver página 40).

Cierres estándar ATEX-INOX



Ref. 48400



Ref. 48401

Referencia	Descripción	Unidad mín. venta
48400	Cierre doble paletón 5 mm acero inoxidable AISI 316L 1P	1 ud.
48401	Cierre doble paletón 5 mm acero inoxidable AISI 316L 3P (sin varillas)	1 ud.

CARACTERÍSTICAS: Fabricados en acero inoxidable AISI 316L.

Cierres 1P: Para gabinetes hasta 800 mm de altura.

Cierres 3P: Para gabinetes a partir de 1000 mm de altura. No incluye varillas para cierre 3P.

Cierres para ser instalados en gabinetes INOX-ATEX.

Llaves no incluidas (Ref. 48449 y 48460) (ver página 40).

TECNO INOX-ATEX

Cajas inoxidables con terminales de conexión eléctrica IP66 - ATEX

Cajas de bornas IP66. Acero inoxidable AISI 316L- ATEX

Con laterales lisos y tapa atornillada

Referencia	Dimensiones armario			Espacio apertura boca cuerpo		Dimensiones platina		Distancia colgador		Peso kg	Unidad mín. venta
	A	B	C	D	E	F	G	X	Y		
ELATX1515135/INX-316	150	150	135	100	125	130	115	110	110	1,9	1 ud.
ELATX2015135/INX-316	200	150	135	150	125	180	115	160	110	2,4	1 ud.
ELATX2020135/INX-316	200	200	135	150	175	180	165	160	160	3,0	1 ud.
ELATX3015135/INX-316	300	150	135	250	125	280	115	260	110	3,2	1 ud.
ELATX3020135/INX-316	300	200	135	250	175	280	165	260	160	3,4	1 ud.
ELATX3030135/INX-316	300	300	135	250	275	280	265	260	260	5,2	1 ud.
ELATX4020135/INX-316	400	200	135	375	175	370	145	360	160	4,6	1 ud.
ELATX4030135/INX-316	400	300	135	375	275	370	245	360	260	6,0	1 ud.
ELATX4040135/INX-316	400	400	135	350	375	370	345	360	360	7,1	1 ud.

IP66 / NEMA 1, 4, 4x, 12.

Acero inoxidable: AISI 316L. Satinado Scotch 320.

Junta de estanqueidad de silicona. Rango de temperatura ambiente: -55 °C / +100 °C.

Caja suministrada con platina de montaje.

Platinas metálicas lisas

Referencia	Dimensiones			Unidad mín. venta
	FXG	ALTO	ANCHO	
PLT1515	130x115	150	150	1 ud.
PLT2015	180x115	200	150	1 ud.
PLT2020	180x165	200	200	1 ud.
PLT3015	280x115	300	150	1 ud.
PLT3020	280x165	300	200	1 ud.
PLT3030	280x165	300	300	1 ud.
PLTA4020	370x145	400	200	1 ud.
PLTA4030	370x245	400	300	1 ud.
PLTA4040	370x345	400	400	1 ud.



Platina tipo PLT



Platina tipo PLTA

MATERIALES: Platina de montaje lisa en acero galvanizado de 2 mm.

CARACTERÍSTICAS: Platina fijada mediante tuercas M6 a los pernos M6x20 situados en el fondo de la caja (platina y bolsa de accesorios incluidas en la caja).

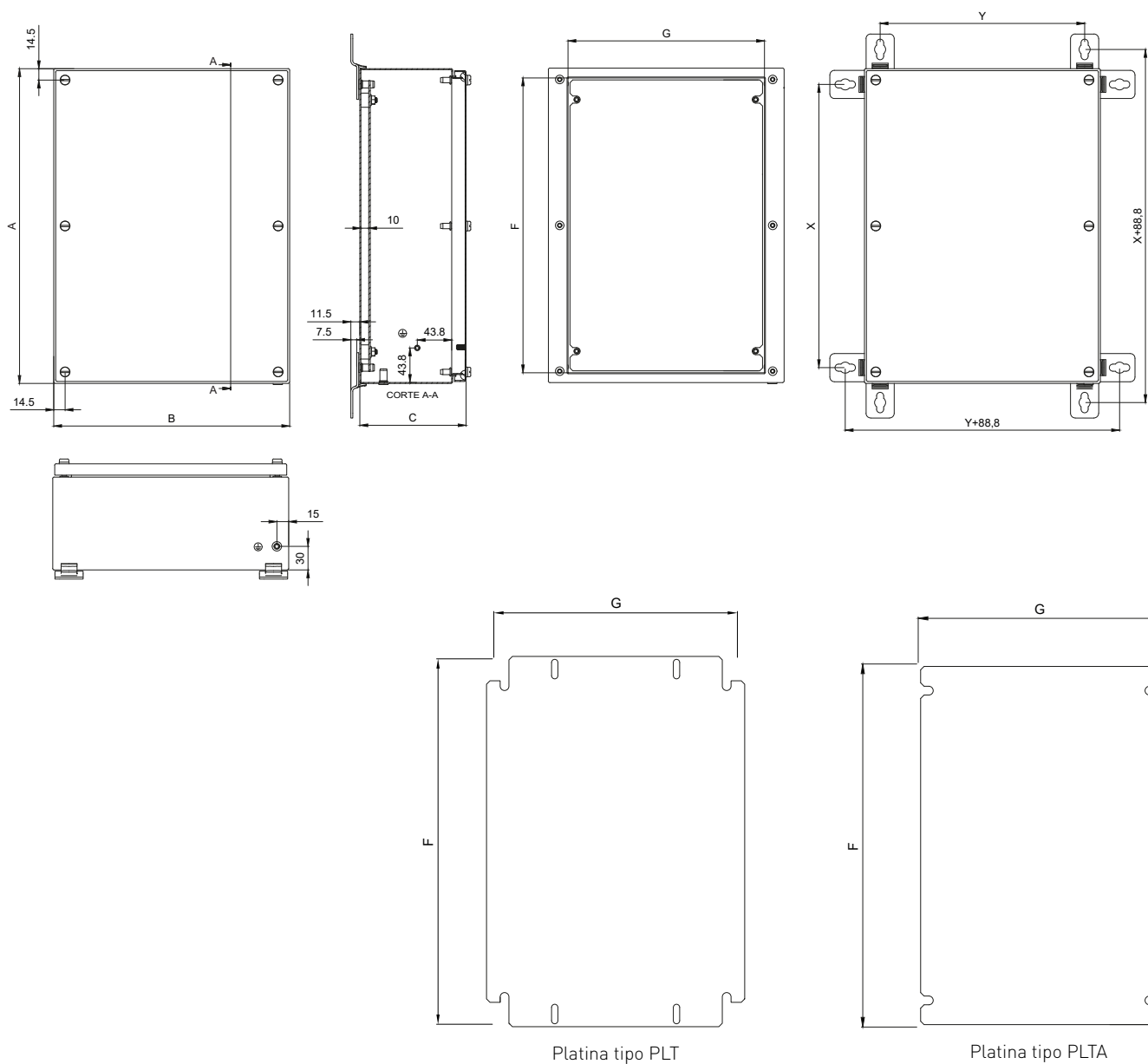
PARA CAJAS TIPO: ELATX.



Cajas ATEX acero inoxidable

Dimensiones: Tecno ATEX acero inoxidable

Con laterales lisos y tapa atornillada



Gabinetes IP66. Poliéster. Puerta opaca. Con platina

Referencia	Dimensiones			Espesor poliéster		N.º cierres	N.º bisagras	Sujeción pared		Peso	Unidad mín. venta
	A	B	C	CPO.	PTA.			E	F		
POL302514/CP	300	250	140	2,5	2,7	1	2	248	215	2,0	1 ud.
POL403020/CP	400	300	200	2,8	2,8	2	2	338	262	3,7	1 ud.
POL404020/CP	400	400	200	2,8	2,8	2	2	338	362	4,6	1 ud.
POL504020/CP	500	400	200	2,8	2,8	2	2	438	362	5,5	1 ud.
POL604023/CP	600	400	230	3	3	2	2	538	362	7,4	1 ud.
POL605023/CP	600	500	230	3	3	2	2	538	462	8,2	1 ud.
POL806030/CP	800	600	300	3	3	2	3	734	558	13,1	1 ud.
POL8010030/CP	800	1000	300	3	3	4	4	709	958	17,2	1 ud.
POL1008030/CP	1000	800	300	3	3	4	4	918	709	17,2	1 ud.

Gabinetes IP66. Poliéster. Puerta transparente

Referencia	Dimensiones			Espesor poliéster		N.º cierres	N.º bisagras	Pta. cristal hueco visto		Sujeción pared		Peso	Unidad mín. venta
	A	B	C	CPO.	PTA.			K	J	E	F		
POL302514PT	300	250	140	2,5	2,7	1	2	220	115	248	215	2,0	1 ud.
POL403020PT	400	300	200	2,8	2,8	2	2	281	121	338	262	3,7	1 ud.
POL404020PT	400	400	200	2,8	2,8	2	2	281	221	338	362	4,6	1 ud.
POL504020PT	500	400	200	2,8	2,8	2	2	381	221	438	362	5,5	1 ud.
POL604023PT	600	400	230	3	3	2	2	481	221	538	362	7,4	1 ud.
POL605023PT	600	500	230	3	3	2	2	481	321	538	462	8,2	1 ud.
POL806030PT	800	600	300	3	3	2	3	681	421	734	558	13,1	1 ud.

Poliéster gris RAL 7035.

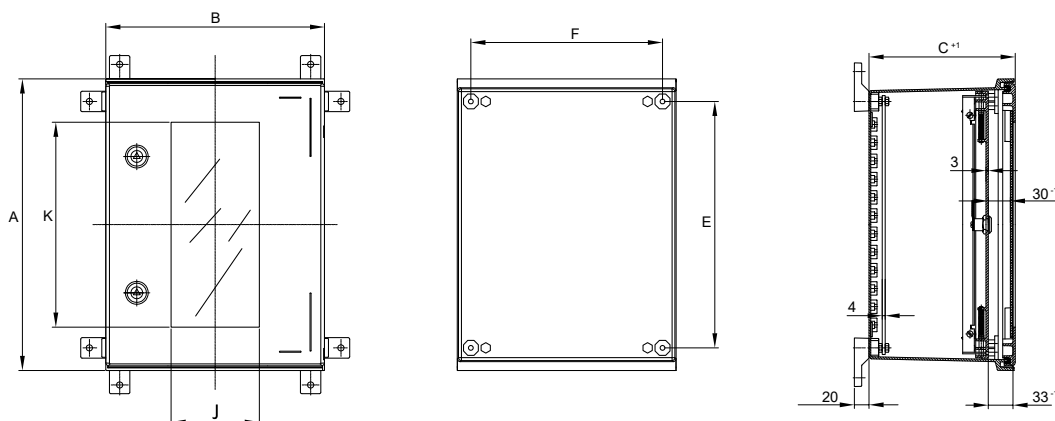
VER ACCESORIOS EN PÁGINAS 62-63.

Gabinete poliéster IP66
puerta opacaGabinete poliéster IP66
puerta transparente

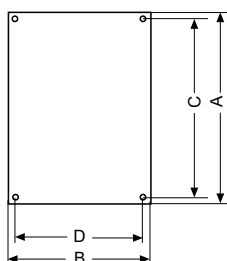
Carga máxima

IP66	Gabinete	Platina	Puerta opaca
Gabinetes de 300x250x140	15 kg	11 kg	2 kg
Gabinetes de 400x300x200	24 kg	19 kg	4 kg
Gabinetes de 400x400x200	32 kg	26 kg	5 kg
Gabinetes de 500x400x200	40 kg	33 kg	6 kg
Gabinetes de 600x400x230	48 kg	40 kg	7 kg
Gabinetes de 600x500x230	60 kg	51 kg	9 kg
Gabinetes de 800x600x300	96 kg	84 kg	14 kg
Gabinetes de 800x1000x300	96 kg	96 kg	14 kg
Gabinetes de 1000x800x300	96 kg	96 kg	14 kg

Dimensiones: Poliéster IP66



Dimensiones platinas IP66



Referencias

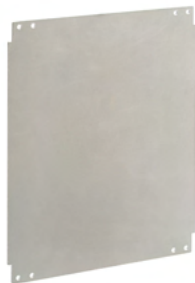
Dimensiones

POLIÉSTER	METAL	BAQUELITA	A	B	C	D
PPL3025	PML3025	PBL3025	268	213	248	175
PPL4030	PML4030	PBL4030	358	260	338	222
PPL4040	PML4040	PBL4040	358	360	338	322
PPL5040	PML5040	PBL5040	458	360	438	322
PPL6040	PML6040	PBL6040	558	360	538	322
PPL6050	PML6050	PBL6050	558	460	538	422
PPL8060	PML8060	PBL8060	754	556	734	518
PPL10080	PML10080	-	956	729	918	709

GLASS

Gabinetes poliéster IP66. Accesorios

Platinas para gabinetes IP66



MATERIALES: Platina de montaje lisa en poliéster reforzado de 4 mm de espesor.

CARACTERÍSTICAS: Suministradas con todos los elementos para su instalación fija.

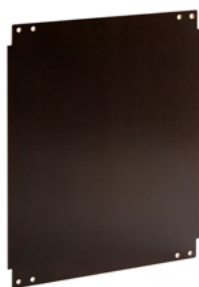
PARA GABINETES TIPO: Poliéster IP66. Platina PPL10080 también válida para gabinete POL80100.



MATERIALES: Platina de montaje lisa en acero galvanizado de 2 mm. Platina PML10080 en acero galvanizado de 3 mm.

CARACTERÍSTICAS: Suministradas con todos los elementos para su instalación fija.

PARA GABINETES TIPO: Poliéster IP66. Platina PML10080 también válida para gabinete POL80100.



MATERIALES: Platina de montaje lisa en baquelita de 4 mm.

CARACTERÍSTICAS: Suministradas con todos los elementos para su instalación fija.

PARA GABINETES TIPO: Poliéster IP66.

Referencia	Dimensiones		Para gabinete		Unidad mín. venta
POLIÉSTER	{AXB}	Ø	ALTO	ANCHO	
PPL3025	268x213	4xØ9	300	250	1 ud.
PPL4030	358x260	8xØ9	400	300	1 ud.
PPL4040	358x360	8xØ9	400	400	1 ud.
PPL5040	458x360	8xØ9	500	400	1 ud.
PPL6040	558x360	8xØ9	600	400	1 ud.
PPL6050	558x460	8xØ9	600	500	1 ud.
PPL8060	754x556	8xØ9	800	600	1 ud.
PPL10080	956x729	8xØ9	1000	800	1 ud.

Referencia	Dimensiones		Para gabinete		Unidad mín. venta
METÁLICAS	{AXB}	Ø	ALTO	ANCHO	
PML3025	268x213	4xØ9	300	250	1 ud.
PML4030	358x260	8xØ9	400	300	1 ud.
PML4040	358x360	8xØ9	400	400	1 ud.
PML5040	458x360	8xØ9	500	400	1 ud.
PML6040	558x360	8xØ9	600	400	1 ud.
PML6050	558x460	8xØ9	600	500	1 ud.
PML8060	754x556	8xØ9	800	600	1 ud.
PML10080	956x729	8xØ9	1000	800	1 ud.

Referencia	Dimensiones		Para gabinete		Unidad mín. venta
AISLANTES	{AXB}	Ø	ALTO	ANCHO	
PBL3025	268x213	4xØ9	300	250	1 ud.
PBL4030	358x260	8xØ9	400	300	1 ud.
PBL4040	358x360	8xØ9	400	400	1 ud.
PBL5040	458x360	8xØ9	458	400	1 ud.
PBL6040	558x360	8xØ9	600	400	1 ud.
PBL6050	558x460	8xØ9	600	500	1 ud.
PBL8060	754x556	8xØ9	800	600	1 ud.

Pack regulación de platina



MATERIALES: Acero cincado.

CARACTERÍSTICAS: Pack que incluye 4 perfiles para el desplazamiento de la platina a diferentes profundidades.

PARA GABINETES TIPO: Poliéster IP66.

Referencia	Para profundidad de gabinete (mm)	Unidad mín. venta
29223	200	1 pack
29224	230	1 pack
29225	300	1 pack

Puertas interiores



MATERIALES: Poliéster reforzado con fibra de vidrio.

CARACTERÍSTICAS: Suministradas con todos los elementos necesarios para su instalación.

PARA GABINETES TIPO: Poliéster IP66.

Referencia	Dimensiones		Para gabinete		Unidad mín. venta
	ALTO	ANCHO	ALTO	ANCHO	
PPIN4030	366x258		400	300	1 ud.
PPIN4040	366x358		400	400	1 ud.
PPIN5040	466x358		500	400	1 ud.
PPIN6040	566x358		600	400	1 ud.
PPIN6050	566x458		600	500	1 ud.
PPIN8060	766x558		800	600	1 ud.

Chasis modular



Referencia	N.º módulos	Filas	Para gabinete			Unidad mín. venta
			ALTO	ANCHO	PROF.	
PCH4030	24	2x12	400	300	200	1 ud.
PCH4040	36	2x18	400	400	200	1 ud.
PCH5040	54	3x18	500	400	200	1 ud.
PCH6040	54	3x18	600	400	230	1 ud.
PCH6050	69	3x23	600	500	230	1 ud.
PCH8060	116	4x29	800	600	300	1 ud.
PCH8060/5	130	5x26	800	600	300	1 ud.

MATERIALES: Bastidor y tapas chasis en poliéster reforzado RAL 7035.

CARACTERÍSTICAS: Incorpora bastidor, tapas y perfiles DIN.

PARA GABINETES TIPO: Poliéster IP66.

Fijación mural a pared



Ref. 29221



Ref. 29222

Referencia	Descripción	Pack	Unidad mín. venta
29221	Tirafondos con cabezal aislante	4 uds.	1 pack
29222	Soportes orientables de fijación a pared	4 uds.	1 pack

CARACTERÍSTICAS: Ref. 29221 Para fijar el gabinete directamente a la pared mediante un conjunto de 4 tirafondos con cabezal aislante.

Ref. 29222 Conjunto de 4 orejetas orientables para colocarlas en la posición deseada.

Carga máxima admisible: 96 kg (4 soportes trabajando en conjunto).

SUMINISTRO: Pack de 4 unidades.

PARA GABINETES TIPO: Poliéster IP66.

Cierres



Ref. 29229



Ref. 29230



Ref. 29231



Ref. 29233



Ref. 29266

Referencia	Descripción	Unidad mín. venta
29229	Cierre doble barra DIN 3 mm (estándar)	1 ud.
29230	Cierre triangular 11 mm + llave	1 pack
29231	Cierre manual + llave tipo Keya T141	1 pack
29233	Cierre manual + llave tipo 220	1 pack
29266	Enclavamiento en acero inoxidable para candado	1 ud.

MATERIALES: Poliamida negra.

CARACTERÍSTICAS: Ref. 29266 no incluye el candado.

Grado de protección IP66 (excepto la ref. 29266).

PARA GABINETES TIPO: Poliéster IP66.

Sujeción a mástil



Referencia	Descripción	Pack	Unidad mín. venta
48420/3040	Sujeción a mástil ancho gabinete 300-400	2 uds.	1 pack
48420/5060	Sujeción a mástil ancho gabinete 500-600	2 uds.	1 pack

MATERIALES: Acero galvanizado imprimado y pintado color RAL 7035.

CARACTERÍSTICAS: Incorpora guías, abrazaderas y tornillería necesaria para su instalación.

Para poste circular de 100 a 200 mm de diámetro y para poste cuadrado de 60 a 100 mm de lado.

Para gabinetes de 300 a 600 mm de anchura. Carga máxima 130 kg.

SUMINISTRO: Pack de 2 unidades.

PARA GABINETES TIPO: Poliéster IP66.

Retenedor de puerta



Ref. 29256

Referencia	Descripción	Unidad mín. venta
29256	Retenedor de puerta gabinetes ancho <800 mm	1 pack

PARA GABINETES TIPO: Poliéster IP66.

GLASS

Gabinetes poliéster IP55



Gabinete poliéster
puerta opaca IP55



Gabinete poliéster
abierto por abajo IP55



Gabinete poliéster
con tejadillo voladizo IP55

Gabinetes IP55. Poliéster. Puerta opaca

Referencia	Dimensiones			Espesor poliéster			N.º cierres	N.º bisagras	Sujeción pared		Peso kg	Unidad mín. venta
	A	B	C	CPO. LAT	CPO. SUP/INF	PTA./TRAS.			E	F		
POL505030	510	500	312	4	3	3,5	3P	2	368	552	9,8	1 ud.
POL755030	760	500	312	4	3	3,5	3P	2	618	552	13,0	1 ud.
POL1005030	1010	500	312	4	3	3,5	3P	3	868	552	16,8	1 ud.
POL1007530	1010	750	312	4	3	3,5	3P	3	868	802	21,2	1 ud.
POL1007542	1010	750	420	3	3	3,5	3P	3	868	802	22,7	1 ud.
POL10010030(*)	1010	1000	312	4	3	3,5	3P/3P	6	868	1052	28,2	1 ud.
POL10010042(*)	1010	1000	420	3	3	3,5	3P/3P	6	868	1052	30,2	1 ud.
POL1255030	1260	500	312	4	3	3,5	3P	4	1118	552	21,2	1 ud.
POL1257530	1260	750	312	4	3	3,5	3P	4	1118	802	26,4	1 ud.
POL1257542	1260	750	420	3	3	3,5	3P	4	1118	802	28,0	1 ud.
POL12510030(*)	1260	1000	312	4	3	3,5	3P/3P	8	1118	1052	34,8	1 ud.
POL12510042(*)	1260	1000	420	3	3	3,5	3P/3P	8	1118	1052	36,8	1 ud.
POL12512530(*)	1260	1250	312	4	3	3,5	3P/3P	8	1118	1302	40,0	1 ud.
POL12512542(*)	1260	1250	420	3	3	3,5	3P/3P	8	1118	1302	42,0	1 ud.

(*) Gabinetes de puerta doble.

Gabinetes IP55. Poliéster. Puerta opaca. Abiertos por abajo

Referencia	Dimensiones			Espesor poliéster			N.º cierres	N.º bisagras	Sujeción pared		Peso kg	Unidad mín. venta
	A	B	C	CPO. LAT	CPO. SUP/INF	PTA./TRAS.			E	F		
POL505030/A	510	500	312	4	3	3,5	3P	2	368	552	9,8	1 ud.
POL755030/A	760	500	312	4	3	3,5	3P	2	618	552	13,0	1 ud.
POL1005030/A	1010	500	312	4	3	3,5	3P	3	868	552	16,8	1 ud.
POL1007530/A	1010	750	312	4	3	3,5	3P	3	868	802	21,2	1 ud.
POL1007542/A	1010	750	420	3	3	3,5	3P	3	868	802	22,7	1 ud.
POL10010030/A(*)	1010	1000	312	4	3	3,5	3P/3P	3/3	868	1052	28,2	1 ud.
POL10010042/A(*)	1010	1000	420	3	3	3,5	3P/3P	3/3	868	1052	30,2	1 ud.
POL1255030/A	1260	500	312	4	3	3,5	3P	4	1118	552	21,2	1 ud.
POL1257530/A	1260	750	312	4	3	3,5	3P	4	1118	802	26,4	1 ud.
POL1257542/A	1260	750	420	3	3	3,5	3P	4	1118	802	28,0	1 ud.
POL12510030/A(*)	1260	1000	312	4	3	3,5	3P/3P	8	1118	1052	34,8	1 ud.
POL12510042/A(*)	1260	1000	420	3	3	3,5	3P/3P	8	1118	1052	36,8	1 ud.
POL12512530/A(*)	1260	1250	312	4	3	3,5	3P/3P	8	1118	1302	40,0	1 ud.
POL12512542/A(*)	1260	1250	420	3	3	3,5	3P/3P	8	1118	1302	42,0	1 ud.

Poliéster RAL 7035.

Gabinetes suministrados sin platina de montaje. Gabinetes de puerta opaca con maneta escamoteable.

3P: un cierre de 3 puntos.

(*) Gabinetes de puerta doble.

Consultar disponibilidad para gabinetes abiertos por abajo y con tejadillo voladizo.

VER ACCESORIOS EN PÁGINA 66.

Gabinetes IP55. Poliéster. Puerta opaca. Con tejadillo voladizo

Referencia	Dimensiones			Espesor poliéster				N.º cierres	N.º bisagras	Sujeción pared		Peso kg	Unidad mín. venta
	A	B	C	CPO. LAT	CPO. SUP/INF	PTA. TRAS.	TEJADILLO			E	F		
POL505030/T	510	500	312	4	3	3,5	4	3P	2	368	552	9,8	1 ud.
POL755030/T	760	500	312	4	3	3,5	4	3P	2	618	552	13,0	1 ud.
POL1005030/T	1010	500	312	4	3	3,5	4	3P	3	868	552	16,8	1 ud.
POL1007530/T	1010	750	312	4	3	3,5	4	3P	3	868	802	21,2	1 ud.
POL1007542/T	1010	750	420	3	3	3,5	3	3P	3	868	802	22,7	1 ud.
POL10010030/T(*)	1010	1000	312	4	3	3,5	3	3P/3P	6	868	1052	28,2	1 ud.
POL10010042/T(*)	1010	1000	420	3	3	3,5	3,5	3P/3P	6	868	1052	30,2	1 ud.
POL1255030/T	1260	500	312	4	3	3,5	4	3P	4	1118	552	21,2	1 ud.
POL1257530/T	1260	750	312	4	3	3,5	4	3P	4	1118	802	26,4	1 ud.
POL1257542/T	1260	750	420	3	3	3,5	3	3P	4	1118	802	28,0	1 ud.
POL12510030/T(*)	1260	1000	312	4	3	3,5	3	3P/3P	8	1118	1052	34,8	1 ud.
POL12510042/T(*)	1260	1000	420	3	3	3,5	3,5	3P/3P	8	1118	1052	36,8	1 ud.
POL12512530/T(*)	1260	1250	312	4	3	3,5	3	3P/3P	8	1118	1302	40,0	1 ud.
POL12512542/T(*)	1260	1250	420	3	3	3,5	3,5	3P/3P	8	1118	1302	42,0	1 ud.

Poliéster gris RAL 7035.

Gabinetes suministrados sin platina de montaje.

Gabinetes de puerta opaca con maneta escamoteable.

3P: un cierre de 3 puntos.

(*) Gabinetes de puerta doble.

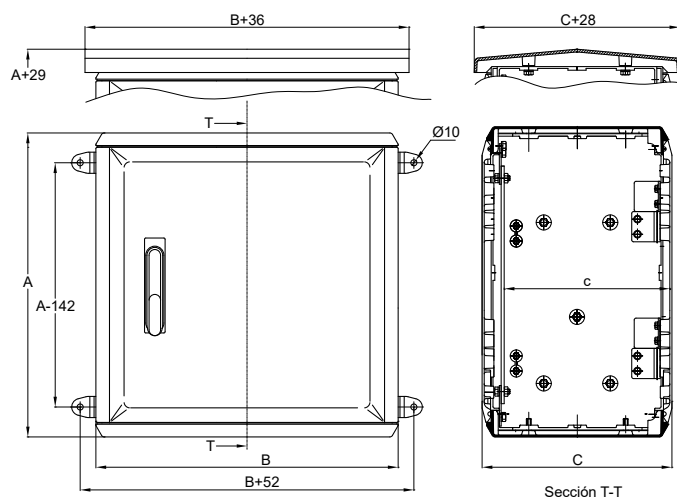
Consultar disponibilidad para gabinetes abiertos por abajo y con tejadillo voladizo.

VER ACCESORIOS EN PÁGINA 66.

Carga máxima

IP55	Platina	Puerta	IP55	Platina	Puerta
500x500x312	40 kg	8 kg	1260x500x312	116 kg	19 kg
760x500x312	65 kg	11 kg	1260x750x312	187 kg	28 kg
1010x500x312	90 kg	15 kg	1260x750x420	187 kg	28 kg
1010x750x312	146 kg	23 kg	1260x1000x312	259 kg	19 kg
1010x750x420	146 kg	23 kg	1260x1000x420	259 kg	19 kg
1010x1000x312	202 kg	15 kg	1260x1250x312	330 kg	23,5 kg
1010x1000x420	202 kg	15 kg	1260x1250x420	330 kg	23,5 kg

Dimensiones: Poliéster IP55



Accesorios de colgar a pared no incluidos en el conjunto.

GLASS

Gabinetes poliéster IP55. Accesorios

Platinas



Referencia	Dimensiones	Para gabinete		Unidad mín. venta
		ALTO	ANCHO	
POLIÉSTER	ALTOXANCHO			
PPL5050	393x405	500	500	1 ud.
PPL7550	643x405	750	500	1 ud.
PPL10050	893x405	1000	500	1 ud.
PPL10075	893x655	1000	750	1 ud.
PPL100100	893x905	1000	1000	1 ud.
PPL12550	1143x405	1250	500	1 ud.
PPL12575	1143x655	1250	750	1 ud.
PPL125100	1143x905	1250	1000	1 ud.

MATERIALES: Platina de montaje lisa en poliéster reforzado de 4 mm de espesor.

CARACTERÍSTICAS: Bolsa de accesorios incluida para instalación de platina en posición fija. Para instalación de platina con posibilidad de regulación en profundidad es necesario solicitar el pack de regulación 29235 ó 29236 en función de la profundidad del gabinete. Para gabinetes de 1250 mm de anchura es necesario solicitar dos platinas: PPL12550 + PPL12575. Esta unión de platinas no permite la instalación del elemento de regulación de platina 29235 ó 29236.

PARA GABINETES TIPO: Poliéster IP55.



Referencia	Dimensiones	Para gabinete		Unidad mín. venta
		ALTO	ANCHO	
METÁLICAS	ALTOXANCHO			
PML5050	393x405	500	500	1 ud.
PML7550	643x405	750	500	1 ud.
PML10050	893x405	1000	500	1 ud.
PML10075	893x655	1000	750	1 ud.
PML100100	893x905	1000	1000	1 ud.
PML12550	1143x405	1250	500	1 ud.
PML12575	1143x655	1250	750	1 ud.
PML125100	1143x905	1250	1000	1 ud.
PML125125	1143x1155	1250	1250	1 ud.

MATERIALES: Platina de montaje lisa en acero galvanizado. Espesor de 2 mm para platinas PML50XX y PML75XX y de 3 mm para platinas PML100XX y PML125XX.

CARACTERÍSTICAS: Bolsa de accesorios incluida para instalación de platina en posición fija. Para instalación de platina con posibilidad de regulación en profundidad es necesario solicitar el pack de regulación 29235 ó 29236 en función de la profundidad del gabinete.

PARA GABINETES TIPO: Poliéster IP55.



Referencia	Descripción	Para gabinete	Pack	Unidad mín. venta
PACK REGULACIÓN PLATINA		PROF.		
29235	Pack regulación platina 300	300	4 uds.	1 pack
29236	Pack regulación platina 420	420	4 uds.	1 pack

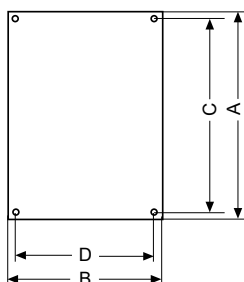
MATERIALES: Acero galvanizado.

CARACTERÍSTICAS: Soportes para el desplazamiento de la platina a diferentes profundidades.

SUMINISTRO: Pack de 4 unidades + tornillería.

PARA GABINETES TIPO: Poliéster IP55.

Dimensiones platinas IP55



Referencia	Referencia	Dimensiones				
POLIÉSTER	METAL	A	B	C	D	Ø
PPL5050	PML5050	393	405	353	375	4xØ9
PPL7550	PML7550	643	405	603	375	4xØ9
PPL10050	PML10050	893	405	853	375	4xØ9
PPL10075	PML10075	893	655	853	625	4xØ9
PPL100100	PML100100	893	905	853	875	8xØ9
PPL12550	PML12550	1143	405	1103	375	4xØ9
PPL12575	PML12575	1143	655	1103	625	4xØ9
PPL125100	PML125100	1143	905	1103	875	8xØ9

Pedestal con puerta practicable



Referencia	Dimensiones			Para gabinete	Unidad mín. venta
SUPERFICIE	ALTO	ANCHO	PROFUNDO		
PDS5030	503	500	300	300	1 ud.
PDS7530	503	750	300	300	1 ud.
PDS10030	503	1000	300	300	1 ud.
PDS12530	503	1250	300	300	1 ud.
PDS5042	503	500	420	420	1 ud.
PDS7542	503	750	420	420	1 ud.
PDS10042	503	1000	420	420	1 ud.
PDS12542	503	1250	420	420	1 ud.

MATERIALES: Poliéster gris RAL 7035.

PARA GABINETES TIPO: Poliéster IP55.

Tejadillos



Referencia	Dimensiones			Para gabinete	Unidad mín. venta
EMPOTRAR	ANCHO	PROFUNDO	PROFUNDO		
TEJP5030	500	300	300	300	1 ud.
TEJP7530	750	300	300	300	1 ud.
TEJP10030	1000	300	300	300	1 ud.
TEJP12530	1250	300	300	300	1 ud.
TEJP5042	500	420	420	420	1 ud.
TEJP7542	750	420	420	420	1 ud.
TEJP10042	1000	420	420	420	1 ud.
TEJP12542	1250	420	420	420	1 ud.

MATERIALES: Poliéster gris RAL 7035.

PARA GABINETES TIPO: Poliéster IP55.

GLASS

Gabinetes poliéster IP55. Accesorios

Zócalo en poliéster



Referencia	Dimensiones	Para gabinete			Unidad mín. venta
		ALTOXANCHOXPROF.	ANCHO	PROF.	
ZOC5030/P	60x500x300		500	300	1 ud.
ZOC7530/P	60x750x300		750	300	1 ud.
ZOC10030/P	60x1000x300		1000	300	1 ud.
ZOC12530/P	60x1250x300		1250	300	1 ud.
ZOC7542/P	60x750x420		750	420	1 ud.
ZOC10042/P	60x1000x420		1000	420	1 ud.
ZOC12542/P	60x1250x420		1250	420	1 ud.

MATERIALES: Poliéster gris RAL 7035.

CARACTERÍSTICAS: Altura de 60 mm.

PARA GABINETES TIPO: Poliéster IP55.

Retenedor de puerta



Referencia	Descripción	Unidad mín. venta
29255	Retenedor de puerta	1 pack

PARA GABINETES TIPO: Poliéster IP55.

Interruptor de puerta



Referencia	Fijación	Voltaje AC		Int.	Métrica	Unidad mín. venta
		V	HZ			
29250	Con tornillos	250	50/60	5	M4	1 pack

MATERIALES: Soporte en acero cincado.

CARACTERÍSTICAS: Interruptor de palanca con roldana: Con prensaestopa M20.

Instalación sobre el cuerpo del gabinete, mediante 2 insertos roscados y tornillos M6x10.

Longitud regulable: 55 mm.

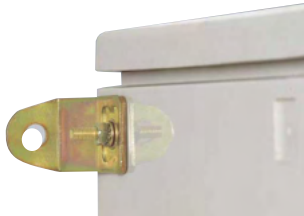
Distancia entre tornillos de montaje: 21±1 mm.

Giro de palanca ±95°.

Grado de protección IP65.

PARA GABINETES TIPO: Poliéster IP55.

Fijación mural



Referencia	Descripción	Pack	Unidad mín. venta
29240	Soportes de fijación a pared	4 uds.	1 pack

MATERIALES: Acero cincado.

CARACTERÍSTICAS: Incluye tornillos M6 para su instalación. Carga máxima 100 kg.

SUMINISTRO: Pack de 4 orejetas.

PARA GABINETES TIPO: Poliéster IP55.

El soporte de fijación no es compatible con la colocación de tejadillo.

Cierres con maneta



Ref. 29241

Ref. 29242



Ref. 29243

Ref. 29244

Ref. 29247

Referencia	Descripción	Unidad mín. venta
29241	Cierre maneta doble barra DIN 3 mm + llave (estándar)	1 pack
29242	Cierre maneta triangular 11 mm + llave	1 pack
29243	Cierre maneta manual + llave tipo C911	1 pack
29244	Cierre maneta triangular 11 mm + llave + bulón para candado	1 pack
29247	Cierre maneta Europerfil (sin bombín)	1 ud.

MATERIALES: Poliamida negra.

CARACTERÍSTICAS: Cierres con maneta escamoteable precintables.

Llave incluida en todas las referencias.

Grado de protección IP55.

PARA GABINETES TIPO: Poliéster IP55.

ABS BASIC

Cajas en ABS termoplástico

Cajas. ABS termoplástico

Referencia	Dimensiones			N.º cierres	Tipo armario	Peso	Unidad mín. venta
	A	B	C				
ABS302013	300	200	130	2	1	1,7	1 ud.
ABS352515	350	250	150	2	1	2,2	1 ud.
ABS403017	400	300	170	2	1	3,0	1 ud.
ABS403022	400	300	220	2	1	3,4	1 ud.
ABS503519	500	350	190	2	1	4,3	1 ud.
ABS504018	500	400	180	2	1	4,3	1 ud.
ABS504024	500	400	240	2	1	5,6	1 ud.
ABS604020	600	400	200	2	1	6,0	1 ud.
ABS605022	600	500	220	2	2	6,7	1 ud.
ABS705025	700	500	250	2	1	10,1	1 ud.
ABS806026	800	600	260	3	2	13,5	1 ud.



Cajas de puerta opaca.

Fabricados en ABS HB Color gris RAL 7035.

Platina de montaje en acero galvanizado y soportes para fijación mural incluidos.

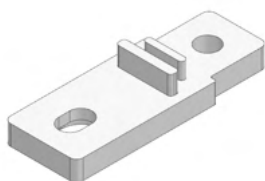
IP54 - IP65 Superficie. * IP65 para referencias ABS302013 y ABS352515.

Accesorios

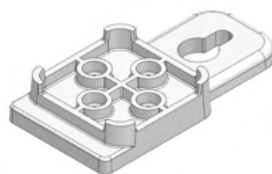
Referencia	Descripción	Pack	Unidad mín. venta
29580	Cierre manual + llave	-	1 pack
29585	Cierre triángulo	-	1 pack
29583	Llave triángulo	-	10 uds.
 29584	Soporte a pared para cajas Tipo 1	4 uds.	1 pack
 29587	Soporte a pared para cajas Tipo 2	4 uds.	1 pack

Ref. 29585: grado de protección IP65.

Accesorios (Incluidos en el armario)



Colgador a pared para armario Tipo 1.
Ref. 29584



Colgador a pared para armario Tipo 2.
Ref. 29587

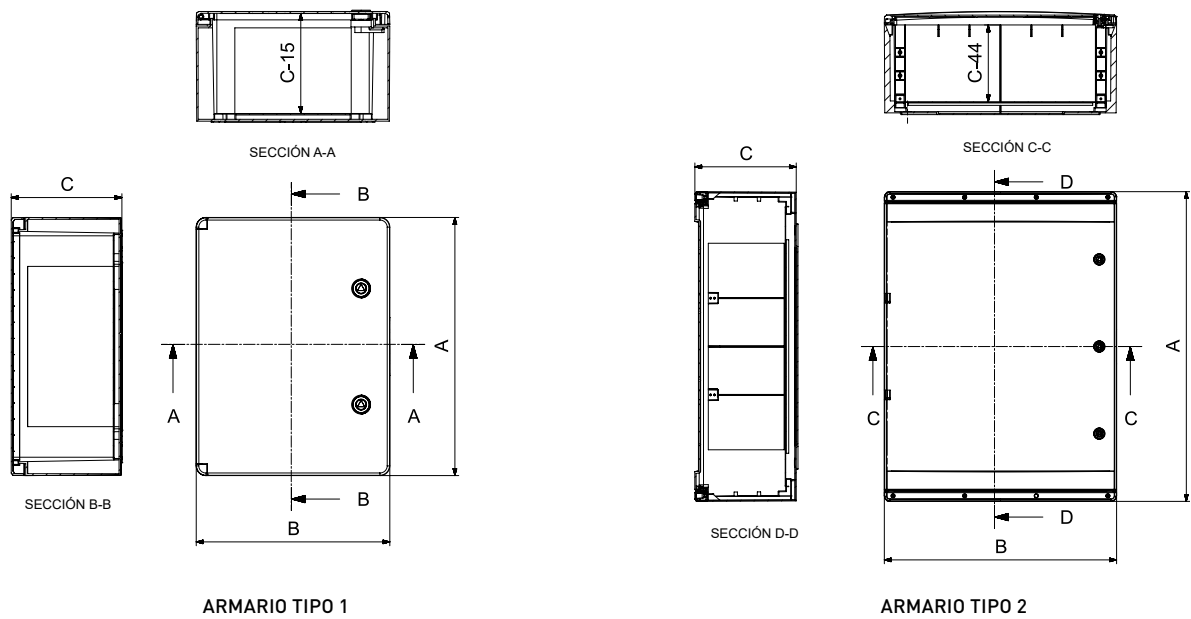


Llave triángulo.
Ref. 29583



Cajas ABS Basic

Dimensiones: ABS Basic



Cajas de doble aislamiento IP66. **Poliéster. Tapa transparente**

Referencia	Módulos	Dimensiones			Espacio útil interior			Dimensiones fijación mural		Dimensiones fijación platina			Peso	Unidad mín. venta
		A	B	C	D	E	F	G	H	I	J	K		
ROC32PT	3x2	270	180	141	250	160	124	245	155	200	110	-	1,2	4 uds.
ROC32APT	3x2 alta	270	180	171	250	160	154	245	155	200	110	-	1,3	4 uds.
ROC33PT	3x3	270	270	171	250	250	154	245	245	200	200	-	1,6	4 uds.
ROC34PT	3x4	270	360	171	250	340	154	245	335	200	290	-	2,0	2 uds.
ROC34APT	3x4 alta	270	360	201	250	340	184	245	335	200	290	-	2,0	4 uds.
ROC42PT	4x2	360	180	171	340	160	154	335	155	290	110	-	1,3	4 uds.
ROC44PT	4x4	360	360	171	340	340	154	335	335	290	290	-	2,4	1 ud.
ROC44APT	4x4 alta	360	360	201	340	340	184	335	335	290	290	-	2,6	2 uds.
ROC63PT	6x3	540	270	171	515	245	154	515	245	470	200	200	2,7	2 uds.
ROC63APT	6x3 alta	540	270	201	515	245	184	515	245	470	200	200	3,0	2 uds.
ROC64PT	6x4	540	360	171	515	335	154	515	335	470	290	200	3,6	1 ud.
ROC64APT	6x4 alta	540	360	201	515	335	184	515	335	470	290	200	3,8	2 uds.
ROC66PT	6x6	540	540	171	515	515	154	515	515	470	470	200	5,2	1 ud.
ROC66APT	6x6 alta	540	540	201	515	515	184	515	515	470	470	200	5,4	1 ud.
ROC84PT	8x4	720	360	201	695	335	184	695	335	650	290	290	4,2	1 ud.
ROC86PT	8x6	720	540	201	695	515	184	695	515	650	470	290	7,3	1 ud.

Poliéster RAL 7035.

Cuerpo en poliéster - Tapa transparente en policarbonato con protección UV.

1 módulo = 90 mm.

Cajas ROC42 suministradas con tornillos precintables.

Cajas de doble aislamiento IP66. **Poliéster. Tapa opaca**

Referencia	Módulos	Dimensiones			Espacio útil interior			Dimensiones fijación mural		Dimensiones fijación platina			Peso	Unidad mín. venta
		A	B	C	D	E	F	G	H	I	J	K		
ROC32PO	3x2	270	180	141	250	160	124	245	155	200	110	-	1,2	4 uds.
ROC32APO	3x2 alta	270	180	171	250	160	154	245	155	200	110	-	1,3	4 uds.
ROC33PO	3x3	270	270	171	250	250	154	245	245	200	200	-	1,6	4 uds.
ROC34PO	3x4	270	360	171	250	340	154	245	335	200	290	-	2,0	2 uds.
ROC34APO	3x4 alta	270	360	201	250	340	184	245	335	200	290	-	2,0	4 uds.
ROC42PO	4x2	360	180	171	340	160	154	335	155	290	110	-	1,3	4 uds.
ROC44PO	4x4	360	360	171	340	340	154	335	335	290	290	-	2,4	1 ud.
ROC44APO	4x4 alta	360	360	201	340	340	184	335	335	290	290	-	2,6	2 uds.
ROC63PO	6x3	540	270	171	515	245	154	515	245	470	200	200	2,7	2 uds.
ROC63APO	6x3 alta	540	270	201	515	245	184	515	245	470	200	200	2,9	2 uds.
ROC64PO	6x4	540	360	171	515	335	154	515	335	470	290	200	3,6	1 ud.
ROC64APO	6x4 alta	540	360	201	515	335	184	515	335	470	290	200	3,8	2 uds.
ROC66PO	6x6	540	540	171	515	515	154	515	515	470	470	200	5,2	1 ud.
ROC66APO	6x6 alta	540	540	201	515	515	184	515	515	470	470	200	5,4	1 ud.
ROC84PO	8x4	720	360	201	695	335	184	695	335	650	290	290	4,2	1 ud.
ROC86PO	8x6	720	540	201	695	515	184	695	515	650	470	290	7,3	1 ud.

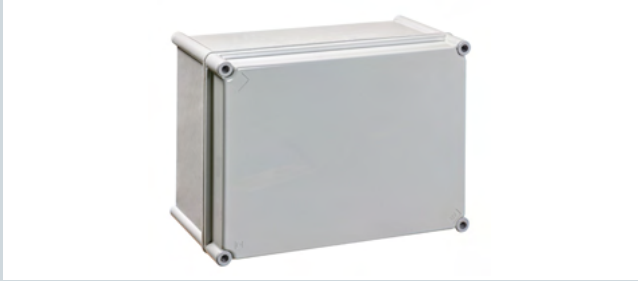
Poliéster RAL 7035.

Cuerpo en poliéster - Tapa opaca en policarbonato.

1 módulo = 90 mm.

Cajas ROC42 suministradas con tornillos precintables.

VER ACCESORIOS EN PÁGINA 74.



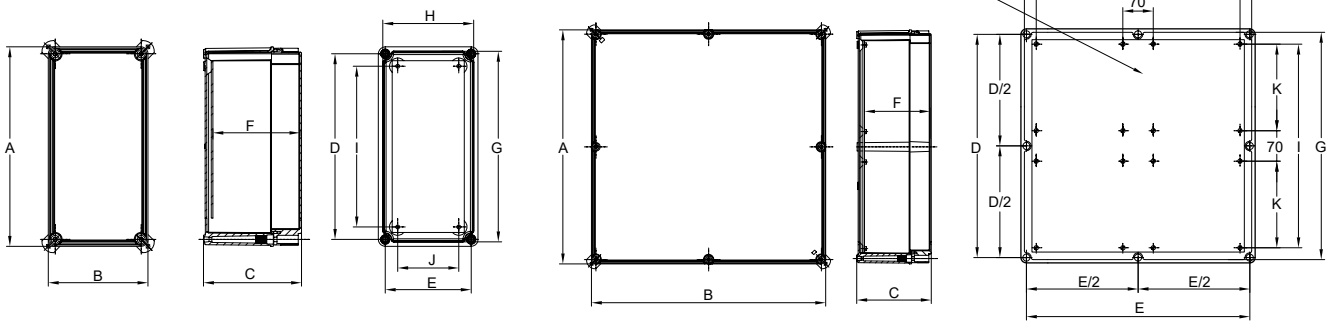
Caja tapa opaca



Caja tapa transparente

Dimensiones

FIJACIÓN CENTRAL EN : ROC 66
ROC 84
ROC 86



ROC

Cajas de doble aislamiento en poliéster IP66. Accesorios

Platinas



MATERIALES: Ref. PPL: Poliéster reforzado con fibra de vidrio.
Ref. PBL: Baquelita aislante.
Ref. PML: Acero galvanizado.

CARACTERÍSTICAS: Los tornillos necesarios para su montaje se suministran con la caja.

Referencia	Dimensiones platina	Espesor	Para caja tipo	Unidad mín. venta
POLIÉSTER				
ALTOXANCHO		mm		
PPL32	220x130	3	ROC32	1 ud.
PPL33	220x220	3	ROC33	1 ud.
PPL34	220x310	3	ROC34	1 ud.
PPL42	310x130	3	ROC42	1 ud.
PPL44	310x310	3	ROC44	1 ud.
PPL63	490x220	4	ROC63	1 ud.
PPL64	490x310	4	ROC64	1 ud.
PPL66	490x490	4	ROC66	1 ud.
PPL84	670x310	4	ROC84	1 ud.
PPL86	670x490	4	ROC86	1 ud.
BAQUELITA				
ALTOXANCHO		mm		
PBL32	220x130	4	ROC32	1 ud.
PBL33	220x220	4	ROC33	1 ud.
PBL34	220x310	4	ROC34	1 ud.
PBL42	310x130	4	ROC42	1 ud.
PBL44	310x310	4	ROC44	1 ud.
PBL63	490x220	4	ROC63	1 ud.
PBL64	490x310	4	ROC64	1 ud.
PBL66	490x490	4	ROC66	1 ud.
PBL84	670x310	4	ROC84	1 ud.
PBL86	670x490	4	ROC86	1 ud.
METÁLICAS				
ALTOXANCHO		mm		
PML32	220x130	2	ROC32	1 ud.
PML33	220x220	2	ROC33	1 ud.
PML34	220x310	2	ROC34	1 ud.
PML42	310x130	2	ROC42	1 ud.
PML44	310x310	2	ROC44	1 ud.
PML63	490x220	2	ROC63	1 ud.
PML64	490x310	2	ROC64	1 ud.
PML66	490x490	2	ROC66	1 ud.
PML84	670x310	2	ROC84	1 ud.
PML86	670x490	2	ROC86	1 ud.

Bridas de acoplamiento

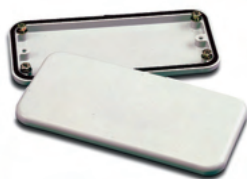


Referencia	Descripción	Unidad mín. venta
29503	Brida acoplamiento para anchura B=270	1 ud.
29504	Brida acoplamiento para anchura B=360	1 ud.

MATERIALES: Policarbonato gris.

CARACTERÍSTICAS: Para el acoplamiento de cajas entre sí. Con junta de estanqueidad y la tornillería necesaria para su fijación.

Tapa de cierre lateral



Referencia	Descripción	Unidad mín. venta
29513	Tapa cierre para anchura B=270	1 ud.
29514	Tapa cierre para anchura B=360	1 ud.

MATERIALES: Policarbonato gris.

CARACTERÍSTICAS: Tapas para cierre de aperturas laterales. Con junta de estanqueidad y la tornillería necesaria para su fijación.

Bisagras



Exteriores

Flexibles

Referencia	Descripción	Bolsa	Unidad mín. venta
29540	Bisagras exteriores. Excepto para cajas 3x2 mod.	2 uds.	1 pack
29541	Bisagra flexible por destornillador	10 uds.	1 bolsa
29542	Bisagra flexible manual	10 uds.	1 bolsa

CARACTERÍSTICAS: Para apertura lateral de módulos.

Aplica descuento "recambios y misceláneos".

Fijación a pared



Referencia	Descripción	Pack	Unidad mín. venta
29521	Orejetas fijación mural	4 uds.	1 pack
29524	Sujeción a mástil	1 ud.	1 pack

MATERIALES: Acero cincado.

CARACTERÍSTICAS: Soportes para la fijación sobre pared o poste. Posibilidad de montaje en posición vertical, horizontal y diagonal.

Dispositivos de ventilación y purga



Referencia	Descripción	Unidad mín. venta
29530	Dispositivo de purga	1 ud.
29531	Dispositivo de ventilación Ø 19 mm IP43	1 ud.
29532	Dispositivo de ventilación Ø 29 mm IP43	1 ud.

MATERIALES: Termoplásticos.

CARACTERÍSTICAS: Facilitan la circulación del aire por convección en el interior de los módulos impidiendo la formación de condensaciones. Diseñados para evitar la entrada de cuerpos extraños.

Tornillo de cierre



Referencia	Descripción	Bolsa	Unidad mín. venta
29550	Cierre manual	4 uds.	1 pack
29551	Cierre por destornillador gris	4 uds.	1 pack
29552	Cierre por destornillador azul	4 uds.	1 pack
29553	Cierre triangular (ROC32)	4 uds.	1 pack
29554	Cierre precinto (ROC42)	4 uds.	1 pack
29555	Cierre por destornillador gris (ROC32)	4 uds.	1 pack

MATERIALES: Poliamida.

CARACTERÍSTICAS: Referencias 29550, 29551 y 29552 válidas para todo tipo de cajas excepto ROC32 y ROC42. Imperdibles.

Suministrados en bolsas de 4 unidades.

Accesorios para cables



Referencia	Descripción	Unidad mín. venta
29545	Caja de cables A 263/109	1 ud.
29546	Caja de cables B 173/109	1 ud.

Conos pasacables



Referencia	Ø taladro	Ø útil cable		Bolsa	Unidad mín. venta
		Ø útil cable min.	max.		
29560	22	4	19	20 uds.	1 bolsa
29561	31	6	28	20 uds.	1 bolsa
29562	41	12	38	20 uds.	1 bolsa
29563	50	14	47	20 uds.	1 bolsa
29564	68	19	64	20 uds.	1 bolsa
29565	96	29	90	10 uds.	1 bolsa
29566	44	4x5	4x14	20 uds.	1 bolsa
29567	68	4x7	4x24	10 uds.	1 bolsa
29568	96	4x9	4x34	10 uds.	1 bolsa

MATERIAL: PVC gris.

CARACTERÍSTICAS: Facilitan el montaje en el paso de conductores.

PARA CAJAS TIPO: ROC IP66.

ARGENTA PLUS (BIG-INX)

Armarios autoportados monobloc inoxidables IP65

Armarios autoportados monobloc IP65. Inoxidables. Puerta única. Con platina

Referencia	Dimensiones			Tipo de puerta	Entrada cables	Peso	Unidad mín. venta
	A	B	C				
BIG1656040PO/INX	1650	600	400	Única	ANCHOXPROF. 300x200	102,2	1 ud.
BIG1658040PO/INX	1650	800	400	Única	500x200	104,1	1 ud.
BIG16510040PO/INX	1650	1000	400	Única	700x200	141,3	1 ud.
BIG1806040PO/INX	1800	600	400	Única	300x200	105,7	1 ud.
BIG1808040PO/INX	1800	800	400	Única	500x200	131,6	1 ud.
BIG1808050PO/INX	1800	800	500	Única	500x300	141,3	1 ud.
BIG18010040PO/INX	1800	1000	400	Única	700x200	152,0	1 ud.
BIG18010050PO/INX	1800	1000	500	Única	700x300	154,0	1 ud.
BIG2006040PO/INX	2000	600	400	Única	300x200	116,3	1 ud.
BIG2008040PO/INX	2000	800	400	Única	500x200	140,3	1 ud.
BIG2008050PO/INX	2000	800	500	Única	500x300	160,8	1 ud.
BIG20010040PO/INX	2000	1000	400	Única	700x200	173,8	1 ud.
BIG20010050PO/INX	2000	1000	500	Única	700x300	183,5	1 ud.

Armarios autoportados monobloc IP55. Inoxidables. Puerta doble. Con platina

Referencia	Dimensiones			Tipo de puerta	Entrada cables	Peso	Unidad mín. venta
	A	B	C				
BIG18012040POD/INX	1800	1200	400	Doble	DXPROF. 300x200	181,2	1 ud.
BIG18012050POD/INX	1800	1200	500	Doble	300x200	189,4	1 ud.
BIG18016040POD/INX	1800	1600	400	Doble	500x200	240,3	1 ud.
BIG18016050POD/INX	1800	1600	500	Doble	500x200	238,2	1 ud.
BIG20012040POD/INX	2000	1200	400	Doble	300x200	197,2	1 ud.
BIG20012050POD/INX	2000	1200	500	Doble	300x200	205,9	1 ud.
BIG20016040POD/INX	2000	1600	400	Doble	500x200	256,4	1 ud.
BIG20016050POD/INX	2000	1600	500	Doble	500x200	267,1	1 ud.

Armarios de puerta única: IP65 / NEMA 1, 4, 4x, 12.

Armarios de puerta doble: IP55 / NEMA 1, 12.

Acero inoxidable: AISI 304L. Satinado scotch 320.

Certificado VDE para armarios de puerta única.

Para armarios especiales y de puerta doble consultar disponibilidad de certificado UL.

Incluyen tapa para entrada de cables. Suministrados con platina de montaje.

VER DIMENSIONES EN PÁGINAS 78-79.

VER ACCESORIOS EN PÁGINA 98.



Armario autosoportado monobloc inoxidable puerta única



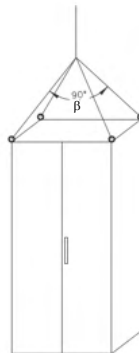
Armario autosoportado monobloc inoxidable puerta doble

Cargas máximas de izado

Las cargas máximas admisibles en función del número de pernos y el ángulo de las cadenas serán según la siguiente tabla.

4 CÁNCAMOS		2 CÁNCAMOS	
$\beta \leq 90^\circ$	$90^\circ < \beta \leq 120^\circ$	$\beta \leq 90^\circ$	$90^\circ < \beta \leq 120^\circ$
1250 kg	720 kg	625 kg	360 kg

No es aconsejable elevar el armario con un ángulo entre cadenas mayor de 120° . El peso debe de encontrarse uniformemente distribuido.



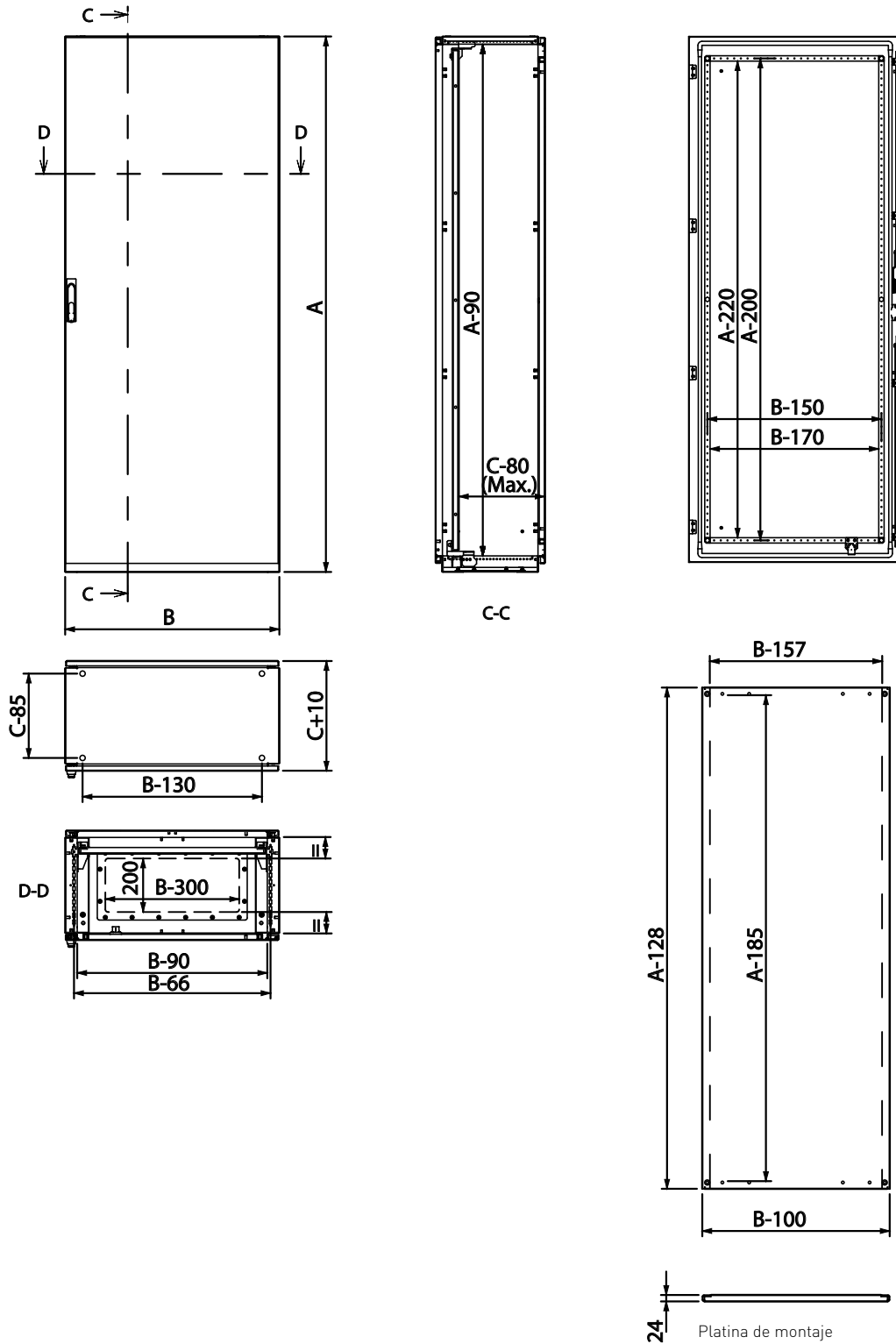
Posibilidad de instalar tejadillo como accesorio (ver página 124).

ARGENTA PLUS (BIG-INX)

Armarios autoportados monobloc inoxidables IP65

Dimensiones: Argenta Plus (BIG-INX)

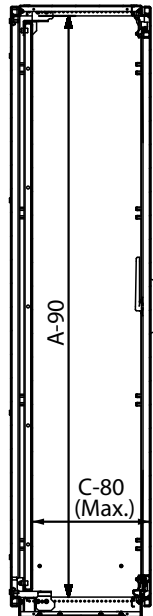
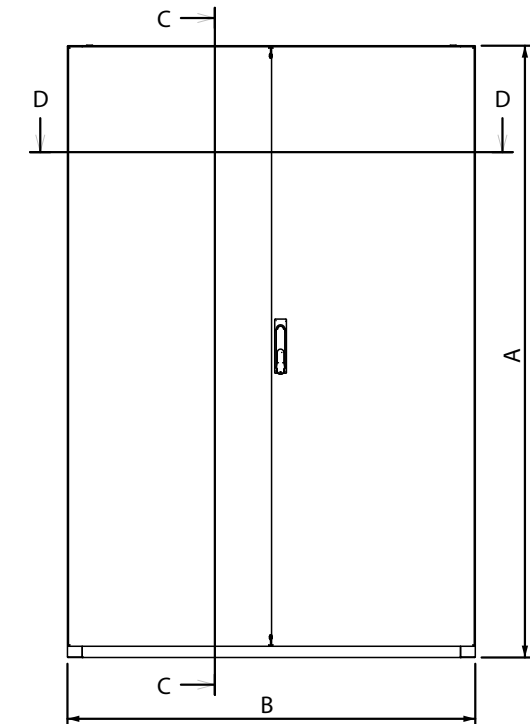
Puerta simple acero inoxidable



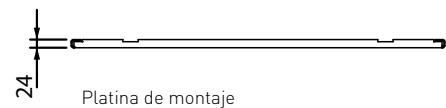
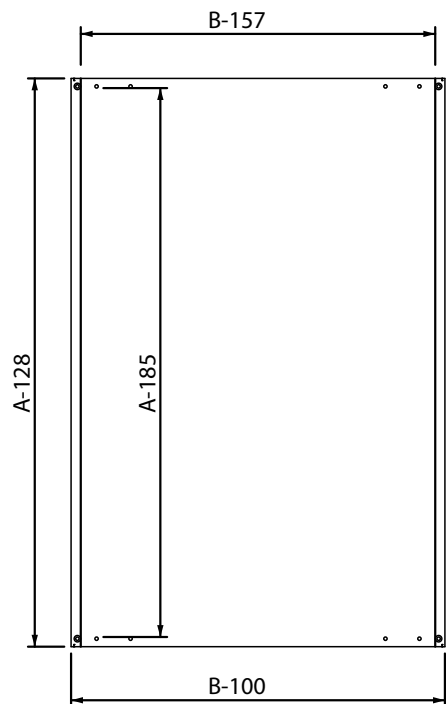
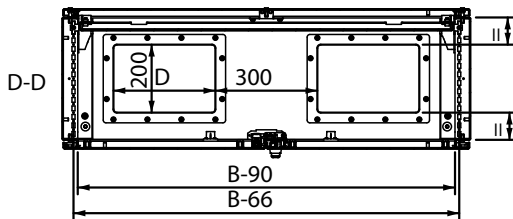
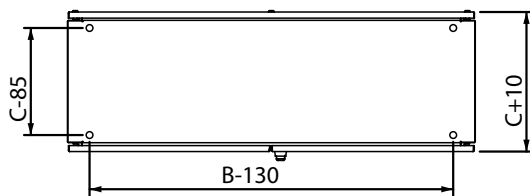
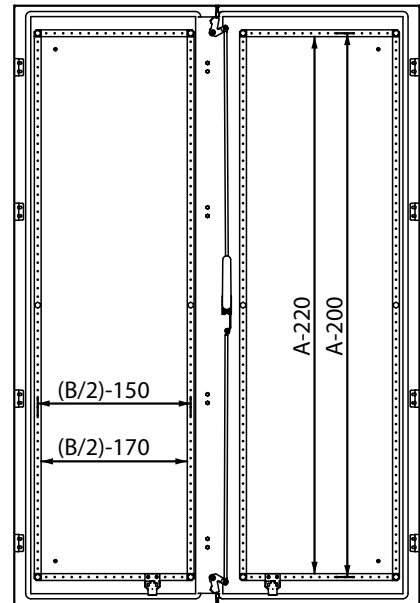


Dimensiones: Argenta Plus (BIG-INX)

Puerta doble acero inoxidable



C-C



ARGENTA PLUS (BIG)

Armarios autoportados monobloc metálicos IP55-IP65

Armarios autoportados monobloc IP65*. Metálicos. Puerta única. Con platina

Referencia	Dimensiones			Puerta opaca	Entrada cables	Peso	Unidad mín. venta
	A	B	C				
					ANCHOXPROF.	kg	
BIG1656040PO	1650	600	400	Única	370x270	97,6	1 ud.
BIG1658040PO	1650	800	400	Única	570x270	117,7	1 ud.
BIG16510040PO	1650	1000	400	Única	770x270	142,5	1 ud.
BIG1806040PO	1800	600	400	Única	370x270	104,6	1 ud.
BIG1808040PO	1800	800	400	Única	570x270	126,3	1 ud.
BIG1808050PO	1800	800	500	Única	570x370	133,7	1 ud.
BIG18010040PO	1800	1000	400	Única	770x270	152,7	1 ud.
BIG18010050PO	1800	1000	500	Única	770x370	160,5	1 ud.
BIG2006040PO	2000	600	400	Única	370x270	113,9	1 ud.
BIG2008040PO	2000	800	400	Única	570x270	137,7	1 ud.
BIG2008050PO	2000	800	500	Única	570x370	145,5	1 ud.
BIG20010040PO	2000	1000	400	Única	770x270	166,1	1 ud.
BIG20010050PO	2000	1000	500	Única	770x370	174,4	1 ud.

Armarios autoportados monobloc IP55**. Metálicos. Puerta doble. Con platina

Referencia	Dimensiones			Puerta opaca	Entrada cables	Peso	Unidad mín. venta
	A	B	C				
					ANCHOXPROF.	kg	
BIG16510040POD	1650	1000	400	Doble	770x270	146,4	1 ud.
BIG16512040POD	1650	1200	400	Doble	970x270	168,7	1 ud.
BIG18010040POD	1800	1000	400	Doble	770x270	157,1	1 ud.
BIG18010050POD	1800	1000	500	Doble	770x370	164,8	1 ud.
BIG18012040POD	1800	1200	400	Doble	970x270	181,0	1 ud.
BIG18012050POD	1800	1200	500	Doble	970x370	189,2	1 ud.
BIG20010040POD	2000	1000	400	Doble	770x270	170,9	1 ud.
BIG20010050POD	2000	1000	500	Doble	770x370	179,1	1 ud.
BIG20012040POD	2000	1200	400	Doble	970x270	196,9	1 ud.
BIG20012050POD	2000	1200	500	Doble	970x370	205,6	1 ud.
BIG20016040POD	2000	1600	400	Doble	2x(570x270)	260,6	1 ud.
BIG20016050POD	2000	1600	500	Doble	2x(570x370)	271,3	1 ud.

Armarios de puerta única: IP65 / NEMA 1, 4, 12.

Armarios de puerta doble: IP55 / NEMA 1, 12.

Acero laminado en frío imprimado y pintado gris RAL 7035.

Bisagras en acero inoxidable.

Incluyen tapa para entrada de cables. Suministrados con platina de montaje.

Certificado VDE para armarios de puerta única.

Certificado UL para armarios hasta 1200 mm de anchura.

Para armarios especiales consultar disponibilidad de certificado UL.

* Para alcanzar el grado de protección IP65 es necesario solicitar el kit de aislamiento 48690.

** Para alcanzar el grado de protección IP55 es necesario colocar doble cierre interior. Sin doble cierre IP54.

[A=1650 Ref. 48483; A= 1800 Ref. 48484; A=2000 Ref. 48485].

VER DIMENSIONES EN PÁGINAS 82-83.

VER ACCESORIOS EN PÁGINA 98.

Kit de aislamiento

Referencia	Descripción	Unidad mín. venta
48690	Kit de aislamiento para tapas pasacables IP65	1 pack



Necesario para alcanzar el grado de protección IP65 en armarios monobloc tipo BIG.



Armario autoportado monobloc metálico
puerta única



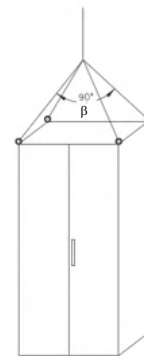
Armario autoportado monobloc metálico
puerta doble

Cargas máximas de izado

Las cargas máximas admisibles en función del número de pernos y el ángulo de las cadenas serán según la siguiente tabla.

4 CÁNCAMOS		2 CÁNCAMOS	
$\beta \leq 90^\circ$	$90^\circ < \beta \leq 120^\circ$	$\beta \leq 90^\circ$	$90^\circ < \beta \leq 120^\circ$
1250 kg	720 kg	625 kg	360 kg

No es aconsejable elevar el armario con un ángulo entre cadenas mayor de 120° . El peso debe de encontrarse uniformemente distribuido.



NEW

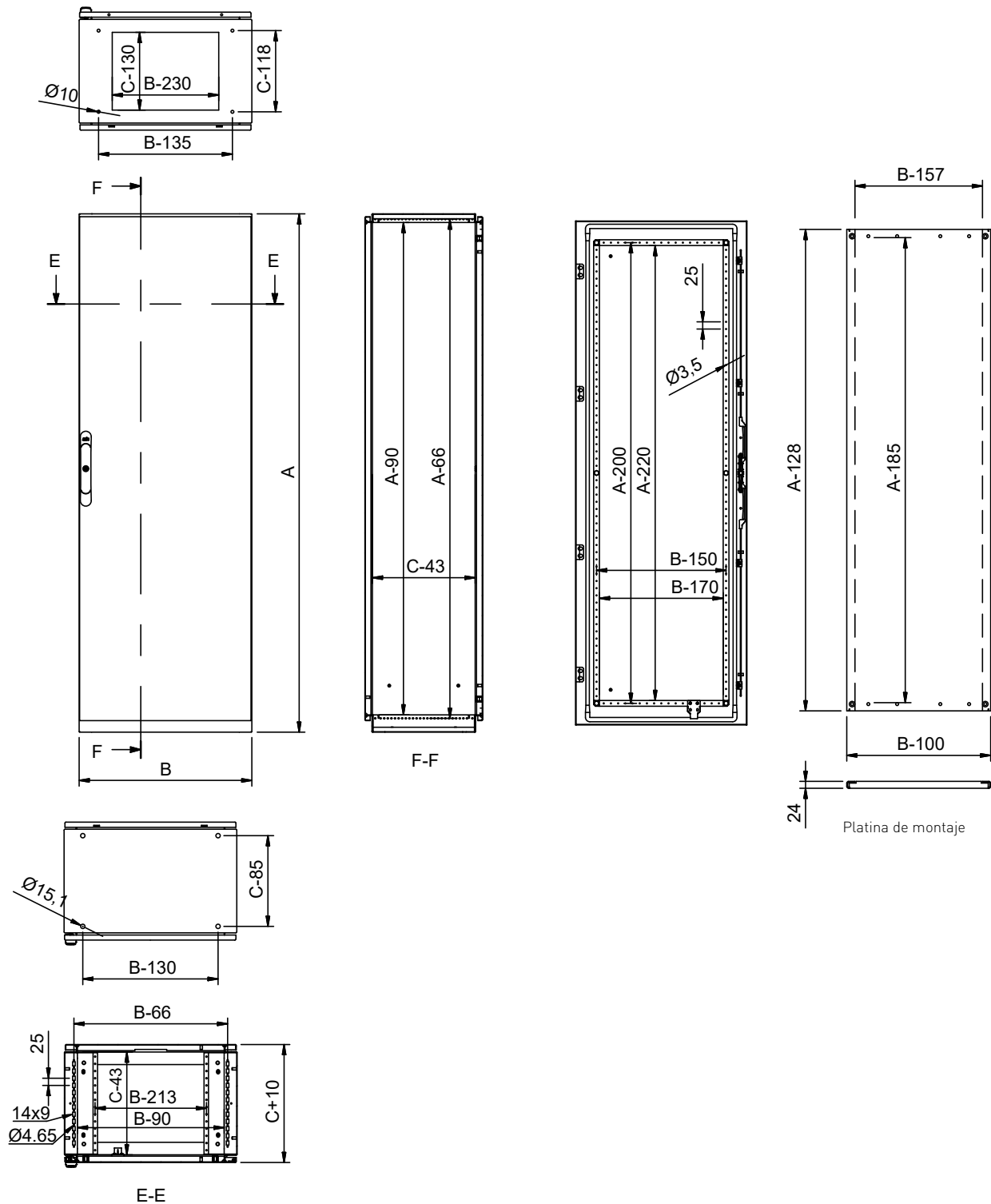


ARGENTA PLUS (BIG)

Armarios autoportados monobloc metálicos IP55-IP65

Dimensiones: Argenta Plus (BIG)

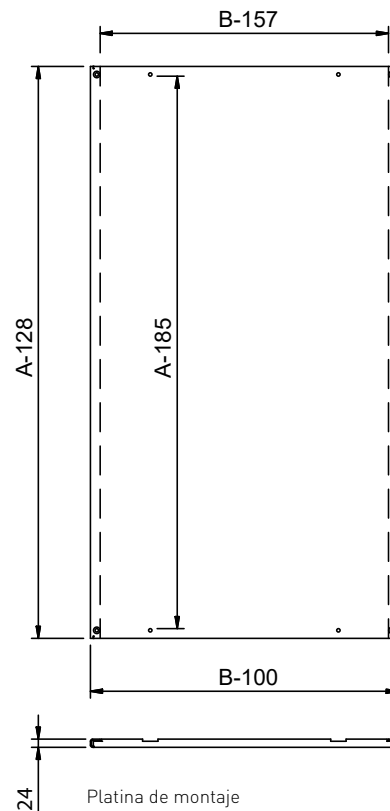
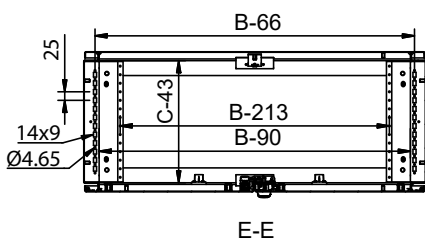
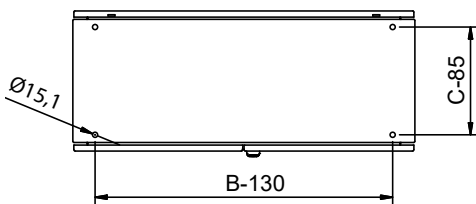
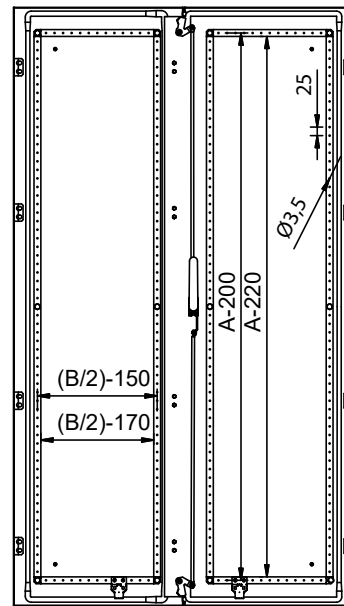
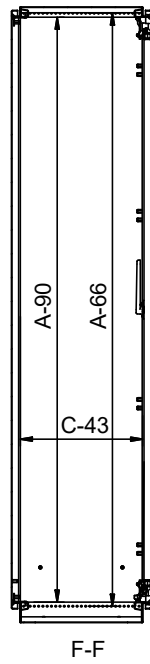
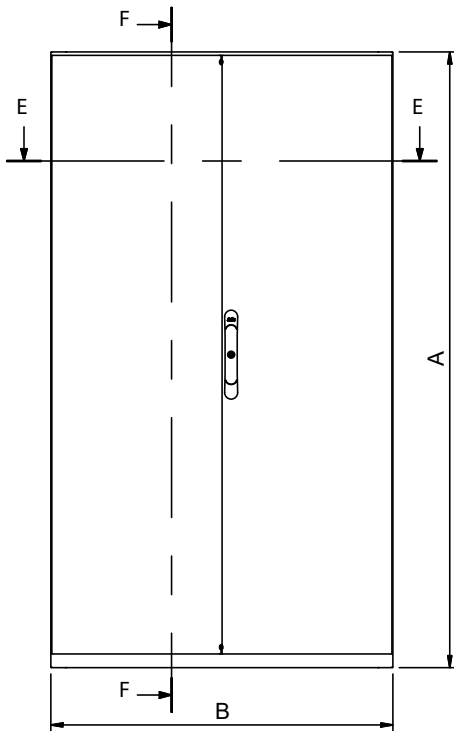
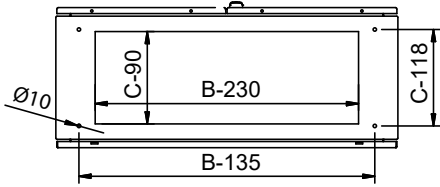
Puerta simple acero laminado





Dimensiones: Argenta Plus (BIG)

Puerta doble acero laminado



ARGENTA PLUS (FSC)

Armarios autoportados semi-compactos metálicos IP55-IP65

Armarios autoportados semi-compactos IP65*. Metálicos. Puerta única

Referencia tipo	Dimensiones			Puerta		Entrada cables	Pta. cristal hueco visto	Peso (kg)		Ud. mín. venta
	A	B	C	OPACA	TRANS.			PO	PT	
FSC1656040PO/SP	1650	600	400	PO	PT	370x310	1436x430	79,0	75,8	1 ud.
FSC1658040PO/SP	1650	800	400	PO	PT	570x310	1436x630	92,4	89,4	1 ud.
FSC1658050PO/SP	1650	800	500	PO	PT	570x410	1436x630	98,9	95,8	1 ud.
FSC16510040PO/SP	1650	1000	400	PO	-	770x310	-	109,9	-	1 ud.
FSC16510050PO/SP	1650	1000	500	PO	-	770x410	-	117,0	-	1 ud.
FSC1806040PO/SP	1800	600	400	PO	PT	370x310	1586x430	84,3	80,5	1 ud.
FSC1808040PO/SP	1800	800	400	PO	PT	570x310	1586x630	98,6	94,5	1 ud.
FSC1808050PO/SP	1800	800	500	PO	PT	570x410	1586x630	107,1	101,3	1 ud.
FSC18010040PO/SP	1800	1000	400	PO	-	770x310	-	116,8	-	1 ud.
FSC18010050PO/SP	1800	1000	500	PO	-	770x410	-	123,6	-	1 ud.
FSC2006040PO/SP	2000	600	400	PO	PT	370x310	1786x430	93,0	86,9	1 ud.
FSC2008040PO/SP	2000	800	400	PO	PT	570x310	1786x630	106,5	103,4	1 ud.
FSC2008050PO/SP	2000	800	500	PO	PT	570x410	1786x630	113,8	110,8	1 ud.
FSC20010040PO/SP	2000	1000	400	PO	-	770x310	-	125,9	-	1 ud.
FSC20010050PO/SP	2000	1000	500	PO	-	770x410	-	133,8	-	1 ud.

Armarios autoportados semi-compactos IP55. Metálicos. Puerta doble

Referencia tipo	Dimensiones			Puerta		Entrada cables	Pta. cristal hueco visto	Peso (kg)		Ud. mín. venta
	A	B	C	OPACA	TRANS.			PO	PT	
FSC16510040PO/DC	1650	1000	400	PO	PT	770x310	1436x430	114,5	118,6	1 ud.
FSC16510050PO/DC	1650	1000	500	PO	PT	770x410	1436x430	121,5	125,7	1 ud.
FSC16512040PO/DC	1650	1200	400	PO	PT	970x310	1436x630	130,0	122,9	1 ud.
FSC18010040PO/DC	1800	1000	400	PO	PT	770x310	1586x430	121,9	128,5	1 ud.
FSC18010050PO/DC	1800	1000	500	PO	PT	770x410	1586x430	128,7	135,3	1 ud.
FSC18012040PO/DC	1800	1200	400	PO	PT	970x310	1586x630	138,5	145,4	1 ud.
FSC18012050PO/DC	1800	1200	500	PO	PT	970x410	1586x630	146,3	153,3	1 ud.
FSC18016040PO/DC	1800	1600	400	PO	-	1370x310	-	174,6	-	1 ud.
FSC18016050PO/DC	1800	1600	500	PO	-	1370x410	-	183,9	-	1 ud.
FSC20010040PO/DC	2000	1000	400	PO	PT	770x310	1786x430	129,1	136,1	1 ud.
FSC20010050PO/DC	2000	1000	500	PO	PT	770x410	1786x430	137,0	144,0	1 ud.
FSC20012040PO/DC	2000	1200	400	PO	PT	970x310	1786x630	149,1	158,9	1 ud.
FSC20012050PO/DC	2000	1200	500	PO	PT	970x410	1786x630	156,8	166,6	1 ud.
FSC20016040PO/DC	2000	1600	400	PO	-	1370x310	-	188,2	-	1 ud.
FSC20016050PO/DC	2000	1600	500	PO	-	1370x410	-	197,6	-	1 ud.

Armarios de puerta única: IP65 / NEMA 1, 4, 12.

Armarios de puerta doble: IP55 / NEMA 1, 12.

Acero laminado en frío imprimado y pintado gris RAL 7035.

Armarios de puerta doble con doble cierre interior de 2 puntos 1/4 de vuelta incorporado. Bisagras en acero inoxidable.

Incluyen cáncamos y tapas para la entrada de cables. Suministrados sin platina de montaje.

Para armarios con puerta transparente sustituir PO por PT. Ej. FSC18010040PT/SP.

Puertas transparentes dobles asimétricas:

Armarios de anchura 1000: PT600 + PO400 / Armarios de anchura 1200: PT800 + PO400.

Certificado VDE para armarios de puerta única.

Para armarios especiales consultar disponibilidad de certificado UL.

* Para alcanzar el grado de protección IP65 es necesario solicitar el kit de aislamiento 48690.

VER DIMENSIONES EN PÁGINAS 86-87.

VER ACCESORIOS EN PÁGINA 98.

Kit de aislamiento

Referencia	Descripción	Ud. mín. venta
48690	Kit de aislamiento para tapas pasacables IP65	1 pack

Necesario para alcanzar el grado de protección IP65 en armarios semi-compactos tipo FSC.





Semi-compacto
puerta opaca



Semi-compacto
puerta doble opaca



Semi-compacto
puerta transparente



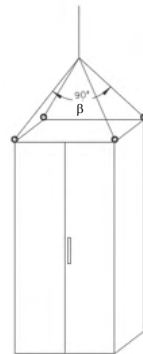
Semi-compacto
puerta doble transparente

Cargas máximas de izado

Las cargas máximas admisibles en función del número de pernos y el ángulo de las cadenas serán según la siguiente tabla.

4 CÁNCAMOS		2 CÁNCAMOS	
$\beta \leq 90^\circ$	$90^\circ < \beta \leq 120^\circ$	$\beta \leq 90^\circ$	$90^\circ < \beta \leq 120^\circ$
1250 kg	720 kg	625 kg	360 kg

No es aconsejable elevar el armario con un ángulo entre cadenas mayor de 120° . El peso debe de encontrarse uniformemente distribuido.



NEW

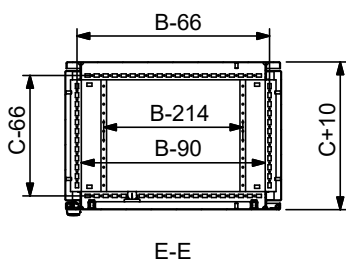
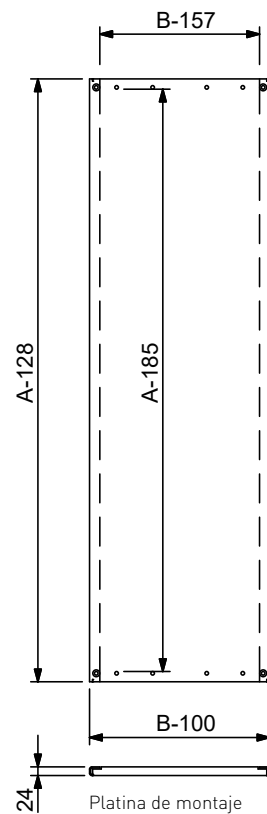
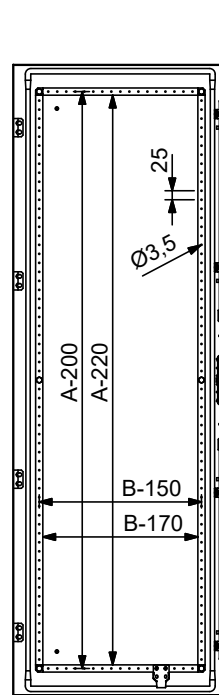
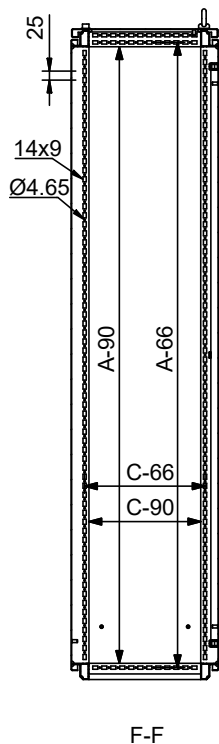
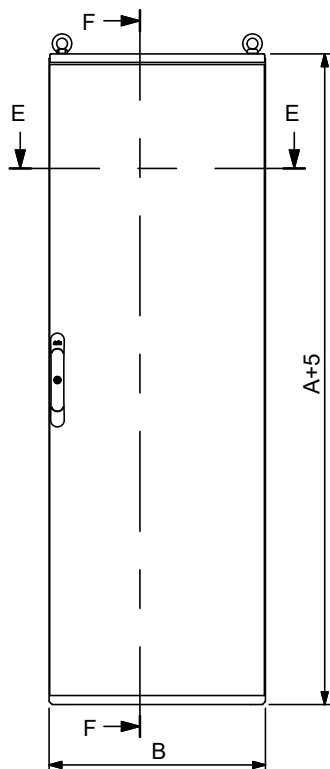
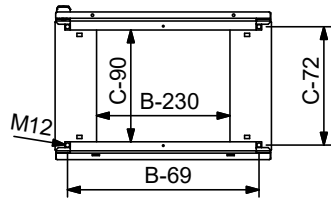


ARGENTA PLUS (FSC)

Armarios autoportados semi-compactos metálicos IP55-IP65

Dimensiones: Argenta Plus (FSC)

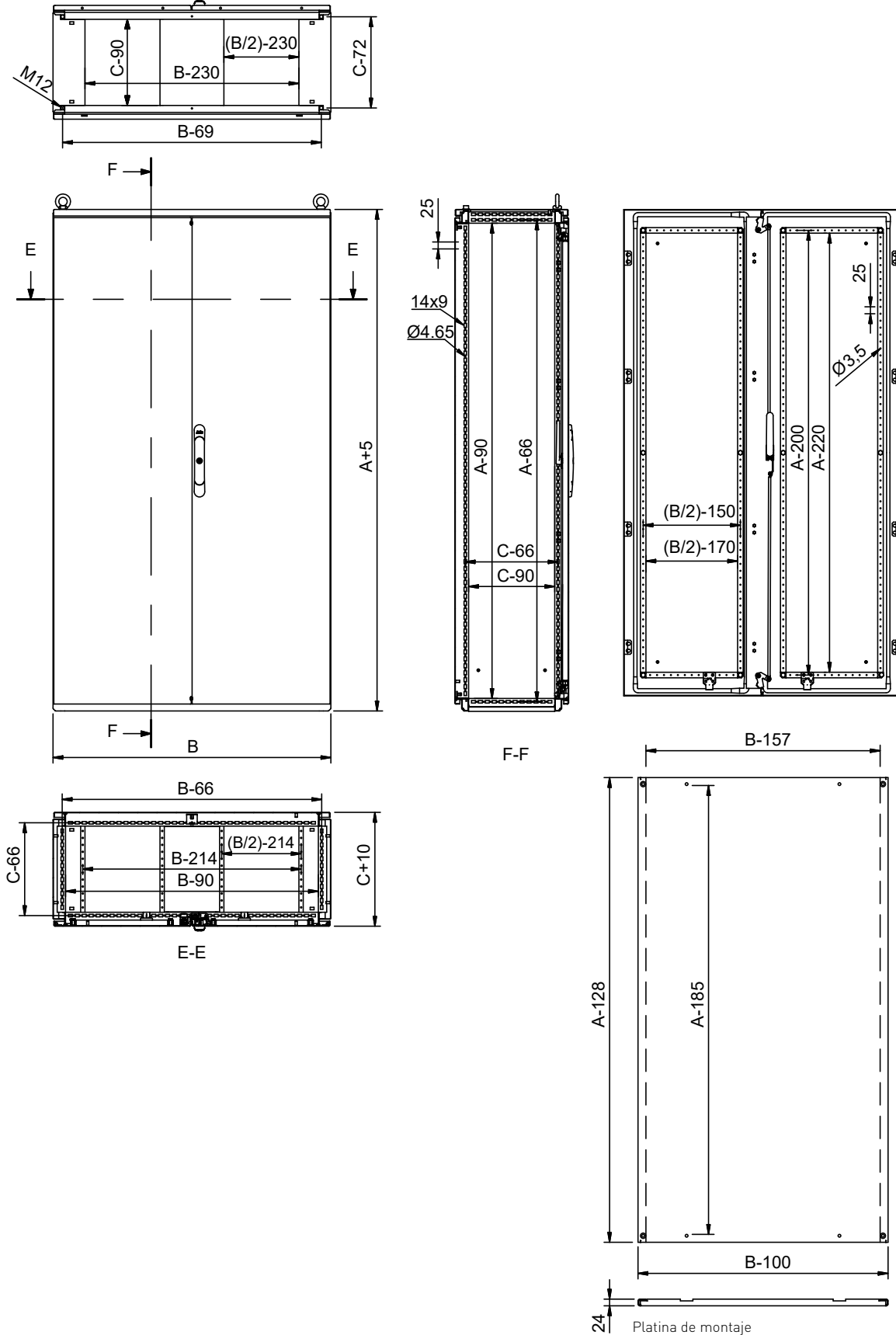
Puerta simple acero laminado



E-E

Dimensiones: Argenta Plus (FSC)

Puerta doble acero laminado



ARGENTA PLUS (ENL)

Armarios autoportados modulares metálicos IP55

Armarios autoportados modulares IP55. Metálicos. Puerta única

Referencia tipo	Dimensiones			Puerta		Entrada cables	Pta. cristal hueco visto	Peso (kg)		Ud. mín. venta
	A	B	C	OPACA	TRANS.			ANCHOXPROF.	ALTOXANCHO	
ENL1656050PO/SP	1650	600	500	PO	PT	370x410	1436x430	72,7	69,4	1 ud.
ENL1656060PO/SP	1650	600	600	PO	PT	370x510	1436x430	74,9	71,6	1 ud.
ENL1658050PO/SP	1650	800	500	PO	PT	570x410	1436x630	86,3	81,5	1 ud.
ENL1658060PO/SP	1650	800	600	PO	PT	570x510	1436x630	88,9	84,1	1 ud.
ENL16510050PO/SP	1650	1000	500	PO	-	770x410	-	104,8	-	1 ud.
ENL16510060PO/SP	1650	1000	600	PO	-	770x510	-	108,0	-	1 ud.
ENL1806040PO/SP	1800	600	400	PO	PT	370x310	1586x430	74,4	70,6	1 ud.
ENL1806050PO/SP	1800	600	500	PO	PT	370x410	1586x430	76,8	73,0	1 ud.
ENL1806060PO/SP	1800	600	600	PO	PT	370x510	1586x430	79,0	75,2	1 ud.
ENL1808040PO/SP	1800	800	400	PO	PT	570x310	1586x630	88,4	82,7	1 ud.
ENL1808050PO/SP	1800	800	500	PO	PT	570x410	1586x630	91,3	85,5	1 ud.
ENL1808060PO/SP	1800	800	600	PO	PT	570x510	1586x630	93,9	88,2	1 ud.
ENL18010040PO/SP	1800	1000	400	PO	-	770x310	-	107,3	-	1 ud.
ENL18010050PO/SP	1800	1000	500	PO	-	770x410	-	110,8	-	1 ud.
ENL18010060PO/SP	1800	1000	600	PO	-	770x510	-	114,0	-	1 ud.
ENL2006040PO/SP	2000	600	400	PO	PT	370x310	1786x430	79,5	75,3	1 ud.
ENL2006050PO/SP	2000	600	500	PO	PT	370x410	1786x430	81,9	77,7	1 ud.
ENL2006060PO/SP	2000	600	600	PO	PT	370x510	1786x430	84,1	79,9	1 ud.
ENL2006080PO/SP	2000	600	800	PO	PT	370x710	1786x430	88,5	84,4	1 ud.
ENL20060100PO/SP	2000	600	1000	PO	PT	370x910	1786x430	93,3	89,2	1 ud.
ENL2008040PO/SP	2000	800	400	PO	PT	570x310	1786x630	94,6	89,9	1 ud.
ENL2008050PO/SP	2000	800	500	PO	PT	570x410	1786x630	97,5	92,8	1 ud.
ENL2008060PO/SP	2000	800	600	PO	PT	570x510	1786x630	100,1	95,4	1 ud.
ENL2008080PO/SP	2000	800	800	PO	PT	570x710	1786x630	105,5	100,8	1 ud.
ENL20080100PO/SP	2000	800	1000	PO	PT	570x910	1786x630	111,2	106,5	1 ud.
ENL20010040PO/SP	2000	1000	400	PO	-	770x310	-	114,6	-	1 ud.
ENL20010050PO/SP	2000	1000	500	PO	-	770x410	-	118,1	-	1 ud.
ENL20010060PO/SP	2000	1000	600	PO	-	770x510	-	121,3	-	1 ud.
ENL20010080PO/SP	2000	1000	800	PO	-	770x710	-	127,8	-	1 ud.
ENL2206060PO/SP	2200	600	600	PO	-	370x510	-	90,2	-	1 ud.
ENL22060100PO/SP	2200	600	1000	PO	PT	370x910	1986x430	99,4	94,8	1 ud.
ENL2208060PO/SP	2200	800	600	PO	PT	570x510	1986x630	107,4	99,5	1 ud.
ENL2208080PO/SP	2200	800	800	PO	PT	570x710	1986x630	112,8	104,9	1 ud.
ENL22080100PO/SP	2200	800	1000	PO	PT	570x910	1986x630	118,5	110,6	1 ud.

IP55 / NEMA 1, 12.

Acero laminado en frío imprimado y pintado RAL 7035.

Incluyen cáncamos y tapas para la entrada de cables. Suministrados sin platina de montaje ni paneles laterales.

Para armarios con puerta transparente cambiar PO por PT.

Ej: ENL18010040PT/SP.

Certificado VDE para armarios de puerta única.

Armarios de 1000 mm de profundidad y de 2200 mm de altura no disponen de certificado UL.

Para armarios especiales consultar disponibilidad de certificado UL.

VER DIMENSIONES EN PÁGINA 96.

VER ACCESORIOS EN PÁGINA 98.

PO: Puerta opaca

PT: Puerta transparente



Modular puerta opaca



Modular puerta transparente

Paneles laterales



Referencia	Dimensiones		Espesor chapa	Pack	Ud. mín. venta
	ALTO	PROF.			
PLA16550	1650	500	1,5	2 uds.	1 pack
PLA16560	1650	600	1,5	2 uds.	1 pack
PLA18040	1800	400	1,5	2 uds.	1 pack
PLA18050	1800	500	1,5	2 uds.	1 pack
PLA18060	1800	600	1,5	2 uds.	1 pack
PLA20040	2000	400	1,5	2 uds.	1 pack
PLA20050	2000	500	1,5	2 uds.	1 pack
PLA20060	2000	600	1,5	2 uds.	1 pack
PLA20080	2000	800	1,5	2 uds.	1 pack
PLA200100	2000	1000	1,5	2 uds.	1 pack
PLA22060	2200	600	1,5	2 uds.	1 pack
PLA22080	2200	800	1,5	2 uds.	1 pack
PLA220100	2200	1000	1,5	2 uds.	1 pack

MATERIALES: Acero laminado en frío imprimado y pintado RAL 7035. Chapa de 1,5 mm de espesor.
SUMINISTRO: Pack de 2 paneles.

NEW



ARGENTA PLUS (ENL)

Armarios autoportados modulares metálicos IP55

Armarios autoportados modulares IP55. Metálicos. Puerta doble

Referencia tipo	Dimensiones			Puerta		Entrada cables	Pta. cristal hueco visto	Peso (kg)		Ud. mín. venta
	A	B	C	OPACA	TRANS.			PO	PT	
ENL16510050PO/DC	1650	1000	500	PO	PT	770x410	1436x420	109,4	113,2	1 ud.
ENL16510060PO/DC	1650	1000	600	PO	PT	770x510	1436x420	112,7	116,4	1 ud.
ENL16512050PO/DC	1650	1200	500	PO	PT	970x410	1436x620	124,9	117,8	1 ud.
ENL16512060PO/DC	1650	1200	600	PO	PT	970x510	1436x620	128,5	121,3	1 ud.
ENL18010040PO/DC	1800	1000	400	PO	PT	770x310	1586x420	112,4	116,3	1 ud.
ENL18010050PO/DC	1800	1000	500	PO	PT	770x410	1586x420	115,8	119,8	1 ud.
ENL18010060PO/DC	1800	1000	600	PO	PT	770x510	1586x420	119,1	123,0	1 ud.
ENL18012040PO/DC	1800	1200	400	PO	PT	970x310	1586x620	128,3	135,3	1 ud.
ENL18012050PO/DC	1800	1200	500	PO	PT	970x410	1586x620	132,2	139,2	1 ud.
ENL18012060PO/DC	1800	1200	600	PO	PT	970x510	1586x620	135,9	142,9	1 ud.
ENL18016040PO/DC	1800	1600	400	PO	-	1370x310	-	167,6	-	1 ud.
ENL18016050PO/DC	1800	1600	500	PO	-	1370x410	-	172,9	-	1 ud.
ENL20010040PO/DC	2000	1000	400	PO	PT	770x310	1786x420	120,2	124,9	1 ud.
ENL20010050PO/DC	2000	1000	500	PO	PT	770x410	1786x420	123,4	128,3	1 ud.
ENL20010060PO/DC	2000	1000	600	PO	PT	770x510	1786x420	126,8	131,5	1 ud.
ENL20010080PO/DC	2000	1000	800	PO	PT	770x710	1786x420	133,2	138,1	1 ud.
ENL20012040PO/DC	2000	1200	400	PO	PT	970x310	1786x620	137,2	147,0	1 ud.
ENL20012050PO/DC	2000	1200	500	PO	PT	970x410	1786x620	141,1	150,9	1 ud.
ENL20012060PO/DC	2000	1200	600	PO	PT	970x510	1786x620	144,8	154,6	1 ud.
ENL20012080PO/DC	2000	1200	800	PO	PT	970x710	1786x620	152,2	162,0	1 ud.
ENL20016040PO/DC	2000	1600	400	PO	-	1370x310	-	179,4	-	1 ud.
ENL20016050PO/DC	2000	1600	500	PO	-	1370x410	-	184,7	-	1 ud.
ENL20016060PO/DC	2000	1600	600	PO	-	1370x510	-	190,3	-	1 ud.
ENL20016080PO/DC	2000	1600	800	PO	-	1370x710	-	200,1	-	1 ud.

IP55 / NEMA 1, 12.

Acero laminado en frío imprimado y pintado RAL 7035.

PO: Puerta opaca

PT: Puerta transparente

Incluyen cáncamos y tapas para entrada de cables. Suministrados sin platina de montaje ni paneles laterales.

Armarios de puerta doble con doble cierre interior 2 puntos 1/4 de vuelta incorporado. Bisagras en acero inoxidable.

Para armarios con puerta transparente cambiar PO por PT. Ej: ENL18010040PT/DC.

Puertas transparentes dobles asimétricas:

Armarios de anchura 1000: PT600 + PO400.

Armarios de anchura 1200: PT800 + PO400.

Certificados VDE para armarios de puerta única.

Para armarios especiales consultar disponibilidad de certificado UL.

VER DIMENSIONES EN PÁGINA 97. VER ACCESORIOS EN PÁGINA 98.

Paneles laterales



Referencia	Dimensiones		Espesor chapa	Pack	Ud. mín. venta
	ALTO	PROF.			
PLA16550	1650	500	1,5	2 uds.	1 pack
PLA16560	1650	600	1,5	2 uds.	1 pack
PLA18040	1800	400	1,5	2 uds.	1 pack
PLA18050	1800	500	1,5	2 uds.	1 pack
PLA18060	1800	600	1,5	2 uds.	1 pack
PLA20040	2000	400	1,5	2 uds.	1 pack
PLA20050	2000	500	1,5	2 uds.	1 pack
PLA20060	2000	600	1,5	2 uds.	1 pack
PLA20080	2000	800	1,5	2 uds.	1 pack
PLA200100	2000	1000	1,5	2 uds.	1 pack
PLA22060	2200	600	1,5	2 uds.	1 pack
PLA22080	2200	800	1,5	2 uds.	1 pack
PLA220100	2200	1000	1,5	2 uds.	1 pack

MATERIALES: Acero laminado en frío imprimado y pintado RAL 7035. Chapa de 1,5 mm de espesor.

SUMINISTRO: Pack de 2 paneles.



Modular puerta doble opaca



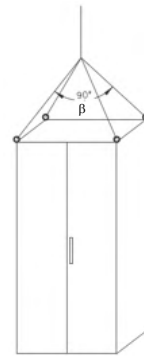
Modular puerta doble transparente

Cargas máximas de izado

Las cargas máximas admisibles en función del número de pernos y el ángulo de las cadenas serán según la siguiente tabla.

4 CÁNCAMOS		2 CÁNCAMOS	
$\beta \leq 90^\circ$	$90^\circ < \beta \leq 120^\circ$	$\beta \leq 90^\circ$	$90^\circ < \beta \leq 120^\circ$
1250 kg	720 kg	625 kg	360 kg

No es aconsejable elevar el armario con un ángulo entre cadenas mayor de 120° . El peso debe de encontrarse uniformemente distribuido.



ARGENTA PLUS

NEW



ARGENTA PLUS (ENL-PACK)

Armarios autoportados modulares metálicos IP55

PACK 1: Perfiles verticales



Referencia	Para armarios	Pack	Ud. mín. venta
ALTO			
PV1650	1650	4 uds.	1 pack
PV1800	1800	4 uds.	1 pack
PV2000	2000	4 uds.	1 pack
PV2200	2200	4 uds.	1 pack

MATERIAL: Estructura tubular que da al producto una gran robustez.

CARACTERÍSTICAS: Pack de 4 perfiles verticales. Los lados interiores tienen troqueles rectangulares y redondos para fijar accesorios. Las caras exteriores son planas con troqueles para la fijación de puertas y paneles. Totalmente reversibles.

PACK 2: Elementos horizontales: inferior y superior (con tapa)



Referencia	Para armarios		Ud. mín. venta
	ANCHO	PROF.	
PSI3040	300	400	1 pack
PSI3050	300	500	1 pack
PSI3060	300	600	1 pack
PSI3080	300	800	1 pack
PSI4040	400	400	1 pack
PSI4050	400	500	1 pack
PSI4060	400	600	1 pack
PSI4080	400	800	1 pack
PSI6040	600	400	1 pack
PSI6050	600	500	1 pack
PSI6060	600	600	1 pack
PSI6080	600	800	1 pack
PSI60100	600	1000	1 pack
PSI8040	800	400	1 pack
PSI8050	800	500	1 pack
PSI8060	800	600	1 pack
PSI8080	800	800	1 pack
PSI80100	800	1000	1 pack
PSI10040	1000	400	1 pack
PSI10050	1000	500	1 pack
PSI10060	1000	600	1 pack
PSI10080	1000	800	1 pack
PSI12040	1200	400	1 pack
PSI12050	1200	500	1 pack
PSI12060	1200	600	1 pack
PSI12080	1200	800	1 pack
PSI16040	1600	400	1 pack
PSI16050	1600	500	1 pack

MATERIAL: Tapas superior e inferior fabricadas en chapa de acero laminado, de e 1,5 mm de espesor, pintada RAL 7035, con junta de estanqueidad para garantizar la protección IP. Tapa de entrada de cables en acero galvanizado de 2 mm de espesor.

CARACTERÍSTICAS: Incluye marcos superior e inferior, parte superior e inferior, tapa de entrada de cables, bolsa con tornillos, elementos de montaje y cáncamos de elevación M12.



PACK 3: Panel trasero



Referencia	Para armarios		Ud. mín. venta
	ALTO	ANCHO	
PAT16560	1650	600	1 ud.
PAT16580	1650	800	1 ud.
PAT165100	1650	1000	1 ud.
PAT165120	1650	1200	1 ud.
PAT18030	1800	300	1 ud.
PAT18040	1800	400	1 ud.
PAT18060	1800	600	1 ud.
PAT18080	1800	800	1 ud.
PAT180100	1800	1000	1 ud.
PAT180120	1800	1200	1 ud.
PAT180160	1800	1600	1 ud.
PAT20030	2000	300	1 ud.
PAT20040	2000	400	1 ud.
PAT20060	2000	600	1 ud.
PAT20080	2000	800	1 ud.
PAT200100	2000	1000	1 ud.
PAT200120	2000	1200	1 ud.
PAT200160	2000	1600	1 ud.
PAT22030	2200	300	1 ud.
PAT22040	2200	400	1 ud.
PAT22060	2200	600	1 ud.
PAT22080	2200	800	1 ud.

MATERIAL: Fabricado en chapa de acero laminado en frío de 1,5 mm de espesor, imprimado y pintado RAL 7035, con junta de estanqueidad para garantizar la protección IP.

CARACTERÍSTICAS: Incluye panel trasero con soportes, tornillos M6 y arandelas para su fijación.

Los paneles laterales de 1600 de ancho incluyen un perfil vertical central para mayor estabilidad.

PACK 4: Paneles laterales



Referencia	Para armarios		Pack	Ud. mín. venta
	ALTO	PROF.		
PLA16550	1650	500	2 uds.	1 pack
PLA16560	1650	600	2 uds.	1 pack
PLA18040	1800	400	2 uds.	1 pack
PLA18050	1800	500	2 uds.	1 pack
PLA18060	1800	600	2 uds.	1 pack
PLA20040	2000	400	2 uds.	1 pack
PLA20050	2000	500	2 uds.	1 pack
PLA20060	2000	600	2 uds.	1 pack
PLA20080	2000	800	2 uds.	1 pack
PLA200100	2000	1000	2 uds.	1 pack
PLA22060	2200	600	2 uds.	1 pack
PLA22080	2200	800	2 uds.	1 pack
PLA220100	2200	1000	2 uds.	1 pack

MATERIAL: Fabricados en chapa de acero laminado en frío de 1,5 mm de espesor, imprimada y pintada RAL 7035, con junta de estanqueidad para garantizar la protección IP.

CARACTERÍSTICAS: Pack de 2 paneles. Incluye tornillos de fijación M6.

ARGENTA PLUS (ENL-PACK)

Armarios autosoportados modulares metálicos IP55

PACK 5: Puertas opacas



Referencia	Para armarios		Ud. mín. venta
PUERTA SIMPLE	ALTO	ANCHO	
PO16560	1650	600	1 ud.
PO16580	1650	800	1 ud.
PO165100	1650	1000	1 ud.
PO18030	1800	300	1 ud.
PO18040	1800	400	1 ud.
PO18060	1800	600	1 ud.
PO18080	1800	800	1 ud.
PO180100	1800	1000	1 ud.
PO20030	2000	300	1 ud.
PO20040	2000	400	1 ud.
PO20060	2000	600	1 ud.
PO20080	2000	800	1 ud.
PO200100	2000	1000	1 ud.
PO22030	2200	300	1 ud.
PO22040	2200	400	1 ud.
PO22060	2200	600	1 ud.
PO22080	2200	800	1 ud.

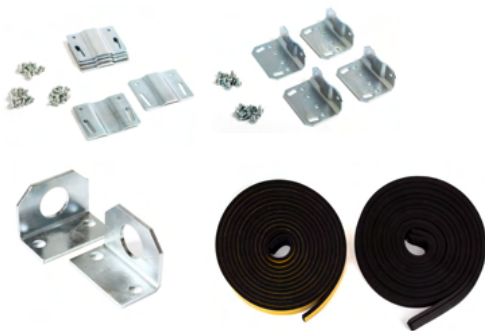
Referencia	Para armarios		Ud. mín. venta
PUERTA DOBLE	ALTO	ANCHO	
PODCS165120	1650	1200	1 ud.
PODCS180100	1800	1000	1 ud.
PODCS180120	1800	1200	1 ud.
PODCS180160	1800	1600	1 ud.
PODCS200100	2000	1000	1 ud.
PODCS200120	2000	1200	1 ud.
PODCS200160	2000	1600	1 ud.

MATERIAL: Chapa de 2 mm de acero laminado en frío pintada RAL 7035.

CARACTERÍSTICAS: La puerta incluye perfiles de refuerzo, cierres, bisagras y retenedores.

Maneta de palanca con 4 puntos de anclaje, inserto doble paletón de 5 mm, color Azul Cobalto RAL 5013 y Gris Antracita RAL 7016. Incorpora cierre interior de 2 puntos ¼ de vuelta. Puertas reversibles con apertura de 120°.

PACK 6: Elementos de unión

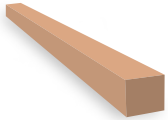


Referencia	Descripción	Ud. mín. venta
48715	Pack de piezas de unión y elevación	1 pack

CARACTERÍSTICAS: Pack de piezas de unión y elevación para armarios modulares que incluye:

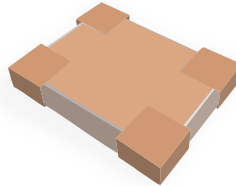
- Elementos de unión interior (4 uds) con la tornillería necesaria para su instalación.
- Elementos de unión esquinas (4 uds) con la tornillería necesaria para su instalación.
- Escuadras de unión y elevación (2 uds).
- Junta aislamiento (2 m).
- Junta adhesiva (4,5 m).

Packaging



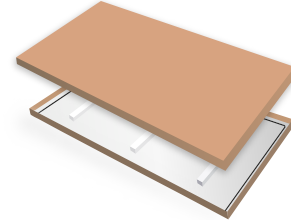
PACK 1: PERFILES VERTICALES

Los cuatro perfiles se suministran embalados y protegidos por cartón.



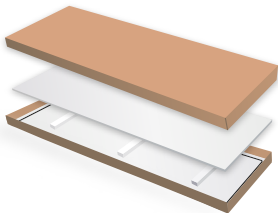
PACK 2: ELEMENTOS HORIZONTALES CON TAPAS

Las tapas se atornillan al marco inferior y van protegidas por una plancha de cartón. Las esquinas están protegidas con cantoneras de cartón. Todo el conjunto protegido con film retráctil.



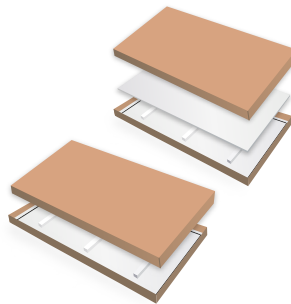
PACK 3: PANEL TRASERO

Empaquetado en caja de cartón a medida. Entre el panel y la tapa de la caja se colocan tiras de EPS HD para evitar deformaciones. Todo el conjunto está protegido con film retráctil.



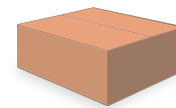
PACK 4: PANELES LATERALES

Empaquetados en caja de cartón a medida. Entre los paneles se colocan tiras de EPS HD para evitar deformaciones. Todo el conjunto está protegido con film retráctil.



PACK 5: PUERTAS OPACAS

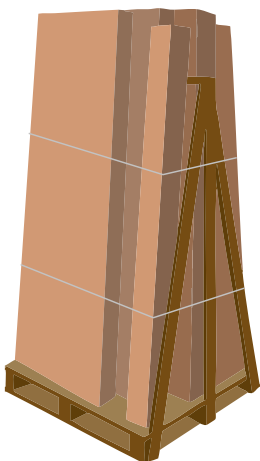
Empaquetadas en caja de cartón a medida. En las puertas simples, se colocan tiras de EPS HD entre la puerta y la tapa, y en las dobles entre las dos puertas para evitar deformaciones. Todo el conjunto está protegido con film retráctil.



PACK 6: ELEMENTOS DE UNIÓN

Pack de piezas de unión y elevación para armarios modulares que incluye:

- Elementos de unión interior (4 uds) con la tornillería necesaria para su instalación.
- Elementos de unión esquinas (4 uds) con la tornillería necesaria para su instalación.
- Escuadras de unión y elevación (2 uds).
- Junta aislamiento (2 m).
- Junta adhesiva (4,5 m).



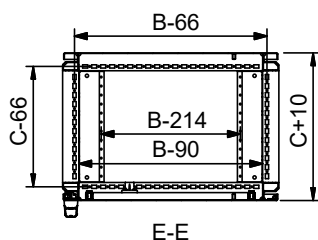
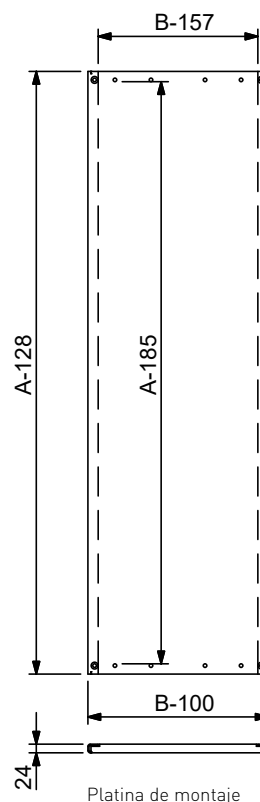
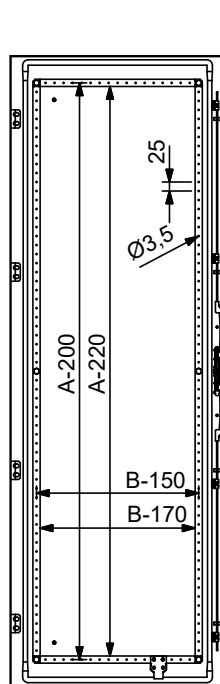
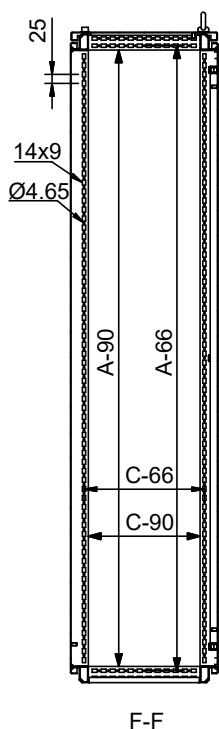
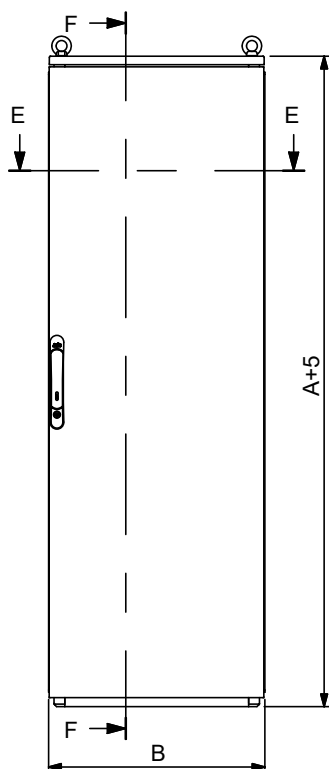
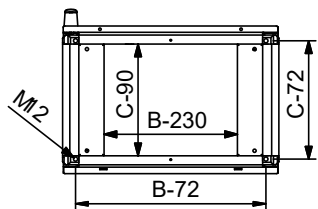
Montaje final de los seis paquetes en un palé de madera con refuerzo lateral y cantoneras de cartón. Todo el conjunto se fleja y envuelve en film para una entrega eficaz y segura.

ARGENTA PLUS (ENL)

Armarios autoportados modulares metálicos IP55

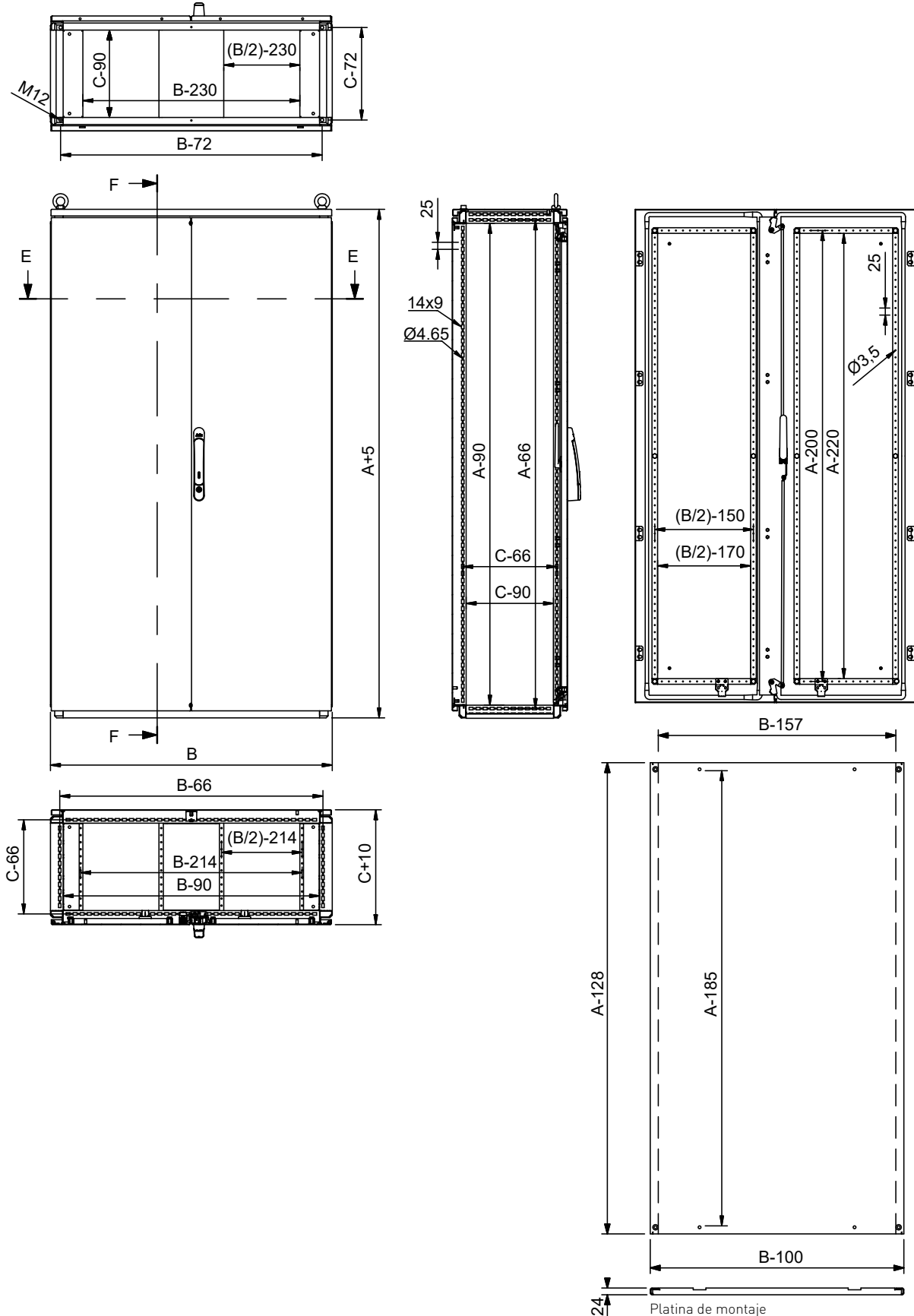
Dimensiones: Argenta Plus (ENL)

Puerta simple acero laminado



Dimensiones: Argenta Plus (ENL)

Puerta doble acero laminado



ARGENTA PLUS

Armarios control PC metálicos IP55

Armarios control PC metálicos IP55



Referencia	Dimensiones	Entrada de cables	Ud. mín. venta
PUERTA MONITOR TRANSP.	ALTOXANCHOXPROF.	ANCHOXPROF.	
ENLPC1656060	1650x600x600	370x510	1 ud.
ENLPC1656080	1650x600x800	370x710	1 ud.

PUERTA MONITOR OPACA

ENLPC1656060/PMO	1650x600x600	370x510	1 ud.
-------------------------	--------------	---------	--------------

MATERIALES: Acero laminado en frío imprimado y pintado RAL 7035.

CARACTERÍSTICAS: Armario multifunción para PC para entornos industriales.

Grado de protección IP55.

Puertas delanteras parciales que restringen el acceso a cada función mediante cierres de ranura.

Tapa de teclado con cierre de palomilla sin llave.

Puerta superior parcial con cristal para monitor hasta 19".

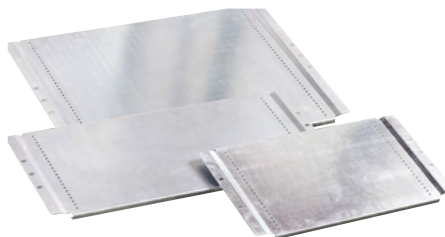
Puerta inferior opaca. Zona destinada a la colocación de CPU, impresoras, etc., con la posibilidad de incorporar bandejas.

Bandeja teclado retráctil para apoyo de ratón derecha o izquierda.

Bandeja para monitor incluida.

SUMINISTRO: sobre palé, con dos cáncamos de elevación para facilitar el transporte y protegidos con cantoneras de nido de abeja y film retráctil.

Bandejas fijas para armarios control PC



Referencia	Dimensiones		Para armario		Ud. mín. venta
	ANCHOXPROF.	ANCHO	PROF.		
BNF6040	600x320	600	400	1 ud.	
BNF6060	600x520	600	600	1 ud.	
BNF6080	600x720	600	800	1 ud.	

MATERIALES: Acero galvanizado.

CARACTERÍSTICAS: Bandejas que se fijan en la parte inferior del armario control PC, para la colocación de CPU, impresoras, etc. Carga máxima de 100 kg.

Para su colocación es necesario un juego de perfiles PME del tamaño del fondo del armario (ver página 120).

Se suministran con toda la tornillería necesaria para su instalación.

Perfiles de montaje tipo rack 19" para armarios control PC



Referencia	Descripción	Unidades de montaje	Pack	Ud. mín. venta
PMR19/10U	Perfil Racks 19"	10 U	2 uds.	1 pack

MATERIALES: Acero galvanizado.

CARACTERÍSTICAS: Para su colocación son necesarios 2 juegos de perfiles PME o PMI del tamaño del fondo del armario (ver páginas 120-121).

SUMINISTRO: Pack de 2 unidades + tornillería.

Cierres para armarios control PC



Ref. 48526

Ref. 48527

Ref. 48528

Referencia	Descripción	Pack	Ud. mín. venta
48526	Cierre 1/4 de vuelta con ranura 1,5x3	2 uds.	1 pack
48527	Cierre 1/4 de vuelta de palomilla sin llave	2 uds.	1 pack
48528	Cierre 1/4 de vuelta de palomilla + llave cod. 2233	2 uds.	1 pack

MATERIALES: Zamak.

CARACTERÍSTICAS: Cierres para colocar en armarios control PC.
Grado de protección IP55.

SUMINISTRO: Pack de 2 unidades.

ARGENTA PLUS

Armarios autoportados metálicos IP55-IP65. Accesorios

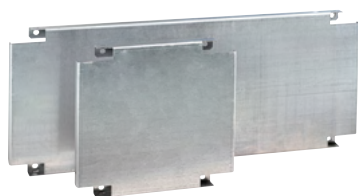
Platinas



MATERIALES: Chapa de acero galvanizado de 3 mm de espesor.

CARACTERÍSTICAS: Reforzadas con pliegues en C. Regulables en profundidad. Regulación de 12,5 mm. En conjuntos formados por dos o más armarios se pueden colocar la platina de continuidad tipo PLC (ver página 101). Carga máxima de platina: 600 kg.

PARA ARMARIOS TIPO: FSC - ENL - BIG.



Platinas con cantos vivos redondeados para evitar cortes durante el uso.

Platina de 1600 mm de anchura única de una sola pieza.

MATERIALES: Chapa de acero galvanizado.

CARACTERÍSTICAS: Reforzadas con pliegues en C. Regulables en profundidad. Regulación de 12,5 mm. En conjuntos formados por dos o más armarios se puede colocar la platina de continuidad tipo PLC (ver página 101). Fijación a los perfiles verticales de la estructura. Carga máxima de platina: 600 kg.

PARA ARMARIOS TIPO: FSC - ENL - BIG.

Referencia	Dimensiones	Para armario		Ud. mín. venta
		ALTOXANCHO	ALTO ANCHO	
TOTALES LISAS				
PL16560	1522x500	1650	600	1 ud.
PL16580	1522x700	1650	800	1 ud.
PL165100	1522x900	1650	1000	1 ud.
PL165120	1522x1100	1650	1200	1 ud.
PL18040	1672x300	1800	400	1 ud.
PL18060	1672x500	1800	600	1 ud.
PL18080	1672x700	1800	800	1 ud.
PL180100	1672x900	1800	1000	1 ud.
PL180120	1672x1100	1800	1200	1 ud.
PL180160	1672x1500	1800	1600	1 ud.
PL20040	1872x300	2000	400	1 ud.
PL20060	1872x500	2000	600	1 ud.
PL20080	1872x700	2000	800	1 ud.
PL200100	1872x900	2000	1000	1 ud.
PL200120	1872x1100	2000	1200	1 ud.
PL200160	1872x1500	2000	1600	1 ud.
PL22040	2072x300	2200	400	1 ud.
PL22060	2072x500	2200	600	1 ud.
PL22080	2072x700	2200	800	1 ud.

Para su instalación es necesario solicitar el soporte 48471

Referencia	Descripción	Pack	Ud. mín. venta
48471	Soporte para montaje de platina total	4 uds.	1 pack
48627	Soporte de refuerzo central para platina de 1600 mm de anchura	-	1 pack

Referencia	Dimensiones	Espesor chapa	Para armario		Ud. mín. venta
			ALTOXANCHO	mm ANCHO	
PARCIALES LISAS					
PLP2040	200x300	2	400	1 ud.	
PLP2060	200x500	2	600	1 ud.	
PLP2080	200x700	2	800	1 ud.	
PLP20100	200x900	2	1000	1 ud.	
PLP20120	200x1100	2	1200	1 ud.	
PLP3040	300x300	2	400	1 ud.	
PLP3060	300x500	2	600	1 ud.	
PLP3080	300x700	2	800	1 ud.	
PLP30100	300x900	3	1000	1 ud.	
PLP30120	300x1100	3	1200	1 ud.	
PLP30160	300x1600	3	1600	1 ud.	
PLP4040	400x300	2	400	1 ud.	
PLP4060	400x500	2	600	1 ud.	
PLP4080	400x700	3	800	1 ud.	
PLP40100	400x900	3	1000	1 ud.	
PLP40120	400x1100	3	1200	1 ud.	
PLP6040	600x300	2	400	1 ud.	
PLP6060	600x500	2	600	1 ud.	
PLP6080	600x700	3	800	1 ud.	
PLP60100	600x900	3	1000	1 ud.	
PLP60120	600x1100	3	1200	1 ud.	

Para su instalación es necesario solicitar soporte 48472

Referencia	Descripción	Pack	Ud. mín. venta
48472	Soporte para montaje de platina parcial	4 uds.	1 pack

Platina parcial lisa horizontal



Referencia	Dimensiones	Para armario	Ud. mín. venta
ALTOXANCHO		ALTO	
PLPH2060	200x600	600	1 ud.
PLPH2080	200x800	800	1 ud.
PLPH3060	300x600	600	1 ud.
PLPH3080	300x800	800	1 ud.

Para su instalación es necesario solicitar soporte 48472

Referencia	Descripción	Pack	Ud. mín. venta
48472	Soportes para montaje de platina parcial	4 uds.	1 pack

MATERIALES: Acero galvanizado de 2 mm de espesor.

CARACTERÍSTICAS: Destinadas al montaje de MCCBs en posición horizontal. Disponen de huecos laterales que permiten la salida y orientación de cables o pletinas hacia la parte trasera del armario. Fijación a los perfiles verticales de la estructura.

PARA ARMARIOS TIPO: FSC-ENL.

Platinas de continuidad



Referencia	Dimensiones	Para armario	Ud. mín. venta
ALTOXANCHO		ALTO	
PLC1650	1522x103	1650	1 ud.
PLC1800	1672x103	1800	1 ud.
PLC2000	1872x103	2000	1 ud.
PLC2200	2072x103	2200	1 ud.

Para su instalación es necesario solicitar soporte 48474

Referencia	Descripción	Pack	Ud. mín. venta
48474	Soporte para montaje de platina continuidad	2 uds.	1 pack

MATERIALES: Acero galvanizado de 3 mm de espesor.

CARACTERÍSTICAS: Permite obtener superficies continuas de platinas en montajes de dos o más armarios.

PARA ARMARIOS TIPO: ENL.

Platinas separadoras



Referencia	Dimensiones	Para armario		Ud. mín. venta
ALTOXANCHO		ALTO	PROF.	
PLS18040	1672x295	1800	400	1 ud.
PLS20040	1872x295	2000	400	1 ud.
PLS18050	1672x395	1800	500	1 ud.
PLS20050	1872x395	2000	500	1 ud.
PLS18060	1672x495	1800	600	1 ud.
PLS20060	1872x495	2000	600	1 ud.
PLS18080	1672x695	1800	800	1 ud.
PLS20080	1872x695	2000	800	1 ud.
PLS22080	2072x695	2200	800	1 ud.

Incorpora todos los accesorios necesarios para su instalación

MATERIALES: Chapa de acero galvanizado. Para platinas de 400 y 500 de anchura espesor de chapa de 2 mm Para platinas de 600 y 800 de anchura espesor de chapa de 3 mm.

CARACTERÍSTICAS: Permite la separación y sectorización entre armarios enlazados. Reforzadas con pliegues en C.

PARA ARMARIOS TIPO: ENL.

Kit de refuerzo de platinas



Referencia	Dimensiones	Para armario	Ud. mín. venta
ALTOXANCHOXPROF.		ANCHO	
KRPL60	34x492x18	600	1 pack
KRPL80	34x692x18	800	1 pack
KRPL100	34x892x18	1000	1 pack
KRPL120	34x1092x18	1200	1 pack

MATERIALES: Acero galvanizado de 2 mm de espesor.

CARACTERÍSTICAS: Posición de montaje: Por detrás de la platina, entre los pliegues verticales, atornillado por fuera a través de los agujeros que lleva la platina.

SUMINISTRO: Pack de 1 perfil + tornillería.

ARGENTA PLUS

Armarios autoportados IP55-IP65. Accesorios

Guía deslizante



Referencia	Descripción	Ud. mín. venta
48500	Pack unión guía deslizante (Tornillos + tuercas M8x16)	1 pack

Referencia	Para armario	Ud. mín. venta
	ANCHO	
GD400	400	1 pack
GD600	600	1 pack
GD800	800	1 pack
GD1000	1000	1 pack
GD1200	1200	1 pack

MATERIALES: Acero galvanizado.

CARACTERÍSTICAS: Para unir dos o más platinas, es necesario solicitar la referencia 48500, más el pack de guías en función de la anchura del armario.

Permite la unión de platinas consiguiendo un conjunto rígido que facilita el montaje y total aprovechamiento de la superficie de la platina.

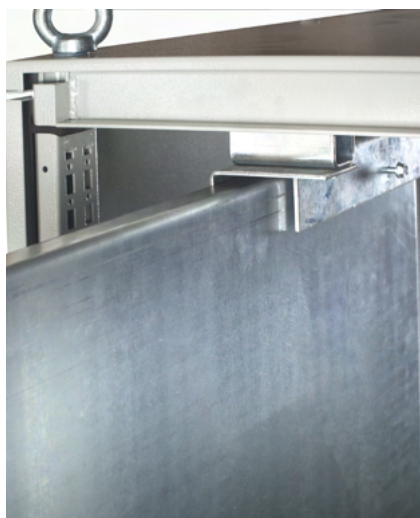
Las platinas se introducen completamente montadas cómodamente en el armario.

Una vez situada en su posición de uso se sujeta mediante tornillos que impiden cualquier tipo de movimiento.





PARA ARMARIOS TIPO: ENL.

Guía para unión de platinas

Ancho total de armarios	Combinación de platinas	Ancho total de platinas
1000	2xPLxxx60	1000
1200	1xPLxxx80+1xPLxxx60	1200
1400	2xPLxxx80	1400
1600	1xPLxxx100+1xPLxxx80	1600
1800	2xPLxxx100	1800
2000	1xPLxxx120+1xPLxxx100	2000
2200	2xPLxxx120	2200
2400	2xPLxxx80+2xPLxxx60	2400
2600	1xPLxxx120+3xPLxxx60	2600
2800	4xPLxxx80	2800
3000	1xPLxxx100+3xPLxxx80	3000
3200	1xPLxxx120+3xPLxxx80	3200
3400	3xPLxxx100+1xPLxxx80	3400
3600	4xPLxxx100	3600
3800	3xPLxxx120+1xPLxxx60	3800
4000	3xPLxxx120+1xPLxxx80	4000



Packs de accesorios para platinas

Referencia	Descripción	Pack	Ud. mín. venta
 Ref. 48471	Soportes para montaje de platina total	4 uds.	1 pack
 Ref. 48473	Soporte central de platina total	2 uds.	1 pack
 Ref. 48472	Soportes para montaje de platina parcial	4 uds.	1 pack
 Ref. 48419	Soportes para montaje de platina separadora	4 uds.	1 pack
 Ref. 48624	Soporte para montaje de platina separadora parcial	2 uds.	1 pack
 Ref. 48474	Soportes para montaje de platina de continuidad	2 uds.	1 pack
 Ref. 48627	Soportes refuerzo central platina ancho 1600 mm	2 uds.	1 pack

MATERIALES: Acero cincado.

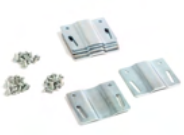


CARACTERÍSTICAS: Escuadras de fijación para el montaje de platinas directamente a la estructura del armario.

Carga máxima (4 escuadras): 600 kg.

Se suministran los packs de escuadras más los elementos de fijación.

PARA ARMARIOS TIPO: FSC - ENL - BIG.

Packs de unión para armarios modulares

Referencia	Descripción	Pack	Ud. mín. venta
 Ref. 48111	Unión interior de armarios modulares	6 uds.	1 pack
 Ref. 48112	Unión esquina de armarios modulares	4 uds.	1 pack
 Ref. 48116	Pack de unión mixto; 4 uds. unión interior + 4 uds. unión esquinas	8 uds.	1 pack



MATERIALES: Acero cincado.

CARACTERÍSTICAS: Accesorios para la unión de armarios modulares, consiguiendo así estructuras estables y robustas.

Packs suministrados con toda la tornillería necesaria para su instalación.

PARA ARMARIOS TIPO: ENL.

Packs de unión y elevación

Referencia	Descripción	Pack	Ud. mín. venta
 Ref. 48114	Escuadras de unión y elevación de armarios modulares	2 uds.	1 pack
 Ref. 48115	Cáncamos de elevación M12	2 uds.	1 pack

MATERIALES: Acero cincado.


CARACTERÍSTICAS: Ref. 48114: Accesorio para la unión y elevación de armarios modulares.

Ref. 48115: Accesorio para la elevación de armarios monobloc, semi-compactos y modulares. Se suministran 2 unidades con la referencia del armario tipo ENL y FSC.

Packs suministrados con toda la tornillería necesaria para su instalación.

PARA ARMARIOS TIPO: FSC - ENL - BIG.

Pack de fijación a pared

Referencia	Descripción	Pack	Ud. mín. venta
 Ref. 48113	Fijación a pared	2 uds.	1 pack

MATERIALES: Acero cincado.

CARACTERÍSTICAS: Escuadras para la fijación del armario a pared.

PARA ARMARIOS TIPO: FSC - ENL - BIG.

ARGENTA PLUS

Armarios autosoportados IP55-IP65. Accesorios

Junta embellecedora



Referencia	Descripción	Ud. mín. venta
48478	Junta embellecedora cantonera gris claro (6 m)	1 pack

MATERIALES: PVC plastificado.

CARACTERÍSTICAS: Para la unión de paneles traseros solo en sentido horizontal.
Rango de temperatura: -40 °C / +90 °C.

PARA ARMARIOS TIPO: FSC - ENL - BIG.

Juntas de aislamiento



Ref. 48479

Ref. 48480



Ref. 48636

Referencia	Descripción	Ud. mín. venta
48479	Junta de aislamiento para perfiles horizontales (6 m)	1 pack
48480	Junta de aislamiento para perfiles verticales (6 m)	1 pack
48636	Pack junta de aislamiento para unión de armarios ENL	1 pack

MATERIALES: Caucho EPDM.

CARACTERÍSTICAS: Garantiza el grado de protección IP55.

Referencia 48636, necesaria para la unión lateral entre armarios.

Referencia 48479, recomendada para la unión de armarios por la parte trasera.

Referencia 48480, recomendada para unir armarios con cámara de embarrado.

PARA ARMARIOS TIPO: ENL.

Cepillos



Referencia	Descripción	Ud. mín. venta
48481	Cepillo aislamiento (2 m)	1 pack

MATERIALES: Cuerpo de caucho termoplástico; Fibras de poliamida 6.

CARACTERÍSTICAS: Cepillos que se colocan en la entrada de cables.

Longitud del cuerpo 2 m, altura de las fibras 35 mm.

PARA ARMARIOS TIPO: FSC - ENL - BIG.

Kit antisísmico para armarios ENL



Referencia	Descripción	Ud. mín. venta
PARA ARMARIO		
KRS2006040	ENL2006040	1 pack
KRS2006060	ENL2006060	1 pack
KRS2008060	ENL2008060	1 pack
KRS2008080	ENL2008080	1 pack

MATERIALES: Chapa de acero galvanizado de 3 mm de espesor.

CARACTERÍSTICAS: Compuesto por los siguientes componentes:

8 escuadras unidas a los perfiles verticales y armazones superior e inferior.

Barras de sección cuadrada de 20x20x1,5 instaladas en diagonal en los laterales y fondo del armario.

Las barras laterales se unirán a las escuadras superiores e inferiores y a una escuadra intermedia. Las barras del fondo del armario se unirán a un perfil horizontal.

PARA ARMARIOS TIPO: ENL.

Kit antisísmico para platinas



Referencia	Para platina	Ud. mín. venta
ALTOXANCHO		
KRSPL20060	2000x600	1 pack
KRSPL20080	2000x800	1 pack

MATERIALES: Perfil de refuerzo en chapa de acero galvanizado de 2 mm de espesor.

Soporte en chapa de acero galvanizado de 3 mm de espesor.

CARACTERÍSTICAS: Perfiles de refuerzo atornillados a los extremos de la platina para evitar las deformaciones por movimientos de flexión.

Soporte medio unido al perfil exterior para evitar las deformaciones por movimientos.

Zócalo antisísmico



Referencia	Para armario	Ud. mín. venta
ANCHOXPROF.		
KRSZCL106040	600x400	1 ud.
KRSZCL106060	600x600	1 ud.
KRSZCL108060	800x600	1 ud.
KRSZCL108080	800x800	1 ud.

MATERIALES: Acero laminado en frío imprimado y pintado RAL 7016.

CARACTERÍSTICAS: Zócalo especial antisísmico que consta de frontal, trasera, laterales y refuerzos interiores soldados formando un único bloque.

PARA ARMARIOS TIPO: ENL.

ARGENTA PLUS

Armarios autosoportados IP55-IP65. Accesorios

Bastidor modular Marco embellecedor



Referencia	Espacio útil	Para armario		Ud. mín. venta
		ALTO	ANCHO	
MEB16560	1650x600	1650	600	1 ud.
MEB16580	1650x800	1650	800	1 ud.
MEB18060	1800x600	1800	600	1 ud.
MEB18080	1800x800	1800	800	1 ud.
MEB20060	2000x600	2000	600	1 ud.
MEB20080	2000x800	2000	800	1 ud.
MEB22060	2200x600	2200	600	1 ud.
MEB22080	2200x800	2200	800	1 ud.

MATERIALES: Acero laminado RAL 7035.

CARACTERÍSTICAS: Marco embellecedor que sólo se puede colocar en armarios sin puerta y sin bastidor modular. Formado por dos perfiles verticales, dos perfiles horizontales y bolsa de tornillos. No es compatible con bastidor modular.

PARA ARMARIOS TIPO: FSC - ENL (sin puerta).

Bastidor modular (sin partición)



Referencia	Espacio útil		Tapas	Para armario		Ud. mín. venta
	ALTO	ANCHO		ALTO	ANCHO	
BTM16560	1450	600		1650	600	1 ud.
BTM16580	1450	800		1650	800	1 ud.
BTM165100	1450	1000		1650	1000	1 ud.
BTM165120	1450	2x600		1650	1200	1 ud.
BTM18060	1600	600		1800	600	1 ud.
BTM18080	1600	800		1800	800	1 ud.
BTM180100	1600	1000		1800	1000	1 ud.
BTM180120	1600	2x600		1800	1200	1 ud.
BTM180160	1600	2x800		1800	1600	1 ud.
BTM20060	1800	600		2000	600	1 ud.
BTM20080	1800	800		2000	800	1 ud.
BTM200100	1800	1000		2000	1000	1 ud.
BTM200120	1800	2x600		2000	1200	1 ud.
BTM200160	1800	2x800		2000	1600	1 ud.
BTM22060	2000	600		2200	600	1 ud.
BTM22080	2000	800		2200	800	1 ud.

MATERIALES: Acero laminado RAL 7035.

CARACTERÍSTICAS: Bastidor necesario para la sujeción de elementos de regulación del riel DIN y las tapas frontales.

Tapas y rieles DIN no incluidos (ver páginas 108-109).

Para armarios de 1200 y 1600 mm de anchura se suministra un bastidor doble.

PARA ARMARIOS TIPO: FSC - ENL.

Bastidor modular (con puerta de partición)



Referencia	Espacio útil		Para armario		Ud. mín. venta
	ALTO	ANCHO	ALTO	ANCHO	
BTM165100/P400	1450	600	1650	1000	1 ud.
BTM165120/P400	1450	800	1650	1200	1 ud.
BTM180100/P400	1600	600	1800	1000	1 ud.
BTM180120/P400	1600	800	1800	1200	1 ud.
BTM200100/P400	1800	600	2000	1000	1 ud.
BTM200120/P400	1800	800	2000	1200	1 ud.

MATERIALES: Acero laminado RAL 7035.

CARACTERÍSTICAS: Incorpora puerta de partición de anchura 400 mm.

Se puede colocar en armarios de 1000 y 1200 mm de anchura.

Bastidor necesario para la sujeción de elementos de regulación del riel DIN y las tapas frontales.

Tapas y rieles DIN no incluidos (ver páginas 108-109).

PARA ARMARIOS TIPO: FSC - ENL.

Bastidor modular (con columna de partición)



Referencia	Espacio útil		Para armario		Ud. mín. venta
	ALTO	ANCHO	ALTO	ANCHO	
BTM18080/E200	1600	600	1800	800	1 ud.
BTM180100/E200	1600	800	1800	1000	1 ud.
BTM20080/E200	1800	600	2000	800	1 ud.
BTM200100/E200	1800	800	2000	1000	1 ud.
BTM22080/E200	2000	600	2200	800	1 ud.

MATERIALES: Acero laminado RAL 7035.

CARACTERÍSTICAS: Incorpora columna de partición de anchura 200 mm.

Se puede colocar en armarios de 800 y 1000 mm de anchura.

Bastidor necesario para la sujeción de elementos de regulación del riel DIN y las tapas frontales.

Tapas y rieles DIN no incluidos (ver páginas 108-109).

PARA ARMARIOS TIPO: FSC - ENL.



ARGENTA PLUS

Armarios autoportados IP55-IP65. Accesorios

Tapas para bastidor modular



Posibilidad de tapas personalizadas para diferentes tipos de automáticos y elementos de control y medida. Consultar en proyectos@ide.es.



Referencia	Dimensiones			Para armario	N.º módulos	Ud. mín. venta
	ALTO	ANCHO	ANCHO			
MODULARES FIJAS						
TMF1560	150	500	600	24	1 ud.	
TMF1580	150	700	800	34	1 ud.	
TMF15100	150	900	1000	46	1 ud.	
TMF2060	200	500	600	24	1 ud.	
TMF2080	200	700	800	34	1 ud.	
TMF20100	200	900	1000	46	1 ud.	
TMF3060	300	500	600	2x24	1 ud.	
TMF3080	300	700	800	2x34	1 ud.	
TMF30100	300	900	1000	2x46	1 ud.	
TMF4060	400	500	600	2x24	1 ud.	
TMF4080	400	700	800	2x34	1 ud.	
TMF40100	400	900	1000	2x46	1 ud.	

Referencia	Dimensiones			Para armario	N.º módulos	Ud. mín. venta
	ALTO	ANCHO	ANCHO			
CIEGAS FIJAS						
TCF0560	50	500	600	-	1 ud.	
TCF0580	50	700	800	-	1 ud.	
TCF05100	50	900	1000	-	1 ud.	
TCF1060	100	500	600	-	1 ud.	
TCF1080	100	700	800	-	1 ud.	
TCF10100	100	900	1000	-	1 ud.	
TCF1560	150	500	600	-	1 ud.	
TCF1580	150	700	800	-	1 ud.	
TCF15100	150	900	1000	-	1 ud.	
TCF2060	200	500	600	-	1 ud.	
TCF2080	200	700	800	-	1 ud.	
TCF20100	200	900	1000	-	1 ud.	
TCF3060	300	500	600	-	1 ud.	
TCF3080	300	700	800	-	1 ud.	
TCF30100	300	900	1000	-	1 ud.	
TCF4060	400	500	600	-	1 ud.	
TCF4080	400	700	800	-	1 ud.	
TCF40100	400	900	1000	-	1 ud.	
TCF6060	600	500	600	-	1 ud.	
TCF6080	600	700	800	-	1 ud.	
TCF60100	600	900	1000	-	1 ud.	

Referencia	Dimensiones			Para armario	N.º módulos	Ud. mín. venta
	ALTO	ANCHO	ANCHO			
MOD. ABISAGRADAS						
TMA1560	150	500	600	23	1 ud.	
TMA1580	150	700	800	33	1 ud.	
TMA15100	150	900	1000	46	1 ud.	
TMA2060	200	500	600	23	1 ud.	
TMA2080	200	700	800	33	1 ud.	
TMA20100	200	900	1000	46	1 ud.	
TMA3060	300	500	600	2x23	1 ud.	
TMA3080	300	700	800	2x33	1 ud.	
TMA30100	300	900	1000	2x46	1 ud.	
TMA4060	400	500	600	2x23	1 ud.	
TMA4080	400	700	800	2x33	1 ud.	
TMA40100	400	900	1000	2x46	1 ud.	

MATERIALES: Acero laminado RAL 7035.

CARACTERÍSTICAS: Todas las tapas son reversibles. Las tapas abisagradas tienen una apertura de 120°.

PARA ARMARIOS TIPO: FSC - ENL.

Tapas para bastidor modular



Referencia	Dimensiones		Para armario	N.º módulos	Ud. mín. venta
	ALTO	ANCHO			
CIEGAS ABISAG.					
			ANCHO		
TCA1560	150	500	600	-	1 ud.
TCA1580	150	700	800	-	1 ud.
TCA2060	200	500	600	-	1 ud.
TCA2080	200	700	800	-	1 ud.
TCA20100	200	900	1000	-	1 ud.
TCA3060	300	500	600	-	1 ud.
TCA3080	300	700	800	-	1 ud.
TCA4060	400	500	600	-	1 ud.
TCA4080	400	700	800	-	1 ud.
TCA6060	600	500	600	-	1 ud.
TCA6080	600	700	800	-	1 ud.

MATERIALES: Acero laminado RAL 7035.

CARACTERÍSTICAS: Todas las tapas son reversibles. Las tapas abisagradas tienen una apertura de 120°.

PARA ARMARIOS TIPO: FSC - ENL.

Kit sujeción + riel DIN (para tapas modulares)



Referencia	Descripción	Para armario			Pack	Ud. mín. venta
		N.º módulos				
ANCHO ABISAG. FIJA						
48154	Kit sujeción + riel DIN 600 mm	600	23	24	2 uds.	1 pack
48156	Kit sujeción + riel DIN 800 mm	800	33	34	2 uds.	1 pack
48158	Kit sujeción + riel DIN 1000 mm	1000	46	46	2 uds.	1 pack

MATERIALES: Acero cincado.

CARACTERÍSTICAS: Conjunto formado por soportes regulables en profundidad más riel DIN liso. Regulable de 53 a 120 mm.

Posibilidad de otros tipos de riel DIN suministrados como accesorios (ver página 197).

SUMINISTRO: Pack de 2 soportes + tornillería.

PARA ARMARIOS TIPO: FSC - ENL.

Kit soporte canaleta vertical



Referencia	Descripción	Para armario	N.º módulos	Ud. mín. venta
		ANCHO		
49366	Soporte canaleta vertical + riel DIN 600 mm	600	18	1 pack
49367	Soporte canaleta vertical + riel DIN 800 mm	800	28	1 pack

MATERIALES: Acero cincado.

CARACTERÍSTICAS: Soportes para la fijación de canaletas de distribución de cableado en sentido vertical.

Alojamiento para canaleta vertical hasta 60x60 mm.

Soporte de canaleta vertical y horizontal enlazables entre sí.

SUMINISTRO: Pack de 2 soportes + riel DIN liso de 35x15 mm.

PARA ARMARIOS TIPO: FSC - ENL.

Kit soporte canaleta horizontal



Referencia	Descripción	Pack	Ud. mín. venta
49368	Soporte canaleta horizontal	2 uds.	1 pack

MATERIALES: ABS RAL 7035.

CARACTERÍSTICAS: Soportes para la fijación de canaletas de distribución de cableado en sentido horizontal.

Dos posiciones de fijación de la canal horizontal para separación entre rieles DIN 150 ó 200 mm.

Soporte de canaleta vertical y horizontal enlazables entre sí.

SUMINISTRO: Pack de 2 soportes + tornillería.

PARA ARMARIOS TIPO: FSC - ENL.

ARGENTA PLUS

Armarios autosoportados IP55-IP65. Accesorios

Armarios modulares con bastidor pivotante IP55



Referencia	Uds. montaje	Dimensiones			Entrada cables	Pta.Cristal Hueco visto	Unid. emb.
		A	B	C			
ENLBP1808060PT/SP	36 U	1800	800	600	570x510	1586x420	1 ud.
ENLBP1808080PT/SP	36 U	1800	800	800	570x710	1586x420	1 ud.
ENLBP18010060PT/SP	36 U	1800	1000	600	770x510	1586x420	1 ud.
ENLBP18010080PT/SP	36 U	1800	1000	800	770x710	1586x450	1 ud.
ENLBP2008060PT/SP	40 U	2000	800	600	570x510	1786x420	1 ud.
ENLBP2008080PT/SP	40 U	2000	800	800	570x710	1786x420	1 ud.
ENLBP20010060PT/SP	40 U	2000	1000	600	770x510	1786x420	1 ud.
ENLBP20010080PT/SP	40 U	2000	1000	800	770x710	1758x420	1 ud.
ENLBP2208060PT/SP	45 U	2200	800	600	570x510	1986x420	1 ud.
ENLBP2208080PT/SP	45 U	2200	800	800	570x710	1986x420	1 ud.

MATERIALES: Armario en acero laminado en frío imprimado y pintado RAL 7035; Bastidor en acero cincado de 2 mm de espesor.

CARACTERÍSTICAS: Perfiles troquelados para aparatos de 19" en su cara frontal y lateral. Reversible con posibilidad de apertura a derechas o izquierdas. Apertura máxima de 180°. Sistema de eje-bisagra en acero que garantiza la estabilidad del bastidor pivotante a plena carga.

Incorpora retenedor para inmovilizar el marco bastidor en su posición abierto.

Puerta del armario con cristal desplazado, suministrada con maneta de palanca con 4 puntos de anclaje, inserto DB5, color Azul Cobalto RAL 5013 y Gris Antracita RAL 7016.

Bastidor con cierre embellecedor de 4 puntos 1/4 de vuelta, inserto DB5 color Azul Cobalto RAL 5013. Posibilidad de colocar otros insertos disponibles como accesorios. Carga máxima: 100 kg.

Grado de protección: IP55 / NEMA 1, 12.

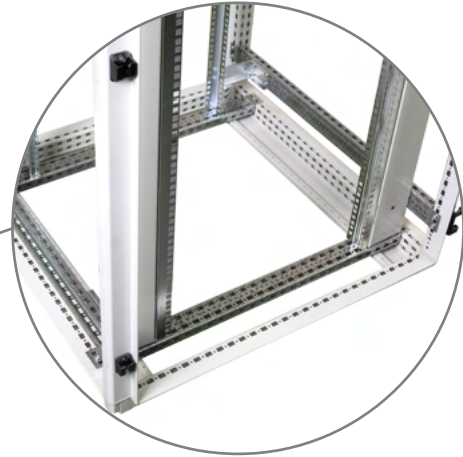
SUMINISTRO: Armario modular con bastidor pivotante que incorpora: armario, bastidor 19", paneles laterales, tapa de entrada de cables, dos cáncamos de elevación y cierres.

El conjunto no incorpora zócalo ni platina de montaje. En caso de solicitar platina de montaje se suministrará adosada al armario en el exterior sobre el mismo palé.

Se suministra todo montado sobre palé, protegido con cantoneras de nido de abeja y film retráctil.



Bastidor fijo para armarios autosoportados tipo ENL



Perfiles para bastidor **FIJO TOTAL**



Referencia	Unidades de montaje	Para armario		Pack	Ud. mín. venta
		ALTO	ANCHO		
BF19/38U	38 U	1800	600/800	2 uds.	1 pack
BF19/42U	42 U	2000	600/800	2 uds.	1 pack
BF19/47U	47 U	2200	600/800	2 uds.	1 pack

MATERIALES: Acero cincado de 2 mm de espesor.

CARACTERÍSTICAS: Perfiles de tres pliegues de gran resistencia. Troquelados para aparatos de 19" en su cara frontal y lateral. Regulable en profundidad.

INSTALACIÓN: Para armarios de 600 y 800 mm de anchura es necesario solicitar 3 unidades de la referencia PME en función de la profundidad del armario (ver página 120). Para armarios de 800 mm de anchura, es necesario solicitar 3 unidades de la referencia SBF19 y se recomienda colocar un perfil PME800 en la parte inferior de la estructura si el bastidor va a soportar cargas elevadas.

SUMINISTRO: Pack de 2 perfiles + tornillería.

Soporte fijador para bastidor **FIJO TOTAL**



Referencia	Descripción	Pack	Ud. mín. venta
SBF19	Soporte fijador para bastidor fijo 19"	2 uds.	1 pack

MATERIALES: Acero cincado.

CARACTERÍSTICAS: Soportes de gran rigidez y resistencia. Sobre ellos se pueden clipar las tapas embellecedoras. Solicitar solo para armarios de anchura 800 mm.

SUMINISTRO: Pack de 2 soportes + tornillería.

Tapas embellecedoras para bastidor **FIJO TOTAL**



Referencia	Unidades de montaje	Pack	Ud. mín. venta
EBF19/38U	38 U	4 uds.	1 pack
EBF19/42U	42 U	4 uds.	1 pack
EBF19/47U	47 U	4 uds.	1 pack

MATERIALES: Acero laminado RAL7035.

CARACTERÍSTICAS: Tapas embellecedoras para ocultar el cableado de los espacios laterales. Se fijan con clips a los soportes del perfil. Solicitar solo para armarios de anchura 800 mm.

SUMINISTRO: Pack de 4 tapas.

ARGENTA PLUS

Armarios autoportados IP55-IP65. Accesorios



Bastidor fijo parcial para armarios autoportados tipo ENL



Perfiles para bastidor **FIJO PARCIAL**



Referencia	Unidades de montaje	Para armario	Pack	Ud. mín. venta
ANCHO				
BFP19/6U	6 U	600/800	2 uds.	1 pack
BFP19/9U	9 U	600/800	2 uds.	1 pack
BFP19/12U	12 U	600/800	2 uds.	1 pack
BFP19/15U	15 U	600/800	2 uds.	1 pack
BFP19/18U	18 U	600/800	2 uds.	1 pack

MATERIALES: Acero cincado de 2 mm de espesor.

CARACTERÍSTICAS: Perfiles de tres pliegues de gran resistencia. Troquelados para aparatos de 19" en su cara frontal y lateral. Regulable en profundidad.

INSTALACIÓN: Para armarios de 600 mm de anchura es necesario solicitar:

Perfiles tipo PME en función de la profundidad del armario: 1 unidad si se coloca en la parte superior/inferior del armario y 2 unidades si se colocan a cualquier otra altura.

Para armarios de 800 mm de anchura es necesario solicitar:

Perfiles tipo PME en función de la profundidad del armario: 1 unidad si se coloca en la parte superior/inferior del armario y 2 unidades si se colocan a cualquier otra altura.

1 unidad de la referencia PME800.

1 unidad de la referencia SBF19.

Ver referencias tipo PME en página 120.

SUMINISTRO: Pack de 2 perfiles + tornillería.

Soporte fijador para bastidor **FIJO PARCIAL**



Referencia	Descripción	Pack	Ud. mín. venta
SBFP19	Soporte fijador para bastidor fijo parcial	4 uds.	1 pack

MATERIALES: Acero cincado.

CARACTERÍSTICAS: Soportes de gran rigidez y resistencia. Solicitar solo para armarios de 800 mm de anchura.

SUMINISTRO: Pack de 4 soportes + tornillería.



Bastidor pivotante para armarios autosoportados tipo ENL



Bastidor PIVOTANTE TOTAL



Referencia	Unidades de montaje	Para armario		Ud. mín. venta
		ALTO	ANCHO	
BP19/36U	36 U	1800	800	1 pack
BP19/40U	40 U	2000	800	1 pack
BP19/45U	45 U	2200	800	1 pack

MATERIALES: Acero cincado de 2 mm de espesor.

CARACTERÍSTICAS: Perfiles troquelados para aparatos de 19" en su cara frontal y lateral. Reversible con posibilidad de apertura a derechas o izquierdas. Apertura máxima de 180°.

Sistema de eje-bisagra en acero que garantiza la estabilidad del bastidor pivotante a plena carga.

Incorpora retenedor para inmovilizar el marco bastidor en su posición abierto.

Incluye cierre de pulsador. Posibilidad de colocar otros insertos disponibles como accesorios.

SUMINISTRO: Bastidor completo + soportes + tornillería/cierre.

ARGENTA PLUS

Armarios autoportados IP55-IP65. Accesorios



Bastidor pivotante parcial para armarios autoportados tipo ENL



Bastidor PIVOTANTE PARCIAL



Referencia	Unidades de montaje	Para armario	Ud. mín. venta
ANCHO			
BPP19/6U	6 U	600	1 pack
BPP1980/6U	6 U	800	1 pack
BPP19/9U	9 U	600	1 pack
BPP1980/9U	9 U	800	1 pack
BPP19/12U	12 U	600	1 pack
BPP1980/12U	12 U	800	1 pack
BPP19/15U	15 U	600	1 pack
BPP1980/15U	15 U	800	1 pack
BPP19/18U	18 U	600	1 pack
BPP1980/18U	18 U	800	1 pack

MATERIALES: Acero cincado de 2 mm de espesor.

CARACTERÍSTICAS: Perfiles troquelados para aparatos de 19" en su cara frontal y lateral. Reversible con posibilidad de apertura a derechas o izquierdas. Apertura máxima de 110° en armarios de ancho 600 y 140° en armarios de ancho 800.

Regulable en profundidad.

Incorpora: marco pivotante, 2 perfiles exteriores superior e inferior de soporte, cierres y tornillería para su montaje.

Carga máxima admisible 60 kg.

Es necesario solicitar dos packs de perfiles de montaje interior reforzado en función de la profundidad del armario. Referencia tipo PMIR (ver página 121).

SUMINISTRO: Bastidor completo + perfiles de soporte + tornillería/cierres.

Accesorios para bastidor Rack 19"

Tapas ciegas



Referencia	Unidades de montaje	Ud. mín. venta
TCB1U	1 U	1 ud.
TCB2U	2 U	1 ud.
TCB3U	3 U	1 ud.
TCB4U	4 U	1 ud.
TCB6U	6 U	1 ud.
TCB9U	9 U	1 ud.
TCB10U	10 U	1 ud.
TCB12U	12 U	1 ud.

MATERIALES: Acero laminado en frío color RAL 7035.

CARACTERÍSTICAS: Compatibles con bastidor fijo y pivotante.

Tapa modular



Referencia	Unidades de montaje	N.º módulos	Ud. mín. venta
TMB3U	3 U	24	1 ud.

MATERIALES: Acero laminado en frío color RAL 7035.

CARACTERÍSTICAS: Incorpora riel DIN. Compatibles con bastidor fijo y pivotante.

Tapa con cepillo



Referencia	Unidades de montaje	Ud. mín. venta
TBC1U	1 U	1 ud.

MATERIALES: Acero laminado en frío color RAL 7035.

CARACTERÍSTICAS: Con cepillos de protección en la parte posterior.

Bandejas fijas

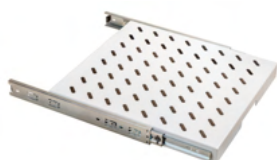


Referencia	Descripción	Unidades de montaje	Carga máxima	Ud. mín. venta
			kg	
BNF19-1/2U	Bandeja ajustable L=400/600 mm	1/2 U	100	1 ud.
BNF19-1U/200	Bandeja fija L=200 mm	1 U	20	1 ud.
BNF19-2U/250	Bandeja fija L=250 mm	2 U	20	1 ud.
BNF19-2U/400	Bandeja fija L=400 mm	2 U	20	1 ud.

MATERIALES: Referencia 1/2 U en acero galvanizado. Resto de referencias en acero laminado en frío color RAL 7035.

CARACTERÍSTICAS: Bandejas fijas o ajustables en profundidad. Compatibles con bastidor fijo y pivotante. Toda la tornillería para su montaje está incluida.

Bandejas extraíbles



Referencia	Dimensiones	Para armarios	Carga máxima	Longitud guía	Ud. mín. venta
		ANCHOXPROF.	kg	mm	
BNE19/6060	415x450	600x600	51	400	1 ud.
BNE19/6080	415x650	600x800	44	600	1 ud.

MATERIALES: Acero laminado en frío color RAL 7035.

CARACTERÍSTICAS: Incorpora dos guías telescópicas y cuatro soportes para fijar las guías a los perfiles del bastidor fijo tipo BF19 o BFP19. Unidades de montaje 1 U.

ARGENTA PLUS

Armarios autoportados IP55-IP65. Accesorios

Módulo auxiliar



Referencia	Dimensiones	Para armario		Ud. mín. venta
ANCHO 300 mm				
	ALTOXANCHOXPROF.	ALTO	PROF.	
MEX1803040	1800x300x400	1800	400	1 ud.
MEX1803050	1800x300x500	1800	500	1 ud.
MEX1803060	1800x300x600	1800	600	1 ud.
MEX1803080	1800x300x800	1800	800	1 ud.
MEX2003040	2000x300x400	2000	400	1 ud.
MEX2003050	2000x300x500	2000	500	1 ud.
MEX2003060	2000x300x600	2000	600	1 ud.
MEX2003080	2000x300x800	2000	800	1 ud.
MEX2203060	2200x300x600	2200	600	1 ud.
MEX2203080	2200x300x800	2200	800	1 ud.
ANCHO 400 mm				
	ALTOXANCHOXPROF.	ALTO	PROF.	
MEX1804040	1800x400x400	1800	400	1 ud.
MEX1804050	1800x400x500	1800	500	1 ud.
MEX1804060	1800x400x600	1800	600	1 ud.
MEX1804080	1800x400x800	1800	800	1 ud.
MEX2004040	2000x400x400	2000	400	1 ud.
MEX2004050	2000x400x500	2000	500	1 ud.
MEX2004060	2000x400x600	2000	600	1 ud.
MEX2004080	2000x400x800	2000	800	1 ud.
MEX20040100	2000x400x1000	2000	1000	1 ud.
MEX2204060	2200x400x600	2200	600	1 ud.
MEX2204080	2200x400x800	2200	800	1 ud.

MATERIALES: Acero laminado en frío imprimado y pintado RAL 7035.

CARACTERÍSTICAS: Permite habilitar una zona dentro de la estructura, especialmente destinada a la colocación de embarrados en posición vertical o de pequeños interruptores de entrada.

Grado de protección IP55.

Componentes: 1 bastidor estructural, 1 tapa superior, 1 panel trasero, puerta opaca con maneta de palanca, tapas de entrada de cables regulables, 2 cáncamos de elevación.

Certificado UL para módulos hasta 2000 mm de altura.

PARA ARMARIOS TIPO: ENL.

Tapas para módulo auxiliar



Referencia	Dimensiones	Ud. mín. venta
TAPAS CIEGAS FIJAS 300 mm		
	ALTO	ANCHO
TCF3030	300	300
TCF4030	400	300
TCF6030	600	300
TCF16030	1600	300
TCF18030	1800	300
TAPAS CIEGAS FIJAS 400 mm		
	ALTO	ANCHO
TCF3040	300	400
TCF4040	400	400
TCF6040	600	400
TCF16040	1600	400
TCF18040	1800	400



Referencia	Descripción	Dimensiones	Pack	Ud. mín. venta
TAPA CIERRE SUPERIOR-INFERIOR				
		ALTOXANCHO		
48622	Tapa cierre sup.-inf. ancho 300	50x209	2 uds.	1 pack
48642	Tapa cierre sup.-inf. ancho 400	50x309	2 uds.	1 pack

MATERIALES: Acero laminado RAL 7035.

CARACTERÍSTICAS: Permiten cerrar el frontal del armario. Están disponibles en diferentes tamaños para que el instalador pueda sectorizar el frontal y realizar así aperturas parciales o totales.

PARA ARMARIOS TIPO: MEX.

Cámara embarrado



Referencia	Dimensiones	Para armario		Ud. mín. venta
		ANCHO	PROF.	
SUPERIOR-INFERIOR	ALTOXANCHOXPROF.			
CE304060	300x400x600	400	600	1 ud.
CE304080	300x400x800	400	800	1 ud.
CE306050	300x600x500	600	500	1 ud.
CE306060	300x600x600	600	600	1 ud.
CE306080	300x600x800	600	800	1 ud.
CE308050	300x800x500	800	500	1 ud.
CE308060	300x800x600	800	600	1 ud.
CE308080	300x800x800	800	800	1 ud.
CE3010050	300x1000x500	1000	500	1 ud.
CE3010060	300x1000x600	1000	600	1 ud.
CE3010080	300x1000x800	1000	800	1 ud.
CE3012050	300x1200x500	1200	500	1 ud.
CE3012060	300x1200x600	1200	600	1 ud.
CE3012080	300x1200x800	1200	800	1 ud.
CE404060	400x400x600	400	600	1 ud.
CE404080	400x400x800	400	800	1 ud.
CE406050	400x600x500	600	500	1 ud.
CE406060	400x600x600	600	600	1 ud.
CE406080	400x600x800	600	800	1 ud.
CE408050	400x800x500	800	500	1 ud.
CE408060	400x800x600	800	600	1 ud.
CE408080	400x800x800	800	800	1 ud.
CE4010050	400x1000x500	1000	500	1 ud.
CE4010060	400x1000x600	1000	600	1 ud.
CE4010080	400x1000x800	1000	800	1 ud.
CE4012050	400x1200x500	1200	500	1 ud.
CE4012060	400x1200x600	1200	600	1 ud.
CE4012080	400x1200x800	1200	800	1 ud.

Referencia	Descripción	Para armario		Ud. mín. venta
		Pack		
PANELES LATERALES			PROF.	
PLCE3050	Panel lateral 300x500	500	2 uds.	1 pack
PLCE3060	Panel lateral 300x600	600	2 uds.	1 pack
PLCE3080	Panel lateral 300x800	800	2 uds.	1 pack
PLCE4050	Panel lateral 400x500	500	2 uds.	1 pack
PLCE4060	Panel lateral 400x600	600	2 uds.	1 pack
PLCE4080	Panel lateral 400x800	800	2 uds.	1 pack

MATERIALES: Acero laminado en frío imprimado y pintado RAL 7035.

CARACTERÍSTICAS: Permite la colocación de embarrados fuera del armario principal.

Se puede colocar tanto en la parte superior como inferior. Todos los componentes son reversibles, consiguiendo así una instalación rápida y sencilla.

Grado de protección IP55.

Componentes: Estructura soldada compuesta por perfiles y esquinas, 2 paneles + 4 soportes (frontal + lateral) y kit de unión de armarios 48112.

Para obtener el conjunto completo es necesario solicitar la cámara de embarrado CE más los paneles laterales PLCE, en función de la profundidad del armario.

PARA ARMARIOS TIPO: ENL.

ARGENTA PLUS

Armarios autoportados IP55-IP65. Accesorios

Módulo en esquina



Referencia	Dimensiones	Para esquinas		Ud. mín. venta
		FONDO 1	FONDO 2	
ESQ1804040	1800x400x400	400x400	-	1 ud.
ESQ1804050	1800x400x500	400x500	500x400	1 ud.
ESQ1804060	1800x400x600	400x600	600x400	1 ud.
ESQ1805050	1800x500x500	500x500	-	1 ud.
ESQ1805060	1800x500x600	500x600	600x500	1 ud.
ESQ1806060	1800x600x600	600x600	-	1 ud.
ESQ1806080	1800x600x800	600x800	800x600	1 ud.
ESQ2004040	2000x400x400	400x400	-	1 ud.
ESQ2004050	2000x400x500	400x500	500x400	1 ud.
ESQ2004060	2000x400x600	400x600	600x400	1 ud.
ESQ2004080	2000x400x800	400x800	800x400	1 ud.
ESQ2005050	2000x500x500	500x500	-	1 ud.
ESQ2005060	2000x500x600	500x600	600x500	1 ud.
ESQ2005080	2000x500x800	500x800	800x500	1 ud.
ESQ2006050	2000x600x500	600x500	500x600	1 ud.
ESQ2006060	2000x600x600	600x600	-	1 ud.
ESQ2006080	2000x600x800	600x800	800x600	1 ud.
ESQ2008080	2000x800x800	800x800	-	1 ud.

MATERIALES: Acero laminado en frío imprimado y pintado RAL 7035.

CARACTERÍSTICAS: Permite conseguir conjuntos de armarios enlazados en lugares donde el espacio es reducido obteniendo estructuras en ángulo.

Grado de protección IP55.

Componentes: 1 bastidor estructural, 1 tapa superior, 1 panel trasero, tapas de entrada de cables regulables, tornillería y elementos de montaje.

PARA ARMARIOS TIPO: ENL.

Zócalos INOX



Para zócalos de 200 mm de altura solicitar dos zócalos de 100 mm

Referencia	Dimensiones	Para armario		Ud. mín. venta
		ANCHO	PROF.	
INXZCLB106040	100x600x400	600	400	1 ud.
INXZCLB108040	100x800x400	800	400	1 ud.
INXZCLB108050	100x800x500	800	500	1 ud.
INXZCLB1010040	100x1000x400	1000	400	1 ud.
INXZCLB1010050	100x1000x500	1000	500	1 ud.
INXZCLB1012040	100x1200x400	1200	400	1 ud.
INXZCLB1012050	100x1200x500	1200	500	1 ud.
INXZCLB1016040	100x1600x400	1600	400	1 ud.
INXZCLB1016050	100x1600x500	1600	500	1 ud.

MATERIALES: Acero inoxidable AISI 304L. Acabado satinado scotch 320.

CARACTERÍSTICAS: Zócalo suministrado completo con tapas frontales y laterales.

Para zócalos de 200 mm de altura solicitar dos referencias de 100 mm

PARA ARMARIOS TIPO: BIG-INX.

Zócalos ventilados

Esquineras y tapas frontales



Referencia	Dimensiones	Para armario	Pack	Ud. mín. venta
ZÓCALOS DE 200 mm				
ZCLV2040	200	400	2 uds.	1 pack
ZCLV2050	200	500	2 uds.	1 pack
ZCLV2060	200	600	2 uds.	1 pack
ZCLV2080	200	800	2 uds.	1 pack
ZCLV20100	200	1000	2 uds.	1 pack
ZCLV20120	200	1200	2 uds.	1 pack

MATERIALES: Acero laminado en frío imprimado y pintado RAL 7016.

CARACTERÍSTICAS: Conjunto formado por dos tapas, frontal y trasera, y cuatro esquineras. Disponen de rejillas para favorecer la ventilación natural del armario.

Para obtener el conjunto completo es necesario solicitar las tapas laterales para zócalo (ver página 119).

Para armarios de 1600 mm de anchura es necesario solicitar dos zócalos de 800 mm de anchura.

PARA ARMARIOS TIPO: FSC - ENL - BIG.

Zócalos

Esquinas y tapas frontales



Referencia	Dimensiones	Para armario	Pack	Ud. mín. venta
ZÓCALOS DE 100 mm				
	ALTURA	ANCHO		
ZCL1030	100	300	2 uds.	1 pack
ZCL1040	100	400	2 uds.	1 pack
ZCL1050	100	500	2 uds.	1 pack
ZCL1060	100	600	2 uds.	1 pack
ZCL1080	100	800	2 uds.	1 pack
ZCL10100	100	1000	2 uds.	1 pack
ZCL10120	100	1200	2 uds.	1 pack
ZCL10160	100	1600	2 uds.	1 pack
ZÓCALOS DE 200 mm				
	ALTURA	ANCHO		
ZCL2030	200	300	2 uds.	1 pack
ZCL2040	200	400	2 uds.	1 pack
ZCL2050	200	500	2 uds.	1 pack
ZCL2060	200	600	2 uds.	1 pack
ZCL2080	200	800	2 uds.	1 pack
ZCL20100	200	1000	2 uds.	1 pack
ZCL20120	200	1200	2 uds.	1 pack
ZCL20160	200	1600	2 uds.	1 pack
ZÓCALOS DE 200 mm (TAPAS DE 100 + 100)				
	ALTURA	ANCHO		
ZCL2T1040	100+100	400	2 uds.	1 pack
ZCL2T1050	100+100	500	2 uds.	1 pack
ZCL2T1060	100+100	600	2 uds.	1 pack
ZCL2T1080	100+100	800	2 uds.	1 pack
ZCL2T10100	100+100	1000	2 uds.	1 pack
ZCL2T10120	100+100	1200	2 uds.	1 pack



MATERIALES: Acero laminado en frío imprimado y pintado RAL 7016.

CARACTERÍSTICAS: Conjunto formado por dos tapas, frontal y trasera, y cuatro esquinas. Para obtener el conjunto completo es necesario solicitar las tapas laterales para zócalo.

Disponible en dos alturas 100 y 200 mm.

El zócalo de 200 se suministra también mediante tapas de 100 + 100.

PARA ARMARIOS TIPO: FSC - ENL - BIG.

Tapas laterales para zócalo



Referencia	Dimensiones	Para armario	Pack	Ud. mín. venta
ZÓCALOS DE 100 mm				
	ALTURA	PROF.		
TLZCL1040	100	400	2 uds.	1 pack
TLZCL1050	100	500	2 uds.	1 pack
TLZCL1060	100	600	2 uds.	1 pack
TLZCL1080	100	800	2 uds.	1 pack
TLZCL10100	100	1000	2 uds.	1 pack
ZÓCALOS DE 200 mm				
	ALTURA	PROF.		
TLZCL2040	200	400	2 uds.	1 pack
TLZCL2050	200	500	2 uds.	1 pack
TLZCL2060	200	600	2 uds.	1 pack
TLZCL2080	200	800	2 uds.	1 pack
TLZCL20100	200	1000	2 uds.	1 pack

MATERIALES: Acero laminado en frío imprimado y pintado RAL 7016.

CARACTERÍSTICAS: Disponibles en dos alturas 100 y 200 mm.

Se recomienda colocar tapas laterales en todos los armarios incluso en conjuntos de armarios enlazados.

SUMINISTRO: Pack de 2 tapas laterales.

PARA ARMARIOS TIPO: FSC - ENL - BIG.

ARGENTA PLUS

Armarios autoportados IP55-IP65. Accesorios

Perfiles de montaje



Referencia	Para armario	Pack	Ud. mín. venta
PARA BASTIDOR MOD. PROF.			
PMB400	400	2 uds.	1 pack
PMB500	500	2 uds.	1 pack
PMB600	600	2 uds.	1 pack
PMB800	800	2 uds.	1 pack
PMB1000	1000	2 uds.	1 pack

MATERIALES: Acero galvanizado de 1,5 mm de espesor.

CARACTERÍSTICAS: Perfiles para colocarse en el bastidor modular (ver página 106-107). Disponen de troqueles rectangulares de 14x9 y redondos de 4,65 mm con paso de 25 mm.

SUMINISTRO: Pack de 2 perfiles + tornillería.

PARA ARMARIOS TIPO: ENL - FSC.



Referencia	Para armario	Pack	Ud. mín. venta
DE MONTAJE EXT. ANCHURA / PROF.			
PME400	400	2 uds.	1 pack
PME500	500	2 uds.	1 pack
PME600	600	2 uds.	1 pack
PME800	800	2 uds.	1 pack
PME1000	1000	2 uds.	1 pack
PME1200	1200	2 uds.	1 pack

ALTURA

PME1650	1650	2 uds.	1 pack
PME1800	1800	2 uds.	1 pack
PME2000	2000	2 uds.	1 pack

MATERIALES: Acero galvanizado de 1,5 mm de espesor.

CARACTERÍSTICAS: Se colocan en la cara exterior de la estructura del armario.

Disponen de troqueles rectangulares de 14x9 y redondos de 4,65 mm con paso de 25 mm.

Carga máxima: Perfiles de 400 hasta 1200: 210 kg. Perfiles de 1650 hasta 2000: 150 kg.

Para armarios BIG sólo se pueden colocar los perfiles PME1650, PME1800 y PME2000.

SUMINISTRO: Pack de 2 perfiles + tornillería.

PARA ARMARIOS TIPO: FSC - ENL.



Referencia	Para armario	Pack	Ud. mín. venta
DE MONTAJE EXT. REFORZADO ANCHURA / PROF.			
PMER400	400	2 uds.	1 pack
PMER500	500	2 uds.	1 pack
PMER600	600	2 uds.	1 pack
PMER800	800	2 uds.	1 pack
PMER1000	1000	2 uds.	1 pack
PMER1200	1200	2 uds.	1 pack
PMER1600	1600	2 uds.	1 pack

MATERIALES: Acero galvanizado de 2 mm de espesor.

CARACTERÍSTICAS: Se colocan en la cara exterior de la estructura del armario. Disponen de troqueles redondos 4,65 con paso de 12,5 mm.

Para armarios BIG sólo se pueden colocar los perfiles PMER1600.

SUMINISTRO: Pack de 2 perfiles + tornillería.

PARA ARMARIOS TIPO: FSC - ENL.

Perfiles de montaje



Referencia	Para armario	Pack	Ud. mín. venta
DE MONTAJE EXT. SIMPLE			
	ANCHURA / PROF.		
PMES400	400	2 uds.	1 pack
PMES500	500	2 uds.	1 pack
PMES600	600	2 uds.	1 pack
PMES800	800	2 uds.	1 pack
PMES1000	1000	2 uds.	1 pack

MATERIALES: Acero galvanizado de 1,5 mm de espesor.

CARACTERÍSTICAS: Se colocan en la cara exterior de la estructura del armario. Disponen de troqueles redondos 4,65 con paso de 12,5 mm.

SUMINISTRO: Pack de 2 perfiles + tornillería.

PARA ARMARIOS TIPO: FSC - ENL.



Referencia	Para armario	Pack	Ud. mín. venta
DE MONTAJE INTERIOR			
	ANCHURA / PROF.		
PMI400	400	2 uds.	1 pack
PMI500	500	2 uds.	1 pack
PMI600	600	2 uds.	1 pack
PMI800	800	2 uds.	1 pack
PMI1000	1000	2 uds.	1 pack
PMI1200	1200	2 uds.	1 pack

ALTURA

PMI1650	1650	2 uds.	1 pack
PMI1800	1800	2 uds.	1 pack
PMI2000	2000	2 uds.	1 pack

MATERIALES: Acero galvanizado de 1,5 mm de espesor.

CARACTERÍSTICAS: Se colocan en la cara interior de la estructura del armario.

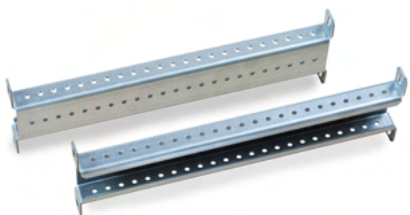
Carga máxima: Perfiles de 400 hasta 1200: 210 kg. Perfiles de 1650 hasta 2000: 150 kg.

Disponen de troqueles rectangulares de 14x9 y redondos de 4,65 mm con paso de 25 mm.

Para armarios BIG sólo se pueden colocar los perfiles PMI1650, PMI1800 y PMI2000.

SUMINISTRO: Pack de 2 perfiles + tornillería.

PARA ARMARIOS TIPO: ENL.



Referencia	Para armario	Pack	Ud. mín. venta
DE MONTAJE INT. REFORZADO			
	ANCHURA / PROF.		
PMIR400	400	2 uds.	1 pack
PMIR500	500	2 uds.	1 pack
PMIR600	600	2 uds.	1 pack
PMIR800	800	2 uds.	1 pack
PMIR1000	1000	2 uds.	1 pack
PMIR1200	1200	2 uds.	1 pack
PMIR1600	1600	2 uds.	1 pack

MATERIALES: Acero galvanizado de 2 mm de espesor.

CARACTERÍSTICAS: Se colocan en la cara interior de la estructura del armario.

Disponen de troqueles redondos 4,65 con paso de 12,5 mm.

Para armarios BIG sólo se pueden colocar los perfiles PMIR1600.

SUMINISTRO: Pack de 2 perfiles + tornillería.

PARA ARMARIOS TIPO: ENL.

ARGENTA PLUS

Armarios autoportados IP55-IP65. Accesorios

Perfiles de montaje



Referencia	Para armario	Pack	Ud. mín. venta
INTERIOR EN HORQUILLA		ANCHO	
PMHR400	400	2 uds.	1 pack
PMHR500	500	2 uds.	1 pack
PMHR600	600	2 uds.	1 pack
PMHR800	800	2 uds.	1 pack
PMHR1000	1000	2 uds.	1 pack
PMHR1200	1200	2 uds.	1 pack

MATERIALES: Acero galvanizado.

CARACTERÍSTICAS: Permiten sectorizar el interior del armario. Dispone de troqueles redondos de 4,65 mm con paso de 12,5 mm.

SUMINISTRO: Pack de 2 perfiles + tornillería.

PARA ARMARIOS TIPO: FSC - ENL.



Referencia	Para armario	Pack	Ud. mín. venta
DE PARTICIÓN INTERIOR		PROF.	
PPI400	400	2 uds.	1 pack
PPI500	500	2 uds.	1 pack
PPI600	600	2 uds.	1 pack
PPI800	800	2 uds.	1 pack
PPI1000	1000	2 uds.	1 pack

MATERIALES: Acero galvanizado.

CARACTERÍSTICAS: Permiten sectorizar el interior del armario. Disponen de troqueles rectangulares de 14x9 y redondos de 4,65 mm con paso de 25 mm.

SUMINISTRO: Pack de 2 perfiles + tornillería.

PARA ARMARIOS TIPO: FSC - ENL.

Perfiles verticales para armarios BIG



Referencia	Para armario	Pack	Ud. mín. venta
		ALTURA	
PVB1650	1650	4 uds.	1 pack
PVB1800	1800	4 uds.	1 pack
PVB2000	2000	4 uds.	1 pack

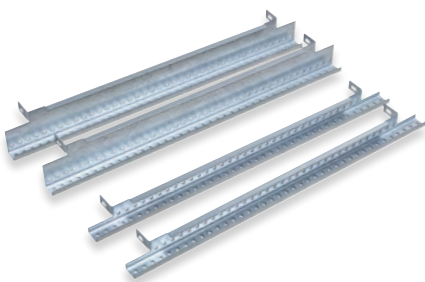
MATERIALES: Acero galvanizado.

CARACTERÍSTICAS: Se colocan en sentido vertical en armarios tipo BIG, permitiendo la instalación de perfiles en profundidad (tipo PME / PMI). Disponen de troqueles de Ø 5 mm cada 12,5 mm. Junto con los perfiles PVB convierten el armario tipo BIG en un armario con los troqueles y la funcionalidad de un armario tipo ENL.

SUMINISTRO: Pack de 4 perfiles + tornillería.

PARA ARMARIOS TIPO: BIG, BIG-INX

Perfiles horizontales para armarios BIG



Referencia	Para armario	Pack	Ud. mín. venta
		ALTURA	
PHB600	600	4 uds.	1 pack
PHB800	800	4 uds.	1 pack
PHB1000	1000	4 uds.	1 pack

MATERIALES: Acero galvanizado.

CARACTERÍSTICAS: Se colocan en sentido horizontal en armarios tipo BIG sobre los perfiles en profundidad ya colocados en el armario en anchura, arriba y abajo. Junto con los perfiles PVB convierten el armario tipo BIG en un armario con los troqueles y la funcionalidad de un armario tipo ENL.

SUMINISTRO: Pack de 2 perfiles superiores + 2 perfiles inferiores + tornillería.

PARA ARMARIOS TIPO: BIG, BIG-INX

Solo los perfiles PHB600 y PHB800 son compatibles con armarios BIG de acero laminado.

Perfiles de montaje para puertas



Referencia	Para puerta	Ud. mín. venta
ANCHO		
PPAP600	600	1 pack
PPAP800	800	1 pack
PPAP1000	1000	1 pack

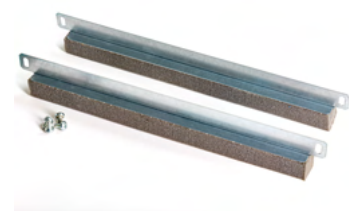
MATERIALES: Acero galvanizado.

CARACTERÍSTICAS: Perfil para colocar en horizontal a los perfiles de la puerta.

SUMINISTRO: Pack de 1 unidad + tornillería.

PARA ARMARIOS TIPO: FSC - ENL - BIG, BIG-INX.

Soporte espuma pasacables



Referencia	Para puerta	Pack	Ud. mín. venta
ANCHO			
SEP500	1000	2 uds.	1 pack
SEP600	600 / 1200	2 uds.	1 pack
SEP800	800 / 1600	2 uds.	1 pack

MATERIALES: Perfil en acero galvanizado con espuma de poliuretano

CARACTERÍSTICAS: Permite la entrada de cables evitando el acceso de elementos no deseados.

Para cubrir las dos zonas de entrada de cables de los armarios de 1000, 1200 y 1600 mm es necesario solicitar 2 packs.

SUMINISTRO: Pack de 2 unidades + tornillería.

PARA ARMARIOS TIPO: 600: BIG-FSC-ENL - 1200: FSC-ENL - 800/1600: BIG-FSC-ENL.

Perfiles de montaje para cables



Referencia	Longitud	Para armario	Ud. mín. venta
mm		ANCHO	
PTC500	500	1000	1 pack
PTC600	600	600/1200	1 pack
PTC800	800	800/1600	1 pack

MATERIALES: Acero galvanizado.

CARACTERÍSTICAS: Su formato en forma de perfil en C permite deslizar abrazaderas metálicas de cable en su interior permitiendo su posicionamiento a la distancia deseada.

El troquelado circular permite atornillar abrazaderas plásticas.

El troquelado en forma de T permite embridar los cables mediante bridas comerciales de cualquier ancho.

SUMINISTRO: Pack de 1 unidad + tornillería.

PARA ARMARIOS TIPO: BIG-FSC-ENL.

Abrazaderas



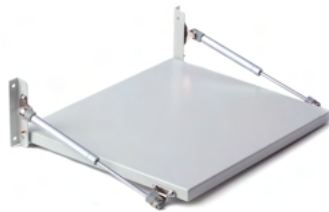
Referencia	Para cable diámetro	Pack	Ud. mín. venta
mm			
48637	10 - 16	20 uds.	1 pack
48638	18 - 28	20 uds.	1 pack
48639	30 - 40	10 uds.	1 pack

CARACTERÍSTICAS: Permiten fijar cables desde 10 mm de diámetro hasta 40 mm de diámetro.

ARGENTA PLUS

Armarios autoportados IP55-IP65. Accesorios

Bandeja basculante



Referencia	Descripción	Carga máx. (kg)	Ud. mín. venta
48776	Bandeja basculante para PC	12	1 ud.

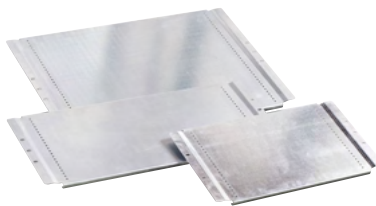
MATERIALES: Acero galvanizado.

CARACTERÍSTICAS: Bandeja que se fija a la puerta del armario para la colocación de equipos.

Para armarios de anchura 800 y 1000 mm es necesario solicitar 2 perfiles PPAP800 o PPAP1000 (ver página 123). Carga máxima 12 kg.

PARA ARMARIOS TIPO: FSC - ENL - BIG.

Bandejas fijas



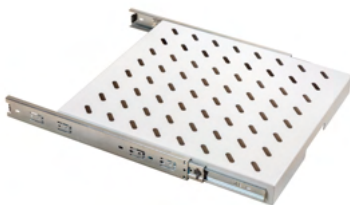
Referencia	Dimensiones		Para armarios		Carga máx. (kg)	Ud. mín. venta
	ANCHO	PROF.	ANCHO	PROF.		
BNF6040	600	320	600	400	100	1 ud.
BNF6060	600	520	600	600	100	1 ud.
BNF6080	600	720	600	800	100	1 ud.
BNF8040	800	320	800	400	100	1 ud.
BNF8060	800	520	800	600	100	1 ud.
BNF8080	800	720	800	800	100	1 ud.

MATERIALES: Acero galvanizado.

CARACTERÍSTICAS: Para su instalación es necesario solicitar un juego de perfiles PME (ver página 120). Carga máxima 100 kg.

PARA ARMARIOS TIPO: FSC - ENL.

Bandejas extraíbles



Referencia	Dimensiones		Para armarios		Longitud guía (mm)	Carga máx. (kg)	Ud. mín. venta
	ANCHO	PROF.	ANCHO	PROF.			
BNE6060	480	450	600	600	400	51	1 ud.
BNE6080	480	650	600	800	600	44	1 ud.
BNE6060/BTM	405	450	600	600	400	51	1 ud.
BNE6080/BTM	405	650	600	800	600	44	1 ud.

MATERIALES: Bandeja en acero laminado en frío. Color gris RAL 7035.

CARACTERÍSTICAS: Incorpora dos guías telescópicas y cuatro soportes para fijar las guías a los perfiles del bastidor fijo tipo BF19 o BFP19.

Unidades de montaje 1 U.

Referencias BNE para armarios tipo FSC - ENL.

Referencias BNE/BTM para armarios con bastidor modular.

Tejadillo (acero inoxidable)



Referencia	Dimensiones		Para armario		Unidad mín. venta
	ANCHO	PROF.	ANCHO	PROFUNDO	
INXTEJB6040	600	400	600	400	1 ud.
INXTEJB8040	800	400	800	400	1 ud.
INXTEJB8050	800	500	800	500	1 ud.
INXTEJB10040	1000	400	1000	400	1 ud.
INXTEJB10050	1000	500	1000	500	1 ud.
INXTEJB12040	1200	400	1200	400	1 ud.
INXTEJB12050	1200	500	1200	500	1 ud.
INXTEJB16040	1600	400	1600	400	1 ud.
INXTEJB16050	1600	500	1600	500	1 ud.

MATERIALES: Acero inoxidable AISI 304L. Acabado satinado scotch 320.

CARACTERÍSTICAS: Permite proteger los mandos o testigos luminosos de la lluvia y el polvo. Se fija directamente en el cuerpo del armario.

Se suministra con la tornillería necesaria para el montaje.

PARA ARMARIOS TIPO: BIG - INX.

Tejadillo monobloc (acero galvanizado)



Referencia	Dimensiones	Para armario		Unidad mín. venta
		ANCHO	PROFUNDO	
TEJ6040COM	620x440	600	400	1 ud.
TEJ8040COM	820x440	800	400	1 ud.
TEJ8050COM	820x540	800	500	1 ud.
TEJ10040COM	1020x440	1000	400	1 ud.
TEJ10050COM	1020x540	1000	500	1 ud.
TEJ12040COM	1220x440	1200	400	1 ud.
TEJ12050COM	1220x540	1200	500	1 ud.
TEJ16040COM	1620x440	1600	400	1 ud.
TEJ16050COM	1620x540	1600	500	1 ud.

MATERIALES: Acero galvanizado imprimado y pintado RAL 7035.

CARACTERÍSTICAS: Permite proteger los mandos o testigos luminosos de la lluvia y el polvo. Se fija directamente en el cuerpo del armario. Se suministra con la tornillería necesaria para el montaje.

PARA ARMARIOS TIPO: BIG - FSC - ENL (sin enlazar).

Tejadillo modular (acero galvanizado)



Para su correcta instalación en los conjuntos de armarios enlazados es necesario solicitar tres referencias: tejadillo + tejadillo lateral + pieza de unión. Para una unidad de armario es necesario solicitar tejadillo + tejadillo lateral.

Referencia	Dimensiones	Para armario		Unidad mín. venta
		ANCHO	PROFUNDO	
TEJ6060ENL	598x645	600	600	1 ud.
TEJ6080ENL	598x845	600	800	1 ud.
TEJ8060ENL	698x645	800	600	1 ud.
TEJ8080ENL	698x845	800	800	1 ud.
TEJ10060ENL	898x645	1000	600	1 ud.
TEJ10080ENL	898x845	1000	800	1 ud.
TEJ12060ENL	1198x645	1200	600	1 ud.

MATERIALES: Acero galvanizado imprimado y pintado RAL 7035.

CARACTERÍSTICAS: Permite proteger los mandos o testigos luminosos de la lluvia y el polvo. Se fija directamente en el cuerpo del armario. Se suministra con la tornillería necesaria para el montaje.

PARA ARMARIOS TIPO: ENL.

Tejadillo lateral



Referencia	Dimensiones	Para armario	Pack	Unidad mín. venta
TEJL60	640	600	2 uds.	1 pack
TEJL80	840	800	2 uds.	1 pack

SUMINISTRO: Pack de 1 tejadillo lateral derecho + 1 tejadillo lateral izquierdo + tornillería.

Tejadillo unión central



Referencia	Dimensiones	Para armario	Unidad mín. venta
TEJC60	640	600	1 pack
TEJC80	840	800	1 pack

SUMINISTRO: Pack de 1 soporte central + tornillería.

ARGENTA PLUS

Armarios autosoportados IP55-IP65. Accesorios

Puertas de repuesto



Referencia	Para armario		Unidad mín. venta
	ALTO	ANCHO	
SIMPLES OPACAS			
P016560	1650	600	1 ud.
P016580	1650	800	1 ud.
P0165100	1650	1000	1 ud.
P018030	1800	300	1 ud.
P018040	1800	400	1 ud.
P018060	1800	600	1 ud.
P018080	1800	800	1 ud.
P0180100	1800	1000	1 ud.
P020030	2000	300	1 ud.
P020040	2000	400	1 ud.
P020060	2000	600	1 ud.
P020080	2000	800	1 ud.
P0200100	2000	1000	1 ud.
P022030	2200	300	1 ud.
P022040	2200	400	1 ud.
P022060	2200	600	1 ud.
P022080	2200	800	1 ud.
SIMPLES TRANSPARENTES			
PT16560	1650	600	1 ud.
PT16580	1650	800	1 ud.
PT18060	1800	600	1 ud.
PT18080	1800	800	1 ud.
PT20060	2000	600	1 ud.
PT20080	2000	800	1 ud.
PT200100	2000	1000	1 ud.
PT22080	2200	800	1 ud.

MATERIALES: Puerta opaca: Acero laminado en frío imprimado y pintado RAL 7035 (2 mm de espesor).

Puerta transparente: Cristal templado de 4 mm de espesor.

CARACTERÍSTICAS: Puertas con apertura de 120° reversibles.

Incluyen maneta de palanca con 4 puntos de anclaje, inserto doble paletón de 5 mm, color Azul Cobalto RAL 5013 y Gris Antracita RAL 7016, bisagras y retenedores.

PARA ARMARIOS TIPO: FSC - ENL - BIG.



Referencia	Para armario		Unidad mín. venta
	ALTO	ANCHO	
DOBLES OPACAS SIMÉTRICAS			
PODCS165100	1650	1000	1 ud.
PODCS165120	1650	1200	1 ud.
PODCS180100	1800	1000	1 ud.
PODCS180120	1800	1200	1 ud.
PODCS180160	1800	1600	1 ud.
PODCS200100	2000	1000	1 ud.
PODCS200120	2000	1200	1 ud.
PODCS200160	2000	1600	1 ud.

MATERIALES: Acero laminado en frío imprimado y pintado RAL 7035 (2 mm de espesor).

CARACTERÍSTICAS: Se suministran dos puertas por referencia.

Puertas con apertura de 120° reversibles.

Incluyen maneta de palanca con 4 puntos de anclaje, inserto doble paletón de 5 mm, color Azul Cobalto RAL 5013 y Gris Antracita RAL 7016, bisagras y retenedores.

Puerta opaca 1000 mm anchura: PO500+PO500.

Puerta opaca 1200 mm anchura: PO600+PO600.

Puerta opaca 1600 mm anchura: PO800+PO800.

PARA ARMARIOS TIPO: FSC - ENL - BIG.

Puertas de repuesto



Referencia	Para armario		Unidad mín. venta
------------	--------------	--	-------------------

DOBLES TRANSP. ASIMÉTRICAS

	ALTO	ANCHO	
PTDCA165100	1650	1000	1 ud.
PTDCA165120	1650	1200	1 ud.
PTDCA180100	1800	1000	1 ud.
PTDCA180120	1800	1200	1 ud.
PTDCA200100	2000	1000	1 ud.
PTDCA200120	2000	1200	1 ud.

DOBLES TRANSP. SIMÉTRICAS

	ALTO	ANCHO	
PTDCS165100	1650	1000	1 ud.
PTDCS165120	1650	1200	1 ud.
PTDCS180100	1800	1000	1 ud.
PTDCS180120	1800	1200	1 ud.
PTDCS200100	2000	1000	1 ud.
PTDCS200120	2000	1200	1 ud.

MATERIALES: Puerta transparente: Cristal templado de 4 mm de espesor.

Puerta opaca fija: Acero laminado en frío imprimado y pintado RAL 7035 (2 mm de espesor).

CARACTERÍSTICAS: Se suministran dos puertas por referencia.

Puertas con apertura de 120° reversibles.

Incluyen maneta de palanca con 4 puntos de anclaje, inserto doble paletón de 5 mm, color Azul Cobalto RAL 5013 y Gris Antracita RAL 7016, bisagras y retenedores.

Puerta transparente asimétrica 1000 mm anchura: PT600+PO400.

Puerta transparente asimétrica 1200 mm anchura: PT800+PO400.

PARA ARMARIOS TIPO: FSC - ENL - BIG.



Referencia	Para armario		Unidad mín. venta
------------	--------------	--	-------------------

INTERIORES

	ALTO	ANCHO	
PIN16560	1650	600	1 ud.
PIN16580	1650	800	1 ud.
PIN165100	1650	1000	1 ud.
PIN165120	1650	1200	1 ud.
PIN18040	1800	400	1 ud.
PIN18060	1800	600	1 ud.
PIN18080	1800	800	1 ud.
PIN180100	1800	1000	1 ud.
PIN180120	1800	1200	1 ud.
PIN20040	2000	400	1 ud.
PIN20060	2000	600	1 ud.
PIN20080	2000	800	1 ud.
PIN200100	2000	1000	1 ud.
PIN200120	2000	1200	1 ud.
PIN22060	2200	600	1 ud.
PIN22080	2200	800	1 ud.

MATERIALES: Acero laminado en frío pintado RAL 7035 (1,5 mm de espesor).

CARACTERÍSTICAS: Puertas interiores opacas.

Puertas con apertura de 120° reversibles.

Incorpora 2 cierres doble paletón de 5 mm, bisagras y retenedores.

PARA ARMARIOS TIPO: FSC - ENL - BIG.

ARGENTA PLUS

Armarios autosoportados IP55-IP65. Accesorios

Puerta lateral Argenta Plus ENL



Referencia	Para armario		Unidad mín. venta
	ALTO	PROFUNDO	
POS16560	1650	600	1 ud.
POS18060	1800	600	1 ud.
POS20060	2000	600	1 ud.
POS20080	2000	800	1 ud.
POS200100	2000	1000	1 ud.
POS22060	2200	600	1 ud.
POS22080	2200	800	1 ud.

MATERIAL: Acero galvanizado pintado RAL 7035.

CARACTERÍSTICAS: Permite acceder de forma rápida y cómoda al interior del armario mediante una puerta lateral para realizar el control o mantenimiento. Se coloca en sustitución del panel lateral conservando el grado de estanqueidad del armario. Cerradura de 4 puntos ¼ de vuelta, inserto doble paletón de 5 mm color Azul Cobalto RAL 5013. Apertura de puerta de 120°.

La puerta con el marco sobresale por el lateral aproximadamente 70 mm más que el panel lateral.

PARA ARMARIOS TIPO: ENL.

Enclavamiento y accionamiento para puertas



Referencia	Descripción	Unidad mín. venta
ACCIONAMIENTO		
48515	Cierre enclavamiento y accionamiento armario principal	1 ud.

Referencia solo para armarios de puerta opaca.

Referencia	Para armario	
KIT DE ENCLAVAMIENTO		
	ANCHO	
48559*	400	1 ud.
48516	600	1 ud.
48517	800	1 ud.
48518	1000	1 ud.
48519	1200	1 ud.

MATERIALES: Mecanismo en acero galvanizado.

CARACTERÍSTICAS: Tiene función de seguridad; obliga a colocar el sistema en posición de bloqueo de los armarios secundarios para poder cerrar la puerta principal.

Se acciona mediante maniobra manual y condensa la apertura de los armarios secundarios conectados entre sí por varillas correderas.

Para obtener el sistema de enclavamiento y accionamiento es necesario solicitar dos referencias; Accionamiento (48515) y enclavamiento en función de la anchura del armario.

* Referencia 48559: Si solicitamos esta referencia es necesario solicitar también el kit de perfiles interiores para puertas de 400 mm en función de la altura del armario (ver página 121).

PARA ARMARIOS TIPO: ENL.

Cierres con maneta

NEW


Ref. 48633



Ref. 48634

Referencia	Descripción	Unidad mín. venta
48633	Maneta de palanca	1 pack
48634	Cierre embellecedor	1 pack

CARACTERÍSTICAS: Referencia 48633: Maneta de palanca con 4 puntos de anclaje, inserto doble paletón de 5 mm, color Azul Cobalto RAL 5013 y Gris Antracita RAL 7016.

Referencia 48634: Cerradura de 4 puntos ¼ de vuelta, inserto doble paletón de 5 mm color Azul Cobalto RAL 5013.

Grado de protección IP65.

Estas referencias no incluyen varillas para cierre interior, que es necesario solicitar aparte, en función de la altura del armario (ver referencias abajo).

PARA ARMARIOS TIPO: FSC - ENL - BIG.

Bisagras y retenedores



Ref. 48626



Ref. 48628



Ref. 48629



Ref. 48082

Referencia	Descripción	Pack	Unidad mín. venta
48626	Bisagra estandar 120°	4 uds.	1 pack
48628	Bisagra 180° derechas	4 uds.	1 pack
48629	Bisagra 180° izquierdas	4 uds.	1 pack
48082	Retenedor de cierre	4 uds.	1 pack

MATERIALES: Zamak, excepto referencia 48626 en acero inoxidable.

SUMINISTRO: Pack de 4 unidades + tornillería.

PARA ARMARIOS TIPO: FSC - ENL - BIG.

Varillas y retenedores para cierre interior



Referencia	Descripción	Pack	Unidad mín. venta
48060	Varilla puerta simple 1650/1800 mm altura	2 uds.	1 pack
48061	Varilla puerta simple 2000/2200 mm altura	2 uds.	1 pack

MATERIALES: Varillas en acero cincado. Retenedores en zamak.

CARACTERÍSTICAS: Es necesario solicitar las varillas para la instalación del cierre con maneta.

PARA ARMARIOS TIPO: FSC - ENL - BIG.

Cierre interior



Referencia	Descripción	Unidad mín. venta
48083	Cierre interior puerta doble + varilla 1650	1 pack
48084	Cierre interior puerta doble + varilla 1800	1 pack
48085	Cierre interior puerta doble + varilla 2000	1 pack





MATERIALES: Maneta en poliamida con fibra de vidrio.

CARACTERÍSTICAS: Cierre interior de 2 puntos ¼ de vuelta. Incluye varillas en función de la altura del armario.

PARA ARMARIOS TIPO: FSC - ENL - BIG.

ARGENTA PLUS

Armarios autoportados IP55-IP65. Accesorios




Cierres con maneta (BIG-INOX)		Referencia	Descripción	Unidad mín. venta
		48568	Cierre Zamak	1 ud.
		48569	Cierre inoxidable	1 ud.
Grado de protección IP65. Cilindro perfilado no incluido. PARA ARMARIOS TIPO: BIG-INX				
		48574	Cilindro perfilado zamak doble barra 5 mm	1 ud.
		48595	Cilindro perfilado zamak + llave cod. 333	1 pack

Ref. 48568

Ref. 48569

Ref. 48574




Ref. 48595

Bisagras y retenedores		Referencia	Descripción	Pack	Unidad mín. venta
			48575	Bisagra estandar para BIG-INX 120°	4 uds. 1 pack
			48576	Retenedor de cierre para BIG-INX	4 uds. 1 pack
			48577	Control de varillas en zamak para BIG-INX	- 1 ud.
PARA ARMARIOS TIPO: BIG-INX.					

Ref. 48575

Ref. 48576



Ref. 48577


Insertos para cierre con maneta		Referencia	Descripción	Unidad mín. venta	
			48541	Cierre inserto triángulo + llave triángulo 6,5	1 pack
			48463	Cierre inserto triángulo + llave triángulo 8	1 pack
			48465	Cierre inserto seguridad + llave cod. 333	1 pack
			48585	Cierre inserto seguridad + llave cod. 405	1 pack
			48588	Cierre inserto seguridad + llave cod. 1242E	1 pack
			48464	Cierre inserto presión sin llave	1 ud.

Ref. 48463

Ref. 48464


Ref. 48465

Kit de perfiles interiores para puertas de 400 mm		Referencia	Para armario	Unidad mín. venta
			ALTOXANCHO	
		48581	1650x400	1 pack
		48582	1800x400	1 pack
		48583	2000x400	1 pack
		48584	2200x400	1 pack
MATERIALES: Acero cincado.				
CARACTERÍSTICAS: Solicitar sólo para puertas de 400 mm de ancho.				
PARA ARMARIOS TIPO: FSC - ENL.				


Retenedor		Referencia	Descripción	Para armario	Unidad mín. venta
		48466	Retenedor de puerta L=230	FSC - ENL	1 pack
		48466/B	Retenedor de puerta L=230	BIG - BIG/INX	1 pack
MATERIALES: Acero cincado.					
CARACTERÍSTICAS: Permite retener la puerta cuando llega al final de su recorrido.					

CIERRES Y ACCESORIOS PARA PUERTAS ANTERIORES A MARZO 2025


Cierres con maneta

	Referencia	Descripción	Unidad mín. venta
	48522	Cierre 1/4 de vuelta + maneta RAL 7016 (sin varillas)	1 pack
	48523	Cierre para candado + maneta RAL 7016 (sin varillas)	1 pack
<p>Ref. 48522 Ref. 48523</p>	<p>CARACTERÍSTICAS: Referencia 48522: Cierre 4 puntos, inserto doble bit con maneta escamoteable gris RAL 7016. Llave doble paletón 5 mm en zamak no incluida (Ref.: 48460) Referencia 48523: candado no incluido.</p> <p>Grado de protección IP65.</p> <p>Estas referencias no incluyen varillas para cierre interior; que es necesario solicitar aparte, en función de la altura del armario (ver referencias abajo).</p> <p>PARA ARMARIOS TIPO: FSC - ENL - BIG.</p>		


Retenedores

	Referencia	Descripción	Pack	Unidad mín. venta
	48482	Retenedor de cierre	4 uds.	1 pack
<p>Ref. 48482</p>	<p>MATERIALES: Zamak, excepto referencia 48626 en acero inoxidable.</p> <p>SUMINISTRO: Pack de 4 unidades + tornillería.</p> <p>PARA ARMARIOS TIPO: FSC - ENL - BIG.</p>			

Varillas para cierre interior

	Referencia	Descripción	Pack	Unidad mín. venta
	48560	Varilla puerta simple 1650/1800 mm altura	2 uds.	1 pack
	48561	Varilla puerta simple 2000/2200 mm altura	2 uds.	1 pack
	48562	Varilla puerta doble exterior 1650 mm altura	2 uds.	1 pack
	48563	Varilla puerta doble exterior 1800 mm altura	2 uds.	1 pack
	48564	Varilla puerta doble exterior 2000 mm altura	2 uds.	1 pack
	48565	Terminación varilla para puerta doble	4 uds.	1 pack
<p>Ref. 48565</p>	<p>MATERIALES: Varillas en acero cincado. Retenedores en zamak.</p> <p>CARACTERÍSTICAS: Es necesario solicitar las varillas para la instalación de los cierres con maneta.</p> <p>PARA ARMARIOS TIPO: FSC - ENL - BIG.</p>			

Cierre interior

	Referencia	Descripción	Unidad mín. venta
	48483	Cierre interior puerta doble + varilla 1650	1 pack
	48484	Cierre interior puerta doble + varilla 1800	1 pack
	48485	Cierre interior puerta doble + varilla 2000	1 pack
	<p>MATERIALES: Maneta en poliamida con fibra de vidrio.</p> <p>CARACTERÍSTICAS: Cierre interior de 2 puntos ¼ de vuelta. Incluye varillas en función de la altura del armario.</p> <p>PARA ARMARIOS TIPO: FSC - ENL - BIG.</p>		

ARGENTA PLUS

Armarios autoportados IP55-IP65. Accesorios

Llave



Referencia	Descripción	Unidad mín. venta
48460	Llave zamak doble paletón 5 mm	5 uds.

Interruptor de puerta con palanca ajustable



Referencia	Fijación	Voltaje AC		Dimensiones	Unidad mín. venta
		V	HZ		
48462	Con tornillos	125/250	50/60	165,5x30,6x30	1 pack

MATERIALES: Soporte acero cincado.

CARACTERÍSTICAS: Contacto NA+NC. Accionamiento mediante palanca con roldana en acero inoxidable.

Para armario tipo FSC-ENL instalación sobre la estructura del armario.

Para armario tipo BIG instalación sobre el perfil en profundidad.

Soporte de sujeción incorporado.

No es compatible con el montaje de bastidor ni puertas interiores.

PARA ARMARIOS TIPO: FSC - ENL - BIG - BIG-INOX - BASTIDOR FIJO.

Interruptor de puerta con pulsador lineal



Referencia	Fijación	Voltaje AC		Dimensiones	Unidad mín. venta
		V	HZ		
48620	Con tornillos	125/250	50/60	70x30,6x30	1 pack

MATERIALES: Soporte acero cincado.

CARACTERÍSTICAS: Accionamiento mediante interruptor de botón en acero inoxidable.

Para armario tipo FSC-ENL instalación sobre la estructura del armario.

Para armario tipo BIG instalación sobre el perfil en profundidad.

Soporte de sujeción incorporado.

No es compatible con el montaje de bastidor ni puertas interiores.

Grado de protección IP65.

PARA ARMARIOS TIPO: FSC - ENL - BIG - BIG-INOX - BASTIDOR FIJO.

Ruedas de transporte



Referencia	Descripción	Unidad mín. venta
48290	Ruedas de transporte 150 kg.	4 uds. 1 pack

MATERIALES: Cuerpo: aleación de aluminio pulido; Rueda: Poliamida negra; Perno roscado: Acero cromado de zinc amarillo.

CARACTERÍSTICAS: Carga máxima 150 kg por rueda.

Altura: Rueda=70 mm; Perno roscado=M12x22.

SUMINISTRO: Pack de 4 ruedas: 2 ruedas con freno + 2 ruedas sin freno.

PARA ARMARIOS TIPO: FSC - ENL - BIG.

Patas de nivelación



Referencia	Descripción	Unidad mín. venta
48300	Patas de nivelación 270 kg.	4 uds. 1 pack

MATERIALES: Cuerpo: ABS negro; Perno roscado: Acero cromado de zinc claro.

CARACTERÍSTICAS: Carga máxima 270 kg por pata.

Altura: Pata=25 mm; Perno roscado=M12x26.

SUMINISTRO: Pack de 4 patas.

PARA ARMARIOS TIPO: FSC - ENL - BIG.

Techo ventilado



Referencia	Para armarios		Unidad mín. venta
	ANCHO	PROF.	
TVN40100	400	1000	1 ud.
TVN6040	600	400	1 ud.
TVN6050	600	500	1 ud.
TVN6060	600	600	1 ud.
TVN6080	600	800	1 ud.
TVN8040	800	400	1 ud.
TVN8050	800	500	1 ud.
TVN8060	800	600	1 ud.
TVN8080	800	800	1 ud.
TVN80100	800	1000	1 ud.
TVN10040	1000	400	1 ud.
TVN10050	1000	500	1 ud.
TVN10060	1000	600	1 ud.
TVN10080	1000	800	1 ud.
TVN12040	1200	400	1 ud.
TVN12050	1200	500	1 ud.
TVN12060	1200	600	1 ud.
TVN12080	1200	800	1 ud.
TVN16040	1600	400	1 ud.
TVN16050	1600	500	1 ud.

MATERIALES: Acero laminado en frío pintado RAL 7035.

CARACTERÍSTICAS: Techo perforado para ventilación natural.

Se suministra con todos los accesorios necesarios para su instalación.

Grado de protección IP22.

PARA ARMARIOS TIPO: ENL.

Alzadores de techo



Referencia	Descripción	Pack	Unidad mín. venta
48152	Alzadores de techo	4 uds.	1 pack

MATERIALES: Acero cincado.

CARACTERÍSTICAS: Permiten elevar el techo, proporcionando ventilación natural.

Se atornillan a la estructura en el punto de fijación del techo.

Elevación de 30 mm.

SUMINISTRO: Pack de 4 unidades.

PARA ARMARIOS TIPO: ENL.

Porta planos



Ref. 49386



Ref. 49387

Referencia	Descripción	Dimensiones	Unidad mín. venta
		ALTOXANCHOXPROF.	
49386	Porta planos metálico 600	280x430x90	1 ud.
49387	Porta planos metálico 800	280x630x90	1 ud.

MATERIALES: Acero laminado en frío pintado RAL 7035.

CARACTERÍSTICAS: Tornillería para su colocación incluida. Ref. 49387 para colocar sólo en armarios de puerta única.

PARA ARMARIOS TIPO: FSC - ENL - BIG.

BALTIC

Pupitres metálicos IP55

Pupitres IP55. Metálicos. Con panel de control y sinóptico

Referencia	Dimensiones				Puertas				Cargas máx. adm. kg	Peso kg	Ud. mín. venta
					Sinóptico		Verticales				
	ALTO	ANCHO	PROF. CONTROL	PROF. SINÓPTICO	N.º PUERTAS VERT.	PUERTAS HORZ.	PUERTAS DEL.	PUERTAS TRAS.	PUERTA kg		
PSC600	1415	600	500	950	1	1	1 Pta.única	1 Pta.única	14	93,7	1 ud.
PSC800	1415	800	500	950	1	1	1 Pta.única	1 Pta.única	13	107,7	1 ud.
PSC1000	1415	1000	500	950	1	1	1 Pta.doble	2 Ptas.dobles	12	127,6	1 ud.
PSC1200	1415	1200	500	950	1	1	1 Pta.doble	2 Ptas.dobles	11	145,7	1 ud.
PSC1600	1415	1600	500	950	1	1	1 Pta.doble	2 Ptas.dobles	8	174,9	1 ud.

Pupitres IP55. Metálicos. Con panel de control

Referencia	Dimensiones				Puertas				Cargas máx. adm. kg	Peso kg	Ud. mín. venta
					Sinóptico		Verticales				
	ALTO	ANCHO	PROF. 1	PROF. 2	N.º PUERTAS HORZ.	PUERTAS DEL.	PUERTAS TRAS.	PUERTA kg			
PC600	965	600	400	520	1	1 Pta.única	1 Pta.única	14	47,7	1 ud.	
PC800	965	800	400	520	1	1 Pta.única	1 Pta.única	13	56,2	1 ud.	
PC1000	965	1000	400	520	1	1 Pta.doble	1 Pta.doble	12	71,4	1 ud.	
PC1200	965	1200	400	520	1	1 Pta.doble	1 Pta.doble	11	82,3	1 ud.	

Acero laminado RAL 7035.

Suministrados sin platinas ni zócalos.

VER ACCESORIOS EN PÁGINA 138.

Concebidos para favorecer la máxima versatilidad y el mejor acceso para el operador





Pupitre IP55
Control y sinóptico



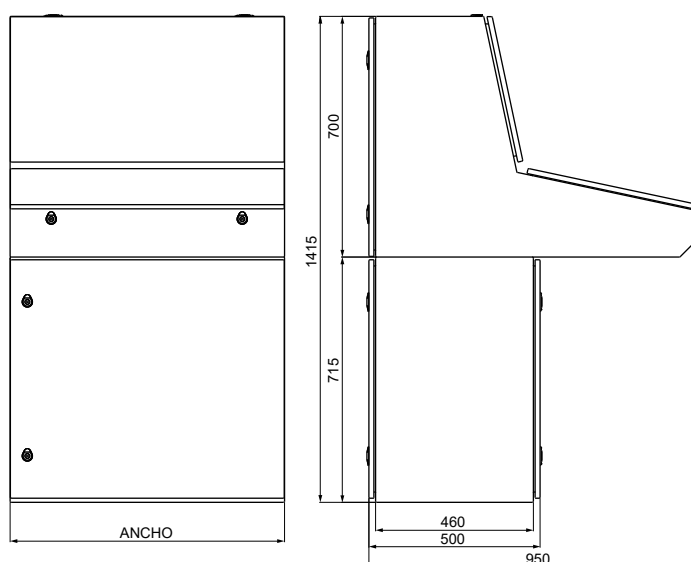
Pupitre IP55
Control



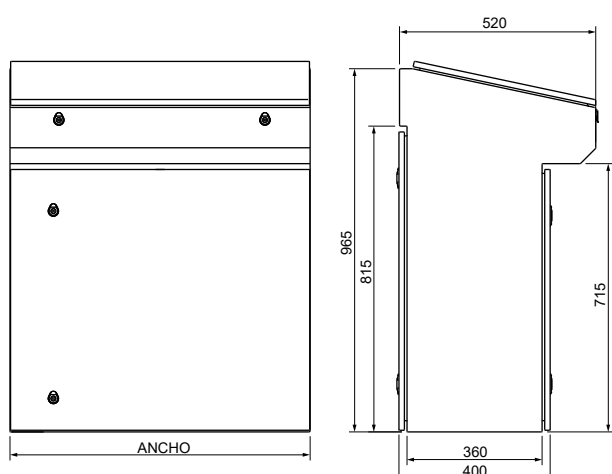
Pupitres
Especiales

Dimensiones

Con paneles de control y sinóptico IP55



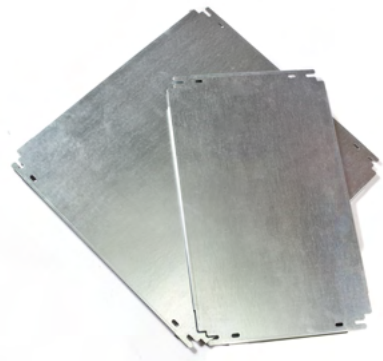
Con panel de control IP55



BALTIC

Pupitres metálicos IP55. Accesorios

Platinas



Referencia	Dimensiones	Para pupitre	Posición		Ud. mín. venta
VERTICALES ALTURA 600 mm					
	ALTOXANCHO	ANCHO	PSC	PC	
PLBA600	642x521	600	B-C-E	F	1 ud.
PLBA800	642x721	800	B-C-E	F	1 ud.
PLBA1000	642x921	1000	B-C-E	F	1 ud.
PLBA1200	642x1121	1200	B-C-E	F	1 ud.
PLBA1600	642x1521	1600	B-C-E	F	1 ud.

Referencia	Dimensiones	Para pupitre	Posición		Ud. mín. venta
VERTICALES ALTURA 900 mm					
	ALTOXANCHO	ANCHO	PSC	PC	
PLBI600	900x521	600	-	H	1 ud.
PLBI800	900x721	800	-	H	1 ud.
PLBI1000	900x921	1000	-	H	1 ud.
PLBI1200	900x1121	1200	-	H	1 ud.
PLBI1600	900x1521	1600	-	H	1 ud.

Referencia	Dimensiones	Para pupitre	Posición		Ud. mín. venta
HORIZONTALES ALTURA 400 mm					
	ALTOXANCHO	ANCHO	PSC	PC	
PLBE600	394x521	600	D	G	1 ud.
PLBE800	394x721	800	D	G	1 ud.
PLBE1000	394x921	1000	D	G	1 ud.
PLBE1200	394x1121	1200	D	G	1 ud.
PLBE1600	394x1521	1600	D	G	1 ud.

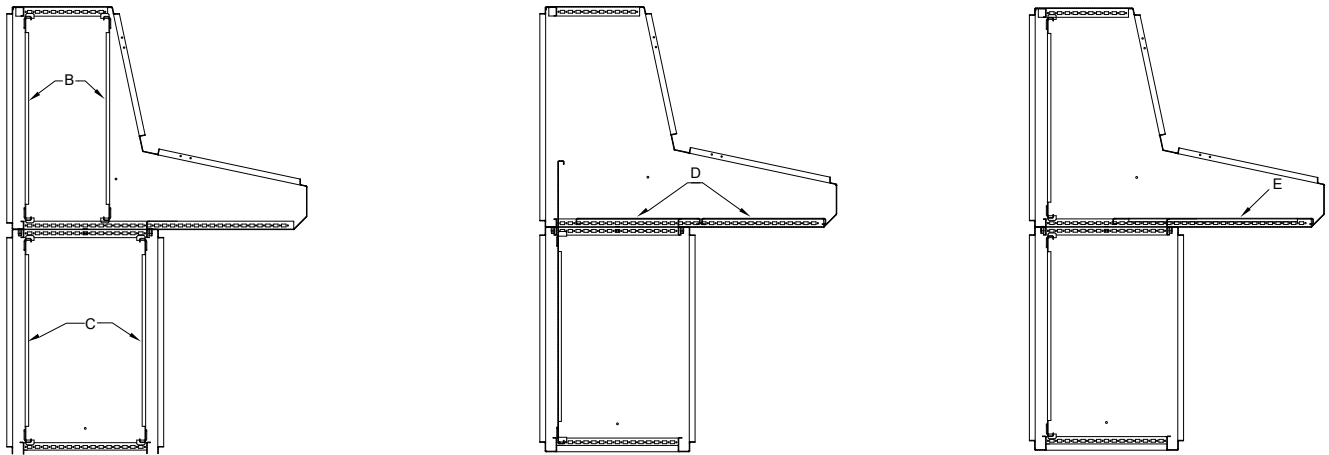
MATERIALES: Platina de montaje lisa en acero galvanizado de 2 mm.

CARACTERÍSTICAS: Bolsa de accesorios de montaje incluida.

PARA PUPITRES TIPO: PSC - PC - PS.



Pupitres con panel de control y sinóptico



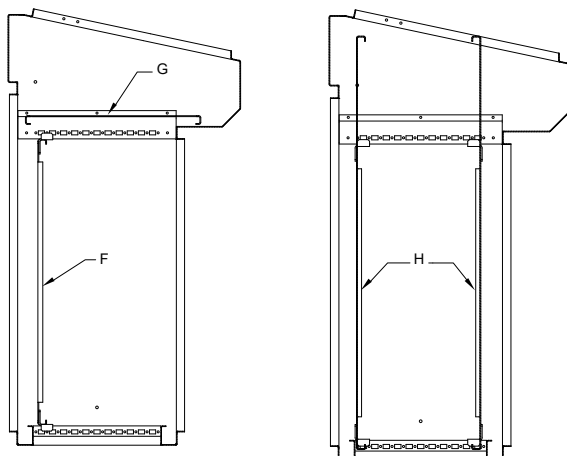
Posibilidad de montaje de platinas para pupitres con paneles de control y sinóptico

- En la parte superior B.
- En la parte inferior C.
- En el módulo de mandos D.

Estos pupitres pueden combinarse de varias maneras con las platinas

- Una platina en la parte inferior y otra en la parte superior.
- Dos platinas parciales espalda contra espalda en la parte inferior.
- Una platina de montaje en la base del módulo de mandos.

Pupitres con panel de control



Posibilidad de montaje de platinas en pupitres con panel de control

- Pupitre con panel horizontal en la consola frontal.
- Es posible el ajuste de la profundidad de las platinas de montaje con pasos de 12,5 mm de manera estándar.

BALTIC

Pupitres metálicos IP55. Accesorios

Zócalos

Esquineras y tapas frontales



Referencia	Dimensiones	Para pupitre	Pack	Ud. mín. venta
ZÓCALOS DE 100 mm				
	ALTURA	ANCHO		
ZCL1060	100	600	2 uds.	1 pack
ZCL1080	100	800 / 1600	2 uds.	1 pack
ZCL10100	100	1000	2 uds.	1 pack
ZCL10120	100	1200	2 uds.	1 pack
ZCL10160	100	1600	2 uds.	1 pack
ZÓCALOS DE 200 mm				
	ALTURA	ANCHO		
ZCL2060	200	600	2 uds.	1 pack
ZCL2080	200	800 / 1600	2 uds.	1 pack
ZCL20100	200	1000	2 uds.	1 pack
ZCL20120	200	1200	2 uds.	1 pack
ZCL20160	200	1600	2 uds.	1 pack
ZÓCALOS DE 200 mm TAPAS DE 100 + 100				
	ALTURA	ANCHO		
ZCL2T1060	100+100	600	2 uds.	1 pack
ZCL2T1080	100+100	800 / 1600	2 uds.	1 pack
ZCL2T10100	100+100	1000	2 uds.	1 pack
ZCL2T10120	100+100	1200	2 uds.	1 pack

MATERIALES: Chapa de acero pintado RAL 7016.

CARACTERÍSTICAS: Conjunto formado por dos tapas, frontal y trasera, y cuatro esquineras. Disponible en dos alturas 100 y 200 mm.

El zócalo de 200 se suministra también mediante tapas de 100 + 100.

Para obtener el conjunto completo es necesario solicitar las esquineras y tapas frontales más las tapas laterales.

SUMINISTRO: Pack 2 frontales + 4 esquineras.

PARA PUPITRES TIPO: PSC - PC.

Tapas laterales



Referencia	Dimensiones	Para pupitre	Pack	Ud. mín. venta
ZÓCALOS DE 100 mm				
	ALTURA	PROFUNDIDAD		
TLZCL1040	100	400	2 uds.	1 pack
TLZCL1050	100	500	2 uds.	1 pack
ZÓCALOS DE 200 mm				
	ALTURA	PROFUNDIDAD		
TLZCL2040	200	400	2 uds.	1 pack
TLZCL2050	200	500	2 uds.	1 pack

MATERIALES: Chapa de acero pintado RAL 7016.

CARACTERÍSTICAS: Disponible en dos alturas 100 y 200 mm.

Para obtener el conjunto completo es necesario solicitar las tapas laterales más esquineras y tapas frontales.

SUMINISTRO: Pack de 2 tapas laterales.

PARA PUPITRES TIPO: PSC - PC.

Cáncamos elevación



Referencia	Descripción	Pack	Ud. mín. venta
48475	Cáncamos elevación M12	2 uds.	1 pack

MATERIALES: Acero cincado.

CARACTERÍSTICAS: Se colocan en la parte superior del pupitre.

SUMINISTRO: Pack de 2 unidades.

PARA PUPITRES TIPO: PSC - PC.

Elevador neumático para puertas



Referencia	Descripción	Ud. mín. venta
46251	Elevador neumático para puertas	1 ud.

CARACTERÍSTICAS: Mantiene el panel del módulo de mandos en posición abierta.

Cada bolsa contiene un elevador, escuadra para sujeción y tirafondos de 3x12 mm.

Fuerza nominal: 15 kg.

Perfiles



Referencia	Dimensiones	Pack	Ud. mín. venta
DOBLE VERTICAL			
PMV700	700	2 uds.	1 pack



Referencia	Dimensiones	Pack	Ud. mín. venta
HORIZONTAL			
PMH400	400	2 uds.	1 pack
PMH500	500	2 uds.	1 pack



Referencia	Dimensiones	Pack	Ud. mín. venta
TRANSVERSALES			
PMT600	600	2 uds.	1 pack
PMT800	800	2 uds.	1 pack
PMT1000	1000	2 uds.	1 pack
PMT1200	1200	2 uds.	1 pack
PMT1600	1600	2 uds.	1 pack



Referencia	Unidades de montaje	Pack	Ud. mín. venta
PARA RACK 19"			
PMR19/15U	15 U	2 uds.	1 pack

MATERIALES: Acero galvanizado.

CARACTERÍSTICAS: Perfilera para la colocación de bandejas y accesorios en el interior del pupitre.

Carga máxima: Perfiles de 700 hasta 1200: 210 kg. Perfiles de 1600: 150 kg.

SUMINISTRO: Pack de 2 perfiles + tornillería.

PARA PUPITRES TIPO: PSC - PC.

Cierre de gancho



Referencia	Descripción	Ud. mín. venta
46250	Cierre de gancho doble paletón 5 mm	1 ud.

CARACTERÍSTICAS: Carcasa fabricada en poliamida RAL 7037 y lengüeta en acero.

Llave doble paletón 5 mm no incluida. (Ref. 48449).

Grado de protección IP66.

Llave



Referencia	Descripción	Ud. mín. venta
48449	Llave poliamida doble paletón 5 mm	5 uds.

ATLANTIC

Armarios de distribución metálicos IP40-IP65

Armarios de distribución metálicos IP30-IP40. Superficie. Modulares

Referencia	Referencia puertas	Dim. armario			Espacio útil en altura	Dist. Colgador	Cap. modular	Peso (kg)		Carga máx. kg	Unidad mín. venta
		A	B	C				ARM.	PTA.		
40ENL48-72	PO40SUP48-72	510	670	212	450	586	48-72	10,9	4,4	20	1 ud.
	PT40SUP48-72								786		
40ENL72-96	PO40SUP72-96	710	670	212	650	786	72-96	13,8	5,8	30	1 ud.
	PT40SUP72-96								986		
40ENL96-120	PO40SUP96-120	910	670	212	850	986	96-120	17,1	7,1	40	1 ud.
	PT40SUP96-120								8,4		
40ENL120-168	PO40SUP120-168	1110	670	212	1050	1186	120-168	20,3	8,6	50	1 ud.
	PT40SUP120-168								10,1		
40ENL144-192	PO40SUP144-192	1310	670	212	1250	1386	144-192	23,3	9,9	60	1 ud.
	PT40SUP144-192								11,7		

Acero laminado RAL 9003.

Armarios suministrados vacíos, sin tapas ni riel DIN.

Es necesario solicitar el kit de tapas + riel DIN correspondiente (ver cuadro kits de tapas).

Armarios suministrados sin puerta.

PO: Puerta opaca - PT: puerta transparente; Es necesario solicitar dos referencias puerta + cuerpo.

VER DIMENSIONES EN PÁGINA 144.

VER ACCESORIOS EN PÁGINA 146.

Kits de tapas (Superficie)

Referencias		Cap. modular	Tapa	Tapa	Tapa	Riel DIN	Para armario tipo	Unidad mín. venta
PLÁSTICAS	METÁLICAS		mod.200	mod.150	ciega 50			
S48P200	S48M200	48 MOD.	2	-	1	2	40ENL48-72	1 pack
S72P150	S72M150	72 MOD.	-	3	-	3	40ENL48-72	1 pack
S72P200	S72M200		3	-	1	3	40ENL72-96	
S96P150	S96M150	96 MOD.	-	4	1	4	40ENL72-96	1 pack
S96P200	S96M200		4	-	1	4	40ENL96-120	
S120P150	S120M150	120 MOD.	-	5	2	5	40ENL96-120	1 pack
S120P200	S120M200		5	-	1	5	40ENL120-168	
S168P150	S168M150	168 MOD.	-	7	-	7	40ENL120-168	1 pack
S144P200	S144M200	144 MOD.	6	-	1	6	40ENL144-192	1 pack
S192P150	S192M150	192 MOD.	-	8	1	8	40ENL144-192	1 pack



40ENL48-72



40ENL72-96



40ENL96-120



40ENL120-168



40ENL144-192

Armarios de distribución metálicos IP40. Empotrar

Referencia	Dim. armario			Espacio útil en altura	Cuerpo a empotrar			Capacidad modular	Peso kg	Carga máx. adm. kg	Unidad mín. venta
	A	B	C		D	F	G				
40EMP48-72PO	597	737	120	450	520	660	100	48-72	15,4	20	1 ud.
40EMP72-96PO	797	737	120	650	720	660	100	72-96	20,0	30	1 ud.
40EMP96-120PO	997	737	120	850	920	660	100	96-120	24,5	40	1 ud.
40EMP120-168PO	1197	737	120	1050	1120	660	100	120-168	29,3	50	1 ud.
40EMP144-192PO	1397	737	120	1250	1320	660	100	144-192	33,9	60	1 ud.

Cuerpo: Acero galvanizado. Puerta: Acero laminado RAL 9003.

Armarios suministrados vacíos, sin tapas ni riel DIN.

Es necesario solicitar el kit de tapas + riel DIN correspondiente (ver cuadro kits de tapas).

Armarios suministrados con puerta; PO: puerta opaca.

VER DIMENSIONES EN PÁGINA 144.

VER ACCESORIOS EN PÁGINA 146.

Kits de tapas (Empotrar)

Referencias		Cap. modular	Tapa mod.200	Tapa mod.150	Tapa ciega 50	Riel DIN	Para armario tipo	Unidad mín. venta
PLÁSTICAS	METÁLICAS							
E48P200	E48M200	48 MOD.	2	-	1	2	40EMP48-72	1 pack
E72P150	E72M150	72 MOD.	-	3	-	3	40EMP48-72	1 pack
E72P200	E72M200		3	-	1	3	40EMP72-96	
E96P150	E96M150	96 MOD.	-	4	1	4	40EMP72-96	1 pack
E96P200	E96M200		4	-	1	4	40EMP96-120	
E120P150	E120M150	120 MOD.	-	5	2	5	40EMP96-120	1 pack
E120P200	E120M200		5	-	1	5	40EMP120-168	
E168P150	E168M150	168 MOD.	-	7	-	7	40EMP120-168	1 pack
E144P200	E144M200	144 MOD.	6	-	1	6	40EMP144-192	1 pack
E192P150	E192M150	192 MOD.	-	8	1	8	40EMP144-192	1 pack



40EMP48-72



40EMP72-96



40EMP96-120



40EMP120-168



40EMP144-192

ATLANTIC

Armarios de distribución metálicos IP40-IP65

Armarios de distribución metálicos IP40. Superficie. Monobloc

Referencia	Dim. armario			Espacio útil en altura	Entrada cables		Dist. colgador	Capacidad modular	Peso	Carga máx. adm.	Unidad mín. venta
	A	B	C		F	G					
40SUP48-72PO	510	670	212	450	440	106	586	48-72	15,3	20	1 ud.
40SUP48-72PT									16,1		
40SUP72-96PO	710	670	212	650	440	106	786	72-96	19,3	30	1 ud.
40SUP72-96PT									20,4		
40SUP96-120PO	910	670	212	850	440	106	986	96-120	23,8	40	1 ud.
40SUP96-120PT									25,1		
40SUP120-168PO	1110	670	212	1050	440	106	1186	120-168	27,9	50	1 ud.
40SUP120-168PT									29,4		
40SUP144-192PO	1310	670	212	1250	440	106	1386	144-192	32,3	60	1 ud.
40SUP144-192PT									34,2		

Acero laminado RAL 9003.

Armarios suministrados vacíos, sin tapas ni riel DIN.

Es necesario solicitar el kit de tapas + riel DIN correspondiente (ver cuadro kits de tapas).

Armarios suministrados con puerta; PO: puerta opaca - PT: puerta transparente.

VER DIMENSIONES EN PÁGINA 145.

VER ACCESORIOS EN PÁGINA 146.

BASTIDOR EXTRAÍBLE INCORPORADO

Kits de tapas (Superficie)

Referencias		Cap. modular	Tapa mod.200	Tapa mod.150	Tapa ciega 50	Riel DIN	Para armario tipo	Unidad mín. venta
PLÁSTICAS	METÁLICAS							
S48P200	S48M200	48 MOD.	2	-	1	2	SUP48-72	1 pack
S72P150	S72M150	72 MOD.	-	3	-	3	SUP48-72	1 pack
S72P200	S72M200		3	-	1	3	SUP72-96	
S96P150	S96M150	96 MOD.	-	4	1	4	SUP72-96	1 pack
S96P200	S96M200		4	-	1	4	SUP96-120	
S120P150	S120M150	120 MOD.	-	5	2	5	SUP96-120	1 pack
S120P200	S120M200		5	-	1	5	SUP120-168	
S168P150	S168M150	168 MOD.	-	7	-	7	SUP120-168	1 pack
S144P200	S144M200	144 MOD.	6	-	1	6	SUP144-192	1 pack
S192P150	S192M150	192 MOD.	-	8	1	8	SUP144-192	1 pack



40SUP48-72



40SUP72-96



40SUP96-120



40SUP120-168



40SUP144-192

Armarios de distribución metálicos IP65. Superficie. Monobloc

Referencia	Dim. armario			Espacio útil en altura	Entrada cables		Dist. colgador	Capacidad modular	Peso	Carga máx. adm.	Unidad mín. venta
	A	B	C		F	G					
65SUP48-72PO	510	670	212	450	500	80	586	48-72	18,4	20	1 ud.
65SUP48-72PT									19,2		
65SUP72-96PO	710	670	212	650	500	80	786	72-96	22,6	30	1 ud.
65SUP72-96PT									23,7		
65SUP96-120PO	910	670	212	850	500	80	986	96-120	27,4	40	1 ud.
65SUP96-120PT									28,6		
65SUP120-168PO	1110	670	212	1050	500	80	1186	120-168	31,6	50	1 ud.
65SUP120-168PT									33,1		
65SUP144-192PO	1310	670	212	1250	500	80	1386	144-192	36,3	60	1 ud.
65SUP144-192PT									38,1		

Acero laminado RAL 9003.

Armarios suministrados vacíos, sin tapas ni riel DIN.

Es necesario solicitar el kit de tapas + riel DIN correspondiente (ver cuadro kits de tapas).

Armarios suministrados con puerta; PO: puerta opaca - PT: puerta transparente.

VER DIMENSIONES EN PÁGINA 145.

VER ACCESORIOS EN PÁGINA 146.

BASTIDOR EXTRAÍBLE INCORPORADO

Bastidor extraíble incorporado (Armarios monobloc IP40-IP65)



65SUP48-72

65SUP72-96

65SUP96-120

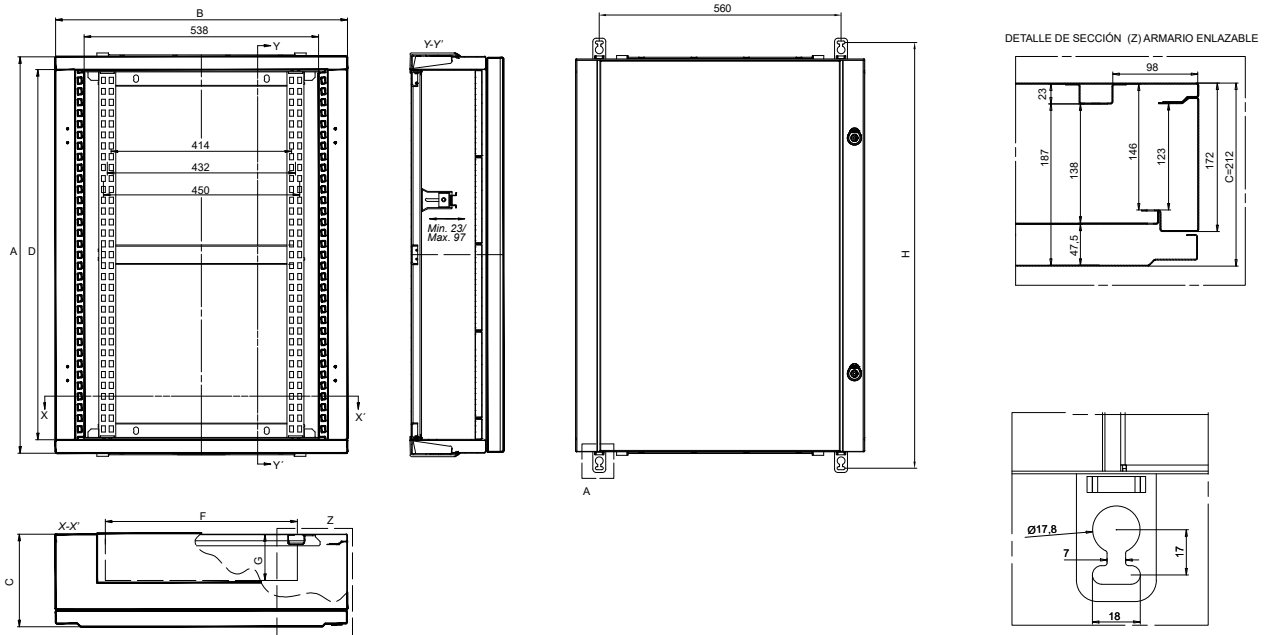
65SUP120-168

65SUP144-192

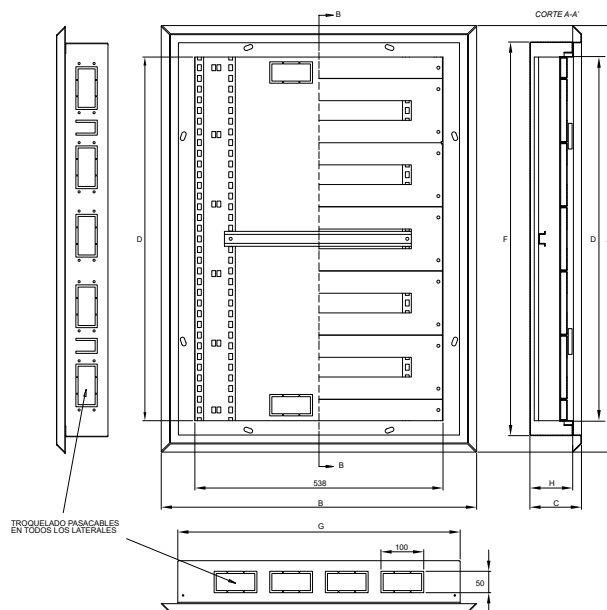
ATLANTIC

Armarios de distribución metálicos IP40-IP65

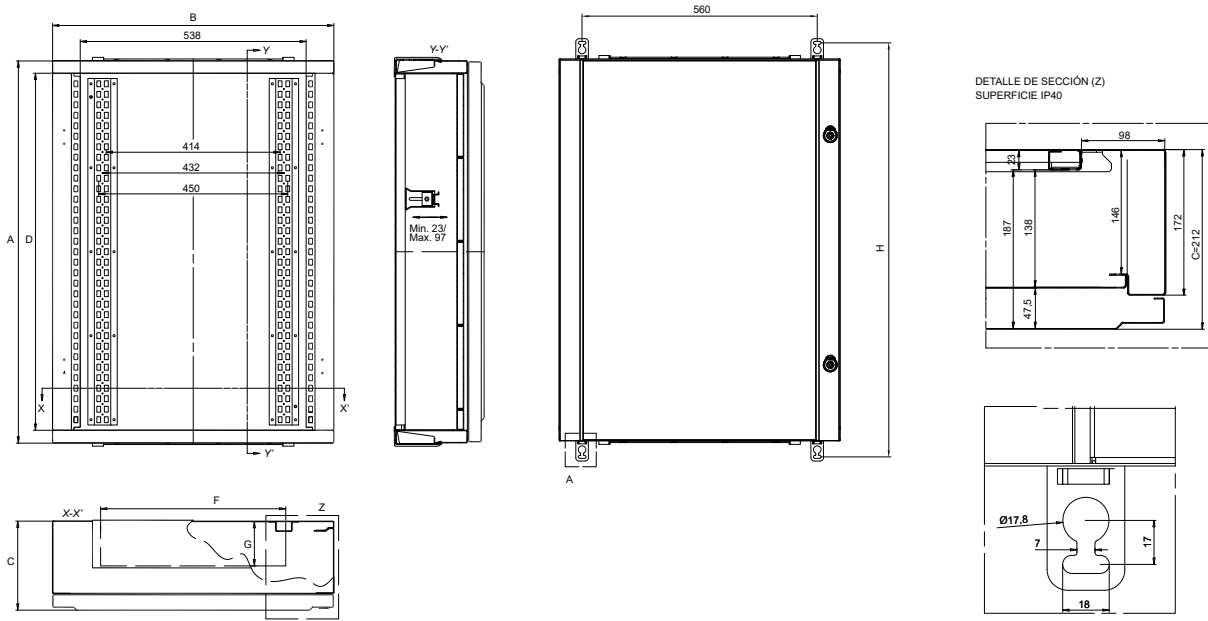
Dimensiones: Armarios de superficie modulares IP40



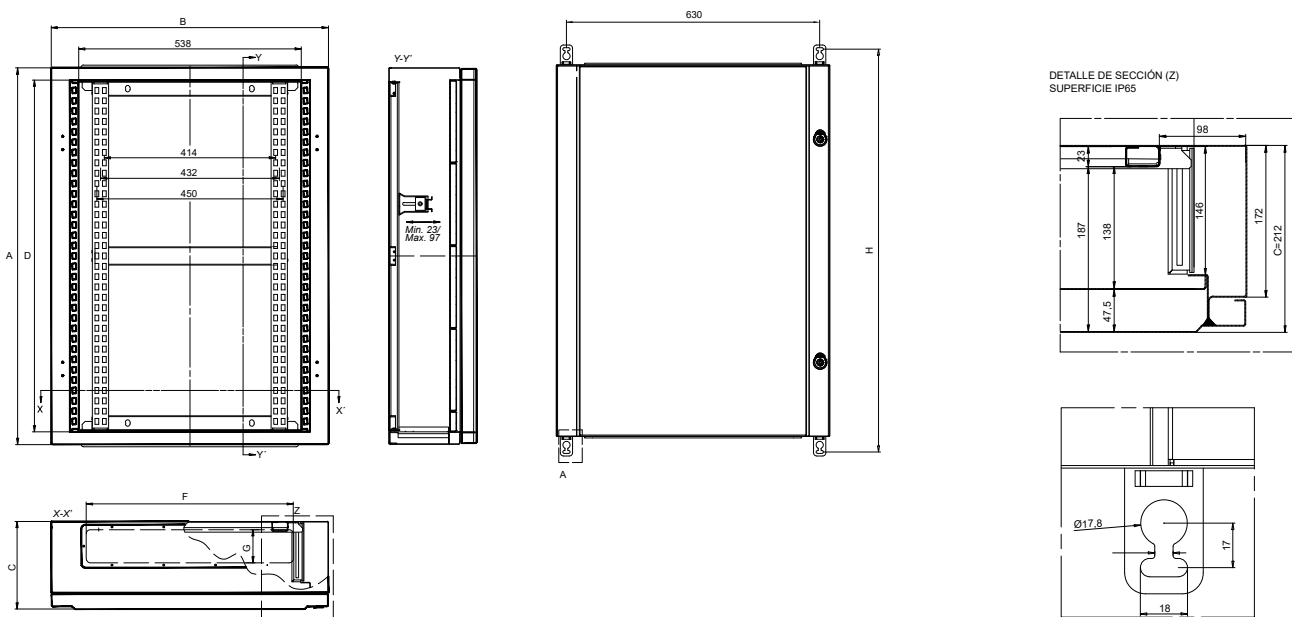
Dimensiones: Armarios de empotrar IP40



Dimensiones: Armarios de superficie monobloc IP40



Dimensiones: Armarios de superficie monobloc IP65



ATLANTIC

Armarios de distribución metálicos IP40-IP65. Accesorios

Tapas plásticas



Referencia	Dimensiones	Número módulos	Unidad mín. venta
MODULARES		ALTOXANCHO	
TM150	150x577	24	1 ud.
TM200	200x577	24	1 ud.
CIEGAS		ALTOXANCHO	
TC50	50x577	-	1 ud.
TC150	150x577	-	1 ud.
TC200	200x577	-	1 ud.

MATERIALES: ABS blanco RAL 9003.

CARACTERÍSTICAS: Abisagradas y reversibles. Se cierran mediante sistema de clipaje.

Tapas metálicas



Referencia	Dimensiones	Número módulos	Unidad mín. venta
MODULAR FIJA		ALTOXANCHO	
TMM150F	150x577	24	1 ud.
TMM200F	200x577	24	1 ud.
TMM300F	300x577	2 x 24	1 ud.
TMM400F	400x577	2 x 24	1 ud.
CIEGA FIJA		ALTOXANCHO	
TCM50F	50x577	-	1 ud.
TCM100F	100x577	-	1 ud.
TCM150F	150x577	-	1 ud.
TCM200F	200x577	-	1 ud.
TCM300F	300x577	-	1 ud.
TCM400F	400x577	-	1 ud.

MATERIALES: Acero laminado en frío color blanco RAL 9003.

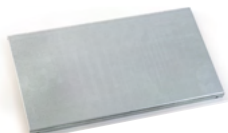
CARACTERÍSTICAS: Fijas, atornilladas a la estructura mediante tuercas de jaula M6 y tornillos antigiro M6x10.

Tapa para caja moldeada (MCCB)



Referencia	Dimensiones	Para interruptor	Unidad mín. venta
ALTOXANCHO			
TMCB200	200x577	MCCB	1 ud.
TMCB250	250x577	MCCB	1 ud.
TMCB300	300x577	MCCB	1 ud.
TMCB400	400x577	MCCB	1 ud.

Platina para caja moldeada (MCCB)



Referencia	Dimensiones		Unidad mín. venta
ALTOXANCHO			
PMCB200	165x385	-	1 ud.
PMCB250	215x385	-	1 ud.
PMCB300	265x385	-	1 ud.
PMCB350	315x385	-	1 ud.

Soporte para platina de caja moldeada (MCCB)



Referencia	Descripción	Pack	Unidad mín. venta
48345/250	Soporte de platina para caja moldeada	4 uds.	1 pack

Posibilidad de tapas y platinas personalizadas para diferentes tipos de automáticos y elementos de control y medida.
Consultar en proyectos@ide.es.

MATERIALES: Tapa de acero pintado RAL 9003. Platina y elementos de regulación en acero galvanizado de 2 mm.

CARACTERÍSTICAS: Sistema de tapa más platina para la colocación de interruptores de caja moldeada MCCB hasta 630 A. La disposición de los MCCB podrá ser en horizontal y/o vertical. Los soportes son regulables en altura.

SUMINISTRO: Es necesario solicitar las tres referencias tapa + platina + soportes.

Kit riel DIN para armarios de superficie



Referencia	Descripción	Número módulos	Unidad mín. venta
48013	Riel DIN + soportes ensamblaje de superficie	24	1 pack

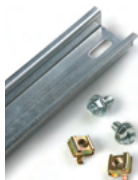
MATERIALES: Acero galvanizado.

CARACTERÍSTICAS: Sistema de fijación mediante soportes clipados, regulables en profundidad. Riel DIN de 35x15 mm.

SUMINISTRO: Pack de 2 soportes + riel DIN de 35x15 mm.

PARA ARMARIO TIPO: 40ENL - 40SUP - 65SUP.

Kit riel DIN para armarios de empotrar



Referencia	Descripción	Número módulos	Unidad mín. venta
48014	Riel DIN + soportes ensamblaje de empotrar	24	1 pack

MATERIALES: Acero galvanizado.

CARACTERÍSTICAS: Riel fijado directamente al marco. Distancia fija entre rieles y tapas de protección. Riel DIN de 35x15 mm.

SUMINISTRO: Pack de riel DIN de 35x15 mm + tornillería.

PARA ARMARIO TIPO: 40EMP.

Módulos auxiliares



Referencia	Dimensiones	Espacio útil	Para armario	Unidad mín. venta
LATERAL				
ALTOXANCHOXPROF.ALTOXANCHO				
MEL4048	510x347x212	450x209	40ENL48-72	1 ud.
MEL4072	710x347x212	650x209	40ENL72-96	1 ud.
MEL4096	910x347x212	850x209	40ENL96-120	1 ud.
MEL40120	1110x347x212	1050x209	40ENL120-168	1 ud.
MEL40144	1310x347x212	1250x209	40ENL144-192	1 ud.
CENTRAL				
MEC4048	510x347x212	450x209	40ENL48-72	1 ud.
MEC4072	710x347x212	650x209	40ENL72-96	1 ud.
MEC4096	910x347x212	850x209	40ENL96-120	1 ud.
MEC40120	1110x347x212	1050x209	40ENL120-168	1 ud.
MEC40144	1310x347x212	1250x209	40ENL144-192	1 ud.

MATERIALES: Chapa de acero pintado color RAL 9003.

CARACTERÍSTICAS: Posibilidad de instalar módulo auxiliar lateral o central.

Permite la instalación de embarrados, interruptores, aparatos de control, etc., dejando un mayor espacio en el interior del armario.

Puerta opaca con cierre estándar doble paletón de 5 mm.

PARA ARMARIOS TIPO: 40ENL.

Kit de tapas para embarrado



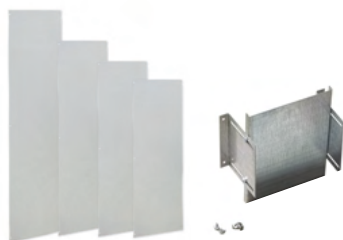
Referencia	Dimensiones hueco total	Dimensiones altura		Para armario	Unidad mín. venta
	ALTOXANCHO	TAPA 1	TAPA 2		
48660	450x248	450	-	48	1 ud.
48661	650x248	650	-	72	1 ud.
48662	850x248	850	-	96	1 ud.
48663	1050x248	600	450	120	1 ud.
48664	1250x248	800	450	144	1 ud.

MATERIALES: Chapa de acero pintado RAL 9003.

CARACTERÍSTICAS: Suministradas con los accesorios necesarios para su colocación.

Proporcionan una protección adicional para embarrado.

Kit de tapas para interruptor de caja moldeada y embarrado



Referencia	Dimensiones			Para armario	Unidad mín. venta
	TAPA MCCB	TAPA CIEGA	PLATINA		
48700	450x248	-	300x212	48	1 pack
48701	450x248	200x248	300x212	72	1 pack
48702	450x248	400x248	300x212	96	1 pack
48703	450x248	600x248	300x212	120	1 pack
48704	450x248	800x248	300x212	144	1 pack

MATERIALES: Platina de montaje en acero galvanizado. Tapa de protección en chapa de acero pintado RAL 9003.

CARACTERÍSTICAS: Tapa independiente retranqueada para evitar interferencias con la puerta. Incluye platina de montaje y soporte de regulación en altura. Se suministra con todos los accesorios necesarios para su colocación.

Posibilidad de colocar interruptor de caja moldeada MCCB hasta 630 A en posición vertical.

Posibilidad de tapas MCCB y platinas personalizadas para diferentes tipos de automáticos y elementos de control y medida.
Consultar en proyectos@ide.es.

Enlace + extensión armarios ENL



Referencia	Dimensiones	N.º módulos	Para armario	Unidad mín. venta
ARM. SUPERFICIE ENL.		ALTURA		
EE6751	510	48	40ENL48-72	1 ud.
EE6771	710	72	40ENL72-96	1 ud.
EE6791	910	96	40ENL96-120	1 ud.
EE67111	1110	120	40ENL120-168	1 ud.
EE67113	1310	144	40ENL144-192	1 ud.

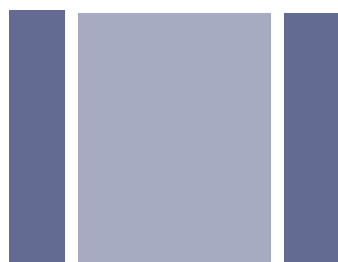
MATERIALES: Chapa de acero pintado RAL 9003.

CARACTERÍSTICAS: Permite la unión y extensión de envolventes de superficie tipo ENL mediante sistema de clipaje. Contiene estructura de enlace más extensión de armario. (No incluye puerta).

PARA ARMARIOS TIPO: 40ENL.

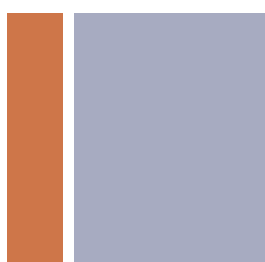
Ejemplo para unión de 2 armarios 40ENL72-96

MATERIAL NECESARIO



Ref. armario 40ENL72-96
Incluye 1 fondo y dos laterales.

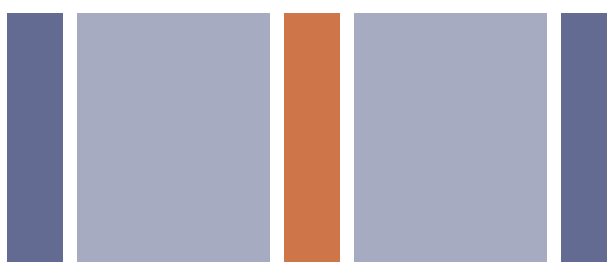
+



Ref. extensión EE6771
Incluye 1 fondo y 1 lateral de unión.

>

RESULTADO DE UNIÓN



Es necesario solicitar la puerta aparte.

Elemento unión armario empotrar



Referencia	Descripción	Pack	Unidad mín. venta
ARMARIO EMPOTRAR			
48007	Estructura de enlace para armarios de empotrar	2 uds.	1 pack

MATERIALES: Acero galvanizado.

CARACTERÍSTICAS: Permite el enlace entre envolventes de empotrar. La pieza queda fijada a las bases permitiendo el paso de cables entre armarios.

PARA ARMARIOS TIPO: 40EMP.

Kit soportes de canaleta



Referencia	Descripción	Pack	Unidad mín. venta
VERTICAL			
48243	Soporte canaleta vertical	6 uds.	1 pack

MATERIALES: Acero cincado.

CARACTERÍSTICAS: Soportes para la fijación de canaletas de distribución de cableado en sentido vertical.

Alojamiento para canaleta vertical hasta 60x60.

Soporte de canaleta vertical y horizontal enlazables entre sí.

SUMINISTRO: Pack de 6 soportes + tornillería.

PARA ARMARIOS TIPO: 40SUP-40ENL-40EMP-65SUP.



Referencia	Descripción	Pack	Unidad mín. venta
HORIZONTAL			
49368	Soporte canaleta horizontal	2 uds.	1 pack

MATERIALES: ABS RAL 7035.

CARACTERÍSTICAS: Soportes para la fijación de canaletas de distribución de cableado en sentido horizontal.

Dos posiciones de fijación de la canal horizontal para separación entre rieles DIN 150 ó 200 mm.

Soporte de canaleta vertical y horizontal enlazables entre sí.

SUMINISTRO: Pack de 2 soportes + tornillería.

PARA ARMARIOS TIPO: 40SUP-40ENL-40EMP-65SUP.

Soporte a pared



Referencia	Descripción	Pack	Unidad mín. venta
48427	Soporte a pared	4 uds.	1 pack

MATERIALES: Acero cincado.

CARACTERÍSTICAS: Se montan sobre la parte trasera del armario en posición vertical u horizontal.

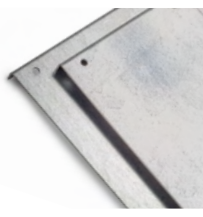
SUMINISTRO: Pack de 4 soportes + tornillería.

PARA ARMARIOS TIPO: 40SUP-40ENL-65SUP.

Platinas



Ref. PLC



Ref. PLM

Referencia	Dimensiones	N.º Soportes regulación necesarios	Unidad mín. venta
PLATINAS PARCIALES ALTOXANCHO			
PLM200	200x478	1	1 ud.
PLM300	300x478	1	1 ud.
PLC450	450x430	-	1 ud.
PLC600	600x430	-	1 ud.
PLATINAS TOTALES			
PLM850	815x478	2	1 ud.
PLM1050	1015x478	2	1 ud.
PLM1250	1215x478	2	1 ud.

MATERIALES: Platina de montaje en acero galvanizado de 2 mm.

CARACTERÍSTICAS: Para la regulación en altura de las platinas tipo PLM es necesario solicitar los elementos de sujeción: Ref. 48340 para armarios de superficie y Ref. 48022 para armarios de empotrar (ver referencias abajo).

PARA ARMARIOS TIPO: 40SUP-40ENL-40EMP-65SUP.

Elementos sujeción rieles y platinas



Ref. 48012



Ref. 48022



Ref. 48340



Ref. 48444

Referencia	Descripción	Pack	Unidad mín. venta
48012	Pinza sujeción riel	10 uds.	1 bolsa
48022	Elemento sujeción riel y platina para armarios de empotrar	4 uds.	1 pack
48340	Elementos sujeción de platina regulable para armarios de superficie	2 uds.	1 pack
48444	Elemento sujeción riel para armarios de superficie	4 uds.	1 pack

CARACTERÍSTICAS: Ref. 48340 solo para platinas PLM200 y PLM300.

Puertas de repuesto



Referencia	Descripción	Para armario	Unidad mín. venta
EMPOTRAR IP40		N.º MÓDULOS	
⊗ P040EMP48-72	Opaco	48-72	1 ud.
⊗ PT40EMP48-72	Transparente	48-72	1 ud.
⊗ P040EMP72-96	Opaco	72-96	1 ud.
⊗ PT40EMP72-96	Transparente	72-96	1 ud.
⊗ P040EMP96-120	Opaco	96-120	1 ud.
⊗ PT40EMP96-120	Transparente	96-120	1 ud.
⊗ P040EMP120-168	Opaco	120-168	1 ud.
⊗ PT40EMP120-168	Transparente	120-168	1 ud.
⊗ P040EMP144-192	Opaco	144-192	1 ud.
⊗ PT40EMP144-192	Transparente	144-192	1 ud.

Referencia	Descripción	Para armario	Unidad mín. venta
SUPERFICIE IP40		N.º MÓDULOS	
P040SUP48-72	Opaco	48-72	1 ud.
PT40SUP48-72	Transparente	48-72	1 ud.
P040SUP72-96	Opaco	72-96	1 ud.
PT40SUP72-96	Transparente	72-96	1 ud.
P040SUP96-120	Opaco	96-120	1 ud.
PT40SUP96-120	Transparente	96-120	1 ud.
P040SUP120-168	Opaco	120-168	1 ud.
PT40SUP120-168	Transparente	120-168	1 ud.
P040SUP144-192	Opaco	144-192	1 ud.
PT40SUP144-192	Transparente	144-192	1 ud.

Referencia	Descripción	Para armario	Unidad mín. venta
SUPERFICIE IP65		N.º MÓDULOS	
⊗ P065SUP48-72	Opaco	48-72	1 ud.
⊗ PT65SUP48-72	Transparente	48-72	1 ud.
⊗ P065SUP72-96	Opaco	72-96	1 ud.
⊗ PT65SUP72-96	Transparente	72-96	1 ud.
⊗ P065SUP96-120	Opaco	96-120	1 ud.
⊗ PT65SUP96-120	Transparente	96-120	1 ud.
⊗ P065SUP120-168	Opaco	120-168	1 ud.
⊗ PT65SUP120-168	Transparente	120-168	1 ud.
⊗ P065SUP144-192	Opaco	144-192	1 ud.
⊗ PT65SUP144-192	Transparente	144-192	1 ud.

MATERIALES: Chapa de acero pintado RAL 9003.

CARACTERÍSTICAS: Puertas suministradas con cierre 1/4 de vuelta doble paletón 5 mm. Posibilidad de puerta opaca o transparente.

PARA ARMARIOS TIPO: 40SUP-40ENL-65SUP-40EMP.

Cierres estándar



Ref. 48445



Ref. 48446

Referencia	Descripción	Unidad mín. venta
48445	Cierre doble paletón 5 mm (superficie)	1 ud.
48446	Cierre doble paletón 5 mm (empotrar)	1 ud.

CARACTERÍSTICAS: Carcasa fabricada en poliamida RAL 7037 y lengüeta en acero. Llave doble paletón 5 mm no incluida. Grado de protección IP66.

Cierres con llave



Ref. 48447



Ref. 48448

Referencia	Descripción	Unidad mín. venta
48447	Cierre 1/4 de vuelta tipo buzón + llave cod. 333 (superficie)	1 pack
48448	Cierre 1/4 de vuelta tipo buzón + llave cod. 333 (empotrar)	1 pack

CARACTERÍSTICAS: Carcasa fabricada en poliamida RAL 7037 y lengüeta en acero. Llave de aluminio código 333 incluida (1 ud.). Grado de protección IP54.

Cierres de palomilla



Ref. 48458



Ref. 48459



Ref. 48542

Referencia	Descripción	Unidad mín. venta
48458	Cierre 1/4 de vuelta de palomilla + llave cod. 333 (superficie)	1 pack
48459	Cierre 1/4 de vuelta de palomilla + llave cod. 333 (empotrar)	1 pack
48542	Cierre 1/4 de vuelta de palomilla fija sin llave (superficie)	1 ud.

CARACTERÍSTICAS: Carcasa fabricada en poliamida negra y lengüeta en acero. Llave de aluminio código 333 incluida (1 ud.). Grado de protección IP66.

Llave



Referencia	Descripción	Unidad mín. venta
48449	Llave poliamida doble paletón 5 mm	5 uds.

ATLANTIC PLUS

Armarios de distribución metálicos IP40-IP55

Armarios de distribución metálicos IP40. Superficie. Modulares

Referencia	Dimensiones armario			Espacio útil en altura	Capacidad modular	Peso	Carga máx.	Unidad mín. venta
	A	ANCHO	C					
PROFUNDIDAD 250				B		kg	kg	
40ENL192-240PO	1810	730	250	1600	192-240	59,2	70	1 ud.
40ENL192-240PT	1810	730	250	1600	192-240	60,5	70	1 ud.
40ENL216-288PO	2110	730	250	1900	216-288	66,3	85	1 ud.
40ENL216-288PT	2110	730	250	1900	216-288	67,7	85	1 ud.
PROFUNDIDAD 300								
40ENL192-240PO/300	1810	730	300	1600	192-240	62,0	70	1 ud.
40ENL192-240PT/300	1810	730	300	1600	192-240	63,4	70	1 ud.
40ENL216-288PO/300	2110	730	300	1900	216-288	69,5	85	1 ud.
40ENL216-288PT/300	2110	730	300	1900	216-288	70,9	85	1 ud.

Acero laminado RAL 9003.

Armarios suministrados con bastidor modular, sin tapas ni rieles DIN.

Zócalo incluido en el conjunto. Las dimensiones incluyen el zócalo de 100 mm.

Armarios suministrados con puerta; PO: puerta opaca - PT: puerta transparente.

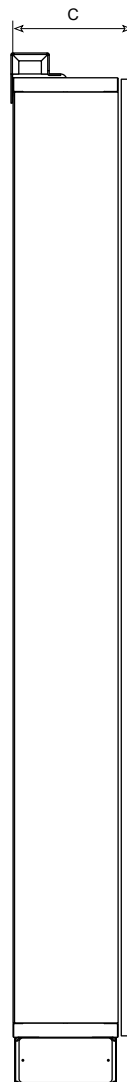
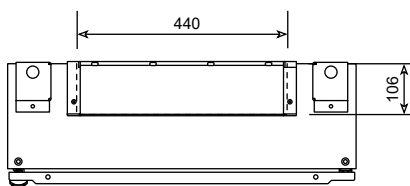
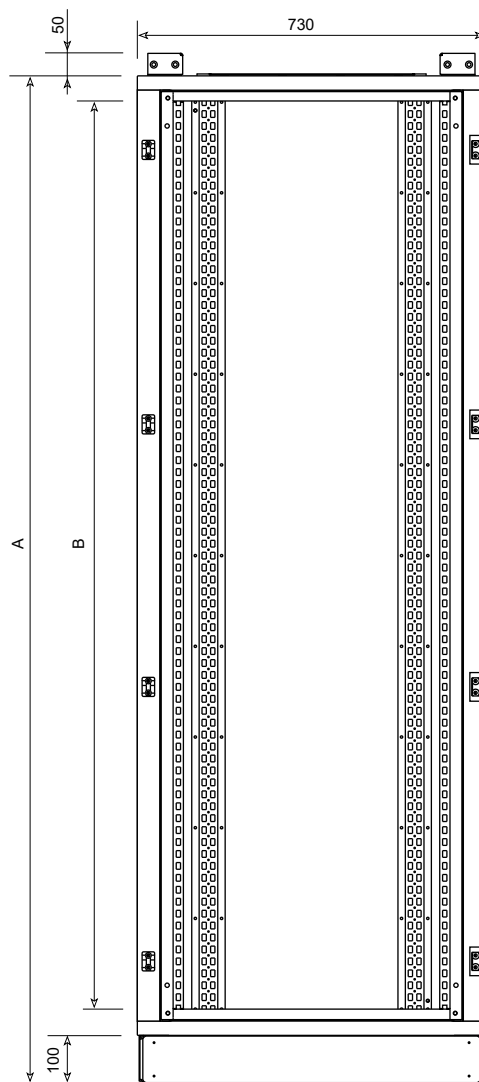
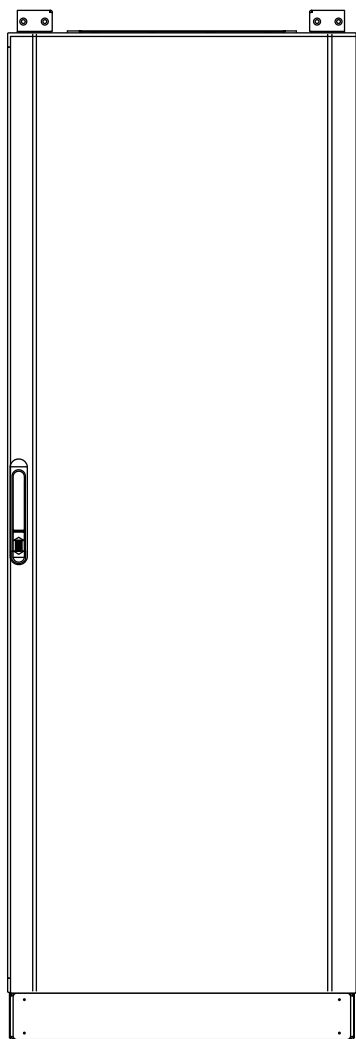
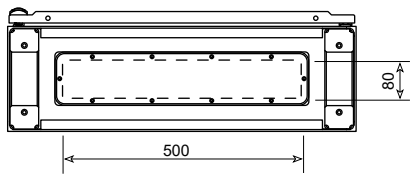
VER ACCESORIOS EN PÁGINA 160.



Armario modular IP40 puerta opaca



Armario modular IP40 puerta transparente

Dimensiones: Atlantic Plus modular IP40

ATLANTIC PLUS

Armarios de distribución metálicos IP40-IP55

Armarios de distribución metálicos IP55. Superficie. Monobloc

Referencia	Dimensiones armario			Espacio útil en altura	Capacidad modular	Peso	Carga máx.	Unidad mín. venta
	A	ANCHO	C					
PROFUNDIDAD 250				B		kg	kg	
55SUP192-240PO	1810	730	250	1600	192-240	59,2	70	1 ud.
55SUP192-240PT	1810	730	250	1600	192-240	60,5	70	1 ud.
55SUP216-288PO	2110	730	250	1900	216-288	66,3	85	1 ud.
55SUP216-288PT	2110	730	250	1900	216-288	67,7	85	1 ud.
PROFUNDIDAD 300								
55SUP192-240PO/300	1810	730	300	1600	192-240	61,4	70	1 ud.
55SUP192-240PT/300	1810	730	300	1600	192-240	62,8	70	1 ud.
55SUP216-288PO/300	2110	730	300	1900	216-288	69,5	85	1 ud.
55SUP216-288PT/300	2110	730	300	1900	216-288	70,9	85	1 ud.

Acero laminado RAL 9003.

Armarios suministrados con bastidor modular, sin tapas ni rieles DIN.

Zócalo incluido en el conjunto. Las dimensiones incluyen el zócalo de 100 mm.

Armarios suministrados con puerta; PO: puerta opaca - PT: puerta transparente.

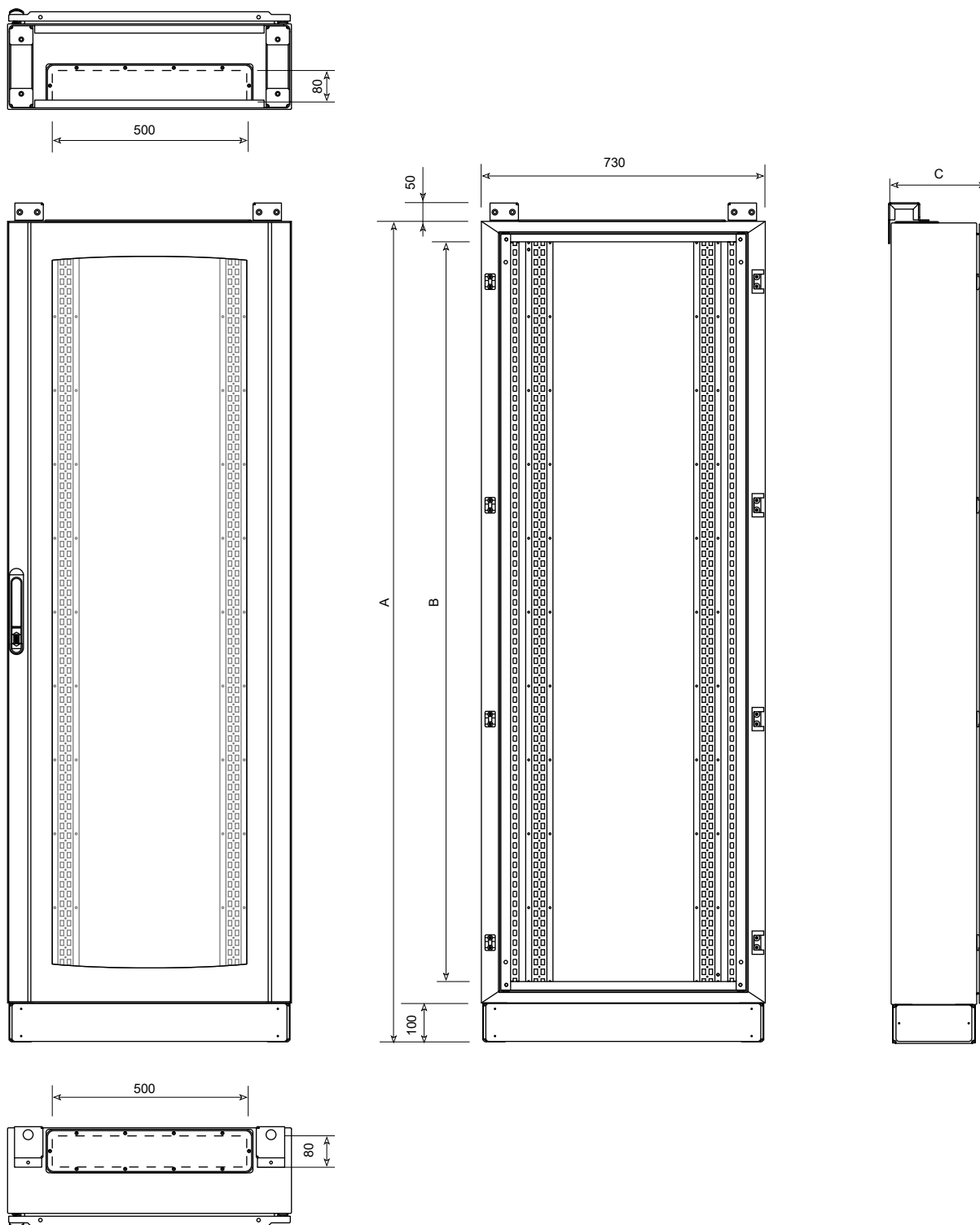
VER ACCESORIOS EN PÁGINA 160.



Armario monobloc IP55 puerta opaca



Armario monobloc IP55 puerta transparente

Dimensiones: Atlantic Plus monobloc IP55

ATLANTIC PLUS

Armarios de distribución metálicos IP40-IP55

Armarios de distribución metálicos IP55. Superficie. Monobloc. Con módulo auxiliar

Referencia	Dimensiones armario			Espacio útil en altura	Capacidad modular	Peso	Carga máx.	Unidad mín. venta
	A	ANCHO	C					
PROFUNDIDAD 300						kg	kg	
55AUX240PO/300	1810	1130	300	1600	192-240	106,2	70	1 ud.
55AUX240PT/300	1810	1130	300	1600	192-240	107,2	70	1 ud.
55AUX288PO/300	2110	1130	300	1900	216-288	119,9	85	1 ud.
55AUX288PT/300	2110	1130	300	1900	216-288	120,9	85	1 ud.

Acero laminado RAL 9003.

Armarios suministrados con bastidor modular (sin tapas ni rieles DIN) más módulo auxiliar incorporado.

Zócalo incluido en el conjunto. Las dimensiones incluyen el zócalo de 100 mm.

Armarios suministrados con puerta; PO: puerta opaca - PT: puerta transparente.

VER ACCESORIOS EN PÁGINA 160.

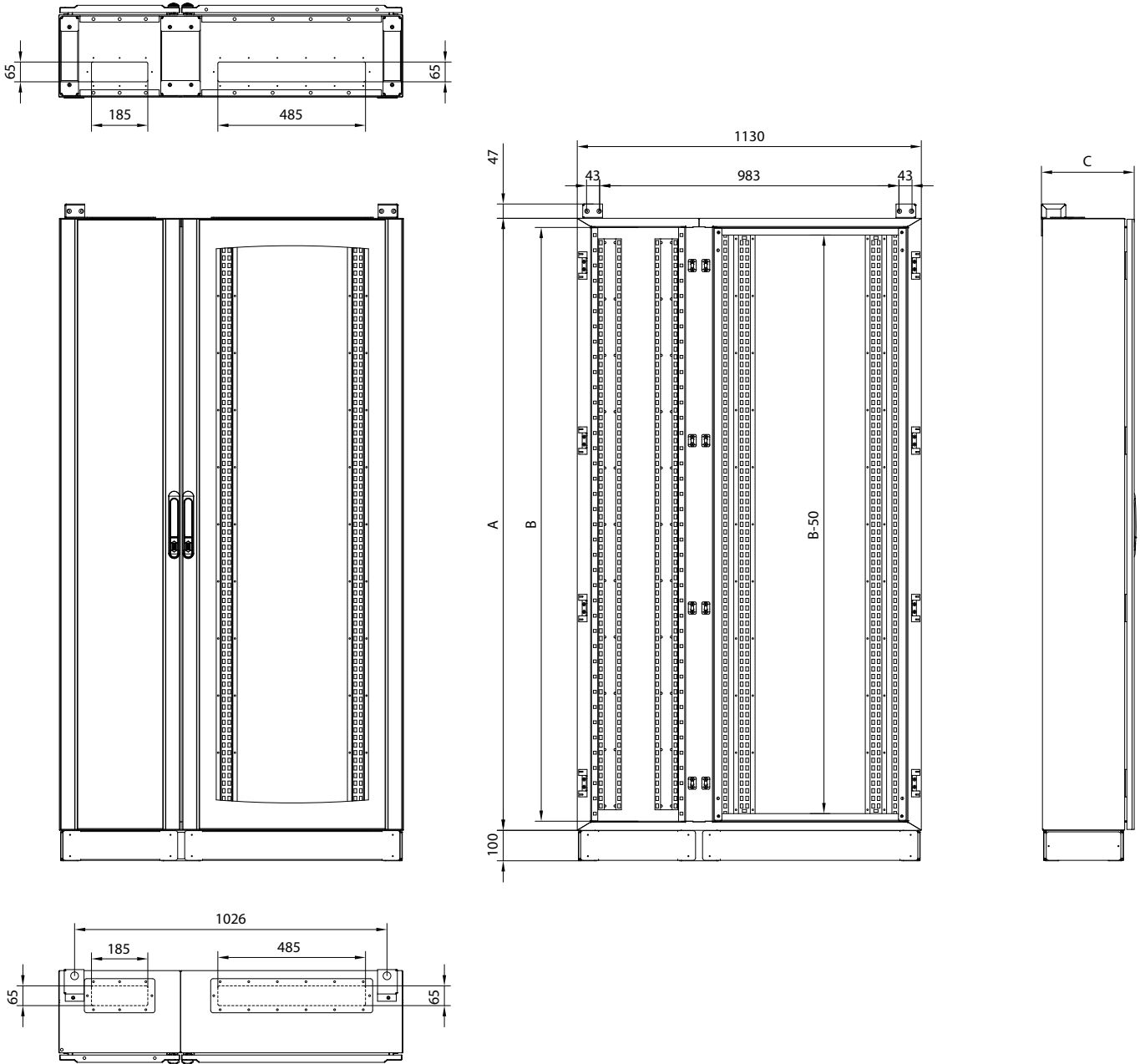


Armario monobloc IP55 puerta opaca



Armario monobloc IP55 puerta transparente

Dimensiones: Atlantic Plus monobloc + módulo auxiliar IP55



ATLANTIC PLUS

Armarios de distribución metálicos IP40-IP55. Accesorios

Kit riel DIN



Referencia	Descripción	Prof. armario	Unidad mín. venta
48242	Riel DIN 24 módulos + soportes ensamblaje	250	1 pack
48242/300	Riel DIN 24 módulos + soportes ensamblaje	300	1 pack

MATERIALES: Acero galvanizado.

CARACTERÍSTICAS: Sistema de fijación mediante soportes clipados, regulables en profundidad. Riel DIN de 35x15 mm.

SUMINISTRO: Pack de 2 soportes + tornillería.

PARA ARMARIOS TIPO: 40ENL - 55SUP.

Tapas metálicas fijas



Referencia	Dimensiones	Número módulos	Unidad mín. venta
MODULARES		ALTOXANCHO	
TMM150F	150x577	24	1 ud.
TMM200F	200x577	24	1 ud.
TMM300F	300x577	2 x 24	1 ud.
TMM400F	400x577	2 x 24	1 ud.
CIEGAS		ALTOXANCHO	
TCM50F	50x577	-	1 ud.
TCM100F	100x577	-	1 ud.
TCM150F	150x577	-	1 ud.
TCM200F	200x577	-	1 ud.
TCM300F	300x577	-	1 ud.
TCM400F	400x577	-	1 ud.

MATERIALES: Acero laminado en frío color blanco RAL 9003.

CARACTERÍSTICAS: Fijas, atornilladas a la estructura mediante tuercas de jaula M6 y tornillos antigiro M6x10. Posibilidad de solicitar tapas abisagradas.

Enlace + extensión armarios ENL



Referencia	Dimensiones (mm)	Para armario	Prof. armario	Unidad mín. venta
ALTURA				
EE1810PO	1810	40ENL192-240PO	250	1 ud.
EE2110PO	2110	40ENL216-288PO	250	1 ud.
EE1810PT	1810	40ENL192-240PT	250	1 ud.
EE2110PT	2110	40ENL216-288PT	250	1 ud.
EE1810PO/300	1810	40ENL192-240PO/300	300	1 ud.
EE1810PT/300	1810	40ENL192-240PT/300	300	1 ud.
EE2110PO/300	2110	40ENL216-288PO/300	300	1 ud.
EE2110PT/300	2110	40ENL216-288PT/300	300	1 ud.

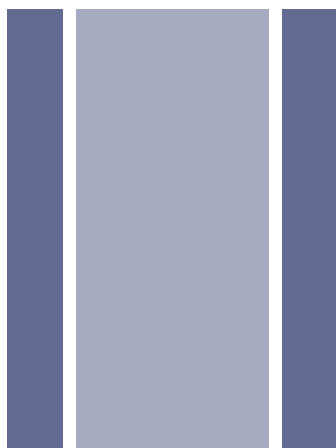
MATERIALES: Chapa de acero pintado RAL 9003.

CARACTERÍSTICAS: Permite la unión y extensión de envolventes de superficie tipo ENL mediante sistema de clipaje. Contiene estructura de enlace más extensión de armario y puerta.

PARA ARMARIOS TIPO: 40ENL.

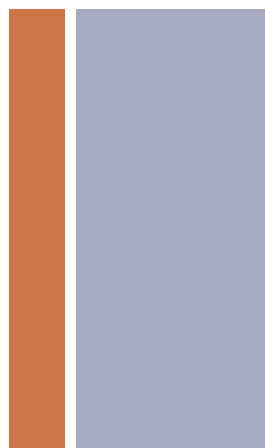
Ejemplo para unión de 2 armarios 40ENL192-240PO

MATERIAL NECESARIO



Ref. armario 40ENL192-240PO
Incluye 1 fondo y dos laterales.

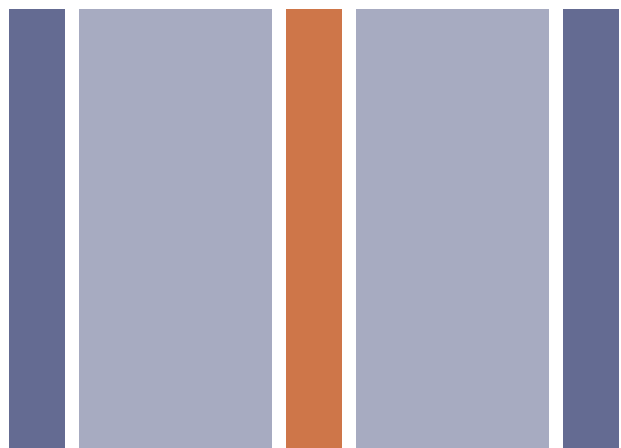
+



Ref. extensión EE1810PO
Incluye 1 fondo y 1 lateral de unión.

>

RESULTADO DE UNIÓN



Puerta incluida.

ATLANTIC PLUS

Armarios de distribución metálicos IP40-IP55. Accesorios

Módulo auxiliar



Referencia	Dimensiones	Espacio útil	Para armario	Prof. armario	Ud mín. venta
	ALT.XANCH.XPROF.	ALT.			
ME401810	1810x430x250	1650	40ENL192-240	250	1 ud.
ME402110	2110x430x250	1950	40ENL216-288	250	1 ud.
ME401810/300	1810x430x300	1650	40ENL192-240/300	300	1 ud.
ME402110/300	2110x430x300	1950	40ENL216-288/300	300	1 ud.

MATERIALES: Chapa de acero pintado RAL 9003.

CARACTERÍSTICAS: Posibilidad de instalar módulo auxiliar lateral o central. Unión de armario y módulo auxiliar mediante un puente de enlace, dejando libre el espacio de paso interior.

Permite la instalación de embarrados, interruptores, aparatos de control, etc., dejando un mayor espacio en el interior del armario.

Puerta opaca con cierre estándar de 4 puntos, inserto doble-bit con maneta escamoteable gris RAL 7016.

Incluye: Fondo, puertas, tapas superior e inferior, elementos de enlace, elementos de cierre y zócalo.

PARA ARMARIOS TIPO: 40ENL.



Accesorios para módulo auxiliar



Posibilidad de tapas y platinas personalizadas para diferentes tipos de automáticos y elementos de control y medida. Consultar en proyectos@ide.es.

Referencia	Descripción	Prof. armario	Dimensiones		Unidad mín. venta
INTERRUPTOR PRINCIPAL					
			PLATINA	TAPA	
48705	Kit interruptor de caja moldeada	250	300x273	450x303	1 pack
48705/300	Kit interruptor de caja moldeada	300	300x273	450x303	1 pack

MATERIALES: Platina de montaje en acero galvanizado.

Tapa de protección en chapa de acero pintado RAL 9003.

CARACTERÍSTICAS: Incorpora tapa de protección y platina de montaje con los soportes de regulación incluidos. Posibilidad de colocar interruptor de caja moldeada MCCB hasta 630 A en posición vertical.

PARA MÓDULO AUXILIAR: ME.

Referencia	Dimensiones	Unidad mín. venta
TAPAS DE PROTECCIÓN PARA EMBARRADO		
	ALTOXANCHO	
48370	300x303	1 ud.
48371	450x303	1 ud.
48372	600x303	1 ud.
48266	1200x303	1 ud.
48267	1500x303	1 ud.

MATERIALES: Chapa de acero pintado RAL 9003.

CARACTERÍSTICAS: Tapas parciales para sectorizar la zona de protección.

Suministradas con los accesorios necesarios para su colocación.

Proporcionan una protección adicional de la aparamenta y aparatos colocados en el módulo auxiliar.

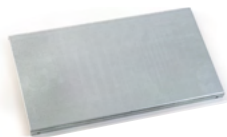
PARA MÓDULO AUXILIAR: ME.

Tapa para caja moldeada (MCCB)



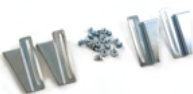
Referencia	Dimensiones	Para interruptor	Unidad mín. venta
ALTOXANCHO			
TMCB200	200x577	MCCB	1 ud.
TMCB250	250x577	MCCB	1 ud.
TMCB300	300x577	MCCB	1 ud.
TMCB400	400x577	MCCB	1 ud.

Platina para caja moldeada (MCCB)



Referencia	Dimensiones	Unidad mín. venta
ALTOXANCHO		
PMCB200	165x385	1 ud.
PMCB250	215x385	1 ud.
PMCB300	265x385	1 ud.
PMCB350	315x385	1 ud.

Soporte para platina de caja moldeada (MCCB)



Referencia	Dimensiones	Pack	Unidad mín. venta
48345/250	Soporte de platina para caja moldeada para arm. Prof. 250	4 uds.	1 pack
48345/300	Soporte de platina para caja moldeada para arm. Prof. 300	4 uds.	1 pack

Posibilidad de tapas y platinas personalizadas para diferentes tipos de automáticos y elementos de control y medida. Consultar en proyectos@ide.es.

MATERIALES: Tapa de acero pintado RAL 9003. Platina y elementos de regulación en acero galvanizado de 2 mm.

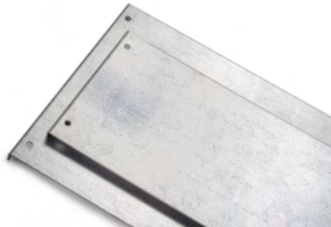
CARACTERÍSTICAS: Sistema de tapa más platina para la colocación de interruptores de caja moldeada MCCB hasta 630 A. La disposición de los MCCB podrá ser en horizontal y/o vertical. Los soportes son regulables en altura.

SUMINISTRO: Es necesario solicitar las tres referencias tapa + platina+ soportes.

ATLANTIC PLUS

Armarios de distribución metálicos IP40-IP55. Accesorios

Platinas

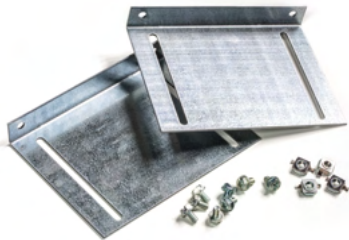


Referencia	Dimensiones	N.º soportes regulación necesarios	Unidad mín. venta
PLATINAS PARCIALES ALTOXANCHO			
PLM200	200x478	1	1 ud.
PLM300	300x478	1	1 ud.
PLM400	400x478	2	1 ud.
PLATINAS TOTALES			
PLM1600	1565x478	3	1 ud.
PLM1900	1865x478	3	1 ud.

MATERIALES: Platina de montaje en acero galvanizado de 2 mm.

CARACTERÍSTICAS: Para la regulación de platina en altura es necesario solicitar los elementos de sujeción (Ref.: 48340).

PARA ARMARIOS TIPO: 40ENL - 55SUP.



Referencia	Descripción	Prof. armario	Pack	Unidad mín. venta
ELEMENTOS SUJECIÓN DE PLATINAS				
48340	Elementos sujeción de platina regulable	250	2 uds.	1 pack
48340/300	Elementos sujeción de platina regulable	300	2 uds.	1 pack

MATERIALES: Acero galvanizado.

CARACTERÍSTICAS: Suministradas con los accesorios necesarios para su colocación. Permiten regular la platina en profundidad en armarios de superficie.

PARA ARMARIOS TIPO: 40ENL - 55SUP.

Kit soportes de canaleta



Referencia	Descripción	Pack	Unidad mín. venta
VERTICAL			
48243	Soporte canaleta vertical	6 uds.	1 pack

MATERIALES: Acero cincado.

CARACTERÍSTICAS: Soportes para la fijación de canaletas de distribución de cableado en sentido vertical.

Alojamiento para canaleta vertical hasta 60x60.

Soporte de canaleta vertical y horizontal enlazables entre sí.

SUMINISTRO: Pack de 6 soportes + tornillería.

PARA ARMARIOS TIPO: 40ENL - 55SUP.



Referencia	Descripción	Pack	Unidad mín. venta
HORIZONTAL			
49368	Soporte canaleta horizontal	2 uds.	1 pack

MATERIALES: ABS RAL 7035.

CARACTERÍSTICAS: Soportes para la fijación de canaletas de distribución de cableado en sentido horizontal.

Dos posiciones de fijación de la canal horizontal para separación entre rieles DIN 150 ó 200 mm.



Soporte de canaleta vertical y horizontal enlazables entre sí.

SUMINISTRO: Pack de 2 soportes + tornillería.

PARA ARMARIOS TIPO: 40ENL - 55SUP.

Elementos de elevación y fijación



 48244	Pack de elevación y fijación	2 uds.	1 pack
 48245	Pack de unión, elevación y fijación	1 ud.	1 pack

MATERIALES: Chapa de acero pintado RAL 9003.

CARACTERÍSTICAS: Todos los armarios se suministran con dos pletinas Ref. 48244 destinadas a ser utilizadas como sistema de elevación y transporte y posterior sistema de fijación a pared.

La ref. 48245 además permite reforzar la unión entre armarios modulares.

PARA ARMARIOS TIPO: 40ENL - 55SUP.

ATLANTIC PLUS

Armarios de distribución metálicos IP40-IP55. Accesorios

Puertas de repuesto



Referencia	Descripción	Para armario	Unidad mín. venta
MODULARES IP40		N.º MÓDULOS	
⊕ P040ENL192	Opaco	192-240	1 ud.
⊕ PT40ENL192	Transparente	192-240	1 ud.
⊕ P040ENL216	Opaco	216-288	1 ud.
⊕ PT40ENL216	Transparente	216-288	1 ud.

Referencia	Descripción	Para armario	Unidad mín. venta
MONOBLOC IP55		N.º MÓDULOS	
⊕ P055SUP192	Opaco	192-240	1 ud.
⊕ PT55SUP192	Transparente	192-240	1 ud.
⊕ P055SUP216	Opaco	216-288	1 ud.
⊕ PT55SUP216	Transparente	216-288	1 ud.

Referencia	Descripción	Para armario	Unidad mín. venta
PARA MÓDULO AUX.		ALTURA	
⊕ POME1810	Opaco	1810	1 ud.
⊕ POME2110	Opaco	2110	1 ud.

MATERIALES: Chapa de acero pintado RAL 9003.

CARACTERÍSTICAS: Puertas suministradas con cierre estándar de 4 puntos, inserto doble-bit con maneta escamoteable gris RAL 7016.

Para armarios posibilidad de puerta opaca o transparente.

Para módulo auxiliar sólo disponible en puerta opaca.

PARA ARMARIOS TIPO: 40ENL - 55SUP - ME.

Cierre estándar



Ref. 48522



Ref. 48523

Referencia	Descripción	Unidad mín. venta
48522	Cierre 1/4 de vuelta + maneta RAL 7016 [sin varillas]	1 pack
48523	Cierre candado + maneta RAL 7016 (sin varillas)	1 pack

CARACTERÍSTICAS: Referencia 48522: Cierre 4 puntos, inserto doble bit con maneta escamoteable gris RAL7016. Llave doble paletón 5 mm en zamak no incluida (ref. 48460)
Referencia 48523: Candado no incluido.

Estas referencias no incluyen el cierre interior más varillas, que es necesario solicitarlo aparte, en función de la altura del armario (ver referencias abajo).

Insertos para cierre con maneta



Ref. 48463



Ref. 48464



Ref. 48465

Referencia	Descripción	Unidad mín. venta
48541	Cierre inserto triángulo + llave triángulo 6,5	1 pack
48463	Cierre inserto triángulo + llave triángulo 8	1 pack
48465	Cierre inserto seguridad + llave cod. 333	1 pack
48585	Cierre inserto seguridad + llave cod. 405	1 pack
48588	Cierre inserto seguridad + llave cod. 1242E	1 pack
48464	Cierre inserto presión sin llave	1 ud.

Llave



Referencia	Descripción	Unidad mín. venta
48460	Llave zamak doble paletón 5 mm	5 uds.

Packs para puertas



Ref. 48626

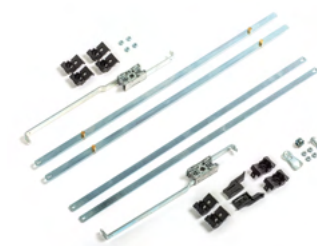


Ref. 48482

Referencia	Descripción	Pack	Unidad mín. venta
BISAGRAS Y RETENEDORES			
48626	Bisagra estándar 120°	4 uds.	1 pack
48482	Retenedor de cierre	4 uds.	1 pack

MATERIALES: Zamak.

PARA ARMARIOS TIPO: 40ENL- 55SUP.



Referencia	Descripción	Pack	Unidad mín. venta
VARILLAS PARA CIERRES			
48560	Varilla puerta simple 1800 mm altura	2 uds.	1 pack
48561	Varilla puerta simple 2000 mm altura	2 uds.	1 pack

MATERIALES: Acero cincado.

CARACTERÍSTICAS: Es necesario solicitarlas para la instalación de los cierres con maneta.

PARA ARMARIOS TIPO: 40ENL- 55SUP.

GESTIÓN TÉRMICA

Ventilación

Ventiladores CA IP54. Con filtro

Características		Referencia VF34AC		Referencia VF92AC		Referencia VF224AC	
Unidad mín. venta		1 ud.					
Tensión	V	230		230		230	
	Hz	50	60	50	60	50	60
Caudal de aire con filtro	m³/h	34	42	92	107	224	266
Temp. funcionamiento	°C	-20/+65		-20/+65		-20/+70	
Rango humedad relativa	-	0 - 95%					
Eficacia de filtrado	-	Hasta 73 %					
Servicio (a 40 °C)	h	50000					
Nivel de ruido	dB	32	34	32	34	46	50
Dimensiones	mm	116,5x116,5x55		148,5x148,5x68,5		255x255x120	
Espesor pared armario	mm	2 - 3					
Dimensiones de corte	mm	93x93		124x124		224x224	
Conexión eléctrica	-	Terminal					
Consumo de corriente	A	0,06	0,07	0,12	0,10	0,25	0,20
Consumo de energía	W	12	11	19	14	37	33
Presión estática	Pa	39	45	32	39	60	85
Protección sobreintensidad	-	Impedancia		Impedancia		Térmica	
Grado de protección	-	IP54					
Dirección de flujo	-	De fuera hacia dentro					
Reversible*	-	Sí					
Cojinete	-	Rodamiento de bolas					
Color	-	RAL 7035					
Material	-	UL94 V0 ABS					
Material del filtro	g/m³	Fibra de nylon 150					
Junta	-	Poliuretano autoadhesivo					
Peso	kg	0,38		0,70		1,62	
Montaje	-	Clip rápido		Clip rápido		Clip rápido / Tornillos	
Certificados	-	CE, ROHS					

* Reversible: Para función de extractor (flujo de dentro hacia fuera) hay que desatornillar el ventilador, darle la vuelta 180°, invirtiendo el eje de rotación, y volver a colocar los tornillos.

Ventiladores de 115 V disponibles (consultar precio y plazo de entrega).



Ventiladores CA IP54. Con filtro

Características		Referencia VF280AC	Referencia VF637AC	Referencia VF1395AC
Unidad mín. venta		1 ud.		
Tensión	V	230		230
	Hz	50	60	50 60
Caudal de aire con filtro	m ³ /h	280	320	637 707 1395 1530
Temp. funcionamiento	°C	-20/+70		-20/+75 -20/+75
Rango humedad relativa	-	0 - 95%		
Eficacia de filtrado	-	Hasta 73 %		
Servicio (a 40 °C)	h	50000		
Nivel de ruido	dB	48	50	55 57 63 65
Dimensiones	mm	255x255x116		324x324x145 324x324x145
Espesor pared armario	mm	2 - 3		
Dimensiones de corte	mm	224x224		292x292 292x292
Conexión eléctrica	-	Terminal		
Consumo de corriente	A	0,26	0,24	0,30 0,34 0,48 0,62
Consumo de energía	W	41	38	65 77 105 140
Presión estática	Pa	120	135	78 90 95 105
Protección sobreintensidad	-	Impedancia		Térmica Térmica
Grado de protección	-	IP54		
Dirección de flujo	-	De fuera hacia dentro		
Reversible*	-	Sí		
Cojinete	-	Rodamiento de bolas		
Color	-	RAL 7035		
Material	-	UL94 V0 ABS		
Material del filtro	g/m ³	Fibra de nylon 150		
Junta	-	Poliuretano autoadhesivo		
Peso	kg	1,47		3,43 4,22
Montaje	-	Clip rápido / Tornillos		Clip rápido Clip rápido
Certificados	-	CE, ROHS		

* Reversible: Para función de extractor (flujo de dentro hacia fuera) hay que desatornillar el ventilador, darle la vuelta 180°, invirtiendo el eje de rotación, y volver a colocar los tornillos.

Ventiladores de 115 V disponibles (consultar precio y plazo de entrega).



GESTIÓN TÉRMICA

Ventilación

Ventiladores CC IP54. Con filtro

Características		Referencia VF60DC	Referencia VF113DC	Referencia VF245DC
Unidad mín. venta		1 ud.		
Tensión	V	24	24	24
Caudal de aire con filtro	m ³ /h	60	113	245
Temp. funcionamiento	°C	-20/+65	-20/+65	-20/+70
Rango humedad relativa	-		0 - 95%	
Eficacia de filtrado	-		Hasta 73 %	
Servicio (a 40 °C)	h		50000	
Nivel de ruido	dB	34	35	48
Dimensiones	mm	116,5x116,5x55	148,5x148,5x68,5	255x255x116
Espesor pared armario	mm		2 - 3	
Dimensiones de corte	mm	93x93	124x124	224x224
Conexión eléctrica	-		Terminal	
Consumo de corriente	A	0,12	0,31	0,50
Consumo de energía	W	2,88	7,44	12
Presión estática	Pa	35	38	95
Protección sobreintensidad	-		Impedancia	
Grado de protección	-		IP54	
Dirección de flujo	-		De fuera hacia dentro	
Reversible*	-		Sí	
Cojinete	-		Rodamiento de bolas	
Color	-		RAL 7035	
Material	-		UL94 V0 ABS	
Material del filtro	g/m ³		Fibra de nylon 150	
Junta	-		Poliuretano autoadhesivo	
Peso	kg	0,37	0,49	1,30
Montaje	-	Clip rápido	Clip rápido	Clip rápido / Tornillos
Certificados	-		CE, ROHS	

* Reversible: Para función de extractor (flujo de dentro hacia fuera) hay que desatornillar el ventilador, darle la vuelta 180°, invirtiendo el eje de rotación, y volver a colocar los tornillos.



Ventiladores de techo IP54

Características		Referencia VT484		Referencia VT730		Referencia VT1020	
Unidad mín. venta		1 ud.					
Tensión	V	230		230		230	
	Hz	50	60	50	60	50	60
Caudal de aire con filtro	m ³ /h	484	527	730	830	1020	1140
Temp. funcionamiento	°C	-30/+80					
Rango humedad relativa	-	0 - 95%					
Servicio (a 40 °C)	h	50000					
Nivel de ruido	dB	57	59	60	62	62	64
Dimensiones	mm	310x310x140		310x310x140		310x310x140	
Dimensiones de corte	mm	Ø220					
Conexión eléctrica	-	Cable					
Consumo de corriente	A	0,26	0,33	0,46	0,51	0,60	0,74
Consumo de energía	W	58	74	98	118	131	170
Presión estática	Pa	265	335	300	440	430	585
Curva de presión estática	-	1		2		3	
Protección sobreintensidad	-	Térmica					
Grado de protección	-	IP54					
Dirección de flujo	-	De dentro hacia fuera					
Cojinete	-	Rodamiento de bolas					
Material	-	UL94 V0 ABS / Hierro					
Color	-	RAL 7035					
Junta	-	Poliuretano autoadhesivo					
Peso	kg	4,80		5,23		5,70	
Montaje	-	Tornillos					
Certificados	-	CE, ROHS					

Ventiladores de 115 V disponibles (consultar precio y plazo de entrega).



GESTIÓN TÉRMICA

Ventilación

Rejillas con filtro

Características		Referencia RF93	Referencia RF123	Referencia RF222	Referencia RF290
Unidad mín. venta		1 ud.			
Dimensiones (AltoxAcho)	mm	116,5x116,5	148,5x148,5	255x255	324x324
Dimensiones (Prof.)	mm	22	27,5	30,5	30,5
Dimensiones de corte	mm	93x93	124x124	224x224	292x292
Eficacia de filtrado	-	Hasta 73 % [G2]			
Temp. funcionamiento	°C	-20/+70			
Rango humedad relativa	-	0 - 95%			
Grado de protección	-	IP54			
Material	g/m ³	ABS + Fibra nylon 150			
Color	-	RAL 7035			
Espesor pared	mm	1,5 - 2			
Junta	-	Poliuretano autoadhesivo			
Montaje	-	Clip rápido	Clip rápido	Clip rápido / Tornillos	Clip rápido
Certificados	-	CE, ROHS			

Repuestos para ventiladores tipo VF (ver referencias en páginas 172-173).

Rejillas de ventilación

Características		Referencia 49330	Referencia 49331	Referencia 49332	Referencia 49335	Referencia 49336
Unidad mín. venta		1 pack				
Dimensiones	mm	180x130	105x154	130x250	167x105	167x105
Posición entre tornillos	mm	165x115	90x139	115x235	152x90	152x90
Corte instalación	mm	145x95	75x70	90x180	130x70	130x70
Grado de protección	-	IP30	IP30	IP30	IP30	IP33

Mallas filtrantes

Características		Referencia F93	Referencia F123	Referencia F222	Referencia F290
Unidad mín. venta		1 ud.			
Dimensiones rejilla	mm	116,5x116,5	148,5x148,5	255x255	324x324
Dimensiones de malla	mm	85x85	115x115	215x215	285x285
Material	g/m ³	Fibra nylon 150			



IP
30IP
33IP
54IP
55

CE

Cubiertas protectoras para rejillas

ACERO GALVANIZADO

Referencia	Dimensiones			Dimensiones de corte	Espesor pared	Agujeros de fijación	Para rejilla	Unidad mín. venta
	ALTO	ANCHO	PROF.	ALTOXANCHO				
CRF93	217	190	85	155x155	1,2	-	RF93	1 ud.
CRF123	246	220	90	185x185	1,2	-	RF123	1 ud.
CRF222	350	325	108	290x290	1,2	-	RF222	1 ud.
CRF290	418	395	170	360x360	1,2	-	RF290	1 ud.

MATERIAL: Acero galvanizado, imprimado y pintado.

MONTAJE: Cuatro tornillos M6 + arandela de estanqueidad.

GRADO DE PROTECCIÓN: IP55.

ACERO INOXIDABLE 304L

Referencia	Dimensiones			Dimensiones de corte	Espesor pared	Agujeros de fijación	Para rejilla	Unidad mín. venta
	ALTO	ANCHO	PROF.	ALTOXANCHO				
INXCRF93	217	190	95	155x155	1,2	7	RF93	1 ud.
INXCRF123	246	220	100	185x185	1,2	7	RF123	1 ud.
INXCRF222	350	325	118	290x290	1,2	7	RF222	1 ud.
INXCRF290	418	395	170	360x360	1,2	7	RF290	1 ud.

MATERIAL: Acero inoxidable AISI 304L. Acabado satinado scotch 320.

MONTAJE: Cuatro tornillos M6 + arandela de estanqueidad.

GRADO DE PROTECCIÓN: IP55.

ACERO INOXIDABLE 316L

Referencia	Dimensiones			Dimensiones de corte	Espesor pared	Agujeros de fijación	Para rejilla	Unidad mín. venta
	ALTO	ANCHO	PROF.	ALTOXANCHO				
INXCRF93-316	217	190	95	155x155	1,2	7	RF93	1 ud.
INXCRF123-316	246	220	100	185x185	1,2	7	RF123	1 ud.
INXCRF222-316	350	325	118	290x290	1,2	7	RF222	1 ud.
INXCRF290-316	418	395	170	360x360	1,2	7	RF290	1 ud.

MATERIAL: Acero inoxidable AISI 316L. Acabado satinado scotch 320.

MONTAJE: Cuatro tornillos M6 + arandela de estanqueidad.

GRADO DE PROTECCIÓN: IP55.



GESTIÓN TÉRMICA

Calefacción

Resistencias calefactoras. Sin ventilación

Características	Referencia RC15SV	Referencia RC30SV	Referencia RC60SV
Unidad mín. venta	1 ud.		
Tensión de alimentación	V	110-250 AC/DC	
Potencia de calefacción	W	15	30
Corriente de conexión max.	A	1,5	2,5
Dimensiones (AltoxAchoxProf.)	mm	109x70x60	
Peso	kg	0,25	
Elemento calefactor	-	Resistencia PTC, autorregulada y con limitador de temperatura	
Radiador	-	Aluminio extruido anodizado	
Conexión eléctrica	-	3 bornes de presión para cable flexible 0.5-1,5 mm ² y cable rígido de 0,5-2,5 mm ²	
Carcasa de conexión	-	Plástico negro UL94 V0	
Montaje	-	Clip para riel DIN 35 mm	
Posición de montaje	-	Vertical	
Temp. servicio / almacenamiento	°C	-45/+70	
Grado de protección	-	IP20	
Clase de protección	-	Clase I (Conductor de protección)	
Certificados	-	CE	

Resistencias calefactoras. Sin ventilación

Características	Referencia RC75SV	Referencia RC100SV	Referencia RC150SV
Unidades embalaje	1 ud.		
Tensión de alimentación	V	110-250 AC/DC	
Potencia de calefacción	W	75	100
Corriente de conexión max.	A	4	4,5
Dimensiones (AltoxAchoxProf.)	mm	184x70x60	
Peso	kg	0,25	0,4
Elemento calefactor	-	Resistencia PTC, autorregulada y con limitador de temperatura	
Radiador	-	Aluminio extruido anodizado	
Conexión eléctrica	-	3 bornes de presión para cable flexible 0.5-1,5 mm ² y cable rígido de 0,5-2,5 mm ²	
Carcasa de conexión	-	Plástico negro UL94 V0	
Montaje	-	Clip para riel DIN 35 mm	
Posición de montaje	-	Vertical	
Temp. servicio / almacenamiento	°C	-45/+70	
Grado de protección	-	IP20	
Clase de protección	-	Clase I (Conductor de protección)	
Certificados	-	CE	



Resistencias calefactoras. Con ventilación

Características		Referencia RC250CV	Referencia RC500CV
Unidad mín. venta		1 ud.	
Tensión	V	230 AC	
	Hz	50	60
Potencia de calefacción	W	250	500
Dimensiones (AltoxAnchoxProf.)	mm	183x85x85	216x85x85
Peso	kg	1,1	1,4
Elemento calefactor	-	Resistencia PTC autorregulada y con limitador de temperatura	
Limitador de temperatura	-	Desconexión en caso de fallo del ventilador	
Radiador	-	Perfil aluminio anodizado extruido	
Temperatura en superficie	°C	máx. 75 °C (400 W)	
Caudal ventilador	m³/h	45 (50 Hz) / 54 (60 Hz)	
Vida útil	h	50.000 h a 25 °C	
Conexión eléctrica	-	Terminal de conexión	
Carcasa de conexión	°C	Plástico negro UL94 V0	
Montaje	-	Clip para riel DIN 35 mm	
Posición de montaje	-	Vertical	
Temp. servicio / almacenamiento	°C	-45/+70	
Grado / Clase de protección	-	IP20 / Clase I (Conductor de protección)	
Certificados	-	CE	



GESTIÓN TÉRMICA

Regulación

Termostatos

Características	Referencia TS01	Referencia TS02
Unidad mín. venta	10 uds.	
Contacto	NC	NA
Capacidad máx. de conmutación	250 V AC / 10 (2) A / 120 V AC / 15 (2) A 30 W DC (24-72V)	
Dimensiones (AltoxAnchoxProf.)	mm 60x33x44	60x33x44
Peso	g 40	40
Rango temp.	°C 0-60	
Diferencia temp. conmutación	- 7 K (±4 K de tolerancia)	
Tipo de sensor / contacto	- Bimetal termostático / Acción rápida	
Resistencia del contacto	mΩ	< 10
Vida útil	Ciclos	> 100.000
Conexión eléctrica	- Borne 2 polos	Borne 2 polos
Material	- Plástico gris claro UL 94 V0	
Montaje	- Clip para riel DIN 35 mm	
Temp. servicio / almacenamiento	°C -20/+80	
Grado protección	- IP20	
Certificados	- CE	

Características	Referencia TD03
Unidad mín. venta	1 ud.
Contacto	NC+NA
Capacidad máx. de conmutación	-
Dimensiones (AltoxAnchoxProf.)	mm 67x50x46,5
Peso	g 90
Rango temp.	°C -
Diferencia temp. conmutación	-
Tipo de sensor / contacto	-
Resistencia del contacto	mΩ -
Vida útil	Ciclos -
Conexión eléctrica	- Borne 4 polos
Material	-
Montaje	-
Temp. servicio / almacenamiento	°C -
Grado protección	-
Certificados	-



Higrostat

Características		Referencia HG02
Unidad mín. venta		1 ud.
Rango humedad relativa	%RH	35-95
Error de conmutación	%RH	4 (±3% tolerancia)
Velocidad del aire permitida	m/s	15
Tipo de contacto	-	Conmutado
Resistencia de contacto	mΩ	< 10
Vida útil	Ciclos	> 50.000
Min. Capacidad conmutación	V	20 AC/DC 100 mA
Max. Capacidad conmutación	V	250 AC 5 (1) A
	W	20 DC
Conexión eléctrica	-	Borne 3 polos
Montaje	-	Clip para riel DIN de 35 mm
Material	-	Plástico gris claro UL94 V0
Dimensiones	mm	67x50x37,5
Peso	g	60
Posición de montaje	-	variable
Temp. servicio / almacenamiento	°C	0 a +60 / -20 a +80
Grado de protección	-	IP20
Certificado	-	CE

Higrotermo

Características		Referencia HT250
Unidad mín. venta		1 ud.
Rango humedad relativa	%RH	50-90
Rango temperatura	°C	0-60 °C
Tensión de alimentación	V	230 AC 50/60 Hz
Histéresis (temperatura)	%RH	2K (±1K de tolerancia) 25 °C (50%)
Histéresis (humedad)	%RH	4% RH (±1% de tolerancia) 25 °C (50%)
Tiempo de reacción (humedad)	seg.	Aprox. 5
Tipo de contacto	-	Contacto inversor (relé)
Resistencia de contacto	mΩ	< 10
Vida útil	Ciclos	NC: 50.000 / NA: 100.000
Max. Capacidad conmutación (salida relé)	V	NC: 240 AC 6 (1) A NA: 240 AC 8 (1,6) A
Indicador óptico	-	LED
Conexión eléctrica	-	Borne 5 polos
Montaje	-	Clip para riel DIN de 35 mm
Material	-	Plástico gris claro UL94 V0
Dimensiones (AlttoxAnchoxProf.)	mm	77x60x43
Peso	g	200
Posición de montaje	-	Vertical
Temp. servicio / almacenamiento	°C	0 a +60 / -20 a +80
Grado de protección	-	IP20
Certificado	-	CE



COMPONENTES DE INSTALACIÓN

Accesorios para armarios y envolventes metálicos

Soportes y nivelación



Ref.	Descripción	Carga máxima	Dim. mm	Pack	Ud. mín. venta
ALTOXANCHO					
48290	Ruedas de transporte 150 kg. (2 ruedas con freno + 2 sin freno)	150 kg	92x44	4 uds.	1 pack

CARACTERÍSTICAS: Carga máxima 150 kg por rueda. Altura: Rueda = 70 mm; Perno roscado = M12x22 mm.

Compatibles con armarios Argenta Plus y pupitres Baltic.

SUMINISTRO: Pack de 4 ruedas: 2 ruedas con freno + 2 ruedas sin freno.

MATERIALES: Cuerpo: Aleación de aluminio pulido; Rueda: Poliamida negra; Perno roscado: Acero cromado de zinc amarillo.



Ref.	Descripción	Carga máxima	Dim. mm	Pack	Ud. mín. venta
ALTOXANCHO					
48300	Patas de nivelación	270 kg	51x50	4 uds.	1 pack

CARACTERÍSTICAS: Carga máxima 270 kg por pata.

Altura: Pata = 25 mm; Perno roscado = 12x26 mm.

Compatibles con armarios Argenta Plus.

SUMINISTRO: Pack de 4 patas.

MATERIALES: Cuerpo ABS negro; Perno roscado: Acero cromado de zinc claro.



Ref.	Descripción	Dim. mm	Pack	Ud. mín. venta
ALTO				
48115	Cáncamos de elevación M12	55	2 uds.	1 pack

CARACTERÍSTICAS: Accesorio para la elevación de armarios. Pack suministrado con toda la tornillería necesaria para su instalación.

Compatibles con armarios Argenta Plus.

SUMINISTRO: Pack de 2 unidades.

MATERIALES: Acero cincado.

Soporte a pared



Ref. 48423



Ref. 48623



Ref. 48422

Referencia	Descripción	Pack	Unidad mín. venta
48423	Soporte a pared acero cincado	4 uds.	1 pack
48623	Soporte a pared acero inoxidable 316L	4 uds.	1 pack

MATERIALES: Acero cincado o acero inoxidable AISI 316L.

CARACTERÍSTICAS: Se montan directamente sobre la parte trasera del armario en posición vertical u horizontal. El montaje en posición vertical no es compatible con los modelos GN302015-GN302020-GN403020-GN503020-GN503025.

Separación a pared de 11 mm.

Carga máxima en horizontal o vertical: 490 kg.

SUMINISTRO: Pack de 4 soportes.

PARA ARMARIOS TIPO: GN - INX.

Referencia	Descripción	Pack	Unidad mín. venta
FIJACIÓN EXTERIOR			
48422	Fijación de colgador desde exterior	4 uds.	1 pack

MATERIALES: Acero cincado.

CARACTERÍSTICAS: Soporte de sujeción interior que permite atornillar los colgadores desde el exterior del armario.

SUMINISTRO: Pack de 4 unidades.

PARA ARMARIOS TIPO: GN - INX.

Porta planos



Ref. 49386



Ref. 49387

Ref.	Descripción	Para familia	Dim. mm	Unidad mín. venta
ALT.XANCH.XPROF.				
49386	Porta planos metálico 600 mm	Argenta Plus	280x430x90	1 ud.
49387	Porta planos metálico 800 mm	Argenta Plus	280x630x90	1 ud.
49385	Porta planos aislante DIN A4	-	217x226x26	25 uds.

MATERIALES: Acero laminado color RAL 7035; excepto ref. 49385 fabricada en poliestireno.
CARACTERÍSTICAS: Tornillería para su instalación incluida. Ref. 49385 se puede colocar mediante adhesivo o con tornillos (no incluidos). Ref. 49387 para colocar sólo en armarios de puerta única.

Junta embellecedora



Ref.	Descripción	Unidad mín. venta
48478	Junta embellecedora cantonera gris claro (6 m)	1 pack

MATERIALES: PVC plastificado.
CARACTERÍSTICAS: Para la unión de paneles traseros solo en sentido horizontal.
 Rango de temperatura: -40 °C / +90 °C.
PARA ARMARIOS TIPO: FSC - ENL - BIG.

Cepillos



Ref.	Descripción	Unidad mín. venta
48481	Cepillo aislamiento (2 m)	1 pack

MATERIALES: Cuerpo de caucho termoplástico; Fibras de poliamida 6.
CARACTERÍSTICAS: Cepillos que se colocan en la entrada de cables.
 Longitud del cuerpo 2 m, altura de las fibras 35 mm.
PARA ARMARIOS TIPO: FSC - ENL - BIG.

COMPONENTES DE INSTALACIÓN

Accesorios para armarios y envolventes metálicos

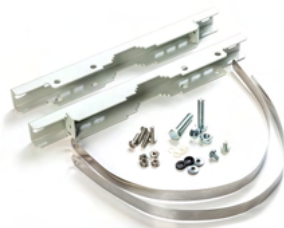
Pinturas



Referencia	Descripción	Unidad mín. venta
48292	Pintura RAL 7035 gris texturizado	1 ud.
48294	Pintura RAL 7016 gris antracita texturizado	1 ud.
48343	Pintura RAL 9003 blanco texturizado	1 ud.
48307	Imprimación antioxidante	1 ud.

SUMINISTRO: Bote 400 ml.

Sujeción a mástil



Referencia	Descripción	Pack	Unidad mín. venta
48420/3040	Sujeción a mástil ancho armario 300-400	2 uds.	1 pack
48420/5060	Sujeción a mástil ancho armario 500-600	2 uds.	1 pack
48420/7080	Sujeción a mástil ancho armario 700-800	2 uds.	1 pack

MATERIALES: Acero galvanizado imprimado y pintado color gris RAL 7035.

CARACTERÍSTICAS: Incorpora guías, abrazaderas y tornillería necesaria para su instalación. Para poste circular de 100 a 200 mm de diámetro y para poste cuadrado de 60 a 100 mm de lado. Para armarios de 300 a 800 mm de anchura. Carga máxima 130 kg.

SUMINISTRO: Pack de 2 unidades.

PARA ARMARIOS TIPO: GN - POL.

Cáncamos elevación



Referencia	Descripción	Pack	Unidad mín. venta
48475	Cáncamos elevación M12	2 uds.	1 pack

MATERIALES: Acero cincado.

CARACTERÍSTICAS: Se colocan en la parte superior del armario mediante tuercas M12. No pueden montarse si hay colocado un tejadillo.

SUMINISTRO: Pack de 2 unidades.

PARA ARMARIOS TIPO: GN - INX.

Tapas cubre módulos



Ref.	Descripción	Box	Ud. mín. venta
22590	Tapa cubre módulos gris RAL 7035 (6 módulos)	50 uds.	1 bx
22600	Tapa cubre módulos blanca RAL 9003 (6 módulos)	50 uds.	1 bx
48019	Tapa cubre módulos gris RAL 7035 (1m)	-	20 uds.
48021	Tapa cubre módulos blanca RAL 9003 (1m)	-	20 uds.

CARACTERÍSTICAS: Ref. 48019 y 48021 recomendadas para tapas modulares metálicas.

MATERIALES: Tapa 6 módulos en PS; Tapa 1 metro en PVC.

Soportes de canaleta



Ref.	Descripción	Para familia	Pack	Ud. mín. venta
------	-------------	--------------	------	----------------

49368	Soporte canaleta horizontal	Argenta Plus Atlantic	2 uds.	1 pack
-------	-----------------------------	-----------------------	--------	--------

CARACTERÍSTICAS: Soportes para la fijación de canaletas de distribución de cableado en sentido horizontal.

Dos posiciones de fijación de la canal horizontal para separación entre rieles DIN 150 ó 200 mm.

Soporte de canaleta vertical y horizontal enlazables entre sí.

SUMINISTRO: Pack de 2 soportes + tornillería.

MATERIALES: ABS RAL 7035.

Etiqueta riesgo eléctrico



Ref.	Descripción	Dimensiones	Bolsa	Ud. mín. venta
------	-------------	-------------	-------	----------------

mm				
49390	Etiqueta adhesiva riesgo eléctrico	105x105	25 uds.	1 bolsa

Toma tierras

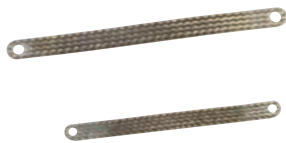


Ref.	Descripción	Dimensiones	Pack	Ud. mín. venta
------	-------------	-------------	------	----------------

48452	Kit de tierra M5	12x4x500	20 uds.	1 pack
-------	------------------	----------	---------	--------

CARACTERÍSTICAS: Largo: 500 mm - Espesor 4 mm - Rosca: M5; Distancia entre agujeros de 18 mm.

Incluye: Soporte de barra 12x4 (2 uds.); Conectores de barra 12x4 (20 uds.); Conector sin taladro 35 mm².



Ref.	Descripción	Dimensiones	Sección Int.	Bolsa	Ud. mín. venta
------	-------------	-------------	--------------	-------	----------------

		LARGOXANCH.	ESPESOR	Ø	mm ²	A		
48437	Toma tierra plana 150 mm	150x13	1,1	6,5	6	40	5 uds.	1 bolsa
48440	Toma tierra plana 200 mm	200x15	1,5	8,5	16	120	5 uds.	1 bolsa

CARACTERÍSTICAS: Recomendada por las directivas EMC. Trenzas de cobre de pureza 99,9%.

Utilizar el diámetro recomendado de pernos:

Agujero Ø 6,5 mm = Perno M6.

Agujero Ø 8,5 mm = Perno M8.



Ref.	Descripción	Long.	Terminal	Sección	Bolsa	Ud. mín. venta
------	-------------	-------	----------	---------	-------	----------------

		mm	1	2	mm ²		
ECB4/200	Cable de tierra 4 mm ²	200	M6	M6	4-6	5 uds.	1 bolsa
ECB6/200	Cable de tierra 6 mm ²	200	M6	M8	6	5 uds.	1 bolsa
ECB6/300	Cable de tierra 6 mm ²	300	M8	M8	6	5 uds.	1 bolsa

CARACTERÍSTICAS: Cable H07Z1-K. Color amarillo /verde.

COMPONENTES DE INSTALACIÓN

Accesorios para armarios y envolventes metálicos

Bloques repartidores



Ref.	Intens. nominal		Terminales por barra		Ui	Dimensiones	Ipk KÂ	Ud. mín. venta
	A	Polos	ENTR.	SALID.				
48720	100	2	1xØ9	5xØ5,3 1xØ7,5	500 AC	50x50x94	20	1 ud.
48721	125	2	1xØ9	11xØ5,3 3xØ7,5	500 AC	50x50x166	20	1 ud.
48722	125	4	1xØ9	7xØ5,3 3xØ7,5	500 AC	50x90x147	20	1 ud.
48723	125	4	1xØ9	11xØ5,3 3xØ7,5	500 AC	50x90x182	20	1 ud.
48724	125	4	1xØ9	5xØ5,3 1xØ7,5	500 AC	50x90x109	20	1 ud.
48725	160	4	1xØ11,5	8xØ7 3xØ8,5	600 AC	70x90x170	22	1 ud.
48726	100	4	2xØ8,5	4xØ4,5 5xØ5,5	500 AC/DC	50x90x101	20	1 ud.
48727	100	4	1xØ8,5	3xØ4,5 3xØ5,5	500 AC/DC	50x90x65	20	1 ud.
48728	125	1	1xØ8,5 1xØ10	6xØ6,5	600 AC/DC	76x46x30	30	1 ud.
48729	160	1	1xØ8,5 1xØ12	6xØ6,5	600 AC/DC	76x46x30	30	1 ud.

CARACTERÍSTICAS: Máxima temperatura ambiente 40 °C.

Protección: Pantalla con tapa transparente.

Auto extingüibles VO.

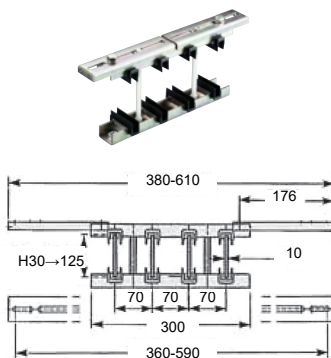
Montaje en perfil DIN o sobre platina de tornillos.

Tabla entradas y salidas para bloques repartidores

	Ø	Sección sin terminal*	Sección con terminal
	mm	mm ²	mm ²
Entrada	8,5	10 → 25	10 → 25
Entrada	9	10 → 35	10 → 16
Entrada	11,5	10 → 50	10 → 50
Salida	4,5	1,5 → 4	0,75 → 4
Salida	5,3	2,5 → 6	1,5 → 6
Salida	5,5	2,5 → 6	1,5 → 6
Salida	7	2,5 → 16	1,5 → 16
Salida	7,5	10 → 25	6 → 16
Salida	8,5	10 → 25	10 → 25

* Cable rígido.

Soportes de embarrado



Ref.	Descripción	Voltaje nominal	Temperatura	Ud. mín.
		máx. Ui AC/DC	de trabajo	venta
		V	°C	
48685	Soporte embarrado 1/10 TN 2250 A	1000/1500	-40/+130	1 ud.

CARACTERÍSTICAS: Distancia entre centro de fijación laterales: 25 mm. Distancia ajustable entre centros de fijación.

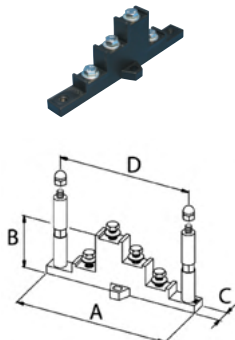
Chapa de acero galvanizado reforzado con 2,5 mm de zinc. Tornillos, tuercas y arandelas cincadas.

Tres fases + neutro. Barras 10 mm, una por fase.

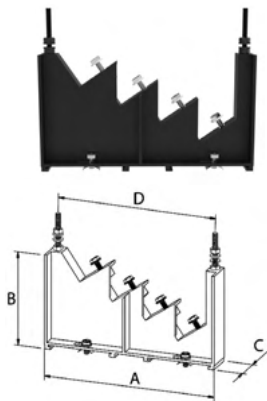
Partes aislantes libres de halógenos.

Sección de barra	Distancia máxima entre soportes de embarrado - Ipk KÂ									
	Icc rms KA 1s									
Icc. eff. in kA	12/24	23/48	30/63	39/82	52/114	66/145	69/152	75/165	85/187	95/209
	▶ ← 10 mm									
30	1000	569	456	351	251	197	189	161	125	100
40	1000	688	527	405	290	208	190	161	125	100
50	1000	769	590	453	324	208	190	161	125	100
60	1000	843	646	497	336	208	190	161	125	100
80	1000	973	746	574	336	208	190	161	125	100
100	1000	1000	834	641	336	208	190	161	125	100
120	1000	1000	914	656	336	208	190	161	125	100

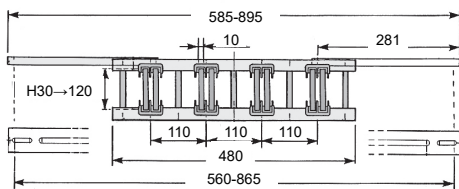
Soportes de embarrado



A=150 mm, B=54 mm, C=15 mm, D=130 mm



A=216 mm, B=117 mm, C=34 mm, D=200 mm



Ref.	Descripción	Voltaje nominal Temperatura Ud. mín.	
		máx. Ui AC/DC	de trabajo venta

		V	°C	
48453	Soporte embarrado de perfil 160 A - 250 A	630/630	-40/+130	1 ud.

CARACTERÍSTICAS: Para barras roscadas. Se monta con tornillos M6 incluidos. Son necesarias dos unidades de cada referencia para el montaje del embarrado.

Incluye espaciadores y tapones para montar una pantalla de protección (no incluida). PA66 + GF25. Autoextinguible UL 94 V0

SUMINISTRO: Pack de 1 soporte + tornillos M6.

Sección de barra	Icc pk (kA)	11,9	13,6	24	30	48,3
		Icc rms (kA)	7	8	12	15
mm	In (A)	Distancia (mm) máxima entre soportes dependiendo de Icc				
15x5	160	560	450	250	150	-
20x5	250	640	520	260	150	-

Icc pk = Valor pico de corriente de cortocircuito expresado en kA.

Icc rms = Valor efectivo de la corriente de cortocircuito, duración igual a 1s, expresado en kA.

Ref.	Descripción	Voltaje nominal Temperatura Ud. mín.	
		máx. Ui AC/DC	de trabajo venta

		V	°C	
48800	Soporte embarrado para módulo auxiliar 160 A-630 A	1000/1500	-40/+130	1 ud.

CARACTERÍSTICAS: Para barras roscadas. Son necesarias dos unidades de cada referencia para el montaje del embarrado.

Incluidos espaciadores para montar una pantalla de protección (no incluida).

PA66 + GF25. Autoextinguible UL 94 V0.

SUMINISTRO: 1 soporte.

Sección de barra	Icc pk (kA)	11,9	13,6	24	30	48,3
		Icc rms (kA)	7	8	12	15
mm	In (A)	Distancia (mm) máxima entre soportes dependiendo de Icc				
15x5	160	680	550	310	250	100
20x5	250	780	640	360	260	100
32x5	400	980	800	410	260	100
20x10	500	980	980	410	260	100
30x10	630	980	980	410	260	100

Icc pk = Valor pico de corriente de cortocircuito expresado en kA.

Ref.	Descripción	Voltaje nominal Temperatura Ud. mín.	
		máx. Ui AC/DC	de trabajo venta

		V	°C	
48681	Soporte embarrado 2/10 TN 3600 A	1000/1500	-40/+130	1 ud.

CARACTERÍSTICAS: Distancia entre centro de fijación: 25 mm. Distancia ajustable entre centros de fijación.

Chapa de acero galvanizado reforzado con 2,5 mm de zinc. Tornillos, tuercas y arandelas cincadas.

Tres fases + neutro. Barras 10 mm, una por fase.

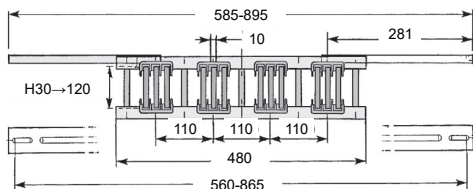
Partes aislantes libres de halógenos.

Sección de barra	Distancia máxima entre soportes de embarrado - I _{cc} kA eff. 1 s./I _{pk} kA										
	12/24	23/48	30/63	39/82	52/114	66/145	69/152	75/165	85/187	95/209	105/231
▶◀ 10 mm											
30	1000	747	572	440	315	248	237	218	192	172	155
40	1000	863	661	508	364	286	274	252	222	197	161
50	1000	965	739	568	407	320	306	282	247	197	161
60	1000	1000	810	623	446	351	336	309	247	197	161
80	1000	1000	935	719	515	405	375	317	247	197	161
100	1000	1000	1000	804	576	410	375	317	247	197	161
120	1000	1000	1000	881	631	410	375	317	247	197	161
▶◀ 40 mm											
30	1000	1000	810	623	446	351	336	309	272	243	220
40	1000	1000	935	719	515	405	388	357	314	281	237
50	1000	1000	1000	804	576	433	433	399	352	290	237
60	1000	1000	1000	881	631	497	475	437	362	290	237
80	1000	1000	1000	1000	728	574	549	466	362	290	237
100	1000	1000	1000	1000	814	601	550	466	362	290	237
120	1000	1000	1000	1000	892	601	550	466	362	290	237

COMPONENTES DE INSTALACIÓN

Accesorios para armarios y envolventes metálicos

Soportes de embarrado



Ref.	Descripción	Voltaje nominal Temperatura Ud. mín.	
		máx. Ui AC/DC	de trabajo venta
		V	°C
48688	Soporte embarrado 3/10 TN 4500 A	1000/1500	-40/+130 1 ud.

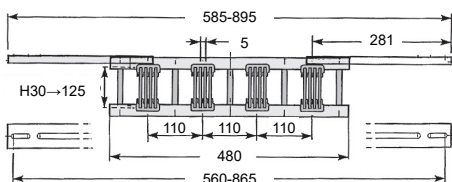
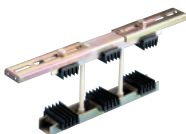
CARACTERÍSTICAS: Distancia entre centro de fijación: 25 mm. Distancia ajustable entre centros de fijación.

Chapa de acero galvanizado reforzado con 2,5 mm de zinc. Tornillos M10 en poliamida reforzada libre de halógenos.

Tres fases + neutro. Barras 10 mm, una por fase.

Partes aislantes libres de halógenos.

Sección de barra	Distancia máxima entre soportes de embarrado										
	l _{pk} KA l _{cc} ms KA 1s										
l _{cc} eff. in kA	12/24	23/48	30/63	39/82	52/114	66/145	69/152	75/165	85/187	95/209	105/231
▶ ◀ 10 mm											
30	1000	747	572	440	315	248	237	218	192	172	155
40	1000	863	661	508	364	286	274	252	222	199	172
50	1000	965	739	568	407	320	306	282	248	210	172
63	1000	1000	810	623	446	351	336	309	263	210	172
80	1000	1000	935	719	515	405	388	338	263	210	172
100	1000	1000	1000	804	576	437	400	338	263	210	172
120	1000	1000	1000	881	631	437	400	338	263	210	172
▶ ◀ 10 mm											
30	1000	1000	810	623	446	351	336	309	272	243	205
40	1000	1000	935	719	515	405	388	357	313	250	205
50	1000	1000	1000	804	576	437	400	399	313	250	205
63	1000	1000	1000	881	631	437	400	402	313	250	205
80	1000	1000	1000	1000	728	519	475	402	313	250	205
100	1000	1000	1000	1000	814	519	475	402	313	250	205
120	1000	1000	1000	1000	837	519	475	402	313	250	205
▶ ◀ 10 mm											
30	1000	1000	992	763	546	430	411	378	313	250	205
40	1000	1000	1000	881	631	497	475	402	313	250	205
50	1000	1000	1000	985	705	519	475	402	313	250	205
63	1000	1000	1000	1000	772	519	475	402	313	250	205
80	1000	1000	1000	1000	837	519	475	402	313	250	205
100	1000	1000	1000	1000	837	519	475	402	313	250	205
120	1000	1000	1000	1000	837	519	475	402	313	250	205



Ref.	Descripción	Voltaje nominal Temperatura Ud. mín.	
		máx. Ui AC/DC	de trabajo venta
		V	°C
48680	Soporte embarrado 4/5 TN 3500 A	1000/1500	-40/+130 1 ud.

CARACTERÍSTICAS: Distancia entre centro de fijación: 25 mm. Distancia ajustable entre centros de fijación.

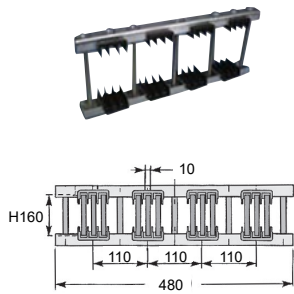
Chapa de acero galvanizado reforzado con 2,5 mm de zinc. Tornillos, tuercas y arandelas cincadas.

Tres fase(4/5 T) - Tres fases + neutro (4/5 TN). 4 barras 5 mm, una por fase.

Aisladores libres de halógenos.

Sección de barra	Distancia máxima entre soportes de embarrado										
	l _{cc} kA eff. 1 s./l _{pk} kA										
l _{cc} eff. in kA	12/24	23/48	30/63	39/82	52/114	66/145	69/152	75/165	85/187	95/209	105/231
▶ ◀ 5 mm											
30	752	373	286	220	157	123	118	108	*	*	*
40	868	431	330	254	181	143	136	125	111	*	*
50	971	482	369	284	203	160	153	140	124	111	*
63	1000	541	414	319	228	179	171	158	139	118	*
80	1000	610	467	359	257	202	193	178	148	118	*
100	1000	682	522	402	287	226	216	190	148	118	*
125	1000	762	584	409	321	245	224	190	148	118	*
▶ ◀ 5 mm											
30	1000	528	404	311	222	175	167	154	136	121	110
40	1000	610	467	359	257	202	193	178	157	140	127
50	1000	682	522	402	287	226	216	199	175	157	140
63	1000	765	587	441	323	254	243	223	197	171	140
80	1000	863	661	508	364	286	274	252	214	171	140
100	1000	965	739	568	407	320	306	275	214	171	140
125	1000	1000	827	636	455	355	325	275	214	171	140
▶ ◀ 5 mm											
30	1000	647	494	381	272	214	205	189	164	149	134
40	1000	747	572	440	315	248	237	218	192	172	155
50	1000	835	640	492	352	277	265	244	215	192	166
63	1000	938	719	553	395	311	298	274	241	203	166
80	1000	1000	810	623	446	351	336	309	253	203	166
100	1000	1000	906	676	498	392	375	326	253	203	166
125	1000	1000	1000	779	557	421	385	326	253	203	166
▶ ◀ 5 mm											
30	1000	747	572	440	315	248	237	218	192	172	155
40	1000	863	661	508	364	286	274	252	222	199	180
50	1000	965	739	568	407	320	306	282	248	222	201
63	1000	1000	830	638	457	360	344	316	279	249	226
80	1000	1000	935	719	515	405	388	357	314	281	254
100	1000	1000	1000	804	576	453	433	399	352	315	285
125	1000	1000	1000	899	644	507	485	446	393	352	288

Soportes de embarrado

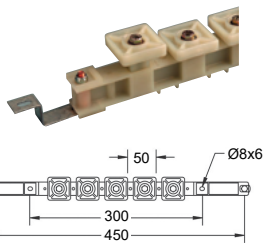


Ref. Descripción Voltaje nominal Temperatura Ud. mín. máx. Ui AC/DC de trabajo venta

		V	°C	
48630	Soporte embarrado 3/10 TN 160 6200 A	1000/1500	-40/+130	1 ud.

CARACTERÍSTICAS: Distancia entre centro de fijación: 25 mm. Distancia ajustable entre centros de fijación.
Chapa de acero galvanizado reforzado con 2,5 mm de zinc. Tornillos de acero inoxidable 5xM10.
Tres fases + neutro. Barras 10 mm, una por fase.
Partes aislantes libres de halógenos.

Sección de barra	Distancia máxima entre soportes de embarrado										
	l _{pk} kA / l _{cc} ms KA 1s										
l _{cc} eff. in kA	12/24	23/48	30/63	39/82	52/114	66/145	69/152	75/165	85/187	95/209	105/231
160	1000	1000	1000	641	510	471	444	397	332	266	217
160	1000	1000	1000	1000	521	495	491	444	376	314	257
160	1000	1000	1000	1000	520	494	491	441	374	311	255

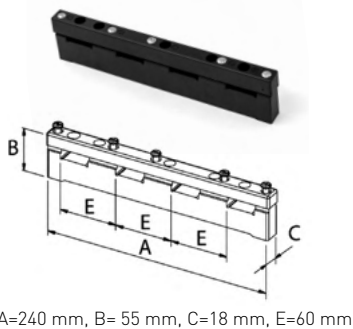


Ref. Descripción Voltaje nominal Temperatura de Ud. mín. máx. Ui AC/DC trabajo venta

		V	°C	
48454	Soporte embarrado de fondo 160 A-400 A	1000/1500	-40/+130	1 ud.

CARACTERÍSTICAS: Distancia entre ejes o fases: 50 mm.
Pasador de plástico para colocar la barra.
Se puede utilizar un espaciador y se puede colocar una barra de tierra tanto a la derecha como a la izquierda.
Partes plásticas libres de halógenos.

Voltaje	Intensidad	Sección de barra (mm)	Distancia máxima entre soportes de embarrado			
			l _{pk} kA / l _{cc} rms KA 1s			
0 a 1.000 V	160 A	15 x 5	11/6,5	14/8	48/23	63/30
	250 A	20 x 5	450	450	-	105
	400 A	32 x 5	450	450	-	105



Ref. Descripción Voltaje nominal Temperatura de Ud. mín. máx. Ui AC/DC trabajo venta

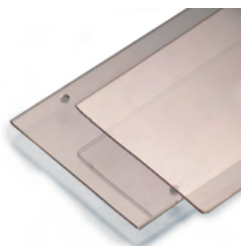
		V	°C	
48686	Soporte embarrado horizontal 3P+N 250 A-630 A	1000/1500	-40°C / +130°C	1 ud.

CARACTERÍSTICAS: Son necesarias dos unidades de cada referencia para el montaje del embarrado.
Distancia entre ejes o fases: 60 mm. Trifásico y neutro.
PA66 + GF25. Autoextinguible UL 94 V0.

Sección de barra	l _{cc} pk (kA)	l _{cc} rms (kA)	I _n (A)	Distancia (mm) máxima entre soportes dependiendo de l _{cc}						
				30	34	44,1	50,4	54,5	60,9	75,6
20x5	250	15	600	-	400	-	200*	-	-	-
20x10	500	-	-	600	-	400	-	200*	-	-
30x5	400	-	-	-	600	-	-	400	200*	-
30x10	630	-	-	-	-	600	-	-	400	200

l_{cc} pk = Valor pico de corriente de cortocircuito expresado en kA.
l_{cc} rms = Valor efectivo de la corriente de cortocircuito, duración igual a 1s, expresado en kA.
* l_{cc} rms = Valor efectivo de la corriente de cortocircuito, duración igual a 0,4s expresado en kA.

Pantalla de protección



Ref. Descripción Dimensiones de barra Ud. mín. venta






		LONG. ANCHURA ESPESOR			
48421	Pantalla de protección	1000	500	3	1 ud.

CARACTERÍSTICAS: Pantalla de protección para embarrados de perfil.
MATERIALES: Metacrilato.

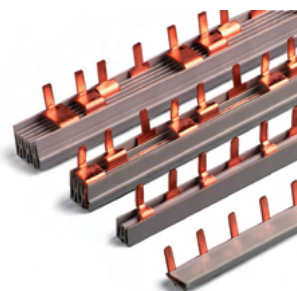
COMPONENTES DE INSTALACIÓN

Accesorios para armarios y envolventes metálicos

Conectores

Ref.	Descripción	Unidad mín. venta
 48644	Soporte para barra 12x4 CARACTERÍSTICAS: Para barras 12x4 mm - Clip M4. MATERIALES: Acero galvanizado brillante.	20 uds.
 48283	Conector de pines 6-50 mm ²	20 uds.
 48646	Conector de toma tierra 16-35 mm ² CARACTERÍSTICAS: Para barras 12x4 / 12x5 lisas. Cable flexible de 16 mm ² - Cable rígido de 35 mm ² . MATERIALES: Acero galvanizado.	20 uds.
 48647	Conector para conexión sin taladros 16-50 mm ² CARACTERÍSTICAS: Conexiones sin taladro para barras de 5 mm de espesor. CABLE: Sección de 16 a 50 mm ² o ERIFLEX® flexibar de 9 mm de anchura. La longitud de 16 a 50 mm ² pelado debe de ser como mínimo 40 mm. MATERIALES: Acero galvanizado.	20 uds.
 48645	Conector para barra 12x4 CARACTERÍSTICAS: Para barras 12x4 mm roscadas - Tornillos M5. Cables: Sección mínimo 1 mm ² - sección máxima 6 mm ² . MATERIALES: Acero galvanizado.	20 uds. 1 bolsa
 48651	Estribo angular 50x75 CARACTERÍSTICAS: Distancia entre agujeros 60 mm - ángulo 55° - espesor 1,5 mm. MATERIALES: Hierro DC01 acabado en cincado blanco.	10 uds. 1 bolsa
 48652	Uniones EN 60x40 para carriles en C simétricos	5 uds. 1 bolsa
 48637	Abrazadera para cables Ø 10-16 mm	20 uds. 1 bolsa
48638	Abrazadera para cables Ø 18-28 mm	20 uds. 1 bolsa
48639	Abrazadera para cables Ø 30-40 mm	10 uds. 1 bolsa

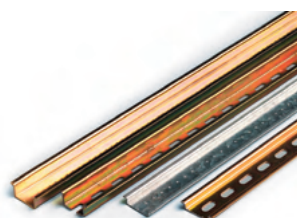
Peines de conexión



Referencia	Descripción	Unidad mín. venta	
48250	Peine unipolar 63 A tipo PIN		10 uds.
48251	Peine unipolar 63 A tipo TENEDOR		10 uds.
48252	Peine unipolar 80 A tipo PIN		10 uds.
48253	Peine unipolar 80 A tipo TENEDOR		10 uds.
48256	Peine bipolar 63 A tipo PIN		10 uds.
48257	Peine bipolar 63 A tipo TENEDOR		10 uds.
48258	Peine bipolar 80 A tipo PIN		10 uds.
48259	Peine bipolar 80 A tipo TENEDOR		10 uds.
48262	Peine tripolar 63 A tipo PIN		10 uds.
48263	Peine tripolar 63 A tipo TENEDOR		10 uds.
48264	Peine tripolar 80 A tipo PIN		10 uds.
48265	Peine tripolar 80 A tipo TENEDOR		10 uds.
48268	Peine tetrapolar 63 A tipo PIN		10 uds.
48269	Peine tetrapolar 63 A tipo TENEDOR		10 uds.
48270	Peine tetrapolar 80 A tipo PIN		10 uds.
48271	Peine tetrapolar 80 A tipo TENEDOR		10 uds.
		Bolsa	Unidad mín. venta
48274	Final peine 2x63-2x80-3x63-3x80	10 uds.	1 bolsa
48275	Final peine 4x63-4x80	10 uds.	1 bolsa

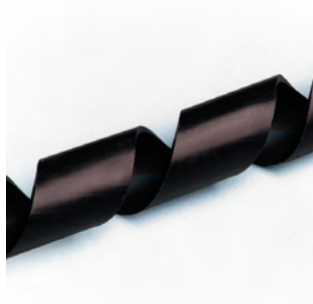
CARACTERÍSTICAS: Barras de cobre planas. Dimensión 1 metro.
Fuerza de tensión de impulso: >=4,5 kV.
Voltaje nominal máximo: 690/1000 V AC/DC.

Perfiles DIN



Referencia	Descripción	Riel	Longitud de barra	Pack	Unidad mín. venta
			mm		
48783	Perfil DIN simétrico LISO 35x15	TH 35x15 - 3000	425	5 uds.	1 bolsa
48784	Perfil DIN simétrico LISO 35x15	TH 35x15 - 3000	625	5 uds.	1 bolsa
Referencia	Descripción	Riel	Longitud de barra	Pack	Unidad mín. venta
48785	Perfil DIN simétrico LISO 35x7,5	TS 35	2000	-	20 uds.
48786	Perfil DIN simétrico LISO 35x15	TS 35/C	2000	-	20 uds.
48787	Perfil DIN simétrico RANURADO 35x7,5	TS 35/F6	2000	-	20 uds.
48788	Perfil DIN simétrico RANURADO 35x15	TS 35/CF6	2000	-	20 uds.

Funda espiral



Referencia	Descripción	Ø Interior	Espesor	Unidad mín. venta
		mm	mm	
48286	Funda espiral 5,5	5,5	1	50 m
48287	Funda espiral 10	10	1,5	25 m
48288	Funda espiral 14	14	2	25 m
48289	Funda espiral 18	18	2	25 m

CARACTERÍSTICAS: Tubo en espiral retardante de llama que proporciona protección mecánica a los cables eléctricos.

Espiral SPIRFLEX color negro. Material libre de halógenos.
Rango de temperatura: -50 °C + 85 °C.

TOLERANCIAS: Diámetro interno ±1 mm / Espesor: ±0,2 mm.

COMPONENTES DE INSTALACIÓN

Accesorios para armarios y envolventes metálicos

Pletinas de cobre

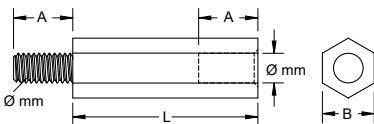
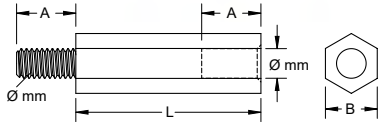


Ref.	Descripción	Dimensiones de barra			Diámetro	Unidad mín. venta
		mm	mm	mm		
48792	Barra de cobre roscada	12	4	2000	M5	1 ud.
48793	Barra de cobre roscada	15	5	1000	M6	1 ud.
48794	Barra de cobre roscada	20	5	1000	M6	1 ud.
48799	Pletina de cobre roscada	20	5	2000	M6	1 ud.
48801	Pletina de cobre roscada	20	10	1000	M8	1 ud.
48802	Pletina de cobre roscada	30	10	1000	M8	1 ud.
48803	Pletina de cobre roscada	30	10	2000	M8	1 ud.

CARACTERÍSTICAS: Cobre electrolítico Cu-ETP (Cu/A1) de acuerdo a la norma NF EN 13601. Pureza del cobre 99,9%. Promedio de máxima elongación 12%. Esquinas redondeadas para facilitar la instalación. Potencia nominal: Para temperatura ambiente medida dentro del panel de control 35 °C.

Sección de barra (mm)	Longitud de barra (mm)	Tipo	Distancia entre agujeros (mm)	Intensidad nominal (A)
				65 °C
12x4	2000	M5	18	153
15x5	1000	M6	25	210
20x5	1000	M6	25	274
20x5	2000	M6	25	274
20x10	1000	M8	25	427
30x10	1000	M8	25	573
30x10	2000	M8	25	573

Espaciadores



Ref.	Descripción	Dimensiones (mm)				Bolsa	Unidad mín. venta
		L	A	B	Ø		
48671	Espaciador aislante 15 mm	15	7-8	13	M6	10 uds.	1 bolsa
48672	Espaciador aislante 20 mm	20	7-8	13	M6	10 uds.	1 bolsa
48673	Espaciador aislante 30 mm	30	7-8	13	M6	10 uds.	1 bolsa
48674	Espaciador aislante 45 mm	45	7-8	13	M6	10 uds.	1 bolsa

CARACTERÍSTICAS: Destinados a fijar las pantallas de protección, perfiles o barras de toma tierra.

Espaciadores hexagonales aislantes macho/hembra.
Temperatura de trabajo hasta 80 °C. Voltaje: 1000 V.

MATERIALES: Partes aislantes en poliestireno y extremo roscado en acero galvanizado.

Ref.	Descripción	Dimensiones (mm)				Bolsa	Unidad mín. venta
		L	A	B	Ø		
48675	Espaciador metálico 60 mm	60	12	10	M6	10 uds.	1 bolsa
48676	Espaciador metálico 70 mm	70	12	10	M6	10 uds.	1 bolsa
48677	Espaciador metálico 80 mm	80	12	10	M6	10 uds.	1 bolsa
48678	Espaciador metálico 90 mm	90	12	10	M6	10 uds.	1 bolsa
48679	Espaciador metálico 100 mm	100	12	10	M6	10 uds.	1 bolsa

CARACTERÍSTICAS: Destinados a fijar las pantallas de protección, perfiles o barras de toma tierra.

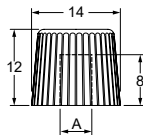
Espaciadores hexagonales metálicos macho/hembra.

MATERIALES: Fabricados en acero cincado.

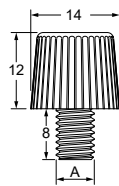
Elementos aislantes



Ref. 48531



Ref. 48669



Ref. 48670

48531	Arandela avellanada D=6	50 uds.	1 bolsa
-------	-------------------------	---------	---------

Ref.	Descripción	Bolsa	Unidad mín. venta
48669	Tuerca aislante M6	10 uds.	1 bolsa
48670	Capuchón aislante M6	10 uds.	1 bolsa

CARACTERÍSTICAS: Destinadas a ser instaladas en pantallas de protección:

DHM M4-M5-M6 / DH M5-M6.

Temperatura de trabajo hasta 80 °C.

MATERIALES: Partes aislantes en poliestireno.

COMPONENTES DE INSTALACIÓN

Accesorios para armarios y envolventes metálicos

Luminarias LED con conectores



Referencia	Fijación	Voltaje AC		Potencia		Conex.	Unidad mín. venta
		V	Hz	Lm	W		
LED690ACM	Magnética	100/240	50/60	690	5	2P	1 ud.
LED690ACT	Con tornillos	100/240	50/60	690	5	2P	1 ud.

CARACTERÍSTICAS: Tecnología LED de larga duración sin mantenimiento. Luz día, temperatura del color 6500K.

Interruptor on/off. Conexión rápida mediante entrada y salida con cierre a presión. Posibilidad de conectar varias lámparas mediante la referencia 48009.

Grado de protección IP20.

Dimensiones L=351 - \varnothing 32 mm.

PARA ARMARIOS TIPO: GN - BIG - FSC - ENL.

Accesorios para luminarias



Referencia	Descripción	Unidad mín. venta
48009	Conector para unir lámparas LED 690	1 ud.

Interruptor de puerta LED con pulsador lineal



Ref. 48618



Ref. 48619

Referencia	Fijación	Voltaje AC		Lum. Lm	Potencia	Color	Unidad mín. venta
		V	Hz		consum.	de luz	
48618	Magnética	220/240	50/60	600	7	6000/6500	1 pack
48619	Con tornillos	220/240	50/60	600	7	6000/6500	1 pack

CARACTERÍSTICAS: Tamaño pequeño y alta eficiencia lumínica.

Accionamiento mediante interruptor de botón en acero inoxidable.

Para fijación con tornillos es necesario solicitar el perfil multiusos en función de la profundidad del armario. Referencia tipo PB (ver página 202). Soporte de sujeción incorporado en las dos referencias.

Dimensiones L=100 mm.

Grado de protección IP20.

PARA ARMARIOS TIPO: GN.

Interruptor de puerta



Referencia	Fijación	Voltaje AC		Int. A	Métrica	Unidad mín. venta
		V	Hz			
29250	Con tornillos	250	50/60	5	M4	1 pack

MATERIALES: Soporte en acero cincado.

CARACTERÍSTICAS: Interruptor de palanca con roldana. Con prensaestopa M20.

PARA ARMARIOS TIPO: POL-IP55

Interruptor de puerta con palanca ajustable



Referencia	Fijación	Voltaje AC		Dimensiones mm	Unidad mín. venta
		V	HZ		
48462	Con tornillos	125/250	50/60	165,5x30,6x30	1 pack

MATERIALES: Soporte acero cincado.

CARACTERÍSTICAS: Contacto NA+NC. Accionamiento mediante palanca con roldana en acero inoxidable.

Para armario tipo FSC-ENL instalación sobre la estructura del armario.

Para armario tipo BIG instalación sobre el perfil en profundidad.

Soporte de sujeción incorporado.

No es compatible con el montaje de bastidor ni puertas interiores.

PARA ARMARIOS TIPO: FSC - ENL - BIG - BIG-INOX - BASTIDOR FIJO.

Interruptor de puerta con pulsador lineal



Referencia	Fijación	Voltaje AC		Dimensiones mm	Unidad mín. venta
		V	HZ		
48620	Con tornillos	125/250	50/60	70x30,6x30	1 pack

MATERIALES: Soporte acero cincado.

CARACTERÍSTICAS: Accionamiento mediante interruptor de botón en acero inoxidable.

Para armario tipo FSC-ENL instalación sobre la estructura del armario.

Para armario tipo BIG instalación sobre el perfil en profundidad.

Soporte de sujeción incorporado.

No es compatible con el montaje de bastidor ni puertas interiores.

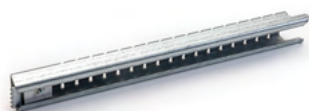
Grado de protección IP65.

PARA ARMARIOS TIPO: FSC - ENL - BIG - BIG-INOX - BASTIDOR FIJO.

COMPONENTES DE INSTALACIÓN

Accesorios para armarios y envolventes metálicos

Perfil para soporte en profundidad



Referencia	Para prof. armario (mm)	Ud. mín. venta
PB150	150	1 pack
PB200	200	1 pack
PB250	250	1 pack
PB300	300	1 pack
PB400	400	1 pack

MATERIALES: Acero galvanizado.

CARACTERÍSTICAS: Posibilidad de instalación en cualquier zona del perímetro del armario.

PARA ARMARIOS TIPO: Pack de 1 perfil + tornillería.

Dispositivos



Ref.	Descripción	Ud. mín. venta
29531	Dispositivo de ventilación Ø 19 mm IP43	1 ud.
29532	Dispositivo de ventilación Ø 29 mm IP43	1 ud.

MATERIALES: Termoplásticos.

INSTALACIÓN: Mediante tornillos con junta de goma.

CARACTERÍSTICAS: Facilitan la circulación del aire por convección en el interior de los módulos impidiendo la formación de condensaciones. Diseñados para evitar la entrada de cuerpos extraños.



Ref.	Descripción	Dim. mm	Permeabilidad	Par de	Temp. servicio /	Ud. mín. venta
			al aire	apriete	almacenamiento	
				Nm	°C	
48338	Compensador de presión	Ø 60x37	1200 l/h*	5 (10 máx.)	-35/+70	5 uds.

MATERIALES: Junta de sellado NBR y filtro con membrana impermeable.

INSTALACIÓN: Realizar un taladro de Ø 40,5 mm en la pared del armario y montar el dispositivo con la tuerca. Para envolventes de grandes dimensiones, dos o más dispositivos deben ser instalados en caras opuestas y en la parte superior. Grado de protección IP66.

* A una presión mínima de 70 mbar.









































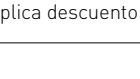

Ref.	Descripción	Dim. mm	Evacuación de	Par de	Temp. servicio /	Ud. mín. venta
			agua	apriete	almacenamiento	
				Nm	°C	
48339	Evacuador de agua	Ø 60x49,5	200 ml/h*	6 máx.	-45/+70	1 ud.

MATERIALES: Junta de sellado NBR.

INSTALACIÓN: Realizar un taladro de Ø 50,5 mm en la pared del armario y montar el dispositivo con la tuerca. Montaje en posición vertical en la parte inferior del armario. Grado de protección IP66/IP67.

* En una columna de agua de 5 mm.

Tornillería

	Referencia	Descripción	Bolsa	Ud. mín. venta
	 48429	Tuercas de jaula M6 - Montaje frontal	50 uds.	1 bolsa
	 48416	Tuercas de jaula M6 - Normal	50 uds.	1 bolsa
	 48435	Tuercas de jaula M8 - pinza para espesor 3 mm	50 uds.	1 bolsa
	 48424	Tornillo trilobular c/avellanada; c/torx M6x19	50 uds.	1 bolsa
	 48425	Tornillo trilobular c/alomada; c/torx M6x12	50 uds.	1 bolsa
	 48468	Tornillo c/Allen M8x16	50 uds.	1 bolsa
	 48470	Tornillo c/Allen M12x20	50 uds.	1 bolsa
	 48476	Tornillo antigiro M6x10. Hexagonal PH+R dureza 4.8	50 uds.	1 bolsa
	 48434	Tornillo DIN 965 M6x20	50 uds.	1 bolsa
	 48417	Tuercas antigiro M8	50 uds.	1 bolsa
	 48433	Tuercas DIN 934 M6	50 uds.	1 bolsa
	 48418	Tapón de clipaje 3.5x13	25 uds.	1 bolsa
	 48428	Remaches desmontables 5x11	25 uds.	1 bolsa
	 48431	Tornillos autorroscantes para chapa fina M4x7	50 uds.	1 bolsa
	 48432	Tornillos rosca chapa DIN 7981 F 3.5x6.5	50 uds.	1 bolsa
	 48512	Tornillo roscachapa para tapa pasacables 3,5x9,5 DIN 7982	50 uds.	1 bolsa
	 48436	Tira de tapones de cierre (puertas empotrar Atlantic)	25 uds.	1 bolsa
	 48438	Tapón de reversibilidad puertas Argenta	10 uds.	1 bolsa
	 48439	Casquillos de giro (puertas empotrar)	25 uds.	1 bolsa
	 48539	Tornillo c/avellanada c/torx M6x23	50 uds.	1 bolsa

 Aplica descuento "recambios y misceláneos".





Envolventes eléctricas para
el segmento industrial

CAJAS PLÁSTICAS

Cajas lisas:

PRYMA
STAR
ECOLOGY
LIGHT

Cajas montadas:

PRYMA COMPLET
STAR COMPLET
SISTEMA ECO-STAR
LIGHT COMPLET
CUADROS DE OBRA

PRYMA

Cajas para tomas de corriente IP67

Cajas para tomas de corriente IP67

Referencia	N.º módulos	Dimensiones			Peso	Unidad mín. venta
		ALTO	ANCHO	PROFUNDO		
178P	1x9 riel DIN	284	222	122	1,2	5 uds.
178M	1x9 riel DIN	369	222	130	1,4	5 uds.
1712GM	1x13 riel DIN	504	297	177	2,7	2 uds.
1724GM	2x13 (26) riel DIN	504	297	177	3,0	2 uds.

MATERIALES PLÁSTICOS LIBRES DE HALÓGENOS CON PROTECCIÓN UV

Marco y base en ABS gris RAL 7035.

Ventana transparente en PC color fumé.

IP67 - Superficie.



1x9 módulos
178P



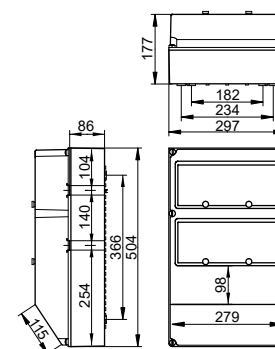
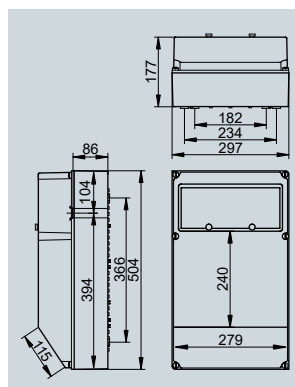
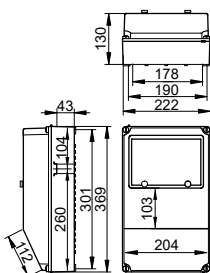
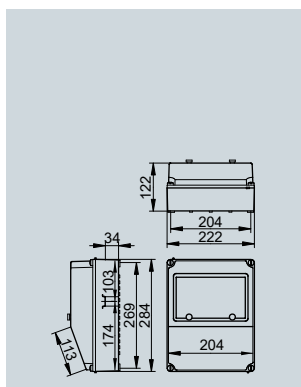
1x9 módulos
178M



1x13 módulos
1712GM



2x13 (26) módulos
1724GM



Cajas para tomas de corriente IP67. Con barras de neutro y tierra

Referencia	N.º módulos	Dimensiones			Peso	Unidad min. venta
		ALTO	ANCHO	PROFUNDO		
178P/RR	1x9 riel DIN	284	222	122	1,3	5 uds.
178M/RR	1x9 riel DIN	369	222	130	1,5	5 uds.
1712GM/RR	1x13 riel DIN	504	297	177	2,8	2 uds.
1724GM/RR	2x13 (26) riel DIN	504	297	177	3,1	2 uds.

MATERIALES PLÁSTICOS LIBRES DE HALÓGENOS CON PROTECCIÓN UV

Marco y base en ABS gris RAL 7035.

Ventana transparente en PC color fumé.

IP67 - Superficie.

/RR: con barras de neutro y tierra.

Destinadas a lugares donde se precisen puntos de suministro eléctrico para maquinaria fija, herramienta portátil o equipos eléctricos auxiliares

PRYMA COMPLET

Cajas para tomas de corriente IP67

Montajes especiales



Cajas lisas.



Cajas con tomas de corriente montadas y cableadas.

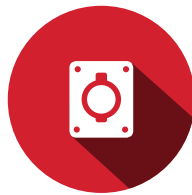


Cajas con tomas de corriente y protecciones montadas y cableadas.

Pasos a seguir



1. SELECCIONE LA CAJA.



2. ELIJA LAS TOMAS DE CORRIENTE.



3. INDIQUE LAS PROTECCIONES DESEADAS.



4. ENVÍE TODA LA INFORMACIÓN A NUESTRO DEPARTAMENTO TÉCNICO.

Posibilidad de montajes especiales con tomas de corriente en cualquier combinación, montadas y cableadas, sin límite de cantidades mínimas

Propuesta de bases para cajas Pryma Complet

BASES EMPOTRAR TIPO SCHUKO IP67



Ref.	Polos	Int.	Tensión
00105	2P+TT	16A	250 V

BASES EMPOTRAR IP67



Ref.	Polos	Int.	Tensión
02801	2P+T	16A	200/250 V
03802	3P+T	16A	380/415 V
03803	3P+N+T	16A	200/415 V
02804	2P+T	32A	200/250 V
03805	3P+T	32A	380/415 V
03806	3P+N+T	32A	200/415 V

Solicite presupuesto y asesoramiento técnico en proyectos@ide.es

Accesorios PRYMA



VENTANA
TRANSPARENTE



TORNILLO
VENTANA



SOPORTE PARA
RIELES



ASA
PORTACAJAS



PRENSAESTOPAS

Accesorios y tornillería

	Ref.	Bolsa	Ud. mín. venta
Asa portacajas para instalaciones móviles 140x40	22109	-	1 ud.
Soporte metálico 656x600	48205	-	1 ud.
Soporte para candado de seguridad RAL 7035	22670	10 uds.	1 bolsa
Soporte porta rieles RAL7035	22430	2 uds.	1 bolsa
Bisagra interior marco base	22068	10 uds.	1 bolsa
Tornillos M11x23 para cierre marco-base	22760	10 uds.	1 bolsa
Tapa cubre módulos gris (6 módulos) RAL 7035	22590	50 uds.	1 bx
Tapones herméticos	22650	40 uds.	1 bolsa
Tornillo acero inoxidable (4x19)	22292	100 uds.	1 bolsa

Pasamuros y prensaestopas

	Ref.	Bolsa	Ud. mín. venta
Pasamuro M25 (IP67)	22273	1 ud.	1 bolsa
Pasamuro M40 (IP67)	22274	1 ud.	1 bolsa
Prensaestopa M16 (IP68-IP69)	22568	5 uds.	1 bolsa
Prensaestopa M20 (IP68-IP69)	22569	5 uds.	1 bolsa
Prensaestopa M25 (IP68-IP69)	22580	5 uds.	1 bolsa
Prensaestopa M32 (IP68-IP69)	22582	5 uds.	1 bolsa
Prensaestopa M40 (IP68-IP69)	22584	5 uds.	1 bolsa
Prensaestopa M50 (IP68-IP69)	22577	5 uds.	1 bolsa
Tuerca prensaestopa M16	22566	10 uds.	1 bolsa
Tuerca prensaestopa M20	22567	10 uds.	1 bolsa
Tuerca prensaestopa M25	22581	10 uds.	1 bolsa
Tuerca prensaestopa M32	22583	10 uds.	1 bolsa
Tuerca prensaestopa M40	22585	10 uds.	1 bolsa
Tuerca prensaestopa M50	22578	10 uds.	1 bolsa
Tapón con membrana M20	22589	10 uds.	1 bolsa
Tapón con membrana M25	22690	10 uds.	1 bolsa
Tapón con membrana M32	22591	10 uds.	1 bolsa

Color: gris RAL 7035.



Ventanas transparentes

	Ref.	Bolsa	Ud. mín. venta
9 módulos	PT9PM	-	1 ud.
13 módulos (Solicitar tornillos 22640)	PT13GM	-	1 ud.
Tornillo M4x15 para ventana	22640	10 uds.	1 bolsa

Color: gris fumé con protección UV.

Regletas de neutro y tierra

	N.º módulos	Para referencias	Referencia	Ud. mín. venta
Soporte + regleta neutro y tierra 2x(2+8 entradas)	9/26	178M - 178P - 1724GM	22008	1 ud.
Soporte + regleta neutro y tierra 2x(2+12 entradas)	13	1712GM	22009	1 ud.

Aplica descuento "recambios y misceláneos".

Cajas para tomas de corriente IP65

Referencia	N.º módulos	Dimensiones			Peso kg	Unidad mín. venta
		ALTO	ANCHO	PROFUNDO		
CSNPLUS	-	436	142	124	0,9	6 uds.
CSN4PT	1x4 riel DIN	385	102	105	0,6	6 uds.
CSN6PT	1x6 riel DIN	436	142	137	1,1	6 uds.
CSN9PT	1x9 riel DIN	436	210	137	1,4	5 uds.
CSN12PT	1x12 riel DIN	436	310	147	2,0	4 uds.
CSN18PT	1x18 riel DIN	436	418	147	2,5	2 uds.
CSN24PT	2x12 (24) riel DIN	688	310	147	3,5	1 ud.
CSN36PT	2x18 (36) riel DIN	728	418	147	4,6	1 ud.

MATERIALES PLÁSTICOS LIBRES DE HALÓGENOS CON PROTECCIÓN UV

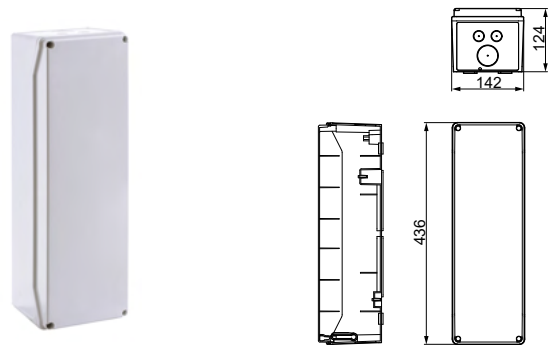
Marco y base en ABS gris RAL 7035.

Ventana transparente en PC color fumé.

IP65 - Superficie.

CSNPLUS

SUP: 2xM20 - 1xM40. INF: 2xM20 - 1xM40. OBLONGO TRAS: 2xOB25x25



**1x4 módulos
CSN4PT**

TRAS: 2xM20



**1x6 módulos
CSN6PT**

SUP: 2xM20 - 1xM40
INF: 2xM20 - 1xM40
OBLONGO TRAS: 2xOB25x25



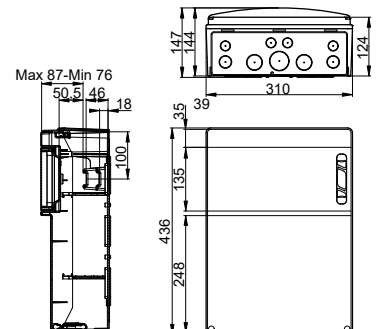
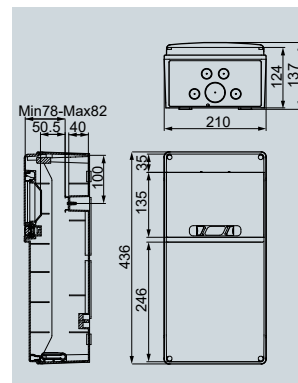
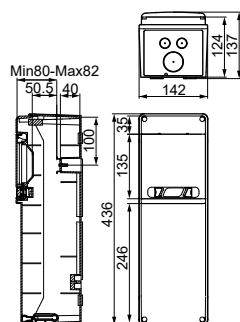
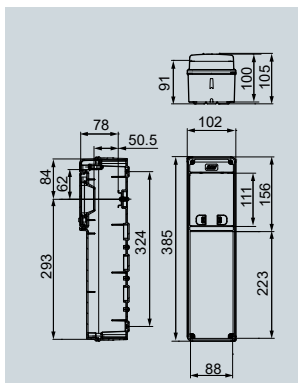
**1x9 módulos
CSN9PT**

SUP: 4xM20 - 1xM40
INF: 4xM20 - 1xM40
OBLONGO TRAS: 2xOB25x25



**1x12 módulos
CSN12PT**

SUP: 8xM20-2xM25/32-1xM40
INF: 4xM20-2xM25-2xM32-1xM40
OBLONGO TRAS: 2xOB 25/32/25





Cajas para tomas de corriente IP65. Con barras de neutro y tierra

Referencia	N.º módulos	Dimensiones			Peso kg	Unidad mín. venta
		ALTO	ANCHO	PROFUNDO		
CSNPLUS/RR	-	436	142	124	1,0	6 uds.
CSN4PT/R	1x4 riel DIN	385	102	105	0,7	6 uds.
CSN6PT/RR	1x6 riel DIN	436	142	137	1,2	6 uds.
CSN9PT/RR	1x9 riel DIN	436	210	137	1,5	5 uds.
CSN12PT/RR	1x12 riel DIN	436	310	147	2,2	4 uds.
CSN18PT/RR	1x18 riel DIN	436	418	147	2,7	2 uds.
CSN24PT/RR	2x12 (24) riel DIN	688	310	147	3,8	1 ud.
CSN36PT/RR	2x18 (36) riel DIN	728	418	147	4,9	1 ud.

MATERIALES PLÁSTICOS LIBRES DE HALÓGENOS CON PROTECCIÓN UV

Marco y base en ABS gris RAL 7035.

Ventana transparente en PC color fumé.

IP65 - Superficie.

/RR: Con barras de neutro y tierra.

/R: Con barra de neutro o tierra.



1x18 módulos CSN18PT

SUP: 12xM20-6xM25-2xM32-1xM40
INF: 10xM20-6xM25-2xM32-1xM40
OBLONGO TRAS: 2xOB 25/32/25



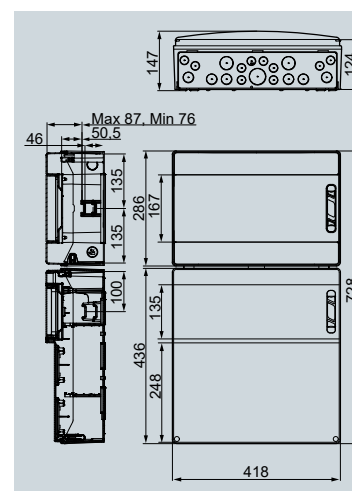
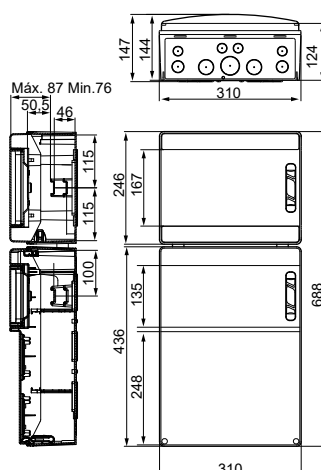
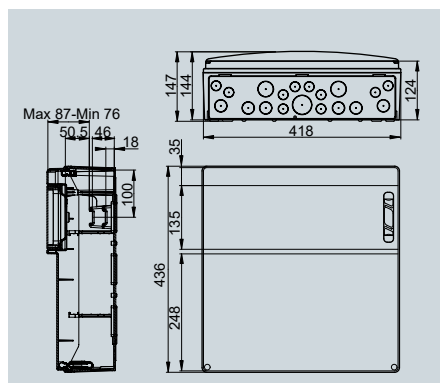
2x12 (24) módulos CSN24PT

SUP: 6xM20-2xM25-2xM32-1xM40
INF: 4xM20-2xM25-1xM40
OBLONGO TRAS: 4xOB 25/32/25



2x18 (36) módulos CSN36PT

SUP: 1xM40-2xM32-6xM25-12xM20
INF: 1xM40-2xM32-6xM25-10xM20
OBLONGO TRAS: 4xOB25/32/25



STAR PRETROQUELADA

Cajas para tomas de corriente IP65

Cajas para tomas de corriente IP65. Con tapas pretroqueladas

Referencia	N.º módulos	Dimensiones			N.º tapas	Peso	Unidad mín. venta
		ALTO	ANCHO	PROFUNDO			
PCSNPLUS	-	436	142	124	5	1,1	6 uds.
PCSN6PT	1x6 riel DIN	436	142	137	4	1,2	6 uds.
PCSN9PT	1x9 riel DIN	436	210	137	8	1,6	5 uds.
PCSN12PT	1x12 riel DIN	436	310	147	10	2,2	4 uds.
PCSN18PT	1x18 riel DIN	436	418	147	15	2,8	2 uds.
PCSN24PT	2x12 (24) riel DIN	688	310	147	10	3,8	1 ud.
PCSN36PT	2x18 (36) riel DIN	728	418	147	15	4,9	1 ud.

MATERIALES PLÁSTICOS LIBRES DE HALÓGENOS CON PROTECCIÓN UV

Marco y base en ABS gris RAL 7035.

Ventana transparente en PC color fumé.

IP65 - Superficie.

Cada caja incorpora las siguientes tapas

Referencia	Tapas Lisas	Tapas para bases 16A/Schuko IP67	Tapas para bases Schuko IP54
	Ref. 22270	Ref. 22271	Ref. 22272
PCSNPLUS	3	1	1
PCSN6PT	2	1	1
PCSN9PT	4	2	2
PCSN12PT	6	2	2
PCSN18PT	8	3	4
PCSN24PT	6	2	2
PCSN36PT	8	3	4



PCSNPLUS

SUP: 2xM20 - 1xM40
INF: 2xM20 - 1xM40
OBLONGO TRAS: 2xOB25x25



1x6 módulos PCSN6PT

SUP: 2xM20 - 1xM40
INF: 2xM20 - 1xM40
OBLONGO TRAS: 2xOB25x25



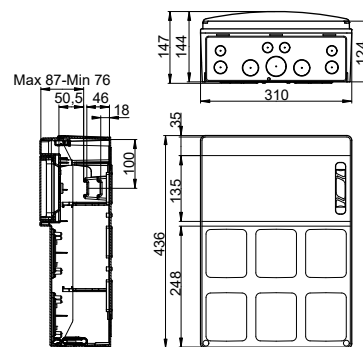
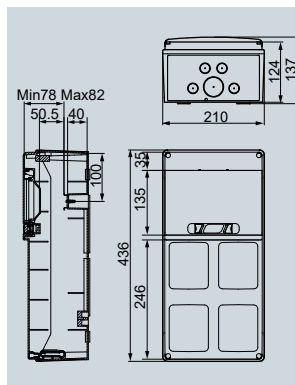
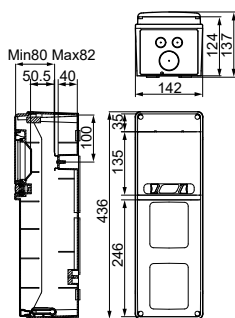
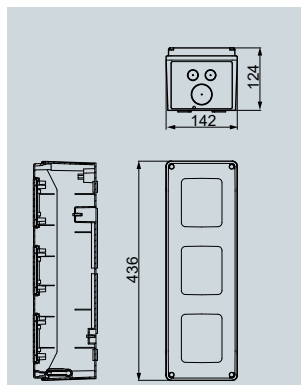
1x9 módulos PCSN9PT

SUP: 4xM20 - 1xM40
INF: 4xM20 - 1xM40
OBLONGO TRAS: 2xOB25x25



1x12 módulos PCSN12PT

SUP: 8xM20-2xM25/32-1xM40
INF: 4xM20-2xM25-2xM32-1xM40
OBLONGO TRAS: 2xOB 25/32/25



Cajas para tomas de corriente IP65. Con tapas pretroqueladas Con barras de neutro y tierra

Referencia	N.º módulos	Dimensiones			N.º tapas	Peso kg	Unidad mín. venta
		ALTO	ANCHO	PROFUNDO			
PCSNPLUS/RR	-	436	142	124	5	1,1	6 uds.
PCSN6PT/RR	1x6 riel DIN	436	142	137	4	1,3	6 uds.
PCSN9PT/RR	1x9 riel DIN	436	210	137	8	1,7	5 uds.
PCSN12PT/RR	1x12 riel DIN	436	310	147	10	2,4	4 uds.
PCSN18PT/RR	1x18 riel DIN	436	418	147	15	3,0	2 uds.
PCSN24PT/RR	2x12 (24) riel DIN	688	310	147	10	4,0	1 ud.
PCSN36PT/RR	2x18 (36) riel DIN	728	418	147	15	5,2	1 ud.

MATERIALES PLÁSTICOS LIBRES DE HALÓGENOS CON PROTECCIÓN UV

Marco y base en ABS gris RAL 7035.

Ventana transparente en PC color fumé.

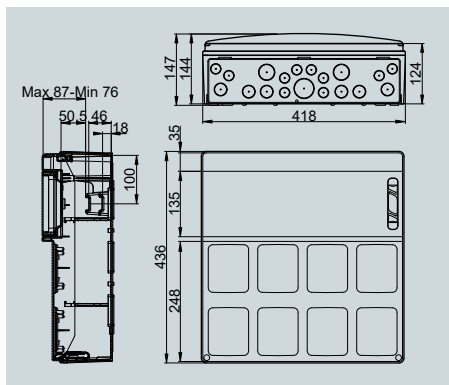
IP65 - Superficie.

/RR: Con barras de neutro y tierra.



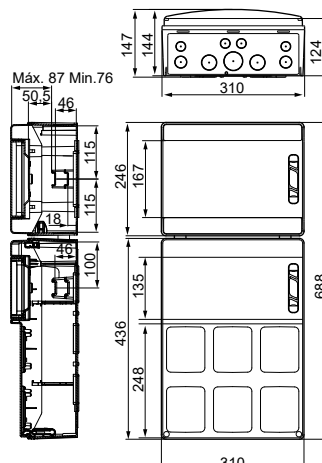
1x18 módulos PCSN18PT

SUP: 12xM20-6xM25/32-1xM40
INF: 10xM20-6xM25-2xM32-1xM40
OBLONGO TRAS: 2xOB 25/32/25



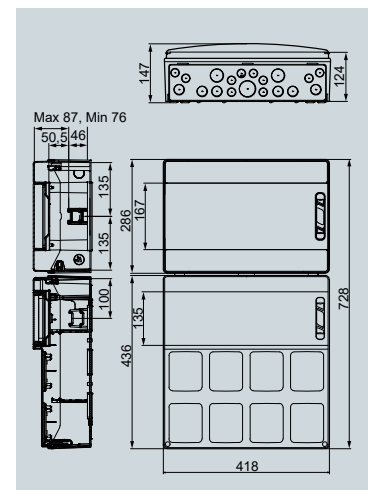
2x12 (24) módulos PCSN24PT

SUP: 6xM20-2xM25-2xM32-1xM40
INF: 4xM20-2xM25-2xM32-1xM40
OBLONGO TRAS: 4xOB 25/32/25



2x18 (36) módulos PCSN36PT

SUP: 1xM40-2xM32-6xM25-12xM20
INF: 1xM40-2xM32-6xM25-10xM20
OBLONGO TRAS: 4xOB25/32/25



Montajes especiales

4 POSIBILIDADES DIFERENTES.

MÓNTELO USTED MISMO



Cajas lisas.

Cajas con tapas pretrqueladas.

SOLICÍTELO A FÁBRICA



Cajas con tomas de corriente montadas y cableadas.

Cajas con tomas de corriente y protecciones montadas y cableadas.

Pasos a seguir



1. SELECCIONE LA CAJA.



2. ELIJA LAS TOMAS DE CORRIENTE.



3. INDIQUE LAS PROTECCIONES DESEADAS.



4. ENVÍE TODA LA INFORMACIÓN A NUESTRO DEPARTAMENTO TÉCNICO.

Posibilidad de montajes especiales en cualquier combinación, montadas y cableadas, sin límite de cantidades mínimas

Propuesta de bases para cajas Star

BASES EMPOTRAR TIPO SCHUKO



Ref.	Polos	Int.	IP
00452	2P+TT	16A	54
00105	2P+TT	16A	67

BASES EMPOTRAR IP44



Ref.	Polos	Int.	Tensión
02301	2P+T	16A	200/250 V
03302	3P+T	16A	380/415 V
03303	3P+N+T	16A	200/415 V
02304	2P+T	32A	200/250 V
03305	3P+T	32A	380/415 V
03306	3P+N+T	32A	200/415 V

BASES EMPOTRAR IP67



Ref.	Polos	Int.	Tensión
02801	2P+T	16A	200/250 V
03802	3P+T	16A	380/415 V
03803	3P+N+T	16A	200/415 V
02804	2P+T	32A	200/250 V
03805	3P+T	32A	380/415 V
03806	3P+N+T	32A	200/415 V

Solicite presupuesto y asesoramiento técnico en proyectos@ide.es

Accesorios STAR

Accesorios y tornillería	Ref.	Bolsa	Ud. mín. venta
Asa portacajas para instalaciones móviles 140x40	22109	-	1 ud.
Soporte metálico	48205	-	1 ud.
Tapa cubremódulos gris (6 módulos) RAL 7035	22590	50 uds.	1 bx
Tapones herméticos	22650	10 uds.	1 bolsa
Bisagra interior marco base RAL 7035	22068	10 uds.	1 bolsa
Bisagra ventana RAL 7035	22012	12 uds.	1 bolsa
Tuerca plástica para tomas de corriente	22293	100 uds.	1 bolsa
Tornillos M11x23 para cierre marco-base	22760	10 uds.	1 bolsa

Ventanas transparentes	Ref.	Ud. mín. venta
4 módulos	PT4CDNG	1 ud.
6 módulos	PT6CSN	1 ud.
9 módulos	PT9CSN	1 ud.
12 módulos	PT12CSN	1 ud.
18 módulos	PT18CSN	1 ud.
24 módulos	PT24CSN	1 ud.

Color: gris fumé con protección UV.

Pasamuros y prensaestopas	Ref.	Bolsa	Ud. mín. venta
Pasamuro M25 (IP67)	22273	1 ud.	1 bolsa
Pasamuro M40 (IP67)	22274	1 ud.	1 bolsa
Prensaestopa M16 (IP68-IP69)	22568	5 uds.	1 bolsa
Prensaestopa M20 (IP68-IP69)	22569	5 uds.	1 bolsa
Prensaestopa M25 (IP68-IP69)	22580	5 uds.	1 bolsa
Prensaestopa M32 (IP68-IP69)	22582	5 uds.	1 bolsa
Prensaestopa M40 (IP68-IP69)	22584	5 uds.	1 bolsa
Prensaestopa M50 (IP68-IP69)	22577	5 uds.	1 bolsa
Tuerca prensaestopa M16	22566	10 uds.	1 bolsa
Tuerca prensaestopa M20	22567	10 uds.	1 bolsa
Tuerca prensaestopa M25	22581	10 uds.	1 bolsa
Tuerca prensaestopa M32	22583	10 uds.	1 bolsa
Tuerca prensaestopa M40	22585	10 uds.	1 bolsa
Tuerca prensaestopa M50	22578	10 uds.	1 bolsa
Tapón con membrana M20	22589	10 uds.	1 bolsa
Tapón con membrana M25	22690	10 uds.	1 bolsa
Tapón con membrana M32	22591	10 uds.	1 bolsa

Color: gris RAL 7035.

Cierres	Ref.	Ud. mín. venta
Cierre estándar	22010	1 ud.
Cierre seguridad + llave	92150	1 pack
Cierre triángulo [2 uds.] + 1 llave	22069	1 pack

Regletas de neutro y tierra	N.º módulos	Para referencias	Ref.	Ud. mín. venta
Soporte + regleta neutro o tierra (1+5 entradas)	4	CSN4PT	22019	1 ud.
Soporte + regleta neutro y tierra 2x(2+4 entradas)	Mod. Aux / 6	CSNPLUS - CSN6PT	22007	1 ud.
Soporte + regleta neutro y tierra 2x(1+8 entradas)	9	CSN9PT	22001	1 ud.
Soporte + regleta neutro y tierra 2x(2+12 entradas)	12	CSN12PT	22002	1 ud.
Soporte + regleta neutro y tierra 2x(2+16 entradas)	18/24	CSN18PT - CSN24PT	22003	1 ud.
Soporte + regleta neutro y tierra 2x(2+24 entradas)	36	CSN36PT	22004	1 ud.

Tapas pretroqueladas

Ref.	Descripción	Bases	Intensidad (A)	Polos	IP	Ud. mín. venta
22270	Tapa lisa* Quitando la tapa permite la instalación de bases.	Empotrar	16	3P+N+T	IP54 - IP67	10 uds.
		Empotrar	32	2P+T 3P+T 3P+N+T	IP54 - IP67	
22271	Tapa 16A** Tapa atornillada para la instalación de bases.	Empotrar	16	2P+T 3P+T	IP54 - IP67	10 uds.
		Tipo Schuko	16	2P+TT	IP67	
22272	Tapa tipo Schuko* Tapa atornillada y clipada para la instalación de bases tipo Schuko y toma de red RJ45 (Ref. 00145)	Tipo Schuko	16	2P+TT	IP54 - IP54	10 uds.
Ref.	Descripción					Ud. mín. venta
22611	Tornillos 4x13 para tapa lisa y tipo Schuko					1 bolsa
22292	Tornillos 4x19 para tapa 16A					1 bolsa



TAPA LISA (Ref. 22270)



TAPA 16A (Ref. 22271)



TAPA TIPO SCHUKO (Ref. 22272)

* Es necesario solicitar los tornillos 4x13 (ref. 22611) para su instalación.

** Es necesario solicitar los tornillos 4x19 (ref. 22292) para su instalación.

Aplica descuento "recambios y misceláneos".

ECOLOGY

Cajas de distribución IP65

Cajas de distribución IP65. ABS

Referencia	N.º módulos	Dimensiones			Peso	Unidad mín. venta
		ALTO	ANCHO	PROFUNDO		
CDN4G	1x4 riel DIN	177	102	105	0,3	15 uds.
CDN4PT	1x4 riel DIN	231	166	113	0,7	6 uds.
CDN6PT	1x6 riel DIN	231	202	113	0,9	6 uds.
CDN8PT	1x8 riel DIN	231	238	118	1,0	4 uds.
CDN12PT	1x12 riel DIN	246	310	148	1,4	4 uds.
CDN18PT	1x18 riel DIN	286	418	148	2,0	4 uds.

CONTINÚA EN PÁGINA 218.

Cajas de distribución IP65. Policarbonato

Referencia	N.º módulos	Dimensiones			Peso	Unidad mín. venta
		ALTO	ANCHO	PROFUNDO		
CDP4PT	1x4 riel DIN	231	166	113	0,8	6 uds.
CDP6PT	1x6 riel DIN	231	202	113	1,0	6 uds.
CDP8PT	1x8 riel DIN	231	238	118	1,0	4 uds.
CDP12PT	1x12 riel DIN	246	310	148	1,5	4 uds.
CDP18PT	1x18 riel DIN	286	418	148	2,1	4 uds.

CONTINÚA EN PÁGINA 218.

MATERIALES PLÁSTICOS LIBRES DE HALÓGENOS CON PROTECCIÓN UV

Ref. CDN: Marco y base en ABS gris RAL 7035. Ventana transparente en PC color fumé.

Ref. CDP: Marco y base en PC gris RAL 7035. Ventana transparente en PC color fumé.

IP65 - Superficie - Precintables.



**1x4 módulos
CDN4G**

SUP: 1xM25



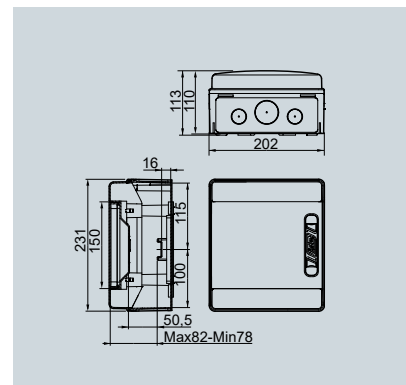
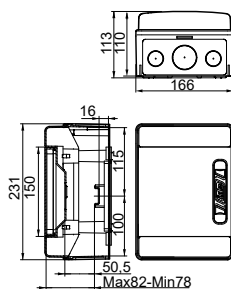
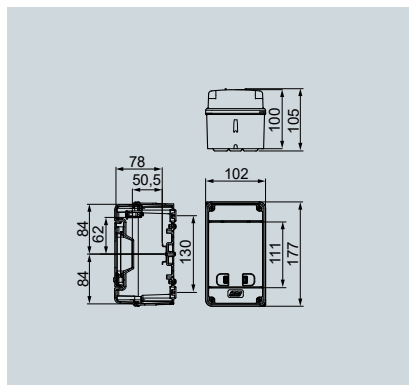
**1x4 módulos
CDN4PT**

SUP: 2xM25-1xM40
INF: 2xM25-1xM40
OBLONGO TRAS: 2xOB25/25



**1x6 módulos
CDN6PT**

SUP: 2xM25-1xM40
INF: 2xM25-1xM40
OBLONGO TRAS: 2xOB25/25





Cajas de distribución IP65. **ABS**. Con barras de neutro y tierra

Referencia	N.º módulos	Dimensiones			Peso kg	Unidad mín. venta
		ALTO	ANCHO	PROFUNDO		
CDN4G/R	1x4 riel DIN	177	102	105	0,5	15 uds.
CDN4PT/RR	1x4 riel DIN	231	166	113	0,8	6 uds.
CDN6PT/RR	1x6 riel DIN	231	202	113	1,0	6 uds.
CDN8PT/RR	1x8 riel DIN	231	238	118	1,1	4 uds.
CDN12PT/RR	1x12 riel DIN	246	310	148	1,6	4 uds.
CDN18PT/RR	1x18 riel DIN	286	418	148	2,2	4 uds.

CONTINÚA EN PÁGINA 219.

Cajas de distribución IP65. **Polycarbonato**. Con barras de neutro y tierra

Referencia	N.º módulos	Dimensiones			Peso kg	Unidad mín. venta
		ALTO	ANCHO	PROFUNDO		
CDP4PT/RR	1x4 riel DIN	231	166	113	0,9	6 uds.
CDP6PT/RR	1x6 riel DIN	231	202	113	1,0	6 uds.
CDP8PT/RR	1x8 riel DIN	231	238	118	1,1	4 uds.
CDP12PT/RR	1x12 riel DIN	246	310	148	1,7	4 uds.
CDP18PT/RR	1x18 riel DIN	286	418	148	2,3	4 uds.

CONTINÚA EN PÁGINA 219.

MATERIALES PLÁSTICOS LIBRES DE HALÓGENOS CON PROTECCIÓN UV

Ref. CDN: Marco y base en ABS gris RAL 7035. Ventana transparente en PC color fumé.

Ref. CDP: Marco y base en PC gris RAL 7035. Ventana transparente en PC color fumé.

IP65 - Superficie - Precintables.

/RR: Con barras de neutro y tierra.

/R: Con barra de neutro o tierra.



1x8 módulos **CDN8PT**

SUP: 4xM25-1xM40
INF: 4xM25+1xM40
INT: -
OBLONGO TRAS: 2XOB25/25



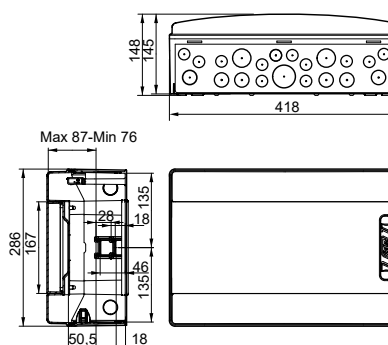
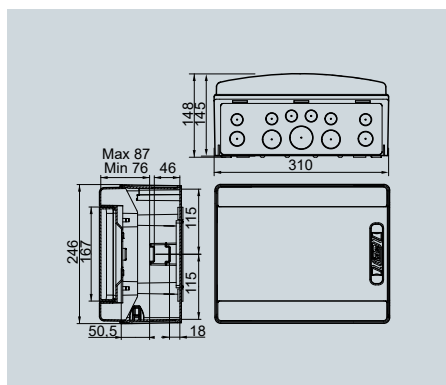
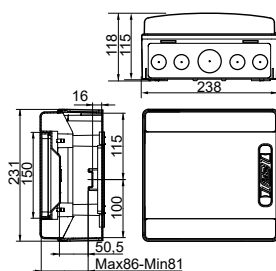
1x12 módulos **CDN12PT**

SUP: 6xM20-2xM25-2xM32-1xM40
INF: 6xM20-2xM25-2xM32-1xM40
INT: 4xM25
OBLONGO TRAS: 2xOB 25/32/25



1x18 módulos **CDN18PT**

SUP: 12xM20-6xM25-2xM32-1xM40
INF: 12xM20-6xM25-2xM32-1xM40
INT: 4xM25
OBLONGO TRAS: 2xOB 25/32/25



ECOLOGY

Cajas de distribución IP65

Cajas de distribución IP65. **ABS**

Referencia	N.º módulos	Dimensiones			Peso	Unidad mín. venta
		ALTO	ANCHO	PROFUNDO		
CDN24PT	2x12 (24) riel DIN	436	310	148	2,4	4 uds.
CDN36PT2F	2x18 (36) riel DIN	436	418	148	3,1	2 uds.
CDN36PT3F	3x12 (36) riel DIN	586	310	148	3,1	2 uds.
CDN48PT	4x12 (48) riel DIN	872	310	148	4,6	1 ud.
CDN54PT	3x18 (54) riel DIN	586	418	148	4,0	1 ud.
CDN72PT	4x18 (72) riel DIN	872	418	148	6,5	1 ud.

Cajas de distribución IP65. **Polycarbonato**

Referencia	N.º módulos	Dimensiones			Peso	Unidad mín. venta
		ALTO	ANCHO	PROFUNDO		
CDP24PT	2x12 (24) riel DIN	436	310	148	2,6	4 uds.
CDP36PT2F	2x18 (36) riel DIN	436	418	148	3,3	2 uds.
CDP36PT3F	3x12 (36) riel DIN	586	310	148	3,3	2 uds.
CDP48PT	4x12 (48) riel DIN	872	310	148	5,0	1 ud.
CDP54PT	3x18 (54) riel DIN	586	418	148	4,3	1 ud.
CDP72PT	4x18 (72) riel DIN	872	418	148	6,5	1 ud.

MATERIALES PLÁSTICOS LIBRES DE HALÓGENOS CON PROTECCIÓN UV

Ref. CDN: Marco y base en ABS gris RAL 7035. Ventana transparente en PC color fumé.

Ref. CDP: Marco y base en PC gris RAL 7035. Ventana transparente en PC color fumé.

IP65 - Superficie - Precintables.



**2x12 (24) módulos
CDN24PT**

SUP: 8xM20-2xM25-2xM32-1xM40
INF: 6xM20-2xM25-2xM32-1xM40
INT: 4xM25
OBLONGO TRAS: 2xOB 25/32/25



**2x18 (36) módulos
CDN36PT2F**

SUP: 12xM20-6xM25-2xM32-1xM40
INF: 12xM20-6xM25-2xM32-1xM40
INT: 4xM25
OBLONGO TRAS: 2xOB 25/32/25



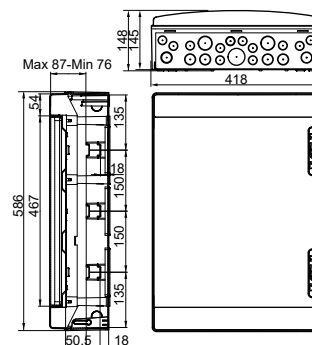
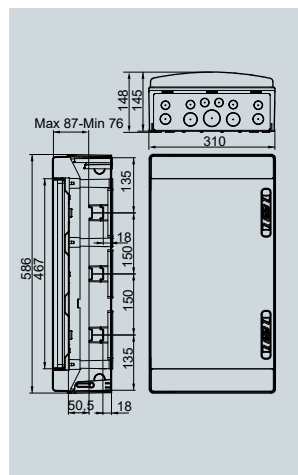
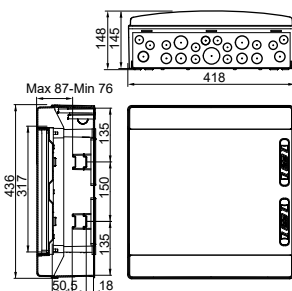
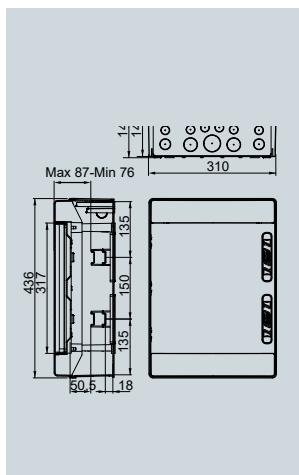
**3x12 (36) módulos
CDN36PT3F**

SUP: 8xM20-2xM25-2xM32-1xM40
INF: 6xM20-2xM25-2xM32-1xM40
INT: 4xM25
OBLONGO TRAS: 2xOB 25/32/25



**3x18 (54) módulos
CDN54PT**

SUP: 12xM20-6xM25-2xM32-1xM40
INF: 12xM20-6xM25-2xM32-1xM40
INT: 4xM25
OBLONGO TRAS: 2xOB 25/32/25





Cajas de distribución IP65. **ABS**. Con barras de neutro y tierra

Referencia	N.º módulos	Dimensiones			Peso	Unidad mín. venta
		ALTO	ANCHO	PROFUNDO		
CDN24PT/RR	2x12 (24) riel DIN	436	310	148	2,6	4 uds.
CDN36PT2F/RR	2x18 (36) riel DIN	436	418	148	3,4	2 uds.
CDN36PT3F/RR	3x12 (36) riel DIN	586	310	148	3,4	2 uds.
CDN48PT/RR	4x12 (48) riel DIN	872	310	148	5,1	1 ud.
CDN54PT/RR	3x18 (54) riel DIN	586	418	148	4,4	1 ud.
CDN72PT/RR	4x18 (72) riel DIN	872	418	148	7,1	1 ud.

Cajas de distribución IP65. **Policarbonato**. Con barras de neutro y tierra

Referencia	N.º módulos	Dimensiones			Peso	Unidad mín. venta
		ALTO	ANCHO	PROFUNDO		
CDP24PT/RR	2x12 (24) riel DIN	436	310	148	2,8	4 uds.
CDP36PT2F/RR	2x18 (36) riel DIN	436	418	148	3,6	2 uds.
CDP36PT3F/RR	3x12 (36) riel DIN	586	310	148	3,6	2 uds.
CDP48PT/RR	4x12 (48) riel DIN	872	310	148	5,5	1 ud.
CDP54PT/RR	3x18 (54) riel DIN	586	418	148	4,7	1 ud.
CDP72PT/RR	4x18 (72) riel DIN	872	418	148	7,1	1 ud.

MATERIALES PLÁSTICOS LIBRES DE HALÓGENOS CON PROTECCIÓN UV

Ref. CDN: Marco y base en ABS gris RAL 7035. Ventana transparente en PC color fumé.

Ref. CDP: Marco y base en PC gris RAL 7035. Ventana transparente en PC color fumé.

IP65 - Superficie - Precintables.

/RR: Con barras de neutro y tierra.

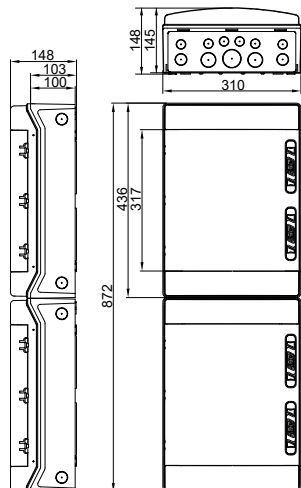
4x12 (48) módulos **CDN48PT**

SUP: 8xM20 - 2xM25 - 2xM32 - 1xM40

INF: 6xM20 - 2xM25 - 2xM32 - 1xM40

INT: 8xM25

OBLONGO TRAS: 4xOB 25/32/25



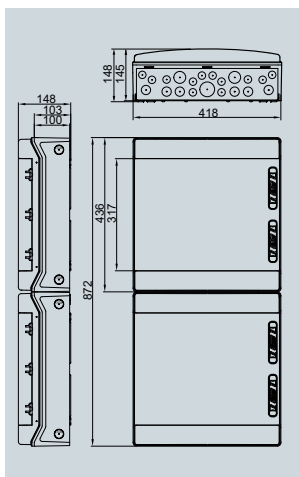
4x18 (72) módulos **CDN72PT**

SUP: 12xM20 - 6xM25 - 2xM32 - 1xM40

INF: 12xM20 - 6xM25 - 2xM32 - 1xM40

INT: 8xM25

OBLONGO TRAS: 4xOB 25/32/25



SISTEMA ECO-STAR

Cofrets para tomas de corriente + Cofrets de distribución



STAR + Módulo de extensión



Referencia	N.º módulos	Peso	Componentes		Ud. mín. venta
			Referencias		
kg					
CSN12PT/PLUS	1x12 riel DIN + Extensión	3,0	CSN12PT	CSNPLUS	1 ud.

MATERIALES PLÁSTICOS LIBRES DE HALÓGENOS
 ACABADO: Gris RAL 7035 con ventana transparente.
 DIMENSIONES: 436x452x147 mm.
 IP65 - Superficie.



Referencia	N.º módulos	Peso	Componentes		Ud. mín. venta
			Referencias		
kg					
CSN18PT/PLUS	1x18 riel DIN + Extensión	3,6	CSN18PT	CSNPLUS	1 ud.

MATERIALES PLÁSTICOS LIBRES DE HALÓGENOS
 ACABADO: Gris RAL 7035 con ventana transparente.
 DIMENSIONES: 436x560x147 mm.
 IP65 - Superficie.



Referencia	N.º módulos	Peso	Componentes		Ud. mín. venta
			Referencias	N.º tapas	
kg					
PCSN12PT/PLUS	1x12 riel DIN + Extensión	3,3	PCSN12PT	PCSNPLUS	15 1 ud.

MATERIALES PLÁSTICOS LIBRES DE HALÓGENOS
 ACABADO: Gris RAL 7035 con ventana transparente.
 DIMENSIONES: 436x452x147 mm.
 IP65 - Superficie.



Referencia	N.º módulos	Peso	Componentes		Ud. mín. venta
			Referencias	N.º tapas	
kg					
PCSN18PT/PLUS	1x18 riel DIN + Extensión	4,0	PCSN18PT	PCSNPLUS	20 1 ud.

MATERIALES PLÁSTICOS LIBRES DE HALÓGENOS
 ACABADO: Gris RAL 7035 con ventana transparente.
 DIMENSIONES: 436x560x147 mm.
 IP65 - Superficie.

ECOLOGY + Módulo de extensión



Referencia	N.º módulos	Peso	Componentes		Ud. mín. venta
			Referencias	N.º tapas	
kg					
CDN24PT/PLUS	2x12 (24) riel DIN + Extensión	3,5	CDN24PT	PCSNPLUS	5 1 ud.

MATERIALES PLÁSTICOS LIBRES DE HALÓGENOS
 ACABADO: Gris RAL 7035 con ventana transparente.
 DIMENSIONES: 436x452x147 mm.
 IP65 - Superficie.



Referencia	N.º módulos	Peso	Componentes		Ud. mín. venta
			Referencias	N.º tapas	
kg					
CDN36PT2F/PLUS	2x18 (36) riel DIN + Extensión	4,2	CDN36PT2F	PCSNPLUS	5 1 ud.

MATERIALES PLÁSTICOS LIBRES DE HALÓGENOS
 ACABADO: Gris RAL 7035 con ventana transparente.
 DIMENSIONES: 436x560x147 mm.
 IP65 - Superficie.

Cajas suministradas desmontadas. Accesorios para su montaje incluidos.

Accesorios ECOLOGY



BISAGRA VENTANA

PASAMUROS
M40 - M25

CIERRE CON LLAVE

VENTANAS
TRANSPARENTES

SOPORTE NEUTRO
O TIERRA (1+5)

Varios	Ref.	Bolsa	Ud. mín. venta
⊗ Bisagra interior marco-base (24-36-54 mód.) RAL 7035	22068	10 uds.	1 bolsa
⊗ Tornillo de cierre tapa-base RAL 7035	22200	12 uds.	1 bolsa
⊗ Bisagra ventana RAL 7035	22012	12 uds.	1 bolsa
⊗ Tapones herméticos	22650	10 uds.	1 bolsa
⊗ Tapón con membrana M20	22589	10 uds.	1 bolsa
⊗ Tapón con membrana M25	22690	10 uds.	1 bolsa
⊗ Tapón con membrana M32	22591	10 uds.	1 bolsa
⊗ Tornillo 4x13 para soporte portarregletas	22611	50 uds.	1 bolsa
⊗ Tapa cubre módulos gris (6 módulos) RAL 7035	22590	50 uds.	1 bx

Pasamuros y prensaestopas	Ref.	Bolsa	Ud. mín. venta
⊗ Pasamuro M25 (IP67)	22273	1 ud.	1 bolsa
⊗ Pasamuro M40 (IP67)	22274	1 ud.	1 bolsa
⊗ Prensaestopa M25 (IP68-IP69)	22580	5 uds.	1 bolsa
⊗ Prensaestopa M32 (IP68-IP69)	22582	5 uds.	1 bolsa
⊗ Prensaestopa M40 (IP68-IP69)	22584	5 uds.	1 bolsa
⊗ Tuerca prensaestopa M25	22581	10 uds.	1 bolsa
⊗ Tuerca prensaestopa M32	22583	10 uds.	1 bolsa
⊗ Tuerca prensaestopa M40	22585	10 uds.	1 bolsa

Color: gris RAL 7035.

Cierres	Ref.	Bolsa	Ud. mín. venta
⊗ Cierre estándar	22010	-	1 ud.
⊗ Cierre seguridad + llave	92150	1 ud.	1 pack
⊗ Cierre triángulo (2 uds.) + llave (1 ud.)	22069	2 uds.	1 pack

Ventanas transparentes	Ref.	Ud. mín. venta
⊗ 4 módulos (para CDN4G)	PT4CDNG	1 ud.
⊗ 4 módulos (para CDN4PT)	PT04CDN	1 ud.
⊗ 6 módulos	PT06CDN	1 ud.
⊗ 8 módulos	PT08CDN	1 ud.
⊗ 12 módulos	PT12CDN	1 ud.
⊗ 18 módulos	PT18CDN	1 ud.
⊗ 24 módulos	PT24CDN	1 ud.
⊗ 36 módulos (2 filas)	PT362FCDN	1 ud.
⊗ 36 módulos (3 filas)	PT363FCDN	1 ud.
⊗ 54 módulos	PT54CDN	1 ud.

Color: gris fumé con protección UV.

Regletas de neutro y tierra	N.º Módulos	Para referencias	Ref.	Ud. mín. venta
⊗ Soporte + regleta neutro o tierra (1+5 entradas)	4	CDN4G	22019	1 ud.
⊗ Soporte + regleta neutro y tierra 2x(1+4 entradas)	4/6	CDN4PT - CDN6PT	22000	1 ud.
⊗ Soporte + regleta neutro y tierra 2x(1+8 entradas)	8	CDN8PT	22001	1 ud.
⊗ Soporte + regleta neutro y tierra 2x(2+12 entradas)	12	CDN12PT	22002	1 ud.
⊗ Soporte + regleta neutro y tierra 2x(2+16 entradas)	18/24	CDN18PT - CDN24PT	22003	1 ud.
⊗ Soporte + regleta neutro y tierra 2x(2+24 entradas)	36	CDN36PT	22004	1 ud.
⊗ Soporte + regleta neutro y tierra 2x(4+32 entradas)	54	CDN54PT	22005	1 ud.

⊗ Aplica descuento "recambios y misceláneos".

LIGHT

Cajas de derivación IP65-IP67

Cajas de derivación IP65-IP67. Tapa opaca

Referencia	Dimensiones			Descripción	Entrada cables N.º conos		Peso kg	Unidad mín. venta
	ALTO	ANCHO	PROF.		M25	M40		
EP048		Ø84x50		Con conos	4	-	0,1	134 uds.
EP088	95	95	52	Con conos	7	-	0,1	184 uds.
EV111	121	121	68	Con conos	7	-	0,2	85 uds.
EV161	133	180	80	Con conos	6	4	0,3	45 uds.
EV171	167	191	100	Con conos	6	4	0,4	26 uds.
EV231	197	260	100	Con conos	4	6	0,5	16 uds.
EV322	253	342	132	Con conos	-	12	0,9	6 uds.
EX088	89	89	52	Entradas pretoqueladas	7	-	0,1	208 uds.
EX111	113	113	68	Entradas pretoqueladas	7	-	0,1	88 uds.
EX161	121	166	80	Entradas pretoqueladas	6	4	0,2	48 uds.
EX171	155	179	100	Entradas pretoqueladas	6	4	0,3	26 uds.
EX231	185	246	100	Entradas pretoqueladas	4	6	0,5	18 uds.
EX322	243	333	132	Entradas pretoqueladas	-	12	1,0	6 uds.
EL111	113	113	68	Laterales lisos	-	-	0,1	88 uds.
EL161	121	166	80	Laterales lisos	-	-	0,2	48 uds.
EL171	155	179	100	Laterales lisos	-	-	0,3	26 uds.
EL231	185	246	100	Laterales lisos	-	-	0,5	18 uds.
EL322	243	333	132	Laterales lisos	-	-	1,0	6 uds.

MATERIALES PLÁSTICOS LIBRES DE HALÓGENOS

Base y tapa opaca: PS RAL 7035 - Conos PVC RAL 7035.

Cajas en superficie.

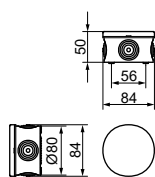
Referencias EP048-EP088-EX088: IP54.

Referencias EV: IP65.

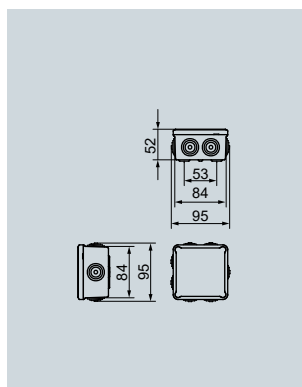
Referencias EX-EL: IP65-IP67.



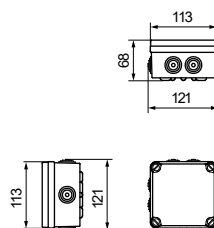
EP048



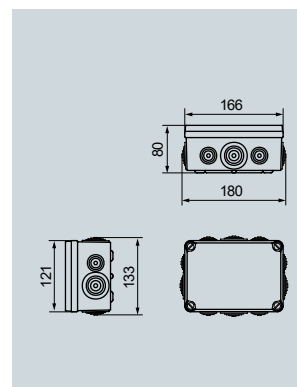
EP/EX088



EV/EX/EL111



EV/EX/EL161



Cajas de derivación IP65-IP67. Tapa transparente

Referencia	Dimensiones			Descripción	Entrada cables N.º conos		Peso kg	Unidad mín. venta
	ALTO	ANCHO	PROF.		M25	M40		
EVT171	167	191	100	Con conos	6	4	0,4	10 uds.
EVT231	197	260	100	Con conos	4	6	0,6	6 uds.
EVT322	253	342	132	Con conos	-	12	1,0	6 uds.
EXT171	155	179	100	Entradas pretroqueladas	6	4	0,4	10 uds.
EXT231	185	246	100	Entradas pretroqueladas	4	6	0,5	6 uds.
EXT322	243	333	132	Entradas pretroqueladas	-	12	1,0	6 uds.
ELT171	155	179	100	Laterales lisos	-	-	0,4	10 uds.
ELT231	185	246	100	Laterales lisos	-	-	0,5	6 uds.
ELT322	243	333	132	Laterales lisos	-	-	1,0	6 uds.

MATERIALES PLÁSTICOS LIBRES DE HALÓGENOS

Base opaca: PS RAL 7035 - Tapa transparente en PC color fumé con protección UV - Conos PVC RAL 7035.

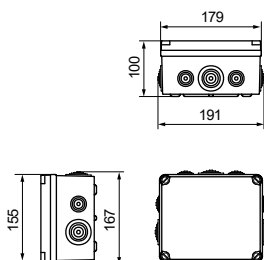
Cajas en superficie.

Referencias EV: IP65.

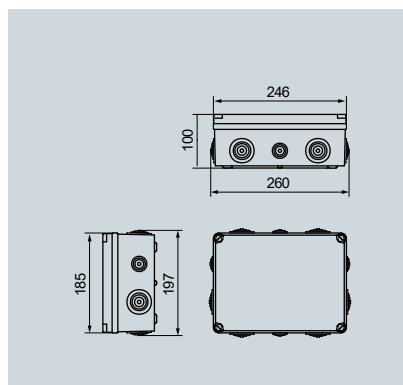
Referencias EX-EL: IP65-IP67.



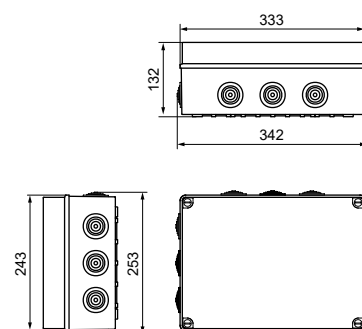
EV/EX/EL171
EVT/EXT/ELT/171



EV/EX/EL231
EVT/EXT/ELT231



EV/EX/EL322
EVT/EXT/ELT322



LIGHT

Cajas de derivación IP65-IP67

Cajas de derivación IP65-IP67. Tapa opaca. Guardamotor

Referencia	Dimensiones			Descripción	Entrada cables N.º conos		Peso kg	Unidad mín. venta
	ALTO	ANCHO	PROF.		M25	M40		
GSV171	167	191	160	Con conos	6	4	0,5	12 uds.
GSV231	197	260	180	Con conos	4	6	0,7	3 uds.
GSV322	253	342	191	Con conos	-	12	1,3	2 uds.
GSX171	155	179	160	Entradas pretrqueladas	6	4	0,4	12 uds.
GSX231	185	246	180	Entradas pretrqueladas	4	6	0,7	3 uds.
GSX322	243	333	191	Entradas pretrqueladas	-	12	1,3	2 uds.
GSL171	155	179	160	Laterales lisos	-	-	0,4	12 uds.
GSL231	185	246	180	Laterales lisos	-	-	0,7	3 uds.
GSL322	243	333	191	Laterales lisos	-	-	1,3	2 uds.

MATERIALES PLÁSTICOS LIBRES DE HALÓGENOS

Base y tapa opaca: PS RAL 7035 - Conos PVC RAL 7035.

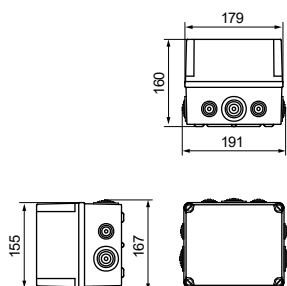
Cajas en superficie - Tapa alta.

Referencias GSV: IP65.

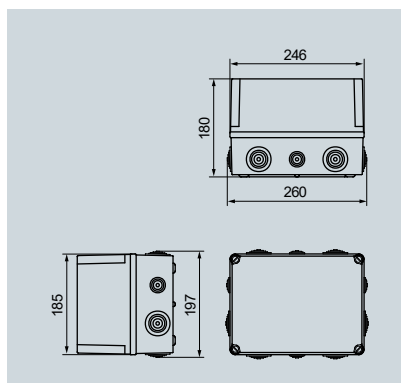
Referencias GSX-GSL: IP65-IP67.



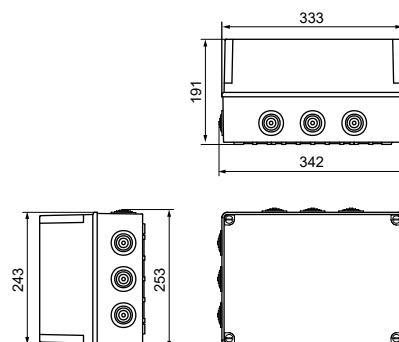
GSV/GSX/GSL171



GSV/GSX/GSL231



GSV/GSX/GSL322



IP
65IP
67

CE

Cajas de derivación IP65-IP67. Tapa transparente. Guardamotor

Referencia	Dimensiones			Descripción	Entrada cables N.º conos		Peso kg	Unidad mín. venta
	ALTO	ANCHO	PROF.		M25	M40		
GSVT171	167	191	160	Con conos	6	4	0,5	6 uds.
GSVT231	197	260	180	Con conos	4	6	0,8	3 uds.
GSVT322	253	342	191	Con conos	-	12	1,3	2 uds.
GSXT171	155	179	160	Entradas pretrqueladas	6	4	0,5	6 uds.
GSXT231	185	246	180	Entradas pretrqueladas	4	6	0,7	3 uds.
GSXT322	243	333	191	Entradas pretrqueladas	-	12	1,4	2 uds.
GSLT171	155	179	160	Laterales lisos	-	-	0,5	6 uds.
GSLT231	185	246	180	Laterales lisos	-	-	0,7	3 uds.
GSLT322	243	333	191	Laterales lisos	-	-	1,4	2 uds.

MATERIALES PLÁSTICOS LIBRES DE HALÓGENOS

Base opaca: PS RAL 7035 - Conos PVC RAL 7035.

Tapa transparente en PC color fumé con protección UV.

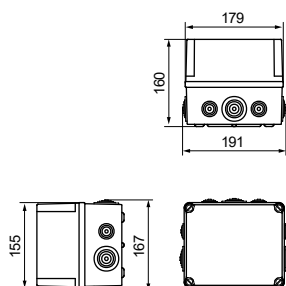
Cajas en superficie - Tapa alta.

Referencias GSV: IP65.

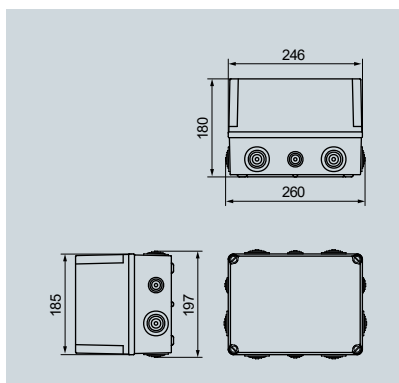
Referencias GSX-GSL: IP65-IP67.



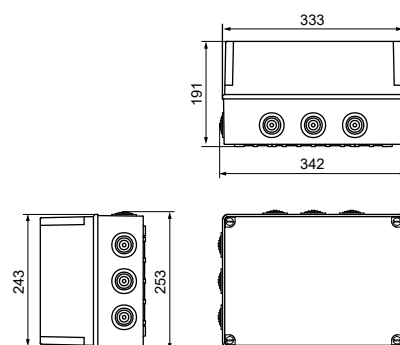
GSVT/GSXT/GSLT171



GSVT/GSXT/GSLT231



GSVT/GSXT/GSLT322



LIGHT

Cajas de derivación IP65-IP67

Montajes especiales



Cajas vacías.

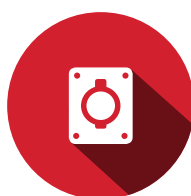


Cajas con tomas de corriente montadas y cableadas.

Pasos a seguir



1. SELECCIONE LA CAJA.



2. ELIJA LAS TOMAS DE CORRIENTE.



3. ENVÍE TODA LA INFORMACIÓN A NUESTRO DEPARTAMENTO TÉCNICO.

Posibilidad de montaje en cualquier combinación, sin límite de cantidades mínimas

Propuesta de bases para cajas Light

BASES EMPOTRAR TIPO SCHUKO



Ref.	Polos	Int.	IP
00452	2P+TT	16 A	54
00105	2P+TT	16 A	67

BASES EMPOTRAR IP44



Ref.	Polos	Int.	Tensión
02301	2P+T	16 A	200/250 V
03302	3P+T	16 A	380/415 V
03303	3P+N+T	16 A	200/415 V
02304	2P+T	32 A	200/250 V
03305	3P+T	32 A	380/415 V
03306	3P+N+T	32 A	200/415 V

BASES EMPOTRAR IP67



Ref.	Polos	Int.	Tensión
02801	2P+T	16 A	200/250 V
03802	3P+T	16 A	380/415 V
03803	3P+N+T	16 A	200/415 V
02804	2P+T	32 A	200/250 V
03805	3P+T	32 A	380/415 V
03806	3P+N+T	32 A	200/415 V

Solicite presupuesto y asesoramiento técnico en proyectos@ide.es

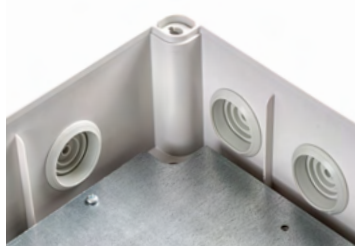
Accesorios LIGHT

Platinas	Ref.	Ud. mín. venta
Platina metal para cajas Ref. 171	92123	1 ud.
Platina metal para cajas Ref. 231	92125	1 ud.
Platina metal baja para cajas Ref. 322	92127	1 ud.
Platina metal alta para cajas Ref. 322	92129	1 ud.
Platina poliéster para cajas Ref. 111	92119	1 ud.
Platina poliéster para cajas Ref. 161	92121	1 ud.
Platina poliéster para cajas Ref. 171	92122	1 ud.
Platina poliéster para cajas Ref. 231	92124	1 ud.
Platina poliéster baja para cajas Ref. 322	92126	1 ud.
Platina poliéster alta para cajas Ref. 322	92128	1 ud.

Conos	Ref.	Bolsa	Ud. mín. venta
Conos diámetro 25	22952	50 uds.	1 bolsa
Conos diámetro 25 LH*	22953	50 uds.	1 bolsa
Conos diámetro 40	22962	50 uds.	1 bolsa
Conos diámetro 40 LH*	22963	50 uds.	1 bolsa

*LH: conos libres de halógenos.

Colocación platinas altas

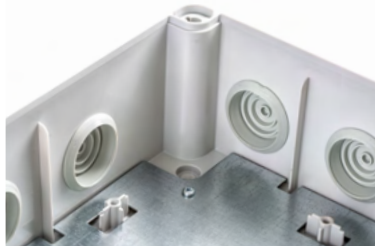


- Platinas altas en metal y poliéster para cajas y guardamotores tipo 322.
- Las platinas altas permiten dejar un espacio de 14 mm entre base y platina.
- Para su instalación es necesario solicitar los tornillos 4x10. Referencia 22656.

Tornillos	Ref.	Bolsa	Ud. mín. venta
Tornillo 4x10 para instalación de platinas y rieles	22656	50 uds.	1 bolsa
Taponés herméticos	22650	40 uds.	1 bolsa
Tornillo 1/4 de vuelta (2 tornillos con flecha + 2 tornillos sin flecha)	22217	4 uds.	1 pack
Tornillo 1/4 de vuelta para cajas tipo 322	22219	10 uds.	1 bolsa

Rieles	Ref.	Bolsa	Ud. mín. venta
Riel 87 mm para caja 111	22091	10 uds.	1 bolsa
Riel 137 mm para caja 161-171	22713	10 uds.	1 bolsa
Riel 159 mm para caja 231	22090	10 uds.	1 bolsa
Riel 207 mm para caja 231-322	22092	10 uds.	1 bolsa
Riel 271 mm para caja 322	22714	10 uds.	1 bolsa

Colocación platinas bajas



- Platinas bajas en metal y poliéster para cajas y guardamotores tipo 322.
- Las platinas bajas permiten el máximo aprovechamiento de la profundidad de la caja.
- Para su instalación es necesario solicitar los tornillos 4x10. Referencia 22656.

Bisagra



Referencia	Descripción	Bolsa	Ud. mín. venta
22050	Bisagra Light	6 uds.	1 bolsa

MATERIAL: Poliamida 6.
CARACTERÍSTICAS: Presenta ranuras señalizadoras para facilitar la colocación de los tornillos. Cuando se coloca la bisagra es necesario cortar el tornillo con flecha. Grado de protección IP65.
SUMINISTRO: Bolsa de 6 unidades+ tornillería.

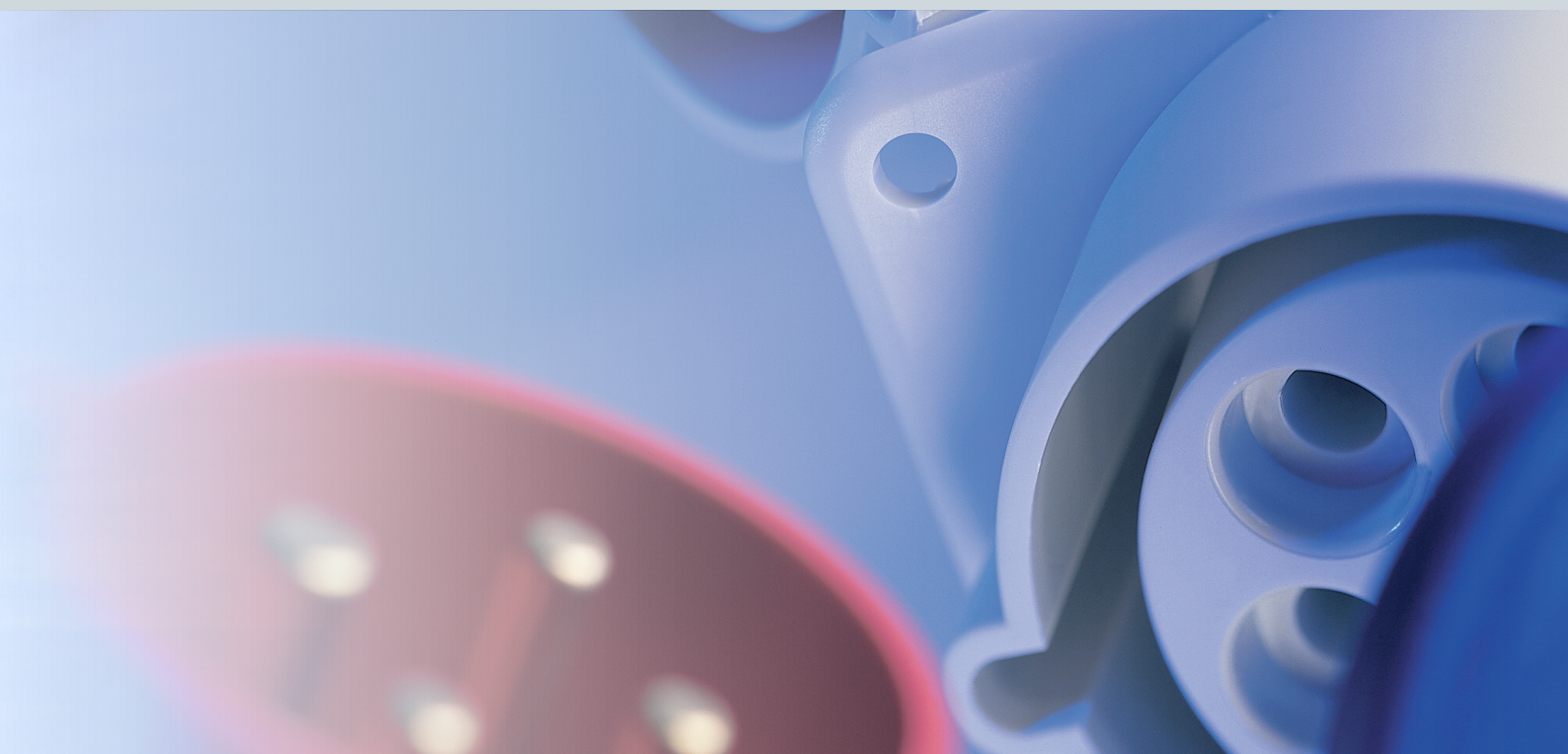
Soporte a pared



Referencia	Descripción	Pack	Ud. mín. venta
22060	Soporte a pared	4 uds.	1 pack

MATERIAL: Poliestireno.
CARACTERÍSTICAS: Permite fijar la caja a la pared desde el exterior. Incluye la tornillería necesaria para su instalación. Posibilidad de instalación en horizontal o vertical.
SUMINISTRO: Bolsa de 4 unidades + tornillería.





Bases y clavijas industriales

TOMAS DE CORRIENTE

Mundial
TIPO SCHUKO
BAJA TENSIÓN
ENCLAVAMIENTO
BAJÍSIMA TENSIÓN

MUNDIAL

Bases y clavijas industriales

Bases tipo Schucko IP54. Empotrar



Referencia	Int. (A)	Polos	Tensión (V)	f (Hz)	IP	Contacto tierra (tipo)	Borne	Material	Instalación	Unidad mín. venta
00452	16	2P+T	250	50/60	IP54	Lateral	Con tornillos	Poliamida	Empotrar	24 uds.
00451										24 uds.
00456										24 uds.
00457										24 uds.
00402	16	2P+T	250	50/60	IP54	Lateral	Sin tornillos	Poliamida	Empotrar	24 uds.
00464	16	2P+T	250	50/60	IP54	PIN	Con tornillos	Poliamida	Empotrar	24 uds.
00414							Sin tornillos			24 uds.

Bases tipo Schucko IP54. Mural



Referencia	Int. (A)	Polos	Tensión (V)	f (Hz)	IP	Contacto tierra (tipo)	Borne	Material	Instalación	Unidad mín. venta
00652	16	2P+T	250	50/60	IP54	Lateral	Con tornillos	Poliamida	Mural	21 uds.
00651										21 uds.
00664	16	2P+T	250	50/60	IP54	PIN	Screw-in	Poliamida	Mural	21 uds.

IP
54IP
66IP
67IP
68

CE

Bases tipo Schucko IP67



Referencia	Int. (A)	Polos	Tensión (V)	f (Hz)	IP	Contacto tierra (tipo)	Borne	Material	Instalación	Unidad mín. venta
00105	16	2P+T	250	50/60	IP67	Lateral	Con tornillos	Poliamida	Empotrar	18 uds.
00164						PIN				18 uds.
00135	16	2P+T	250	50/60	IP67	Lateral	Con tornillos	Poliamida	Mural	5 uds.

Base tipo Schucko IP66-IP68. Aérea



Referencia	Int. (A)	Polos	Tensión (V)	f (Hz)	IP	Contacto tierra (tipo)	Borne	Material	Instalación	Unidad mín. venta
00118	16	2P+T	250	50/60	IP66-IP68	Lateral	Con tornillos	Poliamida	Aérea	10 uds.

Clavija tipo Schucko IP66-IP68. Aérea



Referencia	Int. (A)	Polos	Tensión (V)	f (Hz)	IP	Contacto tierra (tipo)	Borne	Material	Instalación	Unidad mín. venta
00114	16	2P+T	250	50/60	IP66-IP68	Dual	Con tornillos	Poliamida	Aérea	10 uds.

MUNDIAL

Bases y clavijas industriales

Bases tipo Schucko IP44. Aérea



Referencia	Int. (A)	Polos	Tensión (V)	f (Hz)	IP	Contacto tierra (tipo)	Borne	Material	Instalación	Unidad mín. venta
00125	16	2P+T	250	50/60	IP44	Lateral	Con tornillos	Goma	Aérea	25 uds.
00125/N					IP20					20 uds.
00125/F	16	2P+T	250	50/60	IP20	PIN	Con tornillos	Goma	Aérea	20 uds.

Clavijas tipo Schucko IP44-IP54. Aérea



Referencia	Int. (A)	Polos	Tensión (V)	f (Hz)	IP	Contacto tierra (tipo)	Borne	Material	Instalación	Unidad mín. venta
00115	16	2P+T	250	50/60	IP44	Dual	Con tornillos	Goma	Aérea	30 uds.
00115/N					IP54					30 uds.

Bases múltiples IP44. Aérea



Referencia	Int. (A)	Polos	Tensión (V)	f (Hz)	IP	Descripción	Material	Instalación	Unidad mín. venta
00140	16	2P+T	230	50/60	IP44	1 clavija + 3 bases	Poliamida	Aérea	5 uds.
00130			250			3 bases	Goma		5 uds.

IP
44IP
54

CE

Base tipo NEMA 5-15R IP44. Americana



Referencia	Int. (A)	Polos	Tensión (V)	f (Hz)	IP	Contacto tierra (tipo)	Borne	Material	Instalación	Unidad mín. venta
00122	15	2P+T	250	50/60	IP44	U	Con tornillos	Poliamida	Empotrar	50 uds.
00124									Mural	22 uds.

Toma de red RJ45



Para obtener el conjunto es necesario solicitar 2 referencias:
Carcasa + conector toma de red (00145 + 00146) ó carcasa + módulo USB (00145 + 00147).



Referencia	Descripción	IP	Unidad mín. venta
00145	Carcasa para toma de red RJ45 (2 conectores)	IP54	1 ud.
00146	Conector toma de red Keystone Jack RJ45 6A	-	1 ud.
00147	Módulo USB 2.0 A-A	-	1 ud.

Bases y clavijas tipo combo IP44



Bases combo IP44



Clavijas combo IP44

Int. (A)	Polos	Tensión (V)	f (Hz)	Código hora	Referencia	Unidad mín. venta	Reference No.	Unidad mín. venta
16	2P+T	200/250	50/60	6	00211	5 uds.	00121	10 uds.
	3P+T	380/415		6	00312	5 uds.	-	-
	3P+N+T	200/346 - 240/415		6	00313	5 uds.	00123	10 uds.
32	2P+T	200/250	50/60	6	00214	5 uds.	-	-
	3P+T	380/415		6	00315	5 uds.	-	-
	3P+N+T	200/346 - 240/415		6	00316	5 uds.	-	-

MUNDIAL

Bases y clavijas industriales

Bases IP44. Baja tensión



Int. (A)	Polos	T (V) / f (Hz)	Cód. hora	Bases empotrar rectas		Bases empotrar inclinadas		Bases murales		Bases aéreas	
				Ref.	Ud. mín. venta	Ref.	Ud. mín. venta	Ref.	Ud. mín. venta	Ref.	Ud. mín. venta
16	2P+T	>50 / 301-500	2	-	-	07301	Const.	07321	Const.	07201	Const.
		100/130 / 50-60	4	01311	10 uds.	01301	10 uds.	01321	6 uds.	01201	12 uds.
		200/250 / 50-60	6	02311	10 uds.	02301	10 uds.	02321	6 uds.	02201	12 uds.
		480/500 / 50-60	7	-	-	05301	10 uds.	05321	6 uds.	05201	12 uds.
		380/415 / 50-60	9	03311	10 uds.	03301	10 uds.	03321	10 uds.	03201	12 uds.
	3P+T	>50 / 301-500	2	-	-	07302	10 uds.	07322	10 uds.	07202	10 uds.
		100/130 / 50-60	4	01312	10 uds.	01302	10 uds.	01322	6 uds.	01202	10 uds.
		380/415 / 50-60	6	03312	10 uds.	03302	10 uds.	03322	6 uds.	03202	10 uds.
		480/500 / 50-60	7	05312	10 uds.	05302	10 uds.	05322	6 uds.	05202	10 uds.
		200/250 / 50-60	9	02312	10 uds.	02302	10 uds.	02322	6 uds.	02202	10 uds.
	3P+N+T	>50 / 100-300	10	-	-	07382	10 uds.	07352	10 uds.	07282	10 uds.
		>50 / 301-500	2	-	-	07303	Const.	07323	Const.	07203	Const.
57/100-75/130/50-60		4	01313	10 uds.	01303	10 uds.	01323	6 uds.	01203	10 uds.	
200/346-240/415 / 50-60		6	03313	10 uds.	03303	10 uds.	03323	6 uds.	03203	10 uds.	
277/480-288/500 / 50-60		7	05313	10 uds.	05303	10 uds.	05323	6 uds.	05203	10 uds.	
32	2P+T	120/208-144/250 / 50-60	9	02313	10 uds.	02303	10 uds.	02323	10 uds.	02203	10 uds.
		>50 / 301-500	2	-	-	07304	Const.	07324	Const.	07204	Const.
		100/130 / 50-60	4	01314	10 uds.	01304	8 uds.	01324	6 uds.	01204	8 uds.
		200/250 / 50-60	6	02314	10 uds.	02304	8 uds.	02324	6 uds.	02204	8 uds.
		480/500 / 50-60	7	-	-	05304	8 uds.	05324	6 uds.	05204	8 uds.
	3P+T	380/415 / 50-60	9	03314	10 uds.	03304	8 uds.	03324	6 uds.	03204	8 uds.
		>50 / 301-500	2	-	-	07305	Const.	07325	Const.	07205	Const.
		100/130 / 50-60	4	01315	10 uds.	01305	8 uds.	01325	6 uds.	01205	8 uds.
		380/415 / 50-60	6	03315	10 uds.	03305	8 uds.	03325	6 uds.	03205	8 uds.
		480/500 / 50-60	7	05315	10 uds.	05305	8 uds.	05325	6 uds.	05205	8 uds.
	3P+N+T	200/250 / 50-60	9	02315	10 uds.	02305	8 uds.	02325	6 uds.	02205	8 uds.
		>50 / 100-300	10	-	-	07385	10 uds.	07395	Const.	07285	10 uds.
>50 / 301-500		2	-	-	07306	8 uds.	07326	Const.	07206	10 uds.	
57/100-75/130/50-60		4	01316	10 uds.	01306	8 uds.	01326	6 uds.	01206	8 uds.	
200/346-240/415 / 50-60		6	03316	10 uds.	03306	8 uds.	03326	6 uds.	03206	8 uds.	
	3P+N+T	277/480-288/500 / 50-60	7	05316	10 uds.	05306	8 uds.	05326	6 uds.	05206	8 uds.
		120/208-144/250 / 50-60	9	02316	10 uds.	02306	8 uds.	02326	6 uds.	02206	8 uds.

Disponibles con contactos niquelados para entornos marinos. Consultar precio y plazo de entrega.



Clavijas IP44. Baja tensión



Int. (A)	Polos	T (V) / f (Hz)	Código hora	Clavijas aéreas		Clavijas empotrar rectas		Clavijas murales		
				Ref.	Ud. mín. venta	Ref.	Ud. mín. venta	Ref.	Ud. mín. venta	
16	2P+T	>50 / 301-500	2		07101	5 uds.	-	-	-	-
		100/130 / 50-60	4		01101	12 uds.	01111	10 uds.	01121	10 uds.
		200/250 / 50-60	6		02101	12 uds.	02111	10 uds.	02121	10 uds.
		480/500 / 50-60	7		05101	12 uds.	-	-	-	-
	380/415 / 50-60	9		03101	12 uds.	03111	10 uds.	03121	10 uds.	
	3P+T	>50 / 301-500	2		07102	10 uds.	-	-	-	-
		100/130 / 50-60	4		01102	10 uds.	01112	10 uds.	01122	10 uds.
		380/415 / 50-60	6		03102	10 uds.	03112	10 uds.	03122	10 uds.
		480/500 / 50-60	7		05102	10 uds.	05112	10 uds.	05122	10 uds.
	200/250 / 50-60	9		02102	10 uds.	02112	10 uds.	02122	10 uds.	
	3P+N+T	>50 / 100-300	10		07182	10 uds.	-	-	-	-
		>50 / 301-500	2		07103	Const.	-	-	-	-
		57/100-75/130/50-60	4		01103	10 uds.	01113	10 uds.	01123	10 uds.
		200/346-240/415 / 50-60	6		03103	10 uds.	03113	10 uds.	03123	10 uds.
		277/480-288/500 / 50-60	7		05103	10 uds.	05113	10 uds.	05123	10 uds.
	120/208-144/250 / 50-60	9		02103	10 uds.	02113	10 uds.	02123	10 uds.	
32	2P+T	>50 / 301-500	2		07104	Const.	-	-	-	-
		100/130 / 50-60	4		01104	8 uds.	01114	10 uds.	01124	10 uds.
		200/250 / 50-60	6		02104	8 uds.	02114	10 uds.	02124	10 uds.
		480/500 / 50-60	7		05104	10 uds.	-	-	-	-
	380/415 / 50-60	9		03104	8 uds.	03114	10 uds.	03124	10 uds.	
	3P+T	>50 / 301-500	2		07105	10 uds.	-	-	-	-
		100/130 / 50-60	4		01105	8 uds.	01115	10 uds.	01125	10 uds.
		380/415 / 50-60	6		03105	8 uds.	03115	10 uds.	03125	10 uds.
		480/500 / 50-60	7		05105	8 uds.	05115	10 uds.	05125	10 uds.
	200/250 / 50-60	9		02105	8 uds.	02115	10 uds.	02125	10 uds.	
	3P+N+T	>50 / 100-300	10		07185	10 uds.	-	-	-	-
		>50 / 301-500	2		07106	10 uds.	-	-	-	-
		57/100-75/130/50-60	4		01106	10 uds.	01116	10 uds.	01126	10 uds.
		200/346-240/415 / 50-60	6		03106	10 uds.	03116	10 uds.	03126	10 uds.
		277/480-288/500 / 50-60	7		05106	10 uds.	05116	10 uds.	05126	10 uds.
	120/208-144/250 / 50-60	9		02106	10 uds.	02116	10 uds.	02126	10 uds.	

Inversores de fase aéreos IP44-IP67



Inversor fase IP44

Inversor fase IP67

Int. (A)	Polos	T (V) / f (Hz)	Código hora	Inversor fase IP44		Inversor fase IP67		
				Referencia	Ud. mín. venta	Referencia	Ud. mín. venta	
16	3P+T	200/250 / 50-60	9		08509	1 ud.	08510	1 ud.
	3P+T	380/415 / 50-60	6		08501	1 ud.	08505	1 ud.
	3P+N+T	200/346 - 240/415 / 50-60	6		08502	1 ud.	08506	1 ud.
32	3P+T	200/250 / 50-60	9		08511	1 ud.	08512	1 ud.
	3P+T	380/415 / 50-60	6		08503	1 ud.	08507	1 ud.
	3P+N+T	200/346 - 240/415 / 50-60	6		08504	1 ud.	08508	1 ud.

MUNDIAL

Bases y clavijas industriales

Bases IP66-IP67. Baja tensión



Int. (A)	Polos	T (V) / f (Hz)	Cód. hora	Bases empotrar inclinadas		Bases murales		Bases aéreas	
				Ref.	Ud. mín. venta	Ref.	Ud. mín. venta	Ref.	Ud. mín. venta
16	2P+T	>50 / 301-500	2	07801	10 uds.	07821	Const.	07701	Const.
		100/130 / 50-60	4	01801	8 uds.	01821	6 uds.	01701	6 uds.
		200/250 / 50-60	6	02801	8 uds.	02821	6 uds.	02701	6 uds.
		480/500 / 50-60	7	05801	1 ud.	05821	5 uds.	05701	6 uds.
		380/415 / 50-60	9	03801	8 uds.	03821	6 uds.	03701	6 uds.
	3P+T	>50 / 301-500	2	07802	Const.	07822	Const.	07702	Const.
		100/130 / 50-60	4	01802	10 uds.	01822	6 uds.	01702	10 uds.
		380/415 / 50-60	6	03802	8 uds.	03822	6 uds.	03702	6 uds.
		480/500 / 50-60	7	05802	8 uds.	05822	6 uds.	05702	6 uds.
		200/250 / 50-60	9	02802	8 uds.	02822	6 uds.	02702	6 uds.
	3P+N+T	>50 / 301-500	10	07882	10 uds.	07892	Const.	07782	10 uds.
		>50 / 301-500	2	07803	5 uds.	07823	Const.	07703	Const.
		57/100- 75/130 / 50-60	4	01803	8 uds.	01823	6 uds.	01703	6 uds.
		200/346-240/415 / 50-60	6	03803	8 uds.	03823	6 uds.	03703	6 uds.
		277/480-288/500 / 50-60	7	05803	8 uds.	05823	6 uds.	05703	6 uds.
32	2P+T	120/208-144/250 / 50-60	9	02803	8 uds.	02823	6 uds.	02703	6 uds.
		>50 / 301-500	2	07804	Const.	07824	Const.	07704	Const.
		100/130 / 50-60	4	01804	6 uds.	01824	6 uds.	01704	5 uds.
		200/250 / 50-60	6	02804	6 uds.	02824	6 uds.	02704	5 uds.
		480/500 / 50-60	7	05804	6 uds.	05824	6 uds.	05704	10 uds.
	3P+T	380/415 / 50-60	9	03804	6 uds.	03824	6 uds.	03704	5 uds.
		>50 / 301-500	2	07805	10 uds.	07825	Const.	07705	Const.
		380/440 / 60	3	07815	6 uds.	07835	6 uds.	07715	5 uds.
		100/130 / 50-60	4	01805	6 uds.	01825	6 uds.	01705	5 uds.
		380/415 / 50-60	6	03805	6 uds.	03825	6 uds.	03705	5 uds.
	3P+N+T	480/500 / 50-60	7	05805	6 uds.	05825	6 uds.	05705	5 uds.
		200/250 / 50-60	9	02805	6 uds.	02825	6 uds.	02705	5 uds.
		>50 / 301-500	10	07885	Const.	07895	Const.	07785	Const.
		>50 / 301-500	2	07806	Const.	07826	5 uds.	07706	Const.
		57/100- 75/130 / 50-60	4	01806	6 uds.	01826	2 uds.	01706	5 uds.
63	2P+T	200/346-240/415 / 50-60	6	03806	6 uds.	03826	6 uds.	03706	5 uds.
		277/480-288/500 / 50-60	7	05806	6 uds.	05826	6 uds.	05706	5 uds.
		120/208-144/250 / 50-60	9	02806	6 uds.	02826	6 uds.	02706	5 uds.
	3P+T	100/130 / 50-60	4	01851	2 uds.	01871	1 ud.	01751	2 uds.
		200/250 / 50-60	6	02851	2 uds.	02871	1 ud.	02751	2 uds.
380/415 / 50-60		6	03852	2 uds.	03872	1 ud.	03752	2 uds.	
3P+N+T	480/500 / 50-60	7	05852	2 uds.	05872	1 ud.	05752	2 uds.	
	200/250 / 50-60	9	02852	2 uds.	02872	1 ud.	02752	2 uds.	
	200/346-240/415 / 50-60	6	03853	2 uds.	03873	1 ud.	03753	2 uds.	
125	2P+T	200/346-240/415 / 50-60	6	03853P	2 uds.	03873P	1 ud.	03753P	2 uds.
		100/130 / 50-60	4	01854	2 uds.	01874	2 uds.	01754	2 uds.
	3P+T	200/250 / 50-60	6	02854	2 uds.	02874	1 ud.	02754	2 uds.
		380/415 / 50-60	6	03855	2 uds.	03875	1 ud.	03755	2 uds.
		480/500 / 50-60	7	05855	2 uds.	05875	1 ud.	05755	2 uds.
		200/250 / 50-60	9	02855	2 uds.	02875	1 ud.	02755	2 uds.
3P+N+T	200/346-240/415 / 50-60	6	03856	2 uds.	03876	1 ud.	03756	2 uds.	
				03856P	2 uds.	03876P	1 ud.	03756P	2 uds.

Disponibles con contactos niquelados para entornos marinos. Consultar precio y plazo de entrega.

/P: Bases con contacto piloto.

Clavijas IP66-IP67. Baja tensión



Int. (A)	Polos	T (V) / f (Hz)	Código hora	Clavijas aéreas		Clavijas empotrar *		Clavijas murales		
				Ref.	Ud. mín. venta	Ref.	Ud. mín. venta	Ref.	Ud. mín. venta	
16	2P+T	>50 / 301-500	2		07601	6 uds.	-	-	-	-
		100/130 / 50-60	4		01601	6 uds.	01611	10 uds.	01621	1 ud.
		200/250 / 50-60	6		02601	6 uds.	02611	10 uds.	02621	5 uds.
		480/500 / 50-60	7		05601	6 uds.	-	-	-	-
	3P+T	380/415 / 50-60	9		03601	6 uds.	-	-	-	-
		>50 / 301-500	2		07602	10 uds.	-	-	-	-
		100/130 / 50-60	4		01602	6 uds.	-	-	-	-
		380/415 / 50-60	6		03602	6 uds.	03612	10 uds.	03622	5 uds.
		480/500 / 50-60	7		05602	6 uds.	05612	10 uds.	05622	5 uds.
		200/250 / 50-60	9		02602	6 uds.	02612	10 uds.	02622	5 uds.
	3P+N+T	>50 / 301-500	10		07682	10 uds.	-	-	-	-
		>50 / 301-500	2		07603	10 uds.	-	-	-	-
		57/100- 75/130 / 50-60	4		01603	6 uds.	-	-	-	-
		200/346-240/415 / 50-60	6		03603	6 uds.	03613	5 uds.	03623	5 uds.
32	2P+T	277/480-288/500 / 50-60	7		05603	6 uds.	-	-	-	-
		120/208-144/250 / 50-60	9		02603	6 uds.	-	-	-	-
		>50 / 301-500	2		07604	Const.	-	-	-	-
		100/130 / 50-60	4		01604	5 uds.	01614	5 uds.	01624	5 uds.
	3P+T	200/250 / 50-60	6		02604	5 uds.	02614	5 uds.	02624	5 uds.
		480/500 / 50-60	7		05604	5 uds.	-	-	-	-
		380/415 / 50-60	9		03604	5 uds.	-	-	-	-
		>50 / 301-500	2		07605	Const.	-	-	-	-
		380/440 / 60	3		07615	5 uds.	-	-	-	-
		100/130 / 50-60	4		01605	5 uds.	-	-	-	-
	3P+N+T	380/415 / 50-60	6		03605	5 uds.	03615	5 uds.	03625	5 uds.
		480/500 / 50-60	7		05605	5 uds.	05615	5 uds.	05625	1 ud.
		200/250 / 50-60	9		02605	5 uds.	02615	5 uds.	02625	1 ud.
		>50 / 100-300	10		07685	Const.	-	-	-	-
63	2P+T	>50 / 301-500	2		07606	10 uds.	-	-	-	-
		57/100 75/130	4		01606	5 uds.	-	-	-	-
	3P+N+T	200/346-240/415 / 50-60	6		03606	5 uds.	03616	5 uds.	03626	5 uds.
		277/480-288/500 / 50-60	7		05606	5 uds.	-	-	-	-
125	2P+T	120/208-144/250 / 50-60	9		02606	5 uds.	-	-	-	-
		100/130 / 50-60	4		01651	2 uds.	01661	2 uds.	01671	2 uds.
	3P+T	200/250 / 50-60	6		02651	2 uds.	02661	2 uds.	02671	1 ud.
		380/415 / 50-60	6		03652	2 uds.	03662	2 uds.	03672	1 ud.
	3P+N+T	480/500 / 50-60	7		05652	2 uds.	05662	2 uds.	05672	1 ud.
		200/346 240/415	6		03653	2 uds.	03663	2 uds.	03673	1 ud.
125	2P+T	200/250 / 50-60	9		02652	2 uds.	02662	2 uds.	02672	1 ud.
		100/130 / 50-60	4		01654	2 uds.	01664	2 uds.	01674	1 ud.
	3P+T	200/250 / 50-60	6		02654	2 uds.	02664	2 uds.	02674	1 ud.
		380/415 / 50-60	6		03655	2 uds.	03665	2 uds.	03675	1 ud.
3P+N+T	480/500 / 50-60	7		05655	2 uds.	05665	2 uds.	05675	1 ud.	
	200/250 / 50-60	9		02655	2 uds.	02665	2 uds.	02675	1 ud.	
125	3P+N+T	200/346-240/415 / 50-60	6		03656	2 uds.	03666	2 uds.	03676	1 ud.

Disponibles con contactos niquelados para entornos marinos. Consultar precio y plazo de entrega.

Clavijas de 63 A y 125 A con contacto piloto incluido.

* Clavijas de empotrar:
 - 16 A y 32 A: acodadas (IP67).
 - 6 3A y 125 A: inclinadas (IP66-IP67).

MUNDIAL

Bases y clavijas industriales

Bases IP44. Bajísima tensión



Int. (A)	Polos	Tensión (V)	Frecuencia (Hz)	Código hora	Bases aéreas		Bases empotrar rectas		Bases murales	
					Ref.	Ud. mín. venta	Ref.	Ud. mín. venta	Ref.	Ud. mín. venta
16	2P	24	50/60	sr.	08201	10 uds.	08311	10 uds.	08321	10 uds.
		42	50/60	12	09201	10 uds.	09311	10 uds.	09321	10 uds.
		24/42	100/200	4	08449	10 uds.	08465	10 uds.	08481	10 uds.
		24/42	300	2	08451	10 uds.	08467	10 uds.	08483	10 uds.
		24/42	400	3	08453	10 uds.	08469	10 uds.	08485	10 uds.
		24/42	400/500	11	08455	10 uds.	08471	10 uds.	08487	10 uds.
	3P	24/42	cc	10	06201	10 uds.	06311	10 uds.	06321	10 uds.
		24	50/60	sr.	08202	10 uds.	08312	10 uds.	08322	10 uds.
		42	50/60	12	09202	10 uds.	09312	10 uds.	09322	10 uds.
		24/42	100/200	4	08450	10 uds.	08466	10 uds.	08482	10 uds.
		24/42	300	2	08452	10 uds.	08468	10 uds.	08484	10 uds.
		24/42	400	3	08454	10 uds.	08470	10 uds.	08486	10 uds.
32	2P	24/42	400/500	11	08456	10 uds.	08472	10 uds.	08488	10 uds.
		24/42	cc	10	06202	10 uds.	06312	10 uds.	06322	10 uds.
		24	50/60	sr.	08204	10 uds.	08314	10 uds.	08324	10 uds.
		42	50/60	12	09204	10 uds.	09314	10 uds.	09324	6 uds.
		24/42	100/200	4	08457	10 uds.	08473	10 uds.	08489	6 uds.
		24/42	300	2	08459	10 uds.	08475	10 uds.	08491	6 uds.
	3P	24/42	400	3	08461	10 uds.	08477	10 uds.	08493	6 uds.
		24/42	400/500	11	08463	10 uds.	08479	10 uds.	08495	6 uds.
		24/42	cc	10	06204	10 uds.	06314	10 uds.	06324	6 uds.
		24	50/60	sr.	08205	10 uds.	08315	10 uds.	08325	10 uds.
		42	50/60	12	09205	10 uds.	09315	10 uds.	09325	6 uds.
		24/42	100/200	4	08458	10 uds.	08474	10 uds.	08490	10 uds.
3P	24/42	300	2	08460	10 uds.	08476	10 uds.	08492	6 uds.	
	24/42	400	3	08462	10 uds.	08478	10 uds.	08494	6 uds.	
	24/42	400/500	11	08464	10 uds.	08480	10 uds.	08496	6 uds.	
	24/42	cc	10	06205	10 uds.	06315	10 uds.	06325	6 uds.	

Clavijas IP44. Bajísima tensión



Int. (A)	Polos	Tensión (V)	Frecuencia (Hz)	Código hora	Clavijas aéreas		Clavijas empotrar rectas		Clavijas murales	
					Ref.	Ud. mín. venta	Ref.	Ud. mín. venta	Ref.	Ud. mín. venta
16	2P	24	50/60	sr.	08101	10 uds.	08111	10 uds.	08121	10 uds.
		42	50/60	12	09101	10 uds.	09111	10 uds.	09121	10 uds.
		24/42	100/200	4	08401	10 uds.	08417	10 uds.	08433	10 uds.
		24/42	300	2	08403	10 uds.	08419	10 uds.	08435	10 uds.
		24/42	400	3	08405	10 uds.	08421	10 uds.	08437	10 uds.
		24/42	400/500	11	08407	10 uds.	08423	10 uds.	08439	10 uds.
		24/42	cc	10	06101	10 uds.	06111	10 uds.	06121	10 uds.
	3P	24	50/60	sr.	08102	10 uds.	08112	10 uds.	08122	10 uds.
		42	50/60	12	09102	10 uds.	09112	10 uds.	09122	10 uds.
		24/42	100/200	4	08402	10 uds.	08418	10 uds.	08434	10 uds.
		24/42	300	2	08404	10 uds.	08420	10 uds.	08436	10 uds.
		24/42	400	3	08406	10 uds.	08422	10 uds.	08438	10 uds.
		24/42	400/500	11	08408	10 uds.	08424	10 uds.	08440	10 uds.
		24/42	cc	10	06102	10 uds.	06112	10 uds.	06122	10 uds.
32	2P	24	50/60	sr.	08104	10 uds.	08114	10 uds.	08124	10 uds.
		42	50/60	12	09104	10 uds.	09114	10 uds.	09124	6 uds.
		24/42	100/200	4	08409	10 uds.	08425	10 uds.	08441	6 uds.
		24/42	300	2	08411	10 uds.	08427	10 uds.	08443	6 uds.
		24/42	400	3	08413	10 uds.	08429	10 uds.	08445	6 uds.
		24/42	400/500	11	08415	10 uds.	08431	10 uds.	08447	6 uds.
		24/42	cc	10	06104	10 uds.	06114	10 uds.	06124	6 uds.
	3P	24	50/60	sr.	08105	10 uds.	08115	10 uds.	08125	6 uds.
		42	50/60	12	09105	10 uds.	09115	10 uds.	09125	6 uds.
		24/42	100/200	4	08410	10 uds.	08426	10 uds.	08442	10 uds.
		24/42	300	2	08412	10 uds.	08428	10 uds.	08444	6 uds.
		24/42	400	3	08414	10 uds.	08430	10 uds.	08446	6 uds.
		24/42	400/500	11	08416	10 uds.	08432	10 uds.	08448	6 uds.
		24/42	cc	10	06105	10 uds.	06115	10 uds.	06125	6 uds.

Bases de enclavamiento IP44-IP54. Baja tensión



Int. (A)	Polos	T (V) / f (Hz)	Código hora	Empotrar IP44/IP54		Mural IP44/IP54	
				Ref.	Ud. mín. venta	Ref.	Ud. mín. venta
16	2P+T	100/130 / 50/60	4	01351	1 ud.	01361	1 ud.
		200/250 / 50/60	6	02351	1 ud.	02361	1 ud.
	3P+T	380/415 / 50/60	6	03352	1 ud.	03362	1 ud.
	3P+N+T	200/346-240/415 / 50-60	6	03353	1 ud.	03363	1 ud.
32	2P+T	100/130 / 50/60	4	01354	1 ud.	01364	1 ud.
		200/250 / 50/60	6	02354	1 ud.	02364	1 ud.
	3P+T	380/415 / 50/60	6	03355	1 ud.	03365	1 ud.
	3P+N+T	200/346-240/415 / 50-60	6	03356	1 ud.	03366	1 ud.
63	2P+T	100/130 / 50/60	4	-	-	-	-
		200/250 / 50/60	6	-	-	-	-
	3P+T	380/415 / 50/60	6	-	-	-	-
	3P+N+T	200/346-240/415 / 50-60	6	-	-	-	-

Disponibles con contactos niquelados para entornos marinos. Consultar precio y plazo de entrega.

Bases de enclavamiento IP66-IP67. Baja tensión



Int. (A)	Polos	T (V) / f (Hz)	Código hora	Empotrar IP66-IP67		Mural IP66-IP67		Mural con riel DIN IP66-IP67	
				Ref.	Ud. mín. venta	Ref.	Ud. mín. venta	Ref.	Ud. mín. venta
16	2P+T	100/130 / 50/60	4	01811	1 ud.	01831	1 ud.	01841	1 ud.
		200/250 / 50/60	6	02811	1 ud.	02831	1 ud.	02841	1 ud.
	3P+T	380/415 / 50/60	6	03812	1 ud.	03832	1 ud.	03842	1 ud.
	3P+N+T	200/346-240/415 / 50-60	6	03813	1 ud.	03833	1 ud.	03843	1 ud.
32	2P+T	100/130 / 50/60	4	01814	1 ud.	01834	1 ud.	01844	1 ud.
		200/250 / 50/60	6	02814	1 ud.	02834	1 ud.	02844	1 ud.
	3P+T	380/415 / 50/60	6	03815	1 ud.	03835	1 ud.	03845	1 ud.
	3P+N+T	200/346-240/415 / 50-60	6	03816	1 ud.	03836	1 ud.	03846	1 ud.
63	2P+T	100/130 / 50/60	4	-	-	-	-	01881	1 ud.
		200/250 / 50/60	6	-	-	-	-	02881	1 ud.
	3P+T	380/415 / 50/60	6	-	-	03839	1 ud.	03882	1 ud.
	3P+N+T	200/346-240/415 / 50-60	6	-	-	03840	1 ud.	03883	1 ud.

Disponibles con contactos niquelados para entornos marinos. Consultar precio y plazo de entrega.





Envolventes eléctricas para el segmento
terciario y residencial

CAJAS PLÁSTICAS

Segmento terciario:

PEQUEÑA ELECTRIFICACIÓN

GOLD-P

GOLD-M

Segmento residencial:

DIAMANT

DOMOS-K

DOMOS

VERDI

AMERICAN

PEQUEÑA ELECTRIFICACIÓN

Cajas de distribución

Caja de distribución IP65. Superficie

Referencia	N.º módulos	Dimensiones			Peso kg	Unidad mín. venta
		ALTO	ANCHO	PROF.		
CDN4G	1x4 riel DIN	177	102	105	0,3	15 uds.
CDN4G/R	1x4 riel DIN	177	102	105	0,5	15 uds.

/R: Con barra neutro o tierra.

Cajas cubrebornas IP20. Superficie

Referencia	N.º módulos	Dimensiones			Peso kg	Unidad mín. venta
		ALTO	ANCHO	PROF.		
BT2	1x2 riel DIN	130	50	64	0,1	36 uds.
BT4	1x4 riel DIN	130	85	64	0,1	24 uds.

MATERIALES PLÁSTICOS LIBRES DE HALÓGENOS

Marco y base de caja CDN4G en ABS gris RAL 7035, ventana en PC color fumé.

Marco y base de cajas cubrebornas en PS blanco RAL 9003.



**1x4 módulos
CDN4G**

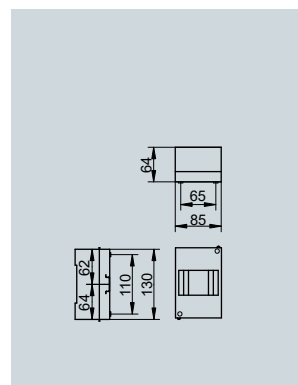
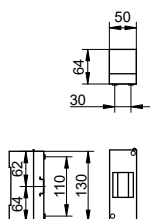
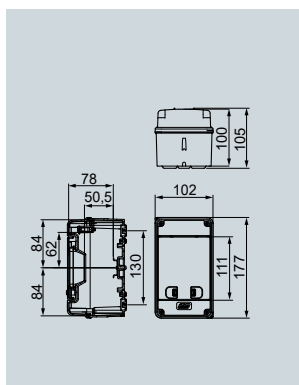


**1x2 módulos
BT2**



**1x4 módulos
BT4**

SUP: 1xM25



IP
20IP
40IP
65

CE

Cajas de distribución IP40. Superficie

Referencia	N.º módulos	Dimensiones			Peso kg	Unidad mín. venta
		ALTO	ANCHO	PROF.		
BV4PT	1x4 riel DIN	228	120	99	0,4	12 uds.
BV8PT	1x8 riel DIN	228	191	99	0,6	10 uds.
BV4PT/RR	1x4 riel DIN	228	120	99	0,5	12 uds.
BV8PT/RR	1x8 riel DIN	228	191	99	0,7	10 uds.

Cajas de distribución IP40. Empotrar

Referencia	N.º módulos	Dimensiones exteriores			Dimensiones hueco empotrar			Peso kg	Unidad mín. venta
		ALTO	ANCHO	PROF.	ALTO	ANCHO	PROF.		
BM4PT	1x4 riel DIN	228	120	97	228	120	65	0,4	12 uds.
BM8PT	1x8 riel DIN	248	210	97	228	190	65	0,6	10 uds.
BM4PT/RR	1x4 riel DIN	228	120	97	228	120	65	0,5	12 uds.
BM8PT/RR	1x8 riel DIN	248	210	97	228	190	65	0,7	10 uds.

MATERIALES PLÁSTICOS LIBRES DE HALÓGENOS

Marco, base de superficie y puerta transparente en PC color fumé.

/RR: Con barras de neutro y tierra.

Base de empotrar en PS.

Puertas de repuesto

Descripción	Referencia	Unidad mín. venta
⊗ Puerta transparente para referencia CDN4G	PT4CDNG	1 ud.
⊗ Puerta transparente para referencias BV4PT y BM4PT	PT4BM	1 ud.
⊗ Puerta transparente para referencias BV8PT y BM8PT	PT8BM	1 ud.



1x4 módulos BV4PO

SUP: 3xM25/32
INF: 3xM25/32
IZD: 1xM25/32
DCHA: 1xM25/32



1x8 módulos BV8PO

SUP: 4xM25-3xM25/32
INF: 4xM25-3xM25/32
IZD: 1xM25/32
DCHA: 1xM25/32



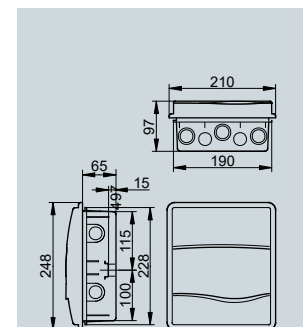
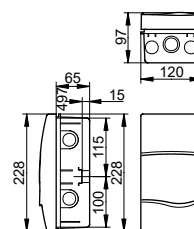
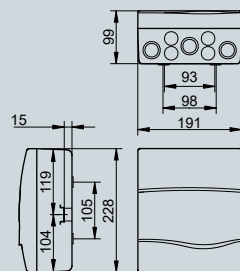
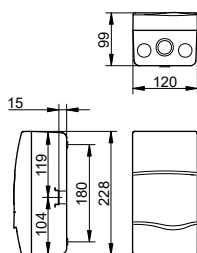
1x4 módulos BM4PO

SUP: 2xM25-1xM25/32
INF: 2xM25-1xM25/32
IZDA: 2xM25
DCHA: 2xM25



1x8 módulos BM8PO

SUP: 2xM25-3xM25/32
INF: 2xM25-3xM25/32
IZDA: 2xM25
DCHA: 2xM25



⊗ Aplica descuento "recambios y misceláneos".

GOLD-P

Cajas de distribución plásticas IP40

Cajas de distribución plásticas IP40. Superficie

Referencia		N.º módulos	Dimensiones exteriores			Peso	Unidad mín. venta
PUERTA OPACA	PUERTA TRANSP.		ALTO	ANCHO	PROF.	kg	
GPS12PO	GPS12PT	1x12 riel DIN	254	285	118	1,2	10 uds.
GPS18PO	GPS18PT	1x18 riel DIN	254	393	118	1,5	6 uds.
GPS24PO	GPS24PT	2x12 (24) riel DIN	419	285	118	1,9	6 uds.
GPS36PO2F	GPS36PT2F	2x18 (36) riel DIN	419	393	118	2,5	2 uds.
GPS36PO3F	GPS36PT3F	3x12 (36) riel DIN	544	285	118	2,5	4 uds.
GPS54PO	GPS54PT	3x18 (54) riel DIN	544	393	118	3,1	2 uds.

MATERIALES PLÁSTICOS LIBRES DE HALÓGENOS

Base, marco y puerta opaca en ABS blanco RAL 9003.

Puerta transparente en PC color fumé.

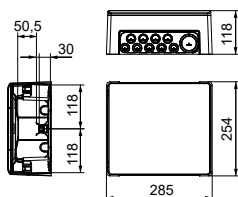
PO: Puerta opaca. PT: Puerta transparente.

IP40 - Superficie.



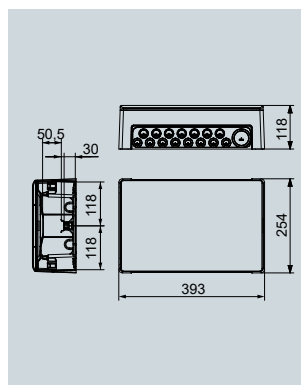
1x12 módulos
GPS12PO - GPS12PT

ENTRADAS PREMARCADAS:
SUP: 4x4
INF: 1xM50/M40 - 4xM25/M20 -
5xM25/M16
POST: 2xM40/M32 - 4xM25
IZDA y DCHA: 2xØ27



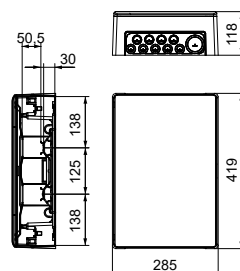
1x18 módulos
GPS18PO - GPS18PT

ENTRADAS PREMARCADAS:
SUP: 4x4
INF: 1xM50/M40 - 7xM25/M20 -
8xM25/M16
POST: 2xM40/M32 4xM25
IZDA y DCHA: 2xØ27



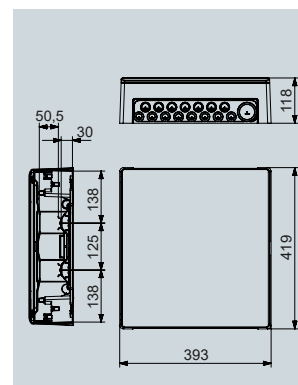
2x12 (24) módulos
GPS24PO - GPS24PT

ENTRADAS PREMARCADAS:
SUP: 4x4
INF: 1xM50/M40 - 4xM25/M20 -
5xM25/M16
POST: 2xM40/M32 4xM25
IZDA y DCHA: 2xØ27 - 1x(60x32)



2x18 (36) módulos
GPS36PO2F - GPS36PT2F

ENTRADAS PREMARCADAS:
SUP: 4x4
INF: 1xM50/M40 - 7xM25/M20 -
8xM25/M16
POST: 2xM40/M32 4xM25
IZDA y DCHA: 2xØ27



Cajas de distribución plásticas IP40. Superficie. Con barras de Neutro y Tierra

Referencia		N.º módulos	Dimensiones exteriores			Peso	Unidad min. venta
PUERTA OPACA	PUERTA TRANSP.		ALTO	ANCHO	PROF.	kg	
GPS12PO/RR	GPS12PT/RR	1x12 riel DIN	254	285	118	1,4	10 uds.
GPS18PO/RR	GPS18PT/RR	1x18 riel DIN	254	393	118	1,7	6 uds.
GPS24PO/RR	GPS24PT/RR	2x12 (24) riel DIN	419	285	118	2,2	6 uds.
GPS36PO2F/RR	GPS36PT2F/RR	2x18 (36) riel DIN	419	393	118	2,8	2 uds.
GPS36PO3F/RR	GPS36PT3F/RR	3x12 (36) riel DIN	544	285	118	2,8	4 uds.
GPS54PO/RR	GPS54PT/RR	3x18 (54) riel DIN	544	393	118	3,5	2 uds.

Cajas de distribución plásticas IP40. Superficie. Con barras de Neutro y Tierra push-in

Referencia		N.º módulos	Dimensiones exteriores			Peso	Unidad min. venta
PUERTA OPACA	PUERTA TRANSP.		ALTO	ANCHO	PROF.	kg	
GPS12PO/RA	GPS12PT/RA	1x12 riel DIN	254	285	118	1,3	10 uds.
GPS18PO/RA	GPS18PT/RA	1x18 riel DIN	254	393	118	1,6	6 uds.
GPS24PO/RA	GPS24PT/RA	2x12 (24) riel DIN	419	285	118	2,1	6 uds.
GPS36PO2F/RA	GPS36PT2F/RA	2x18 (36) riel DIN	419	393	118	2,7	2 uds.
GPS36PO3F/RA	GPS36PT3F/RA	3x12 (36) riel DIN	544	285	118	2,7	4 uds.
GPS54PO/RA	GPS54PT/RA	3x18 (54) riel DIN	544	393	118	3,3	2 uds.

MATERIALES PLÁSTICOS LIBRES DE HALÓGENOS

Base, marco y puerta opaca en ABS blanco RAL 9003.

Puerta transparente en PC color fumé.

/RR: Con barras de neutro y tierra con tornillos.

/RA: Con barras de neutro y tierra push-in.

PO: Puerta opaca. PT: Puerta transparente.

IP40 - Superficie.



3x12 (36) módulos GPS36PO3F - GPS36PT3F

ENTRADAS PREMARCADAS:

SUP: 4x4

INF: 1xM50/M40 - 4xM25/M20 -

5xM25/M16

POST: 2xM40/M32 4xM25

IZDA y DCHA: 2xØ27 - 2x(60x32)

3x18 (54) módulos GPS54PO - GPS54PT

ENTRADAS PREMARCADAS:

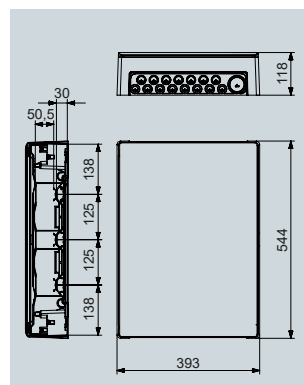
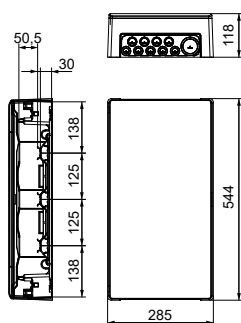
SUP: 4x4

INF: 1xM50/M40 - 7xM25/M20 -

8xM25/M16

POST: 2xM40/M32 4xM25

IZDA y DCHA: 2xØ27



GOLD-P

Cajas de distribución plásticas IP40

Cajas de distribución plásticas IP40. Empotrar paredes convencionales

Referencia		N.º módulos	Dimensiones exteriores			Dimensiones hueco empotrar			Peso	Unidad mín. venta
PUERTA OPACA	PUERTA TRANSP.		ALTO	ANCHO	PROF.	ALTO	ANCHO	PROF.	kg	
GPE12PO	GPE12PT	1x12 riel DIN	284	316	97	256	288	74	1,1	8 uds.
GPE18PO	GPE18PT	1x18 riel DIN	284	424	97	256	396	74	1,4	6 uds.
GPE24PO	GPE24PT	2x12 (24) riel DIN	449	316	97	421	288	74	1,8	8 uds.
GPE36PO3F	GPE36PT3F	3x12 (36) riel DIN	574	316	97	546	288	74	2,3	4 uds.
GPE54PO	GPE54PT	3x18 (54) riel DIN	574	424	97	546	396	74	2,8	2 uds.

MATERIALES PLÁSTICOS LIBRES DE HALÓGENOS

Marco y puerta opaca en ABS blanco RAL 9003.

Puerta transparente en PC color fumé.

Base en PS gris RAL 7035. Resistencia al hilo incandescente en base de 650 °C.

Incluye tapa de cartón protectora para el empotrado.

PO: Puerta opaca. PT: Puerta transparente.

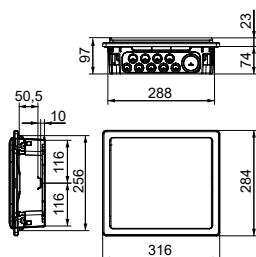
IP40 - Empotrar paredes convencionales.



1x12 módulos GPE12PO - GPE12PT

ENTRADAS PREMARCADAS:

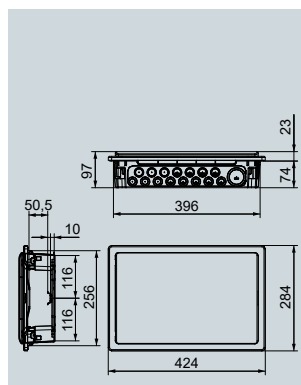
SUP: 4x4
INF: 1xM50/M40 - 4xM25/M20 -
5xM25/M16
POST: 2xM40/M32 - 4xM25
IZDA y DCHA: 2xØ32



1x18 módulos GPE18PO - GPE18PT

ENTRADAS PREMARCADAS:

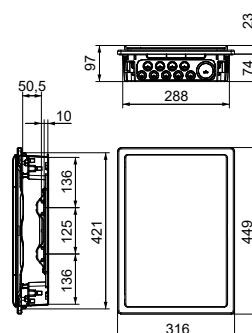
SUP: 4x4
INF: 1xM50/M40 - 7xM25/M20 -
8xM25/M16
POST: 2xM40/M32 - 4xM25
IZDA y DCHA: 2xØ32



2x12 (24) módulos GPE24PO - GPE24PT

ENTRADAS PREMARCADAS:

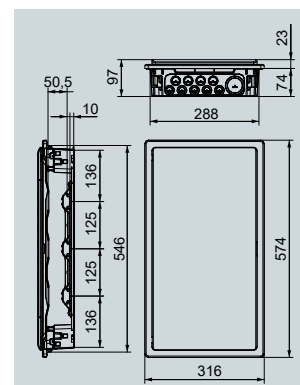
SUP: 4x4
INF: 1xM50/M40 - 4xM25/M20 -
5xM25/M16
POST: 2xM40/M32 - 4xM25
IZDA y DCHA: 3xØ32



3x12 (36) módulos GPE36PO3F - GPE36PT3F

ENTRADAS PREMARCADAS:

SUP: 4x4
INF: 1xM50/M40 - 4xM25/M20 -
5xM25/M16
POST: 2xM40/M32 - 4xM25
IZDA y DCHA: 4xØ32



CAJAS DE DISTRIBUCIÓN PLÁSTICAS IP40. Empotrar paredes convencionales Con barras de Neutro y Tierra

Referencia	N.º módulos	Dimensiones exteriores			Dimensiones hueco empotrar			Peso kg	Unidad mín. venta	
		ALTO	ANCHO	PROF.	ALTO	ANCHO	PROF.			
PUERTA OPACA	PUERTA TRANSP.									
GPE12PO/RR	GPE12PT/RR	1x12 riel DIN	284	316	97	256	288	74	1,3	8 uds.
GPE18PO/RR	GPE18PT/RR	1x18 riel DIN	284	424	97	256	396	74	1,7	6 uds.
GPE24PO/RR	GPE24PT/RR	2x12 (24) riel DIN	449	316	97	421	288	74	2,1	8 uds.
GPE36PO3F/RR	GPE36PT3F/RR	3x12 (36) riel DIN	574	316	97	546	288	74	2,7	4 uds.
GPE54PO/RR	GPE54PT/RR	3x18 (54) riel DIN	574	424	97	546	396	74	3,1	2 uds.

CAJAS DE DISTRIBUCIÓN PLÁSTICAS IP40. Empotrar paredes convencionales Con barras de Neutro y Tierra push-in

Referencia	N.º módulos	Dimensiones exteriores			Dimensiones hueco empotrar			Peso kg	Unidad mín. venta	
		ALTO	ANCHO	PROF.	ALTO	ANCHO	PROF.			
PUERTA OPACA	PUERTA TRANSP.									
GPE12PO/RA	GPE12PT/RA	1x12 riel DIN	284	316	97	256	288	74	1,2	8 uds.
GPE18PO/RA	GPE18PT/RA	1x18 riel DIN	284	424	97	256	396	74	1,6	6 uds.
GPE24PO/RA	GPE24PT/RA	2x12 (24) riel DIN	449	316	97	421	288	74	2,0	8 uds.
GPE36PO3F/RA	GPE36PT3F/RA	3x12 (36) riel DIN	574	316	97	546	288	74	2,6	4 uds.
GPE54PO/RA	GPE54PT/RA	3x18 (54) riel DIN	574	424	97	546	396	74	3,0	2 uds.

MATERIALES PLÁSTICOS LIBRES DE HALÓGENOS

Marco y puerta opaca en ABS blanco RAL 9003.

Puerta transparente en PC color fumé.

Base en PS gris RAL 7035. Resistencia al hilo incandescente en base de 650 °C.

Incluye tapa de cartón protectora para el empotrado.

/RR: Con barras de neutro y tierra con tornillos.

/RA: Con barras de neutro y tierra push-in.

PO: Puerta opaca. PT: Puerta transparente.

IP40 - Empotrar paredes convencionales.

3x18 (54) módulos GPE54PO

ENTRADAS PREMARCADAS:

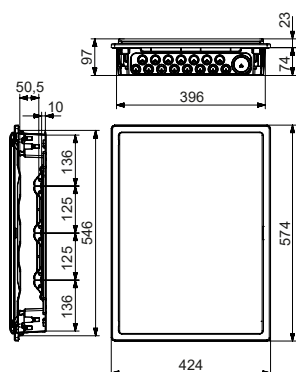
SUP: 4x4

INF: 1xM50/M40 - 7xM25/M20 -

8xM25/M16

POST: 2xM40/M32 - 4xM25

IZDA y DCHA: 2xØ32



GOLD-P

Cajas de distribución plásticas IP40

Cajas de distribución plásticas IP40. Empotrar paredes huecas

Referencia		N.º módulos	Dimensiones exteriores			Dimensiones hueco empotrar			Peso	Unidad mín. venta
PUERTA OPACA	PUERTA TRANSP.		ALTO	ANCHO	PROF.	ALTO	ANCHO	PROF.	kg	
GPE12PO/PH	GPE12PT/PH	1x12 riel DIN	284	316	97	256	288	72	1,2	8 uds.
GPE18PO/PH	GPE18PT/PH	1x18 riel DIN	284	424	97	256	396	72	1,6	6 uds.
GPE24PO/PH	GPE24PT/PH	2x12 (24) riel DIN	449	316	97	421	288	72	1,9	8 uds.
GPE36P03F/PH	GPE36PT3F/PH	3x12 (36) riel DIN	574	316	97	546	288	72	2,5	4 uds.
GPE54PO/PH	GPE54PT/PH	3x18 (54) riel DIN	574	424	97	546	396	72	3,0	2 uds.

MATERIALES PLÁSTICOS LIBRES DE HALÓGENOS

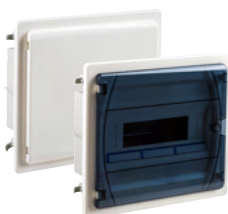
Marco y puerta opaca en ABS blanco RAL 9003.

Puerta transparente en PC color fumé.

Base en ABS gris RAL 7035. Resistencia al hilo incandescente en base de 850 °C.

PO: Puerta opaca. PT: Puerta transparente.

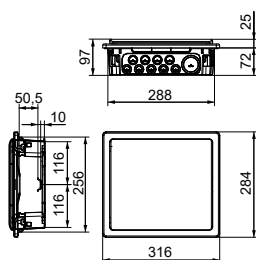
IP40 - Empotrar paredes huecas.



1x12 módulos
GPE12PO/PH
GPE12PT/PH

ENTRADAS PREMARCADAS:

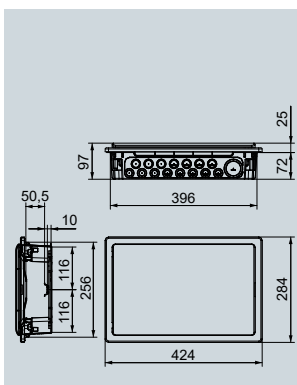
SUP: 4x4
INF: 1xM50/M40 - 4xM25/M20 -
5xM25/M16
POST: 2xM40/M32 - 4xM25
IZDA y DCHA: 2xØ32



1x18 módulos
GPE18PO/PH
GPE18PT/PH

ENTRADAS PREMARCADAS:

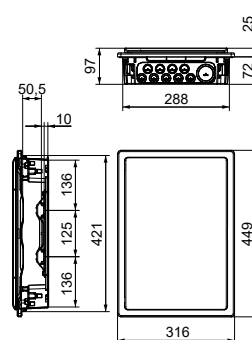
SUP: 4x4
INF: 1xM50/M40 - 7xM25/M20 -
8xM25/M16
POST: 2xM40/M32 - 4xM25
IZDA y DCHA: 2xØ32



2x12 (24) módulos
GPE24PO/PH
GPE24PT/PH

ENTRADAS PREMARCADAS:

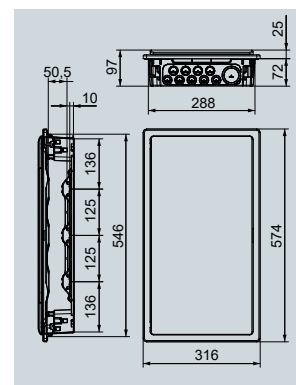
SUP: 4x4
INF: 1xM50/M40 - 4xM25/M20 -
5xM25/M16
POST: 2xM40/M32 - 4xM25
IZDA y DCHA: 3xØ32



3x12 (36) módulos
GPE36P03F/PH
GPE36PT3F/PH

ENTRADAS PREMARCADAS:

SUP: 4x4
INF: 1xM50/M40 - 4xM25/M20 -
5xM25/M16
POST: 2xM40/M32 - 4xM25
IZDA y DCHA: 4xØ32



Cajas de distribución plásticas IP40. Empotrar paredes huecas Con barras de Neutro y Tierra

Referencia		N.º módulos	Dimensiones exteriores			Dimensiones hueco empotrar			Peso	Unidad mín. venta
			ALTO	ANCHO	PROF.	ALTO	ANCHO	PROF.	kg	
PUERTA OPACA	PUERTA TRANSP.									
GPE12PO/PH/RR	GPE12PT/PH/RR	1x12 riel DIN	284	316	97	256	288	72	1,4	8 uds.
GPE18PO/PH/RR	GPE18PT/PH/RR	1x18 riel DIN	284	424	97	256	396	72	1,9	6 uds.
GPE24PO/PH/RR	GPE24PT/PH/RR	2x12 (24) riel DIN	449	316	97	421	288	72	2,2	8 uds.
GPE36PO3F/PH/RR	GPE36PT3F/PH/RR	3x12 (36) riel DIN	574	316	97	546	288	72	2,8	4 uds.
GPE54PO/PH/RR	GPE54PT/PH/RR	3x18 (54) riel DIN	574	424	97	546	396	72	2,8	2 uds.

Cajas de distribución plásticas IP40. Empotrar paredes huecas Con barras de Neutro y Tierra push-in

Referencia		N.º módulos	Dimensiones exteriores			Dimensiones hueco empotrar			Peso	Unidad mín. venta
			ALTO	ANCHO	PROF.	ALTO	ANCHO	PROF.	kg	
PUERTA OPACA	PUERTA TRANSP.									
GPE12PO/PH/RA	GPE12PT/PH/RA	1x12 riel DIN	284	316	97	256	288	72	1,3	8 uds.
GPE18PO/PH/RA	GPE18PT/PH/RA	1x18 riel DIN	284	424	97	256	396	72	1,8	6 uds.
GPE24PO/PH/RA	GPE24PT/PH/RA	2x12 (24) riel DIN	449	316	97	421	288	72	2,1	8 uds.
GPE36PO3F/PH/RA	GPE36PT3F/PH/RA	3x12 (36) riel DIN	574	316	97	546	288	72	2,7	4 uds.
GPE54PO/PH/RA	GPE54PT/PH/RA	3x18 (54) riel DIN	574	424	97	546	396	72	3,3	2 uds.

MATERIALES PLÁSTICOS LIBRES DE HALÓGENOS

Marco y puerta opaca en ABS blanco RAL 9003.

Puerta transparente en PC color fumé.

Base en ABS gris RAL 7035. Resistencia al hilo incandescente en base de 850 °C.

/RR: Con barras de neutro y tierra con tornillos.

/RA: Con barras de neutro y tierra push-in.

PO: Puerta opaca. PT: Puerta transparente.

IP40 - Empotrar paredes huecas.

3x18 (54) módulos GPE54PO/PH - GPE54PT/PH

ENTRADAS PREMARCADAS:

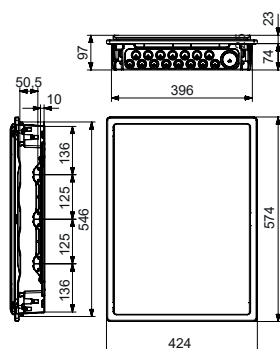
SUP: 4x4

INF: 1xM50/M40 - 7xM25/M20 -

8xM25/M16

POST: 2xM40/M32 - 4xM25

IZDA y DCHA: 2xØ32



GOLD-M

Cajas de distribución metálicas IP40

Cajas de distribución metálicas IP40. Superficie

Mixta - Tapa bastidor frontal y tapa pasacables plástica

Referencia	N.º Módulos	Dimensiones exteriores			Peso	Unidad mín. venta
		ALTO	ANCHO	PROF.		
GMS14PO	1x14 riel DIN	340	390	118	3,8	1 ud.
GMS28PO	2x14 (28) riel DIN	505	390	118	5,6	1 ud.
GMS42PO	3x14 (42) riel DIN	630	390	118	6,8	1 ud.
GMS56PO	4x14 (56) riel DIN	755	390	118	8,4	1 ud.
GMS70PO	5x14 (70) riel DIN	880	390	118	9,3	1 ud.

MATERIALES METÁLICOS

Base y puerta en chapa de acero laminado blanco liso RAL 9003.

MATERIALES PLÁSTICOS LIBRES DE HALÓGENOS

Tapa bastidor frontal y tapa pasacables en PS blanco RAL 9003.

Metal - Tapa bastidor frontal y tapa pasacables metálica

Referencia Pta. Metálica	N.º Módulos	Dimensiones exteriores			Peso	Unidad mín. venta
		ALTO	ANCHO	PROF.		
GMST14PO	1x14 riel DIN	340	390	118	4,3	1 ud.
GMST28PO	2x14 (28) riel DIN	505	390	118	6,2	1 ud.
GMST42PO	3x14 (42) riel DIN	630	390	118	7,8	1 ud.
GMST56PO	4x14 (56) riel DIN	755	390	118	9,6	1 ud.
GMST70PO	5x14 (70) riel DIN	880	390	118	10,7	1 ud.

MATERIALES METÁLICOS

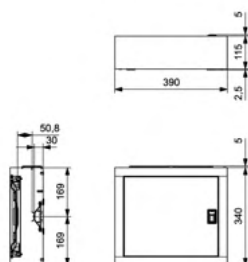
Base, tapa bastidor frontal, tapa pasacables y puerta en chapa de acero laminado blanco liso RAL 9003.
Sin piezas plásticas exteriores.

IP40 - Superficie.



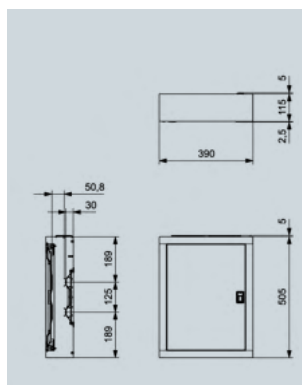
1x14 módulos GMS14PO

Ent.cables: 245x50 mm.
Premarcas: 5x5 mm.



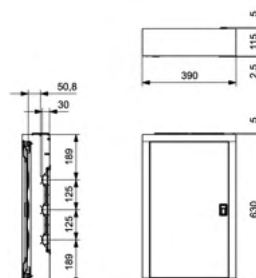
2x14 (28) módulos GMS28PO

Ent.cables: 245x50 mm.
Premarcas: 5x5 mm.



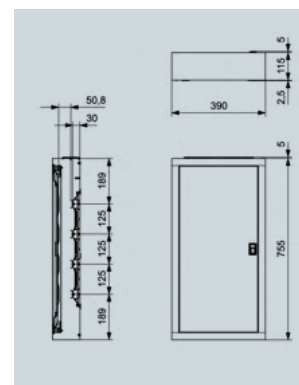
3x14 (42) módulos GMS42PO

Ent.cables: 245x50 mm.
Premarcas: 5x5 mm.



4x14 (56) módulos GMS56PO

Ent.cables: 245x50 mm.
Premarcas: 5x5 mm.



GOLD-M

Cajas de distribución con puerta metálica IP40

Cajas de distribución con puerta metálica IP40. Empotrar paredes convencionales

Referencia	N.º módulos	Dimensiones exteriores			Dimensiones hueco empotrar			Peso kg	Unidad mín. venta
		ALTO	ANCHO	PROF	ALTO	ANCHO	PROF		
PUERTA METÁLICA									
GME14PO	1x14 riel DIN	337	387	99	302	352	89	2,3	4 uds.
GME28PO	2x14 (28) riel DIN	502	387	99	467	352	89	3,4	2 uds.
GME42PO	3x14 (42) riel DIN	627	387	99	592	352	89	4,2	2 uds.
GME56PO	4x14 (56) riel DIN	752	387	99	717	352	89	5,0	2 uds.
GME70PO	5x14 (70) riel DIN	877	387	99	842	352	89	5,9	1 ud.

MATERIALES METÁLICOS

Puerta y marco en chapa de acero laminado blanco liso RAL 9003.

MATERIALES PLÁSTICOS LIBRES DE HALÓGENOS

Tapa frontal en PS blanco RAL 9003.

Base en PS gris RAL 7035. Resistencia al hilo incandescente en bases de 650 °C.

Incluye tapa de cartón protectora para el empotrado.

IP40 - Empotrar paredes convencionales



1x14 módulos GME14PO

ENTRADAS PREMARCADAS:
SUP/INF: 5x10
POST: 2x[2xM25-1xM32-1xM40]
IZDA y DCHA: 1xø50 - 1x(80x54)

2x14 (28) módulos GME28PO

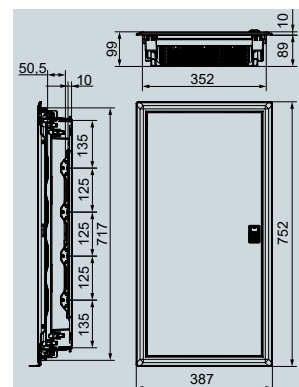
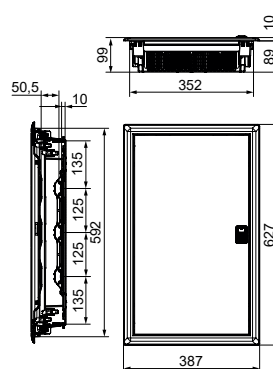
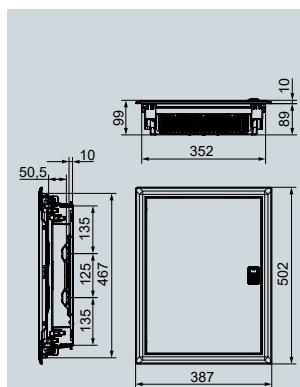
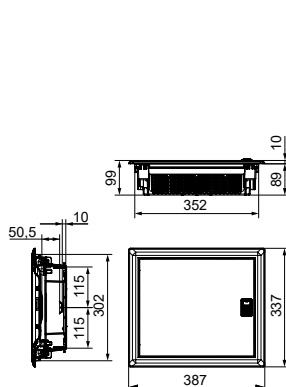
ENTRADAS PREMARCADAS:
SUP/INF: 5x10
POST: 2x[2xM25-1xM32-1xM40]
IZDA y DCHA: 3xø50 - 1x(80x54)

3x14 (42) módulos GME42PO

ENTRADAS PREMARCADAS:
SUP/INF: 5x10
POST: 2x[2xM25-1xM32-1xM40]
IZDA y DCHA: 5xø50 - 1x(80x54)

4x14 (56) módulos GME56PO

ENTRADAS PREMARCADAS:
SUP/INF: 5x10
POST: 2x[2xM25-1xM32-1xM40]
IZDA y DCHA: 6xø50 - 1x(80x54)



Cajas de distribución con puerta metálica IP40. Empotrar paredes convencionales Con barras de Neutro y Tierra

Referencia	N.º módulos	Dimensiones exteriores			Dimensiones hueco empotrar			Peso	Unidad mín. venta
		ALTO	ANCHO	PROF.	ALTO	ANCHO	PROF.		
PUERTA METÁLICA								kg	
GME14PO/RR	1x14 riel DIN	337	387	99	302	352	89	2,6	4 uds.
GME28PO/RR	2x14 (28) riel DIN	502	387	99	467	352	89	4,0	2 uds.
GME42PO/RR	3x14 (42) riel DIN	627	387	99	592	352	89	5,2	2 uds.
GME56PO/RR	4x14 (56) riel DIN	752	387	99	717	352	89	6,4	2 uds.
GME70PO/RR	5x14 (70) riel DIN	877	387	99	842	352	89	7,5	1 ud.

Cajas de distribución con puerta metálica IP40. Empotrar paredes convencionales Con barras de Neutro y Tierra push-in

Referencia	N.º módulos	Dimensiones exteriores			Dimensiones hueco empotrar			Peso	Unidad mín. venta
		ALTO	ANCHO	PROF.	ALTO	ANCHO	PROF.		
PUERTA METÁLICA								kg	
GME14PO/RA	1x14 riel DIN	337	387	99	302	352	89	2,6	4 uds.
GME28PO/RA	2x14 (28) riel DIN	502	387	99	467	352	89	4,0	2 uds.
GME42PO/RA	3x14 (42) riel DIN	627	387	99	592	352	89	5,2	2 uds.
GME56PO/RA	4x14 (56) riel DIN	752	387	99	717	352	89	6,4	2 uds.
GME70PO/RA	5x14 (70) riel DIN	877	387	99	842	352	89	7,5	1 ud.

MATERIALES METÁLICOS

Puerta y marco en chapa de acero laminado blanco liso RAL 9003.

MATERIALES PLÁSTICOS LIBRES DE HALÓGENOS

Tapa frontal en PS blanco RAL 9003.

Base en PS gris RAL 7035. Resistencia al hilo incandescente en bases de 650 °C.

Incluye tapa de cartón protectora para el empotrado.

/RR: Con barras de neutro y tierra.

/RA: Con barras de neutro y tierra push-in.

IP40 - Empotrar paredes convencionales.

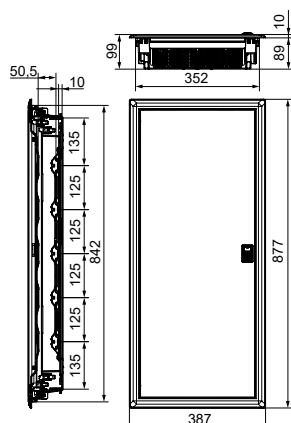
5x14 (70) módulos GME70PO

ENTRADAS PREMARCADAS:

SUP/INF: 5x10

POST: 2x(2xM25-1xM32-1xM40)

IZDA y DCHA: 8xø50 - 1x(80x54)



GOLD-M

Cajas de distribución con puerta metálica IP40

Cajas de distribución con puerta metálica IP40. Empotrar paredes huecas

Referencia	N.º módulos	Dimensiones exteriores			Dimensiones hueco empotrar			Peso kg	Unidad mín. venta
		ALTO	ANCHO	PROF.	ALTO	ANCHO	PROF.		
PUERTA METÁLICA									
GME14PO/PH	1x14 riel DIN	337	387	97	304	354	87	2,7	4 uds.
GME28PO/PH	2x14 (28) riel DIN	502	387	97	469	354	87	3,9	2 uds.
GME42PO/PH	3x14 (42) riel DIN	627	387	97	594	354	87	4,8	2 uds.
GME56PO/PH	4x14 (56) riel DIN	752	387	97	719	354	87	5,8	2 uds.
GME70PO/PH	5x14 (70) riel DIN	877	387	97	844	354	87	6,7	1 ud.

MATERIALES METÁLICOS

Puerta y marco en chapa de acero laminado blanco liso RAL 9003.

MATERIALES PLÁSTICOS LIBRES DE HALÓGENOS

Tapa frontal en PS blanco RAL 9003.

Base en ABS gris RAL 7035. Resistencia al hilo incandescente en bases de 850 °C.

IP40 - Empotrar paredes huecas.



1x14 módulos GME14PO/PH

ENTRADAS PREMARCADAS:
SUP/INF: 5x10
POST: 2x[2xM25-1xM32-1xM40]
IZDA y DCHA: 1xø50 - 1x(80x54)

2x14 (28) módulos GME28PO/PH

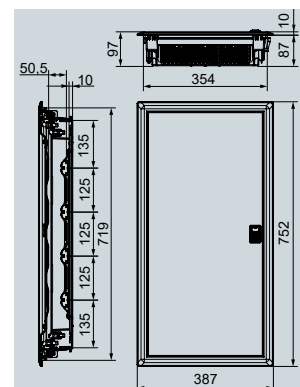
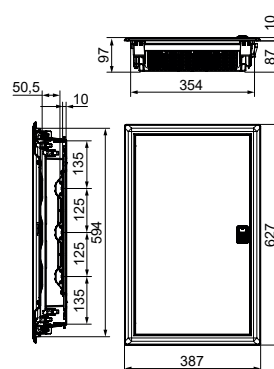
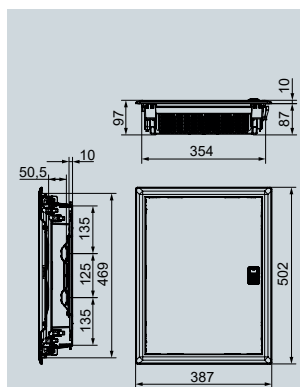
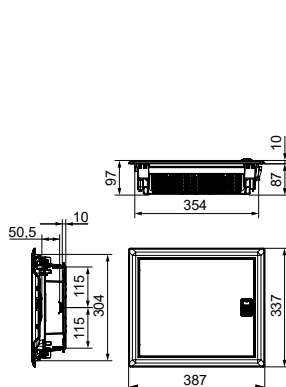
ENTRADAS PREMARCADAS:
SUP/INF: 5x10
POST: 2x[2xM25-1xM32-1xM40]
IZDA y DCHA: 3xø50 - 1x(80x54)

3x14 (42) módulos GME42PO/PH

ENTRADAS PREMARCADAS:
SUP/INF: 5x10
POST: 2x[2xM25-1xM32-1xM40]
IZDA y DCHA: 5xø50 - 1x(80x54)

4x14 (56) módulos GME56PO/PH

ENTRADAS PREMARCADAS:
SUP/INF: 5x10
POST: 2x[2xM25-1xM32-1xM40]
IZDA y DCHA: 6xø50 - 1x(80x54)



Cajas de distribución con puerta metálica IP40. Empotrar paredes huecas Con barras de Neutro y Tierra

Referencia	N.º módulos	Dimensiones exteriores			Dimensiones hueco empotrar			Peso	Unidad mín. venta
		ALTO	ANCHO	PROF.	ALTO	ANCHO	PROF.		
PUERTA METÁLICA								kg	
GME14PO/PH/RR	1x14 riel DIN	337	387	97	304	354	87	2,9	4 uds.
GME28PO/PH/RR	2x14 (28) riel DIN	502	387	97	469	354	87	4,1	2 uds.
GME42PO/PH/RR	3x14 (42) riel DIN	627	387	97	594	354	87	5,2	2 uds.
GME56PO/PH/RR	4x14 (56) riel DIN	752	387	97	719	354	87	6,2	2 uds.
GME70PO/PH/RR	5x14 (70) riel DIN	877	387	97	844	354	87	7,4	1 ud.

Cajas de distribución con puerta metálica IP40. Empotrar paredes huecas Con barras de Neutro y Tierra push-in

Referencia	N.º módulos	Dimensiones exteriores			Dimensiones hueco empotrar			Peso	Unidad mín. venta
		ALTO	ANCHO	PROF.	ALTO	ANCHO	PROF.		
PUERTA METÁLICA								kg	
GME14PO/PH/RA	1x14 riel DIN	337	387	97	304	354	87	2,8	4 uds.
GME28PO/PH/RA	2x14 (28) riel DIN	502	387	97	469	354	87	4,1	2 uds.
GME42PO/PH/RA	3x14 (42) riel DIN	627	387	97	594	354	87	5,1	2 uds.
GME56PO/PH/RA	4x14 (56) riel DIN	752	387	97	719	354	87	5,9	2 uds.
GME70PO/PH/RA	5x14 (70) riel DIN	877	387	97	844	354	87	7,2	1 ud.

MATERIALES METÁLICOS

Puerta y marco en chapa de acero laminado blanco liso RAL 9003.

MATERIALES PLÁSTICOS LIBRES DE HALÓGENOS

Tapa frontal en PS blanco RAL 9003.

Base en ABS gris RAL 7035. Resistencia al hilo incandescente en bases de 850 °C.

/RR: Con barras de neutro y tierra.

/RA: Con barras de neutro y tierra push-in.

IP40 - Empotrar paredes huecas.

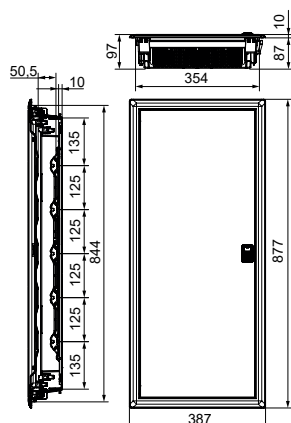
5x14 (70) módulos GME70PO/PH

ENTRADAS PREMARCADAS:

SUP/INF: 5x10

POST: 2x(2xM25-1xM32-1xM40)

IZDA y DCHA: 8xø50 - 1x(80x54)



GOLD-MM

Cajas multimedia IP40

TIPO 1

Cajas multimedia IP40. Empotrar paredes convencionales

Referencia	Dimensiones platina multim.	N.º de módulos	Dimensiones exteriores			Dimensiones hueco de empotrar			Peso kg	Unidad mín. de venta
	ALTO X ANCHO		ALTO	ANCHO	PROF.	ALTO	ANCHO	PROF.		
GMEM42PO	300x295	1x14 Riel DIN	627	387	99	592	352	89	4,3	2 uds.
GMEM56PO	425x295	1x14 Riel DIN	752	387	99	717	352	89	5,2	2 uds.
GMEM70PO	550x295	1x14 Riel DIN	877	387	99	842	352	89	6,1	1 ud.

MATERIALES METÁLICOS

Puerta y marco en chapa de acero laminado blanco liso RAL 9003.

Platina microperforada en acero galvanizado.

MATERIALES PLÁSTICOS LIBRES DE HALÓGENOS

Tapa bastidor frontal en PS blanco RAL 9003.

Base en PS gris RAL 7035. Resistencia del hilo incandescente en bases de 650 °C.

IP40 - Paredes convencionales.



Platina multimedia 300x295 GMEM42PO

ENTRADAS PREMARCADAS:

POSTERIOR: 2x[2xM25-1xM32-1xM40]
IZQ. y DER.: 5xø50 - 1x(80x54)

Platina multimedia 425x295 GMEM56PO

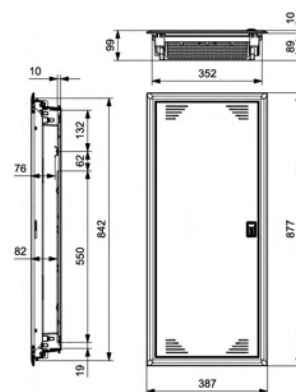
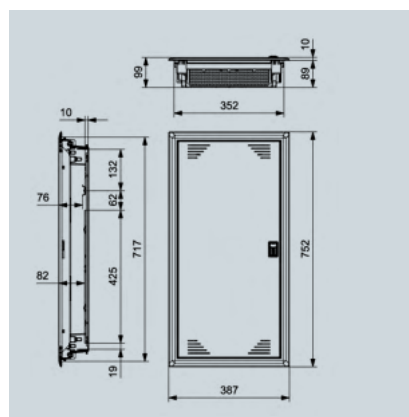
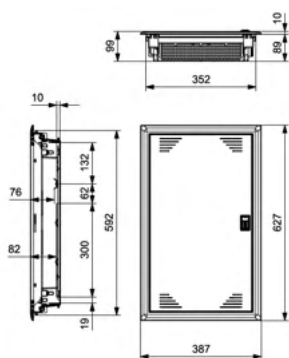
ENTRADAS PREMARCADAS:

POSTERIOR: 2x[2xM25-1xM32-1xM40]
IZQ. y DER.: 6xø50 - 1x(80x54)

Platina multimedia 550x295 GMEM70PO

ENTRADAS PREMARCADAS:

POSTERIOR: 2x[2xM25-1xM32-1xM40]
IZQ. y DER.: 8xø50 - 1x(80x54)



TIPO 1

Cajas multimedia IP40. Empotrar paredes huecas

Referencia	Dimensiones platina multim.	N.º de módulos	Dimensiones exteriores			Dimensiones hueco de empotrar			Peso kg	Unidad mín. de venta
	ALTO X ANCHO		ALTO	ANCHO	PROF.	ALTO	ANCHO	PROF.		
GMEM42PO/PH	300x295	1x14 Riel DIN	627	387	97	594	354	87	4,5	2 uds.
GMEM56PO/PH	425x295	1x14 Riel DIN	752	387	97	719	354	87	5,4	2 uds.
GMEM70PO/PH	550x295	1x14 Riel DIN	877	387	97	844	354	87	6,4	1 ud.

MATERIALES METÁLICOS

Puerta y marco en chapa de acero laminado blanco liso RAL 9003.

Platina microperforada en acero galvanizado.

MATERIALES PLÁSTICOS LIBRES DE HALÓGENOS

Tapa bastidor frontal en PS blanco RAL 9003.

Base en PS gris RAL 7035. Resistencia del hilo incandescente en bases de 850 °C.

IP40 - Paredes huecas.



Platina multimedia 300x295 GMEM42PO/PH

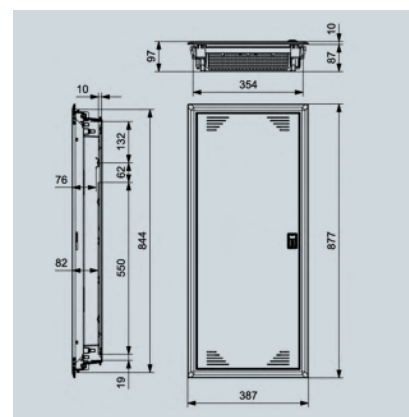
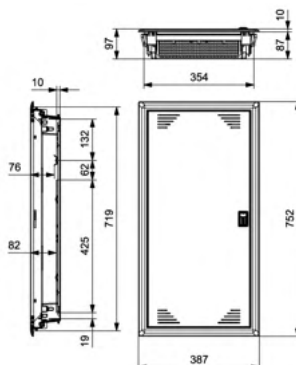
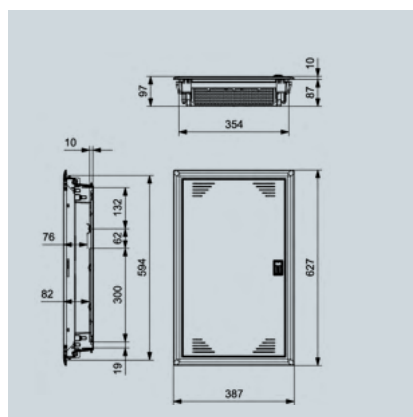
ENTRADAS PREMARCADAS:
POSTERIOR: 2x[2xM25-1xM32-1xM40]
IZQ. y DER.: 5xø50 - 1x(80x54)

Platina multimedia 425x295 GMEM56PO/PH

ENTRADAS PREMARCADAS:
POSTERIOR: 2x[2xM25-1xM32-1xM40]
IZQ. y DER.: 6xø50 - 1x(80x54)

Platina multimedia 550x295 GMEM70PO/PH

ENTRADAS PREMARCADAS:
POSTERIOR: 2x[2xM25-1xM32-1xM40]
IZQ. y DER.: 8xø50 - 1x(80x54)



GOLD-MM

Cajas multimedia IP40

NEW

TIPO 3

Cajas multimedia IP40. Empotrar paredes convencionales Con barras de neutro y tierra

Referencia	Dimensiones platina multim.		N.º de módulos	Dimensiones exteriores			Dimensiones hueco de empotrar			Peso kg	Unidad mín. de venta
	ALTO X ANCHO			ALTO	ANCHO	PROF.	ALTO	ANCHO	PROF.		
GMEM42P042/RR	300x295		3x14 (42) Riel DIN	627	775	99	592	742	89	9,2	2 uds.
GMEM56P056/RR	425x295		4x14 (56) Riel DIN	752	775	99	717	742	89	10,9	2 uds.
GMEM70P070/RR	550x295		5x14 (70) Riel DIN	877	775	99	842	742	89	13,0	2 uds.

MATERIALES METÁLICOS

Puerta y marco en chapa de acero laminado blanco liso RAL 9003.

Platina multimedia en acero galvanizado.

MATERIALES PLÁSTICOS LIBRES DE HALÓGENOS

Tapa bastidor frontal en PS blanco RAL 9003.

Base en PS gris RAL 7035. Resistencia al hilo incandescente en bases de 650 °C.

/RR: Con barras de neutro y tierra.

IP40 - Paredes convencionales.



Platina multimedia 300x295 GMEM42P042/RR

ENTRADAS PREMARCADAS:

POSTERIOR: 4x[4xM25-2xM32-2xM40]
IZQ. y DER.: 10xø50 - 2x(80x54)



Platina multimedia 425x295 GMEM56P056/RR

ENTRADAS PREMARCADAS:

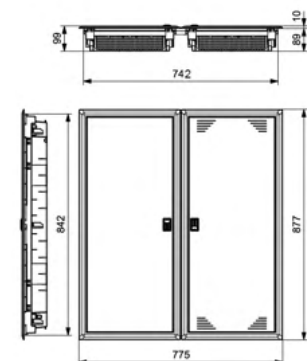
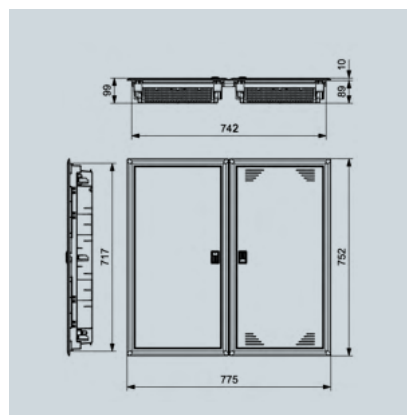
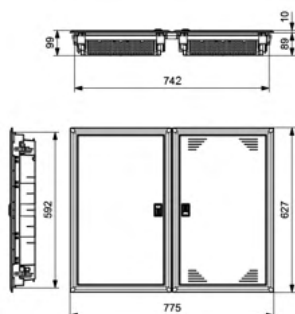
POSTERIOR: 4x[4xM25-2xM32-2xM40]
IZQ. y DER.: 12xø50 - 2x(80x54)



Platina multimedia 550x295 GMEM70P070/RR

ENTRADAS PREMARCADAS:

POSTERIOR: 4x[4xM25-2xM32-2xM40]
IZQ. y DER.: 16xø50 - 2x(80x54)



TIPO 3

Cajas multimedia IP40. Empotrar paredes huecas Con barras de neutro y tierra

Referencia	Dimensiones platina multim.	N.º de módulos	Dimensiones exteriores			Dimensiones hueco de empotrar			Peso kg	Unidad mín. de venta
			ALTO	ANCHO	PROF.	ALTO	ANCHO	PROF.		
GMEM42PO42/PH/RR	300x295	3x14 (42) Riel DIN	627	775	97	594	740	87	9,6	2 uds.
GMEM56PO56/PH/RR	425x295	4x14 (56) Riel DIN	752	775	97	719	740	87	11,3	2 uds.
GMEM70PO70/PH/RR	550x295	5x14 (70) Riel DIN	877	775	97	844	740	87	13,4	2 uds.

MATERIALES METÁLICOS

Puerta y marco en chapa de acero laminado blanco liso RAL 9003.

Platina multimedia en acero galvanizado.

MATERIALES PLÁSTICOS LIBRES DE HALÓGENOS

Tapa bastidor frontal en PS blanco RAL 9003.

Base en ABS gris RAL 7035. Resistencia al hilo incandescente en bases de 850 °C.

/RR: Con barras de neutro y tierra.

IP40 - Paredes huecas.



Platina multimedia 300x295 GMEM42PO42/PH/RR

ENTRADAS PREMARCADAS:

POSTERIOR: 4x[4xM25-2xM32-2xM40]
IZQ. y DER.: 10xø50 - 2x(80x54)

Platina multimedia 425x295 GMEM56PO56/PH/RR

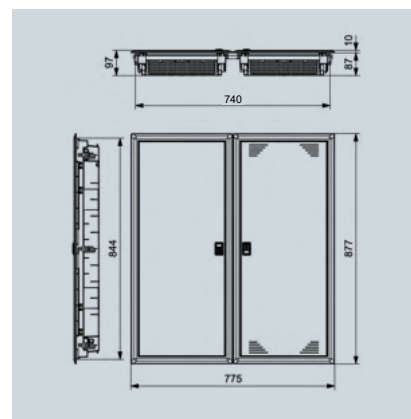
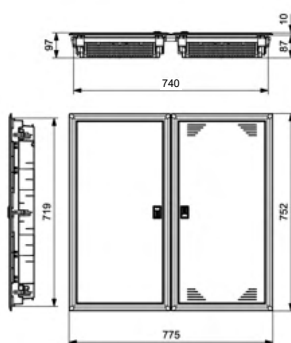
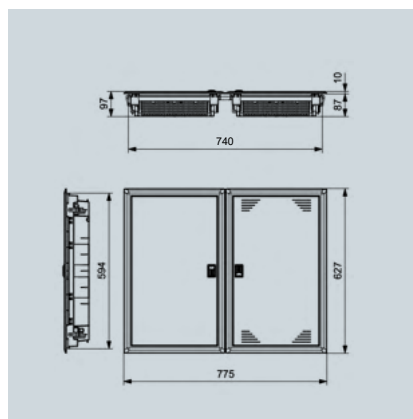
ENTRADAS PREMARCADAS:

POSTERIOR: 4x[4xM25-2xM32-2xM40]
IZQ. y DER.: 12xø50 - 2x(80x54)

Platina multimedia 550x295 GMEM70PO70/PH/RR

ENTRADAS PREMARCADAS:

POSTERIOR: 4x[4xM25-2xM32-2xM40]
IZQ. y DER.: 16xø50 - 2x(80x54)



GOLD-MM

Cajas multimedia IP40

NEW

TIPO 2

Cajas multimedia IP40. Empotrar paredes convencionales Con barras de neutro y tierra

Referencia	Dimensiones platina multim.	N.º de módulos	Dimensiones exteriores			Dimensiones hueco de empotrar			Peso kg	Unidad mín. de venta
	ALTO X ANCHO		ALTO	ANCHO	PROF.	ALTO	ANCHO	PROF.		
GMEM70PO28/RR	550x295	2x14 (28) Riel DIN	877	387	99	842	352	89	6,6	2 uds.

Cajas multimedia IP40. Empotrar paredes huecas Con barras de neutro y tierra atornillables

Referencia	Dimensiones platina multim.	N.º de módulos	Dimensiones exteriores			Dimensiones hueco de empotrar			Peso kg	Unidad mín. de venta
	ALTO X ANCHO		ALTO	ANCHO	PROF.	ALTO	ANCHO	PROF.		
GMEM70PO28/PH/RR	550x295	2x14 (28) Riel DIN	877	387	97	844	354	87	6,8	2 uds.

MATERIALES METÁLICOS

Puerta y marco en chapa de acero laminado blanco liso RAL 9003.

Platina multimedia en acero galvanizado.

/RR: Con barras de neutro y tierra.

IP40 - Paredes convencionales y paredes huecas.

MATERIALES PLÁSTICOS LIBRES DE HALÓGENOS

Tapa bastidor frontal en PS blanco RAL 9003.

Paredes convencionales:

- Base en PS gris RAL 7035. Resistencia al hilo incandescente de 650 °C.

Paredes huecas:

- Base en ABS gris RAL 7035. Resistencia al hilo incandescente de 850 °C.

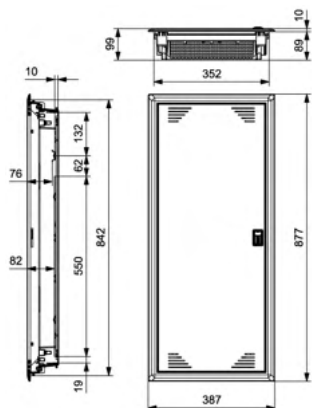


**Platina multimedia 550x295
GMEM70PO28/RR**

ENTRADAS PREMARCADAS:

POSTERIOR: 2x[2xM25-1xM32-1xM40]

IZQ. y DER.: 8xø50 - 1x(80x54)

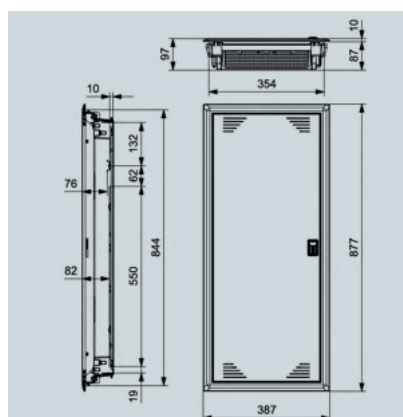


**Platina multimedia 550x295
GMEM70PO28/PH/RR**

ENTRADAS PREMARCADAS:

POSTERIOR: 2x[2xM25-1xM32-1xM40]

IZQ. y DER.: 8xø50 - 1x(80x54)



Accesorios multimedia GOLD-MM



MÓDEM



SOPORTE RJ



BASE TIPO SCHUKO DOBLE + SOPORTE

Accesorios

Multimedia			Varios			
	Ref.	Ud. mín. de venta		Ref.	Pack	Ud. mín. de venta
Soporte de módem	22156	1 ud.	Nivel 9,5x25	22073	10 uds.	1 bolsa
Soporte RJ	22157	1 ud.	Elemento de unión para cajas de empotrar (paredes huecas y convencionales) Posición vertical y horizontal	22150	2 uds.	1 pack
Base tipo Schuko doble	22155	1 ud.	Elemento de unión con paso de cables para cajas de empotrar (paredes huecas y convencionales) Posición horizontal	22154	2 uds.	1 pack
Cierres			Garras de fijación paredes huecas Gold-M	22104	6 uds.	1 bolsa
Cierre estándar	22038	1 ud.	Bisagra	22074	10 uds.	1 bolsa
Cierre con llave	22040	1 ud.				

Barras de neutro y tierra con tornillos



	Para cajas N.º de módulos	Referencia	Ud. mín. de venta
Soporte + regleta neutro o tierra (1+5 entradas)	14-28-42-56-70	22019	1 ud.
Soporte + regleta neutro y tierra 2x(2+16 entradas)	28	22046	1 ud.
Soporte + regleta neutro y tierra 2x(4+32 entradas)	42-56	22047	1 ud.
Soporte + regleta neutro y tierra 4x(2+24 entradas)	70	22048	1 ud.

Barras de neutro y tierra push-in



	Para cajas N.º de módulos	Referencia	Ud. mín. de venta
Soporte + regleta neutro y tierra 3x(1+7 entradas)	28	22056	1 ud.
Soporte + regleta neutro y tierra 4x(1+7 entradas)	42	22057	1 ud.
Soporte + regleta neutro y tierra 5x(1+7 entradas)	56	22058	1 ud.
Soporte + regleta neutro y tierra 4x(1+7 entradas)	70	22059	1 ud.

GOLD

Cajas de distribución IP40

Accesorios GOLD-P



BISAGRA



CIERRE CON LLAVE



GARRAS DE FIJACIÓN
PAREDES HUECAS



ELEMENTO DE UNIÓN
CAJAS DE EMPOTRAR

Accesorios para cajas de superficie y empotrar

Varios	Ref.	Bolsa	Ud. mín. venta
⊗ Nivel 9,5x25	22073	10 uds.	1 Bolsa
⊗ Bisagra	22075	10 uds.	1 Bolsa
Cierres	Ref.	Ud. mín. venta	
⊗ Cierre + llave	22015	1 ud.	

Puerta opaca

	Ref.	Ud. mín. venta
⊗ 12 módulos	P012GP	1 ud.
⊗ 18 módulos	P018GP	1 ud.
⊗ 24 módulos	P024GP	1 ud.
⊗ 36 módulos (2 filas)	P036GP2F	1 ud.
⊗ 36 módulos (3 filas)	P036GP3F	1 ud.
⊗ 54 módulos	P054GP	1 ud.

Puerta transparente

	Ref.	Ud. mín. venta
⊗ 12 módulos	PT12GP	1 ud.
⊗ 18 módulos	PT18GP	1 ud.
⊗ 24 módulos	PT24GP	1 ud.
⊗ 36 módulos (2 filas)	PT36GP2F	1 ud.
⊗ 36 módulos (3 filas)	PT36GP3F	1 ud.
⊗ 54 módulos	PT54GP	1 ud.

Accesorios para cajas de empotrar

Varios	Ref.	Pack	Ud. mín. venta
⊗ Garras de fijación paredes huecas	22100	4 uds.	1 Bolsa
⊗ Elemento de unión para cajas de empotrar (paredes huecas y convencionales) Posición vertical y horizontal	22150	2 uds.	1 Pack

Regletas de neutro y tierra con tornillos



	Para cajas N.º módulos	Ref.	Unidad mín. venta
⊗ Soporte + regleta neutro o tierra (1+5 entradas)	12-18-24-36	22019	1 ud.
⊗ Soporte + regleta neutro y tierra 2x(2+12 entradas)	12	22031	1 ud.
⊗ Soporte + regleta neutro y tierra 2x(2+16 entradas)	18	22032	1 ud.
⊗ Soporte + regleta neutro y tierra 2x(2+16 entradas)	24	22033	1 ud.
⊗ Soporte + regleta neutro y tierra 2x(2+24 entradas)	36 2F	22083	1 ud.
⊗ Soporte + regleta neutro y tierra 2x(2+24 entradas)	36 3F	22034	1 ud.
⊗ Soporte + regleta neutro y tierra 2x(2+32 entradas)	54	22093	1 ud.

Regletas de neutro y tierra push-in



	Para cajas N.º módulos	Ref.	Unidad mín. venta
⊗ Soporte + regleta neutro y tierra 4x(1+7 entradas)	12	22041	1 ud.
⊗ Soporte + regleta neutro y tierra 4x(1+7 entradas)	18	22042	1 ud.
⊗ Soporte + regleta neutro y tierra 6x(1+7 entradas)	24	22043	1 ud.
⊗ Soporte + regleta neutro y tierra 8x(1+7 entradas)	36 2F	22044	1 ud.
⊗ Soporte + regleta neutro y tierra 2x(4+28 entradas)	36 3F	22084	1 ud.
⊗ Soporte + regleta neutro y tierra 2x(5+35 entradas)	54	22094	1 ud.

⊗ Aplica descuento "recambios y misceláneos".

Accesorios GOLD-M



BISAGRA

NIVEL

CIERRE CON LLAVE

 ELEMENTO DE UNIÓN
CON PASO DE CABLES

Accesorios para cajas de superficie y empotrar

Varios	Ref.	Bolsa	Ud. mín. venta
Bisagra	22074	10 uds.	1 bolsa
Cierres	Ref.	Bolsa	Ud. mín. venta
Cierre estándar	22038	-	1 ud.
Cierre + llave	22040	-	1 ud.
Puerta metálica	Referencia	Ud. mín. venta	
14 módulos	PO14GM		1 ud.
28 módulos	PO28GM		1 ud.
42 módulos	PO42GM		1 ud.
56 módulos	PO56GM		1 ud.
70 módulos	PO70GM		1 ud.

Accesorios para cajas de empotrar

Varios	Ref.	Bolsa	Ud. mín. venta
Nivel 9,5x25	22073	10 uds.	1 bolsa
Elemento de unión para cajas de empotrar (paredes huecas y convencionales) Posición vertical y horizontal	22150	2 uds.	1 pack
Elemento de unión con paso de cables para cajas de empotrar (paredes huecas y convencionales) Posición horizontal	22154	2 uds.	1 pack
Garras de fijación paredes huecas	22104	6 uds.	1 bolsa

Regletas de neutro y tierra con tornillos



	Para cajas N.º módulos	Ref. emp.	Ref. sup.	Ud. mín. venta
Soporte + regleta neutro o tierra (1+5 entradas)	14-28-42-56-70	22019		1 ud.
Soporte + regleta neutro y tierra 2x(2+12 entradas)	14	22045	22085	1 ud.
Soporte + regleta neutro y tierra 2x(2+16 entradas)	28	22046	22086	1 ud.
Soporte + regleta neutro y tierra 2x(4+32 entradas)	42-56	22047	22087	1 ud.
Soporte + regleta neutro y tierra 4x(2+24 entradas)	70	22048	22088	1 ud.

Regletas de neutro y tierra push-in



	Para cajas N.º módulos	Ref. emp.	Ref. sup.	Ud. mín. venta
Soporte + regleta neutro y tierra 2x(1+7 entradas)	14	22055	22095	1 ud.
Soporte + regleta neutro y tierra 3x(1+7 entradas)	28	22056	22096	1 ud.
Soporte + regleta neutro y tierra 4x(1+7 entradas)	42	22057	22097	1 ud.
Soporte + regleta neutro y tierra 5x(1+7 entradas)	56	22058	22098	1 ud.
Soporte + regleta neutro y tierra 4x(1+7 entradas)	70	22059	22099	1 ud.

DIAMANT

Cajas de distribución IP40

Cajas de distribución IP40. Empotrar paredes convencionales

Referencia	Composición	N.º módulos	Dimensiones exteriores			Dimensiones hueco empotrar			Unidad mín. venta
			ALTO	ANCHO	PROF.	ALTO	ANCHO	PROF.	
DFF36PO	DFF36	2x18 (36)	380	424	105	345	394	72	5 uds.
DFF42PO	DFF42	3x14 (42)	532	334	105	504	305	72	3 uds.
DFF54PO	DFF54	3x18 (54)	532	408	105	497	376	72	3 uds.
DFF72PO	DFF36 + DFF36	4x18 (72)	380	851	105	345	823	72	1 ud.
DFF84PO	DFF42 + DFF42	6x14 (84)	532	668	105	504	644	72	1 ud.
DFF108PO	DFF54 + DFF54	6x18 (108)	532	817	105	497	789	72	1 ud.

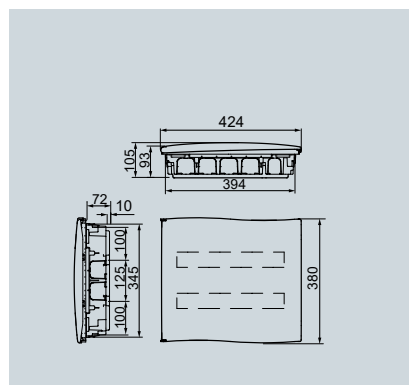
MATERIALES PLÁSTICOS LIBRES DE HALÓGENOS

Fabricadas en PS. Marco y puerta blanco RAL 9003.
Resistencia al hilo incandescente en base de 650 °C.

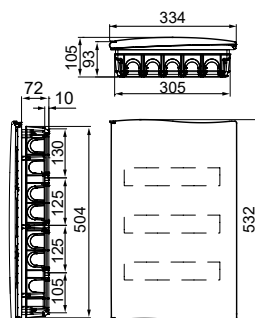
IP40 - Empotrar paredes convencionales.



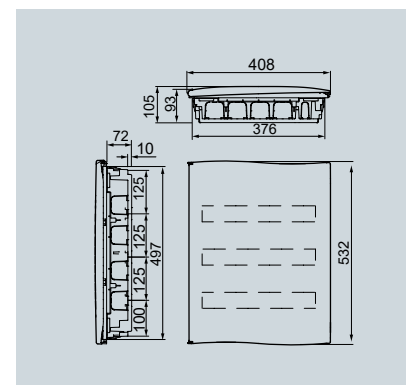
**2x18 (36) módulos
DFF36PO**



**3x14 (42) módulos
DFF42PO**



**3x18 (54) módulos
DFF54PO**



Cajas de distribución IP40. Empotrar paredes convencionales Con barras de Neutro y Tierra

Referencia	Composición	N.º módulos	Dimensiones exteriores			Dimensiones hueco empotrar			Unidad mín. venta
			ALTO	ANCHO	PROF.	ALTO	ANCHO	PROF.	
DFF36PO/RR	DFF36	2x18 (36)	380	424	105	345	394	72	5 uds.
DFF42PO/RR	DFF42	3x14 (42)	532	334	105	504	305	72	3 uds.
DFF54PO/RR	DFF54	3x18 (54)	532	408	105	497	376	72	3 uds.
DFF72PO/RR	DFF36 + DFF36	4x18 (72)	380	851	105	345	823	72	1 ud.
DFF84PO/RR	DFF42 + DFF42	6x14 (84)	532	668	105	504	644	72	1 ud.
DFF108PO/RR	DFF54 + DFF54	6x18 (108)	532	817	105	497	789	72	1 ud.

MATERIALES PLÁSTICOS LIBRES DE HALÓGENOS

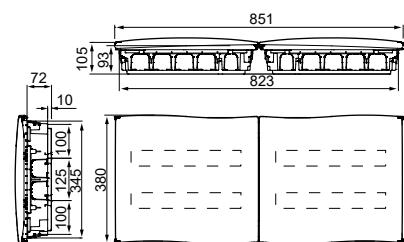
Fabricadas en PS. Marco y puerta blanco RAL 9003.
Resistencia al hilo incandescente en base de 650 °C.

/RR: Con barras de neutro y tierra incluidas.

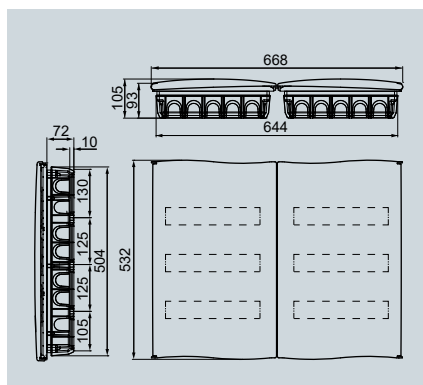
IP40 - Empotrar paredes convencionales.



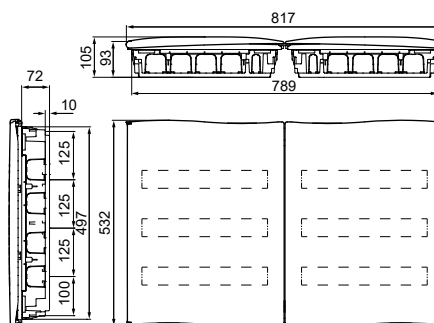
4x18 (72) módulos
DFF72PO



6x14 (84) módulos
DFF84PO



6x18 (108) módulos
DFF108PO



DIAMANT

Cajas de distribución IP40

Cajas de distribución IP40. Empotrar paredes huecas

Referencia	Composición	N.º módulos	Dimensiones exteriores			Dimensiones hueco empotrar			Unidad mín. venta
			ALTO	ANCHO	PROF.	ALTO	ANCHO	PROF.	
DFF36PO/PH	DFF36	2x18 (36)	380	424	105	345	394	72	5 uds.
DFF42PO/PH	DFF42	3x14 (42)	532	334	105	500	305	72	3 uds.
DFF54PO/PH	DFF54	3x18 (54)	532	408	105	497	376	72	3 uds.
DFF72PO/PH	DFF36 + DFF36	4x18 (72)	380	851	105	345	823	72	1 ud.
DFF84PO/PH	DFF42 + DFF42	6x14 (84)	532	668	105	504	644	72	1 ud.
DFF108PO/PH	DFF54 + DFF54	6x18 (108)	532	817	105	497	789	72	1 ud.

MATERIALES PLÁSTICOS LIBRES DE HALÓGENOS

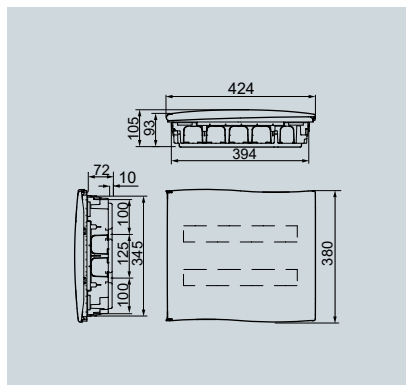
Marco y puerta en PS blanco RAL 9003.

Base en ABS gris RAL 7035. Resistencia al hilo incandescente en base de 850 °C.

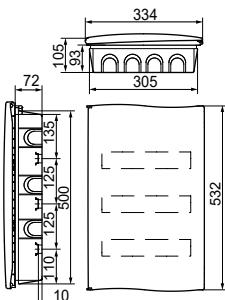
IP40 - Empotrar paredes huecas.



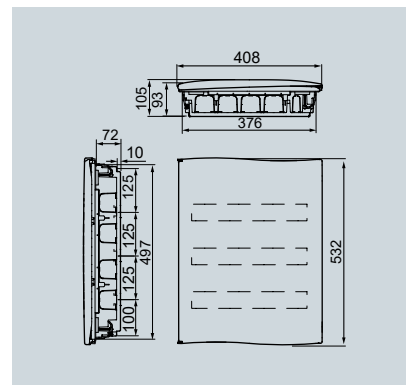
**2x18 (36) módulos
DFF36PO/PH**



**3x14 (42) módulos
DFF42PO/PH**



**3x18 (54) módulos
DFF54PO/PH**



Cajas de distribución IP40. Empotrar paredes huecas Con barras de Neutro y Tierra

Referencia	Composición	N.º módulos	Dimensiones exteriores			Dimensiones hueco empotrar			Unidad mín. venta
			ALTO	ANCHO	PROF.	ALTO	ANCHO	PROF.	
DFF36PO/PH/RR	DFF36	2x18 (36)	380	424	105	345	394	72	5 uds.
DFF42PO/PH/RR	DFF42	3x14 (42)	532	305	105	500	305	72	3 uds.
DFF54PO/PH/RR	DFF54	3x18 (54)	532	408	105	497	376	72	3 uds.
DFF72PO/PH/RR	DFF36 + DFF36	4x18 (72)	380	851	105	345	823	72	1 ud.
DFF84PO/PH/RR	DFF42 + DFF42	6x14 (84)	532	668	105	504	644	72	1 ud.
DFF108PO/PH/RR	DFF54 + DFF54	6x18 (108)	532	817	105	497	789	72	1 ud.

MATERIALES PLÁSTICOS LIBRES DE HALÓGENOS

Marco y puerta en PS blanco RAL 9003.

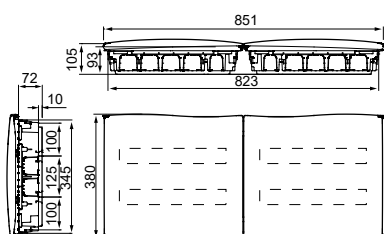
Base en ABS gris RAL 7035. Resistencia al hilo incandescente en base de 850 °C.

/RR: Con barras de neutro y tierra incluidas.

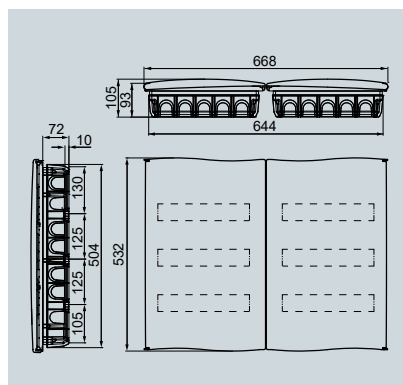
IP40 - Empotrar paredes huecas.



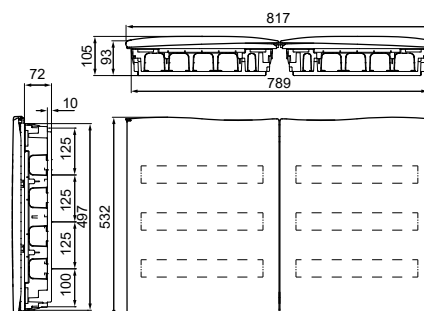
**4x18 (72) módulos
DFF72PO/PH**



**6x14 (84) módulos
DFF84PO/PH**



**6x18 (108) módulos
DFF108PO/PH**



DOMOS-K

Cajas de mecanismos y derivación

Cajas de mecanismos. Empotrar paredes huecas

Referencia	Dimensiones hueco empotrar			Corona	Orificios entrada	Peso	Pack	Unidad mín. venta
	ALTO	ANCHO	PROF.	mm				
D70/1K	68	68	48	68	2XØ16-20 2XØ20-25 2xØ4-10	0,024	36 uds.	180 uds.
D70/2K	139	68	48	68	2xØ4-20 2xØ10-20 2xØ10-25	0,064	18 uds.	90 uds.
D70/3K	210	68	48	68	4xØ4-10 6xØ10-20 2xØ10-25 2xØ6-9	0,025	12 uds.	60 uds.
D70/4K	280,5	68	48	68	4xØ4-10 4xØ4-20 4xØ10-20 4xØ10-25	0,128	9 uds.	45 uds.

Tornillos y garras de fijación para paredes huecas suministrados montados en todas las referencias.

Todas las referencias cuentan con entradas elásticas de doble inyección.

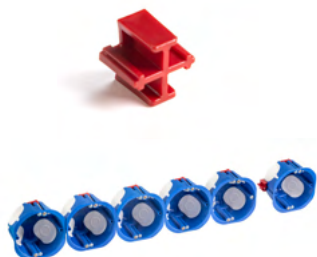
Ref. 2K, 3K y 4K con tabique separador.


PP+TPE autoextinguible.

Base azul.

Empotrar - paredes huecas. (Resistencia al hilo incandescente 850 °C).

Accesorios: cajas de mecanismos



Descripción	Referencia	Bolsa	Unidad mín. venta
 Pieza de unión para cajas D70	45930	50 uds.	1 bolsa

Posibilidad de infinitas coronas.



D70/1K



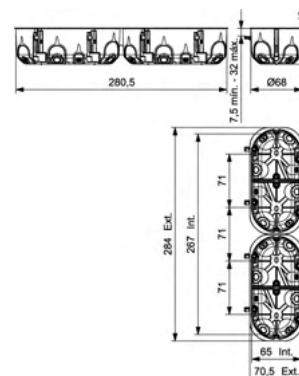
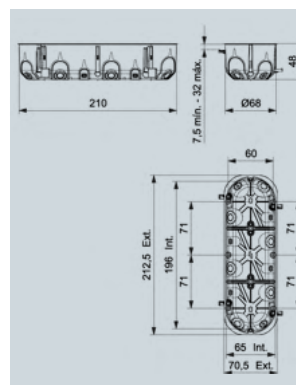
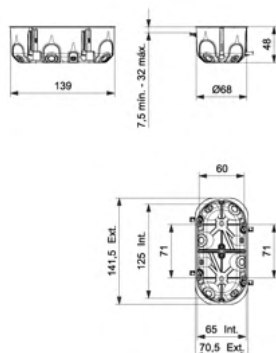
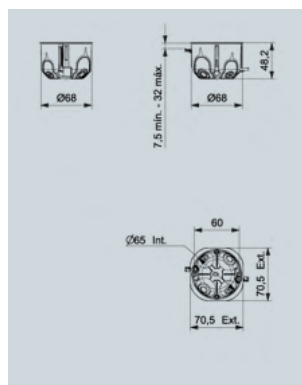
D70/2K




D70/3K



D70/4K



 Aplica descuento "recambios y misceláneos".

**NEW**

Cajas de derivación. Empotrar paredes huecas

Referencia	Dimensiones hueco empotrar			Peso kg	Unidad mín. venta
	ALTO	ANCHO	PROF.		
CT1515/PH	134	134	61	0,191	56 uds.
CT1522/PH	134	204	61	0,217	38 uds.
CT1843/PH	166	416	61	0,523	10 uds.
CT2222/PH	204	204	61	0,351	16 uds.
CT2232/PH	204	305	61	0,579	9 uds.
CT3252/PH	305	500	70	1,326	6 uds.

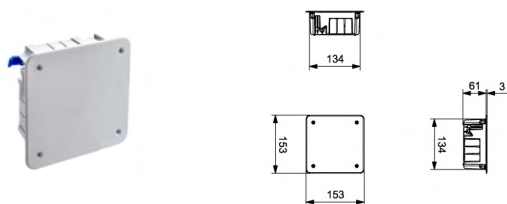
Materiales plásticos libres de halógenos.
Resistencia al hilo incandescente en base de 850 °C.

Fabricadas en PS. Tapa blanca RAL 9003.

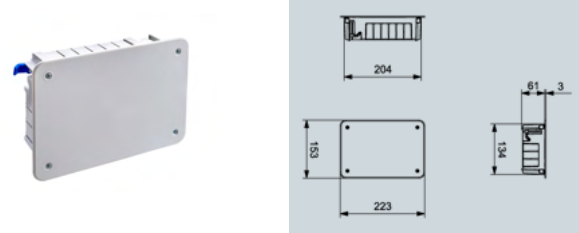
Accesorios: cajas de derivación

Descripción	Ref.	Bolsa	Ud. mín. venta
Tapa para CT1515/PH	22508	10 uds.	1 bolsa
Tapa para CT1522/PH	22510	10 uds.	1 bolsa
Tapa para CT1843/PH	22471	2 uds.	1 bolsa
Tapa para CT2222/PH	22490	10 uds.	1 bolsa
Tapa para CT2232/PH	22460	2 uds.	1 bolsa
Tapa para CT3252/PH	22470	2 uds.	1 bolsa
Garra más tornillos para paredes huecas	22100	4 uds.	1 bolsa
Tabique separador para CT1843/CT2232/CT3252	22390	2 uds.	1 bolsa

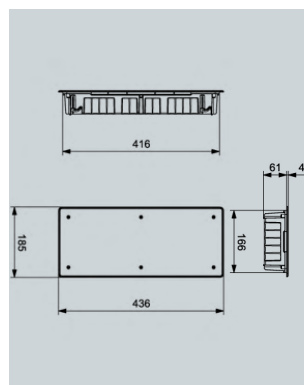
CT1515/PH



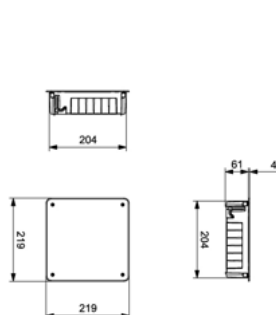
CT1522/PH



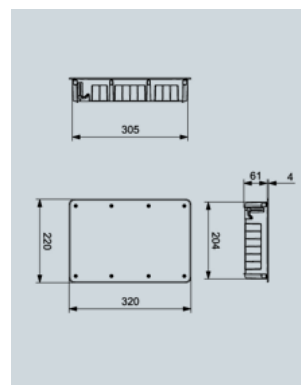
CT1843/PH



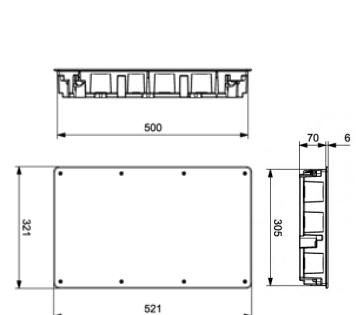
CT2222/PH



CT2232/PH



CT3252/PH



Aplica descuento "recambios y misceláneos".

Cajas de mecanismos. Empotrar paredes convencionales

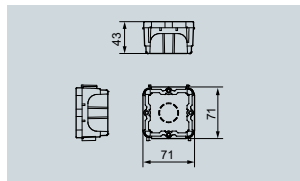
Referencia	Dimensiones hueco empotrar			Peso	Unidad mín. venta
	ALTO	ANCHO	PROFUNDO	kg	
D88	71	71	43	0,03	640 uds.

MATERIALES PLÁSTICOS LIBRES DE HALÓGENOS

Cantidad mínima por pedido 7.680 unidades.

Base en PS negra.

D88



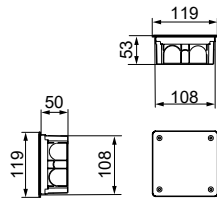
Accesorios: cajas de mecanismos



Descripción	Ref.	Unidad mín. venta
Tapa para D88	22380	125 uds.

Protección para escayola.

CT1010

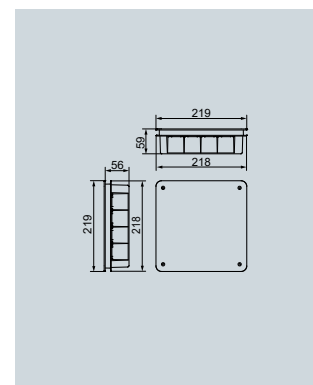
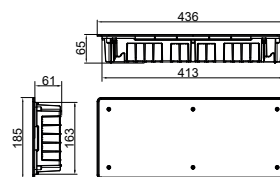
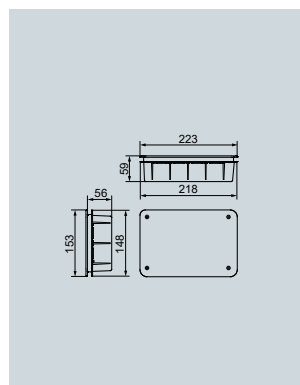
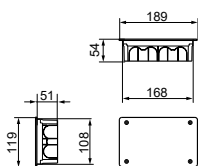


CT1017

CT1522

CT1843

CT2222



Cajas de derivación. Empotrar paredes convencionales

Referencia	Dimensiones hueco empotrar			Peso	Unidad mín. venta
	ALTO	ANCHO	PROFUNDO		
CT1010	108	108	50	0,1	120 uds.
CT1017	108	168	51	0,1	70 uds.
CT1522	148	218	56	0,2	38 uds.
CT1843	163	413	61	0,5	10 uds.
CT2222	218	218	56	0,3	18 uds.
CT2232	219	319	62	0,6	9 uds.
CT2727	268	268	66	0,5	12 uds.
CT3252	320	520	62	1,3	7 uds.
CT4040	406	406	122	1,6	2 uds.

MATERIALES PLÁSTICOS LIBRES DE HALÓGENOS

Fabricadas en PS. Tapa blanca RAL 9003.

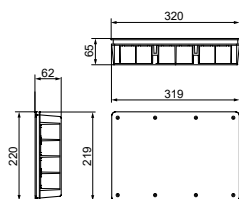
IP33 - Empotrar.

Accesorios: cajas de derivación

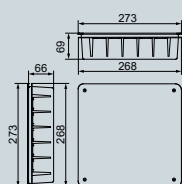
Descripción	Ref.	Bolsa	Unidad mín. venta
🌀 Tapa para CT1010	22480	10 uds.	1 bolsa
🌀 Tapa para CT1017	22450	10 uds.	1 bolsa
🌀 Tapa para CT1522	22510	10 uds.	1 bolsa
🌀 Tapa para CT1843	22471	10 uds.	1 bolsa
🌀 Tapa para CT2222	22490	10 uds.	1 bolsa
🌀 Tapa para CT2727	22515	10 uds.	1 bolsa
🌀 Tapa para CT2232	22460	2 uds.	1 bolsa
🌀 Tapa para CT4040	22500	2 uds.	1 bolsa
🌀 Tapa para CT3252	22470	2 uds.	1 bolsa
🌀 Tornillos 4x13	22611	50 uds.	1 bolsa



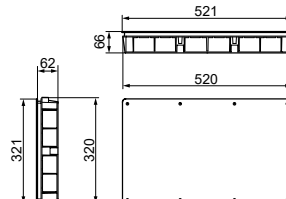
CT2232



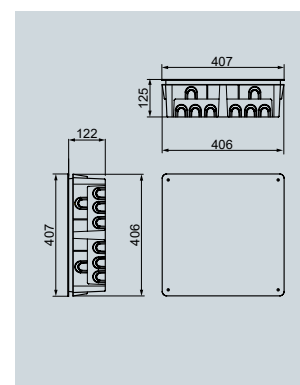
CT2727



CT3252



CT4040



Cajas IP40. Superficie

Referencia	N.º módulos	Dimensiones			Peso	IP	Unidad mín. venta
		ALTO	ANCHO	PROFUNDO			
45011	1 módulo	85	70	55	0,1	40	50 uds.
45012	2 módulos	85	70	55	0,1	40	50 uds.
45013	3 módulos	85	95	55	0,1	40	40 uds.
45014	4 módulos	85	142	55	0,1	40	20 uds.
45016	6 módulos	85	190	55	0,2	40	18 uds.
45018	12 módulos	157,4	185	78	0,3	40	6 uds.

MATERIALES PLÁSTICOS LIBRES DE HALÓGENOS

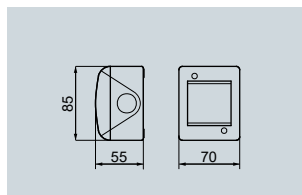
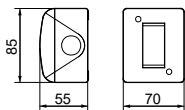
ABS gris RAL 7035.

IP40 - Superficie.



1 módulo
45011

2 módulos
45012

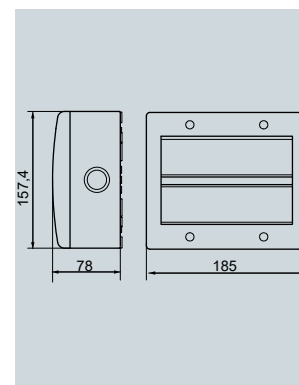
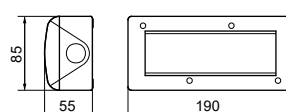
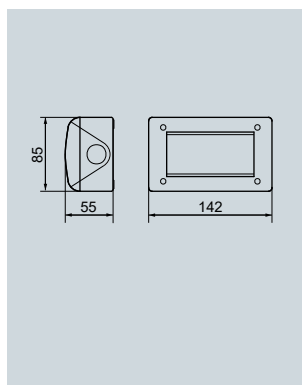
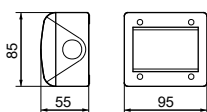


3 módulos
45013

4 módulos
45014

6 módulos
45016

12 módulos
45018



Cajas IP55. Superficie

Referencia	N.º módulos	Dimensiones			Peso kg	IP	Unidad mín. venta
		ALTO	ANCHO	PROFUNDO			
45001	1 módulo	85	70	63	0,1	55	40 uds.
45002	2 módulos	85	70	63	0,1	55	40 uds.
45003	3 módulos	85	95	63	0,1	55	36 uds.
45004	4 módulos	85	142	63	0,2	55	20 uds.

MATERIALES PLÁSTICOS LIBRES DE HALÓGENOS

ABS gris RAL 7035.

IP55 - Superficie.



**1 módulo
45001**



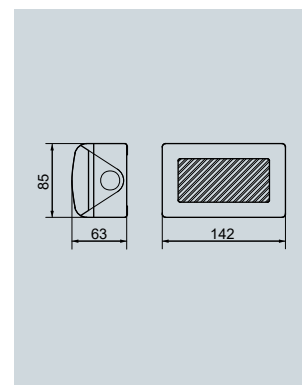
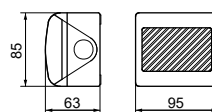
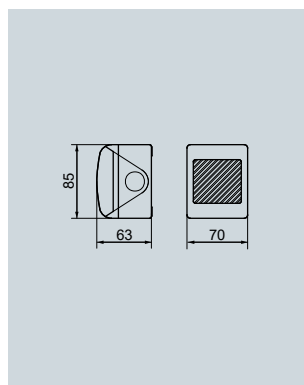
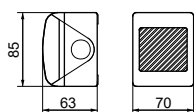
**2 módulos
45002**



**3 módulos
45003**



**4 módulos
45004**



Mecanismos

Referencia	Descripción	Características	Módulos	Unidad mín. venta
45101	Interruptor unipolar (mecanismo + tecla)	16A - 250V	1	10 uds.
45111	Interruptor unipolar iluminable*	16A - 250V	1	10 uds.
45110	Interruptor bipolar	16A - 250V	1	10 uds.
45102	Conmutador unipolar	16A - 250V	1	10 uds.
45112	Conmutador unipolar iluminable*	16A - 250V	1	10 uds.
45180	Conmutador unipolar doble flecha	10A - 250V	1	1 ud.
45125	Pulsador unipolar	16A - 250V	1/2	4 uds.
45105	Pulsador unipolar	10A - 250V	1	10 uds.
45115	Pulsador unipolar iluminable*	10A - 250V	1	10 uds.
45104	Cruzamiento	16A - 250V	1	10 uds.
45400	Regulador de intensidad luminosa	100-500W 230V/ 60-300W 127V	1	1 ud.

* Para obtener el conjunto completo es necesario solicitar la lámpara referencia 45425.

Tapas para mecanismos

45402	Tapa ciega	-	1	4 uds.
-------	------------	---	---	--------

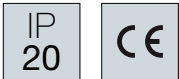
Bases

45201	Base tipo Schuko	2P+T - 16A - 250V	2	5 uds.
45200	Base tipo Schuko roja	2P+T - 16A - 250V	2	5 uds.
45233	Base informática 8 pins	Conector RJ45 AMP Cat.5	1	1 ud.

Señalización

45301	Portalámparas de señalización transparente*	-	-	1 ud.
45302	Portalámparas de señalización verde*	-	-	1 ud.
45303	Portalámparas de señalización rojo*	-	-	1 ud.
45425	Lámpara para mecanismos con cables	230V	-	10 uds.

* Para obtener el conjunto completo es necesario solicitar las lámparas referencia 45425 ó 45310.



Cajas para mecanismos y derivación IP20

Referencia	Descripción	Pulgadas	Entrada cables	Peso	Unidad mín. venta
				kg	
45080	Caja sin tapa	4"x2"	4x1/2 - 3x3/4 - 2x1 - 2x3/4 - 1	0,1	269 uds.
45081	Caja sin tapa	4"x4"	4x1/2 - 6x3/4 - 5x1	0,1	129 uds.
45082	Tapa para mecanismos	4"x4"	-	0,1	540 uds.
45083	Tapa ciega	4"x4"	-	0,1	290 uds.

MATERIALES PLÁSTICOS LIBRES DE HALÓGENOS

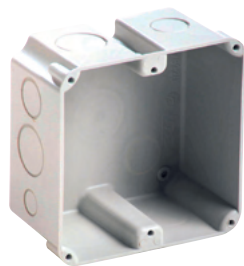
ABS gris RAL 7035.

IP20 - Superficie.



45080

ENTRADA DE CABLES: 4xØ1/2" - 3xØ3/4" - 2xØ1" - 2xØ3/4" 1"



45081

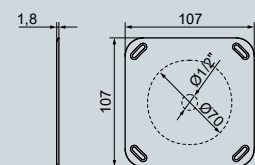
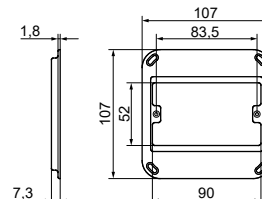
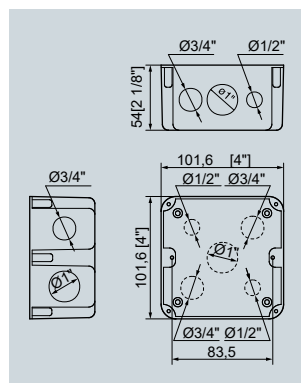
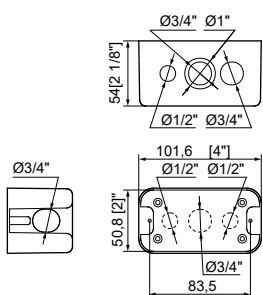
ENTRADA DE CABLES: 4xØ1/2" - 6xØ3/4" - 5xØ1"



45082



45083



CONDICIONES DE VENTA

Condiciones generales de venta IDE electric, LatAm

1. Ámbito de aplicación: Estas condiciones de venta se aplican a todos los pedidos enviados a IDE LATAM S DE RL DE CV (en adelante IDE) a través de cualquiera de los canales autorizados por IDE.

2. Registro de clientes: No se aceptan pedidos de posibles compradores que no hayan sido previamente registrados como clientes en el sistema informático de IDE. Para registrarse como cliente, es necesario ser aceptado y aprobado por IDE.

3. Pedidos: Cualquier pedido se considera, a todos los efectos, como la aceptación de una compra en firme dirigida por el cliente a IDE y, por tanto, la aceptación de estas condiciones de compra.

IDE comunicará al cliente la confirmación de su pedido. Desde la fecha de confirmación, la mercancía se considerará puesta a disposición del cliente por IDE. El cliente deberá verificar y enviar la aceptación del pedido lo antes posible. Si no hay respuesta en un plazo de 24 horas desde la recepción de la confirmación, IDE considerará el silencio como aceptación positiva, incluyendo plazos, cantidades y precios.

Los precios de venta y las unidades de embalaje aplicados serán los indicados al cliente en una Lista de Precios, en la fecha en la que el cliente realice el pedido. Los pedidos deben ajustarse siempre a las unidades de embalaje. IDE se reserva el derecho de modificar las unidades solicitadas de cualquier referencia si no coinciden con los múltiplos de embalaje, así como los precios si no coinciden con las condiciones de venta previamente acordadas. Esto implica que, para que un pedido sea considerado como tal, debe cumplir todos los requisitos establecidos en las CONDICIONES GENERALES DE VENTA. IDE se reserva el derecho de cambiar los precios y las unidades de embalaje en cualquier momento y sin previo aviso. Estos cambios no afectarán a los pedidos en curso.

El importe mínimo por pedido es de 50.000 MXN netos. Los precios se cotizan FCA Almacén Puebla. Cualquier otra condición debe ser acordada entre el cliente e IDE por escrito y registrada en el expediente de cliente de IDE. Para pedidos inferiores a 50.000 MXN netos, IDE se reserva el derecho de no aceptar el pedido y aplicar en cualquier caso un cargo administrativo.

Los cargos administrativos serán los siguientes:

- Para pedidos entre 0 MXN y 9.999 MXN netos: 1.000 MXN.
- Para pedidos entre 10.000 € y 49,999 € netos: 600 MXN.

Cualquier material enviado por transporte urgente o utilizando transportistas distintos a los de IDE será siempre a cargo del cliente.

4. Entrega: Los productos se entregarán siempre en el menor tiempo posible, según disponibilidad. Para adelantar los plazos de entrega, podrán realizarse entregas parciales del pedido. Si se establece un plazo de entrega, este se entiende referido a la disponibilidad de la mercancía en los almacenes de IDE. IDE no se responsabiliza de pérdidas, daños o retrasos en la entrega atribuibles al transportista ajeno al organizado por IDE. IDE no acepta ninguna penalización económica por pérdidas, daños o retrasos en los plazos de entrega.

Condiciones del pago

1. Facturación y forma de pago: El precio estipulado será pagado por el cliente en las fechas indicadas en la factura, sin que en ningún caso exceda los 60 días desde la fecha de la misma. El pago de facturas deberá realizarse únicamente en la cuenta bancaria de IDELATAM S DE RL DE CV indicada en la aceptación del pedido. En ningún caso deberá realizarse en una cuenta bancaria diferente. En caso de cambio de número de cuenta, se informará mediante un certificado de titularidad de cuenta. IDE no asume responsabilidad alguna en caso de suplantación o fraude que derive en el pago de facturas en cuentas distintas a la indicada en la aceptación del pedido, que siempre coincidirá con la que figura en la factura.

2. Retraso en el pago y consecuencias: Todos los importes incluidos en el pedido serán facturados, añadiendo los impuestos aplicables. El retraso y/o incumplimiento total o parcial en el pago facultará a IDE para: a) Incrementar el importe adeudado, automáticamente desde la fecha de vencimiento de la factura, en un interés del 8% por cada 30 días de retraso, calculado diariamente. b) Suspender la ejecución de sus obligaciones hasta que se realice el pago íntegro de las cantidades adeudadas. c) Reclamar los daños y perjuicios correspondientes.

La decisión de IDE de no ejercer alguna de estas medidas no implica la renuncia a aplicarlas en cualquier momento.

3. Reserva de propiedad: Todos los bienes enviados son propiedad de IDE hasta que se realice el pago íntegro. IDE se reserva el derecho de modificar, sin previo aviso, referencias, unidades de embalaje o especificaciones de fabricación cuando así lo aconsejen mejoras técnicas, normativas o logísticas de producción.

Garantía

1. Cobertura: Todos los productos de IDE tienen GARANTÍA conforme a la legislación vigente. Para beneficiarse, el cliente debe notificar a IDE inmediatamente cualquier defecto observado.

2. Exclusiones: No estarán cubiertos por la garantía los productos dañados por manipulación o montaje incorrecto, almacenamiento inadecuado o modificaciones sin autorización escrita de IDE. IDE se compromete a sustituir sin cargo el material defectuoso, conservando el mismo para analizar y corregir los defectos detectados.

Cancelación o modificación de pedidos confirmados

La cancelación o modificación por parte del cliente de un pedido confirmado implica la asunción de todos los costes de preparación, embalaje y gestión generados, estableciéndose una penalización del 50% del importe del pedido confirmado.

Devoluciones

1. Procedimiento: Todas las devoluciones deben ser autorizadas previamente por la Dirección Comercial de IDE. Sin autorización expresa, el material será rechazado.

2. Plazo: La devolución debe realizarse en un máximo de 30 días hábiles desde la confirmación de la autorización. En caso contrario, no se aceptará. Toda devolución autorizada debe enviarse a portes pagados; de no ser así, los gastos de transporte se descontarán.

3. Exclusiones: Solo se aceptarán devoluciones en perfecto estado. No se aceptará material obsoleto (fabricado hace más de 24 meses), envases abiertos o incompletos, ni material especial o personalizado.

4. Daños en transporte: El cliente debe revisar la mercancía en el momento de la entrega. En caso de daños, estos deben anotarse en el CMR en presencia del transportista. Si no se hace, se entenderá la entrega como conforme y no se aceptarán reclamaciones posteriores.

5. Depreciación: Todos los bienes devueltos estarán sujetos a una depreciación mínima del 30% de su valor, pudiendo ser mayor según el estado del material.

Compliance, cumplimiento ético, legal y Código de Conducta

1. Programa de cumplimiento: IDE tiene desarrollado y aprobado un programa de prevención de riesgos penales y cumplimiento normativo, que le requiere cumplir y hacer cumplir a las personas y/o entidades con las que mantenga relaciones contractuales su Código de Conducta y Política de Prevención de Delitos. IDE pone a disposición del cliente el [Código de Conducta](#) y la [Política de Prevención de Delitos](#), a través del apartado específico de Políticas de la web de IDE, constituyendo el envío de un pedido, el compromiso del cliente de acatar los principios, buenas prácticas y requerimientos legales en los mismos establecidos.

Además, IDE pone a disposición del cliente un [Canal Ético](#) a través de su página web para denunciar cualquier sospecha o conocimiento de cualquier irregularidad cometida por cualquier miembro de IDE durante el ejercicio de sus funciones en la empresa.

2. Consecuencias del incumplimiento: Cualquier incumplimiento de los términos de la presente cláusula y documentos referidos constituirá justa causa para la inmediata terminación del contrato, sin responsabilidad alguna por parte de IDE.

3. Extensión: Las obligaciones de cumplimiento del Código de Conducta y la Política descritas en esta cláusula deben entenderse extensivas a los trabajadores del cliente en la relación que tengan con IDE y continuarán vigentes indefinidamente a la terminación o expiración de la relación contractual.

Confidencialidad y protección de datos

1. Información básica de protección de datos: Responsable: IDELATAM S DE RL DE CV, Finalidad: gestionar la relación contractual y/o comercial establecida y el envío de la información técnica, operativa, publicitaria y promocional relativa a nuestros productos y servicios. Legitimación: ejecución de la relación contractual con el cliente e interés legítimo de IDE. Destinatarios: no se ceden datos a terceros, salvo obligación legal. Ejercicio de derechos: privacy@ide.es. Más información: [Política de privacidad](#).

2. Confidencialidad: El cliente e IDE se comprometen recíprocamente a mantener la más absoluta confidencialidad y reserva sobre cualquier información y documentación no pública de la que sea titular la otra parte, a la que pueda tener acceso, tratar o conocer como consecuencia de la relación contractual. La obligación de confidencialidad permanecerá en vigor y con plenos efectos, no sólo durante la vigencia de la relación jurídica existente entre las partes sino también después de su terminación, cualquiera que sea la causa de la misma. En consecuencia, esta información no podrá ser comunicada, reproducida, divulgada, cedida o distribuida total o parcialmente a ninguna persona física o jurídica salvo que sea expresa autorización de la parte a la que pertenezca la información confidencial. Ambas partes se comprometen a tomar las medidas necesarias para asegurar el cumplimiento de esta obligación velando de modo diligente para que su personal y terceros que pudieran tener alguna relación con los productos, servicios y labores encomendadas – incluyendo subcontratistas y suministradores – cumplan fielmente con la misma. Ambas partes se obligan a comunicar a la otra cualquier incidencia derivada de la alteración, pérdida, sustracción, acceso, revelación o divulgación de información no autorizada.

Obligaciones fiscales y laborales

Tanto IDE como el cliente declaran estar al corriente de sus obligaciones fiscales y laborales, formales y sustantivas, eximiéndose mutuamente de cualquier responsabilidad derivada de su incumplimiento.

Legislación y competencia

La relación contractual entre IDE y el cliente está sujeta a la legislación mexicana vigente. Cualquier controversia se resolverá inicialmente mediante negociación extrajudicial en un plazo de 30 días. Si no se alcanza un acuerdo, las partes se someterán a la jurisdicción de los tribunales competentes en la ciudad de Puebla, México.

BÚSQUEDA RÁPIDA

Referencia	Ud. mín de venta	Pág.	Referencia	Ud. mín de venta	Pág.	Referencia	Ud. mín de venta	Pág.
00105	18 uds.	231	01301	10 uds.	234	01826	2 uds.	236
00114	10 uds.	231	01302	10 uds.	234	01831	1 ud.	241
00115	30 uds.	232	01303	10 uds.	234	01834	1 ud.	241
00115/N	30 uds.	232	01304	8 uds.	234	01841	1 ud.	241
00118	10 uds.	231	01305	8 uds.	234	01844	1 ud.	241
00121	10 uds.	233	01306	8 uds.	234	01851	2 uds.	236
00122	50 uds.	233	01311	10 uds.	234	01854	2 uds.	236
00123	10 uds.	233	01312	10 uds.	234	01871	1 ud.	236
00124	22 uds.	233	01313	10 uds.	234	01874	2 uds.	236
00125	25 uds.	232	01314	10 uds.	234	01881	1 ud.	241
00125/F	20 uds.	232	01315	10 uds.	234	02101	12 uds.	235
00125/N	20 uds.	232	01316	10 uds.	234	02102	10 uds.	235
00130	5 uds.	232	01321	6 uds.	234	02103	10 uds.	235
00135	5 uds.	231	01322	6 uds.	234	02104	8 uds.	235
00140	5 uds.	232	01323	6 uds.	234	02105	8 uds.	235
00145	1 ud.	233	01324	6 uds.	234	02106	10 uds.	235
00146	1 ud.	233	01325	6 uds.	234	02111	10 uds.	235
00147	1 ud.	233	01326	6 uds.	234	02112	10 uds.	235
00164	18 uds.	231	01351	1 ud.	240	02113	10 uds.	235
00211	5 uds.	233	01354	1 ud.	240	02114	10 uds.	235
00214	5 uds.	233	01361	1 ud.	240	02115	10 uds.	235
00312	5 uds.	233	01364	1 ud.	240	02116	10 uds.	235
00313	5 uds.	233	01601	6 uds.	237	02121	10 uds.	235
00315	5 uds.	233	01602	6 uds.	237	02122	10 uds.	235
00316	5 uds.	233	01603	6 uds.	237	02123	10 uds.	235
00402	24 uds.	230	01604	5 uds.	237	02124	10 uds.	235
00414	24 uds.	230	01605	5 uds.	237	02125	10 uds.	235
00451	24 uds.	230	01606	5 uds.	237	02126	10 uds.	235
00452	24 uds.	230	01611	10 uds.	237	02201	12 uds.	234
00456	24 uds.	230	01614	5 uds.	237	02202	10 uds.	234
00457	24 uds.	230	01621	1 ud.	237	02203	10 uds.	234
00464	24 uds.	230	01624	5 uds.	237	02204	8 uds.	234
00651	21 uds.	230	01651	2 uds.	237	02205	8 uds.	234
00652	21 uds.	230	01654	2 uds.	237	02206	8 uds.	234
00664	21 uds.	230	01661	2 uds.	237	02301	10 uds.	234
01101	12 uds.	235	01664	2 uds.	237	02302	10 uds.	234
01102	10 uds.	235	01671	2 uds.	237	02303	10 uds.	234
01103	10 uds.	235	01674	1 ud.	237	02304	8 uds.	234
01104	8 uds.	235	01701	6 uds.	236	02305	8 uds.	234
01105	8 uds.	235	01702	10 uds.	236	02306	8 uds.	234
01106	10 uds.	235	01703	6 uds.	236	02311	10 uds.	234
01111	10 uds.	235	01704	5 uds.	236	02312	10 uds.	234
01112	10 uds.	235	01705	5 uds.	236	02313	10 uds.	234
01113	10 uds.	235	01706	5 uds.	236	02314	10 uds.	234
01114	10 uds.	235	01751	2 uds.	236	02315	10 uds.	234
01115	10 uds.	235	01754	2 uds.	236	02316	10 uds.	234
01116	10 uds.	235	01801	8 uds.	236	02321	6 uds.	234
01121	10 uds.	235	01802	10 uds.	236	02322	6 uds.	234
01122	10 uds.	235	01803	8 uds.	236	02323	10 uds.	234
01123	10 uds.	235	01804	6 uds.	236	02324	6 uds.	234
01124	10 uds.	235	01805	6 uds.	236	02325	6 uds.	234
01125	10 uds.	235	01806	6 uds.	236	02326	6 uds.	234
01126	10 uds.	235	01811	1 ud.	241	02351	1 ud.	240
01201	12 uds.	234	01814	1 ud.	241	02354	1 ud.	240
01202	10 uds.	234	01821	6 uds.	236	02361	1 ud.	240
01203	10 uds.	234	01822	6 uds.	236	02364	1 ud.	240
01204	8 uds.	234	01823	6 uds.	236	02601	6 uds.	237
01205	8 uds.	234	01824	6 uds.	236	02602	6 uds.	237
01206	8 uds.	234	01825	6 uds.	236	02603	6 uds.	237

BÚSQUEDA RÁPIDA

Referencia	Ud. mín de venta	Pág.	Referencia	Ud. mín de venta	Pág.	Referencia	Ud. mín de venta	Pág.
02604	5 uds.	237	02871	1 ud.	236	03603	6 uds.	237
02605	5 uds.	237	02871P	1 ud.	236	03604	5 uds.	237
02606	5 uds.	237	02872	1 ud.	236	03605	5 uds.	237
02611	10 uds.	237	02874	1 ud.	236	03606	5 uds.	237
02612	10 uds.	237	02874P	1 ud.	236	03612	10 uds.	237
02614	5 uds.	237	02875	1 ud.	236	03613	5 uds.	237
02615	5 uds.	237	02881	1 ud.	241	03615	5 uds.	237
02621	5 uds.	237	03101	12 uds.	235	03616	5 uds.	237
02622	5 uds.	237	03102	10 uds.	235	03622	5 uds.	237
02624	5 uds.	237	03103	10 uds.	235	03623	5 uds.	237
02625	1 ud.	237	03104	8 uds.	235	03625	5 uds.	237
02651	2 uds.	237	03105	8 uds.	235	03626	5 uds.	237
02652	2 uds.	237	03106	10 uds.	235	03652	2 uds.	237
02654	2 uds.	237	03111	10 uds.	235	03653	2 uds.	237
02655	2 uds.	237	03112	10 uds.	235	03655	2 uds.	237
02661	2 uds.	237	03113	10 uds.	235	03656	2 uds.	237
02662	2 uds.	237	03114	10 uds.	235	03662	2 uds.	237
02664	2 uds.	237	03115	10 uds.	235	03663	2 uds.	237
02665	2 uds.	237	03116	10 uds.	235	03665	2 uds.	237
02671	1 ud.	237	03121	10 uds.	235	03666	2 uds.	237
02672	1 ud.	237	03122	10 uds.	235	03672	1 ud.	237
02674	1 ud.	237	03123	10 uds.	235	03673	1 ud.	237
02675	1 ud.	237	03124	10 uds.	235	03675	1 ud.	237
02701	6 uds.	236	03125	10 uds.	235	03676	1 ud.	237
02702	6 uds.	236	03126	10 uds.	235	03701	6 uds.	236
02703	6 uds.	236	03201	12 uds.	234	03702	6 uds.	236
02704	5 uds.	236	03202	10 uds.	234	03703	6 uds.	236
02705	5 uds.	236	03203	10 uds.	234	03704	5 uds.	236
02706	5 uds.	236	03204	8 uds.	234	03705	5 uds.	236
02751	2 uds.	236	03205	8 uds.	234	03706	5 uds.	236
02751P	2 uds.	236	03206	8 uds.	234	03752	2 uds.	236
02752	2 uds.	236	03301	10 uds.	234	03752P	2 uds.	236
02754	2 uds.	236	03302	10 uds.	234	03753	2 uds.	236
02754P	2 uds.	236	03303	10 uds.	234	03753P	2 uds.	236
02755	2 uds.	236	03304	8 uds.	234	03755	2 uds.	236
02801	8 uds.	236	03305	8 uds.	234	03755P	2 uds.	236
02802	8 uds.	236	03306	8 uds.	234	03756	2 uds.	236
02803	8 uds.	236	03311	10 uds.	234	03756P	2 uds.	236
02804	6 uds.	236	03312	10 uds.	234	03801	8 uds.	236
02805	6 uds.	236	03313	10 uds.	234	03802	8 uds.	236
02806	6 uds.	236	03314	10 uds.	234	03803	8 uds.	236
02811	1 ud.	241	03315	10 uds.	234	03804	6 uds.	236
02814	1 ud.	241	03316	10 uds.	234	03805	6 uds.	236
02821	6 uds.	236	03321	10 uds.	234	03806	6 uds.	236
02822	6 uds.	236	03322	6 uds.	234	03812	1 ud.	241
02823	6 uds.	236	03323	6 uds.	234	03813	1 ud.	241
02824	6 uds.	236	03324	6 uds.	234	03815	1 ud.	241
02825	6 uds.	236	03325	6 uds.	234	03816	1 ud.	241
02826	6 uds.	236	03326	6 uds.	234	03821	6 uds.	236
02831	1 ud.	241	03352	1 ud.	240	03822	6 uds.	236
02834	1 ud.	241	03353	1 ud.	240	03823	6 uds.	236
02841	1 ud.	241	03355	1 ud.	240	03824	6 uds.	236
02844	1 ud.	241	03356	1 ud.	240	03825	6 uds.	236
02851	2 uds.	236	03362	1 ud.	240	03826	6 uds.	236
02851P	2 uds.	236	03363	1 ud.	240	03832	1 ud.	241
02852	2 uds.	236	03365	1 ud.	240	03833	1 ud.	241
02854	2 uds.	236	03366	1 ud.	240	03835	1 ud.	241
02854P	2 uds.	236	03601	6 uds.	237	03836	1 ud.	241
02855	2 uds.	236	03602	6 uds.	237	03839	1 ud.	241

BÚSQUEDA RÁPIDA

Referencia	Ud. mín de venta	Pág.	Referencia	Ud. mín de venta	Pág.	Referencia	Ud. mín de venta	Pág.
03840	1 ud.	241	05601	6 uds.	237	06315	10 uds.	238
03842	1 ud.	241	05602	6 uds.	237	06321	10 uds.	238
03843	1 ud.	241	05603	6 uds.	237	06322	10 uds.	238
03845	1 ud.	241	05604	5 uds.	237	06324	6 uds.	238
03846	1 ud.	241	05605	5 uds.	237	06325	6 uds.	238
03852	2 uds.	236	05606	5 uds.	237	07101	5 uds.	235
03852P	2 uds.	236	05612	10 uds.	237	07102	10 uds.	235
03853	2 uds.	236	05615	5 uds.	237	07103	Const.	235
03853P	2 uds.	236	05622	5 uds.	237	07104	Const.	235
03855	2 uds.	236	05625	1 ud.	237	07105	10 uds.	235
03855P	2 uds.	236	05652	2 uds.	237	07106	10 uds.	235
03856	2 uds.	236	05655	2 uds.	237	07182	10 uds.	235
03856P	2 uds.	236	05662	2 uds.	237	07185	10 uds.	235
03872	1 ud.	236	05665	2 uds.	237	07201	Const.	234
03872P	1 ud.	236	05672	1 ud.	237	07202	10 uds.	234
03873	1 ud.	236	05675	1 ud.	237	07203	Const.	234
03873P	1 ud.	236	05701	6 uds.	236	07204	Const.	234
03875	1 ud.	236	05702	6 uds.	236	07205	Const.	234
03875P	1 ud.	236	05703	6 uds.	236	07206	10 uds.	234
03876	1 ud.	236	05704	10 uds.	236	07282	10 uds.	234
03876P	1 ud.	236	05705	5 uds.	236	07285	10 uds.	234
03882	1 ud.	241	05706	5 uds.	236	07301	Const.	234
03883	1 ud.	241	05752	2 uds.	236	07302	10 uds.	234
05101	12 uds.	235	05755	2 uds.	236	07303	Const.	234
05102	10 uds.	235	05801	1 ud.	236	07304	Const.	234
05103	10 uds.	235	05802	8 uds.	236	07305	Const.	234
05104	10 uds.	235	05803	8 uds.	236	07306	8 uds.	234
05105	8 uds.	235	05804	6 uds.	236	07321	Const.	234
05106	10 uds.	235	05805	6 uds.	236	07322	10 uds.	234
05112	10 uds.	235	05806	6 uds.	236	07323	Const.	234
05113	10 uds.	235	05821	5 uds.	236	07324	Const.	234
05115	10 uds.	235	05822	6 uds.	236	07325	Const.	234
05116	10 uds.	235	05823	6 uds.	236	07326	Const.	234
05122	10 uds.	235	05824	6 uds.	236	07352	10 uds.	234
05123	10 uds.	235	05825	6 uds.	236	07382	10 uds.	234
05125	10 uds.	235	05826	6 uds.	236	07385	10 uds.	234
05126	10 uds.	235	05852	2 uds.	236	07395	Const.	234
05201	12 uds.	234	05855	2 uds.	236	07601	6 uds.	237
05202	10 uds.	234	05872	1 ud.	236	07602	10 uds.	237
05203	10 uds.	234	05875	1 ud.	236	07603	10 uds.	237
05204	8 uds.	234	06101	10 uds.	239	07604	Const.	237
05205	8 uds.	234	06102	10 uds.	239	07605	Const.	237
05206	8 uds.	234	06104	10 uds.	239	07606	10 uds.	237
05301	10 uds.	234	06105	10 uds.	239	07615	5 uds.	237
05302	10 uds.	234	06111	10 uds.	239	07682	10 uds.	237
05303	10 uds.	234	06112	10 uds.	239	07685	Const.	237
05304	8 uds.	234	06114	10 uds.	239	07701	Const.	236
05305	8 uds.	234	06115	10 uds.	239	07702	Const.	236
05306	8 uds.	234	06121	10 uds.	239	07703	Const.	236
05312	10 uds.	234	06122	10 uds.	239	07704	Const.	236
05313	10 uds.	234	06124	6 uds.	239	07705	Const.	236
05315	10 uds.	234	06125	6 uds.	239	07706	Const.	236
05316	10 uds.	234	06201	10 uds.	238	07715	5 uds.	236
05321	6 uds.	234	06202	10 uds.	238	07782	10 uds.	236
05322	6 uds.	234	06204	10 uds.	238	07785	Const.	236
05323	6 uds.	234	06205	10 uds.	238	07801	10 uds.	236
05324	6 uds.	234	06311	10 uds.	238	07802	Const.	236
05325	6 uds.	234	06312	10 uds.	238	07803	5 uds.	236
05326	6 uds.	234	06314	10 uds.	238	07804	Const.	236

BÚSQUEDA RÁPIDA

Referencia	Ud. mín de venta	Pág.	Referencia	Ud. mín de venta	Pág.	Referencia	Ud. mín de venta	Pág.
07805	10 uds.	236	08422	10 uds.	239	08481	10 uds.	238
07806	Const.	236	08423	10 uds.	239	08482	10 uds.	238
07815	6 uds.	236	08424	10 uds.	239	08483	10 uds.	238
07821	Const.	236	08425	10 uds.	239	08484	10 uds.	238
07822	Const.	236	08426	10 uds.	239	08485	10 uds.	238
07823	Const.	236	08427	10 uds.	239	08486	10 uds.	238
07824	Const.	236	08428	10 uds.	239	08487	10 uds.	238
07825	Const.	236	08429	10 uds.	239	08488	10 uds.	238
07826	5 uds.	236	08430	10 uds.	239	08489	6 uds.	238
07835	6 uds.	236	08431	10 uds.	239	08490	10 uds.	238
07882	10 uds.	236	08432	10 uds.	239	08491	6 uds.	238
07885	Const.	236	08433	10 uds.	239	08492	6 uds.	238
07892	Const.	236	08434	10 uds.	239	08493	6 uds.	238
07895	Const.	236	08435	10 uds.	239	08494	6 uds.	238
08101	10 uds.	239	08436	10 uds.	239	08495	6 uds.	238
08102	10 uds.	239	08437	10 uds.	239	08496	6 uds.	238
08104	10 uds.	239	08438	10 uds.	239	08501	1 ud.	235
08105	10 uds.	239	08439	10 uds.	239	08502	1 ud.	235
08111	10 uds.	239	08440	10 uds.	239	08503	1 ud.	235
08112	10 uds.	239	08441	6 uds.	239	08504	1 ud.	235
08114	10 uds.	239	08442	10 uds.	239	08505	1 ud.	235
08115	10 uds.	239	08443	6 uds.	239	08506	1 ud.	235
08121	10 uds.	239	08444	6 uds.	239	08507	1 ud.	235
08122	10 uds.	239	08445	6 uds.	239	08508	1 ud.	235
08124	10 uds.	239	08446	6 uds.	239	08509	1 ud.	235
08125	6 uds.	239	08447	6 uds.	239	08510	1 ud.	235
08201	10 uds.	238	08448	6 uds.	239	08511	1 ud.	235
08202	10 uds.	238	08449	10 uds.	238	08512	1 ud.	235
08204	10 uds.	238	08450	10 uds.	238	09101	10 uds.	239
08205	10 uds.	238	08451	10 uds.	238	09102	10 uds.	239
08311	10 uds.	238	08452	10 uds.	238	09104	10 uds.	239
08312	10 uds.	238	08453	10 uds.	238	09105	10 uds.	239
08314	10 uds.	238	08454	10 uds.	238	09111	10 uds.	239
08315	10 uds.	238	08455	10 uds.	238	09112	10 uds.	239
08321	10 uds.	238	08456	10 uds.	238	09114	10 uds.	239
08322	10 uds.	238	08457	10 uds.	238	09115	10 uds.	239
08324	10 uds.	238	08458	10 uds.	238	09121	10 uds.	239
08325	10 uds.	238	08459	10 uds.	238	09122	10 uds.	239
08401	10 uds.	239	08460	10 uds.	238	09124	6 uds.	239
08402	10 uds.	239	08461	10 uds.	238	09125	6 uds.	239
08403	10 uds.	239	08462	10 uds.	238	09201	10 uds.	238
08404	10 uds.	239	08463	10 uds.	238	09202	10 uds.	238
08405	10 uds.	239	08464	10 uds.	238	09204	10 uds.	238
08406	10 uds.	239	08465	10 uds.	238	09205	10 uds.	238
08407	10 uds.	239	08466	10 uds.	238	09311	10 uds.	238
08408	10 uds.	239	08467	10 uds.	238	09312	10 uds.	238
08409	10 uds.	239	08468	10 uds.	238	09314	10 uds.	238
08410	10 uds.	239	08469	10 uds.	238	09315	10 uds.	238
08411	10 uds.	239	08470	10 uds.	238	09321	10 uds.	238
08412	10 uds.	239	08471	10 uds.	238	09322	10 uds.	238
08413	10 uds.	239	08472	10 uds.	238	09324	6 uds.	238
08414	10 uds.	239	08473	10 uds.	238	09325	6 uds.	238
08415	10 uds.	239	08474	10 uds.	238	178M	5 uds.	206
08416	10 uds.	239	08475	10 uds.	238	178M/RR	5 uds.	207
08417	10 uds.	239	08476	10 uds.	238	178P	5 uds.	206
08418	10 uds.	239	08477	10 uds.	238	178P/RR	5 uds.	207
08419	10 uds.	239	08478	10 uds.	238	1712GM	2 uds.	206
08420	10 uds.	239	08479	10 uds.	238	1712GM/RR	2 uds.	207
08421	10 uds.	239	08480	10 uds.	238	1724GM	2 uds.	206

BÚSQUEDA RÁPIDA

Referencia	Ud. mín de venta	Pág.	Referencia	Ud. mín de venta	Pág.	Referencia	Ud. mín de venta	Pág.
1724GM/RR	2 uds.	207	22104	1 Bg	263-265	22714	1 Bg	227
22000	1 ud.	221	22109	1 ud.	209-215	22760	1 Bg	209-215
22001	1 ud.	215-221	22150	1 Pack	263-264-265	22952	1 Bg	227
22002	1 ud.	215-221	22154	1 Pack	263-265	22953	1 Bg	227
22003	1 ud.	215-221	22155	1 ud.	263	22962	1 Bg	227
22004	1 ud.	215-221	22156	1 ud.	263	22963	1 Bg	227
22005	1 ud.	221	22157	1 ud.	263	29221	1 Pack	63
22007	1 ud.	215	22200	1 Bg	221	29222	1 Pack	63
22008	1 ud.	209	22217	1 Pack	227	29223	1 Pack	62
22009	1 ud.	209	22219	1 Bg	227	29224	1 Pack	62
22010	1 ud.	215-221	22270	10 uds.	215	29225	1 Pack	62
22012	1 Bg	215-221	22271	10 uds.	215	29229	1 ud.	63
22015	1 ud.	264	22272	10 uds.	215	29230	1 Pack	63
22019	1 ud.	215-221-263-264-265	22273	1 Bg	209-215-221	29231	1 Pack	63
22031	1 ud.	264	22274	1 Bg	209-215-221	29233	1 Pack	63
22032	1 ud.	264	22292	1 Bg	209-215	29235	1 Pack	66
22033	1 ud.	264	22293	1 Bg	215	29236	1 Pack	66
22034	1 ud.	264	22380	125 uds.	272	29240	1 Pack	69
22038	1 ud.	263-265	22390	1 Bg	271	29241	1 Pack	69
22040	1 ud.	263-265	22430	1 Bg	209	29242	1 Pack	69
22041	1 ud.	264	22450	1 Bg	273	29243	1 Pack	69
22042	1 ud.	264	22460	1 Bg	271-273	29244	1 Pack	69
22043	1 ud.	264	22470	1 Bg	271-273	29247	1 ud.	69
22044	1 ud.	264	22471	1 Bg	271-273	29250	1 Pack	68-201
22045	1 ud.	265	22480	1 Bg	273	29255	1 Pack	68
22046	1 ud.	263-265	22490	1 Bg	271-273	29256	1 Pack	63
22047	1 ud.	263-265	22500	1 Bg	273	29266	1 ud.	40-63
22048	1 ud.	263-265	22508	1 Bg	271	29503	1 ud.	74
22050	1 Bg	227	22510	1 Bg	271-273	29504	1 ud.	74
22055	1 ud.	265	22515	1 Bg	273	29513	1 ud.	74
22056	1 ud.	263-265	22566	1 Bg	209-215	29514	1 ud.	74
22057	1 ud.	263-265	22567	1 Bg	209-215	29521	1 Pack	75
22058	1 ud.	263-265	22568	1 Bg	209-215	29524	1 Pack	75
22059	1 ud.	263-265	22569	1 Bg	209-215	29530	1 ud.	75
22060	1 Pack	227	22577	1 Bg	209-215	29531	1 ud.	75-202
22068	1 Bg	209-215-221	22578	1 Bg	209-215	29532	1 ud.	75-202
22069	1 Pack	215-221	22580	1 Bg	209-215-221	29540	1 Pack	74
22073	1 Bg	263-264-265	22581	1 Bg	209-215-221	29541	1 Bg	74
22074	1 Bg	263-265	22582	1 Bg	209-215-221	29542	1 Bg	74
22075	1 Bg	264	22583	1 Bg	209-215-221	29545	1 ud.	75
22083	1 ud.	264	22584	1 Bg	209-215-221	29546	1 ud.	75
22084	1 ud.	264	22585	1 Bg	209-215-221	29550	1 Pack	75
22085	1 ud.	265	22589	1 Bg	209-215-221	29551	1 Pack	75
22086	1 ud.	265	22590	1 Bx	190-209-215-221	29552	1 Pack	75
22087	1 ud.	265	22591	1 Bg	209-215-221	29553	1 Pack	75
22088	1 ud.	265	22600	1 Bx	190	29554	1 Pack	75
22090	1 Bg	227	22611	1 Bg	215-221-273	29555	1 Pack	75
22091	1 Bg	227	22640	1 Bg	209	29560	1 Bg	75
22092	1 Bg	227	22650	1 Bg	209-215-221-227	29561	1 Bg	75
22093	1 ud.	264	22656	1 Bg	227	29562	1 Bg	75
22094	1 ud.	264	22670	1 Bg	209	29563	1 Bg	75
22095	1 ud.	265	22690	1 Bg	209-215-221	29564	1 Bg	75
22096	1 ud.	265	22713	1 Bg	227	29565	1 Bg	75
22097	1 ud.	265				29566	1 Bg	75
22098	1 ud.	265				29567	1 Bg	75
22099	1 ud.	265				29568	1 Bg	75
22100	1 Bg	264-271				29580	1 Pack	70
						29583	10 uds.	70
						29584	1 Pack	70

BÚSQUEDA RÁPIDA

Referencia	Ud. mín de venta	Pág.	Referencia	Ud. mín de venta	Pág.	Referencia	Ud. mín de venta	Pág.
29585	1 Pack	70	45303	1 ud.	276	48286	50 m	197
29587	1 Pack	70	45400	1 ud.	276	48287	25 m	197
40EMP48-72PO	1 ud.	141	45402	4 uds.	276	48288	25 m	197
40EMP72-96PO	1 ud.	141	45425	10 uds.	276	48289	25 m	197
40EMP96-120PO	1 ud.	141	45930	1 Bg	270	48290	1 Pack	132-188
40EMP120-168PO	1 ud.	141	46250	1 ud.	139	48292	1 ud.	190
40EMP144-192PO	1 ud.	141	46251	1 ud.	138	48294	1 ud.	190
40ENL48-72	1 ud.	140	48007	1 Pack	149	48300	1 Pack	132-188
40ENL72-96	1 ud.	140	48009	1 ud.	200	48307	1 ud.	190
40ENL96-120	1 ud.	140	48012	1 Bg	151	48338	5 uds.	202
40ENL120-168	1 ud.	140	48013	1 Pack	147	48339	1 ud.	202
40ENL144-192	1 ud.	140	48014	1 Pack	147	48340	1 Pack	151-164
40ENL192-240PO	1 ud.	154	48019	20 uds.	190	48340/300	1 Pack	164
40ENL192-240PO/300	1 ud.	154	48021	20 uds.	190	48343	1 ud.	190
40ENL192-240PT	1 ud.	154	48022	1 Pack	151	48345/250	1 Pack	147-163
40ENL192-240PT/300	1 ud.	154	48060	1 Pack	129	48345/300	1 Pack	163
40ENL216-288PO	1 ud.	154	48061	1 Pack	129	48370	1 ud.	163
40ENL216-288PO/300	1 ud.	154	48082	1 Pack	129	48371	1 ud.	163
40ENL216-288PT	1 ud.	154	48083	1 Pack	129	48372	1 ud.	163
40ENL216-288PT/300	1 ud.	154	48084	1 Pack	129	48380	1 Pack	37
40SUP48-72PO	1 ud.	142	48085	1 Pack	129	48383	1 Pack	37
40SUP48-72PT	1 ud.	142	48111	1 Pack	103	48385	1 Pack	36
40SUP72-96PO	1 ud.	142	48112	1 Pack	103	48386	1 Pack	36
40SUP72-96PT	1 ud.	142	48113	1 Pack	103	48387	1 Pack	36
40SUP96-120PO	1 ud.	142	48114	1 Pack	103	48388	1 Pack	36
40SUP96-120PT	1 ud.	142	48115	1 Pack	103-188	48390	1 ud.	38
40SUP120-168PO	1 ud.	142	48116	1 Pack	103	48391	1 ud.	38
40SUP120-168PT	1 ud.	142	48152	1 Pack	133	48400	1 ud.	38-57
40SUP144-192PO	1 ud.	142	48154	1 Pack	109	48401	1 ud.	38-57
40SUP144-192PT	1 ud.	142	48156	1 Pack	109	48404	1 Pack	40
45001	40 uds.	275	48158	1 Pack	109	48405	1 ud.	38-57
45002	40 uds.	275	48205	1 ud.	209-215	48406	1 ud.	38-57
45003	36 uds.	275	48228	1 Pack	24-54	48409	1 Pack	39
45004	20 uds.	275	48242	1 Pack	160	48410	1 Pack	39
45011	50 uds.	274	48242/300	1 Pack	160	48411	1 Pack	39
45012	50 uds.	274	48243	1 Pack	150-165	48412	1 ud.	39
45013	40 uds.	274	48244	1 Pack	165	48413	1 ud.	39
45014	20 uds.	274	48245	1 Pack	165	48414	1 ud.	38
45016	18 uds.	274	48250	10 uds.	197	48415	1 Pack	40
45018	6 uds.	274	48251	10 uds.	197	48416	1 Bg	203
45080	269 uds.	277	48252	10 uds.	197	48417	1 Bg	203
45081	129 uds.	277	48253	10 uds.	197	48418	1 Bg	203
45082	540 uds.	277	48256	10 uds.	197	48419	1 Pack	103
45083	290 uds.	277	48257	10 uds.	197	48420/3040	1 Pack	41-63-190
45101	10 uds.	276	48258	10 uds.	197	48420/5060	1 Pack	41-63-190
45102	10 uds.	276	48259	10 uds.	197	48420/7080	1 Pack	41-190
45104	10 uds.	276	48262	10 uds.	197	48421	1 ud.	195
45105	10 uds.	276	48263	10 uds.	197	48422	1 Pack	41-188
45110	10 uds.	276	48264	10 uds.	197	48423	1 Pack	41-49-188
45111	10 uds.	276	48265	10 uds.	197	48424	1 Bg	203
45112	10 uds.	276	48266	1 ud.	163	48425	1 Bg	203
45115	10 uds.	276	48267	1 ud.	163	48427	1 Pack	150
45125	4 uds.	276	48268	10 uds.	197	48428	1 Bg	203
45180	1 ud.	276	48269	10 uds.	197	48429	1 Bg	203
45200	5 uds.	276	48270	10 uds.	197	48431	1 Bg	203
45201	5 uds.	276	48271	10 uds.	197	48432	1 Bg	203
45233	1 ud.	276	48274	1 Bg	197	48433	1 Bg	203
45301	1 ud.	276	48275	1 Bg	197	48434	1 Bg	203
45302	1 ud.	276	48283	20 uds.	196			

BÚSQUEDA RÁPIDA

Referencia	Ud. mín de venta	Pág.	Referencia	Ud. mín de venta	Pág.	Referencia	Ud. mín de venta	Pág.
48435	1 Bg	203	48519	1 ud.	128	48636	1 Pack	104
48436	1 Bg	203	48522	1 Pack	131-167	48637	1 Bg	123-196
48437	1 Bg	191	48523	1 Pack	131-167	48638	1 Bg	123-196
48438	1 Bg	203	48526	1 Pack	99	48639	1 Bg	123-196
48439	1 Bg	203	48527	1 Pack	99	48642	1 Pack	116
48440	1 Bg	191	48528	1 Pack	99	48644	20 uds.	196
48444	1 Pack	151	48531	1 Bg	199	48645	1 Bg	196
48445	1 ud.	153	48539	1 Bg	203	48646	20 uds.	196
48446	1 ud.	153	48540	1 Pack	40	48647	20 uds.	196
48447	1 Pack	153	48541	1 Pack	130-167	48651	1 Bg	196
48448	1 Pack	153	48542	1 ud.	153	48652	1 Bg	196
48449	5 uds.	40-139-153	48545	1 Pack	26	48660	1 ud.	148
48450	1 ud.	38	48546	1 Pack	40	48661	1 ud.	148
48451	1 Pack	40	48547	1 Pack	40	48662	1 ud.	148
48452	1 Pack	191	48559	1 ud.	128	48663	1 ud.	148
48453	1 ud.	193	48560	1 Pack	131-167	48664	1 ud.	148
48454	1 ud.	195	48561	1 Pack	131-167	48669	1 Bg	199
48455	1 Pack	40	48562	1 Pack	131	48670	1 Bg	199
48456	1 Pack	39	48563	1 Pack	131	48671	1 Bg	199
48457	1 Pack	39	48564	1 Pack	131	48672	1 Bg	199
48458	1 Pack	153	48565	1 Pack	131	48673	1 Bg	199
48459	1 Pack	153	48568	1 ud.	130	48674	1 Bg	199
48460	5 uds.	132-167	48569	1 ud.	130	48675	1 Bg	199
48462	1 Pack	132-201	48574	1 ud.	130	48676	1 Bg	199
48463	1 Pack	130-167	48575	1 Pack	130	48677	1 Bg	199
48464	1 ud.	130-167	48576	1 Pack	130	48678	1 Bg	199
48465	1 Pack	130-167	48577	1 ud.	130	48679	1 Bg	199
48466	1 Pack	130	48580	1 Pack	39	48680	1 ud.	194
48466/B	1 Pack	130	48581	1 Pack	130	48681	1 ud.	193
48468	1 Bg	203	48582	1 Pack	130	48685	1 ud.	192
48470	1 Bg	203	48583	1 Pack	130	48686	1 ud.	195
48471	1 Pack	100-103	48584	1 Pack	130	48688	1 ud.	194
48472	1 Pack	100-101-103	48585	1 Pack	130-167	48690	1 Pack	80-84
48473	1 Pack	103	48587	1 Pack	39	48700	1 Pack	148
48474	1 Pack	101-103	48588	1 Pack	130-167	48701	1 Pack	148
48475	1 Pack	41-138-190	48589	1 Pack	39	48702	1 Pack	148
48476	1 Bg	203	48590	1 Pack	39	48703	1 Pack	148
48478	1 Pack	104-189	48591	1 Pack	39	48704	1 Pack	148
48479	1 Pack	104	48592	1 Pack	39	48705	1 Pack	163
48480	1 Pack	21-104	48595	1 Pack	130	48705/300	1 Pack	163
48481	1 Pack	104-189	48609	1 Pack	37	48715	1 Pack	94
48482	1 Pack	131-167	48610	1 Pack	37	48716	1 Pack	25
48483	1 Pack	131	48614	1 Bg	49	48720	1 ud.	192
48484	1 Pack	131	48616	1 Bg	49	48721	1 ud.	192
48485	1 Pack	131	48618	1 Pack	37-201	48722	1 ud.	192
48493	1 Pack	39	48619	1 Pack	37-201	48723	1 ud.	192
48495	1 Pack	39	48620	1 Pack	132-201	48724	1 ud.	192
48496	1 Pack	39	48622	1 Pack	116	48725	1 ud.	192
48497	1 Pack	28	48623	1 Pack	41-49-188	48726	1 ud.	192
48498	1 Pack	28	48624	1 Pack	103	48727	1 ud.	192
48499	1 Pack	28	48626	1 Pack	129-167	48728	1 ud.	192
48500	1 Pack	102	48627	1 Pack	100-103	48729	1 ud.	192
48501	1 Pack	40	48628	1 Pack	129	48776	1 ud.	124
48512	1 Bg	203	48629	1 Pack	129	48783	1 Bg	197
48515	1 ud.	128	48630	1 ud.	195	48784	1 Bg	197
48516	1 ud.	128	48633	1 Pack	129	48785	20 uds.	197
48517	1 ud.	128	48634	1 Pack	129	48786	20 uds.	197
48518	1 ud.	128	48635	1 Pack	36	48787	20 uds.	197
						48788	20 uds.	197

BÚSQUEDA RÁPIDA

Referencia	Ud. mín de venta	Pág.	Referencia	Ud. mín de venta	Pág.	Referencia	Ud. mín de venta	Pág.
48792	1 ud.	198	ABS503519	1 ud.	70	ATX605025/INX-316	1 ud.	52
48793	1 ud.	198	ABS504018	1 ud.	70	ATX606025	1 ud.	50
48794	1 ud.	198	ABS504024	1 ud.	70	ATX606025/INX	1 ud.	52
48799	1 ud.	198	ABS604020	1 ud.	70	ATX606025/INX-316	1 ud.	52
48800	1 ud.	193	ABS605022	1 ud.	70	ATX705025	1 ud.	50
48801	1 ud.	198	ABS705025	1 ud.	70	ATX705025/INX	1 ud.	52
48802	1 ud.	198	ABS806026	1 ud.	70	ATX705025/INX-316	1 ud.	52
48803	1 ud.	198	AS380/230	1 ud.	178	ATX806030	1 ud.	50
49330	1 Pack	172	AS720/230	1 ud.	178	ATX806030/INX	1 ud.	52
49331	1 Pack	172	AS880/230	1 ud.	178	ATX806030/INX-316	1 ud.	52
49332	1 Pack	172	AS1000/230	1 ud.	178	ATX808030	1 ud.	50
49335	1 Pack	172	AS1250/230	1 ud.	178	ATX808030/INX	1 ud.	52
49336	1 Pack	172	AS1600/230	1 ud.	179	ATX808030/INX-316	1 ud.	52
49366	1 Pack	109	AS2000/230	1 ud.	179	ATX1008030	1 ud.	50
49367	1 Pack	109	AS3000/400	1 ud.	179	ATX1008030/INX	1 ud.	52
49368	1 Pack	109-150-165-191	AS3850/400	1 ud.	179	ATX1008030/INX-316	1 ud.	52
49385	25 uds.	189	AS5400/400	1 ud.	179	BF19/38U	1 Pack	111
49386	1 ud.	133-189	ASE3040	1 ud.	181	BF19/42U	1 Pack	111
49387	1 ud.	133-189	ASE380/230	1 ud.	180	BF19/47U	1 Pack	111
49390	1 Bg	191	ASE720/230	1 ud.	180	BFP19/12U	1 Pack	112
49730	1 Pack	41	ASE880/230	1 ud.	180	BFP19/15U	1 Pack	112
55AUX240PO/300	1 ud.	158	ASE1000/230	1 ud.	180	BFP19/18U	1 Pack	112
55AUX240PT/300	1 ud.	158	ASE1250/230	1 ud.	180	BFP19/6U	1 Pack	112
55AUX288PO/300	1 ud.	158	ASE1600/230	1 ud.	181	BFP19/9U	1 Pack	112
55AUX288PT/300	1 ud.	158	ASE2000/230	1 ud.	181	BIG1656040PO	1 ud.	80
55SUP192-240PO	1 ud.	156	AT820/230	1 ud.	183	BIG1656040PO/INX	1 ud.	76
55SUP192-240PO/300	1 ud.	156	AT1150/230	1 ud.	183	BIG1658040PO	1 ud.	80
55SUP192-240PT	1 ud.	156	AT1550/230	1 ud.	183	BIG1658040PO/INX	1 ud.	76
55SUP192-240PT/300	1 ud.	156	AT2050/230	1 ud.	184	BIG16510040PO	1 ud.	80
55SUP216-288PO	1 ud.	156	AT2900/400	1 ud.	184	BIG16510040PO/INX	1 ud.	76
55SUP216-288PO/300	1 ud.	156	AT3850/400	1 ud.	184	BIG16510040POD	1 ud.	80
55SUP216-288PT	1 ud.	156	ATX302015	1 ud.	50	BIG16512040POD	1 ud.	80
55SUP216-288PT/300	1 ud.	156	ATX302015/INX	1 ud.	52	BIG1806040PO	1 ud.	80
65SUP48-72PO	1 ud.	143	ATX302015/INX-316	1 ud.	52	BIG1806040PO/INX	1 ud.	76
65SUP48-72PT	1 ud.	143	ATX302515	1 ud.	50	BIG1808040PO	1 ud.	80
65SUP72-96PO	1 ud.	143	ATX302515/INX	1 ud.	52	BIG1808040PO/INX	1 ud.	76
65SUP72-96PT	1 ud.	143	ATX302515/INX-316	1 ud.	52	BIG1808050PO	1 ud.	80
65SUP96-120PO	1 ud.	143	ATX303015	1 ud.	50	BIG1808050PO/INX	1 ud.	76
65SUP96-120PT	1 ud.	143	ATX303015/INX	1 ud.	52	BIG18010040PO	1 ud.	80
65SUP120-168PO	1 ud.	143	ATX303015/INX-316	1 ud.	52	BIG18010040PO/INX	1 ud.	76
65SUP120-168PT	1 ud.	143	ATX303020	1 ud.	50	BIG18010040POD	1 ud.	80
65SUP144-192PO	1 ud.	143	ATX403020	1 ud.	50	BIG18010050PO	1 ud.	80
65SUP144-192PT	1 ud.	143	ATX403020/INX	1 ud.	52	BIG18010050PO/INX	1 ud.	76
92119	1 ud.	227	ATX403020/INX-316	1 ud.	52	BIG18010050POD	1 ud.	80
92121	1 ud.	227	ATX404020	1 ud.	50	BIG18012040POD	1 ud.	80
92122	1 ud.	227	ATX404020/INX	1 ud.	52	BIG18012040POD/INX	1 ud.	76
92123	1 ud.	227	ATX404020/INX-316	1 ud.	52	BIG18012050POD	1 ud.	80
92124	1 ud.	227	ATX406020	1 ud.	50	BIG18012050POD/INX	1 ud.	76
92125	1 ud.	227	ATX406020/INX	1 ud.	52	BIG18016040POD/INX	1 ud.	76
92126	1 ud.	227	ATX406020/INX-316	1 ud.	52	BIG18016050POD/INX	1 ud.	76
92127	1 ud.	227	ATX504020	1 ud.	50	BIG2006040PO	1 ud.	80
92128	1 ud.	227	ATX504020/INX	1 ud.	52	BIG2006040PO/INX	1 ud.	76
92129	1 ud.	227	ATX504020/INX-316	1 ud.	52	BIG2008040PO	1 ud.	80
92150	1 Pack	215-221	ATX604020	1 ud.	50	BIG2008040PO/INX	1 ud.	76
ABS302013	1 ud.	70	ATX604020/INX	1 ud.	52	BIG2008050PO	1 ud.	80
ABS352515	1 ud.	70	ATX604020/INX-316	1 ud.	52	BIG2008050PO/INX	1 ud.	76
ABS403017	1 ud.	70	ATX604025	1 ud.	50	BIG20010040PO	1 ud.	80
ABS403022	1 ud.	70	ATX605025	1 ud.	50	BIG20010040PO/INX	1 ud.	76
			ATX605025/INX	1 ud.	52	BIG20010040POD	1 ud.	80

BÚSQUEDA RÁPIDA

Referencia	Ud. mín de venta	Pág.	Referencia	Ud. mín de venta	Pág.	Referencia	Ud. mín de venta	Pág.
BIG20010050PO	1 ud.	80	BTM180120/P400	1 ud.	107	CDP36PT3F/RR	2 uds.	219
BIG20010050PO/INX	1 ud.	76	BTM180160	1 ud.	106	CDP48PT	1 ud.	218
BIG20010050POD	1 ud.	80	BTM20060	1 ud.	106	CDP48PT/RR	1 ud.	219
BIG20012040POD	1 ud.	80	BTM20080	1 ud.	106	CDP54PT	1 ud.	218
BIG20012040POD/INX	1 ud.	76	BTM20080/E200	1 ud.	107	CDP54PT/RR	1 ud.	219
BIG20012050POD	1 ud.	80	BTM200100	1 ud.	106	CDP72PT	1 ud.	218
BIG20012050POD/INX	1 ud.	76	BTM200100/E200	1 ud.	107	CDP72PT/RR	1 ud.	219
BIG20016040POD	1 ud.	80	BTM200100/P400	1 ud.	107	CE304060	1 ud.	117
BIG20016040POD/INX	1 ud.	76	BTM200120	1 ud.	106	CE304080	1 ud.	117
BIG20016050POD	1 ud.	80	BTM200120/P400	1 ud.	107	CE306050	1 ud.	117
BIG20016050POD/INX	1 ud.	76	BTM200160	1 ud.	106	CE306060	1 ud.	117
BM4PT	12 uds.	245	BTM22060	1 ud.	106	CE306080	1 ud.	117
BM4PT/RR	12 uds.	245	BTM22080	1 ud.	106	CE308050	1 ud.	117
BM8PT	10 uds.	245	BTM22080/E200	1 ud.	107	CE308060	1 ud.	117
BM8PT/RR	10 uds.	245	BV4PT	12 uds.	245	CE308080	1 ud.	117
BNE19/6060	1 ud.	115	BV4PT/RR	12 uds.	245	CE3010050	1 ud.	117
BNE19/6080	1 ud.	115	BV8PT	10 uds.	245	CE3010060	1 ud.	117
BNE6060	1 ud.	124	BV8PT/RR	10 uds.	245	CE3010080	1 ud.	117
BNE6060/BTM	1 ud.	124	CDN4G	15 uds.	216-244	CE3012050	1 ud.	117
BNE6080	1 ud.	124	CDN4G/R	15 uds.	217-244	CE3012060	1 ud.	117
BNE6080/BTM	1 ud.	124	CDN4PT	6 uds.	216	CE3012080	1 ud.	117
BNF19-1/2U	1 ud.	115	CDN4PT/RR	6 uds.	217	CE404060	1 ud.	117
BNF19-1U/200	1 ud.	37-115	CDN6PT	6 uds.	216	CE404080	1 ud.	117
BNF19-2U/250	1 ud.	37-115	CDN6PT/RR	6 uds.	217	CE406050	1 ud.	117
BNF19-2U/400	1 ud.	115	CDN8PT	4 uds.	216	CE406060	1 ud.	117
BNF6040	1 ud.	98-124	CDN8PT/RR	4 uds.	217	CE406080	1 ud.	117
BNF6060	1 ud.	98-124	CDN12PT	4 uds.	216	CE408050	1 ud.	117
BNF6080	1 ud.	98-124	CDN12PT/RR	4 uds.	217	CE408060	1 ud.	117
BNF8040	1 ud.	124	CDN18PT	4 uds.	216	CE408080	1 ud.	117
BNF8060	1 ud.	124	CDN18PT/RR	4 uds.	217	CE4010050	1 ud.	117
BNF8080	1 ud.	124	CDN24PT	4 uds.	218	CE4010060	1 ud.	117
BP19/36U	1 Pack	113	CDN24PT/PLUS	1 ud.	220	CE4010080	1 ud.	117
BP19/40U	1 Pack	113	CDN24PT/RR	4 uds.	219	CE4012050	1 ud.	117
BP19/45U	1 Pack	113	CDN36PT2F	2 uds.	218	CE4012060	1 ud.	117
BPP19/6U	1 Pack	114	CDN36PT2F/PLUS	1 ud.	220	CE4012080	1 ud.	117
BPP19/9U	1 Pack	114	CDN36PT2F/RR	2 uds.	219	CH3025/1520	1 ud.	26-55
BPP19/12U	1 Pack	114	CDN36PT3F	2 uds.	218	CH3030/1520	1 ud.	26-55
BPP19/15U	1 Pack	114	CDN36PT3F/RR	2 uds.	219	CH4030/1520	1 ud.	26-55
BPP19/18U	1 Pack	114	CDN48PT	1 ud.	218	CH4040/1520	1 ud.	26-55
BPP1980/6U	1 Pack	114	CDN48PT/RR	1 ud.	219	CH4040/2530	1 ud.	26
BPP1980/9U	1 Pack	114	CDN54PT	1 ud.	218	CH4060/1520	1 ud.	26-55
BPP1980/12U	1 Pack	114	CDN54PT/RR	1 ud.	219	CH4060/2530	1 ud.	26
BPP1980/15U	1 Pack	114	CDN72PT	1 ud.	218	CH5040/1520	1 ud.	26-55
BPP1980/18U	1 Pack	114	CDN72PT/RR	1 ud.	219	CH5040/2530	1 ud.	26
BT2	36 uds.	244	CDP4PT	6 uds.	216	CH6040/1520	1 ud.	26-55
BT4	24 uds.	244	CDP4PT/RR	6 uds.	217	CH6040/2530	1 ud.	26-55
BTM16560	1 ud.	106	CDP6PT	6 uds.	216	CH6060/1520	1 ud.	26
BTM16580	1 ud.	106	CDP6PT/RR	6 uds.	217	CH6060/2530	1 ud.	26-55
BTM165100	1 ud.	106	CDP8PT	4 uds.	216	CH7050/1520	1 ud.	26
BTM165100/P400	1 ud.	107	CDP8PT/RR	4 uds.	217	CH7050/2530	1 ud.	26-55
BTM165120	1 ud.	106	CDP12PT	4 uds.	216	CH8060/1520	1 ud.	26
BTM165120/P400	1 ud.	107	CDP12PT/RR	4 uds.	217	CH8060/2530	1 ud.	26-55
BTM18060	1 ud.	106	CDP18PT	4 uds.	216	CH8080/1520	1 ud.	26
BTM18080	1 ud.	106	CDP18PT/RR	4 uds.	217	CH8080/2530	1 ud.	26-55
BTM18080/E200	1 ud.	107	CDP24PT	4 uds.	218	CH10060/2530	1 ud.	26
BTM180100	1 ud.	106	CDP24PT/RR	4 uds.	219	CH10080/2530	1 ud.	26-55
BTM180100/E200	1 ud.	107	CDP36PT2F	2 uds.	218	CH10080/40	1 ud.	26
BTM180100/P400	1 ud.	107	CDP36PT2F/RR	2 uds.	219	CRF93	1 ud.	173
BTM180120	1 ud.	106	CDP36PT3F	2 uds.	218	CRF123	1 ud.	173

BÚSQUEDA RÁPIDA

Referencia	Ud. mín de venta	Pág.	Referencia	Ud. mín de venta	Pág.	Referencia	Ud. mín de venta	Pág.
CRF222	1 ud.	173	DFF84PO/RR	1 ud.	267	ELA201590/INX	1 ud.	44
CRF290	1 ud.	173	DFF108PO	1 ud.	266	ELA201590/INX-316	1 ud.	44
CSN4PT	6 uds.	210	DFF108PO/PH	1 ud.	268	ELA2020135	1 ud.	42
CSN4PT/R	6 uds.	211	DFF108PO/PH/RR	1 ud.	269	ELA2020135/INX	1 ud.	44
CSN6PT	6 uds.	210	DFF108PO/RR	1 ud.	267	ELA2020135/INX-316	1 ud.	44
CSN6PT/RR	6 uds.	211	E48M200	1 Pack	141	ELA202090	1 ud.	42
CSN9PT	5 uds.	210	E48P200	1 Pack	141	ELA202090/INX	1 ud.	44
CSN9PT/RR	5 uds.	211	E72M150	1 Pack	141	ELA202090/INX-316	1 ud.	44
CSN12PT	4 uds.	210	E72M200	1 Pack	141	ELA3015135	1 ud.	42
CSN12PT/PLUS	1 ud.	220	E72P150	1 Pack	141	ELA3015135/INX	1 ud.	44
CSN12PT/RR	4 uds.	211	E72P200	1 Pack	141	ELA3015135/INX-316	1 ud.	44
CSN18PT	2 uds.	210	E96M150	1 Pack	141	ELA301590	1 ud.	42
CSN18PT/PLUS	1 ud.	220	E96M200	1 Pack	141	ELA301590/INX	1 ud.	44
CSN18PT/RR	2 uds.	211	E96P150	1 Pack	141	ELA301590/INX-316	1 ud.	44
CSN24PT	1 ud.	210	E96P200	1 Pack	141	ELA3020135	1 ud.	42
CSN24PT/RR	1 ud.	211	E120M150	1 Pack	141	ELA3020135/INX	1 ud.	44
CSN36PT	1 ud.	210	E120M200	1 Pack	141	ELA3020135/INX-316	1 ud.	44
CSN36PT/RR	1 ud.	211	E120P150	1 Pack	141	ELA302090	1 ud.	42
CSNPLUS	6 uds.	210	E120P200	1 Pack	141	ELA302090/INX	1 ud.	44
CSNPLUS/RR	6 uds.	211	E144M200	1 Pack	141	ELA302090/INX-316	1 ud.	44
CT1010	120 uds.	273	E144P200	1 Pack	141	ELA3030135	1 ud.	42
CT1017	70 uds.	273	E168M150	1 Pack	141	ELA3030135/INX	1 ud.	44
CT1515/PH	56 uds.	271	E168P150	1 Pack	141	ELA3030135/INX-316	1 ud.	44
CT1522	38 uds.	273	E192M150	1 Pack	141	ELA4020135	1 ud.	42
CT1522/PH	38 uds.	271	E192P150	1 Pack	141	ELA4020135/INX	1 ud.	44
CT1843	10 uds.	273	EBF19/38U	1 Pack	111	ELA4020135/INX-316	1 ud.	44
CT1843/PH	10 uds.	271	EBF19/42U	1 Pack	111	ELA402090	1 ud.	42
CT2222	18 uds.	273	EBF19/47U	1 Pack	111	ELA402090/INX	1 ud.	44
CT2222/PH	16 uds.	271	ECB4/200	1 Bg	191	ELA402090/INX-316	1 ud.	44
CT2232	9 uds.	273	ECB6/200	1 Bg	191	ELA4030135	1 ud.	42
CT2232/PH	9 uds.	271	ECB6/300	1 Bg	191	ELA4030135/INX	1 ud.	44
CT2727	12 uds.	273	EE1810PO	1 ud.	161	ELA4030135/INX-316	1 ud.	44
CT3252	7 uds.	273	EE1810PO/300	1 ud.	161	ELA4040135	1 ud.	42
CT3252/PH	6 uds.	271	EE1810PT	1 ud.	161	ELA4040135/INX	1 ud.	44
CT4040	2 uds.	273	EE1810PT/300	1 ud.	161	ELA4040135/INX-316	1 ud.	44
D70/1K	180 uds.	270	EE2110PO	1 ud.	161	ELA5020135	1 ud.	42
D70/2K	90 uds.	270	EE2110PO/300	1 ud.	161	ELA5020135/INX	1 ud.	44
D70/3K	60 uds.	270	EE2110PT	1 ud.	161	ELA5020135/INX-316	1 ud.	44
D70/4K	45 uds.	270	EE2110PT/300	1 ud.	161	ELA5030135	1 ud.	42
D88	640 uds.	272	EE6751	1 ud.	149	ELA5030135/INX	1 ud.	44
DFF36PO	5 uds.	266	EE6771	1 ud.	149	ELA5030135/INX-316	1 ud.	44
DFF36PO/PH	5 uds.	268	EE6791	1 ud.	149	ELA6020135	1 ud.	42
DFF36PO/PH/RR	5 uds.	269	EE67111	1 ud.	149	ELA6040135	1 ud.	42
DFF36PO/RR	5 uds.	267	EE67113	1 ud.	149	ELA8020135	1 ud.	42
DFF42PO	3 uds.	266	EL111	88 uds.	222	ELAB1515135/INX	1 ud.	46
DFF42PO/PH	3 uds.	268	EL161	48 uds.	222	ELAB1515135/INX-316	1 ud.	46
DFF42PO/PH/RR	3 uds.	269	EL171	26 uds.	222	ELAB2015135/INX	1 ud.	46
DFF42PO/RR	3 uds.	267	EL231	18 uds.	222	ELAB2015135/INX-316	1 ud.	46
DFF54PO	3 uds.	266	EL322	6 uds.	222	ELAB2020135/INX	1 ud.	46
DFF54PO/PH	3 uds.	268	ELA1515135	1 ud.	42	ELAB2020135/INX-316	1 ud.	46
DFF54PO/PH/RR	3 uds.	269	ELA1515135/INX	1 ud.	44	ELAB3015135/INX	1 ud.	46
DFF54PO/RR	3 uds.	267	ELA1515135/INX-316	1 ud.	44	ELAB3015135/INX-316	1 ud.	46
DFF72PO	1 ud.	266	ELA151590	1 ud.	42	ELAB3020135/INX	1 ud.	46
DFF72PO/PH	1 ud.	268	ELA151590/INX	1 ud.	44	ELAB3020135/INX-316	1 ud.	46
DFF72PO/PH/RR	1 ud.	269	ELA151590/INX-316	1 ud.	44	ELAB3030135/INX	1 ud.	46
DFF72PO/RR	1 ud.	267	ELA2015135	1 ud.	42	ELAB3030135/INX-316	1 ud.	46
DFF84PO	1 ud.	266	ELA2015135/INX	1 ud.	44	ELAB4020135/INX	1 ud.	46
DFF84PO/PH	1 ud.	268	ELA2015135/INX-316	1 ud.	44	ELAB4020135/INX-316	1 ud.	46
DFF84PO/PH/RR	1 ud.	269	ELA201590	1 ud.	42	ELAB4030135/INX	1 ud.	46

BÚSQUEDA RÁPIDA

Referencia	Ud. mín de venta	Pág.	Referencia	Ud. mín de venta	Pág.	Referencia	Ud. mín de venta	Pág.
ELAB4030135/INX-316	1 ud.	46	ENL18012060PT/DC	1 ud.	90	ENLBP18010080PT/SP	1 ud.	110
ELAB4040135/INX	1 ud.	46	ENL18016040PO/DC	1 ud.	90	ENLBP2008060PT/SP	1 ud.	110
ELAB4040135/INX-316	1 ud.	46	ENL18016050PO/DC	1 ud.	90	ENLBP2008080PT/SP	1 ud.	110
ELATX1515135/INX-316	1 ud.	58	ENL20060100PO/SP	1 ud.	88	ENLBP20010060PT/SP	1 ud.	110
ELATX2015135/INX-316	1 ud.	58	ENL20060100PT/SP	1 ud.	88	ENLBP20010080PT/SP	1 ud.	110
ELATX2020135/INX-316	1 ud.	58	ENL2006040PO/SP	1 ud.	88	ENLBP2208060PT/SP	1 ud.	110
ELATX3015135/INX-316	1 ud.	58	ENL2006040PT/SP	1 ud.	88	ENLBP2208080PT/SP	1 ud.	110
ELATX3020135/INX-316	1 ud.	58	ENL2006050PO/SP	1 ud.	88	ENLPC1656060	1 ud.	98
ELATX3030135/INX-316	1 ud.	58	ENL2006050PT/SP	1 ud.	88	ENLPC1656060/PMO	1 ud.	98
ELATX4020135/INX-316	1 ud.	58	ENL2006060PO/SP	1 ud.	88	ENLPC1656080	1 ud.	98
ELATX4030135/INX-316	1 ud.	58	ENL2006060PT/SP	1 ud.	88	EP048	134 uds.	222
ELATX4040135/INX-316	1 ud.	58	ENL2006080PO/SP	1 ud.	88	EP088	184 uds.	222
ELT171	10 uds.	223	ENL2006080PT/SP	1 ud.	88	ESQ1804040	1 ud.	118
ELT231	6 uds.	223	ENL20080100PO/SP	1 ud.	88	ESQ1804050	1 ud.	118
ELT322	6 uds.	223	ENL20080100PT/SP	1 ud.	88	ESQ1804060	1 ud.	118
ENL1656050PO/SP	1 ud.	88	ENL2008040PO/SP	1 ud.	88	ESQ1805050	1 ud.	118
ENL1656050PT/SP	1 ud.	88	ENL2008040PT/SP	1 ud.	88	ESQ1805060	1 ud.	118
ENL1656060PO/SP	1 ud.	88	ENL2008050PO/SP	1 ud.	88	ESQ1806060	1 ud.	118
ENL1656060PT/SP	1 ud.	88	ENL2008050PT/SP	1 ud.	88	ESQ1806080	1 ud.	118
ENL1658050PO/SP	1 ud.	88	ENL2008060PO/SP	1 ud.	88	ESQ2004040	1 ud.	118
ENL1658050PT/SP	1 ud.	88	ENL2008060PT/SP	1 ud.	88	ESQ2004050	1 ud.	118
ENL1658060PO/SP	1 ud.	88	ENL2008080PO/SP	1 ud.	88	ESQ2004060	1 ud.	118
ENL1658060PT/SP	1 ud.	88	ENL2008080PT/SP	1 ud.	88	ESQ2004080	1 ud.	118
ENL16510050PO/DC	1 ud.	90	ENL20010040PO/DC	1 ud.	90	ESQ2005050	1 ud.	118
ENL16510050PO/SP	1 ud.	88	ENL20010040PO/SP	1 ud.	88	ESQ2005060	1 ud.	118
ENL16510050PT/DC	1 ud.	90	ENL20010040PT/DC	1 ud.	90	ESQ2005080	1 ud.	118
ENL16510060PO/DC	1 ud.	90	ENL20010050PO/DC	1 ud.	90	ESQ2006050	1 ud.	118
ENL16510060PO/SP	1 ud.	88	ENL20010050PO/SP	1 ud.	88	ESQ2006060	1 ud.	118
ENL16510060PT/DC	1 ud.	90	ENL20010050PT/DC	1 ud.	90	ESQ2006080	1 ud.	118
ENL16512050PO/DC	1 ud.	90	ENL20010060PO/DC	1 ud.	90	ESQ2008080	1 ud.	118
ENL16512050PT/DC	1 ud.	90	ENL20010060PO/SP	1 ud.	88	EV111	85 uds.	222
ENL16512060PO/DC	1 ud.	90	ENL20010060PT/DC	1 ud.	90	EV161	45 uds.	222
ENL16512060PT/DC	1 ud.	90	ENL20010080PO/DC	1 ud.	90	EV171	26 uds.	222
ENL1806040PO/SP	1 ud.	88	ENL20010080PO/SP	1 ud.	88	EV231	16 uds.	222
ENL1806040PT/SP	1 ud.	88	ENL20010080PT/DC	1 ud.	90	EV322	6 uds.	222
ENL1806050PO/SP	1 ud.	88	ENL20012040PO/DC	1 ud.	90	EVT171	10 uds.	223
ENL1806050PT/SP	1 ud.	88	ENL20012040PT/DC	1 ud.	90	EVT231	6 uds.	223
ENL1806060PO/SP	1 ud.	88	ENL20012050PO/DC	1 ud.	90	EVT322	6 uds.	223
ENL1806060PT/SP	1 ud.	88	ENL20012050PT/DC	1 ud.	90	EX088	208 uds.	222
ENL1808040PO/SP	1 ud.	88	ENL20012060PO/DC	1 ud.	90	EX111	88 uds.	222
ENL1808040PT/SP	1 ud.	88	ENL20012060PT/DC	1 ud.	90	EX161	48 uds.	222
ENL1808050PO/SP	1 ud.	88	ENL20012080PO/DC	1 ud.	90	EX171	26 uds.	222
ENL1808050PT/SP	1 ud.	88	ENL20012080PT/DC	1 ud.	90	EX231	18 uds.	222
ENL1808060PO/SP	1 ud.	88	ENL20016040PO/DC	1 ud.	90	EX322	6 uds.	222
ENL1808060PT/SP	1 ud.	88	ENL20016050PO/DC	1 ud.	90	EXA3015135	1 ud.	42
ENL18010040PO/DC	1 ud.	90	ENL20016060PO/DC	1 ud.	90	EXA3020135	1 ud.	42
ENL18010040PO/SP	1 ud.	88	ENL20016080PO/DC	1 ud.	90	EXA3030135	1 ud.	42
ENL18010040PT/DC	1 ud.	90	ENL22060100PO/SP	1 ud.	88	EXA4020135	1 ud.	42
ENL18010050PO/DC	1 ud.	90	ENL22060100PT/SP	1 ud.	88	EXA4030135	1 ud.	42
ENL18010050PO/SP	1 ud.	88	ENL2206060PO/SP	1 ud.	88	EXA4040135	1 ud.	42
ENL18010050PT/DC	1 ud.	90	ENL22080100PO/SP	1 ud.	88	EXA5020135	1 ud.	42
ENL18010060PO/DC	1 ud.	90	ENL22080100PT/SP	1 ud.	88	EXA5030135	1 ud.	42
ENL18010060PO/SP	1 ud.	88	ENL2208060PO/SP	1 ud.	88	EXA6020135	1 ud.	42
ENL18010060PT/DC	1 ud.	90	ENL2208060PT/SP	1 ud.	88	EXA6030135	1 ud.	42
ENL18012040PO/DC	1 ud.	90	ENL2208080PO/SP	1 ud.	88	EXA6040135	1 ud.	42
ENL18012040PT/DC	1 ud.	90	ENL2208080PT/SP	1 ud.	88	EXA8020135	1 ud.	42
ENL18012050PO/DC	1 ud.	90	ENLBP1808060PT/SP	1 ud.	110	EXA8040135	1 ud.	42
ENL18012050PT/DC	1 ud.	90	ENLBP1808080PT/SP	1 ud.	110	EXT171	10 uds.	223
ENL18012060PO/DC	1 ud.	90	ENLBP18010060PT/SP	1 ud.	110	EXT231	6 uds.	223

BÚSQUEDA RÁPIDA

Referencia	Ud. mín de venta	Pág.	Referencia	Ud. mín de venta	Pág.	Referencia	Ud. mín de venta	Pág.
EXT322	6 uds.	223	FSC20012040PT/DC	1 ud.	84	GMS42PO/RR	1 ud.	253
F93	1 ud.	172	FSC20012050PO/DC	1 ud.	84	GMS56PO	1 ud.	252
F123	1 ud.	172	FSC20012050PT/DC	1 ud.	84	GMS56PO/RR	1 ud.	253
F222	1 ud.	172	FSC20016040PO/DC	1 ud.	84	GMS70PO	1 ud.	252
F290	1 ud.	172	FSC20016050PO/DC	1 ud.	84	GMS70PO/RR	1 ud.	253
FP38	1 ud.	182	GD400	1 Pack	102	GMST14PO	1 ud.	252
FP100	1 ud.	182	GD600	1 Pack	102	GMST14PO/RR	1 ud.	253
FP125160200	1 ud.	182	GD800	1 Pack	102	GMST28PO	1 ud.	252
FP7288	1 ud.	182	GD1000	1 Pack	102	GMST28PO/RR	1 ud.	253
FP300385	1 ud.	182	GD1200	1 Pack	102	GMST42PO	1 ud.	252
FP540	1 ud.	182	GME14PO	4 uds.	254	GMST42PO/RR	1 ud.	253
FPT82	1 ud.	184	GME14PO/PH	4 uds.	256	GMST56PO	1 ud.	252
FPT115	1 ud.	184	GME14PO/PH/RA	4 uds.	257	GMST56PO/RR	1 ud.	253
FPT290	1 ud.	184	GME14PO/PH/RR	4 uds.	257	GMST70PO	1 ud.	252
FSC1656040PO/SP	1 ud.	84	GME14PO/RA	4 uds.	255	GMST70PO/RR	1 ud.	253
FSC1656040PT/SP	1 ud.	84	GME14PO/RR	4 uds.	255	GN252015	1 ud.	12
FSC1658040PO/SP	1 ud.	84	GME28PO	2 uds.	254	GN252015/SP	1 ud.	12
FSC1658040PT/SP	1 ud.	84	GME28PO/PH	2 uds.	256	GN252515	1 ud.	12
FSC1658050PO/SP	1 ud.	84	GME28PO/PH/RA	2 uds.	257	GN252515/SP	1 ud.	12
FSC1658050PT/SP	1 ud.	84	GME28PO/PH/RR	2 uds.	257	GN302015	1 ud.	12
FSC16510040PO/DC	1 ud.	84	GME28PO/RA	2 uds.	255	GN302015/SP	1 ud.	12
FSC16510040PO/SP	1 ud.	84	GME28PO/RR	2 uds.	255	GN302515	1 ud.	12
FSC16510040PT/DC	1 ud.	84	GME42PO	2 uds.	254	GN302515/SP	1 ud.	12
FSC16510050PO/DC	1 ud.	84	GME42PO/PH	2 uds.	256	GN302520	1 ud.	12
FSC16510050PO/SP	1 ud.	84	GME42PO/PH/RA	2 uds.	257	GN302520/SP	1 ud.	12
FSC16510050PT/DC	1 ud.	84	GME42PO/PH/RR	2 uds.	257	GN303015	1 ud.	12
FSC16512040PO/DC	1 ud.	84	GME42PO/RA	2 uds.	255	GN303015/SP	1 ud.	12
FSC16512040PT/DC	1 ud.	84	GME42PO/RR	2 uds.	255	GN303020	1 ud.	12
FSC1806040PO/SP	1 ud.	84	GME56PO	2 uds.	254	GN303020/SP	1 ud.	12
FSC1806040PT/SP	1 ud.	84	GME56PO/PH	2 uds.	256	GN304015	1 ud.	12
FSC1808040PO/SP	1 ud.	84	GME56PO/PH/RA	2 uds.	257	GN304015/SP	1 ud.	12
FSC1808040PT/SP	1 ud.	84	GME56PO/PH/RR	2 uds.	257	GN304020	1 ud.	12
FSC1808050PO/SP	1 ud.	84	GME56PO/RA	2 uds.	255	GN304020/SP	1 ud.	12
FSC1808050PT/SP	1 ud.	84	GME56PO/RR	2 uds.	255	GN403015	1 ud.	12
FSC18010040PO/DC	1 ud.	84	GME70PO	1 ud.	254	GN403015/SP	1 ud.	12
FSC18010040PO/SP	1 ud.	84	GME70PO/PH	1 ud.	256	GN403020	1 ud.	12
FSC18010040PT/DC	1 ud.	84	GME70PO/PH/RA	1 ud.	257	GN403020/SP	1 ud.	12
FSC18010050PO/DC	1 ud.	84	GME70PO/PH/RR	1 ud.	257	GN404015	1 ud.	12
FSC18010050PO/SP	1 ud.	84	GME70PO/RA	1 ud.	255	GN404015/SP	1 ud.	12
FSC18010050PT/DC	1 ud.	84	GME70PO/RR	1 ud.	255	GN404020	1 ud.	12
FSC18012040PO/DC	1 ud.	84	GMEM42PO	2 uds.	258	GN404020/SP	1 ud.	12
FSC18012040PT/DC	1 ud.	84	GMEM42PO/PH	2 uds.	259	GN404025	1 ud.	12
FSC18012050PO/DC	1 ud.	84	GMEM42PO42/PH/RR	2 uds.	261	GN404025/SP	1 ud.	12
FSC18012050PT/DC	1 ud.	84	GMEM42PO42/RR	2 uds.	260	GN406020	1 ud.	12
FSC18016040PO/DC	1 ud.	84	GMEM56PO	2 uds.	258	GN406020/SP	1 ud.	12
FSC18016050PO/DC	1 ud.	84	GMEM56PO/PH	2 uds.	259	GN406025	1 ud.	12
FSC2006040PO/SP	1 ud.	84	GMEM56PO56/PH/RR	2 uds.	261	GN406025/SP	1 ud.	12
FSC2006040PT/SP	1 ud.	84	GMEM56PO56/RR	2 uds.	260	GN406030	1 ud.	12
FSC2008040PO/SP	1 ud.	84	GMEM70PO	1 ud.	258	GN406030/SP	1 ud.	12
FSC2008040PT/SP	1 ud.	84	GMEM70PO/PH	1 ud.	259	GN503015	1 ud.	12
FSC2008050PO/SP	1 ud.	84	GMEM70PO28/PH/RR	2 uds.	262	GN503015/SP	1 ud.	12
FSC2008050PT/SP	1 ud.	84	GMEM70PO28/RR	2 uds.	262	GN503020	1 ud.	12
FSC20010040PO/DC	1 ud.	84	GMEM70PO70/PH/RR	2 uds.	261	GN503020/SP	1 ud.	12
FSC20010040PO/SP	1 ud.	84	GMEM70PO70/RR	2 uds.	260	GN503025	1 ud.	12
FSC20010040PT/DC	1 ud.	84	GMS14PO	1 ud.	252	GN503025/SP	1 ud.	12
FSC20010050PO/DC	1 ud.	84	GMS14PO/RR	1 ud.	253	GN504015	1 ud.	12
FSC20010050PO/SP	1 ud.	84	GMS28PO	1 ud.	252	GN504015/SP	1 ud.	12
FSC20010050PT/DC	1 ud.	84	GMS28PO/RR	1 ud.	253	GN504020	1 ud.	12
FSC20012040PO/DC	1 ud.	84	GMS42PO	1 ud.	252	GN504020/SP	1 ud.	12

BÚSQUEDA RÁPIDA

Referencia	Ud. mín de venta	Pág.	Referencia	Ud. mín de venta	Pág.	Referencia	Ud. mín de venta	Pág.
GN504025	1 ud.	12	GN705025/SP	1 ud.	13	GN1206025	1 ud.	13
GN504025/SP	1 ud.	12	GN705030	1 ud.	13	GN1206025/SP	1 ud.	13
GN504030	1 ud.	12	GN705030/SP	1 ud.	13	GN1206030	1 ud.	13
GN504030/SP	1 ud.	12	GN804020	1 ud.	13	GN1206030/SP	1 ud.	13
GN505015	1 ud.	12	GN804020/SP	1 ud.	13	GN1206040	1 ud.	13
GN505015/SP	1 ud.	12	GN804025	1 ud.	13	GN1206040/SP	1 ud.	13
GN505020	1 ud.	12	GN804025/SP	1 ud.	13	GN1208030	1 ud.	13
GN505020/SP	1 ud.	12	GN804030	1 ud.	13	GN1208030/SP	1 ud.	13
GN505025	1 ud.	12	GN804030/SP	1 ud.	13	GN1208040	1 ud.	13
GN505025/SP	1 ud.	12	GN806020	1 ud.	13	GN1208040/SP	1 ud.	13
GN505030	1 ud.	12	GN806020/SP	1 ud.	13	GN12010030	1 ud.	13
GN505030/SP	1 ud.	12	GN806025	1 ud.	13	GN12010030/PD	1 ud.	14
GN507020	1 ud.	12	GN806025/SP	1 ud.	13	GN12010030/SP	1 ud.	13
GN507020/SP	1 ud.	12	GN806030	1 ud.	13	GN12010030PD/SP	1 ud.	14
GN508025	1 ud.	12	GN806030/SP	1 ud.	13	GN12010040/PD	1 ud.	14
GN508025/SP	1 ud.	12	GN806040	1 ud.	13	GN12010040PD/SP	1 ud.	14
GN508030	1 ud.	12	GN806040/SP	1 ud.	13	GN12012025	1 ud.	14
GN508030/SP	1 ud.	12	GN808020	1 ud.	13	GN12012025/PD	1 ud.	14
GN5010025/PD	1 ud.	12	GN808020/SP	1 ud.	13	GN12012025/SP	1 ud.	14
GN5010025PD/SP	1 ud.	12	GN808025	1 ud.	13	GN12012025PD/SP	1 ud.	14
GN5010030/PD	1 ud.	12	GN808025/SP	1 ud.	13	GN12012030/PD	1 ud.	14
GN5010030PD/SP	1 ud.	12	GN808030	1 ud.	13	GN12012030PD/SP	1 ud.	14
GN604015	1 ud.	12	GN808030/SP	1 ud.	13	GN12012040/PD	1 ud.	14
GN604015/SP	1 ud.	12	GN808040	1 ud.	13	GN12012040PD/SP	1 ud.	14
GN604020	1 ud.	12	GN808040/SP	1 ud.	13	GN1406030	1 ud.	14
GN604020/SP	1 ud.	12	GN8010020/PD	1 ud.	13	GN1406030/SP	1 ud.	14
GN604025	1 ud.	13	GN8010020PD/SP	1 ud.	13	GN1406040	1 ud.	14
GN604025/SP	1 ud.	13	GN8010030	1 ud.	13	GN1406040/SP	1 ud.	14
GN604030	1 ud.	13	GN8010030/PD	1 ud.	13	GN1408030	1 ud.	14
GN604030/SP	1 ud.	13	GN8010030/SP	1 ud.	13	GN1408030/SP	1 ud.	14
GN605015	1 ud.	13	GN8010030PD/SP	1 ud.	13	GN1408040	1 ud.	14
GN605015/SP	1 ud.	13	GN8010040/PD	1 ud.	13	GN1408040/SP	1 ud.	14
GN605020	1 ud.	13	GN8010040PD/SP	1 ud.	13	GN14010030/PD	1 ud.	14
GN605020/SP	1 ud.	13	GN8012030/PD	1 ud.	13	GN14010030PD/SP	1 ud.	14
GN605025	1 ud.	13	GN8012030PD/SP	1 ud.	13	GN14010040	1 ud.	14
GN605025/SP	1 ud.	13	GN8012040/PD	1 ud.	13	GN14010040/PD	1 ud.	14
GN605030	1 ud.	13	GN8012040PD/SP	1 ud.	13	GN14010040/SP	1 ud.	14
GN605030/SP	1 ud.	13	GN1006025	1 ud.	13	GN14010040PD/SP	1 ud.	14
GN606020	1 ud.	13	GN1006025/SP	1 ud.	13	GN14012040/PD	1 ud.	14
GN606020/SP	1 ud.	13	GN1006030	1 ud.	13	GN14012040PD/SP	1 ud.	14
GN606025	1 ud.	13	GN1006030/SP	1 ud.	13	GN6252015	1 ud.	16
GN606025/SP	1 ud.	13	GN1006040	1 ud.	13	GN6302015	1 ud.	16
GN606030	1 ud.	13	GN1006040/SP	1 ud.	13	GN6302515	1 ud.	16
GN606030/SP	1 ud.	13	GN1008025	1 ud.	13	GN6303015	1 ud.	16
GN606040	1 ud.	13	GN1008025/SP	1 ud.	13	GN6303020	1 ud.	16
GN606040/SP	1 ud.	13	GN1008030	1 ud.	13	GN6403015	1 ud.	16
GN608025	1 ud.	13	GN1008030/SP	1 ud.	13	GN6403020	1 ud.	16
GN608025/SP	1 ud.	13	GN1008040	1 ud.	13	GN6404020	1 ud.	16
GN608030	1 ud.	13	GN1008040/SP	1 ud.	13	GN6406020	1 ud.	16
GN608030/SP	1 ud.	13	GN10010030	1 ud.	13	GN6504015	1 ud.	16
GN6012025/PD	1 ud.	13	GN10010030/PD	1 ud.	13	GN6504020	1 ud.	16
GN6012025PD/SP	1 ud.	13	GN10010030/SP	1 ud.	13	GN6504025	1 ud.	16
GN6012030/PD	1 ud.	13	GN10010030PD/SP	1 ud.	13	GN6604020	1 ud.	16
GN6012030PD/SP	1 ud.	13	GN10010040/PD	1 ud.	13	GN6604025	1 ud.	16
GN705015	1 ud.	13	GN10010040PD/SP	1 ud.	13	GN6605020	1 ud.	16
GN705015/SP	1 ud.	13	GN10012030/PD	1 ud.	13	GN6606025	1 ud.	16
GN705020	1 ud.	13	GN10012030PD/SP	1 ud.	13	GN6705020	1 ud.	16
GN705020/SP	1 ud.	13	GN10012040/PD	1 ud.	13	GN6705025	1 ud.	16
GN705025	1 ud.	13	GN10012040PD/SP	1 ud.	13	GN6806020	1 ud.	16

BÚSQUEDA RÁPIDA

Referencia	Ud. mín de venta	Pág.	Referencia	Ud. mín de venta	Pág.	Referencia	Ud. mín de venta	Pág.
GNG806025	1 ud.	16	GNT705030	1 ud.	13	GPE24PT/PH	8 uds.	250
GNG806030	1 ud.	16	GNT804020	1 ud.	13	GPE24PT/PH/RA	8 uds.	251
GNG808030	1 ud.	16	GNT804025	1 ud.	13	GPE24PT/PH/RR	8 uds.	251
GNG1008030	1 ud.	16	GNT804030	1 ud.	13	GPE24PT/RA	8 uds.	249
GNG10010030/PD	1 ud.	16	GNT806020	1 ud.	13	GPE24PT/RR	8 uds.	249
GNG12010030/PD	1 ud.	16	GNT806025	1 ud.	13	GPE36P03F	4 uds.	248
GNL6010040	1 ud.	21	GNT806030	1 ud.	13	GPE36P03F/PH	4 uds.	250
GNL6012040	1 ud.	21	GNT806040	1 ud.	13	GPE36P03F/PH/RA	4 uds.	251
GNL605040	1 ud.	21	GNT808020	1 ud.	13	GPE36P03F/PH/RR	4 uds.	251
GNL606040	1 ud.	21	GNT808025	1 ud.	13	GPE36P03F/RA	4 uds.	249
GNL608040	1 ud.	21	GNT808030	1 ud.	13	GPE36P03F/RR	4 uds.	249
GNT252015	1 ud.	12	GNT808040	1 ud.	13	GPE36PT3F	4 uds.	248
GNT252515	1 ud.	12	GNT8010030	1 ud.	13	GPE36PT3F/PH	4 uds.	250
GNT302015	1 ud.	12	GNT1006025	1 ud.	13	GPE36PT3F/PH/RA	4 uds.	251
GNT302515	1 ud.	12	GNT1006030	1 ud.	13	GPE36PT3F/PH/RR	4 uds.	251
GNT302520	1 ud.	12	GNT1006040	1 ud.	13	GPE36PT3F/RA	4 uds.	249
GNT303015	1 ud.	12	GNT1008025	1 ud.	13	GPE36PT3F/RR	4 uds.	249
GNT303020	1 ud.	12	GNT1008030	1 ud.	13	GPE54P0	2 uds.	248
GNT304015	1 ud.	12	GNT1008040	1 ud.	13	GPE54P0/PH	2 uds.	250
GNT304020	1 ud.	12	GNT10010030	1 ud.	13	GPE54P0/PH/RA	2 uds.	251
GNT403015	1 ud.	12	GNT1206025	1 ud.	13	GPE54P0/PH/RR	2 uds.	251
GNT403020	1 ud.	12	GNT1206030	1 ud.	13	GPE54P0/RA	2 uds.	249
GNT404015	1 ud.	12	GNT1206040	1 ud.	13	GPE54P0/RR	2 uds.	249
GNT404020	1 ud.	12	GNT1208030	1 ud.	13	GPE54PT	2 uds.	248
GNT404025	1 ud.	12	GNT1208040	1 ud.	13	GPE54PT/PH	2 uds.	250
GNT406020	1 ud.	12	GNT12010030	1 ud.	13	GPE54PT/PH/RA	2 uds.	251
GNT406025	1 ud.	12	GNT12012025	1 ud.	14	GPE54PT/PH/RR	2 uds.	251
GNT406030	1 ud.	12	GNT14010040	1 ud.	14	GPE54PT/RA	2 uds.	249
GNT503015	1 ud.	12	GPE12P0	8 uds.	248	GPE54PT/RR	2 uds.	249
GNT503020	1 ud.	12	GPE12P0/PH	8 uds.	250	GPS12P0	10 uds.	246
GNT503025	1 ud.	12	GPE12P0/PH/RA	8 uds.	251	GPS12P0/RA	10 uds.	247
GNT504015	1 ud.	12	GPE12P0/PH/RR	8 uds.	251	GPS12P0/RR	10 uds.	247
GNT504020	1 ud.	12	GPE12P0/RA	8 uds.	249	GPS12PT	10 uds.	246
GNT504025	1 ud.	12	GPE12P0/RR	8 uds.	249	GPS12PT/RA	10 uds.	247
GNT504030	1 ud.	12	GPE12PT	8 uds.	248	GPS12PT/RR	10 uds.	247
GNT505015	1 ud.	12	GPE12PT/PH	8 uds.	250	GPS18P0	6 uds.	246
GNT505020	1 ud.	12	GPE12PT/PH/RA	8 uds.	251	GPS18P0/RA	6 uds.	247
GNT505025	1 ud.	12	GPE12PT/PH/RR	8 uds.	251	GPS18P0/RR	6 uds.	247
GNT505030	1 ud.	12	GPE12PT/RA	8 uds.	249	GPS18PT	6 uds.	246
GNT507020	1 ud.	12	GPE12PT/RR	8 uds.	249	GPS18PT/RA	6 uds.	247
GNT508025	1 ud.	12	GPE18P0	6 uds.	248	GPS18PT/RR	6 uds.	247
GNT508030	1 ud.	12	GPE18P0/PH	6 uds.	250	GPS24P0	6 uds.	246
GNT604015	1 ud.	12	GPE18P0/PH/RA	6 uds.	251	GPS24P0/RA	6 uds.	247
GNT604020	1 ud.	12	GPE18P0/PH/RR	6 uds.	251	GPS24P0/RR	6 uds.	247
GNT604025	1 ud.	13	GPE18P0/RA	6 uds.	249	GPS24PT	6 uds.	246
GNT604030	1 ud.	13	GPE18P0/RR	6 uds.	249	GPS24PT/RA	6 uds.	247
GNT605015	1 ud.	13	GPE18PT	6 uds.	248	GPS24PT/RR	6 uds.	247
GNT605020	1 ud.	13	GPE18PT/PH	6 uds.	250	GPS36P02F	2 uds.	246
GNT605025	1 ud.	13	GPE18PT/PH/RA	6 uds.	251	GPS36P02F/RA	2 uds.	247
GNT605030	1 ud.	13	GPE18PT/PH/RR	6 uds.	251	GPS36P02F/RR	2 uds.	247
GNT606020	1 ud.	13	GPE18PT/RA	6 uds.	249	GPS36P03F	4 uds.	246
GNT606025	1 ud.	13	GPE18PT/RR	6 uds.	249	GPS36P03F/RA	4 uds.	247
GNT606030	1 ud.	13	GPE24P0	8 uds.	248	GPS36P03F/RR	4 uds.	247
GNT606040	1 ud.	13	GPE24P0/PH	8 uds.	250	GPS36PT2F	2 uds.	246
GNT608025	1 ud.	13	GPE24P0/PH/RA	8 uds.	251	GPS36PT2F/RA	2 uds.	247
GNT608030	1 ud.	13	GPE24P0/PH/RR	8 uds.	251	GPS36PT2F/RR	2 uds.	247
GNT705015	1 ud.	13	GPE24P0/RA	8 uds.	249	GPS36PT3F	4 uds.	246
GNT705020	1 ud.	13	GPE24P0/RR	8 uds.	249	GPS36PT3F/RA	4 uds.	247
GNT705025	1 ud.	13	GPE24PT	8 uds.	248	GPS36PT3F/RR	4 uds.	247

BÚSQUEDA RÁPIDA

Referencia	Ud. mín de venta	Pág.	Referencia	Ud. mín de venta	Pág.	Referencia	Ud. mín de venta	Pág.
GPS54PO	2 uds.	246	INX604025	1 ud.	18	INXP02520	1 ud.	35
GPS54PO/RA	2 uds.	247	INX604025-316	1 ud.	19	INXP03020	1 ud.	35
GPS54PO/RR	2 uds.	247	INX605020	1 ud.	18	INXP03025	1 ud.	35
GPS54PT	2 uds.	246	INX605020-316	1 ud.	19	INXP03030	1 ud.	35
GPS54PT/RA	2 uds.	247	INX605025	1 ud.	18	INXP03040	1 ud.	35
GPS54PT/RR	2 uds.	247	INX605025-316	1 ud.	19	INXP04030	1 ud.	35
GSL171	12 uds.	224	INX606025	1 ud.	18	INXP04040	1 ud.	35
GSL231	3 uds.	224	INX606025-316	1 ud.	19	INXP04060	1 ud.	35
GSL322	2 uds.	224	INX705020	1 ud.	18	INXP05040	1 ud.	35
GSLT171	6 uds.	225	INX705020-316	1 ud.	19	INXP06040	1 ud.	35
GSLT231	3 uds.	225	INX705025	1 ud.	18	INXP06050	1 ud.	35
GSLT322	2 uds.	225	INX705025-316	1 ud.	19	INXP06060	1 ud.	35
GSV171	12 uds.	224	INX806020	1 ud.	18	INXP07050	1 ud.	35
GSV231	3 uds.	224	INX806020-316	1 ud.	19	INXP08060	1 ud.	35
GSV322	2 uds.	224	INX806025	1 ud.	18	INXP08080	1 ud.	35
GSVT171	6 uds.	225	INX806025-316	1 ud.	19	INXP010080	1 ud.	35
GSVT231	3 uds.	225	INX806030	1 ud.	18	INXP0100100/PD	1 ud.	35
GSVT322	2 uds.	225	INX806030-316	1 ud.	19	INXP0120100/PD	1 ud.	35
GSX171	12 uds.	224	INX808030	1 ud.	18	INXT403020	1 ud.	18
GSX231	3 uds.	224	INX808030-316	1 ud.	19	INXT403020-316	1 ud.	19
GSX322	2 uds.	224	INX1008030	1 ud.	18	INXT404020	1 ud.	18
GSXT171	6 uds.	225	INX1008030-316	1 ud.	19	INXT404020-316	1 ud.	19
GSXT231	3 uds.	225	INX10010030/PD	1 ud.	18	INXT406020	1 ud.	18
GSXT322	2 uds.	225	INX10010030/PD-316	1 ud.	19	INXT406020-316	1 ud.	19
HG02	1 ud.	177	INX12010030/PD	1 ud.	18	INXT504020	1 ud.	18
HT250	1 ud.	177	INX12010030/PD-316	1 ud.	19	INXT504020-316	1 ud.	19
IGV1000/230	1 ud.	186	INXCH3025/1520	1 ud.	26-55	INXT504025	1 ud.	18
IGV1750/230	1 ud.	186	INXCH4030/1520	1 ud.	26-55	INXT504025-316	1 ud.	19
IGV2500/230	1 ud.	186	INXCH5040/1520	1 ud.	26-55	INXT604020	1 ud.	18
IGV4500/230	1 ud.	187	INXCH6040/1520	1 ud.	26-55	INXT604020-316	1 ud.	19
IGV6000/230	1 ud.	187	INXCH6060/2530	1 ud.	26-55	INXT605025	1 ud.	18
IGV10000/230	1 ud.	187	INXCH7050/2530	1 ud.	26-55	INXT605025-316	1 ud.	19
IGVT2500/230	1 ud.	186	INXCH8060/2530	1 ud.	26-55	INXT606025	1 ud.	18
INX252015	1 ud.	18	INXCH8080/2530	1 ud.	26-55	INXT606025-316	1 ud.	19
INX252015-316	1 ud.	19	INXCH10080/2530	1 ud.	26-55	INXT705025	1 ud.	18
INX302015	1 ud.	18	INXCRF93	1 ud.	173	INXT705025-316	1 ud.	19
INX302015-316	1 ud.	19	INXCRF93-316	1 ud.	173	INXT806030	1 ud.	18
INX302515	1 ud.	18	INXCRF123	1 ud.	173	INXT806030-316	1 ud.	19
INX302515-316	1 ud.	19	INXCRF123-316	1 ud.	173	INXT808030	1 ud.	18
INX303015	1 ud.	18	INXCRF222	1 ud.	173	INXT808030-316	1 ud.	19
INX303015-316	1 ud.	19	INXCRF222-316	1 ud.	173	INXT1008030	1 ud.	18
INX303020	1 ud.	18	INXCRF290	1 ud.	173	INXT1008030-316	1 ud.	19
INX303020-316	1 ud.	19	INXCRF290-316	1 ud.	173	INXTEJ2015	1 ud.	31
INX304015	1 ud.	18	INXPIN3040	1 ud.	33	INXTEJ2515	1 ud.	31
INX304015-316	1 ud.	19	INXPIN3025	1 ud.	33-56	INXTEJ3015	1 ud.	31
INX403020	1 ud.	18	INXPIN3030	1 ud.	33-56	INXTEJ3020	1 ud.	31
INX403020-316	1 ud.	19	INXPIN4030	1 ud.	33-56	INXTEJ4015	1 ud.	31
INX404020	1 ud.	18	INXPIN4040	1 ud.	33-56	INXTEJ4020	1 ud.	31
INX404020-316	1 ud.	19	INXPIN4060	1 ud.	33	INXTEJ4025	1 ud.	31
INX406020	1 ud.	18	INXPIN5040	1 ud.	33-56	INXTEJ5020	1 ud.	31
INX406020-316	1 ud.	19	INXPIN6040	1 ud.	33-56	INXTEJ5025	1 ud.	31
INX504015	1 ud.	18	INXPIN6050	1 ud.	33-56	INXTEJ6020	1 ud.	31
INX504015-316	1 ud.	19	INXPIN6060	1 ud.	33-56	INXTEJ6025	1 ud.	31
INX504020	1 ud.	18	INXPIN7050	1 ud.	33-56	INXTEJ6030	1 ud.	31
INX504020-316	1 ud.	19	INXPIN8060	1 ud.	33-56	INXTEJ8030	1 ud.	31
INX504025	1 ud.	18	INXPIN8080	1 ud.	33-56	INXTEJ10030	1 ud.	31
INX504025-316	1 ud.	19	INXPIN10080	1 ud.	33-56	INXTEJB6040	1 ud.	124
INX604020	1 ud.	18	INXPIN100100	1 ud.	33	INXTEJB8040	1 ud.	124
INX604020-316	1 ud.	19	INXPIN120100	1 ud.	33	INXTEJB8050	1 ud.	124

BÚSQUEDA RÁPIDA

Referencia	Ud. mín de venta	Pág.	Referencia	Ud. mín de venta	Pág.	Referencia	Ud. mín de venta	Pág.
INXTEJB10040	1 ud.	124	MEC4072	1 ud.	148	PBL3025	1 ud.	62
INXTEJB10050	1 ud.	124	MEC4096	1 ud.	148	PBL32	1 ud.	74
INXTEJB12040	1 ud.	124	MEC40144	1 ud.	148	PBL33	1 ud.	74
INXTEJB12050	1 ud.	124	MEL4048	1 ud.	148	PBL34	1 ud.	74
INXTEJB16040	1 ud.	124	MEL4072	1 ud.	148	PBL4030	1 ud.	62
INXTEJB16050	1 ud.	124	MEL4096	1 ud.	148	PBL4040	1 ud.	62
INXZCLA104020	1 ud.	27	MEL40120	1 ud.	148	PBL42	1 ud.	74
INXZCLA104025	1 ud.	27	MEL40144	1 ud.	148	PBL44	1 ud.	74
INXZCLA105020	1 ud.	27	MEX1803040	1 ud.	116	PBL5040	1 ud.	62
INXZCLA105025	1 ud.	27	MEX1803050	1 ud.	116	PBL6040	1 ud.	62
INXZCLA106020	1 ud.	27	MEX1803060	1 ud.	116	PBL6050	1 ud.	62
INXZCLA106025	1 ud.	27	MEX1803080	1 ud.	116	PBL63	1 ud.	74
INXZCLA106030	1 ud.	27	MEX1804040	1 ud.	116	PBL64	1 ud.	74
INXZCLA108030	1 ud.	27	MEX1804050	1 ud.	116	PBL66	1 ud.	74
INXZCLA1010030	1 ud.	27	MEX1804060	1 ud.	116	PBL8060	1 ud.	62
INXZCLB106040	1 ud.	118	MEX1804080	1 ud.	116	PBL84	1 ud.	74
INXZCLB108040	1 ud.	118	MEX2003040	1 ud.	116	PBL86	1 ud.	74
INXZCLB108050	1 ud.	118	MEX2003050	1 ud.	116	PBR200	1 Pack	25
INXZCLB1010040	1 ud.	118	MEX2003060	1 ud.	116	PBR250	1 Pack	25
INXZCLB1010050	1 ud.	118	MEX2003080	1 ud.	116	PBR300	1 Pack	25
INXZCLB1012040	1 ud.	118	MEX2004040	1 ud.	116	PBR400	1 Pack	25
INXZCLB1012050	1 ud.	118	MEX2004050	1 ud.	116	PC600	1 ud.	134
INXZCLB1016040	1 ud.	118	MEX2004060	1 ud.	116	PC800	1 ud.	134
INXZCLB1016050	1 ud.	118	MEX2004080	1 ud.	116	PC1000	1 ud.	134
IR22/230	1 ud.	185	MEX20040100	1 ud.	116	PC1000/PD	1 ud.	134
IR36/230	1 ud.	185	MEX2203060	1 ud.	116	PC1200	1 ud.	134
IR50/230	1 ud.	185	MEX2203080	1 ud.	116	PCH4030	1 ud.	63
IR80/230	1 ud.	185	MEX2204060	1 ud.	116	PCH4040	1 ud.	63
KRPL60	1 Pack	101	MEX2204080	1 ud.	116	PCH5040	1 ud.	63
KRPL80	1 Pack	101	PAT16560	1 ud.	93	PCH6040	1 ud.	63
KRPL100	1 Pack	101	PAT16580	1 ud.	93	PCH6050	1 ud.	63
KRPL120	1 Pack	101	PAT165100	1 ud.	93	PCH8060	1 ud.	63
KRS2006040	1 Pack	105	PAT165120	1 ud.	93	PCH8060/5	1 ud.	63
KRS2006060	1 Pack	105	PAT18030	1 ud.	93	PCSN6PT	6 uds.	212
KRS2008060	1 Pack	105	PAT18040	1 ud.	93	PCSN6PT/RR	6 uds.	213
KRS2008080	1 Pack	105	PAT18060	1 ud.	93	PCSN9PT	5 uds.	212
KRSPL20060	1 Pack	105	PAT18080	1 ud.	93	PCSN9PT/RR	5 uds.	213
KRSPL20080	1 Pack	105	PAT180100	1 ud.	93	PCSN12PT	4 uds.	212
KRSZCL106040	1 ud.	105	PAT180120	1 ud.	93	PCSN12PT/PLUS	1 ud.	220
KRSZCL106060	1 ud.	105	PAT180160	1 ud.	93	PCSN12PT/RR	4 uds.	213
KRSZCL108060	1 ud.	105	PAT20030	1 ud.	93	PCSN18PT	2 uds.	212
KRSZCL108080	1 ud.	105	PAT20040	1 ud.	93	PCSN18PT/PLUS	1 ud.	220
LED690ACM	1 ud.	200	PAT20060	1 ud.	93	PCSN18PT/RR	2 uds.	213
LED690ACT	1 ud.	200	PAT20080	1 ud.	93	PCSN24PT	1 ud.	212
ME401810	1 ud.	162	PAT200100	1 ud.	93	PCSN24PT/RR	1 ud.	213
ME401810/300	1 ud.	162	PAT200120	1 ud.	93	PCSN36PT	1 ud.	212
ME402110	1 ud.	162	PAT200160	1 ud.	93	PCSN36PT/RR	1 ud.	213
ME402110/300	1 ud.	162	PAT22030	1 ud.	93	PCSNPLUS	6 uds.	212
MEB16560	1 ud.	106	PAT22040	1 ud.	93	PCSNPLUS/RR	6 uds.	213
MEB16580	1 ud.	106	PAT22060	1 ud.	93	PDS5030	1 ud.	67
MEB18060	1 ud.	106	PAT22080	1 ud.	93	PDS5042	1 ud.	67
MEB18080	1 ud.	106	PB150	1 Pack	36-57-202	PDS7530	1 ud.	67
MEB20060	1 ud.	106	PB200	1 Pack	36-57-202	PDS7542	1 ud.	67
MEB20080	1 ud.	106	PB250	1 Pack	36-57-202	PDS10030	1 ud.	67
MEB22060	1 ud.	106	PB300	1 Pack	36-57-202	PDS10042	1 ud.	67
MEB22080	1 ud.	106	PB400	1 Pack	36-57-202	PDS12530	1 ud.	67
MEC40120	1 ud.	148				PDS12542	1 ud.	67
MEC4048	1 ud.	148				PHB600	1 Pack	122

BÚSQUEDA RÁPIDA

Referencia	Ud. mín de venta	Pág.	Referencia	Ud. mín de venta	Pág.	Referencia	Ud. mín de venta	Pág.
PHB800	1 Pack	122	PL5040	1 ud.	22-54	PLA22080	1 Pack	89-90-93
PHB1000	1 Pack	122	PL5050	1 ud.	22	PLA220100	1 Pack	89-90-93
PIN3025	1 ud.	32-56	PL5070	1 ud.	22	PLB2520	1 ud.	23
PIN3030	1 ud.	32-56	PL5080	1 ud.	22	PLB2525	1 ud.	23
PIN3040	1 ud.	32	PL50100	1 ud.	22	PLB3020	1 ud.	23-54
PIN4030	1 ud.	32-56	PL6040	1 ud.	22-54	PLB3025	1 ud.	23-54
PIN4040	1 ud.	32-56	PL6050	1 ud.	22-54	PLB3030	1 ud.	23-54
PIN4060	1 ud.	32-56	PL6060	1 ud.	22-54	PLB3040	1 ud.	23
PIN5030	1 ud.	32	PL6080	1 ud.	22	PLB4030	1 ud.	23-54
PIN5040	1 ud.	32-56	PL60120	1 ud.	22	PLB4040	1 ud.	23-54
PIN5050	1 ud.	32	PL7050	1 ud.	22-54	PLB4060	1 ud.	23-54
PIN5070	1 ud.	32	PL8040	1 ud.	22	PLB5030	1 ud.	23
PIN6040	1 ud.	32-56	PL8060	1 ud.	22-54	PLB5040	1 ud.	23-54
PIN6050	1 ud.	32-56	PL8080	1 ud.	22-54	PLB5050	1 ud.	23
PIN6060	1 ud.	32-56	PL80100	1 ud.	22	PLB5070	1 ud.	23
PIN6080	1 ud.	32	PL80120	1 ud.	22	PLB6040	1 ud.	23-54
PIN7050	1 ud.	32-56	PL10060	1 ud.	22	PLB6050	1 ud.	23-54
PIN8040	1 ud.	32	PL10080	1 ud.	22-54	PLB6060	1 ud.	23-54
PIN8060	1 ud.	32-56	PL100100	1 ud.	22	PLB6080	1 ud.	23
PIN8080	1 ud.	32-56	PL100120	1 ud.	22	PLB7050	1 ud.	23-54
PIN80100	1 ud.	32	PL12060	1 ud.	22	PLB8040	1 ud.	23
PIN80120	1 ud.	32	PL12080	1 ud.	22	PLB8060	1 ud.	23-54
PIN10060	1 ud.	32	PL120100	1 ud.	22	PLB8080	1 ud.	23-54
PIN10080	1 ud.	32-56	PL120120	1 ud.	22	PLB80100	1 ud.	23
PIN100100	1 ud.	32	PL14060	1 ud.	22	PLB80120	1 ud.	23
PIN100120	1 ud.	32	PL14080	1 ud.	22	PLB10060	1 ud.	23
PIN12060	1 ud.	32	PL140100	1 ud.	22	PLB10080	1 ud.	23-54
PIN12080	1 ud.	32	PL140120	1 ud.	22	PLB100100	1 ud.	23
PIN120100	1 ud.	32	PL16560	1 ud.	100	PLB100120	1 ud.	23
PIN120120	1 ud.	32	PL16580	1 ud.	100	PLB12060	1 ud.	23
PIN14060	1 ud.	32	PL165100	1 ud.	100	PLB12080	1 ud.	23
PIN14080	1 ud.	32	PL165120	1 ud.	100	PLB120100	1 ud.	23
PIN140100	1 ud.	32	PL18040	1 ud.	100	PLB120120	1 ud.	23
PIN16560	1 ud.	127	PL18060	1 ud.	100	PLB140100	1 ud.	23
PIN16580	1 ud.	127	PL18080	1 ud.	100	PLBA600	1 ud.	134
PIN165100	1 ud.	127	PL180100	1 ud.	100	PLBA800	1 ud.	134
PIN165120	1 ud.	127	PL180120	1 ud.	100	PLBA1000	1 ud.	134
PIN18040	1 ud.	127	PL180160	1 ud.	100	PLBA1200	1 ud.	134
PIN18060	1 ud.	127	PL20040	1 ud.	100	PLBA1600	1 ud.	134
PIN18080	1 ud.	127	PL20060	1 ud.	100	PLBE600	1 ud.	136
PIN180100	1 ud.	127	PL20080	1 ud.	100	PLBE800	1 ud.	136
PIN180120	1 ud.	127	PL200100	1 ud.	100	PLBE1000	1 ud.	136
PIN20040	1 ud.	127	PL200120	1 ud.	100	PLBE1200	1 ud.	136
PIN20060	1 ud.	127	PL200160	1 ud.	100	PLBE1600	1 ud.	136
PIN20080	1 ud.	127	PL22040	1 ud.	100	PLBI600	1 ud.	136
PIN200100	1 ud.	127	PL22060	1 ud.	100	PLBI800	1 ud.	136
PIN200120	1 ud.	127	PL22080	1 ud.	100	PLBI1000	1 ud.	136
PIN22060	1 ud.	127	PLA6040	1 Pack	21	PLBI1200	1 ud.	136
PIN22080	1 ud.	127	PLA16550	1 Pack	89-90-93	PLBI1600	1 ud.	136
PL2520	1 ud.	22	PLA16560	1 Pack	89-90-93	PLC450	1 ud.	151
PL2525	1 ud.	22	PLA18040	1 Pack	89-90-93	PLC600	1 ud.	151
PL3020	1 ud.	22-54	PLA18050	1 Pack	89-90-93	PLC1650	1 ud.	101
PL3025	1 ud.	22-54	PLA18060	1 Pack	89-90-93	PLC1800	1 ud.	101
PL3030	1 ud.	22-54	PLA20040	1 Pack	89-90-93	PLC2000	1 ud.	101
PL3040	1 ud.	22	PLA20050	1 Pack	89-90-93	PLC2200	1 ud.	101
PL4030	1 ud.	22-54	PLA20060	1 Pack	89-90-93	PLCA600	1 ud.	22
PL4040	1 ud.	22-54	PLA20080	1 Pack	89-90-93	PLCE3050	1 Pack	117
PL4060	1 ud.	22-54	PLA200100	1 Pack	89-90-93	PLCE3060	1 Pack	117
PL5030	1 ud.	22	PLA22060	1 Pack	89-90-93	PLCE3080	1 Pack	117

BÚSQUEDA RÁPIDA

Referencia	Ud. mín de venta	Pág.	Referencia	Ud. mín de venta	Pág.	Referencia	Ud. mín de venta	Pág.
PLCE4050	1 Pack	117	PLT5020	1 ud.	48	PMER400	1 Pack	120
PLCE4060	1 Pack	117	PLT5030	1 ud.	48	PMER500	1 Pack	120
PLCE4080	1 Pack	117	PLT6020	1 ud.	48	PMER600	1 Pack	120
PLM200	1 ud.	151-164	PLT6030	1 ud.	48	PMER800	1 Pack	120
PLM300	1 ud.	151-164	PLT6040	1 ud.	48	PMER1000	1 Pack	120
PLM400	1 ud.	164	PLT8020	1 ud.	48	PMER1200	1 Pack	120
PLM850	1 ud.	151	PLT8040	1 ud.	48	PMER1600	1 Pack	120
PLM1050	1 ud.	151	PLTA4020	1 ud.	58	PMES400	1 Pack	121
PLM1250	1 ud.	151	PLTA4030	1 ud.	58	PMES500	1 Pack	121
PLM1600	1 ud.	164	PLTA4040	1 ud.	58	PMES600	1 Pack	121
PLM1900	1 ud.	164	PLU2520	1 ud.	24	PMES800	1 Pack	121
PLM6040	1 ud.	23	PLU2525	1 ud.	24	PMES1000	1 Pack	121
PLM6060	1 ud.	23	PLU3020	1 ud.	24	PMH400	1 Pack	139
PLM7050	1 ud.	23	PLU3025	1 ud.	24	PMH500	1 Pack	139
PLM8060	1 ud.	23	PLU3030	1 ud.	24	PMHR400	1 Pack	122
PLM8080	1 ud.	23	PLU3040	1 ud.	24	PMHR500	1 Pack	122
PLP2040	1 ud.	100	PLU4030	1 ud.	24	PMHR600	1 Pack	122
PLP2060	1 ud.	100	PLU4040	1 ud.	24	PMHR800	1 Pack	122
PLP2080	1 ud.	100	PLU4060	1 ud.	24	PMHR1000	1 Pack	122
PLP20100	1 ud.	100	PLU5030	1 ud.	24	PMHR1200	1 Pack	122
PLP20120	1 ud.	100	PLU5040	1 ud.	24	PMI400	1 Pack	121
PLP3040	1 ud.	100	PLU5050	1 ud.	24	PMI500	1 Pack	121
PLP3060	1 ud.	100	PLU5070	1 ud.	24	PMI600	1 Pack	121
PLP3080	1 ud.	100	PLU6040	1 ud.	24	PMI800	1 Pack	121
PLP30100	1 ud.	100	PLU6050	1 ud.	24	PMI1000	1 Pack	121
PLP30120	1 ud.	100	PLU6060	1 ud.	24	PMI1200	1 Pack	121
PLP30160	1 ud.	100	PLU6080	1 ud.	24	PMI1650	1 Pack	121
PLP4040	1 ud.	100	PLU7050	1 ud.	24	PMI1800	1 Pack	121
PLP4060	1 ud.	100	PLU80100	1 ud.	24	PMI2000	1 Pack	121
PLP4080	1 ud.	100	PLU80120	1 ud.	24	PMIR400	1 Pack	121
PLP40100	1 ud.	100	PLU8040	1 ud.	24	PMIR500	1 Pack	121
PLP40120	1 ud.	100	PLU8060	1 ud.	24	PMIR600	1 Pack	121
PLP6040	1 ud.	100	PLU8080	1 ud.	24	PMIR800	1 Pack	121
PLP6060	1 ud.	100	PLU10060	1 ud.	24	PMIR1000	1 Pack	121
PLP6080	1 ud.	100	PLU10080	1 ud.	24	PMIR1200	1 Pack	121
PLP60100	1 ud.	100	PLU100100	1 ud.	24	PMIR1600	1 Pack	121
PLP60120	1 ud.	100	PLU100120	1 ud.	24	PML3025	1 ud.	62
PLPH2060	1 ud.	101	PLU12060	1 ud.	24	PML32	1 ud.	74
PLPH2080	1 ud.	101	PLU12080	1 ud.	24	PML33	1 ud.	74
PLPH3060	1 ud.	101	PLU120100	1 ud.	24	PML34	1 ud.	74
PLPH3080	1 ud.	101	PLU120120	1 ud.	24	PML4030	1 ud.	62
PLS18040	1 ud.	101	PMB400	1 Pack	120	PML4040	1 ud.	62
PLS18050	1 ud.	101	PMB500	1 Pack	120	PML42	1 ud.	74
PLS18060	1 ud.	101	PMB600	1 Pack	120	PML44	1 ud.	74
PLS18080	1 ud.	101	PMB800	1 Pack	120	PML5040	1 ud.	62
PLS20040	1 ud.	101	PMB1000	1 Pack	120	PML5050	1 ud.	66
PLS20050	1 ud.	101	PMCB200	1 ud.	147-163	PML6040	1 ud.	62
PLS20060	1 ud.	101	PMCB250	1 ud.	147-163	PML6050	1 ud.	62
PLS20080	1 ud.	101	PMCB300	1 ud.	147-163	PML63	1 ud.	74
PLS22080	1 ud.	101	PMCB350	1 ud.	147-163	PML64	1 ud.	74
PLT1515	1 ud.	48-58	PME400	1 Pack	120	PML66	1 ud.	74
PLT2015	1 ud.	48-58	PME500	1 Pack	120	PML7550	1 ud.	66
PLT2020	1 ud.	48-58	PME600	1 Pack	120	PML8060	1 ud.	62
PLT3015	1 ud.	48-58	PME800	1 Pack	120	PML84	1 ud.	74
PLT3020	1 ud.	48-58	PME1000	1 Pack	120	PML86	1 ud.	74
PLT3030	1 ud.	48-58	PME1200	1 Pack	120	PML10050	1 ud.	66
PLT4020	1 ud.	48	PME1650	1 Pack	120	PML10075	1 ud.	66
PLT4030	1 ud.	48	PME1800	1 Pack	120	PML10080	1 ud.	62
PLT4040	1 ud.	48	PME2000	1 Pack	120	PML100100	1 ud.	66

BÚSQUEDA RÁPIDA

Referencia	Ud. mín de venta	Pág.	Referencia	Ud. mín de venta	Pág.	Referencia	Ud. mín de venta	Pág.
PML12550	1 ud.	66	P05080	1 ud.	34	PODCS165120	1 ud.	94-126
PML12575	1 ud.	66	P050100/PD	1 ud.	34	PODCS180100	1 ud.	94-126
PML125100	1 ud.	66	P0546P	1 ud.	264	PODCS180120	1 ud.	94-126
PML125125	1 ud.	66	P055SUP192	1 ud.	166	PODCS180160	1 ud.	94-126
PMP300	1 ud.	36-57	P055SUP216	1 ud.	166	PODCS200100	1 ud.	94-126
PMP400	1 ud.	36-57	P056GM	1 ud.	265	PODCS200120	1 ud.	94-126
PMP500	1 ud.	36-57	P06040	1 ud.	34	PODCS200160	1 ud.	94-126
PMP600	1 ud.	36-57	P06050	1 ud.	34	POL302514/CP	1 ud.	60
PMP800	1 ud.	36-57	P06060	1 ud.	34	POL302514PT	1 ud.	60
PMP1000	1 ud.	36-57	P06080	1 ud.	34	POL403020/CP	1 ud.	60
PMP1200	1 ud.	36-57	P060100/PD	1 ud.	34	POL403020PT	1 ud.	60
PMPD500	1 ud.	36	P060120/PD	1 ud.	34	POL404020/CP	1 ud.	60
PMPD600	1 ud.	36	P065SUP48-72	1 ud.	152	POL404020PT	1 ud.	60
PMPD800	1 ud.	36	P065SUP72-96	1 ud.	152	POL504020/CP	1 ud.	60
PMR19/10U	1 Pack	99	P065SUP96-120	1 ud.	152	POL504020PT	1 ud.	60
PMR19/15U	1 Pack	139	P065SUP120-168	1 ud.	152	POL505030	1 ud.	64
PMRA19/12U	1 Pack	25	P065SUP144-192	1 ud.	152	POL505030/A	1 ud.	64
PMRA19/17U	1 Pack	25	P07050	1 ud.	34	POL505030/T	1 ud.	65
PMRA19/21U	1 Pack	25	P070GM	1 ud.	265	POL604023/CP	1 ud.	60
PMRA19/26U	1 Pack	25	P08040	1 ud.	34	POL604023PT	1 ud.	60
PMT600	1 Pack	139	P08060	1 ud.	34	POL605023/CP	1 ud.	60
PMT800	1 Pack	139	P08080	1 ud.	34	POL605023PT	1 ud.	60
PMT1000	1 Pack	139	P080100	1 ud.	34	POL755030	1 ud.	64
PMT1200	1 Pack	139	P080100/PD	1 ud.	34	POL755030/A	1 ud.	64
PMT1600	1 Pack	139	P080120/PD	1 ud.	34	POL755030/T	1 ud.	65
PMV700	1 Pack	139	P010060	1 ud.	34	POL806030/CP	1 ud.	60
PO12GP	1 ud.	264	P010080	1 ud.	34	POL806030PT	1 ud.	60
PO14GM	1 ud.	265	PO100100	1 ud.	34	POL8010030/CP	1 ud.	60
PO18GP	1 ud.	264	PO100100/PD	1 ud.	34	POL1005030	1 ud.	64
PO24GP	1 ud.	264	PO100120/PD	1 ud.	34	POL1005030/A	1 ud.	64
PO2520	1 ud.	34	PO12060	1 ud.	34	POL1005030/T	1 ud.	65
PO2525	1 ud.	34	PO12080	1 ud.	34	POL1007530	1 ud.	64
PO28GM	1 ud.	265	PO120100	1 ud.	34	POL1007530/A	1 ud.	64
PO3020	1 ud.	34	PO120100/PD	1 ud.	34	POL1007530/T	1 ud.	65
PO3025	1 ud.	34	PO120120	1 ud.	34	POL1007542	1 ud.	64
PO3030	1 ud.	34	PO120120/PD	1 ud.	34	POL1007542/A	1 ud.	64
PO3040	1 ud.	34	PO14060	1 ud.	34	POL1007542/T	1 ud.	65
PO36GP2F	1 ud.	264	PO14080	1 ud.	34	POL1008030/CP	1 ud.	60
PO36GP3F	1 ud.	264	PO140100	1 ud.	34	POL10010030	1 ud.	64
PO4030	1 ud.	34	PO140100/PD	1 ud.	34	POL10010030/A	1 ud.	64
PO4040	1 ud.	34	PO140120/PD	1 ud.	34	POL10010030/T	1 ud.	65
PO4060	1 ud.	34	PO16560	1 ud.	94-126	POL10010042	1 ud.	64
PO40EMP48-72	1 ud.	152	PO16580	1 ud.	94-126	POL10010042/A	1 ud.	64
PO40EMP72-96	1 ud.	152	PO165100	1 ud.	94-126	POL10010042/T	1 ud.	65
PO40EMP96-120	1 ud.	152	PO18030	1 ud.	94-126	POL1255030	1 ud.	64
PO40EMP120-168	1 ud.	152	PO18040	1 ud.	94-126	POL1255030/A	1 ud.	64
PO40EMP144-192	1 ud.	152	PO18060	1 ud.	94-126	POL1255030/T	1 ud.	65
PO40ENL192	1 ud.	166	PO18080	1 ud.	94-126	POL1257530	1 ud.	64
PO40ENL216	1 ud.	166	PO180100	1 ud.	94-126	POL1257530/A	1 ud.	64
PO40SUP48-72	1 ud.	140-152	PO20030	1 ud.	94-126	POL1257530/T	1 ud.	65
PO40SUP72-96	1 ud.	140-152	PO20040	1 ud.	94-126	POL1257542	1 ud.	64
PO40SUP96-120	1 ud.	140-152	PO20060	1 ud.	94-126	POL1257542/A	1 ud.	64
PO40SUP120-168	1 ud.	140-152	PO20080	1 ud.	94-126	POL1257542/T	1 ud.	65
PO40SUP144-192	1 ud.	140-152	PO200100	1 ud.	94-126	POL12510030	1 ud.	64
PO42GM	1 ud.	265	PO22030	1 ud.	94-126	POL12510030/A	1 ud.	64
PO5030	1 ud.	34	PO22040	1 ud.	94-126	POL12510030/T	1 ud.	65
PO5040	1 ud.	34	PO22060	1 ud.	94-126	POL12510042	1 ud.	64
PO5050	1 ud.	34	PO22080	1 ud.	94-126	POL12510042/A	1 ud.	64
PO5070	1 ud.	34	PODCS165100	1 ud.	126	POL12510042/T	1 ud.	65

BÚSQUEDA RÁPIDA

Referencia	Ud. mín de venta	Pág.	Referencia	Ud. mín de venta	Pág.	Referencia	Ud. mín de venta	Pág.
POL12512530	1 ud.	64	PSC1600	1 ud.	134	PT40ENL216	1 ud.	166
POL12512530/A	1 ud.	64	PSI3040	1 Pack	92	PT40SUP48-72	1 ud.	140-152
POL12512530/T	1 ud.	65	PSI3050	1 Pack	92	PT40SUP72-96	1 ud.	140-152
POL12512542	1 ud.	64	PSI3060	1 Pack	92	PT40SUP96-120	1 ud.	140-152
POL12512542/A	1 ud.	64	PSI3080	1 Pack	92	PT40SUP120-168	1 ud.	140-152
POL12512542/T	1 ud.	65	PSI4040	1 Pack	92	PT40SUP144-192	1 ud.	140-152
POME1810	1 ud.	166	PSI4050	1 Pack	92	PT54CDN	1 ud.	221
POME2110	1 ud.	166	PSI4060	1 Pack	92	PT54GP	1 ud.	264
POS16560	1 ud.	128	PSI4080	1 Pack	92	PT55SUP192	1 ud.	166
POS18060	1 ud.	128	PSI6040	1 Pack	92	PT55SUP216	1 ud.	166
POS20060	1 ud.	128	PSI6050	1 Pack	92	PT65SUP48-72	1 ud.	152
POS20080	1 ud.	128	PSI6060	1 Pack	92	PT65SUP72-96	1 ud.	152
POS200100	1 ud.	128	PSI6080	1 Pack	92	PT65SUP96-120	1 ud.	152
POS22060	1 ud.	128	PSI60100	1 Pack	92	PT65SUP120-168	1 ud.	152
POS22080	1 ud.	128	PSI8040	1 Pack	92	PT65SUP144-192	1 ud.	152
PPAP600	1 Pack	123	PSI8050	1 Pack	92	PT16560	1 ud.	126
PPAP800	1 Pack	123	PSI8060	1 Pack	92	PT16580	1 ud.	126
PPAP1000	1 Pack	123	PSI8080	1 Pack	92	PT18060	1 ud.	126
PPI400	1 Pack	122	PSI80100	1 Pack	92	PT18080	1 ud.	126
PPI500	1 Pack	122	PSI10040	1 Pack	92	PT20060	1 ud.	126
PPI600	1 Pack	122	PSI10050	1 Pack	92	PT20080	1 ud.	126
PPI800	1 Pack	122	PSI10060	1 Pack	92	PT200100	1 ud.	126
PPI1000	1 Pack	122	PSI10080	1 Pack	92	PT22080	1 ud.	126
PPIN4030	1 ud.	62	PSI12040	1 Pack	92	PTC500	1 Pack	123
PPIN4040	1 ud.	62	PSI12050	1 Pack	92	PTC600	1 Pack	123
PPIN5040	1 ud.	62	PSI12060	1 Pack	92	PTC800	1 Pack	123
PPIN6040	1 ud.	62	PSI12080	1 Pack	92	PTDCA165100	1 ud.	127
PPIN6050	1 ud.	62	PSI16040	1 Pack	92	PTDCA165120	1 ud.	127
PPIN8060	1 ud.	62	PSI16050	1 Pack	92	PTDCA180100	1 ud.	127
PPL3025	1 ud.	62	PT4BM	1 ud.	245	PTDCA180120	1 ud.	127
PPL32	1 ud.	74	PT4CDNG	1 ud.	215-221-245	PTDCA200100	1 ud.	127
PPL33	1 ud.	74	PT04CDN	1 ud.	221	PTDCA200120	1 ud.	127
PPL34	1 ud.	74	PT6CSN	1 ud.	215	PTDCS165100	1 ud.	127
PPL4030	1 ud.	62	PT06CDN	1 ud.	221	PTDCS165120	1 ud.	127
PPL4040	1 ud.	62	PT8BM	1 ud.	245	PTDCS180100	1 ud.	127
PPL42	1 ud.	74	PT08CDN	1 ud.	221	PTDCS180120	1 ud.	127
PPL44	1 ud.	74	PT9CSN	1 ud.	215	PTDCS200100	1 ud.	127
PPL5040	1 ud.	62	PT9PM	1 ud.	209	PTDCS200120	1 ud.	127
PPL5050	1 ud.	66	PT12CDN	1 ud.	221	PV1650	1 Pack	92
PPL6040	1 ud.	62	PT12CSN	1 ud.	215	PV1800	1 Pack	92
PPL6050	1 ud.	62	PT12GP	1 ud.	264	PV2000	1 Pack	92
PPL63	1 ud.	74	PT13GM	1 ud.	209	PV2200	1 Pack	92
PPL64	1 ud.	74	PT18CDN	1 ud.	221	PVB1650	1 Pack	122
PPL66	1 ud.	74	PT18CSN	1 ud.	215	PVB1800	1 Pack	122
PPL7550	1 ud.	66	PT18GP	1 ud.	264	PVB2000	1 Pack	122
PPL8060	1 ud.	62	PT24CDN	1 ud.	221	RC15SV	1 ud.	174
PPL84	1 ud.	74	PT24CSN	1 ud.	215	RC30SV	1 ud.	174
PPL86	1 ud.	74	PT24GP	1 ud.	264	RC60SV	1 ud.	174
PPL10050	1 ud.	66	PT362FCDN	1 ud.	221	RC75SV	1 ud.	174
PPL10075	1 ud.	66	PT363FCDN	1 ud.	221	RC100SV	1 ud.	174
PPL10080	1 ud.	62	PT36GP2F	1 ud.	264	RC150SV	1 ud.	174
PPL100100	1 ud.	66	PT36GP3F	1 ud.	264	RC250CV	1 ud.	175
PPL12550	1 ud.	66	PT40EMP48-72	1 ud.	152	RC500CV	1 ud.	175
PPL12575	1 ud.	66	PT40EMP72-96	1 ud.	152	RF93	1 ud.	172
PPL125100	1 ud.	66	PT40EMP96-120	1 ud.	152	RF123	1 ud.	172
PSC600	1 ud.	134	PT40EMP120-168	1 ud.	152	RF222	1 ud.	172
PSC800	1 ud.	134	PT40EMP144-192	1 ud.	152	RF290	1 ud.	172
PSC1000	1 ud.	134	PT40ENL192	1 ud.	166	ROC32APO	4 uds.	72
PSC1200	1 ud.	134				ROC32APT	4 uds.	72

BÚSQUEDA RÁPIDA

Referencia	Ud. mín de venta	Pág.	Referencia	Ud. mín de venta	Pág.	Referencia	Ud. mín de venta	Pág.
ROC32PO	4 uds.	72	SFP7288	1 ud.	182	TCF30100	1 ud.	108
ROC32PT	4 uds.	72	SFP300385	1 ud.	182	TCF4030	1 ud.	116
ROC33PO	4 uds.	72	SFP125160200	1 ud.	182	TCF4040	1 ud.	116
ROC33PT	4 uds.	72	SP150	1 Pack	24-55	TCF4060	1 ud.	108
ROC34APO	4 uds.	72	SP200	1 Pack	24-55	TCF4080	1 ud.	108
ROC34APT	4 uds.	72	SP250	1 Pack	24-55	TCF40100	1 ud.	108
ROC34PO	2 uds.	72	SP300	1 Pack	24-55	TCF6030	1 ud.	116
ROC34PT	2 uds.	72	SP400	1 Pack	24	TCF6040	1 ud.	116
ROC42PO	4 uds.	72	T06	10 uds.	29-49	TCF6060	1 ud.	108
ROC42PT	4 uds.	72	T07	10 uds.	29-49	TCF6080	1 ud.	108
ROC44APO	2 uds.	72	T08	10 uds.	29-49	TCF60100	1 ud.	108
ROC44APT	2 uds.	72	T09	10 uds.	29-49	TCF16030	1 ud.	116
ROC44PO	1 ud.	72	T11	10 uds.	29-49	TCF16040	1 ud.	116
ROC44PT	1 ud.	72	T12	10 uds.	29-49	TCF18030	1 ud.	116
ROC63APO	2 uds.	72	T13	10 uds.	29-49	TCF18040	1 ud.	116
ROC63APT	2 uds.	72	T14	10 uds.	30	TCFL13	1 Pack	30
ROC63PO	2 uds.	72	T15	10 uds.	30	TCFL21	1 Pack	29-49
ROC63PT	2 uds.	72	T16	10 uds.	30	TCM50F	1 ud.	146-160
ROC64APO	2 uds.	72	T17	10 uds.	30	TCM100F	1 ud.	146-160
ROC64APT	2 uds.	72	TBC1U	1 ud.	25-115	TCM150F	1 ud.	146-160
ROC64PO	1 ud.	72	TC50	1 ud.	146	TCM200F	1 ud.	146-160
ROC64PT	1 ud.	72	TC150	1 ud.	146	TCM300F	1 ud.	146-160
ROC66APO	1 ud.	72	TC200	1 ud.	146	TCM400F	1 ud.	146-160
ROC66APT	1 ud.	72	TCA1560	1 ud.	109	TD03	1 ud.	176
ROC66PO	1 ud.	72	TCA1580	1 ud.	109	TEJ2015	1 ud.	31
ROC66PT	1 ud.	72	TCA2060	1 ud.	109	TEJ2515	1 ud.	31
ROC84PO	1 ud.	72	TCA2080	1 ud.	109	TEJ2520	1 ud.	31
ROC84PT	1 ud.	72	TCA20100	1 ud.	109	TEJ3015	1 ud.	31
ROC86PO	1 ud.	72	TCA3060	1 ud.	109	TEJ3020	1 ud.	31
ROC86PT	1 ud.	72	TCA3080	1 ud.	109	TEJ3025	1 ud.	31
S48M200	1 Pack	140-142	TCA4060	1 ud.	109	TEJ4015	1 ud.	31
S48P200	1 Pack	140-142	TCA4080	1 ud.	109	TEJ4020	1 ud.	31
S72M150	1 Pack	140-142	TCA6060	1 ud.	109	TEJ4025	1 ud.	31
S72M200	1 Pack	140-142	TCA6080	1 ud.	109	TEJ4030	1 ud.	31
S72P150	1 Pack	140-142	TCB1U	1 ud.	25-115	TEJ5015	1 ud.	31
S72P200	1 Pack	140-142	TCB2U	1 ud.	25-115	TEJ5020	1 ud.	31
S96M150	1 Pack	140-142	TCB3U	1 ud.	25-115	TEJ5025	1 ud.	31
S96M200	1 Pack	140-142	TCB4U	1 ud.	25-115	TEJ5030	1 ud.	31
S96P150	1 Pack	140-142	TCB6U	1 ud.	25-115	TEJ6020	1 ud.	31
S96P200	1 Pack	140-142	TCB9U	1 ud.	115	TEJ6025	1 ud.	31
S120M150	1 Pack	140-142	TCB10U	1 ud.	115	TEJ6030	1 ud.	31
S120M200	1 Pack	140-142	TCB12U	1 ud.	115	TEJ6040	1 ud.	31
S120P150	1 Pack	140-142	TCF0560	1 ud.	108	TEJ6040COM	1 ud.	125
S120P200	1 Pack	140-142	TCF0580	1 ud.	108	TEJ6060ENL	1 ud.	125
S144M200	1 Pack	140-142	TCF05100	1 ud.	108	TEJ6080ENL	1 ud.	125
S144P200	1 Pack	140-142	TCF1060	1 ud.	108	TEJ7020	1 ud.	31
S168M150	1 Pack	140-142	TCF1080	1 ud.	108	TEJ8020	1 ud.	31
S168P150	1 Pack	140-142	TCF10100	1 ud.	108	TEJ8025	1 ud.	31
S192M150	1 Pack	140-142	TCF1560	1 ud.	108	TEJ8030	1 ud.	31
S192P150	1 Pack	140-142	TCF1580	1 ud.	108	TEJ8040	1 ud.	31
SBF19	1 Pack	111	TCF15100	1 ud.	108	TEJ8040COM	1 ud.	125
SBFP19	1 Pack	112	TCF2060	1 ud.	108	TEJ8050COM	1 ud.	125
SEP500	1 Pack	123	TCF2080	1 ud.	108	TEJ8060ENL	1 ud.	125
SEP600	1 Pack	123	TCF20100	1 ud.	108	TEJ8080ENL	1 ud.	125
SEP800	1 Pack	123	TCF3030	1 ud.	116	TEJ10020	1 ud.	31
SFP38	1 ud.	182	TCF3040	1 ud.	116	TEJ10025	1 ud.	31
SFP100	1 ud.	182	TCF3060	1 ud.	108	TEJ10030	1 ud.	31
SFP540	1 ud.	182	TCF3080	1 ud.	108	TEJ10040	1 ud.	31

BÚSQUEDA RÁPIDA

Referencia	Ud. mín de venta	Pág.	Referencia	Ud. mín de venta	Pág.	Referencia	Ud. mín de venta	Pág.
TEJ10040COM	1 ud.	125	TMBGN3U	1 Pack	25	VF280AC	1 ud.	169
TEJ10050COM	1 ud.	125	TMCB200	1 ud.	147-163	VF1395AC	1 ud.	169
TEJ10060ENL	1 ud.	125	TMCB250	1 ud.	147-163	VT484	1 ud.	171
TEJ10080ENL	1 ud.	125	TMCB300	1 ud.	147-163	VT730	1 ud.	171
TEJ12025	1 ud.	31	TMCB400	1 ud.	147-163	VT1020	1 ud.	171
TEJ12030	1 ud.	31	TMF1560	1 ud.	108	ZCL1030	1 Pack	119
TEJ12040	1 ud.	31	TMF1580	1 ud.	108	ZCL1040	1 Pack	119
TEJ12040COM	1 ud.	125	TMF15100	1 ud.	108	ZCL1050	1 Pack	119
TEJ12050COM	1 ud.	125	TMF2060	1 ud.	108	ZCL1060	1 Pack	119-138
TEJ12060ENL	1 ud.	125	TMF2080	1 ud.	108	ZCL1080	1 Pack	119-138
TEJ16040COM	1 ud.	125	TMF20100	1 ud.	108	ZCL10100	1 Pack	119-138
TEJ16050COM	1 ud.	125	TMF3060	1 ud.	108	ZCL10120	1 Pack	119-138
TEJJC60	1 Pack	125	TMF3080	1 ud.	108	ZCL10160	1 Pack	119-138
TEJJC80	1 Pack	125	TMF30100	1 ud.	108	ZCL2030	1 Pack	119
TEJL60	1 Pack	125	TMF4060	1 ud.	108	ZCL2040	1 Pack	119
TEJL80	1 Pack	125	TMF4080	1 ud.	108	ZCL2050	1 Pack	119
TEJP5030	1 ud.	67	TMF40100	1 ud.	108	ZCL2060	1 Pack	119-138
TEJP5042	1 ud.	67	TMM150F	1 ud.	146-160	ZCL2080	1 Pack	119-138
TEJP7530	1 ud.	67	TMM200F	1 ud.	146-160	ZCL20100	1 Pack	119-138
TEJP7542	1 ud.	67	TMM300F	1 ud.	146-160	ZCL20120	1 Pack	119-138
TEJP10030	1 ud.	67	TMM400F	1 ud.	146-160	ZCL20160	1 Pack	119-138
TEJP10042	1 ud.	67	TS01	10 uds.	176	ZCL2T1040	1 Pack	119
TEJP12530	1 ud.	67	TS02	10 uds.	176	ZCL2T1050	1 Pack	119
TEJP12542	1 ud.	67	TS0815	1 Pack	28	ZCL2T1060	1 Pack	119-138
TF0820	1 Pack	30	TS0820	1 Pack	28	ZCL2T1080	1 Pack	119-138
TF0830	1 Pack	30	TS0830	1 Pack	28	ZCL2T10100	1 Pack	119-138
TF1423	1 Pack	29	TS1423	1 Pack	28	ZCL2T10120	1 Pack	119-138
TF1430	1 Pack	29	TS1430	1 Pack	28	ZCLA106020	1 ud.	27
TF1440	1 Pack	29	TS1440	1 Pack	28	ZCLA106025	1 ud.	27
TF1450	1 Pack	29	TS1450	1 Pack	28	ZCLA106030	1 ud.	27
TF1470	1 Pack	29	TS1470	1 Pack	28	ZCLA106040	1 ud.	27
TF1490	1 Pack	29	TS1490	1 Pack	28	ZCLA108020	1 ud.	27
TFL13	1 Bg	30	TVN40100	1 ud.	133	ZCLA108025	1 ud.	27
TFL21	1 Bg	29-49	TVN6040	1 ud.	133	ZCLA108030	1 ud.	27
TLZCL1040	1 Pack	119-138	TVN6050	1 ud.	133	ZCLA108040	1 ud.	27
TLZCL1050	1 Pack	119-138	TVN6060	1 ud.	133	ZCLA1010025	1 ud.	27
TLZCL1060	1 Pack	119	TVN6080	1 ud.	133	ZCLA1010030	1 ud.	27
TLZCL1080	1 Pack	119	TVN8040	1 ud.	133	ZCLA1010040	1 ud.	27
TLZCL10100	1 Pack	119	TVN8050	1 ud.	133	ZCLA1012025	1 ud.	27
TLZCL2040	1 Pack	119-138	TVN8060	1 ud.	133	ZCLA1012030	1 ud.	27
TLZCL2050	1 Pack	119-138	TVN8080	1 ud.	133	ZCLA1012040	1 ud.	27
TLZCL2060	1 Pack	119	TVN80100	1 ud.	133	ZCLA206020	1 ud.	27
TLZCL2080	1 Pack	119	TVN10040	1 ud.	133	ZCLA206025	1 ud.	27
TLZCL20100	1 Pack	119	TVN10050	1 ud.	133	ZCLA206030	1 ud.	27
TM150	1 ud.	146	TVN10060	1 ud.	133	ZCLA206040	1 ud.	27
TM200	1 ud.	146	TVN10080	1 ud.	133	ZCLA208020	1 ud.	27
TMA1560	1 ud.	108	TVN12040	1 ud.	133	ZCLA208025	1 ud.	27
TMA1580	1 ud.	108	TVN12050	1 ud.	133	ZCLA208030	1 ud.	27
TMA15100	1 ud.	108	TVN12060	1 ud.	133	ZCLA208040	1 ud.	27
TMA2060	1 ud.	108	TVN12080	1 ud.	133	ZCLA2010025	1 ud.	27
TMA2080	1 ud.	108	TVN16040	1 ud.	133	ZCLA2010030	1 ud.	27
TMA20100	1 ud.	108	TVN16050	1 ud.	133	ZCLA2010040	1 ud.	27
TMA3060	1 ud.	108	VF34AC	1 ud.	168	ZCLA2012025	1 ud.	27
TMA3080	1 ud.	108	VF60DC	1 ud.	170	ZCLA2012030	1 ud.	27
TMA30100	1 ud.	108	VF637AC	1 ud.	169	ZCLA2012040	1 ud.	27
TMA4060	1 ud.	108	VF92AC	1 ud.	168	ZCLV2040	1 Pack	118
TMA4080	1 ud.	108	VF113DC	1 ud.	170	ZCLV2050	1 Pack	118
TMA40100	1 ud.	108	VF224AC	1 ud.	168	ZCLV2060	1 Pack	118
TMB3U	1 ud.	115	VF245DC	1 ud.	170	ZCLV2080	1 Pack	118

BÚSQUEDA RÁPIDA

Referencia	Ud. mín de venta	Pág.
ZCLV20100	1 Pack	118
ZCLV20120	1 Pack	118
ZOC5030/P	1 ud.	68
ZOC7530/P	1 ud.	68
ZOC7542/P	1 ud.	68
ZOC10030/P	1 ud.	68
ZOC10042/P	1 ud.	68
ZOC12530/P	1 ud.	68
ZOC12542/P	1 ud.	68
ZOC10030/P	1 unit	68
ZOC10042/P	1 unit	68
ZOC12530/P	1 unit	68
ZOC12542/P	1 unit	68



IDE ELECTRIC, S.L.

Oficinas centrales

Leonardo da Vinci 2
Pol. Ind. Los Huertos
E-50800 Zuera
Zaragoza (España)

Almacén regulador y logístico

Guttemberg 48
Pol. Ind. Los Huertos
E-50800 Zuera
Zaragoza (España)

Teléfono: +34 976 451 080
E-mail: ide@ide.es
Web: www.ide.es

IDE Electric Latam

Calle Río Misisipi 49
Piso 14 / 1402
06500 Cuauhtémoc
México

Almacén local

Autopista Orizaba - Puebla
Parque Industrial Chachapa
72993 Puebla
México

Web: www.idelatam.com
Linkedin: [ide-latam](https://www.linkedin.com/company/ide-latam)
FB: [ide.electric.latam](https://www.facebook.com/ide.electric.latam)

