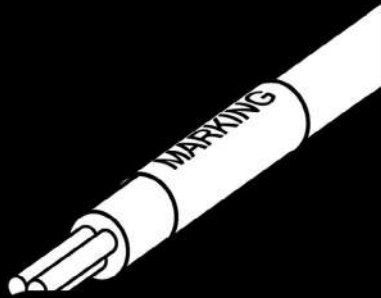
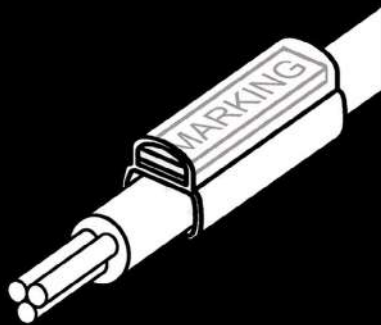


IDENTIFICACIÓN



Sistemas de identificación portátiles y de sobremesa por transferencia térmica



Sistemas de identificación plóter y máquina térmica



Sistemas de identificación portátiles y de sobremesa por transferencia térmica



Sistema térmico - BMP21 Plus



Ver vídeo demostración máquina BMP21-Plus

- **Portátil, robusta y fácil de utilizar**
- **Batería de ion-litio, excelente autonomía***
- **Etiquetaje mediante consumibles adhesivos. Fácil aplicación y elevada durabilidad**

*No incluida en versión blíster BR139535



Referencia	Descripción	Envase (pack)
BR139535	Paquete con blíster para impresora BMP21-Plus Contiene: Impresora + Cordón + Guía de inicio + BR110895	1 (1 u)
BR139540	Batería de iones de litio para BMP21-Plus	1 (1u.)
BR110416	Cargador de batería BMP21-Plus 220V (EU)	1 (1u.)



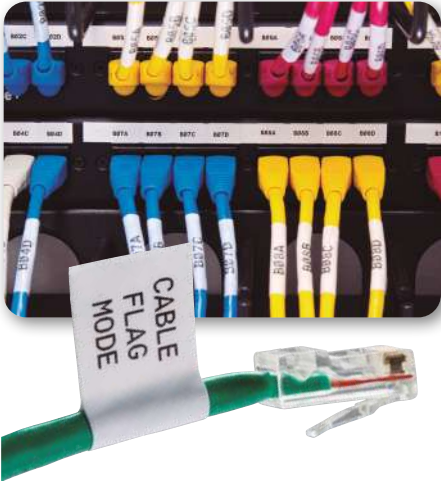
Referencia	Descripción	Envase (pack)
BR134458	Kit de impresora BMP21-Plus con maletín, batería y etiquetas Contiene: Impresora +Maletín + Batería de iones de litio + Cable de alimentación + Cordón + Guía de inicio + BR110895	1 (1 u)



Referencia	Descripción	Envase (pack)
BR134462	Kit de impresora BMP21-Plus con maletín, batería y etiquetas Contiene: Impresora +Maletín + Batería de iones de litio + Cable de alimentación + Cordón + Guía de inicio + BR110895 + BR110928 + BR139754	1 (1 u)

Sistema térmico - BMP21 Plus

Etiquetas autolaminantes para cables

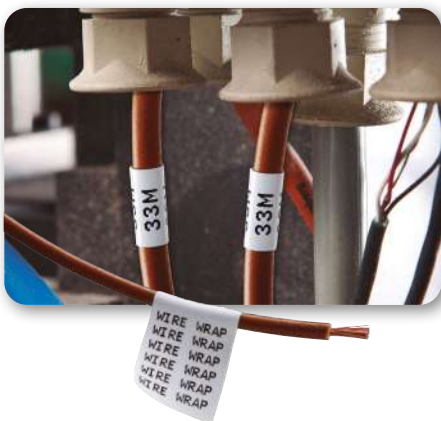


B-427: Vinilo autolaminado

Referencia	Código Producto	Color	Anchura (mm)	Longitud (m)	Anchura imprimible (mm)	Ø máx. cable (mm)	Envase (pack)
BR110927	M21-750-427	Negro sobre blanco	19,05	4,30	9,53	4,00	1 (1 u)
BR110928	M21-1000-427	Negro sobre blanco	25,40	4,30	9,53	5,00	1 (1 u)
BR110929	M21-1250-427	Negro sobre blanco	30,48	4,30	12,00	7,00	1 (1 u)
BR110930	M21-750-427	Negro sobre blanco	38,10	4,30	12,00	8,00	1 (1 u)

- La parte transparente actúa como sobrelaminado y protege el texto
- Ideal para cables de datos que se manipulen y muevan con frecuencia

Etiquetas en bandera para cables

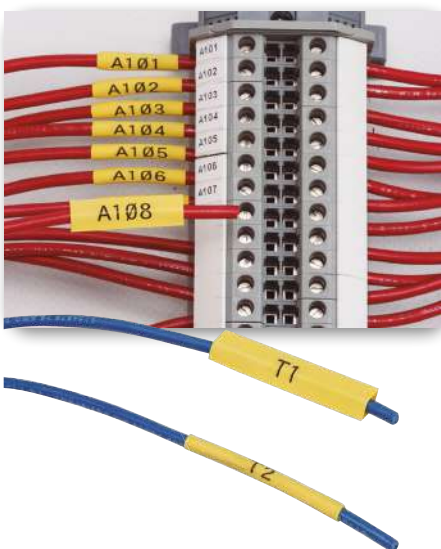


B-499: Tejido de nylon

Referencia	Código Producto	Color	Anchura (mm)	Longitud (m)	Envase (pack)
BR110893	M21-375-499	Negro sobre blanco	9,53	4,90	1 (1 u)
BR110894	M21-500-499	Negro sobre blanco	12,70	4,90	1 (1 u)
BR110895	M21-750-499	Negro sobre blanco	19,05	4,90	1 (1 u)

- Etiqueta en tejido de nylon extremadamente flexible. Se adapta bien a superficies curvadas
- Imprime leyendas multi-líneas repetidas al usar el modo de etiqueta de cables

Etiquetas termoretráctiles para cables



B-342: Manguito termoretráctil de poliolefina

Referencia	Código Producto	Color	Anchura (mm)	Longitud (m)	Ø mín. cable	Ø máx. cable	Envase (pack)
BR110923	M21-125-C-342	Negro sobre blanco	6,00	2,10	1,20	2,80	1 (1 u)
BR110924	M21-187-C-342	Negro sobre blanco	8,50	2,10	1,60	3,80	1 (1 u)
BR110925	M21-250-C-342	Negro sobre blanco	11,15	2,10	2,40	5,50	1 (1 u)
BR110926	M21-375-C-342	Negro sobre blanco	16,40	2,10	3,20	8,10	1 (1 u)
BR139750	M21-125-C-342-YL	Negro sobre amarillo	6,00	2,10	1,20	2,80	1 (1 u)
BR139751	M21-187-C-342-YL	Negro sobre amarillo	8,50	2,10	1,60	3,80	1 (1 u)
BR139752	M21-250-C-342-YL	Negro sobre amarillo	11,15	2,10	2,40	5,50	1 (1 u)
BR139753	M21-375-C-342-YL	Negro sobre amarillo	16,40	2,10	3,20	8,10	1 (1 u)

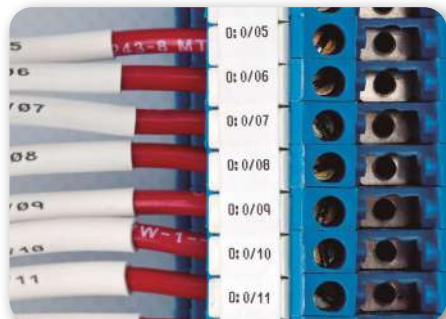
- Manguito termoretráctil con una relación de contracción de 3:1
- Resistente al desgaste y piroresistente



Sistema térmico - BMP21 Plus



Etiquetas continuas para marcación de bloques de terminales y de paneles



B-499: Tejido de nylon

Referencia	Código Producto	Color	Anchura (mm)	Longitud (m)	Envase (pack)
BR110938	MS21-375-499-TB	Negro sobre blanco	9,53	4,90	1 (1 u)
BR110939	MS21-500-499-TB	Negro sobre blanco	12,70	4,90	1 (1 u)

- Rollos continuos para alineación en bloques de terminales y/o paneles
- Imprime dejando el espacio acorde con el paso del bloque de terminales

Etiquetas continuas para marcación de componentes



B-423: Poliéster

Referencia	Código producto	Color	Anchura (mm)	Longitud (m)	Envase (pack)
BR139754	M21-250-423	Negro sobre blanco	6,35	6,40	1 (1 u)
BR110896	M21-375-423	Negro sobre blanco	9,53	6,40	1 (1 u)
BR110897	M21-500-423	Negro sobre blanco	12,70	6,40	1 (1 u)
BR110898	M21-750-423	Negro sobre blanco	19,05	6,40	1 (1 u)

B-430: Poliéster



Referencia	Código producto	Color	Anchura (mm)	Longitud (m)	Envase (pack)
BR139755	M21-250-430	Negro sobre transparente	6,35	6,40	1 (1 u)
BR110899	M21-375-430	Negro sobre transparente	9,53	6,40	1 (1 u)
BR110900	M21-500-430	Negro sobre transparente	12,70	6,40	1 (1 u)
BR110901	M21-750-430	Negro sobre transparente	19,05	6,40	1 (1 u)
BR139746	M21-250-430-WT-CL	Blanco sobre transparente	6,35	6,40	1 (1 u)
BR139748	M21-375-430-WT-CL	Blanco sobre transparente	9,53	6,40	1 (1 u)
BR139747	M21-500-430-WT-CL	Blanco sobre transparente	12,70	6,40	1 (1 u)
BR139749	M21-750-430-WT-CL	Blanco sobre transparente	19,05	6,40	1 (1 u)

- Disponibles con acabados con fondo blanco o transparente
- Ideal para superficies planas y lisas.
- Utilizar material B-488 (poliéster) para entornos con disolventes o cambios de temperatura **

** Consultar con nuestro Departamento de Asistencia Técnica asist.tecnica@interflex.es

Sistema térmico - BMP21 Plus

Vinilo para interior y exterior para marcación industrial general



B-595: Vinilo

Referencia	Código producto	Color	Anchura (mm)	Longitud (m)	Envase (pack)
BR142800	M21-375-595-WT	Negro sobre blanco	9,53	6,40	1 (1 u)
BR142807	M21-500-595-WT	Negro sobre blanco	12,70	6,40	1 (1 u)
BR142797	M21-750-595-WT	Negro sobre blanco	19,05	6,40	1 (1 u)
BR139745	M21-250-595-YL	Negro sobre amarillo	6,35	6,40	1 (1 u)
BR142803	M21-375-595-YL	Negro sobre amarillo	9,53	6,40	1 (1 u)
BR142799	M21-500-595-YL	Negro sobre amarillo	12,70	6,40	1 (1 u)
BR142811	M21-750-595-YL	Negro sobre amarillo	19,05	6,40	1 (1 u)
BR139741	M21-375-595-BK	Blanco sobre negro	9,53	6,40	1 (1 u)
BR139742	M21-500-595-BK	Blanco sobre negro	12,70	6,40	1 (1 u)
BR139743	M21-750-595-BK	Blanco sobre negro	19,05	6,40	1 (1 u)
BR139738	M21-375-595-GY	Negro sobre gris	9,53	6,40	1 (1 u)
BR139739	M21-500-595-GY	Negro sobre gris	12,70	6,40	1 (1 u)
BR139740	M21-750-595-GY	Negro sobre gris	19,05	6,40	1 (1 u)
BR142809	M21-375-595-OR	Negro sobre naranja	9,53	6,40	1 (1 u)
BR142796	M21-500-595-OR	Negro sobre naranja	12,70	6,40	1 (1 u)
BR142804	M21-750-595-OR	Negro sobre naranja	19,05	6,40	1 (1 u)
BR142806	M21-375-595-BL	Blanco sobre azul	9,53	6,40	1 (1 u)
BR142798	M21-500-595-BL	Blanco sobre azul	12,70	6,40	1 (1 u)
BR142794	M21-750-595-BL	Blanco sobre azul	19,05	6,40	1 (1 u)
BR139375	M21-375-595-BR	Blanco sobre marrón	9,53	6,40	1 (1 u)
BR139736	M21-500-595-BR	Blanco sobre marrón	12,70	6,40	1 (1 u)
BR139737	M21-750-595-BR	Blanco sobre marrón	19,05	6,40	1 (1 u)
BR142802	M21-375-595-GN	Blanco sobre verde	9,53	6,40	1 (1 u)
BR142805	M21-500-595-GN	Blanco sobre verde	12,70	6,40	1 (1 u)
BR142808	M21-750-595-GN	Blanco sobre verde	19,05	6,40	1 (1 u)
BR139732	M21-375-595-PL	Blanco sobre morado	9,53	6,40	1 (1 u)
BR139733	M21-500-595-PL	Blanco sobre morado	12,70	6,40	1 (1 u)
BR139734	M21-750-595-PL	Blanco sobre morado	19,05	6,40	1 (1 u)
BR142810	M21-375-595-RD	Blanco sobre rojo	9,53	6,40	1 (1 u)
BR142795	M21-500-595-RD	Blanco sobre rojo	12,70	6,40	1 (1 u)
BR142801	M21-750-595-RD	Blanco sobre rojo	19,05	6,40	1 (1 u)

* La vida media prevista en exteriores del producto dependerá de la definición del usuario sobre el fallo, condiciones climáticas, técnicas de montaje y color del material. La durabilidad de 8 a 10 años en exterior sólo es aplicable al material de la etiqueta de vinilo. La durabilidad de la escritura puede variar. Se recomienda un laminado de poliéster en entornos adversos con prolongada exposición al viento y a la lluvia

- Se adhiere a superficies irregulares, rugosas y curvadas
- Soporta grasas, aceite y la mayoría de productos químicos industriales
- Durabilidad media en exterior de 8 a 10 años* a temperaturas entre -40°C y +82°C

Grafoplast[™]
do it better

MARKFLEX[®]

Sistemas de identificación plóter y máquina térmica

Sistema plóter - PLOTA4 y PLOTA3.....	178
Sistema manual - TRASP	204
Sistema plóter - Graphtec.....	214

Sistema térmico - EVOMAX	238
Sistema de señalización GRAFOMARK.....	261

Sistema plóter - PLOTA4 y PLOTA3

PLOT A4



Versión compacta del plotter clásico. Está especialmente indicado para usuarios que requieren un hardware de escritura transportable. Capacidad para 6 módulos, lo que equivale aproximadamente a 384 etiquetas de 4 mm (EMUB154).

Referencia	Descripción	Envase* (pack)
SISTPA4M1	Sistema plotter A4	1 (1 u)

Recambios

Referencia	Descripción	Envase* (pack)
PLUR035	plumín Rotring 0,35 mm	1 (1 u)
PLUR050	plumín Rotring 0,50 mm	1 (1 u)
PLUD035	plumín Rotring desechable 0,35 mm	1 (1 u)
RPLU	reactivador para plumín	1 (1 u)
PSPLA4	placa para base plotter A4	1 (1 u)
PPLM11	placa soporte	1 (1 u)
PPLM22	placa soporte	1 (1 u)
PPLM33	placa soporte	1 (1 u)
PPLM44	placa soporte	1 (1 u)
PPLM55	placa soporte de aluminio	1 (1 u)
PPLM66	placa soporte de aluminio	1 (1 u)
PPLM77	placa soporte	1 (1 u)
PPLMTIP	placa soporte	1 (1 u)
TINR*	tinta indeleble/resistente UV · color negro · envase 30 ml	1 (1 u)
TINC	tinta indeleble/resistente UV · color negro · envase 5 cartuchos	1 (1 u)
DISO	disolvente envase 60 ml	1 (1 u)

Datos técnicos

Tecnología: plotter con base plana

Impresión: mediante plumines de tinta (reutilizables o de un solo uso)

Número de plumines en estantería: 2 (manual)

Área máxima de impresión: 270x350 mm

Número de placas: hasta 6 unidades

Sistema operativo: Win 95, Win 98, Win NT, Win 2000, Win XP, Win Vista, Win 7, Win 8 y Win 10. Compatible con 32 y 64 bits

Fuentes de letra: Todas las fuentes Windows

Compatibilidad: archivos .bmp y .plt

Colores de impresión: Negro

Dimensiones: 435x440x125 mm

Peso: 6 kg

Conexión: USB 1.1

Contenido

Software MATRIX
 Plotter tamaño A4 (PLOT A4M1)
 Placa para base PSPLA4
 6 placas soporte PPLM11 y PPLM33
 Cable USB 1.1
 Plumín desechable 0,35 mm PLUD035 (tinta incluida)

*Se recomienda utilizar únicamente estas tintas, formuladas especialmente para MARKFLEX para esta aplicación.

Sistema plóttter - PLOTA4 y PLOTA3

PLOT A3



Datos técnicos

Tecnología: plotter con base plana

Impresión: mediante plumines de tinta (reutilizables o de un solo uso)

Número de plumines en estantería: 4 (automático)

Área máxima de impresión: 440x305 mm

Número de placas: hasta 10 unidades

Sistema operativo: Win 95, Win 98, Win NT, Win 2000, Win XP, Win Vista, Win 7, Win 8 y Win 10. Compatible con 32 y 64 bits

Fuentes de letra: Todas las fuentes Windows

Compatibilidad: archivos .bmp y .plt

Colores de impresión: Negro

Dimensiones: 660x440x125 mm

Peso: 8 kg

Conexión: puerto paralelo ó USB 1.1

NOTA: accesorios para marcaje por gravado y por láser también disponibles bajo demanda.

Modelo estándar para una máxima superficie de impresión. Capacidad para 10 módulos, lo que equivale a aproximadamente 640 etiquetas de 4 mm (EMUB154).

Referencia	Descripción	Envase* (pack)
SISTPA3M1	Sistema plotter A3	1 (1 u)

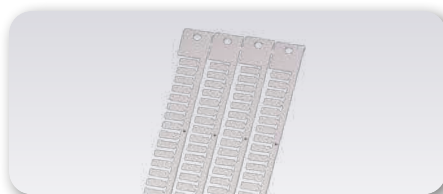
Recambios

Referencia	Descripción	Envase* (pack)
PLUR035	plumín Rotring 0,35 mm	1 (1 u)
PLUR050	plumín Rotring 0,50 mm	1 (1 u)
PLUD035	plumín Rotring desechable 0,35 mm	1 (1 u)
RPLU	reactivador para plumín	1 (1 u)
PSPLA3	placa para base plotter A3	1 (1 u)
PPLM11	placa soporte	1 (1 u)
PPLM22	placa soporte	1 (1 u)
PPLM33	placa soporte	1 (1 u)
PPLM44	placa soporte	1 (1 u)
PPLM55	placa soporte de aluminio	1 (1 u)
PPLM66	placa soporte de aluminio	1 (1 u)
PPLM77	placa soporte	1 (1 u)
PPLMTIP*	placa soporte	1 (1 u)
TINR**	tinta indeleble/resistente UV · color negro · envase 30 ml	1 (1 u)
TINC	tinta indeleble/resistente UV · color negro · envase 5 cartuchos	1 (1 u)
DISO	disolvente envase 60 ml	1 (1 u)

Contenido

Software MATRIX
 Plotter tamaño A3 (PLOT A3M1)
 Placa para base PSPLA3
 10 placas soporte PPLM11 y PPLM33
 Cable paralelo y USB 1.1
 Plumín desechable 0,35 mm PLUD035 (tinta incluida)

Etiquetas de cable para manguitos



- Policarbonato libre de halógenos
- Autoextinguible según UL 94 clase V0
- Temperatura de empleo de -40° C a +140° C

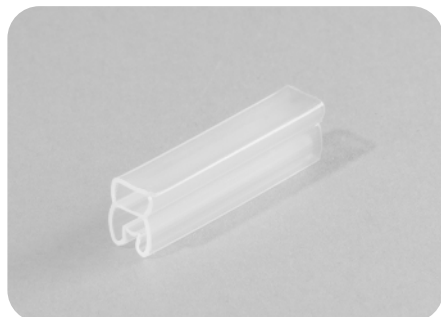
Referencia	Longitud	Altura etiqueta	Color	Placa plotter	Envase* (pack)
EMUB104	10 mm	4 mm	blanco	PPLM11	1 (960 u)
EMUA104	10 mm	4 mm	amarillo	PPLM11	1 (960 u)
EMUB154	15 mm	4 mm	blanco	PPLM11	1 (960 u)
EMUA154	15 mm	4 mm	amarillo	PPLM11	1 (960 u)
EMUB234	23 mm	4 mm	blanco	PPLM33	1 (720 u)
EMUA234	23 mm	4 mm	amarillo	PPLM33	1 (720 u)
EMUB304	30 mm	4 mm	blanco	PPLM22	1 (510 u)

* Para tiras de longitud superior a 220 mm, utilizar 2 placas soporte PPLMTIP.

** Se recomienda utilizar únicamente estas tintas, formuladas especialmente para MARKFLEX para esta aplicación.

Sistema plóttter - PLOTA4 y PLOTA3

Manguitos para cables

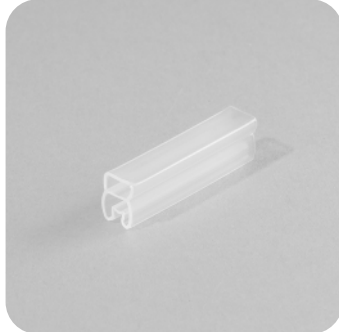


- PVC transparente
- Autoextinguible según UL 94 clase V0
- Temperatura de empleo de -40° a +60° C

Referencia	Longitud	Altura etiqueta	Envase* (pack)
para cables Ø ext. 1,3 ÷ 2 mm / sección 0,22 ÷ 0,5 mm ²			
MCAB1124	12 mm	4 mm	1 (1000 u)
MCAB1164	16 mm	4 mm	1 (1000 u)
MCAB1234	23 mm	4 mm	1 (1000 u)
MCAB1304	30 mm	4 mm	1 (500 u)
para cables Ø ext. 1,8 ÷ 2,5 mm / sección 0,5 ÷ 1,5 mm ²			
MCAB2124	12 mm	4 mm	1 (1000 u)
MCAB2164	16 mm	4 mm	1 (1000 u)
MCAB2234	23 mm	4 mm	1 (1000 u)
MCAB2304	30 mm	4 mm	1 (500 u)
para cables Ø ext. 2,5 ÷ 4 mm / sección 0,75 ÷ 2,5 mm ²			
MCAB3124	12 mm	4 mm	1 (1000 u)
MCAB3164	16 mm	4 mm	1 (1000 u)
MCAB3234	23 mm	4 mm	1 (500 u)
MCAB3304	30 mm	4 mm	1 (500 u)
para cables Ø ext. 4 ÷ 6,5 mm / sección 2,5 ÷ 6 mm ²			
MCAB4124	12 mm	4 mm	1 (500 u)
MCAB4164	16 mm	4 mm	1 (500 u)
MCAB4234	23 mm	4 mm	1 (500 u)
MCAB4304	30 mm	4 mm	1 (200 u)
para cables Ø ext. 6 ÷ 10 mm / sección 10 ÷ 35 mm ²			
MCAB5124	12 mm	4 mm	1 (500 u)
MCAB5164	16 mm	4 mm	1 (500 u)
MCAB5234	23 mm	4 mm	1 (200 u)
MCAB5304	30 mm	4 mm	1 (200 u)
para cables Ø ext. 9 ÷ 15 mm / sección 25 ÷ 70 mm ²			
MCAB6124	12 mm	4 mm	1 (200 u)
MCAB6164	16 mm	4 mm	1 (200 u)
MCAB6234	23 mm	4 mm	1 (200 u)
MCAB6304	30 mm	4 mm	1 (200 u)
para cables Ø ext. 15 ÷ 24 mm / sección 35 ÷ 120 mm ²			
MCAB7124	12 mm	4 mm	1 (200 u)
MCAB7164	16 mm	4 mm	1 (200 u)
MCAB7234	23 mm	4 mm	1 (100 u)
MCAB7304	30 mm	4 mm	1 (100 u)

Sistema plóttter - PLOTA4 y PLOTA3

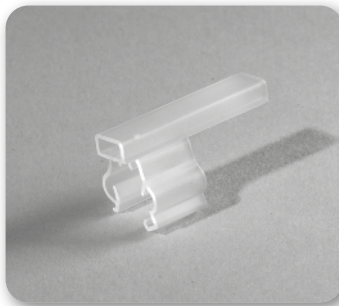
Manguitos libres de halógenos para cables



- Termoplástico EVA color azul claro transparente, libre de halógenos
- Autoextinguible según UL 94 clase HB
- Temperatura de empleo de -40° a +80° C
- Utilizar una brida de ancho máximo 4,8mm

Referencia	Longitud	Altura etiqueta	Envase* (pack)
para cables Ø ext. 1,3 ÷ 2 mm / sección 0,22 ÷ 0,5 mm ²			
MCHF1124	12 mm	4 mm	1 (1000 u)
MCHF1184	16 mm	4 mm	1 (1000 u)
MCHF1234	23 mm	4 mm	1 (500 u)
MCHF1304	30 mm	4 mm	1 (500 u)
para cables Ø ext. 2,5 ÷ 4 mm / sección 0,75 ÷ 2,5 mm ²			
MCHF3124	12 mm	4 mm	1 (1000 u)
MCHF3184	16 mm	4 mm	1 (1000 u)
MCHF3234	23 mm	4 mm	1 (500 u)
MCHF3304	30 mm	4 mm	1 (500 u)
para cables Ø ext. 6 ÷ 10 mm / sección 10 ÷ 35 mm ²			
MCHF5124	12 mm	4 mm	1 (500 u)
MCHF5184	16 mm	4 mm	1 (500 u)
MCHF5234	23 mm	4 mm	1 (200 u)
MCHF5304	30 mm	4 mm	1 (200 u)

Soportes insertables con bloqueo para cables



- Elastómero termoplástico (TPE) transparente
- Autoextinguible según UL 94 Clase HB
- Temperatura de empleo de -40° a +100° C

Referencia	Longitud	Altura etiqueta	Envase* (pack)
para cables Ø ext. 1,7 ÷ 3 mm / sección 0,25 ÷ 1,5 mm ²			
SICA1234	23 mm	4 mm	1 (1000 u)
para cables Ø ext. 2,5 ÷ 3,5 mm / sección 0,75 ÷ 2,5 mm ²			
SICA2234	23 mm	4 mm	1 (1000 u)
para cables Ø ext. 3,3 ÷ 4,8 mm / sección 2,5 ÷ 4 mm ²			
SICA3234	23 mm	4 mm	1 (500 u)
para cables Ø ext. 4,2 ÷ 5,6 mm / sección 4 ÷ 6 mm ²			
SICA4234	23 mm	4 mm	1 (500 u)
para cables Ø ext. 5 ÷ 7 mm / sección 6 ÷ 10 mm ²			
SICA5234	23 mm	4 mm	1 (500 u)

Soportes longitudinales para brida



- PVC transparente
- Autoextinguible según UL 94 clase V0
- Temperatura de empleo de -40° a +60° C

Referencia	Longitud	Altura etiqueta	Brida	Envase* (pack)
SLBR1184	18 mm	4 mm	1 brida 4.8 mm ancho máximo	1 (200 u)
SLBR1234	23 mm	4 mm	1 brida 4.8 mm ancho máximo	1 (200 u)
SLBR1284	28 mm	4 mm	1 brida 4.8 mm ancho máximo	1 (200 u)
SLBR2324	32 mm	4 mm	2 brida 4.8 mm ancho máximo	1 (200 u)
SLBR2364	36 mm	4 mm	2 brida 4.8 mm ancho máximo	1 (200 u)
SLBR2474	47 mm	4 mm	2 brida 4.8 mm ancho máximo	1 (200 u)

Sistema plóttter - PLOTA4 y PLOTA3

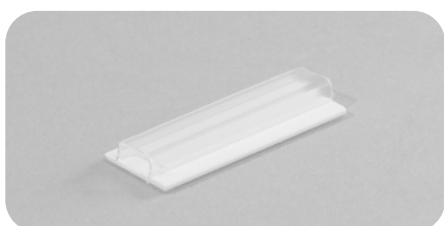
Soporte transversal para brida



- PVC transparente
- Autoextinguible según UL 94 clase V0
- Temperatura de empleo de -40° a +60° C
- Utilizar una brida de ancho máximo 4,8mm

Referencia	Longitud	Altura etiqueta	Envase* (pack)
STBR1164	16 mm	4 mm	1 (1000 u)

Soportes autoadhesivos



- PVC rígido blanco + PVC flexible transparente
- Autoextinguible según UL 94 clase V0
- Temperatura de empleo de -40° a +80° C

Referencia	Longitud	Altura etiqueta	Envase* (pack)
SAAD1124	12 mm	4 mm	1 (500 u)
SAAD1164	16 mm	4 mm	1 (500 u)
SAAD1224	22 mm	4 mm	1 (200 u)
SAAD1254	25 mm	4 mm	1 (200 u)

Soporte insertable para carril CRAD 500 y 1000



Referencia	Longitud	Altura etiqueta	Envase* (pack)
SCAR1204	20 mm	4 mm	1 (500 u)

- PVC rígido + PVC flexible transparente
- Autoextinguible según UL 94 clase V0
- Temperatura de empleo de -40° a +80° C

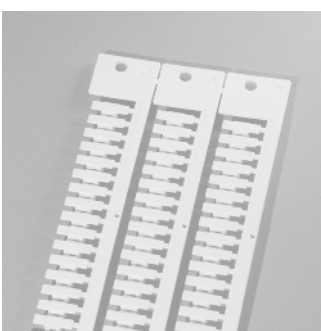
Carriles autoadhesivos para soporte insertable SCAR 204



Referencia	Longitud	Altura etiqueta	Color	Envase* (pack)
CRAD500	500 mm	4 mm	gris	1 (20 u)
CRAD1000	1000 mm	4 mm	gris	1 (10 u)

- PVC rígido
- Autoextinguible según UL 94 clase V0
- Autoadhesivo
- Temperatura de empleo de -40° a +80° C

Etiquetas para marchilos



Referencia	Longitud	Altura etiqueta	Diámetro cables	Color	Placa plóttter	Envase* (pack)
EMHB1114	11 mm	4 mm	Ø 1,7 - 3,2 mm	blanco	PPLM33	1 (720 u)
EMHB1164	16 mm	4 mm	Ø 1,7 - 3,2 mm	blanco	PPLM33	1 (720 u)
EMHB2114	11 mm	4 mm	Ø 2 - 4,2 mm	blanco	PPLM33	1 (720 u)
EMHB2164	16 mm	4 mm	Ø 2 - 4,2 mm	blanco	PPLM33	1 (720 u)
EMHA1114	11 mm	4 mm	Ø 1,7 - 3,2 mm	amarillo	PPLM33	1 (720 u)
EMHA1164	16 mm	4 mm	Ø 1,7 - 3,2 mm	amarillo	PPLM33	1 (720 u)
EMHA2114	11 mm	4 mm	Ø 2 - 4,2 mm	amarillo	PPLM33	1 (720 u)
EMHA2164	16 mm	4 mm	Ø 2 - 4,2 mm	amarillo	PPLM33	1 (720 u)

Sistema plóttter - PLOTA4 y PLOTA3

Etiquetas para conectores



Referencia	Longitud	Altura etiqueta	Color	Placa plotter	Envase* (pack)
ENEC106GHI	10 mm	6 mm	blanco	PPLM11	1 (960 u)
ENEC156WXX	15 mm	6 mm	blanco	PPLM11	1 (960 u)

Consultar compatibilidad con modelos de conectores en la página 200.

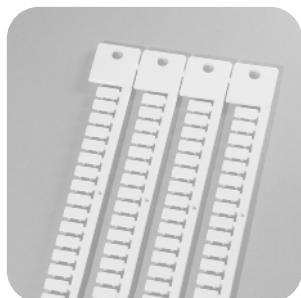
Etiquetas para contactores



Referencia	Longitud	Altura etiqueta	Color	Placa plotter	Envase* (pack)
ETA178TXX	17 mm	8 mm	blanco	PPLM11	1 (240 u)
ETA218TXX	21 mm	8 mm	blanco	PPLM11	1 (240 u)
ETA209KS1	20 mm	9 mm	blanco	PPLM11	1 (240 u)
ETA710SXX	7 mm	10 mm	blanco	PPLM11	1 (576 u)
ETA810SXX	8 mm	10 mm	blanco	PPLM11	1 (480 u)
ETA1017BXX	10 mm	17 mm	blanco	PPLM66	1 (360 u)
ETA720SXX	7 mm	20 mm	blanco	PPLM11	1 (240 u)

Consultar compatibilidad con modelos de conectores en la página 200.

Etiquetas en bandera para bornes



Referencia	Longitud	Altura etiqueta	Color	Placa plotter	Envase* (pack)
ESB75SXX	7 mm	5 mm	blanco	PPLM11	1 (816 u)
ESB105CXX	10 mm	5 mm	blanco	PPLM11	1 (960 u)
ESB105DTX	10 mm	5 mm	blanco	PPLM11	1 (960 u)
ESB105EGP	10 mm	5 mm	blanco	PPLM11	1 (960 u)
ESB105MNW	10 mm	5 mm	blanco	PPLM11	1 (960 u)
ESB105SXX	10 mm	5 mm	blanco	PPLM11	1 (816 u)
ESB105WXX	10 mm	5 mm	blanco	PPLM11	1 (960 u)
ESB155EGP	15 mm	5 mm	blanco	PPLM11	1 (960 u)
ESB155DNX	15 mm	5 mm	blanco	PPLM11	1 (960 u)

Consultar compatibilidad con modelos de borna en la página 201-215.

Etiquetas unidas en bandera para bornes



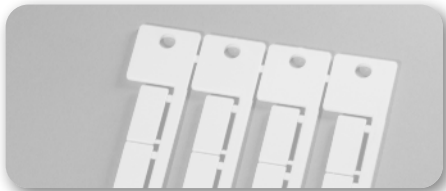
Referencia	Longitud	Altura etiqueta	Color	Placa plotter	Envase* (pack)
EUB54PXX	5 mm	4,2 mm	blanco	PPLM55	1 (1200 u)
EUB55GXX	5 mm	5 mm	blanco	PPLM66	1 (1200 u.)
EUB55PXX	5 mm	5 mm	blanco	PPLM66	1 (1320 u)
EUB56PXX	7,5 mm	5 mm	blanco	PPLM66	1 (1080 u)
EUB75WXX	9 mm	5 mm	blanco	PPLM11	1 (1056 u)
EUB95BZX	10 mm	5 mm	blanco	PPLM55	1 (1260 u)
EUB105EXX	10 mm	5 mm	blanco	PPLM11	1 (1320 u)
EUB105WXX	12 mm	5 mm	blanco	PPLM55	1 (1200 u)
EUB106EXX	15 mm	5 mm	blanco	PPLM11	1 (864 u)
EUB106WXX	5 mm	6 mm	blanco	PPLM44	1 (864 u)
EUB125EXX	10 mm	6 mm	blanco	PPLM55	1 (864 u)
EUB126EXX	10 mm	6 mm	blanco	PPLM11	1 (864 u)
EUB128EXX	12 mm	6 mm	blanco	PPLM55	1 (900 u)
EUB155WXX	12 mm	8 mm	blanco	PPLM55	1 (1056 u)

Consultar compatibilidad con modelos de borna en la página 201-215.

* Solicitar número de envases, no de unidades

Sistema plóttter - PLOTA4 y PLOTA3

Etiquetas de 9 mm



Referencia	Longitud	Altura etiqueta	Color	Placa plotter	Envase* (pack)
EMUB209	20 mm	9 mm	blanco	PPLM11	1 (240 u)
EMUA209	20 mm	9 mm	amarillo	PPLM11	1 (240 u)
EMUB359	35 mm	9 mm	blanco	PPLM11	1 (140 u)
EMUA359	35 mm	9 mm	amarillo	PPLM11	1 (140 u)

- Policarbonato libre de halógenos
- Autoextinguible según UL 94 clase V0
- Temperatura de empleo de -40° C a +140° C

Manguitos para cables



Referencia	Longitud	Altura etiqueta	Envase* (pack)
MCAB209	20 mm	9 mm para cables Ø 2-4,2mm	1 (500 u)
MCAB359	35 mm	9 mm para cables Ø 2-4,2mm	1 (200 u)

- PVC transparente
- Autoextinguible según UL 94 clase V0
- Temperatura de empleo de -40° C a +80° C

Soportes longitudinales para brida



Referencia	Longitud	Altura etiqueta	Brida	Envase* (pack)
SLBR209	20 mm	9 mm	1 brida 4.8 mm ancho máximo	1 (500 u)
SLBR359	35 mm	9 mm	2 bridas 4.8 mm ancho máximo	1 (200 u)

- PVC transparente
- Autoextinguible según UL 94 clase V0
- Temperatura de empleo de -40° C a +80° C

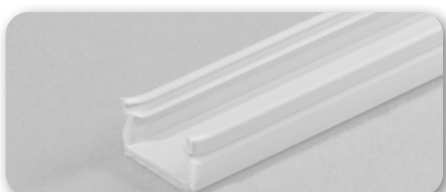
Soportes autoadhesivos



Referencia	Longitud	Altura etiqueta	Envase* (pack)
SAAD209	20 mm	9 mm	1 (500 u)
SAAD359	35 mm	9 mm	1 (200 u)

- PVC rígido blanco + PVC flexible transparente
- Autoextinguible según UL 94 clase V0
- Temperatura de empleo de -40° C a +80° C

Carriles autoadhesivos



Referencia	Longitud	Altura etiqueta	Color	Envase* (pack)
CRAD500	20 mm	9 mm	gris	1 (20 u)
CRAD1000	35 mm	9 mm	gris	1 (10 u)

- PVC rígido blanco + PVC flexible transparente
- Autoextinguible según UL 94 clase V0
- Temperatura de empleo de -40° C a +80° C

Cubiertas para carril

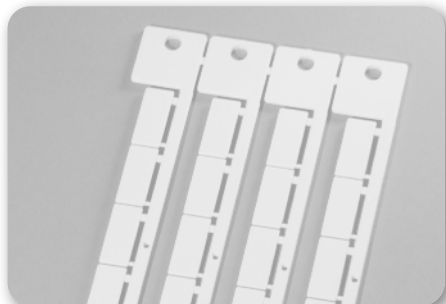


Referencia	Longitud	Altura etiqueta	Color	Envase* (pack)
CUCR500	20 mm	9 mm	gris	1 (20 u)
CUCR1000	35 mm	9 mm	gris	1 (10 u)

- PVC rígido transparente
- Autoextinguible según UL 94 clase V0
- Temperatura de empleo de -50° C a +80° C

Sistema plóter - PLOTA4 y PLOTA3

Etiquetas autoadhesivas de 9 mm



Referencia	Longitud	Altura etiqueta	Color	Placa Plotter	Envase* (pack)
EMAB119	11 mm	9 mm	blanco	PPLM11	1 (528 u)
EMAB159	15 mm	9 mm	blanco	PPLM11	1 (528 u)
EMAB209	20 mm	9 mm	blanco	PPLM11	1 (240 u)
EMAA209	20 mm	9 mm	amarillo	PPLM11	1 (240 u)
EMAB359	35 mm	9 mm	blanco	PPLM11	1 (144 u)
EMAA359	35 mm	9 mm	amarillo	PPLM11	1 (144 u)

- Policarbonato libre de halógenos
- Autoextinguible según UL 94 clase V0
- Temperatura de empleo de -40° C a +80° C

Etiquetas de 8 mm



Referencia	Longitud	Altura etiqueta	Color	Placa Plotter	Envase* (pack)
EMUB278	27 mm	8 mm	blanco	PPLM11	1 (192 u)

- Policarbonato libre de halógenos
- Autoextinguible según UL 94 clase V0
- Temperatura de empleo de -40° C a +140° C

Protectores etiquetas



Referencia	Longitud	Altura etiqueta	Color	Envase* (pack)
PRET278	27 mm	8 mm	transparente	1 (192 u)

- Policarbonato transparente
- Autoextinguible según UL 94 clase V0
- Temperatura de empleo de -40° C a +140° C

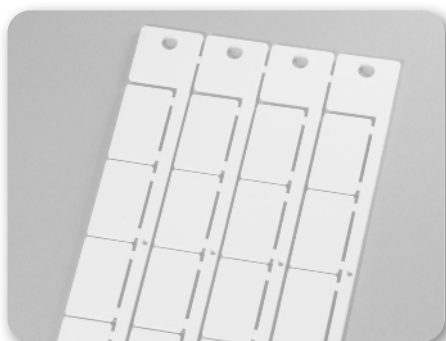
Soporte portaetiquetas



Referencia	Longitud	Altura etiqueta	Para pulsadores	Tipo	Color	Envase* (pack)
SEPA08TE	27 mm	8 mm	Telemechanique Harmony	autoadhesivo	negro	1 (192 u)
SEPN08TE	27 mm	8 mm	Telemechanique Harmony	sin adhesivo	negro	1 (192 u)
SEPN0822	27 mm	8 mm	∅ 22,5 mm	sin adhesivo	negro	1 (192 u)

- Poliamida rígida
- Autoextinguible según UL 94 clase V0
- Temperatura de empleo de -40° C a +80° C

Etiquetas de 15mm

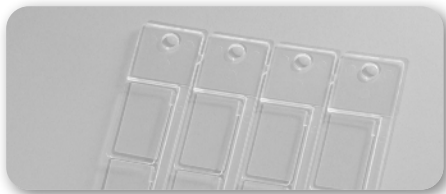


Referencia	Longitud	Altura etiqueta	Color	Placa plotter	Envase* (pack)
EMUB2715	27 mm	15 mm	blanco	PPLM11	1 (192 u)
EMUG2715	27 mm	15 mm	gris	PPLM11	1 (192 u)
EMUA2715	27 mm	15 mm	amarillo	PPLM11	1 (192 u)
EMUB4915	49 mm	15 mm	blanco	PPLM11	1 (96 u)
EMUG4915	49 mm	15 mm	gris	PPLM11	1 (96 u)
EMUB6715	67 mm	15 mm	blanco	PPLM11	1 (96 u)
EMUG6715	67 mm	15 mm	gris	PPLM11	1 (96 u)

- Policarbonato libre de halógenos
- Autoextinguible según UL 94 clase V0
- Temperatura de empleo de -40° C a +140° C

Sistema plóttter - PLOTA4 y PLOTA3

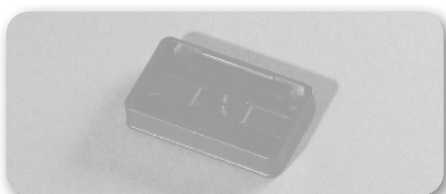
Protectores etiquetas



Referencia	Longitud	Altura etiqueta	Color	Envase* (pack)
PRET2715	27 mm	15 mm	transparente	1 (192 u)
PRET4915	49 mm	15 mm	transparente	1 (96 u)
PRET6715	67 mm	15 mm	transparente	1 (96 u)

- Policarbonato transparente
- Autoextinguible según UL 94 clase V0
- Temperatura de empleo de -40° C a +140° C

Soportes portaetiquetas



Referencia	Longitud	Altura etiqueta	Tipo	Color	Envase* (pack)
SEAD2715	27 mm	15 mm	autoadhesivo	negro	1 (192 u)
SEAD4915	49 mm	15 mm	autoadhesivo	negro	1 (96 u)
SEAD6715	67 mm	15 mm	autoadhesivo	negro	1 (96 u)
SENA2715	27 mm	15 mm	sin adhesivo	negro	1 (192 u)
SENA4915	49 mm	15 mm	sin adhesivo	negro	1 (96 u)
SENA6715	67 mm	15 mm	sin adhesivo	negro	1 (96 u)

para pulsadores

SEPA1522	27 mm	15 mm Ø 22,5 mm	autoadhesivo	negro	1 (192 u)
SEPN1522	27 mm	15 mm Ø 22,5 mm	sin adhesivo	negro	1 (96 u)
SEPN1524	27 mm	15 mm Ø 24,5 mm	sin adhesivo	negro	1 (96 u)

- Poliamida rígida
- Autoextinguible según UL 94 clase V0
- Temperatura de empleo de -40° C a +80° C

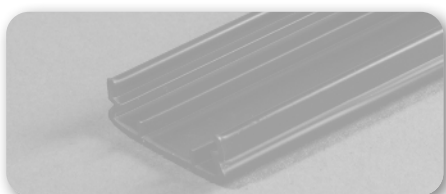
Soportes longitudinales para bridas



Referencia	Longitud	Altura etiqueta	Brida	Color	Envase* (pack)
SLBR2715	27 mm	15 mm	1 brida 4.8 mm ancho máximo	transparente	1 (500 u)
SLBR4915	49 mm	15 mm	2 bridas 4.8 mm ancho máximo	transparente	1 (250 u)
SLBR6715	67 mm	15 mm	2 bridas 4.8 mm ancho máximo	transparente	1 (125 u)

- PVC transparente
- Autoextinguible según UL 94 clase V0
- Temperatura de empleo de -40° C a +80° C

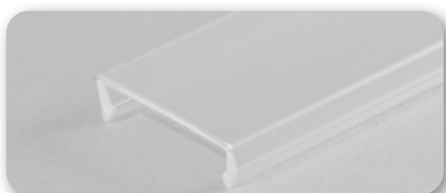
Carriles autoadhesivos



Referencia	Longitud	Altura etiqueta	Color	Envase* (pack)
CRAD43015	430 mm	15 mm	gris	1 (20 u)
CRAD100015	1000 mm	15 mm	gris	1 (10 u)

- PVC transparente
- Autoextinguible según UL 94 clase V0
- Temperatura de empleo de -40° C a +80° C

Cubiertas para carril

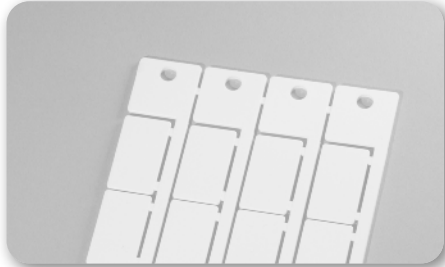


Referencia	Longitud	Atura etiqueta	Color	Envase* (pack)
CUCR43015	430 mm	15 mm	transparente	1 (20 u)
CUCR100015	1000 mm	15 mm	transparente	1 (10 u)

- PVC transparente
- Autoextinguible según UL 94 clase V0
- Temperatura de empleo de -40° C a +80° C

Sistema plóter - PLOTA4 y PLOTA3

Etiquetas autoadhesivas de 15 mm



Referencia	Longitud	Altura etiqueta	Color	Placa plotter	Envase* (pack)
EMAB1715	17 mm	15 mm	blanco	PPLM11	1 (720 u)
EMAB2715	27 mm	15 mm	blanco	PPLM11	1 (480 u)
EMAB4915	49 mm	15 mm	blanco	PPLM11	1 (240 u)
EMAB6715	67 mm	15 mm	blanco	PPLM11	1 (120 u)

- Policarbonato libre de halógenos
- Autoextinguible según UL 94 clase V0
- Temperatura de empleo de -40° C a +140° C

Tiras autoadhesivas de 15 mm***



Referencia	Longitud	Altura etiqueta	Espesor	Color	Placa plotter	Envase* (pack)
TADB21515L	215 mm	15 mm	0,8 mm	blanco	PPLMTIP	1 (56 u)
TADB43015L**	430 mm	15 mm	0,8 mm	blanco	PPLMTIP (x 2)	1 (48 u)

- Bilaminado
- Autoextinguible según UL 94 clase V0
- Temperatura máxima de empleo +150° C

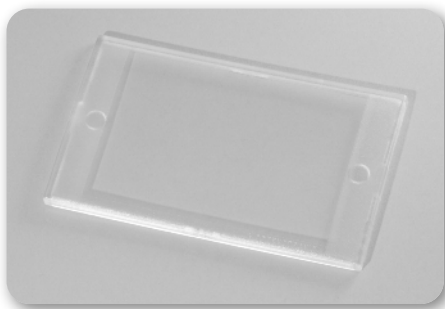
Placas de identificación para cuadros eléctricos



Referencia	Longitud	Altura etiqueta	Color	Placa plotter	Envase* (pack)
PIDB10060	100 mm	60 mm	blanco	PPLM55	1 (10 u)
PIDB11580	115 mm	80 mm	blanco	PPLM55	1 (10 u)

- Policarbonato
- Autoextinguible según UL 94 clase V0
- Temperatura de empleo de -40° C a +140° C

Protectores para placas de identificación para cuadros eléctricos



Referencia	Longitud	Altura etiqueta	Color	Envase* (pack)
PRPL10060	100 mm	60 mm	transparente	1 (10 u)
PRPL11580	115 mm	80 mm	transparente	1 (10 u)

- Policarbonato transparente
- Autoextinguible según UL94 clase V0
- Temperatura de empleo de -40° C a +140° C

* Solicitar número de envases, no de unidades

** Sólo para PLOT A3M1

*** Se requiere de plumín de 0,5 mm para escritura con sistema plotter

Sistema plóttter - PLOTA4 y PLOTA3

Tabla de conectores

Fabricante	ENEC156WXX	ESB106EGP
Harting		•
ILME		•
Wago		•
Weidmüller	DSTV DSTV-K	

Tabla de contactores

Fabricante	ETA1017BXX	ETA129UXX	ETA178LLX	ETA178TXX	ETA179BBX	ETA188PPX	ETA208AQX	ETA208CHX	ETA209FKX	ETA209KS1
ABB					•					
AEG							•			
Allen Bradley	•									
Backoff										
Escha								•		
FESTO									•	
Klockner Moeller			•						•	•
Lumberg		•								
OMRON										•
Pepperl+Fuchs						•				
Schneider Electric										
SIEMENS					Square D					•
Sprecher Schuh	•									
Fabricante	ETA209KS2	ETA209KS3	ETA209UXX	ETA218TXX	ETA411SXX	ETA510FXX	ETA710SXX	ETA720SXX	ETA810SXX	ETA209KS1
ABB										
AEG										
Allen Bradley										
Backoff										
Escha						•				
FESTO										
Klockner Moeller	•	•								
Lumberg			•							
OMRON										
Pepperl+Fuchs										
Schneider Electric										
SIEMENS	•	•			Sirius		Sirius	Sirius	ASI	
Sprecher Schuh										
Telemecanique				•						

Sistema plóttter - PLOTA4 y PLOTA3

Allen Bradley	ESB105MNW	EUB125BZX	EUB126BMZ	EUB95BZX	EUB96BZX
1492 J3		P		P	
1492 J5			P		P
1492 J6					
1492 k2		P		P	
1492 k3			P		P
1492 Lxxx		P		P	
1492 M 5x5					
1492 M 5x12		P			
1492 M 6x10					
1492 M 6x12					
1492 SM 5x5					
1492 SM 5x9				P	
1492 SM 6x9					P
1492 SM 6x10					
1492 SM 6x12					
1492 SM 8x9					
1492 SM 8x12					
1492-3	S				
1492 L6	S				
1492 L35	S				

Conta Clip	ESB106DNX	ESB156DNX	EUB106WXX	EUB73WXX	EUB75WXX
PK-TS 15/35	S	S		P	
ZRKG					P
ZSLG					P
ZSLN	S	S	P		
ZSRK	S	S	P		P
ZVMAX	S	S	P		

Cabur	ESB105CXX	ESB105EGP
CBC	S	P
CBD	S	
DBC	S	
TE0	S	P
DAS	S	
DSS	S	P
FVS	S	
FFS	S	P
TLS	S	
TLE	S	
TLD	S	
TDE	S	
MPFA	S	
DSFA	S	
FCP	S	
FPL	S	
MPS	S	
DSS	S	
FPC	S	
SCB	S	
AFO	S	
CVF	S	P
TC/P0	S	
MAC	S	P
NCS	S	
EDM		S
SV		S
SCX		S
SFC		S
FLD		S
VLM		S
TC/DIN		S
CDA		S

Murrelektronik	ETA209KS1	ETA510FFX	EUB155EGP
KM 4 (90931)		S	
KM 5 (90900)	S		
ME terminal block 44212			P

P: Inserción a paso
S: Inserción simple

Sistema plóttar - PLOTA4 y PLOTA3

Entrelec	ENEC106GHI	ESB104EGP	ESB105DTX	ESB106DTX	ESB155DTX	ESB156DTX	ESB156EGP	ETA209FKX	ETA720SXX	EUB105EGP	EUB105GXX	EUB105PXX	EUB106EGP
D1.5 /5	S	S					S						P
D2.5-5 2L2L													
D2.5/6.D										P		P	
D6/8													
D2.5-5 2L										P			
D2.5-5 2L													
D2.5-5P.4L			S		S								
D2.2.5/6.DA (RC65)										P			
D4/6 LNTP													
D4-6 2L													
D4-6P.2L													
D6-8 2L				S		S							
D6-8P.2L				S		S							
DR 4/6													
ENK-BADL											P		
M 4/6..	S												P
M 4/8													
M 6/8..													
M 10/10..													
M 16/12..													
M 35/16..													
MA 2.5/5 (RC510)													
MA 2.5/5D2 (RC510)		S											
RC 55 (5x5 mm)													
RC 65 (6x5 mm)													
RC 510 (5x10 mm)													
RC 610 (6x10 mm)													
Time Relay made by Entrelec/Schiele									S				
ZS4													
ZS6													
ZS8													

Entrelec	EUB106EXX	EUB106PXX	EUB108EXX	EUB125EXX	EUB126EXX	EUB128EXX	EUB155EGP	EUB55GXX	EUB55PXX	EUB75WXX	EUB95BZX	EUB96BZX
D1.5 /5												
D2.5-5 2L2L												
D2.5/6.D									P			
D6/8			P									
D2.5-5 2L												
D2.5-5 2L		P										
D2.5-5P.4L								P				
D2.2.5/6.DA (RC65)							P					
D4/6 LNTP												P
D4-6 2L											P	
D4-6P.2L												P
D6-8 2L	P							P				
D6-8P.2L	P							P				
DR 4/6								P				
ENK-BADL												
M 4/6..	P									P		
M 4/8	P											
M 6/8..			P									
M 10/10..	P											
M 16/12..	P											
M 35/16..	P											
MA 2.5/5 (RC510)												
MA 2.5/5D2 (RC510)												
RC 55 (5x5 mm)												
RC 65 (6x5 mm)								P				
RC 510 (5x10 mm)								P				
RC 610 (6x10 mm)	P							P				
Time Relay made by Entrelec/Schiele												
ZS4				P								
ZS6					P							
ZS8						P						

Sistema plóttter - PLOTA4 y PLOTA3

Phoenix	ENEC106GHI	ESB104EGP	ESB105MNVW	ESB156EGP	ETA209FFX	EUB104EGP	EUB105EGP	EUB105PXX	EUB106EGP	EUB106PXX	EUB155EGP	EUB55PXX	EUB56PXX	EUB73WXX	EUB95BZY
ASI IO SL DI 4/4							P								
ASI IO SL DIO 4/2/2							P								
ASI IO SL DIO 8/4/4							P								
ASI IO SL DO 4/4							P								
DFK...	S			S											
DFK 4	S			S					P						
DFK 4 - PE	S			S					P						
DFK 4 - SI	S			S											
DIK 1.5	S			S					P						
DIK 1.5 - LA (RD)	S			S					P						
DIKD 1.5	S			S					P						
DIKD 1.5 - LA	S			S					P						
DIKD 1.5 - PV	S								P						
DLK 2.5 - PE	S								P						
DLKB 2.5 PE	S								P						
DOK 1.5 - 2D	S								P						
DOK 1.5 LA	S								P						
DOKD 1.5 - TG	S								P						
E - UK	S														
GBS 5-UK/B							P								
GTF 76/230	S														
IBIL....diverse	S														
Interbus Mir Box SAB 24															
K4 - SP	S				S				P						
MBK 3/ E - Z							P				P				
MBK 3/ E - Z -PE							P				P				
MBK 3/ E	S										P				
MBKKB 2.5							P				P				
MBKKB 2.5 - DIO							P				P				
MBKKB 2.5 - PV							P				P				
MBKKB 2.5 + V							P				P				
MBT 2.5	S								P						
MBT 2.5 PE	S														
MSLKG 6	S												P		
MT 1.5		S											P		
MT 1.5 PE		S											P		
MT 1.5 QUATTRO		S											P		
MT 1.5 QUATTRO -PE		S											P		
MT 1.5 TWIN		S													
MT 1.5 TWIN -PE		S													
MTK - LOE							P				P				
MTK - P/P							P				P				
MTK - TP							P				P				
MTKD...	S														
MTTB 1.5		S													
MZB 1.5															
MZDB 1.5															
MZFK 1.5															
MZFKK 1.5															
MZFKKB 1.5															
OTTA 2.5	S														
OTTA 2.5 PE	S														
OTTA 6	S														
OTTA 6 - PE	S														
OTTA 6 - T	S														
OTTA 25	S														
PIK 4 -L	S														
PIK 4 -L / L	S														
PIK 4 -L / LB	S														
PIK 4 -PE / L / NT	S														

P: Inserción a paso
S: Inserción simple

Sistema plóttur - PLOTA4 y PLOTA3

Phoenix	ENE106GHI	ESB104EGP	ESB105MNV	ESB156EGP	ETA209FX	EUB104EGP	EUB105EGP	EUB105PXX	EUB106EGP	EUB106PXX	EUB155EGP	EUB55PXX	EUB56PXX	EUB73WXX	EUB95EZ
PIK 4 -PE / L / NTB	S														
PIK 4 -PE / L / L	S														
PIK 4 -PE / L / N	S														
PIK 6 -L / L	S			S											
PIK 6 -PE / L / L	S			S											
PIK 6 -PE / L / N	S			S											
PLC RSC	S			S											
QT 1.5									P					P	
QT 1.5 TWIN							P								
QT 1.5-PE									P					P	
RTK	S			S											
SLKK 5	S			S					P						
SLKK 5 - LA	S			S					P						
SPB 2.5												P			
SSK 0525 KER-EX								P	P					P	
SSK 110 KER-EX									P					P	
SSK 116 KER-EX									P					P	
ST 2.5						P	P					P			
ST 2.5 TWIN								P				P			
ST 2.5-PE							P					P			
ST 4														P	
ST 4 TWIN	S														
ST 6														P	
ST 10														P	
ST 16															
ST 35												P			
STS 2.5 / 2.5 PE / QUATTRO MT / TG														P	
STI 2.5-PE/L/LB												P			
STS 4 / 4 PE / QUATTRO	S								P						
TMLÖ									P					P	
UDK 3							P				P				
UDK 3 - PE							P				P				
UDK 4	S			S					P						
UDK 4 - ILA	S			S					P						
UDK 4 - ULA	S			S					P						
UDK 4 MTK - P / P	S			S					P						
UDT 4 TG	S			S					P						
UDMTK 5 - P / P	S			S					P						
UDMTK 5 - TWIN - P / P	S			S					P						
UHSK / S 2000	S			S											
UHV 25	S			S											
UHV 50	S			S											
UHV 95	S			S											
UHV 150	S			S											
UHV 240	S			S											
UIK 16	S			S											
UIK 16 - PE / N	S			S											
UIK 35 - PE / N	S			S											
UIKN 35	S			S											
UISLKG 16	S			S											
UISLKG 35	S			S											
UK FRONT 4	S			S					P						
UK FRONT 4 - PE	S			S					P						
UK 1.5 N		S													P
UK 2.5							P				P				
UK 2.5 B	S			S					P						
UK 2.5 LOER	S			S					P						
UK 2.5 N							P				P				
UK 3							P				P				
UK 3 - EX							P				P				

Sistema plóttter - PLOTA4 y PLOTA3

Phoenix	ENEC106GHI	ESB104EGP	ESB105MNVW	ESB156EGP	ETA209FFX	EUB104EGP	EUB105EGP	EUB105PXX	EUB106EGP	EUB106PXX	EUB155EGP	EUB55PXX	EUB56PXX	EUB73VWX	EUB95BZY
UK 3 - RETURN							P				P				
UK 3 - RETURN - PE							P				P				
UK 3 - TWIN							P				P				
UK 3 - TWIN - PE							P				P				
UK 3 N							P				P				
UK 4	S			S					P						
UK 4 - TG	S			S					P						
UK 4 - TG LOER - P/P	S			S					P						
UK 4 FS/FS	S			S					P						
UK 4 FSR	S			S					P						
UK 4 LOER	S			S					P						
UK 4 TP	S			S					P						
UK 4 TP / TP	S			S					P						
UK 5	S			S					P						
UK 5 - HESI	S			S					P						
UK 5 - MTK - P/P	S			S					P						
UK 5 - R - L	S			S					P						
UK 5 - TWIN							P				P				
UK 5 - TWIN - EX							P								
UK 5 / R - DRAHT	S			S											
UK 5 N	S			S					P						
UK 5 RETURN	S			S					P						
UK 5 RETURN - PE	S			S					P						
UK 5 - TWIN	S			S					P						
UK 5 - TWIN - PE	S			S					P						
UK 6	S			S											
UK 6 N	S			S											
UK 6.3 HESI	S			S											
UK 10	S			S											
UK 10 - DREHSI	S			S											
UK 10 - EX	S			S											
UK 10 - N-PE / N	S			S											
UK 10 - PLUS	S			S											
UK 10 - PLUS - PE	S			S											
UK 10 - TWIN	S			S											
UK 10 - TWIN - PE	S			S											
UK 10 N	S			S											
UK 10 RETURN	S			S											
UK 10 RETURN - PE	S			S											
UK 10.3 - HESI	S			S											
UK 16	S			S											
UK 16 - EX	S			S											
UK 16 - PE / N	S			S											
UK 16 N	S			S											
UK 16 N - EX	S			S											
UK 16 N - PE / N	S			S											
UK 35	S			S											
UK 35 - EX	S			S											
UK 35 - PE / N	S			S											
UK SI	S			S											
UKB 4 FS0	S														
UKD 4 PE	S			S					P						
UKH 25	S			S											
UKH 50	S			S											
UKH 50 - PE/N	S			S											
UKH 95	S			S											
UKH 95 - PE/N	S			S											
UKH 150	S			S											
UKH 240	S			S											
UKK 3			P				P								

P: Inserción a paso
S: Inserción simple

Sistema plóttur - PLOTA4 y PLOTA3

Phoenix	ENEC106GHI	ESB104EGP	ESB105MNW	ESB156EGP	ETA209FX	EUB104EGP	EUB105EGP	EUB105PXX	EUB106EGP	EUB106PXX	EUB155EGP	EUB55PXX	EUB56PXX	EUB73WXX	EUB95BZX
UKK 4 - FS	S			S											
UKK 4 FS / FS	S			S											
UKK 5	S			S						P					
UKK 5 - DIO	S			S						P					
UKK 5 - TG	S			S						P					
UKK 5 - 2 - DIO	S			S						P					
UKK 5 - LA	S			S						P					
UKKB 3			P				P								
UKKB 5	S			S						P					
UKKB 10	S			S											
UKKB 10/2.5	S			S											
UKKB 10/2.5 - PE	S			S											
UKN 2.5	S			S						P					
UKN 4	S			S						P					
UKN 5	S			S						P					
UKN 10 (N)	S			S											
UKN 16	S			S											
UKN 16N	S			S											
UKN 35	S			S											
UKSN	S			S						P					
URK - ND	S			S											
URK - ND 2	S			S											
URKN	S			S											
URKN - A	S			S											
URKN/S	S			S						P					
URTK-BEN	S			S											
URTK/S	S			S											
URTK/S-BEN	S			S											
URTK/SS	S			S						P					
URTKD/SP	S			S											
USED 16	S			S											
USED 27	S			S											
USEN 14	S			S											
USEN 18	S			S											
USK/SGSK	S			S											
USK 4 FSR...	S			S						P					
USLKG 2.5	S			S						P					
USLKG 2.5-N			P					P							
USLKG 3			P					P							
USLKG 4	S			S						P					
USLKG 5	S			S						P					
USLKG 10 (N)	S			S											
USLKG 16	S			S											
USLKG 16 N	S			S											
USLKG 35	S			S											
USLKG 50	S			S											
USLKQ 95	S			S											
UT 4	S			S											
UT 4 BU	S			S											
UT 4 YE	S			S											
UT 4-MTD BU	S			S											
UT 4-MTD-PE	S			S											
UTK 35	S			S											
UXKK 4	S			S						P					
VBSN 4 FS	S														
VBST 4 FS/FS	S														
VIOK 1.5	S									P					
VIOK 1.5-2 D	S									P					
VIOK 1.5-3D/PE	S									P					
VIOK 1.5-D/TG/D/PE	S									P			P		

Sistema plóttter - PLOTA4 y PLOTA3

Phoenix	ENEC106GHI	ESB104EGP	ESB105MNV	ESB156EGP	ETA209FX	EUB104EGP	EUB105EGP	EUB105PXX	EUB106EGP	EUB106PXX	EUB155EGP	EUB55PXX	EUB56PXX	EUB73WXX	EUB85BZX
VIOK 1.5-LA	S								P						
ZDIK 1.5												P			
ZDMTK 2.5															
ZFDK 2.5							P								
ZFDK -PE							P								
ZFK 1.5							P								
ZFK 2.5-PE		S				P									
ZFK 2.5-PE/L/N	S						P								
ZFK 2.5-TWIN															
ZFK 2.5-TWIN - PE							P								
ZFK 4	S														
ZFK 4-PE	S														
ZFK 4-TG	S														
ZFK 6	S														
ZFK 16	S														
ZFK I 4	S														
ZFKK 2.5(-MT)							P								
ZFKN 4			P												
ZVIOK 1,5												P		P	
ZVIOK 1.5-2D												P		P	
ZVIOK 1.5-D/TG/D/PE												P		P	
ZVIOK 1.5-LA												P		P	
ZVIOK 1.5/1.5 LA												P		P	
ZVKK 4 FS	S			S								P			

Siemens	ESB105SXX	ESB106EGP	ESB156EGP	ESB75SXX	ETA411SXX	EUB105SXX
3TX7 004-1LB0					S	
3TX7 004-1LF00					S	
8WA1 011-0DF21						P
8WA1 011-0DG21	S			S		
8WA1 011-1BF23						P
8WA1 011-1DF11						P
8WA1 011-1DG11	S			S		
8WA1 011-3DF21						P
8WA1 011-3DG21	S			S		
8WA1 221	S			S		
8WA1 741-2X	S			S		
8WA1.../ 8WA2...						
8WA2 011-1DF20	S			S		
OTTA 2.5		S	S			

Wago	ENEC106GHI	ESB104EGP	ESB105MNV	ESB106DNX	ESB712GXX	EUB105EGP	EUB105GXX	EUB55GXX	EUB75WXX	EUB85DRT	EUB86DTX
2002-1201 Top-Job								P			
2002-1401 Top-Job								P			
2004-1201 Top-Job								P			
249-117								P			
264-711								P			
270-570											P
279-104											P
279-105		S									
279-106		S									
279-107		S									
279-108		S									
279-109		S									
279-110		S									
279-111		S									
279-112		S									
279-113		S									
279-114		S									
279-115		S									

P: Inserción a paso
S: Inserción simple

Sistema plóttar - PLOTA4 y PLOTA3

Wago	ENEC106GHI	ESB104EGP	ESB105MNW	ESB106DNX	ESB712GXX	EUB105EGP	EUB105GXX	EUB55GXX	EUB75WXX	EUB85DRT	EUB86DTX
279-116		S									
279-117		S									
279-118		S									
279-119		S									
279-120		S									
279-121		S									
279-122		S									
279-123		S									
279-124		S									
279-125		S									
279-126		S									
279-127		S									
279-128		S									
279-129		S									
279-130		S									
279-131		S									
280-520		S									
280-560						P	P				
280-601						P	P				
280-607						P	P				
280-612						P	P				
280-622						P	P				
280-626						P	P				
280-641						P	P				
280-646						P	P				
280-649						P	P				
280-650						P	P				
280-651						P	P				
280-653						P	P				
280-654						P	P				
280-656						P	P				
280-671						P	P				
280-672						P	P				
280-676						P	P				
280-681						P	P				
280-683						P	P				
280-684						P	P				
280-685						P	P				
280-687						P	P				
280-695						P	P				
280-830						P	P				
280-831						P	P				
280-832						P	P				
280-833						P	P				
280-834						P	P				
280-835						P	P				
280-836						P	P				
280-837						P	P				
280-869						P	P				
280-870						P	P				
280-871						P	P				
280-874						P	P				
280-875						P	P				
280-876						P	P				
280-878						P	P				
280-880						P	P				
280-881						P	P				
280-882						P	P				
280-883						P	P				
280-884						P	P				
280-885						P	P				
280-901						P	P				

Sistema plóttter - PLOTA4 y PLOTA3

Wago	ENEC106GHI	ESB104EGP	ESB105MNW	ESB106DNX	ESB712GXX	EUB105EGP	EUB105GXX	EUB55GXX	EUB75WXX	EUB85DRT	EUB86DTX
280-902						P	P				
280-903						P	P				
280-904						P	P				
280-905						P	P				
280-906						P	P				
280-907						P	P				
280-912						P	P				
280-946						P	P				
281-601	S										
281-604	S										
281-607	S										
281-631	S										
281-652	S										
281-653	S										
281-654	S										
281-657	S										
281-659	S										
281-660	S										
281-663	S										
281-664	S										
281-666	S										
281-668	S										
281-678	S										
281-679	S										
281-681	S										
281-683	S										
281-684	S										
281-685	S										
281-686	S										
281-687	S										
281-901	S										
281-902	S										
281-903	S										
281-904	S										
281-905	S										
281-906	S										
281-907	S										
281-912	S										
282-601	S										
282-604	S										
282-607	S										
282-681	S										
282-682	S										
282-684	S										
282-687	S										
282-901	S										
282-902	S										
282-904	S										
282-907	S										
283-602	S										
283-604	S										
283-607	S										
283-609	S										
283-671	S										
283-672	S										
283-674	S										
283-677	S										
283-901	S										
283-902	S										
283-904	S										
283-907	S										
284-601	S										

P: Inserción a paso
S: Inserción simple

Sistema plóttur - PLOTA4 y PLOTA3

Wago	ENEC106GHI	ESB104EGP	ESB105MNV	ESB106DNX	ESB712GXX	EUB105EGP	EUB105GXX	EUB55GXX	EUB75WXX	EUB85DRT	EUB86DTX
284-604	S										
284-607	S										
284-681	S										
284-682	S										
284-684	S										
284-687	S										
284-901	S										
284-902	S										
284-904	S										
284-907	S										
285-195							P				
285-601										P	
285-605										P	
290-681							P				
750-xxx			S	S	S		P	P	P		
769-237											P
775-641							P			P	
777-641							P			P	P
780-601							P			P	
781-601							P			P	P
782-601							P			P	P
782-604							P			P	P
782-607							P			P	P
783-601							P			P	P
783-604							P			P	P
783-607							P			P	P
784-601							P			P	P
785-601										P	P
870-501			S				P			P	P
870-507			S								
870-531								P			
870-538								P			
870-551			S								
870-567							P				
870-831							P				
870-901							P				
880-901			S								
X-com System base terminal block					S						

Weidmuller	ESB105MNV	ESB105WXX	ESB106DTX	ESB155DNX	ESB156DTX	ETA209KS1	EUB105WXX	EUB106WXX	EUB155WXX	EUB73WXX	EUB75WXX
AKZ 4../AKB 4 ...			S		S			P			
BZT ZVL 1.5	S			S							
DLA 2.5			S		S			P			
DLD 2.5			S		S			P			
DLI 2.5			S		S			P			
EK 2.5			S		S			P			
EK 6			S		S						
EK 10			S		S						
EK 16			S		S						
EK 35			S		S						
EW15	S			S							
EW 15/2 No adaptation											
Ew35			S		S						
EWK1			S		S						
EWK2			S		S						
IAK 1.5N 3L	S			S							
IDK 1.5	S										
IDK 1.5N	S			S							
IDK 1.5N/V	S			S							
IDU 1.5N	S			S							

Sistema plóttter - PLOTA4 y PLOTA3

Weidmuller	ESB105MNW	ESB105WXX	ESB106DTX	ESB155DNX	ESB156DTX	ETA209KS1	EUB105WXX	EUB106WXX	EUB155WXX	EUB73WXX	EUB75WXX
IDU 2.5N			S		S						
IEK 1.5N	S										
IIK 1.5N	S										
IPE 1.5N	S										
IPE 2.5N			S		S						
ITR 1.5N	S										
MAK 2.5			S		S			P			
Mak 2.5/VLI 1.5			S		S			P			
NT 4			S		S			P			
NT 6			S		S						
NT 10			S		S						
NT 16			S		S						
SAI-4-N 170592						S					
SAI-8-N						S					
SAI-M16/M23 in SAI-M8			S					P			
SAK 2.5			S		S						
SAK 4			S		S						
SAK 6			S		S						
SAK 10 (PA)			S		S						
SAK 16			S		S						
SAK 35			S		S						
SAK 70			S		S						
SAK 95			S		S						
SAKA 10			S		S						
SAKB 10			S		S						
SAKC 4			S		S						
SAKC 10			S		S						
SAKD 2.5 N	S			S			P		P		P
SAKG 28			S		S						
SAKG 32			S		S						
SAKG 40			S		S						
SAKG 46			S		S						
SAKG 54			S		S						
SAKG 70			S					P			
SAKR			S		S						
SAKRD			S		S						
SAKS 1			S		S						
SAKS 2			S		S						
SAKS 3			S		S						
SAKS 4			S		S						
SAKS 5 A			S		S						
SAKT 1			S		S						
SAKT 2			S		S						
SAKT 4			S		S						
SS 6			S		S						
SS 8			S		S						
SS 10			S		S						
SS 12			S		S						
TOP 2.5			S		S						
TOP 4			S		S			P			
VLI 2.5			S		S			P			
WDK 1.5/3.5										P	
WDK 2.5	S	S		S			P		P		P
WDK 2.5 800V			S		S			P			
VDK 2.5 BLA R5.08	S			S			P		P		P
WDK 2.5 BLZ R5.08	S			S			P		P		P
WDK 2.5N	S			S			P		P		P
WDK 4N			S		S			P			
WDL 2.5 -	S			S			P		P		P
WDL 2.5/S	S			S			P		P		P
WDT 1.5			S		S						
WDTR 2.5			S								

P: Inserción a paso
S: Inserción simple

Sistema plóttar - PLOTA4 y PLOTA3

Weidmuller	ESB105MNV	ESB105WXX	ESB106DTX	ESB155DNX	ESB156DTX	ETA209KS1	EUB105WXX	EUB106WXX	EUB155WXX	EUB73WXX	EUB75WXX
WDU 1.5	S			S			P		P		P
WDU 1.5 BLA	S			S			P		P		P
WDU 1.5 LD/BLA	S			S			P		P		P
WDU 1.5/BLZ 5.08	S			S			P		P		P
WDU 1.5/BLZ R7.62	S			S			P		P		P
WDU 1.5/BLZ/LD/5.08	S			S			P		P		P
WDU 1.5/R 3.5										P	
WDU 1.5/R/BLA	S			S			P		P		P
WDU 1.5ZZ	S			S			P		P		P
WDU 2.5	S			S			P		P		P
WDU 2.5 F	S			S			P		P		P
WDU 2.5 FF	S			S			P		P		P
WDU 2 5 N	S			S			P		P		P
WDU 2.5 TC	S			S			P		P		P
WDU 2.5/1.5/ZZ	S			S			P		P		P
WDU 4			S		S			P			
WDU 4N			S		S			P			
WDU 6			S		S						
WDU 10			S		S						
WDU 10SL			S		S						
WDU 16			S		S						
WDU 35 N			S		S						
WDU 70/95			S		S						
WDU 95N	S										
WDU 120/150			S		S						
WDU 240	S										
WFF 35			S		S						
WFF 70			S		S						
WFF 120			S		S						
WFF 185			S		S						
WFF 300			S		S						
WIN BLOCK	S			S			P		P		P
WNT 2.5	S			S			P		P		P
WNT 4	S			S			P		P		P
WNT 6			S		S						
WNT 10			S		S						
WPE 1.5	S			S			P		P		P
WPE 1.5/ZZ	S			S			P		P		P
WPE 2.5	S			S			P		P		P
WPE 2.5/1.5/ZR	S			S			P		P		P
WPE 4			S		S			P			
WPE 6			S		S						
WPE 10			S		S						
WPE 16			S		S						
WPE 35			S		S						
WSI 6			S		S						
WSI 6/2			S		S						
WTL 6/1			S		S						
WTL 6/2			S		S						
WTR 2.5	S			S			P		P		P
ZBLD 2.5/1.5		S								P	
ZDK 1.5 xxx											
ZDK 2.5/1.5		S									
ZDK 2.5/1.5 DU-PE		S									
ZDK 2.5/1.5 N-PE		S									
ZDK 2.5/1.5 V/E		S									
ZDK 2.5/1.5/E		S									
ZDK 2.5/1.5/E BL		S									
ZDK 2.5/1.5/LD/1		S									
ZDK 2.5/1.5/LD/2		S									
ZDK 2.5/1.5/N-PE/E		S									
ZDK 2.5/1.5D1...6		S									

Sistema plóttter - PLOTA4 y PLOTA3

Weidmuller	ESB105MNV	ESB105WXX	ESB106DTX	ESB155DNX	ESB156DTX	ETA209KS1	EUB105WXX	EUB106WXX	EUB155WXX	EUB73WXX	EUB75WXX
ZDK 2.5/1.5N-DU		S									
ZDK 2.5/1.5N-DU/E		S									
ZDK 2.5/1.5N-DU/PE/E		S									
ZDK 2.5/1.5PE		S									
ZDK 2.5/1.5V		S									
ZDKB		S									
ZDKS		S									
ZDL 2.5/1.5		S									
ZDL 2.5 / 1.5 V		S									
ZDU 1.5										P	
ZDU 2.5 2.5/10	S	S		S			P		P		P
ZDU 2.5/2x2AN		S									
ZDU 2.5/2x2AN (/E) BL		S									
ZDU 2.5/2x2AN/10		S									
ZDU 2.5/2x2AN/D		S									
ZDU 2.5/2x2AN/E		S									
ZDU 2.5/2x2AN/LD		S									
ZDU 2.5/3AN	S	S		S			P		P		P
ZDU 2.5/3AN (/E) BL		S									
ZDU 2.5/3AN/10		S									
ZDU 2.5/3AN/E		S									
ZDU 2.5/4AN	S	S		S			P		P		P
ZDU 2.5/4AN (/E) BL		S									
ZDU 2.5/4AN/10		S									
ZDU 2.5-2/3		S									
ZDU 2.5-2/3AN (/E) BL		S									
ZDU 2.5-2/4/N (/E)		S									
ZDU 2.5-2/4AN (/E) BL		S									
ZDU 2.5 (/E)		S									
ZDU 2.5 (/E) BL		S									
ZDU 2.5-2	S						P		P		P
ZDU 4			S								
ZDU 6			S					P			
ZDU 10 NT		S									
ZDU 16 16/3AN	S										
ZDU 35	S										
ZDUA 2.5-2 (/E)		S									
ZDUA 2.5-2 (/E) BL		S									
ZDUB 2.5 / 2-2/4AN		S									
ZDUB 2.5 / 2AN		S									
ZDUB 2.5-2/2AN		S									
ZIA 1.5/....	S	S		S			P		P		P
ZK3S		S									
ZKB		S									
ZKS		S									
ZPE 2.5/4AN	S	S		S			P		P		P
ZPE 2.5		S									
ZPE 2.5/3AN		S									
ZPE 2.5/3AN/E		S									
ZPE 2.5/4AN		S									
ZPE 2.5/4AN/E		S									
ZPE 2.5/E		S									
ZPE 2.5-2 (/E)		S									
ZPE 2.5-2/3AN	S	S		S			P		P		P
ZPE 2.5-2/3AN/E		S									
ZPE 2.5-2/4AN		S									
ZPE 35		S									
ZPEA -2/E		S									
ZRV 1.5		S									
ZBV 1.5PE		S									
ZSI 2.5		S									
ZSI 2.5/2		S									

P: Inserción a paso
S: Inserción simple

Sistema plóttter - PLOTA4 y PLOTA3

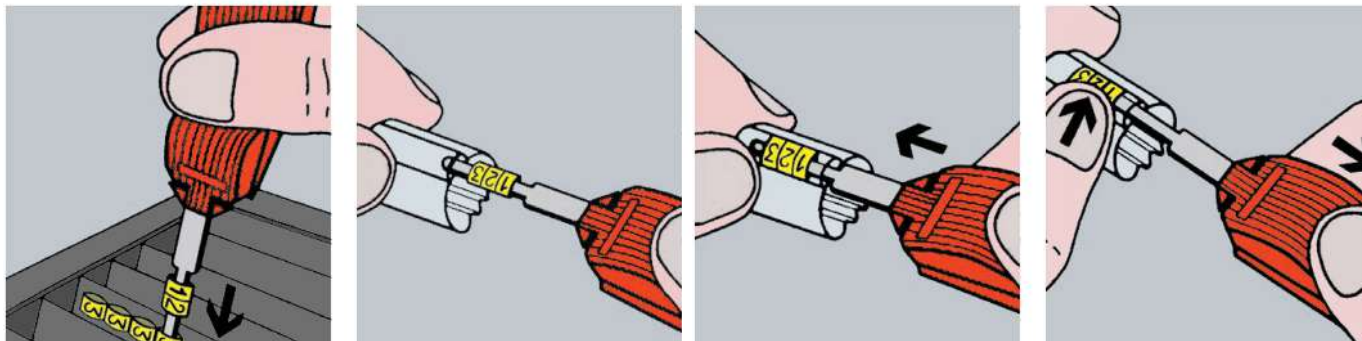
Weidmuller	ESB105MNW	ESB105WXX	ESB106DTX	ESB155DNX	ESB156DTX	ETA209KS1	EUB105WXX	EUB106WXX	EUB155WXX	EUB73WXX	EUB75WXX
ZSLD 2.5/1.5	S										
ZTR 2.5	S	S		S			P		P		P
ZTR 2.5 D	S	S		S			P		P		P
ZTR 2.5/3AN		S									
ZVL 1.5 ...	S	S		S			P		P		P

Wieland	ESB105DTX	EUB106DRT	EUB85DRT
9700 A S35	S		
97050 AI			P
WK 2.5/ U	S		
WK 4/ U		P	
WK 6/ U			
WK 8/ U			
WK 10/ U			
WK 25/ U			
WK 35/ U			P
WKF 2.5/3.5			

Woertz	EUB126BMZ	EUB55GXX	EUB95BZX	EUB96BZX
2711		P		
30150BL			P	
30150E			P	
30150GR			P	
30400				
30401				
30402				
30403				
30404				
30405				
30430				P
30431				P
30432				P
30433				P
30434				P
3054 / 4 V				
3054 / 6 V				
3054 / 10 V				
30800				
30840				
30841				
30842				
30843				
30844				
30860				
30880	P			
30890	P			
30891	P			
3410	P			
3430	P			
3450BL	P			
3450GR			P	

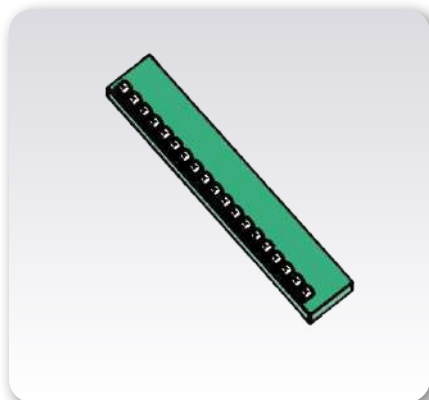


Sistema manual - TRASP



Ver vídeo demostración sistema manual TRASP.

Tiras de elementos para composición



Referencia	Ancho caracteres	Envase* (pack)
117M...	2,3 mm (estándar)	1 (50 u)
117P...	1,8 mm (bajo demanda)	1 (50 u)
117G...	3 mm (bajo demanda)	1 (50 u)

- Tiras de 24 elementos
- Disponibles: letras mayúsculas, minúsculas, números, símbolos más habituales y diversos colores
- Elementos de PVC semi-rígido, autoextinguible según UL 94 clase V0
- Resistentes a los agentes atmosféricos, disolventes, ácidos y álcalis
- Temperatura de empleo de -50° a +80° C

COMO COMPONER LA REFERENCIA DEL ARTÍCULO

117 — [] — [] — [] — []

◀ ▶ 🔍 **A** **A**

GRANDE (mm 3.0)	= G
MEDIANO (mm 2.3)	= M
PEQUEÑO (mm 1.8)	= P

ANCHO CARACTERES

CODIGO INTERNACIONAL DE COLORES	GRANDE	MEDIANO	PEQUEÑO
0	117G 00 WB	117M 00 WB	117P 00 WB
1	117G 01 WN	117M 01 WN	117P 01 WN
2	117G 02 WR	117M 02 WR	117P 02 WR
3	117G 03 BO	117M 03 BO	117P 03 BO
4	117G 04 BY	117M 04 BY	117P 04 BY
5	117G 05 WG	117M 05 WG	117P 05 WG
6	117G 06 WU	117M 06 WU	117P 06 WU
7	117G 07 WV	117M 07 WV	117P 07 WV
8	117G 08 WE	117M 08 WE	117P 08 WE
9	117G 09 BW	117M 09 BW	117P 09 BW

A = AA	a = 0A	+ = 10
B = BB	b = 0B	+ = 11
C = CC	c = 0C	+ = 12
D = DD	d = 0D	+ = 13
E = EE	e = 0E	+ = 14
F = FF	f = 0F	+ = 15
G = GG	g = 0G	+ = 16
H = HH	h = 0H	+ = 17
I = II	i = 0I	+ = 18
J = JJ	j = 0J	+ = 19
K = KK	k = 0K	+ = 20
L = LL	l = 0L	+ = 21
M = MM	m = 0M	+ = 22
N = NN	n = 0N	+ = 24
O = OO	o = 0O	+ = 25
P = PP	p = 0P	+ = 26
Q = QQ	q = 0Q	+ = 27
R = RR	r = 0R	+ = 28
S = SS	s = 0S	+ = 29
T = TT	t = 0T	+ = 30
U = UU	u = 0U	+ = 31
V = VV	v = 0V	+ = 33
W = WW	w = 0W	+ = 34
X = XX	x = 0X	+ = 35
Y = YY	y = 0Y	+ = 36
Z = ZZ	z = 0Z	+ = 37
		+ = 38

0 = 00
1 = 01
2 = 02
3 = 03
4 = 04
5 = 05
6 = 06
7 = 07
8 = 08
9 = 09

X = 99

COLOR IMPRESIÓN

NEGRO	= B
ROJO	= R
BLANCO	= W
X	= 9

COLOR FONDO

NEGRO	= B
GRIS	= E
VERDE	= G
MARRÓN	= N
ANARANJADO	= O
ROSADO	= P
ROJO	= R
AZUL	= U
BLANCO	= W
AMARILLO	= Y

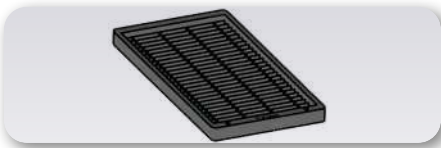
CARACTERES

Los artículos 117 de fondo blanco e impresión negra, están listos para su despacho en almacén. Para otras ejecuciones contactar con nuestro Departamento Comercial. (**) Sólo MAYÚSCULAS

* Solicitar número de envases, no de unidades

Sistema manual - TRASP

Clasificador



Referencia	Longitud	envase* (pack)
Clasificador para 25 tiras		
118	dimensiones 147x190x18mm	1 (1 u)

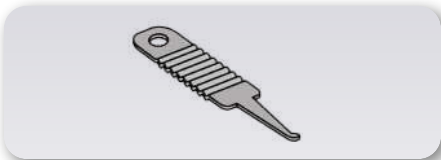
- ABS color negro

Prensos



Referencia	Longitud	Material	Envase* (pack)
Utensilio estándar para la inserción de los elementos premarcados			
119/15U	15 mm	acero inoxidable	1 (5 u)
119/30U	30 mm	acero inoxidable	1 (5 u)
Utensilio ergonómico para la inserción de los elementos premarcados			
119M/15	15 mm	acero inoxidable y mango de plástico	1 (1 u)
119M/30	30 mm	acero inoxidable y mango de plástico	1 (1 u)

Extractor



Referencia	Material	Envase* (pack)
Utensilio para extracción de elementos premarcados		
120	acero inoxidable	1 (5 u)

Starter kit



Referencia	Envase* (pack)
Kit de iniciación	
001SK/03	starter kit dimensiones 147x190x18mm

Introducción al sistema, contiene:

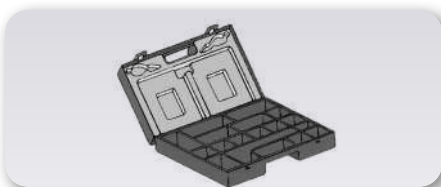
- 1 referencia 013A
- 1000 manguitos 102/15
- 45 blisters en total de 10 tiras cada uno que contienen:
 - Letras de la A hasta Z
 - Números del 0 hasta el 9
 - Símbolos
 - Etiquetas de color negro, verde, rojo, amarillo y azul

Caja TRASP



Referencia	Material	Envase* (pack)
Dimensiones: 234 x 180 x 290 mm		
012A	con útiles (refs: 118, 119/15U, 119/30U y 120)	1 (1 u)
012C/03	con útiles (refs: 118, 119/15U, 119/30U y 120) y surtido de productos	1 (1 u)
013A	con útiles (refs: 118, 119/15U, 119/30U y 120) y 2 clasificadores	1 (1 u)

Maletín TRASP



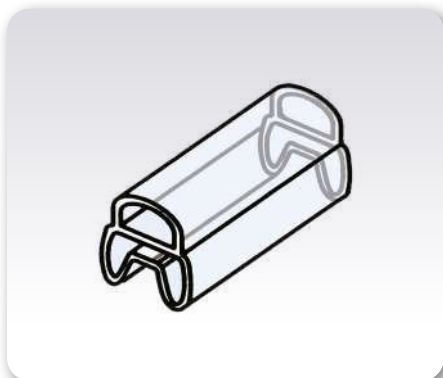
Referencia	Material	Envase* (pack)
Dimensiones: 350 x 80 x 250 mm		
050A	con útiles (refs: 118, 119M/15, 119M/30 y 120)	1 (1 u)
050C/03	con útiles (refs: 118, 119M/15, 119M/30 y 120) y surtido de productos	1 (1 u)

* Solicitar número de envases, no de unidades



Sistema manual - TRASP

Manguitos transparentes serie 200 para cables



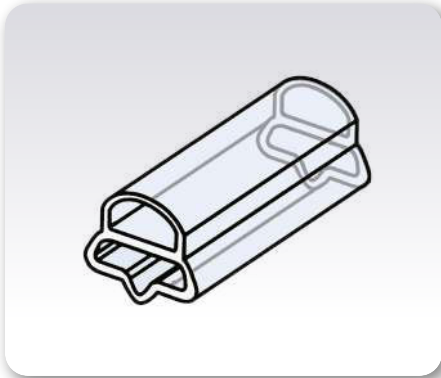
- PVC autoextinguible según UL 94 clase V0
- Resistente a los agentes atmosféricos, disolventes, ácidos y álcalis
- Temperatura de empleo de -50° a +80° C
- Disponible bajo demanda en otras longitudes.

Referencia	Longitud	Envase* (pack)
para cables Ø ext. 1,5 ÷ 2,5 mm / sección 0,25 ÷ 1,5 mm ²		
201/10	10 mm	1 (1000 u)
201/15	15 mm	1 (1000 u)
201/23	23 mm	1 (500 u)
201/30	30 mm	1 (500 u)
para cables Ø ext. 2 ÷ 4 mm / sección 0,5 ÷ 2,5 mm ²		
202/10	10 mm	1 (1000 u)
202/15	15 mm	1 (1000 u)
202/23	23 mm	1 (500 u)
202/30	30 mm	1 (500 u)
para cables Ø ext. 4 ÷ 7 mm / sección 2,5 ÷ 10 mm ²		
203/10	10 mm	1 (500 u)
203/15	15 mm	1 (500 u)
203/23	23 mm	1 (500 u)
203/30	30 mm	1 (200 u)
para cables Ø ext. 6 ÷ 10 mm / sección 2,5 ÷ 16 mm ²		
204/10	10 mm	1 (500 u)
204/15	15 mm	1 (500 u)
204/23	23 mm	1 (200 u)
204/30	30 mm	1 (200 u)
para cables Ø ext. 10 ÷ 14 mm / sección 4 ÷ 25 mm ²		
205/10	10 mm	1 (200 u)
205/15	15 mm	1 (200 u)
205/23	23 mm	1 (200 u)
205/30	30 mm	1 (200 u)
para cables Ø ext. 14 ÷ 22 mm / sección 10 ÷ 120 mm ²		
206/10	10 mm	1 (200 u)
206/15	15 mm	1 (200 u)
206/23	23 mm	1 (100 u)
206/30	30 mm	1 (100 u)
para cables Ø ext. 22 ÷ 30 mm / sección 70 ÷ 240 mm ²		
207/10	10 mm	1 (50 u)
207/15	15 mm	1 (50 u)
207/23	23 mm	1 (50 u)
207/30	30 mm	1 (50 u)
para cables Ø ext. 30 ÷ 35 mm / sección 150 ÷ 300 mm ²		
208/15	10 mm	1 (50 u)
208/23	15 mm	1 (50 u)
208/30	23 mm	1 (50 u)
para cables Ø ext. 35 ÷ 40 mm / sección 240 ÷ 500 mm ²		
209/10	10 mm	1 (50 u)
209/15	15 mm	1 (50 u)
209/23	23 mm	1 (50 u)
209/30	30 mm	1 (50 u)

* Solicitar número de envases, no de unidades

Sistema manual - TRASP

Manguitos transparentes serie 100 para cables



Referencia	Longitud	Envase* (pack)
para cables Ø ext. 1 ÷ 2 mm / sección 0,14 ÷ 1,0 mm ²		
101/10	10 mm	1 (1000 u)
101/15	15 mm	1 (1000 u)
101/23	23 mm	1 (1000 u)
101/30	30 mm	1 (500 u)
para cables Ø ext. 2 ÷ 3 mm / sección 0,5 ÷ 1,5 mm ²		
102/10	10 mm	1 (1000 u)
102/15	15 mm	1 (1000 u)
102/30	30 mm	1 (500 u)
102/MT	rollo de 25 m	1 (1 u)

- PVC autoextinguible según UL 94 clase V0
- Resistente a los agentes atmosféricos, disolventes, ácidos y álcalis
- Temperatura de empleo de -50° a +80° C
- Disponible bajo demanda en otras longitudes.

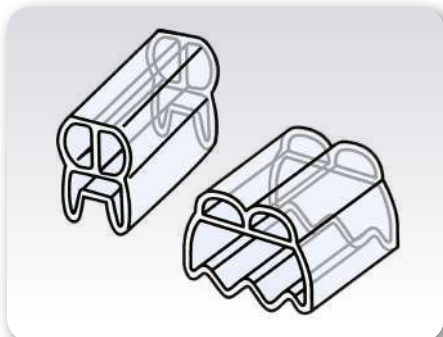
Para cables de diámetro superior utilizar los manguitos de la serie 200

* Solicitar número de envases, no de unidades



Sistema manual - TRASP

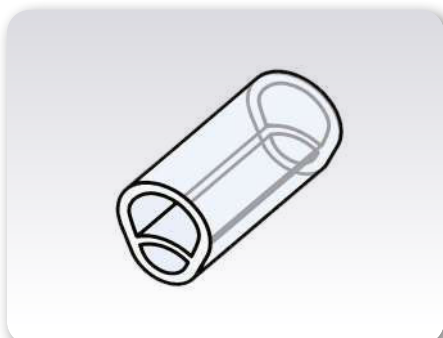
Manguitos transparentes de doble cavidad para cables



- PVC autoextinguible según UL 94 clase V0
- Resistente a los agentes atmosféricos, disolventes, ácidos y álcalis
- Temperatura de empleo de -50° a +80° C

Referencia	Longitud	Envase* (pack)
para cables Ø ext. 2 ÷ 4 mm / sección 0,5 ÷ 2,5 mm ²		
802/15	10 mm	1 (500 u)
802/30	15 mm	1 (200 u)
para cables Ø ext. 8 ÷ 10 mm / sección 1,5 ÷ 25 mm ²		
808/15	15 mm	1 (100 u)
808/23	23 mm	1 (50 u)
808/30	30 mm	1 (50 u)

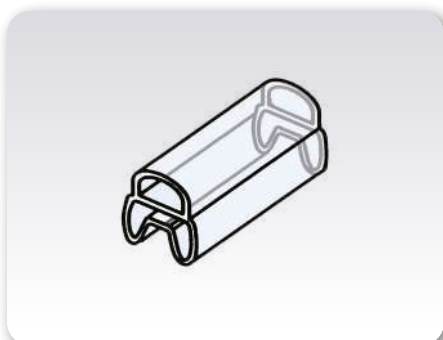
Manguitos transparentes para cables de electrónica



- PVC autoextinguible según UL 94 clase V0
- Resistente a los agentes atmosféricos, disolventes, ácidos y álcalis
- Temperatura de empleo de -50° a +80° C

Referencia	Longitud	Envase* (pack)
para cables Ø ext. 0,6 ÷ 1,2 mm / sección 0,14 ÷ 0,25 mm ²		
190/10	10 mm	1 (1000 u)
190/15	15 mm	1 (1000 u)

Manguitos libres de halógenos para cables



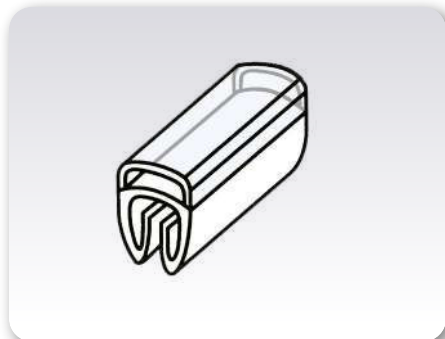
- Poliuretano termoplástico, color azul claro transparente, libre de halógenos
- Temperatura de empleo de -40° a +80° C

* Solicitar número de envases, no de unidades

Referencia	Longitud	Envase* (pack)
para cables Ø ext. 0,9 ÷ 1,6 mm / sección 0,14 ÷ 0,5 mm ²		
901HF/10	10 mm	1 (1000 u)
901HF/15	15 mm	1 (1000 u)
para cables Ø ext. 8 ÷ 10 mm / sección 1,5 ÷ 25 mm ²		
902HF/15	15 mm	1 (1000 u)
902HF/30	23 mm	1 (500 u)
para cables Ø ext. 5 ÷ 11 mm / sección 6 ÷ 25 mm ²		
903HF/15	15 mm	1 (500 u)

Sistema manual - TRASP

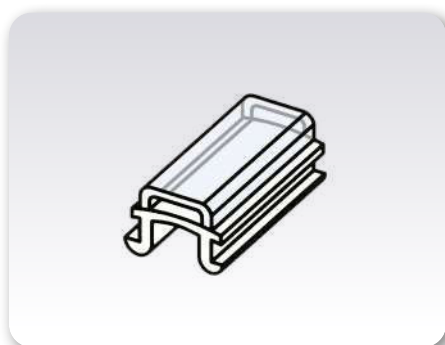
Soportes insertables SNAP para cables



- PVC elástico blanco + PVC flexible transparente
- Autoextinguible según UL 94 Clase V0
- Resistente a los agentes atmosféricos, disolventes, ácidos y álcalis
- Temperatura de empleo de -50° a +80° C

Referencia	Longitud	Envase* (pack)
para cables Ø ext. 2 ÷ 3,5 mm / sección 0,5 ÷ 2,5 mm ²		
301/10	10 mm	1 (1000 u)
301/15	15 mm	1 (1000 u)
301/23	23 mm	1 (500 u)
301/30	30 mm	1 (500 u)
para cables Ø ext. 2,8 ÷ 5 mm / sección 1,5 ÷ 4 mm ²		
302/10	10 mm	1 (1000 u)
302/15	15 mm	1 (1000 u)
302/23	23 mm	1 (500 u)
302/30	30 mm	1 (500 u)
para cables Ø ext. 5 ÷ 8 mm / sección 1,5 ÷ 10 mm ²		
303/10	10 mm	1 (500 u)
303/15	15 mm	1 (500 u)
303/23	23 mm	1 (200 u)
303/30	30 mm	1 (200 u)
para cables Ø ext. 8 ÷ 10 mm / sección 2,5 ÷ 25 mm ²		
304/15	15 mm	1 (500 u)
304/30	30 mm	1 (200 u)

Soportes insertables para bornes



- PVC elástico blanco + PVC flexible transparente
- Autoextinguible según UL 94 Clase V0
- Resistente a los agentes atmosféricos, disolventes, ácidos y álcalis
- Temperatura de empleo de -50° a +80° C

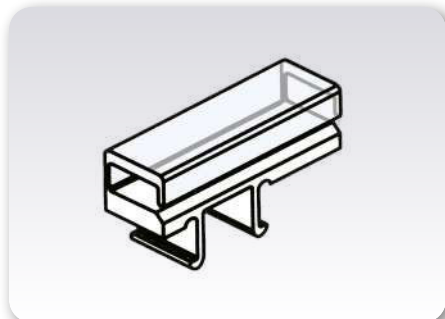
Referencia	Longitud	Para bornes	Envase* (pack)
155A/050	5 mm	CABUR	1 (1000 u)
155D/050	5 mm	LEGRAND	1 (1000 u)
155E/060	6 mm	PHOENIX	1 (1000 u)
155G/050	5 mm	SIEMENS	1 (1000 u)
155L/050	5 mm	WEIDMÜLLER	1 (1000 u)
156A/075	7,5 mm	CABUR	1 (1000 u)
156L/090	9 mm	WEIDMÜLLER	1 (1000 u)
157A/150	15 mm	CABUR	1 (500 u)
157G/150	15 mm	SIEMENS	1 (500 u)
158E/200	20 mm	PHOENIX	1 (200 u)
158G/200	20 mm	SIEMENS	1 (200 u)
159G/250	25 mm	SIEMENS	1 (200 u)

* Solicitar número de envases, no de unidades



Sistema manual - TRASP

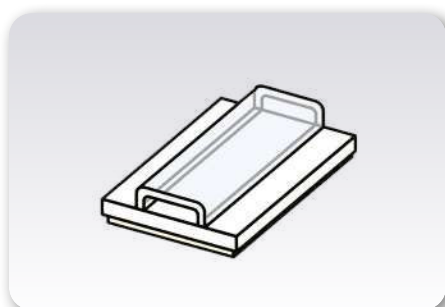
Soportes insertables verticales para bornes



Referencia	Longitud	Para bornes	Envase* (pack)
175A/15	15 mm	CABUR	1 (200 u)
175C/15	15 mm	ENTRELEC	1 (200 u)
175E/15	15 mm	PHOENIX, ILME	1 (200 u)
175G/15	15 mm	SIEMENS	1 (200 u)
175L/15	15 mm	WEIDMÜLLER: SAK, WDU	1 (200 u)
175M/15	15 mm	WIELAND, TELEMECANIQUE, SPRECHER	1 (200 u)

- Policarbonato transparente
- Autoextinguible según UL 94 clase V0
- Resistente a los agentes atmosféricos, disolventes, ácidos y álcalis
- Temperatura de empleo de -40° a +120° C

Soportes autoadhesivos



Referencia	Longitud	Envase* (pack)
140/10	10 mm	1 (500 u)
140/15	15 mm	1 (500 u)
140/23	23 mm	1 (200 u)
140/30	30 mm	1 (200 u)
140/MT	fajo de 20 tiras de 0,50 m	1 (1 u)

- PVC elástico blanco + PVC flexible transparente
- Autoextinguible según UL 94 clase V0
- Resistente a los agentes atmosféricos, disolventes, ácidos y álcalis
- Temperatura de empleo de -50° a +80° C

Soportes autoadhesivos de doble cavidad



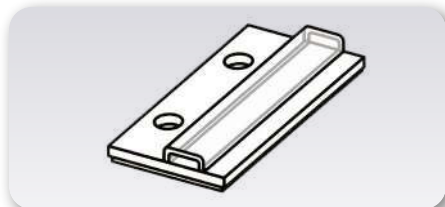
Referencia	Longitud	Envase* (pack)
840/15	15mm	1 (200u.)
840/30	30mm	1 (100 u)

- PVC elástico blanco + PVC flexible transparente
- Autoextinguible según UL 94 clase V0
- Resistente a los agentes atmosféricos, disolventes, ácidos y álcalis
- Temperatura de empleo de -50° a +80° C

* Solicitar número de envases, no de unidades

Sistema manual - TRASP

Soportes autoadhesivos con fijación por tornillo o remache



Referencia	Longitud	Envase* (pack)
142/15	15 mm	1 (500 u)
142/30	30 mm	1 (200 u)

- PVC elástico gris + PVC flexible transparente
- Autoextinguible según UL 94 clase V0
- Resistente a los agentes atmosféricos, disolventes, ácidos y álcalis
- Temperatura de empleo de -50° a +80° C

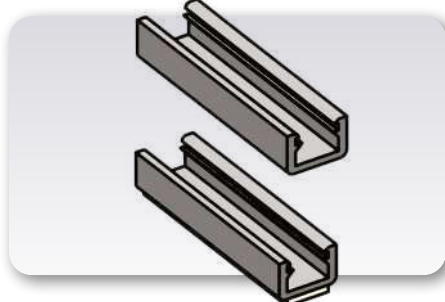
Soportes para carril



Referencia	Longitud	Envase* (pack)
150/10	10 mm	1 (500 u)
150/23	23 mm	1 (200 u)

- PVC elástico gris + PVC flexible transparente
- Autoextinguible según UL 94 Clase V0
- Resistente a los agentes atmosféricos, disolventes, ácidos y álcalis
- Temperatura de empleo de -50° a +80° C

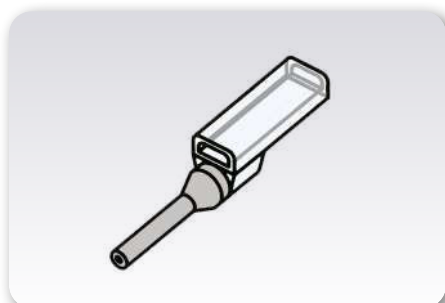
Carril de PVC



Referencia	Longitud	Tipo	Color	Envase* (pack)
160/MT	0,50m	sin adhesivo	gris	1 (20 u)
161/MT	0,50m	autoadhesivo	gris	1 (20 u)
161/MT1	1m	autoadhesivo	gris	1 (20 u)

- PVC elástico, autoextinguible según UL 94 clase V0
- Resistente a los agentes atmosféricos, disolventes, ácidos y álcalis
- Temperatura de empleo de -50° a +80° C

Punteras SPARK con soporte



Referencia	Longitud etiqueta	Longitud puntera	Para secciones de cables	Color	Envase* (pack)
710/05	5 mm	9 mm	0,50 mm ²	naranja	1 (200 u)
710/07	7 mm	9 mm	0,75 mm ²	neutro	1 (200 u)
710/10	10 mm	9 mm	1 mm ²	amarillo	1 (200 u)
710/15	15 mm	9 mm	1,5 mm ²	rojo	1 (200 u)
710/25	25 mm	12 mm	2,5 mm ²	azul	1 (200 u)
710/40	40 mm	12 mm	4 mm ²	gris	1 (100 u)
710/60	60 mm	12 mm	6 mm ²	verde	1 (100 u)
710/100	100 mm	12 mm	10 mm ²	marrón	1 (100 u)

- PVC flexible transparente, autoextinguible según UL 94 clase V0
- Resistente a los agentes atmosféricos, disolventes, ácidos y álcalis
- Temperatura de empleo de -50° a +80° C
- Terminal metálico de cobre electrolítico zincado.

711/05	5mm	14 mm	0,50 mm ²	naranja	1 (200 u)
711/07	7 mm	14 mm	0,75 mm ²	neutro	1 (200 u)
711/10	10 mm	14 mm	1 mm ²	amarillo	1 (200 u)
711/15	15 mm	14 mm	1,5 mm ²	rojo	1 (200 u)
711/25	25 mm	17 mm	2,5 mm ²	azul	1 (200 u)
711/40	40 mm	17 mm	4 mm ²	gris	1 (100 u)
711/60	60 mm	17 mm	6 mm ²	verde	1 (100 u)
711/100	100 mm	17 mm	10 mm ²	marrón	1 (100 u)



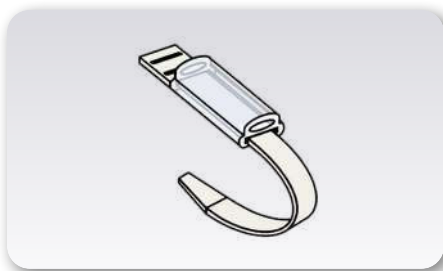
Sistema manual - TRASP

Herramientas SPARK



Referencia	Para secciones de cable	Envase* (pack)
Alicates para engastar punteras SPARK		
770	0,50 ÷ 16 mm ²	1 (1 u)
772	0,25 ÷ 6 mm ²	1 (1 u)
Pelacables		
780		1 (1 u)
Alicates para engastar terminales redondos y de horquilla SPARK		
790	0,25 ÷ 6 mm ²	1 (1 u)

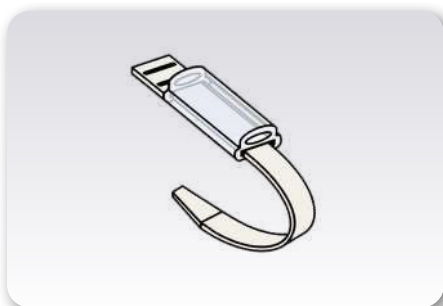
Bridas de aluminio y de acero inoxidable



Referencia	Longitud	Envase* (pack)
Aluminio - para diámetros hasta 50 mm		
121/23	23 mm con manguito portacaracteres	1 (200 u)
121/30	30 mm con manguito portacaracteres	1 (200 u)
Aluminio - para diámetros hasta 65 mm		
122/10	10 mm con manguito portacaracteres	1 (100 u)
122/15	15 mm con manguito portacaracteres	1 (100 u)
122/30	30 mm con manguito portacaracteres	1 (100 u)
Acero inox - para diámetros hasta 65 mm		
122X	- sin manguito portacaracteres	1 (100 u)
122X/15	15 mm con manguito portacaracteres	1 (100 u)

- Aluminio, grueso 0,3 mm
- Acero inox, grueso 0,4 mm
- Manguitos en PVC transparente, autoextinguible según UL 94 clase V0
- Resistente a los agentes atmosféricos, disolventes, ácidos y álcalis
- Temperatura de empleo de -50° a +80° C

Bridas de PVC

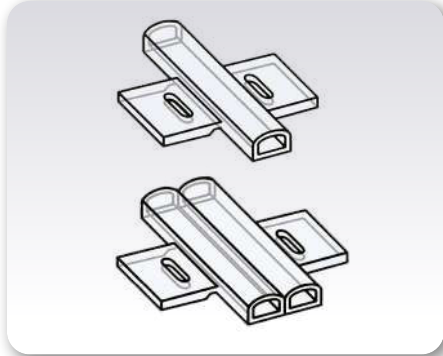


Referencia	Longitud	Envase* (pack)
Para diámetros hasta 50 mm		
124/10	10 mm con manguito porta-elementos	1 (200 u)
124/15	15 mm con manguito porta-elementos	1 (200 u)
124/23	23 mm con manguito porta-elementos	1 (200 u)

- PVC plastificado color negro, autoextinguible según UL 94 Clase V0
- Manguitos en PVC transparente, autoextinguible según UL 94 clase V0
- Resistente a los agentes atmosféricos, disolventes, ácidos y álcalis
- Temperatura de empleo de -50° a +80° C

Sistema manual - TRASP

Soportes longitudinales para bridas



Referencia	Longitud	Envase* (pack)
130/23	23 mm	1 (200 u)
130/30	30 mm	1 (200 u)
130/30HF	30 mm	1 (200 u)
De doble cavidad		
830/30	30 mm	1 (200 u)

- PVC transparente, autoextinguible según UL 94 clase V0
- Resistente a los agentes atmosféricos, disolventes, ácidos y álcalis
- Temperatura de empleo de -50° a +80° C



Sistema plóter - Graphtec

Accesorios plotter Graphtec

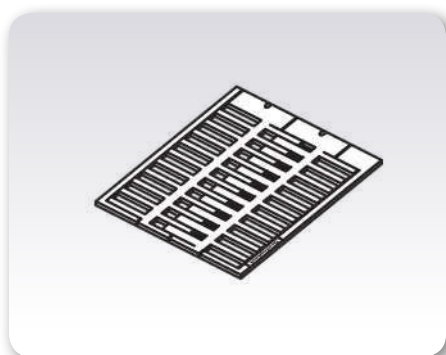
El plóter Graphtec ha cesado su producción y no se suministrarán unidades nuevas. Esto no afecta a los consumibles asociados, los cuales se continuarán suministrando como de costumbre. En caso de que les interese un modelo de plóter nuevo, consulten nuestra nueva gama MARKFLEX (página 190-215).



Referencia	Descripción	Envase* (pack)
SI2003T2	plumín Rotring 0,25 mm	1 (1 u)
SI2003T3	plumín Rotring 0,35 mm	1 (1 u)
SI2003T5	plumín Rotring 0,50 mm	1 (1 u)
SI2003T7	plumín Rotring 0,70 mm	1 (1 u)
SI2006	reactivador para plumín	1 (1 u)
SI2009	placa soporte plotter 370 x 330 x 4 mm aluminio anodizado	1 (1 u)
SI2009C	placa soporte plotter 370 x 330 x 4 mm aluminio anodizado	1 (1 u)
SI2009D	placa soporte plotter 370 x 330 x 4 mm aluminio anodizado	1 (1 u)
SI2009W	placa soporte plotter 370 x 330 x 4 mm aluminio anodizado	1 (1 u)
SI2009X	placa soporte plotter 370 x 330 x 4 mm aluminio anodizado	1 (1 u)
SI2009SIT	placa soporte plotter 440 x 295 x 4 mm aluminio anodizado	1 (1 u)
SI2010B (1)	tinta indeleble/resistente UV color negro envase 30 ml	1 (1 u)
SI2010R (1)	tinta indeleble/resistente UV color rojo envase 30 ml	1 (1 u)
SI2010G (1)	tinta indeleble/resistente UV color verde envase 30 ml	1 (1 u)
SI2010U (1)	tinta indeleble/resistente UV color azul envase 30 ml	1 (1 u)
SI2012IC	tinta indeleble/resistente UV color negro envase 5 cartuchos	1 (5 u)
SI2011CC	disolvente envase 30 ml	1 (1 u)
SI2014KIT	kit limpiador para plumín ROTRING	1 (1 u)
SI2016GF	soporte plumín para plotter GRAPHTEC	1 (1 u)
pernos de sujeción para fijación de las etiquetas en el plotter durante la impresión		
SIT0001	bolsa de 100 unidades	amarillo 1 (1 u)
herramientas corta-etiquetas		
SIT0002	para cortar y perforar las etiquetas 10 mm	1 (1 u)

(1) Se recomienda utilizar únicamente estas tintas, formuladas especialmente por los laboratorios de GRAFOPLAST para esta aplicación

Etiquetas de cables para manguitos



- Policarbonato libre de halógenos
- Autoextinguible según UL 94 clase V0
- Temperatura de empleo de -30 °C a +60 °C

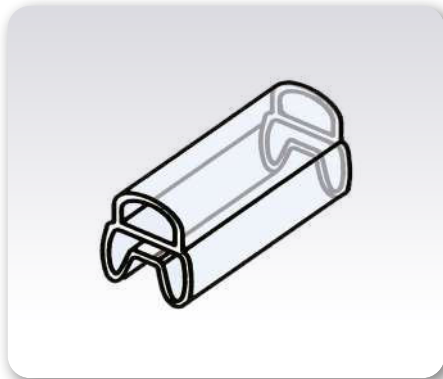
Etiquetas para manguitos para cables del sistema TRASP

Referencia	Dimensiones mm	Color	Placa	Envase* (pack)
SIHF2W/10	10 x 4	blanco	SI 2009	1 (960 u)
SIHF2Y/10	10 x 4	amarillo	SI 2009	1 (960 u)
SIHF2W/15	15 x 4	blanco	SI 2009	1 (960 u)
SIHF2Y/15	15 x 4	amarillo	SI 2009	1 (960 u)
SIHF2W/23	23 x 4	blanco	SI 2009 X	1 (720 u)
SIHF2Y/23	23 x 4	amarillo	SI 2009 X	1 (720 u)
SIHF2W/30	30 x 4	blanco	SI 2009	1 (480 u)
SIHF2Y/30	30 x 4	amarillo	SI 2009	1 (480 u)

* Solicitar número de envases, no de unidades
** Disponible hasta agotar stocks

Sistema plóttter - Graphtec

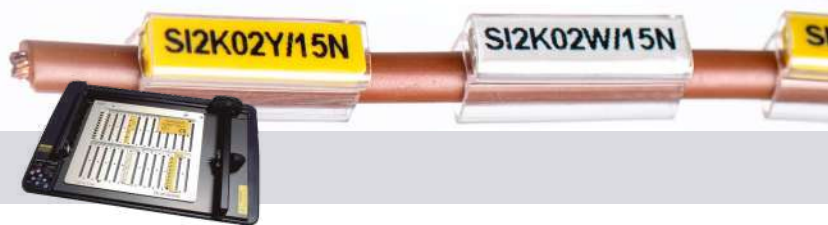
Manguitos transparentes serie 200 para cables



- PVC autoextinguible según UL 94 clase V0
- Resistente a los agentes atmosféricos, disolventes, ácidos y álcalis
- Temperatura de empleo de -15 °C a +70 °C
- Disponible bajo demanda en otras longitudes.

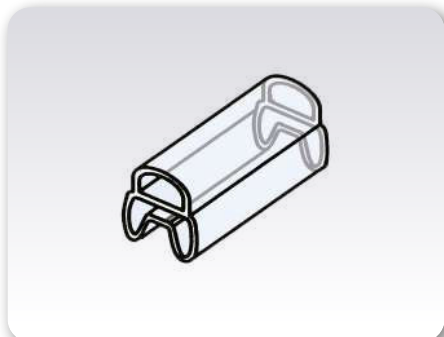
Referencia	Longitud	Envase* (pack)
para cables Ø ext. 1,5 ÷ 2,5 mm / sección 0,25 ÷ 1,5 mm ²		
201/10	10 mm	1 (1000 u)
201/15	15 mm	1 (500 u)
201/23	23 mm	1 (1000 u)
201/30	30 mm	1 (500 u)
para cables Ø ext. 2 ÷ 4 mm / sección 0,5 ÷ 2,5 mm ²		
202/10	10 mm	1 (1000 u)
202/15	15 mm	1 (1000 u)
202/23	23 mm	1 (500 u)
202/30	30 mm	1 (500 u)
para cables Ø ext. 4 ÷ 7 mm / sección 2,5 ÷ 10 mm ²		
203/10	10 mm	1 (500 u)
203/15	15 mm	1 (500 u)
203/23	23 mm	1 (500 u)
203/30	30 mm	1 (200 u)
para cables Ø ext. 6 ÷ 10 mm / sección 2,5 ÷ 16 mm ²		
204/10	10 mm	1 (500 u)
204/15	15 mm	1 (500 u)
204/23	23 mm	1 (200 u)
204/30	30 mm	1 (200 u)
para cables Ø ext. 10 ÷ 14 mm / sección 4 ÷ 25 mm ²		
205/10	10 mm	1 (200 u)
205/15	15 mm	1 (200 u)
205/23	23 mm	1 (200 u)
205/30	30 mm	1 (200 u)
para cables Ø ext. 14 ÷ 22 mm / sección 10 ÷ 120 mm ²		
206/10	10 mm	1 (200 u)
206/15	15 mm	1 (200 u)
206/23	23 mm	1 (100 u)
206/30	30 mm	1 (100 u)
para cables Ø ext. 22 ÷ 30 mm / sección 70 ÷ 240 mm ²		
207/10	10 mm	1 (50 u)
207/15	15 mm	1 (50 u)
207/23	23 mm	1 (50 u)
207/30	30 mm	1 (50 u)
para cables Ø ext. 30 ÷ 35 mm / sección 150 ÷ 300 mm ²		
208/15	10 mm	1 (50 u)
208/23	15 mm	1 (50 u)
208/30	23 mm	1 (50 u)
para cables Ø ext. 35 ÷ 40 mm / sección 240 ÷ 500 mm ²		
209/10	10 mm	1 (50 u)
209/15	15 mm	1 (50 u)
209/23	23 mm	1 (50 u)
209/30	30 mm	1 (50 u)

* Solicitar número de envases, no de unidades



Sistema plóttter - Graphtec

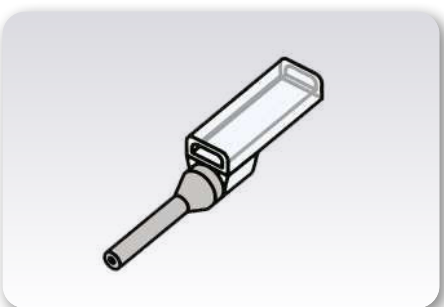
Manguitos libres de halógenos para cables



Referencia	Longitud	Envase* (pack)
para cables Ø ext. 0,9 ÷ 1,6 mm / sección 0,14 ÷ 0,5 mm ²		
901HF/10	10 mm	1 (1000 u)
901HF/15	15 mm	1 (1000 u)
para cables Ø ext. 8 ÷ 10 mm / sección 1,5 ÷ 25 mm ²		
902HF/15	15 mm	1 (1000 u)
902HF/30	23 mm	1 (500 u)
para cables Ø ext. 5 ÷ 11 mm / sección 6 ÷ 25 mm ²		
903HF/15	15 mm	1 (500 u)

- Poliuretano termoplástico, color azul claro transparente, libre de halógenos
- Temperatura de empleo de -60 °C a +80 °C

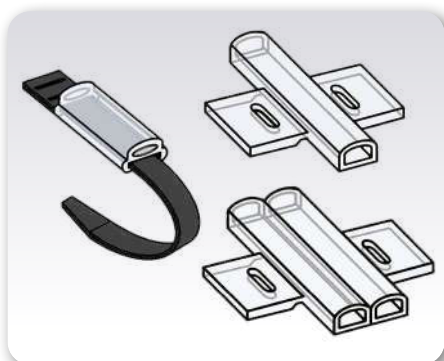
Punteras SPARK con soporte



Referencia	Longitud etiqueta	Longitud puntera	Sección cables	Color	Envase* (pack)
710/05	4 mm	9 mm	0,50 mm ²	naranja	1 (200 u)
710/07	4 mm	9 mm	0,75 mm ²	neutro	1 (200 u)
710/10	10 mm	9 mm	1 mm ²	amarillo	1 (200 u)
710/15	15 mm	9 mm	1,5 mm ²	rojo	1 (200 u)
710/25	15 mm	12 mm	2,5 mm ²	azul	1 (200 u)
710/40	30 mm	12 mm	4 mm ²	gris	1 (100 u)
710/60	30 mm	12 mm	6 mm ²	verde	1 (100 u)
710/100	30 mm	12 mm	10 mm ²	marrón	1 (100 u)
711/05	4 mm	14 mm	0,50 mm ²	naranja	1 (200 u)
711/07	4 mm	14 mm	0,75 mm ²	neutro	1 (200 u)
711/10	10 mm	14 mm	1 mm ²	amarillo	1 (200 u)
711/15	15 mm	14 mm	1,5 mm ²	rojo	1 (200 u)
711/25	15 mm	17 mm	2,5 mm ²	azul	1 (200 u)
711/40	30 mm	17 mm	4 mm ²	gris	1 (100 u)
711/60	30 mm	17 mm	6 mm ²	verde	1 (100 u)
711/100	30 mm	17 mm	10 mm ²	marrón	1 (100 u)

- PVC autoextinguible según UL 94 clase V0
- Resistente a los agentes atmosféricos, disolventes, ácidos y álcalis
- Temperatura de empleo de -15 °a +70 °C

Soportes longitudinales para bridas



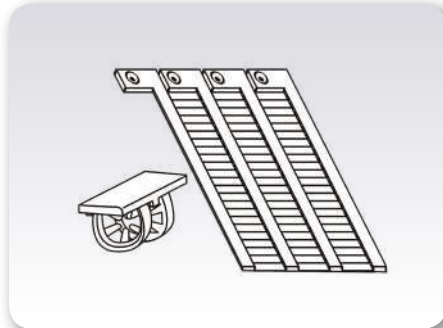
Referencia	Longitud	Envase* (pack)
130/23	23 mm	1 (200 u)
130/30	30 mm	1 (200 u)
930HF/30	30 mm	1 (200 u)
de doble cavidad		
830/30	30 mm	1 (200 u)

- PVC autoextinguible según UL 94 clase V0
- Poliuretano termoplástico, color azul claro transparente, libre de halógenos
- Temperatura de empleo de -15 °C a +70 °C

* Solicitar número de envases, no de unidades

Sistema plóttter - Graphtec

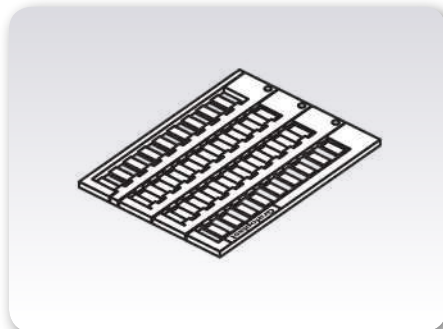
Etiquetas marcahilos permite el marcado directamente sobre el cable



Referencia	Diámetro cables	Dimensiones mm	Color	Placa	envase* (pack)
SIHFTM 01W/10	Ø 1- 2,8 mm	10 x 4,5	blanco	SI 2009	1 (720 u)
SIHFTM 01W/15	Ø 1- 2,8 mm	15 x 4,5	blanco	SI 2009	1 (720 u)
SIHFTM 02W/10	Ø 1,5 - 3,8 mm	10 x 4,5	blanco	SI 2009	1 (720 u)
SIHFTM 02W/15	Ø 1,5 - 3,8 mm	15 x 4,5	blanco	SI 2009	1 (720 u)
SIHFTM 01Y/10	Ø 1 - 2,8 mm	10 x 4,5	amarillo	SI 2009	1 (720 u)
SIHFTM 01Y/15	Ø 1 - 2,8 mm	15 x 4,5	amarillo	SI 2009	1 (720 u)
SIHFTM 02Y/10	Ø 1,5 - 3,8 mm	10 x 4,5	amarillo	SI 2009	1 (720 u)
SIHFTM 02Y/15	Ø 1,5 - 3,8 mm	15 x 4,5	amarillo	SI 2009	1 (720 u)

- Policarbonato libre de halógenos
- Autoextinguible según UL 94 clase V0
- Temperatura de empleo de -30°C a +120°C

Etiquetas insertables para bornes



Referencia	Dimensiones mm	Color	Placa	Envase* (pack)
SIHF20AW	6 x 4,8	blanco	SI 2009 W	1 (960 u)
SIHF20GW	7 x 4,8	blanco	SI 2009 W	1 (960 u)
SIHF20LW	6 x 4,8	blanco	SI 2009 W	1 (960 u)
SIHF21AW	10 x 4,8	blanco	SI 2009	1 (960 u)
SIHF21BW	12 x 4,8	blanco	SI 2009	1 (960 u)
SIHF21CW	10 x 4,8	blanco	SI 2009	1 (960 u)
SIHF21DW	10 x 4,8	blanco	SI 2009	1 (960 u)
SIHF21EW	10 x 4,8	blanco	SI 2009	1 (960 u)
SIHF21MW	10 x 4,8	blanco	SI 2009	1 (960 u)
SIHF22AW	15 x 4,8	blanco	SI 2009	1 (960 u)
SIHF22BW	15 x 4,8	blanco	SI 2009	1 (960 u)
SIHF22CW	15 x 4,8	blanco	SI 2009	1 (960 u)
SIHF22EW	15 x 4,8	blanco	SI 2009	1 (960 u)
SIHF22MW	15 x 4,9	blanco	SI 2009	1 (960 u)

- Policarbonato libre de halógenos
- Autoextinguible según UL 94 clase V0
- Temperatura de empleo de -30°C a +120°C

Consultar compatibilidad con modelos de borna en la página 238-249.

Etiquetas en bandera para bornes



Referencia	Dimensiones mm	Color	Placa	Envase* (pack)
SIHF50GW	7 x 5	blanco	SI 2009 W	1 (816 u)
SIHF50LW	6 x 5	blanco	SI 2009 W	1 (960 u)
SIHF50NW	4,5 x 5	blanco	SI 2009	1 (1.408 u)
SIHF51CW	10 x 5	blanco	SI 2009	1 (960 u)
SIHF51GW	10 x 5	blanco	SI 2009	1 (816 u)
SIHF51HW	10 x 5	blanco	SI 2009	1 (960 u)
SIHF51LW	10 x 5	blanco	SI 2009	1 (960 u)
SIHF51LWK	10 x 5	blanco	SI 2009	1 (960 u)
SIHF52CW	15 x 5	blanco	SI 2009	1 (960 u)
SIHF52HW	15 x 5	blanco	SI 2009	1 (960 u)
SIHF52LW	15 x 5	blanco	SI 2009	1 (960 u)
SIHF52LWK	15 x 5	blanco	SI 2009	1 (960 u)

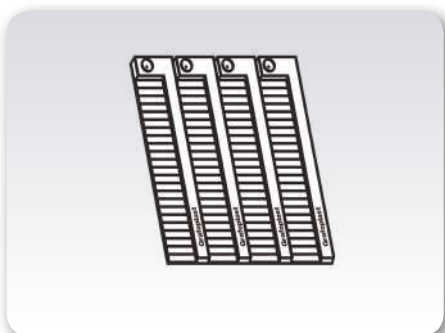
- Policarbonato libre de halógenos
- Autoextinguible según UL 94 clase V0
- Temperatura de empleo de -30°C a +120°C

Consultar compatibilidad con modelos de borna en la página 238-249.



Sistema plóttter - Graphtec

Etiquetas unidas en bandera para bornes



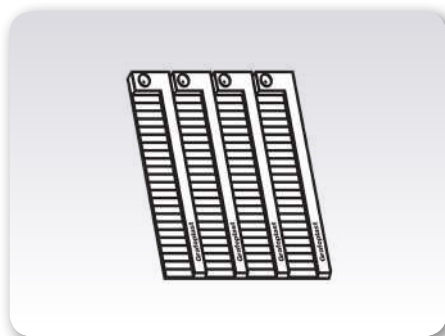
- Policarbonato libre de halógenos
- Autoextinguible según UL 94 clase V0
- Temperatura de empleo de -30°C a +120°C

Referencia	Dimensiones mm	Color	Placa	Envase* (pack)
SIHF65BW	8 x 5	blanco	SI 2009 W	1 (960 u)
SIHF65CW	10 x 5	blanco	SI 2009 C	1 (1056 u)
SIHF65DW	11 x 5	blanco	SI 2009 D	1 (1008 u)
SIHF65EW	5 x 5	blanco	SI 2009 W	1 (960 u)
SIHF65LW7	7 x 5	blanco	SI 2009	1 (1408 u)
SIHF65LW	10 x 5	blanco	SI 2009	1 (1408 u)
SIHF65LWK	10 x 5	blanco	SI 2009	1 (1408 u)
SIHF66BW	8 x 6	blanco	SI 2009 W	1 (816 u)
SIHF66CW	10 x 6	blanco	SI 2009 C	1 (864 u)
SIHF66DW	11 x 6	blanco	SI 2009 D	1 (864 u)
SIHF66EW	5 x 6	blanco	SI 2009 W	1 (816 u)
SIHF66LW	10 x 6	blanco	SI 2009	1 (864 u)
SIHF68CW	10 x 8	blanco	SI 2009 C	1 (624 u)
SIHF68DW	11 x 8	blanco	SI 2009 D	1 (624 u)
SIHF68EW	5 x 8	blanco	SI 2009 W	1 (624 u)

Consultar compatibilidad con modelos de borna en la página 238-249.

Etiquetas insertables para conectores

permite el marcado simultáneo de 18 polos en línea

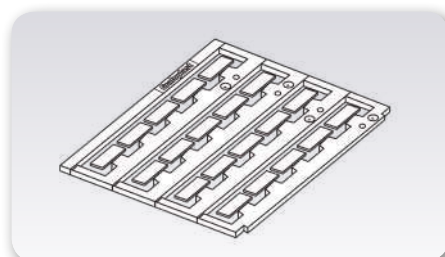


Referencia	Dimensiones mm	Color	Placa	Envase* (pack)
SIHF25LW	14 x 6	blanco	SI 2009 W	1 (864 u)

- Policarbonato libre de halógenos
- Autoextinguible según UL 94 clase V0
- Temperatura de empleo de -30°C a +120°C

Consultar compatibilidad con modelos de borna en la página 238-249.

Etiquetas insertables para contactores



Referencia	Dimensiones mm	Color	Placa	Envase* (pack)
SIHF32FW	17 x 8	blanco	SI 2009	1 (240 u)
SIHF32GW	20 x 9	blanco	SI 2009	1 (240 u)
SIHF32HW	17 x 12	blanco	SI 2009 W	1 (240 u)
SIHF32MW	21 x 8	blanco	SI 2009	1 (240 u)
SIHF32MWK	17 x 8	blanco	SI 2009	1 (240 u)
SIHF34GW	10 x 7	blanco	SI 2009	1 (480 u)
SIHF35GW	20 x 7	blanco	SI 2009 W	1 (240 u)
SIHF36GW	8,5 x 10	blanco	SI 2009 W	1 (360 u)

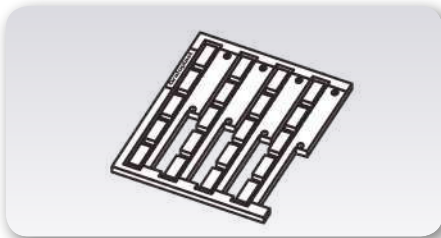
- Policarbonato libre de halógenos
- Autoextinguible según UL 94 clase V0
- Temperatura de empleo de -30°C a +120°C

Consultar compatibilidad con modelos de borna en la página 238-249.

* Solicitar número de envases, no de unidades

Sistema plóttter - Graphtec

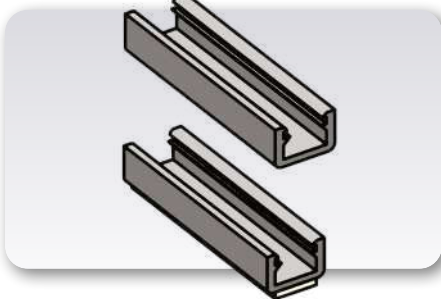
Etiquetas insertables para carril de 9mm



Referencia	Dimensiones mm	Color	Placa	Envase* (pack)
SIHF31W	20 x 9	blanco	SI 2009	1 (240 u)
SIHF31Y	20 x 9	amarillo	SI 2009	1 (240 u)

- Policarbonato libre de halógenos
- Autoextinguible según UL 94 clase V0
- Temperatura de empleo de -30°C a +60°C

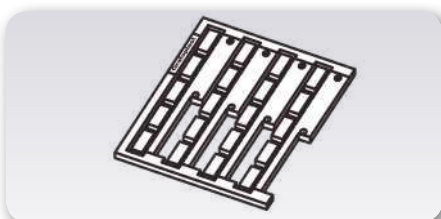
Carril de PVC



Referencia	Longitud	Tipo	Color	Envase* (pack)
160/MT	0,50 m	sin adhesivo	gris	1 (20 u)
161/MT	0,50 m	autoadhesivo	gris	1 (20 u)
161/MT1	1,00 m	autoadhesivo	gris	1 (20 u)

- PVC elástico, autoextinguible según UL 94 clase V0
- Resistente a los agentes atmosféricos, disolventes, ácidos y álcalis
- Temperatura de empleo de -50° a +80° C

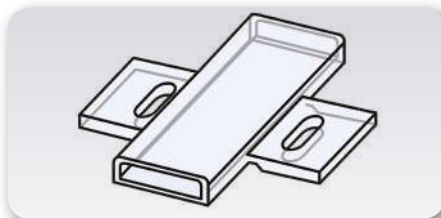
Etiquetas para soporte de fijación con brida



Referencia	Dimensiones mm	Color	Placa	Envase* (pack)
SIHF44W	20 x 9	blanco	SI 2009	1 (240 u)
SIHF44Y	20 x 9	amarillo	SI 2009	1 (240 u)

- Policarbonato libre de halógenos
- Autoextinguible según UL 94 clase V0
- Temperatura de empleo de -30°C a +60°C

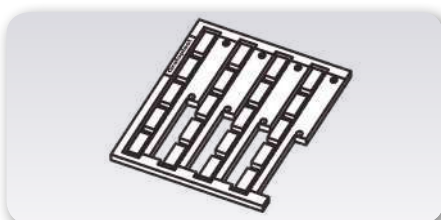
Soporte para etiquetas SI HF44, de fijación con brida (ancho máximo 4mm)



Referencia	Descripción	Dimensiones mm	Color	Envase* (pack)
SI1001	PVC	20x9mm	transparente	1 (240 u)
SIHFC1	libre de halógenos	20x9mm	transparente	1 (240 u)

- PVC autoextinguible según UL 94 clase V0
- Resistente a los agentes atmosféricos, disolventes, ácidos y álcalis
- Temperatura de empleo de -15°C a +70°C

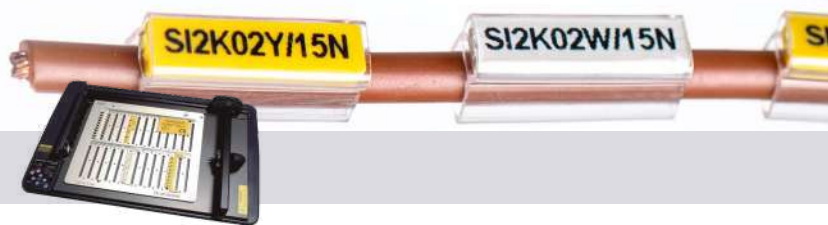
Etiquetas autoadhesivas



Referencia GRAFOPLAST	Dimensiones mm	Color	Placa	Envase* (pack)
SIHF42W	20 x 9	blanco	SI 2009	1 (240 u)
SIHF42Y	20 x 9	amarillo	SI 2009	1 (240 u)
SIHF42222W	22 x 22	blanco	SI 2009	1 (120 u)

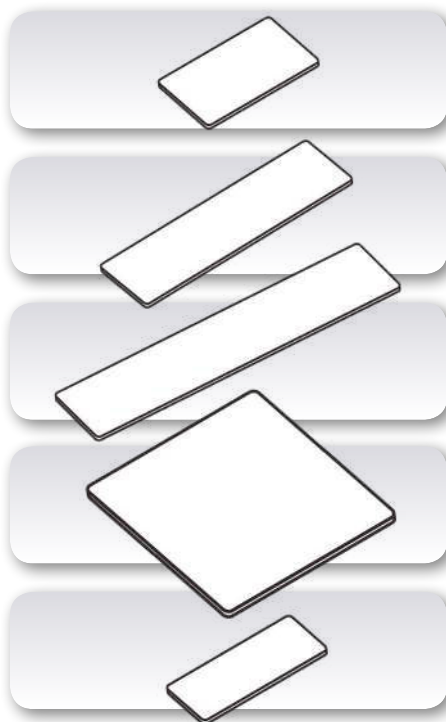
- Policarbonato libre de halógenos
- Autoextinguible según UL 94 clase V0
- Temperatura de empleo de -30° C a +60° C

* Solicitar número de envases, no de unidades



Sistema plóttter - Graphtec

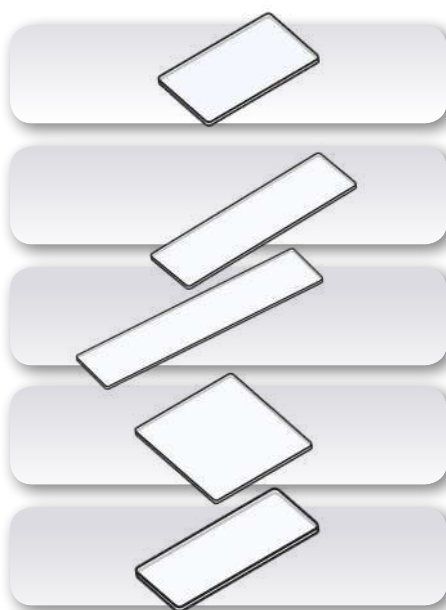
Etiqueta para soportes material libre de halógenos compatibles con carril SIT OB15



- Policarbonato libre de halógenos
- Autoextinguible según UL 94 clase V0
- Temperatura de empleo de -30 °C a +120 °C

Referencia	Dimensiones mm	Color	Placa	Envase* (pack)
para soporte SIT OA06 - SIT OA06X - SIT OB05 - SIT OB05X - SIT OB06 - SIT OB06X - SIT OB07 - SIT OB07X				
SITHF01W	27 x 15	blanco	SI 2009	1 (192 u)
SITHF01E	27 x 15	gris	SI 2009	1 (192 u)
SITHF01Y	27 x 15	amarillo	SI 2009	1 (192 u)
para soporte SIT OA07 - SIT OA07X				
SITHF02W	50 x 15	blanco	SI 2009	1 (96 u)
SITHF02E	50 x 15	gris	SI 2009	1 (96 u)
SITHF02Y	50 x 15	amarillo	SI 2009	1 (96 u)
para soporte SIT OA08 - SIT OA08X				
SITHF03W	67 x 15	blanco	SI 2009	1 (96 u)
SITHF03E	67 x 15	gris	SI 2009	1 (96 u)
SITHF03Y	67 x 15	amarillo	SI 2009	1 (96 u)
para soporte SIT OB08 - SIT OB08X				
SITHF04W	27 x 27	blanco	SI 2009	1 (96 u)
SITHF04E	27 x 27	gris	SI 2009	1 (96 u)
SITHF04Y	27 x 27	amarillo	SI 2009	1 (96 u)
para soporte SIT OB09 - SIT OB09X				
SITHF05W	27 x 8	blanco	SI 2009	1 (192 u)

Protector transparente



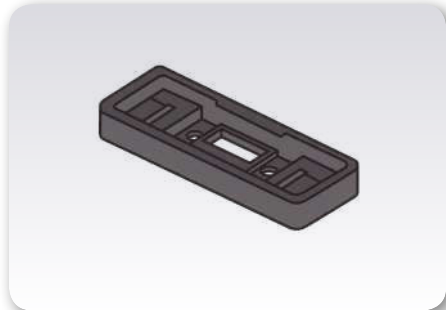
- Policarbonato libre de halógenos
- Autoextinguible según UL 94 clase V0
- Temperatura de empleo de -30 °C a +120 °C

* Solicitar número de envases, no de unidades.

Referencia	Dimensiones mm	Color	Envase* (pack)
para etiquetas de la serie SIT HF01 (W, E, Y)			
SITOV01	27 x 15	transparente	1 (192 u)
para etiquetas de la serie SIT HF02 (W, E, Y)			
SITOV02	50 x 15	transparente	1 (96 u)
para etiquetas de la serie SIT HF03 (W, E, Y)			
SITOV03	67 x 15	transparente	1 (96 u)
para etiquetas de la serie SIT HF04 (W, E, Y)			
SITOV04	27 x 27	transparente	1 (96 u)
para etiquetas de la serie SIT HF05W			
SITOV05	27 x 8	transparente	1 (192 u)

Sistema plóttter - Graphtec

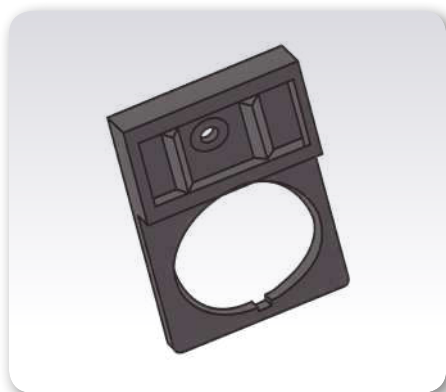
Soporte portaetiquetas



Referencia	Dimensiones mm	Tipo	Color	Envase* (pack)
SITOA06	30 x 17	autoadhesivo	negro	1 (192 u)
SITOA07	52 x 17	autoadhesivo	negro	1 (96 u)
SITOA08	70 x 17	autoadhesivo	negro	1 (96 u)
SITOA06X	30 x 17	sin adhesivo	negro	1 (192 u)
SITOA07X	52 x 17	sin adhesivo	negro	1 (96 u)
SITOA08X	70 x 17	sin adhesivo	negro	1 (96 u)

- Poliamida libre de halógenos
- Autoextinguible según UL 94 clase V0
- Temperatura de empleo de -5 °C a +130 °C

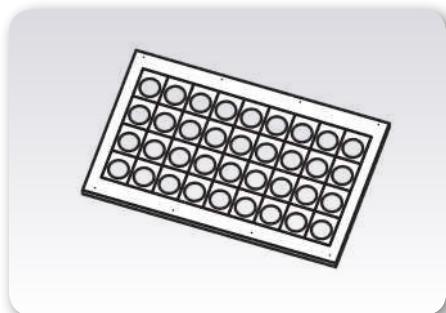
Soporte portaetiquetas para pulsadores



Referencia	Dimensiones mm	Tipo	Color	Envase* (pack)
SITOB05	Ø 22,5 mm	autoadhesivo	negro	1 (192 u)
SITOB06	Ø 24,5 mm	autoadhesivo	negro	1 (192 u)
SITOB07	TELEMECANIQUE serie Harmony	autoadhesivo	negro	1 (192 u)
SITOB08	TELEMECANIQUE Ø 22 mm	autoadhesivo	negro	1 (96 u)
SITOB09	TELEMECANIQUE serie Harmony	autoadhesivo	negro	1 (192 u)
SITOB05X	Ø 22,5 mm	sin adhesivo	negro	1 (192 u)
SITOB06X	Ø 24,5 mm	sin adhesivo	negro	1 (192 u)
SITOB07X	TELEMECANIQUE serie Harmony	sin adhesivo	negro	1 (192 u)
SITOB08X	TELEMECANIQUE Ø 22 mm	sin adhesivo	negro	1 (96 u)
SITOB09X	TELEMECANIQUE serie Harmony	sin adhesivo	negro	1 (96 u)

- Poliamida libre de halógenos
- Autoextinguible según UL 94 clase V0
- Temperatura de empleo de -5 °C a +130 °C

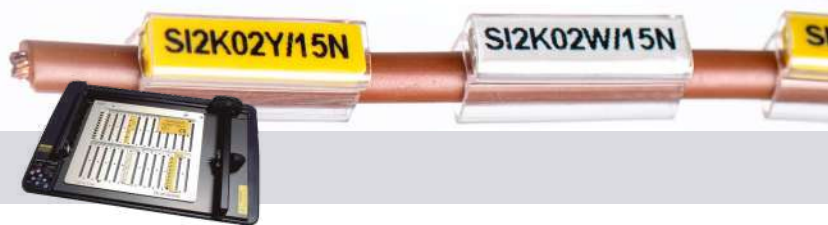
Etiquetas autoadhesivas para pulsadores



Referencia	Dimensiones mm	Color	Envase* (pack)
SITW404	40x30 Ø22	Blanco	1 (72u.)
SITW412	50x50 Ø30	Blanco	1 (30u.)

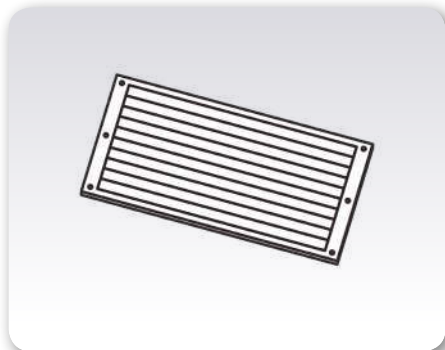
- Metacrilato libre de halógenos
- Autoextinguible según UL 94 clase HB
- Temperatura de empleo de -40 °C a +80 °C
- Espesor 0,8mm

* Solicitar número de envases, no de unidades.



Sistema plóttter - Graphtec

Tiras no adhesivas para carril autoadhesivo serie SIT0B



- Metacrilato libre de halógenos
- Autoextinguible según UL 94 clase HB
- Temperatura de empleo de -40 °C a +80 °C
- Espesor 0,8mm

Referencia	Dimensiones mm	Color	Placa	Envase* (pack)
SITW804X/215	215 x 10	blanco	SI 2009 SIT	1 (120 u)
SITW804X/430	430 x 10	blanco	SI 2009 SIT	1 (72 u)
SITW806X/215	215 x 10	blanco	SI 2009 SIT	1 (70 u)
SITW806X/430	430 x 10	blanco	SI 2009 SIT	1 (48 u)
SITY806X/215	215 x 10	amarillo	SI 2009 SIT	1 (70 u)
SITY806X/430	430 x 10	amarillo	SI 2009 SIT	1 (48 u)
SITW808X/215	215 x 10	blanco	SI 2009 SIT	1 (60 u)
SITW808X/430	430 x 10	blanco	SI 2009 SIT	1 (36 u)

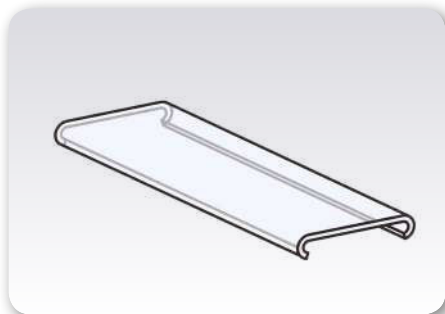
Carril autoadhesivo



- PVC
- Autoextinguible según UL 94 clase V0
- Temperatura de empleo de -10 °C a +70 °C

Referencia	Dimensiones mm	Color	Envase* (pack)
SIT0B10/430	430 x 10	negro	1 (36 u)
SIT0B10/MT	1000 x 10	negro	1 (30 u)
SIT0B15/430	430 x 15	negro	1 (48 u)
SIT0B15/450	450 x 15	negro	1 (35 u)
SIT0B15/MT	1000 x 15	negro	1 (35 u)
SIT0B20/430	430 x 20	negro	1 (36 u)
SIT0B20/MT	1000 x 20	negro	1 (32 u)

Cubierta para carril autoadhesivo



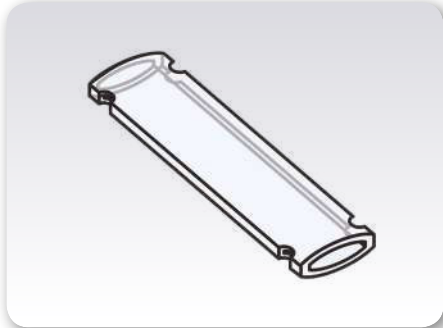
- PVC
 - Autoextinguible según UL 94 clase V0
 - Temperatura de empleo de -10 °C a +70 °C
- * Solicitar número de envases, no de unidades

Referencia	Dimensiones mm	Color	Envase* (pack)
SIT0C10/430	430 x 10	transparente	1 (36 u)
SIT0C10/MT	1000 x 10	transparente	1 (30 u)
SIT0C15/430	430 x 15	transparente	1 (48 u)
SIT0C15/450	450 x 15	transparente	1 (35 u)
SIT0C15/MT	1000 x 15	transparente	1 (35 u)
SIT0C20/430	430 x 20	transparente	1 (36 u)
SIT0C20/MT	1000 x 20	transparente	1 (32 u)

* Solicitar número de envases, no de unidades

Sistema plóttter - Graphtec

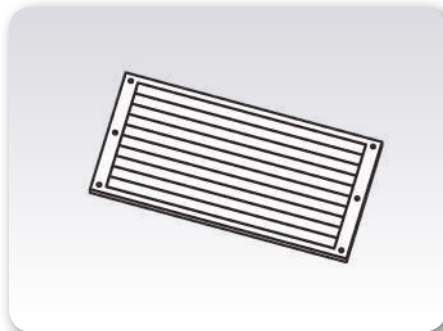
Soporte portatiras



Referencia	Dimensiones mm	Tipo	Color	Envase* (pack)
SIT0003X050	50x10	sin adhesivo	transparente	1 (224 u)
SIT0004X050	50x15	sin adhesivo	transparente	1 (192 u)
SIT0004X070	70x10	sin adhesivo	transparente	1 (96 u)
SIT0004X090	88x15	sin adhesivo	transparente	1 (96 u)
SIT0005X100	100x20	sin adhesivo	transparente	1 (180 u)
SIT0003/430	430 X 10	autoadhesivo	transparente	1 (36 u)
SIT0004/430	430 X 15	autoadhesivo	transparente	1 (48 u)
SIT0005/430	430 X 20	autoadhesivo	transparente	1 (36 u)

- PVC autoextinguible según UL 94 clase V0
- Resistente a los agentes atmosféricos, disolventes, ácidos y álcalis
- Temperatura de empleo de -25°C a +100°C

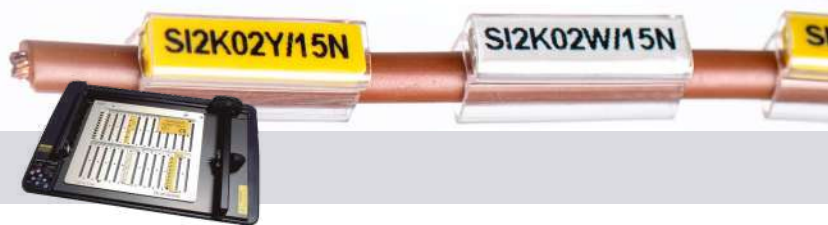
Tiras autoadhesivas



Referencia	Dimensiones mm	Color	Placa	Envase* (pack)
SITW804X/215	215 x 10	blanco	SI 2009 SIT	1 (120 u)
SITW804X/430	430 x 10	blanco	SI 2009 SIT	1 (72 u)
SITY804X/215	215 x 10	amarillo	SI 2009 SIT	1 (120 u)
SITY804X/430	430 x 10	amarillo	SI 2009 SIT	1 (72 u)
SITM804X/215	215 x 10	metalizado	SI 2009 SIT	1 (120 u)
SITM804X/430	430 X 10	metalizado	SI 2009 SIT	1 (72 u)
SITW806X/215	215 X 15	blanco	SI 2009 SIT	1 (70 u)
SITW806X/430	430 X 15	blanco	SI 2009 SIT	1 (48 u)
SITY806X/215	215 X 15	amarillo	SI 2009 SIT	1 (70 u)
SITY806X/430	430 X 15	amarillo	SI 2009 SIT	1 (48 u)
SITM806X/215	215 X 15	metalizado	SI 2009 SIT	1 (70 u)
SITM806X/430	430 X 15	metalizado	SI 2009 SIT	1 (48 u)
SITW808X/215	215 X 20	blanco	SI 2009 SIT	1 (60 u)
SITW808X/430	430 X 20	blanco	SI 2009 SIT	1 (36 u)
SITY808X/215	215 X 20	amarillo	SI 2009 SIT	1 (60 u)
SITY808X/430	430 X 20	amarillo	SI 2009 SIT	1 (36 u)
SITM808X/215	215 X 20	metalizado	SI 2009 SIT	1 (60 u)
SITM808X/430	430 X 20	metalizado	SI 2009 SIT	1 (36 u)

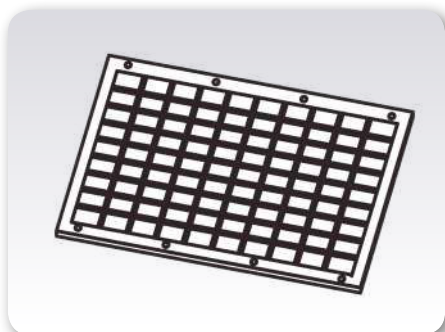
- Metacrilato libre de halógenos
- Autoextinguible según UL 94 clase HB
- Temperatura de empleo de -40°C a +80°C
- Espesor 0,8mm

* Solicitar número de envases, no de unidades



Sistema plóttter - Graphtec

Etiquetas autoadhesivas

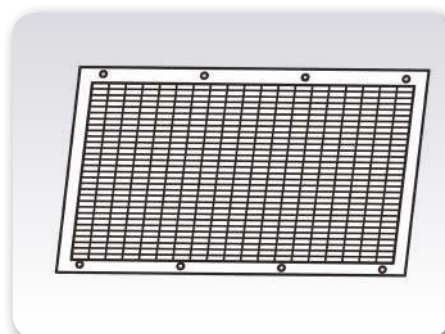


- Metacrilato libre de halógenos
- Autoextinguible según UL 94 clase HB
- Temperatura de empleo de -40°C a +80°C
- Espesor 0,8mm

Referencia	Dimensiones mm	Color	Placa	Envase* (pack)
SITM610	27x16	metalizado	SI 2009 SIT	1 (180 u)
SITM612	27x18	metalizado	SI 2009 SIT	1 (180 u)
SITM616	27x19	metalizado	SI 2009 SIT	1 (180 u)
SITM636	35x15	metalizado	SI 2009 SIT	1 (176 u)
SITM656	50x15	metalizado	SI 2009 SIT	1 (110 u)
SITM668	60x24	metalizado	SI 2009 SIT	1 (56 u)
SITM674	100x40	metalizado	SI 2009 SIT	1 (16 u)
SITM678	100x60	metalizado	SI 2009 SIT	1 (12 u)

SITW604	27x12,5	blanco	SI 2009 SIT	1 (260 u)
SITW610	27x16	blanco	SI 2009 SIT	1 (180 u)
SITW612	27x18	blanco	SI 2009 SIT	1 (180 u)
SITW616	27x19	blanco	SI 2009 SIT	1 (180 u)
SITW627	27x27	blanco	SI 2009 SIT	1 (120 u)
SITW636	35x15	blanco	SI 2009 SIT	1 (176 u)
SITW654	50x10	blanco	SI 2009 SIT	1 (160 u)
SITW656	50x15	blanco	SI 2009 SIT	1 (110 u)
SITW668	60x24	blanco	SI 2009 SIT	1 (56 u)
SITW674	100x40	blanco	SI 2009 SIT	1 (16 u)
SITW678	100x60	blanco	SI 2009 SIT	1 (12 u)

Etiquetas autoadhesivas

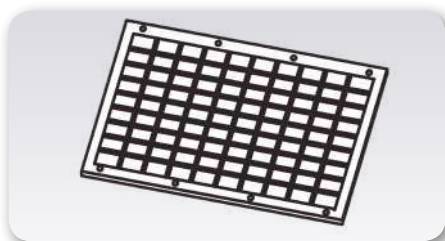


- Vinilo
- Temperatura de empleo de -40°C a +110°C
- Espesor 0,08mm

Referencia	Dimensiones mm	Color	Placa	Envase* (pack)
SIFX0615Y	6 x 15	amarillo	SI 2009 SIT	1 (5700 u)
SIFX0660Y	6 x 60	amarillo	SI 2009 SIT	1 (1200 u)
SIFX0912Y	9 x 12	amarillo	SI 2009 SIT	1 (4600 u)
SIFX0915Y	9 x 15	amarillo	SI 2009 SIT	1 (3800 u)
SIFX0960Y	9 x 60	amarillo	SI 2009 SIT	1 (800 u)
SIFX1240Y	12 x 40	amarillo	SI 2009 SIT	1 (1050 u)

SIFX0615W	6 x 15	blanco	SI 2009 SIT	1 (5700 u)
SIFX0660W	6 x 60	blanco	SI 2009 SIT	1 (1200 u)
SIFX0912W	9 x 12	blanco	SI 2009 SIT	1 (4600 u)
SIFX0915W	9 x 15	blanco	SI 2009 SIT	1 (3800 u)
SIFX0960W	9 x 60	blanco	SI 2009 SIT	1 (800 u)
SIFX1240W	12 x 40	blanco	SI 2009 SIT	1 (1050 u)

Etiquetas sin adhesivo



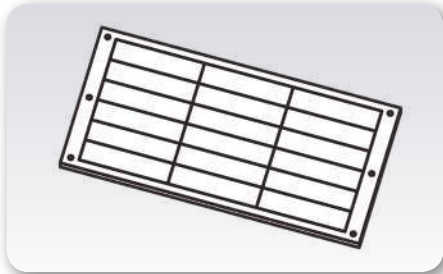
* Solicitar número de envases, no de unidades

Referencia	Dimensiones mm	Color	Placa	Envase* (pack)
SITW612X	27 x 18	blanco	SI 2009 SIT	1 (180 u)
SITM612X	27 x 18	metalizado	SI 2009 SIT	1 (180 u)
SITW630X	30 x 10	blanco	SI 2009 SIT	1 (224 u)

- Metacrilato libre de halógenos
- Autoextinguible según UL 94 clase HB
- Temperatura de empleo de -40°C a +80°C
- Espesor 0,8mm

Sistema plóttter - Graphtec

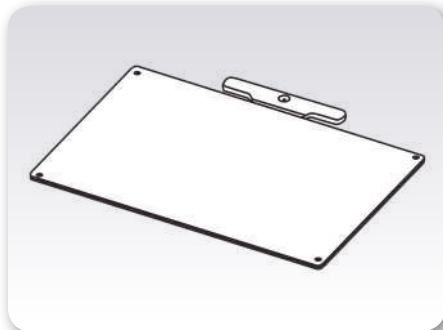
Tiras precortadas



Referencia	Dimensiones mm	Color	Placa	Envase* (pack)
SITW808X3T	70 x 20	blanco	SI 2009 SIT	1 (180 u)
SITM808X3T	70 x 20	metalizado	SI 2009 SIT	1 (180 u)

- Metacrilato libre de halógenos
- Autoextinguible según UL 94 clase HB
- Temperatura de empleo de -40 °C a +80 °C
- Espesor 0,8mm

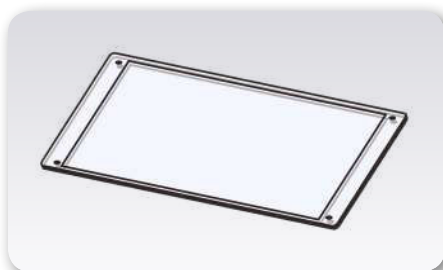
Placa de identificación FIRMA



Referencia	Dimensiones mm	Color	Placa	Envase* (pack)
SITHF301W	70 x 30	blanco	SI 2009	1 (10 u)
SITHF301E	70 x 30	gris	SI 2009	1 (10 u)
SITHF301Y	70 x 30	amarillo	SI 2009	1 (10 u)
SITHF401W	90 x 40	blanco	SI 2009	1 (10 u)
SITHF401E	90 x 40	gris	SI 2009	1 (10 u)
SITHF401Y	90 x 40	amarillo	SI 2009	1 (10 u)
SITHF601W	100 x 60	blanco	SI 2009	1 (10 u)
SITHF601E	100 x 60	gris	SI 2009	1 (10 u)
SITHF601Y	100 x 60	amarillo	SI 2009	1 (10 u)
SITHF991W	150 x 100	blanco	SI 2009	1 (10 u)
SITHF991E	150 x 100	gris	SI 2009	1 (10 u)
SITHF991Y	150 x 100	amarillo	SI 2009	1 (10 u)

- Policarbonato libre de halógenos
- Autoextinguible según UL 94 clase V0
- Temperatura de empleo de -50 °C a +120 °C

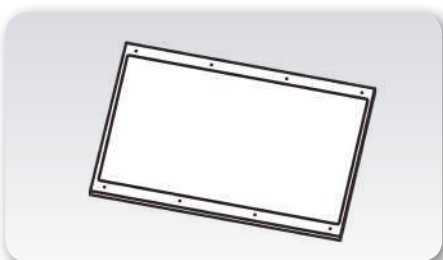
Protector transparente para placa de identificación FIRMA



Referencia	Dimensiones mm	Color	Envase* (pack)
SITOV301	para placas SIT HF301	transparente	1 (10 u)
SITOV401	para placas SIT HF401	transparente	1 (10 u)
SITOV601	para placas SIT HF601	transparente	1 (10 u)
SITOV991	para placas SIT HF991	transparente	1 (10 u)

- Policarbonato libre de halógenos
- Autoextinguible según UL 94 clase V0
- Temperatura de empleo de -30 °C a +120 °C

Hoja autoadhesiva



Referencia	Dimensiones mm	Color	Placa	Envase* (pack)
SITW100	186 x 288	blanco	SI 2009 SIT	1 (2 u)

- Metacrilato libre de halógenos
- Autoextinguible según UL 94 clase HB
- Temperatura de empleo de -40 °C a +80 °C
- Espesor 0,8mm

* Solicitar número de envases, no de unidades



Sistema plóttter - Graphtec

Tabla de compatibilidad entre etiquetas plóttter Graphtec y bornas

Referencia borna	Referencia GRAFOPLAST																								
	SIHF20AW	SIHF20GW	SIHF20LW	SIHF21AW	SIHF21BW	SIHF21CW	SIHF21EW	SIHF21MW	SIHF22AW	SIHF22BW	SIHF22CW	SIHF22EW	SIHF22MW	SIHF50GW	SIHF50LW	SIHF50NW	SIHF51CW	SIHF51GW	SIHF51HW	SIHF51LW	SIHF51LWK	SIHF52CW	SIHF52HW	SIHF52LW	SIHF52LWK
CABUR																									
HMM1																									
HMM2	SL			SL		SL	SL																		
HMM4	SL			SL		SL	SL										SL								
HMM6						SL	SL										SL								
HMD1																									
HMD2N	S			S																					
DAS4	S			S	S		S																		
CBC 2	S			S	S		S			S															
CBC 4	S			S	S	S	S			S															
CBC 6	S			S	S	S	S			S															
CBD2	S			S	S	S	S			S															
CBD4	S			S	S	S	S			S															
CBD6	S			S	S	S	S			S															
CBD10	S			S	S	S	S			S															
CBD16	S			S	S	S	S			S															
CBD35	S			S	S	S	S			S															
CBD50	S			S	S	S	S			S															
CBD70	S			S	S	S	S			S															
EDM2,5																									
EDM4																									
EDM6																									
EDM10																									
EDM16																									
EDM25																									
EDM35																									
EDM70																									
FOP 2-2,5					S																				
VPC 2-2,5																									
RN1																									
RN1																									
RN4					S		S																		
WEIDMULLER																									
SAK 2,5															S					S	S				
SAK 4				S											S					S	S				
SAK 6				S											S					S	S				
WDU 1,5				S											S					S	S		S	S	
WDU 2,5				S											S					S	S		S	S	
WDU 4				S											S					S	S		S	S	
WDU 6				S											S					S	S		S	S	
WDU 10				S											S					S	S		S	S	
WDU 16				S											S					S	S		S	S	
WDU 35				S											S					S	S		S	S	
ZDU 2,5				S											S					S	S		S	S	
ZDU 6				S											S					S	S		S	S	
WSI 6				S											S					S	S		S	S	
WTR 2,5				S											S					S	S		S	S	
WPE 2,5				S											S					S	S		S	S	
WPE 4				S											S					S	S		S	S	
ZPE 2,5				S											S					S	S		S	S	
WNT 2,5				S											S					S	S		S	S	
WDK 2,5				S											S					S	S		S	S	
WDK 4				S											S					S	S		S	S	
WAGO																									
279																									
280								S									S					S			
281								S									S					S			
282								S									S					S			
283								S									S					S			
284								S									S					S			
290																	S					S			
TOP JOB'S 2002																					S				
TOP JOB'S 2004																					S				
TOP JOB'S 2006																					S				
870				S																	S				
769				S																	S				
STAFFEL																									
TAC 10				S											S						S	S			

Sistema plóttter - Graphtec

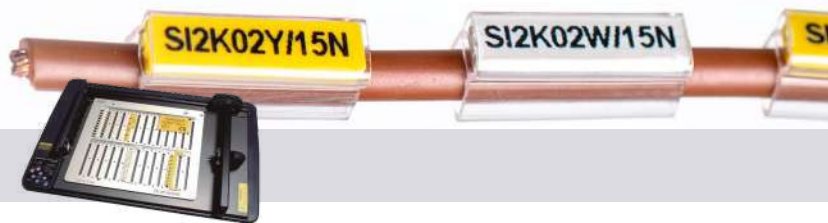
Referencia borna	Referencia GRAFOPLAST																										
	SIHF64NW	SIHF64BWM/C	SIHF65BW	SIHF65BWT	SIHF65BWT8	SIHF65CW	SIHF65DW	SIHF65EW	SIHF65EMT	SIHF65LW	SIHF65LWK	SIHF65LW7	SIHF66BW	SIHF66BWT	SIHF66BWT8	SIHF66CW	SIHF66DW	SIHF66EW	SIHF66EMT	SIHF66LW	SIHF66BWT	SIHF66BWT8	SIHF66CW	SIHF66DW	SIHF66EW	SIHF66EMT	
CABUR																											
HMM1		P																									
HMM2			P																								
HMM4			S		SL								P														
HMM6			S		SL								S	SL	SL							SL	SL				
HMD1		P																									
HMD2N			P																								
DAS4					S																						
CBC 2																											
CBC 4				S	S																						
CBC 6				S	S									S	S											P	P
CBD2				P	P																						
CBD4				S	S									P	P											P	P
CBD6				S	S									S	S											S	S
CBD10				S	S									S	S											S	S
CBD16				S	S									S	S											S	S
CBD35				S	S									S	S											S	S
CBD50				S	S									S	S											S	S
CBD70				S	S									S	S											S	S
EDM2,5				P	P																						
EDM4				S	S									P	P												
EDM6				S	S									S	S											P	P
EDM10				S	S									S	S											S	S
EDM16				S	S									S	S											S	S
EDM25				S	S									S	S											S	S
EDM35				S	S									S	S											S	S
EDM70				S	S									S	S											S	S
FOP 2-2,5					S																						
VPC 2-2,5				S																							
RN1																											
RN1																											
RN4					S																						
WEIDMULLER																											
SAK 2,5										S	S	S														S	
SAK 4										S	S	S														S	
SAK 6										S	S	S														S	
WDU 1,5										S	S	S															
WDU 2,5										P	P	P															
WDU 4										S	S	S														P	
WDU 6										S	S	S														S	
WDU 10										S	S	S														S	
WDU 16										S	S	S														S	
WDU 35										S	S	S														S	
ZDU 2,5										P	P	P															
ZDU 6										S	S	S															
WSI 6										S	S	S														S	
WTR 2,5										P	P	P															
WPE 2,5										P	P	P															
WPE 4										S	S	S														P	
ZPE 2,5										P	P	P															
WNT 2,5										P	P	P															
WDK 2,5										P	P	P															
WDK 4										S	S	S															
WAGO																											
279		P																									
280																											
281																											
282																											
283																											
284																											
290																											
TOP JOB'S 2002										S																	
TOP JOB'S 2004										S																	
TOP JOB'S 2006										S																	
870										S																	
769										S		P															
STAFFEL																											
TAC 10										S	S	S														S	



Sistema plóttter - Graphtec

Tabla de compatibilidad entre etiquetas plóttter Graphtec y bornas

Referencia borna	Referencia GRAFOPLAST																								
	SHF20AW	SHF20GW	SHF20LW	SHF21AW	SHF21BW	SHF21CW	SHF21EW	SHF21MW	SHF22AW	SHF22BW	SHF22CW	SHF22EW	SHF22MW	SHF50GW	SHF50LW	SHF50NW	SHF51CW	SHF51GW	SHF51HW	SHF51LW	SHF51LWK	SHF52CW	SHF52HW	SHF52LW	SHF52LWK
PHOENIX																									
ST 2,5							S C										S C								
ST 4							S C										S C								
ST 6							S C										S C								
UT 2,5							S				S											S			
UT 4							S				S						S					S			
UT 6							S				S						S					S			
UK 1,5N																									
UK 2,5							S				S						S					P			
UK 3							S				S						S								
UK 5							S				S						S								
UK 5N							S				S						S					S			
UKK 3							S				S						S								
UKK 5							S				S						S								
ZFK 2,5																									
PIK 4PE/L/N-L							S				S						S								
PIK4-L/L							S				S						S								
UDMTK5							S				S						S								
STBS2/5							S				S						S								
SIEMENS																									
8WA2														S				S							
8WA1		S												P				P							
8WH2																	S C								
8WH3																	S C								
8WH4																	S C								
8WH5																	S C								
32A		S												P				P							
TELEMECANIQUE																									
AB1-RR435U2								S																	
WK 4SL/U								S																	
WK 4E/U								S																	
WK 4/THS15								S																	
WK 4/U								S																	
WK 6SL/U								S																	
WK 10/SIU								S																	
WKN 16/U								S																	
LEGRAND																									
10A							S										S							P	
20A							P																		
25A							S										P								
35A							S										S						P		
50A							S										S						S		
70A							S										S						S		
396 2/7							S										S								
390 81							S										S								
VIKING 370																									
VIKING 3																									
ARNOCANALI																									
ADL2.5...							S										S								
CTS2							S										S								
CTS4							S										S								
CTS6							S										S								
CTS10							S										S								
CTS16							S										S								
CTS25							S										S								
CTS35							S										S								
CTS50			S											S					S	S					S
CTS95			S											S					S	S					S
CSFL4...			S C				SL							S C			SL								
CSCG2							S										S								
CSCG4							S										S								
CSCG6							S										S								
CSCG10							S										S								
CSCG16							S										S								
CA202							S										S								
CA702							S										S								
CA802							S										S								
CGT4							S										S								
CGT6							S										S								



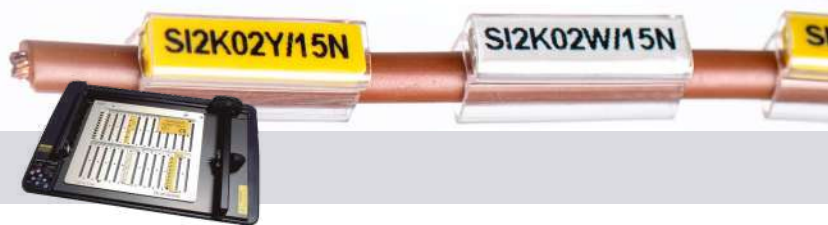
Sistema plóttter - Graphtec

Tabla de compatibilidad entre etiquetas plóttter Graphtec y bornas

Referencia borna	Referencia GRAFOPLAST																								
	SIHF20AW	SIHF20GW	SIHF20LW	SIHF21AW	SIHF21BW	SIHF21CW	SIHF21EW	SIHF21MW	SIHF22AW	SIHF22BW	SIHF22CW	SIHF22EW	SIHF22MW	SIHF50GW	SIHF50LW	SIHF50NW	SIHF51CW	SIHF51GW	SIHF51HW	SIHF51LW	SIHF51LWK	SIHF52CW	SIHF52HW	SIHF52LW	SIHF52LWK
ROCKWELL AUTOMATION																									
1496 R3																									
1496 R4																									
1496 R6																									
1492 W3																				S				S	
1492 W4																				S				S	
1492 W10																				S				S	
1492 W16S																				S				S	
1492 W35																				S				S	
1492 WD3																				S				S	
1492 WD4																				S				S	
1492 RD3																				P					
1492 RTS2																				S					
1492 K3																				S		S		S	
1492 J3																				S		S		S	
1492 J4																				S		S		S	
1492 J6																				S		S		S	
1492 L3																				S		S		S	
1492 L4																				S		S		S	
1492 L6																				S		S		S	
1492 L16																				S		S		S	
1492 JD3C																				S		S		S	
CONTA CLIP																									
RK 2,5																									
RK 2,5/35																									
RK 2,5-4																									
RKD 2,5																									
RKD 2,5/35																									
RKD 4																									
RK 4...RK 240																									
SRK 2,5/15																									
SRK 2,5																									
IK 2,5																									
IKD 2,5																									
BKA 2,5																									
KBL 2,5																									
SL 4...SL 35																									
TSK...																									
FF...																									
STK...																									
SIK...																									
PTK...																									
TRK...																									
ES...																									
EH...																									
ZSRK2,5...																									
ZRK 2,5...																									
ZSLN 2,5...																									
ZSL 2,5																									
ZIKD 2,5...																									
ZSLD 2,5...																									
ZRKD 2,5...																									
ZTRK 2,5...																									
ZIZA 1,5...																									
ZRK 4...ZRK 16																									
ZSL 4...ZSL 16																									
FRK 2,5...																									
FSL 2,5...																									
FRKD 2,5...																									
FDLIS																									
FRK 4																									
FSL 4																									

Sistema plóttter - Graphtec

Referencia borna	Referencia GRAFOPLAST																										
	SIHF64NW	SIHF64BWMC	SIHF65BW	SIHF65BWT	SIHF65BWT8	SIHF65CW	SIHF65DW	SIHF65EW	SIHF65EWT	SIHF65LW	SIHF65LWK	SIHF65LW7	SIHF66BW	SIHF66BWT	SIHF66BWT8	SIHF66CW	SIHF66DW	SIHF66EW	SIHF66EWT	SIHF66LW	SIHF66BWT	SIHF66BWT8	SIHF68CW	SIHF68DW	SIHF68EW	SIHF68EWT	
ROCKWELL AUTOMATION																											
1496 R3																											
1496 R4																											
1496 R6																											
1492 W3																											
1492 W4																											
1492 W10																											
1492 W16S																											
1492 W35																											
1492 WD3																											
1492 WD4																											
1492 RD3																											
1492 RTS2																											
1492 K3										S	S	S									P						
1492 J3										P	P	P															
1492 J4																											
1492 J6																											
1492 L3										P	P	P															
1492 L4										P	P	P															
1492 L6										S	S	S									P						
1492 L16										S	S	S									S						
1492 JD3C																											
CONTA CLIP																											
RK 2,5										P	P	P															
RK 2,5/35										P	P	P															
RK 2,5-4										S	S	S									P						
RKD 2,5										P	P	P															
RKD 2,5/35										P	P	P															
RKD 4										S	S	S									P						
RK 4...RK 240										S	S	S									S						
SRK 2,5/15										P	P	P															
SRK 2,5										P	P	P															
IK 2,5										P	P	P															
IKD 2,5										P	P	P															
BKA 2,5										P	P	P									P						
KBL 2,5										P	P	P									P						
SL 4...SL 35										S	S	S									S						
TSK...										S	S	S									S						
FF...										S	S	S									P						
STK...										S	S	S									S						
SIK...										S	S	S									S						
PTK...										S	S	S									S						
TRK...										S	S	S									S						
ES...										S	S	S									S						
EH...										S	S	S									S						
ZSRK2,5...										P	P	P															
ZRK 2,5...										P	P	P															
ZSLN 2,5...										P	P	P															
ZSL 2,5										P	P	P															
ZIKD 2,5...										P	P	P															
ZSLD 2,5...										P	P	P															
ZRKD 2,5...										P	P	P															
ZTRK 2,5...										P	P	P															
ZIZA 1,5...										P	P	P															
ZRK 4...ZRK 16										S	S	S															
ZSL 4...ZSL 16										S	S	S															
FRK 2,5...										P	P	P															
FSL 2,5...										P	P	P															
FRKD 2,5...										P	P	P															
FDLIS										P	P	P															
FRK 4										S	S	S															
FSL 4										S	S	S															



Sistema plóttter - Graphtec

Tabla de compatibilidad entre etiquetas plóttter Graphtec y bornas

Referencia borna	Referencia GRAFOPLAST																								
	SIHF20AW	SIHF20GW	SIHF20LW	SIHF21AW	SIHF21BW	SIHF21CW	SIHF21EW	SIHF21MW	SIHF22AW	SIHF22BW	SIHF22CW	SIHF22EW	SIHF22MW	SIHF50GW	SIHF50LW	SIHF50NW	SIHF51CW	SIHF51GW	SIHF51HW	SIHF51LW	SIHF51LWK	SIHF52CW	SIHF52HW	SIHF52LW	SIHF52LWK
CONNECT WELL																									
ADL2.5...						S											S								
CTS2,5UN						S											S								
CTS4UN						S											S								
CTS6U						S											S								
CTS10U						S											S								
CTS16U						S											S								
CTS25U						S											S								
CTS35U						S											S								
CTS50U			S												S					S	S				S
CTS95U			S												S					S	S				S
CSCG2,5T						S											S								
CSCG4T						S											S								
CSCG6T						S											S								
CSCG10T						S											S								
CSCG16T						S											S								
CSCG35T						S											S								
CSFL4...			S C			S L									S C		S L								
CSC2,5T						S											S								
CSC4T						S											S								
CSC6T						S											S								
CSC10T						S											S								
CSC16T						S											S								
CA202						S											S								
CA702						S											S								
CA802						S											S								
CGT4N						S											S								
CGT6N						S											S								
CGT4U						S											S								
CGT10U						S											S								
CGT35U						S											S								
WIELAND																									
WK/...																									
WK 2,5/U...																									
WK 2,5 SL/35																									
WK 4...																									
WK 4/SI-D/U 5X25																									
WK 4 THSI 5.../U																									
WK 4 THSI 6,3.../U																									
WK 6...																									
WKC 1 E/F/C/35																									
WKC 1 D2F/2C/35																									
WKC 1 D2F/2C/SL/35																									
WKC 2,5...																									
WKFN 4...																									
WKI...																									
WKI 4...																									
WKM 2,5...																									
WKM 4...																									
WKN 4...																									
WKN 10...																									
WKN 16...																									
WKN 35...																									
WKN 70...																									
WKN 150/U																									
9700 A/5 S35																									
9700 A/6...																									
9701 A/8...																									
9702 A/10...																									
9703 A/12 S35																									
9704 A/16...																									
9700 B...																									
9785 U/...																									
9786 U/12																									
9760 U/8 TKE...																									



Sistema plóttter - Graphtec

Referencia borna	Referencia GRAFOPLAST																										
	SIHF64NW	SIHF64BWMC	SIHF65BW	SIHF65BWT	SIHF65BWT8	SIHF65CW	SIHF65DW	SIHF65EW	SIHF65EWT	SIHF65LW	SIHF65LWK	SIHF65LW7	SIHF66BW	SIHF66BWT	SIHF66BWT8	SIHF66CW	SIHF66DW	SIHF66EW	SIHF66EWT	SIHF66LW	SIHF66BWT	SIHF66BWT8	SIHF66CW	SIHF66DW	SIHF66EW	SIHF66EWT	
CONNECT WELL																											
ADL2.5...									P																		
CTS2.5UN						P																					
CTS4UN						S			S							P											
CTS6U						S			S							S				S							
CTS10U						S			S							S				S							S
CTS16U						S			S							S				S							S
CTS25U						S			S							S				S							S
CTS35U						S			S							S				S							S
CTS50U										S	S	S									S						S
CTS95U										S	S	S									S						S
CSCG2.5T									S																		
CSCG4T									S																		
CSCG6T									S											S							
CSCG10T									S											S							S
CSCG16T									S											S							S
CSCG35T									S											S							S
CSFL4...									SL			SC								SL							
CSC2.5T																											
CSC4T									S																		
CSC6T									S											S							
CSC10T									S											S							S
CSC16T									S											S							S
CA202						S										S											S
CA702						S										S											S
CA802						S										S											S
CGT4N									S																		
CGT6N						S			S							S				S							S
CGT4U						S			S							S				S							S
CGT10U						S			S							S				S							S
CGT35U						S			S							S				S							S
WIELAND																											
WK/...									S											P							
WK 2,5/U...									P																		
WK 2,5 SL/35									P																		
WK 4...									S											P							
WK 4/SI-D/U 5X25									S											S							
WK 4 THSI 5.../U									S											S							P
WK 4 THSI 6,3.../U									S											S							S
WK 6...									S											S							P
WKC 1 E/F/C/35																											
WKC 1 D2F/2C/35																											
WKC 1 D2F/2C/SL/35																											
WKC 2,5...																											
WKFN 4...																											
WKI...									S																		
WKI 4...									S																		
WKI 4...									S																		
WKM 2,5...									P																		
WKM 4...									S																		
WKN 4...									S																		
WKN 10...									S																		S
WKN 16...									S																		S
WKN 35...									S																		S
WKN 70...									S																		S
WKN 150/U									S																		S
9700 A/5 S35									P																		
9700 A/6...									S																		
9701 A/8...									S																		
9702 A/10...									S																		
9703 A/12 S35									S																		
9704 A/16...									S																		
9700 B...									S																		
9785 U/...									S																		
9786 U/12									S																		
9760 U/8 TKE...									S																		



Sistema plóttter - Graphtec

Referencia borna	Referencia GRAFOPLAST																										
	SIHF64NW	SIHF64BWMC	SIHF65BW	SIHF65BWT	SIHF65BWT8	SIHF65CW	SIHF65DW	SIHF65EW	SIHF65EWT	SIHF65LW	SIHF65LWK	SIHF65LW7	SIHF66BW	SIHF66BWT	SIHF66BWT8	SIHF66CW	SIHF66DW	SIHF66EW	SIHF66EWT	SIHF66LW	SIHF66BWT	SIHF66BWT8	SIHF68CW	SIHF68DW	SIHF68EW	SIHF68EWT	
ELMEX																											
CET 4										S	S	S									S						
DBK...										S	S	S									S						
DCDT 4										S	S	S									S						
DCF 4										S	S	S									S						
DCT 2.5										P	P	P															
DCT...										S	S	S									S						
DFBK 12										S	S	S									S						
DU3D 4										S	S	S									P						
DUSD 4										S	S	S									P						
EBT...										S	S	S									S						
EBT 4TWIN										S	S	S									P						
ET...										S	S	S									S						
FDBK...										S	S	S									S						
KU2D 4...										S	S	S									P						
KUDD 4...										S	S	S									P						
KUDD 4N										S	S	S									P						
KUDDF...										S	S	S									S						
KUDF...										S	S	S									S						
KUF...										S	S	S									S						
KULTD...										S	S	S									S						
KULTD 4...										S	S	S									P						
KULT 4										S	S	S									P						
KULT...										S	S	S									S						
KUTM 2.5										P	P	P															
KUT...										S	S	S									S						
KUT 2.5										P	P	P															
KUT 4N										S	S	S									P						
KST...										S	S	S									S						
LPT...										S	S	S									S						
MBT 4										S	S	S									P						
MCT 2.5										S	S	S									P						
MCT2.5P4										S	S	S									S						
NET 4										S	S	S									S						
PET 4										S	S	S									P						
SCT 2.5										P	P	P															
SCT 4										S	S	S									P						
SUT 1.5										P	P	P															
SUT 4										S	S	S									P						
UBT 10																											
ONKA																											
MRK 1.5										S	S	S									S						
MRK...										S	S	S									S						
ORK...										S	S	S									S						
52107										S	S	S									S						
52115										S	S	S									S						
52116										S	S	S									S						
52117										S	S	S									S						
52119										S	S	S									S						
G52111										S	S	S									S						
MTK 4										S	S	S									S						
MTK 10										S	S	S									S						
OTES6K										S	S	S									S						
OTES6T										S	S	S									S						
OTES6C										S	S	S									S						
OTES10K										S	S	S									S						
OTES10T										S	S	S									S						
OTES10C										S	S	S									S						
WOERTZ																											
30301																											
30145																											
30150																											
3450																											
3430																											
KLEMSAN																											
AVK 2,5										P	P																
AVK 4										S	S										P						
AVK 6										S	S										S						
AVK 10										S	S										S						

P - Inserción a paso · S - Inserción una a una · L - Posición lateral · C - Posición central



Sistema plóttter - Graphtec

Tabla de compatibilidad entre etiquetas plóttter Graphtec y bornas

Referencia borna	Referencia GRAFOPLAST																								
	SIHF20AW	SIHF20GW	SIHF20LW	SIHF21AW	SIHF21BW	SIHF21CW	SIHF21EW	SIHF21MW	SIHF22AW	SIHF22BW	SIHF22CW	SIHF22EW	SIHF22MW	SIHF50GW	SIHF50LW	SIHF50NW	SIHF51CW	SIHF51GW	SIHF51HW	SIHF51LW	SIHF51LWK	SIHF52CW	SIHF52HW	SIHF52LW	SIHF52LWK
ALLEN BRADLEY																									
1496 R3																									
1496 R4																									
1496 R6																									
1492 W3																			S				S		
1492 W4																			S				S		
1492 W10																			S				S		
1492 W16S																			S				S		
1492 W35																			S				S		
1492 WD3																			S				S		
1492 WD4																			S				S		
1492 RD3																			P						
1492 RTS2																			S						
1492 K3			S												S				S		S		S		
1492 J3			S												S				S		S		S		
1492 J4																			S		S		S		
1492 J6																			S		S		S		
1492 L3			S												S				S		S		S		
1492 L4			S												S				S		S		S		
1492 L6			S												S				S		S		S		
1492 L16			S												S				S		S		S		
1492 JD3C																									
MORSETTITALIA																									
EURO 2,5/35			S												S					S	S		S	S	
EURO 4/35			S												S					S	S		S	S	
EURO 5/35			S												S					S	S		S	S	
EURO 6/35			S												S					S	S		S	S	
EURO 10/35			S												S					S	S		S	S	
EURO ...			S												S					S	S		S	S	
EURO D...			S												S					S	S		S	S	
EURO D4...			S												S					S	S		S	S	
EURO E...			S												S					S	S		S	S	
EURO F...			S												S					S	S		S	S	
EURO S...			S												S					S	S		S	S	
EURO STOP...			S												S					S	S		S	S	
EURO T...			S												S					S	S		S	S	
EURO X...			S												S					S	S		S	S	
AUTOMATON DIRECT																									
DN-T12			S												S					S	S		S	S	
DN-T10			S												S					S	S		S	S	
DN-T8			S												S					S	S		S	S	
DN-T6			S												S					S	S		S	S	
DN-D...			S												S					S	S		S	S	
DN-DIS...			S												S					S	S		S	S	
DN-EMX...			S												S					S	S		S	S	
DN-F...			S												S					S	S		S	S	
DN-DIS...			S												S					S	S		S	S	
DN-G...			S												S					S	S		S	S	
DN-M...			S												S					S	S		S	S	
DN-MG...			S												S					S	S		S	S	
DN-THERM...			S												S					S	S		S	S	
ABB ENTRELEC																									
D2,5																									
D4																									
D6																									
D2,5 ADO																									
D4 ADO																									
D6 ADO																									
M2,5/5																		S				S			
M4/6																		S				S			
M6/8																		S				S			
ZS4																									
ZS6																									
ZS10																									



Sistema plóttter - Graphtec

Referencia borna	Referencia GRAFOPLAST																										
	SIHF64NW	SIHF64BWMC	SIHF65BW	SIHF65BWT	SIHF65BWT8	SIHF65CW	SIHF65DW	SIHF65EW	SIHF65EWT	SIHF65LW	SIHF65LWK	SIHF65LW7	SIHF66BW	SIHF66BWT	SIHF66BWT8	SIHF66CW	SIHF66DW	SIHF66EW	SIHF66EWT	SIHF66LW	SIHF66BWT	SIHF66BWT8	SIHF68CW	SIHF68DW	SIHF68EW	SIHF68EWT	
ALLEN BRADLEY																											
1496 R3																											
1496 R4																											
1496 R6																											
1492 W3																											
1492 W4																											
1492 W10																											
1492 W16S																											
1492 W35																											
1492 WD3																											
1492 WD4																											
1492 RD3																											
1492 RTS2																											
1492 K3										S	S	S								S							
1492 J3										P	P	P															
1492 J4																											
1492 J6																											
1492 L3										P	P	P															
1492 L4										P	P	P															
1492 L6										S	S	S								P							
1492 L16										S	S	S								S							
1492 JD3C																											
MORSETTITALIA																											
EURO 2,5/35										S	S	S															
EURO 4/35										S	S	S								P							
EURO 5/35										S	S	S								P							
EURO 6/35										S	S	S								S							
EURO 10/35										S	S	S								S							
EURO ...										S	S	S								S							
EURO D...										S	S	S								S							
EURO D4...										S	S	S								S							
EURO E...										S	S	S								S							
EURO F...										S	S	S								S							
EURO S...										S	S	S								S							
EURO STOP...										S	S	S								S							
EURO T...										S	S	S								S							
EURO X...										S	S	S								S							
AUTOMATON DIRECT																											
DN-T12										S	S	S															
DN-T10										S	S	S								P							
DN-T8										S	S	S								S							
DN-T6										S	S	S								S							
DN-D...										S	S	S								S							
DN-DIS...										S	S	S								S							
DN-EMX...										S	S	S								S							
DN-F...										S	S	S								S							
DN-DIS...										S	S	S								S							
DN-G...										S	S	S								S							
DN-M...										S	S	S								S							
DN-MG...										S	S	S								S							
DN-THERM...										S	S	S								S							
ABB ENTRELEC																											
D2,5																											
D4																											
D6																											
D2,5 ADO																											
D4 ADO																											
D6 ADO																											
M2,5/5																											
M4/6																											
M6/8																											
ZS4																											
ZS6																											
ZS10																											



EVOMAX - Sistema térmico

Impresora térmica EVOMAX

¡NOVEDAD!



Referencia GRAFOPLAST	Descripción	Envase* (pack)
EVOMAXBASIC	Sistema básico EVOMAX	1
EVOMAXSYS	Sistema completo EVOMAX	1

CONTENIDO EVOMAXBASIC:

- Software Simple X
- Conjunto de muestras
- Impresora de transferencia térmica EVOMAX
- Cartucho de tinta negra SI2KSBN/B
- Cartucho de limpieza SI2KCLEAN
- Placa de alimentación para etiquetas de cable SI2K0021
- Placa de alimentación para etiquetas de bornes SI2K0017
- Cable de alimentación y USB

CONTENIDO EVOMAXSYS

- Software Simple X
- Conjunto de muestras
- Impresora de transferencia térmica EVOMAX
- Cartucho de tinta negra SI2KSBN/B
- Cartucho de limpieza SI2KCLEAN
- Cargador automático SI2K0013N
- Placa de alimentación automática para etiquetas de cable SI2K0014NP1
- Placa de alimentación para etiquetas de bornes SI2K0017
- Base soporte impresora SI2K0016
- Cable de alimentación y USB

EVOMAX - Sistema térmico



LABELLUX

¡NOVEDAD!

Sistema patentado. Al exponer las etiquetas a luz UV éstas brillan de forma intensa facilitando la lectura de la información escrita en ellas. Especialmente pensado para el interior de los cuadros eléctricos



LABELPHOS

¡NOVEDAD!

Sistema patentado. Al exponer las etiquetas a luz UV éstas brillan en la oscuridad hasta 12h después de ser expuestas. Especialmente pensado para el exterior de los cuadros eléctricos



EVOMAX - Sistema térmico

Accesorios térmica SI2KEVO

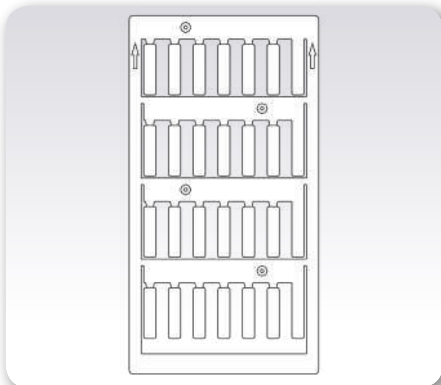
Referencia	Descripción	Envase* (pack)
Cinta		
SI2KSBN/B	130 m negro	1
SI2KRBN/R	130 m rojo	1
SI2KRBN/L	130 m dorado	1
SI2KRBN/S	130 m plateado	1
Caja de limpieza		
SI2KCLEAN	cartucho para la limpieza interna de la impresora	1
Recambios		
SI2K0003	rodillo de limpieza Ø 18 mm	1
SI2K0006	cabezal de impresión	1
SI2K0010	cable paralelo PC/impresora	1
SI2K0011	cable de alimentación	1
SI2K0012	equipo reajuste cremallera	1
SI2K0013N	cargador módulos tarjetas para cable	1
SI2K0013NAD	adaptador cargador SI2K0013N para alimentación etiquetas cables 30mm	1
SI2K0014NP1	placa alimentación automática etiquetas cables	1
SI2K0014NP2	placa alimentación automática etiquetas bornas AF**	1
SI2K0014NP3	placa etiquetas para marcado de cables serie SI2KTM...	1
SI2K0014NP4	placa alimentación automática etiquetas de bornas AF**	1
SI2K0014NP5	placa alimentación automática etiquetas de bornas AF**	1
SI2K0014NP6	placa alimentación automática etiquetas bornas AF**	1
SI2K0016	base de apoyo para impresora	1
SI2K0017	placa alimentación manual etiquetas bornas TB	1
SI2K0019	cable con conector para puerto USB / paralelo	1
SI2K0021	placa alimentación manual etiquetas cables	1
SI2K0023	placa alimentación manual etiquetas cables 30mm	1

* Solicitar número de envases, no de unidades

** Verificar placa correspondiente en la referencia de etiqueta de bornas

EVOMAX - Sistema térmico

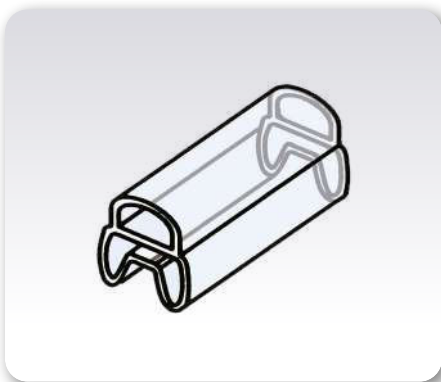
Etiquetas para cables



Referencia	Dimensiones mm	Placa de alimentación	Color	Envase* (pack)
SI2K02W/10N	10 x 4	SI2K0014NP1 / SI2K0021	blanco	1 (1.152 u)
SI2K02Y/10N	10 x 4	SI2K0014NP1 / SI2K0021	amarillo	1 (1.152 u)
SI2K02W/12N	12 x 4	SI2K0014NP1 / SI2K0021	blanco	1 (960 u)
SI2K02Y/12N	12 x 4	SI2K0014NP1 / SI2K0021	amarillo	1 (960 u)
SI2K02W/15N	15 x 4	SI2K0014NP1 / SI2K0021	blanco	1 (768 u)
SI2K02Y/15N	15 x 4	SI2K0014NP1 / SI2K0021	amarillo	1 (768 u)
SI2K02W/18N	18 x 4	SI2K0014NP1 / SI2K0021	blanco	1 (576 u)
SI2K02Y/18N	18 x 4	SI2K0014NP1 / SI2K0021	amarillo	1 (576 u)
SI2K02W/30**	30 x 4	SI2K0014NP1 / SI2K0021	blanco	1 (600 u)
SI2K02Y/30**	30 x 4	SI2K0014NP1 / SI2K0021	amarillo	1 (600 u)

- Policarbonato libre de halógenos
- Temperatura de empleo de -30°C a +60°C
- Brillan al exponerse a luz UV (sistema LABELUX)
- Autoextinguible según UL 94 clase V0
- Resistente UV según UNE EN ISO 4892-2
- **Requiere del adaptador SI2K0013NAD para su impresión

Manguitos transparentes para cables



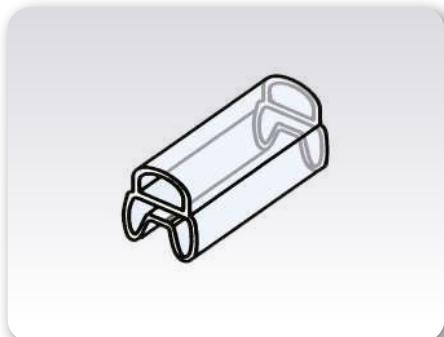
Referencia	Longitud	Envase* (pack)
para cables Ø ext. 1,5 ÷ 2,5 mm / sección 0,25 ÷ 1,5 mm ²		
201/10	10 mm	1 (1000 u)
201/15	15 mm	1 (500 u)
201/23	23 mm	1 (1000 u)
201/30	30 mm	1 (500 u)
para cables Ø ext. 2 ÷ 4 mm / sección 0,5 ÷ 2,5 mm ²		
202/10	10 mm	1 (1000 u)
202/15	15 mm	1 (1000 u)
202/23	23 mm	1 (500 u)
202/30	30 mm	1 (500 u)
para cables Ø ext. 4 ÷ 7 mm / sección 2,5 ÷ 10 mm ²		
203/10	10 mm	1 (500 u)
203/15	15 mm	1 (500 u)
203/23	23 mm	1 (500 u)
203/30	30 mm	1 (200 u)
para cables Ø ext. 6 ÷ 10 mm / sección 2,5 ÷ 16 mm ²		
204/10	10 mm	1 (500 u)
204/15	15 mm	1 (500 u)
204/23	23 mm	1 (200 u)
204/30	30 mm	1 (200 u)
para cables Ø ext. 10 ÷ 14 mm / sección 4 ÷ 25 mm ²		
205/10	10 mm	1 (200 u)
205/15	15 mm	1 (200 u)
205/23	23 mm	1 (200 u)
205/30	30 mm	1 (200 u)
para cables Ø ext. 14 ÷ 22 mm / sección 10 ÷ 120 mm ²		
206/10	10 mm	1 (200 u)
206/15	15 mm	1 (200 u)
206/23	23 mm	1 (100 u)
206/30	30 mm	1 (100 u)
para cables Ø ext. 22 ÷ 30 mm / sección 70 ÷ 240 mm ²		
207/10	10 mm	1 (50 u)
207/15	15 mm	1 (50 u)
207/23	23 mm	1 (50 u)
207/30	30 mm	1 (50 u)
para cables Ø ext. 30 ÷ 35 mm / sección 150 ÷ 300 mm ²		
208/15	10 mm	1 (50 u)
208/23	15 mm	1 (50 u)
208/30	23 mm	1 (50 u)
para cables Ø ext. 35 ÷ 40 mm / sección 240 ÷ 500 mm ²		
209/10	10 mm	1 (50 u)
209/15	15 mm	1 (50 u)
209/23	23 mm	1 (50 u)
209/30	30 mm	1 (50 u)

- PVC autoextinguible según UL 94 clase V0
- Resistente a los agentes atmosféricos, disolventes, ácidos y álcalis
- Temperatura de empleo de -15°C a +70°C
- Disponible bajo demanda en otras longitudes
- Resistente UV según UNE EN ISO 4892-2



EVOMAX- Sistema térmico

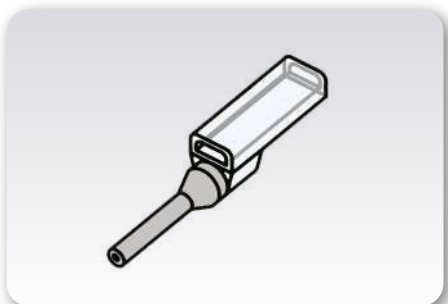
Manguitos libres de halógenos para cables



- Poliuretano termoplástico, color azul claro transparente, libre de halógenos
- Temperatura de empleo de -60 °C a +80 °C
- Resistente UV según UNE EN ISO 4892-2

Referencia	Longitud	Envase* (pack)
para cables Ø ext. 0,9 ÷ 1,6 mm / sección 0,14 ÷ 0,5 mm ²		
901HF/10	10 mm	1 (1000 u)
901HF/15	15 mm	1 (1000 u)
para cables Ø ext. 8 ÷ 10 mm / sección 1,5 ÷ 25 mm ²		
902HF/15	15 mm	1 (1000 u)
902HF/30	23 mm	1 (500 u)
para cables Ø ext. 5 ÷ 11 mm / sección 6 ÷ 25 mm ²		
903HF/15	15 mm	1 (500 u)

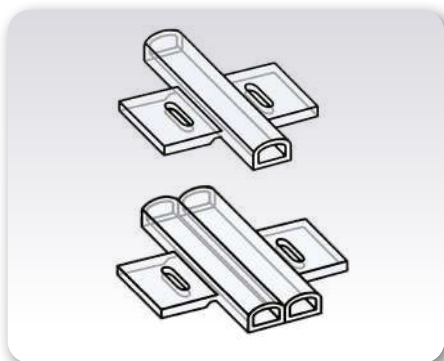
Punteras SPARK con soporte



- PVC autoextinguible según UL 94 clase V0
- Resistente a los agentes atmosféricos, disolventes, ácidos y álcalis
- Temperatura de empleo de -15 °a +70 °C
- Resistente UV según UNE EN ISO 4892-2

Referencia	Longitud etiqueta	Longitud puntera	Sección de cable	Color	Envase* (pack)
710/05	4 mm	9 mm	0,50 mm ²	naranja	1 (200 u)
710/07	4 mm	9 mm	0,75 mm ²	neutro	1 (200 u)
710/10	10 mm	9 mm	1 mm ²	amarillo	1 (200 u)
710/15	15 mm	9 mm	1,5 mm ²	rojo	1 (200 u)
710/25	15 mm	12 mm	2,5 mm ²	azul	1 (200 u)
710/40	30 mm	12 mm	4 mm ²	gris	1 (100 u)
710/60	30 mm	12 mm	6 mm ²	verde	1 (100 u)
710/100	30 mm	12 mm	10 mm ²	marrón	1 (100 u)
711/05	4 mm	14 mm	0,50 mm ²	naranja	1 (200 u)
711/07	4 mm	14 mm	0,75 mm ²	neutro	1 (200 u)
711/10	10 mm	14 mm	1 mm ²	amarillo	1 (200 u)
711/15	15 mm	14 mm	1,5 mm ²	rojo	1 (200 u)
711/25	15 mm	17 mm	2,5 mm ²	azul	1 (200 u)
711/40	30 mm	17 mm	4 mm ²	gris	1 (100 u)
711/60	30 mm	17 mm	6 mm ²	verde	1 (100 u)
711/100	30 mm	17 mm	10 mm ²	marrón	1 (100 u)

Soportes longitudinales para bridas



Referencia	Longitud	Envase* (pack)
130/23	23 mm	1 (200 u)
130/30	30 mm	1 (200 u)
930HF/30	30 mm	1 (200 u)
de doble cavidad		
830/30	30 mm	1 (200 u)

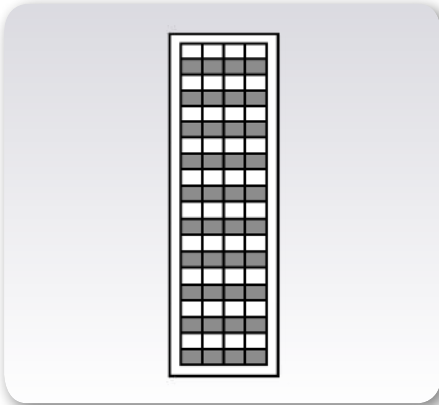
- PVC autoextinguible según UL 94 clase V0
- Poliuretano termoplástico, color azul claro transparente, libre de halógenos
- Temperatura de empleo de -15 °C a +70 °C
- Resistente UV según UNE EN ISO 4892-2

* Solicitar número de envases, no de unidades

EVOMAX - Sistema térmico

Etiquetas adhesivas autolaminables para cables

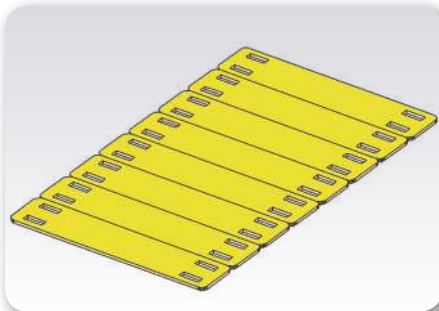
¡NOVEDAD!



Referencia	Dimensiones mm	Diámetro cable mm	Color	Envase* (pack)
EVOSL022013W	13 x 9,5	1,60 - 3,00	blanco	1 (1000 u)
EVOSL022013Y	13 x 9,5	1,60 - 3,00	amarillo	1 (1000 u)
EVOSL027013W	13 x 9,5	2,40 - 4,60	blanco	1 (800 u)
EVOSL027013Y	13 x 9,5	2,40 - 4,60	amarillo	1 (800 u)
EVOSL034013W	13 x 13	2,90 - 5,70	blanco	1 (600 u)
EVOSL034013Y	13 x 13	2,90 - 5,70	amarillo	1 (600 u)
EVOSL042013W	13 x 13	4,20 - 8,20	blanco	1 (500 u)
EVOSL042013Y	13 x 13	4,20 - 8,20	amarillo	1 (500 u)
EVOSL052020W	20 x 12	5,90 - 11,70	blanco	1 (300 u)
EVOSL052013Y	20 x 12	5,90 - 11,70	amarillo	1 (300 u)
EVOSL072025W	25,5 x 25,5	6,90 - 13,80	blanco	1 (150 u)
EVOSL072025Y	25,5 x 25,5	6,90 - 13,80	amarillo	1 (150 u)
EVOSL107025W	25,5 x 25,5	12,50 - 25,00	blanco	1 (100 u)
EVOSL107025Y	25,5 x 25,5	12,50 - 25,00	amarillo	1 (100 u)
EVOSL192025W	25,5 x 50	22,10 - 44,20	blanco	1 (50 u)
EVOSL192025Y	25,5 x 50	22,10 - 44,20	amarillo	1 (50 u)
EVOSL192050W	50 x 50	22,10 - 44,20	blanco	1 (25 u)
EVOSL192050Y	50 x 50	22,10 - 44,20	amarillo	1 (25 u)

Etiquetas fijación con brida para cables

¡NOVEDAD!



Referencia	Dimensiones mm	Color	Envase* (pack)
SI2K030W	65 x 11	blanco	1 (200 u)
SI2K030Y	65 x 11	amarillo	1 (200 u)
SI2K030U	65 x 11	azul	1 (200 u)
SI2K030R	65 x 11	rojo	1 (200 u)
SI2K030O	65 x 11	naranja	1 (200 u)
SI2K030G	65 x 11	verde	1 (200 u)
SI2K030E	65 x 11	gris	1 (200 u)

- Policarbonato libre de halógenos
- Autoextinguible según UL 94 clase VO
- Temperatura de empleo de -30 °C a +60 °C

- Resistente UV según UNE EN ISO 4892
- Ancho brida máximo 4,5mm
- Resistente UV según UNE EN ISO 4892-2

Referencia	Dimensiones mm	Color	Envase* (pack)
EVOCT1025W	25 x 15	blanco*	1 (720 u)
EVOCT1060W	60 x 10	blanco*	1 (270 u)
EVOCT1070W	70 x 10	blanco*	1 (270 u)
EVOCT1080W	80 x 10	blanco*	1 (180 u)
EVOCT1525W	25 x 15	blanco*	1 (432 u)
EVOCT1560W	60 x 15	blanco*	1 (162 u)
EVOCT1570W	70 x 15	blanco*	1 (162 u)
EVOCT1580W	80 x 15	blanco*	1 (108 u)
EVOCT2525W	25 x 25	blanco*	1 (576 u)
EVOCT2560W	60 x 25	blanco*	1 (216 u)
EVOCT2570W	70 x 25	blanco*	1 (216 u)
EVOCT2580W	80 x 25	blanco*	1 (144 u)

- PVC
- Autoextinguible según UL94 clase VO
- Temperatura de empleo de -10°C a +50°C

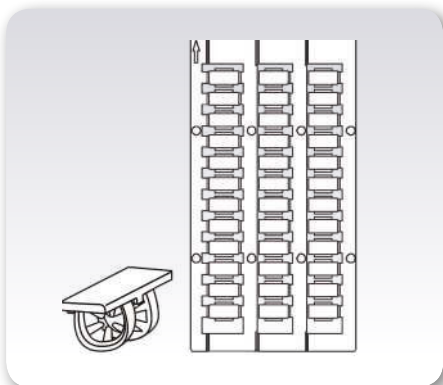
- Resistente UV según UNE EN ISO 4892-2
- Espesor 0,5mm

*Para otros colores: Amarillo: Sustituir W por Y
Gris: Sustituir W por M
Naranja: Sustituir W por O
Rojo: Sustituir W por R
Azul: Sustituir W por U
Verde: Sustituir W por G



EVOMAX - Sistema térmico

Etiquetas insertables para cables con alimentación automática

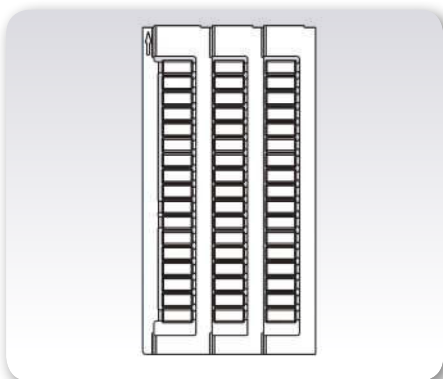


Referencia	Dimensiones mm	Diámetro de cable mm	Placa de alimentación	Color	Envase* (pack)
SI2KTM01W/10	10 x 4	0,6 - 3,2	SI2K0014NP3	blanco	1 (990 u)
SI2KTM01Y/10	10 x 4	0,6 - 3,2	SI2K0014NP3	amarillo	1 (990 u)
SI2KTM02W/10	10 x 4	1,0 - 3,8	SI2K0014NP3	blanco	1 (726 u)
SI2KTM02Y/10	10 x 4	1,0 - 3,8	SI2K0014NP3	amarillo	1 (726 u)

- Policarbonato libre de halógenos
- Autoextinguible según UL 94 clase V0
- Temperatura de empleo de -30°C a +120°C
- Resistente UV según UNE EN ISO 4892-2
- Brillan al exponerse a luz UV (sistema LABELUX)



Etiquetas para bornes con alimentación automática



Referencia	Dimensiones mm	Placa de alimentación	Color	Envase* (pack)
SI2KAF5010CW	10 x 5	SI2K0014NP2	blanco	1 (1056 u)
SI2KAF5010RW	10 x 5	SI2K0014NP6	blanco	1 (1056 u)
SI2KAF5010LWK	10 x 5	SI2K0014NP4	blanco	1 (1056 u)
SI2KAF5210NW	10 x 5	SI2K0014NP4	blanco	1 (990 u)
SI2KAF5212SW	10 x 5	SI2K0014NP6	blanco	1 (990 u)
SI2KAF6010BW	10 x 6	SI2K0014NP5	blanco	1 (858 u)
SI2KAF6010RW	10 x 6	SI2K0014NP6	blanco	1 (858 u)
SI2KAF6012SW	12 x 6	SI2K0014NP6	blanco	1 (858 u)
SI2KAF8010RW	10x8	SI2K0014NP6	blanco	1 (660 u)
SI2KAF8012SW	12x8	SI2K0014NP6	blanco	1 (660 u)

- Policarbonato libre de halógenos
- Autoextinguible según UL 94 clase V0
- Temperatura de empleo de -30°C a +120°C
- Resistente UV según UNE EN ISO 4892-2

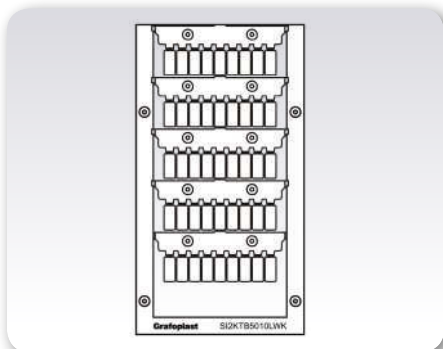
- * Solicitar número de envases, no de unidades
- Brillan al exponerse a luz UV (sistema LABELUX)



* Consultar compatibilidad con modelos de borna en la página 266-271.

Etiquetas para bornes con alimentación manual

- Policarbonato autoextinguible según UL94 clase V0
- Temperatura de uso de -30°C a +120°C



Referencia	Dimensiones mm	Placa de alimentación	Color	Envase* (pack)
SI2KTB3509EW	9 x 3	SI2K0017	blanco*	1 (900 u)
SI2KTB3509LW	9 x 3	SI2K0017	blanco*	1 (900 u)
SI2KTB3510CW	10 x 3	SI2K0017	blanco*	1 (900 u)
SI2KTB3510LW	10 x 3	SI2K0017	blanco*	1 (900 u)
SI2KTB3510LWK	10 x 3	SI2K0017	blanco*	1 (900 u)
SI2KTB3509DW	9,1 x 3	SI2K0017	blanco*	1 (900 u)
SI2KTB5085DW	8,5 x 4,65	SI2K0017	blanco*	1 (540 u)
SI2KTB6085DW	8,5 x 5,5	SI2K0017	blanco*	1 (540 u)
SI2KTB8085DW	8,5 x 7,5	SI2K0017	blanco*	1 (300 u)
SI2KTB5209EW	9 x 5	SI2K0017	blanco*	1 (540 u)
SI2KTB6010HW	9 x 5	SI2K0017	blanco*	1 (540 u)
SI2KTB5010LWK	10 x 5	SI2K0017	blanco*	1 (540 u)
SI2KTB5210CW	10 x 5	SI2K0017	blanco*	1 (540 u)
SI2KTB6510GW	10 x 5	SI2K0017	blanco*	1 (420 u)
SI2KTB6010DW	10 x 5	SI2K0017	blanco*	1 (540 u)
SI2KTB6512BW	12 x 5	SI2K0017	blanco*	1 (420 u)

- Policarbonato libre de halógenos
- Autoextinguible según UL 94 clase V0
- Temperatura de empleo de -30°C a +120°C
- Resistente UV según UNE EN ISO 4892-2

- Brillan al exponerse a luz UV (sistema LABELUX)

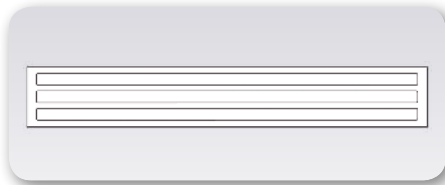
*Para otros colores: Amarillo: Sustituir W por Y
Rojo: Sustituir W por R



Consultar compatibilidad con modelos de borna en la página 266-271.

EVOMAX - Sistema térmico

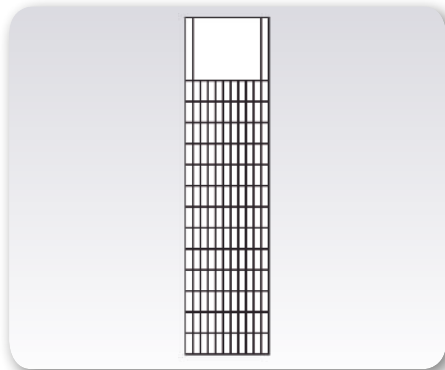
Tiras para bornes Wago 280



Referencia	Dimensiones mm	Color	Envase* (pack)
SI2K11130W	130 x 11	blanco	1 (60 u)
SI2K11155W	155 x 11	blanco	1 (60 u)
SI2K11205W	205 x 11	blanco	1 (60 u)

- PVC
- Autoextinguible según UL 94 clase V0
- Temperatura de empleo de -10 °C a +50 °C
- Resistente UV según UNE EN ISO 4892-2
- Espesor 0,3mm

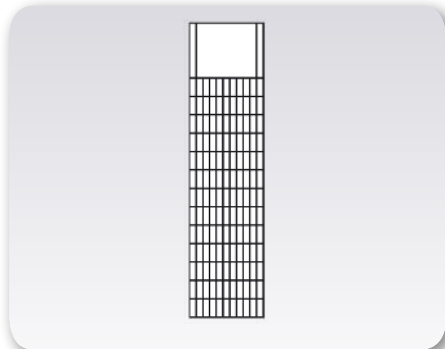
Etiquetas autoadhesivas para contactores



Referencia	Dimensiones mm	Color	Envase* (pack)
EVO40720W	20 x 7	blanco	1 (1.750 u)
EVO40720Y	20 x 7	amarillo	1 (1.750 u)
EVO40920W	20 x 9	blanco	1 (1.500 u)
EVO40920Y	20 x 9	amarillo	1 (1.500 u)
EVO40935W	35 x 9	blanco	1 (900 u)
EVO40935Y	35 x 9	amarillo	1 (900 u)
EVO41025W	25 x 10	blanco	1 (600 u)

- PVC
- Autoextinguible según UL 94 clase V0
- Temperatura de empleo de -10 °C a +50 °C
- Resistente UV según UNE EN ISO 4892-2
- Espesor 0,5mm

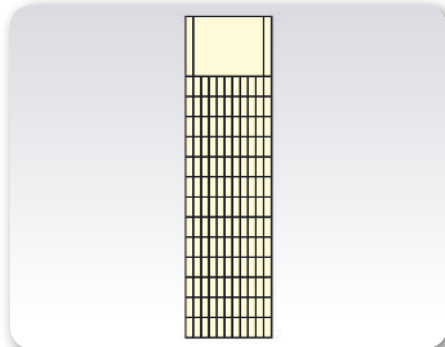
Etiquetas autoadhesivas para aparellaje interno



Referencia	Dimensiones mm	Color	Envase* (pack)
EVOFX0615W	6 x 15	blanco	1 (6.084 u)
EVOFX0615Y	6 x 15	amarillo	1 (6.084 u)
EVOFX0720W	7 x 20	blanco	1 (3.500 u)
EVOFX0720Y	7 x 20	amarillo	1 (3.500 u)
EVOFX0915W	9 x 15	blanco	1 (3.510 u)
EVOFX0915Y	9 x 15	amarillo	1 (3.510 u)

- Vinilo
- Temperatura de empleo de -40 °C a +80 °C
- Temperatura de aplicación >10°C
- Resistente UV según UNE EN ISO 4892-2
- Espesor 0,1mm

Etiquetas autoadhesivas fosforescentes para aparellaje



Referencia	Dimensiones mm	Color	Envase* (pack)
EVO40720PH	20 x 7	Blanco amarillento	1 (1260 u)
EVO40817PH	17 x 8	Blanco amarillento	1 (1320 u)
EVO40917PH	17 x 9	Blanco amarillento	1 (1080 u)
EVO40920PH	20 x 9	Blanco amarillento	1 (900 u)
EVO40935PH	35 x 9	Blanco amarillento	1 (540 u)
EVO41025PH	25 x 10	Blanco amarillento	1 (720 u)

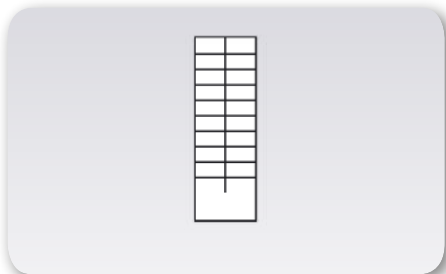
- PVC fosforescente
- Autoextinguible según UL 94 clase V0
- Temperatura de empleo -10°C a +50°C
- Resistente UV según UNE EN ISO 4892-2
- Brilla en la oscuridad 12h después de ser expuesta a luz UV (sistema LABELPHOS)

LABELPHOS



EVOMAX - Sistema térmico

Etiquetas de 9mm para carriles



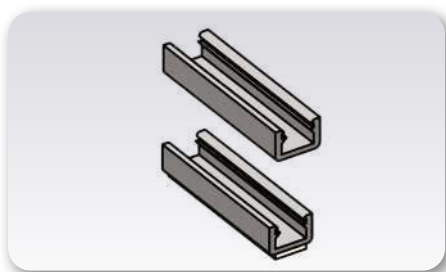
Referencia	Dimensiones mm	Color	Envase* (pack)
EVO0920W	20 x 9	blanco	1 (2.400 u)
EVO0920Y	20 x 9	amarillo	1 (2.400 u)
EVO0935W	35 x 9	blanco	1 (1.440 u)
EVO0935Y	35 x 9	amarillo	1 (1.440 u)

- Vinilo
- Temperatura de empleo de -40 °C a +80 °C
- Temperatura de aplicación >10°C

- Resistente UV según UNE EN ISO 4892-2
- Espesor 0,1mm

* Solicitar número de envases, no de unidades

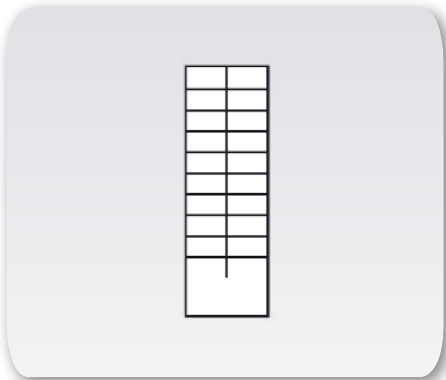
Carril de PVC para etiquetas de 9mm



Referencia	Longitud	Color	Envase* (pack)
sin adhesivo			
160/MT	fajo de 20 tiras de 0,50 m	gris	1 (1 u)
autoadhesivo			
161/MT	fajo de 20 tiras de 0,50 m	gris	1 (1 u)
161/MT1	fajo de 10 tiras de 1,00 m	gris	1 (1 u)

- PVC
- Autoextinguible según UL 94 clase V0
- Temperatura de empleo de -15 °C a +70 °C

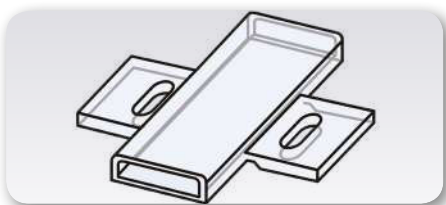
Etiquetas de 9mm para fijación con brida mediante manguito



Referencia	Dimensiones mm	Color	Envase* (pack)
EVO1001W	20 x 9,3	blanco	1 (2.400 u)
EVO1001Y	20 x 9,3	amarillo	1 (2.400 u)

- PVC
- Autoextinguible según UL 94 clase V0
- Temperatura de empleo de -10 °C a +50 °C
- Resistente UV según UNE EN ISO 4892-2
- Espesor 0,5mm

Soporte para etiquetas SI1001, de fijación con brida (ancho máximo 4mm)



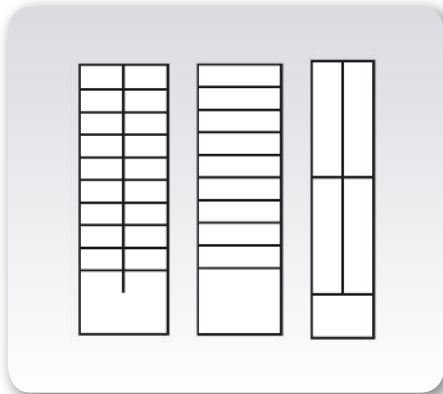
Referencia	Descripción	Dimensiones mm	Color	Envase* (pack)
SI1001	PVC	20x9mm	transparente	1 (240 u)
SIHFC1	libre de halógenos	20x9mm	transparente	1 (240 u)

- PVC autoextinguible según UL 94 clase V0
- Resistente a los agentes atmosféricos, disolventes, ácidos y álcalis
- Temperatura de empleo de -15 °C a +70 °C

- Disponible bajo demanda en otras longitudes
- Resistente UV según UNE EN ISO 4892-2

EVOMAX - Sistema térmico

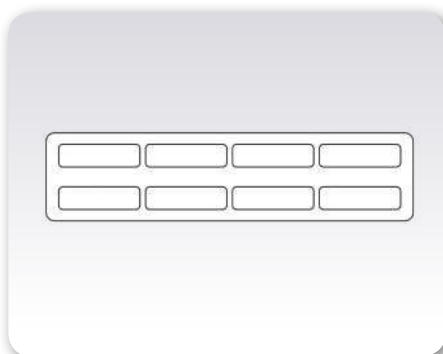
Etiquetas de PVC para portaetiquetas y carriles



- PVC
- Autoextinguible según UL 94 clase VO
- Temperatura de empleo de -10 °C a +50 °C
- Resistente UV según UNE EN ISO 4892-2
- Espesor 0,5mm

Referencia	Dimensiones mm	Color	Envase* (pack)
EVO1067M	67 x 10	metalizado	1 (200 u)
EVO1067W	67 x 10	blanco	1 (200 u)
EVO1067Y	67 x 10	amarillo	1 (200 u)
EVO1517M	17 x 15	metalizado	1 (1.560 u)
EVO1517W	17 x 15	blanco	1 (1.560 u)
EVO1517Y	17 x 15	amarillo	1 (1.560 u)
EVO1527M	27 x 15	metalizado	1 (198 u)
EVO1527W	27 x 15	blanco	1 (198 u)
EVO1527Y	27 x 15	amarillo	1 (198 u)
EVO1550M	50 x 15	metalizado	1 (99 u)
EVO1550W	50 x 15	blanco	1 (99 u)
EVO1550Y	50 x 15	amarillo	1 (99 u)
EVO1567M	67 x 15	metalizado	1 (100 u)
EVO1567W	67 x 15	blanco	1 (100 u)
EVO1567Y	67 x 15	amarillo	1 (100 u)
EVO0827W	8 x 27	blanco	1 (420 u)
EVO0827Y	8 x 27	amarillo	1 (420 u)
EVO0827M	8 x 27	metalizado	1 (420 u)
EVO2727M	27 x 27	metalizado	1 (98 u)
EVO2727W	27 x 27	blanco	1 (98 u)
EVO2727Y	27 x 27	amarillo	1 (98 u)

Etiquetas en metacrilato para porta-etiquetas y carriles



- Metacrilato libre de halógenos
- Autoextinguible según UL 94 clase HB
- Temperatura de empleo de -40 °C a +80 °C
- Espesor 0,8mm

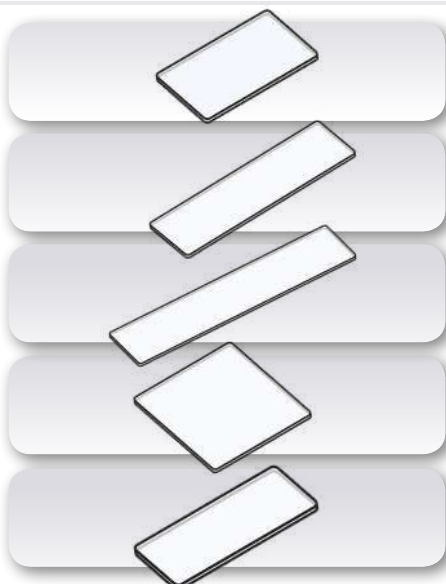
Referencia	Dimensiones mm	Color	Envase* (pack)
SI2K201M	27 x 15	metalizado	1 (192 u)
SI2K201W	27 x 15	blanco	1 (192 u)
SI2K201Y	27 x 15	amarillo	1 (192 u)
SI2K202M	50 x 15	metalizado	1 (96 u)
SI2K202W	50 x 15	blanco	1 (96 u)
SI2K202Y	50 x 15	amarillo	1 (96 u)
SI2K203M	67 x 15	metalizado	1 (96 u)
SI2K203W	67 x 15	blanco	1 (96 u)
SI2K203Y	67 x 15	amarillo	1 (96 u)

* Solicitar número de envases, no de unidades



EVOMAX - Sistema térmico

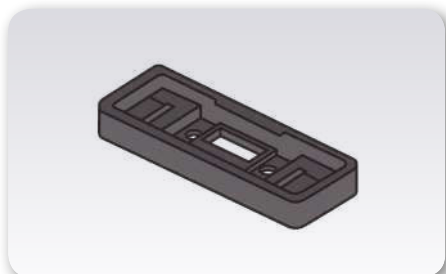
Protector transparente



- Policarbonato libre de halógenos
- Autoextinguible según UL 94 clase V0
- Temperatura de empleo de -30 °C a +120 °C

Referencia	Dimensiones mm	Color	Envase* (pack)
para soportes SIT0A06 y SIT0A06X			
SIT0V01	27 x 15	transparente	1 (192 u)
para soportes SIT0A07 y SIT0A07X			
SIT0V02	50 x 15	transparente	1 (96 u)
para soportes SIT0A07 y SIT0A07X			
SIT0V03	67 x 15	transparente	1 (96 u)
para etiquetas de la serie SIT HF04 (W, E, Y)			
SIT0V04	27 x 27	transparente	1 (96 u)
para etiquetas de la serie SIT HF05W			
SIT0V05	27 x 8	transparente	1 (192 u)

Soporte portaetiquetas



- Poliamida libre de halógenos
- Autoextinguible según UL 94 clase V0
- Temperatura de empleo de -5 °C a +130 °C

Referencia	Dimensiones mm	Etiquetas mm	Color	Envase* (pack)	
SIT0A06	30 x 17	autoadhesivo	27x15	negro	1 (192 u)
SIT0A07	52 x 17	autoadhesivo	50x15	negro	1 (96 u)
SIT0A08	70 x 17	autoadhesivo	67x15	negro	1 (96 u)
SIT0A06X	30 x 17	sin adhesivo	27x15	negro	1 (192 u)
SIT0A07X	52 x 17	sin adhesivo	50x15	negro	1 (96 u)
SIT0A08X	70 x 17	sin adhesivo	67x15	negro	1 (96 u)

Soporte portaetiquetas para pulsadores

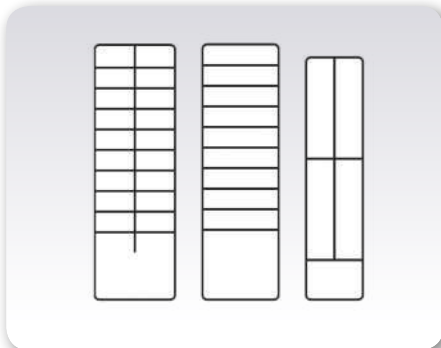


- Poliamida libre de halógenos
- Autoextinguible según UL 94 clase V0
- Temperatura de empleo de -5 °C a +130 °C

Referencia	Dimensiones mm	Etiquetas mm	Color	Envase* (pack)	
SIT0B05	Ø 22,5 mm	autoadhesivo	27x15	negro	1 (192 u)
SIT0B07	TELEMECANIQUE serie Harmony	autoadhesivo	27x15	negro	1 (192 u)
SIT0B08	TELEMECANIQUE Ø 22 mm	autoadhesivo	27x27	negro	1 (96 u)
SIT0B09	TELEMECANIQUE serie Harmony	autoadhesivo	8x27	negro	1 (192 u)
SIT0B05X	Ø 22,5 mm	sin adhesivo	27x15	negro	1 (192 u)
SIT0B07X	TELEMECANIQUE serie Harmony	sin adhesivo	27x15	negro	1 (192 u)
SIT0B08X	TELEMECANIQUE Ø 22 mm	sin adhesivo	27x27	negro	1 (96 u)
SIT0B09X	TELEMECANIQUE serie Harmony	sin adhesivo	8x27	negro	1 (96 u)

EVOMAX - Sistema térmico

Etiquetas autoadhesivas para aparellaje externo



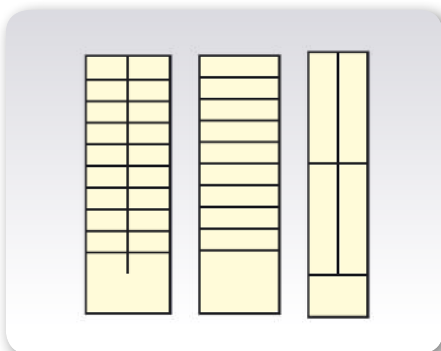
- PVC
- Autoextinguible según UL 94 clase V0
- Temperatura de empleo de -10°C a +50°C
- Resistente UV según UNE EN ISO 4892-2
- Espesor 0,5mm

Referencia	Dimensiones mm	Color	Envase* (pack)
EVO41517M	17 x 15	metalizado	1 (975 u)
EVO41517W	17 x 15	blanco	1 (975 u)
EVO41517Y	17 x 15	amarillo	1 (975 u)
EVO41527M	27 x 15	metalizado	1 (198 u)
EVO41527W	27 x 15	blanco	1 (198 u)
EVO41527Y	27 x 15	amarillo	1 (198 u)
EVO41550M	50 x 15	metalizado	1 (99 u)
EVO41550W	50 x 15	blanco	1 (99 u)
EVO41550Y	50 x 15	amarillo	1 (99 u)
EVO41567M	67 x 15	metalizado	1 (100 u)
EVO41567W	67 x 15	blanco	1 (100 u)
EVO41567Y	67 x 15	amarillo	1 (100 u)

* Solicitar número de envases, no de unidades

Etiquetas autoadhesivas fosforescentes para aparellaje externo

¡NOVEDAD!

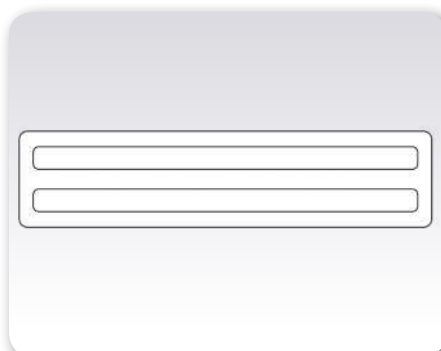


- PVC fosforescente
- Autoextinguible según UL 94 clase V0
- Temperatura de empleo -10°C a +50°C
- Resistente UV según UNE EN ISO 4892-2
- Brilla en la oscuridad 12h después de ser expuesta a luz UV (sistema LABELPHOS)

Referencia	Dimensiones mm	Color	Envase* (pack)
EVO41017PH	17 x 10	Blanco amarillento	1 (1080 u)
EVO41027PH	27 x 10	Blanco amarillento	1 (630 u)
EVO41050PH	50 x 10	Blanco amarillento	1 (360 u)
EVO41067PH	67 x 10	Blanco amarillento	1 (270 u)
EVO41517PH	17 x 15	Blanco amarillento	1 (396 u)
EVO41527PH	27 x 15	Blanco amarillento	1 (264 u)
EVO41550PH	50 x 15	Blanco amarillento	1 (132 u)
EVO41567PH	67 x 15	Blanco amarillento	1 (99 u)

LABELPHOS

Tiras no adhesivas para carril autoadhesivo serie SITOB



- PVC
- Autoextinguible según UL 94 clase V0
- Temperatura de empleo de -10°C a +50°C
- Resistente UV según UNE EN ISO 4892-2
- Espesor 0,5mm

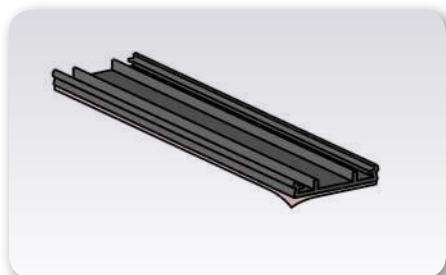
Referencia	Dimensiones mm	Color	Envase* (pack)
SI2K15215M	215 x 15	metalizado	1 (40 u)
SI2K15215W	215 x 15	blanco	1 (40 u)
SI2K15215Y	215 x 15	amarillo	1 (40 u)
SI2K15430M	430 x 15	metalizado	1 (40 u)
SI2K15430W	430 x 15	blanco	1 (40 u)
SI2K15430Y	430 x 15	amarillo	1 (40 u)
SI2K20215M	215 x 20	metalizado	1 (40 u)
SI2K20215W	215 x 20	blanco	1 (40 u)
SI2K20215Y	215 x 20	amarillo	1 (40 u)
SI2K20430M	430 x 20	metalizado	1 (40 u)
SI2K20430W	430 x 20	blanco	1 (40 u)
SI2K20430Y	430 x 20	amarillo	1 (40 u)

P - Inserción a paso · S - Inserción una a una · L - Posición lateral · C - Posición central



EVOMAX - Sistema térmico

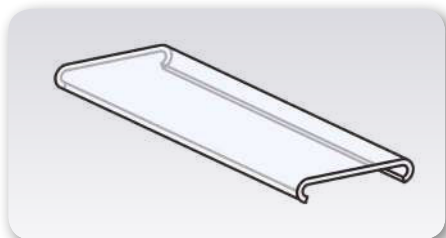
Carril autoadhesivo



Referencia	Dimensiones mm	Color	Envase* (pack)
SIT0B10/430	430 x 10	negro	1 (36 u)
SIT0B10/MT	1000 x 10	negro	1 (30 u)
SIT0B15/430	430 x 15	negro	1 (36 u)
SIT0B15/MT	1000 x 15	negro	1 (35 u)
SIT0B20/430	430 x 15	negro	1 (36 u)
SIT0B20/MT	1000 x 15	negro	1 (32 u)

- PVC
- Autoextinguible según UL 94 clase V0
- Temperatura de empleo de -10 °C a +70 °C

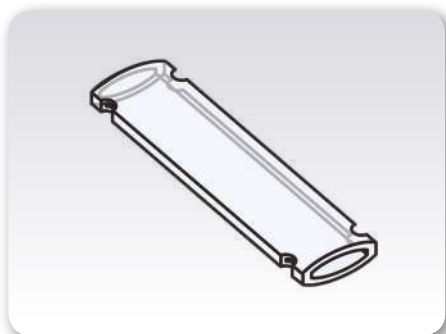
Cubierta para carril autoadhesivo



Referencia	Dimensiones mm	Color	Envase* (pack)
SIT0C10/430	430 x 10	transparente	1 (36 u)
SIT0C10/MT	1000 x 10	transparente	1 (30 u)
SIT0C15/430	430 x 15	transparente	1 (36 u)
SIT0C15/MT	1000 x 15	transparente	1 (35 u)
SIT0C20/430	430 x 15	transparente	1 (36 u)
SIT0C20/MT	1000 x 15	transparente	1 (32 u)

- PVC
- Autoextinguible según UL 94 clase V0
- Temperatura de empleo de -10 °C a +70 °C

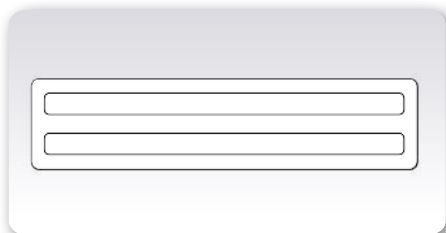
Soporte portatiras



Referencia	Dimensiones mm	Color	Envase* (pack)	
SIT0003X050	50x10	sin adhesivo	transparente	1 (224 u)
SIT0004X050	50x15	sin adhesivo	transparente	1 (192 u)
SIT0004X070	70x10	sin adhesivo	transparente	1 (96 u)
SIT0004X090	88x15	sin adhesivo	transparente	1 (96 u)
SIT0005X100	100x20	sin adhesivo	transparente	1 (180 u)
SIT0003/430	430 X 10	autoadhesivo	transparente	1 (36 u)
SIT0004/430	430 X 15	autoadhesivo	transparente	1 (48 u)
SIT0005/430	430 X 20	autoadhesivo	transparente	1 (36 u)

- PVC autoextinguible según UL 94 clase V0
- Resistente a los agentes atmosféricos, disolventes, ácidos y álcalis
- Temperatura de empleo de -25 °C a +100 °C

Tiras autoadhesivas para componentes de paneles



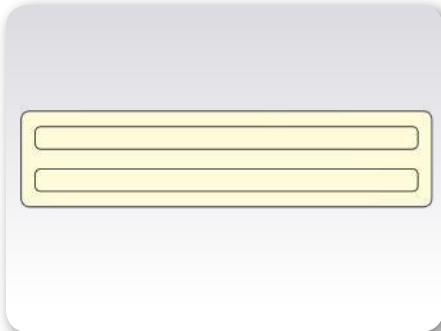
Referencia	Dimensiones mm	Color	Envase* (pack)
SI2K415215M	215 x 15	metalizado	1 (40 u)
SI2K415215W	215 x 15	blanco	1 (40 u)
SI2K415215Y	215 x 15	amarillo	1 (40 u)
SI2K415430M	430 x 15	metalizado	1 (40 u)
SI2K415430W	430 x 15	blanco	1 (40 u)
SI2K415430Y	430 x 15	amarillo	1 (40 u)
SI2K420215M	215 x 20	metalizado	1 (40 u)
SI2K420215W	215 x 20	blanco	1 (40 u)
SI2K420215Y	215 x 20	amarillo	1 (40 u)
SI2K420430M	430 x 20	metalizado	1 (40 u)
SI2K420430W	430 x 20	blanco	1 (40 u)
SI2K420430Y	430 x 20	amarillo	1 (40 u)

- PVC
- Autoextinguible según UL 94 clase V0
- Temperatura de empleo de -10 °C a +50 °C
- Resistente UV según UNE EN ISO 4892-2
- Espesor 0,5mm

EVOMAX - Sistema térmico

Tiras autoadhesivas fosforescentes para componentes de paneles

¡NOVEDAD!

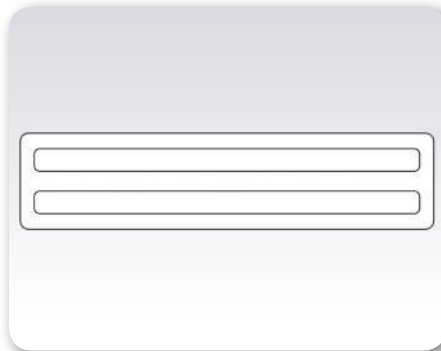


Referencia	Dimensiones mm	Color	Envase* (pack)
EVO415215PH	215 x 15	Blanco amarillento	1 (40 u)
EVO415430PH	430 x 15	Blanco amarillento	1 (40 u)
EVO420215PH	215 x 20	Blanco amarillento	1 (40 u)
EVO420430PH	430 x 20	Blanco amarillento	1 (40 u)

- PVC fosforescente
- Autoextinguible según UL 94 clase V0
- Temperatura de empleo -10°C a +50°C
- Resistente UV según UNE EN ISO 4892-2
- Brilla en la oscuridad 12h después de ser expuesta a luz UV (sistema LABELPHOS)

LABELPHOS

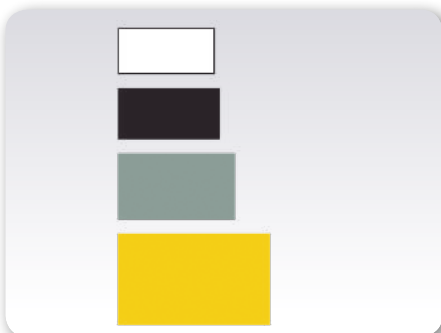
Tiras autoadhesivas modulares en metacrilato para componentes de paneles



Referencia	Dimensiones mm	Color	Envase* (pack)
SI2K804M/215	215 x 10	metalizado	1 (80 u)
SI2K804W/215	215 x 10	blanco	1 (80 u)
SI2K804Y/215	215 x 10	amarillo	1 (80 u)
SI2K804M/430	430 x 10	metalizado	1 (80 u)
SI2K804W/430	430 x 10	blanco	1 (80 u)
SI2K804Y/430	430 x 10	amarillo	1 (80 u)
SI2K806M/215	215 x 15	metalizado	1 (40 u)
SI2K806W/215	215 x 15	blanco	1 (40 u)
SI2K806Y/215	215 x 15	amarillo	1 (40 u)
SI2K806M/430	430 x 15	metalizado	1 (40 u)
SI2K806W/430	430 x 15	blanco	1 (40 u)
SI2K806Y/430	430 x 15	amarillo	1 (40 u)
SI2K808M/215	215 x 20	metalizado	1 (40 u)
SI2K808W/215	215 x 20	blanco	1 (40 u)
SI2K808Y/215	215 x 20	amarillo	1 (40 u)
SI2K808M/430	430 x 20	metalizado	1 (40 u)
SI2K808W/430	430 x 20	blanco	1 (40 u)
SI2K808Y/430	430 x 20 mm	amarillo	1 (40 u)

- Metacrilato libre de halógenos
- Autoextinguible según UL 94 clase HB
- Temperatura de empleo de -40°C a +80°C
- Espesor 0,8mm

Etiquetas autoadhesivas para paneles



Referencia	Dimensiones mm	Color	Envase* (pack)
EVO43070B	70 x 30	negro	1 (20 u)
EVO43070M	70 x 30	metalizado	1 (20 u)
EVO43070W	70 x 30	blanco	1 (20 u)
EVO43070Y	70 x 30	amarillo	1 (20 u)
EVO44090B	90 x 40	negro	1 (15 u)
EVO44090M	90 x 40	metalizado	1 (15 u)
EVO44090W	90 x 40	blanco	1 (15 u)
EVO44090Y	90 x 40	amarillo	1 (15 u)
EVO460100B	100 x 60	negro	1 (15 u)
EVO460100M	100 x 60	metalizado	1 (15 u)
EVO460100W	100 x 60	blanco	1 (15 u)
EVO460100Y	100 x 60	amarillo	1 (15 u)

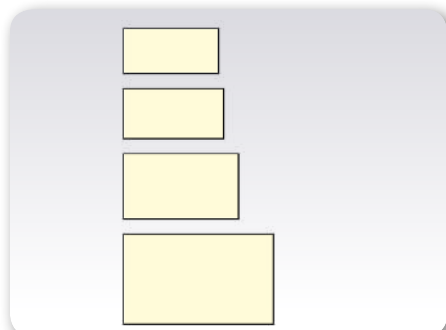
- PVC
- Autoextinguible según UL 94 clase V0
- Temperatura de empleo de -10°C a +50°C
- Resistente UV según UNE EN ISO 4892-2
- Espesor 0,5mm



EVOMAX - Sistema térmico

Etiquetas autoadhesivas fosforescentes para paneles

¡NOVEDAD!

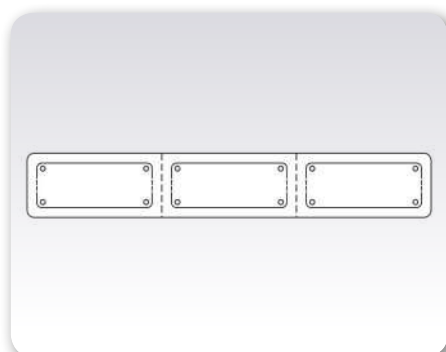


Referencia	Dimensiones mm	Color	Envase* (pack)
EVO43070PH	70 x 30	Blanco amarillento	1 (33 u)
EVO44040PH	40 x 40	Blanco amarillento	1 (33 u)
EVO44090PH	90 x 40	Blanco amarillento	1 (33 u)
EVO460100PH	100 x 60	Blanco amarillento	1 (33 u)
EVO460145PH	145 x 60	Blanco amarillento	1 (33 u)
EVO460150PH	150 x 60	Blanco amarillento	1 (33 u)
EVO480500PH	500 x 80	Blanco amarillento	1 (33 u)

- PVC fosforescente
- Autoextinguible según UL 94 clase V0
- Temperatura de empleo -10°C a +50°C
- Resistente UV según UNE EN ISO 4892-2
- Brilla en la oscuridad 12h después de ser expuesta a luz UV (sistema LABELPHOS)

LABELPHOS

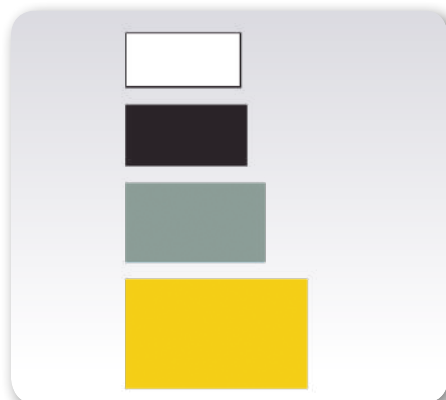
Placas autoadhesivas en metacrilato para paneles



Referencia	Dimensiones mm	Color	Envase* (pack)
SI2K301M	70 x 30	metalizado	1 (20 u)
SI2K301W	70 x 30	blanco	1 (20 u)
SI2K301Y	70 x 30	amarillo	1 (20 u)
SI2K401M	90 x 40	metalizado	1 (15 u)
SI2K401W	90 x 40	blanco	1 (15 u)
SI2K401Y	90 x 40	amarillo	1 (15 u)
SI2K601M	100 x 60	metalizado	1 (15 u)
SI2K601W	100 x 60	blanco	1 (15 u)
SI2K601Y	100 x 60	amarillo	1 (15 u)

- Metacrilato libre de halógenos
- Autoextinguible según UL 94 clase HB
- Temperatura de empleo de -40 °C a +80 °C
- Espesor 0,8mm

Placas para paneles

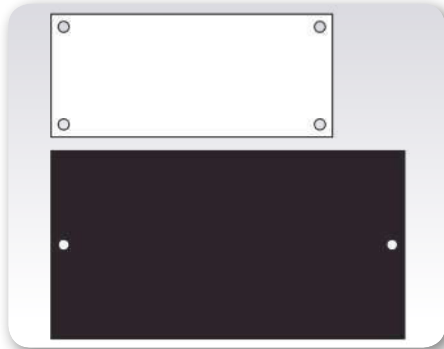


Referencia	Dimensiones mm	Color	Envase* (pack)
SI2K3070B	70 x 30	negro	1 (20 u)
SI2K3070M	70 x 30	metalizado	1 (20 u)
SI2K3070W	70 x 30	blanco	1 (20 u)
SI2K3070Y	70 x 30	amarillo	1 (20 u)
SI2K4090B	90 x 40	negro	1 (15 u)
SI2K4090M	90 x 40	metalizado	1 (15 u)
SI2K4090W	90 x 40	blanco	1 (15 u)
SI2K4090Y	90 x 40	amarillo	1 (15 u)
SI2K60100B	100 x 60	negro	1 (15 u)
SI2K60100M	100 x 60	metalizado	1 (15 u)
SI2K60100W	100 x 60	blanco	1 (15 u)
SI2K60100Y	100 x 60	amarillo	1 (15 u)

- PVC
- Autoextinguible según UL 94 clase V0
- Temperatura de empleo de -10 °C a +50 °C
- Resistente UV según UNE EN ISO 4892-2
- Espesor 0,5mm

EVOMAX - Sistema térmico

Placas perforadas con 2 ó 4 agujeros para paneles

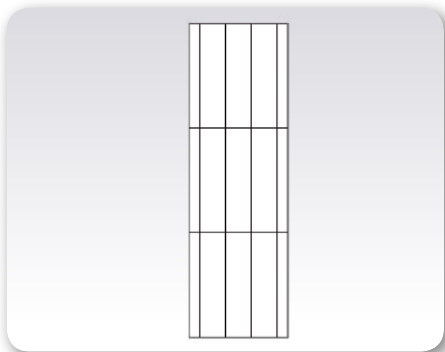


Referencia	Dimensiones mm	Color	Envase* (pack)
SI2KT30120B/W	120 x 30	doble cara negro/blanco	1 (50 u)
SI2KT50180B/W	180 x 50	doble cara negro/blanco	1 (30 u)

- Metacrilato libre de halógenos
- Autoextinguible según UL 94 clase HB
- Temperatura de empleo de -40 °C a +80 °C
- Espesor 0,8mm

* Solicitar número de envases, no de unidades

Etiquetas blanco opal para videoportero



Referencia	Dimensiones mm	Color	Envase* (pack)
EVO1264A	64 x 12	blanco	1 (240 u)
EVO1664A	64 x 16	blanco	1 (180 u)

- PVC
- Autoextinguible según UL 94 clase V0
- Temperatura de empleo de -10 °C a +50 °C
- Resistente UV según UNE EN ISO 4892-2
- Espesor 0,3mm

Tiras para interruptor BTICINO



Referencia	Dimensiones mm	Color	Envase* (pack)
SI2K855W/430	430 x 12	blanco	1 (60 u)

- PVC
- Autoextinguible según UL 94 clase V0
- Temperatura de empleo de -10 °C a +50 °C
- Resistente UV según UNE EN ISO 4892-2
- Espesor 0,3mm



EVOMAX - Sistema térmico

Tabla de compatibilidad entre etiquetas SI2K y bornas

Referencia borna	Referencia GRAFOPLAST																							
	SI2KAF5212SW	SI2KAF6012SW	SI2KAF8012SW	SI2KAF5010RW	SI2KAF6010RW	SI2KAF8010RW	SI2KAF5210NW	SI2KAF6010BW	SI2KAF5010LWK	SI2KT83509LW	SI2KT83510CW	SI2KT83510LW	SI2KT83510LWK	SI2KT85010LW	SI2KAF5210NW	SI2KAF5010CW	SI2KT85010LWK	SI2KT85209EW	SI2KT85210CW	SI2KT86010DW	SI2KT86010HW	SI2KT86510GW	SI2KT86512BW	
CABUR																								
HMM1																								
HMM2								S																SL
HMM4								SL																SL
HMM6								S																SL
HMD1							S																	
HMD2N								S																
DAS4								P																S
CBC 2																								S
CBC 4								P																S
CBC 6								S																S
CBD2																								S
CBD4								S																P
CBD6								S																S
CBD10								S																S
CBD16								S																S
CBD35								S																S
CBD50								S																S
CBD70								S																S
EDM2,5								S																S
EDM4								S																P
EDM6								S																S
EDM10								S																S
EDM16								S																S
EDM25								S																S
EDM35								S																S
EDM70								S																S
FOP 2-2,5																								
VPC 2-2,5								S																S
RN1								S																S
RN1								S																S
RN4								S																S
WEIDMULLER																								
SAK 2,5									S	SL		SL	SL	SL			S							
SAK 4									S	SL		SL	SL	SL			S							
SAK 6									S	SL		SL	SL	SL			S							
WDU 1,5									S	SL		SL	SL	PL			S							
WDU 2,5									P	SL		SL	SL	PL			P							
WDU 4									S	SL		SL	SL	SL			S							
WDU 6									S	SL		SL	SL	SL			S							
WDU 10									S								S							
WDU 16									S								S							
WDU 35									S								S							
ZDU 2,5									P	S		S	S	P			P							
ZDU 6									S								S							
WSI 6									S								S							
WTR 2,5									P	SL		SL	SL	SP			P							
WPE 2,5									P	SL		SL	SL	PL			P							
WPE 4									S								S							
ZPE 2,5									P								P							
WNT 2,5									P								P							
WDK 2,5									P	SL		SL	SL	SP			P							
WDK 4									S	SL		SL	SL	SL			S							
WAGO																								
279											S													
280											S						P			S				
281											S						S			S				
282											S						S			S				
283											S						S			S				
284											S						S			S				
290											S						S			S				
TOP JOB'S 2002																P								
TOP JOB'S 2004																S								
TOP JOB'S 2006																S								
870											S		S	S			P							
769											S		S	S			P							
STAFFEL																								
TAC 10									S								S							

EVOMAX - Sistema térmico

Referencia borna	Referencia GRAFOPLAST																				
	SI2KAF5212SW	SI2KAF6012SW	SI2KAF8012SW	SI2KAF5010RW	SI2KAF6010RW	SI2KAF8010RW	SI2KAF6010BW	SI2KAF5010LWK	SI2KAF5210NW	SI2KAF5010CW	SI2KTB3509EW	SI2KTB3509LW	SI2KTB3510CW	SI2KTB5010LWK	SI2KTB5209EW	SI2KTB5210CW	SI2KTB6010DW	SI2KTB6010HW	SI2KTB6510GW	SI2KTB6512BW	
PHOENIX																					
DIK 1,5													SL			SL					
DIKD 1,5													SL			SL					
DOK 1,5													SL			SL					
DOKD 1,5													SL			SL					
MTTB 1,5											SL										
PT 1,5/S											PL		PC								
PT 2,5/S											SL		SC		PL	PC					
PT 4											SL		SC		SL	SC					
QTC 1,5											SL		SC		PL	PC					
ST 1,5											SL		SC								
ST 1,5/S											SL		PC								
ST 2,5									S	SL	SL		SC		PL	PC					
ST 4									S	SL	SL		SC		SL	SC					
ST 6									S	SL	SL		SC		SL	SC					
STI 2,5													SC			PC					
STI 4													SC			SC					
STN 2,5											SL		SC		PL	PC					
STN 4											SL		SC		SL	SC					
STS 2,5													SC			PC					
STS 4													SC			PC					
STS 6													SC			SC					
STTB 1,5											SL										
STTB 2,5											SL				PL						
STTB 4											SL				SL						
STTBS 2,5									S				SC			PC					
STTBS 4													SC			SC					
STU 2,5											SL		SC		PL	PC					
STU 4											SL		SC		SL	SC					
UDMTK 5										S			SL			SL					
UK 1,5N													SL								
UK 2,5										S			SL			SL					
UK 3										S			SL			PL					
UK 4										S			SL			SL					
UK 5										S			SL			SL					
UK 5 N										S			SL			SL					
UK 6 N													SL			SL					
UKD 6													SL			SL					
UKN 2,5													SL			SL					
UKN 4													SL			SL					
UKK 3										S			SL			PL					
UKK 4										S			SL			SL					
UKK 5										S			SL			SL					
URTK 6													SL			SL					
USK 4													SL			SL					
USLKG 1,5													SL								
USLKG 2,5													SL			SL					
USLKG 4													SL			SL					
USLKG 6													SL			SL					
UT 2,5										S			SL			PL					
UT 4										S			SL			SL					
UT 6										S			SL			SL					
UTTB 2,5													SL			PL					
UTTB 4													SL			SL					
UXKK 4													SL			SL					
VBSN 4													SL			SL					
VBST 4													SL			SL					
VIOK 1,5													SL			SL					
SIEMENS																					
8WA2																					S
8WA1										S											P
8WH2											SL		SC		SL	SC					
8WH3											SL		SC		SL	SC					
8WH4																					
8WH5											SL		SC		SL	SC					
32A																					S



EVOMAX - Sistema térmico

Tabla de compatibilidad entre etiquetas SI2K y bornas

Referencia borna	Referencia GRAFOPLAST																					
	SI2KAF5212SW	SI2KAF6012SW	SI2KAF8012SW	SI2KAF5010RW	SI2KAF6010RW	SI2KAF8010RW	SI2KAF6010BW	SI2KAF5010LWK	SI2KAF5210NW	SI2KAF5010CW	SI2KAF5010CWX	SI2KTB3510LW	SI2KTB3510LWK	SI2KTB5010LW	SI2KTB5010LWK	SI2KTB5209EW	SI2KTB5210CW	SI2KTB6010DW	SI2KTB6010HW	SI2KTB6510GW	SI2KTB6512BW	
TELEMECANIQUE																						
AB1-RR435U2																						P
WK 4SL/U																						S
WK 4E/U																						P
WK 4/THSI5																						S
WK 4/U																						P
WK 6SL/U																						S
WK 10/SIU																						S
WKN 16/U																						S
LEGRAND																						
10A																						S
20A																						S
25A																						P
35A																						S
50A																						S
70A																						S
396 2/7																						P
390 81																						P
VIKING 370																S						
VIKING 3																						S
ARNOCANALI																						
ADL2.5...									S		S											S
CTS2									P		S											S
CTS4									S		S											S
CTS6									S		S											S
CTS10									S		S											S
CTS16									S		S											S
CTS25									S		S											S
CTS35									S		S											S
CTS50								S		S	S	S	S	S	S							
CTS95								S		S	S	S	S	S	S							
CSFL4...								S C		S L	S	S	S	S	S	S	S C					S L
CSCG2									P		S											S
CSCG4									S		S											S
CSCG6									S		S											S
CSCG10									S		S											S
CSCG16									S		S											S
CA202				S	S	S			S		S											S
CA702				S	S	S			S		S											S
CA802				S	S	S			S		S											S
CGT4				S	P	S			S		S											S
CGT6				S	S	P			S		S											S
ROCKWELL AUTOMATION																						
1496 R3																						S
1496 R4																						P
1496 R6																						S
1492 W3																						S
1492 W4																						P
1492 W10																						S
1492 W16S																						S
1492 W35																						S
1492 WD3																						S
1492 WD4																						P
1492 RD3																						S
1492 RTS2																						S
1492 K3								S								S						
1492 J3								P								P						S
1492 J4								S								S						P
1492 J6								S								S						S
1492 L3								P								P						
1492 L4								P								P						
1492 L6								S								S						
1492 L16								S								S						
1492 JD3C								P								P						
CONTA CLIP																						
RK 2,5								P								P						
RK 2,5/35								P								P						
RK 2,5-4								S								S						

EVOMAX - Sistema térmico

Referencia borna	Referencia GRAFOPLAST																						
	SI2KAF5212SW	SI2KAF6012SW	SI2KAF8012SW	SI2KAF5010RW	SI2KAF6010RW	SI2KAF8010RW	SI2KAF6010BW	SI2KAF5010LWK	SI2KAF5210NW	SI2KAF5010CW	SI2KTB3509LW	SI2KTB3510CW	SI2KTB3510LW	SI2KTB3510LWK	SI2KTB5010LW	SI2KTB5010LWK	SI2KTB5209EW	SI2KTB5210CW	SI2KTB6010DW	SI2KTB6010HW	SI2KTB6510GW	SI2KTB6512BW	
CONACLIP																							
RKD 2,5								P								P							
RKD 2,5/35								P								P							
RKD 4								S								S							
RK 4...RK 240								S								S							
SRK 2,5/15								P								P							
SRK 2,5								P								P							
IK 2,5								P								P							
IKD 2,5								P								P							
BKA 2,5								P								P							
KBL 2,5								P								P							
SL 4...SL 35								S								S							
TSK...								S								S							
FF...								S								S							
STK...								S								S							
SIK...								S								S							
PTK...								S								S							
TRK...								S								S							
ES...								S								S							
EH...								S								S							
ZSRK2,5...								P								P							
ZRK 2,5...								P								P							
ZSLN 2,5...								P								P							
ZSL 2,5								P								P							
ZIKD 2,5...								P								P							
ZSLD 2,5...								P								P							
ZRKD 2,5...								P								P							
ZTRK 2,5...								P								P							
ZIZA 1,5...								P								P							
ZRK 4...ZRK 16								S								S							
ZSL 4...ZSL 16								S								S							
FRK 2,5...								P								P							
FSL 2,5...								P								P							
FRKD 2,5...								P								P							
FDLIS								P								P							
FRK 4								S								S							
FSL 4								S								S							
CONNECT WELL																							
ADL2.5...									S		S							S					
CTS2,5UN									P		S												
CTS4UN									S		S							S					
CTS6U									S		S							S					
CTS10U									S		S							S					
CTS16U									S		S							S					
CTS25U									S		S							S					
CTS35U									S		S							S					
CTS50U								S			S	S	S		S								
CTS95U								S			S	S	S		S								
CSCG2,5T									P		S									S			
CSCG4T									S		S									S			
CSCG6T									S		S									S			
CSCG10T									S		S									S			
CSCG16T									S		S									S			
CSCG35T									S		S									S			
CSFL4...							SC		SL	S		S	S	S	SC				SL				
CSC2,5T									P		S									P			
CSC4T									S		S									S			
CSC6T									S		S									S			
CSC10T									S		S									S			
CSC16T									S		S									S			
CA202									S		S									S			
CA702									S		S									S			
CA802									S		S									S			
CGT4N				S	P	S			S		S									S			
CGT6N				S	S	P			S		S									S			
CGT4U				S	P	S			S		S									S			
CGT10U									S		S									S			
CGT35U									S		S									S			



EVOMAX - Sistema térmico

Tabla de compatibilidad entre etiquetas SI2K y bornas

Referencia borna	Referencia GRAFOPLAST																					
	SI2KAF5212SW	SI2KAF6012SW	SI2KAF8012SW	SI2KAF5010RW	SI2KAF6010RW	SI2KAF8010RW	SI2KAF6010BW	SI2KAF5010LWK	SI2KAF5210NW	SI2KAF5010CW	SI2KT85010LWK	SI2KT85209EW	SI2KT85210CW	SI2KT83590DW	SI2KT85085DW	SI2KT86085DW	SI2KT86010DW	SI2KT88085DW	SI2KT86010HW	SI2KT86510GW	SI2KT86512BW	
WIELAND																						
WK/...																	P					
WK 2,5/U...																						
WK 2,5 SL/35																						
WK 4...																	P					
WK 4/Si-D/U 5X25																	S					
WK 4 THSI 5.../U																	S					
WK 4 THSI 6,3.../U																	S					
WK 6...																	S					
WKC 1 E/F/C/35																	P					
WKC 1 D2F/2C/35																	P					
WKC 1 D2F/2C/SL/35																	P					
WKC 2,5...																	S					
WKFN 4...																	PL					
WKI...																	S					
WKI 4...																	PL					
WKM 2,5...																						
WKM 4...																	P					
WKN 4...																	P					
WKN 10...																	S					
WKN 16...																	S					
WKN 35...																	S					
WKN 70...																	S					
WKN 150/U														P			S					
WTP 1,5															P	S			S			
WTP 2,5															S	P			S			
WTP 4															S	S			P			
WTP 6															P	S			S			
WT 2,5															S	S			S			
WT 4															S	P			S			
WT 6															S	S			P			
WT 10															S	S			S			
WT 16															S	S			S			
WKFN 2,5															P	S			S			
WKFN 4															S	P			S			
WKFN 6															S	S			P			
WKFN 10															S	S			S			
WKFN 16															S	S			S			
WKC 1 S/C/35															P	S			S			
WKFN 2,5 E.../35															P	S			S			
9700 A/5 S35																						
9700 A/6...																			P			
9701 A/8...																			S			
9702 A/10...																			S			
9703 A/12 S35																			S			
9704 A/16...																			S			
9700 B...																			S			
9785 U/...																			S			
9786 U/12																			S			
9760 U/8 TKE...																			S			
ELMEX																						
CET 4									S				S									
DBK...									S				S									
DCDT 4									S				S									
DCF 4									S				S									
DCT 2,5									P				P									
DCT...									S				S									
DFBK 12									S				S									
DU3D 4									S				S									
DUSD 4									S				S									
EBT...																						
EBT 4TWIN									S				S									
ET...									S				S									
FDBK...									S				S									
KU2D 4...									S				S									
KUDD 4...									S				S									
KUDD 4N									S				S									
KUDDF...									S				S									
KUDF...									S				S									

EVOMAX - Sistema térmico

Referencia borna	Referencia GRAFOPLAST																						
	SI2KAF5212SW	SI2KAF6012SW	SI2KAF8012SW	SI2KAF5010RW	SI2KAF6010RW	SI2KAF8010RW	SI2KAF6010BW	SI2KAF5010LWK	SI2KAF5210NW	SI2KAF5010CW	SI2KTB5010LWK	SI2KTB5010LW	SI2KTB5209EW	SI2KTB5210CW	SI2KTB3590DW	SI2KTB5085DW	SI2KTB6085DW	SI2KTB6010DW	SI2KTB8085DW	SI2KTB6010HW	SI2KTB6510GW	SI2KTB6512BW	
ELMEX																							
KUF...								S			S												
KULTD...								S			S												
KULTD 4...								S			S												
KULT 4								S			S												
KULT...								S			S												
KUTM 2.5								P			P												
KUT...								S			S												
KUT 2.5								S			S												
KUT 4N								S			S												
KST...								S			S												
LPT...								S			S												
MBT 4								S			S												
MCT 2.5								S			S												
MCT2.5P4								S			S												
NET 4								S			S												
PET 4								S			S												
SCT 2.5								P			P												
SCT 4								S			S												
SUT 1.5								P			P												
SUT 4								S			S												
UBT 10																							
ONKA																							
MRK 1.5								S			S												
MRK...								S			S												
ORK...								S			S												
52107								S			S												
52115								S			S												
52116								S			S												
52117								S			S												
52119								S			S												
G52111								S			S												
MTK 4								S			S												
MTK 10								S			S												
OTES6K								S			S												
OTES6T								S			S	S											
OTES6C								S			S	S											
OTES10K								S			S	S											
OTES10T								S			S	S											
OTES10C								S			S	S											
WOERTZ																							
30301																							P
30145																							S
30150																							S
3450																							P
3430																							P
KLEMSAN																							
AVK 2.5											P												
AVK 4											S												
AVK 6											S												
AVK 10											S												
ALLEN BRADLEY																							
1496 R3																							S
1496 R4																							P
1496 R6																							S
1492 W3																							S
1492 W4																							P
1492 W10																							S
1492 W16S																							S
1492 W35																							S
1492 WD3																							S
1492 WD4																							P
1492 RD3																							S
1492 RTS2																							S
1492 K3								S			S												
1492 J3								P			P												S
1492 J4								S			S												P
1492 J6								S			S												S
1492 L3								P			P												



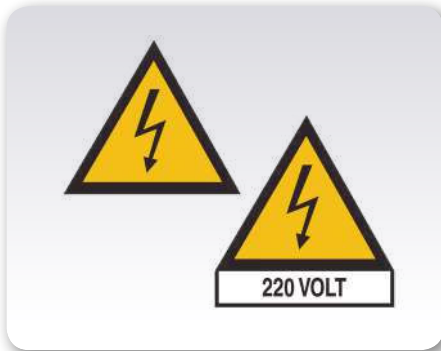
EVOMAX - Sistema térmico

Tabla de compatibilidad entre etiquetas SI2K y bornas

Referencia borna	Referencia GRAFOPLAST																						
	SI2KAF5212SW	SI2KAF6012SW	SI2KAF8012SW	SI2KAF5010RW	SI2KAF6010RW	SI2KAF8010RW	SI2KAF6010BW	SI2KAF5010LWK	SI2KAF5210NW	SI2KAF5010CW	SI2KT85010LW	SI2KT85010LWK	SI2KT85209EW	SI2KT85210CW	SI2KT83590DW	SI2KT85085DW	SI2KT86085DW	SI2KT86010DW	SI2KT86085DW	SI2KT86010HW	SI2KT86510GW	SI2KT86512BW	
ALLEN BRADLEY																							
1492 L4								P				P											
1492 L6								S				S											
1492 L16								S				S											
1492 JD3C								P				P											
MORSETTITALIA																							
EURO 2,5/35								P			P	P											
EURO 4/35								S			S	S											
EURO 5/35								S			S	S											
EURO 6/35								S			S	S											
EURO 10/35								S			S	S											
EURO ...								S			S	S											
EURO D...								S			S	S											
EURO D4...								S			S	S											
EURO E...								S			S	S											
EURO F...								S			S	S											
EURO S...								S			S	S											
EURO STOP...								S			S	S											
EURO T...								S			S	S											
EURO X...								S			S	S											
AUTOMATON DIRECT																							
DN-T12								P				P											
DN-T10								S				S											
DN-T8								S				S											
DN-T6								S				S											
DN-D...								S				S											
DN-DIS...								S				S											
DN-EMX...								S				S											
DN-F...								S				S											
DN-DIS...								S				S											
DN-G...								S				S											
DN-M...								S				S											
DN-MG...								S				S											
DN-THERM...								S				S											
ABB ENTRELEC																							
D2,5				P																			
D4				S	P																		
D6				S	S	P																	
D2,5 ADO				P																			
D4 ADO				S	P																		
D6 ADO				S	S	P																	
M2,5/5				P						P													
M4/6				S	P					S													
M6/8				S	S	P				S													
ZS4	P																						
ZS6	S	P																					
ZS10	S	S	P																				

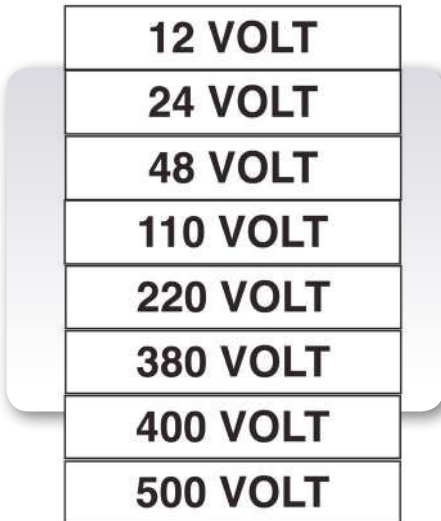
GRAFOMARK

Sistema de señalización mediante señales de advertencia del peligro de errores o incidentes durante la reparación o montaje de instalaciones eléctricas de uso obligatorio en las envolventes que no muestren claramente que contienen dispositivos eléctricos, según norma UNE-EN-60204-1



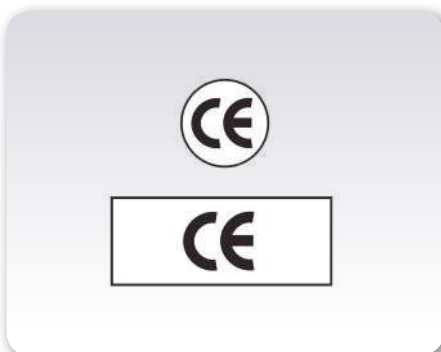
Señales de tensión rayo negro sobre fondo amarillo

Referencia	Dimensiones mm	Envase* (pack)
LA11020F1	triángulo 34 mm	1 (70 u)
LA11030F1	triángulo 51 mm	1 (32 u)
LA11040F1	triángulo 68 mm	1 (18 u)
LA11050F1	triángulo 102 mm	1 (8 u)
LA11134F1	triángulo 34 mm con rectángulo identificador 220 V altura 5 mm	1 (49 u)
LA11148F1	triángulo 48 mm con rectángulo identificador 220 V altura 11 mm	1 (20 u)
LA11192F1	triángulo 90 mm con rectángulo identificador 220 V altura 23 mm	1 (6 u)



Señales auxiliares de tensión negro sobre fondo blanco

Referencia	Dimensiones mm	Envase* (pack)
LA12040F1	68 x 12	1 (44 u)
LA12140F1	68 x 12	1 (44 u)
LA12240F1	68 x 12	1 (44 u)
LA12340F1	68 x 12	1 (44 u)
LA12440F1	68 x 12	1 (44 u)
LA12450F1	68 x 12	1 (44 u)
LA12540F1	68 x 12	1 (44 u)
LA12544F1	136 x 24	1 (14 u)
LA12550F1	68 x 12	1 (44 u)
LA12640F1	68 x 12	1 (44 u)



Señales convencionales negro sobre fondo blanco

Referencia	Dimensiones mm	Envase* (pack)
LA20010F1	Ø 13 mm	1 (208 u)
LA20110F1	48 x 39	1 (25 u)

Condiciones generales de venta

Pedidos

Son aceptados y entregados según las CONDICIONES GENERALES DE VENTA descritas.

Importe mínimo por suministro 250€ netos.

Los pedidos podrán ser enviados al día siguiente siempre que se tramiten antes de las 17:00h (5:00pm) del día en curso.

Precios

Se aplicarán los vigentes en la fecha del pedido.

IVA

No está incluido en nuestras tarifas. Se aplicará el vigente en el momento de la venta.

Embalaje

Las unidades indicadas en esta tarifa como envase o embalaje no pueden fraccionarse por parte de INTERFLEX.

Portes

Pagados en la Península en compras netas superiores a 750€ por pedido.

Baleares y Canarias: consultar

Portes debidos para cantidades inferiores, agencias distintas a las contratadas por INTERFLEX y servicios urgentes.

Recepción de mercancía

En caso de envíos con nuestras agencias, es responsabilidad del cliente revisar el material en el momento de recibir la mercancía y verificar que todo esté en condiciones antes de la firma del albarán de suministro. En caso de cualquier incidencia, ésta deberá ser anotada en el albarán de agencia y ser notificada a INTERFLEX.

atencion.clientes@interflex.es

Reserva de dominio

La mercancía objeto de la compraventa es propiedad de INTERFLEX hasta el pago total de su importe.

Reclamaciones

Sólo se aceptarán sobre la mercancía y en un período no superior a los 10 días de su recepción.

Devoluciones

Se deberá solicitar la autorización a INTERFLEX por escrito al Departamento Comercial.

comercial@interflex.es

El período para solicitar una devolución de un material no deberá superar los 90 días de su recepción, indicando el número de albarán o factura.

Sólo se admitirán productos incluidos en nuestra tarifa vigente, en embalajes completos y en perfecto estado. Quedan excluidos los productos descatalogados y/o disponibles hasta agotar existencias.

No se admitirán devoluciones de producto de la gama MULTIVIA que hayan sido entregados directamente al usuario conforme a las instrucciones del cliente.

Las devoluciones aceptadas y no imputables a INTERFLEX serán depreciadas un 15% sobre el valor neto facturado.

Los portes hasta nuestras instalaciones serán por cuenta del cliente.

Responsabilidad

Nuestra responsabilidad civil caduca al año del suministro considerando una instalación y utilización correcta.

Jurisdicción

Con renuncia expresa de su fuero el cliente se somete a los tribunales de Barcelona.

Como consecuencia de la mejora continua, INTERFLEX, S.L. Se reserva el derecho de modificar total o parcialmente las características y especificaciones de los productos descritos en este catálogo.

www.interflex.es

RED DE VENTAS NACIONAL



PEDIDOS

Tel: 935 751 600 - Fax: 935 643 700
email: pedidos@interflex.es

ATENCIÓN CLIENTE

Tel: 935 750 704
email: atencion.clientes@interflex.es

ASISTENCIA TÉCNICA

Tel: 935 643 112 - Fax: 935 753 879
email: asist.tecnica@interflex.es

1. INTERFLEX, S.L.

Centro Administrativo y de Producción
C/Muga, 1 - Pol. Ind. Pla d'en Coll
E-08110 Montcada i Reixac (Barcelona)
España
Tel: 935 643 112 - Fax: 935 753 897
email: interflex@interflex.es
www.interflex.es

Centro Logístico

C/ del Mig, 82, 84 - Pol. Ind. Pla d'en Coll
E-08110 Montcada i Reixac (Barcelona)

2. INTERFLEX, S.L.

Delegación Centro

C/Marconi 4 y 6 - Naves 8 y 9 Pol. Ind. Coslada
E-28820 Coslada (Madrid)
Tel: 916 691 634 - Fax: 916 690 888
email: madrid@interflex.es

AGENCIAS COMERCIALES

7. NORTE

FOZ, S.L.

Larrondo Beheko Etorbidea, 5 - Pab. 5
E-48180 Loiu (Bizkaia)
Tel: 944 483 890 - Fax: 944 472 183
email: foz@interflex.com

8. CANARIAS

REPRES. QUINTANA, S.L.

Abreu y Galindo, 8, 2ª planta
E-35001 Las Palmas (Canarias)
Tel: 928 319 166 - Fax: 928 311 916
email: releqsl@yahoo.es

COMERCIALES DE ZONA

3. LEVANTE

INTERFLEX, S.L.

Tel: 678 780 498
email: valencia@interflex.es

4. ARAGÓN NORTE

INTERFLEX, S.L.

Tel: 697 961 894
email: oscarsanz@interflex.es

5. ANDALUCÍA ORIENTAL

INTERFLEX, S.L.

Tel: 661 217 067
email: andaluciaoriental@interflex.es

6. ANDALUCÍA OCCIDENTAL

INTERFLEX, S.L.

Tel: 678 914 821
email: andaluciaoccidental@interflex.es

INTERNATIONAL SALES NETWORK



A. INTERFLEX, S.L.

Headquarters and Production

C/Muga, 1 - Pol. Ind. Pla d'en Coll
E-08110 Montcada i Reixac (Barcelona)
Spain

For information about our worldwide distributors please contact us at:

Sales & Orders:

Tel: +34 935 650 582 - Fax: +34 935 753 879
e-mail: export@interflex.es

Technical Assistance:

Tel: +34 935 650 582
e-mail: asist.tecnica@interflex.es

Logistics Center:

C/ del Mig, 82-84 - Pol. Ind. Pla d'en Coll
E-08110 Montcada i Reixac (Barcelona)

B. INTERFLEX LATINOAMÉRICA, SAS

South America Subsidiary

Medellín - Colombia
Tel: +57 3006100192
e-mail: interflex@interflex-latam.com
www.interflex-latam.com

