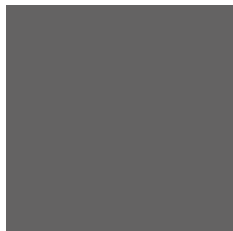
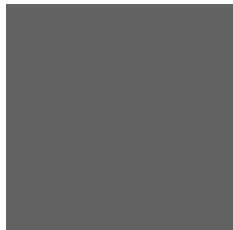


JOINON
CHARGE YOUR LIFE

Soluciones para la recarga de V.E.

GEWISS



Ed. **01**
2022



GEWISS



integridad

Creamos valor para nuestros clientes ofreciendo soluciones innovadoras y escalables para cada tipo de entorno, conectando personas y cosas, **mejorando la seguridad y la calidad de vida**. Todos los días nos guía **una integridad sólida**, una innata cultura **de excelencia** y una tendencia a **la sostenibilidad**.



excelencia

La historia de GEWISS es un largo viaje empresarial que tiene su origen en **ideas brillantes de producto** y se basa en la capacidad de interpretar la modernidad y **prever el futuro**. Creamos cada día algo mejor **que el día anterior**, exploramos soluciones innovadoras y maximizamos cada potencial individual. Esta es nuestra **cultura de excelencia**.



sostenibilidad

Trabajamos para reducir los residuos y **gestionar de forma eficiente los recursos humanos, naturales y financieros**. Nuestro objetivo es transmitir este valor para nuestros trabajadores, clientes, comunidades y generaciones futuras.



JOINON
CHARGE YOUR LIFE

GEWISS

Marcamos el camino hacia la movilidad inteligente

JOINON es la solución de carga para todo tipo de vehículo eléctrico, abarcando tanto la infraestructura tecnológica de producto como su gestión; asistencia técnica y mantenimiento. Desde puntos de recarga y aplicaciones para teléfonos y tabletas hasta una plataforma para la gestión inteligente de los puntos: un sistema completo que convierte **la sostenibilidad medioambiental en un factor competitivo de éxito.**

Una solución para todas las necesidades que transforma lugares, desde un restaurante hasta un hotel, desde un centro deportivo hasta un estadio, desde tiendas comerciales hasta viviendas particulares, en destinos privilegiados para conductores de vehículos eléctricos.



Para todo tipo de vehículo eléctrico



Idóneo para cualquier entorno



Dotado de una robustez excepcional



Solución completa de carga, gracias a la plataforma de gestión en la nube



sumario

8

JoinOn

10

I-CON

- Concepto
- Características y beneficios
- Gestión inteligente de carga en el ámbito residencial y semipúblico

18

I-ON

- Concepto
- Características y beneficios
- Gestión de carga inteligente en ámbitos semipúblicos y públicos

28

Servicios

30

Gama JoinOn y especificaciones



JoinOn

I-CON



nuevo

I-CON

Los puntos de recarga I-CON se caracterizan por sus pequeñas dimensiones y sofisticado diseño, perfectos para entornos residenciales y privados. Proporcionan una carga rápida, segura y fiable de cualquier vehículo, según las normas de seguridad internacionales.

- 
PRIVADO
- 
COMUNIDADES DE VECINOS
- 
EMPRESAS
- 
SEMIPÚBLICO



nuevo

I-CON premium

I-CON PREMIUM está equipado con un innovador interfaz de usuario, que permite visualizar mensajes y gestionar los ajustes de carga de forma local, intuitiva e inmediata.

I-ON



I-ON Columna

Las columnas I-ON están diseñadas para usos semipúblicos y públicos, gracias a su alta resistencia a impactos, agentes químicos y sollicitaciones mecánicas. Con un estilo único, de exclusiva forma hexagonal, puede integrarse en cualquier configuración de aparcamiento.

- 
COMUNIDADES DE VECINOS
- 
EMPRESAS
- 
SEMIPÚBLICO
- 
PÚBLICO



I-ON Pared

I-ON Pared está fabricado en metal y pintado antigraffiti y anticorrosión, lo que los hace adecuados para entornos públicos y semipúblicos. A pesar de su pequeño tamaño, pueden cargar simultáneamente dos vehículos con una potencia de hasta 22 kW cada uno.



servicios

software de gestión y DLM



Las unidades de carga JoinOn pueden equiparse con el kit de comunicación OCPP 1.6, que les permite conectarse al software de gestión en la nube JoinOn: la plataforma usada para supervisar y controlar los puntos de recarga de forma remota, para la mejor gestión de carga tanto en entornos públicos como privados (Dynamic Load Management System - DLM).



I-CON

I-CON está diseñado para integrarse en entornos privados y semipúblicos. Destaca por su diseño elegante y compacto, la funcionalidad de “carga con una sola mano”, la gestión inteligente de carga, la señalización de retroiluminación y las diversas posibilidades de instalación: en pared, empotrado o en suelo.



Este proyecto se ha desarrollado con una especial atención a la sostenibilidad y el impacto medioambiental, empezando por los materiales reciclados para fabricar las unidades de recarga.



en pared



empotrado



retroiluminación



en suelo

I-CON está disponible con **una base Tipo 2** o con cable y clavija **Tipo 2** y potencias de **carga hasta 22 kW**. Dependiendo de la aplicación, los modelos difieren para activar el proceso de carga: **AUTOSTART**, **RFID** o **CLOUD**.

- **AUTOSTART:** Cualquier usuario puede usar los puntos de carga AUTOSTART **sin autenticación**. De hecho, el inicio de una sesión de carga con estas unidades es **inmediato y automático con la conexión del vehículo eléctrico**. Esta es la solución ideal para entornos privados o casos en los que desee priorizar la sencillez de gestión y uso, sin necesitar un sistema de gestión y control de usuarios o registro de la recarga realizada.

- **RFID:** Las unidades RFID son perfectas para garantizar un acceso **reservado a las actividades de carga**. De hecho, se puede controlar su uso a través de una o más **tarjetas RFID**, que actúan como llaves para activar el proceso de carga.

- **CLOUD:** Las unidades CLOUD están diseñadas para ofrecer un **servicio de carga de pago**. Cada unidad de carga se puede gestionar mediante una plataforma de monitorización y supervisión, y su activación la realiza el usuario mediante la App móvil de su teléfono, que además le permite geolocalizar los puntos. Utiliza protocolo de comunicación OCPP (se comunica con cualquier sistema de control).



AUTOSTART	█	█			
RFID		█	█		
CLOUD		█	█	█	



Características y ventajas de I-CON

ventajas para el usuario:
estética elegante y características únicas



sistema de carga fácil con “una sola mano”

- Cargar su vehículo es aún más rápido y cómodo. Gracias a la función de “**recarga con una sola mano**”, es posible conectar la clavija de carga con una sola mano, para evitar molestias (descarga de bolsas de compra, paquetes, maletas, etc.). Apertura de las compuertas de protección interiores al aplicar presión con la clavija del vehículo.

diseño apto para cualquier necesidad

- El frontal de las unidades de carga I-CON tiene un **diseño elegante**, adecuado para cualquier ámbito de aplicación. Bajo demanda **puede personalizarse** según la necesidad específica del cliente.
- En la versión con cable, el alojamiento del frontal sirve como elemento de sujeción de la clavija y está fabricado de **manera práctica y elegante**, que mejora la estética del conjunto y su funcionalidad.
- I-CON es la única unidad de recarga de uso residencial que permite su **instalación empotrada**, con un saliente mínimo de la pared. Una solución que realza sus formas sin impactar en el entorno.
- En caso necesario, la unidad de carga puede equiparse con **retroiluminación LED**, que facilita su localización y estado.

gestión de carga inteligente

- En entornos privados, el sistema **dinámico de gestión de carga (DLM) integrado** en los puntos, dialoga con el resto de cargas residenciales y permite la mejor gestión de la energía de carga, para no superar la máxima potencia disponible en el hogar.
- Para aplicaciones semipúblicas, la **gestión dinámica de carga** permite gestionar las cargas de uno o más puntos de recarga a través del **protocolo OCPP**.

interfaz de carga intuitiva

- Las versiones **I-CON PREMIUM** están equipadas con una innovadora interfaz de usuario, con **pantalla y control táctil deslizante**, que permite visualizar mensajes y gestionar los ajustes de carga de forma local, inmediata e intuitiva.
- Los puntos de recarga también se pueden gestionar a través de **una App** (según modelos), tanto para Android como para iOS, que permite configurar los **ajustes de carga** y consultar el historial de las operaciones realizadas.

protección y ahorros siempre garantizados

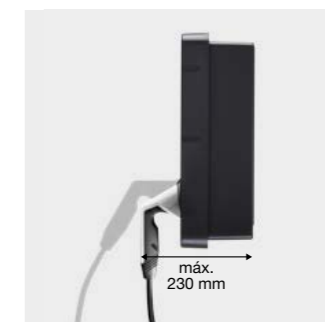
- Los productos I-CON están equipados con un **dispositivo de protección** contra fugas de corriente continua, que permite ahorros económicos significativos y protección absoluta del sistema eléctrico y de las personas.



carga “con una sola mano”



retroiluminación



reducido saliente de la pared
máx. 230 mm



App Inteligente



I-CON

Características y ventajas

ventajas para el instalador: instalación y mantenimiento simplificados con calidad GEWISS



instalación fácil y flexible

- Todas las versiones I-CON son compactas y fáciles de instalar, gracias a la apertura frontal con tornillos de 1/4 de vuelta y el sistema de drenaje de agua de la base de carga.
- La exclusiva instalación empotrada con su correspondiente fondo, es la solución perfecta para uso residencial en edificios de nueva construcción.
- La unidad de pared también puede instalarse en el suelo, con su soporte a una cara o dos caras.

fácil mantenimiento

- Una vez abierto, el frontal permanece unido al fondo gracias a un sistema de bisagras, diseñado para facilitar el acceso al interior.
- La App de configuración hace que la puesta en marcha y mantenimiento sea algo sencillo, inmediato e intuitivo, lo que ofrece la posibilidad de actualizar el firmware o realizar diagnósticos de forma cómoda desde un teléfono sin necesidad de desmontar la unidad.

conformidad con la legislación

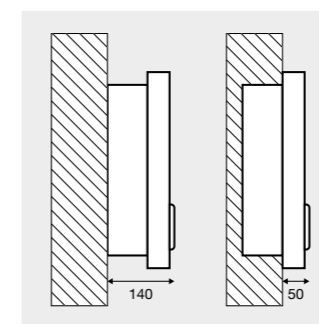
- De acuerdo con la normativa actual, el producto está equipado con un dispositivo que garantiza el corte de la alimentación en caso de corrientes de defecto en CC superiores a 6 mA.

robustos y protegidos

- Los puntos de recarga de pared tienen un alto grado de robustez contra impactos (IK10) para garantizar durabilidad y resistencia.
- I-CON también tiene la garantía del grado más alto de protección contra la penetración de polvo y líquidos disponible en la actualidad: IP55
- Los dispositivos están fabricados con materiales de alta calidad para instalaciones tanto en interiores como en exteriores.



apertura frontal



instalación empotrada



IP55



montaje en suelo

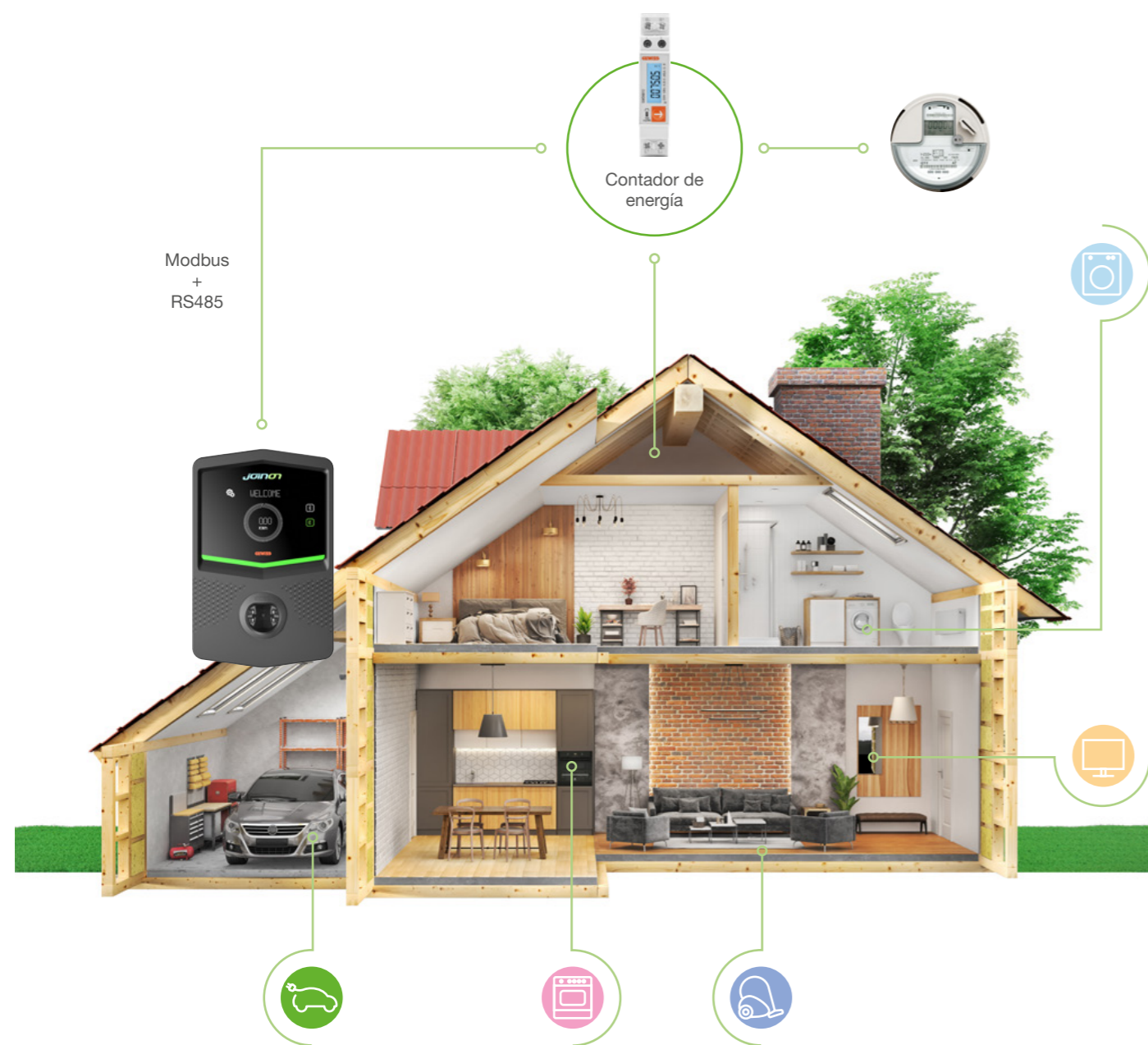


I-CON

Gestión Dinámica de Cargas (DLM): carga inteligente en hogares

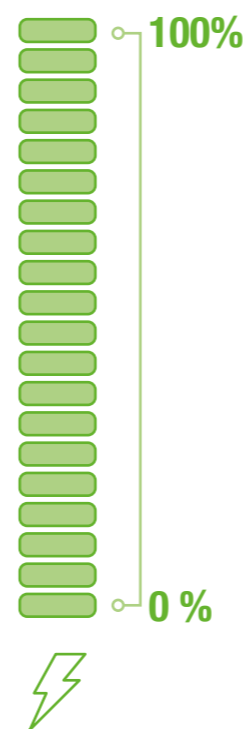
Especialmente diseñado para uso residencial, el innovador sistema DLM (Dynamic Load Management) permite cargar el vehículo con la máxima potencia disponible en el hogar, sin superar la potencia contratada con su compañía eléctrica.

De hecho, la unidad aumenta o disminuye de forma automática la potencia de carga del vehículo, según el consumo de otras cargas del hogar. Ver modelos DLM en las tablas de selección de productos.

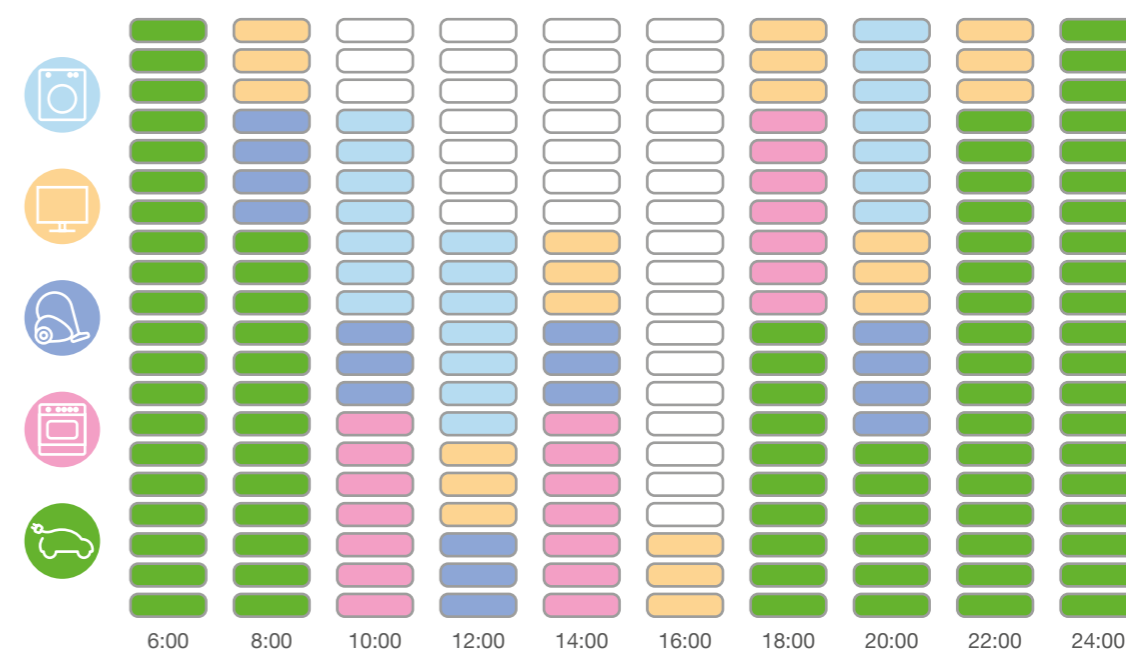


GEWISS

POTENCIA DISPONIBLE



GESTIÓN DE CONSUMO CON DISPOSITIVOS ACTIVOS



En ausencia de otras cargas conectadas al contador de la casa, la unidad de recarga puede otorgar al vehículo la máxima potencia disponible. En los momentos en los que el consumo de electrodomésticos es mayor, la unidad de recarga disminuye la potencia para no superar el límite contratado.



Gama I-ON

Las unidades de carga I-ON, de columna y de pared, están diseñadas para adaptarse a **cualquier entorno urbano**, gracias a un diseño innovador, **protección IP55** y máxima resistencia a impactos, vandalismo y condiciones climáticas.

También disponibles bajo demanda unidades de carga **I-ON HYPER** en CC con potencia hasta 300 kW.



I-ON Columna



I-ON Pared



I-ON está disponible con **dos bases Tipo 2 con obturador** y potencias de carga **hasta 22 kW** por toma. Dependiendo de la aplicación, los modelos difieren para activar el proceso de carga: **AUTOSTART, RFID o CLOUD.**

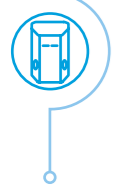
- **AUTOSTART:** Cualquier usuario puede usar los puntos de carga AUTOSTART **sin autenticación**. De hecho, el inicio de la carga con estas unidades es **inmediato y automático con la conexión del vehículo eléctrico**. Esta es la solución ideal para entornos privados o en casos en los que hay que priorizar la sencillez de gestión y uso, sin proporcionar autorización ni servicios específicos de facturación.

- **RFID:** Las unidades de carga de RFID son perfectas para garantizar el acceso **autorizado a los puntos de carga**. De hecho, se puede controlar su uso a través de una o más **tarjetas RFID**, que actúan como llaves para iniciar o detener el proceso de carga.

- **CLOUD:** Las unidades de la versión CLOUD están diseñadas para ofrecer un **servicio de recarga de pago**. Cada unidad de carga se puede controlar mediante plataforma software y su activación se realiza con la App móvil, que permite a los usuarios geolocalizar las unidades de carga directamente desde un teléfono. Utiliza protocolo de comunicación OCPP (se comunica con cualquier sistema de control).



	PRIVADO	COMUNIDADES DE VECINOS	EMPRESAS	SEMIPÚBLICO	PÚBLICO
AUTOSTART		█			
RFID	█	█	█	█	
CLOUD	█	█	█	█	█



Características y ventajas de I-CON

ventajas para el usuario:

diseño atractivo adecuado para cualquier entorno urbano

sistema de carga fácil con una sola mano

- Cargar su vehículo es aún más rápido y cómodo. Gracias a la función de “recarga con una sola mano”, es posible conectar la clavija con una sola mano, que evita tener que dejar en el suelo bolsas de compra, paquetes, maletas, etc.

diseño apto para cualquier necesidad

- Un estilo único, con una forma hexagonal exclusiva, que puede integrarse perfectamente en cualquier configuración de aparcamiento, incluso en la configuración "Fondo-Contra-Fondo", con un ahorro considerable en costes de instalación.
- LED RGB de alta eficiencia, también visibles a distancia y desde cualquier dirección del punto de recarga.
- La parte frontal de las unidades de carga tiene un **diseño elegante**, adecuado para cualquier ámbito de aplicación. Bajo petición, puede hacerse lo mismo con **una personalización** ajustada a la necesidad de cada cliente.

garantía de resistencia y protección

- La garantía de protección total y durabilidad a lo largo del tiempo, gracias al alto grado IP y los tratamientos externos antigraffiti y anticorrosión que permiten su instalación en cualquier entorno. Idóneo para exteriores y acceso público.

gestión de carga inteligente

- Capacidad para gestionar de forma dinámica las cargas de una o más unidades a través del protocolo OCPP (función de GESTIÓN DE CARGA DINÁMICA) para garantizar la mejor distribución de las cargas, evitando sobrecargas y optimizando los costes de dimensionamiento del sistema eléctrico.

coste total de propiedad

- Ahorro garantizado a lo largo del ciclo de vida del producto, gracias también a la gestión unificada de mantenimiento rutinario y extraordinario.
- Aprobado por Deutsche Telekom, que certifica su sencillez de mantenimiento y accesibilidad.



Posibilidad de instalación a dos lados



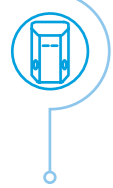
Base de Recarga a una sola mano



Resistencia a la intemperie

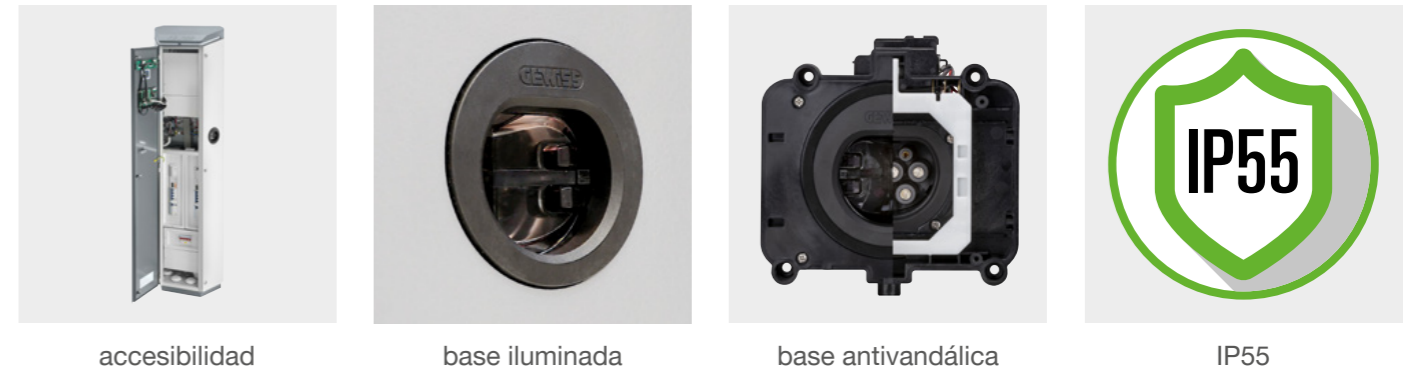


Totalmente personalizable



Características y ventajas de I-CON

ventajas para el instalador:
mantenibilidad, fiabilidad y robustez



mantenimiento y servicio simplificados

- El mantenimiento de los puntos de carga es sencillo, cómodo y económico. El acceso a los componentes electrónicos y electromecánicos está facilitado por su posición delantera, mientras que el cableado interno es ordenado y limpio, gracias al uso de paneles de ventanas y ciegos, con sistema "Fast & Easy".
- El diagnóstico en caso de avería es inmediato e intuitivo: los LED RGB indican el estado de fallo y la pantalla indica el tipo de error detectado, para la intervención más rápida y eficaz posible.

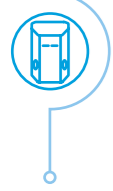
resistencia mecánica y protección

- Todas las versiones I-ON están equipadas con pintura antigraffiti y tratamiento anticorrosión clase C4 según EN ISO 12944.
- La garantía del grado IP más alto disponible en el mercado actual contra la penetración de polvo y líquidos (IP55), tanto al enchufar como al desenchufar.






reducción de intervenciones extraordinarias

- **Limpieza de grafitis:** la pintura antigraffiti, aplicada a las partes externas, facilita su limpieza evitando la sustitución de las piezas sucias.
- **Resistencia a la corrosión:** el tratamiento anticorrosión garantiza una resistencia superior en el tiempo
- **Base a prueba de vandalismo:** la base Tipo 2 que equipa las unidades es a prueba de vandalismo y está fabricada para resistir cualquier esfuerzo mecánico.

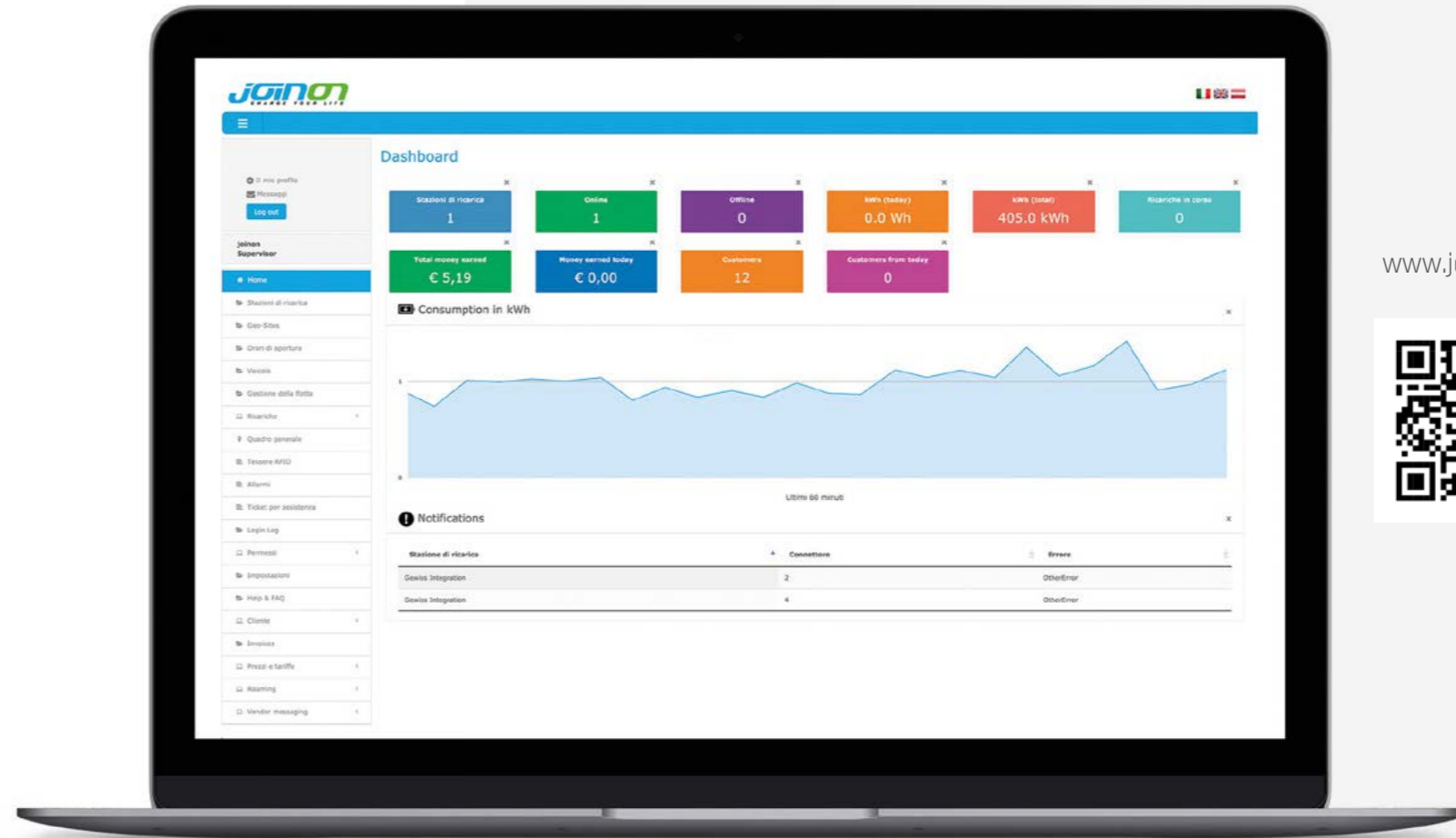




Software **inteligente** para gestores de puntos de recarga

- 1  **PREPARACIÓN DE INFORMES**
- 2  **GESTIÓN DE CARGA**
- 3  **FACTURACIÓN Y CÁLCULO DE COSTES**
- 4  **ITINERANCIA**
- 5  **ASISTENCIA TÉCNICA**

Un conjunto de soluciones que aumentarán su visibilidad en una amplia audiencia



www.joinon.com



CONTROL DE LOS PUNTOS DE RECARGA

El propietario del punto de recarga tiene la posibilidad de **supervisar la situación de cada cargador de manera individual** en todo momento y evaluar sus circunstancias a través de **un único punto de verificación**.

FUNCIONES PRINCIPALES DEL SOFTWARE

- Lista organizada de los puntos de recarga
- Información de los puntos de recarga.
- Establecimiento de la potencia, precios y tomas de corriente de los cargadores.
- Supervisión del estado (libre, ocupado, en mantenimiento)
- Dirección y horario de apertura.
- Activación/desactivación remota
- Gestión de pagos y facturación.
- Información al conductor para acceder al punto de recarga.
- Niveles de acceso para cada rol de operador.
- Tickets de apertura y gestión de fallos de funcionamiento.
- Interoperable con plataformas externas.
- Gestión dinámica de cargas.
- Exportación de históricos (formatos: CSV, EXCEL, PDF).

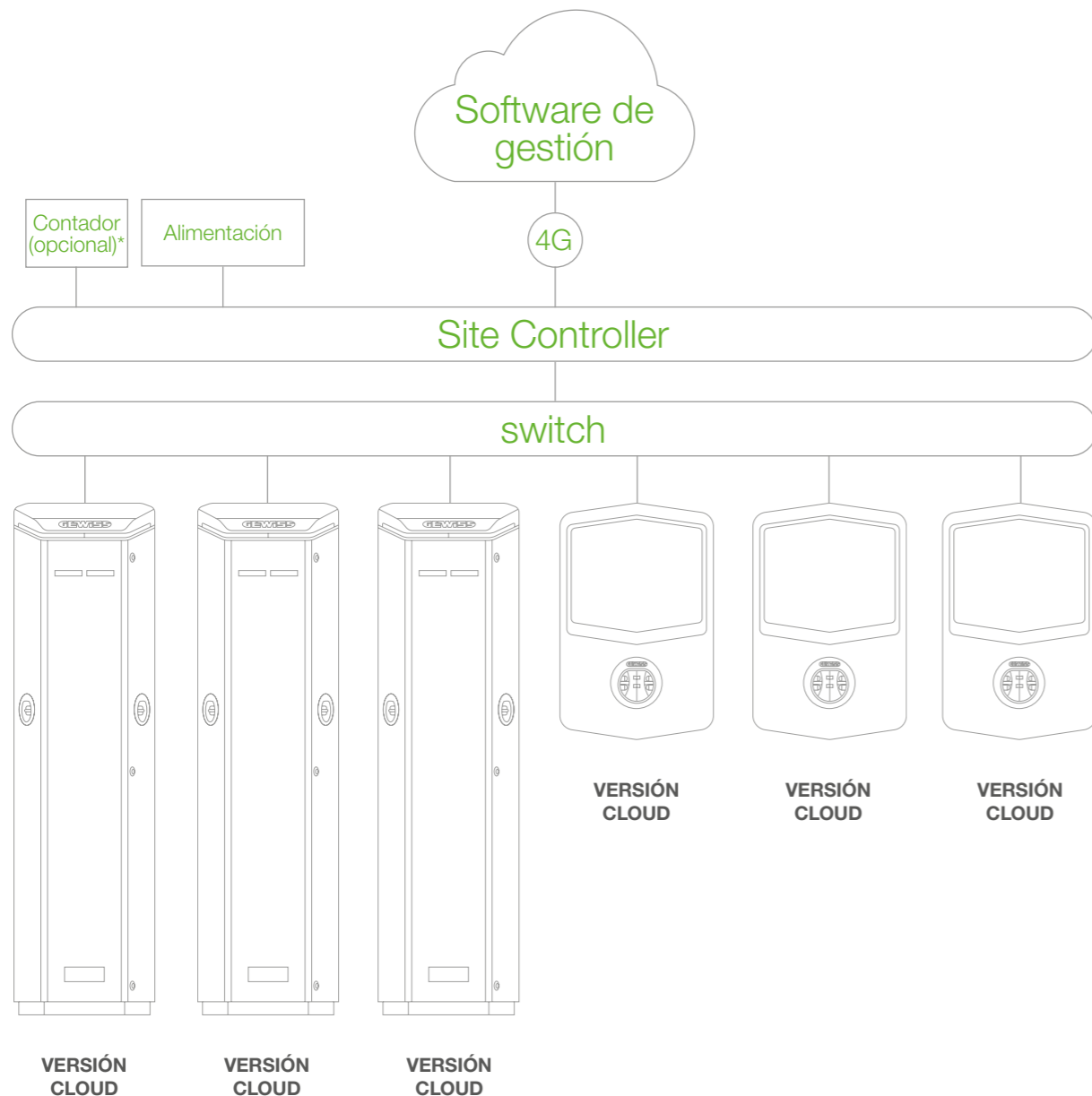


I-ON e I-CON

Gestión Dinámica de Cargas: carga inteligente en áreas semipúblicas y públicas

La gestión inteligente de la carga permite la **gestión simultánea de hasta 50 vehículos por cada site controller**, distribuyendo de forma óptima la potencia disponible entre los vehículos a cargar, evitando grandes inversiones en el sistema eléctrico (costes de adaptar el sistema/cables a potencias más altas y nuevo contrato con su compañía eléctrica). El núcleo de la gestión inteligente de la carga es el **SITE CONTROLLER**. Este dispositivo garantiza un

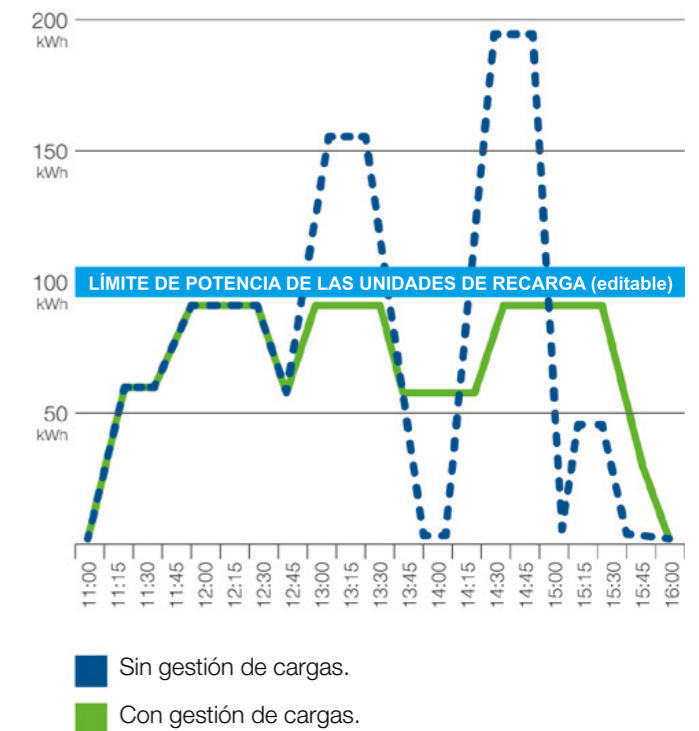
funcionamiento fiable y sin mantenimiento de las unidades de carga, y si necesita gestionar un mayor número de puntos, puede gestionar varios Site Controllers en el mismo emplazamiento. El Site Controller se gestiona a través **del software Cloud JoinOn**, capaz de controlar/monitorizar todas las unidades de carga y modificar los parámetros/estrategias de carga del Site Controller de forma remota.



(*) El contador adicional se usa para medir el consumo dentro de la instalación y debe añadirse para gestionar la funcionalidad de GESTIÓN DE CARGA DINÁMICA.

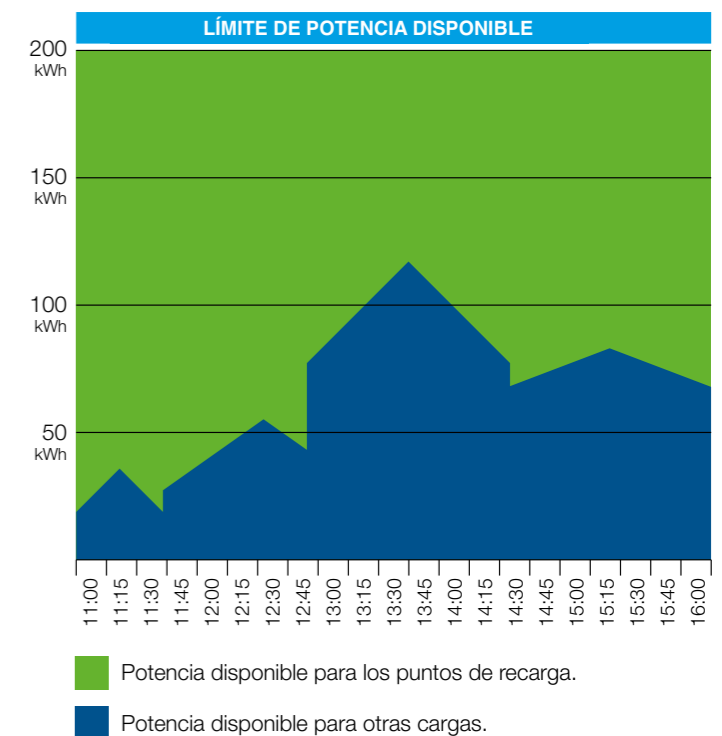
gestión de cargas

La **GESTIÓN DE CARGAS** Gewiss permite establecer el límite máximo de potencia que las unidades de carga pueden suministrar. El sistema interviene de forma autónoma para no superar la potencia máxima, a través de diferentes perfiles de carga, configurables de forma remota. En este ejemplo, al establecer el límite de energía máxima deseado para todas las unidades, la **GESTIÓN DE CARGAS** evita que se supere este umbral reduciendo la corriente de recarga de las unidades individuales.



gestión dinámica de cargas

Con esta configuración es posible registrar la potencia máxima disponible en el sistema y, a través del Site Controller, supervisar continuamente el consumo de las cargas restantes del sistema, para saber cuál es la potencia sobrante que se usará para las unidades de recarga (esta función requiere un medidor adicional de energía TCP/IP aprobado por Gewiss). Gracias a esta función, se garantiza la mejor distribución de las cargas, evitando picos o sobrecargas, optimizando los costes de dimensionamiento del sistema eléctrico.





servicios

una red para cada necesidad

Small
NET

red para uso privado

El software cloud Joinon.com dispone de una licencia de uso "Small Net" que es la solución ideal para entornos privados o semipúblicos que no necesitan que las unidades de carga sean visibles para el público a través de App, pero necesitan una herramienta de supervisión y control. Gracias a Small Net es posible supervisar el estado del punto de recarga, descargar informes, gestionar tarjetas RFID y controlar las funciones de gestión de carga para optimización de los costes de instalación.

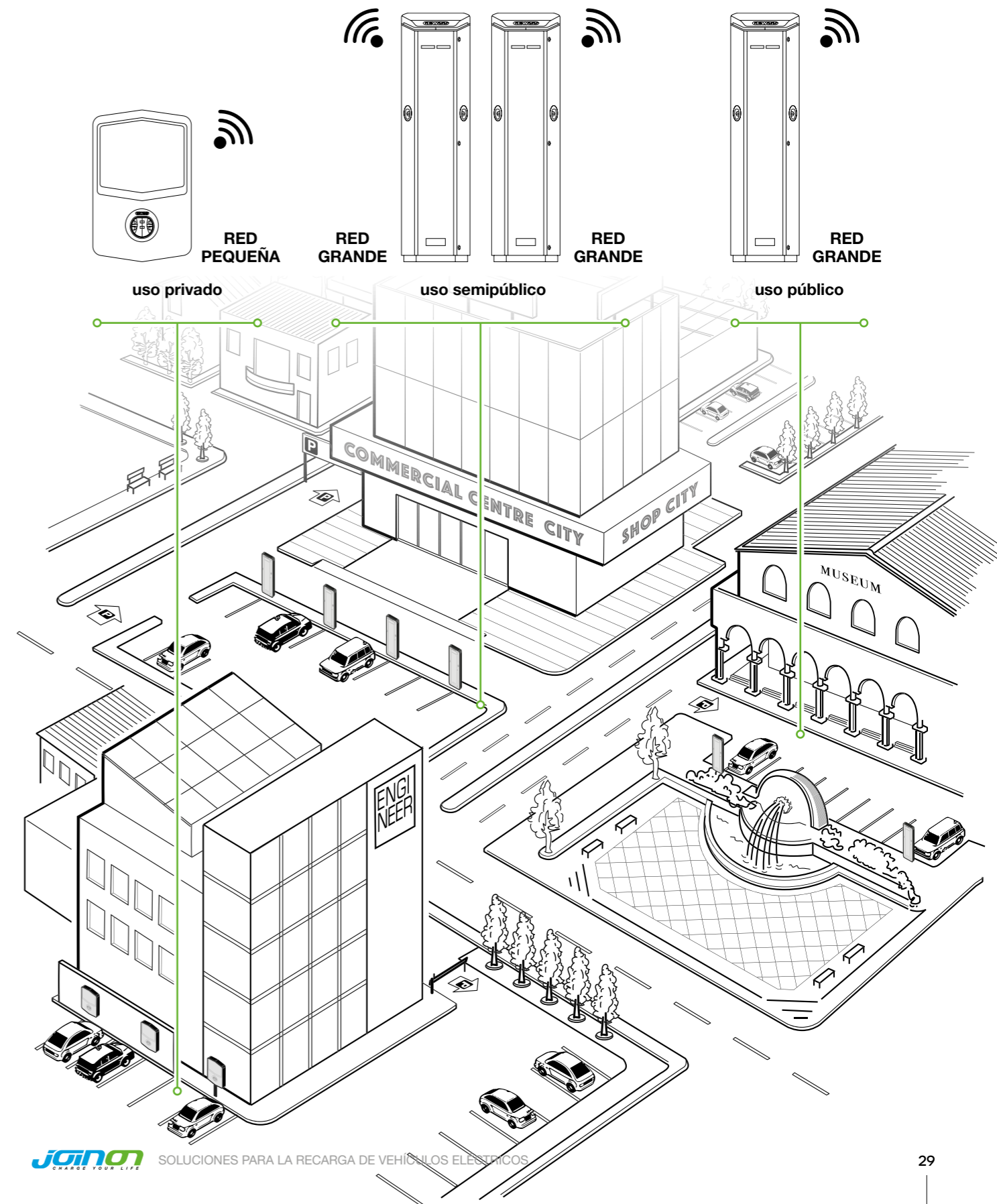
- SUPERVISIÓN DE CARGAS
- GENERACIÓN DE INFORMES
- GESTIÓN DE CARGAS

Large
NET

red para uso semipúblico y público

La solución "Large Net" es adecuada para entornos semipúblicos y públicos, para dar visibilidad y acceso a las unidades de carga a clientes y visitantes, ofreciendo un auténtico servicio de carga de vehículos. La plataforma JoinOn es abierta e interoperable con varios proveedores internacionales, recauda los ingresos de las cargas realizadas a través de la red JoinOn (o a través de roaming) y los reembolsa a los propietarios de los puntos de carga.

- SUPERVISIÓN DE RECARGAS
- APP
- GENERACIÓN DE INFORMES
- ITINERANCIA
- GESTIÓN DE CARGAS
- FACTURACIÓN



App JOINON

Gracias a la App JOINON y su servicio de geolocalización, el conductor del vehículo puede ver las unidades de carga disponibles en la red, su estado (disponible u ocupada) y comenzar a cargar.



I-CON

información técnica y comercial

UNIDADES DE CARGA I-CON DE USO PRIVADO Y/O PÚBLICO EN MODO 3

ACTIVACIÓN DE CARGA AUTOSTART



GWJ 3004 A

I-CON - UNIDAD DE CARGA AUTÓNOMA - IP55

IP 55 **IK 10**

Código	Nº de bases Tipo 2	Potencia de carga	Protección integrada	Paq. Emb.
Con base Tipo 2 (apertura por presión)				
GWJ 3001 A	1	4,6 kW (monofásica)	Fuga de 6mA en CC	1
GWJ 3002 A	1	7,4 kW (monofásica)	Fuga de 6mA en CC	1
GWJ 3003 A	1	11 kW (trifásica)	Fuga de 6mA en CC	1
GWJ 3004 A	1	22 kW (trifásica)	Fuga de 6mA en CC	1
Con conector móvil Tipo 2 (manguera de 5 m)				
GWJ 3011 A	1	4,6 kW (monofásica)	Fuga de 6mA en CC	1
GWJ 3012 A	1	7,4 kW (monofásica)	Fuga de 6mA en CC	1
GWJ 3013 A	1	11 kW (trifásica)	Fuga de 6mA en CC	1
GWJ 3014 A	1	22 kW (trifásica)	Fuga de 6mA en CC	1

CARACTERÍSTICAS: Cualquiera puede usar un punto de recarga AUTOSTART; la carga se inicia automáticamente tan pronto como se conecta el vehículo. La potencia de carga se puede parcializar mediante selector de 3 posiciones. Parte delantera personalizable previa solicitud. Posibilidad de montaje en el suelo mediante soporte código GWJ8102 / GWJ8103.
EQUIPACIÓN: LED que indican el estado de uso. Versiones con clavija móvil, equipadas con 5 metros de cable y soporte integrado en la unidad de carga.

ACTIVACIÓN DE CARGA AUTOSTART DLM



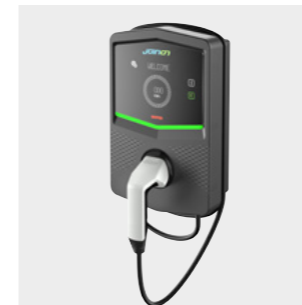
GWJ3112A

I-CON - UNIDAD DE CARGA AUTÓNOMA DLM + BLUETOOTH - IP55

IP 55 **IK 10**

Código	Nº de bases Tipo 2	Potencia de carga	Protección integrada	Paq. Emb.
Con base Tipo 2 (apertura por presión)				
GWJ 3101 A	1	4,6 kW (monofásica)	Fuga de 6mA en CC	1
GWJ 3102 A	1	7,4 kW (monofásica)	Fuga de 6mA en CC	1
GWJ 3103 A	1	11 kW (trifásica)	Fuga de 6mA en CC	1
Con conector móvil Tipo 2 (manguera de 5 m)				
GWJ 3111 A	1	4,6 kW (monofásica)	Fuga de 6mA en CC	1
GWJ 3112 A	1	7,4 kW (monofásica)	Fuga de 6mA en CC	1
GWJ 3113 A	1	11 kW (trifásica)	Fuga de 6mA en CC	1

CARACTERÍSTICAS: Cualquiera puede usar un punto de recarga AUTOSTART; la carga se inicia automáticamente tan pronto como se conecta el vehículo. Conexión Bluetooth y App para configuración de parámetros y control local de la unidad, incluida la parcialización de la potencia de carga y gestión del arranque de carga, diferida o instantánea, o «Gestión dinámica de carga» conectando un contador externo mediante línea MODBUS RS485 código GWD6812 para la versión monofásica, o GWD6817 para la versión trifásica (se adquiere por separado). Función de retroiluminación: La barra de estado frontal se replica también hacia atrás reflejando el color en la pared de instalación. Parte delantera personalizable previa solicitud. Posibilidad de montaje en el suelo mediante soporte código GWJ8102 / GWJ8103.
EQUIPACIÓN: LED que indican el estado de uso. Activar/desactivar el control remoto con contacto NA, libre de potencial. Versiones con clavija móvil, equipadas con 5 metros de cable y soporte integrado en la unidad de carga.



GWJ3212A

I-CON PREMIUM - UNIDAD DE CARGA AUTÓNOMA CON GESTIÓN DE CARGA DINÁMICA + BLUETOOTH - IP55

IP 55 **IK 10**

Código	Nº de bases Tipo 2	Potencia de carga	Protección integrada	Paq. Emb.
Con base Tipo 2 (apertura por presión)				
GWJ 3201 A	1	4,6 kW (monofásica)	Fuga de 6mA en CC	1
GWJ 3202 A	1	7,4 kW (monofásica)	Fuga de 6mA en CC	1
GWJ 3203 A	1	11 kW (trifásica)	Fuga de 6mA en CC	1
Con conector móvil Tipo 2 (manguera de 5 m)				
GWJ 3211 A	1	4,6 kW (monofásica)	Fuga de 6mA en CC	1
GWJ 3212 A	1	7,4 kW (monofásica)	Fuga de 6mA en CC	1
GWJ 3213 A	1	11 kW (trifásica)	Fuga de 6mA en CC	1

CARACTERÍSTICAS: Cualquiera puede usar un punto de recarga AUTOSTART; la carga se inicia automáticamente tan pronto como se conecta el vehículo. Conexión Bluetooth y App para configuración de parámetros y control local de la unidad, incluida la parcialización de la potencia de carga y gestión del arranque de carga, diferida o instantánea, o «Gestión dinámica de carga» conectando un contador externo mediante línea MODBUS RS485 código GWD6812 para la versión monofásica, o GWD6817 para la versión trifásica (se adquiere por separado). Posibilidad de montaje empotrado con fondo código GWJ8101, o montaje en suelo con soporte código GWJ8102 / GWJ8103.
EQUIPACIÓN: LED que indican el estado de uso. Activar/desactivar el control remoto con contacto NA, libre de potencial. Pantalla interfaz de usuario con control deslizante táctil retroiluminado, para visualización de mensajes e información de carga. Versiones con clavija móvil, equipadas con 5 metros de cable y soporte integrado en la unidad de carga.



GWJ 3302 A

I-CON PREMIUM - UNIDAD DE CARGA AUTÓNOMA CON GESTIÓN DE CARGA DINÁMICA + BLUETOOTH - IP55 - RETROILUMINACIÓN

IP 55 **IK 10**

Código	Nº de bases Tipo 2	Potencia de carga	Protección integrada	Señalización de retroiluminación	Paq. Emb.
Con base Tipo 2 (apertura por presión)					
GWJ 3301 A	1	4,6 kW (monofásica)	Fuga de 6mA en CC	Sí	1
GWJ 3302 A	1	7,4 kW (monofásica)	Fuga de 6mA en CC	Sí	1
GWJ 3303 A	1	11 kW (trifásica)	Fuga de 6mA en CC	Sí	1
Con conector móvil Tipo 2 (manguera de 5 m)					
GWJ 3311 A	1	4,6 kW (monofásica)	Fuga de 6mA en CC	Sí	1
GWJ 3312 A	1	7,4 kW (monofásica)	Fuga de 6mA en CC	Sí	1
GWJ 3313 A	1	11 kW (trifásica)	Fuga de 6mA en CC	Sí	1

CARACTERÍSTICAS: Cualquiera puede usar un punto de recarga AUTOSTART; la carga se inicia automáticamente tan pronto como se conecta el vehículo. Conexión Bluetooth y App para configuración de parámetros y control local de la unidad, incluida la parcialización de la potencia de carga y gestión del arranque de carga, diferida o instantánea, o «Gestión dinámica de carga» conectando un contador externo mediante línea MODBUS RS485 código GWD6812 para la versión monofásica, o GWD6817 para la versión trifásica (se adquiere por separado). Función de retroiluminación: La barra de estado frontal se replica también hacia atrás reflejando el color en la pared de instalación. Parte delantera personalizable previa solicitud. Posibilidad de montaje en el suelo mediante soporte código GWJ8102 / GWJ8103.
EQUIPACIÓN: LED que indican el estado de uso. Activar/desactivar el control remoto con contacto NA, libre de potencial. Pantalla interfaz de usuario con control deslizante táctil retroiluminado, para visualización de mensajes e información de carga. Versiones con clavija móvil, equipadas con 5 metros de cable y soporte integrado en la unidad de carga.



I-CON

información técnica y comercial

ACTIVACIÓN DE CARGA RFID



GWJ 3004 R

I-CON - UNIDAD DE CARGA AUTÓNOMA RFID - IP55

IP 55 **IK 10**  

Código	Nº de bases Tipo 2	Potencia de carga	Protección integrada	Contador de energía	Lector RFID	Paq. Emb.
Con base Tipo 2 (apertura por presión)						
GWJ 3002 R	1	7,4 kW (monofásica)	Fuga de 6mA en CC	No	Sí	1
GWJ 3004 R	1	22 kW (trifásica)	Fuga de 6mA en CC	No	Sí	1
Con conector móvil Tipo 2 (manguera de 5 m)						
GWJ 3012 R	1	7,4 kW (monofásica)	Fuga de 6mA en CC	No	Sí	1
GWJ 3014 R	1	22 kW (trifásica)	Fuga de 6mA en CC	No	Sí	1

CARACTERÍSTICAS: Unidades de carga para garantizar el acceso reservado a su propia unidad a través de una o más tarjetas RFID. Posibilidad de establecer la potencia de carga ajustando los parámetros en la tarjeta SD interna durante la instalación.
 Posibilidad de montaje empotrado con fondo código GWJ8101, o montaje en suelo con soporte código GWJ8102 / GWJ8103.
EQUIPACIÓN: LED que indican el estado de uso. 1 tarjeta RFID MASTER, 2 tarjetas de usuario.
 Versiones con clavija móvil, equipadas con 5 metros de cable y soporte integrado en la unidad de carga.



GWJ 3204 R

I-CON PREMIUM - UNIDAD DE CARGA AUTÓNOMA RFID - IP55

IP 55 **IK 10**  

Código	Nº de bases Tipo 2	Potencia de carga	Protección integrada	Contador de energía	Lector RFID	Paq. Emb.
Con base Tipo 2 (apertura por presión)						
GWJ 3202 R	1	7,4 kW (monofásica)	Fuga de 6mA en CC	Sí, tipo MID	Sí	1
GWJ 3204 R	1	22 kW (trifásica)	Fuga de 6mA en CC	Sí, tipo MID	Sí	1
Con conector móvil Tipo 2 (manguera de 5 m)						
GWJ 3212 R	1	7,4 kW (monofásica)	Fuga de 6mA en CC	Sí, tipo MID	Sí	1
GWJ 3214 R	1	22 kW (trifásica)	Fuga de 6mA en CC	Sí, tipo MID	Sí	1

CARACTERÍSTICAS: Unidades de carga para garantizar el acceso reservado a su propia unidad a través de una o más tarjetas RFID. Posibilidad de montaje empotrado con fondo código GWJ8101, o montaje en suelo con soporte código GWJ8102 / GWJ8103.
EQUIPACIÓN: LED que indican el estado de uso. 1 tarjeta RFID MASTER, 2 tarjetas de usuario.
 Pantalla interfaz de usuario con control deslizante táctil retroiluminado, para visualización de mensajes e información de carga.
 Versiones con clavija móvil, equipadas con 5 metros de cable y soporte integrado en la unidad de carga.

ACTIVACIÓN DE CARGA CLOUD Y GESTIÓN SOFTWARE POR APP



GWJ3014 L

I-CON - UNIDAD DE CARGA CONECTABLE VÍA OCPP 1.6 - ETHERNET - IP55

IP 55 **IK 10**   

Código	Nº de bases Tipo 2	Potencia de carga	Protección integrada	Contador de energía	Lector RFID	Paq. Emb.
Con base Tipo 2 (apertura por presión)						
GWJ 3002 L	1	7,4 kW (monofásica)	Fuga de 6mA en CC	Sí, tipo MID	Sí	1
GWJ 3004 L	1	22 kW (trifásica)	Fuga de 6mA en CC	Sí, tipo MID	Sí	1
Con conector móvil Tipo 2 (manguera de 5 m)						
GWJ 3012 L	1	7,4 kW (monofásica)	Fuga de 6mA en CC	Sí, tipo MID	Sí	1
GWJ 3014 L	1	22 kW (trifásica)	Fuga de 6mA en CC	Sí, tipo MID	Sí	1

CARACTERÍSTICAS: Puntos de carga ideales para ofrecer un servicio de recarga de pago. Cada punto de recarga puede gestionarse mediante plataforma software y su correspondiente App, lo que permite a los conductores cargar sencillamente.
 La gestión de carga dinámica se puede conseguir con el kit de site controller GWJ8031, para adquirir por separado y gestionar mediante OCPP 1.6 JSON.
 Posibilidad de montaje empotrado con fondo código GWJ8101, o montaje en suelo con soporte código GWJ8102 / GWJ8103.
EQUIPACIÓN: LED que indican el estado de uso. 1 tarjeta RFID MASTER, 2 tarjetas de usuario. Kit Ethernet integrado.
 Versiones con clavija móvil, equipadas con 5 metros de cable y soporte integrado en la unidad de carga.



GWJ 3004 W

I-CON - UNIDAD DE CARGA CONECTABLE VÍA OCPP 1.6 - ETHERNET + MÓDEM 4G - IP55

IP 55 **IK 10**   

Código	Nº de bases Tipo 2	Potencia de carga	Protección integrada	Contador de energía	Lector RFID	Paq. Emb.
Con base Tipo 2 (apertura por presión)						
GWJ 3002 W	1	7,4 kW (monofásica)	Fuga de 6mA en CC	Sí, tipo MID	Sí	1
GWJ 3004 W	1	22 kW (trifásica)	Fuga de 6mA en CC	Sí, tipo MID	Sí	1
Con conector móvil Tipo 2 (manguera de 5 m)						
GWJ 3012 W	1	7,4 kW (monofásica)	Fuga de 6mA en CC	Sí, tipo MID	Sí	1
GWJ 3014 W	1	22 kW (trifásica)	Fuga de 6mA en CC	Sí, tipo MID	Sí	1

CARACTERÍSTICAS: Puntos de carga ideales para ofrecer un servicio de recarga de pago. Cada punto de recarga puede gestionarse mediante plataforma software y su correspondiente App, lo que permite a los conductores cargar sencillamente.
 La gestión de carga dinámica se puede conseguir con el kit de site controller GWJ8031, para adquirir por separado y gestionar mediante OCPP 1.6 JSON.
 Posibilidad de montaje empotrado con fondo código GWJ8101, o montaje en suelo con soporte código GWJ8102 / GWJ8103.
EQUIPACIÓN: LED que indican el estado de uso. 1 tarjeta RFID MASTER, 2 tarjetas de usuario. Ethernet + módem 4G integrados.
 Versiones con clavija móvil, equipadas con 5 metros de cable y soporte integrado en la unidad de carga.
NOTAS: Para conectar las unidades de carga a la plataforma de gestión JOINON, su puesta en servicio, pruebas y servicio postventa, deben mencionarse durante la negociación comercial.



I-CON

información técnica y comercial



GWJ3214L

I-CON PREMIUM - UNIDAD DE CARGA CONECTABLE VÍA OCPP 1.6 - ETHERNET - IP55



Código	Nº de bases Tipo 2	Potencia de carga	Protección integrada	Contador de energía	Lector RFID	Paq. Emb.
Con base Tipo 2 (apertura por presión)						
GWJ 3202 L	1	7,4 kW (monofásica)	Fuga de 6mA en CC	Sí, tipo MID	Sí	1
GWJ 3204 L	1	22 kW (trifásica)	Fuga de 6mA en CC	Sí, tipo MID	Sí	1
Con conector móvil Tipo 2 (manguera de 5 m)						
GWJ 3212 L	1	7,4 kW (monofásica)	Fuga de 6mA en CC	Sí, tipo MID	Sí	1
GWJ 3214 L	1	22 kW (trifásica)	Fuga de 6mA en CC	Sí, tipo MID	Sí	1

CARACTERÍSTICAS: Puntos de carga ideales para ofrecer un servicio de recarga de pago. Cada punto de recarga puede gestionarse mediante plataforma software y su correspondiente App, lo que permite a los conductores cargar sencillamente. La gestión de carga dinámica se puede conseguir con el kit de site controller GWJ8031, para adquirir por separado y gestionar mediante OCPP 1.6 JSON. Posibilidad de montaje empotrado con fondo código GWJ8101, o montaje en suelo con soporte código GWJ8102 / GWJ8103.
EQUIPACIÓN: LED que indican el estado de uso. 1 tarjeta RFID MASTER, 2 tarjetas de usuario. Pantalla interfaz de usuario con control deslizable táctil retroiluminado, para visualización de mensajes e información de carga. Kit Ethernet integrado.
 Versiones con clavija móvil, equipadas con 5 metros de cable y soporte integrado en la unidad de carga.
NOTAS: Para conectar las unidades de carga a la plataforma de gestión JOINON, su puesta en servicio, pruebas y servicio postventa, deben mencionarse durante la negociación comercial.



GWJ 3204 W

I-CON PREMIUM - UNIDAD DE CARGA CONECTABLE VÍA OCPP 1.6 - ETHERNET + MÓDEM 4G - IP55



Código	Nº de bases Tipo 2	Potencia de carga	Protección integrada	Contador de energía	Lector RFID	Paq. Emb.
Con base Tipo 2 (apertura por presión)						
GWJ 3202 W	1	7,4 kW (monofásica)	Fuga de 6mA en CC	Sí, tipo MID	Sí	1
GWJ 3204 W	1	22 kW (trifásica)	Fuga de 6mA en CC	Sí, tipo MID	Sí	1
Con conector móvil Tipo 2 (manguera de 5 m)						
GWJ 3212 W	1	7,4 kW (monofásica)	Fuga de 6mA en CC	Sí, tipo MID	Sí	1
GWJ 3214 W	1	22 kW (trifásica)	Fuga de 6mA en CC	Sí, tipo MID	Sí	1

CARACTERÍSTICAS: Puntos de carga ideales para ofrecer un servicio de recarga de pago. Cada punto de recarga puede gestionarse mediante plataforma software y su correspondiente App, lo que permite a los conductores cargar sencillamente. La gestión de carga dinámica se puede conseguir con el kit de site controller GWJ8031, para adquirir por separado y gestionar mediante OCPP 1.6 JSON. Posibilidad de montaje empotrado con fondo código GWJ8101, o montaje en suelo con soporte código GWJ8102 / GWJ8103.
EQUIPACIÓN: LED que indican el estado de uso. 1 tarjeta RFID MASTER, 2 tarjetas de usuario. Pantalla interfaz de usuario con control deslizable táctil retroiluminado, para visualización de mensajes e información de carga. Ethernet + módem 4G integrados.
 Versiones con clavija móvil, equipadas con 5 metros de cable y soporte integrado en la unidad de carga.
NOTAS: Para conectar las unidades de carga a la plataforma de gestión JOINON, su puesta en servicio, pruebas y servicio postventa, deben mencionarse durante la negociación comercial.

I-CON Accesorios



I-CON - CUADROS DE PROTECCIONES - IP65

Código	Potencia	Protección contra sobretensiones	Tamaño del cuadro BxHxP (mm)	Paq. Emb.
SPE 1146	4,6 kW	No	215x210x100	1
SPE 1174	7,4 kW	No	215x210x100	1
SPE 1311	11 kW	No	298x260x140	1
SPE 1322	22 kW	No	298x260x140	1
SPE 1146D	4,6 kW	Si	298x260x140	1
SPE 1174D	7,4 kW	Si	298x260x140	1
SPE 1311D	11 kW	Si	410x285x140	1
SPE 1322D	22 kW	Si	410x285x140	1

NOTA: Para colocar aguas arriba de cada punto de recarga.
Equipamiento: Cuadro Serie 40 CDK (IP65), diferenciales IDP superinmunizados A[IR], protección magnetotérmica tipo MT/MTC, protección contra sobretensiones permanentes.



GWJ 8102 GWJ 8104 GWJ 8034



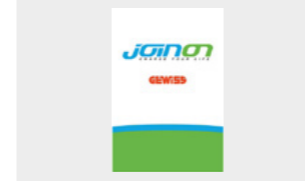
GWJ 8101



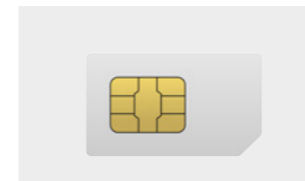
GWD 6812



GWJ 8031



GW J8 001



GWJ 8014

SOPORTE DE MONTAJE EN SUELO

Código	Descripción	Apto para	Paq. Emb.
GWJ 8102	Soporte de suelo I-CON - una cara	I-CON	1
GWJ 8103	Soporte de suelo I-CON - doble cara	I-CON	1
GWJ 8104	Cubierta de protección I-CON	I-CON en soporte de suelo	1
GWJ 8034	Soporte para montaje de cubierta en pared	I-CON de montaje en pared con cubierta	1

COMPLEMENTOS DE MONTAJE EMPOTRADO

Código	Descripción	Apto para	Paq. Emb.
GWJ 8101	CAJA DE EMPOTRAR I-CON	I-CON	1

NOTAS: GWJ8101 no es compatible con I-CON BASIC (Tipo GWJ30xx A) ni con I-CON PREMIUM DLM RETROILUMINACIÓN (Tipo GWJ 33xx A).

GESTIÓN DE CARGAS I-CON DLM

Código	Descripción	Apto para	Paq. Emb.
GWD 6812	Contador de energía monofásico para DLM	I-CON con función DLM READY	1
GWD 6817	Contador de energía trifásico para DLM	I-CON con función DLM READY	1

GESTIÓN DE CARGAS I-CON CLOUD

Código	Descripción	Apto para	Paq. Emb.
GWJ 8031	Site Controller para gestión SPL	I-CON CLOUD conectado a plataforma JoinOn	1
GWJ 8032	Módem para Site Controller	Conectar el Site Controller sin conectividad	1
GWJ 8033	Contador de energía para Site Controller	Site Controller	1

NOTAS: Para un funcionamiento correcto, un sistema gestionado por el Site Controller también debe equiparse con una fuente de alimentación de 12-24 Vcc y un switch para red en estrella de las unidades de carga gestionadas.
 El módem GWJ8032 para el SITE CONTROLLER no es necesario si la red a la que están conectados los puntos de recarga tiene conectividad con la plataforma Joinon.com

PARA VERSIONES RFID Y CLOUD

Código	Descripción	Apto para	Paq. Emb.
GW J8 001	Tarjeta RFID para activar el proceso de carga	I-CON RFID	1

KIT PARA SISTEMA DE COMUNICACIÓN

Código	Descripción	Apto para	Paq. Emb.
GWJ 8014	SIM de datos para plataforma JoinOn	I-CON Cloud	1
GWJ 8018	Kit de cables de configuración	I-CON	1

NOTAS: GWJ8018 se utiliza junto con el software de configuración (disponible en la web: gewiss.com) para la modificación de los parámetros OCPP necesarios para conectar el punto con la plataformas de gestión y DLM.



I-ON

información técnica y comercial

SISTEMAS DE CARGA I-ON PARA VEHÍCULOS ELÉCTRICOS, DE USO PÚBLICO Y CARGA MODO 3

ACTIVACIÓN DE CARGA **AUTOSTART**



GW J1 003 A

I-ON COLUMNA - UNIDAD DE CARGA AUTÓNOMA - IP55

IP 55 **IK 10**

Código	Nº de bases Tipo 2	Potencia de carga	Fases	Protecciones integradas	Contador de energía	Lector RFID
GW J1 001 A	2	7,4 kW + 7,4 kW	monofásica	Magnetotérmico + Dif. Tipo B	No	No
GW J1 002 A	2	11 kW + 11 kW	trifásica	Magnetotérmico + Dif. Tipo B	No	No
GW J1 003 A	2	22 kW + 22 kW	trifásica	Magnetotérmico + Dif. Tipo B	No	No

CARACTERÍSTICAS: El acceso al punto de recarga AUTOSTART es libre. La carga se inicia automáticamente en cuanto se conecta el vehículo.
EQUIPACIÓN: 2 Pantallas TFT de alto brillo, indicadores LED que indican el estado del uso, panel frontal personalizable.



GW J1 003 A 100

I-ON COLUMNA - UNIDAD DE CARGA AUTÓNOMA - IP55 - EV READY

IP 55 **IK 10**

Código	Nº de bases Tipo 2	Potencia de carga	Fases	Protecciones integradas	Contador de energía	Lector RFID
GW J1 001 A 100	2	7,4 kW + 7,4 kW	monofásica	Magnetotérmico + Dif. Tipo B	No	No
GW J1 002 A 100	2	11 kW + 11 kW	trifásica	Magnetotérmico + Dif. Tipo B	No	No
GW J1 003 A 100	2	22 kW + 22 kW	trifásica	Magnetotérmico + Dif. Tipo B	No	No

CARACTERÍSTICAS: El acceso al punto de recarga AUTOSTART es libre. La carga se inicia automáticamente en cuanto se conecta el vehículo.
EQUIPACIÓN: 2 Pantallas TFT de alto brillo, indicadores LED que indican el estado del uso, panel frontal personalizable.



GW J2 103 A

I-ON PARED - UNIDAD DE CARGA DE MONTAJE EN PARED - IP55

IP 55 **IK 10**

Código	Nº de bases Tipo 2	Potencia de carga	Fases	Protecciones integradas	Contador de energía	Lector RFID
GW J2 101 A	2	7,4 kW + 7,4 kW	monofásica	No	No	No
GW J2 102 A	2	11 kW + 11 kW	trifásica	No	No	No
GW J2 103 A	2	22 kW + 22 kW	trifásica	No	No	No

CARACTERÍSTICAS: El acceso al punto de recarga AUTOSTART es libre. La carga se inicia automáticamente en cuanto se conecta el vehículo.
EQUIPACIÓN: 2 Pantallas TFT de alto brillo, indicadores LED que indican el estado del uso, panel frontal personalizable.
NOTAS: Los interruptores magnetotérmicos diferenciales deben pedirse por separado y colocarse en un cuadro aguas arriba.



GW J2 103 A 100

I-ON PARED - UNIDAD DE CARGA DE MONTAJE EN PARED - IP55 - EV READY

IP 55 **IK 10**

Código	Nº de bases Tipo 2	Potencia de carga	Fases	Protecciones integradas	Contador de energía	Lector RFID
GW J2 101 A 100	2	7,4 kW + 7,4 kW	monofásica	No	No	No
GW J2 102 A 100	2	11 kW + 11 kW	trifásica	No	No	No
GW J2 103 A 100	2	22 kW + 22 kW	trifásica	No	No	No

CARACTERÍSTICAS: El acceso al punto de recarga AUTOSTART es libre. La carga se inicia automáticamente en cuanto se conecta el vehículo.
EQUIPACIÓN: 2 Pantallas TFT de alto brillo, indicadores LED que indican el estado del uso, panel frontal personalizable.
NOTAS: Los interruptores magnetotérmicos diferenciales deben pedirse por separado y colocarse en un cuadro aguas arriba.



Certificación EV READY

I-ON e I-ON de pared están disponibles con certificación EV READY; la certificación internacional más exigente, que garantiza la compatibilidad con los vehículos eléctricos más modernos y avanzados del mercado.

ACTIVACIÓN DE CARGA **RFID**



GW J1 003 R

I-ON COLUMNA - UNIDAD DE CARGA AUTÓNOMA CON ACCESO CONTROLADO - IP55

IP 55 **IK 10**

Código	Nº de bases Tipo 2	Potencia de carga	Fases	Protecciones integradas	Contador de energía	Lector RFID
GW J1 001 R	2	7,4 kW + 7,4 kW	monofásica	Magnetotérmico + Dif. Tipo B	Sí, tipo MID	Sí
GW J1 002 R	2	11 kW + 11 kW	trifásica	Magnetotérmico + Dif. Tipo B	Sí, tipo MID	Sí
GW J1 003 R	2	22 kW + 22 kW	trifásica	Magnetotérmico + Dif. Tipo B	Sí, tipo MID	Sí
GW J1 021 R	2 (+2 tomas domésticas Tipo F)	7,4 kW + 7,4 kW	monofásica	Magnetotérmico + Dif. Tipo B *	Sí, tipo MID	Sí
GW J1 023 R	2 (+2 tomas domésticas Tipo F)	22 kW + 22 kW	trifásica	Magnetotérmico + Dif. Tipo B *	Sí, tipo MID	Sí

CARACTERÍSTICAS: Unidades de carga para garantizar el acceso reservado a su propia unidad a través de una o más tarjetas RFID.
EQUIPACIÓN: 2 Pantallas TFT con alto brillo, indicadores LED que indican el estado del usuario, panel frontal personalizable, 1 tarjeta RFID maestra + 2 tarjetas RFID personales.
(*) NOTA: Cada base residencial Tipo F está equipada con protección magnetotérmica (10A) y contador.



GW J1 403 R

I-ON COLUMNA - UNIDAD DE CARGA AUTÓNOMA CON ACCESO CONTROLADO - IP55 - DIFERENCIAL REARMABLE RESTART

IP 55 **IK 10**

Código	Nº de bases Tipo 2	Potencia de carga	Fases	Protecciones integradas	Contador de energía	Lector RFID
GW J1 403 R	2	22 kW + 22 kW	trifásica	Magnetotérmico + Diferencial ReStart Tipo EV	Sí, tipo MID	Sí

CARACTERÍSTICAS: Unidades de carga para garantizar el acceso reservado a su propia unidad a través de una o más tarjetas RFID.
EQUIPACIÓN: 2 Pantallas TFT con alto brillo, indicadores LED que indican el estado del usuario, panel frontal personalizable, 1 tarjeta RFID maestra + 2 tarjetas RFID personales.



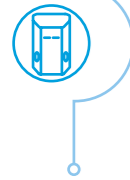
GW J1 003 R 100

I-ON COLUMNA - UNIDAD DE CARGA AUTÓNOMA CON ACCESO CONTROLADO - IP55 - EV READY

IP 55 **IK 10**

Código	Nº de bases Tipo 2	Potencia de carga	Fases	Protecciones integradas	Contador de energía	Lector RFID
GW J1 001 R 100	2	7,4 kW + 7,4 kW	monofásica	Magnetotérmico + Dif. Tipo B	Sí, tipo MID	Sí
GW J1 002 R 100	2	11 kW + 11 kW	trifásica	Magnetotérmico + Dif. Tipo B	Sí, tipo MID	Sí
GW J1 003 R 100	2	22 kW + 22 kW	trifásica	Magnetotérmico + Dif. Tipo B	Sí, tipo MID	Sí
GW J1 021 R 100	2 (+2 tomas domésticas Tipo F)	7,4 kW + 7,4 kW	monofásica	Magnetotérmico + Dif. Tipo B *	Sí, tipo MID	Sí
GW J1 023 R 100	2 (+2 tomas domésticas Tipo F)	22 kW + 22 kW	trifásica	Magnetotérmico + Dif. Tipo B *	Sí, tipo MID	Sí

CARACTERÍSTICAS: Unidades de carga para garantizar el acceso reservado a su propia unidad a través de una o más tarjetas RFID.
EQUIPACIÓN: 2 Pantallas TFT con alto brillo, indicadores LED que indican el estado del usuario, panel frontal personalizable, 1 tarjeta RFID maestra + 2 tarjetas RFID personales.
(*) NOTA: Cada base residencial Tipo F está equipada con protección magnetotérmica (10A) y contador.



I-ON

información técnica y comercial



GW J2 103 R

I-ON PARED - UNIDAD DE CARGA PARA MONTAJE EN PARED CON ACCESO CONTROLADO - IP55

IP 55 **IK 10** 

Código	Nº de bases Tipo 2	Potencia de carga	Fases	Protecciones integradas	Contador de energía	Lector RFID
GW J2 101 R	2	7,4 kW + 7,4 kW	monofásica	No	Sí, tipo MID	Sí
GW J2 102 R	2	11 kW + 11 kW	trifásica	No	Sí, tipo MID	Sí
GW J2 103 R	2	22 kW + 22 kW	trifásica	No	Sí, tipo MID	Sí
GW J2 121 R	1 (+1 toma doméstica Tipo F)	7,4 kW + 2,3 kW	monofásica	No	Sí, tipo MID	Sí
GW J2 123 R	1 (+1 toma doméstica Tipo F)	22 kW + 2,3 kW	trifásica	No	Sí, tipo MID	Sí

CARACTERÍSTICAS: Unidades de carga para garantizar el acceso reservado a su propia unidad a través de una o más tarjetas RFID.
EQUIPACIÓN: 2 Pantallas TFT de alto brillo, indicadores LED que indican el estado del uso, panel frontal personalizable, 1 tarjeta RFID maestra + 2 tarjetas RFID personales.



GW J2 103 R 100

I-ON PARED - UNIDAD DE CARGA PARA MONTAJE EN PARED CON ACCESO CONTROLADO - IP55 - EV READY

IP 55 **IK 10**  

Código	Nº de bases Tipo 2	Potencia de carga	Fases	Protecciones integradas	Contador de energía	Lector RFID
GW J2 101 R 100	2	7,4 kW + 7,4 kW	monofásica	No	Sí, tipo MID	Sí
GW J2 102 R 100	2	11 kW + 11 kW	trifásica	No	Sí, tipo MID	Sí
GW J2 103 R 100	2	22 kW + 22 kW	trifásica	No	Sí, tipo MID	Sí
GW J2 121 R 100	1 (+1 toma doméstica Tipo F)	7,4 kW + 2,3 kW	monofásica	No	Sí, tipo MID	Sí
GW J2 123 R 100	1 (+1 toma doméstica Tipo F)	22 kW + 2,3 kW	trifásica	No	Sí, tipo MID	Sí


CARACTERÍSTICAS: Unidades de carga para garantizar el acceso reservado a su propia unidad a través de una o más tarjetas RFID.
EQUIPACIÓN: 2 Pantallas TFT de alto brillo, indicadores LED que indican el estado del uso, panel frontal personalizable, 1 tarjeta RFID maestra + 2 tarjetas RFID personales.

ACTIVACIÓN DE CARGA CLOUD



GW J1 003 W

I-ON COLUMN - UNIDAD DE CARGA DE SUELO COMPATIBLE CON EL PROTOCOLO OCPP 1.6 Y CONECTABLE AL SOFTWARE DE GESTIÓN - IP55

IP 55 **IK 10**  

Código	Nº de bases Tipo 2	Potencia de carga	Fases	Protecciones integradas	Contador de energía	Lector RFID
--------	--------------------	-------------------	-------	-------------------------	---------------------	-------------

Comunicación: Ethernet

GW J1 001 L	2	7,4 kW + 7,4 kW	monofásica	Magnetotérmico + Dif. Tipo B	Sí, tipo MID	Sí
GW J1 002 L	2	11 kW + 11 kW	trifásica	Magnetotérmico + Dif. Tipo B	Sí, tipo MID	Sí
GW J1 003 L	2	22 kW + 22 kW	trifásica	Magnetotérmico + Dif. Tipo B	Sí, tipo MID	Sí

Comunicación: Kit Ethernet y módem 4G con antena de refuerzo

GW J1 001 W	2	7,4 kW + 7,4 kW	monofásica	Magnetotérmico + Dif. Tipo B	Sí, tipo MID	Sí
GW J1 002 W	2	11 kW + 11 kW	trifásica	Magnetotérmico + Dif. Tipo B	Sí, tipo MID	Sí
GW J1 003 W	2	22 kW + 22 kW	trifásica	Magnetotérmico + Dif. Tipo B	Sí, tipo MID	Sí
GW J1 021 W	2 (+2 tomas domésticas Tipo F)	7,4 kW + 7,4 kW	monofásica	Magnetotérmico + Dif. Tipo B *	Sí, tipo MID	Sí
GW J1 023 W	2 (+2 tomas domésticas Tipo F)	22 kW + 22 kW	trifásica	Magnetotérmico + Dif. Tipo B *	Sí, tipo MID	Sí

CARACTERÍSTICAS: Puntos de carga ideales para ofrecer un servicio de recarga de pago. Cada punto de recarga puede gestionarse mediante plataforma software y su correspondiente App, lo que permite a los conductores cargar sencillamente.
EQUIPACIÓN: 2 Pantallas TFT de alto brillo, indicadores LED que indican el estado del uso, panel frontal personalizable, 1 tarjeta RFID maestra + 2 tarjetas RFID personales, 1 kit de comunicación OCPP 1.6 JSON.
NOTAS: Para conectar las unidades de carga a la plataforma de gestión JOINON, su puesta en servicio, pruebas y servicio postventa deben mencionarse durante la negociación comercial.
(*) NOTA: Cada base residencial Tipo F está equipada con protección magnetotérmica (10A) y contactor.



GW J1 003 W 100

I-ON COLUMN - UNIDAD DE CARGA DE SUELO COMPATIBLE CON EL PROTOCOLO OCPP 1.6 Y CONECTABLE AL SOFTWARE DE GESTIÓN - IP55 - EV READY

IP 55 **IK 10**   

Código	Nº de bases Tipo 2	Potencia de carga	Fases	Protecciones integradas	Contador de energía	Lector RFID
--------	--------------------	-------------------	-------	-------------------------	---------------------	-------------

Comunicación: Ethernet

GW J1 001 L 100	2	7,4 kW + 7,4 kW	monofásica	Magnetotérmico + Dif. Tipo B	Sí, tipo MID	Sí
GW J1 002 L 100	2	11 kW + 11 kW	trifásica	Magnetotérmico + Dif. Tipo B	Sí, tipo MID	Sí
GW J1 003 L 100	2	22 kW + 22 kW	trifásica	Magnetotérmico + Dif. Tipo B	Sí, tipo MID	Sí

Comunicación: Kit Ethernet y módem 4G con antena de refuerzo

GW J1 001 W 100	2	7,4 kW + 7,4 kW	monofásica	Magnetotérmico + Dif. Tipo B	Sí, tipo MID	Sí
GW J1 002 W 100	2	11 kW + 11 kW	trifásica	Magnetotérmico + Dif. Tipo B	Sí, tipo MID	Sí
GW J1 003 W 100	2	22 kW + 22 kW	trifásica	Magnetotérmico + Dif. Tipo B	Sí, tipo MID	Sí
GW J1 021 W 100	2 (+2 tomas domésticas Tipo F)	7,4 kW + 7,4 kW	monofásica	Magnetotérmico + Dif. Tipo B *	Sí, tipo MID	Sí
GW J1 023 W 100	2 (+2 tomas domésticas Tipo F)	22 kW + 22 kW	trifásica	Magnetotérmico + Dif. Tipo B *	Sí, tipo MID	Sí

CARACTERÍSTICAS: Puntos de carga ideales para ofrecer un servicio de recarga de pago. Cada punto de recarga puede gestionarse mediante plataforma software y su correspondiente App, lo que permite a los conductores cargar sencillamente.
EQUIPACIÓN: 2 Pantallas TFT de alto brillo, indicadores LED que indican el estado del uso, panel frontal personalizable, 1 tarjeta RFID maestra + 2 tarjetas RFID personales, 1 kit de comunicación OCPP 1.6 JSON.
NOTAS: Para conectar las unidades de carga a la plataforma de gestión JOINON, su puesta en servicio, pruebas y servicio postventa deben mencionarse durante la negociación comercial.
(*) NOTA: Cada base residencial Tipo F está equipada con protección magnetotérmica (10A) y contactor.



I-ON

información técnica y comercial



GW J2 103 W

I-ON PARED - UNIDAD DE CARGA EN PARED COMPATIBLE CON EL PROTOCOLO OCPP 1.6 Y CONECTABLE AL SOFTWARE DE GESTIÓN - IP55

IP 55 **IK 10**

Código	Nº de bases Tipo 2	Potencia de carga	Fases	Protecciones integradas	Contador de energía	Lector RFID
Comunicación: Ethernet						
GW J2 101 L	2	7,4 kW + 7,4 kW	monofásica	No	Sí, tipo MID	Sí
GW J2 102 L	2	11 kW + 11 kW	trifásica	No	Sí, tipo MID	Sí
GW J2 103 L	2	22 kW + 22 kW	trifásica	No	Sí, tipo MID	Sí
Comunicación: Kit Ethernet y módem 4G con antena de refuerzo						
GW J2 101 W	2	7,4 kW + 7,4 kW	monofásica	No	Sí, tipo MID	Sí
GW J2 102 W	2	11 kW + 11 kW	trifásica	No	Sí, tipo MID	Sí
GW J2 103 W	2	22 kW + 22 kW	trifásica	No	Sí, tipo MID	Sí
GW J2 121 W	1 (+1 toma doméstica Tipo F)	7,4 kW + 2,3 kW	monofásica	No	Sí, tipo MID	Sí
GW J2 123 W	1 (+1 toma doméstica Tipo F)	22 kW + 2,3 kW	trifásica	No	Sí, tipo MID	Sí

CARACTERÍSTICAS: Puntos de carga ideales para ofrecer un servicio de recarga de pago. Cada punto de recarga puede gestionarse mediante plataforma software y su correspondiente App, lo que permite a los conductores cargar sencillamente.
EQUIPACIÓN: 2 Pantallas TFT de alto brillo, indicadores LED que indican el estado de uso, panel frontal personalizable, 1 tarjeta RFID maestra + 2 tarjetas RFID personales, 1 kit de comunicación OCPP 1.6 JSON.
NOTAS: Los interruptores magnetotérmicos diferenciales deben pedirse por separado y colocarse en cuadro aguas arriba. Para conectar las unidades de carga a la plataforma de gestión JOINON, su puesta en servicio, pruebas y servicio postventa, deben mencionarse durante la negociación comercial.



GW J2 103 W 100

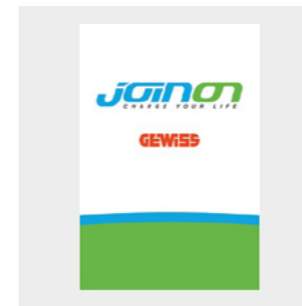
I-ON PARED - UNIDAD DE CARGA EN PARED COMPATIBLE CON EL PROTOCOLO OCPP 1.6 Y CONECTABLE AL SOFTWARE DE GESTIÓN - IP55 - EV READY

IP 55 **IK 10**

Código	Nº de bases Tipo 2	Potencia de carga	Fases	Protecciones integradas	Contador de energía	Lector RFID
Comunicación: Ethernet						
GW J2 101 L 100	2	7,4 kW + 7,4 kW	monofásica	No	Sí, tipo MID	Sí
GW J2 102 L 100	2	11 kW + 11 kW	trifásica	No	Sí, tipo MID	Sí
GW J2 103 L 100	2	22 kW + 22 kW	trifásica	No	Sí, tipo MID	Sí
Comunicación: Kit Ethernet y módem 4G con antena de refuerzo						
GW J2 101 W 100	2	7,4 kW + 7,4 kW	monofásica	No	Sí, tipo MID	Sí
GW J2 102 W 100	2	11 kW + 11 kW	trifásica	No	Sí, tipo MID	Sí
GW J2 103 W 100	2	22 kW + 22 kW	trifásica	No	Sí, tipo MID	Sí
GW J2 121 W 100	1 (+1 toma doméstica Tipo F)	7,4 kW + 2,3 kW	monofásica	No	Sí, tipo MID	Sí
GW J2 123 W 100	1 (+1 toma doméstica Tipo F)	22 kW + 2,3 kW	trifásica	No	Sí, tipo MID	Sí

CARACTERÍSTICAS: Puntos de carga ideales para ofrecer un servicio de recarga de pago. Cada punto de recarga puede gestionarse mediante plataforma software y su correspondiente App, lo que permite a los conductores cargar sencillamente.
EQUIPACIÓN: 2 Pantallas TFT de alto brillo, indicadores LED que indican el estado de uso, panel frontal personalizable, 1 tarjeta RFID maestra + 2 tarjetas RFID personales, 1 kit de comunicación OCPP 1.6 JSON.
NOTAS: Los interruptores magnetotérmicos diferenciales deben pedirse por separado y colocarse en cuadro aguas arriba. Para conectar las unidades de carga a la plataforma de gestión JOINON, su puesta en servicio, pruebas y servicio postventa, deben mencionarse durante la negociación comercial.

I-ON Accesorios



GW J8 001

PARA VERSIONES RFID Y CLOUD

Código	Descripción	Apto para	Paq. Emb.
GW J8 001	Tarjeta RFID para activar el proceso de carga	I-ON con lector RFID	1



GW J8 021

ACCESORIOS DE INSTALACIÓN

Código	Descripción	Apto para	Paq. Emb.
GWJ 8021	Placa para suelo encofrado para JOINON	I-ON Columna	1
GW 46 551	Kit de soporte para JOINON	I-ON Pared	1



GWJ 8014

KIT PARA SISTEMA DE COMUNICACIÓN

Código	Descripción	Apto para	Paq. Emb.
GWJ 8011	Kit ethernet JOINON	I-ON Cloud e I-ON WALL con lector RFID	1
GWJ 8012	Kit ethernet JOINON + módem 4G + antena	I-ON e I-ON WALL versiones CLOUD con lector	1
GWJ 8014	SIM de datos para plataforma JOINON	RFID	1
GWJ 8015	Kit comisioning I-On	I-ON Cloud	1
GWJ 8016	Kit comisioning I-On Pared	I-ON Cloud	1
GWJ 8018	Kit de cables de configuración	I-ON e I-ON WALL versiones Cloud	1

NOTAS: Los códigos GWJ8011 y GWJ8012 permiten actualizar las versiones RFID a versiones CLOUD.
 Los códigos GWJ8015 y GWJ8016 incluyen SIM de DATOS, CÓDIGO QR para activar la carga via App y adhesivos de instrucciones de JoinOn.
 El código GWJ8018 se usa en combinación con el software de configuración (disponible en Gewiss.com) para configurar los parámetros OCPP necesarios para conectar la estación con plataformas de carga y gestión de DLM.



GWJ 8031

GESTIÓN DE CARGAS I-ON CLOUD

Código	Descripción	Apto para	Paq. Emb.
GWJ 8031	Site Controller para gestión SPL	Gestionar cargas de 50 bases al mismo tiempo	1
GWJ 8032	Módem para Site Controller	Conectar el Site Controller sin conectividad	1
GWJ 8033	Contador de energía para Site Controller	Site Controller	1

NOTAS: Para un funcionamiento correcto, un sistema gestionado por el Site Controller también debe equiparse con una fuente de alimentación de 12-24 Vcc y un switch para red en estrella de las unidades de carga gestionadas.
 El módem GWJ8032 para el SITE CONTROLLER no es necesario si la red a la que están conectados los puntos de recarga tiene conectividad con la plataforma Joinon.com
 Con la adición de un medidor TCP-IP que se conectará al Site Controller, este último también podrá gestionar las cargas de acuerdo con la disponibilidad real de energía en el sistema teniendo en cuenta todas las demás cargas del edificio (p. ej., sistema de aire acondicionado, luces, otros...)
 Para obtener más información, póngase en contacto con el Centro de servicio técnico de Gewiss.



I-CON

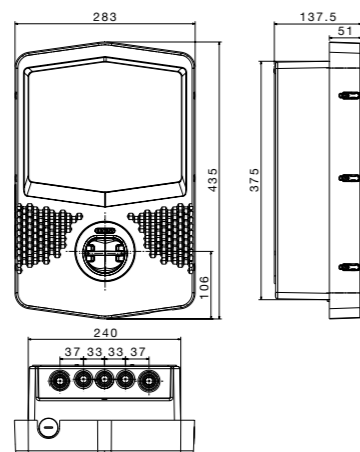
información técnica y dimensional

I-CON AUTOSTART CON BASE - CARACTERÍSTICAS TÉCNICAS

CÓDIGO	GWJ 3001 A	GWJ 3002 A	GWJ 3003 A	GWJ 3004 A
Modo de recarga (EN 61851)	Modo 3	Modo 3	Modo 3	Modo 3
Toma de carga (EN 62196)	Tipo 2	Tipo 2	Tipo 2	Tipo 2
Tipología de conector	Base (IPxxD)	Base (IPxxD)	Base (IPxxD)	Base (IPxxD)
Longitud de cable (si disponible)	-	-	-	-
CARACTERÍSTICAS ELÉCTRICAS				
Bornes de alimentación	3 x 10 mm ²	3 x 10 mm ²	5 x 10 mm ²	5 x 10 mm ²
Tensión nominal	230V	230V	400V	400V
Corriente máxima	20A	32A	16A	32A
Potencia máxima	4,6 kW	7,4 kW	11 kW	22 kW
Protección del usuario	Fuga de 6mA en CC	Fuga de 6mA en CC	Fuga de 6mA en CC	Fuga de 6mA en CC
Medición de energía	-	-	-	-
Conectividad	-	-	-	-
Comunicación	-	-	-	-
Gestión de carga	Selector manual *	Selector manual *	Selector manual *	Selector manual *
Activación de carga	LIBRE	LIBRE	LIBRE	LIBRE
Interfaz humana	LED	LED	LED	LED
PROPIEDADES MECÁNICAS				
Tipo de instalación	Montaje en pared (en suelo o con soporte)			
Material	Termoplástico de origen postindustrial			
Protección IP	IP55			
Protección contra impactos	IK10			
Temperatura de funcionamiento	-25°C / +50°C			
Accesorios disponibles				
Soporte de suelo de un solo lado	GWJ 8102			
Soporte de suelo de doble cara	GWJ 8103			
Cubierta protectora	GWJ 8104			

(*) el selector permite parcializar la potencia de carga: 100% - 60% - 30%.

DIMENSIONES

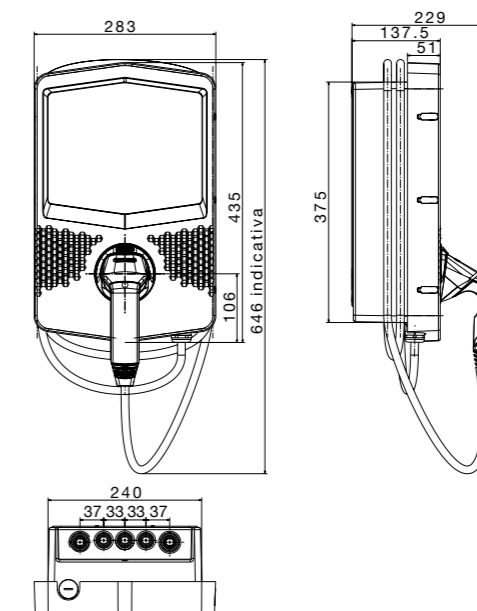


I-CON AUTOSTART CON CABLE - CARACTERÍSTICAS TÉCNICAS

CÓDIGO	GWJ 3011 A	GWJ 3012 A	GWJ 3013 A	GWJ 3014 A
Modo de recarga (EN 61851)	Modo 3	Modo 3	Modo 3	Modo 3
Toma de carga (EN 62196)	Tipo 2	Tipo 2	Tipo 2	Tipo 2
Tipología de conector	Clavija móvil	Clavija móvil	Clavija móvil	Clavija móvil
Longitud de cable (si disponible)	5 metros	5 metros	5 metros	5 metros
CARACTERÍSTICAS ELÉCTRICAS				
Bornes de alimentación	3 x 10 mm ²	3 x 10 mm ²	5 x 10 mm ²	5 x 10 mm ²
Tensión nominal	230V	230V	400V	400V
Corriente máxima	20A	32A	16A	32A
Potencia máxima	4,6 kW	7,4 kW	11 kW	22 kW
Protección del usuario	Fuga de 6mA en CC	Fuga de 6mA en CC	Fuga de 6mA en CC	Fuga de 6mA en CC
Medición de energía	-	-	-	-
Conectividad	-	-	-	-
Comunicación	-	-	-	-
Gestión de carga	Selector manual *	Selector manual *	Selector manual *	Selector manual *
Activación de carga	LIBRE	LIBRE	LIBRE	LIBRE
Interfaz humana	LED	LED	LED	LED
PROPIEDADES MECÁNICAS				
Tipo de instalación	Montaje en pared (en suelo o con soporte)			
Material	Termoplástico de origen postindustrial			
Protección IP	IP55			
Protección contra impactos	IK10			
Temperatura de funcionamiento	-25°C / +50°C			
Accesorios disponibles				
Soporte de suelo de un solo lado	GWJ 8102			
Soporte de suelo de doble cara	GWJ 8103			
Cubierta protectora	GWJ 8104			

(*) el selector permite parcializar la potencia de carga: 100% - 60% - 30%.

DIMENSIONES





I-CON

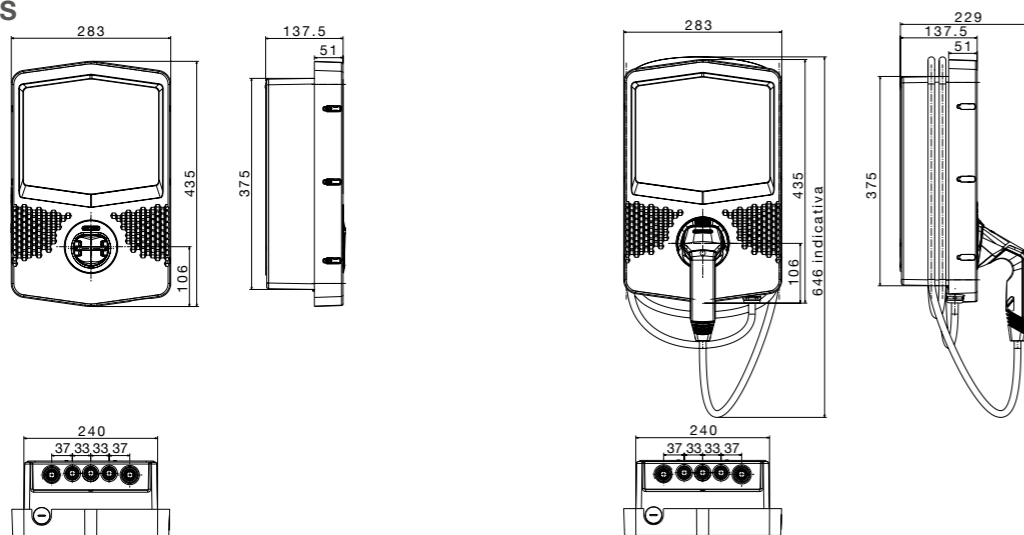
información técnica y dimensional

I-CON AUTOSTART DLM - CARACTERÍSTICAS TÉCNICAS

CÓDIGO	GWJ 3101 A	GWJ 3102 A	GWJ 3103 A	GWJ 3111 A	GWJ 3112 A	GWJ 3113 A
Modo de recarga (EN 61851)	Modo 3	Modo 3	Modo 3	Modo 3	Modo 3	Modo 3
Toma de carga (EN 62196)	Tipo 2	Tipo 2	Tipo 2	Tipo 2	Tipo 2	Tipo 2
Tipología de conector	Base (IPxxD)	Base (IPxxD)	Base (IPxxD)	Clavija móvil	Clavija móvil	Clavija móvil
Longitud de cable (si disponible)	-	-	-	5 metros	5 metros	5 metros
CARACTERÍSTICAS ELÉCTRICAS						
Bornes de alimentación	3 x 10 mm ²	3 x 10 mm ²	5 x 10 mm ²	3 x 10 mm ²	3 x 10 mm ²	5 x 10 mm ²
Tensión nominal	230V	230V	400V	230V	230V	400V
Corriente máxima	20A	32A	16A	20A	32A	16A
Potencia máxima	4,6 kW	7,4 kW	11 kW	4,6 kW	7,4 kW	11 kW
Fases	monofásica	monofásica	trifásica	monofásica	monofásica	trifásica
Protección del usuario	Fuga de 6mA en CC	Fuga de 6mA en CC	Fuga de 6mA en CC	Fuga de 6mA en CC	Fuga de 6mA en CC	Fuga de 6mA en CC
Medición de energía	-	-	-	-	-	-
Conectividad	BLE (App de configuración)	BLE (App de configuración)	BLE (App de configuración)	BLE (App de configuración)	BLE (App de configuración)	BLE (App de configuración)
Comunicación	-	-	-	-	-	-
Gestión de carga	ECO o DLM*	ECO o DLM*	ECO o DLM*	ECO o DLM*	ECO o DLM*	ECO o DLM*
Activación de carga	LIBRE	LIBRE	LIBRE	LIBRE	LIBRE	LIBRE
Interfaz humana	LED	LED	LED	LED	LED	LED
PROPIEDADES MECÁNICAS						
Tipo de instalación	Montaje en pared (o empotrado con caja o suelo con soporte)					
Material	Termoplástico de origen postindustrial					
Protección IP	IP55					
Protección contra impactos	IK10					
Temperatura de funcionamiento	-25°C / +50°C					
Accesorios disponibles						
Kit de gestión de carga para uso residencial	GWG 6812					
Caja de empotrar	GWJ 8101					
Soporte de suelo de un solo lado	GWJ 8102					
Soporte de suelo de doble cara	GWJ 8103					
Cubierta protectora	GWJ 8104					

(* El modo de funcionamiento ECO, predeterminado en el producto, permite establecer la corriente de carga deseada y un tiempo de funcionamiento. El modo DLM modula la potencia de carga en función de la potencia usada por el sistema residencial. Para implementar esta lógica es necesario instalar y conectar un contador externo GWD6812 para la versión monofásica o GWD6817 para la versión trifásica (se adquiere por separado) a la unidad de carga. La conexión entre el contador externo y la unidad de carga se realiza con línea Modbus RS485.

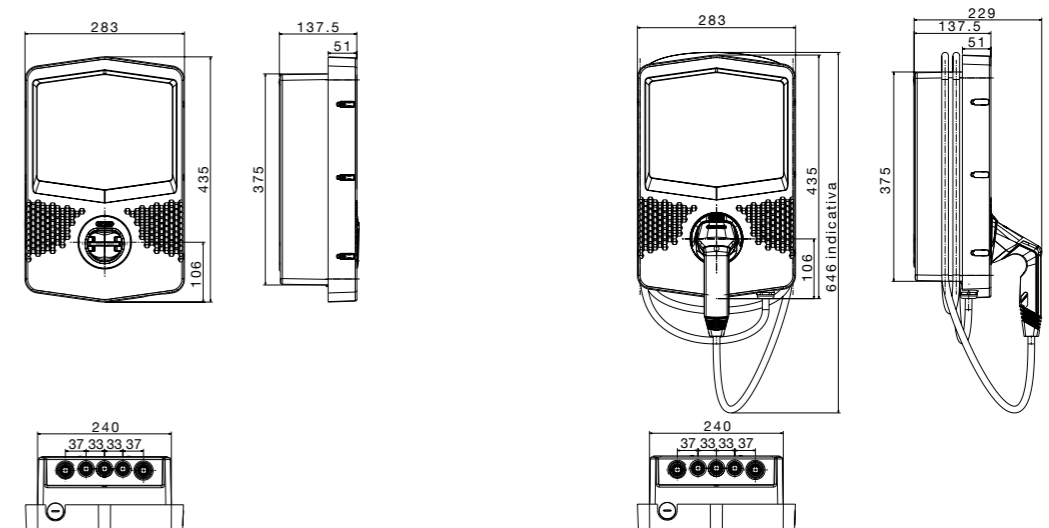
DIMENSIONES



I-CON RFID - CARACTERÍSTICAS TÉCNICAS

CÓDIGO	GWJ 3002 R	GWJ 3004 R	GWJ 3012 R	GWJ 3014 R
Modo de recarga (EN 61851)	Modo 3	Modo 3	Modo 3	Modo 3
Toma de carga (EN 62196)	Tipo 2	Tipo 2	Tipo 2	Tipo 2
Tipología de conector	Base (IPxxD)	Base (IPxxD)	Clavija móvil	Clavija móvil
Longitud de cable (si disponible)	-	-	5 metros	5 metros
CARACTERÍSTICAS ELÉCTRICAS				
Bornes de alimentación	3 x 10 mm ²	5 x 10 mm ²	3 x 10 mm ²	5 x 10 mm ²
Tensión nominal	230V	400V	230V	400V
Corriente máxima	32A	32A	32A	32A
Potencia máxima	7,4 kW	22 kW	7,4 kW	22 kW
Protección del usuario	Fuga de 6mA en CC	Fuga de 6mA en CC	Fuga de 6mA en CC	Fuga de 6mA en CC
Medición de energía	-	-	-	-
Conectividad	-	-	-	-
Comunicación	-	-	-	-
Gestión de carga	-	-	-	-
Activación de carga	RFID	RFID	RFID	RFID
Interfaz humana	LED	LED	LED	LED
PROPIEDADES MECÁNICAS				
Tipo de instalación	Montaje en pared (o empotrado con caja o suelo con soporte)			
Material	Termoplástico de origen postindustrial			
Protección IP	IP55			
Protección contra impactos	IK10			
Temperatura de funcionamiento	-25°C / +50°C			
Accesorios disponibles				
Caja de empotrar	GWJ 8101			
Soporte de suelo de un solo lado	GWJ 8102			
Soporte de suelo de doble cara	GWJ 8103			
Cubierta protectora	GWJ 8104			
Tarjeta RFID	GWJ 8001			

DIMENSIONES





I-CON

información técnica y dimensional

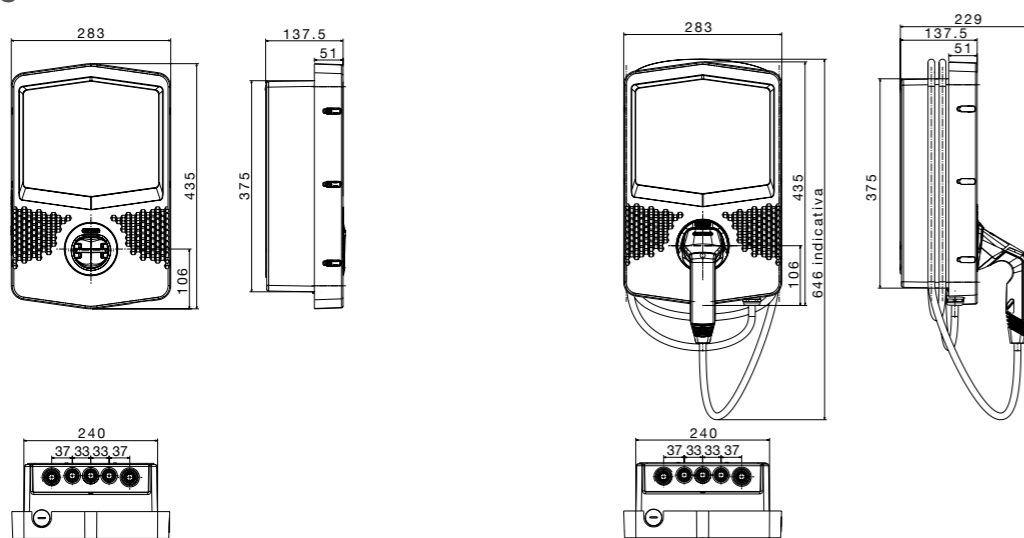
I-CON CLOUD - CARACTERÍSTICAS TÉCNICAS

CÓDIGO	GWJ 3002 L GWJ 3002 W	GWJ 3004 L GWJ 3004 W	GWJ 3012 L GWJ 3012 W	GWJ 3014 L GWJ 3014 W
Modo de recarga (EN 61851)	Modo 3	Modo 3	Modo 3	Modo 3
Toma de carga (EN 62196)	Tipo 2	Tipo 2	Tipo 2	Tipo 2
Tipología de conector	Base (IPxxD)	Base (IPxxD)	Clavija móvil	Clavija móvil
Longitud de cable (si disponible)	-	-	5 metros	5 metros
CARACTERÍSTICAS ELÉCTRICAS				
Bornes de alimentación	3 x 10 mm ²	5 x 10 mm ²	3 x 10 mm ²	5 x 10 mm ²
Tensión nominal	230V	400V	230V	400V
Corriente máxima	32A	32A	32A	32A
Potencia máxima	7,4 kW	22 kW	7,4 kW	22 kW
Protección del usuario	Fuga de 6mA en CC	Fuga de 6mA en CC	Fuga de 6mA en CC	Fuga de 6mA en CC
Contador de energía	Contador MID	Contador MID	Contador MID	Contador MID
Conectividad	ETH / Rúter 4G*	ETH / Rúter 4G*	ETH / Rúter 4G*	ETH / Rúter 4G*
Comunicación	OCPP 1,6 J	OCPP 1,6 J	OCPP 1,6 J	OCPP 1,6 J
Gestión de carga	Mediante OCPP con perfil específico **	Mediante OCPP con perfil específico **	Mediante OCPP con perfil específico **	Mediante OCPP con perfil específico **
Activación de carga	RFID / APP	RFID / APP	RFID / APP	RFID / APP
Interfaz humana	LED	LED	LED	LED
PROPIEDADES MECÁNICAS				
Tipo de instalación	Montaje en pared (o empotrado con caja o suelo con soporte)			
Material	Termoplástico de origen postindustrial			
Protección IP	IP55			
Protección contra impactos	IK10			
Temperatura de funcionamiento	-25°C / +50°C			
Accesorios disponibles				
Kit de gestión de carga para uso público	GWJ 8031			
Caja de empotrar	GWJ 8101			
Soporte de suelo de un solo lado	GWJ 8102			
Soporte de suelo de doble cara	GWJ 8103			
Cubierta protectora	GWJ 8104			
Tarjeta RFID	GWJ 8001			

(*) Rúter 4G disponible en los códigos con final "W".

(**) El protocolo OCPP, a través del perfil CARGA INTELIGENTE, permite la gestión dinámica de la potencia de carga.

DIMENSIONES



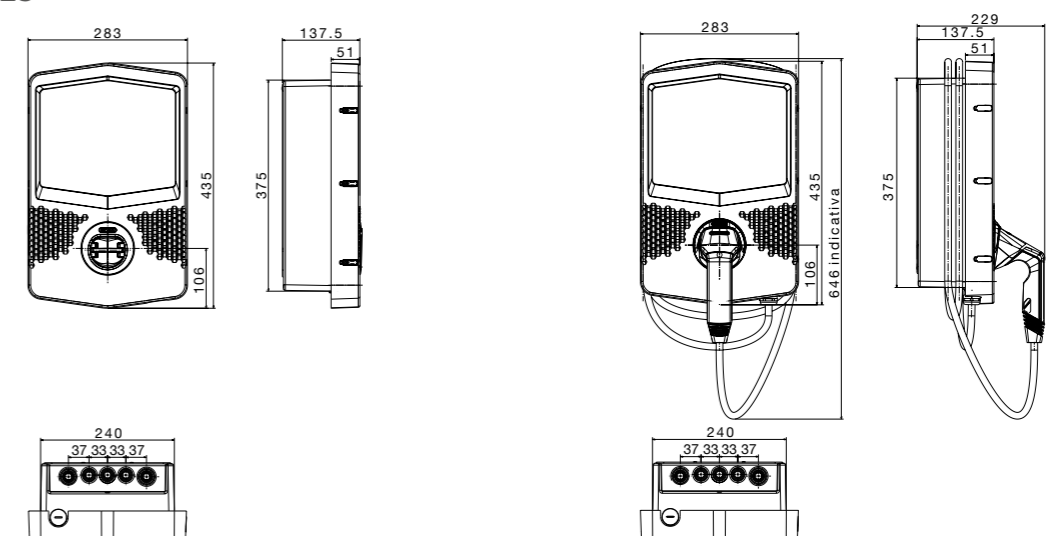
I-CON PREMIUM

I-CON PREMIUM AUTOSTART DLM - CARACTERÍSTICAS TÉCNICAS

CÓDIGO	GWJ 3201 A	GWJ 3202 A	GWJ 3203 A	GWJ 3211 A	GWJ 3212 A	GWJ 3213 A
Modo de recarga (EN 61851)	Modo 3	Modo 3	Modo 3	Modo 3	Modo 3	Modo 3
Toma de carga (EN 62196)	Tipo 2	Tipo 2	Tipo 2	Tipo 2	Tipo 2	Tipo 2
Tipología de conector	Base (IPxxD)	Base (IPxxD)	Base (IPxxD)	Clavija móvil	Clavija móvil	Clavija móvil
Longitud de cable (si disponible)	-	-	-	5 metros	5 metros	5 metros
CARACTERÍSTICAS ELÉCTRICAS						
Bornes de alimentación	3 x 10 mm ²	3 x 10 mm ²	5 x 10 mm ²	3 x 10 mm ²	3 x 10 mm ²	5 x 10 mm ²
Tensión nominal	230V	230V	400V	230V	230V	400V
Corriente máxima	20A	32A	16A	20A	32A	16A
Potencia máxima	4,6 kW	7,4 kW	11 kW	4,6 kW	7,4 kW	11 kW
Protección del usuario	Fuga de 6mA en CC	Fuga de 6mA en CC	Fuga de 6mA en CC	Fuga de 6mA en CC	Fuga de 6mA en CC	Fuga de 6mA en CC
Medición de energía	-	-	-	-	-	-
Conectividad	BLE (App de configuración)	BLE (App de configuración)	BLE (App de configuración)	BLE (App de configuración)	BLE (App de configuración)	BLE (App de configuración)
Comunicación	-	-	-	-	-	-
Gestión de carga	ECO o DLM*	ECO o DLM*	ECO o DLM*	ECO o DLM*	ECO o DLM*	ECO o DLM*
Activación de carga	LIBRE	LIBRE	LIBRE	LIBRE	LIBRE	LIBRE
Interfaz humana	Pantalla + control deslizante	Pantalla + control deslizante	Pantalla + control deslizante	Pantalla + control deslizante	Pantalla + control deslizante	Pantalla + control deslizante
PROPIEDADES MECÁNICAS						
Tipo de instalación	Montaje en pared (o empotrado con caja o suelo con soporte)					
Material	Termoplástico de origen postindustrial					
Protección IP	IP55					
Protección contra impactos	IK10					
Temperatura de funcionamiento	-25°C / +50°C					
Accesorios disponibles						
Kit de gestión de carga para uso residencial	GWD 6812					
Caja de empotrar	GWJ 8101					
Soporte de suelo de un solo lado	GWJ 8102					
Soporte de suelo de doble cara	GWJ 8103					
Cubierta protectora	GWJ 8104					

(*) El modo de funcionamiento ECO, predeterminado en el producto, permite establecer la corriente de carga deseada y un tiempo de funcionamiento. El modo DLM modula la potencia de carga en función de la potencia usada por el sistema residencial. Para implementar esta lógica es necesario instalar y conectar un contador externo GWD6812 para la versión monofásica o GWD6817 para la versión trifásica (se adquiere por separado) a la unidad de carga. La conexión entre el contador externo y la unidad de carga se realiza con línea Modbus RS485.

DIMENSIONES





I-CON

información técnica y dimensional

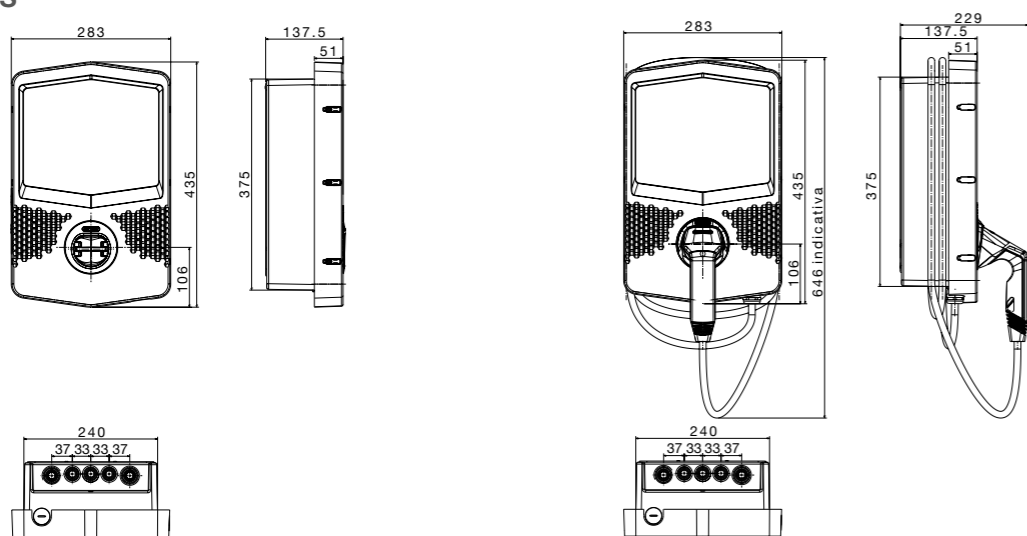
I-CON PREMIUM AUTOSTART DLM RETROILUMINACIÓN - CARACTERÍSTICAS TÉCNICAS

CÓDIGO	GWJ 3301 A	GWJ 3302 A	GWJ 3303 A	GWJ 3311 A	GWJ 3312 A	GWJ 3313 A
Modo de recarga (EN 61851)	Modo 3	Modo 3	Modo 3	Modo 3	Modo 3	Modo 3
Toma de carga (EN 62196)	Tipo 2	Tipo 2	Tipo 2	Tipo 2	Tipo 2	Tipo 2
Tipología de conector	Base (IPxxD)	Base (IPxxD)	Base (IPxxD)	Clavija móvil	Clavija móvil	Clavija móvil
Longitud de cable (si disponible)	-	-	-	5 metros	5 metros	5 metros
CARACTERÍSTICAS ELÉCTRICAS						
Bornes de alimentación	3 x 10 mm ²	3 x 10 mm ²	5 x 10 mm ²	3 x 10 mm ²	3 x 10 mm ²	5 x 10 mm ²
Tensión nominal	230V	230V	400V	230V	230V	400V
Corriente máxima	20A	32A	16A	20A	32A	16A
Potencia máxima	4,6 kW	7,4 kW	11 kW	4,6 kW	7,4 kW	11 kW
Protección del usuario	Fuga de 6mA en CC	Fuga de 6mA en CC	Fuga de 6mA en CC	Fuga de 6mA en CC	Fuga de 6mA en CC	Fuga de 6mA en CC
Medición de energía	-	-	-	-	-	-
Conectividad	BLE (App de configuración)	BLE (App de configuración)	BLE (App de configuración)	BLE (App de configuración)	BLE (App de configuración)	BLE (App de configuración)
Comunicación	-	-	-	-	-	-
Gestión de carga	ECO o DLM*	ECO o DLM*	ECO o DLM*	ECO o DLM*	ECO o DLM*	ECO o DLM*
Activación de carga	LIBRE	LIBRE	LIBRE	LIBRE	LIBRE	LIBRE
Interfaz humana	Pantalla + control deslizante	Pantalla + control deslizante	Pantalla + control deslizante	Pantalla + control deslizante	Pantalla + control deslizante	Pantalla + control deslizante
Sistema de iluminación	Retroiluminación**	Retroiluminación**	Retroiluminación**	Retroiluminación**	Retroiluminación**	Retroiluminación**
PROPIEDADES MECÁNICAS						
Tipo de instalación	Montaje en pared (en suelo o con soporte)					
Material	Termoplástico de origen postindustrial					
Protección IP	IP55					
Protección contra impactos	IK10					
Temperatura de funcionamiento	-25°C / +50°C					
Accesorios disponibles						
Kit de gestión de carga para uso residencial	GWD 6812					
Soporte de suelo de un solo lado	GWJ 8102					
Soporte de suelo de doble cara	GWJ 8103					
Cubierta protectora	GWJ 8104					

(*) El modo de funcionamiento ECO, predeterminado en el producto, permite establecer la corriente de carga deseada y un tiempo de funcionamiento. El modo DLM modula la potencia de carga en función de la potencia usada por el sistema residencial. Para implementar esta lógica, es necesario instalar y conectar un contador externo GWD6812 para la versión monofásica o GWD6817 para la versión trifásica (se adquiere por separado) a la unidad de carga. La conexión entre el contador externo y la unidad de carga se realiza con línea Modbus RS485.

(**) Sistema de retroiluminación: La barra de estado frontal se replica también hacia atrás reflejando el color en la pared de instalación.

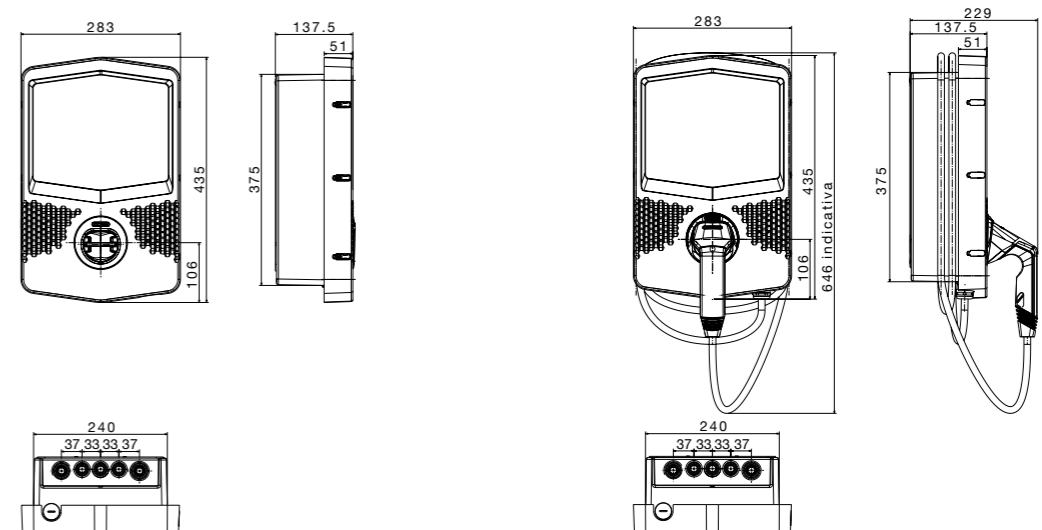
DIMENSIONES



I-CON PREMIUM RFID - CARACTERÍSTICAS TÉCNICAS

CÓDIGO	GWJ 3202 R	GWJ 3204 R	GWJ 3212 R	GWJ 3214 R
Modo de recarga (EN 61851)	Modo 3	Modo 3	Modo 3	Modo 3
Toma de carga (EN 62196)	Tipo 2	Tipo 2	Tipo 2	Tipo 2
Tipología de conector	Base (IPxxD)	Base (IPxxD)	Clavija móvil	Clavija móvil
Longitud de cable (si disponible)	-	-	5 metros	5 metros
CARACTERÍSTICAS ELÉCTRICAS				
Bornes de alimentación	3 x 10 mm ²	5 x 10 mm ²	3 x 10 mm ²	5 x 10 mm ²
Tensión nominal	230V	400V	230V	400V
Corriente máxima	32A	32A	32A	32A
Potencia máxima	7,4 kW	22 kW	7,4 kW	22 kW
Protección del usuario	Fuga de 6mA en CC	Fuga de 6mA en CC	Fuga de 6mA en CC	Fuga de 6mA en CC
Contador de energía	Contador MID	Contador MID	Contador MID	Contador MID
Comunicación	-	-	-	-
Gestión de carga	-	-	-	-
Activación de carga	RFID	RFID	RFID	RFID
Interfaz humana	Pantalla + control deslizante	Pantalla + control deslizante	Pantalla + control deslizante	Pantalla + control deslizante
PROPIEDADES MECÁNICAS				
Tipo de instalación	Montaje en pared (o empotrado con caja o suelo con soporte)			
Material	Termoplástico de origen postindustrial			
Protección IP	IP55			
Protección contra impactos	IK10			
Temperatura de funcionamiento	-25°C / +50°C			
Accesorios disponibles				
Caja de empotrar	GWJ 8101			
Soporte de suelo de un solo lado	GWJ 8102			
Soporte de suelo de doble cara	GWJ 8103			
Cubierta protectora	GWJ 8104			
Tarjeta RFID	GWJ 8001			

DIMENSIONES





I-CON

información técnica y dimensional

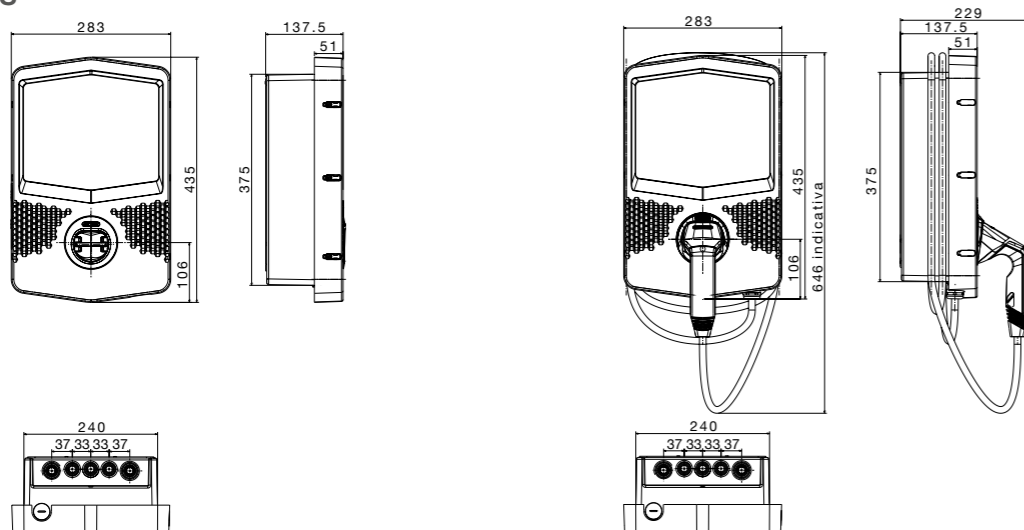
I-CON CLOUD - CARACTERÍSTICAS TÉCNICAS

CÓDIGO	GWJ 3202 L GWJ 3202 W	GWJ 3204 L GWJ 3204 W	GWJ 3212 L GWJ 3212 W	GWJ 3214 L GWJ 3214 W
Modo de recarga (EN 61851)	Modo 3	Modo 3	Modo 3	Modo 3
Toma de carga (EN 62196)	Tipo 2	Tipo 2	Tipo 2	Tipo 2
Tipología de conector	Base (IPxxD)	Base (IPxxD)	Clavija móvil	Clavija móvil
Longitud de cable (si disponible)	-	-	5 metros	5 metros
CARACTERÍSTICAS ELÉCTRICAS				
Bornes de alimentación	3 x 16 mm ²	5 x 16 mm ²	3 x 16 mm ²	5 x 16 mm ²
Tensión nominal	230V	400V	230V	400V
Corriente máxima	32A	32A	32A	32A
Potencia máxima	7,4 kW	22 kW	7,4 kW	22 kW
Protección del usuario	Fuga de 6mA en CC	Fuga de 6mA en CC	Fuga de 6mA en CC	Fuga de 6mA en CC
Contador de energía	Contador MID	Contador MID	Contador MID	Contador MID
Conectividad	ETH / Rúter 4G*	ETH / Rúter 4G*	ETH / Rúter 4G*	ETH / Rúter 4G*
Comunicación	Ocpp 1,6 J	Ocpp 1,6 J	Ocpp 1,6 J	Ocpp 1,6 J
Gestión de carga	Mediante Ocpp con perfil específico **	Mediante Ocpp con perfil específico **	Mediante Ocpp con perfil específico **	Mediante Ocpp con perfil específico **
Activación de carga	RFID / APP	RFID / APP	RFID / APP	RFID / APP
Interfaz humana	Pantalla + control deslizante	Pantalla + control deslizante	Pantalla + control deslizante	Pantalla + control deslizante
PROPIEDADES MECÁNICAS				
Tipo de instalación	Montaje en pared (o empotrado con caja o suelo con soporte)			
Material	Termoplástico de origen postindustrial			
Protección IP	IP55			
Protección contra impactos	IK10			
Temperatura de funcionamiento	-25°C / +50°C			
Accesorios disponibles				
Kit de gestión de carga privada/pública	GWJ 8031			
Caja de empotrar	GWJ 8101			
Soporte de suelo de un solo lado	GWJ 8102			
Soporte de suelo de doble cara	GWJ 8103			
Cubierta protectora	GWJ 8104			
Tarjeta RFID	GWJ 8001			

(*) Rúter 4G disponible en los códigos con final "W".

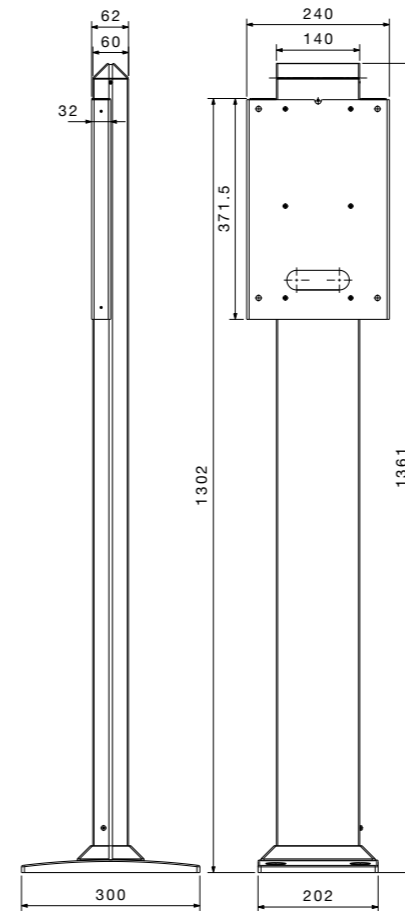
(**) El protocolo Ocpp, a través del perfil CARGA INTELIGENTE, permite la gestión dinámica de la potencia de carga.

DIMENSIONES



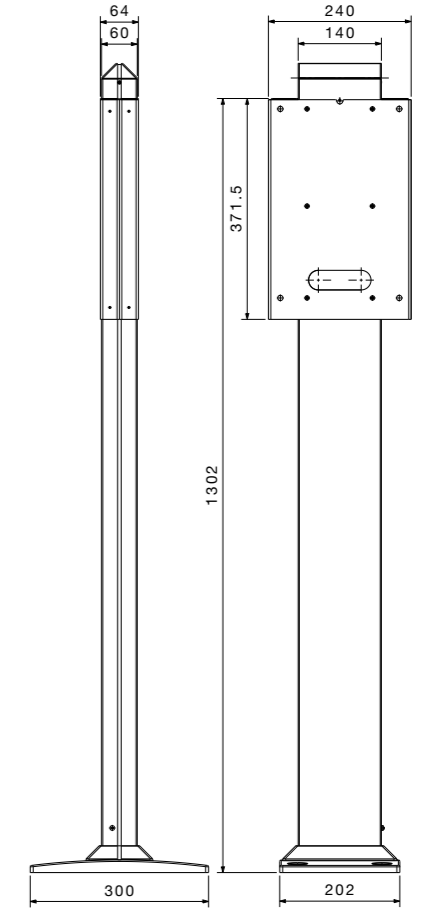
I-CON Accesorios

SOPORTE PARA SUELO - DE UNA CARA

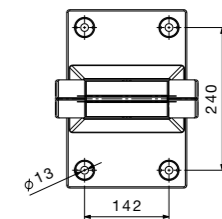
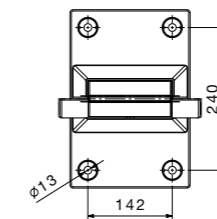


GWJ8102

SOPORTE PARA SUELO - DOBLE CARA



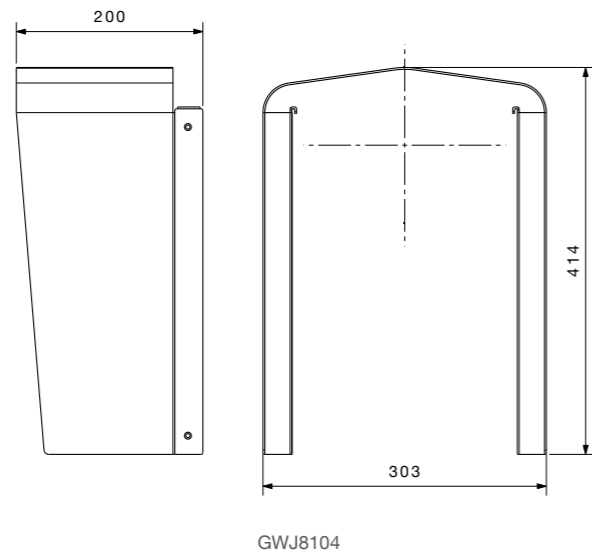
GWJ8103



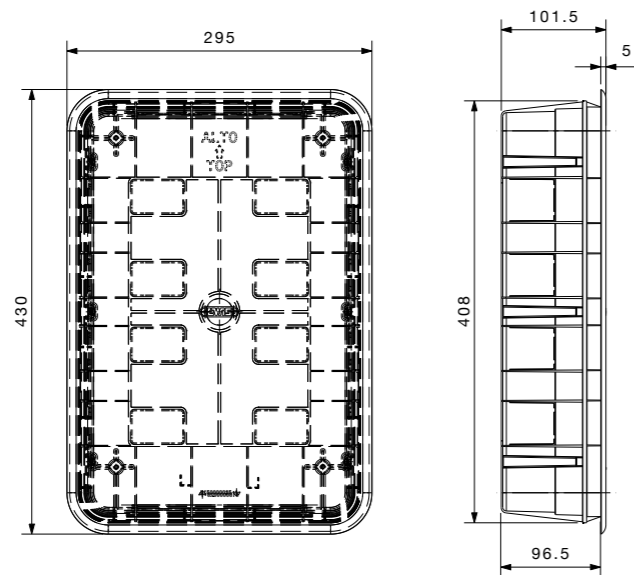


I-CON Accesorios

CUBIERTA PROTECTORA



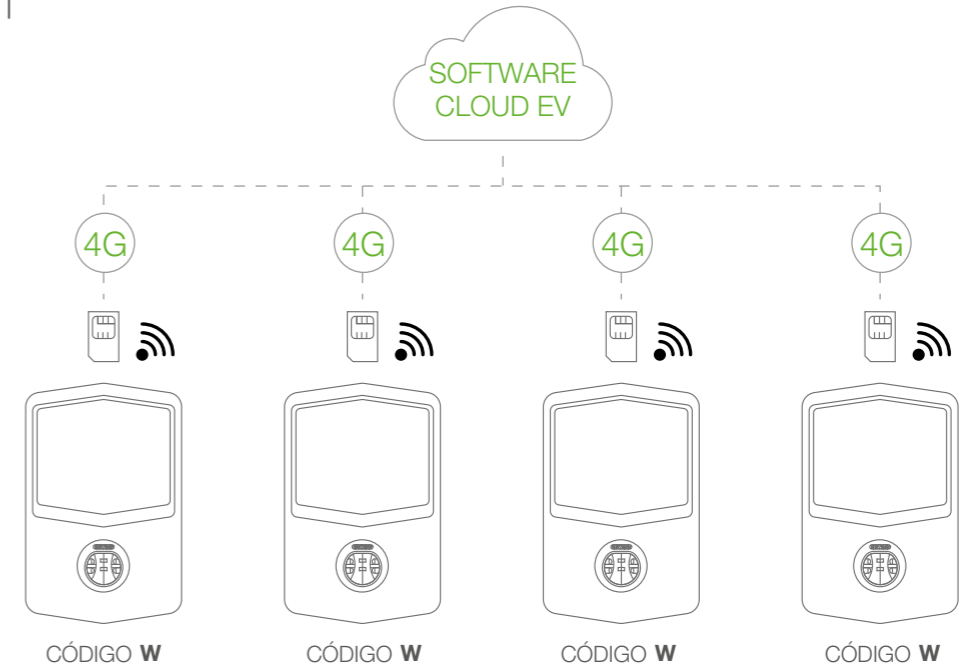
CAJA PARA EMPOTRAR



I-CON

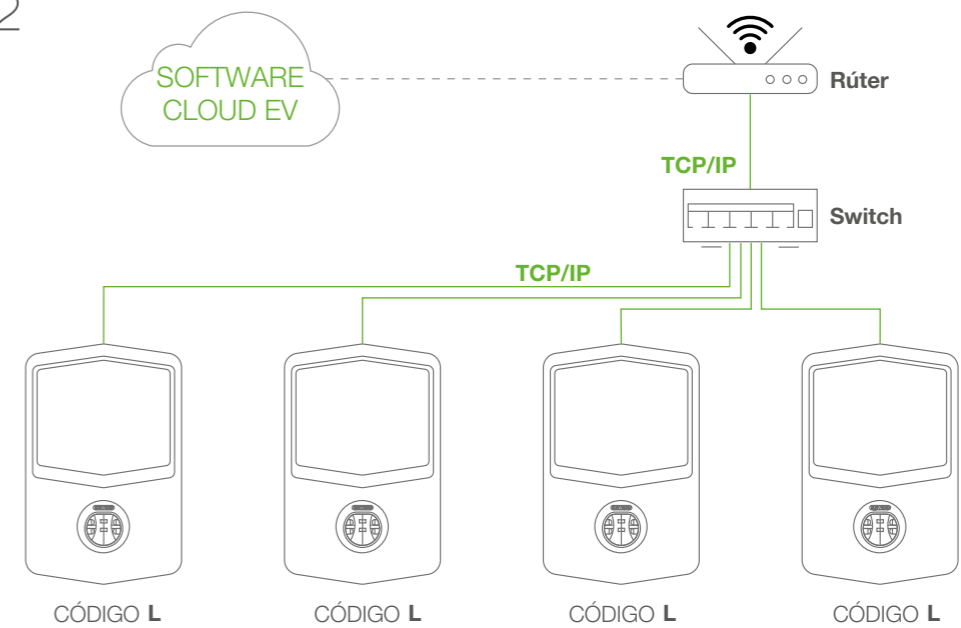
esquema de conexión a la plataforma

ejemplo 1



Todas las unidades de carga están equipadas con el kit de router 4G (versión «W») y comunicación P2P «Peer to Peer» con la plataforma de comunicación a través del protocolo OCPP 1.6 JSON.

ejemplo 2



Todas las unidades de carga están equipadas con kit Ethernet (versión «L») y conectadas en estrella a un switch. La conexión con el software se realiza mediante un router existente ya en la red.



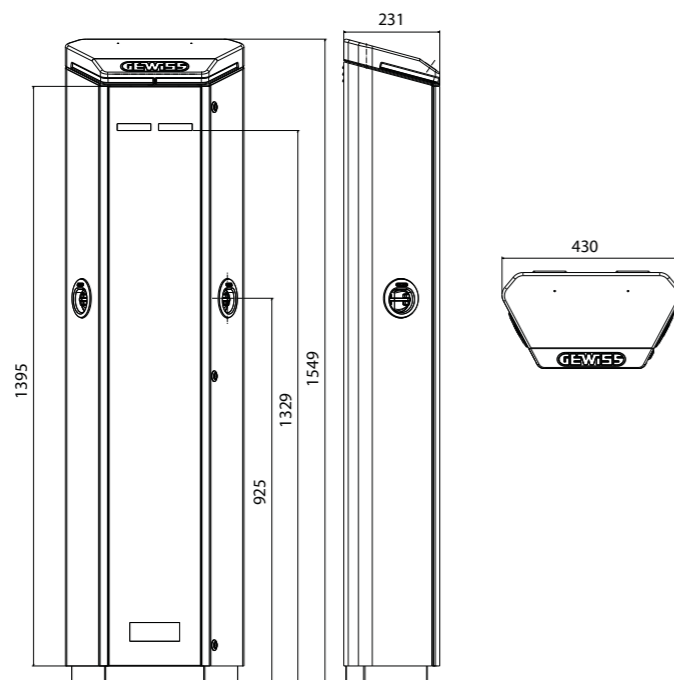
I-ON COLUMNA

información técnica y dimensional

I-ON AUTOSTART - CARACTERÍSTICAS TÉCNICAS

CÓDIGO	GWJ 1001 A	GWJ 1002 A	GWJ 1003 A
Modo de recarga (EN 61851)	Modo 3	Modo 3	Modo 3
Toma de carga (EN 62196)	2 x Tipo 2	2 x Tipo 2	2 x Tipo 2
Tipología de conector	Base (IPxxD)	Base (IPxxD)	Base (IPxxD)
Entrada			
Alimentación (entrada-salida)	3 x 35 mm ²	5 x 16 mm ²	5 x 35 mm ²
Corriente nominal	64A	32A	64A
Potencia total	14,8 kW	22 kW	44 kW
Salida			
Tensión	230V	400V	400V
Corriente máxima	32A + 32A	16A + 16A	32A + 32A
Potencia máxima	7,4 kW + 7,4 kW	11 kW + 11 kW	22 kW + 22 kW
Circuito magnético térmico	40A - 2P - Curva D	20 A - 4P - Curva D	40A - 4P - Curva D
Protección diferencial	40A - 2P - Tipo B	20 A - 4P - Tipo B	40A - 4P - Tipo B
Contador de energía	-	-	-
Activación de carga	LIBRE	LIBRE	LIBRE
Interfaz humana	Pantalla TFT	Pantalla TFT	Pantalla TFT
CARACTERÍSTICAS MECÁNICAS (válidas para todos los códigos)			
Tipo de instalación	Montaje en suelo (base de fijación ya incluida)		
Material	Chapa de acero		
Color exterior	Gris RAL7011		
Tratamiento superficial	Pintura de superficies antigrafiti y anticorrosión		
Protección IP	IP55		
Protección contra impactos	IK10		
Temperatura de funcionamiento	-25°C / +50°C		
ACCESORIOS (válidos para todos los códigos)			
Placa de montaje en suelo	GWJ 8021		

I-ON AUTOSTART - DIMENSIONES

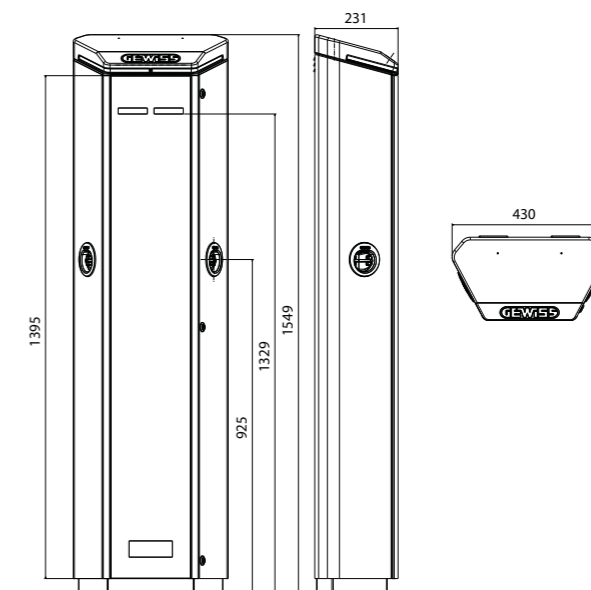


I-ON RFID - CARACTERÍSTICAS TÉCNICAS

CÓDIGO	GWJ 1001 R GWJ 1021 R*	GWJ 1002 R	GWJ 1003 R GWJ 1023 R*	GWJ 1403 R
Modo de recarga (EN 61851)	Modo 3	Modo 3	Modo 3	Modo 3
Toma de carga (EN 62196)	2 x Tipo 2	2 x Tipo 2	2 x Tipo 2	2 x Tipo 2
Tipología de conector	Base (IPxxD)	Base (IPxxD)	Base (IPxxD)	Base (IPxxD)
Entrada				
Alimentación (entrada-salida)	3 x 35 mm ²	5 x 16 mm ²	5 x 35 mm ²	5 x 35 mm ²
Corriente nominal	64A	32A	64A	64A
Potencia total	14,8 kW	22 kW	44 kW	44 kW
Salida				
Tensión	230V	400V	400V	400V
Corriente máxima	32A + 32A	16A + 16A	32A + 32A	32A + 32A
Potencia máxima	7,4 kW + 7,4 kW	11 kW + 11 kW	22 kW + 22 kW	22 kW + 22 kW
Protección magnetotérmica	40A - 2P - Curva D	20 A - 4P - Curva D	40A - 4P - Curva D	40A - 4P - Curva D
Protección diferencial	40A - 2P - Tipo B	20 A - 4P - Tipo B	40A - 4P - Tipo B	40A - 4P - Restart Tipo EV
Contador de energía	Sí, tipo MID	Sí, tipo MID	Sí, tipo MID	Sí, tipo MID
Activación de carga	RFID	RFID	RFID	RFID
Interfaz humana	Pantalla TFT	Pantalla TFT	Pantalla TFT	Pantalla TFT
CARACTERÍSTICAS MECÁNICAS (válidas para todos los códigos)				
Tipo de instalación	Montaje en suelo (base de fijación ya incluida)			
Material	Chapa de acero			
Color exterior	Gris RAL7011			
Tratamiento superficial	Pintura de superficies antigrafiti y anticorrosión			
Protección IP	IP55			
Protección contra impactos	IK10			
Temperatura de funcionamiento	-25°C / +50°C			
ACCESORIOS (válidos para todos los códigos)				
Placa de montaje en suelo	GWJ 8021			
Tarjeta RFID	GWJ 8001			
Kit ethernet	GWJ 8011			
Kit ethernet + módem 4g + antena	GWJ 8012			

(*) GWJ1021R y GWJ1023R están equipados con "usuario 1" (base Tipo 2 + Tipo F) y "usuario 2" (base Tipo 2 + Tipo F). Cada "usuario" puede activar solo 1 toma al mismo tiempo. Cada base residencial Tipo F está equipada con protección magnetotérmica (10A) y contactor.

I-ON RFID - DIMENSIONES





I-ON COLUMNA

información técnica y dimensional

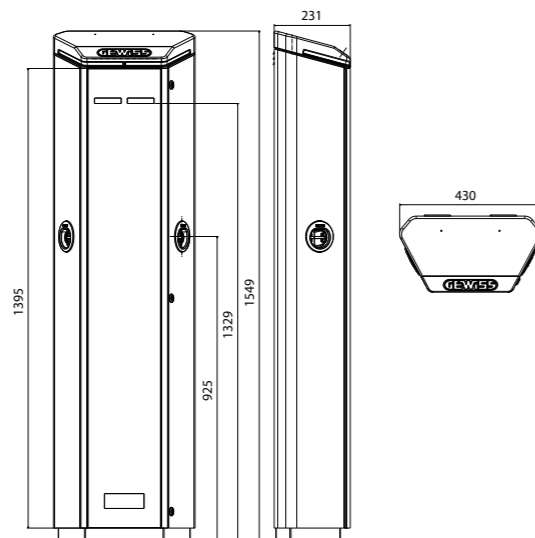
I-ON CLOUD - CARACTERÍSTICAS TÉCNICAS

CÓDIGO	GWJ 1001 W GWJ 1001 L GWJ 1021 W*	GWJ 1002 W GWJ 1002 L	GWJ 1003 W GWJ 1003 L GWJ 1023 W*
Modo de recarga (EN 61851)	Modo 3	Modo 3	Modo 3
Toma de carga (EN 62196)	2 x Tipo 2 IPXXD	2 x Tipo 2 IPXXD	2 x Tipo 2 IPXXD
Tipología de conector	Base (IPxxD)	Base (IPxxD)	Base (IPxxD)
Entrada			
Alimentación (entrada-salida)	3 x 35 mm ²	5 x 16 mm ²	5 x 35 mm ²
Corriente nominal	64A	32A	64A
Potencia total	14,8 kW	22 kW	44 kW
Salida			
Tensión	230V	400V	400V
Corriente máxima	32A + 32A	16A + 16A	32A + 32A
Potencia máxima	7,4 kW + 7,4 kW	11 kW + 11 kW	22 kW + 22 kW
Protección magnetotérmica	40A - 2P - Curva D	20 A - 4P - Curva D	40A - 4P - Curva D
Protección diferencial	40A - 2P - Tipo B	20 A - 4P - Tipo B	40A - 4P - Tipo B
Contador de energía	Sí, tipo MID	Sí, tipo MID	Sí, tipo MID
Conectividad	Ocpp 1,6 J	Ocpp 1,6 J	Ocpp 1,6 J
Activación de carga	RFID o App	RFID o App	RFID o App
Interfaz humana	Pantalla TFT	Pantalla TFT	Pantalla TFT
CARACTERÍSTICAS MECÁNICAS (válidas para todos los códigos)			
Tipo de instalación	Montaje en suelo (base de fijación ya incluida)		
Material	Chapa de acero		
Color exterior	Gris RAL7011		
Tratamiento superficial	Pintura de superficies antigrafiti y anticorrosión		
Protección IP	IP55		
Protección contra impactos	IK10		
Temperatura de funcionamiento	-25°C / +50°C		
ACCESORIOS (válidos para todos los códigos)			
Placa de montaje en suelo	GWJ 8021		
Tarjeta RFID	GWJ 8001		
Kit de gestión de carga para uso público	GWJ 8031		

NOTA: El rúter 4G está disponible en los códigos con terminación final "W".

(*) GWJ1021W y GWJ1023W están equipados con "usuario 1" (base Tipo 2 + Tipo F) y "usuario 2" (base Tipo 2 + Tipo F). Cada "usuario" puede activar solo 1 toma al mismo tiempo. Cada base residencial Tipo F está equipada con protección magnetotérmica (10A) y contactor.

I-ON CLOUD - DIMENSIONES



I-ON PARED

I-ON WALL AUTOSTART - CARACTERÍSTICAS TÉCNICAS

CÓDIGO	GWJ 2101 A	GWJ 2102 A	GWJ 2103 A
Modo de recarga (EN 61851)	Modo 3	Modo 3	Modo 3
Toma de carga (EN 62196)	2 x Tipo 2	2 x Tipo 2	2 x Tipo 2
Tipología de conector	Base (IPxxD)	Base (IPxxD)	Base (IPxxD)
Entrada			
Alimentación (2 líneas separadas)	2 x (3 x 10 mm ²)	2 x (5 x 10 mm ²)	2 x (5 x 10 mm ²)
Corriente nominal	64A	32A	64A
Potencia total	14,8 kW	22 kW	44 kW
Salida			
Tensión	230V	400V	400V
Corriente máxima	32A + 32A	16A + 16A	32A + 32A
Potencia máxima	7,4 kW + 7,4 kW	11 kW + 11 kW	22 kW + 22 kW
Protección magnetotérmica	-	-	-
Protección diferencial	-	-	-
Contador de energía	-	-	-
Activación de carga	LIBRE	LIBRE	LIBRE
Interfaz humana	Pantalla TFT	Pantalla TFT	Pantalla TFT
CARACTERÍSTICAS MECÁNICAS (válidas para todos los códigos)			
Tipo de instalación	Montaje en pared o soporte		
Material	Chapa de acero		
Color exterior	Gris RAL7011		
Tratamiento superficial	Pintura de superficies antigrafiti y anticorrosión		
Protección IP	IP55		
Protección contra impactos	IK10		
Temperatura de funcionamiento	-25°C / +50°C		
ACCESORIOS (válidos para todos los códigos)			
Kit soporte a poste	GW46551		

I-ON PARED AUTOSTART - DIMENSIONES





I-ON PARED

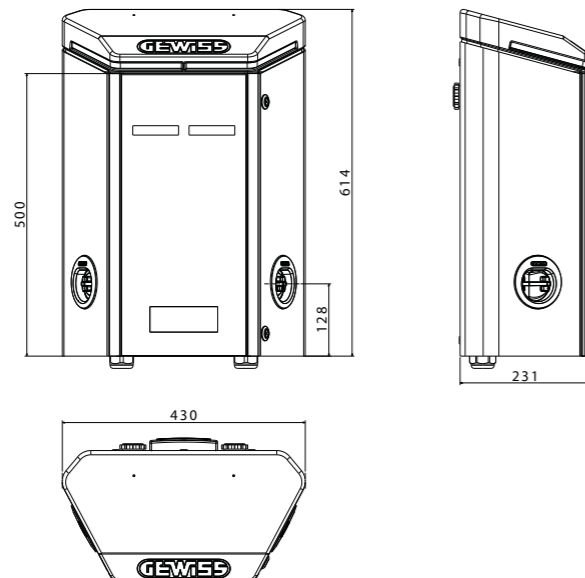
información técnica y dimensional

I-ON PARED RFID - CARACTERÍSTICAS TÉCNICAS

CÓDIGO	GWJ 2101 R GWJ 2121 R*	GWJ 2102 R	GWJ 2103 R GWJ 2123 R*
Modo de recarga (EN 61851)	Modo 3	Modo 3	Modo 3
Toma de carga (EN 62196)	2 x Tipo 2 *	2 x Tipo 2	2 x Tipo 2 *
Tipología de conector	Base (IPxxD)	Base (IPxxD)	Base (IPxxD)
Entrada			
Alimentación (2 líneas separadas)	2 x (3 x 10 mm ²)	2 x (5 x 10 mm ²)	2 x (5 x 10 mm ²)
Corriente nominal	64A	32A	64A
Potencia total	14,8 kW	22 kW	44 kW
Salida			
Tensión	230V	400V	400V
Corriente máxima	32A + 32A	16A + 16A	32A + 32A
Potencia máxima	7,4 kW + 7,4 kW	11 kW + 11 kW	22 kW + 22 kW
Protección magnetotérmica	-	-	-
Protección diferencial	-	-	-
Contador de energía	Sí, tipo MID	Sí, tipo MID	Sí, tipo MID
Activación de carga	RFID	RFID	RFID
Interfaz humana	Pantalla TFT	Pantalla TFT	Pantalla TFT
CARACTERÍSTICAS MECÁNICAS (válidas para todos los códigos)			
Tipo de instalación	Montaje en pared o soporte		
Material	Chapa de acero		
Color exterior	Gris RAL7011		
Tratamiento superficial	Pintura de superficies antigrafiti y anticorrosión		
Protección IP	IP55		
Protección contra impactos	IK10		
Temperatura de funcionamiento	-25°C / +50°C		
ACCESORIOS (válidos para todos los códigos)			
Kit soporte a poste	GW 46551		
Tarjeta RFID	GWJ 8001		
Kit ethernet	GWJ 8011		
Kit ethernet + módem 4g + antena	GWJ 8012		

(* GWJ2121R y GWJ2123R están equipados con "usuario 1" (base Tipo 2) y "usuario 2" (base Tipo F).

I-ON PARED RFID - DIMENSIONES



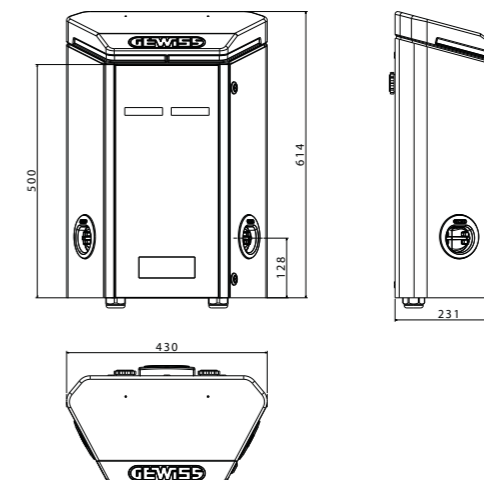
I-ON PARED CLOUD - CARACTERÍSTICAS TÉCNICAS

CÓDIGO	GWJ 2101 W GWJ 2101 L GWJ 2121 W*	GWJ 2102 W GWJ 2102 L	GWJ 2103 W GWJ 2103 L GWJ 2123 W*
Modo de recarga (EN 61851)	Modo 3	Modo 3	Modo 3
Toma de carga (EN 62196)	2 x Tipo 2 IPXXD *	2 x Tipo 2 IPXXD	2 x Tipo 2 IPXXD *
Tipología de conector	Base (IPxxD)	Base (IPxxD)	Base (IPxxD)
Entrada			
Alimentación (2 líneas separadas)	2 x (3 x 10 mm ²)	2 x (5 x 10 mm ²)	2 x (5 x 10 mm ²)
Corriente nominal	64A	32A	64A
Potencia total	14,8 kW	22 kW	44 kW
Salida			
Tensión	230V	400V	400V
Corriente máxima	32A + 32A	16A + 16A	32A + 32A
Potencia máxima	7,4 kW + 7,4 kW	11 kW + 11 kW	22 kW + 22 kW
Protección magnetotérmica	-	-	-
Protección diferencial	-	-	-
Contador de energía	Sí, tipo MID	Sí, tipo MID	Sí, tipo MID
Activación de carga	RFID o App	RFID o App	RFID o App
Interfaz humana	Pantalla TFT	Pantalla TFT	Pantalla TFT
Conectividad	OCPP 1,6 J	OCPP 1,6 J	OCPP 1,6 J
Activación de carga	RFID o App	RFID o App	RFID o App
Interfaz humana	Pantalla TFT	Pantalla TFT	Pantalla TFT
CARACTERÍSTICAS MECÁNICAS (válidas para todos los códigos)			
Tipo de instalación	Montaje en pared o soporte		
Material	Chapa de acero		
Color exterior	Gris RAL7011		
Tratamiento superficial	Pintura de superficies antigrafiti y anticorrosión		
Protección IP	IP55		
Protección contra impactos	IK10		
Temperatura de funcionamiento	-25°C / +50°C		
ACCESORIOS (válidos para todos los códigos)			
Kit soporte a poste	GW 46551		
Tarjeta RFID	GWJ 8001		
ethernet	GWJ 8011		
Kit de Ethernet + módem 4g + antena	GWJ 8012		
Kit de gestión de carga para uso público	GWJ 8031		

NOTA: El rúter 4G está disponible en los códigos con terminación final "W".

(* GWJ2121W y GWJ2123W están equipados con "usuario 1" (base Tipo 2) y "usuario 2" (base Tipo 2 + Tipo F).

I-ON PARED CLOUD - DIMENSIONES

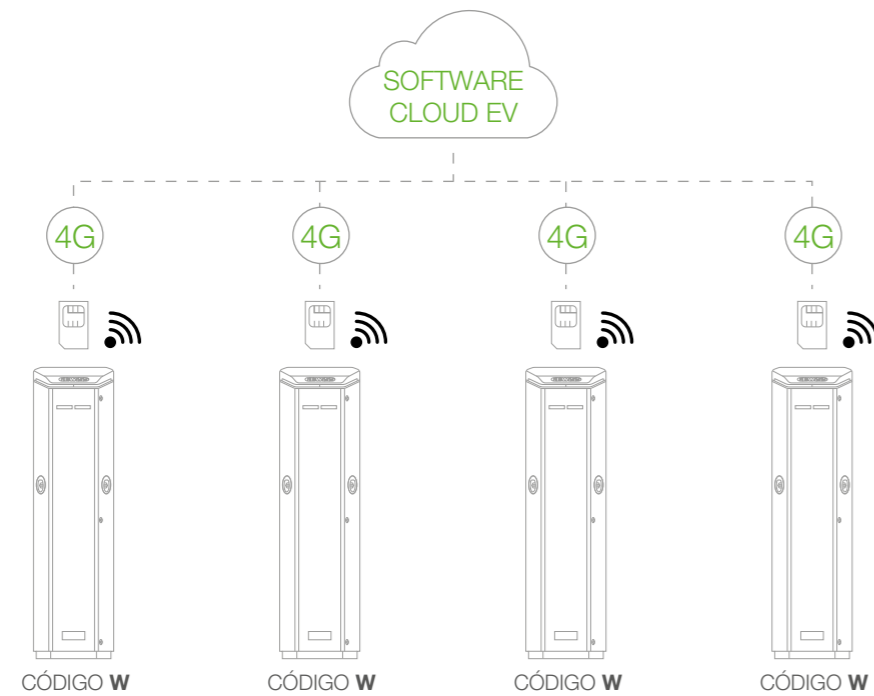




I-ON

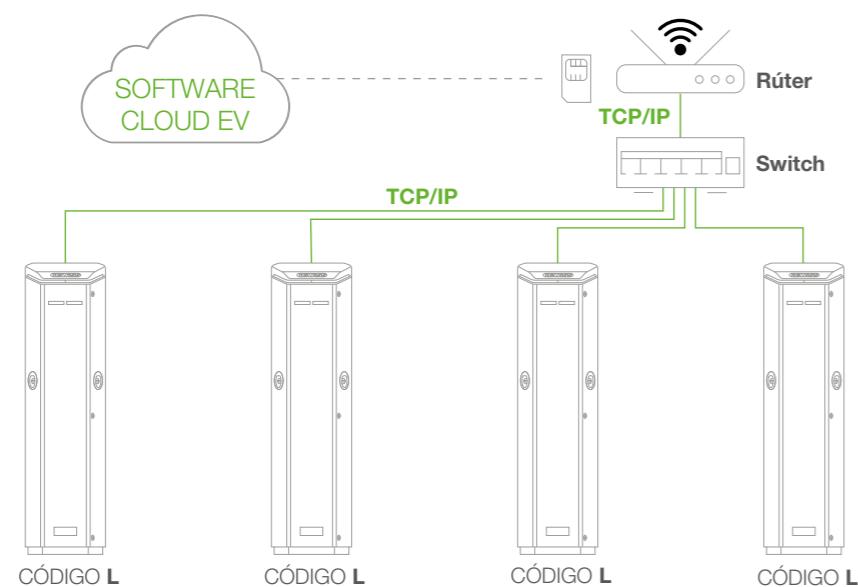
esquema de conexión a plataformas de gestión

ejemplo 1



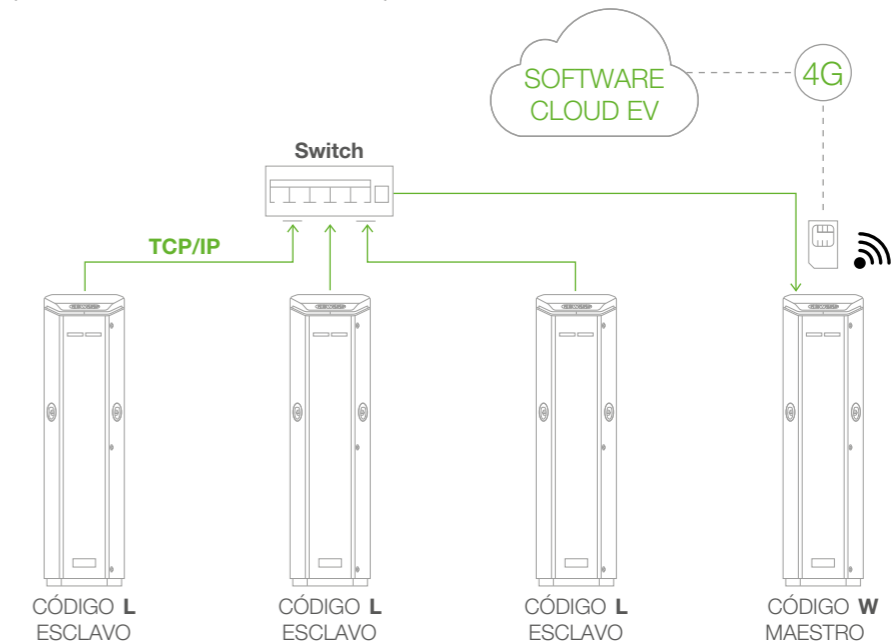
Todas las unidades de carga están equipadas con el kit de rúter 4G (versión «W») y comunicación P2P «Peer to Peer» con la plataforma de comunicación a través del protocolo OCPP 1.6 JSON.

ejemplo 2



Todas las unidades de carga están equipadas con kit Ethernet (versión «L») y conectadas en estrella a un switch. La conexión con el software se realiza mediante un router existente ya en la red.

ejemplo 3 (maestro/esclavo)



Todas las unidades de carga (versión «L») están equipadas con conexión Ethernet y permiten conectar todas las unidades a un mismo switch en estrella. Los datos se transfieren a la unidad MASTER que integra un router con comunicación 4G para la comunicación con la plataforma mediante el protocolo OCPP 1.6 JSON.



JoinOn

sistema de gestión de carga a través del Site Controller

Adquisición de información de potencia de carga

Para limitar dinámicamente la potencia total reservada para las unidades de carga, el Site Controller registra tanto la corriente en cada fase de la unidad de carga como la potencia total para cada fase de todo el sistema en tiempo real.

Esto también ofrece la posibilidad de considerar otras cargas que absorben energía de la red, por ejemplo: luces, calefacción, ascensores u otros.

Por un lado, los contadores de energía con certificación MID integrados en los puntos de recarga se usan para un registro completo de las cargas de cada Vehículo Eléctrico VE y, al mismo tiempo, se emplea un contador de energía adicional con comunicación (ModBus TCP/IP) para recopilar las corrientes/potencias totales (incluidas las de otras cargas mencionadas anteriormente).

Gestión de la potencia máxima

La potencia total máxima deseada es un parámetro que se puede definir y modificar a través del sistema de gestión de carga desde la plataforma JoinOn. Basados en este valor y teniendo en cuenta las otras cargas medidas, el Site Controller calcula la potencia de carga residual disponible y controla dinámicamente (cada 30 segundos, ajustable) las potencias de cada proceso de carga individual.

Equilibrado de carga en fases

El Site Controller reconoce los procesos de carga monofásicos y los compensa de la mejor manera posible reduciendo los procesos de carga en consecuencia.

Aplicaciones del Site Controller de Gewiss

Por sus funciones de gestión de cargas, el Site Controller es idóneo para la gestión de puntos de recarga en entornos públicos, semipúblicos o incluso privados (por ejemplo en comunidades de vecinos o empresas) evitando sobrepasar los límites de carga requeridos.

Componentes y datos técnicos

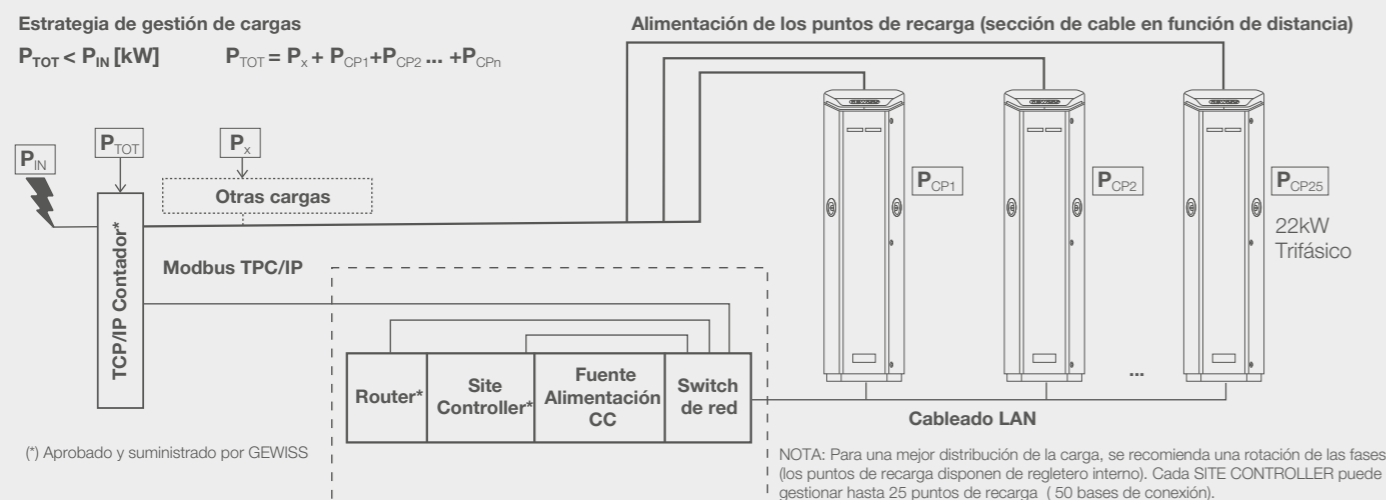
El sistema de gestión de carga actual es el siguiente:

- **El Site Controller** es el núcleo del sistema de gestión de carga DLM y permite la gestión simultánea de un máximo de 50 tomas de carga. Información técnica del dispositivo:
 - Placa base de la plataforma DA-1000 Bay Trail Celeron J1900 Quad Core.
 - Almacenamiento principal, SSD de 32GB y 2,5".

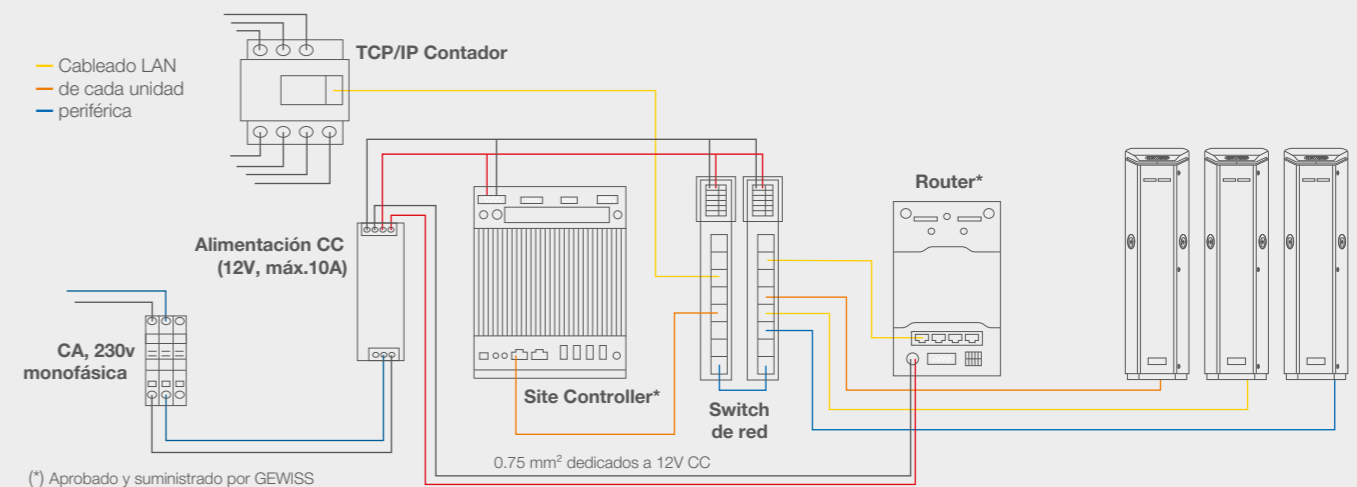
- Sistema operativo Windows 10 Home - 64 bits.
- Adaptador de alimentación de CA a CC 12V, 60W
- Terminal de 3 pines.
- Memoria (RAM) 4 GB SO-DIMM DDR3L 1600.
- Temperatura: -25°C ÷ 70°C.
- El **contador de energía TCP/IP** (opcional y debe adquirirse de Gewiss, es necesario solo cuando se requiere una gestión de energía dinámica teniendo en cuenta también las otras cargas en uso en la instalación: iluminación, aire acondicionado, etc.);
- un **rúter** (usado para establecer la red LAN entre las unidades de carga, el medidor de energía TCP/IP y configurar la comunicación GSM con la plataforma JoinOn. NOTA: las unidades de carga no necesitan su propia comunicación GSM, el Site Controller funcionará como maestro del sistema);
- una fuente de **alimentación de 12V** de CC (máx. 10A);
- un **Switch** para conectar todos los equipos y unidades de gestión de carga a través de cables LAN;

Para más información, póngase en contacto con el servicio de asistencia técnica.

diseño del sistema (Site Controller)



disposición del cableado (Site Controller)





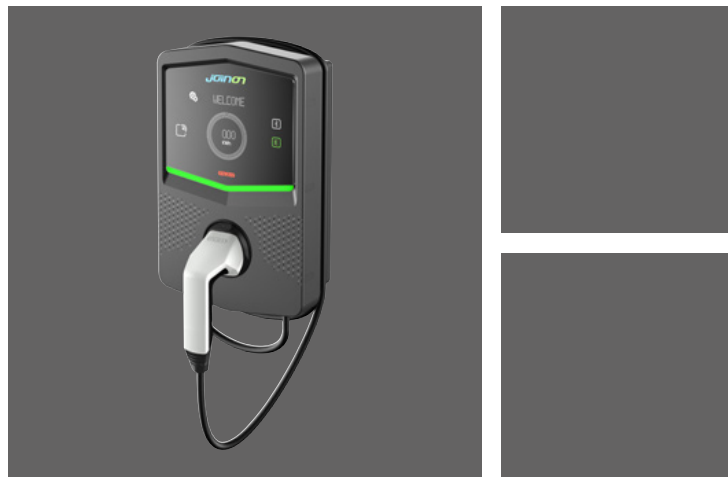
GEWISS

Visite www.joinon.com y Siganos en:



GEWISS Ibérica SA
Calle Bélgica 4 - Centro Transportes Coslada
28821 Coslada (Madrid)
Tel: +34 916 707 100
gewiss-es@gewiss.com - www.gewiss.com

AGÊNCIA PORTUGAL
SIGNIVOLTAGE - REPRESENTAÇÕES UNIPessoAL, LDA.
Rua Poeta Bocage, 2, Piso 3, Escritório H
1600-233 Lisboa
Tel.: +351 218 160 240. lisboa@gewiss.com.pt



PB 22693 ES - 02.22