

**FESTO**

## Catálogo de productos



para la automatización de procesos

Catálogo de productos para la  
automatización de procesos

Edición 2019/05

Todos los datos técnicos pueden  
sufrir cambios en función de las  
actualizaciones de los productos.

Todos los textos, representaciones,  
imágenes y dibujos presentes en  
este documento son propiedad de  
Festo AG & Co. KG y están protegidos  
por derechos de autor. Queda  
prohibida su reproducción, procesa-  
miento, traducción, microfilmación,  
así como el almacenamiento o trata-  
miento mediante sistemas electróni-  
cos sin la previa autorización  
explícita de Festo AG & Co. KG.

Debido a los continuos avances  
tecnológicos, queda reservado  
el derecho a realizar cualquier  
modificación.

Festo AG & Co. KG  
Postfach  
D-73726 Esslingen (Alemania)  
Ruiter Straße 82  
73734 Esslingen  
Alemania

	<b>Editorial</b>	2	<a href="#">0</a>
	<b>Válvulas servopilotadas</b>	20	<a href="#">01</a>
	<b>Cajas de señalización de posiciones</b>	214	<a href="#">02</a>
	<b>Posicionador</b>	286	<a href="#">03</a>
	<b>Actuadores lineales</b>	302	<a href="#">04</a>
	<b>Actuadores giratorios</b>	370	<a href="#">05</a>
	<b>Válvulas de bola y unidades de válvulas de bolas</b>	486	<a href="#">06</a>
	<b>Válvulas de asiento inclinado</b>	616	<a href="#">07</a>
	<b>Válvulas de mariposa</b>	672	<a href="#">08</a>
	<b>Válvulas para fluidos, de accionamiento eléctrico</b>	684	<a href="#">09</a>
	<b>Válvulas para fluidos, de accionamiento neumático</b>	762	<a href="#">10</a>
	<b>Otros equipos</b>	786	<a href="#">11</a>
	<b>Servicios</b>	838	<a href="#">12</a>
	<b>Apéndice</b>	852	<a href="#">0</a>

# Editorial





# Contenido

Introducción	4
El socio para una máxima productividad	6
Innovaciones para una automatización más sencilla	8
La digitalización: la gran tendencia para la productividad	10
Automatización multiplicada por 3	12
Selección sencilla: pedidos rápidos	14
Online: rápidamente hasta la solución óptima	15
Tienda online de Festo	19

## Introducción



Editorial



Dr. Ansgar Kriwet,  
Dirección de Ventas de Festo AG

## Estimados clientes:

Le garantizamos una mayor productividad: este es el lema que define nuestro negocio. El último catálogo de productos de Festo para las industrias de procesos lo deja muy claro. Le acompañamos a lo largo de toda la cadena de valor añadido, desde el diseño hasta el servicio, pasando por la puesta en funcionamiento, y también ponemos a su disposición servicios creados a la medida de sus necesidades. Colaboramos con usted para desarrollar conceptos de automatización que requiera en situaciones de producción específicas.

Tiene a su disposición una amplia gama de componentes y soluciones para las industrias de procesos. Por ejemplo, unidades completas de válvulas de procesos y armarios de maniobra que le permiten trabajar con un único socio. Y con nuestros configuradores online, encontrará la combinación perfecta para usted con solo un par de clics.

La digitalización, tal cual la entendemos nosotros, no es una finalidad en sí misma, sino que aporta una mayor productividad en cada fase de la cadena de valor añadido, tanto en el diseño como en el servicio. Los servicios en la nube, así como el análisis y la visualización de datos mediante tableros de mandos, permiten p. ej. la realización de una monitorización de la energía completamente nueva, lo cual supone la base del mantenimiento predictivo. Nuestros módulos de eficiencia energética MSE6 le ayudan a reducir las emisiones de CO<sub>2</sub> y a recortar los costes de energía. Estos pueden instalarse de forma sencilla en sistemas existentes, facilitándole el acceso al mundo de la digitalización.

El Festo Motion Terminal VTEM traslada la neumática a la era digital controlada por App. En una plataforma de hardware estandarizada pueden llevarse a cabo diferentes funciones a través de la instalación de Apps. De esta forma se resuelve la discrepancia entre estandarización y flexibilidad en la planificación y el servicio. El procesamiento descentralizado de la información de los procesos en VTEM permite también la adaptación automática del control del proceso en función de las circunstancias, con autonomía prácticamente absoluta y de manera descentralizada sobre el terreno. La representación digital que puede generarse con Product Key, es la guinda del pastel.

Otra tendencia a la que prestamos especial atención es la creación de módulos de automatización. Con productos innovadores como el terminal eléctrico modular CPX con control CEC integrado y terminal de válvulas MPA, usted obtiene una interfaz completa de inteligencia descentralizada que le permite el control total de máquinas o subsistemas complejos. Las ventajas de este concepto modular son evidentes: una mayor versatilidad de la producción y una reducción del Time-to-Market de sus productos.

Nuestro programa básico garantiza plazos de entrega más breves. Suministro en menos de 24 horas de 2200 productos en existencias distinguidos con una estrella; en el caso de productos configurables, su entrega se efectúa en el plazo de cinco días.

Échele un vistazo a nuestro catálogo y encontrará nuevas alternativas para mejorar su competitividad con la técnica de automatización de Festo. Le invito a experimentar cómo las soluciones de Festo pueden simplificar su trabajo y hacerlo más productivo al mismo tiempo.

Ansgar Kriwet

El socio para una máxima productividad

¿Desea diseñar aplicaciones más productivas?  
¿Busca soluciones efectivas para poner en práctica?  
Nosotros le acompañamos al futuro digital.

→ **WE ARE THE ENGINEERS  
OF PRODUCTIVITY.**

Con nosotros, usted alcanzará su máximo nivel de productividad.

Los mejores productos. Las mejores soluciones. Los mejores servicios. Este es nuestro objetivo.

En este contexto, usted puede esperar mucho más de nosotros para incrementar su productividad de forma sostenible.







## Construya con excelencia en ingeniería.

Utilice nuestros ingredientes para una ingeniería rápida y sencilla: selección de productos simplificada, diseño técnico inteligente y simulaciones, además de una imagen digital y una Product Key única para acceder a la información técnica completa. ¿Y la adquisición? Nada más sencillo.

## Gestione sus instalaciones de forma inteligente.

Una gran conectividad, que alcanza hasta la nube, garantiza procesos fiables con una gran productividad. Mediante Condition Monitoring es posible detectar inmediatamente cuándo se requiere un mantenimiento o una reparación: nuestros paneles de mando MyDashboards le informan de ello. Y el administrador de mantenimiento Smartenance pone a su alcance todas las instalaciones para el mantenimiento, incluso si estas son de otros fabricantes.

## Déjese inspirar.

¿Cómo será la automatización del mañana? ¿Cuáles son las tendencias? ¿Qué es lo que hace que mi producción sea altamente flexible, a la vez que estandarizada? Nuestro Festo Motion Terminal VTEM, el primer terminal neumático controlado mediante aplicaciones, le ofrece en el presente respuestas a estas preguntas. Los conceptos de futuro y nuestros estudios biónicos le muestran como podría ser el mundo de pasado mañana.

## No deje nunca de aprender.

El mercado y la competencia global se aceleran constantemente, lo que requiere un aprendizaje continuado para no perder la ventaja competitiva. Usted y sus empleados pueden beneficiarse aquí de las ofertas de Festo Didactic. Es algo que vale la pena.

Innovaciones para una automatización más sencilla

Su apuesta es por la automatización de procesos de fabricación.  
Su apuesta es por la automatización de procesos continuos.  
Nosotros somos la tecnología y la cualificación.

→ **WE ARE THE ENGINEERS  
OF PRODUCTIVITY.**



## Gama de productos

Los veloces cambios de nuestra época nos plantean grandes desafíos: constantemente es necesario modificar las secuencias de procesos, los conceptos funcionales y las soluciones. Una de las competencias básicas en los próximos años se centrará en la necesidad de hacer frente a este reto a nivel técnico y económico. Solo entonces seremos capaces de mantener el ritmo de la evolución generalizada. Muchos de estos problemas pueden solucionarse con medios sencillos. Otros requieren planteamientos especiales. Nuestra oferta de productos pretende ofrecer ayuda en todos los sentidos.

1

### Gama básica de productos

Nuestra gama básica le ofrece ventajas especiales: productos seleccionados para el 80 % de las aplicaciones en la automatización. Estos productos pueden pedirse mediante un número de artículo y su precio es especialmente atractivo.



- **Generalmente, listos para su envío desde fábrica en 24 h**
- En stock en 13 centros de servicio en todo el mundo
- Más de 2200 productos

¡Busque la estrella!

2

### Gama completa de productos

Encontrará soluciones para requisitos específicos en nuestra gama completa de productos, los cuales están listos para su envío de acuerdo con el respectivo plazo de entrega. Esta parte de la gama no está indicada por separado.

3

### Soluciones específicas para el cliente

Si no encuentra en nuestra gama el producto adecuado para su tarea, nuestros especialistas están a su disposición en el área "Soluciones específica para cliente".

Somos su socio en todas las cuestiones relacionadas con la automatización.

Hable con nosotros → [www.festo.com](http://www.festo.com)

## La digitalización: la gran tendencia para la productividad

El mundo real y el virtual continúan fusionándose. Y nos llevan directamente a la Industria 4.0. Un grado de digitalización cada vez mayor es uno de los requisitos para este proceso. En el sector de la automatización, Festo impulsa este proceso, a la vez que invita a sus clientes a acompañarle en este viaje.



## El futuro: productos inteligentes, oferta inteligente

Los productos digitales pueden integrar un número cada vez mayor de funciones adicionales. Los productos inteligentes se optimizan a sí mismos, se adaptan a futuras influencias externas y se identifican a sí mismos. Mediante la Product Key se accede a su imagen digital. Estos son los requisitos para una producción adaptativa, altamente flexible y extremadamente rápida.

Esto también incluye una oferta digital a medida, en forma de software, aplicaciones y firmware a lo largo del recorrido del cliente. Festo trabaja intensamente para alcanzar este objetivo. La herramientas de ingeniería, como FluidDraw o EPLAN Schematic Solutions, proporcionan una documentación coherente y sin errores. La monitorización del estado de los componentes o las soluciones tiene lugar mediante paneles de mando, los cuales emiten todos los parámetros relevantes, también de forma móvil. De esta manera es posible coordinar una máxima disponibilidad de las instalaciones con una óptima planificación del mantenimiento. Con Smartenance, nuestro administrador digital de mantenimiento con funciones de recordatorio y registro de auditorías, es posible aprovechar grandes potenciales de ahorro, también para productos que no son de la casa Festo.

## ¿Su iniciación en el mundo digital? CPX/MPA como ejemplo

Las ventajas de la digitalización se hacen evidentes en el caso de un terminal de válvulas MPA pedida y configurada en una tienda online, así como en la plataforma de automatización CPX con inteligencia descentralizada. Este terminal presenta numerosas características de las industrias integradas. Los datos electromecánicos y neumáticos se documentan rápidamente con Schematic Solutions y FluidDraw de App World, lo que pone a disposición del usuario una imagen digital del producto. Además, la Product Key, como código de matriz de datos en el producto, permite leer de forma sencilla la información necesaria para la puesta en funcionamiento y el mantenimiento.

Una interfaz configurable OPC-UA adicional conecta el CPX/MPA al gateway IoT, el cual transmite los datos a Festo Cloud. Los paneles de mando MyDashboards de Festo muestran estos datos, por ejemplo, para Condition Monitoring. Para la planificación del mantenimiento, también de la instalación o de la línea de producción completa, se utiliza Smartenance.

Esta combinación de hardware clásico y de elementos controlados por software es lo que proporciona a la automatización un gran impulso en lo que a productividad y flexibilidad se refiere. Estaremos encantados de compartir este know-how con nuestros clientes.

## Automatización multiplicada por 3

Editorial





## Automatización de procesos de fabricación

... para una máxima productividad

La técnica de automatización de Festo se encarga de tareas típicas como, por ejemplo, sujetar, transportar y posicionar piezas individuales, módulos y productos completos.

### Ventaja competitiva global

Nuestros componentes y sistemas se utilizan en la producción y el montaje de diversos sectores, como en las industrias del automóvil, el embalaje o los productos electrónicos.

El correspondiente servicio y la oferta de cursos necesarios nos convierten en el mejor socio de nuestros clientes. Los acompañamos a lo largo de su cadena completa de agregación de valor.

## Automatización de procesos continuos

... para mayor seguridad con los equipos en funcionamiento

La regulación y el control de líquidos, gases y sólidos son las tareas típicas de la automatización de procesos. Los campos de aplicación se encuentran fundamentalmente en las tecnologías de abastecimiento de agua potable y de tratamiento de aguas residuales, el sector farmacéutico, la industria química y la producción de alimentos y bebidas. Sin embargo, nuestras soluciones también se utilizan en muchas instalaciones industriales, como en circuitos de refrigeración y sistemas de ventilación.

### Soluciones a la medida de cada sector industrial

En colaboración con nuestros clientes, desarrollamos soluciones de automatización a medida para el control y la regulación de líquidos, gases y sólidos. Al hacerlo, ofrecemos nuestra asistencia en todas las fases del proyecto, desde el desarrollo hasta la puesta en funcionamiento.

## Automatización eléctrica

... conectividad total en la automatización de procesos de fabricación y de procesos continuos

### Plataforma para la automatización de procesos de fabricación y procesos continuos

Nuestros controles CODESYS, especialmente el sistema de control modular CPX-E y la plataforma de control CPX con grado de protección IP65, ofrecen ventajas únicas y definen nuevos estándares en la automatización de procesos de fabricación y procesos continuos.

Entregamos sistemas completos y rentables, a la vez que aprovechamos sinergias tecnológicas y las ventajas que ofrece una instalación descentralizada. Además, gracias a OPC-UA, cumplimos los criterios de Industria 4.0, el IoT y Festo Cloud.

### Automatización eléctrica sobre una plataforma universal

Automatización en procesos centrales y secundarios de la máquina: desde sistemas electromecánicos y módulos giratorios, servomotores y reguladores de accionamientos, pasando por sistemas de posicionamiento completos y soluciones de control de movimientos, hasta sistemas de manipulación completos y soluciones de control descentralizadas, así como el sistema multicarro. Y todo ello con el correspondiente software de dimensionado e ingeniería Festo Automation Suite.

Esto incluye conectividad inteligente con comunicación versátil, así como integración directa y completa de nuestros reguladores de accionamientos en conceptos de control de orden superior de fabricantes con presencia en todo el mundo.

## Selección sencilla

### Pedido rápido de tipos básicos seleccionados

#### ¡Nosotros hacemos que su trabajo sea más sencillo!

Hemos creado para usted un nuevo programa básico estandarizado a nivel mundial, el cual le ofrece, además de una rápida selección, una entrega también rápida.

Con sus productos seleccionados por nuestros expertos en función de las exigencias de nuestros clientes, este programa cubre todas las aplicaciones fundamentales de la técnica de la automatización, a la vez que ofrece una relación óptima entre el precio y la calidad.

#### Productos con estrella: fácil selección y rápida entrega

Es muy sencillo identificar estos productos: están marcados con una estrella ★ en los catálogos.

#### Pedidos sencillos y rápidos

Los productos están previamente configurados para una óptima relación calidad-

precio y pueden pedirse de manera rápida y sencilla mediante el código de pedido basado en las características o el número de artículo inequívoco.

#### Alto grado de disponibilidad

En stock y, generalmente, listos para el envío: estos productos están disponibles de inmediato.<sup>1)</sup>

#### ¿Mayor diversidad o configuración individual? ¡No hay problema!

Se sobreentiende que usted puede disponer de toda la gama de Festo para la automatización, con todas sus variantes técnicas, si así lo exige su aplicación. Sin importar si usted necesita soluciones que van más allá de las aplicaciones estándar o si tiene que recurrir a productos configurables individualmente.

– Cada producto en este catálogo impreso se presenta en un cuadro general del producto, p. ej. Electroválvulas, NAMUR VSNC → página 24

– Realice su selección con ayuda del configurador en nuestro catálogo digital de productos, de forma online

→ [www.festo.com/catalogue/...](http://www.festo.com/catalogue/...) Para ello, introduzca el código de tipo, p. ej. **vsnc**

– Desde el configurador también es posible realizar el pedido.

Encontrará más información acerca de la manera de acceder rápidamente a la solución óptima en la → página 15, 18 y 19.

1) Las características especiales se indican de forma explícita.



Siempre que necesite algo que vaya más allá de las funciones básicas de neumática, podrá aprovechar estas ventajas. En el catálogo impreso o electrónico, este símbolo indica que se trata de un producto seleccionado, apropiado para las aplicaciones principales de automatización. La estrella le ayudará a orientarse y facilitará el proceso de realización de los pedidos. Los productos identificados con la estrella suelen estar disponibles en almacén y se envían de inmediato.

### Resumen:

- + Rapidez: generalmente, listos para el envío en 24 horas
- + Calidad: la calidad de Festo a precios ventajosos
- + Sencillez: realización del pedido con unos pocos clics

### Pedido rápido de tipos básicos seleccionados

En las páginas de los productos consta el correspondiente código de pedido para cada producto.

Los accesorios correspondientes se encuentran en una tabla, al final de las descripciones de cada producto.

Un procedimiento muy sencillo:

Para obtener un código correcto, rellene los campos de la primera línea, de izquierda a derecha. Siga por la línea que une los campos hasta llegar a la columna que incluye los tamaños y las variantes correspondientes y efectúe su elección.

Se puede diferenciar entre tres tipos de campos:

- + Datos obligatorios con contenido previamente definido **1**: en el ejemplo de la derecha está definido el tipo básico AEN.
- + Datos obligatorios (campo vacío) **2**: introduzca aquí la longitud de carrera deseada.
- + Datos opcionales (solo línea) **3**: Si se deja en blanco este campo, se suministra la versión básica. En el ejemplo, esta sería un vástago estándar.

Al realizar la selección, debe tener en cuenta las condiciones relacionadas con las variantes **4**, indicadas mediante las notas de pie de página.

Ejemplo de un código de pedido:

Type	AEN	Single-acting compact cylinder, pushing	
Piston Ø [mm]	12	Stroke [mm]	1 ... 10
	14, 20, 25, 32, 40, 50, 63, 80, 100		1 ... 25
Piston rod thread	A	Male thread	
	1	Female thread	
Cushioning	P	Elastic cushioning rings/plates at both ends	
Position sensing	A	Via proximity sensor	
Protection against rotation	Q	Square piston rod	[1]
Temperature resistance	56	Heat-resistant seals up to max. 120°C	

[1] Not with piston Ø 12 **4**

### Contacto

En las páginas 879 a 880 encontrará la red de asistencia técnica de Festo.

¿Prefiere efectuar el pedido online?

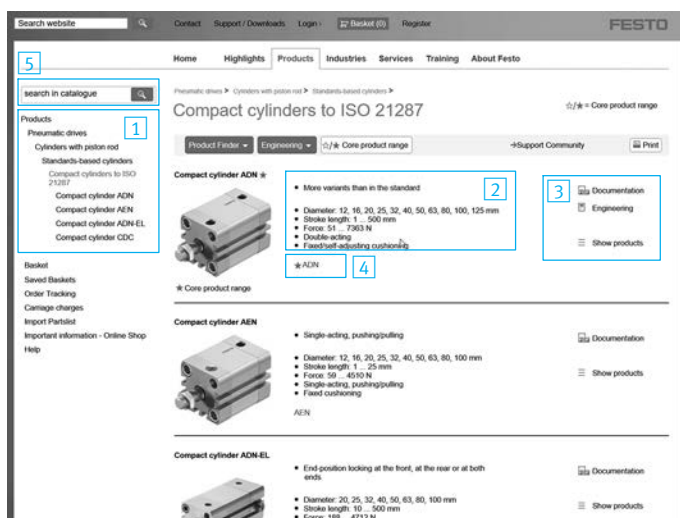
→ [www.festo.com](http://www.festo.com)

**Estamos a su disposición.**



## Online u offline: rápidamente hasta la solución óptima

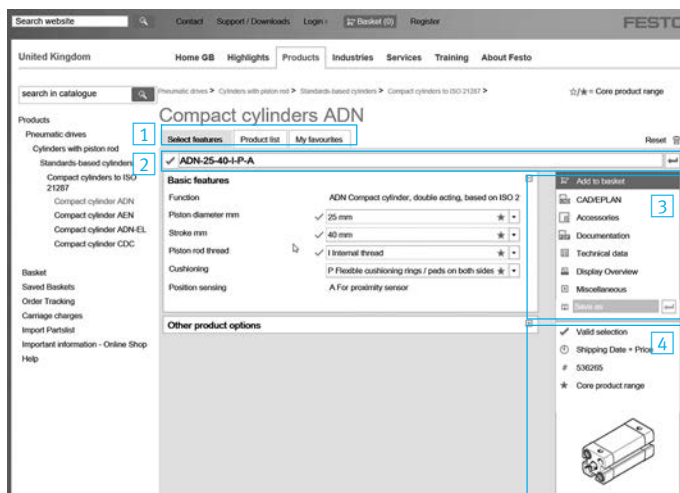
**Online:** Entrar en → [www.festo.com](http://www.festo.com) > Seleccionar país ... > ¡Listo!  
En la página de inicio, seleccione > Menú "Productos".



### Desde el grupo de productos hasta el producto

Hay disponibles tres alternativas:

- Haga clic en un grupo de productos **1** o en la imagen de un producto.  
A continuación aparece una selección **2** de productos con sus respectivos datos técnicos y los botones **3**:
  - "Ingeniería" para abrir el software de selección y cálculo
  - "Documentación" para acceder a informaciones detalladas, ofrecidas en archivo PDF
  - "Selección de propiedades" para limitar la selección y la cantidad de productos
- Búsqueda en texto completo: escriba la palabra de búsqueda en el campo **5**. Estas palabras pueden ser completas o incompletas, números de artículo, denominaciones o nombres de favoritos. Según los criterios de búsqueda, el resultado muestra una selección de productos (como en 1), o permite acceder directamente al producto.
- Acceso directo: con **4** se accede al producto haciendo clic en el código del producto correspondiente.

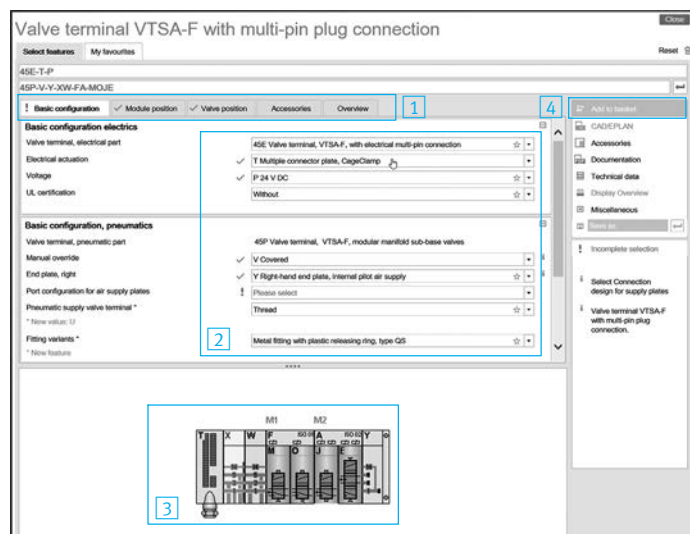


### Funciones del configurador de productos

- Navegación mediante las pestañas **1**
  - "Seleccionar características": seleccione las características apropiadas
  - "Lista de productos": incluye todos los productos de una serie
- Campo para introducir la referencia del pedido **2**:  
Introduzca aquí el código del producto exacto.
- Otras funciones **3** disponibles tras haber obtenido la configuración correcta:
  - "Añadir a la cesta de compra": incluye el producto en la cesta. Consultar también la información sobre exportación y administración de la cesta → 18.
  - "2D/3D-CAD": obtener un modelo CAD; consultar también la sección "Abrir modelos CAD".
  - "Accesorios": crea una lista de accesorios apropiados
  - "Hoja de datos": contiene todos los datos técnicos de relevancia
  - "Visualizar resumen": resume todas las características de manera claramente estructurada
- Detalles **4**:  
Aquí encontrará todas las informaciones del producto elegido.

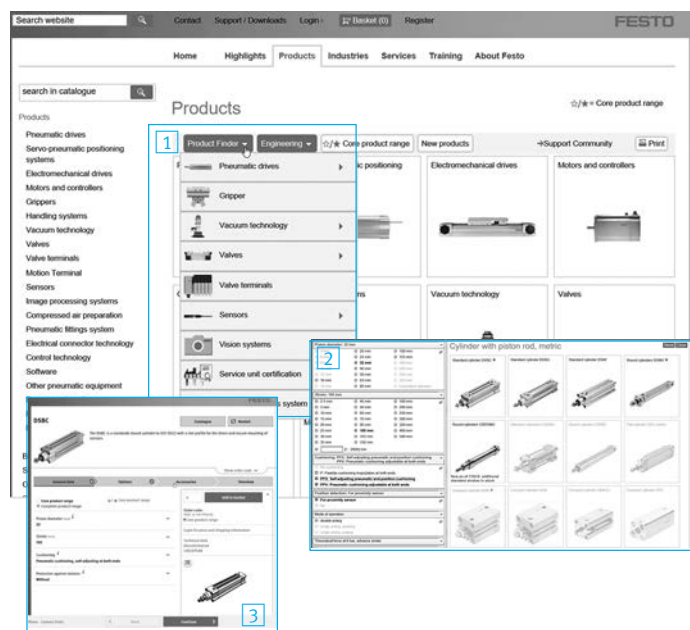
## Online u offline: rápidamente hasta la solución óptima

**Online:** Entrar en → [www.festo.com](http://www.festo.com) > Seleccionar país ... > ¡Listo!  
En la página de inicio, seleccione > Menú "Productos".



### Seleccionar las características del producto en el configurador de productos

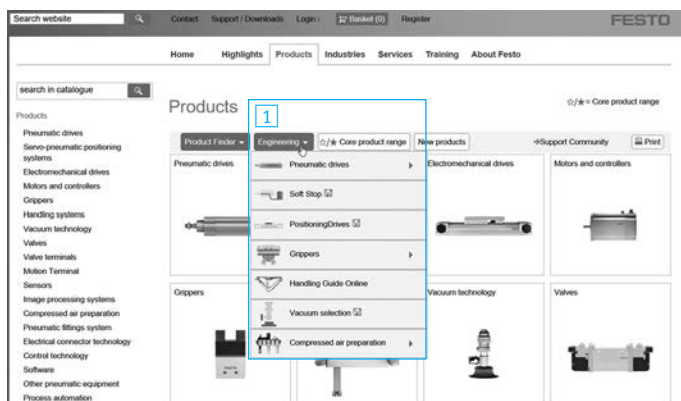
- Selección de características del producto:
    - Navegue con ayuda de la pestañas **1**.
    - Configure su producto con la ayuda de las pestañas **1**, empezando por la izquierda y seleccionando las características **2** apropiadas.
    - Las pestañas **1** le permiten acceder a un resumen claramente estructurado de todas las características deseadas. La ausencia de características se marca con un signo azul, y las características incorrectas en rojo. Haciendo clic se accede a la característica que debe modificarse.
  - Representación gráfica **3**: En la medida en que se va completando la configuración, se completa también la representación gráfica<sup>1)</sup>.
  - Colocar productos en la cesta de compra: al terminar la configuración, haga clic en "Añadir a la cesta de compra" **4** para añadir productos a la cesta de compra. Esto se confirma mediante un aviso. En "Administrar la cesta de compra", se explica cómo efectuar un pedido → 18.
- 1) Disponible para los grupos de productos terminales de válvulas y unidades de mantenimiento.



### Seleccionar las características del producto en la función de búsqueda de productos

- Haga clic en el botón azul "Buscador de productos" **1** y seleccione el grupo de productos deseado.
- En el campo de selección **2**, seleccione las características técnicas en el lado izquierdo.
- A continuación, haga clic en la imagen de un producto. Accederá al configurador **3** en el que constarán las características seleccionadas por usted.

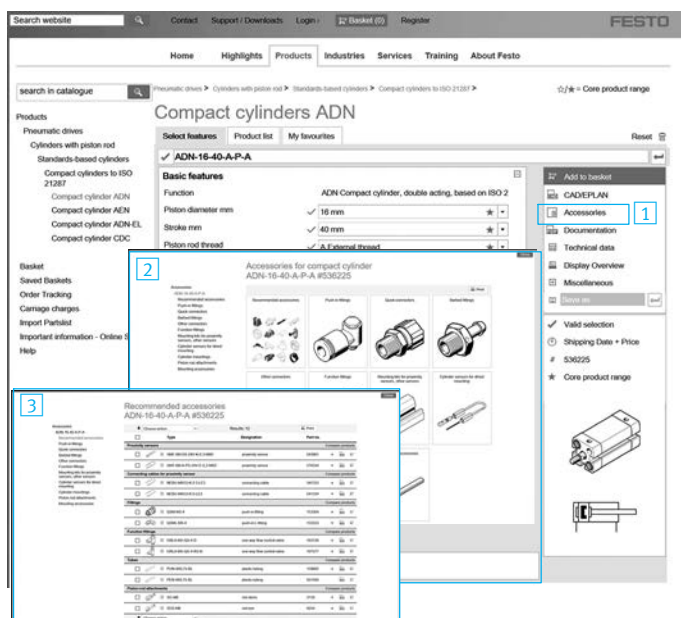
**Online:** Entrar en → [www.festo.com](http://www.festo.com) > Seleccionar país ... > ¡Listo!  
En la página de inicio, seleccione > Menú "Productos".



**Software de ingeniería para los productos apropiados para sus aplicaciones**

1. Haga clic en el botón azul "Ingeniería" **1** y seleccione el software de ingeniería deseado.

Considerando las características técnicas elegidas por usted, este software lo llevará paso a paso hasta la simulación de la aplicación y, finalmente, le propondrá los productos apropiados para dicha aplicación.



**Encuentre rápidamente los accesorios apropiados**

1. Seleccione en el software de configuración las características necesarias.
2. En el lado derecho, haga clic en el botón "Accesorios" **1**.
3. Analizando la oferta completa **2**, seleccione los accesorios que necesita.

La herramienta lo llevará hasta la correspondiente lista de selección de accesorios.

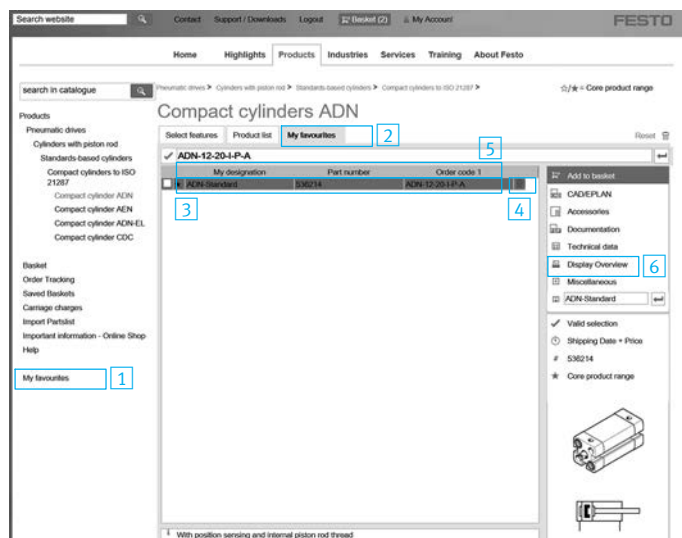
Sugerencia:

En el caso de algunas series de cilindros, podrá encontrar los accesorios apropiados más rápidamente seleccionando "Accesorios recomendados" en la selección general **2**.

En el caso de algunas series de cilindros también podrá acceder a "Accesorios recomendados" **3** después de haber colocado un producto en la cesta.

## Online u offline - obtener rápidamente la solución óptima

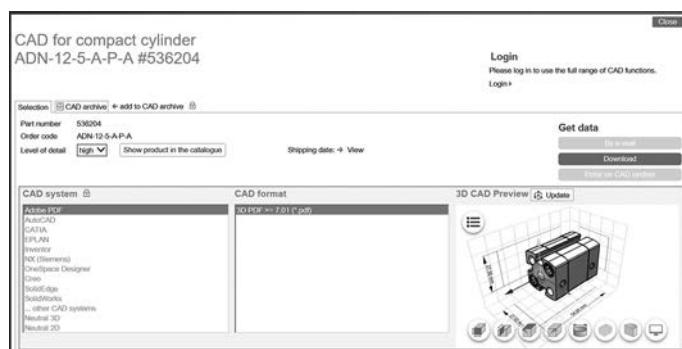
**Online:** Para utilizar las funciones aquí descritas, es necesario registrarse como usuario.



### Mis favoritos

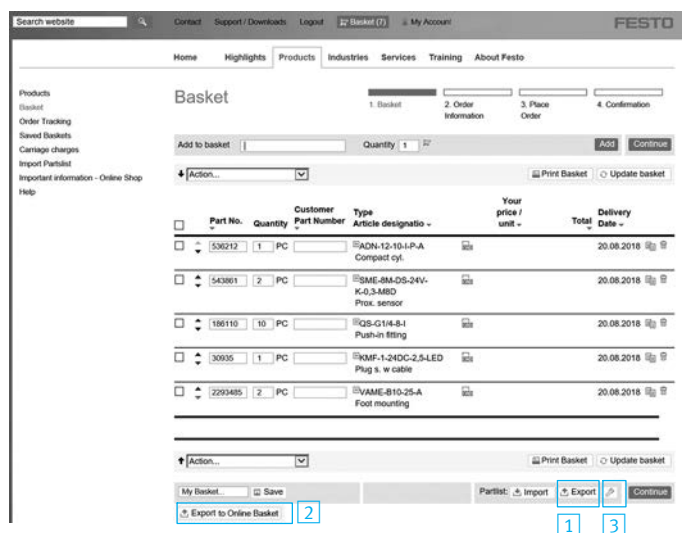
Se puede guardar una cantidad ilimitada de favoritos para acceder posteriormente a la configuración de sus productos. Mostrar la lista de todos los favoritos guardados **1**:

- Haga clic en el botón **2** "Mis favoritos". A continuación, aparece una tabla que incluye todos los favoritos. Además del nombre del favorito, aparecen la referencia, la denominación de tipo y el botón **4** que permite eliminar un favorito.
- Haciendo doble clic en el icono de un producto configurable, aparece la correspondiente ventana de configuración **3**.
- Haciendo clic en el título de las columnas **5** se pueden clasificar los favoritos.
- Seleccione varios favoritos y compárelos haciendo clic en "Comparar productos" en el campo del lado derecho **6**.



### Abrir modelos CAD

Haciendo clic en el símbolo "2D/3D-CAD" se abre una ventana que muestra una vista previa CAD del producto. La función "Exportar" permite generar el dibujo en el formato CAD que usted elija.



### Exportar una cesta de la compra ...

- ... como archivo csv:  
Haga clic en "Exportar" **1**. En la ventana siguiente, seleccione "Guardar" y determine la carpeta de destino. El archivo puede abrirse y procesarse, por ejemplo, en Excel.
- ... en el formato de su elección: haga clic en "Configuración" **3** y elija qué informaciones desea exportar.

### Administrar la cesta de la compra

- Cargar la cesta en la tienda online y realizar el pedido: simplemente haga clic en "Exportar a la cesta de compra online" **2**. Se establece una conexión con Internet y los productos se incluyen en la cesta. Tras su acceso con "Login", se muestran los precios netos aplicables en su caso y los plazos de entrega. A continuación, no hay más que confirmar el pedido y ¡listo!
- Efectuar el pedido: para realizar el pedido de forma manual, simplemente imprima la cesta para enviarla por fax o expórtela para enviarla por e-mail a Festo.



**El portal de asistencia técnica**  
Información completa y centralizada sobre todos los productos → [www.festo.com/sp](http://www.festo.com/sp)



## Tienda online de Festo

## Ventajas las 24 horas del día

**24h  
online**

+ **Disponibilidad garantizada** – Información sobre productos, documentación, precios, disponibilidad, pedidos ...



+ **Tener bajo control todos los pedidos** – Seguimiento del pedido con función de búsqueda, indicación de estado en listas y simplificación de pedidos posteriores.



+ **Sin recargo por cantidades pequeñas** – No hay gastos adicionales para pequeños pedidos.



+ **Solicitar ofertas** – Es posible solicitar ofertas directamente desde la cesta de compra, con tan solo pulsar un botón.



+ **Descargar todos los documentos para completar la cesta de la compra** – Documentación completa para los productos seleccionados.



+ **Envío exprés** – Si el pedido se hace antes de las 20:30 horas y si se selecciona el envío exprés, los artículos que se encuentran en almacén se entregan antes de las 12:00 horas del siguiente día laboral.

## Encontrará nuestra tienda online en...

→ [www.festo.com](http://www.festo.com)

> Haga clic en el enlace "Cesta de compra"

Search website | Contact | Support / Downloads | Logout | Basket (3) | My Account | FESTO

Home | Highlights | Products | Industries | Services | Training | About Festo

**Basket**

1. Basket | 2. Order Information | 3. Place Order | 4. Confirmation

Add to basket | Quantity 1 | Add | Continue

Action... | Print Basket | Update basket

Part No.	Quantity	Customer Part Number	Type Article designation	Your price / unit	Total	Delivery Date
536212	1	PC	ADN-12-10-I-P-A Compact cyl.			20.08.2018
543861	2	PC	SME-8M-DS-24V-K-0,3-M&D Prox. sensor			20.08.2018
193138	1	PC	GRLA-M5-QS-4-D 1-way contr. val			20.08.2018

Action... | Print Basket | Update basket

My Basket... | Save | Partlist: Import | Export | Continue

Requested Delivery Date: 19.08.2018 | Shipping method: UPS Saver Service | Ship complete orders only | Check

Please Note: For items that exceed 30kg or are over 2 metres in length, delivery can take up to 5 working days from despatch date.

**Festo Design Tool 3D**

## Si usted ya tiene acceso...

... puede entrar directamente en la tienda online a través de → [www.festo.com/login](http://www.festo.com/login) o haciendo clic en "Login".

## Si todavía no tiene datos de acceso...

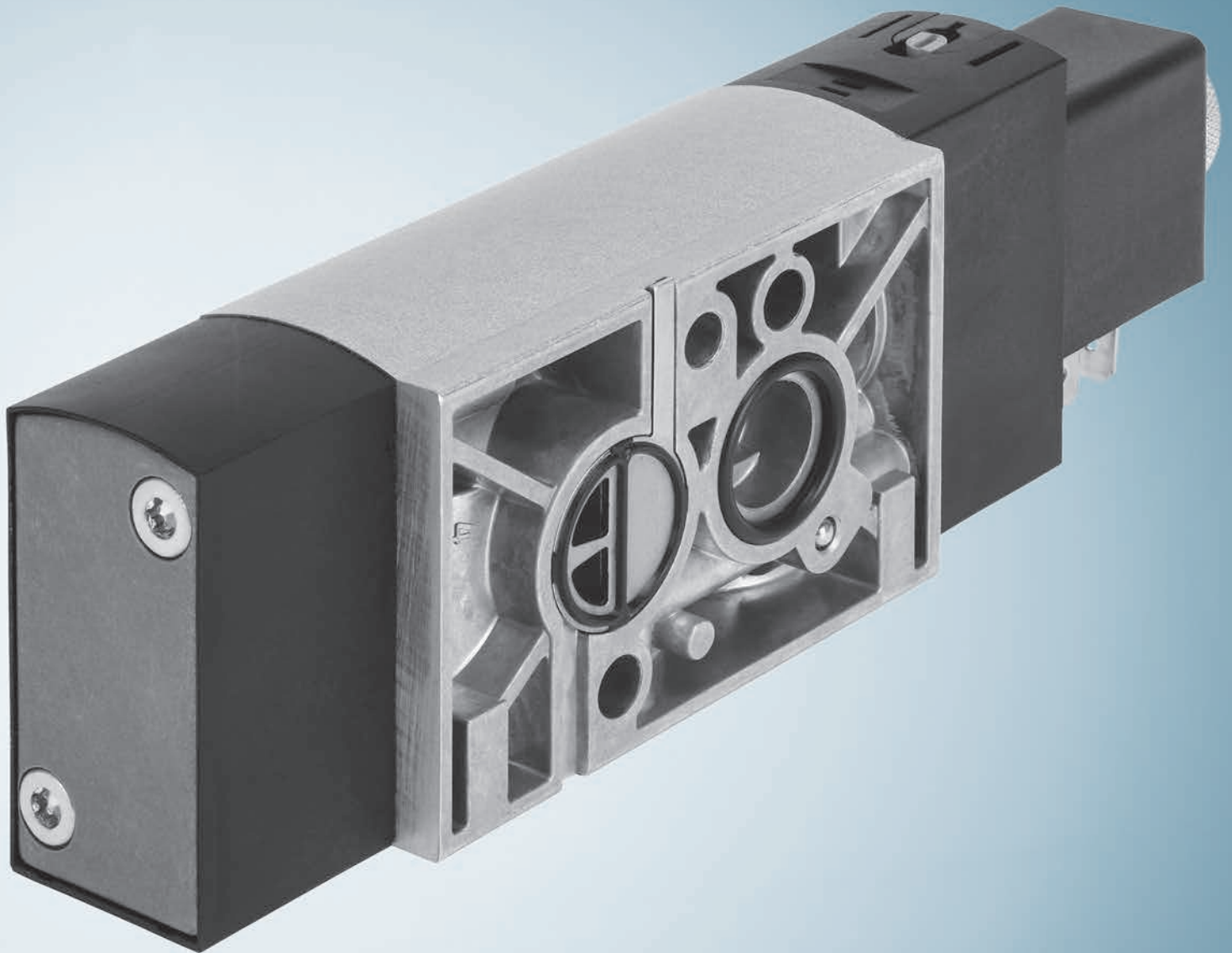
... a través de → [www.festo.com](http://www.festo.com) y haciendo clic en "Registro", accederá al formulario de registro.

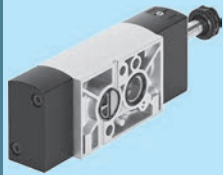
Aquí encontrará más información acerca de la tienda online de Festo:

→ [www.festo.com/ols](http://www.festo.com/ols)

# 01 Válvulas servopilotadas

Electroválvulas para controlar accionamientos neumáticos, con interfaz tipo NAMUR (VDI/VDE 3845), así como válvulas específicas de la aplicación, para aplicaciones de seguridad típicas en la automatización de proceso





## VSNC

### Electroválvulas, NAMUR

- + Certificación según el estándar Ex habitual
- + Gran caudal y resistencia

→ pagina 23



## VOFC

### Electroválvulas

- + Válvula de asiento de control directo
- + Variantes con certificados TÜV hasta SIL3 conforme a IEC 61508

→ pagina 85

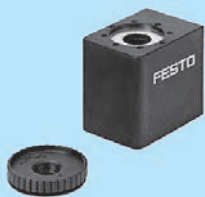


## VOFD

### Electroválvulas

- + Corredera de émbolo, válvula de émbolo servopilotada
- + Variantes con certificados TÜV hasta SIL3 conforme a IEC 61508

→ pagina 151



## VACF, VACN, VACC

### Bobinas magnéticas

- + Para electroválvulas VSNC, VOFC, VOFD
- + Para electroválvulas VZWM-L, válvulas de impulsos VZWE

→ pagina 211

# Contenido

Electroválvulas, NAMUR VSNC .....	23
Electroválvulas VOFC .....	85
Electroválvulas VOFD .....	151
Bobinas magnéticas, vista general .....	211





# Electroválvulas, NAMUR VSNC



Cuadro general, configuración y pedido  
→ [www.festo.com/catalogue/vsnc](http://www.festo.com/catalogue/vsnc)



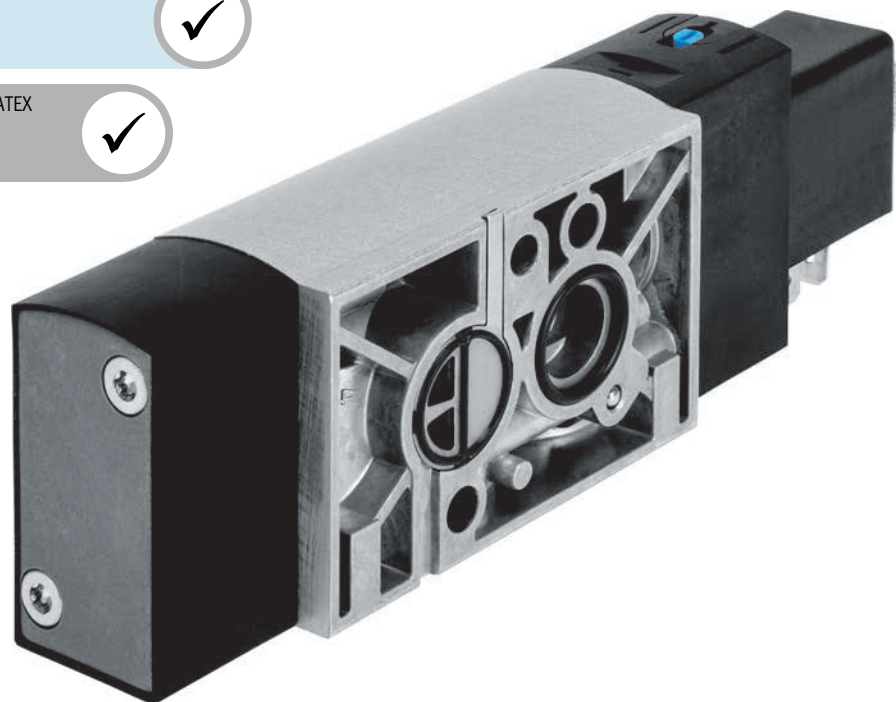
Más información, asistencia técnica y documentación de usuario  
→ [www.festo.com/sp/vsnc](http://www.festo.com/sp/vsnc)



Pedido rápido de tipos básicos  
→ página 38, 50



Tipos seleccionados conforme a la directiva ATEX  
sobre atmósferas con peligro de explosión  
→ [www.festo.com/ex](http://www.festo.com/ex)



- + El sistema de armadura VSNC-...FN permite el uso de las bobinas magnéticas con y sin protección antideflagrante
- + La variante VSNC-...FN alcanza una mayor eficiencia energética gracias a un consumo reducido

- + Conexión G1/4, NPT1/4
- + Caudal 900 ... 1000 l/min
- + Tensión 12, 24, 48 V DC, 24, 48, 120, 230 V AC
- + Esquema de conexiones NAMUR conforme a VDE/VDI 3845
- + Accionamiento eléctrico, servopilotaje
- + Reposición mecánica por muelle
- + Múltiples sistemas magnéticos con protección contra explosiones, IEC Ex, FM EX
- + Cambio de la función de 5/2 vías a la función de 3/2 vías

## Electroválvulas VSNC

### Características, cuadro general de productos VSNC-...

#### Función

Las válvulas VSNC son válvulas piloto para actuadores giratorios y lineales de simple y doble efecto, con patrón de conexiones según VDI/VDE 3845, tales como DAPS, DFPB. Con los accesorios apropiados, tales como un conjunto de conexiones, también es posible su montaje en actuadores sin conexión NAMUR, como, por ejemplo, actuadores de

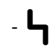


diafragma. Están configuradas de tal manera que cumplen las exigencias que se plantean en el sector de la automatización de procesos. Mediante un muelle mecánico (válvulas monoestables), se garantiza una conmutación segura para la adopción de la posición inicial en caso de un corte de energía.

#### Solución innovadora

- Cambio de válvula distribuidora de 3/2 a 5/2 vías solo girando la junta
- Esto permite controlar accionamientos de simple o doble efecto con una válvula
- La válvula se puede obtener con/sin enclavamiento, con accionamiento manual auxiliar sin enclavamiento o sin accionamiento manual auxiliar. El cambio se realiza mediante una tapa especial. De esta manera, el número de artículo no varía. Se puede modificar en cualquier momento

#### Coste optimizado/optimización para aplicaciones específicas

- Variante de coste optimizado con tapa de plástico, núcleo de latón y bobinas IP65

-  Tensión  
12, 24, 48 V DC  
24, 48, 120, 230 V AC
-  Presión de funcionamiento  
2,5 ... 10 bar
-  Margen de temperatura  
-20 ... +60 °C

#### Versatilidad

- Variante optimizada para aplicaciones específicas con tapa de aluminio, núcleo de acero inoxidable para bobinas IP65 y Ex y tapa protectora para la salida de aire del núcleo
- Un sistema de núcleo para todos los sistemas magnéticos Ex
- Para la Zona 1 según IEC Ex con tipo de protección contra explosiones
- Ex-ia
- Ex-mb
- Para la Zona 2 según IEC Ex con tipo de protección contra explosiones
- Ex-nA
- Para Clase I, Div. I según NEC 505
- AEx-m



#### VSNC-F8



#### VSNC-F ... -FN



Válvula de corredera VSNC

#### VSNC-FT ... -FN



Asiento de plato VSNC



VSNC con bobina IP65



VSNC con bobina Ex-ia



VSNC con bobina FM



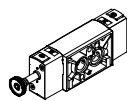
VSNC con bobina Ex-nA



VSNC con bobina Ex-m

Características, cuadro general de productos VSNC-...-F8

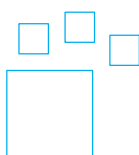
VSNC-F8



- Material de la tapa de la válvula: material sintético / metal
- Material del inducido: latón
- Aire de pilotaje (aire de entrada en el núcleo de la bobina), sin protección

Ejecución	Tipo	Conexión neumática 1,3,5	Conexión neumática, 2,4, basada en la norma	Caudal nominal normal [l/min]	→ Página
<b>Válvula conmutable de 5/2 o 3/2 vías, monoestable</b>					
	VSNC-FC-M52-MD-G14-F8	G 1/4	VDI/VDE 3845 NAMUR 1/4	1250	34
	VSNC-FC-M52-MD-N14-F8	NPT 1/4			
	VSNC-FC-M52-MD-G14-F8-1A1	G 1/4			
<b>Válvula biestable de 5/2 vías</b>					
	VSNC-F-B52-D-G14-F8	G 1/4	VDI/VDE 3845 NAMUR	1350	39
	VSNC-F-B52-D-N14-F8	NPT 1/4			
<b>Válvula de 5/3 vías</b>					
	VSNC-F-P53C-MD-G14-F8	G 1/4	VDI/VDE 3845 NAMUR	1250	42
	VSNC-F-P53U-MD-G14-F8	G 1/4		950	
	VSNC-F-P53E-MD-G14-F8	G 1/4		1050	
	VSNC-F-P53C-MD-N14-F8	NPT 1/4		1250	
	VSNC-F-P53U-MD-N14-F8	NPT 1/4		950	
	VSNC-F-P53E-MD-N14-F8	NPT 1/4		1050	

Referencias de pedido – Opciones del producto



Producto configurable  
Este producto y todas sus variantes  
pueden pedirse mediante el  
configurador.

El software de configuración se  
encuentra en  
→ [www.festo.com/catalogue/...](http://www.festo.com/catalogue/...)

Nº art. Tipo  
**8026033 VSNC**

Bobinas	IP65 forma industrial B							IP65 forma A						
	12 V DC	24 V DC	48 V DC	24 V AC	48 V AC	120 V AC	230 V AC	12 V DC	24 V DC	48 V DC	24 V AC	48 V AC	120 V AC	230 V AC
5/2 y 3/2 monoestable	■	■ TNR	■	■	■	■	■	■	■ TNR	■	■	■	■	■
Válvula biestable de 5/2 vías	■	■ TNR	■	■	■	■	■	■	■ TNR	■	■	■	■	■
5/3 G	■	■	■	■	■	■	■	■	■	■	■	■	■	■
5/3 B	■	■	■	■	■	■	■	■	■	■	■	■	■	■
5/3 E	■	■	■	■	■	■	■	■	■	■	■	■	■	■

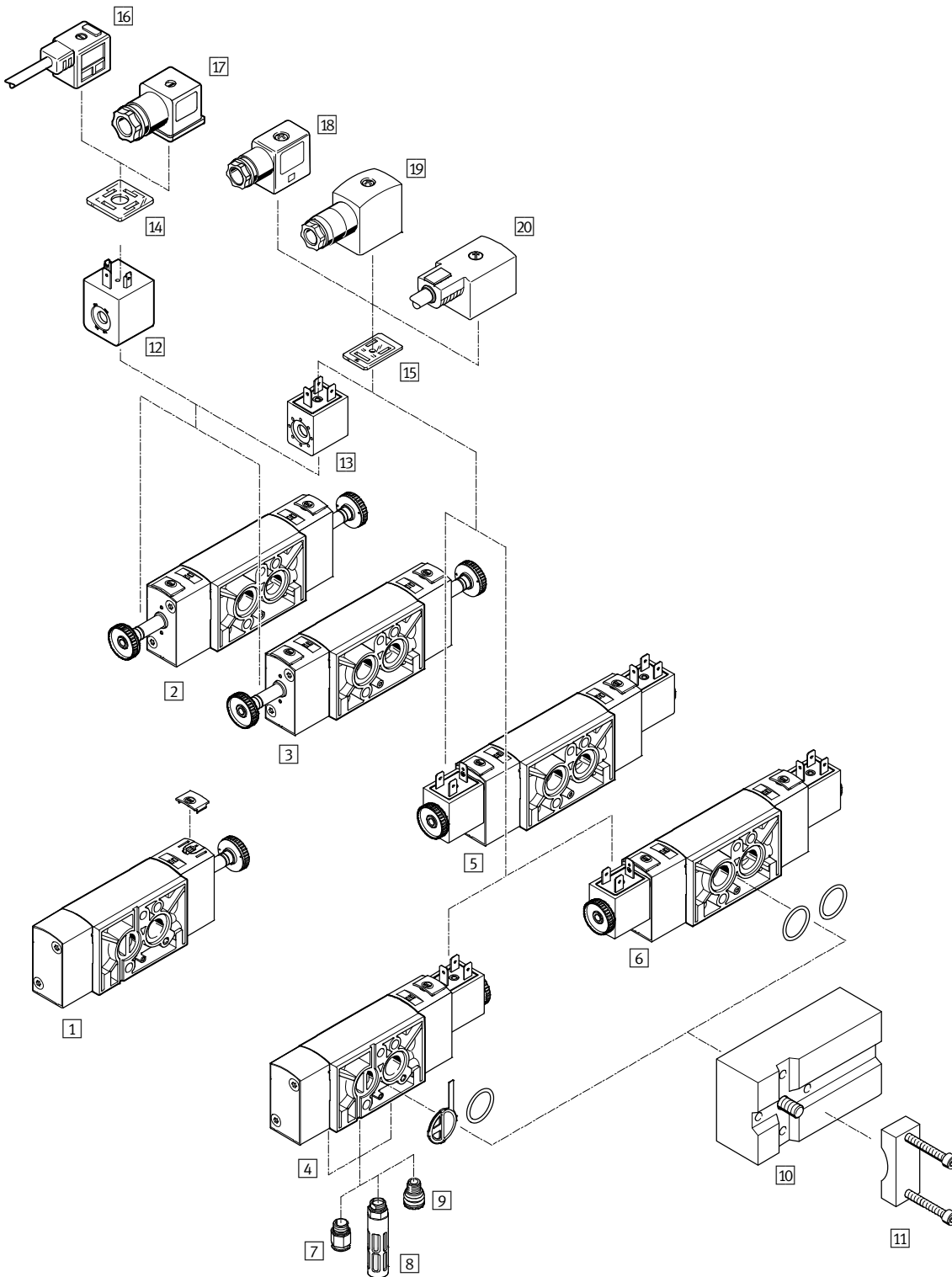
■ = Se puede combinar modularmente  
TNR = Disponible en tipo corredera con TNR

# Electroválvulas VSNC

## Cuadro general de periféricos VSNC-...-F8

01

Válvulas servopilotadas



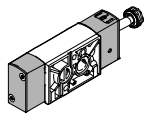
## Cuadro general de periféricos VSNC-...-F8

Elementos de fijación y accesorios		Descripción resumida	→ Página en Internet
1	VSNC-...-F8 Electroválvulas	Válvula distribuidora de 3/2 y 5/2 vías monoestable con junta reversible, tapa de plástico y núcleo de latón, para controlar accionamientos de simple y doble efecto	34
2	VSNC-...-F8 Electroválvulas	Válvula distribuidora de 5/2 vías biestable con tapa de plástico y núcleo de latón, para controlar accionamientos de doble efecto	39
3	VSNC-...-F8 Electroválvulas	Válvula distribuidora de 5/3 vías monoestable, normalmente abierta, cerrada o sin presión, con tapa de plástico y núcleo de latón, para controlar accionamientos de doble efecto	42
4	VSNC-...-F8 Electroválvulas	Válvula distribuidora de 3/2 y 5/2 vías monoestable con junta reversible, tapa de plástico, núcleo de latón y bobina magnética de 24 VDC, para controlar accionamientos de simple y doble efecto	34
5	VSNC-...-F8 Electroválvulas	Válvula distribuidora de 5/2 vías biestable con tapa de plástico, núcleo de latón y bobina magnética de 24 VDC, para controlar accionamientos de doble efecto	39
6	VSNC-...-F8 Electroválvulas	Válvula distribuidora de 5/3 vías monoestable, normalmente abierta, cerrada o sin presión, con tapa de plástico, núcleo de latón y bobina magnética de 24 V DC, para controlar accionamientos de doble efecto	42
7	QS Racor rápido roscado	Para la conexión de tubos flexibles con tolerancias en su diámetro exterior	83
8	U Silenciador	–	83
9	VABD-D3-SN-G14 Protección de escape	Protección de descarga IP65. El sistema antirretorno protege la cámara del muelle del accionamiento frente a la penetración de agua y de las sustancias agresivas contenidas en el aire del ambiente	83
10	VABS-S7-S-G14 Conjunto de alimentación	Placa de montaje para el montaje de la válvula en la ranura NAMUR	82
11	VAME-S7-Y Escuadra de fijación	Alternativa para la fijación de la válvula (en vez de tornillo), recurriendo a una escuadra de fijación para el montaje en la ranura NAMUR	82
12	VACF-A Bobina	Patrón de conexiones eléctricas según DIN EN 175301-803 Forma A	67
13	VACF-B Bobina	Patrón de conexiones eléctricas según el estándar de Festo para MSSD-F	69
14	MC-LD Junta iluminada	Junta iluminada para la indicación del estado de conmutación	83
15	MF-LD Junta iluminada	Junta iluminada para la indicación del estado de conmutación	83
16	KMC Cable	–	73
17	MSSD-C Conector tipo zócalo	Patrón de conexiones eléctricas según DIN EN 175301-803 Forma A	83
18	MSSD-F Conector tipo zócalo	Patrón de conexiones eléctricas según el estándar de Festo con sistema de bornes roscados	83
19	MSSD-F-S Conector tipo zócalo	Patrón de conexiones eléctricas según el estándar de Festo con sistema de conectores autocortantes y autoaislantes	83
20	KMF Cable	–	kmf

## Electroválvulas VSNC

### Características, cuadro general de los productos VSNC-...-FN

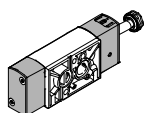
#### VSNC-F ... -FN



- Forma constructiva de la corredera
- Material de la tapa de la válvula: aluminio / metal
- Material del inducido: acero inoxidable
- Aire de pilotaje (aire de entrada en el núcleo de la bobina), protegido

Ejecución	Tipo	Conexiones neumáticas 1, 3, 5	Conexión neumática 2, 4, basada en la norma	Caudal nominal normal [l/min]	→ Página
<b>Válvula distribuidora conmutable ...-FN de 3/2 o 5/2 vías, monoestable</b>					
	VSNC-FC-M52-MD-G14-FN	G 1/4	VDI/VDE 3845 NAMUR	1250	46
	VSNC-FC-M52-MD-N14-FN	NPT 1/4-18			
	VSNC-FC-M52-MD-G14-FN-1A1-EX4-A	G 1/4			
	VSNC-FC-M52-MD-N14-FN-1A1-EX4-A	NPT 1/4-18			
	VSNC-FC-M52-MD-G14-GN-1A1+G	G 1/4			
	VSNC-FC-M52-MD-G14-FN-3AA1+G	G 1/4			
<b>Válvula distribuidora ...-FN de 5/2 vías, biestable</b>					
	VSNC-FB52-D-G14-FN	G 1/4	VDI/VDE 3845 NAMUR	1350	51
	VSNC-FB52-D-N14-FN	NPT 1/4-18			
	VSNC-FB52-D-G14-FN-1A1-EX4-A	G 1/4			
	VSNC-FB52-D-N14-FN-1A1-EX4-A	NPT 1/4-18			
<b>Válvula distribuidora ...-FN de 5/3 vías</b>					
	VSNC-FP53C-MD-G14-FN	G 1/4	VDI/VDE 3845 NAMUR	1250	55
	VSNC-FP53U-MD-G14-FN			950	
	VSNC-FP53E-MD-G14-FN			1050	
	VSNC-FP53C-MD-N14-FN	NPT 1/4-18		1250	
	VSNC-FP53U-MD-N14-FN			950	
	VSNC-FP53E-MD-N14-FN			1050	

#### VSNC-FT ... -FN

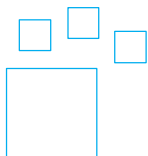


- Forma constructiva del asiento de plato
- Material de la tapa de la válvula: aluminio / metal
- Material del inducido: acero inoxidable
- Aire de pilotaje (aire de entrada en el núcleo de la bobina), protegido

Ejecución	Tipo	Conexiones neumáticas 1, 3, 5	Conexión neumática 2, 4, basada en la norma	Caudal nominal normal [l/min]	→ Página
<b>Válvula distribuidora conmutable ...-FN de 3/2 o 5/2 vías, monoestable</b>					
	VSNC-FTC-M52-MD-G14-FN	G 1/4	VDI/VDE 3845 NAMUR	800	59
	VSNC-FTC-M52-MD-N14-FN	NPT 1/4-18			
	VSNC-FTC-M52-MD-G14-FN-1A1	G 1/4			
<b>Válvula distribuidora ...-FN de 5/2 vías, biestable</b>					
	VSNC-FTB52-D-G14-FN	G 1/4	VDI/VDE 3845 NAMUR	1000	62
	VSNC-FTB52-D-N14-FN	NPT 1/4-18			
	VSNC-FTB52-D-G14-FN-1A1	G 1/4			

## Características, cuadro general de los productos VSNC-...-FN

### Referencias de pedido – Opciones del producto



Producto configurable  
Este producto y todas sus variantes  
pueden pedirse mediante el  
configurador.

El software de configuración se  
encuentra en  
→ [www.festo.com/catalogue/...](http://www.festo.com/catalogue/...)

Nº art. Tipo  
**8026033 VSNC**

Bobinas	IP 65			Ex-nA			Ex-ia	Ex-mb			AEx-m		
	24 V DC	120 V AC	230 V AC	24 V DC	120 V AC	230 V AC	24 ... 32 V DC	24 V DC	120 V AC	230 V AC	24 V DC	120 V AC	230 V AC
5/2 y 3/2 monoestable	■ TNR	■	■	■	■	■	■	■	■	■	■	■	■
Válvula biestable de 5/2 vías	■ TNR	■	■	■	■	■	■	■	■	■	■	■	■
5/3 G	■	■	■	■	■	■	■	■	■	■	■	■	■
5/3 B	■	■	■	■	■	■	■	■	■	■	■	■	■
5/3 E	■	■	■	■	■	■	■	■	■	■	■	■	■

■ = Se puede combinar modularmente  
TNR = Disponible en tipo corredera con TNR

#### Bobina con seguridad intrínseca VACN-...-Ex4A



- Categoría II 2G II 2D
- Tipo de protección contra explosión Ex-ia
- Certificación IEC Ex
- Certificación ATEX

#### Bobina sin chispas VACN-...-Ex2N



- Categoría II 3G II 3D
- Tipo de protección contra explosión nA
- Certificación ATEX

#### Bobina VACN-...-Ex4M encapsulada



- Categoría II2G II2D
- Tipo de protección contra explosión Ex-m
- Certificación IEC Ex
- Certificación ATEX

#### Bobina encapsulada con conducto, conexión VACN-...-U4M



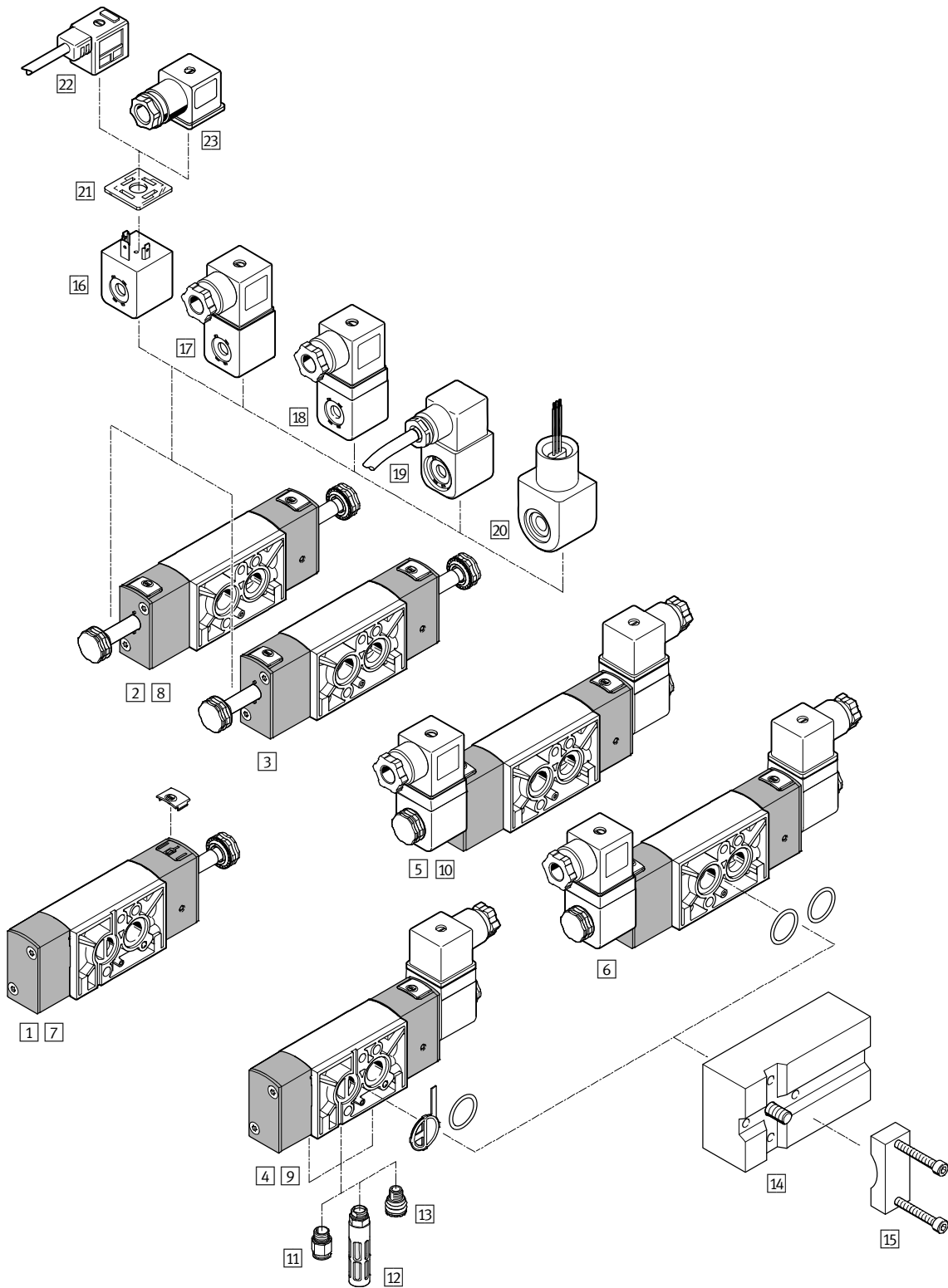
- Clase I; div. I
- Tipo de protección contra explosión AEx-...-m
- Certificación FM

# Electroválvulas VSNC

## Cuadro general de los periféricos de VSNC-F...-FN

01

Válvulas servopilotadas





## Cuadro general de los periféricos de VSNC-F...-FN

Elementos de fijación y accesorios		Descripción resumida	→ Página en Internet
1	VSNC-F ...-FN Distribuidor axial	Válvula distribuidora de 3/2 y 5/2 vías monoestable con junta reversible, tapa de aluminio y núcleo de acero inoxidable	46
2		Válvula distribuidora de 5/2 vías biestable con tapa de aluminio y núcleo de acero inoxidable	51
3		Válvula distribuidora de 5/3 vías monoestable, normalmente abierta, cerrada o sin presión, con tapa de aluminio y núcleo de acero inoxidable	55
4		Válvula distribuidora de 3/2 y 5/2 vías monoestable con junta reversible, tapa de aluminio, núcleo de acero inoxidable y bobina magnética Ex-ia	46
5		Válvula distribuidora de 5/2 vías biestable con tapa de aluminio, núcleo de acero inoxidable y bobina magnética Ex-ia	51
6		Válvula distribuidora de 5/3 vías monoestable, normalmente abierta, cerrada o sin presión, con tapa de aluminio, núcleo de acero inoxidable y bobina magnética Ex-ia	55
7	VSNC-FT- ... -FN Asiento de plato	Válvula distribuidora de 3/2 y 5/2 vías monoestable con junta reversible, tapa de aluminio y núcleo de acero inoxidable	59
8		Válvula distribuidora de 5/2 vías biestable con tapa de aluminio y núcleo de acero inoxidable	62
9		Válvula distribuidora de 3/2 y 5/2 vías monoestable con junta reversible, tapa de aluminio, núcleo de acero inoxidable y bobina magnética 24 V DC	59
10		Válvula distribuidora de 5/2 vías biestable con tapa de aluminio, núcleo de acero inoxidable y bobina magnética 24 V DC	62
11	QS Racor rápido roscado	Para la conexión de tubos flexibles con tolerancias en su diámetro exterior	83
12	U Silenciador	-	83
13	VABD-D3-SN-G14 Protección de escape	Protección de descarga IP65. El sistema antirretorno protege la cámara del muelle del accionamiento frente a la penetración de agua y de las sustancias agresivas contenidas en el aire del ambiente	83
14	VABS-S7-S-G14 Conjunto de alimentación	Placa de montaje para el montaje de la válvula en la ranura NAMUR	82
15	VAME-S7-Y Escuadra de fijación	Alternativa para la fijación de la válvula (en vez de tornillo), recurriendo a una escuadra de fijación para el montaje en la ranura NAMUR	82
16	VACN-N Bobina	Patrón de conexiones eléctricas según DIN EN 175301-803 Forma A	72
17	VACN-N- ... -Ex2-N Bobina	Tipo de protección nA = Sin chispas para el uso en Zona 2	74
18	VACN-N- ... -Ex4-A Bobina	Tipo de protección contra explosión iA = Intrínsecamente seguro, para el uso en Zona 1	80
19	VACN-N- ... -Ex4-M Bobina	Tipo de protección contra explosión m = Encapsulado, para el uso en Zona 1	78
20	VACN-N- ... -U4-M Bobina	Tipo de protección contra explosión m = Encapsulado, para el uso en Clase I, Div. I (certificación FM americana según NEC 500)	76
21	MC-LD Junta iluminada	Junta iluminada para la indicación del estado de conmutación	83
22	KMC Cable	-	73
23	MSSD-C Conector tipo zócalo	Patrón de conexiones eléctricas según DIN EN 175301-803 Forma A	83

## Electroválvulas VSNC

### Código del producto

VSNC - F -

#### Tipo

VSNC	Electroválvulas
------	-----------------

#### Tipo de válvula de vías

F	Válvula con brida
---	-------------------

#### Principio constructivo

	Distribuidor axial
T	Asiento de plato

#### Función adicional

	Ninguno
C	Función de válvula reversible

#### Función de la válvula

B52	Válvula biestable de 5/2 vías
M52	Válvula monoestable de 5/2 vías
P53C	Válvula de 5/3 vías, centro cerrado
P53E	Válvula de 5/3 vías, centro a descarga
P53U	Válvula de 5/3 vías, centro a presión

#### Tipo de reposición de las válvulas monoestables

	Ninguno
M	Muelle mecánico

#### Accionamiento manual

D	Sin enclavamiento, con enclavamiento
H	Con enclavamiento, con reposición
S	Cubierto

#### Toma de pilotaje

Q6	Racor de conexión de 6 mm
Q8	Racor de conexión de 8 mm
G14	G 1/4
N14	N 1/4
Q10	Racor de conexión de 10 mm
T14	Racor 1/4
T38	Racor 3/8
T516	Racor 5/16

#### Escape de aire

	Sin racor
QN	Con racor
U1	Silenciador con cuerpo metálico
U3	Silenciador con cuerpo de polímero

#### Interfaz de accionamiento de la válvula

F8	Con núcleo de bobina de 8 mm largo
FN	Con núcleo de bobina de 9 mm

01

Válvulas servopilotadas

Código del producto

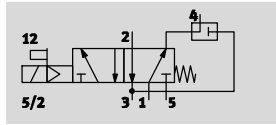
<b>Tensión nom. de funcionamiento</b>							
	Ninguna						
1A	24 V AC/50-60 Hz						
3A	230 V AC/50-60 Hz						
3W	230 V AC/240 V AC/50-60 Hz						
16B	120 V AC/60 Hz y 110 V AC/50-60 Hz						
1	24 V DC						
5	12 V DC						
<b>Conexión eléctrica</b>							
	Ninguna						
A1	Distribución de conexiones forma A, según EN 175301						
B2	Distribución de conexiones forma B, estándar industrial						
C3	Cable de 3 m						
K11	Cable con conexión de tubo aislante						
<b>Tipo de protección eléctrica</b>							
	Estándar						
S8	IP67						
<b>Certificación UE</b>							
	Sin						
EX2	II 3GD						
EX4	II 2GD						
<b>Homologación</b>							
	Sin sensores						
U4	Clase 1 div. 1 según NEC 500						
<b>Tipo de protección contra explosión</b>							
	Ninguna						
A	Seguridad intrínseca						
M	Encapsulamiento						
N	Sin chispas						
<b>Accesorios eléctricos para válvulas</b>							
	Ninguna						
G	Zócalo del dispositivo sin LED						

## Electroválvulas VSNC

### Hoja de datos de la válvula distribuidora conmutable de 3/2 o 5/2 vías, monoestable

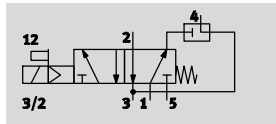
Función<sup>1)</sup>

Válvula de 5/2 vías





Válvula de 3/2 vías

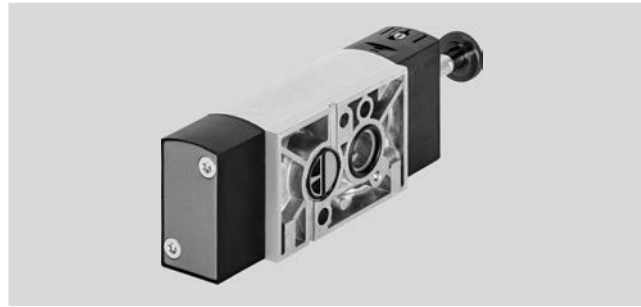
Con recuperación del escape



-  Tensión  
24 V DC

-  Presión de funcionamiento  
2,5 ... 10 bar

-  Margen de temperatura  
-20 ... +60 °C



1) Cambio de función de la válvula  
sustituyendo la placa obturadora

#### Especificaciones técnicas generales

		VSNC-FC- ... -G14-F8 VSNC-FC- ... -N14-F8	VSNC-FC- ... -G14-F8-1B2	VSNC-FC- ... -G14-F8-1A1
Función de la válvula		3/2 o 5/2 vías, conmutable		
Ancho	[mm]	32		
Forma constructiva		Distribuidor axial		
Tipo de junta		Blanda		
Tipo de accionamiento		Eléctrico		
Tipo de reposición		Muelle mecánico		
Tipo de mando		Prepilotado		
Accionamiento manual		Con pulsador / con enclavamiento		
Función de escape		Con estrangulación		
Conexión para abertura de ventilación		No común		
Alimentación del aire de pilotaje		Interna		
Tipo de fijación		Con taladro pasante		
Posición de montaje		Indistinto		
Par de apriete máx. en el sistema de fijación de la válvula	[Nm]	3,5		-
Solapamiento		Sí		
Caudal nominal normal	1 → 2 [l/min]	1250		
	Recuperación de escape 3 → 4 [l/min]	110		
Valor B		0,4		
Valor C		[l/sbar]	5,2	
Conexión para tamaño	1, 3, 5 2, 4	G 1/4, NPT 1/4	G 1/4	G 1/4
Conforme a la norma		VDI/VDE 3845 NAMUR		
Organismo que extiende el certificado		DNVGL-TAA000011]		
Peso del producto	[g]	335	390	335

## Hoja de datos de la válvula distribuidora conmutable de 3/2 o 5/2 vías, monoestable

Condiciones de funcionamiento y condiciones del entorno		VSNC-FC- ... -G14-F8 VSNC-FC- ... -N14-F8	VSNC-FC- ... -G14-F8-1B2	VSNC-FC- ... -G14-F8-1A1
Fluido de utilización		Aire comprimido según ISO 8573-1:2010 [7:4:4]		
Nota sobre el fluido de trabajo/mando		Admite aire comprimido lubricado (lo que requiere seguir utilizando aire lubricado)		
Presión de trabajo	[bar]	2,5 ... 10		
Temperatura ambiente	[°C]	-20 ... +60		
Temperatura del medio	[°C]	-20 ... +60		
Clase de resistencia a la corrosión <sup>1)</sup>		2		
Certificación		-		c UL us - Recognized (OL)
Clasificación marítima <sup>2)</sup>		Véase certificado		-

1) Clase de resistencia a la corrosión CRC 2 según norma de Festo FN 940070

Componentes con moderado riesgo de corrosión. Aplicación en interiores en caso de condensación. Piezas exteriores visibles con características esencialmente decorativas en la superficie que están en contacto directo con atmósferas habituales en entornos industriales.

2) Más información [www.festo.com/sp](http://www.festo.com/sp) → Certificates.

Datos eléctricos		VSNC-FC- ... -G14-F8 VSNC-FC- ... -N14-F8	VSNC-FC- ... -G14-F8-1B2	VSNC-FC- ... -G14-F8-1A1
Conector eléctrico		-	Conector tipo clavija de 3 contactos, forma B según estándar industrial (11 mm)	Según EN 175301-803 forma A
Características de la bobina (con 24 V DC)	[W]	Consultar bobina, pedir por separado	3,3	2,6
Fluctuación de tensión admisible	[%]	-	±10	±10
Factor de utilización	[%]	-	100	100
Clase de protección		-	IP65, IP67	IP65, IP67 según IEC 60529 con tipo zócalo
Tiempo de conmutación a la conexión	[ms]	11	11	11
Tiempo de conmutación para la desconexión	[ms]	38	48	48

Materiales		
1	Cuerpo	Aleación forjada de aluminio
2	Juntas	NBR
-		Conformidad con la directiva 2002/95/CE (RoHS)

# Electroválvulas VSNC

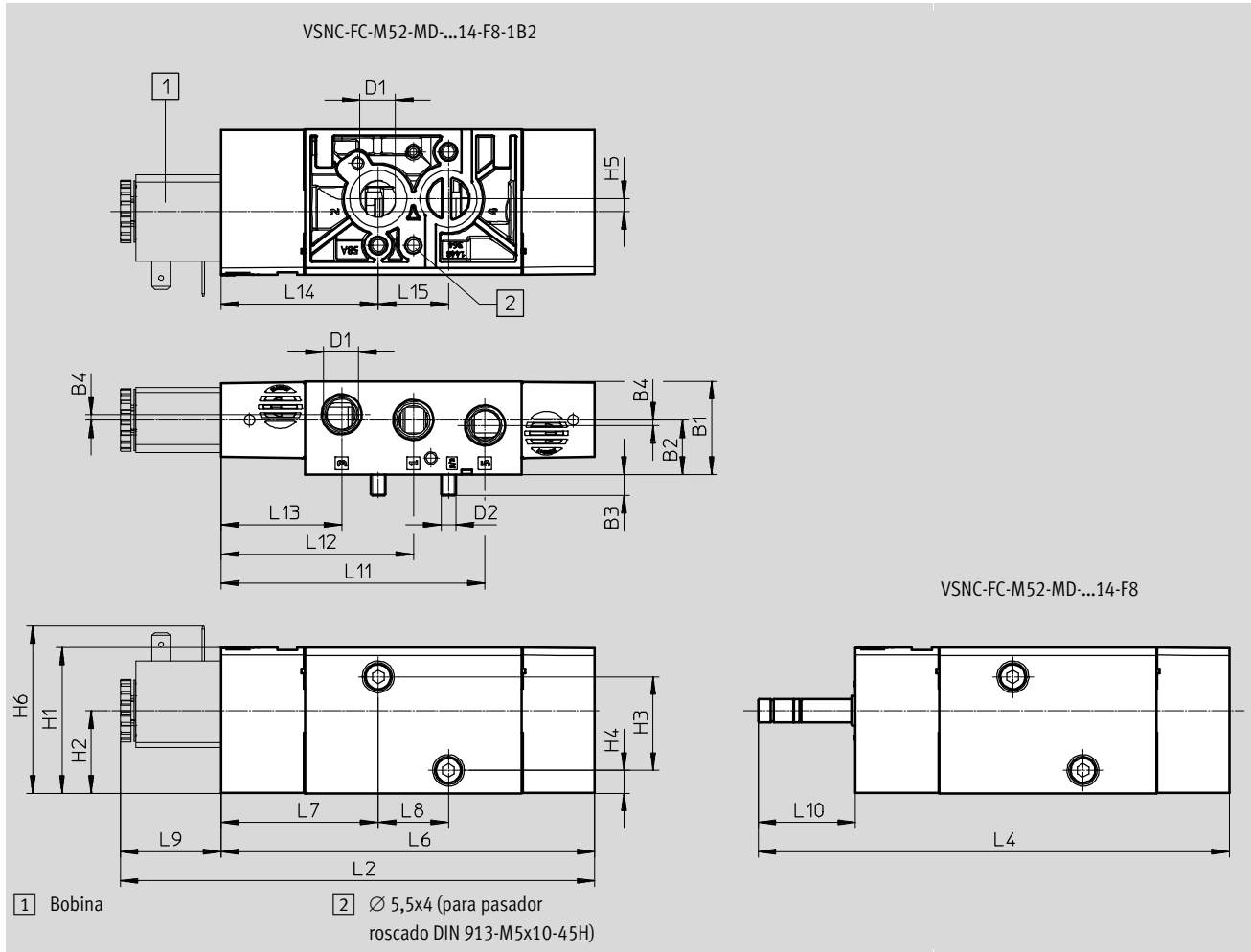
## Hoja de datos de la válvula distribuidora conmutable de 3/2 o 5/2 vías, monoestable

### Dimensiones

Datos CAD disponibles en [www.festo.com](http://www.festo.com)

01

Válvulas servopilotadas



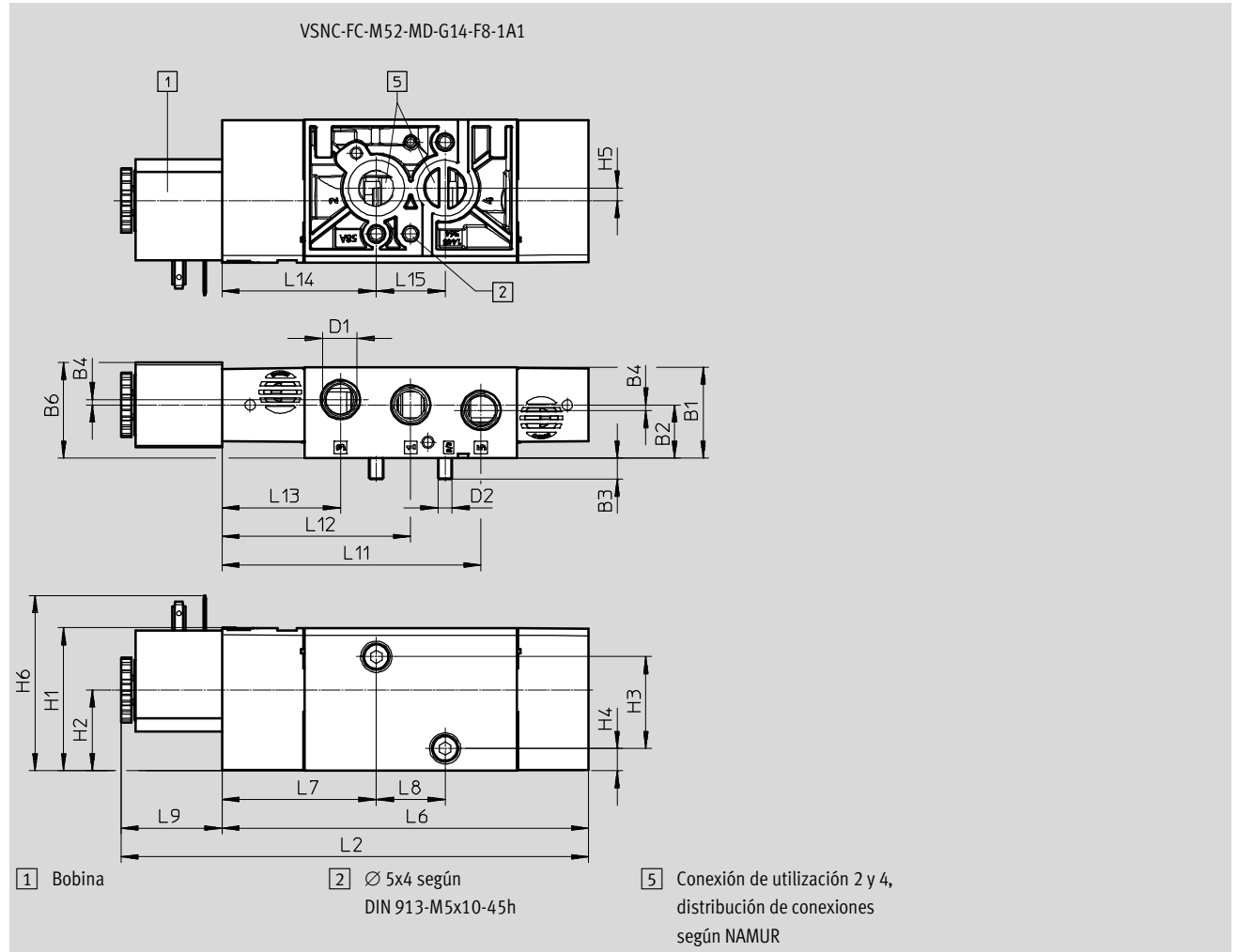
Tipo	B1	B2	B3	B4	D1	D2	H1	H2	H3	H4	H5	H6
VSNC-FC-M52-MD-G14-F8	31,8	18,6	7,3	1,9	G 1/4	M5	49,9	28,2	32	7,8	4,4	-
VSNC-FC-M52-MD-N14-F8					NPT 1/4-18							57,2
VSNC-FC-M52-MD-G14-F8-1B2					G 1/4							

Tipo	L2	L4	L6	L7	L8	L9	L10	L11	L12	L13	L14	L15
VSNC-FC-M52-MD-G14-F8	162,2	161,1	127,8	53,8	24	34,4	33,3	90,3	65,8	41,3	53,8	24
VSNC-FC-M52-MD-N14-F8												
VSNC-FC-M52-MD-G14-F8-1B2												

Hoja de datos de la válvula distribuidora conmutable de 3/2 o 5/2 vías, monoestable

Dimensiones

Datos CAD disponibles en [www.festo.com](http://www.festo.com)



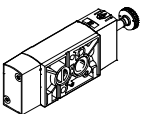
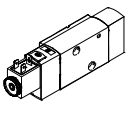
Tipo	B1	B2	B3	B4	B6	D1	D2	H1	H2	H3	H4	H5
VSNC-FC-M52-MD-G14-F8-1A1	31,8	18,6	7,3	1,9	33,3	G 1/4	M5	49,9	28,2	32	7,8	4,4

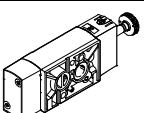
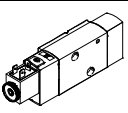
Tipo	H6	L2	L6	L7	L8	L9	L11	L12	L13	L14	L15
VSNC-FC-M52-MD-G14-F8-1A1	61,1	163	127,8	53,8	24	35,2	90,3	65,8	41,3	53,8	24

## Electroválvulas VSNC

### Hoja de datos de la válvula distribuidora conmutable de 3/2 o 5/2 vías, monoestable

#### ★ Core product range

Referencias – Válvulas			Referencias – Válvulas		
Válvula distribuidora sin bobina magnética			Válvula distribuidora con bobina magnética 24 V DC, sin conector tipo zócalo		
	Nº art.	Tipo		Nº art.	Tipo
	★ 577257	VSNC-FC-M52-MD-G14-F8		★ 577295	VSNC-FC-M52-MD-G14-F8-1B2

Referencias – Válvulas			Referencias – Válvulas		
Válvula distribuidora sin bobina magnética			Válvula distribuidora con bobina magnética 24 V DC, sin conector tipo zócalo		
	Nº art.	Tipo		Nº art.	Tipo
	577262	VSNC-FC-M52-MD-N14-F8		8074945	VSNC-FC-M52-MD-G14-F8-1A1

01

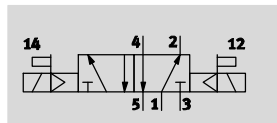
Válvulas servopilotadas

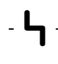




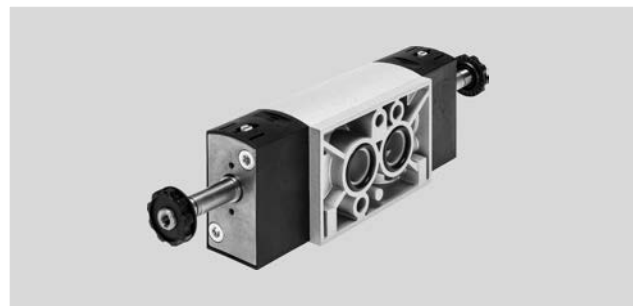
Hoja de datos de la válvula distribuidora de 5/2 vías, biestable

Función

Válvula de 5/2 vías



-  - Tensión  
24 V DC
-  - Presión de funcionamiento  
1,5 ... 10 bar
-  - Margen de temperatura  
-20 ... +60 °C



Especificaciones técnicas generales

	VSNC-F-B52-D-G14-F8 VSNC-F-B52-D-N14-F8	VSNC-F-B52-D-G14-F8-1B2
Función de la válvula	Válvula biestable de 5/2 vías	
Ancho [mm]	32	
Tamaño nominal DN [mm]	7,2	
Forma constructiva	Distribuidor axial	
Tipo de junta	Blanda	
Tipo de accionamiento	Eléctrico	
Tipo de reposición	-	
Tipo de mando	Prepilotado	
Accionamiento manual	Con pulsador / con enclavamiento	
Tipo de fijación	Con taladro pasante	
Posición de montaje	Indistinto	
Par de apriete máx. en el sistema de fijación de la válvula [Nm]	3,2	
Solapamiento	Sí	
Caudal nominal normal 1 → 2 [l/min]	1200	
Valor B	0,4	
Valor C [l/sbar]	5,6	
Conexión para tamaño 1, 3, 5	G 1/4, NPT 1/4-18	
Conexión para tamaño 2, 4	Distribución de conexiones NAMUR	
Conforme a la norma	VDI/VDE 3845 (NAMUR)	
Organismo que extiende el certificado	DNVGL-TAA000011J	
Peso del producto [g]	345	455

## Electroválvulas VSNC

### Hoja de datos de la válvula distribuidora de 5/2 vías, biestable

Condiciones de funcionamiento y condiciones del entorno		VSNC-F-B52-D-G14-F8 VSNC-F-B52-D-N14-F8	VSNC-F-B52-D-G14-F8-1B2
Fluido de utilización		Aire comprimido según ISO 8573-1:2010 [7:4:4]	
Nota sobre el fluido de trabajo/mando		Admite aire comprimido lubricado (lo que requiere seguir utilizando aire lubricado)	
Presión de trabajo	[bar]	1,5 ... 10	
Temperatura ambiente	[°C]	-20 ... +60	
Temperatura del medio	[°C]	-20 ... +60	
Clase de resistencia a la corrosión <sup>1)</sup>		2	
Clasificación marítima <sup>2)</sup>		Véase certificado	

1) Clase de resistencia a la corrosión CRC 2 según norma de Festo FN 940070

Componentes con moderado riesgo de corrosión. Aplicación en interiores en caso de condensación. Piezas exteriores visibles con características esencialmente decorativas en la superficie que están en contacto directo con atmósferas habituales en entornos industriales.

2) Más información [www.festo.com/sp](http://www.festo.com/sp) → Certificates.

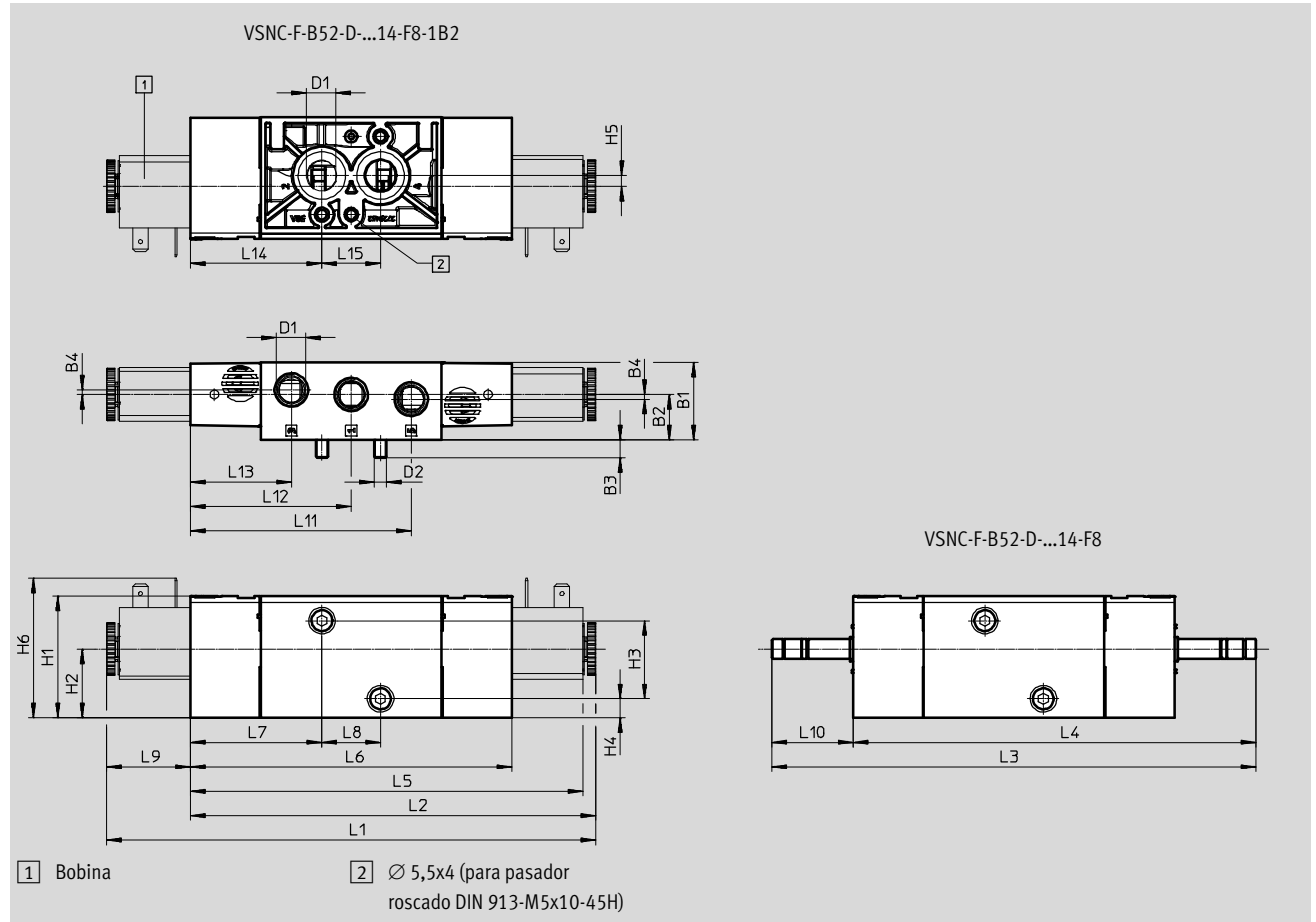
Datos eléctricos		VSNC-F-B52-D-G14-F8 VSNC-F-B52-D-N14-F8	VSNC-F-B52-D-G14-F8-1B2
Conector eléctrico		–	Conector tipo clavija de 3 contactos, forma B según estándar industrial (11 mm)
Características de la bobina (con 24 V DC)	[W]	Consultar bobina, pedir por separado	3,3
Fluctuación de tensión admisible	[%]	–	±10
Clase de protección		–	IP65, IP67
Tiempo de conmutación a la conexión	[ms]	11	

Materiales		
1	Cuerpo	Aleación forjada de aluminio
2	Juntas	NBR
–		Conformidad con la directiva 2002/95/CE (RoHS)

Hoja de datos de la válvula distribuidora de 5/2 vías, biestable

Dimensiones

Datos CAD disponibles en [www.festo.com](http://www.festo.com)



Tipo	B1	B2	B3	B4	D1	D2	H1	H2	H3	H4	H5	H6	L1	L2
VSNC-F-B52-D-G14-F8	31,8	18,6	7,3	1,9	G 1/4	M5	49,9	28,2	32	7,8	4,4	-	-	-
VSNC-F-B52-D-N14-F8					NPT 1/4-18									
VSNC-F-B52-D-G14-F8-1B2					G 1/4									

Tipo	L3	L4	L5	L6	L7	L8	L9	L10	L11	L12	L13	L14	L15
VSNC-F-B52-D-G14-F8	198,2	164,9	-	131,6	53,8	24	-	33,3	90,3	65,8	41,3	53,8	24
VSNC-F-B52-D-N14-F8			160,6				34,4						
VSNC-F-B52-D-G14-F8-1B2													

Referencias – Válvulas

Válvula distribuidora sin bobina magnética

Válvula distribuidora con bobina magnética

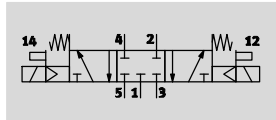
	Válvula distribuidora sin bobina magnética		Válvula distribuidora con bobina magnética	
	Nº art.	Tipo	Nº art.	Tipo
	577258	VSNC-F-B52-D-G14-F8	577296	VSNC-F-B52-D-G14-F8-1B2
	577263	VSNC-F-B52-D-N14-F8		


## Electroválvulas VSNC


### Hoja de datos de la válvula distribuidora de 5/3 vías

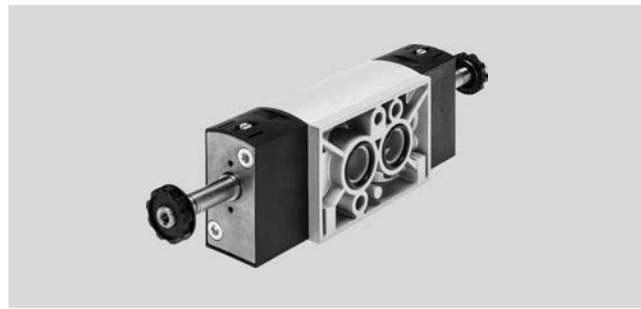
#### Función

Válvula de 5/3 vías, centro cerrado

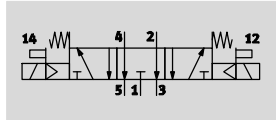


 Presión de funcionamiento  
3 ... 10 bar

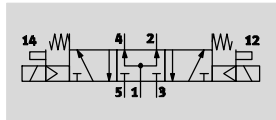
 Margen de temperatura  
-20 ... +60 °C



Válvula de 5/3 vías, centro a  
descarga



Válvula de 5/3 vías, centro a presión



#### Especificaciones técnicas generales

		VSNC-F-P53C-MD-G14-F8 VSNC-F-P53C-MD-N14-F8	VSNC-F-P53E-MD-G14-F8 VSNC-F-P53E-MD-N14-F8	VSNC-F-P53U-MD-G14-F8 VSNC-F-P53U-MD-N14-F8
Función de la válvula		5/3 centro cerrado	5/3 centro a descarga	5/3 vías centro a presión
Ancho	[mm]	32		
Diámetro nominal	[mm]	7,2	6	6
Forma constructiva		Distribuidor axial		
Tipo de junta		Blanda		
Tipo de accionamiento		Eléctrico		
Tipo de reposición		Muelle mecánico		
Tipo de mando		Prepilotado		
Accionamiento manual		Sin enclavamiento, sin enclavamiento		
Tipo de fijación		Con taladro pasante		
Posición de montaje		Indistinto		
Par de apriete máx. en el sistema de fijación de la válvula	[Nm]	3,5		
Solapamiento		Sí		
Caudal nominal normal	1 → 2 [l/min]	1200	800	800
Valor B		0,4	0,4	0,5
Valor C	[l/sbar]	5,2	4,4	2,1
Conexión para tamaño	1, 3, 5 2, 4	G 1/4, NPT 1/4-18		
Conforme a la norma		Distribución de conexiones NAMUR		
Organismo que extiende el certificado		VDI/VDE 3845 (NAMUR)		
Peso del producto	[g]	DNVGL-TAA000011]		
		345		

## Hoja de datos de la válvula distribuidora de 5/3 vías

Condiciones de funcionamiento y condiciones del entorno		VSNC-F-P53C-MD-G14-F8 VSNC-F-P53C-MD-N14-F8	VSNC-F-P53E-MD-G14-F8 VSNC-F-P53E-MD-N14-F8	VSNC-F-P53U-MD-G14-F8 VSNC-F-P53U-MD-N14-F8
Fluido de utilización		Aire comprimido según ISO 8573-1:2010 [7:4:4]		
Nota sobre el fluido de trabajo/mando		Admite aire comprimido lubricado (lo que requiere seguir utilizando aire lubricado)		
Presión de trabajo	[bar]	3 ... 10		
Temperatura ambiente	[°C]	-20 ... +60		
Temperatura del medio	[°C]	-20 ... +60		
Clase de resistencia a la corrosión <sup>1)</sup>		2		
Clasificación marítima <sup>2)</sup>		Véase certificado		

1) Clase de resistencia a la corrosión CRC 2 según norma de Festo FN 940070

Componentes con moderado riesgo de corrosión. Aplicación en interiores en caso de condensación. Piezas exteriores visibles con características esencialmente decorativas en la superficie que están en contacto directo con atmósferas habituales en entornos industriales.

2) Más información [www.festo.com/sp](http://www.festo.com/sp) → Certificados.

Datos eléctricos		VSNC-F-P53C-MD-G14-F8 VSNC-F-P53C-MD-N14-F8	VSNC-F-P53E-MD-G14-F8 VSNC-F-P53E-MD-N14-F8	VSNC-F-P53U-MD-G14-F8 VSNC-F-P53U-MD-N14-F8
Valores característicos de las bobinas		Consultar bobina, pedir por separado		
Tiempo de conmutación a la conexión	[ms]	13	14	14
Tiempo de conmutación para la desconexión	[ms]	42	48	48
Tiempo de conmutación	[ms]	26	25	25

## Materiales

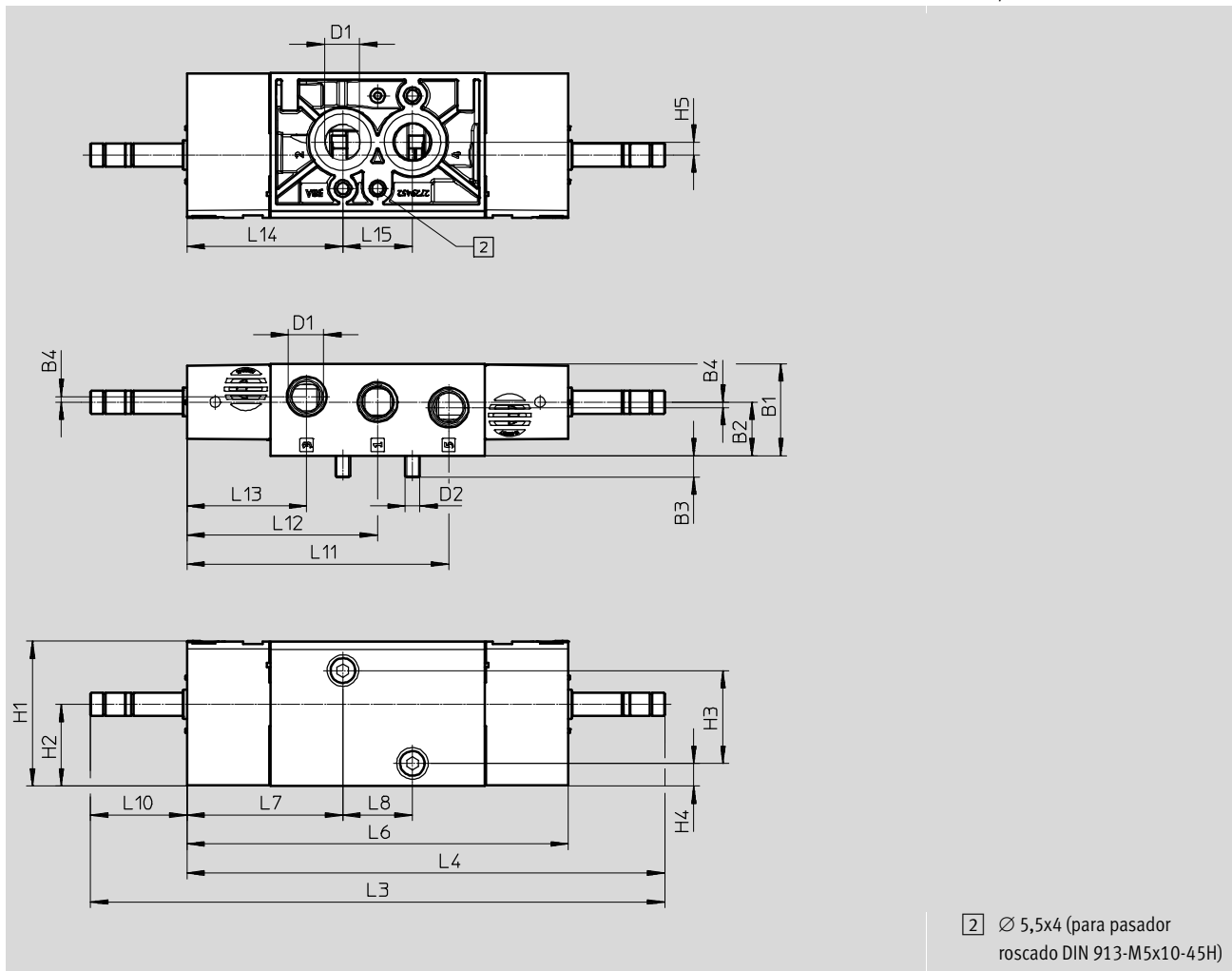
1	Cuerpo	Aleación forjada de aluminio
2	Juntas	NBR
-		Conformidad con la directiva 2002/95/CE (RoHS)

# Electroválvulas VSNC

## Hoja de datos de la válvula distribuidora de 5/3 vías

### Dimensiones

Datos CAD disponibles en [www.festo.com](http://www.festo.com)



Tipo	B1	B2	B3	B4	D1	D2	H1	H2	H3	H4	H5
VSNC-F-P53C-MD-G14-F8	31,8	18,6	7,3	1,9	G 1/4	M5	49,9	28,2	32	7,8	4,4
VSNC-F-P53U-MD-G14-F8											
VSNC-F-P53E-MD-G14-F8											
VSNC-F-P53C-MD-N14-F8											
VSNC-F-P53U-MD-N14-F8											
VSNC-F-P53E-MD-N14-F8											

Tipo	L3	L4	L6	L7	L8	L10	L11	L12	L13	L14	L15
VSNC-F-P53C-MD-G14-F8	198,2	164,9	131,6	53,8	24	33,3	90,3	65,8	41,3	53,8	24
VSNC-F-P53U-MD-G14-F8											
VSNC-F-P53E-MD-G14-F8											
VSNC-F-P53C-MD-N14-F8											
VSNC-F-P53U-MD-N14-F8											
VSNC-F-P53E-MD-N14-F8											

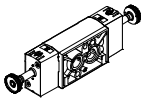
01

Válvulas servopilotadas

Hoja de datos de la válvula distribuidora de 5/3 vías

Referencias – Válvulas

Válvula distribuidora sin bobina magnética

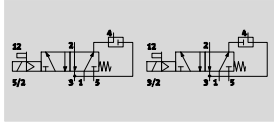
	Nº art.	Tipo
	577259	VSNC-F-P53C-MD-G14-F8
	577260	VSNC-F-P53U-MD-G14-F8
	577261	VSNC-F-P53E-MD-G14-F8
	577264	VSNC-F-P53C-MD-N14-F8
	577265	VSNC-F-P53U-MD-N14-F8
	577266	VSNC-F-P53E-MD-N14-F8

# Electroválvulas VSNC

## Hoja de datos de la válvula distribuidora conmutable de 3/2 o 5/2 vías ...-FN, monoestable

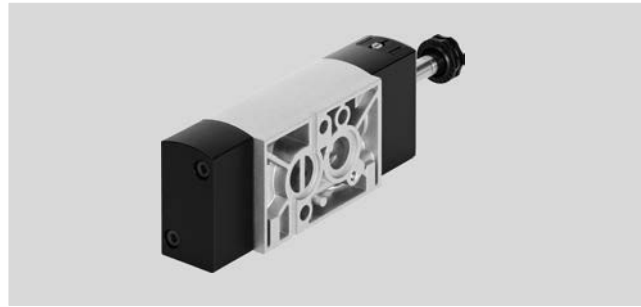
### Función

Válvula distribuidora conmutable de 3/2 o 5/2 vías



Presión de funcionamiento  
2,5 ... 8 bar

Margen de temperatura  
-20 ... +60 °C



01

Válvulas servopilotadas

### Especificaciones técnicas generales

		VSNC- ... -G14-FN VSNC- ... -N14-FN	VSNC- ... -G14-FN-1A1-EX4-A VSNC- ... -N14-FN-1A1-EX4-A	VSNC- ... -G14-FN-1A1+G VSNC- ... -G14-FN-3AA1+G
Función de la válvula		3/2 o 5/2 vías, conmutable		
Ancho	[mm]	32		
Forma constructiva		Distribuidor axial		
Tipo de junta		Blanda		
Tipo de accionamiento		Eléctrico		
Tipo de reposición		Muelle mecánico		
Tipo de mando		Servopilotado		
Alimentación del aire de control		Interna		
Función de escape		Estrangulable		
Accionamiento manual		Con pulsador / con enclavamiento		
Tipo de fijación		Con taladro pasante		
Conexión para el orificio de barrido		Sin escape común		
Posición de montaje		Indiferente		
Solapamiento		Sí		
Caudal nominal normal	1 → 2	[l/min]	1250	
	Recuperación del escape 4 → 3	[l/min]	110	
Valor B		0,4		
Valor C	[l/sbar]	5,2		
Conexión para tamaño	1, 3, 5	G 1/4, NPT 1/4		G 1/4
	2, 4	Distribución de conexiones NAMUR		
Conforme a la norma		VDI/VDE 3845 (NAMUR)		
Organismo que extiende el certificado		DNVGL-TAA000011J		
Peso del producto	[g]	415		

### Condiciones de funcionamiento y condiciones del entorno

		VSNC- ... -G14-FN VSNC- ... -N14-FN	VSNC- ... -G14-FN-1A1-EX4-A VSNC- ... -N14-FN-1A1-EX4-A	VSNC- ... -G14-FN-1A1+G VSNC- ... -G14-FN-3AA1+G
Fluido de utilización		Aire comprimido según ISO 8573-1:2010 [7:4:4]		
Nota sobre el fluido de trabajo/mando		Admite aire comprimido lubricado (lo que requiere seguir utilizando aire lubricado)		
Presión de trabajo	[bar]	2,5 ... 8		
Temperatura ambiente	[°C]	-20 ... +60		
Temperatura del medio	[°C]	-20 ... +60		
Clase de resistencia a la corrosión <sup>1)</sup>		2		
Clasificación marítima <sup>2)</sup>		Véase certificado		

- Clase de resistencia a la corrosión CRC 2 según norma de Festo FN 940070  
Componentes con moderado riesgo de corrosión. Aplicación en interiores en caso de condensación. Piezas exteriores visibles con características esencialmente decorativas en la superficie que están en contacto directo con atmósferas habituales en entornos industriales.
- Más información [www.festo.com/sp](http://www.festo.com/sp) → Certificates.



## Hoja de datos de la válvula distribuidora conmutable de 3/2 o 5/2 vías ...-FN, monoestable

ATEX	VSNC- ... -G14-FN	VSNC- ... -G14-FN-1A1-EX4-A	VSNC- ... -G14-FN-1A1+G
	VSNC- ... -N14-FN	VSNC- ... -N14-FN-1A1-EX4-A	VSNC- ... -G14-FN-3AA1+G
Categoría ATEX para gas	-	II 2G	-
Protección antideflagrante para gas	-	Ex ia IIC T6 Ga	-
Categoría ATEX para polvo	-	II 2D	-
Tipo de protección contra explosiones por encendido, polvo	-	Ex t IIIC T80°C Db	-
Certificación de protección contra explosión fuera de la UE	-	EPL Db (IEC-EX)	-
	-	EPL Ga (IEC-EX)	-
Temperatura ambiente con peligro de explosión [°C]	-	-40 °C ≤ Ta ≤ +50 °C	-
Clase de protección	-	IP65	IP65
	-	IP67	IP67
	-	-	Según IEC 60529, con tipo zócalo
Marcado CE (ver declaración de conformidad)	Según la directiva de protección contra explosiones de la UE (ATEX)		-

Datos eléctricos	VSNC- ... -G14-FN	VSNC- ... -G14-FN-1A1-EX4-A	VSNC- ... -G14-FN-1A1+G
	VSNC- ... -N14-FN	VSNC- ... -N14-FN-1A1-EX4-A	VSNC- ... -G14-FN-3AA1+G
Conector eléctrico	-	Forma A, según EN 175301-803	Forma A, según EN 175301-803
Características de la bobina 24 V DC [W]	Consultar bobina, pedir por separado	-	0,7
Características de la bobina 230 V AC, 50/60 Hz			
Potencia inicial [VA]	-	-	6,2
Potencia de retención [VA]	-	-	3,7
Tiempo de utilización [%]	100		
Tiempo de conmutación a la conexión [ms]	32	35	35
Tiempo de conmutación para la desconexión [ms]	92		
Fluctuación de tensión admisible [%]	-	± 10	± 10

Materiales	
1] Cuerpo	Aleación forjada de aluminio
2] Juntas	NBR
3] Tornillos	Acero de aleación fina, inoxidable
-	Conformidad con la directiva 2002/95/CE (RoHS)

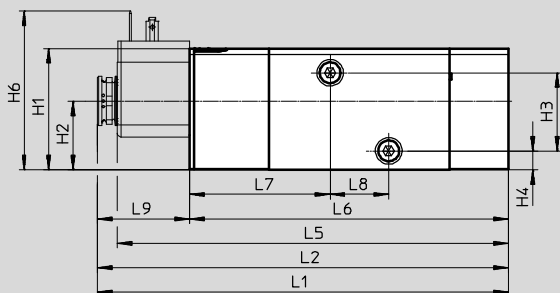
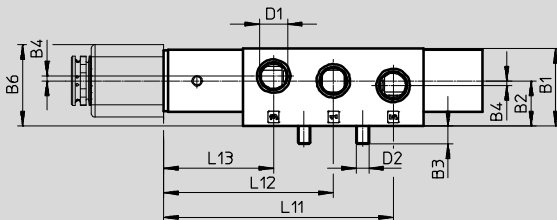
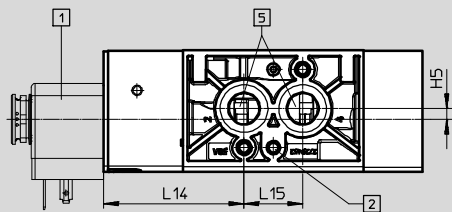
# Electroválvulas VSNC

## Hoja de datos de la válvula distribuidora conmutable de 3/2 o 5/2 vías ...-FN, monoestable

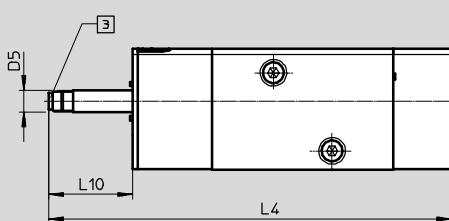
### Dimensiones

Datos CAD disponibles en [www.festo.com](http://www.festo.com)

VSNC-FC-M52-MD-...14-FN-1A1-Ex4-A



VSNC-FC-M52-MD-...14-FN



1 Bobina

2 Ø 5x4 según DIN 913-M5x10-45h

3 Aspiración de aire auxiliar de mando 82, M5

5 Conexión de utilización 2 y 4, distribución de conexiones según NAMUR

Tipo	B1	B2	B3	B4	B6	D1	D2	D5 Ø	H1	H2	H3	H4	H5	H6
VSNC-FC-M52-MD-G14-FN	31,8	18,6	7,3	1,9	33,4	G 1/4	M5	9	49,8	28,2	32	7,8	4,4	-
VSNC-FC-M52-MD-G14-FN-1A1-Ex4-A						65,1								
VSNC-FC-M52-MD-N14-FN						-								
VSNC-FC-M52-MD-N14-FN-1A1-Ex4-A						65,1								

Tipo	L2	L4	L5	L6	L7	L8	L9	L10	L11	L12	L13	L14	L15
VSNC-FC-M52-MD-G14-FN	-	165	-	130,6	57,6	24	-	34,4	94,1	69,6	45,1	57,6	24
VSNC-FC-M52-MD-G14-FN-1A1-Ex4-A	168,3		160,1				37,7						
VSNC-FC-M52-MD-N14-FN	-		-				-						
VSNC-FC-M52-MD-N14-FN-1A1-Ex4-A	168,3		160,1				37,7						

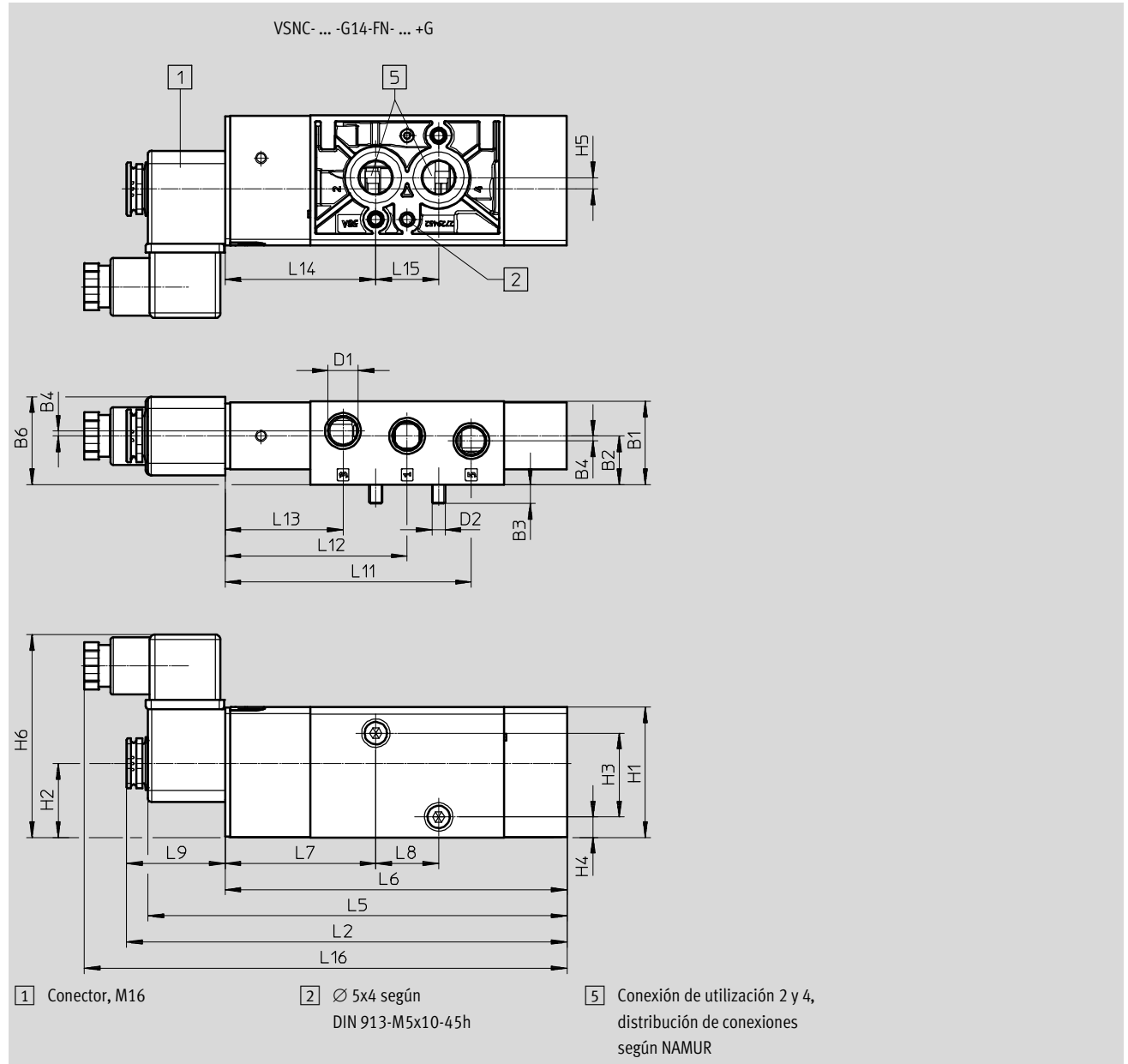
01

Válvulas servopilotadas

Hoja de datos de la válvula distribuidora conmutable de 3/2 o 5/2 vías ...-FN, monoestable

Dimensiones

Datos CAD disponibles en [www.festo.com](http://www.festo.com)



Tipo	B1	B2	B3	B4	B6	D1	D2	H1	H2	H3	H4	H5	H6
VSNC-FC-M52-MD-G14-FN- ... +G	31,8	18,6	7,3	1,9	33,3	G 1/4	M5	49,8	28,2	32	7,8	4,4	77,5

Tipo	L2	L5	L6	L7	L8	L9	L11	L12	L13	L14	L15	L16
VSNC-FC-M52-MD-G14-FN- ... +G	168,3	160,1	130,6	57,6	24	37,7	94,1	69,6	45,1	57,6	24	184,4

## Electroválvulas VSNC

### Hoja de datos de la válvula distribuidora conmutable de 3/2 o 5/2 vías ...-FN, monoestable

#### ★ Core product range

##### Referencias – Válvulas

Válvula distribuidora sin bobina magnética

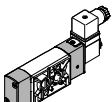
	Nº art.	Tipo
	★ 577267	VSNC-FC-M52-MD-G14-FN

##### Referencias – Válvulas

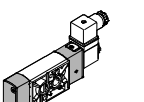
Válvula distribuidora sin bobina magnética

	Nº art.	Tipo
	577272	VSNC-FC-M52-MD-N14-FN

Válvula distribuidora con bobina magnética, con conector tipo zócalo

	8078398	VSNC-FC-M52-MD-G14-FN-1A1+G
	8078399	VSNC-FC-M52-MD-G14-FN-3AA1+G

Válvula distribuidora con bobina magnética Ex-i, con conector tipo zócalo

	577281	VSNC-FC-M52-MD-G14-FN-1A1-Ex4-A
	577286	VSNC-FC-M52-MD-N14-FN-1A1-Ex4-A

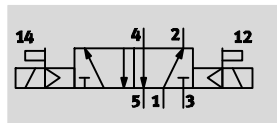
01

Válvulas servopilotadas

## Hoja de datos de la válvula distribuidora de 5/2 vías ...-FN biestable

### Función

Válvula biestable de 5/2 vías



Presión de funcionamiento  
1,5 ... 8 bar



Margen de temperatura  
-20 ... +60 °C



### Especificaciones técnicas generales

	VSNC-F-B52-D-G14-FN VSNC-F-B52-D-N14-FN	VSNC-F-B52-D-G14-FN-1A1-EX4-A VSNC-F-B52-D-N14-FN-1A1-EX4-A
Función de la válvula	Válvula biestable de 5/2 vías	
Ancho [mm]	32	
Forma constructiva	Distribuidor axial	
Tipo de junta	Blanda	
Tipo de accionamiento	Eléctrico	
Tipo de mando	Servopilotado	
Alimentación del aire de control	Interna	
Función de escape	Estrangulable	
Accionamiento manual	Sin enclavamiento, con enclavamiento	
Tipo de fijación	Con taladro pasante	
Conexión para el orificio de barrido	Sin escape común	
Posición de montaje	Indiferente	
Solapamiento	Sí	
Caudal nominal normal [l/min]	1350	
Valor B	0,4	
Valor C [l/sbar]	5,6	
Conexión para tamaño	1, 3, 5 2, 4	G 1/4, NPT 1/4-18 Distribución de conexiones NAMUR
Conforme a la norma	VDI/VDE 3845 (NAMUR)	
Organismo que extiende el certificado	DNVGL-TAA000011J	
Peso del producto [g]	461	

### Condiciones de funcionamiento y condiciones del entorno

	VSNC-F-B52-D-G14-FN VSNC-F-B52-D-N14-FN	VSNC-F-B52-D-G14-FN-1A1-EX4-A VSNC-F-B52-D-N14-FN-1A1-EX4-A
Fluido de utilización	Aire comprimido según ISO 8573-1:2010 [7:4:4]	
Nota sobre el fluido de trabajo/mando	Admite aire comprimido lubricado (lo que requiere seguir utilizando aire lubricado)	
Presión de trabajo [bar]	1,5 ... 8	
Temperatura ambiente [°C]	-20 ... +60	
Temperatura del medio [°C]	-20 ... +60	
Clase de resistencia a la corrosión <sup>1)</sup>	2	
Clasificación marítima <sup>2)</sup>	Véase certificado	

1) Clase de resistencia a la corrosión CRC 2 según norma de Festo FN 940070

Componentes con moderado riesgo de corrosión. Aplicación en interiores en caso de condensación. Piezas exteriores visibles con características esencialmente decorativas en la superficie que están en contacto directo con atmósferas habituales en entornos industriales.

2) Más información [www.festo.com/sp](http://www.festo.com/sp) → Certificates.

## Electroválvulas VSNC

### Hoja de datos de la válvula distribuidora de 5/2 vías ...-FN biestable

ATEX		
	VSNC-F-B52-D-G14-FN VSNC-F-B52-D-N14-FN	VSNC-F-B52-D-G14-FN-1A1-Ex4-A VSNC-F-B52-D-N14-FN-1A1-Ex4-A
Categoría ATEX para gas	-	II 2G
Protección antideflagrante para gas	-	Ex ia IIC T6 Ga
Categoría ATEX para polvo	-	II 2D
Tipo de protección contra explosiones por encendido, polvo	-	Ex t IIIC T80°C Db
Certificación de protección contra explosión fuera de la UE	-	EPL Db (IEC-EX)
	-	EPL Ga (IEC-EX)
Temperatura ambiente con peligro de explosión [°C]	-	-40°C ≤ Ta ≤ +50°C
Clase de protección	-	IP65
	-	IP67
Marcado CE (ver declaración de conformidad)	Según la directiva de protección contra explosiones de la UE (ATEX)	
Datos eléctricos		
	VSNC-F-B52-D-G14-FN VSNC-F-B52-D-N14-FN	VSNC-F-B52-D-G14-FN-1A1-Ex4-A VSNC-F-B52-D-N14-FN-1A1-Ex4-A
Conector eléctrico	-	Forma A, según EN 175301-803
Características de la bobina	Consultar bobina, pedir por separado	
Tiempo de conmutación [ms]	20	
Fluctuación de tensión admisible [%]	-	± 10
Materiales		
1	Cuerpo	Aleación forjada de aluminio
2	Juntas	NBR
-	Conformidad con la directiva 2002/95/CE (RoHS)	

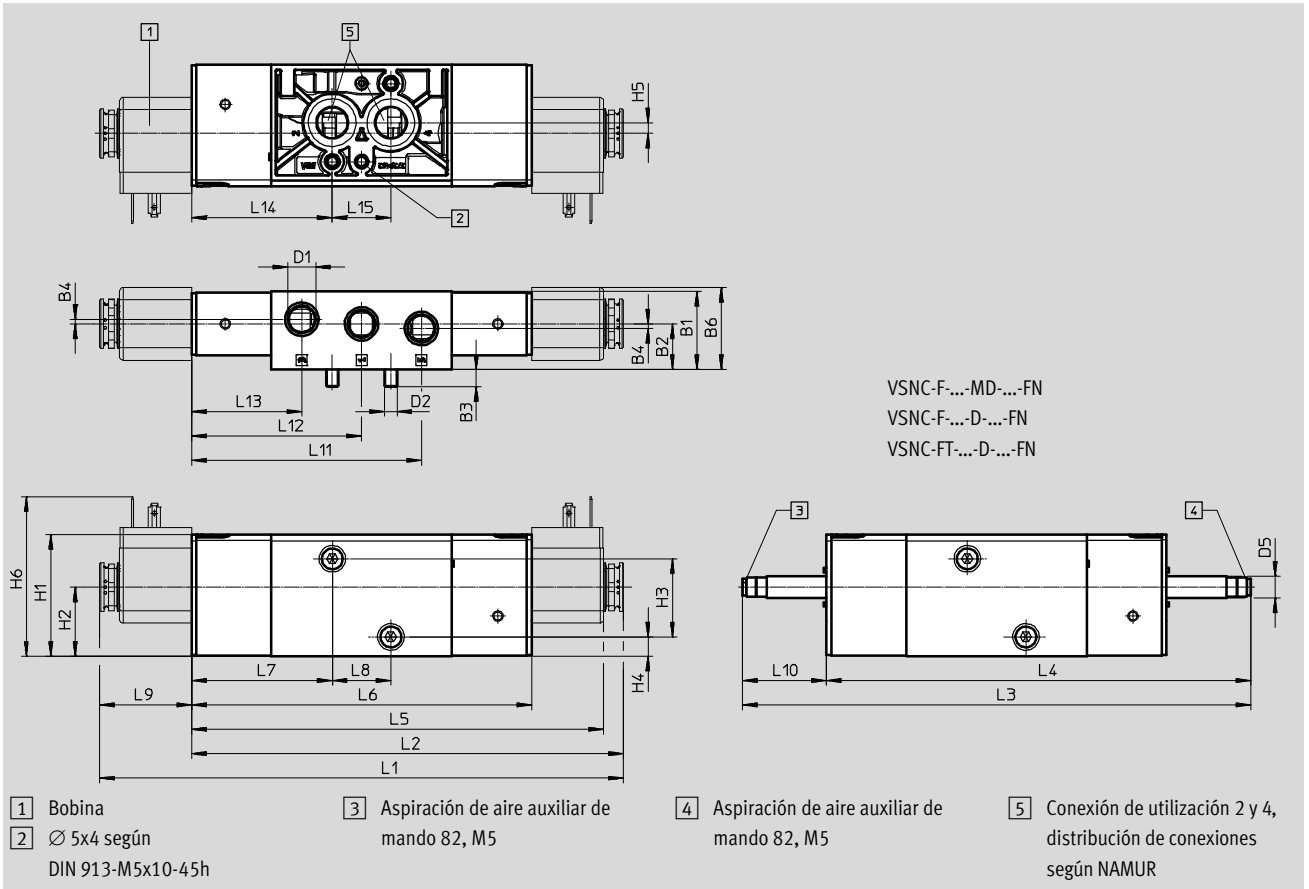
01

Válvulas servopilotadas

Hoja de datos de la válvula distribuidora de 5/2 vías ...-FN biestable

Dimensiones

Datos CAD disponibles en [www.festo.com](http://www.festo.com)



Tipo	B1	B2	B3	B4	B6	D1	D2	D5 Ø	H1	H2	H3	H4	H5	H6	L1
VSNC-F-B52-D-G14-FN	31,8	18,6	7,3	1,9	33,4	G 1/4	M5	9	49,8	28,2	32	7,8	4,4	-	-
VSNC-F-B52-D-G14-FN-1A1-Ex4-A						65,1								214,5	
VSNC-F-B52-D-N14-FN						-								-	
VSNC-F-B52-D-N14-FN-1A1-Ex4-A						65,1								214,5	

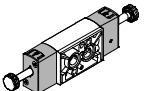
Tipo	L2	L3	L4	L5	L6	L7	L8	L9	L10	L11	L12	L13	L14	L15
VSNC-F-B52-D-G14-FN	-	208	173,6	-	139,2	57,6	24	-	34,4	94,1	69,6	45,1	57,6	24
VSNC-F-B52-D-G14-FN-1A1-Ex4-A	176,9			168,7				37,7						
VSNC-F-B52-D-N14-FN	-			-				-						
VSNC-F-B52-D-N14-FN-1A1-Ex4-A	176,9			168,7				37,7						

## Electroválvulas VSNC

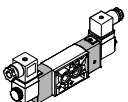
### Hoja de datos de la válvula distribuidora de 5/2 vías ...-FN biestable

#### Referencias – Válvulas

Válvula distribuidora sin bobina magnética

	Nº art.	Tipo
	577268	VSNC-F-B52-D-G14-FN
	577273	VSNC-F-B52-D-N14-FN

Válvula distribuidora con bobina magnética Ex-i, con conector tipo zócalo

	577282	VSNC-F-B52-D-G14-FN-1A1-Ex4-A
	577287	VSNC-F-B52-D-N14-FN-1A1-Ex4-A

01

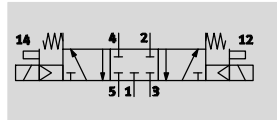
Válvulas servopilotadas



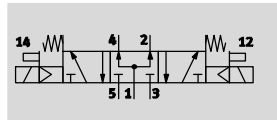
## Hoja de datos de 5/3-...-FN

### Función

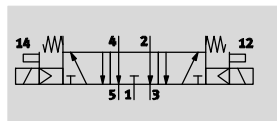
Válvula de 5/3 vías, centro cerrado





Válvula de 5/3 vías, centro a  
descarga

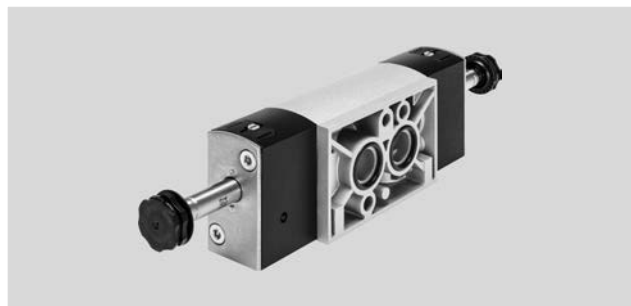


Válvula de 5/3 vías, centro a presión



 Presión de funcionamiento  
3 ... 8 bar

 Margen de temperatura  
-20 ... +60 °C



### Especificaciones técnicas generales

	VSNC-F-P53C-MD-G14-FN VSNC-F-P53C-MD-N14-FN	VSNC-F-P53U-MD-G14-FN VSNC-F-P53U-MD-N14-FN	VSNC-F-P53E-MD-G14-FN VSNC-F-P53E-MD-N14-FN
Función de la válvula	5/3		
	Centro cerrado	Centro a presión	Centro a descarga
Ancho [mm]	32		
Forma constructiva	Distribuidor axial		
Tipo de junta	Blanda		
Tipo de accionamiento	Eléctrico		
Tipo de reposición	Muelle mecánico		
Tipo de mando	Servopilotado		
Alimentación del aire de control	Interna		
Función de escape	Estrangulable		
Accionamiento manual	Sin enclavamiento, con enclavamiento		
Tipo de fijación	Con taladro pasante		
Conexión para el orificio de barrido	Sin escape común		
Posición de montaje	Indiferente		
Solapamiento	Sí		
Caudal nominal normal [l/min]	1250	950	1050
Valor B	0,4	0,5	0,4
Valor C [l/sbar]	5,2	2,1	4,4
Conexión para tamaño 1, 3, 5	G 1/4, NPT 1/4-18		
para tamaño 2, 4	Distribución de conexiones NAMUR		
Conforme a la norma	VDI/VDE 3845 (NAMUR)		
Organismo que extiende el certificado	DNVGL-TAA000011J		
Peso del producto [g]	461		

## Electroválvulas VSNC

### Hoja de datos de 5/3-...-FN

Condiciones de funcionamiento y condiciones del entorno		VSNC-F-P53C-MD-G14-FN	VSNC-F-P53U-MD-G14-FN	VSNC-F-P53E-MD-G14-FN
		VSNC-F-P53C-MD-N14-FN	VSNC-F-P53U-MD-N14-FN	VSNC-F-P53E-MD-N14-FN
Fluido de utilización		Aire comprimido según ISO 8573-1:2010 [7:4:4]		
Nota sobre el fluido de trabajo/mando		Admite aire comprimido lubricado (lo que requiere seguir utilizando aire lubricado)		
Presión de trabajo	[bar]	3 ... 8		
Temperatura ambiente	[°C]	-20 ... +60		
Temperatura del medio	[°C]	-20 ... +60		
Clase de resistencia a la corrosión <sup>1)</sup>		2		
Clasificación marítima <sup>2)</sup>		Véase certificado		

1) Clase de resistencia a la corrosión CRC 2 según norma de Festo FN 940070

Componentes con moderado riesgo de corrosión. Aplicación en interiores en caso de condensación. Piezas exteriores visibles con características esencialmente decorativas en la superficie que están en contacto directo con atmósferas habituales en entornos industriales.

2) Más información [www.festo.com/sp](http://www.festo.com/sp) → Certificates.

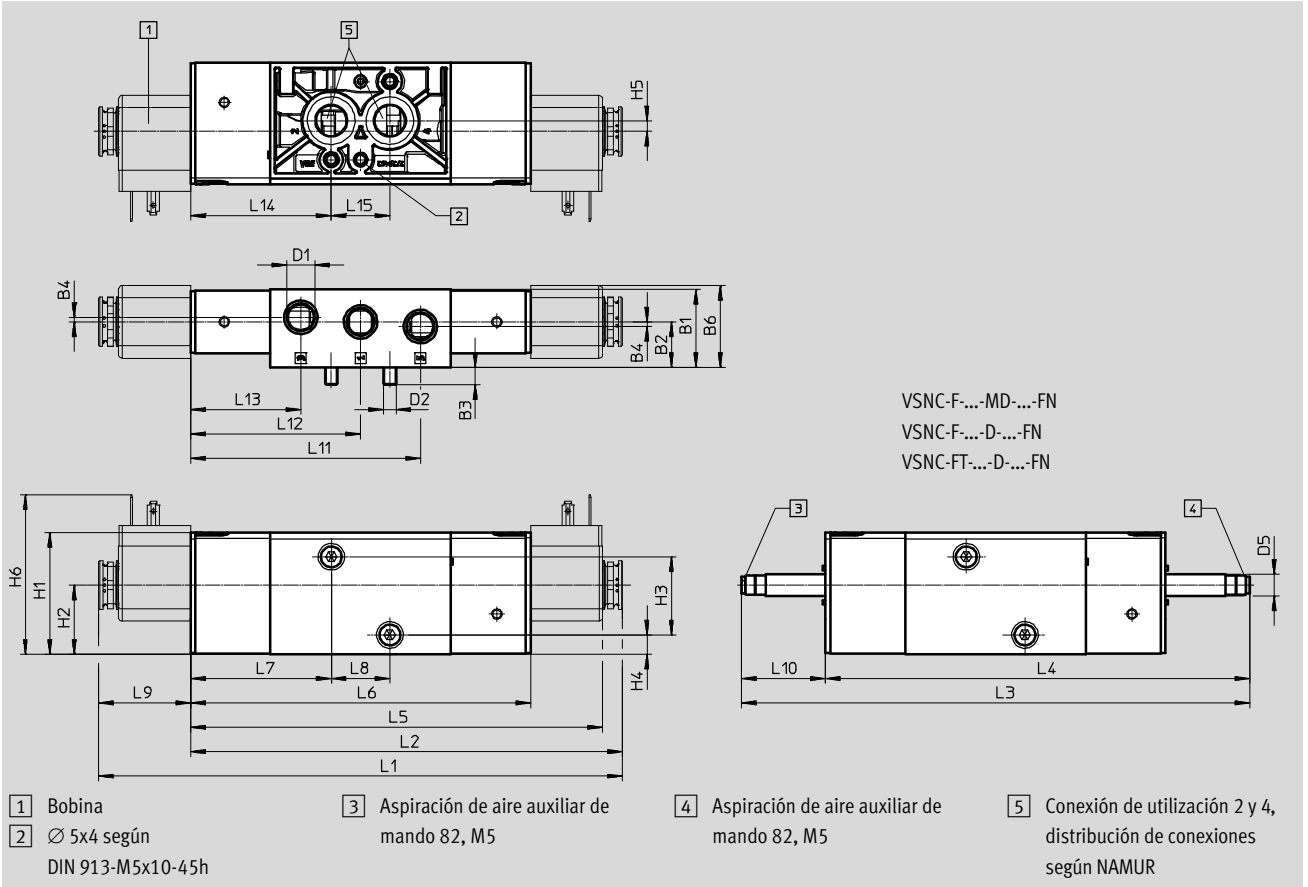
Datos eléctricos		VSNC-F-P53C-MD-G14-FN	VSNC-F-P53U-MD-G14-FN	VSNC-F-P53E-MD-G14-FN
		VSNC-F-P53C-MD-N14-FN	VSNC-F-P53U-MD-N14-FN	VSNC-F-P53E-MD-N14-FN
Valores característicos de las bobinas		Consultar bobina, pedir por separado		
Tiempo de conmutación a la conexión	[ms]	23		
Tiempo de conmutación para la desconexión	[ms]	103		
Tiempo de conmutación	[ms]	55		

Materiales	
1) Cuerpo	Aleación forjada de aluminio
2) Juntas	NBR
-	Conformidad con la directiva 2002/95/CE (RoHS)

Hoja de datos de 5/3-...-FN

Dimensiones

Datos CAD disponibles en [www.festo.com](http://www.festo.com)



Tipo	B1	B2	B3	B4	B6	D1	D2	D5 $\varnothing$	H1	H2	H3	H4	H5	H6	L1
VSNC-F-P53C-MD-G14-FN	31,8	18,6	7,3	1,9	33,4	G 1/4	M5	9	49,8	28,2	32	7,8	4,4	-	-
VSNC-F-P53U-MD-G14-FN															
VSNC-F-P53E-MD-G14-FN						NPT 1/4									
VSNC-F-P53C-MD-N14-FN															
VSNC-F-P53U-MD-N14-FN															
VSNC-F-P53E-MD-N14-FN															

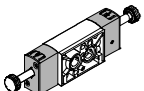
Tipo	L2	L3	L4	L5	L6	L7	L8	L9	L10	L11	L12	L13	L14	L15
VSNC-F-P53C-MD-G14-FN	-	208	173,6	-	139,2	57,6	24	-	34,4	94,1	69,6	45,1	57,6	24
VSNC-F-P53U-MD-G14-FN														
VSNC-F-P53E-MD-G14-FN														
VSNC-F-P53C-MD-N14-FN														
VSNC-F-P53U-MD-N14-FN														
VSNC-F-P53E-MD-N14-FN														

## Electroválvulas VSNC

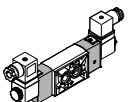
### Hoja de datos de 5/3-...-FN

#### Referencias – Válvulas

Válvula distribuidora sin bobina magnética

	Nº art.	Tipo
	577269	VSNC-F-P53C-MD-G14-FN
	577270	VSNC-F-P53U-MD-G14-FN
	577271	VSNC-F-P53E-MD-G14-FN

Válvula distribuidora con bobina magnética 24 V DC

	577274	VSNC-F-P53C-MD-N14-FN
	577275	VSNC-F-P53U-MD-N14-FN
	577276	VSNC-F-P53E-MD-N14-FN

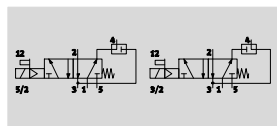
01

Válvulas servopilotadas

Hoja de datos de la válvula distribuidora con asiento de plato conmutable de 3/2 o 5/2 vías ...-FN, monoestable

Función

Válvula distribuidora conmutable de 3/2 o 5/2 vías



Presión de funcionamiento  
2,5 ... 8 bar



Margen de temperatura  
-20 ... +60 °C



Especificaciones técnicas generales

	VSNC-FTC-M52-MD-G14-FN VSNC-FTC-M52-MD-N14-FN	VSNC-FTC-M52-MD-G14-FN-1A1
Función de la válvula	3/2 o 5/2 vías, conmutable	
Ancho [mm]	32	
Forma constructiva	Asiento de plato	
Tipo de junta	Blanda	
Tipo de accionamiento	Eléctrico	
Tipo de reposición	Muelle mecánico	
Tipo de mando	Servopilotado	
Alimentación del aire de control	Interna	
Función de escape	Estrangulable	
Accionamiento manual	Sin enclavamiento, con enclavamiento	
Tipo de fijación	Con taladro pasante	
Conexión para el orificio de barrido	Sin escape común	
Posición de montaje	Indiferente	
Solapamiento	No	
Sentido de flujo	No reversible	
Caudal nominal normal de la válvula	1 → 2 [l/min] Recuperación del escape 4 → 3 [l/min]	800
Valor B	0,15	
Valor C [l/sbar]	3,96	
Conexión para tamaño	1, 3, 5 2, 4	G 1/4 Distribución de conexiones NAMUR
Conforme a la norma	VDI/VDE 3845 (NAMUR)	
Organismo que extiende el certificado	DNVGL-TAA000011]	
Clase de protección	-	IP65, IP67
Peso del producto [g]	404	440

## Electroválvulas VSNC

### Hoja de datos de la válvula distribuidora con asiento de plato conmutable de 3/2 o 5/2 vías ...-FN, monoestable

Condiciones de funcionamiento y condiciones del entorno	
Fluido de utilización	Aire comprimido según ISO 8573-1:2010 [7:4:4]
Nota sobre el fluido de trabajo/mando	Admite aire comprimido lubricado (lo que requiere seguir utilizando aire lubricado)
Presión de trabajo [bar]	2,5 ... 8
Temperatura ambiente [°C]	-20 ... +60
Temperatura del medio [°C]	-20 ... +60
Clase de resistencia a la corrosión <sup>1)</sup>	2
Clasificación marítima <sup>2)</sup>	Véase certificado

- 1) Clase de resistencia a la corrosión CRC 2 según norma de Festo FN 940070  
Componentes con moderado riesgo de corrosión. Aplicación en interiores en caso de condensación. Piezas exteriores visibles con características esencialmente decorativas en la superficie que están en contacto directo con atmósferas habituales en entornos industriales.
- 2) Más información [www.festo.com/sp](http://www.festo.com/sp) → Certificates.

Datos eléctricos	VSNC-FTC-M52-MD-G14-FN VSNC-FTC-M52-MD-N14-FN		VSNC-FTC-M52-MD-G14-FN-1A1
	Conector eléctrico	-	
Características de la bobina con 24 V DC [W]	Consultar bobina, pedir por separado		0,7
Tiempo de conmutación a la conexión [ms]	16		16
Tiempo de conmutación para la desconexión [ms]	120		120
Fluctuación de tensión admisible [%]	-		±10

Materiales	
1) Cuerpo	Aleación forjada de aluminio
2) Juntas	NBR
-	Conformidad con la directiva 2002/95/CE (RoHS)

01

Válvulas servopilotadas

Hoja de datos de la válvula distribuidora con asiento de plato conmutable de 3/2 o 5/2 vías ...-FN, monoestable

Dimensiones

Datos CAD disponibles en [www.festo.com](http://www.festo.com)

VSNC-FTC-M52-MD-G14-FN-1A1

1 Bobina

2 Ø 5x4 según DIN 913-M5x10-45h

3 Aspiración de aire auxiliar de mando 82, M5

5 Conexión de utilización 2 y 4, distribución de conexiones según NAMUR

Tipo	B1	B2	B3	B4	B6	D1	D2	D5 Ø	H1	H2	H3	H4	H5	H6
VSNC-FTC-M52-MD-G14-FN	31,8	18,6	7,3	1,9	33,4	G 1/4	M5	9	49,8	28,2	32	7,8	4,4	-
VSNC-FTC-M52-MD-G14-FN-1A1														
VSNC-FTC-M52-MD-N14-FN-1A1														

Tipo	L2	L4	L5	L6	L7	L8	L9	L10	L11	L12	L13	L14	L15
VSNC-FTC-M52-MD-G14-FN	-	165	-	130,6	57,6	24	-	34,4	94,1	69,6	45,1	57,6	24
VSNC-FTC-M52-MD-G14-FN-1A1			-										
VSNC-FTC-M52-MD-N14-FN-1A1			160,1										

Referencias – Válvulas

Válvula distribuidora sin bobina magnética

	Nº art.	Tipo
	577277	VSNC-FTC-M52-MD-G14-FN
	577279	VSNC-FTC-M52-MD-N14-FN

Válvula distribuidora con bobina magnética 24 V DC


	577297	VSNC-FTC-M52-MD-G14-FN-1A1
--	--------	----------------------------


## Electroválvulas VSNC

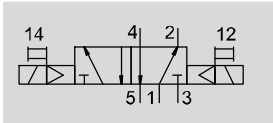
### Hoja de datos de la válvula distribuidora de 5/2 vías biestable

#### Función

Válvula distribuidora conmutable de 3/2 o 5/2 vías

 Presión de funcionamiento  
1,5 ... 8 bar

 Margen de temperatura  
-20 ... +60 °C



#### Especificaciones técnicas generales

	VSNC-FT-B52-D-G14-FN VSNC-FT-B52-D-N14-FN	VSNC-FT-B52-D-G14-FN-1A1
Función de la válvula	5/2 vías, biestable	
Ancho [mm]	32	
Forma constructiva	Asiento de plato	
Tipo de junta	Blanda	
Tipo de accionamiento	Eléctrico	
Tipo de reposición	Muelle mecánico	
Tipo de mando	Servopilotado	
Alimentación del aire de control	Interna	
Función de escape	Estrangulable	
Accionamiento manual	Sin enclavamiento, con enclavamiento	
Tipo de fijación	Con taladro pasante	
Conexión para el orificio de barrido	Sin escape común	
Posición de montaje	Indiferente	
Solapamiento	No	
Sentido de flujo	No reversible	
Caudal nominal normal de la válvula [l/min]	1000	
Valor B	0,24	
Valor C [l/sbar]	4,6	
Conexión para tamaño 1, 3, 5	G 1/4 o NPT 1/4-18	
para tamaño 2, 4	Distribución de conexiones NAMUR	
Conforme a la norma	VDI/VDE 3845 (NAMUR)	
Organismo que extiende el certificado	DNVGL-TAA000011)	
Clase de protección	-	IP65, IP67
Peso del producto [g]	519	670

01

Válvulas servopilotadas



## Hoja de datos de la válvula distribuidora de 5/2 vías biestable

Condiciones de funcionamiento y condiciones del entorno	
Fluido de utilización	Aire comprimido según ISO 8573-1:2010 [7:4:4]
Nota sobre el fluido de trabajo/mando	Admite aire comprimido lubricado (lo que requiere seguir utilizando aire lubricado)
Presión de trabajo [bar]	1,5 ... 8
Temperatura ambiente [°C]	-20 ... +60
Temperatura del medio [°C]	-20 ... +60
Clase de resistencia a la corrosión <sup>1)</sup>	2
Clasificación marítima <sup>2)</sup>	Véase certificado

- 1) Clase de resistencia a la corrosión CRC 2 según norma de Festo FN 940070  
Componentes con moderado riesgo de corrosión. Aplicación en interiores en caso de condensación. Piezas exteriores visibles con características esencialmente decorativas en la superficie que están en contacto directo con atmósferas habituales en entornos industriales.
- 2) Más información [www.festo.com/sp](http://www.festo.com/sp) → Certificados.

Datos eléctricos	VSNC-FT-B52-D-G14-FN VSNC-FT-B52-D-N14-FN	VSNC-FT-B52-D-G14-FN-1A1
Conector eléctrico	-	Forma A según EN 175301-803
Características de la bobina con 24 V DC [W]	Consultar bobina, pedir por separado	0,7
Tiempo de conmutación [ms]	16	16
Fluctuación de tensión admisible [%]	-	±10

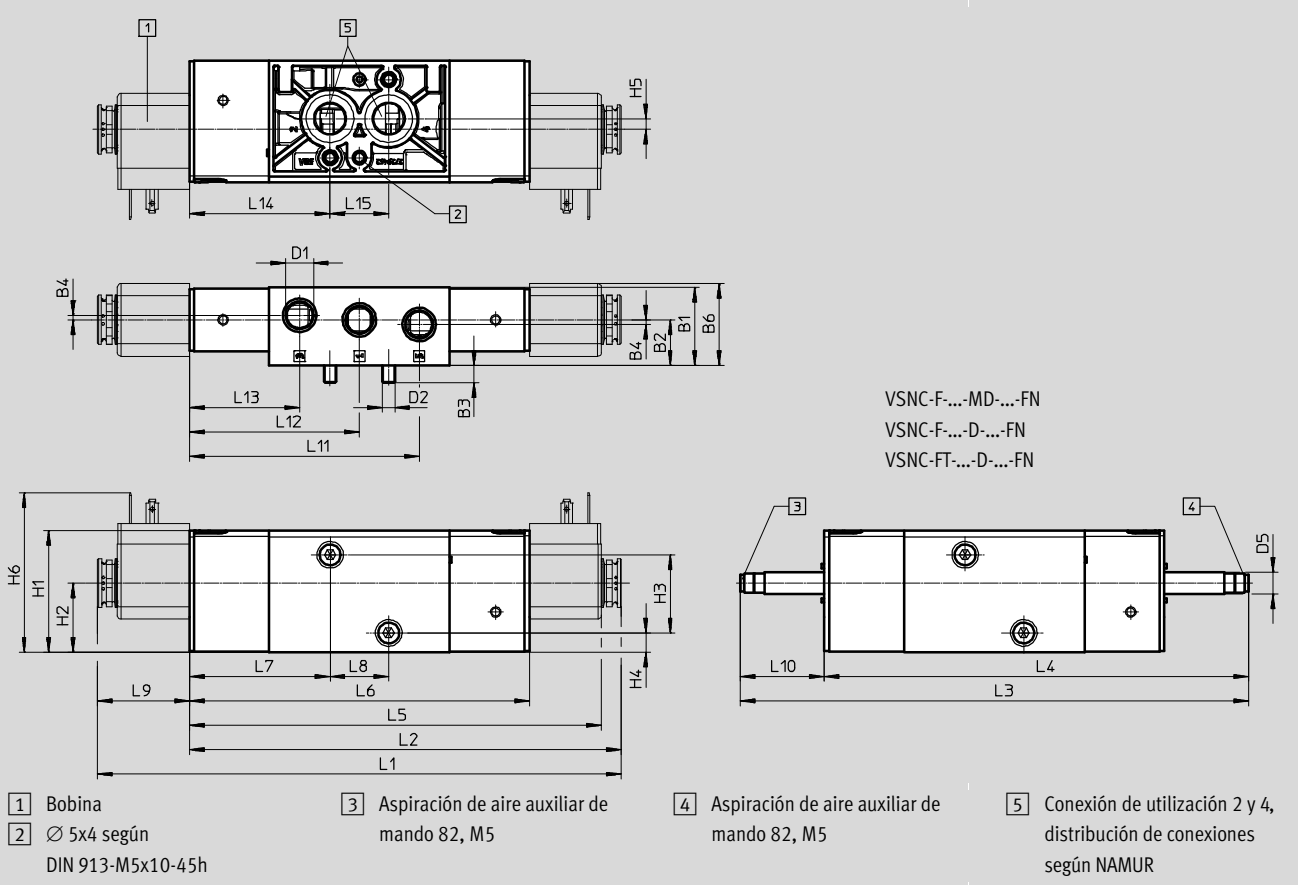
Materiales	
1) Cuerpo	Aleación forjada de aluminio
2) Juntas	NBR
-	Conformidad con la directiva 2002/95/CE (RoHS)

# Electroválvulas VSNC

## Hoja de datos de la válvula distribuidora de 5/2 vías biestable

### Dimensiones

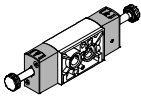
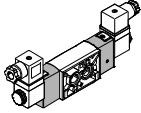
Datos CAD disponibles en [www.festo.com](http://www.festo.com)



Tipo	B1	B2	B3	B4	B6	D1	D2	D5 Ø	H1	H2	H3	H4	H5	H6	L1
VSNC-F-P53C-MD-G14-FN	31,8	18,6	7,3	1,9	33,4	G 1/4	M5	9	49,8	28,2	32	7,8	4,4	-	-
VSNC-F-P53U-MD-G14-FN															
VSNC-F-P53E-MD-G14-FN						NPT 1/4									
VSNC-F-P53C-MD-N14-FN															
VSNC-F-P53U-MD-N14-FN															
VSNC-F-P53E-MD-N14-FN															

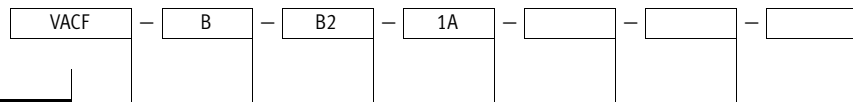
Tipo	L2	L3	L4	L5	L6	L7	L8	L9	L10	L11	L12	L13	L14	L15
VSNC-F-P53C-MD-G14-FN	-	208	173,6	-	139,2	57,6	24	-	34,4	94,1	69,6	45,1	57,6	24
VSNC-F-P53U-MD-G14-FN														
VSNC-F-P53E-MD-G14-FN														
VSNC-F-P53C-MD-N14-FN														
VSNC-F-P53U-MD-N14-FN														
VSNC-F-P53E-MD-N14-FN														

Hoja de datos de la válvula distribuidora de 5/2 vías biestable

<b>Referencias – Válvulas</b>		
Válvula distribuidora sin bobina magnética		
	Nº art.	Tipo
	577278	VSNC-FT-B52-D-G14-FN
	577280	VSNC-FT-B52-D-N14-FN
Válvula distribuidora con bobina magnética		
	577298	VSNC-FT-B52-D-G14-FN-1A1

## Bobinas tipo VACF

### Código del producto





Tipo	
VACF	Bobina, serie F
Tipo de bobina	
A	30 mm de ancho, para núcleo de bobina de 8 mm
B	22 mm de ancho, para núcleo de bobina de 8 mm
Conexión eléctrica	
A1	Patrón de conexiones forma A, según EN 175301
B2	Patrón de conexiones forma B, según el estándar industrial
C1	Patrón de conexiones forma C, según EN 175301
K1	Cable
Tensión de funcionamiento	
5	12 V DC
1	24 V DC
7	48 V DC
1A	24 V AC, 50/60 Hz
7A	48 V AC, 50/60 Hz
16B	110/120 V AC, 50/60 Hz
3A	230 V AC, 50/60 Hz
3W	230/240 V AC, 50/60 Hz
Longitud del cable	
-	Ninguno
1	12 V DC
5	24 V DC
20	24 V DC
Certificación UE (ATEX)	
-	Ninguna
EX4	Categoría ATEX II 2GD
Tipo de protección contra explosión	
-	Ninguna
M	Encapsulado por fundición

01

Válvulas servopilotadas

## Hoja de datos

-  Tensión  
12 ... 48 V DC  
24 ... 240 V AC

-  Temperatura  
-20 ... +50 °C

- Según norma VDE 0580 con clase de aislamiento H
- Sustitución sin interrumpir el circuito neumático



## Especificaciones técnicas generales

Tipo de fijación	Con tuerca moleteada
Posición de montaje	Indistinta (se puede girar en pasos de 45° sobre el núcleo de la bobina)

## Materiales

Kit de juntas de la carcasa	Aluminio, HNBR
Cuerpo	PA, acero
Bobinado	Cobre
Indicación sobre el material	Conformidad con la directiva 2002/95/CE (RoHS)

## Datos eléctricos

Conexión eléctrica	Lengüetas del enchufe, 3 contactos, con patrón de conexiones según EN 175301-803, forma A
Fluctuación de tensión admisible [%]	-10 / +10
Tiempo de utilización [%]	100
Grado de protección según EN 60529	IP65 con conector tipo zócalo
Clase de aislamiento	H

## Valores característicos de las bobinas

Tensión de funcionamiento	12 V DC	24 V DC	48 V DC	24 V AC	48 V AC	110/120 V AC	230/240 V AC
Consumo de potencia [W]	2,8	2,6	2,8	-	-	-	-
Potencia de arranque, 50 Hz [VA]	-	-	-	2,5	2,5	2,7	3,9
Potencia de retención, 50 Hz [VA]	-	-	-	1,7	1,7	1,9	2,8
Frecuencia [Hz]	-	-	-	50/60	50/60	50/60	50/60

## Condiciones de funcionamiento y ecológicas

Tensión de funcionamiento	12 V DC	24 V DC	48 V DC	24 V AC	48 V AC	110/120 V AC	230/240 V AC
Temperatura ambiente [°C]	-20 ... +50					-20 ... +50	
Clase de resistencia a la corrosión CBC <sup>1)</sup>	2					2	
Marcado CE (consultar declaración de conformidad) <sup>2)</sup>	-					Según la directiva de baja tensión de la UE	
Certificación	c UL us - Recognized (OL)	-	-	c UL us - Recognized (OL)	-	-	
Clasificación marítima <sup>2)</sup>	Véase certificado					Véase certificado	
Organismo que extiende el certificado	DNVGL-TAA000011J					DNVGL-TAA000011J	

1) Clase de resistencia a la corrosión CRC 2 según norma de Festo FN 940070

Componentes con moderado riesgo de corrosión. Aplicación en interiores en caso de condensación. Piezas exteriores visibles con características esencialmente decorativas en la superficie que están en contacto directo con atmósferas habituales en entornos industriales.

2) Más información [www.festo.com/sp](http://www.festo.com/sp) → Certificates.

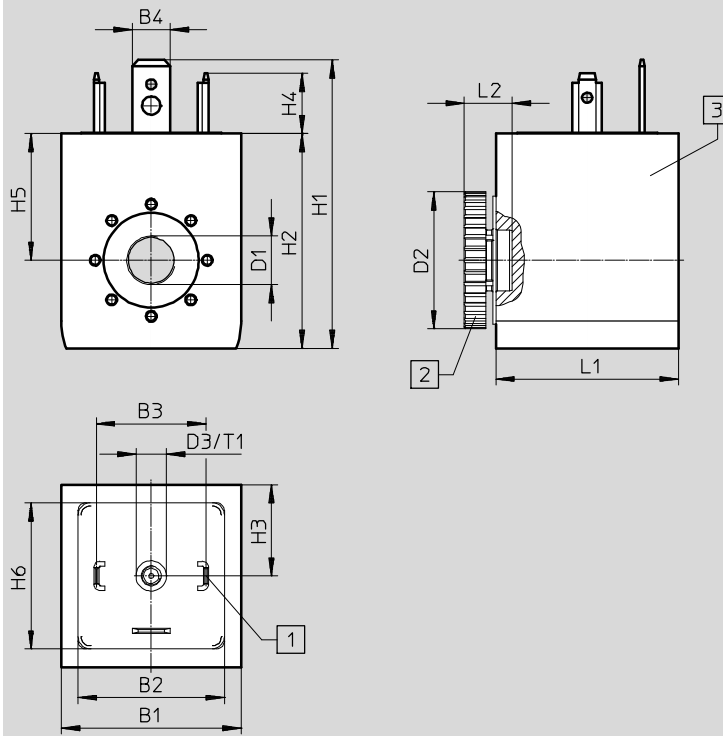
# Bobinas tipo VACF-A-A1

## Hoja de datos

### ★ Core product range

#### Dimensiones

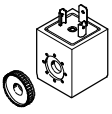

Datos CAD disponibles en [www.festo.com](http://www.festo.com)




- 1 Patrón de conexiones según EN 175301-803, forma A
- 2 Tuerca moleteada (kit de juntas para bobinas)
- 3 Bobina (se puede girar en pasos de 45° sobre el núcleo de la bobina, orientación de montaje indistinta)

Tipo	B1	B2	B3	B4	D1	D2	D3	H1	H2	H3	H4	H5	H6	L1	L2	T1
VACF-A-A1...	29,5	24	18	6,3	8,2	22,5	M3	47,4	35,3	15	9,9	20,8	24	30	7,9	5

#### Referencia de pedido

Descripción	Nº art.	Tipo
<b>Bobina</b>		
 Sin conector tipo zócalo, patrón de conexiones según EN 175301-803, forma A	12 V DC	<b>8030821</b> VACF-A-A1-5
	24 V DC	★ <b>8030822</b> VACF-A-A1-1
	48 V DC	<b>8030823</b> VACF-A-A1-7
	24 V AC	<b>8030824</b> VACF-A-A1-1A
	48 V AC	<b>8030825</b> VACF-A-A1-7A
	110/120 V AC	<b>8030826</b> VACF-A-A1-16B
	230/240 V AC	<b>8030828</b> VACF-A-A1-3W
<b>Kit de juntas</b>		
 Para alcanzar el grado de protección IP67	Para bobina VACF	<b>8034611</b> VAMC-B10-A-B-S8

## Hoja de datos

-  Tensión  
12 ... 48 V DC  
24 ... 240 V AC

-  Temperatura  
-10 ... +50 °C

- Según norma VDE 0580 con clase de aislamiento H
- Sustitución sin interrumpir el circuito neumático



## Especificaciones técnicas generales

Tipo de fijación	Con tuerca moleteada
Posición de montaje	Indistinta (se puede girar en pasos de 45° sobre el núcleo de la bobina)

## Materiales

Kit de juntas de la carcasa	Aluminio, HNBR
Cuerpo	PA, acero
Bobinado	Cobre
Indicación sobre el material	Conformidad con la directiva 2002/95/CE (RoHS)

## Datos eléctricos

Conexión eléctrica	Lengüetas de enchufe, 3 contactos, con patrón de conexiones según el estándar industrial, forma B
Fluctuaciones de tensión admisibles [%]	-10 / +10
Tiempo de utilización [%]	100
Grado de protección según EN 60529	IP65 con conector tipo zócalo
Clase de aislamiento	H

## Valores característicos de las bobinas,

Tensión de alimentación	12 V DC	24 V DC	48 V DC	24 V AC	48 V AC	110/120 V AC	230/240 V AC
Consumo de potencia [W]	3,4	3,3	3,4	-	-	-	-
Potencia de arranque, 50 Hz [VA]	-	-	-	3,9	3,9	4,4	5,8
Potencia de retención, 50 Hz [VA]	-	-	-	2,6	2,7	3,3	4,6
Frecuencia [Hz]	-	-	-	50/60	50/60	50/60	50/60
Resistencia a sobretensión [kV]	-	-	-	-	-	2,5	4

## Condiciones de funcionamiento y ecológicas

Tensión de funcionamiento	12 V DC	24 V DC	48 V DC	24 V AC	48 V AC	110/120 V AC	230/240 V AC
Temperatura ambiente [°C]	-20 ... +50					-20 ... +50	
Clase de resistencia a la corrosión CRC <sup>1)</sup>	2					2	
Grado de ensuciamiento	-					3	
Marcado CE (consultar declaración de conformidad) <sup>3)</sup>	-					Según directiva UE de baja tensión	
Certificación	c UL us - Recognized (OL)		-		c UL us - Recognized (OL)		-
Clasificación marítima <sup>2)</sup>	Véase certificado					Véase certificado	
Organismo que extiende el certificado	DNVGL-TAA000011J					DNVGL-TAA000011J	

1) Clase de resistencia a la corrosión CRC 2 según norma de Festo FN 940070

Componentes con moderado riesgo de corrosión. Aplicación en interiores en caso de condensación. Piezas exteriores visibles con características esencialmente decorativas en la superficie que están en contacto directo con atmósferas habituales en entornos industriales.

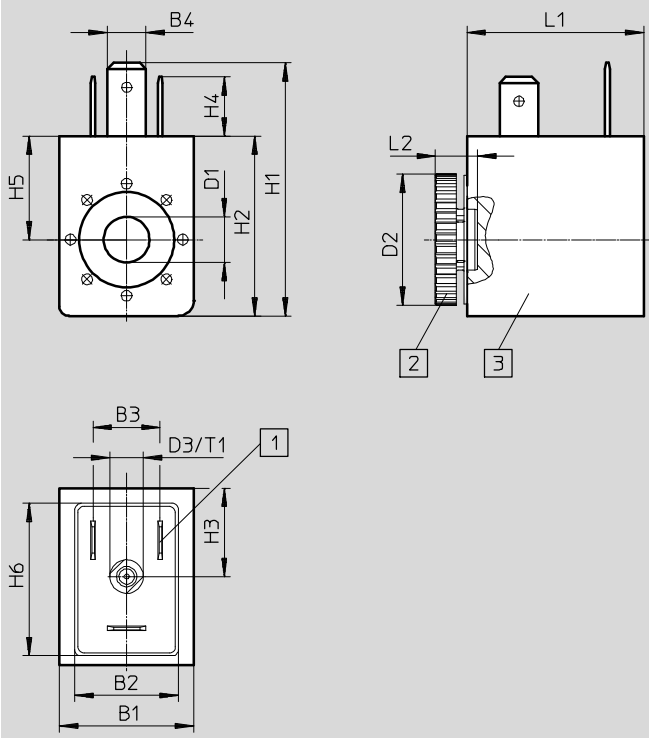
2) Más información [www.festo.com/sp](http://www.festo.com/sp) ➔ Certificates.

# Bobinas VACF-B-B2

## Hoja de datos

Datos CAD disponibles en [www.festo.com](http://www.festo.com)

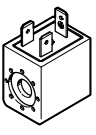

### Dimensiones



- 1 Patrón de conexiones según el estándar industrial, forma B
- 2 Tuerca moleteada (kit de juntas para bobinas)
- 3 Bobina (se puede girar en pasos de 45° sobre el núcleo de la bobina, orientación de montaje indistinta)

Tipo	B1	B2	B3	B4	D1	D2	D3	H1	H2	H3	H4	H5	H6	L1	L2	T1
VACF-B-B2-...	22	17	11	6,3	8,2	21,5	M3	41,5	29,5	14,5	9,7	17	25	29	6,9	5

### Referencia de pedido

Descripción	Nº art.	Tipo
<b>Bobina</b>		
 Sin conector tipo zócalo, patrón de conexiones según el estándar industrial, forma B	12 V DC	<b>8030801</b> VACF-B-B2-5
	24 V DC	<b>8030802</b> VACF-B-B2-1
	48 V DC	<b>8030803</b> VACF-B-B2-7
	24 V AC	<b>8030804</b> VACF-B-B2-1A
	48 V AC	<b>8030805</b> VACF-B-B2-7A
	110/120 V AC	<b>8030806</b> VACF-B-B2-16B
	230/240 V AC	<b>8030808</b> VACF-B-B2-3W
<b>Kit de juntas</b>		
 Para alcanzar el grado de protección IP67	<b>8034609</b>	VAMC-B10-B-B-S8




Código del producto

VACN - N - K11 - 16B - 0,5 - - V4 - M

<b>Tipo</b>	
VACN	Bobina, serie N
<b>Tipo de bobina</b>	
N	Bobina N, para núcleo de bobina de 9 mm
<b>Conexión eléctrica</b>	
A1	Patrón de conexiones forma A, según EN 175301
K1	Con cable de 3 m
K11	Con cable de 0,6 m
<b>Tensión de funcionamiento</b>	
1	24 V DC
3A	230 V AC, 50/60 Hz
16B	120 V AC o 110 V AC
<b>Longitud del cable</b>	
-	3 m
0,5	0,6 m
<b>Certificación UE (ATEX)</b>	
-	Sin certificación
EX2	ATEX, categoría II 3D
EX4	ATEX, categoría II 2D
<b>Otras certificaciones</b>	
-	Sin certificación
U4	Certificación de protección antideflagrante para los EE.UU.
<b>Tipo de protección contra explosión</b>	
-	Ninguno
A	Intrínsecamente seguro
M	Encapsulamiento
N	Sin chispas

## Bobinas tipo VACN-N

### Hoja de datos

-  Tensión  
24 V DC  
110, 230 V AC

• Sustitución sin interrumpir el circuito neumático

-  Temperatura  
-20 ... +60 °C



#### Especificaciones técnicas generales

Tipo de fijación	Con tuerca moleteada
Posición de montaje	Indistinta (se puede girar en pasos de 45° sobre el núcleo de la bobina)
Peso del producto [g]	95

#### Materiales

Cuerpo	Acero, material sintético
Bobinado	Cobre
Contactos crimp	Latón
Indicación sobre el material	Conformidad con la directiva 2002/95/CE (RoHS)

#### Datos eléctricos

Conexión eléctrica	Lengüetas del enchufe, 3 contactos, con patrón de conexiones según EN 175301-803, forma A
Fluctuaciones de tensión admisibles [%]	-10 / +10
Tiempo de utilización [%]	100
Clase de aislamiento	F
Clase de aislamiento del alambre esmaltado	F
Grado de protección según EN 60529	IP65 con conector tipo zócalo

#### Valores característicos de las bobinas

Tensión nom. de funcionamiento [V]	24 DC	110 AC		230 AC	
Frecuencia [Hz]	-	50	60	50	60
Consumo de potencia [W]	0,7	-	-	-	-
Potencia de arranque [VA]	-	5,2	4,2	6,2	4,9
Potencia de retención [VA]	-	3,1	2,5	3,7	2,9
Resistencia a sobretensión [kV]	-	2,5		4	

#### Condiciones de funcionamiento y ecológicas

Tensión nom. de funcionamiento [V]	24 DC	110 AC	230 AC
Temperatura ambiente [°C]	-20 ... +60	-20 ... +60	
Clase de resistencia a la corrosión CRC <sup>1)</sup>	2	2	
Grado de ensuciamiento	-	3	
Marcado CE (consultar declaración de conformidad) <sup>2)</sup>	-	Según directiva UE de baja tensión	
Clasificación marítima <sup>2)</sup>	Véase certificado		
Organismo que extiende el certificado	DNVGL-TAA000011]		

1) Clase de resistencia a la corrosión CRC 2 según norma de Festo FN 940070

Componentes con moderado riesgo de corrosión. Aplicación en interiores en caso de condensación. Piezas exteriores visibles con características esencialmente decorativas en la superficie que están en contacto directo con atmósferas habituales en entornos industriales.

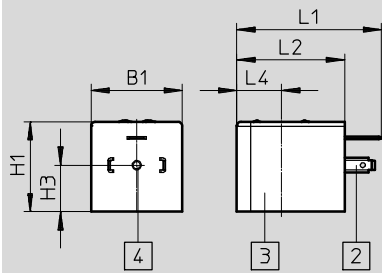
2) Más información [www.festo.com/sp](http://www.festo.com/sp) → Certificates.

Hoja de datos

★ Core product range

Dimensiones

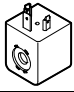
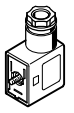
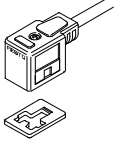
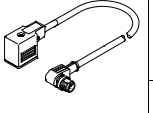

Datos CAD disponibles en [www.festo.com](http://www.festo.com)



- 2 Patrón de conexiones según EN 175301-803 forma A
- 3 Bobina
- 4 Tornillo de fijación M3

Tipo	B1	H1	H3	L1	L2	L4
VACN-N-A1-...	30	29,5	15,3	47,6	35,5	14,7

Referencia de pedido

Descripción	Nº art.	Tipo	
<b>Bobina</b>			
 Sin conector tipo zócalo, patrón de conexiones según EN 175301-803, forma A	24 V DC	★ 8029144 VACN-N-A1-1	
	110 V AC	8029134 VACN-N-A1-16B	
	230 V AC	8029135 VACN-N-A1-3A	
<b>Conector tipo zócalo</b>			
 Tensión de funcionamiento 230 V DC/V AC	Racor de cables Pg9	34583 MSSD-C	
	Racor de cables M16	539709 MSSD-C-M16	
Tensión de funcionamiento de 24 V DC, indicación del estado de señal mediante LED	Racor de cables Pg11	177617 MSSD-C-TY-24DC	
<b>Cable de conexión</b>			
 Tensión de funcionamiento de 24 V DC, indicación del estado de señal mediante LED	Cable de 0,6 m	3679776 NEBV-A1W3F-P-K-0.6-N-LE3	
	Cable de 2,5 m	30931 KMC-1-24DC-2,5-LED	
	Cable de 5 m	30933 KMC-1-24DC-5-LED	
	Cable de 10 m	193459 KMC-1-24-10-LED	
Tensión de funcionamiento 230 V DC/V AC	Cable de 0,6 m	3579466 NEBV-A1W3-K-0.6-N-LE3	
	Cable de 2,5 m	30932 KMC-1-230AC-2,5	
	Cable de 5 m	30934 KMC-1-230AC-5	
 Conexión eléctrica 2, M12x1 codificación A Tensión de funcionamiento de 24 V DC, indicación del estado de señal mediante LED	Cable de 0,3 m	3679771 NEBV-A1W3F-P-K-0.3-N-M12W3	
	Cable de 0,6 m	3679772 NEBV-A1W3F-P-K-0.6-N-M12W3	
	Conexión eléctrica 2, M12x1 codificación A Tensión de funcionamiento 230 V DC/V AC	Cable de 0,3 m	3579461 NEBV-A1W3-K-0.3-N-M12W3
		Cable de 0,6 m	3579462 NEBV-A1W3-K-0.6-N-M12W3
<b>Junta iluminada</b>			
 Tensión de funcionamiento 24 V DC		19145 MC-LD-12-24DC	
	Tensión de funcionamiento 230 V DC/V AC	19146 MC-LD-230AC	

## Bobinas tipo VACN-N-...-EX2-N

### Hoja de datos



- Bobina magnética exenta de chispas
- Categorías "II 3G" y "II 3D"
- Tipo de protección contra explosión de gas "Ex nA"
- Certificación ATEX
- Sustitución sin interrumpir el circuito neumático



#### Especificaciones técnicas generales

Tipo de fijación	Con tuerca moleteada
Posición de montaje	Indistinta (se puede girar en pasos de 45° sobre el núcleo de la bobina)
Peso del producto [g]	95

#### Materiales

Cuerpo	Acero, material sintético
Bobinado	Cobre
Contactos crimp	Latón
Indicación sobre el material	Conformidad con la directiva 2002/95/CE (RoHS)

#### Datos eléctricos

Conexión eléctrica	Lengüetas del enchufe, 3 contactos, con patrón de conexiones según EN 175301-803, forma A
Fluctuaciones de tensión admisibles [%]	-10 / +10
Tiempo de utilización [%]	100
Clase de aislamiento	F
Clase de aislamiento del alambre esmaltado	H
Grado de protección según EN 60529	IP65 con conector tipo zócalo

#### Valores característicos de las bobinas

Tensión nom. de funcionamiento [V]	24 DC	110 AC		230 AC	
Frecuencia [Hz]	-	50	60	50	60
Consumo de potencia [W]	2,1	-	-	-	-
Potencia de arranque [VA]	-	6,9	5,4	6,9	5,4
Potencia de retención [VA]	-	4,1	3,2	4,1	3,3

#### Condiciones de funcionamiento y ecológicas

Temperatura ambiente [°C]	-20 ... +60
Clase de resistencia a la corrosión CRC <sup>1)</sup>	2
Marcado CE (consultar declaración de conformidad) <sup>2)</sup>	Según directiva UE de protección contra explosión (ATEX)
Clasificación marítima <sup>2)</sup>	Véase certificado
Organismo que extiende el certificado	DNVGL-TAA000011J

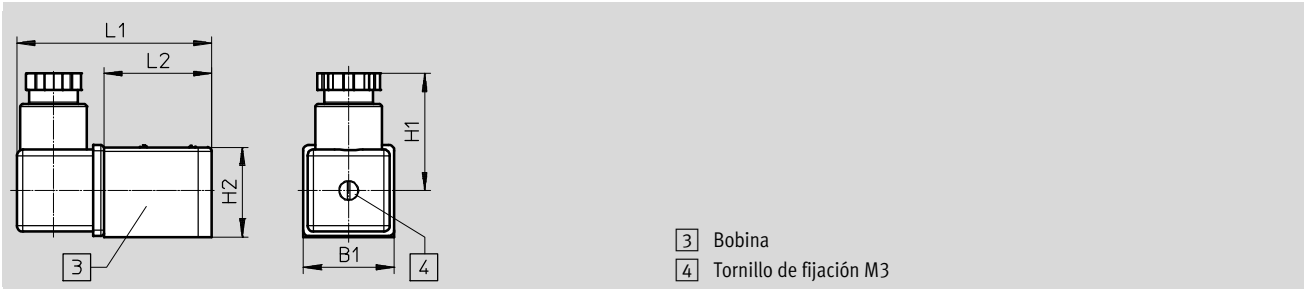
- 1) Clase de resistencia a la corrosión CRC 2 según norma de Festo FN 940070  
Componentes con moderado riesgo de corrosión. Aplicación en interiores en caso de condensación. Piezas exteriores visibles con características esencialmente decorativas en la superficie que están en contacto directo con atmósferas habituales en entornos industriales.
- 2) Más información [www.festo.com/sp](http://www.festo.com/sp) → Certificates.

Hoja de datos

ATEX	
Categoría ATEX para gas	II 3G
Tipo de protección contra explosión de gas	Ex nA IIC T5/T4 X Gc
ATEX, categoría polvo	II 3D
Tipo de protección contra explosión de polvo	Ex tc IIIC T95°C/T105°C X Dc
Temperatura ambiente con riesgo de explosión [°C]	-20 ≤ Ta ≤ +60

Dimensiones

Datos CAD disponibles en → [www.festo.com](http://www.festo.com)



Tipo	B1	H1	H2	L1	L2
VACN-N-A1-...-EX2-N	30	38,5	29,5	64	35,5

Referencia de pedido

	Descripción	Nº art.	Tipo
	Con conector tipo zócalo, patrón de conexiones según EN 175301-803, forma A	24 V DC	<b>8029136</b> VACN-N-A1-1-EX2-N
		110 V AC	<b>8029137</b> VACN-N-A1-16B-EX2-N
		230 V AC	<b>8029138</b> VACN-N-A1-3A-EX2-N

## Bobinas tipo VACN-N-...-U4-M

### Hoja de datos



- Bobina encapsulada con conexión de tubo aislante
- Certificación de protección contra explosión "Class I", "Class II" y "Class III"
- Certificación FM
- Sustitución sin interrumpir el circuito neumático



#### Especificaciones técnicas generales

Tipo de fijación	Con tuerca moleteada
Posición de montaje	Indistinta (se puede girar en pasos de 45° sobre el núcleo de la bobina)
Peso del producto [g]	207

#### Materiales

Cuerpo	Acero, material sintético
Bobinado	Cobre
Indicación sobre el material	Contiene sustancias que afectan el proceso de pintura Conformidad con la directiva 2002/95/CE (RoHS)

#### Datos eléctricos

Conexión eléctrica	Cable
Longitud del cable [m]	0,61
Fluctuaciones de tensión admisible [%]	-10 / +10
Tiempo de utilización [%]	100
Clase de aislamiento	H
Clase de aislamiento del alambre esmaltado	H
Grado de protección según EN 60529	IP65

#### Valores característicos de las bobinas

Tensión nom. de funcionamiento [V]	24 DC	110 AC	230 AC
Frecuencia [Hz]	-	60	50
Consumo de potencia [W]	4,6	-	-
Potencia de arranque [VA]	-	10	11,5
Potencia de retención [VA]	-	6,8	8

#### Condiciones de funcionamiento y ecológicas

Tensión nom. de funcionamiento	24 V DC	110 V AC	230 V AC
Temperatura ambiente [°C]	-20 ... +60	-20 ... +60	
Clase de resistencia a la corrosión CRC <sup>1)</sup>	2	2	
Marcado CE (consultar declaración de conformidad) <sup>2)</sup>	-	Según directiva UE de baja tensión	
Clasificación marítima <sup>2)</sup>	Véase certificado		
Organismo que extiende el certificado	DNVGL-TAA000011)		

1) Clase de resistencia a la corrosión CRC 2 según norma de Festo FN 940070  
Componentes con moderado riesgo de corrosión. Aplicación en interiores en caso de condensación. Piezas exteriores visibles con características esencialmente decorativas en la superficie que están en contacto directo con atmósferas habituales en entornos industriales.

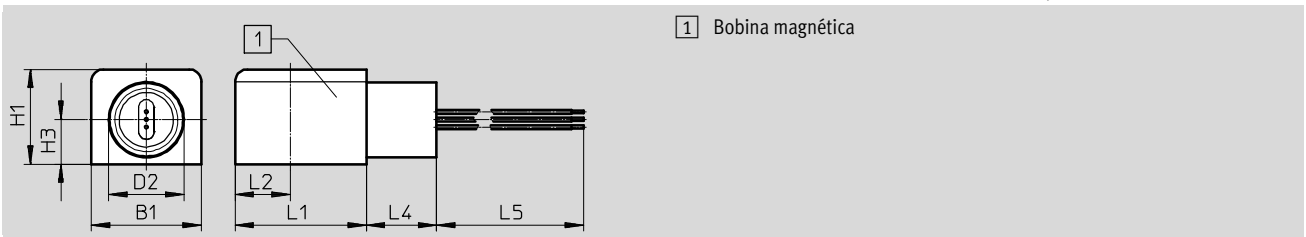
2) Más información [www.festo.com/sp](http://www.festo.com/sp) → Certificates.

Hoja de datos

ATEX	
Tipo de protección contra explosión gas	AEx m II T4 Ex m II T4
Temperatura ambiente con riesgo de explosión [°C]	-20 ≤ Ta ≤ +60
Certificación de protección contra explosión fuera de la UE	EPL Gb (US)
	Class I, Div. 1 (US)   Clase I, Div. 1 (CA)
	Class I, Div. 2 (US)   Clase I, Div. 2 (CA)
	Class II, Div. 1 (US)   Clase II, Div. 1 (CA)
	Class III, Div. 1 (US)   Clase III, Div. 1 (CA)
Organismo que extiende el certificado	CSA 265489
	FM 3053936

Dimensiones

Datos CAD disponibles en → [www.festo.com](http://www.festo.com)



Tipo	B1	D2	H1	H3	L1	L2	L4	L5
VACN-N-K11-...	36	24,6	31	14,5	43	18	23	610

Referencia de pedido

	Descripción	Nº art.	Tipo
	Con cable fundido	24 V DC	<b>8029146</b> VACN-N-K11-1-0.5-U4-M
		110 V AC	<b>8029145</b> VACN-N-K11-16B-0.5-U4-M
		230 V AC	<b>8029140</b> VACN-N-K11-3A-0.5-U4-M

## Bobinas tipo VACN-N-...-EX4-M

### Hoja de datos



- Categorías "II 2G" y "II 2D"
- Tipo de protección contra explosión de gas "Ex mb"
- Certificación ATEX
- Sustitución sin interrumpir el circuito neumático



#### Especificaciones técnicas generales

Tipo de fijación	Con tuerca moleteada
Posición de montaje	Indistinta (se puede girar en pasos de 45° sobre el núcleo de la bobina)
Peso del producto [g]	353

#### Materiales

Cuerpo	Acero, material sintético
Bobinado	Cobre
Indicación sobre el material	Conformidad con la directiva 2002/95/CE (RoHS)

#### Datos eléctricos

Conexión eléctrica	Cable
Longitud del cable [m]	3
Diámetro del cable [mm]	7
Fluctuaciones de tensión admisibles [%]	-10 / +10
Tiempo de utilización [%]	100
Clase de aislamiento	F
Clase de aislamiento del alambre esmaltado	H
Grado de protección según EN 60529	IP65 con conector tipo zócalo

#### Valores característicos de las bobinas

Tensión nom. de funcionamiento [V]	24 DC	110 AC	230 AC
Frecuencia [Hz]	-	50/60	50/60
Consumo de potencia [W]	2,6	-	-
[VA]	-	2,4	2,1

#### Condiciones de funcionamiento y ecológicas

Temperatura ambiente [°C]	-20 ... +50
Clase de resistencia a la corrosión CRC <sup>1)</sup>	2
Marcado CE (consultar declaración de conformidad) <sup>2)</sup>	Según directiva UE de protección contra explosión (ATEX)
Clasificación marítima <sup>2)</sup>	Véase certificado
Organismo que extiende el certificado	DNVGL-TAA000011J

- 1) Clase de resistencia a la corrosión CRC 2 según norma de Festo FN 940070  
Componentes con moderado riesgo de corrosión. Aplicación en interiores en caso de condensación. Piezas exteriores visibles con características esencialmente decorativas en la superficie que están en contacto directo con atmósferas habituales en entornos industriales.
- 2) Más información [www.festo.com/sp](http://www.festo.com/sp) → Certificates.

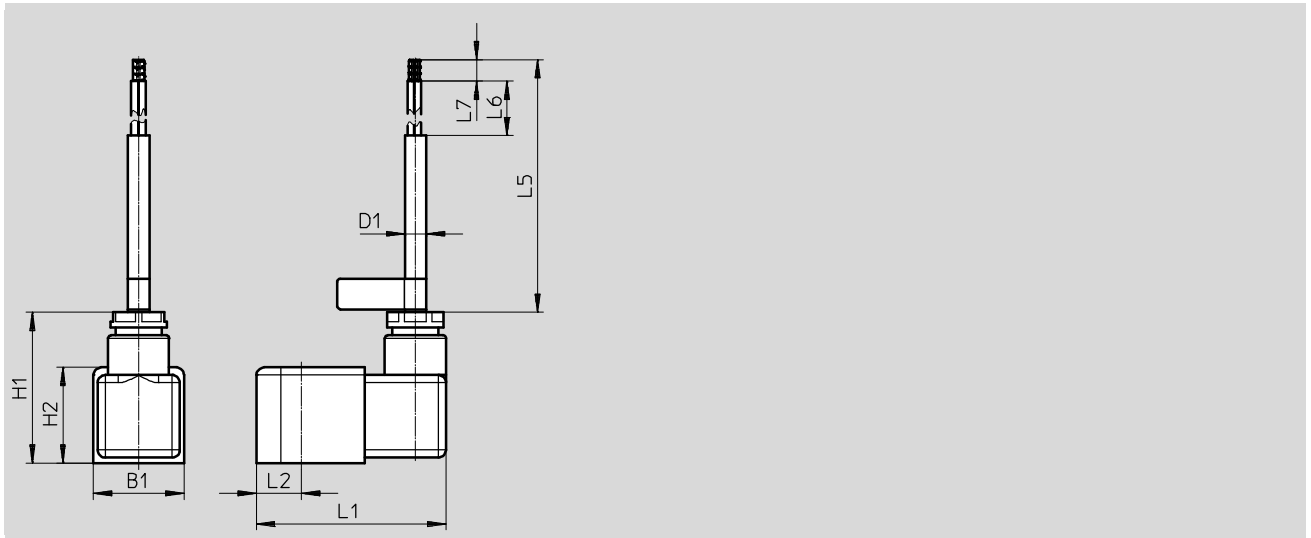


Hoja de datos

ATEX	
Categoría ATEX para gas	II 2G
Tipo de protección contra explosión de gas	Ex mb IIC T6
ATEX, categoría polvo	II 2D
Tipo de protección contra explosión de polvo	Ex mb tb IIIC T80°C
Temperatura ambiente con riesgo de explosión [°C]	-20 ≤ Ta ≤ +50
Certificación de protección contra explosión fuera de la UE	EPL Db (BR), EPL Db (IEC-EX), EPL Gb (BR), EPL Gb (IEC-EX)
Organismo que extiende el certificado	DNV 15.0189X
	IECEX PTB 15.0016X
	PTB 14 ATEX 2027 X

Dimensiones

Datos CAD disponibles en → [www.festo.com](http://www.festo.com)



Tipo	B1	D1	H1	H2	L1	L2	L5	L6	L7
VACN-N-K1-...	29,7	7	49,3	31,3	67	14,8	3000	43	7

Referencia de pedido

	Descripción	Nº art.	Tipo
	Con conector tipo zócalo con cable de 3 m	24 V DC	<b>8029143</b> VACN-N-K1-1-EX4-M
		110 V AC	<b>8029142</b> VACN-N-K1-16B-EX4-M
		230 V AC	<b>8029141</b> VACN-N-K1-3A-EX4-M

## Bobinas tipo VACN-N-...-EX4-A

## Hoja de datos



- Bobina intrínsecamente segura
- Categorías "II 2G" y "II 2D"
- Tipo de protección contra explosión de gas "Ex ia"
- Certificación ATEX
- Sustitución sin interrumpir el circuito neumático



## Especificaciones técnicas generales

Tipo de fijación	Con tuerca moleteada
Posición de montaje	Indistinta (se puede girar en pasos de 45° sobre el núcleo de la bobina)
Peso del producto [g]	114

## Materiales

Cuerpo	Acero, material sintético
Bobinado	Cobre
Indicación sobre el material	Conformidad con la directiva 2002/95/CE (RoHS)

## Datos eléctricos

Conexión eléctrica	Conector tipo clavija, patrón de conexiones según EN 175301-803, forma A
Fluctuaciones de tensión admisible [%]	-10 / +10
Tiempo de utilización [%]	100
Clase de aislamiento	F
Clase de aislamiento del alambre esmaltado	H
Grado de protección según EN 60529	IP65 con conector tipo zócalo

## Valores característicos de las bobinas

Tensión nom. de funcionamiento [V]	24 DC
Tensión de entrada máx. [V]	28 DC
Corriente de entrada máx. [mA]	115
Consumo de corriente requerido [mA]	≥27
Capacitancia interna efectiva	Irrelevante por su pequeña magnitud
Inductancia interna efectiva	Irrelevante por su pequeña magnitud

## Condiciones de funcionamiento y ecológicas

Temperatura ambiente [°C]	-20 ... +50
Clase de resistencia a la corrosión CRC <sup>1)</sup>	2
Marcado CE (consultar declaración de conformidad) <sup>2)</sup>	Según directiva UE de protección contra explosión (ATEX)
Clasificación marítima <sup>2)</sup>	Véase certificado
Organismo que extiende el certificado	DNVGL-TAA000011J

1) Clase de resistencia a la corrosión CRC 2 según norma de Festo FN 940070

Componentes con moderado riesgo de corrosión. Aplicación en interiores en caso de condensación. Piezas exteriores visibles con características esencialmente decorativas en la superficie que están en contacto directo con atmósferas habituales en entornos industriales.

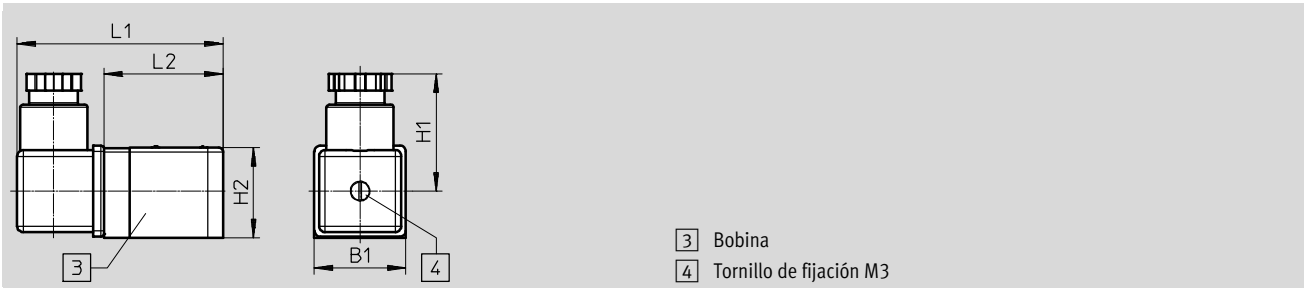
2) Más información [www.festo.com/sp](http://www.festo.com/sp) → Certificates.

Hoja de datos

ATEX	
Categoría ATEX para gas	II 2G
Tipo de protección contra explosión de gas	Ex ia IIC T6, T4 Ga
ATEX, categoría polvo	II 2D
Tipo de protección contra explosión de polvo	Ex tb IIIC T80°C, T130°C Db IP65
Temperatura ambiente con riesgo de explosión [°C]	T4, T130°C: -40°C ≤ Ta ≤ +85°C
	T6, T80°C: -40°C ≤ Ta ≤ +50°C
Certificación de protección contra explosión fuera de la UE	EPL Db (BR), EPL Db (IEC-EX), EPL Ga (BR), EPL Gb (IEC-EX), EPL Gb (IN), EPL Db (IN)
Organismo que extiende el certificado	DNV 15.0188 IECEX PTB 15.0013 PTB 09 ATEX 2043

Dimensiones

Datos CAD disponibles en → [www.festo.com](http://www.festo.com)



Tipo	B1	H1	H2	L1	L2
VACN-N-A1-...-EX4-A	30	38,5	29,5	67,7	39,2

Referencia de pedido

	Descripción	Nº art.	Tipo
	Bobina intrínsecamente segura con conector tipo zócalo incluido en el suministro, patrón de conexiones según EN 175301-803, forma A	24 V DC <b>8029139</b>	<b>VACN-N-A1-1-EX4-A</b>

# Electroválvulas VSNC

## Accesorios

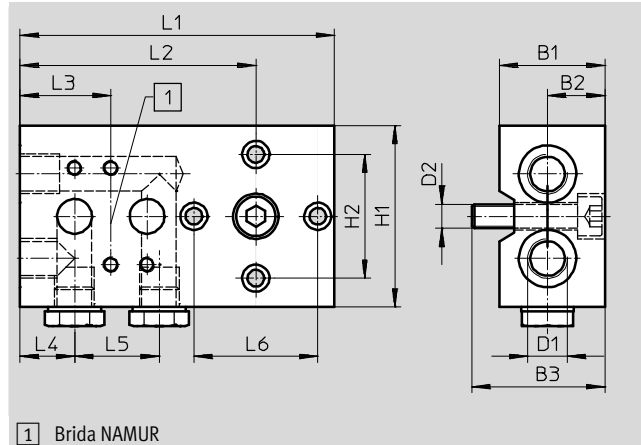
### Conexión BS

Posición de montaje: Indistinto  
 Tipo de fijación: Con taladro pasante  
 Presión de trabajo: 0 ... 10 bar  
 Fluido de utilización: Aire comprimido según ISO 8573-1:2010 [7:-:-]  
 Tipo de protección: IP65

Material: Aleación forjada de aluminio

Juntas: NBR

Contiene sustancias que afectan el proceso de pintura; cumple con la normativa RoHS



1) Brida NAMUR

### Dimensiones [mm] y referencias

B1	B2	B3	D1	D2	H1	H2	L1	L2	L3	L4	L5	L6	CRC <sup>1)</sup>	Nº art.	Tipo
35	19	44	G1/4	M8	60	41	104	78	30	18	28	41	4	563396	VABS-S7-S-G14

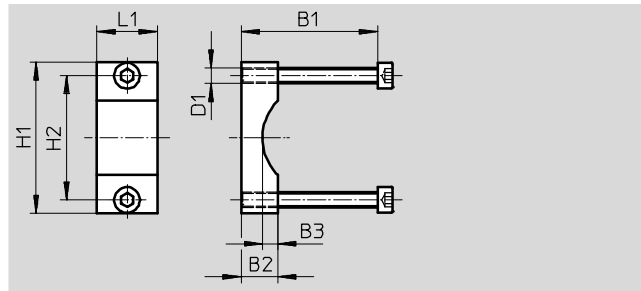
1) Clase de resistencia a la corrosión CRC 4 según norma de Festo FN 940070

Riesgo de corrosión especialmente alto. Exposición a la intemperie en condiciones muy corrosivas. Piezas expuestas a sustancias agresivas, por ejemplo en la industria alimentaria o química. Estas aplicaciones deberán garantizarse en caso necesario mediante pruebas especiales (véase también FN 940082) utilizando los medios correspondientes.

### Escuadra de fijación

Material: Escuadra de aleación forjada de aluminio

Contiene sustancias que afectan el proceso de pintura; cumple con la normativa RoHS



### Dimensiones [mm] y referencias

B1	B2	B3	D1	H1	H2	L1	CRC <sup>1)</sup>	Nº art.	Tipo
45/65	12	5	M5	50	41	20	3	563403	VAME-S7-Y

1) Clase de resistencia a la corrosión CRC 3 según norma de Festo FN 940070

Alto riesgo de corrosión. Exposición a la intemperie bajo condiciones corrosivas moderadas. Piezas exteriores visibles en contacto directo con atmósferas habituales en entornos industriales y con características principalmente funcionales en la superficie.

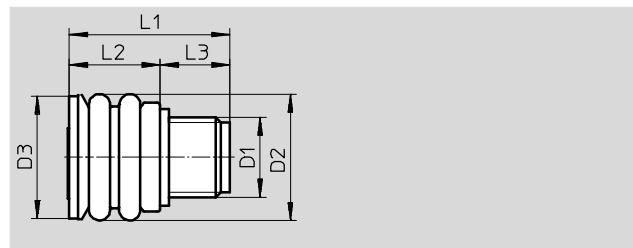
Accesorios

Protección de escape

Materiales:

EPDM, PA

Contiene sustancias que afectan el proceso de pintura; cumple con la normativa RoHS




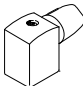






Dimensiones [mm] y referencias

D1	D2	D3	L1	L2	L3	CRC <sup>1)</sup>	Nº art.	Tipo
G1/4, 1/4NPT	21	20,5	26,5	15	11,5	3	563400	VABD-D3-SN-G14

1) Clase de resistencia a la corrosión CRC 3 según norma de Festo FN 940070

Alto riesgo de corrosión. Exposición a la intemperie bajo condiciones corrosivas moderadas. Piezas exteriores visibles en contacto directo con atmósferas habituales en entornos industriales y con características principalmente funcionales en la superficie.

Referencias

Descripción	Nº art.	Tipo
Conector tipo zócalo <span style="float: right;">Hojas de datos → Internet: mssd</span>		
 Conector tipo zócalo acodado de 3 contactos, forma constructiva rectangular, distribución de conexiones forma B, según estándar industrial 11 mm	539710	MSSD-F-M16
Conector tipo zócalo acodado de 3 contactos, forma constructiva rectangular, distribución de conexiones forma A, según DIN EN 175301-803 forma A	539709	MSSD-C-M16
 Conector tipo zócalo de 3 contactos, IP67 según IEC 60529 forma B	192746	MSSD-F-S-M16
Conector tipo zócalo de 4 contactos, IP67 según IEC 60529 forma A	192748	MSSD-C-S-M16
 Conector tipo zócalo acodado de 3 contactos, forma rectangular, IP65 según DIN EN 175301-803 forma A	34583	MSSD-C
Racores rápidos roscados QS <span style="float: right;">Hojas de datos → Internet: qs</span>		
 Rosca exterior G con hexágono interior	186108	QS-G1/4-6-I
	186110	QS-G1/4-8-I
	186112	QS-G1/4-10-I
Rosca exterior NPT con hexágono interior	572320	QB-1/4-1/4-I-U
	572321	QB-1/4-5/16-I-U
	572322	QB-1/4-3/8-I-U
Silenciador U <span style="float: right;">Hojas de datos → Internet: u</span>		
 Rosca exterior G con ejecución de polímero	534223	U-1/4-20
	2316	U-1/4
	Rosca exterior G con ejecución de fundición inyectada	6842
Rosca exterior NPT con ejecución de fundición inyectada	12639	U-1/4-B-NPT
Junta iluminada <span style="float: right;">Hojas de datos → Internet: mc-ld</span>		
 Para bobinas tipo F	19143	MF-LD-12-24 DC
	19144	MF-LD-230 AC
 Para válvulas con bobinas magnéticas D y N1	19145	MC-LD-12-24 DC
	19146	MC-LD-230 AC
Tapa		
 Para válvulas	8028240	VAMC-B10-20-CH2



# Electroválvulas VOFC



Cuadro general, configuración y pedido  
→ [www.festo.com/catalogue/vo/c](http://www.festo.com/catalogue/vo/c)



Más información, asistencia técnica y documentación de usuario  
→ [www.festo.com/sp/vo/c](http://www.festo.com/sp/vo/c)



Tipos seleccionados conforme a la directiva ATEX  
sobre atmósferas con peligro de explosión  
→ [www.festo.com/ex](http://www.festo.com/ex)



- + Conmutación aire de pilotaje interno / externo mediante selector de circuito integrado
- + Robusto y resistente a la corrosión gracias a la superficie sometida al proceso Ematal

- + Función de válvula 3/2, 5/2 monoestable y biestable
- + Conexión G1/4, G1/2, NPT1/4, NPT1/2, Namur y Namur+
- + Tensión 24, 110, 230 V DC, UC
- + Protección antideflagrante: EX me y EX ia, ATEX

## Electroválvulas VOFC

### Características

#### Generalidades

- Las válvulas de la serie VOFC son válvulas especiales de 3/2 vías y 5/2 vías que se utilizan para la automatización de procesos en aplicaciones de la industria química y petroquímica. En esas instalaciones suelen utilizarse como válvulas de servopilotaje de

compuertas y actuadores. Gracias a su robusta construcción y su gran resistencia a la corrosión, estas válvulas son especialmente apropiadas para el uso en exteriores bajo condiciones especialmente difíciles.

- Gracias a su distribución de

conexiones según NAMUR, estas electroválvulas son óptimas para combinarlas con actuadores giratorios. El sistema de alimentación de aire a la cámara del muelle protege a los actuadores con reposición por muelle (cilindros y actuadores de simple efecto),

evitando que penetren partículas de suciedad o que sufran daños provocados por las condiciones meteorológicas (por ejemplo, lluvia).

- Con certificación de autoridad alemana de inspección técnica TÜV hasta SIL-3.

#### Construcción / Funcionamiento

- Según tipo, de 3/2 ó 5/2 vías, monoestable o biestable
- Válvulas de corredera y de asiento de émbolo servopilotadas

#### Robustez

- La superficie del cuerpo de la válvula está esmaltada. Refuerzo de la superficie de aluminio mediante una capa endurecida de óxido de aluminio y óxido de titanio, altamente resistente. Con este tratamiento, las válvulas son especialmente resistentes al desgaste y a la abrasión y, además, cuentan con propiedades de deslizamiento óptimas. De esta manera se obtiene una máxima protección contra influencias de la atmósfera y sustancias químicas. Para averiguar más sobre la resistencia del producto a los fluidos, consulte en [www.festo.com](http://www.festo.com).

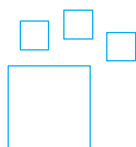
#### Funciones versátiles

- Cambio del aire de pilotaje interno/ externo mediante una válvula selectora automática
- Apropiado para vacío

#### Rentabilidad

- Distribución de conexiones según NAMUR, para el montaje directo en el actuador, así como conexiones roscadas G y NPT en un cuerpo de válvula

#### Referencias de pedido – Opciones del producto



Producto configurable  
Este producto y todas sus variantes pueden pedirse mediante el configurador.

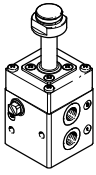
El software de configuración se encuentra en [www.festo.com/catalogue/...](http://www.festo.com/catalogue/...)

Nº art.	Tipo
3344863	VOFC-L
2868687	VOFC-LT



### Características

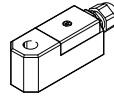
#### Válvulas básicas - VOFC



- Válvulas de 3/2 vías, 5/2 vías
- Conexiones G $\frac{1}{4}$ ,  $\frac{1}{4}$  NPT, G $\frac{1}{2}$ ,  $\frac{1}{2}$  NPT, conexiones abridadas
- Distribución de conexiones según NAMUR, con canal P opcional

→ página 92

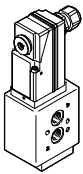
#### Bobinas VACC - S13



- Tensión alterna y continua de 24 V, 60 V, 110 V y 230 V
- Tipos de protección EX EMB II, EX IA IIC

→ página 137

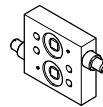
#### Electroválvulas - VOFC



- Combinación de válvula básica VOFC y sistema de servopilotaje con placa de amortiguación de toberas P3
- Válvulas de 3/2 vías, 5/2 vías
- Tipos de protección contra explosión EX ia

→ página 105, 118

#### Accesorios - VOFC



- Placa de estrangulación
- Placa base
- Placa de montaje
- Conjunto de alimentación
- Adaptador con filtro
- Escuadra de fijación
- Accionamiento manual auxiliar

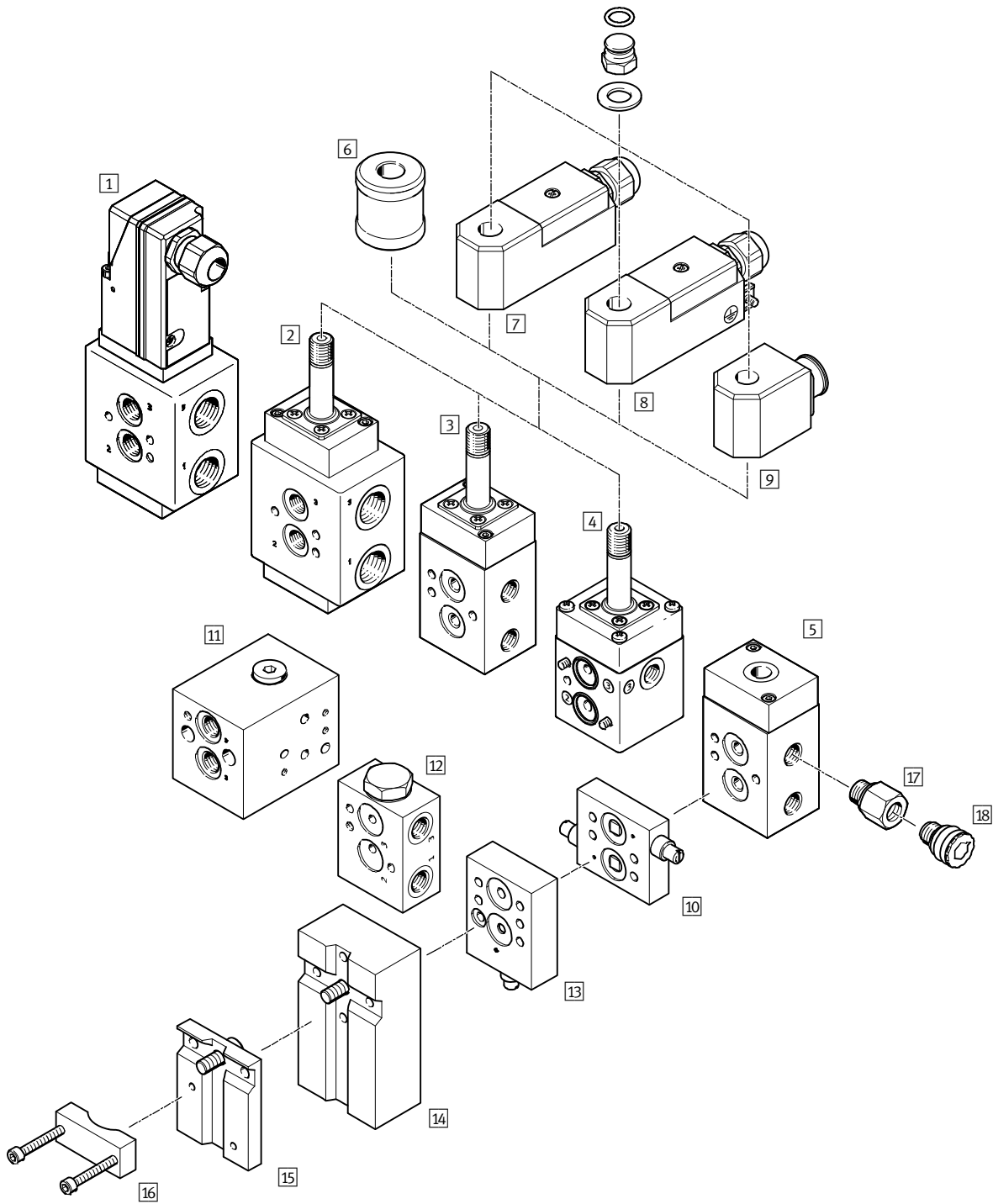
→ página 144

# Electroválvulas VOFC

## Cuadro general de periféricos

01

Válvulas servopilotadas



## Cuadro general de periféricos

Elementos de fijación y accesorios		Descripción resumida	→ Página en Internet
1	Electroválvula VOFC-LT-...-FG12-...-P3-...	Electroválvula servopilotada, interfaz para placa de amortiguación de toberas → Producto modular - Se puede configurar con el programa de configuración en línea	86
2	Válvula básica VOFC-LT-...-FG12-...-F19...	Válvula de 3/2 vías, conexión G1/2, válvula de asiento → Producto modular - Se puede configurar con el programa de configuración en línea	86
3	Válvula básica VOFC-L-...-FG14-...-F19...	Válvula de 3/2 vías, conexión G1/4, distribuidor axial → Producto modular - Se puede configurar con el programa de configuración en línea	86
4	Válvula básica VOFC-LT-...-FG14-...-F19...	Válvula de 3/2 vías, conexión G1/4, válvula de asiento → Producto modular - Se puede configurar con el programa de configuración en línea	86
5	Válvula de vías VOFC-L-...-SG14/SN14-...	Válvula de 3/2 vías, válvula de 5/2 vías, conexión G1/4, distribuidor axial → Producto modular - Se puede configurar con el programa de configuración en línea	86
6	Accionamiento manual VAOH-MB-S7-S13	Accionamiento manual auxiliar	149
7	Bobina VACC-S13-...3A	Tipo de protección contra explosión iA = Intrínsecamente seguro, para el uso en Zona 1	140
8	Bobina VACC-S13-...ME	Tipo de protección contra explosión ME = Encapsulado, para el uso en Zona 1	142
9	Bobina VACC-S13...A1	IP 65, patrón de conexiones eléctricas forma A según DIN EN 175-803	138
10	Regulador de caudal VABF-S7-F1B1P2-F	Placa de estrangulación de escape para conexión NAMUR, para el montaje entre la electroválvula y los actuadores de doble efecto	147
11	Placa base VABS-S7-RB-B-...14-V14-A	Para el montaje de dos electroválvulas con conexión de rosca G para una distribución de contactos redundante, con brida 1/4, distribución de conexiones según NAMUR	144
12	Placa base VABS-S7-BE-B-...14-V14-A	Bloque de alimentación y escape de aire, con brida 1/4, distribución de conexiones según NAMUR	144
13	Regulador de caudal VABF-S7-F1B5P1-F	Placa de estrangulación de escape para conexión NAMUR, para el montaje entre la electroválvula y los actuadores de simple efecto	147
14	Conjunto de alimentación VABF-S7-S-G14	Placa de montaje para el montaje de la válvula en la ranura NAMUR	147
15	Placa de montaje VAME-S7-P	Placa de montaje para el montaje de la válvula en la ranura NAMUR	146
16	Ángulo de fijación VAME-S7-Y	Alternativa para la fijación de la válvula (en vez de tornillo), recurriendo a una escuadra de fijación para el montaje en la ranura NAMUR	148
17	Adaptador NPFV-AF-...-MF	Adaptador con filtro	148
18	Protección de descarga VABD-D3-SN-...	Protección de descarga IP 65. El sistema antirretorno protege la cámara del muelle de la electroválvula frente a la penetración de agua y de las sustancias agresivas contenidas en el aire del ambiente	148

## Electroválvulas VOFC

### Código del producto VOFC

VOFC - L - - - - - - - - - - - -

**Tipo**

VOFC	Electroválvulas
------	-----------------

**Tipo de válvula distribuidora**

L	Válvula con conexiones roscadas
---	---------------------------------

**Diámetro nominal**

-	Estándar
---	----------

**Principio constructivo**

-	Distribuidor axial
T	Válvula de asiento

**Función de la válvula**

B52	Válvula de 5/2 vías, biestable
M52	Válvula de 5/2 vías, monoestable
M32C	Válvula de 3/2 vías, normalmente cerrada

**Tipo de reposición de las válvulas monoestables**

-	Ninguno
M	Muelle mecánico

**Aire de pilotaje**

-	Pilotaje interno
C	Interna/externa
Z	Externo

**Accionamiento manual**

-	Ninguno
H	Sin enclavamiento (con reposición)
Y	Con enclavamiento

**Toma de pilotaje**

G12	G1/2
G14	G1/4
N12	1/2 NPT
N14	1/4 NPT
FG12	Brida G1/4, conexiones G1/2
FG13	Brida G1/2, conexiones G1/2
FG14	Brida G1/4, conexiones G1/4
FN12	Brida 1/4 NPT, conexiones 1/2
FN13	Brida 1/2 NPT, conexiones 1/2
FN14	Brida 1/4 NPT, conexiones 1/4
FGP14	Brida G1/4, conexiones G1/4 y otra conexión neumática
FNP14	Brida 1/4 NPT, conexiones 1/4 NPT y otra conexión neumática

**Configuración de conexión de alimentación de aire**

-	Estándar
PF	Con filtro de partículas
NPF	Con filtro de partículas y rosca de conexión 1/4 NPT

01

Válvulas servopilotadas

Código del producto VOFC


		-		-		-		-		-		-		-		-		-	
<b>Escape de aire</b>																			
-	Sin racor																		
U6	Con protección de escape																		
<b>Protección contra la corrosión</b>																			
-	Estándar																		
R1	Acero inoxidable																		
<b>Conexión para el servopilotaje de la válvula</b>																			
P3	Interfaz para placa de amortiguación de toberas piloto																		
F19	Eléctrica con núcleo de bobina para bobina magnética de 13 mm																		
F19A	Eléctrica con núcleo de bobina para bobina magnética de 13 mm, intrínsecamente segura																		
SG14	Conexión con rosca G1/4																		
SN14	Conexión con rosca 1/4 NPT																		
<b>Consumo</b>																			
-	Ninguno																		
11	1,1 W																		
18	1,8 W																		
0,4	40 mW																		
0,09	9 mW																		
<b>Tensión nom. de funcionamiento</b>																			
-	Ninguno																		
1U	24 V DC y AC																		
2U	110 V DC y AC																		
3U	230 V DC y AC																		
1	24 V DC																		
27	60 V DC																		
<b>Conector eléctrico</b>																			
-	Ninguno																		
A1	Patrón de conexiones forma A, según EN 175301																		
K4	Racor de cables, en unidades métricas																		
<b>Cableado</b>																			
-	Ninguno																		
F	Fusible																		
<b>Certificación UE</b>																			
-	Ninguno																		
EX4	II 2GD																		
<b>Tipo de protección contra explosión</b>																			
-	Ninguno																		
A	Seguridad intrínseca																		
ME	Encapsulado por fundición, mayor seguridad																		


## Electroválvulas VOFC-L ... F19/F19A/SN14/SG14

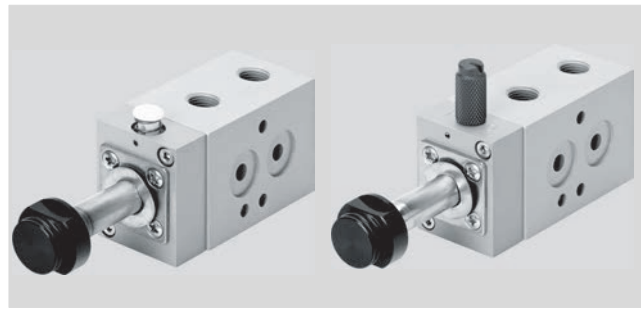
### Hoja de datos – Conjunto modular de válvulas de corredera

#### Función

- Electroválvula de 3/2 vías
- Electroválvula de 5/2 vías, monoestable
- Electroválvula de 5/2 vías, biestable

-  - Temperatura  
-25 ... +60 °C

-  - Caudal  
913 ... 1030 l/min



#### Especificaciones técnicas generales

Tipo VOFC-L-...		
Funciones de la válvula		3/2 normalmente cerrada, monoestable, 5/2 monoestable, 5/2 biestable
Forma constructiva		Distribuidor axial
Junta		Blanda
Ancho	[mm]	40
Posición de montaje		Indiferente
Accionamiento manual		Sin certificación
		Mediante pulsador
		Con enclavamiento
Tipo de reposición		Ninguno
		Muelle mecánico
Tipo de accionamiento		Eléctrico
Tipo de mando		Servopilotado
Alimentación del aire de control		Interna
		Externa
Caudal Kv alimentación de aire	[m³/h]	0,66 ... 1,08
Caudal Kv escape de aire	[m³/h]	0,66 ... 1,08
Tiempo de conmutación para la desconexión	[ms]	22 (VOFC-L-B52-..., VOFC-L-M52-...)
Tiempo de conmutación a la conexión	[ms]	26 (VOFC-L-B52-..., VOFC-L-M52-...)
Sentido de flujo		No reversible
Diámetro nominal	[mm]	6
Caudal nominal normal 1 → 2	[l/min]	913 ... 1030
Caudal nominal normal 2 → 3	[l/min]	978 ... 983

#### Especificaciones técnicas de la válvula de 5/2 vías, monoestable o biestable

VOFC-L-B52-G14- VOFC-L-M52-...-G14-	1	G1/4
	2	G1/4
	3	G1/4
	4	G1/4
	5	G1/4
VOFC-L-B52-N14- VOFC-L-M52-...-N14-	1	1/4 NPT
	2	1/4 NPT
	3	1/4 NPT
	4	1/4 NPT
	5	1/4 NPT
VOFC-L-B52-FG14- VOFC-L-M52-...-FG14-	1	G1/4
	2	Distribución de conexiones según NAMUR brida 1/4
	3	G1/4
	4	Distribución de conexiones según NAMUR brida 1/4
	5	G1/4
VOFC-L-B52-FN14-	1	1/4 NPT
	2	Distribución de conexiones según NAMUR brida 1/4
	3	1/4 NPT
	4	Distribución de conexiones según NAMUR brida 1/4
	5	1/4 NPT

## Hoja de datos – Conjunto modular de válvulas de corredera

Especificaciones técnicas de la válvula de 3/2 vías, monoestable o biestable		
VOFC-L-M32C-...-FG14-	1	G1/4
	2	Distribución de conexiones según NAMUR brida 1/4
	3	G1/4

Especificaciones técnicas de los pesos		
Tipo	Peso de la válvula básica	Peso del servopilotaje -P3-
VOFC-L-B52-G14-...	790	170
VOFC-L-B52-N14-...	790	170
VOFC-L-B52-FG14-...	680	170
VOFC-L-M52-MH-G14-...	520	85
VOFC-L-M52-MY-G14-...	520	85
VOFC-L-M52-MH-FG14-...	520	85
VOFC-L-M52-MY-FG14-...	520	85
VOFC-L-M52-M-N14-...	520	85
VOFC-L-M32C-MH-FG14-...	520	85
VOFC-L-M32C-MY-FG14-...	520	85
VOFC-L-M52-MZ-...	430	-
VOFC-L-M32C-MZ-...	430	-

Condiciones de funcionamiento y condiciones del entorno		
Fluido de utilización	Aire comprimido según ISO 8573-1:2010 [7:4:4]	
Grado de protección	IP50, IP65	
Margen de presión de funcionamiento	[bar]	2,5 ... 8
	[psi]	36 ... 116
Temperatura del medio	[°C]	-25 ... +60
Temperatura ambiente	[°C]	-25 ... +60
Safety Integrity Level [SIL]	Hasta SIL2 en modo Low Demand	
	Hasta SIL2 en modo High Demand	
Clase de resistencia a la corrosión <sup>1)</sup>	4	
Nota sobre el material	Contiene sustancias que afectan al proceso de pintura	
	Conformidad con la directiva 2002/95/CE (RoHS)	

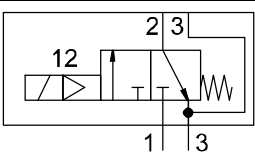
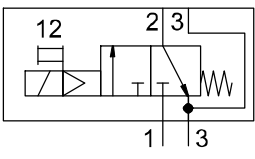
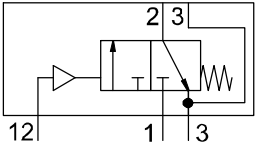
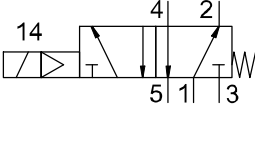
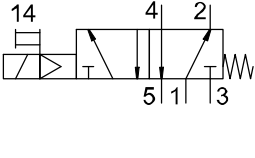
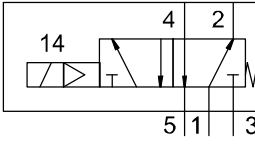
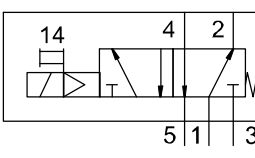
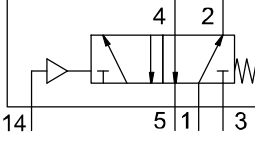
1) Clase de resistencia a la corrosión CRC 4 según norma de Festo FN 940070

Riesgo de corrosión especialmente alto. Exposición a la intemperie en condiciones muy corrosivas. Piezas expuestas a sustancias agresivas, por ejemplo en la industria alimentaria o química. Estas aplicaciones deberán garantizarse en caso necesario mediante pruebas especiales (véase también FN 940082) utilizando los medios correspondientes.

Materiales		
	VOFC-L-...	VOFC-L-...-P3
Cuerpo	Aluminio recubierto con Ematal	Aluminio metalizado, PBT reforzado
Juntas	NBR	NBR, EPDM, VMQ

## Electroválvulas VOFC-L

### Hoja de datos – Conjunto modular de válvulas de corredera

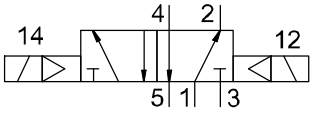
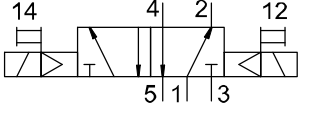
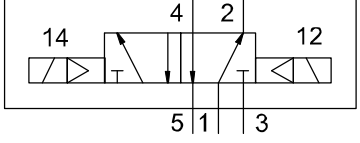
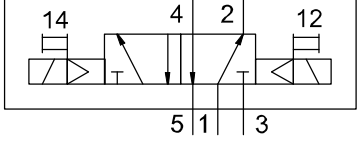
Funciones de la válvula		
Símbolos	Código del producto	Descripción
	VOFC-L-M32C-M-FG14-...	Electroválvula de 3/2 vías, normalmente cerrada, monoestable <ul style="list-style-type: none"> <li>• Servopilotaje eléctrico</li> <li>• Irreversible</li> <li>• Con reposición por muelle</li> <li>• Alimentación interna de pilotaje</li> <li>• Con conexión NAMUR</li> <li>• Sin accionamiento manual auxiliar (HBB)</li> </ul>
	VOFC-L-M32C-MH-FG14-... (accionam. manual auxiliar sin enclavamiento) VOFC-L-M32C-MY-FG14-... (accionam. manual auxiliar con enclavamiento)	Electroválvula de 3/2 vías, normalmente cerrada, monoestable <ul style="list-style-type: none"> <li>• Servopilotaje eléctrico</li> <li>• Irreversible</li> <li>• Con reposición por muelle</li> <li>• Alimentación interna de pilotaje</li> <li>• Con conexión NAMUR</li> <li>• Con accionamiento manual auxiliar (HBB)</li> </ul>
	VOFC-L-M32C-MZ-...	Electroválvula de 3/2 vías, normalmente cerrada, monoestable <ul style="list-style-type: none"> <li>• Servopilotaje neumático</li> <li>• Irreversible</li> <li>• Con reposición por muelle</li> <li>• Aire de pilotaje externo</li> <li>• Con conexión NAMUR</li> <li>• Sin accionamiento manual auxiliar (HBB)</li> </ul>
	VOFC-L-M52-M-G14-... VOFC-L-M52-M-N14-...	Electroválvula de 5/2 vías monoestable <ul style="list-style-type: none"> <li>• Servopilotaje eléctrico</li> <li>• Irreversible</li> <li>• Con reposición por muelle</li> <li>• Alimentación interna de pilotaje</li> <li>• Sin accionamiento manual auxiliar (HBB)</li> </ul>
	VOFC-L-M52-MH-G14-... (accionam. manual auxiliar sin enclavamiento) VOFC-L-M52-MY-G14-... (accionam. manual auxiliar con enclavamiento) VOFC-L-M52-MH-N14-... (accionam. manual auxiliar sin enclavamiento) VOFC-L-M52-MY-N14-... (accionam. manual auxiliar con enclavamiento)	Electroválvula de 5/2 vías monoestable <ul style="list-style-type: none"> <li>• Servopilotaje eléctrico</li> <li>• Irreversible</li> <li>• Con reposición por muelle</li> <li>• Alimentación interna de pilotaje</li> <li>• Con accionamiento manual auxiliar (HBB)</li> </ul>
	VOFC-L-M52-M-FG14-... VOFC-L-M52-M-FN14-...	Electroválvula de 5/2 vías monoestable <ul style="list-style-type: none"> <li>• Servopilotaje eléctrico</li> <li>• Irreversible</li> <li>• Con reposición por muelle</li> <li>• Alimentación interna de pilotaje</li> <li>• Con conexión NAMUR</li> <li>• Sin accionamiento manual auxiliar (HBB)</li> </ul>
	VOFC-L-M52-MH-FG14-... (accionam. manual auxiliar sin enclavamiento) VOFC-L-M52-MY-FG14-... (accionam. manual auxiliar con enclavamiento) VOFC-L-M52-MH-FN14-... (accionam. manual auxiliar sin enclavamiento) VOFC-L-M52-MY-FN14-... (accionam. manual auxiliar con enclavamiento)	Electroválvula de 5/2 vías monoestable <ul style="list-style-type: none"> <li>• Servopilotaje eléctrico</li> <li>• Irreversible</li> <li>• Con reposición por muelle</li> <li>• Alimentación interna de pilotaje</li> <li>• Con conexión NAMUR</li> <li>• Con accionamiento manual auxiliar (HBB)</li> </ul>
	VOFC-L-M52-MZ-...	Electroválvula de 5/2 vías monoestable <ul style="list-style-type: none"> <li>• Servopilotaje neumático</li> <li>• Irreversible</li> <li>• Con reposición por muelle</li> <li>• Aire de pilotaje externo</li> <li>• Con conexión NAMUR</li> <li>• Sin accionamiento manual auxiliar (HBB)</li> </ul>

01

Válvulas servopilotadas



Hoja de datos – Conjunto modular de válvulas de corredera

Funciones de la válvula Símbolos	Código del producto	Descripción
	VOFC-L-B52-G14-... VOFC-L-B52-N14-...	Electroválvula de 5/2 vías, biestable <ul style="list-style-type: none"> <li>• Servopilotaje eléctrico</li> <li>• Irreversible</li> <li>• Alimentación interna de pilotaje</li> <li>• Sin accionamiento manual auxiliar (HBB)</li> </ul>
	VOFC-L-B52-H-G14-... (accionamiento manual auxiliar sin enclavamiento) VOFC-L-B52-H-N14-... (accionamiento manual auxiliar sin enclavamiento)	Electroválvula de 5/2 vías, biestable <ul style="list-style-type: none"> <li>• Servopilotaje eléctrico</li> <li>• Irreversible</li> <li>• Alimentación interna de pilotaje</li> <li>• Con accionamiento manual auxiliar (HBB)</li> </ul>
	VOFC-L-B52-FG14-... VOFC-L-B52-FN14-...	Electroválvula de 5/2 vías, biestable <ul style="list-style-type: none"> <li>• Servopilotaje eléctrico</li> <li>• Irreversible</li> <li>• Alimentación interna de pilotaje</li> <li>• Con conexión NAMUR</li> <li>• Sin accionamiento manual auxiliar (HBB)</li> </ul>
	VOFC-L-B52-H-FG14-... (accionamiento manual auxiliar sin enclavamiento)	Electroválvula de 5/2 vías, biestable <ul style="list-style-type: none"> <li>• Servopilotaje eléctrico</li> <li>• Irreversible</li> <li>• Alimentación interna de pilotaje</li> <li>• Con conexión NAMUR</li> <li>• Con accionamiento manual auxiliar (HBB)</li> </ul>

# Electroválvulas VOFC-L ... SN14/SG14

## Hoja de datos – Conjunto modular de válvulas de corredera

### Dimensiones

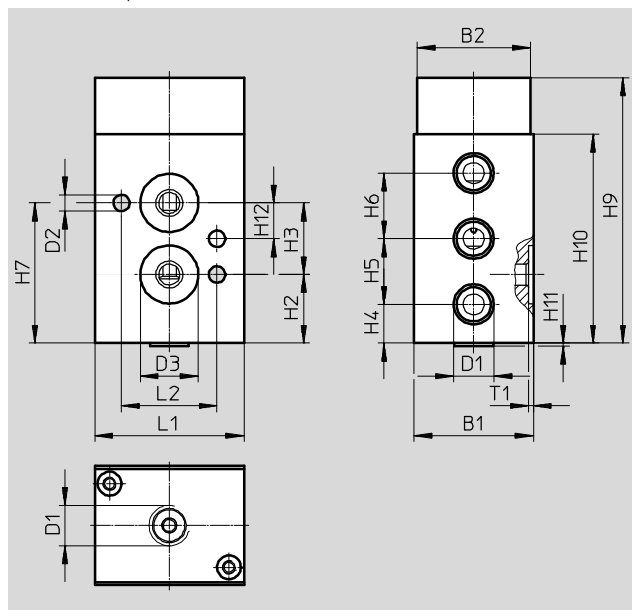
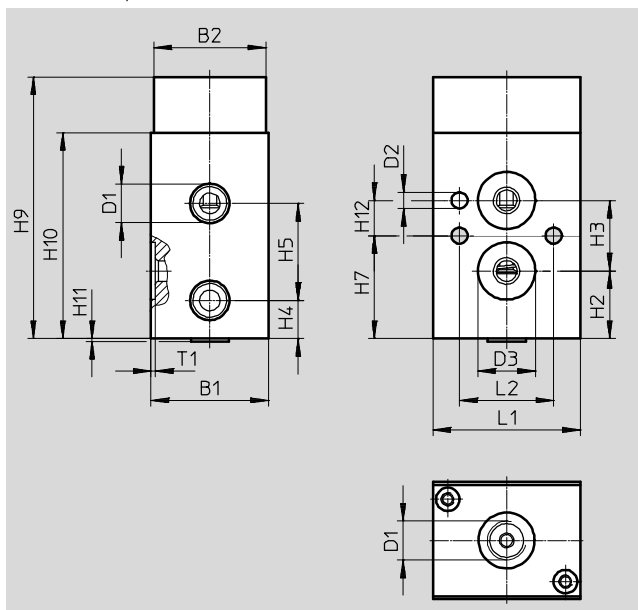
Válvulas de 3/2 vías (sin núcleo de bobina)

Interfaz -SG14/-SN14

Datos CAD disponibles en [www.festo.com](http://www.festo.com)

Válvulas de 5/2 vías (sin núcleo de bobina)

Interfaz -SG14/-SN14



Tipo	B1	B2	D1	D2 Ø	D3 Ø	H2	H3	H4	H5	H6	H7	H9	H10	H11	H12	L1	L2	T1
VOFC-L-M32-MZ-FG14-SG14-...	40	38	G1/4	5,5	19,5	23	24	13	33	-	35	89	70	1	12	50	32	1,6
VOFC-L-M32-MZ-FN14-SN14-...			1/4 NPT															
VOFC-L-M52-MZ-FG14-SG14-...			G1/4						22	22	47							
VOFC-L-M52-MZ-FN14-SN14-...			1/4 NPT															

01

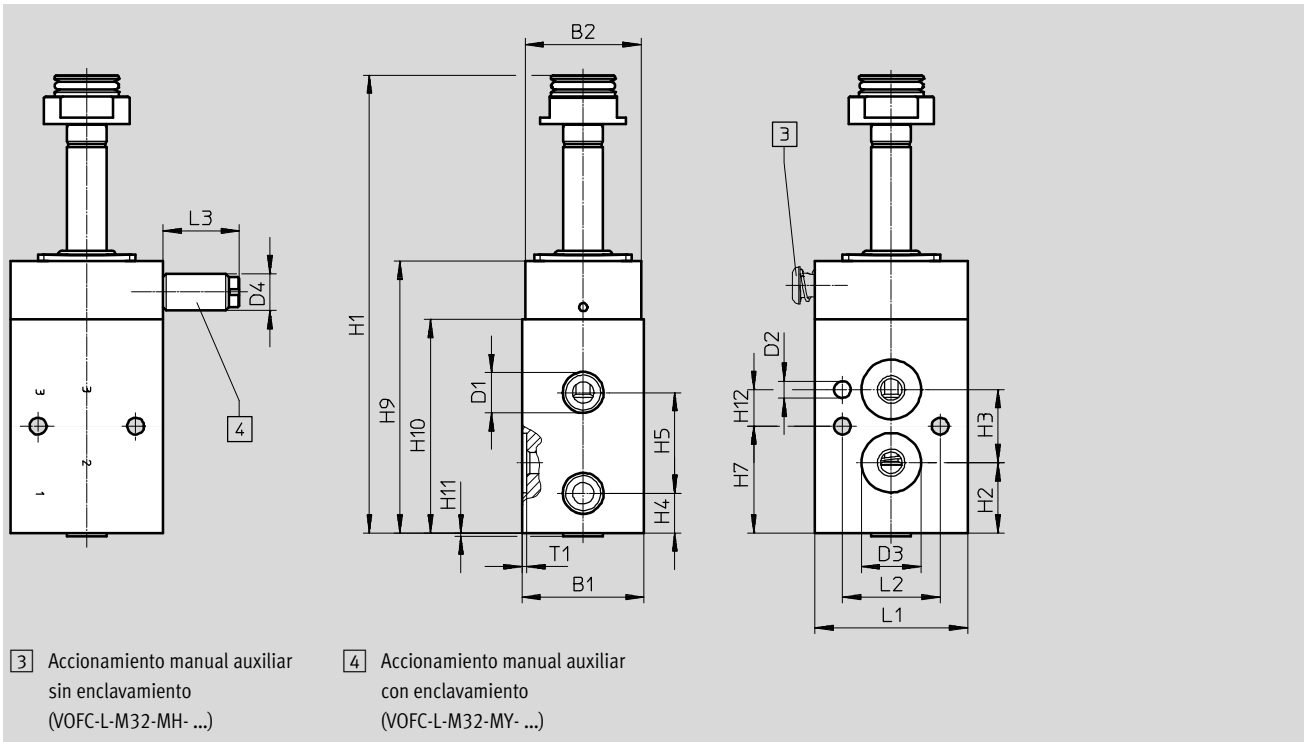
Válvulas servopilotadas

Hoja de datos – Conjunto modular de válvulas de corredera

Dimensiones

Datos CAD disponibles en → [www.festo.com](http://www.festo.com)

Válvulas de 3/2 vías, válvula básica



Tipo	B1	B2	D1	D2 ∅	D3 ∅	D4 ∅	H1	H2	H3	H4	H5	H7	H9	H10	H11	H12	L1	L2	L3	T1
VOFC-L-M32-M-FG14-...	40	38	G1/4	5,5	19,5	-	150	23	24	13	33	35	89	70	1	12	50	32	-	1,6
VOFC-L-M32-MH-FG14-...						12													25	
VOFC-L-M32-MY-FG14-...						12													25	

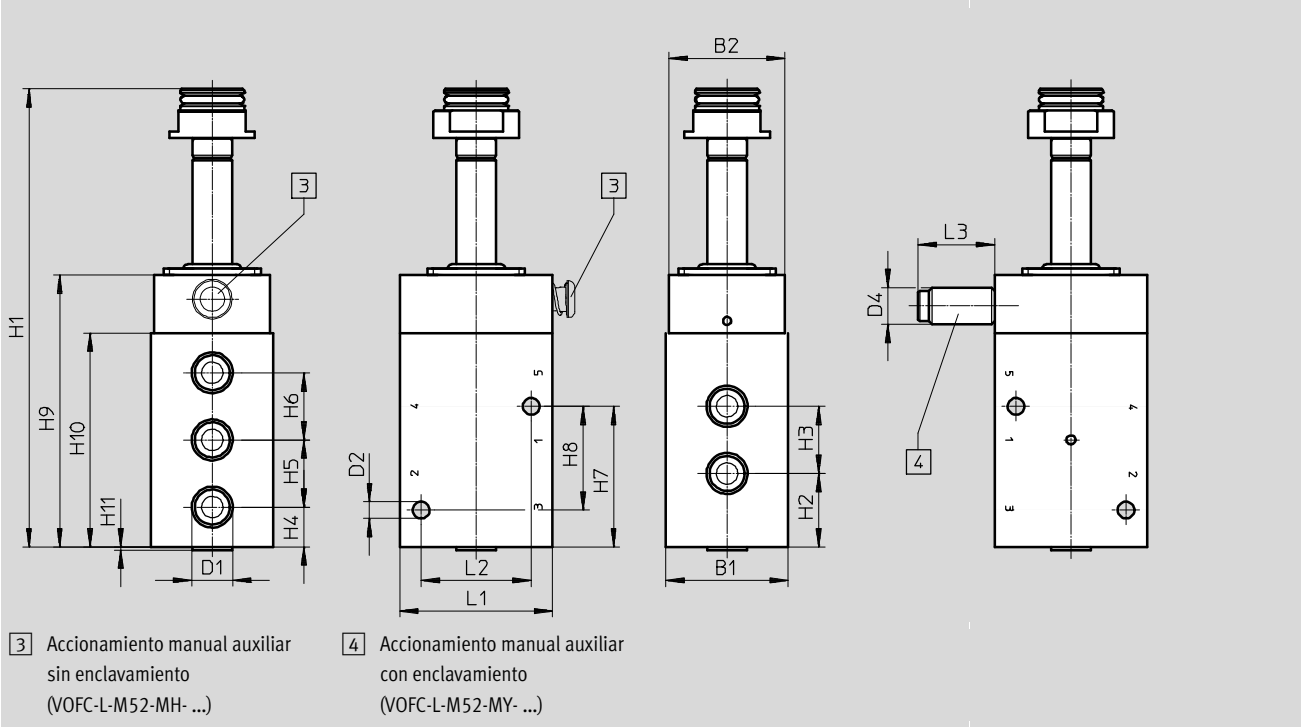
# Electroválvulas VOFC-L ... F19/F19A

## Hoja de datos – Conjunto modular de válvulas de corredera

### Dimensiones

Datos CAD disponibles en [www.festo.com](http://www.festo.com)

Válvulas de 5/2 vías, válvula básica, conexión -G14/-N14



Válvulas servopilotadas

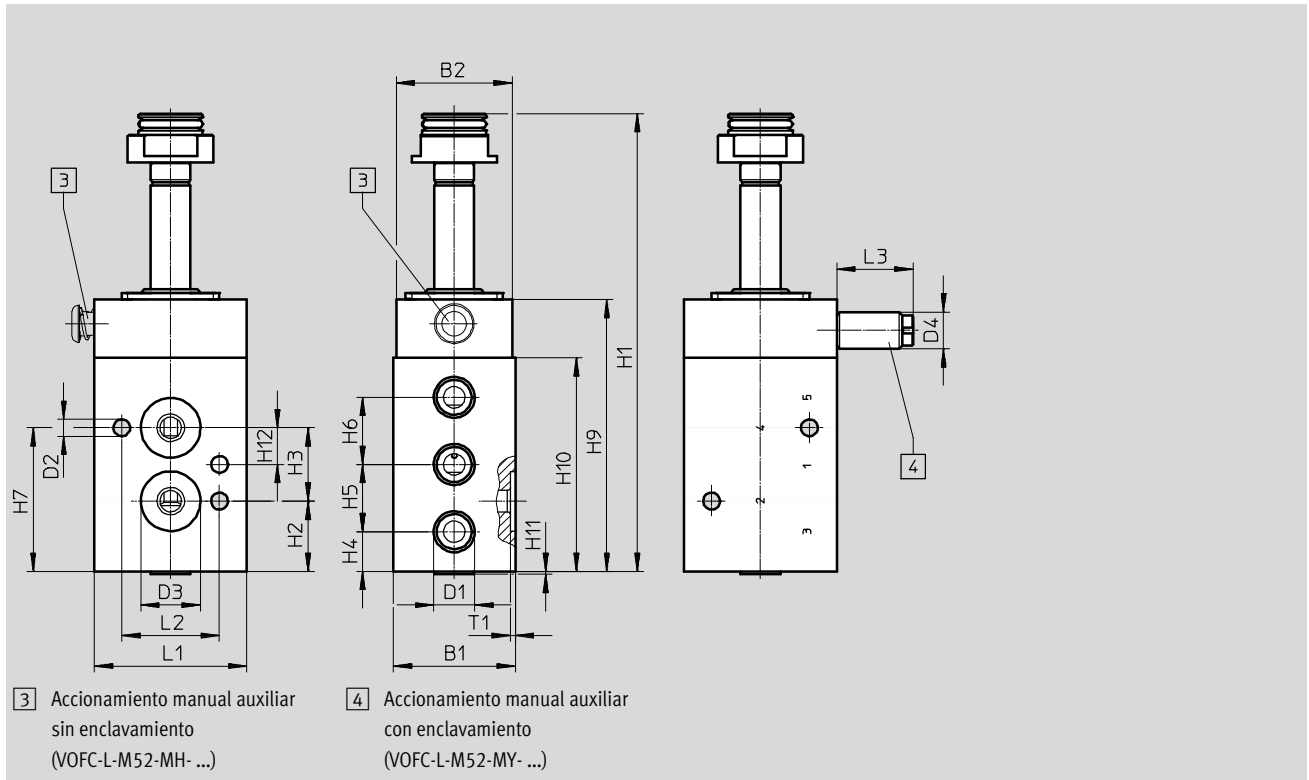
Tipo	B1	B2	D1	D2 ∅	D4 ∅	H1	H2	H3	H4	H5	H6	H7	H8	H9	H10	H11	L1	L2	L3	
VOFC-L-M52-M-G14-...	40	38	G1/4	5,5	-	150	24	22	13	22	22	46	34	89	70	1	50	36	-	
VOFC-L-M52-MH-G14-...																				
VOFC-L-M52-M-N14-...			1/4 NPT																	
VOFC-L-M52-MH-N14-...																				
VOFC-L-M52-MY-G14-...			G1/4		12															25

Hoja de datos – Conjunto modular de válvulas de corredera

Dimensiones

Datos CAD disponibles en [www.festo.com](http://www.festo.com)

Válvulas de 5/2 vías, válvula básica, conexión -FG14



3 Accionamiento manual auxiliar sin enclavamiento (VOFC-L-M52-MH- ...)

4 Accionamiento manual auxiliar con enclavamiento (VOFC-L-M52-MY- ...)

Tipo	B1	B2	D1	D2 ∅	D3 ∅	D4 ∅	H1	H2	H3	H4	H5	H6	H7	H9	H10	H11	H12	L1	L2	L3	T1
VOFC-L-M52-M-FG14-...	40	38	G1/4	5,5	19,5	-	150	23	24	13	22	22	47	89	70	1	12	50	32	-	1,6
VOFC-L-M52-MH-FG14-...						12														25	
VOFC-L-M52-MY-FG14-...						12														25	

# Electroválvulas VOFC-L ... F19/F19A

## Hoja de datos – Conjunto modular de válvulas de corredera

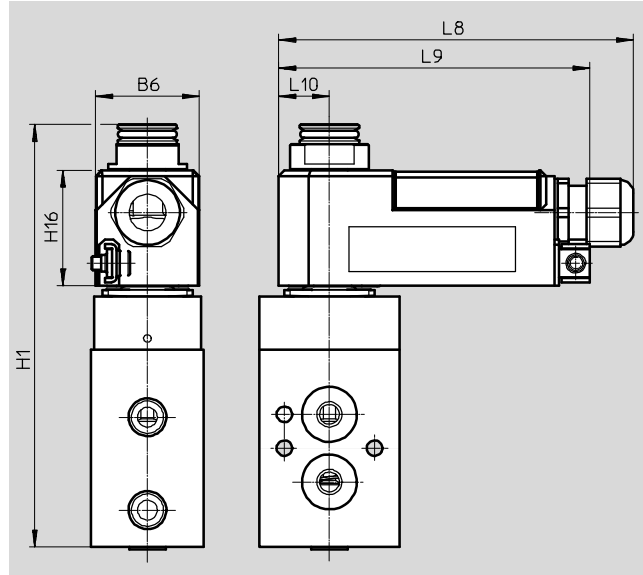
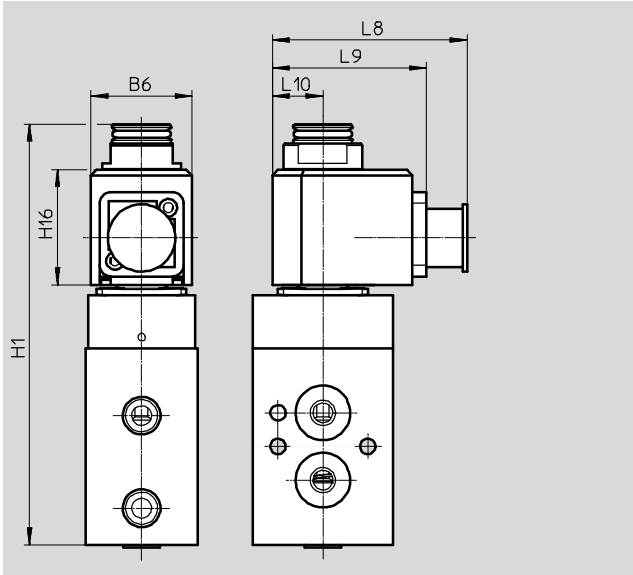
### Dimensiones

Válvulas monoestables con bobina

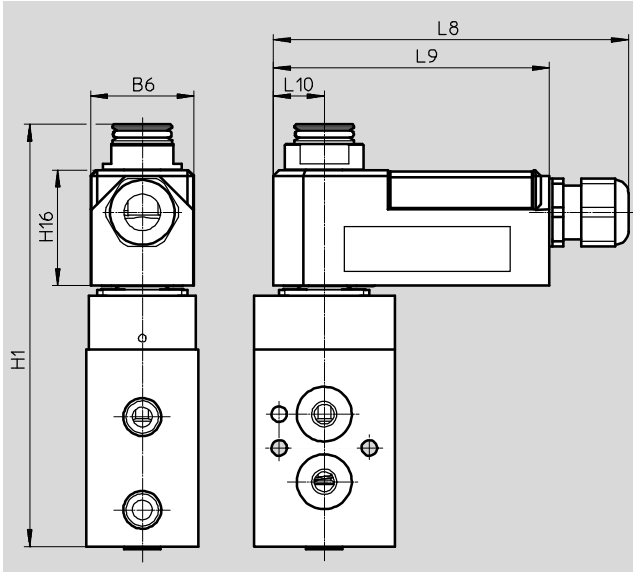
VOFC-...-18-A1-...

Datos CAD disponibles en → [www.festo.com](http://www.festo.com)

VOFC-...-18-K4-...-EX4ME



VOFC-...-11-K4-1-EX4A



Tipo	B6	H1	H16	L8	L9	L10
VOFC-...-18-A1-...	36	150	41	69,4	55	18
VOFC-...-18-K4-...-EX4ME	37	150	41	125	111	18
VOFC-...-11-K4-1-EX4A	37	150	41	125	98	18

01

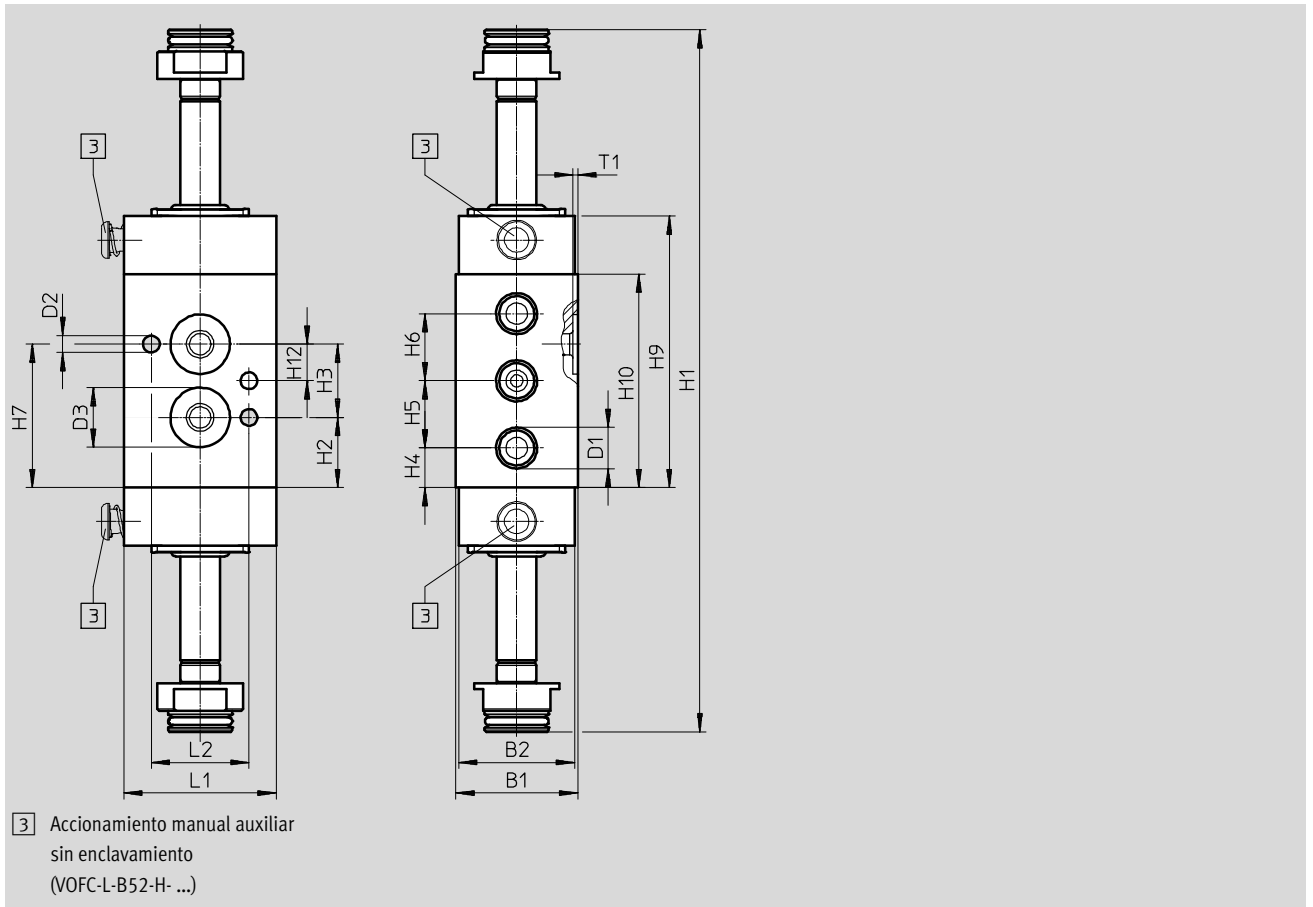
Válvulas servopilotadas

Hoja de datos – Conjunto modular de válvulas de corredera

**Dimensiones**

Válvulas de 5/2 vías, biestables, válvula básica  
Conexión -FG

Datos CAD disponibles en → [www.festo.com](http://www.festo.com)



Tipo	B1	B2	D1	D2 ∅	D3 ∅	H1	H2	H3	H4	H5	H6	H7	H9	H10	H12	L1	L2	T1
VOFC-L-B52-...-FG14-...	40	38	G1/4	5,5	19,5	230	23	24	13	22	22	47	89	70	12	50	32	1,6
VOFC-L-B52-H-...-FG14-...																		

# Electroválvulas VOFC-L ... F19/F19A

## Hoja de datos – Conjunto modular de válvulas de corredera

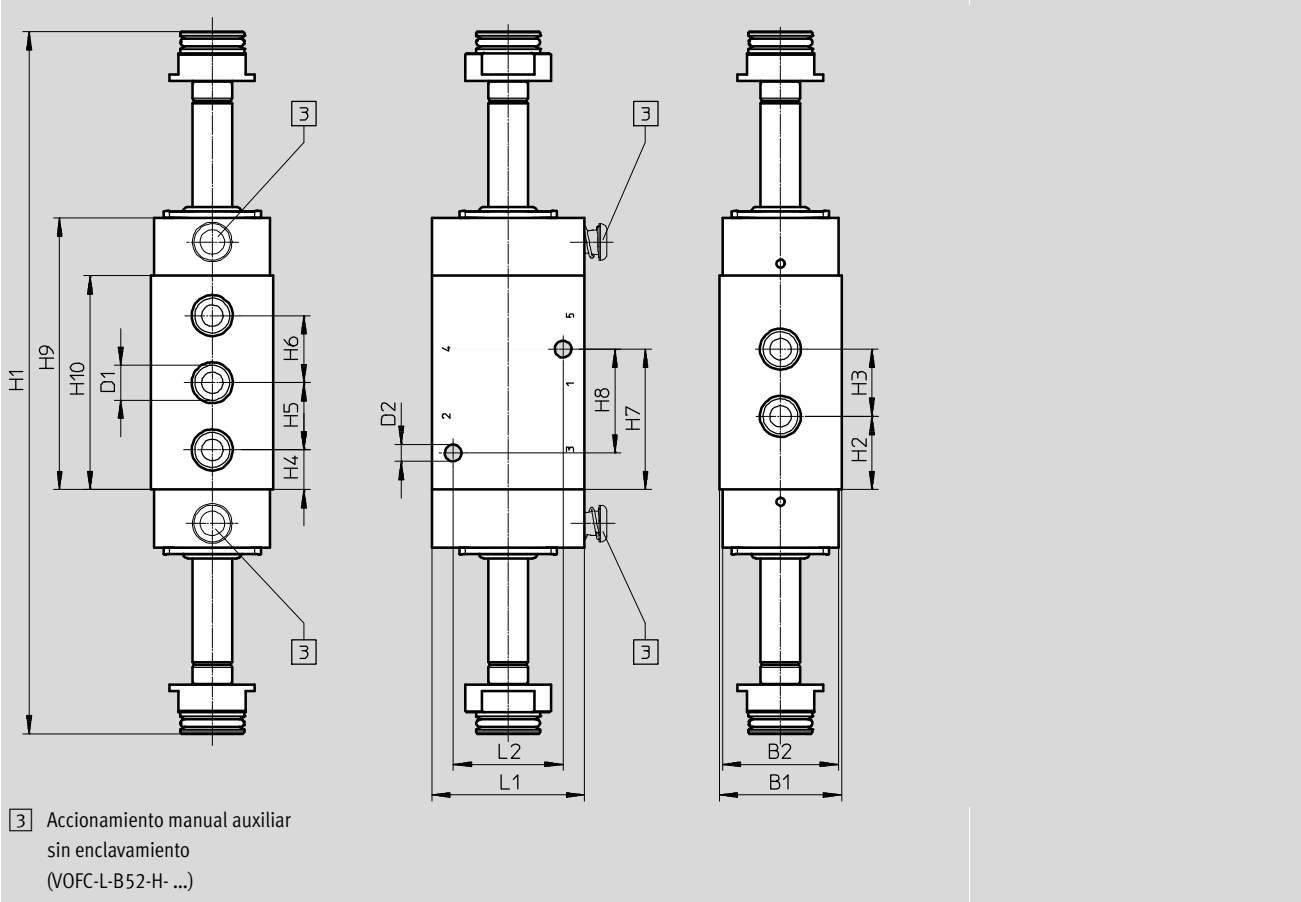
### Dimensiones

Válvulas de 5/2 vías, biestables, válvula básica  
Conexión -G14/-N14

Datos CAD disponibles en → [www.festo.com](http://www.festo.com)

01

Válvulas servopilotadas



Tipo	B1	B2	D1	D2 Ø	H1	H2	H3	H4	H5	H6	H7	H8	H9	H10	L1	L2
VOFC-L-B52-...-G14-...	40	38	G1/4	5,5	230	24	22	13	22	22	46	34	89	70	50	36
VOFC-L-B52-H-G14-...			1/4 NPT													
VOFC-L-B52-...-N14-...																
VOFC-L-B52-H-N14-...																



Hoja de datos – Conjunto modular de válvulas de corredera

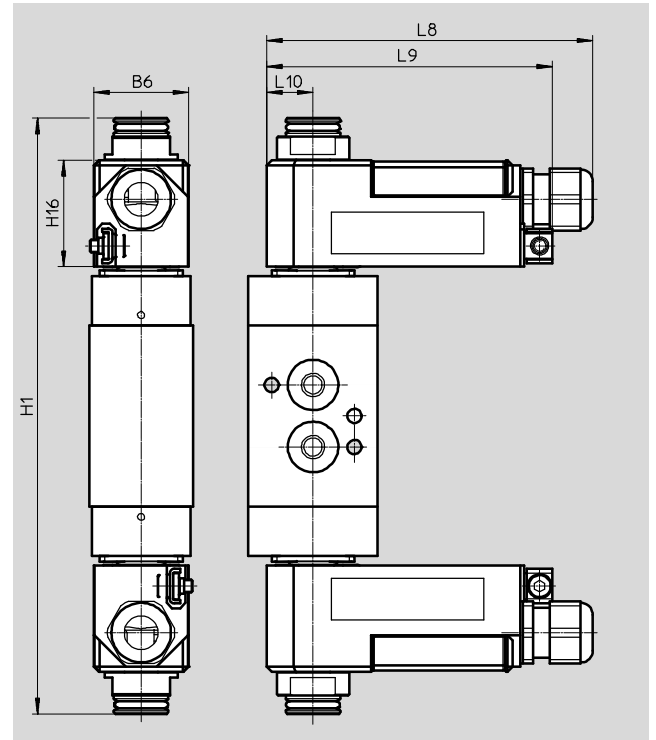
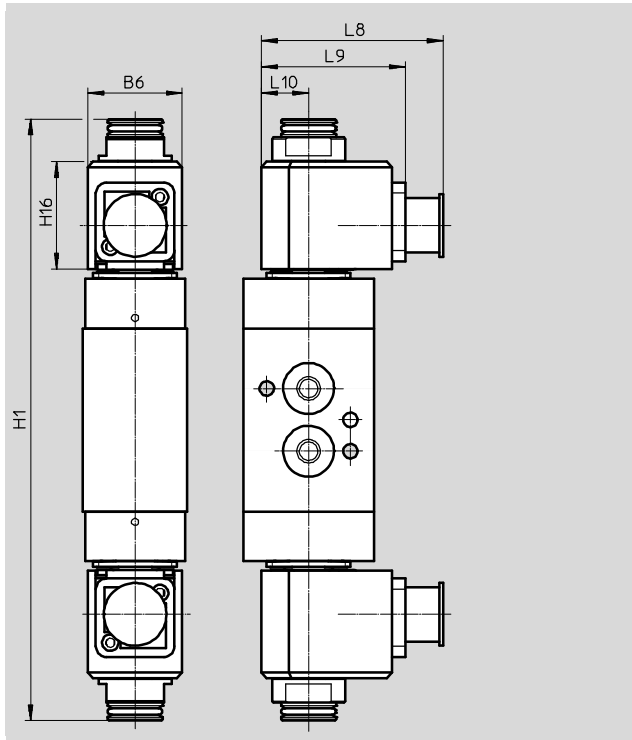
**Dimensiones**

Válvulas biestables con bobina

VOFC-...-18-A1-...

Datos CAD disponibles en → [www.festo.com](http://www.festo.com)

VOFC-...-18-K4-...-EX4ME



Tipo	B6	H1	H16	L8	L9	L10
VOFC-...-18-A1-...	36	230	41	69,4	55	18
VOFC-...-18-K4-...-EX4ME	37	230	41	125	111	18

# Electroválvulas VOFC-L ... F19/F19A

## Hoja de datos – Conjunto modular de válvulas de corredera

### Dimensiones

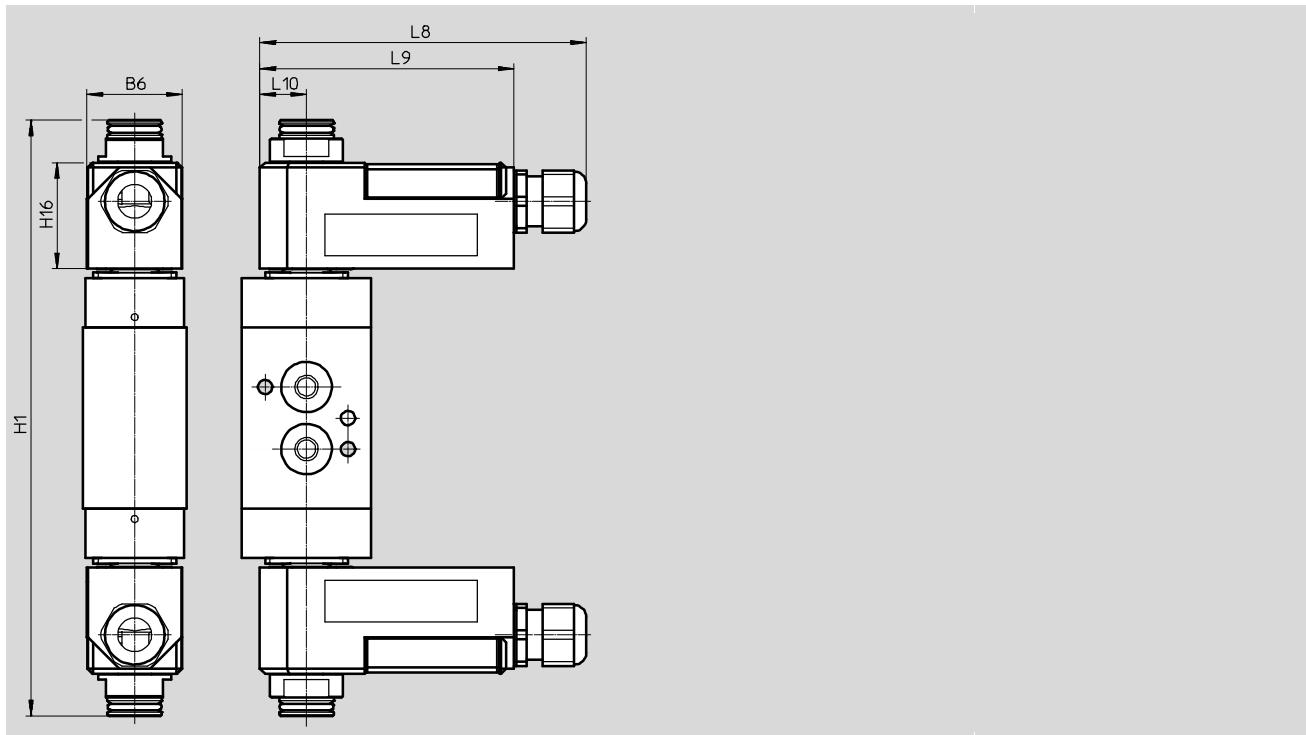
Válvulas biestables con bobina

VOFC-...-11-K4-1-EX4A

Datos CAD disponibles en [www.festo.com](http://www.festo.com)

01

Válvulas servopilotadas



Tipo	B6	H1	H16	L8	L9	L10
VOFC-...-11-K4-1-EX4A	37	230	41	125	98	18

## Hoja de datos – Conjunto modular de válvulas de corredera

Electroválvula con placa de  
amortiguación de toberas  
(VOFC-...-P3-...)



Datos técnicos de la electroválvula con placa de amortiguación de toberas		
Tipo	VOFC-...-P3-...-0.09-...-EX4A	VOFC-...-P3-...-0.4-...-EX4A
Con unidad de servopilotaje	VACC-P3-0.09-K4-1-EX4A	VACC-P3-0.4-K4-1-EX4A
Ejecución constructiva	Servopilotaje de placa de amortiguación de toberas	
Margen de tensión de funcionamiento [V DC]	64 ... 40	16 ... 40
Grado de protección	IP 50	
Protección contra inversión de polaridad	Bipolar	
Factor de utilización [%]	100	
Potencia de entrada máx. Pi [mW]	650	
Tensión máx. de entrada Ui [V]	40	
Corriente máx. de entrada Ii [mA]	200	
Capacitancia eléctrica interna efectiva Ci	Irrelevante por su pequeña magnitud	
Inductancia interna efectiva Li	Irrelevante por su pequeña magnitud	
Categoría ATEX para gas	II 2G	
Tipo de protección (contra explosión) de gas	Ex ia IIC T6, T5 Gb	
Categoría ATEX para polvo	II 2D	
Tipo de protección contra explosiones por encendido, polvo	Ex ia IIIC T85°C, T125°C Db	
Temperatura ambiente con riesgo de explosión [°C]	T5, T125: -40 ≤ Ta ≤ +70 T6, T85: -40 ≤ Ta ≤ +30	
Organismo que extiende el certificado	BVS14ATEXE098X IECEX BVS14.0063X KGS15-GA4B0-0565X	
Organismo designado para el control de calidad	0344	
Certificación de protección contra explosión fuera de la UE	EPL Gb (IEC-EX) EPL Db (IEC-EX) EPL Gb (KR) EPL Db (KR)	
Marcado CE (ver declaración de conformidad)	Según directiva de protección contra explosiones de la UE (ATEX)	
Clase de aislamiento	H	
Conector eléctrico	Caja de bornes, entrada de cables con rosca M20x1,5, sección de conductor máx. 1,5 mm <sup>2</sup> , diámetro de cable 5-9 mm	
Información sobre el material de la bobina	PBT reforzado, UP	

# Electroválvulas VOFC-L ... P3

## Hoja de datos – Conjunto modular de válvulas de corredera

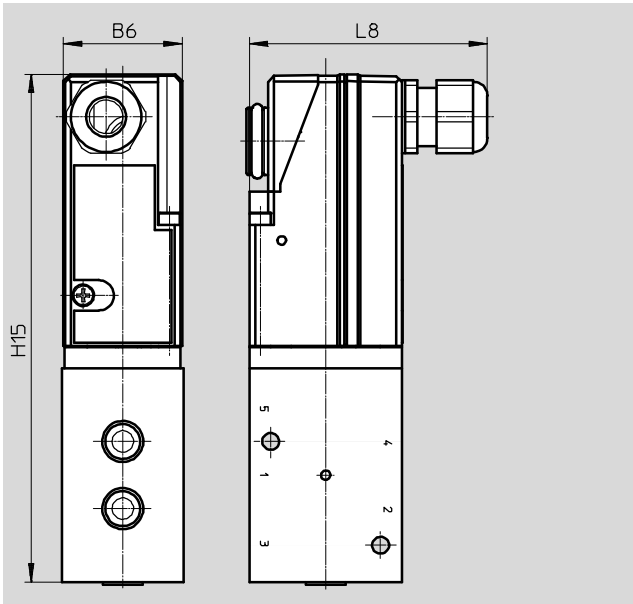
### Dimensiones

Electroválvula con pilotaje de placa de amortiguación de toberas  
 Conexión -G14/-N14

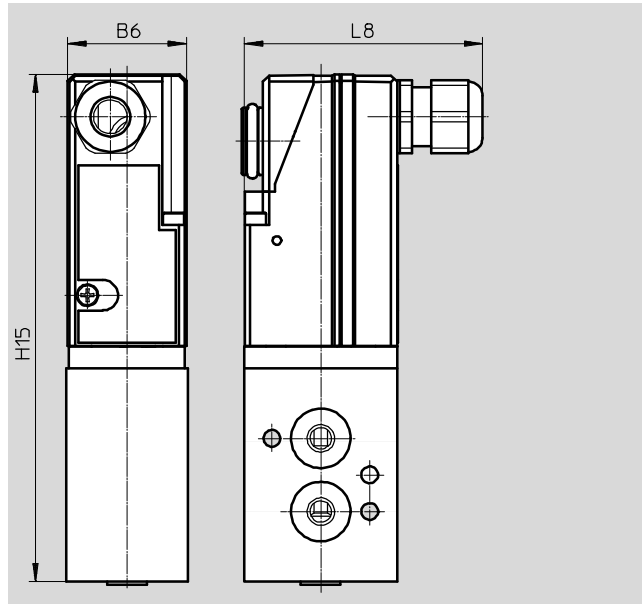
Datos CAD disponibles en [www.festo.com](http://www.festo.com)

01

Válvulas servopilotadas



Conexión -FG14



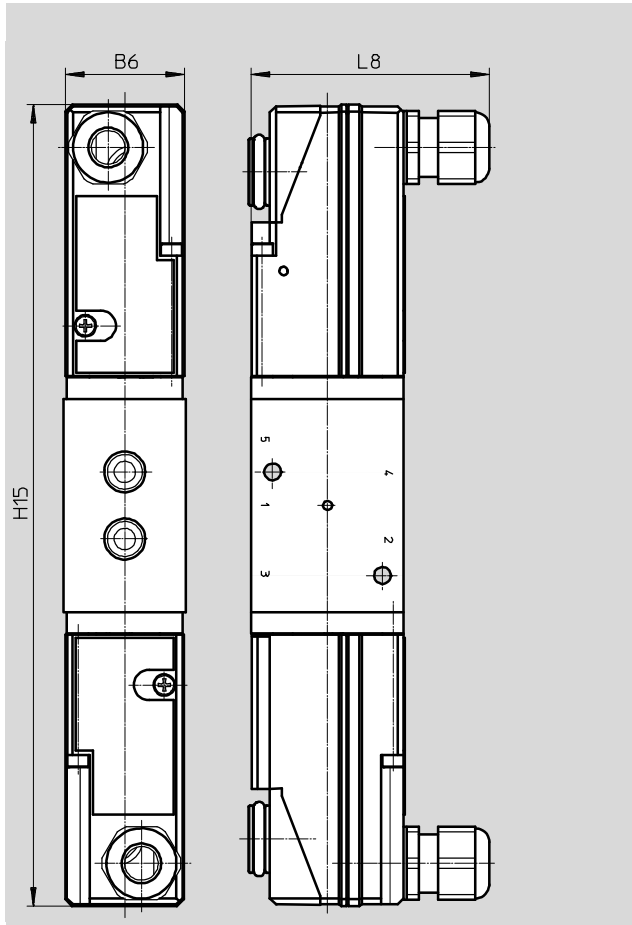
Tipo	B6	H15	L8
VOFC-L-M52-M...-G14-P3-0.4-1-K4-EX4A	39	167	76
VOFC-L-M52-M...-N14-P3-0.4-1-K4-EX4A			
VOFC-L-M52-M...-FG14-P3-0.4-1-K4-EX4A			
VOFC-L-M52-M...-G14-P3-0.09-1-K4-EX4A			
VOFC-L-M52-M...-N14-P3-0.09-1-K4-EX4A			
VOFC-L-M52-M...-FG14-P3-0.09-1-K4-EX4A			

Hoja de datos – Conjunto modular de válvulas de corredera

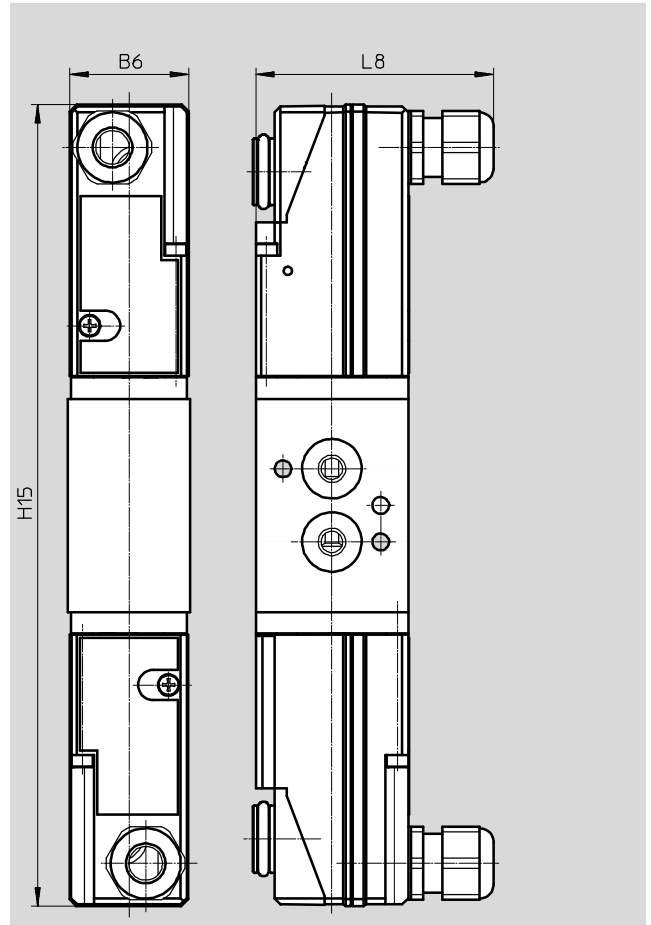
**Dimensiones**

Electroválvula biestable con pilotaje de placa de amortiguación de toberas  
Conexión -G14/-N14

Datos CAD disponibles en → [www.festo.com](http://www.festo.com)



Conexión -FG14




Tipo	B6	H15	L8
VOFC-L-B52-...-G14-P3-0.4-1-K4-EX4A	39	263	76
VOFC-L-B52-...-N14-P3-0.4-1-K4-EX4A			
VOFC-L-B52-...-FG14-P3-0.4-1-K4-EX4A			
VOFC-L-B52-...-G14-P3-0.09-1-K4-EX4A			
VOFC-L-B52-...-N14-P3-0.09-1-K4-EX4A			
VOFC-L-B52-...-FG14-P3-0.09-1-K4-EX4A			


# Electroválvulas VOFC-LT ... F19/F19A

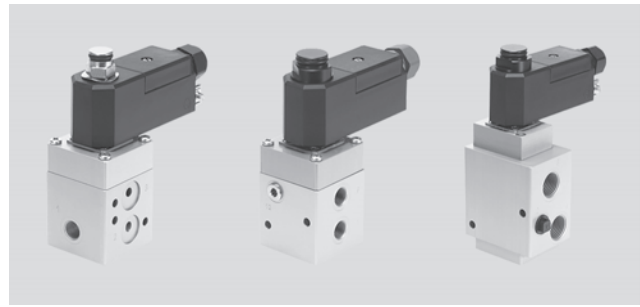
## Hoja de datos – Conjunto modular de válvulas de asiento

### Función

- Electroválvula de 3/2 vías

-  - Temperatura  
-25 ... +60 °C

-  - Caudal  
766 ... 2686 l/min



Válvulas servopilotadas

### Especificaciones técnicas generales

Tipo	VOFC-LT-M32C-M...12-... VOFC-LT-M32C-M...13-...	VOFC-LT-M32C-M...14-...
Funciones de la válvula	3/2 monoestable cerrada	
Forma constructiva	Válvula de asiento	
Junta	Duro	
Ancho [mm]	51	
Posición de montaje	Indiferente	
Accionamiento manual	Ninguno	
Tipo de reposición	Muelle mecánico	
Tipo de accionamiento	Eléctrico	
Tipo de mando	Servopilotado	
Alimentación del aire de control	Pilotaje interno Interna/externa	
Caudal Kv alimentación de aire [m³/h]	0,5 ... 2,4	
Caudal Kv escape de aire [m³/h]	0,65 ... 3,3	
Tiempo de conmutación para la desconexión [ms]	14	18
Tiempo de conmutación para la conexión [ms]	25	24
Sentido de flujo	No reversible	
Diámetro nominal [mm]	6 ... 12	
Caudal nominal normal 1 → 2 [l/min]	766 ... 2686	
Caudal nominal normal 2 → 3 [l/min]	1467 ... 3462	

### Especificaciones técnicas de la conexión neumática, tipo VOFC-LT-...14-...

VOFC-LT-M32C-...-G14-...	1	G1/4
	2	G1/4
	3	G1/4
VOFC-LT-M32C-...-N14-...	1	1/4 NPT
	2	1/4 NPT
	3	1/4 NPT
VOFC-LT-M32C-...-FG14-...	1	G1/4
	2	Distribución de conexiones según NAMUR brida 1/4
	3	G1/4
VOFC-LT-M32C-...-FGP14-...	1	Distribución de conexiones NAMUR M 5
	2	Distribución de conexiones según NAMUR brida 1/4
	3	G1/4
VOFC-LT-M32C-...-FNP14-...	1	Distribución de conexiones NAMUR M 5
	2	Distribución de conexiones según NAMUR brida 1/4
	3	1/4 NPT
VOFC-LT-M32C-...-FN14-...	1	1/4 NPT
	2	Distribución de conexiones según NAMUR brida 1/4
	3	1/4 NPT

## Hoja de datos – Conjunto modular de válvulas de asiento

Especificaciones técnicas de la conexión neumática, tipo VOFC-LT-...12-..., tipo VOFC-LT-...13-...		
VOFC-LT-M32C-...-G12-...	1	G1/2
	2	G1/2
	3	G1/2
VOFC-LT-M32C-...-N12-...	1	1/2 NPT
	2	1/2 NPT
	3	1/2 NPT
VOFC-LT-M32C-...-FG12-...	1	G1/2
	2	Distribución de conexiones según NAMUR brida 1/4
	3	G1/2
VOFC-LT-M32C-...-FN12-...	1	1/2 NPT
	2	Distribución de conexiones según NAMUR brida 1/4
	3	1/2 NPT
VOFC-LT-M32C-...-FG13-...	1	G1/2
	2	Distribución de conexiones según NAMUR brida 1/2
	3	G1/2
VOFC-LT-M32C-...-FN13-...	1	1/2 NPT
	2	Distribución de conexiones según NAMUR brida 1/2
	3	1/2 NPT

Especificaciones técnicas de los pesos		
Tipo	Peso de la válvula básica	Peso del servopilotaje -P3-
VOFC-LT-M32C-M...12-...	880	85
VOFC-LT-M32C-MC-G14-...	550	85
VOFC-LT-M32C-MC-N14-...	550	85
VOFC-LT-M32C-M-F...14-...	600	85
VOFC-LT-M32C-MC-F...P14-...	600	85
VOFC-LT-M32C-MC-F...13-...	900	85

Condiciones de funcionamiento y condiciones del entorno					
Tipo VOFC-LT-...	-M32C-M-...12-...	-M32C-M-...14-...	-M32C-MC-...12-... -M32C-MC-...13-...	-M32C-MC-...14-...	-M32C-MZ-...14-...
Medio de funcionamiento	Aire comprimido según ISO 8573-1:2010 [7: - : -]				
Grado de protección	IP50, IP65				
Margen de presión de funcionamiento	[bar] [psi]	2 ... 8 29 ... 116	1 ... 8 15 ... 116	2 ... 8 29 ... 116	1 ... 8 15 ... 116
Indicación sobre la presión de funcionamiento	[bar]	0 ... 8 (con aire de pilotaje externo)			
Presión de pilotaje	[bar]	-		>2	
Temperatura del medio	[°C]	-25 ... +60			
Temperatura ambiente	[°C]	-25 ... +60			
Safety Integrity Level	[SIL]	Hasta SIL3 en modo Low Demand Hasta SIL3 en modo High Demand			
Clase de resistencia a la corrosión <sup>1)</sup>		4			
Nota sobre el material		Contiene sustancias que afectan al proceso de pintura Conformidad con la directiva 2002/95/CE (RoHS)			

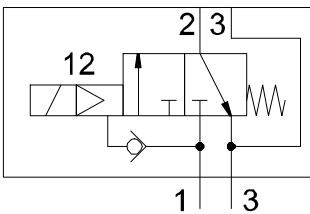
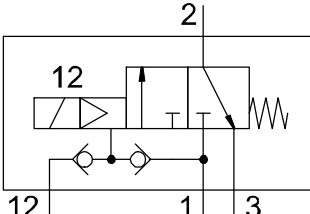
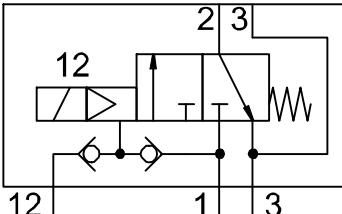
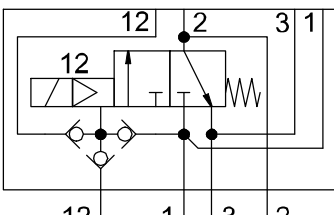
1) Clase de resistencia a la corrosión CRC 4 según norma de Festo FN 940070

Riesgo de corrosión especialmente alto. Exposición a la intemperie en condiciones muy corrosivas. Piezas expuestas a sustancias agresivas, por ejemplo en la industria alimentaria o química. Estas aplicaciones deberán garantizarse en caso necesario mediante pruebas especiales (véase también FN 940082) utilizando los medios correspondientes.

Materiales			
Tipo	VOFC-LT-...	VOFC-LT-...-R1-...	VOFC-LT-...-P3-...
Cuerpo	Aluminio recubierto con Ematal	Acero inoxidable de aleación fina	Aluminio metalizado, PBT reforzado
Juntas	NBR	NBR	NBR, EPDM, VMQ

## Electroválvulas VOFC-LT

### Hoja de datos – Conjunto modular de válvulas de asiento

Funciones de la válvula		
Símbolos	Código del producto	Descripción
	VOFC-LT-M32C-M-FG12- VOFC-LT-M32C-M-FG14- VOFC-LT-M32C-M-FN12- VOFC-LT-M32C-M-FN14-	Electroválvula de 3/2 vías, normalmente cerrada, monoestable <ul style="list-style-type: none"> <li>• Servopilotaje eléctrico</li> <li>• Irreversible</li> <li>• Con reposición por muelle</li> <li>• Alimentación interna de pilotaje</li> <li>• Con conexión NAMUR</li> <li>• Sin accionamiento manual auxiliar</li> <li>• Válvula de estrangulación de retención</li> </ul>
	VOFC-LT-M32C-MC-G12- VOFC-LT-M32C-MC-G14- VOFC-LT-M32C-MC-N12- VOFC-LT-M32C-MC-N14-	Electroválvula de 3/2 vías, normalmente cerrada, monoestable <ul style="list-style-type: none"> <li>• Servopilotaje eléctrico</li> <li>• Irreversible</li> <li>• Con reposición por muelle</li> <li>• Alimentación interna/externa de pilotaje</li> <li>• Sin accionamiento manual auxiliar</li> <li>• Válvula de estrangulación de retención</li> </ul>
	VOFC-LT-M32C-MC-FG13- VOFC-LT-M32C-MC-FN13-	Electroválvula de 3/2 vías, normalmente cerrada, monoestable <ul style="list-style-type: none"> <li>• Servopilotaje eléctrico</li> <li>• Irreversible</li> <li>• Con reposición por muelle</li> <li>• Alimentación interna/externa de pilotaje</li> <li>• Con conexión NAMUR</li> <li>• Sin accionamiento manual auxiliar</li> <li>• Válvula de estrangulación de retención</li> </ul>
	VOFC-LT-M32C-MC-FGP14- VOFC-LT-M32C-MC-FNP14-	Electroválvula de 3/2 vías, normalmente cerrada, monoestable <ul style="list-style-type: none"> <li>• Servopilotaje eléctrico</li> <li>• Irreversible</li> <li>• Con reposición por muelle</li> <li>• Alimentación interna/externa de pilotaje</li> <li>• Con conexión NAMUR con conexión P adicional</li> <li>• Sin accionamiento manual auxiliar</li> <li>• Válvula de estrangulación de retención</li> </ul>

01

Válvulas servopilotadas

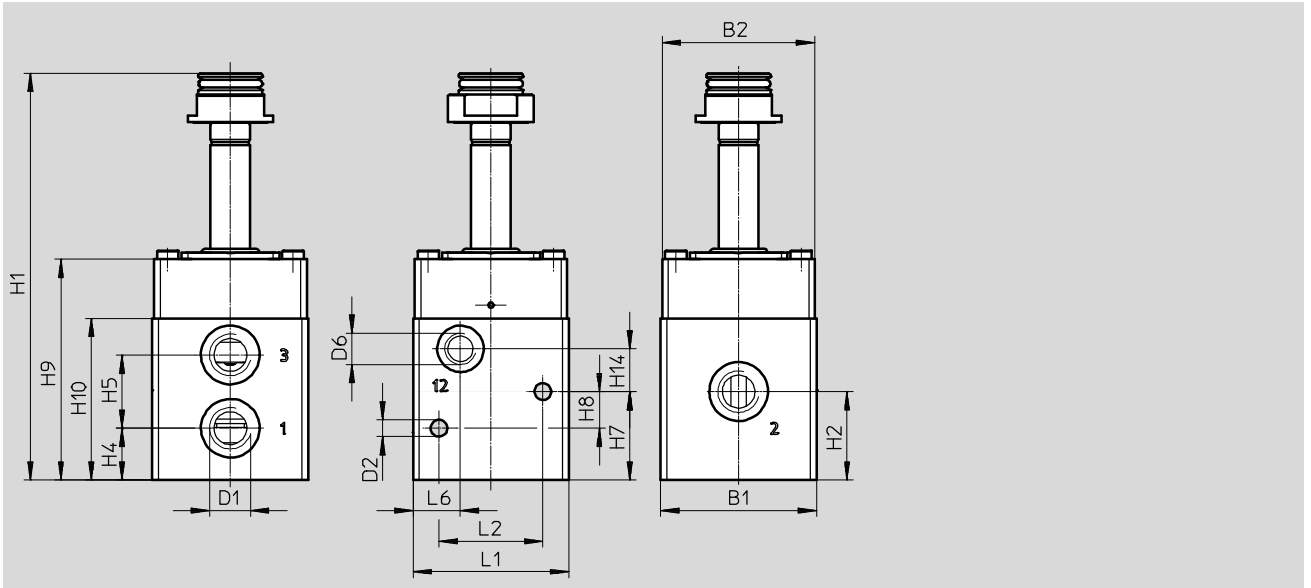


Hoja de datos – Conjunto modular de válvulas de asiento

Dimensiones

Datos CAD disponibles en → [www.festo.com](http://www.festo.com)

Válvulas de 3/2 vías, válvula básica, conexión -G14/-N14



Tipo	B1	B2	D1	D2 Ø	H1	H2	H4	H5
VOFC-LT-M32C-MC-G14-...	51	50	G1/4	5,5	133	29	17	24
VOFC-LT-M32C-MC-N14-...			1/4 NPT					

Tipo	H7	H8	H9	H10	H14	L1	L2	L6
VOFC-LT-M32C-MC-G14-...	29	12	72	53	14	51	34	15,5
VOFC-LT-M32C-MC-N14-...								

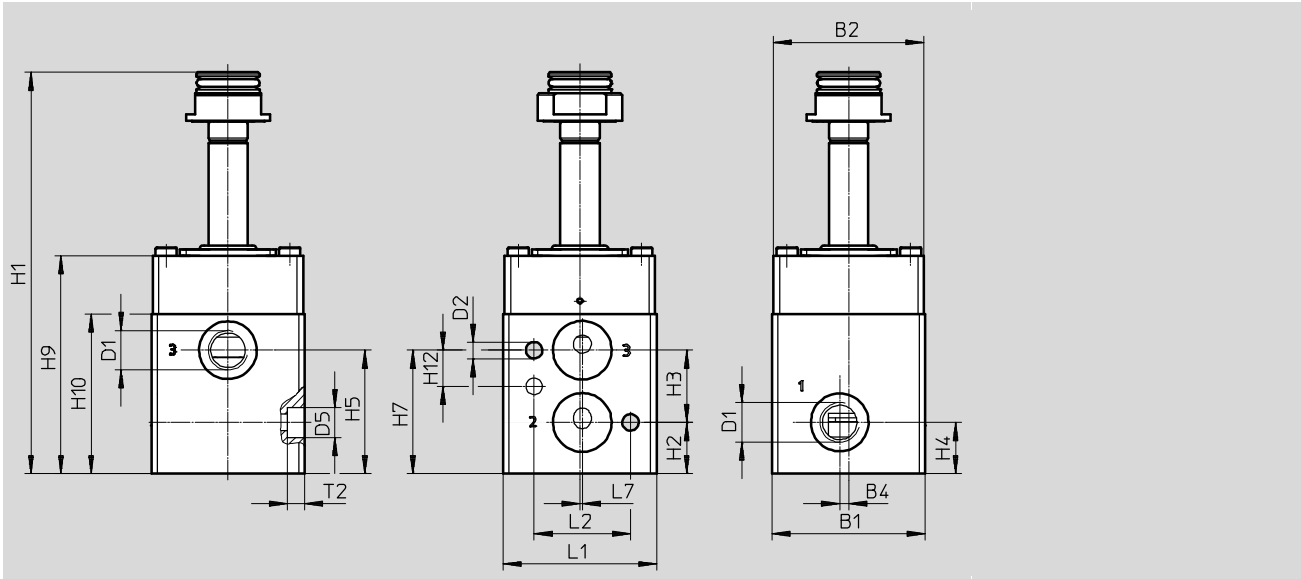
# Electroválvulas VOFC-LT ... F19/F19A

## Hoja de datos – Conjunto modular de válvulas de asiento

### Dimensiones

Datos CAD disponibles en [www.festo.com](http://www.festo.com)

Válvulas de 3/2 vías, válvula básica, conexión -FG14



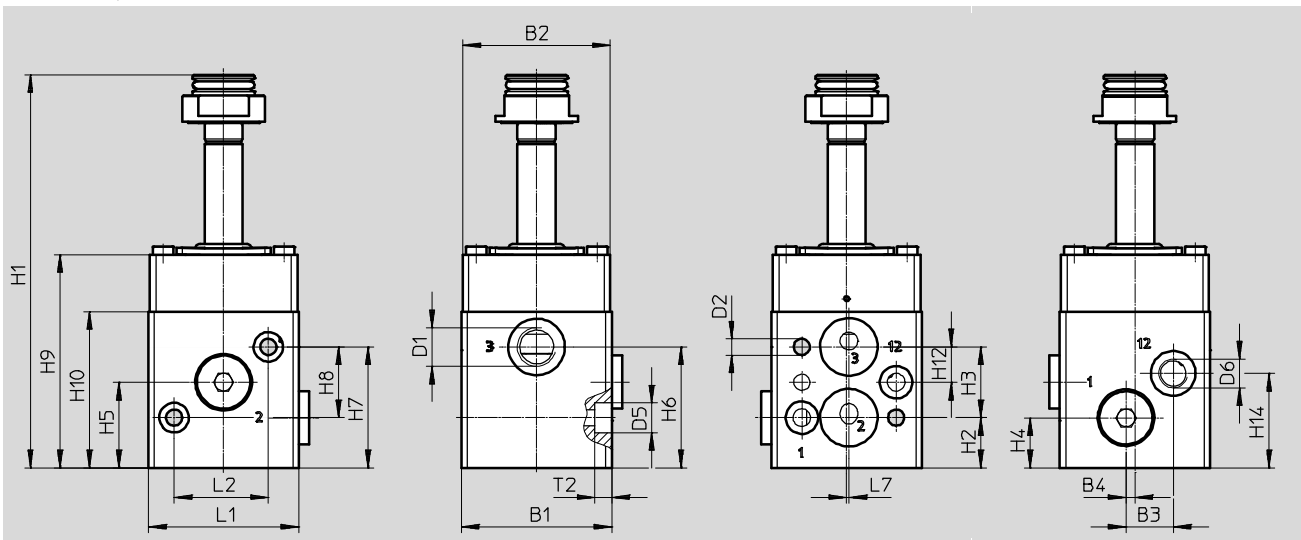
Tipo	B1	B2	B4	D1	D2 Ø	D5 Ø	H1	H2	H3	H4
VOFC-LT-M32C-M-FG14-...	51	50	3	G1/4	5,5	10	133	17	24	17

Tipo	H5	H7	H9	H10	H12	L1	L2	L7	T2
VOFC-LT-M32C-M-FG14-...	41	41	72	53	12	51	32	0,8	5,7

### Dimensiones

Datos CAD disponibles en [www.festo.com](http://www.festo.com)

Válvulas de 3/2 vías, válvula básica, conexión -FGP14



Tipo	B1	B2	B3	B4	D1	D2 Ø	D5 Ø	D6	H1	H2	H3	H4
VOFC-LT-M32C-M-FGP14-...	51	50	16	3	G1/4	5,5	10	G1/8	133	17	24	17

Tipo	H5	H6	H7	H8	H9	H10	H12	H14	L1	L2	L7	T2
VOFC-LT-M32C-M-FGP14-...	29	41	41	24	72	53	12	32	51	32	0,8	5,7

01

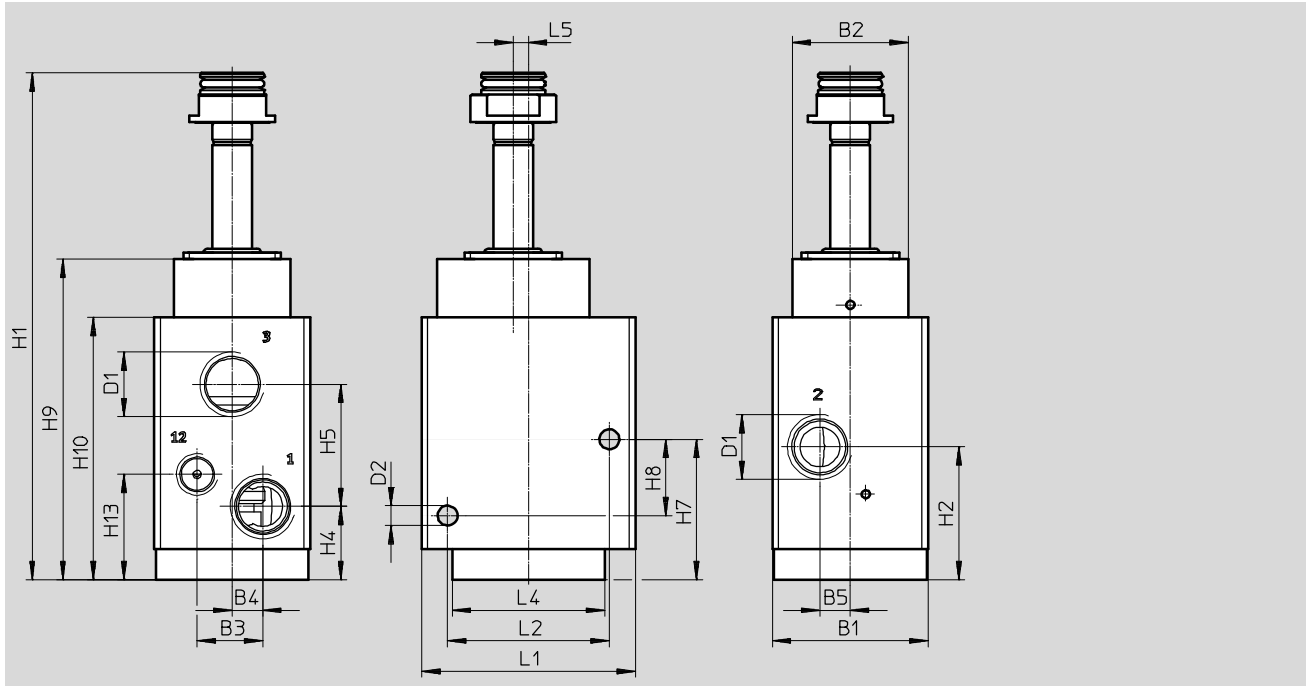
Válvulas servopilotadas

Hoja de datos – Conjunto modular de válvulas de asiento

Dimensiones

Datos CAD disponibles en → [www.festo.com](http://www.festo.com)

Válvulas de 3/2 vías, válvula básica, conexión -G12/-N12



Tipo	B1	B2	B3	B4	B5	D1	D2 Ø	H1	H2	H4
VOFC-LT-M32C-MC-G12-...	51	38	22	10	10	G1/2	5,5	166	43,5	24
VOFC-LT-M32C-MC-N12-...			21,5			1/2 NPT				

Tipo	H5	H7	H8	H9	H10	H13	L1	L2	L4	L5
VOFC-LT-M32C-MC-G12-...	40	46	25	89	105	34,5	70	53	50	5
VOFC-LT-M32C-MC-N12-...										

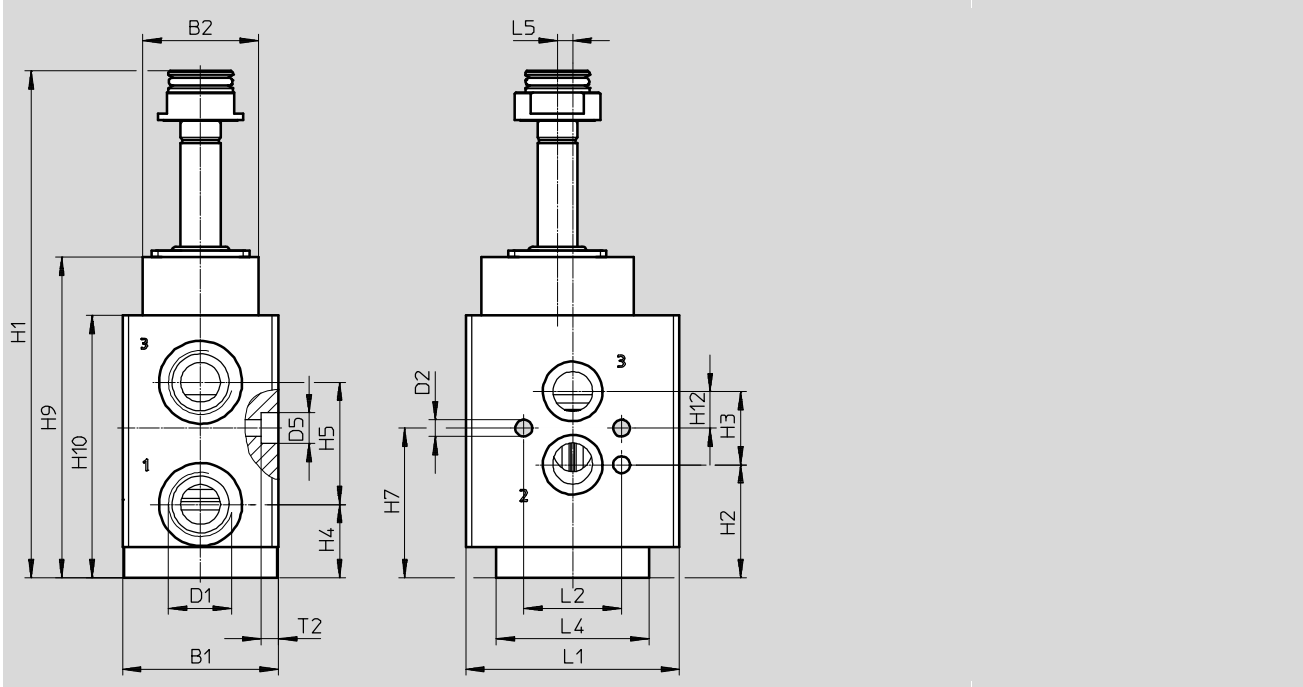
# Electroválvulas VOFC-LT

## Hoja de datos – Conjunto modular de válvulas de asiento

### Dimensiones

Datos CAD disponibles en [www.festo.com](http://www.festo.com)

Válvulas de 3/2 vías, válvula básica, conexión -FG12



01

Válvulas servopilotadas

Tipo	B1	B2	D1	D2	D5	H1	H2	H3	H4	H5
VOFC-LT-M32C-MC-FG12-...	51	38	G1/2	5,5	10	166	37	24	24	40

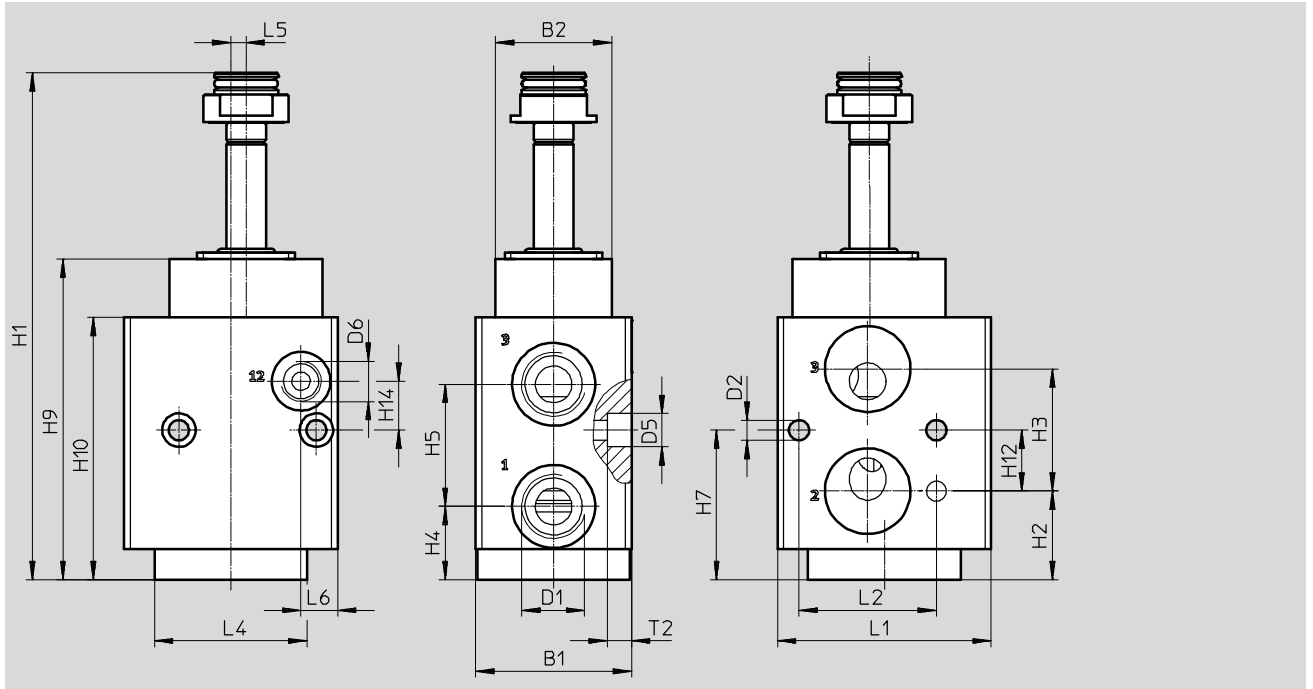
Tipo	H7	H9	H10	H12	L1	L2	L4	L5	T2
VOFC-LT-M32C-MC-FG12-...	49	105	86	12	70	32	50	5	5,7

Hoja de datos – Conjunto modular de válvulas de asiento

**Dimensiones**

Datos CAD disponibles en → [www.festo.com](http://www.festo.com)

Válvulas de 3/2 vías, válvula básica, conexión -FG13



Tipo	B1	B2	D1	D2	D5	H1	H2	H3	H4	H5
VOFC-LT-M32C-M-FG13-...	51	38	G1/2	6,6	11	166	29	40	24	40

Tipo	H7	H9	H10	H12	H14	L1	L2	L4	L5	L6	T2
VOFC-LT-M32C-M-FG13-...	49	105	86	20	16	70	45	50	5	12	8

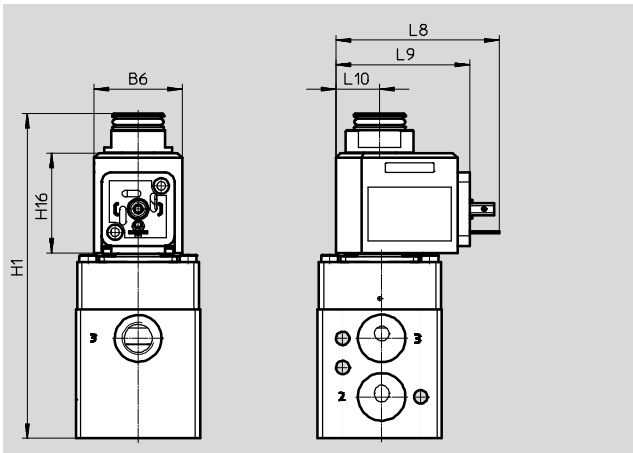
# Electroválvulas VOFC-LT

## Hoja de datos – Conjunto modular de válvulas de asiento

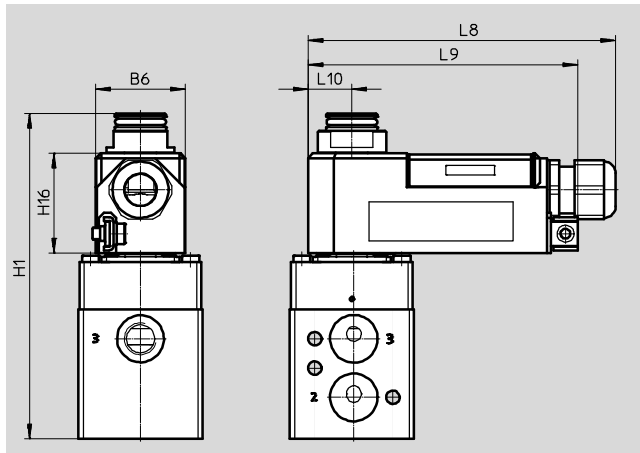
### Dimensiones

Válvulas con bobina magnética, conexión neumática de tamaño 1/4"  
VOFC-LT-...-18-A1-...

Datos CAD disponibles en → [www.festo.com](http://www.festo.com)



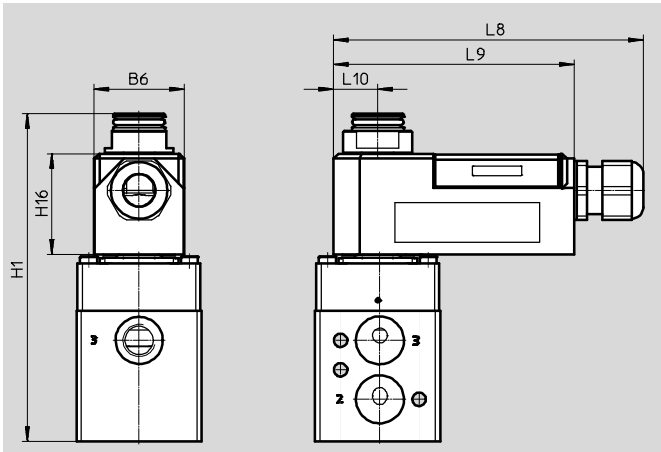
VOFC-LT-...-18-K4-...-EX4ME



### Dimensiones

Válvulas con bobina magnética, conexión neumática de tamaño 1/4"  
VOFC-LT-...-11-K4-1-EX4A

Datos CAD disponibles en → [www.festo.com](http://www.festo.com)



Tipo	B6	H1	H16	L8	L9	L10
VOFC-LT-...-18-A1-...	36	133	41	67	55	18
VOFC-LT-...-18-K4-...-EX4ME	37	133	41	125	111	18
VOFC-LT-...-11-K4-1-EX4A	37	133	41	125	98	18

01

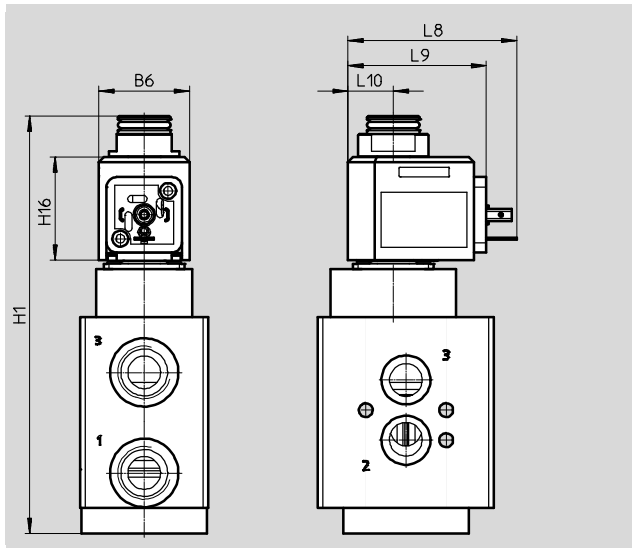
Válvulas servopilotadas

Hoja de datos – Conjunto modular de válvulas de asiento

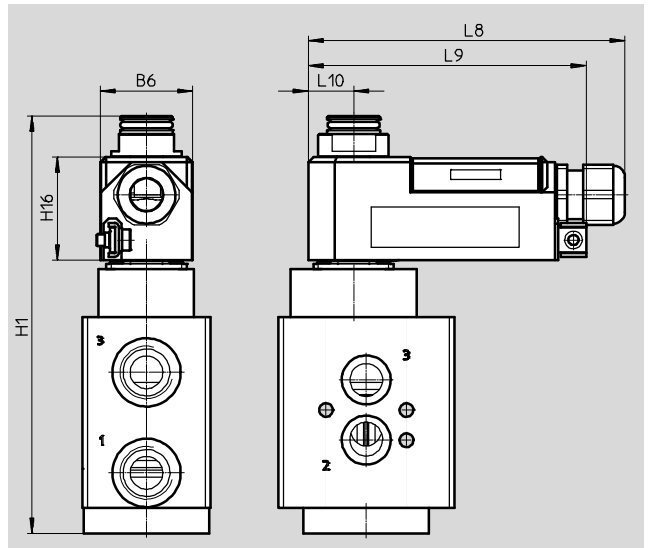
**Dimensiones**

Válvulas con bobina magnética, conexión neumática de tamaño 1/2"  
VOFC-LT-...-18-A1-...

Datos CAD disponibles en → [www.festo.com](http://www.festo.com)



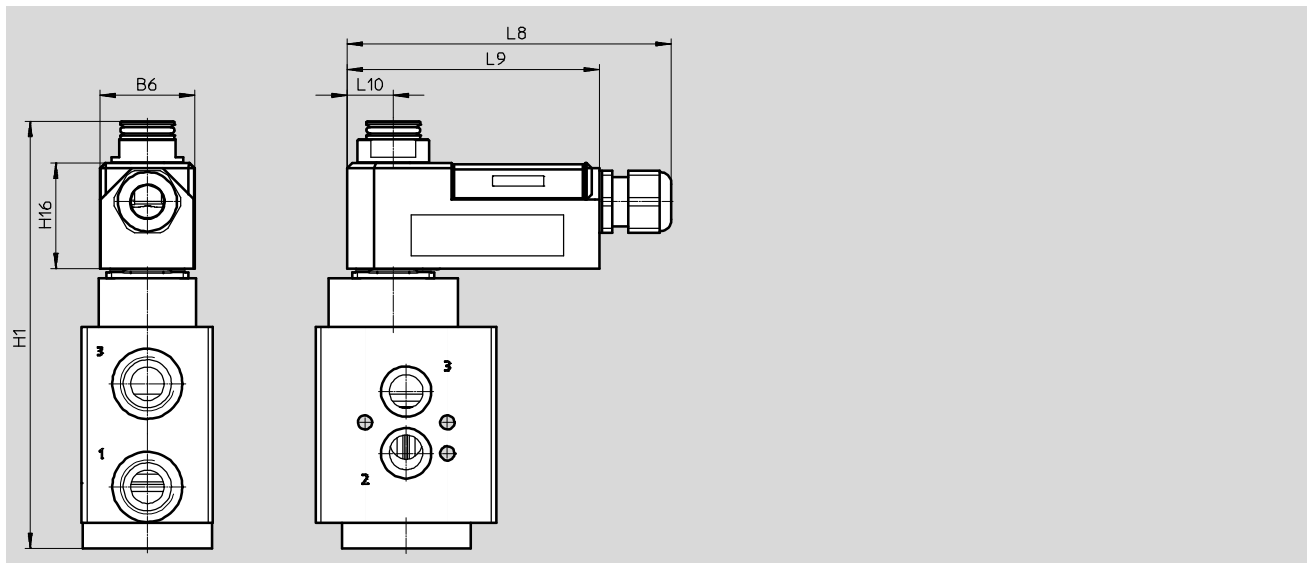
VOFC-LT-...-18-K4-...-EX4ME



**Dimensiones**

Válvulas con bobina magnética, conexión neumática de tamaño 1/2"  
VOFC-LT-...-11-K4-1-EX4A

Datos CAD disponibles en → [www.festo.com](http://www.festo.com)



Tipo	B6	H1	H16	L8	L9	L10
VOFC-LT-...-18-A1-...	36	166	41	67	55	18
VOFC-LT-...-18-K4-...-EX4ME	37	166	41	125	111	18
VOFC-LT-...-11-K4-1-EX4A	37	166	41	125	98	18

## Electroválvulas VOFC-LT ... P3

### Hoja de datos – Conjunto modular de válvulas de asiento

Electroválvula de toberas – placa deflectora (VOFC-...-P3-...)



01

Válvulas servopilotadas

Datos técnicos de la electroválvula de toberas – placa deflectora		
Tipo	VOFC-...-P3-...-0.09-...-EX4A	VOFC-...-P3-...-0.4-...-EX4A
Con unidad de servopilotaje	VACC-P3-0.09-K4-1-EX4A	VACC-P3-0.4-K4-1-EX4A
Ejecución constructiva	Servopilotaje de toberas – placa deflectora	
Margen de tensión de funcionamiento [V DC]	6,4 ... 40	16 ... 40
Grado de protección	IP 50	
Protección contra inversión de polaridad	Bipolar	
Factor de utilización [%]	100	
Potencia de entrada máx. Pi [mW]	650	
Tensión máx. de entrada Ui [V]	40	
Corriente máx. de entrada Ii [mA]	200	
Capacitancia eléctrica interna efectiva Ci	Irrelevante por su pequeña magnitud	
Inductancia interna efectiva Li	Irrelevante por su pequeña magnitud	
Categoría ATEX para gas	II 2G	
Tipo de protección (contra explosión) de gas	Ex ia IIC T6, T5 Gb	
Categoría ATEX para polvo	II 2D	
Tipo de protección contra explosiones por encendido, polvo	Ex ia IIIC T85°C, T125°C Db	
Temperatura ambiente con riesgo de explosión [°C]	T5, T125: -40 ≤ Ta ≤ +70 T6, T85: -40 ≤ Ta ≤ +30	
Organismo que extiende el certificado	BVS14ATEXE098X IECEx BVS14.0063X KGS15-GA4BO-0565X	
Organismo designado para el control de calidad	0344	
Certificación de protección contra explosión fuera de la UE	EPL Gb (IEC-EX) EPL Db (IEC-EX) EPL Gb (KR) EPL Db (KR)	
Marcado CE (ver declaración de conformidad)	Según directiva de protección contra explosiones de la UE (ATEX)	
Clase de aislamiento	H	
Conector eléctrico	Caja de bornes, entrada de cables con rosca M20x1,5, sección de conductor máx. 1,5 mm <sup>2</sup> , diámetro de cable 5-9 mm	
Información sobre el material de la bobina	PBT reforzado, UP	



Hoja de datos – Conjunto modular de válvulas de asiento

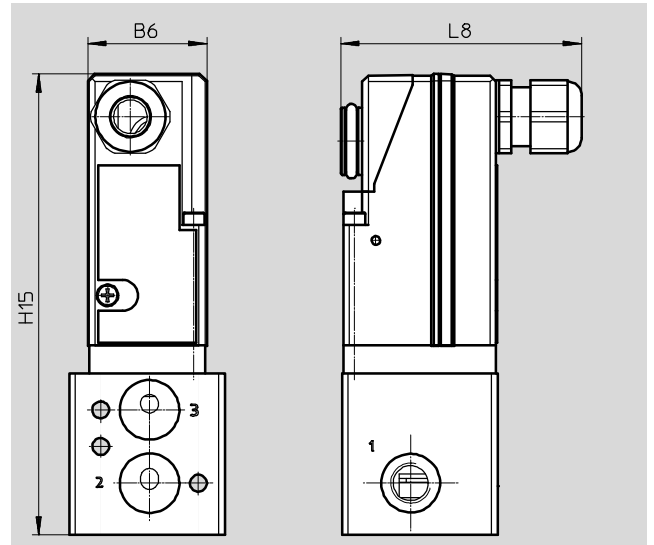
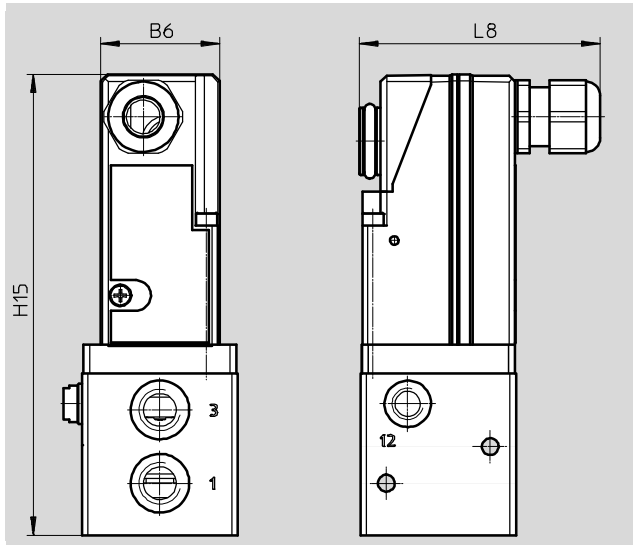
**Dimensiones**

Datos CAD disponibles en → [www.festo.com](http://www.festo.com)

Electroválvula con pilotaje de toberas – placa deflectora, conexión neumática de tamaño 1/4"

Conexión -G14/-N14

Conexión -FG14



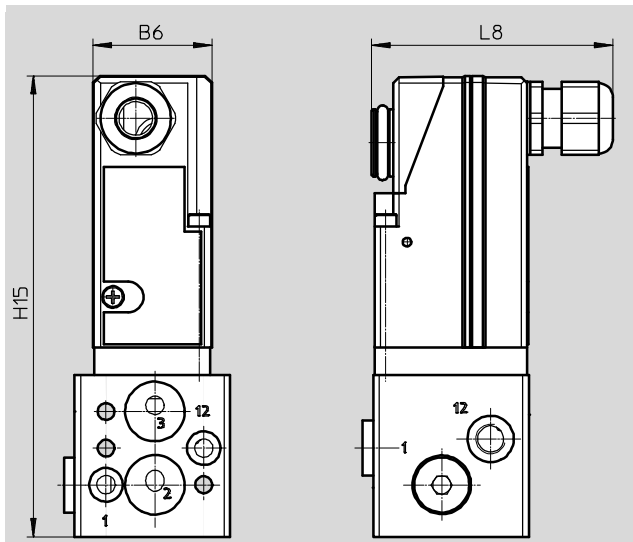
Tipo	B6	H15	L8
VOFC-LT-M32C-MC-G14-P3-0.4-1-K4-EX4A	39	151	77
VOFC-LT-M32C-MC-N14-P3-0.4-1-K4-EX4A			
VOFC-LT-M32C-MC-G14-P3-0.09-1-K4-EX4A			
VOFC-LT-M32C-MC-N14-P3-0.09-1-K4-EX4A			
VOFC-LT-M32C-M-FG14-P3-0.4-1-K4-EX4A			
VOFC-LT-M32C-M-FG14-P3-0.09-1-K4-EX4A			

**Dimensiones**

Datos CAD disponibles en → [www.festo.com](http://www.festo.com)

Electroválvula con pilotaje de toberas – placa deflectora, conexión neumática de tamaño 1/4"

Conexión -FGP14



Tipo	B6	H15	L8
VOFC-LT-M32C-M-FGP14-P3-0.4-1-K4-EX4A	39	151	77
VOFC-LT-M32C-M-FGP14-P3-0.09-1-K4-EX4A			

# Electroválvulas VOFC-LT ... P3

## Hoja de datos – Conjunto modular de válvulas de asiento

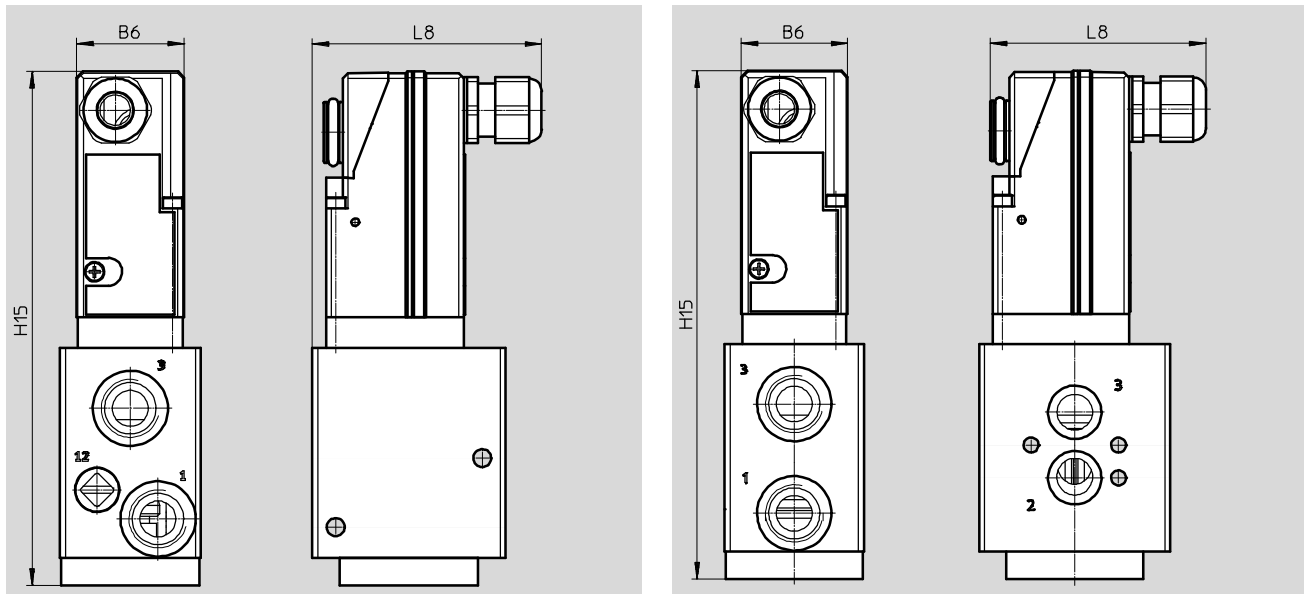
### Dimensiones

Electroválvula con pilotaje de toberas – placa deflectora, conexión neumática de tamaño 1/2"

Conexión -G12/-N12

Datos CAD disponibles en → [www.festo.com](http://www.festo.com)

Conexión -FG12



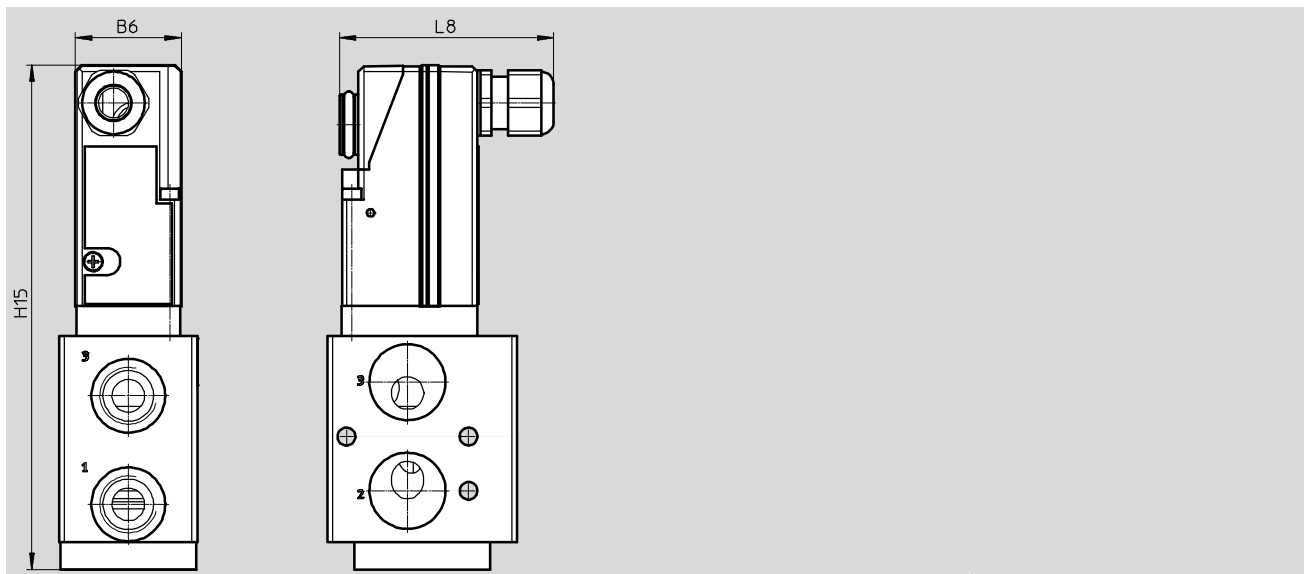
Tipo	B6	H15	L8
VOFC-LT-M32C-MC-G12-P3-0.4-1-K4-EX4A	39	185,9	79,9
VOFC-LT-M32C-MC-N12-P3-0.4-1-K4-EX4A			
VOFC-LT-M32C-MC-G12-P3-0.09-1-K4-EX4A			
VOFC-LT-M32C-MC-N12-P3-0.09-1-K4-EX4A			
VOFC-LT-M32C-M-FG12-P3-0.4-1-K4-EX4A			
VOFC-LT-M32C-M-FG12-P3-0.09-1-K4-EX4A			

### Dimensiones

Electroválvula con pilotaje de toberas – placa deflectora, conexión neumática de tamaño 1/2"

Conexión -FG13

Datos CAD disponibles en → [www.festo.com](http://www.festo.com)

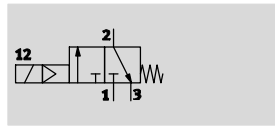


Tipo	B6	H15	L8
VOFC-LT-M32C-M-FG13-P3-0.4-1-K4-EX4A	39	185,9	79,9
VOFC-LT-M32C-M-FG13-P3-0.09-1-K4-EX4A			

Hoja de datos – Válvulas de asiento de 3/2 vías, monoestable, manguito G1/4 NAMUR

Función

Válvula de 3/2 vías



- - Temperatura  
-25 ... +60 °C

- - Caudal  
766 l/min



Especificaciones técnicas generales

		Válvula básica G1/4, NAMUR	Válvula básica G1/4, NAMUR, intrínsecamente segura	Válvula básica G1/4, NAMUR, conexión P	Válvula básica G1/4, NAMUR, conexión P, intrínsecamente segura
Función de la válvula		3/2 monoestable cerrada			
Toma de pilotaje	1	G1/4		M5 y distribución de conexiones según NAMUR	
	2	Brida 1/4 y distribución de conexiones según NAMUR			
	3	G1/4			
Forma constructiva		Válvula de émbolo servopilotada			
Ancho	[mm]	51			
Posición de montaje		Indiferente			
Junta		Duro			
Accionamiento manual		Ninguno			
Tipo de reposición		Muelle mecánico			
Tipo de accionamiento		Eléctrico			
Tipo de mando		Servopilotado			
Alimentación del aire de control		Pilotaje interno		Interna, externa	
Caudal Kv alimentación de aire	[m³/h]	0,5		0,5	
Caudal Kv escape de aire	[m³/h]	0,8		0,65	
Sentido de flujo		Irreversible			
Peso del producto	[g]	600			
Tiempo de conmutación para la desconexión	[ms]	18			
Tiempo de conmutación para la conexión	[ms]	24			
Diámetro nominal	[mm]	6			
Caudal nominal normal 1→2	[l/min]	766			
Caudal nominal normal 2→3	[l/min]	1467			

Condiciones de funcionamiento y condiciones del entorno

		Válvula básica G1/4, NAMUR	Válvula básica G1/4, NAMUR, intrínsecamente segura	Válvula básica G1/4, NAMUR, conexión P	Válvula básica G1/4, NAMUR, conexión P, intrínsecamente segura
Medio de funcionamiento		Aire comprimido según ISO 8573-1:2010 [7:-:-]			
Grado de protección		IP65			
Margen de presión de funcionamiento	[bar]	1 ... 8			
Margen de presión de funcionamiento con aire de pilotaje externo	[bar]	-		0 ... 8	
Temperatura del medio	[°C]	-25 ... +60			
Temperatura ambiente	[°C]	-25 ... +60			
Safety Integrity Level	[SIL]	Hasta SIL3 en modo Low Demand			
		Hasta SIL3 en modo High Demand			
Clase de resistencia a la corrosión <sup>1)</sup>		4			

1) Clase de resistencia a la corrosión CRC 4 según norma de Festo FN 940070  
Riesgo de corrosión especialmente alto. Exposición a la intemperie en condiciones muy corrosivas. Piezas expuestas a sustancias agresivas, por ejemplo en la industria alimentaria o química. Estas aplicaciones deberán garantizarse en caso necesario mediante pruebas especiales (véase también FN 940082) utilizando los medios correspondientes.

## Válvulas básicas VOFC-LT ... F19/F19A

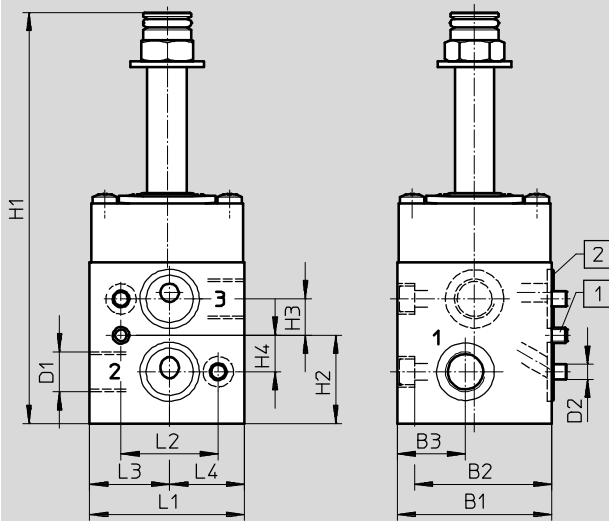
### Hoja de datos – Válvulas de asiento de 3/2 vías, monoestable, manguito G1/4 NAMUR

#### Materiales

Cuerpo	Aluminio recubierto con Ematal
Juntas	NBR
Nota sobre el material	Contiene sustancias agresivas para la laca; cumple con la normativa RoHS

#### Dimensiones

Datos CAD disponibles en [www.festo.com](http://www.festo.com)



- 1 Clavija de codificación M5x10
- 2 Junta tórica 16x2

Tipo	B1	B2	B3	D1	D2	H1	H2	H3	H4	L1	L2	L3	L4
VOFC-LT-M32C-M-FG14-F19	51	45,3	22,5	G1/4	5,5	135,3	29	12	12	51	32	26,3	24,7
VOFC-LT-M32C-M-FG14-F19A													

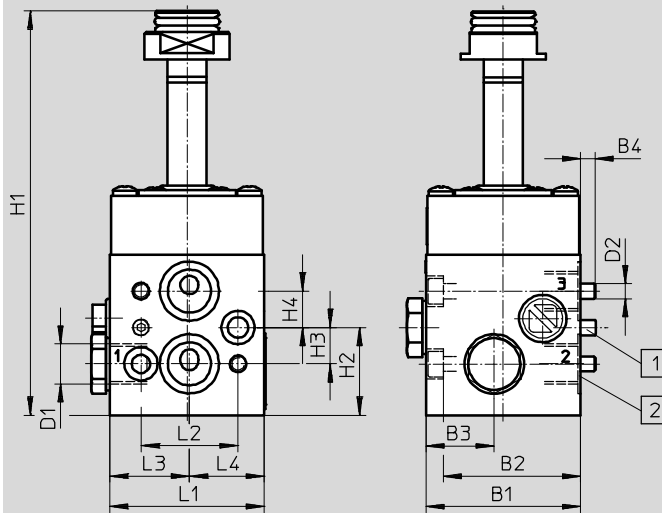
01

Válvulas servopilotadas

Hoja de datos – Válvulas de asiento de 3/2 vías, monoestable, manguito G1/4 NAMUR

Dimensiones

Datos CAD disponibles en → [www.festo.com](http://www.festo.com)



- 1 Clavija de codificación M5x10
- 2 Junta tórica 16x2

Tipo	B1	B2	B3	B4	D1	D2	H1	H2	H3	H4	L1	L2	L3	L4
VOFC-LT-M32C-MC-FGP14-F19	51	45,3	22,5	4,7	NAMUR G1/4	M5	133,4	29	12	12	51	32	26,3	24,7
VOFC-LT-M32C-MC-FGP14-F19A														

Referencias

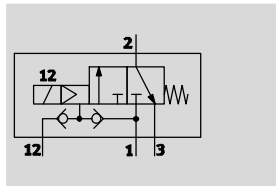
Símbolos	Función	Toma de pilotaje	Tipo de protección contra explosión	Nº art.	Tipo
<b>Válvula con conexiones roscadas</b>					
	3/2 monoestable cerrada	G1/4 y NAMUR	Ninguno	<b>4514738</b>	<b>VOFC-LT-M32C-M-FG14-F19</b>
			Seguridad intrínseca	<b>4514739</b>	<b>VOFC-LT-M32C-M-FG14-F19A</b>
	3/2 monoestable cerrada	G1/4 y NAMUR, conexión P	Ninguno	<b>4514744</b>	<b>VOFC-LT-M32C-MC-FGP14-F19</b>
			Seguridad intrínseca	<b>4514745</b>	<b>VOFC-LT-M32C-MC-FGP14-F19A</b>

## Válvulas básicas VOFC-LT ... F19/F19A

### Hoja de datos – Válvulas de asiento de 3/2 vías, monoestable, manguito G1/4

#### Función

Válvula de 3/2 vías



- - Temperatura  
-25 ... +60 °C

- - Caudal  
766 l/min



01

Válvulas servopilotadas

#### Especificaciones técnicas generales

		Válvula básica G1/4	Válvula básica G1/4, intrínsecamente segura	Válvula básica NPT	Válvula básica NPT, intrínsecamente segura
Función de la válvula		3/2 monoestable cerrada			
Toma de pilotaje	1	G1/4	G1/4	1/4 NPT	1/4 NPT
	2	G1/4	G1/4	1/4 NPT	1/4 NPT
	3	G1/4	G1/4	1/4 NPT	1/4 NPT
Forma constructiva		Válvula de émbolo servopilotada			
Ancho	[mm]	51			
Posición de montaje		Indiferente			
Junta		Duro			
Accionamiento manual		Ninguno			
Tipo de reposición		Muelle mecánico			
Tipo de accionamiento		Eléctrico			
Tipo de mando		Servopilotado			
Alimentación del aire de control		Interna, externa			
Caudal Kv alimentación de aire	[m³/h]	0,72			
Caudal Kv escape de aire	[m³/h]	1,4			
Sentido de flujo		Irreversible			
Peso del producto	[g]	550			
Tiempo de conmutación para la desconexión	[ms]	18			
Tiempo de conmutación para la conexión	[ms]	24			
Diámetro nominal	[mm]	6			
Caudal nominal normal 1→2	[l/min]	766			
Caudal nominal normal 2→3	[l/min]	1467			

#### Condiciones de funcionamiento y condiciones del entorno

Fluido de utilización	Aire comprimido según ISO 8573-1:2010 [7:-:-]				
Grado de protección	IP65				
Margen de presión de funcionamiento	[bar]	1 ... 8			
Margen de presión de funcionamiento con aire de pilotaje externo	[bar]	0 ... 8			
Temperatura del medio	[°C]	-25 ... 60			
Temperatura ambiente	[°C]	-25 ... 60			
Safety Integrity Level	[SIL]	Hasta SIL3 en modo Low Demand			
		Hasta SIL3 en modo High Demand			
Clase de resistencia a la corrosión <sup>1)</sup>	4				

1) Clase de resistencia a la corrosión CRC 4 según norma de Festo FN 940070

Riesgo de corrosión especialmente alto. Exposición a la intemperie en condiciones muy corrosivas. Piezas expuestas a sustancias agresivas, por ejemplo en la industria alimentaria o química. Estas aplicaciones deberán garantizarse en caso necesario mediante pruebas especiales (véase también FN 940082) utilizando los medios correspondientes.

#### Materiales

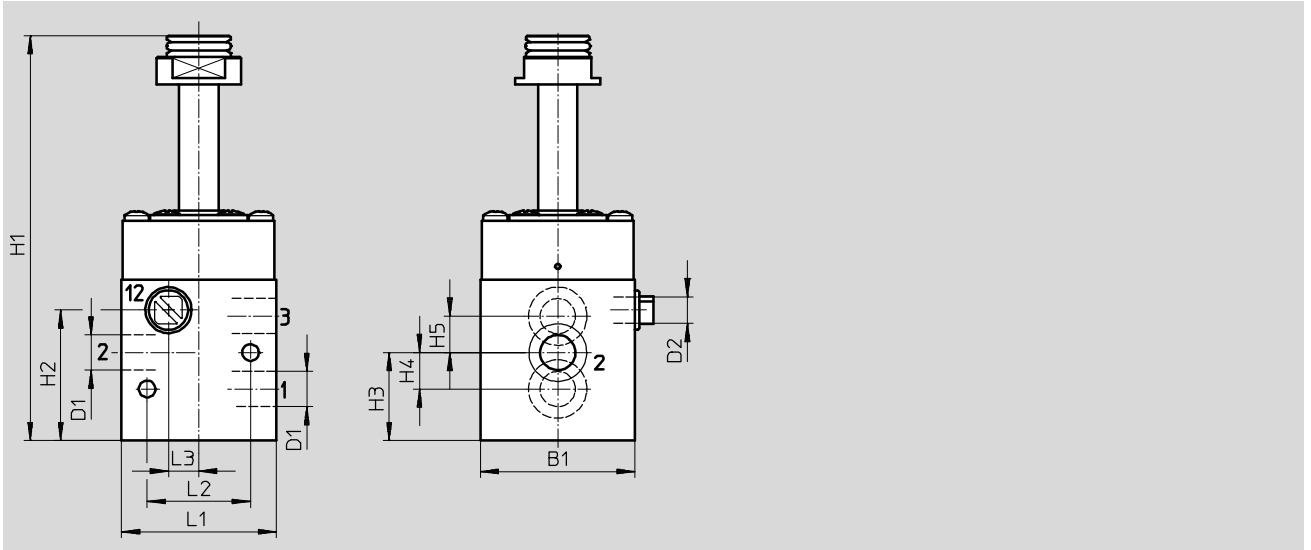
Cuerpo	Aluminio recubierto con Ematal
Juntas	NBR
Nota sobre el material	Contiene sustancias agresivas para la laca; cumple con la normativa RoHS

Válvulas básicas VOFC-LT ... F19/F19A

Hoja de datos – Válvulas de asiento de 3/2 vías, monoestable, manguito G1/4

Dimensiones

Datos CAD disponibles en [www.festo.com](http://www.festo.com)



Tipo	B1	D1	D2	H1	H2	H3	H4	H5	L1	L2	L3
VOFC-LT-M32C-MC-G14-F19	51	G1/4	G1/8	133	43	29	12	12	51	34	10
VOFC-LT-M32C-MC-G14-F19A			1/8 NPT								
VOFC-LT-M32C-MC-N14-F19		1/4 NPT									
VOFC-LT-M32C-MC-N14-F19A											

Referencias

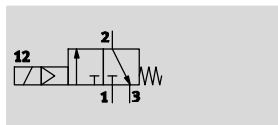
Símbolos	Función	Toma de pilotaje	Tipo de protección contra explosión	Nº art.	Tipo
	3/2 monoestable cerrada	G1/4	Ninguno	4514740	VOFC-LT-M32C-MC-G14-F19
			Seguridad intrínseca	4514741	VOFC-LT-M32C-MC-G14-F19A
		1/4 NPT	Ninguno	4514742	VOFC-LT-M32C-MC-N14-F19
			Seguridad intrínseca	4514743	VOFC-LT-M32C-MC-N14-F19A

## Válvulas básicas VOFC-LT ... F19/F19A

### Hoja de datos – Válvula de asiento de 3/2 vías, monoestable, G1/2 NAMUR

#### Función

Válvula de 3/2 vías



- - Temperatura  
-25 ... +60 °C

- - Caudal  
2868 l/min



#### Especificaciones técnicas generales

		VOFC-...-FG12-F19 VOFC-...-FG12-F19A	VOFC-...-FG13-F19 VOFC-...-FG13-F19A
Función de la válvula		3/2 monoestable cerrada	
Toma de pilotaje	1	G1/2	
	2	Brida 1/4 y distribución de conexiones según NAMUR	Brida 1/2 y distribución de conexiones según NAMUR
	3	G1/2	
Forma constructiva		Válvula de émbolo servopilotada	
Ancho	[mm]	51	
Posición de montaje		Indiferente	
Junta		Duro	
Accionamiento manual		Ninguno	
Tipo de reposición		Muelle mecánico	
Tipo de accionamiento		Eléctrico	
Tipo de mando		Servopilotado	
Alimentación del aire de control		Pilotaje interno	Interna, externa
Caudal Kv alimentación de aire	[m³/h]	2,4	
Caudal Kv escape de aire	[m³/h]	3,3	
Sentido de flujo		Irreversible	
Peso del producto	[g]	880	900
Tiempo de conmutación para la desconexión	[ms]	14	
Tiempo de conmutación para la conexión	[ms]	25	
Diámetro nominal		12	
Caudal nominal normal 1→2		2686	
Caudal nominal normal 2→3		3462	

#### Condiciones de funcionamiento y condiciones del entorno

		VOFC-...-FG12-F19 VOFC-...-FG12-F19A	VOFC-...-FG13-F19 VOFC-...-FG13-F19A
Medio de funcionamiento		Aire comprimido según ISO 8573-1:2010 [7:-:-]	
Grado de protección		IP65	
Margen de presión de funcionamiento		2 ... 8	
Margen de presión de funcionamiento con aire de pilotaje externo		-	0 ... 8
Temperatura del medio		-25 ... +60	
Temperatura ambiente		-25 ... +60	
Safety Integrity Level		Hasta SIL3 en modo Low Demand Hasta SIL3 en modo High Demand	
Clase de resistencia a la corrosión <sup>1)</sup>		4	

1) Clase de resistencia a la corrosión CRC 4 según norma de Festo FN 940070

Riesgo de corrosión especialmente alto. Exposición a la intemperie en condiciones muy corrosivas. Piezas expuestas a sustancias agresivas, por ejemplo en la industria alimentaria o química. Estas aplicaciones deberán garantizarse en caso necesario mediante pruebas especiales (véase también FN 940082) utilizando los medios correspondientes.

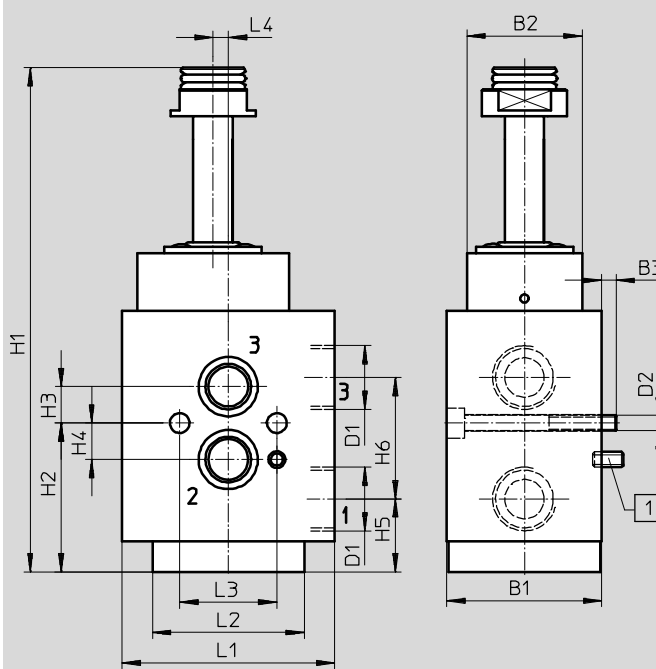


Hoja de datos – Válvula de asiento de 3/2 vías, monoestable, G1/2 NAMUR

Materiales	
Cuerpo	Aluminio recubierto con Ematal
Juntas	NBR
Nota sobre el material	Contiene sustancias agresivas para la laca; cumple con la normativa RoHS

Dimensiones

Datos CAD disponibles en [www.festo.com](http://www.festo.com)



1 Clavija de codificación M5x10

Tipo	B1	B2	B3	D1	D2	H1	H2	H3	H4	H5	H6	L1	L2	L3	L4
VOFC-LT-M32C-M-FG12-F19	51	38	4,7	G1/2	M5	166	49	12	12	24	40	70	50	32	5
VOFC-LT-M32C-M-FG12-F19A															
VOFC-LT-M32C-MC-FG13-F19															
VOFC-LT-M32C-MC-FG13-F19A															

Referencias

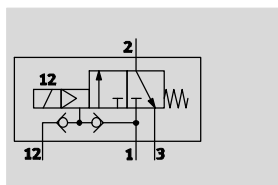
Símbolos	Función	Toma de pilotaje	Tipo de protección contra explosión	Nº art.	Tipo
Válvula con conexiones roscadas					
	3/2 monoestable cerrada	G1/2 y NAMUR	Ninguno	4514746	VOFC-LT-M32C-M-FG12-F19
			Seguridad intrínseca	4514747	VOFC-LT-M32C-M-FG12-F19A
	3/2 monoestable cerrada	G1/2 Brida 1/2 (distribución de conexiones según NAMUR) G1/2	Ninguno	4527268	VOFC-LT-M32C-MC-FG13-F19
			Seguridad intrínseca	4527269	VOFC-LT-M32C-MC-FG13-F19A

## Válvulas básicas VOFC-LT ... F19/F19A

### Hoja de datos – Válvula de asiento de 3/2 vías, monoestable, manguito G1/2

#### Función

Válvula de 3/2 vías



- - Temperatura  
-25 ... +60 °C

- - Caudal  
2686 l/min



#### Especificaciones técnicas generales

Función de la válvula		3/2 monoestable cerrada
Toma de pilotaje	1	G1/2
	2	G1/2
	3	G1/2
Forma constructiva		Válvula de émbolo servopilotada
Ancho	[mm]	51
Posición de montaje		Indiferente
Junta		Duro
Accionamiento manual		Ninguno
Tipo de reposición		Muelle mecánico
Tipo de accionamiento		Eléctrico
Tipo de mando		Servopilotado
Alimentación del aire de control		Interna, externa
Caudal Kv alimentación de aire	[m³/h]	2,4
Caudal Kv escape de aire	[m³/h]	3,3
Sentido de flujo		Irreversible
Peso del producto	[g]	880
Tiempo de conmutación para la desconexión	[ms]	14
Tiempo de conmutación para la conexión	[ms]	25
Diámetro nominal	[mm]	12
Caudal nominal normal 1→2	[l/min]	2686
Caudal nominal normal 2→3	[l/min]	3462

#### Condiciones de funcionamiento y condiciones del entorno

Fluido de utilización		Aire comprimido según ISO 8573-1:2010 [7:-:-]
Grado de protección		IP65
Margen de presión de funcionamiento	[bar]	2 ... 8
Margen de presión de funcionamiento con aire de pilotaje externo	[bar]	0 ... 8
Temperatura del medio	[°C]	-25 ... +60
Temperatura ambiente	[°C]	-25 ... +60
Safety Integrity Level	[SIL]	Hasta SIL3 en modo Low Demand Hasta SIL3 en modo High Demand
Clase de resistencia a la corrosión <sup>1)</sup>		4

1) Clase de resistencia a la corrosión CRC 4 según norma de Festo FN 940070

Riesgo de corrosión especialmente alto. Exposición a la intemperie en condiciones muy corrosivas. Piezas expuestas a sustancias agresivas, por ejemplo en la industria alimentaria o química. Estas aplicaciones deberán garantizarse en caso necesario mediante pruebas especiales (véase también FN 940082) utilizando los medios correspondientes.

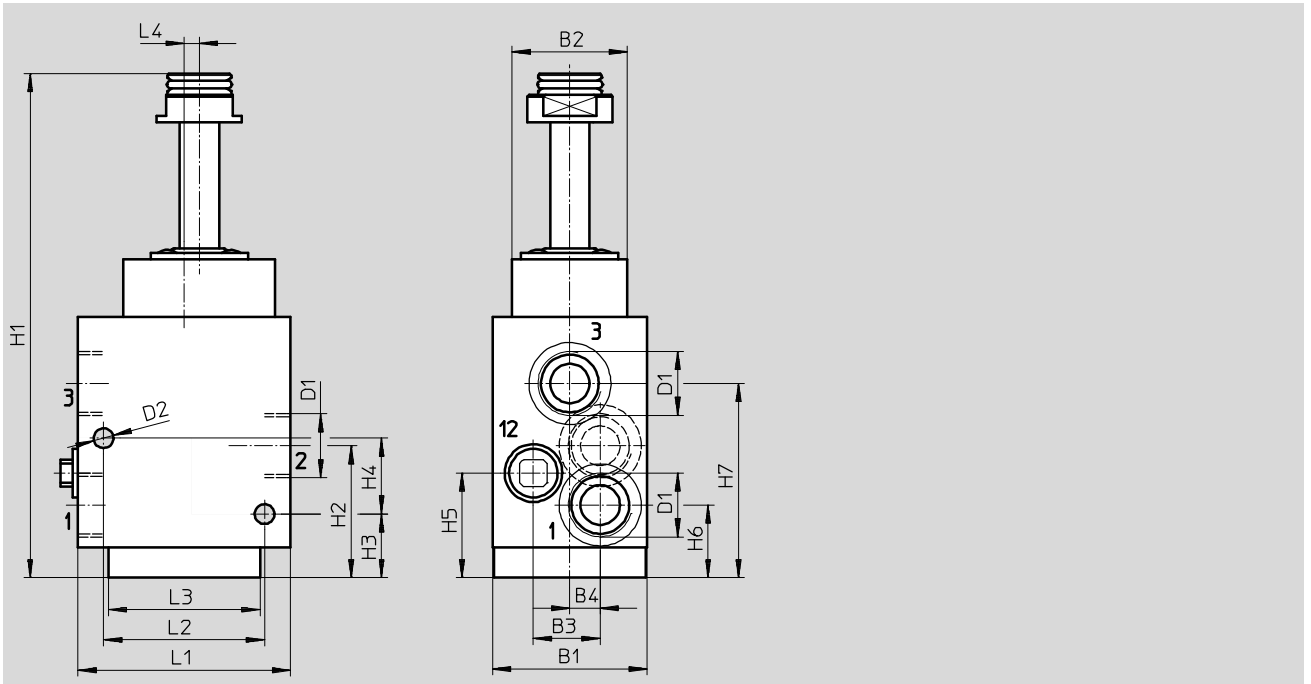
#### Materiales

Cuerpo	Aluminio recubierto con Ematal
Juntas	NBR
Nota sobre el material	Contiene sustancias agresivas para la laca; cumple con la normativa RoHS

Hoja de datos – Válvula de asiento de 3/2 vías, monoestable, manguito G1/2

Dimensiones

Datos CAD disponibles en [www.festo.com](http://www.festo.com)



Tipo	B1	B2	B3	B4	D1	D2	H1	H2	H3	H4	H5	L1	L2	L3	L4
VOFC-LT-M32C-MC-G12-F19	51	37	22	10	G1/2	6,5	166	43,5	21	25	34,5	70	53	50	5
VOFC-LT-M32C-MC-G12-F19A															

Referencias

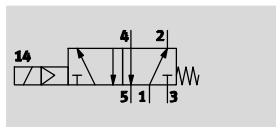
Símbolos	Función	Toma de pilotaje	Tipo de protección contra explosión	Nº art.	Tipo
Válvula con conexiones roscadas					
	3/2 monoestable cerrada	G1/2	Ninguno	4514748	VOFC-LT-M32C-MC-G12-F19
			Seguridad intrínseca	4514749	VOFC-LT-M32C-MC-G12-F19A

## Válvulas básicas VOFC-L ... F19/F19A

### Hoja de datos – Válvula de 5/2 vías con distribuidor axial, monoestable, G1/4 NAMUR

#### Función

Válvula de 5/2 vías



- - Temperatura  
-25 ... +60 °C

- - Caudal  
1030 l/min



#### Especificaciones técnicas generales

Función de la válvula	Válvula monoestable de 5/2 vías	
Toma de pilotaje	1	G1/4
	2	G1/4 y distribución de conexiones según NAMUR
	3	G1/4
	4	G1/4 y distribución de conexiones según NAMUR
	5	G1/4
Forma constructiva	Válvula de corredera	
Posición de montaje	Indistinto	
Ancho	[mm]	40
Tipo de obturación	Blando	
Accionamiento manual	Ninguno	
Tipo de reposición	Muelle mecánico	
Tipo de accionamiento	Eléctrico	
Tipo de mando	Servopilotado	
Alimentación del aire de control	Pilotaje interno	
Caudal Kv alimentación de aire	[m³/h]	1,08
Caudal Kv escape de aire	[m³/h]	1,08
Sentido de flujo	Irreversible	
Peso del producto	[g]	520
Tiempo de conmutación para la desconexión	[ms]	22
Tiempo de conmutación para la conexión	[ms]	26
Diámetro nominal	[mm]	6
Caudal nominal normal 1→2	[l/min]	1030
Caudal nominal normal 2→3	[l/min]	978

#### Condiciones de funcionamiento y condiciones del entorno

Fluido de utilización	Aire comprimido según ISO 8573-1:2010 [7:4:4]	
Grado de protección	IP65	
Margen de presión de funcionamiento	[bar]	2,5 ... 8
Temperatura del medio	[°C]	-25 ... +60
Temperatura ambiente	[°C]	-25 ... +60
Safety Integrity Level	[SIL]	Hasta SIL2 en modo Low Demand
		Hasta SIL2 en modo High Demand
Clase de resistencia a la corrosión <sup>1)</sup>	4	

1) Clase de resistencia a la corrosión CRC 4 según norma de Festo FN 940070

Riesgo de corrosión especialmente alto. Exposición a la intemperie en condiciones muy corrosivas. Piezas expuestas a sustancias agresivas, por ejemplo en la industria alimentaria o química. Estas aplicaciones deberán garantizarse en caso necesario mediante pruebas especiales (véase también FN 940082) utilizando los medios correspondientes.

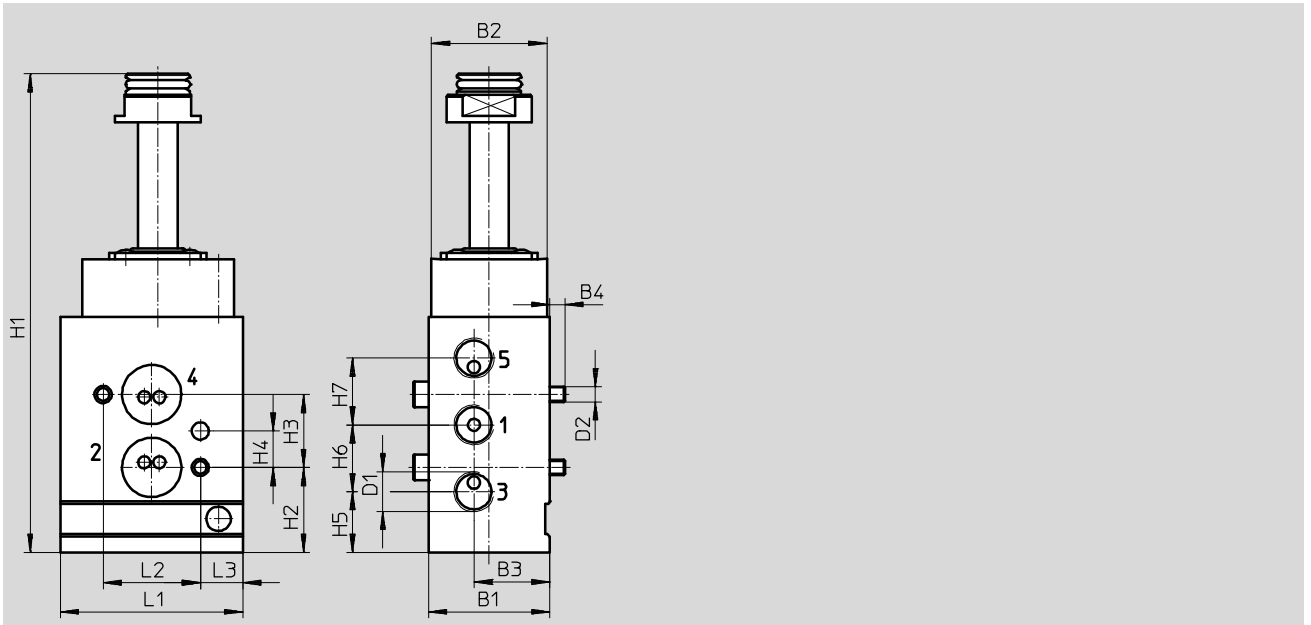
#### Materiales

Cuerpo	Aluminio recubierto con Ematal
Juntas	NBR
Nota sobre el material	Contiene sustancias agresivas para la laca; cumple con la normativa RoHS

Hoja de datos – Válvula de 5/2 vías con distribuidor axial, monoestable, G1/4 NAMUR

Dimensiones

Datos CAD disponibles en → [www.festo.com](http://www.festo.com)



Tipo	B1	B2	B3	B4	D1	D2	H1	H2	H3	H4	H5	H6	H7	L1	L2	L3
VOFC-L-M52-M-FG14-F19	40	38	25	5	G1/4	M5	158	28	24	12	20	22	22	60	32	14
VOFC-L-M52-M-FG14-F19A																

Referencias

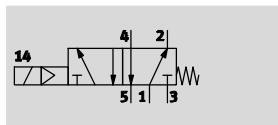
Símbolos	Función	Toma de pilotaje	Tipo de protección contra explosión	Nº art.	Tipo
Válvula con conexiones roscadas					
	Válvula monoestable de 5/2 vías	G1/4 y NAMUR	Ninguno	4514923	VOFC-L-M52-M-FG14-F19
			Seguridad intrínseca	4514924	VOFC-L-M52-M-FG14-F19A

# Válvulas básicas VOFC-L ... F19/F19A

## Hoja de datos – Válvula de 5/2 vías con distribuidor axial, monoestable, manguito G1/4

### Función

Válvula de 5/2 vías



- - Temperatura  
-25 ... +60 °C

- - Caudal  
1030 l/min



01

Válvulas servopilotadas

### Especificaciones técnicas generales

Función de la válvula	Válvula monoestable de 5/2 vías	
Toma de pilotaje	1	G1/4
	2	G1/4
	3	G1/4
	4	G1/4
	5	G1/4
Forma constructiva	Válvula de corredera	
Posición de montaje	Indistinto	
Ancho	[mm]	40
Tipo de obturación	Blando	
Accionamiento manual	Ninguno	
Tipo de reposición	Muelle mecánico	
Tipo de accionamiento	Eléctrico	
Tipo de mando	Servopilotado	
Alimentación del aire de control	Pilotaje interno	
Caudal Kv alimentación de aire	[m³/h]	1,08
Caudal Kv escape de aire	[m³/h]	1,08
Sentido de flujo	Irreversible	
Peso del producto	[g]	520
Tiempo de conmutación para la desconexión	[ms]	22
Tiempo de conmutación para la conexión	[ms]	26
Diámetro nominal	[mm]	6
Caudal nominal normal 1→2	[l/min]	1030
Caudal nominal normal 2→3	[l/min]	978

### Condiciones de funcionamiento y condiciones del entorno

Fluido de utilización	Aire comprimido según ISO 8573-1:2010 [7:4:4]	
Grado de protección	IP65	
Margen de presión de funcionamiento	[bar]	2,5 ... 8
Temperatura del medio	[°C]	-25 ... +60
Temperatura ambiente	[°C]	-25 ... +60
Safety Integrity Level	[SIL]	Hasta SIL2 en modo Low Demand
		Hasta SIL2 en modo High Demand
Clase de resistencia a la corrosión <sup>1)</sup>	4	

1) Clase de resistencia a la corrosión CRC 4 según norma de Festo FN 940070

Riesgo de corrosión especialmente alto. Exposición a la intemperie en condiciones muy corrosivas. Piezas expuestas a sustancias agresivas, por ejemplo en la industria alimentaria o química. Estas aplicaciones deberán garantizarse en caso necesario mediante pruebas especiales (véase también FN 940082) utilizando los medios correspondientes.

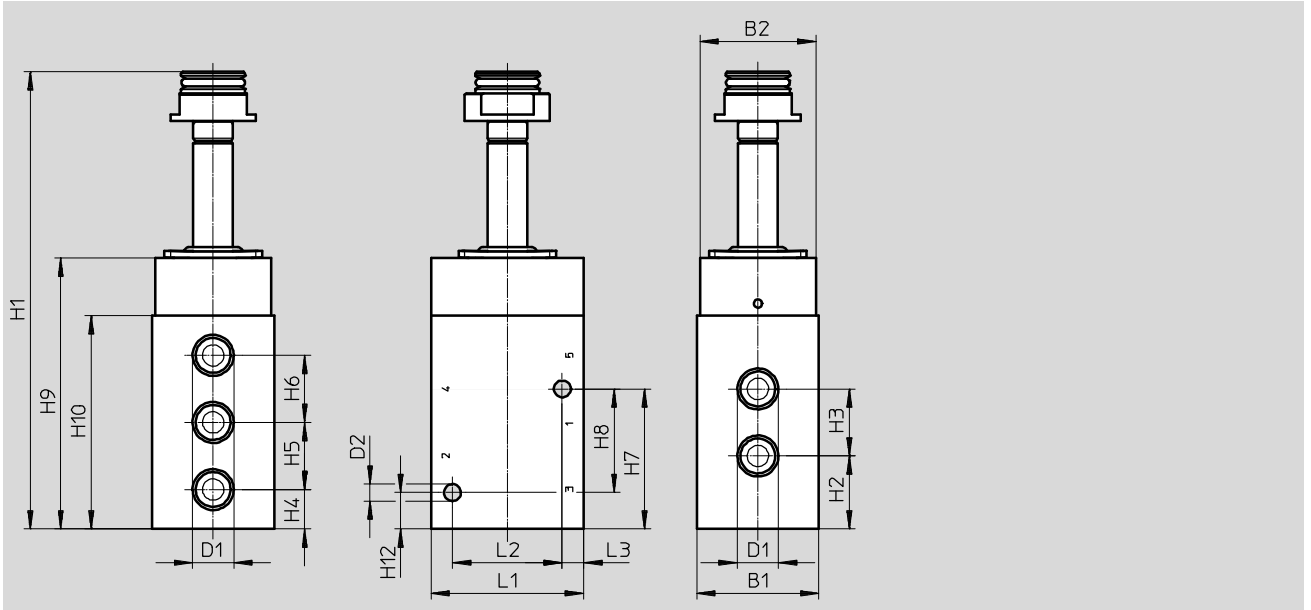
### Materiales

Cuerpo	Aluminio recubierto con Ematal
Juntas	NBR
Nota sobre el material	Contiene sustancias agresivas para la laca; cumple con la normativa RoHS

Hoja de datos – Válvula de 5/2 vías con distribuidor axial, monoestable, manguito G1/4

Dimensiones

Datos CAD disponibles en → [www.festo.com](http://www.festo.com)



Tipo	B1	B2	D1	D2	H1	H2	H3	H4	H5	H6	H7	H8	H9	H10	H13	L1	L2	L3
VOFC-L-M52-M-G14-F19	40	38	G1/4	5,5	150	24	22	13	22	22	46	34	89	70	12	50	36	7
VOFC-L-M52-M-G14-F19A																		

Referencias

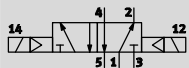
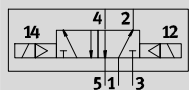
Símbolos	Función	Toma de pilotaje	Tipo de protección contra explosión	Nº art.	Tipo
	Válvula monoestable de 5/2 vías	G1/4	Ninguno	4514925	VOFC-L-M52-M-G14-F19
			Seguridad intrínseca	4514926	VOFC-L-M52-M-G14-F19A

## Válvulas básicas VOFC-L ... F19/F19A

### Hoja de datos – Válvulas de 5/2 vías, distribuidor axial, biestable, G1/4, NAMUR

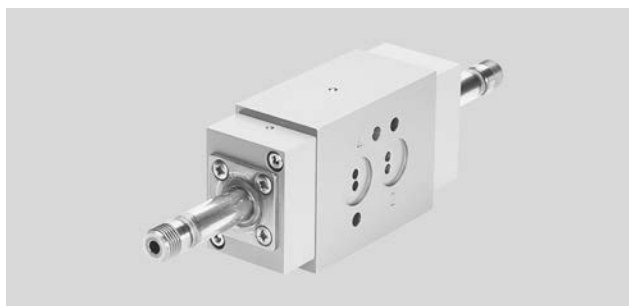
#### Función

Válvula de 5/2 vías



- - Temperatura  
-25 ... +60 °C

- - Caudal  
989 l/min



#### Especificaciones técnicas generales

		G1/4, NAMUR	G1/4
Función de la válvula		Válvula biestable de 5/2 vías	
Toma de pilotaje	1	G1/4	G1/4
	2	Brida 1/4 y distribución de conexiones según NAMUR	G1/4
	3	G1/4	G1/4
	4	Brida 1/4 y distribución de conexiones según NAMUR	G1/4
	5	G1/4	G1/4
Forma constructiva		Válvula de corredera	
Posición de montaje		Indistinto	
Ancho	[mm]	40	
Tipo de obturación		Blando	
Accionamiento manual		Ninguno	
Tipo de accionamiento		Eléctrico	
Tipo de mando		Servopilotado	
Alimentación del aire de control		Pilotaje interno	
Caudal Kv alimentación de aire	[m³/h]	1,08	
Caudal Kv escape de aire	[m³/h]	1,08	
Sentido de flujo		Irreversible	
Peso del producto	[g]	680	790
Tiempo de conmutación para la desconexión	[ms]	22	
Tiempo de conmutación para la conexión	[ms]	26	
Frecuencia máxima de conmutación	[Hz]	1	
Diámetro nominal	[mm]	6	
Caudal nominal normal 1→2	[l/min]	989	
Caudal nominal normal 2→3	[l/min]	978	

#### Condiciones de funcionamiento y condiciones del entorno

Fluido de utilización	Aire comprimido según ISO 8573-1:2010 [7:4:4]		
Grado de protección	IP65		
Margen de presión de funcionamiento	[bar]	2,5 ... 8	
Temperatura del medio	[°C]	-25 ... +60	
Temperatura ambiente	[°C]	-25 ... +60	
Safety Integrity Level	[SIL]	Hasta SIL 2 Low Demand mode	
		Hasta SIL 2 High Demand mode	
Clase de resistencia a la corrosión <sup>1)</sup>	4		

1) Clase de resistencia a la corrosión CRC 4 según norma de Festo FN 940070

Riesgo de corrosión especialmente alto. Exposición a la intemperie en condiciones muy corrosivas. Piezas expuestas a sustancias agresivas, por ejemplo en la industria alimentaria o química. Estas aplicaciones deberán garantizarse en caso necesario mediante pruebas especiales (véase también FN 940082) utilizando los medios correspondientes.

#### Materiales

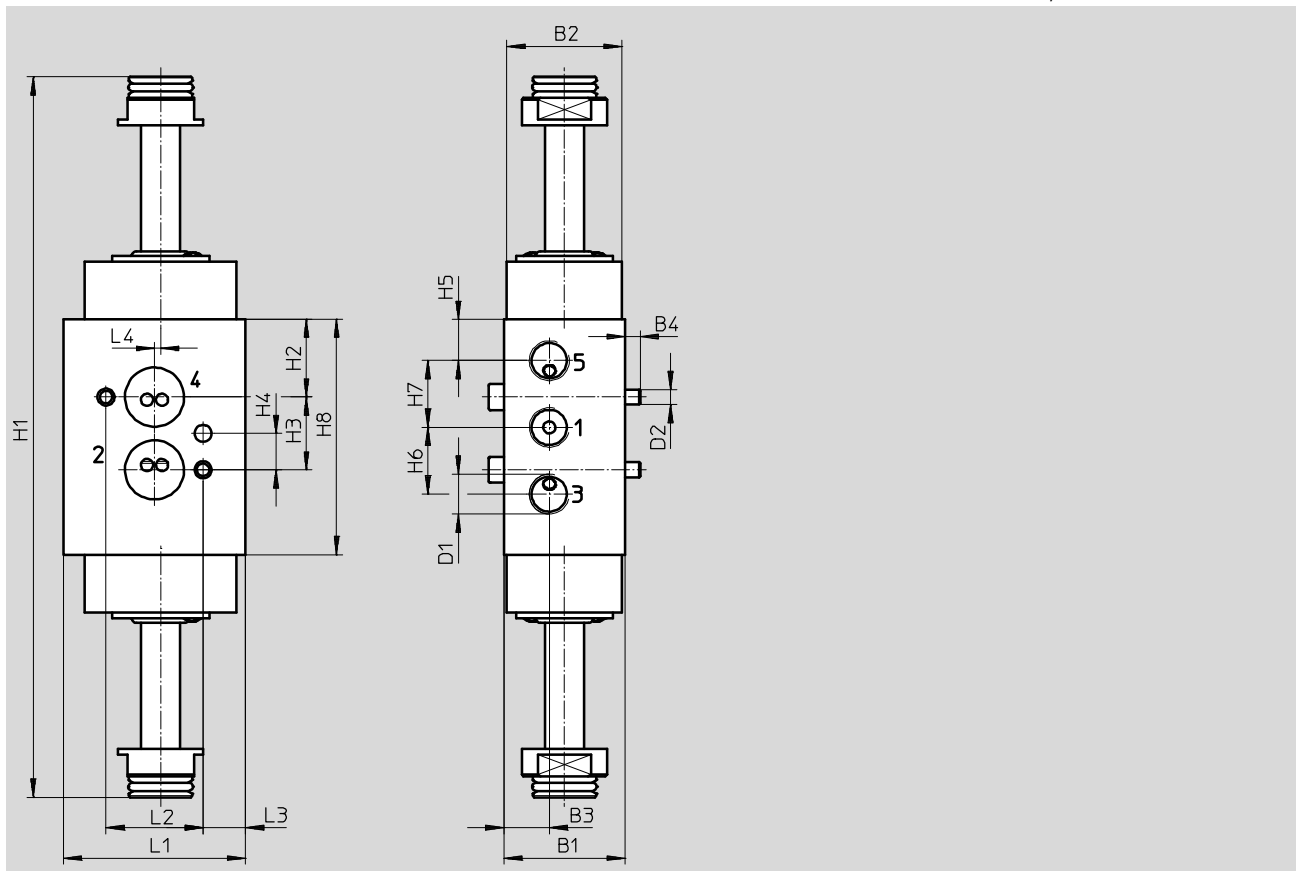
Cuerpo	Aluminio recubierto con Ematal
Juntas	NBR
Nota sobre el material	Contiene sustancias agresivas para la laca; cumple con la normativa RoHS



Hoja de datos – Válvulas de 5/2 vías, distribuidor axial, biestable, G1/4, NAMUR

Dimensiones

Datos CAD disponibles en → [www.festo.com](http://www.festo.com)



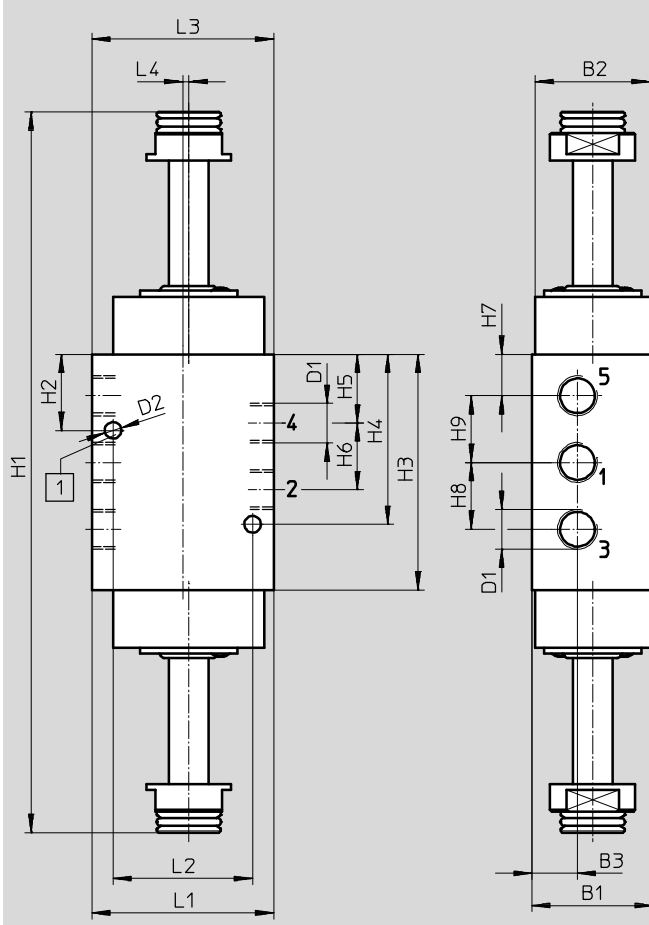
Tipo	B1	B2	B3	B4	D1	D2	H1	H2	H3	H4	H5	H6	H7	H8	L1	L2	L3	L4	
VOFC-L-B52-FG14-F19	40	38	15	5	G1/4	M5	237,6	25,6	24	12	13,6	22	22	77,6	60	32	14	2	
VOFC-L-B52-FG14-F19A																			

# Válvulas básicas VOFC-L ... F19/F19A

## Hoja de datos – Válvulas de 5/2 vías, distribuidor axial, biestable, G1/4, NAMUR

### Dimensiones

Datos CAD disponibles en [www.festo.com](http://www.festo.com)



1 Clavija de codificación M5x10

Tipo	B1	B2	B3	D1	D2	H1	H2	H3	H4	H5	H6	H7	H8	H9	L1	L2	L3	L4
VOFC-L-B52-G14-F19	40	38	15	G1/4	5,5	240	25	77,6	56	22,6	22	13,6	22	22	60	46	60	2
VOFC-L-B52-G14-F19A																		

### Referencias


Símbolos	Función	Toma de pilotaje	Tipo de protección contra explosión	Nº art.	Tipo
Válvula con conexiones roscadas					
	Válvula biestable de 5/2 vías	G1/4 y NAMUR	Ninguno	4514929	VOFC-L-B52-FG14-F19
			Seguridad intrínseca	4514930	VOFC-L-B52-FG14-F19A
	Válvula biestable de 5/2 vías	G1/4	Ninguno	4514927	VOFC-L-B52-G14-F19
			Seguridad intrínseca	4514928	VOFC-L-B52-G14-F19A

### Código del producto

VACC - - - - - - - -	
<b>Tipo</b>	
VACC	Bobina, serie C
<b>Tipo de bobina</b>	
S13	Bobina, para núcleo de bobina de 13 mm
<b>Consumo</b>	
11	1,1 W
18	1,8 W
<b>Conexión eléctrica</b>	
A1	Patrón de conexiones forma A, según EN 175301
K4	Racor de cables, en unidades métricas
<b>Tensión de funcionamiento</b>	
1U	24 V DC y AC
2U	110 V DC y AC
3U	230 V DC y AC
27U	60 V DC y AC
1	24 V DC
<b>Cableado</b>	
-	Ninguno
F	Con fusible
<b>Certificación UE (ATEX)</b>	
-	Ninguno
EX4	Categoría ATEX II 2GD
<b>Tipo de protección contra explosión</b>	
-	Ninguna
A	Intrínsecamente seguro
ME	Encapsulado por fundición, mayor seguridad

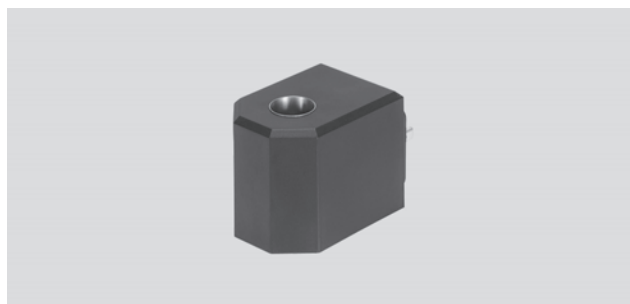
## Bobinas VACC-S13-18-A1

### Hoja de datos

-  Tensión  
24 V DC  
24 V AC/DC  
110 V AC/DC  
230 V AC/DC

Potencia nominal  
2 W a 24 V DC

-  Temperatura  
-20 ... +60 °C



#### Especificaciones técnicas generales

Tipo de fijación	Con tuerca moleteada
Tipo de accionamiento	Eléctrico
Posición de montaje	Indistinta
Peso del producto [g]	210

#### Materiales

Cuerpo	PA, UP
Características del material	Contiene sustancias que afectan el proceso de pintura
	Conformidad con la directiva 2002/95/CE (RoHS)

#### Datos eléctricos

Conexión eléctrica	Lengüetas del enchufe, 3 contactos, con patrón de conexiones según 175301-803, forma A
Fluctuaciones de tensión admisibles [%]	-15 ... 10
Tiempo de utilización [%]	100
Grado de protección según EN 60529	IP65 con conector tipo zócalo
Clase de aislamiento	H

#### Valores característicos de las bobinas

Tensión nom. de funcionamiento	24 V DC	24 V AC/DC		110 V AC/DC		230 V AC/DC	
Frecuencia [Hz]	-	40/65	-	40/65	-	40/65	-
Consumo de potencia [W]	1,8	-	1,8	-	1,8	-	1,8
	[VA]	-	1,8	-	1,8	-	1,8

#### Condiciones de funcionamiento y ecológicas

Tensión nom. de funcionamiento	24 V DC	24 V AC/DC	110 V AC/DC	230 V AC/DC
Temperatura ambiente [°C]	-20 ... 60		-20 ... 60	
Clase de resistencia a la corrosión CRC <sup>1)</sup>	4		4	
Marcado CE (consultar declaración de conformidad) <sup>2)</sup>	-		Según la directiva de baja tensión de la UE (solo con corriente alterna AC)	

1) Clase de resistencia a la corrosión CRC 4 según norma de Festo FN 940070

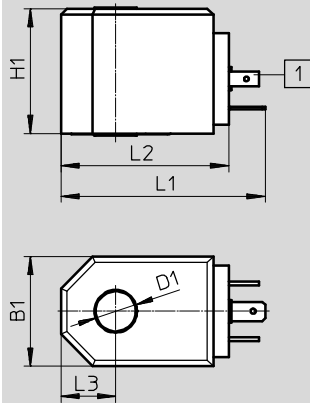
Riesgo de corrosión especialmente alto. Exposición a la intemperie en condiciones muy corrosivas. Piezas expuestas a sustancias agresivas, por ejemplo en la industria alimentaria o química. Estas aplicaciones deberán garantizarse en caso necesario mediante pruebas especiales (véase también FN 940082) utilizando los medios correspondientes.

2) Más información [www.festo.com/sp](http://www.festo.com/sp) → Certificates.

Hoja de datos

Dimensiones

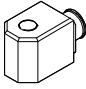
Datos CAD disponibles en → [www.festo.com](http://www.festo.com)



1 Patrón de conexión en forma A,  
según EN 175301-803

Tipo	B1	D1	H1	L1	L2	L3
VACC-S13-18-A1-...	36	13,1	41	67	55	18

Referencia de pedido

	Descripción	Nº art.	Tipo
	Conector tipo clavija en forma A, según EN 175301-803	24 V DC	<b>562889</b> VACC-S13-18-A1-1
		24 V AC/DC	<b>562890</b> VACC-S13-18-A1-1U
		110 V AC/DC	<b>562891</b> VACC-S13-18-A1-2U
		230 V AC/DC	<b>562892</b> VACC-S13-18-A1-3U

# Bobinas VACC-S13-11-...-EX4A

## Hoja de datos

-  Tensión  
24 V DC

Potencia nominal  
1,1 W a 24 V DC



### Especificaciones técnicas generales

Tipo de fijación	Con tuerca moleteada
Tipo de accionamiento	Eléctrico
Posición de montaje	Indistinta
Peso del producto [g]	330

### Materiales

Cuerpo	PA, UP
Características del material	Contiene sustancias que afectan el proceso de pintura
	Conformidad con la directiva 2002/95/CE (RoHS)

### Datos eléctricos

Conexión eléctrica	Caja de bornes, rosca para introducción de cables métrica, M20 x 1,5
Fluctuaciones de tensión admisibles [%]	-15 ... 10
Tiempo de utilización [%]	100
Potencia de entrada máxima, Pi [W]	1,2
Tensión de entrada máxima, Ui [V]	32
Corriente de entrada máxima, Ii [A]	0,2
Consumo de corriente necesario, Imin [mA]	16
Grado de protección según EN 60529	IP64
Clase de aislamiento	H

### Valores característicos de las bobinas

Tensión nom. de funcionamiento [V DC]	14 ... 32
Consumo de potencia [W]	0,22 ... 1,1
Capacitancia interna efectiva, Ci	Irrelevante por su pequeña magnitud
Inductancia interna efectiva, Li	Irrelevante por su pequeña magnitud

### Condiciones de funcionamiento y ecológicas

Clase de resistencia a la corrosión CRC <sup>1)</sup>	4
Marcado CE (consultar declaración de conformidad) <sup>3)</sup>	Según directiva UE sobre CEM de máquinas <sup>2)</sup>
	Según directiva UE de protección contra explosión (ATEX)

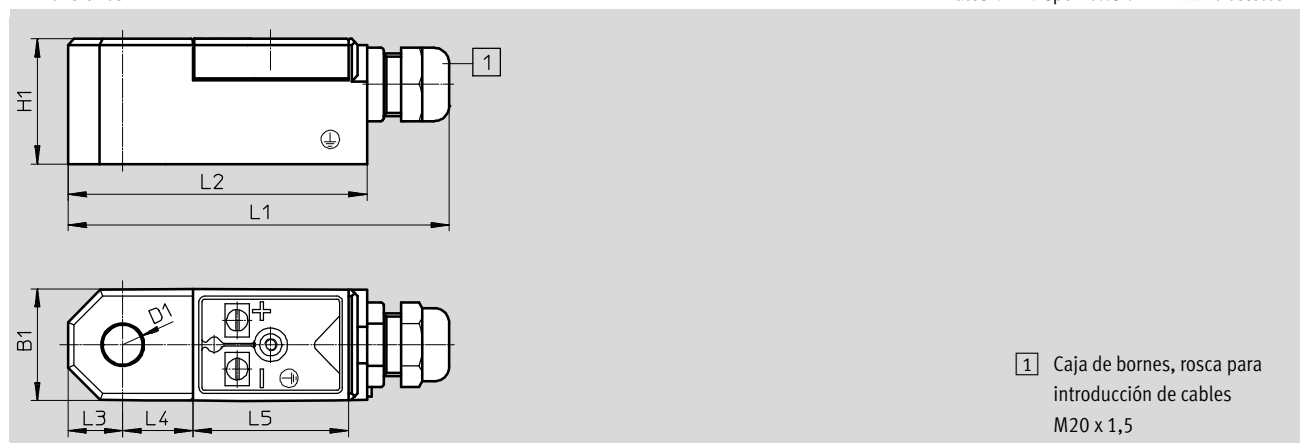
- 1) Clase de resistencia a la corrosión CRC 4 según norma de Festo FN 940070  
Riesgo de corrosión especialmente alto. Exposición a la intemperie en condiciones muy corrosivas. Piezas expuestas a sustancias agresivas, por ejemplo en la industria alimentaria o química. Estas aplicaciones deberán garantizarse en caso necesario mediante pruebas especiales (véase también FN 940082) utilizando los medios correspondientes.
- 2) Para obtener información sobre las condiciones de utilización, véase la declaración CE de conformidad del fabricante: [www.festo.com/sp](http://www.festo.com/sp) → Certificates. En caso de aplicarse limitaciones a la utilización de los equipos en zonas urbanas, comerciales e industriales, así como en pequeñas empresas, puede ser necesario adoptar medidas complementarias para reducir la emisión de interferencias.
- 3) Más información [www.festo.com/sp](http://www.festo.com/sp) → Certificates.

Hoja de datos

ATEX	
Categoría ATEX para gas	II 2G
Tipo de protección contra explosión de gas	Ex ia IIC T6, T5 Gb
Categoría ATEX para polvo	II 2D
Tipo de protección contra explosión de polvo	Ex ia IIIC T80°C, T95°C Db
Temperatura ambiente con peligro de explosión	T5, T95°C: -30°C ≤ Ta ≤ +65°C
	T6, T80°C: -30°C ≤ Ta ≤ +50°C
Certificación de protección contra explosión fuera de la UE	EPL Db (BR), EPL Db (CN), EPL Db (IEC-EX), EPL Db (KR)
	EPL Gb (BR), EPL Gb (CN), EPL Gb (IEC-EX), EPL Gb (KR)
Organismo que extiende el certificado	BVS15 ATEXE030X
	IECEX BVS 15.0020X
	NEPSI GY17.1234X
	INMETRO DNV 17.0043X
	KGS 17-GA4BO-0393X
	KGS 17-GA4BO-0392X

Dimensiones

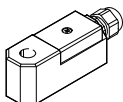
Datos CAD disponibles en [www.festo.com](http://www.festo.com)



1 Caja de bornes, rosca para introducción de cables M20 x 1,5

Tipo	B1	D1	H1	L1	L2	L3	L4	L5
VACC-S13-11-K4-1-EX4A	37	13,1	41	131	98	18	23	51

Referencia de pedido

Descripción	Nº art.	Tipo
 Caja de bornes, rosca para introducción de cables métrica, M20 x 1,5	562896	VACC-S13-11-K4-1-EX4A

# Bobinas VACC-S13-18-...-EX4ME

## Hoja de datos

- L - Tensión  
24 V AC/DC  
60 V AC/DC  
110 V AC/DC  
230 V AC/DC

Potencia nominal  
2 W a 24 V DC



### Especificaciones técnicas generales

Tipo de fijación	Con tuerca moleteada
Tipo de accionamiento	Eléctrico
Posición de montaje	Indistinta
Peso del producto [g]	330

### Materiales

Cuerpo	PA, UP
Características del material	Contiene sustancias que afectan el proceso de pintura
	Conformidad con la directiva 2002/95/CE (RoHS)

### Datos eléctricos

Conexión eléctrica	Caja de bornes, rosca para introducción de cables métrica, M20 x 1,5
Fluctuaciones de tensión admisibles [%]	-15 ... 10
Tiempo de utilización [%]	100
Clase de aislamiento	H
Grado de protección según EN 60529	IP64 (IP65 con fusible interno)

### Valores característicos de las bobinas

Tensión nom. de funcionamiento	24 V AC/DC		24 V AC/DC Con fusible		60 V AC/DC		110 V AC/DC		230 V AC/DC	
	[Hz]		[Hz]		[Hz]		[Hz]		[Hz]	
Frecuencia	40/65	-	40/65	-	40/65	-	40/65	-	40/65	-
Consumo de potencia	[W]	-	1,8	-	1,8	-	1,8	-	1,8	-
	[VA]	1,8	-	1,8	-	1,8	-	1,8	-	1,8

### Condiciones de funcionamiento y ecológicas

Clase de resistencia a la corrosión CRC <sup>1)</sup>	4
Marcado CE (consultar declaración de conformidad) <sup>2)</sup>	Según directiva UE de protección contra explosión (ATEX)

- Clase de resistencia a la corrosión CRC 4 según norma de Festo FN 940070  
Riesgo de corrosión especialmente alto. Exposición a la intemperie en condiciones muy corrosivas. Piezas expuestas a sustancias agresivas, por ejemplo en la industria alimentaria o química. Estas aplicaciones deberán garantizarse en caso necesario mediante pruebas especiales (véase también FN 940082) utilizando los medios correspondientes.
- Más información [www.festo.com/sp](http://www.festo.com/sp) → Certificates.

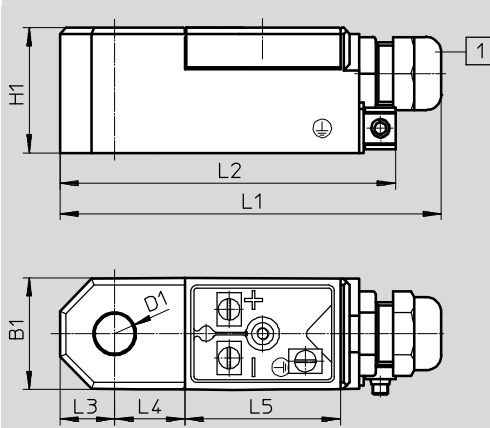


Hoja de datos

ATEX	Bobina magnética sin fusible interno	Bobina magnética con fusible interno
Categoría ATEX para gas	II 2G	II 2G
Tipo de protección contra explosión de gas	Ex e mb IIC T6, T5, T4 Gb	Ex e mb IIC T6 Gb
ATEX, categoría polvo	II 2D	II 2D
Tipo de protección contra explosión de polvo	ExtbIIICT85°C, T95°C, T130°C Db	Ex tb IIIC T70°C Db
Temperatura ambiente con peligro de explosión [°C]	T4, T130°C: -20°C ≤ Ta ≤ +60°C	-
	T5, T95°C: -20°C ≤ Ta ≤ +60°C	-
	T6, T80°C: -20°C ≤ Ta ≤ +50°C	T6, T70°C: -20°C ≤ Ta ≤ +40°C
Certificación de protección contra explosión fuera de la UE	EPL Db (BR)	EPL Db (BR)
	EPL Db (CN)	EPL Db (CN)
	EPL Db (IEC-EX)	EPL Db (IEC-EX)
	EPL Gb (BR)	EPL Gb (BR)
	EPL Gb (CN)	EPL Gb (CN)
	EPL Gb (IEC-EX)	EPL Gb (IEC-EX)
Certificado entidad que lo expide	BVS15 ATEXE029X	BVS15 ATEXE029X
	IECEX BVS15.0075 X	IECEX BVS15.0075X
	NEPSI GYJ17.1235X	NEPSI GYJ17.1235X
	INMETRO DNV 17.0042X	INMETRO DNV 17.0042X

Dimensiones

Datos CAD disponibles en → [www.festo.com](http://www.festo.com)



1 Caja de bornes, rosca para introducción de cables M20 x 1,5

Tipo	B1	D1	H1	L1	L2	L3	L4	L5
VACC-S13-18-K4-...-EX4ME	37	13,1	41	125	98	18	23	51
VACC-S13-18-K4-27U-EX4ME					111			

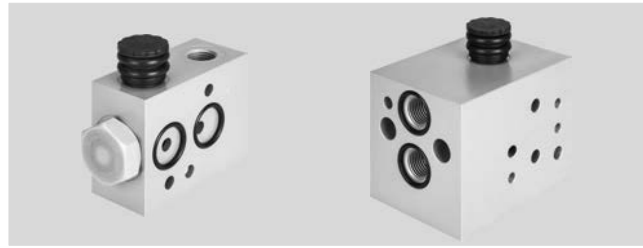
Referencia de pedido

	Descripción	Nº art.	Tipo
	Caja de bornes, rosca para introducción de cables métrica, M20 x 1,5	24 V AC/DC	562893 VACC-S13-18-K4-1U-EX4ME
		24 V AC/DC Con fusible	570784 VACC-S13-18-K4-1UF-EX4ME
		60 V AC/DC	8040578 VACC-S13-18-K4-27U-EX4ME
		110 V AC/DC	562894 VACC-S13-18-K4-2U-EX4ME
		230 V AC/DC	562895 VACC-S13-18-K4-3U-EX4ME

## Placas base

### Accesorios – Placa base VABS-S7-RB/BE-...

Distribución de conexiones: NAMUR



#### Especificaciones técnicas generales

Tipo	Bloque de alimentación y escape de aire, VABS-S7-BE-...	Bloque de redundancia, VABS-S7-RB-...
Tipo de fijación	Con taladro pasante	
Posición de montaje	Indistinto	
Caudal Kv alimentación de aire [m³/h]	2,2	–
Caudal Kv escape de aire [m³/h]	8,6	–
Peso del producto [g]	250	
Toma de pilotaje	1	G1/4, 1/4 NPT
	2	Brida 1/4, distribución de conexiones según NAMUR
	3	G1/4, 1/4 NPT
	12	–
		G1/4, 1/4 NPT

Condiciones de funcionamiento y condiciones del entorno	VABS-S7-BE	VABS-S7-RB
Medio de funcionamiento	Aire comprimido según ISO 8573-1:2010 [–:–:–]	
Presión de trabajo [bar]	2 ... 8	0 ... 10
Alimentación del aire de control	Pilotaje interno	Externa/interna
Grado de protección	IP65 (si está montado)	
Clase de resistencia a la corrosión <sup>1)</sup>	4	

1) Clase de resistencia a la corrosión CRC 4 según norma de Festo FN 940070

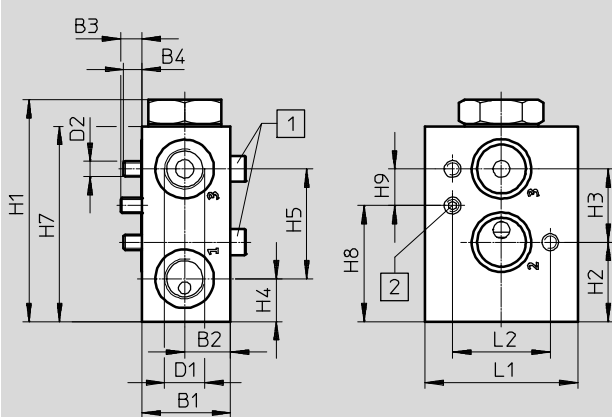
Riesgo de corrosión especialmente alto. Exposición a la intemperie en condiciones muy corrosivas. Piezas expuestas a sustancias agresivas, por ejemplo en la industria alimentaria o química. Estas aplicaciones deberán garantizarse en caso necesario mediante pruebas especiales (véase también FN 940082) utilizando los medios correspondientes.

#### Materiales

Placa base	Aluminio, metalizado
Juntas	NBR
Características del material	Contiene sustancias agresivas para la laca; cumple con la normativa RoHS

#### Dimensiones

Datos CAD disponibles en → [www.festo.com](http://www.festo.com)



1) Tornillo cilíndrico M5x35

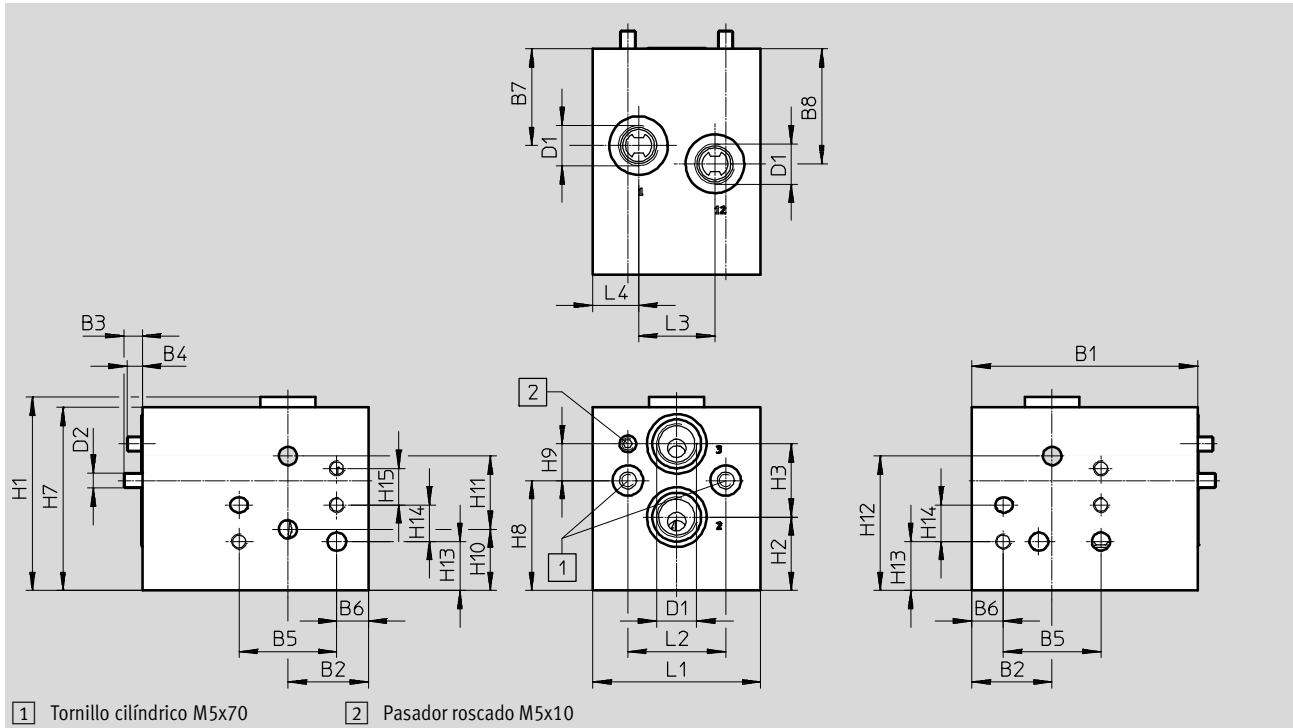
2) Pasador roscado M5x10

Tipo	B1	B2	B3	B4	D1	D2	H1	H2	H3	H4	H5	H7	H8	H9	L1	L2
VABS-S7-BE-B-G14-V14-A	29	15	7	6	G1/4	M5	72,7	26	24	14	36	64	38	12	50	32
VABS-S7-BE-B-N14-V14-A					1/4 NPT											

Accesorios – Placa base VABS-S7-RB/BE-...

Dimensiones

Datos CAD disponibles en [www.festo.com](http://www.festo.com)



Tipo	B1	B2	B3	B4	B5	B6	B7	B8	D1	D2	L1	L2	L3	L4
VABS-S7-RB-B-G14-V14-A	74	26,3	6	5	32	10,3	31,7	37,7	G1/4	M5	55	32	25	15
VABS-S7-RB-B-N14-V14-A									1/4 NPT					

Tipo	H1	H2	H3	H7	H8	H9	H10	H11	H12	H13	H14	H15
VABS-S7-RB-B-G14-V14-A	63,4	24	24	60	36	12	20	24	44	16	12	12
VABS-S7-RB-B-N14-V14-A												

Referencias

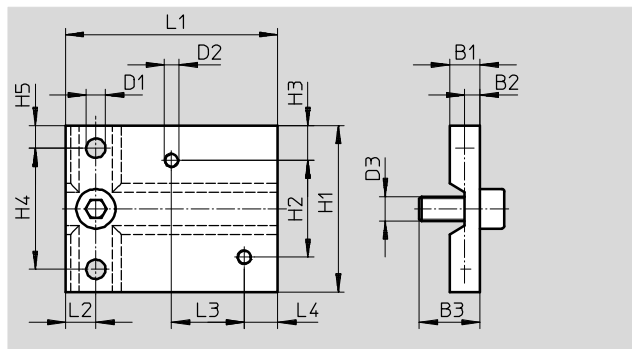
	Descripción	Nº art.	Tipo
	Placa base para el montaje de dos electroválvulas con conexión de rosca G para una distribución de contactos redundante, con brida 1/4, distribución de conexiones según NAMUR Con la conexión de energía auxiliar adicional, la placa intermedia también puede utilizarse con electroválvulas servopilotadas en accionamientos con posicionador para funciones a prueba de fallo	3580505	VABS-S7-RB-B-G14-V14-A
	Placa base para el montaje de dos electroválvulas con conexión de rosca NPT para una distribución de contactos redundante, con brida 1/4, distribución de conexiones según NAMUR Con la conexión de energía auxiliar adicional, la placa intermedia también puede utilizarse con electroválvulas servopilotadas en accionamientos con posicionador para funciones a prueba de fallo	4727331	VABS-S7-RB-B-N14-V14-A
	Placa base como bloque de alimentación y escape de aire, con rosca G, con brida 1/4, distribución de conexiones según NAMUR	2999476	VABS-S7-BE-B-G14-V14-A
	Placa base como bloque de alimentación y escape de aire, con rosca NPT, con brida 1/4, distribución de conexiones según NAMUR	4727328	VABS-S7-BE-B-N14-V14-A

# Electroválvulas

## Accesorios

### Placa de montaje VAME-S7-P

Material de la placa de montaje:  
Aluminio metalizado  
Contiene sustancias que afectan al proceso de pintura; cumple con la normativa RoHS  
Fijación: Mediante taladro pasante



#### Dimensiones [mm] y referencias

B1	B2	B3	D1	D2	D3	H1	H2	H3	H4	H5	L1	L2	L3	L4	CRC <sup>1)</sup>	Nº art.	Tipo
10	5	20	6,4	M5	M8	55	32	11,5	40	7,5	70	10	24	11	4	563399	VAME-S7-P

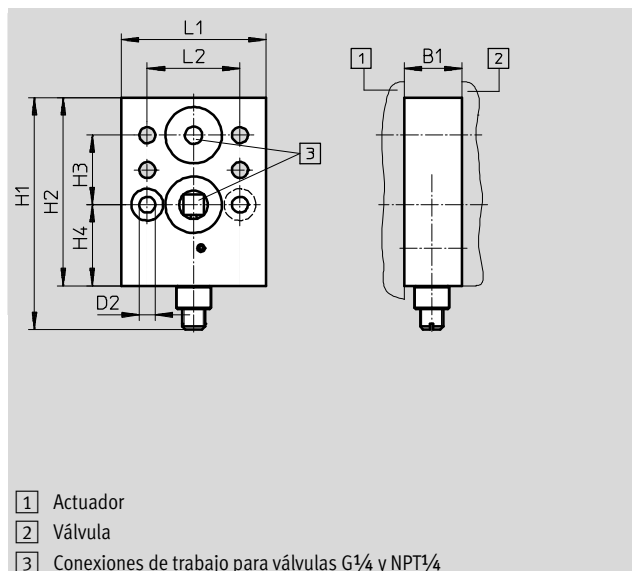
1) Clase de resistencia a la corrosión CRC 4 según norma de Festo FN 940070  
Riesgo de corrosión especialmente alto. Exposición a la intemperie en condiciones muy corrosivas. Piezas expuestas a sustancias agresivas, por ejemplo en la industria alimentaria o química. Estas aplicaciones deberán garantizarse en caso necesario mediante pruebas especiales (véase también FN 940082) utilizando los medios correspondientes.

### Placa de estrangulación para actuadores de simple efecto

Material de la placa de estrangulación: Aluminio metalizado  
Material de las juntas: NBR  
Contiene sustancias que afectan al proceso de pintura; cumple con la normativa RoHS  
Medio de servicio: Aire comprimido según ISO 8573-1:2010 [7:-:-]  
Presión de funcionamiento: 0 ... 12 bar  
Alimentación del aire de pilotaje: Interna/externa  
Posición de montaje: Indistinta  
Fijación: Mediante taladro pasante  
Grado de protección: IP65 (si está montado)



Función:  
Estrangulación del aire de entrada y/o del aire de escape de un actuador con conexión NAMUR para válvulas VOFC/VOFD



- 1 Actuador
- 2 Válvula
- 3 Conexiones de trabajo para válvulas G<sup>1</sup>/<sub>4</sub> y NPT<sup>1</sup>/<sub>4</sub>

#### Dimensiones [mm] y referencias

B1	D2	H1	H2	H3	H4	L1	L2	CRC <sup>1)</sup>	Nº art.	Tipo
20	5,5	80	65	24	28	50	32	4	563401	VABF-S7-F1B5P1-F

1) Clase de resistencia a la corrosión CRC 4 según norma de Festo FN 940070  
Riesgo de corrosión especialmente alto. Exposición a la intemperie en condiciones muy corrosivas. Piezas expuestas a sustancias agresivas, por ejemplo en la industria alimentaria o química. Estas aplicaciones deberán garantizarse en caso necesario mediante pruebas especiales (véase también FN 940082) utilizando los medios correspondientes.

Accesorios

**Placa de estrangulación para accionamientos de doble efecto**

Material de la placa de estrangulación: Aluminio metalizado

Material de las juntas: NBR

Contiene sustancias que afectan el proceso de pintura; cumple con la normativa RoHS

Medio de servicio: Aire comprimido según ISO 8573-1:2010 [7:-:-]

Presión de funcionamiento:

0 ... 12 bar

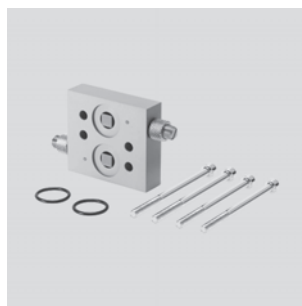
Alimentación del aire de pilotaje:

Interna/externa

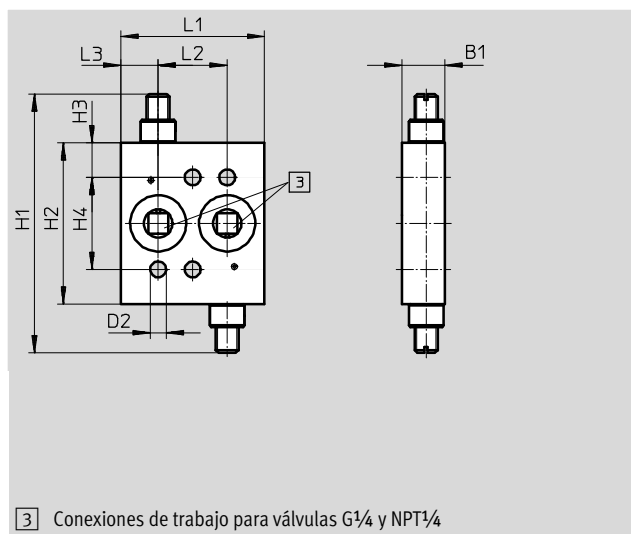
Posición de montaje: Indistinta

Fijación: Mediante taladro pasante

Grado de protección: IP65 (si está montado)



Función:  
Estrangulación del aire de escape de 2 canales de un actuador con conexión NAMUR



3 Conexiones de trabajo para válvulas G1/4 y NPT1/4

**Dimensiones [mm] y referencias**

B1	D2	H1	H2	H3	H4	L1	L2	L3	CRC <sup>1)</sup>	Nº art.	Tipo
15	5,5	90	56	12	32	50	24	13	4	563395	VABF-S7-F1B1P2-F

1) Clase de resistencia a la corrosión CRC 4 según norma de Festo FN 940070

Riesgo de corrosión especialmente alto. Exposición a la intemperie en condiciones muy corrosivas. Piezas expuestas a sustancias agresivas, por ejemplo en la industria alimentaria o química. Estas aplicaciones deberán garantizarse en caso necesario mediante pruebas especiales (véase también FN 940082) utilizando los medios correspondientes.

**Placa base**

Material de la placa base: Aluminio metalizado

Material de las juntas: NBR

Contiene sustancias que afectan el proceso de pintura; cumple con la normativa RoHS

Medio de servicio: Aire comprimido según ISO 8573-1:2010 [7:-:-]

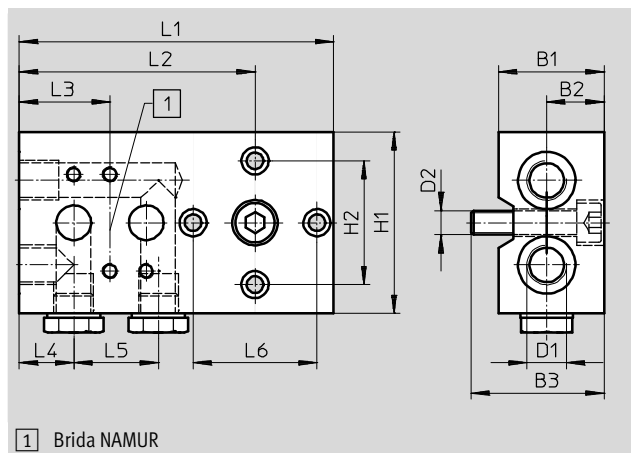
Presión de funcionamiento:

0 ... 10 bar

Posición de montaje: Indistinta

Fijación: Mediante taladro pasante

Grado de protección: IP65 (si está montado)



1 Brida NAMUR

**Dimensiones [mm] y referencias**

B1	B2	B3	D1	D2	H1	H2	L1	L2	L3	L4	L5	L6	CRC <sup>1)</sup>	Nº art.	Tipo
35	19	44	G1/4	M8	60	41	104	78	30	18	28	41	4	563396	VABS-S7-S-G14

1) Clase de resistencia a la corrosión CRC 4 según norma de Festo FN 940070

Riesgo de corrosión especialmente alto. Exposición a la intemperie en condiciones muy corrosivas. Piezas expuestas a sustancias agresivas, por ejemplo en la industria alimentaria o química. Estas aplicaciones deberán garantizarse en caso necesario mediante pruebas especiales (véase también FN 940082) utilizando los medios correspondientes.

# Electroválvulas

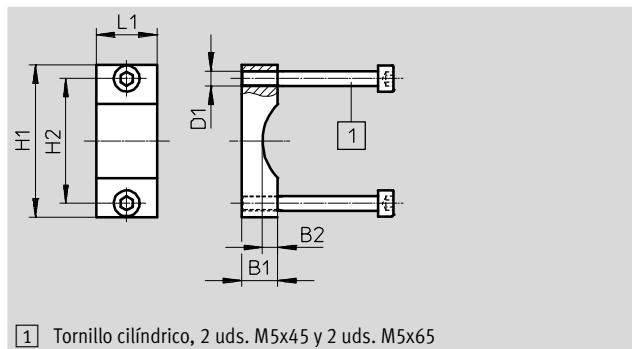
## Accesorios

### Escuadra de fijación

Material de las escuadras de fijación:

Aluminio metalizado

Contiene sustancias que afectan el proceso de pintura; cumple con la normativa RoHS



### Dimensiones [mm] y referencias

B1	B2	D1	H1	H2	L1	CRC <sup>1)</sup>	Nº art.	Tipo
12	5	M5	50	41	20	4	563403	VAME-S7-Y

1) Clase de resistencia a la corrosión CRC 4 según norma de Festo FN 940070

Riesgo de corrosión especialmente alto. Exposición a la intemperie en condiciones muy corrosivas. Piezas expuestas a sustancias agresivas, por ejemplo en la industria alimentaria o química. Estas aplicaciones deberán garantizarse en caso necesario mediante pruebas especiales (véase también FN 940082) utilizando los medios correspondientes.

### Adaptador con filtro

Material del adaptador: Acero

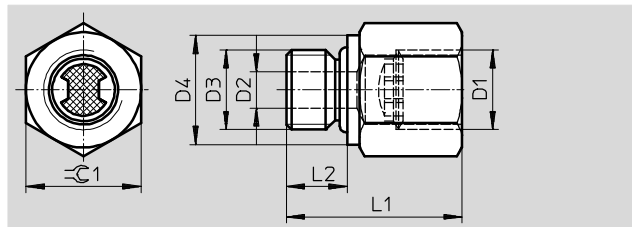
inoxidable de aleación fina

Material de las juntas: NBR

Nota sobre el material:

Contiene sustancias que afectan el proceso de pintura; cumple con la normativa RoHS

Presión de funcionamiento 2 ... 8 bar



### Dimensiones [mm] y referencias

D1	D2	D3	D4	L1	L2	≈C1	CRC <sup>1)</sup>	Nº art.	Tipo
1/4 NPT	6	G1/4	18	29	10	19	1	563397	NPFV-AF-G14-N14-MF
G1/4	6	G1/4	18	29	10	19	1	563398	NPFV-AF-G14-G14-MF
1/4 NPT	6	1/4 NPT	18	29	10	19	1	4727333	NPFV-AF-N14-N14-MF

1) Clase de resistencia a la corrosión CRC 1 según norma de Festo FN 940070

Componentes con poco riesgo de corrosión. Aplicación en interiores secos, como la protección para el almacenamiento o el transporte. Relativo también a piezas cubiertas con una tapa en zonas interiores que no son visibles u otras piezas aisladas en la aplicación (p. ej., ejes de accionamiento).

### Protección de escape G1/4

Material del cuerpo: PA

Material de las juntas: EPDM

Contiene sustancias que afectan el proceso de pintura; cumple con la normativa RoHS

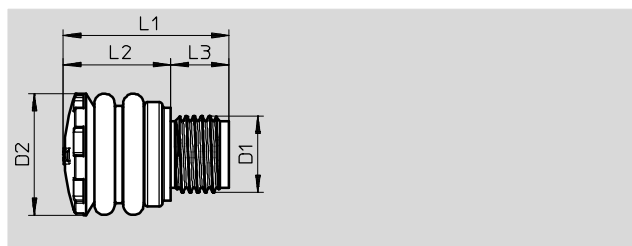
Medio de servicio: Aire comprimido según ISO 8573-1:2010 [7:-:-]

Presión de funcionamiento:

0 ... 10 bar

Temperatura ambiente: -50 ... +60 °C

Tipo de fijación: Enroscable, con rosca exterior



### Dimensiones [mm] y referencias

D1	D2	L1	L2	L3	Nº art.	Tipo
G1/4, 1/4 NPT	21	28,5	18,5	10	563400	VABD-D3-SN-G14

Accesorios

**Protección de escape 1/2 NPT**

Material del cuerpo: PA

Material de las juntas: EPDM

Contiene sustancias agresivas para la laca; cumple con la normativa RoHS

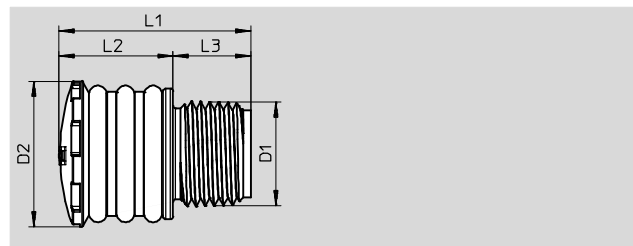
Medio de servicio: Aire comprimido según ISO 8573-1:2010 [7:-:-]

Presión de funcionamiento:

0 ... 12 bar

Temperatura ambiente: -50 ... +60 °C

Tipo de fijación: Enroscable, con rosca exterior



**Dimensiones [mm] y referencias**

D1	D2	L1	L2	L3	Nº art.	Tipo
G1/2, 1/2 NPT	29	38	23	15	3535104	VABD-D3-SN-N12

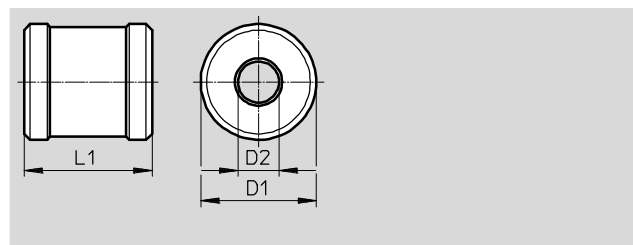
**Accionamiento manual auxiliar**

Carcasa: Aluminio anodizado

Contiene sustancias agresivas para la laca; cumple con la normativa RoHS

Función:

Accionamiento manual de válvulas básicas en lugar de una bobina



**Dimensiones [mm] y referencias**

D1	D2	L1	Peso [g]	CRC <sup>1)</sup>	Nº art.	Tipo
38	13,5	42	120	2	3580654	VAOH-MB-S7-S13

1) Clase de resistencia a la corrosión CRC 2 según norma de Festo FN 940070

Componentes con moderado riesgo de corrosión. Aplicación en interiores en caso de condensación. Piezas exteriores visibles con características esencialmente decorativas en la superficie que están en contacto directo con atmósferas habituales en entornos industriales.

**Referencias**

Descripción	Nº art.	Tipo	
Hojas de datos → Internet: kmc			
<p>Tensión de funcionamiento 24 V DC Indicación de estado con LED</p>	Cable de 2,5 m	<b>30931</b> <b>KMC-1-24 DC-2,5-LED</b>	
	Cable de 5 m	<b>30933</b> <b>KMC-1-24 DC-5-LED</b>	
	Cable de 10 m	<b>193459</b> <b>KMC-1-24-10-LED</b>	
	Tensión de funcionamiento de hasta 240 V AC	Cable de 2,5 m	<b>30932</b> <b>KMC-1-230 AC-2,5</b>
		Cable de 5 m	<b>30934</b> <b>KMC-1-230 AC-5</b>
Hojas de datos → Internet: mssd			
<p>Conexión de cables con tornillos prisioneros</p>	<b>34583</b>	<b>MSSD-C</b>	





# Electroválvulas VOFD



Cuadro general, configuración y pedido  
→ [www.festo.com/catalogue/vofd](http://www.festo.com/catalogue/vofd)



Más información, asistencia técnica y documentación de usuario  
→ [www.festo.com/sp/vofd](http://www.festo.com/sp/vofd)



Tipos seleccionados conforme a la directiva ATEX  
sobre atmósferas con peligro de explosión  
→ [www.festo.com/ex](http://www.festo.com/ex)



- + Conexión G1/4, G1/2, NPT1/4, NPT1/2 y NAMUR
- + Tensión 24, 110, 230 V DC, AC, UC
- + Protección antideflagrante: EX me y EX d, ATEX

- + Robusto y resistente a la corrosión gracias a la superficie sometida al proceso Ematal
- + Certificado SIL

## Electroválvulas VOFD

### Características

#### Generalidades

- Las válvulas de la serie VOFD son válvulas especiales de 3/2 vías, utilizadas para la automatización de procesos en aplicaciones de la industria química y petroquímica. En esas instalaciones suelen utilizarse como válvulas servopilotadas de compuertas y

actuadores. Gracias a su robusta construcción y su gran resistencia a la corrosión, estas válvulas son especialmente apropiadas para el uso en exteriores bajo condiciones ambientales especialmente difíciles.

- Gracias a su patrón de conexiones

Namur, estas electroválvulas son óptimas para combinarlas con actuadores giratorios. El sistema de alimentación de aire a la cámara del muelle protege a los actuadores con reposición por muelle (cilindros y actuadores de simple efecto), evitando que penetren partículas

de suciedad o que sufran daños provocados por las condiciones meteorológicas (por ejemplo, lluvia).

- Con certificación de autoridad alemana de inspección técnica TÜV hasta SIL 3.

#### Construcción / Funcionamiento

- Válvulas de asiento de 3/2 vías, de accionamiento directo

#### Fiabilidad

- Estas válvulas pueden utilizarse en aplicaciones de desconexión de emergencia (Emergency Shut Down, ESD)
- Son apropiadas para la utilización en sistemas de seguridad hasta incluido el nivel SIL 3 según CEI 61508

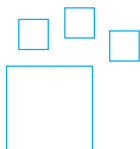
#### Robustez

- La superficie del cuerpo de la válvula está esmaltada. Refuerzo de la superficie de aluminio mediante una capa endurecida de óxido de aluminio y óxido de titanio, altamente resistente. Con este tratamiento, las válvulas son especialmente resistentes al desgaste y a la abrasión y, además, cuentan con propiedades de deslizamiento óptimas. De esta manera se obtiene una máxima protección contra influencias de la atmósfera y sustancias químicas.
- Para averiguar más sobre la resistencia del producto a los fluidos, consulte en [www.festo.com](http://www.festo.com).

#### Rentabilidad

- Una válvula, dos conexiones posibles
- Patrón de conexiones según NAMUR, para el montaje directo del actuador y para conexiones roscadas G y NPT
- Accionamiento manual auxiliar como función opcional
- El accionamiento manual auxiliar puede montarse y retirarse posteriormente. No es necesaria una versión diferente de válvula

#### Referencias de pedido – Opciones del producto



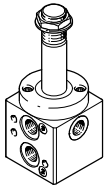
Producto configurable  
Este producto y todas sus variantes pueden pedirse mediante el configurador.

El software de configuración se encuentra en [www.festo.com/catalogue/...](http://www.festo.com/catalogue/...)

Nº art.	Tipo
2956784	VOFD-L35T
3212962	VOFD-L50T
2964753	VOFD-L100T

### Características

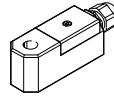
#### VOFD – Válvulas para panel frontal



- Válvulas de 3/2 vías
- Conexiones G $\frac{1}{4}$ ,  $\frac{1}{4}$  NPT, G $\frac{1}{2}$ ,  $\frac{1}{2}$  NPT
- Patrón de conexiones NAMUR, patrón de conexiones NAMUR con canal P

➔ Página 168

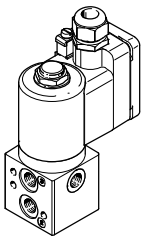
#### Bobinas VACC – S18, bobinas VACC – S13



- Tensión alterna y continua de 24 V, 48 V, 60 V, 110 V, 120 V, 230 V
- Tipos de protección contra explosión EX EMB II, EX tD

➔ Página 179, 196

#### VOFD – Electroválvulas



- Combinación de válvula básica VOFD y bobina VACC-S18 (con válvula básica VOFD-L12T-..., bobina VACC-S13)
- Válvulas de 3/2 vías
- Tipos de protección contra explosión EX EMB II, EX tD

Producto configurable

➔ Página 152

#### VOFD – Accesorios



- Placa de estrangulación
- Placa base
- Placa de montaje
- Conjunto de alimentación
- Adaptador con filtro
- Protección de escape
- Escuadra de fijación
- Accionamiento manual auxiliar

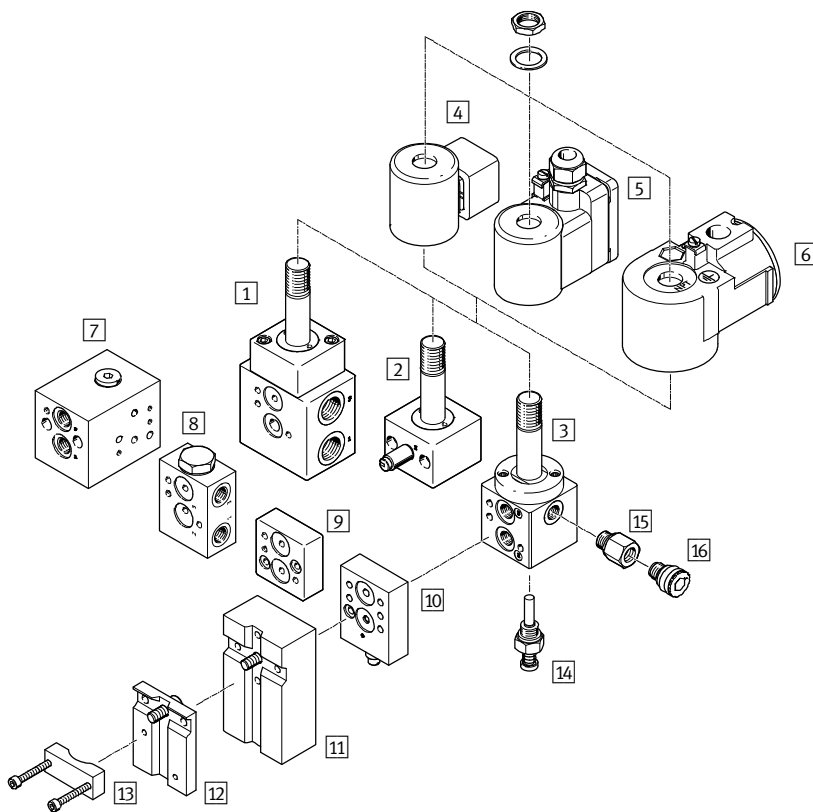
➔ Página 203

# Electroválvulas VOFD-L35/50/100T-...-F10

## Cuadro general de periféricos

01

Válvulas servopilotadas

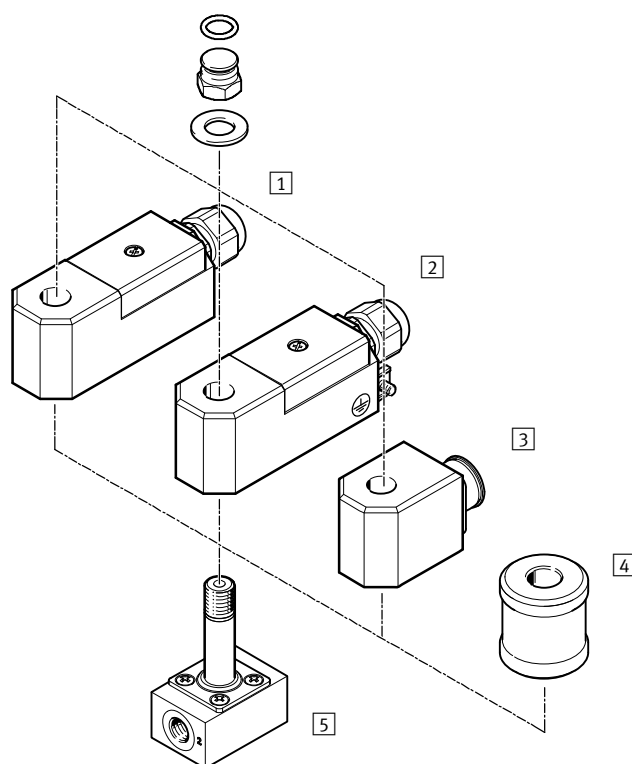


### Elementos de fijación y accesorios

	Descripción resumida	→ Página en Internet
1	Válvula básica VOFD-L100T-... Válvula de 3/2 vías, conexión G1/2, válvula de asiento → Producto modular - Se puede configurar con el programa de configuración en línea	152
2	Válvula básica VOFD-L35T-... Válvula de 3/2 vías, conexión G1/4, válvula de asiento → Producto modular - Se puede configurar con el programa de configuración en línea	152
3	Válvula básica VOFD-L50T-... Válvula de 3/2 vías, conexión G1/4, válvula de asiento → Producto modular - Se puede configurar con el programa de configuración en línea	152
4	Bobina VACC-S18-...-A1-... Electroimán estándar A1	180, 182
5	Bobina VACC-S18-...-ME Electroimán Ex-ME	190, 192
6	Bobina VACC-S18-...-D Electroimán Ex-D	184, 186, 188
7	Placa base VABS-S7-RB-... Placa base para el montaje de dos electroválvulas para una distribución de contactos redundante	203
8	Placa base VABS-S7-BE-... Placa base como bloque de alimentación y escape de aire	203
9	Placa de montaje VAME-S7-P-N-V14-A Placa de montaje como placa distanciadora para electroválvulas en combinación con bobinas ATEX	209
10	Placa de estrangulación VABF-S7-F1B5P1-F Placa de estrangulación de escape para conexión NAMUR, para el montaje entre la electroválvula y los actuadores de simple efecto	206
11	Conjunto de conexión VABF-S7-S-G14 Placa de montaje para el montaje de la válvula en la ranura NAMUR	207
12	Placa de montaje VAME-S7-P Placa de montaje para el montaje de la válvula en la ranura NAMUR	206

## Cuadro general de periféricos

Elementos de fijación y accesorios		Descripción resumida	→ Página en Internet
13	Ángulo de fijación VAME-S7-Y	Alternativa para la fijación de la válvula (en vez de tornillo), recurriendo a una escuadra de fijación para el montaje en la ranura NAMUR	207
14	Accionamiento manual auxiliar VAOH-S8	Accionamiento manual	209
15	Adaptador NPFV-AF-...-MF	Adaptador con filtro	208
16	Protección de descarga VABD-D3-SN-G14	Protección de descarga IP 65. El sistema antirretorno protege la cámara del muelle de la electroválvula frente a la penetración de agua y de las sustancias agresivas contenidas en el aire del ambiente	208



Accesorios – Conexión de servopilotaje para bobina de 13 mm		Descripción resumida	→ Página en Internet
1	Bobina VACC-S13-...-4A	Electroimán EX-4A	199
2	Bobina VACC-S13-...-ME	Electroimán EX-ME	201
3	Bobina VACC-S13-...-A1-...	Electroimán estándar A1	197
4	Accionamiento manual auxiliar VAOH-MB-S7-S13	Accionamiento manual auxiliar	209
5	Válvula básica VOFD-L12T-...	Válvula de 3/2 vías, conexión G1/4, válvula de asiento, conexión de servopilotaje para bobina de 13 mm	159

# Electroválvulas VOFD

## Código del producto VOFD

VOFD - L - T - M N - - - -

<b>Tipo</b>	
VOFD	Electroválvulas, serie D
<b>Tipo de válvula distribuidora</b>	
L	Válvula con conexiones roscadas
<b>Diámetro nominal</b>	
12	1,2 mm
35	3,5 mm
40	4 mm
50	5 mm
100	10 mm
<b>Principio constructivo</b>	
T	Válvula de asiento
<b>Función de la válvula</b>	
M32	Válvula de 3/2 vías, normalmente cerrada o abierta
M32A	Válvula de 3/2 vías, normalmente cerrada, semiautomática
<b>Tipo de reposición de las válvulas monoestables</b>	
M	Muelle mecánico
<b>Aire de pilotaje</b>	
N	Ninguno
<b>Accionamiento manual</b>	
-	Ninguno
H	Mediante pulsador
Y	Con enclavamiento, sin accesorios
<b>Toma de pilotaje</b>	
G12	G1/2
G14	G1/4
N12	1/2 NPT
N14	1/4 NPT
FG12	Brida G1/4, conexiones G1/2
FG14	Brida G1/4, conexiones G1/4
FGP14	Brida G1/4, conexiones G1/4 y otra conexión neumática (NAMUR)
FNP14	Brida 1/4 NPT y otra conexión neumática (NAMUR)
<b>Configuración de conexión de alimentación de aire</b>	
-	Estándar
PF	Con filtro de partículas
NPF	Con filtro de partículas y rosca de conexión NPT
<b>Escape de aire</b>	
-	Sin racor
U6	Con protección de escape

01

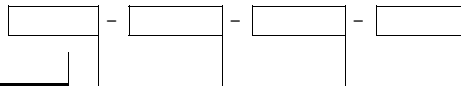
Válvulas servopilotadas

Código del producto VOFD

<b>Presión de funcionamiento</b>							
8	0 ... 8 bar						
10	0 ... 10 bar						
12	0 ... 12 bar						
<b>Margen de temperatura</b>							
-	Estándar						
T6	-50 ... +60 °C						
<b>Protección contra la corrosión</b>							
-	Estándar						
R1	Acero inoxidable						
<b>Conexión para el servopilotaje de la válvula</b>							
F10	Eléctrica con núcleo de bobina para bobina magnética de 18 mm						
F19	Eléctrica con núcleo de bobina para bobina magnética de 13 mm						
F19A	Eléctrica con núcleo de bobina para bobina magnética de 13 mm, intrínsecamente segura						
<b>Consumo</b>							
-	Ninguno						
18	1,8 W						
25	2,5 W						
35	3,5 W						
70	7 W						
120	12 W						
<b>Tensión nom. de funcionamiento</b>							
-	Ninguna						
1A	24 V AC/50-60 Hz						
1U	24 V AC y DC						
2A	110 V AC/50-60 Hz						
2U	110 V AC y DC						
3A	220 V AC/50-60 Hz						
3U	220 V AC y DC						
7U	48 V AC y DC						
16U	120 V AC y DC						
1	24 V DC						
3	230 V DC						
7	48 V DC						
16	120 V DC						
27	60 V DC						
<b>Conector eléctrico</b>							
-	Ninguno						
A1	Patrón de conexiones forma A, según EN 175301						
K4	Racor de cables, en unidades métricas						
K5	Racor para cables NPT						

# Electroválvulas VOFD

## Código del producto VOFD



### Cableado

-	Ninguno
F	Fusible

### Certificación UE

-	Sin certificación
EX4	II 2GD

### Certificación fuera de la UE

-	Sin certificación
U2	cULus, entornos peligrosos, EE.UU. y Canadá (NEC 500)

### Tipo de protección contra explosión

-	Ninguna
A	Seguridad intrínseca
D	Encapsulado resistente a la presión
ME	Encapsulado por fundición, mayor seguridad

01

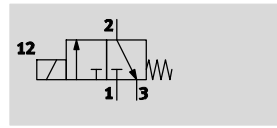
Válvulas servopilotadas



## Hoja de datos – Válvula básica VOFD-L12T-...

## Función

Válvula de 3/2 vías



 Caudal  
hasta 52 l/min


## Especificaciones técnicas generales

Válvula básica G1/4	VOFD- ... -F19	VOFD- ... -F19-A
Función de la válvula	3/2 monoestable cerrada	
Toma de pilotaje	1	G1/4
	2	G1/4
	3	G1/4
Forma constructiva	Válvula de asiento, de accionamiento directo	
Ancho [mm]	50	
Posición de montaje	Indiferente	
Tipo de junta	Blando	
Accionamiento manual	Ninguno	
Tipo de reposición	Muelle mecánico	
Tipo de accionamiento	Conexiones eléctricas	
Apropiada para vacío	Sí	
Tipo de control	Directo	
Caudal Kv alimentación de aire [m <sup>3</sup> /h]	0,04	
Caudal Kv escape de aire [m <sup>3</sup> /h]	0,04	
Valor B	0,2	0,53
Valor C [l/s bar]	0,44	0,21
Sentido de flujo	Irreversible	
Peso del producto [g]	170	
Tiempo de conmutación para la desconexión [ms]	60	
Tiempo de conmutación para la conexión [ms]	40	
Diámetro nominal [mm]	1,2	
Caudal nominal normal de la válvula [l/min]	52	
Caudal nominal normal 2→3 [l/min]	49	

## Condiciones de funcionamiento y condiciones del entorno

Fluido de utilización	Aire comprimido según ISO 8573-1:2010 [7:-:-]
Margen de presión de funcionamiento [bar]	0 ... 8
Temperatura del medio [°C]	-25 ... +60
Temperatura ambiente [°C]	-25 ... +60
Clase de resistencia a la corrosión <sup>1)</sup>	4

1) Clase de resistencia a la corrosión CRC 4 según norma de Festo FN 940070

Riesgo de corrosión especialmente alto. Exposición a la intemperie en condiciones muy corrosivas. Piezas expuestas a sustancias agresivas, por ejemplo en la industria alimentaria o química. Estas aplicaciones deberán garantizarse en caso necesario mediante pruebas especiales (véase también FN 940082) utilizando los medios correspondientes.

## Materiales

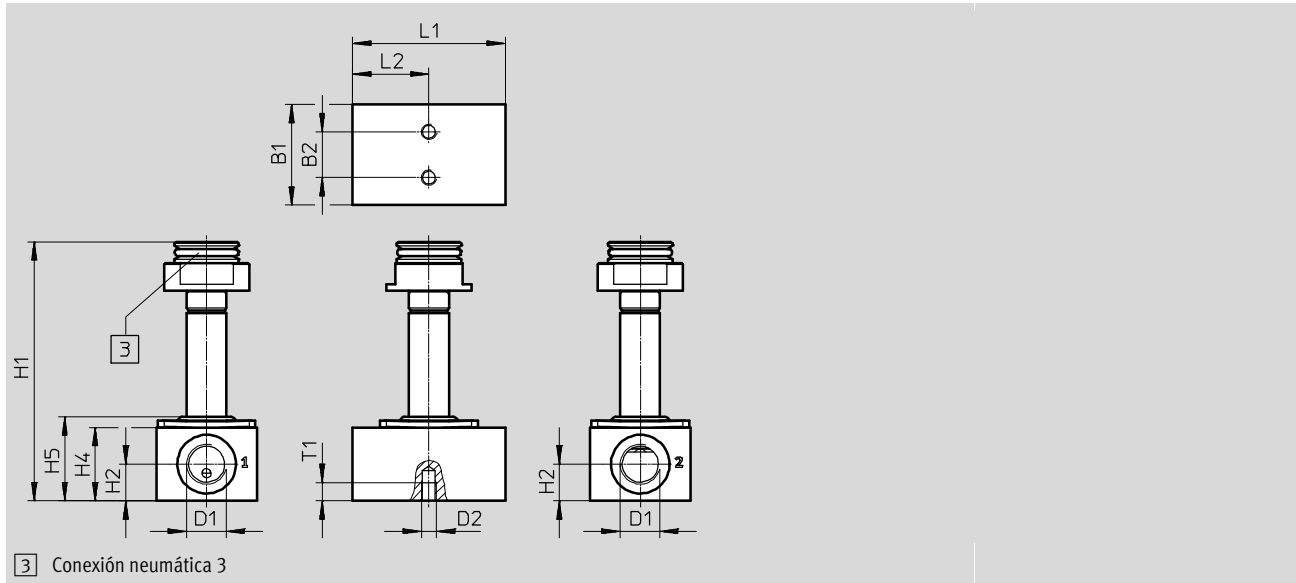
Cuerpo	Aluminio recubierto con Ematal
Juntas	NBR
Nota sobre el material	Contiene sustancias agresivas para la laca; cumple con la normativa RoHS

# Válvulas básicas VOFD-L12T-...-F19/F19A

## Hoja de datos – Válvula básica VOFD-L12T-...

### Dimensiones

Datos CAD disponibles en [www.festo.com](http://www.festo.com)



Tipo	B1	B2	D1	D2	H1	H2	H3	H4	H5	L1	L2	T1
VOFD-L12T-M32-MN-G14-F19	33	15	G1/4	M5	85	12	24	27,5	50	25	6	
VOFD-L12T-M32-MN-G14-F19-A												

Referencias					
Símbolos	Función	Toma de pilotaje	Tipo de protección contra explosión	Nº art.	Tipo
Válvula de asiento, de accionamiento directo					
	3/2 monoestable cerrada	G1/4	Ninguna	3013904	VOFD-L12T-M32-MN-G14-F19
			Seguridad intrínseca	3014556	VOFD-L12T-M32-MN-G14-F19A

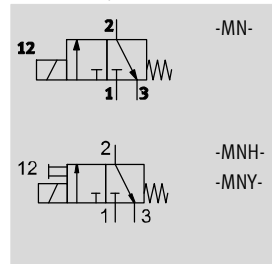
01

Válvulas servopilotadas

Hoja de datos – Conjunto modular de 3,5 mm de diámetro

Función

Válvula de 3/2 vías



- - Caudal hasta 406 l/min



Especificaciones técnicas generales

Válvula básica G1/4		VOFD-L35T-...-MN-...	VOFD-L35T-...-MNH-...	VOFD-L35T-...-MNY-...
Función de la válvula		3/2 vías cerrada, monoestable (M32)		
		3/2 vías cerrada, monoestable, semiautomática (M32A)		
Toma de pilotaje VOFD-...-G14	1	G1/4		
	2	G1/4		
	3	G1/4		
Toma de pilotaje VOFD-...-N14	1	1/4 NPT		
	2	1/4 NPT		
	3	1/4 NPT		
Forma constructiva		Válvula de asiento, de accionamiento directo		
Ancho	[mm]	51 (acero inoxidable 50)		
Posición de montaje		Indiferente		
Tipo de junta		Blando		
Accionamiento manual		Sin certificación	Mediante pulsador	Con enclavamiento
Tipo de reposición		Muelle mecánico		
Tipo de accionamiento		Conexiones eléctricas		
Apropiada para vacío		No		
Tipo de control		Directo		
Caudal Kv alimentación de aire	[m³/h]	0,32		
Caudal Kv escape de aire	[m³/h]	0,32		
Valor B		0,15		
Valor C	[l/s bar]	1,8		
Sentido de flujo		Irreversible		
Peso del producto	[g]	390		
Tiempo de conmutación para la desconexión	[ms]	60		
Tiempo de conmutación para la conexión	[ms]	40		
Diámetro nominal	[mm]	3,5		
Caudal nominal normal 1 → 2	[l/min]	406		
Caudal nominal normal 2 → 3	[l/min]	440		

Selección de las bobinas

Hay disponibles, como accesorios, bobinas adecuadas para las válvulas básicas.

Están disponibles las bobinas siguientes:

- S18-18, potencia nominal: 3 vatios a 230 V AC (EX-D)
- S18-70, potencia nominal: 7 vatios a 24 V DC (EX-D)
- S18-120, potencia nominal: 12 vatios a 24 V DC (EX-ME)

- - Importante

En el programa de configuración en línea de Festo encontrará más información y bobinas adecuadas para las válvulas básicas.

- ➔ Internet: VACC
- ➔ [www.festo.com/sp](http://www.festo.com/sp)

## Válvulas básicas VOFD-L35T-...-F10

### Hoja de datos – Conjunto modular de 3,5 mm de diámetro

Condiciones de funcionamiento y condiciones del entorno		
Fluido de utilización		Aire comprimido según ISO 8573-1:2010 [7:-:-]
Margen de presión de funcionamiento	[bar]	0 ... 8
Temperatura del medio	[°C]	-25 ... +60
Temperatura del medio, baja temperatura	[°C]	-50 ... +60
Temperatura ambiente	[°C]	-25 ... +60
Temperatura ambiente, baja temperatura	[°C]	-50 ... +60
Clase de resistencia a la corrosión <sup>1)</sup>		4

- 1) Clase de resistencia a la corrosión CRC 4 según norma de Festo FN 940070  
Riesgo de corrosión especialmente alto. Exposición a la intemperie en condiciones muy corrosivas. Piezas expuestas a sustancias agresivas, por ejemplo en la industria alimentaria o química. Estas aplicaciones deberán garantizarse en caso necesario mediante pruebas especiales (véase también FN 940082) utilizando los medios correspondientes.

Materiales	
Cuerpo	Aluminio recubierto con Ematal
Carcasa de acero inoxidable	Acero inoxidable de aleación fina
Juntas	NBR
Juntas para baja temperatura, acero inoxidable	VMQ
Nota sobre los materiales	Contiene sustancias agresivas para la laca; cumple con la normativa RoHS

Hoja de datos – Conjunto modular de 3,5 mm de diámetro

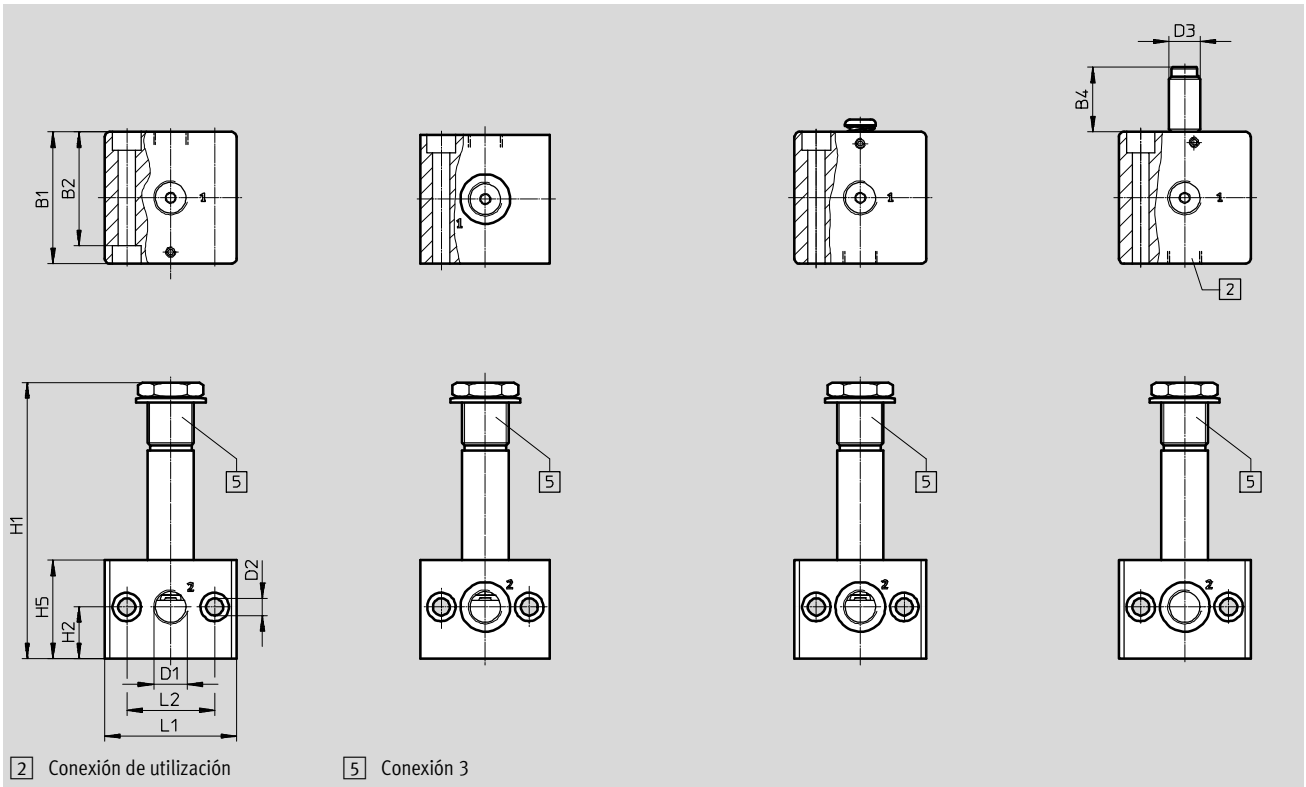
Dimensiones

Datos CAD disponibles en → [www.festo.com](http://www.festo.com)

VOFD-L35T-M32-MN-...-R1

VOFD-L35T-M32-MNH-...

VOFD-L35T-M32-MNY-...



2 Conexión de utilización

5 Conexión 3


Tipo rosca G	B1	B2	B4	D1	D2 Ø	D3 Ø	H1	H2	H5	L1	L2
VOFD-L35T-M32-MN-G14-...-F10	51	44	-	G1/4	66	-	106,5	20	38	51	34
VOFD-L35T-M32-MN-G14-...-R1-F10	50	43	-			-				50	
VOFD-L35T-M32-MNH-G14-...-F10	51	44	-			-				51	
VOFD-L35T-M32-MNY-G14-...-F10	51	44	25			12				51	
Tipo rosca NPT	B1	B2	B4	D1	D2 Ø	D3 Ø	H1	H2	H5	L1	L2
VOFD-L35T-M32-MN-N14-...-F10	51	44	-	1/4 NPT	66	-	106,5	20	38	51	34
VOFD-L35T-M32-MN-N14-...-R1-F10	50	43								50	
VOFD-L35T-M32-MNH-N14-...-F10	51	44								51	
VOFD-L35T-M32A-MNH-N14-...-F10	51	44								51	
VOFD-L35T-M32A-MNH-N14-...-R1-F10	50	43								50	

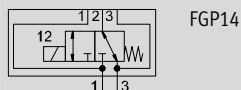
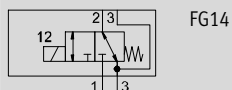
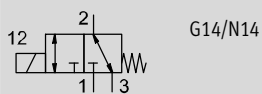
## Válvulas básicas VOFD-L50T-...-F10

### Hoja de datos – Conjunto modular de 5 mm de diámetro

#### Función

Válvula de 3/2 vías

 Caudal  
hasta 493 l/min



#### Especificaciones técnicas generales

Válvula básica G1/4		VOFD-L50T-...G14-... VOFD-L50T-...N14-...	VOFD-L50T-...-FG14-... VOFD-L50T-...-FGP14-...	VOFD-L50T-...G14-R1-... VOFD-L50T-...N14-R1-...
Función de la válvula		3/2 monoestable cerrada		
Toma de pilotaje	1	G1/4		
VOFD-...-G14	2	G1/4		
	3	G1/4		
Toma de pilotaje	1	1/4 NPT		
VOFD-...-N14	2	1/4 NPT		
	3	1/4 NPT		
Toma de pilotaje	1	G1/4		
VOFD-...-FG14	2	Distribución de conexiones según NAMUR brida 1/4		
	3	G1/4		
Toma de pilotaje	1	Distribución de conexiones NAMUR M5		
VOFD-...-FGP14	2	Distribución de conexiones según NAMUR brida 1/4		
	3	G1/4		
Forma constructiva		Válvula de asiento, de accionamiento directo		
Ancho	[mm]	51	50,5 (brida y rosca)	28 (acero inoxidable)
Posición de montaje		Indiferente		
Tipo de junta		Blando		
Accionamiento manual		Ninguno		
Tipo de reposición		Muelle mecánico		
Tipo de accionamiento		Conexiones eléctricas		
Apropiada para vacío		Sí		
Tipo de control		Directo		
Caudal Kv alimentación de aire	[m <sup>3</sup> /h]	0,36		
Caudal Kv escape de aire	[m <sup>3</sup> /h]	0,36		
Valor B		0,25		
Valor C	[l/s bar]	2		
Sentido de flujo		Reversible		
Peso del producto	[g]	560		
Tiempo de conmutación para la desconexión	[ms]	60		
Tiempo de conmutación para la conexión	[ms]	40		
Diámetro nominal	[mm]	5		
Caudal nominal normal de la válvula	[l/min]	493		
Caudal nominal normal 2→3	[l/min]	429		


## Hoja de datos – Conjunto modular de 5 mm de diámetro

## Selección de las bobinas

Hay disponibles, como accesorios, bobinas adecuadas para las válvulas básicas.

Están disponibles las bobinas siguientes:

- S18-25, potencia nominal: 2,5 vatios a 24 V DC (EX-D)
- S18-35, potencia nominal: 3,5 vatios a 24 V DC (EX-ME)

 Importante

En el programa de configuración en línea de Festo encontrará más información y bobinas adecuadas para las válvulas básicas.

- Internet: VACC  
→ [www.festo.com/sp](http://www.festo.com/sp)

## Condiciones de funcionamiento y condiciones del entorno

Fluido de utilización		Aire comprimido según ISO 8573-1:2010 [7:2:2]
Margen de presión de funcionamiento	[bar]	0 ... 10
Temperatura del medio	[°C]	-25 ... +60
Temperatura ambiente	[°C]	-25 ... +60
Margen ampliado de temperatura ambiente, modo Low Demand	[°C]	-25 ... +60
Safety Integrity Level	[SIL]	Hasta SIL 3 Low Demand mode
Clase de resistencia a la corrosión <sup>1)</sup>		4

1) Clase de resistencia a la corrosión CRC 4 según norma de Festo FN 940070

Riesgo de corrosión especialmente alto. Exposición a la intemperie en condiciones muy corrosivas. Piezas expuestas a sustancias agresivas, por ejemplo en la industria alimentaria o química. Estas aplicaciones deberán garantizarse en caso necesario mediante pruebas especiales (véase también FN 940082) utilizando los medios correspondientes.

## Materiales

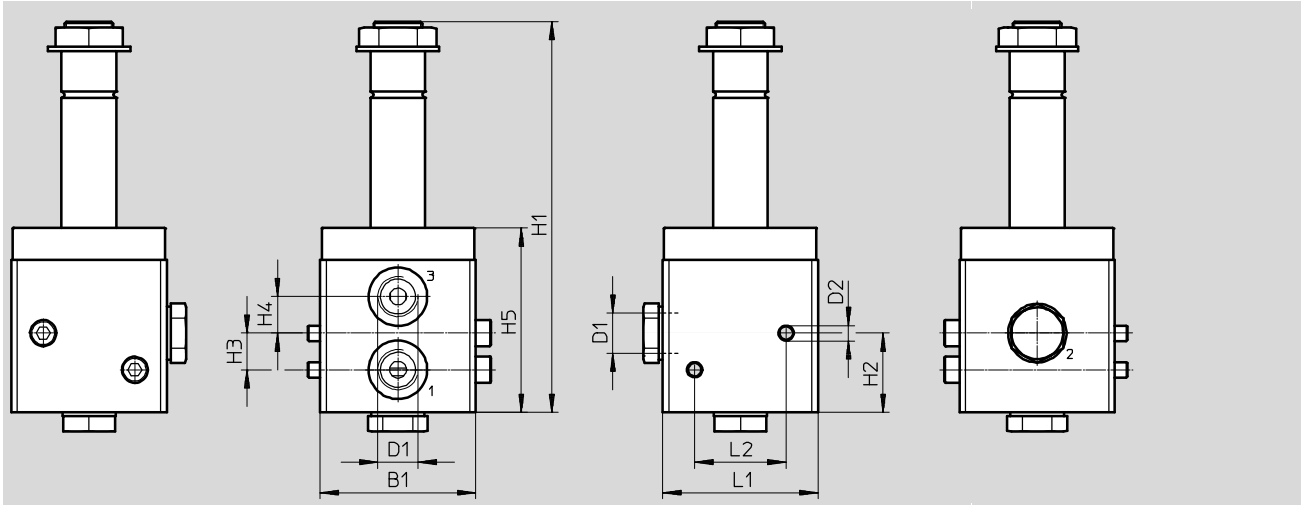
Cuerpo	Aluminio recubierto con Ematal
Carcasa de acero inoxidable	Acero inoxidable de aleación fina
Juntas	NBR
Nota sobre el material	Contiene sustancias agresivas para la laca; cumple con la normativa RoHS

# Válvulas básicas VOFD-L50T-...-F10

## Hoja de datos – Conjunto modular de 5 mm de diámetro

### Dimensiones

Datos CAD disponibles en [www.festo.com](http://www.festo.com)



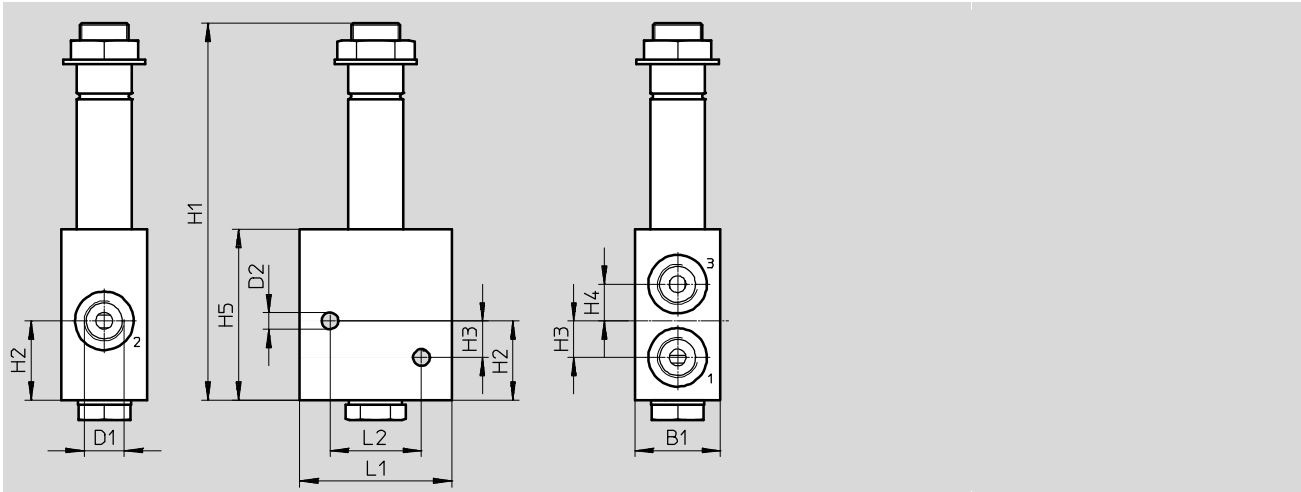
Tipo rosca G	B1	D1	D2 Ø	H1	H2	H3	H4	H5	L1	L2
VOFD-L50T-M32-MN-G14-...-F10	51	G1/4	5,5	128	26	12	12	60,5	51	30

Tipo rosca NPT	B1	D1	D2 Ø	H1	H2	H3	H4	H5	L1	L2
VOFD-L50T-M32-MN-N14-...-F10	51	1/4 NPT	5,5	128	26	12	12	60,5	51	30

### Dimensiones

Datos CAD disponibles en [www.festo.com](http://www.festo.com)



Tipo rosca G	B1	D1	D2 Ø	H1	H2	H3	H4	H5	L1	L2
VOFD-L50T-M32-MN-G14-...-R1-F10	28	G1/4	5,5	124	26	12	12	56	50	30

Tipo rosca NPT	B1	D1	D2 Ø	H1	H2	H3	H4	H5	L1	L2
VOFD-L50T-M32-MN-N14-...-R1-F10	28	1/4 NPT	5,5	124	26	12	12	56	50	30

01

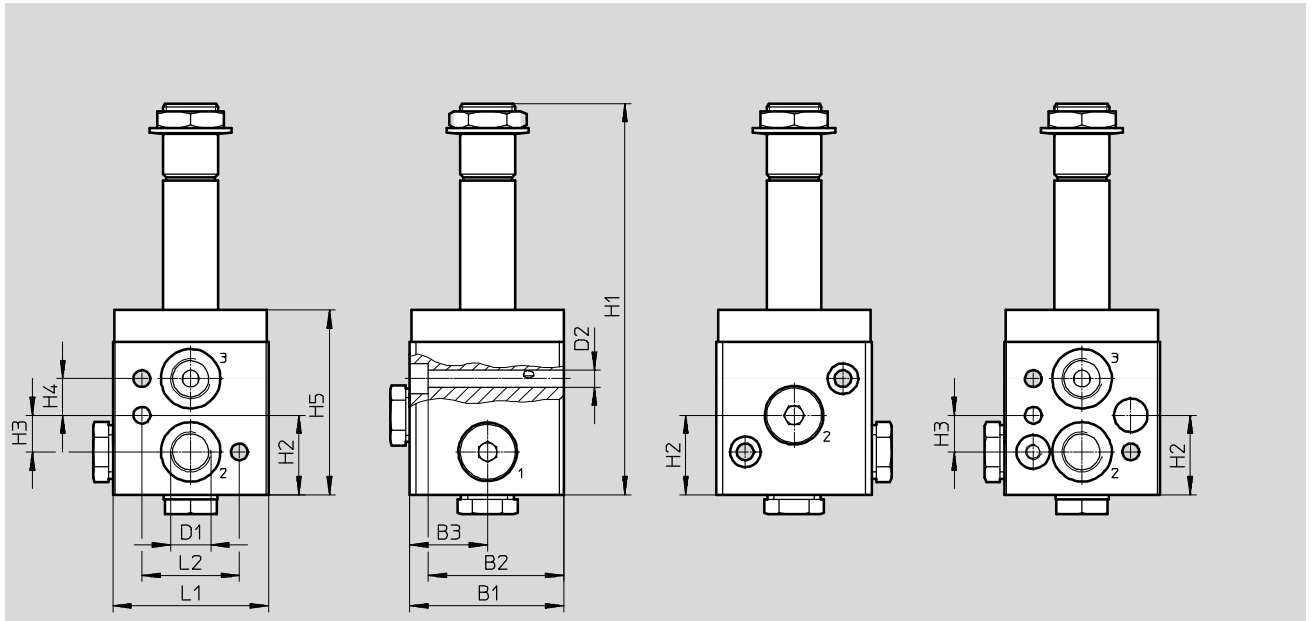
Válvulas servopilotadas



Hoja de datos – Conjunto modular de 5 mm de diámetro

Dimensiones

Datos CAD disponibles en → [www.festo.com](http://www.festo.com)



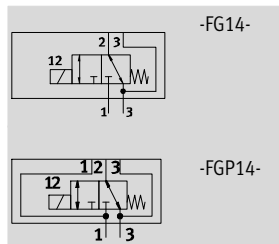
Tipo brida y rosca	B1	B2	B3	D1	D2 Ø	H1	H2	H3	H4	H5	L1	L2
VOFD-L50T-M32-MN-FG14-F10	50,5	44,5	25,5	G1/4	5,5	128	26	12	12	60,5	51	32
VOFD-L50T-M32-MN-FGP14-F10												

# Válvulas básicas VOFD-L50T-...-F10

## Hoja de datos – Válvula básica de 5 mm de diámetro, G1/4 NAMUR

### Función

Válvula de 3/2 vías



- - Caudal  
450 l/min (-LT-M32-)  
493 l/min (-L50T-M32-)



01

Válvulas servopilotadas

### Especificaciones técnicas generales

Tipo VOFD-LT-M32-...	Válvula básica G1/4 y NAMUR	Válvula básica G1/4 y NAMUR, conexión P
Función de la válvula	3/2 monoestable cerrada	
Toma de pilotaje	1 2 3 4	Distribución de conexiones NAMUR
Forma constructiva	Válvula de asiento, de accionamiento directo	
Ancho [mm]	51	
Posición de montaje	Indiferente	
Factor de utilización	100%	
Tipo de obturación	Blando	
Accionamiento manual	Ninguno	
Tipo de reposición	Muelle mecánico	
Tipo de accionamiento	Conexiones eléctricas	
Apropiada para vacío	Sí	
Tipo de control	Directo	
Caudal Kv alimentación de aire [m³/h]	0,36	
Caudal Kv escape de aire [m³/h]	0,36	
Sentido de flujo	Irreversible	
Peso del producto [g]	560	
Tiempo de conmutación para la desconexión [ms]	9	
Tiempo de conmutación para la conexión [ms]	45	
Diámetro nominal [mm]	5	
Caudal nominal normal de la válvula [l/min]	450	

### Condiciones de funcionamiento y condiciones del entorno

Fluido de utilización	Aire comprimido según ISO 8573-1:2010 [7:2:2]	
Clase de protección	IP65	
Margen de presión de funcionamiento [bar]	0 ... 10	
Temperatura del medio [°C]	-25 ... +60	
Temperatura ambiente [°C]	-25 ... +60	
Margen ampliado de temperatura ambiente, modo Low Demand [°C]	-25 ... +60	
Safety Integrity Level [SIL]	Hasta SIL 3 Low Demand mode Hasta SIL 3 High Demand mode	
Clase de resistencia a la corrosión <sup>1)</sup>	4	

1) Clase de resistencia a la corrosión CRC 4 según norma de Festo FN 940070

Riesgo de corrosión especialmente alto. Exposición a la intemperie en condiciones muy corrosivas. Piezas expuestas a sustancias agresivas, por ejemplo en la industria alimentaria o química. Estas aplicaciones deberán garantizarse en caso necesario mediante pruebas especiales (véase también FN 940082) utilizando los medios correspondientes.

### Materiales

Cuerpo	Aluminio reforzado
Juntas	NBR
Nota sobre el material	Contiene sustancias agresivas para la laca; cumple con la normativa RoHS

## Hoja de datos – Válvula básica de 5 mm de diámetro, G1/4 NAMUR

Especificaciones técnicas			
Tipo VOFD-L50T-M32-...		Válvula básica G1/4 y NAMUR	Válvula básica G1/4 y NAMUR, conexión P
Función de la válvula		3/2 monoestable cerrada	
Toma de pilotaje	1	G1/4	M5 y distribución de conexiones según NAMUR
	2	Brida 1/4 y distribución de conexiones según NAMUR	Brida 1/4 y distribución de conexiones según NAMUR
	3	G1/4	G1/4
Forma constructiva		Válvula de asiento, de accionamiento directo	
Ancho	[mm]	50,5	
Posición de montaje		Indiferente	
Tipo de junta		Blando	
Accionamiento manual		Ninguno	
Tipo de reposición		Muelle mecánico	
Tipo de accionamiento		Conexiones eléctricas	
Apropiada para vacío		Sí	
Tipo de control		Directo	
Caudal Kv alimentación de aire	[m <sup>3</sup> /h]	0,36	
Caudal Kv escape de aire	[m <sup>3</sup> /h]	0,36	
Valor B		0,25	
Valor C	[l/s bar]	2	
Sentido de flujo		Reversible	
Peso del producto	[g]	560	
Tiempo de conmutación para la desconexión	[ms]	60	
Tiempo de conmutación para la conexión	[ms]	40	
Diámetro nominal	[mm]	5	
Caudal nominal normal de la válvula	[l/min]	493	
Caudal nominal normal 2→3	[l/min]	429	

## Condiciones de funcionamiento y condiciones del entorno

Fluido de utilización		Aire comprimido según ISO 8573-1:2010 [7:2:2]
Clase de protección		IP65
Margen de presión de funcionamiento	[bar]	0 ... 10
Temperatura del medio	[°C]	-25 ... +60
Temperatura ambiente	[°C]	-25 ... +60
Margen ampliado de temperatura ambiente, modo Low Demand	[°C]	-25 ... +60
Safety Integrity Level	[SIL]	Hasta SIL 3 Low Demand mode Hasta SIL 3 High Demand mode
Clase de resistencia a la corrosión <sup>1)</sup>		4

1) Clase de resistencia a la corrosión CRC 4 según norma de Festo FN 940070

Riesgo de corrosión especialmente alto. Exposición a la intemperie en condiciones muy corrosivas. Piezas expuestas a sustancias agresivas, por ejemplo en la industria alimentaria o química. Estas aplicaciones deberán garantizarse en caso necesario mediante pruebas especiales (véase también FN 940082) utilizando los medios correspondientes.

## Materiales

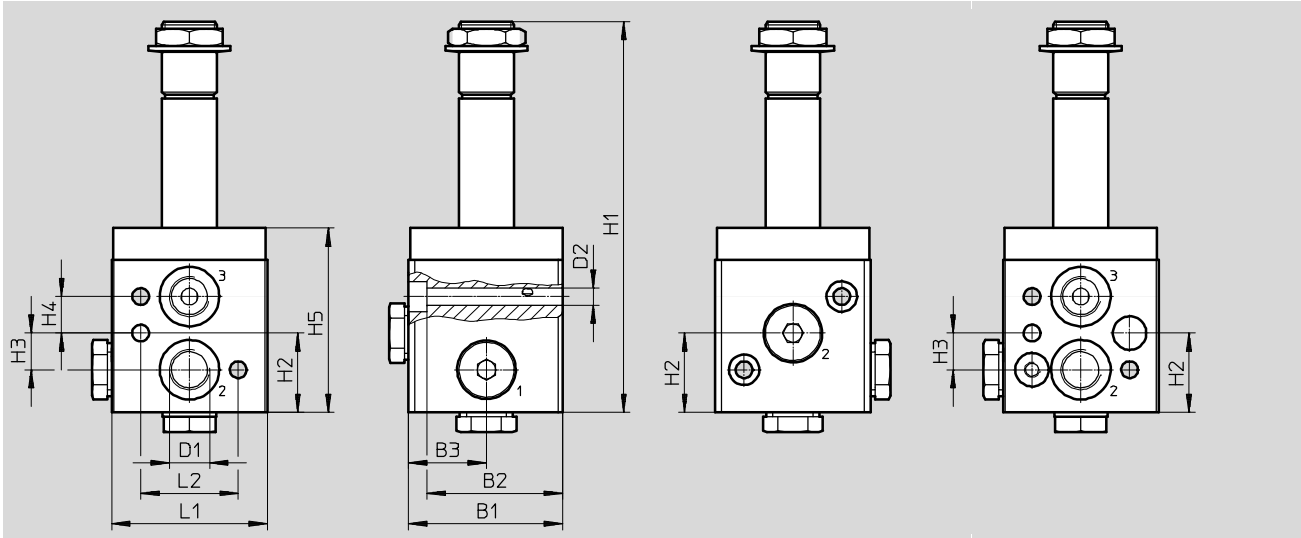
Cuerpo	Aluminio recubierto con Ematal
Juntas	NBR
Nota sobre el material	Contiene sustancias agresivas para la laca; cumple con la normativa RoHS

# Válvulas básicas VOFD-L50T-...-F10

## Hoja de datos – Válvula básica de 5 mm de diámetro, G1/4 NAMUR

### Dimensiones de la válvula básica G1/4 y NAMUR

Datos CAD disponibles en [www.festo.com](http://www.festo.com)



Tipo brida y rosca	B1	B2	B3	D1	D2 ∅	H1	H2	H3	H4	H5	L1	L2
VOFD-L50T-M32-MN-FG14-F10	50,5	44,5	25,5	G1/4, NAMUR	5,5	128	26	12	12	60,5	51	32
VOFD-L50T-M32-MN-FGP14-F10												

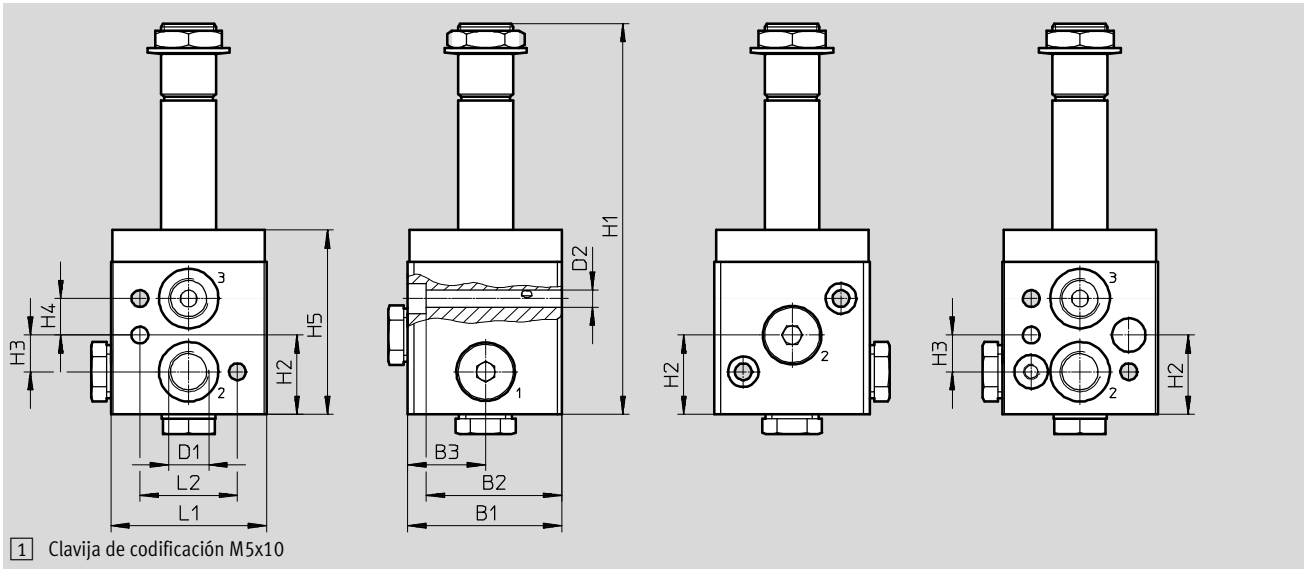
01

Válvulas servopilotadas

Hoja de datos – Válvula básica de 5 mm de diámetro, G1/4 NAMUR

Dimensiones de la válvula básica G1/4 y NAMUR, conexión P

Datos CAD disponibles en [www.festo.com](http://www.festo.com)



Tipo brida y rosca	B1	B2	B3	D1	D2 Ø	H1	H2	H3	H4	H5	L1	L2
VOFD-LT-M32-MN-FGP14-F10	51	44,5	25,5	G1/4, NAMUR	5,5	128	26	12	12	60,5	51	32
VOFD-L50T-M32-MN-FGP14-10-F10												

Referencias

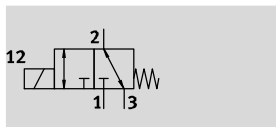
Símbolos	Función	Toma de pilotaje	Nº art.	Tipo
	3/2 monoestable cerrada	G1/4 y NAMUR	4514999	VOFD-L50T-M32-MN-FG14-10-F10
	3/2 monoestable cerrada	NAMUR con conexión P	4515000	VOFD-L50T-M32-MN-FGP14-10-F10

# Válvulas básicas VOFD-L50T-...-F10

## Hoja de datos – Válvula básica diámetro 5 mm, manguito G/NPT 1/4

### Función

Válvula de 3/2 vías



- - Caudal  
450 l/min (-LT-M32-)  
493 l/min (-L50T-M32-)



01

Válvulas servopilotadas

### Especificaciones técnicas generales

Tipo VOFD-LT-M32-...		Válvula básica G1/4	Válvula básica 1/4 NPT
Función de la válvula		3/2 monoestable cerrada	
Toma de pilotaje	1	G1/4	1/4 NPT
	2	G1/4	1/4 NPT
	3	G1/4	1/4 NPT
Forma constructiva		Válvula de asiento, de accionamiento directo	
Ancho	[mm]	51	
Posición de montaje		Indiferente	
Factor de utilización		100%	
Tipo de obturación		Blando	
Accionamiento manual		Ninguno	
Tipo de reposición		Muelle mecánico	
Tipo de accionamiento		Conexiones eléctricas	
Apropiada para vacío		Sí	
Tipo de control		Directo	
Caudal Kv alimentación de aire	[m <sup>3</sup> /h]	0,36	
Caudal Kv escape de aire	[m <sup>3</sup> /h]	0,36	
Sentido de flujo		Reversible	
Peso del producto	[g]	560	
Tiempo de conmutación para la desconexión	[ms]	9	
Tiempo de conmutación para la conexión	[ms]	45	
Diámetro nominal	[mm]	5	
Caudal nominal normal de la válvula	[l/min]	450	

### Condiciones de funcionamiento y condiciones del entorno

Fluido de utilización		Aire comprimido según ISO 8573-1:2010 [7:2:2]
Clase de protección		IP65
Margen de presión de funcionamiento	[bar]	0 ... 10
Temperatura del medio	[°C]	-25 ... +60
Temperatura ambiente	[°C]	-25 ... +60
Margen ampliado de temperatura ambiente, modo Low Demand	[°C]	-25 ... +60
Safety Integrity Level	[SIL]	Hasta SIL 3 en modo Low Demand Hasta SIL 3 High Demand mode
Clase de resistencia a la corrosión <sup>1)</sup>		4

1) Clase de resistencia a la corrosión CRC 4 según norma de Festo FN 940070

Riesgo de corrosión especialmente alto. Exposición a la intemperie en condiciones muy corrosivas. Piezas expuestas a sustancias agresivas, por ejemplo en la industria alimentaria o química. Estas aplicaciones deberán garantizarse en caso necesario mediante pruebas especiales (véase también FN 940082) utilizando los medios correspondientes.

### Materiales

Cuerpo	Aluminio reforzado
Juntas	NBR
Nota sobre el material	Contiene sustancias agresivas para la laca; cumple con la normativa RoHS

## Hoja de datos – Válvula básica diámetro 5 mm, manguito G/NPT 1/4

Especificaciones técnicas generales			
Tipo VOFD-L50T-M32-...		Válvula básica G1/4	Válvula básica 1/4 NPT
Función de la válvula		3/2 monoestable cerrada	
Toma de pilotaje	1	G1/4	1/4 NPT
	2	G1/4	1/4 NPT
	3	G1/4	1/4 NPT
Forma constructiva		Válvula de asiento, de accionamiento directo	
Ancho	[mm]	51, 28 (acero inoxidable)	
Posición de montaje		Indiferente	
Tipo de junta		Blando	
Accionamiento manual		Ninguno	
Tipo de reposición		Muelle mecánico	
Tipo de accionamiento		Conexiones eléctricas	
Apropiada para vacío		Sí	
Tipo de control		Directo	
Caudal Kv alimentación de aire	[m <sup>3</sup> /h]	0,36	
Caudal Kv escape de aire	[m <sup>3</sup> /h]	0,36	
Valor B		0,25	
Valor C	[l/s bar]	2	
Sentido de flujo		Reversible	
Peso del producto	[g]	560	
Tiempo de conmutación para la desconexión	[ms]	60	
Tiempo de conmutación para la conexión	[ms]	40	
Diámetro nominal	[mm]	5	
Caudal nominal normal de la válvula	[l/min]	493	
Caudal nominal normal 2→3	[l/min]	429	

## Condiciones de funcionamiento y condiciones del entorno

Fluido de utilización		Aire comprimido según ISO 8573-1:2010 [7:2:2]
Clase de protección		IP65
Margen de presión de funcionamiento	[bar]	0 ... 10
Temperatura del medio	[°C]	-25 ... +60
Temperatura ambiente	[°C]	-25 ... +60
Margen ampliado de temperatura ambiente, modo Low Demand	[°C]	-25 ... +60
Safety Integrity Level	[SIL]	Hasta SIL 3 Low Demand mode Hasta SIL 3 High Demand mode
Clase de resistencia a la corrosión <sup>1)</sup>		4

1) Clase de resistencia a la corrosión CRC 4 según norma de Festo FN 940070

Riesgo de corrosión especialmente alto. Exposición a la intemperie en condiciones muy corrosivas. Piezas expuestas a sustancias agresivas, por ejemplo en la industria alimentaria o química. Estas aplicaciones deberán garantizarse en caso necesario mediante pruebas especiales (véase también FN 940082) utilizando los medios correspondientes.

## Materiales

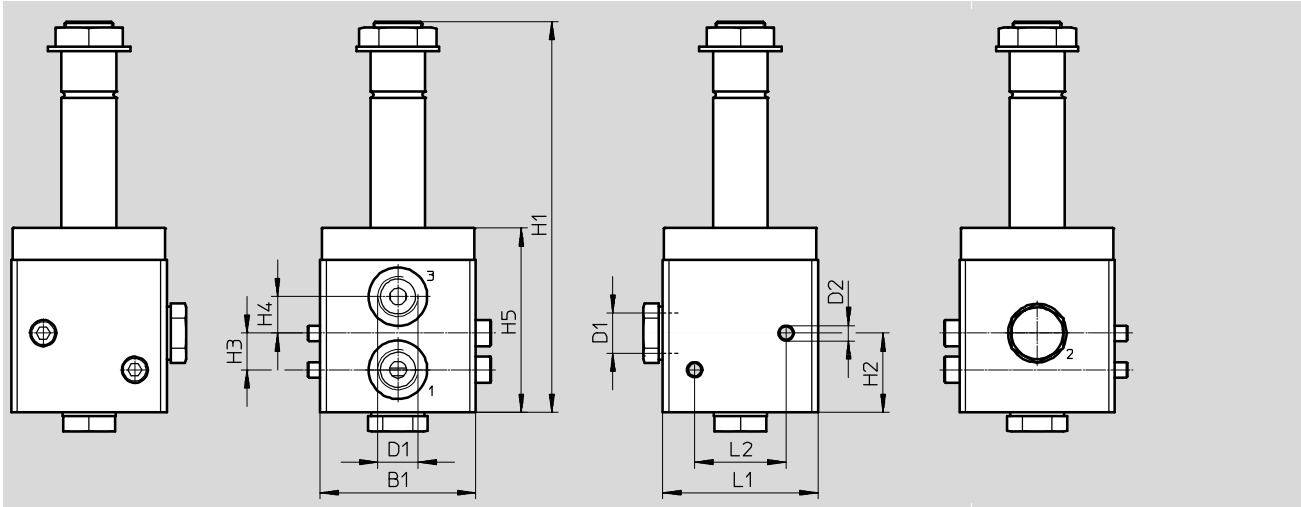
Cuerpo	Aluminio recubierto con Ematal
Carcasa de acero inoxidable	Acero inoxidable de aleación fina
Juntas	NBR
Nota sobre el material	Contiene sustancias agresivas para la laca; cumple con la normativa RoHS

# Válvulas básicas VOFD-L50T-...-F10

## Hoja de datos – Válvula básica diámetro 5 mm, manguito G/NPT 1/4

### Dimensiones

Datos CAD disponibles en [www.festo.com](http://www.festo.com)



Tipo rosca G	B1	D1	D2 ∅	H1	H2	H3	H4	H5	L1	L2
VOFD-LT-M32-MN-G14-F10	51	G1/4	5,5	128	26	12	12	60,5	51	30
VOFD-L50T-M32-MN-G14-...-F10										
Tipo rosca NPT	B1	D1	D2 ∅	H1	H2	H3	H4	H5	L1	L2
VOFD-LT-M32-MN-N14-F10	51	1/4 NPT	5,5	128	26	12	12	60,5	51	30
VOFD-L50T-M32-MN-N14-...-F10										

01

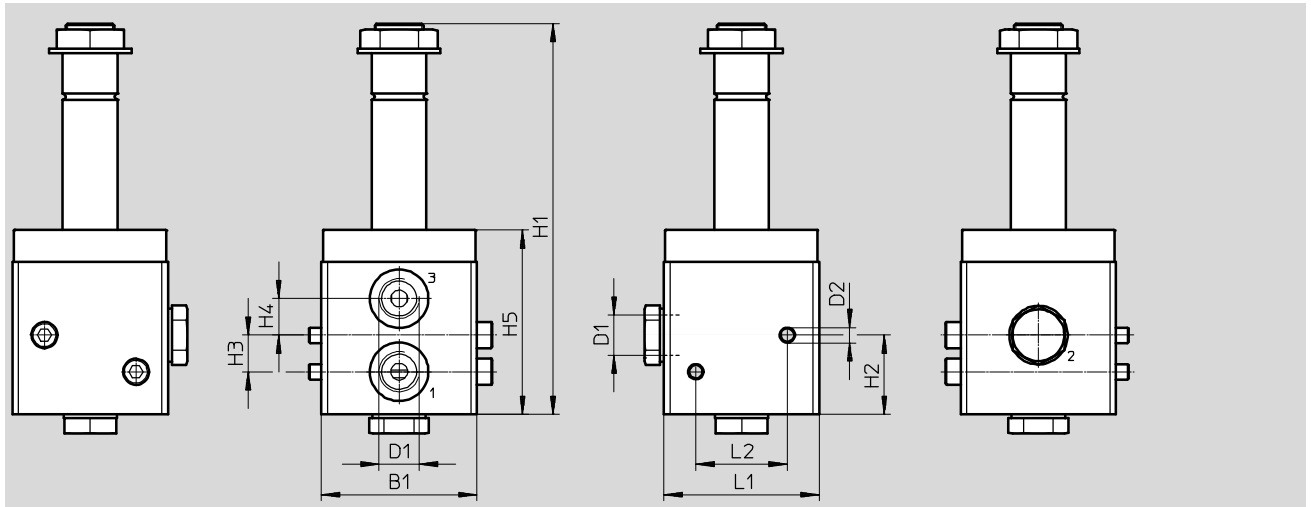
Válvulas servopilotadas



Hoja de datos – Válvula básica diámetro 5 mm, manguito G/NPT 1/4

Dimensiones

Datos CAD disponibles en → [www.festo.com](http://www.festo.com)



Tipo rosca G	B1	D1	D2 ∅	H1	H2	H3	H4	H5	L1	L2
VOFD-L50T-M32-MN-G14-...-R1-F10	28	G1/4	5,5	124	26	12	12	56	50	30

Tipo rosca NPT	B1	D1	D2 ∅	H1	H2	H3	H4	H5	L1	L2
VOFD-L50T-M32-MN-N14-...-R1-F10	28	1/4 NPT	5,5	124	26	12	12	56	50	30

Referencias


Símbolos	Función	Toma de pilotaje	Nº art.	Tipo
	3/2 monoestable cerrada	G1/4	4514997	VOFD-L50T-M32-MN-G14-10-F10
			4515019	VOFD-L50T-M32-MN-G14-10-R1-F10
		1/4 NPT	4514998	VOFD-L50T-M32-MN-N14-10-F10
			4515018	VOFD-L50T-M32-MN-N14-10-R1-F10

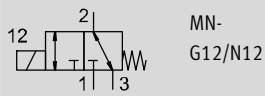
## Válvulas básicas VOFD-L100T-...-F10

### Hoja de datos – Conjunto modular de 10 mm de diámetro, G/NPT 1/2 NAMUR y manguito

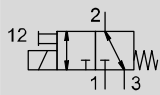
#### Función

Válvula de 3/2 vías

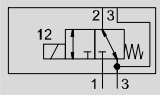
-  - Caudal  
hasta 1900 l/min



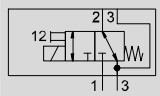
MN-  
G12/N12



MNH-  
G12/N12



MN-FG12



MNH-  
FGP12



#### Especificaciones técnicas generales


Válvula básica G1/2		VOFD-L100T-M32-MN-...	VOFD-L100T-M32-MNH-...
Función de la válvula		3/2 monoestable cerrada	
Toma de pilotaje	1	G1/2	
VOFD-...-G12	2	G1/2	
	3	G1/2	
Toma de pilotaje	1	1/2 NPT	
VOFD-...-N12	2	1/2 NPT	
	3	1/2 NPT	
Toma de pilotaje	1	G1/2	
VOFD-...-FG12	2	Distribución de conexiones según NAMUR brida 1/2	
	3	G1/2	
Forma constructiva		Válvula de asiento, de accionamiento directo	
Ancho	[mm]	51	
Posición de montaje		Indiferente	
Tipo de junta		Blando	
Accionamiento manual		Sin certificación	Mediante pulsador
Tipo de reposición		Muelle mecánico	
Tipo de accionamiento		Conexiones eléctricas	
Apropiada para vacío		Sí	
Tipo de control		Directo	
Caudal Kv alimentación de aire	[m³/h]	1,68	
Caudal Kv escape de aire	[m³/h]	1,68	
Valor B		0,22	
Valor C	[l/s bar]	7,6	
Sentido de flujo		Reversible	
Peso del producto	[g]	950	
Tiempo de conmutación para la desconexión	[ms]	60	
Tiempo de conmutación para la conexión	[ms]	40	
Diámetro nominal	[mm]	10	
Caudal nominal normal 1 → 2	[l/min]	1900	
Caudal nominal normal 2 → 3	[l/min]	1888	

#### Selección de las bobinas

Hay disponibles, como accesorios, bobinas adecuadas para las válvulas básicas.

Están disponibles las bobinas siguientes:

- S18-70, potencia nominal: 7 vatios a 24 V DC (EX-D)
- S18-120, potencia nominal: 12 vatios a 24 V DC (EX-ME)

-  - Importante

En el programa de configuración en línea de Festo encontrará más información y bobinas adecuadas para las válvulas básicas.

➔ Internet: VACC  
➔ [www.festo.com/sp](http://www.festo.com/sp)

Hoja de datos – Conjunto modular de 10 mm de diámetro, G/NPT 1/2 NAMUR y manguito

Condiciones de funcionamiento y condiciones del entorno		
Fluido de utilización		Aire comprimido según ISO 8573-1:2010 [7:-:-]
Margen de presión de funcionamiento	[bar]	0 ... 12
Temperatura del medio	[°C]	-25 ... +60
Temperatura ambiente	[°C]	-25 ... +60
Clase de resistencia a la corrosión <sup>1)</sup>		4

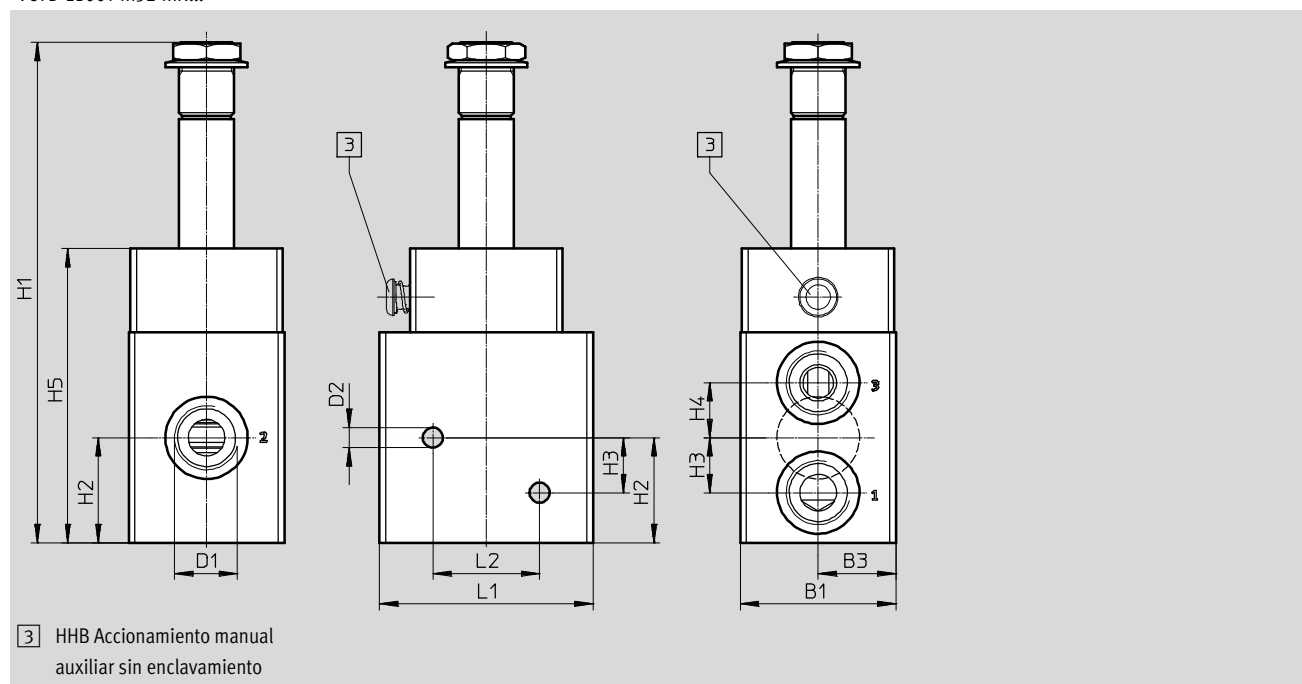
1) Clase de resistencia a la corrosión CRC 4 según norma de Festo FN 940070  
Riesgo de corrosión especialmente alto. Exposición a la intemperie en condiciones muy corrosivas. Piezas expuestas a sustancias agresivas, por ejemplo en la industria alimentaria o química. Estas aplicaciones deberán garantizarse en caso necesario mediante pruebas especiales (véase también FN 940082) utilizando los medios correspondientes.

Materiales	
Cuerpo	Aluminio recubierto con Ematal
Juntas	NBR
Nota sobre el material	Contiene sustancias agresivas para la laca; cumple con la normativa RoHS

Dimensiones

Datos CAD disponibles en → [www.festo.com](http://www.festo.com)

VOFD-L100T-M32-MN...



Tipo rosca G	B1	B3	D1	D2 Ø	H1	H2	H3	H4	H5	L1	L2
VOFD-L100T-M32-MN-G12-...-F10	51	25	G1/2	6,6	164	34,5	18	18	96,5	70	35
VOFD-L100T-M32-MNH-G12-...-F10											

Tipo rosca NPT	B1	B3	D1	D2 Ø	H1	H2	H3	H4	H5	L1	L2
VOFD-L100T-M32-MN-N12-...-F10	51	25	1/2 NPT	6,6	164	34,5	18	18	96,5	70	35
VOFD-L100T-M32-MNH-N12-...-F10											

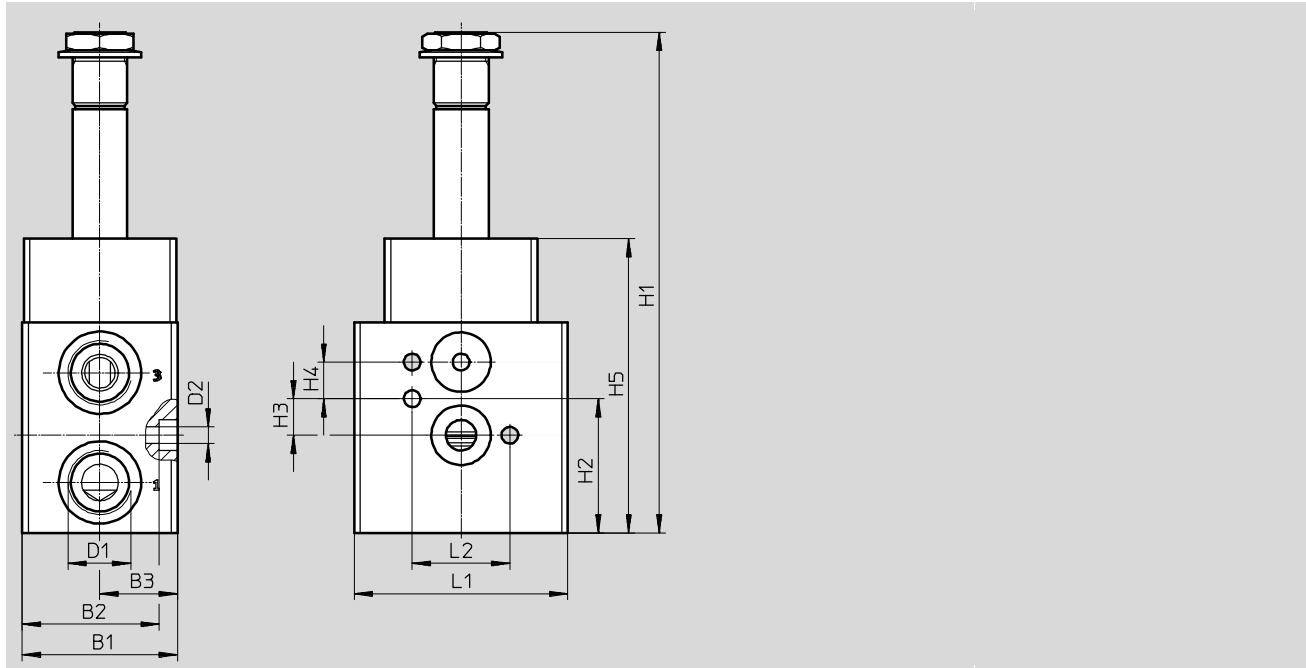
## Válvulas básicas VOFD-L100T-...-F10

### Hoja de datos – Conjunto modular de 10 mm de diámetro, G/NPT 1/2 NAMUR y manguito

#### Dimensiones

VOFD-L100T-...-FG12-...-F10

Datos CAD disponibles en → [www.festo.com](http://www.festo.com)



Tipo brida y rosca	B1	B2	B3	D1	D2 ∅	H1	H2	H3	H4	H5	L1	L2
VOFD-L100T-...-FG12-...-F10	51	45	25,5	G1/2	5,5	164	44	12	12	96,5	70	32

01


Válvulas servopilotadas

## Código del producto


		VACC	-		-		-		-		-		-		-		-		-		-	
<b>Tipo</b>																						
VACC	Bobina, serie C																					
<b>Tipo de bobina</b>																						
S18	Bobina, para núcleo de bobina de 18 mm																					
<b>Consumo</b>																						
18	1,8 W																					
25	2,5 W																					
35	3,5 W																					
70	7 W																					
120	12 W																					
<b>Conexión eléctrica</b>																						
A1	Patrón de conexiones forma A, según EN 175301																					
K4	Racor de cables, en unidades métricas																					
K5	Racor de cables NPT																					
<b>Tensión de funcionamiento</b>																						
1A	24 V AC, 50/60 Hz																					
1U	24 V DC y AC																					
2A	110 V AC/50-60 Hz																					
2U	110 V DC y AC																					
3A	230 V AC/50-60 Hz																					
3U	230 V DC y AC																					
7U	48 V DC y AC																					
16U	120 V DC y AC																					
1	24 V DC																					
3	230 V DC																					
7	48 V DC																					
16	120 V DC																					
27	60 V DC																					
<b>Cableado</b>																						
-	Ninguno																					
F	Con fusible																					
<b>Certificación</b>																						
-	Sin certificación																					
EX4	Categoría ATEX II 2GD																					
U2	Entorno peligroso para EE.UU. y Canadá (según NEC 500) cULus																					
<b>Tipo de protección contra explosión</b>																						
-	Ninguna																					
D	Envolvente antideflagrante																					
ME	Encapsulado, mayor seguridad																					

## Bobinas VACC-S18-35-A1

### Hoja de datos

-  Tensión  
24 V DC  
24 V AC  
110 V AC  
230 V AC

Potencia nominal  
3,6 W a 24 V DC

-  Temperatura  
-20 ... +60 °C



#### Especificaciones técnicas generales

Tensión nom. de funcionamiento	[V]	24 V DC	24 V AC	110 V AC	230 V AC
Tipo de fijación		Con tuerca moleteada			
Tipo de accionamiento		Eléctrico			
Posición de montaje		Indistinta			
Peso del producto	[g]	530			580

#### Materiales

Bobina	Acero, PA
Características del material	Contiene sustancias que afectan el proceso de pintura Conformidad con la directiva 2002/95/CE (RoHS)

#### Datos eléctricos

Conexión eléctrica	Lengüetas del enchufe, 3 contactos, con patrón de conexiones de forma A, según 175301-803
Fluctuaciones de tensión admisibles	[%] -15 ... 10
Tiempo de utilización	[%] 100
Grado de protección según EN 60529	IP65 con conector tipo zócalo
Clase de aislamiento	H

#### Valores característicos de las bobinas

Tensión nom. de funcionamiento		24 V DC	24 V AC	110 V AC	230 V AC
Frecuencia	[Hz]	-	50/60	50/60	50/60
Consumo de potencia	[W]	3,5	-	-	-
	[VA]	-	3,5	3,5	3,5

#### Condiciones de funcionamiento y ecológicas

Tensión nom. de funcionamiento		24 V DC	24 V AC	110 V AC	230 V AC
Temperatura ambiente	[°C]	-20 ... 60		-20 ... 60	
Clase de resistencia a la corrosión CRC <sup>1)</sup>		4		4	
Marcado CE (consultar declaración de conformidad) <sup>2)</sup>		-		Según la directiva de baja tensión de la UE	

1) Clase de resistencia a la corrosión CRC 4 según norma de Festo FN 940070

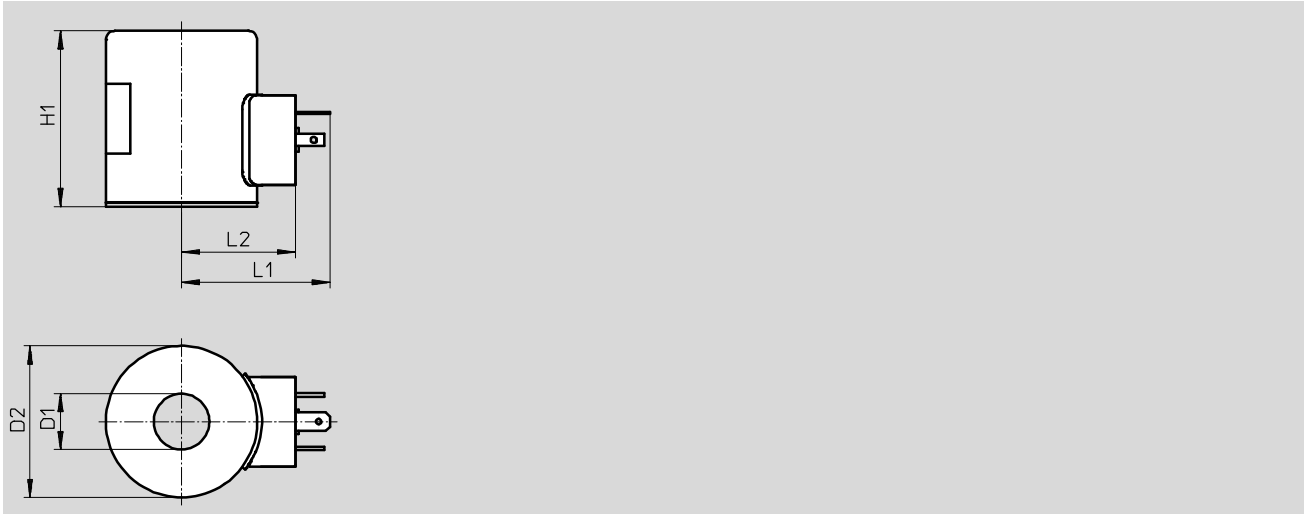
Riesgo de corrosión especialmente alto. Exposición a la intemperie en condiciones muy corrosivas. Piezas expuestas a sustancias agresivas, por ejemplo en la industria alimentaria o química. Estas aplicaciones deberán garantizarse en caso necesario mediante pruebas especiales (véase también FN 940082) utilizando los medios correspondientes.

2) Más información [www.festo.com/sp](http://www.festo.com/sp) → Certificates.

Hoja de datos

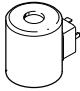
Dimensiones

Datos CAD disponibles en [www.festo.com](http://www.festo.com)





Tipo	D1 Ø	D2 Ø	H1	L1	L2
VACC-S18-35-A1-1	18,2	50	58	50	38
VACC-S18-35-A1-1A					
VACC-S18-35-A1-2A					
VACC-S18-35-A1-3A					

Referencia de pedido

	Descripción	Nº art.	Tipo
	Conector tipo clavija en forma A, según EN 175301-803	24 V DC	<b>562906</b> VACC-S18-35-A1-1
		24 V AC	<b>562907</b> VACC-S18-35-A1-1A
		110 V AC	<b>562908</b> VACC-S18-35-A1-2A
		230 V AC	<b>562909</b> VACC-S18-35-A1-3A

# Bobinas VACC-S18-120-A1

## Hoja de datos

-  Tensión  
24 V DC  
24 V AC  
110 V AC  
230 V AC
-  Temperatura  
-20 ... +60 °C

Potencia nominal  
12 W a 24 V DC



### Especificaciones técnicas generales

Tipo de fijación	Con tuerca moleteada
Tipo de accionamiento	Eléctrico
Posición de montaje	Indistinta
Peso del producto [g]	530

### Materiales

Cuerpo	PA, acero
Características del material	Contiene sustancias que afectan el proceso de pintura Conformidad con la directiva 2002/95/CE (RoHS)

### Datos eléctricos

Conexión eléctrica	Lengüetas del enchufe, 3 contactos, con patrón de conexiones según 175301-803, forma A
Fluctuaciones de tensión admisibles [%]	-15 ... 10
Tiempo de utilización [%]	100
Grado de protección según EN 60529	IP65 con conector tipo zócalo
Clase de aislamiento	H

### Valores característicos de las bobinas

Tensión nom. de funcionamiento	24 V DC	24 V AC	110 V AC	230 V AC
Frecuencia [Hz]	-	50/60	50/60	50/60
Consumo de potencia [W]	12,0	-	-	-
	[VA]	12,0	12,0	12,0

### Condiciones de funcionamiento y ecológicas

Tensión nom. de funcionamiento	24 V DC	24 V AC	110 V AC	230 V AC
Temperatura ambiente [°C]	-20 ... 60		-20 ... 60	
Clase de resistencia a la corrosión CRC <sup>1)</sup>	4		4	
Marcado CE (consultar declaración de conformidad) <sup>2)</sup>	-		Según la directiva de baja tensión de la UE	

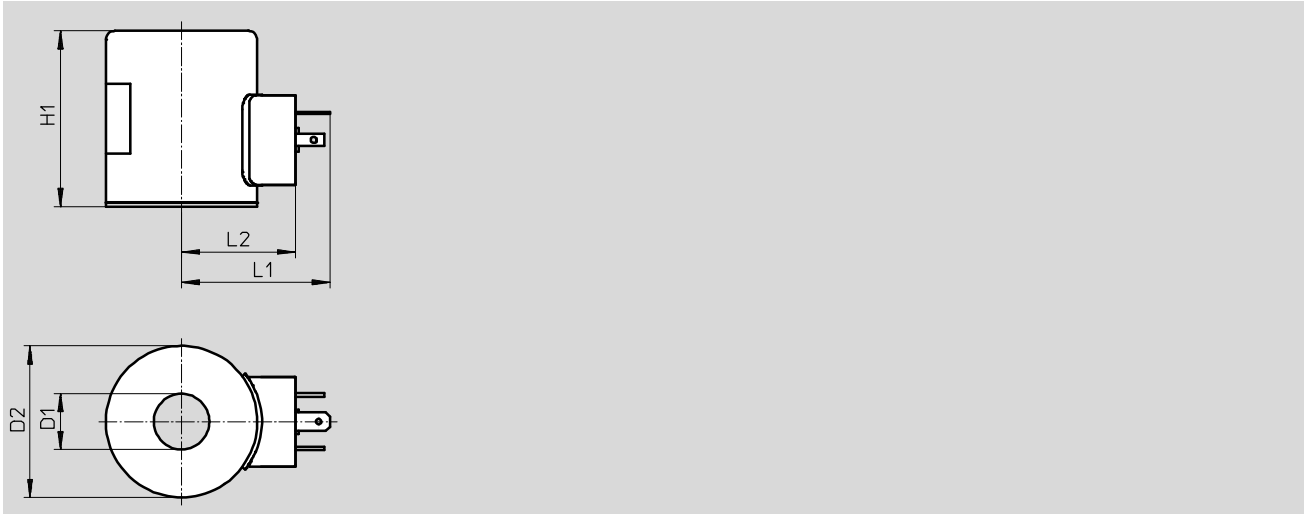
- 1) Clase de resistencia a la corrosión CRC 4 según norma de Festo FN 940070  
Riesgo de corrosión especialmente alto. Exposición a la intemperie en condiciones muy corrosivas. Piezas expuestas a sustancias agresivas, por ejemplo en la industria alimentaria o química. Estas aplicaciones deberán garantizarse en caso necesario mediante pruebas especiales (véase también FN 940082) utilizando los medios correspondientes.
- 2) Más información [www.festo.com/sp](http://www.festo.com/sp) → Certificates.



Hoja de datos

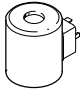
Dimensiones

Datos CAD disponibles en → [www.festo.com](http://www.festo.com)



Tipo	D1 Ø	D2 Ø	H1	L1	L2
VACC-S18-120-A1-1	18,2	50	58	50	38
VACC-S18-120-A1-1A					
VACC-S18-120-A1-2A					
VACC-S18-120-A1-3A					

Referencia de pedido

	Descripción	Nº art.	Tipo
	Conector tipo clavija en forma A, según EN 175301-803	24 V DC	<b>8040580</b> VACC-S18-120-A1-1
		24 V AC	<b>8040890</b> VACC-S18-120-A1-1A
		110 V AC	<b>8040582</b> VACC-S18-120-A1-2A
		230 V AC	<b>8040584</b> VACC-S18-120-A1-3A

# Bobinas VACC-S18-18-...-EX4D

## Hoja de datos

-  Tensión  
230 V AC

Potencia nominal  
3 W a 230 V AC

-  Temperatura  
-20 ... +90 °C



### Especificaciones técnicas generales

Tipo de fijación	Con tuerca moleteada
Tipo de accionamiento	Eléctrico
Posición de montaje	Indistinta
Peso del producto	[g] 1700

### Materiales

Cuerpo	Aleación forjada de aluminio, fundición gris
Características del material	Contiene sustancias que afectan el proceso de pintura
	Conformidad con la directiva 2002/95/CE (RoHS)

### Datos eléctricos

Conexión eléctrica	K4	Caja de bornes, rosca para introducción de cables métrica, M20 x 1,5
	K5	Caja de bornes, rosca de introducción de cables NPT, 1/2 NPT
Fluctuaciones de tensión admisibles	[%]	-15 ... 10
Tiempo de utilización	[%]	100
Grado de protección según EN 60529		IP65 con conector tipo zócalo
Clase de aislamiento		H

### Valores característicos de las bobinas

Tensión nom. de funcionamiento	[V AC]	230
Frecuencia	[Hz]	50/60
Consumo de potencia	[VA]	1,8

### ATEX

Categoría ATEX para gas	II 2G
Tipo de protección contra explosión de gas	Ex d IIC T <sub>6</sub> , T <sub>5</sub> , T <sub>4</sub> Gb
Categoría ATEX para polvo	II 2D
Tipo de protección contra explosión de polvo	Ex tb IIIC T <sub>80°C</sub> , T <sub>95°C</sub> , T <sub>130°C</sub> Db
Temperatura ambiente con peligro de explosión	T <sub>4</sub> , T <sub>130°C</sub> : -50°C ≤ Ta ≤ +90°C
	T <sub>5</sub> , T <sub>95°C</sub> : -50°C ≤ Ta ≤ +55°C
	T <sub>6</sub> , T <sub>80°C</sub> : -50°C ≤ Ta ≤ +40°C
Certificación de protección contra explosión fuera de la UE	EPL Db (BR), EPL Db (CN), EPL Db (IEC-EX), EPL Db (IN), EPL Db (KR)
	EPL Gb (BR), EPL Gb (CN), EPL Gb (IEC-EX), EPL Gb (IN), EPL Gb (KR)
Organismo que extiende el certificado	NEPSI GYJ17.1236X
	BVS15ATEXE135
	IECEXBVS.15.0116
	PESO P396315
	INMETRO DNV 17.0040X
	KGS 16-GA4BO-0897X
KGS 16-GA4BO-0896X	

01

Válvulas servopilotadas

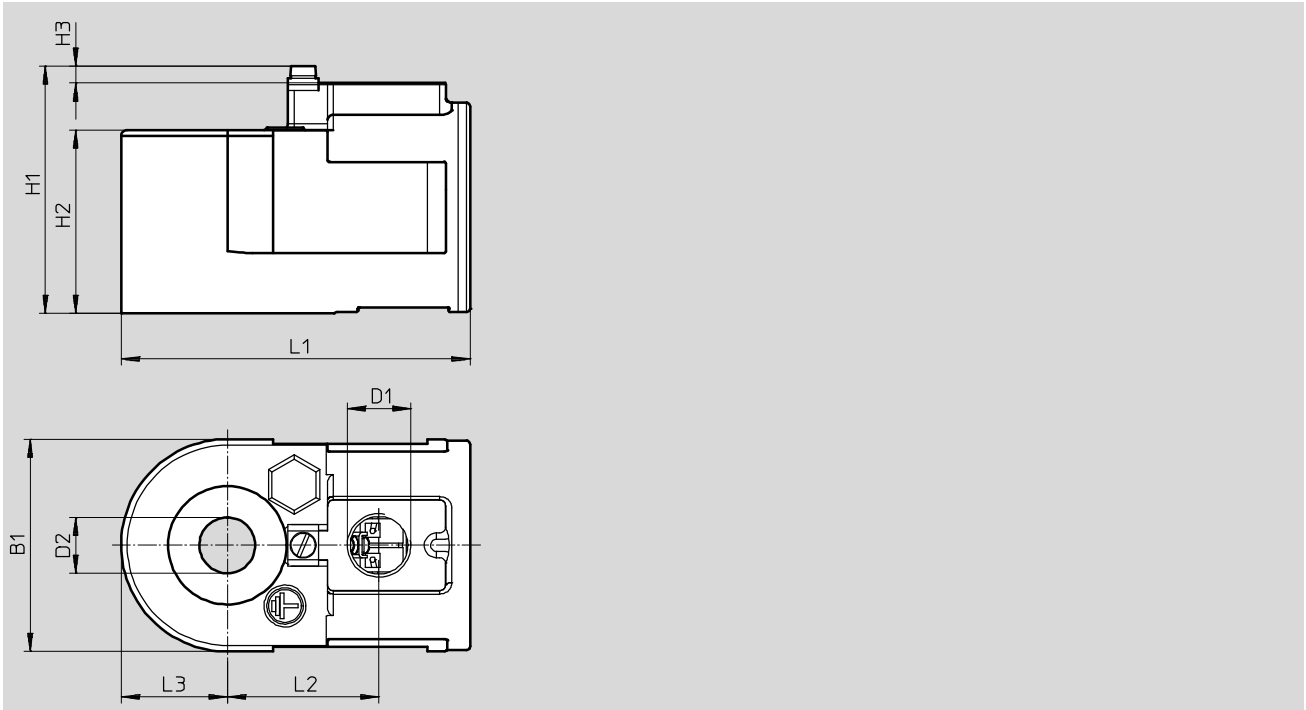
Hoja de datos

Condiciones de funcionamiento y ecológicas	
Clase de resistencia a la corrosión CRC <sup>1)</sup>	4
Marcado CE (consultar declaración de conformidad) <sup>2)</sup>	Según directiva UE de protección contra explosión (ATEX)

- Clase de resistencia a la corrosión CRC 4 según norma de Festo FN 940070  
Riesgo de corrosión especialmente alto. Exposición a la intemperie en condiciones muy corrosivas. Piezas expuestas a sustancias agresivas, por ejemplo en la industria alimentaria o química. Estas aplicaciones deberán garantizarse en caso necesario mediante pruebas especiales (véase también FN 940082) utilizando los medios correspondientes.
- Más información [www.festo.com/sp](http://www.festo.com/sp) → Certificates.

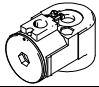
Dimensiones

Datos CAD disponibles en → [www.festo.com](http://www.festo.com)




Tipo	B1	D1	D2 Ø	H1	H2	H3	L1	L2	L3
VACC-S18-18-K4-3A-EX4D	70	M20x1,5	18,2	82	60,5	6	115	50	35
VACC-S18-18-K5-3A-EX4D		1/2 NPT							

Referencia de pedido


	Descripción	Nº art.	Tipo
	Caja de bornes, racor de cables métrico, M20 x 1,5	3504741	VACC-S18-18-K4-3A-EX4D
	Caja de bornes, racor de cables métrico NPT, 1/2 NPT	3546734	VACC-S18-18-K5-3A-EX4D

## Bobinas VACC-S18-25-...-EX4D

### Hoja de datos

-  Tensión  
24 V AC/DC  
110 V AC/DC  
230 V AC/DC

Potencia nominal  
2,5 W a 24 V DC

-  Temperatura  
-20 ... +60 °C



#### Especificaciones técnicas generales

Tipo de fijación	Con tuerca moleteada
Tipo de accionamiento	Eléctrico
Posición de montaje	Indistinta
Peso del producto	[g] 1700

#### Materiales

Cuerpo	Aleación forjada de aluminio, fundición gris
Características del material	Contiene sustancias que afectan el proceso de pintura Conformidad con la directiva 2002/95/CE (RoHS)

#### Datos eléctricos

Conexión eléctrica	K4	Caja de bornes, rosca para introducción de cables métrica, M20 x 1,5
	K5	Caja de bornes, rosca de introducción de cables NPT, 1/2 NPT
Fluctuaciones de tensión admisibles	[%]	-15 ... 10
Tiempo de utilización	[%]	100
Grado de protección según EN 60529		IP65
Clase de aislamiento		H

#### Valores característicos de las bobinas

Tensión nom. de funcionamiento		24 V AC/DC	110 V AC/DC	230 V AC/DC
Frecuencia	[Hz]	40/65	40/65	40/65
Consumo de potencia	[W]	2,5	2,5	2,5
	[VA]	2,5	2,5	2,5

#### ATEX

Categoría ATEX para gas	II 2G	
Tipo de protección contra explosión de gas	Ex d IIC T <sub>6</sub> , T <sub>5</sub> , T <sub>4</sub> Gb	
Categoría ATEX para polvo	II 2D	
Tipo de protección contra explosión de polvo	Ex tb IIIC T <sub>80</sub> °C, T <sub>95</sub> °C, T <sub>130</sub> °C Db	
Temperatura ambiente con peligro de explosión	[°C]	T <sub>4</sub> , T <sub>130</sub> °C: -50°C ≤ Ta ≤ +90°C
		T <sub>5</sub> , T <sub>95</sub> °C: -50°C ≤ Ta ≤ +55°C
		T <sub>6</sub> , T <sub>80</sub> °C: -50°C ≤ Ta ≤ +40°C
Certificación de protección contra explosión fuera de la UE		EPL Db (BR), EPL Db (CN), EPL Db (IEC-EX), EPL Db (IN), EPL Db (KR)
		EPL Gb (BR), EPL Gb (CN), EPL Gb (IEC-EX), EPL Gb (IN), EPL Gb (KR)
Organismo que extiende el certificado		NEPSI GYJ17.1236X
		BVS15ATEXE135
		IECEXBVS.15.0116
		PESO P396315
		INMETRO DNV 17.0040X
		KGS 16-GA4BO-0897X
		KGS 16-GA4BO-0896X

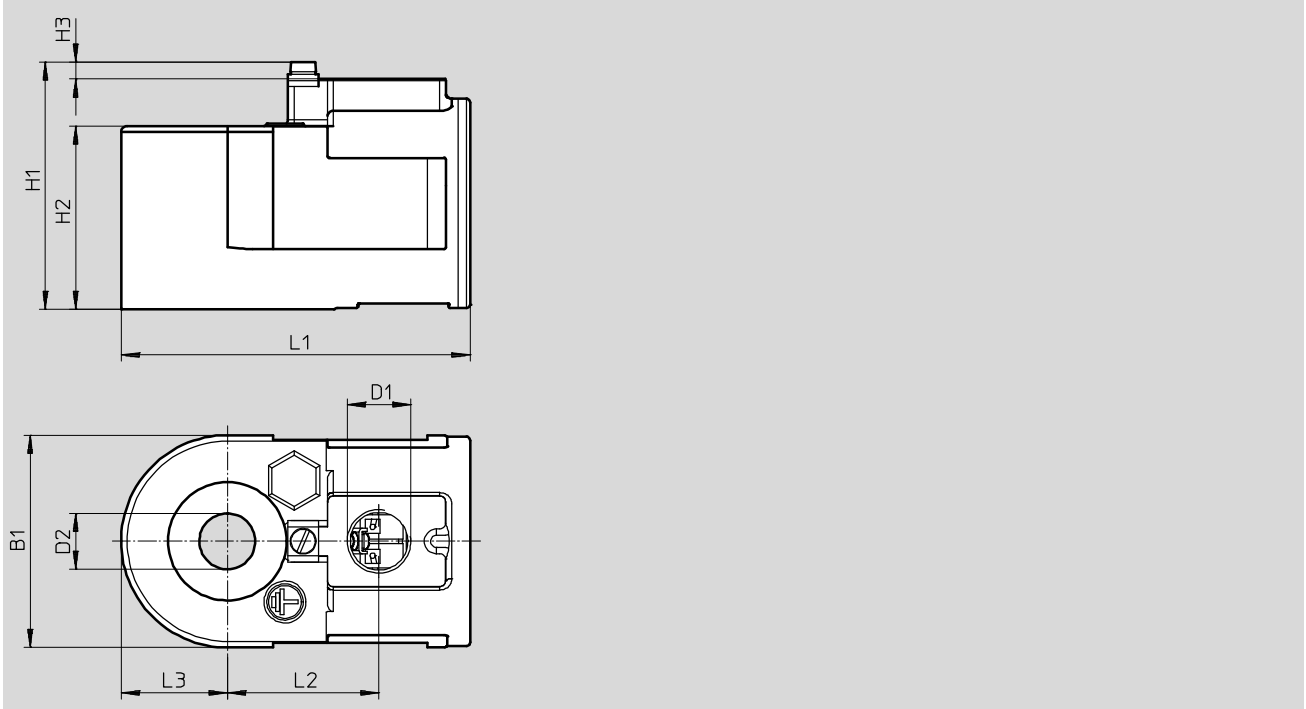
Hoja de datos

Condiciones de funcionamiento y ecológicas	
Clase de resistencia a la corrosión CRC <sup>1)</sup>	4
Marcado CE (consultar declaración de conformidad) <sup>2)</sup>	Según directiva UE de protección contra explosión (ATEX)

- 1) Clase de resistencia a la corrosión CRC 4 según norma de Festo FN 940070  
Riesgo de corrosión especialmente alto. Exposición a la intemperie en condiciones muy corrosivas. Piezas expuestas a sustancias agresivas, por ejemplo en la industria alimentaria o química. Estas aplicaciones deberán garantizarse en caso necesario mediante pruebas especiales (véase también FN 940082) utilizando los medios correspondientes.
- 2) Más información [www.festo.com/sp](http://www.festo.com/sp) → Certificates.

Dimensiones

Datos CAD disponibles en → [www.festo.com](http://www.festo.com)





Tipo	B1	D1	D2 Ø	H1	H2	H3	L1	L2	L3
VACC-S18-25-K4-...U-EX4D	70	M20 x 1,5	18,2	82	60,5	6	115	50	35
VACC-S18-25-K5-...U-EX4D		1/2 NPT							

Referencia de pedido

	Descripción	Nº art.	Tipo
	Caja de bornes, rosca para introducción de cables métrica, M20 x 1,5	24 V AC/DC	<b>562903</b> VACC-S18-25-K4-1U-EX4D
		110 V AC/DC	<b>562904</b> VACC-S18-25-K4-2U-EX4D
		230 V AC/DC	<b>562905</b> VACC-S18-25-K4-3U-EX4D
	Caja de bornes, rosca de introducción de cables NPT, 1/2 NPT	24 V AC/DC	<b>562900</b> VACC-S18-25-K5-1U-EX4D
		110 V AC/DC	<b>562901</b> VACC-S18-25-K5-2U-EX4D
		230 V AC/DC	<b>562902</b> VACC-S18-25-K5-3U-EX4D

# Bobinas VACC-S18-70-...-EX4D

## Hoja de datos

-  Tensión  
24 V AC/DC  
48 V AC/DC  
110 V AC/DC  
120 V AC/DC  
230 V AC/DC
-  Temperatura  
-20 ... +90 °C

Potencia nominal  
7 W a 24 V DC



### Especificaciones técnicas generales

Tipo de fijación	Con tuerca moleteada
Tipo de accionamiento	Eléctrico
Posición de montaje	Indistinta
Peso del producto	[g] 1700

### Materiales

Cuerpo	Aleación forjada de aluminio, fundición gris
Características del material	Contiene sustancias que afectan el proceso de pintura Conformidad con la directiva 2002/95/CE (RoHS)

### Datos eléctricos

Conexión eléctrica	K4	Caja de bornes, rosca para introducción de cables métrica, M20 x 1,5
	K5	Caja de bornes, rosca de introducción de cables NPT, 1/2 NPT
Fluctuaciones de tensión admisibles	[%]	-15 ... 10
Tiempo de utilización	[%]	100
Grado de protección según EN 60529		IP65
Clase de aislamiento		H

### Valores característicos de las bobinas

Tensión nom. de funcionamiento	24 V AC/DC	48 V AC/DC	110 V AC/DC	120 V AC/DC	230 V AC/DC
Frecuencia	[Hz] 40/65	40/65	40/65	40/65	40/65
Consumo de potencia	[W] 7	7	7	7	7
	[VA] 7	7	7	7	7

### ATEX

Categoría ATEX para gas	II 2G
Tipo de protección contra explosión de gas	Ex d IIC T <sub>6</sub> , T <sub>5</sub> , T <sub>4</sub> Gb
Categoría ATEX para polvo	II 2D
Tipo de protección contra explosión de polvo	Ex tb IIIC T <sub>80</sub> °C, T <sub>95</sub> °C, T <sub>130</sub> °C Db
Temperatura ambiente con peligro de explosión	[°C] T <sub>4</sub> , T <sub>130</sub> °C: -50°C ≤ Ta ≤ +90°C
	T <sub>5</sub> , T <sub>95</sub> °C: -50°C ≤ Ta ≤ +55°C
	T <sub>6</sub> , T <sub>80</sub> °C: -50°C ≤ Ta ≤ +40°C
Certificación de protección contra explosión fuera de la UE	EPL Db (BR), EPL Db (CN), EPL Db (IEC-EX), EPL Db (IN), EPL Db (KR) EPL Gb (BR), EPL Gb (CN), EPL Gb (IEC-EX), EPL Gb (IN), EPL Gb (KR)
	Organismo que extiende el certificado

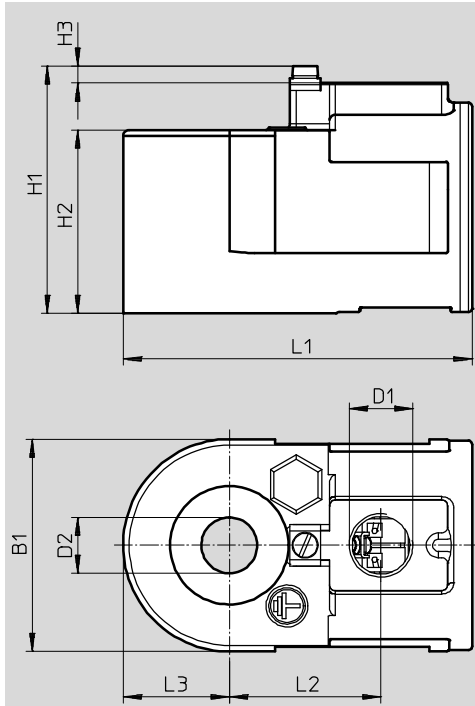
## Hoja de datos

Condiciones de funcionamiento y ecológicas	
Clase de resistencia a la corrosión CRC <sup>1)</sup>	4
Marcado CE (consultar declaración de conformidad) <sup>2)</sup>	Según directiva UE de protección contra explosión (ATEX)

- Clase de resistencia a la corrosión CRC 4 según norma de Festo FN 940070  
Riesgo de corrosión especialmente alto. Exposición a la intemperie en condiciones muy corrosivas. Piezas expuestas a sustancias agresivas, por ejemplo en la industria alimentaria o química. Estas aplicaciones deberán garantizarse en caso necesario mediante pruebas especiales (véase también FN 940082) utilizando los medios correspondientes.
- Más información [www.festo.com/sp](http://www.festo.com/sp) → Certificates.

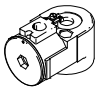
### Dimensiones

Datos CAD disponibles en → [www.festo.com](http://www.festo.com)



Tipo	B1	D1	D2 Ø	H1	H2	H3	L1	L2	L3
VACC-S18-70-K4-...-EX4D	70	M20x1,5	18,2	82	60,5	6	115	50	35
VACC-S18-70-K5-...-EX4D	70	1/2 NPT	18,2	82	60,5	6	115	50	35

### Referencia de pedido

	Descripción	Nº art.	Tipo
	Caja de bornes, racor de cables métrico, M20 x 1,5	24 V AC/DC	<b>3504563</b> VACC-S18-70-K4-1U-EX4D
		48 V AC/DC	<b>3504574</b> VACC-S18-70-K4-7U-EX4D
		120 V AC/DC	<b>3504609</b> VACC-S18-70-K4-16U-EX4D
		230 V AC/DC	<b>3504639</b> VACC-S18-70-K4-3U-EX4D
	Caja de bornes, racor de cables métrico NPT, 1/2 NPT	24 V AC/DC	<b>3546549</b> VACC-S18-70-K5-1U-EX4D
		48 V AC/DC	<b>3546588</b> VACC-S18-70-K5-7U-EX4D
		110 V AC/DC	<b>3546625</b> VACC-S18-70-K5-2U-EX4D
		230 V AC/DC	<b>3546662</b> VACC-S18-70-K5-3U-EX4D

# Bobinas VACC-S18-35-...-EX4ME

## Hoja de datos

- L - Tensión  
24 V AC/DC  
110 V AC/DC  
230 V AC/DC

Potencia nominal  
3,4 W a 24 V DC



### Especificaciones técnicas generales

Tipo de fijación	Con tuerca moleteada
Tipo de accionamiento	Eléctrico
Posición de montaje	Indistinta
Peso del producto [g]	580

### Materiales

Cuerpo	PA, acero
Características del material	Contiene sustancias que afectan el proceso de pintura Conformidad con la directiva 2002/95/CE (RoHS)

### Datos eléctricos

Conexión eléctrica	Caja de bornes, rosca para introducción de cables métrica, M20 x 1,5
Fluctuaciones de tensión admisibles [%]	-15 ... 10
Tiempo de utilización [%]	100
Grado de protección según EN 60529	IP65 con conector tipo zócalo
Clase de aislamiento	H

### Valores característicos de las bobinas

Tensión nom. de funcionamiento	24 V AC/DC	24 V AC/DC Con fusible	110 V AC/DC	230 V AC/DC
Frecuencia [Hz]	50/60	50/60	50/60	50/60
Consumo de potencia [W]	3,5	3,5	3,5	3,5
	[VA]	3,5	3,5	3,5

### ATEX

Categoría ATEX para gas	II 2G
Tipo de protección contra explosión de gas	Ex e mb II T6, T5
ATEX, categoría polvo	II 2D
Tipo de protección contra explosión de polvo	Ex tD A21 IP65 T80°C, T95°C
Temperatura ambiente con peligro de explosión [°C]	T5, T95°C: -20°C ≤ Ta ≤ +60°C T6, T80°C: -20°C ≤ Ta ≤ +50°C
Certificación de protección contra explosión fuera de la UE	EPL Db (BR), EPL Db (CN), EPL Db (KR) EPL Gb (BR), EPL Gb (CN), EPL Gb (KR)
Organismo que extiende el certificado	NEPSI GYJ17.1237X PTB 08 ATEX 2033 X INMETRO TÜV 12.1946X KGS 16-GA4B0-0756X KGS 16-GA4B0-0755X



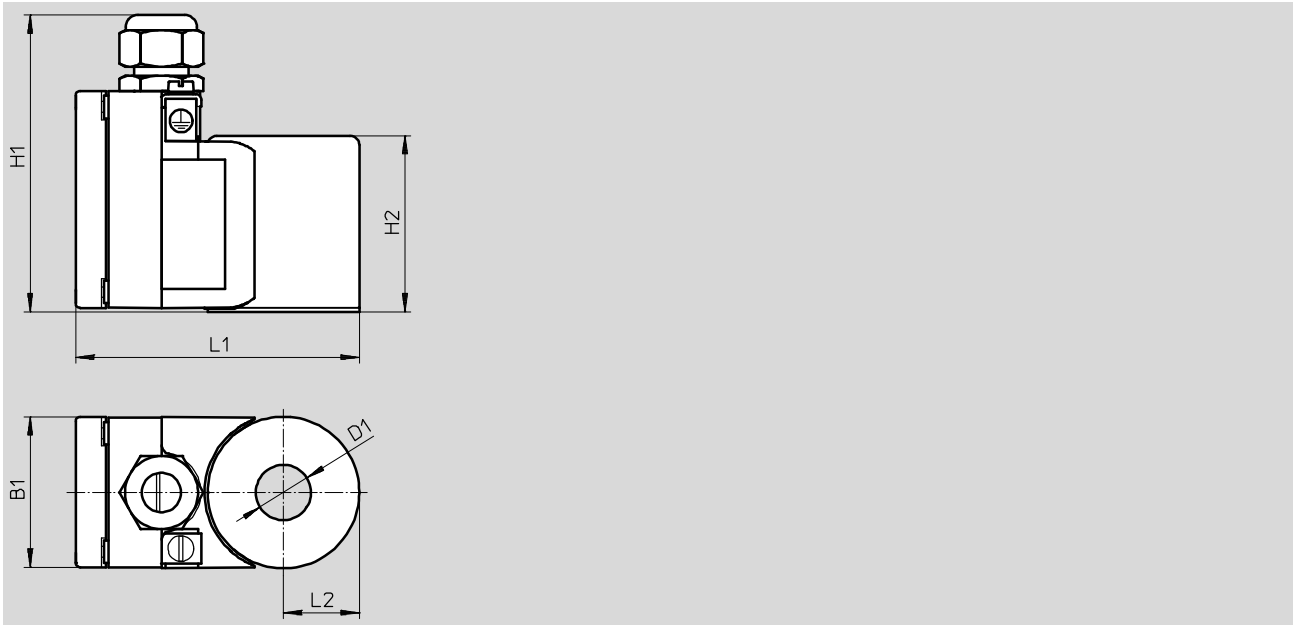
## Hoja de datos

Condiciones de funcionamiento y ecológicas	
Clase de resistencia a la corrosión CRC <sup>1)</sup>	4
Marcado CE (consultar declaración de conformidad) <sup>2)</sup>	Según directiva UE de protección contra explosión (ATEX)

- 1) Clase de resistencia a la corrosión CRC 4 según norma de Festo FN 940070  
Riesgo de corrosión especialmente alto. Exposición a la intemperie en condiciones muy corrosivas. Piezas expuestas a sustancias agresivas, por ejemplo en la industria alimentaria o química. Estas aplicaciones deberán garantizarse en caso necesario mediante pruebas especiales (véase también FN 940082) utilizando los medios correspondientes.
- 2) Más información [www.festo.com/sp](http://www.festo.com/sp) → Certificados.

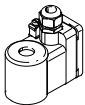
### Dimensiones

Datos CAD disponibles en → [www.festo.com](http://www.festo.com)



Tipo	B1	D1 ∅	H1	H2	L1	L2
VACC-S18-35-K4-...-EX4ME	50	18,2	100	58	95	25

### Referencia de pedido

	Descripción	Nº art.	Tipo
	Caja de bornes, rosca para introducción de cables métrica, M20 x 1,5	24 V AC/DC	<b>562897</b> VACC-S18-35-K4-1U-EX4ME
		24 V AC/DC Con fusible	<b>570785</b> VACC-S18-35-K4-1UF-EX4ME
		110 V AC/DC	<b>562898</b> VACC-S18-35-K4-2U-EX4ME
		230 V AC/DC	<b>562899</b> VACC-S18-35-K4-3U-EX4ME

# Bobinas VACC-S18-120-...-EX4ME

## Hoja de datos

- L - Tensión  
24 V AC/DC  
48 V DC  
60 V DC  
110 V AC/DC  
230 V AC/DC

Potencia nominal  
12,0 W a 24 V DC



### Especificaciones técnicas generales

Tipo de fijación	Con tuerca moleteada
Tipo de accionamiento	Eléctrico
Posición de montaje	Indistinta
Peso del producto [g]	580

### Materiales

Cuerpo	PA, acero
Características del material	Contiene sustancias que afectan el proceso de pintura Conformidad con la directiva 2002/95/CE (RoHS)

### Datos eléctricos

Conexión eléctrica	Caja de bornes, rosca para introducción de cables métrica, M20 x 1,5
Fluctuaciones de tensión admisibles [%]	-15 ... 10
Tiempo de utilización [%]	100
Grado de protección según EN 60529	IP65 con conector tipo zócalo
Clase de aislamiento	H

### Valores característicos de las bobinas

Tensión nom. de funcionamiento	24 V AC/DC	24 V AC/DC Con fusible	48 V AC/DC	60 V AC/DC	110 V AC/DC	230 V AC/DC
Frecuencia [Hz]	50/60	50/60	-	-	50/60	50/60
Consumo de potencia [W]	12	12	12	12	12	12
[VA]	12	12	-	-	12	12

### ATEX

Categoría ATEX para gas	II 2G
Tipo de protección contra explosión de gas	Ex e mb II T4
Categoría ATEX para polvo	II 2D
Tipo de protección contra explosión de polvo	Ex tD A21 IP65 T130°C
Temperatura ambiente con peligro de explosión [°C]	T4, T130°C: -20°C = Ta = +40°C
Certificación de protección contra explosión fuera de la UE	EPL Db (BR), EPL Db (CN), EPL Db (KR) EPL Db (BR), EPL Db (CN), EPL Db (KR)
Organismo que extiende el certificado	NEPSI GYJ17.1237X PTB 08 ATEX 2033 X INMETRO TÜV 12.1946X KGS 16-GA4B0-0756X KGS 16-GA4B0-0755X

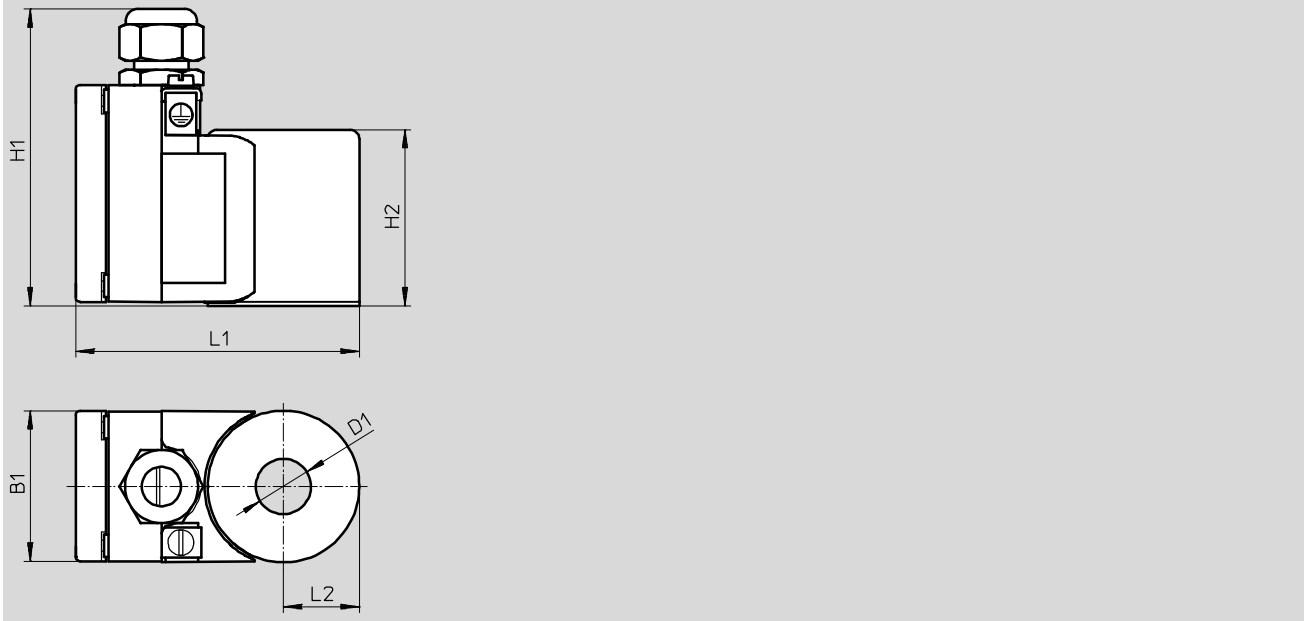
Hoja de datos

Condiciones de funcionamiento y ecológicas	
Clase de resistencia a la corrosión CRC <sup>1)</sup>	4
Marcado CE (consultar declaración de conformidad) <sup>2)</sup>	Según directiva UE de protección contra explosión (ATEX)

- 1) Clase de resistencia a la corrosión CRC 4 según norma de Festo FN 940070  
Riesgo de corrosión especialmente alto. Exposición a la intemperie en condiciones muy corrosivas. Piezas expuestas a sustancias agresivas, por ejemplo en la industria alimentaria o química. Estas aplicaciones deberán garantizarse en caso necesario mediante pruebas especiales (véase también FN 940082) utilizando los medios correspondientes.
- 2) Más información [www.festo.com/sp](http://www.festo.com/sp) → Certificados.

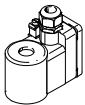
Dimensiones

Datos CAD disponibles en → [www.festo.com](http://www.festo.com)



Tipo	B1	D1 ∅	H1	H2	L1	L2
VACC-S18-120-K4-...-EX4ME	50	18,2	100	58	95	25

Referencia de pedido

Descripción	Nº art.	Tipo
 Caja de bornes, rosca para introducción de cables métrica, M20 x 1,5	24 V AC/DC	3536527 VACC-S18-120-K4-1U-EX4ME
	24 V AC/DC Con fusible	3535840 VACC-S18-120-K4-1UF-EX4ME
	48 V DC	3536573 VACC-S18-120-K4-7-EX4ME
	60 V DC	3536569 VACC-S18-120-K4-27-EX4ME
	110 V AC/DC	3536565 VACC-S18-120-K4-2U-EX4ME
	230 V AC/DC	3536568 VACC-S18-120-K4-3U-EX4ME

## Bobinas VACC-S18-70-...-U2D

### Hoja de datos

- L - Tensión  
24 V DC  
48 V DC  
125 V DC  
220 V DC

Potencia nominal  
7,0 W a 24 V DC



#### Especificaciones técnicas generales

Tipo de fijación	Con tuerca moleteada
Tipo de accionamiento	Eléctrico
Posición de montaje	Indistinta
Peso del producto [g]	1700

#### Materiales

Cuerpo	Fundición gris, aleación forjada
Características del material	Contiene sustancias que afectan el proceso de pintura
	Conformidad con la directiva 2002/95/CE (RoHS)

#### Datos eléctricos

Conexión eléctrica	Caja de bornes, rosca de introducción de cables 1/2 NPT
Fluctuaciones de tensión admisibles [%]	-15 ... 10
Tiempo de utilización [%]	100
Grado de protección según EN 60529	IP65 con conector tipo zócalo
Clase de aislamiento	H

#### Valores característicos de las bobinas

Tensión nom. de funcionamiento	24 V DC	48 V DC	125 V DC	220 V DC
Hidráulica [W]	7,0	7,0	7,0	7,0

#### Condiciones de funcionamiento y ecológicas

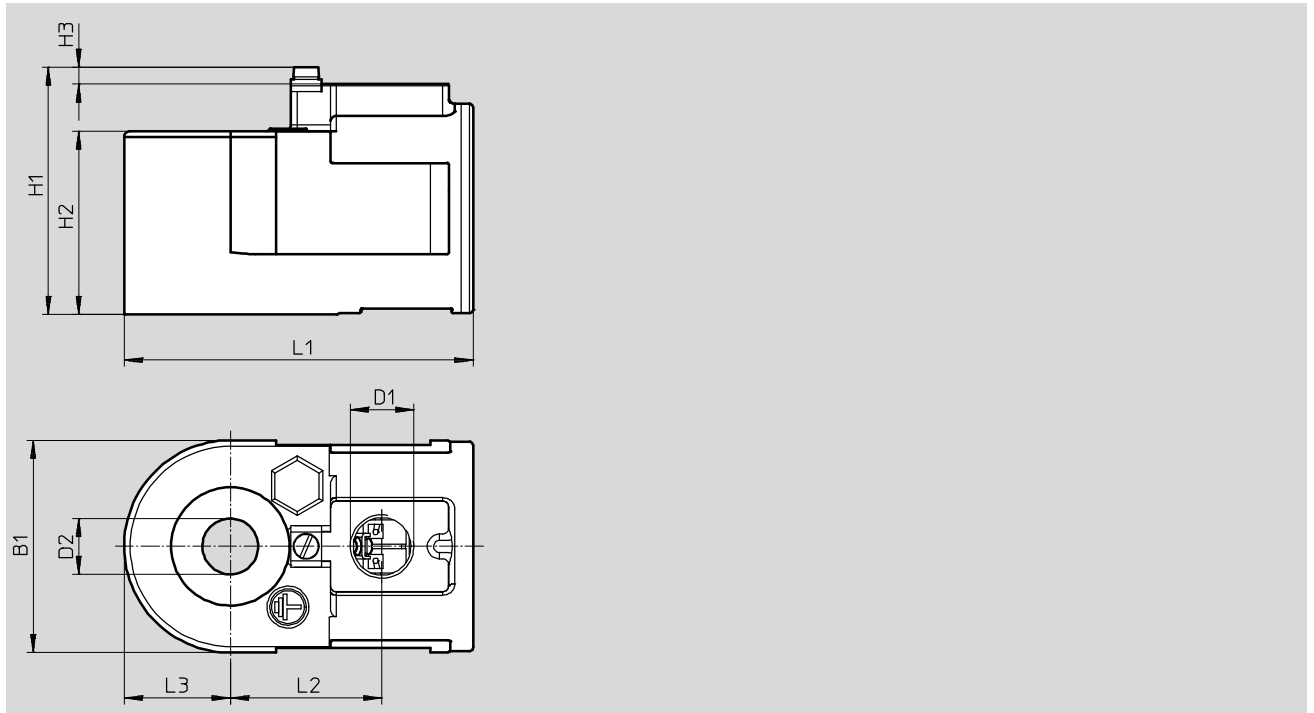
Tensión nom. de funcionamiento	24 V DC	48 V DC	125 V DC	220 V DC
Clase de resistencia a la corrosión CRC <sup>1)</sup>	4		4	
Marcado CE (consultar declaración de conformidad) <sup>2)</sup>	-		Según la directiva de baja tensión de la UE	

- 1) Clase de resistencia a la corrosión CRC 4 según norma de Festo FN 940070  
Riesgo de corrosión especialmente alto. Exposición a la intemperie en condiciones muy corrosivas. Piezas expuestas a sustancias agresivas, por ejemplo en la industria alimentaria o química. Estas aplicaciones deberán garantizarse en caso necesario mediante pruebas especiales (véase también FN 940082) utilizando los medios correspondientes.
- 2) Más información [www.festo.com/sp](http://www.festo.com/sp) → Certificates.

Hoja de datos

Dimensiones

Datos CAD disponibles en → [www.festo.com](http://www.festo.com)



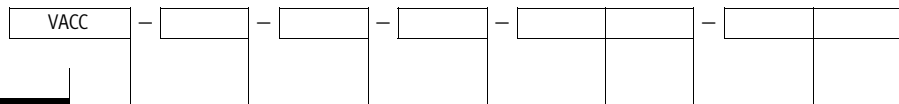
Tipo	B1	D1	D2 Ø	H1	H2	H3	L1	L2	L3
VACC-S18-70-K5-...-U2D	70	1/2 NPT	18,2	82	60,5	6	115	50	35

Referencia de pedido

	Descripción	Nº art.	Tipo
	Caja de bornes, rosca de introducción de cables 1/2 NPT	24 V DC	<b>3546816</b> VACC-S18-70-K5-1-U2D
		48 V DC	<b>3546876</b> VACC-S18-70-K5-7-U2D
		125 V DC	<b>3546913</b> VACC-S18-70-K5-16-U2D
		220 V DC	<b>3546949</b> VACC-S18-70-K5-3-U2D

## Bobinas VACC-S13

### Código del producto



#### Tipo

VACC	Bobina, serie C
------	-----------------

#### Tipo de bobina

S13	Bobina, para núcleo de bobina de 13 mm
-----	--

#### Consumo

11	1,1 W
18	1,8 W

#### Conexión eléctrica

A1	Patrón de conexiones forma A, según EN 175301
K4	Racor de cables, en unidades métricas

#### Tensión de funcionamiento

1U	24 V DC y AC
2U	110 V DC y AC
3U	230 V DC y AC
27U	60 V DC y AC
1	24 V DC

#### Cableado

-	Ninguno
F	Con fusible

#### Certificación UE (ATEX)

-	Ninguno
EX4	Categoría ATEX II 2GD


#### Tipo de protección contra explosión

-	Ninguna
A	Intrínsecamente seguro
ME	Encapsulado por fundición, mayor seguridad

01

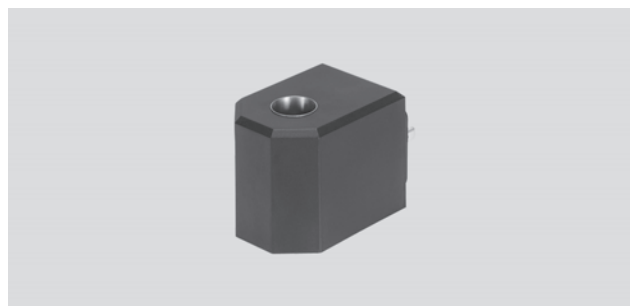
Válvulas servopilotadas

## Hoja de datos

-  Tensión  
24 V DC  
24 V AC/DC  
110 V AC/DC  
230 V AC/DC

Potencia nominal  
2 W a 24 V DC

-  Temperatura  
-20 ... +60 °C



## Especificaciones técnicas generales

Tipo de fijación	Con tuerca moleteada
Tipo de accionamiento	Eléctrico
Posición de montaje	Indistinta
Peso del producto [g]	210

## Materiales

Cuerpo	PA, UP
Características del material	Contiene sustancias que afectan el proceso de pintura
	Conformidad con la directiva 2002/95/CE (RoHS)

## Datos eléctricos

Conexión eléctrica	Lengüetas del enchufe, 3 contactos, con patrón de conexiones según 175301-803, forma A
Fluctuaciones de tensión admisibles [%]	-15 ... 10
Tiempo de utilización [%]	100
Grado de protección según EN 60529	IP65 con conector tipo zócalo
Clase de aislamiento	H

## Valores característicos de las bobinas

Tensión nom. de funcionamiento	24 V DC	24 V AC/DC		110 V AC/DC		230 V AC/DC	
Frecuencia [Hz]	-	40/65	-	40/65	-	40/65	-
Consumo de potencia [W]	1,8	-	1,8	-	1,8	-	1,8
	[VA]	-	1,8	-	1,8	-	1,8

## Condiciones de funcionamiento y ecológicas

Tensión nom. de funcionamiento	24 V DC	24 V AC/DC	110 V AC/DC	230 V AC/DC
Temperatura ambiente [°C]	-20 ... 60		-20 ... 60	
Clase de resistencia a la corrosión CRC <sup>1)</sup>	4		4	
Marcado CE (consultar declaración de conformidad) <sup>2)</sup>	-		Según la directiva de baja tensión de la UE (solo con corriente alterna AC)	

1) Clase de resistencia a la corrosión CRC 4 según norma de Festo FN 940070

Riesgo de corrosión especialmente alto. Exposición a la intemperie en condiciones muy corrosivas. Piezas expuestas a sustancias agresivas, por ejemplo en la industria alimentaria o química. Estas aplicaciones deberán garantizarse en caso necesario mediante pruebas especiales (véase también FN 940082) utilizando los medios correspondientes.

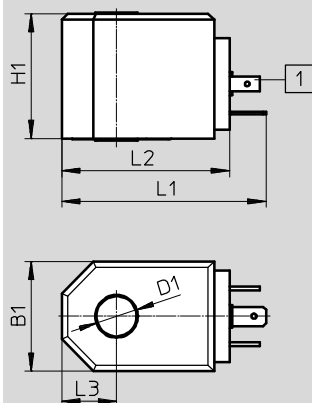
2) Más información [www.festo.com/sp](http://www.festo.com/sp) → Certificates.

# Bobinas VACC-S13-18-A1

## Hoja de datos

Datos CAD disponibles en [www.festo.com](http://www.festo.com)

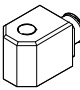
### Dimensiones



1 Patrón de conexión en forma A, según EN 175301-803

Tipo	B1	D1	H1	L1	L2	L3
VACC-S13-18-A1-...	36	13,1	41	67	55	18

### Referencia de pedido

Descripción	Nº art.	Tipo
 Conector tipo clavija en forma A, según EN 175301-803	24 V DC	<b>562889</b> VACC-S13-18-A1-1
	24 V AC/DC	<b>562890</b> VACC-S13-18-A1-1U
	110 V AC/DC	<b>562891</b> VACC-S13-18-A1-2U
	230 V AC/DC	<b>562892</b> VACC-S13-18-A1-3U

01

Válvulas servopilotadas



## Hoja de datos

 Tensión  
24 V DC

Potencia nominal  
1,1 W a 24 V DC

**Especificaciones técnicas generales**

Tipo de fijación	Con tuerca moleteada
Tipo de accionamiento	Eléctrico
Posición de montaje	Indistinta
Peso del producto	[g] 330

**Materiales**

Cuerpo	PA, UP
Características del material	Contiene sustancias que afectan el proceso de pintura
	Conformidad con la directiva 2002/95/CE (RoHS)

**Datos eléctricos**

Conexión eléctrica	Caja de bornes, rosca para introducción de cables métrica, M20 x 1,5
Fluctuaciones de tensión admisibles	[%] -15 ... 10
Tiempo de utilización	[%] 100
Potencia de entrada máxima, Pi	[W] 1,2
Tensión de entrada máxima, Ui	[V] 32
Corriente de entrada máxima, Ii	[A] 0,2
Consumo de corriente necesario, Imin	[mA] 16
Grado de protección según EN 60529	IP64
Clase de aislamiento	H

**Valores característicos de las bobinas**

Tensión nom. de funcionamiento	[V DC] 14 ... 32
Consumo de potencia	[W] 0,22 ... 1,1
Capacitancia interna efectiva, Ci	Irrelevante por su pequeña magnitud
Inductancia interna efectiva, Li	Irrelevante por su pequeña magnitud

**Condiciones de funcionamiento y ecológicas**

Clase de resistencia a la corrosión CRC <sup>1)</sup>	4
Marcado CE (consultar declaración de conformidad) <sup>3)</sup>	Según directiva UE sobre CEM de máquinas <sup>2)</sup>
	Según directiva UE de protección contra explosión (ATEX)

- 1) Clase de resistencia a la corrosión CRC 4 según norma de Festo FN 940070  
Riesgo de corrosión especialmente alto. Exposición a la intemperie en condiciones muy corrosivas. Piezas expuestas a sustancias agresivas, por ejemplo en la industria alimentaria o química. Estas aplicaciones deberán garantizarse en caso necesario mediante pruebas especiales (véase también FN 940082) utilizando los medios correspondientes.
- 2) Para obtener información sobre las condiciones de utilización, véase la declaración CE de conformidad del fabricante: [www.festo.com/sp](http://www.festo.com/sp) → Certificates. En caso de aplicarse limitaciones a la utilización de los equipos en zonas urbanas, comerciales e industriales, así como en pequeñas empresas, puede ser necesario adoptar medidas complementarias para reducir la emisión de interferencias.
- 3) Más información [www.festo.com/sp](http://www.festo.com/sp) → Certificates.

# Bobinas VACC-S13-11-...-EX4A

## Hoja de datos

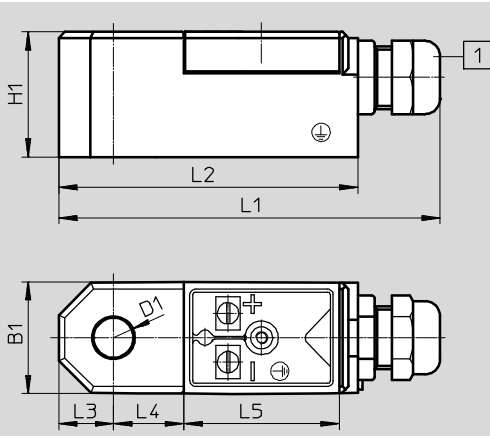
ATEX	
Categoría ATEX para gas	II 2G
Tipo de protección contra explosión de gas	Ex ia IIC T6, T5 Gb
Categoría ATEX para polvo	II 2D
Tipo de protección contra explosión de polvo	Ex ia IIIC T80°C, T95°C Db
Temperatura ambiente con peligro de explosión	T5, T95°C: -30°C ≤ Ta ≤ +65°C
	T6, T80°C: -30°C ≤ Ta ≤ +50°C
Certificación de protección contra explosión fuera de la UE	EPL Db (BR), EPL Db (CN), EPL Db (IEC-EX), EPL Db (KR)
	EPL Gb (BR), EPL Gb (CN), EPL Gb (IEC-EX), EPL Gb (KR)
Organismo que extiende el certificado	BVS15 ATEXE030X
	IECEX BVS 15.0020X
	NEPSI GYJ17.1234X
	INMETRO DNV 17.0043X
	KGS 17-GA4B0-0393X
	KGS 17-GA4B0-0392X

01

Válvulas servopilotadas

### Dimensiones

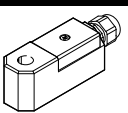
Datos CAD disponibles en [www.festo.com](http://www.festo.com)



1 Caja de bornes, rosca para introducción de cables M20 x 1,5

Tipo	B1	D1	H1	L1	L2	L3	L4	L5
VACC-S13-11-K4-1-EX4A	37	13,1	41	131	98	18	23	51

### Referencia de pedido

Descripción	Nº art.	Tipo
 Caja de bornes, rosca para introducción de cables métrica, M20 x 1,5	562896	VACC-S13-11-K4-1-EX4A

## Hoja de datos

- L -	Tensión
	24 V AC/DC
	60 V AC/DC
	110 V AC/DC
	230 V AC/DC

Potencia nominal  
2 W a 24 V DC



## Especificaciones técnicas generales

Tipo de fijación	Con tuerca moleteada
Tipo de accionamiento	Eléctrico
Posición de montaje	Indistinta
Peso del producto [g]	330

## Materiales

Cuerpo	PA, UP
Características del material	Contiene sustancias que afectan el proceso de pintura
	Conformidad con la directiva 2002/95/CE (RoHS)

## Datos eléctricos

Conexión eléctrica	Caja de bornes, rosca para introducción de cables métrica, M20 x 1,5
Fluctuaciones de tensión admisibles [%]	-15 ... 10
Tiempo de utilización [%]	100
Clase de aislamiento	H
Grado de protección según EN 60529	IP64 (IP65 con fusible interno)

## Valores característicos de las bobinas

Tensión nom. de funcionamiento	24 V AC/DC		24 V AC/DC Con fusible		60 V AC/DC		110 V AC/DC		230 V AC/DC	
Frecuencia [Hz]	40/65	-	40/65	-	40/65	-	40/65	-	40/65	-
Consumo de potencia	[W]	-	1,8	-	1,8	-	1,8	-	1,8	-
	[VA]	1,8	-	1,8	-	1,8	-	1,8	-	1,8

## Condiciones de funcionamiento y ecológicas

Clase de resistencia a la corrosión CRC <sup>1)</sup>	4
Marcado CE (consultar declaración de conformidad) <sup>2)</sup>	Según directiva UE de protección contra explosión (ATEX)

- Clase de resistencia a la corrosión CRC 4 según norma de Festo FN 940070  
Riesgo de corrosión especialmente alto. Exposición a la intemperie en condiciones muy corrosivas. Piezas expuestas a sustancias agresivas, por ejemplo en la industria alimentaria o química. Estas aplicaciones deberán garantizarse en caso necesario mediante pruebas especiales (véase también FN 940082) utilizando los medios correspondientes.
- Más información [www.festo.com/sp](http://www.festo.com/sp) → Certificates.

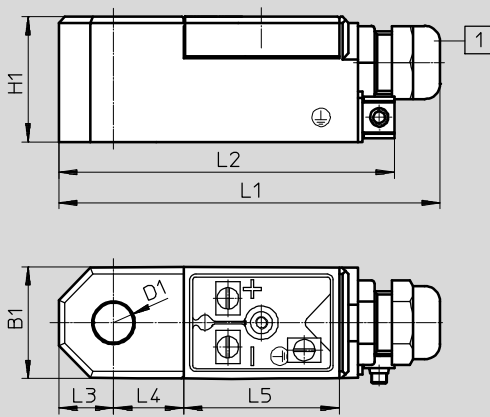
# Bobinas VACC-S13-18-...-EX4ME

## Hoja de datos

ATEX	Bobina magnética sin fusible interno	Bobina magnética con fusible interno
Categoría ATEX para gas	II 2G	II 2G
Tipo de protección contra explosión de gas	Ex e mb IIC T6, T5, T4 Gb	Ex e mb IIC T6 Gb
ATEX, categoría polvo	II 2D	II 2D
Tipo de protección contra explosión de polvo	ExtbIIICT85°C, T95°C, T130°C Db	Ex tb IIIC T70°C Db
Temperatura ambiente con peligro de explosión [°C]	T4, T130°C: -20°C ≤ Ta ≤ +60°C	-
	T5, T95°C: -20°C ≤ Ta ≤ +60°C	-
	T6, T80°C: -20°C ≤ Ta ≤ +50°C	T6, T70°C: -20°C ≤ Ta ≤ +40°C
Certificación de protección contra explosión fuera de la UE	EPL Db (BR)	EPL Db (BR)
	EPL Db (CN)	EPL Db (CN)
	EPL Db (IEC-EX)	EPL Db (IEC-EX)
	EPL Gb (BR)	EPL Gb (BR)
	EPL Gb (CN)	EPL Gb (CN)
	EPL Gb (IEC-EX)	EPL Gb (IEC-EX)
Certificado entidad que lo expide	BVS15 ATEXE029X	BVS15 ATEXE029X
	IECEX BVS15.0075 X	IECEX BVS15.0075X
	NEPSI GYJ17.1235X	NEPSI GYJ17.1235X
	INMETRO DNV 17.0042X	INMETRO DNV 17.0042X

### Dimensiones

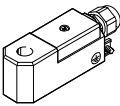
Datos CAD disponibles en [www.festo.com](http://www.festo.com)



1 Caja de bornes, rosca para introducción de cables M20 x 1,5

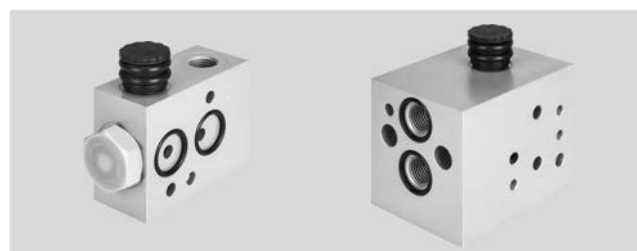
Tipo	B1	D1	H1	L1	L2	L3	L4	L5
VACC-S13-18-K4-...-EX4ME	37	13,1	41	125	98	18	23	51
VACC-S13-18-K4-27U-EX4ME					111			

### Referencia de pedido

Descripción	Nº art.	Tipo
 Caja de bornes, rosca para introducción de cables métrica, M20 x 1,5	24 V AC/DC	<b>562893</b> VACC-S13-18-K4-1U-EX4ME
	24 V AC/DC Con fusible	<b>570784</b> VACC-S13-18-K4-1UF-EX4ME
	60 V AC/DC	<b>8040578</b> VACC-S13-18-K4-27U-EX4ME
	110 V AC/DC	<b>562894</b> VACC-S13-18-K4-2U-EX4ME
	230 V AC/DC	<b>562895</b> VACC-S13-18-K4-3U-EX4ME

Accesorios – Placa base VABS-S7-RB/BE-...

Distribución de conexiones: NAMUR



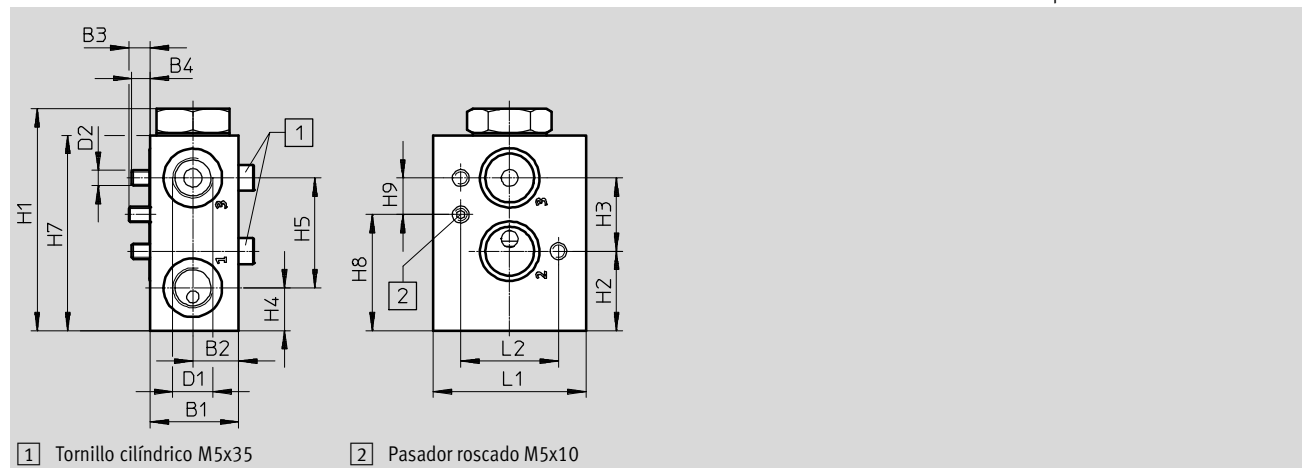
Especificaciones técnicas generales		Bloque de alimentación y escape de aire VABS-S7-BE-...	Bloque de redundancia VABS-S7-RB-...
Tipo		Bloque de alimentación y escape de aire VABS-S7-BE-...	Bloque de redundancia VABS-S7-RB-...
Tipo de fijación		Con taladro pasante	
Posición de montaje		Indistinto	
Caudal Kv alimentación de aire	[m³/h]	2,2	-
Caudal Kv escape de aire	[m³/h]	8,6	-
Peso del producto	[g]	250	
Toma de pilotaje	1	G1/4, 1/4 NPT	G1/4, 1/4 NPT
	2	Brida 1/4, distribución de conexiones según NAMUR	Brida 1/4, distribución de conexiones según NAMUR
	3	G1/4, 1/4 NPT	G1/4, 1/4 NPT
	12	-	G1/4, 1/4 NPT

Condiciones de funcionamiento y condiciones del entorno	VABS-S7-BE	VABS-S7-RB
Medio de funcionamiento	Aire comprimido según ISO 8573-1:2010 [-:-:-]	
Presión de trabajo	[bar] 2 ... 8	0 ... 10
Alimentación del aire de control	Interna	Externa/interna
Clase de protección	IP65	
Clase de resistencia a la corrosión <sup>1)</sup>	4	

1) Clase de resistencia a la corrosión CRC 4 según norma de Festo FN 940070  
Riesgo de corrosión especialmente alto. Exposición a la intemperie en condiciones muy corrosivas. Piezas expuestas a sustancias agresivas, por ejemplo en la industria alimentaria o química. Estas aplicaciones deberán garantizarse en caso necesario mediante pruebas especiales (véase también FN 940082) utilizando los medios correspondientes.

Materiales	
Placa base	Aluminio, metalizado
Juntas	NBR
Características del material	Contiene sustancias agresivas para la laca; cumple con la normativa RoHS

Dimensiones Datos CAD disponibles en → [www.festo.com](http://www.festo.com)



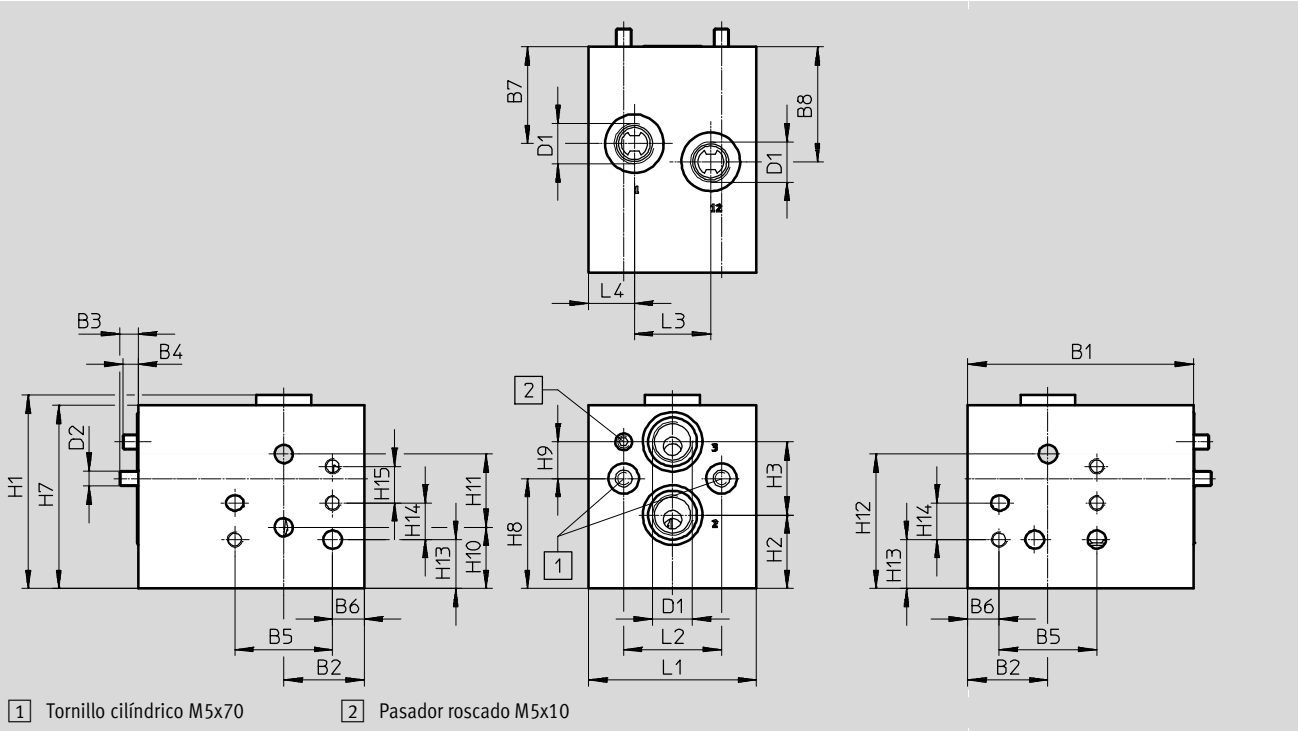
Tipo	B1	B2	B3	B4	D1	D2	H1	H2	H3	H4	H5	H7	H8	H9	L1	L2
VABS-S7-BE-B-G14-V14-A	29	15	7	6	G1/4	M5	72,7	26	24	14	36	64	38	12	50	32
VABS-S7-BE-B-N14-V14-A					1/4 NPT											

# Placas base

## Accesorios – Placa base VABS-S7-RB/BE...

### Dimensiones

Datos CAD disponibles en [www.festo.com](http://www.festo.com)



Tipo	B1	B2	B3	B4	B5	B6	B7	B8	D1	D2	L1	L2	L3	L4
VABS-S7-RB-B-G14-V14-A	74	26,3	6	5	32	10,3	31,7	37,7	G1/4	M5	55	32	25	15
VABS-S7-RB-B-N14-V14-A									1/4 NPT					

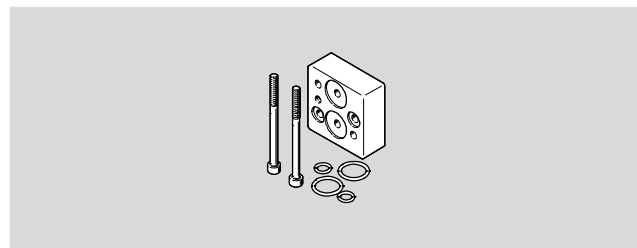
Tipo	H1	H2	H3	H7	H8	H9	H10	H11	H12	H13	H14	H15
VABS-S7-RB-B-G14-V14-A	63,4	24	24	60	36	12	20	24	44	16	12	12
VABS-S7-RB-B-N14-V14-A												

### Referencias

	Descripción	Nº art.	Tipo
	Placa base para el montaje de dos electroválvulas con conexión de rosca G para una distribución de contactos redundante, con brida 1/4, distribución de conexiones según NAMUR. Con la conexión de energía auxiliar adicional, la placa intermedia también puede utilizarse con electroválvulas servopilotadas en accionamientos con posicionador para funciones a prueba de fallo.	3580505	VABS-S7-RB-B-G14-V14-A
	Placa base para el montaje de dos electroválvulas con conexión de rosca NPT para una distribución de contactos redundante, con brida 1/4, distribución de conexiones según NAMUR. Con la conexión de energía auxiliar adicional, la placa intermedia también puede utilizarse con electroválvulas servopilotadas en accionamientos con posicionador para funciones a prueba de fallo.	4727331	VABS-S7-RB-B-N14-V14-A
	Placa base como bloque de alimentación y escape de aire, con rosca G, con brida 1/4, distribución de conexiones según NAMUR.	2999476	VABS-S7-BE-B-G14-V14-A
	Placa base como bloque de alimentación y escape de aire, con rosca NPT, con brida 1/4, distribución de conexiones según NAMUR.	4727328	VABS-S7-BE-B-N14-V14-A

Accesorios – Placa de montaje VAME-S7-P-N...

Distribución de conexiones: NAMUR



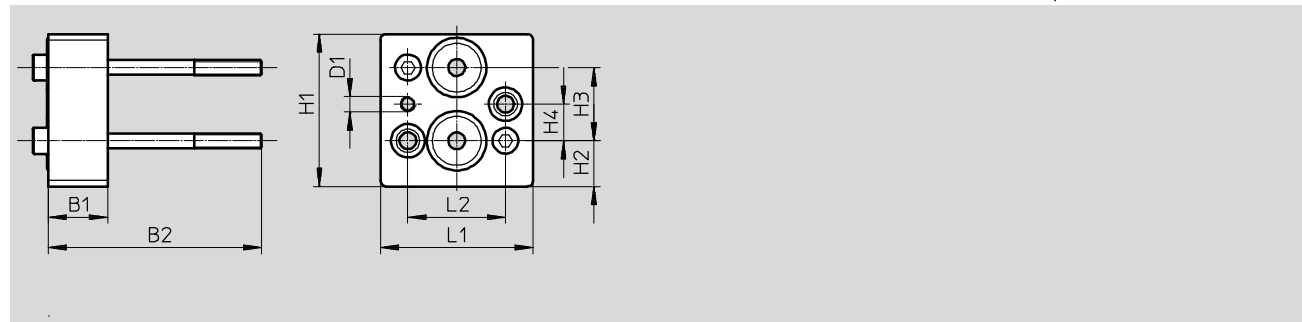
Especificaciones técnicas generales		
Tipo de fijación		Con taladro pasante
Posición de montaje		Indiferente
Toma de pilotaje	1	M5, distribución de conexiones según NAMUR
	2	Brida 1/4, distribución de conexiones según NAMUR
	3	G1/4

Condiciones de funcionamiento y condiciones del entorno	
Fluido de utilización	Aire comprimido según ISO 8573-1:2010 [--:--]
Margen de presión de funcionamiento [bar]	0 ... 10
Margen de presión de funcionamiento [psi]	0 ... 145
Clase de protección	IP65 (si está montado)
Clase de resistencia a la corrosión <sup>1)</sup>	4

1) Clase de resistencia a la corrosión CRC 4 según norma de Festo FN 940070  
Riesgo de corrosión especialmente alto. Exposición a la intemperie en condiciones muy corrosivas. Piezas expuestas a sustancias agresivas, por ejemplo en la industria alimentaria o química. Estas aplicaciones deberán garantizarse en caso necesario mediante pruebas especiales (véase también FN 940082) utilizando los medios correspondientes.

Materiales	
Placa de montaje	Aluminio, metalizado
Juntas	NBR
Características del material	Contiene sustancias agresivas para la laca; cumple con la normativa RoHS

Dimensiones Datos CAD disponibles en → [www.festo.com](http://www.festo.com)



Tipo	B1	B2	D1	H1	H2	H3	H4	L1	L2
VAME-S7-P-N-V14-A	19,5	70	M5	50	15	24	12	50	32

Referencias			
	Descripción	Nº art.	Tipo
	Placa de montaje / placa distanciadora para electroválvulas en combinación con bobinas ATEX, con brida 1/4, distribución de conexiones según NAMUR	3581412	VAME-S7-P-N-V14-A

# Electroválvulas

## Accesorios

### Placa de montaje VAME-S7-P

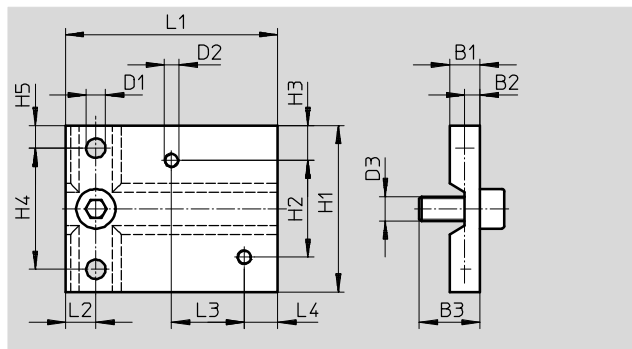
Material de la placa de montaje:

Aluminio metalizado

Material de las juntas: NBR

Contiene sustancias que afectan el proceso de pintura; cumple con la normativa RoHS

Fijación: Mediante taladro pasante



### Dimensiones [mm] y referencias

B1	B2	B3	D1	D2	D3	H1	H2	H3	H4	H5	L1	L2	L3	L4	CRC <sup>1)</sup>	Nº art.	Tipo
10	5	20	6,4	M5	M8	55	32	11,5	40	7,5	70	10	24	11	4	<b>563399</b>	<b>VAME-S7-P</b>

1) Clase de resistencia a la corrosión CRC 4 según norma de Festo FN 940070

Riesgo de corrosión especialmente alto. Exposición a la intemperie en condiciones muy corrosivas. Piezas expuestas a sustancias agresivas, por ejemplo en la industria alimentaria o química. Estas aplicaciones deberán garantizarse en caso necesario mediante pruebas especiales (véase también FN 940082) utilizando los medios correspondientes.

### Placa de estrangulación para actuadores de simple efecto

Material de la placa de estrangulación: Aluminio metalizado

Material de las juntas: NBR

Contiene sustancias que afectan el proceso de pintura; cumple con la normativa RoHS

Medio de servicio: Aire comprimido según ISO 8573-1:2010 [7:-:-]

Presión de funcionamiento:

0 ... 12 bar

Alimentación del aire de pilotaje:

Interna/externa

Posición de montaje: Indistinta

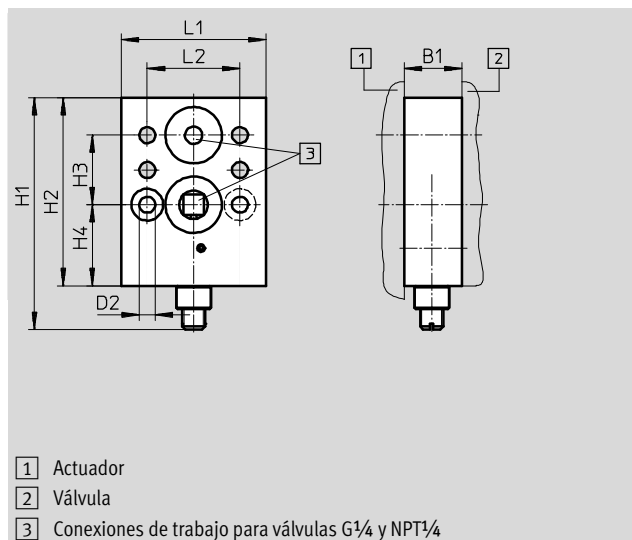
Fijación: Mediante taladro pasante

Clase de protección IP65



Función:

Estrangulación del aire de entrada y/o del aire de escape de un actuador con conexión NAMUR para válvulas VOFC/VOFD



- 1 Actuador
- 2 Válvula
- 3 Conexiones de trabajo para válvulas G<sup>1</sup>/<sub>4</sub> y NPT<sup>1</sup>/<sub>4</sub>

### Dimensiones [mm] y referencias

B1	D2	H1	H2	H3	H4	L1	L2	CRC <sup>1)</sup>	Nº art.	Tipo
20	5,5	80	65	24	28	50	32	4	<b>563401</b>	<b>VABF-S7-F1B5P1-F</b>

1) Clase de resistencia a la corrosión CRC 4 según norma de Festo FN 940070

Riesgo de corrosión especialmente alto. Exposición a la intemperie en condiciones muy corrosivas. Piezas expuestas a sustancias agresivas, por ejemplo en la industria alimentaria o química. Estas aplicaciones deberán garantizarse en caso necesario mediante pruebas especiales (véase también FN 940082) utilizando los medios correspondientes.



Accesorios

**Placa base**

Material de la placa base: Aluminio metalizado

Material de las juntas: NBR

Contiene sustancias que afectan el proceso de pintura; cumple con la normativa RoHS

Medio de servicio: Aire comprimido según ISO 8573-1:2010 [7:-:-]

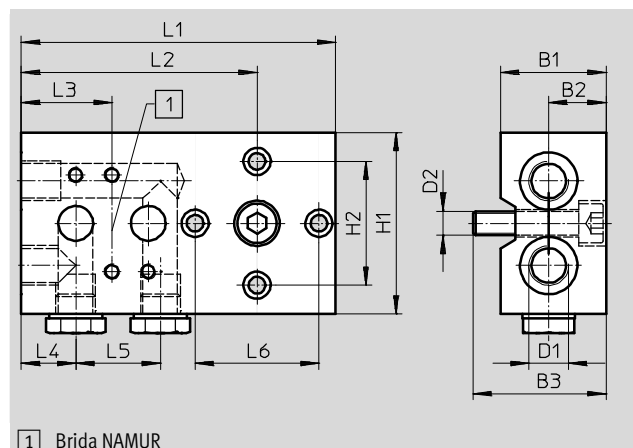
Presión de funcionamiento:

0 ... 10 bar

Posición de montaje: Indistinta

Fijación: Mediante taladro pasante

Clase de protección IP65



1 Brida NAMUR

**Dimensiones [mm] y referencias**

B1	B2	B3	D1	D2	H1	H2	L1	L2	L3	L4	L5	L6	CRC <sup>1)</sup>	Nº art.	Tipo
35	19	44	G¼	M8	60	41	104	78	30	18	28	41	4	563396	VABS-S7-S-G14

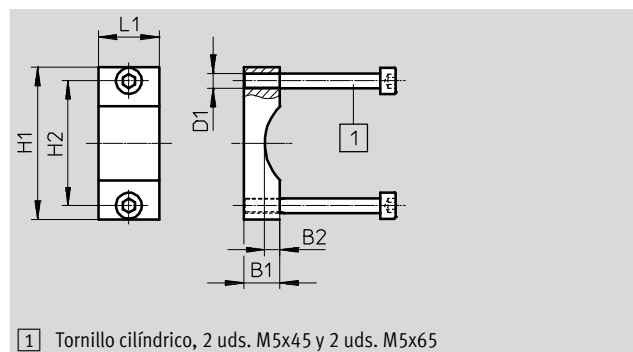
- 1) Clase de resistencia a la corrosión CRC 4 según norma de Festo FN 940070  
Riesgo de corrosión especialmente alto. Exposición a la intemperie en condiciones muy corrosivas. Piezas expuestas a sustancias agresivas, por ejemplo en la industria alimentaria o química. Estas aplicaciones deberán garantizarse en caso necesario mediante pruebas especiales (véase también FN 940082) utilizando los medios correspondientes.

**Escuadra de fijación**

Material de las escuadras de fijación:

Aluminio metalizado

Contiene sustancias que afectan el proceso de pintura; cumple con la normativa RoHS



1 Tornillo cilíndrico, 2 uds. M5x45 y 2 uds. M5x65

**Dimensiones [mm] y referencias**

B1	B2	D1	H1	H2	L1	CRC <sup>1)</sup>	Nº art.	Tipo
12	5	M5	50	41	20	4	563403	VAME-S7-Y

- 1) Clase de resistencia a la corrosión CRC 4 según norma de Festo FN 940070  
Riesgo de corrosión especialmente alto. Exposición a la intemperie en condiciones muy corrosivas. Piezas expuestas a sustancias agresivas, por ejemplo en la industria alimentaria o química. Estas aplicaciones deberán garantizarse en caso necesario mediante pruebas especiales (véase también FN 940082) utilizando los medios correspondientes.

## Electroválvulas

### Accesorios

#### Adaptador con filtro

Material del adaptador: Acero

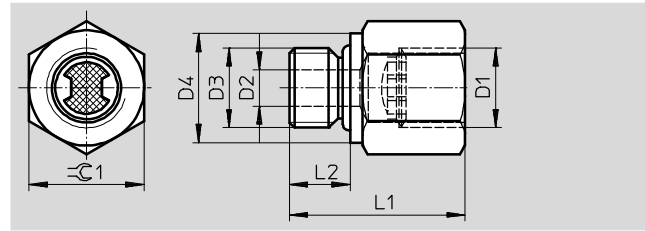
inoxidable de aleación fina

Material de las juntas: NBR

Nota sobre el material:

Contiene sustancias que afectan el proceso de pintura; cumple con la normativa RoHS

Presión de funcionamiento 2 ... 8 bar



#### Dimensiones [mm] y referencias

D1	D2	D3	D4	L1	L2	$\approx C1$	CRC <sup>1)</sup>	Nº art.	Tipo
1/4 NPT	6	G1/4	18	29	10	19	1	563397	NPFV-AF-G14-N14-MF
G1/4	6	G1/4	18	29	10	19	1	563398	NPFV-AF-G14-G14-MF
1/4 NPT	6	1/4 NPT	18	29	10	19	1	4727333	NPFV-AF-N14-N14-MF

1) Clase de resistencia a la corrosión CRC 1 según norma de Festo FN 940070

Componentes con poco riesgo de corrosión. Aplicación en interiores secos, como la protección para el almacenamiento o el transporte. Relativo también a piezas cubiertas con una tapa en zonas interiores que no son visibles u otras piezas aisladas en la aplicación (p. ej., ejes de accionamiento).

#### Protección de escape G1/4

Material del cuerpo: PA

Material de las juntas: EPDM

Contiene sustancias que afectan el proceso de pintura; cumple con la normativa RoHS

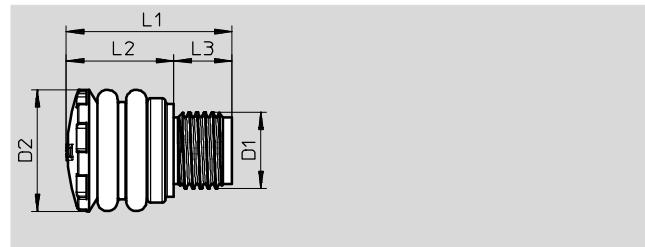
Medio de servicio: Aire comprimido según ISO 8573-1:2010 [7:-:-]

Presión de funcionamiento:

0 ... 10 bar

Temperatura ambiente: -50 ... +60 °C

Tipo de fijación: Enroscable, con rosca exterior



#### Dimensiones [mm] y referencias

D1	D2	L1	L2	L3	Nº art.	Tipo
G1/4, 1/4 NPT	21	28,5	18,5	10	563400	VABD-D3-SN-G14

#### Protección de escape 1/2 NPT

Material del cuerpo: PA

Material de las juntas: EPDM

Contiene sustancias agresivas para la laca; cumple con la normativa RoHS

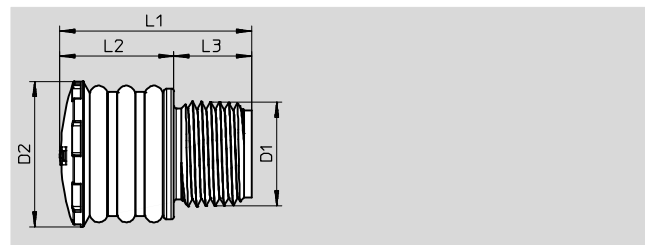
Medio de servicio: Aire comprimido según ISO 8573-1:2010 [7:-:-]

Presión de funcionamiento:

0 ... 12 bar

Temperatura ambiente: -50 ... 60 °C

Tipo de fijación: Enroscable, con rosca exterior



#### Dimensiones [mm] y referencias

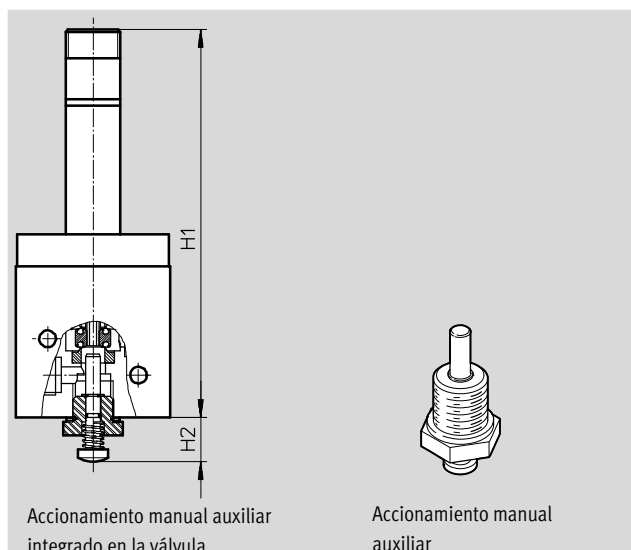
D1	D2	L1	L2	L3	Nº art.	Tipo
G1/2, 1/2 NPT	29	38	23	15	3535104	VABD-D3-SN-N12

Accesorios

**Accionamiento manual**

Carcasa del cuerpo: Aluminio anodizado  
 Contiene sustancias que afectan el proceso de pintura; cumple con la normativa RoHS  
 Accionamiento: Manual  
 Posición de montaje: Indistinta

**Función:**  
 Accionamiento manual reequipable (solo para VOFD-50T) en versión con reposición por muelle con efecto directo en el asiento de la válvula. El accionamiento manual auxiliar también puede utilizarse solo de forma temporal, p.ej. al realizar la puesta en funcionamiento o comprobaciones.

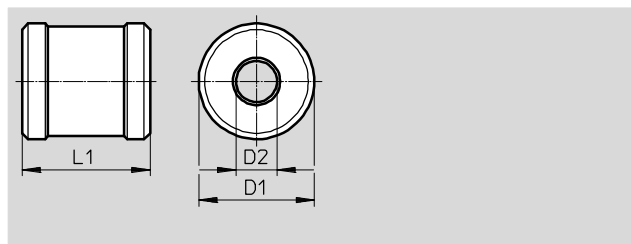


Dimensiones [mm] y referencias						
H1	H2	CRC <sup>1)</sup>	Nº art.	Tipo		
128	14	3	563402	VAOH-S8		

1) Clase de resistencia a la corrosión CRC 3 según norma de Festo FN 940070  
 Alto riesgo de corrosión. Exposición a la intemperie bajo condiciones corrosivas moderadas. Piezas exteriores visibles en contacto directo con atmósferas habituales en entornos industriales y con características principalmente funcionales en la superficie.

**Accionamiento manual auxiliar**

Carcasa: Aluminio anodizado,  
 Contiene sustancias agresivas para la laca; cumple con la normativa RoHS  
**Función:**  
 Para el accionamiento manual de válvulas básicas en lugar de una bobina.



Dimensiones [mm] y referencias						
D1	D2	L1	Peso [g]	CRC <sup>1)</sup>	Nº art.	Tipo
38	13,5	42	120	2	3580654	VAOH-MB-S7-S13

1) Clase de resistencia a la corrosión CRC 2 según norma de Festo FN 940070  
 Componentes con moderado riesgo de corrosión. Aplicación en interiores en caso de condensación. Piezas exteriores visibles con características esencialmente decorativas en la superficie que están en contacto directo con atmósferas habituales en entornos industriales.

Referencias						
Descripción			Nº art.	Tipo		
Cable <span style="float: right;">Hojas de datos → Internet: kmc</span>						
	Tensión de funcionamiento 24 V DC, indicación de estado con LED	Cable de 2,5 m	30931	KMC-1-24 DC-2,5-LED		
		Cable de 5 m	30933	KMC-1-24 DC-5-LED		
		Cable de 10 m	193459	KMC-1-24-10-LED		
	Tensión de funcionamiento de hasta 240 V AC	Cable de 2,5 m	30932	KMC-1-230 AC-2,5		
		Cable de 5 m	30934	KMC-1-230 AC-5		
Conector tipo zócalo <span style="float: right;">Hojas de datos → Internet: mssd</span>						
	Conexión de cables con tornillos prisioneros		34583	MSSD-C		



## Accesorios para válvulas

# Bobinas magnéticas



Cuadro general, configuración y pedido  
→ [www.festo.com/catalogue/vafc](http://www.festo.com/catalogue/vafc)



Más información, asistencia técnica y documentación de usuario  
→ [www.festo.com/sp/vafc](http://www.festo.com/sp/vafc)



Tipos seleccionados conforme a la directiva ATEX  
sobre atmósferas con peligro de explosión  
→ [www.festo.com/ex](http://www.festo.com/ex)

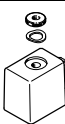

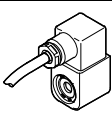
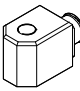



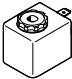

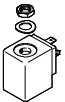

## Cuadro general del producto y ayuda para la selección


- + Bobinas magnéticas para series de válvulas
  - VOFD
  - VOFC
  - VSNC
  - VZWM-L
  - VZWE

# Bobinas

## Cuadro general de productos

Ejecución	Tipo	Para serie de válvulas			→ Página/ Internet
		VSNC → Página 23	VOFC → Página 85	VOFD → Página 151	
<b>Bobina F</b>					
	VACF	■	-	-	67 66
<b>Bobina N</b>					
	VACN-N	■	-	-	71
<b>Bobina N para entornos potencialmente explosivos (→ certificación)</b>					
	VACN...-EX2-N VACN...-U4-M VACN...-EX4-M VACN...-EX4-A	■	-	-	74 76 78 80
<b>Bobina C</b>					
	VACC-S13	-	■	■	137, 197
	VACC-S18	-	-	■	179

Ejecución	Tipo	Para serie de válvulas		→ Página/ Internet
		VZWM-L → Página 717	VZWE → Página 747	
<b>Bobina H</b>				
	MH-2	■	-	725
<b>Bobina H1</b>				
	VACN-H1	-	■	758
<b>Bobina X</b>				
	VACN-X	-	■	758
<b>Bobina D</b>				
	MD-2	■	-	728

 - Importante

La certificación ATEX de un componente únicamente es válida si se combina con componentes también certificados según ATEX.

→ [www.festo.com/es/ex](http://www.festo.com/es/ex)

01

Válvulas servopilotadas

Ayuda para la selección

Electroválvulas y bobinas correspondientes		Bobina						
Serie de válvulas	Tipo de válvula	C	D	F	H	H1	N	X
		Electroválvulas para la automatización de procesos	VSNC → Página 23	-	-	■	-	-
VOFC → Página 85	■		-	-	-	-	-	-
VOFD → Página 151	■		-	-	-	-	-	-
Válvulas distribuidoras para procesos continuos	VZWM-L → Página 717	-	■	-	■	-	-	-
	VZWE → Página 747	-	-	-	-	■	-	■

## 02 Cajas de señalización de posiciones

Cajas de detectores de final de carrera digitales y analógicas, con indicación óptica para actuadores giratorios, versión estándar y versión para uso en zonas con peligro de explosión







## SRBC

### Cajas de señalización de posiciones

- + Diseño robusto y resistente a la corrosión
- + Variantes intrínsecamente seguras conforme a ATEX para zona 1/21

→ página 217



## SRBG

### Cajas de señalización de posiciones

- + Sensor doble inductivo
- + Montaje directo en actuador giratorio
- + Compacto y económico

→ página 235



## SRBE

### Cajas de sensores

- + Certificaciones universales según ATEX, IECEX y cCSAus
- + Tipo de protección (contra explosión) "envolvente antideflagrante"

→ página 251

# Contenido

Cajas de señalización de posiciones SRBC .....	217
Cajas de señalización de posiciones SRBG .....	235
Cajas de sensores SRBE .....	251
Cajas para sensores analógicos SRAP .....	269
Cajas de señalización de posición DAPZ .....	279



## Cajas de señalización de posiciones

# SRBC



Cuadro general, configuración y pedido  
→ [www.festo.com/catalogue/srbc](http://www.festo.com/catalogue/srbc)



Más información, asistencia técnica y documentación de usuario  
→ [www.festo.com/sp/srbc](http://www.festo.com/sp/srbc)



Pedido rápido de tipos básicos  
→ página 226, 231



Tipos seleccionados conforme a la directiva ATEX  
sobre atmósferas con peligro de explosión  
→ [www.festo.com/ex](http://www.festo.com/ex)



- + Carcasa resistente a la intemperie, adecuada para su uso en exteriores
- + Numerosas variantes de interruptor para prácticamente cualquier aplicación
- + Intrínsecamente seguro conforme a ATEX
- + cCSAus Listed, General Purpose SIL 2 según IEC 61508
- + Dos entradas de cable para la alimentación eléctrica compartida por la unidad de detección y la electroválvula

- + Adaptador de montaje premontado
- + Racor de cables y tapón ciego incluidos en el suministro

## Cajas de señalización de posiciones SRBC

### Características y cuadro general de productos

#### Función

Las cajas de señalización de posición SRBC transmiten una retroseñal eléctrica y permiten controlar la posición de las válvulas para procesos continuos accionadas con actuadores giratorios neumáticos. Con los adaptadores de montaje, se pueden instalar rápida y fácilmente en actuadores giratorios con un

patrón de conexiones según VDI/VDE 3845. El diseño robusto de la caja de señalización de posición SRBC es ideal para las difíciles exigencias de la automatización de procesos.

#### Solución innovadora

- Adaptador de montaje premontado que facilita la instalación
- Ajuste sencillo de las levas de mando sin herramientas adicionales
- Diseño robusto y resistente a la corrosión, ideal para el uso en condiciones ambientales difíciles
- Indicación de la posición en 3D y claramente visible, para identificar rápidamente la posición actual del actuador giratorio

#### Versatilidad

- Carcasa resistente a la intemperie, adecuada también para el uso en exteriores
- Variantes de interruptor mecánico, inductivo o magnético, para prácticamente cualquier aplicación
- Variante intrínsecamente segura para el uso en zonas con peligro de explosión
- De serie con dos entradas de cables para la alimentación compartida de tensión para la caja y la electroválvula

#### Tipo de construcción

- Cuerpo robusto de aluminio con dos entradas de cables M20x1,5
- Tornillos de acero inoxidable imperdibles en la tapa del cuerpo
- Adaptador de montaje de acero inoxidable premontado 80 x 30 H20 para instalar fácilmente actuadores normalizados según VDI/VDE 3845
- Racor de cables y tapón ciego incluidos en la dotación de suministro

- Indicador de posición 3D OPEN/CLOSED (ABIERTO/CERRADO)
- Variantes de interruptor mecánico, inductivo o magnético
- Número de interruptores 2
- IP67, NEMA 4/4x
- Incluido en cCSAus, universal
- Versión ATEX ia
- Sil 2 según IEC 61508

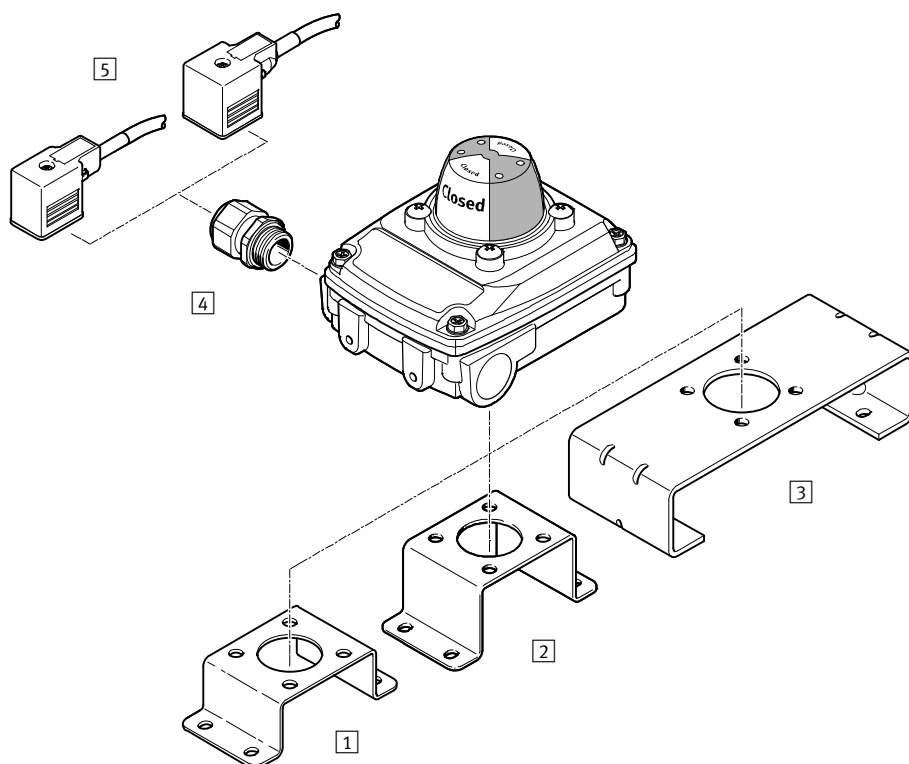


#### Cuadro general del producto



Principio de medición	Tipo	Margen de tensión de funcionamiento	Salida	Función del elemento de maniobra
Electromecánico	SRBC-...-MW-22A-1W-	0...250 V AC 0...30 V DC	Con contacto	Conmutador selector, un contacto (SPDT)
Magnéticos Reed	SRBC-...-R-2A-1W-	0...120 V AC 0...175 V DC	Con contacto	Conmutador selector, un contacto (SPDT)
Inductivo	SRBC-...-N-20N-ZC-	8,2 V DC	NAMUR	Contacto cerrado en reposo
Inductivo	SRBC-...-N-20N-ZC-...-EX6	8,2 V DC	NAMUR	Contacto cerrado en reposo
Inductivo	SRBC-...-N-1-P-	10...30 V DC	PNP	Contacto de trabajo
Inductivo	SRBC-...-N-1-N-	10...30 V DC	NPN	Contacto de trabajo
Inductivo	SRBC-...-N-1-ZU-	5...60 V DC	Sin contacto, bifilar	Sensor normalmente abierto

Cuadro general de periféricos



Accesorios	Descripción resumida	→ Página/Internet
1 Puente de montaje DARQ-K-X1-A1-F05-20-R1	<ul style="list-style-type: none"> <li>Adaptador de montaje para instalar cajas de señalización de posición en actuadores giratorios con un patrón de taladros de 30 x 80 mm, altura del eje de 20 mm</li> <li>Incluido en la dotación de suministro de la caja de señalización de posición y premontado</li> </ul>	232
2 Puente de montaje DARQ-K-X1-A1-F05-30-R1	<ul style="list-style-type: none"> <li>Adaptador de montaje para instalar cajas de señalización de posición en actuadores giratorios con un patrón de taladros de 30 x 80 mm, altura del eje de 30 mm</li> <li>Disponible por separado como accesorio</li> </ul>	232
3 Puente de montaje DARQ-K-X1-A2-F05-30-R1	<ul style="list-style-type: none"> <li>Adaptador de montaje para instalar cajas de señalización de posición en actuadores giratorios con un patrón de taladros de 30 x 130 mm, altura del eje de 30 mm</li> <li>Disponible por separado como accesorio</li> </ul>	232
4 Racor de cables NETC-P-M20	<ul style="list-style-type: none"> <li>Racor del cable M20x1,5, de polímero</li> <li>Incluido en la dotación de suministro de la caja de señalización de posición</li> <li>Otros racores de cables disponible por separado como accesorio</li> </ul>	233
5 Cable de conexión NEBV	<ul style="list-style-type: none"> <li>Para conexión de válvula, para caja de señalización de posiciones con conexiones</li> <li>Disponible por separado como accesorio</li> </ul>	233

## Cajas de señalización de posiciones SRBC

### Código del producto SRBC

SRBC - C - A3 - YR - 90 - N - 1 - N - C2 - P20 -

Tipo	
SRBC	Accesorio final de carrera

Tipo de construcción	
C	Unidad de detección

Interfaz mecánica	
A3	Adaptador de montaje, patrón de taladros de 30 x 80 mm, altura del eje de 20 mm

Tipo de display	
YR	Indicador de posición amarillo, rojo

Margen de medición	
90	0 ... 90°

Principio de detección	
N	Sensor de proximidad inductivo
R	Reed con contacto
MW	Contacto sin potencial, conmutador

Tensión nominal de funcionamiento	
2A	110 V AC, 50-60 Hz
20N	8,2 V DC, NAMUR
22A	250 V AC
1	24 V DC

Salida eléctrica	
N	NPN
P	PNP
1W	Conmutador selector unipolar
ZC	Contacto normalmente cerrado, bifilar
ZU	Contacto normalmente abierto, bifilar

Conector eléctrico	
C2	Borne roscado

Racor de cables	
P20	M20x1,5; polímero

Certificación UE	
-	Ninguna
EX6	II 1GD

02

Cajas de señalización de posiciones

## Conjunto para el montaje DARQ

### Código del producto DARQ

DARQ - K - X1 - A1 - F05 - 20 - R1	
<b>Tipo</b>	
DARQ	Puente de montaje
<b>Función</b>	
K	Conjunto para el montaje
<b>Asignación</b>	
X1	Versión de la caja de señalización de posición con eje corto
<b>Salida del sistema de accionamiento</b>	
A1	Patrón de taladros de 30 x 80 mm
A2	Patrón de taladros de 30 x 130 mm
<b>Adaptador o salida reductora</b>	
F05	Patrón de taladros F05
<b>Longitud</b>	
20	Diámetro de 20 mm
30	Ancho de 30 mm
<b>Protección contra la corrosión</b>	
R1	Acero inoxidable

## Cajas de señalización de posición SRBC, Reed electromecánico y magnético

### Hoja de datos

- Principio de medición de Reed electromecánico o magnético
- Función del elemento de maniobra del conmutador selector, un contacto (SPDT)
- Para corriente continua y alterna
- Adaptador de montaje premontado 80 x 30 H20
- Racor de cables y tapón ciego incluidos en la dotación de suministro



Especificaciones técnicas generales		
Tipo SRBC-...	-MW	-R
Margen de ajuste registro angular [°]	0 ... 90	
Norma en la que se basa	ISO 5211	
	VDI/VDE 3845	
Tipo de fijación	-	
	EN 60947-5-2	
Tipo de fijación	Sobre brida según ISO 5211	
	Con escuadra de fijación	

Datos eléctricos		
Tipo SRBC-...	-MW	-R
Principio de medición	Mecánico/eléctrico	Magnéticos Reed
Salida	Con contacto	
Función del elemento de maniobra	Conmutador selector, un contacto	
Margen de tensión de funcionamiento Tensión alterna AC [V]	0 ... 250	0 ... 120
Corriente máxima de salida AC [mA]	3000 (con 250 V)	250 (con 120 V)
Margen de tensión de funcionamiento Tensión continua DC [V]	0 ... 30	0 ... 175
Corriente máxima de salida DC [mA]	3000 (con 30 V)	250 (con 175 V)

Electromecánica		
Tipo SRBC-...	-MW	-R
Racor de cables	M20x1,5	
Diámetro máximo admisible del cable [mm]	5 ... 13	
Conector eléctrico	10 contactos	
	Borne roscado	
Sección transversal nominal de conductor conectable [mm <sup>2</sup> ]	0,25 ... 2,5	
Material		
Conexión de cable	PA	
Tapón ciego	PA	



## Cajas de señalización de posición SRBC, Reed electromecánico y magnético

## Hoja de datos

Condiciones de funcionamiento y del entorno		
Temperatura ambiente	[°C]	-20 ... +80
Temperatura de almacenamiento	[°C]	-20 ... +80
Tipo de protección		IP67 NEMA 4/4X
Resistencia a choques		Control de golpes con grado de severidad 2, según FN 942017-5 y EN 60068-2-27
Resistencia a los impactos		Prueba de transporte con grado de severidad 2 según FN 942017-4 y EN 60068-2-6
Marcado CE (consultar declaración de conformidad) <sup>1)</sup>		Según la directiva de baja tensión de la UE Según la directiva de RoHS de la UE
Homologación		c CSA us (OL)
Safety Integrity Level (SIL)		SIL 2

1) Más información [www.festo.com/sp](http://www.festo.com/sp) → Certificates.

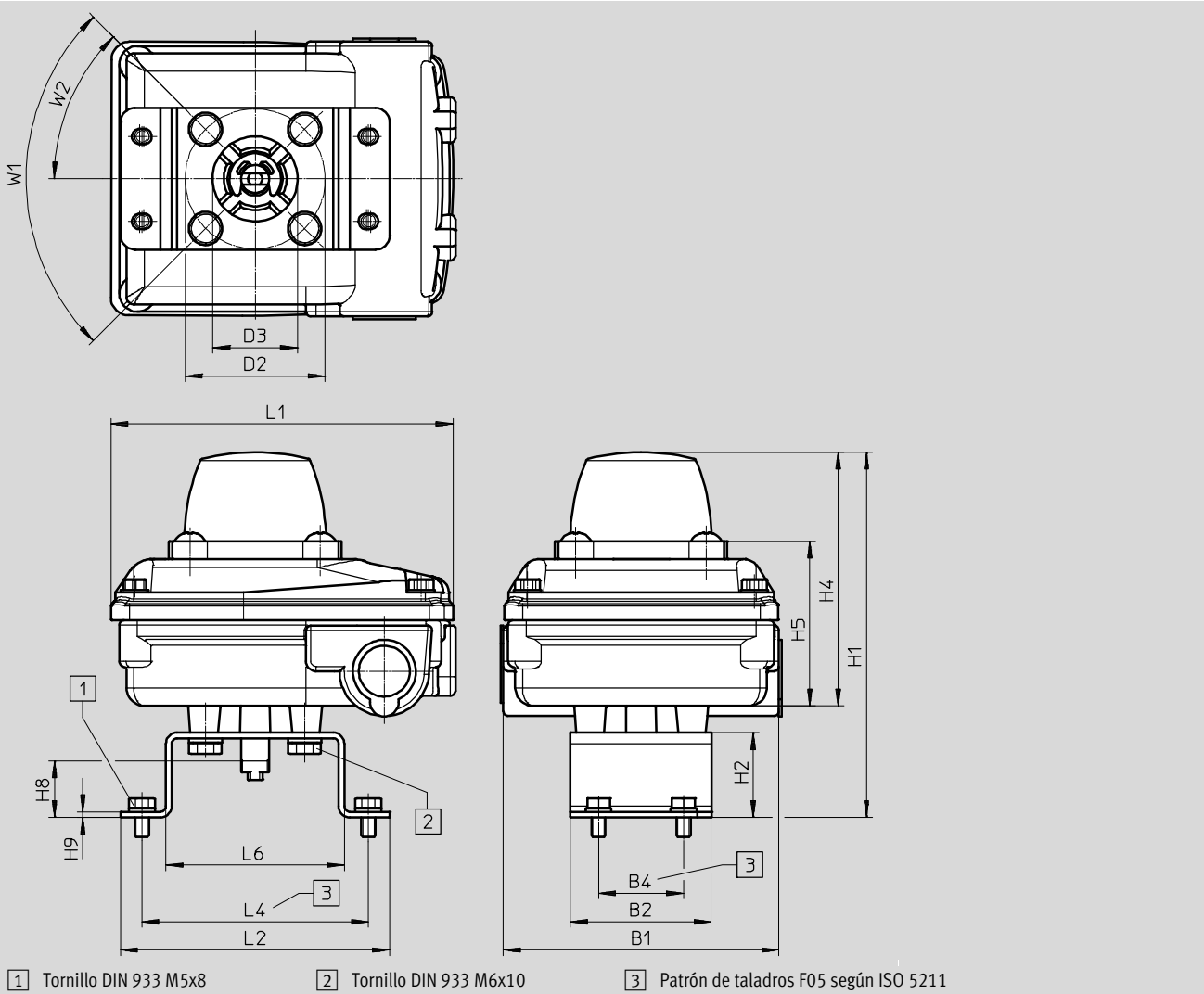
Materiales	
Cuerpo	Fundición inyectada de aluminio
Escuadra de fijación	Acero inoxidable de aleación fina
Eje	
Anillo elástico	
Arandela	
Tornillería	
Juntas	NBR
Manecilla	PC
Nota sobre el material	Conformidad con RoHS Contiene sustancias perjudiciales para la pintura

# Cajas de señalización de posición SRBC, Reed electromecánico y magnético

## Hoja de datos

### Dimensiones

Datos CAD disponibles en [www.festo.com](http://www.festo.com)



SRBC	B1	B2	B4	D2 Ø	D3 Ø	H1	H2 +0,5	H4
Con DARQ-K-X1-A1-F05-20-R1	98	50	30	50	30	129	30	90
Con DARQ-K-X1-A1-F05-30-R1						139	40	

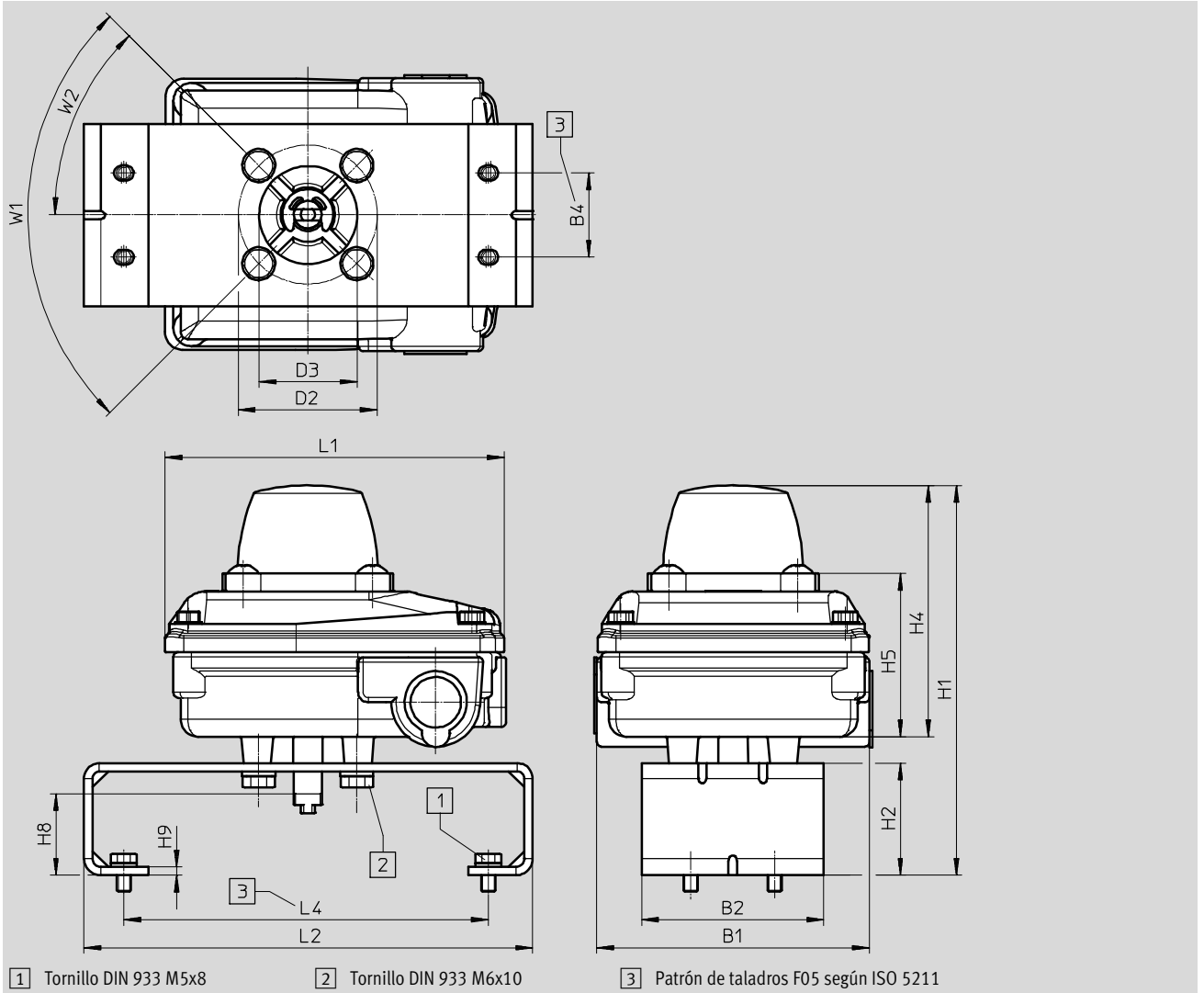
SRBC	H5	H8	H9	L1	L2	L4	L6	W1	W2
Con DARQ-K-X1-A1-F05-20-R1	58,2	20	2	120	95	80	63	90°	45°
Con DARQ-K-X1-A1-F05-30-R1		30							

Cajas de señalización de posición SRBC, Reed electromecánico y magnético

Hoja de datos

Dimensiones

Datos CAD disponibles en [www.festo.com](http://www.festo.com)



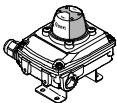
SRBC	B1	B2	B4	D2 ∅	D3 ∅	H1	H2 +0,5	H4
Con DARQ-K-X1-A2-F05-30-R1	98	65	30	50	35	139	40	90

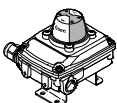
SRBC	H5	H8	H9	L1	L2	L4	W1	W2
Con DARQ-K-X1-A2-F05-30-R1	58,2	30	3	120	160	130	90°	45°

## Cajas de señalización de posición SRBC, Reed electromecánico y magnético

### Hoja de datos

#### ★ Core product range

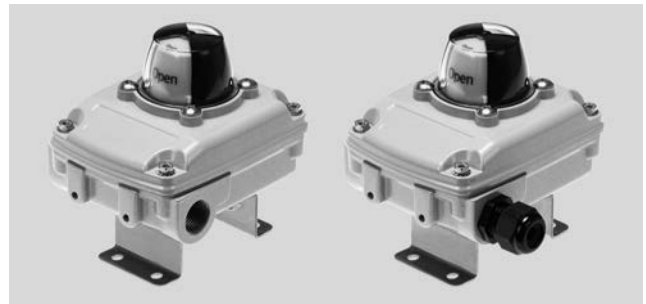
Referencias					
	Descripción resumida	Dimensiones Puente de montaje [mm]	Peso [g]	Nº art.	Tipo
	Caja de señalización de posición con adaptador de montaje premontado, racor de cables y tapón ciego incluidos en la dotación de suministro	30 x 80, H: 20	800	★ 3482805	SRBC-CA3-YR90-MW-22A-1W-C2P20

Referencias					
	Descripción resumida	Dimensiones Puente de montaje [mm]	Peso [g]	Nº art.	Tipo
	Caja de señalización de posición con adaptador de montaje premontado, racor de cables y tapón ciego incluidos en la dotación de suministro	30 x 80, H: 20	800	3482811	SRBC-CA3-YR90-R-2A-1W-C2P20

## Cajas de señalización de posiciones SRBC, inductivas

## Hoja de datos

- Principio de medición inductivo
- Salidas PNP, NPN, 2 hilos DC, NAMUR
- Adaptador de montaje premontado 80 x 30 H20
- Racor de cables y tapón ciego incluidos en la dotación de suministro



Especificaciones técnicas generales		-1-P	-1-N	-1-ZU	-20N	-20N-...-EX6
Tipo SRBC-...						
Margen de ajuste registro angular	[°]	0 ... 90				
Norma en la que se basa		ISO 5211				
		VDI/VDE 3845				
		EN 60947-5-2			EN 60947-5-6	
Tipo de fijación		Sobre brida según ISO 5211				
		Con escuadra de fijación				

Datos eléctricos		-1-P	-1-N	-1-ZU	-20N	-20N-...-EX6
Tipo SRBC-...						
Principio de medición		Inductivo				
Salida		PNP	NPN	Bifilar, sin contacto	NAMUR	
Función del elemento de maniobra		Sensor normalmente abierto			Normalmente cerrado	
Margen de tensión de funcionamiento	[V DC]	10 ... 30		5 ... 60	8,2	
Tensión máx. de entrada Ui	[V]	-				16
Corriente máxima de salida DC	[mA]	100			3	
Caída de tensión	[V]	≤ 3		≤ 5	-	
Intensidad en reposo	[mA]	≤ 15		-		
Corriente residual	[mA]	0...0,5		0 ... 1	-	
Corriente mín. de carga	[mA]	-		4	-	
Inductancia interna efectiva Li	[μH]	-				100
Capacitancia eléctrica interna efectiva Ci	[nF]	-				100
Parámetro de entrada máx. de seguridad intrínseca <sup>1)</sup>		-				Ver certificado IECEx
		-				Ver certificado ATEX
Protección contra inversión de polaridad		En todas las conexiones eléctricas			-	
Anticortocircuitaje		Ciclos		-		

Electromecánica		-1-P	-1-N	-1-ZU	-20N	-20N-...-EX6
Tipo SRBC-...						
Racor de cables		M20x1,5				
Diámetro máximo admisible del cable	[mm]	5 ... 13				5,5 ... 13
Conector eléctrico		10 contactos				
		Borne roscado				
Sección transversal nominal de conductor conectable	[mm <sup>2</sup> ]	0,25 ... 2,5				
Material						
	Conexión de cable	PA				
Tapón ciego		PA				

## Cajas de señalización de posiciones SRBC, inductivas

### Hoja de datos

Condiciones de funcionamiento y del entorno		-1-P	-1-N	-1-ZU	-20N	-20N-...-EX6
Tipo SRBC-...						
Temperatura ambiente [°C]		-20 ... +70		-20 ... +80		
Temperatura de almacenamiento [°C]		-20 ... +70		-20 ... +80		-20 ... +70
Tipo de protección		IP67 NEMA 4/4X				
Resistencia a choques		Control de golpes con grado de severidad 2, según FN 942017-5 y EN 60068-2-27				
Resistencia a los impactos		Control para el transporte, grado 2, según FN 942017-4 y EN 60068-2-6				
Marcado CE (consultar declaración de conformidad) <sup>1)</sup>		Según directiva de máquinas UE-CEM <sup>2)</sup> Según la directiva de RoHS de la UE				
		-				Según directiva CE de protección contra explosiones (ATEX)
Homologación		c CSA us (OL) Marca registrada RCM				-
Categoría ATEX para gas		-				II 1G
Categoría ATEX para polvo		-				II 1D
Tipo de protección (contra explosión) de gas		-				Ex ia IIC T6/T5 Ga
Tipo de protección contra explosión por polvo		-				Ex ia IIIC Txx°C Da
Temperatura ambiente con peligro de explosión		-				Ver certificado IECEx Ver certificado ATEX
Certificación de protección contra explosión fuera de la UE		-				EPL Ga (IEC-EX) EPL Da (IEC-EX)
Safety Integrity Level (SIL)		SIL 2				

1) Más información [www.festo.com/sp](http://www.festo.com/sp) → Certificates.

2) Para obtener información sobre las condiciones de utilización, véase la declaración CE de conformidad del fabricante: [www.festo.com/sp](http://www.festo.com/sp) → Certificates. En caso de aplicarse limitaciones a la utilización de los equipos en zonas urbanas, comerciales e industriales, así como en pequeñas empresas, puede ser necesario adoptar medidas complementarias para reducir la emisión de interferencias.

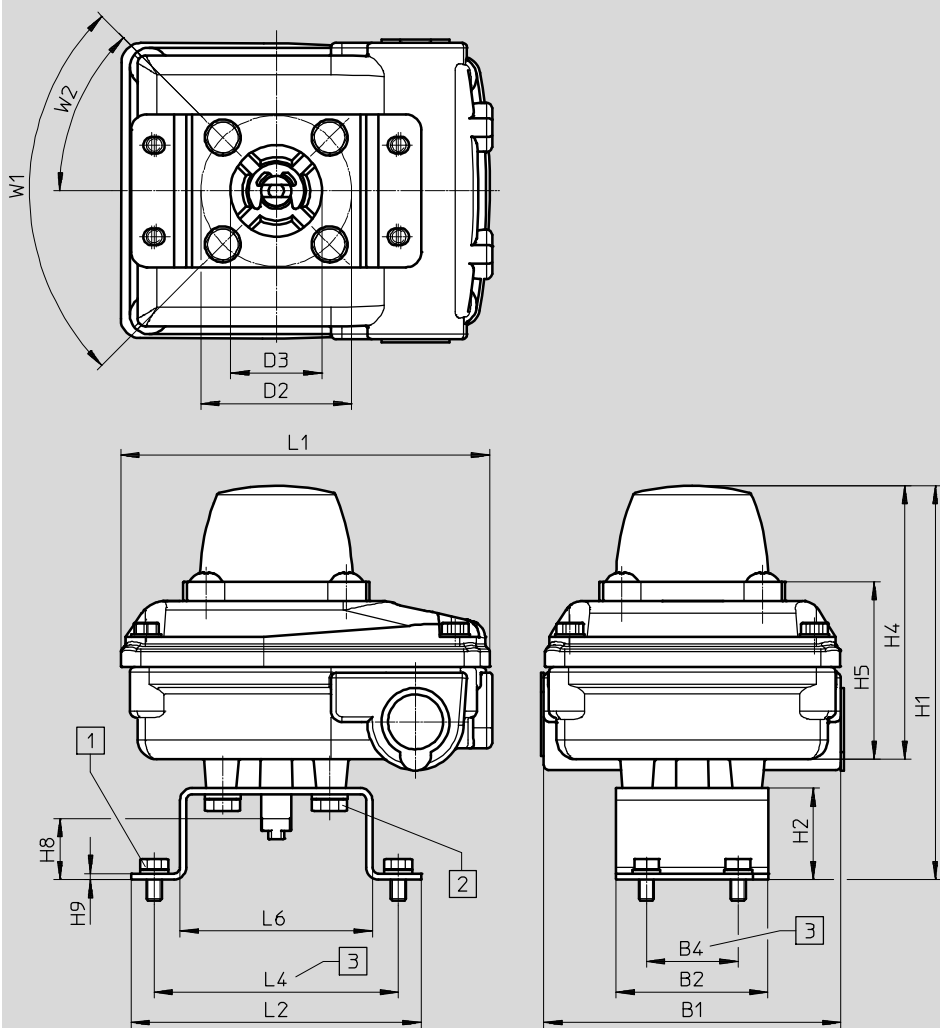
Materiales	
Cuerpo	Fundición inyectada de aluminio
Escuadra de fijación	Acero inoxidable de aleación fina
Eje	
Anillo elástico	
Arandela	
Tornillería	
Juntas	NBR
Manecilla	PC
Nota sobre el material	Conformidad con RoHS Contiene sustancias perjudiciales para la pintura

Cajas de señalización de posiciones SRBC, inductivas

Hoja de datos

Dimensiones

Datos CAD disponibles en [www.festo.com](http://www.festo.com)



1 Tornillo DIN 933 M5x8

2 Tornillo DIN 933 M6x10

3 Patrón de taladros F05 según ISO 5211

SRBC	B1	B2	B4	D2 Ø	D3 Ø	H1	H2 +0,5	H4
Con DARQ-K-X1-A1-F05-20-R1	98	50	30	50	30	129	30	90
Con DARQ-K-X1-A1-F05-30-R1						139		

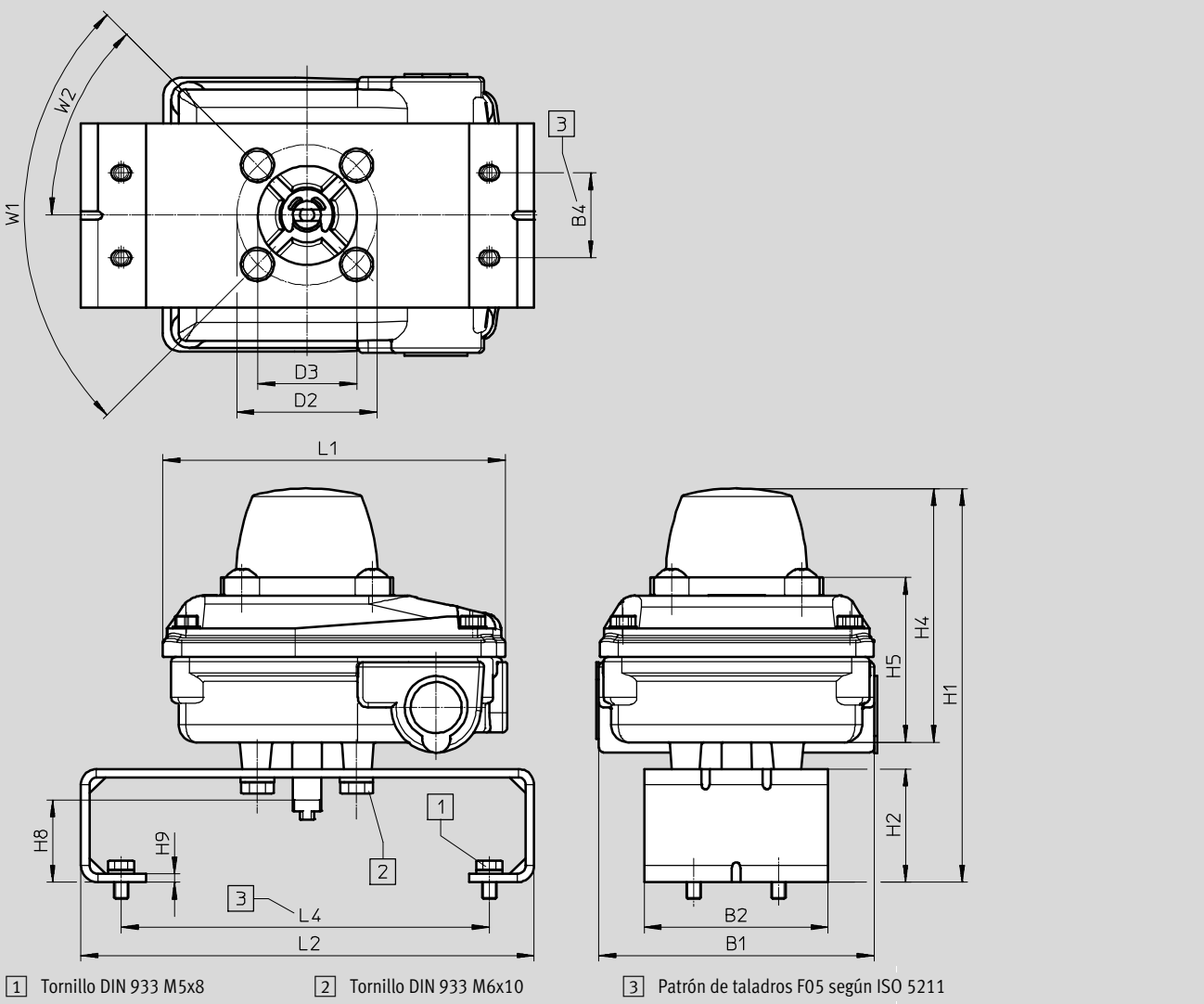
SRBC	H5	H8	H9	L1	L2	L4	L6	W1	W2
Con DARQ-K-X1-A1-F05-20-R1	58,2	20	2	120	95	80	63	90°	45°
Con DARQ-K-X1-A1-F05-30-R1		30							

# Cajas de señalización de posiciones SRBC, inductivas

## Hoja de datos

### Dimensiones

Datos CAD disponibles en [www.festo.com](http://www.festo.com)



SRBC	B1	B2	B4	D2 ∅	D3 ∅	H1	H2 +0,5	H4
Con DARQ-K-X1-A2-F05-30-R1	98	65	30	50	35	139	40	90

SRBC	H5	H8	H9	L1	L2	L4	W1	W2
Con DARQ-K-X1-A2-F05-30-R1	58,2	30	3	120	160	130	90°	45°

02

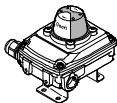
Cajas de señalización de posiciones

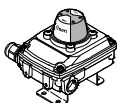


## Cajas de señalización de posiciones SRBC, inductivas

## Hoja de datos

## ★ Core product range

Referencias	Descripción resumida	Dimensiones Puente de montaje [mm]	Peso [g]	Nº art.	Tipo
	Caja de señalización de posición con adaptador de montaje premontado, racor de cables y tapón ciego incluidos en la dotación de suministro	30 x 80, H: 20	800	★ 3482807	SRBC-CA3-YR90-N-20N-ZC-C2P20-EX6
				★ 3482808	SRBC-CA3-YR90-N-1-P-C2P20

Referencias	Descripción resumida	Dimensiones Puente de montaje [mm]	Peso [g]	Nº art.	Tipo
	Caja de señalización de posición con adaptador de montaje premontado, racor de cables y tapón ciego incluidos en la dotación de suministro	30 x 80, H: 20	800	3482806	SRBC-CA3-YR90-N-20N-ZC-C2P20
				3482809	SRBC-CA3-YR90-N-1-N-C2P20
				3482810	SRBC-CA3-YR90-N-1-ZU-C2P20

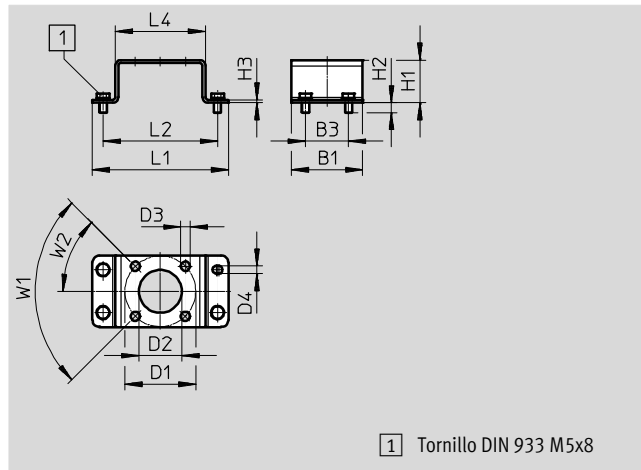
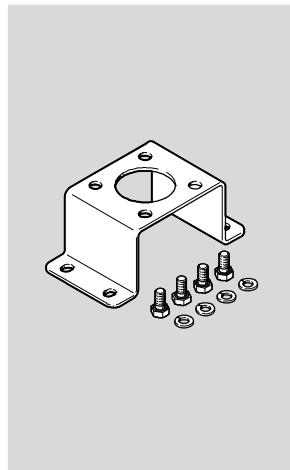
## Cajas de señalización de posiciones SRBC

### Accesorios

#### Adaptador de montaje

##### DARQ-K-X1-A1-...

- Adaptador de montaje en actuadores normalizados según VDI/VDE 3845
- Tamaño 30x80, alto 20 o 30x80, alto 30
- Tornillos de fijación incluidos en la dotación del suministro
- Material:  
Acero de alta aleación, inoxidable
- Contiene sustancias agresivas para la laca; cumple con la normativa RoHS



1 Tornillo DIN 933 M5x8

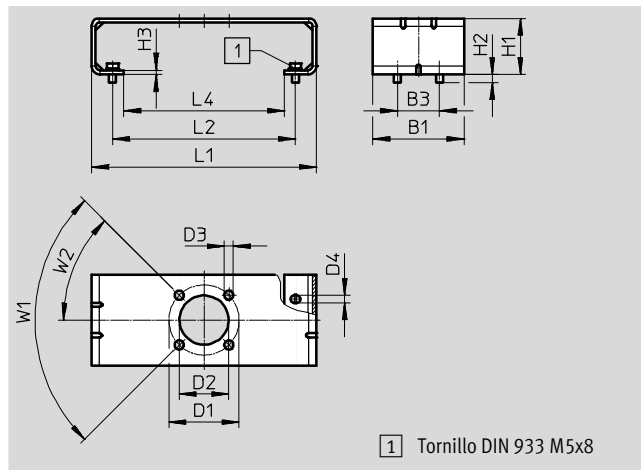
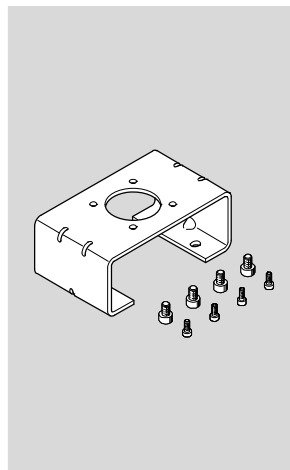
#### Dimensiones y referencias

B1	B3	D1	D2	D3	D4	H1	H2	H3	L1	L2	L4	W1	W2	Peso [g]	Nº art.	Tipo
50	30	50	30	6,5	5,5	30	6,8	2	95	80	63	90°	45°	350	3636269	DARQ-K-X1-A1-F05-20-R1
						40								380		

#### Adaptador de montaje

##### DARQ-K-X1-A2-...

- Adaptador de montaje en actuadores normalizados según VDI/VDE 3845
- Tamaño 30x130, alto 30
- Tornillos de fijación incluidos en la dotación del suministro
- Material:  
Acero de alta aleación, inoxidable
- Contiene sustancias agresivas para la laca; cumple con la normativa RoHS



1 Tornillo DIN 933 M5x8

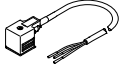
#### Dimensiones y referencias

B1	B3	D1	D2	D3	D4	H1	H2	H3	L1	L2	L4	W1	W2	Peso [g]	Nº art.	Tipo
65	30	50	35	6,5	5,4	40	5,8	3	160	130	114	90°	45°	460	3886114	DARQ-K-X1-A2-F05-30-R1

## Cajas de señalización de posiciones SRBC

## Accesorios

Referencias					
	Descripción	Material	Color	Nº art.	Tipo
Racor de cables NETC					
	M20x1,5	Metálico	Metálico	<b>568279</b>	<b>NETC-M-M20-P4</b>
	M20x1,5	Polímero	Negro	<b>4464895</b>	<b>NETC-P-M20</b>
	M20x1,5	Polímero	Azul	<b>4197362</b>	<b>NETC-P-M20-EX4</b>

Referencias					
	Conector eléctrico	Longitud del cable [m]	Circuito protector	Nº art.	Tipo
Cables NEBV para conexión de válvulas, para caja de señalización de posiciones con conexiones					
	Conector acodado tipo zócalo, patrón de conexiones forma A, EN 175301-803	0,6	Sí	<b>3679776</b>	<b>NEBV-A1W3F-P-K-0.6-N-LE3</b>
			No	<b>3579466</b>	<b>NEBV-A1W3-K-0.6-N-LE3</b>
	Conector acodado tipo zócalo, patrón de conexiones forma B, según estándar industrial de 11 mm	0,6	Sí	<b>3679778</b>	<b>NEBV-B2W3F-P-K-0.6-N-LE3</b>
			No	<b>3579468</b>	<b>NEBV-B2W3-K-0.6-N-LE3</b>



## Cajas de señalización de posiciones SRBG



Cuadro general, configuración y pedido  
→ [www.festo.com/catalogue/srbg](http://www.festo.com/catalogue/srbg)



Más información, asistencia técnica y documentación de usuario  
→ [www.festo.com/sp/srbg](http://www.festo.com/sp/srbg)



Tipos seleccionados conforme a la directiva ATEX  
sobre atmósferas con peligro de explosión  
→ [www.festo.com/ex](http://www.festo.com/ex)



- + Sensor doble inductivo
- + Montaje directo en actuador giratorio
- + Compacto y estable
- + Conector de tipo caja de terminales o tipo M12
- + Salidas de conmutación PNP, NAMUR, DC 2 hilos, AS-Interface
- + cULus Listed, General Purpose
- + Versiones intrínsecamente seguras conforme a ATEX y SIL 2 según IEC 61508

- + Indicador de posición SASF  
→ Página 247

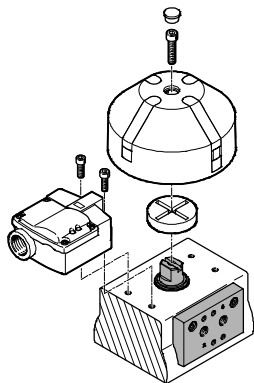
## Cajas de señalización de posiciones SRBG

### Características

#### Función

Las cajas de señalización de posiciones son una solución compacta para comprobar y controlar la posición de válvulas utilizadas en procesos continuos, accionadas mediante actuadores giratorios neumáticos. Pueden montarse

directamente, es decir, sin necesidad de accesorios, en actuadores giratorios con distribución de conexiones según VDI/VDE 3845. Gracias al montaje directo, el espacio necesario es mínimo.



#### Innovación

- Montaje directo en actuadores giratorios según VDI/VDE 3845
- Al montar el sensor, no es necesario realizar ajuste alguno
- LED para indicación de estado de activación, alimentación de tensión y salida de electroválvulas
- Apropriadas para actuadores de giro horario y antihorario, con ángulos de giro de 90° y de 180°

#### Versatilidad

- SRBG-...-M12 Con conexión compacta para sensores, mediante conector M12 tipo clavija
- SRBG-...-C2 con conexiones para el sensor y la electroválvula; por lo tanto, la alimentación de tensión para el sensor y la electroválvula puede ser conjunta
- Gran cantidad de salidas, para casi cualquier aplicación
- Versiones AS-Interface para para establecer una red sencilla y de coste ventajoso de sensores y electroválvulas
- Versión Ex-ia de seguridad intrínseca, para el uso en zonas con riesgo de explosión

#### Tipo de construcción

- Sensor doble inductivo
- Cuerpo compacto de material sintético
- Salidas de conmutación PNP, NAMUR, 2 hilos DC, AS-Interface
- Montaje directo en actuadores giratorios según VDI/VDE 3845
- Conector M12 tipo clavija o caja de conexiones
- LED de indicación de estado
- IP67
- Incluido en cULus Listed, uso general
- Versión Ex-ia con seguridad intrínseca
- Sil 2 según IEC 61508

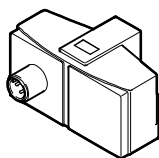


## Cajas de señalización de posiciones SRBG

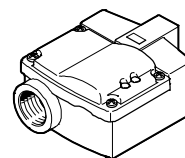
### Cuadro general de productos

#### Cuadro general de productos

Variante SRBG-...-M12



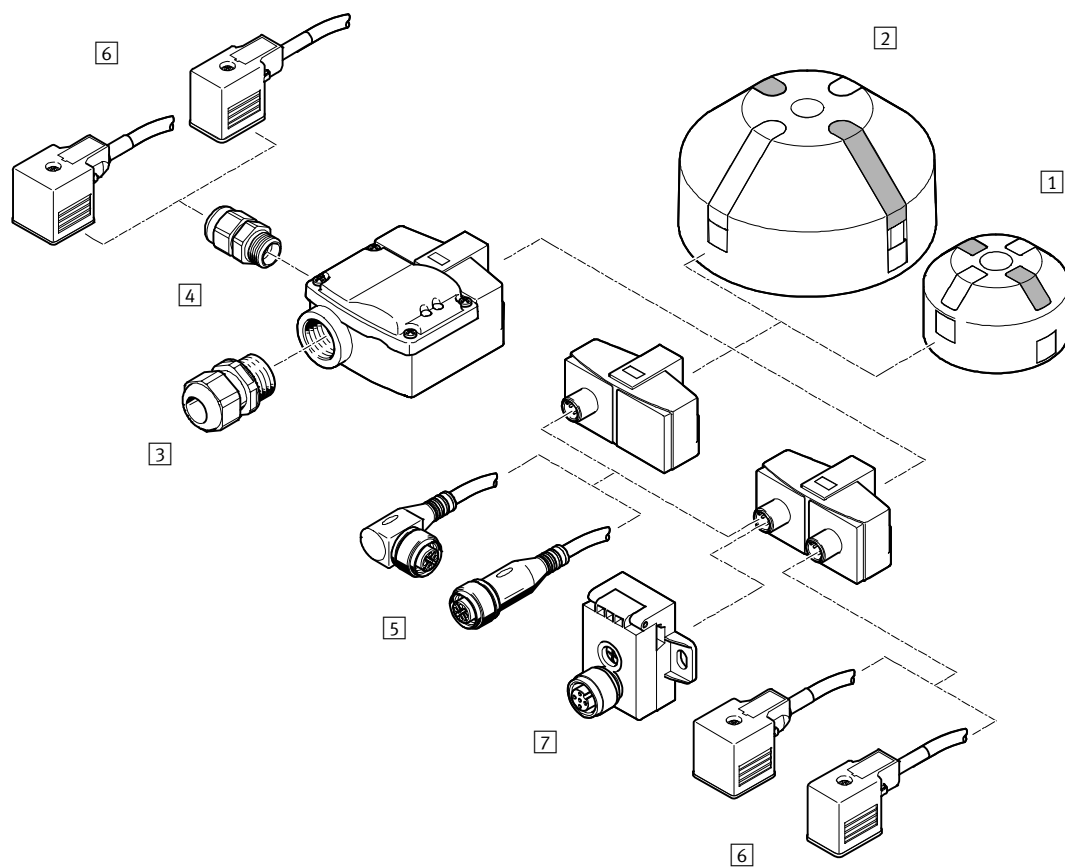
Variante SRBG-...-C2



Conexión eléctrica	Tipo	Margen de tensión de funcionamiento [V]	Salida	Función del elemento de maniobra	Ocupación de clavijas	→ Página
Conector tipo clavija M12	SRBG-C1-N-1-P-M12	10 ... 30	PNP	Contacto normalmente abierto		240
	SRBG-C1-N-1-ZU-M12	6 ... 60	Bifilar, sin contacto	Contacto normalmente abierto		
	SRBG-C1-N-20N-ZC-M12-EX5	8,2	NAMUR	Contacto normalmente cerrado		
	SRBG-C1-N-1-AS-M12-M12	26,5 ... 31,6	AS-Interface	Programable		
Caja de terminales	SRBG-C1-N-1-P-C2-C2	10 ... 30	PNP	Contacto normalmente abierto		244
	SRBG-C1-N-1-ZU-C2-C2	6 ... 60	Bifilar, sin contacto	Contacto normalmente abierto		
	SRBG-C1-N-20N-ZC-C2-C2-EX5	8,2	NAMUR	Contacto normalmente cerrado		

## Cajas de señalización de posiciones SRBG

### Cuadro general de periféricos



Accesorios	Descripción resumida	→ Página/Internet
1 Indicador de posición SASF-...-A34	<ul style="list-style-type: none"> <li>Indicación de posiciones con cuatro elementos de accionamiento, montados desfasados en 90°</li> <li>Para patrón de taladros de 30x80 mm, altura del eje de 20 mm y 30 mm</li> </ul>	248
2 Indicador de posición SASF-...-A56	<ul style="list-style-type: none"> <li>Indicación de posiciones con cuatro elementos de accionamiento, montados desfasados en 90°</li> <li>Para patrón de taladros de 30x130 mm, altura del eje de 30 mm y 50 mm</li> </ul>	248
3 Racor de cables NETC-P-M20-...	<ul style="list-style-type: none"> <li>Racor del cable M20x1,5, de polímero</li> <li>Negro</li> <li>Azul</li> </ul>	249
4 Racor de cables NETC-P-M12-...	<ul style="list-style-type: none"> <li>Racor del cable M12x1,5, de polímero</li> <li>Negro</li> <li>Azul</li> </ul>	249
5 Cable de conexión NEBU-M12	Cable para la conexión del sistema SRBG	249
6 Cable de conexión NEBV-...	Cable para la conexión de una electroválvula a SRBG-...-C2 o SRBG-...-M12-M12	249
7 Componentes de AS-Interface	Componentes de AS-Interface para la conexión de bus de SRBG-C1-N-1-AS-M12-M12	250



Código del producto

SRBG

		SRBG	-	C1	-	N	-	20N	-	ZC	-	C2	-	C2	-	EX5
<b>Tipo</b>																
SRBG	Unidad de detección															
<b>Tipo de construcción</b>																
C1	Sensor doble															
<b>Principio de detección</b>																
N	Sensor de proximidad inductivo															
<b>Tensión nominal de funcionamiento</b>																
1	24 V DC															
20N	8,2 V DC, NAMUR															
<b>Salida eléctrica</b>																
P	PNP															
ZC	Contacto normalmente cerrado, bifilar															
ZU	Contacto normalmente abierto, bifilar															
AS	AS-Interface															
<b>Conector eléctrico</b>																
C2	Borne roscado															
M12	Conector M12, codificación A															
<b>Conexión eléctrica, válvula</b>																
-	Sin conexión															
C2	Borne roscado															
M12	Conector M12, codificación A															
<b>Certificación UE</b>																
-	Sin certificación															
EX5	II1G															

SASF

		SASF	-	S2	-	B	-	F	-	A34
<b>Tipo</b>										
SASF	Actuador para sensor doble									
<b>Asignación</b>										
S2	SRBG									
<b>Actuador</b>										
B	Actuador									
<b>Posición de conmutación</b>										
F	Fijo									
<b>Interfaz mecánica</b>										
A34	Patrón de taladros de 30 x 80 mm, altura de eje 20 mm y 30 mm									
A56	Patrón de taladros de 30 x 130 mm, altura de eje 30 mm y 50 mm									

## Cajas de señalización de posiciones SRBG-...-M12

### Hoja de datos

- Cuerpo compacto con conector M12
- Montaje directo en actuadores giratorios según VDI/VDE 3845
- Salidas de conmutación PNP, NAMUR, 2 hilos DC, AS-Interface
- Versión AS-Interface como slave A/B, con posibilidad de direccionamiento para hasta 62 slaves
- Incluido en cULus Listed, uso general
- Versión de seguridad intrínseca según ATEX y SIL 2, de acuerdo con IEC 61508



#### Especificaciones técnicas

Tipo SRBG-...	-P	-ZU	-ZC	-AS
Basado en la norma	VDI/VDE 3845 EN 60947-5-2		EN 60947-5-6	EN 60947-5-2
Posición de montaje	Indistinto			

#### Datos eléctricos

Tipo SRBG-...	-P	-ZU	-ZC	-AS
Principio de medición	Inductivo			
Salida	PNP	Bifilar, sin contacto	NAMUR	AS-Interface
Función del elemento de maniobra	Normalmente abierto		Normalmente cerrado	Normalmente cerrado / normalmente abierto, conmutable
Frecuencia máx. de conmutación [Hz]	500		3000	100
Tensión de salida máx. [V DC]	-			26,4
Margen de tensión de funcionamiento [V DC]	10 ... 30	6 ... 60	8,2	26,5 ... 31,6
Corriente máxima de salida DC [mA]	100		3	100
Potencia de conmutación máx. DC [W]	-			2,5
Caída de tensión [V]	≤ 3	≤ 6	-	
Intensidad en reposo [mA]	≤ 25	-		≤ 35
Corriente residual [mA]	0 ... 0,5	0 ... 1	-	
Corriente mín. de carga [mA]	-	4	-	
Protección contra inversión de polaridad	En todas las conexiones eléctricas			-
Anticortocircuitaje	Ciclos	-	Sí	-
<b>AS-Interface</b>				
Protocolo	-			AS-Interface
Versión de protocolo	-			V3.0
Margen de direcciones	-			1A ... 31A (0) 1B ... 31B
Identificación del producto	-			Código IO: D Código ID: A Código ID1: 7 Código ID2: E

## Cajas de señalización de posiciones SRBG-...-M12

## Hoja de datos

Indicación / utilización				
Tipo SRBG-...	-P	-ZU	-ZC	-AS
Indicación de unidad dispuesta para el funcionamiento	LED verde	-		LED verde
Indicación de estado de conmutación	LED amarillo			
Indicación de estado	-	LED amarillo = Estado de conmutación de la válvula		
	-	LED rojo = Rotura de cable / cortocircuito en válvula		

Electromecánica				
Tipo SRBG-...	-P	-ZU	-ZC	-AS
Entrada de conexión eléctrica	Conector tipo clavija			
	M12x1			
	4 contactos			
Salida de conexión eléctrica	-	Conector tipo zócalo		
	-	M12x1		
	-	4 contactos		

Condiciones de funcionamiento y condiciones del entorno				
Tipo SRBG-...	-P	-ZU	-ZC	-AS
Temperatura ambiente [°C]	-25 ... +70		-25 ... +100	-25 ... +70
Temperatura de almacenamiento [°C]	-25 ... +70		-40 ... +100	-25 ... +70
Clase de protección	IP67			
Resistencia a choques	Prueba de choque con grado de severidad 2 según FN 942017-5 y EN 60068-2-27			
Resistencia a los impactos	Prueba de transporte con grado de severidad 2 según FN 942017-4 y EN 60068-2-6			
Grado de ensuciamiento	3			
Homologación	c UL us (OL)			
	Marca registrada RCM			
Marcado CE	Según directiva de máquinas UE-CEM <sup>1)</sup>			
	-	Según directiva CE de protección contra explosiones (ATEX)		-
Categoría ATEX para gas	-	II 1G		-
Protección antideflagrante para gas	-	Ex ia IIC T6 GA		-
Temperatura ambiente con peligro de explosión	-	-25°C ≤ Ta ≤ +100°C		-
Safety Integrity Level (SIL)	-	SIL 2		-

- 1) Para obtener información sobre las condiciones de utilización, véase la declaración CE de conformidad del fabricante: [www.festo.com/sp](http://www.festo.com/sp) → Certificates. En caso de aplicarse limitaciones a la utilización de los equipos en zonas urbanas, comerciales e industriales, así como en pequeñas empresas, puede ser necesario adoptar medidas complementarias para reducir la emisión de interferencias.

Materiales	
Cuerpo	PBT
Tornillería	Acero inoxidable de aleación fina
Nota sobre el material	Conformidad con RoHS
	Contiene sustancias perjudiciales para la pintura

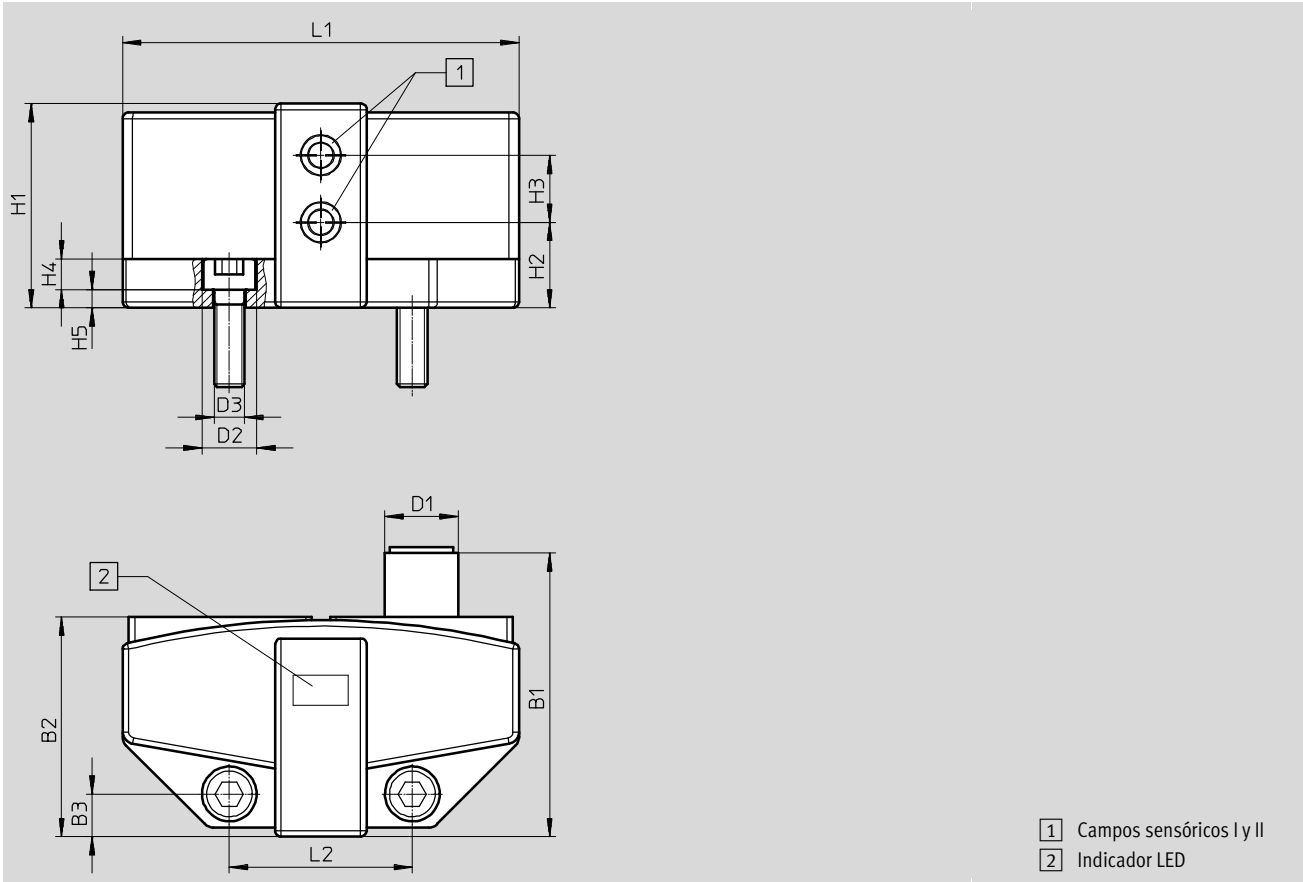
# Cajas de señalización de posiciones SRBG-...-M12

## Hoja de datos

### Dimensiones

SRBG-...-M12

Datos CAD disponibles en [www.festo.com](http://www.festo.com)



- 1 Campos sensóricos I y II
- 2 Indicador LED

Tipo	B1	B2	B3	D1	D2 Ø	D3 Ø
SRBG-C1-N-1-P-M12	46,5	36	7	M12x1	9	5,4
SRBG-C1-N-1-ZU-M12						
SRBG-C1-N-20N-ZC-M12-EX5						

Tipo	H1	H2	H3	H4	H5	L1	L2
SRBG-C1-N-1-P-M12	33,5	14	11	5	3	65	30
SRBG-C1-N-1-ZU-M12							
SRBG-C1-N-20N-ZC-M12-EX5							

02

Cajas de señalización de posiciones

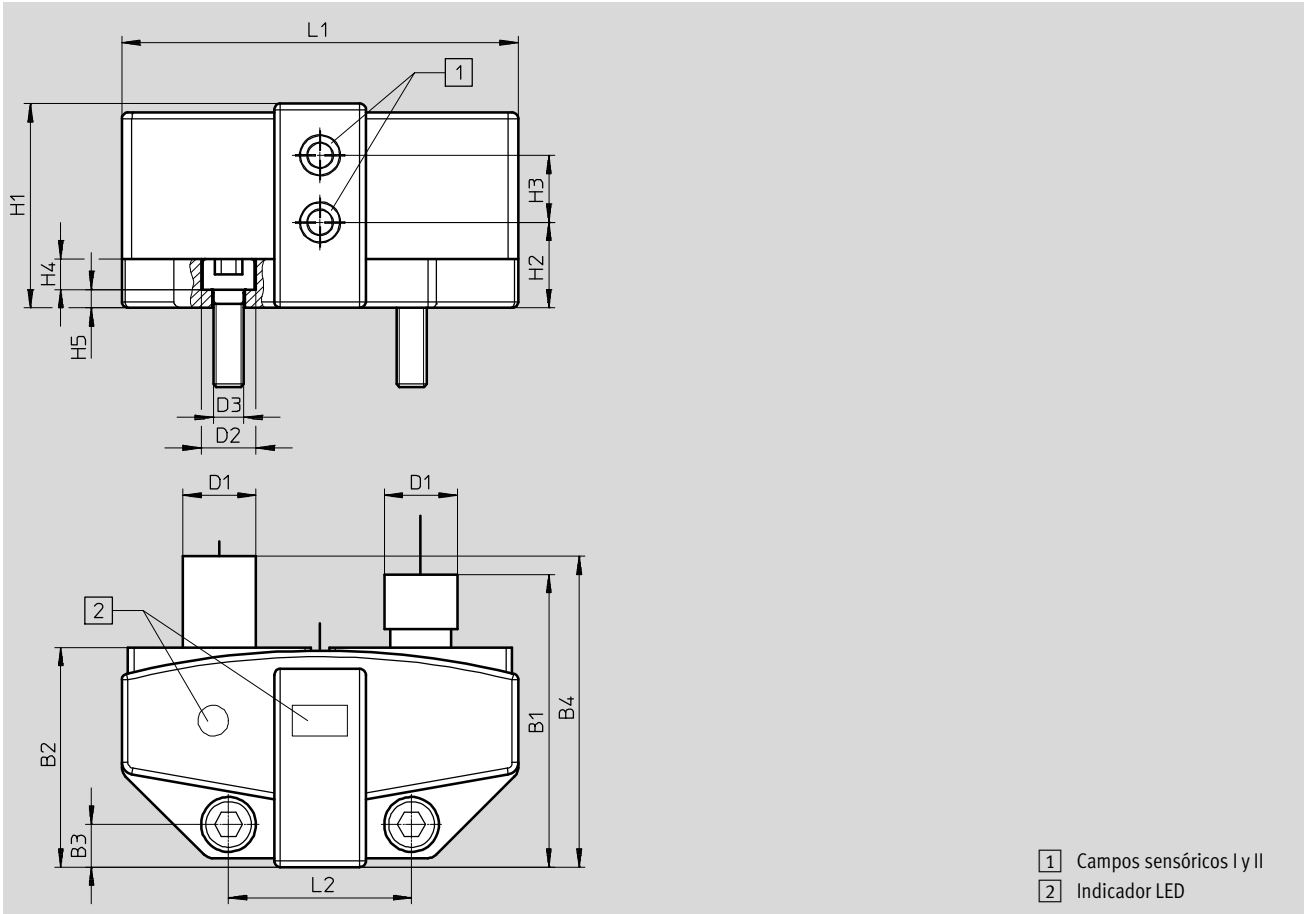
Cajas de señalización de posiciones SRBG-...-M12

Hoja de datos

Dimensiones

Datos CAD disponibles en [www.festo.com](http://www.festo.com)

SRBG-...-M12-M12



- 1 Campos sensóricos I y II
- 2 Indicador LED

Tipo	B1	B2	B3	B4	D1	D2 Ø	D3 Ø
SRBG-C1-N-1-AS-M12-M12	48	36	7	51	M12x1	9	5,4

Tipo	H1	H2	H3	H4	H5	L1	L2
SRBG-C1-N-1-AS-M12-M12	33,5	14	11	5	3	65	30

Referencias

	Descripción resumida	Dimensiones [mm]	Peso [g]	Nº art.	Tipo
	Caja de señalización de posiciones con conexión mediante conector M12 tipo clavija	65x45, H: 35	70	3568055	SRBG-C1-N-1-P-M12
				3568056	SRBG-C1-N-1-ZU-M12
				3568057	SRBG-C1-N-20N-ZC-M12-EX5
				3567908	SRBG-C1-N-1-AS-M12-M12

## Cajas de señalización de posiciones SRBG-...-C2

### Hoja de datos

- Cuerpo compacto con conexiones para sensor y electroválvula
- Montaje directo en actuadores giratorios según VDI/VDE 3845
- Salidas PNP, NAMUR, 2 hilos DC
- Incluido en cULus, uso general
- Versión de seguridad intrínseca según ATEX y SIL 2, de acuerdo con IEC 61508



#### Especificaciones técnicas

Tipo SRBG-...	-P	-ZU	-ZC
Basado en la norma	VDI/VDE 3845		
	EN 60947-5-2		EN 60947-5-6
Posición de montaje	Indistinto		

#### Datos eléctricos

Tipo SRBG-...	-P	-ZU	-ZC
Principio de medición	Inductivo		
Salida	PNP	Bifilar, sin contacto	NAMUR
Función del elemento de maniobra	Normalmente abierto		Normalmente cerrado
Frecuencia máx. de conmutación [Hz]	500		3000
Margen de tensión de funcionamiento [V DC]	10 ... 30	6 ... 60	8,2
Corriente máxima de salida DC [mA]	100		3
Caída de tensión [V]	≤ 3	≤ 6	-
Intensidad en reposo [mA]	≤ 25		-
Corriente residual [mA]	0 ... 0,5	0 ... 1	-
Corriente mín. de carga [mA]	-	4	-
Protección contra inversión de polaridad	Para todas las conexiones eléctricas		
Resistencia a cortocircuitos	Ciclos	-	Sí

## Cajas de señalización de posiciones SRBG-...-C2

## Hoja de datos

<b>Indicación / utilización</b>			
Tipo SRBG-...	-P	-ZU	-ZC
Indicación de unidad dispuesta para el funcionamiento	LED verde	-	
Indicación del estado	LED amarillo		
Indicación de estado	LED amarillo = Estado de conmutación de la válvula		

<b>Electromecánica</b>			
Tipo SRBG-...	-P	-ZU	-ZC
Entrada de conexión eléctrica	Borne de conexión elástica		
Salida de conexión eléctrica	Borne de conexión elástica		
Racor de cables	M20x1,5 M12x1,5		
Sección del conductor admisible para su conexión [mm <sup>2</sup> ]	0,2 ... 2,5		

<b>Condiciones de funcionamiento y condiciones ecológicas</b>			
Tipo SRBG-...	-P	-ZU	-ZC
Temperatura ambiente [°C]	-25 ... +70		-25 ... +100
Temperatura de almacenamiento [°C]	-25 ... +70		-40 ... +100
Clase de protección	IP67		
Resistencia a choques	Prueba de choque con grado de severidad 2 según FN 942017-5 y EN 60068-2-27		
Resistencia a los impactos	Prueba de transporte con grado de severidad 2 según FN 942017-4 y EN 60068-2-6		
Grado de ensuciamento	3		
Certificación	c UL us (OL) Marca registrada RCM		
Marcado CE	Según directiva de máquinas UE-CEM <sup>1)</sup> -		Según directiva CE de protección contra explosiones (ATEX)
Categoría ATEX para gas	-		II 1G
Tipo de protección contra explosiones por encendido, gas	-		Ex ia IIC T6 GA
Temperatura ambiente con peligro de explosión	-		-25°C ≤ Ta ≤ +86°C
Safety Integrity Level (SIL)	-		SIL 2

- 1) Para obtener información sobre las condiciones de utilización, véase la declaración CE de conformidad del fabricante: [www.festo.com/sp](http://www.festo.com/sp) → Certificates. En caso de aplicarse limitaciones a la utilización de los equipos en zonas urbanas, comerciales e industriales, así como en pequeñas empresas, puede ser necesario adoptar medidas complementarias para reducir la emisión de interferencias.

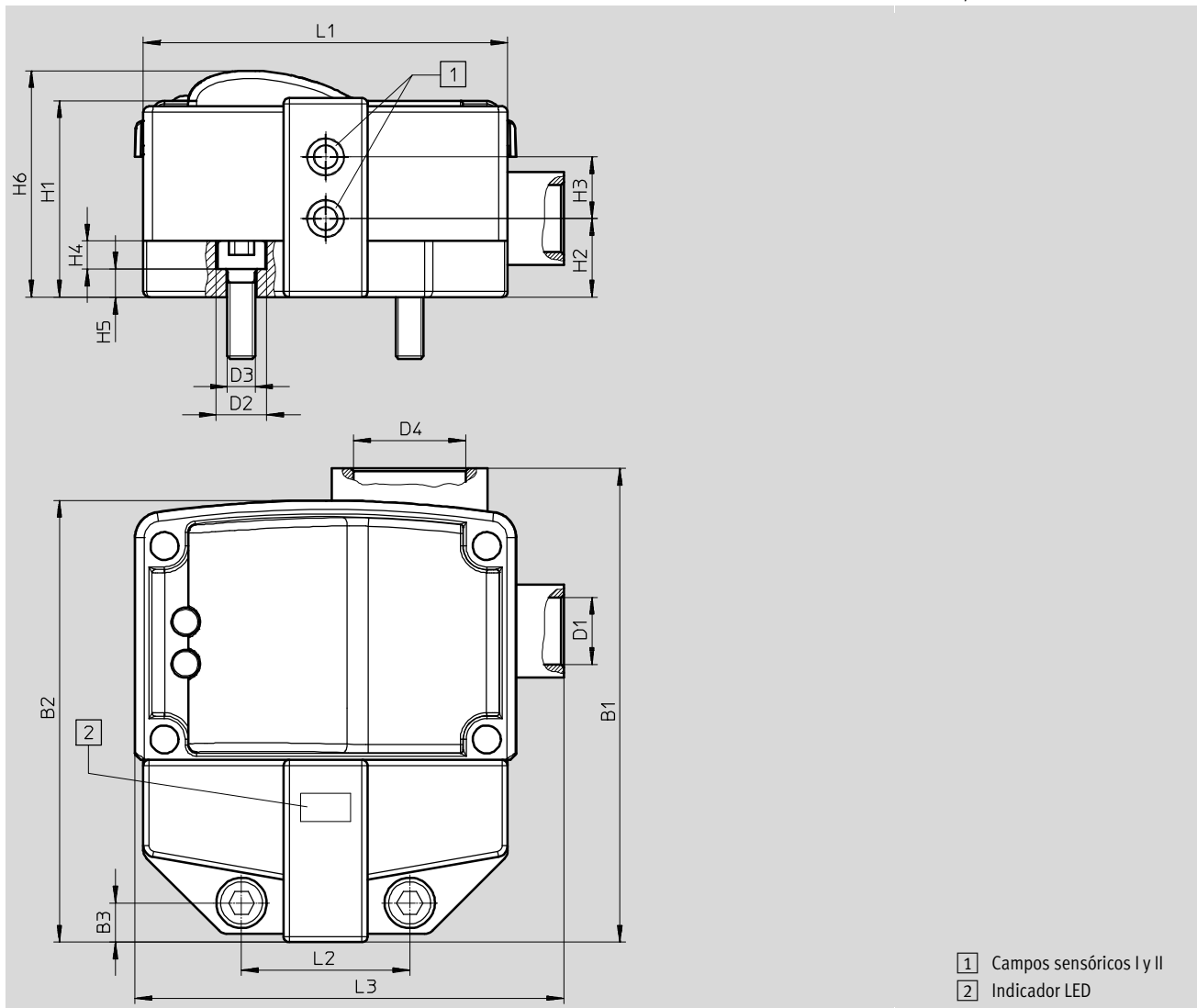
<b>Materiales</b>	
Cuerpo	PBT
Tornillería	Acero inoxidable de aleación fina
Nota sobre el material	Conformidad con RoHS Contiene sustancias perjudiciales para la pintura

# Cajas de señalización de posiciones SRBG-...-C2

## Hoja de datos

### Dimensiones

Datos CAD disponibles en [www.festo.com](http://www.festo.com)



Tipo	B1	B2	B3	D1	D2 Ø	D3 Ø	D4	H1
SRBG-C1-N-1-P-C2-C2	84,5	78,8	7	M12x1	9	5,4	M20x1,5	35
SRBG-C1-N-1-ZU-C2-C2								
SRBG-C1-N-20N-ZC-C2-C2-EX5								

Tipo	H2	H3	H4	H5	H6	L1	L2	L3
SRBG-C1-N-1-P-C2-C2	14	11	5	5	40	65	30	76,5
SRBG-C1-N-1-ZU-C2-C2								
SRBG-C1-N-20N-ZC-C2-C2-EX5								

Referencias	Descripción resumida	Dimensiones [mm]	Peso [g]	Nº art.	Tipo
	Caja de señalización de posiciones con conexiones	65x90, H: 40	170	3568165	SRBG-C1-N-1-P-C2-C2
				3568166	SRBG-C1-N-1-ZU-C2-C2
				3568167	SRBG-C1-N-20N-ZC-C2-C2-EX5



## Accesorios

### Indicador de posición SASF

#### Para cajas de señalización de posiciones SRBG

- Para el montaje en el eje de actuadores normalizados según VDI/VDE 3845
- Cuatro posiciones de accionamiento fijas, desfasadas en 90°
- Apropiado para actuadores de giro horario y antihorario, con ángulos de giro de 90° / 180°
- De material sintético conductor, que no produce cargas electrostáticas y que es apropiado para el uso en zonas con peligro de explosión
- Dos indicadores de posición, apropiados para actuadores giratorios de cualquier tamaño



#### Especificaciones técnicas

Tipo SASF-...	-A34	-A56
Tipo de fijación	Según VDI/VDE 3845	
Margen de ajuste del ángulo de giro [deg]	0 ... 90	

#### Condiciones de funcionamiento y condiciones ecológicas

Tipo SASF-...	-A34	-A56
Temperatura ambiente [°C]	-25 ... +80	
Resistencia a impactos	Prueba de choque con grado de severidad 2 según FN 942017-5 y EN 60068-2-27	
Resistencia a vibraciones	Prueba de transporte con grado de severidad 2 según FN 942017-4 y EN 60068-2-6	

- 1) Para obtener información sobre las condiciones de utilización, véase la declaración CE de conformidad del fabricante: [www.festo.com/sp](http://www.festo.com/sp) → Certificates. En caso de aplicarse limitaciones a la utilización de los equipos en zonas urbanas, comerciales e industriales, así como en pequeñas empresas, puede ser necesario adoptar medidas complementarias para reducir la emisión de interferencias.

#### Materiales

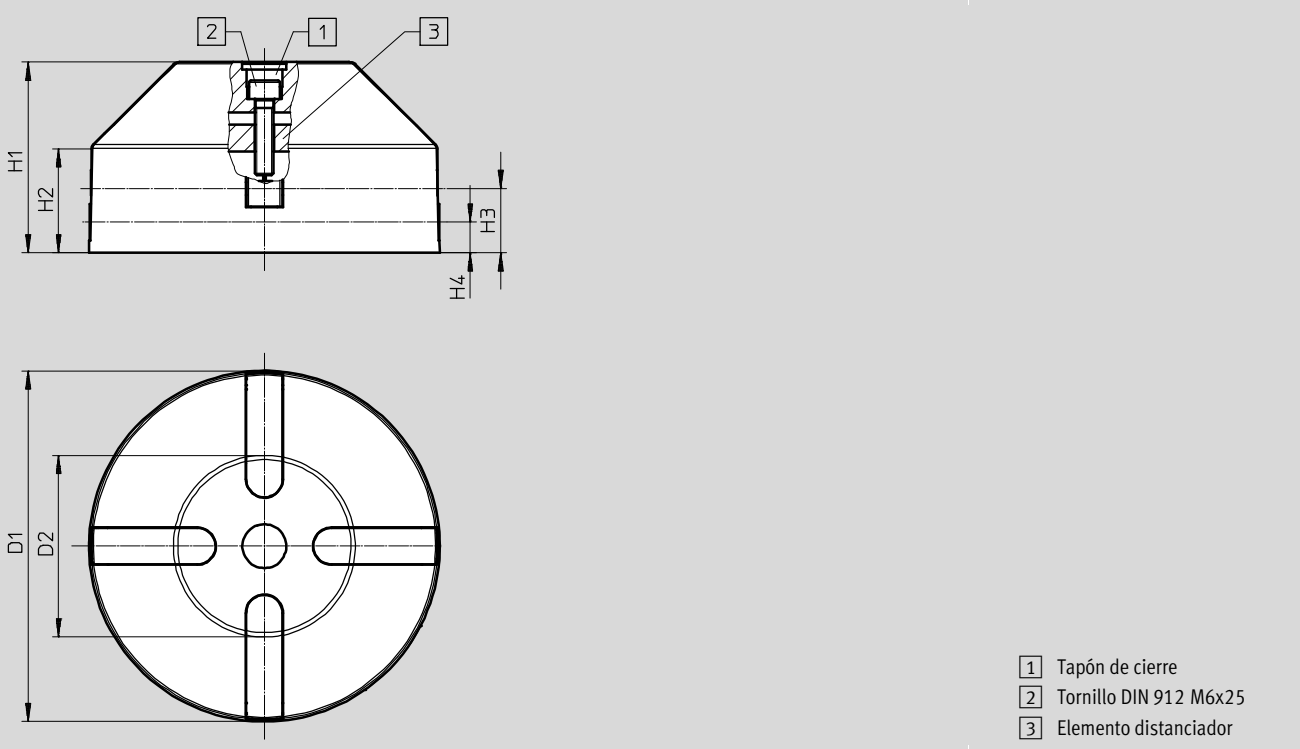
Cuerpo	PBT
	PP
	Acero inoxidable de aleación fina
Elemento distanciador	PA
Tornillería	Acero inoxidable de aleación fina
Nota sobre el material	Conformidad con RoHS
	Contiene sustancias perjudiciales para la pintura

# Cajas de señalización de posiciones SRBG

## Accesorios

### Dimensiones

Datos CAD disponibles en [www.festo.com](http://www.festo.com)



Tipo	D1 ∅	D2 ∅	H1	H2	H3	H4
SASF-S2-B-F-A34	65	41,9	38,5	26,5	18,5	7,5
SASF-S2-B-F-A56	115	59	62,5	34	21	10

### Combinaciones posibles

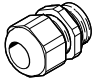
Función	Actuadores	Tamaños	SASF-S2-B-F-A34	SASF-S2-B-F-A56
Doble efecto	DFPD	10 ... 480	■	-
	DAPS	0008 ... 1920	■	-
	DAPS	2880 ... 8000	-	■
	DAPS-CR	0120 ... 0480	■	-
Simple efecto	DFPD	20 ... 480	■	-
	DAPS	0015 ... 0960	■	-
	DAPS	1440 ... 4000	-	■
	DAPS-CR	0060 ... 0240	■	-



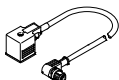

### Referencias – Indicador de posición

	Descripción resumida	Dimensiones [mm]	Peso [g]	Nº art.	Tipo
	Montaje en el eje de actuadores normalizados según VDI/VDE 3845	Patrón de taladros de fijación de 30x80 mm; altura del eje: 20 y 30 mm	55	4046082	SASF-S2-B-F-A34
		Patrón de taladros de fijación de 30x130 mm; altura del eje: 30 y 50 mm	140	4077125	SASF-S2-B-F-A56

## Cajas de señalización de posiciones SRBG

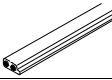
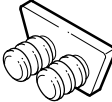

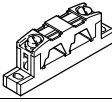
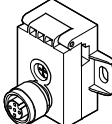
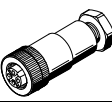
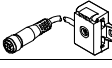
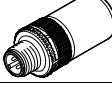
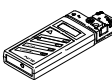
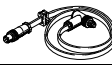
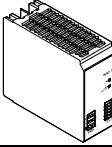
## Accesorios

Referencias	Descripción	Color	Nº art.	Tipo
<b>Racores de cables NETC</b>				
	M20x1,5 de polímero	Negro	<b>4464895</b>	<b>NETC-P-M20</b>
		Azul	<b>4197362</b>	<b>NETC-P-M20-EX4</b>
	M12x1,5 de polímero	Negro	<b>4197367</b>	<b>NETC-P-M12</b>
		Azul	<b>4197366</b>	<b>NETC-P-M12-EX4</b>

Referencias	Conector eléctrico		Longitud del cable [m]	Circuito protector	Nº art.	Tipo
	Izquierda	Derecha				
<b>Cables NEBU</b>						
	Conector recto tipo zócalo M12x1, 5 contactos	Cable de cuatro hilos, extremo abierto	2,5	-	<b>550326</b>	<b>NEBU-M12G5-K-2.5-LE4</b>
			5		<b>541328</b>	<b>NEBU-M12G5-K-5-LE4</b>
			7		<b>8003134</b>	<b>NEBU-M12G5-K-7-LE4</b>
	Conector acodado tipo zócalo M12x1, 5 contactos	Cable de 4 hilos, extremo abierto	2,5		<b>550325</b>	<b>NEBU-M12W5-K-2.5-LE4</b>
			5		<b>541329</b>	<b>NEBU-M12W5-K-5-LE4</b>
			10		<b>569841</b>	<b>NEBU-M12W5-K-10-LE4</b>
<b>Cables NEBV para conexión de válvulas, para caja de señalización de posiciones con AS-Interface</b>						
	Conector acodado tipo zócalo, patrón de conexiones forma A, EN 175301-803		0,3	Sí	<b>3679771</b>	<b>NEBV-A1W3F-P-K-0.3-N-M12W3</b>
				No	<b>3579461</b>	<b>NEBV-A1W3-K-0.3-N-M12W3</b>
			0,6	Sí	<b>3679772</b>	<b>NEBV-A1W3F-P-K-0.6-N-M12W3</b>
				No	<b>3579462</b>	<b>NEBV-A1W3-K-0.6-N-M12W3</b>
			0,3	Sí	<b>3679773</b>	<b>NEBV-B2W3F-P-K-0.3-N-M12W3</b>
				No	<b>3579463</b>	<b>NEBV-B2W3-K-0.3-N-M12W3</b>
0,6	Sí	<b>3679774</b>	<b>NEBV-B2W3F-P-K-0.6-N-M12W3</b>			
	No	<b>3579464</b>	<b>NEBV-B2W3-K-0.6-N-M12W3</b>			
<b>Cables NEBV para válvulas, para caja de señalización de posiciones con conexiones</b>						
	Conector acodado tipo zócalo, patrón de conexiones forma A, EN 175301-803		0,6	Sí	<b>3679776</b>	<b>NEBV-A1W3F-P-K-0.6-N-LE3</b>
				No	<b>3579466</b>	<b>NEBV-A1W3-K-0.6-N-LE3</b>
	Conector acodado tipo zócalo, patrón de conexiones forma B, según estándar industrial de 11 mm		0,6	Sí	<b>3679778</b>	<b>NEBV-B2W3F-P-K-0.6-N-LE3</b>
				No	<b>3579468</b>	<b>NEBV-B2W3-K-0.6-N-LE3</b>

## Cajas de señalización de posiciones SRBG

### Accesorios

Referencias	Descripción	Nº art.	Tipo
<b>Componentes de AS-Interface</b>			
	Cable plano para componentes AS-Interface, amarillo, longitud de 100 m	<b>18940</b>	<b>KASI-1,5-Y-100</b>
	Cable plano para componentes AS-Interface, negro, longitud de 100 m	<b>18941</b>	<b>KASI-1,5-Z-100</b>
	Tapa ciega para cable plano (50 unidades)	<b>18787</b>	<b>ASI-KK-FK</b>
	Manguito para cable (20 unidades)	<b>165593</b>	<b>ASI-KT-FK</b>
	Distribuidor de cables planos, cable con giro	<b>18786</b>	<b>ASI-KVT-FK</b>
	Distribuidor de cables planos, cable simétrico	<b>18797</b>	<b>ASI-KVT-FK-S</b>
	Datos AS-Interface en el conector M12 M12, 4 contactos	<b>572225</b>	<b>NEFU-X22F-M12G4</b>
	Conector recto tipo zócalo, 4 contactos, borne roscado para la conexión de elementos de AS-Interface al sistema de bus AS-Interface	<b>18789</b>	<b>ASI-SD-PG-M12</b>
	Datos AS-Interface y alimentación de tensión de carga en el conector M12, 4 contactos, longitud de 1 m	<b>572227</b>	<b>NEFU-X24F-1-M12G4</b>
	Módulo AS-Interface para la conexión de bus	<b>567035</b>	<b>CACF-BT-AS</b>
<b>Añadidos</b>			
	Dispositivo direccionador para unidad conectada a AS-Interface	<b>18959</b>	<b>ASI-PRG-ADR</b>
	Cable para dispositivo direccionador	<b>18960</b>	<b>KASI-ADR</b>
	Alimentación primaria modular intermitente de corriente de 24 V C, alimentación de 5 A, 10 A	<b>2247681</b>	<b>CACN-3A-1-5</b>
		<b>2247682</b>	<b>CACN-3A-1-10</b>

## Cajas de sensores SRBE



Cuadro general, configuración y pedido  
→ [www.festo.com/catalogue/srbe](http://www.festo.com/catalogue/srbe)



Más información, asistencia técnica y documentación de usuario  
→ [www.festo.com/sp/srbe](http://www.festo.com/sp/srbe)



Tipos seleccionados conforme a la directiva ATEX  
sobre atmósferas con peligro de explosión  
→ [www.festo.com/ex](http://www.festo.com/ex)



- + Principio de medición electromecánico, de Reed magnético o inductivo
- + Función del elemento de maniobra del conmutador selector, un contacto (SPDT) y dos contactos (DPDT)
- + Salidas de conmutación PNP, NPN, DC 2 hilos, NAMUR
- + Para corriente continua y alterna

- + Adaptador de montaje premontado
- + Apropiado para el uso en áreas potencialmente explosivas
  - ATEX: II 2G & II 2D
  - IECEX: EPL Gb; EPL Db
  - Tipo de protección (contra explosión): Ex d & Ex td

## Cajas de sensores SRBE

### Características y cuadro general del producto

#### Función

Las cajas de sensores SRBE informan eléctricamente y controlan la posición de las válvulas de proceso accionadas con accionamientos giratorios neumáticos. Son adecuadas para el uso en emplazamientos con riesgo de explosión. Por

medio de los adaptadores de montaje, se pueden instalar de forma rápida y sencilla en accionamientos giratorios con un patrón de conexión según VDI/VDE 3845.

#### Innovación

- Adaptador de montaje premontado que facilita la instalación
- Ajuste sencillo de las levas de mando sin herramientas adicionales
- Diseño robusto y resistente a la corrosión, ideal para el uso en condiciones ambientales difíciles
- Indicación de la posición en 3D y claramente visible, para identificar rápidamente la posición actual del actuador giratorio

#### Versatilidad

- Certificaciones internacionales (ATEX, IECEX, cCSAus, INMETRO) para el uso en emplazamientos con riesgo de explosión
- El tipo de protección por carcasa resistente a la presión permite realizar una instalación en emplazamientos con riesgo de explosión sin barreras de seguridad ni amplificadores NAMUR
- Carcasa resistente a la intemperie, adecuada también para el uso en exteriores
- Variantes de interruptor mecánico, inductivo o magnético, para prácticamente cualquier aplicación
- De serie con dos entradas de cables para la alimentación compartida de tensión para la caja y la electroválvula

#### Tipo de construcción

- Carcasa de aluminio robusta con dos entradas de cables
- Tornillos de acero inoxidable imperdibles en la tapa del cuerpo
- Adaptador de montaje de acero inoxidable premontado 80 x 30 H20 para instalar fácilmente actuadores normalizados según VDI/VDE 3845

- Indicador de posición 3D OPEN/CLOSED (ABIERTO/CERRADO)
- Variantes de interruptor mecánico, inductivo o magnético
- Número de interruptores 2
- IP67, NEMA 4/4x
- ATEX, IECEX, cCSAus, INMETRO
- Sil 2 según IEC 61508



## Características y cuadro general del producto

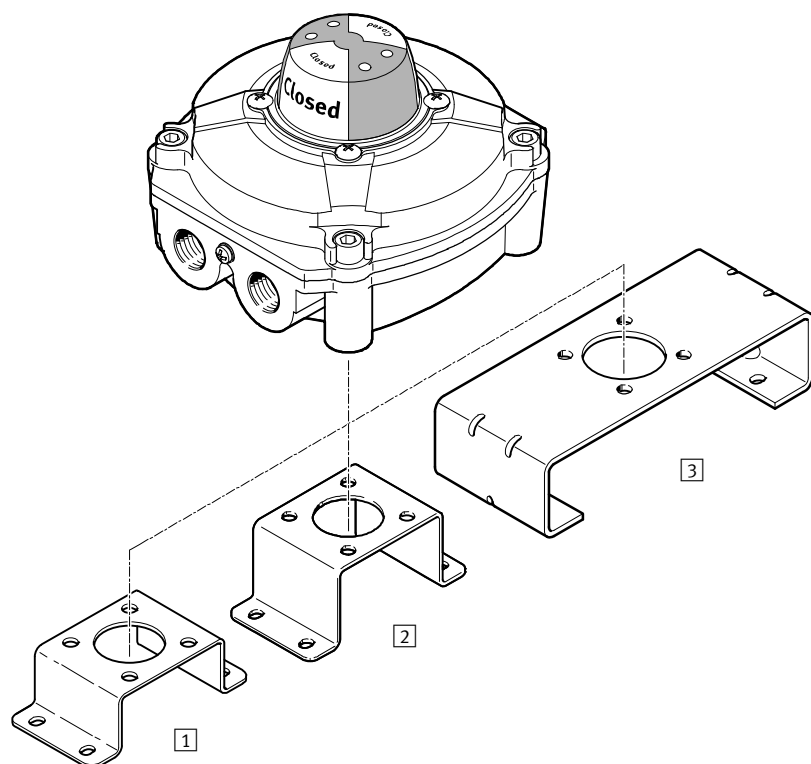
### Cuadro general del producto



Principio de medición	Tipo	Homologaciones EX	Margen de tensión de funcionamiento	Salida	Función del elemento de maniobra
Electromecánico	SRBE-...-MW-22A-1W-...-EX	ATEX, IECEX, INMETRO	0 ... 250 V AC	Con contacto	Conmutador selector, un contacto (SPDT)
	SRBE-...-MW-22A-1W-...-C1	cCSAus	0 ... 30 V DC		
Electromecánico	SRBE-...-MW-22A-2W-...-EX	ATEX, IECEX, INMETRO	0 ... 250 V AC	Con contacto	Conmutador selector, dos contactos (DPDT)
	SRBE-...-MW-22A-2W-...-C1	cCSAus	0 ... 30 V DC		
Magnéticos Reed	SRBE-...-R-2A-1W-...-EX	ATEX, IECEX, INMETRO	0 ... 240 V AC	Con contacto	Conmutador selector, un contacto (SPDT)
	SRBE-...-R-2A-1W-...-C1	cCSAus	0 ... 30 V DC		
Inductivo	SRBE-...-N-20N-ZC-...-EX	ATEX, IECEX, INMETRO	8,2 V DC	NAMUR	Contacto cerrado en reposo
	SRBE-...-N-20N-ZC-...-C1	cCSAus			
Inductivo	SRBE-...-N-1-P-...-EX	ATEX, IECEX, INMETRO	10 ... 30 V DC	PNP	Normalmente abierto
	SRBE-...-N-1-P-...-C1	cCSAus			
Inductivo	SRBE-...-N-1-N-...-EX	ATEX, IECEX, INMETRO	10 ... 30 V DC	NPN	Normalmente abierto
	SRBE-...-N-1-N-...-C1	cCSAus			
Inductivo	SRBE-...-N-1-ZU-...-EX	ATEX, IECEX, INMETRO	5 ... 60 V DC	Sin contacto, bifilar	Sensor normalmente abierto
	SRBE-...-N-1-ZU-...-C1	cCSAus			

## Cajas de sensores SRBE

### Cuadro general de periféricos



Accesorios	Descripción resumida	→ Página/Internet
1 Adaptador de montaje DARQ-K-X1-A1-F05-20-R1	<ul style="list-style-type: none"> <li>• Adaptador de montaje para instalar cajas de sensores en accionamientos giratorios con un patrón de taladros de 30 x 80 mm, altura del eje de 20 mm</li> <li>• Incluido en la dotación de suministro de la caja de señalización de posición y premontado</li> </ul>	267
2 Adaptador de montaje DARQ-K-X1-A1-F05-30-R1	<ul style="list-style-type: none"> <li>• Adaptador de montaje para instalar cajas de sensores en accionamientos giratorios con un patrón de taladros de 30 x 80 mm, altura del eje de 30 mm</li> <li>• Disponible por separado como accesorio</li> </ul>	267
3 Adaptador de montaje DARQ-K-X1-A2-F05-30-R1	<ul style="list-style-type: none"> <li>• Adaptador de montaje para instalar cajas de sensores en accionamientos giratorios con un patrón de taladros de 30 x 130 mm, altura del eje de 30 mm</li> <li>• Disponible por separado como accesorio</li> </ul>	267



Código del producto SRBE

		SRBE	-	C	-	A3	-	YR	-	90	-	N	-	1	-	N	-	C2	-	N12	-	EX
<b>Tipo</b>		SRBE																				
	Accesorio final de carrera																					
<b>Tipo de construcción</b>		C																				
	Unidad de detección																					
<b>Interfaz mecánica</b>		A3																				
	Adaptador de montaje, patrón de taladros 30 x 80 mm, altura de eje 20 mm																					
<b>Tipo de display</b>		YR																				
	Indicador de posición amarillo, rojo																					
<b>Margen de medición</b>		90																				
	0 ... 90°																					
<b>Principio de detección</b>		N																				
	Sensor de proximidad inductivo																					
	Reed con contacto																					
	Contacto sin potencial, conmutador																					
<b>Tensión nominal de funcionamiento</b>		2A																				
	110 V AC, 50-60 Hz																					
	8,2 V DC, NAMUR																					
	250 V AC																					
	24 V DC																					
<b>Salida eléctrica</b>		N																				
	NPN																					
	PNP																					
	Conmutador selector unipolar																					
	Conmutador selector de 2 contactos																					
	Contacto normalmente cerrado, bifilar																					
	Contacto normalmente abierto, bifilar																					
<b>Conector eléctrico</b>		C2																				
	Borne roscado																					
<b>Rosca de empalme</b>		M20																				
	M20																					
	1/2 NPT																					
<b>Certificación UE</b>		C1																				
	Marca de control CSA (Canadá)																					
	Certificación EX (ATEX)																					

## Conjunto para el montaje DARQ

### Código del producto DARQ

DARQ - K - X1 - A1 - F05 - 20 - R1

Tipo	
DARQ	Puente de montaje
Función	
K	Conjunto para el montaje
Asignación	
X1	Versión de la caja de señalización de posición con eje corto
Salida del sistema de accionamiento	
A1	Patrón de taladros de 30 x 80 mm
A2	Patrón de taladros de 30 x 130 mm
Adaptador o salida reductora	
F05	Patrón de taladros F05
Longitud	
20	20 mm
30	30 mm
Protección contra la corrosión	
R1	Acero inoxidable

Cajas de señalización de posiciones

## Cajas de sensores SRBE, electromecánicas y Reed magnético

## Hoja de datos

- Principio de medición de Reed electromecánico o magnético
- Función del elemento de maniobra del conmutador selector, un contacto (SPDT) y dos contactos (DPDT)
- Para corriente continua y alterna
- Adaptador de montaje premontado 80 x 30 H20



Especificaciones técnicas generales		-MW-...-1W	-MW-...-2W	-R
Tipo SRBE-...				
Margen de ajuste registro angular	[°]	0 ... 90		
Norma en la que se basa		ISO 5211		
		VDI/VDE 3845		
				EN 60947-5-2
Tipo de fijación		Sobre brida según ISO 5211		
		Con escuadra de fijación		

Datos eléctricos		-MW-...-1W	-MW-...-2W	-R
Tipo SRBE-...				
Principio de medición		Mecánico/eléctrico		Magnéticos Reed
Salida		Con contacto		
Función del elemento de maniobra		Conmutador selector, un contacto	Conmutador selector, dos contactos	Conmutador selector, un contacto
Margen de tensión de funcionamiento	[V]	0 ... 250		0 ... 240
Tensión alterna AC				
Corriente máxima de salida AC	[mA]	3000 (con 250 V)		416 (con 240 V)
Margen de tensión de funcionamiento	[V]	0 ... 30		
Tensión continua DC				
Corriente máxima de salida DC	[mA]	6000 (con 30 V)		3000 (con 30 V)

Electromecánica		-MW-...-1W	-MW-...-2W	-R
Tipo SRBE-...				
Conector eléctrico		10 contactos	14 contactos	10 contactos
		Borne roscado		
Sección transversal nominal de conductor conectable	[mm <sup>2</sup> ]	0,25 ... 2,5		
Racor de cables		M20x1,5 para ...-C2M20-...		
		1/2 NPT para ...-C2N12-...		

Materiales		
Cuerpo		Fundición inyectada de aluminio, recubrimiento de epoxi
Eje		Acero inoxidable de aleación fina
Tornillería		Acero inoxidable de aleación fina
Escuadra de fijación		Acero inoxidable de aleación fina
Juntas		NBR
Manecilla		PC
Nota sobre el material		Conformidad con RoHS
		Contiene sustancias perjudiciales para la pintura

## Cajas de sensores SRBE, electromecánicas y Reed magnético

### Hoja de datos

Condiciones de funcionamiento y del entorno			
Tipo SRBE-...	-MW-...-1W	-MW-...-2W	-R
Temperatura ambiente [°C]	-20 ... +60		
Temperatura de almacenamiento [°C]	-20 ... +60		
Resistencia a los golpes	Prueba de choque con grado de severidad 2 según FN 942017-5 y EN 60068-2-27		
Resistencia a vibraciones	Prueba de transporte con grado de severidad 2 según FN 942017-4 y EN 60068-2-6		
Marcado CE	Según la directiva de baja tensión de la UE <sup>1)</sup>		
Safety Integrity Level (SIL)	SIL 2		
Certificaciones para variantes ...-EX	-MW-...-1W	-MW-...-2W	-R
Clase de protección	IP67		
Marcado CE	Según directiva CE de protección contra explosiones (ATEX)		
ATEX, categoría gas	II 2G		
Categoría ATEX para polvo	II 2D		
Temperatura ambiente con riesgo de explosión	-20 ... +60		
Tipo de protección (contra explosión) de gas	Ex d IIC T6 Gb		
Tipo de protección contra explosión por polvo	Ex tb IIIC T75°C Db		Ex tb IIIC T61°C Db
Certificación de protección contra explosión fuera de la UE	EPL Db (IEC-EX)		
	EPL Db (BR)		
	EPL Db (CN)		
	EPL Gb (IEC-EX)		
	EPL Gb (BR)		
	EPL Gb (CN)		
Organismo que extiende el certificado	DNV 16.0067X (INMETRO)		
	FTZU 15 ATEX 0095X (PESO)		
	GYJ 16.1497X (NEPSI)		
	IECEx FTZU 15.0014X		
Certificaciones para variantes ...-C1	-MW-...-1W	-MW-...-2W	-R
Clase de protección	IP67		
	NEMA 4/4X		
Tipo de protección (contra explosión) de gas	AEx d IIB T5 Gb		
	Ex d IIB T5 Gb		
	-		AEx nA IIC T5 Gc
	-		Ex nA IIC T5 Gc
Tipo de protección contra explosión por polvo	AEx tb IIIC T108°C Db		
	Ex tb IIIC T108°C Db		
Certificación de protección contra explosión fuera de la UE	Class I, Div. 1 (CA)		
	Class I, Div. 1 (US)		
	-		Class I, Div. 2 (CA)
	-		Class I, Div. 2 (US)
	Class II, Div. 1 (CA)		
	Class II, Div. 1 (US)		
	Class III (CA)		
	Class III (US)		
	EPL Db (CA)		
	EPL Db (US)		
	EPL Gb (CA)		
	EPL Gb (US)		
	-		EPL Gc (CA)
	-		EPL Gc (US)
Organismo que extiende el certificado	CSA 263311		

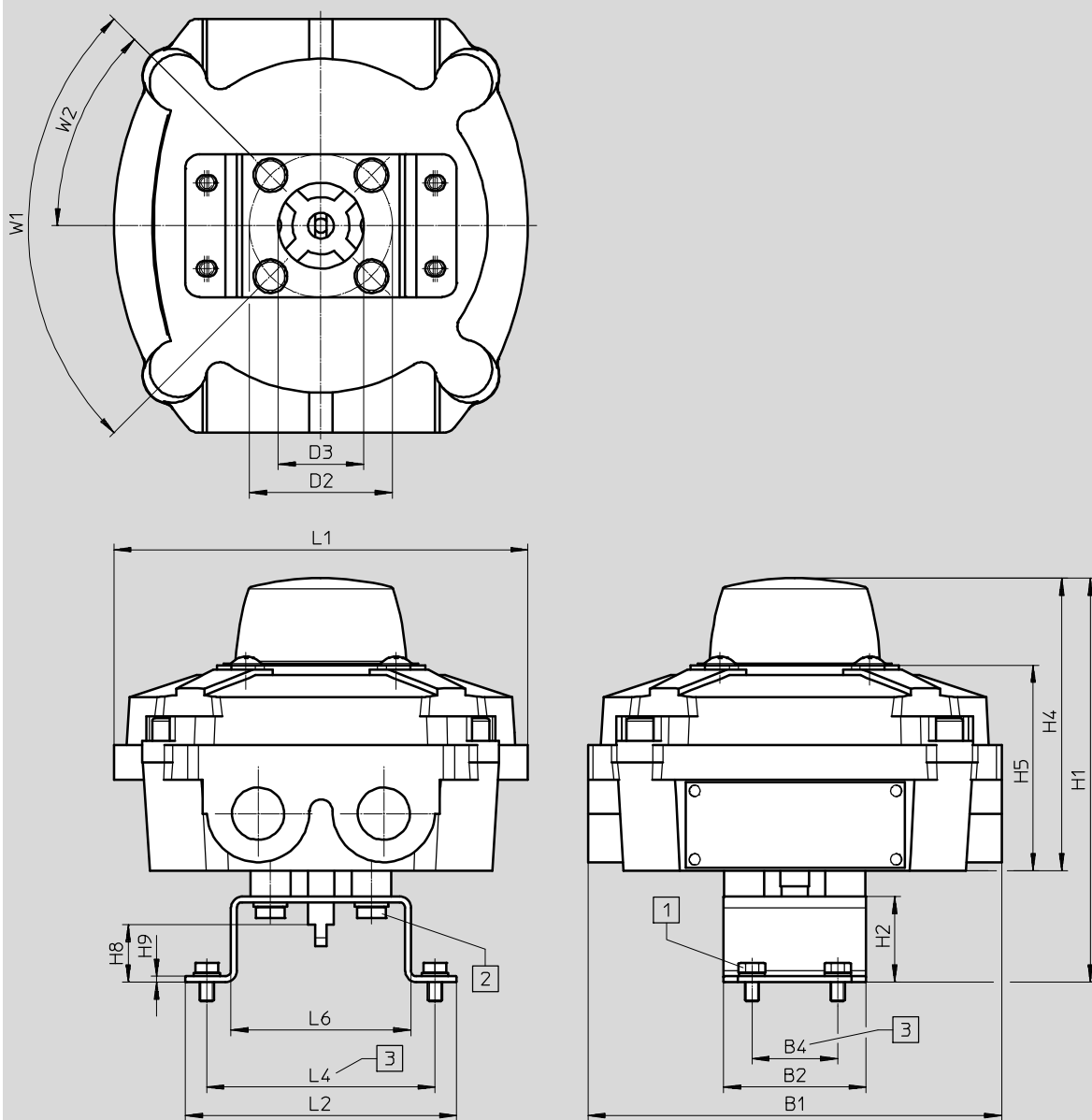
1) Para obtener información sobre las condiciones de utilización, véase la declaración CE de conformidad del fabricante: [www.festo.com/sp](http://www.festo.com/sp) → Certificates. En caso de aplicarse limitaciones a la utilización de los equipos en zonas urbanas, comerciales e industriales, así como en pequeñas empresas, puede ser necesario adoptar medidas complementarias para reducir la emisión de interferencias.

Cajas de sensores SRBE, electromecánicas y Reed magnético

Hoja de datos

Dimensiones

Datos CAD disponibles en [www.festo.com](http://www.festo.com)



1 Tornillo DIN 933 M5x8

2 Tornillo DIN 933 M6x10

3 Patrón de taladros F05 según ISO 5211

SRBE	B1	B2	B4	D2 ∅	D3 ∅	H1	H2 +0,5	H4
Con DARQ-K-X1-A1-F05-20-R1	145	50	30	50	30	141,5	30	102,5
Con DARQ-K-X1-A1-F05-30-R1						151,5	40	

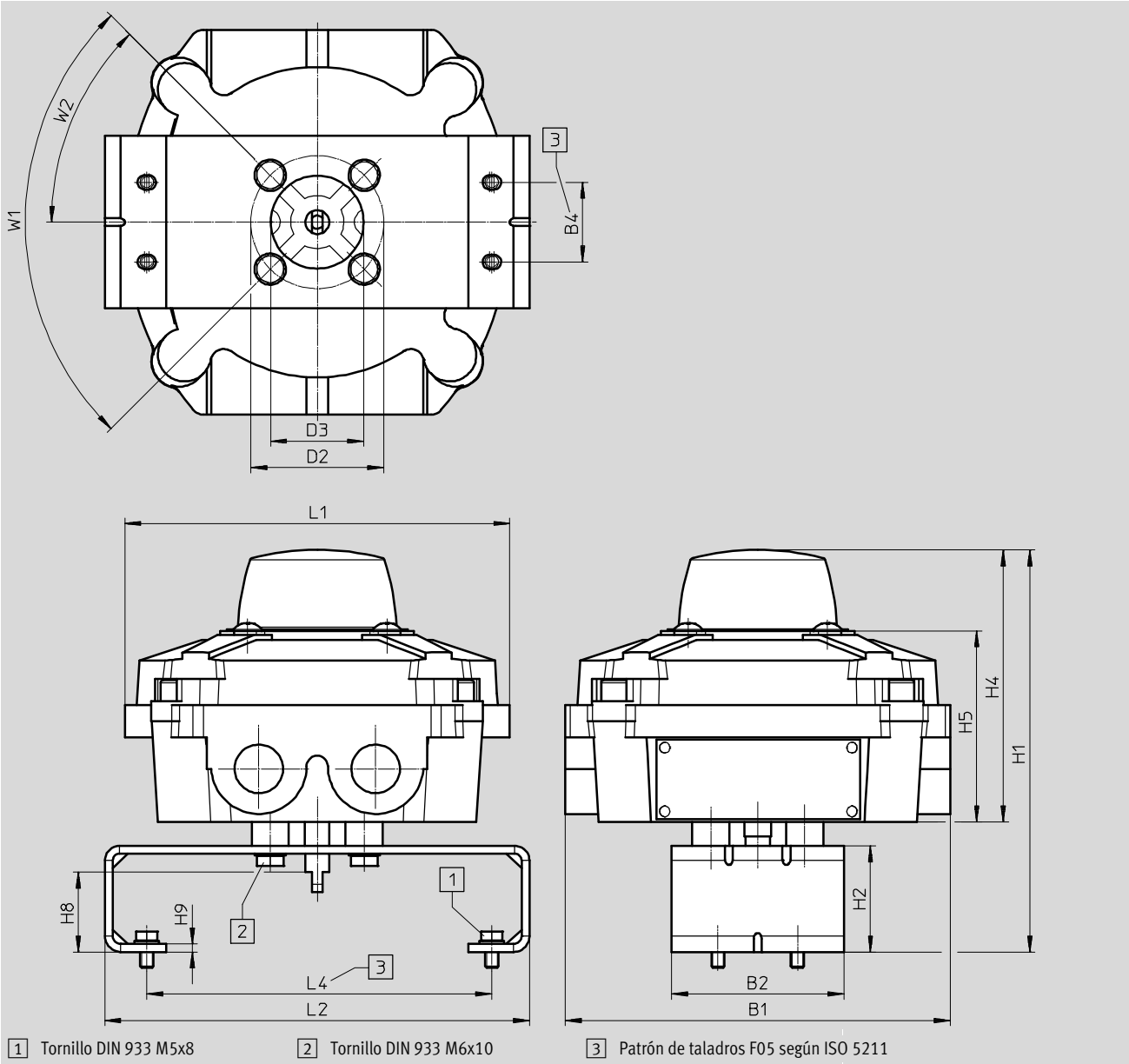
SRBE	H5	H8	H9	L1	L2	L4	L6	W1	W2
Con DARQ-K-X1-A1-F05-20-R1	72	20	2	145	95	80	63	90°	45°
Con DARQ-K-X1-A1-F05-30-R1		30							

# Cajas de sensores SRBE, electromecánicas y Reed magnético

## Hoja de datos

### Dimensiones

Datos CAD disponibles en [www.festo.com](http://www.festo.com)



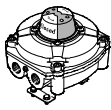
SRBE	B1	B2	B4	D2	D3	H1	H2	H4
Con DARQ-K-X1-A2-F05-30-R1	145	65	30	50	35	151,5	40 +0,5	102,5

SRBE	H5	H8	H9	L1	L2	L4	W1	W2
Con DARQ-K-X1-A2-F05-30-R1	72	30	3	145	160	130	90°	45°

## Cajas de sensores SRBE, electromecánicas y Reed magnético

### Hoja de datos

Referencias					
	Descripción resumida	Dimensiones Puente de montaje [mm]	Peso [g]	Nº art.	Tipo
	Caja de señalización de posición con adaptador de montaje premontado	30 x 80, H: 20	1700	3471008	SRBE-CA3-YR90-MW-22A-1W-C2N12-EX
				3471009	SRBE-CA3-YR90-MW-22A-1W-C2M20-EX
				3471010	SRBE-CA3-YR90-MW-22A-2W-C2N12-EX
				3471011	SRBE-CA3-YR90-MW-22A-2W-C2M20-EX
				3471020	SRBE-CA3-YR90-R-2A-1W-C2N12-EX
				3471021	SRBE-CA3-YR90-R-2A-1W-C2M20-EX
				3998917	SRBE-CA3-YR90-MW-22A-1W-C2N12-C1
				3998918	SRBE-CA3-YR90-MW-22A-2W-C2N12-C1
				3998923	SRBE-CA3-YR90-R-2A-1W-C2N12-C1

## Cajas de señalización de posiciones SRBE, inductivas

### Hoja de datos

- Principio de medición inductivo
- Salidas PNP, NPN, 2 hilos DC, NAMUR
- Adaptador de montaje premontado 80 x 30 H20



Especificaciones técnicas generales				
Tipo SRBE-...	-1-P	-1-N	-1-ZU	-20N
Margen de ajuste registro angular [°]	0 ... 90			
Norma en la que se basa	ISO 5211			
	VDI/VDE 3845			
	EN 60947-5-2			EN 60947-5-6
Tipo de fijación	Sobre brida según ISO 5211			
	Con escuadra de fijación			

Datos eléctricos				
Tipo SRBE-...	-1-P	-1-N	-1-ZU	-20N
Principio de medición	Inductivo			
Salida	PNP	NPN	Bifilar, sin contacto	NAMUR
Función del elemento de maniobra	Sensor normalmente abierto			Normalmente cerrado
Margen de tensión de funcionamiento [V c.c.]	10 ... 30		5 ... 60	8,2
Caída de tensión [V]	≤ 3		≤ 5	-
Tensión de salida máxima [mA]	100			3
Intensidad en reposo [mA]	≤ 15			
Corriente residual [mA]	0 ... 0,5		0 ... 1	-
Corriente mín. de carga [mA]	-		4	-
Protección contra inversión de polaridad	En todas las conexiones eléctricas			-
Anticortocircuitaje	Ciclos		-	-

Electromecánica	
Conector eléctrico	10 contactos
	Borne roscado
Sección transversal nominal de conductor conectable [mm <sup>2</sup> ]	0,25 ... 2,5
Racor de cables	M20x1,5 para ...-C2M20-...
	1/2 NPT para ...-C2N12-...

Materiales	
Cuerpo	Fundición inyectada de aluminio, recubrimiento de epoxi
Eje	Acero inoxidable de aleación fina
Tornillería	Acero inoxidable de aleación fina
Escuadra de fijación	Acero inoxidable de aleación fina
Juntas	NBR
Manecilla	PC
Nota sobre el material	Conformidad con RoHS
	Contiene sustancias perjudiciales para la pintura



## Cajas de señalización de posiciones SRBE, inductivas

## Hoja de datos

Condiciones de funcionamiento y del entorno		
Tipo SRBE-...		
Temperatura ambiente	[°C]	-20 ... +60
Temperatura de almacenamiento	[°C]	-20 ... +60
Símbolo CE		Según directiva de máquinas UE-CEM <sup>1)</sup>
Homologación		Marca registrada RCM
Resistencia a choques		Prueba de choque con grado de severidad 2 según FN 942017-5 y EN 60068-2-27
Resistencia a vibraciones		Prueba de transporte, grado 2 según FN 942017-4 y EN 60068-2-6
Safety Integrity Level (SIL)		SIL 2
Certificaciones para variantes ...-EX		-1-ZU
Clase de protección		IP67
Marcado CE		Según directiva CE de protección contra explosiones (ATEX)
ATEX, categoría gas		II 2G
Categoría ATEX para polvo		II 2D
Temperatura ambiente con riesgo de explosión		-20 ... +60
Tipo de protección (contra explosión) de gas		Ex d IIC T6 Gb
Tipo de protección contra explosión por polvo		Ex tb IIIC T61°C Db
Certificación de protección contra explosión fuera de la UE		EPL Db (IEC-EX)
		EPL Db (BR)
		EPL Db (CN)
		EPL Gb (IEC-EX)
		EPL Gb (CN)
Organismo que extiende el certificado		DNV 16.0067X (INMETRO)
		FTZU 15 ATEX 0095X (PESO)
		GYJ 16.1497X (NEPSI)
		IECEx FTZU 15.0014X
Certificaciones para variantes ...-C1		
Clase de protección		IP67
		NEMA 4/4X
Tipo de protección (contra explosión) de gas		AEx d IIB T5 Gb
		Ex d IIB T5 Gb
		AEx nA IIC T5 Gc
		Ex nA IIC T5 Gc
Tipo de protección contra explosión por polvo		AEx tb IIIC T108°C Db
		Ex tb IIIC T108°C Db
Certificación de protección contra explosión fuera de la UE		Class I, Div. 1 (CA)
		Class I, Div. 1 (US)
		Class I, Div. 2 (CA)
		Class I, Div. 2 (US)
		Class II, Div. 1 (CA)
		Class II, Div. 1 (US)
		Class III (CA)
		Class III (US)
		EPL Db (CA)
		EPL Db (US)
		EPL Gb (CA)
		EPL Gb (US)
		EPL Gc (CA)
	EPL Gc (US)	
Organismo que extiende el certificado		CSA 263311

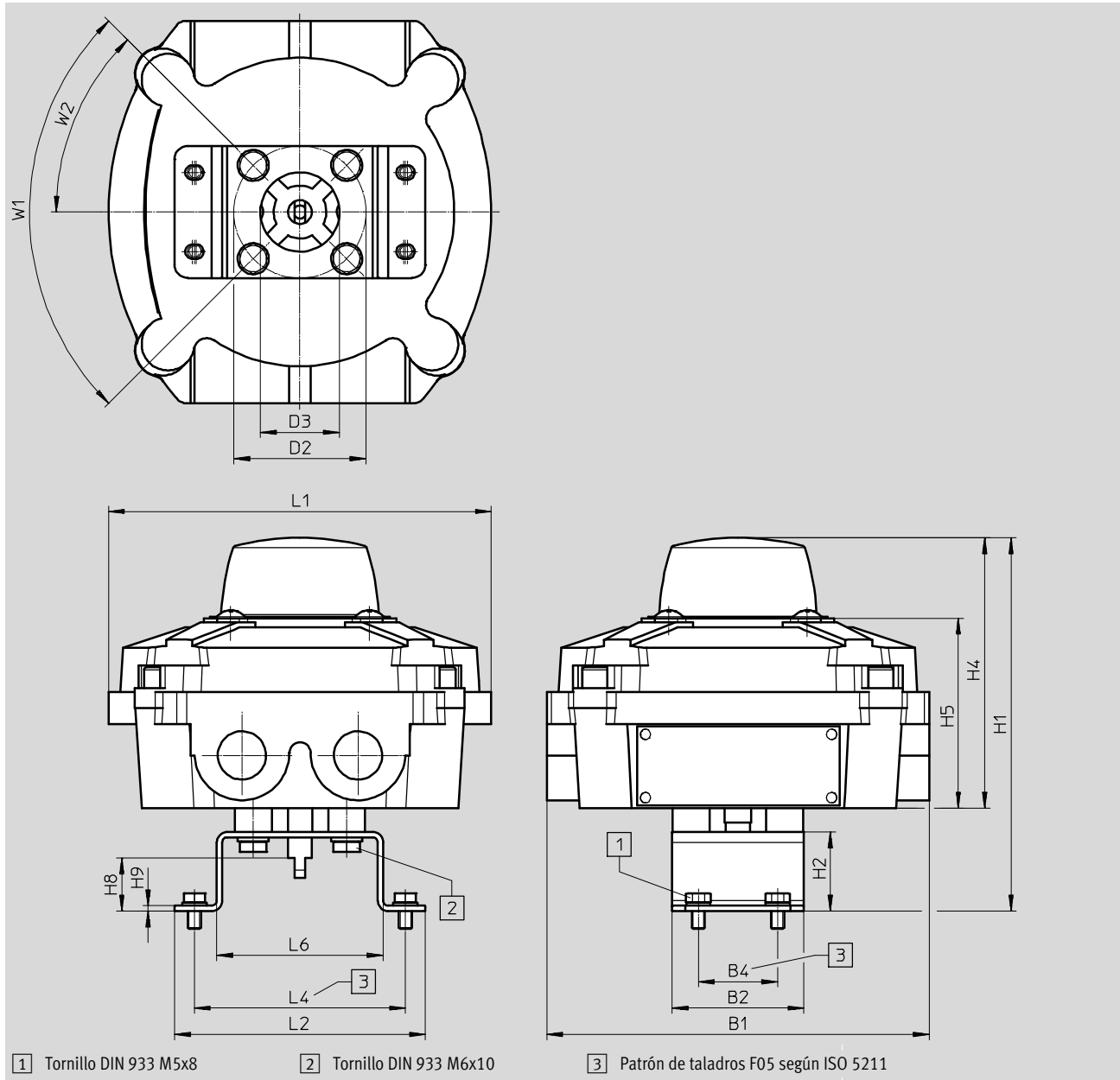
1) Para obtener información sobre las condiciones de utilización, véase la declaración CE de conformidad del fabricante: [www.festo.com/sp](http://www.festo.com/sp) → Certificates. En caso de aplicarse limitaciones a la utilización de los equipos en zonas urbanas, comerciales e industriales, así como en pequeñas empresas, puede ser necesario adoptar medidas complementarias para reducir la emisión de interferencias.

# Cajas de señalización de posiciones SRBE, inductivas

## Hoja de datos

### Dimensiones

Datos CAD disponibles en [www.festo.com](http://www.festo.com)



1 Tornillo DIN 933 M5x8

2 Tornillo DIN 933 M6x10

3 Patrón de taladros F05 según ISO 5211

SRBE	B1	B2	B4	D2 ∅	D3 ∅	H1	H2	H4
Con DARQ-K-X1-A1-F05-20-R1	145	50	30	50	30	141,5	30	102,5
Con DARQ-K-X1-A1-F05-30-R1						151,5	40	

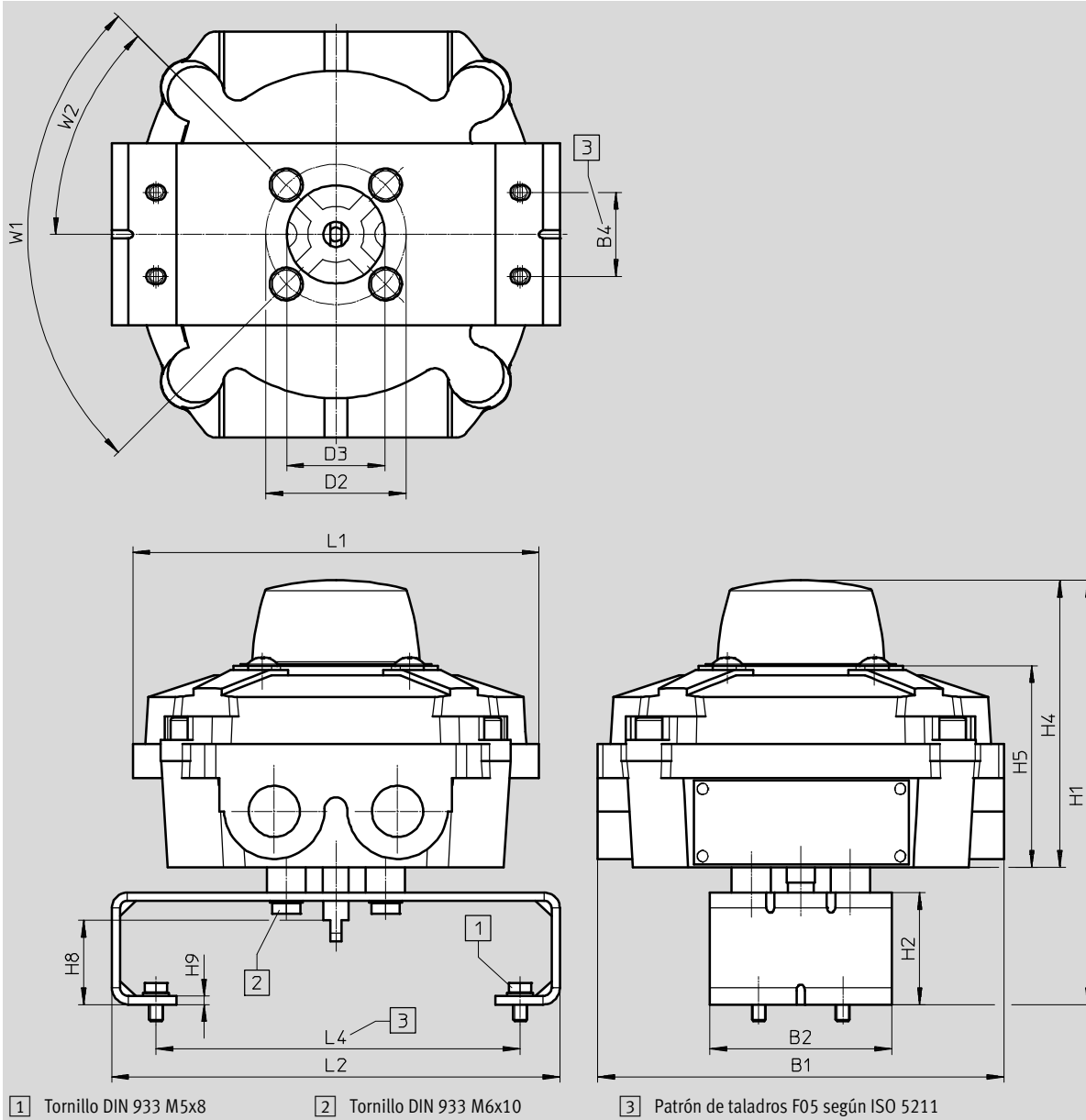
SRBE	H5	H8	H9	L1	L2	L4	L6	W1	W2
Con DARQ-K-X1-A1-F05-20-R1	72	20	2	145	95	80	63	90°	45°
Con DARQ-K-X1-A1-F05-30-R1		30							

Cajas de señalización de posiciones SRBE, inductivas

Hoja de datos

Dimensiones

Datos CAD disponibles en [www.festo.com](http://www.festo.com)



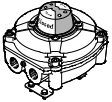
SRBE	B1	B2	B4	D2 ∅	D3 ∅	H1	H2	H4
Con DARQ-K-X1-A2-F05-30-R1	145	65	30	50	35	151,5	40 +0,5	102,5

SRBE	H5	H8	H9	L1	L2	L4	W1	W2
Con DARQ-K-X1-A2-F05-30-R1	72	30	3	145	160	130	90°	45°

## Cajas de señalización de posiciones SRBE, inductivas

### Hoja de datos

Referencias	Descripción resumida	Dimensiones Puente de montaje [mm]	Peso [g]	Nº art.	Tipo
	Caja de señalización de posición con adaptador de montaje premontado	30 x 80, H: 20	1700	3471012	SRBE-CA3-YR90-N-20N-ZC-C2N12-EX
				3471013	SRBE-CA3-YR90-N-20N-ZC-C2M20-EX
				3471014	SRBE-CA3-YR90-N-1-P-C2N12-EX
				3471015	SRBE-CA3-YR90-N-1-P-C2M20-EX
				3471016	SRBE-CA3-YR90-N-1-N-C2N12-EX
				3471017	SRBE-CA3-YR90-N-1-N-C2M20-EX
				3471018	SRBE-CA3-YR90-N-1-ZU-C2N12-EX
				3471019	SRBE-CA3-YR90-N-1-ZU-C2M20-EX
				3998919	SRBE-CA3-YR90-N-20N-ZC-C2N12-C1
				3998920	SRBE-CA3-YR90-N-1-P-C2N12-C1
				3998921	SRBE-CA3-YR90-N-1-N-C2N12-C1
				3998922	SRBE-CA3-YR90-N-1-ZU-C2N12-C1

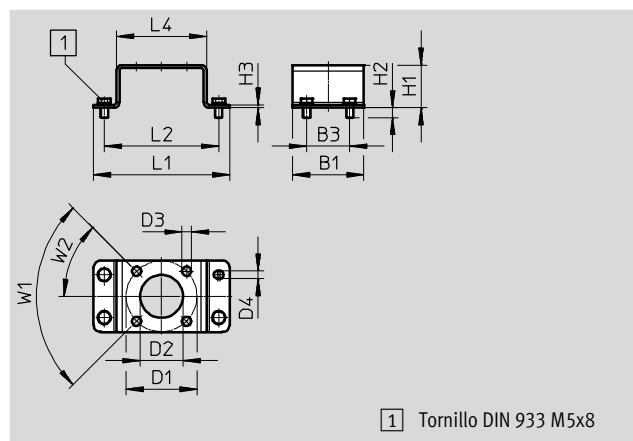
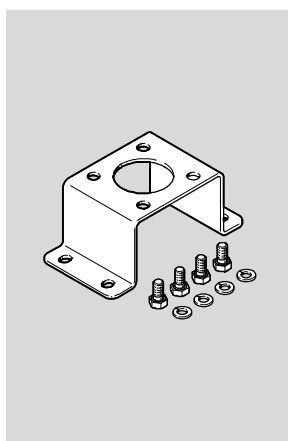
02

Cajas de señalización de posiciones

Accesorios

**Adaptador de montaje  
DARQ-K-X1-A1-...**

- Adaptador de montaje en actuadores normalizados según VDI/VDE 3845
- Tornillos de fijación incluidos en la dotación del suministro
- Tamaño 30x80
- Material:  
acero de alta aleación, inoxidable
- Contiene sustancias agresivas para la laca; cumple con la normativa RoHs



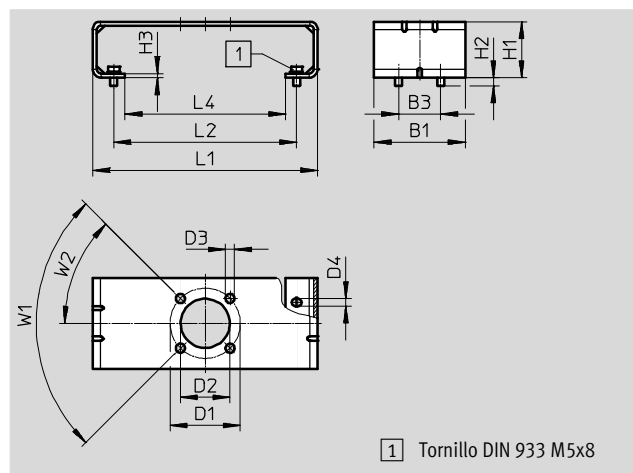
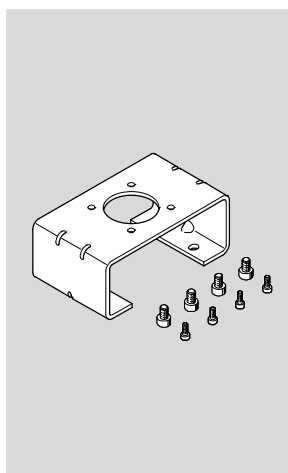
1 Tornillo DIN 933 M5x8

**Dimensiones y referencias**

B1	B3	D1	D2	D3	D4	H1	H2	H3	L1	L2	L4	W1	W2	Peso [g]	Nº art.	Tipo
50	30	50	30	6,5	5,5	30	6,8	2	95	80	63	90°	45°	350	3636269	DARQ-K-X1-A1-F05-20-R1
						40								380		

**Adaptador de montaje  
DARQ-K-X1-A2-...**

- Adaptador de montaje en actuadores normalizados según VDI/VDE 3845
- Tornillos de fijación incluidos en la dotación del suministro
- Tamaño 30x130
- Material:  
acero de alta aleación, inoxidable
- Contiene sustancias agresivas para la laca; cumple con la normativa RoHs



1 Tornillo DIN 933 M5x8

**Dimensiones y referencias**

B1	B3	D1	D2	D3	D4	H1	H2	H3	L1	L2	L4	W1	W2	Peso [g]	Nº art.	Tipo
65	30	50	35	6,5	5,4	40	5,8	3	160	130	114	90°	45°	460	3886114	DARQ-K-X1-A2-F05-30-R1



## Cajas para sensores analógicos

# SRAP



Cuadro general, configuración y pedido  
→ [www.festo.com/catalogue/srap](http://www.festo.com/catalogue/srap)



Más información, asistencia técnica y documentación de usuario  
→ [www.festo.com/sp/srap](http://www.festo.com/sp/srap)



Tipos seleccionados conforme a la directiva ATEX  
sobre atmósferas con peligro de explosión  
→ [www.festo.com/ex](http://www.festo.com/ex)



- + Unidad de detección analógica
- + Para controlar las posiciones de los actuadores giratorios

- + Señal de salida 4 ... 20 mA

## Cajas para sensores analógicos SRAP

### Características

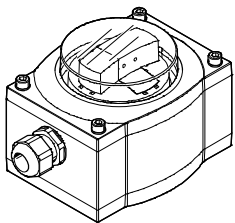
#### Informaciones generales

Cajas para sensores analógicos, para mayor funcionalidad. La caja para sensores analógicos se utiliza para controlar posiciones de actuadores giratorios. Las posiciones se indican mediante señales de salida analógicas de 4 ... 20 mA que se transmiten a la unidad de control.

#### Ventajas

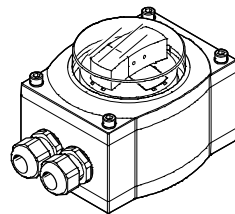
- El montaje y la puesta en funcionamiento son sencillos. Incluye función de memorización para el ajuste del punto cero dentro de un margen desde 0 hasta 270°.
- Todo bajo control desde la distancia: indicación a color de la posición actual del actuador giratorio.
- Solución innovadora e inteligente: recorrido de referencia con ángulo de giro real, para aprovechar óptimamente el margen disponible.
- Robusta y protegida contra explosiones: cuerpo metálico resistente a la corrosión y cerrado herméticamente. Por lo tanto, resistente a entornos industriales difíciles, corrosivos y con peligro de explosión.
- Insensible a vibraciones. Emisión de una señal estable, ya que no se produce un contacto entre el eje y el sensor.
- Integración rápida y sencilla en sistemas ya existentes, gracias a la señal analógica de salida que es usual en el sector industrial.
- Reducción de costos y ahorro de tiempo, gracias a la alimentación compartida de tensión para la caja y la electroválvula.
- Regulación eficiente y económica en combinación con una válvula de 5/3 vías, en comparación con una solución de posicionamiento.
- Festo cuenta con una amplia experiencia en materia de automatización. Festo ofrece soluciones completas de una misma fuente.
- Para averiguar más sobre la resistencia del producto a los fluidos, consulte en [www.festo.com](http://www.festo.com).

#### 1 prensaestopas



- Alimentación de tensión únicamente para la caja para sensores

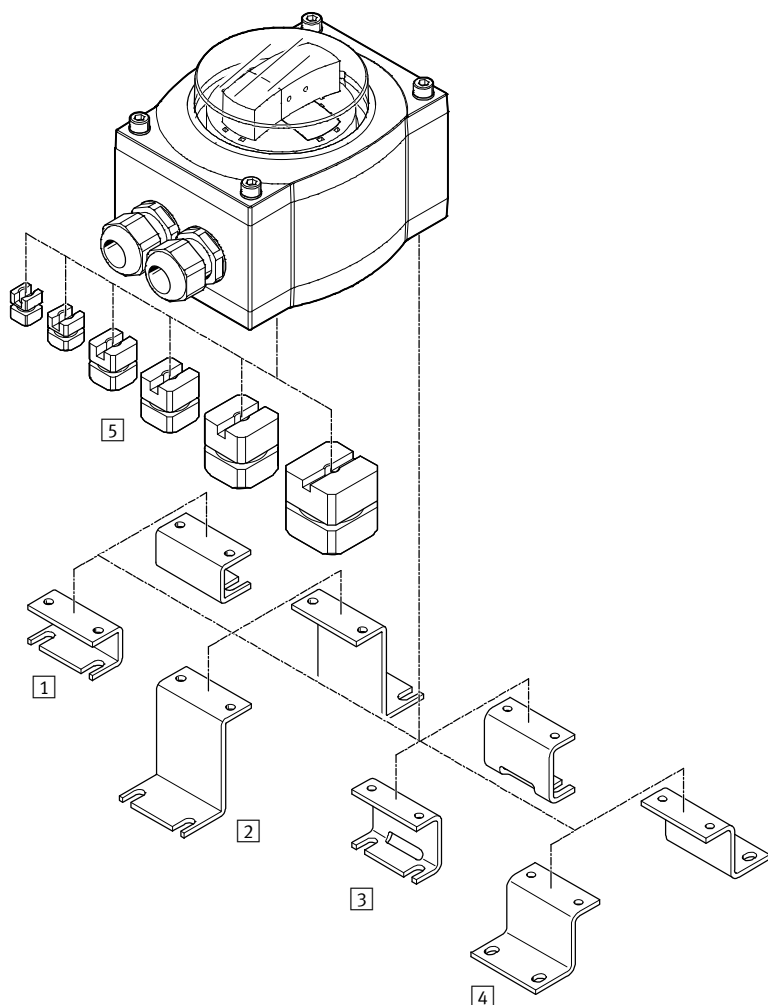
#### 2 prensaestopas



- Alimentación de tensión compartida para la caja para sensores y para la electroválvula



Cuadro general de periféricos



Elementos para el montaje y accesorios

	Descripción resumida	➔ Página/Internet
1	Conjunto adaptador DASB-P1-HA-SB Patrón de taladros 30x80 mm, altura de 20 mm	277
2	Conjunto adaptador DASB-P1-HL-SB Patrón de taladros 30x130 mm, altura de 50 mm	277
3	Conjunto adaptador DASB-P1-HB-SB Patrón de taladros 30x80 mm, altura de 30 mm	277
4	Conjunto adaptador DASB-P1-HC-SB Patrón de taladros 30x130 mm, altura de 30 mm	277
5	Acoplamiento DARQ-C-S9 Para el montaje directo de las cajas para sensores SRAP	277
	Acoplamiento DARQ-C-S11 Para el montaje directo de las cajas para sensores SRAP	277
	Acoplamiento DARQ-C-S14 Para el montaje directo de las cajas para sensores SRAP	277
	Acoplamiento DARQ-C-S17 Para el montaje directo de las cajas para sensores SRAP	277
	Acoplamiento DARQ-C-S22 Para el montaje directo de las cajas para sensores SRAP	277
	Acoplamiento DARQ-C-S27 Para el montaje directo de las cajas para sensores SRAP	277

## Cajas para sensores analógicos SRAP

### Código del producto

SRAP - M - CA1 - BB270 - 1 - A - T2P20 - EX2

#### Función

SRAP	Caja para sensores analógicos
------	-------------------------------

#### Ejecución del producto

M	Principalmente metálica
---	-------------------------

#### Función

C	Caja para sensores
---	--------------------

#### Conexión mecánica

A1	Montaje directo, patrón de taladros 30x80 mm
----	--

#### Forma de indicación

-	Sin indicador
BB	Indicación de posiciones en azul/negro
GR	Indicación de posiciones en verde/rojo
YB	Indicación de posiciones en amarillo/negro

#### Rango de medición

270	0 ... 270°
-----	------------

#### Tensión nominal de funcionamiento

1	24 V DC
---	---------

#### Salida eléctrica

A	4 ... 20 mA
---	-------------

#### Conexión eléctrica

T	Caja de terminales
---	--------------------

#### Conexión de válvula

-	Sin
2	Con

#### Conector de alimentación

M20	M20x1,5 metal
P20	M20x1,5 polímero

#### Temperatura

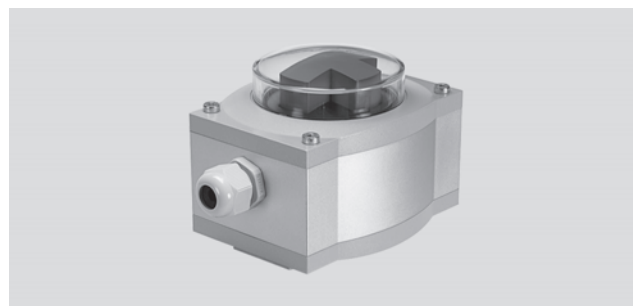
-	Estándar -20 ... +80 °C
---	-------------------------

#### Certificación UE

-	Sin LED
EX2	II 3GD

## Hoja de datos

- La caja para sensores analógicos no solamente indica la posición de abierto/cerrado del actuador giratorio. También cubre todo el ángulo de giro y emite la correspondiente señal analógica, que se envía a la unidad de control.
- Los sensores se basan en la tecnología 2D Hall, de probada eficiencia.

**Datos técnicos generales**

Margen de ajuste del ángulo de giro	[°]	0 ... 270
Basado en norma		VDI/VDE 3845 (NAMUR)
Forma		Rectangular
Posición de montaje		Indistinta
Magnitud medida		Ángulo de giro
Principio de medición		Hall magnético
Posibilidades de ajuste		Teach-In
		Activación de la modalidad Teach-In mediante conexión eléctrica
Intensidad en reposo	[mA]	12 ... 20
Salida analógica	[mA]	4 ... 20
Precisión de repetición, salida analógica		+/- 1 deg
Tensión de funcionamiento	Tensión continua DC [V]	15 ... 30
Tensión de aislamiento	[V]	50
Resistencia a sobretensión	[kV]	0,8
Resistencia a cortocircuitos		Sí
Resistencia a sobrecarga		Sí
Protección contra polarización inversa		En todas las conexiones eléctricas
Conexión eléctrica		9 contactos
		Conector
		Enchufable
Conector de alimentación		M20x1,5
Longitud máxima del cable	[m]	30
Diámetro admisible del cable	[mm]	5 ... 13
Sección nominal del cable admisible para la conexión	[mm <sup>2</sup> ]	2,5
Peso del producto	[g]	1000
Material del cuerpo		Aleación de aluminio
Características del material		Conformidad con RoHS

## Cajas para sensores analógicos SRAP

### Hoja de datos

Condiciones de funcionamiento y del entorno	
Certificación	C-Tick
	c UL us - Recognized (OL)
	Marca registrada RCM
Temperatura ambiente [°C]	-20 ... +80 °C
Clase de protección	IP65
Símbolo CE (consultar declaración de conformidad)	Según directiva de máquinas UE CEM
Clase de protección	III
Grado de ensuciamiento	3
Clase de resistencia a la corrosión <sup>1)</sup>	3

- 1) Clase de resistencia a la corrosión 3 según norma de Festo 940 070  
 Válida para piezas expuestas a gran peligro de corrosión. Piezas exteriores en contacto directo con sustancias usuales en entornos industriales, tales como disolventes o detergentes, con superficies funcionales.

Condiciones de funcionamiento y del entorno, con protección contra explosiones	
Certificación	C-Tick
	c UL us - Recognized (OL)
	Marca registrada RCM
Temperatura ambiente [°C]	-20 ... +80 °C
Clase de protección	IP65
Símbolo CE (consultar declaración de conformidad)	Según directiva de máquinas UE CEM
	Según directiva de protección contra explosiones de la UE (ATEX)
ATEX, categoría gas	II 3G
Protección contra explosiones por encendido, gas	Ex nA IIC T5 X Gc
ATEX, categoría polvo	II 3D
Protección contra explosiones por encendido, polvo	Ex tc IIIC T90°C X Dc IP65
Temperatura ambiente con peligro de explosión	-20°C ≤ Ta ≤ +80°3f
Certificación de protección contra explosión fuera de la UE	EPL Dc (RU)
	EPL Gc (RU)
Clase de protección	III
Grado de ensuciamiento	3
Clase de resistencia a la corrosión <sup>1)</sup>	3

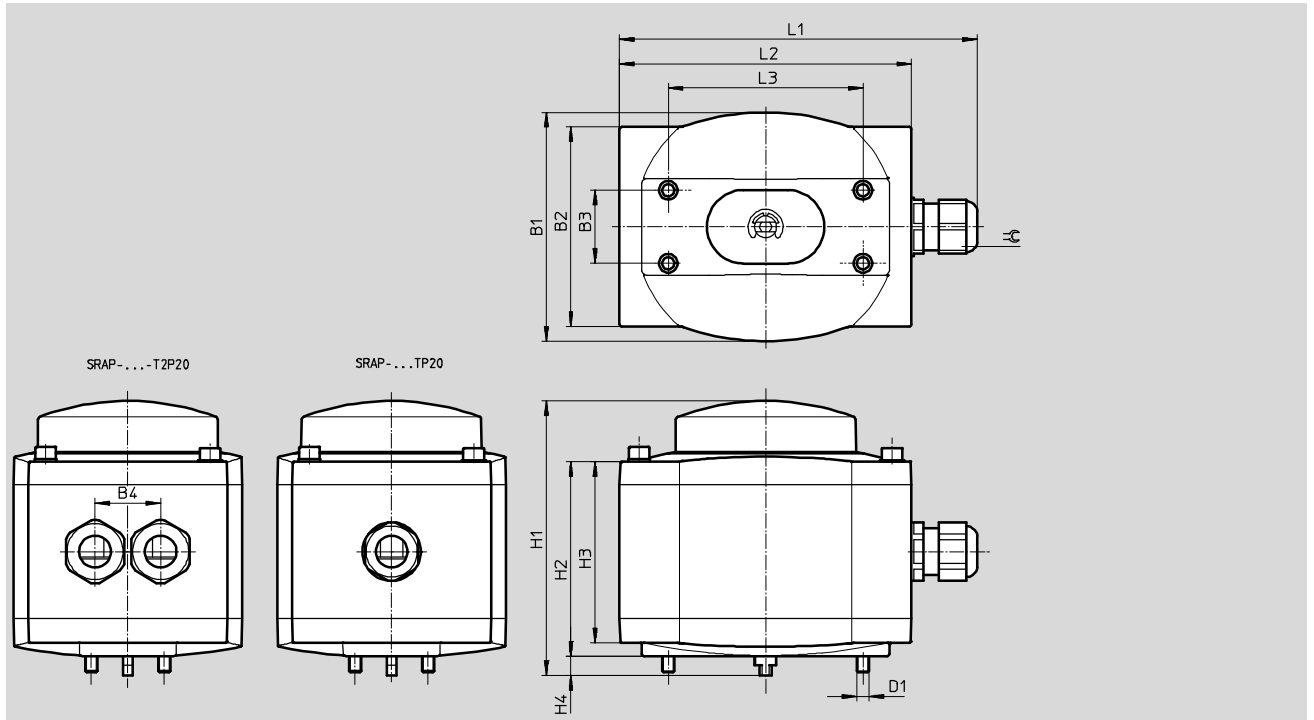
- 1) Clase de resistencia a la corrosión CRC 3 según norma de Festo FN 940070  
 Alto riesgo de corrosión. Exposición a la intemperie bajo condiciones corrosivas moderadas. Piezas exteriores visibles en contacto directo con atmósferas habituales en entornos industriales y con características principalmente funcionales en la superficie.

Cajas para sensores analógicos SRAP

Hoja de datos

Dimensiones

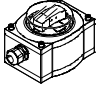
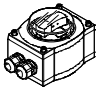
Datos CAD disponibles en [www.festo.com](http://www.festo.com)

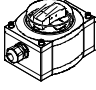
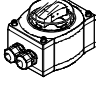


Tipo	B1	B2 ±1	B3	B4	D1	H1	H2	H3	H4	L1	L2 ±1	L3	⌀
SRAP-M-CA1-BB270-1-A-TP20	94	82	30	-	M5	112,7	80	74,5	7,8	148	120	80	24
SRAP-M-CA1-BB270-1-A-TP20-EX2										147			22
SRAP-M-CA1-GR270-1-A-TM20										148			24
SRAP-M-CA1-GR270-1-A-TP20										147			22
SRAP-M-CA1-GR270-1-A-TP20-EX2										148			24
SRAP-M-CA1-YB270-1-A-TM-20													
SRAP-M-CA1-YB270-1-A-TP-20													
SRAP-M-CA1-YB270-1-A-TP-20-EX2													
SRAP-M-CA1-GR270-1-A-T2P20													
SRAP-M-CA1-GR270-1-A-T2P20-EX2													
SRAP-M-CA1-270-1-A-T2P20													
SRAP-M-CA1-270-1-A-T2P20-EX2										27			

## Cajas para sensores analógicos SRAP

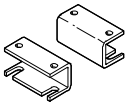
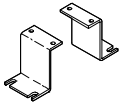
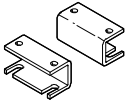
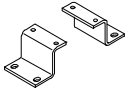



### Hoja de datos

Referencias: Cajas para sensores analógicos SRAP sin protección contra explosiones			
	Indicación de posición	Nº art.	Tipo
	Azul/negro	568236	SRAP-M-CA1-BB270-1-A-TP20
	Rojo/verde	568238	SRAP-M-CA1-GR270-1-A-TM20
	Rojo/verde	568239	SRAP-M-CA1-GR270-1-A-TP20
	Amarillo/negro	568242	SRAP-M-CA1-YB270-1-A-TM20
	Amarillo/negro	568243	SRAP-M-CA1-YB270-1-A-TP20
	Rojo/verde	568246	SRAP-M-CA1-GR270-1-A-T2P20
	Sin indicador	570527	SRAP-M-CA1-270-1-A-T2P20

Referencias: Cajas para sensores analógicos SRAP con protección contra explosiones			
	Indicación de posición	Nº art.	Tipo
	Azul/negro	568237	SRAP-M-CA1-BB270-1-A-TP20-Ex2
	Rojo/verde	568241	SRAP-M-CA1-GR270-1-A-TP20-Ex2
	Amarillo/negro	568245	SRAP-M-CA1-YB270-1-A-TP20-Ex2
	Rojo/verde	568247	SRAP-M-CA1-GR270-1-A-T2P20-Ex2
	Sin indicador	570528	SRAP-M-CA1-270-1-A-T2P20-Ex2

## Cajas para sensores analógicos SRAP

## Accesorios

Dimensiones y referencias	Descripción resumida	Nº art.	Tipo
<b>Conjunto adaptador</b>			
	<ul style="list-style-type: none"> <li>Conjunto de adaptación para DAPS</li> <li>Altura del eje de 20 mm, patrón de taladros de 80x30 mm</li> </ul>	<b>568275</b>	<b>DASB-P1-HA-SB</b>
	<ul style="list-style-type: none"> <li>Conjunto de adaptación para actuadores de terceros</li> <li>Altura del eje de 50 mm, patrón de taladros 130x30 mm</li> </ul>	<b>568276</b>	<b>DASB-P1-HL-SB</b>
	<ul style="list-style-type: none"> <li>Conjunto de adaptación para DAPS</li> <li>Altura del eje de 30 mm, patrón de taladros 80x30 mm</li> </ul>	<b>572418</b>	<b>DASB-P1-HB-SB</b>
	<ul style="list-style-type: none"> <li>Conjunto de adaptación para DAPS</li> <li>Altura del eje de 30 mm, patrón de taladros 130x30 mm</li> </ul>	<b>572419</b>	<b>DASB-P1-HC-SB</b>
<b>Acoplamientos</b>			
	Acoplamientos para el montaje directo de las cajas de señalización de posición SRAP	<b>568674</b>	<b>DARQ-C-S9</b>
		<b>568675</b>	<b>DARQ-C-S11</b>
		<b>568676</b>	<b>DARQ-C-S14</b>
		<b>568677</b>	<b>DARQ-C-S17</b>
		<b>568678</b>	<b>DARQ-C-S22</b>
		<b>568679</b>	<b>DARQ-C-S27</b>
<b>Racor del cable</b>			
	Racor del cable M20x1,5, de polímero	<b>568278</b>	<b>NETC-P-M20-P4</b>
	Racor del cable M20x1,5, metálico	<b>568279</b>	<b>NETC-M-M20-P4</b>





## Cajas de señalización de posición DAPZ



Cuadro general, configuración y pedido  
→ [www.festo.com/catalogue/dapz](http://www.festo.com/catalogue/dapz)



Más información, asistencia técnica y documentación de usuario  
→ [www.festo.com/sp/dapz](http://www.festo.com/sp/dapz)



Tipos seleccionados conforme a la directiva ATEX  
sobre atmósferas con peligro de explosión  
→ [www.festo.com/ex](http://www.festo.com/ex)



- + Interfaz de accionamiento según NAMUR VDI/VDE 3845
- + Montaje y conexión de forma sencilla y rápida
- + Control integrado de la electroválvula

- + DAPZ-SB-I... (principio de medición: inductivo), DAPZ-SB-M... (principio de medición: mecánico) con interfaz AS-Interface

## Cajas final de carrera DAPZ

### Código para el pedido

DAPZ - SB - M - 250AC - DR - AR

#### Tipo

DAPZ	Caja final de carrera
------	-----------------------

#### Especificación

SB	Sensor box
----	------------

#### Principio de medición

I	Inductiva
M	Eléctrica, microinterruptor

#### Tensión de funcionamiento

25DC	8 V DC
30DC	30 V DC
250AC	250 V AC / DC

#### Ejecución

EX	Protección contra explosiones
D	Indicación mediante display
R	Forma redonda

#### Variante

AR	Altura regulable de las patas
----	-------------------------------

02

Cajas de señalización de posiciones

## Hoja de datos

- Interfaz para accionamiento según Namur VDI/VDE 3845
- Montaje y conexión sencillos y rápidos
- Activación integrada de la electroválvula



Datos técnicos generales			DAPZ-SB-M-250AC-DR-AR	DAPZ-SB-I-30DC-DR-AR	DAPZ-SB-I-25DC-EXDR-AR
Principio de medición			Mecánica, eléctrica	Inductiva	Inductiva
Norma en la que se basa			EN 60947-5-1	EN 60947-5-2	EN 60947-5-6
			VDI/VDE 3845 (NAMUR)		
Forma			Redonda		
Posición de montaje			Indistinta		
Resistente a cortocircuitos			No	Sincronizado	No
Función del elemento de conmutación			Conmutador	Contacto normalm. abierto	Contacto normalm. cerrado
Polaridad inconfundible			No	Para todas las conexiones eléctricas	No
Indicación del estado de conmutación			Sí		
Salida conmutada			–	PNP	Namur
Margen de tensión de funcionamiento	Tensión continua DC	[V]	4 ... 250	10 ... 30	–
	Tensión alterna AC	[V]	4 ... 250	–	–
Consumo interno con tensión de funcionamiento		[mA]	1 ... 5	0 ... 100	–
Tensión nominal de funcionamiento DC		[V]	–	–	8
Potencia de entrada máx. Pi		[mW]	–	–	34
Tensión de entrada máx. Vi	Tensión continua DC	[V]	–	–	16
Corriente de entrada máx. Ii		[mA]	–	–	25
Tensión de aislamiento		[V]	250	50	25
Resistencia a picos de tensión		[kV]	2,5	0,5	0,5
Corriente máxima de salida		[mA]	5 000	100	–
Corriente de conexión	En estado de activación	[mA]	–	–	0 ... 1
	En estado de desactivación	[mA]	–	–	3
Corriente mínima de carga			1 mA con 4 V / DC	–	–
Conexión eléctrica			Fijación roscada		
Diámetro del cable admisible		[mm]	7 ... 13		
Racor del cable			M20x1,5		

## Cajas final de carrera DAPZ

### Hoja de datos

Condiciones de funcionamiento y del entorno	DAPZ-SB-M-250AC-DR-AR	DAPZ-SB-I-30DC-DR-AR	DAPZ-SB-I-25DC-EXDR-AR
Temperatura ambiente [°C]	-20 ... +70 °C		
Clase de protección	IP67		
Símbolo CE (ver declaración de conformidad)	Según directiva UE de baja tensión	-	Según directiva UE de protección contra explosiones (ATEX)
Categoría gas de ATEX	-	-	II 2GX
Tipo de protección de explosión por gas	-	-	EEx ia IIB T6
Temperatura ambiente con peligro de explosión	-	-	-20°C ≤ Ta ≤ +70°C
Organismo que extiende el certificado	-	-	PTB 00 ATEX 2032 X
Certificación de protección contra explosión fuera de la UE	-	-	EPL Gb (RU)
	-	-	EPL Gc (RU)
PFD	-	-	4,69E-04
PFH	-	-	1,07E-07
Grado de ensuciamiento	3		
Resistencia a la corrosión KBK <sup>1)</sup>	2		

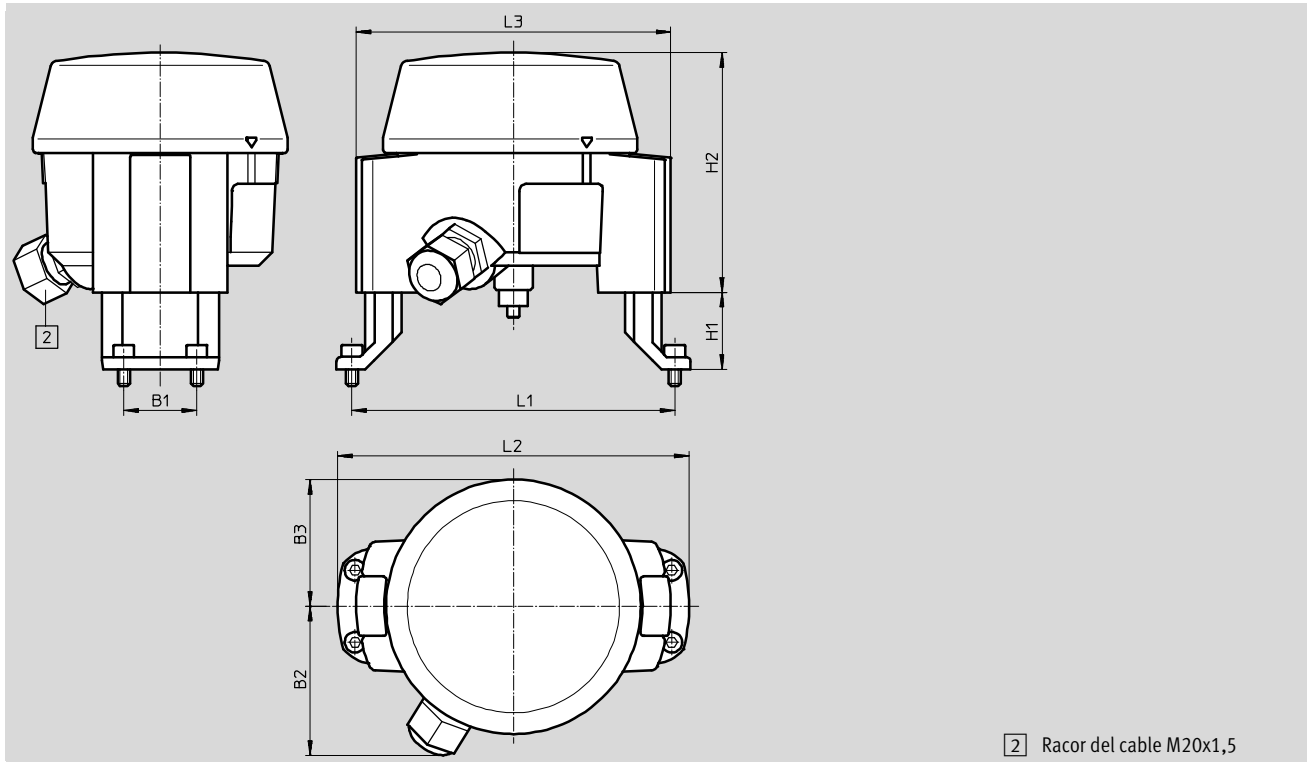
- 1) Clase de resistencia a la corrosión CRC 2 según norma de Festo FN 940070  
Componentes con moderado riesgo de corrosión. Aplicación en interiores en caso de condensación. Piezas exteriores visibles con características esencialmente decorativas en la superficie que están en contacto directo con atmósferas habituales en entornos industriales.

Materiales	
Tapa	PC
Base, consola	ABS, PC
Juntas	NBR
Indicaciones sobre materiales	De conformidad con RoHS

Hoja de datos

Dimensiones

Datos CAD disponibles en [www.festo.com](http://www.festo.com)



2 Racor del cable M20x1,5


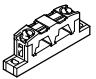
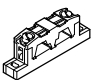


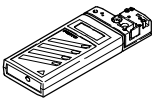

	B1	B2	B3	H1	H2	L1	L2	L3
<b>Montaje con las patas dirigidas hacia el interior</b>								
Altura regulable de las patas	30	62	52,5	20, 30, 50	100	80	66	130
<b>Montaje con las patas dirigidas hacia el exterior</b>								
Altura regulable de las patas	30	62	52,5	20, 30, 50	100	130	144	130

Referencias

Tipo de detección	Variante	Principio de medición	Nº art.	Tipo
Mecánica	Tipo básico	Mecánica, eléctrica	534474	DAPZ-SB-M-250AC-DR-AR
Sin contacto	Tipo básico	Inductiva	534475	DAPZ-SB-I-30DC-DR-AR
Sin contacto	Protección contra explosiones	Inductiva	534476	DAPZ-SB-I-25DC-EXDR-AR

## Cajas final de carrera DAPZ

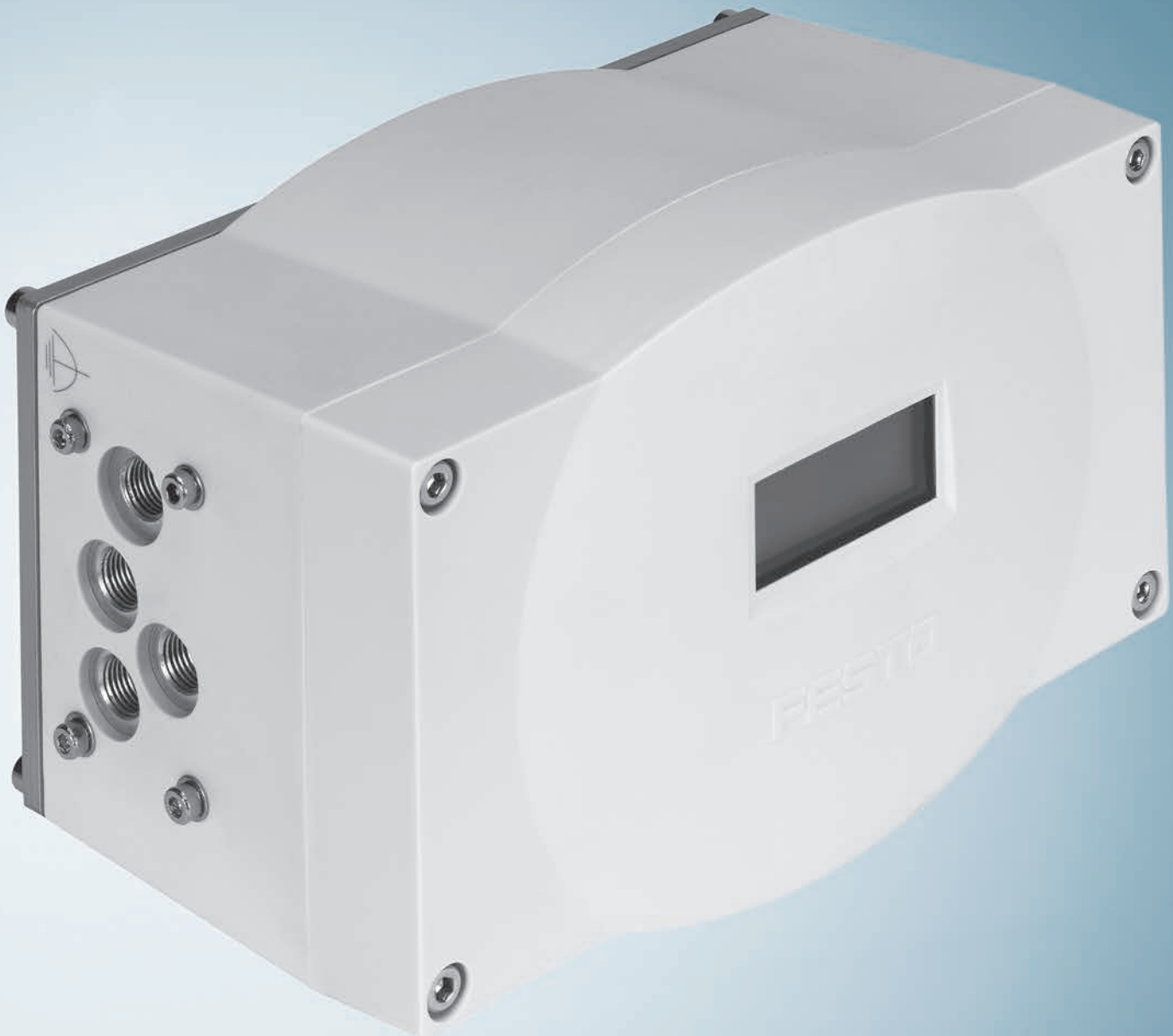
### Accesorios

Referencias	Descripción resumida	Nº art.	Tipo
<b>Conexión de bus</b>			
	Cable plano para componentes AS-Interface, amarillo, 100 m	<b>18940</b>	<b>KASI-1,5-Y-100</b>
	Distribuidor de cables planos, cable con giro	<b>18786</b>	<b>ASI-KVT-FK</b>
	Distribuidor de cables planos, cable simétrico	<b>18797</b>	<b>ASI-KVT-FK-S</b>
	Tapa para cable plano (50 unidades)	<b>18787</b>	<b>ASI-KK-FK</b>
	Manguito para cable (20 unidades)	<b>165593</b>	<b>ASI-KT-FK</b>
<b>Otros</b>			
	Dispositivo direccionador para unidad conectada a AS-Interface	<b>18959</b>	<b>ASI-PRG-ADR</b>
	Cable para dispositivo direccionador	<b>18960</b>	<b>KASI-ADR</b>



## 03 Posicionador

Posicionador electroneumático digital para actuadores giratorios neumáticos de efecto simple y doble y actuadores lineales neumáticos de efecto simple y doble







## CMSX ★

### Posicionador

- + Digital, electroneumático
- + Posicionador para actuadores giratorios y lineales neumáticos
- + Posición de seguridad predefinible

→ pagina 289

# Contenido

Posicionador CMSX .....	289
-------------------------	-----



# Posicionador CMSX



Cuadro general, configuración y pedido  
→ [www.festo.com/catalogue/cmsx](http://www.festo.com/catalogue/cmsx)



Más información, asistencia técnica y documentación de usuario  
→ [www.festo.com/sp/cmsx](http://www.festo.com/sp/cmsx)



Pedido rápido de tipos básicos  
→ página 299



- + Sin consumo de aire en estado regulado
- + Alimentación eléctrica 24 V DC  
Entrada de valor nominal 0/4 ... 20 mA,  
0 ... 10 V
- + Indicación de la posición 4...20 mA
- + 1 entrada digital, 3 salidas digitales
- + Caudal nominal normal 50 l/min o  
130 l/min
- + Detección de posiciones integrada o  
derivada
- + Posición de seguridad Fails Safe o Fail  
in place

- + Para actuadores giratorios de efecto  
simple y doble DFPD con tamaño  $\geq 40$ ,  
actuadores giratorios de efecto simple  
DAPS con tamaño  $\geq 53$ , para actuadores  
de doble efecto DAPS con tamaño  $\geq 60$ ,  
así como actuadores lineales de doble  
efecto DFPI con tamaño 100 ... 320  
(diámetro del émbolo  $\geq 63$  mm)

## Posicionador CMSX

### Características

#### Funcionamiento y aplicaciones

El posicionador CMSX se utiliza para regular la posición de actuadores giratorios neumáticos de simple y doble efecto, y de actuadores lineales de doble efecto en instalaciones de control de procesos. Los actuadores apropiados son actuadores giratorios con ángulo de giro de aprox. 90° y conexión mecánica según la directiva VDI/VDE 3845. El CMSX permite una regulación de posición sencilla y eficiente basada en el algoritmo de regulación

PID. La definición de las posiciones se obtiene mediante una señal de valor nominal. Mediante el eje del potenciómetro integrado se obtiene la posición actual del actuador giratorio. El valor medido se transmite al regulador interno. El regulador compara el valor nominal analógico predeterminado con el valor medido y controla las electroválvulas debidamente mediante modulación por ancho de pulsos (PWM).

#### Fiabilidad

Varias posiciones de seguridad programables por el caso que se produzca un corte de corriente. Señal digital de error adicional para desconexión de emergencia. Varias señales de entrada analógicas libremente configurables para cada tarea, para controlar fiablemente la posición real mediante la señal analógica de confirmación.

#### Solución rentable

Mediante función integrada de confirmación a través de señal analógica y, además, con posiciones de seguridad de libre definición. Cuando el actuador no se mueve, no se consume aire.

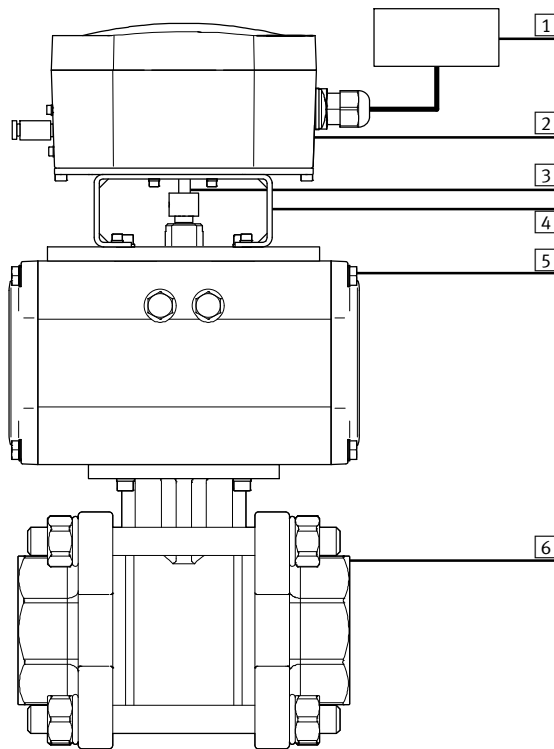
#### Variantes

**CMSX-...-A**  
En el caso de la variante del producto, la conexión 4 es de escape y la conexión 2 es de trabajo. Dependiendo del tendido de los tubos flexibles entre el CMSX-...-A y el actuador giratorio, la válvula abre o cierra.

**CMSX-...-C**  
En el caso de la variante CMSX-...-C, se alimenta aire en las conexiones 2 y 4 con el fin de mantener la posición del actuador giratorio.

## Características

### Estructura del sistema

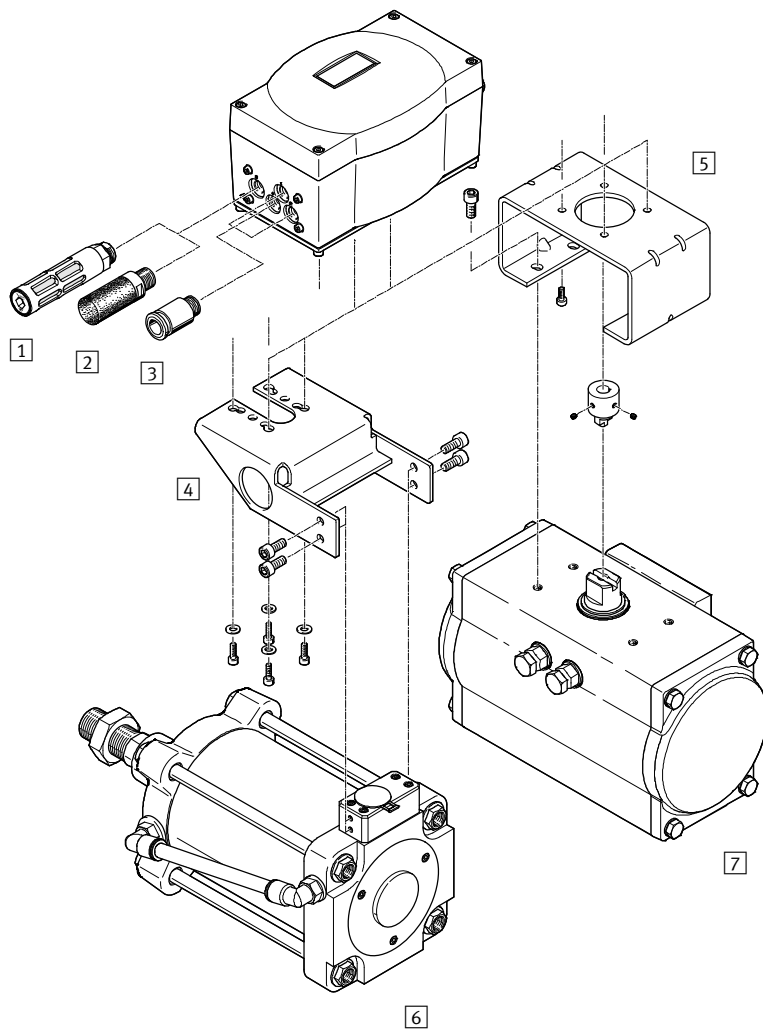


- 1 Sistema superior (PLC/IPC o módulo externo de valor nominal)
- 2 Posicionador CMSX
- 3 Acoplamiento mecánico
- 4 Adaptador de montaje DARQ
- 5 Actuador giratorio (ejemplo: DFPD)
- 6 Válvula para procesos continuos (ejemplo: VZBA)

Posicionador	Actuadores giratorios DFPD → página 373		DAPS → página 413		Actuadores lineales DFPI → página 317
	de simple efecto	de doble efecto	de simple efecto	de doble efecto	de doble efecto
	Tamaños		Tamaños		Diámetro del émbolo [mm]
CMSX-P-...-C-U-F1-S-50-...	≥ 40	-	≥ 0060	-	-
CMSX-P-...-C-U-F1-D-50-...	-	≥ 40	-	≥ 0060	-
CMSX-P-...-C-U-F1-S-130-...	≥ 240	-	≥ 0240	-	≥ 100
CMSX-P-...-C-U-F1-D-130-...	-	≥ 240	-	≥ 0240	≥ 100

## Posicionador CMSX

### Cuadro general de periféricos



03

Posicionador

#### Elementos de fijación y accesorios

	Descripción resumida	→ Página/Internet
1	Silenciador U Con rosca exterior de polímero	u
2	Silenciador UC Para disminuir el nivel de ruidos en las conexiones de escape	uc
3	Racores rápidos roscados QS La solución segura para cualquier conexión	qs
4	Kit adaptador DADG Para el montaje directo de un posicionador en el actuador	363
5	Adaptadores de montaje DARQ Para la conexión posicionadores y actuadores, en la automatización de procesos	300
6	Actuador lineal DFPI Actuadores para la automatización de procesos con sistema integrado de medición de recorrido	317
7	Actuador giratorio DFPD Actuadores para la automatización de procesos	373




Código del producto

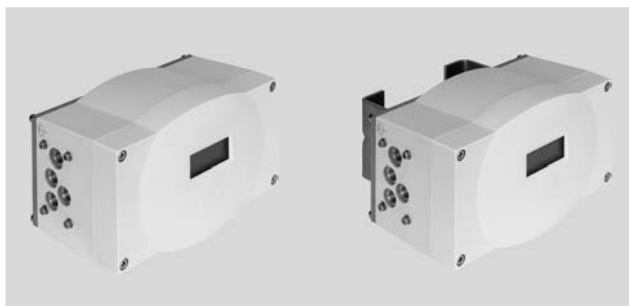
		CMSX	-	P	-	S	-	C	-	U	-	F1	-	D	-	50	-	A	
<b>Tipo</b>																			
CMSX	Posicionador para la automatización de procesos																		
<b>Ejecución del producto</b>																			
P	Principalmente proporción de polímero																		
<b>Tipo de construcción</b>																			
S	Posicionador, detección integrada de recorrido/ángulo																		
SE	Posicionador, detección externa de recorrido/ángulo																		
<b>Tipo de indicador</b>																			
C	LCD, retroiluminado																		
<b>Valor nominal</b>																			
U	Configurable (0 ... 10 V, 0 ... 20 mA, 4 ... 20 mA)																		
<b>Retroseñal de posición</b>																			
F1	4 ... 20 mA																		
<b>Función</b>																			
D	De doble efecto																		
S	De simple efecto																		
<b>Caudal</b>																			
50	50 l/min																		
130	130 l/min																		
<b>Función de seguridad</b>																			
A	Abrir o cerrar en caso de fallo del sistema <sup>1)</sup>																		
C	Mantener posición <sup>2)</sup> en caso de fallo del sistema <sup>1)</sup>																		

- 1) Rotura del cable o fallo de la alimentación de la tensión de funcionamiento
- 2) Alimentar presión al actuador giratorio en ambos lados

## Posicionador CMSX

### Hoja de datos

-  Tensión  
21,6 ... 264 V DC
-  Temperatura  
-5 ... +60 °C
-  Caudal  
50 ... 130 l/min



#### Especificaciones técnicas generales

Toma de pilotaje	G1/8
Corresponde a la norma	VDI/VDE 3845 (NAMUR)
Conector de alimentación	M20x1,5
Tipo de fijación	Sobre brida según ISO 5211, con accesorios
Tipo de curvas características de válvula para procesos continuos	Ajustable libremente a lo largo de 21 puntos de referencia Lineal, del mismo porcentaje (1:25, 1:33, 1:50)
Comportamiento de cierre de obturación	Automático Regulable
Adaptación de la gama de regulación	Regulable
Sentido de aplicación de la fuerza	Regulable Ascendente/descendente
Resistencia a rayos ultravioleta	Sí
Forma de indicación	LCD retroiluminado
Posibilidades de ajuste	Mediante pantalla y teclas
Tamaño de la zona muerta [%]	0,5 ... 10
Peso del producto [g]	970

#### Datos eléctricos

	Posicionador, detección integrada de recorrido/ángulo	Posicionador, detección externa de recorrido/ángulo
Principio de medición Sistema de medición del recorrido	-	Potenciómetro
Resistencia a cortocircuitos	Sí	
Protección contra polarización inversa	Para conexión de la tensión de funcionamiento Para valor nominal	
Margen de tensión de funcionamiento DC [V]	21,6 ... 264	
Valor nominal [V]	0 ... 10	
[mA]	0 ... 20	
[mA]	4 ... 20	
Resistencia de conexión [kOhmios]	-	≥ 20
Corriente máxima de salida [mA]	500	
Resistencia de carga máx. en salida de corriente [ohmios]	500	
Consumo máximo de corriente [A]	1	
Intensidad en reposo [mA]	90 ... 300	
Nivel de conmutación [V]	Señal 0 ≤ 5	
[V]	Señal 1 ≥ 10	
Indicación de seguridad		
Con la variante A	Posición de seguridad: en caso de rotura de cable o fallo de la tensión de funcionamiento, el efecto de ajuste es para abrir/cerrar	
Con la variante C	Posición de seguridad: en caso de rotura de cable o fallo de la tensión de funcionamiento, el efecto de ajuste es de mantener <sup>1)</sup>	

1) Alimentar presión al actuador giratorio en ambos lados



## Hoja de datos

Condiciones de funcionamiento y del entorno	
Presión de trabajo [bar]	3 ... 8
Medio de funcionamiento	Aire comprimido según ISO 8573-1:2010 [7:4:4]
Indicación sobre el fluido de funcionamiento / de pilotaje	No es posible el funcionamiento con aire comprimido lubricado
Temperatura ambiente [°C]	-5 ... 60
Temperatura del medio [°C]	-5 ... 60
Temperatura de almacenamiento [°C]	-20 ... 60
Clase de resistencia a la corrosión <sup>1)</sup>	2
Símbolo CE (consultar declaración de conformidad) <sup>3)</sup>	Según directiva de máquinas EMC de UE <sup>2)</sup>
Certificación	Marca registrada RCM
Clase de protección	IP65

- 1) Clase de resistencia a la corrosión 2 según norma de Festo 940 070: componentes moderadamente expuestos a corrosión. Piezas exteriores en contacto directo con sustancias usuales en entornos industriales, tales como disolventes, detergentes o lubricantes, con superficies principalmente decorativas.
- 2) Para obtener información sobre las condiciones de utilización, véase la declaración CE de conformidad del fabricante: [www.festo.com/sp](http://www.festo.com/sp) → Certificates. En caso de aplicarse limitaciones a la utilización de los equipos en zonas urbanas, comerciales e industriales, así como en pequeñas empresas, puede ser necesario adoptar medidas complementarias para reducir la emisión de interferencias.
- 3) Más información [www.festo.com/sp](http://www.festo.com/sp) → Certificates.

Materiales	
Cuerpo	PC
Pieza roscada	Acero inoxidable de aleación fina
Placa de adaptación	Aluminio
Placa	Aluminio
Juntas	NBR
Conexión del cable	PA
Nota sobre el material	Conformidad con RoHS

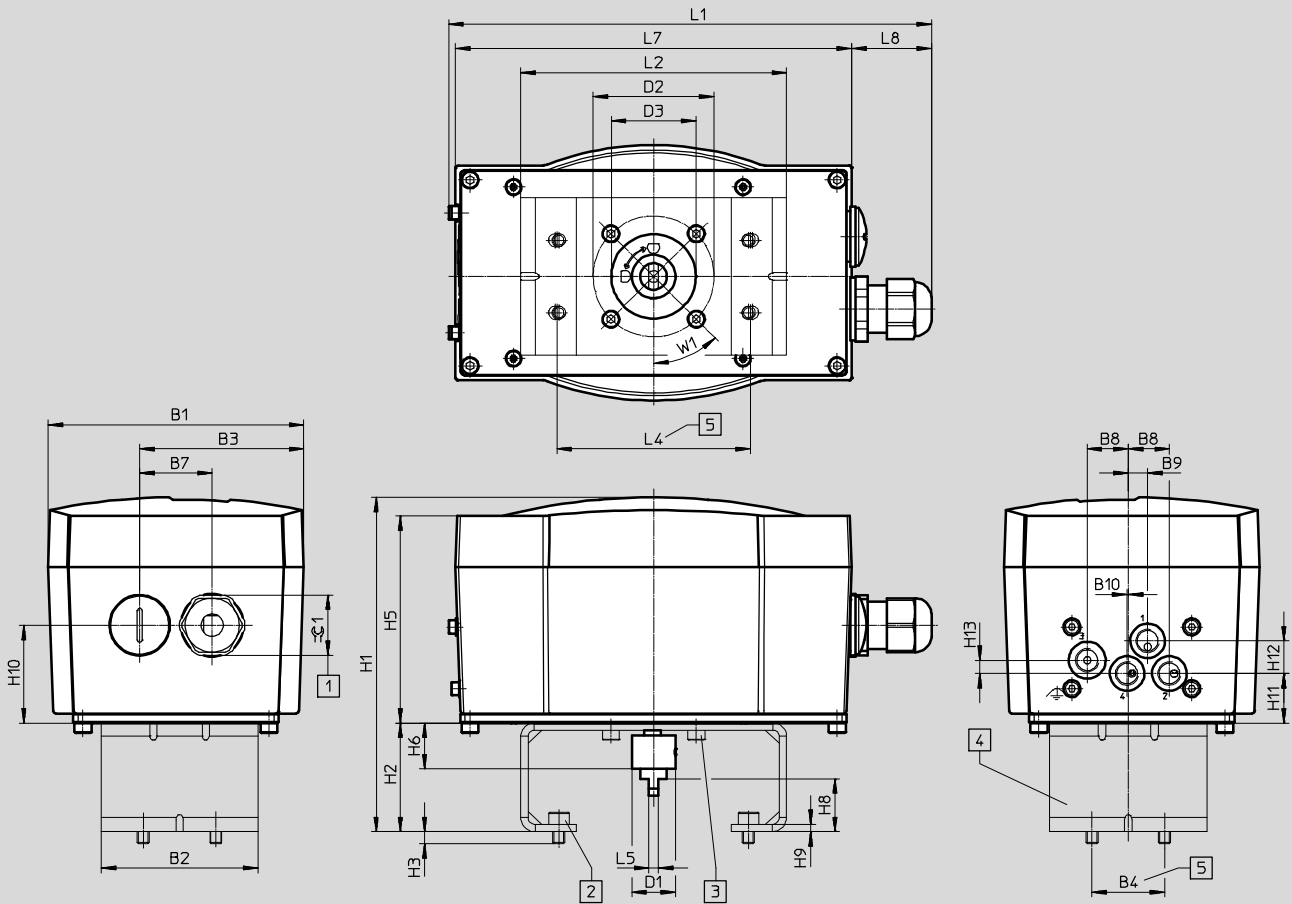
# Posicionador CMSX

## Hoja de datos

### Dimensiones

Datos CAD disponibles en [www.festo.com](http://www.festo.com)

Detección integrada de recorrido/ángulo



- 1 Racor de cables M20x1,5
- 2 Tornillo DIN 912 M5x16 (4x)
- 3 Tornillo DIN 912 M4x12 (4x)
- 4 Adaptador de montaje DARQ
- 5 Patrón de taladros F05 según ISO 5211

Tipo	B1	B2	B3	B4	B7	B8	B9	B10	D1 ∅	D2 ∅	D3 ∅	H3	H5
CMSX-P-S-C-U-F1-D-130-...	105,8	65	67,9	30	30	17	8	0,5	18	50	35	5	85,8
CMSX-P-S-C-U-F1-D-50-...													
CMSX-P-S-C-U-F1-S-50-...													
CMSX-P-S-C-U-F1-S-130-...													

Tipo	H6	H9	H10	H11	H12	L1	L5	L7	L8	W1	∠ 1
CMSX-P-S-C-U-F1-D-130-...	19	40,5	20,5	13,5	5,5	200	4	164	32,5	45°	25
CMSX-P-S-C-U-F1-D-50-...											
CMSX-P-S-C-U-F1-S-50-...											
CMSX-P-S-C-U-F1-S-130-...											

## Hoja de datos

Posicionador	Adaptador de montaje → página 300	H1	H2	H8	L2	L4 ±0,3
CMSX-P-S-C-U-F1-D-130-...	DARQ-K-P-A1-F05-20-R1	138,5	45	20	110	80
	DARQ-K-P-A1-F05-30-R1	148,5	55	30	110	80
	DARQ-K-P-A2-F05-30-R1	148,5	55	30	160	130
CMSX-P-S-C-U-F1-D-50-...	DARQ-K-P-A1-F05-20-R1	138,5	45	20	110	130
	DARQ-K-P-A1-F05-30-R1	148,5	55	30	110	80
	DARQ-K-P-A2-F05-30-R1	148,5	55	30	160	80
CMSX-P-S-C-U-F1-S-50-...	DARQ-K-P-A1-F05-20-R1	138,5	45	20	110	130
	DARQ-K-P-A1-F05-30-R1	148,5	55	30	110	130
	DARQ-K-P-A2-F05-30-R1	148,5	55	30	160	80
CMSX-P-S-C-U-F1-S-130-...	DARQ-K-P-A1-F05-20-R1	138,5	45	20	110	80
	DARQ-K-P-A1-F05-30-R1	148,5	55	30	110	130
	DARQ-K-P-A2-F05-30-R1	148,5	55	30	160	130

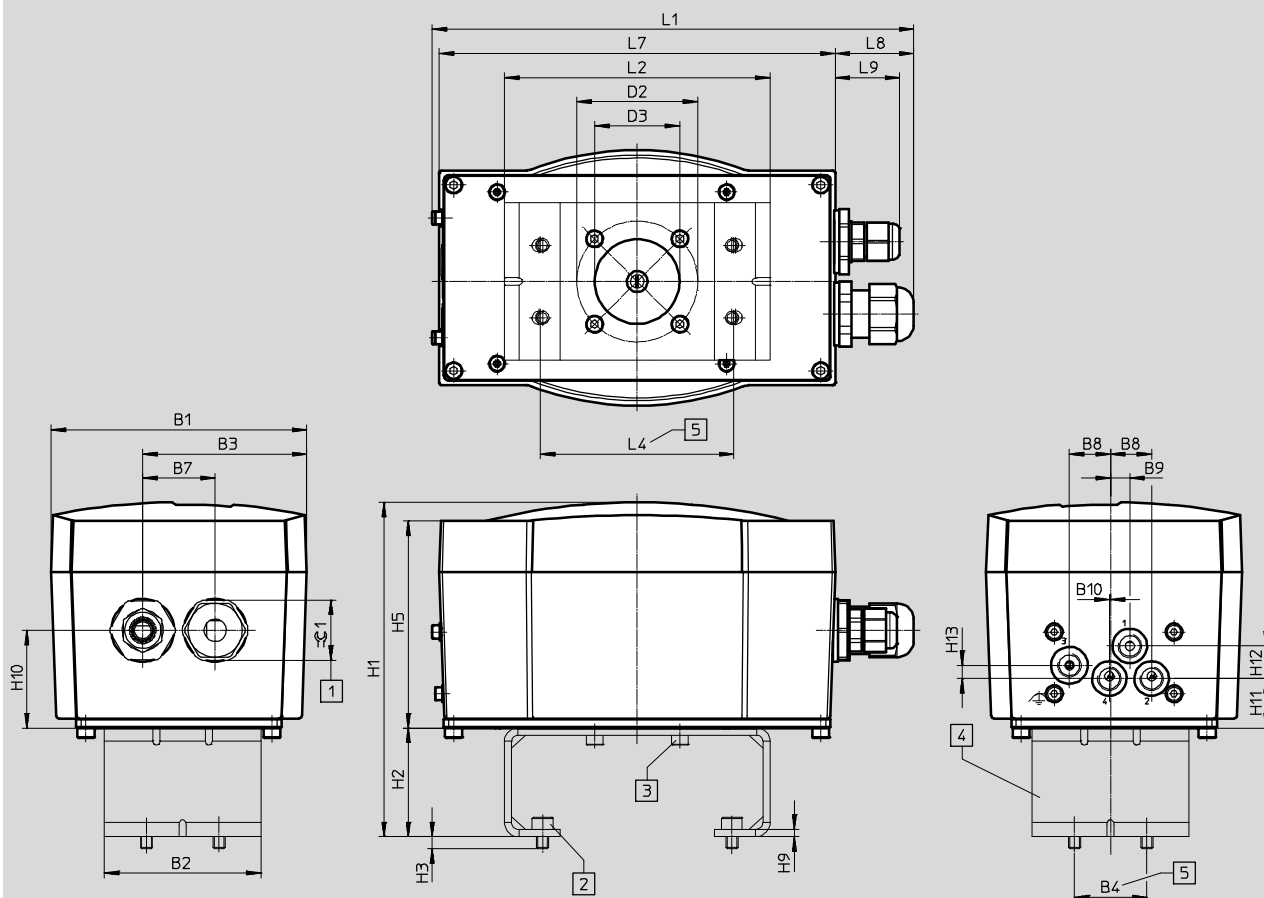
# Posicionador CMSX

## Hoja de datos

### Dimensiones

Datos CAD disponibles en [www.festo.com](http://www.festo.com)

Detección externa de recorrido/ángulo



- 1 Racor de cables M20x1,5
- 2 Tornillo DIN 912 M5x16 (4x)
- 3 Tornillo DIN 912 M4x12 (4x)
- 4 Adaptador de montaje DARQ
- 5 Patrón de taladros F05 según ISO 5211


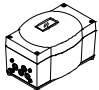
Tipo	B1	B2	B3	B4	B7	B8	B9	B10	D2 ∅	D3 ∅	D4 ∅	H3
CMSX-P-SE-C-U-F1-D-...	105,8	65	67,9	30	30	17	8	0,5	50	35	5,4	5


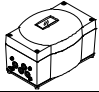
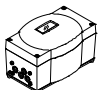
Tipo	H5	H9	H10	H11	H12	H13	L1	L7	L8	L9	⊕ 1
CMSX-P-SE-C-U-F1-D-...	85,8	3	40,5	20,5	13,5	5,5	200	164	32,5	25,6	25

Posicionador	Adaptador de montaje → página 300	H1	H2	L2	L4 ±0,3
CMSX-P-SE-C-U-F1-D-...	DARQ-K-P-A1-F05-20-R1	138,5	45	110	80
	DARQ-K-P-A1-F05-30-R1	148,5	55	110	80
	DARQ-K-P-A2-F05-30-R1	148,5	55	160	130

## Hoja de datos

## ★ Core product range

Referencias	Posición de seguridad	Caudal nominal normal [l/min]	Zona de detección en grados [deg]	Nº art.	Tipo
Posicionador, detección integrada de recorrido/ángulo					
	Ajustable para abrir o cerrar en caso de fallo del sistema <sup>1)</sup>	50	0 ... 100	★ 3929313	CMSX-P-S-C-U-F1-D-50-A
		50		★ 3929370	CMSX-P-S-C-U-F1-S-50-A
Posicionador, detección externa de recorrido/ángulo					
	Ajustable para abrir o cerrar en caso de fallo del sistema <sup>1)</sup>	130	–	★ 3929539	CMSX-P-SE-C-U-F1-D-130-A

Referencias	Posición de seguridad	Caudal nominal normal [l/min]	Zona de detección en grados [deg]	Nº art.	Tipo
Posicionador, detección integrada de recorrido/ángulo					
	Ajustable para abrir o cerrar en caso de fallo del sistema <sup>1)</sup>	130	0 ... 100	3929312	CMSX-P-S-C-U-F1-D-130-A
				3929369	CMSX-P-S-C-U-F1-S-130-A
	Mantener posición <sup>2)</sup> en caso de fallo del sistema <sup>1)</sup>	130	0 ... 100	3929314	CMSX-P-S-C-U-F1-D-130-C
				50	3929315
Posicionador, detección externa de recorrido/ángulo					
	Mantener posición <sup>2)</sup> en caso de fallo del sistema <sup>1)</sup>	130	–	3929540	CMSX-P-SE-C-U-F1-D-130-C

1) Rotura del cable o fallo de la alimentación de la tensión de funcionamiento

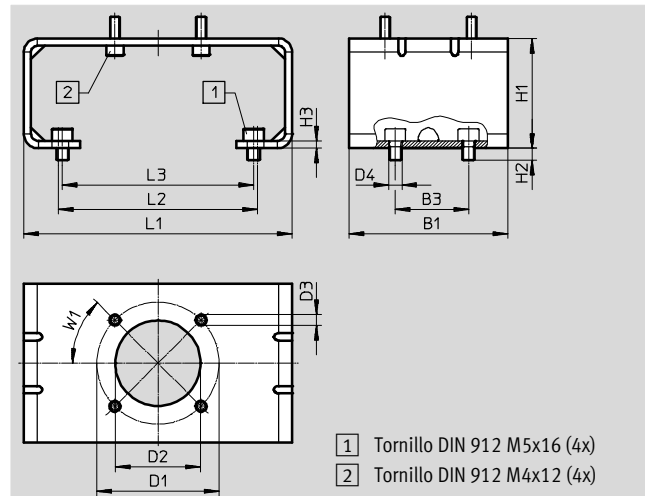
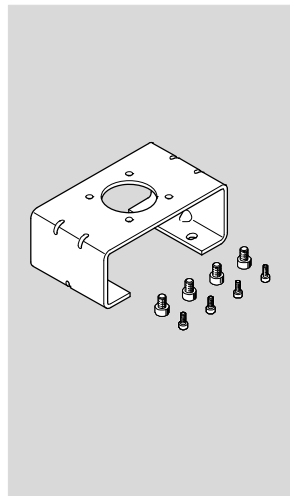
2) Alimentar presión al actuador giratorio en ambos lados

# Posicionador CMSX

## Accesorios

### Adaptador de montaje DARQ-K-P-...

- Adaptador de montaje en actuadores normalizados según VDI/VDE 3845
- Tornillos de fijación incluidos en la dotación del suministro
- Material:  
Acero de alta aleación, inoxidable
- Contiene sustancias agresivas para la laca; cumple con la normativa RoHs



- 1 Tornillo DIN 912 M5x16 (4x)
- 2 Tornillo DIN 912 M4x12 (4x)

### Dimensiones y referencias

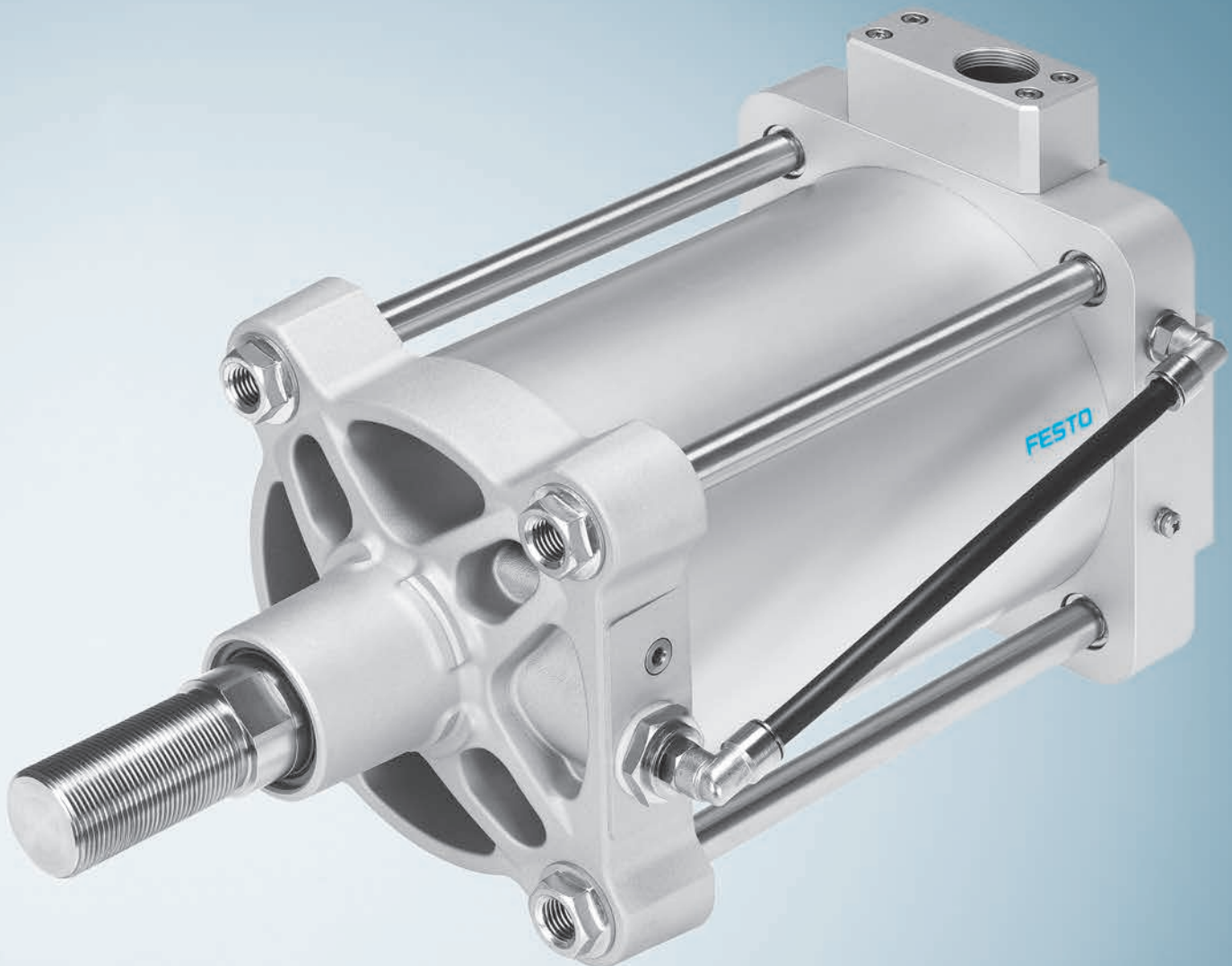
B1	B3	D1	D2	D3	D4	H1	H2	H3	L1	L2	L3	W1	CRC <sup>1)</sup>	Peso [g]	Nº art.	Tipo
65	30	50	35	4,5	5,4	45	5	3	110	81,6	78,4	45°	2	350	★ 2197135	DARQ-K-P-A1-F05-20-R1
						55			380					★ 2197136	DARQ-K-P-A1-F05-30-R1	
						55			160					131,6	128,4	460

1) Clase de resistencia a la corrosión 2 según norma de Festo 940 070: componentes moderadamente expuestos a corrosión. Piezas exteriores visibles, con características principalmente decorativas en la superficie, que se encuentran en contacto directo con atmósferas o fluidos usuales en entornos industriales, tales como refrigerantes y lubricantes.



## 04 Actuadores lineales

- + Actuadores lineales neumáticos para aplicaciones de regulación y apertura/cierre





## DLP



### Actuadores lineales Copac

- + Para aplicaciones de apertura/cierre
- + Interfaz de fijación para válvula de proceso según DIN EN ISO 5210
- + Distribución de conexiones NAMUR, para electroválvulas según VDI/VDE 3845

→ página 305

## DFPI



### Actuadores lineales, regulados

- + Opcionalmente con sistema integrado de medición de recorrido o posicionador integrado
- + Interfaz de fijación basada en ISO 15552 o bien DIN EN ISO 5210
- + Modelos de conexión diferentes

→ página 317

# Contenido

Actuadores lineales Copac DLP .....	305
Actuadores lineales DFPI .....	317



# Actuadores lineales Copac DLP



Cuadro general, configuración y pedido  
→ [www.festo.com/catalogue/dlp](http://www.festo.com/catalogue/dlp)



Más información, asistencia técnica y documentación de usuario  
→ [www.festo.com/sp/dlp](http://www.festo.com/sp/dlp)



Tipos seleccionados conforme a la directiva ATEX  
sobre atmósferas con peligro de explosión  
→ [www.festo.com/ex](http://www.festo.com/ex)






- + Doble efecto
- + Ranura en T integrada para sensores de proximidad para la detección de la posición
- + Conducción integrada de aire  
Distribución de conexiones NAMUR, para electroválvulas según VDI/VDE 3845
- + Interfaz de fijación para válvula de proceso según DIN EN ISO 5210

- + Diámetro 80, 100, 125, 160, 200, 250, 320 mm
- + Fuerza 2800 ... 48000 N
- + Longitud de carrera 40 ... 600 mm

## Actuadores lineales Copac DLP

### Características y código para el pedido

#### Datos generales

-  Diámetro  
80 ... 320 mm
-  Carrera  
40 ... 600 mm, otras  
carreras sobre demanda
-  Fuerza  
2800 ... 48000 N

Los actuadores lineales Copac son especialmente adecuados para utilizar en conducciones de agua, desagües y de material a granel, en depuradoras industriales, en la industria papelera, en silos y en sistemas de manipulación de líquidos.

La solución óptima para compuertas de bloqueo, revisión, seguridad y regulación. El actuador lineal Copac actúa directamente sobre la corredera, con lo que permite avanzar con precisión hacia diversas posiciones.

- Tiempos de maniobra cortos o largos
- Detección de posiciones
- Aire guiado interiormente. En consecuencia, ausencia de tubos flexibles en el exterior o de elementos adosados, con lo que se evita la molesta acumulación de suciedad
- Apropiado para uso manual o automático
- Accionamiento de abrir/cerrar mediante electroválvulas abridables con patrón de conexiones según Namur o mediante terminales de válvulas con 30 protocolos de bus de campo diferentes
- Robusto y fiable, incluso en ambientes agresivos

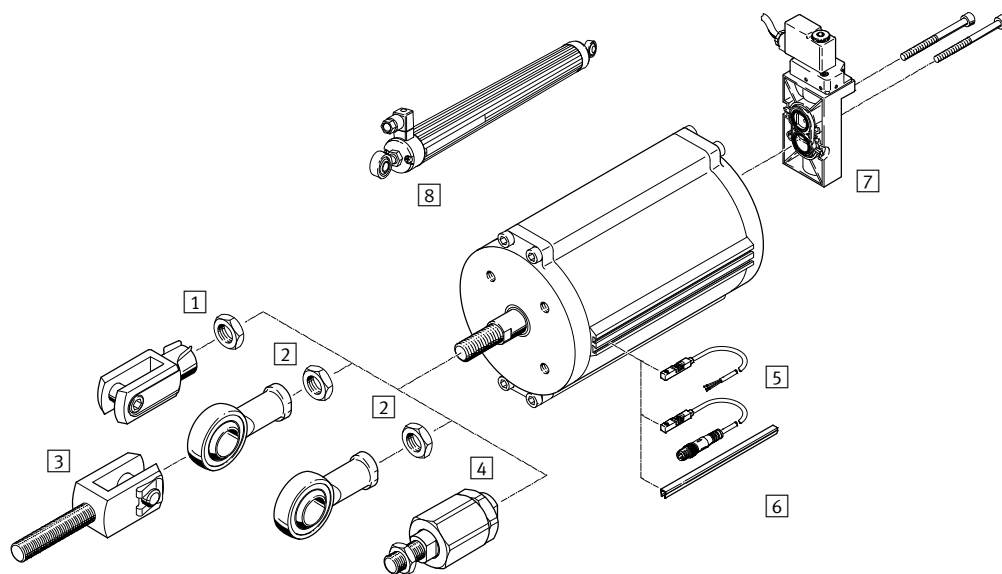
- Gran resistencia a la corrosión
- Patrón de taladros para el montaje directo según DIN 3358/ISO 5210
- Distribución de taladros según Namur VDI/VDE 3845 para el montaje de electroválvulas



DLP — 100 — 125 — A

<b>Tipo</b>	
DLP	Actuador lineal de doble efecto
<b>Diámetro del émbolo [mm]</b>	
100	
<b>Carrera [mm]</b>	
125	
<b>Detección de posiciones</b>	
A	Para detectores de posición

Cuadro general de periféricos

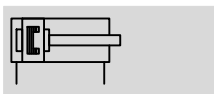


Elementos de fijación y accesorios		Descripción	DLP-80/100	DLP-125/160	DLP-200 ... 320	→ Página/Internet
1	Horquilla SG	Permite unir de modo sencillo el vástago con la corredera	■	■	■	313
	Horquilla, acero inoxidable CRSG		■	■	-	313
2	Cabeza de rótula SGS	Con cojinete esférico	■	■	■	313
	Cabeza de rótula, acero inoxidable CRSGS		■	■	-	313
3	Horquilla SGA	Con rosca exterior	■	■	■	313
4	Rótula FK/CRFK	Para compensación de desviaciones radiales y angulares	■	■	■	313
5	Detectores de posición SMT-8M-A	Magnetorresistivos, 5 ... 30 V, según directiva de protección contra explosiones de la UE (ATEX)	■	■	■	314
	Detectores de posición CRSMT-8	Magnetorresistivos, resistente a la corrosión, según directiva de protección contra explosiones de la UE (ATEX)	■	■	■	314
	Detectores de posición SDBT	Magnetorresistivos, NAMUR, según directiva de protección contra explosiones de la UE (ATEX)	■	■	■	314
6	Tapa para ranuras ABP-5-S	Para proteger los cables de los detectores y las ranuras frente a la suciedad	■	■	■	315
7	Electroválvulas	Distribución de conexiones según Namur, no con 8	■	■	■	23, 85, 151
8	Sistema analógico de medición de recorrido MLO-POT	Conversión del movimiento lineal en una señal de tensión. La carrera máxima es de 700 mm	■	■	■	313

## Actuadores lineales Copac DLP

### Hoja de datos

#### Función



- Diámetro  
80 ... 320 mm

- Carrera  
40 ... 600 mm, otras  
carreras sobre demanda

- Fuerza  
2800 ... 48000 N



#### Datos técnicos generales

Diámetro del émbolo	80	100	125	160	200	250	320
Conexión neumática	G1/4						
Basado en norma	DIN 3358						
Conexión de válvula correspondiente a la norma	VDI/VDE 3845 (NAMUR)						
Construcción	Cilindro de émbolo de doble efecto						
Amortiguación	No						
Carrera de reserva [mm]	2					4	
Posición de montaje	Indistinta						
Detección de posiciones	Para detectores de posición						
Grado de eficacia para actuador [%]	95						

#### Condiciones de funcionamiento y del entorno

Presión de funcionamiento <sup>1)</sup> [bar]	2 ... 8
Presión nominal de funcionamiento [bar]	6
Fluido de trabajo	Aire comprimido según ISO 8573-1:2010 [7:4:4]
Nota sobre el fluido de trabajo/mando	Es posible el funcionamiento con aire comprimido lubricado (lo cual requiere seguir utilizando aire lubricado)
Temperatura ambiente <sup>2)3)</sup> [°C]	-20 ... +80
Clase de resistencia a la corrosión <sup>4)</sup>	3
Símbolo CE (consultar declaración de conformidad) → <a href="http://www.festo.com">www.festo.com</a>	Según directiva de protección contra explosiones de la UE (ATEX)
ATEX, categoría gas	II 2G
Ex-protección contra encendido gas	c T4
ATEX, categoría polvo	II 2D
EX-protección contra encendido polvo	c 120°C
ATEX, temperatura ambiente <sup>3)</sup>	-20°C ≤ Ta ≤ +60°C

1) Según la contrafuerza de la corredera puede necesitarse una presión mínima mayor para activar todo el sistema

2) Otras temperaturas sobre demanda

3) Tener en cuenta las condiciones de funcionamiento de los detectores

4) Clase de resistencia a la corrosión CRC 3 según norma de Festo FN 940070

Alto riesgo de corrosión. Exposición a la intemperie bajo condiciones corrosivas moderadas. Piezas exteriores visibles en contacto directo con atmósferas habituales en entornos industriales y con características principalmente funcionales en la superficie.

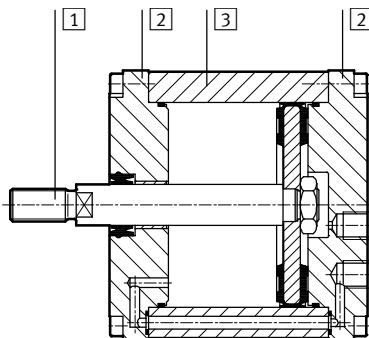
Hoja de datos

<b>Fuerzas [N] y consumo de aire [NI]</b>							
Diámetro del émbolo	80	100	125	160	200	250	320
Fuerza teórica con 6 bar en avance	3016	4712	7363	12064	18850	29452	48255
Fuerza teórica con 6 bar en retroceso	2827	4524	6881	11581	18080	28698	47501
Consumo teórico de aire con 6 bar y carrera de 10 mm, compresión	0,35	0,55	0,86	1,41	2,12	3,44	5,63
Consumo teórico de aire con 6 bar y carrera de 10 mm, tracción	0,33	0,53	0,80	1,35	2,11	3,35	5,54

<b>Pesos [g]</b>							
Diámetro del émbolo	80	100	125	160	200	250	320
Peso básico con carrera de 0 mm	1843	2801	4855	5854	12831	21117	33907
Peso adicional por 10 mm de carrera	68	80	145	159	187	325	399
Masa móvil con carrera de 0 mm	624	997	1809	2183	4691	6650	11040
Adicional de la masa móvil por 10 mm de carrera	25	25	63	63	99	99	99

**Materiales**

Vista en sección



<b>Actuador lineal</b>		
1	Vástago	∅ 80 ... 320 Acero inoxidable de aleación fina
2	Culata	∅ 80 ... 160, 250, 320 Aleación de forja de aluminio
		∅ 200 Fundición de aluminio
3	Camisa del cilindro	∅ 80 ... 160, 320 Aleación forjada de aluminio anodizado liso
		∅ 200, 250 Acero de aleación fina
-	Juntas	∅ 80... 320 NBR
		∅ 80, 100, 320 NBR, TPE-U (PU)

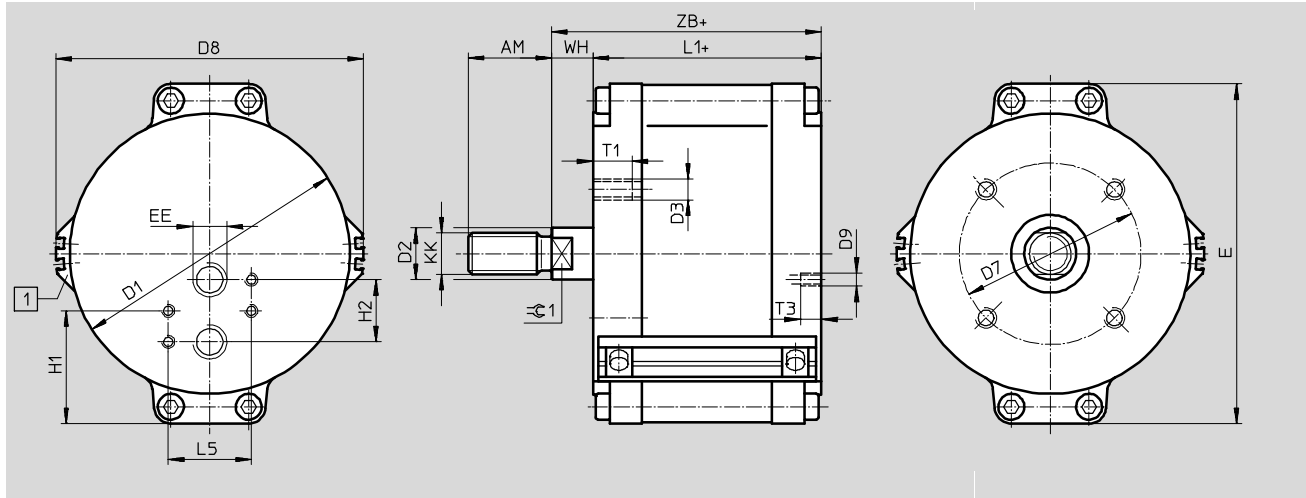
# Actuadores lineales Copac DLP

## Hoja de datos

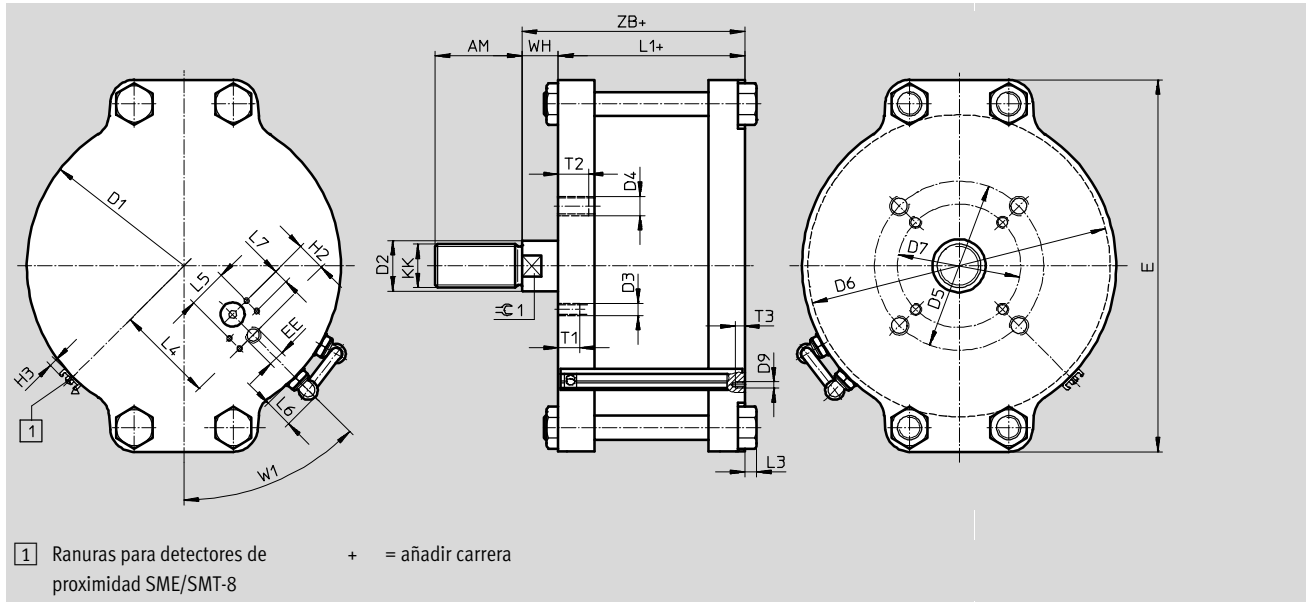
### Dimensiones

Ø 80 ... 160

Datos CAD disponibles en → [www.festo.com](http://www.festo.com)



Ø 200 ... 320





## Actuadores lineales Copac DLP

### Hoja de datos

∅	AM	D1 ∅	D2 ∅	D3 ∅	D4 ∅	D5 ∅	D6 ∅	D7 ∅	D8 ∅	D9 ∅	E	EE	H1	H2	H3
[mm]	-2														
DLP-80-...-A	32	87	20	M8	-	-	-	70	99	M5	108	G1/4	43,5	24	-
DLP-100-...-A	32	108	20	M8	-	-	-	70	119	M5	131	G1/4	43,5	24	-
DLP-125-...-A	54	135	32	M10	-	-	-	102	147	M5	163	G1/4	43,5	24	-
DLP-160-...-A	54	170	32	M10	-	-	-	102	182	M5	199	G1/4	43,5	24	-
DLP-200-...-A	72	216	40	M10	M16	140	210	102	-	M5	271	G1/4	43,5	24	4,5
DLP-250-...-A	72	260	40	M10	M16	140	244	102	-	M5	308	G1/4	43,5	24	4,5
DLP-320-...-A	72	332	40	M10	M16	140	324	102	-	M5	378	G1/4	43,5	24	4,5

∅	KK	L1	L3	L4	L5	L6	L7	T1	T2	T3	W1	WH	ZB	≈C1
[mm]														
DLP-80-...-A	M16x1,5	100 <small>+1,4/-0,4</small>	-	-	32	-	-	15	-	8	45°	16 <small>+0,6/-1,8</small>	116 <small>+0,6/-0,8</small>	16
DLP-100-...-A	M16x1,5	104 <small>+1,4/-0,4</small>	-	-	32	-	-	15	-	8	45°	16 <small>+0,6/-1,8</small>	120 <small>+0,6/-0,8</small>	16
DLP-125-...-A	M27x2	114 <small>+1,6/-0,6</small>	-	-	32	-	-	18	-	8	45°	24 <small>+0,8/-1,8</small>	138 <small>+0,8/-1,0</small>	27
DLP-160-...-A	M27x2	114 <small>+1,6/-0,6</small>	-	-	32	-	-	18	-	8	45°	24 <small>+1,2/-1,8</small>	138 <small>+1,2/-0,8</small>	27
DLP-200-...-A	M36x2	150 <small>+0,8/-1,0</small>	10	81	32	24,5	12	20	24	8	45°	30 <small>±1,4</small>	180 <small>±1</small>	36
DLP-250-...-A	M36x2	152 <small>+0,8/-1,4</small>	25	94	32	24,5	12	20	25	8	45°	30 <small>+1,8/-1,4</small>	182 <small>±1</small>	36
DLP-320-...-A	M36x2	159 <small>+0,8/-1,4</small>	-	130	32	24,5	12	20	25	8	45°	30 <small>+1,8/-1,6</small>	189 <small>+0,8/-1,2</small>	36

## Actuadores lineales Copac DLP

### Hoja de datos

Referencias				
Ejecución	Diámetro del émbolo [mm]	Carrera [mm]	Nº de art.	Tipo
Con detección de posiciones				
	80	40 ... 500	<b>187479</b>	<b>DLP-80-...-A</b>
	100	50 ... 500	<b>187480</b>	<b>DLP-100-...-A</b>
	125	50 ... 500	<b>187481</b>	<b>DLP-125-...-A</b>
	160	100 ... 500	<b>187482</b>	<b>DLP-160-...-A</b>
	200	100 ... 600	<b>542711</b>	<b>DLP-200-...-A</b>
	250	100 ... 600	<b>187483</b>	<b>DLP-250-...-A</b>
	320	150 ... 600	<b>187484</b>	<b>DLP-320-...-A</b>

Importante


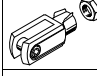
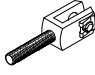
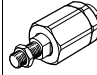
#### Carrera del actuador


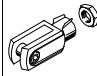

Generalmente, la carrera del actuador lineal Copac corresponde la diámetro nominal de la válvula. Las tolerancias del sistema pueden tener como consecuencia una carrera superior a aquella especificada como nominal. El punto cero se ajusta por

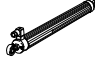
medio de la horquilla regulable. Con ello queda asegurado que se alcanza la posición final y, además, así se obtiene una definición clara del punto cero.

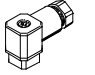
Otras carreras sobre demanda.

Accesorios

Referencias: Cabezas para vástagos				Hojas de datos → Internet: acoplamiento para vástagos			
Denominación	Para diámetro	Nº art.	Tipo	Denominación	Para diámetro	Nº art.	Tipo
<b>Cabeza de rótula SGS</b>				<b>Horquilla SG</b>			
	80, 100	9263	SGS-M16x1,5		80, 100	6146	SG-M16x1,5
	125, 160	10774	SGS-M27x2		125, 160	14987	SG-M27x2-B
	200, 250, 320	10775	SGS-M36x2		200, 250, 320	9581	SG-M36x2
<b>Horquilla SGA</b>				<b>Rótula FK</b>			
	80, 100	10768	SGA-M16x1,5		80, 100	6142	FK-M16x1,5
	125, 160	10770	SGA-M27x2		125, 160	10485	FK-M27x2
	200, 250, 320	10771	SGA-M36x2		200, 250, 320	10746	FK-M36x2

Referencias: Cabezas para vástagos, ejecución anticorrosiva				Hojas de datos → Internet: acoplamiento para vástagos			
Denominación	Para diámetro	Nº art.	Tipo	Denominación	Para diámetro	Nº art.	Tipo
<b>HorquillaCRSG</b>				<b>Cabeza de rótula CRSGS</b>			
	80, 100	13571	CRSG-M16x1,5		80, 100	195584	CRSGS-M16x1,5
	125, 160	185361	CRSG-M27x2		125, 160	195586	CRSGS-M27x2
<b>Rótula CRFK</b>							
	80	2490673	CRFK-M16x1,5				
	100						

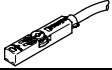
Referencias: Sistema de medición de recorrido		Hojas de datos → Internet: mlo	
	Carrera [mm]	Nº art.	Tipo
	100	192213	MLO-POT-100-LWG
	150	192214	MLO-POT-150-LWG
	225	152645	MLO-POT-225-LWG
	300	152646	MLO-POT-300-LWG
	360	152647	MLO-POT-360-LWG
	450	152648	MLO-POT-450-LWG
	600	152650	MLO-POT-600-LWG
	750	152651	MLO-POT-750-LWG

Referencias: Conector tipo zócalo para sistema de medición de recorrido			Hojas de datos → Internet: sd-4	
	Clavija	Ocupación de clavijas	Nº art.	Tipo
	1	Alimentación de tensión	194332	SD-4-WD-7
	2	Señal		
	3	0 V		
	4	PE (amarillo), apantallamiento		

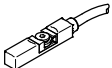
## Actuadores lineales Copac DLP

### Accesorios

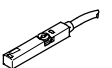
**Referencias: Detector para ranura en T, magnetorresistivo** Hojas de datos → Internet: smt-8

	Salida conmutada	Conexión eléctrica		Longitud del cable [m]	Nº art.	Tipo
		Cable	Conector M8x1			
<b>Contacto normalmente abierto</b>						
	Sin contacto	Bifilar	-	5	<b>574341</b>	<b>SMT-8M-A-ZS-24V-E-5,0-OE-EX2</b>
	PNP	-	3 contactos	0,3	<b>574342</b>	<b>SMT-8M-A-PS-24V-E-0,3-M8D-EX2</b>

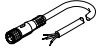




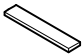
**Referencias: Detector para ranura en T, resistente a la corrosión** Hojas de datos → Internet: crsmt

	Salida conmutada	Conexión eléctrica		Longitud del cable [m]	Nº art.	Tipo
		Cable, trifilar				
<b>Contacto normalmente abierto</b>						
	PNP	Cable, trifilar		5	<b>574380</b>	<b>CRSMT-8M-PS-24V-K-5,0-OE</b>

**Referencias: Detector para ranura en T, NAMUR** Hojas de datos → Internet: sdbt

	Salida conmutada	Conexión eléctrica		Longitud del cable [m]	Nº art.	Tipo
		Cable, bifilar				
<b>Contacto normalmente abierto</b>						
	NAMUR	Cable, bifilar		5	<b>579071</b>	<b>SDBT-MS-20NL-ZN-E-5-LE-EX6</b>
				10	<b>579072</b>	<b>SDBT-MS-20NL-ZN-E-10-LE-EX6</b>

## Accesorios

Referencias: Cables M8x1					Hojas de datos → Internet: nebu	
	Conexión eléctrica en el lado izquierdo	Conexión eléctrica en el lado derecho	Salida conmutada	Longitud del cable [m]	Nº art.	Tipo
<b>Tipo básico</b>						
	Conector tipo zócalo M8x1, 3 contactos	Cable trifilar, extremo abierto	-	2,5	541333	NEBU-M8G3-K-2.5-LE3
				5	541334	NEBU-M8G3-K-5-LE3
				10	541332	NEBU-M8G3-K-10-LE3
	Conector acodado tipo zócalo M8x1, 3 contactos	Cable trifilar, extremo abierto	-	2,5	541338	NEBU-M8W3-K-2.5-LE3
				5	541341	NEBU-M8W3-K-5-LE3
				10	541335	NEBU-M8W3-K-10-LE3
<b>Con indicación estado de conmutación</b>						
	Conector acodado tipo zócalo M8x1, 3 contactos	Cable trifilar, extremo abierto	PNP	2,5	541337	NEBU-M8W5P-K-2.5-LE3
				5	541340	NEBU-M8W5P-K-5-LE3
			NPN	2,5	541336	NEBU-M8W5N-K-2.5-LE3
				5	541339	NEBU-M8W5N-K-5-LE3
<b>Referencias: Tapa para ranura en T</b>						
	Montaje	Largo [m]		Nº art.	Tipo	
	Enchufable	2x 0,5		151680	ABP-5-S	
<b>Referencias: Clip para cables SMBK-8</b>						
				Nº art.	Tipo	
	Para la fijación del cable en la ranura para detectores			534254	SMBK-8	
<b>Referencias: Placas de identificación</b>						
	Material	Aplicación	Dimensiones [mm]	Nº art.	Tipo	PE <sup>1)</sup>
	Policarbonato	Para introducir en el soporte de placas de identificación	23x4	541598	ASLR-L-423	34

1) Embalaje en unidades por marco




# Actuadores lineales DFPI

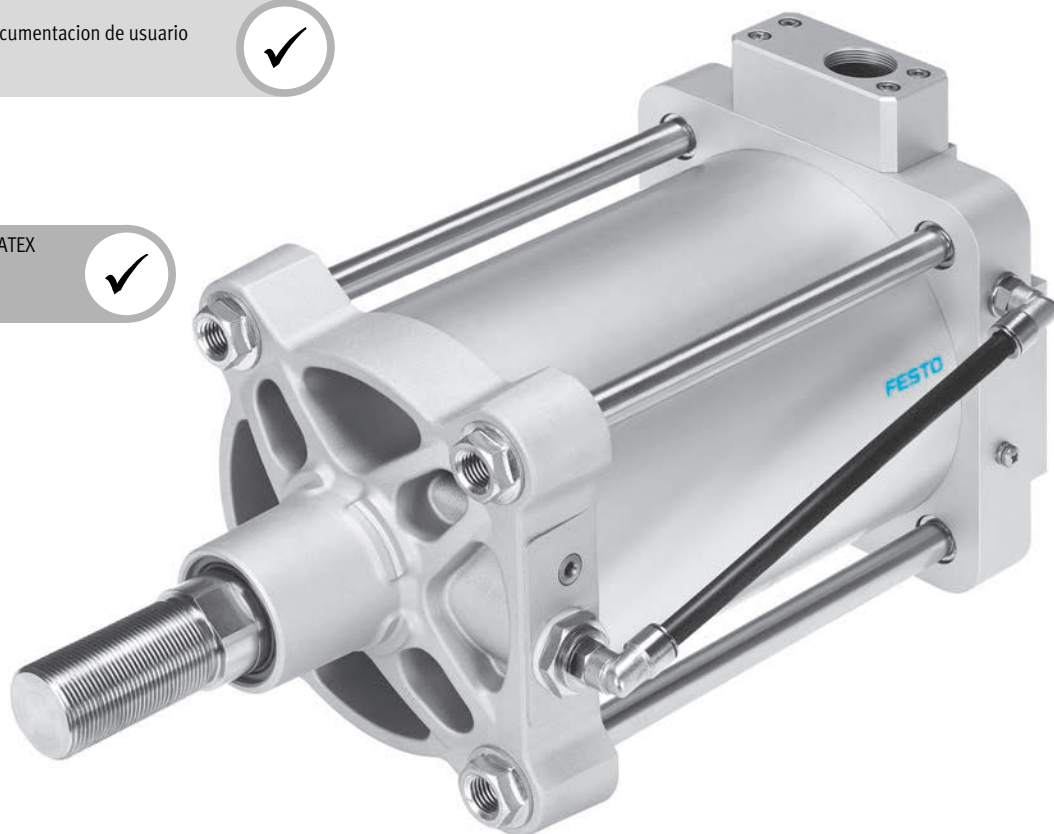
 Cuadro general, configuración y pedido  
→ [www.festo.com/catalogue/dfpi](http://www.festo.com/catalogue/dfpi)



 Mas información, asistencia técnica y documentación de usuario  
→ [www.festo.com/sp/dfpi](http://www.festo.com/sp/dfpi)



 Tipos seleccionados conforme a la directiva ATEX  
sobre atmósferas con peligro de explosión  
→ [www.festo.com/ex](http://www.festo.com/ex)



- + Doble efecto
- + Sistema de medición de recorrido integrado
- + Opcionalmente con posicionador integrado
- + Interfaz de fijación basada en ISO 15552 o bien DIN EN ISO 5210
- + Modelos de conexión diferentes

- + Diámetro 100, 125, 160, 200, 250, 320 mm
- + Fuerza 4712 ... 48255 N
- + Longitud de carrera 40 ... 990 mm

## Actuadores lineales DFPI

### Características

#### Función

Los DFPI son actuadores lineales regulables. Están disponibles en su versión con sistema de medición de recorrido integrado (DFPI-...-E-...) o con posicionador completo integrado (DFPI-...-C1V-...). En la ejecución DFPI-...-E-..., el sistema de medición potenciométrica de recorrido emite una señal de tensión analógica proporcional a la posición del

émbolo. Esta señal puede utilizarse para el funcionamiento con un posicionador externo. En la ejecución DFPI-...-C1V-..., la regulación de posiciones se realiza mediante el posicionador integrado. Este actuador tiene una posición de seguridad definida en fábrica, que se asume en caso de producirse un fallo en la tensión de funcionamiento o en

el valor nominal analógico. La definición de posiciones se realiza mediante una señal de valor nominal analógico de 4 ... 20 mA. La indicación de la posición se obtiene mediante una señal de confirmación analógica de 4 ... 20 mA. Con esta señal, el usuario puede realizar una diagnosis más sencilla y fiable. La velocidad de los movimientos puede

regularse mediante los tornillos de control de flujo integrados. Hay variantes disponibles con interfaz de fijación según ISO 15552 o DIN EN ISO 5210. La robusta ejecución resistente a la corrosión del DFPI es ideal para su aplicación en condiciones ambientales severas.

#### Innovación

- Unidad compacta, lista para su sencilla instalación
- La robusta ejecución resistente a la corrosión es ideal para su aplicación en condiciones ambientales duras

#### Versatilidad

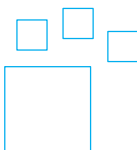
- Amplia gama de accesorios para el montaje en prácticamente cualquier situación
- Apropriados para la utilización en zonas inflamables
- Posibilidad de detección binaria adicional de posiciones finales mediante sensor de proximidad
- Apropriado para aplicaciones con movimientos lineales y giratorios regulados

#### Tipo de construcción

- Doble efecto
- Opcionalmente con sistema de medición de recorrido integrado o posicionador integrado completo
- Tamaños Ø 100, Ø 125, Ø 160, Ø 200, Ø 250 y Ø 320
- Carreras desde 40 hasta 990 mm
- Interfaces de fijación según ISO 15552 o DIN EN ISO 5210

- IP65, IP67, IP69K, NEMA4
- Certificación ATEX

### Referencias de pedido – Opciones del producto



Producto configurable  
Este producto y todas sus variantes pueden pedirse mediante el configurador.

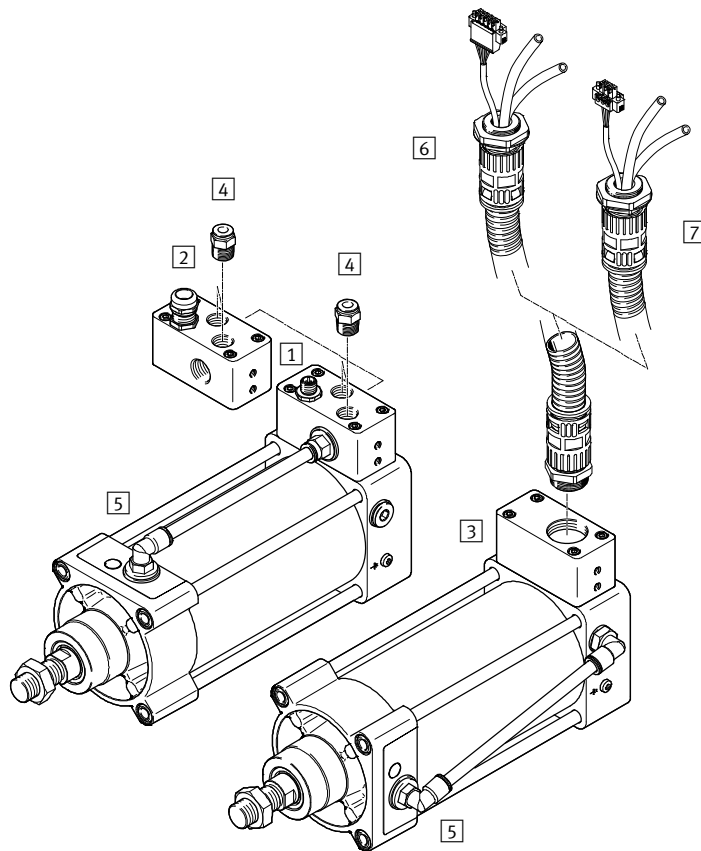
El software de configuración se encuentra en  
→ [www.festo.com/catalogue/...](http://www.festo.com/catalogue/...)

Nº art.	Código del producto
5078949	DFPI-100
5087658	DFPI-125
5091793	DFPI-160
5092508	DFPI-200
5099770	DFPI-250
5106115	DFPI-320



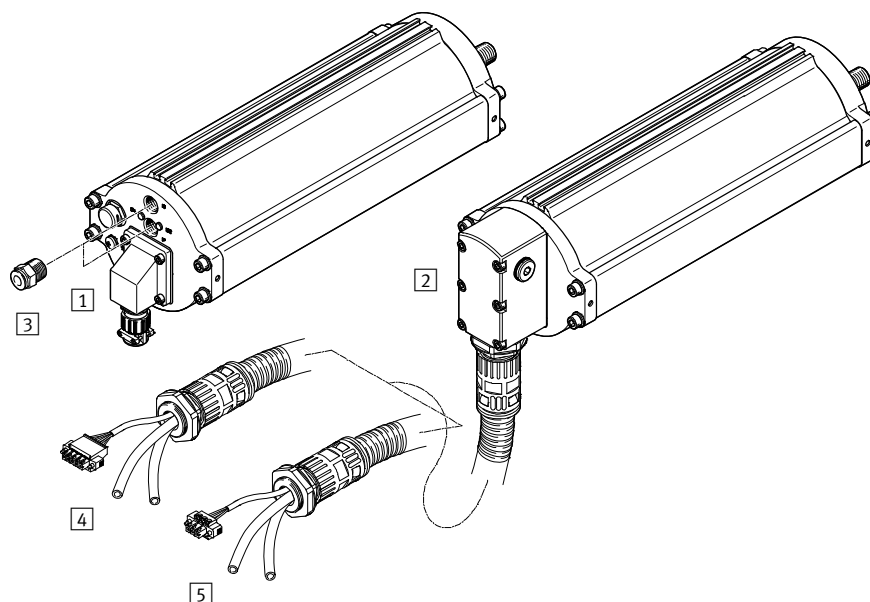
## Características

### Opciones del producto para DFPI-...-NB3P... basado en ISO 15552



- 1 Conector M12x1, 5 pines, codificación A
- 2 Racor de cables M16x1.5
- 3 Zócalo tipo brida metálico
- 4 Racor rápido roscado QS<sup>1)</sup>
- 5 Conducción de aire en el actuador, tubo de acero inoxidable o de plástico
- 6 Cable de conexión NHSB<sup>1)</sup>, pentaflar para DFPI-...-C1V-P-A
- 7 Cable de conexión NHSB<sup>1)</sup>, trifilar para DFPI-...-E-P

### Opciones del producto para DFPI-...-E-... y DFPI-...-C1V-... basadas en DIN EN ISO 5210



- 1 Zócalo tipo brida sintético
- 2 Zócalo tipo brida metálico
- 3 Racor rápido roscado QS<sup>1)</sup>
- 4 Cable de conexión NHSB<sup>1)</sup>, pentaflar para DFPI-...-C1V-P-A
- 5 Cable de conexión NHSB<sup>1)</sup>, trifilar para DFPI-...-E-P

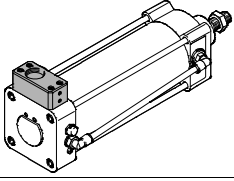
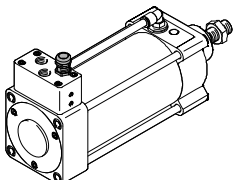
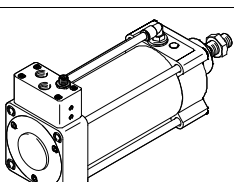
1) Disponible por separado como accesorio

## Actuadores lineales DFPI

### Cuadro general del producto

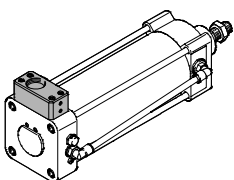
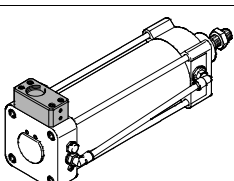
#### DFPI-...-E-NB3...

- Para el funcionamiento con un posicionador externo con entrada de tensión analógica
- Sistema de medición de recorrido potenciométrico integrado en el actuador DFPI
- Ejecución robusta con tirantes
- Efecto doble
- Interfaces de fijación según ISO 15552 en la culata delantera y posterior

Ejecución		Características	→ Página
DFPI-...-E-NB3...	DFPI-...-E-NB3P-...	 <ul style="list-style-type: none"> <li>• Conexión neumática y eléctrica a través de zócalo tipo brida metálico, cable de conexión preconfeccionado NHSB, → página 352</li> <li>• Conducción de aire en el actuador exterior mediante tubo de plástico flexible</li> </ul>	327
	DFPI-...-E-NB3P9B2-...	 <ul style="list-style-type: none"> <li>• Conexión eléctrica a través de racor de cables M16x1,5, borne atornillado</li> <li>• Conexión neumática G3/8</li> <li>• Conducción de aire en el exterior del actuador, a elección a través de tubo de acero inoxidable con la variante DFPI-...-E-NB3P9B2-M o con tubo de plástico flexible con la variante DFPI-...-E-NB3P9B2</li> </ul>	327
	DFPI-...-E-NB3M12B2-...	 <ul style="list-style-type: none"> <li>• Conexión eléctrica mediante conector M12x1, 5 pines</li> <li>• Conexión neumática G3/8</li> <li>• Conducción de aire en el exterior del actuador, a elección a través de tubo de acero inoxidable con la variante DFPI-...-E-NB3M12B2-M o con tubo de plástico flexible con la variante DFPI-...-E-NB3M12B2</li> </ul>	327

#### DFPI-...-C1V-NB3...

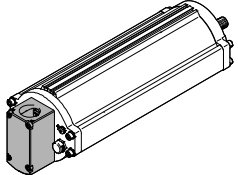
- Posicionador electroneumático integrado en el cuerpo del accionamiento
- Entrada de valor nominal 4 ... 20 mA
- Indicación de la posición 4 ... 20 mA
- Posición de seguridad según la versión del producto con el vástago en extensión o en retroceso
- Ejecución robusta con tirantes
- Efecto doble
- Interfaces de fijación según ISO 15552 en la culata delantera y posterior

Ejecución		Características	→ Página
DFPI-...-C1V-NB3	DFPI-...-C1V-NB3P-A	 <ul style="list-style-type: none"> <li>• Conexión neumática y eléctrica a través de zócalo tipo brida metálico, cable de conexión preconfeccionado NHSB, → página 352</li> <li>• Conducción de aire en el actuador exterior mediante tubo de plástico flexible</li> <li>• Posición de seguridad en caso de fallo de la tensión de funcionamiento o con señal de valor de consigna: vástago en retroceso</li> </ul>	333
	DFPI-...-C1V-NB3P-R-A	 <ul style="list-style-type: none"> <li>• Conexión neumática y eléctrica a través de zócalo tipo brida metálico, cable de conexión preconfeccionado NHSB, → página 352</li> <li>• Conducción de aire en el actuador exterior mediante tubo de plástico flexible</li> <li>• Posición de seguridad en caso de fallo de la tensión de funcionamiento o con señal de valor de consigna: vástago en extensión</li> </ul>	333

## Cuadro general del producto

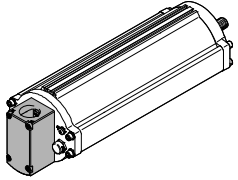
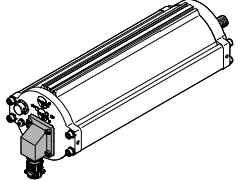
### DFPI-...-E-...

- Para el funcionamiento con un posicionador externo con entrada de tensión analógica
- Sistema de medición de recorrido potenciométrico integrado en el actuador
- Conducción de aire integrada en el actuador
- Doble efecto
- Interfaces de fijación para válvulas DIN EN ISO 5210

Ejecución		Características	→ Página
DFPI-...-E-...	DFPI-...-E-P-G2	 <ul style="list-style-type: none"> <li>• Conexión neumática y eléctrica a través de zócalo tipo brida metálico, cable de conexión preconfeccionado NHSB, → página 352</li> </ul>	340

### DFPI-...-C1V-...

- Posicionador electroneumático integrado en el cuerpo del accionamiento
- Entrada de valor nominal 4 ... 20 mA
- Indicación de la posición 4 ... 20 mA
- Posición de seguridad del vástago en retroceso
- Conducción de aire integrada en el actuador
- Doble efecto
- Interfaces de fijación para válvulas DIN EN ISO 5210

Ejecución		Características	→ Página
DFPI-...-C1V-...	DFPI-...-C1V-P-A	 <ul style="list-style-type: none"> <li>• Conexión neumática y eléctrica a través de zócalo tipo brida metálico, cable de conexión preconfeccionado NHSB, → página 352</li> </ul>	346
	DFPI-...-C1V-A	 <ul style="list-style-type: none"> <li>• Conexión eléctrica a través de zócalo tipo brida de plástico, borne atornillado</li> <li>• Conexión neumática: G1/4</li> </ul>	346

## Actuadores lineales DFPI

### Código del producto

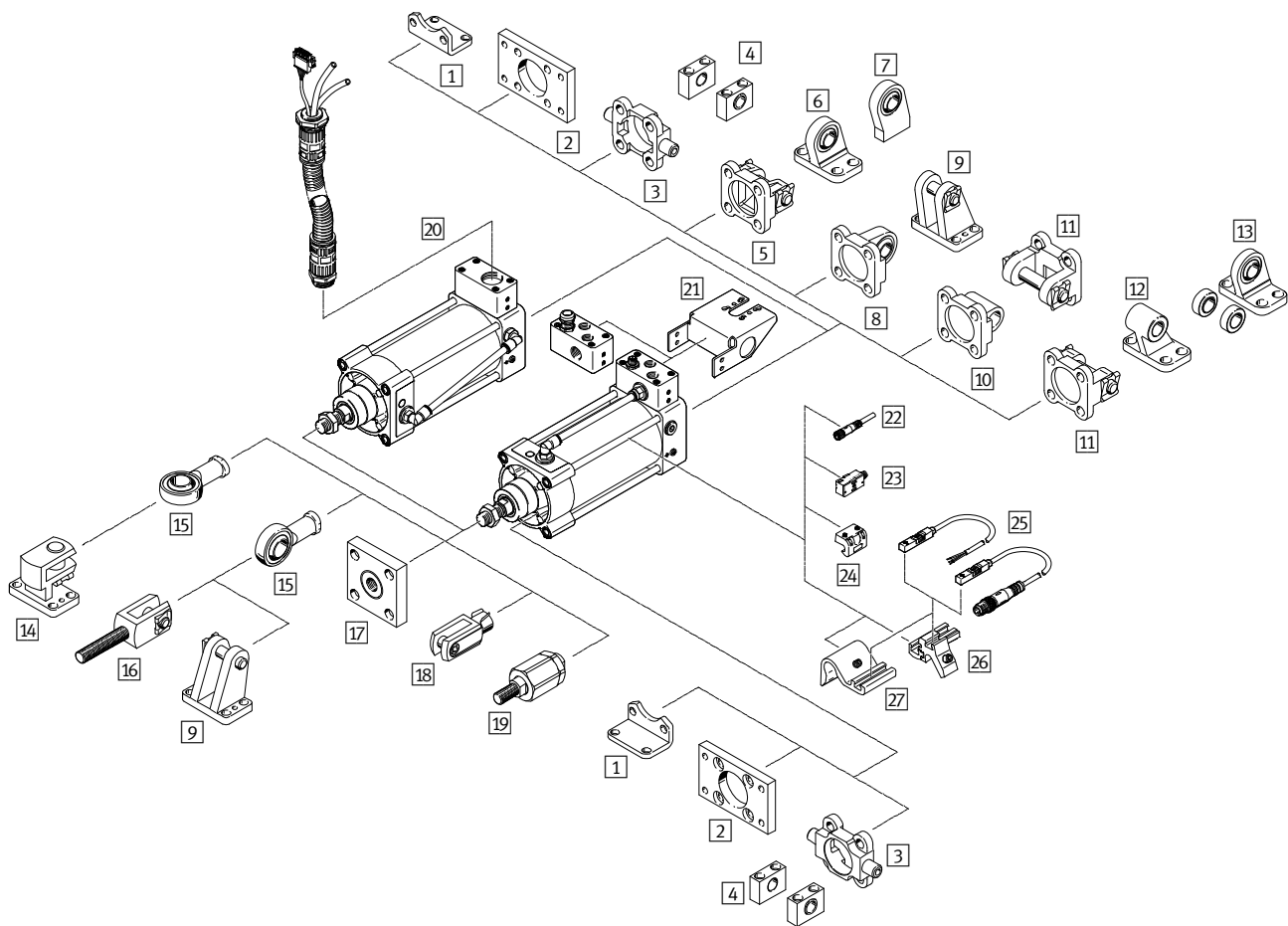
		DFPI	-	100	-	200	-	N	D2	P	-	C1		V	-
<b>Tipo</b>															
DFPI	Actuador regulado para la automatización de procesos														
<b>Diámetro del émbolo</b>															
100	100 mm														
125	125 mm														
160	160 mm														
200	200 mm														
250	250 mm														
320	320 mm														
<b>Carrera</b>															
	Largo x [40 ... 990 mm]														
<b>Amortiguación</b>															
N	Sin amortiguación														
<b>Sistema de medición de recorrido</b>															
D2	Analógico														
<b>Procedimiento de medición</b>															
P	Potenciómetro														
<b>Unidad de regulación</b>															
-	Ninguna														
C1	Regulador 1														
<b>Posición de montaje del regulador</b>															
-	Integrada														
E	Externa														
<b>Válvula distribuidora</b>															
-	Ninguna														
V	Integrada														

Código del producto

		NB3	P	-		-		-	A	-		-	
<b>Norma</b>													
-	Sin norma												
NB3	Conforme a ISO 15552												
<b>Ejecución de la conexión</b>													
-	Estándar												
P	Protegida												
P9	Racor de cables												
M12	Conector M12x1, codificación A												
<b>Material del tipo de conexión</b>													
-	Estándar												
B2	Latón niquelado												
<b>Posición de seguridad</b>													
-	En extensión												
R	En retroceso												
<b>Función adicional</b>													
-	Estándar												
A	Señalización de la posición 4 ... 20 mA												
<b>Tubos</b>													
-	Estándar												
M	Metal												
<b>Generación</b>													
-	1ª generación												
G2	2ª generación												

# Actuadores lineales DFPI-NB3P...

## Cuadro general de periféricos de DFPI basado en la norma ISO 15552



04

Actuadores lineales

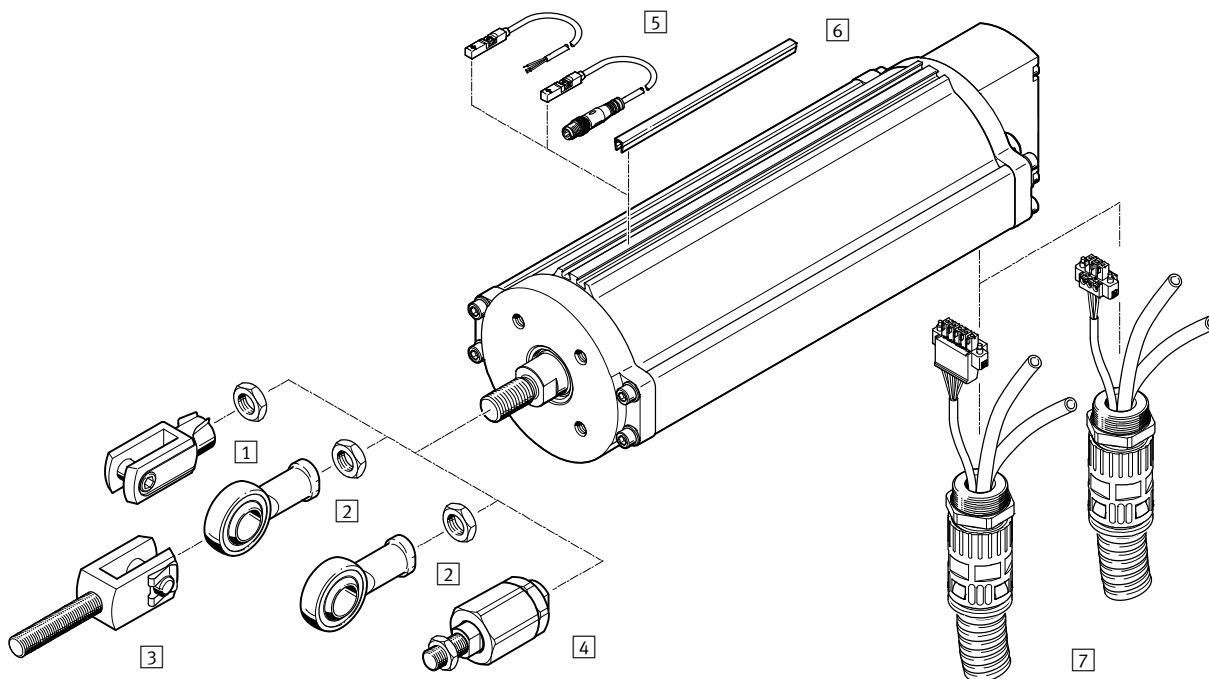
Elementos de fijación y accesorios		Descripción	→ Página/Internet
1	Fijación por pies HNC/CRHNC	Para culata delantera o posterior	354
	Fijación por pies HNG	Para culata delantera o posterior, corresponde a MS1 según ISO 15552	354
2	Fijación por brida FNC/CRFNG	Para culata delantera o posterior	356
	Fijación por brida FNG	Para culata delantera o posterior; corresponde a MF1/MF2 según ISO 15552	356
3	Brida basculante con pivotes ZNCF/CRZNG	Para culata delantera o posterior	357
4	Brida basculante central LNZG/CRLNZG	Para brida basculante con pivotes ZNCF/CRZNG	358
	Brida basculante SNC	Para culata posterior	359
5	Brida basculante SNG	Para culata posterior	359
	Caballote LSNG	Con cojinete esférico	365

## Cuadro general de periféricos de DFPI basado en la norma ISO 15552

Elementos de fijación y accesorios		Descripción	→ Página/Internet
7	Caballote LSNSG	Para soldar, con cojinete esférico	365
8	Brida basculante SNCS	Con cojinete esférico para la culata posterior	361
9	Caballote LBG	Para brida basculante SNCS	365
10	Brida basculante SNCL	Para culata posterior	362
	Brida basculante SNGL	Para culata posterior; corresponde a MP2 según ISO 15552	362
11	Brida basculante SNCB/SNCB...-R3	Para culata posterior	360
	Brida basculante SNGB	Para culata posterior; corresponde a MP2 según ISO 15552	360
12	Caballote LNG/CRLNG	Para brida basculante SNCB	365
	Caballote LN/LNG	Para brida basculante SNGB	365
13	Caballote LSN	Con cojinete esférico	365
14	Caballote transversal LQG	Para cabeza de rótula SGS	365
15	Cabeza de rótula SGS/CRSGS	Con cojinete esférico	366
16	Horquilla SGA	Con rosca exterior	366
17	Placa de acoplamiento KSG	Para compensar desviaciones radiales	366
18	Horquilla SG/CRSG	Permite el movimiento giratorio del cilindro en un plano	366
19	Rótula FK/CRFK	Para compensación de desviaciones radiales y angulares	366
20	Conducto de conexión NHSB	Para la conexión eléctrica y neumática del actuador lineal DFPI DFPI-...-P-... • trifilar para DFPI-...-E-P • pentafilear para DFPI-...-C1V-P-A	352
21	DADG-AK-F6-A2	Escuadra de fijación para el montaje del posicionador, con conexión según VDI/VDE 3845 o con distancia entre taladros de fijación de 150 mm	363
22	Cable de conexión NEBU	Para sensor de proximidad	368
23	Sensor de proximidad SMPO-1-H-B	Para consultar la posición del émbolo	368
24	Kit de fijación SMBS	Para sensores de proximidad SMPO-1-H-B 41	368
25	Sensor de proximidad SMT-8M-A	Magnetorresistivo, 5 ... 30 V DC, según la Directiva de protección contra explosiones de la UE (ATEX)	367
	Sensor de proximidad CRSMT-8	Magnetorresistivo, resistente a la corrosión, según la Directiva de protección contra explosiones de la UE (ATEX)	367
	Sensor de proximidad SDBT	Magnetorresistivo, NAMUR, según la Directiva de protección contra explosiones de la UE (ATEX)	367
26	Kit de fijación SMBZ-8- ...	Para sensores de proximidad SME/SMT-8M, para émbolos de diámetro 100	367
27	Soporte para sensor DASP-M4- ...	Para sensores de proximidad SME/SMT-8M, para émbolos de diámetro 125, 160, 200, 250, 320	367

## Actuadores lineales DFPI-...-E-... y DFPI-...-C1V-...

### Cuadro general de periféricos de DFPI basado en la norma DIN EN ISO 5210

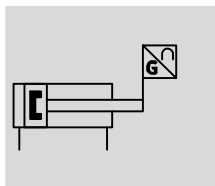





Elementos de fijación y accesorios		
	Descripción	→ Página/Internet
1	Horquilla SG	Permite unir de modo sencillo el vástago con la corredera
	Horquilla de acero inoxidable CRSG	
2	Cabeza de rótula SGS	Con cojinete esférico
	Cabeza de rótula de acero inoxidable CRSGS	
3	Horquilla SGA	Con rosca exterior
4	Rótula FK	Para compensación de desviaciones radiales y angulares
5	Sensor de proximidad SMT-8M-A	Magnetorresistivo, 5 ... 30 V DC, según la Directiva de protección contra explosiones de la UE (ATEX)
	Sensor de proximidad CRSMT-8	Magnetorresistivo, resistente a la corrosión, según la Directiva de protección contra explosiones de la UE (ATEX)
	Sensor de proximidad SDBT	Magnetorresistivo, NAMUR, según la Directiva de protección contra explosiones de la UE (ATEX)
6	Tapa de la ranura ABP-5-S	Para proteger los cables de los sensores y las ranuras frente a la suciedad
7	Conducto de conexión NHSB	Para la conexión eléctrica y neumática del actuador lineal DFPI DFPI-...-P-... • trifilar para DFPI-...-E-P • pentafilar para DFPI-...-C1V-P-A



Hoja de datos

Función



-  Diámetro de émbolo  
100 ... 320 mm
-  Carrera  
40 ... 990 mm
-  Fuerza  
4417 ... 46385 N



**Especificaciones técnicas generales**

Carrera	[mm]	40 ... 990
Modo de operación		Doble efecto
Basado en la norma		ISO 15552
Amortiguación		Sin amortiguación
Posición de montaje		Indistinta
Forma constructiva		Émbolo Vástago Tirante Camisa del cilindro
Detección de posición		Con sistema de medición de recorrido integrado
Principio de medición del sistema de medición de recorrido		Potenciómetro
Conexión neumática		
DFPI-...-E-NB3P...		Con accesorio específico, para diámetro exterior del tubo flexible de 8 mm
DFPI-...-E-NB3M12B2		G3/8
DFPI-...-E-NB3P9B2		G3/8
Conexión eléctrica		
DFPI-...-E-NB3P...		Con accesorios específicos, 3 pines, conector recto, borne atornillado
DFPI-...-E-NB3M12B2		Conector M12x1 de 5 pines, codificación A
DFPI-...-E-NB3P9B2		Racor de cables M16x1.5 de 3 pines, conector recto, borne atornillado

**Datos eléctricos generales**

Margen de tensión de funcionamiento	[V DC]	0 ... 15
Resistencia en el sistema de medición de recorrido (en el TET) en función de la carrera <sup>1)</sup>		
≤ 290 mm	[kΩ]	5
> 290 ... 590 mm	[kΩ]	10
> 590 ... 990 mm	[kΩ]	20
Sistema de medición de recorrido		
Corriente de arrastre recomendada	[μA]	< 0,1
Corriente de arrastre temporal máxima	[mA]	10
Linealidad independiente	[%]	±0,04
Precisión de repetición	[mm]	±0,12
Histéresis	[mm]	0,33

1) T.E.T. = recorrido eléctrico teórico (en sus siglas en inglés)

# Actuadores lineales DFPI-...-E-NB3...

## Hoja de datos

Condiciones de funcionamiento y ecológicas		
Presión de funcionamiento [bar]		3 ... 8
Presión nominal de funcionamiento [bar]		6
Medio de funcionamiento		Aire comprimido según ISO 8573-1:2010 [7:4:4]
Nota sobre el medio de trabajo/mando		Funcionamiento posible con lubricación (lo cual requiere seguir utilizando lubricación)
Temperatura de almacenamiento [°C]		-20 ... +80
Temperatura ambiente [°C]		-20 ... +80
Humedad relativa del aire [%]		5 ... 100, con condensación
Grado de protección		IP65, IP67, IP69K, NEMA 4
Resistencia a vibraciones conforme a DIN/IEC 68 parte 2-6		Comprobado según clase de severidad 2
Resistencia duradera a choques según DIN/IEC 68 parte 2-82		Comprobado según clase de severidad 2
Marcado CE (consultar declaración de conformidad) <sup>1)</sup>		Según la Directiva de protección contra explosiones (ATEX) de la UE

1) Más información [www.festo.com/sp](http://www.festo.com/sp) → Certificates.

ATEX	
Categoría ATEX para gas	II 2G
Tipo de protección contra explosión de gas	c T4
Categoría ATEX para polvo	II 2D
Tipo de protección contra explosión por polvo	c 120°C
Temperatura ambiente con riesgo de explosión	-20 °C ≤ Ta ≤ +60 °C

Fuerzas [N] y energía del impacto [J]						
Diámetro del émbolo	100	125	160	200	250	320
Fuerza teórica con 6 bar, avance	4712	7363	12064	18850	29452	48255
Fuerza teórica con 6 bar, retorno	4417	6881	11581	18080	28274	46385
Energía máx. de impacto en las posiciones finales	1,3	1,0	1,4	1,0	1,9	2,4

Velocidad de impacto admisible: 
$$v_{adm.} = \sqrt{\frac{2 \times E_{adm.}}{m_{propia} + m_{carga}}}$$

Masa máxima admisible: 
$$m_{carga} = \frac{2 \times E_{adm.}}{v^2} - m_{propia}$$

$v_{adm.}$  Velocidad de impacto admisible  
 $E_{adm.}$  Energía máx. del impacto  
 $m_{propia}$  Masa en movimiento (actuador)  
 $m_{carga}$  Carga útil móvil

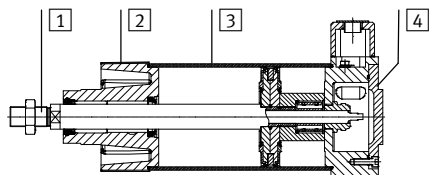
Consumo de aire [l]						
Diámetro del émbolo	100	125	160	200	250	320
Consumo de aire en avance por 10 mm de carrera	0,549	0,859	1,407	2,119	3,436	5,63
Consumo de aire en retroceso por 10 mm de carrera	0,515	0,803	1,351	2,111	3,299	5,412

Hoja de datos

Pesos [g]						
Diámetro del émbolo	100	125	160	200	250	320
Peso básico con carrera de 0 mm	4900	7500	12800	18100	31100	57700
Peso adicional por 10 mm de carrera	90	134	200	238	358	582
Masa móvil con carrera de 0 mm	1060	1900	3700	4800	9300	16500
Peso adicional de la masa móvil por 10 mm de carrera	28	53	89	89	134	227

Materiales

Vista en sección

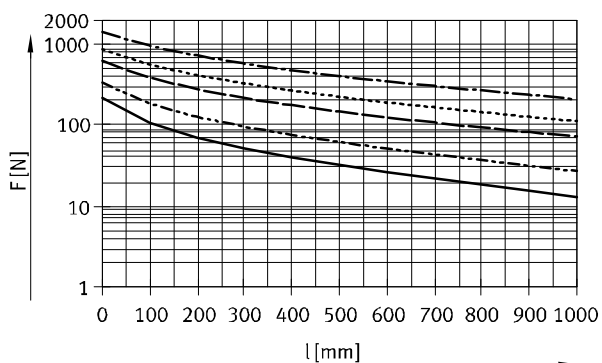


	Diámetro del émbolo	
1 Vástago	100 ... 320	Acero de alta aleación, inoxidable
2 Tapa inferior	100 ... 320	Fundición inyectada de aluminio con revestimiento
3 Camisa del cilindro	100 ... 320	Aleación forjada de aluminio, superficie pulida y anodizada
4 Culata posterior	100 ... 320	Aleación maleable de aluminio, con revestimiento
- Tirante	100 ... 320	Acero de alta aleación, inoxidable
- Tornillos	100 ... 320	Acero con revestimiento Acero de alta aleación, inoxidable
- Junta rascadora del vástago	100 125 ... 320	TPE-U (PU) NBR
- Conector M12 DFPI-...-E-NB3M12B2	100 ... 320	Latón niquelado
- Racor de cables DFPI-...-E-NB3P9B2	100 ... 320	Latón niquelado
- Conducto de aire con valor de característica M	100 ... 320	Tubo de acero inoxidable o de material sintético
- Juntas estáticas	100 ... 320	NBR
- Nota sobre los materiales	100 ... 320	Conformidad con la Directiva 2002/95/CE (RoHS) Contiene sustancias que afectan al proceso de pintura

Fuerza transversal máx. en función de la carrera l

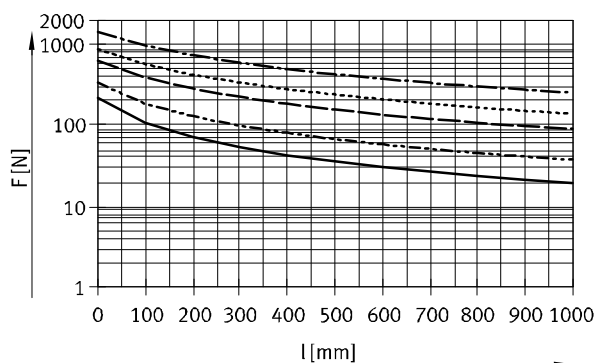
La fuerza transversal máxima (horizontal/vertical) se aplica en el caso de una aplicación estática individual. En el funcionamiento de regulación es necesario adaptar la fuerza transversal máxima al comportamiento de regulación. En caso necesario, debe guiarse el vástago para evitar vibraciones.

Fuerza transversal horizontal



- Ø 100
- - - - - Ø 125
- · - · - Ø 160, 200
- · · · · · Ø 250
- - - - - Ø 320

Fuerza transversal vertical



- Ø 100
- - - - - Ø 125
- · - · - Ø 160, 200
- · · · · · Ø 250
- - - - - Ø 320

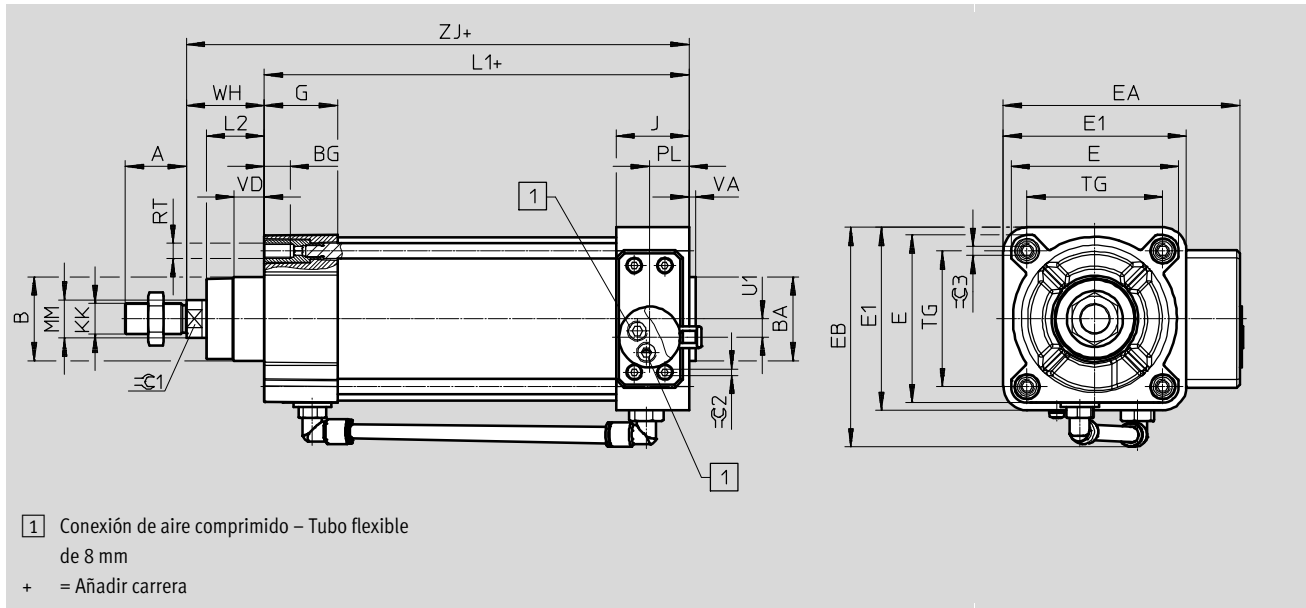
# Actuadores lineales DFPI-...-E-NB3...

## Hoja de datos

### Dimensiones

Diámetro del émbolo 100, 125

Datos CAD disponibles en [www.festo.com](http://www.festo.com)



Diámetro del émbolo [mm]	A	B ∅	BA ∅ d11	BG	E	E1	EA	EB	G	J	KK	L1
DFPI-100	40	55	55	17	110	120	155	146	48	48	M20x1,5	179
DFPI-125	54	60	60	20	136	145	180	173	44,7		M27x2	200

Diámetro del émbolo [mm]	L2	MM ∅	PL	RT	TG	U1	VD	VA -1	WH	ZJ	≈C1	≈C2	≈C3
DFPI-100	38	25	26	M10	89	12	19,2	4	51±1,8	229,7	22	4	6
DFPI-125	45,5	32		M12	110	22	20,5	6	65±2,2	264,7	27		8

04

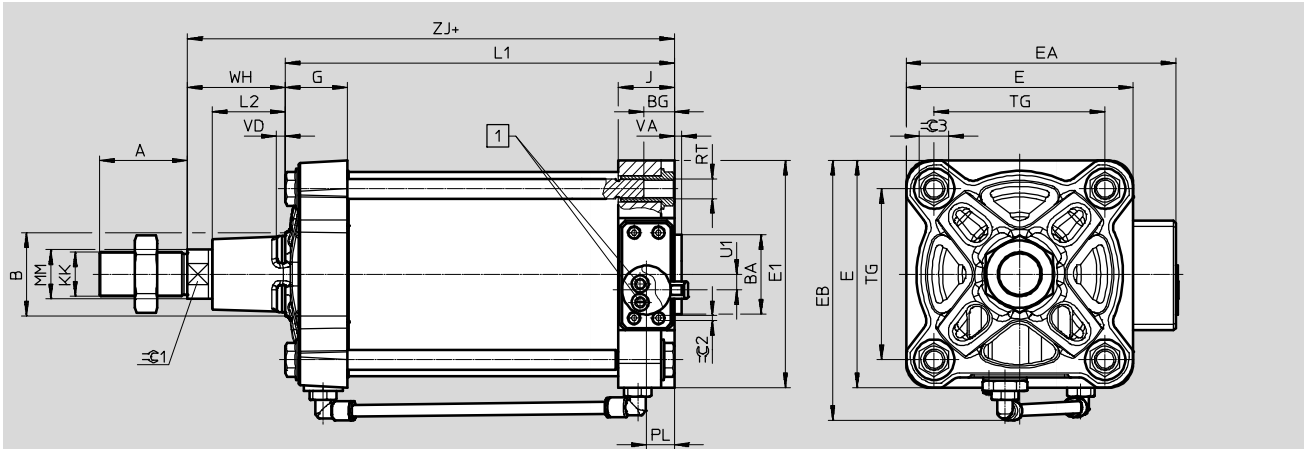
Actuadores lineales

Hoja de datos

Dimensiones

Datos CAD disponibles en [www.festo.com](http://www.festo.com)

Diámetro del émbolo: 160, 200, 250, 320



- 1 Conexión de aire comprimido – Tubo flexible de 8 mm
- + = Añadir carrera

Diámetro del émbolo [mm]	A	B	BA	BG	E	E1	EA	EB	G	J	KK	L1
	-0,5	∅	∅ d11									
DFPI-160	72	65	65	24	186	186	221	212	51	46	M36x2	219
DFPI-200		75	75		230	230	265	256	47,2			225
DFPI-250	84	90	90	25	284	270	312	312	52	51,5	M42x2	254
DFPI-320	96	110	110	28	347	342	378,5	379	56	58	M48x2	281,2

Diámetro del émbolo [mm]	L2	MM	PL	RT	TG	U1	VD	VA	WH	ZJ	≅1	≅2	≅3
		∅						-1	±2,2				
DFPI-160	60	40	23	M16	140	13	7,5	6	80	298,6	36	4	24
DFPI-200	70				175	32			95	320			
DFPI-250	80	50	29,5	M20	220	47	13,7	105	359	46	42		
DFPI-320	90	63	36	M24	270	62	10,7	120	401,2	55	50		

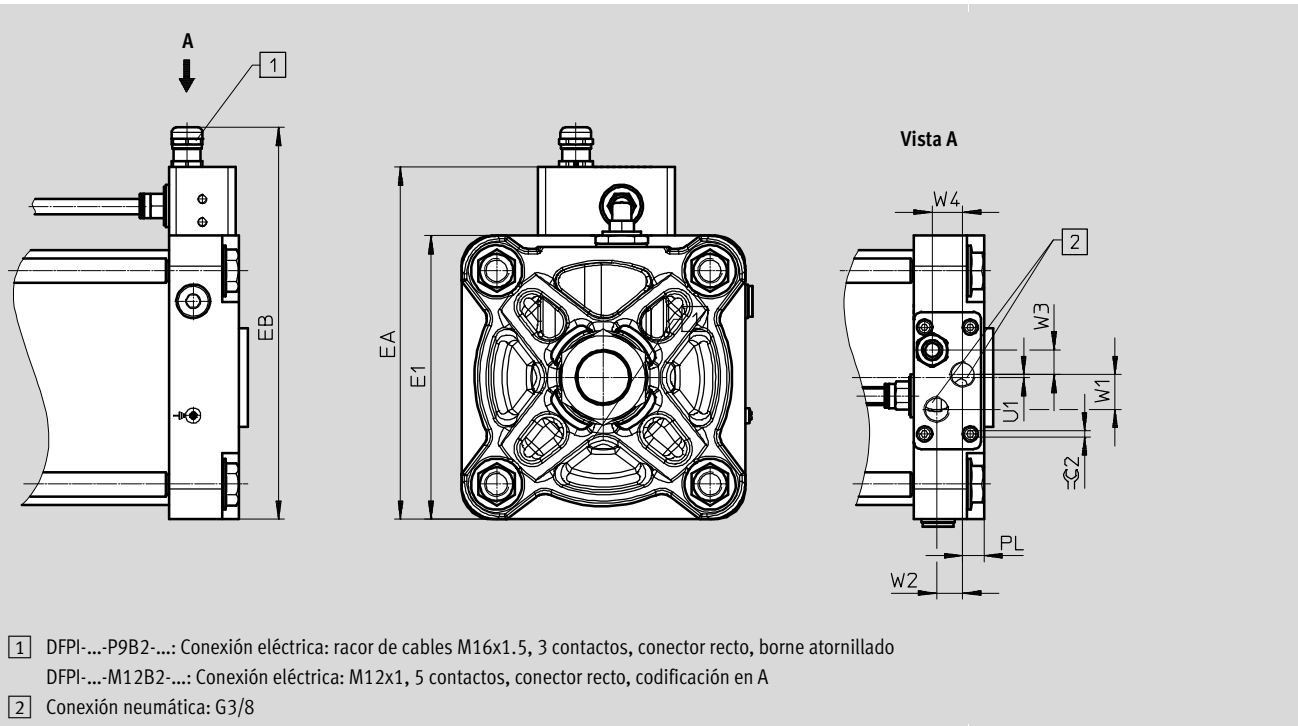
# Actuadores lineales DFPI-...-E-NB3...

## Hoja de datos

### Dimensiones

Datos CAD disponibles en [www.festo.com](http://www.festo.com)

Variantes DFPI-...-E-NB3P9B2... y DFPI-...-E-NB3M12B2...



- 1 DFPI-...-P9B2-...: Conexión eléctrica: racor de cables M16x1.5, 3 contactos, conector recto, borne atornillado  
DFPI-...-M12B2-...: Conexión eléctrica: M12x1, 5 contactos, conector recto, codificación en A
- 2 Conexión neumática: G3/8

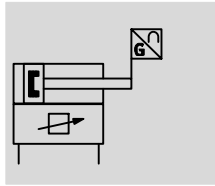
Tipo	E1	EA	EB	PL	U1	W1	W2	W3	W4	$\approx 2$
DFPI-100-...-P9	110	157	183,5	16	4	23	17	16	20	4
DFPI-100-...-M12			170							
DFPI-125-...-P9	136	183	209,5	14	6	23	17	16	20	4
DFPI-125-...-M12			196							
DFPI-160-...-P9	186	231	275,5	14	2	23	17	16	20	4
DFPI-160-...-M12			244							
DFPI-200-...-P9	230	272	298,5	19,5	11	23	17	16	20	4
DFPI-200-...-M12			285							
DFPI-250-...-P9	270	322,6	349,1	26	11	23	17	16	20	4
DFPI-250-...-M12			335,6							
DFPI-320-...-P9	340	393,5	420	26	11	23	17	16	20	4
DFPI-320-...-M12			406,5							




### Referencias de pedido

		Diámetro del émbolo [mm]	Nº art.	Tipo
<ul style="list-style-type: none"> <li>• Actuadores lineales con sistema integrado de medición de recorrido</li> <li>• Basada en ISO 15552</li> </ul>		100	2185733	DFPI-100- ... -ND2P-E-NB3P
		125	2207685	DFPI-125- ... -ND2P-E-NB3P
		160	2208573	DFPI-160- ... -ND2P-E-NB3P
		200	2209613	DFPI-200- ... -ND2P-E-NB3P
		250	2210666	DFPI-250- ... -ND2P-E-NB3P
		320	2186271	DFPI-320- ... -ND2P-E-NB3P

Hoja de datos

Función



-  - Diámetro de émbolo  
100 ... 320 mm
-  - Carrera  
40 ... 990 mm
-  - Fuerza  
4417 ... 46385 N



**Especificaciones técnicas generales**

Carrera	[mm]	40 ... 990
Modo de operación		Doble efecto
Basado en la norma		ISO 15552
Amortiguación		Sin amortiguación
Posición de montaje		Indistinta
Forma constructiva		Émbolo Vástago Tirante Camisa del cilindro
Detección de posición		Con sistema de medición de recorrido integrado
Principio de medición del sistema de medición de recorrido		Potenciómetro
Conexión neumática		Con accesorio específico Para tubo flexible de diámetro exterior de 8 mm Para tubo flexible de diámetro exterior de 10 mm
Conexión eléctrica		Con accesorio específico 5 pines Conector recto Borne atornillado

**Datos eléctricos generales**

Margen de tensión de funcionamiento	[V DC]	21,6 ... 26,4
Tensión nominal de funcionamiento	[V DC]	24
Entrada de valor nominal	[mA]	4 ... 20
Salida analógica	[mA]	4 ... 20
Precisión en salida analógica	[%FS]	1
Consumo máx. de corriente	[mA]	220
Protección contra inversión de polaridad		Para la tensión de funcionamiento Para el valor de consigna Conexión de inicialización
Precisión de posicionado	[%FS]	1
Precisión de repetición	[%FS]	±1
Tamaño de la zona muerta	[%FS]	1
Histéresis	[%FS]	±1

## Actuadores lineales DFPI-...-C1V-NB3...

### Hoja de datos

Condiciones de funcionamiento y ecológicas		
Presión de funcionamiento	[bar]	3 ... 8
Presión nominal de funcionamiento	[bar]	6
Medio de funcionamiento		Aire comprimido según ISO 8573-1:2010 [7:4:4]
Nota sobre el medio de trabajo/mando		Funcionamiento posible con lubricación (lo cual requiere seguir utilizando lubricación)
Temperatura del medio	[°C]	-5 ... +40
Temperatura ambiente	[°C]	-5 ... +50
Temperatura de almacenamiento	[°C]	-5 ... +50
Humedad relativa del aire	[%]	5 ... 100, con condensación
Grado de protección		IP65, IP67, IP69K, NEMA 4
Resistencia a vibraciones conforme a DIN/IEC 68 parte 2-6		Controlado según grado 2
Resistencia duradera a choques según DIN/IEC 68 parte 2-82		Controlado según grado 2
Certificación		Marca registrada RCM
Marcado CE (consultar declaración de conformidad) <sup>1)</sup>		Según la Directiva sobre CEM de la UE Según la Directiva de protección contra explosiones (ATEX) de la UE

1) Más información [www.festo.com/sp](http://www.festo.com/sp) → Certificates.

ATEX	
Categoría ATEX para gas	II 3G
Tipo de protección contra explosión de gas	Ex nA IIC T4 Gc
Categoría ATEX para polvo	II 3D
Tipo de protección contra explosión por polvo	Ex tc IIIC T120°C DC
Temperatura ambiente con riesgo de explosión	-5 °C ≤ Ta ≤ +50 °C



## Hoja de datos

<b>Fuerzas [N]</b>						
Diámetro del émbolo	100	125	160	200	250	320
Fuerza teórica con 6 bar, avance	4712	7363	12064	18850	29452	48255
Fuerza teórica con 6 bar, retorno	4417	6881	11581	18080	28274	46385

Masa máxima admisible:  $m_{\text{carga}} = \frac{2 \times E_{\text{adm.}}}{v^2} - m_{\text{propia}}$   $m_{\text{propia}}$  Masa móvil (actuador)  
 $m_{\text{carga}}$  Carga útil móvil

<b>Consumo de aire [l]</b>						
Diámetro del émbolo	100	125	160	200	250	320
Consumo de aire en avance por 10 mm de carrera	0,549	0,859	1,407	2,199	3,436	5,63
Consumo de aire en retroceso por 10 mm de carrera	0,515	0,803	1,351	2,111	3,299	5,412

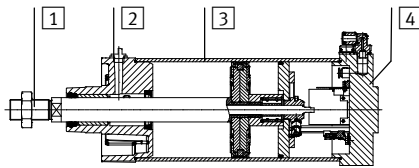
<b>Pesos [g]</b>						
Diámetro del émbolo	100	125	160	200	250	320
Peso básico con carrera de 0 mm	5280	7950	14330	20410	35370	57550
Peso adicional por cada 10 mm de carrera	90	134	200	238	358	582
Masa móvil con carrera de 0 mm	1060	1900	3700	4800	9300	16500
Peso adicional de la masa móvil por 10 mm de carrera	28	53	89	89	134	227

# Actuadores lineales DFPI-...-C1V-NB3...

## Hoja de datos

### Materiales

Vista en sección

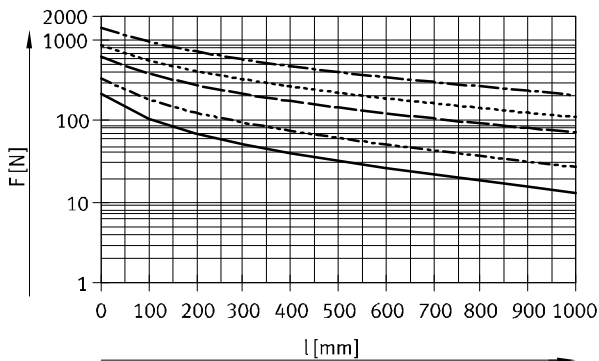


	Diámetro del émbolo	
1 Vástago	100 ... 320	Acero de alta aleación, inoxidable
2 Tapa inferior	100 ... 320	Fundición inyectada de aluminio con revestimiento
3 Camisa del cilindro	100 ... 320	Aleación forjada de aluminio, superficie pulida y anodizada
4 Culata posterior	100 ... 320	Aleación maleable de aluminio, con revestimiento
- Tirante	100 ... 200	Acero de alta aleación, inoxidable
- Tornillos	100 ... 320	Acero, recubierto Acero de alta aleación, inoxidable
- Junta rascadora del vástago	100	TPE-U (PU)
	125 ... 320	NBR
- Juntas estáticas	100 ... 320	NBR
- Nota sobre los materiales	100 ... 320	Conformidad con la Directiva 2002/95/CE (RoHS) Contiene sustancias que afectan al proceso de pintura

### Fuerza transversal máx. en función de la carrera l

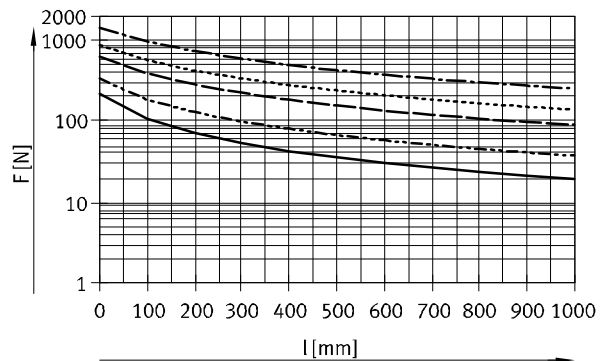
La fuerza transversal máxima (horizontal/vertical) se aplica en el caso de una aplicación estática individual. En el funcionamiento de regulación es necesario adaptar la fuerza transversal máxima al comportamiento de regulación. En caso necesario, debe guiarse el vástago para evitar vibraciones.

Fuerza transversal horizontal



- Ø 100
- - - - - Ø 125
- · - · - - Ø 160, 200
- · - · - · - - Ø 250
- · - · - · - · - - Ø 320

Fuerza transversal vertical



- Ø 100
- - - - - Ø 125
- · - · - - Ø 160, 200
- · - · - · - - Ø 250
- · - · - · - · - - Ø 320

04

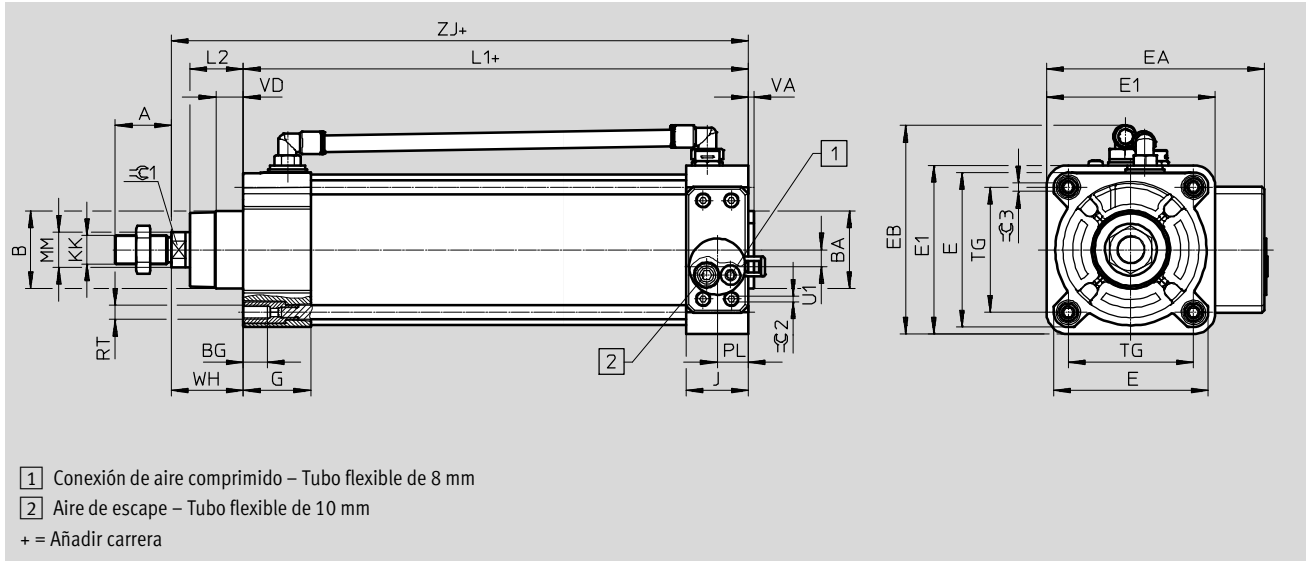
Actuadores lineales

Hoja de datos

Dimensiones

Datos CAD disponibles en [www.festo.com](http://www.festo.com)

Diámetro del émbolo 100, 125



Diámetro del émbolo [mm]	A	B	BA	BG	E	E1	EA	EB	G	J	KK	L1
DFPI-100	-0,5	55	55	17	110	120	155	146	48	44	M20x1,5	258,9
DFPI-125	54	60	60	20	136	145	180	173	44,7		M27x2	254,4

Diámetro del émbolo [mm]	L2	MM	PL	RT	TG	U1	VD	VA	WH	ZJ	⌀C1	⌀C2	⌀C3
DFPI-100	38	25	22	M10	89	12	19,2	4	51±1,8	309,9	22	4	6
DFPI-125	45,5	32		M12	110	2	20,5	6	65±2,2	319,4	27		8

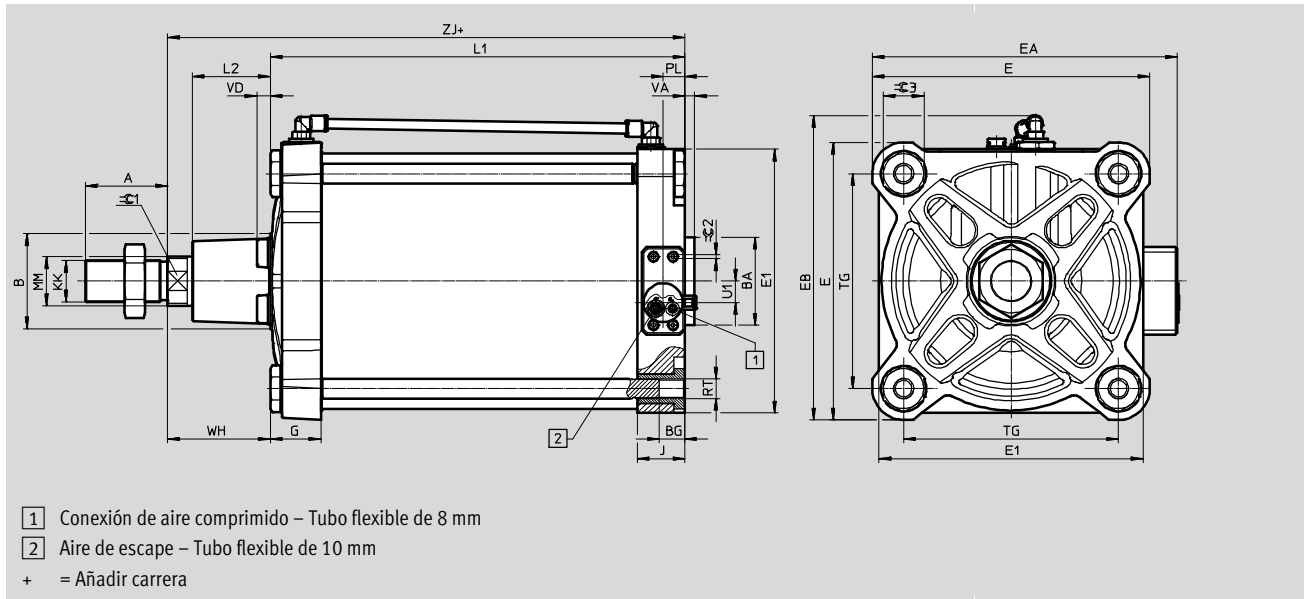
# Actuadores lineales DFPI-...-C1V-NB3...

## Hoja de datos

### Dimensiones

Diámetro del émbolo: 160, 200, 250, 320

Datos CAD disponibles en [www.festo.com](http://www.festo.com)



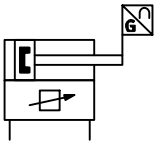
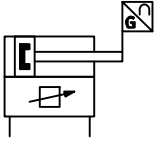
Diámetro del émbolo [mm]	A	B	BA	BG	E	E1	EA	EB	G	J	KK	L1
DFPI-160	72	65	65	24	186	186	221	212	51	46	M36x2	291,8
DFPI-200		75	75		230	230	265	256				47,2
DFPI-250	84	90	90	25	284	270	312	312	52	48,5	M42x2	324,4
DFPI-320	96	110	110	28	347	342	378,5	379	56	46	M48x2	351,4

Diámetro del émbolo [mm]	L2	MM	PL	RT	TG	U1	VD	VA	WH	ZJ	≡C1	≡C2	≡C3
DFPI-160	60	40	22	M16	140	12	7,5	6	80	371,8	36	4	24
DFPI-200	70				175	32							
DFPI-250	80	50	M20	220	22	13,7	10	105	429,2	46	42		
DFPI-320	90	63	M24	270	52	10,7		120	471,4	55	50		

04

Actuadores lineales

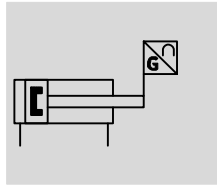
Hoja de datos




Referencias de pedido		Diámetro del émbolo [mm]	Nº art.	Tipo
<b>Posición de seguridad en extensión</b>				
	<ul style="list-style-type: none"> <li>Actuadores lineales con posicionador integrado</li> <li>Basada en ISO 15552</li> </ul>	100	2184841	DFPI-100-...-ND2P-C1V-NB3P-A
		125	2180905	DFPI-125-...-ND2P-C1V-NB3P-A
		160	2201101	DFPI-160-...-ND2P-C1V-NB3P-A
		200	2206373	DFPI-200-...-ND2P-C1V-NB3P-A
		250	2200311	DFPI-250-...-ND2P-C1V-NB3P-A
		320	2185309	DFPI-320-...-ND2P-C1V-NB3P-A
<b>Posición de seguridad en retroceso</b>				
	<ul style="list-style-type: none"> <li>Actuadores lineales con posicionador integrado</li> <li>Basada en ISO 15552</li> </ul>	100	4588304	DFPI-100-...-ND2P-C1V-NB3P-R-A
		125	4588636	DFPI-125-...-ND2P-C1V-NB3P-R-A
		160	4588972	DFPI-160-...-ND2P-C1V-NB3P-R-A
		200	4587974	DFPI-200-...-ND2P-C1V-NB3P-R-A
		250	4591209	DFPI-250-...-ND2P-C1V-NB3P-R-A
		320	4591205	DFPI-320-...-ND2P-C1V-NB3P-R-A

# Actuadores lineales DFPI-...-E-...-G2

## Hoja de datos

Función



-  - Diámetro de émbolo  
100 ... 320 mm
-  - Carrera de  
40 ... 990 mm
-  - Fuerza  
4417 ... 48255 N



### Especificaciones técnicas generales

Diámetro del émbolo	100	125	160	200	250	320
Carrera [mm]	40 ... 990					
Reserva de carrera [mm]	3			4		
Modo de operación	Doble efecto					
Conexión normalizada a la válvula	DIN EN ISO 5210					
Patrón de taladros para brida	F07	F10	F10, F14			
Amortiguación	Sin amortiguación					
Posición de montaje	Indistinta					
Forma constructiva	Émbolo					
	Vástago					
	Camisa perfilada			Tirante, camisa del cilindro		
Detección de posición	Con sistema de medición de recorrido integrado					
Principio de medición del sistema de medición de recorrido	Potenciómetro					
Conexión neumática	Con accesorio específico					
	Para diámetro exterior de tubo flexible de 8 mm					
Conexión eléctrica	Con accesorio específico					
	3 pines					
	Conector recto					
	Borne atornillado					

### Datos eléctricos generales

Margen de tensiones de funcionamiento [V DC]	0 ... 15	
Resistencia en el sistema de medición de recorrido (en el TET) en función de la carrera <sup>1)</sup>		
≤ 290 mm [kΩ]	5	
> 290 ... 590 mm [kΩ]	10	
> 590 ... 990 mm [kΩ]	20	
Sistema de medición de recorrido		
Corriente de arrastre recomendada [μA]	< 0,1	
Corriente de arrastre temporal máxima [mA]	10	
Linealidad independiente [%]	±0,04	
Precisión de repetición [mm]	±0,12	
Histéresis [mm]	0,33	

1) T.E.T. = recorrido eléctrico teórico (en sus siglas en inglés)

## Hoja de datos

Condiciones de funcionamiento y ecológicas		
Presión de funcionamiento	[bar]	3 ... 8
Presión nominal de funcionamiento	[bar]	6
Medio de funcionamiento		Aire comprimido según ISO 8573-1:2010 [7:4:4]
Nota sobre el medio de funcionamiento/ de mando		Funcionamiento posible con lubricación (lo cual requiere seguir utilizando lubricación)
Temperatura ambiente	[°C]	-20 ... +60
Temperatura de almacenamiento	[°C]	-20 ... +60
Humedad relativa del aire	[%]	5 ... 100, con condensación
Grado de protección		IP65, IP67, IP69K, NEMA 4
Resistencia duradera a choques según DIN/IEC 68 parte 2-82		Controlado según grado 2
Resistencia a vibraciones según DIN/IEC 68 parte 2-6		Controlado según grado 2
Marcado CE (consultar declaración de conformidad) <sup>1)</sup>		Según la Directiva de protección contra explosiones de la UE (ATEX)

1) Más información [www.festo.com/sp](http://www.festo.com/sp) → Certificates.

ATEX	
Categoría ATEX para gas	II 2G
Tipo de protección contra explosión de gas	c T4 X
Categoría ATEX para polvo	II 2D
Tipo de protección contra explosión por polvo	c 120°C X
Temperatura ambiente con riesgo de explosión	-20 °C ≤ Ta ≤ +60 °C

## Actuadores lineales DFPI-...-E-...-G2

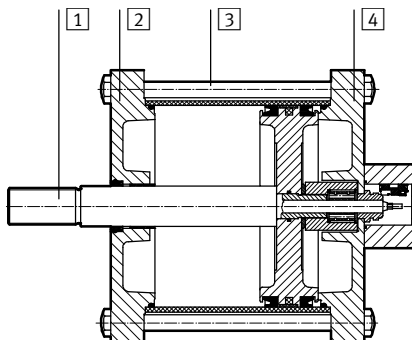
### Hoja de datos

<b>Fuerzas [N] y consumo de aire [l]</b>						
Diámetro del émbolo	100	125	160	200	250	320
Fuerza teórica con 6 bar, avance	4712	7363	12064	18850	29452	48255
Fuerza teórica con 6 bar, retorno	4417	6881	11581	18080	28698	47501
Consumo de aire en avance por 10 mm de carrera	0,5498	0,859	1,4074	2,119	3,4361	5,6297
Consumo de aire en retroceso por 10 mm de carrera	0,5153	0,8027	1,3511	2,111	3,3482	5,5418

<b>Pesos</b>						
Diámetro del émbolo	100	125	160	200	250	320
Peso básico con carrera de 0 mm [g]	3476	5530	6529	13946	22569	35359
Peso adicional de la masa móvil por 10 mm de carrera [g]	27	52	52	87	87	87
Masa móvil con carrera de 0 mm [g]	1228	1944	2250	4722	7059	11417
Peso adicional por cada 10 mm de carrera [g]	80	145	159	187	325	399
Peso adicional del sistema de medición de recorrido por cada 10 mm [g]	2					

### Materiales

Vista en sección



	Diámetro del émbolo	
1 Vástago	100 ... 320	Acero de alta aleación, inoxidable
2 Tapa inferior	100, 125, 250, 320	Aleación forjada de aluminio anodizado
	160, 200	Fundición de aluminio con revestimiento
3 Camisa del cilindro	100 ... 200	Aleación forjada de aluminio, superficie pulida y anodizada
	250 ... 320	Acero de alta aleación, inoxidable
4 Culata posterior	100, 125, 250, 320	Aleación forjada de aluminio anodizado
	160, 200	Fundición inyectada de aluminio con revestimiento
- Tirante	200 ... 320	Acero de alta aleación, inoxidable
- Tornillos	100 ... 320	Acero de alta aleación, inoxidable
- Junta rascadora del vástago	100	TPE-U (PU)
- Juntas estáticas	100 ... 320	NBR
- Nota sobre los materiales	100 ... 320	Conformidad con la Directiva 2002/95/CE (RoHS)
		Contiene sustancias que afectan al proceso de pintura

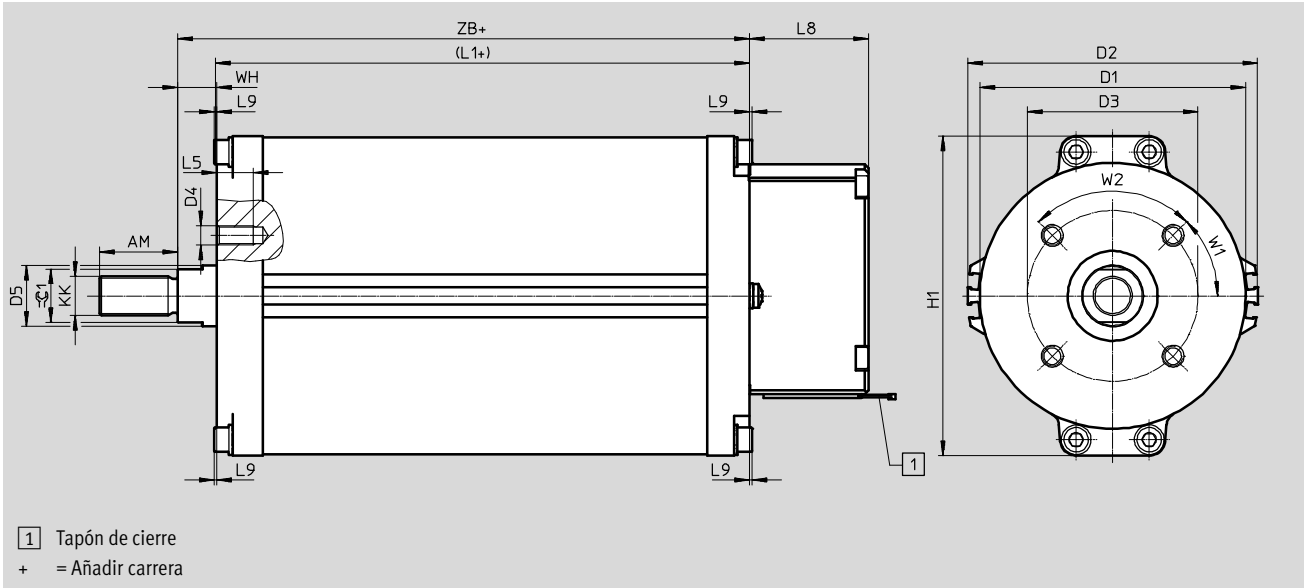


Hoja de datos

Dimensiones

Datos CAD disponibles en → [www.festo.com](http://www.festo.com)

Diámetro del émbolo de 100 ... 160



Diámetro del émbolo [mm]	AM -2	D1 ∅	D2 ∅	D3 ∅	D4	D5 ∅	H1	KK	L1+
DFPI-100	32	109	119	70	M8	25	131	M16x1,5	118,5
DFPI-125	54	135	147	102	M10	32	163	M27x2	119
DFPI-160		170	182				199		126,5

Diámetro del émbolo [mm]	L5	L8	L9	W1	W2	WH	ZB+	≈C1
DFPI-100	15	48,8	1	45°	90°	16	134,5	22
DFPI-125	18	48,8	-	45°	90°	24	143	27
DFPI-160							150,5	

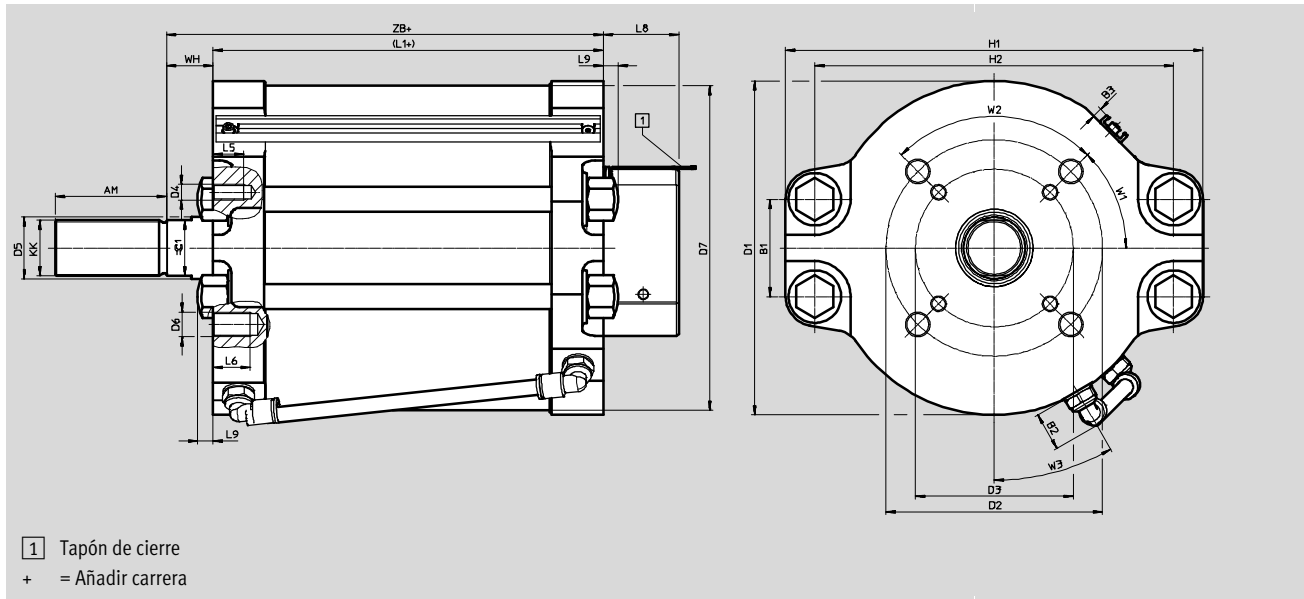
# Actuadores lineales DFPI-...-E-...-G2

## Hoja de datos

### Dimensiones

Diámetro del émbolo 200 ... 320

Datos CAD disponibles en [www.festo.com](http://www.festo.com)



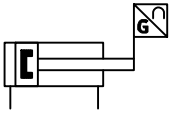
Diámetro del émbolo [mm]	AM -2	B1	B2	B3	D1 ∅	D2 ∅	D3 ∅	D4	D5 ∅	D6	D7 ∅ Mín.	H1	H2
DFPI-200	72	63	25,6	6,5	216	140	102	M10	40	M16	210	270	232
DFPI-250	72	82	25,6	6,5	260	140	102	M10	40	M16	254	308	268
DFPI-320		126			332						325		


Diámetro del émbolo [mm]	KK	L1+	L5	L6 Mín.	L8	L9	WH	W1	W2	W3	ZB+	∅C1
DFPI-200	M36x2	152,5	20	24	48,8	10	30	45	90	30	182,5	36
DFPI-250	M36x2	152,2	20	25	48,8	25	30	45	90	30	182,2	36
DFPI-320		160		24							190	

04

Actuadores lineales

Hoja de datos

Referencias de pedido		Diámetro del émbolo [mm]	Nº art.	Tipo
	<ul style="list-style-type: none"> <li>• Actuadores lineales con sistema integrado de medición de recorrido</li> <li>• Basados en DIN EN ISO 5210</li> </ul>	100	1808236	DFPI-100-...-ND2P-E-P-G2
		125	1808239	DFPI-125-...-ND2P-E-P-G2
		160	1808242	DFPI-160-...-ND2P-E-P-G2
		200	1808245	DFPI-200-...-ND2P-E-P-G2
		250	1808253	DFPI-250-...-ND2P-E-P-G2
		320	1808263	DFPI-320-...-ND2P-E-P-G2

 - Importante

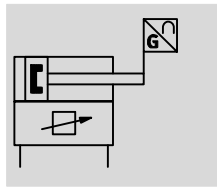
**Carrera del actuador**

Por regla general, la carrera del actuador debería corresponder, como mínimo, al diámetro nominal de la válvula para que ésta se pueda abrir y cerrar completamente. Las tolerancias del sistema pueden tener como consecuencia una carrera del actuador lineal superior a la especificada como nominal. La horquilla ajustable permite ajustar el sistema.

## Actuadores lineales DFPI-...-C1V-...

### Hoja de datos

#### Función



- - Diámetro del émbolo  
100 ... 320 mm
- - Carrera de  
40 ... 990 mm
- - Fuerza  
4417 ... 48255 N



#### Especificaciones técnicas generales

Diámetro del émbolo	100	125	160	200	250	320
Carrera [mm]	40 ... 990					
Reserva de carrera [mm]	3			4		
Modo de operación	Doble efecto					
Conexión normalizada a la válvula	DIN EN ISO 5210					
Patrón de taladros para brida	F07	F10	F10, F14			
Amortiguación	Sin amortiguación					
Posición de montaje	Indistinta					
Forma constructiva	Émbolo					
	Vástago					
	Camisa perfilada			Tirante, camisa del cilindro		
Detección de posición	Con sistema de medición de recorrido integrado					
Principio de medición del sistema de medición de recorrido	Potenciómetro					
Conexión neumática						
DFPI-...-ND2P-C1V-A	G1/4					
DFPI-...-ND2P-C1V-P-A	Con accesorio específico, para diámetro exterior del tubo flexible de 8 mm y de 10 mm					
Conexión eléctrica						
	5 pines					
	Conector recto					
	Borne atornillado					
DFPI-...-ND2P-C1V-A	G1/4					
DFPI-...-ND2P-C1V-P-A	Con accesorio específico, para diámetro exterior del tubo flexible de 8 mm y de 10 mm					

#### Datos eléctricos generales

Margen de tensión de funcionamiento [V DC]	21,6 ... 264
Tensión nominal de funcionamiento [V DC]	24
Entrada de valor nominal [mA]	4 ... 20
Salida analógica [mA]	4 ... 20
Precisión en salida analógica [%FS]	1
Consumo máx. de corriente [mA]	220
Protección contra inversión de polaridad	Para la tensión de funcionamiento
	Para el valor de consigna
	Conexión de inicialización
Precisión de posicionado [%FS]	1
Precisión de repetición [%FS]	±1
Tamaño de la zona muerta [%FS]	1
Histéresis [%FS]	±1

## Hoja de datos

Condiciones de funcionamiento y ecológicas		
Presión de funcionamiento	[bar]	3 ... 8
Presión nominal de funcionamiento	[bar]	6
Medio de funcionamiento		Aire comprimido según ISO 8573-1:2010 [7:4:4]
Nota sobre el medio de funcionamiento/ de mando		Funcionamiento posible con lubricación (lo cual requiere seguir utilizando lubricación)
Temperatura del medio	[°C]	-5 ... +40
Temperatura de almacenamiento	[°C]	-5 ... +50
Temperatura ambiente	[°C]	-5 ... +50
Humedad relativa del aire	[%]	5 ... 100, con condensación
Grado de protección		IP65, IP67, IP69K, NEMA 4
Resistencia duradera a choques según DIN/IEC 68 parte 2-82		Controlado según grado 2
Resistencia a vibraciones según DIN/IEC 68 parte 2-6		Controlado según grado 2
Certificación		Marca registrada RCM
Marcado CE (consultar declaración de conformidad) <sup>1)</sup>		Según la Directiva sobre CEM de la UE <sup>2)</sup>
		Según la Directiva de protección contra explosiones de la UE (ATEX)

1) Más información [www.festo.com/sp](http://www.festo.com/sp) → Certificates.

2) Para obtener información sobre las condiciones de utilización, véase la declaración CE de conformidad del fabricante: [www.festo.com/sp](http://www.festo.com/sp) → Certificates. En caso de aplicarse limitaciones a la utilización de los equipos en zonas urbanas, comerciales e industriales, así como en pequeñas empresas, puede ser necesario adoptar medidas complementarias para reducir la emisión de interferencias.

ATEX	
Categoría ATEX para gas	II 3G
Tipo de protección contra explosión de gas	Ex nA IIC T4 X Gc
Categoría ATEX para polvo	II 3D
Tipo de protección contra explosión por polvo	Ex tc IIIC T120°C X Dc
Temperatura ambiente con riesgo de explosión	-5 °C ≤ Ta ≤ +50 °C

Fuerzas [N] y consumo de aire [l]						
Diámetro del émbolo	100	125	160	200	250	320
Fuerza teórica con 6 bar, avance	4712	7363	12064	18850	29452	48255
Fuerza teórica con 6 bar, retroceso	4417	6881	11581	18080	28698	47501
Consumo de aire en retroceso por 10 mm de carrera	0,5153	0,8027	1,3511	2,111	3,3482	5,5418
Consumo de aire en avance por 10 mm de carrera	0,5498	0,859	1,4074	2,119	3,4361	5,6297

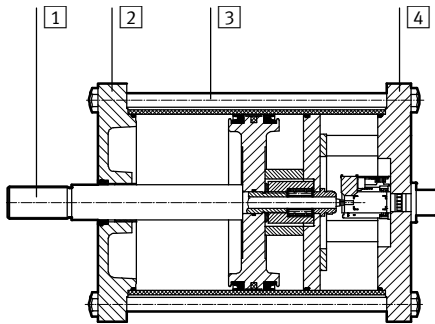
## Actuadores lineales DFPI-...-C1V-...

### Hoja de datos

<b>Pesos</b>						
Diámetro del émbolo	100	125	160	200	250	320
Peso básico con carrera de 0 mm						
DFPI-...-ND2P-C1V-A [g]	4671	7693	9099	18358	29956	45200
DFPI-...-ND2P-C1V-P-A [g]	5237	8259	9665	18924	30522	45766
Masa móvil con carrera de 0 mm [g]	1228	1944	2250	4722	7059	11417
Peso adicional por cada 10 mm de carrera [g]	80	145	159	187	325	399
Peso adicional de la masa móvil por cada 10 mm de carrera [g]	27	52		87		
Peso adicional del sistema de medición de recorrido por cada 10 mm [g]	2					

### Materiales

Vista en sección



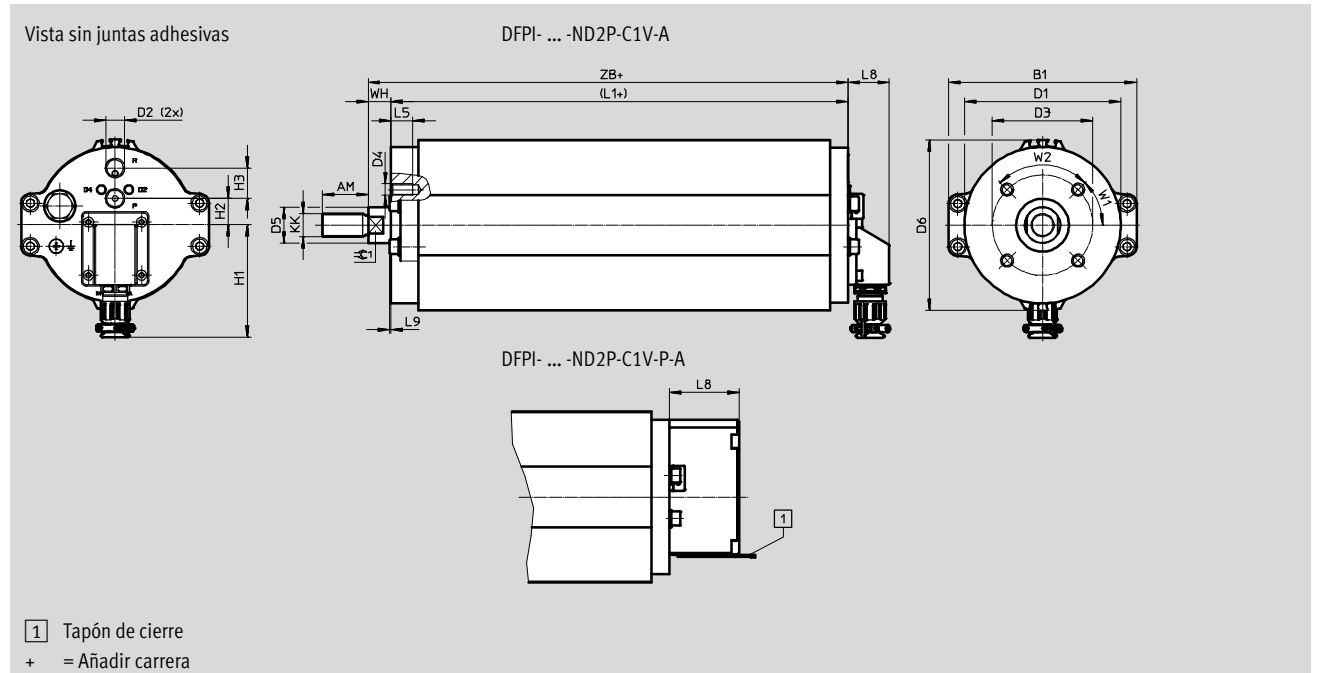
	Diámetro del émbolo	
1 Vástago	100 ... 320	Acero de alta aleación, inoxidable
2 Tapa inferior	100, 125, 250, 320	Aleación forjada de aluminio anodizado
	160, 200	Fundición de aluminio con revestimiento
3 Camisa del cilindro	100 ... 200	Aleación forjada de aluminio, superficie pulida y anodizada
	250 ... 320	Acero de alta aleación, inoxidable
4 Culata posterior	100 ... 320	Aleación forjada de aluminio anodizado
- Tirante	200 ... 320	Acero de alta aleación, inoxidable
- Tornillos	100 ... 320	Acero de alta aleación, inoxidable
- Junta rascadora del vástago	100	TPE-U (PU)
- Juntas estáticas	100 ... 320	NBR
- Nota sobre los materiales	100 ... 320	En conformidad con la Directiva 2002/95/CE (RoHS) Contiene sustancias que afectan al proceso de pintura

Hoja de datos

Dimensiones

Diámetro del émbolo de 100 ... 160

Datos CAD disponibles en → [www.festo.com](http://www.festo.com)



Diámetro del émbolo [mm]	AM -2	B1	D1 ∅	D2 ∅	D3 ∅	D4	D5 ∅	D6 ∅	H1 ±2	H2
DFPI-100- ... -C1V-A	32	131	109	G1/4	70	M8	25	119	79	18,3
DFPI-125- ... -C1V-A	54	163	135	G1/4	102	M10	32	147	79	18,3
DFPI-160- ... -C1V-A		199	170					182		

Diámetro del émbolo [mm]	H3	KK	L1+	L5	L8	L9	WH	ZB+	≈±1
DFPI-100- ... -C1V-A	21,2	M16x1,5	218,5	15	28,8	1	16	234,5	22
DFPI-125- ... -C1V-A	21,2	M27x2	221	18	28,8	-	24	245	27
DFPI-160- ... -C1V-A			227,5					251,5	

Diámetro del émbolo [mm]	AM -2	B1	D1 ∅	D2 ∅	D3 ∅	D4	D5 ∅	D6 ∅	H1	H2
DFPI-100- ... -C1V-P-A	32	131	109	G1/4	70	M8	25	119	-	18,3
DFPI-125- ... -C1V-P-A	54	163	135	G1/4	102	M10	32	147	-	18,3
DFPI-160- ... -C1V-P-A		199	170					182		

Diámetro del émbolo [mm]	H3	KK	L1+	L5	L8	L9	WH	ZB+	≈±1
DFPI-100- ... -C1V-P-A	21,2	M16x1,5	218,5	15	48,8	1	16	234,5	22
DFPI-125- ... -C1V-P-A	21,2	M27x2	221	18	48,8	-	24	245	27
DFPI-160- ... -C1V-P-A			227,5					251,5	

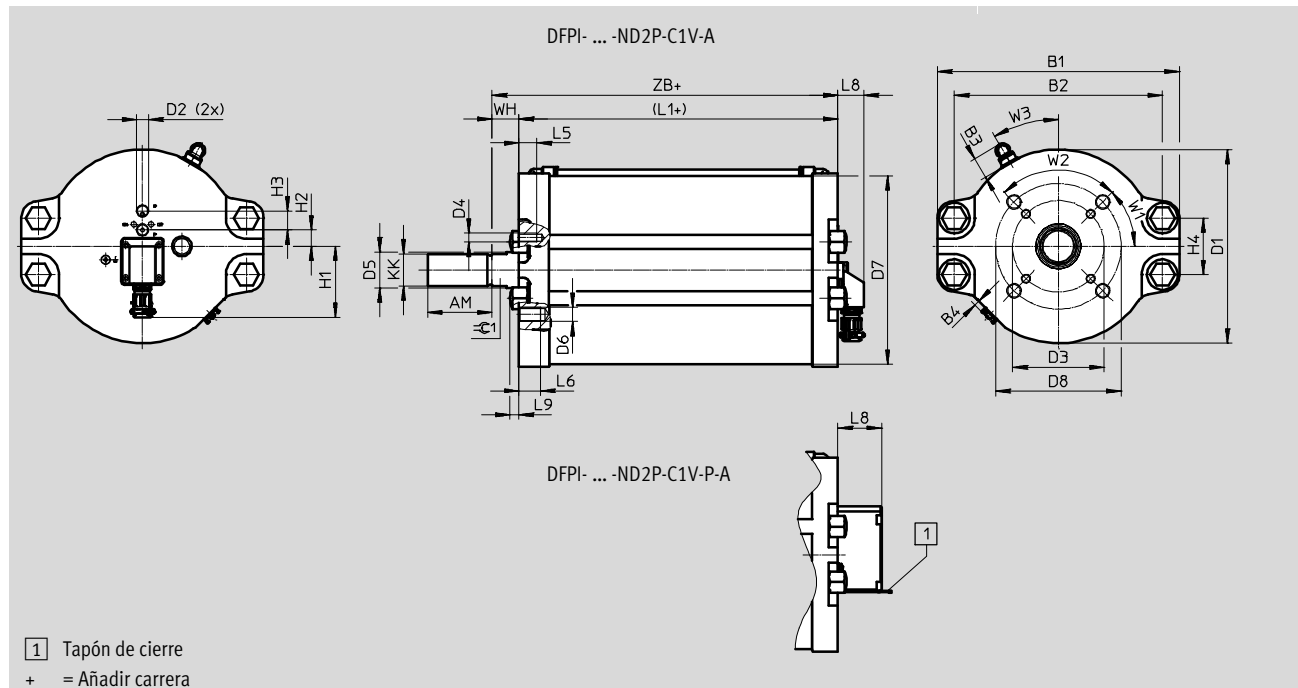
# Actuadores lineales DFPI-...-C1V-...

## Hoja de datos

### Dimensiones

Diámetro del émbolo de 200 ... 320

Datos CAD disponibles en → [www.festo.com](http://www.festo.com)



Diámetro del émbolo [mm]	AM -2	B1	B2	B3	B4	D1 Ø	D2	D3 Ø	D4	D5 Ø	D6	D7 Ø Mín.	D8 Ø	H1 ±2	H2
DFPI-200- ... -C1V-A	72	270	232	24,5	6,5	216	G1/4	102	M10	40	M16	210	140	79	18,3
DFPI-250- ... -C1V-A	72	308	268	24,5	6,5	260	G1/4	102	M10	40	M16	254	140	79	18,3
DFPI-320- ... -C1V-A		378	338			332						325			

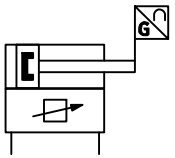
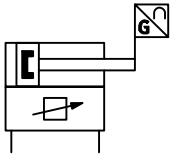
Diámetro del émbolo [mm]	H3	H4	KK	L1+	L5	L6 Mín.	L8	L9	∅C1	WH	W1	W2	W3	ZB+
DFPI-200- ... -C1V-A	21,2	63	M36x2	255,5	20	24	28,8	10	36	30	45°	90°	30°	285,5
DFPI-250- ... -C1V-A	21,2	82	M36x2	255	20	25	28,8	25	36	30	45°	90°	30°	285
DFPI-320- ... -C1V-A		126		262				-						292


Diámetro del émbolo [mm]	AM -2	B1	B2	B3	B4	D1 Ø	D2	D3 Ø	D4	D5 Ø	D6	D7 Ø Mín.	D8 Ø	H2	H3
DFPI-200- ... -C1V-P-A	72	270	232	24,5	6,5	216	G1/4	102	M10	40	M16	210	140	18,3	21,2
DFPI-250- ... -C1V-P-A	72	308	268	24,5	6,5	260	G1/4	102	M10	40	M16	254	140	18,3	21,2
DFPI-320- ... -C1V-P-A		378	338			332						325			

Diámetro del émbolo [mm]	H4	KK	L1+	L5	L6 Mín.	L8	L9	∅C1	WH	W1	W2	W3	ZB+
DFPI-200- ... -C1V-P-A	63	M36x2	255,5	20	24	48,8	10	36	30	45°	90°	30°	285,5
DFPI-250- ... -C1V-P-A	82	M36x2	255	20	25	48,8	25	36	30	45°	90°	30°	285
DFPI-320- ... -C1V-P-A	126		262				-						292



## Hoja de datos

Referencias de pedido		Diámetro del émbolo [mm]	Nº art.	Tipo
	<ul style="list-style-type: none"> <li>• Actuadores lineales con posicionador integrado</li> <li>• Basados en DIN EN ISO 5210</li> </ul>	100	1548004	DFPI-100-...-ND2P-C1V-A
		125	1548020	DFPI-125-...-ND2P-C1V-A
		160	1548026	DFPI-160-...-ND2P-C1V-A
		200	1548030	DFPI-200-...-ND2P-C1V-A
		250	1548037	DFPI-250-...-ND2P-C1V-A
		320	1548041	DFPI-320-...-ND2P-C1V-A
Variante con conexiones neumáticas y eléctricas protegidas				
	<ul style="list-style-type: none"> <li>• Actuadores lineales con posicionador integrado</li> <li>• Basados en DIN EN ISO 5210</li> </ul>	100	1548005	DFPI-100-...-ND2P-C1V-P-A
		125	1548021	DFPI-125-...-ND2P-C1V-P-A
		160	1548028	DFPI-160-...-ND2P-C1V-P-A
		200	1548032	DFPI-200-...-ND2P-C1V-P-A
		250	1548039	DFPI-250-...-ND2P-C1V-P-A
		320	1548044	DFPI-320-...-ND2P-C1V-P-A

-  - Importante

**Carrera del actuador**

Por regla general, la carrera del actuador debería corresponder, como mínimo, al diámetro nominal de la válvula para que ésta se pueda abrir y cerrar completamente. Las tolerancias del sistema pueden tener como consecuencia una carrera del actuador lineal superior a la especificada como nominal. Al efectuar la inicialización, el posicionador integrado memoriza la carrera utilizada y consigue que la placa avance de forma regulada hasta la posición deseada (como máximo hasta las posiciones finales memorizadas en la inicialización).

## Actuadores lineales DFPI

### Accesorios

#### Conducto de conexión NHSB

- Conducto de conexión preconfeccionado
- Adecuado para actuadores lineales DFPI-...-E-P-... y DFPI-...-C1V-P-...
- Longitudes de cable 5, 10 y 15 m



#### Especificaciones técnicas generales

Conducto de conexión [mm²]	3x 0,75	5x 0,75
Posición de montaje	Indistinta	
Conexión eléctrica 1	Conector recto de 3 pines	Conector recto de 5 pines
Conexión eléctrica 2	Extremo abierto, trifilar	Extremo abierto, pentaflar
Radio de flexión mín. del cable [mm]	100	
Conexión neumática	Para diámetro exterior de tubo flexible de 8 mm	Para diámetro exterior de tubo flexible de 10 mm
	-	-

#### Condiciones de funcionamiento y ecológicas

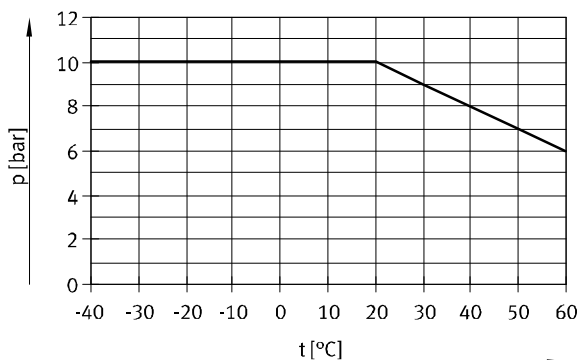
Temperatura ambiente [°C]	-20 ... +60
Temperatura ambiente para tendido móvil del cable [°C]	-5 ... +60
Margen de tensiones de funcionamiento [V DC]	0 ... 30
Medio de funcionamiento	Aire comprimido según ISO 8573-1:2010 [7:4:4]
Nota sobre el medio de trabajo/mando	Es posible el funcionamiento lubricado
Grado de protección	IP65, IP67, IP69K, NEMA 4
Humedad relativa del aire [%]	5 ... 100, con condensación

#### Materiales

Tubo protector	Poliamida
Racor de tubo flexible protector	Poliamida
Cubierta aislante del cable	PVC
Juntas	TPE
Nota sobre los materiales	En conformidad con la Directiva 2002/95/CE (RoHS)

#### Presión de funcionamiento [bar] en función de la temperatura de funcionamiento [°C]

NHSB-A1-...

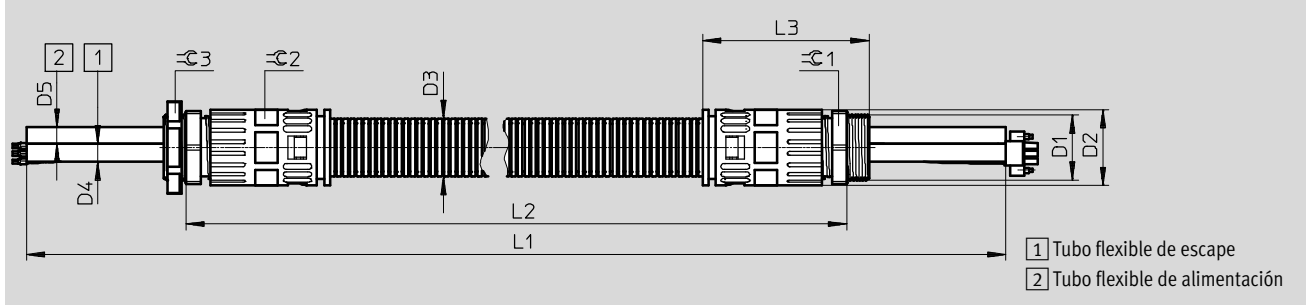


Accesorios

Dimensiones

Datos CAD disponibles en [www.festo.com](http://www.festo.com)

Trifilar

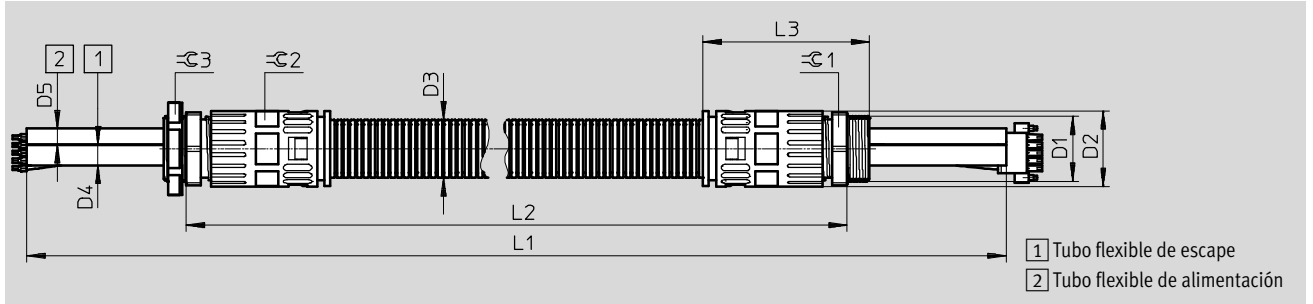


Código del producto	D1	D2	D3	D4	D5	L1	L2	L3	$\varnothing 1$	$\varnothing 2$	$\varnothing 3$
NHSB-A1-06-BLG3-LE3-PU8-2xBB	M32x1,5	37	28,5	8	8	1400	600	82	36	34	41
NHSB-A1-5-BLG3-LE3-PU8-2xBB						6100	5000				
NHSB-A1-10-BLG3-LE3-PU8-2xBB						11100	10000				
NHSB-A1-15-BLG3-LE3-PU8-2xBB						16100	15000				

Dimensiones

Datos CAD disponibles en [www.festo.com](http://www.festo.com)

Pentaflar



Código del producto	D1	D2	D3	D4	D5	L1	L2	L3	$\varnothing 1$	$\varnothing 2$	$\varnothing 3$
NHSB-A1-5-BLG5-LE5-PU8-2xBB	M32x1,5	37	28,5	10	8	6100	5000	82	36	34	41
NHSB-A1-10-BLG5-LE5-PU8-2xBB						11100	10000				
NHSB-A1-15-BLG5-LE5-PU8-2xBB						16100	15000				

Referencias: conducto de conexión

Hojas de datos [Internet: nhsb](http://www.festo.com)

	Conexión eléctrica 1	Conexión eléctrica 2	Longitud [m]	Estructura del cable [mm <sup>2</sup> ]	Peso [g]	Nº art.	Código del producto
<b>Trifilar para DFPI- ... -E-P-...</b>							
	Conector recto de 3 pines	Extremo abierto, trifilar	0,6	3x 0,75	280	3673475	NHSB-A1-0,6-BLG3-LE3-PU8-2XBB
			5		1250	1686608	NHSB-A1-5-BLG3-LE3-PU8-2XBB
			10		2500	1686609	NHSB-A1-10-BLG3-LE3-PU8-2XBB
			15		3750	1686610	NHSB-A1-15-BLG3-LE3-PU8-2XBB
<b>Pentaflar para DFPI- ... -C1V-P-...</b>							
	Conector recto de 5 pines	Extremo abierto, pentaflar	5	5x 0,75	1250	1585793	NHSB-A1-5-BLG5-LE5-PU8-2XBB
			10		2500	1585794	NHSB-A1-10-BLG5-LE5-PU8-2XBB
			15		3750	1585795	NHSB-A1-15-BLG5-LE5-PU8-2XBB

## Actuadores lineales DFPI

### Accesorios

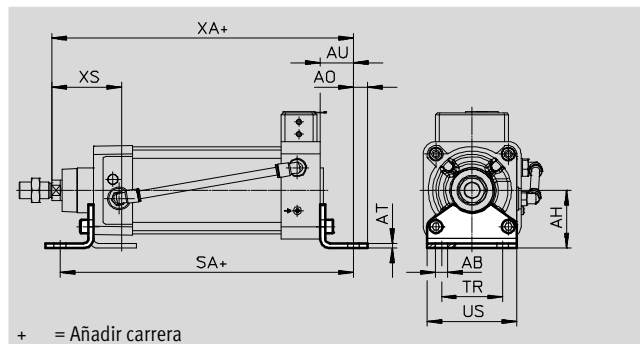
#### Fijación por pies HNC/CRHNC

Material:

HNC: Acero galvanizado

CRHNC: Acero de alta aleación

Sin cobre ni PTFE



#### Dimensiones

Para $\varnothing$	AB $\varnothing$	AH	AO	AT	AU	SA	TR	US	XA	XS
100	14,5	71	17,5	6	41	261	75	110	270,7	86
125	16,5	90	22	8	45	290	90	131	309,7	102

#### Referencias de pedido

Para $\varnothing$	Tipo básico				Alta protección contra la corrosión			
	CRC <sup>1)</sup>	Peso [g]	Nº art.	Código de producto <sup>2)</sup>	CRC <sup>1)</sup>	Peso [g]	Nº art.	Código de producto <sup>2)</sup>
100	2	1009	<b>174374</b>	<b>HNC-100</b>	4	990	<b>176942</b>	<b>CRHNC-100</b>
125	2	1902	<b>174375</b>	<b>HNC-125</b>	4	1920	<b>176943</b>	<b>CRHNC-125</b>

1) Clase de resistencia a la corrosión CRC 2 según norma de Festo FN 940070

Componentes con moderado riesgo de corrosión. Aplicación en interiores en caso de condensación. Piezas exteriores visibles con características esencialmente decorativas en la superficie que están en contacto directo con atmósferas habituales en entornos industriales.

Clase de resistencia a la corrosión CRC 4 según norma de Festo FN 940070

Riesgo de corrosión especialmente alto. Exposición a la intemperie en condiciones muy corrosivas. Piezas expuestas a sustancias agresivas, por ejemplo en la industria alimentaria o química. Estas aplicaciones deberán garantizarse en caso necesario mediante pruebas especiales (véase también FN 940082) utilizando los medios correspondientes.

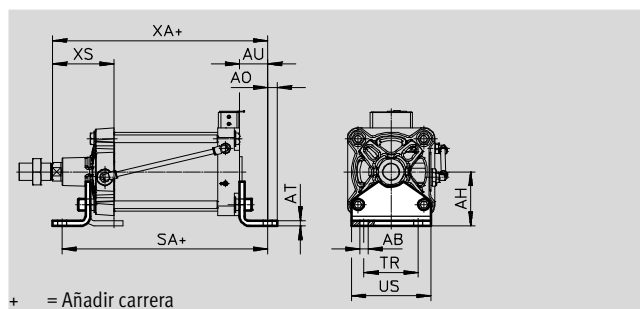
2) Indicado para zonas ATEX

#### Fijación por pies HNG

Material:

Acero, galvanizado

Sin cobre ni PTFE



#### Dimensiones y referencias de pedido

Para $\varnothing$	AB $\varnothing$	AH	AO	AT	AU	SA	TR	US	XA	XS	CRC <sup>1)</sup>	Peso [g]	Nº art.	Código del producto
160	18,5	115	20	10	60	339	115	169	358,6	130	2	3931	<b>34476</b>	<b>HNG-160</b>
200	24	135	30	12	70	365	135	214	390	153	2	6896	<b>34477</b>	<b>HNG-200</b>

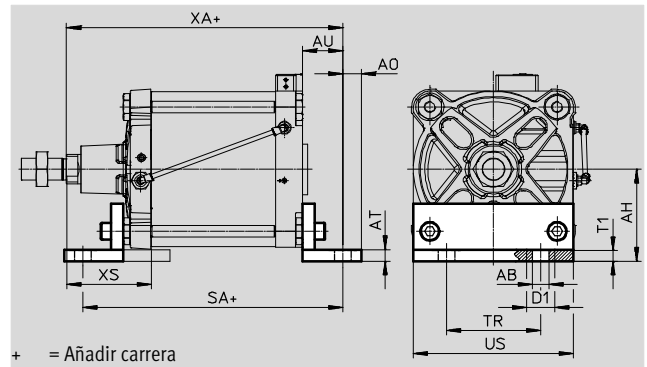
1) Clase de resistencia a la corrosión CRC 2 según norma de Festo FN 940070

Componentes con moderado riesgo de corrosión. Aplicación en interiores en caso de condensación. Piezas exteriores visibles con características esencialmente decorativas en la superficie que están en contacto directo con atmósferas habituales en entornos industriales.

## Accesorios

### Fijación por pies HNG

Material:  
Acero, galvanizado  
Sin cobre ni PTFE



#### Dimensiones y referencias de pedido

Para Ø	AB Ø	AH	AO	AT	AU	D1 Ø	SA	T1	TR	US	XA	XS	CRC <sup>1)</sup>	Peso [g]	Nº art.	Código del producto
250	28	165	35	20	75	-	404	-	165	270	434	160	2	17084	<b>157510</b>	<b>HNG-250</b>
320	35	200	40	25	85	60	451,2	23	200	340	486,2	180	2	29968	<b>157511</b>	<b>HNG-320</b>

- 1) Clase de resistencia a la corrosión CRC 2 según norma de Festo FN 940070  
Componentes con moderado riesgo de corrosión. Aplicación en interiores en caso de condensación. Piezas exteriores visibles con características esencialmente decorativas en la superficie que están en contacto directo con atmósferas habituales en entornos industriales.

## Actuadores lineales DFPI

### Accesorios

#### Fijación por brida FNC/CRFNG

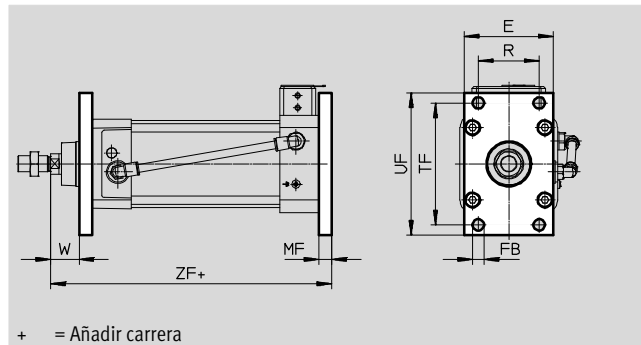
Material:

FNC: Acero galvanizado

CRFNG: Acero de alta aleación

Sin cobre ni PTFE

En conformidad con la Directiva 2002/95/CE (RoHS)



+ = Añadir carrera

#### Dimensiones

Para $\varnothing$	E	FB $\varnothing$	MF	R	TF	UF	W	ZF
100	110	14	16	75	150	175	35	245,7
125	132	16	20	90	180	210	45	284,7

#### Referencias de pedido

Para $\varnothing$	Tipo básico				Alta protección contra la corrosión			
	CRC <sup>1)</sup>	Peso [g]	Nº art.	Código de producto <sup>2)</sup>	CRC <sup>1)</sup>	Peso [g]	Nº art.	Código de producto <sup>2)</sup>
100	1	2041	<b>174381</b>	<b>FNC-100</b>	4	2054	<b>161851</b>	<b>CRFNG-100</b>
125	1	3775	<b>174382</b>	<b>FNC-125</b>	4	3787	<b>185363</b>	<b>CRFNG-125</b>

1) Clase de resistencia a la corrosión CRC 1 según norma de Festo FN 940070

Componentes con poco riesgo de corrosión. Aplicación en interiores secos, como la protección para el almacenamiento o el transporte. Relativo también a piezas cubiertas con una tapa en zonas interiores que no son visibles u otras piezas aisladas en la aplicación (p. ej., ejes de accionamiento).

Clase de resistencia a la corrosión CRC 4 según norma de Festo FN 940070

Riesgo de corrosión especialmente alto. Exposición a la intemperie en condiciones muy corrosivas. Piezas expuestas a sustancias agresivas, por ejemplo en la industria alimentaria o química. Estas aplicaciones deberán garantizarse en caso necesario mediante pruebas especiales (véase también FN 940082) utilizando los medios correspondientes.

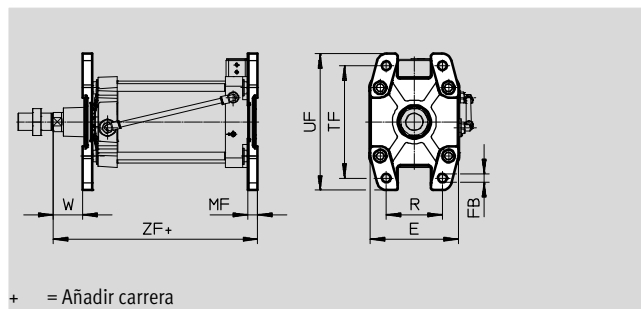
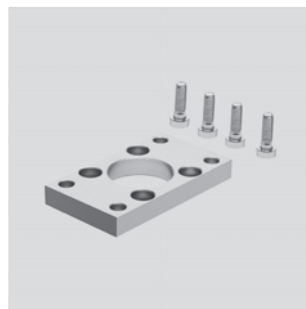
2) Indicado para zonas ATEX

#### Fijación por brida FNG

Material:

Fundición nodular de grafito pintado

Sin cobre ni PTFE



+ = Añadir carrera

#### Dimensiones y referencias de pedido

Para $\varnothing$	E	FB $\varnothing$	MF	R	TF	UF	W	ZF	CRC <sup>1)</sup>	Peso [g]	Nº art.	Código del producto
160	180	18	20	115	230	280	60	318,6	1	3550	<b>34478</b>	<b>FNG-160</b>
200	220	22	25	135	270	320	70	345	1	5321	<b>34479</b>	<b>FNG-200</b>
250	270	26	25	165	330	390	80	384	1	8657	<b>157508</b>	<b>FNG-250</b>
320	340	33	30	200	400	470	90	431,2	1	15109	<b>157509</b>	<b>FNG-320</b>

1) Clase de resistencia a la corrosión CRC 1 según norma de Festo FN 940070

Componentes con poco riesgo de corrosión. Aplicación en interiores secos, como la protección para el almacenamiento o el transporte. Relativo también a piezas cubiertas con una tapa en zonas interiores que no son visibles u otras piezas aisladas en la aplicación (p. ej., ejes de accionamiento).

## Accesorios

### Brida basculante con pivotes ZNCF/CRZNG

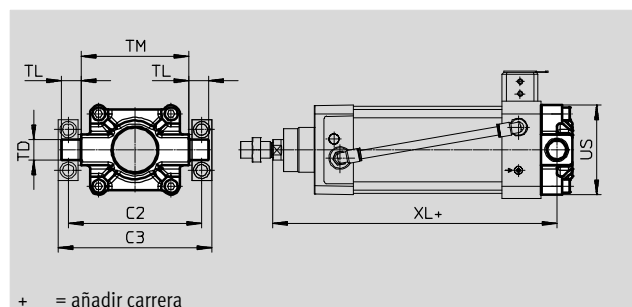
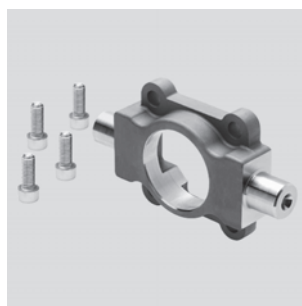
Material:

ZNCF: Fundición de acero inoxidable

CRZNG: Acero inoxidable fundido,  
pulimentación electrolítica

Sin cobre ni PTFE

En conformidad con la Directiva  
2002/95/CE (RoHS)



#### Dimensiones

Para Ø	C2	C3	TD Ø e9	TL	TM	US	XL
100	164	189	25	24,5	132	110	248,7
125	192	217			160	131	289,7

#### Referencias de pedido

Para Ø [mm]	Tipo básico				Alta protección contra la corrosión			
	CRC <sup>1)</sup>	Peso [g]	Nº art.	Código de producto <sup>2)</sup>	CRC <sup>1)</sup>	Peso [g]	Nº art.	Código de producto <sup>2)</sup>
100	2	2254	<b>174416</b>	<b>ZNCF-100</b>	4	2254	<b>161857</b>	<b>CRZNG-100</b>
125	2	3484	<b>174417</b>	<b>ZNCF-125</b>	4	3484	<b>185362</b>	<b>CRZNG-125</b>

1) Clase de resistencia a la corrosión CRC 2 según norma de Festo FN 940070

Componentes con moderado riesgo de corrosión. Aplicación en interiores en caso de condensación. Piezas exteriores visibles con características esencialmente decorativas en la superficie que están en contacto directo con atmósferas habituales en entornos industriales.

Clase de resistencia a la corrosión CRC 4 según norma de Festo FN 940070

Riesgo de corrosión especialmente alto. Exposición a la intemperie en condiciones muy corrosivas. Piezas expuestas a sustancias agresivas, por ejemplo en la industria alimentaria o química. Estas aplicaciones deberán garantizarse en caso necesario mediante pruebas especiales (véase también FN 940082) utilizando los medios correspondientes.

2) Indicado para zonas ATEX

## Actuadores lineales DFPI

### Accesorios

#### Brida basculante central LNZZ

Materiales de la fijación:

Ø 100, 125: Aleación forjada de aluminio, anodizado

Ø 160 ... 320: Acero galvanizado

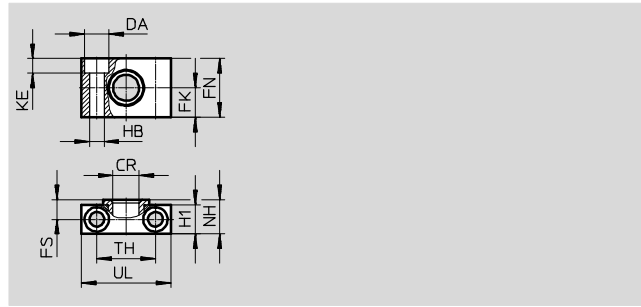
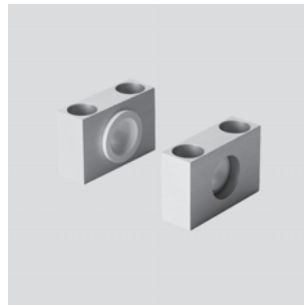
Material de la brida basculante:

Ø 100 ... 200: Sintético

Ø 250, 320: Bronce

Sin cobre ni PTFE

En conformidad con la Directiva 2002/95/CE (RoHS)



#### Dimensiones y referencias de pedido

Para Ø	CR	DA	FK	FN	FS	H1	HB	KE	NH	TH	UL	CRC <sup>1)</sup>	Peso	Nº art.	Código del producto
[mm]	Ø	Ø H13					Ø H13						[g]		
100, 125	25D11	20	25±0,1	50	16	24,5	14	13	28,5	50 ±0,2	75	2	306	<b>32962</b>	<b>LNZZ-100/125</b>
160, 200	32D11	26	30 ±0,2	60	22,5	36	18	17	40	60 ±0,3	92	2	659	<b>35780</b>	<b>LNZZ-160/200</b>
250	40G7	33	35 ±0,2	70	27,5	45	22	21,5	50	90 ±0,3	140	2	2218	<b>157516</b>	<b>LNZZ-250</b>
320	50G7	40	40 ±0,2	80	32,5	55	26	25,5	60	100 ±0,3	150	2	2934	<b>157517</b>	<b>LNZZ-320</b>

1) Clase de resistencia a la corrosión CRC 2 según norma de Festo FN 940070

Componentes con moderado riesgo de corrosión. Aplicación en interiores en caso de condensación. Piezas exteriores visibles con características esencialmente decorativas en la superficie que están en contacto directo con atmósferas habituales en entornos industriales.

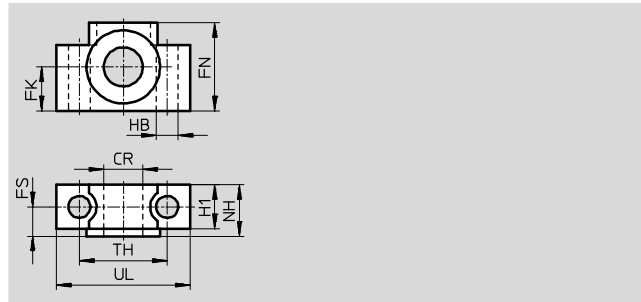
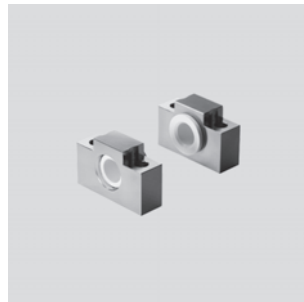
#### Brida basculante central CRLNZZ

Material:

Acero de alta aleación

Sin cobre ni PTFE

En conformidad con la Directiva 2002/95/CE (RoHS)



#### Dimensiones y referencias de pedido

Para Ø	CR	FK	FN	FS	H1	HB	NH	TH	UL	CRC <sup>1)</sup>	Peso	Nº art.	Código del producto
[mm]	Ø D11	±0,1				Ø H13		±0,2			[g]		
100, 125	25	25	50	16	24,5	14	28,5	50	75	4	739	<b>161877</b>	<b>CRLNZZ-100/125</b>

1) Clase de resistencia a la corrosión CRC 4 según norma de Festo FN 940070

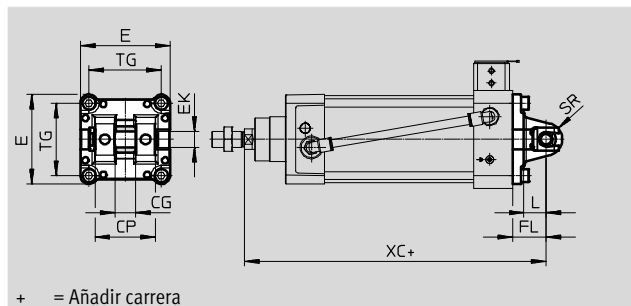
Riesgo de corrosión especialmente alto. Exposición a la intemperie en condiciones muy corrosivas, por ejemplo en la industria alimentaria o química. Estas aplicaciones deberán garantizarse en caso necesario mediante pruebas especiales (véase también FN 940082) utilizando los medios correspondientes.



Accesorios

**Brida basculante SNC**

Material:  
Fundición inyectada de aluminio  
En conformidad con la Directiva 2002/95/CE (RoHS)



+ = Añadir carrera

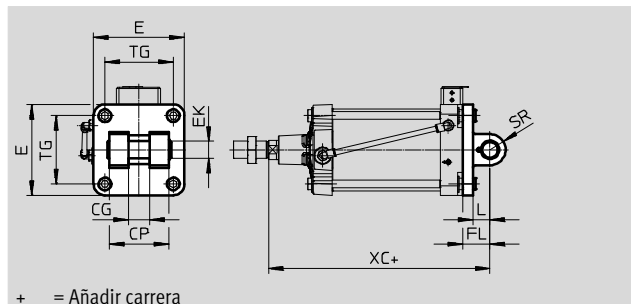
**Dimensiones y referencias de pedido**

Para Ø	CG	CP	E	EK Ø	FL ±0,2	L	SR	TG	XC	CRC <sup>1)</sup>	Peso [g]	Nº art.	Código de producto <sup>2)</sup>
[mm]	H14	h14		H9									
100	25	75	110+0,3/-0,8	20	41	27	20	89	270,7	1	895	174388	SNC-100
125	37	97	131-0,8	30	50	30	25	110	334,7	1	1740	174389	SNC-125

- 1) Clase de resistencia a la corrosión CRC 1 según norma de Festo FN 940070  
Componentes con poco riesgo de corrosión. Aplicación en interiores secos, como la protección para el almacenamiento o el transporte. Relativo también a piezas cubiertas con una tapa en zonas interiores que no son visibles u otras piezas aisladas en la aplicación (p. ej., ejes de accionamiento).
- 2) Indicado para zonas ATEX

**Brida basculante SNG**

Material:  
Fundición inyectada de aluminio  
En conformidad con la Directiva 2002/95/CE (RoHS)



+ = Añadir carrera

**Dimensiones y referencias de pedido**

Para Ø	CG	CP	E	EK Ø	FL ±0,2	L	SR	TG	XC	CRC <sup>1)</sup>	Peso [g]	Nº art.	Código de producto <sup>2)</sup>
[mm]	H14	d12	Máx.	F7/h9		Mín.	Máx.	±0,3					
160	43	122	186	35	55	35	32	140	353,6	2	3577	152597	SNG-160
200			230		60			175					

- 1) Clase de resistencia a la corrosión CRC 2 según norma de Festo FN 940070  
Componentes con moderado riesgo de corrosión. Aplicación en interiores en caso de condensación. Piezas exteriores visibles con características esencialmente decorativas en la superficie que están en contacto directo con atmósferas habituales en entornos industriales.
- 2) Indicado para zonas ATEX

## Actuadores lineales DFPI

### Accesorios

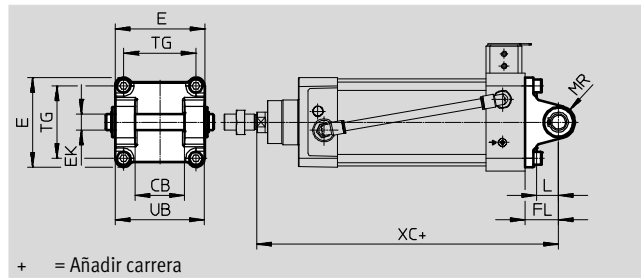
#### Brida basculante SNCB/SNCB-...-R3

Material:

SNCB: Fundición inyectada de aluminio

SNCB-...-R3: Fundición inyectada de aluminio con recubrimiento protector, alta protección contra la corrosión Sin cobre ni PTFE

En conformidad con la Directiva 2002/95/CE (RoHS)



#### Dimensiones

Para Ø	CB	E	EK	FL	L	MR	TG	UB	XC
[mm]	H14		Ø H9/e8	±0,2		-0,5			
100	60	110+0,3/-0,8	20	41	27	20	89	110	270,7
125	70	131-0,8	25	50	30	25	110	130	314,7

#### Referencias de pedido

Para Ø	Tipo básico				Variante R3: alto nivel de protección contra la corrosión			
	CRC <sup>1)</sup>	Peso [g]	Nº art.	Código del producto	CRC <sup>1)</sup>	Peso [g]	Nº art.	Código del producto
100	1	1035	<b>174395</b>	<b>SNCB-100</b>	3	986	<b>176949</b>	<b>SNCB-100-R3</b>
125	1	1860	<b>174396</b>	<b>SNCB-125</b>	3	1776	<b>176950</b>	<b>SNCB-125-R3</b>

1) Clase de resistencia a la corrosión CRC 1 según norma de Festo FN 940070

Componentes con poco riesgo de corrosión. Aplicación en interiores secos, como la protección para el almacenamiento o el transporte. Relativo también a piezas cubiertas con una tapa en zonas interiores que no son visibles u otras piezas aisladas en la aplicación (p. ej., ejes de accionamiento).

Clase de resistencia a la corrosión CRC 3 según norma de Festo FN 940070

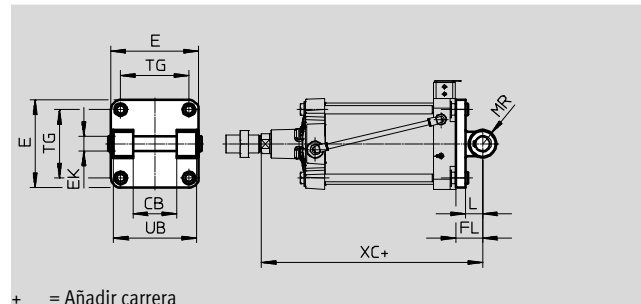
Alto riesgo de corrosión. Exposición a la intemperie bajo condiciones corrosivas moderadas. Piezas exteriores visibles en contacto directo con atmósferas habituales en entornos industriales y con características principalmente funcionales en la superficie.

#### Brida basculante SNGB

Para caballete LN/LSN

Material:

Fundición inyectada de aluminio



#### Dimensiones y referencias de pedido

Para Ø	CB	E	EK	FL	L	MR	TG	UB	XC	CRC <sup>1)</sup>	Peso	Nº art.	Código del producto
[mm]	H14		Ø	±0,2			±0,2	h14			[g]		
160	90	183,5	30 H9	55	37	30	140	170	353,6	2	3445	<b>34547</b>	<b>SNGB-160</b>
200		220		60	40	25	175		380	2	10020	<b>562455</b>	<b>SNGB-200-B</b>
250	110	268	40 E10	70	47	40	220	200	426	1	16141	<b>157512</b>	<b>SNGB-250</b>
320	120	338	45 H9	80	52	45	270	220	481,2	1	26636	<b>157513</b>	<b>SNGB-320</b>

1) Clase de resistencia a la corrosión CRC 1 según norma de Festo FN 940070

Componentes con poco riesgo de corrosión. Aplicación en interiores secos, como la protección para el almacenamiento o el transporte. Relativo también a piezas cubiertas con una tapa en zonas interiores que no son visibles u otras piezas aisladas en la aplicación (p. ej., ejes de accionamiento).

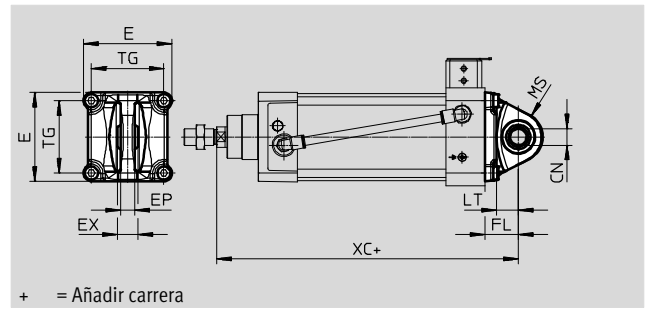
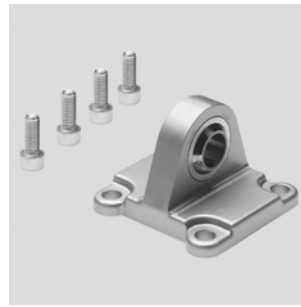
Clase de resistencia a la corrosión CRC 2 según norma de Festo FN 940070

Componentes con moderado riesgo de corrosión. Aplicación en interiores en caso de condensación. Piezas exteriores visibles con características esencialmente decorativas en la superficie que están en contacto directo con atmósferas habituales en entornos industriales.

## Accesorios

### Brida basculante SNCS

Material:  
Aleación de forja de aluminio  
Sin cobre ni PTFE  
En conformidad con la Directiva  
2002/95/CE (RoHS)



#### Dimensiones y referencias de pedido

Para Ø	CN Ø	E	EP	EX	FL	LT	MS	TG	XC	CRC <sup>1)</sup>	Peso [g]	Nº art.	Código del producto
[mm]		+1/-0,7	±0,2										
100	20	109	18	25	41	27	30	89	270,7	2	683	<b>174402</b>	<b>SNCS-100</b>
125	30	132	25	37	50	30	39	110	314,7	2	1369	<b>174403</b>	<b>SNCS-125</b>

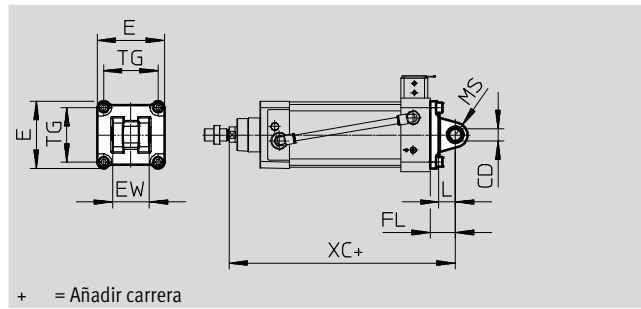
- 1) Clase de resistencia a la corrosión CRC 2 según norma de Festo FN 940070  
Componentes con moderado riesgo de corrosión. Aplicación en interiores en caso de condensación. Piezas exteriores visibles con características esencialmente decorativas en la superficie que están en contacto directo con atmósferas habituales en entornos industriales.

## Actuadores lineales DFPI

### Accesorios

#### Brida basculante SNCL

Material:  
Fundición inyectada de aluminio  
Sin cobre ni PTFE  
En conformidad con la Directiva 2002/95/CE (RoHS)



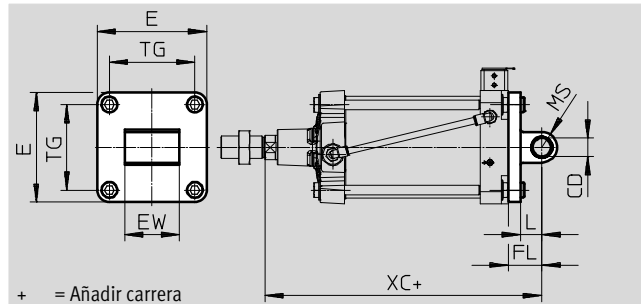
#### Dimensiones y referencias de pedido

Para $\varnothing$ [mm]	CD $\varnothing$ H9	E	EW	FL	L	MS	TG	XC	CRC <sup>1)</sup>	Peso [g]	Nº art.	Código del producto
100	20	110 <sup>+0,3/-0,8</sup>	-0,2/-0,6	+0,2	27	20	72	270,7	1	606	<b>174409</b>	<b>SNCL-100</b>
125	25	131 <sup>-0,8</sup>	70	50	30	25	89	314,7	1	1135	<b>174410</b>	<b>SNCL-125</b>

- 1) Clase de resistencia a la corrosión CRC 1 según norma de Festo FN 940070  
Componentes con poco riesgo de corrosión. Aplicación en interiores secos, como la protección para el almacenamiento o el transporte. Relativo también a piezas cubiertas con una tapa en zonas interiores que no son visibles u otras piezas aisladas en la aplicación (p. ej., ejes de accionamiento).

#### Brida basculante SNGL

Material:  
Fundición inyectada de aluminio  
Sin cobre ni PTFE



#### Dimensiones y referencias de pedido

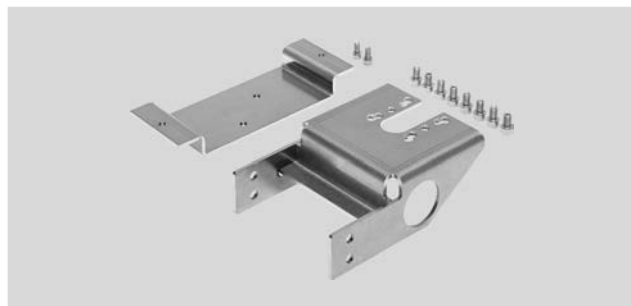
Para $\varnothing$ [mm]	CD $\varnothing$ H9	E	EW	FL	L	MS	TG	XC	CRC <sup>1)</sup>	Peso [g]	Nº art.	Código del producto
160	30	179,5	90	55	35	25	140	353,6	2	2358	<b>151534</b>	<b>SNGL-160</b>
200		219,5		60			175	380	2	3713	<b>151535</b>	<b>SNGL-200</b>

- 1) Clase de resistencia a la corrosión CRC 2 según norma de Festo FN 940070  
Componentes con moderado riesgo de corrosión. Aplicación en interiores en caso de condensación. Piezas exteriores visibles con características esencialmente decorativas en la superficie que están en contacto directo con atmósferas habituales en entornos industriales.

## Accesorios

### Kit adaptador DADG-AK-F6-A2

Para el montaje directo de un  
posicionador en el actuador lineal  
DFPI-ND2P-E-NB3P



#### Especificaciones técnicas generales

Temperatura ambiente <sup>1)</sup>	[°C]	-20 ... +80
Clase de resistencia a la corrosión CRC <sup>2)</sup>		3

- 1) Debe respetarse el margen de aplicación de los sensores de proximidad y del cilindro
- 2) Clase de resistencia a la corrosión CRC 3 según norma de Festo FN 940070  
Alto riesgo de corrosión. Exposición a la intemperie bajo condiciones corrosivas moderadas. Piezas exteriores visibles en contacto directo con atmósferas habituales en entornos industriales y con características principalmente funcionales en la superficie.

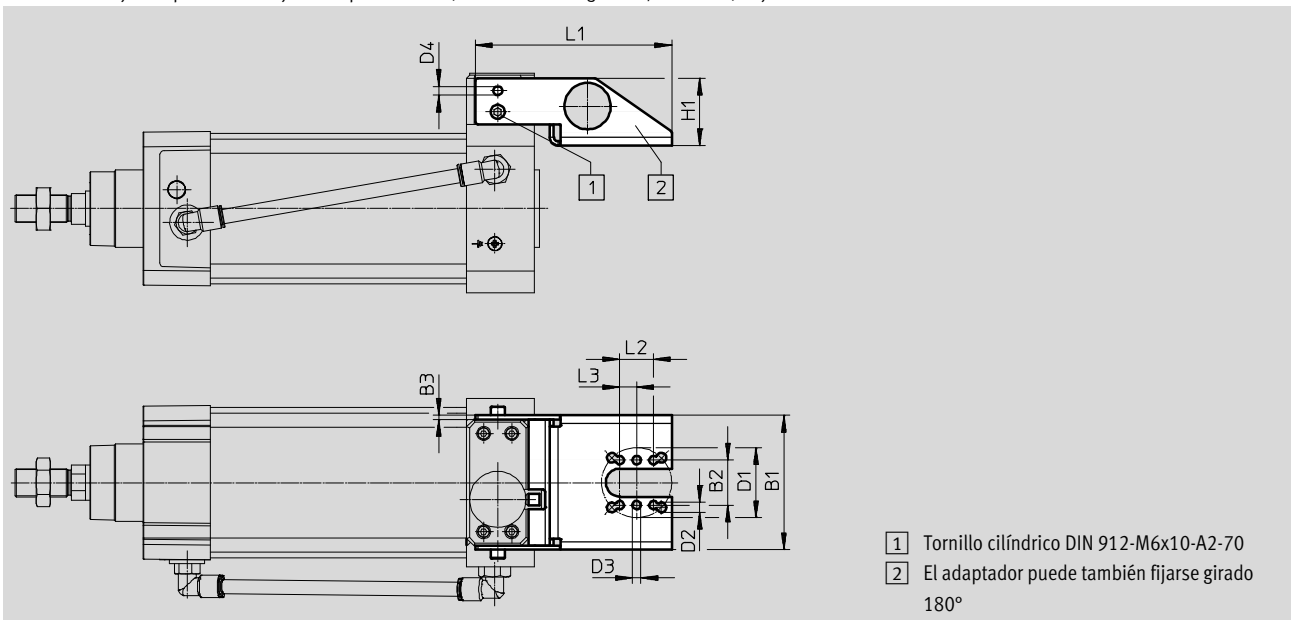
#### Materiales

Escuadra de fijación	Acero de alta aleación, inoxidable
Tornillos	Acero de alta aleación, inoxidable
Nota sobre los materiales	Contiene sustancias que afectan al proceso de pintura En conformidad con la Directiva 2002/95/CE (RoHS)

#### Dimensiones

Datos CAD disponibles en → [www.festo.com](http://www.festo.com)

Escuadra de fijación para el montaje de un posicionador, con conexión según VDI/VDE 3845, hoja 1:2010-09



- 1) Tornillo cilíndrico DIN 912-M6x10-A2-70
- 2) El adaptador puede también fijarse girado 180°

#### Dimensiones

Tipo	B1	B2	B3	D1	D2	D3	D4	H1	L1	L2	L3
DADG-1	96	32	3	50	7	6	6,3	48	140	24	12

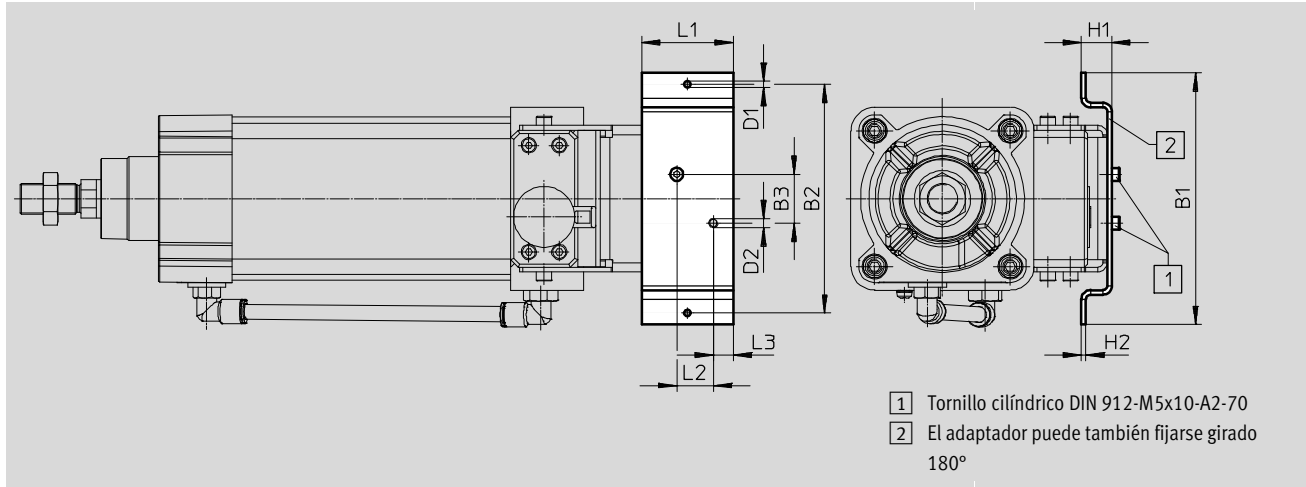
# Actuadores lineales DFPI

## Accesorios

### Dimensiones

Escuadra de fijación para el montaje de un posicionador, con distancia entre taladros de 150 mm

Datos CAD disponibles en [www.festo.com](http://www.festo.com)



### Dimensiones

Tipo	B1	B2	B3	D1 Ø	D2 Ø	H1	H2	L1	L2	L3
DADG-2	165	150	32	M5	M6	20	3	60	24	13

### Referencias de pedido del kit adaptador


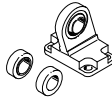
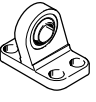


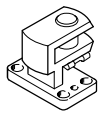
Hojas de datos [→](#) Internet: [smb.s](http://smb.s)

	Para Ø	Descripción	Nº art.	Código del producto
	100 ... 320 mm	Para el montaje directo de un posicionador externo en el actuador	<b>3179433</b>	<b>DADG-AK-F6-A2</b>

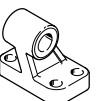
04

Actuadores lineales

Accesorios

Referencias: elementos de fijación				Hojas de datos → Internet: caballete			
Denominación	Para Ø	Nº art.	Código del producto	Denominación	Para Ø	Nº art.	Código del producto
<b>Caballete LN/LNG</b>				<b>Caballete LSN</b>			
	100	33895	LNG-100		100	5566	LSN-100
	125	33896	LNG-125		125	6987	LSN-125
	160	9037	LN-160		160	6988	LSN-160
	200	33898	LNG-200		200	6989	LSN-200
	250	9039	LN-250		250	6990	LSN-250
	320	9040	LN-320		320	6991	LSN-320
<b>Caballete LSNG</b>				<b>Caballete LSNSG</b>			
	100	31745	LSNG-100		100	31752	LSNSG-100
	125	31746	LSNG-125		125	31753	LSNSG-125
	160	152599	LSNG-160				
	200	152600	LSNG-200				
<b>Caballete LBG<sup>1)</sup></b>				<b>Caballete en escuadra LQG<sup>1)</sup></b>			
	100	31766	LBG-100		100	31773	LQG-100
	125	31767	LBG-125		125	31774	LQG-125


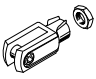
1) Indicado para zonas ATEX

Referencias de pedido: elementos de fijación resistentes a la corrosión			Hojas de datos → Internet: crlng	
Denominación	Para Ø	Nº art.	Código del producto	
<b>Caballete CRLNG</b>				
	100	161845	CRLNG-100	
	125	176951	CRLNG-125	

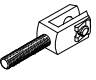
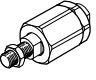

## Actuadores lineales DFPI

### Accesorios

#### Referencias de pedido: acoplamientos para vástagos


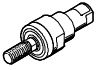
Denominación	Para Ø	Nº art.	Código del producto
<b>Cabeza de rótula SGS</b>			
	100	9264	SGS-M20x1,5
	125	10774	SGS-M27x2
	160, 200	10775	SGS-M36x2
	250	10776	SGS-M42x2
	320	10777	SGS-M48x2
<b>Horquilla SG<sup>1)</sup></b>			
	100	6147	SG-M20x1,5
	125	14987	SG-M27x2-B
	160, 200	9581	SG-M36x2
	250	9582	SG-M42x2
	320	9583	SG-M48x2

Hojas de datos → Internet: acoplamiento para vástagos

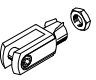
Denominación	Para Ø	Nº art.	Código del producto
<b>Horquilla SGA<sup>1)</sup></b>			
	100	10769	SGA-M20x1,5
	125	10770	SGA-M27x2
	160, 200	10771	SGA-M36x2
<b>Rótula FK<sup>1)</sup></b>			
	100	6143	FK-M20x1,5
	125	10485	FK-M27x2
	160, 200	10746	FK-M36x2
<b>Placa de acoplamiento KSG<sup>1)</sup></b>			
	100	32966	KSG-M20x1,5
	125	32967	KSG-M27x2

1) Indicado para zonas ATEX

#### Referencias de pedido: acoplamientos para vástagos resistentes a la corrosión

Denominación	Para Ø	Nº art.	Código del producto
<b>Cabeza de rótula CRSGS</b>			
	100	195585	CRSGS-M20x1,5
	125	195586	CRSGS-M27x2
<b>Rótula CRFK</b>			
	100	2545677	CRFK-M20x1,5

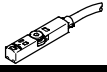
Hojas de datos → Internet: acoplamiento para vástagos

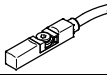
Denominación	Para Ø	Nº art.	Código del producto
<b>Horquilla CRSG<sup>1)</sup></b>			
	100	13572	CRSG-M20x1,5
	125	185361	CRSG-M27x2

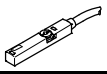
1) Indicado para zonas ATEX



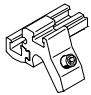

## Accesorios

Referencias de pedido: sensor de proximidad para ranura en T, magnetorresistivo					Hojas de datos → Internet: smt-8	
	Salida de conmutación	Conexión eléctrica		Longitud del cable [m]	Nº art.	Código del producto
		Cable	Conector M8x1			
Sensor normalmente abierto						
	Sin contacto	Bifilar	–	5	574341	SMT-8M-A-ZS-24V-E-5,0-OE-EX2
	PNP	–	3 pines	0,3	574342	SMT-8M-A-PS-24V-E-0,3-M8D-EX2

Referencias de pedido: sensor de proximidad para ranura en T, resistente a la corrosión					Hojas de datos → Internet: crsmt	
	Salida de conmutación	Conexión eléctrica		Longitud del cable [m]	Nº art.	Código del producto
		Cable	Conector			
Sensor normalmente abierto						
	PNP	Cable trifilar		5	574380	CRSMT-8M-PS-24V-K-5,0-OE

Referencias de pedido: sensor de proximidad para ranura en T, NAMUR					Hojas de datos → Internet: sdbt	
	Salida de conmutación	Conexión eléctrica		Longitud del cable [m]	Nº art.	Código del producto
		Cable	Conector			
Sensor normalmente abierto						
	NAMUR	Cable bifilar		5	579071	SDBT-MS-20NL-ZN-E-5-LE-EX6
				10	579072	SDBT-MS-20NL-ZN-E-10-LE-EX6


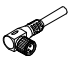
Referencias de pedido: tapa de ranura en T			Hojas de datos → Internet: abp	
	Montaje	Longitud [m]	Nº art.	Código del producto
	Insertable	2x 0,5	151680	ABP-5-S

Referencias de pedido: kits de fijación para sensores de proximidad SMT/CRSMT/SDBT			Hojas de datos → Internet: smbz, dasp	
	Para Ø	Materiales	Nº art.	Código del producto
	100	Carril: aleación forjada de aluminio anodizado Tornillos: acero inoxidable de alta aleación Sin cobre ni PTFE	537806	SMBZ-8-32/100
	125		1451483	DASP-M4-125-A
	160, 200		1553813	DASP-M4-160-A
	250		1456781	DASP-M4-250-A
	320		3015256	DASP-M4-320-A

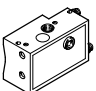
## Actuadores lineales DFPI

### Accesorios

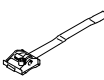
**Referencias de pedido: cables de conexión** Hojas de datos → Internet: nebu

	Conexión eléctrica en el lado izquierdo	Conexión eléctrica en el lado derecho	Longitud del cable [m]	Nº art.	Código del producto
	Zócalo recto M8x1 de 3 pines	Cable trifilar, extremo abierto	2,5	541333	NEBU-M8G3-K-2.5-LE3
			5	541334	NEBU-M8G3-K-5-LE3
	Zócalo recto M12x1 de 5 pines	Cable trifilar, extremo abierto	2,5	541363	NEBU-M12G5-K-2.5-LE3
			5	541364	NEBU-M12G5-K-5-LE3
	Zócalo acodado M8x1 de 3 pines	Cable trifilar, extremo abierto	2,5	541338	NEBU-M8W3-K-2.5-LE3
			5	541341	NEBU-M8W3-K-5-LE3
	Zócalo acodado M12x1 de 5 pines	Cable trifilar, extremo abierto	2,5	541367	NEBU-M12W5-K-2.5-LE3
			5	541370	NEBU-M12W5-K-5-LE3

**Referencias de pedido: sensor de proximidad rectangular neumático** Hojas de datos → Internet: smpo

	Montaje	Conexión neumática	Nº art.	Código del producto
Válvula de 3/2 vías, normalmente cerrada				
	Con accesorios	Boquilla estriada para tubo flexible con diámetro interior de 3 mm	31008	SMPO-1-H-B

**Referencias de pedido: kit de fijación para sensores de proximidad SMPO-1** Hojas de datos → Internet: smbs

	Para Ø	Montaje	Nº art.	Código del producto
	32 ... 100 mm	Con cinta de sujeción en la camisa del cilindro	151226	SMBS-2



## 05 Actuadores giratorios

Actuadores giratorios neumáticos, con piñón y cremallera o palanca y yugo, de aluminio o acero inoxidable, para la automatización de válvulas giratorias como las válvulas de mariposa y de bola





## DFPD

### Actuadores giratorios

- + Con cinemática de cremallera y piñón
- + Patrón de taladros para bridas según ISO 5211
- + Patrón de taladros para el montaje según VDI/VDE 3845

→ página 373



## DAPS

### Actuadores giratorios

- + Con cinemática de palanca
- + Patrón de taladros para bridas según ISO 5211
- + Patrón de taladros para el montaje según VDI/VDE 3845

→ página 413

# Contenido

Actuadores giratorios DFPD .....	373
Actuadores giratorios DAPS .....	413



## Actuadores giratorios DFPD



Cuadro general, configuración y pedido  
→ [www.festo.com/catalogue/dfpd](http://www.festo.com/catalogue/dfpd)



Más información, asistencia técnica y documentación de usuario  
→ [www.festo.com/sp/dfpd](http://www.festo.com/sp/dfpd)



Pedido rápido de tipos básicos  
→ página 390



Tipos seleccionados conforme a la directiva ATEX  
sobre atmósferas con peligro de explosión  
→ [www.festo.com/ex](http://www.festo.com/ex)



- + Patrón de taladros para bridas según ISO 5211
- + Esquema de conexiones NAMUR para electroválvulas/unidades de detección según VDI/VDE 3845
- + Con reductor de piñón y cremallera

- + Tamaño 10 ... 2300
- + Momento de giro 10 ... 2300 Nm
- + Ángulo de giro 0 ... 90°, 0 ... 180°

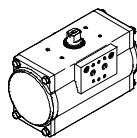
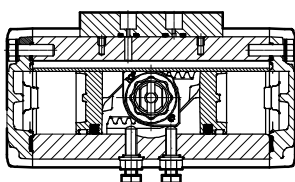
## Actuadores giratorios DFPD

### Características

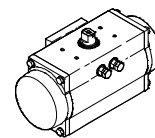
#### Función

Los actuadores de la serie DFPD disponen de un sistema de piñón y cremallera, con evolución constante del momento de giro a lo largo de todo el ángulo de giro. Están disponibles en los tamaños 10 a 2300. Los DFPD son adecuados para la automatización de válvulas de mariposa, válvulas de bola y válvulas de ventilación. También es apropiado para aguas y aguas residuales, bebidas,

productos farmacéuticos y la automatización de procesos. La ejecución modular y compacta de los actuadores DFPD admite el uso de diversas configuraciones de muelles, de manera que siempre es posible ofrecer la solución más apropiada para cada aplicación.



DFPD-...-D  
de doble efecto



DFPD-...-S  
de simple efecto

#### Tipos de conexiones

- Distribución de conexiones según NAMUR VDI/VDE 3845 para el montaje de electroválvulas, sensores de posición y posicionadores

- Conexión normalizada para accesorios según ISO 5211

#### Variantes

Para altas temperaturas  
DFPD-...-T4

- Juntas de caucho fluorado y cojinetes de deslizamiento de sulfuro de polifenileno PPS
- Para aplicaciones con temperaturas de hasta +150 °C
- II 2G c T3 X  
II 2D c 175°CX  
0 °C ≤ Ta ≤ +150 °C

Para bajas temperaturas  
DFPD-...-T6

- Juntas de caucho de fluorosilicona FVMQ para aplicaciones con temperaturas de hasta -50 °C
- II 2G c T6 X  
II 2D c 85°CX  
-50 °C ≤ Ta ≤ +60 °C

Bloqueo hacia la izquierda o derecha  
DFPD-...-R/L

- Al optar por el conjunto modular, se ofrece una versión de bloqueo con giro hacia la izquierda. Este resultado se obtiene girando los émbolos

Configuración del muelle  
DFPD-...-S

- Al poder elegir el número de conjuntos de muelles (entre 4 y 12) puede variarse la fuerza de amortiguación en pasos de 0,5 bar en función de la presión de alimentación del sistema

Recubrimiento epoxídico  
DFPD-...-EP

- Actuador con recubrimiento epoxídico

Eje de acero inoxidable  
DFPD-...-R3

- Con eje de acero inoxidable

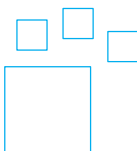
Versión NPT  
DFPD-...-N

- Conexiones neumáticas con roscas NPT

Versión de 180°  
DFPD-...-180

- Tamaños de 40, 120, 240, 480, de doble efecto, también disponible con ángulo de giro de 180°

#### Referencias de pedido – Opciones del producto



Producto configurable  
Este producto y todas sus variantes pueden pedirse mediante el configurador.

El software de configuración se encuentra en  
→ [www.festo.com/catalogue/...](http://www.festo.com/catalogue/...)

Nº art.	Código del producto
8042184	DFPD-10
8042185	DFPD-20
8042186	DFPD-40
8042187	DFPD-80
8042188	DFPD-120
8042189	DFPD-160
8042190	DFPD-240
8042191	DFPD-300
8042192	DFPD-480
8042193	DFPD-700
8042194	DFPD-900
8042195	DFPD-1200
8042196	DFPD-2300



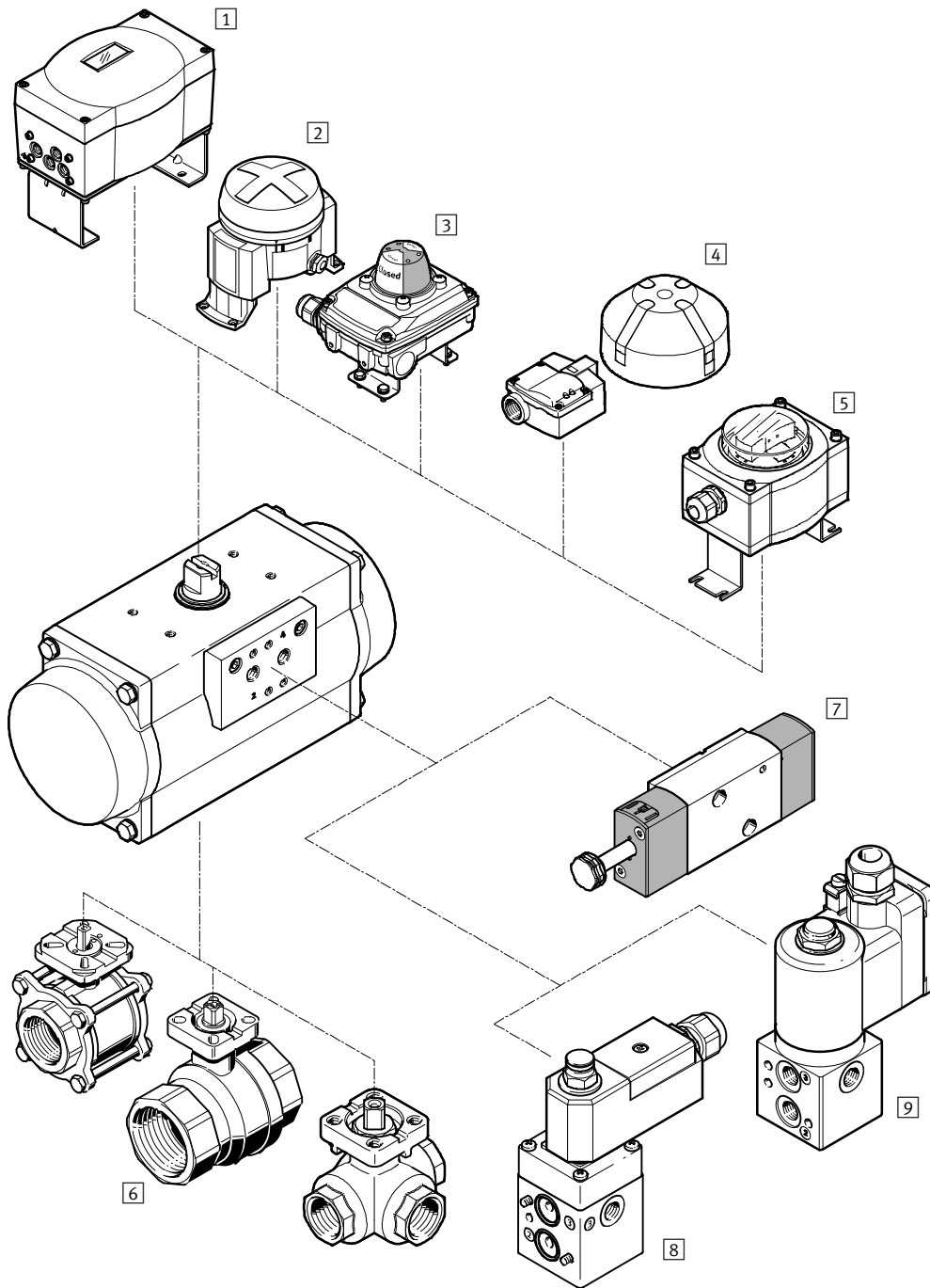
## Actuadores giratorios DFPD

## Características

Tamaños	Conexión de brida	Conexión del eje	Conexión del eje, profundidad [mm]	Conexión neumática
10	F03	V9	10,7	G 1/8
	F04			1/8 NPT
20	F03	V9	10,7	G 1/8
	F04	V11	13,2	1/8 NPT
	F05			
40	F04	V11	13,2	G 1/8
	F05F07	V14	16,5	1/8 NPT
80	F05F07	V17	19,3	G 1/8 1/8 NPT
120	F05F07	V17	19,3	G 1/4 1/4 NPT
160	F07F10	V22	24,3	G 1/4 1/4 NPT
240	F07F10	V22	24,3	G 1/4 1/4 NPT
300	F07F10	V22	24,3	G 1/4 1/4 NPT
480	F10F12	V27	29,5	G 1/4 1/4 NPT
700	F10F12	V27	29,7	G 1/4 1/4 NPT
900	F10F12	V27	30,2	G 1/4
	F14	V36	40,2	1/4 NPT
1200	F10F12	V27	31	G 1/4
	F14	V36	40	1/4 NPT
2300	F12F16	V46	50	G 1/4
	F14	V36	40	1/4 NPT

# Actuadores giratorios DFPD

## Cuadro general de periféricos



## Cuadro general de periféricos

Elementos de fijación y accesorios			→ Página en Internet
	Descripción		
1	Posicionador CMSX	Para la regulación de posiciones de actuadores giratorios utilizados en sistemas de control de procesos	289
2	Caja de señalización de posiciones DAPZ	Forma redonda, variante AR, detección eléctrica inductiva o inductiva para zonas con riesgo de explosión	279
3	Caja de señalización de posiciones SRBC	Para la transmisión de una señal eléctrica para comprobar y controlar la posición de las válvulas utilizadas en procesos continuos, accionadas con actuadores giratorios neumáticos	217
4	Caja de señalización de posiciones SRBG	Para la transmisión de una señal eléctrica para comprobar y controlar la posición de las válvulas utilizadas en procesos continuos, accionadas con actuadores giratorios neumáticos	235
5	Caja de señalización de posiciones SRAP	La caja de señalización de posiciones cubre todo el ángulo de giro y emite la correspondiente señal analógica, que se envía a la unidad de control	269
6	Válvula de bola VAPB, VZBA	De 2 vías, de latón o acero inoxidable, resistente a la corrosión; de 3 vías de acero inoxidable, resistente a la corrosión	542, 495
7	Electroválvula VSNC	Para actuadores de simple y doble efecto, con distribución de conexiones según VDI/VDE 3845	23
8	Electroválvula VOFC	Electroválvula con bobina, distribución de conexiones según Namur	85
9	Electroválvula VOFD	Electroválvula con bobina, distribución de conexiones según Namur	151

## Actuadores giratorios DFPD

### Código del producto

		DFPD	-		-		-		-	RP	-		-		-		-		
<b>Tipo</b>		DFPD																	
	Actuador giratorio																		
<b>Sistema de unidades</b>																			
-	Métrico																		
N	Imperial																		
<b>Ejecución</b>																			
-	Estándar																		
<b>Tamaño</b>																			
10	10																		
20	20																		
40	40																		
80	80																		
120	120																		
160	160																		
240	240																		
300	300																		
480	480																		
700	700																		
900	900																		
1200	1200																		
2300	2300																		
<b>Construcción</b>		RP																	
	Piñón y cremallera																		
<b>Tipo de yugo</b>																			
-	Sin yugo																		
<b>Ángulo de giro</b>																			
90	90°																		
180	180°																		
<b>Sentido de giro</b>																			
L	Izquierda																		
R	Derecha																		
<b>Función</b>																			
D	De doble efecto																		
S	De simple efecto																		
<b>Índice de elasticidad del muelle</b>																			
-	Sin muelle																		
20	Para presión de conexión de 2 bar																		
25	Para presión de conexión de 2,5 bar																		
30	Para presión de conexión de 3 bar																		
35	Para presión de conexión de 3,5 bar																		
40	Para presión de conexión de 4 bar																		
45	Para presión de conexión de 4,5 bar																		
50	Para presión de conexión de 5 bar																		
55	Para presión de conexión de 5,5 bar																		
60	Para presión de conexión de 6 bar																		

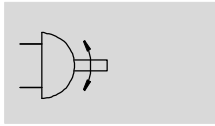
Código del producto

<b>Conexión de brida 1</b>					
F03	Patrón de taladros F03				
F04	Patrón de taladros F04				
F05	Patrón de taladros F05				
F07	Patrón de taladros F07				
F10	Patrón de taladros F10				
F12	Patrón de taladros F12				
F14	Patrón de taladros F14				
<b>Conexión de brida 2</b>					
-	Sin conexión				
07	Patrón de taladros F07				
10	Patrón de taladros F10				
12	Patrón de taladros F12				
16	Patrón de taladros F16				
<b>Accionamiento manual auxiliar</b>					
-	Sin accionamiento auxiliar				
<b>Margen de temperatura</b>					
-	Estándar				
T4	0 ... +150				
T6	-50 ... +60				
<b>Material eje</b>					
-	Estándar				
R3	Acero inoxidable				
<b>Tratamiento de superficies del cuerpo</b>					
-	Sin recubrimiento				
EP	Recubrimiento epoxídico				

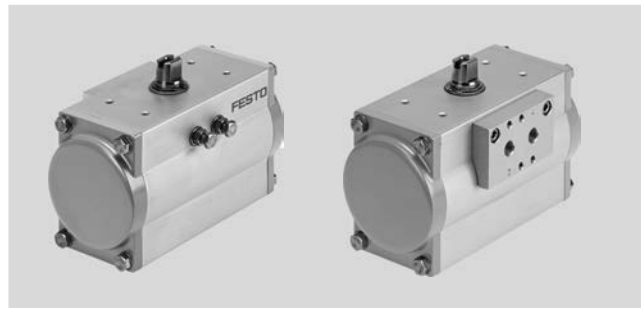
## Actuadores giratorios DFPD de doble efecto

### Hoja de datos

#### Función



Ángulo de giro  
0 ... 90°



Tamaño  
10 ... 2300

Especificaciones técnicas generales												
Tamaño	10		20		40		80		120		160	
Modo de funcionamiento	De doble efecto											
Forma constructiva	Piñón y cremallera											
Amortiguación	Sin amortiguación											
Posición de montaje	Indistinta											
Conexión neumática	G 1/8								G 1/4			
	1/8 NPT								1/4 NPT			
Conexión hacia la válvula según norma	ISO 5211											
Conexión de válvulas según norma	VDI/VDE 3845 (NAMUR)											
Las conexiones para el posicionador y el sensor de posición corresponden a la norma	VDI/VDE 3845 (NAMUR)											
Safety Integrity Level (SIL)	Hasta SIL 2 High Demand mode											
Variable	AA 1											
Patrón de taladros para brida 1	F03	F04	F03	F04	F05	F04	F05	F05	F05	F05	F07	
Patrón de taladros para brida 2	-	-	-	-	-	F07	F07	F07	F07	F07	F10	
Ángulo de giro [°]	90											
	-							120	-	120	-	
	-							135	-	135	-	
	-							180	-	180	-	
Margen de ajuste en la posición final con 0° [°]	-5 ... +5											
Margen de ajuste en la posición final con 90° [°]	-5 ... +5											
Margen de ajuste en la posición final con 180° [°]	-						-5 ... +5	-	-5 ... +5	-		
Detección de posición	Óptica											
Sentido del cierre	Cierre a la derecha											

## Actuadores giratorios DFPD de doble efecto

## Hoja de datos

Especificaciones técnicas generales							
Tamaño	240	300	480	700	900	1200	2300
Modo de funcionamiento	De doble efecto						
Forma constructiva	Piñón y cremallera						
Amortiguación	Sin amortiguación						
Posición de montaje	Indistinta						
Conexión neumática	G 1/4 1/4 NPT						
Conexión hacia la válvula según norma	ISO 5211						
Conexión de válvulas según norma	VDI/VDE 3845 (NAMUR)						
Las conexiones para el posicionador y el sensor de posición corresponden a la norma	VDI/VDE 3845 (NAMUR)						
Safety Integrity Level (SIL)	Hasta SIL 2 High Demand mode						
Variable	AA 2				AA 3		
Patrón de taladros para brida 1	F07	F07	F10	F10	F10	F10	F12
Patrón de taladros para brida 2	F10	F10	F12	F12	F12	F12	F16
Ángulo de giro [°]	90						
	120	–	120	–			
	135	–	135	–			
	180	–	180	–			
Margen de ajuste en la posición final con 0° [°]	–5 ... +5						
Margen de ajuste en la posición final con 90° [°]	–5 ... +5						
Margen de ajuste en la posición final con 180° [°]	–5 ... +5	–	–5 ... +5	–			
Detección de posición	Óptica						
Sentido del cierre	Cierre a la derecha						

## Condiciones de funcionamiento y ecológicas

Presión de funcionamiento [bar]	2 ... 8
Presión nominal de funcionamiento [bar]	5,5
Medio de funcionamiento	Aire comprimido según ISO 8573-1:2010 [7:4:4]
Nota sobre el medio de trabajo/ de mando	Punto de condensación bajo presión: 10 °C con temperatura ambiente / temperatura del medio Admite funcionamiento con lubricación (lo cual requiere seguir utilizándolo)
Temperatura ambiente [°C]	–20 ... +80


## Actuadores giratorios DFPD de doble efecto

### Hoja de datos

ATEX	
Categoría ATEX para gas	II 2G
Tipo de protección contra explosión de gas	Ex h IIC T4 Gb X
Categoría ATEX para polvo	II 2D
Tipo de protección contra explosión de polvo	Ex h IIIC T105°C Db X
Temperatura ambiente con riesgo de explosión [°C]	-20 ≤ Ta ≤ +80
Marcado CE (ver declaración de conformidad)	Según directiva de protección contra explosión (ATEX) de la UE

### Momento de giro teórico [Nm] en función de la presión de funcionamiento

Tamaño	Presión de funcionamiento [bar]										
	2	2,5	3	3,5	4	4,5	5	5,5	6	7	8
10	3,7	4,7	5,6	6,6	7,5	8,4	9,4	<b>10,3</b>	11,2	13,1	15,0
20	7,3	9,1	11,0	12,8	14,6	16,4	18,3	<b>20,1</b>	21,9	25,6	29,2
40	13,9	17,4	20,9	24,4	27,9	31,3	34,8	<b>38,3</b>	41,8	48,7	55,7
80	30,0	37,5	44,9	52,4	59,9	67,4	74,9	<b>82,4</b>	89,9	104,9	119,9
120	42,7	53,4	64,0	74,7	85,4	96,1	106,7	<b>117,4</b>	128,1	149,4	170,8
160	58,5	73,2	87,8	102,5	117,1	131,7	146,4	<b>161,0</b>	175,6	204,9	234,2
240	85,2	106,5	127,8	149,1	170,4	191,7	213,0	<b>234,3</b>	255,6	298,2	340,8
300	109,8	137,2	164,7	192,1	219,6	247,0	274,5	<b>301,9</b>	329,3	384,2	439,1
480	172,4	215,5	258,5	301,6	344,7	387,8	430,9	<b>474,0</b>	517,1	603,3	689,5
700	241,2	301,5	361,8	422,1	482,4	542,7	603,0	<b>663,3</b>	723,6	844,2	964,8
900	306,2	382,7	459,3	535,8	612,4	688,9	765,4	<b>842,0</b>	918,5	1071,6	1224,7
1200	425,2	531,6	637,9	744,2	850,5	956,8	1063,1	<b>1169,4</b>	1275,7	1488,4	1701,0
2300	812,1	1015,1	1218,2	1421,2	1624,2	1827,2	2030,3	<b>2233,3</b>	2436,3	2842,4	3248,4

 Importante

El momento de giro del actuador no puede ser superior al momento de giro máximo permitido en la ISO 5211 en relación con el tamaño de la brida de fijación y del acoplamiento.

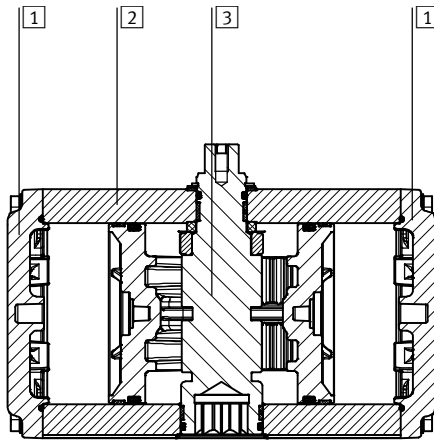


## Actuadores giratorios DFPD de doble efecto

### Hoja de datos

#### Materiales

Vista en sección



Actuadores giratorios		Código del material
1	Tapa	Fundición inyectada de aluminio, recubierta
2	Cuerpo	Aleación forjada de aluminio anodizado
3	Eje	Acero níquelado
		R3 Acero inoxidable de alta aleación
-	Placa base	Aleación forjada de aluminio anodizado
	Émbolo y vástago	Fundición inyectada de aluminio
	Juntas	NBR
	Cojinetes	POM
	Leva	Acero inoxidable fundido (DFPD-10/20/40/80/120/160-90)
		Acero (DFPD-240/300/480/700/900/1200/2300-90)
	Tornillería	Acero inoxidable de alta aleación
	Nota sobre los materiales	Conformidad con la directiva 2002/95/CE (RoHS)

#### Consumo de aire [l/ciclo] con 6 bar

Código del producto

DFPD-10-RP-90-D	1
DFPD-20-RP-90-D	1,8
DFPD-40-RP-90-D	3,4
DFPD-40-RP-180-D	5,2
DFPD-80-RP-90-D	7,4
DFPD-120-RP-90-D	10,4
DFPD-120-RP-180-D	12,8
DFPD-160-RP-90-D	14
DFPD-240-RP-90-D	20,3
DFPD-240-RP-180-D	25,7
DFPD-300-RP-90-D	26,4

Código del producto

DFPD-480-RP-90-D	40,5
DFPD-480-RP-180-D	61,4
DFPD-700-RP-90-RD	58,8
DFPD-900-RP-90-RD	75,9
DFPD-1200-RP-90-RD	105
DFPD-2300-RP-90-RD	204

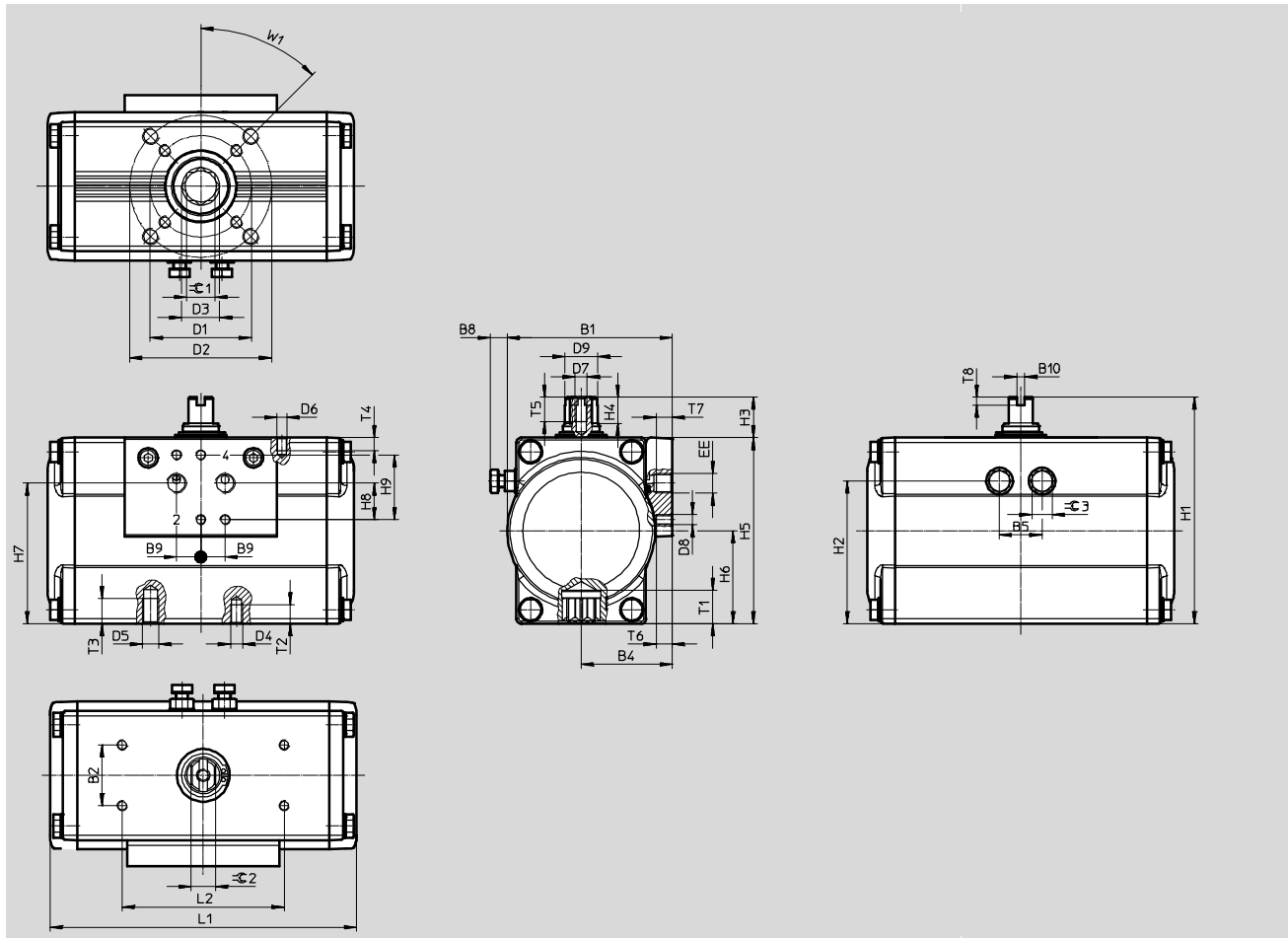
# Actuadores giratorios DFPD de doble efecto

## Hoja de datos

### Dimensiones

Tamaño 10 ... 80

Datos CAD disponibles en [www.festo.com](http://www.festo.com)



## Actuadores giratorios DFPD de doble efecto

### Hoja de datos

Código del producto	B1	B2 ±0,1	B4	B5	B8 máx.	B9	B10	D1 ∅ ±0,1	D2 ∅ ±0,1	D3 ∅	D4	D5	D6
DFPD-10-F03	59,5	30	35	16	10,7	12	4	36	-	12	M5	-	M5
DFPD-10-F04								42					
DFPD-20-F04	68,5		38,5	19	9,2			-	14,6	M6	-		
DFPD-20-F05													
DFPD-40	81,5		45	21	8,2			70	18,7	M6	M8		
DFPD-40-180													
DFPD-80	99	53	26	9	23,3								

Código del producto	D7	D8	D9 ∅ ±0,1	EE	H1	H2	H3 -0,5	H4 +0,1	H5	H6 ±0,2	H7 ±0,3	H8 ±0,1	H9
DFPD-10-F03	M6	M5	10,9	G 1/8 o 1/8 NPT	90	51	20	10	70	35	47	16	32
DFPD-10-F04			12,7		100	59,75		10	80	40	57,5		
DFPD-20-F04			16,2		112	70,5		13	92	46	67,5		
DFPD-20-F05													
DFPD-40			20,2		130	86		13	110	55	86,5		
DFPD-40-180													
DFPD-80													

Código del producto	L1	L2 ±0,1	T1 ±0,4	T2	T3	T4	T5	T6	T7	T8 +0,5	≈ 1 H11	≈ 2 h11	≈ 3	W1
DFPD-10-F03	124,7	80	10,7	8	-	8	12	8	8	4	9	9	10	45°
DFPD-10-F04											11	9	10	
DFPD-20-F04	133,3		13,2	8	-						11	9	10	
DFPD-20-F05				9										
DFPD-40	151,4		16,5	9	12						14	12	10	
DFPD-40-180	227													
DFPD-80	189,3	19,3	17	15	13									

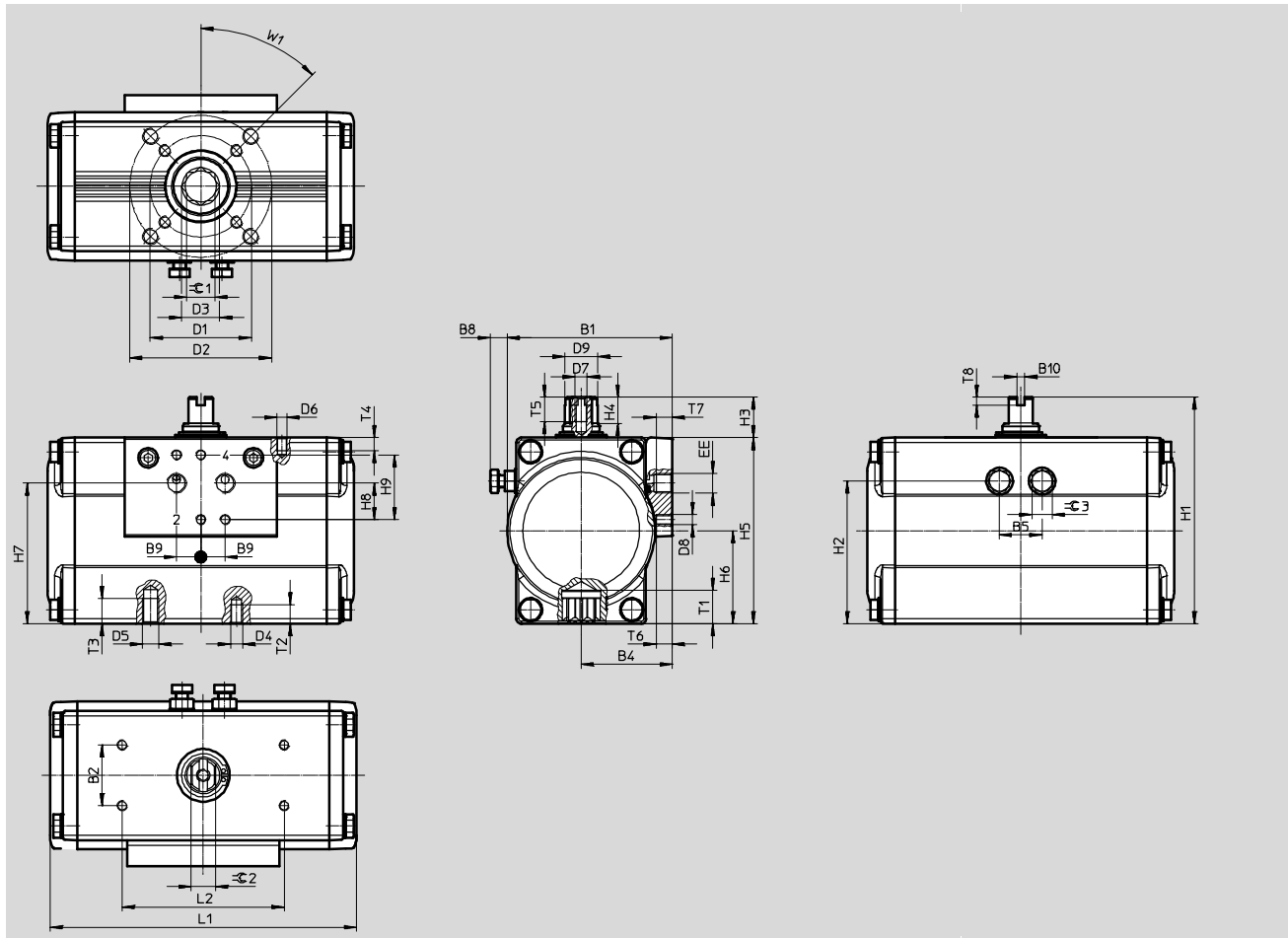
# Actuadores giratorios DFPD de doble efecto

## Hoja de datos

### Dimensiones

Tamaño 120 ... 480

Datos CAD disponibles en [www.festo.com](http://www.festo.com)



## Actuadores giratorios DFPD de doble efecto

### Hoja de datos

Código del producto	B1	B2 ±0,1	B4	B5	B8 máx.	B9	B10	D1 ∅ ±0,1	D2 ∅ ±0,1	D3 ∅	D4	D5	D6
DFPD-120	111,5	30	60,5	32	12,3	12	4	50	70	23,3	M6	M8	M5
DFPD-120-180										23,2			
DFPD-160	120		63,5	36	13,4			70	102	23,2	M8	M10	
DFPD-240	135,5		71,5	41	18,5					30			
DFPD-240-180								30,3					
DFPD-300	144		74,5	46	17			30					
DFPD-480	163		83	52	19,3			102	125	37,4	M10	M12	
DFPD-480-180													

Código del producto	D7	D8	D9 ∅ ±0,1	EE	H1	H2	H3 -0,5	H4 +0,1	H5	H6	H7 ±0,3	H8 ±0,1	H9					
DFPD-120	M6	M5	22,5	G 1/4 o 1/4 NPT	143	97,75	20	13	123	61,5±0,2	98,4	16	32					
DFPD-120-180					154	106,25			134	67±0,2	109,4							
DFPD-160					25,5	180	120,5	30	19,5	150	75±0,2			120,2				
DFPD-240					31,8	192	131			162	81±0,3			132,1				
DFPD-240-180						38	214			149,5	184			92±0,4	152,5			
DFPD-300																		
DFPD-480																		
DFPD-480-180																		

Código del producto	L1	L2 ±0,1	T1 ±0,4	T2	T3	T4	T5	T6	T7	T8 +0,5	≈C 1 H11	≈C 2 h11	≈C 3	W1
DFPD-120	213,7	80	19,3	9	12	8	14	8	12	4	17	15	13	45°
DFPD-120-180	326,8										19	16		
DFPD-160	230,9		24,3	12	15						22	22	18	
DFPD-240	257													
DFPD-240-180	395,5		29,5	15	18									
DFPD-300	334,4													
DFPD-480	374,2													
DFPD-480-180	550,3													

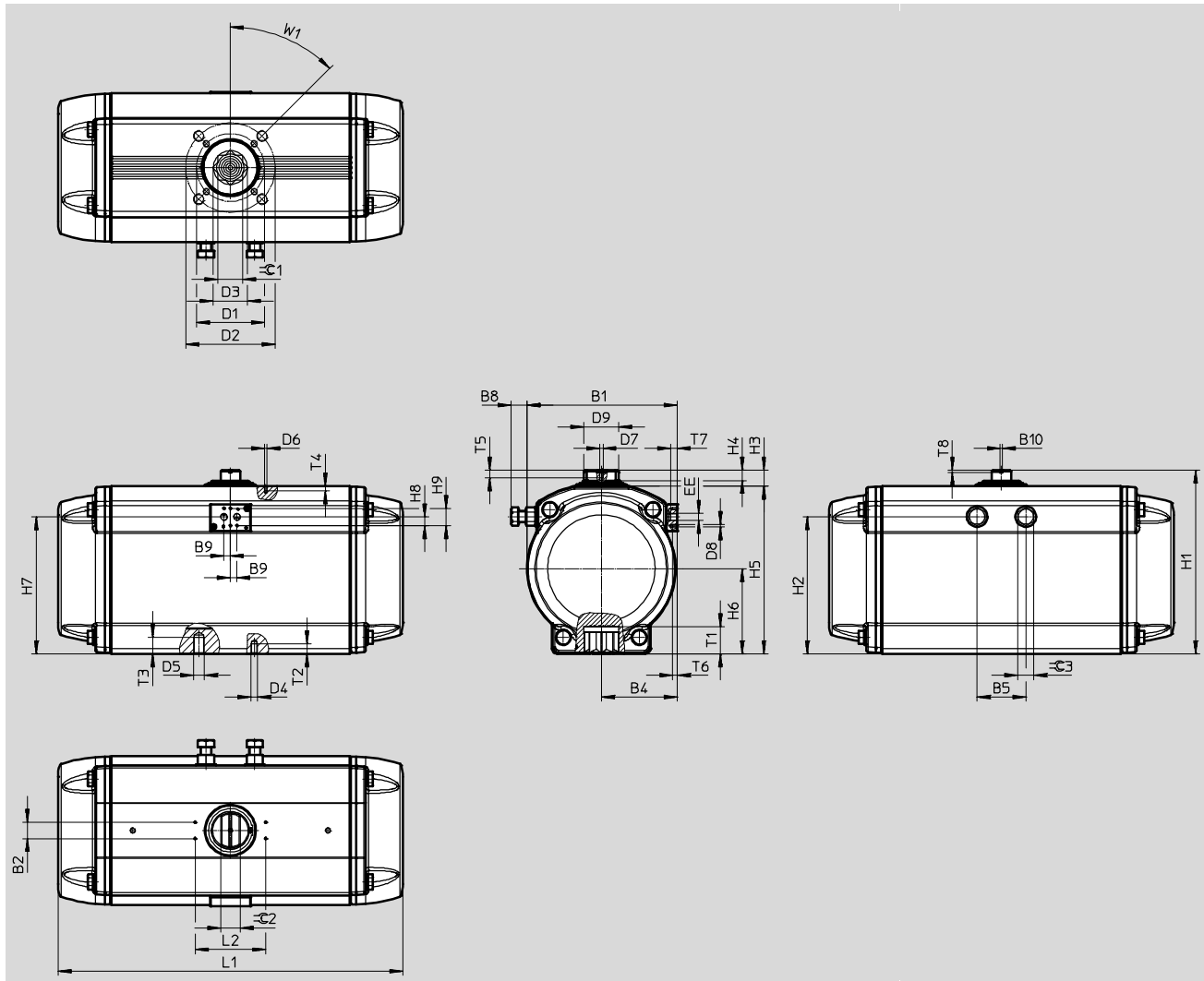
# Actuadores giratorios DFPD de doble efecto

## Hoja de datos

### Dimensiones

Tamaño 700 ... 2300

Datos CAD disponibles en [www.festo.com](http://www.festo.com)



05

Actuadores giratorios

## Actuadores giratorios DFPD de doble efecto

### Hoja de datos

Código del producto	B1	B2 ±0,1	B4	B5	B8 máx.	B9	B10 ±0,1	D1 ∅	D2 ∅	D3 ∅	D4	D5	D6
DFPD-700- ... -F10/12	184	30	93	57,6	17,5	12	4	102	125	37,4	M10	M12	M5
DFPD-900- ... -F10/12	202		102	64,8	28,6			140	-	50,1	M16	-	
DFPD-900- ... -F14			102	125	37,4			M10	M12				
DFPD-1200- ... -F10/12	221,5		111,5	72	24			140	-	50,1	M16	-	
DFPD-1200- ... -F14			125	165	62,9			M12	M20				
DFPD-2300- ... -F12/16	277		139,8	90	33			140	-	50,1	M16	-	
DFPD-2300- ... -F14													

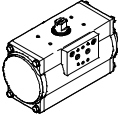
Código del producto	D7	D8	D9 ±0,1	EE	H1	H2	H3	H4	H5	H6	H7	H8 ±0,1	H9	
DFPD-700- ... -F10/12	M6	M5	41	G 1/4 o 1/4 NPT	232,7	168	29,7	21	203	103	164,9	16	32	
DFPD-900- ... -F10/12			44		252,7	182			223	113	178,3			
DFPD-900- ... -F14			50		275,7	204			246	125	199,6			
DFPD-1200- ... -F10/12			64		338,7	253			19	309	157			252,3
DFPD-1200- ... -F14														
DFPD-2300- ... -F12/16														
DFPD-2300- ... -F14														

Código del producto	L1	L2 ±0,1	T1 mín.	T2	T3	T4	T5	T6	T7	T8 +0,5	≈ 1 H11	≈ 2 h11	≈ 3	W1
DFPD-700- ... -F10/12	428,2	80	29,7	15	18	8	14	8	12	4	27	30	21	45°
DFPD-900- ... -F10/12	469,6	130	30,2	15,5	18,5	36					32	24		
DFPD-900- ... -F14			40,2	24,5	-	36					36			
DFPD-1200- ... -F10/12	519,3		31	15,5	18,5	27						36	30	
DFPD-1200- ... -F14			40	24,5	-	36								
DFPD-2300- ... -F12/16	636		50	18,5	30	46					36			
DFPD-2300- ... -F14			40	24,5	-	36								

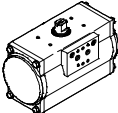
## Actuadores giratorios DFPD de doble efecto

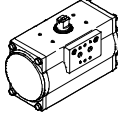
### Hoja de datos

#### ★ Core product range

Referencias de pedido				
Tipo	Tamaño	Peso del producto [g]	Nº art.	Código del producto
	10	965	★ 8047613	DFPD-10-RP-90-RD-F03
	20	1275	★ 8047614	DFPD-20-RP-90-RD-F04
	40	1882	★ 8047615	DFPD-40-RP-90-RD-F0507
	80	3308	★ 8047616	DFPD-80-RP-90-RD-F0507
	120	4872	★ 8048123	DFPD-120-RP-90-RD-F0507

#### ☆ Programa básico

Referencias de pedido				
Tipo	Tamaño	Peso del producto [g]	Nº art.	Código del producto
	160	6082	☆ 8048124	DFPD-160-RP-90-RD-F0710
	240	8594	☆ 8048125	DFPD-240-RP-90-RD-F0710
	300	11224	☆ 8048126	DFPD-300-RP-90-RD-F0710
	480	16025	☆ 8048127	DFPD-480-RP-90-RD-F1012

Referencias de pedido				
Tipo	Tamaño	Peso del producto [g]	Nº art.	Código del producto
	10	965	8048010	DFPD-10-RP-90-RD-F04
	20	1275	8048011	DFPD-20-RP-90-RD-F05
	40	2608	8065336	DFPD-40-RP-180-RD-F0507
	40	2467	8065337	DFPD-40-RP-135-RD-F0507
	40	2419	8065338	DFPD-40-RP-120-RD-F0507
	120	7122	8065339	DFPD-120-RP-180-RD-F0507
	120	6363	8065340	DFPD-120-RP-135-RD-F0507
	120	6250	8065341	DFPD-120-RP-120-RD-F0507
	240	12549	8065342	DFPD-240-RP-180-RD-F0710
	240	11139	8065343	DFPD-240-RP-135-RD-F0710
	240	10939	8065344	DFPD-240-RP-120-RD-F0710
	480	23456	8065345	DFPD-480-RP-180-RD-F1012
	480	21013	8065346	DFPD-480-RP-135-RD-F1012
	480	20653	8065347	DFPD-480-RP-120-RD-F1012
	700	22464	8065261	DFPD-700-RP-90-RD-F1012
	900	25574	8065265	DFPD-900-RP-90-RD-F14
	1200	35834	8065269	DFPD-1200-RP-90-RD-F14
2300	64900	8065273	DFPD-2300-RP-90-RD-F1216	

Programa básico de Festo

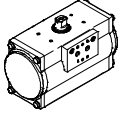
★ Por lo general, listo para envío desde fábrica en 24 h

☆ Por lo general, listo para envío desde fábrica en 5 días



## Actuadores giratorios DFPD de doble efecto

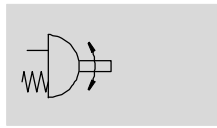
## Hoja de datos

Referencias de pedido				
Tipo	Tamaño	Peso del producto [g]	Nº art.	Código del producto
Variante R3-EP, con recubrimiento epoxídico				
	10	965	8047617	DFPD-10-RP-90-RD-F03-R3-EP
			8048012	DFPD-10-RP-90-RD-F04-R3-EP
	20	1275	8047618	DFPD-20-RP-90-RD-F04-R3-EP
			8048013	DFPD-20-RP-90-RD-F05-R3-EP
	40	1882	8047619	DFPD-40-RP-90-RD-F0507-R3-EP
	80	3308	8047620	DFPD-80-RP-90-RD-F0507-R3-EP
	120	4872	8048128	DFPD-120-RP-90-RD-F0507-R3-EP
	160	6082	8048129	DFPD-160-RP-90-RD-F0710-R3-EP
	240	8594	8048130	DFPD-240-RP-90-RD-F0710-R3-EP
	300	11224	8048131	DFPD-300-RP-90-RD-F0710-R3-EP
	480	16025	8048132	DFPD-480-RP-90-RD-F1012-R3-EP
	700	22464	8065263	DFPD-700-RP-90-RD-F1012-R3-EP
	900	25574	8065267	DFPD-900-RP-90-RD-F14-R3-EP
	1200	35834	8065271	DFPD-1200-RP-90-RD-F14-R3-EP
2300	64900	8065275	DFPD-2300-RP-90-RD-F1216-R3-EP	

# Actuadores giratorios DFPD de simple efecto

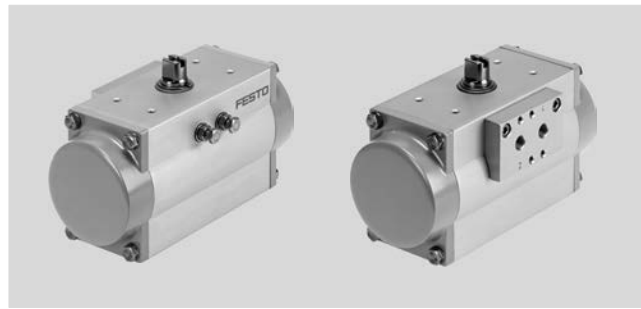
## Hoja de datos

### Función



Ángulo de giro  
0 ... 90°

Tamaño  
20 ... 2300



Especificaciones técnicas generales																		
Tamaño	20	40	80	120	160	240	300	480	700	900	1200	2300						
Modo de funcionamiento	de simple efecto																	
Forma constructiva	Piñón y cremallera																	
Amortiguación	Sin amortiguación																	
Posición de montaje	Indistinta																	
Conexión neumática	G 1/8							G 1/4										
	1/8 NPT							1/4 NPT										
Conexión hacia la válvula según norma	ISO 5211																	
La conexión de válvula cumple la norma	VDI/VDE 3845 (NAMUR)																	
Las conexiones para el posicionador y el sensor de posición cumplen la norma	VDI/VDE 3845 (NAMUR)																	
Safety Integrity Level (SIL)	Hasta SIL 2 High Demand mode																	
Variable	AA 1									AA 2				AA 3				
Patrón de taladros para brida 1	F03	F04	F05	F04	F05	F05	F05	F07	F07	F07	F10	F10	F10	F14	F10	F14	F12	F14
Patrón de taladros para brida 2	-	-	-	F07	F07	F07	F07	F10	F10	F10	F12	F12	F12	F12	F12	F12	F16	F16
Ángulo de giro [°]	90																	
Margen de ajuste en la posición final con 0° [°]	-5 ... +5																	
Margen de ajuste en la posición final con 90° [°]	-5 ... +5																	
Detección de posición	Óptica																	
Sentido del cierre	Cierre a la derecha																	

Condiciones de funcionamiento y ecológicas																		
Variante	RS30									RS60								
Presión de funcionamiento [bar]	2 ... 8																	
Presión nominal de funcionamiento [bar]	3									6								
Medio de funcionamiento	Aire comprimido según ISO 8573-1:2010 [7:4:4]																	
Nota sobre el fluido de trabajo/ de mando	Punto de condensación bajo presión: 10 °C con temperatura ambiente / del medio																	
	Admite funcionamiento con lubricación (lo cual requiere seguir utilizándolo)																	
Temperatura ambiente [°C]	-20 ... +80																	

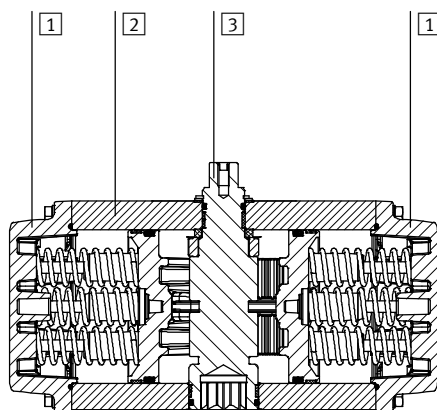
## Actuadores giratorios DFPD de simple efecto

### Hoja de datos

ATEX	
Categoría ATEX para gas	II 2G
Tipo de protección contra explosión de gas	Ex h IIC T4 Gb X
Categoría ATEX para polvo	II 2D
Tipo de protección contra explosión de polvo	Ex h IIIC T105°C Db X
Temperatura ambiente con riesgo de explosión [°C]	-20 ≤ Ta ≤ +80
Marcado CE (ver declaración de conformidad)	Según directiva de protección contra explosión (ATEX) de la UE

### Materiales

Vista en sección



Actuadores giratorios		Código del material
1	Tapa	Fundición inyectada de aluminio, recubierta EN AC-46100-D
2	Cuerpo	Aleación forjada de aluminio anodizado EN AW-6063-T6
3	Eje	Acero níquelado 1.0715
	R3	Acero inoxidable de alta aleación 1.4305
-	Placa base	Aleación forjada de aluminio anodizado EN AW-6063-T6
	Vástago	Fundición inyectada de aluminio EN AC-46100-D
	Juntas	NBR -
	Muelle	Acero para muelles -
	Cojinetes	POM -
	Leva	Acero inoxidable fundido (DFPD-20...160...-RS) Acero (DFPD-240 ... 2300...-RS) 1.4308 1.0765
	Tornillería	Acero inoxidable de alta aleación 1.4301
	Nota sobre los materiales	Conformidad con la directiva 2002/95/CE (RoHS) -

### Consumo de aire [l/ciclo] con 6 bar

Código del producto	Consumo de aire [l/ciclo] con 6 bar
DFPD-20-RP-90-S	0,60
DFPD-40-RP-90-S	1,80
DFPD-80-RP-90-S	3,60
DFPD-120-RP-90-S	5,40
DFPD-160-RP-90-S	7,20
DFPD-240-RP-90-S	10,20
DFPD-300-RP-90-S	13,20
DFPD-480-RP-90-S	21,00

Código del producto	Consumo de aire [l/ciclo] con 6 bar
DFPD-700-RP-90-RS60	24,48
DFPD-900-RP-90-RS60	31,5
DFPD-1200-RP-90-RS60	43,44
DFPD-2300-RP-90-RS60	84,3

## Actuadores giratorios DFPD de simple efecto

### Hoja de datos

Momento de giro teórico [Nm] en función de la presión de funcionamiento [bar] y del ángulo de giro [°]													
Configuración del muelle	Ángulo de giro nominal	Momento de amortiguación [Nm]	Presión de funcionamiento [bar]										
	[°]		2	2,5	3	3,5	4	4,5	5	5,5	6	7	8
<b>Tamaño DFPD-20</b>													
20	0	2,4	<b>4,9</b>	6,7	8,6	10,4	12,2	14,0	15,9	17,7	19,5	23,2	26,8
	90	4,8	<b>2,5</b>	4,4	6,2	8,0	9,9	11,7	13,5	15,3	17,2	20,8	24,5
25	0	3,0	4,3	<b>6,1</b>	8,0	9,8	11,6	13,4	15,3	17,1	18,9	22,6	26,2
	90	6,0	1,4	<b>3,2</b>	5,0	6,8	8,7	10,5	12,3	14,2	16,0	19,6	23,3
30	0	3,6		5,5	<b>7,4</b>	9,2	11,0	12,8	14,7	16,5	18,3	22,0	25,6
	90	7,1		2,0	<b>3,8</b>	5,7	7,5	9,3	11,1	13,0	14,8	18,4	22,1
35	0	4,2			6,8	<b>8,6</b>	10,4	12,2	14,1	15,9	17,7	21,4	25,0
	90	8,3			2,6	<b>4,5</b>	6,3	8,1	9,9	11,8	13,6	17,3	20,9
40	0	4,8				8,0	<b>9,8</b>	11,6	13,5	15,3	17,1	20,8	24,4
	90	9,5				3,3	<b>5,1</b>	6,9	8,8	10,6	12,4	16,1	19,7
45	0	5,4					9,2	<b>11,0</b>	12,9	14,7	16,5	20,2	23,8
	90	10,7					3,9	<b>5,7</b>	7,6	9,4	11,2	14,9	18,5
50	0	6,0						10,4	<b>12,3</b>	14,1	15,9	19,6	23,2
	90	11,9						4,5	<b>6,4</b>	8,2	10,0	13,7	17,3
55	0	6,6							11,7	<b>13,5</b>	15,3	19,0	22,6
	90	13,1							5,2	<b>7,0</b>	8,8	12,5	16,1
60	0	7,2								12,9	<b>14,7</b>	18,4	22,0
	90	14,3								5,8	<b>7,6</b>	11,3	15,0
<b>Tamaño DFPD-40</b>													
20	0	4,6	<b>9,3</b>	12,8	16,3	19,8	23,3	26,7	30,2	33,7	37,2	44,1	51,1
	90	9,1	<b>4,8</b>	8,3	11,8	15,3	18,8	22,3	25,7	29,2	32,7	39,7	46,6
25	0	5,8	8,2	<b>11,7</b>	15,1	18,6	22,1	25,6	29,1	32,6	36,0	43,0	50,0
	90	11,4	2,6	<b>6,1</b>	9,5	13,0	16,5	20,0	23,5	27,0	30,4	37,4	44,4
30	0	6,9		10,5	<b>14,0</b>	17,5	21,0	24,4	27,9	31,4	34,9	41,8	48,8
	90	13,6		3,8	<b>7,3</b>	10,8	14,2	17,7	21,2	24,7	28,2	35,1	42,1
35	0	8,1			12,8	<b>16,3</b>	19,8	23,3	26,8	30,3	33,7	40,7	47,7
	90	15,9			5,0	<b>8,5</b>	12,0	15,4	18,9	22,4	25,9	32,9	39,8
40	0	9,2				15,2	<b>18,7</b>	22,1	25,6	29,1	32,6	39,5	46,5
	90	18,2				6,2	<b>9,7</b>	13,2	16,7	20,1	23,6	30,6	37,5
45	0	10,4					17,5	<b>21,0</b>	24,5	28,0	31,4	38,4	45,4
	90	20,4					7,4	<b>10,9</b>	14,4	17,9	21,4	28,3	35,3
50	0	11,5						19,8	<b>23,3</b>	26,8	30,3	37,2	44,2
	90	22,7						8,6	<b>12,1</b>	15,6	19,1	26,0	33,0
55	0	12,7							22,2	<b>25,7</b>	29,1	36,1	43,1
	90	25,0							9,8	<b>13,3</b>	16,8	23,8	30,7
60	0	13,8								24,5	<b>28,0</b>	34,9	41,9
	90	27,2								11,1	<b>14,5</b>	21,5	28,5


-  - Importante

El momento de giro del actuador no puede ser superior al momento de giro máximo permitido en la ISO 5211 en relación con el tamaño de la brida de fijación y del acoplamiento.

## Actuadores giratorios DFPD de simple efecto

## Hoja de datos

Momento de giro teórico [Nm] en función de la presión de funcionamiento [bar] y del ángulo de giro [°]													
Configuración del muelle	Ángulo de giro nominal	Momento de amortiguación	Presión de funcionamiento [bar]										
	[°]		[Nm]	2	2,5	3	3,5	4	4,5	5	5,5	6	7
Tamaño DFPD-80													
20	0	9,9	<b>20,1</b>	27,6	35,1	42,6	50,0	57,5	65,0	72,5	80,0	95,0	110,0
	90	19,5	<b>10,5</b>	18,0	25,5	33,0	40,4	47,9	55,4	62,9	70,4	85,4	100,4
25	0	12,4	<b>17,6</b>	<b>25,1</b>	32,6	40,1	47,6	55,1	62,6	70,1	77,5	92,5	107,5
	90	24,4	5,6	<b>13,1</b>	20,6	28,1	35,6	43,1	50,6	58,1	65,5	80,5	95,5
30	0	14,8		22,6	<b>30,1</b>	37,6	45,1	52,6	60,1	67,6	75,1	90,1	105,0
	90	29,2		8,2	<b>15,7</b>	23,2	30,7	38,2	45,7	53,2	60,7	75,5	90,6
35	0	17,3			27,7	<b>35,1</b>	42,6	50,1	57,6	65,1	72,6	87,6	102,6
	90	34,1			10,9	<b>18,3</b>	25,8	33,3	40,8	48,3	55,8	70,8	85,8
40	0	19,8				32,7	<b>40,2</b>	47,7	55,1	62,6	70,1	85,1	100,1
	90	39,0				13,5	<b>21,0</b>	28,5	35,9	43,4	50,9	65,9	80,9
45	0	22,2					37,7	<b>45,2</b>	52,7	60,2	67,7	82,6	97,6
	90	43,8					16,1	<b>23,6</b>	31,1	38,6	46,1	61,0	76,0
50	0	24,7						42,7	<b>50,2</b>	57,7	65,2	80,2	95,2
	90	48,7						18,7	<b>26,2</b>	33,7	41,2	56,2	71,2
55	0	27,2							47,7	<b>55,2</b>	62,7	77,7	92,7
	90	53,6							21,3	<b>28,8</b>	36,3	51,3	66,3
60	0	29,6								52,8	<b>60,3</b>	75,2	90,2
	90	58,4								24,0	<b>31,5</b>	46,4	61,4
Tamaño DFPD-120													
20	0	14,0	<b>28,7</b>	39,3	50,0	60,7	71,3	82,0	92,7	103,4	114,0	135,4	156,7
	90	27,8	<b>14,9</b>	25,6	36,3	46,9	57,6	68,3	79,0	89,6	100,3	121,7	143,0
25	0	17,6	25,1	<b>35,8</b>	46,5	57,2	67,8	78,5	89,2	99,9	110,5	131,9	153,2
	90	34,7	8,0	<b>18,7</b>	29,3	40,0	50,7	61,4	72,0	82,7	93,4	114,7	136,1
30	0	21,1		32,3	<b>43,0</b>	53,6	64,3	75,0	85,7	96,3	107,0	128,4	149,7
	90	41,6		11,7	<b>22,4</b>	33,1	43,7	54,4	65,1	75,8	86,4	107,8	129,1
35	0	24,6			39,5	<b>50,1</b>	60,8	71,5	82,2	92,8	103,5	124,8	146,2
	90	48,6			15,5	<b>26,1</b>	36,8	47,5	58,1	68,8	79,5	100,8	122,2
40	0	28,1				46,6	<b>57,3</b>	68,0	78,6	89,3	100,0	121,3	142,7
	90	55,5				19,2	<b>29,9</b>	40,5	51,2	61,9	72,6	93,9	115,2
45	0	31,6					53,8	<b>64,5</b>	75,1	85,8	96,5	117,8	139,2
	90	62,5					22,9	<b>33,6</b>	44,3	54,9	65,6	87,0	108,3
50	0	35,1						61,0	<b>71,6</b>	82,3	93,0	114,3	135,7
	90	69,4						26,7	<b>37,3</b>	48,0	58,7	80,0	101,4
55	0	38,6							68,1	<b>78,8</b>	89,5	110,8	132,2
	90	76,3							30,4	<b>41,1</b>	51,7	73,1	94,4
60	0	42,1								75,3	<b>86,0</b>	107,3	128,6
	90	83,3								34,1	<b>44,8</b>	66,1	87,5

-  - Importante

El momento de giro del actuador no puede ser superior al momento de giro máximo permitido en la ISO 5211 en relación con el tamaño de la brida de fijación y del acoplamiento.

## Actuadores giratorios DFPD de simple efecto

### Hoja de datos

Momento de giro teórico [Nm] en función de la presión de funcionamiento [bar] y del ángulo de giro [°]													
Configuración del muelle	Ángulo de giro nominal	Momento de amortiguación [Nm]	Presión de funcionamiento [bar]										
	[°]		2	2,5	3	3,5	4	4,5	5	5,5	6	7	8
<b>Tamaño DFPD-160</b>													
20	0	19,2	<b>39,3</b>	53,9	68,6	83,2	97,9	112,5	127,1	141,8	156,4	185,7	214,9
	90	38,1	<b>20,5</b>	35,1	49,7	64,4	79,0	93,6	108,3	122,9	137,6	166,8	196,1
25	0	24,1	34,5	<b>49,1</b>	63,8	78,4	93,0	107,7	122,3	137,0	151,6	180,9	210,1
	90	47,6	37,6	<b>25,6</b>	40,2	54,9	69,5	84,1	98,8	113,4	128,0	157,3	186,6
30	0	28,9		44,3	<b>59,0</b>	73,6	88,2	102,9	117,5	132,1	146,8	176,0	205,3
	90	57,1		16,1	<b>30,7</b>	45,3	60,0	74,6	89,2	103,9	118,5	147,8	177,1
35	0	33,7			54,1	<b>68,8</b>	83,4	98,1	112,7	127,3	142,0	171,2	200,5
	90	66,6			21,2	<b>35,8</b>	50,4	65,1	79,7	94,4	109,0	138,3	167,5
40	0	38,5				64,0	<b>78,6</b>	93,2	107,9	122,5	137,2	166,4	195,7
	90	76,2				26,3	<b>40,9</b>	55,6	70,2	84,8	99,5	128,7	158,0
45	0	43,3					73,8	<b>88,4</b>	103,1	117,7	132,3	161,6	190,9
	90	85,7					31,4	<b>46,0</b>	60,7	75,3	90,0	119,2	148,5
50	0	48,1						83,6	<b>98,3</b>	112,9	127,5	156,8	186,1
	90	95,2						36,5	<b>51,2</b>	65,8	80,4	109,7	139,0
55	0	52,9							93,5	<b>108,1</b>	122,7	152,0	181,3
	90	104,7							41,6	<b>56,3</b>	70,9	100,2	129,5
60	0	57,7								103,3	<b>117,9</b>	147,2	176,5
	90	114,2								46,8	<b>61,4</b>	90,7	119,9
<b>Tamaño DFPD-240</b>													
20	0	28,0	<b>57,2</b>	78,5	99,8	121,1	142,4	163,7	185,0	206,3	227,6	270,2	312,8
	90	55,4	<b>29,8</b>	51,1	72,4	93,7	115,0	136,3	157,6	178,9	200,2	242,8	285,4
25	0	35,0	50,2	<b>71,5</b>	92,8	114,1	135,4	156,7	178,0	199,3	220,6	263,2	305,8
	90	69,2	16,0	<b>37,3</b>	58,6	79,9	101,2	122,5	143,8	165,1	186,4	229,0	271,6
30	0	42,0		64,5	<b>85,8</b>	107,1	128,4	149,7	171,0	192,3	213,6	256,2	298,8
	90	83,0		23,5	<b>44,8</b>	66,1	87,4	108,7	130,0	151,3	172,6	215,2	257,8
35	0	49,0			78,8	<b>100,1</b>	121,4	142,7	164,0	185,3	206,6	249,2	291,8
	90	96,9			30,9	<b>52,2</b>	73,5	94,8	116,1	137,5	158,7	201,3	243,9
40	0	56,0				93,1	<b>114,4</b>	135,7	157,0	178,3	199,6	242,2	284,8
	90	110,7				38,4	<b>59,7</b>	81,0	102,3	123,6	144,9	187,5	230,1
45	0	63,0					107,4	<b>128,7</b>	150,0	171,3	192,6	235,2	277,8
	90	124,6					45,8	<b>67,1</b>	88,4	109,7	131,0	173,6	216,2
50	0	70,0						121,7	<b>143,0</b>	164,3	185,6	228,2	270,8
	90	138,4						53,3	<b>74,6</b>	95,9	117,2	159,8	202,4
55	0	77,0							136,0	<b>157,3</b>	178,6	221,2	263,8
	90	152,2							60,8	<b>82,1</b>	103,4	146,0	188,6
60	0	84,0								150,3	<b>171,6</b>	214,2	256,8
	90	166,1								68,2	<b>89,5</b>	132,1	174,7


 - Importante

El momento de giro del actuador no puede ser superior al momento de giro máximo permitido en la ISO 5211 en relación con el tamaño de la brida de fijación y del acoplamiento.

## Actuadores giratorios DFPD de simple efecto

## Hoja de datos

Momento de giro teórico [Nm] en función de la presión de funcionamiento [bar] y del ángulo de giro [°]													
Configuración del muelle	Ángulo de giro nominal	Momento de amortiguación	Presión de funcionamiento [bar]										
	[°]		[Nm]	2	2,5	3	3,5	4	4,5	5	5,5	6	7
Tamaño DFPD-300													
20	0	36,1	<b>73,7</b>	101,1	128,6	156,0	183,4	210,9	238,3	265,8	293,2	348,1	403,0
	90	71,4	<b>38,4</b>	65,9	93,3	120,8	148,2	175,6	203,1	230,5	258,0	312,9	367,8
25	0	45,2	<b>64,6</b>	<b>92,1</b>	119,5	147,0	174,4	201,9	229,3	256,8	284,2	339,1	394,0
	90	89,2	20,6	<b>48,0</b>	75,5	102,9	130,4	157,8	185,3	212,7	240,1	295,0	349,9
30	0	54,2		83,0	<b>110,5</b>	137,9	165,4	192,8	220,3	247,7	275,2	330,1	384,9
	90	107,0		30,2	<b>57,6</b>	85,1	112,5	140,0	167,4	194,9	222,3	277,2	332,1
35	0	63,2			101,5	<b>128,9</b>	156,4	183,8	211,2	238,7	266,1	321,0	375,9
	90	124,9			39,8	<b>67,2</b>	94,7	122,1	149,6	177,0	204,5	259,4	314,2
40	0	72,2				119,9	<b>147,3</b>	174,8	202,2	229,7	257,1	312,0	366,9
	90	142,7				49,4	<b>76,8</b>	104,3	131,7	159,2	186,6	241,5	296,4
45	0	81,3					138,3	<b>165,7</b>	193,2	220,6	248,1	303,0	357,9
	90	160,6					59,0	<b>86,4</b>	113,9	141,3	168,8	223,7	278,6
50	0	90,3						156,7	<b>184,2</b>	211,6	239,0	293,9	348,8
	90	178,4						68,6	<b>96,1</b>	123,5	150,9	205,8	260,7
55	0	99,3							175,1	<b>202,6</b>	230,0	284,9	339,8
	90	196,2							78,2	<b>105,7</b>	133,1	188,0	242,9
60	0	108,4								193,5	<b>221,0</b>	275,9	330,8
	90	214,1								87,8	<b>115,3</b>	170,2	225,0
Tamaño DFPD-480													
20	0	56,7	<b>115,7</b>	158,8	201,9	245,0	288,0	331,1	374,2	417,3	460,4	546,6	632,8
	90	112,0	<b>60,3</b>	103,4	146,5	189,6	232,7	275,8	318,9	362,0	405,1	491,2	577,4
25	0	70,9	101,5	<b>144,6</b>	187,7	230,8	273,9	317,0	360,1	403,2	446,2	532,4	618,6
	90	140,1	32,3	<b>75,4</b>	118,5	161,6	204,7	247,8	290,9	334,0	377,0	463,2	549,4
30	0	85,0		130,4	<b>173,5</b>	216,6	259,7	302,8	345,9	389,0	432,1	518,3	604,4
	90	168,1		47,4	<b>90,5</b>	133,6	176,7	219,8	262,8	305,9	349,0	435,2	521,4
35	0	99,2			159,4	<b>202,4</b>	245,5	288,6	331,7	374,8	417,9	504,1	590,3
	90	196,1			62,5	<b>105,6</b>	148,7	191,7	234,8	277,9	321,0	407,2	493,4
40	0	113,4				188,3	<b>231,4</b>	274,5	317,5	360,6	403,7	489,9	576,1
	90	224,1				77,6	<b>120,6</b>	163,7	206,8	249,9	293,0	379,2	465,4
45	0	127,5					217,2	<b>260,3</b>	303,4	346,5	389,6	475,7	561,9
	90	252,1					92,6	<b>135,7</b>	178,8	221,9	265,0	351,2	437,4
50	0	141,7						246,1	<b>289,2</b>	332,3	375,4	461,6	547,8
	90	280,1						107,1	<b>150,8</b>	193,9	237,0	323,2	409,4
55	0	155,9							275,0	<b>318,1</b>	361,2	447,4	533,6
	90	308,1							122,8	<b>165,9</b>	209,0	295,2	381,3
60	0	170,0								304,0	<b>347,1</b>	433,2	519,4
	90	336,1								137,9	<b>181,0</b>	267,2	353,3

-  - Importante

El momento de giro del actuador no puede ser superior al momento de giro máximo permitido en la ISO 5211 en relación con el tamaño de la brida de fijación y del acoplamiento.

## Actuadores giratorios DFPD de simple efecto

### Hoja de datos

Momento de giro teórico [Nm] en función de la presión de funcionamiento [bar] y del ángulo de giro [°]														
Configuración del muelle	Ángulo de giro nominal	Momento de amortiguación [Nm]	Presión de funcionamiento [bar]											
	[°]		2	2,5	3	3,5	4	4,5	5	5,5	6	7	8	
<b>Tamaño DFPD-700</b>														
20	0	78,8	<b>162,4</b>	222,7	283,0	343,3	403,6	463,9	524,2	584,5	644,8	705,1	765,4	825,7
	90	143,7	<b>97,5</b>	157,8	218,1	278,4	338,7	399,0	459,3	519,6	579,9	640,2	700,5	760,8
25	0	99,6	141,6	<b>201,9</b>	262,2	322,5	382,8	443,1	503,4	563,7	624,0	684,3	744,6	804,9
	90	181,7	59,5	<b>119,8</b>	180,1	240,4	300,7	361,0	421,3	481,6	541,9	602,2	662,5	722,8
30	0	120,9		180,6	<b>240,9</b>	301,2	361,5	421,8	482,1	542,4	602,7	663,0	723,3	783,6
	90	220,5		81,0	<b>141,3</b>	201,6	261,9	322,2	382,5	442,8	503,1	563,4	623,7	684,0
35	0	142,6			219,2	<b>279,5</b>	339,8	400,1	460,4	520,7	581,0	641,3	701,6	761,9
	90	260,1			101,6	<b>161,9</b>	222,2	282,5	342,8	403,1	463,4	523,7	584,0	644,3
40	0	164,8				257,3	<b>317,6</b>	377,9	438,2	498,5	558,8	619,1	679,4	739,7
	90	300,6				121,5	<b>181,8</b>	242,1	302,4	362,7	423,0	483,3	543,6	603,9
45	0	187,4					295,0	<b>355,3</b>	415,6	475,9	536,2	596,5	656,8	717,1
	90	341,9					140,5	<b>200,8</b>	261,1	321,4	381,7	442,0	502,3	562,6
50	0	210,5							332,2	<b>392,5</b>	452,8	513,1	573,4	633,7
	90	384,0							158,7	<b>219,0</b>	279,3	339,6	400,0	460,3
55	0	234,1								368,9	<b>429,2</b>	489,5	549,8	610,1
	90	427,0								176,0	<b>236,3</b>	296,6	356,9	417,2
60	0	258,1									405,2	<b>465,5</b>	525,8	586,1
	90	470,7									192,5	<b>252,8</b>	313,1	373,4
<b>Tamaño DFPD-900</b>														
20	0	99,2	<b>206,9</b>	283,5	360,0	436,6	513,1	589,7	666,2	742,8	819,3	895,8	972,4	1048,9
	90	181,6	<b>124,6</b>	201,1	277,6	354,2	430,7	507,3	583,8	660,4	736,9	813,5	890,0	966,5
25	0	125,5	180,7	<b>257,3</b>	333,8	410,3	486,9	563,4	640,0	716,5	793,1	869,6	946,2	1022,7
	90	229,6	76,5	<b>153,1</b>	229,6	306,2	382,7	459,3	535,8	612,4	688,9	765,5	842,0	918,6
30	0	152,3		230,5	<b>307,0</b>	383,5	460,1	536,6	613,2	689,7	766,3	842,8	919,4	995,9
	90	278,7		104,0	<b>180,6</b>	257,1	333,7	410,2	486,8	563,3	639,8	716,4	792,9	869,4
35	0	179,6			279,6	<b>356,2</b>	432,7	509,3	585,8	662,3	738,9	815,4	892,0	968,5
	90	328,8			130,5	<b>207,0</b>	283,6	360,1	436,7	513,2	589,7	666,2	742,8	819,3
40	0	207,6				328,2	<b>404,8</b>	481,3	557,9	634,4	710,9	787,4	864,0	940,5
	90	379,9				155,9	<b>232,4</b>	309,0	385,5	462,1	538,6	615,1	691,7	768,2
45	0	236,1					376,2	<b>452,8</b>	529,3	605,9	682,4	759,0	835,5	912,0
	90	432,1					180,2	<b>256,8</b>	333,3	409,9	486,4	563,0	639,5	716,0
50	0	265,2						423,7	<b>500,3</b>	576,8	653,3	730,0	806,6	883,2
	90	485,4						203,5	<b>280,1</b>	356,6	433,2	510,0	586,6	663,2
55	0	294,8							470,6	<b>547,1</b>	623,7	700,3	776,8	853,4
	90	539,6							225,8	<b>302,4</b>	378,9	455,5	532,0	608,6
60	0	325,1								516,9	<b>593,5</b>	670,0	746,5	823,0
	90	595,0								247,0	<b>323,6</b>	400,1	476,7	553,2

05

Actuadores giratorios

 **Importante**


El momento de giro del actuador no puede ser superior al momento de giro máximo permitido en la ISO 5211 en relación con el tamaño de la brida de fijación y del acoplamiento.



## Actuadores giratorios DFPD de simple efecto

## Hoja de datos

Momento de giro teórico [Nm] en función de la presión de funcionamiento [bar] y del ángulo de giro [°]													
Configuración del muelle	Ángulo de giro nominal	Momento de amortiguación	Presión de funcionamiento [bar]										
	[°]		[Nm]	2	2,5	3	3,5	4	4,5	5	5,5	6	7
Tamaño DFPD-1200													
20	0	146,4	<b>278,9</b>	385,2	491,5	597,8	704,1	810,5	916,8	1023,1	1129,4	1342	1554
	90	243,8	<b>181,5</b>	287,8	394,1	500,4	606,7	713,0	819,3	925,7	1032,0	1244	1457
25	0	185,0	240,2	<b>346,5</b>	452,8	559,1	665,4	771,8	878,1	984,4	1090,7	1303	1515
	90	308,2	117,0	<b>223,3</b>	329,7	436,0	542,3	648,6	754,9	861,2	967,5	1180	1392
30	0	224,6		307,0	<b>413,3</b>	519,6	625,9	732,2	838,5	944,9	1051,2	1263	1476
	90	374,1		157,5	<b>263,8</b>	370,1	476,4	582,7	689,1	795,4	901,7	1114	1326
35	0	264,9			372,9	<b>479,2</b>	585,5	691,9	798,2	904,5	1010,8	1223	1436
	90	441,3			196,6	<b>302,9</b>	409,2	515,5	621,8	728,1	834,4	1047	1259
40	0	306,2				438,0	<b>544,3</b>	650,6	757,0	863,3	969,6	1182	1394
	90	510,0				234,2	<b>340,5</b>	446,8	553,2	659,5	765,8	978,4	1191
45	0	348,2					502,3	<b>608,6</b>	714,9	821,2	927,5	1140	1352
	90	580,0					270,5	<b>376,8</b>	483,1	589,4	695,7	908,4	1121
50	0	391,1						565,7	<b>672,0</b>	778,3	884,6	1097	1309
	90	651,5						305,3	<b>411,7</b>	518,0	624,3	836,9	1049
55	0	434,9							628,3	<b>734,6</b>	840,9	1053	1266
	90	724,3							338,8	<b>445,1</b>	551,4	764,1	976,7
60	0	479,4								690,0	<b>796,3</b>	1008	1221
	90	798,6								370,9	<b>477,2</b>	689,8	902,4
Tamaño DFPD-2300													
20	0	278,8	<b>533,3</b>	736,3	939,4	1142	1345	1548	1751	1954	2157	2563	2969
	90	473,5	<b>338,6</b>	541,6	744,7	947,7	1150	1353	1556	1759	1962	2368	2774
25	0	352,5	459,6	<b>662,6</b>	865,7	1068	1271	1474	1677	1880	2083	2489	2895
	90	598,7	213,4	<b>416,4</b>	619,5	822,5	1025	1228	1431	1634	1837	2243	2649
30	0	427,8		587,3	<b>790,4</b>	993,4	1196	1399	1602	1805	2008	2414	2820
	90	726,6		288,5	<b>491,6</b>	694,6	897,6	1100	1303	1506	1709	2115	2521
35	0	504,7			713,5	<b>916,5</b>	1119	1322	1525	1728	1931	2337	2743
	90	857,2			361,0	<b>564,0</b>	767,0	970,0	1173	1376	1579	1985	2391
40	0	583,2				838,0	<b>1041</b>	1244	1447	1650	1853	2259	2665
	90	990,5				430,6	<b>633,7</b>	836,7	1039	1242	1445	1851	2257
45	0	663,3					960,9	<b>1163</b>	1367	1570	1773	2179	2585
	90	1127					497,6	<b>700,6</b>	903,6	1106	1309	1715	2121
50	0	745,0						1082	<b>1285</b>	1488	1691	2097	2503
	90	1265						561,8	<b>764,9</b>	967,9	1170	1577	1983
55	0	828,3							1201	<b>1405</b>	1608	2014	2420
	90	1407							623,4	<b>826,4</b>	1029	1435	1841
60	0	913,2								1320	<b>1523</b>	1929	2335
	90	1551								682,2	<b>885,2</b>	1291	1697

 Importante

El momento de giro del actuador no puede ser superior al momento de giro máximo permitido en la ISO 5211 en relación con el tamaño de la brida de fijación y del acoplamiento.

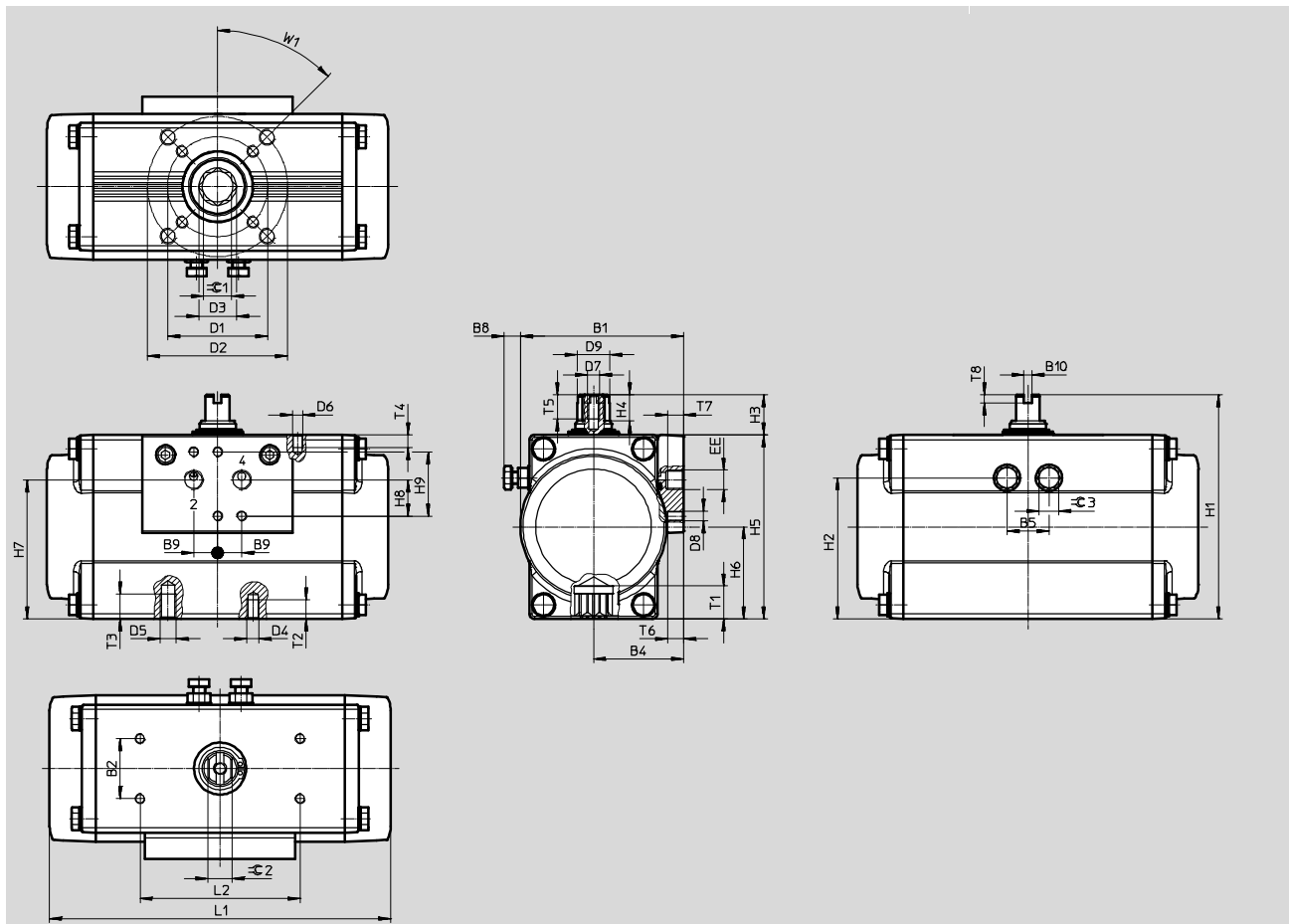
# Actuadores giratorios DFPD de simple efecto

## Hoja de datos

### Dimensiones

Tamaño 20 ... 80

Datos CAD disponibles en [www.festo.com](http://www.festo.com)



05

Actuadores giratorios

## Actuadores giratorios DFPD de simple efecto

### Hoja de datos

Código del producto	B1	B2	B4	B5	B8	B9	B10	D1 ∅	D2 ∅	D3 ∅	D4	D5	D6
[mm]		±0,1			máx.		+0,1	±0,1	±0,1				
DFPD-20-F03	68,5	30	38,5	19	9,2	12	4	36	-	12	M5	-	M5
42								14,6					
50													
DFPD-20-F04	81,5	30	45	21	8,2	12	4	42	70	18,7	M5	M8	M5
DFPD-40-F04								50					
DFPD-40-F0507													
DFPD-80-F0507	99		53	26	9								

Código del producto	D7	D8	D9 ∅	EE	H1	H2	H3	H4	H5	H6	H7	H8	H9
[mm]			±0,1				-0,5	+0,1		±0,2	±0,3	±0,1	
DFPD-20-F03	M6	M5	12,7	G 1/8 o 1/8 NPT	100	59,8	20	10	80	40	57,5	16	32
DFPD-20-F04			16,2		112	70,5		13	92	46	67,5		
DFPD-20-F05													
DFPD-40-F04	M6	M5	16,2	G 1/8 o 1/8 NPT	112	70,5	20	13	92	46	67,5	16	32
DFPD-40-F0507			20,2		130	86		110	55	86,5			
DFPD-80-F0507													

Código del producto	L1	L2	T1	T2	T3	T4	T5	T6	T7	T8	≈C 1	≈C 2	≈C 3	W1
[mm]		±0,1	±0,4							+0,5	H11	h11		
DFPD-20-F03	145,7	80	10 mín.	8	-	8	12	8	8	4	9	9	10	45°
DFPD-20-F04			13,2	9							11			
DFPD-20-F05			12 mín.	8										
DFPD-40-F04	170,4	80	12 mín.	8	-	8	12	8	8	4	14	12	10	45°
DFPD-40-F0507			16,5	9							12			
DFPD-80-F0507			19,3	12										

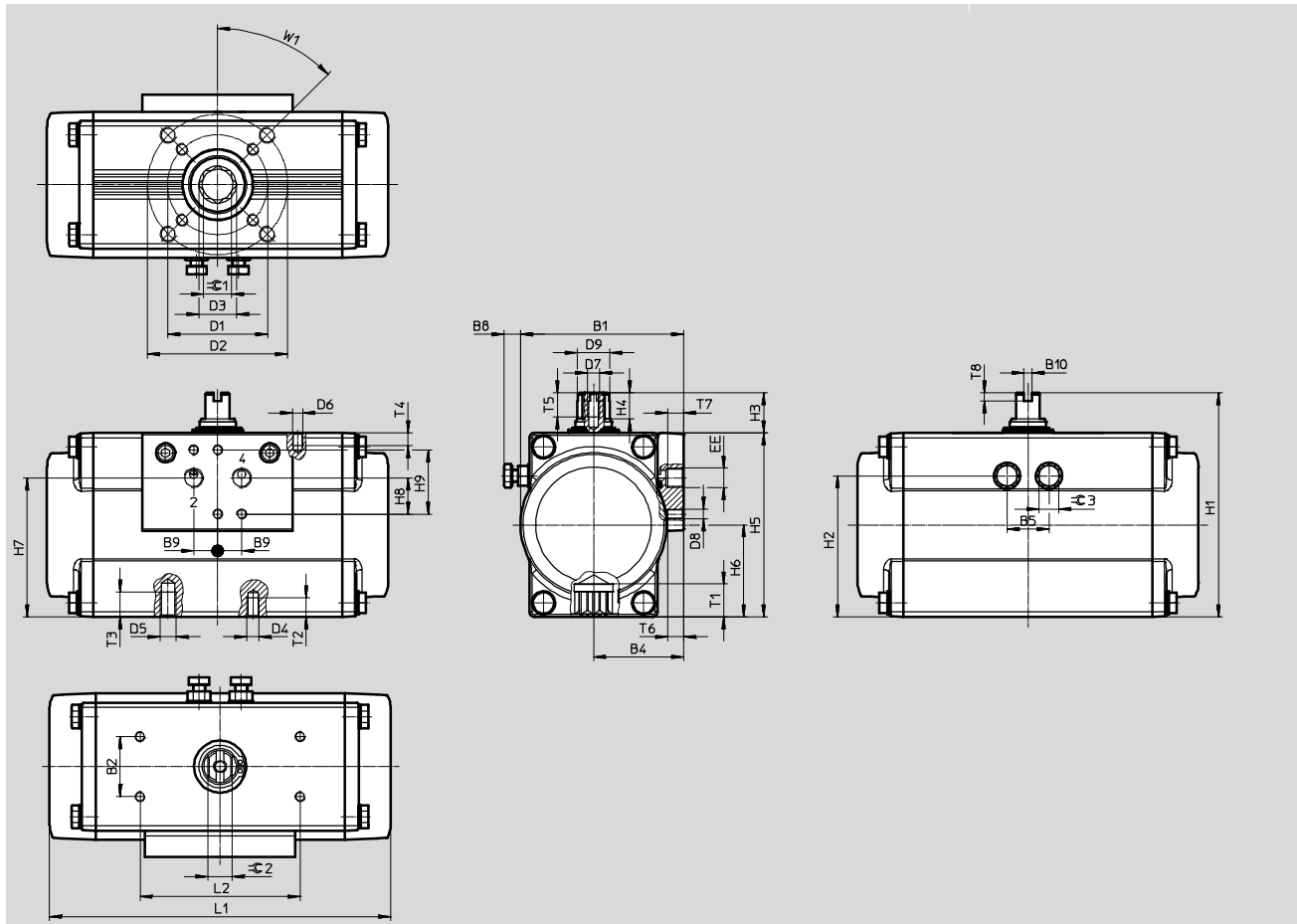
# Actuadores giratorios DFPD de simple efecto

## Hoja de datos

### Dimensiones

Tamaño 120 ... 480

Datos CAD disponibles en [www.festo.com](http://www.festo.com)



## Actuadores giratorios DFPD de simple efecto

### Hoja de datos

Código del producto [mm]	B1	B2 ±0,1	B4	B5	B8 máx.	B9	B10	D1 ∅ ±0,1	D2 ∅ ±0,1	D3 ∅	D4	D5	D6
DFPD-120-F0507	111,5	30	60,5	32	12,3	12	4	50	70	23,2	M6	M8	M5
DFPD-160-F0710	120		63,5	36	13,4			30	M8	M10			
DFPD-240-F0710	135,5		71,5	41	18,5			30,3					
DFPD-300-F0710	144		74,5	46	17			30					
DFPD-480-F1012	163		83	52	19,3			102	125	37,4	M10	M12	

Código del producto [mm]	D7	D8	D9 ∅ ±0,1	EE	H1	H2	H3	H4 +0,1	H5	H6	H7 ±0,3	H8 ±0,1	H9
DFPD-120-F0507	M6	M5	22,5	G 1/4 o 1/4 NPT	143	97,75	20	13	123	61,5	98,4	16	32
DFPD-160-F0710			25,5		154	106,25			134	67	109,4		
DFPD-240-F0710			31,8		180	120,5			150	75	120,2		
DFPD-300-F0710			192		131	162			81	132,1			
DFPD-480-F1012			38		214	149,5			184	92	152,5		

Código del producto [mm]	L1	L2 ±0,1	T1 ±0,4	T2	T3	T4	T5	T6	T7	T8 +0,5	≈C 1 H11	≈C 2 h11	≈C 3	W1
DFPD-120-F0507	252,3	80	19,3	9	12	8	14	8	12	4	17	15	13	45°
DFPD-160-F0710	270,9		19	16										
DFPD-240-F0710	301,4		24,3	12	15						22	22	18	
DFPD-300-F0710	334,4		29,5	15	18						27	27	21	
DFPD-480-F1012	374,2		27	27	21									

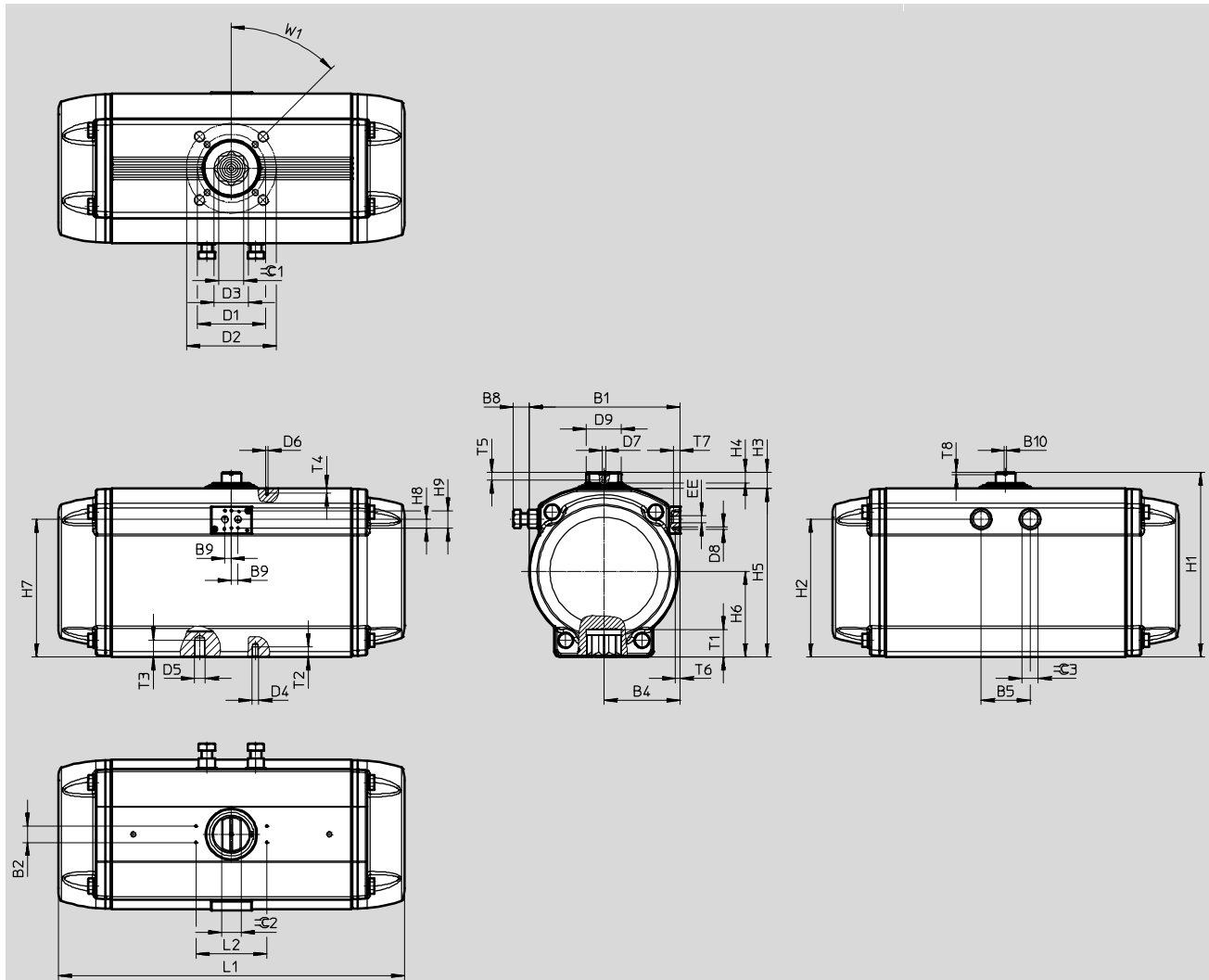
# Actuadores giratorios DFPD de simple efecto

## Hoja de datos

### Dimensiones

Tamaño 700 ... 2300

Datos CAD disponibles en [www.festo.com](http://www.festo.com)



## Actuadores giratorios DFPD de simple efecto

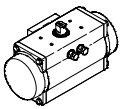
### Hoja de datos

Código del producto [mm]	B1	B2 ±0,1	B4	B5 57,6	B8 máx.	B9	B10 ±0,1	D1 ∅	D2 ∅	D3 ∅	D4	D5	D6
DFPD-700-...-F1012	184	30	93	57,6	17,5	12	4	102	125	37,4	M10	M12	M5
DFPD-900-...-F1012	202		102	64,8	28,6			140	-	50,1	M16	-	
DFPD-900-...-F14			102	125	37,4			M10	M12				
DFPD-1200-...-F1012	221,5		111,5	72	24			140	-	50,1	M16	-	
DFPD-1200-...-F14			125	165	62,9			M12	M20				
DFPD-2300-...-F1216	277		139,8	90	33			140	-	50,1	M16	-	
DFPD-2300-...-F14													

Código del producto [mm]	D7	D8	D9 ∅ ±0,1	EE	H1	H2	H3	H4	H5	H6	H7	H8 ±0,1	H9	
DFPD-700-...-F1012	M6	M5	41	G 1/4 o 1/4 NPT	232,7	168	29,7	21	203	103	164,9	16	32	
DFPD-900-...-F1012			44		252,7	182			223	113	178,3			
DFPD-900-...-F14			50		275,7	204			246	125	199,6			
DFPD-1200-...-F1012			64		338,7	253			19	309	157			252,3
DFPD-1200-...-F14														
DFPD-2300-...-F1216														
DFPD-2300-...-F14														

Código del producto [mm]	L1	L2 ±0,1	T1 mín.	T2	T3	T4	T5	T6	T7	T8 +0,5	≈C 1 H11	≈C 2 h11	≈C 3	W1
DFPD-700-...-F1012	428,2	80	29,7	15	18	8	14	8	12	4	27	30	21	45°
DFPD-900-...-F1012	469,6	130	30,2	15,5	18,5	32					24			
DFPD-900-...-F14			40,2	24,5	-	36								
DFPD-1200-...-F1012	519,3		31	15,5	18,5	27					36			
DFPD-1200-...-F14			40	24,5	-	36								
DFPD-2300-...-F1216	636		50	18,5	30	46					30			
DFPD-2300-...-F14			40	24,5	-	36								

### ★ Programa básico

Referencias de pedido				
Tipo	Tamaño	Peso del producto [g]	Nº art.	Código del producto
	20	1419	★ 8047622	DFPD-20-RP-90-RS60-F04
	40	2180	★ 8047624	DFPD-40-RP-90-RS60-F0507
	80	3960	★ 8047626	DFPD-80-RP-90-RS60-F0507
	120	5736	★ 8048134	DFPD-120-RP-90-RS60-F0507
	160	7179	★ 8048136	DFPD-160-RP-90-RS60-F0710
	240	10036	★ 8048138	DFPD-240-RP-90-RS60-F0710
	300	12880	★ 8048140	DFPD-300-RP-90-RS60-F0710
	480	18485	★ 8048142	DFPD-480-RP-90-RS60-F1012

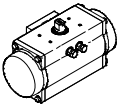
Programa básico de Festo

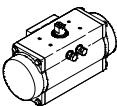
★ Por lo general, listo para envío desde fábrica en 24 h

★ Por lo general, listo para envío desde fábrica en 5 días

## Actuadores giratorios DFPD de simple efecto

### Hoja de datos

Referencias de pedido				
Tipo	Tamaño	Peso del producto [g]	Nº art.	Código del producto
	20	1371	8047644	DFPD-20-RP-90-RS30-F03
		1419	8047645	DFPD-20-RP-90-RS60-F03
		1371	8047621	DFPD-20-RP-90-RS30-F04
		1371	8048014	DFPD-20-RP-90-RS30-F05
		1419	8048015	DFPD-20-RP-90-RS60-F05
		2087	8047635	DFPD-40-RP-90-RS30-F04
	40	2180	8047636	DFPD-40-RP-90-RS60-F04
		2087	8047623	DFPD-40-RP-90-RS30-F0507
		3746	8047625	DFPD-80-RP-90-RS30-F0507
	120	5422	8048133	DFPD-120-RP-90-RS30-F0507
	160	6767	8048135	DFPD-160-RP-90-RS30-F0710
	240	9442	8048137	DFPD-240-RP-90-RS30-F0710
	300	12052	8048139	DFPD-300-RP-90-RS30-F0710
	480	17261	8048141	DFPD-480-RP-90-RS30-F1012
	700	26268	8065262	DFPD-700-RP-90-RS60-F1012
	900	30395	8065266	DFPD-900-RP-90-RS60-F14
1200	43022	8065270	DFPD-1200-RP-90-RS60-F14	
2300	77884	8065274	DFPD-2300-RP-90-RS60-F1216	

Referencias de pedido				
Tipo	Tamaño	Peso del producto [g]	Nº art.	Código del producto
Variante EP, con recubrimiento epoxídico				
	20	1371	8047646	DFPD-20-RP-90-RS30-F03-R3-EP
		1419	8047647	DFPD-20-RP-90-RS60-F03-R3-EP
		1371	8047627	DFPD-20-RP-90-RS30-F04-R3-EP
		1419	8047628	DFPD-20-RP-90-RS60-F04-R3-EP
		1371	8048016	DFPD-20-RP-90-RS30-F05-R3-EP
		1419	8048017	DFPD-20-RP-90-RS60-F05-R3-EP
	40	2087	8047642	DFPD-40-RP-90-RS30-F04-R3-EP
		2180	8047643	DFPD-40-RP-90-RS60-F04-R3-EP
		2087	8047629	DFPD-40-RP-90-RS30-F0507-R3-EP
		2180	8047630	DFPD-40-RP-90-RS60-F0507-R3-EP
	80	3746	8047631	DFPD-80-RP-90-RS30-F0507-R3-EP
		3960	8047632	DFPD-80-RP-90-RS60-F0507-R3-EP
	120	5422	8048143	DFPD-120-RP-90-RS30-F0507-R3-EP
		5736	8048144	DFPD-120-RP-90-RS60-F0507-R3-EP
	160	6767	8048145	DFPD-160-RP-90-RS30-F0710-R3-EP
		7179	8048146	DFPD-160-RP-90-RS60-F0710-R3-EP
	240	9442	8048147	DFPD-240-RP-90-RS30-F0710-R3-EP
		10036	8048148	DFPD-240-RP-90-RS60-F0710-R3-EP
	300	12052	8048149	DFPD-300-RP-90-RS30-F0710-R3-EP
		12880	8048150	DFPD-300-RP-90-RS60-F0710-R3-EP
	480	17261	8048151	DFPD-480-RP-90-RS30-F1012-R3-EP
		18485	8048152	DFPD-480-RP-90-RS60-F1012-R3-EP
	700	26268	8065264	DFPD-700-RP-90-RS60-F1012-R3-EP
	900	30395	8065268	DFPD-900-RP-90-RS60-F14-R3-EP
1200	43022	8065272	DFPD-1200-RP-90-RS60-F14-R3-EP	
2300	77884	8065276	DFPD-2300-RP-90-RS60-F1216-R3-EP	



Referencias – Producto modular, tamaño 10 ... 80

Tabla para pedidos			10	20	40	80	Condicio- nes	Código	Introducir código	
M	Referencia del conjunto modular		8042184	8042185	8042186	8042187				
	Función		Actuador giratorio según ISO 5211					DFPD	DFPD	
O	Sistema internacional de unidades	Métrico								
		NPT						-N		
	Ejecución	Estándar								
M	Tamaños	10		-	-	-		-10		
		20	-		-	-		-20		
		40	-	-		-		-40		
		80	-	-	-			-80		
M	Construcción	Piñón y cremallera						-RP	-RP	
O	Tipo de yugo	Sin								
M	Ángulo de giro	90°						-90		
		180°	-	-		-		-180		
	Sentido de giro	Izquierda						-L		
		Derecha						-R		
	Función	Doble efecto						D		
		Simple efecto	-				1	★ S		
O	Índice de elasticidad del muelle	Sin								
		Presión de conexión	2 bar					5	20	
			2,5 bar					5	25	
			3 bar					5	30	
			3,5 bar					5	35	
			4 bar					5	40	
			4,5 bar					5	45	
			5 bar					5	50	
			5,5 bar					5	55	
	6 bar						5	★ 60		
M	Conexión de brida 1	Patrón de taladros	F03		-	-		-F03		
			F04			-		-F04		
			F05	-				-F05		
O	Conexión de brida 2	Sin								
		Patrón de taladros	07	-	-		6	07		
	Accionamiento manual	Sin								
	Margen de temperatura	Estándar								
		0 ... +150 °C	-	-				-T4		
		-50 ... +60 °C	-	-				-T6		
	Material eje	Sensores de								
		Alto					8	-R3		
	Tratamiento de superficies carcasa	Sin								
		Recubrimiento epoxídico					4	-EP		

1 S No en combinación con ángulo de giro de 180°  
4 EP Únicamente en combinación con material eje -R3

5 20, 25, 30, 35, 40, 45, 50, 55, 60 No en combinación con la función de doble efecto, con dos cilindros (DD), indicación obligatoria en combinación con (la función) de simple efecto (S)

6 07 Indicación obligatoria en combinación con (momento de giro de) 40 Nm, 80 Nm, 120 Nm

8 R3 Indicación obligatoria con (cuerpo con) recubrimiento epoxídico -EP

M Indicaciones mínimas  
O Opciones

Código del producto

DFPD -  -  -  -  -  -  -  -  -  -  -  -  -

## Actuadores giratorios DFPD

### Referencias – Producto modular, tamaño 120 ... 480

Tabla para pedidos			120	160	240	300	480	Condiciones	Código	Introducir código	
M	Referencia del conjunto		8042188	8042189	8042190	8042191	8042192				
	Función		Actuador giratorio según ISO 5211							DFPD	DFPD
O	Sistema internacional de unidades	Métrico									
		NPT							-N		
	Ejecución	Estándar									
M	Tamaños	120		-	-	-	-		-120		
		160	-		-	-	-		★-160		
		240	-	-		-	-		★-240		
		300	-	-	-		-		★-300		
		480	-	-	-	-			★-480		
M	Forma constructiva	Piñón y cremallera							-RP	-RP	
O	Tipo de yugo	Sin									
M	Ángulo de giro	90°							-90		
		180°		-		-			-180		
	Sentido de giro	Enlaces							-L		
		Derecha							-R		
	Función	De doble efecto							D		
		Simple efecto						1	★S		
O	Índice de elasticidad del muelle	Sin									
		Presión de conexión	2 bar					5	20		
			2,5 bar					5	25		
			3 bar					5	30		
			3,5 bar					5	35		
			4 bar					5	40		
			4,5 bar					5	45		
			5 bar					5	50		
			5,5 bar					5	55		
			6 bar					5	★60		

1 S No en combinación con ángulo de giro de 180°

5 20, 25, 30, 35, 40, 45, 50, 55, 60 No en combinación con la función de doble efecto, con dos cilindros (DD), indicación obligatoria en combinación con (la función) de simple efecto (S)

- M Indicaciones mínimas
- O Opciones

Introducir el código del producto

Referencias – Producto modular, tamaño 120 ... 480

Tabla para pedidos			120	160	240	300	480	Condicio- nes	Có- digo	Introducir código
Tamaño										
M	Conexión de brida 1	Patrón de taladros F05		-	-	-	-		-F05	
		F07	-						★-F07	
		F10	-	-	-	-			★-F10	
O	Conexión de brida 2	Estándar	-	-	-	-				
		Patrón de taladros F07		-	-	-	-	6	07	
		F10	-						★10	
		F12	-	-	-	-			★12	
O	Accionamiento manual	Sin								
	Margen de temperatura	Estándar								
		0 ... +150 °C							-T4	
		-50 ... +60 °C							-T6	
	Material eje	Estándar								
		Alta						8	-R3	
Tratamiento de superficies carcasa	Sin									
	Recubrimiento epoxídico						4	-EP		

4 EP Únicamente en combinación con material eje -R3

6 07 Indicación obligatoria en combinación con (momento de giro de) 40 Nm, 80 Nm, 120 Nm

8 R3 Indicación obligatoria con (cuerpo con) recubrimiento epoxídico -EP

M Indicaciones mínimas

O Opciones

Introducir el código del producto

- [ ] - [ ] - [ ] - [ ] - [ ]

# Actuadores giratorios DFPD

## Referencias – Producto modular, tamaño 700 ... 2300

Tabla para pedidos			700	900	1200	2300	Condiciones	Código	Introducir código
M	Referencia del conjunto		8042193	8042194	8042195	8042196			
	Función		Actuador giratorio según ISO 5211					DFPD	DFPD
O	Sistema internacional de unidades	Métrico						-N	
	Ejecución	Estándar							
M	Tamaños	700		-	-	-		-700	
		900	-		-	-		-900	
		1200	-	-		-		-1200	
		2300	-	-	-			-2300	
M	Forma constructiva	Piñón y cremallera						-RP	-RP
O	Tipo de yugo	Ninguno							
M	Ángulo de giro	90°						-90	
	Sentido de giro	Enlaces						-L	
		Derecha						-R	
	Función	De doble efecto						D	
		De simple efecto						S	
O	Configuración del muelle	Ninguno							
	Presión de conexión	2 bar					5	20	
		2,5 bar					5	25	
		3 bar					5	30	
		3,5 bar					5	35	
		4 bar					5	40	
		4,5 bar					5	45	
		5 bar					5	50	
		5,5 bar					5	55	
		6 bar					5	60	
M	Conexión de brida 1	Patrón de taladros	F10			-		-F10	
			F12	-	-	-		-F12	
			F14	-				-F14	
O	Conexión de brida 2	Ninguna							
		Patrón de taladros	F12			-	2	12	
			F16	-	-	-	15	16	
	Accionamiento manual auxiliar	Ninguno							
	Margen de temperatura	Estándar							
	Material del eje	Estándar							
		Acero inoxidable					8	-R3	
	Tratamiento de superficies carcasa	Ninguno							
		Recubrimiento epoxídico					4	-EP	

2 12 Dato requerido en combinación con (conexión de brida 1) patrón de taladros F10 (-F10)

Excepto en combinación con (conexión de brida 1) patrón de taladros F14 (-F14)

4 EP Solo en combinación con el material del eje -R3

5 20, 25, 30, 35, 40, 45, 50, 55, 60

Excepto en combinación con la función de doble efecto, con 2 cilindros (DD), dato requerido en combinación con (la función) de simple efecto (S)

8 R3 Dato requerido en combinación con (cuerpo con recubrimiento) epoxídico -EP

15 16 Dato requerido en combinación con (conexión de brida 1) patrón de taladros F12 (-F12)

Excepto en combinación con (conexión de brida 1) patrón de taladros F14 (-F14)

M Indicaciones mínimas

O Opciones

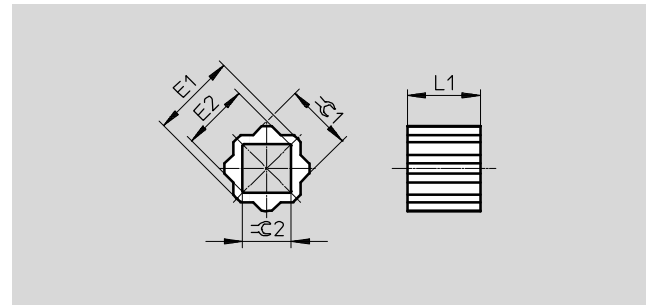
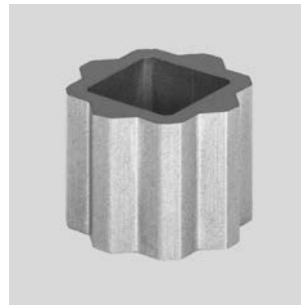
### Código del producto

-  -  -  -  -  -  -  -  -  -  -  -

Accesorios

**Casquillo reductor DARQ**

- Conexión 1,  
función salida de accionamiento
- Conexión 2,  
función salida de reducción
- Material:  
Acero sinterizado inoxidable
- Conformidad con la directiva  
2002/95/CE (RoHS)
- Contiene sustancias que afectan al  
proceso de pintura



DARQ-R-A...	E1 +0,1/-0,3	E2 +0,3/-0,1	L1 ±0,2	±C1 -0,02/-0,12	±C2 +0,04/+0,18
S11-S8-...	14	11	12	11	8
S11-S9-...	14	12,3	11	11	9
S14-S8-...	18	11	16	14	8
S14-S9-...	18	12,3	16	14	9
S14-S10-...	18	13,3	16	14	10
S14-S11-...	18	14,3	16	14	11
S14-S12-...	18	16,3	16	14	12
S17-S8-...	22	11	17	17	8
S17-S11-...	22	14,3	17	17	11
S17-S12-...	22	16,3	17	17	12
S17-S14-...	22	18,3	17	17	14
S22-S11-...	28	14,3	22	22	11
S22-S14-...	28	18,3	22	22	14
S22-S16-...	28	21,3	22	22	16
S22-S17-...	28	22,3	22	22	17
S27-S17-...	36	22,3	27	27	17
S27-S22-...	36	28,5	27	27	22
S36-S27-...	48	36,1	36	36	27
S46-S36-...	59	48	46	46	36

## Actuadores giratorios DFPD

### Accesorios

Datos de pedido		Longitud [mm]	CRC <sup>1)</sup>	Peso/unidad [g]	Nº art.	Tipo	UE <sup>2)</sup>		
Forma constructiva	Conexión								
	Salida de accionamiento	Salida de reducción							
Cuadrado hembra y octágono macho	SW11	SW8	12	2	7	8082116	DARQ-R-A-S11-S8-12	1	
	SW11	SW9	11		5	8082117	DARQ-R-A-S11-S9-11		
	SW14	SW8	16		20	8086383	DARQ-R-A-S14-S8-16		
	SW14	SW9	16		18	8082118	DARQ-R-A-S14-S9-16		
	SW14	SW10	16		16	8082119	DARQ-R-A-S14-S10-16		
	SW14	SW11	16		13	8082120	DARQ-R-A-S14-S11-16		
	SW14	SW12	16		10	8082121	DARQ-R-A-S14-S12-16		
	SW17	SW8	17		36	8086384	DARQ-R-A-S17-S8-17		
	SW17	SW11	17		29	8082122	DARQ-R-A-S17-S11-17		
	SW17	SW12	17		25	8086385	DARQ-R-A-S17-S12-17		
	SW17	SW14	17		19	8082123	DARQ-R-A-S17-S14-17		
	SW22	SW11	22		75	8086386	DARQ-R-A-S22-S11-22		
	SW22	SW14	22		62	8082124	DARQ-R-A-S22-S14-22		
	SW22	SW16	22		52	8082125	DARQ-R-A-S22-S16-22		
	SW22	SW17	22		46	8082126	DARQ-R-A-S22-S17-22		
	SW27	SW17	27		121	8086387	DARQ-R-A-S27-S17-27		
	SW27	SW22	27		80	8082127	DARQ-R-A-S27-S22-27		
	SW36	SW27	36		215	8082128	DARQ-R-A-S36-S27-36		
	SW46	SW36	46		410	8082129	DARQ-R-A-S46-S36-46		
	SW11	SW8	12		35	8082130	DARQ-R-A-S11-S8-12-P5		5
	SW11	SW9	11		25	8082131	DARQ-R-A-S11-S9-11-P5		
	SW14	SW8	16		100	8086388	DARQ-R-A-S14-S8-16-P5		
	SW14	SW9	16		90	8082132	DARQ-R-A-S14-S9-16-P5		
	SW14	SW11	16		65	8082133	DARQ-R-A-S14-S11-16-P5		
	SW17	SW11	17		145	8082134	DARQ-R-A-S17-S11-17-P5		
	SW17	SW12	17		125	8086389	DARQ-R-A-S17-S12-17-P5		
	SW17	SW14	17		95	8082135	DARQ-R-A-S17-S14-17-P5		
	SW22	SW14	22		310	8082136	DARQ-R-A-S22-S14-22-P5		
	SW22	SW17	22		230	8082137	DARQ-R-A-S22-S17-22-P5		
	SW27	SW22	27		400	8082138	DARQ-R-A-S27-S22-27-P5		
	SW36	SW27	36		1075	8082139	DARQ-R-A-S36-S27-36-P5		
	SW11	SW9	11		50	8082140	DARQ-R-A-S11-S9-11-P10		
SW14	SW9	16	180	8082141	DARQ-R-A-S14-S9-16-P10				
SW14	SW11	16	130	8082142	DARQ-R-A-S14-S11-16-P10				
SW17	SW14	17	190	8082143	DARQ-R-A-S17-S14-17-P10				
SW22	SW17	22	460	8082144	DARQ-R-A-S22-S17-22-P10				
SW11	SW9	11	250	8082145	DARQ-R-A-S11-S9-11-P50	50			
SW14	SW9	16	900	8082146	DARQ-R-A-S14-S9-16-P50				
SW14	SW11	16	650	8082147	DARQ-R-A-S14-S11-16-P50				
SW17	SW11	17	1450	8082148	DARQ-R-A-S17-S11-17-P50				
SW22	SW17	22	2300	8082149	DARQ-R-A-S22-S17-22-P50				

- 1) Clase de resistencia a la corrosión CRC 2 según norma de Festo FN 940070  
Componentes con moderado riesgo de corrosión. Aplicación en interiores en caso de condensación. Piezas exteriores visibles con características esencialmente decorativas en la superficie que están en contacto directo con atmósferas habituales en entornos industriales.
- 2) Unidades por embalaje

# Actuadores giratorios DAPS



Cuadro general, configuración y pedido  
→ [www.festo.com/catalogue/daps](http://www.festo.com/catalogue/daps)



Más información, asistencia técnica y documentación de usuario  
→ [www.festo.com/sp/daps](http://www.festo.com/sp/daps)



Tipos seleccionados conforme a la directiva ATEX  
sobre atmósferas con peligro de explosión  
→ [www.festo.com/ex](http://www.festo.com/ex)



- + Cinemática de palanca
- + Patrón de taladros para bridas según ISO 5211
- + Esquema de conexiones NAMUR para electroválvulas/unidades de detección según VDI/VDE 3845




- + Tamaño 8 ... 8000
- + Momento de giro 7 ... 8000 Nm
- + Ángulo de giro 0 ... 90°

## Actuadores giratorios DAPS

### Características

#### Datos generales

DAPS

-  - Tamaño  
0008 ... 8000
-  - Momento de giro  
8 ... 8 000 Nm
-  - Ángulo de giro  
0 ... 90°

Los actuadores giratorios DAPS han sido concebidos especialmente para cumplir las exigencias que se plantean en la industria de procesos. El momento de giro se consigue mediante una cinemática de palanca y biela. Con esta solución es más sencillo superar la resistencia inicial de las válvulas. Por su robustez y el escalonamiento de los momentos de giro, los actuadores giratorios DAPS se utilizan principalmente para el accionamiento de válvulas que regulan el paso de fluidos y que tienen un ángulo de giro limitado a 90° (por ejemplo, válvulas de bola y de mariposa).

- Diseño compacto
- Característica del momento de giro adaptada a las válvulas de procesos
- Siendo igual el tamaño del cuerpo, el momento de giro del actuador de doble efecto duplica al del actuador de simple efecto
- Poco desgaste gracias a una mecánica sencilla y robusta
- Ángulo de giro ajustable
- Tipos seleccionados según directiva ATEX para atmósferas explosivas  
➔ [www.festo.com/es/ex](http://www.festo.com/es/ex)

- Distribución de taladros según NAMUR VDI/VDE 3845 para el montaje de electroválvulas



➔ Página 423, 438

#### Ejecución para altas temperaturas

DAPS T4

-  - Tamaño  
0015 ... 0960
-  - Momento de giro  
15 ... 960 Nm
-  - Ángulo de giro  
0 ... 90°
-  - Temperatura  
-20 ... +150 °C

La ejecución de los actuadores giratorios DAPS-T4 para altas temperaturas está adaptada especialmente a los requisitos para controlar válvulas de proceso por las cuales circulan medios calientes.




- Diseño compacto
- Característica del momento de giro adaptada a las válvulas de procesos
- Siendo igual el tamaño del cuerpo, el momento de giro del actuador de doble efecto duplica al del actuador de simple efecto
- Poco desgaste gracias a una mecánica sencilla y robusta

- Ángulo de giro ajustable
- Tipos seleccionados según directiva ATEX para atmósferas explosivas  
➔ [www.festo.com/es/ex](http://www.festo.com/es/ex)
- Distribución de taladros según Namur VDI/VDE 3845 para el montaje de electroválvulas

➔ Página 423, 438

#### Variante de acero inoxidable

DAPS CR

-  - Tamaño  
0015 ... 0480
-  - Momento de giro  
15 ... 480 Nm
-  - Ángulo de giro  
0 ... 90°

Los actuadores giratorios DAPS de acero inoxidable se utilizan para automatizar válvulas con giro de 90°. Ejecuciones de doble y simple efecto. La ejecución de simple efecto está disponible para distintas presiones de alimentación con diferentes fuerzas de muelle.

- Poco desgaste gracias a una mecánica sencilla y robusta
- Característica del momento de giro adaptada a las válvulas de procesos
- Tipos seleccionados según directiva ATEX para atmósferas explosivas  
➔ [www.festo.com/es/ex](http://www.festo.com/es/ex)

- Distribución de taladros según NAMUR VDI/VDE 3845 para el montaje de electroválvulas



➔ Página 455

#### Variante con volante manual

DAPS MW

-  - Tamaño  
0106 ... 1920
-  - Momento de giro  
106 ... 1920 Nm
-  - Ángulo de giro  
0 ... 90°

Con el volante se puede modificar manualmente la posición de la válvula o del actuador con la presión de alimentación desconectada (accionamiento de emergencia manual). Por lo tanto, puede utilizarse como accionamiento de emergencia manual.

- Poco desgaste gracias a una mecánica sencilla y robusta
- Característica del momento de giro adaptada a las válvulas de procesos
- Tipos seleccionados según directiva ATEX para atmósferas explosivas  
➔ [www.festo.com/es/ex](http://www.festo.com/es/ex)

- Distribución de taladros según NAMUR VDI/VDE 3845 para el montaje de electroválvulas



➔ Página 468



Actuadores DAPS de doble efecto

Cuadro general de productos

**Patrón de taladros de conexión según DIN ISO 5211 y VDI/VDE 3845 NAMUR**

Conexión	F03	F03	F04	F04	F05	F05	F05	F07	F07	Altura de eje
Sección cuadrada	V11	V11	V11	V14	V11	V14	V17	V14	V17	
DAPS-0008-...-F03	■	-	-	-	-	-	-	-	-	20
DAPS-0015-...-F03	-	■	-	-	-	-	-	-	-	20
DAPS-0015-...-F04	-	-	■	-	-	-	-	-	-	20
DAPS-0030-...-F0305	-	■	-	-	■	-	-	-	-	20
DAPS-0030-...-F04	-	-	■	-	-	-	-	-	-	20
DAPS-0060-...-F04	-	-	-	■	-	-	-	-	-	20
DAPS-0060-...-F0507	-	-	-	-	-	■	-	■	-	20
DAPS-0106-...-F0507	-	-	-	-	-	-	■	-	■	20
Conexiones para accesorios NAMUR	30	30	30	30	30	30	30	30	30	
	30	80	80	80	80	80	80	80	80	

**Patrón de taladros de conexión según DIN ISO 5211 y VDI/VDE 3845 NAMUR**

Conexión	F07	F10	F10	F12	F10	F12	F12	F14	F14	F16	F16	F25	Altura de eje
Sección cuadrada	V22	V22	V27	V27	V36	V36	V46	V36	V46	V46	V46	V55	
DAPS-0180-...-F0710	■	■	-	-	-	-	-	-	-	-	-	-	30
DAPS-0240-...-F0710	■	■	-	-	-	-	-	-	-	-	-	-	30
DAPS-0360-...-F0710	■	■	-	-	-	-	-	-	-	-	-	-	30
DAPS-0480-...-F1012	-	-	■	■	-	-	-	-	-	-	-	-	30
DAPS-0720-...-F1012	-	-	■	■	-	-	-	-	-	-	-	-	30
DAPS-0960-...-F1012	-	-	-	-	■	■	-	-	-	-	-	-	30
DAPS-0960-...-F12	-	-	-	-	-	■	-	-	-	-	-	-	30
DAPS-0960-...-F14	-	-	-	-	-	-	-	■	-	-	-	-	30
DAPS-1440-...-F12	-	-	-	-	-	■	-	-	-	-	-	-	30
DAPS-1440-...-F14	-	-	-	-	-	-	-	■	-	-	-	-	30
DAPS-1920-...-F14	-	-	-	-	-	-	-	-	■	-	-	-	30
DAPS-1920-...-F1216	-	-	-	-	-	-	■	-	-	■	-	-	30
DAPS-2880-...-F16	-	-	-	-	-	-	-	-	-	-	■	-	30
DAPS-3840-...-F16	-	-	-	-	-	-	-	-	-	-	■	-	30
DAPS-5760-...-F25	-	-	-	-	-	-	-	-	-	-	-	■	30
DAPS-8000-...-R-F25	-	-	-	-	-	-	-	-	-	-	-	■	30
Conexiones para accesorios NAMUR	30	30	30	30	30	30	30	30	30	30	30	30	
	80	80	80	80	80	80	80	80	80	80	130	130	

## Actuadores giratorios DAPS de simple efecto

### Cuadro general de productos

Patrón de taladros de conexión según DIN ISO 5211 y VDI/VDE 3845 NAMUR									
Conexión	F03	F04	F04	F05	F05	F05	F07	F07	Altura de eje
Sección cuadrada	V11	V11	V14	V11	V14	V17	V14	V17	
DAPS-0015-...-F0305	■	-	-	■	-	-	-	-	20
DAPS-0015-...-F04	-	■	-	-	-	-	-	-	20
DAPS-0030-...-F04	-	-	■	-	-	-	-	-	20
DAPS-0030-...-F0507	-	-	-	-	■	-	■	-	20
DAPS-0053-...-F0507	-	-	-	-	-	■	-	■	20
Conexiones para accesorios NAMUR	30	30	30	30	30	30	30	30	
	80	80	80	80	80	80	80	80	

Patrón de taladros de conexión según DIN ISO 5211 y VDI/VDE 3845 NAMUR												
Conexión	F07	F10	F10	F12	F10	F12	F12	F14	F14	F16	F16	Altura de eje
Sección cuadrada	V22	V22	V27	V27	V36	V36	V46	V36	V46	V46	V46	
DAPS-0090-...-F0710	■	■	-	-	-	-	-	-	-	-	-	30
DAPS-0120-...-F0710	■	■	-	-	-	-	-	-	-	-	-	30
DAPS-0180-...-F0710	■	■	-	-	-	-	-	-	-	-	-	30
DAPS-0240-...-F1012	-	-	■	■	-	-	-	-	-	-	-	30
DAPS-0360-...-F1012	-	-	■	■	-	-	-	-	-	-	-	30
DAPS-0480-...-F1012	-	-	-	-	■	■	-	-	-	-	-	30
DAPS-0480-...-F12	-	-	-	-	-	■	-	-	-	-	-	30
DAPS-0480-...-F14	-	-	-	-	-	-	-	■	-	-	-	30
DAPS-0720-...-F12	-	-	-	-	-	■	-	-	-	-	-	30
DAPS-0720-...-F14	-	-	-	-	-	-	-	■	-	-	-	30
DAPS-0960-...-F14	-	-	-	-	-	-	-	-	■	-	-	30
DAPS-0960-...-F1216	-	-	-	-	-	-	■	-	-	■	-	30
DAPS-1440-...-F16	-	-	-	-	-	-	-	-	-	-	■	30
DAPS-1920-...-F16	-	-	-	-	-	-	-	-	-	-	■	30
DAPS-2880-...-F16	-	-	-	-	-	-	-	-	-	-	■	30
DAPS-4000-...-RS1-F25	-	-	-	-	-	-	-	-	-	-	■	30
DAPS-4000-...-RS2-F25	-	-	-	-	-	-	-	-	-	-	■	30
DAPS-4000-...-RS3-F25	-	-	-	-	-	-	-	-	-	-	■	30
DAPS-4000-...-RS4-F25	-	-	-	-	-	-	-	-	-	-	■	30
Conexiones para accesorios NAMUR	30	30	30	30	30	30	30	30	30	30	30	
	80	80	80	80	80	80	80	80	80	80	130	

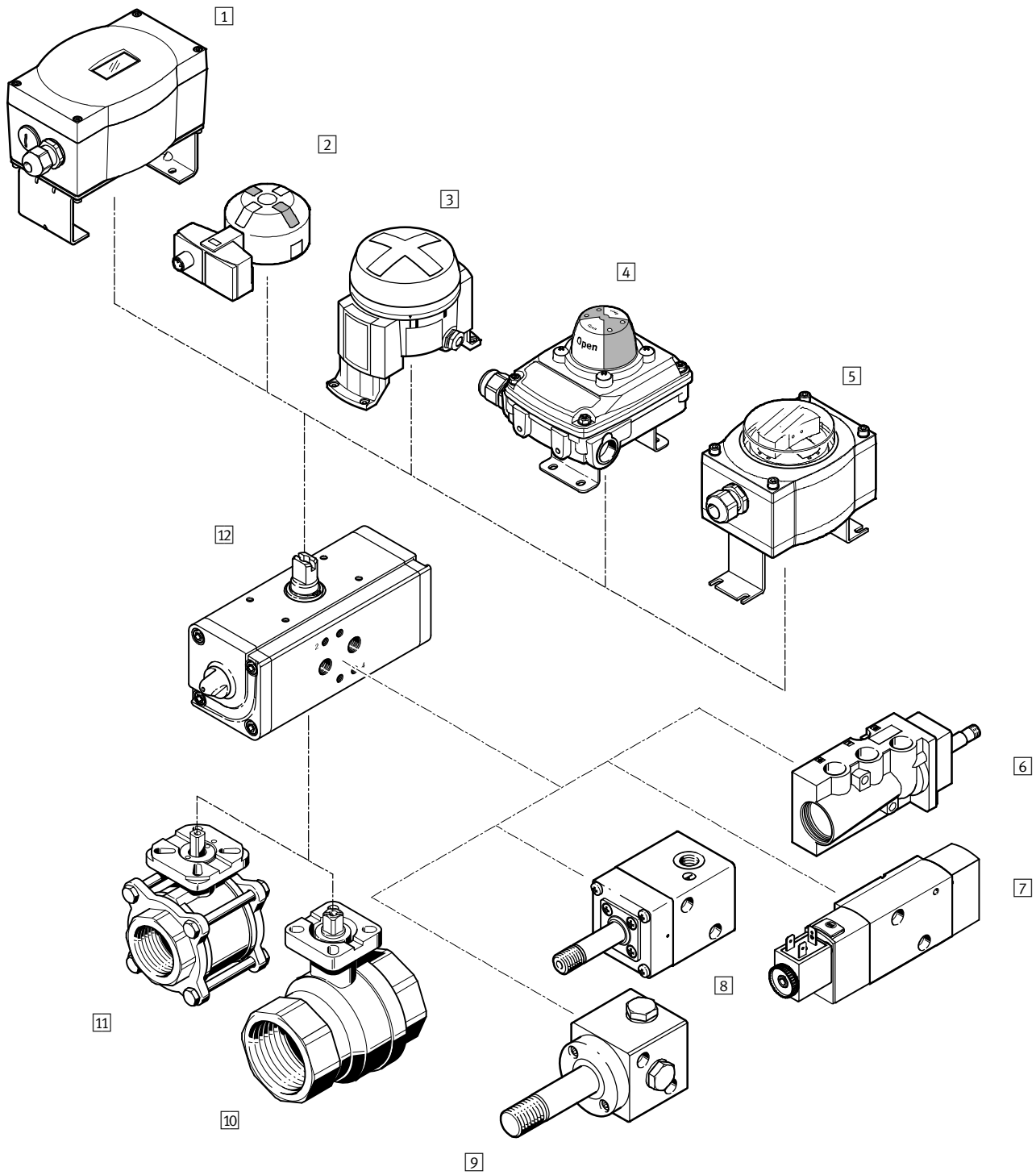
## Guía para efectuar los pedidos

<b>DAPS CR, de doble efecto</b>											
Patrón de taladros de conexión según DIN ISO 5211 y VDI/VDE 3845 NAMUR											
Conexión	F03	F03	F05	F05	F05	F07	F07	F07	F10	F10	Altura de eje
Sección cuadrada	V09	V11	V11	V14	V17	V14	V17	V22	V17	V22	
DAPS-0015-...-R-F03-CR	■	-	-	-	-	-	-	-	-	-	20 mm
DAPS-0030-...-R-F03-CR	■	-	-	-	-	-	-	-	-	-	20 mm
DAPS-0060-...-R-F0305-CR	-	■	■	-	-	-	-	-	-	-	20 mm
DAPS-0120-...-R-F0507-CR	-	-	-	■	-	■	-	-	-	-	30 mm
DAPS-0240-...-R-F0507-CR	-	-	-	-	■	-	■	-	-	-	30 mm
DAPS-0480-...-R-F0710-CR	-	-	-	-	-	-	-	■	-	■	30 mm
Conexiones para accesorios	25	25	25	30	30	30	30	30	30	30	
NAMUR	50	50	50	80	80	80	80	80	80	80	

<b>DAPS CR, de simple efecto</b>											
Patrón de taladros de conexión según DIN ISO 5211 y VDI/VDE 3845 NAMUR											
Conexión	F03	F03	F05	F05	F05	F07	F07	F07	F10	F10	Altura de eje
Sección cuadrada	V09	V11	V11	V14	V17	V14	V17	V22	V17	V22	
DAPS-0015-...-RS1-F03-CR	■	-	-	-	-	-	-	-	-	-	20 mm
DAPS-0015-...-RS2-F03-CR	■	-	-	-	-	-	-	-	-	-	20 mm
DAPS-0015-...-RS3-F03-CR	■	-	-	-	-	-	-	-	-	-	20 mm
DAPS-0015-...-RS4-F03-CR	■	-	-	-	-	-	-	-	-	-	20 mm
DAPS-0030-...-RS1-F03-CR	-	■	■	-	-	-	-	-	-	-	20 mm
DAPS-0030-...-RS2-F03-CR	-	■	■	-	-	-	-	-	-	-	20 mm
DAPS-0030-...-RS3-F03-CR	-	■	■	-	-	-	-	-	-	-	20 mm
DAPS-0030-...-RS4-F03-CR	-	■	■	-	-	-	-	-	-	-	20 mm
DAPS-0060-...-RS1-F0305-CR	-	-	-	■	-	■	-	-	-	-	30 mm
DAPS-0060-...-RS2-F0305-CR	-	-	-	■	-	■	-	-	-	-	30 mm
DAPS-0060-...-RS3-F0305-CR	-	-	-	■	-	■	-	-	-	-	30 mm
DAPS-0060-...-RS4-F0305-CR	-	-	-	■	-	■	-	-	-	-	30 mm
DAPS-0120-...-RS1-F0507-CR	-	-	-	-	■	-	■	-	-	-	30 mm
DAPS-0120-...-RS2-F0507-CR	-	-	-	-	■	-	■	-	-	-	30 mm
DAPS-0120-...-RS3-F0507-CR	-	-	-	-	■	-	■	-	-	-	30 mm
DAPS-0120-...-RS4-F0507-CR	-	-	-	-	■	-	■	-	-	-	30 mm
DAPS-0240-...-RS1-F0507-CR	-	-	-	-	-	-	-	■	-	■	30 mm
DAPS-0240-...-RS1-F0507-CR	-	-	-	-	-	-	-	■	-	■	30 mm
DAPS-0240-...-RS1-F0507-CR	-	-	-	-	-	-	-	■	-	■	30 mm
DAPS-0240-...-RS1-F0507-CR	-	-	-	-	-	-	-	■	-	■	30 mm
Conexiones para accesorios	25	25	25	30	30	30	30	30	30	30	
NAMUR	50	50	50	80	80	80	80	80	80	80	

# Actuadores giratorios DAPS

## Cuadro general de periféricos



## Cuadro general de periféricos

Elementos de fijación y accesorios			→ Página en Internet
	Descripción		
1	Posicionador CMSX	Para la regulación de la posición de actuadores giratorios en instalaciones de sistemas de control de procesos	289
2	Cajas de señalización de posiciones SRBG	Para transmitir una retroseñal eléctrica y controlar la posición de las válvulas para procesos, accionadas con actuadores giratorios	235
3	Cajas de final de carrera DAPZ	Forma redonda, variante AR Detección eléctrica inductiva o inductiva para zonas con riesgo de explosión	279
4	Cajas de señalización de posiciones SRBC	Para transmitir una retroseñal eléctrica y controlar la posición de las válvulas para procesos, accionadas con actuadores giratorios	217
5	Cajas de señalización de posiciones SRAP	La caja para sensores analógicos cubre continuamente todo el ángulo de giro y devuelve la correspondiente señal a la unidad de control	269
6	Electroválvulas NVF3 <sup>1)</sup>	Para bobina F y para bobina F con protección contra explosión	nvf3
7	Electroválvulas VSNC	Para actuadores giratorios de simple y doble efecto, con patrón de conexiones VDI/VDE 3845	23
8	Electroválvulas VOFC	Electroválvula con bobina, patrón de conexiones según Namur	85
9	Electroválvulas VOFD	Electroválvula con bobina, patrón de conexiones según Namur	151
10	Válvulas de bola VAPB	2 vías, latón, rosca para tubos según EN 10226-1	542
11	Válvulas de bola VZBA	2 vías, acero inoxidable, opcionalmente con rosca para tubos según EN 10226-1 o extremos soldados	495
12	Actuadores giratorios DAPS	Patrón de conexiones según VDI/VDE 3845 para el montaje de electroválvulas	423

1) Ajuste directo de la electroválvula a partir de tamaño 0015

# Actuadores giratorios DAPS

## Código del producto DAPS

DAPS - 0240 - 090 - R S 4 - F10 -

<b>Tipo</b>	
DAPS	Actuador giratorio
<b>Tamaño</b>	
0008	Momento nominal 8 Nm
0015	Momento nominal 15 Nm
0030	Momento nominal 30 Nm
0053	Momento nominal 53 Nm
0060	Momento nominal 60 Nm
0090	Momento nominal 90 Nm
0106	Momento nominal 106 Nm
0120	Momento nominal 120 Nm
0180	Momento nominal 180 Nm
0240	Momento nominal 240 Nm
0360	Momento nominal 360 Nm
0480	Momento nominal 480 Nm
0720	Momento nominal 720 Nm
0960	Momento nominal 960 Nm
1440	Momento nominal 1440 Nm
1920	Momento nominal 1920 Nm
2880	Momento nominal 2880 Nm
3840	Momento nominal 3840 Nm
4000	Momento nominal 4000 Nm
5760	Momento nominal 5760 Nm
8000	Momento nominal 8000 Nm
<b>Ángulo de giro</b>	
090	90°
<b>Sentido de cierre</b>	
R	Cierre hacia la derecha
<b>Funcionamiento</b>	
-	Doble efecto
S	Simple efecto
<b>Fuerza del muelle</b>	
-	No procede en caso de ejecución de doble efecto
1	Para presión de conexión de 2,8 bar
2	Para presión de conexión de 3,5 bar
3	Para presión de conexión de 4,2 bar
4	Para presión de conexión de 5,6 bar
<b>Patrón de taladros 1</b>	
F03	Patrón de taladros F03
F04	Patrón de taladros F04
F05	Patrón de taladros F05
F07	Patrón de taladros F07
F10	Patrón de taladros F10
F12	Patrón de taladros F12
F14	Patrón de taladros F14
F16	Patrón de taladros F16
F25	Patrón de taladros F25

05

Actuadores giratorios

Código del producto DAPS

		12	-		-	
<b>Patrón de taladros 2</b>						
05	Patrón de taladros F05					
07	Patrón de taladros F07					
10	Patrón de taladros F10					
12	Patrón de taladros F12					
16	Patrón de taladros F16					
<b>Accionamiento manual auxiliar</b>						
MW	Con volante manual					
<b>Temperatura</b>						
-	Estándar (-20 °C ... +80 °C)					
T4	-20 °C ... +150 °C					
T6	-50 °C ... +60 °C					

## Actuadores giratorios DAPS-CR

### Código del producto DAPS CR

DAPS - 0015 - 090 - R S 4 - F03 - 05 - cr

<b>Tipo</b>	
DAPS	Actuador giratorio para la automatización de procesos continuos
<b>Momento nominal en Nm</b>	
0015	15 Nm
0030	30 Nm
0060	60 Nm
0120	120 Nm
0240	240 Nm
0480	480 Nm
<b>Ángulo de giro en grados</b>	
90	90°
<b>Sentido de cierre</b>	
R	Cierre hacia la derecha
<b>Funcionamiento</b>	
S	Simple efecto
<b>Fuerza del muelle</b>	
1	Fuerza del muelle para presión de conexión de 2,8 bar
2	Fuerza del muelle para presión de conexión de 3,5 bar
3	Fuerza del muelle para presión de conexión de 4,2 bar
4	Fuerza del muelle para presión de conexión de 5,6 bar
<b>Patrón de taladros 1</b>	
F03	Patrón de taladros 03
F05	Patrón de taladros 05
F07	Patrón de taladros 07
<b>Patrón de taladros 2</b>	
05	Patrón de taladros 05
07	Patrón de taladros 07
10	Patrón de taladros 10
<b>Ejecución especial</b>	
cr	Acero inoxidable

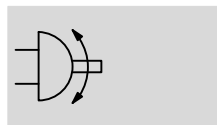
05

Actuadores giratorios



## Hoja de datos

## Función



Ángulo de giro  
0 ... 90°

Repuestos  
→ Página 436



Tamaño  
0008 ... 8000

Momento de giro  
8 ... 8000 Nm

Especificaciones técnicas						
Tamaño	0008	0015 ... 0360	0480 ... 0960	1440 ... 1920	2880 ... 5760	8000
Conexión neumática	G1/8	G1/8	G1/4	G1/4	G3/8	G3/8
Forma constructiva	Yugo con placa guiada					
Funcionamiento	Doble efecto					
Posición de montaje	Indiferente					
Detección de posiciones	No					
Amortiguación	Sin amortiguación					
Ángulo de giro [°]	90					
Margen de ajuste en la posición final con 0°						
DAPS ... R- ... [°]	-	-1 ... +9			±5	
DAPS ... R- ... T4 [°]	-	-1 ... +9			-	
DAPS ... R- ... T6 [°]	-	-1 ... +9			±5	-
Margen de ajuste en la posición final con 90°						
DAPS ... R- ... [°]	-				85 ... 95	
DAPS ... R- ... T4 [°]	-					
DAPS ... R- ... T6 [°]	-				85 ... 95	-
Sentido de cierre	Cierre hacia la derecha					

Condiciones de funcionamiento y del entorno						
Tamaño	0008	0015 ... 0360	0480 ... 0960	1440 ... 1920	2880 ... 5760	8000
Presión nominal de funcionamiento [bar]	5,6					
Presión de funcionamiento						
DAPS ... R- ... [bar]	1 ... 8,4				1 ... 7	
DAPS ... R- ... T4 [bar]	3 ... 8,4			-		
DAPS ... R- ... T6 [bar]	3 ... 8,4			-		
Fluido de trabajo	Aire comprimido según ISO 8573-1:2010 [7:4:4]					
Indicación sobre el fluido de funcionamiento / de pilotaje	Es posible el funcionamiento con aire comprimido lubricado (lo cual requiere seguir utilizando aire lubricado)					
Temperatura ambiente						
DAPS ... R- ... [°C]	-20 ... +80					
DAPS ... R- ... T4 [°C]	-	-20 ... +150			-	
DAPS ... R- ... T6 [°C]	-	-50 ... +60			-	
Clase de resistencia a la corrosión <sup>1)</sup>	3					
Norma de conexión a la válvula	ISO 5211					
La conexión de válvula cumple la norma	VDI/VDE 3845 (NAMUR)					
Safety Integrity Level (SIL)	Hasta SIL 2 High Demand mode Hasta SIL 2 Low Demand mode					

1) Clase de resistencia a la corrosión CRC 3 según norma de Festo FN 940070  
Alto riesgo de corrosión. Exposición a la intemperie bajo condiciones corrosivas moderadas. Piezas exteriores visibles en contacto directo con atmósferas habituales en entornos industriales y con características principalmente funcionales en la superficie.

## Actuadores DAPS de doble efecto

### Hoja de datos

ATEX		
ATEX, categoría gas		II 2G
Protección contra explosiones por encendido, gas		Ex h IIC T6 ... T3 Gb X
ATEX, categoría polvo		II 2D
Protección contra explosiones por encendido, polvo		Ex h IIIC T85°C ... T200°C Db X
Temperatura ambiente con riesgo de explosión	Estándar	-20 °C ≤ Ta ≤ +60 °C
	Variante T4	-20 °C ≤ Ta ≤ +150 °C
	Variante T6	-50 °C ≤ Ta ≤ +60 °C
Símbolo CE (consultar declaración de conformidad)		Según la directiva de protección contra explosiones de la UE (ATEX)

### Consumo de aire [l/ciclo] con 6 bar

Tamaño	
DAPS-0008	0,24
DAPS-0015	0,56
DAPS-0030	1,05
DAPS-0060	2,1
DAPS-0106	3,85
DAPS-0180	6,65
DAPS-0240	9,1
DAPS-0360	12,6
DAPS-0480	18,2

Tamaño	
DAPS-0720	24,5
DAPS-0960	34,3
DAPS-1440	53,2
DAPS-1920	71,4
DAPS-2880	140
DAPS-3840	179,2
DAPS-5760	266
DAPS-8000	350

### Pesos [g]

Tamaño	
DAPS-0008	300
DAPS-0015	750
DAPS-0030	1000
DAPS-0060	1600
DAPS-0106	2500
DAPS-0180	4600
DAPS-0240	5400
DAPS-0360	6500
DAPS-0480	9600

Tamaño	
DAPS-0720	12000
DAPS-0960	17400
DAPS-1440	23000
DAPS-1920	32000
DAPS-2880	56000
DAPS-3840	49000
DAPS-5760	86000
DAPS-8000	106000

### Materiales

Actuadores giratorios		Código del material
Cuerpo	Aleación maleable de aluminio	-
Tapa	Aleación maleable de aluminio	-
Eje	Acero de aleación fina	1.4305
Tornillos exteriores	Acero de aleación fina	-
Juntas	Estándar	FPM, NBR, PUR
	T4	FPM, reforzado con PTFE
	T6	FVMQ, reforzado con PTFE
Características del material	Estándar	Conformidad con la directiva 2002/95/CE (RoHS)
	T4	Contiene sustancias agresivas para la laca; cumple con la normativa RoHS
	T6	Contiene sustancias agresivas para la laca; cumple con la normativa RoHS

### Momento de giro real [Nm] en función de la presión de funcionamiento [bar] y del ángulo de giro [°]

Tamaño	Ángulo de giro [°]	Presión de funcionamiento [bar]							
		2,5	3	4	5	5,6	6	7	8
DAPS-0008	0	3,1	3,8	5	6,3	7	7,5	8,8	10
	50	1,6	1,9	2,5	3,1	3,5	3,8	4,4	5
	90	3,1	3,8	5	6,3	7	7,5	8,8	10
DAPS-0015	0	6,7	8	10,7	13,4	15	16,1	18,8	21,4
	50	3,3	4	5,4	6,7	7,5	8	9,4	10,7
	90	5	6	8,1	10,1	11,3	12,1	14,1	16,1

## Hoja de datos

Momento de giro real [Nm] en función de la presión de funcionamiento [bar] y del ángulo de giro [°]									
Tamaño	Ángulo de giro [°]	Presión de funcionamiento [bar]							
		2,5	3	4	5	5,6	6	7	8
DAPS-0030	0	13,4	16,1	21,4	26,8	30	32,1	37,5	42,9
	50	6,7	8	10,7	13,4	15	16,1	18,8	21,4
	90	10	12	16,1	20,1	22,5	24,1	28,1	32,1
DAPS-0060	0	26,8	32,1	42,9	53,6	60	64,3	75	85,7
	50	13,4	16,1	21,4	26,8	30	32,1	37,5	42,9
	90	20,1	24,1	32,1	40,2	45	48,2	56,3	64,3
DAPS-0106	0	47,5	57	76	95	106	114	133	151
	50	23,5	28	38	47	53	57	66	76
	90	35,5	43	57	71	80	86	100	114
DAPS-0180	0	80,4	96	128,4	160,8	180	193,2	225,6	264,8
	50	40,2	48	64,8	80,4	90	96	112,8	128,4
	90	60,6	72	97,2	121,2	135	145,2	169,2	193,2
DAPS-0240	0	107,1	128,6	171,4	214,3	240	257,1	300	342,9
	50	53,5	64,3	85,7	107,1	120	128,6	150	171,4
	90	80,3	96,4	128,6	160,7	180	192,9	225	257,1
DAPS-0360	0	160,8	192	256,8	321,6	360	386,4	451,2	513,6
	50	80,4	96	129,6	160,8	180	192	225,6	264,8
	90	121,2	144	194,4	242,4	270	290,4	338,4	386,4
DAPS-0480	0	214,3	257,1	342,9	428,6	480	514,3	600	685,7
	50	107,1	128,6	171,4	214,3	240	257,1	300	342,9
	90	160,7	192,9	257,1	321,4	360	358,7	450	514,3
DAPS-0720	0	321,4	384	513,6	643,2	720	772,8	902,4	1027,2
	50	160,7	192	259,2	321,6	360	384	451,2	529,6
	90	241	288,1	388,8	484,8	540	580,8	676,8	772,8
DAPS-0960	0	428,6	514,3	685,7	857,1	960	1028,6	1200	1371,4
	50	214,3	257,1	342,9	428,6	480	514,3	600	685,7
	90	321,4	385,7	514,3	642,9	720	771,4	900	1 028,6
DAPS-1440	0	642,8	768	1027,2	1286,4	1440	1545,6	1804,8	2057,4
	50	321,4	384	518,4	643,2	720	768	902,4	1059,2
	90	482,1	576	777,6	969,9	1080	1161,6	1353,6	1545,6
DAPS-1920	0	857,1	1028,6	1371,4	1714,3	1920	2057,1	2400	2742,9
	50	428,6	514,3	685,8	857,1	960	1028,6	1200	1371,4
	90	642,9	771,4	1028,6	1285,7	1440	1542,9	1800	2057,1
DAPS-2880	0	1285	1542	2057	2571	2880	3085	3600	4114
	50	642	771	1028	1285	1440	1542	1800	2057
	90	856	1028	1371	1741	1920	2056	2400	2742
DAPS-3840	0	1714	2057	2743	3428	3840	4114	4800	5485
	50	857	1028	1371	1714	1920	2057	2400	2742
	90	1285	1543	2057	2571	2880	3085	3600	4114
DAPS-5760	0	2571	3085	4114	5142	5760	6171	7200	8228
	50	1285	1542	2057	2571	2880	3085	3600	4141
	90	1928	2313	3085	3856	4320	4628	5400	6171
DAPS-8000	0	3571,4	4285,7	5714,3	7142,9	8000	8571,4	10000	-
	50	1785,7	2142,9	2857,1	3571,4	4000	4285,7	5000	-
	90	2678,6	3214,3	4285,7	5357,1	6000	6428,6	7500	-

Momento de giro nominal por tamaño con 5,6 bar y ángulo de giro de 0°



Importante

El momento de giro del actuador no puede ser superior al máximo momento de giro permitido en la ISO 5211, en relación con el tamaño de la brida de fijación y el acoplamiento.

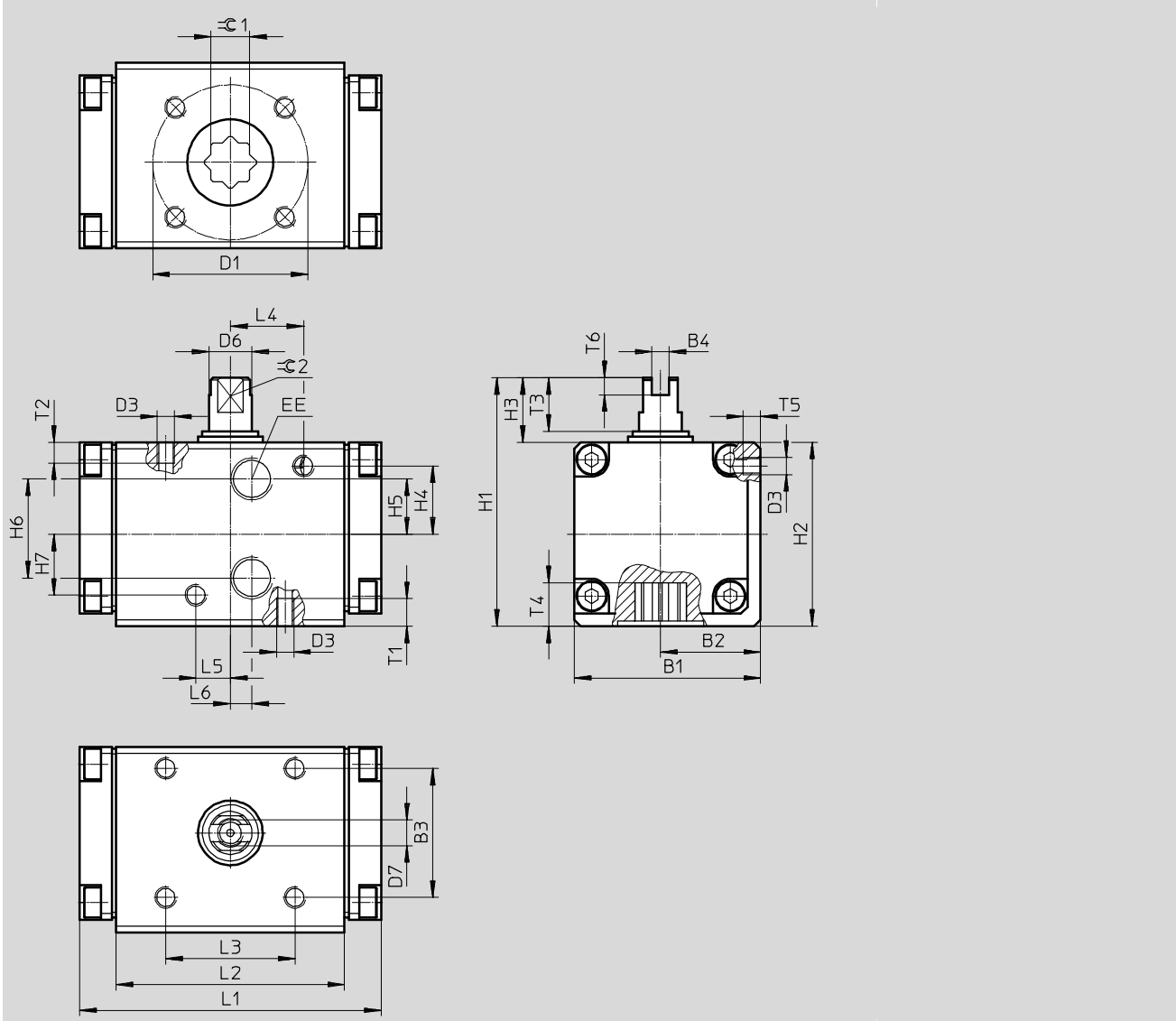
# Actuadores DAPS de doble efecto

## Hoja de datos

### Dimensiones

Tamaño 0008

Datos CAD disponibles en [www.festo.com](http://www.festo.com)



05

Actuadores giratorios

## Actuadores DAPS de doble efecto

### Hoja de datos

Tamaño	B1	B2	B3	B4 +0,1	D1 ∅	D3	D6 ∅	D7	EE	H1	H2	H3	H4	H5	H6
DAPS-008-...	43,2	23,2	30	4	36	M5	10	M6	G1/8	57,7	42,7	15	14,5	11,5	23

Tamaño	H7	L1	L2	L3	L4	L5	L6	T1	T2	T3	T4	T5	T6 +0,5	≈C 1 H11	≈C 2 h11
DAPS-008-...	15,5	70	53	30	17	8	5	8	6	12,4	10,1	5	4,5	9	8

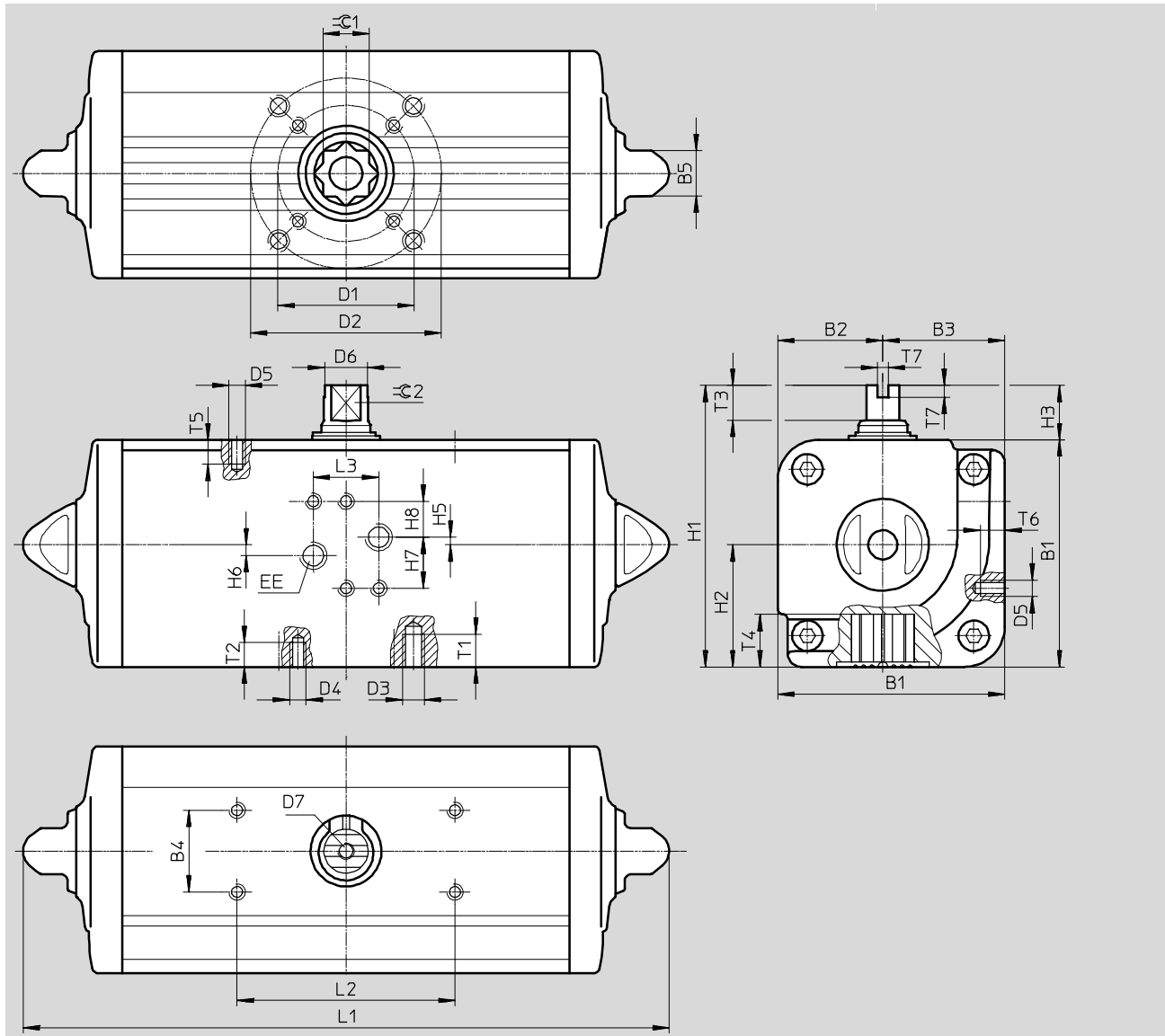
# Actuadores DAPS de doble efecto

## Hoja de datos

### Dimensiones

DAPS-0015-090-...-T4

Datos CAD disponibles en [www.festo.com](http://www.festo.com)



05

Actuadores giratorios

Actuadores DAPS de doble efecto

Hoja de datos

Tamaño	B1	B2	B3	B4	B5	D1 ∅ ±0,1	D2 ∅ ±0,1	D3	D4	D5	D6 ∅	D7	EE	H1	H2	H3	
DAPS-0015-...-F03	52,2	24,2	28	30	13	36	-	-	M5	M5	9,2	M6	G1/8	72,2	28	20	
DAPS-0015-...-F04						42											
DAPS-0030-...-F0305	59,2	27,7	31,5		13	36	50	M6	M5		10,9			79,2	31,5	20	
DAPS-0030-...-F04						42	-	-									
DAPS-0060-...-F04	70,4	32,7	37,7		13	42	-	-	M5		14,5			16,2	103,3	44,8	20
DAPS-0060-...-F0507						50	70	M8	M6								
DAPS-0106-...-F0507	83,3	38,5	44,8		17	50	70	M8	M6		20,2			137,5	56,5	30	
DAPS-0180-...-F0710	107,5	51	56,5		22	70	102	M10	M8		22,5			141,1	60,1	30	
DAPS-0240-...-F0710	111,1	51	60,1		22	70	102	M10	M8		25,5			148	62	30	
DAPS-0360-...-F0710	118	56	62		22	70	102	M10	M8								

Tamaño	H5	H6	H7	H8	L1 ±2	L2	L3	T1	T2	T3	T4	T5	T6	T7	≈ 1	≈ 2	
DAPS-0015-...-F03	0,8	3,2	18	14	159	80	24	-	8	10	13,2	6	7	4	11	8	
DAPS-0015-...-F04								9	8	10	13,2				11	9	
DAPS-0030-...-F0305	0,8	3,2			174			-	8	13	16,5				14	10	
DAPS-0030-...-F04								12	9	17	12						
DAPS-0060-...-F04	-	4			198			237,1	12	9	13				19,3	22	15
DAPS-0060-...-F0507								289,9	15	12	16				24,8		
DAPS-0106-...-F0507	-	4			313,6			313,6	15	12	17				24,8	22	15
DAPS-0180-...-F0710								339,3	15	12	19				24,3	22	19
DAPS-0240-...-F0710	-	4			339,3			339,3	15	12	19				24,3	22	19
DAPS-0360-...-F0710																	

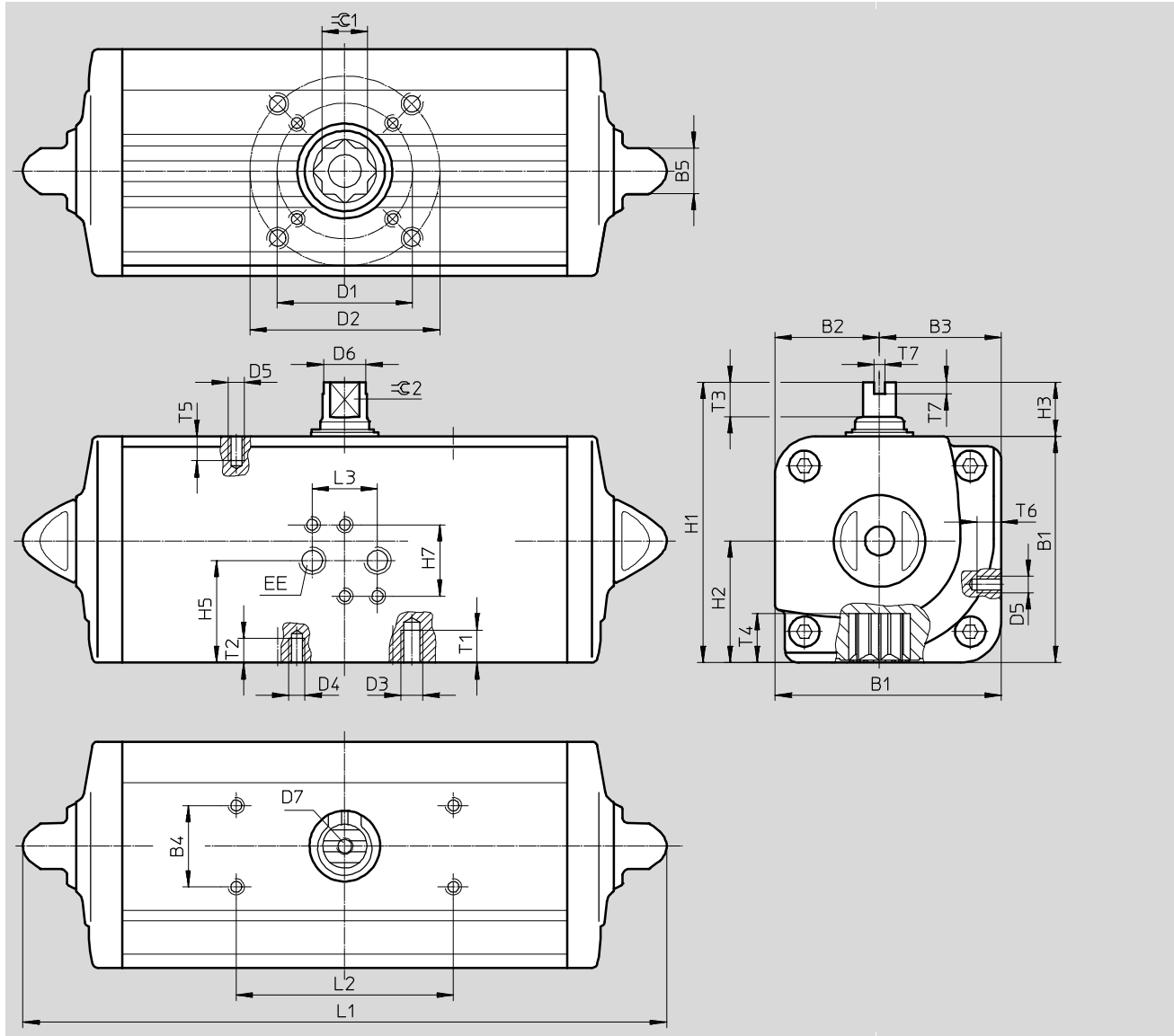
# Actuadores DAPS de doble efecto

## Hoja de datos

### Dimensiones

Tamaño 0015 ... 1920

Datos CAD disponibles en [www.festo.com](http://www.festo.com)





Actuadores DAPS de doble efecto

Hoja de datos

Tamaño	B1	B2	B3	B4	B5	D1 ∅ ±0,1	D2 ∅ ±0,1	D3	D4	D5	D6 ∅	D7	EE	H1	H2
DAPS-0015-...-F03	52,2	24,2	28	30	13	36	-	-	M5	M5	9,2	M6	G1/8	72,2	28
DAPS-0015-...-F04						42			M5						
DAPS-0030-...-F0305	59,2	27,7	31,5		13	36	50	M6	M5		10,9				
DAPS-0030-...-F04						42	-	-	M5						
DAPS-0060-...-F04	70,4	32,7	37,7		13	42	-	-	M5		14,5				
DAPS-0060-...-F0507						50	70	M8	M6						
DAPS-0106-...-F0507	83,3	38,5	44,8		17	50	70	M8	M6		16,2				
DAPS-0180-...-F0710	107,5	51	56,5		22	70	102	M10	M8		20,2				
DAPS-0240-...-F0710	111,1	51	60,1		22	70	102	M10	M8		22,5				
DAPS-0360-...-F0710	118	56	62		22	70	102	M10	M8		25,5				

Tamaño	H3	H5	H7	L1 ±2	L2	L3	T1	T2	T3	T4	T5	T6	T7	≈C1	≈C2
DAPS-0015-...-F03	20	28,8	32	159	80	24	-	8	10	13,2	6	7	4	11	8
DAPS-0015-...-F04								8							
DAPS-0030-...-F0305	20	32,3		174			9	8	10	13,2					
DAPS-0030-...-F04								-						8	
DAPS-0060-...-F04	20	37,7		198			-	8	13	16,5					
DAPS-0060-...-F0507								12						9	
DAPS-0106-...-F0507	20	44,8		237,1			12	9	13	19,3					
DAPS-0180-...-F0710	30	56,5		289,9			15	12	16	24,8					
DAPS-0240-...-F0710	30	60,1		313,6			15	12	17	24,8					
DAPS-0360-...-F0710	30	62		339,3			15	12	19	24,3					

Tamaño	B1	B2	B3	B4	B5	D1 ∅ ±0,1	D2 ∅ ±0,1	D3	D4	D5	D6 ∅	D7	EE	H1	H2
DAPS-0480-...-F1012	134,9	62	72,9	30	27	102	125	M12	M10	M5	29	M6	G1/4	164,9	72,9
DAPS-0720-...-F1012	148	69,5	78,5		27	102	125	M12	M10		31,8			178	78,5
DAPS-0960-...-F12	168	74,5	93,5		27	102	125	M12	M10		36,5			198	93,5
DAPS-0960-...-F14					27	140	-	-	M16						
DAPS-1440-...-F12	186	84,5	101,5		36	125	-	-	M12		41			216	101,5
DAPS-1440-...-F14					36	140			M16						
DAPS-1920-...-F14	207,7	93	114,7		36	140	-	-	M16		46			237,7	114,7
DAPS-1920-...-F1216					36	125	165	M20	M12						

Tamaño	H3	H5	H7	L1	L2	L3	T1	T2	T3	T4	T5	T6	T7	≈C1	≈C2
DAPS-0480-...-F1012	30	57,4	32	387,7	80	24	18	15	19	29,5	6	7	4	27	19
DAPS-0720-...-F1012		61,5		433			18	15	19,5	29,5				27	22
DAPS-0960-...-F12		78		479,4			18	15	19,5	38,5				36	24
DAPS-0960-...-F14							-	24							
DAPS-1440-...-F12		86,5		567			-	18	19,5	38,5				36	27
DAPS-1440-...-F14								-							
DAPS-1920-...-F14		99,2		601			-	24	18,5	48,5				46	32
DAPS-1920-...-F1216								30							

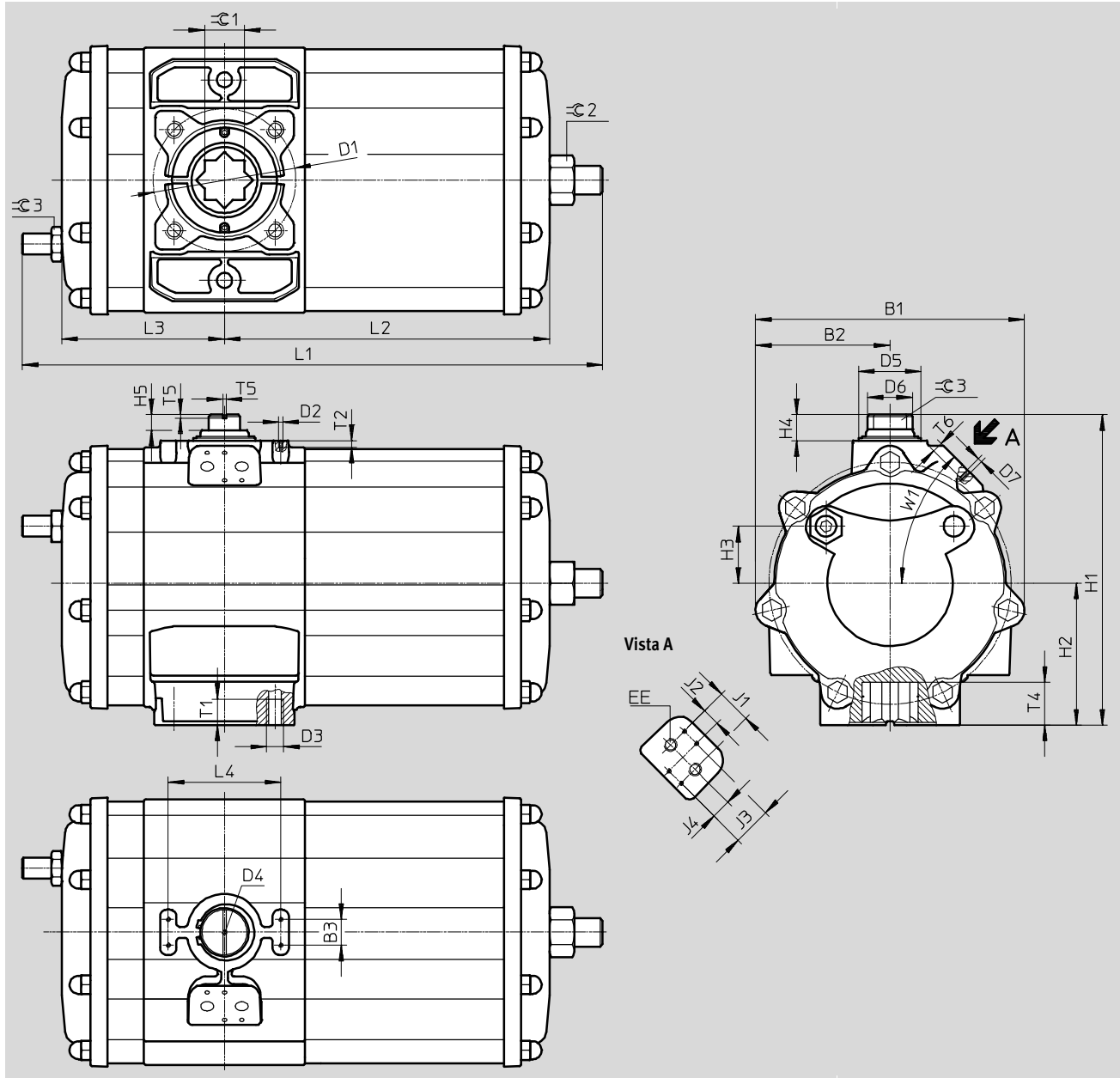
# Actuadores DAPS de doble efecto

## Hoja de datos

### Dimensiones

Tamaño 2880

Datos CAD disponibles en [www.festo.com](http://www.festo.com)



Tamaño	B1	B2	B3	D1 Ø	D2	D3	D4	D5 Ø	D6 Ø	D7	EE	H1	H2	H3	H4	H5	J1
DAPS-2880-...	311	155	30	165	M5	M20	M6	72	52	M6	G3/8	359	164	66	30	18	40

Tamaño	J2	J3	J4	L1 ±2	L2	L3	L4	T1	T2	T4 ±0,8	T5	T6	W1	C1	C2	C3
DAPS-2880-...	20	45	22,5	667	372	188	130	30	8	49,5	4	10	45°	46	50	36

05

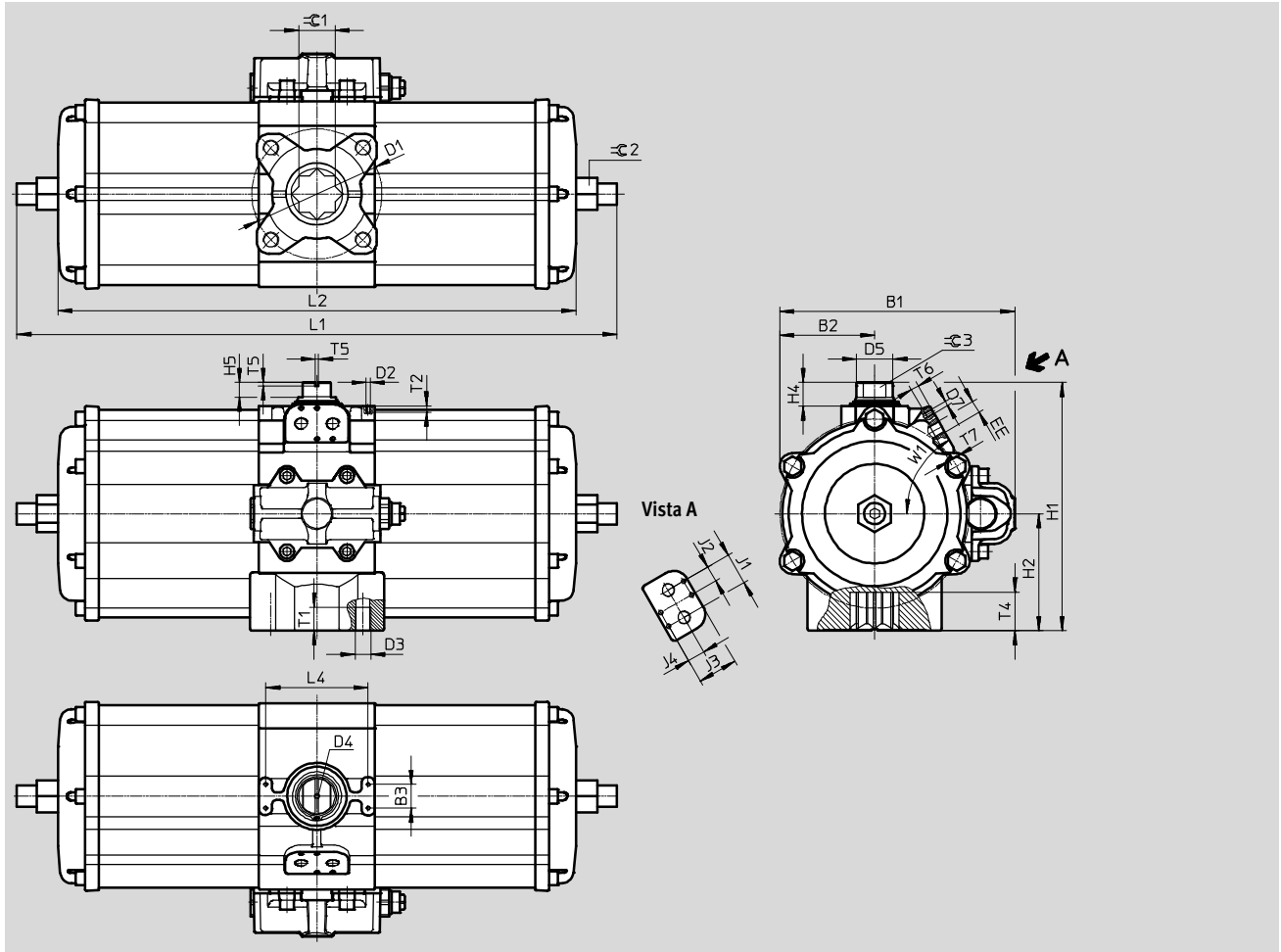
Actuadores giratorios

Hoja de datos

Dimensiones

Tamaño 3840

Datos CAD disponibles en → [www.festo.com](http://www.festo.com)



Tamaño	B1	B2	B3	D1 ∅	D2	D3	D4	D5 ∅	D7	EE	H1	H2	H4	H5	J1	J2
DAPS-3840-...	298	120	30	165	M5	M20	M6	46	M6	G3/8	314	148,5	30	18,5	40	20

Tamaño	J3	J4	L1 ±2	L2	L4	T1	T2	T4 ±1	T5	T6	T7	W1	∅ 1	∅ 2	∅ 3
DAPS-3840-...	45	22,5	765	614	130	30	8	49	4	10	13	60°	46	41	32

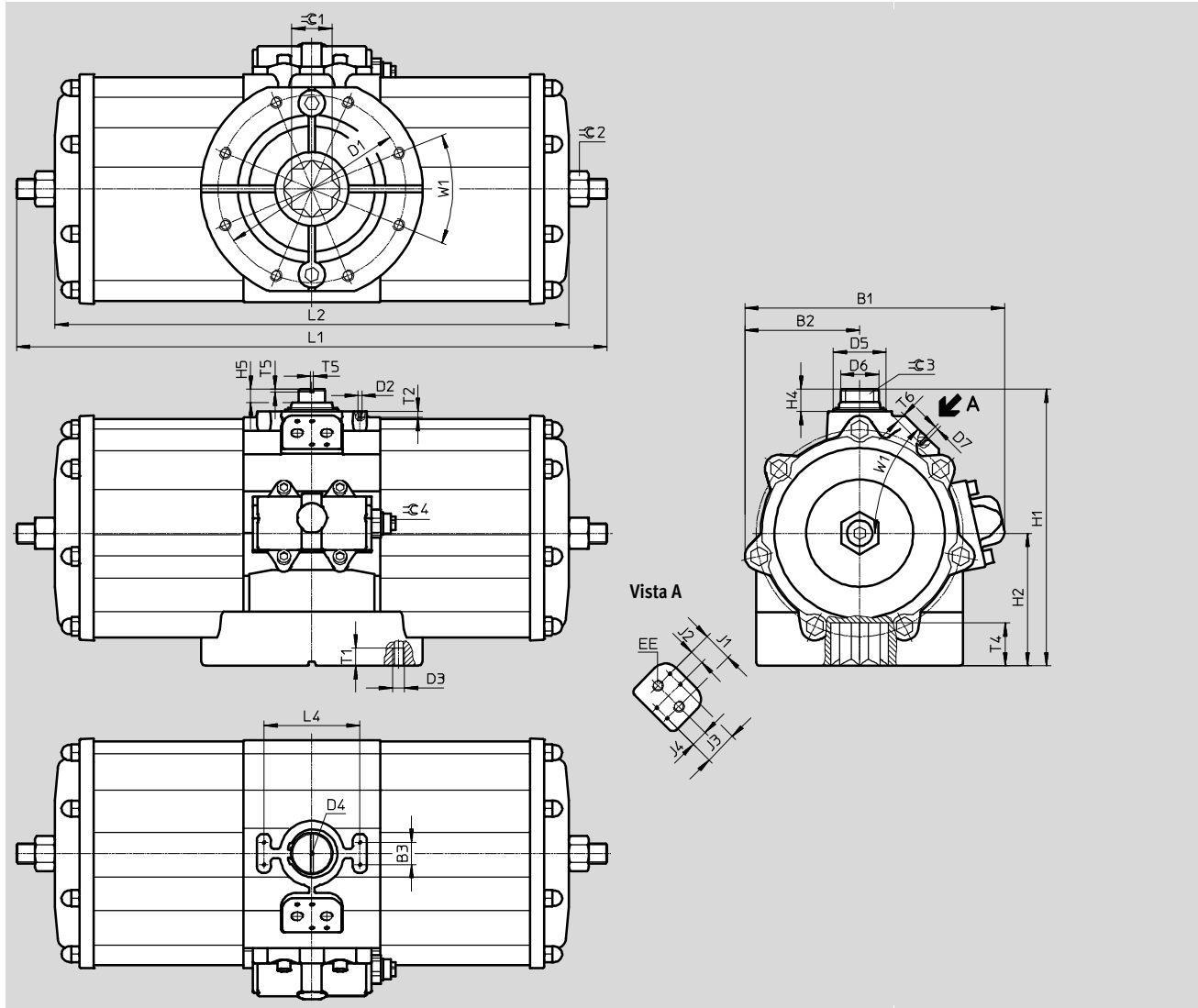
# Actuadores DAPS de doble efecto

## Hoja de datos

### Dimensiones

Tamaño 5760

Datos CAD disponibles en [www.festo.com](http://www.festo.com)



Tamaño	B1	B2	B3	D1	D2	D3	D4	D5	D6	D7	EE	H1	H2	H4	H5	J1
DAPS-5760-...	361	155	30	254	M5	M16	M6	72	52	M6	G3/8	374	179	30	18	40

Tamaño	J2	J3	J4	L1	L2	L4	T1	T2	T4	T5	T6	W1	≅ 1	≅ 2	≅ 3	≅ 4
DAPS-5760-...	20	45	22,5	885	744	130	24	8	58	4	10	45°	55	50	36	15

05

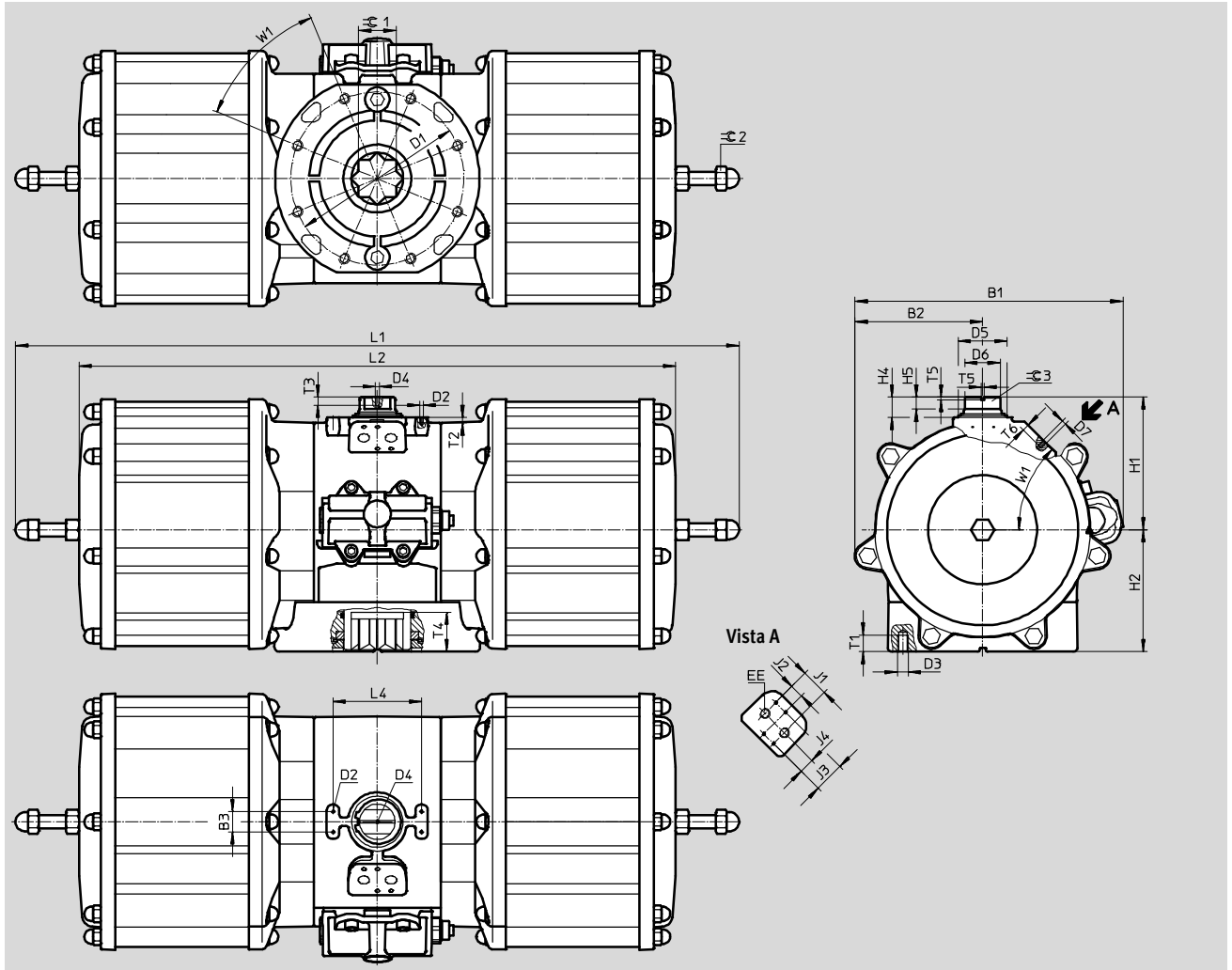
Actuadores giratorios

Hoja de datos

Dimensiones

Tamaño 8000

Datos CAD disponibles en → [www.festo.com](http://www.festo.com)



Tamaño	B1	B2	B3	D1 ∅	D2	D3	D4	D5 ∅	D6 ∅	D7	EE	H1	H2	H4	H5	J1
DAPS-8000-...	394	188	30	254	M5	M16	M6	72	52	M6	G3/8	195	179	30	18	40

Tamaño	J2	J3	J4	L1	L2	L4	T1	T2	T3	T4	T5	T6	W1	≅1	≅2	≅3
DAPS-8000-...	20	45	22,5	1044	877	130	24	8	12	58	4	10	45°	55	30	36

## Actuadores DAPS de doble efecto

### Hoja de datos

#### Referencias – Actuadores

Nº art.	Tipo
Tamaño 0008	
549666	DAPS-0008-090-R-F03
Tamaño 0015	
533417	DAPS-0015-090-R-F03
533475	DAPS-0015-090-R-F04
Tamaño 0030	
533418	DAPS-0030-090-R-F0305
533476	DAPS-0030-090-R-F04
Tamaño 0060	
533419	DAPS-0060-090-R-F04
533477	DAPS-0060-090-R-F0507
Tamaño 0106	
533420	DAPS-0106-090-R-F0507
Tamaño 0180	
533421	DAPS-0180-090-R-F0710
Tamaño 0240	
533422	DAPS-0240-090-R-F0710
Tamaño 0360	
533423	DAPS-0360-090-R-F0710
Tamaño 0480	
533424	DAPS-0480-090-R-F1012

Nº art.	Tipo
Tamaño 0720	
549667	DAPS-0720-090-R-F1012
Tamaño 0960	
533425	DAPS-0960-090-R-F1012
533478	DAPS-0960-090-R-F14
Tamaño 1440	
549668	DAPS-1440-090-R-F12
549669	DAPS-1440-090-R-F14
Tamaño 1920	
533426	DAPS-1920-090-R-F14
533479	DAPS-1920-090-R-F1216
Tamaño 2880	
549670	DAPS-2880-090-R-F16
Tamaño 3840	
549671	DAPS-3840-090-R-F16
Tamaño 5760	
549672	DAPS-5760-090-F25
Tamaño 8000	
560855	DAPS-8000-090-R-F25

#### Referencias – Repuestos

Nº art.	Tipo
Tamaño 0015	
397470	DAPS-0015
Tamaño 0030	
397471	DAPS-0030/S0015
Tamaño 0060	
397472	DAPS-0060/S0030
Tamaño 0106	
397473	DAPS-0106/S0053
Tamaño 0180	
397474	DAPS-0180/S0090

Nº art.	Tipo
Tamaño 0240	
397475	DAPS-0240/S0120
Tamaño 0360	
397476	DAPS-0360/S0180
Tamaño 0480	
397477	DAPS-0480/S0240
Tamaño 0960	
397478	DAPS-0960/S0480
Tamaño 1920	
397479	DAPS-1920/S0960

## Hoja de datos

## Referencias – Actuador variante T4

Nº art.	Tipo
Tamaño 0015	
8030599	DAPS-0015-090-R-F03-T4
8030600	DAPS-0015-090-R-F04-T4
Tamaño 0030	
8030601	DAPS-0030-090-R-F0305-T4
8030602	DAPS-0030-090-R-F04-T4
Tamaño 0060	
8030603	DAPS-0060-090-R-F04-T4
8030604	DAPS-0060-090-R-F0507-T4
Tamaño 0106	
8030605	DAPS-0106-090-R-F0507-T4
Tamaño 0180	
8030606	DAPS-0180-090-R-F0710-T4

## Referencias – Actuador variante T6

Nº art.	Tipo
Tamaño 0015	
553170	DAPS-0015-090-R-F03-T6
553171	DAPS-0015-090-R-F04-T6
Tamaño 0030	
553172	DAPS-0030-090-R-F0305-T6
553173	DAPS-0030-090-R-F04-T6
Tamaño 0060	
553174	DAPS-0060-090-R-F04-T6
553175	DAPS-0060-090-R-F0507-T6
Tamaño 0106	
553176	DAPS-0106-090-R-F0507-T6
Tamaño 0180	
553177	DAPS-0180-090-R-F0710-T6
Tamaño 0240	
553178	DAPS-0240-090-R-F0710-T6
Tamaño 0360	
553179	DAPS-0360-090-R-F0710-T6
Tamaño 0480	
553180	DAPS-0480-090-R-F1012-T6

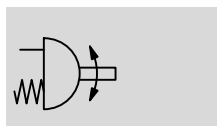
Nº art.	Tipo
Tamaño 0240	
8030607	DAPS-0240-090-R-F0710-T4
Tamaño 0360	
8030608	DAPS-0360-090-R-F0710-T4
Tamaño 0480	
8030609	DAPS-0480-090-R-F1012-T4
Tamaño 0720	
8030610	DAPS-0720-090-R-F1012-T4
Tamaño 0960	
8030611	DAPS-0960-090-R-F1012-T4
8030612	DAPS-0960-090-R-F14-T4

Nº art.	Tipo
Tamaño 0720	
553181	DAPS-0720-090-R-F1012-T6
Tamaño 0960	
553182	DAPS-0960-090-R-F12-T6
553183	DAPS-0960-090-R-F14-T6
Tamaño 1440	
553184	DAPS-1440-090-R-F12-T6
553185	DAPS-1440-090-R-F14-T6
Tamaño 1920	
553186	DAPS-1920-090-R-F14-T6
553187	DAPS-1920-090-R-F1216-T6
Tamaño 2880	
553188	DAPS-2880-090-R-F16-T6
Tamaño 3840	
553189	DAPS-3840-090-R-F16-T6
Tamaño 5760	
553190	DAPS-5760-090-R-F25-T6

# Actuadores giratorios DAPS de simple efecto

## Hoja de datos

### Función



Ángulo de giro  
0 ... 90°

Repuestos  
→ Páina 453



Tamaño  
0015 ... 4000

Momento de giro  
15 ... 4000 Nm

Especificaciones técnicas				
Tamaño	0015 ... 0180	0240 ... 0960	1440 ... 2880	4000
Conexión neumática	G1/8	G1/4	G3/8	G3/8
Forma constructiva	Yugo con placa guiada			
Funcionamiento	De simple efecto			
Posición de montaje	Indiferente			
Detección de posiciones	No			
Amortiguación	Sin amortiguación			
Ángulo de giro [°]	90			
Margen de ajuste en la posición final con 0°				
DAPS ... RS- ... [°]	De regular una posición final, -1 ... +9		±5	
DAPS ... RS- ... T4 [°]			-	
DAPS ... RS- ... T6 [°]			±5	-
Margen de ajuste en la posición final con 90°				
DAPS ... RS- ... [°]	De regular una posición final, 81 ... +91		85 ... 95	
DAPS ... RS- ... T4 [°]			-	
DAPS ... RS- ... T6 [°]			85 ... 95	-
Margen de ajuste de posiciones finales	Posibilidad de regular una posición final			
Sentido de cierre	Cierre hacia la derecha			

Condiciones de funcionamiento y del entorno				
Tamaño	0015 ... 0480	0720 ... 2880	4000	
Presión nominal de funcionamiento [bar]	5,6			
Presión de funcionamiento <sup>1)</sup>				
DAPS ... RS1- ... [bar]	2,8 ... 8,4			
DAPS ... RS2- ... [bar]	3,5 ... 8,4			
DAPS ... RS3- ... [bar]	4,2 ... 8,4			
DAPS ... RS4- ... [bar]	5,6 ... 8,4			
Fluido de trabajo	Aire comprimido según ISO 8573-1:2010 [7:4:4]			
Indicación sobre el fluido de funcionamiento / de pilotaje	Es posible el funcionamiento con aire comprimido lubricado (lo cual requiere seguir utilizando aire lubricado)			
Temperatura ambiente				
DAPS ... RS- ... [°C]	-20 ... +80			
DAPS ... RS- ... T4 [°C]	-20 ... +150	-		
DAPS ... RS- ... T6 [°C]	-50 ... +60	-		
Clase de resistencia a la corrosión <sup>2)</sup>	3			
Norma de conexión a la válvula	ISO 5211			
La conexión de válvula cumple la norma	VDI/VDE 3845 (NAMUR)			
Safety Integrity Level (SIL)	Hasta SIL 2 High Demand mode			
	Hasta SIL 2 Low Demand mode			

1) Las presiones de funcionamiento mínimas varían ligeramente en función de la cantidad de muelles de los actuadores giratorios de simple efecto

2) Clase de resistencia a la corrosión CRC 3 según norma de Festo FN 940070

Alto riesgo de corrosión. Exposición a la intemperie bajo condiciones corrosivas moderadas. Piezas exteriores visibles en contacto directo con atmósferas habituales en entornos industriales y con características principalmente funcionales en la superficie.



## Actuadores giratorios DAPS de simple efecto

## Hoja de datos

ATEX		
ATEX, categoría gas		II 2G
Protección contra explosiones por encendido, gas		Ex h IIC T6 ... T3 Gb X
ATEX, categoría polvo		II 2D
Protección contra explosiones por encendido, polvo		Ex h IIIC T85°C ... T200°C Db X
Temperatura ambiente con riesgo de explosión	Estándar	-20 °C ≤ Ta ≤ +60 °C
	Variante T4	-20 °C ≤ Ta ≤ +150 °C
	Variante T6	-50 °C ≤ Ta ≤ +60 °C
Símbolo CE (consultar declaración de conformidad)		Según la directiva de protección contra explosiones de la UE (ATEX)

Consumo de aire [l/ciclo] con 6 bar		Pesos [g]	
Tamaño		Tamaño	
DAPS-0015	0,63	DAPS-0015	1200
DAPS-0030	1,19	DAPS-0030	1950
DAPS-0053	2,1	DAPS-0053	3000
DAPS-0090	3,85	DAPS-0090	5900
DAPS-0120	5,6	DAPS-0120	6800
DAPS-0180	7	DAPS-0180	8900
DAPS-0240	10,5	DAPS-0240	11800
DAPS-0360	14	DAPS-0360	16500
DAPS-0480	19,6	DAPS-0480	22700
DAPS-0720	29,4	DAPS-0720	33000
DAPS-0960	41,3	DAPS-0960	42000
DAPS-1440	77	DAPS-1440	74000
DAPS-1920	91,7	DAPS-1920	67000
DAPS-2880	147	DAPS-2880	117000
DAPS-4000	203,7	DAPS-4000	183000

Materiales			Código del material
Actuadores giratorios			
Cuerpo		Aleación maleable de aluminio	-
Tapa		Aleación maleable de aluminio	-
Eje		Acero de aleación fina	1.4305
Tornillos exteriores		Acero de aleación fina	-
Juntas	Estándar	FPM, NBR, PUR	-
	T4	FPM, reforzado con PTFE	-
	T6	FVMQ, reforzado con PTFE	-
Características del material	Estándar	Conformidad con la directiva 2002/95/CE (RoHS)	-
	T4	Contiene sustancias agresivas para la laca; cumple con la normativa RoHS	-
	T6	Contiene sustancias agresivas para la laca; cumple con la normativa RoHS	-

# Actuadores giratorios DAPS de simple efecto

## Hoja de datos

Momento de giro real [Nm] en función de la presión de funcionamiento [bar], de la fuerza del muelle y del ángulo de giro [°]																		
Fuerza del muelle	Momento de amortiguación [Nm]			Presión de funcionamiento [bar]														
				2,5			2,8			3			3,5			4,2		
	0°	50°	90°	0°	50°	90°	0°	50°	90°	0°	50°	90°	0°	50°	90°	0°	50°	90°
<b>DAPS-0015</b>																		
1	5,0	3,7	7,5	6,2	2,9	3,7	7,5	3,7	5	8,4	4,2	5,9	10,6	5,6	8,1	13,8	7,4	11,3
2	6,3	4,7	9,4	-	-	-	-	-	-	7,2	3,3	4	9,4	4,7	6,3	12,6	6,5	9,4
3	7,5	5,6	11,3	-	-	-	-	-	-	-	-	-	8,2	3,7	4,4	11,3	5,6	7,5
4	10,0	7,5	15	-	-	-	-	-	-	-	-	-	-	-	-	-	-	-
<b>DAPS-0030</b>																		
1	10,0	7,5	15	12,3	5,9	7,3	15	7,5	10	16,8	8,6	11,8	21,3	11,3	16,3	27,5	15	22,5
2	12,5	9,4	18,8	-	-	-	-	-	-	14,3	6,7	8	18,8	9,4	12,5	25,1	13,2	18,8
3	15,0	11,3	22,5	-	-	-	-	-	-	-	-	-	16,3	7,5	8,8	22,5	11,3	15
4	20,0	15	30	-	-	-	-	-	-	-	-	-	-	-	-	-	-	-
<b>DAPS-0053</b>																		
1	17,5	13	26,5	21,8	10,2	12,8	26,5	13	17,5	29,6	14,9	20,6	37,5	19,5	28,5	48,5	26	39,5
2	22	16,5	33	-	-	-	-	-	-	25,1	11,8	14,1	33	16,5	22	44	23,1	33
3	26	19,5	40	-	-	-	-	-	-	-	-	-	29	13	15	40	19,5	26
4	35	26	53	-	-	-	-	-	-	-	-	-	-	-	-	-	-	-
<b>DAPS-0090</b>																		
1	30	22,5	45	37	17,7	22	45	22,5	30	50,4	25,7	35,4	63,8	33,8	48,8	82,5	45	67,5
2	37,5	28,1	56,3	-	-	-	-	-	-	42,9	20,1	24,1	56,3	28,1	37,5	75,1	39,4	56,3
3	45	33,9	67,5	-	-	-	-	-	-	-	-	-	48,8	22,6	26,3	67,5	33,9	45
4	60	45	90	-	-	-	-	-	-	-	-	-	-	-	-	-	-	-
<b>DAPS-0120</b>																		
1	40	30	60	49,3	23,6	29,3	60	30	40	67,1	34,3	47,1	85	45	65	110	60	90
2	50	37,5	75	-	-	-	-	-	-	57,1	26,8	32,1	75	37,5	50	100	52,5	75
3	60	45	90	-	-	-	-	-	-	-	-	-	65	30	35	90	45	60
4	80	60	120	-	-	-	-	-	-	-	-	-	-	-	-	-	-	-
<b>DAPS-0180</b>																		
1	60	45	90	73,9	35,4	43,9	90	45	60	100,7	51,4	70,7	127,5	67,5	97,5	165	90	135
2	75	56,3	112,5	-	-	-	-	-	-	85,7	40,2	48,2	112,5	56,3	75	150	78,8	112,5
3	90	67,5	135	-	-	-	-	-	-	-	-	-	97,5	45	52,5	135	67,5	90
4	120	90	180	-	-	-	-	-	-	-	-	-	-	-	-	-	-	-
<b>DAPS-0240</b>																		
1	80	60	120	98,6	47,1	58,6	120	60	80	134,3	68,6	94,3	170	90	130	220	120	180
2	100	75	150	-	-	-	-	-	-	114,3	53,6	64,3	150	75	100	200	105	150
3	120	90	180	-	-	-	-	-	-	-	-	-	130	60	70	180	90	120
4	160	120	240	-	-	-	-	-	-	-	-	-	-	-	-	-	-	-
<b>DAPS-0360</b>																		
1	120	90	180	147,9	70,7	87,9	180	90	120	201,4	102,9	141,1	255	135	195	330	180	270
2	150	112,5	225	-	-	-	-	-	-	171,4	80,4	96,4	225	112,5	150	300	157,5	225
3	180	135	270	-	-	-	-	-	-	-	-	-	195	90	105	270	135	180
4	240	180	360	-	-	-	-	-	-	-	-	-	-	-	-	-	-	-

 - Importante

El momento de giro del actuador no puede ser superior al máximo momento de giro permitido en la ISO 5211, en relación con el tamaño de la brida de fijación y el acoplamiento.

## Actuadores giratorios DAPS de simple efecto

## Hoja de datos

Momento de giro real [Nm] en función de la presión de funcionamiento [bar], de la fuerza del muelle y del ángulo de giro [°]															
Fuerza del muelle	Presión de funcionamiento [bar]														
	5			5,6			6			7			8		
	0°	50°	90°	0°	50°	90°	0°	50°	90°	0°	50°	90°	0°	50°	90°
<b>DAPS-0015</b>															
1	-			-			-			-			-		
2	16,1	8,7	13	18,8	10,3	15,7	-			-			-		
3	14,9	7,7	11,1	17,6	9,3	13,8	19,4	10,4	15,6	23,8	13,1	20	28,3	15,7	24,5
4	12,3	5,9	7,3	15	7,5	10	16,8	8,6	11,8	21,3	11,3	16,3	25,7	13,9	20,7
<b>DAPS-0030</b>															
1	-			-			-			-			-		
2	32,2	17,5	25,9	37,6	20,7	31,3	-			-			-		
3	29,6	15,6	22,1	35	18,8	27,5	38,6	21	31,1	47,5	26,4	40	56,4	31,7	48,9
4	24,6	11,8	14,6	30	15	20	33,6	17,1	23,6	42,5	22,5	32,5	51,4	27,9	41,4
<b>DAPS-0053</b>															
1	-			-			-			-			-		
2	56,6	30,6	45,6	66	36,3	55	-			-			-		
3	52,6	26,9	38,6	62	32,5	48	68,3	36,2	54,3	84	45,5	70	99,7	54,8	85,7
4	43,6	20,4	25,6	53	26	35	59,3	29,7	41,3	75	39	57	90	48,3	72,7
<b>DAPS-0090</b>															
1	-			-			-			-			-		
2	96,5	52,2	77,7	112,6	61,9	93,8	-			-			-		
3	88,9	46,8	66,4	105	56,5	82,5	115,7	63	93,2	142,5	79,1	120	169,3	95,2	146,8
4	73,9	35,4	43,9	90	45	60	100,7	51,4	70,7	127,5	67,5	97,5	154,3	83,6	124,3
<b>DAPS-0120</b>															
1	-			-			-			-			-		
2	128,6	69,6	103,6	150	82,5	125	-			-			-		
3	118,6	62,1	88,6	140	75	110	154,3	83,6	124,3	190	105	160	225,7	126,4	195,7
4	98,6	47,1	58,6	120	60	80	134,4	68,6	94,3	170	90	130	205,7	111,4	165,7
<b>DAPS-0180</b>															
1	-			-			-			-			-		
2	192,9	104,5	155,4	225	123,8	187,5	-			-			-		
3	177,9	93,2	132,9	210	112,5	165	231,4	125,4	186,4	285	157,5	240	338,6	189,6	293,6
4	147,9	70,7	87,9	180	90	120	201,4	102,9	141,4	255	135	195	308,6	167,6	284,6
<b>DAPS-0240</b>															
1	-			-			-			-			-		
2	257,1	139,3	207,1	300	165	250	-			-			-		
3	237,1	124,3	177,1	280	150	220	308,6	167,1	248,6	380	210	320	451,4	252,9	391,4
4	197,1	94,3	117,1	240	120	160	268,6	137,1	188,6	340	180	260	411,4	222,9	331,4
<b>DAPS-0360</b>															
1	-			-			-			-			-		
2	385,7	208,9	310,7	450	247,5	375	-			-			-		
3	355,7	186,4	265,7	420	225	330	462,9	250,7	372,9	570	315	480	677,1	379,3	587,1
4	295,7	141,4	175,7	360	180	240	402,9	205,7	282,9	510	270	390	617,1	334,3	497,1

Momento de giro nominal por tamaño con 5,6 bar y ángulo de giro de 0°



Importante

El momento de giro del actuador no puede ser superior al máximo momento de giro permitido en la ISO 5211, en relación con el tamaño de la brida de fijación y el acoplamiento.


# Actuadores giratorios DAPS de simple efecto

## Hoja de datos

Momento de giro real [Nm] en función de la presión de funcionamiento [bar], de la fuerza del muelle y del ángulo de giro [°]																		
Fuerza del muelle	Momento de amortiguación [Nm]			Presión de funcionamiento [bar]														
				2,5			2,8			3			3,5			4,2		
	0°	50°	90°	0°	50°	90°	0°	50°	90°	0°	50°	90°	0°	50°	90°	0°	50°	90°
<b>DAPS-0480</b>																		
1	160	120	240	197,1	94,3	117,1	240	120	160	268,6	137,1	188,6	340	180	260	440	240	360
2	200	150	300	-	-	-	-	-	-	228,6	107,1	128,6	300	150	200	400	210	300
3	240	180	360	-	-	-	-	-	-	-	-	-	260	120	140	360	180	240
4	320	240	480	-	-	-	-	-	-	-	-	-	-	-	-	-	-	-
<b>DAPS-0720</b>																		
1	240	180	360	295,7	141,4	175,7	360	180	240	402,9	205,7	282,9	510	270	390	660	360	540
2	300	225	450	-	-	-	-	-	-	342,9	160,7	192,9	450	225	300	600	315	450
3	360	270	540	-	-	-	-	-	-	-	-	-	390	180	210	540	270	360
4	480	360	720	-	-	-	-	-	-	-	-	-	-	-	-	-	-	-
<b>DAPS-0960</b>																		
1	320	240	480	394,3	188,6	234,3	480	240	320	537,1	274,3	377,1	680	360	520	880	480	720
2	400	300	600	-	-	-	-	-	-	457,1	214,3	257,1	600	300	400	800	420	600
3	480	360	720	-	-	-	-	-	-	-	-	-	520	240	280	720	360	480
4	640	480	960	-	-	-	-	-	-	-	-	-	-	-	-	-	-	-
<b>DAPS-1440</b>																		
1	480	360	720	591	282	351	720	360	480	805	411	565	1020	540	780	1 320	720	1080
2	600	450	900	-	-	-	-	-	-	685	321	385	900	450	600	1200	630	900
3	720	540	1080	-	-	-	-	-	-	-	-	-	780	360	420	1080	540	720
4	960	720	1440	-	-	-	-	-	-	-	-	-	-	-	-	-	-	-
<b>DAPS-1920</b>																		
1	640	480	960	778	377	468	960	480	640	1074	548	754	1360	720	1040	1760	960	1440
2	800	600	1200	-	-	-	-	-	-	914	428	514	1200	600	800	1600	840	1200
3	960	720	1440	-	-	-	-	-	-	-	-	-	1040	480	560	1440	720	960
4	1280	960	1920	-	-	-	-	-	-	-	-	-	-	-	-	-	-	-
<b>DAPS-2880</b>																		
1	960	720	1440	1183	566	703	1440	720	960	1611	823	1131	2040	1080	1560	2640	1440	2160
2	1200	900	1800	-	-	-	-	-	-	1370	643	771	1800	900	1200	2400	1260	1800
3	1440	1080	2160	-	-	-	-	-	-	-	-	-	1560	720	840	2160	1080	1440
4	1920	1440	2880	-	-	-	-	-	-	-	-	-	-	-	-	-	-	-
<b>DAPS-4000</b>																		
1	1333	1000	2000	1524	714	857	2000	1000	1333	2238	1143	1571	2833	1500	2166	3666	2000	2999
2	1666	1250	2500	-	-	-	-	-	-	1905	893	1071	2500	1250	1666	3333	1750	2499
3	1999	1500	3000	-	-	-	-	-	-	-	-	-	2167	1000	1166	3000	1500	1999
4	2666	2000	4000	-	-	-	-	-	-	-	-	-	-	-	-	-	-	-

05

Actuadores giratorios

 **Importante**  
 El momento de giro del actuador no puede ser superior al máximo momento de giro permitido en la ISO 5211, en relación con el tamaño de la brida de fijación y el acoplamiento.

## Actuadores giratorios DAPS de simple efecto

## Hoja de datos

Momento de giro real [Nm] en función de la presión de funcionamiento [bar], de la fuerza del muelle y del ángulo de giro [°]															
Fuerza del muelle	Presión de funcionamiento [bar]														
	5			5,6			6			7			8		
	0°	50°	90°	0°	50°	90°	0°	50°	90°	0°	50°	90°	0°	50°	90°
<b>DAPS-0480</b>															
1	-			-			-			-			-		
2	514,3	278,6	414,3	600	330	500	-			-			-		
3	474,3	248,6	354,3	560	300	440	617,1	334,3	497,1	760	420	640	902,9	505,7	782,9
4	394,3	118,6	234,3	480	240	320	537,1	274,3	377,1	680	360	520	822,9	445,7	662,9
<b>DAPS-0720</b>															
1	-			-			-			-			-		
2	771,4	417,9	621,4	900	495	750	-			-			-		
3	711,4	372,9	531,4	840	450	660	925,7	501,4	745,7	1140	630	960	1354	758,6	1174
4	591,4	282,9	351,4	720	360	480	805,7	411,4	565,7	1020	540	780	1234	668,6	994,3
<b>DAPS-0960</b>															
1	-			-			-			-			-		
2	1028,6	557,1	828,6	1200	660	1000	-			-			-		
3	948,6	497,1	708,6	1120	600	880	1234,3	668,6	994,3	1520	840	1280	1805,7	1011,4	1565,7
4	788,6	377,1	468,6	960	480	640	1074,3	548,6	754,3	1360	720	1040	1645,7	891,4	1325,7
<b>DAPS-1440</b>															
1	-			-			-			-			-		
2	1542	835	1242	1800	990	1500	-			-			-		
3	1422	745	1062	1680	900	1320	1851	1002	1491	2280	1260	1920	2708	1517	2348
4	1182	565	702	1440	720	960	1611	822	1131	2040	1080	1560	2468	1337	1988
<b>DAPS-1920</b>															
1	-			-			-			-			-		
2	2057	1114	1657	2400	1320	2000	-			-			-		
3	1897	994	1417	2240	1200	1760	2468	1337	1988	3040	1680	2560	3611	2022	3131
4	1577	754	937	1920	960	1280	2148	1097	1508	2720	1440	2080	3291	1782	2651
<b>DAPS-2880</b>															
1	-			-			-			-			-		
2	3085	1671	2485	3600	1980	3000	-			-			-		
3	2845	1491	2125	3360	1800	2640	3702	2006	2982	4560	2520	3840	5417	3034	4697
4	2365	1131	1405	2880	1440	1920	3222	1645	2262	4080	2160	3120	4937	2674	3977
<b>DAPS-4000</b>															
1	-			-			-			-			-		
2	4285	2321	3451	5000	2750	4166	-			-			-		
3	3952	2071	2951	4666	2500	3665	5143	2786	4141	6333	3500	5332	7523	4214	6522
4	3286	1571	1952	4000	2000	2666	4476	2286	3142	5666	3000	4332	6857	3714	5523

Momento de giro nominal por tamaño con 5,6 bar y ángulo de giro de 0°



Importante

El momento de giro del actuador no puede ser superior al máximo momento de giro permitido en la ISO 5211, en relación con el tamaño de la brida de fijación y el acoplamiento.

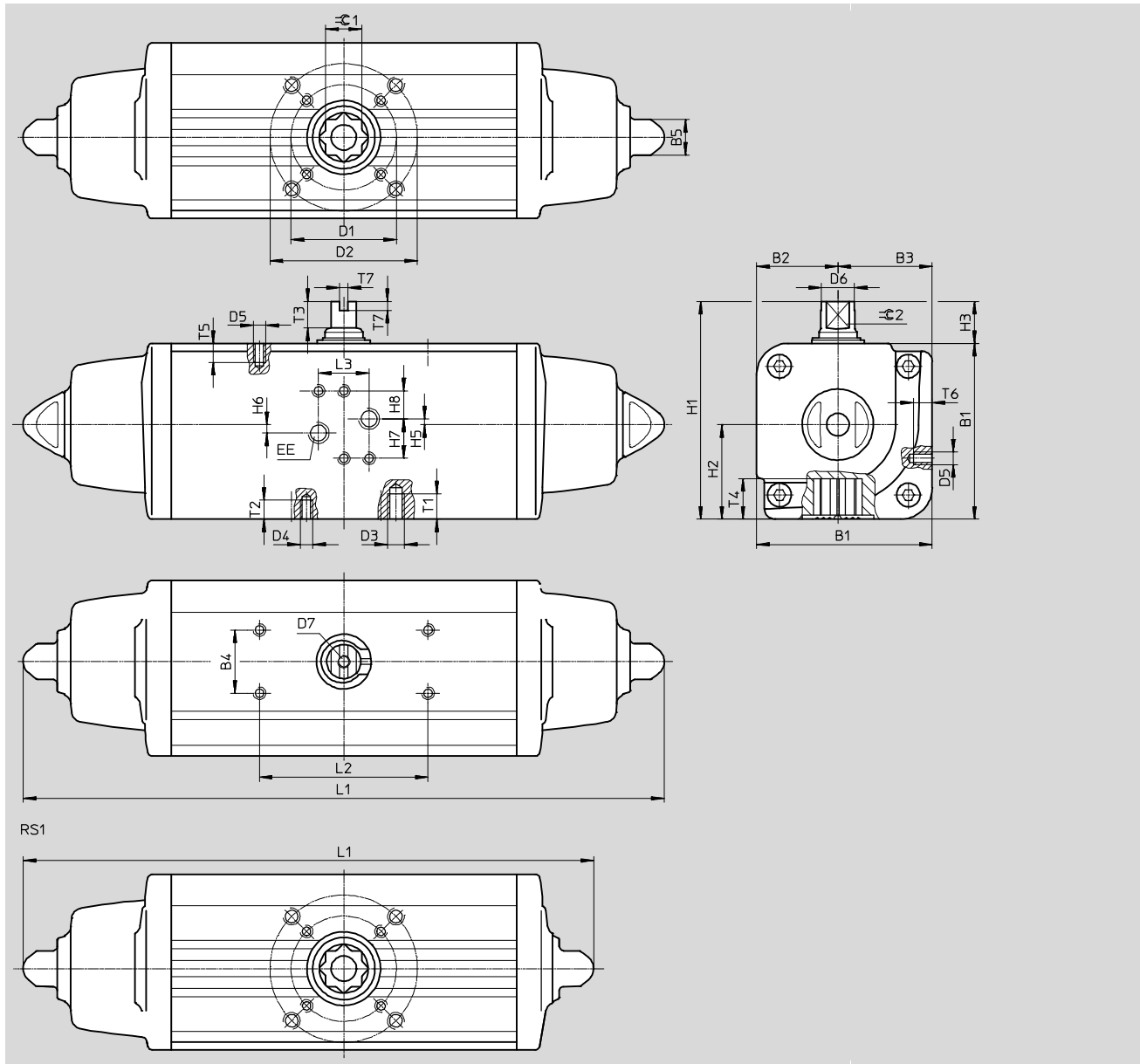
# Actuadores giratorios DAPS de simple efecto

## Hoja de datos

### Dimensiones

DAPS-0015-090-...-T4

Datos CAD disponibles en [www.festo.com](http://www.festo.com)



05

Actuadores giratorios

## Actuadores giratorios DAPS de simple efecto

### Hoja de datos

Tamaño	B1	B2	B3	B4	B5	D1 ∅ ±0,1	D2 ∅ ±0,1	D3	D4	D5	D6 ∅	D7	EE	H1	H2	H3	H5
DAPS-0015-...-F0305	59,2	27,7	31,5	30	13	36	50	M6	M5	M5	10,9	M6	G1/8	79,2	31,5	20	0,8
DAPS-0015-...-F04						42	-	-									
DAPS-0030-...-F04	70,4	32,7	37,7		13	42	-	-	M5		14,5			90,4	37,7	20	-
DAPS-0030-...-F0507						50	70	M8	M6								
DAPS-0053-...-F0507	83,3	38,5	44,8		17	50	70	M8	M6		16,2			103,3	44,8	20	-
DAPS-0090-...-F0710	107,5	51	56,5		22	70	102	M10	M8		20,2			137,5	56,5	30	-
DAPS-0120-...-F0710	111,1	51	60,1		22	70	102	M10	M8		22,5			141,1	60,1	30	-
DAPS-0180-...-F0710	118	56	62		22	70	102	M10	M8		25,5			148	62	30	-

Tamaño	H6	H7	H8	L1		L2	L3	T1	T2	T3	T4	T5	T6	T7	⌀ 1	⌀ 2
				RS1	RS...											
DAPS-0015-...-F0305	3,2	18	14	203,8	233,3	80	24	9	8	10	13,2	6	7	4	11	9
DAPS-0015-...-F04								-								
DAPS-0030-...-F04	4			228,5	259			-	8	13	16,5				14	10
DAPS-0030-...-F0507								12	9							
DAPS-0053-...-F0507	4			270,7	304,3			12	9	13	19,3				17	12
DAPS-0090-...-F0710	4			341,8	393,7			15	12	16	24,8				22	15
DAPS-0120-...-F0710	4			361,6	409,6			15	12	17	24,8				22	15
DAPS-0180-...-F0710	4			406,6	474			15	12	19	24,3				22	19

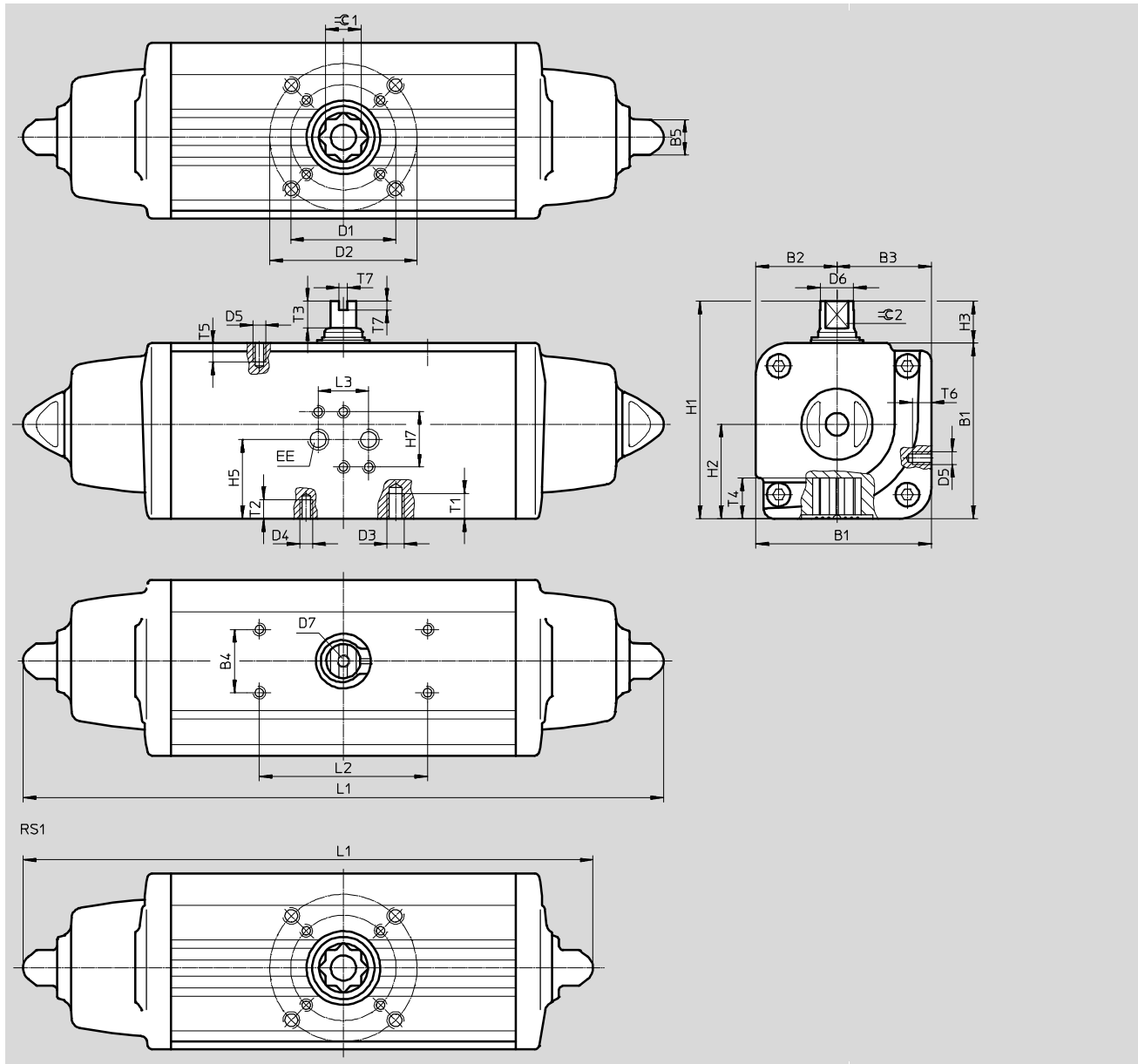
# Actuadores giratorios DAPS de simple efecto

## Hoja de datos

### Dimensiones

Tamaño 0015 ... 0960

Datos CAD disponibles en [www.festo.com](http://www.festo.com)





Actuadores giratorios DAPS de simple efecto

Hoja de datos

Tamaño	B1	B2	B3	B4	B5	D1 ∅ ±0,1	D2 ∅ ±0,1	D3	D4	D5	D6 ∅	D7	EE	H1	H2	H3
DAPS-0015-...-F0305	59,2	27,7	31,5	30	13	36	50	M6	M5	M5	10,9	M6	G1/8	79,2	31,5	20
DAPS-0015-...-F04						42	-	-								
DAPS-0030-...-F04	70,4	32,7	37,7		13	42	-	-	M5							
DAPS-0030-...-F0507						50	70	M8	M6		14,5					
DAPS-0053-...-F0507	83,3	38,5	44,8		17	50	70	M8	M6		16,2			103,3	44,8	20
DAPS-0090-...-F0710	107,5	51	56,5		22	70	102	M10	M8		20,2			137,5	56,5	30
DAPS-0120-...-F0710	111,1	51	60,1		22	70	102	M10	M8		22,5			141,1	60,1	30
DAPS-0180-...-F0710	118	56	62		22	70	102	M10	M8		25,5			148	62	30

Tamaño	H5	H7	L1		L2	L3	T1	T2	T3	T4	T5	T6	T7	≈C1	≈C2
			RS1	RS...											
DAPS-0015-...-F0305	32,3	32	203,8	233,3	80	24	9	8	10	13,2	6	7	4	11	9
DAPS-0015-...-F04							-								
DAPS-0030-...-F04	37,7		228,5	259			-	8	13	16,5				14	10
DAPS-0030-...-F0507							12	9							
DAPS-0053-...-F0507	44,8		270,7	304,3			12	9	13	19,3				17	12
DAPS-0090-...-F0710	56,5		341,8	393,7			15	12	16	24,8				22	15
DAPS-0120-...-F0710	60,1		361,6	409,6			15	12	17	24,8				22	15
DAPS-0180-...-F0710	62		406,6	474			15	12	19	24,3				22	19

Tamaño	B1	B2	B3	B4	B5	D1 ∅	D2 ∅	D3	D4	D5	D6 ∅	D7	EE	H1	H2	H3
DAPS-0240-...-F1012	134,9	62	72,9	30	27	102	125	M12	M10	M5	29	M6	G1/4	164,9	72,9	30
DAPS-0360-...-F1012	148	69,5	78,5		27	102	125	M12	M10		31,8			178	78,5	
DAPS-0480-...-F1012	168	74,5	93,5		27	102	125	M12	M10		36,5			198	93,5	
DAPS-0480-...-F14					140	-	-	M16								
DAPS-0720-...-F12	186	84,5	101,5		36	125	-	-	M12		41			216	101,5	
DAPS-0720-...-F14					140	-	-	M16								
DAPS-0960-...-F14	207,7	93	114,7		36	140	-	-	M16		46			237,7	114,7	
DAPS-0960-...-F1216					125	165	M20	M12								

Tamaño	H5	H7	L1		L2	L3	T1	T2	T3	T4	T5	T6	T7	≈C1	≈C2
			RS1	RS...											
DAPS-0240-...-F1012	57,4	32	454	520,5	80	24	18	15	19	29,5	6	7	4	27	19
DAPS-0360-...-F1012	61,5		523	613			18	15	19,5	29,5				27	22
DAPS-0480-...-F1012	78		563,8	648,2			18	15	19,5	38,5				36	24
DAPS-0480-...-F14							-	24							
DAPS-0720-...-F12	86,5		683	798			-	18	19,5	38,5				36	27
DAPS-0720-...-F14							24								
DAPS-0960-...-F14	99,2		714,4	828			-	24	18,5	48,5				46	32
DAPS-0960-...-F1216							30	18							

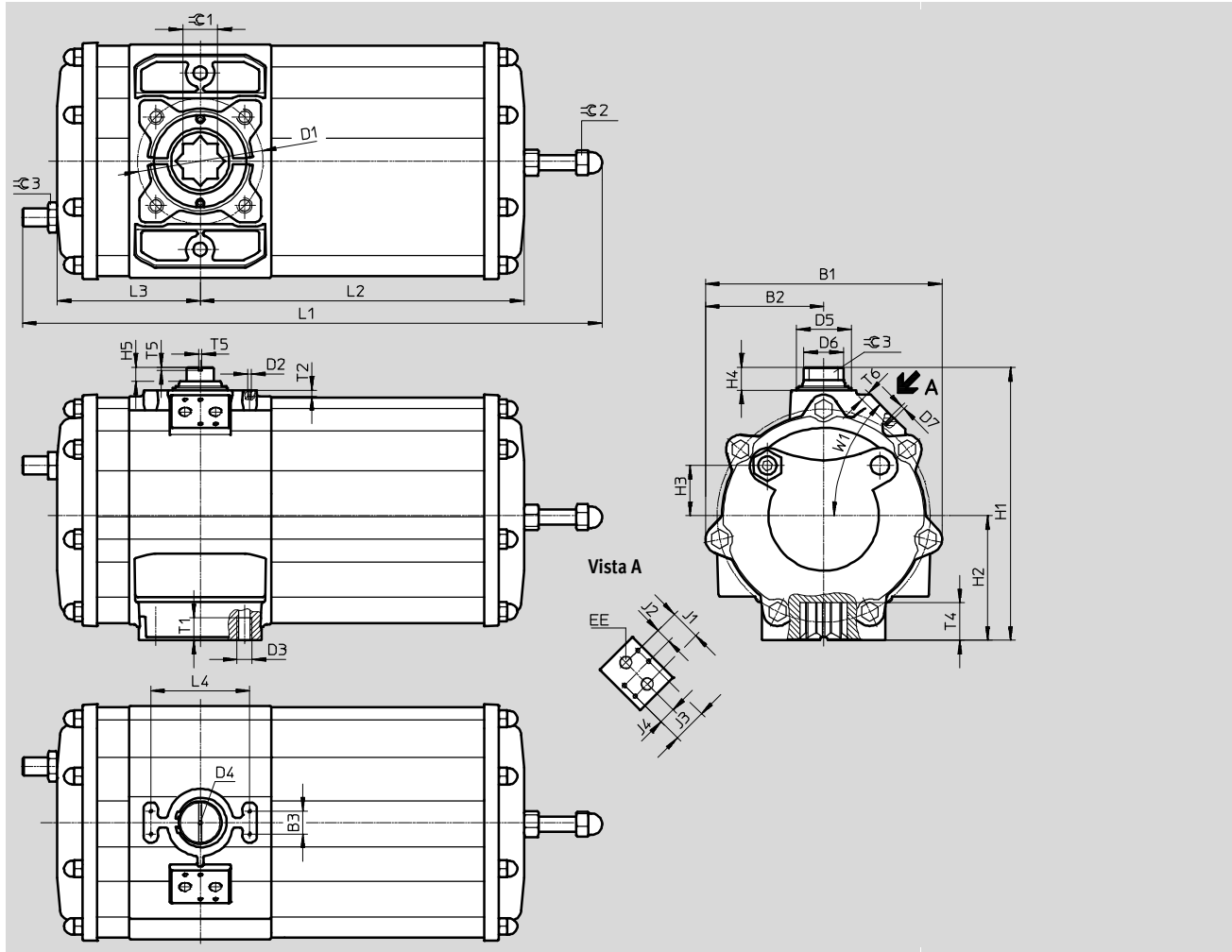
# Actuadores giratorios DAPS de simple efecto

## Hoja de datos

### Dimensiones

Tamaño 1440

Datos CAD disponibles en [www.festo.com](http://www.festo.com)



Tamaño	B1	B2	B3	D1 ∅	D2	D3	D4	D5 ∅	D6 ∅	D7	EE	H1	H2	H3	H4	H5	J1
DAPS-1440-...	311	155	30	165	M5	M20	M6	72	52	M6	G3/8	359	164	66	30	18	40

Tamaño	J2	J3	J4	L1 ±3	L2	L3	L4	T1	T2	T4 ±0,8	T5	T6	W1	∅1	∅2	∅3
DAPS-1440-...	20	45	22,5	834	498	188	130	30	8	49,5	4	10	45°	46	30	36

Actuadores giratorios

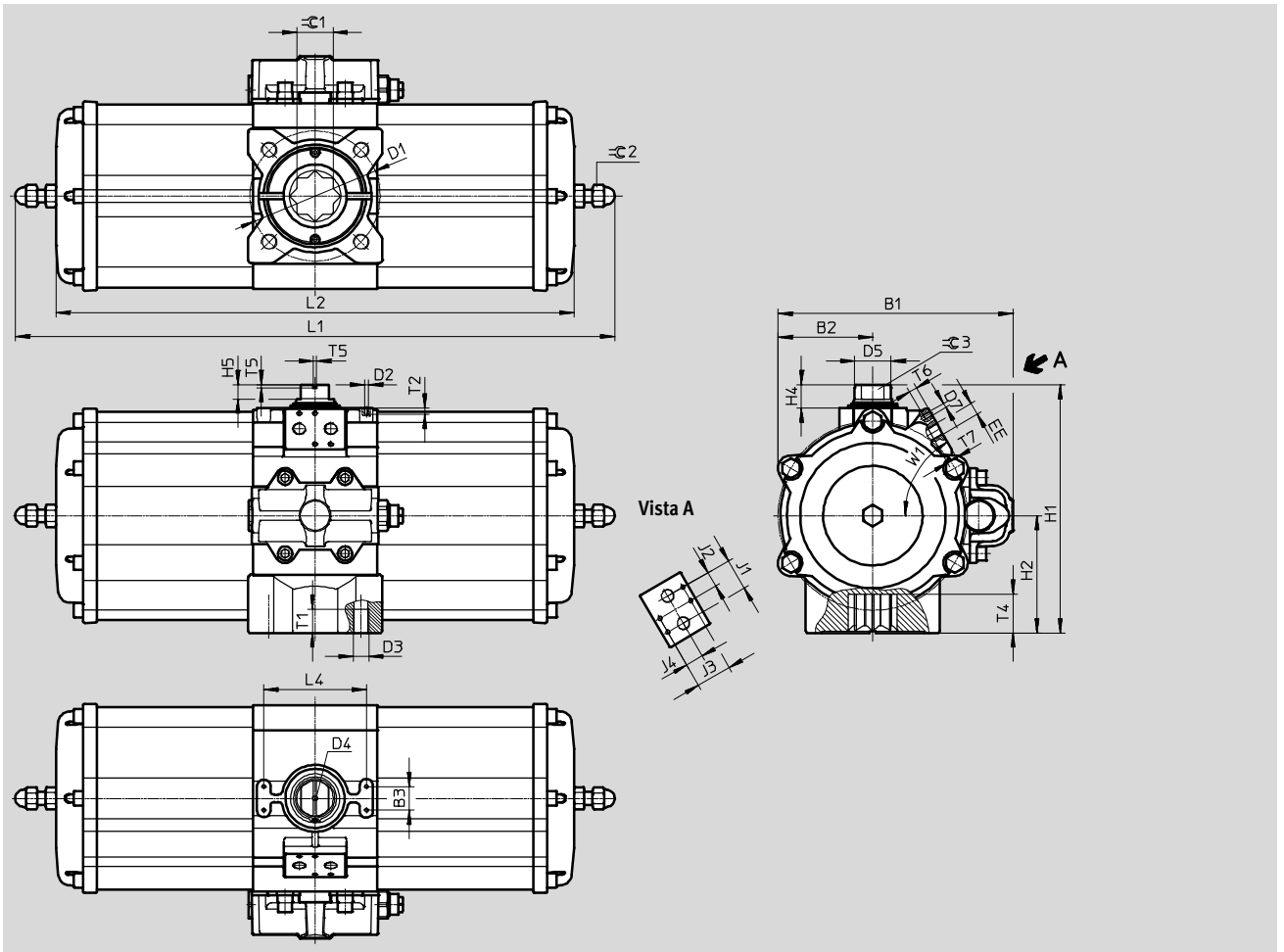
## Actuadores giratorios DAPS de simple efecto

### Hoja de datos

#### Dimensiones

Tamaño 1920

Datos CAD disponibles en → [www.festo.com](http://www.festo.com)



Tamaño	B1	B2	B3	D1 ∅	D2	D3	D4	D5 ∅	D7	EE	H1	H2	H4	H5	J1	J2
DAPS-1920-...	298	120	30	165	M5	M20	M6	46	M6	G3/8	314	148,5	30	18,5	40	20

Tamaño	J3	J4	L1 ±3	L2	L4	T1	T2	T4 ±1	T5	T6	T7	W1	≡C1	≡C2	≡C3
DAPS-1920-...	45	22,5	1001	857	130	30	8	49	4	10	13	60°	46	24	32

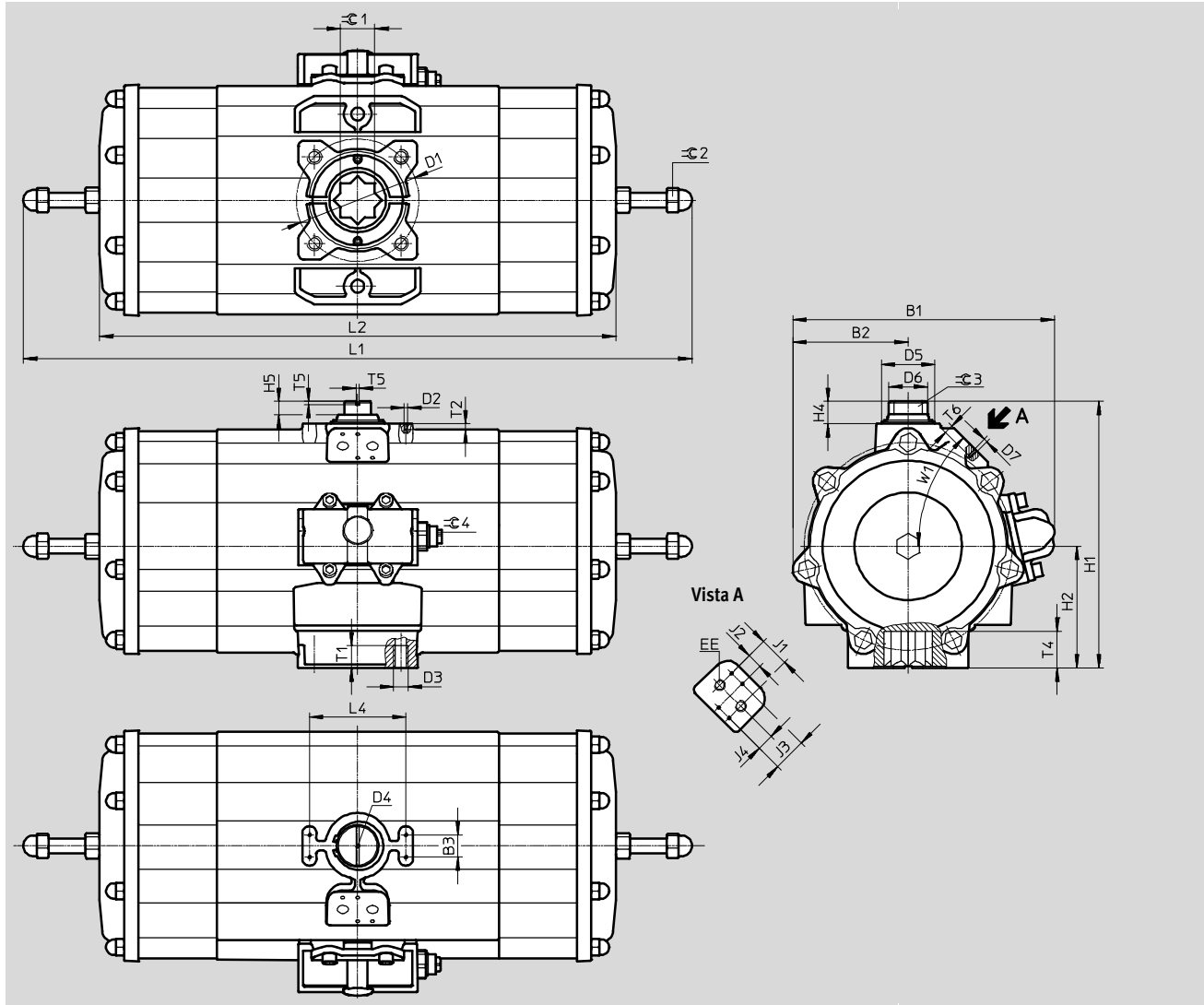
# Actuadores giratorios DAPS de simple efecto

## Hoja de datos

### Dimensiones

Tamaño 2880

Datos CAD disponibles en [www.festo.com](http://www.festo.com)



Tamaño	B1	B2	B3	D1 Ø	D2	D3	D4	D5 Ø	D6 Ø	D7	EE	H1	H2	H4	H5	J1
DAPS-2880-...	361	155	30	165	M5	M20	M6	72	52	M6	G3/8	359	164	30	18	40

Tamaño	J2	J3	J4	L1 ±3	L2	L4	T1	T2	T4	T5	T6	W1	∅ 1	∅ 2	∅ 3	∅ 4
DAPS-2880-...	20	45	22,5	1201	996	130	30	8	49,5	4	10	45°	46	30	36	15

05

Actuadores giratorios

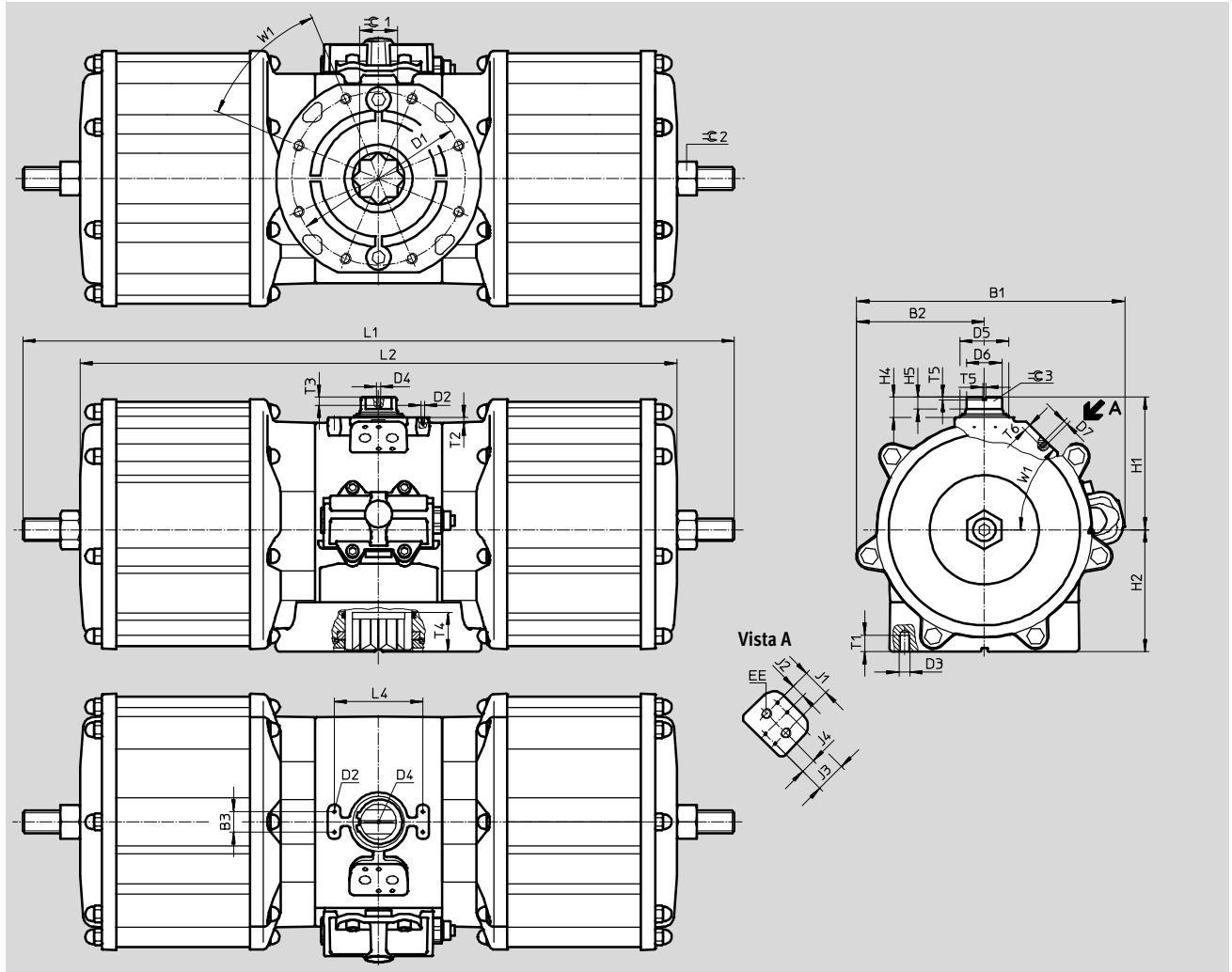
Actuadores giratorios DAPS de simple efecto

Hoja de datos

Dimensiones

Tamaño 4000

Datos CAD disponibles en [www.festo.com](http://www.festo.com)



Tamaño	B1	B2	B3	D1 ∅	D2	D3	D4	D5 ∅	D6 ∅	D7	EE	H1	H2	H4	H5	J1
DAPS-4000-...	394	188	30	254	M5	M16	M6	72	52	M6	G3/8	195	179	30	18	40

Tamaño	J2	J3	J4	L1	L2	L4	T1	T2	T3	T4	T5	T6	W1	∠C 1	∠C 2	∠C 3
DAPS-4000-...	20	45	22,5	1370	1184	130	24	8	12	58	4	10	45°	55	50	36

## Actuadores giratorios DAPS de simple efecto

### Hoja de datos

Referencias	
Nº art.	Tipo
Tamaño 0015	
533427	DAPS-0015-090-RS1-F0305
533480	DAPS-0015-090-RS1-F04
533428	DAPS-0015-090-RS2-F0305
533481	DAPS-0015-090-RS2-F04
533429	DAPS-0015-090-RS3-F0305
533482	DAPS-0015-090-RS3-F04
533430	DAPS-0015-090-RS4-F0305
533483	DAPS-0015-090-RS4-F04
Tamaño 0030	
533431	DAPS-0030-090-RS1-F04
533484	DAPS-0030-090-RS1-F0507
533432	DAPS-0030-090-RS2-F04
533485	DAPS-0030-090-RS2-F0507
533433	DAPS-0030-090-RS3-F04
533486	DAPS-0030-090-RS3-F0507
533434	DAPS-0030-090-RS4-F04
533487	DAPS-0030-090-RS4-F0507
Tamaño 0053	
533435	DAPS-0053-090-RS1-F0507
533436	DAPS-0053-090-RS2-F0507
533437	DAPS-0053-090-RS3-F0507
533438	DAPS-0053-090-RS4-F0507
Tamaño 0090	
533439	DAPS-0090-090-RS1-F0710
533440	DAPS-0090-090-RS2-F0710
533441	DAPS-0090-090-RS3-F0710
533442	DAPS-0090-090-RS4-F0710
Tamaño 0120	
533443	DAPS-0120-090-RS1-F0710
533444	DAPS-0120-090-RS2-F0710
533445	DAPS-0120-090-RS3-F0710
533446	DAPS-0120-090-RS4-F0710
Tamaño 0180	
533447	DAPS-0180-090-RS1-F0710
533448	DAPS-0180-090-RS2-F0710
533449	DAPS-0180-090-RS3-F0710
533450	DAPS-0180-090-RS4-F0710
Tamaño 0240	
533451	DAPS-0240-090-RS1-F1012
533452	DAPS-0240-090-RS2-F1012
533453	DAPS-0240-090-RS3-F1012
533454	DAPS-0240-090-RS4-F1012
Tamaño 0360	
549673	DAPS-0360-090-RS1-F1012
549674	DAPS-0360-090-RS2-F1012
549675	DAPS-0360-090-RS3-F1012
549676	DAPS-0360-090-RS4-F1012

Nº art.	Tipo
Tamaño 0480	
533455	DAPS-0480-090-RS1-F1012
533488	DAPS-0480-090-RS1-F14
533456	DAPS-0480-090-RS2-F1012
533489	DAPS-0480-090-RS2-F14
533457	DAPS-0480-090-RS3-F1012
533490	DAPS-0480-090-RS3-F14
533458	DAPS-0480-090-RS4-F1012
533491	DAPS-0480-090-RS4-F14
Tamaño 0720	
549677	DAPS-0720-090-RS1-F12
549681	DAPS-0720-090-RS1-F14
549678	DAPS-0720-090-RS2-F12
549682	DAPS-0720-090-RS2-F14
549679	DAPS-0720-090-RS3-F12
549683	DAPS-0720-090-RS3-F14
549680	DAPS-0720-090-RS4-F12
549684	DAPS-0720-090-RS4-F14
Tamaño 0960	
533459	DAPS-0960-090-RS1-F14
533492	DAPS-0960-090-RS1-F1216
533460	DAPS-0960-090-RS2-F14
533493	DAPS-0960-090-RS2-F1216
533461	DAPS-0960-090-RS3-F14
533494	DAPS-0960-090-RS3-F1216
533462	DAPS-0960-090-RS4-F14
533495	DAPS-0960-090-RS4-F1216
Tamaño 1440	
549685	DAPS-1440-090-RS1-F16
549686	DAPS-1440-090-RS2-F16
549687	DAPS-1440-090-RS3-F16
549688	DAPS-1440-090-RS4-F16
Tamaño 1920	
549689	DAPS-1920-090-RS1-F16
549690	DAPS-1920-090-RS2-F16
549691	DAPS-1920-090-RS3-F16
549692	DAPS-1920-090-RS4-F16
Tamaño 2880	
549693	DAPS-2880-090-RS1-F16
549694	DAPS-2880-090-RS2-F16
549695	DAPS-2880-090-RS3-F16
549696	DAPS-2880-090-RS4-F16
Tamaño 4000	
560856	DAPS-4000-090-RS1-F25
561694	DAPS-4000-090-RS2-F25
561695	DAPS-4000-090-RS3-F25
561696	DAPS-4000-090-RS4-F25

## Actuadores giratorios DAPS de simple efecto

### Hoja de datos

#### Referencias – Repuestos

Nº art.	Tipo
Tamaño 0015	
<b>397471</b>	<b>DAPS-0030/S0015</b>
Tamaño 0030	
<b>397472</b>	<b>DAPS-0060/S0030</b>
Tamaño 0053	
<b>397473</b>	<b>DAPS-0106/S0053</b>
Tamaño 0090	
<b>397474</b>	<b>DAPS-0180/S0090</b>
Tamaño 0120	
<b>397475</b>	<b>DAPS-0240/S0120</b>

Nº art.	Tipo
Tamaño 0180	
<b>397476</b>	<b>DAPS-0360/S0180</b>
Tamaño 0240	
<b>397477</b>	<b>DAPS-0480/S0240</b>
Tamaño 0480	
<b>397478</b>	<b>DAPS-0960/S0480</b>
Tamaño 0960	
<b>397479</b>	<b>DAPS-1920/S0960</b>

#### Referencias – Actuador variante T4

Nº art.	Tipo
Tamaño 0015	
<b>8030613</b>	<b>DAPS-0015-090-RS4-F0305-T4</b>
<b>8030614</b>	<b>DAPS-0015-090-RS4-F04-T4</b>
Tamaño 0030	
<b>8030615</b>	<b>DAPS-0030-090-RS4-F04-T4</b>
<b>8030616</b>	<b>DAPS-0030-090-RS4-F0507-T4</b>
Tamaño 0053	
<b>8030617</b>	<b>DAPS-0053-090-RS4-F0507-T4</b>
Tamaño 0090	
<b>8030618</b>	<b>DAPS-0090-090-RS4-F0710-T4</b>
Tamaño 0120	
<b>8030619</b>	<b>DAPS-0120-090-RS4-F0710-T4</b>

Nº art.	Tipo
Tamaño 0180	
<b>8030620</b>	<b>DAPS-0180-090-RS4-F0710-T4</b>
Tamaño 0240	
<b>8030621</b>	<b>DAPS-0240-090-RS4-F1012-T4</b>
Tamaño 0360	
<b>8030622</b>	<b>DAPS-0360-090-RS4-F1012-T4</b>
Tamaño 0480	
<b>8030623</b>	<b>DAPS-0480-090-RS4-F1012-T4</b>
<b>8030624</b>	<b>DAPS-0480-090-RS4-F14-T4</b>

## Actuadores giratorios DAPS de simple efecto

### Hoja de datos

#### Referencias – Actuador variante T6

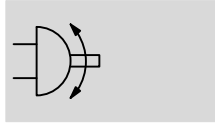
Nº art.	Tipo
<b>Tamaño 0015</b>	
553191	DAPS-0015-090-RS2-F0305-T6
553192	DAPS-0015-090-RS2-F04-T6
553210	DAPS-0015-090-RS3-F0305-T6
553211	DAPS-0015-090-RS3-F04-T6
553229	DAPS-0015-090-RS4-F0305-T6
553230	DAPS-0015-090-RS4-F04-T6
<b>Tamaño 0030</b>	
553193	DAPS-0030-090-RS2-F04-T6
553194	DAPS-0030-090-RS2-F0507-T6
553212	DAPS-0030-090-RS3-F04-T6
553213	DAPS-0030-090-RS3-F0507-T6
553231	DAPS-0030-090-RS4-F04-T6
553232	DAPS-0030-090-RS4-F0507-T6
<b>Tamaño 0053</b>	
553195	DAPS-0053-090-RS2-F0507-T6
553214	DAPS-0053-090-RS3-F0507-T6
553233	DAPS-0053-090-RS4-F0507-T6
<b>Tamaño 0090</b>	
553196	DAPS-0090-090-RS2-F0710-T6
553215	DAPS-0090-090-RS3-F0710-T6
553234	DAPS-0090-090-RS4-F0710-T6
<b>Tamaño 0120</b>	
553197	DAPS-0120-090-RS2-F0710-T6
553216	DAPS-0120-090-RS3-F0710-T6
553235	DAPS-0120-090-RS4-F0710-T6
<b>Tamaño 0180</b>	
553198	DAPS-0180-090-RS2-F0710-T6
553217	DAPS-0180-090-RS3-F0710-T6
553236	DAPS-0180-090-RS4-F0710-T6
<b>Tamaño 0240</b>	
553199	DAPS-0240-090-RS2-F1012-T6
553218	DAPS-0240-090-RS3-F1012-T6
553237	DAPS-0240-090-RS4-F1012-T6
<b>Tamaño 0360</b>	
553200	DAPS-0360-090-RS2-F1012-T6
553219	DAPS-0360-090-RS3-F1012-T6
553238	DAPS-0360-090-RS4-F1012-T6

Nº art.	Tipo
<b>Tamaño 0480</b>	
553201	DAPS-0480-090-RS2-F12-T6
553202	DAPS-0480-090-RS2-F14-T6
553220	DAPS-0480-090-RS3-F12-T6
553221	DAPS-0480-090-RS3-F14-T6
553239	DAPS-0480-090-RS4-F12-T6
553240	DAPS-0480-090-RS4-F14-T6
<b>Tamaño 0720</b>	
553203	DAPS-0720-090-RS2-F12-T6
553204	DAPS-0720-090-RS2-F14-T6
553222	DAPS-0720-090-RS3-F12-T6
553223	DAPS-0720-090-RS3-F14-T6
553241	DAPS-0720-090-RS4-F12-T6
553242	DAPS-0720-090-RS4-F14-T6
<b>Tamaño 0960</b>	
553205	DAPS-0960-090-RS2-F14-T6
553206	DAPS-0960-090-RS2-F1216-T6
553224	DAPS-0960-090-RS3-F14-T6
553225	DAPS-0960-090-RS3-F1216-T6
553243	DAPS-0960-090-RS4-F14-T6
553244	DAPS-0960-090-RS4-F1216-T6
<b>Tamaño 1440</b>	
553207	DAPS-1440-090-RS2-F16-T6
553245	DAPS-1440-090-RS4-F16-T6
<b>Tamaño 1920</b>	
553208	DAPS-1920-090-RS2-F16-T6
553227	DAPS-1920-090-RS3-F16-T6
553246	DAPS-1920-090-RS4-F16-T6
<b>Tamaño 2880</b>	
553209	DAPS-2880-090-RS2-F16-T6
553228	DAPS-2880-090-RS3-F16-T6
553247	DAPS-2880-090-RS4-F16-T6



## Hoja de datos

## Función



Ángulo de giro  
0 ... 90°



- Tamaño  
0015 ... 0480
- Momento de giro  
15 ... 480 Nm

## Especificaciones técnicas

Tamaño	0015	0030	0060	0120	0240	0480
Conexión neumática	G1/8					
Forma constructiva	Yugo con placa guiada					
Funcionamiento	Doble efecto					
Posición de montaje	Indiferente					
Detección de posiciones	No					
Amortiguación	Sin amortiguación					
Ángulo de giro [°]	90					
Sentido de cierre	Cierre hacia la derecha					

## Condiciones de funcionamiento y del entorno

Tamaño	0015	0030	0060	0120	0240	0480
Presión de funcionamiento [bar]	2,5 ... 8,4					
Presión nominal de funcionamiento [bar]	5,6					
Fluido de trabajo	Aire comprimido según ISO 8573-1:2010 [7:4:4]					
Indicación sobre el fluido de funcionamiento / de pilotaje	Es posible el funcionamiento con aire comprimido lubricado (lo cual requiere seguir utilizando aire lubricado)					
Temperatura ambiente [°C]	-20 ... +80					
Clase de resistencia a la corrosión <sup>1)</sup>	3					
Norma de conexión a la válvula	-			ISO 5211		
La conexión de válvula cumple la norma	-			VDI/VDE 3845 (NAMUR)		
Safety Integrity Level (SIL)	Hasta SIL 2 High Demand mode Hasta SIL 2 Low Demand mode					

- 1) Clase de resistencia a la corrosión CRC 3 según norma de Festo FN 940070  
Alto riesgo de corrosión. Exposición a la intemperie bajo condiciones corrosivas moderadas. Piezas exteriores visibles en contacto directo con atmósferas habituales en entornos industriales y con características principalmente funcionales en la superficie.

## ATEX

ATEX, categoría gas	II 2G
Protección contra explosiones por encendido, gas	Ex h IIC T6 ... T3 Gb X
ATEX, categoría polvo	II 2D
Protección contra explosiones por encendido, polvo	c TX X
Temperatura ambiente con peligro de explosión	Ex h IIIC T85°C ... T200°C Db X
Marcado CE (consultar declaración de conformidad)	Según directiva de protección contra explosiones de la UE (ATEX)

## Actuadores DAPS CR de doble efecto

### Hoja de datos

#### Consumo de aire [l/ciclo 0°-90°-0°] con 6 bar

Tamaño	
DAPS-0015	0,55
DAPS-0030	1,04
DAPS-0060	1,96

Tamaño	
DAPS-0120	4,06
DAPS-0240	8,26
DAPS-0480	16,66

#### Pesos [g]

Tamaño	
DAPS-0015	800
DAPS-0030	1200
DAPS-0060	1800

Tamaño	
DAPS-0120	3300
DAPS-0240	5600
DAPS-0480	9500

#### Materiales

Actuadores giratorios		Código del material
Cuerpo	Acero de aleación fina, inoxidable	1.4408
Tapa	Acero de aleación fina, inoxidable	1.4408
Eje	Acero de aleación fina, inoxidable	1.4301
Tornillos exteriores	Acero de aleación fina, inoxidable	-
Juntas	FPM, NBR, PUR	-
Características del material	Conformidad con RoHS	-

#### Momento de giro real [Nm] en función de la presión de funcionamiento [bar] y del ángulo de giro [°]

Tamaño	Ángulo de giro [°]	Presión de funcionamiento [bar]							
		2,5	3	4	5	5,6	6	7	8
DAPS-0015	0	6,7	8	10,7	13,4	15	16,1	18,8	21,4
	50	3,3	4	5,4	6,7	7,5	8	9,4	10,7
	90	5	6,1	8,1	10,1	11,3	12,1	14,1	16,1
DAPS-0030	0	13,4	16,1	21,4	26,8	30	32,1	37,5	42,9
	50	6,7	8	10,7	13,4	15	16,1	18,8	21,4
	90	10	12,1	16,1	20,1	22,5	24,1	28,1	32,1
DAPS-0060	0	26,8	32,1	42,9	53,6	60	64,3	75	85,7
	50	13,4	16,1	21,4	26,8	30	32,1	37,5	42,9
	90	20,1	24,1	32,1	40,2	45	48,2	56,3	64,3
DAPS-0120	0	53,6	64,3	85,7	107,1	120	128,6	150	171,4
	50	26,8	32,1	42,9	53,6	60	64,3	75	85,7
	90	40,2	48,2	64,3	80,4	90	96,4	112,5	128,6
DAPS-0240	0	107,1	128,6	171,4	214,3	240	257,1	300	342,9
	50	53,6	64,3	85,7	107,1	120	128,6	150	171,4
	90	80,4	96,4	128,6	160,7	180	192,9	225	257,1
DAPS-0480	0	214,3	257,1	342,9	428,6	480	514,3	600	685,7
	50	107,1	128,6	171,4	214,3	240	257,1	300	342,9
	90	160,7	192,9	257,1	321,4	360	385,7	450	514,3

Momento de giro nominal por tamaño con 5,6 bar y ángulo de giro de 0°

 - Importante

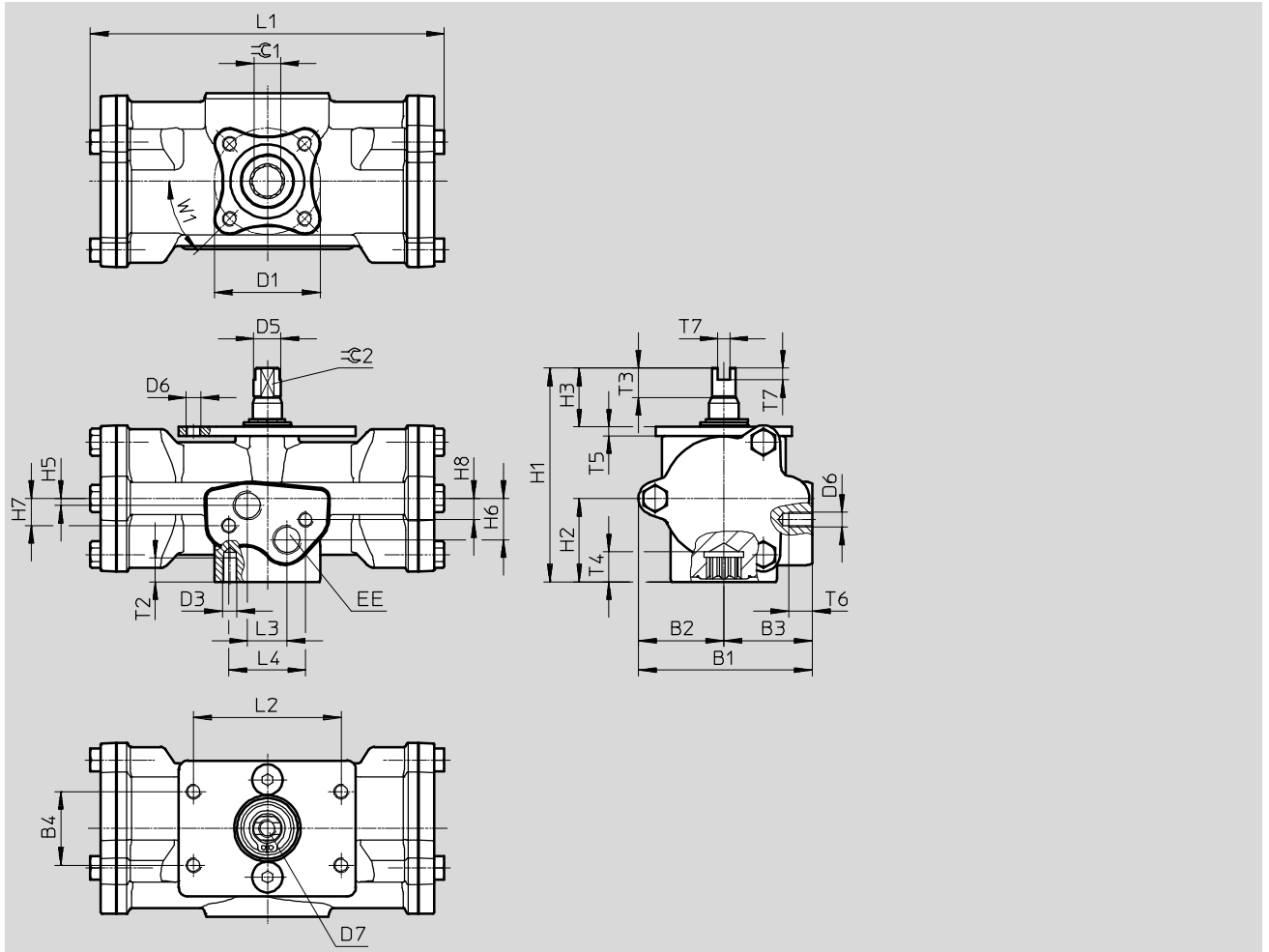
El momento de giro del actuador no puede ser superior al máximo momento de giro permitido en la ISO 5211, en relación con el tamaño de la brida de fijación y el acoplamiento.

Hoja de datos

Dimensiones

Datos CAD disponibles en → [www.festo.com](http://www.festo.com)

DAPS...-090-R-F03-CR



Tamaño	B1	B2	B3	B4	D1 Ø	D3	D5 Ø	D6	D7	EE	H1	H2	H3	H5	H6
DAPS-0015-090-R-F03-CR	59	29	30	25	36	M5	9,2	M5	M6	G1/8	72,4	28,2	20	2,4	14
DAPS-0030-090-R-F03-CR	68,1	34,1	34	25	36	M5	10,9	M5	M6	G1/8	80,4	32,7	20	3	16

Tamaño	H7	H8	L1 ±2	L2	L3	L4	T2	T3	T4 ±0,4	T5	T6	T7	⌀ 1 H11	⌀ 2 h11	W1
DAPS-0015-090-R-F03-CR	9,2	7,2	120	50	13,4	26	8	10	10,1	3	8	4	9	8	45°
DAPS-0030-090-R-F03-CR	10,5	8,5	134,6	50	12	26	8	10	10,2	3	8	4	9	9	45°

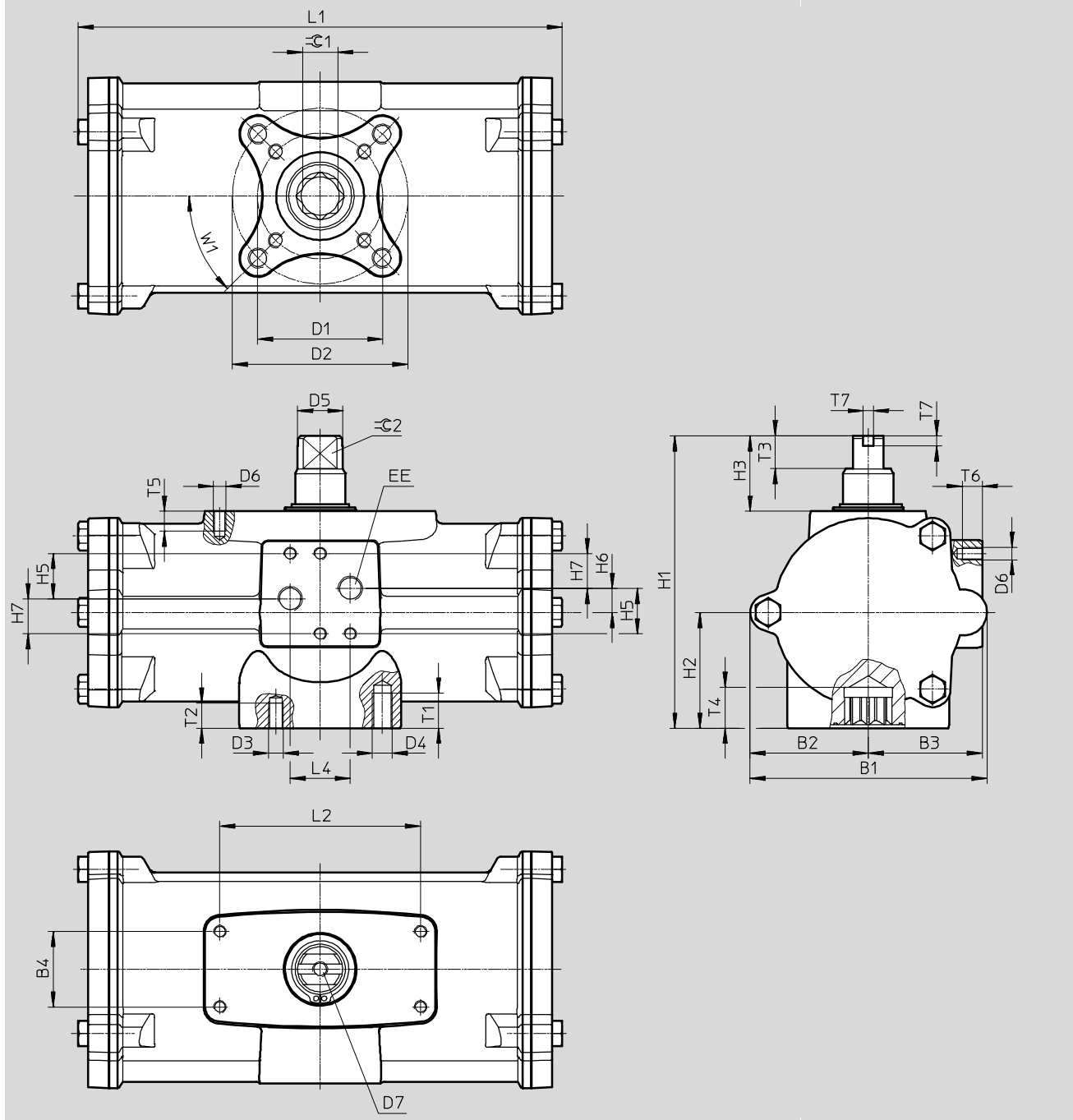
# Actuadores DAPS CR de doble efecto

## Hoja de datos

### Dimensiones

DAPS...-090-R...-CR

Datos CAD disponibles en [www.festo.com](http://www.festo.com)



05

Actuadores giratorios

## Actuadores DAPS CR de doble efecto

### Hoja de datos

Tamaño	B1	B2	B3	B4	D1 ∅ ±0,1	D2 ∅ ±0,1	D3	D4	D5 ∅	D6	D7	EE	H1	H2	H3	H5
DAPS-0060-...-R-F0305-CR	80,3	41,1	39,2	25	36	50	M5	M6	14,5	M5	M6	G1/8	92,4	37,6	20	18
DAPS-0120-...-R-F0507-CR	94,4	47	45,5	30	50	70	M6	M8	18	M5	M6	G1/8	116,5	46,1	30	18
DAPS-240-...-R-F0507-CR	117	60,2	54,5	30	50	70	M6	M8	22,5	M5	M6	G1/8	136,4	56,1	30	18
DAPS-480-...-R-F0710-CR	139,7	71	67	30	70	102	M8	M10	29	M5	M6	G1/8	160	68	30	18

Tamaño	H6	H7	L1 ±2	L2	L4	T1	T2	T3	T4 ±0,4	T5	T6	T7	≈C 1 H11	≈C 2 h11	W1
DAPS-0060-...-R-F0305-CR	9,6	14	158,4	50	24	10	8	13	12,1	8	8	4	11	10	45°
DAPS-0120-...-R-F0507-CR	9,6	14	192,9	80	24	14	10	13	16,3	8	8	4	14	12	45°
DAPS-240-...-R-F0507-CR	10	14	246,7	80	24	14	10	17	19,3	8	8	4	17	15	45°
DAPS-480-...-R-F0710-CR	10	14	298,4	80	24	16	14	19	24,3	8	8	4	22	19	45°

#### Referencias

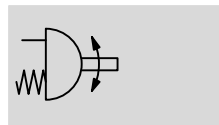
Nº art.	Tipo
Tamaño 0015	
<b>552869</b>	<b>DAPS-0015-090-R-F03-CR</b>
Tamaño 0030	
<b>552870</b>	<b>DAPS-0030-090-R-F03-CR</b>
Tamaño 0060	
<b>552871</b>	<b>DAPS-0060-090-R-F0305-CR</b>

Nº art.	Tipo
Tamaño 0120	
<b>552872</b>	<b>DAPS-0120-090-R-F0507-CR</b>
Tamaño 0240	
<b>552873</b>	<b>DAPS-0240-090-R-F0507-CR</b>
Tamaño 0480	
<b>552874</b>	<b>DAPS-0480-090-R-F0710-CR</b>

## Actuadores giratorios DAPS CR de simple efecto

### Hoja de datos

#### Función



Ángulo de giro  
0 ... 90°



- Tamaño  
0015 ... 0240
- Momento de giro  
15 ... 240 Nm

Especificaciones técnicas		0015	0030	0060	0120	0240
Tamaño						
Conexión neumática		G1/8				
Forma constructiva		Yugo con placa guiada				
Funcionamiento		De simple efecto				
Posición de montaje		Indiferente				
Detección de posiciones		No				
Amortiguación		Sin amortiguación				
Ángulo de giro	[°]	90				
Sentido de cierre		Cierre hacia la derecha				

Condiciones de funcionamiento y del entorno		0015	0030	0060	0120	0240
Tamaño						
Presión nominal de funcionamiento	[bar]	5,6				
Fluido de trabajo		Aire comprimido según ISO 8573-1:2010 [7:4:4]				
Indicación sobre el fluido de funcionamiento / de pilotaje		Es posible el funcionamiento con aire comprimido lubricado (lo cual requiere seguir utilizando aire lubricado)				
Temperatura ambiente	[°C]	-20 ... +80				
Clase de resistencia a la corrosión <sup>1)</sup>		3				
Norma de conexión a la válvula			ISO 5211			
La conexión de válvula cumple la norma			VDI/VDE 3845 (NAMUR)			
Safety Integrity Level (SIL)		Hasta SIL 2 High Demand mode Hasta SIL 2 Low Demand mode				

- 1) Clase de resistencia a la corrosión CRC 3 según norma de Festo FN 940070  
Alto riesgo de corrosión. Exposición a la intemperie bajo condiciones corrosivas moderadas. Piezas exteriores visibles en contacto directo con atmósferas habituales en entornos industriales y con características principalmente funcionales en la superficie.

ATEX	
ATEX, categoría gas	II 2G
Protección contra explosiones por encendido, gas	Ex h IIC T6 ... T3 Gb X
ATEX, categoría polvo	II 2D
Protección contra explosiones por encendido, polvo	Ex h IIIC T85°C ... T200°C Db X
Temperatura ambiente con peligro de explosión	-20°C ≤ Ta ≤ +60°C
Marcado CE (consultar declaración de conformidad)	Según directiva de protección contra explosiones de la UE (ATEX)

## Actuadores giratorios DAPS CR de simple efecto

## Hoja de datos

Márgenes de presión [bar]			Tipo		
Tipo	Presión de conexión	Presión de funcionamiento	Tipo	Presión de conexión	Presión de funcionamiento
<b>Tamaño 0015</b>			<b>Tamaño 0120</b>		
DAPS-0015-090-RS1-F03-CR	2,8	2,8 ... 8,4	DAPS-0120-090-RS1-F0507-CR	2,8	2,8 ... 8,4
DAPS-0015-090-RS2-F03-CR	3,5	3,5 ... 8,4	DAPS-0120-090-RS2-F0507-CR	3,5	3,5 ... 8,4
DAPS-0015-090-RS3-F03-CR	4,2	4,2 ... 8,4	DAPS-0120-090-RS3-F0507-CR	4,2	4,2 ... 8,4
DAPS-0015-090-RS4-F03-CR	5,6	5,6 ... 8,4	DAPS-0120-090-RS4-F0507-CR	5,6	5,6 ... 8,4
<b>Tamaño 0030</b>			<b>Tamaño 0240</b>		
DAPS-0030-090-RS1-F0305-CR	2,8	2,8 ... 8,4	DAPS-0240-090-RS1-F0710-CR	2,8	2,8 ... 8,4
DAPS-0030-090-RS2-F0305-CR	3,5	3,5 ... 8,4	DAPS-0240-090-RS2-F0710-CR	3,5	3,5 ... 8,4
DAPS-0030-090-RS3-F0305-CR	4,2	4,2 ... 8,4	DAPS-0240-090-RS3-F0710-CR	4,2	4,2 ... 8,4
DAPS-0030-090-RS4-F0305-CR	5,6	5,6 ... 8,4	DAPS-0240-090-RS4-F0710-CR	5,6	5,6 ... 8,4
<b>Tamaño 0060</b>					
DAPS-0060-090-RS1-F0507-CR	2,8	2,8 ... 8,4			
DAPS-0060-090-RS2-F0507-CR	3,5	3,5 ... 8,4			
DAPS-0060-090-RS3-F0507-CR	4,2	4,2 ... 8,4			
DAPS-0060-090-RS4-F0507-CR	5,6	5,6 ... 8,4			
<b>Consumo de aire [l/ciclo] con 6 bar</b>					
<b>Tamaño</b>			<b>Tamaño</b>		
DAPS-0015	0,6		DAPS-0120	4,9	
DAPS-0030	1,12		DAPS-0240	9,66	
DAPS-0060	2,31				
<b>Pesos [g]</b>					
<b>Tamaño</b>			<b>Tamaño</b>		
DAPS-0015	1600		DAPS-0120	7600	
DAPS-0030	2400		DAPS-0240	12900	
DAPS-0060	4500				
<b>Materiales</b>					
Actuadores giratorios					Código del material
Cuerpo	Acero de aleación fina, inoxidable				1.4408
Tapa	Acero de aleación fina, inoxidable				1.4408
Eje	Acero de aleación fina, inoxidable				1.4301
Tornillos exteriores	Acero de aleación fina, inoxidable				-
Juntas	FPM, NBR, PUR				-
Características del material	Conformidad con RoHS				-

## Actuadores giratorios DAPS CR de simple efecto

### Hoja de datos

Momento de giro real [Nm] en función de la presión de funcionamiento [bar], de la fuerza del muelle y del ángulo de giro [°]																			
Fuerza del muelle	Momento de amortiguación [Nm]			Presión de funcionamiento [bar]															
				2,5			2,8			3			3,5			4,2			
	0°	50°	90°	0°	50°	90°	0°	50°	90°	0°	50°	90°	0°	50°	90°	0°	50°	90°	
<b>DAPS-0015</b>																			
1	5,0	3,7	7,5	6,2	2,9	3,7	7,5	3,7	5	8,4	4,2	5,9	10,6	5,6	8,1	13,8	7,4	11,3	
2	6,3	4,7	9,4	-	-	-	-	-	-	7,2	3,3	4	9,4	4,7	6,3	12,6	6,5	9,4	
3	7,5	5,6	11,3	-	-	-	-	-	-	-	-	-	8,2	3,7	4,4	11,3	5,6	7,5	
4	10,0	7,5	15	-	-	-	-	-	-	-	-	-	-	-	-	-	-	-	
<b>DAPS-0030</b>																			
1	10,0	7,5	15	12,3	5,9	7,3	15	7,5	10	16,8	8,6	11,8	21,3	11,3	16,3	27,5	15	22,5	
2	12,5	9,4	18,8	-	-	-	-	-	-	14,3	6,7	8	18,8	9,4	12,5	25,1	13,2	18,8	
3	15,0	11,3	22,5	-	-	-	-	-	-	-	-	-	16,3	7,5	8,8	22,5	11,3	15	
4	20,0	15	30	-	-	-	-	-	-	-	-	-	-	-	-	-	-	-	
<b>DAPS-0060</b>																			
1	20	15	30	24,6	11,8	14,6	30	15	20	33,6	17,1	23,6	42,5	22,5	32,5	55	30	45	
2	25	18,8	37,5	-	-	-	-	-	-	28,6	13,4	16,1	37,5	18,8	25	50	26,3	37,5	
3	30	22,5	45	-	-	-	-	-	-	-	-	-	32,5	15	17,5	45	22,5	30	
4	40	30	60	-	-	-	-	-	-	-	-	-	-	-	-	-	-	-	
<b>DAPS-0120</b>																			
1	40	30	60	49,3	23,6	29,3	60	30	40	67,1	34,3	47,1	85	45	65	110	60	90	
2	50	37,5	75	-	-	-	-	-	-	57,1	26,8	32,1	75	37,5	50	100	52,5	75	
3	60	45	90	-	-	-	-	-	-	-	-	-	65	30	35	90	45	60	
4	80	60	120	-	-	-	-	-	-	-	-	-	-	-	-	-	-	-	
<b>DAPS-0240</b>																			
1	80	60	120	98,6	47,1	58,6	120	60	80	134,3	68,6	94,3	170	90	130	220	120	180	
2	100	75	150	-	-	-	-	-	-	114,3	53,6	64,3	150	75	100	200	105	150	
3	120	90	180	-	-	-	-	-	-	-	-	-	130	60	70	180	90	120	
4	160	120	240	-	-	-	-	-	-	-	-	-	-	-	-	-	-	-	



Importante

El momento de giro del actuador no puede ser superior al máximo momento de giro permitido en la ISO 5211, en relación con el tamaño de la brida de fijación y el acoplamiento.




## Actuadores giratorios DAPS CR de simple efecto

### Hoja de datos

Momento de giro real [Nm] en función de la presión de funcionamiento [bar], de la fuerza del muelle y del ángulo de giro [°]																		
Fuerza del muelle	Momento de amortiguación [Nm]			Presión de funcionamiento [bar]														
				5			5,6			6			7			8		
	0°	50°	90°	0°	50°	90°	0°	50°	90°	0°	50°	90°	0°	50°	90°	0°	50°	90°
<b>DAPS-0015</b>																		
1	5,0	3,7	7,5	-			-			-			-			-		
2	6,3	4,7	9,4	16,1	8,7	13	18,8	10,3	15,7	-			-			-		
3	7,5	5,6	11,3	14,9	7,7	11,1	17,6	9,3	13,8	19,4	10,4	15,6	23,8	13,1	20	28,3	15,7	24,5
4	10,0	7,5	15	12,3	5,9	7,3	15	7,5	10	16,8	8,6	11,8	21,3	11,3	16,3	25,7	13,9	20,7
<b>DAPS-0030</b>																		
1	10,0	7,5	15	-			-			-			-			-		
2	12,5	9,4	18,8	32,2	17,5	25,9	37,6	20,7	31,3	-			-			-		
3	15,0	11,3	22,5	29,6	15,6	22,1	35	18,8	27,5	38,6	21	31,1	47,5	26,4	40	56,4	31,7	48,9
4	20,0	15	30	24,6	11,8	14,6	30	15	20	33,6	17,1	23,6	42,5	22,5	32,5	51,4	27,9	41,4
<b>DAPS-0060</b>																		
1	20	15	30	-			-			-			-			-		
2	25	18,8	37,5	64,3	34,9	51,8	75	41,4	62,5	-			-			-		
3	30	22,5	45	59,3	31,1	44,3	70	37,5	55	77,1	41,8	62,1	95	52,5	80	112,9	63,2	97,9
4	40	30	60	49,3	23,6	29,3	60	30	40	67,1	34,3	47,1	85	45	65	102,9	55,7	82,9
<b>DAPS-0120</b>																		
1	40	30	60	-			-			-			-			-		
2	50	37,5	75	128,6	69,6	103,6	150	82,5	125	-			-			-		
3	60	45	90	118,6	62,1	88,6	140	75	110	154,3	83,6	124,3	190	105	160	225,7	126,4	195,7
4	80	60	120	98,6	47,1	58,6	120	60	80	134,3	68,6	94,3	170	90	130	205,7	111,4	165,7
<b>DAPS-0240</b>																		
1	80	60	120	-			-			-			-			-		
2	100	75	150	257,1	139,3	207,1	300	165	250	-			-			-		
3	120	90	180	237,1	124,3	177,1	280	150	220	308,6	167,1	248,6	380	210	320	451,4	252,9	391,4
4	160	120	240	197,1	94,3	117,1	240	120	160	268,6	137,1	188,6	340	180	260	411,4	222,9	331,4

Momento de giro nominal por tamaño con 5,6 bar y ángulo de giro de 0°

 **Importante**  
El momento de giro del actuador no puede ser superior al máximo momento de giro permitido en la ISO 5211, en relación con el tamaño de la brida de fijación y el acoplamiento.

# Actuadores giratorios DAPS CR de simple efecto

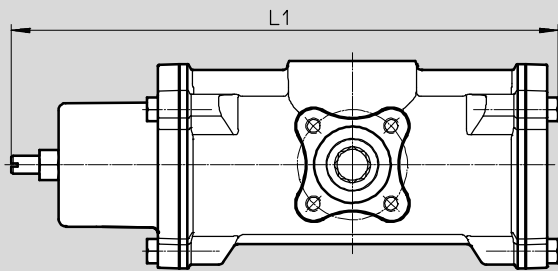
## Hoja de datos

### Dimensiones

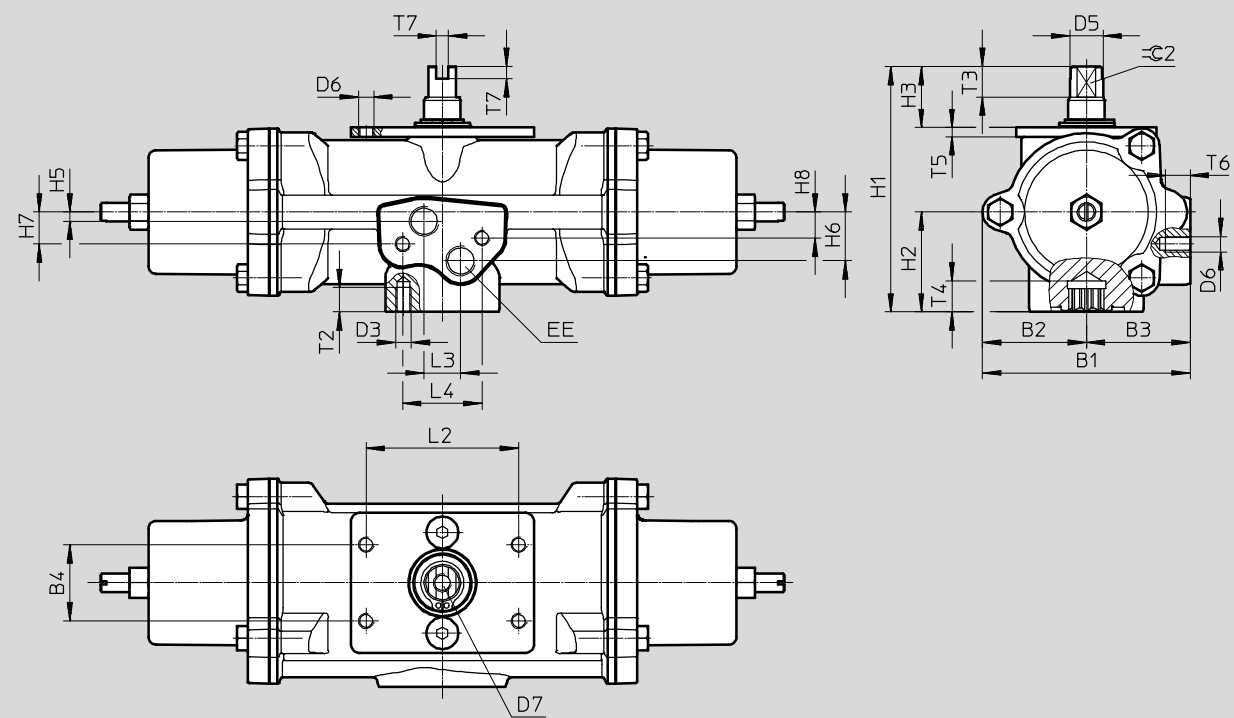
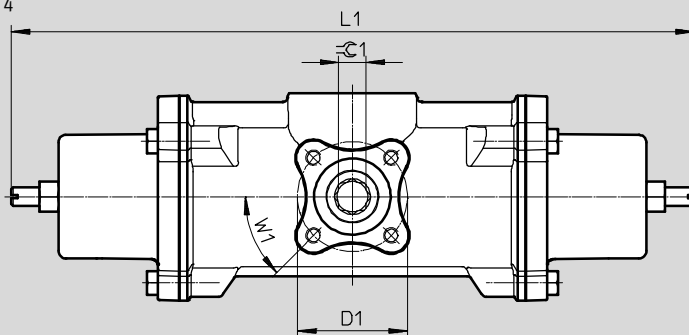
DAPS-0015-090-...-F03-CR

Datos CAD disponibles en [www.festo.com](http://www.festo.com)

RS 1



RS 2 ... RS 4



Actuadores giratorios

## Actuadores giratorios DAPS CR de simple efecto

### Hoja de datos

Tamaño	B1	B2	B3	B4	D1	D3	D5	D6	D7	EE	H1	H2	H3	H5	H6	H7
DAPS-0015-090-RS-F03-CR	68,1	34,1	34	25	36 ∅	M5	10,9 ∅	M5	M6	G1/8	80,4	32,7	20	3	16	10,5

Tamaño	H8	L1 ±2		L2	L3	L4	T2	T3	T4 ±0,4	T5	T6	T7	≈C 1	≈C 2	W1
		RS1	RS2...RS4										H11	h11	
DAPS-0015-090-RS-F03-CR	8,5	179	224	50	12	26	8	10	10,2	3	8	4	9	9	45°

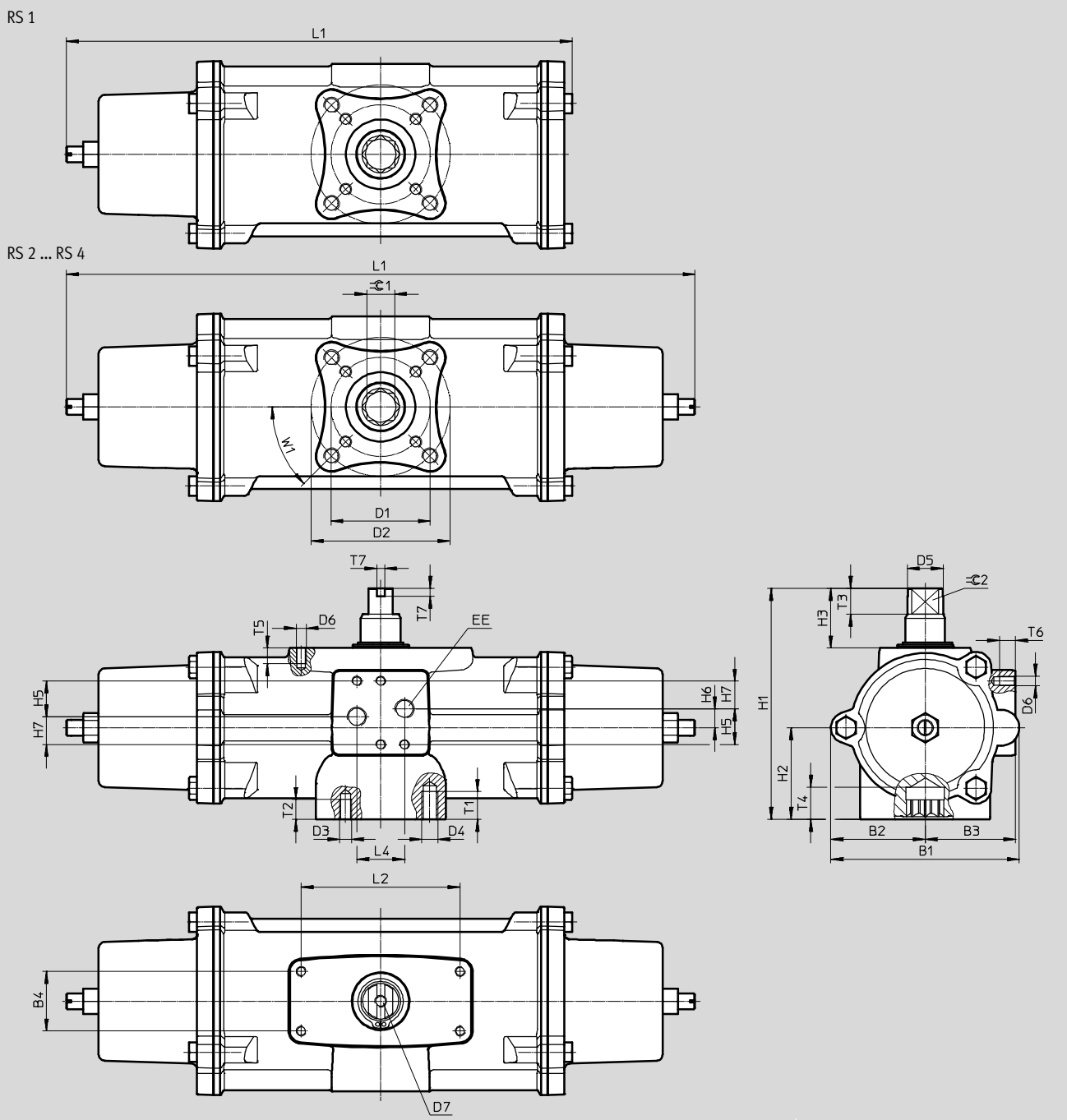
# Actuadores giratorios DAPS CR de simple efecto

## Hoja de datos

### Dimensiones

DAPS-...-090-...-CR

Datos CAD disponibles en [www.festo.com](http://www.festo.com)



## Actuadores giratorios DAPS CR de simple efecto

### Hoja de datos

Tamaño	B1	B2	B3	B4	D1 ∅	D2 ∅	D3	D4	D5 ∅	D6	D7	EE	H1	H2	H3	H5
DAPS-0030- ... -F0305-CR	80,3	41,1	39,2	25	36	50	M5	M6	14,5	M5	M6	G1/8	92,4	37,6	20	18
DAPS-0060- ... -F0507-CR	94,4	47	45,5	30	50	70	M6	M8	18	M5	M6	G1/8	116,4	46,2	30	18
DAPS-0120- ... -F0507-CR	117	60,2	54,5	30	50	70	M6	M8	22,5	M5	M6	G1/8	136,4	56,1	30	18
DAPS-0240- ... -F0710-CR	139,7	70,9	67	30	70	102	M8	M10	29	M5	M6	G1/8	160	67,9	30	18

Tamaño	H6	H7	L1 ±2		L2	L4	T1	T2	T3	T4 ±0,4	T5	T6	T7	≈C 1	≈C 2	W1
			RS1	RS2...RS4										H11	h11	
DAPS-0030- ... -F0305-CR	9,6	14	202,3	246,2	50	24	10	8	13	12,1	8	8	4	11	10	45°
DAPS-0060- ... -F0507-CR	9,5	14	254,7	316,5	80	24	14	10	13	16,3	8	8	4	14	12	45°
DAPS-0120- ... -F0507-CR	10	14	311,5	376,2	80	24	14	10	17	19,3	8	8	4	17	15	45°
DAPS-0240- ... -F0710-CR	10	14	381	464	80	24	16	14	19	24,3	8	8	4	22	19	45°

#### Referencias

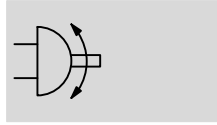
Nº art.	Tipo
Tamaño 0015	
552875	DAPS-0015-090-RS1-F03-CR
552876	DAPS-0015-090-RS2-F03-CR
552877	DAPS-0015-090-RS3-F03-CR
552878	DAPS-0015-090-RS4-F03-CR
Tamaño 0030	
552879	DAPS-0030-090-RS1-F0305-CR
552880	DAPS-0030-090-RS2-F0305-CR
552881	DAPS-0030-090-RS3-F0305-CR
552882	DAPS-0030-090-RS4-F0305-CR
Tamaño 0060	
552883	DAPS-0060-090-RS1-F0507-CR
552884	DAPS-0060-090-RS2-F0507-CR
552885	DAPS-0060-090-RS3-F0507-CR
552886	DAPS-0060-090-RS4-F0507-CR

Nº art.	Tipo
Tamaño 0120	
552887	DAPS-0120-090-RS1-F0507-CR
552888	DAPS-0120-090-RS2-F0507-CR
552889	DAPS-0120-090-RS3-F0507-CR
552890	DAPS-0120-090-RS4-F0507-CR
Tamaño 0240	
552891	DAPS-0240-090-RS1-F0710-CR
552892	DAPS-0240-090-RS2-F0710-CR
552893	DAPS-0240-090-RS3-F0710-CR
552894	DAPS-0240-090-RS4-F0710-CR

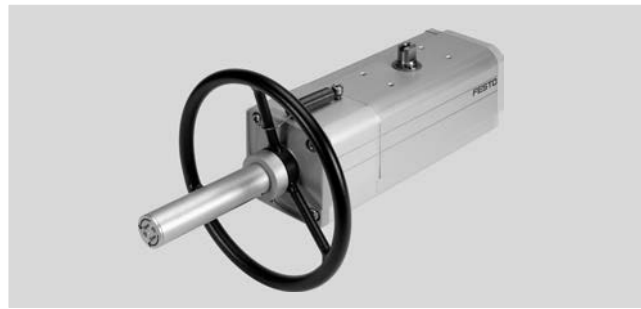
## Actuadores DAPS con volante manual, de doble efecto

### Hoja de datos

#### Función



Ángulo de giro  
92°



- Tamaño  
0106 ... 1920
- Momento de giro  
0106 ... 1920 Nm

Especificaciones técnicas					
Tamaño	0106	0180	0240	0360	0480
Conexión neumática	G1/8				G1/4
Conexión de eje, profundidad	19,3	24,8	24,8	24,3	29,5
Forma constructiva	Yugo con placa guiada				
Funcionamiento	Doble efecto				
Posición de montaje	Indiferente				
Detección de posiciones	No				
Amortiguación	Sin amortiguación				
Ángulo de giro	92 [°]				
Sentido de cierre	Cierre hacia la derecha				

Tamaño	0720	0960	1440	1920
Conexión neumática	G1/4			
Conexión de eje, profundidad	29,5	38,5	38,5	48,5
Forma constructiva	Yugo con placa guiada			
Funcionamiento	Doble efecto			
Posición de montaje	Indiferente			
Detección de posiciones	No			
Amortiguación	Sin amortiguación			
Ángulo de giro	92 [°]			
Sentido de cierre	Cierre hacia la derecha			

## Actuadores DAPS con volante manual, de doble efecto

## Hoja de datos

Condiciones de funcionamiento y del entorno		0106	0180	0240	0360	00480
Tamaño						
Presión de funcionamiento <sup>1)</sup>	[bar]	1 ... 8,4				
Presión nominal de funcionamiento	[bar]	5,6				
Fluido de trabajo		Aire comprimido según ISO 8573-1:2010 [7:4:4]				
Indicación sobre el fluido de funcionamiento / de pilotaje		Funcionamiento posible con lubricación (de allí en adelante, obligatorio)				
Temperatura ambiente	[°C]	-20 ... +80				
Temperatura ambiente Variante T6	[°C]	-50 ... +60				
Clase de resistencia a la corrosión <sup>2)</sup>		2				
Norma de conexión a la válvula		ISO 5211				
La conexión de válvula cumple la norma		VDI/VDE 3845 (NAMUR)				
Safety Integrity Level (SIL)		Hasta SIL 2 High Demand mode Hasta SIL 2 Low Demand mode				

		0720	0960	1440	1920
Tamaño					
Presión de funcionamiento <sup>1)</sup>	[bar]	1 ... 8,4			
Presión nominal de funcionamiento	[bar]	5,6			
Fluido de trabajo		Aire comprimido según ISO 8573-1:2010 [7:4:4]			
Indicación sobre el fluido de funcionamiento / de pilotaje		Funcionamiento posible con lubricación (de allí en adelante, obligatorio)			
Temperatura ambiente	[°C]	-20 ... +80			
Temperatura ambiente Variante T6	[°C]	-50 ... +60			
Clase de resistencia a la corrosión <sup>2)</sup>		2			
Norma de conexión a la válvula		ISO 5211			
La conexión de válvula cumple la norma		VDI/VDE 3845 (NAMUR)			
Safety Integrity Level (SIL)		Hasta SIL 2 High Demand mode Hasta SIL 2 Low Demand mode			

1) Presión de funcionamiento, variante T6 3...8,4 bar

2) Clase de resistencia a la corrosión CRC 2 según norma de Festo FN 940070

Componentes con moderado riesgo de corrosión. Aplicación en interiores en caso de condensación. Piezas exteriores visibles con características esencialmente decorativas en la superficie que están en contacto directo con atmósferas habituales en entornos industriales.

ATEX	
ATEX, categoría gas	II 2G
Protección contra explosiones por encendido, gas	Ex h IIC T6 ... T3 Gb X
ATEX, categoría polvo	II 2D
Protección contra explosiones por encendido, polvo	Ex h IIIC T85°C ... T200°C Db X
Temperatura ambiente con peligro de explosión	-20°C ≤ Ta ≤ +60°C
Temperatura ambiente con peligro de explosión [T6]	-50°C ≤ Ta ≤ +60°C
Marcado CE (consultar declaración de conformidad)	Según directiva de protección contra explosiones de la UE (ATEX)

## Actuadores DAPS con volante manual, de doble efecto

### Hoja de datos

#### Consumo de aire [l/ciclo 0°-90°-0°] con 6 bar

Tamaño	
0106	3,85
0180	8,4
0240	11,55
0360	16,1
0480	22,4

Tamaño	
0720	32,2
0960	42,35
1440	67,9
1920	90,3

#### Pesos [g]

Tamaño	
0106	4000
0180	6000
0240	8000
0360	10200
0480	13200

Tamaño	
0720	17800
0960	23800
1440	33600
1920	43000

#### Materiales


Actuadores giratorios		Código del material
Cuerpo	Aleación de aluminio	-
Tapa	Aleación de aluminio	-
	[T6] Aleación de aluminio	-
Eje	Acero de aleación fina	1.4305
Atornillar	Acero de aleación fina	-
Juntas	NBR, FPM, PUR	-
	[T6] Reforzado con PTFE, FVMQ	-
Características del material	Conformidad con RoHS	-
	[T6] Contiene sustancias que afectan el proceso de pintura, conformidad con RoHS	-



## Actuadores DAPS con volante manual, de doble efecto

## Hoja de datos

Momento de giro real [Nm] en función de la presión de funcionamiento [bar] y del ángulo de giro [°]									
Tamaño	Ángulo de giro [°]	Presión de funcionamiento [bar]							
		2,5	3	4	5	5,6	6	7	8
DAPS-0106	0°	47,3	56,8	75,7	94,6	106	113,6	132,5	151,4
	50°	23,7	28,4	37,9	47,3	53	56,8	66,3	75,7
	90°	35,7	72,9	57,1	71,4	80	85,7	100	114,3
DAPS-0180	0°	80,4	96,4	128,6	160,7	180	192,9	225	257,1
	50°	40,2	48,2	64,3	80,4	90	96,4	112,5	128,6
	90°	60,3	72,3	96,4	120,5	135	144,6	168,8	192,9
DAPS-0240	0°	107,1	128,6	171,4	214,3	240	257,1	300	342,9
	50°	53,6	64,3	85,7	107,1	120	128,6	150	171,4
	90°	80,4	96,4	128,6	160,7	180	192,9	225	257,1
DAPS-0360	0°	160,7	192,9	257,1	321,4	360	385,7	450	514,3
	50°	80,4	96,4	128,6	160,7	180	192,9	225	257,1
	90°	120,5	144,6	192,9	241,1	270	289,3	337,5	385,7
DAPS-0480	0°	214,3	257,1	342,9	428,6	480	514,3	600	685,7
	50°	107,1	128,6	171,4	214,3	240	257,1	300	342,9
	90°	160,7	192,9	257,1	321,4	360	385,7	450	514,3
DAPS-0720	0°	321,4	385,7	514,3	642,9	720	771,4	900	1028,6
	50°	160,7	192,9	257,1	321,4	360	385,7	450	514,3
	90°	241,1	289,3	385,7	482,1	540	578,6	675	771,4
DAPS-0960	0°	428,6	514,3	685,7	857,1	960	1028,6	1200	1371,4
	50°	214,3	257,1	342,9	428,6	480	514,3	600	685,7
	90°	321,4	385,7	514,3	642,9	720	771,4	900	1028,6
DAPS-1440	0°	642,9	771,4	1028,6	1285,7	1440	1542,9	1800	2057,1
	50°	321,4	385,7	514,3	642,9	720	771,4	900	1028,6
	90°	482,1	578,6	771,4	964,3	1080	1157,1	1350	1542,9
DAPS-1920	0°	857,1	1028,6	1371,4	1714,3	1920	2057,1	2400	2742,9
	50°	428,6	514,3	685,7	857,1	960	1028,6	1200	1371,4
	90°	642,9	771,4	1028,6	1285,7	1440	1542,9	1800	2057,1

 Momento de giro nominal por tamaño con 5,6 bar y ángulo de giro de 0°



Importante

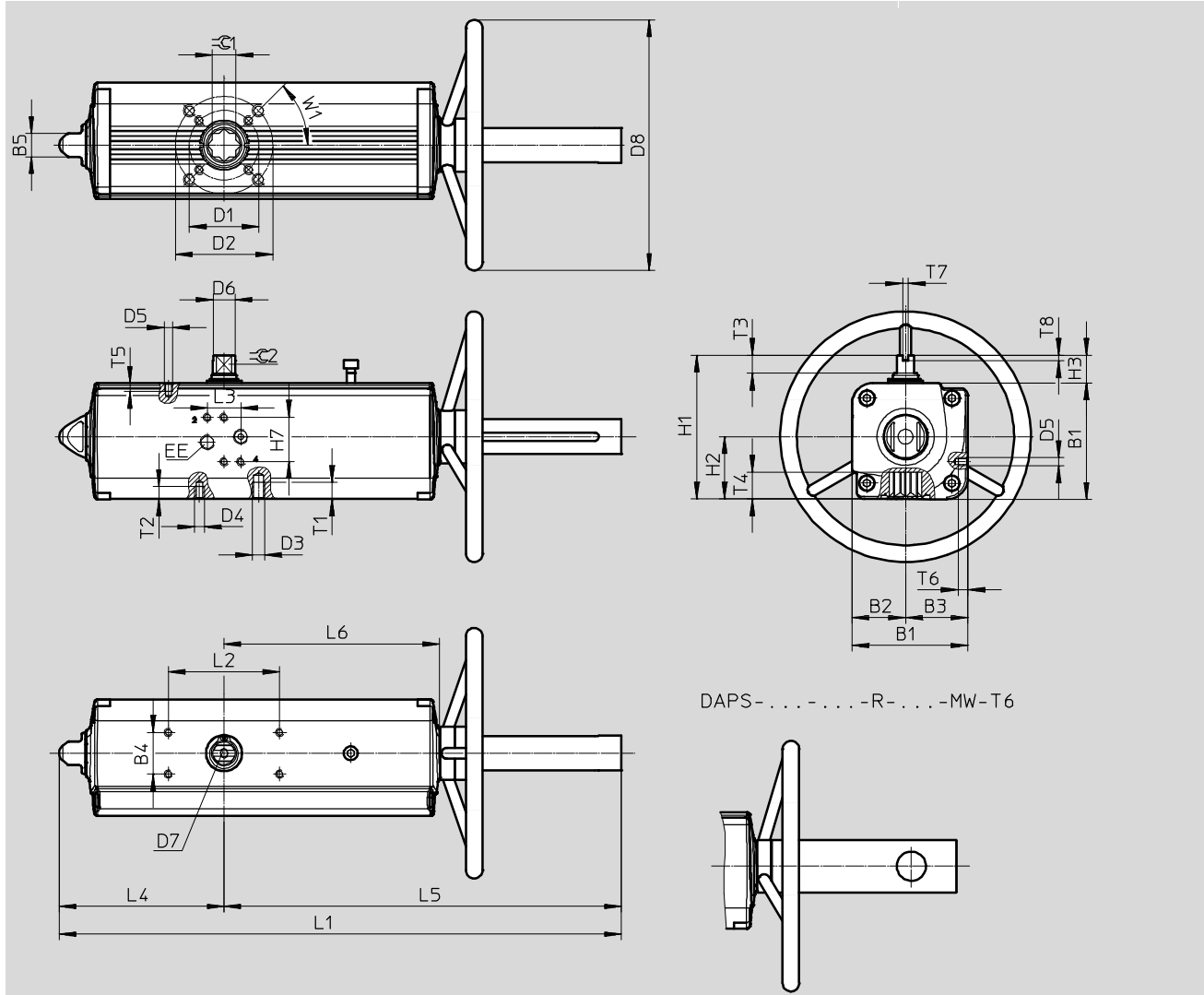
El momento de giro del actuador no puede ser superior al máximo momento de giro permitido en la ISO 5211, en relación con el tamaño de la brida de fijación y el acoplamiento.

# Actuadores DAPS con volante manual, de doble efecto

## Hoja de datos

### Dimensiones

Datos CAD disponibles en [www.festo.com](http://www.festo.com)



05

Actuadores giratorios

## Actuadores DAPS con volante manual, de doble efecto

## Hoja de datos

Tamaño	B1 ±0,4	B2	B3	B4	B5	D1 ∅	D2 ∅	D3	D4	D5	D6 ∅	D7
DAPS-0106-...-F0507-...	83,3	38,5	44,8	30	17	50	70	M8	M6	M5	16,2	M6x12
DAPS-0180-...-F0710-...	107,5	51	56,5	30	22	70	102	M10	M8	M5	20,2	M6x12
DAPS-0240-...-F0710-...	111,1	51	60,1	30	22	70	102	M10	M8	M5	22,5	M6x12
DAPS-0360-...-F0710-...	118	56	62	30	22	70	102	M10	M8	M5	25,5	M6x12
DAPS-0480-...-F1012-...	134,9	62	72,9	30	27	102	125	M12	M10	M5	29	M6x12
DAPS-0720-...-F1012-...	148	69,5	78,5	30	27	102	125	M12	M10	M5	31,8	M6x12
DAPS-0960-...-F1012-...	168	74,5	93,5	30	27	102	125	M12	M10	M5	36,5	M6x12
DAPS-0960-...-F14-...	168	74,5	93,5	30	27	-	140	M16	-	M5	36,5	M6x12
DAPS-1440-...-F12-...	186	84,5	101,5	30	36	-	125	M12	-	M5	41	M6x12
DAPS-1440-...-F14-...	186	84,5	101,5	30	36	-	140	M16	-	M5	41	M6x12
DAPS-1920-...-F14-...	207,7	93	114,7	30	36	-	140	M16	-	M5	46	M6x12
DAPS-1920-...-F1216-...	207,7	93	114,7	30	36	125	165	M20	M12	M5	46	M6x12

Tamaño	D8 ∅	EE	H1	H2	H3	H7	L1 ±2	L2	L3	L4	L5	L6
DAPS-0106-...-F0507-...	180	G1/8	103,3	44,8	20±0,4	32	403,9	80	24	118,5	285,4	154,8
DAPS-0180-...-F0710-...	220	G1/8	137,5	56,5	30±0,4	32	493,2	80	24	144,9	348,3	183,5
DAPS-0240-...-F0710-...	220	G1/8	141,1	60,1	30±0,4	32	520,6	80	24	156,8	363,9	199,1
DAPS-0360-...-F0710-...	300	G1/8	148	62	30±0,4	32	578,8	80	24	169,6	409,1	220,8
DAPS-0480-...-F1012-...	300	G1/4	164,9	72,9	30±0,4	32	618,8	80	24	193,8	425	236,4
DAPS-0720-...-F1012-...	350	G1/4	178	78,5	30±0,4	32	732,8	80	24	216,6	516,2	282,3
DAPS-0960-...-F1012-...	350	G1/4	198	93,5	30±0,5	32	770,2	80	24	239,7	530,5	297,1
DAPS-0960-...-F14-...	350	G1/4	198	93,5	30±0,5	32	770,2	80	24	239,7	530,5	297,1
DAPS-1440-...-F12-...	400	G1/4	216	101,5	30±0,5	32	936,9	80	24	283,5	653,4	365,6
DAPS-1440-...-F14-...	400	G1/4	216	101,5	30±0,5	32	936,9	80	24	283,5	653,4	365,6
DAPS-1920-...-F14-...	400	G1/4	237,7	114,7	30±0,8	32	970,3	80	24	300,4	670	382,9
DAPS-1920-...-F1216-...	400	G1/4	237,7	114,7	30±0,8	32	970,3	80	24	300,4	670	382,9

Tamaño	T1	T2	T3	T4	T5	T6	T7 +0,1	T8 +0,3	≈C 1 H11	≈C 2 h11	W1
DAPS-0106-...-F0507-...	12	9	13	19,3±0,4	6	7	4	4	17	12	45°
DAPS-0180-...-F0710-...	15	12	16	24,8±0,4	6	7	4	4	22	15	45°
DAPS-0240-...-F0710-...	15	12	17	24,8±0,4	6	7	4	4	22	15	45°
DAPS-0360-...-F0710-...	15	12	19	24,3±0,4	6	7	4	4	22	19	45°
DAPS-0480-...-F1012-...	18	15	19	29,5±0,4	6	7	4	4	27	19	45°
DAPS-0720-...-F1012-...	18	15	19,5	29,5±0,4	6	7	4	4	27	22	45°
DAPS-0960-...-F1012-...	18	15	19,5	38,5±0,5	6	7	4	4	36	24	45°
DAPS-0960-...-F14-...	24	-	19,5	38,5±0,5	6	7	4	4	36	24	45°
DAPS-1440-...-F12-...	18	-	19,5	38,5±0,5	6	7	4	4	36	27	45°
DAPS-1440-...-F14-...	24	-	19,5	38,5±0,5	6	7	4	4	36	27	45°
DAPS-1920-...-F14-...	24	-	18,5	48,5±0,8	6	7	4	4	46	32	45°
DAPS-1920-...-F1216-...	30	18	18,5	48,5±0,8	6	7	4	4	46	32	45°

## Actuadores DAPS con volante manual, de doble efecto

### Hoja de datos

#### Referencias, de doble efecto

Nº art.	Tipo
Tamaño 0106	
<b>8005002</b>	<b>DAPS-0106-090-R-F0507-MW</b>
Tamaño 0180	
<b>8005003</b>	<b>DAPS-0180-090-R-F0710-MW</b>
Tamaño 0240	
<b>8005004</b>	<b>DAPS-0240-090-R-F0710-MW</b>
Tamaño 0360	
<b>8005005</b>	<b>DAPS-0360-090-R-F0710-MW</b>
Tamaño 0480	
<b>8005006</b>	<b>DAPS-0480-090-R-F1012-MW</b>
Tamaño 0720	
<b>8005007</b>	<b>DAPS-0720-090-R-F1012-MW</b>

Nº art.	Tipo
Tamaño 0960	
<b>8005008</b>	<b>DAPS-0960-090-R-F1012-MW</b>
<b>8005009</b>	<b>DAPS-0960-090-R-F14-MW</b>
Tamaño 1440	
<b>8005010</b>	<b>DAPS-1440-090-R-F12-MW</b>
<b>8005011</b>	<b>DAPS-1440-090-R-F14-MW</b>
Tamaño 1920	
<b>8005013</b>	<b>DAPS-1920-090-R-F1216-MW</b>
<b>8005012</b>	<b>DAPS-1920-090-R-F14-MW</b>

#### Referencias, de doble efecto, T6

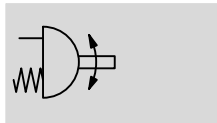
Nº art.	Tipo
Tamaño 0106	
<b>8005014</b>	<b>DAPS-0106-090-R-F0507-MW-T6</b>
Tamaño 0180	
<b>8005015</b>	<b>DAPS-0180-090-R-F0710-MW-T6</b>
Tamaño 0240	
<b>8005016</b>	<b>DAPS-0240-090-R-F0710-MW-T6</b>
Tamaño 0360	
<b>8005017</b>	<b>DAPS-0360-090-R-F0710-MW-T6</b>
Tamaño 0480	
<b>8005018</b>	<b>DAPS-0480-090-R-F1012-MW-T6</b>
Tamaño 0720	
<b>8005019</b>	<b>DAPS-0720-090-R-F1012-MW-T6</b>

Nº art.	Tipo
Tamaño 0960	
<b>8005020</b>	<b>DAPS-0960-090-R-F1012-MW-T6</b>
<b>8005021</b>	<b>DAPS-0960-090-R-F14-MW-T6</b>
Tamaño 1440	
<b>8005022</b>	<b>DAPS-1440-090-R-F12-MW-T6</b>
<b>8005023</b>	<b>DAPS-1440-090-R-F14-MW-T6</b>
Tamaño 1920	
<b>8005024</b>	<b>DAPS-1920-090-R-F14-MW-T6</b>
<b>8005025</b>	<b>DAPS-1920-090-R-F1216-MW-T6</b>

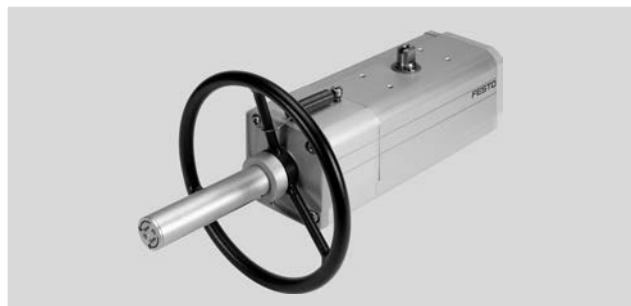
## Actuadores giratorios DAPS con volante manual, de simple efecto

### Hoja de datos

#### Función



Ángulo de giro  
0 ... 92°



- Tamaño  
0053 ... 0960
- Momento de giro  
0053 ... 0960 Nm

Especificaciones técnicas		0053	0090	0120	0180	0240
Tamaño		0053	0090	0120	0180	0240
Conexión neumática		G1/8				G1/4
Conexión de eje, profundidad [mm]		19,3	24,8	24,8	24,3	29,5
Nota relativa al margen de ajuste de las posiciones finales		Posibilidad de regular una posición final				
Forma constructiva		Yugo con placa guiada				
Funcionamiento		De simple efecto				
Posición de montaje		Indiferente				
Detección de posiciones		No				
Amortiguación		Sin amortiguación				
Ángulo de giro [°]		92				
Sentido de cierre		Cierre hacia la derecha				

		0360	0480	0720	0960
Tamaño		0360	0480	0720	0960
Conexión neumática		G1/4			
Conexión de eje, profundidad [mm]		29,5	38,5	38,5	48,5
Nota relativa al margen de ajuste de las posiciones finales		Posibilidad de regular una posición final			
Forma constructiva		Yugo con placa guiada			
Funcionamiento		De simple efecto			
Posición de montaje		Indiferente			
Detección de posiciones		No			
Amortiguación		Sin amortiguación			
Ángulo de giro [°]		92			
Sentido de cierre		Cierre hacia la derecha			

## Actuadores giratorios DAPS con volante manual, de simple efecto

### Hoja de datos

<b>Condiciones de funcionamiento y del entorno</b>		0053	0090	0120	0180	0240
Tamaño						
Presión nominal de funcionamiento [bar]	5,6					
Fluido de trabajo	Aire comprimido según ISO 8573-1:2010 [7:4:4]					
Indicación sobre el fluido de funcionamiento / de pilotaje	Funcionamiento posible con lubricación (de allí en adelante, obligatorio)					
Temperatura ambiente [°C]	-20 ... +80					
Clase de resistencia a la corrosión <sup>1)</sup>	2					
Norma de conexión a la válvula	ISO 5211					
La conexión de válvula cumple la norma	VDI/VDE 3845 (NAMUR)					
Safety Integrity Level (SIL)	Hasta SIL 2 High Demand mode Hasta SIL 2 Low Demand mode					

		0360	0480	0720	0960
Tamaño					
Presión nominal de funcionamiento [bar]	5,6				
Fluido de trabajo	Aire comprimido según ISO 8573-1:2010 [7:4:4]				
Indicación sobre el fluido de funcionamiento / de pilotaje	Funcionamiento posible con lubricación (de allí en adelante, obligatorio)				
Temperatura ambiente [°C]	-20 ... +80				
Clase de resistencia a la corrosión <sup>1)</sup>	2				
Norma de conexión a la válvula	ISO 5211				
La conexión de válvula cumple la norma	VDI/VDE 3845 (NAMUR)				
Safety Integrity Level (SIL)	Hasta SIL 2 High Demand mode Hasta SIL 2 Low Demand mode				

- 1) Clase de resistencia a la corrosión CRC 2 según norma de Festo FN 940070  
Componentes con moderado riesgo de corrosión. Aplicación en interiores en caso de condensación. Piezas exteriores visibles con características esencialmente decorativas en la superficie que están en contacto directo con atmósferas habituales en entornos industriales.

<b>ATEX</b>	
ATEX, categoría gas	II 2G
Protección contra explosiones por encendido, gas	Ex h IIC T6 ... T3 Gb X
ATEX, categoría polvo	II 2D
Protección contra explosiones por encendido, polvo	Ex h IIIC T85°C ... T200°C Db X
Temperatura ambiente con peligro de explosión	-50°C ≤ Ta ≤ +60°C
Marcado CE (consultar declaración de conformidad)	Según directiva de protección contra explosiones de la UE (ATEX)

<b>Materiales</b>		
Actuadores giratorios		Código del material
Cuerpo	Aleación de aluminio	-
Tapa	Aleación de aluminio	-
Eje	Acero de aleación fina	1.4305
Tornillos exteriores	Acero de aleación fina	-
Juntas	FPM, NBR, PUR	-
Características del material	Conformidad con RoHS	-

## Actuadores giratorios DAPS con volante manual, de simple efecto

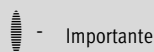
## Hoja de datos

Márgenes de presión [bar]					
Tipo	Presión de conexión	Presión de funcionamiento	Tipo	Presión de conexión	Presión de funcionamiento
<b>Tamaño 0053</b>			<b>Tamaño 0480</b>		
DAPS-0053-090-RS1-F0507-MW	2,8	2,8 ... 8,4	DAPS-0480-090-RS1-F1012-MW	2,8	2,8 ... 8,4
DAPS-0053-090-RS2-F0507-MW	3,5	3,5 ... 8,4	DAPS-0480-090-RS1-F14-MW	2,8	2,8 ... 8,4
DAPS-0053-090-RS3-F0507-MW	4,2	4,2 ... 8,4	DAPS-0480-090-RS2-F1012-MW	3,5	3,5 ... 8,4
DAPS-0053-090-RS4-F0507-MW	5,6	5,6 ... 8,4	DAPS-0480-090-RS2-F14-MW	3,5	3,5 ... 8,4
<b>Tamaño 0090</b>			<b>Tamaño 0720</b>		
DAPS-0090-090-RS1-F0710-MW	2,8	2,8 ... 8,4	DAPS-0720-090-RS1-F12-MW	2,8	2,8 ... 8,4
DAPS-0090-090-RS2-F0710-MW	3,5	3,5 ... 8,4	DAPS-0720-090-RS1-F14-MW	2,8	2,8 ... 8,4
DAPS-0090-090-RS3-F0710-MW	4,2	4,2 ... 8,4	DAPS-0720-090-RS2-F12-MW	3,5	3,5 ... 8,4
DAPS-0090-090-RS4-F0710-MW	5,6	5,6 ... 8,4	DAPS-0720-090-RS2-F14-MW	3,5	3,5 ... 8,4
<b>Tamaño 0120</b>			<b>Tamaño 0960</b>		
DAPS-0120-090-RS1-F0710-MW	2,8	2,8 ... 8,4	DAPS-0960-090-RS1-F1216-MW	2,8	2,8 ... 8,4
DAPS-0120-090-RS2-F0710-MW	3,5	3,5 ... 8,4	DAPS-0960-090-RS1-F14-MW	2,8	2,8 ... 8,4
DAPS-0120-090-RS3-F0710-MW	4,2	4,2 ... 8,4	DAPS-0960-090-RS2-F1216-MW	3,5	3,5 ... 8,4
DAPS-0120-090-RS4-F0710-MW	5,6	5,6 ... 8,4	DAPS-0960-090-RS2-F14-MW	3,5	3,5 ... 8,4
<b>Tamaño 0180</b>			<b>Tamaño 0960</b>		
DAPS-0180-090-RS1-F0710-MW	2,8	2,8 ... 8,4	DAPS-0960-090-RS3-F1216-MW	4,2	4,2 ... 8,4
DAPS-0180-090-RS2-F0710-MW	3,5	3,5 ... 8,4	DAPS-0960-090-RS3-F14-MW	4,2	4,2 ... 8,4
DAPS-0180-090-RS3-F0710-MW	4,2	4,2 ... 8,4	DAPS-0960-090-RS4-F1216-MW	5,6	5,6 ... 8,4
DAPS-0180-090-RS4-F0710-MW	5,6	5,6 ... 8,4	DAPS-0960-090-RS4-F14-MW	5,6	5,6 ... 8,4
<b>Tamaño 0240</b>			<b>Tamaño 0960</b>		
DAPS-0240-090-RS1-F1012-MW	2,8	2,8 ... 8,4	DAPS-0960-090-RS1-F1216-MW	2,8	2,8 ... 8,4
DAPS-0240-090-RS2-F1012-MW	3,5	3,5 ... 8,4	DAPS-0960-090-RS1-F14-MW	2,8	2,8 ... 8,4
DAPS-0240-090-RS3-F1012-MW	4,2	4,2 ... 8,4	DAPS-0960-090-RS2-F1216-MW	3,5	3,5 ... 8,4
DAPS-0240-090-RS4-F1012-MW	5,6	5,6 ... 8,4	DAPS-0960-090-RS2-F14-MW	3,5	3,5 ... 8,4
<b>Tamaño 0360</b>			<b>Tamaño 0960</b>		
DAPS-0360-090-RS1-F1012-MW	2,8	2,8 ... 8,4	DAPS-0960-090-RS3-F1216-MW	4,2	4,2 ... 8,4
DAPS-0360-090-RS2-F1012-MW	3,5	3,5 ... 8,4	DAPS-0960-090-RS3-F14-MW	4,2	4,2 ... 8,4
DAPS-0360-090-RS3-F1012-MW	4,2	4,2 ... 8,4	DAPS-0960-090-RS4-F1216-MW	5,6	5,6 ... 8,4
DAPS-0360-090-RS4-F1012-MW	5,6	5,6 ... 8,4	DAPS-0960-090-RS4-F14-MW	5,6	5,6 ... 8,4
<b>Consumo de aire [l/ciclo 0°-90°-0°] con 6 bar</b>			<b>Consumo de aire [l/ciclo 0°-90°-0°] con 6 bar</b>		
<b>Tamaño</b>			<b>Tamaño</b>		
0053	2,1		0360	14	
0090	3,9		0480	19,6	
0120	5,6		0720	29,4	
0180	7		0960	41,3	
0240	10,5				
<b>Pesos [g]</b>			<b>Pesos [g]</b>		
<b>Tamaño</b>			<b>Tamaño</b>		
0053	4500		0360	19500	
0090	6800		0480	28100	
0120	9000		0720	38800	
0180	11700		0960	50600	
0240	15200				

## Actuadores giratorios DAPS con volante manual, de simple efecto

### Hoja de datos

Momento de giro real [Nm] en función de la presión de funcionamiento [bar], de la fuerza del muelle y del ángulo de giro [°]																			
Fuerza del muelle	Momento de amortiguación [Nm]			Presión de funcionamiento [bar]															
				2,5			2,8			3			3,5			4,2			
	0°	50°	90°	0°	50°	90°	0°	50°	90°	0°	50°	90°	0°	50°	90°	0°	50°	90°	
<b>DAPS-0053</b>																			
1	17,5	13	26,5	20,2	9,3	11,2	26,5	13	17,5	29,6	14,9	20,6	37,5	19,5	28,5	48,5	26	39,5	
2	22	16,5	33	-	-	-	-	-	-	25,1	11,8	14,1	33	16,5	22	44	23,1	33	
3	26	19,5	40	-	-	-	-	-	-	-	-	-	29	13	15	40	19,5	26	
4	35	26	53	-	-	-	-	-	-	-	-	-	-	-	-	-	-	-	
<b>DAPS-0090</b>																			
1	30	22,5	45	34,3	16,1	19,3	45	22,5	30	50,4	25,7	35,4	63,8	33,8	48,8	82,5	45	67,5	
2	37,5	28,1	56,3	-	-	-	-	-	-	42,9	20,1	24,1	56,3	28,1	37,5	75,1	39,4	56,3	
3	45	33,9	67,5	-	-	-	-	-	-	-	-	-	48,8	22,6	26,3	67,5	33,9	45	
4	60	45	90	-	-	-	-	-	-	-	-	-	-	-	-	-	-	-	
<b>DAPS-0120</b>																			
1	40	30	60	45,7	21,4	25,7	60	30	40	67,1	34,3	47,1	85	45	65	110	60	90	
2	50	37,5	75	-	-	-	-	-	-	57,1	26,8	32,1	75	37,5	50	100	52,5	75	
3	60	45	90	-	-	-	-	-	-	-	-	-	65	30	35	90	45	60	
4	80	60	120	-	-	-	-	-	-	-	-	-	-	-	-	-	-	-	
<b>DAPS-0180</b>																			
1	60	45	90	68,6	32,1	38,6	90	45	60	100,7	51,4	70,7	127,5	67,5	97,5	165	90	135	
2	75	56,3	112,5	-	-	-	-	-	-	85,7	40,2	48,2	112,5	56,3	75	150	78,8	112,5	
3	90	67,5	135	-	-	-	-	-	-	-	-	-	97,5	45	52,5	135	67,5	90	
4	120	90	180	-	-	-	-	-	-	-	-	-	-	-	-	-	-	-	
<b>DAPS-0240</b>																			
1	80	60	120	91,4	42,9	51,4	120	60	80	134,3	68,6	94,3	170	90	130	220	120	180	
2	100	75	150	-	-	-	-	-	-	114,3	53,6	64,3	150	75	100	200	105	150	
3	120	90	180	-	-	-	-	-	-	-	-	-	130	60	70	180	90	120	
4	160	120	240	-	-	-	-	-	-	-	-	-	-	-	-	-	-	-	



Importante

El momento de giro del actuador no puede ser superior al máximo momento de giro permitido en la ISO 5211, en relación con el tamaño de la brida de fijación y el acoplamiento.



## Actuadores giratorios DAPS con volante manual, de simple efecto

## Hoja de datos

Momento de giro real [Nm] en función de la presión de funcionamiento [bar], de la fuerza del muelle y del ángulo de giro [°]																		
Fuerza del muelle	Momento de amortiguación [Nm]			Presión de funcionamiento [bar]														
				5			5,6			6			7			8		
	0°	50°	90°	0°	50°	90°	0°	50°	90°	0°	50°	90°	0°	50°	90°	0°	50°	90°
<b>DAPS-0053</b>																		
1	17,5	13	26,5	-			-			-			-			-		
2	22	16,5	33	56,6	30,6	45,6	66	36,3	55	-			-			-		
3	26	19,5	40	52,6	26,9	38,6	62	32,5	48	68,3	36,2	54,3	84	45,5	70	99,7	54,8	85,7
4	35	26	53	43,6	20,4	25,6	53	26	35	59,3	29,7	41,3	75	39	57	90,7	48,3	72,7
<b>DAPS-0090</b>																		
1	30	22,5	45	-			-			-			-			-		
2	37,5	28,1	56,3	96,5	52,2	77,7	112,6	61,9	93,8	-			-			-		
3	45	33,9	67,5	88,9	46,8	66,4	105	56,5	82,5	115,7	63	93,2	142,5	79,1	120	169,3	95,2	146,8
4	60	45	90	73,9	35,4	43,9	90	45	60	100,7	51,4	70,7	127,5	67,5	97,5	154,3	83,6	124,3
<b>DAPS-0120</b>																		
1	40	30	60	-			-			-			-			-		
2	50	37,5	75	128,6	69,6	103,6	150	82,5	125	-			-			-		
3	60	45	90	118,6	62,1	88,6	140	75	110	154,3	83,6	124,3	190	105	160	225,7	126,4	195,7
4	80	60	120	98,6	47,1	58,6	120	60	80	134,3	68,6	94,3	170	90	130	205,7	111,4	165,7
<b>DAPS-0180</b>																		
1	60	45	90	-			-			-			-			-		
2	75	56,3	112,5	192,9	104,5	155,4	225	123,8	187,5	-			-			-		
3	90	67,5	135	177,9	93,2	132,9	210	112,5	165	231,4	125,4	186,4	285	157,5	240	338,6	189,6	293,6
4	120	90	180	147,9	70,7	87,9	180	90	120	201,4	102,9	141,4	255	135	195	308,6	167,1	248,6
<b>DAPS-0240</b>																		
1	80	60	120	-			-			-			-			-		
2	100	75	150	257,1	139,3	207,1	300	165	250	-			-			-		
3	120	90	180	237,1	124,3	177,1	280	150	220	308,6	167,1	248,6	380	210	320	451,4	252,9	391,4
4	160	120	240	197,1	94,3	117,1	240	120	160	268,6	137,1	188,6	340	180	260	411,4	222,9	331,4

Momento de giro nominal por tamaño con 5,6 bar y ángulo de giro de 0°




Importante

El momento de giro del actuador no puede ser superior al máximo momento de giro permitido en la ISO 5211, en relación con el tamaño de la brida de fijación y el acoplamiento.

## Actuadores giratorios DAPS con volante manual, de simple efecto

### Hoja de datos

Momento de giro real [Nm] en función de la presión de funcionamiento [bar], de la fuerza del muelle y del ángulo de giro [°]																			
Fuerza del muelle	Momento de amortiguación [Nm]			Presión de funcionamiento [bar]															
				2,5			2,8			3			3,5			4,2			
	0°	50°	90°	0°	50°	90°	0°	50°	90°	0°	50°	90°	0°	50°	90°	0°	50°	90°	
<b>DAPS-0360</b>																			
1	120	90	180	137,1	64,3	77,1	180	90	120	201,4	102,9	141,4	255	135	195	330	180	270	
2	150	112,5	225	-	-	-	-	-	-	171,4	80,4	96,4	225	112,5	150	300	157,5	225	
3	180	135	270	-	-	-	-	-	-	-	-	-	195	90	105	270	135	180	
4	240	180	360	-	-	-	-	-	-	-	-	-	-	-	-	-	-	-	
<b>DAPS-0480</b>																			
1	160	120	240	182,9	85,7	102,9	240	120	160	268,6	137,1	188,6	340	180	260	440	240	360	
2	200	150	300	-	-	-	-	-	-	228,6	107,1	128,6	300	150	200	400	210	300	
3	240	180	360	-	-	-	-	-	-	-	-	-	260	120	140	360	180	240	
4	320	240	480	-	-	-	-	-	-	-	-	-	-	-	-	-	-	-	
<b>DAPS-0720</b>																			
1	240	180	360	274,3	128,6	154,3	360	180	240	402,9	205,7	282,9	510	270	390	660	360	540	
2	300	225	450	-	-	-	-	-	-	342,9	160,7	192,9	450	225	300	600	315	450	
3	360	270	540	-	-	-	-	-	-	-	-	-	390	180	210	540	270	360	
4	480	360	720	-	-	-	-	-	-	-	-	-	-	-	-	-	-	-	
<b>DAPS-0960</b>																			
1	320	240	480	366	171	206	480	240	320	537	274	377	680	360	520	880	480	720	
2	400	300	600	-	-	-	-	-	-	457	214	257	600	300	400	800	420	600	
3	480	360	720	-	-	-	-	-	-	-	-	-	520	240	280	720	360	480	
4	640	480	960	-	-	-	-	-	-	-	-	-	-	-	-	-	-	-	

 - Importante

El momento de giro del actuador no puede ser superior al máximo momento de giro permitido en la ISO 5211, en relación con el tamaño de la brida de fijación y el acoplamiento.

## Actuadores giratorios DAPS con volante manual, de simple efecto

## Hoja de datos

Momento de giro real [Nm] en función de la presión de funcionamiento [bar], de la fuerza del muelle y del ángulo de giro [°]																		
Fuerza del muelle	Momento de amortiguación [Nm]			Presión de funcionamiento [bar]														
				5			5,6			6			7			8		
	0°	50°	90°	0°	50°	90°	0°	50°	90°	0°	50°	90°	0°	50°	90°	0°	50°	90°
<b>DAPS-0360</b>																		
1	120	90	180	-			-			-			-			-		
2	150	112,5	225	385,7	208,9	310,7	450	247,5	375	-			-			-		
3	180	135	270	355,7	186,4	265,7	420	225	330	462,9	250,7	372,9	570	315	480	677,1	379,3	587,1
4	240	180	360	295,7	141,4	175,7	360	180	240	402,9	205,7	282,9	510	270	390	617,1	334,3	497,1
<b>DAPS-0480</b>																		
1	160	120	240	-			-			-			-			-		
2	200	150	300	514,3	278,6	414,3	600	330	500	-			-			-		
3	240	180	360	474,3	248,6	354,3	560	300	440	617,1	334,3	497,1	760	420	640	902,9	505,7	782,9
4	320	240	480	394,3	188,6	234,3	480	240	320	537,1	274,3	377,1	680	360	520	822,9	445,7	662,9
<b>DAPS-0720</b>																		
1	240	180	360	-			-			-			-			-		
2	300	225	450	771,4	417,9	621,4	900	495	750	-			-			-		
3	360	270	540	711,4	372,9	531,4	840	450	660	925,7	501,4	745,7	1140	630	960	1354	758,6	1174
4	480	360	720	591,4	282,9	351,4	720	360	480	805,7	411,4	565,7	1020	540	780	1234	668,6	994,3
<b>DAPS-0960</b>																		
1	320	240	480	-			-			-			-			-		
2	400	300	600	1029	557	829	1200	660	1000	-			-			-		
3	480	360	720	949	497	709	1120	600	880	1234	669	994	1520	840	1280	1806	1011	1566
4	640	480	960	789	377	469	960	480	640	1074	549	754	1360	720	1040	1646	891	1326

Momento de giro nominal por tamaño con 5,6 bar y ángulo de giro de 0°



Importante

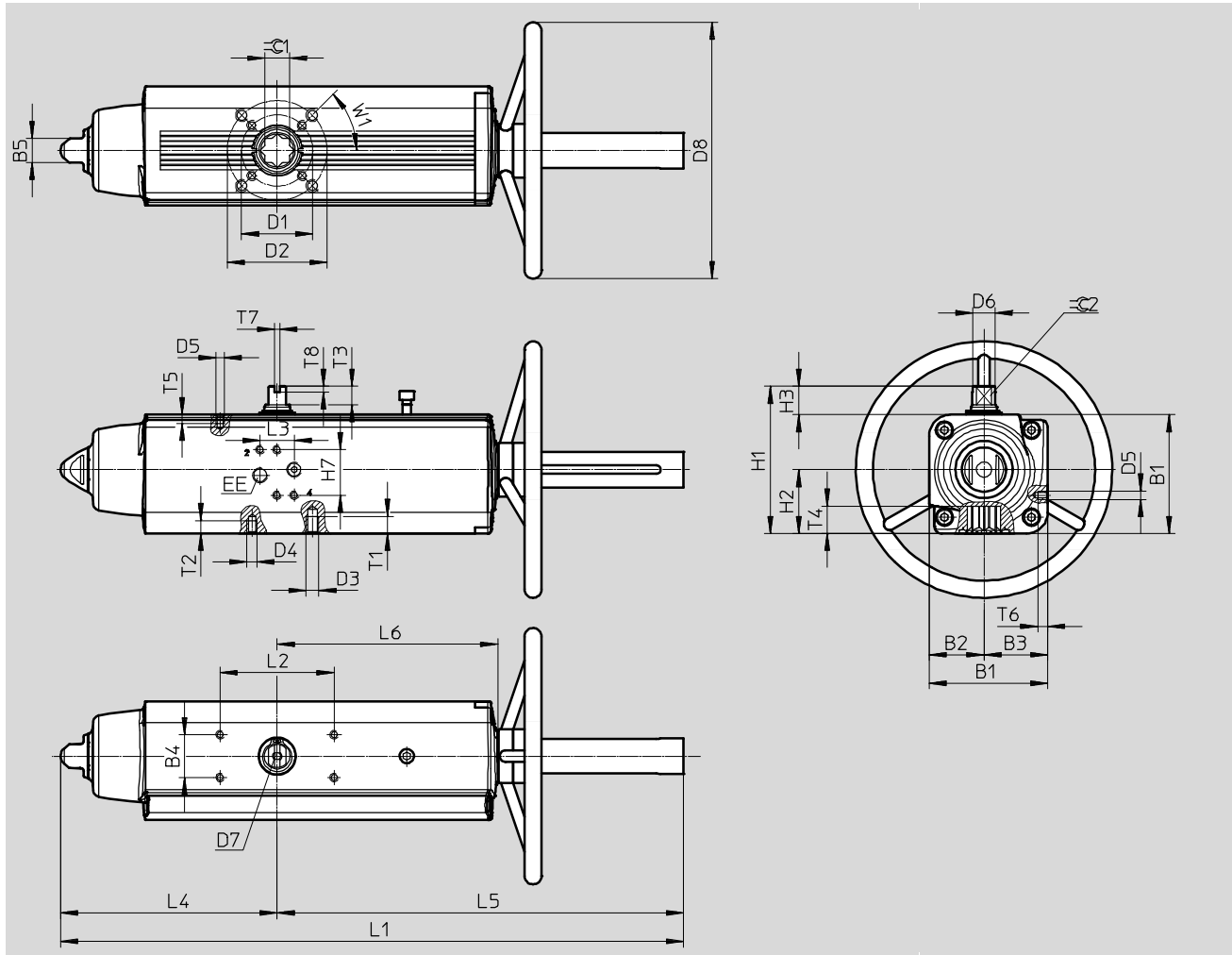
El momento de giro del actuador no puede ser superior al máximo momento de giro permitido en la ISO 5211, en relación con el tamaño de la brida de fijación y el acoplamiento.

# Actuadores giratorios DAPS con volante manual, de simple efecto

## Hoja de datos

### Dimensiones

Datos CAD disponibles en [www.festo.com](http://www.festo.com)



05

Actuadores giratorios

## Actuadores giratorios DAPS con volante manual, de simple efecto

### Hoja de datos

Tamaño	B1 ±0,4	B2	B3	B4	B5	D1 ∅	D2 ∅	D3	D4	D5	D6 ∅	D7
DAPS-0053-...-F0507-...	83,3	38,5	44,8	30	17	50	70	M8	M6	M5	16,2	M6x12
DAPS-0090-...-F0710-...	107,5	51	56,5	30	22	70	102	M10	M8	M5	20,2	M6x12
DAPS-0120-...-F0710-...	111,1	51	60,1	30	22	70	102	M10	M8	M5	22,5	M6x12
DAPS-0180-...-F0710-...	118	56	62	30	22	70	102	M10	M8	M5	25,5	M6x12
DAPS-0240-...-F1012-...	134,9	62	72,9	30	27	102	125	M12	M10	M5	29	M6x12
DAPS-0360-...-F1012-...	148	69,5	78,5	30	27	102	125	M12	M10	M5	31,8	M6x12
DAPS-0480-...-F1012-...	168	74,5	93,5	30	27	102	125	M12	M10	M5	36,5	M6x12
DAPS-0480-...-F14-...	168	74,5	93,5	30	27	-	140	M16	-	M5	36,5	M6x12
DAPS-0720-...-F12-...	186	84,5	101,5	30	36	-	125	M12	-	M5	41	M6x12
DAPS-0720-...-F14-...	186	84,5	101,5	30	36	-	140	M16	-	M5	41	M6x12
DAPS-0960-...-F14-...	207,7	93	114,7	30	36	-	140	M16	-	M5	46	M6x12
DAPS-0960-...-F1216-...	207,7	93	114,7	30	36	125	165	M20	M12	M5	46	M6x12

Tamaño	D8 ∅	EE	H1	H2	H3	H7	L1 ±2	L2	L3	L4	L5	L6
DAPS-0053-...-F0507-...	180	G1/8	103,3	44,8	20±0,4	32	437,5	80	24	152,1	285,4	154,8
DAPS-0090-...-F0710-...	220	G1/8	137,5	56,5	30±0,4	32	545,1	80	24	196,8	348,3	183,5
DAPS-0120-...-F0710-...	220	G1/8	141,1	60,1	30±0,4	32	568,6	80	24	204,8	363,9	199,1
DAPS-0180-...-F0710-...	300	G1/8	148	62	30±0,4	32	646,1	80	24	237	409,1	220,8
DAPS-0240-...-F1012-...	300	G1/4	164,9	72,9	30±0,4	32	685,2	80	24	260,2	425	236,4
DAPS-0360-...-F1012-...	350	G1/4	178	78,5	30±0,4	32	822,8	80	24	306,6	516,2	282,3
DAPS-0480-...-F1012-...	350	G1/4	198	93,5	30±0,5	32	854,6	80	24	324,1	530,5	297,1
DAPS-0480-...-F14-...	350	G1/4	198	93,5	30±0,5	32	854,6	80	24	324,1	530,5	297,1
DAPS-0720-...-F12-...	400	G1/4	216	101,5	30±0,5	32	1 052,4	80	24	399	653,4	365,6
DAPS-0720-...-F14-...	400	G1/4	216	101,5	30±0,5	32	1 052,4	80	24	399	653,4	365,6
DAPS-0960-...-F14-...	400	G1/4	237,7	114,7	30±0,8	32	1 084	80	24	414	670	382,9
DAPS-0960-...-F1216-...	400	G1/4	237,7	114,7	30±0,8	32	1 084	80	24	414	670	382,9

Tamaño	T1	T2	T3	T4	T5	T6	T7 +0,1	T8 +0,3	≈C 1 H11	≈C 2 h11	W1
DAPS-0053-...-F0507-...	12	9	13	19,3±0,4	6	7	4	4	17	12	45°
DAPS-0090-...-F0710-...	15	12	16	24,8±0,4	6	7	4	4	22	15	45°
DAPS-0120-...-F0710-...	15	12	17	24,8±0,4	6	7	4	4	22	15	45°
DAPS-0180-...-F0710-...	15	12	19	24,3±0,4	6	7	4	4	22	19	45°
DAPS-0240-...-F1012-...	18	15	19	29,5±0,4	6	7	4	4	27	19	45°
DAPS-0360-...-F1012-...	18	15	19,5	29,5±0,4	6	7	4	4	27	22	45°
DAPS-0480-...-F1012-...	18	15	19,5	38,5±0,5	6	7	4	4	36	24	45°
DAPS-0480-...-F14-...	24	-	19,5	38,5±0,5	6	7	4	4	36	24	45°
DAPS-0720-...-F12-...	18	-	19,5	38,5±0,5	6	7	4	4	36	27	45°
DAPS-0720-...-F14-...	24	-	19,5	38,5±0,5	6	7	4	4	36	27	45°
DAPS-0960-...-F14-...	24	-	18,5	48,5±0,8	6	7	4	4	46	32	45°
DAPS-0960-...-F1216-...	30	18	18,5	48,5±0,8	6	7	4	4	46	32	45°

## Actuadores giratorios DAPS con volante manual, de simple efecto

### Hoja de datos

Referencias, de simple efecto		Nº art.	Tipo
Tamaño 0053			
8005026	DAPS-0053-090-RS1-F0507-MW		
8005027	DAPS-0053-090-RS2-F0507-MW		
8005028	DAPS-0053-090-RS3-F0507-MW		
8005029	DAPS-0053-090-RS4-F0507-MW		
Tamaño 0090			
8005030	DAPS-0090-090-RS1-F0710-MW		
8005031	DAPS-0090-090-RS2-F0710-MW		
8005032	DAPS-0090-090-RS3-F0710-MW		
8005033	DAPS-0090-090-RS4-F0710-MW		
Tamaño 0120			
8005034	DAPS-0120-090-RS1-F0710-MW		
8005035	DAPS-0120-090-RS2-F0710-MW		
8005036	DAPS-0120-090-RS3-F0710-MW		
8005037	DAPS-0120-090-RS4-F0710-MW		
Tamaño 0180			
8005038	DAPS-0180-090-RS1-F0710-MW		
8005039	DAPS-0180-090-RS2-F0710-MW		
8005040	DAPS-0180-090-RS3-F0710-MW		
8005041	DAPS-0180-090-RS4-F0710-MW		
Tamaño 0240			
8005042	DAPS-0240-090-RS1-F1012-MW		
8005043	DAPS-0240-090-RS2-F1012-MW		
8005044	DAPS-0240-090-RS3-F1012-MW		
8005045	DAPS-0240-090-RS4-F1012-MW		
Tamaño 0360			
8005046	DAPS-0360-090-RS1-F1012-MW		
8005047	DAPS-0360-090-RS2-F1012-MW		
8005048	DAPS-0360-090-RS3-F1012-MW		
8005049	DAPS-0360-090-RS4-F1012-MW		
Tamaño 480			
8005050	DAPS-0480-090-RS1-F1012-MW		
8005051	DAPS-0480-090-RS1-F14-MW		
8005052	DAPS-0480-090-RS2-F1012-MW		
8005053	DAPS-0480-090-RS2-F14-MW		
8005054	DAPS-0480-090-RS3-F1012-MW		
8005055	DAPS-0480-090-RS3-F14-MW		
8005056	DAPS-0480-090-RS4-F1012-MW		
8005057	DAPS-0480-090-RS4-F14-MW		
Tamaño 0720			
8005058	DAPS-0720-090-RS1-F12-MW		
8005059	DAPS-0720-090-RS1-F14-MW		
8005060	DAPS-0720-090-RS2-F12-MW		
8005061	DAPS-0720-090-RS2-F14-MW		
8005062	DAPS-0720-090-RS3-F12-MW		
8005063	DAPS-0720-090-RS3-F14-MW		
8005064	DAPS-0720-090-RS4-F12-MW		
8005065	DAPS-0720-090-RS4-F14-MW		
Tamaño 0960			
8005067	DAPS-0960-090-RS1-F1216-MW		
8005066	DAPS-0960-090-RS1-F14-MW		
8005069	DAPS-0960-090-RS2-F1216-MW		
8005068	DAPS-0960-090-RS2-F14-MW		
8005071	DAPS-0960-090-RS3-F1216-MW		
8005070	DAPS-0960-090-RS3-F14-MW		
8005073	DAPS-0960-090-RS4-F1216-MW		
8005072	DAPS-0960-090-RS4-F14-MW		

## Actuadores giratorios DAPS

### Accesorios

Referencias – Conjuntos de adaptadores para el montaje de las cajas de señalización de posición SRBP, SRAP					
	Tamaño	Dimensiones [mm]	CRC <sup>1)</sup>	Nº art.	Tipo
<b>DAPS de doble efecto</b>					
	DAPS-0015- ... -F03	20 x 30 x 80	3	568275	DASB-P1-HA-SB
	DAPS-0015- ... -F04				
	DAPS-0030- ... -F0305				
	DAPS-0030- ... -F04				
	DAPS-0060- ... -F04				
	DAPS-0060- ... -F0507				
	DAPS-0106- ... -F0507				
	DAPS-0180- ... -F0710	30 x 30 x 80		572418	DASB-P1-HB-SB
	DAPS-0240- ... -F0710				
	DAPS-0360- ... -F0710				
	DAPS-0480- ... -F1012				
	DAPS-0720- ... -F1012				
	DAPS-0960- ... -F12				
	DAPS-0960- ... -F14				
	DAPS-1440- ... -F12				
	DAPS-1440- ... -F14				
	DAPS-1920- ... -F14				
	DAPS-1920- ... -F1216				
DAPS-3840- ... -F16					
DAPS-5760- ... -F25					
DAPS-8000- ... -F25					

- 1) Clase de resistencia a la corrosión CRC 3 según norma de Festo FN 940070  
Alto riesgo de corrosión. Exposición a la intemperie bajo condiciones corrosivas moderadas. Piezas exteriores visibles en contacto directo con atmósferas habituales en entornos industriales y con características principalmente funcionales en la superficie.

Referencias – Conjuntos de adaptadores para el montaje de las cajas de señalización de posición SRBP, SRAP					
	Tamaño	Dimensiones [mm]	CRC <sup>1)</sup>	Nº art.	Tipo
<b>DAPS, de simple efecto</b>					
	DAPS-0015- ... -F0305	20 x 30 x 80	3	568275	DASB-P1-HA-SB
	DAPS-0015- ... -F04				
	DAPS-0030- ... -F04				
	DAPS-0030- ... -F0507				
	DAPS-0053- ... -F0507				
	DAPS-0090- ... -F0710	30 x 30 x 80		572418	DASB-P1-HB-SB
	DAPS-0120- ... -F0710				
	DAPS-0180- ... -F0710				
	DAPS-0240- ... -F1012				
	DAPS-0360- ... -F1012				
	DAPS-0480- ... -F12				
	DAPS-0480- ... -F14				
	DAPS-0720- ... -F12				
	DAPS-0720- ... -F14				
	DAPS-0960- ... -F14				
	DAPS-0960- ... -F1216				
DAPS-1920- ... -F16					
DAPS-2880- ... -F16					
DAPS-4000- ... -F25					

- 1) Clase de resistencia a la corrosión CRC 3 según norma de Festo FN 940070  
Alto riesgo de corrosión. Exposición a la intemperie bajo condiciones corrosivas moderadas. Piezas exteriores visibles en contacto directo con atmósferas habituales en entornos industriales y con características principalmente funcionales en la superficie.

## 06 Válvulas de bola y unidades de válvulas de bolas

Válvulas de bola de latón y acero inoxidable, como componentes individuales o montadas junto con el accionamiento neumático







## VZBA

### Válvulas de bola

- + 2 vías, acero inoxidable
- + 3 vías, acero inoxidable
- + Roscas y extremos soldados

→ pagina 495, 511



## VZBD

### Válvulas de bola

- + 2 vías, acero inoxidable
- + Extremos soldados prolongados y manguitos de sujeción
- + Superficie electropulida

→ pagina 523



## VZBF

### Válvulas de bola

- + Con brida según ANSI B16.5 clase 150
- + 2 vías, acero inoxidable

→ pagina 530



## VAPB

### Válvulas de bola

- + 2 vías, latón

→ pagina 542



## QH

### Válvulas de bola

- + 2 vías, manual, latón

→ pagina 563



## VZBA

### Unidades de accionamiento de válvula de bola

- + 2 vías, acero inoxidable
- + 3 vías, acero inoxidable

→ pagina 576, 590

# Contenido

Válvulas de bola – Características y cuadro general del producto . . . . .	490
Válvulas de bola VZBA, 2 vías, acero inoxidable . . . . .	495
Válvulas de bola VZBE, 2 vías, acero inoxidable . . . . .	501
Válvulas de bola VZBA, 3 vías, acero inoxidable . . . . .	511
Válvulas de bola VZBE, 3 vías, acero inoxidable . . . . .	517
Válvulas de bola VZBD, 2 vías, acero inoxidable . . . . .	523
Válvulas de bola VZBF, 2 vías, acero inoxidable . . . . .	530
Válvulas de bola VZBC, 2 vías, acero inoxidable . . . . .	536
Válvulas de bola VAPB, 2 vías, latón . . . . .	542
Válvulas de bola VZBM, 2 vías, latón . . . . .	547
Válvulas de bola VZBM, 3 vías, latón . . . . .	553
Válvulas de bola VZBM, 2 vías, manual, latón . . . . .	559
Unidades de accionamiento de válvula de bola – Características y cuadro general del producto . . . . .	570
Unidades de accionamiento de válvula de bola VZBA, 2 vías, acero inoxidable . . . . .	576
Unidades de accionamiento de válvula de bola VZBC, 2 vías, acero inoxidable . . . . .	584
Unidades de accionamiento de válvula de bola VZBA, 3 vías, acero inoxidable . . . . .	590
Unidades de accionamiento de válvula de bola VZBM, 2 vías, latón . . . . .	596
Unidades de accionamiento de válvula de bola VZBM, 3 vías, latón . . . . .	602
Unidades de accionamiento con cierre esférico VZPR, 2 vías, latón . . . . .	607



## Válvulas de bola, activación mecánica VZB..., VAPB, QH



Cuadro general, configuración y pedido  
→ [www.festo.com/catalogue/vzba](http://www.festo.com/catalogue/vzba)



Más información, asistencia técnica y documentación de usuario  
→ [www.festo.com/sp/vzba](http://www.festo.com/sp/vzba)

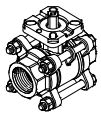
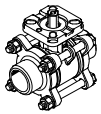
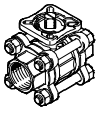
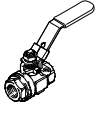


- + Conexión válvula de proceso: rosca, extremos de soldadura, manguitos de sujeción, carcasa circular con brida roscada
- + Diámetro nominal DN 8 ... 100, ½" ... 8"
- + Presión nominal válvula de proceso PN 0 ... 63

- + Patrón de taladros para bridas según ISO 5211
- + Modelos resistentes a los ácidos y la corrosión

# Válvulas de bola

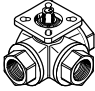

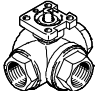
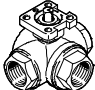
## Características y cuadro general del producto

Ejecución	Tipo	Conexión de las válvulas de proceso	Paso nominal DN	Patrón de taladros para la brida según ISO 5211	Presión nominal de las válvulas de proceso PN	→ Página/Internet
<b>Acero inoxidable</b> 	<b>2 vías, con rosca para tubos según EN 10226-1</b>					
	VZBA-...-GG	Rp1/4	8	F0304	63	495
		Rp3/8	10	F0304		
		Rp1/2	15	F0304		
		Rp3/4	20	F0304		
		Rp1	25	F0405		
		Rp1 1/4	32	F0405		
		Rp1 1/2	40	F0507		
		Rp2	50	F0507		
		Rp2 1/2	65	F0710		
Rp3		80	F0710			
Rp4	100	F10				
	<b>2 vías, con extremos soldados según EN 12627</b>					
	VZBA-...-WW	Extremo soldado	8	F0304	63	495
			10	F0304		
			15	F0304		
			20	F0304		
			25	F0405		
			32	F0405		
			40	F0507		
			50	F0507		
			65	F0710		
80			F0710			
100	F10					
	<b>2 vías, con rosca para tubos según ASME B1.201</b>					
	VZBE	1/4 NPT	8	F0304	63	501
		3/8 NPT	10	F0304		
		1/2 NPT	15	F0304		
		3/4 NPT	20	F0304		
		1 NPT	25	F0405		
		1 1/4 NPT	32	F0405		
		1 1/2 NPT	40	F0507		
		2 NPT	50	F0507		
		2 1/2 NPT	65	F0710		
3 NPT		80	F0710			
4 NPT	100	F1012				
	<b>2 vías, manual con con rosca para tubos según ASME B1.201</b>					
	VZBE	1/4 NPT	8	-	63	507
		3/8 NPT	10			
		1/2 NPT	15			
		3/4 NPT	20			
		1 NPT	25			
		1 1/4 NPT	32			
		1 1/2 NPT	40			
		2 NPT	50			
2 1/2 NPT		65				
3 NPT	80					

06

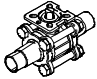
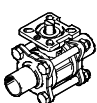
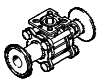
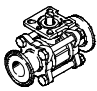
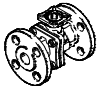
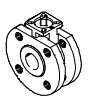
Válvulas de bola y unidades de válvulas de bolas

## Características y cuadro general del producto

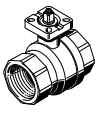
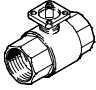



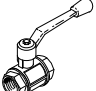
Ejecución		Tipo	Conexión de las válvulas de proceso	Paso nominal DN	Patrón de taladros para la brida según ISO 5211	Presión nominal de las válvulas de proceso PN	→ Página/Internet	
Acero inoxidable		<b>3 vías, taladro en L con rosca para tubos según EN 10226-1</b>						511
		VZBA	Rp1/4	8	F0304	63		
			Rp3/8	10	F0304			
			Rp1/2	15	F0304			
			Rp3/4	20	F0405			
			Rp1	25	F0405			
			Rp1 1/4	32	F0405			
			Rp1 1/2	40	F0405			
	Rp2		50	F05				
		<b>3 vías, taladro en T con rosca para tubos según EN 10226-1</b>						511
		VZBA	Rp1/4	8	F0304	63		
			Rp3/8	10	F0304			
			Rp1/2	15	F0304			
			Rp3/4	20	F0405			
			Rp1	25	F0405			
			Rp1 1/4	32	F0405			
			Rp1 1/2	40	F0405			
	Rp2		50	F05				
		<b>3 vías, taladro en L con rosca para tubos según ASME B1.201</b>						517
		VZBE	1/4 NPT	8	F04	-		
			3/8 NPT	10	F04			
			1/2 NPT	15	F04			
			3/4 NPT	20	F04			
			1 NPT	25	F05			
1 1/4 NPT			32	F05				
1 1/2 NPT			40	F0507				
2 NPT	50		F0507					
	<b>3 vías, taladro en T con rosca para tubos según ASME B1.201</b>						517	
	VZBE	1/4 NPT	8	F04	-			
		3/8 NPT	10	F04				
		1/2 NPT	15	F04				
		3/4 NPT	20	F04				
		1 NPT	25	F05				
		1 1/4 NPT	32	F05				
		1 1/2 NPT	40	F0507				
2 NPT		50	F0507					

## Válvulas de bola

### Características y cuadro general del producto

Ejecución	Tipo	Conexión de las válvulas de proceso	Paso nominal DN	Patrón de taladros para la brida	Presión nominal de las válvulas de proceso PN	→ Página/Internet	
Acero inoxidable	<b>2 vías, con extremos soldados prolongados según ISO 1127</b>						
		VZBD	Extremo soldado	15	F0304	16	523
				20	F0304		
				25	F0405		
				32	F0405		
				40	F0507		
				50	F0507		
				65	F0710		
	<b>2 vías, con extremos soldados prolongados según ASME-BPE</b>						
		VZBD	Extremo soldado	15	F0304	16	523
				20	F0304		
				25	F0405		
				40	F0507		
				50	F0507		
				65	F0710		
				80	F0710		
	100	F1012					
	<b>2 vías, con manguito de sujeción según DIN 32676-B</b>						
		VZBD	Manguito de sujeción	15	F0304	16	523
				20	F0304		
				25	F0405		
				32	F0405		
				40	F0507		
				50	F0507		
				65	F0710		
	<b>2 vías, con manguito de sujeción según ASME-BPE</b>						
		VZBD	Manguito de sujeción	15	F0304	16	523
				20	F0304		
25				F0405			
40				F0507			
50				F0507			
65				F0710			
80				F0710			
100	F1012						
<b>2 vías, con brida según ANSI B16.5 clase 150</b>							
	VZBF	Cuerpo circular con brida roscada	1/2"	F0304	20	530	
			3/4"	F0304			
			1"	F0405			
			1 1/4"	F0405			
			1 1/2"	F0507			
			2"	F0507			
			2 1/2"	F0710			
			3"	F0710			
			4"	F1012			
6"	F1012						
8"	F14						
<b>2 vías, construcción compacta con brida según DIN EN 1092-1</b>							
	VZBC-...-FF	Cuerpo circular con brida roscada	15	F0304	40	536	
			20	F0304			
			25	F0405			
			32	F0405			
			40	F0507			
			50	F0507			
			65	F07	16		
			80	F07			
			100	F0710			

## Características y cuadro general del producto

Ejecución		Tipo	Conexión de las válvulas de proceso	Paso nominal DN	Patrón de taladros para la brida según ISO 5211	Presión nominal de las válvulas de proceso PN	→ Página/Internet		
Latón		VAPB	<b>2 vías, con rosca para tubos según EN 10226-1</b>					40	542
			Rp1/4	8	F03				
			Rp3/8	10	F03				
			Rp1/2	15	F03				
			Rp3/4	20	F03				
			Rp1	25	F0304				
			Rp1 1/4	32	F0405				
			Rp1 1/2	40	F0405				
	Rp2	50	F05						
	Rp2 1/2	65	F07						
		VZBM	<b>2 vías, con rosca para tubos según EN 10226-1</b>					40	547
			Rp1/4	8	F03				
			Rp3/8	10	F03				
			Rp1/2	15	F03				
			Rp3/4	20	F03				
			Rp1	25	F03				
			Rp1 1/4	32	F03				
			Rp1 1/2	40	F0305				
	Rp2	50	F0305						
		VZBM	<b>3 vías, taladro en L con rosca para tubos según EN 10226-1</b>					40	553
			Rp1/4	8	F03				
			Rp3/8	10	F03				
			Rp1/2	15	F03				
			Rp3/4	20	F03				
			Rp1	25	F0304				
			Rp1 1/4	32	F0405				
			Rp1 1/2	40	F0405				
	Rp2	50	F05						
	VZBM	<b>3 vías, taladro en T con rosca para tubos según EN 10226-1</b>					40	553	
		Rp1/4	8	F03					
		Rp3/8	10	F03					
		Rp1/2	15	F03					
		Rp3/4	20	F03					
		Rp1	25	F0304					
		Rp1 1/4	32	F0405					
		Rp1 1/2	40	F0405					
Rp2	50	F05							
	VZBM	<b>2 vías, manual con con rosca para tubos según EN 10226-1</b>					50	559	
		Rp1/4	8	-					
		Rp3/8	10	-					
		Rp1/2	15	-					
		Rp3/4	20	-					
		Rp1	25	-					
		Rp1 1/4	32	-					
		Rp1 1/2	40	-					
	QH	<b>2 vías, manual con con rosca para tubos según ISO 228-1</b>					-	564	
		G1/4	10	-					
		G3/8	10	-					
		G1/2	15	-					
		G3/4	20	-					
		G1	25	-					
G1 1/2	40	-							

## Válvulas de bola VZBA de 2 vías

### Código del producto

VZBA - 1/4" - G G - 63 - T - 22 - F0304 - V4 V4 - T

#### Tipo

VZBA	Válvula de bola
------	-----------------

#### Paso nominal DN

1/4"	DN8
3/8"	DN10
1/2"	DN15
3/4"	DN20
1"	DN25
1 1/4"	DN32
1 1/2"	DN40
2"	DN50
2 1/2"	DN65
3"	DN80
4"	DN100

#### Tipo de conexión 1

G	Rosca para tubos según EN 10226-1
W	Extremo soldado según EN 12627

#### Tipo de conexión 2

G	Rosca para tubos según EN 10226-1
W	Extremo soldado según EN 12627

#### Presión nominal PN en la válvula de proceso

63	63 bar
----	--------

#### Tipo de construcción

T	Tres partes
---	-------------

#### Función de vías

22	2/2 vías
----	----------

#### Conexión por brida según ISO 5211

F0304	Patrón de taladros 03 y 04
F0405	Patrón de taladros 04 y 05
F0507	Patrón de taladros 05 y 07
F07	Patrón de taladros 07
F0710	Patrón de taladros 07 y 10
F10	Patrón de taladros 10

#### Material del cuerpo

V4	Acero inoxidable 1.4408
----	-------------------------

#### Material del elemento de cierre

V4	Acero inoxidable 1.4408
----	-------------------------



#### Material hermetizante

T	PTFE
---	------

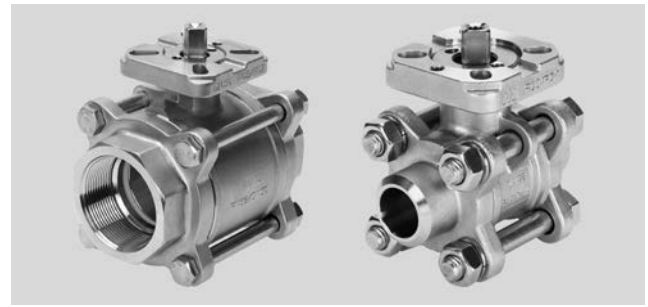


## Hoja de datos



-  - Rosca de conexión  
Rp1/4 ... Rp4
-  - Caudal  
7 ... 1414 m<sup>3</sup>/h

- Con rosca para tubos o extremo soldado



## Especificaciones técnicas generales

Conexión	Rp1/4	Rp3/8	Rp1/2	Rp3/4	Rp1	Rp11/4	Rp11/2	Rp2	Rp21/2	Rp3	Rp4
Tamaño nominal DN	8	10	15	20	25	32	40	50	65	80	100
Función de la válvula	2/2										
Forma constructiva	Válvulas de bola de 2 vías										
Junta	Blanda										
Tipo de accionamiento	Mecánico										
Accionamiento manual	Sin certificación										
Indicación de la posición de conmutación	Sentido de la ranura = sentido del flujo										
Sentido de flujo	Reversible										
Tipo de fijación	Montaje del conducto										
Posición de montaje	Indistinto										
Basado en la norma	ISO 5211 EN 10226-1 EN 558 EN 12627										
Momento de accionamiento [Nm]	6	6	10	14	17	24	29	44	78	112	140
Diámetro interior [mm]	10	12	16	20	25	32	38	50	65	80	100
Caudal Kv [m <sup>3</sup> /h]	7	10	19,4	45,6	71,5	105	170	275	507	905	1414

## Condiciones de funcionamiento y condiciones del entorno

Conexión	Rp1/4	Rp3/8	Rp1/2	Rp3/4	Rp1	Rp11/4	Rp11/2	Rp2	Rp21/2	Rp3	Rp4
Medium <sup>1)</sup>	Aire comprimido según ISO 8573-1:2010 [-:--:] Líquidos neutros Gases inertes Agua, no vapor										
Presión nominal de válvulas de proceso	PN 63										
Temperatura del medio [°C]	-10 ... +200										
Clase de resistencia a la corrosión <sup>2)</sup>	3										
Sello CE (ver declaración de conformidad) → <a href="http://www.festo.com">www.festo.com</a>	-						Según la directiva UE sobre equipos de presión				

1) Más fluidos de trabajo bajo demanda

2) Clase de resistencia a la corrosión CRC 3 según norma de Festo FN 940070

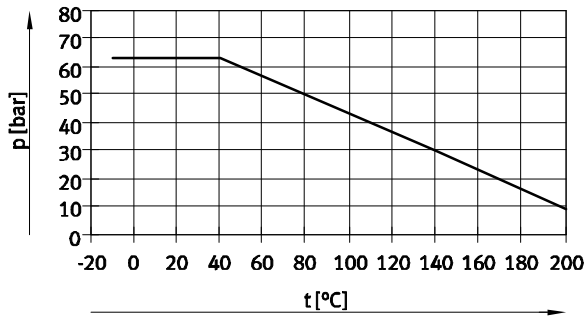
Alto riesgo de corrosión. Exposición a la intemperie bajo condiciones corrosivas moderadas. Piezas exteriores visibles en contacto directo con atmósferas habituales en entornos industriales y con características principalmente funcionales en la superficie.

## Válvulas de bola VZBA de 2 vías

### Hoja de datos

Materiales		Código del material
Cuerpo	Acero de alta aleación, inoxidable	1.4408
Bola		1.4408
Eje		1.4401
Juntas	PTFE	
	Reforzado con PTFE	
Nota sobre los materiales	Conformidad con la directiva 2002/95/CE (RoHS)	
	Contiene sustancias perjudiciales para la pintura	

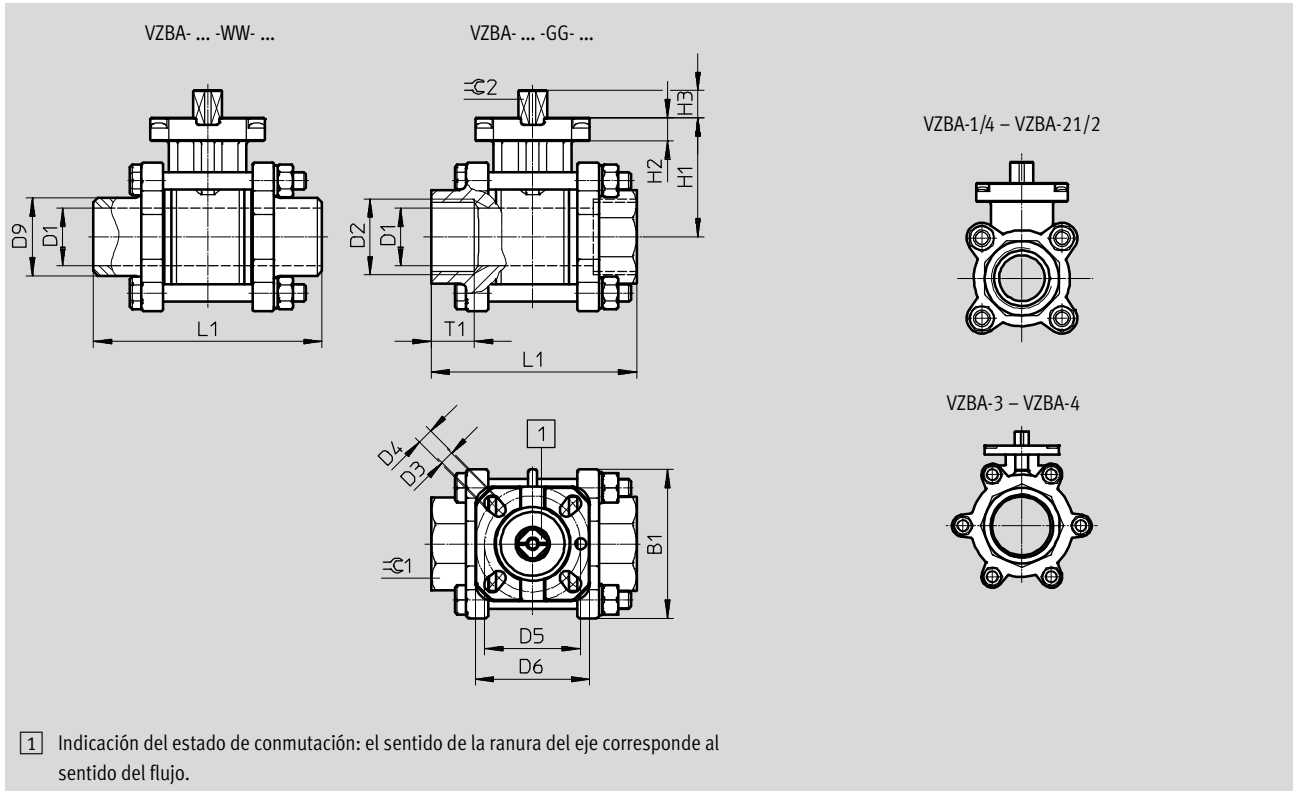
Presión de funcionamiento p admisible en función de la temperatura t del fluido



Hoja de datos

Dimensiones

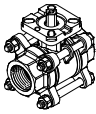
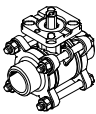
Datos CAD disponibles en → [www.festo.com](http://www.festo.com)



Tipo	B1	D1 ∅ ±0,15	D2	D3 ∅	D4 ∅	D5 ∅	D6 ∅	D9 ∅	H1	H2	H3 ±0,5	L1 ±2	T1	⊖C1	⊖C2 -0,1
VZBA-1/4"-GG-63-T-22-F0304-V4V4T	42	10	Rp1/4	6	6	36	42	-	40	9	8,5	65	14,5	24	9
VZBA-3/8"-GG-63-T-22-F0304-V4V4T	42	12	Rp3/8	6	6	36	42	-	40	9	8,5	65	14,5	24	9
VZBA-1/2"-GG-63-T-22-F0304-V4V4T	49	16	Rp1/2	6	6	36	42	-	40	9	8,5	75	16	29	9
VZBA-3/4"-GG-63-T-22-F0304-V4V4T	54	20	Rp3/4	6	6	36	42	-	44	9	8,5	80	17	35	9
VZBA-1"-GG-63-T-22-F0405-V4V4T	60,5	25	Rp1	6	7	42	50	-	52	10	11,5	90	19	41	11
VZBA-11/4"-GG-63-T-22-F0405-V4V4T	71,5	32	Rp11/4	6	7	42	50	-	58	10	11,5	110	23	50	11
VZBA-11/2"-GG-63-T-22-F0507-V4V4T	80,5	38	Rp11/2	7	9	50	70	-	68	13	15,5	120	24	58	14
VZBA-2"-GG-63-T-22-F0507-V4V4T	99,5	50	Rp2	7	9	50	70	-	77	13	15,5	140	25,8	73	14
VZBA-21/2"-GG-63-T-22-F0710-V4V4T	127	65	Rp21/2	9	11	70	102	-	98	13	18,5	185	34	90	17
VZBA-3"-GG-63-T-22-F0710-V4V4T	191	80	Rp3	9	11	70	102	-	110	13	18,5	205	36	105	17
VZBA-4"-GG-63-T-22-F10-V4V4T	222	100	Rp4	-	11	-	102	-	138	16	23,5	240	38	135	22
VZBA-1/4"-WW-63-T-22-F0304-V4V4T	42	10	-	6	6	36	42	16	40	9	8,5	70	-	-	9
VZBA-3/8"-WW-63-T-22-F0304-V4V4T	42	12	-	6	6	36	42	18	40	9	8,5	70	-	-	9
VZBA-1/2"-WW-63-T-22-F0304-V4V4T	49	16	-	6	6	36	42	22	40	9	8,5	75	-	-	9
VZBA-3/4"-WW-63-T-22-F0304-V4V4T	54	20	-	6	6	36	42	28	44	9	8,5	90	-	-	9
VZBA-1"-WW-63-T-22-F0405-V4V4T	60,5	25	-	6	7	42	50	35	52	10	11,5	100	-	-	11
VZBA-11/4"-WW-63-T-22-F0405-V4V4T	71,5	32	-	6	7	42	50	44	58	10	11,5	110	-	-	11
VZBA-11/2"-WW-63-T-22-F0507-V4V4T	80,5	38	-	7	9	50	70	50	68	13	15,5	125	-	-	14
VZBA-2"-WW-63-T-22-F0507-V4V4T	99,5	50	-	7	9	50	70	62	77	13	15,5	150	-	-	14
VZBA-21/2"-WW-63-T-22-F0710-V4V4T	127	65	-	9	11	70	102	77	98	13	18,5	190	-	-	17
VZBA-3"-WW-63-T-22-F0710-V4V4T	191	80	-	9	11	70	102	91	110	13	18,5	220	-	-	17
VZBA-4"-WW-63-T-22-F10-V4V4T	222	100	-	-	11	-	102	117	138	16	23,5	270	-	-	22

## Válvulas de bola VZBA de 2 vías

### Hoja de datos

Referencia de pedido					
	Ejecución	Conexión	Peso [g]	Nº art.	Tipo
	Con rosca para tubos	Rp1/4	650	<b>1686625</b>	VZBA-1/4"-GG-63-T-22-F0304-V4V4T
		Rp3/8	650	<b>1686632</b>	VZBA-3/8"-GG-63-T-22-F0304-V4V4T
		Rp1/2	650	<b>1686636</b>	VZBA-1/2"-GG-63-T-22-F0304-V4V4T
		Rp3/4	850	<b>1686639</b>	VZBA-3/4"-GG-63-T-22-F0304-V4V4T
		Rp1	1250	<b>1686640</b>	VZBA-1"-GG-63-T-22-F0405-V4V4T
		Rp11/4	1850	<b>1686641</b>	VZBA-11/4"-GG-63-T-22-F0405-V4V4T
		Rp11/2	2800	<b>1686643</b>	VZBA-11/2"-GG-63-T-22-F0507-V4V4T
		Rp2	4550	<b>1686646</b>	VZBA-2"-GG-63-T-22-F0507-V4V4T
		Rp21/2	9200	<b>1686648</b>	VZBA-21/2"-GG-63-T-22-F0710-V4V4T
		Rp3	13950	<b>1686651</b>	VZBA-3"-GG-63-T-22-F0710-V4V4T
		Rp4	22300	<b>1686654</b>	VZBA-4"-GG-63-T-22-F10-V4V4T
	Con extremos soldados	Extremo soldado	650	<b>1686656</b>	VZBA-1/4"-WW-63-T-22-F0304-V4V4T
			650	<b>1686662</b>	VZBA-3/8"-WW-63-T-22-F0304-V4V4T
			650	<b>1686663</b>	VZBA-1/2"-WW-63-T-22-F0304-V4V4T
			850	<b>1686665</b>	VZBA-3/4"-WW-63-T-22-F0304-V4V4T
			1250	<b>1686689</b>	VZBA-1"-WW-63-T-22-F0405-V4V4T
			1850	<b>1686696</b>	VZBA-11/4"-WW-63-T-22-F0405-V4V4T
			2800	<b>1686697</b>	VZBA-11/2"-WW-63-T-22-F0507-V4V4T
			4550	<b>1686699</b>	VZBA-2"-WW-63-T-22-F0507-V4V4T
			9200	<b>1686702</b>	VZBA-21/2"-WW-63-T-22-F0710-V4V4T
			13950	<b>1686704</b>	VZBA-3"-WW-63-T-22-F0710-V4V4T
			22300	<b>1686705</b>	VZBA-4"-WW-63-T-22-F10-V4V4T

## Accesorios

### Palanca manual VAOH

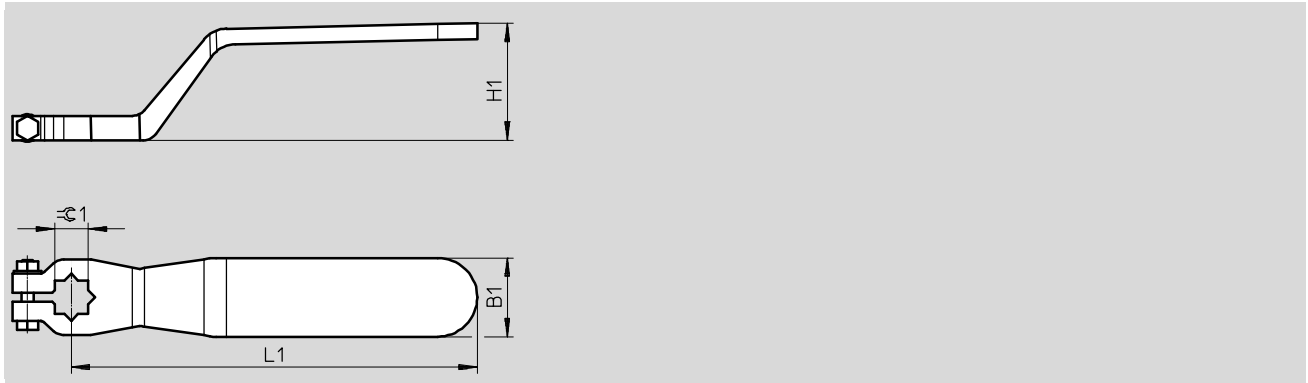
Información sobre el material:

- Acero inoxidable de alta aleación
- Sin cobre ni PTFE
- Contiene sustancias que afectan el proceso de pintura



### Dimensiones y referencias

Datos CAD disponibles en [www.festo.com](http://www.festo.com)



Para conexiones	B1	H1	L1	$\approx C1$	Peso [g]	Nº art.	Tipo
Rp1/4 ... Rp3/4	±5	±5	±10	±0,5			
Rp1/4 ... Rp3/4	21	36	120	9	100	542702	VAOH-9-H9
Rp1 ... Rp11/4	26	40	140	11	200	542703	VAOH-11-H9
Rp11/2 ... Rp2	31	46	180	14	300	542704	VAOH-14-H9
Rp21/2 ... Rp3	36	55	240	17	450	542705	VAOH-17-H9
Rp4	36	70	280	22	750	542706	VAOH-22-H9

## Válvulas de bola VZBE de 2 vías

### Código del producto

VZBE - 1/4 - T - 63 - T - 2 - F0304 - - V15 V15

Tipo	
VZBE	Válvulas de bola

Paso nominal DN	
1/4	1/4"
3/8	3/8"
1/2	1/2"
3/4	3/4"
1	1"
1 1/4	1 1/4"
1 1/2	1 1/2"
2	2"
2 1/2	2 1/2"
3	3"
4	4"

Tipo de conexión	
T	Rosca interior NPT

Presión nominal	
63	63 bar

Tipo de construcción	
T	Tres partes

Función de la válvula	
2	2/2 vías

Conexión por brida según ISO 5211	
F0304	Patrón de taladros 03 y 04
F0405	Patrón de taladros 04 y 05
F0507	Patrón de taladros 05 y 07
F0710	Patrón de taladros 07 y 10
F1012	Patrón de taladros 10 y 12

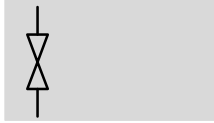
Tipo de accionamiento	
-	Con actuador



Material del cuerpo	
V15	Acero inoxidable ASTM A351-CF8M/1.4408

Material del elemento de cierre	
V15	Acero inoxidable ASTM A351-CF8M/1.4408
V16	Acero inoxidable ASTM A240-316/1.4401

## Hoja de datos

## Funcionamiento



-  Rosca de conexión  
1/4 NPT ... 4 NPT
-  Caudal  
5,1 ... 435,2 m<sup>3</sup>/h

- Válvula de bola de 2 vías de acero inoxidable
- Ejecución NPT



## Especificaciones técnicas generales

Conexión	1/4 NPT	3/8 NPT	1/2 NPT	3/4 NPT	1 NPT	1 1/4 NPT	1 1/2 NPT	2 NPT	2 1/2 NPT	3 NPT	4 NPT
Paso nominal DN	8	10	15	20	25	32	40	50	65	80	100
Función de la válvula	2/2										
Forma constructiva	Válvulas de bola de 2 vías										
Junta	Blanda										
Tipo de accionamiento	Mecánico										
Indicación de la posición de conmutación	Sentido de la ranura = sentido del flujo										
Sentido de flujo	Reversible										
Tipo de fijación	Montaje del conducto										
Posición de montaje	Indistinta										
Basado en la norma	ISO 5211 ASME B1.20.1										
Momento de arranque con diferencia de presión nominal PN [Nm]	7	7	7	9	15	23	30	44	79	140	170
Díámetro interior [mm]	11,6	12,5	15	20	25	32	38	50	63	76	96
Caudal Kv [m <sup>3</sup> /h]	5,1	5,8	8,5	15,6	25,1	42,6	61,6	111,8	181,9	264,5	435,2

## Condiciones de funcionamiento y ecológicas

Conexión	1/4 NPT	3/8 NPT	1/2 NPT	3/4 NPT	1 NPT	1 1/4 NPT	1 1/2 NPT	2 NPT	2 1/2 NPT	3 NPT	4 NPT
Presión nominal PN	63										
Temperatura del medio [°C]	-20 ... +200										
Medio <sup>1)</sup>	Aire comprimido según ISO 8573-1:2010 [:-:-] Gases inertes Agua Vapor Líquidos neutros										
Certificación	CRN										
Clase de resistencia a la corrosión CRC <sup>2)</sup>	4										
Marcado CE (consultar declaración de conformidad) <sup>3)</sup>	-					Según la directiva UE sobre equipos de presión					

1) Otros medios bajo consulta

2) Clase de resistencia a la corrosión CRC 4 según norma de Festo FN 940070

Riesgo de corrosión especialmente alto. Exposición a la intemperie en condiciones muy corrosivas. Piezas expuestas a sustancias agresivas, por ejemplo en la industria alimentaria o química. Estas aplicaciones deberán garantizarse en caso necesario mediante pruebas especiales (véase también FN 940082) utilizando los medios correspondientes.

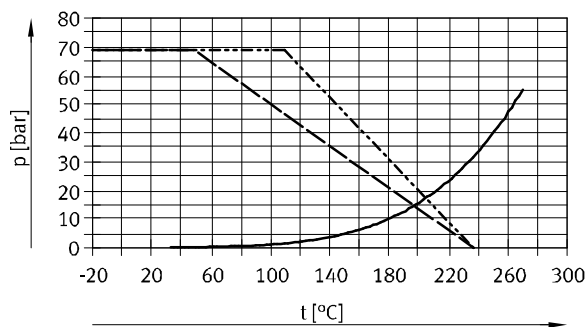
3) Más información [www.festo.com/sp](http://www.festo.com/sp) → Certificates.

## Válvulas de bola VZBE de 2 vías

### Hoja de datos

Materiales		Código del material
Cuerpo	Fundición de acero	1.4408
Bola	21/2NPT ... 4NPT	Acero de alta aleación, inoxidable
	1/4NPT ... 2NPT	Fundición de acero
Eje	Acero de alta aleación, inoxidable	1.4401
Junta de asiento	PTFE	
Juntas	Caucho fluorado	
	PTFE	
Nota sobre los materiales	Conformidad con la directiva 2002/95/CE (RoHS)	
	Contiene sustancias que afectan el proceso de pintura	

#### Presión de funcionamiento p admisible en función de la temperatura del medio t



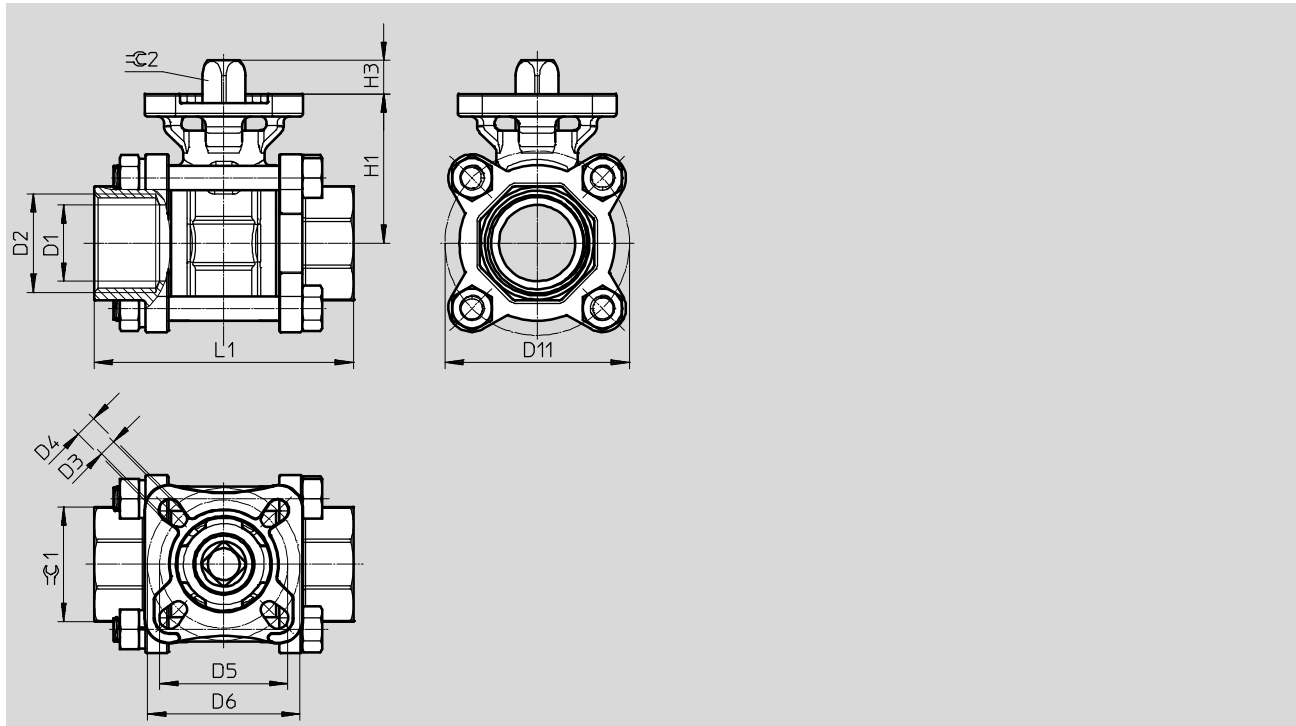
- Vapor de agua de saturada
- - - PTFE, reforzado
- · - PTFE, modificado



Hoja de datos

Dimensiones

Datos CAD disponibles en → [www.festo.com](http://www.festo.com)

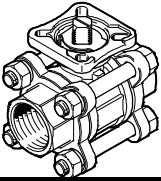


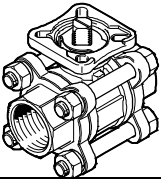
Tipo	D1 Ø	D2	D3 Ø	D4 Ø	D5 Ø	D6 Ø	D11 Ø	H1	H3	L1	±	±	
VZBE-1/4-...	11,6	1/4 NPT	5,5	5,5	36	42	38	35,3	7,5	65	±2	19,2	9
VZBE-3/8-...	12,5	3/8 NPT	5,5	5,5	36	42	38	35,3	7,5	65		22,5	9
VZBE-1/2-...	15	1/2 NPT	5,5	5,5	36	42	44	36,4	7,1	65		26	9
VZBE-3/4-...	20	3/4 NPT	5,5	5,5	36	42	52	39,5	7,3	75		32	9
VZBE-1-...	25	1 NPT	5,5	7	42	50	60,5	49	11	85		37,5	11
VZBE-11/4-...	32	1 1/4 NPT	5,5	7	42	50	74	54,2	11,5	101		48	11
VZBE-11/2-...	38	1 1/2 NPT	7	9	50	70	86	64,6	12,4	112		55	14
VZBE-2-...	50	2 NPT	7	9	50	70	102,5	72,5	13,6	130		67	14
VZBE-2 1/2-...	63	2 1/2 NPT	9	11	70	102	129	92	16,3	162		85	17
VZBE-3-...	76	3 NPT	9	11	70	102	146,5	100	16,3	188		100	17
VZBE-4-...	96	4 NPT	11	13	102	125	186,4	130	20,5	224		130	22

## Válvulas de bola VZBE de 2 vías

### Hoja de datos

#### ★ Programa básico

Referencia de pedido	Conexión	Peso [g]	Nº art.	Tipo
	1/2 NPT	560	★ 4809117 <sup>1)</sup>	VZBE-1/2-T-63-T-2-F0304-V15V15
	3/4 NPT	660	★ 4809118 <sup>1)</sup>	VZBE-3/4-T-63-T-2-F0304-V15V15
	1 NPT	1000	★ 4809119 <sup>1)</sup>	VZBE-1-T-63-T-2-F0405-V15V15
	1 1/2 NPT	2420	★ 4809121 <sup>1)</sup>	VZBE-11/2-T-63-T-2-F0507-V15V15
	2 NPT	3520	★ 4809122 <sup>1)</sup>	VZBE-2-T-63-T-2-F0507-V15V15

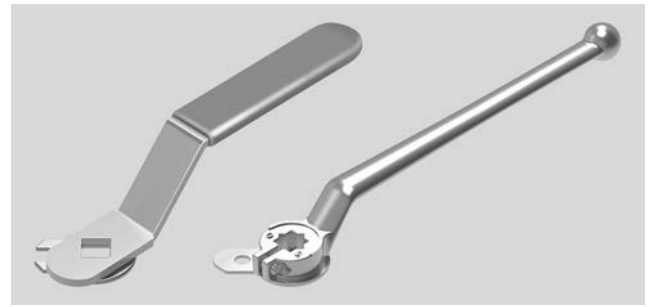
Referencia de pedido	Conexión	Peso [g]	Nº art.	Tipo
	1/4 NPT	460	4836917 <sup>1)</sup>	VZBE-1/4-T-63-T-2-F0304-V15V15
	3/8 NPT	460	4836918 <sup>1)</sup>	VZBE-3/8-T-63-T-2-F0304-V15V15
	1 1/4 NPT	1600	4809120 <sup>1)</sup>	VZBE-11/4-T-63-T-2-F0405-V15V15
	2 1/2 NPT	5050	4809123 <sup>1)</sup>	VZBE-21/2-T-63-T-2-F0710-V15V16
	3 NPT	7750	4809124 <sup>1)</sup>	VZBE-3-T-63-T-2-F0710-V15V16
	4 NPT	15800	4809126 <sup>1)</sup>	VZBE-4-T-63-T-2-F1012-V15V16

1) Festo es el distribuidor de este producto, no el fabricante.

Accesorios

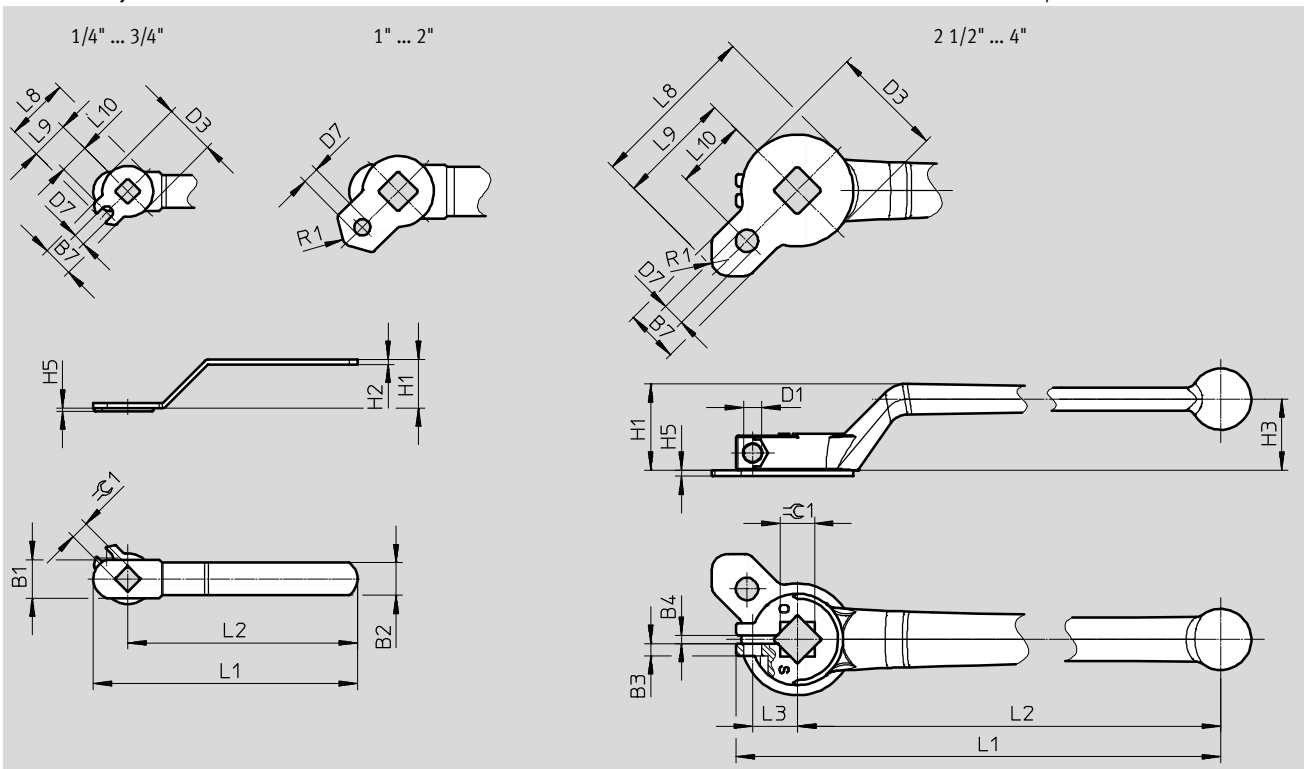
Palanca manual VAOH

- Acero de alta aleación, inoxidable
- No contiene cobre ni PTFE
- Conformidad con la directiva 2002/95/CE (RoHS)
- Contiene sustancias que afectan el proceso de pintura
- Con llave



Dimensiones y referencias

Datos CAD disponibles en [www.festo.com](http://www.festo.com)



Dimensiones y referencias

Para conexiones	B1	B2	B3	B4	B7	D1 Ø	D3 Ø	D7 Ø	H1	H2	H3	H5	L1
1/4" ... 3/4"	19	16	-	-	15,8	-	25	6	24	2,5	-	1,5	130
1" ... 1 1/4"	22,5	20	-	-	17,8	-	29	7	26	4	-	1,8	160
1 1/2" ... 2"	26,5	24	-	-	26	-	35	8	34,5	5	-	2	194
2 1/2" ... 3"	-	-	6	4	27,5	9	55	11	42,5	-	35	3	355
4"	-	-	6	4	27,5	9	70	12	42,5	-	38	3	355

Para conexiones	L2	L3	L8	L9	L10	R1	±C1 ±0,5	CRC <sup>2)</sup>	Peso [g]	Nº art.	Tipo
1/4" ... 3/4"	113	-	33,5	21,1	18	-	9	3	40	4895383 <sup>1)</sup>	VAOH-F7-9-H9-A-22
1" ... 1 1/4"	138,5	-	41,5	27	21	6	11	3	100	4895384 <sup>1)</sup>	VAOH-F7-11-H9-A-22
1 1/2" ... 2"	170	-	54	36,5	25	5	14	3	180	4895385 <sup>1)</sup>	VAOH-F7-14-H9-A-22
2 1/2" ... 3"	325	22	83,6	56,1	35	8	17	3	850	4895386 <sup>1)</sup>	VAOH-F7-17-H9-A-22
4"	325	22	102,7	67,7	51	7	22	3	900	4895387 <sup>1)</sup>	VAOH-F7-22-H9-A-22

1) Festo es el distribuidor de este producto, no el fabricante.  
 2) Clase de resistencia a la corrosión CRC 3 según norma de Festo FN 940070  
 Alto riesgo de corrosión. Exposición a la intemperie bajo condiciones corrosivas moderadas. Piezas exteriores visibles en contacto directo con atmósferas habituales en entornos industriales y con características principalmente funcionales en la superficie.

# Válvulas de bola VZBE manuales

## Código del producto

VZBE - 1/4 - T - 63 - D - 2 - - M - V15 V15

**Tipo**

VZBE	Válvula de bola
------	-----------------

**Paso nominal DN**

1/4	1/4"
3/8	3/8"
1/2	1/2"
3/4	3/4"
1	1"
1 1/4	1 1/4"
1 1/2	1 1/2"
2	2"
2 1/2	2 1/2"
3	3"

**Tipo de conexión**

T	Rosca interior NPT
---	--------------------

**Presión nominal**

63	63 bar
----	--------

**Tipo de construcción**

D	Dos partes
---	------------

**Función de la válvula**

2	2/2 vías
---	----------

**Conexión por brida según ISO 5211**

-	Sin
---	-----

**Tipo de accionamiento**

M	Con palanca manual
---	--------------------

**Material del cuerpo**



V15	Acero inoxidable ASTM A351-CF8M/1.4408
-----	--

**Material del elemento de cierre**

V15	Acero inoxidable ASTM A351-CF8M/1.4408
V16	Acero inoxidable ASTM A240-316/1.4401

## Hoja de datos



-  - Rosca de conexión  
1/4NPT ... 3NPT
-  - Caudal  
5 ... 264,5 m<sup>3</sup>/h

- Válvula de bola de 2 vías de acero inoxidable
- Con palanca manual
- Ejecución NPT



## Especificaciones técnicas generales

Conexión	1/4NPT	3/8NPT	1/2NPT	3/4NPT	1NPT	1 1/4NPT	1 1/2NPT	2NPT	2 1/2NPT	3NPT
Paso nominal DN	8	10	15	20	25	32	40	50	65	80
Función de la válvula	2/2									
Forma constructiva	Válvulas de bola de 2 vías									
Junta	Blanda									
Tipo de accionamiento	Mecánico									
Indicación de la posición de conmutación	Sentido de la ranura = sentido del flujo									
Sentido de flujo	Reversible									
Tipo de fijación	Montaje del conducto									
Posición de montaje	Indistinta									
Basado en la norma	ASME B1.20.1									
Momento de arranque con diferencia de presión nominal en válvulas de proceso PN [Nm]	3,5	4	5,5	7,5	11	15	20	40	60	85
Díámetro interior [mm]	11,6	12,5	15	20	25	32	38	50	63	76
Caudal Kv [m <sup>3</sup> /h]	5	5,8	8,5	15,6	25,1	42,6	61,6	111,8	181,9	264,5

## Condiciones de funcionamiento y ecológicas

Conexión	1/4NPT	3/8NPT	1/2NPT	3/4NPT	1NPT	1 1/4NPT	1 1/2NPT	2NPT	2 1/2NPT	3NPT
Medio <sup>1)</sup>	Aire comprimido según ISO 8573-1:2010 [:-:-]									
	Gases inertes									
	Agua									
	Vapor									
	Líquidos neutros									
Presión nominal PN	63									
Temperatura del medio [°C]	-20 ... +200									
Certificación	CRN									
Clase de resistencia a la corrosión CRC <sup>2)</sup>	3									
Sello CE (ver declaración de conformidad) <sup>3)</sup>	-					Según la directiva UE sobre equipos de presión				

1) Otros medios bajo demanda

2) Clase de resistencia a la corrosión CRC 3 según norma de Festo FN 940070

Alto riesgo de corrosión. Exposición a la intemperie bajo condiciones corrosivas moderadas. Piezas exteriores visibles en contacto directo con atmósferas habituales en entornos industriales y con características principalmente funcionales en la superficie.

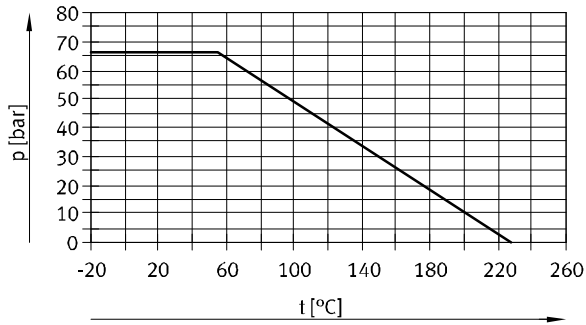
3) Más información [www.festo.com/sp](http://www.festo.com/sp) → Certificates.

# Válvulas de bola VZBE manuales

## Hoja de datos

Materiales		Código del material
Cuerpo	Fundición de acero	1.4408
Bola	Fundición de acero	1.4408
	Acero de alta aleación, inoxidable	1.4401
Eje	Acero de alta aleación, inoxidable	1.4401
Juntas	PTFE	
Nota sobre los materiales	Conformidad con la directiva 2002/95/CE (RoHS)	
	Contiene sustancias que afectan el proceso de pintura	

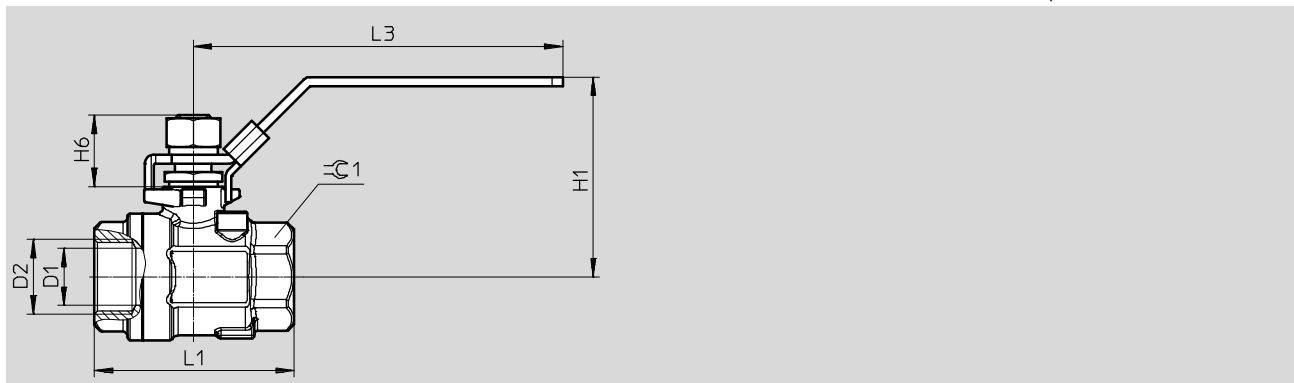
Presión de funcionamiento p admisible en función de la temperatura del medio t



Hoja de datos

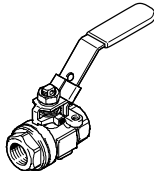
Dimensiones

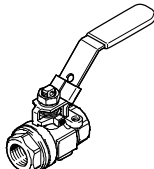
Datos CAD disponibles en [www.festo.com](http://www.festo.com)



Tipo	D1 Ø	D2	H1	H6	L1 ±2	L3	⌀C1
VZBE-1/4-...	11,6	1/4 NPT	58,5	18,5	50,8	99,5	19
VZBE-3/8-...	12,5	3/8 NPT	58,5	18,5	50,8	99,5	22,5
VZBE-1/2-...	15	1/2 NPT	60,5	18,8	58	99,5	26
VZBE-3/4-...	20	3/4 NPT	63	23,4	65,6	123	32
VZBE-1-...	25	1 NPT	79,5	26,2	78,7	149	38
VZBE-11/4-...	32	1 1/4 NPT	86	23,6	90	149	48
VZBE-11/2-...	38	1 1/2 NPT	101,7	28,2	105	190	54,8
VZBE-2-...	50	2 NPT	109,3	23,4	124	190	67
VZBE-21/2-...	63	2 1/2 NPT	140	39,4	146	247	85
VZBE-3-...	76	3 NPT	148,5	39,4	163,2	247	100

★ Programa básico

Referencia de pedido	Conexión	Peso [g]	Nº art.	Tipo
	1/2 NPT	300	★ 4745216 <sup>1)</sup>	VZBE-1/2-T-63-D-2-M-V15V15
	3/4 NPT	500	★ 4745218 <sup>1)</sup>	VZBE-3/4-T-63-D-2-M-V15V15
	1 NPT	800	★ 4745219 <sup>1)</sup>	VZBE-1-T-63-D-2-M-V15V15
	1 1/2 NPT	1800	★ 4745221 <sup>1)</sup>	VZBE-11/2-T-63-D-2-M-V15V15
	2 NPT	2700	★ 4745223 <sup>1)</sup>	VZBE-2-T-63-D-2-M-V15V15

Referencia de pedido	Conexión	Peso [g]	Nº art.	Tipo
	1/4 NPT	200	4745214 <sup>1)</sup>	VZBE-1/4-T-63-D-2-M-V15V15
	3/8 NPT	200	4745215 <sup>1)</sup>	VZBE-3/8-T-63-D-2-M-V15V15
	1 1/4 NPT	1100	4745220 <sup>1)</sup>	VZBE-11/4-T-63-D-2-M-V15V15
	2 1/2 NPT	5600	4745224 <sup>1)</sup>	VZBE-21/2-T-63-D-2-M-V15V16
	3 NPT	7500	4745225 <sup>1)</sup>	VZBE-3-T-63-D-2-M-V15V16

1) Festo es el distribuidor de este producto, no el fabricante.

Programa básico de Festo

★ Por lo general, listo para envío desde fábrica en 24 h

★ Por lo general, listo para envío desde fábrica en 5 días

## Válvulas de bola VZBA de 3 vías

### Código del producto

VZBA - 1/4" - G G G - 63 - 32T - F0304 - V4 V4 T

**Tipo**

VZBA	Válvula de bola
------	-----------------

**Paso nominal DN**

1/4"	DN8
3/8"	DN10
1/2"	DN15
3/4"	DN20
1"	DN25
1 1/4"	DN32
1 1/2"	DN40
2"	DN50

**Tipo de conexión 1**

G	Rosca para tubos según EN 10226-1
---	-----------------------------------

**Tipo de conexión 2**

G	Rosca para tubos según EN 10226-1
---	-----------------------------------

**Tipo de conexión 3**

G	Rosca para tubos según EN 10226-1
---	-----------------------------------

**Presión nominal PN**

63	63 bar
----	--------

**Función de vías**

32T	3/2 vías, taladro en T
32L	3/2 vías, taladro en L

**Conexión por brida según ISO 5211**

F0304	Patrón de taladros 03 y 04
F0405	Patrón de taladros 04 y 05
F0507	Patrón de taladros 05 y 07

**Material del cuerpo**

V4	Acero inoxidable 1.4408
----	-------------------------

**Material del elemento de cierre**

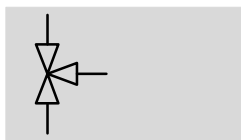
V4	Acero inoxidable 1.4408
----	-------------------------

**Material hermetizante**

T	Reforzado con PTFE
---	--------------------





## Hoja de datos



- Con taladro en forma de L o T



-  - Rosca de conexión  
Rp1/4 ... Rp2

-  - Caudal  
4,5 ... 100 m<sup>3</sup>/h

Especificaciones técnicas generales		Rp1/4	Rp3/8	Rp1/2	Rp3/4	Rp1	Rp11/4	Rp11/2	Rp2
Conexión		Rp1/4	Rp3/8	Rp1/2	Rp3/4	Rp1	Rp11/4	Rp11/2	Rp2
Paso nominal DN		8	10	15	20	25	32	40	50
Función de la válvula		3/2							
Forma constructiva		Válvulas de bola de 3 vías							
Junta		Blanda							
Tipo de accionamiento		Mecánico							
Accionamiento manual auxiliar		No							
Indicación de la posición de conmutación		Sentido de la ranura = sentido del flujo							
Sentido de flujo		Reversible							
Tipo de fijación		Montaje del conducto							
Posición de montaje		Indistinta							
Basado en la norma		EN 10226-1 ISO 5211							
Momento de accionamiento [Nm]		13	13	13	18	22	35	42	68
Diámetro interior [mm]		11,6	12,7	12,7	16	20	25,4	31,8	38,1
Caudal Kv	Tipo L <sup>1)</sup> [m <sup>3</sup> /h]	4,5	4,5	4,7	5,1	11,8	19,6	33,2	53,7
	Tipo T <sup>2)</sup> [m <sup>3</sup> /h]	8	8	8,3	8,3	22,4	36,5	62	100
	Tipo T <sup>3)</sup> [m <sup>3</sup> /h]	4,5	4,5	4,8	4,8	10,9	18	30	48,8
Tolerancia caudal Kv [%]		± 20							
Peso del producto [g]		700	700	700	1000	1600	2800	3800	7400

- 1) Bola con taladro en L
- 2) Bola con taladro en T, flujo recto
- 3) Bola con taladro en T, flujo en ángulo

Condiciones de funcionamiento y ecológicas		Rp1/4	Rp3/8	Rp1/2	Rp3/4	Rp1	Rp11/4	Rp11/2	Rp2	
Medio <sup>1)</sup>		Aire comprimido según ISO 8573-1:2010 [:-:-]								
		Líquidos neutros								
		Gases inertes								
		Agua, no vapor								
Presión nominal		PN 63								
Temperatura del medio [°C]		-10 ... +200								
Clase de resistencia a la corrosión CRC <sup>2)</sup>		3								
Sello CE (ver declaración de conformidad)		-						Según la directiva UE sobre equipos de presión		
→ <a href="http://www.festo.com">www.festo.com</a>										

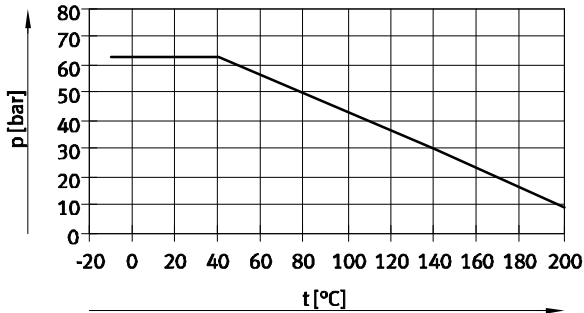
- 1) Otros medios bajo demanda
- 2) Clase de resistencia a la corrosión CRC 3 según norma de Festo FN 940070  
Alto riesgo de corrosión. Exposición a la intemperie bajo condiciones corrosivas moderadas. Piezas exteriores visibles en contacto directo con atmósferas habituales en entornos industriales y con características principalmente funcionales en la superficie.

# Válvulas de bola VZBA de 3 vías

## Hoja de datos

Materiales		Código del material
Cuerpo	Acero de alta aleación, inoxidable	1.4408
Bola		1.4408
Eje		1.4401
Juntas	PTFE Reforzado con PTFE	
Nota sobre los materiales	Conformidad con la directiva 2002/95/CE (RoHS)	
	Contiene sustancias perjudiciales para la pintura	

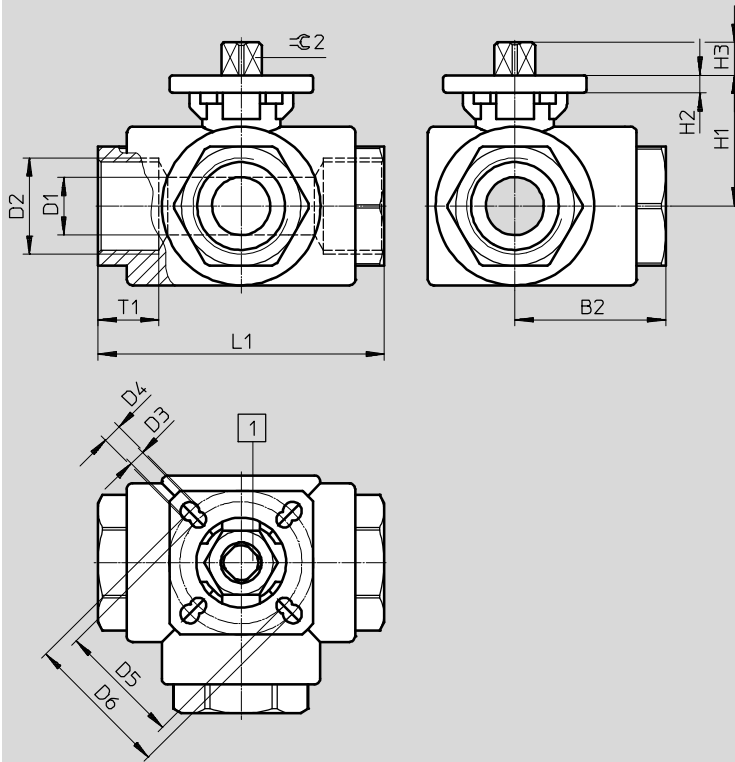
Presión de funcionamiento p admisible en función de la temperatura del medio t



Hoja de datos

Dimensiones

Datos CAD disponibles en [www.festo.com](http://www.festo.com)



1 Indicación del estado de conmutación: el sentido de la ranura del eje corresponde al sentido del flujo → página 514

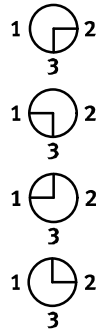
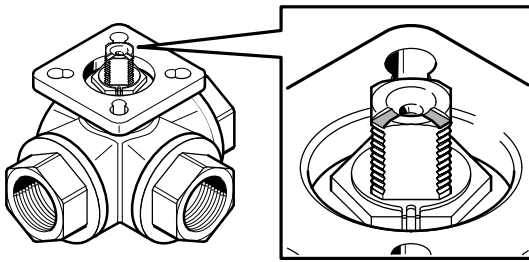
Tipo	B2	D1 Ø	D2	D3 Ø	D4 Ø	D5 Ø	D6 Ø	H1	H2	H3	L1	T1	≡ 2
	±2	±0,15							±1		±1		-0,1
VZBA-1/4"-GGG-63-32L-F0304-V4V4T	40	11,6	Rp1/4	5,5	5,5	36	42	35,9	6	7,4	80	15	9
VZBA-1/4"-GGG-63-32T-F0304-V4V4T													
VZBA-3/8"-GGG-63-32L-F0304-V4V4T	40	12,7	Rp3/8	5,5	5,5	36	42	35,9	6	7,4	80	18	9
VZBA-3/8"-GGG-63-32T-F0304-V4V4T													
VZBA-1/2"-GGG-63-32L-F0304-V4V4T	40	12,7	Rp1/2	5,5	5,5	36	42	35,9	6	7,4	80	17,5	9
VZBA-1/2"-GGG-63-32T-F0304-V4V4T													
VZBA-3/4"-GGG-63-32L-F0405-V4V4T	43,8	16	Rp3/4	5,5	6,5	42	50	40,9	6	12,8	87,5	20	11
VZBA-3/4"-GGG-63-32T-F0405-V4V4T													
VZBA-1"-GGG-63-32L-F0405-V4V4T	50	20	Rp1	5,5	6,5	42	50	45,2	6	11,4	100	21	11
VZBA-1"-GGG-63-32T-F0405-V4V4T													
VZBA-1 1/4"-GGG-63-32L-F0405-V4V4T	61,5	25,4	Rp1 1/4	5,5	6,5	42	50	51	6	12,6	123	21	11
VZBA-1 1/4"-GGG-63-32T-F0405-V4V4T													
VZBA-1 1/2"-GGG-63-32L-F0405-V4V4T	71,1	31,8	Rp1 1/2	5,5	6,5	42	50	55,5	6	12,6	142,2	23	11
VZBA-1 1/2"-GGG-63-32T-F0405-V4V4T													
VZBA-2"-GGG-63-32L-F0507-V4V4T	85,3	38,1	Rp2	6,5	8,5	50	70	66	6	14,3	170,6	26	14
VZBA-2"-GGG-63-32T-F0507-V4V4T													

## Válvulas de bola VZBA de 3 vías

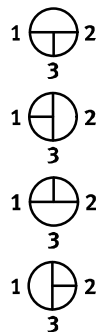
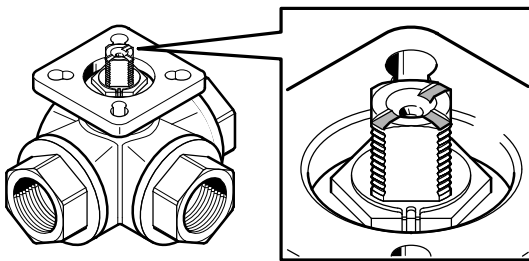
### Hoja de datos

#### Indicación de la posición de conmutación

Taladro en L



Taladro en T



#### Referencias

	Ejecución	Rosca de conexión	Peso [g]	Nº art.	Tipo
	Taladro en L	Rp1/4	700	1692210	VZBA-1/4"-GGG-63-32L-F0304-V4V4T
		Rp3/8	700	1692211	VZBA-3/8"-GGG-63-32L-F0304-V4V4T
		Rp1/2	700	1692212	VZBA-1/2"-GGG-63-32L-F0304-V4V4T
		Rp3/4	1000	1692214	VZBA-3/4"-GGG-63-32L-F0405-V4V4T
		Rp1	1600	1692215	VZBA-1"-GGG-63-32L-F0405-V4V4T
		Rp11/4	2800	1692217	VZBA-1 1/4"-GGG-63-32L-F0405-V4V4T
		Rp11/2	3800	1692218	VZBA-1 1/2"-GGG-63-32L-F0405-V4V4T
		Rp2	7400	1692219	VZBA-2"-GGG-63-32L-F0507-V4V4T
	Taladro en T	Rp1/4	700	1692220	VZBA-1/4"-GGG-63-32T-F0304-V4V4T
		Rp3/8	700	1692221	VZBA-3/8"-GGG-63-32T-F0304-V4V4T
		Rp1/2	700	1692224	VZBA-1/2"-GGG-63-32T-F0304-V4V4T
		Rp3/4	1000	1692226	VZBA-3/4"-GGG-63-32T-F0405-V4V4T
		Rp1	1600	1692227	VZBA-1"-GGG-63-32T-F0405-V4V4T
		Rp11/4	2800	1692228	VZBA-1 1/4"-GGG-63-32T-F0405-V4V4T
		Rp11/2	3800	1692229	VZBA-1 1/2"-GGG-63-32T-F0405-V4V4T
		Rp2	7400	1692230	VZBA-2"-GGG-63-32T-F0507-V4V4T

## Accesorios

### Palanca manual VAOH

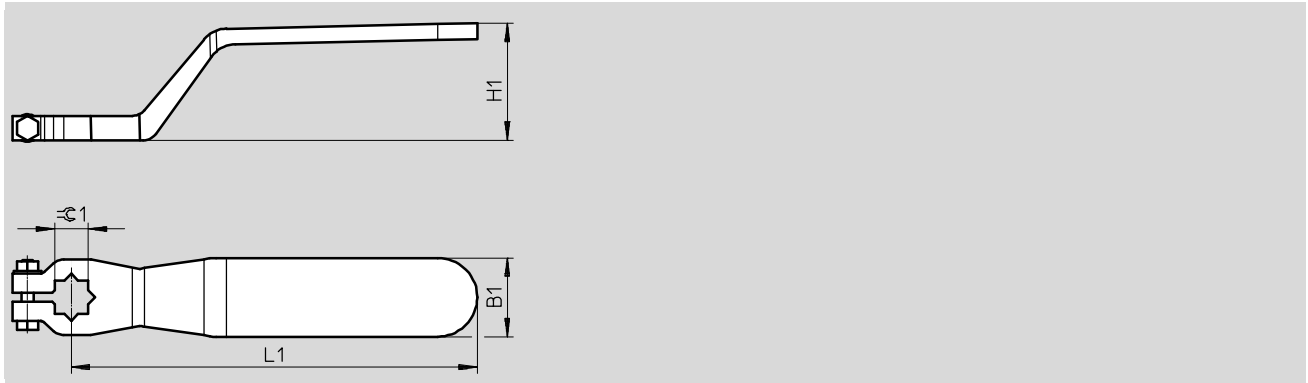
Información sobre el material:

- Acero inoxidable de alta aleación
- Sin cobre ni PTFE
- Contiene sustancias que afectan el proceso de pintura



### Dimensiones y referencias

Datos CAD disponibles en → [www.festo.com](http://www.festo.com)



Para conexiones	B1 ±5	H1 ±5	L1 ±10	≈1 ±0,5	Peso [g]	Nº art.	Tipo
Rp1/4 ... Rp1/2	21	36	120	9	100	542702	VAOH-9-H9
Rp3/4 ... Rp11/2	26	40	140	11	200	542703	VAOH-11-H9
Rp2	31	46	180	14	300	542704	VAOH-14-H9

## Válvulas de bola VZBE de 3 vías

### Código del producto

VZBE - 1/4 - T - 63 - F - 3L - F04 - - - V15 V15

Tipo	
VZBE	Válvula de bola

Paso nominal DN	
1/4	1/4"
3/8	3/8"
1/2	1/2"
3/4	3/4"
1	1"
1 1/4	1 1/4"
1 1/2	1 1/2"
2	2"

Tipo de conexión	
T	Rosca interior NPT

Presión nominal	
63	63 bar

Tipo de construcción	
F	Cuatro partes

Función de la válvula	
3L	3/2 vías, taladro en L
3T	3/2 vías, taladro en T

Conexión por brida según ISO 5211	
F04	Patrón de taladros 04
F05	Patrón de taladros 05
F0507	Patrón de taladros 05 y 07

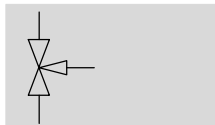
Tipo de accionamiento	
-	Con actuador



Material del cuerpo	
V15	Acero inoxidable ASTM A351-CF8M/1.4408

Material del elemento de cierre	
V15	Acero inoxidable ASTM A351-CF8M/1.4408

## Hoja de datos

## Funcionamiento



-  Rosca de conexión  
1/4NPT ... 2NPT
-  Caudal  
1,2 ... 22,5 m<sup>3</sup>/h

- Con agujero en forma de L o T
- Ejecución NPT



Especificaciones técnicas generales									
Conexión		1/4NPT	3/8NPT	1/2NPT	3/4NPT	1NPT	1 1/4NPT	1 1/2NPT	2NPT
Paso nominal DN		8	10	15	20	25	32	40	50
Función de la válvula		3/2							
Forma constructiva		Válvulas de bola de 3 vías							
Junta		Blanda							
Tipo de accionamiento		Mecánico							
Indicación de la posición de conmutación		Sentido de la ranura = sentido del flujo							
Sentido de flujo		Reversible							
Tipo de fijación		Montaje del conducto							
Posición de montaje		Indistinta							
Basado en la norma		ISO 5211 ASME B1.20.1							
Momento de arranque con diferencia de presión nominal PN	[Nm]	9,6	9,6	9,6	14,3	25,2	33	45,5	85
Díámetro interior	[mm]	11	11	12,7	16	20	25	32	38,1
Caudal Kv	Tipo L	1,2	1,2	2,5	3,2	4,1	9,9	19,3	20,7
	Tipo T	1,4	1,4	2,8	3,7	4,6	10,6	20,2	22,5

Condiciones de funcionamiento y ecológicas										
Conexión		1/4NPT	3/8NPT	1/2NPT	3/4NPT	1NPT	1 1/4NPT	1 1/2NPT	2NPT	
Temperatura del medio	[°C]	-20 ... +200								
Fluido		Aire comprimido según ISO 8573-1:2010 [:-:-]								
		Gases inertes								
		Agua								
		Vapor								
		Líquidos neutros								
Certificación		CRN								
Clase de resistencia a la corrosión CRC <sup>1)</sup>		4								
Marcado CE (consultar declaración de conformidad) <sup>2)</sup>		-						Según la directiva UE sobre equipos de presión		

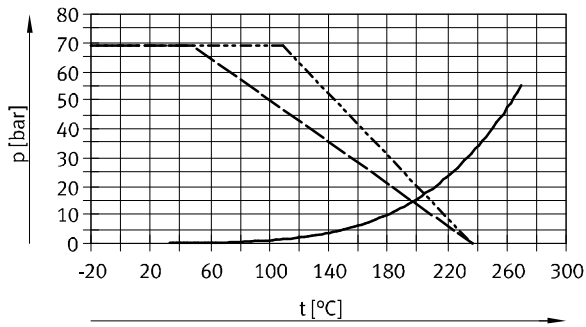
- 1) Clase de resistencia a la corrosión CRC 4 según norma de Festo FN 940070  
Riesgo de corrosión especialmente alto. Exposición a la intemperie en condiciones muy corrosivas. Piezas expuestas a sustancias agresivas, por ejemplo en la industria alimentaria o química. Estas aplicaciones deberán garantizarse en caso necesario mediante pruebas especiales (véase también FN 940082) utilizando los medios correspondientes.
- 2) Más información [www.festo.com/sp](http://www.festo.com/sp) → Certificates.

# Válvulas de bola VZBE de 3 vías

## Hoja de datos

Materiales		Código del material
Cuerpo	Fundición de acero	1.4408
Bola	Fundición de acero	1.4408
Eje	Acero de alta aleación, inoxidable	1.4401
Juntas	PTFE	
Nota sobre los materiales	Conformidad con la directiva 2002/95/CE (RoHS)	
	Contiene sustancias que afectan el proceso de pintura	

Presión de funcionamiento p admisible en función de la temperatura del medio t



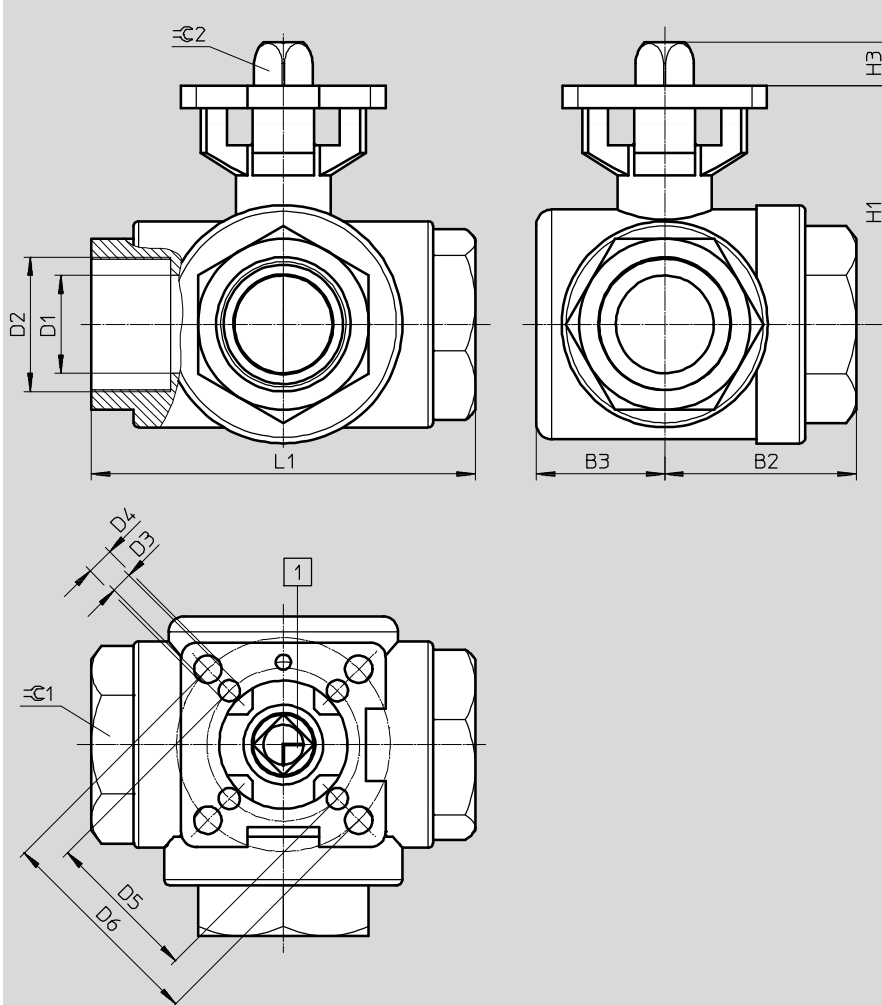
- Vapor de agua de saturada
- - - PTFE, reforzado
- · - PTFE, modificado



Hoja de datos

Dimensiones

Datos CAD disponibles en → [www.festo.com](http://www.festo.com)



1 Indicación del estado de conmutación: el sentido de la ranura del eje corresponde al sentido del flujo → página 520

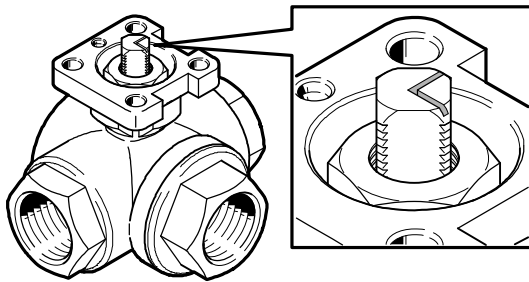
Tipo	B2	B3	D1	D2	D3	D4	D5	D6	H1	H3	L1	⊖1	⊖2
	±2		∅		∅	∅	∅	∅			±2		
VZBE-1/4-...-F04-...	37,3	22,5	11	1/4 NPT	-	6	-	42	38,2	9	75,7	26	9
VZBE-3/8-...-F04-...	37,3	22,5	11	3/8 NPT	-	6	-	42	38,2	9	75,7	26	9
VZBE-1/2-...-F04-...	37,3	22,5	12,7	1/2 NPT	-	6	-	42	38,2	9	75,7	26	9
VZBE-3/4-...-F04-...	44,7	28	16	3/4 NPT	-	6	-	42	45,2	9	86,6	33	9
VZBE-1-...-F05-...	51,4	32,7	20	1 NPT	-	7,1	-	50	56,5	11	102,4	39	11
VZBE-11/4-...-F05-...	57,7	37	25	1 1/4 NPT	-	7,1	-	50	61,9	11	118,2	49,5	11
VZBE-11/2-...-F0507-...	62,7	42,5	32	1 1/2 NPT	7,1	9,2	50	70	78,3	14,3	125,8	56	14
VZBE-2-...-F0507-...	74,6	50,5	38,1	2 NPT	7,1	9,2	50	70	87,4	14	149	70	14

## Válvulas de bola VZBE de 3 vías

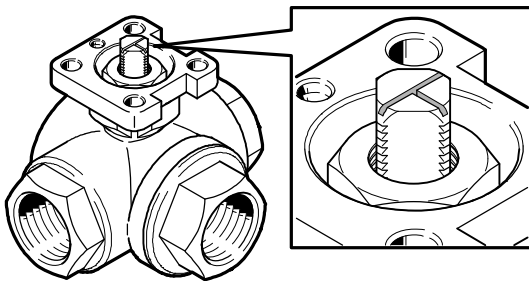
### Hoja de datos

#### Indicación de la posición de conmutación

Taladro en L



Taladro en T



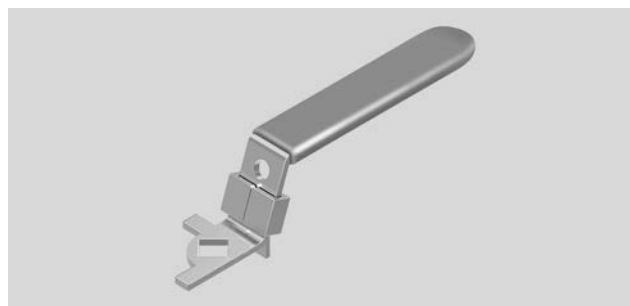
Referencia de pedido	Ejecución	Conexión	Peso [g]	Nº art.	Tipo
	Taladro en L	1/4NPT	724	4834288 <sup>1)</sup>	VZBE-1/4-T-63-F-3L-F04-V15V15
		3/8 NPT	624	4834289 <sup>1)</sup>	VZBE-3/8-T-63-F-3L-F04-V15V15
		1/2NPT	624	4834290 <sup>1)</sup>	VZBE-1/2-T-63-F-3L-F04-V15V15
		3/4NPT	1024	4834291 <sup>1)</sup>	VZBE-3/4-T-63-F-3L-F04-V15V15
		1NPT	1618	4834292 <sup>1)</sup>	VZBE-1-T-63-F-3L-F05-V15V15
		1 1/4NPT	2212	4834293 <sup>1)</sup>	VZBE-1 1/4-T-63-F-3L-F05-V15V15
		1 1/2NPT	3360	4834294 <sup>1)</sup>	VZBE-1 1/2-T-63-F-3L-F0507-V15V15
		2NPT	5560	4834295 <sup>1)</sup>	VZBE-2-T-63-F-3L-F0507-V15V15
	Taladro en T	1/4NPT	724	4834296 <sup>1)</sup>	VZBE-1/4-T-63-F-3T-F04-V15V15
		3/8 NPT	624	4834297 <sup>1)</sup>	VZBE-3/8-T-63-F-3T-F04-V15V15
		1/2NPT	624	4834298 <sup>1)</sup>	VZBE-1/2-T-63-F-3T-F04-V15V15
		3/4NPT	1024	4834299 <sup>1)</sup>	VZBE-3/4-T-63-F-3T-F04-V15V15
		1NPT	1618	4834300 <sup>1)</sup>	VZBE-1-T-63-F-3T-F05-V15V15
		1 1/4NPT	2212	4834301 <sup>1)</sup>	VZBE-1 1/4-T-63-F-3T-F05-V15V15
		1 1/2NPT	3360	4834302 <sup>1)</sup>	VZBE-1 1/2-T-63-F-3T-F0507-V15V15
		2NPT	5560	4834303 <sup>1)</sup>	VZBE-2-T-63-F-3T-F0507-V15V15

1) Festo es el distribuidor de este producto, no el fabricante.

Accesorios

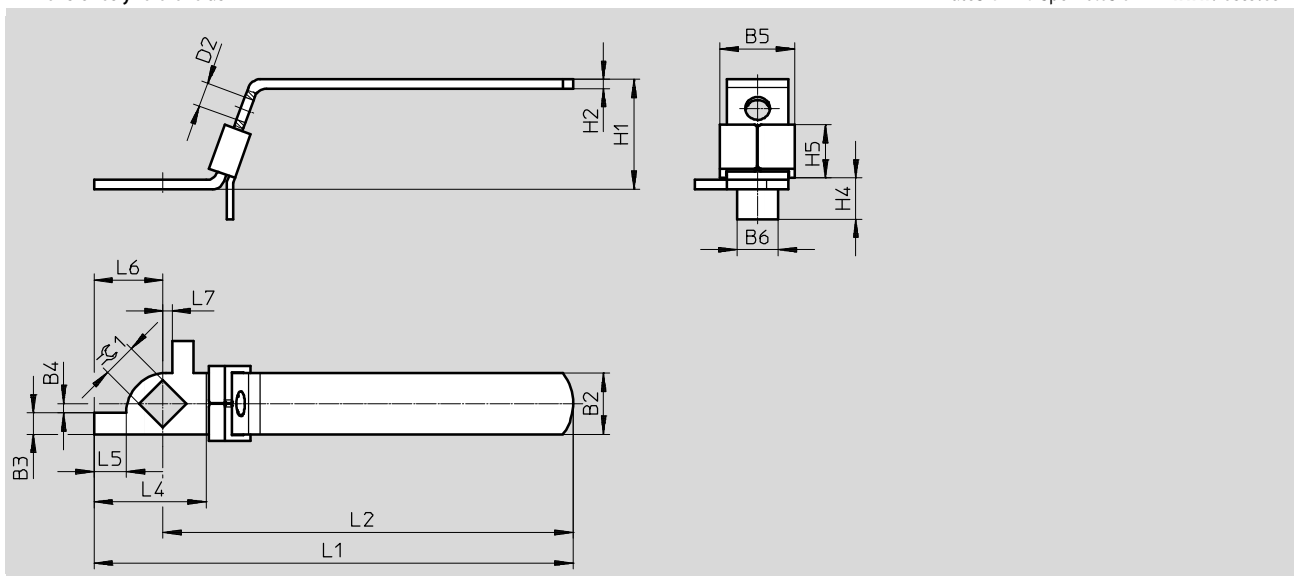
Palanca manual VAOH

- Acero inoxidable de alta aleación
- Sin cobre ni PTFE
- Contiene sustancias que afectan el proceso de pintura
- Con llave



Dimensiones y referencias

Datos CAD disponibles en [www.festo.com](http://www.festo.com)



Dimensiones y referencias

Para conexiones	B2	B3	B4	B5	B6	D2 Ø	H1	H2	H4	H5	L1
1/4" ... 3/4"	20	7	3	25	14,5	8	35	3	15	15,2	131
1"	20	7	3	24,5	13,5	8	36	3	13,5	15,3	157
1 1/4"	25	9,5	3	30	15	8	38	4	11,5	15	211
1 1/2" ... 2"	30	12	3	35	22	8	39	4	17	17	233

Para conexión	L2	L4	L5	L6	L7	≈C1	CRC <sup>2)</sup>	Peso [g]	Nº art.	Tipo
1/4" ... 3/4"	112	39	8,5	19	3	9	3	76	4896014 <sup>1)</sup>	VAOH-F7-9-H9-A-32
1"	134,5	40	10,5	25,5	3	11	3	82	4896015 <sup>1)</sup>	VAOH-F7-11-H9-A-32
1 1/4"	186	48	10,5	25	3	11	3	188	4896017 <sup>1)</sup>	VAOH-F7-11-211-H9-A-32
1 1/2" ... 2"	197,9	59	19,5	35,1	3	14	3	240	4896016 <sup>1)</sup>	VAOH-F7-14-H9-A-32

1) Festo es el distribuidor de este producto, no el fabricante.  
 2) Clase de resistencia a la corrosión CRC 3 según norma de Festo FN 940070  
 Alto riesgo de corrosión. Exposición a la intemperie bajo condiciones corrosivas moderadas. Piezas exteriores visibles en contacto directo con atmósferas habituales en entornos industriales y con características principalmente funcionales en la superficie.

## Válvulas de bola VZBD de 2 vías

### Código del producto

VZBD - 1/2 - W1 - 16 - T - 2 - F0304 - - V14 V14

#### Tipo

VZBD	Válvula de bola
------	-----------------

#### Paso nominal DN

1/2	1/2"
3/4	3/4"
1	1"
1 1/4	1 1/4"
1 1/2	1 1/2"
2	2"
2 1/2	2 1/2"
3	3"
4	4"

#### Tipo de conexión

S1	Manguito de sujeción según ASME-BPE
S5	Manguito de sujeción según DIN 32676-B
W1	Extremos soldados prolongados según ASME-BPE
W3	Extremos soldados prolongados según ISO 1127

#### Presión nominal

16	16 bar
----	--------

#### Tipo de construcción

T	Tres partes
---	-------------

#### Función de la válvula

2	2/2 vías
---	----------

#### Conexión por brida según ISO 5211

-	Sin
F0304	Patrón de taladros 03 y 04
F0405	Patrón de taladros 04 y 05
F0507	Patrón de taladros 05 y 07
F0710	Patrón de taladros 07 y 10
F1012	Patrón de taladros 10 y 12

#### Tipo de accionamiento

-	Con actuador
---	--------------

#### Material del cuerpo

V14	Acero inoxidable ASTM A351-CF3M/1.4409
-----	--

#### Material del elemento de cierre

V14	Acero inoxidable ASTM A351-CF3M/1.4409
-----	--

## Hoja de datos

## Funcionamiento



- Paso nominal DN  
DN15 ... DN100

- Caudal  
3,5 ... 436,3 m<sup>3</sup>/h

- Válvula de bola de 2 vías de acero inoxidable
- Opcionalmente con extremos soldados prolongados según ISO 1127 o según ASME BPE, o con manguito de sujeción según DIN 32676-B o según ASME BPE



## Especificaciones técnicas generales

Paso nominal DN		15	20	25	32	40	50	65	80	100
Conexión	Extremo soldado según ISO 1127									
	Extremo soldado según ASME BPE									
	Manguito de sujeción según DIN 32676-B									
	Manguito de sujeción según ASME-BPE									
Función de la válvula		2/2								
Forma constructiva		Válvula de bola de 2 vías								
Junta		Blanda								
Tipo de accionamiento		Mecánico								
Indicación de la posición de conmutación		Sentido de la ranura = sentido del flujo								
Sentido de flujo		Reversible								
Tipo de fijación		Instalación en la tubería								
Posición de montaje		Indistinta								
Basado en la norma	ISO 5211									
	ISO 1127									
	DIN 32676-B									
	ASME BPE									
Extremo soldado según ISO 1127 y manguito de sujeción según DIN 32676-B										
Momento de arranque con diferencia de presión nominal PN	[Nm]	7	9	15	23	30	44	79	-	-
Diámetro interior	[mm]	18,1	23,7	29,7	38,4	44,3	56,3	72,1	-	-
Caudal Kv	[m <sup>3</sup> /h]	12,2	21,9	35,9	61,2	83,3	141,5	238,5	-	-
Extremo soldado según ASME-BPE y manguito de sujeción según ASME-BPE										
Momento de arranque con diferencia de presión nominal PN	[Nm]	7	9	15	-	30	44	79	140	170
Diámetro interior	[mm]	9,6	15,8	22,1	-	34,8	47,7	60,3	72,9	97,5
Caudal Kv	[m <sup>3</sup> /h]	3,5	9,7	19,8	-	50,1	96,8	161,7	243,8	436,3

# Válvulas de bola VZBD de 2 vías

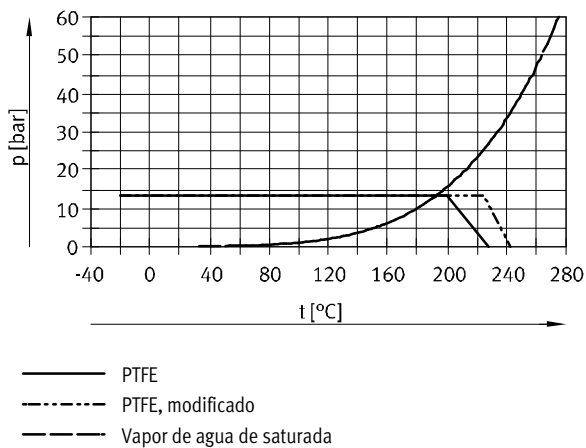
## Hoja de datos

Condiciones de funcionamiento y ecológicas		15	20	25	32	40	50	65	80	100	
Paso nominal DN											
Presión nominal PN		63									
Temperatura del medio [°C]		-20 ... +200									
Medio		Aire comprimido según ISO 8573-1:2010 [---:--]									
		Gases inertes									
		Vapor									
		Agua									
		Líquidos neutros									
Certificación		CRN									
Clase de resistencia a la corrosión CRC <sup>1)</sup>		4									
Marcado CE (consultar declaración de conformidad <sup>2)</sup> )		-				Según la directiva UE sobre equipos a presión					

- Clase de resistencia a la corrosión CRC 4 según norma de Festo FN 940070  
Riesgo de corrosión especialmente alto. Exposición a la intemperie en condiciones muy corrosivas. Piezas expuestas a sustancias agresivas, por ejemplo en la industria alimentaria o química. Estas aplicaciones deberán garantizarse en caso necesario mediante pruebas especiales (véase también FN 940082) utilizando los medios correspondientes.
- Más información [www.festo.com/sp](http://www.festo.com/sp) → Certificates.

Materiales		Código del material
Cuerpo	Fundición de acero	1.4409 (ASTM A351-CF3M)
Bola	Fundición de acero	1.4409 (ASTM A351-CF3M)
Eje	Acero inoxidable de aleación fina	1.4401 (ASTM A240-316)
Junta de asiento	PTFE, modificado	
Juntas	PTFE	
	Caucho fluorado	
Nota sobre los materiales	Conformidad con la directiva 2002/95/CE (RoHS)	
	Contiene sustancias que afectan el proceso de pintura	

Presión de funcionamiento p admisible en función de la temperatura del medio t



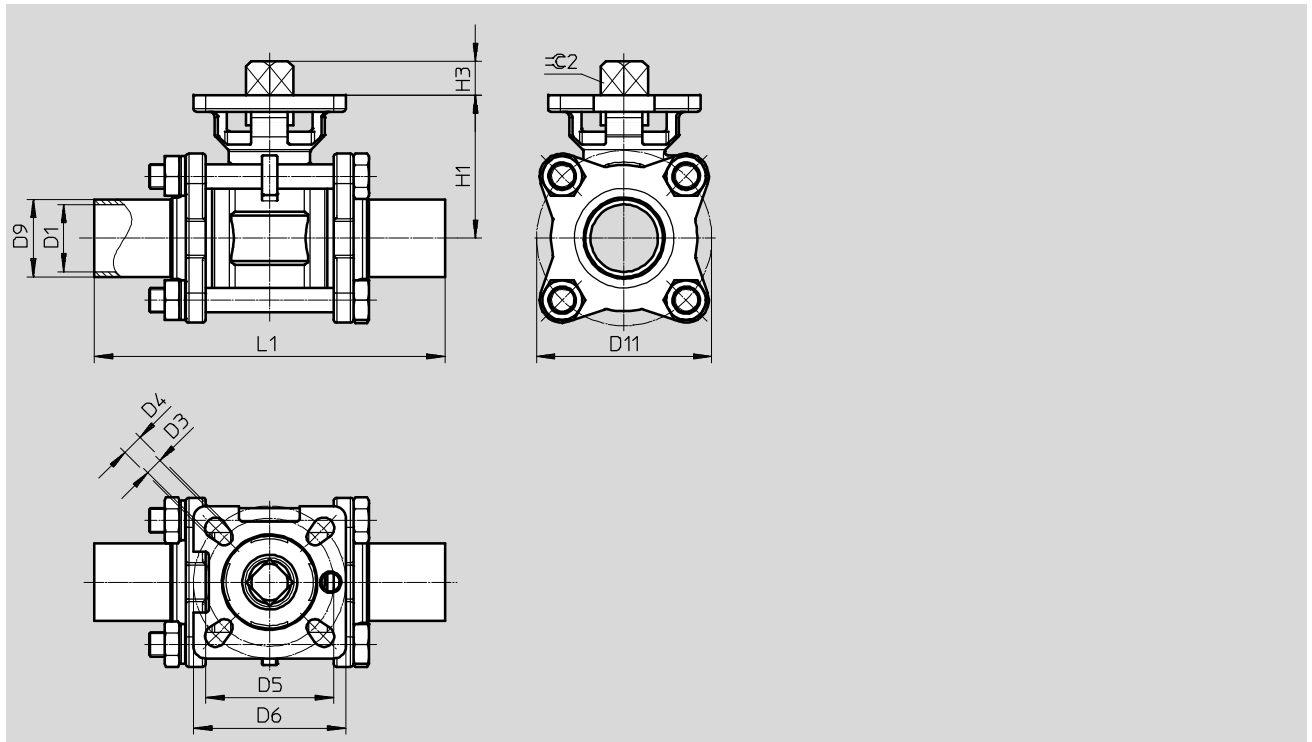
Válvulas de bola y unidades de válvulas de bolas

Hoja de datos

Dimensiones

Datos CAD disponibles en → [www.festo.com](http://www.festo.com)

Con extremos soldados prolongados según ISO 1127 (W3) o ASME BPE (W1)



Tipo	D1 Ø	D3 Ø	D4 Ø	D5 Ø	D6 Ø	D9 Ø	D11 Ø	H1	H3	L1 ±2	⊖C2
VZBD-1/2-W3-...	18,1	5,5	5,5	36	42	21,3	52	38,5	9	130	9
VZBD-3/4-W3-...	23,7	5,5	5,5	36	42	26,9	61,9	42,7	9	150	9
VZBD-1-W3-...	29,7	5,5	7	42	50	33,7	70	53,5	11	160	11
VZBD-11/4-W3-...	38,4	5,5	7	42	50	42,4	85	60,1	11	180	11
VZBD-11/2-W3-...	44,3	7	9	50	70	48,3	98,8	70,6	14	200	14
VZBD-2-W3-...	56,3	7	9	50	70	60,3	120	79,8	14	230	14
VZBD-21/2-W3-...	72,1	9	11	70	102	76,1	147	99,4	17	290	17

Tipo	D1 Ø	D3 Ø	D4 Ø	D5 Ø	D6 Ø	D9 Ø	D11 Ø	H1	H3	L1 ±2	⊖C2
VZBD-1/2-W1-...	9,6	5,5	5,5	36	42	12,7	45,5	34	9	90,7	9
VZBD-3/4-W1-...	15,8	5,5	5,5	36	42	19,1	47	35,3	11	103	9
VZBD-1-W1-...	22,1	5,5	7	42	50	25,4	57,5	47	11	115	11
VZBD-11/2-W1-...	34,8	7	9	50	70	38,1	83	63,5	14	139	14
VZBD-2-W1-...	47,7	7	9	50	70	50,8	100	72	14	158	14
VZBD-21/2-W1-...	60,3	9	11	70	102	63,5	126	90	17	197	17
VZBD-3-W1-...	72,9	9	11	70	102	76,2	148	99	17	228	17
VZBD-4-W1-...	97,5	11	13	102	125	101,6	183	127,5	22	241,8	22

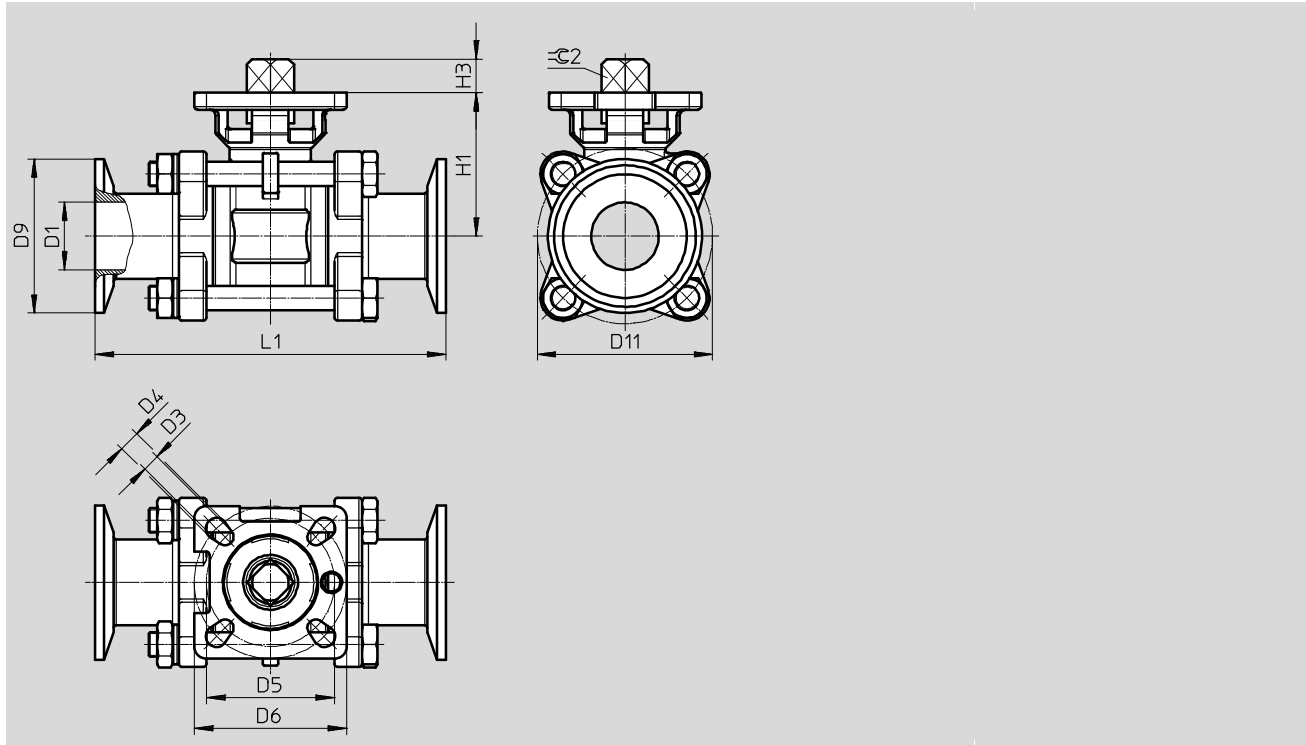
## Válvulas de bola VZBD de 2 vías

### Hoja de datos

#### Dimensiones

Datos CAD disponibles en → [www.festo.com](http://www.festo.com)

Con manguito de sujeción según DIN 32676-B (S5) o ASME BPE (S1)

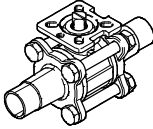
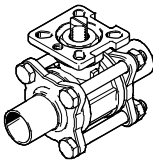
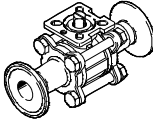
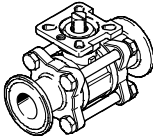


Tipo	D1 Ø	D3 Ø	D4 Ø	D5 Ø	D6 Ø	D9 Ø	D11 Ø	H1	H3	L1 ±2	⊖C2
VZBD-1/2-S5-...	18,1	5,5	5,5	36	42	50,5	52	38,5	9	130	9
VZBD-3/4-S5-...	23,7	5,5	5,5	36	42	50,5	61,9	42,7	9	150	9
VZBD-1-S5-...	29,7	5,5	7	42	50	50,5	70	53,5	11	160	11
VZBD-11/4-S5-...	38,4	5,5	7	42	50	64	85	60,1	11	180	11
VZBD-11/2-S5-...	44,3	7	9	50	70	64	98,8	70,6	14	200	14
VZBD-2-S5-...	56,3	7	9	50	70	77,5	120	79,8	14	230	14
VZBD-21/2-S5-...	72,1	9	11	70	102	91	147	99,4	17	290	17

Tipo	D1 Ø	D3 Ø	D4 Ø	D5 Ø	D6 Ø	D9 Ø	D11 Ø	H1	H3	L1 ±2	⊖C2
VZBD-1/2-S1-...	9,6	5,5	5,5	36	42	25,4	45,5	34	9	90,7	9
VZBD-3/4-S1-...	15,8	5,5	5,5	36	42	25,4	47	35,3	11	103	9
VZBD-1-S1-...	22,1	5,5	7	42	50	50,5	57,5	47	11	115	11
VZBD-11/2-S1-...	34,8	7	9	50	70	50,5	83	63,5	14	139	14
VZBD-2-S1-...	47,7	7	9	50	70	64	100	72	14	158	14
VZBD-21/2-S1-...	60,3	9	11	70	102	77,5	126	90	17	197	17
VZBD-3-S1-...	72,9	9	11	70	102	91	148	99	17	228	17
VZBD-4-S1-...	97,5	11	13	102	125	119	183	127,5	22	241,8	22



Hoja de datos

Referencia de pedido						
	Norma	Paso nominal DN	Patrón de taladros para la brida	Peso [g]	Nº art.	Tipo
<b>Extremos soldados prolongados</b>						
	ISO 1127	15	F0304	730	4783595 <sup>1)</sup>	VZBD-1/2-W3-16-T-2-F0304-V14V14
		20	F0304	930	4783596 <sup>1)</sup>	VZBD-3/4-W3-16-T-2-F0304-V14V14
		25	F0405	1350	4783597 <sup>1)</sup>	VZBD-1-W3-16-T-2-F0405-V14V14
		32	F0405	2050	4783598 <sup>1)</sup>	VZBD-11/4-W3-16-T-2-F0405-V14V14
		40	F0507	3270	4783599 <sup>1)</sup>	VZBD-11/2-W3-16-T-2-F0507-V14V14
		50	F0507	5470	4783600 <sup>1)</sup>	VZBD-2-W3-16-T-2-F0507-V14V14
		65	F0710	10080	4783601 <sup>1)</sup>	VZBD-21/2-W3-16-T-2-F0710-V14V14
	ASME-BPE	1/2"	F0304	430	4762847 <sup>1)</sup>	VZBD-1/2-W1-16-T-2-F0304-V14V14
		3/4"	F0304	530	4762848 <sup>1)</sup>	VZBD-3/4-W1-16-T-2-F0304-V14V14
		1"	F0405	950	4762849 <sup>1)</sup>	VZBD-1-W1-16-T-2-F0405-V14V14
		1 1/2"	F0507	1970	4762850 <sup>1)</sup>	VZBD-11/2-W1-16-T-2-F0507-V14V14
		2"	F0507	3070	4762851 <sup>1)</sup>	VZBD-2-W1-16-T-2-F0507-V14V14
		2 1/2"	F0710	6180	4762852 <sup>1)</sup>	VZBD-21/2-W1-16-T-2-F0710-V14V14
		3"	F0710	9080	4762853 <sup>1)</sup>	VZBD-3-W1-16-T-2-F0710-V14V14
		4"	F1012	16180	4762854 <sup>1)</sup>	VZBD-4-W1-16-T-2-F1012-V14V14
<b>Manguito de sujeción</b>						
	DIN 32676-B	15	F0304	830	4802244 <sup>1)</sup>	VZBD-1/2-S5-16-T-2-F0304-V14V14
		20	F0304	1130	4802245 <sup>1)</sup>	VZBD-3/4-S5-16-T-2-F0304-V14V14
		25	F0405	1550	4802246 <sup>1)</sup>	VZBD-1-S5-16-T-2-F0405-V14V14
		32	F0405	2250	4802247 <sup>1)</sup>	VZBD-11/4-S5-16-T-2-F0405-V14V14
		40	F0507	3370	4802248 <sup>1)</sup>	VZBD-11/2-S5-16-T-2-F0507-V14V14
		50	F0507	5670	4802249 <sup>1)</sup>	VZBD-2-S5-16-T-2-F0507-V14V14
		65	F0710	10680	4802250 <sup>1)</sup>	VZBD-21/2-S5-16-T-2-F0710-V14V14
	ASME-BPE	1/2"	F0304	430	4795666 <sup>1)</sup>	VZBD-1/2-S1-16-T-2-F0304-V14V14
		3/4"	F0304	530	4795667 <sup>1)</sup>	VZBD-3/4-S1-16-T-2-F0304-V14V14
		1"	F0405	950	4795668 <sup>1)</sup>	VZBD-1-S1-16-T-2-F0405-V14V14
		1 1/2"	F0507	1970	4795669 <sup>1)</sup>	VZBD-11/2-S1-16-T-2-F0507-V14V14
		2"	F0507	3070	4795670 <sup>1)</sup>	VZBD-2-S1-16-T-2-F0507-V14V14
		2 1/2"	F0710	6180	4795671 <sup>1)</sup>	VZBD-21/2-S1-16-T-2-F0710-V14V14
		3"	F0710	9080	4795672 <sup>1)</sup>	VZBD-3-S1-16-T-2-F0710-V14V14
		4"	F1012	16180	4795673 <sup>1)</sup>	VZBD-4-S1-16-T-2-F1012-V14V14

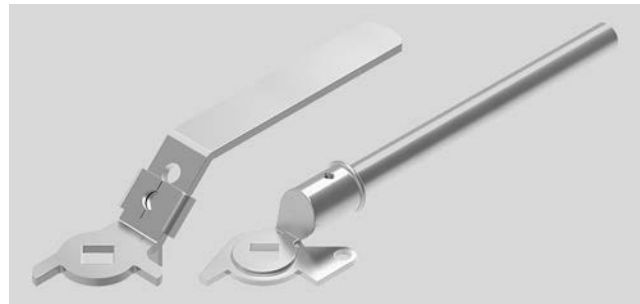
1) Festo es el distribuidor de este producto, no el fabricante.

## Válvulas de bola VZBD de 2 vías

### Accesorios

#### Palanca manual VAOH

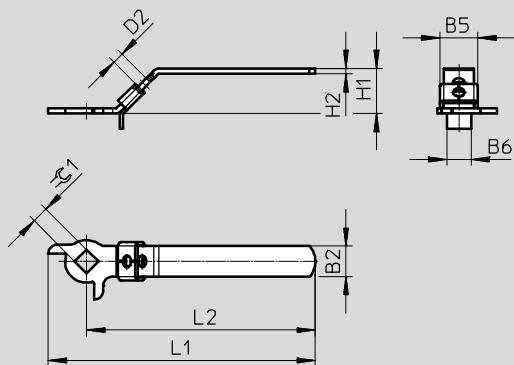
- Acero de alta aleación, inoxidable
- Sin cobre ni PTFE
- Conformidad con la directiva 2002/95/CE (RoHS)
- Contiene sustancias que afectan el proceso de pintura
- Con llave



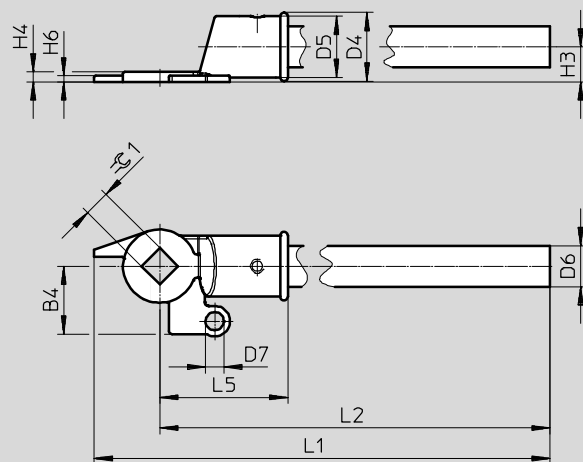
#### Dimensiones y referencias

Datos CAD disponibles en [www.festo.com](http://www.festo.com)

DN15 ... DN50



DN65 ... DN100



#### Dimensiones y referencias

Para conexiones	B2	B5	B6	D2 Ø	H1	H2	L1	L2	≈C1	CRC <sup>2)</sup>	Peso [g]	Nº art.	Tipo
DN15 ... DN20	19	23,8	13	7,5	29	3	144,2	123	9	3	170	4895358 <sup>1)</sup>	VAOH-F8-9-H9-A
DN25 ... DN32	20	24,8	16	7,5	30	3,5	176,5	151,5	11	3	250	4895359 <sup>1)</sup>	VAOH-F8-11-H9-A
DN40 ... DN50	25	31	22	7,5	31	4	214	182	14	3	530	4895360 <sup>1)</sup>	VAOH-F8-14-H9-A

#### Dimensiones y referencias

Para conexiones	B4	D4 Ø	D5 Ø	D6 Ø	D7 Ø	H3	H4	H6	L1	L2	L5	≈C1	CRC <sup>2)</sup>	Peso [g]	Nº art.	Tipo
DN65 ... DN80	44,5	45	40	27	12	23	6,5	4	387	344	84	17	3	820	4895361 <sup>1)</sup>	VAOH-F8-17-H9-A
DN100	53,5	45	40	27	14	25	8	5	442,5	389	89,5	22	3	920	4895363 <sup>1)</sup>	VAOH-F8-22-H9-A

1) Festo es el distribuidor de este producto, no el fabricante.

2) Clase de resistencia a la corrosión CRC 3 según norma de Festo FN 940070

Alto riesgo de corrosión. Exposición a la intemperie bajo condiciones corrosivas moderadas. Piezas exteriores visibles en contacto directo con atmósferas habituales en entornos industriales y con características principalmente funcionales en la superficie.

Código del producto

VZBF - 1/2 - P1 - 20 - D - 2 - F0304 - - V15 V15

<b>Tipo</b>	
VZBF	Válvula de bola

<b>Paso nominal DN</b>	
1/2	1/2"
3/4	3/4"
1	1"
1 1/4	1 1/4"
1 1/2	1 1/2"
2	2"
2 1/2	2 1/2"
3	3"
4	4"
6	6"
8	8"

<b>Tipo de conexión</b>	
P1	Brida según ANSI 150

<b>Presión nominal</b>	
20	20 bar

<b>Tipo de construcción</b>	
D	Dos partes

<b>Función de la válvula</b>	
2	2/2 vías

<b>Conexión por brida según ISO 5211</b>	
F0304	Patrón de taladros 03 y 04
F0405	Patrón de taladros 04 y 05
F0507	Patrón de taladros 05 y 07
F0710	Patrón de taladros 07 y 10
F1012	Patrón de taladros 10 y 12
F14	Patrón de taladros 14

<b>Tipo de accionamiento</b>	
-	Con actuador

<b>Material del cuerpo</b>	
V15	Acero inoxidable ASTM A351-CF8M/1.4408

<b>Material del elemento de cierre</b>	
V15	Acero inoxidable ASTM A351-CF8M/1.4408
V16	Acero inoxidable ASTM A240-316/1.4401

## Válvulas de bola VZBF de 2 vías

### Hoja de datos

#### Funcionamiento



- Válvula de bola de 2 vías de acero inoxidable



- - Cuerpo circular  
1/2" ... 8"
- - Caudal  
8,5 ... 2078,3 m<sup>3</sup>/h

#### Especificaciones técnicas generales

Paso nominal DN	1/2"	3/4"	1"	1 1/4"	1 1/2"	2"	2 1/2"	3"	4"	6"	8"
Conexión	Brida según ANSI B16.5 clase 150										
Función de la válvula	2/2										
Forma constructiva	Válvulas de bola de 2 vías										
Junta	Blanda										
Tipo de accionamiento	Mecánico										
Indicación de la posición de conmutación	Sentido de la ranura = sentido del flujo										
Sentido de flujo	Reversible										
Tipo de fijación	Instalación en la tubería										
Posición de montaje	Indistinto										
Basado en la norma	ISO 5211 ANSI B16.5 clase 150										
Momento de arranque con diferencia de presión nominal PN [Nm]	8	10	12	20	30	40	60	90	130	1020	1080
Diámetro interior [mm]	15	20	24	30	38	50	64	76	98	150	200
Caudal Kv [m <sup>3</sup> /h]	8,5	15,6	23,2	37,3	61,6	111,8	187,9	264,5	453,8	1132,3	2078,3

#### Condiciones de funcionamiento y ecológicas

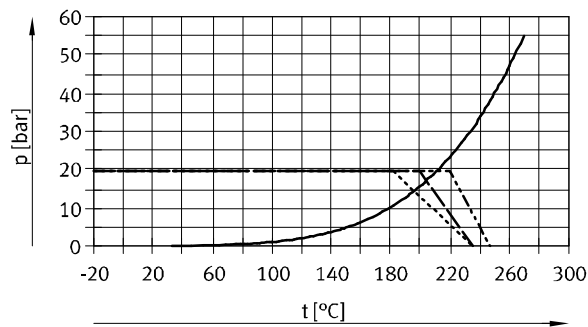
Paso nominal DN	1/2"	3/4"	1"	1 1/4"	1 1/2"	2"	2 1/2"	3"	4"	6"	8"
Presión nominal PN en la válvula	20										
Temperatura del medio [°C]	-20 ... +200										
Medio	Aire comprimido según ISO 8573-1:2010 [---]										
	Gases inertes										
	Agua										
	Vapor										
	Líquidos neutros										
Certificación	CRN										
Clase de resistencia a la corrosión CRC <sup>1)</sup>	4										
Marcado CE (consultar declaración de conformidad) <sup>2)</sup>	-			Según la directiva UE sobre equipos a presión							

- 1) Clase de resistencia a la corrosión CRC 4 según norma de Festo FN 940070  
Riesgo de corrosión especialmente alto. Exposición a la intemperie en condiciones muy corrosivas. Piezas expuestas a sustancias agresivas, por ejemplo en la industria alimentaria o química. Estas aplicaciones deberán garantizarse en caso necesario mediante pruebas especiales (véase también FN 940082) utilizando los medios correspondientes.
- 2) Más información [www.festo.com/sp](http://www.festo.com/sp) → Certificates.

Hoja de datos

Materiales		Código del material
Cuerpo	Fundición de acero	1.4408 (ASTM A351-CF8M)
Bola	1/2" ... 4"	Fundición de acero
	6" ... 8"	Acero de alta aleación, inoxidable
Eje	Acero de alta aleación, inoxidable	1.4401 (ASTM A240-316)
Juntas	Caucho fluorado	
	Grafito	
	PCTFE	
	PTFE	
Nota sobre los materiales	Conformidad con la directiva 2002/95/CE (RoHS)	
	Contiene sustancias que afectan el proceso de pintura	

Presión de funcionamiento p admisible en función de la temperatura del medio t



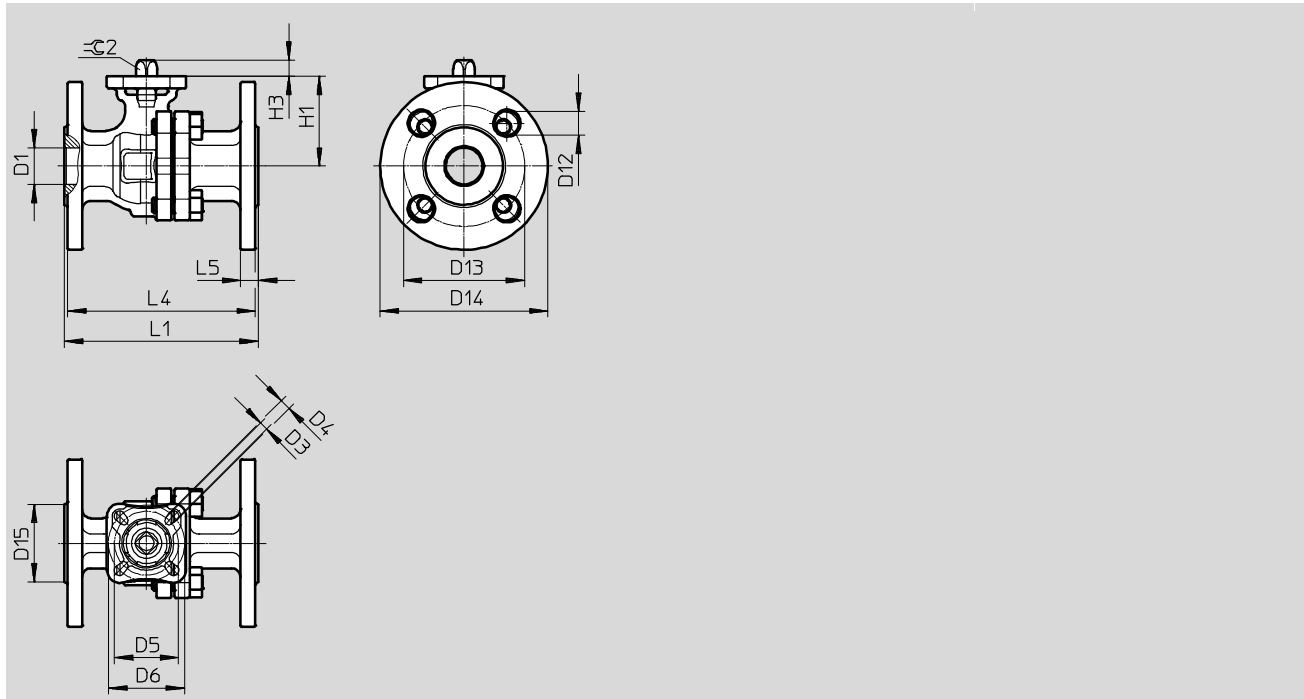
- Vapor de agua de saturada
- - - - - PTFE, modificado
- PTFE, reforzado
- - - - - PTFE

## Válvulas de bola VZBF de 2 vías

### Hoja de datos

#### Dimensiones

Datos CAD disponibles en [www.festo.com](http://www.festo.com)



Tipo	D1 Ø	D3 Ø	D4 Ø	D5 Ø	D6 Ø	D12 Ø	D13 Ø	D14 Ø	D15 Ø	H1	H3	L1 ±2	L4	L5	≙C2
VZBF-1/2-...	15	5,5	5,5	36	42	16	60,5	89	35	50,5	8,5	108	104,8	11,1	9
VZBF-3/4-...	20	5,5	5,5	36	42	16	70	98	43	55	8,5	117	113,8	11,6	9
VZBF-1-...	24	5,5	7	42	50	16	79,5	108	51	59	10,5	127,5	124,3	11,6	11
VZBF-11/4-...	30	5,5	7	42	50	16	89	117	64	62	10,5	140,5	137,3	12,7	11
VZBF-11/2-...	38	7	9	50	70	16	98,5	127	73	76	14	165	161,8	14,3	14
VZBF-2-...	50	7	9	50	70	19	120,5	152	92	84,5	14	178	174,8	16	14
VZBF-21/2-...	64	9	11	70	102	19	139,5	178	105	104,5	17	190,5	187,3	17,5	17
VZBF-3-...	76	9	11	70	102	19	152,5	190,5	127	111,5	17	203	199,8	19,1	17
VZBF-4-...	98	11	13	102	125	19	190,5	229	157	135,5	23	229	225,8	24	22
VZBF-6-...	150	11	13	102	125	22,4	241,5	279	216	201	27,5	394	390,8	25,4	27
VZBF-8-...	200	17	-	140	-	22,4	298,5	343	270	259	36	457	453,8	28,6	36

#### Referencia de pedido

	Paso nominal DN	Peso [g]	Nº art.	Tipo
	1/2"	1550	4810851 <sup>1)</sup>	VZBF-1/2-P1-20-D-2-F0304-V15V15
	3/4"	1950	4810852 <sup>1)</sup>	VZBF-3/4-P1-20-D-2-F0304-V15V15
	1"	3050	4810853 <sup>1)</sup>	VZBF-1-P1-20-D-2-F0405-V15V15
	1 1/4"	3550	4810854 <sup>1)</sup>	VZBF-11/4-P1-20-D-2-F0405-V15V15
	1 1/2"	5630	4810855 <sup>1)</sup>	VZBF-11/2-P1-20-D-2-F0507-V15V15
	2"	7630	4810856 <sup>1)</sup>	VZBF-2-P1-20-D-2-F0507-V15V15
	2 1/2"	13650	4810857 <sup>1)</sup>	VZBF-21/2-P1-20-D-2-F0710-V15V15
	3"	17350	4810859 <sup>1)</sup>	VZBF-3-P1-20-D-2-F0710-V15V15
	4"	28100	4810860 <sup>1)</sup>	VZBF-4-P1-20-D-2-F1012-V15V15
	6"	50200	4810861 <sup>1)</sup>	VZBF-6-P1-20-D-2-F1012-V15V16
8"	84200	4810862 <sup>1)</sup>	VZBF-8-P1-20-D-2-F14-V15V16	

1) Festo es el distribuidor de este producto, no el fabricante.

## Válvulas de bola VZBF de 2 vías

### Accesorios

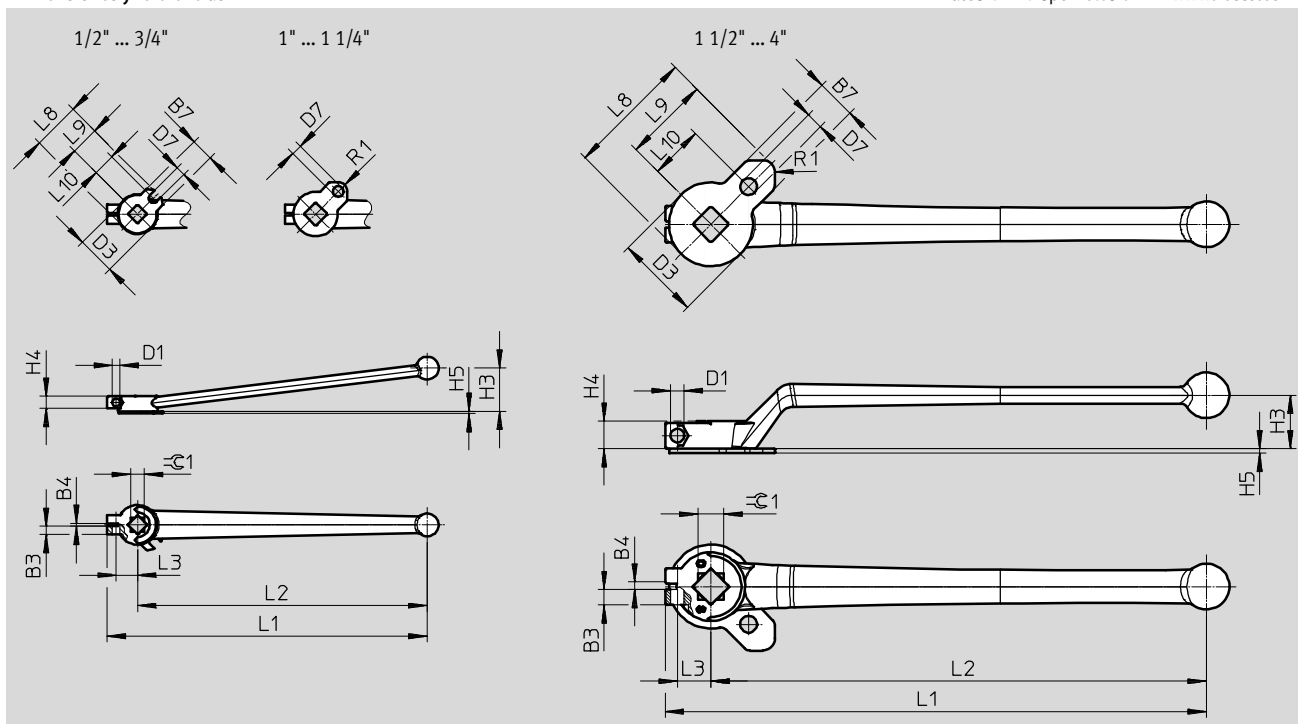
#### Palanca manual VAOH

- Acero de alta aleación, inoxidable
- Sin cobre ni PTFE
- Conformidad con la directiva 2002/95/CE (RoHS)
- Contiene sustancias que afectan el proceso de pintura
- Con llave



#### Dimensiones y referencias

Datos CAD disponibles en [www.festo.com](http://www.festo.com)



#### Dimensiones y referencias

Para conexiones	B3	B4	B7	D1 Ø	D3 Ø	D7 Ø	H3	H4	H5	L1	L2
1/2" ... 3/4"	5,5	2	15,8	5,2	25	6	28,3	8	1,5	210	190
1" ... 1 1/4"	5,5	2	17,8	5,2	29	7	28,3	8	1,8	210	190
1 1/2" ... 2"	5,5	3	26	6,2	35	8	30,5	13,5	2	260	235
2 1/2" ... 3"	10	4	27,5	9	55	11	35	18	3	355	325
4"	10	4	27,5	9	70	12	38	21	3	355	325

Para conexiones	L3	L8	L9	L10	R1	≈C1	CRC <sup>2)</sup>	Peso [g]	Nº art.	Tipo
1/2" ... 3/4"	14	33,5	21,1	18	-	9	3	150	4895982 <sup>1)</sup>	VAOH-F9-9-H9-A
1" ... 1 1/4"	14	41,5	27	21	6	11	3	150	4895983 <sup>1)</sup>	VAOH-F9-11-H9-A
1 1/2" ... 2"	16,2	54	36,5	25	5	14	3	370	4895984 <sup>1)</sup>	VAOH-F9-14-H9-A
2 1/2" ... 3"	22	83,6	56,1	35	8	17	3	850	4895985 <sup>1)</sup>	VAOH-F9-17-H9-A
4"	22	102,7	67,7	51	7	22	3	900	4895986 <sup>1)</sup>	VAOH-F9-22-H9-A

1) Festo es el distribuidor de este producto, no el fabricante.

2) Clase de resistencia a la corrosión CRC 3 según norma de Festo FN 940070

Alto riesgo de corrosión. Exposición a la intemperie bajo condiciones corrosivas moderadas. Piezas exteriores visibles en contacto directo con atmósferas habituales en entornos industriales y con características principalmente funcionales en la superficie.

## Válvulas de bola VZBF de 2 vías

### Accesorios

#### Palanca manual VAOH

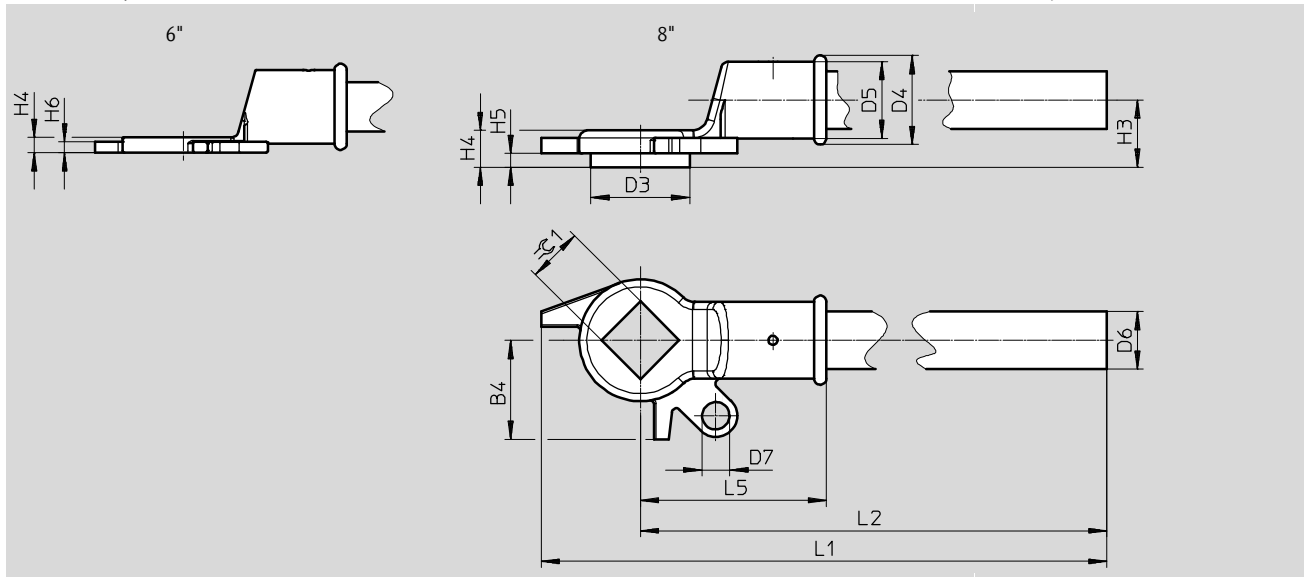
Información sobre el material:

- Acero de alta aleación, inoxidable
- Sin cobre ni PTFE
- Conformidad con la directiva 2002/95/CE (RoHS)
- Contiene sustancias que afectan el proceso de pintura



#### Dimensiones y referencias

Datos CAD disponibles en [www.festo.com](http://www.festo.com)



#### Dimensiones y referencias

Para conexiones	B4	D3	D4	D5	D6	D7	H3	H4	H5
6"	58	–	56,5	48,5	32	14	30	10	–
8"	65	65	58,5	50,5	38	18	43,1	15	9

Para conexiones	H6	L1	L2	L5	≅G1	CRC <sup>2)</sup>	Peso [g]	Nº art.	Tipo
6"	7	815,1	757,1	107	27	3	1800	4895987 <sup>1)</sup>	VAOH-F9-27-H14-A
8"	10	928	863	122	36	3	3800	4895988 <sup>1)</sup>	VAOH-F9-36-H14-A

1) Festo es el distribuidor de este producto, no el fabricante.

2) Clase de resistencia a la corrosión CRC 3 según norma de Festo FN 940070

Alto riesgo de corrosión. Exposición a la intemperie bajo condiciones corrosivas moderadas. Piezas exteriores visibles en contacto directo con atmósferas habituales en entornos industriales y con características principalmente funcionales en la superficie.



## Válvulas de bola VZBC de 2 vías compactas

### Código del producto

VZBC		-	15	-	F	F	-	40	-	22	-	F0304	-	V4	V4	T
<b>Tipo</b>																
VZBC	Válvula de bola															
<b>Paso nominal DN</b>																
15	DN15															
20	DN20															
25	DN25															
32	DN32															
40	DN40															
50	DN50															
65	DN65															
80	DN80															
100	DN100															
<b>Tipo de conexión 1</b>																
F	Brida según EN 1092-1															
<b>Tipo de conexión 2</b>																
F	Brida según EN 1092-1															
<b>Presión nominal PN</b>																
40	40 bar															
16	16 bar															
<b>Función de vías</b>																
22	2/2 vías															
<b>Conexión por brida según ISO 5211</b>																
F0304	Patrón de taladros 03 y 04															
F0405	Patrón de taladros 04 y 05															
F0507	Patrón de taladros 05 y 07															
F07	Patrón de taladros 07															
F0710	Patrón de taladros 07 y 10															
<b>Material del cuerpo</b>																
V4	Acero inoxidable 1.4408															
<b>Material del elemento de cierre</b>																
V4	Acero inoxidable 1.4408															
<b>Material hermetizante</b>																
T	Reforzado con PTFE															

## Válvulas de bola VZBC de 2 vías compactas

### Hoja de datos



- Válvula de bola de 2 vías de acero inoxidable



- - Cuerpo circular  
DN15 ... DN100
- - Caudal  
19,4 ... 1414 m<sup>3</sup>/h

#### Especificaciones técnicas generales

Conexión	Cuerpo circular con brida roscada									
Paso nominal DN	15	20	25	32	40	50	65	80	100	
Función de la válvula	2/2									
Forma constructiva	Válvulas de bola de 2 vías									
Junta	Blanda									
Tipo de accionamiento	Mecánico									
Accionamiento manual auxiliar	No									
Indicación de la posición de conmutación	Sentido de la ranura = sentido del flujo									
Sentido de flujo	Reversible									
Tipo de fijación	Montaje del conducto									
Posición de montaje	Indistinta									
Basado en la norma	EN 1092-1 ISO 5211									
Momento de accionamiento [Nm]	10	13	17	24	35	54	85	117	148	
Diámetro interior [mm]	15	20	25	32	38	50	64	76	96	
Caudal Kv [m <sup>3</sup> /h]	19,4	45,6	71,5	105	170	275	507	905	1414	

#### Condiciones de funcionamiento y ecológicas

Conexión	Cuerpo circular con brida roscada									
Paso nominal DN	15	20	25	32	40	50	65	80	100	
Medio de funcionamiento	Aire comprimido según ISO 8573-1:2010 [:-:-]									
Medio de funcionamiento de las válvulas	Líquidos neutros									
	Gases inertes									
	Agua, no vapor									
Presión nominal de válvulas de proceso	PN 40							PN 16		
Temperatura del medio [°C]	-10 ... +200									
Clase de resistencia a la corrosión <sup>1)</sup>	3									
Sello CE (ver declaración de conformidad)	-				Según la directiva UE sobre equipos de presión					
➔ <a href="http://www.festo.com">www.festo.com</a>										

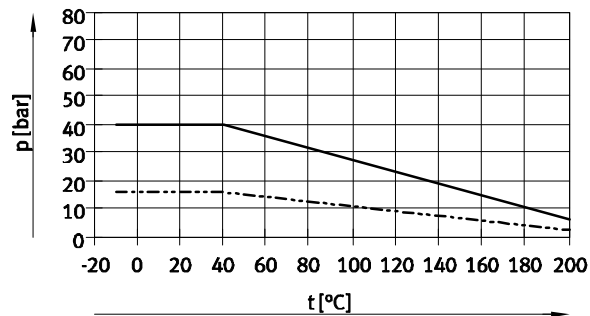
1) Clase de resistencia a la corrosión CRC 3 según norma de Festo FN 940070  
Alto riesgo de corrosión. Exposición a la intemperie bajo condiciones corrosivas moderadas. Piezas exteriores visibles en contacto directo con atmósferas habituales en entornos industriales y con características principalmente funcionales en la superficie.

## Válvulas de bola VZBC de 2 vías compactas

### Hoja de datos

Materiales		Código del material
Cuerpo	Acero de alta aleación, inoxidable	1.4408
Bola		1.4408
Eje		1.4401
Juntas	PTFE	
	Reforzado con PTFE	
Nota sobre los materiales	Conformidad con la directiva 2002/95/CE (RoHS)	
	Contiene sustancias que afectan el proceso de pintura	

#### Presión de funcionamiento p admisible en función de la temperatura del medio t



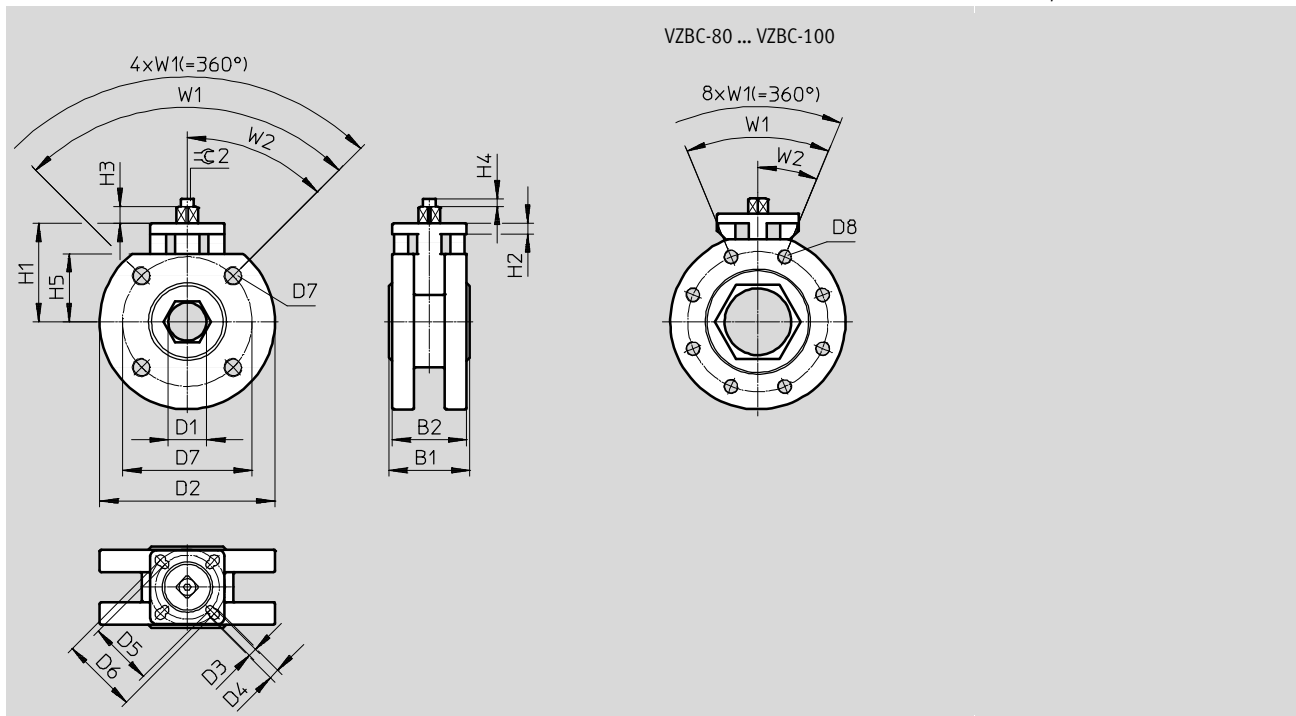
— DN15 ... DN50  
- - - - - DN65 ... DN100

# Válvulas de bola VZBC de 2 vías compactas

## Hoja de datos

### Dimensiones

Datos CAD disponibles en [www.festo.com](http://www.festo.com)

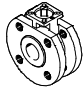


Tipo	B1	B2	D1	D2	D3	D4	D5	D6	D7
	+1,6		∅	∅ +5	∅	∅	∅	∅	∅
VZBC-15-FF-40-22-F0304-V4V4T	40	36	15	95	6	5,5	36	42	65
VZBC-20-FF-40-22-F0304-V4V4T	44	40	20	105	6	5,5	36	42	75
VZBC-25-FF-40-22-F0405-V4V4T	53	49	25	115	5,5	7	42	50	85
VZBC-32-FF-40-22-F0405-V4V4T	58,4	54,4	32	140	5,5	7	42	50	100
VZBC-40-FF-40-22-F0507-V4V4T	62	56	38	150	7	8,5	50	70	110
VZBC-50-FF-40-22-F0507-V4V4T	78	72	50	165	7	8,5	50	70	125
VZBC-65-FF-16-22-F07-V4V4T	100	94	64	185	-	9	-	70	145
VZBC-80-FF-16-22-F07-V4V4T	120	114	76	200	-	9	-	70	160
VZBC-100-FF-16-22-F0710-V4V4T	152	146	96	220	9	10,5	70	102	180

Tipo	D8	H1	H2	H3	H4	H5	W1	W2	∅C2
				+1,5 -0,5					-0,1
VZBC-15-FF-40-22-F0304-V4V4T	M12	60	6,3	7,86	5	34,5	90°	45°	9
VZBC-20-FF-40-22-F0304-V4V4T	M12	64,3	7	11	5	38,5	90°	45°	9
VZBC-25-FF-40-22-F0405-V4V4T	M12	64,6	7	11	5	44,6	90°	45°	11
VZBC-32-FF-40-22-F0405-V4V4T	M16	69	7	11	-	51	90°	45°	11
VZBC-40-FF-40-22-F0507-V4V4T	M16	76,3	7,2	17	-	55	90°	45°	14
VZBC-50-FF-40-22-F0507-V4V4T	M16	85,5	7,2	15,3	-	63	90°	45°	14
VZBC-65-FF-16-22-F07-V4V4T	M16	105	10,6	14	-	73,5	90°	45°	17
VZBC-80-FF-16-22-F07-V4V4T	M16	123	10,6	18	-	94	45°	22,5°	17
VZBC-100-FF-16-22-F0710-V4V4T	M16	132	12,6	15	-	105	45°	22,5°	17

## Válvulas de bola VZBC de 2 vías compactas

### Hoja de datos

Referencia de pedido		Peso [g]	Nº art.	Tipo
	Conexión			
	Cuerpo circular con brida roscada	1500	1692198	VZBC-15-FF-40-22-F0304-V4V4T
		2100	1692200	VZBC-20-FF-40-22-F0304-V4V4T
		2600	1692201	VZBC-25-FF-40-22-F0405-V4V4T
		3700	1692202	VZBC-32-FF-40-22-F0405-V4V4T
		4400	1692204	VZBC-40-FF-40-22-F0507-V4V4T
		6200	1692206	VZBC-50-FF-40-22-F0507-V4V4T
		10000	1692207	VZBC-65-FF-16-22-F07-V4V4T
		14400	1692208	VZBC-80-FF-16-22-F07-V4V4T
		20600	1692209	VZBC-100-FF-16-22-F0710-V4V4T

## Válvulas de bolas VZBC de 2 vías compactas

### Accesorios

#### Palanca manual VAOH

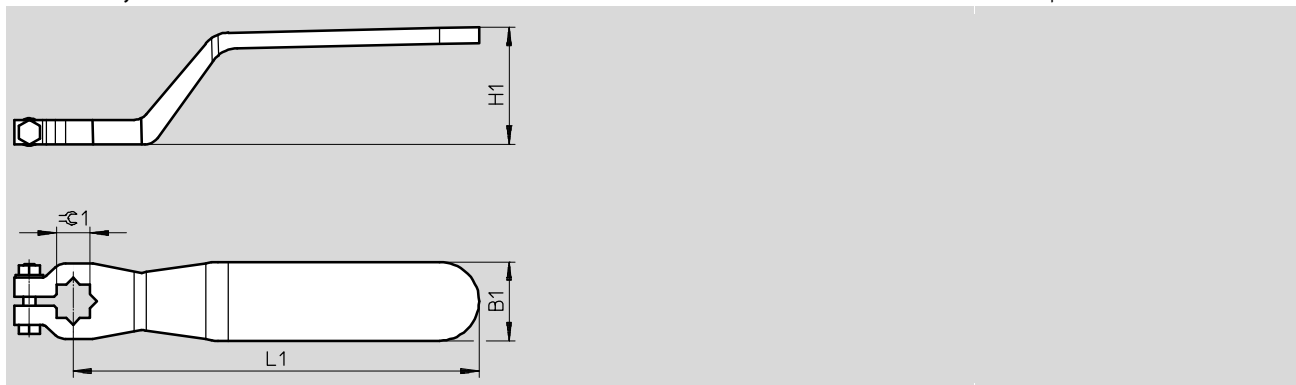
Información sobre el material:

- Acero inoxidable de alta aleación
- Sin cobre ni PTFE
- Contiene sustancias que afectan el proceso de pintura



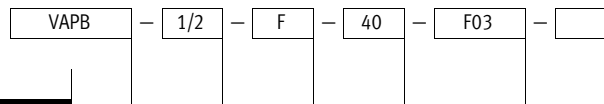
#### Dimensiones y referencias

Datos CAD disponibles en [www.festo.com](http://www.festo.com)



Para conexiones	B1 ±5	H1 ±5	L1 ±10	R1 ±0,5	Peso [g]	Nº art.	Tipo
DN15 ... DN20	21	36	120	9	100	542702	VAOH-9-H9
DN25 ... DN32	26	40	140	11	200	542703	VAOH-11-H9
DN40 ... DN50	31	46	180	14	300	542704	VAOH-14-H9
DN65 ... DN100	36	55	240	17	450	542705	VAOH-17-H9

Código del producto



Tipo	
VAPB	Válvulas de bola

Conexión según EN 10226-1	
1/4	Rosca interior del tubo Rp1/4
3/8	Rosca interior del tubo Rp3/8
1/2	Rosca interior del tubo Rp1/2
3/4	Rosca interior del tubo Rp3/4
1	Rosca interior del tubo Rp1
1 1/4	Rosca interior del tubo Rp1 1/4
1 1/2	Rosca interior del tubo Rp1 1/2
2	Rosca interior del tubo Rp2
2 1/2	Rosca interior del tubo Rp2 1/2

Tipo de conexión	
F	Rosca interior

Presión nominal PN en la válvula	
25	PN 25
40	PN 40

Patrón de taladros para brida según ISO 5211	
F03	1 taladro redondo con diámetro de 36 mm
F0304	2 taladros redondos con diámetros de 36 y 42 mm
F0405	2 taladros redondos con diámetros de 42 y 50 mm
F05	1 taladro redondo con diámetro de 50 mm
F07	1 taladro redondo con diámetro de 70 mm

Material	
-	Latón

## Válvulas de bola VAPB de 2 vías

### Hoja de datos



- Eje interior montado desde dentro y a prueba de soplado



- Rosca de conexión  
Rp1/4 ... Rp21/2
- Caudal  
5,9 ... 535 m<sup>3</sup>/h

#### Especificaciones técnicas generales

Rosca de conexión	Rp1/4	Rp3/8	Rp1/2	Rp3/4	Rp1	Rp11/4	Rp11/2	Rp2	Rp21/2
Paso nominal DN	15	15	15	20	25	32	40	50	63
Función de la válvula	2/2								
Forma constructiva	Válvulas de bola de 2 vías								
Junta	Blanda								
Tipo de accionamiento	Mecánico								
Indicación de la posición de conmutación	Sentido de la ranura = sentido del flujo								
Sentido de flujo	Reversible								
Tipo de fijación	Montaje del conducto								
Posición de montaje	Indistinta								
Basado en la norma	ISO 5211 EN 10226-1								
Conexión de utilización 1, 2	1/4	3/8	1/2	3/4	1	11/4	11/2	2	21/2
Diámetro interior [mm]	15	15	15	20	25	32	40	50	63
Caudal Kv [m <sup>3</sup> /h]	5,9	9,4	17	41	70	121	200	292	535

#### Condiciones de funcionamiento y ecológicas

Rosca de conexión	Rp1/4	Rp3/8	Rp1/2	Rp3/4	Rp1	Rp11/4	Rp11/2	Rp2	Rp21/2
Medio	Aire comprimido según ISO 8573-1:2010 [:-:-] Líquidos neutros Gases inertes Agua								
Presión nominal	PN 40	PN 40	PN 40	PN 40	PN 40	PN 40	PN 25	PN 25	PN 25
Temperatura del medio [°C]	-20 ... +150								
Momento de arranque con una diferencia de presión de 0 bar	3,1	3,1	3,1	4,6	6,5	10,8	13,5	20	30
Momento de arranque con una diferencia de presión de 10 bar	3,5	3,5	3,5	5,1	7,2	11,9	14,9	22	33
Momento de arranque con una diferencia de presión PN	5	5	5	6	8,5	15	19	29	45
Marca CE (consultar declaración de conformidad) <sup>1)</sup>	-							Según la directiva UE sobre equipos de presión	

1) Más información [www.festo.com/sp](http://www.festo.com/sp) → Certificates.



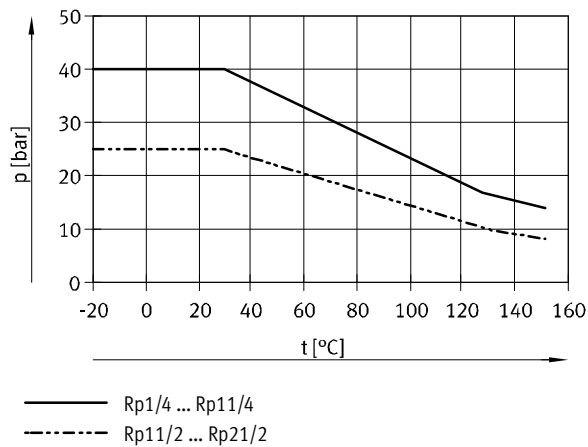
Hoja de datos

Materiales		Código del material
Cuerpo	Latón niquelado	CW617N
Bola	Latón cromado duro	Hasta RP1/2 CW614N, a partir de Rp3/4 CW617N
Eje	Latón niquelado	CW614N
Juntas	Bola	PTFE
		HNBR
	Eje	PTFE
Nota sobre los materiales		Conformidad con la directiva 2002/95/CE (RoHS)
		Contiene sustancias que afectan el proceso de pintura

Momento de giro <sup>1)</sup> [Nm]	Rp1/4	Rp3/8	Rp1/2	Rp3/4	Rp1	Rp11/4	Rp11/2	Rp2	Rp21/2
$\Delta p = 0 \text{ bar}$	3,1	3,1	3,1	4,6	6,5	10,8	13,5	20	30
$\Delta p = 10 \text{ bar}$	3,5	3,5	3,5	5,1	7,2	11,9	14,9	22	33
$\Delta p = pN$	5	5	5	6	8,5	15	19	29	45

1) Momento de giro necesario para el accionamiento de la válvula de bola

Presión de funcionamiento p admisible en función de la temperatura del medio t

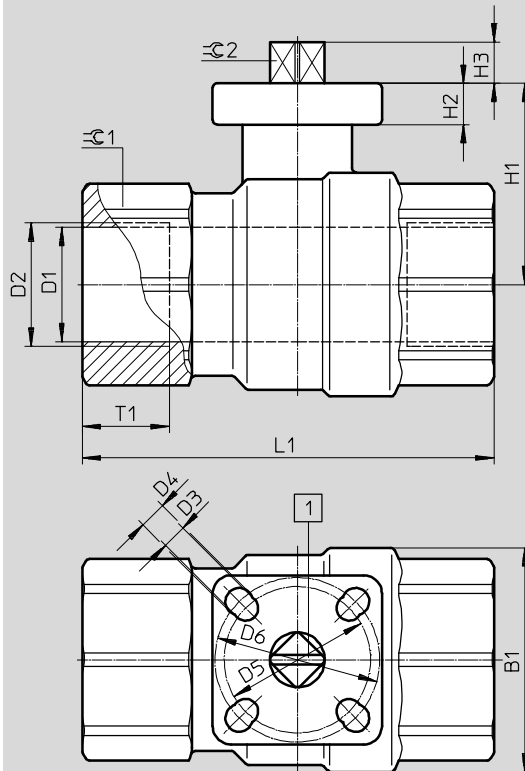


# Válvulas de bola VAPB de 2 vías

## Hoja de datos

### Dimensiones

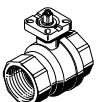
Datos CAD disponibles en [www.festo.com](http://www.festo.com)



1 Indicación del estado de conmutación: el sentido de la ranura del eje corresponde al sentido del flujo.

Tipo	B1	D1 ∅ ±0,15	D2	D3 ∅	D4 ∅	D5 ∅	D6 ∅	H1	H2	H3	L1	T1	≡C1 -0,1	≡C2
VAPB-1/4-F-40-F03	35	15	Rp1/4	5,5	-	36	-	40	9	9	75	15	26	9
VAPB-3/8-F-40-F03	35	15	Rp3/8	5,5	-	36	-	40	9	9	75	15	26	9
VAPB-1/2-F-40-F03	35	15	Rp1/2	5,5	-	36	-	40	9	9	75	15	26	9
VAPB-3/4-F-40-F03	45	20	Rp3/4	5,5	-	36	-	45	9	9	80	16	32	9
VAPB-1-F-40-F0304	55	25	Rp1	5,5	-	36	42	45	9	9	90	19	41	9
VAPB-11/4-F-40-F0405	65	32	Rp11/4	5,5	6,5	42	50	60	10	11	110	21	50	11
VAPB-11/2-F-40-F0405	75	40	Rp11/2	5,5	6,5	42	50	65	10	11	120	21	55	11
VAPB-2-F-25-F05	90	50	Rp2	6,5	-	50	-	75	12	14	140	25	70	14
VAPB-21/2-F-25-F07	110	65	Rp21/2	8,5	-	70	-	85	10	15,5	143	24	83	14

### Referencia de pedido

Ejecución	Conexión	Peso [g]	Nº art.	Tipo
	Rp1/4	500	534302	VAPB-1/4-F-40-F03
	Rp3/8	500	534303	VAPB-3/8-F-40-F03
	Rp1/2	400	534304	VAPB-1/2-F-40-F03
	Rp3/4	500	534305	VAPB-3/4-F-40-F03
	Rp1	800	534306	VAPB-1-F-40-F0304
	Rp11/4	1300	534307	VAPB-11/4-F-40-F0405
	Rp11/2	1900	534308	VAPB-11/2-F-25-F0405
	Rp2	3100	534309	VAPB-2-F-25-F05
	Rp21/2	3100	534310	VAPB-21/2-F-25-F07

## Accesorios

### Palanca manual VAOH

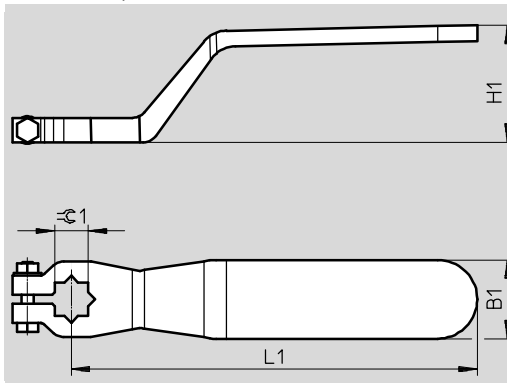
Información sobre el material:

- Acero inoxidable de alta aleación
- Sin cobre ni PTFE
- Contiene sustancias que afectan el proceso de pintura



### Dimensiones y referencias

Datos CAD disponibles en → [www.festo.com](http://www.festo.com)



Para conexiones	B1	H1	L1	$\approx \varnothing 1$	Peso [g]	Nº art.	Tipo
	±5	±5	±10	±0,5			
Rp1/4 ... Rp1	21	36	120	9	100	542702	VAOH-9-H9
Rp11/4 ... Rp11/2	26	40	140	11	200	542703	VAOH-11-H9
Rp2 ... Rp21/2	31	46	180	14	300	542704	VAOH-14-H9

## Válvulas de bola VZBM de 2 vías

### Código del producto

VZBM - 1/4 - RP - 40 - D - 2 - F03 - - B2 B3

**Tipo**

VZBM	Válvulas de bola
------	------------------

**Paso nominal DN**

1/4	DN8
3/8	DN10
1/2	DN15
3/4	DN20
1	DN25
1 1/4	DN32
1 1/2	DN40
2	DN50

**Tipo de conexión**

RP	Rosca para tubos según EN 10226-1
----	-----------------------------------

**Presión nominal**

25	25 bar
40	40 bar

**Tipo de construcción**

D	Dos partes
---	------------

**Función de la válvula**

2	2/2 vías
---	----------

**Conexión por brida según ISO 5211**

F03	Patrón de taladros 03
F0305	Patrón de taladros 03 y 05

**Tipo de accionamiento**

-	Con actuador
---	--------------

**Material del cuerpo**

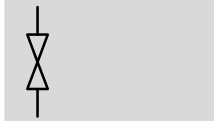
B2	Latón niquelado
----	-----------------



**Material del elemento de cierre**

B3	Latón cromado
----	---------------

## Hoja de datos

## Funcionamiento



-  - Rosca de conexión  
Rp1/4 ... Rp2
-  - Caudal  
5,9 ... 243 m<sup>3</sup>/h

- Válvula de bola de 2 vías de latón



Especificaciones técnicas generales								
Rosca de conexión	Rp1/4	Rp3/8	Rp1/2	Rp3/4	Rp1	Rp11/4	Rp11/2	Rp2
Paso nominal DN	8	10	15	20	25	32	40	50
Función de la válvula	2/2							
Forma constructiva	Válvulas de bola de 2 vías							
Junta	Blanda							
Tipo de accionamiento	Mecánico							
Indicación de la posición de conmutación	Sentido de la ranura = sentido del flujo							
Sentido de flujo	Reversible							
Tipo de fijación	Montaje del conducto							
Posición de montaje	Indistinta							
Basado en la norma	ISO 5211 EN 10226-1							
Momento de arranque con diferencia de presión nominal en válvulas de proceso PN [Nm]	2	2	3	3,5	4	5	7	10
Diámetro interior [mm]	10	10	15	20	25	32	40	50
Caudal Kv [m <sup>3</sup> /h]	5,9	9,4	15	28	39	84	156	243

Condiciones de funcionamiento y ecológicas								
Rosca de conexión	Rp1/4	Rp3/8	Rp1/2	Rp3/4	Rp1	Rp11/4	Rp11/2	Rp2
Presión nominal PN en la válvula	40	40	25	25	25	25	25	25
Temperatura del medio [°C]	-15 ... +90							
Medio	Aire comprimido según ISO 8573-1:2010 [-:--]							
	Gases inertes							
	Agua, no vapor							
	Líquidos neutros							
Marca CE (consultar declaración de conformidad) <sup>1)</sup>	Según la normativa UE sobre componentes de presión							

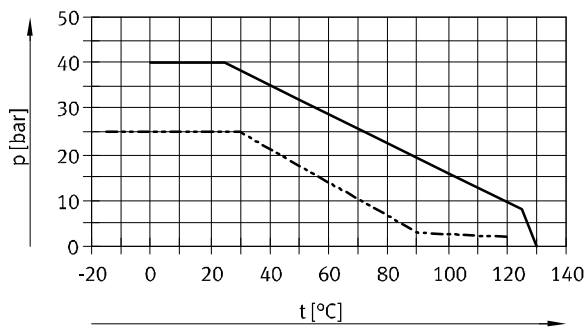
1) Más información [www.festo.com/sp](http://www.festo.com/sp) → Certificates.

# Válvulas de bola VZBM de 2 vías

## Hoja de datos

Materiales		Código del material
Cuerpo		Latón niquelado CW617N
Bola	Rp1/4 ... Rp3/8	Latón cromado CW614N
	Rp1/2 ... Rp2	Latón cromado CW617N
Eje	Rp1/4 ... Rp3/8	Latón CW614N
	Rp1/2 ... Rp2	Latón CW617N
Juntas	Rp1/4 ... Rp3/8	PTFE
	Rp1/2 ... Rp2	PTFE
		Caucho fluorado HNBR
Nota sobre los materiales		Conformidad con la directiva 2002/95/CE (RoHS) Contiene sustancias que afectan el proceso de pintura

Presión de funcionamiento p admisible en función de la temperatura del medio t



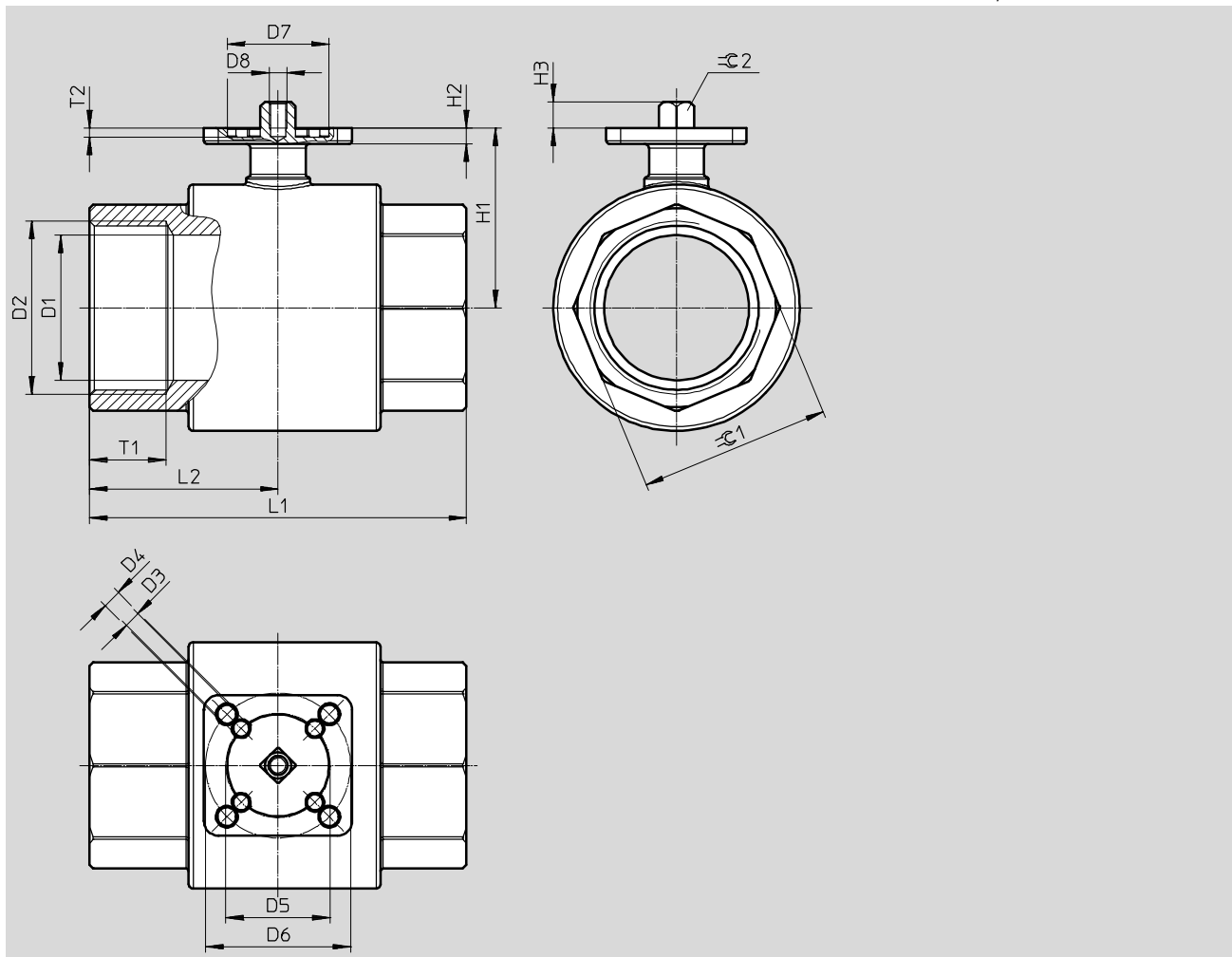
— Rp1/4 ... Rp3/8  
 - - - - - Rp1/2 ... Rp2

Válvulas de bola VZBM de 2 vías

Hoja de datos

Dimensiones

Datos CAD disponibles en [www.festo.com](http://www.festo.com)

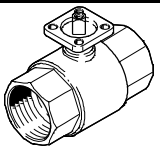


Tipo	D1 Ø ±0,15	D2	D3 Ø +0,2	D4 Ø +0,2	D5 Ø ±0,15	D6 Ø ±0,15	D7 Ø	D8
VZBM-1/4-RP-40-D-2-F03-B2B3	10	Rp1/4	5,5	-	36	-	25 <sup>H8</sup>	M4
VZBM-3/8-RP-40-D-2-F03-B2B3	10	Rp3/8					25 <sup>H8</sup>	M4
VZBM-1/2-RP-25-D-2-F03-B2B3	15	Rp1/2					25,2 <sup>+0,1</sup>	M6
VZBM-3/4-RP-25-D-2-F03-B2B3	20	Rp3/4					25,2 <sup>+0,1</sup>	
VZBM-1-RP-25-D-2-F03-B2B3	25	Rp1					25,2 <sup>+0,1</sup>	
VZBM-11/4-RP-25-D-2-F03-B2B3	32	Rp11/4					25,2 <sup>+0,1</sup>	
VZBM-11/2-RP-25-D-2-F0305-B2B3	40	Rp11/2					6,5	50
VZBM-2-RP-25-D-2-F0305-B2B3	50	Rp2						

Tipo	H1	H2	H3	L1 ±2	L2	T1 Mín.	T2 ±0,1	≈C1 ±1	≈C2 h11
VZBM-1/4-RP-40-D-2-F03-B2B3	38	9	9	75	32,5	15	3,2	26	9
VZBM-3/8-RP-40-D-2-F03-B2B3	38	9		75	32,5				
VZBM-1/2-RP-25-D-2-F03-B2B3	32	5,5		61	30,5				
VZBM-3/4-RP-25-D-2-F03-B2B3	36			70	35	16,3		31	
VZBM-1-RP-25-D-2-F03-B2B3	44			84	42	19,1		38	
VZBM-11/4-RP-25-D-2-F03-B2B3	49			97	48,5	21,4		47	
VZBM-11/2-RP-25-D-2-F0305-B2B3	54			108	54	22		54	
VZBM-2-RP-25-D-2-F0305-B2B3	62			130	65	26,3		66	

## Válvulas de bola VZBM de 2 vías

### Hoja de datos

Referencia de pedido	Rosca de conexión	Peso [g]	Nº art.	Tipo
	Rp1/4	412	4405646 <sup>1)</sup>	VZBM-1/4-RP-40-D-2-F03-B2B3
	Rp3/8	390	4405647 <sup>1)</sup>	VZBM-3/8-RP-40-D-2-F03-B2B3
	Rp1/2	206	4405648 <sup>1)</sup>	VZBM-1/2-RP-25-D-2-F03-B2B3
	Rp3/4	306	4405649 <sup>1)</sup>	VZBM-3/4-RP-25-D-2-F03-B2B3
	Rp1	473	4405650 <sup>1)</sup>	VZBM-1-RP-25-D-2-F03-B2B3
	Rp1 1/4	730	4405651 <sup>1)</sup>	VZBM-1 1/4-RP-25-D-2-F03-B2B3
	Rp1 1/2	1135	4405652 <sup>1)</sup>	VZBM-1 1/2-RP-25-D-2-F0305-B2B3
	Rp2	1770	4405653 <sup>1)</sup>	VZBM-2-RP-25-D-2-F0305-B2B3

1) Festo es el distribuidor de este producto, no el fabricante.



## Accesorios

### Palanca manual VAOH

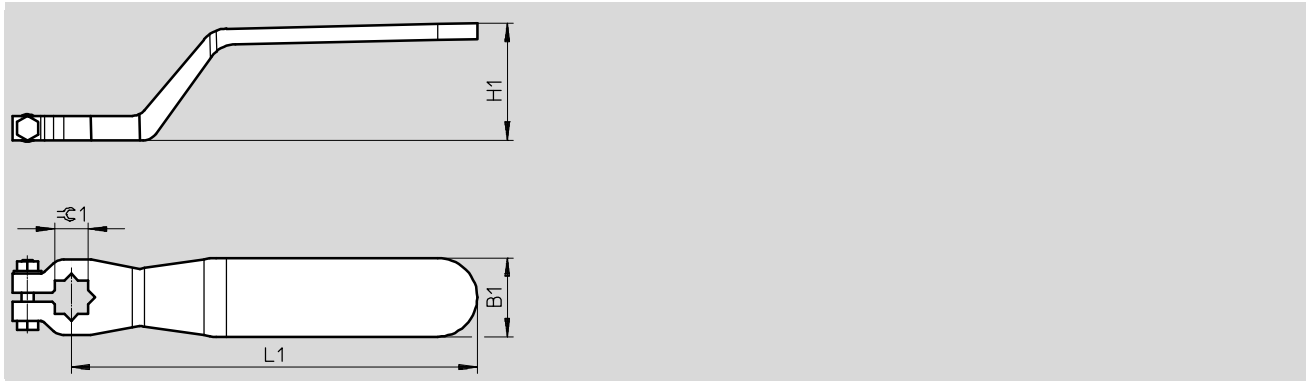
Información sobre el material:

- Acero inoxidable de alta aleación
- Sin cobre ni PTFE
- Contiene sustancias que afectan el proceso de pintura



### Dimensiones y referencias

Datos CAD disponibles en → [www.festo.com](http://www.festo.com)



Para conexión	B1	H1	L1	∅1	Peso [g]	Nº art.	Tipo
	±5	±5	±10	±0,5			
Rp1/4 ... Rp2	21	36	120	9	100	542702	VAOH-9-H9

## Válvulas de bola VZBM de 3 vías

### Código del producto

VZBM - 2 - RP - 25 - F - 3L - F05 - - B2 B3

Tipo	
VZBM	Válvulas de bola

Paso nominal DN	
1/4	DN8
3/8	DN10
1/2	DN15
3/4	DN20
1	DN25
1 1/4	DN32
1 1/2	DN40
2	DN50

Tipo de conexión de las válvulas de proceso	
RP	Rosca para tubos según EN 10226-1

Presión nominal	
25	25 bar
40	40 bar

Tipo de construcción	
F	Cuatro partes

Función de la válvula	
3L	3/2 vías, taladro en L
3T	3/2 vías, taladro en T

Conexión por brida según ISO 5211	
F03	Patrón de taladros 03
F0304	Patrón de taladros 03 y 04
F0405	Patrón de taladros 04 y 05
F05	Patrón de taladros 05

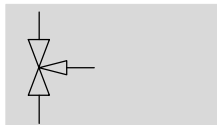
Tipo de accionamiento	
-	Con actuador

Material del cuerpo	
B2	Latón niquelado, CW617N

Material del elemento de cierre	
B3	Latón cromado, CW614N


## Hoja de datos


## Función



- Con taladro en forma de L o T



-  - Rosca de conexión  
Rp1/4 ... Rp2

-  - Caudal  
5,9 ... 292 m<sup>3</sup>/h

## Especificaciones técnicas generales

Rosca de conexión	Rp1/4	Rp3/8	Rp1/2	Rp3/4	Rp1	Rp1 1/4	Rp1 1/2	Rp2
Paso nominal DN	8	10	15	20	25	32	40	50
Función de la válvula	3/2							
Forma constructiva	Válvula de bola de 3 vías							
Junta	Blanda							
Tipo de accionamiento	Mecánico							
Indicación de la posición de conmutación	Sentido de la ranura = sentido del flujo							
Sentido de flujo	Reversible							
Tipo de fijación	Instalación en la tubería							
Posición de montaje	Indistinta							
Basado en la norma	ISO 5211 EN 10226-1							
Momento de arranque con diferencia de presión nominal en válvulas de proceso PN [Nm]	6	6	6,9	8	11	16,7	26,7	36
Diámetro interior [mm]	8	10	14,1	17,6	25	32	38	45
Caudal Kv [m <sup>3</sup> /h]	5,9	9,4	17	41	70	121	200	292

## Condiciones de funcionamiento y ecológicas

Rosca de conexión	Rp1/4	Rp3/8	Rp1/2	Rp3/4	Rp1	Rp1 1/4	Rp1 1/2	Rp2
Presión nominal PN en la válvula de proceso	40	40	40	40	40	40	25	25
Temperatura del medio [°C]	-20 ... +130							
Medio	Aire comprimido según ISO 8573-1:2010 [-:--]							
	Gases inertes							
	Agua, no vapor							
	Líquidos neutros							
Símbolo CE (consultar declaración de conformidad) <sup>1)</sup>	Según la directiva UE de equipos a presión							

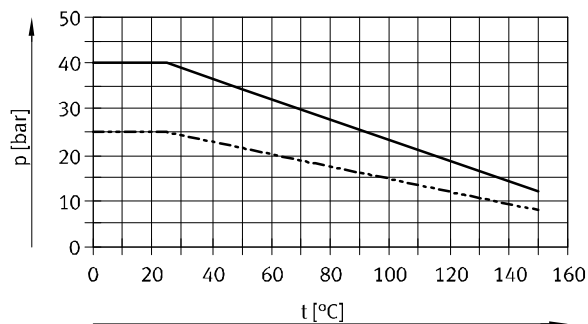
1) Más información [www.festo.com/sp](http://www.festo.com/sp) → Certificates.

# Válvulas de bola VZBM de 3 vías

## Hoja de datos

Materiales		Código del material
Cuerpo	Latón niquelado	CW617N
Bola	Latón cromado	CW614N
Eje	Latón	CW614N
Juntas	PTFE	
	HNBR	
Nota sobre los materiales	Conformidad con la directiva 2002/95/CE (RoHS)	
	Contiene sustancias que afectan el proceso de pintura	

Presión de funcionamiento p admisible en función de la temperatura del medio t

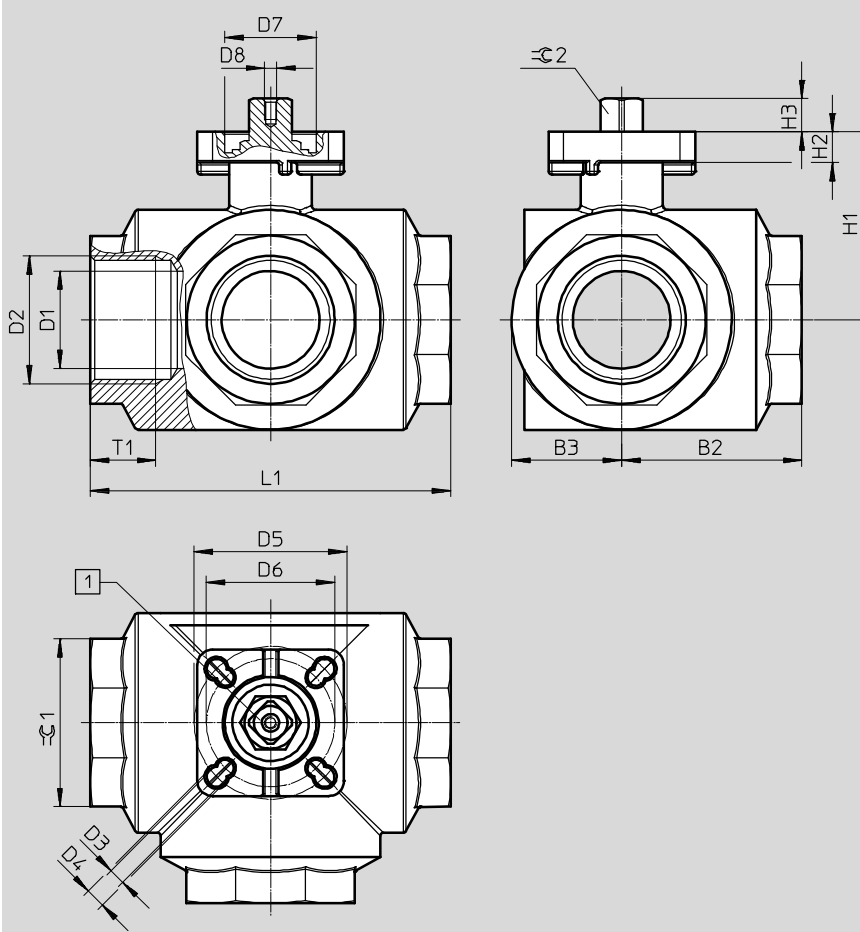


- Rp1/4 ... Rp1 1/4
- - - Rp1 1/2 ... Rp2

Hoja de datos

Dimensiones

Datos CAD disponibles en [www.festo.com](http://www.festo.com)



1 Indicación del estado de conmutación: el sentido de la ranura indica el sentido de flujo → página 556

Tipo	B2	B3	D1 Ø	D2	D3 Ø	D4 Ø	D5 Ø	D6 Ø	D7 Ø H8	D8
VZBM-1/4-RP-40-F-3...-F03-B2B3	32,5	17	8	Rp1/4	5,5	-	36	-	25	M4
VZBM-3/8-RP-40-F-3...-F03-B2B3			10	Rp3/8						
VZBM-1/2-RP-40-F-3...-F03-B2B3			14,1	Rp1/2						
VZBM-3/4-RP-40-F-3...-F03-B2B3	38	21,5	17,6	Rp3/4		5,5	-	42	30	
VZBM-1-RP-40-F-3...-F0304-B2B3	48,5	26	25	Rp1						
VZBM-11/4-RP-40-F-3...-F0405-B2B3	59	36,5	32	Rp1 1/4		6,5	42	50	30	
VZBM-11/2-RP-25-F-3...-F0405-B2B3	67,5	38	38	Rp1 1/2		6,5	50	-	35	
VZBM-2-RP-25-F-3...-F05-B2B3	78,5	43	45	Rp2						

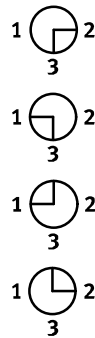
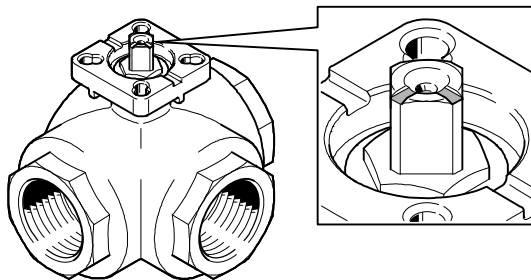
Tipo	H1	H2	H3	L1	T1	±0.1	±0.2
				±2	mín.		-0,1
VZBM-1/4-RP-40-F-3...-F03-B2B3	38	9	9	64,5	15	25	9
VZBM-3/8-RP-40-F-3...-F03-B2B3				76	16,3	31	
VZBM-1/2-RP-40-F-3...-F03-B2B3							
VZBM-3/4-RP-40-F-3...-F03-B2B3	42	10	11	97	21,4	55	11
VZBM-1-RP-40-F-3...-F0304-B2B3	46,5			118			
VZBM-11/4-RP-40-F-3...-F0405-B2B3	61,3			134,5			
VZBM-11/2-RP-25-F-3...-F0405-B2B3	63,5			157			
VZBM-2-RP-25-F-3...-F05-B2B3	74	12	14	157	25,7	67	14

## Válvulas de bola VZBM de 3 vías

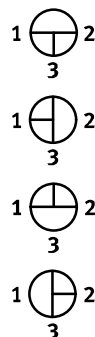
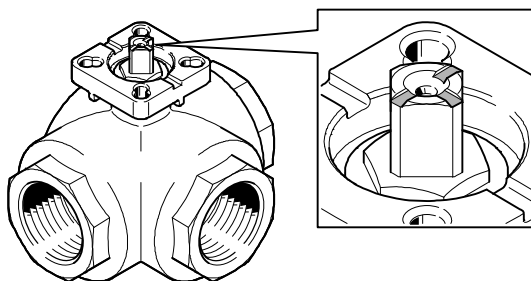
### Hoja de datos

#### Indicación de la posición de conmutación

Taladro en L



Taladro en T



#### Referencias de pedido

	Ejecución	Rosca de conexión	Peso [g]	Nº art.	Tipo
	Taladro en L	Rp1/4	530	4451869 <sup>1)</sup>	VZBM-1/4-RP-40-F-3L-F03-B2B3
		Rp3/8	500	4451868 <sup>1)</sup>	VZBM-3/8-RP-40-F-3L-F03-B2B3
		Rp1/2	460	4451867 <sup>1)</sup>	VZBM-1/2-RP-40-F-3L-F03-B2B3
		Rp3/4	720	4451866 <sup>1)</sup>	VZBM-3/4-RP-40-F-3L-F03-B2B3
		Rp1	1280	4451862 <sup>1)</sup>	VZBM-1-RP-40-F-3L-F0304-B2B3
		Rp1 1/4	3000	4451863 <sup>1)</sup>	VZBM-11/4-RP-40-F-3L-F0405-B2B3
		Rp1 1/2	3260	4451864 <sup>1)</sup>	VZBM-11/2-RP-25-F-3L-F0405-B2B3
		Rp2	4470	4451865 <sup>1)</sup>	VZBM-2-RP-25-F-3L-F05-B2B3
	Taladro en T	Rp1/4	530	4451861 <sup>1)</sup>	VZBM-1/4-RP-40-F-3T-F03-B2B3
		Rp3/8	460	4451854 <sup>1)</sup>	VZBM-3/8-RP-40-F-3T-F03-B2B3
		Rp1/2	460	4451855 <sup>1)</sup>	VZBM-1/2-RP-40-F-3T-F03-B2B3
		Rp3/4	710	4451856 <sup>1)</sup>	VZBM-3/4-RP-40-F-3T-F03-B2B3
		Rp1	1250	4451857 <sup>1)</sup>	VZBM-1-RP-40-F-3T-F0304-B2B3
		Rp1 1/4	2930	4451858 <sup>1)</sup>	VZBM-11/4-RP-40-F-3T-F0405-B2B3
Rp1 1/2	3190	4451859 <sup>1)</sup>	VZBM-11/2-RP-25-F-3T-F0405-B2B3		
Rp2	4320	4451860 <sup>1)</sup>	VZBM-2-RP-25-F-3T-F05-B2B3		

1) Festo es el distribuidor de este producto, no el fabricante.

## Accesorios

### Palanca manual VAOH

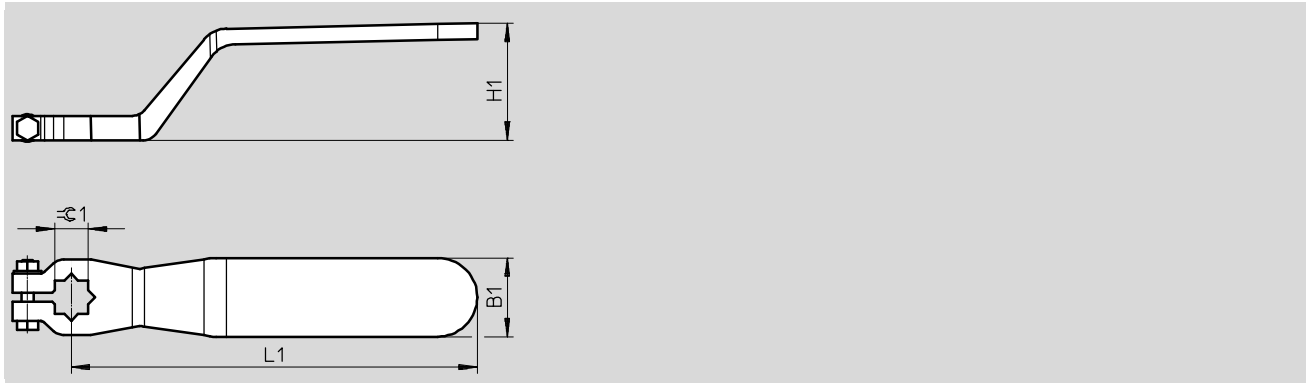
Información sobre el material:

- Acero inoxidable de alta aleación
- Sin cobre ni PTFE
- Contiene sustancias que afectan el proceso de pintura



### Dimensiones y referencias de pedido

Datos CAD disponibles en [www.festo.com](http://www.festo.com)



Para conexiones	B1	H1	L1	≈ $\varnothing$ 1	Peso [g]	Nº art.	Tipo
	±5	±5	±10	±0,5			
Rp1/4 ... Rp1	21	36	120	9	100	542702	VAOH-9-H9
Rp1 1/4 ... Rp1 1/2	26	40	140	11	200	542703	VAOH-11-H9
Rp2	31	46	180	14	300	542704	VAOH-14-H9

## Válvulas de bola VZBM manuales

### Código del producto

VZBM - 1/4 - RP - 40 - D - 2 - - M - B2 B3

Tipo	
VZBM	Válvulas de bola

Paso nominal DN	
1/4	DN8
3/8	DN10
1/2	DN15
3/4	DN20
1	DN25
1 1/4	DN32
1 1/2	DN40

Tipo de conexión	
RP	Rosca para tubos según EN 10226-1

Presión nominal	
40	40 bar
50	50 bar

Tipo de construcción	
D	Dos partes

Función de la válvula	
2	2/2 vías

Conexión por brida según ISO 5211	
-	Sin

Tipo de accionamiento	
M	Con palanca manual

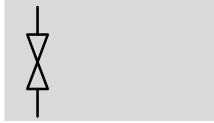
Material del cuerpo	
B2	Latón níquelado

Material del elemento de cierre	
B3	Latón cromado





## Hoja de datos

## Funcionamiento



- Con palanca manual



-  Rosca de conexión  
Rp1/4 ... Rp11/2
-  Caudal  
6 ... 156 m<sup>3</sup>/h

Especificaciones técnicas generales							
Conexión	Rp1/4	Rp3/8	Rp1/2	Rp3/4	Rp1	Rp11/4	Rp11/2
Paso nominal DN	8	10	15	20	25	32	40
Función de la válvula	2/2						
Forma constructiva	Válvulas de bola de 2 vías						
Junta	Blanda						
Tipo de accionamiento	Mecánico						
Indicación de la posición de conmutación	Sentido de la ranura = sentido del flujo						
Sentido de flujo	Reversible						
Tipo de fijación	Montaje del conducto						
Posición de montaje	Indistinta						
Basado en la norma	EN 10226-1						
Momento de accionamiento con diferencia de presión nominal [Nm]	7,5	7,5	9	20	25	37	50
Diámetro interior [mm]	10	10	15	20	25	32	40
Caudal Kv [m <sup>3</sup> /h]	6	8	15	28	39	84	156

Condiciones de funcionamiento y ecológicas							
Conexión	Rp1/4	Rp3/8	Rp1/2	Rp3/4	Rp1	Rp11/4	Rp11/2
Presión nominal PN	50	50	50	50	40	40	40
Temperatura del medio [°C]	-15 ... +120						
Medio	Aire comprimido según ISO 8573-1:2010 [:-:-]						
	Gases inertes						
	Agua, no vapor						
	Líquidos neutros						
Certificación	DVGW (Asociación alemana del gas y el agua) para el gas						
	DVGW (Asociación alemana del gas y el agua) para el agua						
Marca CE (consultar declaración de conformidad) <sup>1)</sup>	Según la normativa UE sobre componentes de presión						

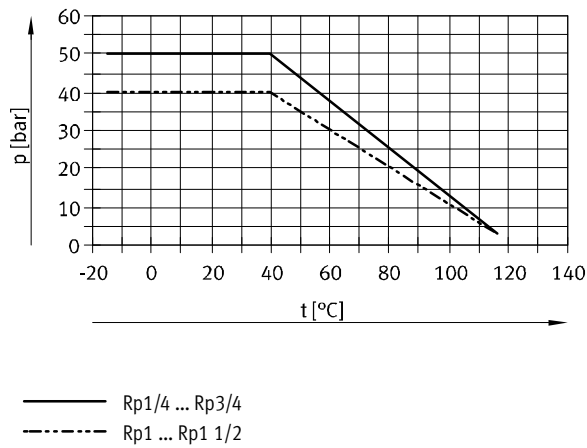
1) Más información [www.festo.com/sp](http://www.festo.com/sp) → Certificates.

# Válvulas de bola VZBM manuales

## Hoja de datos

Materiales		Código del material
Cuerpo	Latón niquelado	CW617N
Bola	Latón cromado	CW617N
Eje	Latón	CW617N
Juntas	PTFE	
	NBR	
Nota sobre los materiales	Conformidad con la directiva 2002/95/CE (RoHS)	
	Contiene sustancias que afectan el proceso de pintura	

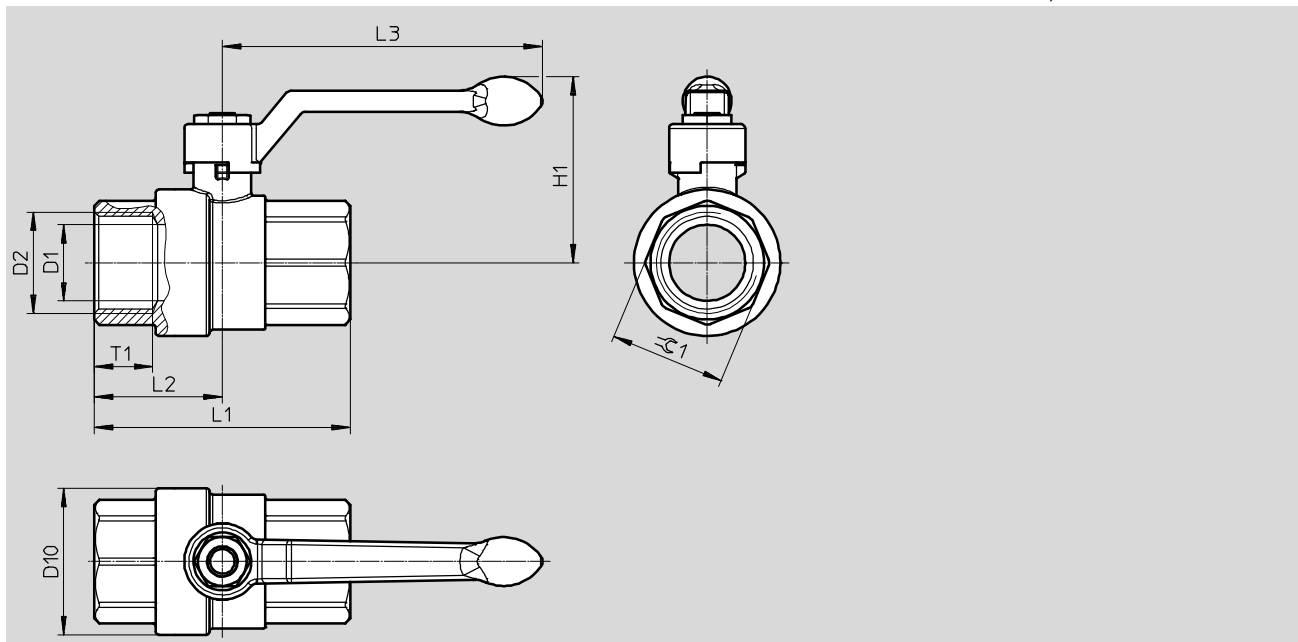
Presión de funcionamiento p admisible en función de la temperatura del medio t



Hoja de datos

Dimensiones

Datos CAD disponibles en → [www.festo.com](http://www.festo.com)



Tipo	D1 Ø	D2	D10 Ø	H1	L1	L2	L3	T1 Mín.	$\approx 1$
VZBM-1/4-RP-50-D-2-M-B2B3	10	Rp1/4	23	41	49	23	85	12	18
VZBM-3/8-RP-50-D-2-M-B2B3	10	Rp3/8	24	41	50,5	23,5	85	12	21
VZBM-1/2-RP-50-D-2-M-B2B3	15	Rp1/2	32	49	61	30,5	85	15	26
VZBM-3/4-RP-50-D-2-M-B2B3	20	Rp3/4	40	57	69,5	35	105	16,3	32
VZBM-1-RP-40-D-2-M-B2B3	25	Rp1	48	61	84	42	105	19,1	38
VZBM-11/4-RP-40-D-2-M-B2B3	32	Rp11/4	60	75	98	49	130	21,4	47
VZBM-11/2-RP-40-D-2-M-B2B3	40	Rp11/2	72,5	81	108	54	130	22	54

Referencia de pedido

	Rosca de conexión	Peso [g]	Nº art.	Tipo
	Rp1/4	130	4405684 <sup>1)</sup>	VZBM-1/4-RP-50-D-2-M-B2B3
	Rp3/8	120	4405685 <sup>1)</sup>	VZBM-3/8-RP-50-D-2-M-B2B3
	Rp1/2	200	4405686 <sup>1)</sup>	VZBM-1/2-RP-50-D-2-M-B2B3
	Rp3/4	335	4405687 <sup>1)</sup>	VZBM-3/4-RP-50-D-2-M-B2B3
	Rp1	480	4405689 <sup>1)</sup>	VZBM-1-RP-40-D-2-M-B2B3
	Rp11/4	770	4405690 <sup>1)</sup>	VZBM-11/4-RP-40-D-2-M-B2B3
	Rp11/2	1116	4405691 <sup>1)</sup>	VZBM-11/2-RP-40-D-2-M-B2B3

1) Festo es el distribuidor de este producto, no el fabricante.

## Válvulas de bola VZBM manuales

### Accesorios

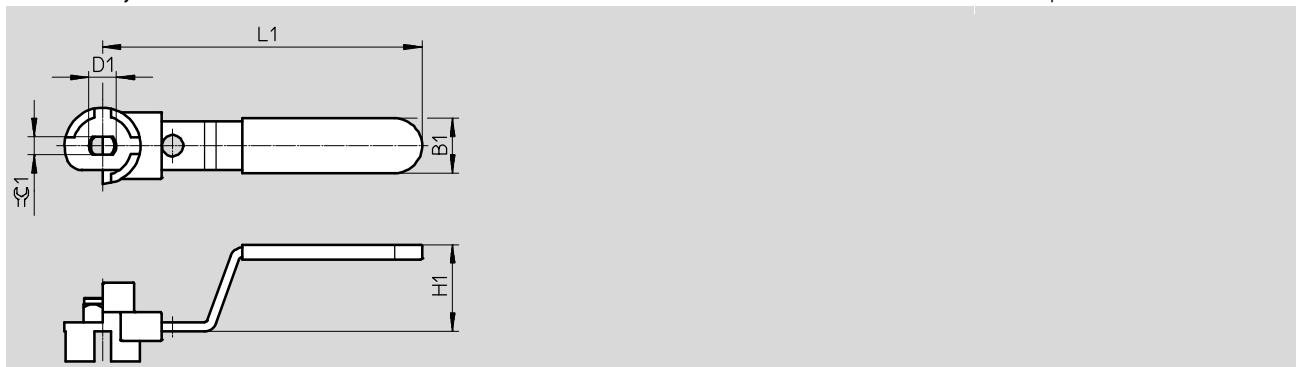
#### Palanca manual VAOH

- Acero galvanizado
- Sin cobre ni PTFE
- Contiene sustancias que afectan el proceso de pintura
- Conformidad con la directiva 2002/95/CE (RoHS)
- Permite el cierre manual de VZBM



#### Dimensiones y referencias

Datos CAD disponibles en [www.festo.com](http://www.festo.com)



Para conexiones	B1	D1 Ø	H1	L1	⊕ 1	Peso [g]	Nº art.	Tipo
Rp1/4 ... Rp1/2	16	7	24,5	89	5	50	4650069 <sup>1)</sup>	VAOH-F10-D7-H9-A
Rp3/4 ... Rp1	18	9	28,5	105	6	75	4650070 <sup>1)</sup>	VAOH-F10-D9-H9-A
Rp11/4 ... Rp11/2	22	12	32	130	8	145	4650071 <sup>1)</sup>	VAOH-F10-D12-H9-A

1) Festo es el distribuidor de este producto, no el fabricante.

Código del producto

		QH	-	1/4	-	
<b>Tipo</b>						
QH	Válvulas de bola					
<b>Conexión neumática 1</b>						
1/4	Rosca interior G1/4					
3/8	Rosca interior G3/8					
1/2	Rosca interior G1/2					
3/4	Rosca interior G3/4					
1	Rosca interior G1					
1 1/2	Rosca interior G1 1/2					
<b>Conexión neumática 2</b>						
-	Mismo tamaño de conexión que la conexión neumática 1					

## Válvulas de bola QH manuales

### Hoja de datos

#### Funcionamiento



- Con palanca manual
- Rosca para tubos según ISO 228-1



- Rosca de conexión  
G1/4 ... G11/2
- Caudal nominal normal  
3400 ... 84000 l/min

#### Especificaciones técnicas generales

Conexión neumática 1	G1/4	G3/8	G1/2	G3/4	G1	G11/2
Conexión neumática 2	G1/4	G3/8	G1/2	G3/4	G1	G11/2
Paso nominal [mm]	10	10	15	20	25	40
Forma constructiva	Válvulas de bola					
Tipo de fijación	Montaje del conducto					
Posición de montaje	Indistinta					
Función de la válvula	Válvula de 2/2 vías, biestable					
Tipo de accionamiento	Manual					
Junta	Blanda					
Caudal nominal normal qnN [l/min]	3400	7500	11500	21000	33000	84000

#### Condiciones de funcionamiento y ecológicas

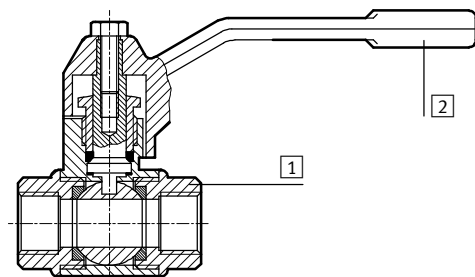
Medio <sup>1)</sup>	Aire comprimido según ISO 8573-1:2010 [7:-:-] Agua
Nota sobre el medio de trabajo/ de mando	Funcionamiento posible con lubricación (de allí en adelante, obligatorio)
Temperatura ambiente [°C]	-20 ... +180

1) Otros medios de trabajo bajo demanda

Importante  
No para gases tóxicos, como por ejemplo gas natural, gas ciudad, etc.

#### Materiales

Vista en sección

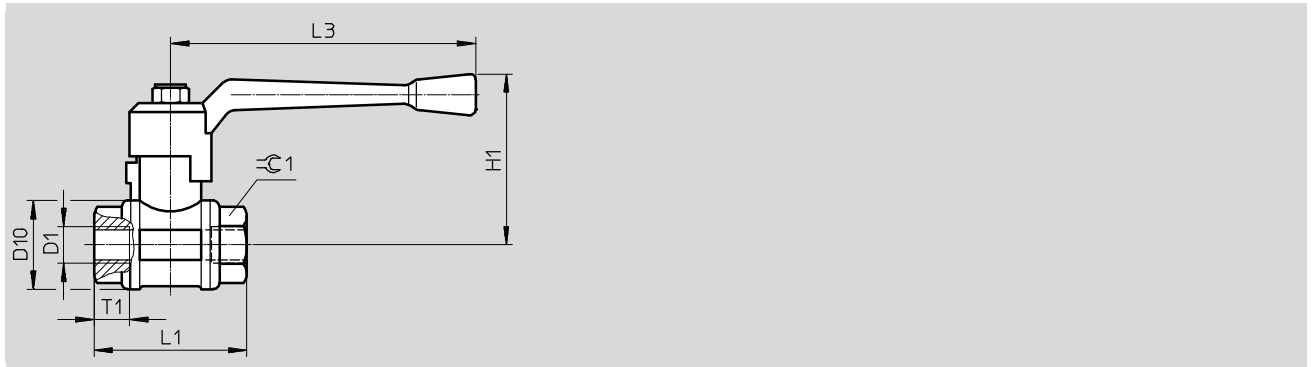


Válvula de bola	
1	Cuerpo Latón
2	Palanca Aluminio

Hoja de datos

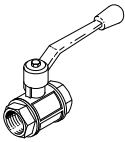
Dimensiones – Rosca interior en ambos lados

Datos CAD disponibles en → [www.festo.com](http://www.festo.com)



Tipo	D1	D10 Ø	H1	L1	L3	T1	⊖ 1
QH-1/4	G1/4	30	56	52	100	11,5	21,5
QH-3/8	G3/8	30	56	52	100	11,5	21,5
QH-1/2	G1/2	35	59	64	100	15	27
QH-3/4	G3/4	44	72	74	120	16,3	32
QH-1	G1	51	77	88	120	19,1	41
QH-11/2	G11/2	73	100	105,5	150	21,4	55

Referencia de pedido

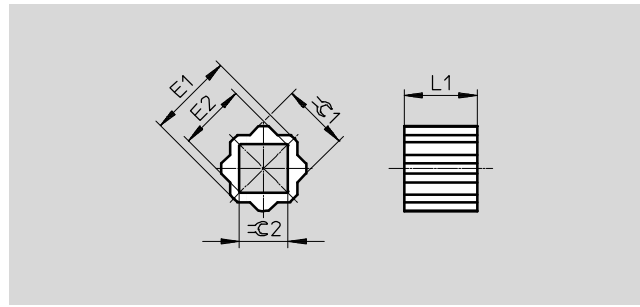
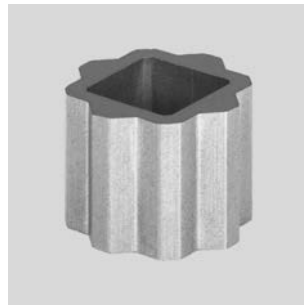
Ejecución	Conexión neumática	Peso [g]	Nº art.	Tipo	
					1
 Rosca interior en ambos lados	G1/4	G1/4	175	9541	QH-1/4
	G3/8	G3/8	180	9542	QH-3/8
	G1/2	G1/2	340	9543	QH-1/2
	G3/4	G3/4	590	9544	QH-3/4
	G1	G1	815	9545	QH-1
	G11/2	G11/2	1750	6837	QH-11/2

## Válvulas de bola

### Accesorios

#### Casquillo reductor DARQ

- Conexión 1, función salida de accionamiento
- Conexión 2, función salida de reducción
- Material: Acero sinterizado inoxidable
- Conformidad con la directiva 2002/95/CE (RoHS)
- Contiene sustancias que afectan al proceso de pintura



DARQ-R-A-...	E1 +0,1/-0,3	E2 +0,3/-0,1	L1 $\pm 0,2$	$\varnothing 1$ -0,02/-0,12	$\varnothing 2$ +0,04/+0,18
S11-S8-...	14	11	12	11	8
S11-S9-...	14	12,3	11	11	9
S14-S8-...	18	11	16	14	8
S14-S9-...	18	12,3	16	14	9
S14-S10-...	18	13,3	16	14	10
S14-S11-...	18	14,3	16	14	11
S14-S12-...	18	16,3	16	14	12
S17-S8-...	22	11	17	17	8
S17-S9-...	22	12,3	17	17	9
S17-S11-...	22	14,3	17	17	11
S17-S12-...	22	16,3	17	17	12
S17-S14-...	22	18,3	17	17	14
S22-S11-...	28	14,3	22	22	11
S22-S14-...	28	18,3	22	22	14
S22-S16-...	28	21,3	22	22	16
S22-S17-...	28	22,3	22	22	17
S27-S14-...	36	18,3	27	27	14
S27-S17-...	36	22,3	27	27	17
S27-S22-...	36	28,5	27	27	22
S36-S22-...	48	28,5	36	36	22
S36-S27-...	48	36,1	36	36	27
S46-S36-...	59	48	46	46	36



Accesorios

Datos de pedido		Conexión	Longitud	CRC <sup>1)</sup>	Peso/unidad	Nº art.	Tipo	UE <sup>2)</sup>	
Forma constructiva	Salida de accionamiento								Salida de reducción
Cuadrado hembra y octágono macho	SW11	SW8	12	2	7	8082116	DARQ-R-A-S11-S8-12	1	
	SW11	SW9	11		5	8082117	DARQ-R-A-S11-S9-11		
	SW14	SW8	16		20	8086383	DARQ-R-A-S14-S8-16		
	SW14	SW9	16		18	8082118	DARQ-R-A-S14-S9-16		
	SW14	SW10	16		16	8082119	DARQ-R-A-S14-S10-16		
	SW14	SW11	16		13	8082120	DARQ-R-A-S14-S11-16		
	SW14	SW12	16		10	8082121	DARQ-R-A-S14-S12-16		
	SW17	SW8	17		36	8086384	DARQ-R-A-S17-S8-17		
	SW17	SW9	17		34	8096914	DARQ-R-A-S17-S9-17		
	SW17	SW11	17		29	8082122	DARQ-R-A-S17-S11-17		
	SW17	SW12	17		25	8086385	DARQ-R-A-S17-S12-17		
	SW17	SW14	17		19	8082123	DARQ-R-A-S17-S14-17		
	SW22	SW11	22		75	8086386	DARQ-R-A-S22-S11-22		
	SW22	SW14	22		62	8082124	DARQ-R-A-S22-S14-22		
	SW22	SW16	22		52	8082125	DARQ-R-A-S22-S16-22		
	SW22	SW17	22		46	8082126	DARQ-R-A-S22-S17-22		
	SW27	SW14	27		140	8096913	DARQ-R-A-S27-S14-27		
	SW27	SW17	27		121	8086387	DARQ-R-A-S27-S17-27		
	SW27	SW22	27		80	8082127	DARQ-R-A-S27-S22-27		
	SW36	SW22	36		286	8096915	DARQ-R-A-S36-S22-36		
	SW36	SW27	36		215	8082128	DARQ-R-A-S36-S27-36		
	SW46	SW36	46		410	8082129	DARQ-R-A-S46-S36-46		
	SW11	SW8	12		35	8082130	DARQ-R-A-S11-S8-12-P5		5
	SW11	SW9	11		25	8082131	DARQ-R-A-S11-S9-11-P5		
	SW14	SW8	16		100	8086388	DARQ-R-A-S14-S8-16-P5		
	SW14	SW9	16		90	8082132	DARQ-R-A-S14-S9-16-P5		
	SW14	SW11	16		65	8082133	DARQ-R-A-S14-S11-16-P5		
	SW17	SW11	17		145	8082134	DARQ-R-A-S17-S11-17-P5		
	SW17	SW12	17		125	8086389	DARQ-R-A-S17-S12-17-P5		
	SW17	SW14	17		95	8082135	DARQ-R-A-S17-S14-17-P5		
	SW22	SW14	22		310	8082136	DARQ-R-A-S22-S14-22-P5		
	SW22	SW17	22		230	8082137	DARQ-R-A-S22-S17-22-P5		
	SW27	SW22	27		400	8082138	DARQ-R-A-S27-S22-27-P5		
SW36	SW27	36	1075	8082139	DARQ-R-A-S36-S27-36-P5				
SW11	SW9	11	50	8082140	DARQ-R-A-S11-S9-11-P10	10			
SW14	SW9	16	180	8082141	DARQ-R-A-S14-S9-16-P10				
SW14	SW11	16	130	8082142	DARQ-R-A-S14-S11-16-P10				
SW17	SW14	17	190	8082143	DARQ-R-A-S17-S14-17-P10				
SW22	SW17	22	460	8082144	DARQ-R-A-S22-S17-22-P10				
SW11	SW9	11	250	8082145	DARQ-R-A-S11-S9-11-P50		50		
SW14	SW9	16	900	8082146	DARQ-R-A-S14-S9-16-P50				
SW14	SW11	16	650	8082147	DARQ-R-A-S14-S11-16-P50				
SW17	SW11	17	1450	8082148	DARQ-R-A-S17-S11-17-P50				
SW22	SW17	22	2300	8082149	DARQ-R-A-S22-S17-22-P50				

- 1) Clase de resistencia a la corrosión CRC 2 según norma de Festo FN 940070  
Componentes con moderado riesgo de corrosión. Aplicación en interiores en caso de condensación. Piezas exteriores visibles con características esencialmente decorativas en la superficie que están en contacto directo con atmósferas habituales en entornos industriales.
- 2) Unidades por embalaje



# Unidades de accionamiento de válvula de bola VZBA, VZBC, VZBM



Cuadro general, configuración y pedido  
→ [www.festo.com/catalogue/vzba](http://www.festo.com/catalogue/vzba)



Más información, asistencia técnica y documentación de usuario  
→ [www.festo.com/sp/vzba](http://www.festo.com/sp/vzba)



Tipos seleccionados conforme a la directiva ATEX  
sobre atmósferas con peligro de explosión  
→ [www.festo.com/ex](http://www.festo.com/ex)





- + Combinación de un actuador giratorio neumático y una válvula de bola
- + Conexión válvula de proceso: rosca, extremos de soldadura, carcasa circular con brida roscada
- + Diámetro nominal DN 8 ... 100
- + Presión nominal válvula de proceso PN 0 ... 63

- + Patrón de taladros para bridas según ISO 5211
- + Modelos resistentes a los ácidos y la corrosión

## Unidades de accionamiento de válvula de bola

### Características y cuadro general del producto

#### Generalidades

-  Rosca de conexión Rp1/4 ... Rp4
-  Caudal 5,9 ... 1414 m<sup>3</sup>/h

#### Versatilidad

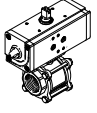
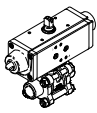
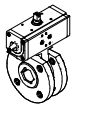
- Accionamiento eléctrico o neumático
- Patrón de taladros para bridas según ISO 5211
- Patrón de conexiones según Namur VDI/VDE 3845
- Ejecuciones resistentes a la corrosión y a los ácidos
- Ejecuciones con certificación ATEX

#### Tipo de construcción

- Unidades de accionamiento de válvula de bola de 2 vías, de acero inoxidable o latón con rosca para tubos o extremos soldados
- Unidades de accionamiento de válvula de bola de 2 vías, de acero inoxidable, estructura compacta
- Unidades de accionamiento de válvula de bola de 3 vías, de acero inoxidable o latón

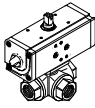
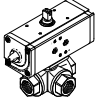
#### Características

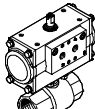
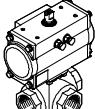
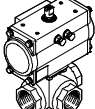
- Combinación de una unidad giratoria neumática y una válvula de bola
- El caudal se cierra o se abre por completo en ambas direcciones
- Para consultar las posiciones finales es posible montar cajas de sensores o detectores de final de carrera directamente en la unidad de accionamiento

Ejecución		Código del producto	Unidad giratoria	Conexión de las válvulas	Diámetro nominal DN	Patrón de taladros para brida según ISO 5211	Presión nominal de válvula de proceso PN	→ Página/Internet	
Acero inoxidable	<b>Unidades de accionamiento de válvula de bola de 2 vías con rosca para tubos según EN 10226-1</b>								
		VZBA...-GG	DAPS de efecto simple o doble		Rp1/4	8	F0304	63	576
					Rp3/8	10	F0304		
					Rp1/2	15	F0304		
					Rp3/4	20	F0304		
					Rp1	25	F0405		
					Rp1 1/4	32	F0405		
					Rp1 1/2	40	F0507		
					Rp2	50	F0507		
					Rp2 1/2	65	F0710		
					Rp3	80	F0710		
	Rp4	100	F10						
	<b>Unidades de accionamiento de válvula de bola de 2 vías con extremos soldados según EN 12627</b>								
		VZBA...-WW	DAPS de efecto simple o doble	Extremo soldado		8	F0304	63	576
						10	F0304		
						15	F0304		
						20	F0304		
						25	F0405		
						32	F0405		
						40	F0507		
						50	F0507		
						65	F0710		
						80	F0710		
		100	F10						
	<b>Unidades de accionamiento de válvula de bola de 2 vías, estructura compacta con brida según DIN EN 1092-1</b>								
		VZBC...-FF	DAPS de efecto simple o doble	Cuerpo circular con brida roscada		15	F0304	40	584
						20	F0304		
						25	F0405		
						32	F0405		
						40	F0507		
					50	F0507			
					65	F07	16		
					80	F07			
					100	F0710			

Unidades de accionamiento de válvula de bola

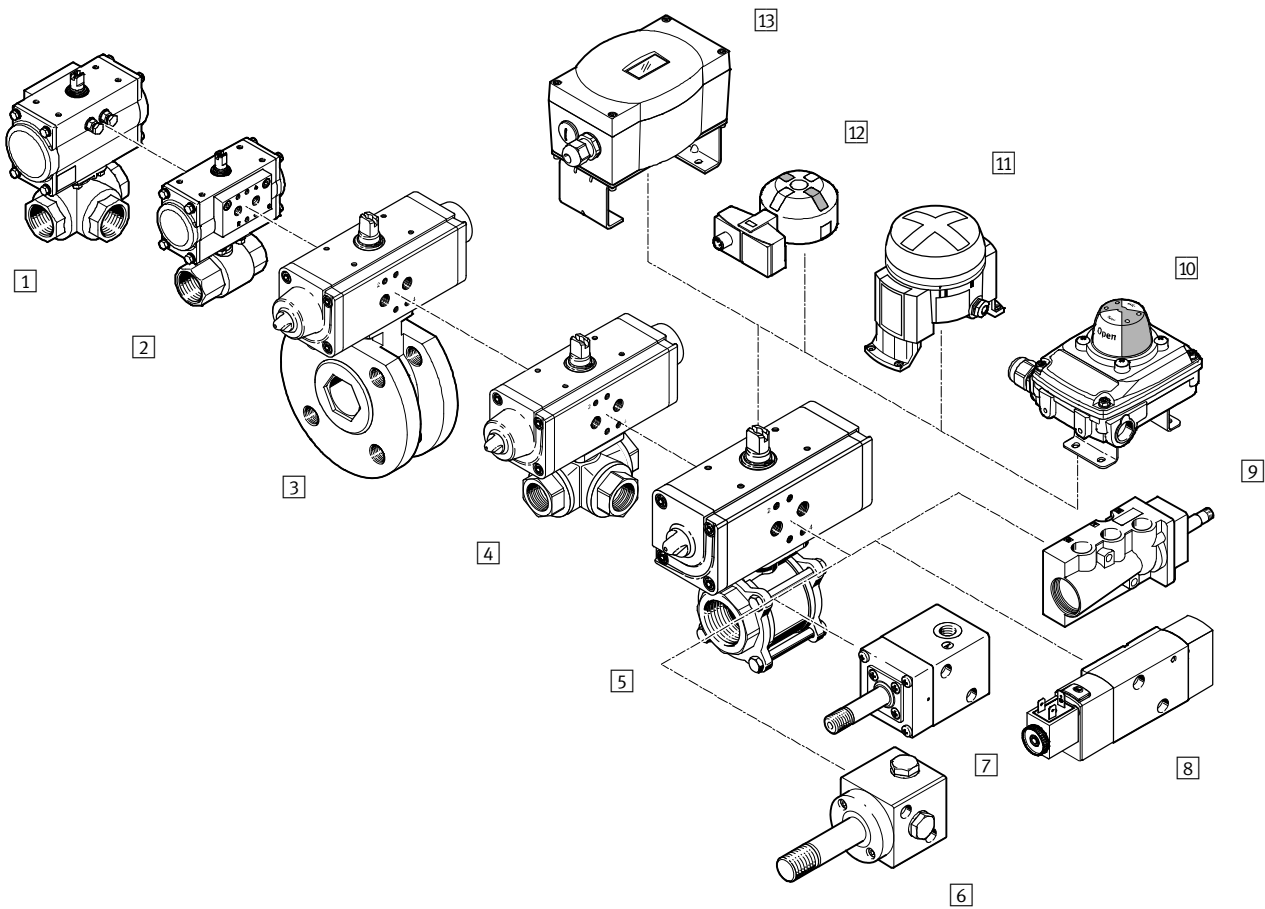
Características y cuadro general del producto

Ejecución		Código del producto	Unidad giratoria	Conexión de las válvulas	Diámetro nominal DN	Patrón de taladros para brida según ISO 5211	Presión nominal de válvula de proceso PN	→ Página/Internet
Acero inoxidable	<b>Unidades de accionamiento de válvula de bola de 3 vías con taladro en L y rosca para tubos según EN 10226-1</b>							
		VZBA	DAPS de efecto simple o doble	Rp1/4	8	F0304	63	590
				Rp3/8	10	F0304		
				Rp1/2	15	F0304		
				Rp3/4	20	F0405		
				Rp1	25	F0405		
				Rp1 1/4	32	F0405		
				Rp1 1/2	40	F0405		
				Rp2	50	F05		
	<b>Unidades de accionamiento de válvula de bola de 3 vías con taladro en T y rosca para tubos según EN 10226-1</b>							
		VZBA	DAPS de efecto simple o doble	Rp1/4	8	F0304	63	590
				Rp3/8	10	F0304		
				Rp1/2	15	F0304		
				Rp3/4	20	F0405		
				Rp1	25	F0405		
Rp1 1/4				32	F0405			
Rp1 1/2				40	F0405			
Rp2				50	F05			

Ejecución		Código del producto	Unidad giratoria	Conexión de las válvulas	Diámetro nominal DN	Patrón de taladros para brida según ISO 5211	Presión nominal de válvula de proceso PN	→ Página/Internet
Latón	<b>Unidades de accionamiento de válvula de bola de 2 vías con rosca para tubos según EN 10226-1</b>							
		VZBM	DFPD de efecto simple o doble	Rp1/4	8	F03	40	596
				Rp3/8	10	F03		
				Rp1/2	15	F03		
				Rp3/4	20	F03		
				Rp1	25	F03		
				Rp1 1/4	32	F03		
				Rp1 1/2	40	F0305		
				Rp2	50	F0305		
	<b>Unidades de accionamiento de válvula de bola de 3 vías con taladro en L y rosca para tubos según EN 10226-1</b>							
		VZBM	DFPD de efecto simple o doble	Rp1/4	8	F03	40	602
				Rp3/8	10	F03		
				Rp1/2	15	F03		
				Rp3/4	20	F03		
				Rp1	25	F0304		
				Rp1 1/4	32	F0405		
				Rp1 1/2	40	F0405		
				Rp2	50	F05		
	<b>Unidades de accionamiento de válvula de bola de 3 vías con taladro en T y rosca para tubos según EN 10226-1</b>							
		VZBM	DFPD de efecto simple o doble	Rp1/4	8	F03	40	602
				Rp3/8	10	F03		
Rp1/2				15	F03			
Rp3/4				20	F03			
Rp1				25	F0304			
Rp1 1/4				32	F0405			
Rp1 1/2				40	F0405			
Rp2				50	F05			

# Unidades de accionamiento de válvula de bola

## Cuadro general de periféricos



## Cuadro general de periféricos

Elementos de fijación y accesorios		Descripción resumida	→ Página/Internet
1	Unidad de accionamiento de la válvula de bola VZBM	Combinación de unidad giratoria DFPD de efecto simple o doble y válvula de bola 3 vías, latón	602
2	Unidad de accionamiento de la válvula de bola VZBM	Combinación de unidad giratoria DFPD de efecto simple o doble y válvula de bola 2 vías, latón	596
3	Unidad de accionamiento de la válvula de bola VZBC	Combinación de unidad giratoria DAPS de efecto simple o doble y válvula de bola 2 vías, acero inoxidable, estructura compacta	584
4	Unidad de accionamiento de la válvula de bola VZBA	Combinación de unidad giratoria DAPS de efecto simple o doble y válvula de bola 3 vías, acero inoxidable	590
5	Unidad de accionamiento de la válvula de bola VZBA	Combinación de unidad giratoria DAPS de efecto simple o doble y válvula de bola 2 vías, acero inoxidable	576
6	Electroválvulas VOFD	Electroválvula con bobina, patrón de conexiones según Namur	151
7	Electroválvulas VOFC	Electroválvula con bobina, patrón de conexiones según Namur	85
8	Electroválvulas VSNC	Para unidades giratorias de efecto simple y doble, con patrón de conexiones VDI/VDE 3845	23
9	Electroválvula NVF3	Para bobina F y bobina F con protección contra explosión	nvf3
10	Cajas de sensores SRBC	Para transmitir una retroseñal eléctrica y controlar la posición de las válvulas de proceso accionadas mediante unidades giratorias	217
11	Accesorios para detectores de final de carrera DAPZ	Forma redonda, variante AR Detección eléctrica inductiva o inductiva con protección contra explosión	279
12	Cajas de sensores SRBG	Para transmitir una retroseñal eléctrica y controlar la posición de las válvulas de proceso accionadas mediante unidades giratorias	235
13	Posicionadores CMSX	Para regular la posición de las unidades giratorias en las instalaciones técnicas de procesos	289

## Unidades de accionamiento de válvula de bola VZBA, 2 vías, acero inoxidable

### Códigos del producto

VZBA - 1/4 - G G - 63 - T - 22 - F0304 -

#### Código del producto

VZBA	Válvula de bola
------	-----------------

#### Diámetro nominal DN

1/4"	DN8
3/8"	DN10
1/2"	DN15
3/4"	DN20
1"	DN25
1 1/4"	DN32
1 1/2"	DN40
2"	DN50
2 1/2"	DN65
3"	DN80
4"	DN100

#### Tipo de conexión 1

G	Rosca para tubos según DIN EN 10226-1
W	Extremo soldado

#### Tipo de conexión 2

G	Rosca para tubos según DIN EN 10226-1
W	Extremo soldado

#### Presión nominal de válvula de proceso PN

63	63 bar
----	--------

#### Tipo de construcción

T	Tres partes
---	-------------

#### Función de vías

22	2/2 vías
----	----------

#### Conexión por brida según ISO 5211

F0304	2 taladros redondos con $\varnothing$ 36 mm y $\varnothing$ 42 mm
F0405	2 taladros redondos con $\varnothing$ 42 mm y $\varnothing$ 50 mm
F0507	2 taladros redondos con $\varnothing$ 50 mm y $\varnothing$ 70 mm
F07	1 taladro redondo con $\varnothing$ 70 mm
F0710	2 taladros redondos con $\varnothing$ 70 mm y $\varnothing$ 102 mm
F10	1 taladro redondo con $\varnothing$ 102 mm



## Unidades de accionamiento de válvula de bola VZBA, 2 vías, acero inoxidable

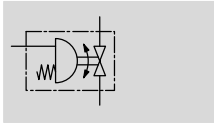
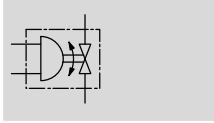
### Código del producto

		V4	V4	T	-	PS	15	-	R	-	90	-	4	-	C
<b>Material del cuerpo</b>															
V4	Acero inoxidable 1.4401/1.4404 (AISI 316L), 1.4408														
<b>Material del elemento de cierre</b>															
V4	Acero inoxidable 1.4401/1.4404 (AISI 316L), 1.4408														
<b>Material de sellado</b>															
T	Reforzado con PTFE														
<b>Actuador</b>															
PP	DAPS de doble efecto														
PS	DAPS de simple efecto														
<b>Momento de giro</b>															
15	15 Nm														
30	30 Nm														
53	53 Nm														
60	60 Nm														
90	90 Nm														
106	106 Nm														
120	120 Nm														
180	180 Nm														
240	240 Nm														
<b>Sentido de giro</b>															
R	A la derecha														
<b>Ángulo de giro nominal</b>															
90	90°														
<b>Índice de elasticidad del muelle</b>															
-	No procede en caso de ejecución de doble efecto														
1	Fuerza del muelle para presión de conexión de 2,8 bar														
2	Fuerza del muelle para presión de conexión de 3,5 bar														
3	Fuerza del muelle para presión de conexión de 4,2 bar														
4	Fuerza del muelle para presión de conexión de 5,6 bar														
<b>Ajuste de posiciones finales</b>															
C	Cerrado														

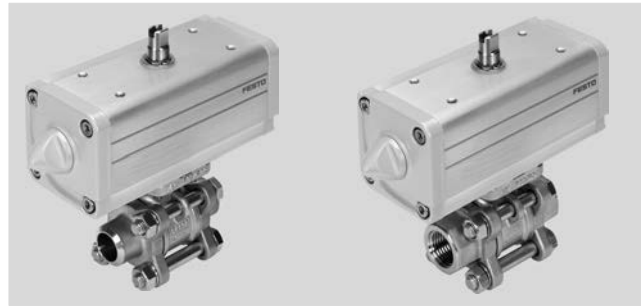
## Unidades de accionamiento de válvula de bola VZBA, 2 vías, acero inoxidable

### Hoja de datos

#### Función



- - Ángulo de giro  
0 ... 90°
- - Caudal  
7 ... 1414 m<sup>3</sup>/h
- - Rosca de conexión  
Rp1/4 ... Rp4



#### Datos técnicos generales

Diámetro nominal DN	8	10	15	20	25	32	40	50	65	80	100
Unidad giratoria											
Tipo de fijación	Instalación en la tubería										
Posición de montaje	Indiferente										
Ángulo de giro [°]	90										
Sentido de cierre	Cierre a la derecha										
Válvula de bola											
Forma constructiva	Válvula de bola de 2 vías, con unidad giratoria										
Tipo de accionamiento	Neumático										
Indicación de la posición de conmutación	Sentido de la ranura = sentido del flujo										
Presión nominal de válvula de proceso PN	63										
Caudal Kv [m <sup>3</sup> /h]	7	10	19,4	45,6	71,5	105	170	275	507	905	1 414

#### Condiciones de funcionamiento y medioambientales

Medio de funcionamiento	Aire comprimido según ISO 8573-1:2010 [7:4:4]
Presión de funcionamiento [bar]	6 ... 8,4
Temperatura ambiente [°C]	-10 ... +80
Temperatura del medio <sup>1)</sup> [°C]	-10 ... +200
Medio	Aire comprimido según ISO 8573-1:2010 [-:--:]
	Gases inertes
	Líquidos neutros
	Agua, no vapor
Nota sobre el medio de funcionamiento/fluido de mando	Funcionamiento posible con lubricación (lo cual requiere seguir utilizándolo)
Clase de resistencia a la corrosión CRC <sup>2)</sup>	3

1) En función de la presión de funcionamiento

2) Clase de resistencia a la corrosión CRC 3 según la norma de Festo FN 940070

Riesgo de corrosión alto. Exposición a la intemperie en condiciones corrosivas moderadas. Piezas exteriores visibles en contacto directo con la atmósfera propia de los entornos industriales y cuya superficie cumple una función principalmente práctica.

## Unidades de accionamiento de válvula de bola VZBA, 2 vías, acero inoxidable

### Hoja de datos

ATEX	
Categoría ATEX para gas	II 2G
Categoría ATEX para polvo	II 2D
Temperatura máx. de la superficie montaje	TX
Grupo de explosión montaje	II C
Temperatura ambiente con peligro de explosión	-10 °C ≤ Ta ≤ +60 °C

Materiales	Información sobre el material	Código del material
Cuerpo	Acero de alta aleación, inoxidable	1.4408
Bola		
Eje	Acero de alta aleación, inoxidable	1.4401
Juntas	Reforzado con PTFE	
	PTFE	
Nota sobre los materiales	En conformidad con la directiva 2002/95/CE (RoHS)	
	Contiene sustancias que afectan al proceso de pintura	

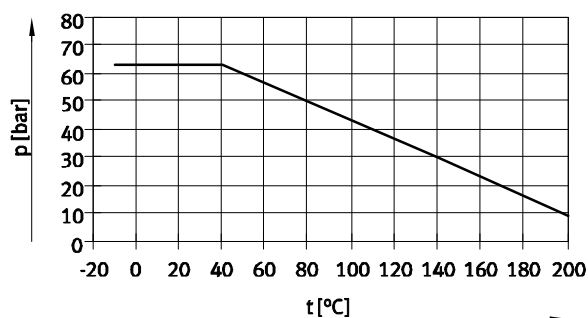
Pesos de doble efecto			
Diámetro nominal DN	Conexión de las válvulas		Peso [g]
8	Rp1/4	Extremos soldados	1450
10	Rp3/8		1450
15	Rp1/2		1450
20	Rp3/4		1900
25	Rp1		2300
32	Rp1 1/4		3800

Diámetro nominal DN	Conexión de las válvulas		Peso [g]
40	Rp1 1/2	Extremos soldados	4800
50	Rp2		6600
65	Rp2 1/2		11 700
80	Rp3		18 200
100	Rp4		27 700

Pesos de simple efecto			
Diámetro nominal DN	Conexión de las válvulas		Peso [g]
8	Rp1/4	Extremos soldados	2000
10	Rp3/8		2000
15	Rp1/2		2000
20	Rp3/4		3100
25	Rp1		3500
32	Rp1 1/4		5150

Diámetro nominal DN	Conexión de las válvulas		Peso [g]
40	Rp1 1/2	Extremos soldados	6100
50	Rp2		10 000
65	Rp2 1/2		16 300
80	Rp3		22 900
100	Rp4		33 500

### Presión de funcionamiento p admisible en función de la temperatura del medio t



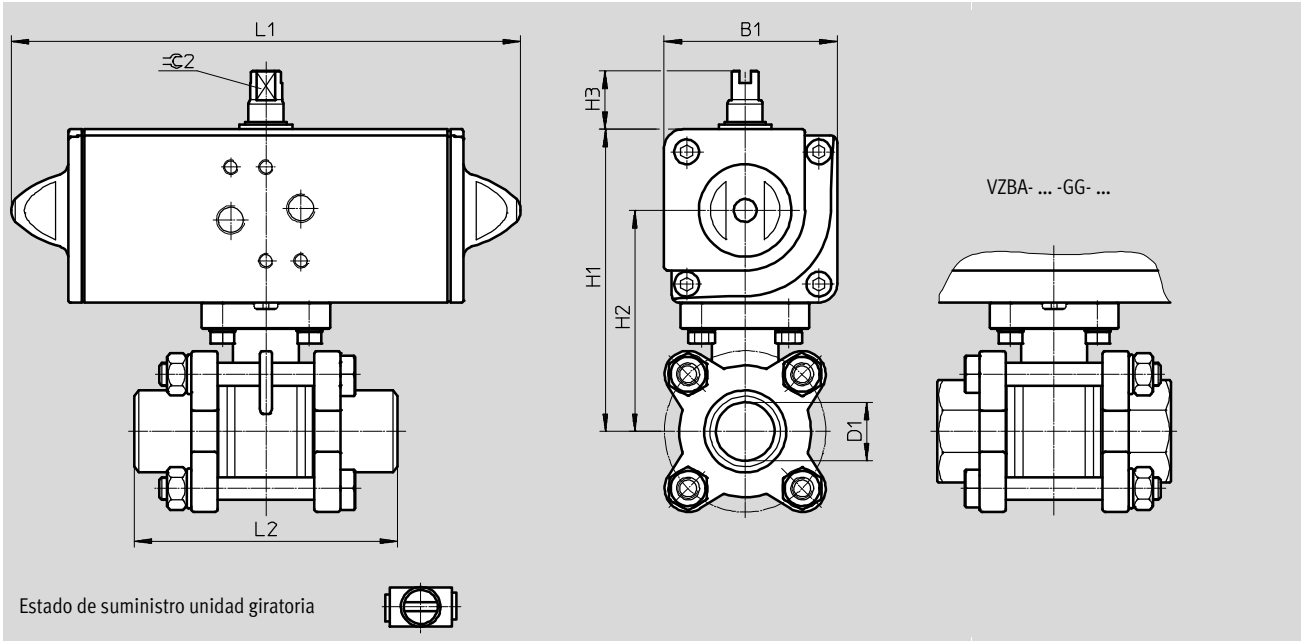
# Unidades de accionamiento de válvula de bola VZBA, 2 vías, acero inoxidable

## Hoja de datos

### Dimensiones

DAPS de doble efecto

Datos CAD disponibles en [www.festo.com](http://www.festo.com)



Código del producto	B1	D1 Ø	H1	H2	H3	L1	L2	≙C2
VZBA-1/4"-WW-63-T-22-F0304-V4V4T-PP15-R-90-C	52,2	10	92,2	68	20	159	70	8
VZBA-3/8"-WW-63-T-22-F0304-V4V4T-PP15-R-90-C	52,2	12	92,2	68	20	159	70	8
VZBA-1/2"-WW-63-T-22-F0304-V4V4T-PP15-R-90-C	52,2	16	92,2	68	20	159	75	8
VZBA-3/4"-WW-63-T-22-F0304-V4V4T-PP30-R-90-C	59,2	20	103,2	75,5	20	174	90	9
VZBA-1"-WW-63-T-22-F0405-V4V4T-PP30-R-90-C	59,2	25	111,2	83,5	20	174	100	9
VZBA-1 1/4"-WW-63-T-22-F0405-V4V4T-PP60-R-90-C	70,4	32	128,4	95,7	20	198	110	10
VZBA-1 1/2"-WW-63-T-22-F0507-V4V4T-PP60-R-90-C	70,4	38	138,4	105,7	20	198	125	10
VZBA-2"-WW-63-T-22-F0507-V4V4T-PP60-R-90-C	70,4	50	147,7	114,7	20	198	150	10
VZBA-2 1/2"-WW-63-T-22-F0710-V4V4T-PP106-R-90-C	83,3	65	181,3	142,8	20	237,1	190	12
VZBA-3"-WW-63-T-22-F0710-V4V4T-PP180-R-90-C	107,5	80	217,5	166,5	30	289,9	220	15
VZBA-4"-WW-63-T-22-F10-V4V4T-PP240-R-90-C	111,1	100	249,1	198,1	30	313,6	270	15

Código del producto	B1	D1 Ø	H1	H2	H3	L1	L2	≙C2
VZBA-1/4"-GG-63-T-22-F0304-V4V4T-PP15-R-90-C	52,2	10	99,2	68	20	159	65	8
VZBA-3/8"-GG-63-T-22-F0304-V4V4T-PP15-R-90-C	52,2	12	99,2	68	20	159	65	8
VZBA-1/2"-GG-63-T-22-F0304-V4V4T-PP15-R-90-C	52,2	16	99,2	68	20	159	75	8
VZBA-3/4"-GG-63-T-22-F0304-V4V4T-PP30-R-90-C	59,2	20	103,2	75,5	20	174	80	9
VZBA-1"-GG-63-T-22-F0405-V4V4T-PP30-R-90-C	59,2	25	111,2	83,5	20	174	90	9
VZBA-1 1/4"-GG-63-T-22-F0405-V4V4T-PP60-R-90-C	70,4	32	128,4	95,7	20	198	110	10
VZBA-1 1/2"-GG-63-T-22-F0507-V4V4T-PP60-R-90-C	70,4	38	138,4	105,7	20	198	120	10
VZBA-2"-GG-63-T-22-F0507-V4V4T-PP60-R-90-C	70,4	50	147,7	114,7	20	198	140	10
VZBA-2 1/2"-GG-63-T-22-F0710-V4V4T-PP106-R-90-C	83,3	65	181,3	142,8	20	237,1	185	12
VZBA-3"-GG-63-T-22-F0710-V4V4T-PP180-R-90-C	107,5	80	217,5	166,5	30	289,9	205	15
VZBA-4"-GG-63-T-22-F10-V4V4T-PP240-R-90-C	111,1	100	249,1	198,1	30	313,6	240	15

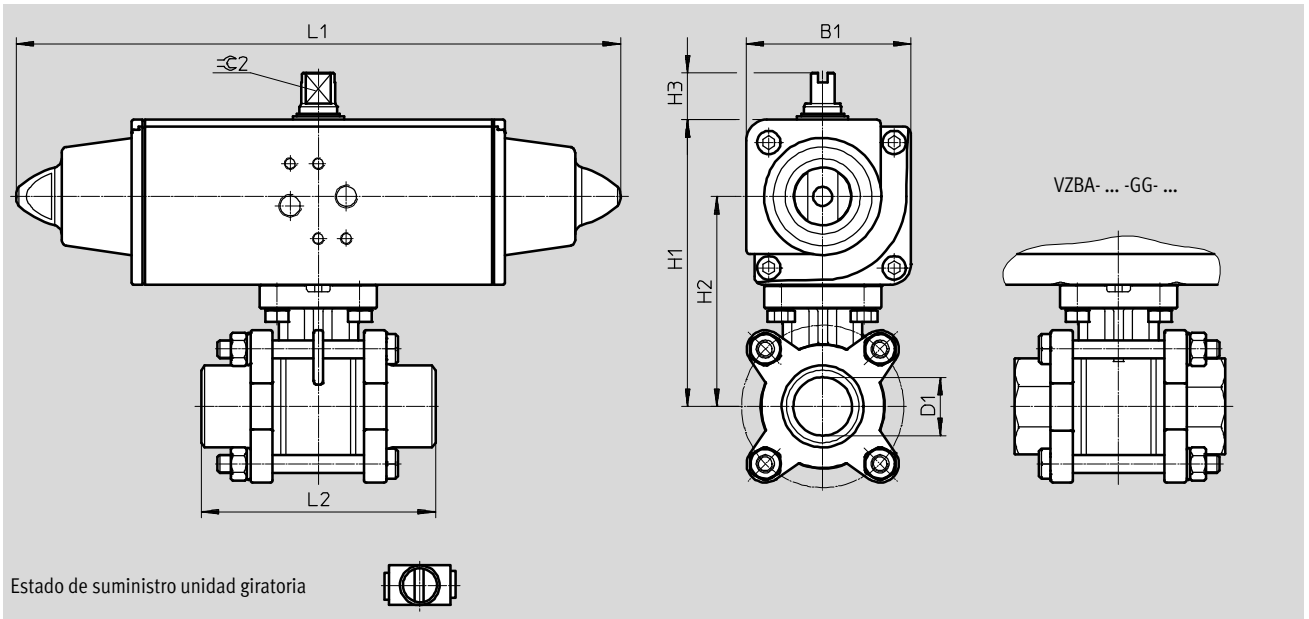
Unidades de accionamiento de válvula de bola VZBA, 2 vías, acero inoxidable

Hoja de datos

Dimensiones

DAPS de simple efecto

Datos CAD disponibles en [www.festo.com](http://www.festo.com)

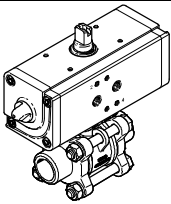
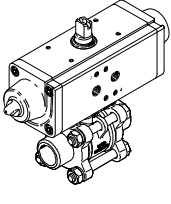


Código del producto	B1	D1 Ø	H1	H2	H3	L1	L2	≈ 2
VZBA-1/4"-WW-63-T-22-F0304-V4V4T-PS15-R-90-4-C	59,2	10	99,2	71,5	20	233,3	70	9
VZBA-3/8"-WW-63-T-22-F0304-V4V4T-PS15-R-90-4-C	59,2	12	99,2	71,5	20	233,3	70	9
VZBA-1/2"-WW-63-T-22-F0304-V4V4T-PS15-R-90-4-C	59,2	16	99,2	71,5	20	233,3	75	9
VZBA-3/4"-WW-63-T-22-F0304-V4V4T-PS30-R-90-4-C	70,4	20	114,4	81,7	20	259	90	10
VZBA-1"-WW-63-T-22-F0405-V4V4T-PS30-R-90-4-C	70,4	25	122,4	89,7	20	259	100	10
VZBA-1 1/4"-WW-63-T-22-F0405-V4V4T-PS53-R-90-4-C	83,3	32	141,3	102,8	20	304,3	110	12
VZBA-1 1/2"-WW-63-T-22-F0507-V4V4T-PS53-R-90-4-C	83,3	38	151,3	112,8	20	304,3	125	12
VZBA-2"-WW-63-T-22-F0507-V4V4T-PS90-R-90-4-C	107,5	50	184,5	133,5	30	393,7	150	15
VZBA-2 1/2"-WW-63-T-22-F0710-V4V4T-PS120-R-90-4-C	111,1	65	209,1	158,1	30	409,6	190	15
VZBA-3"-WW-63-T-22-F0710-V4V4T-PS180-R-90-4-C	118	80	228	172	30	474	220	19
VZBA-4"-WW-63-T-22-F10-V4V4T-PS240-R-90-4-C	134,9	100	272,9	210,9	30	520,5	270	19

Código del producto	B1	D1 Ø	H1	H2	H3	L1	L2	≈ 2
VZBA-1/4"-GG-63-T-22-F0304-V4V4T-PS15-R-90-4-C	59,2	10	99,2	71,5	20	233,3	65	9
VZBA-3/8"-GG-63-T-22-F0304-V4V4T-PS15-R-90-4-C	59,2	12	99,2	71,5	20	233,3	65	9
VZBA-1/2"-GG-63-T-22-F0304-V4V4T-PS15-R-90-4-C	59,2	16	99,2	71,5	20	233,3	75	9
VZBA-3/4"-GG-63-T-22-F0304-V4V4T-PS30-R-90-4-C	70,4	20	114,4	81,7	20	259	80	10
VZBA-1"-GG-63-T-22-F0405-V4V4T-PS30-R-90-4-C	70,4	25	122,4	89,7	20	259	90	10
VZBA-1 1/4"-GG-63-T-22-F0405-V4V4T-PS53-R-90-4-C	83,3	32	141,3	102,8	20	304,3	110	12
VZBA-1 1/2"-GG-63-T-22-F0507-V4V4T-PS53-R-90-4-C	83,3	38	151,3	112,8	20	304,3	120	12
VZBA-2"-GG-63-T-22-F0507-V4V4T-PS90-R-90-4-C	107,5	50	184,5	133,5	30	393,7	140	15
VZBA-2 1/2"-GG-63-T-22-F0710-V4V4T-PS120-R-90-4-C	111,1	65	209,1	158,1	30	409,6	185	15
VZBA-3"-GG-63-T-22-F0710-V4V4T-PS180-R-90-4-C	118	80	228	172	30	474	205	19
VZBA-4"-GG-63-T-22-F10-V4V4T-PS240-R-90-4-C	134,9	100	272,9	210,9	30	520,5	240	19

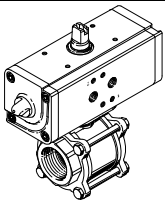
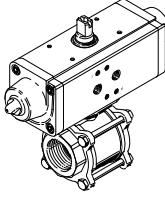
## Unidades de accionamiento de válvula de bola VZBA, 2 vías, acero inoxidable

### Hoja de datos

Datos de pedido				
DAPS de doble efecto	Conexión	Diámetro nominal DN	Nº art.	Código del producto
	Con extremos soldados	8	1810730	VZBA-1/4"-WW-63-T-22-F0304-V4V4T-PP15-R-90-C
		10	1810731	VZBA-3/8"-WW-63-T-22-F0304-V4V4T-PP15-R-90-C
		15	1810732	VZBA-1/2"-WW-63-T-22-F0304-V4V4T-PP15-R-90-C
		20	1810733	VZBA-3/4"-WW-63-T-22-F0304-V4V4T-PP30-R-90-C
		25	1810734	VZBA-1"-WW-63-T-22-F0405-V4V4T-PP30-R-90-C
		32	1810735	VZBA-1 1/4"-WW-63-T-22-F0405-V4V4T-PP60-R-90-C
		40	1810736	VZBA-1 1/2"-WW-63-T-22-F0507-V4V4T-PP60-R-90-C
		50	1810737	VZBA-2"-WW-63-T-22-F0507-V4V4T-PP60-R-90-C
		65	1810738	VZBA-2 1/2"-WW-63-T-22-F0710-V4V4T-PP106-R-90-C
		80	1810739	VZBA-3"-WW-63-T-22-F0710-V4V4T-PP180-R-90-C
		100	1810740	VZBA-4"-WW-63-T-22-F10-V4V4T-PP240-R-90-C
DAPS de simple efecto				
	Con extremos soldados	8	1774103	VZBA-1/4"-WW-63-T-22-F0304-V4V4T-PS15-R-90-4-C
		10	1774104	VZBA-3/8"-WW-63-T-22-F0304-V4V4T-PS15-R-90-4-C
		15	1774105	VZBA-1/2"-WW-63-T-22-F0304-V4V4T-PS15-R-90-4-C
		20	1774106	VZBA-3/4"-WW-63-T-22-F0304-V4V4T-PS30-R-90-4-C
		25	1774107	VZBA-1"-WW-63-T-22-F0405-V4V4T-PS30-R-90-4-C
		32	1774108	VZBA-1 1/4"-WW-63-T-22-F0405-V4V4T-PS60-R-90-4-C
		40	1774109	VZBA-1 1/2"-WW-63-T-22-F0507-V4V4T-PS60-R-90-4-C
		50	1774110	VZBA-2"-WW-63-T-22-F0507-V4V4T-PS60-R-90-4-C
		65	1774111	VZBA-2 1/2"-WW-63-T-22-F0710-V4V4T-PS106-R-90-4-C
		80	1774112	VZBA-3"-WW-63-T-22-F0710-V4V4T-PS180-R-90-4-C
		100	1774113	VZBA-4"-WW-63-T-22-F10-V4V4T-PS240-R-90-4-C

## Unidades de accionamiento de válvula de bola VZBA, 2 vías, acero inoxidable

## Hoja de datos

<b>Datos de pedido</b>			
DAPS de doble efecto	Rosca de conexión	Nº art.	Código del producto
	Rp1/4	1809651	VZBA-1/4"-GG-63-T-22-F0304-V4V4T-PP15-R-90-C
	Rp3/8	1809652	VZBA-3/8"-GG-63-T-22-F0304-V4V4T-PP15-R-90-C
	Rp1/2	1809653	VZBA-1/2"-GG-63-T-22-F0304-V4V4T-PP15-R-90-C
	Rp3/4	1809654	VZBA-3/4"-GG-63-T-22-F0304-V4V4T-PP30-R-90-C
	Rp1	1809655	VZBA-1"-GG-63-T-22-F0405-V4V4T-PP30-R-90-C
	Rp1 1/4	1809656	VZBA-11/4"-GG-63-T-22-F0405-V4V4T-PP60-R-90-C
	Rp1 1/2	1809657	VZBA-11/2"-GG-63-T-22-F0507-V4V4T-PP60-R-90-C
	Rp2	1809658	VZBA-2"-GG-63-T-22-F0507-V4V4T-PP60-R-90-C
	Rp2 1/2	1809659	VZBA-21/2"-GG-63-T-22-F0710-V4V4T-PP106-R-90-C
	Rp3	1809660	VZBA-3"-GG-63-T-22-F0710-V4V4T-PP180-R-90-C
Rp4	1809661	VZBA-4"-GG-63-T-22-F10-V4V4T-PP240-R-90-C	
<b>DAPS de simple efecto</b>			
	Rp1/4	1758069	VZBA-1/4"-GG-63-T-22-F0304-V4V4T-PS15-R-90-4-C
	Rp3/8	1758070	VZBA-3/8"-GG-63-T-22-F0304-V4V4T-PS15-R-90-4-C
	Rp1/2	1758071	VZBA-1/2"-GG-63-T-22-F0304-V4V4T-PS15-R-90-4-C
	Rp3/4	1758072	VZBA-3/4"-GG-63-T-22-F0304-V4V4T-PS30-R-90-4-C
	Rp1	1758073	VZBA-1"-GG-63-T-22-F0405-V4V4T-PS30-R-90-4-C
	Rp1 1/4	1758074	VZBA-11/4"-GG-63-T-22-F0405-V4V4T-PS53-R-90-4-C
	Rp1 1/2	1758075	VZBA-11/2"-GG-63-T-22-F0507-V4V4T-PS53-R-90-4-C
	Rp2	1758076	VZBA-2"-GG-63-T-22-F0507-V4V4T-PS90-R-90-4-C
	Rp2 1/2	1758077	VZBA-21/2"-GG-63-T-22-F0710-V4V4T-PS120-R-90-4-C
	Rp3	1758078	VZBA-3"-GG-63-T-22-F0710-V4V4T-PS180-R-90-4-C
Rp4	1758079	VZBA-4"-GG-63-T-22-F10-V4V4T-PS240-R-90-4-C	

## Unidades de accionamiento de válvula de bola VZBC, 2 vías, estructura compacta, acero inoxidable

### Códigos del producto

VZBC - 15 - F F - 40 - 22 - F0304 - V4 V4 T -

#### Código del producto

VZBC	Válvula de bola
------	-----------------

#### Díámetro nominal DN

15	DN15
20	DN20
25	DN25
32	DN32
40	DN40
50	DN50
65	DN65
80	DN80
100	DN100

#### Tipo de conexión 1

F	Brida según DIN EN 1092-1
---	---------------------------

#### Tipo de conexión 2

F	Brida según DIN EN 1092-1
---	---------------------------

#### Presión nominal de válvula de proceso PN

40	40 bar
16	16 bar

#### Función de vías

22	2/2 vías
----	----------

#### Conexión por brida según ISO 5211

F0304	2 taladros redondos con Ø 36 mm y Ø 42 mm
F0405	2 taladros redondos con Ø 42 mm y Ø 50 mm
F0507	2 taladros redondos con Ø 50 mm y Ø 70 mm
F07	1 taladro redondo con Ø 70 mm
F0710	2 taladros redondos con Ø 70 mm y Ø 102 mm

#### Material del cuerpo

V4	Acero inoxidable 1.4401/1.4404 (AISI 316L), 1.4408
----	--

#### Material del elemento de cierre

V4	Acero inoxidable 1.4401/1.4404 (AISI 316L), 1.4408
----	--

#### Material de sellado

T	Reforzado con PTFE
---	--------------------



Unidades de accionamiento de válvula de bola VZBC, 2 vías, estructura compacta, acero inoxidable

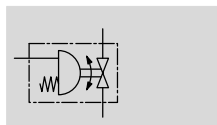
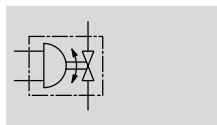
Código del producto

		PS	15	-	R	-	90	-	4	-	C
<b>Actuador</b>											
PP	DAPS de doble efecto										
PS	DAPS de simple efecto										
<b>Momento de giro</b>											
15	15 Nm										
30	30 Nm										
53	53 Nm										
60	60 Nm										
90	90 Nm										
106	106 Nm										
120	120 Nm										
180	180 Nm										
240	240 Nm										
<b>Sentido de giro</b>											
R	A la derecha										
<b>Ángulo de giro nominal</b>											
90	90°										
<b>Índice de elasticidad del muelle</b>											
-	No procede en caso de ejecución de doble efecto										
1	Fuerza del muelle para presión de conexión de 2,8 bar										
2	Fuerza del muelle para presión de conexión de 3,5 bar										
3	Fuerza del muelle para presión de conexión de 4,2 bar										
4	Fuerza del muelle para presión de conexión de 5,6 bar										
<b>Ajuste de posiciones finales</b>											
C	Cerrado										

# Unidades de accionamiento de válvula de bola VZBC, 2 vías, estructura compacta, acero inoxidable

## Hoja de datos

### Función



- - Ángulo de giro  
0 ... 90°
- - Caudal  
19,4 ... 1414 m<sup>3</sup>/h
- - Rosca de conexión  
Rp1/2 ... Rp4



Datos técnicos generales										
Diámetro nominal DN	15	20	25	32	40	50	65	80	100	
Unidad giratoria										
Tipo de fijación	Instalación en la tubería									
Posición de montaje	Indiferente									
Ángulo de giro [°]	90									
Sentido de cierre	Hacia la derecha									
Válvula de bola										
Forma constructiva	Válvula de bola de 2 vías									
Tipo de accionamiento	Neumático									
Indicación de la posición de conmutación	Sentido de la ranura = sentido del flujo									
Tipo de fijación	Instalación en la tubería									
Presión nominal de válvula de proceso PN	40						16			
Caudal Kv [m <sup>3</sup> /h]	19,4	45,6	71,5	105	170	275	507	905	1 414	

Condiciones de funcionamiento y medioambientales	
Medio de funcionamiento	Aire comprimido según ISO 8573-1:2010 [7:4:4]
Presión de funcionamiento [bar]	6 ... 8,4
Temperatura ambiente [°C]	-10 ... +80
Temperatura del medio <sup>1)</sup> [°C]	-10 ... +200
Medio	Aire comprimido según ISO 8573-1:2010 [:-:-]
	Gases inertes
	Líquidos neutros
	Agua, no vapor
Nota sobre el medio de funcionamiento/fluido de mando	Funcionamiento posible con lubricación (lo cual requiere seguir utilizándolo)
Clase de resistencia a la corrosión CRC <sup>2)</sup>	3

1) En función de la presión de funcionamiento  
 2) Clase de resistencia a la corrosión CRC 3 según norma de Festo FN 940070  
 Alto riesgo de corrosión. Exposición a la intemperie bajo condiciones corrosivas moderadas. Piezas exteriores visibles en contacto directo con atmósferas habituales en entornos industriales y con características principalmente funcionales en la superficie.

## Unidades de accionamiento de válvula de bola VZBC, 2 vías, estructura compacta, acero inoxidable

### Hoja de datos

ATEX	
Categoría ATEX para gas	II 2G
Categoría ATEX para polvo	II 2D
Temperatura máx. de la superficie montaje	TX
Grupo de explosión montaje	IIC
Temperatura ambiente con riesgo de explosión	-10 °C ≤ Ta ≤ +60 °C

Materiales	Código del material
Cuerpo	Acero de alta aleación, inoxidable
Bola	1.4408
Eje	Acero de alta aleación, inoxidable
Juntas	1.4401
	Reforzado con PTFE
	PTFE
Nota sobre los materiales	En conformidad con la directiva 2002/95/CE (RoHS)
	Contiene sustancias que afectan al proceso de pintura

#### Pesos de doble efecto

Diámetro nominal DN	Conexión de las válvulas	Peso [g]
15	Cuerpo circular con brida roscada	2300
20		3200
25		3700
32		5700
40		6400

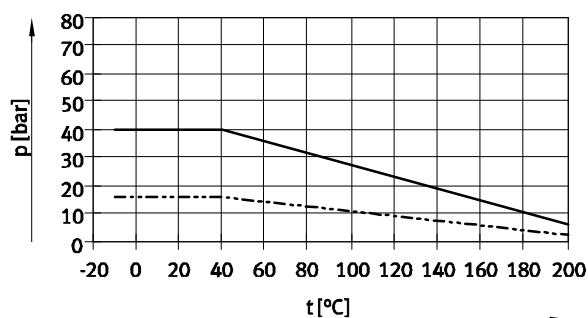
Diámetro nominal DN	Conexión de las válvulas	Peso [g]
50	Cuerpo circular con brida roscada	8600
65		14 300
80		18 700
100		26 000

#### Pesos de simple efecto

Diámetro nominal DN	Conexión de las válvulas	Peso [g]
15	Cuerpo circular con brida roscada	2850
20		4350
25		4850
32		7000
40		7700

Diámetro nominal DN	Conexión de las válvulas	Peso [g]
50	Cuerpo circular con brida roscada	11 800
65		18 900
80		23 300
100		31 900

#### Presión de funcionamiento p admisible en función de la temperatura del medio t



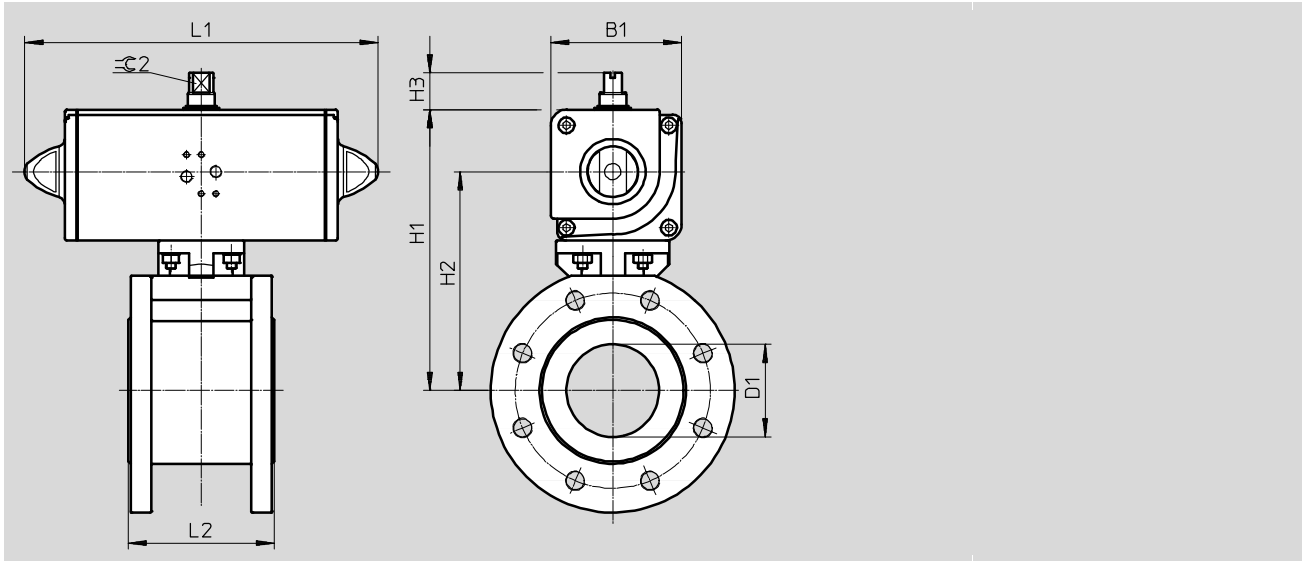
## Unidades de accionamiento de válvula de bola VZBC, 2 vías, estructura compacta, acero inoxidable

### Hoja de datos

#### Dimensiones

DAPS de doble efecto

Datos CAD disponibles en [www.festo.com](http://www.festo.com)



Código del producto	B1	D1 Ø	H1	H2	H3	L1	L2	≙ 2
VZBC-15-FF-40-22-F0304-V4V4T-PP15-R-90-C	52,2	15	112,2	88	20	159	40	8
VZBC-20-FF-40-22-F0304-V4V4T-PP30-R-90-C	59,2	20	123,5	95,8	20	174	44	9
VZBC-25-FF-40-22-F0405-V4V4T-PP30-R-90-C	59,2	25	123,8	96,1	20	174	53	9
VZBC-32-FF-40-22-F0405-V4V4T-PP60-R-90-C	70,4	32	139,4	106,7	20	198	58,4	10
VZBC-40-FF-40-22-F0507-V4V4T-PP60-R-90-C	70,4	38	146,7	114	20	198	62	10
VZBC-50-FF-40-22-F0507-V4V4T-PP106-R-90-C	83,3	50	168,8	130,3	20	237,1	78	12
VZBC-65-FF-16-22-F07-V4V4T-PP180-R-90-C	107,5	64	212,5	161,5	30	289,9	100	15
VZBC-80-FF-16-22-F07-V4V4T-PP180-R-90-C	107,5	76	229,5	178,5	30	289,9	120	15
VZBC-100-FF-16-22-F0710-V4V4T-PP240-R-90-C	111,1	96	243,1	192,1	30	313,6	152	15

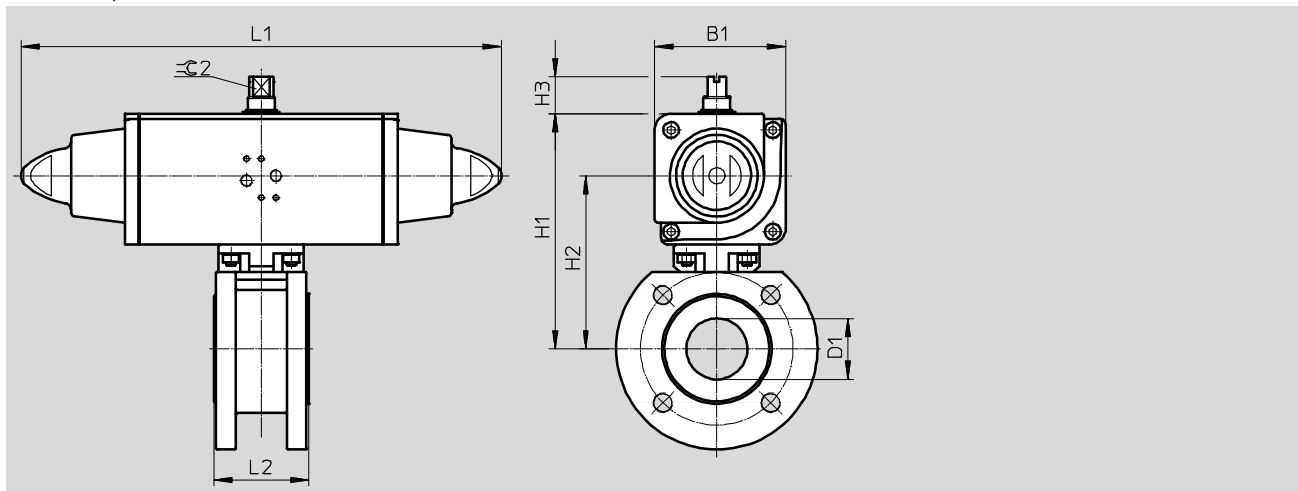
Unidades de accionamiento de válvula de bola VZBC, 2 vías, estructura compacta, acero inoxidable

Hoja de datos

Dimensiones

Datos CAD disponibles en [www.festo.com](http://www.festo.com)

DAPS de simple efecto



Código del producto	B1	D1 Ø	H1	H2	H3	L1	L2	C2
VZBC-15-FF-40-22-F0304-V4V4T-PS15-R-90-4-C	59,2	15	119,2	91,5	20	233,3	40	9
VZBC-20-FF-40-22-F0304-V4V4T-PS30-R-90-4-C	70,4	20	134,7	102	20	259	44	10
VZBC-25-FF-40-22-F0405-V4V4T-PS30-R-90-4-C	70,4	25	135	102,3	20	259	53	10
VZBC-32-FF-40-22-F0405-V4V4T-PS53-R-90-4-C	83,3	32	152,3	113,8	20	304,3	58,4	12
VZBC-40-FF-40-22-F0507-V4V4T-PS53-R-90-4-C	83,3	38	159,6	121,1	20	304,3	62	12
VZBC-50-FF-40-22-F0507-V4V4T-PS90-R-90-4-C	107,5	50	193	142	30	393,7	78	15
VZBC-65-FF-16-22-F07-V4V4T-PS180-R-90-4-C	118	64	223	167	30	474	100	19
VZBC-80-FF-16-22-F07-V4V4T-PS180-R-90-4-C	118	76	241	185	30	474	120	19
VZBC-100-FF-16-22-F0710-V4V4T-PS240-R-90-4-C	134,9	96	266,9	204,9	30	520,5	152	19

Datos de pedido

DAPS de doble efecto	Conexión	Diámetro nominal DN	Nº art.	Código del producto
	Cuerpo circular con brida roscada	15	1913365	VZBC-15-FF-40-22-F0304-V4V4T-PP15-R-90-C
		20	1913367	VZBC-20-FF-40-22-F0304-V4V4T-PP30-R-90-C
		25	1913368	VZBC-25-FF-40-22-F0405-V4V4T-PP30-R-90-C
		32	1913369	VZBC-32-FF-40-22-F0405-V4V4T-PP60-R-90-C
		40	1913370	VZBC-40-FF-40-22-F0507-V4V4T-PP60-R-90-C
		50	1913371	VZBC-50-FF-40-22-F0507-V4V4T-PP106-R-90-C
		65	1913372	VZBC-65-FF-16-22-F07-V4V4T-PP180-R-90-C
		80	1913373	VZBC-80-FF-16-22-F07-V4V4T-PP180-R-90-C
		100	1913374	VZBC-100-FF-16-22-F0710-V4V4T-PP240-R-90-C
DAPS de simple efecto				
	Cuerpo circular con brida roscada	15	1915401	VZBC-15-FF-40-22-F0304-V4V4T-PS15-R-90-4-C
		20	1915402	VZBC-20-FF-40-22-F0304-V4V4T-PS30-R-90-4-C
		25	1915403	VZBC-25-FF-40-22-F0405-V4V4T-PS30-R-90-4-C
		32	1915404	VZBC-32-FF-40-22-F0405-V4V4T-PS53-R-90-4-C
		40	1915406	VZBC-40-FF-40-22-F0507-V4V4T-PS53-R-90-4-C
		50	1915407	VZBC-50-FF-40-22-F0507-V4V4T-PS90-R-90-4-C
		65	1915408	VZBC-65-FF-16-22-F07-V4V4T-PS180-R-90-4-C
		80	1915409	VZBC-80-FF-16-22-F07-V4V4T-PS180-R-90-4-C
		100	1915410	VZBC-100-FF-16-22-F0710-V4V4T-PS240-R-90-4-C

## Unidades de accionamiento de válvula de bola VZBA, 3 vías, acero inoxidable

### Códigos del producto

VZBA - 2 - G G G - 63 - 32L - F0507 -

Tipo	
VZBA	Válvula de bola

Diámetro nominal DN	
1/4"	DN8
3/8"	DN10
1/2"	DN15
3/4"	DN20
1"	DN25
1 1/4"	DN32
1 1/2"	DN40
2"	DN50

Tipo de conexión 1	
G	Rosca para tubos según DIN EN 10226-1

Tipo de conexión 2	
G	Rosca para tubos según DIN EN 10226-1

Tipo de conexión 3	
G	Rosca para tubos según DIN EN 10226-1

Presión nominal de válvula de proceso PN	
63	63 bar

Función de vías	
32T	3/2 vías, taladro en T
32L	3/2 vías, taladro en L

Conexión por brida según ISO 5211	
F0304	2 taladros redondos con $\varnothing$ 36 mm y $\varnothing$ 42 mm
F0405	2 taladros redondos con $\varnothing$ 42 mm y $\varnothing$ 50 mm
F0507	2 taladros redondos con $\varnothing$ 50 mm y $\varnothing$ 70 mm

Unidades de accionamiento de válvula de bola VZBA, 3 vías, acero inoxidable

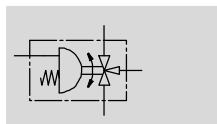
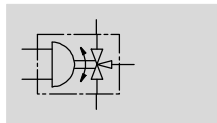
Código del producto

		V4	V4	T	-	PS	80	-	90	-	5	-	C
<b>Material del cuerpo</b>													
V4	Acero inoxidable 1.4401/1.4404 (AISI 316L), 1.4408												
<b>Material del elemento de cierre</b>													
V4	Acero inoxidable 1.4401/1.4404 (AISI 316L), 1.4408												
<b>Material de sellado</b>													
T	Reforzado con PTFE												
<b>Actuador</b>													
PP	DAPS de doble efecto												
PS	DAPS de simple efecto												
<b>Par de giro</b>													
30	30 Nm												
53	53 Nm												
60	60 Nm												
90	90 Nm												
106	106 Nm												
<b>Ángulo de giro nominal</b>													
90	90°												
<b>Índice de elasticidad del muelle</b>													
-	No procede en caso de ejecución de doble efecto												
3	Fuerza del muelle para presión de conexión de 3 bar												
4	Fuerza del muelle para presión de conexión de 4 bar												
5	Fuerza del muelle para presión de conexión de 5 bar												
<b>Ajuste de posiciones finales</b>													
C	Centro cerrado												

## Unidades de accionamiento de válvula de bola VZBA, 3 vías, acero inoxidable

### Hoja de datos

#### Función



- - Ángulo de giro  
0 ... 90°
- - Caudal  
4,5 ... 100 m<sup>3</sup>/h
- - Rosca de conexión  
Rp1/4 ... Rp4



#### Datos técnicos generales

Diámetro nominal DN	8	10	15	20	25	32	40	50
Unidad giratoria								
Tipo de fijación	Instalación en la tubería							
Posición de montaje	Indiferente							
Ángulo de giro [°]	90							
Sentido de cierre	Hacia la derecha							
Válvula de bola								
Forma constructiva	Válvula de bola de 3 vías con taladro en L, en T							
Tipo de accionamiento	Neumático							
Indicación de la posición de conmutación	Sentido de la ranura = sentido del flujo							
Tipo de fijación	Instalación en la tubería							
Presión nominal de válvula de proceso PN	63							
Caudal Kv [m <sup>3</sup> /h]	→ página 594							

#### Condiciones de funcionamiento y medioambientales

Medio de funcionamiento	Aire comprimido según ISO 8573-1:2010 [7:4:4]
Presión de funcionamiento [bar]	6 ... 8,4
Temperatura ambiente [°C]	-10 ... +80
Temperatura del medio <sup>1)</sup> [°C]	-10 ... +200
Medio	Aire comprimido según ISO 8573-1:2010 [:-:-]
	Gases inertes
	Líquidos neutros
	Agua, no vapor
Nota sobre el medio de funcionamiento/fluido de mando	Funcionamiento posible con lubricación (lo cual requiere seguir utilizándolo)
Nota sobre los materiales	Contiene sustancias que afectan al proceso de pintura, en conformidad con la directiva 2002/95/CE (RoHS)
Clase de resistencia a la corrosión CRC <sup>2)</sup>	3

1) En función de la presión de funcionamiento

2) Clase de resistencia a la corrosión CRC 3 según norma de Festo FN 940070

Alto riesgo de corrosión. Exposición a la intemperie bajo condiciones corrosivas moderadas. Piezas exteriores visibles en contacto directo con atmósferas habituales en entornos industriales y con características principalmente funcionales en la superficie.



## Unidades de accionamiento de válvula de bola VZBA, 3 vías, acero inoxidable

### Hoja de datos

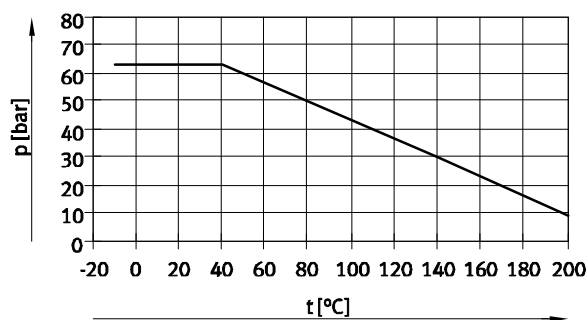
ATEX	
Categoría ATEX para gas	II 2G
Categoría ATEX para polvo	II 2D
Temperatura máx. de la superficie montaje	TX
Grupo de explosión montaje	IIC
Temperatura ambiente con riesgo de explosión	-10 °C ≤ Ta ≤ +60 °C

Materiales	Código del material
Cuerpo	Acero de alta aleación, inoxidable 1.4408
Bola	
Eje	Acero de alta aleación, inoxidable 1.4401
Juntas	Reforzado con PTFE PTFE
Nota sobre los materiales	En conformidad con la directiva 2002/95/CE (RoHS) Contiene sustancias que afectan al proceso de pintura

Pesos de doble efecto			Pesos de simple efecto		
Diámetro nominal DN	Conexión de las válvulas	Peso [g]	Diámetro nominal DN	Conexión de las válvulas	Peso [g]
8	Rp1/4	1750	25	Rp1	2650
10	Rp3/8	1750	32	Rp1 1/4	4750
15	Rp1/2	1750	40	Rp1 1/2	5750
20	Rp3/4	2050	50	Rp2	9800

Pesos de simple efecto			Pesos de simple efecto		
Diámetro nominal DN	Conexión de las válvulas	Peso [g]	Diámetro nominal DN	Conexión de las válvulas	Peso [g]
8	Rp1/4	2950	25	Rp1	3850
10	Rp3/8	2950	32	Rp1 1/4	6070
15	Rp1/2	2950	40	Rp1 1/2	10 812
20	Rp3/4	3250	50	Rp2	12 900

### Presión de funcionamiento p admisible en función de la temperatura del medio t



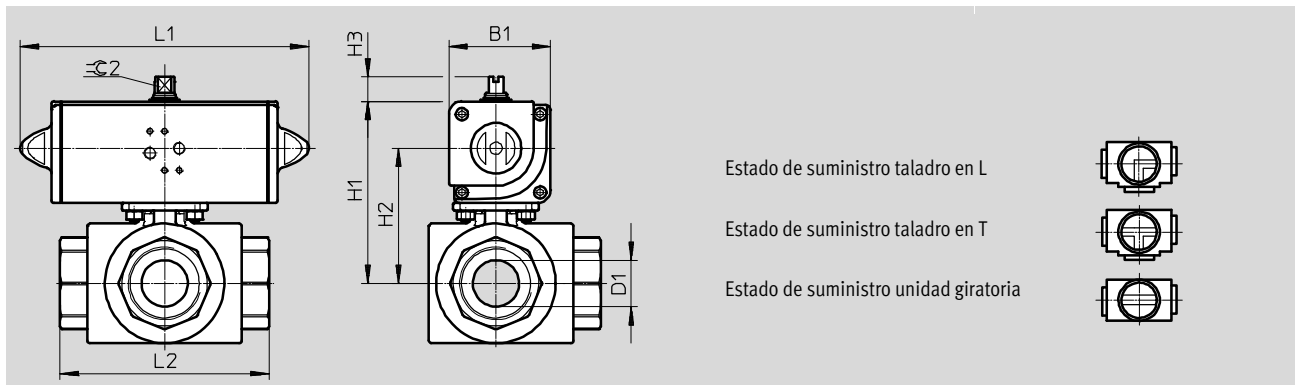
## Unidades de accionamiento de válvula de bola VZBA, 3 vías, acero inoxidable

### Hoja de datos

#### Dimensiones

DAPS de doble efecto

Datos CAD disponibles en → [www.festo.com](http://www.festo.com)



Código del producto	B1	D1 Ø	H1	H2	H3	L1	L2	⊖ 2
VZBA-1/4"-GGG-63-32L-F0304-V4V4T-PP30-R-90-C	59,2	11,6	95,1	67,4	20	174	80	9
VZBA-1/4"-GGG-63-32T-F0304-V4V4T-PP30-R-90-C								
VZBA-3/8"-GGG-63-32L-F0304-V4V4T-PP30-R-90-C	59,2	12,7	95,1	67,4	20	174	80	9
VZBA-3/8"-GGG-63-32T-F0304-V4V4T-PP30-R-90-C								
VZBA-1/2"-GGG-63-32L-F0304-V4V4T-PP30-R-90-C	59,2	12,7	95,1	67,4	20	174	80	9
VZBA-1/2"-GGG-63-32T-F0304-V4V4T-PP30-R-90-C								
VZBA-3/4"-GGG-63-32L-F0405-V4V4T-PP30-R-90-C	59,2	16	100,1	72,4	20	174	87,5	9
VZBA-3/4"-GGG-63-32T-F0405-V4V4T-PP30-R-90-C								
VZBA-1"-GGG-63-32L-F0405-V4V4T-PP30-R-90-C	59,2	20	104,35	76,65	20	174	100	9
VZBA-1"-GGG-63-32T-F0405-V4V4T-PP30-R-90-C								
VZBA-1 1/4"-GGG-63-32L-F0405-V4V4T-PP60-R-90-C	70,4	25,4	121,4	88,7	20	198	123	10
VZBA-1 1/4"-GGG-63-32T-F0405-V4V4T-PP60-R-90-C								
VZBA-1 1/2"-GGG-63-32L-F0405-V4V4T-PP60-R-90-C	70,4	31,8	125,9	93,2	20	198	142,2	10
VZBA-1 1/2"-GGG-63-32T-F0405-V4V4T-PP60-R-90-C								
VZBA-2"-GGG-63-32L-F0507-V4V4T-PP106-R-90-C	83,3	38,1	149,3	110,8	20	237,1	170,6	12
VZBA-2"-GGG-63-32T-F0507-V4V4T-PP106-R-90-C								

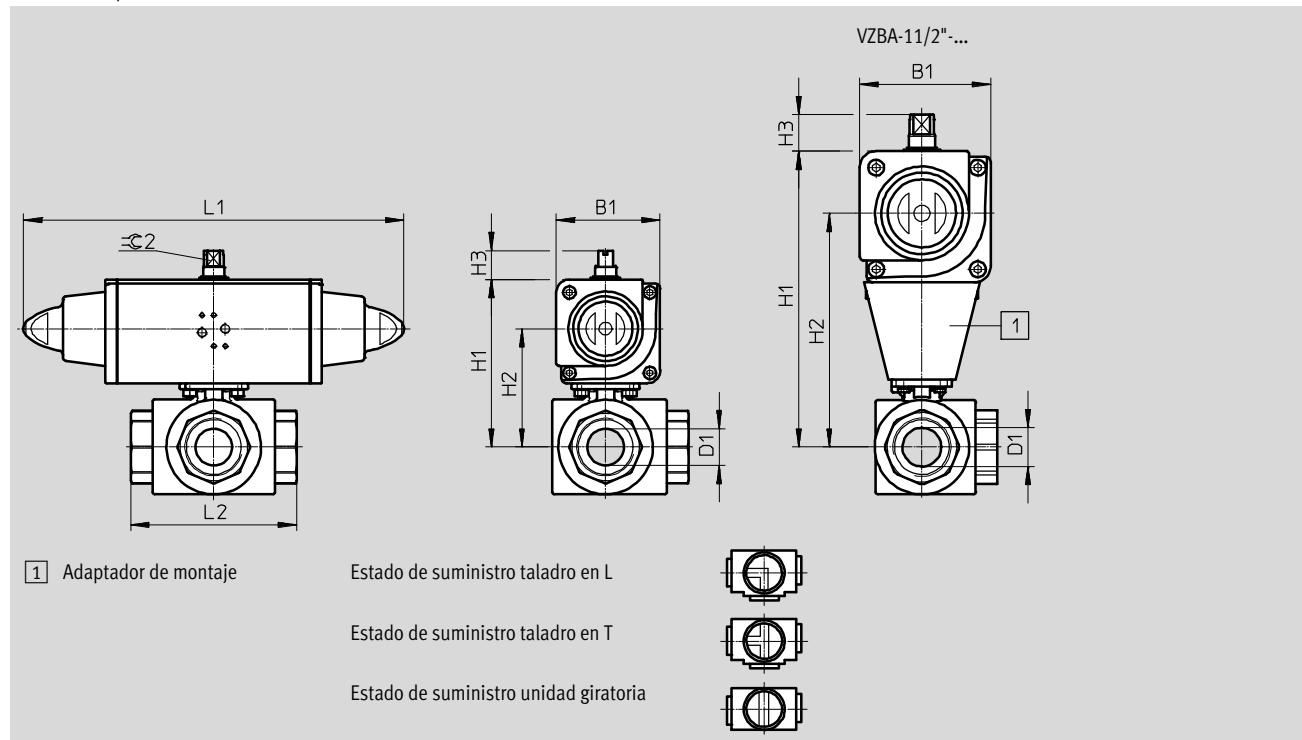
## Unidades de accionamiento de válvula de bola VZBA, 3 vías, acero inoxidable

### Hoja de datos

#### Dimensiones

DAPS de simple efecto

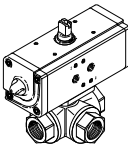
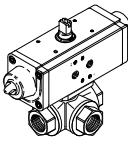
Datos CAD disponibles en [www.festo.com](http://www.festo.com)



Código del producto	B1	D1 Ø	H1	H2	H3	L1	L2	⊕ 2
VZBA-1/4"-GGG-63-32L-F0304-V4V4T-PS30-R-90-4-C	70,4	11,6	106,3	73,6	20	259	80	10
VZBA-1/4"-GGG-63-32T-F0304-V4V4T-PS30-R-90-4-C	70,4	11,6	106,3	73,6	20	259	80	10
VZBA-3/8"-GGG-63-32L-F0304-V4V4T-PS30-R-90-4-C	70,4	12,7	106,3	73,6	20	259	80	10
VZBA-3/8"-GGG-63-32T-F0304-V4V4T-PS30-R-90-4-C	70,4	12,7	106,3	73,6	20	259	80	10
VZBA-1/2"-GGG-63-32L-F0304-V4V4T-PS30-R-90-4-C	70,4	12,7	106,3	73,6	20	259	80	10
VZBA-1/2"-GGG-63-32T-F0304-V4V4T-PS30-R-90-4-C	70,4	12,7	106,3	73,6	20	259	80	10
VZBA-3/4"-GGG-63-32L-F0405-V4V4T-PS30-R-90-4-C	70,4	16	111,3	78,6	20	259	87,5	10
VZBA-3/4"-GGG-63-32T-F0405-V4V4T-PS30-R-90-4-C	70,4	16	111,3	78,6	20	259	87,5	10
VZBA-1"-GGG-63-32L-F0405-V4V4T-PS30-R-90-4-C	70,4	20	115,55	82,85	20	259	100	10
VZBA-1"-GGG-63-32T-F0405-V4V4T-PS30-R-90-4-C	70,4	20	115,55	82,85	20	259	100	10
VZBA-11/4"-GGG-63-32L-F0405-V4V4T-PS53-R-90-4-C	83,3	25,4	134,3	95,8	20	304,3	123	12
VZBA-11/4"-GGG-63-32T-F0405-V4V4T-PS53-R-90-4-C	83,3	25,4	134,3	95,8	20	304,3	123	12
VZBA-11/2"-GGG-63-32L-F0405-V4V4T-PS90-R-90-4-C	107,5	31,8	243	192	30	393,7	142,2	15
VZBA-11/2"-GGG-63-32T-F0405-V4V4T-PS90-R-90-4-C	107,5	31,8	243	192	30	393,7	142,2	15
VZBA-2"-GGG-63-32L-F0507-V4V4T-PS90-R-90-4-C	107,5	38,1	173,5	122,5	30	393,7	170,6	15
VZBA-2"-GGG-63-32T-F0507-V4V4T-PS90-R-90-4-C	107,5	38,1	173,5	122,5	30	393,7	170,6	15

## Unidades de accionamiento de válvula de bola VZBA, 3 vías, acero inoxidable

### Hoja de datos

Datos de pedido							
DAPS doble efecto	Conexión válvula	Taladro	Caudal Kv [m <sup>3</sup> /h] código del producto			Nº art.	Código del producto
			L	T acodado	T recto		
	Rp1/4	L	4,5	-	-	1914785	VZBA-1/4"-GGG-63-32L-F0304-V4V4T-PP30-R-90-C
	Rp3/8		4,5	-	-	1914786	VZBA-3/8"-GGG-63-32L-F0304-V4V4T-PP30-R-90-C
	Rp1/2		4,7	-	-	1914787	VZBA-1/2"-GGG-63-32L-F0304-V4V4T-PP30-R-90-C
	Rp3/4		5,1	-	-	1914788	VZBA-3/4"-GGG-63-32L-F0405-V4V4T-PP30-R-90-C
	Rp1		11,8	-	-	1914789	VZBA-1"-GGG-63-32L-F0405-V4V4T-PP30-R-90-C
	Rp1 1/4		19,6	-	-	1914790	VZBA-11/4"-GGG-63-32L-F0405-V4V4T-PP60-R-90-C
	Rp1 1/2		33,2	-	-	1914791	VZBA-11/2"-GGG-63-32L-F0405-V4V4T-PP60-R-90-C
	Rp2		53,7	-	-	1914792	VZBA-2"-GGG-63-32L-F0507-V4V4T-PP106-R-90-C
	Rp1/4	T	-	4,5	8	1915072	VZBA-1/4"-GGG-63-32T-F0304-V4V4T-PP30-R-90-C
	Rp3/8		-	4,5	8	1915073	VZBA-3/8"-GGG-63-32T-F0304-V4V4T-PP30-R-90-C
	Rp1/2		-	4,8	8,3	1915074	VZBA-1/2"-GGG-63-32T-F0304-V4V4T-PP30-R-90-C
	Rp3/4		-	4,8	8,3	1915075	VZBA-3/4"-GGG-63-32T-F0405-V4V4T-PP30-R-90-C
	Rp1		-	10,9	22,4	1915076	VZBA-1"-GGG-63-32T-F0405-V4V4T-PP30-R-90-C
	Rp1 1/4		-	18	36,5	1915077	VZBA-11/4"-GGG-63-32T-F0405-V4V4T-PP60-R-90-C
	Rp1 1/2		-	30	62	1915078	VZBA-11/2"-GGG-63-32T-F0405-V4V4T-PP60-R-90-C
	Rp2		-	48,8	100	1915079	VZBA-2"-GGG-63-32T-F0507-V4V4T-PP106-R-90-C
	DAPS de simple efecto						
	Rp1/4	L	4,5	-	-	1915543	VZBA-1/4"-GGG-63-32L-F0304-V4V4T-PS30-R-90-4-C
	Rp3/8		4,5	-	-	1915544	VZBA-3/8"-GGG-63-32L-F0304-V4V4T-PS30-R-90-4-C
	Rp1/2		4,7	-	-	1915545	VZBA-1/2"-GGG-63-32L-F0304-V4V4T-PS30-R-90-4-C
	Rp3/4		5,1	-	-	1915546	VZBA-3/4"-GGG-63-32L-F0405-V4V4T-PS30-R-90-4-C
	Rp1		11,8	-	-	1915547	VZBA-1"-GGG-63-32L-F0405-V4V4T-PS30-R-90-4-C
	Rp1 1/4		19,6	-	-	1915548	VZBA-11/4"-GGG-63-32L-F0405-V4V4T-PS53-R-90-4-C
	Rp1 1/2		33,2	-	-	1915549	VZBA-11/2"-GGG-63-32L-F0405-V4V4T-PS90-R-90-4-C
	Rp2		53,7	-	-	1915550	VZBA-2"-GGG-63-32L-F0507-V4V4T-PS90-R-90-4-C
	Rp1/4	T	-	4,5	8	1915744	VZBA-1/4"-GGG-63-32T-F0304-V4V4T-PS30-R-90-4-C
	Rp3/8		-	4,5	8	1915745	VZBA-3/8"-GGG-63-32T-F0304-V4V4T-PS30-R-90-4-C
	Rp1/2		-	4,8	8,3	1915746	VZBA-1/2"-GGG-63-32T-F0304-V4V4T-PS30-R-90-4-C
	Rp3/4		-	4,8	8,3	1915747	VZBA-3/4"-GGG-63-32T-F0405-V4V4T-PS30-R-90-4-C
	Rp1		-	10,9	22,4	1915748	VZBA-1"-GGG-63-32T-F0405-V4V4T-PS30-R-90-4-C
	Rp1 1/4		-	18	36,5	1915749	VZBA-11/4"-GGG-63-32T-F0405-V4V4T-PS53-R-90-4-C
	Rp1 1/2		-	30	62	1915750	VZBA-11/2"-GGG-63-32T-F0405-V4V4T-PS90-R-90-4-C
	Rp2		-	48,8	100	1915751	VZBA-2"-GGG-63-32T-F0507-V4V4T-PS90-R-90-4-C

06

Válvulas de bola y unidades de válvulas de bolas

## Unidades de accionamiento de válvula de bola VZBM, 2 vías, latón

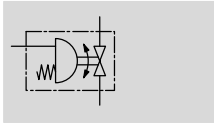
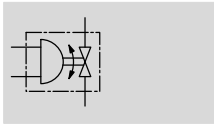
### Códigos del producto

		VZBM	-	A	-	3/4"	-	RP	-	25	-	D	-	2	-	B2	-	PA	10	
<b>Código del producto</b>																				
VZBM	Válvula de bola																			
<b>Ejecución</b>																				
A	Unidad de accionamiento de la válvula de bola																			
<b>Diámetro nominal DN</b>																				
1/4"	DN8																			
3/8"	DN10																			
1/2"	DN15																			
3/4"	DN20																			
1"	DN25																			
1 1/4"	DN32																			
1 1/2"	DN40																			
2"	DN50																			
<b>Tipo de conexión de las válvulas</b>																				
RP	Rosca Rp																			
<b>Presión nominal</b>																				
25	25 bar																			
40	40 bar																			
<b>Tipo de construcción</b>																				
D	Dos partes																			
<b>Función de la válvula</b>																				
2	2/2 vías																			
<b>Material de la carcasa</b>																				
B2	Latón, niquelado																			
<b>Accionamiento</b>																				
PA	DFPD de doble efecto																			
PB	DFPD de simple efecto																			
<b>Tamaño</b>																				
10	10																			
20	20																			
40	40																			
80	80																			

## Unidades de accionamiento de válvula de bola VZBM, 2 vías, latón

### Hoja de datos

#### Función



- - Ángulo de giro  
0 ... 90°
- - Caudal  
5,9 ... 243 m<sup>3</sup>/h
- - Rosca de conexión  
Rp1/4 ... Rp2



#### Datos técnicos generales

Diámetro nominal DN	8	10	15	20	25	32	40	50
Unidad giratoria								
Tipo de fijación	Instalación en la tubería							
Posición de montaje	Indiferente							
Ángulo de giro [°]	90							
Sentido de cierre	Cierre a la derecha							
Válvula de bola								
Forma constructiva	Válvula de bola de 2 vías							
Tipo de accionamiento	Neumático							
Indicación de la posición de conmutación	Sentido de la ranura = sentido del flujo							
Presión nominal de válvula de proceso PN	40		25					
Caudal Kv [m <sup>3</sup> /h]	5,9	9,4	15	28	39	84	156	243

#### Condiciones de funcionamiento y medioambientales

Diámetro nominal DN	8	10	15	20	25	32	40	50
Medio de funcionamiento	Aire comprimido según ISO 8573-1:2010 [7:4:4]							
Presión de funcionamiento [bar]	5,5 ... 8							
Temperatura ambiente [°C]	-20 ... +80							
Temperatura del medio <sup>1)</sup> [°C]	-20 ... +130			-15 ... +90				
Medio	Aire comprimido según ISO 8573-1:2010 [:::]							
	Gases inertes							
	Agua, no vapor							
	Líquidos neutros							
Nota sobre el medio de funcionamiento/fluido de mando	Punto de condensación bajo presión de 10 °C							
	Funcionamiento posible con lubricación (lo cual requiere seguir utilizándolo)							
Clase de resistencia a la corrosión CRC <sup>2)</sup>	1							

1) En función de la presión de funcionamiento

2) Clase de resistencia a la corrosión CRC 1 según norma de Festo FN 940070

Componentes con poco riesgo de corrosión. Aplicación en interiores secos, como la protección para el almacenamiento o el transporte. Relativo también a piezas cubiertas con una tapa en zonas interiores que no son visibles u otras piezas aisladas en la aplicación (p. ej., ejes de accionamiento).

## Unidades de accionamiento de válvula de bola VZBM, 2 vías, latón

### Hoja de datos

Materiales		Código del material
Cuerpo	Latón niquelado	CW617N
Bola	Latón cromado	CW614N
Eje	Latón	CW614N
Juntas		
	HNBR	
	PTFE	
En caso de Rp1/2 ... Rp2 adicional	FPM	
Nota sobre los materiales		
En conformidad con la directiva 2002/95/CE (RoHS)		
Contiene sustancias que afectan al proceso de pintura		

#### Pesos de doble efecto

Diámetro nominal DN	Conexión de las válvulas	Peso [g]
8	Rp1/4	1393
10	Rp3/8	1371
15	Rp1/2	1187
20	Rp3/4	1287

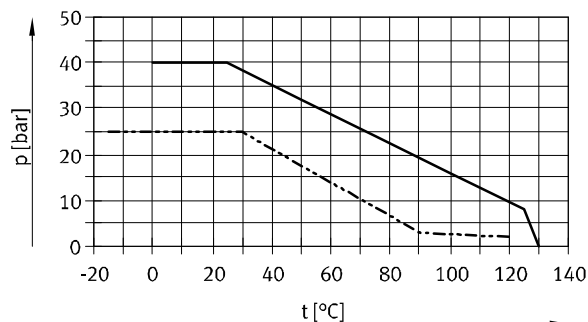
Diámetro nominal DN	Conexión de las válvulas	Peso [g]
25	Rp1	1454
32	Rp1 1/4	1711
40	Rp1 1/2	2443
50	Rp2	3694

#### Pesos de simple efecto

Diámetro nominal DN	Conexión de las válvulas	Peso [g]
8	Rp1/4	1839
10	Rp3/8	1817
15	Rp1/2	1363
20	Rp3/4	1733

Diámetro nominal DN	Conexión de las válvulas	Peso [g]
25	Rp1	1900
32	Rp1 1/4	2157
40	Rp1 1/2	3329
50	Rp2	5723

#### Presión de funcionamiento p admisible en función de la temperatura del medio t



— Rp1/4 ... Rp3/8  
 - - - Rp1/2 ... Rp2

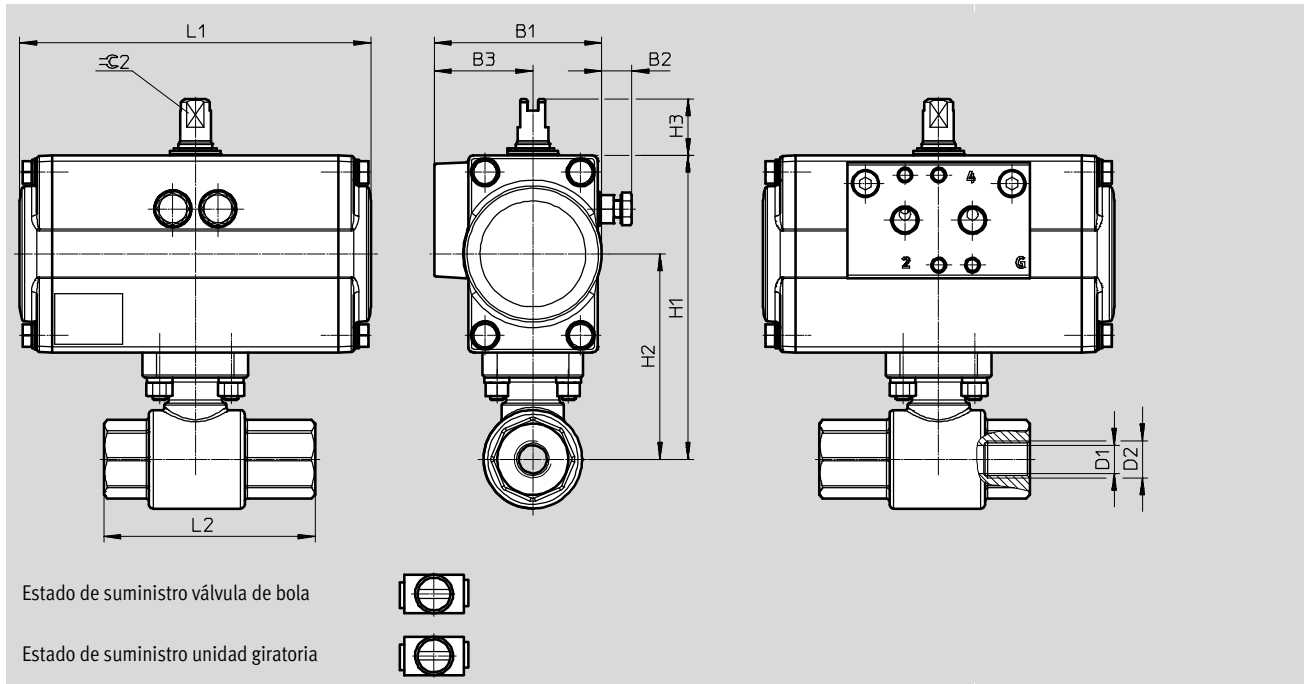
# Unidades de accionamiento de válvula de bola VZBM, 2 vías, latón

## Hoja de datos

### Dimensiones

DFPD de doble efecto

Datos CAD disponibles en [www.festo.com](http://www.festo.com)



Código del producto	B1	B2	B3	D1 Ø	D2	H1	H2	H3	L1	L2	C2 h11
VZBM-A-1/4"-...	59,5	10,7	35	10	RP1/4	108	73	20	124,7	75	9
VZBM-A-3/8"-...	59,5	10,7	35	10	RP3/8	108	73	20	124,7	75	9
VZBM-A-1/2"-...	59,5	10,7	35	15	RP1/2	102	67	20	124,7	61	9
VZBM-A-3/4"-...	59,5	10,7	35	20	RP3/4	106	71	20	124,7	70	9
VZBM-A-1"-...	59,5	10,7	35	25	RP1	114	79	20	124,7	84	9
VZBM-A-1 1/4"-...	59,5	10,7	35	32	RP1 1/4	119	84	20	124,7	97	9
VZBM-A-1 1/2"-...	68,5	9,2	38,5	40	RP1 1/2	134	94	20	133,3	108	9
VZBM-A-2"-...	81,5	8,2	45	50	RP2	152	108	20	151,4	130	12



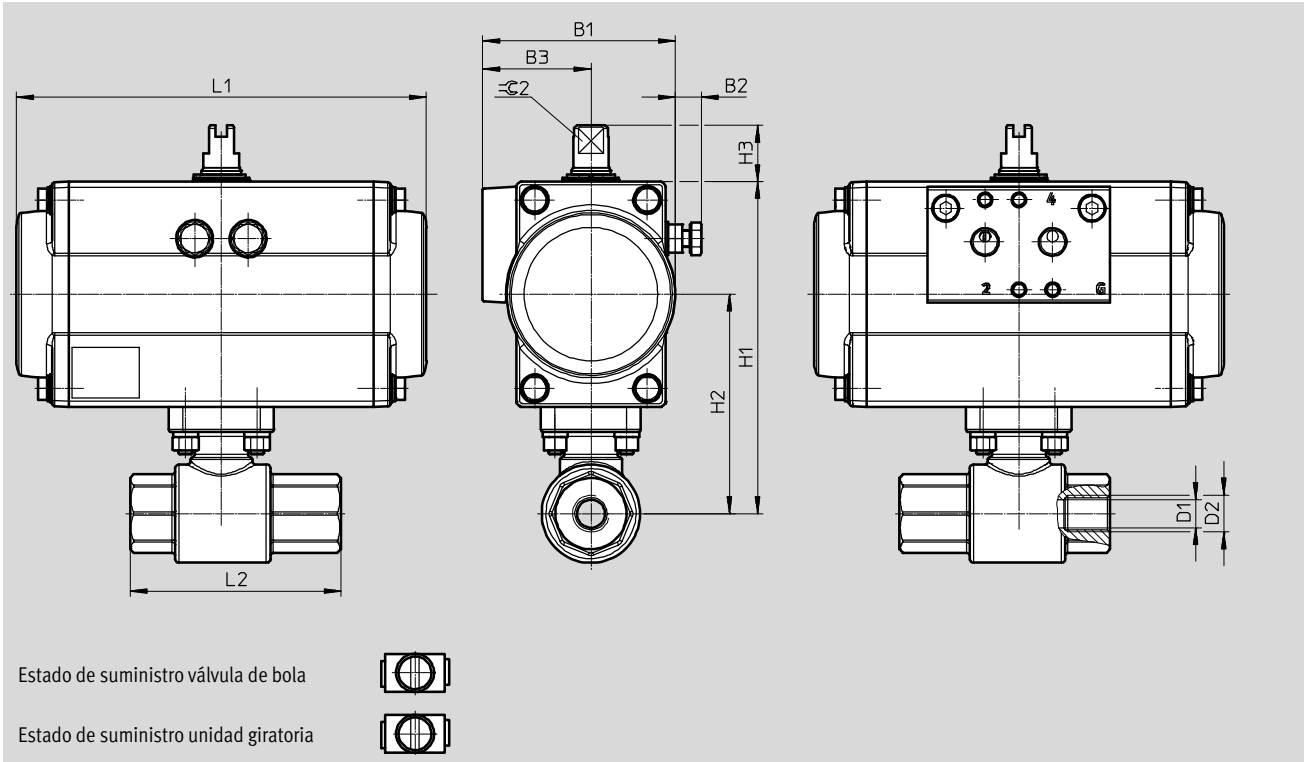
## Unidades de accionamiento de válvula de bola VZBM, 2 vías, latón

### Hoja de datos

#### Dimensiones

DFFD de simple efecto

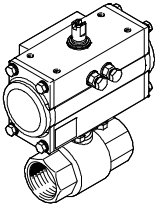
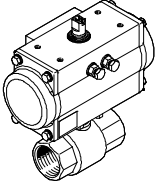
Datos CAD disponibles en → [www.festo.com](http://www.festo.com)



Código del producto	B1	B2	B3	D1 Ø	D2	H1	H2	H3	L1	L2	h11 h11
VZBM-A-1/4"-...	68,5	9,2	38,5	10	RP1/4	118	78	20	145,7	75	9
VZBM-A-3/8"-...	68,5	9,2	38,5	10	RP3/8	118	78	20	145,7	75	9
VZBM-A-1/2"-...	68,5	9,2	38,5	15	RP1/2	112	72	20	145,7	61	9
VZBM-A-3/4"-...	68,5	9,2	38,5	20	RP3/4	116	76	20	145,7	70	9
VZBM-A-1"-...	68,5	9,2	38,5	25	RP1	124	84	20	145,7	84	9
VZBM-A-1 1/4"-...	68,5	9,2	38,5	32	RP1 1/4	129	89	20	145,7	97	9
VZBM-A-1 1/2"-...	81,5	8,2	45	40	RP1 1/2	146	100	20	170,4	108	9
VZBM-A-2"-...	99	9	53	50	RP2	172	117	20	223,1	130	12

## Unidades de accionamiento de válvula de bola VZBM, 2 vías, latón

### Hoja de datos

Datos de pedido			
DFPD de doble efecto	Rosca de conexión	Nº art.	Código del producto
	Rp1/4	8070234	VZBM-A-1/4"-RP-40-D-2-B2-PA10
	Rp3/8	8070235	VZBM-A-3/8"-RP-40-D-2-B2-PA10
	Rp1/2	8070236	VZBM-A-1/2"-RP-25-D-2-B2-PA10
	Rp3/4	8070237	VZBM-A-3/4"-RP-25-D-2-B2-PA10
	Rp1	8070238	VZBM-A-1"-RP-25-D-2-B2-PA10
	Rp1 1/4	8070239	VZBM-A-1 1/4"-RP-25-D-2-B2-PA10
	Rp1 1/2	8070240	VZBM-A-1 1/2"-RP-25-D-2-B2-PA20
	Rp2	8070241	VZBM-A-2"-RP-25-D-2-B2-PA40
DFPD de simple efecto			
	Rp1/4	8070242	VZBM-A-1/4"-RP-40-D-2-B2-PB20
	Rp3/8	8070243	VZBM-A-3/8"-RP-40-D-2-B2-PB20
	Rp1/2	8070244	VZBM-A-1/2"-RP-25-D-2-B2-PB20
	Rp3/4	8070245	VZBM-A-3/4"-RP-25-D-2-B2-PB20
	Rp1	8070246	VZBM-A-1"-RP-25-D-2-B2-PB20
	Rp1 1/4	8070247	VZBM-A-1 1/4"-RP-25-D-2-B2-PB20
	Rp1 1/2	8070248	VZBM-A-1 1/2"-RP-25-D-2-B2-PB40
	Rp2	8070249	VZBM-A-2"-RP-25-D-2-B2-PB80

## Unidades de accionamiento de válvula de bola VZBM, 3 vías, latón

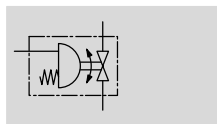
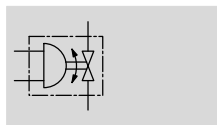
### Códigos del producto

		VZBM	-	A	-	3/4"	-	RP	-	25	-	F	-	3L	-	B2	-	PA	20	
<b>Código del producto</b>																				
VZBM	Válvula de bola																			
<b>Ejecución</b>																				
A	Unidad de accionamiento de la válvula de bola																			
<b>Diámetro nominal DN</b>																				
1/4"	DN8																			
3/8"	DN10																			
1/2"	DN15																			
3/4"	DN20																			
1"	DN25																			
1 1/4"	DN32																			
1 1/2"	DN40																			
2"	DN50																			
<b>Tipo de conexión de las válvulas</b>																				
RP	Rosca Rp																			
<b>Presión nominal</b>																				
25	25 bar																			
40	40 bar																			
<b>Tipo de construcción</b>																				
F	Cuatro partes																			
<b>Función de la válvula</b>																				
3L	3/2 vías, taladro en L																			
3T	3/2 vías, taladro en T																			
<b>Material de la carcasa</b>																				
B2	Latón, níquelado																			
<b>Accionamiento</b>																				
PA	DFPD de doble efecto																			
PB	DFPD de simple efecto																			
<b>Tamaño</b>																				
10	10																			
20	20																			
40	40																			
80	80																			
120	120																			

## Unidades de accionamiento de válvula de bola VZBM, 3 vías, latón

### Hoja de datos

#### Función



- - Ángulo de giro  
0 ... 90°
- - Caudal  
5,9 ... 292 m<sup>3</sup>/h
- - Rosca de conexión  
Rp1/4 ... Rp2



Datos técnicos generales		8	10	15	20	25	32	40	50
Diámetro nominal DN		8	10	15	20	25	32	40	50
Unidad giratoria									
Tipo de fijación		Instalación en la tubería							
Posición de montaje		Indiferente							
Ángulo de giro	[°]	90							
Sentido de cierre		Cierre a la derecha							
Válvula de bola									
Forma constructiva		Válvula de bola de 3 vías							
Tipo de accionamiento		Neumático							
Indicación de la posición de conmutación		Sentido de la ranura = sentido del flujo							
Presión nominal de válvula de proceso PN		25							
Caudal Kv	[m <sup>3</sup> /h]	5,9	9,4	17	41	70	121	200	292

Condiciones de funcionamiento y medioambientales		8	10	15	20	25	32	40	50
Diámetro nominal DN		8	10	15	20	25	32	40	50
Medio de funcionamiento		Aire comprimido según ISO 8573-1:2010 [7:4:4]							
Presión de funcionamiento	[bar]	5,5 ... 8							
Temperatura ambiente	[°C]	-20 ... +80							
Temperatura del medio <sup>1)</sup>	[°C]	-20 ... +130							
Medio		Aire comprimido según ISO 8573-1:2010 [:::]							
		Gases inertes							
		Agua, no vapor							
		Líquidos neutros							
Nota sobre el medio de funcionamiento/fluido de mando		Punto de condensación bajo presión de 10 °C							
		Funcionamiento posible con lubricación (lo cual requiere seguir utilizándolo)							
Clase de resistencia a la corrosión CRC <sup>2)</sup>		1							

1) En función de la presión de funcionamiento

2) Clase de resistencia a la corrosión CRC 1 según norma de Festo FN 940070

Componentes con poco riesgo de corrosión. Aplicación en interiores secos, como la protección para el almacenamiento o el transporte. Relativo también a piezas cubiertas con una tapa en zonas interiores que no son visibles u otras piezas aisladas en la aplicación (p. ej., ejes de accionamiento).

## Unidades de accionamiento de válvula de bola VZBM, 3 vías, latón

### Hoja de datos

Materiales		Código del material
Cuerpo	Latón niquelado	CW617N
Bola	Latón cromado	CW614N
Eje	Latón	CW614N
Juntas	HNBR	
	PTFE	
Nota sobre los materiales	En conformidad con la directiva 2002/95/CE (RoHS)	
	Contiene sustancias que afectan al proceso de pintura	

#### Pesos de doble efecto, tipo L

Diámetro nominal DN	Conexión de las válvulas	Peso [g]
8	Rp1/4	1511
10	Rp3/8	1481
15	Rp1/2	1441
20	Rp3/4	2011

Diámetro nominal DN	Conexión de las válvulas	Peso [g]
25	Rp1	2584
32	Rp1 1/4	4911
40	Rp1 1/2	6597
50	Rp2	7807

#### Pesos de simple efecto, tipo L

Diámetro nominal DN	Conexión de las válvulas	Peso [g]
8	Rp1/4	1957
10	Rp3/8	1927
15	Rp1/2	1887
20	Rp3/4	2914

Diámetro nominal DN	Conexión de las válvulas	Peso [g]
25	Rp1	3461
32	Rp1 1/4	6953
40	Rp1 1/2	8973
50	Rp2	10 183

#### Pesos de doble efecto, tipo T

Diámetro nominal DN	Conexión de las válvulas	Peso [g]
8	Rp1/4	1511
10	Rp3/8	1441
15	Rp1/2	1441
20	Rp3/4	2001

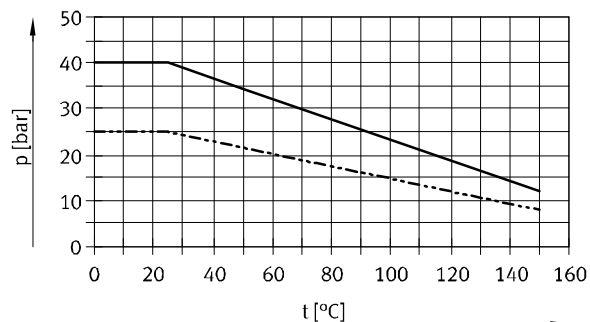
Diámetro nominal DN	Conexión de las válvulas	Peso [g]
25	Rp1	2554
32	Rp1 1/4	4841
40	Rp1 1/2	6527
50	Rp2	7657

#### Pesos de simple efecto, tipo T

Diámetro nominal DN	Conexión de las válvulas	Peso [g]
8	Rp1/4	1957
10	Rp3/8	1887
15	Rp1/2	1887
20	Rp3/4	2904

Diámetro nominal DN	Conexión de las válvulas	Peso [g]
25	Rp1	3431
32	Rp1 1/4	6883
40	Rp1 1/2	8903
50	Rp2	10 033

#### Presión de funcionamiento p admisible en función de la temperatura del medio t



— Rp1/4 ... Rp1 1/4  
- - - Rp1 1/2 ... Rp2

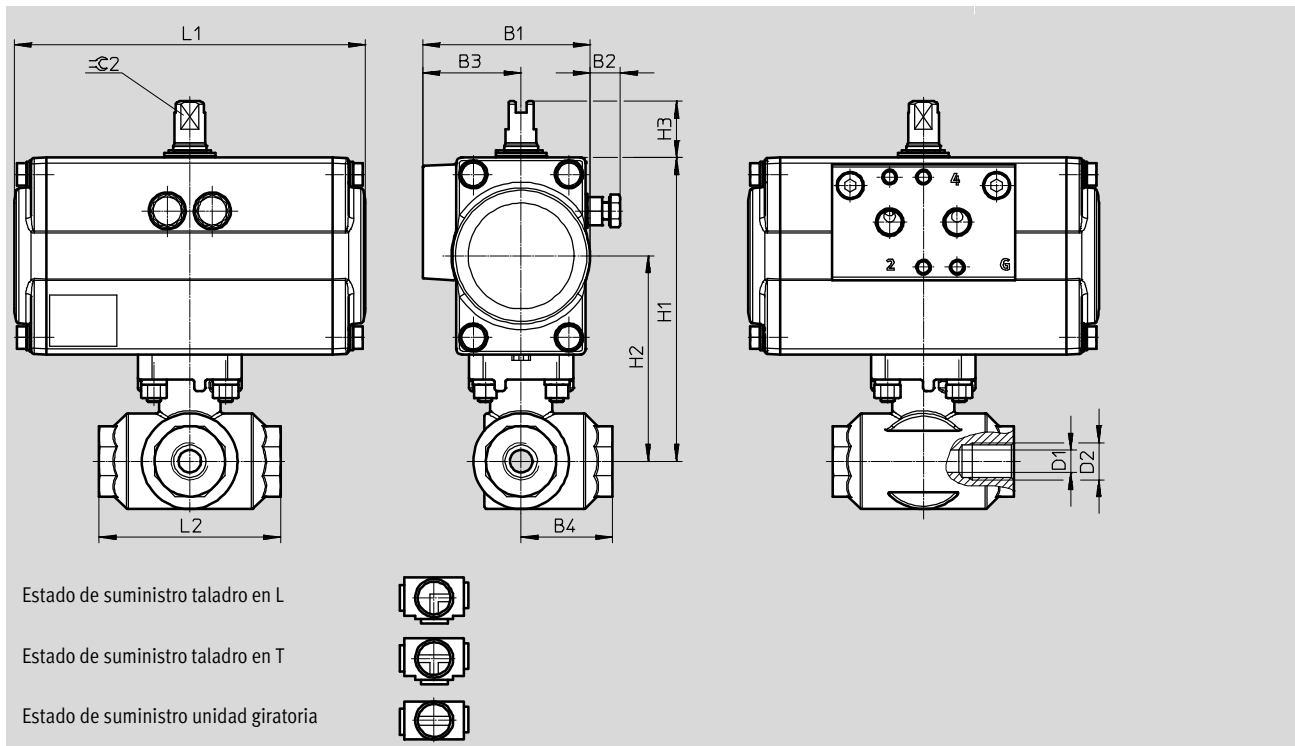
## Unidades de accionamiento de válvula de bola VZBM, 3 vías, latón

### Hoja de datos

#### Dimensiones

DFPD de doble efecto

Datos CAD disponibles en [www.festo.com](http://www.festo.com)



Código del producto	B1	B2	B3	B4	D1 Ø	D2	H1	H2	H3	L1	L2	h11 ±0,2
VZBM-A-1/4"-...	59,5	10,7	35	32,5	8	RP1/4	108	73	20	124,7	64,5	9
VZBM-A-3/8"-...	59,5	10,7	35	32,5	10	RP3/8	108	73	20	124,7	64,5	9
VZBM-A-1/2"-...	59,5	10,7	35	32,5	14,1	RP1/2	108	73	20	124,7	64,5	9
VZBM-A-3/4"-...	68,5	9,2	38,5	38	17,6	RP3/4	122	82	20	133,3	76	9
VZBM-A-1"-...	68,5	9,2	38,5	48,5	25	RP1	126,5	86,5	20	133,3	97	9
VZBM-A-1 1/4"-...	81,5	8,2	45	59	32	RP1 1/4	153,3	107,3	20	151,4	118	12
VZBM-A-1 1/2"-...	99	9	53	67,5	38	RP1 1/2	155,5	118,5	20	189,3	134,5	15
VZBM-A-2"-...	99	9	53	78,5	45	RP2	166	129	20	189,3	157	15

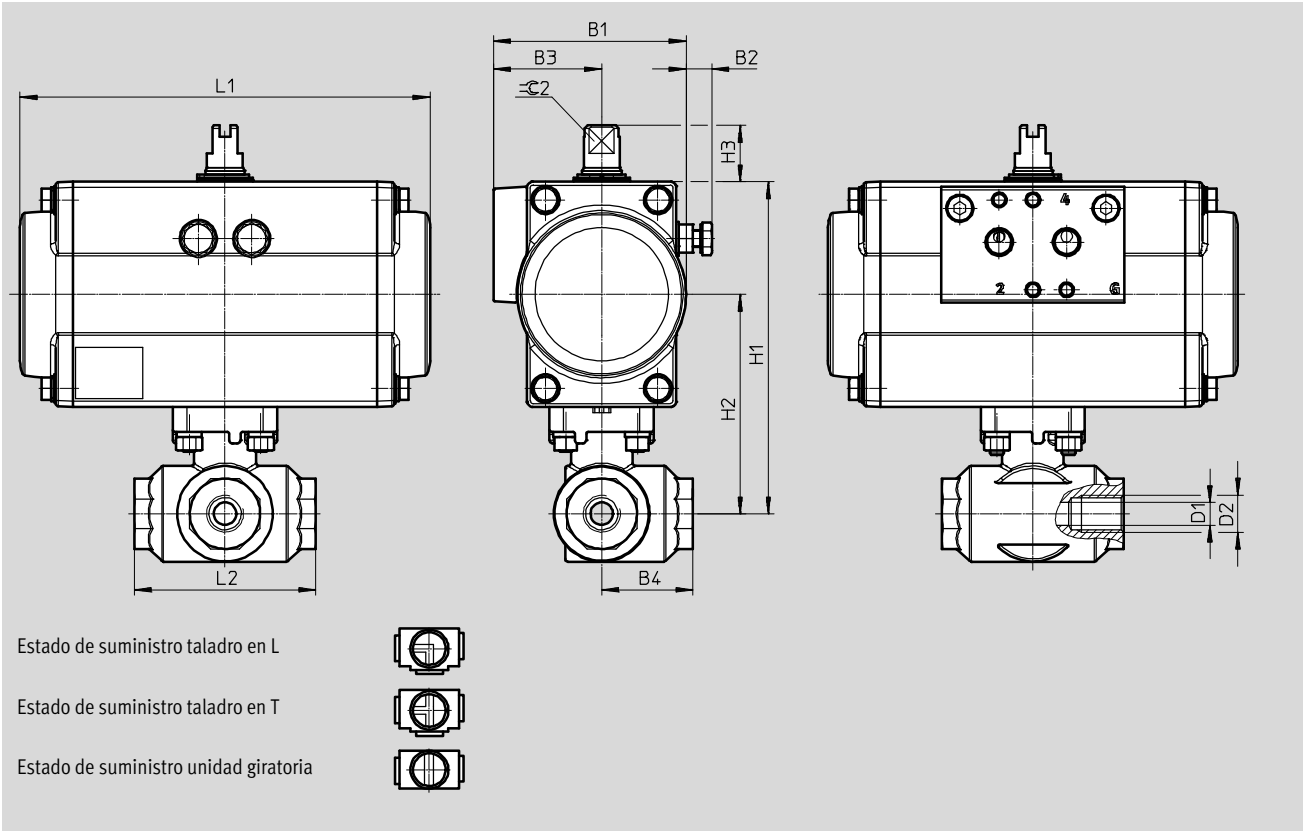
## Unidades de accionamiento de válvula de bola VZBM, 3 vías, latón

### Hoja de datos

#### Dimensiones

Datos CAD disponibles en → [www.festo.com](http://www.festo.com)

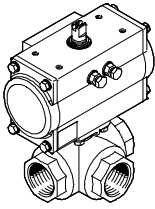
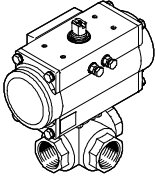
DFPD de simple efecto



Código del producto	B1	B2	B3	B4	D1 Ø	D2	H1	H2	H3	L1	L2	≅2 h11
VZBM-A-1/4"-...	68,5	9,2	38,5	32,5	8	RP1/4	118	78	20	145,7	64,5	9
VZBM-A-3/8"-...	68,5	9,2	38,5	32,5	10	RP3/8	118	78	20	145,7	64,5	9
VZBM-A-1/2"-...	68,5	9,2	38,5	32,5	14,1	RP1/2	118	78	20	145,7	64,5	9
VZBM-A-3/4"-...	81,5	8,2	45	38	17,6	RP3/4	132	88	20	170,4	76	12
VZBM-A-1"-...	81,5	8,2	45	48,5	25	RP1	138,5	92,5	20	170,4	97	12
VZBM-A-1 1/4"-...	99	9	53	59	32	RP1 1/4	171,3	116,3	20	223,1	118	15
VZBM-A-1 1/2"-...	111,5	12,3	60,5	67,5	38	RP1 1/2	186,5	124,5	20	252,3	134,5	15
VZBM-A-2"-...	111,5	12,3	60,5	78,5	45	RP2	197	135,5	20	252,3	157	15

## Unidades de accionamiento de válvula de bola VZBM, 3 vías, latón

### Hoja de datos

Datos de pedido			
DFPD de doble efecto, tipo L	Rosca de conexión	Nº art.	Código del producto
	Rp1/4	8070250	VZBM-A-1/4"-RP-25-F-3L-B2-PA10
	Rp3/8	8070251	VZBM-A-3/8"-RP-25-F-3L-B2-PA10
	Rp1/2	8070252	VZBM-A-1/2"-RP-25-F-3L-B2-PA10
	Rp3/4	8070253	VZBM-A-3/4"-RP-25-F-3L-B2-PA20
	Rp1	8070254	VZBM-A-1"-RP-25-F-3L-B2-PA20
	Rp1 1/4	8070255	VZBM-A-11/4"-RP-25-F-3L-B2-PA40
	Rp1 1/2	8070256	VZBM-A-11/2"-RP-25-F-3L-B2-PA80
	Rp2	8070257	VZBM-A-2"-RP-25-F-3L-B2-PA80
DFPD de simple efecto, tipo L			
	Rp1/4	8070266	VZBM-A-1/4"-RP-25-F-3L-B2-PB20
	Rp3/8	8070267	VZBM-A-3/8"-RP-25-F-3L-B2-PB20
	Rp1/2	8070268	VZBM-A-1/2"-RP-25-F-3L-B2-PB20
	Rp3/4	8070269	VZBM-A-3/4"-RP-25-F-3L-B2-PB40
	Rp1	8070270	VZBM-A-1"-RP-25-F-3L-B2-PB40
	Rp1 1/4	8070271	VZBM-A-11/4"-RP-25-F-3L-B2-PB80
	Rp1 1/2	8070272	VZBM-A-11/2"-RP-25-F-3L-B2-PB120
	Rp2	8070273	VZBM-A-2"-RP-25-F-3L-B2-PB120

Datos de pedido			
DFPD de doble efecto, tipo T	Rosca de conexión	Nº art.	Código del producto
	Rp1/4	8070258	VZBM-A-1/4"-RP-25-F-3T-B2-PA10
	Rp3/8	8070259	VZBM-A-3/8"-RP-25-F-3T-B2-PA10
	Rp1/2	8070260	VZBM-A-1/2"-RP-25-F-3T-B2-PA10
	Rp3/4	8070261	VZBM-A-3/4"-RP-25-F-3T-B2-PA20
	Rp1	8070262	VZBM-A-1"-RP-25-F-3T-B2-PA20
	Rp1 1/4	8070263	VZBM-A-11/4"-RP-25-F-3T-B2-PA40
	Rp1 1/2	8070264	VZBM-A-11/2"-RP-25-F-3T-B2-PA80
	Rp2	8070265	VZBM-A-2"-RP-25-F-3T-B2-PA80
DFPD de simple efecto, tipo T			
	Rp1/4	8070274	VZBM-A-1/4"-RP-25-F-3T-B2-PB20
	Rp3/8	8070275	VZBM-A-3/8"-RP-25-F-3T-B2-PB20
	Rp1/2	8070276	VZBM-A-1/2"-RP-25-F-3T-B2-PB20
	Rp3/4	8070277	VZBM-A-3/4"-RP-25-F-3T-B2-PB40
	Rp1	8070278	VZBM-A-1"-RP-25-F-3T-B2-PB40
	Rp1 1/4	8070279	VZBM-A-11/4"-RP-25-F-3T-B2-PB80
	Rp1 1/2	8070280	VZBM-A-11/2"-RP-25-F-3T-B2-PB120
	Rp2	8070281	VZBM-A-2"-RP-25-F-3T-B2-PB120



## Unidades de accionamiento con cierre esférico

# VZPR



Cuadro general, configuración y pedido  
→ [www.festo.com/catalogue/vzpr](http://www.festo.com/catalogue/vzpr)



Más información, asistencia técnica y documentación de usuario  
→ [www.festo.com/sp/vzpr](http://www.festo.com/sp/vzpr)





- + Combinación de un actuador giratorio neumático y una válvula de bola
- + Rosca de conexión Rp $\frac{1}{4}$  ... Rp $2\frac{1}{2}$
- + Caudal 5,9 ... 535 m<sup>3</sup>/h

- + Modelo de latón
- + Esquema de conexiones según NAMUR VDI/VDE 3845
- + Nivel PN según DIN EN 1333

## Unidades de accionamiento con cierre esférico VZPR

### Características y cuadro general de productos

#### Generales

-  Rosca de conexión Rp1/4 ... Rp2 1/2
-  Caudal Kv 5,9 ... 535 m<sup>3</sup>/h

#### Función

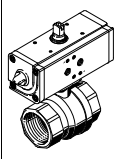
- Ejecución en latón VZPR...
- Distribución de conexiones según NAMUR VDI/VDE 3845
- Clase PN según DIN EN 1333

#### Propiedades

- Combinación de actuador giratorio neumático y válvula de bola
- El caudal se bloquea o abre completamente en ambos sentidos
- Válvula de 5/2 vías con conexiones según NAMUR, para la conexión directa al actuador
- Los cabezales de detectores de final de carrera pueden montarse directamente en el actuador

Válvulas con distribución de conexiones según NAMUR → Internet: namur

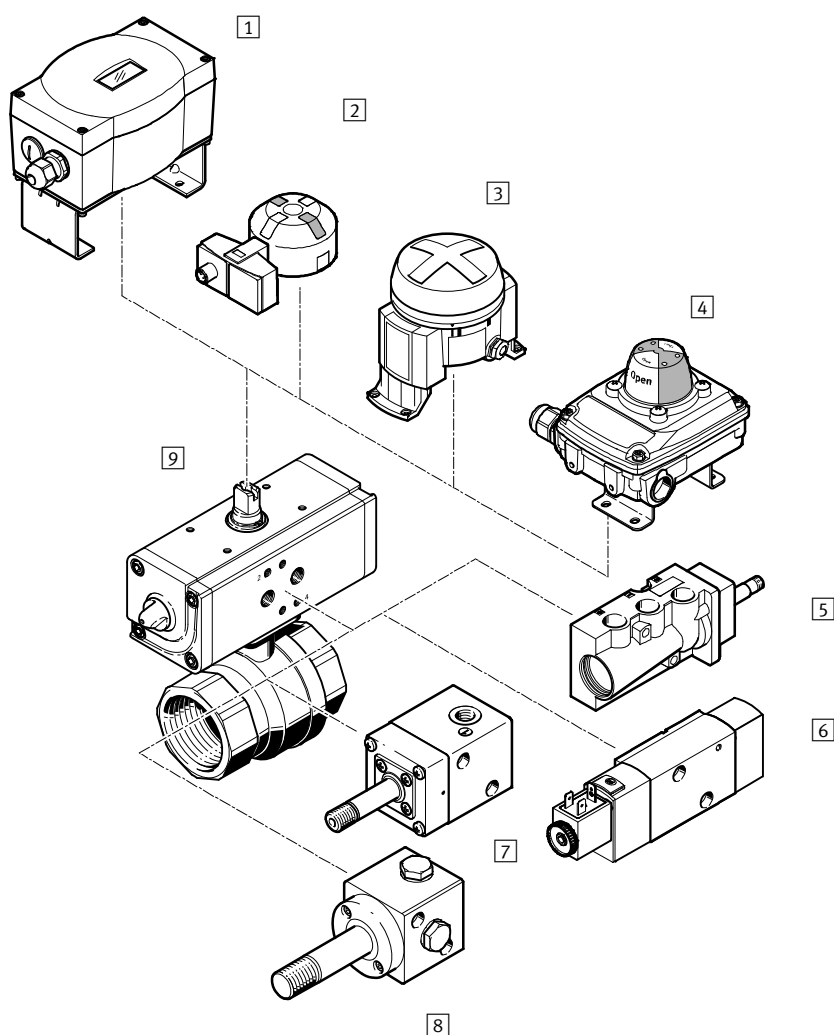
Cabezales de detectores con distribución de conexiones según NAMUR → página 279

Ejecución	Tipo	Rosca de conexión <sup>1)</sup>	Diámetro nominal [mm]	Presión nominal de válvulas de procesos continuos [bar]	→ Página/Internet
<b>Latón</b>					
	VZPR-BPD-...	Rp1/4	15	PN 40	611
		Rp3/8	15	PN 40	
		Rp1/2	15	PN 40	
		Rp3/4	20	PN 40	
		Rp1	25	PN 40	
		Rp1 1/4	32	PN 40	
		Rp1 1/2	40	PN 25	
		Rp2	50	PN 25	
Rp2 1/2	63	PN 25			

1) Rosca interior según DIN ISO 228-1

## Unidades de accionamiento con cierre esférico VZPR

### Cuadro general de periféricos



Elementos de fijación y accesorios		→ Página/Internet
	Descripción resumida	
1	Posicionador CMSX Para la regulación de la posición de actuadores giratorios en instalaciones de sistemas de control de procesos	289
2	Cajas de señalización de posiciones SRBG Para transmitir una retroseñal eléctrica y controlar la posición de las válvulas para procesos, accionadas con actuadores giratorios	235
3	Cajas de final de carrera DAPZ Forma redonda, variante AR Detección eléctrica inductiva o inductiva para zonas con riesgo de explosión	279
4	Cajas de señalización de posiciones SRBC Para transmitir una retroseñal eléctrica y controlar la posición de las válvulas para procesos, accionadas con actuadores giratorios	217
5	Electroválvulas NVF3 Para bobina F y para bobina F con protección contra explosión	nvf3
6	Electroválvulas VSNC Para actuadores giratorios de simple y doble efecto, con patrón de conexiones VDI/VDE 3845	23
7	Electroválvulas VOFC Electroválvula con bobina, patrón de conexiones según Namur	85
8	Electroválvulas VOFD Electroválvula con bobina, patrón de conexiones según Namur	151
9	Unidad actuadora de la válvula de bola VZPR Combinación de actuador giratorio y válvula de bola, ejecuciones de latón	611

## Unidades de accionamiento con cierre esférico VZPR

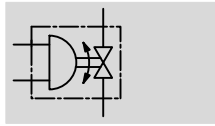
### Código para el pedido

		VZPR	-	B	P	D	-	22	-	R	38
<b>Tipo</b>											
VZPR	Unidad de accionamiento de válvulas de bola										
<b>Válvula</b>											
B	Válvula de bola										
<b>Accionamiento</b>											
P	Actuador giratorio DAPS										
<b>Funcionamiento</b>											
D	Doble efecto										
<b>Función de válvula</b>											
22	Válvula de 2/2 vías										
<b>Sentido de cierre</b>											
R	Cierre hacia la derecha										
<b>Rosca de conexión</b>											
14	Rp1/4										
38	Rp3/8										
12	Rp1/2										
34	Rp3/4										
1	Rp1										
114	Rp1 1/4										
112	Rp1 1/2										
2	Rp2										
212	Rp2 1/2										

## Unidades de accionamiento con cierre esférico VZPR-BPD

## Hoja de datos

## Función



- Ángulo de giro  
0 ... 90°
- Caudal Kv  
5,9 ... 535 m<sup>3</sup>/h



- Rosca de conexión  
Rp1/4 ... Rp2 1/2
- Momento de giro  
15 ... 180 Nm

**Datos técnicos generales**

Rosca de conexión	Rp1/4	Rp3/8	Rp1/2	Rp3/4	Rp1	Rp1 1/4	Rp1 1/2	Rp2	Rp2 1/2
Actuador giratorio									
Conexión neumática	G1/8								
Construcción	Yugo con placa guiada, de doble efecto								
Tipo de fijación	Con rosca interior								
Posición de montaje	Indistinta								
Ángulo de giro [°]	90								
Sentido de cierre	Cierre hacia la derecha								
Momento de giro con 5,6 bar y ángulo de giro de 0° [Nm]	15	15	15	30	30	60	60	106	180
Válvula de bola									
Función de válvula	2/2								
Construcción	Válvula de bola, de 2 vías								
Principio de estanquidad	Por junta de material sintético								
Tipo de accionamiento	Neumático								
Sentido del flujo	Reversible								
Díámetro nominal [mm]	15	15	15	20	25	32	40	50	63
Caudal Kv [m <sup>3</sup> /h]	5,9	9,4	17	41	70	121	200	292	535

**Condiciones de funcionamiento y del entorno**

Rosca de conexión	Rp1/4	Rp3/8	Rp1/2	Rp3/4	Rp1	Rp1 1/4	Rp1 1/2	Rp2	Rp2 1/2
Temperatura ambiente [°C]	-20 ... +80								
Temperatura del fluido [°C]	-20 ... +150								
Actuador giratorio									
Presión de funcionamiento <sup>1)</sup> [bar]	1 ... 8,4								
Fluido	Aire seco, con o sin lubricación								
Válvula de bola									
Presión nominal de válvulas de procesos continuos <sup>2)</sup>	PN 40	PN 40	PN 40	PN 40	PN 40	PN 40	PN 25	PN 25	PN 25
Fluido	Aire comprimido, agua, gases neutrales, líquidos neutros, vacío								

- 1) Las presiones de funcionamiento varían en función de la cantidad de muelles de los actuadores giratorios de simple efecto.
- 2) Clase PN según DIN EN 1333.

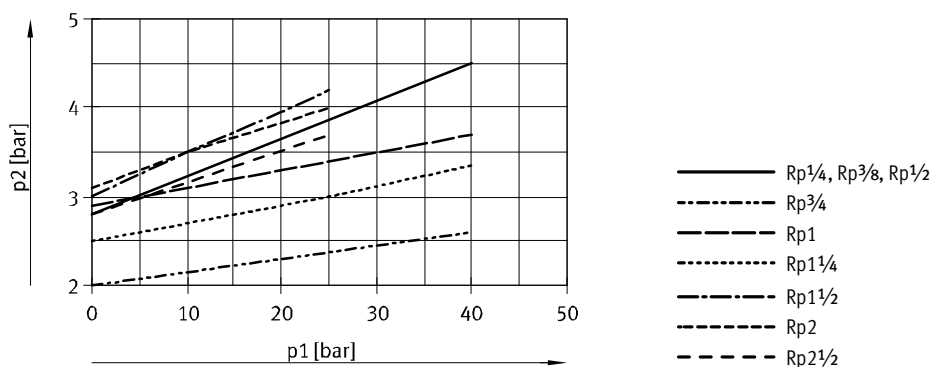
## Unidades de accionamiento con cierre esférico VZPR-BPD

### Hoja de datos

Materiales		
Cuerpo		Latón
Bola		Latón
Juntas	Cuerpo	Politetrafluoretileno, reforzado con fibra de vidrio
	Eje	Caucho fluorado

Pesos [g]			
Rosca de conexión		Rosca de conexión	
Rp $\frac{1}{4}$	1 300	Rp1 $\frac{1}{4}$	3 200
Rp $\frac{3}{8}$	1 300	Rp1 $\frac{1}{2}$	3 800
Rp $\frac{1}{2}$	1 200	Rp2	5 400
Rp $\frac{3}{4}$	1 500	Rp2 $\frac{1}{2}$	7 300
Rp1	1 800		

Presión de funcionamiento real p2 en función de la presión de funcionamiento nominal p1

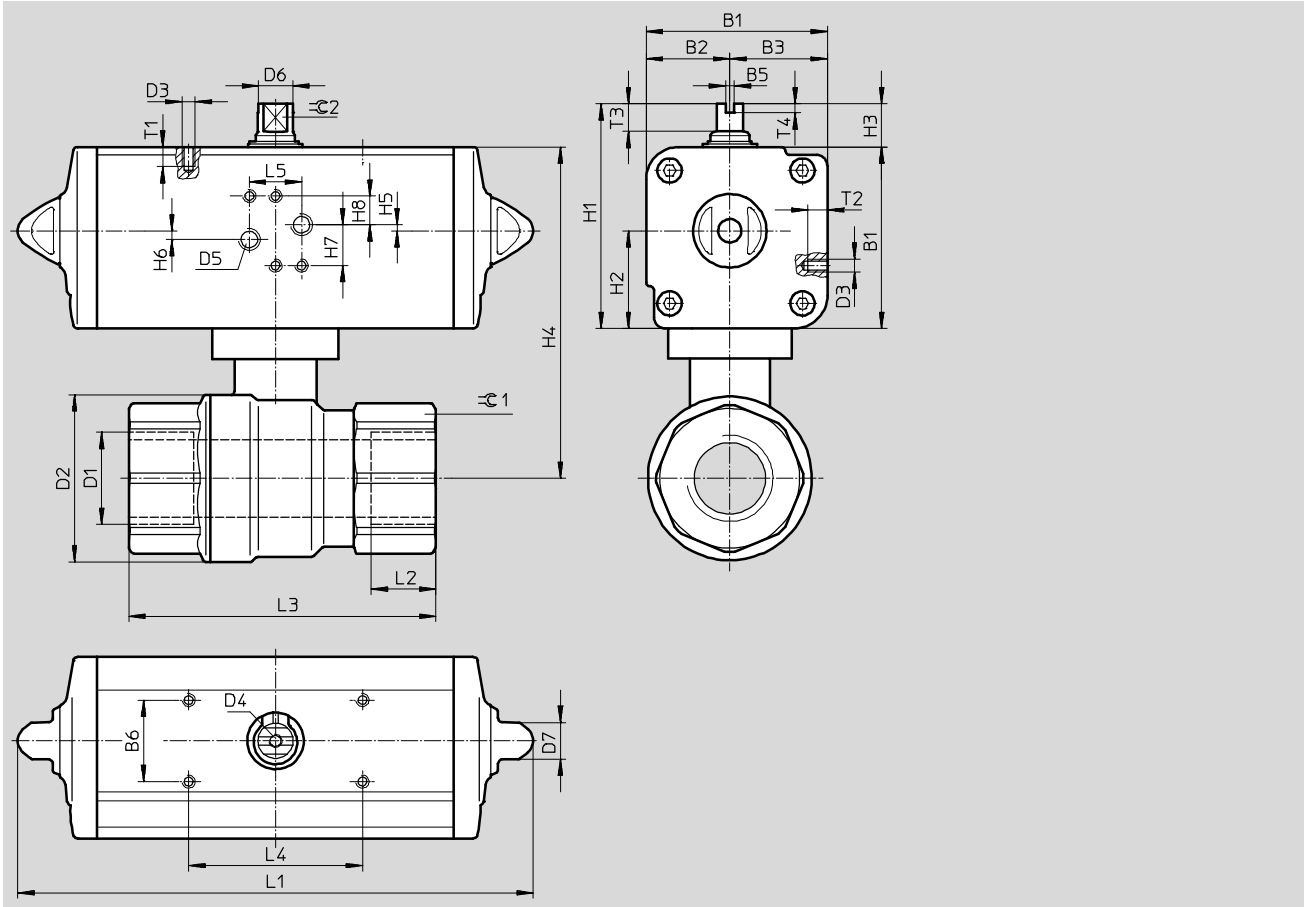


Unidades de accionamiento con cierre esférico VZPR-BPD

Hoja de datos

Dimensiones

Datos CAD disponibles en [www.festo.com](http://www.festo.com)

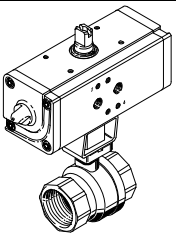


Rosca de conexión	B1	B2	B3	B5	B6	D2 Ø max.	D3	D4	D5	D6 Ø	D7 Ø	H1	H2	H3	H4
Rp1/4	52,2	24,2	28	4	30	35	M5	M6	G1/8	9,2	13	72,2	28	20	92,2
Rp3/8															
Rp1/2															
Rp3/4	59,2	27,7	31,5	4	30	45	M5	M6	G1/8	10,9	13	79,2	31,5	20	104,2
Rp1															
Rp1 1/4	70,4	32,7	37,7	4	30	65	M5	M6	G1/8	14,5	13	90,4	37,7	20	130,2
Rp1 1/2															
Rp2	83,3	38,5	44,8	4	30	90	M5	M6	G1/8	16,2	17	103,3	44,8	20	158,3
Rp2 1/2	107,5	51	56,5	4	30	110	M5	M6	G1/8	20,2	22	137,5	56,5	30	192,5

Rosca de conexión	H5	H6	H7	H8	L1	L2	L3	L4	L5	T1	T2	T3	T4	≙C1	≙C2
Rp1/4	0,8	3,2	18	14	159	15	75	80	24	6	7	10	4	26	8
Rp3/8															
Rp1/2															
Rp3/4	-	4	18	14	174	16	80	80	24	6	7	10	4	32	9
Rp1															
Rp1 1/4	-	4	18	14	198	21	110	80	24	6	7	13	4	41	10
Rp1 1/2															
Rp2	-	4	18	14	236,5	25	140	80	24	6	7	13	4	70	12
Rp2 1/2															
Rp2 1/2	-	4	18	14	289,9	24	143	80	24	6	7	16	4	83	15

## Unidades de accionamiento con cierre esférico VZPR-BPD

### Hoja de datos

Referencias: unidades de accionamiento de válvulas de bola		Nº art.	Tipo
	Rosca de conexión		
	Rp1/4	540510	VZPR-BPD-22-R14
	Rp3/8	540511	VZPR-BPD-22-R38
	Rp1/2	540512	VZPR-BPD-22-R12
	Rp3/4	540513	VZPR-BPD-22-R34
	Rp1	540514	VZPR-BPD-22-R1
	Rp1 1/4	540515	VZPR-BPD-22-R114
	Rp1 1/2	540516	VZPR-BPD-22-R112
	Rp2	540517	VZPR-BPD-22-R2
	Rp2 1/2	540874	VZPR-BPD-22-R212





## 07 Válvulas de asiento inclinado

Válvulas de asiento inclinado de fundición roja y acero inoxidable, ya montadas y accionadas mediante suministro directo de aire comprimido





## VZXF ★

### Válvulas de asiento inclinado

- + Diseño robusto
- + Diseño de fácil limpieza

→ página 619



## VZXA

### Válvulas de asiento inclinado

- + Estructura modular
- + Válvula de proceso de acero  
inoxidable, robusta y fácil de limpiar
- + De efecto simple o doble

→ página 655

# Contenido

Válvulas de asiento inclinado VZXF .....	619
Válvulas de asiento inclinado VZXA .....	655



## Válvulas de asiento inclinado

# VZXF



Cuadro general, configuración y pedido  
→ [www.festo.com/catalogue/vzxf](http://www.festo.com/catalogue/vzxf)



Más información, asistencia técnica y documentación de usuario  
→ [www.festo.com/sp/vzxf](http://www.festo.com/sp/vzxf)



Pedido rápido de tipos básicos  
→ página 629, 644



Tipos seleccionados conforme a la directiva ATEX  
sobre atmósferas con peligro de explosión  
→ [www.festo.com/ex](http://www.festo.com/ex)



- + Conexión 1/2, 3/4, 1, 1 1/4, 1 1/2, 2
- + Roscas G o NPT
- + Margen de presión 0 ... 40 bar
- + Función de válvula 2/2 NC

- + Posibilidad de uso con medios ligeramente contaminados
- + Posibilidad de uso en aplicaciones con vapor
- + Suministro directo del aire de pilotaje

## Válvulas de asiento inclinado VZXF

### Características

#### Función



Las válvulas de asiento inclinado se controlan de manera remota. Estas válvulas se activan mediante un suministro directo de aire comprimido, el cual provoca que se levante el asiento de la válvula de proceso a través de un actuador

neumático. En la posición de reposo la válvula está cerrada por un muelle. Cuando se aplica presión de funcionamiento al actuador, este eleva el émbolo de control y, al mismo tiempo el disco de la válvula, provocando que esta se

abra. El asiento de la válvula está inclinado aproximadamente 50° en sentido contrario a la circulación del medio. El sentido del flujo está determinado por la ejecución de la válvula. Las válvulas de asiento

inclinado se utilizan en aplicaciones en las cuales no se puede garantizar que el medio esté totalmente limpio, en las cuales se controlan medios muy viscosos, así como en aplicaciones con vapor.

#### Tipo de construcción

-  Rosca de conexión G1/2 ... G2
-  Caudal Kv 3,3 ... 47,5 m<sup>3</sup>/h

- Variante de fundición de bronce
- Variante de fundición de acero inoxidable
- Variante de fundición de acero inoxidable con cabezal de accionamiento niquelado

#### Generalidades

- Las válvulas de asiento inclinado son un elemento muy sencillo y robusto, lo que las convierte en ideales para prácticamente todos los medios con una viscosidad de hasta 600 mm<sup>2</sup>/s
- Las válvulas de asiento inclinado controlan fluidos gaseosos y líquidos que fluyen a través de tubos rígidos y sin presión diferencial
- No es necesaria una presión diferencial entre la entrada y la salida
- Mínima resistencia al flujo
- Insensible al vapor o a fluidos ligeramente sucios
- Gran duración
- Baja necesidad de mantenimiento
- Debido al diseño, las válvulas poseen una gran resistencia química y térmica
- Cuando se produce una pérdida de presión en el circuito de control, la función NC asegura que la válvula se cierre
- Hay distintos diseños de válvulas de asiento inclinado en función de la presión del medio
- Se pueden seleccionar dos versiones: una es el cierre en el sentido de circulación del medio, se utiliza para los medios gaseosos. La otra es el cierre en sentido contrario a la circulación del medio, se utiliza para los medios líquidos

#### Protección contra explosión

- Certificación ATEX para el uso en emplazamientos de producción con un determinado riesgo inflamable. Las válvulas de asiento inclinado VZXF están certificadas para el uso con equipos del grupo II y categoría de equipo 2

#### Sin sustancias que afectan el proceso de pintura

- La variante libre de sustancias que afectan el proceso de pintura se utiliza en áreas de producción en las que pretende evitarse cualquier influencia generada por este tipo de sustancias

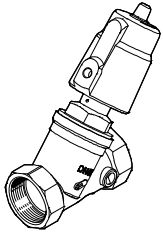
#### Ejecución para vacío

- La variante compatible con el vacío se emplea en las máquinas de envasado en las cuales debe generarse vacío

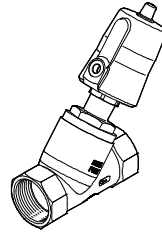
## Características

### Variantes

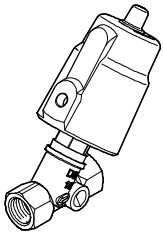
VZXF-L-...-M-A-G112-350-H3B1-50-8



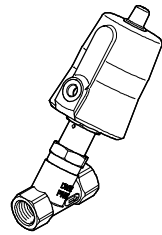
VZXF-L-...-M-A-G112-350-M1-V4V4T-50-7



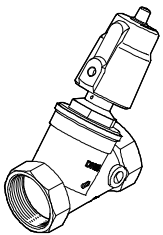
VZXF-L-...-M-A-G12-120-M1-H3B1-50-16



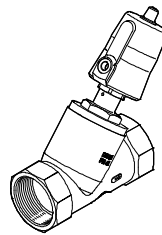
VZXF-L-...-M-B-G12-130-M1-V4V4T-50-40



VZXF-L-...-M-B-G2-430-H3B1-50-3

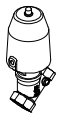
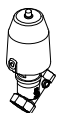
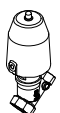
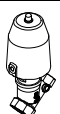
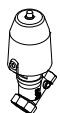


VZXF-L-...-M-B-G2-450-M1-V4V4T-50-3



## Válvulas de asiento inclinado VZXF

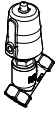
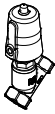
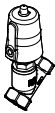

### Cuadro general productos

Ejecución	Código del producto	Conexión de las válvulas de proceso	Paso nominal DN	Temperatura del medio [°C]	Caudal Kv [m³/h]	Presión nominal de la válvula de proceso PN	→ Página/Internet	
<b>Fundición de bronce</b>	<b>Temperatura del medio: -10 ... +80 °C</b>							
		VZXF-L-...-H3B1-...	G1/2	15	-10 ... +80	3,5 ... 28	16	626
			G3/4	20				
			G1	25				
			G1 1/4	32				
			G1 1/2	40				
			G2	50				
	<b>Temperatura del medio: -40 ... +200 °C</b>							
		VZXF-L-...-H3B1T-..., VZXF-L-...-H3ALT-...	G1/2	15	-40 ... +200	3,5 ... 40	16	630
			G3/4	20				
G1			25					
G1 1/4			32					
G1 1/2			40					
G2			50					
<b>Ejecución para vacío</b>								
	VZXF-L-...-H3B1V-..., VZXF-L-...-H3ALV-...	G1/2	15	-10 ... +80	3,5 ... 40	16	634	
		G3/4	20					
		G1	25					
		G1 1/4	32					
		G1 1/2	40					
		G2	50					
<b>Sin sustancias que afectan el proceso de pintura</b>								
	VZXF-L-...-H3B1V-...	G1/2	15	-10 ... +80	3,7 ... 16,5	16	636	
		G3/4	20					
		G1	25					
		G1 1/2	40					
<b>Con certificación EX</b>								
	VZXF-L-...-H3B1V-...-EX4	G1/2	15	-10 ... +80	3,5 ... 28	16	638	
		G3/4	20					
		G1	25					
		G1 1/4	32					
		G1 1/2	40					
		G2	50					



## Válvulas de asiento inclinado VZXF

### Cuadro general productos

Ejecución	Código del producto	Conexión de las válvulas de proceso	Paso nominal DN	Temperatura del medio [°C]	Caudal Kv [m³/h]	Presión nominal de la válvula de proceso PN	→ Página/Internet	
Fundición de acero	<b>Temperatura del medio: -40 ... +200 °C</b>							
		VZXF-L-...-V4V4T-...	G1/2	15	-40 ... +200	3,3 ... 43	40	642
			G3/4	20				
			G1	25				
			G1 1/4	32				
			G1 1/2	40				
			G2	50				
	<b>Cabezal de accionamiento niquelado</b>							
		VZXF-L-...-V4B2T-..., VZXF-L-...-V4ANT-...	G1/2	15	-40 ... +200	3,3 ... 43	40	645
			G3/4	20				
			G1	25				
			G1 1/4	32				
			G1 1/2	40				
			G2	50				
	<b>Ejecución para vacío</b>							
		VZXF-L-...-V4B2V-..., VZXF-L-...-V4ANV-...	G1/2	15	-10 ... +80	3,8 ... 43	40	648
			G3/4	20				
			G1	25				
			G1 1/4	32				
			G1 1/2	40				
G2			50					
<b>Con certificación EX</b>								
	VZXF-L-...-V4V4T-...-EX4	G1/2	15	-40 ... +200	3,3 ... 34,5	40	650	
		G3/4	20					
		G1	25					
		G1 1/4	32					
		G1 1/2	40					
		G2	50					

## Válvulas de asiento inclinado VZXF

### Código del producto

VZXF - L - M22C - M - A - G12 - 120 -

<b>Tipo</b>	
VZXF	Válvula de asiento inclinado, pilotaje externo
<b>Tipo de válvula distribuidora</b>	
L	Válvula con conexiones roscadas
<b>Función de la válvula</b>	
M22C	Válvula de 2/2 vías, normalmente cerrada
<b>Tipo de reposición de las válvulas monoestables</b>	
M	Muelle mecánico
<b>Sentido de flujo</b>	
A	Sobre asiento de la válvula, para medios gaseosos
B	Por debajo del asiento de la válvula, para medios gaseosos y líquidos
<b>Conexión de conducto</b>	
G12	Rosca G1/2
G34	Rosca G3/4
G1	Rosca G1
G114	Rosca G1 1/4
G112	Rosca G1 1/2
G2	Rosca G2
<b>Paso nominal DN</b>	
120	12 mm
130	13 mm
160	16 mm
180	18 mm
230	23 mm
240	24 mm
290	29 mm
310	31 mm
350	35 mm
430	43 mm
450	45 mm
<b>Margen de temperaturas del medio</b>	
-	Estándar, -10 ... +80 °C
M1	-40 ... +200 °C

07

Válvulas de asiento inclinado

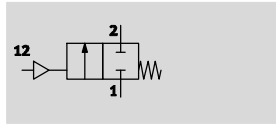
Código del producto


		H3	B1		-	50	-	16	-		-	EX4
<b>Material de la carcasa</b>												
H3	Fundición de bronce											
V4	Acero inoxidable											
<b>Material del cuerpo, actuador</b>												
AL	Aluminio											
AN	Aluminio niquelado											
B1	Latón											
B2	Latón niquelado											
V4	Acero inoxidable											
<b>Material de las juntas</b>												
-	Estándar, NBR											
T	PTFE											
V	FPM											
<b>Tamaño del actuador</b>												
50	50 mm											
80	80 mm											
<b>Presión del medio</b>												
V	-0,9 ... 0 bar											
3	Máx. 3 bar											
4	Máx. 4 bar											
5	Máx. 5 bar											
6	Máx. 6 bar											
7	Máx. 7 bar											
8	Máx. 8 bar											
9	Máx. 9 bar											
10	Máx. 10 bar											
12	Máx. 12 bar											
16	Máx. 16 bar											
20	Máx. 20 bar											
22	Máx. 22 bar											
25	Máx. 25 bar											
40	Máx. 40 bar											
<b>Resistencia a sustancias que afectan el proceso de pintura</b>												
-	Estándar											
C	Sin sustancias que afectan el proceso de pintura											
<b>Certificación UE</b>												
-	Ninguna											
EX4	II 2GD											


## Válvulas de asiento inclinado VZXF

Fundición de bronce, temperatura del medio -10 ... +80 °C

Función



-  - Caudal Kv  
3,5 ... 28 m<sup>3</sup>/h

-  - Rosca de conexión  
G1/2 ... G2



### Especificaciones técnicas generales

Conexión de conducto	G1/2	G3/4	G1	G1 1/4	G1 1/2	G2
Paso nominal DN [mm]	12	16	23	29	35	43
Forma constructiva	Válvula de asiento con actuador de émbolo					
Tipo de accionamiento	Neumático					
Tipo de fijación	Instalación en la tubería					
Conexión de conducto	Manguito roscado según DIN ISO 228-1					
Tipo de obturación	Blanda					
Posición de montaje	Indistinta					
Función de la válvula	2/2 cerrada monoestable					
Conexión neumática	Rosca interior G1/8					
Sentido de flujo	No reversible					
Tipo de mando	Pilotaje externo					
Tipo de reposición	Muelle mecánico					
Función de escape	No estrangulable					
Sentido de flujo	VZXF-...-A-...	Sobre asiento de la válvula, para medios gaseosos				
	VZXF-...-B-...	Bajo asiento de la válvula, para medios líquidos y gaseosos				

Fundición de bronce, temperatura del medio -10 ... +80 °C

Condiciones de funcionamiento y ecológicas		G1/2	G3/4	G1	G1 1/4	G1 1/2	G2
Conexión de conducto							
Presión nominal PN en la válvula		16					
Medio de funcionamiento		Aire comprimido según ISO 8573-1:2010 [7:4:4]					
Presión de funcionamiento	[bar]	6 ... 10					
Medio	VZXF-...-B-... adicional	Vapor					
		Gases inertes					
		Aire comprimido filtrado; grado de filtración de 200 µm					
		Aceite hidráulico con base de aceite mineral					
		Aceite mineral					
		Líquidos neutros					
		Agua					
Viscosidad máxima	[mm <sup>2</sup> /s]	600					
Temperatura ambiente	[°C]	-10 ... +60					
Temperatura del medio	[°C]	-10 ... +80					
Marca CE (consultar declaración de conformidad) <sup>1)</sup>		-			Según la Directiva UE sobre equipos a presión		

1) Más información [www.festo.com/sp](http://www.festo.com/sp) → Certificates.

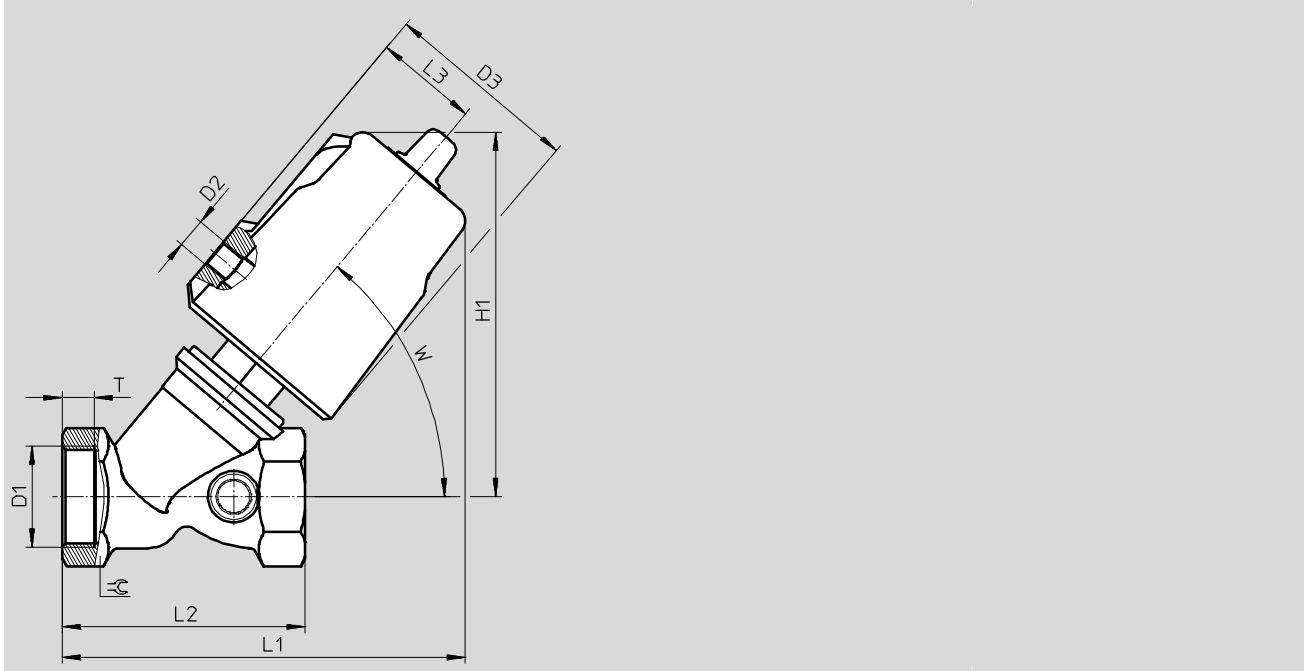
Material	Código del material
Cuerpo de la válvula	Fundición de bronce CC499K
Cuerpo del actuador	Latón
Junta del husillo	NBR
Junta del asiento	PTFE
Nota sobre los materiales	Contiene sustancias que afectan el proceso de pintura En conformidad con la Directiva 2002/95/CE (RoHS)

## Válvulas de asiento inclinado VZXF

Fundición de bronce, temperatura del medio -10 ... +80 °C

### Dimensiones


Datos CAD disponibles en [www.festo.com](http://www.festo.com)




Tipo	D1	D2	D3 Ø	H1	L1	L2	L3	T	W	50°
VZXF-L-...-G12-...	G1/2	G1/8	62	112	123	66	34	8	50°	27
VZXF-L-...-G34-...	G3/4			117	130	75		9		33
VZXF-L-...-G1-...	G1			121	133	80		10,5		41
VZXF-L-...-G114-...	G1 1/4			139	154	97		12,5		50
VZXF-L-...-G112-...	G1 1/2			145	161	107		14,5		56
VZXF-L-...-G2-...	G2			154	171	124		16,5		68

## Fundición de bronce, temperatura del medio -10 ... +80 °C

## ★ Core product range

Referencias de pedido							
	Conexión de conducto	Caudal Kv [m³/h]	Presión del medio [bar]	Resistencia a la corrosión CRC <sup>1)</sup>	Peso del producto [g]	Nº art.	Código del producto
	G1/2	3,7	0 ... 16	1	1200	★ 1002501	VZXF-L-M22C-M-B-G12-120-H3B1-50-16
	G3/4	5,2	0 ... 16		1300	★ 1002503	VZXF-L-M22C-M-B-G34-160-H3B1-50-16
	G1	9,6	0 ... 10		1500	★ 1002505	VZXF-L-M22C-M-B-G1-230-H3B1-50-10

Referencias de pedido							
	Conexión de conducto	Caudal Kv [m³/h]	Presión del medio [bar]	Resistencia a la corrosión CRC <sup>1)</sup>	Peso del producto [g]	Nº art.	Código del producto
	G1/2	3,5	0 ... 16	1	1200	1002500	VZXF-L-M22C-M-A-G12-120-H3B1-50-16
	G3/4	6,7	0 ... 16		1300	1002502	VZXF-L-M22C-M-A-G34-160-H3B1-50-16
	G1	10,8	0 ... 16		1500	1002504	VZXF-L-M22C-M-A-G1-230-H3B1-50-16
	G1 1/4	6	0 ... 7		1900	1002507	VZXF-L-M22C-M-B-G114-290-H3B1-50-7
		19	0 ... 10			1002506	VZXF-L-M22C-M-A-G114-290-H3B1-50-10
	G1 1/2	16,5	0 ... 6		2300	1002509	VZXF-L-M22C-M-B-G112-350-H3B1-50-6
		23				1002508	VZXF-L-M22C-M-A-G112-350-H3B1-50-8
	G2	23	0 ... 3		2800	1002511	VZXF-L-M22C-M-B-G2-430-H3B1-50-3
		28	0 ... 4			1002510	VZXF-L-M22C-M-A-G2-430-H3B1-50-4

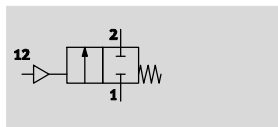
1) Clase de resistencia a la corrosión CRC 1 según norma de Festo FN 940070


Componentes con poco riesgo de corrosión. Aplicación en interiores secos, como la protección para el almacenamiento o el transporte. Relativo también a piezas cubiertas con una tapa en zonas interiores que no son visibles u otras piezas aisladas en la aplicación (p. ej., ejes de accionamiento).

## Válvulas de asiento inclinado VZXF


Fundición de bronce, temperatura del medio -40 ... +200 °C

Función



-  - Caudal Kv  
3,5 ... 40 m<sup>3</sup>/h



-  - G1/2 ... G2

### Especificaciones técnicas generales

Conexión de conducto	G1/2	G3/4	G1	G1 1/4	G1 1/2	G2
Paso nominal DN [mm]	12	16	23	29	35	43
Forma constructiva	Válvula de asiento con actuador de émbolo					
Tipo de accionamiento	Neumático					
Tipo de fijación	Instalación en la tubería					
Conexión de conducto	Manguito roscado según DIN ISO 228-1					
Tipo de obturación	Blanda					
Posición de montaje	Indistinta					
Función de la válvula	2/2 cerrada monoestable					
Conexión neumática	Rosca interior G1/8					
Sentido de flujo	No reversible					
Tipo de mando	Pilotaje externo					
Tipo de reposición	Muelle mecánico					
Función de escape	No estrangulable					
Sentido de flujo	VZXF...-A-...	Sobre asiento de la válvula, para medios gaseosos				
	VZXF...-B-...	Bajo asiento de la válvula, para medios líquidos y gaseosos				



Fundición de bronce, temperatura del medio -40 ... +200 °C

Condiciones de funcionamiento y ecológicas		G1/2	G3/4	G1	G1 1/4	G1 1/2	G2
Conexión de conducto							
Presión nominal PN en la válvula		16					
Medio de funcionamiento		Aire comprimido según ISO 8573-1:2010 [7:4:4]					
Presión de funcionamiento [bar]		6 ... 10					
Medio  VZXF-...-B-... adicional		Vapor					
		Gases inertes					
		Aire comprimido filtrado; grado de filtración de 200 µm					
		Aceite hidráulico con base de aceite mineral					
		Aceite mineral					
		Líquidos neutros					
		Agua					
Viscosidad máxima [mm <sup>2</sup> /s]		600					
Temperatura ambiente [°C]		-10 ... +60					
Temperatura del medio [°C]		-40 ... +200					
Marca CE (consultar declaración de conformidad) <sup>1)</sup>		-				Según la Directiva UE sobre equipos a presión	

1) Más información [www.festo.com/sp](http://www.festo.com/sp) → Certificates.

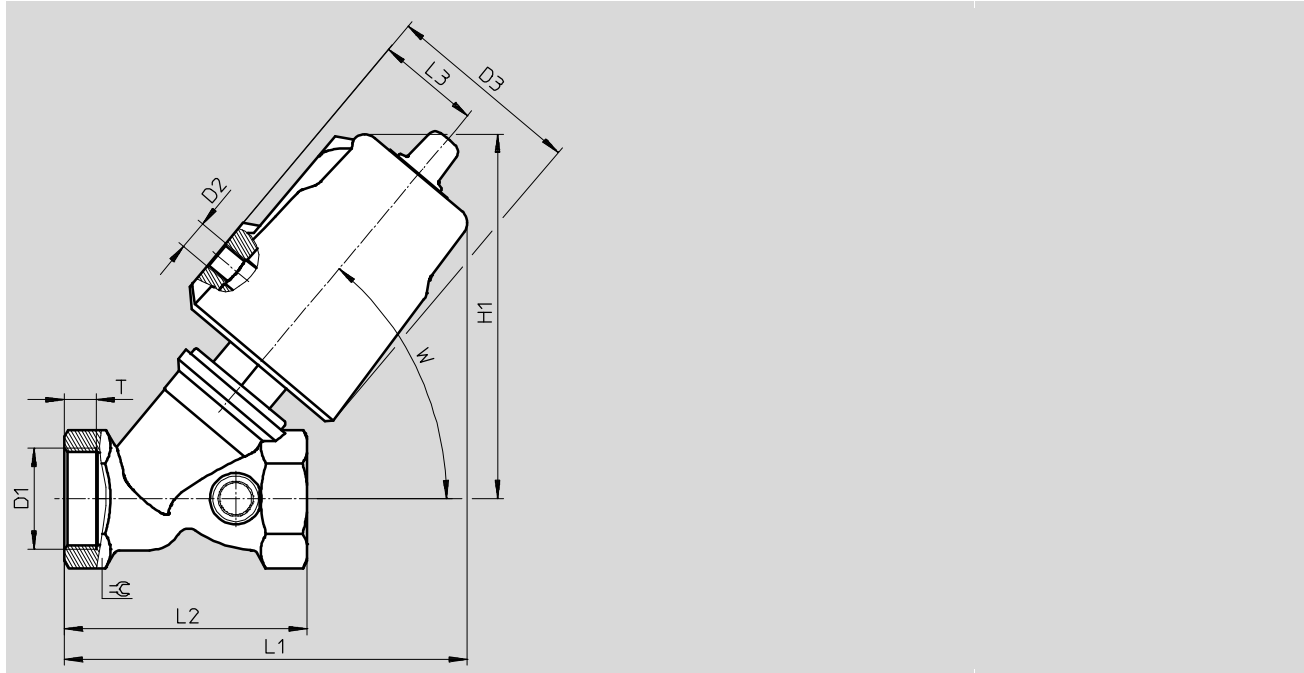
Material	Código del material
Cuerpo de la válvula	Fundición de bronce CC499K
Cuerpo del actuador	...-H3ALT-... Aluminio
	...-H3B1T-... Latón
Junta del husillo	PTFE
Junta del asiento	PTFE
Características del material	Contiene sustancias que afectan el proceso de pintura
	En conformidad con la Directiva 2002/95/CE (RoHS)

# Válvulas de asiento inclinado VZXF

Fundición de bronce, temperatura del medio -40 ... +200 °C

## Dimensiones

Datos CAD disponibles en [www.festo.com](http://www.festo.com)

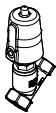


Tipo	D1	D2	D3 Ø	H1	L1	L2	L3	T	W	∠
VZXF-L-...-G12-...-H3B1T-50-...	G1/2	G1/8	62	130	135,5	66	34	13	50°	27
VZXF-L-...-G34-...-H3B1T-50-...	G3/4			130	140	75		14,5		32
VZXF-L-...-G1-...-H3B1T-50-...	G1			133	143	80		10,5		41
VZXF-L-...-G114-...-H3B1T-50-...	G1 1/4			148	160	97		12,5		50
VZXF-L-...-G114-...-H3ALT-80-...	G1 1/4		94	180	190	97	49	12,5		50
VZXF-L-...-G112-...-H3B1T-50-...	G1 1/2		62	152,5	167	107	34	14,5		55
VZXF-L-...-G112-...-H3ALT-80-...	G1 1/2		94	186	197	107	49	14,5		55
VZXF-L-...-G2-...-H3B1T-50-...	G2		62	162	178	124	34	16,5		67
VZXF-L-...-G2-...-H3ALT-80-...	G2		94	196	207,5	124	49	16,5		67

07

Válvulas de asiento inclinado

## Fundición de bronce, temperatura del medio -40 ... +200 °C

Referencias de pedido		Conexión de conducto	Caudal Kv [m <sup>3</sup> /h]	Presión del medio [bar]	Resistencia a la corrosión CRC <sup>1)</sup>	Peso del producto [g]	Nº art.	Código del producto
	G1/2	3,5	0 ... 16	1	1200	3535619	VZXF-L-M22C-M-A-G12-120-M1-H3B1T-50-16	
		3,7				3535620	VZXF-L-M22C-M-B-G12-120-M1-H3B1T-50-16	
	G3/4	5,2	0 ... 16	1	1300	3535644	VZXF-L-M22C-M-B-G34-160-M1-H3B1T-50-16	
		6,7				3535643	VZXF-L-M22C-M-A-G34-160-M1-H3B1T-50-16	
	G1	9,6	0 ... 10	1	1500	3535665	VZXF-L-M22C-M-B-G1-230-M1-H3B1T-50-10	
		10,8	0 ... 16			3535664	VZXF-L-M22C-M-A-G1-230-M1-H3B1T-50-16	
		14,5	0 ... 16	0	2000	3540768	VZXF-L-M22C-M-B-G1-230-M1-H3ALT-80-16	
	G1 1/4	6	0 ... 7	1	1900	3535689	VZXF-L-M22C-M-B-G114-290-M1-H3B1T-50-7	
		19	0 ... 10			3535684	VZXF-L-M22C-M-A-G114-290-M1-H3B1T-50-10	
		19	0 ... 12	0	2300	3535712	VZXF-L-M22C-M-B-G114-290-M1-H3ALT-80-12	
		21,5	0 ... 16			3535711	VZXF-L-M22C-M-A-G114-290-M1-H3ALT-80-16	
	G1 1/2	16,5	0 ... 6	1	2300	3535721	VZXF-L-M22C-M-B-G112-350-M1-H3B1T-50-6	
		23	0 ... 7			3535720	VZXF-L-M22C-M-A-G112-350-M1-H3B1T-50-7	
		29,5	0 ... 8	0	2600	3535825	VZXF-L-M22C-M-B-G112-350-M1-H3ALT-80-8	
		30,5	0 ... 16			3535824	VZXF-L-M22C-M-A-G112-350-M1-H3ALT-80-16	
	G2	23	0 ... 3	1	2800	3535838	VZXF-L-M22C-M-B-G2-430-M1-H3B1T-50-3	
		28	0 ... 4			3535837	VZXF-L-M22C-M-A-G2-430-M1-H3B1T-50-4	
		30	0 ... 5	0	2900	3536436	VZXF-L-M22C-M-B-G2-430-M1-H3ALT-80-5	
		40	0 ... 16			3536435	VZXF-L-M22C-M-A-G2-430-M1-H3ALT-80-16	

1) Clase de resistencia a la corrosión CRC 0 según norma de Festo FN 940070

Sin riesgo de corrosión. Relativo a pequeñas piezas normalizadas poco llamativas, como pasadores roscados, anillos de retención, casquillos tensores, etc., que suelen estar disponibles en el mercado solo en ejecuciones fosfatadas o pavonadas (lubricados en algunos casos) o también para rodamientos a bolas (para componentes < CRC 3) y cojinetes deslizantes.

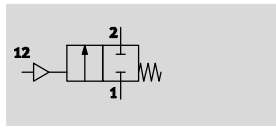
Clase de resistencia a la corrosión CRC 1 según norma de Festo FN 940070

Componentes con poco riesgo de corrosión. Aplicación en interiores secos, como la protección para el almacenamiento o el transporte. Relativo también a piezas cubiertas con una tapa en zonas interiores que no son visibles u otras piezas aisladas en la aplicación (p. ej., ejes de accionamiento).

## Válvulas de asiento inclinado VZXF

### Fundición de bronce, ejecución para vacío

Función



- - Caudal Kv  
3,5 ... 40 m<sup>3</sup>/h

- - G1/2 ... G2



#### Especificaciones técnicas generales

Conexión de conducto	G1/2	G3/4	G1	G1 1/4	G1 1/2	G2
Paso nominal DN [mm]	12	16	23	29	35	43
Forma constructiva	Válvula de asiento con actuador de émbolo					
Tipo de accionamiento	Neumático					
Tipo de fijación	Instalación en la tubería					
Conexión de conducto	Manguito roscado según DIN ISO 228-1					
Tipo de obturación	Blanda					
Posición de montaje	Indistinta					
Función de la válvula	2/2 cerrada monoestable					
Conexión neumática	Rosca interior G1/8					
Sentido de flujo	No reversible					
Tipo de mando	Pilotaje externo					
Tipo de reposición	Muelle mecánico					
Función de escape	No estrangulable					
Sentido de flujo	Sobre asiento de la válvula, para medios gaseosos					

#### Condiciones de funcionamiento y ecológicas

Conexión de conducto	G1/2	G3/4	G1	G1 1/4	G1 1/2	G2
Presión nominal PN en la válvula	16					
Medio de funcionamiento	Aire comprimido según ISO 8573-1:2010 [7:4:4]					
Presión de funcionamiento [bar]	6 ... 10					
Medio	Vapor					
	Gases inertes					
	Aire comprimido filtrado; grado de filtración de 200 µm					
Viscosidad máxima [mm <sup>2</sup> /s]	600					
Temperatura ambiente [°C]	-10 ... +60					
Temperatura del medio [°C]	-10 ... +80					

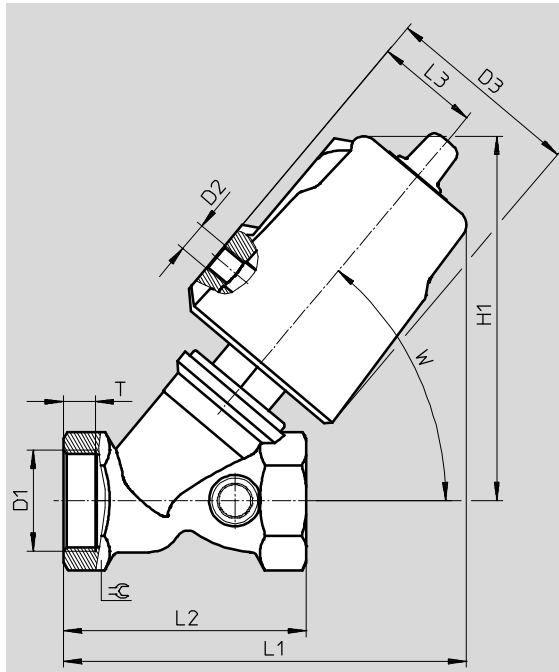
#### Materiales

	Código del material
Cuerpo de la válvula	Fundición de bronce CC499K
Cuerpo del actuador ...-H3ALV-...	Aluminio
...-H3B1V-...	Latón
Junta del husillo	FPM
Junta del asiento	FPM
Características del material	Contiene sustancias que afectan el proceso de pintura En conformidad con la Directiva 2002/95/CE (RoHS)

Fundición de bronce, ejecución para vacío

Dimensiones

Datos CAD disponibles en → [www.festo.com](http://www.festo.com)



Tipo	D1	D2	D3 Ø	H1	L1	L2	L3	T	W	∠
VZXF-L-...-G12-...-H3B1V-50-...	G1/2	G1/8	62	113,5	123	66	34	13	50°	27
VZXF-L-...-G34-...-H3B1V-50-...	G3/4			118	130	75	34	14,5		32
VZXF-L-...-G1-...-H3B1V-50-...	G1			121	133	80	34	10,5		41
VZXF-L-...-G1-...-H3ALV-80-...	G1		94	168	174,5	80	49	10,5		41
VZXF-L-...-G114-...-H3B1V-50-...	G1 1/4		62	138,5	153,5	97	34	12,5		50
VZXF-L-...-G114-...-H3ALV-80-...	G1 1/4		94	174,5	185	97	49	12,5		50
VZXF-L-...-G112-...-H3B1V-50-...	G1 1/2		62	146	160	107	34	14,5		55
VZXF-L-...-G112-...-H3ALV-80-...	G1 1/2		94	180,5	192	107	49	14,5		55
VZXF-L-...-G2-...-H3ALV-80-...	G2		94	190	202,5	124	49	16,5		68

Referencias de pedido

	Conexión de conducto	Caudal Kv [m³/h]	Presión del medio [bar]	Resistencia a la corrosión CRC <sup>1)</sup>	Peso del producto [g]	Nº art.	Código del producto
	G1/2	3,5	-0,9	1	1200	3538869	VZXF-L-M22C-M-A-G12-120-H3B1V-50-V
	G3/4	6,7		1	1300	3539178	VZXF-L-M22C-M-A-G34-160-H3B1V-50-V
	G1	10,8		1	1500	3539247	VZXF-L-M22C-M-A-G1-230-H3B1V-50-V
		12		0	2000	3536819	VZXF-L-M22C-M-A-G1-230-H3ALV-80-V
	G1 1/4	19		1	1900	3539352	VZXF-L-M22C-M-A-G114-290-H3B1V-50-V
		21,5		0	2300	3536830	VZXF-L-M22C-M-A-G114-290-H3ALV-80-V
	G1 1/2	23		1	2300	3539367	VZXF-L-M22C-M-A-G112-350-H3B1V-50-V
		30,5		0	2600	3536850	VZXF-L-M22C-M-A-G112-350-H3ALV-80-V
	G2	40		0	2900	3540796	VZXF-L-M22C-M-A-G2-430-H3ALV-80-V

1) Clase de resistencia a la corrosión CRC 0 según norma de Festo FN 940070

Sin riesgo de corrosión. Relativo a pequeñas piezas normalizadas poco llamativas, como pasadores roscados, anillos de retención, casquillos tensores, etc., que suelen estar disponibles en el mercado solo en ejecuciones fosfatadas o pavonadas (lubricados en algunos casos) o también para rodamientos a bolas (para componentes < CRC 3) y cojinetes deslizantes.

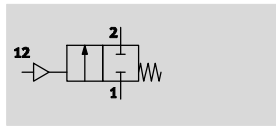
Clase de resistencia a la corrosión CRC 1 según norma de Festo FN 940070

Componentes con poco riesgo de corrosión. Aplicación en interiores secos, como la protección para el almacenamiento o el transporte. Relativo también a piezas cubiertas con una tapa en zonas interiores que no son visibles u otras piezas aisladas en la aplicación (p. ej., ejes de accionamiento).

## Válvulas de asiento inclinado VZXF

### Fundición de bronce, sin sustancias que afectan el proceso de pintura

#### Función



- - Caudal Kv  
3,7 ... 16,5 m<sup>3</sup>/h

- - G1/2 ... G1 1/2



Especificaciones técnicas generales				
Conexión de conducto	G1/2	G3/4	G1	G1 1/2
Paso nominal DN [mm]	12	16	23	35
Forma constructiva	Válvula de asiento con actuador de émbolo			
Tipo de accionamiento	Neumático			
Tipo de fijación	Instalación en la tubería			
Conexión de conducto	Manguito roscado según DIN ISO 228-1			
Tipo de obturación	Blanda			
Posición de montaje	Indistinta			
Función de la válvula	2/2 cerrada monoestable			
Conexión neumática	Rosca interior G1/8			
Sentido de flujo	No reversible			
Tipo de mando	Pilotaje externo			
Tipo de reposición	Muelle mecánico			
Función de escape	No estrangulable			
Sentido de flujo	Bajo asiento de la válvula, para medios líquidos y gaseosos			

Condiciones de funcionamiento y ecológicas				
Conexión de conducto	G1/2	G3/4	G1	G1 1/2
Presión nominal PN en la válvula	16			
Medio de funcionamiento	Aire comprimido según ISO 8573-1:2010 [7:4:4]			
Presión de funcionamiento [bar]	6 ... 10			
Medio	Vapor Gases inertes Aire comprimido filtrado, grado de filtración de 200 µm Aceite hidráulico con base de aceite mineral Aceite mineral Líquidos neutros Agua			
Viscosidad máxima [mm <sup>2</sup> /s]	600			
Temperatura ambiente [°C]	-10 ... +60			
Temperatura del medio [°C]	-10 ... +80			
Marca CE (consultar declaración de conformidad) <sup>1)</sup>	-			Según la directiva UE sobre equipos a presión

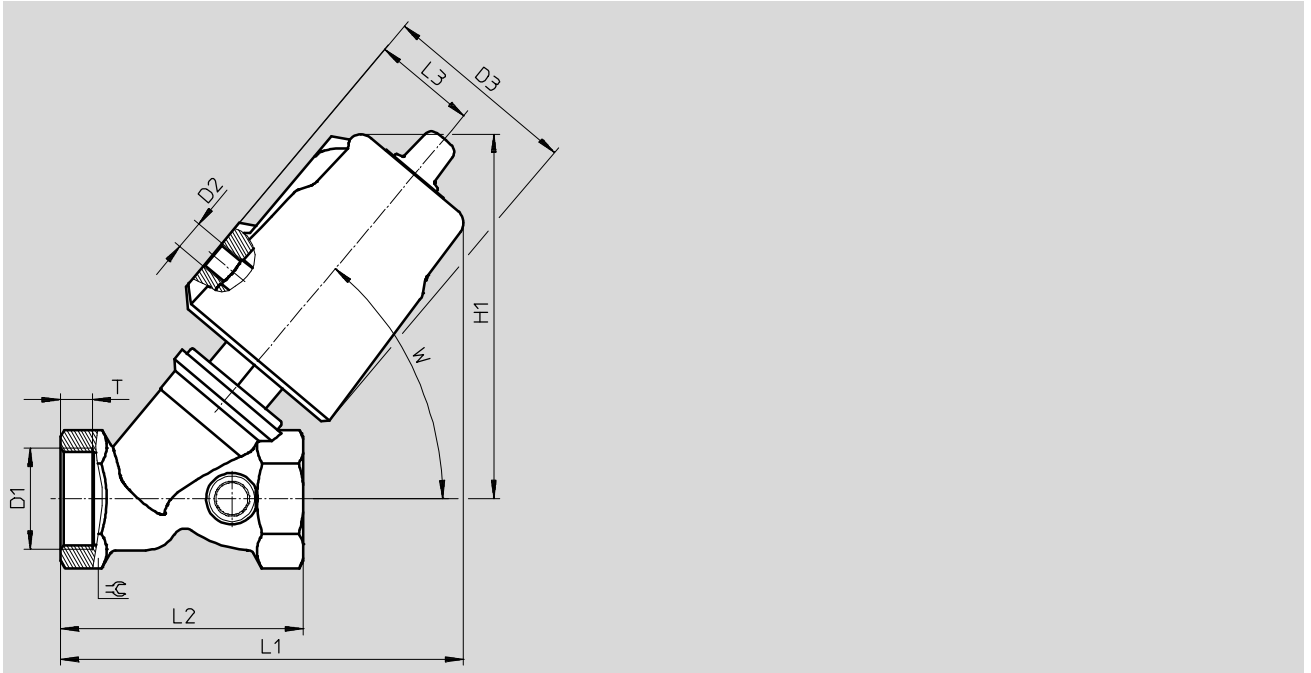
1) Más información [www.festo.com/sp](http://www.festo.com/sp) → Certificates.

Materiales	Código del material
Cuerpo de la válvula	Fundición de bronce CC499K
Cuerpo del actuador	Latón
Junta del husillo	FPM
Junta del asiento	FPM
Características del material	En conformidad con la Directiva 2002/95/CE (RoHS)

Fundición de bronce, sin sustancias que afectan al proceso de pintura

Dimensiones

Datos CAD disponibles en → [www.festo.com](http://www.festo.com)



Tipo	D1	D2	D3 Ø	H1	L1	L2	L3	T	W	↺
VZXF-L-...-G12-...	G1/2	G1/8	62	113,5	123	66	34	13	50°	27
VZXF-L-...-G34-...	G3/4			118	130	75	34	14,5		32
VZXF-L-...-G1-...	G1			121	133	80	34	10,5		41
VZXF-L-...-G112-...	G1 1/2		62	146	160	107	34	14,5		55

Referencias de pedido

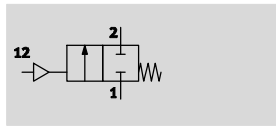
	Conexión de conducto	Caudal Kv [m³/h]	Presión del medio [bar]	Resistencia a la corrosión CRC <sup>1)</sup>	Peso del producto [g]	Nº art.	Código del producto
	G1/2	3,7	0 ... 16	1	1200	3539036	VZXF-L-M22C-M-B-G12-120-H3B1V-50-16-C
	G3/4	5,2	0 ... 16		1300	3539179	VZXF-L-M22C-M-B-G34-160-H3B1V-50-16-C
	G1	9,6	0 ... 10		1500	3539248	VZXF-L-M22C-M-B-G1-230-H3B1V-50-10-C
	G1 1/2	16,5	0 ... 6		2300	3539368	VZXF-L-M22C-M-B-G112-350-H3B1V-50-6-C

1) Clase de resistencia a la corrosión CRC 1 según norma de Festo FN 940070  
Componentes con poco riesgo de corrosión. Aplicación en interiores secos, como la protección para el almacenamiento o el transporte. Relativo también a piezas cubiertas con una tapa en zonas interiores que no son visibles u otras piezas aisladas en la aplicación (p. ej., ejes de accionamiento).

## Válvulas de asiento inclinado VZXF

### Fundición de bronce con certificación EX

Función



- - Caudal Kv  
3,5 ... 28 m<sup>3</sup>/h

- - G1/2 ... G2



#### Especificaciones técnicas generales

Conexión de conducto	G1/2	G3/4	G1	G1 1/4	G1 1/2	G2
Paso nominal DN [mm]	12	16	23	29	35	43
Forma constructiva	Válvula de asiento con actuador de émbolo					
Tipo de accionamiento	Neumático					
Tipo de fijación	Instalación en la tubería					
Conexión de conducto	Manguito roscado según DIN ISO 228-1					
Tipo de obturación	Blanda					
Posición de montaje	Indistinta					
Función de la válvula	2/2 cerrada monoestable					
Conexión neumática	Rosca interior G1/8					
Sentido de flujo	No reversible					
Tipo de mando	Pilotaje externo					
Tipo de reposición	Muelle mecánico					
Función de escape	No estrangulable					
Sentido de flujo	VZXF-...-A-...	Sobre asiento de la válvula, para medios gaseosos				
	VZXF-...-B-...	Bajo asiento de la válvula, para medios líquidos y gaseosos				

#### Condiciones de funcionamiento y ecológicas

Conexión de conducto	G1/2	G3/4	G1	G1 1/4	G1 1/2	G2
Presión nominal PN en la válvula	16					
Medio de funcionamiento	Aire comprimido según ISO 8573-1:2010 [7:4:4]					
Presión de funcionamiento [bar]	6 ... 10					
Medio	Vapor					
	Gases inertes					
	Aire comprimido filtrado; grado de filtración de 200 µm					
VZXF-...-B-... adicional	Aceite hidráulico con base de aceite mineral					
	Aceite mineral					
	Líquidos neutros					
	Agua					
Viscosidad máxima [mm <sup>2</sup> /s]	600					
Temperatura ambiente [°C]	-10 ... +60					
Temperatura del medio [°C]	-10 ... +80					
Marca CE (consultar declaración de conformidad) <sup>1)</sup>	-			Según la Directiva UE sobre equipos a presión		

1) Más información [www.festo.com/sp](http://www.festo.com/sp) → Certificates.



## Fundición de bronce con certificación EX

ATEX	
Categoría ATEX para gas	II 2G
Tipo de protección contra explosión de gas	c TX X
ATEX, categoría polvo	II 2D
Tipo de protección contra explosión por polvo	c TX X
Temperatura ambiente con riesgo de explosión [°C]	-10 °C ≤ Ta ≤ +60 °C
Marcado CE (véase declaración de conformidad)	Según Directiva de protección contra explosión (ATEX) de la UE

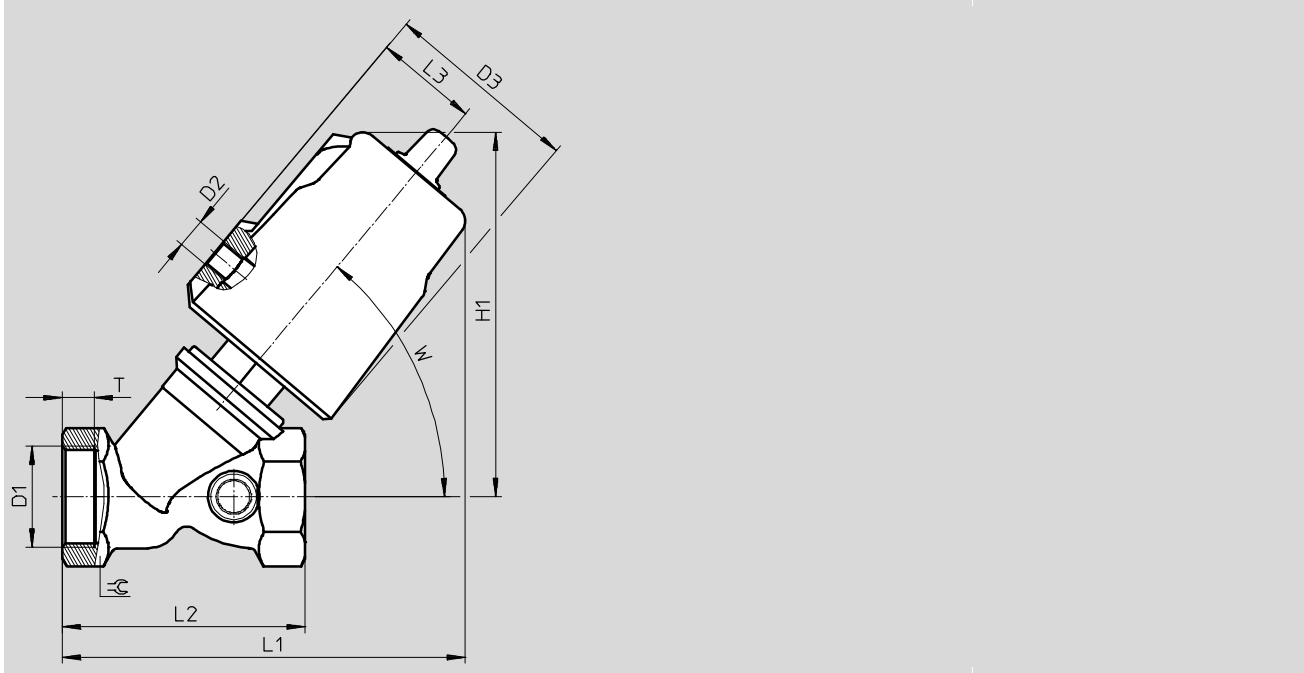
Materiales		Código del material
Cuerpo de la válvula	Fundición de bronce	CC499K
Cuerpo del actuador	Latón	
Junta del husillo	NBR	
Junta del asiento	PTFE	
Características del material	Contiene sustancias que afectan el proceso de pintura	
	En conformidad con la Directiva 2002/95/CE (RoHS)	

## Válvulas de asiento inclinado VZXF

### Fundición de bronce con certificación EX

#### Dimensiones

Datos CAD disponibles en [www.festo.com](http://www.festo.com)

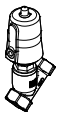


Tipo	D1	D2	D3 Ø	H1	L1	L2	L3	T	W	∠
VZXF-L-...-G12-...	G1/2	G1/8	62	112	123	66	34	8	50°	27
VZXF-L-...-G34-...	G3/4			117	130	75	34	9		33
VZXF-L-...-G1-...	G1			121	133	80	34	10,5		41
VZXF-L-...-G114-...	G1 1/4			139	154	97	34	12,5		50
VZXF-L-...-G112-...	G1 1/2			145	161	107	34	14,5		56
VZXF-L-...-G2-...	G2			154	171	124	34	16,5		68

07

Válvulas de asiento inclinado

## Fundición de bronce con certificación EX

Referencias de pedido							
	Conexión de conducto	Caudal Kv	Presión del medio [bar]	Resistencia a la corrosión CRC <sup>1)</sup>	Peso del producto [g]	N° art.	Código del producto
		[m <sup>3</sup> /h]					
	G1/2	3,5	0 ... 16	1	1200	3539021	VZXF-L-M22C-M-A-G12-120-H3B1-50-16-EX4
		3,7					3539037
	G3/4	5,2	0 ... 16		1300	3539181	VZXF-L-M22C-M-B-G34-160-H3B1-50-16-EX4
		6,7				3539180	VZXF-L-M22C-M-A-G34-160-H3B1-50-16-EX4
	G1	9,6	0 ... 10		1500	3539250	VZXF-L-M22C-M-B-G1-230-H3B1-50-10-EX4
		10,8				3539249	VZXF-L-M22C-M-A-G1-230-H3B1-50-16-EX4
	G1 1/4	6	0 ... 7		1900	3539354	VZXF-L-M22C-M-B-G114-290-H3B1-50-7-EX4
		19	0 ... 10			3539353	VZXF-L-M22C-M-A-G114-290-H3B1-50-10-EX4
	G1 1/2	16,5	0 ... 6		2300	3539370	VZXF-L-M22C-M-B-G112-350-H3B1-50-6-EX4
		23	0 ... 7			3539369	VZXF-L-M22C-M-A-G112-350-H3B1-50-7-EX4
	G2	23	0 ... 3		2800	3540293	VZXF-L-M22C-M-B-G2-430-H3B1-50-3-EX4
		28	0 ... 4			3540292	VZXF-L-M22C-M-A-G2-430-H3B1-50-4-EX4

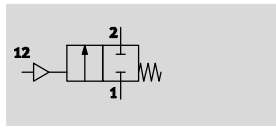
1) Clase de resistencia a la corrosión CRC 1 según norma de Festo FN 940070

Componentes con poco riesgo de corrosión. Aplicación en interiores secos, como la protección para el almacenamiento o el transporte. Relativo también a piezas cubiertas con una tapa en zonas interiores que no son visibles u otras piezas aisladas en la aplicación (p. ej., ejes de accionamiento).

## Válvulas de asiento inclinado VZXF

Fundición de acero inoxidable, temperatura del medio -40 ... +200 °C

Función



- - Caudal Kv  
3,3 ... 43 m<sup>3</sup>/h

- - Rosca de conexión  
G1/2 ... G2



Especificaciones técnicas generales		G1/2	G3/4	G1	G1 1/4	G1 1/2	G2
Conexión de conducto		G1/2	G3/4	G1	G1 1/4	G1 1/2	G2
Paso nominal DN	[mm]	13	18	24	31	35	45
Forma constructiva	Válvula de asiento con actuador de émbolo						
Tipo de accionamiento	Neumático						
Tipo de fijación	Instalación en la tubería						
Conexión de conducto	Manguito roscado según DIN ISO 228-1						
Tipo de obturación	Blanda						
Posición de montaje	Indistinta						
Función de la válvula	2/2 cerrada monoestable						
Conexión neumática	Rosca interior G1/8						
Sentido de flujo	No reversible						
Tipo de mando	Pilotaje externo						
Tipo de reposición	Muelle mecánico						
Función de escape	No estrangulable						
Sentido de flujo	VZXF-...-A-...	Sobre asiento de la válvula, para medios gaseosos					
	VZXF-...-B-...	Bajo asiento de la válvula, para medios líquidos y gaseosos					

Condiciones de funcionamiento y ecológicas		G1/2	G3/4	G1	G1 1/4	G1 1/2	G2
Conexión de conducto		G1/2	G3/4	G1	G1 1/4	G1 1/2	G2
Presión nominal PN en la válvula		40					
Medio de funcionamiento		Aire comprimido según ISO 8573-1:2010 [7:4:4]					
Presión de funcionamiento	[bar]	6 ... 10					
Medio		Vapor					
		Gases inertes					
		Aire comprimido filtrado; grado de filtración de 200 µm					
	VZXF-...-B-... adicional	Aceite hidráulico con base de aceite mineral					
		Aceite mineral					
		Líquidos neutros					
		Agua					
Viscosidad máxima	[mm <sup>2</sup> /s]	600					
Temperatura ambiente	[°C]	-10 ... +60					
Temperatura del medio	[°C]	-40 ... +200					
Marca CE (consultar declaración de conformidad) <sup>1)</sup>		-				Según la Directiva UE sobre equipos a presión	

1) Más información [www.festo.com/sp](http://www.festo.com/sp) → Certificates.

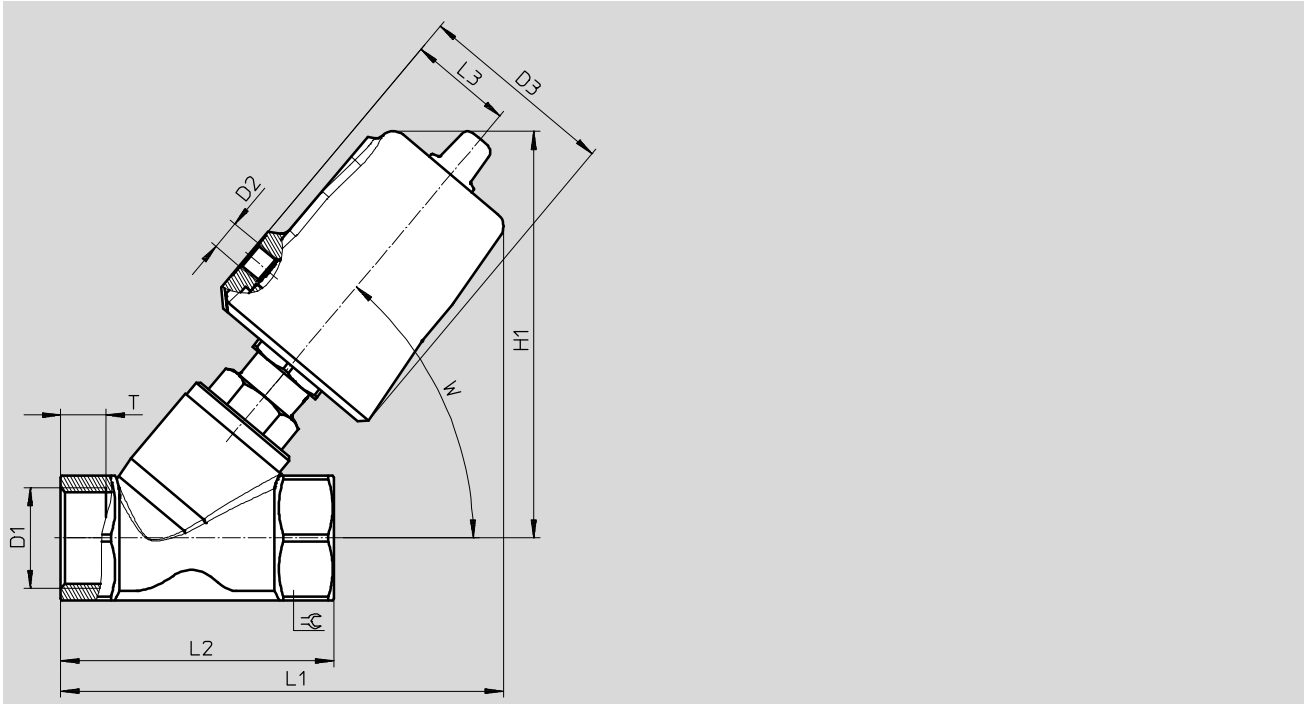
Materiales	Código del material	
Cuerpo de la válvula	Fundición de acero	1.4408
Cuerpo del actuador	Aceero inoxidable de alta aleación	
Junta del husillo	PTFE	
Junta del asiento	PTFE	
Características del material	Contiene sustancias que afectan el proceso de pintura	
	En conformidad con la Directiva 2002/95/CE (RoHS)	

## Válvulas de asiento inclinado VZXF

Fundición de acero inoxidable, temperatura del medio -40 ... +200 °C

### Dimensiones

Datos CAD disponibles en → [www.festo.com](http://www.festo.com)




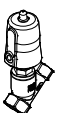
	D1	D2	D3 Ø	H1	L1	L2	L3	T	W	⊕
VZXF-L-...-G12-...-V4V4T-50-...	G1/2	G1/8	62	129	135	65	34	12	50°	27
VZXF-L-...-G34-...-V4V4T-50-...	G3/4		62	130	138	75	34	13		32
VZXF-L-...-G1-...-V4V4T-50-...	G1		62	135	146	90	34	15		42
VZXF-L-...-G1-...-V4V4T-80-...	G1		94	177	184		48			50
VZXF-L-...-G114-...-V4V4T-50-...	G1 1/4		62	151	155	110	34	17		55
VZXF-L-...-G114-...-V4V4T-80-...	G1 1/2		94	183	194		48			
VZXF-L-...-G112-...-V4V4T-50-...	G1 1/2		62	155	174	120	34	19		70
VZXF-L-...-G112-...-V4V4T-80-...	G1 1/2		94	187	202		48			
VZXF-L-...-G2-...-V4V4T-50-...	G2		62	167	193	150	34	21		70
VZXF-L-...-G2-...-V4V4T-80-...	G2		94	199	222		48			

## Válvulas de asiento inclinado VZXF

Fundición de acero inoxidable, temperatura del medio -40 ... +200 °C

### ★ Core product range

Referencias de pedido							
	Conexión de conducto	Caudal Kv [m³/h]	Presión del medio [bar]	Resistencia a la corrosión CRC <sup>1)</sup>	Peso del producto [g]	Nº art.	Código del producto
	G1/2	3,3	0 ... 40	3	1300	★ 1002513	VZXF-L-M22C-M-B-G12-130-M1-V4V4T-50-40
	G3/4	6,5	0 ... 20		1400	★ 1002515	VZXF-L-M22C-M-B-G34-180-M1-V4V4T-50-20
	G1	11	0 ... 10		1600	★ 1002517	VZXF-L-M22C-M-B-G1-240-M1-V4V4T-50-10

Referencias de pedido							
	Conexión de conducto	Caudal Kv [m³/h]	Presión del medio [bar]	Resistencia a la corrosión CRC <sup>1)</sup>	Peso del producto [g]	Nº art.	Código del producto
	G1/2	3,8	0 ... 16	3	1300	1002512	VZXF-L-M22C-M-A-G12-130-M1-V4V4T-50-16
	G3/4	7,5	0 ... 16		1400	1002514	VZXF-L-M22C-M-A-G34-180-M1-V4V4T-50-16
	G1	12	0 ... 16		1600	1002516	VZXF-L-M22C-M-A-G1-240-M1-V4V4T-50-16
			0 ... 22		3600	1002526	VZXF-L-M22C-M-B-G1-240-M1-V4V4-T-80-22
			0 ... 16		3600	1002525	VZXF-L-M22C-M-A-G1-240-M1-V4V4T-80-16
	G1 1/4	10,7	0 ... 7		2200	1002519	VZXF-L-M22C-M-B-G114-310-M1-V4V4T-50-7
			0 ... 10		3800	1002528	VZXF-L-M22C-M-B-G114-310-M1-V4V4T-80-10
			0 ... 9		2200	1002518	VZXF-L-M22C-M-A-G114-310-M1-V4V4T-50-9
			0 ... 16		3800	1002527	VZXF-L-M22C-M-A-G114-310-M1-V4V4T-80-16
	G1 1/2	17,5	0 ... 6		2500	1002521	VZXF-L-M22C-M-B-G112-350-M1-V4V4T-50-6
			0 ... 7		2500	1002520	VZXF-L-M22C-M-A-G112-350-M1-V4V4T-50-7
			0 ... 8		4300	1002530	VZXF-L-M22C-M-B-G112-350-M1-V4V4T-80-8
			0 ... 16		4300	1002529	VZXF-L-M22C-M-A-G112-350-M1-V4V4T-80-16
	G2	19,5	0 ... 3		3500	1002523	VZXF-L-M22C-M-B-G2-450-M1-V4V4T-50-3
			0 ... 4		3500	1002522	VZXF-L-M22C-M-A-G2-450-M1-V4V4T-50-4
			0 ... 5		5400	1002532	VZXF-L-M22C-M-B-G2-450-M1-V4V4T-80-5
			0 ... 12		5400	1002531	VZXF-L-M22C-M-A-G2-450-M1-V4V4T-80-12

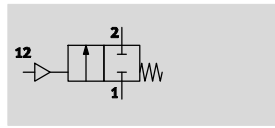
1) Clase de resistencia a la corrosión CRC 3 según norma de Festo FN 940070

Alto riesgo de corrosión. Exposición a la intemperie bajo condiciones corrosivas moderadas. Piezas exteriores visibles en contacto directo con atmósferas habituales en entornos industriales y con características principalmente funcionales en la superficie.

## Válvulas de asiento inclinado VZXF

### Fundición de acero inoxidable, cabezal de accionamiento niquelado

Función



- - Caudal Kv  
3,3 ... 43 m<sup>3</sup>/h



- - G1/2 ... G2

#### Especificaciones técnicas generales

Conexión de conducto	G1/2	G3/4	G1	G1 1/4	G1 1/2	G2
Paso nominal DN [mm]	13	18	24	31	35	45
Forma constructiva	Válvula de asiento con actuador de émbolo					
Tipo de accionamiento	Neumático					
Tipo de fijación	Instalación en la tubería					
Conexión de conducto	Manguito roscado según DIN ISO 228-1					
Tipo de obturación	Blanda					
Posición de montaje	Indistinta					
Función de la válvula	2/2 cerrada monoestable					
Conexión neumática	Rosca interior G1/8					
Sentido de flujo	No reversible					
Tipo de mando	Pilotaje externo					
Tipo de reposición	Muelle mecánico					
Función de escape	No estrangulable					
Sentido de flujo	VZXF-...-A-...	Sobre asiento de la válvula, para medios gaseosos				
	VZXF-...-B-...	Bajo asiento de la válvula, para medios líquidos y gaseosos				

#### Condiciones de funcionamiento y ecológicas

Conexión de conducto	G1/2	G3/4	G1	G1 1/4	G1 1/2	G2
Presión nominal PN en la válvula	40					
Medio de funcionamiento	Aire comprimido según ISO 8573-1:2010 [7:4:4]					
Presión de funcionamiento [bar]	6 ... 10					
Medio	Vapor					
	Gases inertes					
	Aire comprimido filtrado; grado de filtración de 200 µm					
	VZXF-...-B-... adicional	Aceite hidráulico con base de aceite mineral				
		Aceite mineral				
		Líquidos neutros				
		Agua				
Viscosidad máxima [mm <sup>2</sup> /s]	600					
Temperatura ambiente [°C]	-10 ... +60					
Temperatura del medio [°C]	-40 ... +200					
Marca CE (consultar declaración de conformidad) <sup>1)</sup>	-			Según la Directiva UE sobre equipos a presión		

1) Más información [www.festo.com/sp](http://www.festo.com/sp) → Certificates.

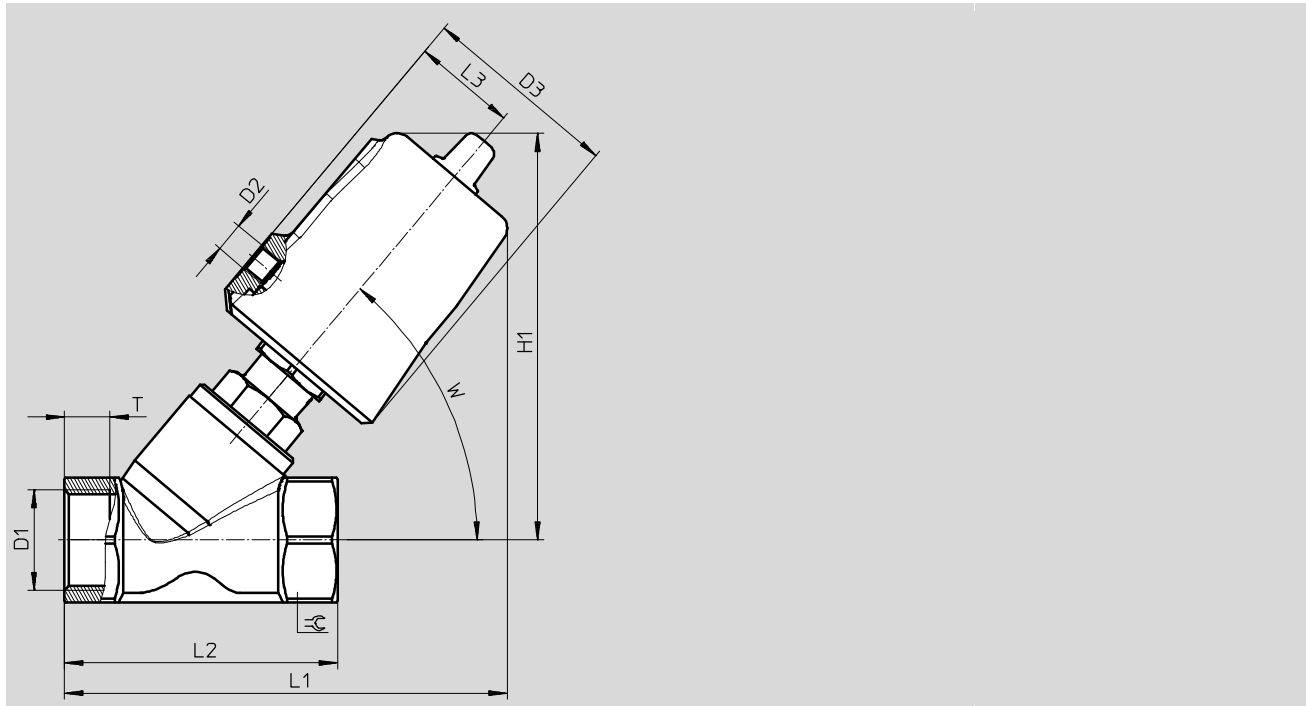
Materiales	Código del material
Cuerpo de la válvula	Fundición de acero 1.4408
Cuerpo del actuador	...-V4ANT- ... Aluminio niquelado ...-V4B2T- ... Latón niquelado
Junta del husillo	PTFE
Junta del asiento	PTFE
Nota sobre los materiales	Contiene sustancias que afectan el proceso de pintura En conformidad con la Directiva 2002/95/CE (RoHS)

# Válvulas de asiento inclinado VZXF

Fundición de acero inoxidable, cabezal de accionamiento niquelado

## Dimensiones

Datos CAD disponibles en [www.festo.com](http://www.festo.com)




Tipo	D1	D2	D3 Ø	H1	L1	L2	L3	T	W	∠
VZXF-L-...-G12-...-V4B2T-50-...	G1/2	G1/8	62	128	133	65	34	12	50°	27
VZXF-L-...-G34-...-V4B2T-50-...	G3/4		62	128	136,5	75		13		32
VZXF-L-...-G1-...-V4B2T-50-...	G1		62	133	145	90		15		41
VZXF-L-...-G1-...-V4ANT-80-...			94	176,5	183	90	49	15		41
VZXF-L-...-G114-...-V4B2T-50-...	G1 1/4		62	150	163,5	110	34	17		50
VZXF-L-...-G114-...-V4ANT-80-...			94	183	193	110		17		50
VZXF-L-...-G112-...-V4B2T-50-...	G1 1/2		62	153	172	120		19		55
VZXF-L-...-G112-...-V4ANT-80-...			94	187	202	120		19		55
VZXF-L-...-G2-...-V4B2T-50-...	G2		62	167	193	150		21		70
VZXF-L-...-G2-...-V4ANT-80-...			94	199	221,5	150		49		21

07

Válvulas de asiento inclinado



## Fundición de acero inoxidable, cabezal de accionamiento niquelado

Referencias de pedido							
	Conexión de conducto	Caudal Kv [m <sup>3</sup> /h]	Presión del medio [bar]	Resistencia a la corrosión CRC <sup>1)</sup>	Peso del producto [g]	Nº art.	Código del producto
	G1/2	3,3	0 ... 40	2	1300	3539720	VZXF-L-M22C-M-B-G12-130-M1-V4B2T-50-40
	G3/4	6,5	0 ... 20	2	1400	3538842	VZXF-L-M22C-M-B-G34-180-M1-V4B2T-50-20
		7,5	0 ... 16			3539745	VZXF-L-M22C-M-A-G34-180-M1-V4B2T-50-16
	G1	11	0 ... 10	2	1600	3539783	VZXF-L-M22C-M-B-G1-240-M1-V4B2T-50-10
		12	0 ... 16	2	1600	3539782	VZXF-L-M22C-M-A-G1-240-M1-V4B2T-50-16
		12	0 ... 22	1	3600	3540198	VZXF-L-M22C-M-B-G1-240-M1-V4ANT-80-22
	G1 1/4	10,7	0 ... 7	2	2200	3539816	VZXF-L-M22C-M-B-G114-310-M1-V4B2T-50-7
		17,5	0 ... 10	1	3800	3540818	VZXF-L-M22C-M-B-G114-310-M1-V4ANT-80-10
		18,5	0 ... 9	2	2200	3539815	VZXF-L-M22C-M-A-G114-310-M1-V4B2T-50-9
		19	0 ... 16	1	3800	3540817	VZXF-L-M22C-M-A-G114-310-M1-V4ANT-80-16
	G1 1/2	17,5	0 ... 6	2	2500	3539927	VZXF-L-M22C-M-B-G112-350-M1-V4B2T-50-6
		25	0 ... 7	2	2500	3539926	VZXF-L-M22C-M-A-G112-350-M1-V4B2T-50-7
		28	0 ... 8	1	4300	3540250	VZXF-L-M22C-M-B-G112-350-M1-V4ANT-80-8
		29	0 ... 16	1	4300	3540248	VZXF-L-M22C-M-A-G112-350-M1-V4ANT-80-16
	G2	19,5	0 ... 3	2	3500	3540146	VZXF-L-M22C-M-B-G2-450-M1-V4B2T-50-3
		34,5	0 ... 4	2	3500	3540145	VZXF-L-M22C-M-A-G2-450-M1-V4B2T-50-4
		39	0 ... 5	1	5400	3540277	VZXF-L-M22C-M-B-G2-450-M1-V4ANT-80-5
		43	0 ... 12	1	5400	3540276	VZXF-L-M22C-M-A-G2-450-M1-V4ANT-80-12

1) Clase de resistencia a la corrosión CRC 1 según norma de Festo FN 940070

Componentes con poco riesgo de corrosión. Aplicación en interiores secos, como la protección para el almacenamiento o el transporte. Relativo también a piezas cubiertas con una tapa en zonas interiores que no son visibles u otras piezas aisladas en la aplicación (p. ej., ejes de accionamiento).

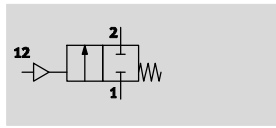
Clase de resistencia a la corrosión CRC 2 según norma de Festo FN 940070

Componentes con moderado riesgo de corrosión. Aplicación en interiores en caso de condensación. Piezas exteriores visibles con características esencialmente decorativas en la superficie que están en contacto directo con atmósferas habituales en entornos industriales.

## Válvulas de asiento inclinado VZXF

### Fundición de acero inoxidable, ejecución para vacío

Función



- - Caudal Kv  
3,8 ... 43 m<sup>3</sup>/h

- - G1/2 ... G2



#### Especificaciones técnicas generales

Conexión de conducto	G1/2	G3/4	G1	G1 1/4	G1 1/2	G2
Paso nominal DN [mm]	13	18	24	31	35	45
Forma constructiva	Válvula de asiento con actuador de émbolo					
Tipo de accionamiento	Neumático					
Tipo de fijación	Instalación en la tubería					
Conexión de conducto	Manguito roscado según DIN ISO 228-1					
Tipo de obturación	Blanda					
Posición de montaje	Indistinta					
Función de la válvula	2/2 cerrada monoestable					
Conexión neumática	Rosca interior G1/8					
Sentido de flujo	No reversible					
Tipo de mando	Pilotaje externo					
Tipo de reposición	Muelle mecánico					
Función de escape	No estrangulable					
Sentido de flujo	Sobre asiento de la válvula, para medios gaseosos					

#### Condiciones de funcionamiento y ecológicas

Conexión de conducto	G1/2	G3/4	G1	G1 1/4	G1 1/2	G2
Presión nominal PN en la válvula	40					
Medio de funcionamiento	Aire comprimido según ISO 8573-1:2010 [7:4:4]					
Presión de funcionamiento [bar]	6 ... 10					
Medio	Vapor					
	Gases inertes					
	Aire comprimido filtrado; grado de filtración de 200 µm					
Viscosidad máxima [mm <sup>2</sup> /s]	600					
Temperatura ambiente [°C]	-10 ... +60					
Temperatura del medio [°C]	-10 ... +80					

#### Materiales

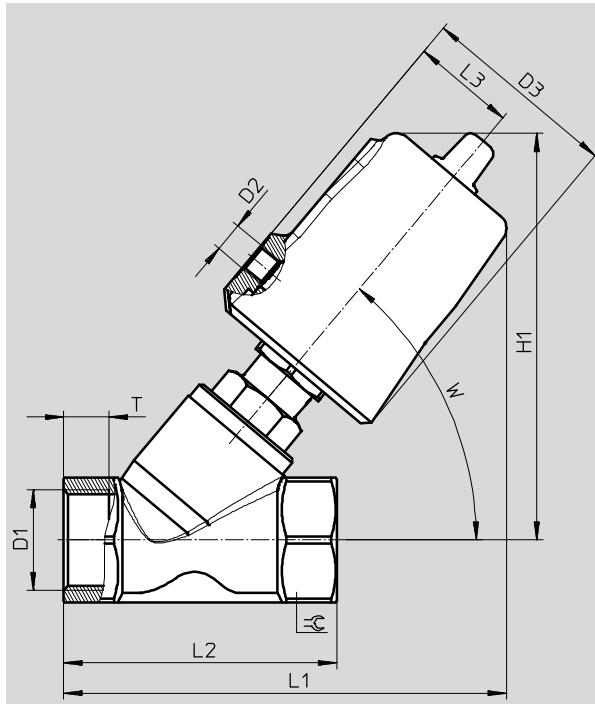
	Código del material
Cuerpo de la válvula	Fundición de acero 1.4408
Cuerpo del actuador ...-V4ANV-...	Aluminio niquelado
...-V4B2V-...	Latón niquelado
Junta del husillo	FPM
Junta del asiento	FPM
Nota sobre los materiales	Contiene sustancias que afectan el proceso de pintura En conformidad con la Directiva 2002/95/CE (RoHS)

## Válvulas de asiento inclinado VZXF

### Fundición de acero inoxidable, ejecución para vacío

#### Dimensiones

Datos CAD disponibles en → [www.festo.com](http://www.festo.com)



Tipo	D1	D2	D3 Ø	H1	L1	L2	L3	T	W	☞
VZXF-L-...-G12-...-V4B2V-50-...	G1/2	G1/8	62	112	119	65	34	12	50°	27
VZXF-L-...-G34-...-V4B2V-50-...	G3/4		62	118	126,5	75	34	13		32
VZXF-L-...-G1-...-V4B2V-50-...	G1		62	121,5	135	90	34	15		41
VZXF-L-...-G1-...-V4ANV-80-...			94	169	176	90	49	15		41
VZXF-L-...-G114-...-V4B2V-50-...	G1 1/4		62	142,5	156,5	110	34	17		50
VZXF-L-...-G114-...-V4ANV-80-...			94	177	188	110	49	17		50
VZXF-L-...-G112-...-V4B2V-50-...	G1 1/2		62	146	165	120	34	19		55
VZXF-L-...-G112-...-V4ANV-80-...			94	181	197	120	49	19		55
VZXF-L-...-G2-...-V4ANV-80-...	G2		94	193	216,5	150	49	21		70

#### Referencias de pedido

	Conexión de conducto	Caudal Kv [m³/h]	Presión del medio [bar]	Resistencia a la corrosión CRC <sup>1)</sup>	Peso del producto [g]	Nº art.	Código del producto
	G1/2	3,8	-0,9	2	1300	3536502	VZXF-L-M22C-M-A-G12-130-V4B2V-50-V
	G3/4	7,5		2	1400	3536650	VZXF-L-M22C-M-A-G34-180-V4B2V-50-V
	G1	12		2	1600	3536659	VZXF-L-M22C-M-A-G34-180-V4B2V-50-V
		12,5		1	3600	3536677	VZXF-L-M22C-M-A-G1-240-V4ANV-80-V
	G1 1/4	18,5		2	2200	3536686	VZXF-L-M22C-M-A-G114-310-V4B2V-50-V
		19		1	3800	3536711	VZXF-L-M22C-M-A-G114-310-V4ANV-80-V
	G1 1/2	25		2	2500	3536717	VZXF-L-M22C-M-A-G112-350-V4B2V-50-V
		29		1	4300	3536771	VZXF-L-M22C-M-A-G112-350-V4ANV-80-V
	G2	43		1	5400	3536786	VZXF-L-M22C-M-A-G2-450-V4ANV-80-V

1) Clase de resistencia a la corrosión CRC 1 según norma de Festo FN 940070

Componentes con poco riesgo de corrosión. Aplicación en interiores secos, como la protección para el almacenamiento o el transporte. Relativo también a piezas cubiertas con una tapa en zonas interiores que no son visibles u otras piezas aisladas en la aplicación (p. ej., ejes de accionamiento).

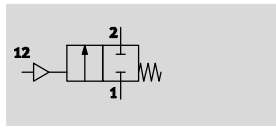
Clase de resistencia a la corrosión CRC 2 según norma de Festo FN 940070

Componentes con moderado riesgo de corrosión. Aplicación en interiores en caso de condensación. Piezas exteriores visibles con características esencialmente decorativas en la superficie que están en contacto directo con atmósferas habituales en entornos industriales.

## Válvulas de asiento inclinado VZXF

### Fundición de acero inoxidable con certificación EX

Función



- - Caudal Kv  
3,3 ... 34,5 m<sup>3</sup>/h

- - G1/2 ... G2



#### Especificaciones técnicas generales

Conexión de conducto	G1/2	G3/4	G1	G1 1/4	G1 1/2	G2
Paso nominal DN [mm]	13	18	24	31	35	45
Forma constructiva	Válvula de asiento con actuador de émbolo					
Tipo de accionamiento	Neumático					
Tipo de fijación	Instalación en la tubería					
Conexión de conducto	Manguito roscado según DIN ISO 228-1					
Tipo de obturación	Blanda					
Posición de montaje	Indistinta					
Función de la válvula	2/2 cerrada monoestable					
Conexión neumática	Rosca interior G1/8					
Sentido de flujo	No reversible					
Tipo de mando	Pilotaje externo					
Tipo de reposición	Muelle mecánico					
Función de escape	No estrangulable					
Sentido de flujo	VZXF-...-A-...	Sobre asiento de la válvula, para medios gaseosos				
	VZXF-...-B-...	Bajo asiento de la válvula, para medios líquidos y gaseosos				

## Fundición de acero inoxidable con certificación EX

Condiciones de funcionamiento y ecológicas		G1/2	G3/4	G1	G1 1/4	G1 1/2	G2
Conexión de conducto							
Presión nominal PN en la válvula		40					
Medio de funcionamiento		Aire comprimido según ISO 8573-1:2010 [7:4:4]					
Presión de funcionamiento [bar]		6 ... 10					
Medio  VZXF-...-B-... adicional		Vapor					
		Gases inertes					
		Aire comprimido filtrado; grado de filtración de 200 µm					
		Aceite hidráulico con base de aceite mineral					
		Aceite mineral					
		Líquidos neutros					
		Agua					
Viscosidad máxima [mm <sup>2</sup> /s]		600					
Temperatura ambiente [°C]		-10 ... +60					
Temperatura del medio [°C]		-40 ... +200					
Marca CE (consultar declaración de conformidad) <sup>1)</sup>		-				Según la Directiva UE sobre equipos a presión	

1) Más información [www.festo.com/sp](http://www.festo.com/sp) → Certificates.

ATEX	
Categoría ATEX para gas	II 2G
Tipo de protección contra explosión de gas	c TX X
ATEX, categoría polvo	II 2D
Tipo de protección contra explosión por polvo	c TX X
Temperatura ambiente con riesgo de explosión [°C]	-10 °C ≤ Ta ≤ +60 °C
Marcado CE (véase declaración de conformidad)	Según Directiva de protección contra explosión (ATEX) de la UE

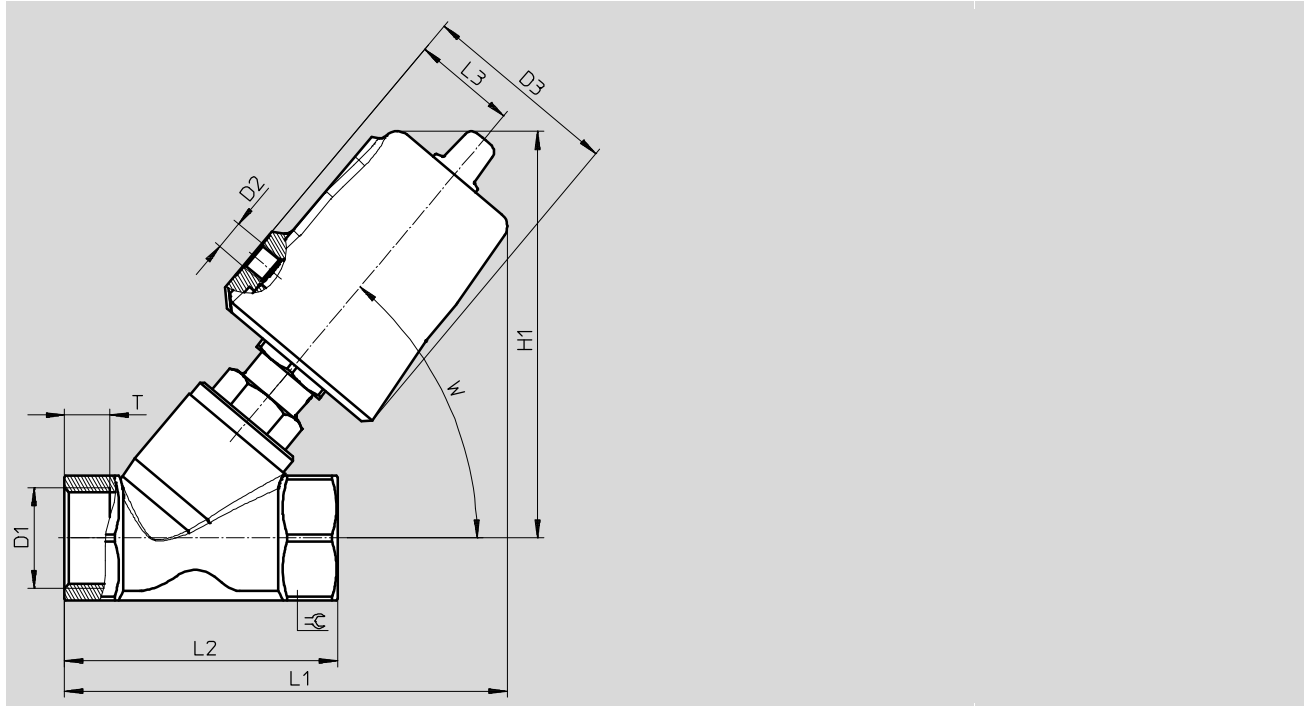
Materiales	Código del material
Cuerpo de la válvula	Fundición de acero 1.4408
Cuerpo del actuador	Acero inoxidable de alta aleación
Junta del husillo	PTFE
Junta del asiento	PTFE
Características del material	Contiene sustancias que afectan el proceso de pintura
	En conformidad con la Directiva 2002/95/CE (RoHS)

# Válvulas de asiento inclinado VZXF

## Fundición de acero inoxidable con certificación EX

### Dimensiones

Datos CAD disponibles en [www.festo.com](http://www.festo.com)




	D1	D2	D3 Ø	H1	L1	L2	L3	T	W	∠
VZXF-L-...-G12-...-V4V4T-50-...	G1/2	G1/8	62	129	135	65	34	12	50°	27
VZXF-L-...-G34-...-V4V4T-50-...	G3/4			130	138	75		13		32
VZXF-L-...-G1-...-V4V4T-50-...	G1			135	146	90		15		42
VZXF-L-...-G114-...-V4V4T-50-...	G1 1/4			151	155	110		17		50
VZXF-L-...-G112-...-V4V4T-50-...	G1 1/2			155	174	120		19		55
VZXF-L-...-G2-...-V4V4T-50-...	G2			167	193	150		21		70

07

Válvulas de asiento inclinado

## Fundición de acero inoxidable con certificación EX

Referencias de pedido							
	Conexión de conducto	Caudal Kv [m <sup>3</sup> /h]	Presión del medio [bar]	Resistencia a la corrosión CRC <sup>1)</sup>	Peso del producto [g]	Nº art.	Código del producto
	G1/2	3,3	0 ... 40	3	1300	3539723	VZXF-L-M22C-M-B-G12-130-M1-V4V4T-50-40-EX4
	G3/4	6,5	0 ... 20		1400	3539749	VZXF-L-M22C-M-B-G34-180-M1-V4V4T-50-20-EX4
		7,5	0 ... 16			3539748	VZXF-L-M22C-M-A-G34-180-M1-V4V4T-50-16-EX4
	G1	11	0 ... 10		1600	3539787	VZXF-L-M22C-M-B-G1-240-M1-V4V4T-50-10-EX4
		12	0 ... 16			3539786	VZXF-L-M22C-M-A-G1-240-M1-V4V4T-50-16-EX4
	G1 1/4	10,7	0 ... 7		2200	3539820	VZXF-L-M22C-M-B-G114-310-M1-V4V4T-50-7-EX4
		18,5	0 ... 9			3539819	VZXF-L-M22C-M-A-G114-310-M1-V4V4T-50-9-EX4
	G1 1/2	17,5	0 ... 6		2500	3539931	VZXF-L-M22C-M-B-G112-350-M1-V4V4T-50-6-EX4
		25	0 ... 7			3539930	VZXF-L-M22C-M-A-G112-350-M1-V4V4T-50-7-EX4
	G2	19,5	0 ... 3		3500	3540148	VZXF-L-M22C-M-B-G2-450-M1-V4V4T-50-3-EX4
		34,5	0 ... 4			3540147	VZXF-L-M22C-M-A-G2-450-M1-V4V4T-50-4-EX4

1) Clase de resistencia a la corrosión CRC 3 según norma de Festo FN 940070

Alto riesgo de corrosión. Exposición a la intemperie bajo condiciones corrosivas moderadas. Piezas exteriores visibles en contacto directo con atmósferas habituales en entornos industriales y con características principalmente funcionales en la superficie.





## Válvulas de asiento inclinado

# VZXA



Cuadro general, configuración y pedido  
→ [www.festo.com/catalogue/vzxa](http://www.festo.com/catalogue/vzxa)



Más información, asistencia técnica y documentación de usuario  
→ [www.festo.com/sp/vzxa](http://www.festo.com/sp/vzxa)



Tipos seleccionados conforme a la directiva ATEX  
sobre atmósferas con peligro de explosión  
→ [www.festo.com/ex](http://www.festo.com/ex)



- + Conexión DN13, 1/2"; DN20, 3/4"; DN25, 1"; DN32, 1 1/4"; DN40, 1 1/2"; DN50, 2"
- + Rosca G según DIN ISO 228-1 o rosca NPT según ANSI/ASME B 1.20.1 o rosca Rc según DIN 10226-2
- + Presión del medio 0 ... 30 bar
- + Función de válvula 2/2, NC (Normally Closed), NO (Normally Open), DA (Double Acting)

- + Para prácticamente todos los medios
- + Alta resistencia química y térmica
- + Aprobado por ATEX

## Válvulas de asiento inclinado VZXA

### Características

#### Función

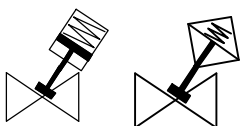
Las válvulas de asiento inclinado VZXA son válvulas de control remoto que se activan a través de una alimentación directa de aire comprimido y se utilizan para cerrar

el paso de fluidos líquidos o gaseosos en sistemas de tuberías. Para ello, mediante un actuador neumático se sube o se baja un husillo que incorpora el plato de válvula con

junta blanda. El asiento de válvula en todas las versiones indicadas a continuación está inclinado aproximadamente 40° en sentido

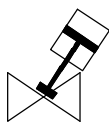
contrario a la circulación del fluido. El sentido del flujo está determinado por la ejecución de la válvula y de su actuador.

#### Versión NC (normally closed = normalmente cerrada)



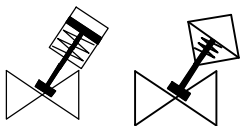
En posición normal, la válvula está cerrada mediante muelles. Cuando se aplica presión al actuador, este eleva el émbolo de maniobra y, al mismo tiempo, también el plato de la válvula, provocando que esta se abra.

#### Versión DA (double acting = doble efecto)



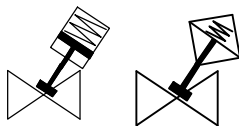
La función de regulación se realiza a través de la aplicación de presión recíproca de las cámaras de accionamiento. Solo está disponible para el accionamiento por émbolo.

#### Versión NO (normally open = normalmente abierta)



En su posición de reposo, la válvula está abierta gracias a un muelle. Cuando se aplica presión al actuador, este baja el émbolo de maniobra y, al mismo tiempo, también el plato de la válvula, provocando que esta se cierre.

#### Versión NC (normally closed = normalmente cerrada) con fuerza del muelle reducida



En posición de reposo, la válvula se cierra gracias a un muelle (fuerza reducida del muelle para presión de servicio baja). Cuando se aplica presión al actuador, este eleva el émbolo de maniobra y, al mismo tiempo, también el plato de la válvula, provocando que esta se abra.

#### Rentabilidad

- Estructura por módulos
- Diseño higiénico, resistente a la suciedad
- Gran duración
- Mantenimiento rápido y sencillo
- Puede obtenerse un gran caudal

#### Versatilidad

- Control de flujos de material (líquido o gaseoso) en ciclos cerrados y abiertos
- Las válvulas de asiento inclinado VZXA son un elemento muy sencillo y robusto, lo que las convierte en ideales para prácticamente todos los fluidos con una viscosidad de hasta 600 mm<sup>2</sup>/s
- Las válvulas de asiento VZXA de acero con juntas de PTFE poseen una elevada resistencia tanto térmica como química.
- Temperatura del fluido: -10 ... +180 °C

#### Tipo de construcción

- Rosca tipo G según DIN ISO 228-1. Rosca para tubos Whitworth paralela, sin junta metálica, se equipa o bien con una junta anular fuera de la rosca o bien se envuelve la rosca con PTFE o con cáñamo
- Rosca tipo NPT según ANSI/ASME B 1.20.1 Rosca para tubos cónica americana con agente sellante en la rosca, rosca interior cónica, rosca exterior cónica
- Rosca tipo Rc según DIN 10226-2. Rosca para tubos para conexiones con sellado en la rosca, rosca interior cónica, rosca exterior cónica

- Tamaños de conexión DN13 ... DN50 y 1/2" ... 2"
- Presión del fluido 0 ... 30 bar
- Presión de funcionamiento 5 ... 10 bar
- Conexión de manguito roscado

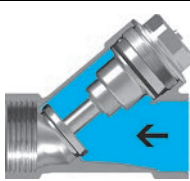
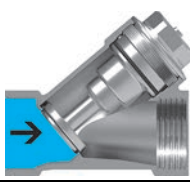


- Accionamiento por émbolo que ocupa poco espacio, puede cerrar contra una presión de hasta 10 bar, tamaños de accionamiento 46 mm y 75 mm
- Actuador de diafragma sin efecto "stick-slip", ideal cuando se necesita mucha fuerza y en aplicaciones reguladas con tamaño de accionamiento 90 mm
- Los tornillos de interfaz entre los cuerpos de válvulas y los actuadores de émbolo y de diafragma son idénticos a SW46

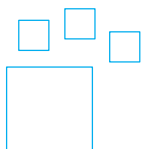


## Válvulas de asiento inclinado VZX

### Cuadro general productos

Cuadro general de productos			
	Tipo	Función de control	Sentido de flujo
	VZX-A-...	<ul style="list-style-type: none"> <li>Cerrado mediante la fuerza reducida del muelle, NC</li> </ul>	<ul style="list-style-type: none"> <li>Por encima del asiento de válvula</li> <li>Para fluidos gaseosos se utiliza “cierre en el sentido del fluido”</li> </ul>
	VZX-B-...	<ul style="list-style-type: none"> <li>Cerrado mediante la fuerza del muelle, NC</li> <li>Abierto mediante fuerza del muelle, NO</li> <li>De doble efecto, DA</li> </ul>	<ul style="list-style-type: none"> <li>Por debajo del asiento de la válvula</li> <li>Para medios gaseosos y líquidos se utiliza “cierre en sentido contrario al fluido” para evitar o disminuir impactos por cierre</li> </ul>

#### Referencias de pedido – Opciones del producto



Producto configurable  
Este producto y todas sus variantes  
pueden pedirse mediante el  
configurador.

El software de configuración se  
encuentra en  
→ [www.festo.com/catalogue/...](http://www.festo.com/catalogue/...)

Nº art. Código del producto  
**3539410 VZX**

# Válvulas de asiento inclinado VZXA

## Código del producto

VZXA - A - [ ] - T S7 - 1/2" - M2 - V14 T

**Tipo**

VZXA	Válvula de proceso
------	--------------------

**Sentido del caudal**

A	Por encima del asiento de la válvula, para fluidos gaseosos
B	Por debajo del asiento de la válvula, para fluidos gaseosos y líquidos

**Regulación del fluido**

-	Funcionamiento ON/OFF
---	-----------------------

**Conexión del conducto**

T	Manguito roscado
---	------------------

**Conexión estándar**

S6	DIN ISO 228-1
S7	ANSI/ASME B 1.20.1
S13	DIN 10226

**Tamaño de la conexión**

1/2"	1/2"
3/4"	3/4"
1"	1"
1 1/2"	1 1/2"
1 1/4"	1 1/4"
2"	2"
13	DN13
20	DN20
25	DN25
32	DN32
40	DN40
50	DN50

**Temperatura del fluido**

M2	-10 a +180 °C
----	---------------

**Material de la carcasa**

V13	Acero inoxidable 1.4409
V14	Acero inoxidable ASTM A351-CF3M

**Material de la junta de asiento**

T	PTFE
---	------

07

Válvulas de asiento inclinado

## Válvulas de asiento inclinado VZXA

### Código del producto

- 16 - K - 46 - 17 - PR - - V4 -

#### Presión del fluido

4	0 ... 4 bar
4,4	0 ... 4,4 bar
4,8	0 ... 4,8 bar
5,6	0 ... 5,6 bar
5,8	0 ... 5,8 bar
6	0 ... 6 bar
6,2	0 ... 6,2 bar
6,8	0 ... 6,8 bar
7,5	0 ... 7,5 bar
8	0 ... 8 bar
8,3	0 ... 8,3 bar
9,3	0 ... 9,3 bar
10	0 ... 10 bar
11,5	0 ... 11,5 bar
12,2	0 ... 12,2 bar
12,8	0 ... 12,8 bar
13,5	0 ... 13,5 bar
14,5	0 ... 14,5 bar
15,5	0 ... 15,5 bar
16	0 ... 16 bar
23	0 ... 23 bar
25	0 ... 25 bar
30	0 ... 30 bar

#### Accionamiento

K	Accionamiento por émbolo
M	Actuador de diafragma

#### Tamaño del accionamiento

46	46 mm
75	75 mm
90	90 mm

#### Carrera

17	17 mm
20	20 mm
26	26 mm

#### Función de control

-	Cerrado mediante muelle, NC
D	De doble efecto
S	Abierto mediante muelle, NO
PR	Cerrado por fuerza reducida del muelle, NC (normalmente cerrado)

#### Detección de la posición

-	Con indicador mecánico
---	------------------------

#### Material del cuerpo del actuador

V4	Acero inoxidable 1.4408
----	-------------------------

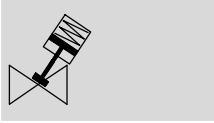
#### Certificación UE

-	Sin certificación
EX4	II 2GD

## Válvulas de asiento inclinado VZXA, con accionamiento por émbolo

### Hoja de datos

#### Funcionamiento



- Válvula de asiento con accionamiento por émbolo
- Conexión de cable 1/2" ... 2", DN13 ... DN50
- Carrera 17 ... 20 mm



#### Especificaciones técnicas generales

Conexión del conducto		DN13, 1/2"	DN20, 3/4"	DN25, 1"		DN32, 1 1/4"		DN40, 1 1/2"	DN50, 2"	
Actuador		D46	D46	D75	D46	D75	D46	D75	D75	
Caudal Kv	VZXA-A-... [m <sup>3</sup> /h]	6,6	-	14,5	-	21,5	-	-	-	
	VZXA-B-... [m <sup>3</sup> /h]	6	13,3	13,5	20,3	22,6	27,9	30,3	41,4	
Forma constructiva	Válvula de asiento con accionamiento por émbolo									
Tipo de accionamiento	Neumático									
Tipo de fijación	Montaje del conducto									
Posición de montaje	Indistinta									
Función de la válvula	2/2									
Conexión neumática	Rosca interior G1/8									
Sentido de flujo	No reversible									
Tipo de reposición	Muelle mecánico									
Tipo de control	Pilotaje externo									
Detección de la posición	Con indicador mecánico									
Regulación del fluido	Funcionamiento ON/OFF									
Función de control	VZXA-A-...	Cerrado por fuerza reducida del muelle, NC (normalmente cerrado)								
	VZXA-B-...	Cerrado mediante muelle, NC (normalmente cerrado)								
Sentido del flujo	VZXA-A-...	Por encima del asiento de la válvula, para medios gaseosos								
	VZXA-B-...	Por debajo del asiento de la válvula, para medios líquidos y gaseosos								

## Válvulas de asiento inclinado VZXA, con accionamiento por émbolo

## Hoja de datos

Condiciones de funcionamiento y ecológicas		
Presión de funcionamiento	[bar]	5 ... 10
Temperatura ambiente	[°C]	0 ... +60
Temperatura del medio	[°C]	-10 ... +180
Temperatura de almacenamiento	[°C]	-10 ... +60
Marcado CE (consultar declaración de conformidad) <sup>1)</sup>		Según directiva de máquinas UE
Grado de protección		IP65
		IP67
		IP69K
Viscosidad máxima	[mm <sup>2</sup> /s]	600
Medio  VZXA-B-... adicionalmente		Vapor
		Gases inertes
		Aire comprimido filtrado, grado de filtración 200 µm
		Aceite hidráulico mineral
		Aceite mineral
		Agua
		Líquidos neutros
Medio de funcionamiento		Aire comprimido según ISO 8573-1:2010 [7:4:4]
Safety Integrity Level (SIL)		SIL 2
PFH		0,00000014
PFD		0,000595
Organismo que extiende el certificado		TÜV 968/V 1039.00/18

1) Más información [www.festo.com/sp](http://www.festo.com/sp) → Certificates.

ATEX <sup>1)</sup>						
Tamaño de la conexión	DN13, 1/2"	DN20, 3/4"	DN25, 1"	DN32, 1 1/4"	DN40, 1 1/2"	DN50, 2"
Categoría ATEX para gas	II 2G					
Tipo de protección contra explosión de gas	c T6 ... T3 X					
ATEX, categoría polvo	II 2D					
Tipo de protección contra explosiones de polvo	c T80 °C ... T200 °C X					
Temperatura ambiente con riesgo de explosión	[°C]	0 °C ≤ Ta ≤ +60 °C				

1) Tipos especiales → [www.festo.com](http://www.festo.com)

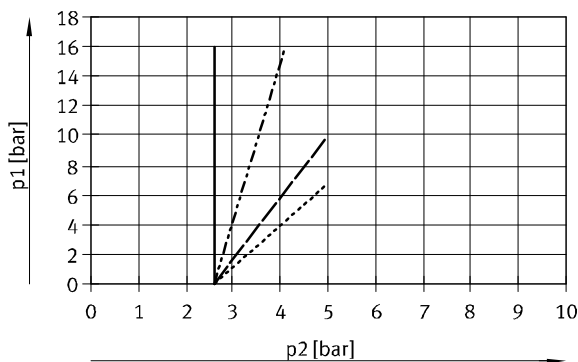
# Válvulas de asiento inclinado VZXA, con accionamiento por émbolo

## Hoja de datos

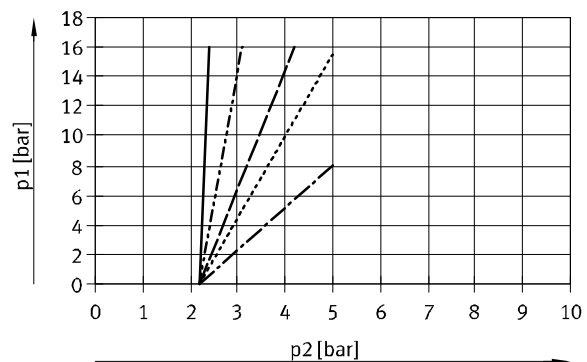
Materiales		Código del material
Vástago	Acero de alta aleación, inoxidable	
Tapa	Fundición de acero	
Juntas	Caucho fluorado	
Junta del husillo	PTFE	
Junta de asiento	PTFE	
Cuerpo del actuador	Fundición de acero	1.4408
Carcasa de válvula	Fundición de acero	1.4409 ASTM A351-CF3M
Nota sobre los materiales	Contiene sustancias que afectan el proceso de pintura Conformidad con la directiva 2002/95/CE (RoHS)	

Presión de funcionamiento admitida según la presión del medio con la función de control NC, VZXA-B-...				
Tamaño del actuador	Presión máx. del medio [bar]		Presión mín. de funcionamiento [bar]	
	46 mm	75 mm	46 mm	75 mm
DN13, 1/2"	30	-	4,8	-
DN20, 3/4"	12,8	30	4,8	4,6
DN25, 1"	8,3	23	4,8	4,6
DN32, 1 1/4"	4,4	13,5	4,8	4,6
DN40, 1 1/2"	-	9,3	-	4,6
DN50, 2"	-	5,6	-	4,6

**Presión de funcionamiento admitida p2 según la presión del medio p1 con la función de control NC, VZXA-A-...**  
 Accionamiento por émbolo, tamaño 46 mm                      Accionamiento por émbolo, tamaño 75 mm



- DN13, 1/2"
- - - - DN20, 3/4"
- — — DN25, 1"
- · - · - DN32, 1 1/4"



- DN20, 3/4"
- - - - DN25, 1"
- — — DN32, 1 1/4"
- · - · - DN40, 1 1/2"
- · - · - DN50, 2"

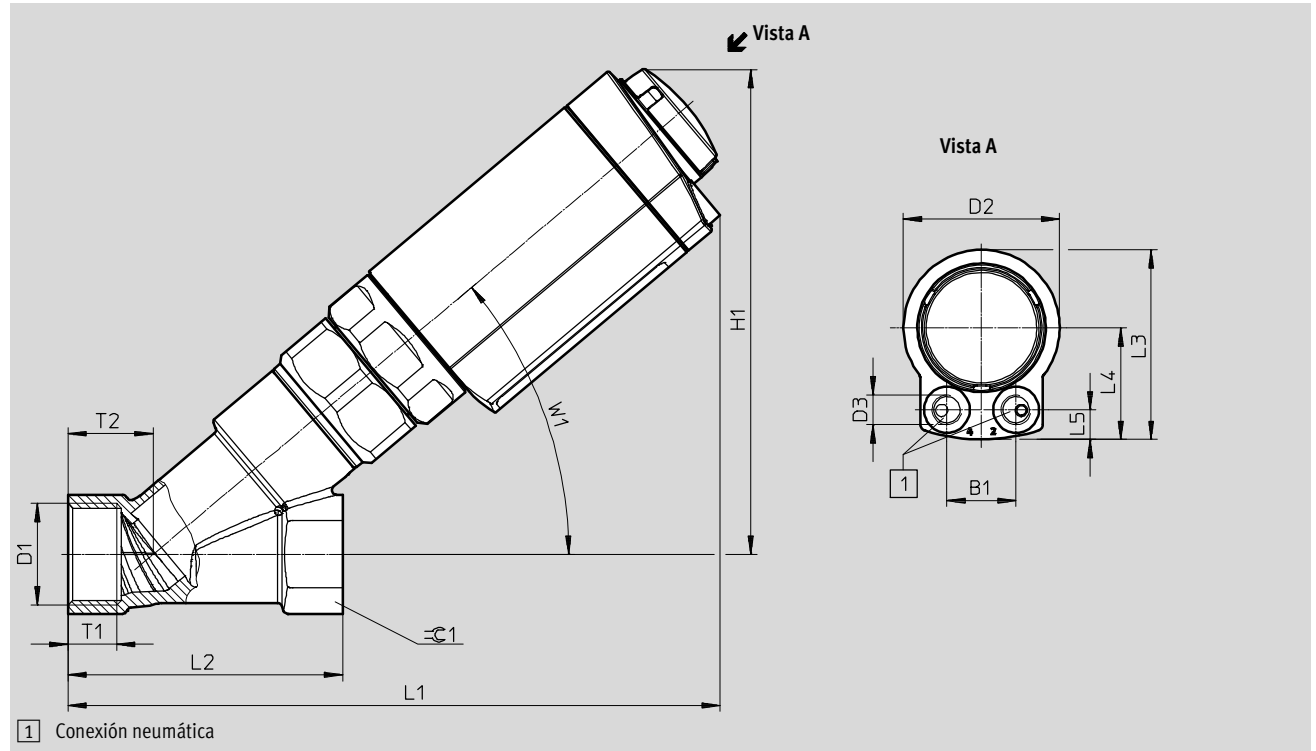


## Válvulas de asiento inclinado VZXA, con accionamiento por émbolo

### Hoja de datos

#### Dimensiones

Datos CAD disponibles en [www.festo.com](http://www.festo.com)



1 Conexión neumática

Tipo	B1	D1			D2 Ø	D3	H1	L1	L2
		S6	S7	S13					
VZXA-A-...-13-...-16-...-46-17-...	22,6	G1/2	1/2 NPT	Rc1/2	51	G1/8	159	202	65
VZXA-A-...-20-...-16-...-75-20-...	41	G3/4	3/4 NPT	Rc3/4	82,6		187	234	75
VZXA-A-...-25-...-16-...-75-20-...	41	G1	1 NPT	Rc1	82,6		192	244	90
VZXA-B-...-13-...-30-...-46-17-...	22,6	G1/2	1/2 NPT	Rc1/2	51		159	202	65
VZXA-B-...-20-...-12.8-...-46-17-...	22,6	G3/4	3/4 NPT	Rc3/4	51		158	203	75
VZXA-B-...-20-...-30-...-75-20-...	41	G3/4	3/4 NPT	Rc3/4	82,6		187	234	75
VZXA-B-...-25-...-8.3-...-46-17-...	22,6	G1	1 NPT	Rc1	51		164	214	90
VZXA-B-...-25-...-23-...-75-20-...	41	G1	1 NPT	Rc1	82,6		192	244	90
VZXA-B-...-32-...-4.4-...-46-17-...	22,6	G11/4	11/4 NPT	Rc11/4	51		168	218	110
VZXA-B-...-32-...-13.5-...-75-20-...	41	G11/4	11/4 NPT	Rc11/4	82,6		198	248	110
VZXA-B-...-40-...-9.3-...-75-20-...	41	G11/2	11/2 NPT	Rc11/2	82,6		216	270	120
VZXA-B-...-50-...-5.6-...-75-20-...	41	G2	2 NPT	Rc2	82,6		215	286	150

Tipo	L3	L4	L5	T1			T2	W1	≅C1
				S6	S7	S13			
VZXA-A-...-13-...-16-...-46-17-...	62	36,5	26,8	14	13,7	13,2	21,5	40	25
VZXA-A-...-20-...-16-...-75-20-...	94,4	53,1	41	16	14	14,5	24	40	32
VZXA-A-...-25-...-16-...-75-20-...	94,4	53,1	41	16	16,8	16,8	28	40	41
VZXA-B-...-13-...-30-...-46-17-...	62	36,5	26,8	14	13,7	13,2	21,5	40	25
VZXA-B-...-20-...-12.8-...-46-17-...	62	36,5	26,8	16	14	14,5	24	40	32
VZXA-B-...-20-...-30-...-75-20-...	94,4	53,1	41	16	14	14,5	24	40	32
VZXA-B-...-25-...-8.3-...-46-17-...	62	36,5	26,8	16	16,8	16,8	28	40	41
VZXA-B-...-25-...-23-...-75-20-...	94,4	53,1	41	16	16,8	16,8	28	40	41
VZXA-B-...-32-...-4.4-...-46-17-...	62	36,5	26,8	20	17,3	19,1	36	42	50
VZXA-B-...-32-...-13.5-...-75-20-...	94,4	53,1	41	20	17,3	19,1	36	42	50
VZXA-B-...-40-...-9.3-...-75-20-...	94,4	53,1	41	22	17,3	19,1	38	42	55
VZXA-B-...-50-...-5.6-...-75-20-...	94,4	53,1	41	24	17,6	23,4	43	40	65

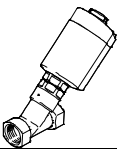
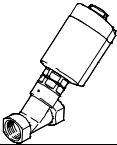
## Válvulas de asiento inclinado VZXA, con accionamiento por émbolo

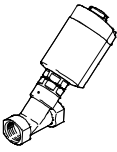
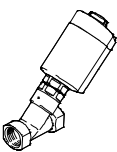
### Hoja de datos

#### Referencia de pedido

#### Características

- Función de control cerrado mediante muelle, NC (normalmente cerrado)
- Sin certificación ATEX

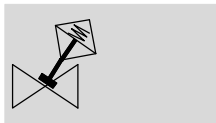
VZXA-A..., sentido del flujo sobre el asiento de válvula	Caudal Kv [m <sup>3</sup> /h]	Presión del medio [bar]	Peso [g]	Nº art.	Tipo
Rosca G según DIN ISO 228-1					
	DN13, actuador 46 mm	6,6	0 ... 16	1775	<b>8060513</b> VZXA-A-TS6-13-M2-V13T-16-K-46-17-PR-V4
	DN20, actuador 75 mm	14,5		3155	<b>8060514</b> VZXA-A-TS6-20-M2-V13T-16-K-75-20-PR-V4
	DN25, actuador 75 mm	21,5		3395	<b>8060515</b> VZXA-A-TS6-25-M2-V13T-16-K-75-20-PR-V4
Rosca NPT según ANSI/ASME B 1.20.1					
	1/2", actuador 46 mm	6,6	0 ... 16	1775	<b>8060520</b> VZXA-A-TS7-1/2"-M2-V14T-16-K-46-17-PR-V4
	3/4", actuador 75 mm	14,5		3155	<b>8060521</b> VZXA-A-TS7-3/4"-M2-V14T-16-K-75-20-PR-V4
	1", actuador 75 mm	21,5		3395	<b>8060522</b> VZXA-A-TS7-1"-M2-V14T-16-K-75-20-PR-V4

VZXA-B..., sentido del flujo por debajo del asiento de válvula	Caudal Kv [m <sup>3</sup> /h]	Presión del medio [bar]	Peso [g]	Nº art.	Tipo
Rosca G según DIN ISO 228-1					
	DN13, actuador 46 mm	6	0 ... 30	1830	<b>8060527</b> VZXA-B-TS6-13-M2-V13T-30-K-46-17-V4
	DN20, actuador 46 mm	13,3	0 ... 12,8	1910	<b>8060528</b> VZXA-B-TS6-20-M2-V13T-12.8-K-46-17-V4
	DN20, actuador 75 mm	13,5	0 ... 30	3360	<b>8060529</b> VZXA-B-TS6-20-M2-V13T-30-K-75-20-V4
	DN25, actuador 46 mm	20,3	0 ... 8,3	2150	<b>8060530</b> VZXA-B-TS6-25-M2-V13T-8.3-K-46-17-V4
	DN25, actuador 75 mm	22,6	0 ... 23	3600	<b>8060531</b> VZXA-B-TS6-25-M2-V13T-23-K-75-20-V4
	DN32, actuador 46 mm	27,9	0 ... 4,4	2480	<b>8060533</b> VZXA-B-TS6-32-M2-V13T-4.4-K-46-17-V4
	DN32, actuador 75 mm	30,3	0 ... 13,5	3930	<b>8060534</b> VZXA-B-TS6-32-M2-V13T-13.5-K-75-20-V4
	DN40, actuador 75 mm	41,4	0 ... 9,3	4610	<b>8060536</b> VZXA-B-TS6-40-M2-V13T-9.3-K-75-20-V4
	DN50, actuador 75 mm	50,1	0 ... 5,6	5430	<b>8060538</b> VZXA-B-TS6-50-M2-V13T-5.6-K-75-20-V4
Rosca NPT según ANSI/ASME B 1.20.1					
	1/2", actuador 46 mm	6	0 ... 30	1830	<b>8060541</b> VZXA-B-TS7-1/2"-M2-V14T-30-K-46-17-V4
	3/4", actuador 46 mm	13,3	0 ... 12,8	1910	<b>8060542</b> VZXA-B-TS7-3/4"-M2-V14T-12.8-K-46-17-V4
	3/4", actuador 75 mm	13,5	0 ... 30	3360	<b>8060543</b> VZXA-B-TS7-3/4"-M2-V14T-30-K-75-20-V4
	1", actuador 46 mm	20,3	0 ... 8,3	2150	<b>8060544</b> VZXA-B-TS7-1"-M2-V14T-8.3-K-46-17-V4
	1", actuador 75 mm	22,6	0 ... 23	3600	<b>8060545</b> VZXA-B-TS7-1"-M2-V14T-23-K-75-20-V4
	1 1/4", actuador 46 mm	27,9	0 ... 4,4	2480	<b>8060547</b> VZXA-B-TS7-1 1/4"-M2-V14T-4.4-K-46-17-V4
	1 1/4", actuador 75 mm	30,3	0 ... 13,5	3930	<b>8060548</b> VZXA-B-TS7-1 1/4"-M2-V14T-13.5-K-75-20-V4
	1 1/2", actuador 75 mm	41,4	0 ... 9,3	4610	<b>8060550</b> VZXA-B-TS7-1 1/2"-M2-V14T-9.3-K-75-20-V4
	2", actuador 75 mm	50,1	0 ... 5,6	5430	<b>8060552</b> VZXA-B-TS7-2"-M2-V14T-5.6-K-75-20-V4

## Válvulas de asiento inclinado VZXA con actuador de diafragma

### Hoja de datos

#### Función



- Válvula de asiento con actuador de diafragma
- Conexión de conducto  
1/2" ... 2", DN13 ... DN50
- Carrera  
26 mm



Especificaciones técnicas generales		DN25, 1"	DN32, 1 1/4"	DN40, 1 1/2"	DN50, 2"
Conexión de conducto					
Tamaño del actuador	[mm]	90			
Caudal Kv	VZXA-A-... [m³/h]	-	35,4	47,4	68,5
	VZXA-B-... [m³/h]	23,6	33,1	49	60,4
Forma constructiva		Válvula de asiento con actuador de diafragma			
Tipo de accionamiento		Neumático			
Tipo de fijación		Montaje en la tubería			
Posición de montaje		Indistinta			
Función de la válvula		2/2			
Conexión neumática		Rosca interior G1/8			
Sentido de flujo		No reversible			
Tipo de reposición		Muelle mecánico			
Tipo de control		Pilotaje externo			
Detección de posición		Con indicador mecánico			
Regulación del medio		Funcionamiento ON/OFF			
Función de control	VZXA-A-...	-	Cerrado por fuerza reducida del muelle, NC (normalmente cerrado)		
	VZXA-B-...	Cerrado mediante muelle, NC (normalmente cerrado)			
Sentido de flujo	VZXA-A-...	-	Sobre asiento de la válvula, para medios gaseosos		
	VZXA-B-...	Bajo asiento de la válvula, para medios líquidos y gaseosos			

## Válvulas de asiento inclinado VZXA con actuador de diafragma

### Hoja de datos

Condiciones de funcionamiento y ecológicas		
Presión de funcionamiento	[bar]	5 ... 7
Temperatura ambiente	[°C]	0 ... +60
Temperatura del medio	[°C]	-10 ... +180
Temperatura de almacenamiento	[°C]	-10 ... +60
Marcado CE (véase declaración de conformidad) <sup>1)</sup>		Según la Directiva de máquinas de la UE
Grado de protección		IP65
		IP67
		IP69K
Viscosidad máxima	[mm <sup>2</sup> /s]	600
Medio  VZXA-B-... adicional		Vapor
		Gases inertes
		Aire comprimido filtrado, grado de filtración 200 µm
		Aceite hidráulico mineral
		Aceite mineral
		Agua
		Líquidos neutros
Medio de funcionamiento		Aire comprimido según ISO 8573-1:2010 [7:4:4]
Safety Integrity Level (SIL)		SIL 2
PFH		0,00000014
Probabilidad de fallo por día		0,000595
Organismo que extiende el certificado		TÜV 968/V 1039.00/18

1) Más información [www.festo.com/sp](http://www.festo.com/sp) → Certificates.

ATEX <sup>1)</sup>	
Categoría ATEX para gas	II 2G
Tipo de protección contra explosión de gas	c T6 ... T3 X
Categoría ATEX para polvo	II 2D
Tipo de protección contra explosión de polvo	c T80 °C ... T200 °C X
Temperatura ambiente con riesgo de explosión	[°C] 0 °C ≤ Ta ≤ +60 °C

1) Tipos seleccionados → [www.festo.com](http://www.festo.com)

## Válvulas de asiento inclinado VZXA con actuador de diafragma

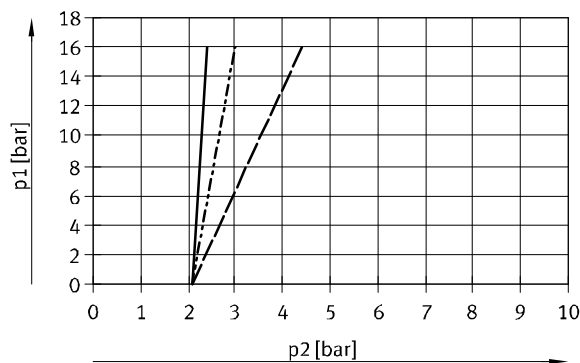
### Hoja de datos

Materiales		Código del material
Vástago	Acero inoxidable de alta aleación	
Tapa	Fundición de acero	
Juntas	NBR	
Junta del husillo	PTFE	
Junta de asiento	PTFE	
Cuerpo del actuador	Fundición de acero	1.4408
Cuerpo de la válvula	Fundición de acero	1.4409
		ASTM A351-CF3M
Nota sobre los materiales	Contiene sustancias que afectan al proceso de pintura	
	En conformidad con la Directiva 2002/95/CE (RoHS)	

Presión de funcionamiento admitida según la presión del medio con la función de control NC, VZXA-B-...		
Tamaño del actuador	Presión mín. de funcionamiento [bar]	Presión máx. del medio [bar]
90 mm	5	30
DN25, 1"	5	25
DN32, 1 1/4"	5	16
DN40, 1 1/2"	5	10

### Presión de funcionamiento admitida p2 según la presión del medio p1 con la función de control NC, VZXA-A-...

Actuador de diafragma, tamaño 90 mm



- DN32, 1 1/4"
- - - DN40, 1 1/2"
- · · DN50, 2"

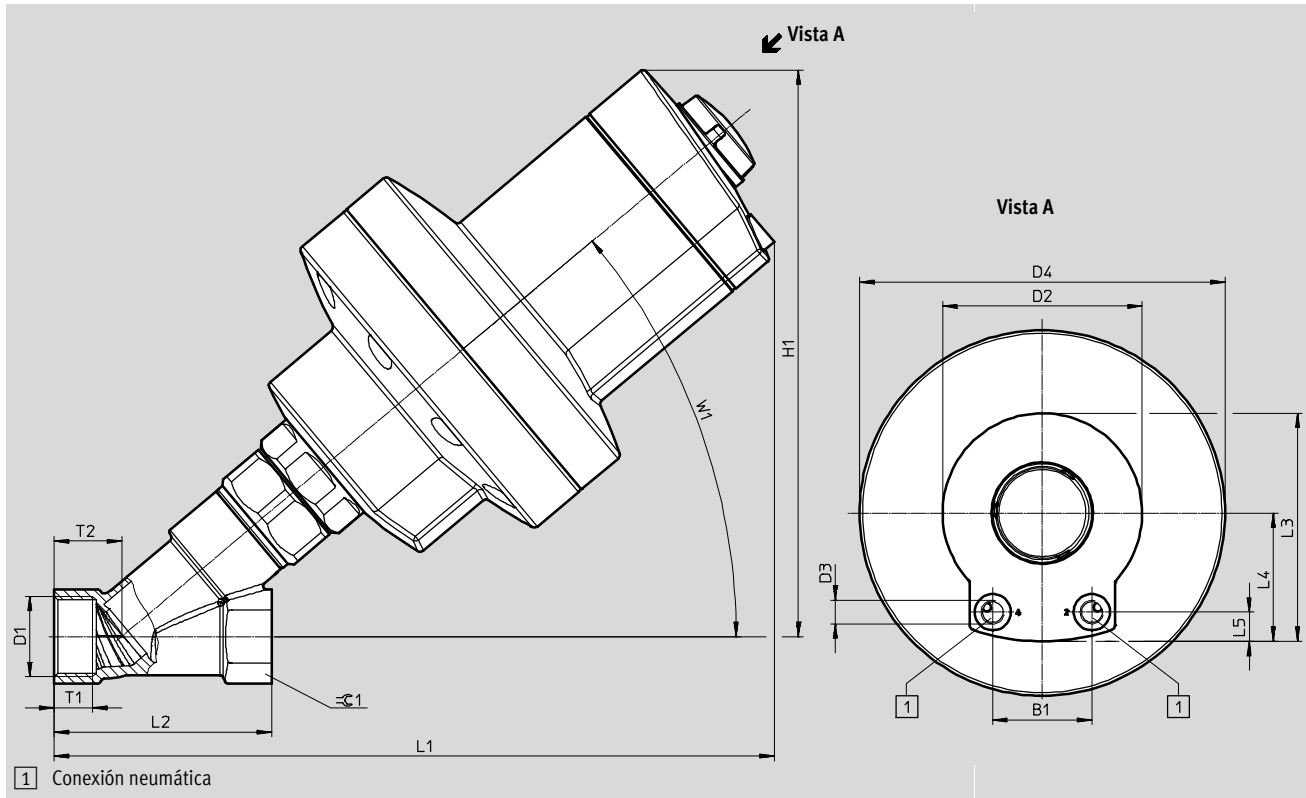
# Válvulas de asiento inclinado VZXA con actuador de diafragma

## Hoja de datos

### Dimensiones

Tamaño 90 mm

Datos CAD disponibles en [www.festo.com](http://www.festo.com)



Tipo	B1	D1			D2 ∅	D3	D4 ∅	H1	L1	L2
		S6	S7	S13						
VZXA-A-...-32-...-16-...-PR-...	41	G1 1/4	1 1/4 NPT	Rc1 1/4	82,6	G1/8	151,3	245	300	110
VZXA-A-...-40-...-16-...-PR-...	41	G1 1/2	1 1/2 NPT	Rc1 1/2	82,6	G1/8	151,3	263	322	120
VZXA-A-...-50-...-16-...-PR-...	41	G2	2 NPT	Rc2	82,6	G1/8	151,3	260	340	150
VZXA-A-...-65-...-8-...-PR-...	41	G2 1/2	2 1/2 NPT	Rc2 1/2	82,6	G1/8	151,3	273	366	190
VZXA-B-...-25-...-30-...	41	G1	1 NPT	Rc1	82,6	G1/8	151,3	238	298	90
VZXA-B-...-32-...-25-...	41	G1 1/4	1 1/4 NPT	Rc1 1/4	82,6	G1/8	151,3	245	300	110
VZXA-B-...-40-...-16-...	41	G1 1/2	1 1/2 NPT	Rc1 1/2	82,6	G1/8	151,3	263	322	120
VZXA-B-...-50-...-10-...	41	G2	2 NPT	Rc2	82,6	G1/8	151,3	260	340	150

Tipo	L3	L4	L5	T1			T2	W1	∅1
				S6	S7	S13			
VZXA-A-...-32-...-16-...-PR-...	94,4	53,1	12,1	20	17,3	19,1	36	42	50
VZXA-A-...-40-...-16-...-PR-...	94,4	53,1	12,1	22	17,3	19,1	38	42	55
VZXA-A-...-50-...-16-...-PR-...	94,4	53,1	12,1	24	17,6	23,4	43	40	65
VZXA-A-...-65-...-8-...-PR-...	94,4	53,1	12,1	27	24	27	53	40	85
VZXA-B-...-25-...-30-...	94,4	53,1	12,1	16	16,8	16,8	28	40	41
VZXA-B-...-32-...-25-...	94,4	53,1	12,1	20	17,3	19,1	36	42	50
VZXA-B-...-40-...-16-...	94,4	53,1	12,1	22	17,3	19,1	38	42	55
VZXA-B-...-50-...-10-...	94,4	53,1	12,1	24	17,6	23,4	43	40	65

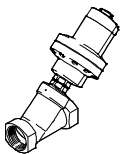
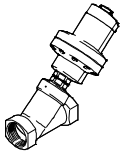
## Válvulas de asiento inclinado VZXA con actuador de diafragma

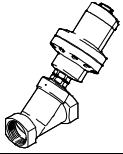
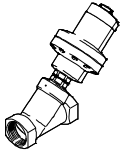
## Hoja de datos

## Referencia de pedido

Características:

- Función de control cerrado mediante muelle, NC (normalmente cerrado)
- Sin certificación ATEX

VZXA-A-..., sentido del flujo sobre el asiento de la válvula	Caudal Kv [m <sup>3</sup> /h]	Presión del medio [bar]	Peso [g]	Nº art.	Tipo
Rosca G según DIN ISO 228-1					
	DN32, actuador de 90 mm	35,4	0 ... 16	6595	<b>8060516</b> VZXA-A-TS6-32-M2-V13T-16-M-90-26-PR-V4
	DN40, actuador de 90 mm	47,4	0 ... 16	7275	<b>8060517</b> VZXA-A-TS6-40-M2-V13T-16-M-90-26-PR-V4
	DN50, actuador de 90 mm	68,5	0 ... 16	8095	<b>8060518</b> VZXA-A-TS6-50-M2-V13T-16-M-90-26-PR-V4
Rosca NPT según ANSI/ASME B 1.20.1					
	1 1/4", actuador de 90 mm	35,4	0 ... 16	6595	<b>8060523</b> VZXA-A-TS7-11/4"-M2-V14T-16-M-90-26-PR-V4
	1 1/2", actuador de 90 mm	47,4	0 ... 16	7275	<b>8060524</b> VZXA-A-TS7-11/2"-M2-V14T-16-M-90-26-PR-V4
	2", actuador de 90 mm	68,5	0 ... 16	8095	<b>8060525</b> VZXA-A-TS7-2"-M2-V14T-16-M-90-26-PR-V4

VZXA-B-..., sentido del flujo por debajo del asiento de la válvula	Caudal Kv [m <sup>3</sup> /h]	Presión del medio [bar]	Peso [g]	Nº art.	Tipo
Rosca G según DIN ISO 228-1					
	DN25, actuador de 90 mm	23,6	0 ... 30	6780	<b>8060532</b> VZXA-B-TS6-25-M2-V13T-30-M-90-26-V4
	DN32, actuador de 90 mm	33,1	0 ... 25	7110	<b>8060535</b> VZXA-B-TS6-32-M2-V13T-25-M-90-26-V4
	DN40, actuador de 90 mm	49	0 ... 16	7790	<b>8060537</b> VZXA-B-TS6-40-M2-V13T-16-M-90-26-V4
	DN50, actuador de 90 mm	60,4	0 ... 10	8610	<b>8060539</b> VZXA-B-TS6-50-M2-V13T-10-M-90-26-V4
Rosca NPT según ANSI/ASME B 1.20.1					
	1", actuador de 90 mm	23,6	0 ... 30	6780	<b>8060546</b> VZXA-B-TS7-1"-M2-V14T-30-M-90-26-V4
	1 1/4", actuador de 90 mm	33,1	0 ... 25	7110	<b>8060549</b> VZXA-B-TS7-11/4"-M2-V14T-25-M-90-26-V4
	1 1/2", actuador de 90 mm	49	0 ... 16	7790	<b>8060551</b> VZXA-B-TS7-11/2"-M2-V14T-16-M-90-26-V4
	2", actuador de 90 mm	60,4	0 ... 10	8610	<b>8060553</b> VZXA-B-TS7-2"-M2-V14T-10-M-90-26-V4

# Válvulas de asiento inclinado VZXA

## Referencias de pedido: producto modular

Tabla para pedidos			Condiciones	Código	Introducir código
VZXA...					
<b>M</b>	Referencia básica	<b>3539410</b>			
	Tipo de producto	VZXA		VZXA	VZXA
	Sentido de flujo	Sobre asiento de la válvula, para medios gaseosos		-A	
		Bajo asiento de la válvula, para medios líquidos y gaseosos		-B	
<b>O</b>	Regulación del medio	Funcionamiento ON/OFF			
<b>M</b>	Conexión de conducto	Manguito roscado		-T	-T
	Conexión estándar	DIN ISO 228-1		S6	
		ANSI/ASME B 1.201		S7	
		DIN 10226-2		S13	
	Tamaño de la conexión	DN13	4	-13	
		DN20	4	-20	
		DN25	4	-25	
		DN32	4	-32	
		DN40	4	-40	
		DN50	4	-50	
		1/2"	1	-1/2"	
		3/4"	1	-3/4"	
		1"	1	-1"	
		1 1/4"	1	-1 1/4"	
		1 1/2"	1	-1 1/2"	
	2"	1	-2"		
	Temperatura del medio [°C]	-10 ... +180		-M2	
	Material de la carcasa	Acero inoxidable 1.4409	2	-V13	
		Acero inoxidable ASTM A351-CF3M	3	-V14	
<b>↓</b>	Material de la junta del asiento	PTFE		T	

- 1 1/2", 3/4", 1", 1 1/4", 1 1/2", 2" No válido con conexión estándar S6, S13
- 2 V13 No válido con tamaño de conexión en pulgadas
- 3 V14 No válido con tamaño de conexión métrico
- 4 DN13, 20, 25, 32, 40, 50 No válido con conexión estándar S7

- M** Indicaciones mínimas
- O** Opciones

Introducir el código del producto

VZXA - [ ] - [ ] - T [ ] - [ ] - [ ] - [ ] - [ ]



## Válvulas de asiento inclinado VZXA

### Referencias de pedido: producto modular

Tabla para pedidos			Condiciones	Código	Introducir código
VZXA...					
↓ [M]	Presión del medio	[bar] 0 ... 4	[5]	-4	
		[bar] 0 ... 4,4	[5]	-4.4	
		[bar] 0 ... 4,8	[5]	-4.8	
		[bar] 0 ... 5,6	[5]	-5.6	
		[bar] 0 ... 5,8	[5]	-5.8	
		[bar] 0 ... 6	[5]	-6	
		[bar] 0 ... 6,2	[5]	-6.2	
		[bar] 0 ... 6,8	[6]	-6.8	
		[bar] 0 ... 7,5	[5]	-7.5	
		[bar] 0 ... 8	[6]	-8	
		[bar] 0 ... 8,3	[5]	-8.3	
		[bar] 0 ... 9,3	[5]	-9.3	
		[bar] 0 ... 10	[5]	-10	
		[bar] 0 ... 11,5	[5]	-11.5	
		[bar] 0 ... 12,2	[5]	-12.2	
		[bar] 0 ... 12,8	[5]	-12.8	
		[bar] 0 ... 13,5	[5]	-13.5	
		[bar] 0 ... 14,5	[5]	-14.5	
		[bar] 0 ... 15,5	[6]	-15.5	
		[bar] 0 ... 16		-16	
		[bar] 0 ... 23	[7], [5]	-23	
[bar] 0 ... 25	[7], [5]	-25			
[bar] 0 ... 30	[8], [5]	-30			
Actuador	Por émbolo			-K	
	Actuador de diafragma			-M	
Tamaño del actuador	[mm] 46	[13]		-46	
	[mm] 75	[13]		-75	
	[mm] 90	[14]		-90	
Carrera	[mm] 17	[9]		-17	
	[mm] 20	[10]		-20	
	[mm] 26	[11]		-26	
[O] Función de control	Cerrado mediante muelle, NC (normalmente cerrado)				
	De doble efecto	[13]		-D	
	Abierto mediante muelle, NO (normalmente abierto)			-S	
	Cerrado por fuerza reducida del muelle, NC (normalmente cerrado)	[12]		-PR	
Detección de posición	Con indicador mecánico				
[M] Material del cuerpo del actuador	Acero inoxidable 1.4408			-V4	
[O] Certificación UE	Sin certificación				
	II 2GD			-EX4	

- [5] 4...6.2, 7.5, 8.3, 9.3, 11.5...14.5, 23...30 No válido con el sentido de flujo A
- [6] 6.8, 8, 15.5 No válido con el sentido de flujo B
- [7] 18, 20, 23, 25 No válido con tamaños de conexión DN50, 2", DN40, 1 1/2" ni sentido de flujo A
- [8] 30 No válido con tamaños de conexión DN50, 2", DN40, 1 1/2", DN32, 1 1/4" ni sentido de flujo A
- [9] Carrera 17 Solo con actuador K y tamaño 46
- [10] Carrera 20 Solo con actuador K y tamaño 75
- [11] Carrera 26 Solo con actuador M
- [12] Función de control PR Solo en combinación con el sentido de flujo A
- [13] Función de control D, S Solo en combinación con el sentido de flujo B
- [14] Tamaño: 90 No válido con el actuador K

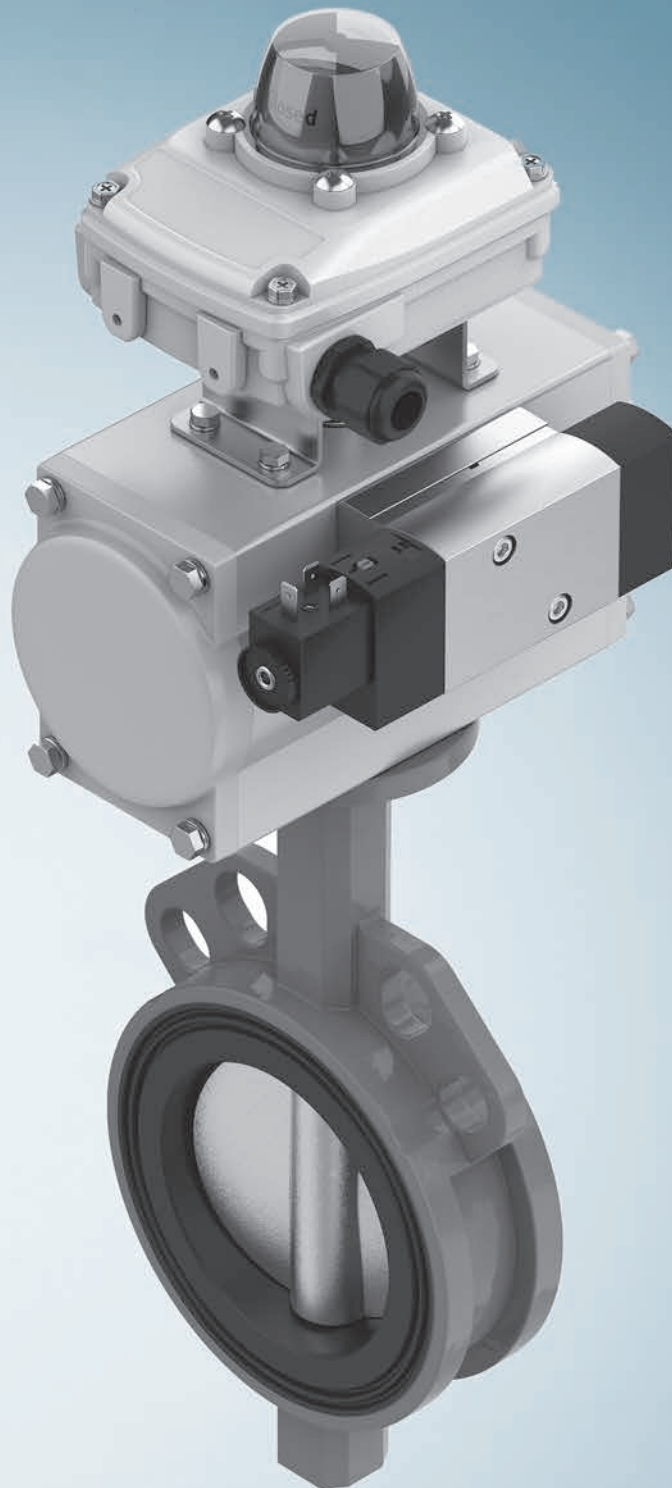
- [M] Indicaciones mínimas
- [O] Opciones

Introducir el código del producto

- [ ] - [ ] - [ ] - [ ] - [ ] - V4 - [ ]

## 08 Válvulas de mariposa

Válvulas de mariposa para el uso versátil en diferentes sectores de la industria



# Contenido

Válvulas de mariposa KVZA ..... 675



## KVZA

Válvulas de mariposa,  
activación manual

- + Con palanca manual
- + Tipo de válvula de mariposa: wafer o lug

→ pagina 675



## KVZA

Unidades de válvula tipo  
mariposa, activación  
automática

- + Con actuador giratorio
- + Tipo de válvula de mariposa: wafer o lug

→ pagina 675



## KVZA

Unidades de válvula tipo  
mariposa, funcionamiento  
con regulación

- + Con actuador giratorio y posicionador
- + Tipo de válvula de mariposa: wafer o lug

→ pagina 675



## Válvulas de mariposa

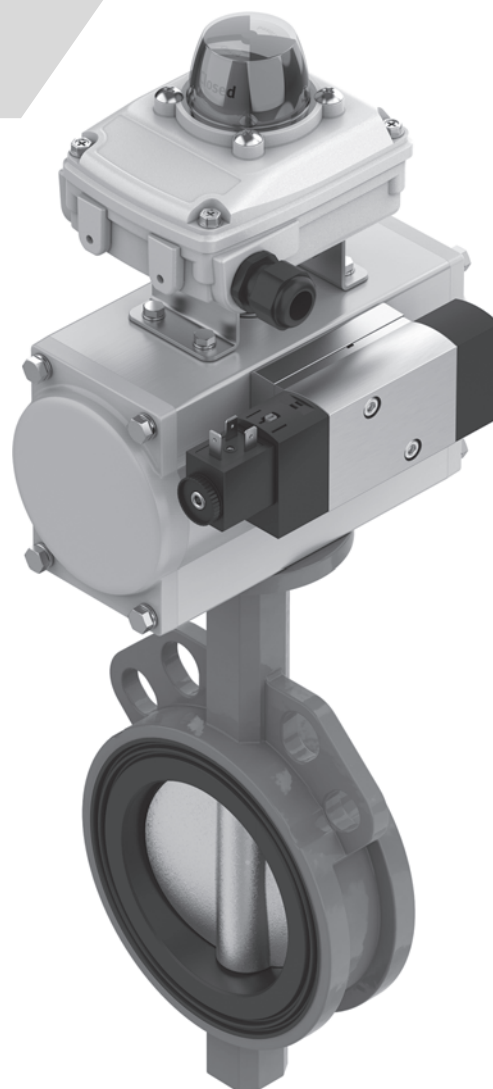
# KVZA



Cuadro general, configuración y pedido  
→ [www.festo.com/catalogue/kvza](http://www.festo.com/catalogue/kvza)



Más información, asistencia técnica y documentación de usuario  
→ [www.festo.com/sp/kvza](http://www.festo.com/sp/kvza)



- + Válvula de mariposa con palanca manual
- + Válvula de mariposa con actuador giratorio
- + Válvula de mariposa con actuador giratorio y posicionador
- + Configuración online muy sencilla de las unidades completas a través de la página  
→ [www.festo.com/kvza](http://www.festo.com/kvza)

- + Tipo de válvula de mariposa: wafer o lug
- Diámetro nominal DN25 ... DN300
- + Estándar de conexión DIN EN 1092-1 o bien ANSI CLASS 150

## Unidades de válvula de mariposa KVZA

### Características

#### Información resumida

El nuevo configurador ayuda en la gran cantidad de solicitudes de unidades de válvula de proceso específicas de clientes que son tramitadas actualmente por el

departamento de planificación. Ahora es posible encontrar, seleccionar, dimensionar y pedir unidades de válvula de proceso adecuadas sin tener que esperar.

El acceso a precios y plazos de entrega está disponible directamente después de la configuración. También a hojas de datos, datos CAD 2D y modelos

CAD 3D aptos para configuración en muchos formatos nativos y neutrales y, como es lógico, a certificaciones de las unidades completas.

#### Innovación

- El nuevo configurador asiste durante todo el proceso: desde la búsqueda de productos hasta el pedido
- Configuración, dimensionamiento, documentación, consulta, pedido y entrega de la unidad de válvula de proceso combinado todo en una herramienta exclusiva

#### Función

- Enlace directo con la tienda en línea de Festo
- Interfaz intuitiva
- Asesoramiento para soluciones
- Archivos CAD 2D/3D específicos disponibles para la descarga después de la configuración
- Lista de piezas acorde a la configuración, disponible para la descarga
- Posibilidad de consultar el plazo de suministro

#### Variantes posible

Tipo de válvula de mariposa Oblea



Palanca manual



Tipo de válvula de mariposa Orejeta



Actuador giratorio



## Unidades de válvula de mariposa KVZA

### Características

#### Variantes posible

Actuador giratorio, válvula servopilotada



Actuador giratorio, caja de sensor



Actuador giratorio, caja de sensor óptica eléctrica



Actuador giratorio, indicador de posición óptico



Actuador giratorio, válvula servopilotada, caja de sensor



Actuador giratorio, válvula servopilotada, caja de sensor óptica eléctrica



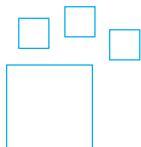
Actuador giratorio, válvula servopilotada, indicador de posición óptico



Actuador giratorio, posicionador



#### Referencias de pedido – Opciones del producto



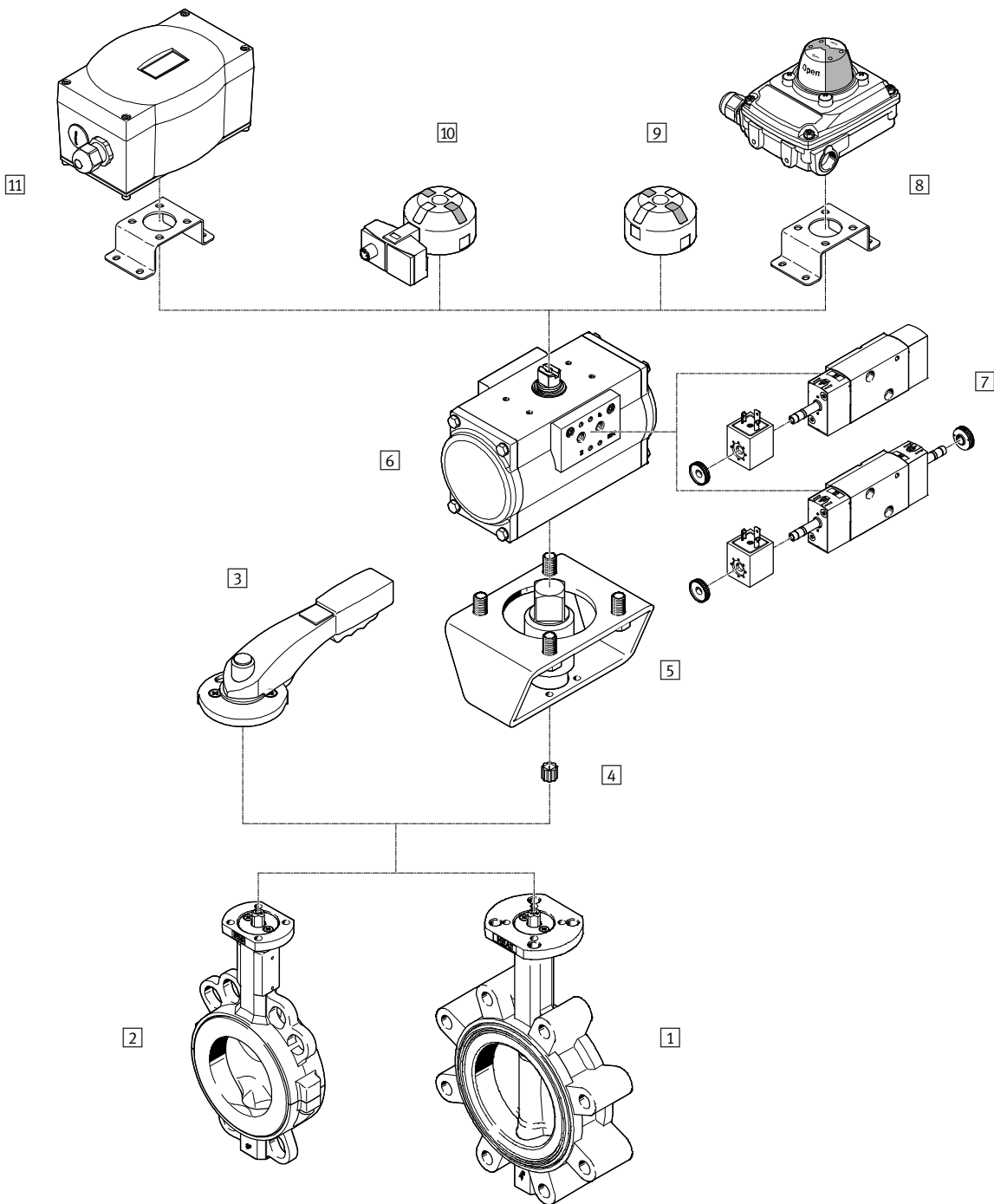
Producto configurable  
Este producto y todas sus variantes  
pueden pedirse mediante el  
configurador.

El software de configuración se  
encuentra en  
→ [www.festo.com/catalogue/...](http://www.festo.com/catalogue/...)

Nº art. Código del producto  
**807365 KVZA**

# Unidades de válvula de mariposa KVZA

## Cuadro general de periféricos mostrado en un ejemplo de configuración





## Cuadro general de periféricos mostrado en un ejemplo de configuración

Componentes del sistema	Descripción resumida	→ Página/ Internet
1 Válvulas de mariposa VZAV	En los modelos Oblea u Orejeta, en las anchuras nominales DN25 ... DN300, con las normas de conexión DIN EN 1092-1 o ASME B 16.5 Class 150	vzav
2 Válvulas de mariposa VZAF	En los modelos Oblea u Orejeta, en las anchuras nominales DN25 ... DN300, con las normas de conexión DIN EN 1092-1 o ASME B 16.5 Class 150	vzaf
3 Palanca manual VAOH	Para accionamiento manual de las válvulas de mariposa, cerrable, con enclavamiento en 10 posiciones	vaoh
4 Casquillos reductores DARQ-R	Para la adaptación cuadrada de las válvulas de mariposa	411
5 Conjuntos de piezas para el montaje DARQ-K	Para la unión de actuadores giratorios y válvulas de mariposa	267
6 Actuadores giratorios DFPD	En modelo de efecto simple o doble, dispone de un sistema de piñón y cremallera, con evolución constante del momento de giro a lo largo de todo el ángulo de giro, esquema de conexiones conforme a VDI/VDE 3845	373
7 Electroválvulas VSNC	Válvulas piloto con bobinas magnéticas VACF para actuadores giratorios de simple y doble efecto, con patrón de conexiones VDI/VDE 3845, cambio de válvula de 3/2 vías a válvula de 5/2 vías mediante un giro sencillo de la junta	23
8 Cajas de señalización de posición SRBC	Para la respuesta eléctrica y el control de la posición de válvulas de proceso, con puente de montaje, tipo constructivo robusto y resistente a la corrosión, indicación de la posición en 3D y claramente visible, para identificar rápidamente la posición actual del actuador giratorio	217
9 Indicaciones de posición SASF	La solución compacta que minimiza el espacio necesario gracias al montaje directo, con cuatro lengüetas de accionamiento fijas, desplazadas en 90°	sasf
10 Cajas de señalización de posición SRBG	Para la realimentación eléctrica y el control de la posición de válvulas de proceso, se montan directamente, es decir, sin necesidad de accesorios, en actuadores giratorios con distribución de conexiones según VDI/VDE 3845, con conector M12 o conexión de caja de bornes.	235
11 Posicionadores CMSX	Sobre la base del algoritmo de regulación PID, sirven para la regulación de la posición de actuadores giratorios neumáticos de simple y doble efecto con interfaz mecánica conforme a VDI/VDE 3845	289

## Unidades de válvula de mariposa KVZA

### Componentes del sistema

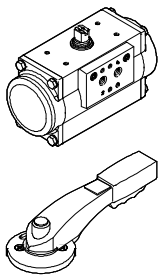
#### Pedido mediante programa de configuración

El configurador para unidades de válvula de mariposa consta de muchos componentes acreditados de Festo. A través de las páginas "Sistema", "Válvula y fluido", "Aplicación" y "Datos eléctricos adicionales" se puede influir en el alcance y las características.



#### Componente del sistema

Accionamiento



Uso

#### Descripción

- Accionamiento automático mediante un actuador giratorio neumático
- Accionamiento manual mediante una palanca de mano

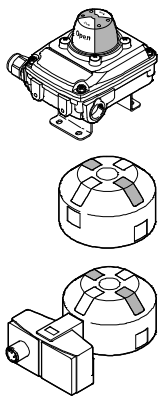
#### Regulado

- Mediante una señal analógica, p. ej. 4 ... 20 mA, la posición del accesorio se fija de la forma deseada.

#### Abrir/cerrar

- El accesorio se desplaza a ambas posiciones finales

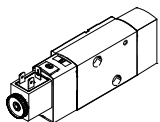
Indicador de posición



Indica la posición final actual de la unidad de válvula de proceso

- De forma óptica mediante una caja de sensor mecánica, inductiva o magnética, fijación mediante puente de montaje
- De forma óptica mediante un indicador de posición, montaje directo sobre el actuador giratorio
- De forma óptica-eléctrica mediante un sensor doble inductivo con conexión M12 o conexión de cajas de bornes, montaje directo sobre el actuador giratorio

Válvula servopilotada

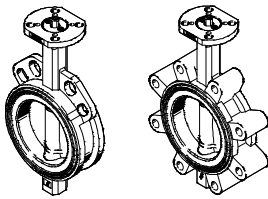


La válvula servopilotada neumática se monta mediante la interfaz NAMUR. Bien en un bloque de válvulas que, por ejemplo, puede encontrarse en un armario de conexiones o bien directamente en el actuador.

## Componentes del sistema

## Componente del sistema

Tipo de válvula de mariposa



Material del elemento de cierre

## Descripción

**Oblea**

- Con orificios de centrado para la instalación entre dos bridas de tubo, diseño de la carcasa muy ligero

**Orejeta**

- Con orificios de brida roscada para la instalación entre dos bridas de tubo o en el extremo de una tubería, posibilidad de desbridado por un lado

## Especificaciones técnicas

- Diámetro nominal DN25 ... DN300
- Diámetro nominal 1" ... 12"

**Fundición esferoidal, recubierto con poliamida**

- Fundición de hierro con grafito esferoidal con recubrimiento de poliamida, se utiliza para el ennoblecimiento y la protección de superficies metálicas, y presenta una gran resistencia al desgaste y muy buenas propiedades aislantes

**Acero inoxidable, recubierto con PFA**

- El revestimiento de polímero de perfluoroalcoxi es resistente, en un amplio margen de temperaturas, a las sustancias químicas agresivas, tanto orgánicas como inorgánicas, así como a los disolventes

**Acero inoxidable**

- Apto para la extracción de casi todos los fluidos orgánicos, 50% de soda cáustica hasta 90 °C, barniz de inmersión catódico, ácido fosfórico puro, cloro seco, azufre líquido, PSA y muchos otros medios

- Fundición esferoidal EN-GJS-400-15, recubierto con poliamida 250µ
- Acero inoxidable 1.4408, recubierto con PFA
- Acero inoxidable 1.4408

Material de sellado

**EPDM**

- Resistente a las soluciones alcalinas y los ácidos, el agua, el agua caliente y el vapor, no resistente al aceite y las grasas

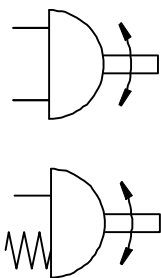
**NBR**

- Se puede utilizar para aceites, grasas, combustible, gas de petróleo, CO<sub>2</sub>, CO y H<sub>2</sub>

**PTFE/Silicona**

- Extraordinaria resistencia a sustancias químicas, propiedades eléctricas, alta resistencia a la temperatura, resistencia a las bajas temperaturas y excelente adherencia y resistencia al fuego, con capa base de silicona para aplicaciones estándar

Modo de funcionamiento

**Doble efecto**

- El actuador giratorio de doble efecto necesita aire comprimido para cada sentido del movimiento. En este tipo de operación, el momento de giro para abrir o cerrar el accesorio se coloca por encima del aire comprimido

**Simple efecto**

- Con un actuador giratorio de simple efecto, el aire comprimido entrante mueve el émbolo en un sentido. De esta forma se genera el momento de giro del actuador. Al mismo tiempo, los muelles montados en el actuador se pretensan. Esta fuerza del muelle genera el momento de giro en el sentido de giro contrario si se descarga el aire de las cámaras de presión del actuador. De esta forma, el accesorio se coloca en la posición inicial requerida

## Unidades de válvula de mariposa KVZA

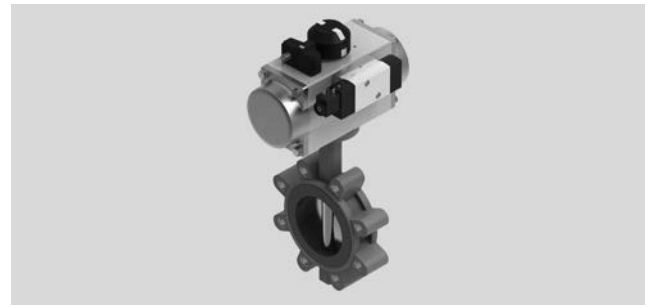
### Componentes del sistema

Componente del sistema	Descripción	Especificaciones técnicas														
Función de seguridad	<p><b>Cierre</b></p> <ul style="list-style-type: none"> <li>En caso de colapso del sistema (fallo de la alimentación de la tensión de funcionamiento o del aire comprimido), el accesorio se cierra.</li> </ul> <p><b>Apertura</b></p> <ul style="list-style-type: none"> <li>En caso de colapso del sistema (fallo de la alimentación de la tensión de funcionamiento o del aire comprimido), el accesorio se abre.</li> </ul> <p><b>Con mantenimiento de posición</b></p> <ul style="list-style-type: none"> <li>En caso de colapso del sistema (fallo de la alimentación de la tensión de funcionamiento o del aire comprimido), el accesorio se mantiene en la posición actual. Para ello, el actuador giratorio debe tener presión por ambos lados.</li> </ul>	–														
Presión de funcionamiento	La presión de funcionamiento disponible para el accionamiento del actuador giratorio.	<ul style="list-style-type: none"> <li>2 ... 8 bar</li> </ul>														
Factor de seguridad	<p>La especificación de un factor de seguridad es recomendable para el diseño de un actuador giratorio, pues de esta forma aumenta la reserva de par de giro disponible.</p> <table border="1"> <thead> <tr> <th rowspan="2">Fluido de tubería</th> <th colspan="2">Factor de seguridad</th> </tr> <tr> <th>Válvulas de bola</th> <th>Válvulas de mariposa</th> </tr> </thead> <tbody> <tr> <td>Líquido</td> <td>1,2</td> <td>1,35</td> </tr> <tr> <td>Viscoso/pegajoso</td> <td>1,6</td> <td>1,75</td> </tr> <tr> <td>Gaseoso</td> <td>1,5</td> <td>1,5</td> </tr> </tbody> </table>	Fluido de tubería	Factor de seguridad		Válvulas de bola	Válvulas de mariposa	Líquido	1,2	1,35	Viscoso/pegajoso	1,6	1,75	Gaseoso	1,5	1,5	
Fluido de tubería	Factor de seguridad															
	Válvulas de bola	Válvulas de mariposa														
Líquido	1,2	1,35														
Viscoso/pegajoso	1,6	1,75														
Gaseoso	1,5	1,5														
Factor de fuerza de cierre	<p>La indicación es opcional</p> <ul style="list-style-type: none"> <li>El momento de giro necesario para el accionamiento del accesorio alcanza su máximo al iniciarse el movimiento (par de arranque). En determinadas circunstancias, la fuerza de cierre del accesorio puede ser inferior al par de arranque. Si se conoce esta diferencia, puede tenerse en cuenta mediante la indicación de un factor de fuerza de cierre.</li> </ul>															
Gran resistencia a la corrosión	Mayor resistencia a la corrosión gracias al revestimiento epoxi del actuador neumático giratorio, el árbol de accionamiento se realiza en acero inoxidable.															
Tensión nominal de funcionamiento	Indicación necesaria según la configuración, p. ej. si se selecciona un indicador de posición o una válvula servopilotada.	<ul style="list-style-type: none"> <li>24 V DC</li> <li>250 V AC</li> <li>110 V AC/50 ... 60 Hz</li> </ul>														

## Unidades de válvula de mariposa KVZA

### Hoja de datos

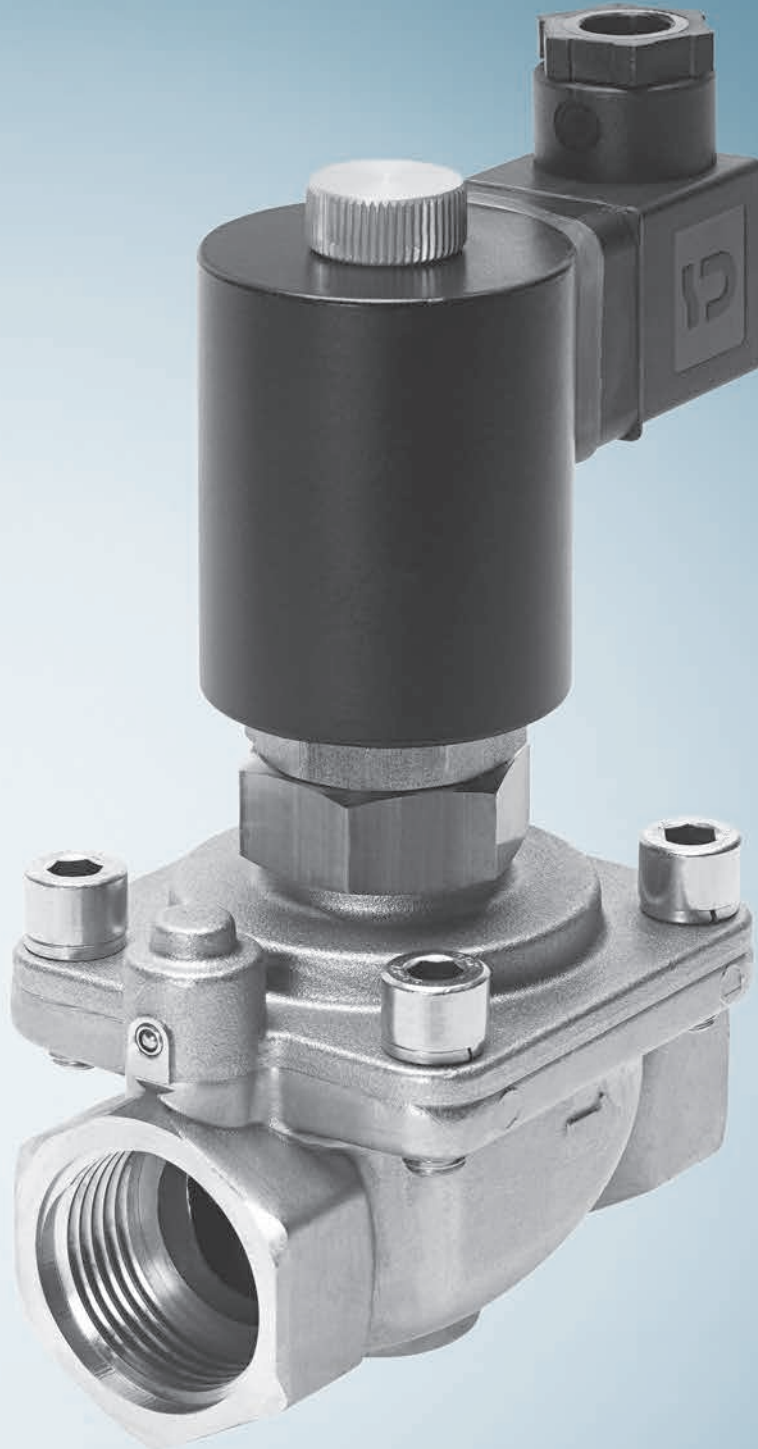
- Válvulas de lengüeta de diámetro nominal DN25 ... DN300 o 1" ... 12"
- Ángulo de giro 0 ... 90°
- Presión del fluido 10 ... 16 bar
- Presión de funcionamiento 2 ... 8 bar
- Factor de seguridad 0 ... 2



Datos generales técnicos		
Peso del producto	[kg]	1 ... 140
Condiciones de funcionamiento y medioambientales		
Nota sobre los materiales	Contiene sustancias que afectan al proceso de pintura	
	Conformidad con la directiva 2002/95/CE (RoHS)	

## 09 Válvulas para fluidos, de accionamiento eléctrico

Válvulas para fluidos de control directo, servopilotadas y de accionamiento forzado, de latón y acero inoxidable para controlar el caudal de diversos medios líquidos y gaseosos





## VZWD ★

### Electroválvulas, accionamiento directo

- + Amplio margen de presión
- + Válvula de asiento de control directo
- + Apto para vacío

→ página 687



## VZWF ★

### Electroválvulas, accionamiento forzado

- + Caudales elevados
- + Apto para vacío
- + Electroválvula de accionamiento forzado

→ página 705



## VZWM-L ★

### Electroválvulas

- + Versión en latón o acero inoxidable
- + Conexión eléctrica mediante imanes separados
- + Electroválvula servopilotada

→ página 717

# Contenido

Electroválvulas VZWD, accionamiento directo .....	687
Electroválvulas VZWF, accionamiento forzado .....	705
Electroválvulas VZWM-L .....	717
Electroválvulas MN1H-MS, ejecución en latón .....	731
Electroválvulas VZWP, servopilotadas .....	739
Válvulas de impulsos VZWE, accionamiento eléctrico .....	747





## Electroválvulas, accionamiento directo

# VZWD



Cuadro general, configuración y pedido  
→ [www.festo.com/catalogue/vzwd](http://www.festo.com/catalogue/vzwd)



Más información, asistencia técnica y documentación de usuario  
→ [www.festo.com/sp/vzwd](http://www.festo.com/sp/vzwd)



Pedido rápido de tipos básicos  
→ página 694, 698



- + Conexión 1/8", 1/4"
- + Rosca G o rosca NPT
- + Presión de funcionamiento 0 ... 90 bar
- + Presión nominal 40 bar
- + Activación eléctrica
- + Tensión 24 V DC, 110 V AC, 230 V AC
- + Válvula de asiento de 2/2 vías (NC), control directo

- + Apropiado para aplicaciones con alta presión y caudales pequeños
- + Apto para vacío
- + Material de la junta caucho fluorado

## Electroválvulas VZWD, accionamiento directo

### Características y cuadro general de productos

#### Función



Las electroválvulas VZWD de accionamiento directo son especialmente apropiadas para aplicaciones con alta presión y bajo caudal. En las válvulas de accionamiento directo, el sistema

electromagnético actúa directamente sobre elemento de estanquidad. Por lo general, el elemento de estanquidad debe actuar en contra de la presión de funcionamiento para separarse de

su asiento. Con la ayuda de la presión del fluido, un muelle mantiene cerrada la válvula. Esta función depende del tamaño del asiento, de la presión de

funcionamiento y de la fuerza del electroimán. La diferencia frente a las electroválvulas de accionamiento forzado (VZWF) estriba en el caudal.

#### Datos generales

-  Rosca de conexión G 1/4, G 1/8
-  Caudal Kv 0,06 ... 0,4 m³/h

#### Campos de aplicación

- Utilización en la técnica de vacío
- Evacuación de gas contenido en depósitos
- Bloqueo de seguridad en sistemas de control de quemadores

#### Construcción

- Por su construcción, insensible a fluidos ligeramente sucios

#### Ventajas

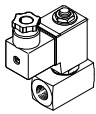
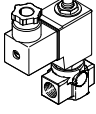
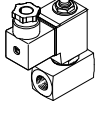
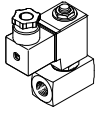
- Las válvulas conmutan a partir de 0 bar hasta la presión de funcionamiento máxima
- Gran estanquidad

#### - Importante

Las válvulas son apropiadas para vacío con Pabs > 100 mbar. Debe prestarse atención a que el sentido de flujo sea correcto y que siga la dirección indicada por las flechas.

## Electroválvulas VZWD, accionamiento directo

### Características y cuadro general de productos

Ejecución	Tipo	Conexión de la válvula	Diámetro nominal DN	Presión del fluido <sup>1)</sup> [bar]	→ Página/Internet
<b>Cuerpo de latón</b>					
	VZWD-L-...	G 1/4	1	0 ... 50	691
			1,5	0 ... 30	
			2	0 ... 15	
			2,5	0 ... 8	
		G 1/8	1	0 ... 50	691
			1,5	0 ... 30	
			2	0 ... 15	
<b>Cuerpo de latón</b>					
	VZWD-L-...	G 1/4	1	0 ... 90	695
			1,5	0 ... 85	
			2	0 ... 40	
			2,5	0 ... 22	
			3	0 ... 15	
			4	0 ... 8	
			5	0 ... 5	
			6	0 ... 4	
		G 1/8	1	0 ... 90	695
			1,5	0 ... 85	
			2	0 ... 40	
			2,5	0 ... 22	
			3	0 ... 15	
			4	0 ... 8	
<b>Cuerpo de acero inoxidable</b>					
	VZWD-L-...-R1	G 1/4	1	0 ... 90	700
			1,5	0 ... 85	
			2	0 ... 40	
			2,5	0 ... 22	
			3	0 ... 15	
			4	0 ... 8	
			5	0 ... 5	
			6	0 ... 4	
	VZWD-L-...-R1	G 1/8	1	0 ... 90	700
			1,5	0 ... 85	
			2	0 ... 40	
			2,5	0 ... 22	
			3	0 ... 15	
			4	0 ... 8	
			5	0 ... 5	
			6	0 ... 4	

1) Las válvulas son apropiadas para vacío con Pabs > 100 mbar. Debe prestarse atención a que el sentido de flujo sea correcto y que siga la dirección indicada por las flechas.

## Electroválvulas VZWD, accionamiento directo

### Código del producto

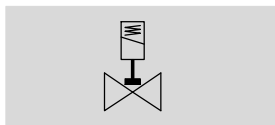
VZWD - L - M22C - M - G18 - 15 - V - 2AP4 - 40 - R1

Tipo	
VZWD	Electroválvula, accionamiento directo
Tipo de válvula de vías	
L	Válvula con conexiones roscadas
Función de válvula	
M22C	Válvula de 2/2 vías, normalmente cerrada, reposición por muelle
Tipo de reposición	
M	Muelle mecánico
Conexión de la válvula	
G18	Rosca G 1/8
G14	Rosca G 1/4
Diámetro nominal	
10	1,0 mm
15	1,5 mm
20	2,0 mm
25	2,5 mm
30	3,0 mm
40	4,0 mm
50	5,0 mm
60	6,0 mm
Juntas	
V	FPM
Tensión nominal de funcionamiento	
1	24 V DC
2A	110 V AC/50-60 Hz
3A	230 V AC/50-60 Hz
Conexión eléctrica	
P4	Conector tipo zócalo de 3 contactos
Presión del fluido	
4	máx. 4 bar
5	máx. 5 bar
8	máx. 8 bar
15	máx. 15 bar
22	máx. 22 bar
30	máx. 30 bar
40	máx. 40 bar
50	máx. 50 bar
85	máx. 85 bar
90	máx. 90 bar
Protección contra corrosión	
-	Latón
R1	Acero inoxidable

## Electroválvulas VZWD, accionamiento directo

## Hoja de datos – Cuerpo de latón, presión nominal PN 50

## Función



- - Caudal Kv  
0,06 ... 0,16 m<sup>3</sup>/h



- - Rosca de conexión  
G 1/4, G 1/8

Datos técnicos generales		1,0	1,5	2,0	2,5
Diámetro nominal DN		1,0	1,5	2,0	2,5
Función de válvula		2/2 monoestable normalmente cerrada			
Construcción		Válvula de asiento de accionamiento directo			
Tipo de fijación		Montaje en línea			
Tipo de accionamiento		Eléctrico			
Tipo de reposición		Muelle mecánico			
Sentido del flujo		Irreversible			
Tipo de mando		Directa			
Accionamiento manual auxiliar		No			
Posición de montaje		Indistinta			
Tipo de junta		Por junta de material sintético			
Viscosidad máxima	[mm <sup>2</sup> /s]	22			
Grado de protección		IP65			

Condiciones de funcionamiento y del entorno		1,0	1,5	2,0	2,5
Diámetro nominal DN		1,0	1,5	2,0	2,5
Caudal nominal	[l/min]	60	95	140	170
Caudal Kv	[m <sup>3</sup> /h]	0,06	0,09	0,13	0,16
Presión nominal PN en la válvula		50			
Fluido		Aire comprimido según ISO 8573-1:2010 [7:4:4] Gases inertes Líquidos neutrales Agua Aceite mineral Otros medios bajo consulta			
Diferencia de presión	[bar]	0			
Temperatura ambiente	[°C]	-10 ... +35 °C			
Temperatura del fluido	[°C]	-10 ... +80 °C			
Coefficiente de fuga según EN 12266-1		A			
Clase de resistencia a la corrosión <sup>1)</sup>		1			

- 1) Clase de resistencia a la corrosión CRC 1 según norma de Festo FN 940070  
Componentes con poco riesgo de corrosión. Aplicación en interiores secos, como la protección para el almacenamiento o el transporte. Relativo también a piezas cubiertas con una tapa en zonas interiores que no son visibles u otras piezas aisladas en la aplicación (p. ej., ejes de accionamiento).

## Electroválvulas VZWD, accionamiento directo

### Hoja de datos – Cuerpo de latón, presión nominal PN 50

<b>Datos eléctricos</b>			
Tensión de funcionamiento	24 V DC	110 V AC	230 V AC
Conexión eléctrica	Conector cuadrado tipo clavija, según EN 175301-803, forma A		
Símbolo CE	–	73/23/CEE	73/23/CEE
Clase de material de aislamiento	H	F	F
Tiempo de utilización [%]	100		
Oscilaciones admisibles de la tensión [%]	±10		
Tiempo de respuesta para la conexión [ms]	25		
Tiempo de respuesta para la desconexión [ms]	10		
<b>Valores característicos de las bobinas</b>			
Tensión continua DC [V]	24	–	–
Tensión alterna AC [V]	–	110	230
Consumo de potencia [W]	6,8	–	–
Potencia de arranque [VA]	–	10,5	10,5
Potencia de retención [VA]	–	8	7,6
	[Hz]	50, 60	50, 60

<b>Materiales</b>		
Electroválvulas		Código del material
Cuerpo	Acero de aleación fina, inoxidable	1.4305
	Latón	CW614N
Juntas	FPM	
Características del material	Contiene sustancias agresivas para la laca	
	Conformidad con RoHS	

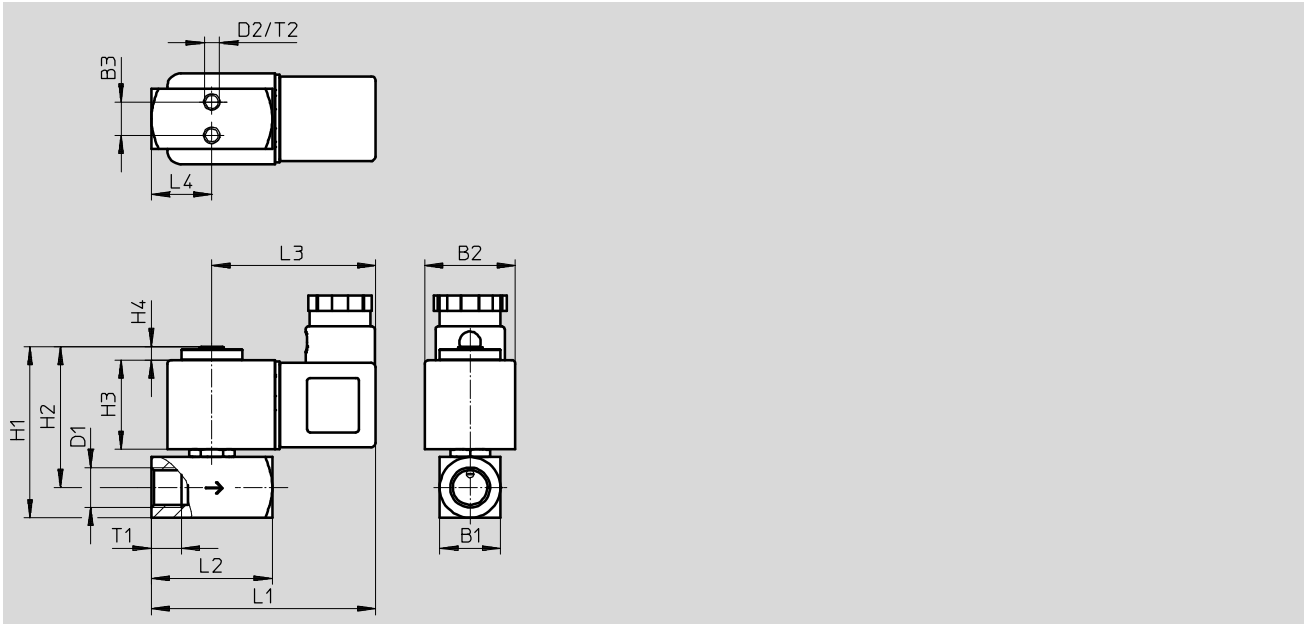
Electroválvulas VZWD, accionamiento directo

Hoja de datos – Cuerpo de latón, presión nominal PN 50

Dimensiones

Datos CAD disponibles en → [www.festo.com](http://www.festo.com)

Cuerpo de latón fresado

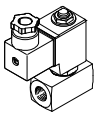


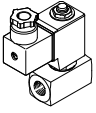
Tipo	B1	B2	B3	D1	D2	H1	H2	H3	H4	L1	L2	L3	L4	L5	T1	T2
VZWD-...-G1/8-10-...-50	15	30	8	G 1/8	M3	52	44	30	5	70	32	54	16	-	8	4,5
VZWD-...-G1/8-15-...-30																
VZWD-...-G1/8-20-...-15																
VZWD-...-G1/4-10-...-50	20	30	11	G 1/4	M5	57	47	30	5	74	40	54	20	-	10	5,5
VZWD-...-G1/4-15-...-30																
VZWD-...-G1/4-20-...-15																
VZWD-...-G1/4-25-...-8																

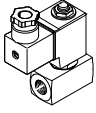
## Electroválvulas VZWD, accionamiento directo

### Hoja de datos – Cuerpo de latón, presión nominal PN 50

#### ★ Core product range

Referencias	Conexión de la válvula	Diámetro nominal DN	Presión del fluido <sup>1)</sup> [bar]	Peso del producto [g]	Tensión de funcionamiento	Cuerpo de latón	
						Nº art.	Tipo
	G 1/8	1	0 ... 50	300	24 V DC	★ 1491825	VZWD-L-M22C-M-G18-10-V-1P4-50
						★ 1491827	VZWD-L-M22C-M-G18-20-V-1P4-15

Referencias	Conexión de la válvula	Diámetro nominal DN	Presión del fluido <sup>1)</sup> [bar]	Peso del producto [g]	Tensión de funcionamiento	Cuerpo de latón	
						Nº art.	Tipo
	G 1/4	1	0 ... 50	350	24 V DC	1491828	VZWD-L-M22C-M-G14-10-V-1P4-50
					110 V AC	1491906	VZWD-L-M22C-M-G14-10-V-2AP4-50
					230 V AC	1491984	VZWD-L-M22C-M-G14-10-V-3AP4-50
					24 V DC	1491829	VZWD-L-M22C-M-G14-15-V-1P4-30
					110 V AC	1491907	VZWD-L-M22C-M-G14-15-V-2AP4-30
					230 V AC	1491985	VZWD-L-M22C-M-G14-15-V-3AP4-30
		1,5	0 ... 30	350	24 V DC	1491830	VZWD-L-M22C-M-G14-20-V-1P4-15
					110 V AC	1491908	VZWD-L-M22C-M-G14-20-V-2AP4-15
					230 V AC	1491986	VZWD-L-M22C-M-G14-20-V-3AP4-15
		2	0 ... 15	350	24 V DC	1491831	VZWD-L-M22C-M-G14-25-V-1P4-8
					110 V AC	1491909	VZWD-L-M22C-M-G14-25-V-2AP4-8
					230 V AC	1491987	VZWD-L-M22C-M-G14-25-V-3AP4-8

Referencias	Conexión de la válvula	Diámetro nominal DN	Presión del fluido <sup>1)</sup> [bar]	Peso del producto [g]	Tensión de funcionamiento	Cuerpo de latón	
						Nº art.	Tipo
	G 1/8	1	0 ... 50	300	110 V AC	1491903	VZWD-L-M22C-M-G18-10-V-2AP4-50
					230 V AC	1491981	VZWD-L-M22C-M-G18-10-V-3AP4-50
					24 V DC	1491826	VZWD-L-M22C-M-G18-15-V-1P4-30
					110 V AC	1491904	VZWD-L-M22C-M-G18-15-V-2AP4-30
		1,5	0 ... 30	300	230 V AC	1491982	VZWD-L-M22C-M-G18-15-V-3AP4-30
					110 V AC	1491905	VZWD-L-M22C-M-G18-20-V-2AP4-15
					230 V AC	1491983	VZWD-L-M22C-M-G18-20-V-3AP4-15
					24 V DC	1491826	VZWD-L-M22C-M-G18-15-V-1P4-30

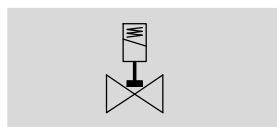
1) Las válvulas son apropiadas para vacío con Pabs > 100 mbar. Debe prestarse atención a que el sentido de flujo sea correcto y que siga la dirección indicada por las flechas.



## Electroválvulas VZWD, accionamiento directo

## Hoja de datos – Cuerpo de latón, presión nominal PN 100

## Función



- - Caudal Kv  
0,06 ... 0,4 m<sup>3</sup>/h

Díámetro nominal DN  
1,0 ... 6,0 mm



- - Rosca de conexión  
G 1/4, G 1/8

## Datos técnicos generales

Díámetro nominal DN	1,0	1,5	2,0	2,5	3,0	4,0	5,0	6,0
Función de válvula	2/2 monoestable normalmente cerrada							
Construcción	Válvula de asiento de accionamiento directo							
Tipo de fijación	Montaje en línea							
Tipo de accionamiento	Eléctrico							
Tipo de reposición	Muelle mecánico							
Sentido del flujo	Irreversible							
Tipo de mando	Directa							
Accionamiento manual auxiliar	No							
Posición de montaje	Indistinta							
Tipo de junta	Por junta de material sintético							
Viscosidad máxima [mm <sup>2</sup> /s]	22							
Grado de protección	IP65							

## Condiciones de funcionamiento y del entorno

Díámetro nominal DN	1,0	1,5	2,0	2,5	3,0	4,0	5,0	6,0
Caudal nominal [l/min]	60	95	140	170	210	310	375	430
Caudal Kv [m <sup>3</sup> /h]	0,06	0,09	0,13	0,16	0,2	0,3	0,35	0,4
Presión nominal PN en la válvula	100							
Diferencia de presión [bar]	0							
Fluido	Aire comprimido según ISO 8573-1:2010 [7:4:4] Gases inertes Líquidos neutrales Agua Aceite mineral Otros medios bajo consulta							
Temperatura ambiente [°C]	-10 ... +35 °C							
Temperatura del fluido [°C]	-10 ... +80 °C							
Coefficiente de fuga según EN 12266-1	A							
Clase de resistencia a la corrosión <sup>1)</sup>	1							

1) Clase de resistencia a la corrosión CRC 1 según norma de Festo FN 940070

Componentes con poco riesgo de corrosión. Aplicación en interiores secos, como la protección para el almacenamiento o el transporte. Relativo también a piezas cubiertas con una tapa en zonas interiores que no son visibles u otras piezas aisladas en la aplicación (p. ej., ejes de accionamiento).

## Electroválvulas VZWD, accionamiento directo

### Hoja de datos – Cuerpo de latón, presión nominal PN 100

<b>Datos eléctricos</b>			
Tensión de funcionamiento	24 V DC	110 V AC	230 V AC
Conexión eléctrica	Conector cuadrado tipo clavija, según EN 175301-803, forma A		
Símbolo CE	–	73/23/CEE	73/23/CEE
Clase de material de aislamiento	H	F	F
Tiempo de utilización [%]	100		
Oscilaciones admisibles de la tensión [%]	±10		
Tiempo de respuesta para la conexión [ms]	20		
Tiempo de respuesta para la desconexión [ms]	18		
<b>Valores característicos de las bobinas</b>			
Tensión continua DC [V]	24	–	–
Tensión alterna AC [V]	–	110	230
Consumo de potencia [W]	11	–	–
Potencia de arranque [VA]	–	19	18
Potencia de retención [VA]	–	16	15
	[Hz]	50, 60	50, 60

<b>Materiales</b>		
Electroválvulas		Código del material
Cuerpo	Acero de aleación fina, inoxidable	1.4305
	Latón	CW614N
Juntas	FPM	
Características del material	Contiene sustancias agresivas para la laca	
	Conformidad con RoHS	

Electroválvulas VZWD, accionamiento directo

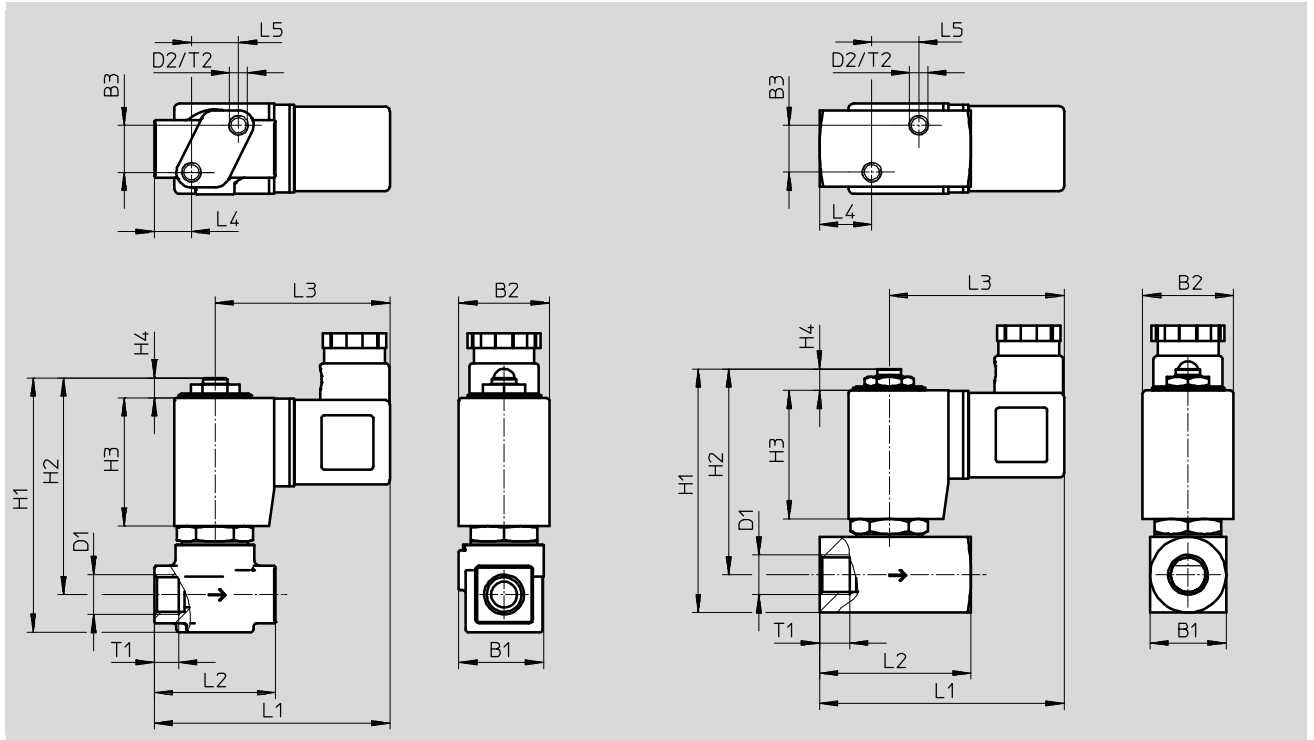
Hoja de datos – Cuerpo de latón, presión nominal PN 100

Dimensiones

Datos CAD disponibles en [www.festo.com](http://www.festo.com)

Cuerpo de fundición inyectada de latón

Cuerpo de latón fresado



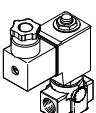
Tipo	B1	B2	B3	D1	D2	H1	H2	H3	H4	L1	L2	L3	L4	L5	T1	T2
VZWD-...-G1/8-10-...-90	28	30	15,5	G 1/8	M6	84	72	42,5	6,5	78	40	58	12	15,5	8	6
VZWD-...-G1/8-15-...-85																
VZWD-...-G1/8-20-...-40																
VZWD-...-G1/8-25-...-22																
VZWD-...-G1/8-30-...-15																
VZWD-...-G1/8-40-...-8																
VZWD-...-G1/4-10-...-90	28	30	15,5	G 1/4	M6	84	72	42,5	6,5	78	40	58	12	15,5	10	6
VZWD-...-G1/4-15-...-85																
VZWD-...-G1/4-20-...-40																
VZWD-...-G1/4-25-...-22																
VZWD-...-G1/4-30-...-15																
VZWD-...-G1/4-40-...-8																
VZWD-...-G1/8-50-...-5	25	30	15,5	G 1/8	M6	81	68	42,5	7	78	40	58	12	15,5	8	6
VZWD-...-G1/8-60-...-4																
VZWD-...-G1/4-50-...-5																
VZWD-...-G1/4-60-...-4																

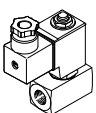
Válvulas para fluidos, de accionamiento eléctrico

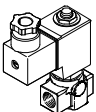
09

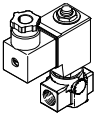
## Electroválvulas VZWD, accionamiento directo

### Hoja de datos – Cuerpo de latón, presión nominal PN 100

Referencias						
Conexión de la válvula	Diámetro nominal DN	Presión del fluido <sup>1)</sup> [bar]	Peso del producto [g]	Tensión de funcionamiento	Cuerpo de latón	
					Nº art.	Tipo
	G 1/4	3	0 ... 15	550	24 V DC	★ 1491844 VZWD-L-M22C-M-G14-30-V-1P4-15
		4	0 ... 8	550	24 V DC	★ 1491845 VZWD-L-M22C-M-G14-40-V-1P4-8

Referencias						
Conexión de la válvula	Diámetro nominal DN	Presión del fluido <sup>1)</sup> [bar]	Peso del producto [g]	Tensión de funcionamiento	Cuerpo de latón	
					Nº art.	Tipo
	G 1/4	6	0 ... 4	600	24 V DC	★ 1491847 VZWD-L-M22C-M-G14-60-V-1P4-4

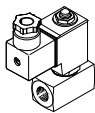
Referencias						
Conexión de la válvula	Diámetro nominal DN	Presión del fluido <sup>1)</sup> [bar]	Peso del producto [g]	Tensión de funcionamiento	Cuerpo de latón	
					Nº art.	Tipo
	G 1/8	3	0 ... 15	550	24 V DC	★ 1491836 VZWD-L-M22C-M-G18-30-V-1P4-15
		4	0 ... 8	550	24 V DC	★ 1491837 VZWD-L-M22C-M-G18-40-V-1P4-8

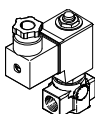
Referencias						
Conexión de la válvula	Diámetro nominal DN	Presión del fluido <sup>1)</sup> [bar]	Peso del producto [g]	Tensión de funcionamiento	Cuerpo de latón	
					Nº art.	Tipo
	G 1/4	1	0 ... 90	550	24 V DC	1491840 VZWD-L-M22C-M-G14-10-V-1P4-90
					110 V AC	1491918 VZWD-L-M22C-M-G14-10-V-2AP4-90
					230 V AC	1491996 VZWD-L-M22C-M-G14-10-V-3AP4-90
	1,5	0 ... 85	550	24 V DC	1491841 VZWD-L-M22C-M-G14-15-V-1P4-85	
					110 V AC	1491919 VZWD-L-M22C-M-G14-15-V-2AP4-85
					230 V AC	1491997 VZWD-L-M22C-M-G14-15-V-3AP4-85
	2	0 ... 40	550	24 V DC	1491842 VZWD-L-M22C-M-G14-20-V-1P4-40	
				110 V AC	1491920 VZWD-L-M22C-M-G14-20-V-2AP4-40	
				230 V AC	1491998 VZWD-L-M22C-M-G14-20-V-3AP4-40	
	2,5	0 ... 22	550	24 V DC	1491843 VZWD-L-M22C-M-G14-25-V-1P4-22	
				110 V AC	1491921 VZWD-L-M22C-M-G14-25-V-2AP4-22	
				230 V AC	1491999 VZWD-L-M22C-M-G14-25-V-3AP4-22	
	3	0 ... 15	550	110 V AC	1491922 VZWD-L-M22C-M-G14-30-V-2AP4-15	
				230 V AC	1492000 VZWD-L-M22C-M-G14-30-V-3AP4-15	
	4	0 ... 8	550	110 V AC	1491923 VZWD-L-M22C-M-G14-40-V-2AP4-8	
				230 V AC	1492001 VZWD-L-M22C-M-G14-40-V-3AP4-8	

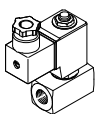
1) Las válvulas son apropiadas para vacío con Pabs > 100 mbar. Debe prestarse atención a que el sentido de flujo sea correcto y que siga la dirección indicada por las flechas.

Electroválvulas VZWD, accionamiento directo

Hoja de datos – Cuerpo de latón, presión nominal PN 100

Referencias	Conexión de la válvula	Diámetro nominal DN	Presión del fluido <sup>1)</sup> [bar]	Peso del producto [g]	Tensión de funcionamiento	Cuerpo de latón	
						Nº art.	Tipo
	G 1/4	5	0 ... 5	600	24 V DC	1491846	VZWD-L-M22C-M-G14-50-V-1P4-5
					110 V AC	1491924	VZWD-L-M22C-M-G14-50-V-2AP4-5
					230 V AC	1492002	VZWD-L-M22C-M-G14-50-V-3AP4-5
		6	0 ... 4	600	110 V AC	1491925	VZWD-L-M22C-M-G14-60-V-2AP4-4
					230 V AC	1492003	VZWD-L-M22C-M-G14-60-V-3AP4-4

Referencias	Conexión de la válvula	Diámetro nominal DN	Presión del fluido <sup>1)</sup> [bar]	Peso del producto [g]	Tensión de funcionamiento	Cuerpo de latón	
						Nº art.	Tipo
	G 1/8	1	0 ... 90	550	24 V DC	1491832	VZWD-L-M22C-M-G18-10-V-1P4-90
					110 V AC	1491910	VZWD-L-M22C-M-G18-10-V-2AP4-90
					230 V AC	1491988	VZWD-L-M22C-M-G18-10-V-3AP4-90
		1,5	0 ... 85	550	24 V DC	1491833	VZWD-L-M22C-M-G18-15-V-1P4-85
					110 V AC	1491911	VZWD-L-M22C-M-G18-15-V-2AP4-85
					230 V AC	1491989	VZWD-L-M22C-M-G18-15-V-3AP4-85
		2	0 ... 40	550	24 V DC	1491834	VZWD-L-M22C-M-G18-20-V-1P4-40
					110 V AC	1491912	VZWD-L-M22C-M-G18-20-V-2AP4-40
					230 V AC	1491990	VZWD-L-M22C-M-G18-20-V-3AP4-40
		2,5	0 ... 22	550	24 V DC	1491835	VZWD-L-M22C-M-G18-25-V-1P4-22
					110 V AC	1491913	VZWD-L-M22C-M-G18-25-V-2AP4-22
					230 V AC	1491991	VZWD-L-M22C-M-G18-25-V-3AP4-22
		3	0 ... 15	550	110 V AC	1491914	VZWD-L-M22C-M-G18-30-V-2AP4-15
					230 V AC	1491992	VZWD-L-M22C-M-G18-30-V-3AP4-15
		4	0 ... 8	550	110 V AC	1491915	VZWD-L-M22C-M-G18-40-V-2AP4-8
					230 V AC	1491993	VZWD-L-M22C-M-G18-40-V-3AP4-8

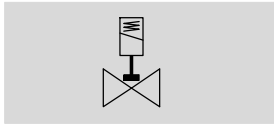
Referencias	Conexión de la válvula	Diámetro nominal DN	Presión del fluido <sup>1)</sup> [bar]	Peso del producto [g]	Tensión de funcionamiento	Cuerpo de latón	
						Nº art.	Tipo
	G 1/8	5	0 ... 5	600	24 V DC	1491838	VZWD-L-M22C-M-G18-50-V-1P4-5
					110 V AC	1491916	VZWD-L-M22C-M-G18-50-V-2AP4-5
					230 V AC	1491994	VZWD-L-M22C-M-G18-50-V-3AP4-5
		6	0 ... 4	600	24 V DC	1491839	VZWD-L-M22C-M-G18-60-V-1P4-4
					110 V AC	1491917	VZWD-L-M22C-M-G18-60-V-2AP4-4
					230 V AC	1491995	VZWD-L-M22C-M-G18-60-V-3AP4-4

1) Las válvulas son apropiadas para vacío con Pabs > 100 mbar. Debe prestarse atención a que el sentido de flujo sea correcto y que siga la dirección indicada por las flechas.

## Electroválvulas VZWD, accionamiento directo

### Hoja de datos – Cuerpo de acero inoxidable, presión nominal PN 100

#### Función



- - Caudal Kv  
0,06 ... 0,4 m<sup>3</sup>/h



- - Rosca de conexión  
G 1/4, G 1/8

Datos técnicos generales		1,0	1,5	2,0	2,5	3,0	4,0	5,0	6,0
Diámetro nominal DN		1,0	1,5	2,0	2,5	3,0	4,0	5,0	6,0
Función de válvula		2/2 monoestable normalmente cerrada							
Construcción		Válvula de asiento de accionamiento directo							
Tipo de fijación		Montaje en línea							
Tipo de accionamiento		Eléctrico							
Tipo de reposición		Muelle mecánico							
Tipo de mando		Directa							
Accionamiento manual auxiliar		No							
Posición de montaje		Indistinta							
Tipo de junta		Por junta de material sintético							
Sentido del flujo		Irreversible							
Viscosidad máxima [mm <sup>2</sup> /s]		22							
Grado de protección		IP65							

Condiciones de funcionamiento y del entorno		1,0	1,5	2,0	2,5	3,0	4,0	5,0	6,0
Diámetro nominal DN		1,0	1,5	2,0	2,5	3,0	4,0	5,0	6,0
Caudal nominal [l/min]		60	95	140	170	210	310	375	430
Caudal Kv [m <sup>3</sup> /h]		0,06	0,09	0,13	0,16	0,2	0,3	0,35	0,4
Presión nominal PN en la válvula		100							
Fluido		Aire comprimido según ISO 8573-1:2010 [7:4:4]							
		Gases inertes							
		Líquidos neutrales							
		Agua							
		Aceite mineral							
		Otros medios bajo consulta							
Diferencia de presión [bar]		0							
Temperatura ambiente [°C]		-10 ... +35 °C							
Temperatura del fluido [°C]		-10 ... +80 °C							
Coefficiente de fuga según EN 12266-1		A							
Clase de resistencia a la corrosión <sup>1)</sup>		3							

1) Clase de resistencia a la corrosión CRC 3 según norma de Festo FN 940070  
Alto riesgo de corrosión. Exposición a la intemperie bajo condiciones corrosivas moderadas. Piezas exteriores visibles en contacto directo con atmósferas habituales en entornos industriales y con características principalmente funcionales en la superficie.

## Electroválvulas VZWD, accionamiento directo

## Hoja de datos – Cuerpo de acero inoxidable, presión nominal PN 100

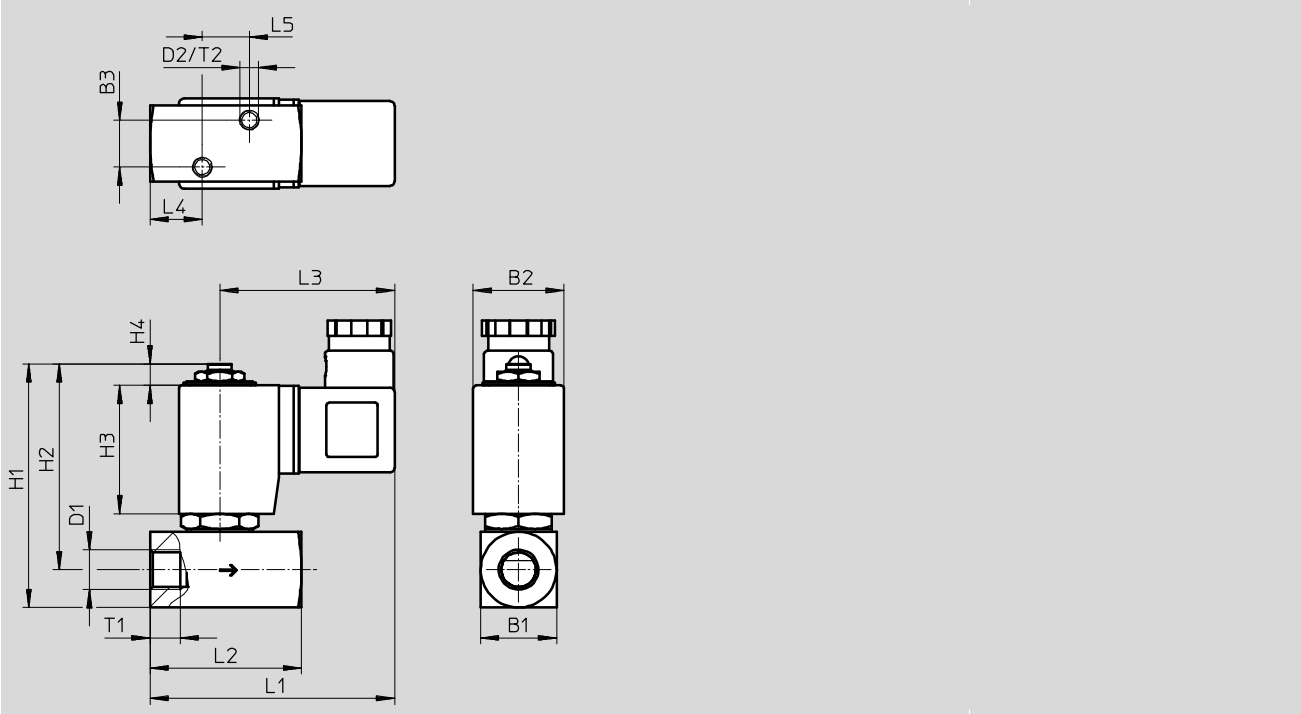
<b>Datos eléctricos</b>				
Tensión de funcionamiento		24 V DC	110 V AC	230 V AC
Conexión eléctrica		Conector cuadrado tipo clavija, según EN 175301-803, forma A		
Símbolo CE		–	73/23/CEE	73/23/CEE
Clase de material de aislamiento		H	F	F
Tiempo de utilización	[%]	100		
Oscilaciones admisibles de la tensión	[%]	±10		
Tiempo de respuesta para la conexión	[ms]	20		
Tiempo de respuesta para la desconexión	[ms]	18		
<b>Valores característicos de las bobinas</b>				
Tensión continua DC	[V]	24	–	–
Tensión continua DC	[V]	–	110	230
Consumo de potencia	VACS-HOP [W]	6,8	–	–
bobina tipo	VACS-H1P [W]	11	–	–
Potencia de arranque	VACS-HOP [VA]	–	10,5	10,5
bobina tipo	VACS-H1P [VA]	–	19	18
Potencia de retención	VACS-HOP [VA]	–	8	7,6
bobina tipo	VACS-H1P [VA]	–	16	15
	[Hz]	–	50, 60	50, 60
<b>Materiales</b>				
Electroválvulas			Código del material	
Cuerpo		Acero de aleación fina, inoxidable		1.4305
Juntas		FPM		
Características del material		Contiene sustancias agresivas para la laca		
		Conformidad con RoHS		

# Electroválvulas VZWD, accionamiento directo

## Hoja de datos – Cuerpo de acero inoxidable, presión nominal PN 100

### Dimensiones

Datos CAD disponibles en [www.festo.com](http://www.festo.com)



Tipo	B1	B2	B3	D1	D2	H1	H2	H3	H4	L1	L2	L3	L4	L5	T1	T2
VZWD-...-G1/8-50-...-5	25	30	15,5	G 1/8	M6	81	68	42,5	7	78	40	58	12	15,5	8	6
VZWD-...-G1/8-60-...-4																
VZWD-...-G1/4-50-...-5	25	30	15,5	G 1/4	M6	81	68	42,5	7	85	50	58	17	15,5	10	6
VZWD-...-G1/4-60-...-4																

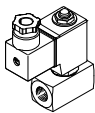
Válvulas para fluidos, de accionamiento eléctrico



## Electroválvulas VZWD, accionamiento directo

## Hoja de datos – Cuerpo de acero inoxidable, presión nominal PN 100

**Referencias: Electroválvula VZWD**

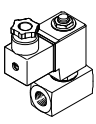
	Conexión de la válvula	Diámetro nominal DN	Presión del fluido <sup>1)</sup> [bar]	Peso del producto [g]	Tensión de funcionamiento	Cuerpo de acero inoxidable fundido	
						Nº art.	Tipo
	G 1/4	1	0 ... 90	650	24 V DC	1491856	VZWD-L-M22C-M-G14-10-V-1P4-90-R1
					110 V AC	1491934	VZWD-L-M22C-M-G14-10-V-2AP4-90-R1
					230 V AC	1492012	VZWD-L-M22C-M-G14-10-V-3AP4-90-R1
		1,5	0 ... 85	650	24 V DC	1491857	VZWD-L-M22C-M-G14-10-V-1P4-90-R1
					110 V AC	1491935	VZWD-L-M22C-M-G14-15-V-2AP4-85-R1
					230 V AC	1492013	VZWD-L-M22C-M-G14-15-V-3AP4-85-R1
		2	0 ... 40	650	24 V DC	1491858	VZWD-L-M22C-M-G14-20-V-1P4-40-R1
					110 V AC	1491936	VZWD-L-M22C-M-G14-20-V-2AP4-40-R1
					230 V AC	1492014	VZWD-L-M22C-M-G14-20-V-3AP4-40-R1
		2,5	0 ... 22	650	24 V DC	1491859	VZWD-L-M22C-M-G14-25-V-1P4-22-R1
					110 V AC	1491937	VZWD-L-M22C-M-G14-25-V-2AP4-22-R1
					230 V AC	1492015	VZWD-L-M22C-M-G14-25-V-3AP4-22-R1
		3	0 ... 15	650	24 V DC	1491860	VZWD-L-M22C-M-G14-30-V-1P4-15-R1
					110 V AC	1491938	VZWD-L-M22C-M-G14-30-V-2AP4-15-R1
					230 V AC	1492016	VZWD-L-M22C-M-G14-30-V-3AP4-15-R1
		4	0 ... 8	650	24 V DC	1491861	VZWD-L-M22C-M-G14-40-V-1P4-8-R1
					110 V AC	1491939	VZWD-L-M22C-M-G14-40-V-2AP4-8-R1
					230 V AC	1492017	VZWD-L-M22C-M-G14-40-V-3AP4-8-R1
		5	0 ... 5	650	24 V DC	1491862	VZWD-L-M22C-M-G14-50-V-1P4-5-R1
					110 V AC	1491940	VZWD-L-M22C-M-G14-50-V-2AP4-5-R1
					230 V AC	1492018	VZWD-L-M22C-M-G14-50-V-3AP4-5-R1
		6	0 ... 4	650	24 V DC	1491863	VZWD-L-M22C-M-G14-60-V-1P4-4-R1
					110 V AC	1491941	VZWD-L-M22C-M-G14-60-V-2AP4-4-R1
					230 V AC	1492019	VZWD-L-M22C-M-G14-60-V-3AP4-4-R1

1) Las válvulas son apropiadas para vacío con Pabs > 100 mbar. Debe prestarse atención a que el sentido de flujo sea correcto y que siga la dirección indicada por las flechas.

## Electroválvulas VZWD, accionamiento directo

### Hoja de datos – Cuerpo de acero inoxidable, presión nominal PN 100

**Referencias: Electroválvula VZWD**

	Conexión de la válvula	Diámetro nominal DN	Presión del fluido <sup>1)</sup> [bar]	Peso del producto [g]	Tensión de funcionamiento	Cuerpo de acero inoxidable fundido	
						Nº art.	Tipo
	G 1/8	1	0 ... 90	500	24 V DC	1491848	VZWD-L-M22C-M-G18-10-V-1P4-90-R1
					110 V AC	1491926	VZWD-L-M22C-M-G18-10-V-2AP4-90-R1
					230 V AC	1492004	VZWD-L-M22C-M-G18-10-V-3AP4-90-R1
		1,5	0 ... 85	500	24 V DC	1491849	VZWD-L-M22C-M-G18-15-V-1P4-85-R1
					110 V AC	1491927	VZWD-L-M22C-M-G18-15-V-2AP4-85-R1
					230 V AC	1492005	VZWD-L-M22C-M-G18-15-V-3AP4-85-R1
		2	0 ... 40	500	24 V DC	1491850	VZWD-L-M22C-M-G18-20-V-1P4-40-R1
					110 V AC	1491928	VZWD-L-M22C-M-G18-20-V-2AP4-40-R1
					230 V AC	1492006	VZWD-L-M22C-M-G18-20-V-3AP4-40-R1
		2,5	0 ... 22	500	24 V DC	1491851	VZWD-L-M22C-M-G18-25-V-1P4-22-R1
					110 V AC	1491929	VZWD-L-M22C-M-G18-25-V-2AP4-22-R1
					230 V AC	1492007	VZWD-L-M22C-M-G18-25-V-3AP4-22-R1
		3	0 ... 15	500	24 V DC	1491852	VZWD-L-M22C-M-G18-30-V-1P4-15-R1
					110 V AC	1491930	VZWD-L-M22C-M-G18-30-V-2AP4-15-R1
					230 V AC	1492008	VZWD-L-M22C-M-G18-30-V-3AP4-15-R1
		4	0 ... 8	500	24 V DC	1491853	VZWD-L-M22C-M-G18-40-V-1P4-8-R1
					110 V AC	1491931	VZWD-L-M22C-M-G18-40-V-2AP4-8-R1
					230 V AC	1492009	VZWD-L-M22C-M-G18-40-V-3AP4-8-R1
		5	0 ... 5	500	24 V DC	1491854	VZWD-L-M22C-M-G18-50-V-1P4-5-R1
					110 V AC	1491932	VZWD-L-M22C-M-G18-50-V-2AP4-5-R1
					230 V AC	1492010	VZWD-L-M22C-M-G18-50-V-3AP4-5-R1
		6	0 ... 4	500	24 V DC	1491855	VZWD-L-M22C-M-G18-60-V-1P4-4-R1
					110 V AC	1491933	VZWD-L-M22C-M-G18-60-V-2AP4-4-R1
					230 V AC	1492011	VZWD-L-M22C-M-G18-60-V-3AP4-4-R1

1) Las válvulas son apropiadas para vacío con Pabs > 100 mbar. Debe prestarse atención a que el sentido de flujo sea correcto y que siga la dirección indicada por las flechas.

## Electroválvulas, accionamiento forzado

# VZWF



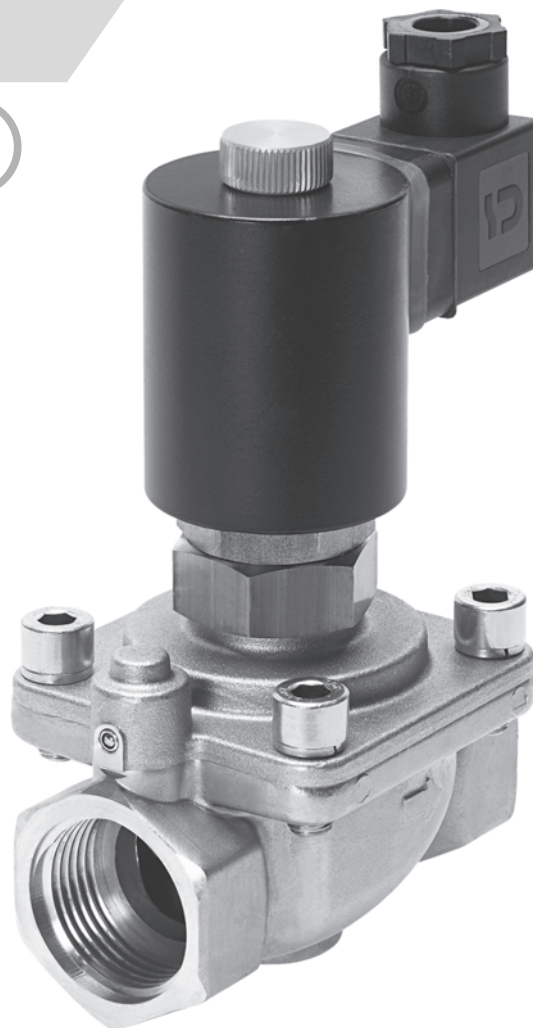
Cuadro general, configuración y pedido  
→ [www.festo.com/catalogue/vzwf](http://www.festo.com/catalogue/vzwf)



Más información, asistencia técnica y documentación de usuario  
→ [www.festo.com/sp/vzwf](http://www.festo.com/sp/vzwf)



Pedido rápido de tipos básicos  
→ página 710



- + Conexión 1/4", 3/8", 1/2", 3/4", 1", 1 1/4", 1 1/2", 2"
- + Rosca G
- + Presión de funcionamiento 0 ... 10 bar
- + Activación eléctrica
- + Tensión 24 V DC, 110 V AC, 230 V AC
- + Válvula de diafragma de 2/2 vías (NC), accionamiento forzado

- + Apropriado para aplicaciones con circuitos cerrados como sistemas de refrigeración o de llenado
- + Apto para vacío
- + Material de la junta caucho nitrílico, caucho de etileno propileno dieno, caucho fluorado

## Electroválvulas VZWF, accionamiento forzado



### Características y cuadro general de productos

#### Función

Electroválvula con membrana, elevación forzada, normalmente cerrada. Aplicando corriente en el electroimán se produce una diferencia de presión en el lado secundario de la membrana a través del taladro de servopilotaje.

La membrana se separa del asiento de la válvula debido a la diferencia de presión. Sin diferencia de presión, la membrana se eleva por efecto del electroimán, con lo que la válvula abre y cierra el paso entre la entrada y la salida.

#### Datos generales

-  Rosca de conexión G1/4 ... G2
-  Caudal Kv 1,8 ... 28 m<sup>3</sup>/h

#### Aplicaciones

- Apropriada para aplicaciones con circuitos cerrados como, por ejemplo, sistemas de refrigeración o de llenado
- Vacío
- Gas líquido
- Llenadoras

#### Construcción

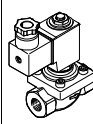
- Válvulas de membrana
- Elevación forzada de la membrana de la válvula
- Válvula de 2/2 vías, normalmente cerrada

#### Ventajas

- Juntas de diversos materiales, a elegir según aplicación
- Presión del fluido a partir de 0 bar

-  - Importante

Las válvulas son apropiadas para vacío con Pabs > 100 mbar. Debe prestarse atención a que el sentido de flujo sea correcto y que siga la dirección indicada por las flechas.

Ejecución	Tipo	Conexión de la válvula	Diámetro nominal DN	Presión nominal PN en la válvula	→ Página/Internet
	VZWF-...	G1/4	13,5	40	708
		G3/8	13,5		
		G1/2	13,5		
		G3/4	27,5		
		G1	27,5		
	VZWF-...	G1 1/4	40	40	712
		G1 1/2	40		
		G2	50		

## Electroválvulas VZWF, accionamiento forzado

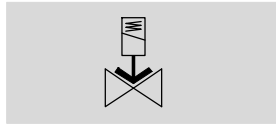
### Código del producto

		VZWF	-	B	-	L	-	M22C	-	G14	-	135	-	V	-	2AP4	-	10	-	R1
<b>Tipo</b>																				
VZWF	Electroválvula de accionamiento forzado																			
<b>Ejecución del producto</b>																				
-	Estándar																			
B	Funciones optimizadas																			
<b>Tipo de válvula de vías</b>																				
L	Válvula con conexiones roscadas																			
<b>Función de válvula</b>																				
M22C	Válvula de 2/2 vías, normalmente cerrada																			
<b>Conexión de la válvula</b>																				
G14	Rosca G1/4																			
G38	Rosca G3/8																			
G12	Rosca G1/2																			
G34	Rosca G3/4																			
G1	Rosca G1																			
G114	Rosca G1 1/4																			
G112	Rosca G1 1/2																			
G2	Rosca G2																			
<b>Diámetro nominal DN</b>																				
135	13,5 mm																			
275	27,5 mm																			
400	40 mm																			
500	50 mm																			
<b>Juntas</b>																				
-	Estándar (NBR)																			
E	EPDM																			
V	FPM																			
<b>Tensión nominal de funcionamiento</b>																				
1	24 V DC																			
2A	110 V AC/50-60Hz																			
3A	230 V AC/50-60Hz																			
<b>Conexión eléctrica</b>																				
P4	Conector tipo zócalo de 3 contactos																			
<b>Presión del fluido</b>																				
6	Máx. 6 bar																			
10	Máx. 10 bar																			
<b>Protección contra corrosión</b>																				
-	Estándar (latón)																			
R1	Acero inoxidable																			

## Electroválvulas VZWF, accionamiento forzado

### Hoja de datos – Rosca de conexión G1/4 ... G1

#### Función



- - Caudal Kv  
1,8 ... 11 m<sup>3</sup>/h

- - Rosca de conexión  
G1/4 ... G1



Datos técnicos generales		G1/4	G3/8	G1/2	G3/4	G1
Conexión de la válvula		G1/4	G3/8	G1/2	G3/4	G1
Diámetro nominal DN		13,5	13,5	13,5	27,5	27,5
Función de válvula		2/2 monoestable normalmente cerrada				
Construcción		Electroválvula de accionamiento forzado				
Tipo de fijación		Montaje en línea				
Tipo de accionamiento		Eléctrico				
Accionamiento manual auxiliar		No				
Posición de montaje		Electroimán, posición vertical				
Tipo de junta		Por junta de material sintético				
Sentido del flujo		Irreversible				
Viscosidad máxima	[mm <sup>2</sup> /s]	22				
Grado de protección		IP 65				
Peso del producto	[g]	1000			1500	

## Electroválvulas VZWF, accionamiento forzado

## Hoja de datos – Rosca de conexión G1/4 ... G1

Condiciones de funcionamiento y del entorno		G1/4	G3/8	G1/2	G3/4	G1
Conexión de la válvula						
Tiempo de respuesta para la conexión	[ms]	130			275	
Tiempo de respuesta para la desconexión	[ms]	180			290	
Caudal nominal	[l/min]	1920	2350	2660	8020	11750
Caudal	[m <sup>3</sup> /h]	1,8	2,2	2,5	7,5	11
Presión nominal PN en la válvula		40				
Diferencia de presión	[bar]	0				
Presión del fluido <sup>2)</sup>	[bar]	0 ... 10			0 ... 6	
Fluido		Aire comprimido según ISO 8573-1:2010 [7:-:-]				
		Gases inertes				
		Aceite mineral				
		Agua				
		Líquidos neutrales Otros medios bajo consulta				
Temperatura ambiente	[°C]	-10 ... +35 °C				
Temperatura del fluido	[°C]	-10 ... +80 °C				
Coefficiente de fuga según EN 12266-1		A				
Resistencia a la corrosión KBK <sup>1)</sup> acero inoxidable		3				

1) Clase de resistencia a la corrosión CRC 3 según norma de Festo FN 940070

Alto riesgo de corrosión. Exposición a la intemperie bajo condiciones corrosivas moderadas. Piezas exteriores visibles en contacto directo con atmósferas habituales en entornos industriales y con características principalmente funcionales en la superficie.

2) Las válvulas son apropiadas para vacío con Pabs > 100 mbar. Debe prestarse atención a que el sentido de flujo sea correcto y que siga la dirección indicada por las flechas.

Materiales		Código del material
Electroválvulas		
	Cuerpo	
	Fundición de latón	CW617N
	Fundición de acero inoxidable	1.4581
Tornillos	Acero de aleación fina, inoxidable	1.4301
Juntas	NBR	-
	FPM	-
	EPDM	-
Características del material	Contiene sustancias agresivas para la laca	
	Conformidad con RoHS	

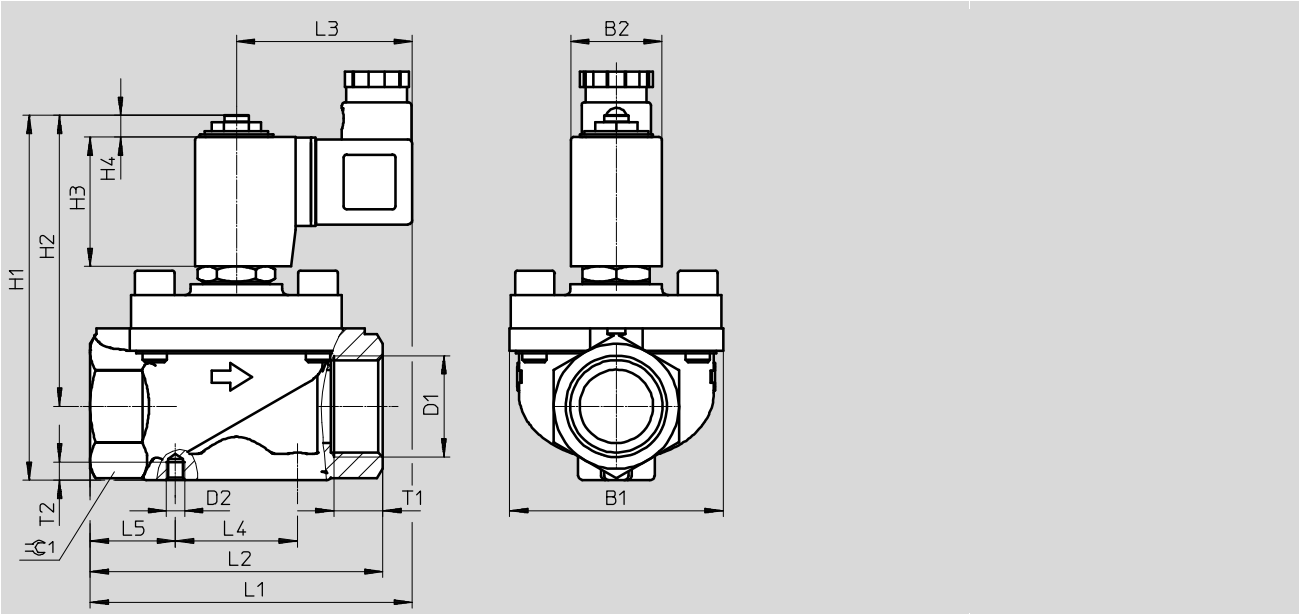
Datos eléctricos		VZWF- ... 1	VZWF- ... 2A	VZWF- ... 3A
Conexión eléctrica		Conector cuadrado tipo clavija, según EN 175301-803, forma A		
Símbolo CE según directiva UE de aparatos de presión		-	Sí	Sí
Valores de identificación de la bobina				
Tensión continua DC	[V]	24	-	-
Tensión alterna AC	[V]	-	110	230
	[W]	11	-	-
Potencia de arranque	[VA]	-	19	18
Potencia de retención	[VA]	-	16	15
	[Hz]	-	50, 60	50, 60
Oscilaciones admisibles de la tensión	[%]	±10		

# Electroválvulas VZWF, accionamiento forzado

## Hoja de datos – Rosca de conexión G1/4 ... G1

### Dimensiones

Datos CAD disponibles en [www.festo.com](http://www.festo.com)



	B1	B2	D1	D2	H1	H2	H3	H4	L1	L2	L3	L4	L5	T1	T2	☞
VZWF-B-L-M22C-G14-135-...	48	30	G1/4	M4	101	86	42	7	92	67	58	25	21	12	4	27
VZWF-B-L-M22C-G14-135-...-R1	44	30	G1/4	M4	101	86	42	7	94	67	58	25	21	12	4	27
VZWF-B-L-M22C-G38-135-...	48	30	G3/8	M4	101	86	42	7	92	67	58	25	21	12	4	27
VZWF-B-L-M22C-G38-135-...-R1	44	30	G3/8	M4	101	86	42	7	94	67	58	25	21	12	4	27
VZWF-B-L-M22C-G12-135-...	48	30	G1/2	M4	101	86	42	7	92	67	58	25	21	12	4	27
VZWF-B-L-M22C-G12-135-...-R1	44	30	G1/2	M4	101	86	42	7	94	67	58	25	21	12	4	27
VZWF-B-L-M22C-G34-275-...	70	30	G3/4	M6	120	96	42	7	106	96	58	40	28	16	6	41
VZWF-B-L-M22C-G1-275-...	70	30	G1	M6	120	96	42	7	106	96	58	40	28	16	6	41

### ★ Core product range

#### Referencias: Electroválvula VZWF

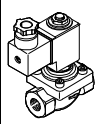
	Conexión de la válvula	Cuerpo de latón	
		Nº art.	Tipo
	G1/4	★ 1492110	VZWF-B-L-M22C-G14-135-1P4-10
	G3/8	★ 1492111	VZWF-B-L-M22C-G38-135-1P4-10
	G1/2	★ 1492112	VZWF-B-L-M22C-G12-135-1P4-10
	G3/4	★ 1492113	VZWF-B-L-M22C-G34-275-1P4-6
	G1	★ 1492114	VZWF-B-L-M22C-G1-275-1P4-6



Electroválvulas VZWF, accionamiento forzado

Hoja de datos – Rosca de conexión G1/4 ... G1

**Referencias: Electroválvula VZWF**



Conexión de la válvula	Cuerpo de latón		Cuerpo de acero inoxidable fundido	
	Nº art.	Tipo	Nº art.	Tipo
G1/4	1492126	VZWF-B-L-M22C-G14-135-E-1P4-10	1492118	VZWF-B-L-M22C-G14-135-1P4-10-R1
	1492142	VZWF-B-L-M22C-G14-135-V-1P4-10	1492134	VZWF-B-L-M22C-G14-135-E-1P4-10-R1
	1492206	VZWF-B-L-M22C-G14-135-2AP4-10	1492150	VZWF-B-L-M22C-G14-135-V-1P4-10-R1
	1492222	VZWF-B-L-M22C-G14-135-E-2AP4-10	1492214	VZWF-B-L-M22C-G14-135-2AP4-10-R1
	1492238	VZWF-B-L-M22C-G14-135-V-2AP4-10	1492230	VZWF-B-L-M22C-G14-135-E-2AP4-10-R1
	1492302	VZWF-B-L-M22C-G14-135-3AP4-10	1492246	VZWF-B-L-M22C-G14-135-V-2AP4-10-R1
	1492318	VZWF-B-L-M22C-G14-135-E-3AP4-10	1492310	VZWF-B-L-M22C-G14-135-3AP4-10-R1
	1492334	VZWF-B-L-M22C-G14-135-V-3AP4-10	1492326	VZWF-B-L-M22C-G14-135-E-3AP4-10-R1
G3/8	1492127	VZWF-B-L-M22C-G38-135-E-1P4-10	1492119	VZWF-B-L-M22C-G38-135-1P4-10-R1
	1492143	VZWF-B-L-M22C-G38-135-V-1P4-10	1492135	VZWF-B-L-M22C-G38-135-E-1P4-10-R1
	1492207	VZWF-B-L-M22C-G38-135-2AP4-10	1492151	VZWF-B-L-M22C-G38-135-V-1P4-10-R1
	1492223	VZWF-B-L-M22C-G38-135-E-2AP4-10	1492215	VZWF-B-L-M22C-G38-135-2AP4-10-R1
	1492239	VZWF-B-L-M22C-G38-135-V-2AP4-10	1492231	VZWF-B-L-M22C-G38-135-E-2AP4-10-R1
	1492303	VZWF-B-L-M22C-G38-135-3AP4-10	1492247	VZWF-B-L-M22C-G38-135-V-2AP4-10-R1
	1492319	VZWF-B-L-M22C-G38-135-E-3AP4-10	1492311	VZWF-B-L-M22C-G38-135-3AP4-10-R1
	1492335	VZWF-B-L-M22C-G38-135-V-3AP4-10	1492327	VZWF-B-L-M22C-G38-135-E-3AP4-10-R1
	1492343	VZWF-B-L-M22C-G38-135-V-3AP4-10-R1		
	G1/2	1492128	VZWF-B-L-M22C-G12-135-E-1P4-10	1492120
1492144		VZWF-B-L-M22C-G12-135-V-1P4-10	1492136	VZWF-B-L-M22C-G12-135-E-1P4-10-R1
1492208		VZWF-B-L-M22C-G12-135-2AP4-10	1492152	VZWF-B-L-M22C-G12-135-V-1P4-10-R1
1492224		VZWF-B-L-M22C-G12-135-E-2AP4-10	1492216	VZWF-B-L-M22C-G12-135-2AP4-10-R1
1492240		VZWF-B-L-M22C-G12-135-V-2AP4-10	1492232	VZWF-B-L-M22C-G12-135-E-2AP4-10-R1
1492304		VZWF-B-L-M22C-G12-135-3AP4-10	1492248	VZWF-B-L-M22C-G12-135-V-2AP4-10-R1
1492320		VZWF-B-L-M22C-G12-135-E-3AP4-10	1492312	VZWF-B-L-M22C-G12-135-3AP4-10-R1
1492336		VZWF-B-L-M22C-G12-135-V-3AP4-10	1492328	VZWF-B-L-M22C-G12-135-E-3AP4-10-R1
G3/4	1492129	VZWF-B-L-M22C-G34-275-E-1P4-6	1492121	VZWF-B-L-M22C-G34-275-1P4-6-R1
	1492145	VZWF-B-L-M22C-G34-275-V-1P4-6	1492137	VZWF-B-L-M22C-G34-275-E-1P4-6-R1
	1492209	VZWF-B-L-M22C-G34-275-2AP4-6	1492153	VZWF-B-L-M22C-G34-275-V-1P4-6-R1
	1492225	VZWF-B-L-M22C-G34-275-E-2AP4-6	1492217	VZWF-B-L-M22C-G34-275-2AP4-6-R1
	1492241	VZWF-B-L-M22C-G34-275-V-2AP4-6	1492233	VZWF-B-L-M22C-G34-275-E-2AP4-6-R1
	1492305	VZWF-B-L-M22C-G34-275-3AP4-6	1492249	VZWF-B-L-M22C-G34-275-V-2AP4-6-R1
	1492321	VZWF-B-L-M22C-G34-275-E-3AP4-6	1492313	VZWF-B-L-M22C-G34-275-3AP4-6-R1
	1492337	VZWF-B-L-M22C-G34-275-V-3AP4-6	1492329	VZWF-B-L-M22C-G34-275-E-3AP4-6-R1
	1492345	VZWF-B-L-M22C-G34-275-V-3AP4-6-R1		
	G1	1492130	VZWF-B-L-M22C-G1-275-E-1P4-6	1492122
1492146		VZWF-B-L-M22C-G1-275-V-1P4-6	1492138	VZWF-B-L-M22C-G1-275-E-1P4-6-R1
1492210		VZWF-B-L-M22C-G1-275-2AP4-6	1492154	VZWF-B-L-M22C-G1-275-V-1P4-6-R1
1492226		VZWF-B-L-M22C-G1-275-E-2AP4-6	1492218	VZWF-B-L-M22C-G1-275-2AP4-6-R1
1492242		VZWF-B-L-M22C-G1-275-V-2AP4-6	1492234	VZWF-B-L-M22C-G1-275-E-2AP4-6-R1
1492306		VZWF-B-L-M22C-G1-275-3AP4-6	1492250	VZWF-B-L-M22C-G1-275-V-2AP4-6-R1
1492322		VZWF-B-L-M22C-G1-275-E-3AP4-6	1492314	VZWF-B-L-M22C-G1-275-3AP4-6-R1
1492338		VZWF-B-L-M22C-G1-275-V-3AP4-6	1492330	VZWF-B-L-M22C-G1-275-E-3AP4-6-R1
1492346	VZWF-B-L-M22C-G1-275-V-3AP4-6-R1			

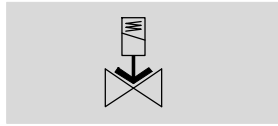
Válvulas para fluidos, de accionamiento eléctrico

09

## Electroválvulas VZWF, accionamiento forzado

### Hoja de datos – Rosca de conexión G1 1/4 ... G2

#### Función



- - Caudal Kv  
20 ... 28 m<sup>3</sup>/h

- - Rosca de conexión  
G1 1/4 ... G2



Datos técnicos generales		G1 1/4	G1 1/2	G2
Conexión de la válvula		G1 1/4	G1 1/2	G2
Diámetro nominal DN		40	40	50
Función de válvula		2/2 monoestable normalmente cerrada		
Construcción		Electroválvula de membrana de accionamiento forzado		
Tipo de fijación		Montaje en línea		
Tipo de accionamiento		Eléctrico		
Accionamiento manual auxiliar		No		
Posición de montaje		Electroimán, posición vertical		
Tipo de junta		Por junta de material sintético		
Sentido del flujo		Irreversible		
Viscosidad máxima	[mm <sup>2</sup> /s]	22		
Grado de protección		IP 65		
Peso del producto	[g]	4500		6500

## Electroválvulas VZWF, accionamiento forzado

## Hoja de datos – Rosca de conexión G1 1/4 ... G2

Condiciones de funcionamiento y del entorno				
Conexión de la válvula		G1 1/4	G1 1/2	G2
Tiempo de respuesta para la conexión	[ms]	620		1220
Tiempo de respuesta para la desconexión	[ms]	1140		2140
Caudal nominal	[l/min]	21370	23500	29900
Caudal	[m <sup>3</sup> /h]	20	22,5	28
Presión nominal PN en la válvula		40		
Diferencia de presión	[bar]	0		
Diferencia del fluido <sup>2)</sup>	[bar]	0 ... 10		0 ... 6
Fluido		Aire comprimido según ISO 8573-1:2010 [7:-:- ]		
		Gases inertes		
		Aceite mineral		
		Agua		
		Líquidos neutrales		
		Otros medios bajo consulta		
Temperatura ambiente	[°C]	-10 ... +35 °C		
Temperatura del fluido	[°C]	-10 ... +80 °C		
Coeficiente de fuga según EN 12266-1		A		
Resistencia a la corrosión KBK <sup>1)</sup> acero inoxidable		3		

1) Clase de resistencia a la corrosión CRC 3 según norma de Festo FN 940070

Alto riesgo de corrosión. Exposición a la intemperie bajo condiciones corrosivas moderadas. Piezas exteriores visibles en contacto directo con atmósferas habituales en entornos industriales y con características principalmente funcionales en la superficie.

2) Las válvulas son apropiadas para vacío con Pabs > 100 mbar. Debe prestarse atención a que el sentido de flujo sea correcto y que siga la dirección indicada por las flechas.

Materiales		
Electroválvulas		Código del material
Cuerpo	Fundición de latón	CW617N
	Fundición de acero inoxidable	1.4581
Tornillos	Acero de aleación fina, inoxidable	1.4301
Juntas	NBR	-
	FPM	-
	EPDM	-
Características del material	Contiene sustancias agresivas para la laca	
	Conformidad con RoHS	

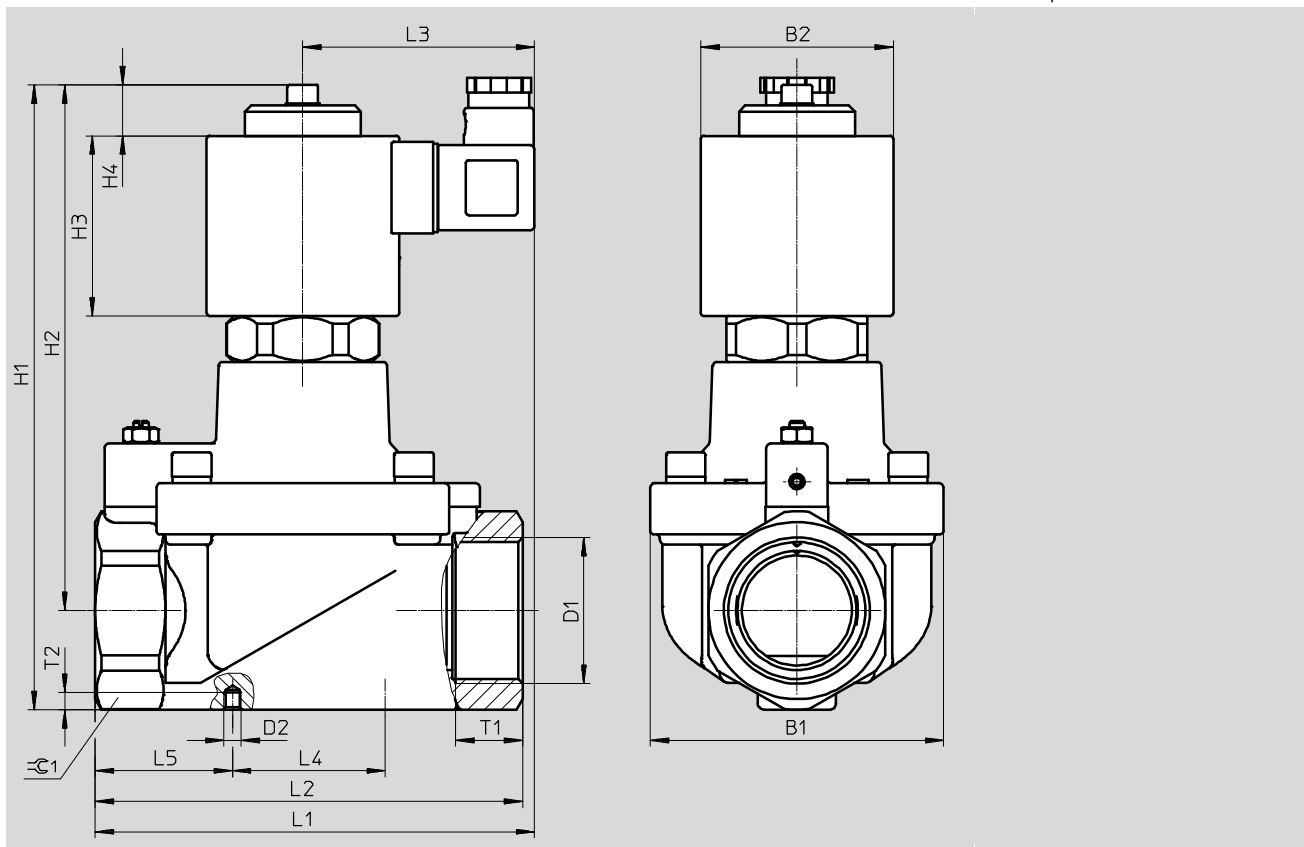
# Electroválvulas VZWF, accionamiento forzado

## Hoja de datos – Rosca de conexión G1 1/4 ... G2

Datos eléctricos		VZWF- ... 1	VZWF- ... 2A	VZWF- ... 3A
Conexión eléctrica		Conector cuadrado tipo clavija, según EN 175301-803, forma A		
Símbolo CE según directiva UE de aparatos de presión		-	Sí	Sí
Valores de identificación de la bobina				
Tensión continua DC	[V]	24	-	-
Tensión alterna AC	[V]	-	110	230
	[W]	30	-	-
Potencia de arranque	[VA]	-	30	30
Potencia de retención	[VA]	-	30	30
	[Hz]	-	50, 60	50, 60
Oscilaciones admisibles de la tensión	[%]	±10		

### Dimensiones

Datos CAD disponibles en → [www.festo.com](http://www.festo.com)



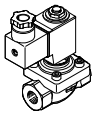
	B1	B2	D1	D2	H1	H2	H3	H4	L1	L2	L3	L4	L5	T1	T2	☞
VZWF-L-M22C-G114-400-...	96	63	G1 1/4	-	205	173	59	17	148	140	76	-	-	22	-	58
VZWF-L-M22C-G112-400-...	96	63	G1 1/2	-	205	173	59	17	148	140	76	-	-	22	-	58
VZWF-L-M22C-G2-500-...	112	63	G2	M6	218	179	59	17	159	168	76	60	55	25	6	70

Válvulas para fluidos, de accionamiento eléctrico

09

## Electroválvulas VZWF, accionamiento forzado

## Hoja de datos – Rosca de conexión G1 1/4 ... G2

Referencias: Electroválvula VZWF					
	Conexión de la válvula	Cuerpo de latón		Cuerpo de acero inoxidable fundido	
		Nº art.	Tipo	Nº art.	Tipo
	G1 1/4	1492115	VZWF-L-M22C-G114-400-1P4-10	1492123	VZWF-L-M22C-G114-400-1P4-10-R1
		1492131	VZWF-L-M22C-G114-400-E-1P4-10	1492139	VZWF-L-M22C-G114-400-E-1P4-10-R1
		1492147	VZWF-L-M22C-G114-400-V-1P4-10	1492155	VZWF-L-M22C-G114-400-V-1P4-10-R1
		1492211	VZWF-L-M22C-G114-400-2AP4-10	1492219	VZWF-L-M22C-G114-400-2AP4-10-R1
		1492227	VZWF-L-M22C-G114-400-E-2AP4-10	1492235	VZWF-L-M22C-G114-400-E-2AP4-10-R1
		1492243	VZWF-L-M22C-G114-400-V-2AP4-10	1492251	VZWF-L-M22C-G114-400-V-2AP4-10-R1
		1492307	VZWF-L-M22C-G114-400-3AP4-10	1492315	VZWF-L-M22C-G114-400-3AP4-10-R1
		1492323	VZWF-L-M22C-G114-400-E-3AP4-10	1492331	VZWF-L-M22C-G114-400-E-3AP4-10-R1
		1492339	VZWF-L-M22C-G114-400-V-3AP4-10	1492347	VZWF-L-M22C-G114-400-V-3AP4-10-R1
	G1 1/2	1492116	VZWF-L-M22C-G112-400-1P4-10	1492124	VZWF-L-M22C-G112-400-1P4-10-R1
		1492132	VZWF-L-M22C-G112-400-E-1P4-10	1492140	VZWF-L-M22C-G112-400-E-1P4-10-R1
		1492148	VZWF-L-M22C-G112-400-V-1P4-10	1492156	VZWF-L-M22C-G112-400-V-1P4-10-R1
		1492212	VZWF-L-M22C-G112-400-2AP4-10	1492220	VZWF-L-M22C-G112-400-2AP4-10-R1
		1492228	VZWF-L-M22C-G112-400-E-2AP4-10	1492236	VZWF-L-M22C-G112-400-E-2AP4-10-R1
		1492244	VZWF-L-M22C-G112-400-V-2AP4-10	1492252	VZWF-L-M22C-G112-400-V-2AP4-10-R1
		1492308	VZWF-L-M22C-G112-400-3AP4-10	1492316	VZWF-L-M22C-G112-400-3AP4-10-R1
		1492324	VZWF-L-M22C-G112-400-E-3AP4-10	1492332	VZWF-L-M22C-G112-400-E-3AP4-10-R1
		1492340	VZWF-L-M22C-G112-400-V-3AP4-10	1492348	VZWF-L-M22C-G112-400-V-3AP4-10-R1
	G2	1492117	VZWF-L-M22C-G2-500-1P4-6	1492125	VZWF-L-M22C-G2-500-1P4-6-R1
		1492133	VZWF-L-M22C-G2-500-E-1P4-6	1492141	VZWF-L-M22C-G2-500-E-1P4-6-R1
		1492149	VZWF-L-M22C-G2-500-V-1P4-6	1492157	VZWF-L-M22C-G2-500-V-1P4-6-R1
		1492213	VZWF-L-M22C-G2-500-2AP4-6	1492221	VZWF-L-M22C-G2-500-2AP4-6-R1
		1492229	VZWF-L-M22C-G2-500-E-2AP4-6	1492237	VZWF-L-M22C-G2-500-E-2AP4-6-R1
		1492245	VZWF-L-M22C-G2-500-V-2AP4-6	1492253	VZWF-L-M22C-G2-500-V-2AP4-6-R1
		1492309	VZWF-L-M22C-G2-500-3AP4-6	1492317	VZWF-L-M22C-G2-500-3AP4-6-R1
		1492325	VZWF-L-M22C-G2-500-E-3AP4-6	1492333	VZWF-L-M22C-G2-500-E-3AP4-6-R1
		1492341	VZWF-L-M22C-G2-500-V-3AP4-6	1492349	VZWF-L-M22C-G2-500-V-3AP4-6-R1



## Electroválvulas

# VZWM-L



Cuadro general, configuración y pedido  
→ [www.festo.com/catalogue/vzwm](http://www.festo.com/catalogue/vzwm)



Más información, asistencia técnica y documentación de usuario  
→ [www.festo.com/sp/vzwm](http://www.festo.com/sp/vzwm)



Pedido rápido de tipos básicos  
→ página 723



- + Conexión G1/4 ... G2, también disponible con rosca NPT
- + Caudal KV 1400 ... 31000 l/min
- + Activación eléctrica, servopilotaje, reposición por muelle mecánico

- + Para el control de medios gaseosos y líquidos
- + Montaje del cable
- + Carcasa de acero inoxidable o latón

# Electroválvulas VZWM-L

## Características y código para el pedido

### Descripción resumida

- Válvula de asiento controlada indirectamente con mando de membrana
- Conexión, válvula G14 ... G2
- Caudal de 1400 ... 31000 l/min
- Ejecución en latón o acero inoxidable fundido
- Amplia gama de bobinas

VZWM – L – M22C – G14 – F4 –

Tipo	
VZWM	Electroválvula, válvula de vías para procesos continuos

Función	
L	Válvula con conexiones roscadas

Función de válvula	
M22C	Válvula de 2/2 vías, normalmente cerrada

Conexión, válvula	
G14	G 1/4
G38	G 3/8
G12	G 1/2
G34	G 3/4
G1	G 1
G114	G 1 1/4
G112	G 1 1/2
G2	G 2

Conexión eléctrica	
F4	Con núcleo de bobina para electroválvula MD-2- ... -PA
F5	Con núcleo de bobina para electroválvula MH-2- ... -PA

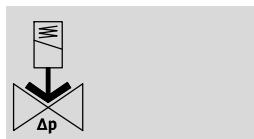
Material del cuerpo	
R1	Fundición de acero inoxidable
	Latón


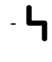
Válvulas para fluidos, de accionamiento eléctrico



Hoja de datos

Función



-  - Caudal  
1400 ... 31000 l/min
-  - Tensión  
24 V DC  
110, 230 V AC



Datos técnicos generales

Conexión, válvula		G 1/4	G 3/8	G 1/2	G 3/4	G 1	G 1 1/4	G 1 1/2	G 2	
Diámetro nominal DN (cuerpo: latón)	[mm]	13,5	13,5	13,5	27,5	27,5	40	40	50	
Diámetro nominal DN (cuerpo: acero inoxidable fundido)	[mm]	13	13	13	25	25	40	40	50	
Función de válvula	Válvula de 2/2 vías									
Construcción	Válvula de asiento con mando de membrana									
Principio de estanquidad	Por junta de material sintético									
Tipo de accionamiento	Eléctrico									
Tipo de reposición	Muelle neumático									
Tipo de mando	Servopilotaje									
Sentido del flujo	Irreversible									
Función de escape	Sin estrangulación									
Accionamiento manual auxiliar	No									
Tipo de fijación	Montaje en línea									
Posición de montaje	Preferentemente en posición vertical									
Caudal nominal	[l/min]	1400	2100	2400	10000	11700	24000	26400	31000	
Caudal Kv	[m³/h]	1,6	2	2,4	8,5	10,7	21,3	27,4	39	
Valor C	[l/sbar]	6	8,8	9,8	39	41	75	82	110	
Valor b		0,3	0,35	0,37	0,5	0,57	0,6	0,67	0,68	
Diferencia de presión	[bar]	0,5	0,5	0,5	0,5	0,7	0,7	0,7	0,7	
Materiales	Cuerpo	Latón o acero inoxidable fundido								
	Membrana	NBR								
	Núcleo de bobina	Acero de aleación fina								
Materiales	Contiene sustancias agresivas para la laca									
Par de apriete admisible	Rosca de conexión	[Nm]	35	60	105	200	350	450	540	620
	Tornillo de la tapa	[Nm]	20	20	20	30	30	30	30	30
	Fijación de la bobina	[Nm]	2	2	2	2	2	2	2	2

# Electroválvulas VZWM-L

## Hoja de datos

Condiciones de funcionamiento y del entorno			G 1/4	G 3/8	G 1/2	G 3/4	G 1	G 1 1/4	G 1 1/2	G 2	
Conexión, válvula											
Fluido			Aire comprimido según ISO 8573-1:2010 [7:4:4]								
			Gases inertes								
			Líquidos neutrales								
			Agua								
Temperatura ambiente <sup>1)</sup>		[°C]	-10 ... +60								
Presión del fluido	Gases	[bar]	0,5 ... 10					0,7 ... 10			
	Líquidos	[bar]	0,5 ... 6					0,7 ... 6			
Temperatura del fluido	Gases	[°C]	-10 ... +60								
	Líquidos	[°C]	5 ... 50								
Viscosidad máxima		[mm <sup>2</sup> /s]	22								
Símbolo CE (consultar declaración de conformidad)			Según directiva UE sobre equipos de presión								
Clase de resistencia a la corrosión <sup>2)</sup>	Latón		1								
	Acero inoxidable fundido		3								

1) Tener en cuenta la temperatura en las cercanías de la bobina

2) Clase de resistencia a la corrosión 1 según norma de Festo 940 070

Válida para piezas expuestas a peligro de corrosión. Protección para transporte y almacenamiento. Piezas con superficies sin fines decorativos, por ejemplo, por encontrarse en el interior o detrás de tapas o recubrimientos.

Clase de resistencia a la corrosión 3 según norma de Festo 940 070

Components with heavy corrosion exposure. Componentes externos visibles en contacto con ambientes industriales normales, disolventes o detergentes, cuyas superficies tienen principalmente fines funcionales.

Tiempo de conmutación de la válvula [ms]			G 1/4	G 3/8	G 1/2	G 3/4	G 1	G 1 1/4	G 1 1/2	G 2
Conexión, válvula										
Gases										
Tiempo de respuesta	Desconexión	[ms]	10	10	10	12	12	20	20	21
	Conexión	[ms]	8	8	8	15	15	26	26	62
Líquidos										
Tiempo de respuesta	Desconexión	[ms]	200	210	220	930	930	1900	2000	2800
	Conexión	[ms]	100	110	110	400	400	1400	1400	2100
Tiempo de respuesta, variante R1	Desconexión	[ms]	210	190	200	950	950	1900	2000	2800
	Conexión	[ms]	80	110	110	420	300	1400	1400	2100

Datos eléctricos			G 1/4	G 3/8	G 1/2	G 3/4	G 1	G 1 1/4	G 1 1/2	G 2	
Conexión, válvula											
Conexión eléctrica			Con núcleo de bobina para electroválvula MD-2- ... -PA, efectuar el pedido por separado					Con núcleo de bobina para electroválvula MH-2- ... -PA, efectuar el pedido por separado			
Tensión de funcionamiento	Tensión continua	[V DC]	24								
	Tensión alterna	[V AC]	110/230 (50 ... 60 Hz)								
Valores característicos de las bobinas	Tensión continua	[W]	6,8					7,9			
	Tensión alterna	[VA]	Llamada: 14,5 Mantenimiento: 10,5					14			
Clase de protección según EN 60529			IP65 (con conector tipo zócalo)								

Hoja de datos

Pesos [g]			
Cuerpo de latón		Cuerpo de acero inoxidable fundido	
VZWM-...-G14-F4	500	VZWM-...-G14-F5-R1	400
VZWM-...-G38-F4	480	VZWM-...-G38-F5-R1	400
VZWM-...-G12-F4	450	VZWM-...-G12-F5-R1	360
VZWM-...-G34-F4	1270	VZWM-...-G34-F5-R1	1200
VZWM-...-G1-F4	1200	VZWM-...-G1-F5-R1	1100
VZWM-...-G114-F5	2850	VZWM-...-G114-F5-R1	2650
VZWM-...-G112-F5	2570	VZWM-...-G112-F5-R1	2400
VZWM-...-G2-F5	3800	VZWM-...-G2-F5-R1	3660

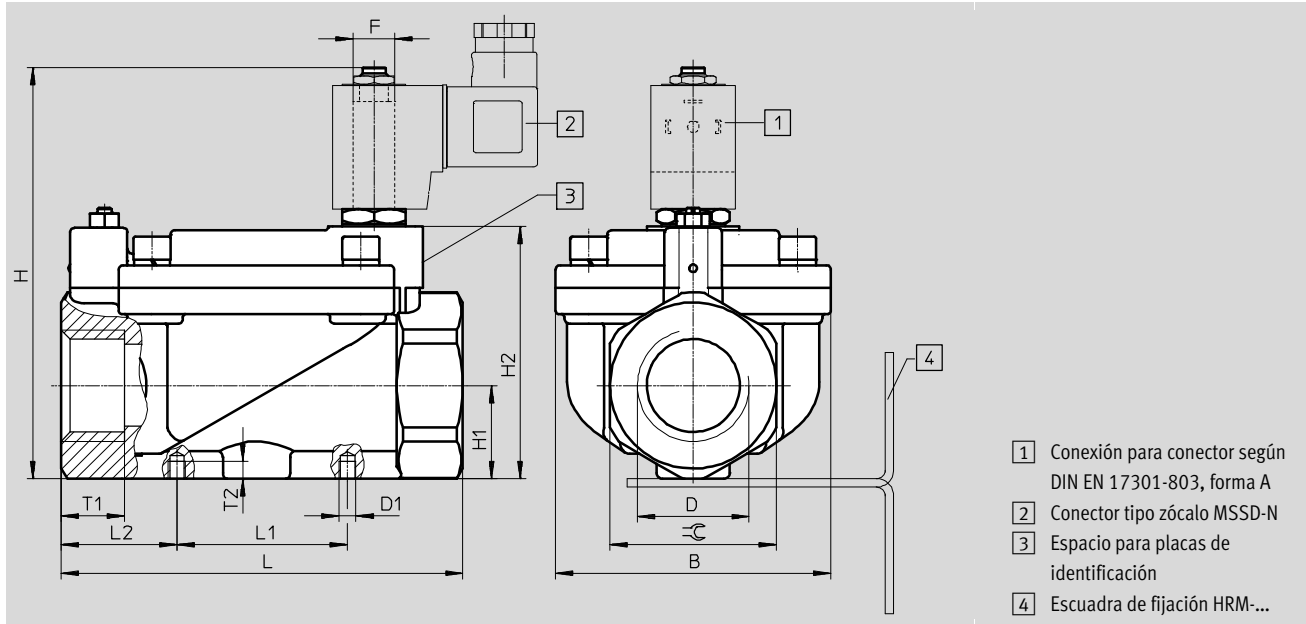
# Electroválvulas VZWM-L

## Hoja de datos

### Dimensiones

Válvula de 2/2 vías

Datos CAD disponibles en → [www.festo.com](http://www.festo.com)



- 1 Conexión para conector según DIN EN 17301-803, forma A
- 2 Conector tipo zócalo MSSD-N
- 3 Espacio para placas de identificación
- 4 Escuadra de fijación HRM-...

Tipo	B ±1,5	D	D1	H ±2	H1 ±1,5	H2 ±1	L ±2	L1 ±1,5	L2	F	T1	T2 ±0,5	☉
VZWM-...-G14-F4	48	G 1/4	M4	85,5	15	49	67	25	21	F4	12	4	27
VZWM-...-G38-F4	48	G 3/8	M4	85,5	15	49	67	25	21	F4	12	4	27
VZWM-...-G12-F4	48	G 1/2	M4	85	15	49	67	25	21	F4	12	4	27
VZWM-...-G34-F4	70	G 3/4	M6	107	24,2	70,5	96	40	28	F4	16	6	41
VZWM-...-G1-F4	70	G 1	M6	107	24,2	70,5	96	40	28	F4	16	6	41
VZWM-...-G114-F5	96	G 1 1/4	M6	143,5	32,5	88	140	59,5	40,25	F5	22	6	58
VZWM-...-G112-F5	96	G 1 1/2	M6	143,5	32,5	88	140	59,5	40,25	F5	22	6	58
VZWM-...-G2-F5	112	G 2	M6	159	38,5	103,5	168	59,5	54,25	F5	25	6	70
VZWM-...-G14-F5-R1	44	G 1/4	M4	106	15,6	51	67	25	21	F5	-	4	27
VZWM-...-G38-F5-R1	44	G 3/8	M4	106	15,6	51	67	25	21	F5	-	4	27
VZWM-...-G12-F5-R1	44	G 1/2	M4	106	15,6	51	67	25	21	F5	-	4	27
VZWM-...-G34-F5-R1	70	G 3/4	M6	126	24,2	70	96	40	28	F5	-	6	41
VZWM-...-G1-F5-R1	70	G 1	M6	126	24,2	70	96	40	28	F5	-	6	41
VZWM-...-G114-F5-R1	96	G 1 1/4	M6	145	34	89,5	140	59,5	40,25	F5	-	6	58
VZWM-...-G112-F5-R1	96	G 1 1/2	M6	145	34	89,5	140	59,5	40,25	F5	-	6	58
VZWM-...-G2-F5-R1	112	G 2	M6	159	38,5	104	168	59,5	54,25	F5	-	6	70

## Hoja de datos

## ★ Core product range

Referencias Conexión, válvula	Cuerpo de latón	
	Nº art.	Tipo
G 1/4	★ 546146	VZWM-L-M22C-G14-F4
G 3/8	★ 546147	VZWM-L-M22C-G38-F4
G 1/2	★ 546148	VZWM-L-M22C-G12-F4
G 3/4	★ 546149	VZWM-L-M22C-G34-F4
G 1	★ 546150	VZWM-L-M22C-G1-F4

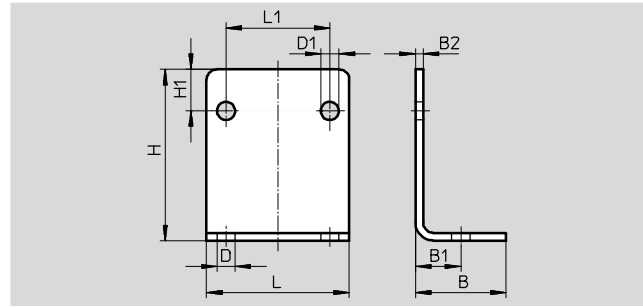
Referencias Conexión, válvula	Nº art.	Tipo
Cuerpo de latón		
G 1 1/4	546151	VZWM-L-M22C-G114-F5
G 1 1/2	546152	VZWM-L-M22C-G112-F5
G 2	546153	VZWM-L-M22C-G2-F5
Cuerpo de acero inoxidable fundido		
G 1/4	546162	VZWM-L-M22C-G14-F5-R1
G 3/8	546163	VZWM-L-M22C-G38-F5-R1
G 1/2	546164	VZWM-L-M22C-G12-F5-R1
G 3/4	546165	VZWM-L-M22C-G34-F5-R1
G 1	546166	VZWM-L-M22C-G1-F5-R1
G 1 1/4	546167	VZWM-L-M22C-G114-F5-R1
G 1 1/2	546168	VZWM-L-M22C-G112-F5-R1
G 2	546169	VZWM-L-M22C-G2-F5-R1

## Electroválvulas VZWM-L

### Accesorios

#### Escuadra de fijación HRM

Material:  
Acero cincado



#### Dimensiones y referencias


B	B1	B2	D Ø	D1 Ø	H	H1	L	L1	Peso [g]	Nº art.	Tipo
25	12,5	2	6	5	37	10	40	25	39	9769	HRM-1
35	17,5	3	7	7	66	16	55	40	130	9770	HRM-2
47	23,5	3	9	7	87	23	75	59,5	246	9771	HRM-3


## Código del producto

		MH-2	-	24VDC	-	PA
<b>Tipo</b>						
MH-2	Bobina con contratuerca (tuerca hexagonal) G $\frac{1}{8}$					
<b>Tensión de funcionamiento</b>						
24VDC	24 V DC					
110VAC	110 V AC					
230VAC	230 V AC					
<b>Conexión eléctrica</b>						
PA	Patrón de conexiones según EN 175301-803, forma A					

## Bobinas MH-2

### Hoja de datos

-  Tensión  
24 V DC  
110, 230 V AC

-  Temperatura  
-20 ... +50 °C

- Sustitución sin interrumpir el circuito neumático
- Patrón de conexiones según EN 175301-803, forma A



#### Especificaciones técnicas generales

Tipo de fijación	Con contratuerca
Par de apriete máximo del racor [Nm]	2
Posición de montaje	Indistinta
Peso del producto [g]	150

#### Materiales

Bobina	Plástico termoendurecido, cobre, acero
Bobinado	Cobre
Indicación sobre el material	Contiene sustancias que afectan el proceso de pintura

#### Datos eléctricos

Conexión eléctrica	Lengüetas del enchufe con patrón de conexiones según EN 175301-803, forma A
Tiempo de arranque mín. [ms]	12
Fluctuaciones de tensión admisibles [%]	-10 / +10
Tiempo de utilización [%]	100
Grado de protección según EN 60529	IP65 con conector tipo zócalo

#### Valores característicos de las bobinas

Tensión de funcionamiento	24 V DC	110 V AC	230 V AC
Consumo de potencia [W]	7,9	-	-
[VA]	-	14	14
Factor de potencia cos (phi)	-	0,7	0,7
Frecuencia [Hz]	-	50/60	50/60
Fluctuaciones de la frecuencia admisibles [%]	-10 / +10	-10 / +10	-10 / +10

#### Condiciones de funcionamiento y ecológicas

Tensión de funcionamiento	24 V DC	110 V AC	230 V AC
Temperatura ambiente [°C]	-20 ... 50	-20 ... 50	-
Marcado CE (consultar declaración de conformidad) <sup>1)</sup>	-	Según la directiva de baja tensión de la UE	

2) Más información [www.festo.com/sp](http://www.festo.com/sp) → Certificates.

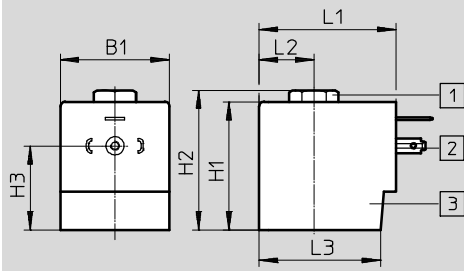


Hoja de datos

★ Core product range

Dimensiones

Datos CAD disponibles en → [www.festo.com](http://www.festo.com)



- 1 Contratuerca (tuerca hexagonal) G1/8
- 2 Patrón de conexiones según EN 175301-803 forma A
- 3 Bobina magnética

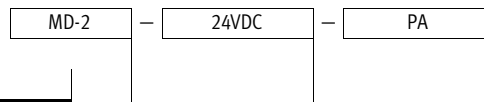
Tipo	B1	H1	H2	H3	L1	L2	L3
MH-2-...	35,8	42,1	45,9	27,6	45,5	18	39,8

Referencia de pedido

	Descripción	Nº art.	Tipo
<b>Bobina</b>			
	Sin conector tipo zócalo, patrón de conexiones según EN 175301-803, forma A	24 V DC	<b>549906</b> MH-2-24VDC-PA
		110 V AC	<b>549907</b> MH-2-110VAC-PA
		230 V AC	<b>549908</b> MH-2-230VAC-PA
<b>Conector tipo zócalo</b>			
	3 contactos, diseño cuadrado, patrón de conexiones según EN 175301-803, forma A	★ <b>550067</b>	<b>MSSD-N</b>


## Bobinas tipo MD-2

### Código del producto



Tipo	
MD-2	Bobina con tuerca moleteada M8 x 0,75
Tensión de funcionamiento	
24VDC	24 V DC
110VAC	110 V AC
230VAC	230 V AC
Conector eléctrico	
PA	Patrón de conexiones según EN 175301-803, forma A

## Hoja de datos

-  Tensión  
24 V DC  
110, 230 V AC

-  Temperatura  
-20 ... +50 °C

- Sustitución sin interrumpir el circuito neumático
- Patrón de conexiones según EN 175301-803, forma A

**Especificaciones técnicas generales**

Tipo de fijación	Con tuerca moleteada
Par de apriete máximo del racor [Nm]	0,5
Posición de montaje	Indistinta
Peso del producto [g]	110

**Materiales**

Bobina	Plástico termoendurecido, cobre, acero
Bobinado	Cobre

**Datos eléctricos**

Conexión eléctrica	Lengüetas del enchufe con patrón de conexiones según EN 175301-803, forma A
Fluctuaciones de tensión admisibles [%]	-10 / +10
Tiempo de utilización [%]	100
Grado de protección según EN 60529	IP65 con conector tipo zócalo

**Valores característicos de las bobinas**

Tensión de funcionamiento	24 V DC	110 V AC	230 V AC
Consumo de potencia [W]	6,8	-	-
Potencia de arranque, 50 Hz [VA]	-	14,5	14,5
Potencia de retención, 50 Hz [VA]	-	10,5	10,5
Factor de potencia cos (phi)	-	0,7	0,7
Frecuencia [Hz]	-	50/60	50/60
Fluctuaciones de frecuencia admisibles [%]	-	-10 / +10	-10 / +10

**Condiciones de funcionamiento y ecológicas**

Tensión de funcionamiento	24 V DC	110 V AC	230 V AC
Temperatura ambiente [°C]	-20 ... 50	-20 ... 50	-20 ... 50
Marcado CE (consultar declaración de conformidad) <sup>1)</sup>	-	Según la directiva de baja tensión de la UE	

1) Más información [www.festo.com/sp](http://www.festo.com/sp) → Certificates.

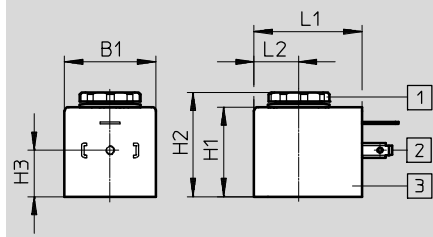
## Bobinas tipo MD-2

### Hoja de datos

#### ★ Core product range

##### Dimensiones

Datos CAD disponibles en → [www.festo.com](http://www.festo.com)



- 1 Tuerca moleteada M8x0,75
- 2 Patrón de conexiones según EN 175301-803 forma A
- 3 Bobina magnética

Tipo	B1	H1	H2	H3	L1	L2
MD-2-...	30	29,5	34,3	15,3	35,5	14,7

Referencia de pedido		Nº art.	Tipo
Bobina	Descripción		
	Sin conector tipo zócalo, patrón de conexiones según EN 175301-803, forma A	24 V DC	★ 549903 MD-2-24VDC-PA
		110 V AC	549904 MD-2-110VAC-PA
		230 V AC	549905 MD-2-230VAC-PA
Conector tipo zócalo			
	3 contactos, diseño cuadrado, patrón de conexiones según EN 175301-803, forma A	★ 550067	MSSD-N

## Electroválvulas, ejecución en latón

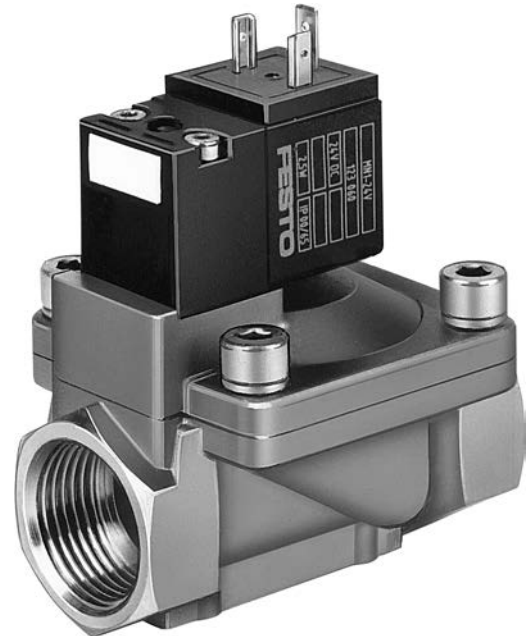
# MN1H-MS



Cuadro general, configuración y pedido  
→ [www.festo.com/catalogue/mn1h](http://www.festo.com/catalogue/mn1h)



Más información, asistencia técnica y documentación de usuario  
→ [www.festo.com/sp/mn1h](http://www.festo.com/sp/mn1h)

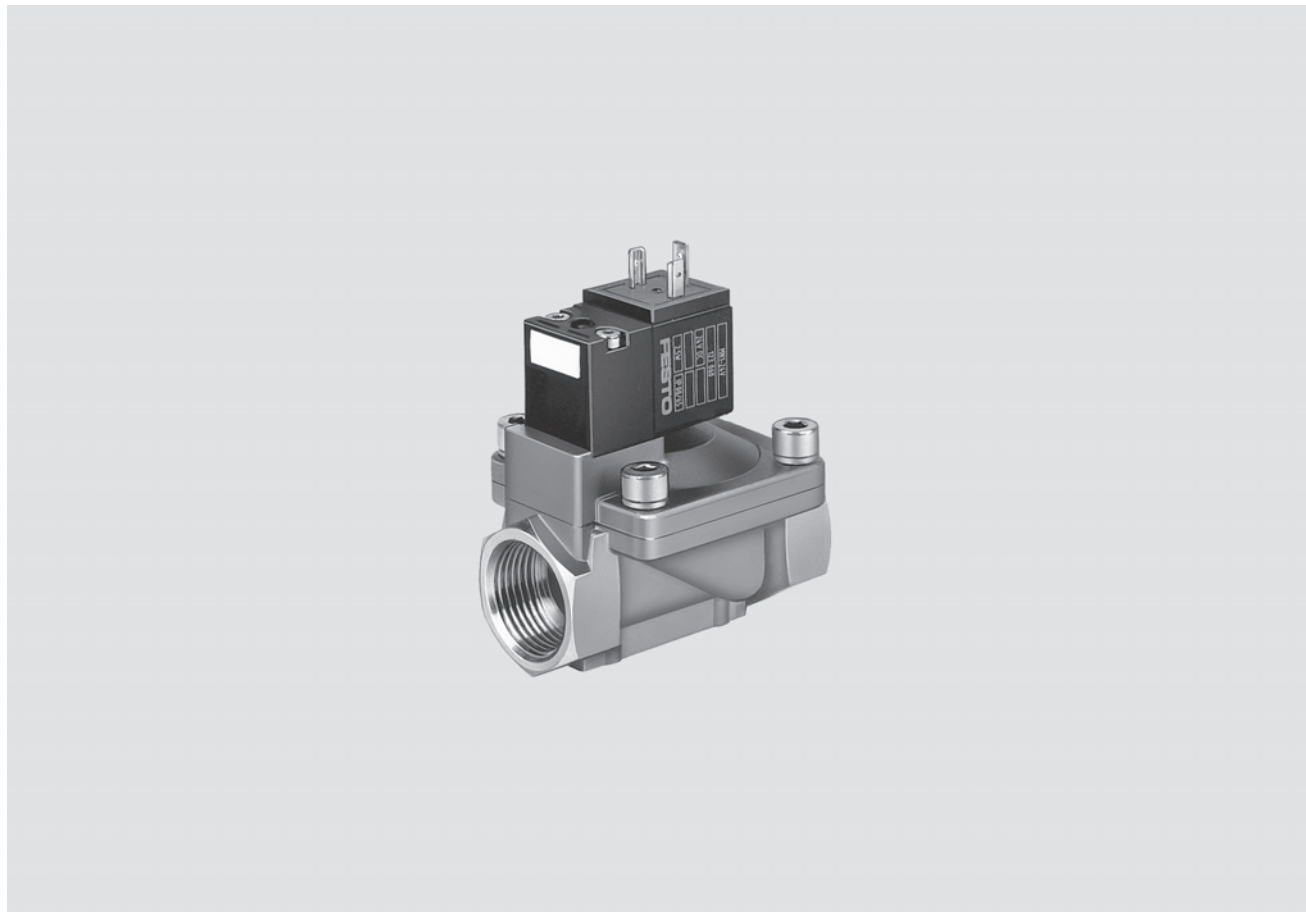


- + Conexión G1/4 ... G1 1/2
- + Caudal 2000 ... 30500 l/min
- + Tensión 24 V DC, 110 ... 230 V AC

- + Para el control de fluidos gaseosos
- + Montaje del cable, activación eléctrica, servopilotaje, reposición por muelle neumático
- + Conexión mediante conector / zócalo

# Electroválvulas MN1H-MS, ejecución en latón

## Características



Válvulas para fluidos, de accionamiento eléctrico

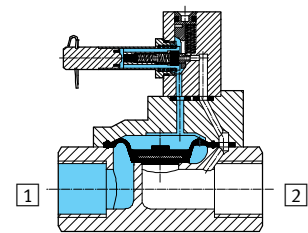
09

### Función

Al conectar la tensión se excita el imán y la válvula conmuta.

La válvula MN1H-2-1½-MS está provista de un amortiguador ajustable al cerrar.

- 1 Conexión de aire comprimido
- 2 Línea de trabajo o de salida



**Importante**  
 Al aplicar presión, se abre la membrana por unos instantes.

## Electroválvulas MN1H-MS, ejecución en latón

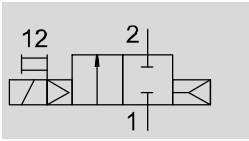
### Código para el pedido

		MN1H	-	2	-	1/4	-	MS
<b>Tipo</b>								
MN1H	Monoestable, para bobina N1							
<b>Función de válvula</b>								
2	Válvula de 2/2 vías							
<b>Conexión, válvula</b>								
1/4	G 1/4							
3/8	G 3/8							
1/2	G 1/2							
3/4	G 3/4							
1	G 1							
1 1/2	G 1 1/2							
<b>Material del cuerpo</b>								
MS	Latón							

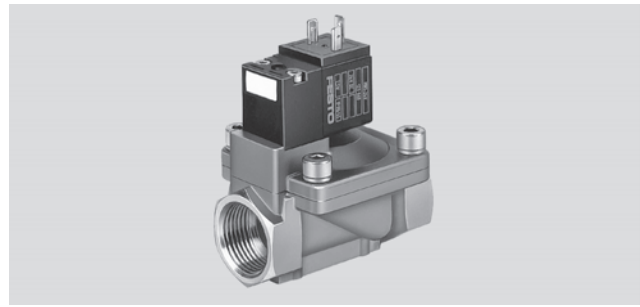
# Electroválvulas MN1H-MS, ejecución en latón

## Hoja de datos

### Función



- Caudal  
2000 ... 30500 l/min
- Tensión  
24 V DC  
110, 230 V AC



### Datos técnicos generales

Conexión, válvula		G 1/4	G 3/8	G 1/2	G 3/4	G 1	G 1 1/2	
Función de válvula		Válvula de 2/2 vías						
Construcción		Válvula de membrana						
Principio de estanquidad		Por junta de material sintético						
Tipo de accionamiento		Eléctrico						
Forma de reposición		Muelle neumático						
Tipo de mando		Servopilotaje						
Sentido del flujo		irreversible						
Función de escape		Sin estrangulación						
Accionamiento manual auxiliar		Con pulsador; con accesorio, enclavado						
Tipo de fijación		Montaje en línea						
Posición de montaje		Indistinta						
Diámetro nominal	[mm]	13	13	13	20	25	40	
Caudal nominal	[l/min]	2000	2900	3100	10000	11500	30500	
Peso del producto	[g]	450	450	400	1100	1000	2600	
Materiales	Cuerpo	Latón						
	Membrana	Caucho nitrílico						
Par de apriete máximo <sup>1)</sup>		[Nm]	35	60	105	200	380	850

1) Conexiones 1 y 2

! Importante: Este producto cumple con los estándares ISO 1179-1 e ISO 228-1

### Condiciones de funcionamiento y del entorno

Fluido	Aire comprimido filtrado, lubricado o sin lubricar
Indicación sobre los fluidos de funcionamiento / de mando	Opción de funcionamiento con lubricación (necesaria siempre a continuación)
Presión del fluido	[bar] 0,5 ... 10
Temperatura ambiente	[°C] -10 ... +60
Temperatura del fluido	[°C] -10 ... +60

### Tiempo de conmutación de la válvula [ms]

Conexión, válvula	Conexión	Desconexión
G 1/4	30	100
G 3/8	30	100
G 1/2	30	100
G 3/4	120	180
G 1	120	180
G 1 1/2	230 ... 440	300 ... 1000

### Materiales

Electroválvulas		Código del material
Cuerpo	Latón	
Tornillos	Acero de aleación fina, inoxidable	1.4301



## Electroválvulas MN1H-MS, ejecución en latón

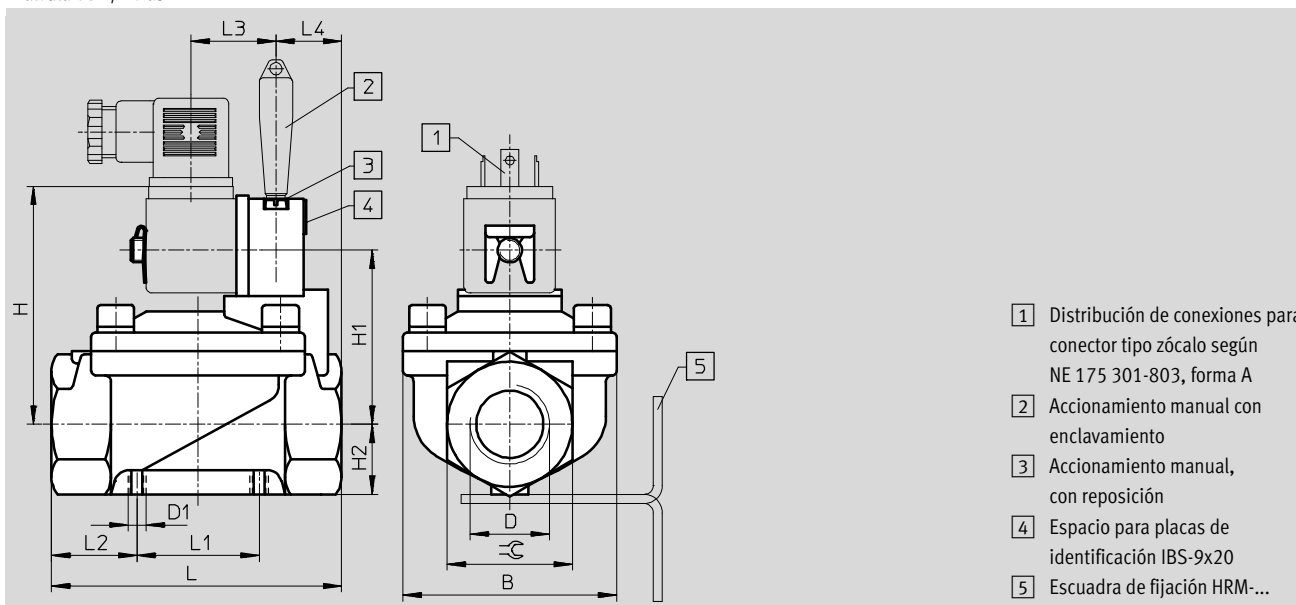
### Hoja de datos

Datos eléctricos			
Bobinas N1			
Conexión eléctrica		Conector cuadrado tipo clavija, según NE 175 301-803, forma A	
Tensión de funcionamiento	Tensión continua	[V DC]	24
	Tensión alterna	[V AC]	110/230 (50 ... 60 Hz)
Valores característicos de las bobinas	Tensión continua	[W]	2,5
	Tensión alterna	[VA]	Atracción: 5 Mantenimiento: 3,7
Clase de protección según NE 60 529			IP65 (con conector tipo zócalo)

### Dimensiones

Datos CAD disponibles en → [www.festo.com](http://www.festo.com)

Válvula de 2/2 vías



- 1 Distribución de conexiones para conector tipo zócalo según NE 175 301-803, forma A
- 2 Accionamiento manual con enclavamiento
- 3 Accionamiento manual, con reposición
- 4 Espacio para placas de identificación IBS-9x20
- 5 Escuadra de fijación HRM-...

Conexión, válvula D	B	D1	H	H1	H2	L	L1	L2	L3	L4	⌀
G 1/4	48	M4	67	46	15	67	25	21	26,5	20	27
G 3/8	48	M4	67	46	15	67	25	21	26,5	20	27
G 1/2	48	M4	67	46	15	67	25	21	26,5	20	27
G 3/4	70	M6	78	57	23	95	40	27,5	26,5	21,5	41
G 1	70	M6	78	57	23	95	40	27,5	26,5	21,5	41
G 1 1/2	96	M6	91,5	70,5	31,5	140	59,5	38,3	26,5	30	58

Importante: Este producto cumple con los estándares ISO 1179-1 e ISO 228-1

### Referencias

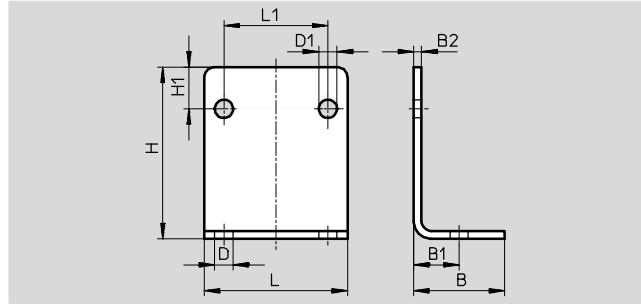
Símbolo	Conexión neumática	Nº art.	Tipo
	G 1/4	161725	MN1H-2-1/4-MS
	G 3/8	161727	MN1H-2-3/8-MS
	G 1/2	161728	MN1H-2-1/2-MS
	G 3/4	161731	MN1H-2-3/4-MS
	G 1	161732	MN1H-2-1-MS
	G 1 1/2	161734	MN1H-2-11/2-MS

## Electroválvulas MN1H-MS, ejecución en latón

### Accesorios

#### Escuadra de fijación HRM

Material:  
Acero cincado




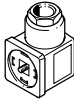
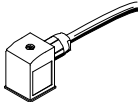
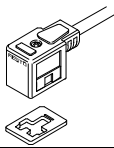
#### Dimensiones y referencias


Para válvulas con conexión neumática	B	B1	B2	D Ø	D1 Ø	H	H1	L	L1	Peso [g]	Nº art.	Tipo
G1/4 ... G1/2	25	12,5	2	6	5	37	10	40	25	39	<b>9769</b>	<b>HRM-1</b>
G 3/4 ... G1	35	17,5	3	7	7	66	16	55	40	130	<b>9770</b>	<b>HRM-2</b>
G1 1/2	47	23,5	3	9	7	87	23	75	59,5	246	<b>9771</b>	<b>HRM-3</b>



## Electroválvulas MN1H-MS, ejecución en latón

### Accesorios

Referencias: Bobinas		Hojas de datos → Internet: msn1g	
	Tensión	Nº art.	Tipo
	24 V DC	123060	MSN1G-24DC-OD
	110 V AC, 50 ... 60 Hz	123061	MSN1W-110AC-OD
	230 V AC, 50 ... 60 Hz	123062	MSN1W-230AC-OD

Referencias: Conectores tipo zócalo, cables				
	Tensión	Longitud [m]	Indicación de estado con LED	Nº art. Tipo
Conector tipo zócalo sin cable <span style="float: right;">Hojas de datos → Internet: mssd-c</span>				
	-	-	-	34583 MSSD-C
Conector tipo zócalo sin cable, con sistema autocortante y autoaislante <span style="float: right;">Hojas de datos → Internet: mssd-c</span>				
	-	-	-	192748 MSSD-C-S-M16
Cables <span style="float: right;">Hojas de datos → Internet: kmc-1</span>				
	24 V DC	2,5	■	30931 KMC-1-24DC-2,5-LED
	24 V DC	5	■	30933 KMC-1-24DC-5-LED
	24 V DC	10	■	193459 KMC-1-24DC-10-LED
	Hasta 230 V	2,5	-	30932 KMC-1-230AC-2,5
	Hasta 230 V	5	-	30934 KMC-1-230AC-5

Referencias: Junta iluminada		Hojas de datos → Internet: mc-ld	
	Tensión	Nº art.	Tipo
	12 ... 24 V DC	19145	MC-LD-12-24DC
	230 V DC/V AC	19146	MC-LD-230AC

Referencias: Accesorios		Nº art.	Tipo
Accionamiento manual auxiliar			
	Para bobinas N1	157651	AHB-MD/MF/MV
Placas de identificación			
	El suministro incluye 20 unidades enmarcadas	18182	IBS-9x20



# Electroválvulas, servopilotadas VZWP



Cuadro general, configuración y pedido  
→ [www.festo.com/catalogue/vzwp](http://www.festo.com/catalogue/vzwp)



Más información, asistencia técnica y documentación de usuario  
→ [www.festo.com/sp/vzwp](http://www.festo.com/sp/vzwp)



- + Conexión 1/4", 3/8", 1/2", 3/4", 1"
- + Roscas G o NPT
- + Presión del medio 0,5 ... 40 bar
- + Activación eléctrica
- + Tensión 24 V DC, 110 V AC, 230 V AC
- + Válvula de cierre de 2/2 vías (NC)

- + Para el control de medios tanto gaseosos como líquidos en circuitos abiertos
- + Material de la junta caucho nitrílico, caucho fluorado

## Electroválvulas VZWP, servopilotadas



### Características y cuadro general de productos

#### Función

La electroválvula VZWP-L-... es una válvula servopilotada de 2/2 vías con bobina. Si no recibe corriente, la válvula está cerrada. Al alimentar corriente eléctrica, se reduce la diferencia de presión desde el lado secundario del

émbolo a través del taladro del servopilotaje. El émbolo se separa del asiento de la válvula debido a la diferencia de presión.

#### Informaciones generales

-  Rosca de conexión G 1/4 ... G 1
-  Caudal Kv 1,5 ... 11,5 m³/h

#### Aplicaciones

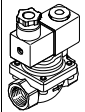
- Todas las aplicaciones con presión diferencial de 0,5 bar
- Aplicaciones con circuito abierto del fluido

#### Construcción

- La válvula se distingue por su construcción sencilla y robusta. El actuador de la válvula únicamente tiene función de servopilotaje aliviando la carga sobre el elemento hermetizante principal

#### Ventajas

- Es posible controlar grandes presiones con diámetros nominales grandes mediante electroimanes pequeños
- Las válvulas funcionan con aire, gases y líquidos neutros
- En el caso de la versión NC, la válvula se cierra fiablemente en caso de una caída de tensión

Ejecución	Tipo	Conexión de la válvula	Diámetro nominal DN	Presión nominal PN en la válvula	→ Página/Internet
	VZWP-L-...	G 1/4	13	40	742
		G 3/8	13		
		G 1/2	13		
		G 3/4	25		
		G 1	25		

## Electroválvulas VZWP, servopilotadas

### Código del producto

VZWP - L - M22C - G14 - 130 - V - 1 - P4 - 40

#### Tipo

VZWP	Válvula servopilotada para procesos continuos, de accionamiento eléctrico
------	---

#### Tipo de válvula

L	Válvula con conexiones roscadas
---	---------------------------------

#### Función de válvula

M22C	Válvula de 2/2 vías, normalmente cerrada (NC), reposición mecánica
------	--

#### Conexión de la válvula

G14	Rosca G 1/4
G38	Rosca G 3/8
G12	Rosca G 1/2
G34	Rosca G 3/4
G1	Rosca G 1

#### Diámetro nominal DN

130	13 mm
250	25 mm

#### Juntas

-	NBR
V	FPM

#### Tensión nominal

1	24 V DC
2A	110 V AC
3A	230 V AC

#### Conexión eléctrica

P4	Conector de 3 contactos
----	-------------------------

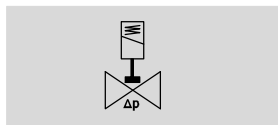
#### Presión del fluido

40	Máx. 40 bar
----	-------------

# Electroválvulas VZWP, servopilotadas

## Hoja de datos

### Función



- - Caudal Kv  
1,5 ... 11,5 m<sup>3</sup>/h



- - Rosca de conexión  
G 1/4 ... G 1

Datos técnicos generales					
Conexión de la válvula	G 1/4	G 3/8	G 1/2	G 3/4	G 1
Diámetro nominal DN	13	13	13	25	25
Función de válvula	2/2 vías monoestable normalmente cerrada				
Construcción	Válvula de asiento servopilotada				
Tipo de fijación	Montaje en línea				
Tipo de accionamiento	Eléctrico				
Tipo de mando	Servopilotaje				
Accionamiento manual auxiliar	No				
Posición de montaje	De preferencia, con la bobina en la parte superior				
Tipo de junta	Blanda				
Sentido del flujo	Irreversible				
Viscosidad máxima [mm <sup>2</sup> /s]	22				
Grado de protección	IP65				
Peso del producto [g]	600	575	550	1500	1400

Condiciones de funcionamiento y del entorno					
Conexión de la válvula	G 1/4	G 3/8	G 1/2	G 3/4	G 1
Tiempo de respuesta para la conexión [ms]	100	100	100	130	130
Tiempo de respuesta para la desconexión [ms]	250	250	250	300	300
Caudal nominal [l/min]	1600	2100	2650	8750	12250
Caudal [m <sup>3</sup> /h]	1,5	2	2,5	8,2	11,5
Presión del fluido [bar]	0,5 ... 40				
Presión nominal PN en la válvula	40				
Diferencia de presión [bar]	0,5				
Fluido	Aire comprimido según ISO 8573-1:2010 [7:4:4] Gases inertes Líquidos neutrales Otros medios bajo consulta				
Temperatura ambiente [°C]	-10 ... 35				
Temperatura del fluido [°C]	-10 ... 80				
Fugas según EN 12266-1	A				
Clase de resistencia a la corrosión <sup>1)</sup>	1				

1) Clase de resistencia a la corrosión 1 según norma de Festo 940 070  
Válida para piezas expuestas a peligro de corrosión. Protección para transporte y almacenamiento. Piezas con superficies sin fines decorativos, por ejemplo, por encontrarse en el interior o detrás de tapas o recubrimientos.

Materiales		
Electroválvulas		Código del material
Cuerpo	Fundición de latón	CW617N
Tornillos	Acero de aleación fina, inoxidable	1.4301
Juntas	NBR, FPM	-
Características del material	Contiene sustancias agresivas para la laca	-
	Conformidad con RoHS	-



## Electroválvulas VZWP, servopilotadas

## Hoja de datos

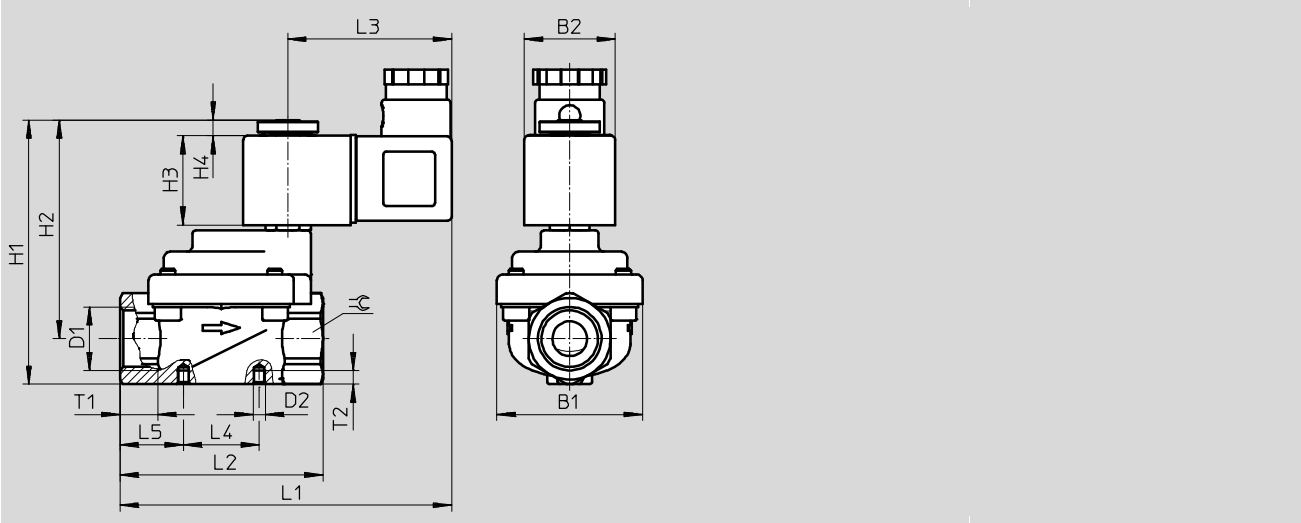
Datos eléctricos		24 V DC	110 V DC	230 V DC
Conexión eléctrica		Forma A	Forma A	Forma A
		Conector tipo clavija	Conector tipo clavija	Conector tipo clavija
		Según NE 175301-803	Según NE 175301-803	Según NE 175301-803
Valores característicos de las bobinas				
Tensión continua DC	[V]	24	–	–
	[W]	6,8	–	–
Tensión alterna AC	[V]	–	110	230
	[Hz]	–	50, 60	50, 60
Potencia de arranque	[VA]	–	10,5	10,5
Potencia de retención	[VA]	–	8	7,6
Oscilaciones admisibles de la tensión	[%]	±10	±10	±10
Tiempo de utilización	[%]	100	100	100
Grado de protección		IP65	IP65	IP65
Símbolo CE (consultar declaración de conformidad)		–	Según directiva UE de baja tensión	Según directiva UE de baja tensión

# Electroválvulas VZWP, servopilotadas

## Hoja de datos

### Dimensiones

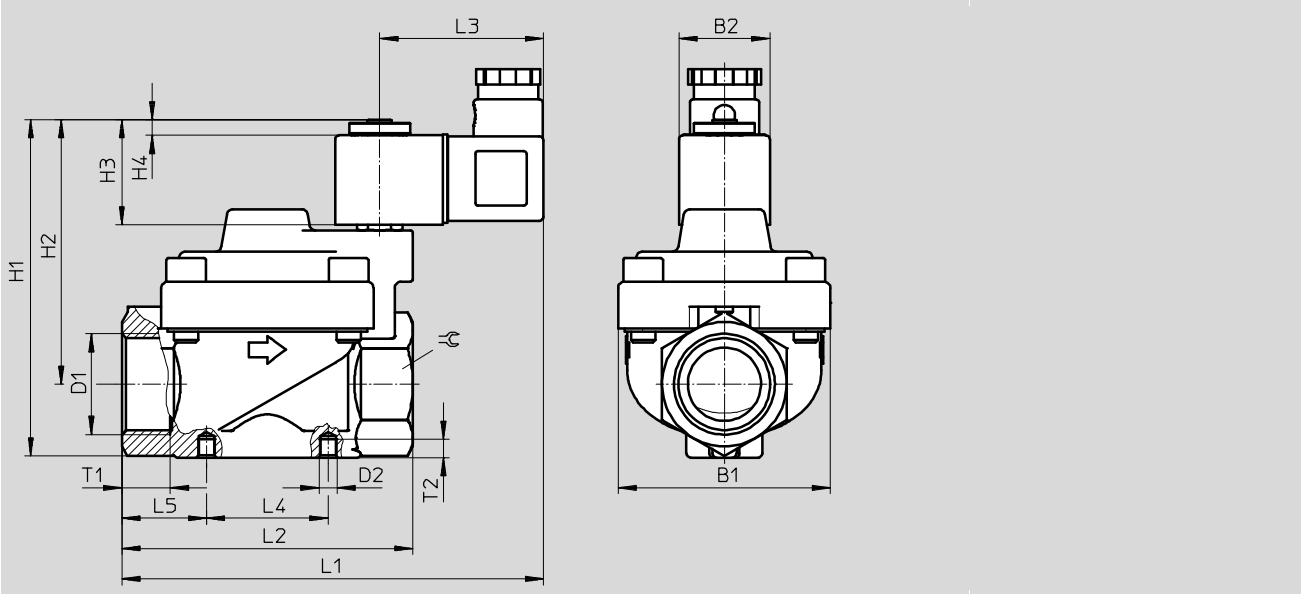
Datos CAD disponibles en [www.festo.com](http://www.festo.com)



	B1	B2	D1	D2	H1	H2	H3	H4	L1	L2	L3	L4	L5	T1	T2	≈
VZWP-L-M22C-G14-130-...	48	30	G 1/4	M4	88	73	30	5	110	67	54	25	21	12,5	4,5	27
VZWP-L-M22C-G38-130-...	48	30	G 3/8	M4	88	73	30	5	110	67	54	25	21	12,5	4,5	27
VZWP-L-M22C-G12-130-...	48	30	G 1/2	M4	88	73	30	5	110	67	54	25	21	12,5	4,5	27

### Dimensiones

Datos CAD disponibles en [www.festo.com](http://www.festo.com)



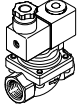
	B1	B2	D1	D2	H1	H2	H3	H4	L1	L2	L3	L4	L5	T1	T2	≈
VZWP-L-M22C-G34-250-...	70	30	G 3/4	M6	112	88	30	5	139	96	54	40	28	16	6	41
VZWP-L-M22C-G1-250-...	70	30	G 1	M6	112	88	30	5	139	96	54	40	28	16	6	41

Válvulas para fluidos, de accionamiento eléctrico

09

## Electroválvulas VZWP, servopilotadas

### Hoja de datos

Referencias	Conexión de la válvula	Nº art.	Tipo
	G 1/4	1489940	VZWP-L-M22C-G14-130-1P4-40
		1489950	VZWP-L-M22C-G14-130-2AP4-40
		1489960	VZWP-L-M22C-G14-130-3AP4-40
		1489945	VZWP-L-M22C-G14-130-V-1P4-40
		1489955	VZWP-L-M22C-G14-130-V-2AP4-40
		1489965	VZWP-L-M22C-G14-130-V-3AP4-40
	G 3/8	1489941	VZWP-L-M22C-G38-130-1P4-40
		1489951	VZWP-L-M22C-G38-130-2AP4-40
		1489961	VZWP-L-M22C-G38-130-3AP4-40
		1489946	VZWP-L-M22C-G38-130-V-1P4-40
		1489956	VZWP-L-M22C-G38-130-V-2AP4-40
		1489966	VZWP-L-M22C-G38-130-V-3AP4-40
	G 1/2	1489942	VZWP-L-M22C-G12-130-1P4-40
		1489952	VZWP-L-M22C-G12-130-2AP4-40
		1489962	VZWP-L-M22C-G12-130-3AP4-40
		1489947	VZWP-L-M22C-G12-130-V-1P4-40
		1489957	VZWP-L-M22C-G12-130-V-2AP4-40
		1489967	VZWP-L-M22C-G12-130-V-3AP4-40
	G 3/4	1489943	VZWP-L-M22C-G34-250-1P4-40
		1489953	VZWP-L-M22C-G34-250-2AP4-40
		1489963	VZWP-L-M22C-G34-250-3AP4-40
		1489948	VZWP-L-M22C-G34-250-V-1P4-40
		1489958	VZWP-L-M22C-G34-250-V-2AP4-40
		1489968	VZWP-L-M22C-G34-250-V-3AP4-40
G 1	1489944	VZWP-L-M22C-G1-250-1P4-40	
	1489954	VZWP-L-M22C-G1-250-2AP4-40	
	1489964	VZWP-L-M22C-G1-250-3AP4-40	
	1489949	VZWP-L-M22C-G1-250-V-1P4-40	
	1489959	VZWP-L-M22C-G1-250-V-2AP4-40	
	1489969	VZWP-L-M22C-G1-250-V-3AP4-40	



# Válvulas de impulsos, accionamiento eléctrico VZWE



Cuadro general, configuración y pedido  
→ [www.festo.com/catalogue/vzwe](http://www.festo.com/catalogue/vzwe)



Más información, asistencia técnica y documentación de usuario  
→ [www.festo.com/sp/vzwe](http://www.festo.com/sp/vzwe)



- + Conexión 3/4", 1", 1 1/2", 2", 2 1/2"
- + Rosca G
- + Diámetro de brida 60, 75, 89 mm
- + Presión de funcionamiento  
0,35 ... 8 bar
- + Válvula de asiento de 2/2 vías (NC),  
servopilotaje

- + Material de la junta caucho nitrílico

## Válvulas de impulsos VZWE, accionamiento eléctrico



### Características y cuadro general de productos

#### Función

Las válvulas de impulsos VZWE son válvulas distribuidoras servopilotadas de 2/2 vías. Generan impulsos de aire comprimido mediante una bobina, y se utilizan para limpiar mecánicamente sistemas de filtración de polvo. Las válvulas se

activan mediante impulsos eléctricos breves. En la salida de la válvula se generan impulsos de aire comprimido a través del filtro contra el sentido normal del flujo de la instalación filtrante para soltar las partículas de polvo adheridas al filtro.

#### Datos generales

-  Rosca de conexión G 3/4 ... G 2 1/2
-  Caudal Kv 15 ... 210 m<sup>3</sup>/h

#### Construcción

- Válvula de 2/2 vías, n.c., con membrana

#### Ventajas

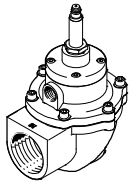
- Gran caudal
- Apertura y cierre rápidos
- Sistema de servopilotaje robusto

#### La aplicación

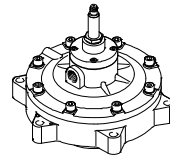
- En diversos sistemas de filtración para limpiar los elementos filtrantes
- Sistemas de filtración de productos
- Sistemas de filtración del aire de alimentación
- Sistemas de filtración del aire de escape

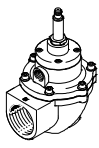
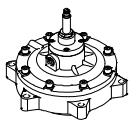
#### Variantes

Válvula angular, ejecución angular



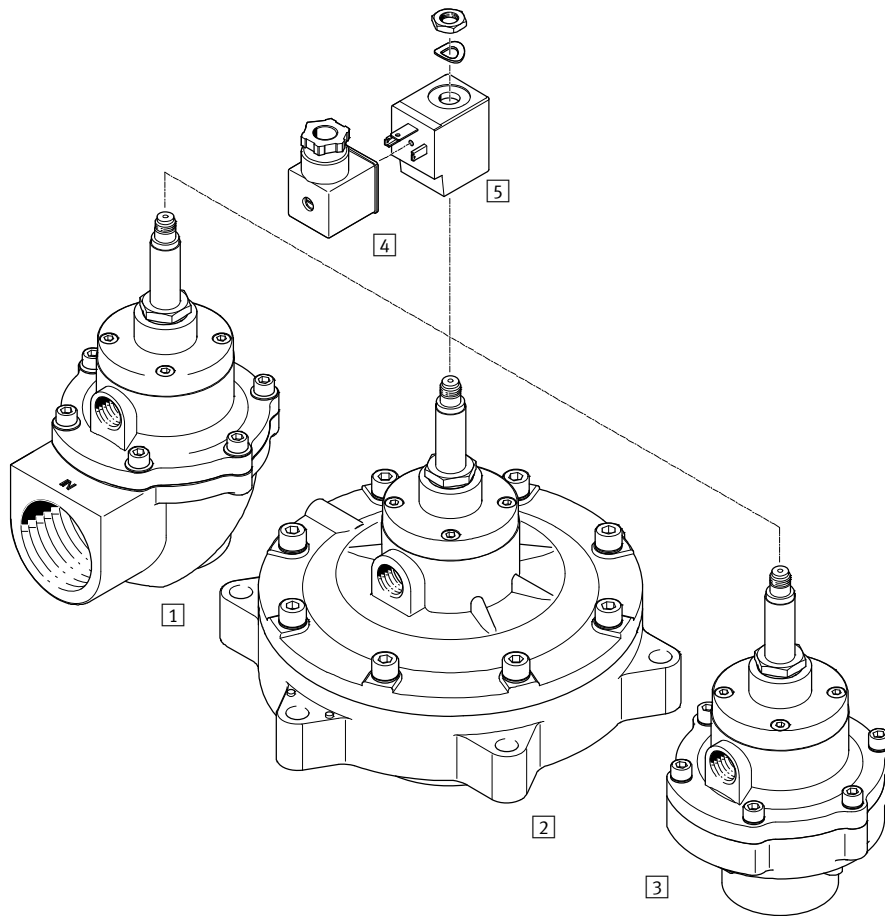
Válvula de brida, ejecución recta



Ejecución	Tipo	Conexión de las válvulas de proceso	Diámetro nominal DN	→ Página/Internet
<b>Válvula angular, ejecución angular</b>				
	VZWE-E-...	G 3/4	20	626
		G 1	25	
		G 1 1/2	40	
		G 2	50	
		G 2 1/2	62	
<b>Válvula de brida, ejecución recta</b>				
	VZWE-F-...	G 1	25	754
		G 1 1/2	40	
		F600	50	
		F750	62	
		F890	76	

## Válvulas de impulsos VZWE, accionamiento eléctrico

### Cuadro general de periféricos



#### Elementos para el montaje y accesorios

	Descripción resumida	→ Página en Internet
1	Válvula angular VZWE-E-...-M-...-H Ejecución angular, válvula de 2/2 vías, normalmente cerrada	626
2	Válvula con brida VZWE-F-...-M-...-H Ejecución recta, válvula de 2/2 vías, normalmente cerrada	754
3	Válvula angular VZWE-E-...-M-...-H Ejecución recta, válvula de 2/2 vías, normalmente cerrada	626
4	Conector tipo zócalo MSSD-C Conector tipo zócalo para válvulas con bobinas N1	760
5	Bobina VACN Con conexión según EN 175301-803	759

## Válvulas de impulsos VZWE, accionamiento eléctrico

### Código del producto

VZWE - E - M22C - M - G2 - 500 - H

#### Tipo

VZWE	Válvulas de impulsos, de accionamiento eléctrico
------	--

#### Tipo de válvula de vías

E	Válvula angular (ejecución angular)
F	Válvula de brida (ejecución recta)

#### Función de válvula

M22C	Válvula de 2/2 vías
------	---------------------

#### Tipo de reposición de las válvulas monoestables

M	Muelle mecánico
---	-----------------

#### Conexión de las válvulas de proceso

Rosca para tubos según DIN ISO 228	
G34	Rosca G 3/4
G1	Rosca G 1
G112	Rosca G 1 1/2
G2	Rosca G 2
G212	Rosca G 2 1/2
Diámetro brida	
F600	60 mm
F750	75 mm
F890	89 mm

#### Diámetro nominal

200	20 mm
250	25 mm
400	40 mm
500	50 mm
620	62 mm
760	76 mm

#### Conexión eléctrica

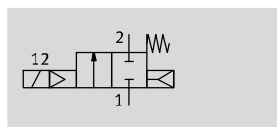
H	14 mm, con núcleo de bobina
---	-----------------------------



## Válvulas de impulsos VZWE, accionamiento eléctrico

## Hoja de datos – Válvula angular

## Función



- - Caudal Kv  
15 ... 95 m<sup>3</sup>/h

- - Rosca de conexión  
G 3/4 ... G 2 1/2



Especificaciones técnicas		20	25	40	50	62
Diámetro nominal	[mm]	20	25	40	50	62
Función de válvula		2/2 monoestable cerrada				
Accionamiento manual auxiliar		Ninguno				
Forma constructiva		Válvula de membrana, ejecución angular				
Tipo de reposición		Muelle mecánico				
Tipo de mando		Servopilotaje				
Tipo de accionamiento		Eléctrico				
Tipo de fijación		Con rosca, atornillada				
Posición de montaje		Indistinta				
Sentido del flujo		Irreversible				
Tiempo de conmutación para la conexión	[ms]	≤30				
Tiempo de conmutación para la desconexión	[ms]	≤100				
Caudal Kv	[m <sup>3</sup> /h]	15	22	48	78	95
Conexión de las válvulas de proceso 1		G 3/4	G 1	G 1 1/2	G 2	G 2 1/2
Conexión de las válvulas de proceso 2		G 3/4	G 1	G 1 1/2	G 2	G 2 1/2

## Condiciones de funcionamiento y del entorno

Fluido		Aire comprimido según ISO 8573-1:2010 [7:4:4]
Indicación sobre el fluido de funcionamiento / de pilotaje		No es posible el funcionamiento con aire comprimido lubricado
Presión del fluido	[bar]	0,35 ... 8
Diferencia de presión	[bar]	0,35
Temperatura ambiente	[°C]	-20 ... 60
Tipo de protección		IP65
Clase de resistencia a la corrosión <sup>1)</sup>		3

1) Clase de resistencia a la corrosión 3 según norma de Festo 940 070: componentes muy expuestos a corrosión. Piezas exteriores en contacto directo con sustancias usuales en entornos industriales, tales como disolventes o detergentes, con superficies funcionales.

## Materiales

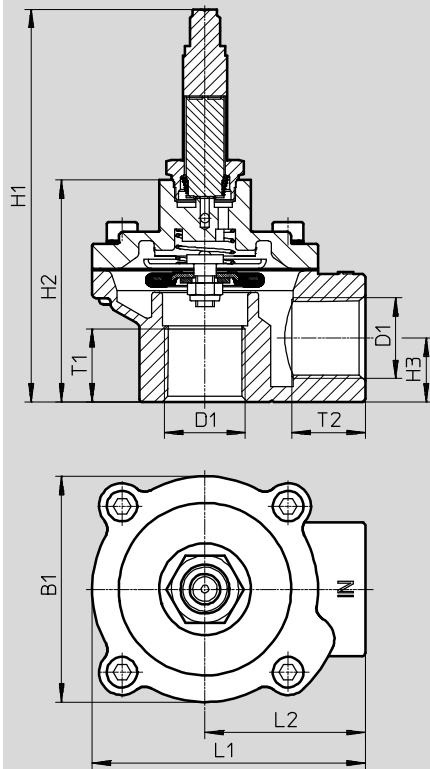
Válvulas de impulsos		Código del material
1	Cuerpo de la válvula	Fundición inyectada de aluminio EN AC-47100D
2	Tornillos	Acero de aleación fina 1.4301
3	Núcleo de bobina	Acero de aleación fina -
-	Junta	Caucho nitrílico -
-	Membrana	Caucho nitrílico, poliamida -
-	Características del material	Contiene sustancias agresivas para la laca; cumple con la normativa RoHS -

# Válvulas de impulsos VZWE, accionamiento eléctrico

## Hoja de datos – Válvula angular

### Dimensiones

Datos CAD disponibles en [www.festo.com](http://www.festo.com)



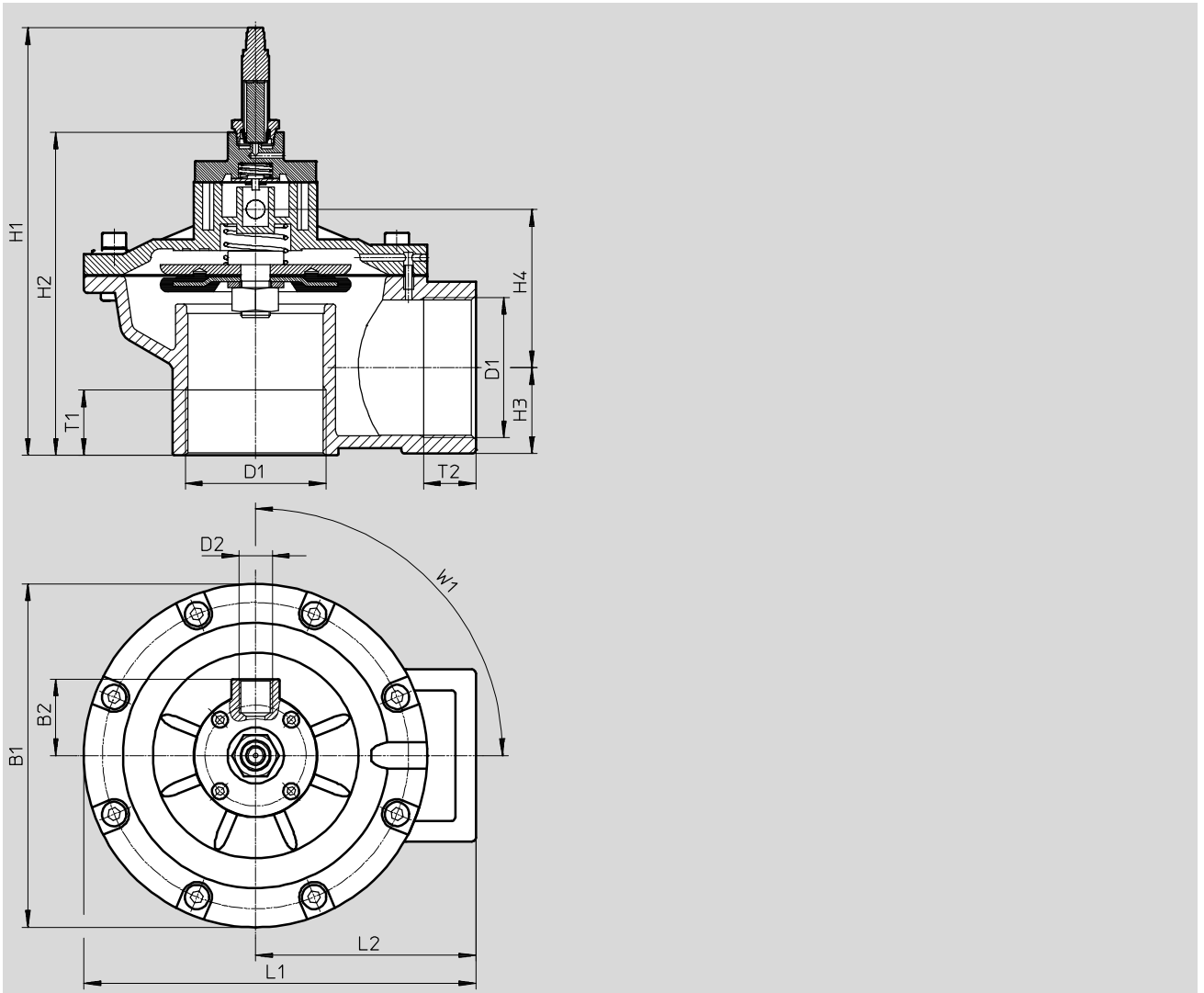
Tipo	B1	D1	H1	H2	H3	L1	L2	T1	T2
VZWE-E-M22C-M-G34-200-H	74	G 3/4	128,8	72,8	21	89,5	52,5	24	24
VZWE-E-M22C-M-G1-250-H	74	G 1	128,8	72,8	21	89,5	52,5	24	21,5

## Válvulas de impulsos VZWE, accionamiento eléctrico

### Hoja de datos – Válvula angular

#### Dimensiones

Datos CAD disponibles en → [www.festo.com](http://www.festo.com)



Tipo	B1	B2	D1	D2	H1	H2	H3	H4	L1	L2	T1	T2	W1
VZWE-E-M22C-M-G112-400-H	112	39	G 1 1/2	G 3/8	187	131,5	31,5	59,8	124	74	34	34	0
VZWE-E-M22C-M-G2-500-H	184	41	G 2	G 3/8	210	154	40	72,8	205	92	25	25	90
VZWE-E-M22C-M-G212-620-H	184	41	G 2 1/2	G 3/8	229	173	47	131,8	210	92	35	28	90

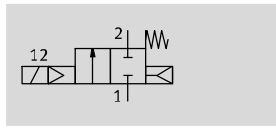
#### Referencias: Válvulas de impulsos VZWE

	Conexión de las válvulas de proceso	Pesos [g]	Nº art.	Tipo
	G 3/4	420	1794182	VZWE-E-M22C-M-G34-200-H
	G 1	420	1795142	VZWE-E-M22C-M-G1-250-H
	G 1 1/2	1300	1239565	VZWE-E-M22C-M-G112-400-H
	G 2	2800	1276955	VZWE-E-M22C-M-G2-500-H
	G 2 1/2	3100	1281702	VZWE-E-M22C-M-G212-620-H

## Válvulas de impulsos VZWE, accionamiento eléctrico

### Hoja de datos – Válvula de brida

#### Función



- - Caudal Kv  
22 ... 210 m<sup>3</sup>/h



- - Rosca de conexión  
Ø 92 ... 162

#### Especificaciones técnicas

Díámetro nominal	[mm]	25	40	50	62	76
Función de válvula		2/2 monoestable cerrada				
Accionamiento manual auxiliar		Ninguno				
Forma constructiva		Válvula de membrana, ejecución recta con brida				
Tipo de reposición		Muelle mecánico				
Tipo de mando		Servopilotaje				
Tipo de accionamiento		Eléctrico				
Tipo de fijación		Con rosca, atornillada				
Posición de montaje		Indistinta				
Sentido del flujo		Irreversible				
Tiempo de conmutación para la conexión	[ms]	≤30				
Tiempo de conmutación para la desconexión	[ms]	≤100				
Caudal	[m <sup>3</sup> /h]	22	48	78	95	210
Conexión de las válvulas de proceso 1	[mm]	G 1	G 1 1/2	60	75	89
Conexión de las válvulas de proceso 2	[mm]	59	74	145,5	145,5	162

#### Condiciones de funcionamiento y del entorno

Fluido		Aire comprimido según ISO 8573-1:2010 [7:4:4]
Indicación sobre el fluido de funcionamiento / de pilotaje		No es posible el funcionamiento con aire comprimido lubricado
Presión del fluido	[bar]	0,35 ... 8
Diferencia de presión	[bar]	0,35
Temperatura ambiente	[°C]	-20 ... 60
Tipo de protección		IP65
Clase de resistencia a la corrosión <sup>1)</sup>		3

1) Clase de resistencia a la corrosión 3 según norma de Festo 940 070: componentes muy expuestos a corrosión. Piezas exteriores en contacto directo con sustancias usuales en entornos industriales, tales como disolventes o detergentes, con superficies funcionales.

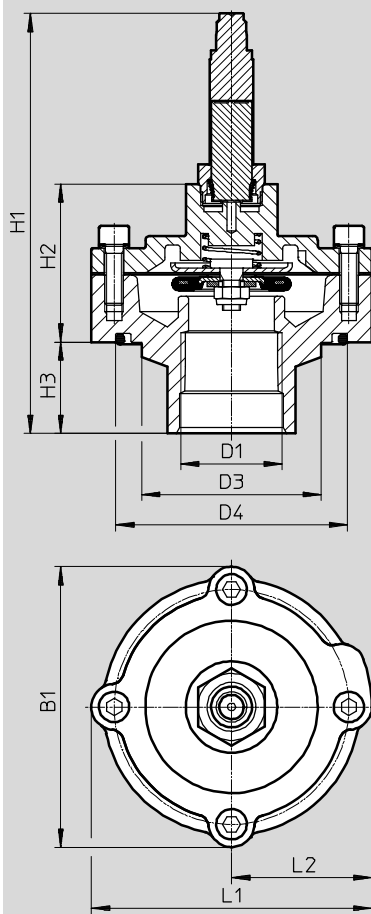
#### Materiales

Válvulas de impulsos		Código del material
1	Cuerpo	Fundición inyectada de aluminio EN AC-47100D
2	Tornillos	Acero de aleación fina 1.4301
3	Núcleo de bobina	Acero de aleación fina -
-	Junta	Caucho nitrílico -
-	Membrana	Caucho nitrílico, poliamida -
-	Características del material	Contiene sustancias agresivas para la laca; cumple con la normativa RoHS -

Hoja de datos – Válvula de brida

Dimensiones

Datos CAD disponibles en → [www.festo.com](http://www.festo.com)



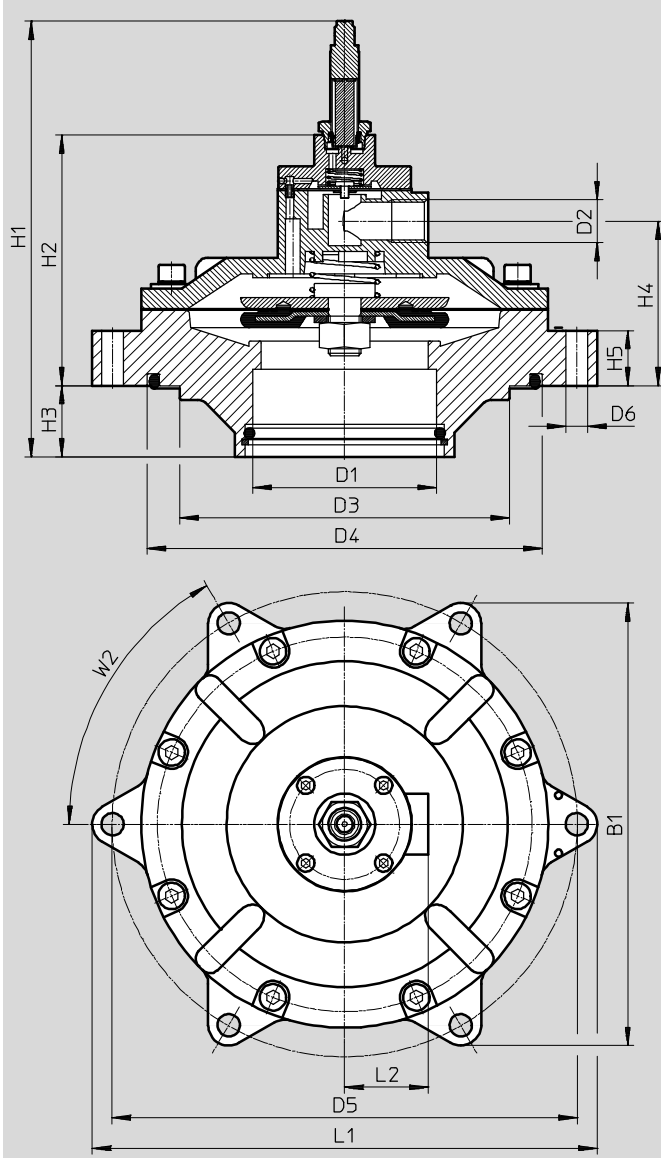
Tipo	B1	D1	D3 Ø	D4 Ø	H1	H2	H3	L1	L2
VZWE-F-M22C-M-G1-250-H	92	G 1	59	76	137,8	51,8	30	92	46

# Válvulas de impulsos VZWE, accionamiento eléctrico

## Hoja de datos – Válvula de brida

### Dimensiones

Datos CAD disponibles en [www.festo.com](http://www.festo.com)



Válvulas para fluidos, de accionamiento eléctrico

09

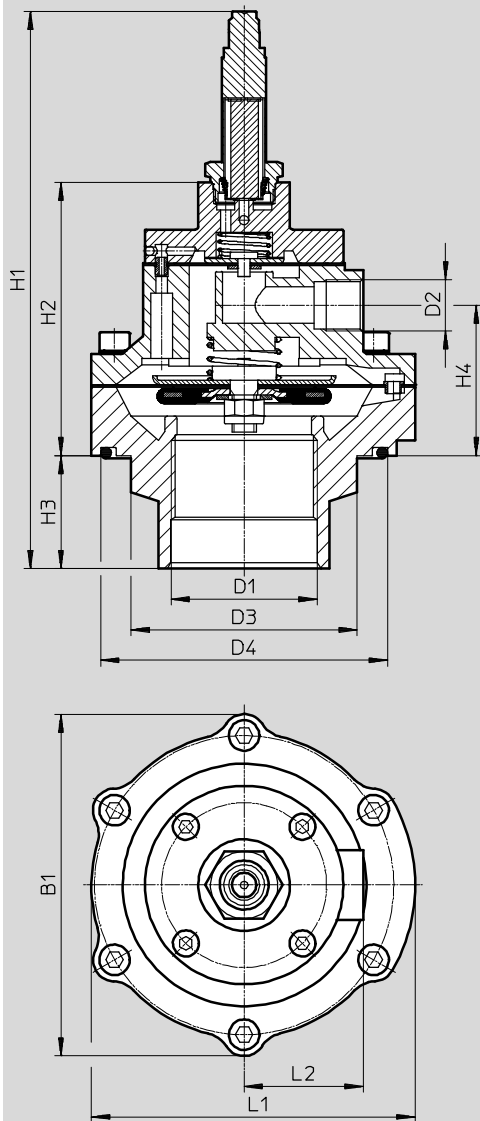
Tipo	B1	D1 Ø	D2	D3 Ø	D4 Ø	D5 Ø	D6 Ø	H1	H2	H3	H4	H5	L1	L2	W2
VZWE-F-M22C-M-F600-500-H	200	60	G 3/8	145,5	174	208	11	205	114	35	72,8	27	228	41	60
VZWE-F-M22C-M-F750-620-H	200	75	G 3/8	145,5	174	208	11	205	114	35	72,8	27	228	41	60
VZWE-F-M22C-M-F890-760-H	217	89	G 1/2	162	194	228	11	214	123	35	80,8	27	248	41	60

## Válvulas de impulsos VZWE, accionamiento eléctrico

### Hoja de datos – Válvula de brida

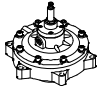
#### Dimensiones

Datos CAD disponibles en → [www.festo.com](http://www.festo.com)



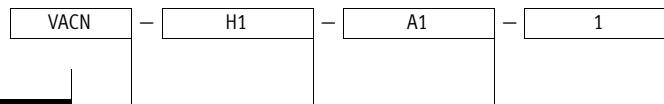
Tipo	B1	D1	D2	D3 Ø	D4 Ø	H1	H2	H3	H4	L1	L2
VZWE-F-M22C-M-G112-400-H	112	G 1 1/2	G 3/8	74	94	182,5	89,6	37	49,3	112	39

#### Referencias: Válvulas de impulsos VZWE

	Conexión de las válvulas de proceso	Pesos [g]	Nº art.	Tipo
	G 1	430	1795190	VZWE-F-M22C-M-G1-250-H
	G 1 1/2	950	1804475	VZWE-F-M22C-M-G112-400-H
	F600	3300	1808248	VZWE-F-M22C-M-F600-500-H
	F750	3100	1810664	VZWE-F-M22C-M-F750-620-H
	F890	3600	1214036	VZWE-F-M22C-M-F890-760-H

## Accesorios para válvulas de impulsos VZWE – Bobinas VACN-H1, VACN-X

### Código del producto




Tipo	
VACN	Bobina, serie N
Tipo de bobina	
H1	Bobina H1, para núcleo de bobina de 14 mm
X	Bobina X, para núcleo de bobina de 14 mm
Conexión eléctrica	
A1	Patrón de conexiones forma A, según EN 175301
Tensión de funcionamiento	
1	24 V DC
2A	110 V AC, 50/60 Hz
3A	230 V AC, 50/60 Hz

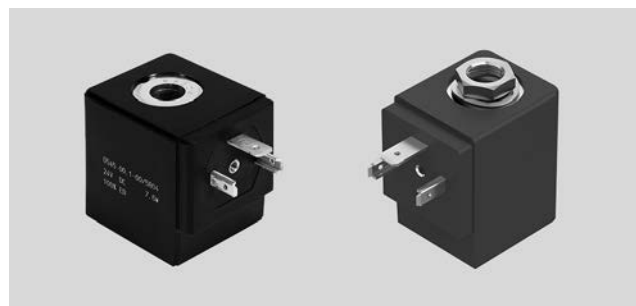


## Accesorios para válvulas de impulsos VZWE – Bobinas VACN-H1, VACN-X

## Hoja de datos

 Tensión  
24 V DC  
110, 240 V AC

- Sustitución sin interrumpir el circuito neumático
- Patrón de conexiones según EN 175301-803, forma A
- Para núcleo de bobina de 14 mm



Especificaciones técnicas generales		VACN-H1	VACN-X
Tipo		VACN-H1	VACN-X
Tipo de fijación		Con contratuerca	Con contratuerca
Par de apriete máximo del racor [Nm]		2	2
Posición de montaje		Indistinta	Indistinta
Indicación de la posición de conmutación		No	No
Peso del producto [g]		150	148

Materiales		VACN-H1	VACN-X
Tipo		VACN-H1	VACN-X
Bobina magnética		Cobre	Cobre
		Acero	Acero
		Termoplástico	Duroplast
Devanado		Cobre	Cobre
Nota sobre los materiales		Contiene sustancias que afectan al proceso de pintura	Contiene sustancias que afectan al proceso de pintura
		Conformidad con la Directiva 2002/95/CE (RoHS)	Conformidad con la Directiva 2002/95/CE (RoHS)

Datos eléctricos							
Conexión eléctrica		Conector					
		Forma rectangular					
		Según EN 175301-803					
		Forma A					
Fluctuaciones de tensión admisibles [%]		-10 / +10					
Tiempo de utilización [%]		100					
Grado de protección		IP65					
Nota sobre el grado de protección		Con el producto montado					

	Valores característicos de las bobinas			Valores característicos de las bobinas		
	VACN-H1			VACN-X		
	24 V DC	110 V AC	230 V AC	24 V DC	110 V AC	230 V AC
Frecuencia [Hz]	–	50	50/60	–	60	60
Fluctuaciones de frecuencia admisibles [%]	-10 / +10	-10 / +10	-10 / +10	-10 / +10	-10 / +10	-10 / +10
Consumo de potencia [W]	11,9	–	–	12,0	–	–
	[VA]	–	–	–	18,5	18,8
Potencia de arranque [VA]	–	36	36	–	–	–
Potencia de retención [VA]	–	21,4	21,8	–	–	–
Factor de potencia cos (phi)	0,7	0,7	0,7	0,7	0,7	0,7
Tensión soportada al impulso [kV]	–	2,5	4	–	2,5	4
Tiempo mín. de arranque [ms]	12	12	12	12	12	12

## Accesorios para válvulas de impulsos VZWE – Bobinas magnéticas VACN-H1, VACN-X

### Hoja de datos

Condiciones de funcionamiento y del entorno		VACN-H1			VACN-X		
		24 V DC	110 V AC	230 V AC	24 V DC	110 V AC	230 V AC
Temperatura ambiente	[°C]	-20 ... +50			-20 ... +60		
	[°C]	-20 ... +60 (con tiempo de utilización limitado)			-		
Clase de resistencia a la corrosión CRC <sup>1)</sup>		4			2		
Grado de ensuciamiento		-			3		
Marcado CE (consultar declaración de conformidad) <sup>2)</sup>		-			Según la Directiva de baja tensión de la UE		

- 1) Clase de resistencia a la corrosión CRC 2 según norma de Festo FN 940070  
Componentes con moderado riesgo de corrosión. Aplicación en interiores en caso de condensación. Piezas exteriores visibles con características esencialmente decorativas en la superficie que están en contacto directo con atmósferas habituales en entornos industriales.  
Clase de resistencia a la corrosión CRC 4 según norma de Festo FN 940070  
Riesgo de corrosión especialmente alto. Exposición a la intemperie en condiciones muy corrosivas. Piezas expuestas a sustancias agresivas, por ejemplo en la industria alimentaria o química. Estas aplicaciones deberán garantizarse en caso necesario mediante pruebas especiales (véase también FN 940082) utilizando los medios correspondientes.
- 2) Más información [www.festo.com/sp](http://www.festo.com/sp) → Certificates.

### Dimensiones

Datos CAD disponibles en → [www.festo.com](http://www.festo.com)



Código del producto	B1	D1	H1	H2	H3	H4	L1	L2	L3	L4	∅1
VACN-H1-A1-...	35,8	G1/8	45,9	42,1	27,6	12,5	57	45	39,8	17,9	SW14
VACN-X-A1-...	29,5	M10x1	46,9	42	27,4	12,4	50,4	38,4	32,9	14,5	SW14

### Referencias de pedido

	Descripción	Rosca de la tuerca de fijación	Nº art.	Código del producto
<b>Bobina magnética</b>				
	Sin caja tomacorriente, patrón de conexiones según EN 175301-803, forma A	24 V DC	G1/8	<b>8022877 VACN-H1-A1-1</b>
			M10x1	<b>8049752 VACN-X-A1-1</b>
		110 V AC	G1/8	<b>8022878 VACN-H1-A1-2A</b>
			M10x1	<b>8049753 VACN-X-A1-2A</b>
		230 V AC	G1/8	<b>8022879 VACN-H1-A1-3A</b>
			M10x1	<b>8049754 VACN-X-A1-3A</b>
<b>Conector</b>				
	Conector tipo zócalo de 3 contactos, para válvulas con bobinas N1		<b>34583</b>	<b>MSSD-C</b>



# 10 Válvulas para fluidos, de accionamiento neumático

Válvulas aprisionadoras para medios diversos, desde gaseosos hasta abrasivos y muy viscosos





## VZQA ★

### Válvulas aprisionadoras

- + Para medios especialmente abrasivos y viscosos
- + Diseño de fácil limpieza
- + Selección libre del sentido del caudal
- + Selección de variantes NO (Normally Open) o bien NC (Normally Closed)

→ pagina 765

# Contenido

Válvulas aprisionadoras VZQA .....	765
Válvulas neumáticas VLX .....	781



## Válvulas aprisionadoras VZQA ★



Cuadro general, configuración y pedido  
→ [www.festo.com/catalogue/vzqa](http://www.festo.com/catalogue/vzqa)



Más información, asistencia técnica y documentación de usuario  
→ [www.festo.com/sp/vzqa](http://www.festo.com/sp/vzqa)



Pedido rápido de tipos básicos  
→ página 772



- + Conexión 1/4", 1/2", clamp
- + Roscas G o NPT
- + Rango de presión 0 ... 6 bar
- + Activación neumática
- + Válvula aprisionadora de 2/2 vías
- + Carcasa de aluminio, acero inoxidable (Clean Design)

- + Para el control de medios líquidos/atomizados, materiales sólidos, así como mezclas
- + Material de la junta caucho de etileno propileno dieno, caucho nitrílico, silicona

# Válvulas aprisionadoras VZQA

## Características

### Aplicación

- La válvula aprisionadora es una válvula de 2/2 vías que permite controlar el flujo de substancias líquidas, en polvo, sólidas y mixtas.

### Tipo de construcción

- Cuerpo fácil de limpiar (Clean Design)
- Normalmente abierta o cerrada
- Elemento de bloqueo de elastómero

### Campos de aplicación

- Llenadoras
- Sistemas de pesaje y dosificación
- Sistemas de pintura en polvo
- Unidades de control de aspiración y aire comprimido
- Sistemas de transporte neumáticos
- Equipos de aplicación de chorro de arena

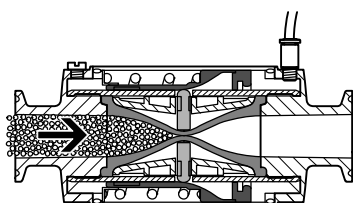
Ejemplos de medios de funcionamiento:

- Granulados
- Pulverizados
- Polvo
- Líquidos que contienen substancias sólidas
- Productos de consistencia fibrosa
- Fluidos altamente viscosos
- Medios abrasivos
- Medios corrosivos
- Fluidos pastosos

### Función

La válvula aprisionadora es una válvula de 2/2 vías con un

**VZQA-C-M22C (normalmente cerrada)**



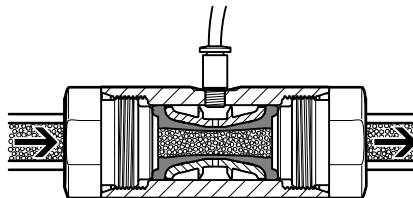
En posición de reposo, la válvula está cerrada. Al aplicar aire comprimido en la válvula se abre el aplastador y ello permite el paso de material. La válvula diseñada

aplastador de elastómero en forma de tubo. Cuando está

como normalmente abierta se cierra al dejar de aplicar presión mediante un muelle. Permite cerrar el paso de medios líquidos o gaseosos.

abierta la válvula, la resistencia al flujo es mínima, lo que evita que

**VZQA-C-M22U (normalmente abierta)**



En posición de reposo, la válvula está abierta. Al aplicar aire comprimido en la válvula, se cierra el aplastador y se bloquea el paso de material. La válvula diseñada como normalmente cerrada se abre al dejar de aplicar presión con la

esta se obture o se cierre.

tensión interna del aplastador o por la propia presión del medio. Permite el bloqueo de medios líquidos, en polvo, sólidos (granulados) o materiales mixtos.

Válvulas para fluidos, de accionamiento neumático

10

### Importante

Si se produce una falta de estanqueidad en el aplastador debido al desgaste, no se garantiza la separación hermética entre el circuito del medio y el circuito de mando. El medio puede entrar en el circuito de mando y salir desde allí

al exterior. Es preciso garantizar que no existen riesgos (por ejemplo, si se trata de substancias calientes o agresivas). Debe protegerse la alimentación de aire comprimido de la válvula de control mediante una válvula antirretorno

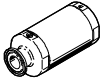
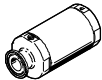
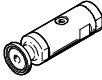
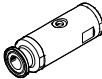
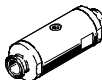
apropiada para evitar la penetración del medio; o bien puede montarse un sistema antirretorno adecuado en la línea piloto próximo a la válvula para fluidos. Si falla el aplastador puede penetrar el medio de control en el

circuito de material. Por eso, este circuito debe estar diseñado para soportar la presión de funcionamiento definida. Deberán adoptarse las medidas necesarias para excluir posibles peligros.



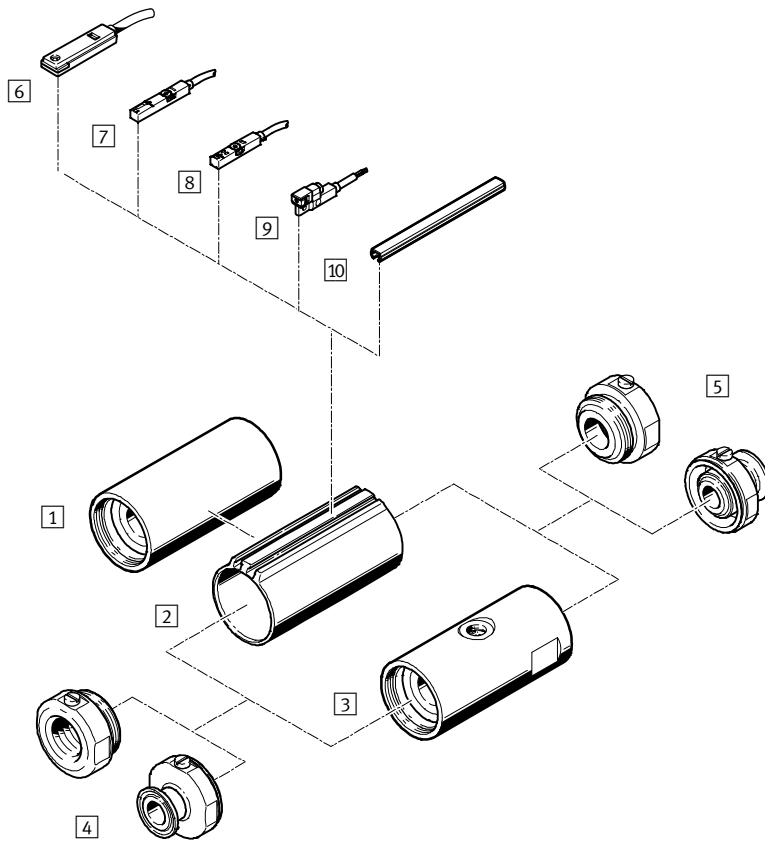
## Válvulas aprisionadoras VZQA

## Cuadro general del producto

Ejecución		Código del producto	Diámetro nominal DN	Conexión de las válvulas de proceso	Caudal [m <sup>3</sup> /h]	Conexión de aire de pilotaje 12, profundidad de roscado máx. permitida	→ Página en Internet
Normalmente cerrada		VZQA-C-M22C-...	6	G1/4	0,7	M3, 3 mm	770
				1/4 NPT			
				Manguito de sujeción según DIN 32676, Serie A			
					Manguito de sujeción según ASME BPE, Tipo A		
		VZQA-C-M22C-...	15	G1/2	5	M5, 5 mm	770
				1/2 NPT			
Manguito de sujeción según DIN 32676, Serie A							
				Manguito de sujeción según ASME BPE, Tipo A			
Normalmente abierta		VZQA-C-M22U-...	6	G1/4	0,7	M5, 4,5 mm	773
				1/4 NPT			
				Manguito de sujeción según DIN 32676, Serie A			
					Manguito de sujeción según ASME BPE, Tipo A		
		VZQA-C-M22U-...	15	G1/2	5	G1/8, 5 mm	773
				1/2 NPT			
				Manguito de sujeción según DIN 32676, Serie A			
					Manguito de sujeción según ASME BPE, Tipo A		
		VZQA-C-M22U-...	25	G1	18	G1/8, 6 mm	773
1 NPT							
Manguito de sujeción según DIN 32676, Serie A							
Manguito de sujeción según ASME BPE, Tipo A							
				Manguito de sujeción según ASME BPE, Tipo B			

# Válvulas aprisionadoras VZQA

## Cuadro general de periféricos



Accesorios	Descripción	→ Página/Internet
Cuerpo básico		770
1	VZQA-C-M22C <ul style="list-style-type: none"> <li>• Normalmente cerrada</li> <li>• Variante "Material del cuerpo acero inoxidable"</li> </ul>	770
2	VZQA-C-M22C <ul style="list-style-type: none"> <li>• Normalmente cerrada</li> <li>• Variante "Material del cuerpo aluminio" (siempre con ranuras en T)</li> <li>• Imán anular integrado, solo disponible con la selección "Tipo de detección de posición final"</li> </ul>	
3	Cuerpo básico VZQA-C-M22U	773
4	Conexión 1 <ul style="list-style-type: none"> <li>• Puede elegirse entre diversas conexiones:</li> <li>• Rosca interior G</li> <li>• Rosca interior NPT</li> <li>• Manguito de sujeción DIN 32676, serie A</li> <li>• Manguito de sujeción ASME BPE, tipo A</li> <li>• Manguito de sujeción ASME BPE, tipo B</li> </ul>	-
5	Conexión 2 <ul style="list-style-type: none"> <li>• Puede elegirse entre diversas conexiones:</li> <li>• Rosca interior G</li> <li>• Rosca interior NPT</li> <li>• Manguito de sujeción DIN 32676, serie A</li> <li>• Manguito de sujeción ASME BPE, tipo A</li> <li>• Manguito de sujeción ASME BPE, tipo B</li> </ul>	-
Sensor de proximidad para ranura en T		778
6	SME-8	778
7	SME-8M	
8	SMT-8M	
9	SMT-8G	
10	Tapa de la ranura ABP-5-S	779

Códigos del producto

VZQA - C - M22U - 6 - G G - V4 V4 N - 4 - E

**Tipo**

VZQA	Válvula aprisionadora, de accionamiento neumático
------	---

**Ejecución del producto**

C	Diseño fácil de limpiar
---	-------------------------

**Función de la válvula**

M22C	Válvula de 2/2 vías, normalmente cerrada
M22U	Válvula de 2/2 vías, normalmente abierta

**Diámetro nominal DN**

6	6 mm
15	15 mm
25	25 mm

**Tipo de conexión de válvulas 1**

G	Rosca interior G
T	Rosca interior NPT
S1	Manguito de sujeción según ASME BPE, tipo A
S5	Manguito de sujeción según DIN 32676, serie A
S12	Manguito de sujeción según ASME BPE, tipo B

**Tipo de conexión de válvulas 2**

G	Rosca interior G
T	Rosca interior NPT
S1	Manguito de sujeción según ASME BPE, tipo A
S5	Manguito de sujeción según DIN 32676, serie A
S12	Manguito de sujeción según ASME BPE, tipo B

**Material de la carcasa**

Al	Aluminio
V2	Acero inoxidable (cromo-níquel austenítico)
V4	Acero inoxidable (cromo-níquel-molibdeno austenítico)

**Material de la cubierta del cuerpo**

Al	Aluminio
V4	Acero inoxidable (cromo-níquel-molibdeno austenítico)
POM	Polioximetileno

**Material del elemento de cierre**

E	EPDM
N	NBR
S1	Silicona

**Margen de presión, fluidos**

4	0 ... 4 bar
6	0 ... 6 bar

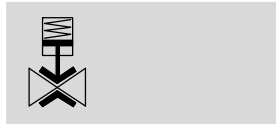
**Tipo de detección**

-	Ninguna
E	Posiciones finales

# Válvulas aprisionadoras VZQA

## Hoja de datos de M22C

### Función



### Especificaciones técnicas generales

Diámetro nominal DN	6	15
Presión nominal de válvula de proceso PN	10	
Forma constructiva	Válvula aprisionadora con accionamiento neumático	
Tipo de accionamiento	Neumático	
Tipo de junta	Blanda	
Posición de montaje	Indistinta	
Función de la válvula	2/2 cerrada monoestable	
Sentido de flujo	Reversible	
Tipo de reposición	Muelle mecánico	
Tipo de control	Pilotaje externo	
Tipo de fijación	Instalación en la tubería	
Conexión del aire de pilotaje 12	M3	M5
Duración de la conexión [ms]	125	150
Duración de la desconexión [ms]	125	250
Caudal Kv [m³/h]	0,7	5
Viscosidad máxima [mm²/s]	4000	

### Condiciones de funcionamiento y del entorno

Diámetro nominal DN	6	15
Presión de funcionamiento [bar]	3,5 ... 6	
Presión de estallido [bar]	16	
Presión del medio [bar]	0 ... 4	0 ... 6
Temperatura ambiente [°C]	-5 ... +60	
Temperatura del medio [°C]	-15 ... +50	-5 ... +100
Temperatura de almacenamiento [°C]	6 ... 8	
Aptitud para el contacto con alimentos <sup>1)</sup>	Véase la información complementaria sobre el material	
Medio de mando	Aire comprimido según ISO 8573-1:2010 [7:4:1]	
Medio	Aire comprimido según ISO 8573-1:2010 [-:1:1]	
	Agua	

1) Más información [www.festo.com/sp](http://www.festo.com/sp) → Certificates.

### Materiales

### Código del material

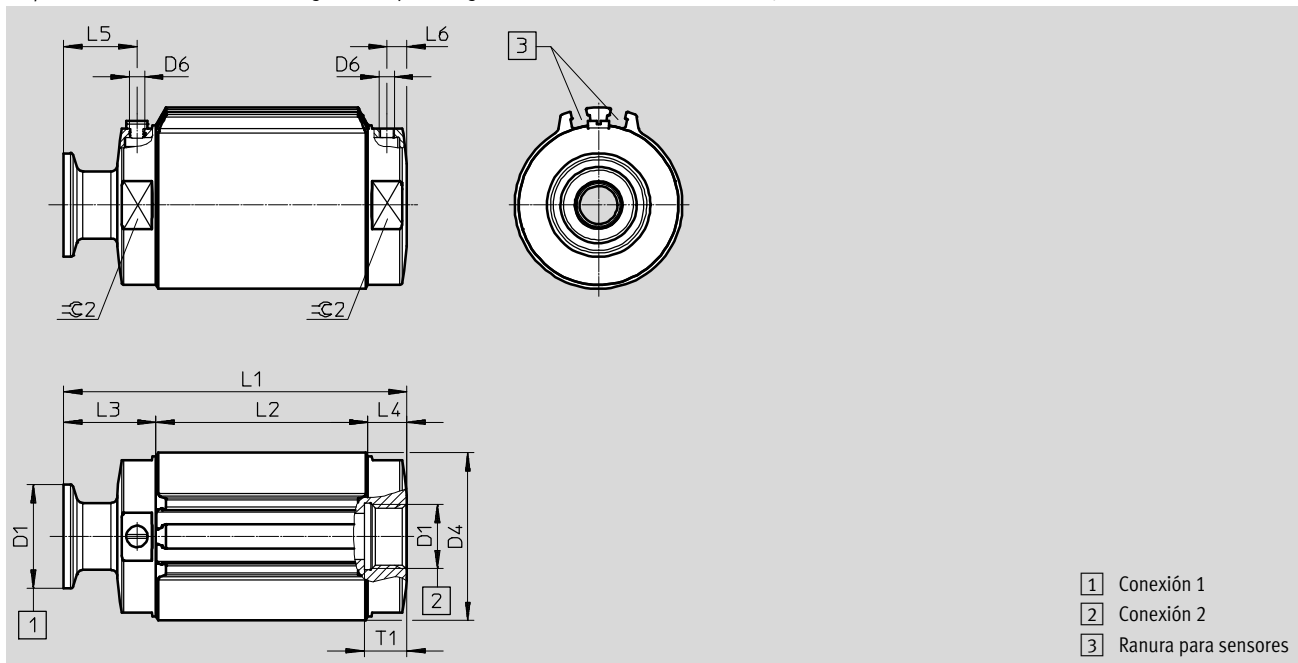
Cuerpo		
V2V4	Acero de alta aleación, inoxidable	1.4301
ALV4	Aleación de forja de aluminio	-
Cubierta del cuerpo	Acero de alta aleación, inoxidable	1.4435
Funda	PA6	
Juntas	FPM	
Elemento de cierre	EPDM	
Características del material	Conformidad con la Directiva 2002/95/CE (RoHS)	
	Contiene sustancias que afectan al proceso de pintura	

Hoja de datos de M22C

Dimensiones

Datos CAD disponibles en → [www.festo.com](http://www.festo.com)

Representación de la conexión 1: manguito de sujeción según DIN 32676, serie A, conexión 2: G1/2



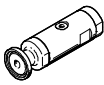
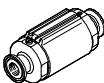
Conexión Válvula	D1	Material Cuerpo	D4 Ø	D6	L2	L3	L4	L5	L6	T1	≈C 2
<b>Diámetro nominal DN6</b>											
G	G1/4	v2	33,6	M3	47,2	10,9	10,9	4,8	4,8	12	32
T	1/4 NPT					10,9	10,9	4,8	4,8	10	
S5	DIN 32676, serie A					24	24	17,9	17,9	-	
S1	ASME-BPE, tipo A					24	24	17,9	17,9	-	
<b>Diámetro nominal DN15</b>											
G	G1/2	v2	52,4	M5	69,5	12,8	12,8	6,6	6,6	14	50
		AL	55			12,8	12,8	6,6	6,6		
T	1/2 NPT	V2	52,4			12,8	12,8	6,6	6,6		
		AL	55			12,8	12,8	6,6	6,6		
S5	DIN 32676, serie A	V2	55	30,3	30,3	24	24				
S1	ASME-BPE, tipo A	V2	55	30,3	30,3	24	24				

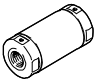
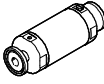
Combinaciones de válvula	L1
<b>Diámetro nominal DN6</b>	
GG	69
GT, TT, TG	69
S1S1, S1S5, S5S5, S5S1	95,1
S1G, S1T, GS1, TS1, S5G, S5T, GS5, TS5	82,1
<b>Diámetro nominal DN15</b>	
GG	95
GT, TT, TG	95
S1S1, S1S5, S5S5, S5S1	130
S1G, S1T, GS1, TS1, S5G, S5T, GS5, TS5	112,5

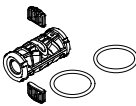
## Válvulas aprisionadoras VZQA

### Hoja de datos de M22C

#### ★ Core product range

Referencias de pedido						
Válvulas aprisionadoras	Diámetro nominal DN	Conexión de las válvulas de proceso	Material Elemento de cierre	Peso [g]	Nº art.	Código del producto
	15	G1/2	EPDM	536	★ 3412426	VZQA-C-M22C-15-GG-V2V4E-6
		Manguito de sujeción según DIN 32676, serie A		666	★ 3412424	VZQA-C-M22C-15-S5S5-V2V4E-6
Con imán anular integrado para detección de la posición final						
	15	Manguito de sujeción según DIN 32676, serie A	EPDM	607	★ 3412425	VZQA-C-M22C-15-S5S5-ALV4E-6-E

Referencias de pedido						
Válvulas aprisionadoras	Diámetro nominal DN	Conexión de las válvulas de proceso	Material Elemento de cierre	Peso [g]	Nº art.	Código del producto
	6	G1/4	EPDM	253	8091739	VZQA-C-M22C-6-GG-V2V4E-4
		1/4 NPT		253	4748311	VZQA-C-M22C-6-TT-V2V4E-4
	6	Manguito de sujeción según DIN 32676, serie A	EPDM	302	8079858	VZQA-C-M22C-6-S1S1-V2V4E-4
		Manguito de sujeción según ASME-BPE, tipo A		311	8079857	VZQA-C-M22C-6-S5S5-V2V4E-4

Referencias						
Cartucho de juntas	Diámetro nominal DN	Temperatura de almacenamiento [°C]	Material del elemento de cierre	Nota sobre los materiales	Nº art.	Código del producto
	15	6 ... 8	EPDM	Conformidad con la Directiva 2002/95/CE (RoHS)	3418619	VAVC-Q2-M22C-15-E

## Hoja de datos de M22U

## Función



Especificaciones técnicas generales				
Diámetro nominal DN		6	15	25
Presión nominal de válvula de proceso PN		10		
Forma constructiva		Válvula aprisionadora con accionamiento neumático		
Tipo de accionamiento		Conexiones neumáticas		
Tipo de junta		Blanda		
Posición de montaje		Indistinta		
Función de la válvula		2/2 abierta monoestable		
Sentido de flujo		Reversible		
Tipo de reposición		Recuperación elástica		
Tipo de control		Pilotaje externo		
Tipo de fijación		Instalación en la tubería		
Conexión del aire de pilotaje 12		M5	G1/8	G1/8
Duración de la conexión	[ms]	125	250	250
Duración de la desconexión	[ms]	125	250	250
Caudal Kv	[m <sup>3</sup> /h]	0,7	5	18
Viscosidad máxima	[mm <sup>2</sup> /s]	4000		

Materiales				
VZQA-C-M22U-...	V4V4	ALAL	ALV4	ALPOM
Cuerpo	Acero de alta aleación, inoxidable	Aleación de forja de aluminio		
Cubierta del cuerpo	Acero de alta aleación, inoxidable	Aleación de forja de aluminio	Acero de alta aleación, inoxidable	POM
Funda	PA6			
Juntas	FPM			
Nota sobre los materiales				
Con elemento de cierre NBR, EPDM, VMQ	Conformidad con la Directiva 2002/95/CE (RoHS)			
Con elemento de cierre VMQ	Contiene sustancias que afectan al proceso de pintura			

## Válvulas apisonadoras VZQA

### Hoja de datos de M22U

<b>Condiciones de funcionamiento y del entorno</b>		6	15	25
Diámetro nominal DN		6	15	25
Presión de funcionamiento	[bar]	1 ... 6,5		
Presión de sobrecarga	[bar]	7,8		
Presión del medio	[bar]	0 ... 4		
Presión diferencial				
Con elemento de cierre NBR, EPDM	[bar]	2,5	2,5	2,5
Con elemento de cierre VMQ	[bar]	2,5	2,5	3
Presión de estallido	[bar]	16		
Temperatura ambiente	[°C]	-5 ... +60		
Temperatura del medio				
Con elemento de cierre NBR	[°C]	-5 ... +60		
Con elemento de cierre EPDM	[°C]	-5 ... +100		
Con elemento de cierre VMQ	[°C]	-5 ... +150		
Temperatura de almacenamiento				
Con elemento de cierre NBR, EPDM	[°C]	6 ... 8		
Con elemento de cierre VMQ	[°C]	0 ... 25		
Aptitud para el contacto con alimentos				
Con elemento de cierre EPDM		Véase la información complementaria sobre el material <sup>1)</sup>		
Con elemento de cierre NBR, VMQ		Véase declaración de conformidad		
Medio de mando				
Con elemento de cierre EPDM		Aire comprimido según ISO 8573-1:2010 [7:4:1]		
Con elemento de cierre NBR, VMQ		Aire comprimido según ISO 8573-1:2010 [7:4:4]		
Medio				
Con elemento de cierre EPDM		Aire comprimido según ISO 8573-1:2010 [:::1]		
		Agua		
Con elemento de cierre NBR, VMQ		Aire comprimido según ISO 8573-1:2010 [:::1]		

1) Más información [www.festo.com/sp](http://www.festo.com/sp) → Certificates.

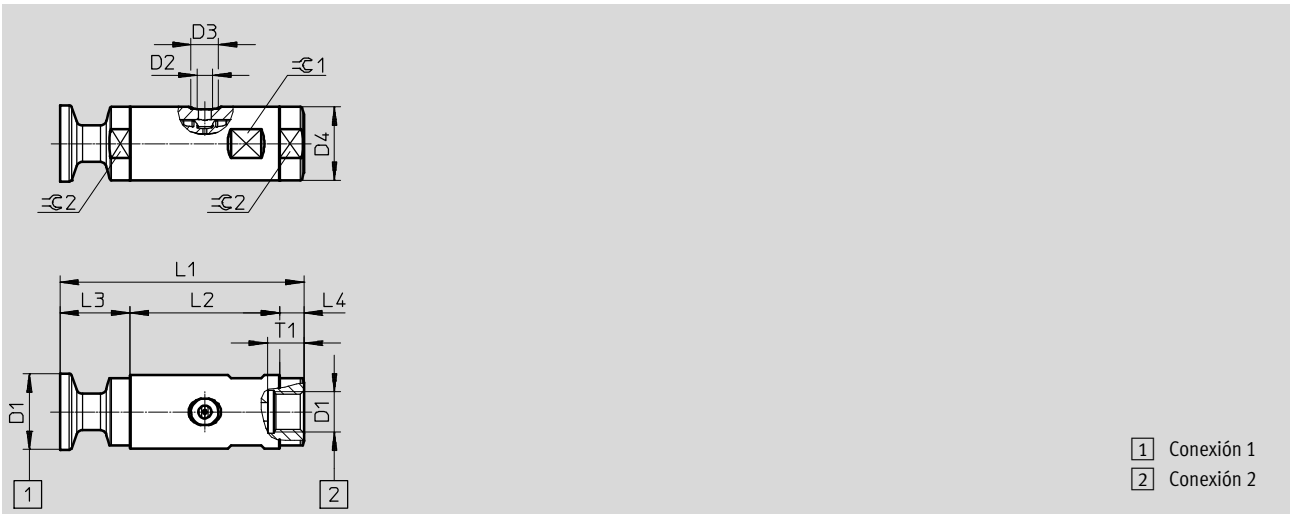


Hoja de datos de M22U

Dimensiones

Datos CAD disponibles en [www.festo.com](http://www.festo.com)

Representación de la conexión 1: manguito de sujeción según DIN 32676, serie A, conexión 2: G1/2

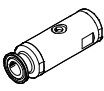


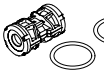
Conexión Válvula	D1	Material Cubierta del cuerpo	D2	D3 Ø	D4 Ø	L2	L3	L4	T1	≡C 1	≡C 2
<b>Diámetro nominal DN6</b>											
G	G1/4	V4, AL	M5	9	24	49	8	8	12	22	22
T	1/4 NPT	V4, AL					8	8			
S5	DIN 32676, serie A	V4					23	23			
S1	ASME-BPE, tipo A	V4					23	23			
<b>Diámetro nominal DN15</b>											
G	G1/2	V4, AL	G1/8	15	38	81	7	7	14	36	36
		POM					12	12			
T	1/2 NPT	V4, AL					7	7			
		POM					12	12			
S5	DIN 32676, serie A	V4	24,5	24,5							
S1	ASME-BPE, tipo A	V4	24,5	24,5							
<b>Diámetro nominal DN25</b>											
G	G1	V4, AL	G1/8	15	58	109	10,5	10,5	18	55	55
		POM					15,5	15,5			
T	1 NPT	V4, AL					10,5	10,5			
		POM					15,5	15,5			
S5	DIN 32676, serie A	V4	28	28							
S1	ASME-BPE, tipo A	V4	28	28							
S12	ASME-BPE, tipo B	V4	28	28							

Combinaciones de válvula	L1		
	Diámetro nominal DN6	Diámetro nominal DN15	Diámetro nominal DN25
GG, GT, TT, TG de V4 o AL	65	95	130
GG, GT, TT, TG de POM	-	105	140
GG, GT, TT, TG de V4 o AL con POM	-	100	135
S1S1, S1S5, S5S5, S5S1, S1S12, S12S1, S5S12, S12S5, S12S12	80	130	165
S1G, S1T, GS1, TS1, S5G, S5T, GS5, TS5, S12G, S12T, GS12, TS12	95	112,5	147,5

# Válvulas aprisionadoras VZQA

## Hoja de datos de M22U

Referencias de pedido							
Válvulas aprisionadoras	Diámetro nominal DN	Conexión de las válvulas de proceso	Material Elemento de cierre	Peso [g]	Nº art.	Código del producto	
	6	G1/4	NBR	105,5	2931679	VZQA-C-M22U-6-GG-ALV4N-4	
			EPDM	157	2931678	VZQA-C-M22U-6-GG-V4V4E-4	
			Silicona	157	2931683	VZQA-C-M22U-6-GG-V4V4S1-4	
		1/4 NPT	Silicona	157	2931685	VZQA-C-M22U-6-TT-V4V4S1-4	
		Manguito de sujeción según DIN 32676, serie A	EPDM	215	2931681	VZQA-C-M22U-6-S5S5-V4V4E-4	
			Silicona	215	2931682	VZQA-C-M22U-6-S5S5-V4V4S1-4	
			Silicona	195	2931684	VZQA-C-M22U-6-S1S1-V4V4S1-4	
		15	G1/2	NBR	431	3022830	VZQA-C-M22U-15-GG-V4V4N-4
				NBR	265	3022831	VZQA-C-M22U-15-GG-ALV4N-4
	NBR			158	3022832	VZQA-C-M22U-15-GG-ALPOMN-4	
	EPDM			431	3022829	VZQA-C-M22U-15-GG-V4V4E-4	
	Silicona			431	3022835	VZQA-C-M22U-15-GG-V4V4S1-4	
	1/2 NPT		Silicona	431	3022838	VZQA-C-M22U-15-TT-V4V4S1-4	
	Manguito de sujeción según DIN 32676, serie A		EPDM	559	3022833	VZQA-C-M22U-15-S5S5-V4V4E-4	
			Silicona	559	3022834	VZQA-C-M22U-15-S5S5-V4V4S1-4	
	Manguito de sujeción según ASME-BPE, tipo A		Silicona	495	3022837	VZQA-C-M22U-15-S1S1-V4V4S1-4	
	25	G1	EPDM	1178	3968922	VZQA-C-M22U-25-GG-V4V4E-4	
			EPDM	480	3968923	VZQA-C-M22U-25-GG-ALALE-4	
Silicona			1178	3968926	VZQA-C-M22U-25-GG-V4V4S1-4		
1 NPT		Silicona	1178	3968928	VZQA-C-M22U-25-TT-V4V4S1-4		
Manguito de sujeción según DIN 32676, serie A		EPDM	1474	3968924	VZQA-C-M22U-25-S5S5-V4V4E-4		
		Silicona	1474	3968925	VZQA-C-M22U-25-S5S5-V4V4S1-4		
Manguito de sujeción según ASME-BPE, tipo B		Silicona	1516	3968927	VZQA-C-M22U-25-S1S1-V4V4S1-4		

Referencias									
Cartucho de juntas	Diámetro nominal DN	Material Elemento de cierre	Temperatura de almacenamiento [°C]	Nota sobre los materiales	Aptitud para el contacto con alimentos	Nº art. Código del producto			
	6	NBR	6 ... 8	-	Conformidad con la Directiva 2002/95/CE (RoHS)	-	2392881	VAVC-Q2-M22U-6-N	
		EPDM	0 ... 25			Contiene sustancias que afectan al proceso de pintura	1)	2392882	VAVC-Q2-M22U-6-E
		VMQ (silicona)					2)	2392883	VAVC-Q2-M22U-6-S1
	15	NBR	6 ... 8	-		-	3019151	VAVC-Q2-M22U-15-N	
		EPDM	0 ... 25	Contiene sustancias que afectan al proceso de pintura		1)	3019148	VAVC-Q2-M22U-15-E	
		VMQ (silicona)				2)	3019144	VAVC-Q2-M22U-15-S1	
	25	NBR	6 ... 8	-		-	★ 3970092	VAVC-Q2-M22U-25-N	
		EPDM	0 ... 25	Contiene sustancias que afectan al proceso de pintura		-	3970093	VAVC-Q2-M22U-25-E	
		VMQ (silicona)				2)	3970094	VAVC-Q2-M22U-25-S1	

1) Véase la información complementaria sobre el material  
Más información [www.festo.com/sp](http://www.festo.com/sp) → Certificates.  
2) Véase la declaración de conformidad

## Válvulas aprisionadoras VZQA

### Referencias de pedido: producto modular

Tabla de pedidos		M22C	M22U	Condiciones	Código	Introducir código
<b>M</b>	Referencia básica	<b>3174282</b>	<b>2037881</b>			
	Tipo de producto	Válvula aprisionadora			<b>VZQA</b>	VZQA
	Ejecución	Diseño fácil de limpiar			<b>-C</b>	-C
	Función de la válvula	Válvula de 2/2 vías, normalmente cerrada	–		<b>-M22C</b>	
		–	Válvula de 2/2 vías, normalmente abierta		<b>-M22U</b>	
	Diámetro nominal DN	6			<b>-6</b>	
		15			<b>-15</b>	
		–	25			<b>-25</b>
	Tipo de conexión de válvulas 1	Rosca interior G			<b>-G</b>	
		Manguito de sujeción según ASME BPE, tipo A		<b>1 4</b>	<b>-S1</b>	
		Manguito de sujeción según DIN 32676, serie A		<b>1</b>	<b>-S5</b>	
		Rosca interior NPT			<b>-T</b>	
		Manguito de sujeción según ASME BPE, tipo B		<b>1 3 4 6</b>	<b>-S12</b>	
	Tipo de conexión de válvulas 2	Rosca interior G			<b>G</b>	
		Manguito de sujeción según ASME BPE, tipo A		<b>1 4</b>	<b>S1</b>	
		Manguito de sujeción según DIN 32676, serie A		<b>1</b>	<b>S5</b>	
		Rosca interior NPT			<b>T</b>	
		Manguito de sujeción según ASME BPE, tipo B		<b>1 3 4 6</b>	<b>S12</b>	
	Material del cuerpo	Aluminio			<b>-AL</b>	
		Acero inoxidable (cromo-níquel austenítico)	–		<b>-V2</b>	
		–	Acero inoxidable (cromo-níquel-molibdeno austenítico)		<b>-V4</b>	
	Material de la cubierta del cuerpo	Aluminio			<b>AL</b>	
		–	Polioximetileno	<b>3</b>	<b>POM</b>	
		Acero inoxidable (cromo-níquel-molibdeno austenítico)			<b>V4</b>	
	Material del elemento de cierre	EPDM			<b>E</b>	
		–	NBR		<b>N</b>	
		–	Silicona		<b>S1</b>	
	Margen de presión del medio [bar]	0 ... 4		<b>7</b>	<b>-4</b>	
		0 ... 6	–	<b>3</b>	<b>-6</b>	
<b>O</b>	Tipo de detección	Ninguna				
		Posiciones finales		<b>2 5</b>	<b>-E</b>	

- 1 S1, S5, S12** Solo en combinación con material de cubierta de cuerpo V4 (acero inoxidable)
- 2 E** Solo en combinación con la función de válvula M22C
- 3 POM, S12, 6** No en combinación con el diámetro nominal DN6
- 4 S1, S12** No en combinación con el diámetro nominal DN25 con la función de válvula M22C
- 5 E** No en combinación con el cuerpo de material V2 (acero inoxidable)
- 6 S12** No en combinación con el diámetro nominal DN15
- 7 4** No en combinación con el diámetro nominal DN15 con la función de válvula M22C

- M** Indicaciones mínimas
- O** Opciones

#### Introducir el código del pedido

**VZQA** -  **C** -  -  -   -    -  -

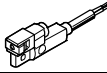
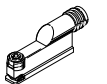
## Válvulas aprisionadoras VZQA

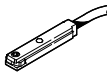
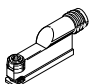
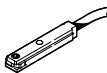
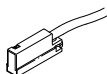
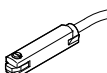
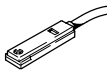
### Accesorios


Referencias de pedido: sensor de proximidad para ranura en T, magnetorresistivo					Hojas de datos → Internet: smt-8		
	Salida de conmutación	Conexión eléctrica			Longitud del cable [m]	Nº art.	Código del producto
		Cable	Cable con conector, rosca giratoria				
			M8x1	M12x1			
<b>Sensor normalmente abierto</b>							
	PNP	–	3 pines	–	0,3	★ 574334	SMT-8M-A-PS-24V-E-0,3-M8D
		Trifilar	–	–	2,5	★ 574335	SMT-8M-A-PS-24V-E-2,5-OE
		Trifilar	–	–	5	★ 574336	SMT-8M-A-PS-24V-E-5,0-OE
	NPN	–	–	3 pines	0,3	★ 574337	SMT-8M-A-PS-24V-E-0,3-M12
		Trifilar	–	–	2,5	★ 574338	SMT-8M-A-NS-24V-E-2,5-OE
		–	3 pines	–	0,3	★ 574339	SMT-8M-A-NS-24V-E-0,3-M8D
	Según la Directiva de protección contra explosiones de la UE (ATEX)						
	Sin contacto	Bifilar	–	–	5	★ 574341	SMT-8M-A-ZS-24V-E-5,0-OE-EX2
	PNP	–	3 pines	–	0,3	★ 574342	SMT-8M-A-PS-24V-E-0,3-M8D-EX2
<b>Sensor normalmente abierto, resistente a la corrosión</b>							
	PNP	Trifilar	–	–	5	★ 574380	CRSMT-8M-PS-24V-K-5,0-OE
		Trifilar	–	–	10	★ 574381	CRSMT-8M-PS-24V-K-10,0-OE
	PNP	–	–	3 pines	0,3	★ 574382	CRSMT-8M-PS-24V-K-0,3-M12
		–	3 pines	–	0,3	★ 574383	CRSMT-8M-PS-24V-K-0,3-M8D
<b>Sensor normalmente cerrado</b>							
	PNP	Trifilar	–	–	7,5	★ 574340	SMT-8M-A-PO-24V-E-7,5-OE
<b>Conmutable</b>							
	PNP/NPN	–	3 pines	–	0,3	★ 574343	SMT-8M-A-PNS-24V-E-0,3-M8D
		–	3 pines	–	0,3	★ 574344	SMT-8M-A-PSO-24V-E-0,3-M8D

Referencias de pedido: sensor de proximidad para ranura en T, magnético Reed					Hojas de datos → Internet: sme-8		
	Salida de conmutación	Conexión eléctrica			Longitud del cable [m]	Nº art.	Código del producto
		Cable	Cable con conector, rosca giratoria				
			M8x1				
<b>Sensor normalmente abierto</b>							
	Con contacto, bipolar	–	3 pines	–	0,3	★ 543861	SME-8M-DS-24V-K-0,3-M8D
		Trifilar	–	–	2,5	★ 543862	SME-8M-DS-24V-K-2,5-OE
		Trifilar	–	–	5	★ 543863	SME-8M-DS-24V-K-5,0-OE
		Bifilar	–	–	2,5	★ 543872	SME-8M-ZS-24V-K-2,5-OE
		Trifilar	–	–	7,5	★ 543876	SME-8M-DS-24V-K-7,5-OE
<b>Sensor normalmente cerrado</b>							
	Con contacto, bipolar	Trifilar	–	–	7,5	★ 546799	SME-8M-DO-24V-K-7,5-OE

## Accesorios

Referencias de pedido: sensor de proximidad para ranura en T, magnetorresistivo					Hojas de datos → Internet: smt-8	
	Salida de conmutación	Conexión eléctrica		Longitud del cable [m]	Nº art.	Código del producto
		Cable	Conector M8x1			
Sensor normalmente abierto						
	PNP	Trifilar	–	2,5	547859	SMT-8G-PS-24V-E-2,5Q-OE
		–	3 pines	0,3	547860	SMT-8G-PS-24V-E-0,3Q-M8D
	PNP	–	3 pines	–	562019	SMT-8-SL-PS-LED-24-B

Referencias de pedido: sensor de proximidad para ranura en T, magnético Reed					Hojas de datos → Internet: sme-8	
	Salida de conmutación	Conexión eléctrica		Longitud del cable [m]	Nº art.	Código del producto
		Cable	Conector M8x1			
Sensor normalmente abierto						
	Con contacto, bipolar	Trifilar	–	2,5	150855	SME-8-K-LED-24
		Trifilar	–	5,0	175404	SME-8-K5-LED-24
		Trifilar	–	7,5	530491	SME-8-K-7,5-LED-24
		–	3 pines	0,3	150857	SME-8-S-LED-24
		Bifilar	–	2,5	171169	SME-8-ZS-KL-LED-24
	Con contacto, bipolar	–	3 pines	–	526622	SME-8-SL-LED-24
	Con contacto, bipolar, termorresistente	Bifilar	–	2,5	161756	SME-8-K-24-S6
	Con contacto, bipolar, margen de tensión de funcionamiento hasta 230 V AC/DC	Bifilar	–	2,5	152820	SME-8-K-LED-230
	Con contacto, bipolar	Trifilar	–	1	562515	SME-8-FM-DS-24V-K-1,0-OE
		Bifilar	–	1	562516	SME-8-FM-ZS-24V-K-1,0-OE
Sensor normalmente cerrado						
	Con contacto, bipolar	Trifilar	–	7,5	160251	SME-8-O-K-LED-24

Referencias de pedido: tapa de ranura en T				Nº art.	Código del producto
	Montaje	Longitud [m]			
	Insertable	2x 0,5		151680	ABP-5-S



## Válvulas neumáticas

# VLX



Cuadro general, configuración y pedido  
→ [www.festo.com/catalogue/vlx](http://www.festo.com/catalogue/vlx)



Más información, asistencia técnica y documentación de usuario  
→ [www.festo.com/sp/vlx](http://www.festo.com/sp/vlx)





- + Válvula de asiento con activación indirecta por mando de diafragma
- + Conexión G1/4 ... G1, también disponible con rosca NPT
- + Caudal 2400 ... 14000 l/min

- + Activación neumática

## Válvulas neumáticas VLX

### Productos y códigos del producto

#### Datos generales

-  G $\frac{1}{4}$  ... G1
-  Caudal nominal normal  
2 400 ... 14 000 l/min

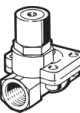
#### Construcción

- Válvula de asiento de accionamiento indirecto con membrana



Importante

¡Atención: tenga en cuenta que si se conecta la presión bruscamente, la válvula se abre brevemente.

Ejecución	Tipo	Conexión de las válvulas de proceso	Diámetro nominal DN	→ Página/Internet
	VLX-2-...	G $\frac{1}{4}$	13	783
		G $\frac{3}{8}$	13	
		G $\frac{1}{2}$	13	
		G $\frac{3}{4}$	20	
		G1	25	

VLX - 2 -  $\frac{1}{4}$  - MS -

Tipo	
VLX	Válvula neumática

Conexión	
G14	Rosca G $\frac{1}{4}$
G38	Rosca G $\frac{3}{8}$
G12	Rosca G $\frac{1}{2}$
G34	Rosca G $\frac{3}{4}$
G1	Rosca G1

Material	
MS	Latón

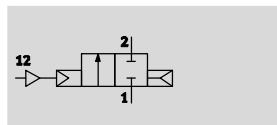
  

Ejecución	
-	Rosca G



Hoja de datos

Función



- - Caudal nominal normal  
2 400 ... 14 000 l/min

- - G1/4 ... G1

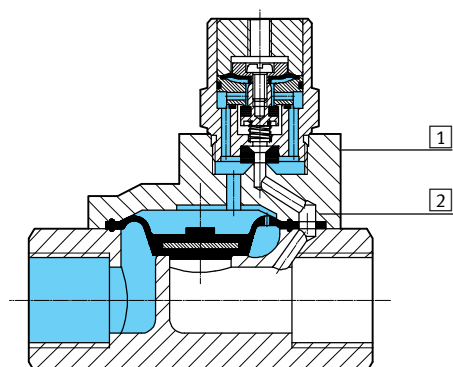


Especificaciones técnicas	VLX-2-1/4-MS	VLX-2-3/8-MS	VLX-2-1/2-MS	VLX-2-3/4-MS	VLX-2-1-MS
Conexión de las válvulas de proceso	G1/4	G3/8	G1/2	G3/4	G1
Diámetro nominal DN	13	13	13	20	25
Conexión de pilotaje 12	M5				
Función de válvula	2/2 vías monoestable, n.c.				
Forma constructiva	Válvula de diafragma				
Tipo de fijación	Montaje en línea				
Tipo de accionamiento	Neumático				
Tipo de mando	Servopilotaje				
Tipo de reposición	Muelle neumático				
Posición de montaje	Indiferente				
Tipo de obturación	Blanda				
Sentido del flujo	Irreversible				
Función de escape	Sin estrangulación				
Peso del producto [g]	490	470	450	1 135	1 010

Condiciones de funcionamiento y del entorno	VLX-2-1/4-MS	VLX-2-3/8-MS	VLX-2-1/2-MS	VLX-2-3/4-MS	VLX-2-1-MS
Caudal nominal [l/min]	2 400	3 800	4 000	10 500	14 000
Presión del fluido [bar]	1 ... 10				
Fluido	Aire comprimido filtrado, grado de filtración de 200 µm				
Fluido de mando	Aire comprimido según ISO 8573-1:2010 [7:-:-]				
Temperatura ambiente [°C]	-10 ... 60				
Temperatura del medio [°C]	-10 ... 80				

Materiales

Vista en sección



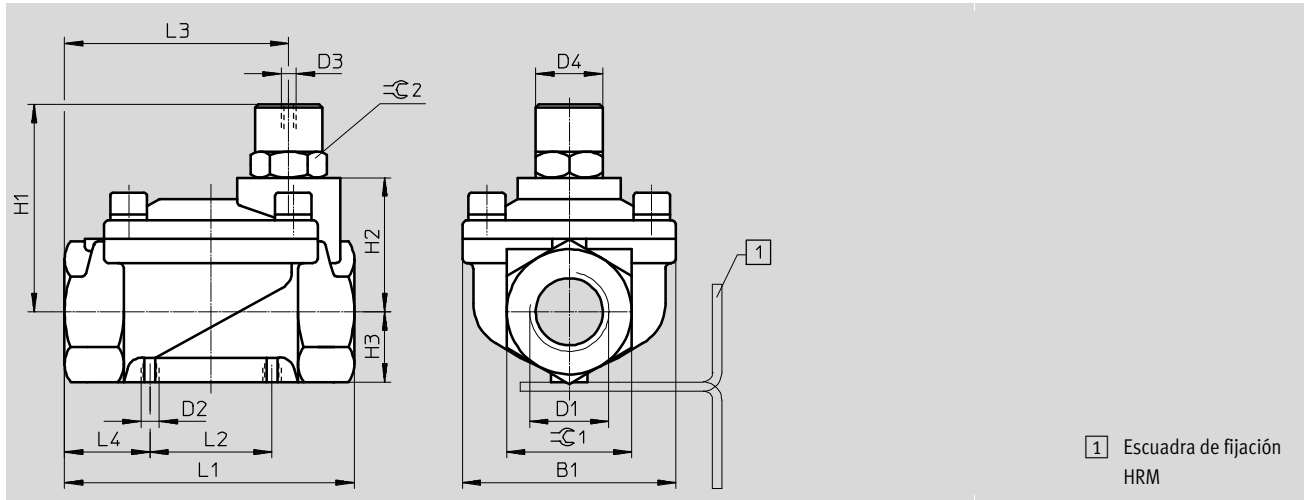
Válvulas neumáticas	
1	Cuerpo Latón
2	Tornillos Acero de aleación fina, inoxidable
-	Número de material tornillo 1.4301

# Válvulas neumáticas VLX

## Hoja de datos

### Dimensiones

Datos CAD disponibles en [www.festo.com](http://www.festo.com)



Tipo	B1	D1	D2	D3	D4 Ø	H1	H2	H3	L1	L2	L3	L4	≈ 1	≈ 2
VLX-2-1/4-MS	48	G1/4	M4	M5	22	56,5	32,5	15,5	67	25	47	21	27	22
VLX-2-3/8-MS	48	G3/8	M4	M5	22	56,5	32,5	15,5	67	25	47	21	27	22
VLX-2-1/2-MS	48	G1/2	M4	M5	22	56,5	32,5	15,5	67	25	47	21	27	22
VLX-2-3/4-MS	70	G3/4	M6	M5	22	68	44	23	95	40	73,5	28	41	22
VLX-2-1-MS	70	G1	M6	M5	22	68	44	23	95	40	73,5	28	41	22

### Referencias

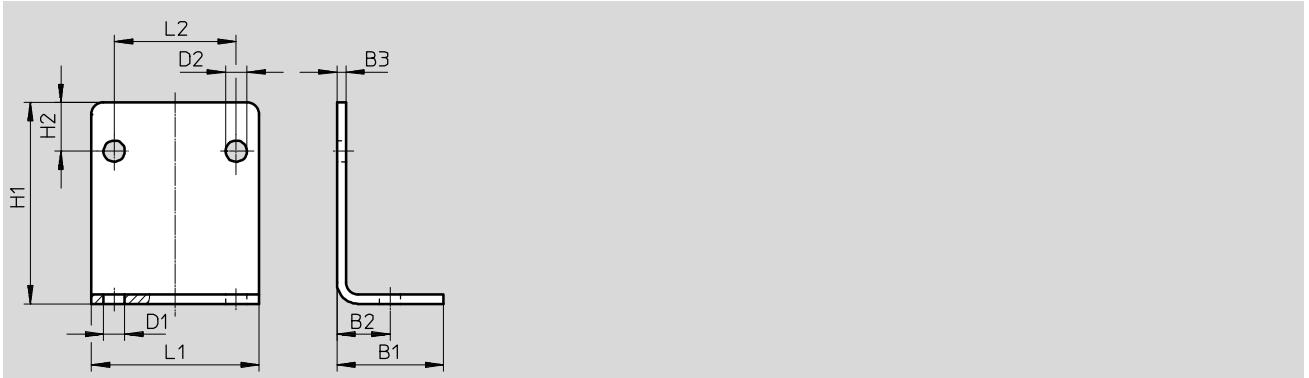
	Conexión de las válvulas de proceso	Nº art.	Tipo
	G1/4	34432	VLX-2-1/4-MS
	G3/8	34433	VLX-2-3/8-MS
	G1/2	34434	VLX-2-1/2-MS
	G3/4	34435	VLX-2-3/4-MS
	G1	34436	VLX-2-1-MS

## Válvulas neumáticas VLX

### Accesorios

#### Dimensiones

Datos CAD disponibles en → [www.festo.com](http://www.festo.com)



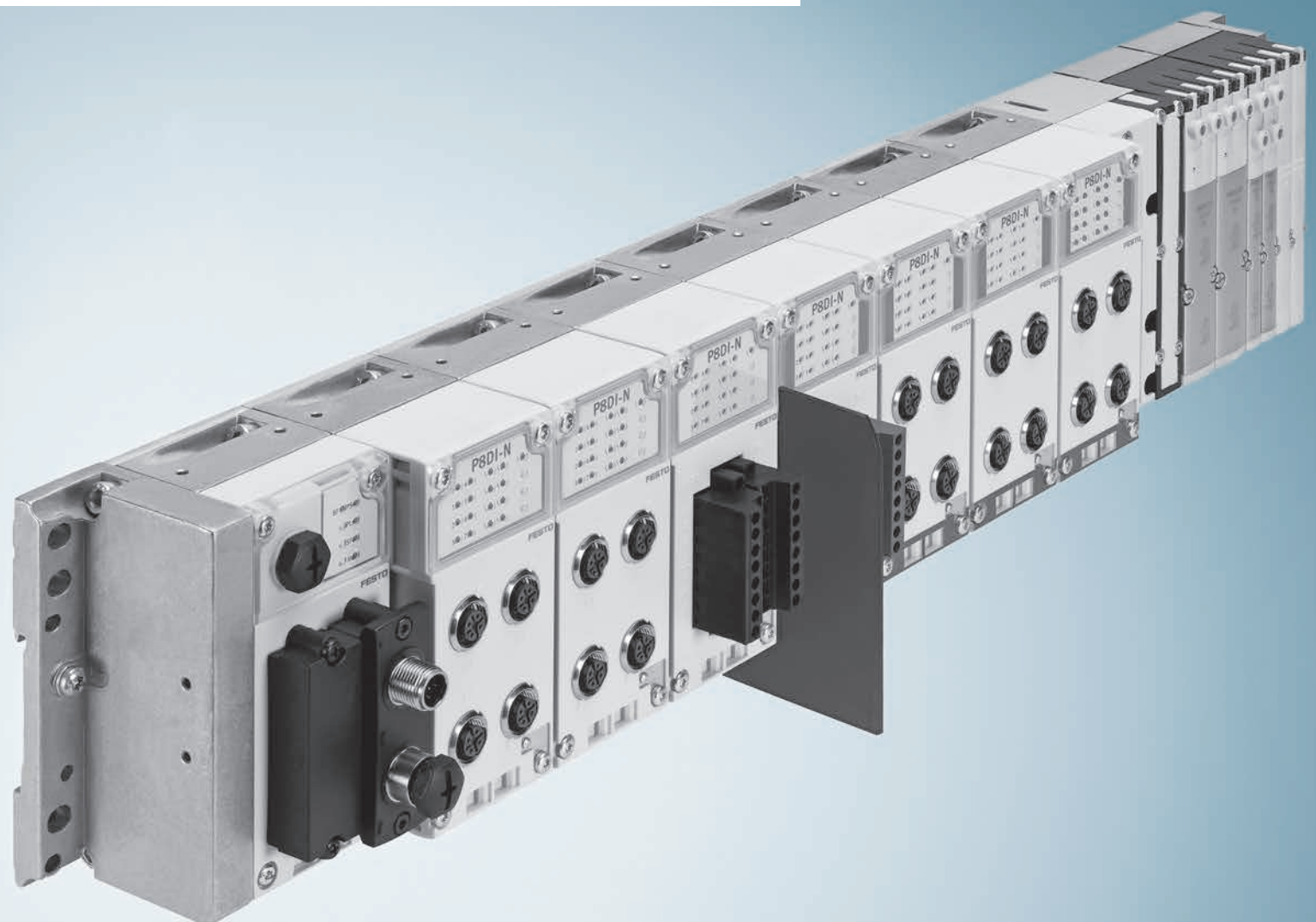
Tipo	B1	B2	B3	D1 ∅	D2 ∅	H1	H2	L1	L2 ±0,1
HRM-1	25	12,5	2	6	5	37	10	40	25
HRM-2	35	17,5	3	7	7	66	16	55	40

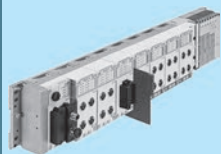
#### Referencias

	Escuadra de fijación	Nº art.	Tipo
	Para tipo VLX-2-1/4, VLX-2-3/8, VLX-2-1/2	<b>9769</b>	<b>HRM-1</b>
	Para tipo VLX-2-3/4, VLX-2-1	<b>9770</b>	<b>HRM-2</b>

# 11 Otros equipos

- + Tecnología de control y E/S remotas
- + Sensores
- + Motion Terminal
- + Terminales de válvulas
- + Preparación del aire comprimido
- + Tecnología neumática de conexiones
- + Técnica de conexiones eléctricas
- + Armarios de maniobra





### Tecnología de control y E/S remotas

- + Unidades de control neumáticas y electroneumáticas

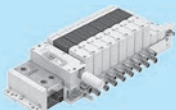
→ página 788



### Sensores

- + Sensores de posición
- + Sensores de presión y vacío
- + Sensores de fuerza
- + Unidades de detección

→ página 795



### Motion Terminal

- + Reúne las ventajas de los sistemas eléctricos y neumáticos

→ página 798



### Terminales de válvulas

- + Terminales de válvulas universales
- + Terminales de válvulas normalizados
- + Terminales de válvulas específicos para las aplicaciones
- + Periféricos eléctricos

→ página 799



### Preparación del aire comprimido

- + Unidades de mantenimiento combinadas
- + Lubricador
- + Válvulas de cierre y válvulas de arranque progresivo

→ página 803



### Tecnología de conexiones

- + Variante neumática
- + Variante eléctrica

→ página 815



### Armarios de maniobra

- + Configuración específica para cada aplicación


→ página 834

# Contenido



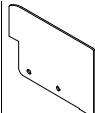
Tecnología de control y E/S remotas .....	788
Sensores .....	795
Motion Terminal .....	798
Terminales de válvulas .....	799
Preparación del aire comprimido .....	803
Tecnología neumática de conexiones .....	799
Técnica de conexiones eléctricas .....	825
Armarios de maniobra .....	834

## Guía de productos – Tecnología de control y E/S remotas

### Para terminal CPX




	
<b>Tipo</b>	<b>Bloques de control</b> CPX-CEC-M1-V3, CPX-CEC-S1-V3, CPX-CEC-C1-V3
<b>Datos de la CPU</b>	256 MB RAM, 32 MB Flash, procesador de 800 MHz
<b>Ayuda a la configuración</b>	CODESYS V3
<b>Tiempo de procesamiento</b>	Instrucción de aprox. 200 µs/1 k
<b>Grado de protección</b>	IP65, IP67
<b>Descripción</b>	<ul style="list-style-type: none"> <li>• Accionamiento sencillo de configuraciones de terminales de válvulas</li> <li>• Programación con CoDeSys según CEI 61131-3</li> <li>• Conexión a todos los buses de campo como control remoto y para el preprocesamiento</li> <li>• Control de accionamientos eléctricos a través de CANopen</li> <li>• Funciones SoftMotion para movimientos coordinados de varios ejes</li> </ul>
<b>→ online</b>	<a href="#">cpx-cec-m1</a>

### Para terminal CPX


			
<b>Tipo</b>	<b>Módulos de entrada</b> CPX-P-8DE	<b>Bloques de conexión</b> CPX-P-AB	<b>Placas de aislamiento</b> CPX-P-AB-IP
<b>Grado de protección</b>	En función del bloque de conexión	IP20, IP65	
<b>Diagnóstico</b>	Rotura de cable por canal, valor límite no respetado por canal, cortocircuito por canal, error de parametrización		
<b>Parametrización</b>	Formato de datos, tiempo de corrección de entrada por canal, función de entrada por canal, valor de reposición en caso de diagnóstico por canal, tiempo de ampliación de la señal por canal, tiempo de compuerta por canal, supervisión de los valores límite por canal, supervisión de cortocircuito por canal, supervisión de parámetros, configuración de contador por canal, valor límite superior por canal, valor límite inferior		
<b>Descripción</b>	<ul style="list-style-type: none"> <li>• Variante aprobada por ATEX</li> <li>• 8 entradas digitales para sensores NAMUR o contactos de conmutación mecánica</li> <li>• Variante con diseño intrínsecamente seguro</li> </ul>	<ul style="list-style-type: none"> <li>• Variante aprobada por ATEX</li> <li>• De plástico</li> <li>• Variantes del modelo intrínsecamente seguro</li> <li>• Apto para módulo de entrada digital CPXP-8DE</li> <li>• 4x zócalos, M12, 4 pines</li> <li>• 2x conectores, 8 pines</li> </ul>	<ul style="list-style-type: none"> <li>• Placa de aislamiento para la separación segura de las zonas con seguridad intrínseca y sin seguridad intrínseca del terminal CPX</li> </ul>
<b>→ online</b>	<a href="#">cpx-p</a>	<a href="#">cpx-p</a>	<a href="#">cpx</a>

## Guía de productos – Tecnología de control y E/S remotas

### Unidades de control neumáticas y electroneumáticas

Tipo	 <b>Módulos de pasos</b> TAA, TAB	 <b>Módulos de memoria</b> SBA-2N	 <b>Generador de pulsos</b> VLG
<b>Conexión neumática</b>	Boquilla enchufable para tubos flexibles con diámetro nominal 3	Boquilla enchufable para tubos flexibles con diámetro nominal 3	G1/8, G1/4
<b>Tipo de fijación</b>	En bastidor de montaje	En bastidor de montaje	Taladro pasante en el cuerpo
<b>Paso nominal</b>	2 mm	3 mm	3,5 mm, 7 mm
<b>Caudal nominal normal</b>	60 l/min	70 l/min	120 l/min, 600 l/min
<b>Descripción</b>	<ul style="list-style-type: none"> <li>Para asegurar la ejecución lógica del programa</li> <li>Válvula de asiento con puerta Y y puerta O</li> </ul>	<ul style="list-style-type: none"> <li>Para combinación de entradas</li> <li>Para simplificar el diseño y el montaje de unidades de control neumáticas</li> </ul>	<ul style="list-style-type: none"> <li>Para la generación de señales regulables continuamente en unidades de control</li> <li>Para movimientos rápidos de los cilindros de diafragma y de efecto simple y doble</li> </ul>
<a href="#">→ online</a>	<a href="#">taa</a>	<a href="#">sba</a>	<a href="#">vlg</a>

### Herramientas de software




<p><b>CODESYS</b></p>  <p><b>CODESYS</b> The IEC 61131-3 Programming System provided by Festo</p>	<p>Con CODESYS, la puesta en funcionamiento es muy sencilla y la programación y parametrización puede realizarse muy rápidamente: una programación estandarizada de las unidades conectadas según la norma IEC 61131-3.</p> <p><b>Ventajas</b></p> <ul style="list-style-type: none"> <li>Software independiente del hardware, para la configuración, programación y puesta en funcionamiento más rápida y sencilla de soluciones de automatización neumáticas y eléctricas</li> <li>Amplias bibliotecas modulares para sistemas de un eje o varios ejes de movimiento</li> </ul>	<ul style="list-style-type: none"> <li>Gracias al estándar IEC61131-3, CODESYS es un software versátil y abierto para todo tipo de tareas de control.</li> <li>Solución modular: funciones offline y online, así como componentes para la configuración y la visualización del hardware.</li> <li>Sencilla ampliación mediante módulos funcionales IEC</li> <li>Posibilidad de reutilizar partes ya existentes en aplicaciones nuevas</li> </ul> <p>El software de configuración está disponible en el portal de soporte técnico, en <a href="http://www.festo.com/sp">www.festo.com/sp</a> &gt; introducir el término de búsqueda "CODESYS" &gt; iniciar la búsqueda &gt; seleccionar la pestaña "Software".</p>
---	---	---

### Unidades de control electrónicas



Tipo	 <b>Unidad de control</b> CECC-D, CECC-LK, CECC-S	 <b>Controladores</b> CECC-X-M1, CECC-X-C1	 <b>Módulos de entradas/salidas</b> CECC-D-E8A, CECC-A-4E4A	 <b>Módulos de entradas</b> CECC-D-16E, CECC-A-4E-V, CECC-E-E-T-P
<b>Tensión de funcionamiento</b>	19,2 ... 30 V DC, 20,4 ... 30 V DC	19,2 ... 30 V DC	19,2 ... 30 V DC	19,2 ... 30 V DC
<b>Datos de la CPU</b>	Procesador de 400 MHz	64 MB DRAM, procesador de 400 MHz	64 MB DRAM, procesador de 400 MHz	64 MB DRAM, procesador de 400 MHz
<b>Interfaz del bus de campo, tipo</b>	CAN-Bus	CAN-Bus		
<b>Ethernet, conector</b>	RJ45	8 pines, hembra, RJ45		
<b>Descripción</b>	<ul style="list-style-type: none"> <li>Control lógico programable compacto</li> <li>Programación con CODESYS según IEC 61131-3</li> <li>12 entradas digitales, 8 salidas digitales; adicionalmente, dos contadores rápidos de hasta 250 kHz</li> <li>EtherNet 10/100Mbit/s</li> <li>Puerto USB-para la transferencia de datos</li> <li>CECC-LK con protocolo CANopen, IO-Link, I-Port y Modbus TCP</li> </ul>	<ul style="list-style-type: none"> <li>Unidad de control master modular con CODESYS o controlador de movimientos con CODESYS y Soft-Motion</li> <li>Programación según la norma IEC 61131-3</li> <li>Tres cajas de inserción para conjuntos modulares opcionales</li> <li>Módulo de comunicación opcional para PROFIBUS</li> </ul>	<ul style="list-style-type: none"> <li>Módulos digitales: 6 u 8 entradas digitales y 8 salidas digitales</li> <li>Módulos analógicos de tensión: 4 entradas y 4 salidas analógicas de tensión</li> <li>Módulos analógicos de corriente: 4 entradas y 4 salidas analógicas de corriente</li> <li>Función de ajuste de direcciones, función de monitorización de cortocircuitos en las salidas, función de corrección, función de interrupción, función de detección de fallo de sensor</li> </ul>	<ul style="list-style-type: none"> <li>Módulos digitales: 16 entradas digitales</li> <li>Módulos analógicos de tensión: 4 entradas analógicas de tensión</li> <li>Módulos de entrada de temperatura: 4 o 6 entradas de temperatura</li> </ul>
<a href="#">→ online</a>	<a href="#">cecc</a>	<a href="#">cecc-x-m1</a>	<a href="#">cecc</a>	<a href="#">cecc</a>

## Guía de productos – Tecnología de control y E/S remotas

### Unidades de control electrónicas

Tipo	 <b>Módulos de salidas</b> CECX-D-14A-2, CECX-A-4A-V	 <b>Conexiones de encoder</b> CECX-C-2G	 <b>Interfaces de bus de campo</b> CECX-F-PB-S-V, CECX-F-PB-V1, CECX-B-CO
<b>Tensión de funcionamiento</b>	24 V DC +25 % /-15 %	19,2 ... 30 V DC	19,2 ... 30 V DC
<b>Datos de la CPU</b>			
<b>Interfaz de bus de campo, tipo</b>			CAN-Bus, master PROFIBUS DP-V1, slave PROFIBUS DP-V0, slave PROFIBUS DP-V1
<b>Ethernet, conector</b>		9 pines, hembra, RJ45	8 pines, hembra, 9 pines, macho
<b>Descripción</b>	<ul style="list-style-type: none"> <li>Módulos digitales: 14 salidas digitales</li> <li>Módulos analógicos: 4 salidas analógicas de tensión</li> </ul>	<ul style="list-style-type: none"> <li>Función de medición de recorrido</li> <li>Contador de pulsos</li> <li>Función de medición de velocidad</li> <li>Función de monitorización del generador de pulsos</li> <li>Función latch del estado del contador</li> <li>Monitorización de ruptura de sensor</li> <li>Función de indicación de estado</li> </ul>	<ul style="list-style-type: none"> <li>Conexión a la unidad de control modular a través de CAN-Bus</li> <li>Para el encadenamiento de módulos periféricos descentralizados</li> </ul>
<a href="#">→ online</a>	<a href="#">cecx</a>	<a href="#">cecx</a>	<a href="#">cecx</a>





### Unidades de control electrónicas

Tipo	 <b>Conexiones eléctricas</b> CECX-C-2S1	 <b>Módulos AS-Interface®</b> CESA
<b>Tensión de funcionamiento</b>	9,2 ... 30 V DC	Tensión de 30 V DC para AS-Interface®
<b>Datos de la CPU</b>		
<b>Interfaz del bus de campo, tipo</b>		CANopen, especificación CIA DS-301, PROFIBUS según DIN 19245 parte 3
<b>Ethernet, conector</b>	8 pines	
<b>Descripción</b>	<ul style="list-style-type: none"> <li>Para la ampliación del controlador mediante dos interfaces serie RS 232</li> </ul>	<ul style="list-style-type: none"> <li>Gateway de master AS-Interface®</li> <li>Detección doble de direcciones</li> <li>Manejo directo mediante teclas</li> <li>Display gráfico</li> <li>Amplio diagnóstico mediante LED y display</li> <li>Especificación 3.0</li> </ul>
<a href="#">→ online</a>	<a href="#">cecx</a>	<a href="#">cesa</a>






## Guía de productos – Tecnología de control y E/S remotas

### Periferia eléctrica



Tipo	 Terminal CPX	 Sistemas de automatización CPX-E	 Terminal CPX-P	 Conexiones eléctricas CPX-CTEL
<b>Cantidad máxima de entradas</b>	512 digitales, 32 analógicas	512 digitales, 32 analógicas	512	256
<b>Cantidad máxima de salidas</b>	512 digitales, 18 analógicas	512 digitales, 32 analógicas	512	256
<b>Cantidad de posiciones de módulos</b>	Máx. 9 módulos de entradas/salidas	10	10	Máx. 4 módulos con interfaz I-Port
<b>Accionamiento eléctrico</b>	Bus de campo, unidad de control integrada	Bus de campo, unidad de control integrada	Bus de campo, unidad de control integrada	I-Port
<b>Descripción</b>	<ul style="list-style-type: none"> <li>Plataforma de automatización</li> <li>Acepta todos los protocolos de bus de campo y Ethernet</li> <li>Funciones integradas de diagnóstico y mantenimiento</li> <li>Utilización posible: independiente como E/S remota, o con terminales de válvulas MPA-S, MPA-L, VTSA/VTSA-F</li> <li>Cuerpo opcionalmente de material sintético o de metal con encañamiento individual</li> <li>2/4 entradas y salidas analógicas, opcionalmente con protocolo HART</li> </ul>	<ul style="list-style-type: none"> <li>Sistema de control moderno con alto rendimiento</li> <li>Interfaces master de bus campo, master EtherCAT, interfaces slave de bus de campo, PROFINET, EtherNet/IP, PROFIBUS, EtherCAT</li> <li>Módulos de entradas digitales (16DI), módulos de salidas digitales (8DO/0,5A)</li> <li>Módulos de entradas analógicas (corriente, tensión), módulos de salidas analógicas (corriente, tensión),</li> <li>Sistema de programación moderno CODESYS V3 según IEC 61131-3</li> <li>Integración de funciones de movimiento (SoftMotion)</li> <li>Alto grado de integración de I/O</li> <li>Montaje sencillo del sistema de control en perfil DIN</li> </ul>	<ul style="list-style-type: none"> <li>Uso en armarios de maniobra de I/O remotas y terminales de válvulas compatibles</li> <li>Combinación con módulos del terminal eléctrico CPX y, por lo tanto, utilizable en aplicaciones híbridas</li> <li>Estructura modular especial</li> <li>Amplias funciones integradas de diagnóstico y mantenimiento</li> <li>Entradas y salidas analógicas con protocolo HART</li> </ul>	<ul style="list-style-type: none"> <li>Módulo master CPX-CTEL con 4 conexiones I-Port</li> <li>Conexión descentralizada punto a punto, para módulos de entradas y/o terminal de válvulas</li> <li>Conexiones M12 estandarizadas</li> </ul>
<a href="#">→ online</a>	<a href="#">cpx</a>	<a href="#">cpx-e</a>	<a href="#">cpx-p</a>	<a href="#">cpx-ctel</a>

### Periferia eléctrica



Tipo	 Módulos de medición CPX-CMIX	 Módulos de entradas CTSL	 Sistema de instalación CPI CTEC
<b>Cantidad máxima de entradas</b>	6x8	16	128
<b>Cantidad máxima de salidas</b>	6x8		128
<b>Cantidad de posiciones de módulos</b>	9		
<b>Accionamiento eléctrico</b>	Mediante bus de campo	IO-Link, I-Port	Bus de campo, unidad de control integrada
<b>Descripción</b>	<ul style="list-style-type: none"> <li>Neumática y electricidad: una misma plataforma para movimientos y medición</li> <li>Técnica de medición innovadora: actuadores con y sin vástago, actuadores giratorios</li> <li>Activación mediante bus de campo</li> <li>Mantenimiento y diagnóstico a distancia, servidor web, alarma por SMS y correo electrónico a través de TCP/IP</li> <li>Sustitución y ampliación sencillas de los módulos con el mismo cableado</li> </ul>	<ul style="list-style-type: none"> <li>Para sistema de instalación CTEC</li> <li>Para captar señales de entrada de sensores</li> <li>Indicación mediante LED de cada señal de entrada</li> <li>LED de diagnóstico en caso de cortocircuito/sobrecarga en la alimentación de los sensores</li> </ul>	<ul style="list-style-type: none"> <li>Módulo CPX Master para cuatro ramales CPI</li> <li>Es posible combinar una instalación centralizada y descentralizada</li> <li>Neumática y sensores descentralizados para procesos rápidos</li> <li>Conexión posible a terminal de válvulas CPV, MPA-S, CPV-SC</li> </ul>
<a href="#">→ online</a>	<a href="#">cpx-cmix</a>	<a href="#">ctsl</a>	<a href="#">ctec</a>

## Guía de productos – Tecnología de control y E/S remotas


### Periferia eléctrica

		
<b>Tipo</b>	<b>Módulos de bus de campo CTEU</b>	<b>Componentes AS-Interface® ASI, CACC</b>
<b>Cantidad máxima de entradas</b>	128	4, 8
<b>Cantidad máxima de salidas</b>	128	8
<b>Cantidad de posiciones de módulos</b>	32	
<b>Accionamiento eléctrico</b>	CANopen, DeviceNet, AS-Interface®, CC-Link, PROFIBUS, EtherCAT, Ethernet/IP, PROFINET, CPI-B, I-Port	AS-Interface®
<b>Descripción</b>	<ul style="list-style-type: none"> <li>• Para terminales de válvulas VTUB-12, VTUG, MPA-L, CPV, VTOC</li> <li>• Ampliable para un sistema de instalación CTCL</li> <li>• LED típicos de bus de campo, con interfaces e interruptores</li> <li>• Alimentación de tensión separada de potencial para la electrónica y las válvulas</li> </ul>	<ul style="list-style-type: none"> <li>• Accesorios para el sistema de instalación AS-Interface®</li> <li>• Distribuidor de cables ASI-KVT</li> <li>• Dispositivo direccionador ASI-PRG-ADR</li> <li>• Módulos I/O compactos (IP65, IP67)</li> </ul>
<a href="#">→ online</a>	<a href="#">cteu</a>	<a href="#">as-interface</a>

### Unidades de indicación y control





		
<b>Tipo</b>	<b>Unidades de indicación y control, con pantalla táctil CDPX</b>	<b>Simuladores CDSM</b>
<b>Indicación</b>	TFT en color	
<b>Tamaño de la pantalla</b>	4,3", 7", 10,4", 13,3"	
<b>Memoria de recetas</b>	32 kB	
<b>Resolución de la pantalla</b>	480x272 píxeles, SVGA, 800x600 píxeles, WVGA, 800x480 píxeles, WXGA, 1280x800 píxeles	
<b>Interfaz Ethernet</b>	RJ45 10/100 MBd	
<b>Descripción</b>	<ul style="list-style-type: none"> <li>• Procesadores de gran capacidad combinados con tecnología de pantalla de gran tamaño</li> <li>• Acceso y control remotos</li> <li>• Servidores FTP y HTTP</li> <li>• Para aplicaciones en la WEB y multimedia</li> <li>• Con pantalla táctil</li> </ul>	<ul style="list-style-type: none"> <li>• Fácil planificación para la interacción entre el hombre y la máquina</li> <li>• La representación semigráfica de valores de procesos permite una lectura más cómoda</li> <li>• Apropiado para la puesta en funcionamiento de los siguientes controladores de motores: CMMO-ST, CMMP-AS, CMMS-ST</li> <li>• Para la simulación de señales de entrada y salida durante la puesta en funcionamiento</li> </ul>
<a href="#">→ online</a>	<a href="#">cdpx</a>	<a href="#">cdsm</a>

### Documentación




	
<b>Tipo</b>	<b>Manuales y descripciones GDCW, GDCC, GSIB, P.BE, P.BP</b>
<b>Descripción</b>	<ul style="list-style-type: none"> <li>• Para software</li> <li>• Para bloques de mando</li> <li>• Para motores y controladores</li> <li>• Para terminales de válvulas y periferia eléctrica</li> <li>• Para sistemas de visión</li> </ul>
<a href="#">→ online</a>	<a href="#">documentación</a>

Guía de productos – Tecnología de control y E/S remotas

Software



Tipo	 Conjuntos para el operario GSIB	 Conjuntos para el operario P.BP	 Software GSPF	 Software y manuales P.SW
Descripción	<ul style="list-style-type: none"> <li>Software de información y documentación para los microcontroladores CMMD-AS, CMMP-AS, CMMS-ST</li> <li>El conjunto para el operario contiene el CD-ROM con la documentación del microcontrolador, el software de configuración FCT (Festo Configuration Tool) y una breve descripción</li> </ul>	<ul style="list-style-type: none"> <li>Software de información y documentación para los microcontroladores CMMP-AS y SFC-DC, módulo de manipulación HSP/HSW</li> <li>El conjunto para el operario contiene el CD-ROM con la documentación del microcontrolador, el software de configuración FCT (Festo Configuration Tool) y una breve descripción</li> </ul>	<ul style="list-style-type: none"> <li>Software de programación y documentación para el microcontrolador CMMP-AS con funciones adicionales para trazadores gráficos</li> <li>Software para la configuración, programación, puesta en funcionamiento y mantenimiento de unidades de control CECC</li> <li>Software de programación para la confección de programas propios del usuario, para sistemas de seguridad CMGA</li> <li>Software de configuración, programación y diagnóstico de AS-Interface® con cable de conexión serie</li> <li>El software se entrega con un CD-ROM y con la documentación del usuario para el controlador de motor</li> </ul>	<ul style="list-style-type: none"> <li>Para configurar el terminal CPX, los módulos CPX y el control CPX-FEC</li> <li>Software para Checkbox CHB-C para la evaluación de imágenes, visualización, creación de protocolos y configuración de los parámetros E/S</li> <li>Software para Checkbox CHB-C para analizar completamente los procesos de identificación</li> </ul>
→ online	gsib	software	gspf	software

Software



Tipo	 Licencias de software GSLO	 Software FluidDraw® GSWF	 Proyectos EPLAN GDDE
Descripción	<ul style="list-style-type: none"> <li>Para activar el software en el sistema de visión artificial SBOC-Q/SBOI-Q</li> </ul>	<ul style="list-style-type: none"> <li>Elaboración rápida y sencilla de esquemas de circuitos neumáticos</li> <li>Amplia biblioteca de símbolos neumáticos y eléctricos</li> <li>Bases de datos de productos, propias del usuario, y tablas de conversión</li> <li>Diagrama de bornes, diagramas de cableado, listas de cables, listas de piezas</li> <li>Función de dimensionamiento, para el diseño sencillo de armarios de maniobras y de equipos</li> <li>Identificación uniforme del utillaje</li> <li>Árbol del proyecto de varias fases</li> </ul>	<ul style="list-style-type: none"> <li>Creación de la documentación EPLAN de un producto Festo complejo en pocos minutos</li> <li>Generación automatizada según IEC 61355, IEC 81346 e ISO 1219</li> <li>Disponible en todo momento a través del servicio web</li> </ul>
→ online	gslo	gswf	gdde

## Guía de productos – Tecnología de control y E/S remotas


### Software

	 <p><b>Motion Apps GAMM</b></p>	 <p><b>Paquetes de software GSAY</b></p>
<p><b>Tipo</b></p>	<p><b>Descripción</b></p> <ul style="list-style-type: none"> <li>• Una nueva dimensión de la flexibilidad mediante Motion Apps: una sola válvula, numerosas y diferentes funciones</li> <li>• Procesos de ingeniería más rápidos</li> <li>• Tiempos de reacción cortos sin necesidad de modificar el hardware</li> <li>• Menor complejidad de las instalaciones</li> <li>• Tiempos de lanzamiento al mercado más cortos para las aplicaciones del cliente</li> <li>• Programas de control y regulación para válvulas VEVM</li> </ul>	<ul style="list-style-type: none"> <li>• Software de control modular para el kit de servoprensado YJKP, ya instalado en el controlador de la prensa, lo que permite utilizar esta última inmediatamente después de la integración en el sistema</li> <li>• No se requieren conocimientos de programación</li> <li>• Con el secuenciador integrado pueden configurarse y ejecutarse secuencias de ensamble de forma rápida y sencilla</li> <li>• Configurador para el proceso de ensamble: recorrido de alimentación/ensamble, posible tiempos de espera, función de inserción alternativa, etc.</li> <li>• Registros de los datos del proceso para el aseguramiento de la calidad</li> <li>• Exportación en formato *.csv de los datos de la curva de fuerza y recorrido registrada</li> <li>• Funciones de evaluación de la curva de fuerza y recorrido</li> <li>• Definición de ventanas</li> <li>• Curvas de envolventes</li> <li>• Puntos de transición</li> <li>• Paquete de software avanzado (requiere licencia) en Festo AppWorld</li> </ul>
<p>→ <a href="#">online</a></p>	<p><a href="#">gamm</a></p>	<p><a href="#">gsay</a></p>



### Software

	 <p><b>App World</b></p>	 <p><b>Smartenance GASM</b></p>
<p><b>Tipo</b></p>	<p><b>Descripción</b></p> <ul style="list-style-type: none"> <li>• Usted, como cliente, tiene aquí la posibilidad de comprar directamente online las aplicaciones relevantes para su hardware, así como de acceder a ellas mediante su código de pedido.</li> <li>• Basta con iniciar sesión en el enlace que se muestra más abajo.</li> <li>• Realice pedidos directamente y reciba su producto digital.</li> <li>• Consulte su historial de pedidos App World: de forma rápida, cómoda y transparente.</li> </ul>	<ul style="list-style-type: none"> <li>• Administrador de mantenimiento digital para jefes de producción y operadores</li> <li>• Administración de mantenimiento sin papeleo</li> <li>• Sencilla planificación y evaluación del mantenimiento de su instalación</li> <li>• Iniciación rápida y fácil al mundo del mantenimiento digital</li> <li>• Estructuras claras</li> <li>• Manejo sencillo</li> <li>• Dos componentes: un panel de mando para jefes de producción, para la administración y la documentación, y una aplicación móvil de mantenimiento para la sala de producción</li> <li>• Transferir tareas de mantenimiento para cada instalación directamente a una solución digital y transmitir las al cliente como valor añadido</li> </ul>
<p>→ <a href="#">online</a></p>	<p><a href="http://www.festo.com/appworld">www.festo.com/appworld</a></p>	<p><a href="http://www.festo.com/smartenance">www.festo.com/smartenance</a></p>

Herramientas de software



<p><b>Programa de configuración</b></p>		<p>Configure de modo rápido y fiable un producto de numerosas características, con la ayuda del configurador.                  Seleccione paso a paso todas las características relevantes del producto.                  Mediante comprobaciones de lógica se garantiza que solo se ofrezcan configuraciones correctas.</p>	<p>El configurador es parte del catálogo electrónico y no se ofrece como software aparte.</p>
<p><b>Festo Design Tool 3D</b></p>		<p>Festo Design Tool 3D es un software de configuración de productos en 3D, con el que es posible confeccionar en CAD combinaciones específicas de productos. Con este software de configuración, la búsqueda de accesorios apropiados resulta más sencilla, fiable y rápida.                   El conjunto obtenido mediante el configurador puede pedirse empleando un único código de pedido.                  Y lo puede recibir montado, aunque también en una unidad de embalaje que contiene todas las piezas por separado. De esta manera es posible reducir considerablemente la lista de productos. Los procesos siguientes (entre ellos, pedido de productos, envío y montaje) resultan mucho más sencillos.</p>	<p>Todas las opciones para efectuar un pedido están disponibles en los siguientes países: AT, BE, CH, CZ, DE, DK, ES, EST, FI, FR, GB, GR, HU, IE, IT, NL, NO, PL, PT, RU, SE, SI, SK, TR, ZA.                   Este software está disponible                  • en <a href="http://www.festo.com/fdt-3d-online">www.festo.com/fdt-3d-online</a> en los países antes mencionados.</p>

Sensores de proximidad, para ranura en T


Tipo	 Sensor de proximidad SMT-8M-A ★	 Sensor de proximidad SME-8, SME-8M ★
Conexión eléctrica	2, 3 hilos, 2, 3 pines, cable, cable con conector tipo clavija, M8x1, M12x1, rosca giratoria	2, 3 hilos, 3 pines, cable, cable con conector tipo clavija M8x1, conector tipo clavija
Margen de tensión de funcionamiento DC	5 ... 30 V	0 ... 230 V
Función del elemento de conmutación	Normalmente abierto, normalmente cerrado/abierto conmutable, normalmente cerrado	Normalmente abierto, normalmente cerrado
Salida	Sin contacto, 2 hilos, NPN, PNP, PNP/NPN conmutable	Con contacto bipolar, sin función del LED
Descripción	<ul style="list-style-type: none"> <li>Principio de medición: magnetorresistivo</li> <li>Corto</li> <li>Variante EX2 para el uso en zonas con peligro de explosión</li> <li>Introducción desde arriba en la ranura, a ras con el perfil del cilindro</li> <li>Indicación LED de estado de conmutación</li> <li>LED para indicación de reserva de funcionamiento</li> <li>Longitud del cable 0,1 ... 30 m</li> </ul>	<ul style="list-style-type: none"> <li>Principio de medición: magnético Reed</li> <li>SME-8-...-S6: ejecución termostabilizada</li> <li>Variantes apropiadas para cadenas de arrastre y utilización en robots</li> <li>Fijación con rosca o aprisionamiento, montaje en la ranura desde la parte superior o longitudinal</li> <li>Indicación LED de estado de conmutación</li> <li>Longitud del cable 0,3, 2,5, 5, 7,5, 0,2 ... 10 m</li> </ul>
→ online	smt	sme

## Guía de productos – Sensores

### Sensores de proximidad para ranura en T




		
<b>Tipo</b>	<b>Sensores de proximidad SMT-8F, SMT-8G, SMT-8-SL</b>	<b>Sensor de proximidad CRSMT-8</b>
<b>Conexión eléctrica</b>	2, 3 hilos, 3 pines, cable, cable con conector tipo clavija, M8x1, conector tipo clavija, rosca giratoria	Cable de 3 hilos
<b>Margen de la tensión de funcionamiento DC</b>	10 ... 30 V	10 ... 30 V
<b>Función del elemento de conmutación</b>	NAMUR, normalmente abierto	Normalmente abierto
<b>Salida</b>	PNP, NAMUR	PNP
<b>Descripción</b>	<ul style="list-style-type: none"> <li>Principio de medición: magnetorresistivo</li> <li>SMT-8-F: según la Directiva ATEX para atmósferas con peligro de explosión</li> <li>SMT-8-G: forma óptima para la detección de la posición de la pinza</li> <li>SMT-8-SL: robusto mediante guías largas y conector directamente junto al sensor</li> <li>Variantes apropiadas para cadenas de arrastre y utilización en robots</li> <li>Montaje en la ranura desde la parte frontal o superior</li> <li>Indicación LED de estado de conmutación</li> <li>Longitud de cable 0,3, 2,5, 5 m</li> </ul>	<ul style="list-style-type: none"> <li>Principio de medición: magnetorresistivo</li> <li>Versión resistente a la corrosión</li> <li>Apto para el contacto con alimentos (ver <a href="http://www.festo.com/sp/crsmt-8">www.festo.com/sp/crsmt-8</a> &gt; pestaña "Certificados"), resistente a soluciones alcalinas, ácidos y lubricantes refrigerantes</li> <li>Fijación en ranura, a ras con el perfil del cilindro</li> <li>Indicación LED de estado de conmutación</li> <li>Cable de 2,5, 5 m</li> </ul>
<a href="#">→ online</a>	<a href="#">smt-8</a>	<a href="#">crsmt-8</a>

### Sensores de proximidad, para ranura en C



		★
<b>Tipo</b>	<b>Sensor de proximidad SME-10, SME-10M</b>	
<b>Conexión eléctrica</b>	2, 3 pines, 3 hilos, cable, cable con conector tipo clavija, M12, M8x1, encastre elástico, conector, rosca giratoria, extremo abierto	
<b>Margen de la tensión de funcionamiento DC</b>	5 ... 30 V	
<b>Función del elemento de conmutación</b>	Normalmente abierto	
<b>Salida</b>	Bipolar, con contacto	
<b>Descripción</b>	<ul style="list-style-type: none"> <li>Principio de medición: magnético Reed</li> <li>Fijación con aprisionamiento en ranuras en C, montaje en la ranura desde la parte superior o desde la parte frontal</li> <li>Indicación LED de estado de conmutación</li> <li>Longitud de cable 0,3, 2,5 m</li> </ul>	
<a href="#">→ online</a>	<a href="#">sme</a>	

## Guía de productos – Sensores

## Sensores de presión y de vacío


Tipo	 Sensores de presión SPAU	 Sensores de presión SPAW	 Transmisor de presión SPTW
<b>Margen de medición de presión</b>	-1 ... 16 bar	-1 ... 100 bar	-1 ... 10 bar
<b>Función del elemento de conmutación</b>	Normalmente cerrado/abierto, conmutable	Conmutable	
<b>Conexión neumática</b>	G1/8, M5, M7, NPT1/8-27, QS-4, QS-5/32, QS-6, R1/4, R1/8	Rosca exterior G1/2, rosca interior G1/4	G1/4
<b>Conexión eléctrica</b>	4 pines, M12x1, M8x1, conector redondo tipo clavija según EN 60947-5-2	Conector redondo tipo clavija según NE 60947-5-2, M12x1, 4 pines, 5 pines	4 pines, M12x1, conector tipo clavija según EN 60947-5-2, forma redonda
<b>Tipo de indicación</b>	LED, LCD retroiluminada	4 posiciones, alfanumérico, indicación mediante LED	
<b>Descripción</b>	<ul style="list-style-type: none"> <li>Para la monitorización de aire comprimido y de gases no corrosivos</li> <li>Con y sin display</li> <li>Transmisión del valor de la presión como señal conmutable, señal analógica o a través de IO-Link a la unidad de control conectada</li> <li>Alta flexibilidad mediante numerosas formas de adaptación neumática y salidas eléctricas conmutables</li> </ul>	<ul style="list-style-type: none"> <li>Ejecución muy robusta</li> <li>Para fluidos gaseosos y líquidos</li> <li>Ajuste rápido y sencillo de las salidas de conmutación mediante tres teclas</li> <li>Lectura óptima: carcasa de display orientable 320°, display en ángulo de 45°</li> </ul>	<ul style="list-style-type: none"> <li>Ejecuciones como sensor de presión piezorresistivo o como sensor de presión de lámina metálica delgada</li> <li>Magnitud medida: presión relativa</li> <li>Para fluidos líquidos y gaseosos</li> <li>Sin juntas: célula de medición e interfaces en acero inoxidable</li> <li>Grado de protección IP67</li> </ul>
<a href="#">→ online</a>	<a href="#">spau</a>	<a href="#">spaw</a>	<a href="#">sptw</a>

## Sensores de caudal


Tipo	 Sensores de caudal SFAW	 Sensores de caudal SFAB
<b>Margen de medición del caudal</b>	1,8 ... 100 l/min	10 ... 1000 l/min
<b>Fluido de trabajo</b>	Fluidos líquidos, agua, líquidos neutros	Aire comprimido según ISO 8573-1:2010 [6:4:4], aire comprimido según ISO 8573-1:2010 [7:4:4], nitrógeno
<b>Presión de funcionamiento</b>	0 ... 12 bar	0 ... 10 bar
<b>Conexión neumática</b>		QS-5/16, QS-1/4, QS-3/8, QS-6, QS-8, QS-10, QS-12
<b>Conexión eléctrica</b>	Conector tipo clavija recto, M12x1, 5 pines, codificación A	5 pines, M12x1, conector recto tipo clavija
<b>Descripción</b>	<ul style="list-style-type: none"> <li>Monitorización del circuito de refrigeración, monitorización de fugas y roturas en las líneas, monitorización del agua de proceso, monitorización de la cantidad de llenado</li> <li>Conexión de entrada: conexión con abrazadera DN15, DN20, boquilla de 13 mm, rosca interior G1/2, G3/4, G1, conexión del cliente</li> <li>Opcional con sensor de temperatura integrado</li> <li>La conexión a sistemas de nivel superior se realiza a través de 2 salidas de conmutación, una salida analógica y/o una interfaz IO-Link</li> <li>Certificación: RCM, c UL us Listed (OL)</li> <li>Pantalla orientable, 90° en el sentido contrario al de las agujas del reloj y 180° en el sentido de las agujas del reloj</li> </ul>	<ul style="list-style-type: none"> <li>Sensor de caudal con indicador digital integrado</li> <li>Con caudal unidireccional</li> <li>Montaje: en perfil DIN, en la pared o en superficies planas</li> <li>Certificación: C-Tick</li> </ul>
<a href="#">→ online</a>	<a href="#">sfaw</a>	<a href="#">sfab</a>

## Guía de productos – Motion Terminal

### Motion Terminal


	
<b>Tipo</b>	<b>Motion Terminal VTEM</b>
<b>Estructura del terminal de válvulas</b>	Patrón fijo
<b>Patrón</b>	28 mm
<b>Cantidad máx. de posiciones de válvula</b>	8
<b>Caudal nominal</b>	480 l/min
<b>Conexión neumática 1</b>	G3/8
<b>Presión de funcionamiento</b>	3 ... 8 bar
<b>Presión de mando</b>	3 ... 8 bar
<b>Tipo de accionamiento</b>	Eléctrico
<b>Tensión nominal de funcionamiento DC</b>	24 V
<b>Temperatura del fluido</b>	-5 ... +50 °C
<b>Descripción</b>	<ul style="list-style-type: none"> <li>• Muchas funciones en un componente, gracias a aplicaciones</li> <li>• Combina las ventajas de la electricidad y la neumática</li> <li>• Máxima estandarización posible</li> <li>• Menor complejidad y tiempo de comercialización más corto</li> <li>• Mayor rentabilidad y protección del know-how</li> <li>• Instalación sencilla</li> <li>• Mayor eficiencia energética</li> </ul>
<a href="#">→ online</a>	<a href="#">vtem</a>

### Motion Apps


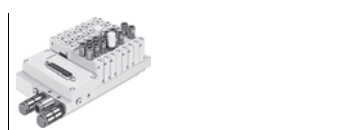

	
<b>Tipo</b>	<b>Motion Apps GAMM</b>
<b>Descripción</b>	<ul style="list-style-type: none"> <li>• Una nueva dimensión de la flexibilidad mediante Motion Apps: una sola válvula, numerosas y diferentes funciones</li> <li>• Procesos de ingeniería más rápidos</li> <li>• Tiempos de reacción cortos sin necesidad de cambiar el hardware</li> <li>• Menor complejidad de la instalación</li> <li>• Tiempos de comercialización más cortos para su aplicación</li> <li>• Series de control y regulación para válvulas VEVN</li> </ul>
<a href="#">→ online</a>	<a href="#">gamm</a>



Herramientas de software





<p><b>Buscador de productos para terminales de válvulas</b></p>		<p>Esta herramienta siempre encuentra rápidamente el terminal de válvulas más apropiado. Para iniciar el buscador de productos, haga clic en los iconos azules incluidos en la estructura ramificada de productos. En el lado izquierdo, seleccione las características técnicas y, en el lado derecho, se muestran automáticamente los productos que cumplen los correspondientes criterios técnicos.</p>	<p>Mediante comprobaciones de lógica se garantiza que solo se ofrezcan configuraciones correctas. El buscador de terminales de válvulas es parte del catálogo electrónico y no se ofrece como software aparte.</p> <p>Este software está disponible</p> <ul style="list-style-type: none"> <li>• en Internet, en <a href="http://www.festo.com/catalogue">www.festo.com/catalogue</a>, haciendo clic en el botón azul "Buscador de productos"</li> </ul>
---	---	--	--

Terminales de válvulas universales




Tipo	 Terminales de válvulas con conexión eléctrica individual <b>VUVG-S</b>	 Terminales de válvulas con conexión multipolo o de bus de campo <b>VTUG</b>	 Baterías de válvulas <b>VTUS</b>
<b>Ancho</b>	10 mm, 14 mm, 18 mm	10 mm, 14 mm, 18 mm	21 mm, 26,5 mm, 30 mm
<b>Caudal nominal normal</b>	1380 l/min con 18 mm, 380 l/min con 10 mm, 780 l/min con 14 mm	1200 l/min con 18 mm, 330 l/min con 10 mm, 630 l/min con 14 mm	600 ... 2300 l/min
<b>Cantidad máx. de posiciones de válvula</b>	16	24	16
<b>Accionamiento eléctrico</b>	Conexión individual	Multipolo, interfaz I-Port, IO-Link, bus de campo	Conexión individual
<b>Estructura del terminal de válvulas</b>	Patrón fijo	Patrón fijo	Patrón fijo
<b>Descripción</b>	<ul style="list-style-type: none"> <li>• Unidad de dimensiones reducidas mediante válvulas VUVG compactas</li> <li>• Conexiones de sustitución sencilla con caja E</li> <li>• Numerosas funciones de válvulas</li> <li>• También con válvulas semi en línea</li> </ul>	<ul style="list-style-type: none"> <li>• Patrón fijo de coste ventajoso</li> <li>• Montaje muy sencillo</li> <li>• Control eléctrico sustituible</li> <li>• IO-Link posible</li> <li>• Válvulas VTUG integrables con conexión eléctrica individual</li> <li>• También disponibles con multipolo neumático</li> </ul>	<ul style="list-style-type: none"> <li>• Válvulas VUVS fiables, robustas y de larga duración</li> <li>• Conexión eléctrica simple</li> <li>• Aire de pilotaje en perfil distribuidor</li> <li>• Amplia gama de accesorios</li> </ul>
<b>→ online</b>	<b>vuvg-s</b>	<b>vtug</b>	<b>vtus</b>

## Guía de productos – Terminales de válvulas

### Terminales de válvulas universales



Tipo	 Terminales de válvulas MPA-L	 Terminales de válvulas MPA-S	 Terminales de válvulas VTSA-F	 Terminales de válvulas, Compact Performance CPV
<b>Ancho</b>	10 mm, 14 mm, 20 mm	10 mm, 20 mm	18 mm, 26 mm, 42 mm, 52 mm, 65 mm	10 mm, 14 mm, 18 mm
<b>Caudal nominal normal</b>	360 l/min con 10 mm, 670 l/min con 14 mm, 870 l/min con 20 mm	360 l/min con 10 mm, 700 l/min con 20 mm	700 l/min con 18 mm, 1350 l/min con 26 mm, 1860 l/min con 42 mm, 2900 l/min con 52 mm, 4000 l/min con 65 mm	400 l/min con 10 mm, 800 l/min con 14 mm, 1600 l/min con 18 mm
<b>Cantidad máx. de posiciones de válvula</b>	32	64	32	8
<b>Accionamiento eléctrico</b>	Bus de campo, multipolo, terminal eléctrico CPX, IO-Link, I-Port	Bus de campo, multipolo, terminal eléctrico CPX, AS-Interface, sistema de instalación CP	Ethernet, bus de campo, multipolo, terminal eléctrico CPX, control integrado, conexión AS-Interface	AS-Interface, sistema de instalación CP, conexión individual, bus de campo, multipolo, IO-Link
<b>Estructura del terminal de válvulas</b>	Modular, tamaños de válvulas combinables	Modular, tamaños de válvulas combinables	Modular, tamaños de válvulas combinables	Patrón fijo
<b>Descripción</b>	<ul style="list-style-type: none"> <li>Gran modularidad</li> <li>Unidades individuales</li> <li>Placas base de polímero</li> <li>Válvulas de tres tamaños</li> <li>Máx. 32 válvulas</li> <li>Conexión de bus de campo a través de CPX</li> <li>IO-Link posible</li> </ul>	<ul style="list-style-type: none"> <li>Terminal de válvulas de uso universal</li> <li>Válvulas de alto rendimiento con robusta carcasa metálica</li> <li>Encadenamiento metálico</li> <li>Se pueden combinar dos tamaños de válvulas</li> <li>Alto nivel de comunicación mediante encadenamiento en serie</li> <li>Conexión de bus de campo a través de CPX</li> </ul>	<ul style="list-style-type: none"> <li>Terminal de válvulas VTSA de caudal optimizado</li> <li>Encadenamiento con mayor caudal</li> <li>Funciones como VTSA</li> </ul>	<ul style="list-style-type: none"> <li>Mayor potencia posible en el espacio más pequeño</li> <li>Tres tamaños</li> <li>Tipos variados de conexión y montaje</li> <li>Conexión multipolo o de bus de campo</li> <li>IO-Link posible</li> </ul>
<a href="#">→ online</a>	<a href="#">mpa-l</a>	<a href="#">mpa-s</a>	<a href="#">vtsa</a>	<a href="#">cpv</a>

### Terminales de válvulas universales





Tipo	 Terminales de válvulas, Smart Cubic CPV-SC	 Baterías de válvulas, Compact Performance CPV10-EX-VI	 Terminales de válvulas VTUB-12
<b>Ancho</b>	10 mm	10 mm	12 mm, 24 mm
<b>Caudal nominal normal</b>	170 l/min	400 l/min	400 l/min
<b>Cantidad máx. de posiciones de válvula</b>	16	8	35
<b>Accionamiento eléctrico</b>	Sistema de instalación CP, conexión individual, bus de campo, multipolo	Conexión individual	Multipolo, IO-Link, bus de campo
<b>Estructura del terminal de válvulas</b>	Patrón fijo	Patrón fijo	Patrón fijo
<b>Descripción</b>	<ul style="list-style-type: none"> <li>Terminal pequeño y compacto</li> <li>Gran caudal a pesar de las dimensiones compactas</li> <li>Apropiado para vacío</li> <li>Conexión multipolo o de bus de campo</li> </ul>	<ul style="list-style-type: none"> <li>Batería de válvulas intrínsecamente segura, según categoría ATEX 2 (zona 1)</li> <li>Optimizado para el montaje en armario de maniobra</li> <li>Óptimo para servopilotaje de válvulas para procesos continuos</li> </ul>	<ul style="list-style-type: none"> <li>Dimensiones compactas</li> <li>Válvulas de asiento, de polímero</li> <li>Conexión multipolo o de bus de campo</li> <li>IO-Link posible</li> </ul>
<a href="#">→ online</a>	<a href="#">cpv-sc</a>	<a href="#">cpv10-ex</a>	<a href="#">vtub-12</a>

## Guía de productos – Terminales de válvulas

### Terminales de válvulas normalizados





Tipo	 Terminales de válvulas, ISO 15407-2/ISO 5599-2 VTSA	 Baterías de válvulas, ISO 15407-1 VTIA
Ancho	18 mm, 26 mm, 42 mm, 52 mm, 65 mm	18 mm, 26 mm
Caudal nominal normal máximo	1100 l/min con 26 mm, 1300 l/min con 42 mm, 2900 l/min con 52 mm, 4000 l/min con 65 mm, 550 l/min con 18 mm	1100 l/min con 26 mm, 550 l/min con 18 mm
Cantidad máx. de posiciones de válvula	32	16
Control eléctrico	Ethernet, bus de campo, multipolo, sistema de control integrado	Conexión individual
Estructura del terminal de válvulas	Modular, tamaños de válvulas combinables	Modular, tamaños de válvulas combinables
Descripción	<ul style="list-style-type: none"> <li>Corresponde a ISO 15407-2/ ISO 5599-2</li> <li>Conexión multipolo o conexión de bus de campo a través del sistema CPX</li> <li>Válvulas de cinco tamaños en un terminal</li> <li>Funciones de seguridad integrables</li> </ul>	<ul style="list-style-type: none"> <li>Corresponde a ISO 15407-1</li> <li>Variadas conexiones individuales eléctricas</li> <li>Se pueden combinar dos tamaños de válvulas</li> </ul>
<a href="#">→ online</a>	<a href="#">vtsa</a>	<a href="#">vtia</a>

### Periferia eléctrica

Tipo	 Terminal CPX	 Módulos de bus de campo CTEU Sistema de instalación CTEL	 Sistema de instalación CPI CTEC	 Sistemas de automatización CPX-E
Protocolo	INTERBUS, DeviceNet, PROFIBUS, CANopen, CC-Link, Ether-Net/IP, PROFINET, EtherCAT, ModbusTCP	AS-Interface®, CANopen, CC-Link, DeviceNet, EtherCAT, PROFINET, PROFIBUS DP, CPI-B	INTERBUS, DeviceNet, PROFIBUS, CANopen, CC-Link, Ether-Net/IP, PROFINET, EtherCAT, ModbusTCP	
Cantidad máxima de direcciones de entrada	64 bytes	2 ... 64 bytes	16 bytes	64 bytes
Cantidad máxima de direcciones de salida	64 bytes	2 ... 64 bytes	16 bytes	64 bytes
Configuración de parámetros	Comportamiento de diagnóstico, reacción failsafe, forzar canales, configuración de señal	Activación de función de diagnóstico, comportamiento de diagnóstico, failsafe y función idle, activación de watchdog, desactivación de watchdog		
Grado de protección	IP65, IP67	IP65, IP67	IP65, IP67	IP20
Tensión nominal de funcionamiento DC	24 V	24 ... 30 V	24 V	24 V
Margen de tensión de funcionamiento DC	18 ... 30 V	18 ... 31,6 V	18 ... 30 V	
Descripción	<ul style="list-style-type: none"> <li>Plataforma de automatización</li> <li>Acepta todos los protocolos de bus de campo y Ethernet</li> <li>Funciones integradas de diagnóstico y mantenimiento</li> <li>Utilización posible: independiente como E/S remota, o con terminales de válvulas MPA-S, MPA-L, VTSA/VTSA-F</li> <li>Cuerpo opcionalmente de material sintético o de metal, con encajamiento individual</li> </ul>	<ul style="list-style-type: none"> <li>Para terminales de válvulas VTUB-12, VTUG, MPA-L, CPV, VTOC</li> <li>Ampliable para un sistema de instalación CTEL</li> <li>LED típicos de bus de campo, con interfaces e interruptores</li> <li>Alimentación de tensión separada de potencial para la electrónica y las válvulas</li> </ul>	<ul style="list-style-type: none"> <li>Módulo CPX Master para cuatro ramales CPI</li> <li>Es posible combinar una instalación centralizada y descentralizada</li> <li>Neumática y sensores descentralizados para procesos rápidos</li> <li>Conexión posible a terminal de válvulas CPV, MPA-S, CPV-SC</li> </ul>	<ul style="list-style-type: none"> <li>Sistema de control moderno con alto rendimiento</li> <li>Interfaces master de bus campo, master EtherCAT, interfaces slave de bus de campo, PROFINET, EtherNet/IP, PROFIBUS, EtherCAT</li> <li>Módulos de entradas digitales (16DI), módulos de salidas digitales (8DO/ 0,5A)</li> <li>Módulos de entradas analógicas (corriente, tensión), módulos de salidas analógicas (corriente, tensión),</li> <li>Sistema de programación moderno CODESYS V3 según IEC 61131-3</li> <li>Integración de funciones de movimiento (SoftMotion)</li> <li>Alto grado de integración de I/O</li> <li>Montaje sencillo del sistema de control en perfil DIN</li> </ul>
<a href="#">→ online</a>	<a href="#">cpx</a>	<a href="#">cteu</a>	<a href="#">ctec</a>	<a href="#">cpx-e</a>

## Guía de productos – Terminales de válvulas

### Periferia eléctrica

Tipo	 Terminal CPX-P	 Componentes AS-Interface® ASI, CACC	 Conexiones eléctricas CPX-CTEL	 Módulos AS-Interface® CESA
Protocolo	DeviceNet, PROFIBUS, EtherNet/IP, PROFINET, ModbusTCP		I-Port, IO-Link	AS-Interface®, CANopen, PROFIBUS
Volumen máximo de direcciones para entradas	64 bytes		32	
Volumen de direcciones máximo para salidas	64 bytes		32	
Configuración de parámetros	Comportamiento de diagnóstico, reacción failsafe, forzar canales, configuración de señal		Diagnóstico, failsafe por canal, forzar por canal, idle mode por canal, parámetro de módulo, modo de cambio de herramienta	
Grado de protección	IP20, IP65	IP65	IP65, IP67	IP20
Tensión nominal de funcionamiento DC	24 V	24 V	24 V	Tensión de 30 V DC para AS-Interface®
Margen de la tensión de funcionamiento DC	18 ... 30 V	26,5 ... 31,6 V	18 ... 30 V	
Descripción	<ul style="list-style-type: none"> <li>• Uso en armarios de maniobra de I/O remotas y terminales de válvulas compatibles</li> <li>• Combinación con módulos del terminal eléctrico CPX y, por lo tanto, utilizable en aplicaciones híbridas</li> <li>• Estructura modular especial</li> <li>• Amplias funciones integradas de diagnóstico y mantenimiento</li> </ul>	<ul style="list-style-type: none"> <li>• Accesorios para el sistema de instalación AS-Interface®</li> <li>• Distribuidor de cables ASI-KVT</li> <li>• Dispositivo direccionador ASI-PRG-ADR</li> <li>• Módulos I/O compactos (IP65, IP67)</li> <li>• Unidad de alimentación AS-Interface® CACN</li> </ul>	<ul style="list-style-type: none"> <li>• Módulo master CPX-CTEL con 4 conexiones I-Port</li> <li>• Neumática y sensores descentralizados para procesos rápidos</li> <li>• Conexiones M12 estandarizadas</li> </ul>	<ul style="list-style-type: none"> <li>• Master AS-Interface® Gateway</li> <li>• Detección doble de direcciones</li> <li>• Manejo directo mediante teclas</li> <li>• Display gráfico</li> <li>• Amplio diagnóstico mediante LED y display</li> <li>• Especificación 3.0</li> </ul>
→ online	<a href="#">cpx-p</a>	<a href="#">as-interface</a>	<a href="#">cpx-ctel</a>	<a href="#">cesa</a>

### Componentes específicos para satisfacer las expectativas del cliente



#### Terminales de válvulas configurados según las especificaciones del cliente

¿Necesita un terminal de válvulas y no lo encuentra en nuestro catálogo? Festo le ofrece ejecuciones especiales que cumplen sus requisitos: desde modificaciones de productos existentes hasta productos completamente nuevos.

Modificaciones frecuentes de productos:



- Recubrimientos resistentes a condiciones específicas del entorno
- Ejecución de cables según especificaciones del cliente: longitud, ocupación de contactos, con conector tipo clavija
- Elementos de accionamiento modificados
- Roscas de conexión modificadas
- Placas base modificadas

Se ofrecen numerosas variantes. Contacte con su asesor técnico de Festo. Él le ofrecerá el asesoramiento que usted solicita.



→ [www.festo.com/contact](http://www.festo.com/contact)

## Guía de productos – Preparación del aire comprimido

### Herramientas de software



<p><b>Consumo de aire</b></p>		<p>Determine el consumo de aire de sus equipos de manera rápida y sencilla. Basta con registrar todos los actuadores y tubos flexibles, así como ajustar la duración de los ciclos y la presión de funcionamiento, para calcular el consumo de aire por minuto y día. Esto incluye la exportación directa de la tabla de entradas junto con el resultado en formato Excel.</p>	<p>Este software está disponible</p> <ul style="list-style-type: none"> <li>en Internet, en <a href="http://www.festo.com/catalogue">www.festo.com/catalogue</a>, haciendo clic en el botón azul "Ingeniería"</li> </ul>
<p><b>Programa de configuración</b></p>		<p>Configure de modo rápido y fiable un producto de numerosas características, con la ayuda del configurador. Seleccione paso a paso todas las características relevantes del producto. Mediante comprobaciones de lógica se garantiza que solo se ofrezcan configuraciones correctas. En función de la configuración se muestra una gráfica, para que usted disponga de una ayuda al seleccionar las características correctas del producto.</p>	<p>El configurador es parte del catálogo electrónico y no se ofrece como software aparte.</p>

### Combinaciones de unidades de mantenimiento: serie MS


Tipo	 <p><b>Combinaciones de unidades de mantenimiento MSB4, MSB6, MSB9</b></p>	 <p>★ <b>Combinaciones de unidades de mantenimiento MSE6</b></p>
<b>Conexión neumática 1</b>	G1, G1 1/2, G1 1/4, G1/2, G1/4, G1/8, G3/4	G1/2
<b>Caudal nominal normal</b>	750 ... 18000 l/min	4500 l/min
<b>Margen de regulación de la presión</b>	0,5 ... 16 bar	
<b>Margen de medición del caudal</b>		50 ... 5000 l/min
<b>Presión de funcionamiento</b>	0 ... 20 bar	4 ... 10 bar
<b>Grado de filtración</b>	0,01 ... 40 µm	
<b>Interfaz de bus de campo</b>		Conector tipo zócalo Sub-D, de 9 pines; 2 conectores tipo zócalo, M12x1, de 4 pines, codificación D; 2 conectores tipo zócalo RJ45 Push-pull, AIDA; 2 conectores tipo zócalo SCRJ Push-pull, AIDA
<b>Descripción</b>	<ul style="list-style-type: none"> <li>Combinación de unidad de filtro y regulador MS-LFR, filtro MS-LF, lubricador MS-LOE, válvula de cierre MS-EM, MS-EE, válvula de arranque progresivo MS-DL, módulo de derivación MS-FRM</li> <li>Tamaños: 4, 6, 9</li> </ul>	<ul style="list-style-type: none"> <li>Unidad de mantenimiento neumática de avanzada tecnología, para la optimización de la utilización del aire comprimido como agente energético</li> <li>Función: ahorro de energía (función de 2/2 vías DE, V24)</li> <li>Equipada con elementos de medición, control y diagnóstico</li> <li>Detección de paralizaciones de máquinas y de fugas</li> <li>Utilización como módulo de vigilancia del proceso</li> <li>Control eléctrico a través de nodo de bus de campo</li> <li>Tamaño: 6</li> </ul>
<b>→ online</b>	<b>msb9</b>	<b>mse6</b>

## Guía de productos – Preparación del aire comprimido


### Combinaciones de unidades de mantenimiento: serie D, ejecución de polímero

Tipo	 <b>Combinaciones de unidades de mantenimiento</b> <b>FRC-K</b>	 <b>Combinaciones de unidades de mantenimiento</b> <b>LFR-DB</b>
<b>Conexión neumática 1</b>	G1/4	G1/4
<b>Caudal nominal normal</b>	400 ... 700 l/min	1900 l/min
<b>Margen de regulación de la presión</b>	0,5 ... 7 bar	0,5 ... 7 bar
<b>Presión de funcionamiento</b>	1,5 ... 10 bar	1,5 ... 10 bar
<b>Grado de filtración</b>	40 µm	40 µm
<b>Descripción</b>	<ul style="list-style-type: none"> <li>Combinación de válvula de cierre, unidad de filtro y regulador, módulo de distribución y lubricador</li> <li>Tamaño: MINI</li> </ul>	<ul style="list-style-type: none"> <li>Combinación de válvula de cierre, unidad de filtro y regulador y módulo de distribución</li> <li>Tamaño: MINI</li> </ul>
<a href="#">→ online</a>	<a href="#">frc</a>	<a href="#">lfr</a>


### Unidades de filtro regulador y lubricador: serie MS

Tipo	 <b>Combinaciones de unidades de mantenimiento</b> <b>MSB4-FRC, MSB6-FRC</b>	★
<b>Conexión neumática 1</b>	G1/8, G1/4, G3/8, G1/2	
<b>Caudal nominal normal</b>	850 ... 4800 l/min	
<b>Margen de regulación de la presión</b>	0,3 ... 12 bar	
<b>Presión de funcionamiento</b>	0,8 ... 20 bar	
<b>Grado de filtración</b>	5 ... 40 µm	
<b>Descripción</b>	<ul style="list-style-type: none"> <li>Función filtrante, reguladora y lubricante en un solo aparato</li> <li>Gran caudal y eficiencia de retención de impurezas</li> <li>Buena característica de regulación con pequeña histéresis de presión</li> <li>Tamaños: 4, 6</li> </ul>	
<a href="#">→ online</a>	<a href="#">msb4-frc</a>	


### Unidades de filtro regulador y lubricador: serie D, ejecución de polímero

Tipo	 <b>Unidades de mantenimiento</b> <b>FRC-DB</b>
<b>Conexión neumática 1</b>	G1/4
<b>Caudal nominal normal</b>	≥550 l/min
<b>Margen de regulación de la presión</b>	0,5 ... 7 bar
<b>Presión de funcionamiento</b>	1,5 ... 10 bar
<b>Grado de filtración</b>	5 ... 40 µm
<b>Descripción</b>	<ul style="list-style-type: none"> <li>Función filtrante, reguladora y lubricante en un solo aparato</li> <li>Con purga de condensado manual o semiautomática</li> <li>Tamaño: MINI</li> </ul>
<a href="#">→ online</a>	<a href="#">frc</a>


## Unidades de filtro y regulador: serie MS

	
<b>Tipo</b>	<b>Unidades de filtro y regulador</b> MS4-LFR, MS6-LFR, MS9-LFR, MS12-LFR <span style="float: right;">★</span>
<b>Conexión neumática 1</b>	G1/8, G1/4, G3/8, G1/2, interna
<b>Caudal nominal normal</b>	850 ... 24000 l/min
<b>Margen de regulación de la presión</b>	0,3 ... 16 bar
<b>Presión de funcionamiento</b>	0,8 ... 20 bar
<b>Grado de filtración</b>	5 ... 40 µm
<b>Descripción</b>	<ul style="list-style-type: none"> <li>MS4-LFR, MS6-LFR: regulador de diafragma de accionamiento directo. MS9-LFR: regulador de diafragma con filtro, servopilotado o de accionamiento directo. MS12-LFR: regulador de diafragma con consumo interno de aire</li> <li>Buena característica de regulación con compensación de presión primaria y pequeña histéresis</li> <li>Buena separación de partículas y de condensado</li> <li>Con o sin escape de aire secundario</li> <li>Gran caudal</li> <li>Cabezal bloqueable con cerradura</li> <li>La opción de retorno para el escape desde la salida 2 hacia la entrada 1 ya está integrada</li> <li>Tamaños: 4, 6, 9, 12</li> </ul>
<a href="#">→ online</a>	<a href="#">ms12-lfr</a>

## Unidades de filtro y regulador: serie D, polímero

	
<b>Tipo</b>	<b>Unidades de filtro y regulador</b> LFR-DB
<b>Conexión neumática 1</b>	G1/4
<b>Caudal nominal normal</b>	≥1000 l/min
<b>Margen de regulación de la presión</b>	0,5 ... 7 bar
<b>Presión de funcionamiento</b>	1,5 ... 10 bar
<b>Grado de filtración</b>	5 ... 40 µm
<b>Descripción</b>	<ul style="list-style-type: none"> <li>Con purga de condensado manual o semiautomática</li> <li>Tamaño: MINI</li> </ul>
<a href="#">→ online</a>	<a href="#">lfr</a>

## Unidades de filtro y regulador: serie D, metal

	
<b>Tipo</b>	<b>Unidades de filtro y regulador</b> LFR-EX4
<b>Conexión neumática 1</b>	G1/4, G1/2, NPT-1/4-18, NPT-1/2-14
<b>Caudal nominal normal</b>	1150 ... 3400 l/min
<b>Margen de regulación de la presión</b>	0,5 ... 16 bar
<b>Presión de funcionamiento</b>	1 ... 20 bar
<b>Grado de filtración</b>	5 ... 40 µm
<b>Descripción</b>	<ul style="list-style-type: none"> <li>Robusta por su construcción 100 % metálica</li> <li>Alta resistencia a la corrosión (clase de resistencia a la corrosión 3 según la norma Festo 940 070)</li> <li>Temperatura ambiente -40...+80 °C</li> <li>Resistente a la radiación UVA y los entornos corrosivos</li> <li>Uso en la zona 1, 21, 2, 22</li> <li>Purga manual segura</li> <li>Eficiencia energética: excelentes valores de fugas</li> <li>Precio atractivo</li> <li>Tamaño: Midi</li> </ul>
<a href="#">→ online</a>	<a href="#">lfr</a>

## Guía de productos – Preparación del aire comprimido

### Unidades de filtro y regulador: dispositivos individuales

<b>Tipo</b>	<b>Unidades de filtro y regulador PCR P</b>
<b>Conexión neumática 1</b>	G1/4, G1/2, NPT1/4-18, NPT1/2-14
<b>Caudal nominal normal</b>	1920 ... 4115 l/min
<b>Margen de regulación de la presión</b>	0,5 ... 12 bar
<b>Presión de funcionamiento</b>	1 ... 20 bar
<b>Grado de filtración</b>	5 ... 40 µm
<b>Descripción</b>	<ul style="list-style-type: none"> <li>• Carcasa robusta para cumplir con las exigencias especiales de la automatización de procesos</li> <li>• Apropiado para el uso al aire libre y a bajas temperaturas hasta -60 °C</li> <li>• Resistente a la radiación UVA y los entornos corrosivos</li> <li>• Tamaño: 64</li> </ul>
<a href="#">→ online</a>	<a href="#">pcrp</a>

### Filtros: serie MS

<b>Tipo</b>	<b>Filtros MS4-LF, MS6-LF, MS9-LF, MS12-LF</b>	<b>Filtros finos MS4-LFM-B, MS6-LFM-B, MS9-LFM-B, MS12-LFM-B</b>	<b>Filtros submicrónicos MS4-LFM-A, MS6-LFM-A, MS9-LFM-A, MS12-LFM-A</b>	<b>Filtros de carbón activo MS4-LFX, MS6-LFX, MS9-LFX, MS12-LFX</b>
<b>Conexión neumática 1</b>	G1/8, G1/4, G3/8, G1/2, interna	G1/8, G1/4, G3/8, G1/2, G3/4, G1, módulo en batería	G1/8, G1/4, G3/8, G1/2, G3/4, G1, módulo en batería	G1/2, G1/4, G1/8, G3/8
<b>Caudal nominal normal</b>	1000 ... 16000 l/min	54 ... 23300 l/min	54 ... 23300 l/min	360 ... 7090 l/min
<b>Presión de funcionamiento</b>	0 ... 20 bar	0 ... 20 bar	0 ... 20 bar	0 ... 20 bar
<b>Grado de filtración</b>	5 ... 40 µm	1 µm	0,01 µm	
<b>Descripción</b>	<ul style="list-style-type: none"> <li>• Buena separación de partículas y de condensado</li> <li>• Gran capacidad de caudal con poca caída de presión</li> <li>• Opcionalmente con purga de condensados manual, semiautomática, automática o con control automático y eléctrico</li> <li>• Tamaños: 4, 6, 9, 12</li> </ul>	<ul style="list-style-type: none"> <li>• Filtro de gran rendimiento para una gran pureza del aire comprimido</li> <li>• Eliminación de aerosoles de aceite contenidos en el aire comprimido</li> <li>• Opcionalmente con indicador de presión diferencial para la suciedad del filtro</li> <li>• Con indicador de suciedad del filtro electrónico opcional</li> <li>• Tamaños: 4, 6, 9, 12</li> </ul>	<ul style="list-style-type: none"> <li>• Filtro de gran rendimiento para una gran pureza del aire comprimido</li> <li>• Eliminación de aerosoles de aceite contenidos en el aire comprimido</li> <li>• Opcionalmente con indicador de presión diferencial para la suciedad del filtro</li> <li>• Con indicador de suciedad del filtro electrónico opcional</li> <li>• Tamaños: 4, 6, 9, 12</li> </ul>	<ul style="list-style-type: none"> <li>• Eliminación de componentes gaseosos de aceite en el aire comprimido mediante carbón activo</li> <li>• Clase de calidad de aire en la salida [1:4:1] según ISO 8573-1</li> <li>• Eliminación de sustancias olorosas y aromatizantes</li> <li>• Contenido residual de aceite ≤ 0,003 mg/m<sup>3</sup></li> <li>• Tamaños: 4, 6, 9, 12</li> </ul>
<a href="#">→ online</a>	<a href="#">ms4-lf</a>	<a href="#">ms4-lfm-b</a>	<a href="#">ms4-lfm-a</a>	<a href="#">ms4-lfx</a>




### Filtros: unidades individuales

<b>Tipo</b>	<b>Filtro submicrónico PFML</b>	<b>Filtro silenciador LFU</b>
<b>Tamaño</b>	90 mm, 186 mm	G1/4, G3/8
<b>Grado de filtración</b>	0,01 µm	1 µm
<b>Presión de funcionamiento</b>	0 ... 50 bar	0 ... 16 bar
<b>Caudal contra atmósfera</b>	3406 ... 138233 l/min	4000 ... 12500 l/min
<b>Reducción del ruido</b>		Reducción de 40 dB
<b>Descripción</b>	<ul style="list-style-type: none"> <li>• Para aplicaciones de alta presión</li> <li>• Para aptitud para el contacto con alimentos, ver <a href="http://www.festo.com/sp/pfml">www.festo.com/sp/pfml</a> &gt; pestaña "Certificados"</li> </ul>	<ul style="list-style-type: none"> <li>• Eliminación de aceites y otra serie de impurezas en el aire hasta en un 99,99 %</li> <li>• Descarga manual del condensado</li> <li>• El ruido del aire es bajo, independiente de la frecuencia</li> </ul>
<a href="#">→ online</a>	<a href="#">pfml</a>	<a href="#">lfu</a>





## Guía de productos – Preparación del aire comprimido

## Reguladores: serie MS



Tipo	 Reguladores de presión MS4-LR, MS6-LR, MS9-LR	 Reguladores de presión MS12-LR	 Reguladores de presión MS4-LRB, MS6-LRB
<b>Conexión neumática 1</b>	G1/8, G1/4, G3/8, G1/2	Placa base	G1/4, G1/2
<b>Caudal nominal normal</b>	1000 ... 26000 l/min	12000 ... 22000 l/min	300 ... 7300 l/min
<b>Margen de regulación de la presión</b>	0,3 ... 16 bar	0,15 ... 16 bar	0,3 ... 16 bar
<b>Presión de funcionamiento</b>	0,8 ... 20 bar	0,8 ... 21 bar	0,8 ... 20 bar
<b>Histéresis máxima de la presión</b>	0,25 ... 0,4 bar	0,04 ... 0,4 bar	0,25 bar
<b>Descripción</b>	<ul style="list-style-type: none"> <li>Gran capacidad de caudal con poca caída de presión</li> <li>Buena característica de regulación con pequeña histéresis y compensación de presión primaria</li> <li>Se puede suministrar con o sin escape de aire secundario</li> <li>Cabezal bloqueable con cerradura</li> <li>Sensor de presión opcional, con indicador y manómetro de cabezal bloqueable</li> <li>Tamaños: 4, 6, 9</li> </ul>	<ul style="list-style-type: none"> <li>Gran capacidad de caudal con poca caída de presión</li> <li>Buena característica de regulación con pequeña histéresis y compensación de presión primaria</li> <li>Con escape secundario</li> <li>Cabezal bloqueable con cerradura</li> <li>MS12-LR-...-PO: accionamiento neumático (el margen de presión se determina mediante el regulador de pilotaje)</li> <li>MS12-LR-...-PE6: accionamiento eléctrico (servo-pilotaje mediante regulador de presión proporcional)</li> <li>Tamaño: 12</li> </ul>	<ul style="list-style-type: none"> <li>Para la obtención de una batería de regulación, con aire comprimido de alimentación común, para zonas de presión regulables por separado</li> <li>Buena característica de regulación con pequeña histéresis y compensación de presión primaria</li> <li>Cabezal bloqueable con cerradura</li> <li>Con y sin escape de aire secundario</li> <li>Reflujo integrado para la descarga de aire desde la salida 2 hacia la entrada 1</li> <li>Sensor de presión opcional, con indicador y manómetro de cabezal bloqueable</li> <li>Tamaños: 4, 6</li> </ul>
<a href="#">→ online</a>	<a href="#">ms4-lr</a>	<a href="#">ms12-lr</a>	<a href="#">ms4-lrb</a>

## Reguladores: serie MS


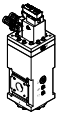
Tipo	 Reguladores de presión de precisión MS6-LRP, MS6-LRPB	 Reguladores de presión eléctricos MS6-LRE
<b>Conexión neumática 1</b>	G1/4, G3/8, G1/2	G1/4, G3/8, G1/2
<b>Caudal nominal normal</b>	800 ... 5000 l/min	2200 ... 7500 l/min
<b>Margen de regulación de la presión</b>	0,05 ... 12 bar	0,3 ... 16 bar
<b>Presión de funcionamiento</b>	1 ... 14 bar	0,8 ... 20 bar
<b>Histéresis máxima de la presión</b>	0,02 bar	0,25 bar
<b>Descripción</b>	<ul style="list-style-type: none"> <li>Como unidad individual y para montaje en batería</li> <li>Montaje en batería con aire comprimido de alimentación continuada</li> <li>Buena característica de regulación con pequeña histéresis y compensación de presión primaria</li> <li>Escape secundario</li> <li>Cabezal bloqueable con cerradura</li> <li>Opcionalmente con sensor de presión con indicador</li> <li>Tamaño: 6</li> </ul>	<ul style="list-style-type: none"> <li>Con actuadores eléctricos integrados para el ajuste a distancia de la presión de salida</li> <li>Presión de salida constante mediante la función Fail Safe, también en caso de un fallo de la red</li> <li>Opcionalmente con unidad de indicación y control con display</li> <li>Sensor de presión opcional</li> <li>Con o sin escape de aire secundario</li> <li>Tamaño: 6</li> </ul>
<a href="#">→ online</a>	<a href="#">ms6-lrp</a>	<a href="#">ms6-lre</a>

## Guía de productos – Preparación del aire comprimido


### Reguladores: serie D, polímero

		
<b>Tipo</b>	<b>Reguladores de presión LR-DB</b>	<b>Baterías de reguladores de presión LRB-DB</b>
<b>Conexión neumática 1</b>	G1/4	G1/2
<b>Caudal nominal normal</b>	≥1300 l/min	≥1000 l/min
<b>Margen de regulación de la presión</b>	0,5 ... 7 bar	0,5 ... 7 bar
<b>Presión de funcionamiento</b>	1,5 ... 10 bar	1,5 ... 10 bar
<b>Histéresis máxima de la presión</b>	0,5 bar	0,5 bar
<b>Descripción</b>	<ul style="list-style-type: none"> <li>• Aseguramiento de los valores introducidos mediante la inmovilización del cabezal bloqueable</li> <li>• Manómetro opcional</li> <li>• Tamaño: MINI</li> </ul>	<ul style="list-style-type: none"> <li>• Batería de regulación, con aire comprimido de alimentación común, para zonas de presión regulables por separado</li> <li>• Aseguramiento de los valores introducidos mediante la inmovilización del cabezal bloqueable</li> <li>• Sin manómetro</li> <li>• Tamaño: MINI</li> </ul>
<a href="#">→ online</a>	<a href="#">lr-db</a>	<a href="#">lrb-db</a>




### Reguladores: unidades individuales

		
<b>Tipo</b>	<b>Reguladores de presión de precisión LRP, LRPS</b>	<b>Reguladores eléctricos de presión PREL</b>
<b>Conexión neumática 1</b>	G1/8, G1/4, para placa base con diámetro de 7 mm	G1
<b>Caudal nominal normal</b>	240 ... 2300 l/min	
<b>Margen de regulación de la presión</b>	0,05 ... 10 bar	0,2 ... 40 bar
<b>Presión de funcionamiento</b>	1 ... 12 bar	0 ... 50 bar
<b>Histéresis máxima de la presión</b>	0,02 bar	0,1 bar
<b>Descripción</b>	<ul style="list-style-type: none"> <li>• Versión con cerradura</li> <li>• Buena característica de regulación con pequeña histéresis y compensación de presión primaria</li> <li>• Escape secundario</li> </ul>	<ul style="list-style-type: none"> <li>• Para aplicaciones de alta presión</li> <li>• Para aptitud para el contacto con alimentos, ver <a href="http://www.festo.com/sp/prel">www.festo.com/sp/prel</a> &gt; pestaña &gt; "Certificados"</li> <li>• Tamaño: 186 mm</li> </ul>
<a href="#">→ online</a>	<a href="#">lrp</a>	<a href="#">prel</a>

Lubricadores: serie MS




	
<b>Tipo</b>	<b>Lubricadores</b> MS4-LOE, MS6-LOE, MS9-LOE, MS12-LOE
<b>Conexión neumática 1</b>	G1/4, G1/8, G3/8, G1/2, interna
<b>Caudal nominal normal</b>	1100 ... 27000 l/min
<b>Presión de funcionamiento</b>	1 ... 16 bar
<b>Caudal mínimo para el funcionamiento del lubricador</b>	40 ... 400 l/min
<b>Descripción</b>	<ul style="list-style-type: none"> <li>• Lubricador proporcional con dosificación exacta del aceite</li> <li>• Sencillo y rápido de rellenar, también con presión</li> <li>• Cantidad de llenado de 30 ... 1500 cm³</li> <li>• Tamaños: 4, 6, 9, 12</li> </ul>
<a href="#">→ online</a>	<a href="#">ms4-loe</a>

Válvulas de cierre y válvulas de arranque progresivo: serie MS


			
<b>Tipo</b>	<b>Válvulas de arranque progresivo y de escape</b> MS6-SV-E, MS6-SV-D	<b>Válvulas generadoras de presión y de escape</b> MS6-SV-C, MS9-SV-C	<b>Válvulas de cierre</b> MS4-EM1, MS6-EM1, MS9-EM, MS12-EM
<b>Conexión neumática 1</b>	G1/2	G1/2	Módulo en batería, G1/8, G1/4, G3/8, G1/2
<b>Caudal nominal normal</b>	4300 l/min	5700 ... 16550 l/min	1200 ... 32000 l/min
<b>Presión de funcionamiento</b>	3,5 ... 10 bar	3 ... 16 bar	0 ... 20 bar
<b>Tipo de accionamiento</b>	Eléctrico	Eléctrico	Manual
<b>Descripción</b>	<ul style="list-style-type: none"> <li>• Escape de aire seguro de dos canales, hasta nivel de rendimiento e y categoría 4 según EN ISO 13849-1</li> <li>• SIL 3</li> <li>• Para una rápida y segura detención de la presión y un arranque progresivo suave de esta</li> <li>• Tiempo ajustable de generación de presión</li> <li>• Con silenciador opcional</li> <li>• Tensión de alimentación de 24 V DC</li> <li>• Tamaño: 6</li> </ul>	<ul style="list-style-type: none"> <li>• Escape de aire de un canal, hasta PLC y categoría 1 según EN ISO 13849-1</li> <li>• Para una rápida y segura detención de la presión y un arranque progresivo suave de esta</li> <li>• Tiempo ajustable de generación de presión</li> <li>• Presión de activación ajustable</li> <li>• Tensión de alimentación de 24 V DC</li> <li>• Tamaño 6, 9</li> </ul>	<ul style="list-style-type: none"> <li>• Válvula manual de 3/2 vías para alimentar y descargar instalaciones neumáticas</li> <li>• En la conexión 3 se puede fijar un silenciador o montar el escape</li> <li>• Visibilidad inmediata de la posición de conmutación</li> <li>• Opcionalmente con manómetro y sensor de presión</li> <li>• Tamaño: 4, 6, 9, 12</li> </ul>
<a href="#">→ online</a>	<a href="#">ms6-sv-e</a>	<a href="#">ms6-sv-c</a>	<a href="#">ms4-em1</a>

## Guía de productos – Preparación del aire comprimido



### Válvulas de cierre y válvulas de arranque progresivo: serie MS

Tipo	 Válvulas de cierre MS4-EE, MS6-EE, MS9-EE, MS12-EE ★	 Válvulas de arranque progresivo MS4-DL, MS6-DL, MS12-DL ★	 Válvulas de arranque progresivo MS4-DE, MS6-DE, MS12-DE
<b>Conexión neumática 1</b>	Módulo en batería, G1/8, G1/4, G3/8, G1/2	Módulo en batería, G1/8, G1/4, G3/8, G1/2	Módulo en batería, G1/8, G1/4, G3/8, G1/2
<b>Caudal nominal normal</b>	1000 ... 32000 l/min	1000 ... 42000 l/min	1000 ... 42000 l/min
<b>Presión de funcionamiento</b>	3 ... 18 bar	2 ... 20 bar	3 ... 18 bar
<b>Tipo de accionamiento</b>	Eléctrico	Neumático	Eléctrico
<b>Descripción</b>	<ul style="list-style-type: none"> <li>• Electroválvula de 3/2 vías para alimentar y descargar instalaciones neumáticas</li> <li>• En la conexión 3 se puede fijar un silenciador o montar el escape</li> <li>• Tensión de alimentación de 24 V DC 110, 230 V AC</li> <li>• Opcionalmente con manómetro y sensor de presión</li> <li>• Con bobina, sin conector tipo zócalo</li> <li>• Tamaños: 4, 6, 9, 12</li> </ul>	<ul style="list-style-type: none"> <li>• Válvula de 2/2 vías alimentar lentamente equipos neumáticos (para la utilización con válvulas de cierre EM1 y EE)</li> <li>• Para un aumento progresivo y suave de la presión</li> <li>• Tiempo ajustable de generación de presión</li> <li>• Tamaños: 4, 6, 12</li> </ul>	<ul style="list-style-type: none"> <li>• Válvula de 2/2 vías alimentar lentamente equipos neumáticos, con punto de conmutación eléctrica de la presión</li> <li>• Tensión de alimentación de 24 V DC 110, 230 V AC</li> <li>• Punto de conmutación de presión</li> <li>• Para un lento y seguro traslado de los actuadores a la posición de salida</li> <li>• Para evitar movimientos repentinos e inesperados</li> <li>• Tiempo ajustable de generación de presión</li> <li>• Tamaños 4, 6, 12</li> </ul>
<a href="#">→ online</a>	<a href="#">ms4-ee</a>	<a href="#">ms4-dl</a>	<a href="#">ms4-de</a>


### Válvulas de cierre y válvulas de arranque progresivo: serie D, ejecución de polímero

Tipo	 Válvulas de cierre HE-DB
<b>Conexión neumática 1</b>	G1/4
<b>Caudal nominal normal</b>	2300 l/min
<b>Presión de funcionamiento</b>	0 ... 10 bar
<b>Tipo de accionamiento</b>	Manual
<b>Descripción</b>	<ul style="list-style-type: none"> <li>• Válvula de cierre manual de 3/2 vías</li> <li>• La posición de conmutación se reconoce de inmediato</li> <li>• Candado (artículo comercial) para asegurar la posición de bloqueo</li> </ul>
<a href="#">→ online</a>	<a href="#">he-db</a>


### Válvulas de cierre y válvulas de arranque progresivo: unidades individuales

Tipo	 Válvulas de cierre PVEL	 Válvulas de cierre HE-LO
<b>Conexión neumática 1</b>	Brida SAE	G3/8, G1/2, G3/4, G1
<b>Caudal nominal normal</b>		5200 ... 10000 l/min
<b>Presión de funcionamiento</b>	0 ... 50 bar	1 ... 10 bar
<b>Paso nominal DN</b>		54
<b>Tipo de accionamiento</b>	Manual, neumático	Manual
<b>Descripción</b>	<ul style="list-style-type: none"> <li>• Para aptitud para el contacto con alimentos, ver <a href="http://www.festo.com/sp/pvel">www.festo.com/sp/pvel</a> &gt; pestaña &gt; "Certificados"</li> <li>• Para aplicaciones de alta presión</li> <li>• Tamaño: 124 mm</li> </ul>	<ul style="list-style-type: none"> <li>• Para cerrar la alimentación y descargar instalaciones accionadas con aire comprimido</li> <li>• Se puede cerrar en estado bloqueado</li> <li>• Enroscado en la tubería, orificios pasantes de fijación para el montaje en pared</li> <li>• Según OSHA 29 CFR 147</li> </ul>
<a href="#">→ online</a>	<a href="#">pvel</a>	<a href="#">he-lo</a>



## Secadores: serie MS

	
<b>Tipo</b>	<b>Secador de membrana</b> <b>MS4-LDM1, MS6-LDM1</b>
<b>Conexión neumática 1</b>	G1/4, G1/2
<b>Caudal nominal normal</b>	50 ... 400 l/min
<b>Presión de funcionamiento</b>	3 ... 12,5 bar
<b>Reducción del punto de rocío</b>	20 K
<b>Descripción</b>	<ul style="list-style-type: none"> <li>• Secador final con gran seguridad de funcionamiento</li> <li>• Apropiado para la utilización como aparatos individuales o para la integración en combinaciones de aparatos de preparación de aire comprimido ya existentes</li> <li>• Caudal según el punto de rocío dependiente del caudal</li> <li>• Función libre de desgaste sin energía externa</li> <li>• Tamaños: 4, 6</li> </ul>
<a href="#">→ online</a>	<a href="#">ms4-ldm1</a>

## Secadores: unidades individuales

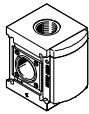
	
<b>Tipo</b>	<b>Secador de adsorción</b> <b>PDAD</b>
<b>Conexión neumática 1</b>	G3/8, G1/2
<b>Presión de entrada 1</b>	4 ... 16 bar
<b>Punto de condensación bajo presión</b>	-40 °C
<b>Descripción</b>	<ul style="list-style-type: none"> <li>• Adecuado para el secado de aire comprimido descentralizado</li> <li>• Filtrado integrado de aceites y partículas</li> <li>• Punto de rocío definido</li> <li>• Bajo consumo de aire de barrido</li> </ul>
<a href="#">→ online</a>	<a href="#">pdad</a>

## Distribuidores de aire comprimido: serie MS




		
<b>Tipo</b>	<b>Módulos de derivación</b> <b>MS4-FRM, MS6-FRM, MS9-FRM, MS12-FRM</b>	<b>Bloques distribuidores</b> <b>MS4-FRM-FRZ, MS6-FRM-FRZ</b>
<b>Conexión neumática 1</b>	G1, G1 1/2, G1 1/4, G1/2, G1/4, G1/8, G3/4, G3/8, módulo en batería	G1/4, G1/2
<b>Caudal nominal normal en el sentido principal del flujo 1-&gt;2</b>	1200 ... 50000 l/min	4050 ... 14600 l/min
<b>Presión de funcionamiento</b>	0 ... 20 bar	0 ... 20 bar
<b>Descripción</b>	<ul style="list-style-type: none"> <li>• Versiones opcionales con antirretorno integrado, con presostato</li> <li>• Salida hacia arriba y abajo</li> <li>• Apto como salida intermedia para diferentes calidades de aire</li> <li>• Versión opcional con sensor de presión</li> <li>• Tamaños: 4, 6, 9, 12</li> </ul>	<ul style="list-style-type: none"> <li>• Distribuidor estrecho de aire</li> <li>• Salida hacia arriba y abajo</li> <li>• Apto como salida intermedia para diferentes calidades de aire</li> <li>• Apropiado como pieza intermedia entre dos válvulas reguladoras de presión con gran manómetro con cabezal bloqueable, de tamaño MS4</li> <li>• Tamaños: 4, 6</li> </ul>
<a href="#">→ online</a>	<a href="#">ms4-frm</a>	<a href="#">ms4-frm-frz</a>

## Guía de productos – Preparación del aire comprimido


### Distribuidores de aire comprimido: unidades individuales

	
<b>Tipo</b>	<b>Módulos de derivación PMBL</b>
<b>Conexión neumática 3</b>	G1
<b>Conexión neumática 4</b>	G1
<b>Presión de funcionamiento</b>	0 ... 50 bar
<b>Descripción</b>	<ul style="list-style-type: none"> <li>• Para aplicaciones de alta presión</li> <li>• Para aptitud para el contacto con alimentos, ver <a href="http://www.festo.com/sp/pmb1">www.festo.com/sp/pmb1</a> &gt; pestaña &gt; "Certificados"</li> <li>• Tamaños: 90 mm, 186 mm</li> </ul>
<a href="#">→ online</a>	<a href="#">pmb1</a>

### Descarga de condensados

			
<b>Tipo</b>	<b>Separador de agua MS6-LWS, MS9-LWS, MS12-LWS</b>	<b>Purga del condensado PWEA</b>	<b>Purga del condensado WA</b>
<b>Conexión neumática</b>		G1/2	M9
<b>Conexión neumática 1</b>	G1/4, G3/8, G1/2		
<b>Presión de funcionamiento</b>	0,8 ... 16 bar	0,8 ... 16 bar	1,5 ... 16 bar
<b>Descripción</b>	<ul style="list-style-type: none"> <li>• No es necesario sustituir cartuchos filtrantes</li> <li>• Separación constante del condensado (99 %), también con caudal máximo</li> <li>• A elegir con descarga de condensado manual, automática o con descarga automática controlada eléctricamente</li> <li>• Tamaños: 6, 9, 12</li> </ul>	<ul style="list-style-type: none"> <li>• Descarga automática de condensado con control eléctrico independiente</li> <li>• Interfaz para el intercambio de datos con una unidad de control superior</li> <li>• Funcionamiento fiable mediante sensor capacitivo sin contacto</li> <li>• Utilización en combinación con unidades de mantenimiento o, simplemente, montaje en la red de tuberías</li> <li>• Indicación de la disponibilidad de funcionamiento y del estado de conmutación mediante LED y conexiones eléctricas</li> </ul>	<ul style="list-style-type: none"> <li>• Para la fijación en aparatos de mantenimiento y redes/sistemas de aire comprimido</li> <li>• Vaciado automático tras alcanzar el nivel máximo de llenado</li> <li>• Purga automática del condensado al desconectar la presión de funcionamiento p &lt; 0,5 bar</li> <li>• Es posible el accionamiento manual durante el funcionamiento</li> </ul>
<a href="#">→ online</a>	<a href="#">ms6-lws</a>	<a href="#">pwea</a>	<a href="#">wa</a>

### Amplificadores de presión




	
<b>Tipo</b>	<b>Intensificador de presión DPA</b>
<b>Conexión neumática 1</b>	G1/4, G3/8, G1/2, QS-10, QS-12, QS-16
<b>Presión de salida 2</b>	4 ... 16 bar
<b>Presión de entrada 1</b>	2 ... 10 bar
<b>Descripción</b>	<ul style="list-style-type: none"> <li>• Aumento neumático de la presión, hasta duplicar la presión inicial</li> <li>• Combinación opcional de intensificador y acumulador de presión</li> <li>• Posición de montaje indistinta</li> <li>• Llenado previo rápido</li> <li>• Gran duración</li> <li>• Diseño compacto</li> <li>• Con posibilidad opcional de detección</li> </ul>
<a href="#">→ online</a>	<a href="#">dpa</a>

## Guía de productos – Preparación del aire comprimido

## Indicadores de presión

Tipo	 Manómetro PAGN	 Manómetro MA	 Manómetro con brida FMA	 Manómetro de precisión con brida, manómetro de precisión FMAP, MAP
Tipo de fijación	Instalación en la tubería	Instalación en la tubería	En panel frontal	Montaje en panel frontal o en la tubería
Margen de indicación	0 ... 16 bar	0 ... 25 bar	0 ... 16 bar	0 ... 16 bar
Conexión neumática	Cartucho de 10 mm, R1/8	G1/8, G1/4, M5, QS-4, QS-6, QS-8, R1/8, R1/4	G1/4	G1/4, R1/8
Presión de funcionamiento	0 ... 16 bar	0 ... 25 bar	0 ... 16 bar	0 ... 16 bar
Clase de precisión de medición	1,6, 2,5, 4	1,6, 2,5, 4, 5	1,6, 2,5	1, 1,6
Descripción	<ul style="list-style-type: none"> <li>Conexión neumática mediante QSP-10</li> <li>Fijación con abrazadera de sujeción</li> <li>Unidades de indicación en bar, psi</li> </ul>	<ul style="list-style-type: none"> <li>Ejecuciones según EN 837-1, con margen rojo-verde opcional</li> <li>Conexión neumática mediante rosca R, métrica o G, racor de conexión</li> <li>Unidades de indicación en bar, psi, MPa</li> </ul>	<ul style="list-style-type: none"> <li>Ejecuciones según DIN EN 837-1</li> <li>Conexión neumática mediante rosca G</li> <li>Unidades de indicación en bar, psi</li> </ul>	<ul style="list-style-type: none"> <li>Ejecuciones según DIN EN 837-1</li> <li>Conexión neumática mediante rosca R o G</li> <li>Unidades de indicación en bar, psi</li> </ul>
<a href="#">→ online</a>	<a href="#">pagn</a>	<a href="#">ma</a>	<a href="#">fma</a>	<a href="#">fmap</a>

## Indicadores de presión

Tipo	 Kits de manómetro DPA-MA-SET	 Vacuómetro VAM, FVAM	 Manómetro PAGL
Tipo de fijación	Con rosca exterior	Montaje en panel frontal, enrosable	Montaje en panel frontal, enrosable
Margen de indicación		-1 ... 9 bar	0 ... 60 bar
Conexión neumática	G1/8, G1/4, R1/8	G1/8, G1/4, R1/8, R1/4	G1/4
Presión de funcionamiento	10 ... 16 bar	-1 ... 9 bar	0 ... 60 bar
Clase de precisión de medición	2,5, 4	2,5	1,6
Descripción	<ul style="list-style-type: none"> <li>Para intensificador de presión DPA</li> <li>Para el control de la presión de entrada y salida</li> <li>Conexión neumática mediante rosca R o G</li> </ul>	<ul style="list-style-type: none"> <li>Ejecuciones según EN 837-1, con margen rojo-verde opcional</li> <li>Enrosable o montaje en panel frontal</li> <li>Conexión neumática mediante rosca R o G</li> <li>Escala doble o simple</li> <li>Indicación en bar, Hg, psi</li> </ul>	<ul style="list-style-type: none"> <li>Para aplicaciones de alta presión</li> <li>Unidades de indicación en bar, psi, MPa</li> </ul>
<a href="#">→ online</a>	<a href="#">dpa</a>	<a href="#">vam</a>	<a href="#">pagl</a>

## Guía de productos – Preparación del aire comprimido

### Componentes específicos para satisfacer las expectativas del cliente



#### Componentes para la preparación de aire comprimido, ejecución según las especificaciones del cliente

¿Necesita una unidad de preparación de aire comprimido y no la encuentra en nuestro catálogo?

Festo le ofrece ejecuciones especiales que cumplen sus requisitos: desde modificaciones de productos existentes hasta productos completamente nuevos.

Modificaciones frecuentes de productos:

- Margen de presión modificado
- Botón giratorio: color especial, con seguridad antigiro
- Racores: taladro de estrangulación integrado, rosca especial
- Tubo flexible con impresión de identificación especial
- Manómetro con zona roja/verde



Se ofrecen numerosas variantes. Contacte con su asesor técnico de Festo. Él le ofrecerá el asesoramiento que usted solicita.

➔ [www.festo.com/contact](http://www.festo.com/contact)



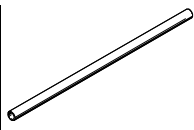



## Guía de productos – Tecnología neumática de conexiones

### Herramientas de software




<p><b>Localizador de productos, tubos flexibles</b></p>		<p>Basta con introducir los parámetros necesarios (por ejemplo, presión de funcionamiento, exposición a sustancias químicas, resistencia a detergentes), y el programa selecciona el tubo flexible apropiado para la aplicación.</p>	<p>Este software está disponible</p> <ul style="list-style-type: none"> <li>en Internet, en <a href="http://www.festo.com/catalogue">www.festo.com/catalogue</a>, haciendo clic en el botón azul "Buscador de productos"</li> </ul>
<p><b>Festo Design Tool 3D</b></p>		<p>Festo Design Tool 3D es un software de configuración de productos en 3D, con el que es posible confeccionar en CAD combinaciones específicas de productos. Con este software de configuración, la búsqueda de accesorios apropiados resulta más sencilla, fiable y rápida.</p> <p>El conjunto obtenido mediante el configurador puede pedirse empleando un único código de pedido.</p> <p>Y lo puede recibir montado, aunque también en una unidad de embalaje que contiene todas las piezas por separado. De esta manera es posible reducir considerablemente la lista de productos. Los procesos siguientes (entre ellos, pedido de productos, envío y montaje) resultan mucho más sencillos.</p>	<p>Todas las opciones para efectuar un pedido están disponibles en los siguientes países: AT, BE, CH, CZ, DE, DK, ES, EST, FI, FR, GB, GR, HU, IE, IT, NL, NO, PL, PT, RU, SE, SI, SK, TR, ZA.</p> <p>Este software está disponible</p> <ul style="list-style-type: none"> <li>en <a href="http://www.festo.com/fdt-3d-online">www.festo.com/fdt-3d-online</a> en los países antes mencionados.</li> </ul>

### Tubos flexibles con calibración exterior




Tipo	 Tubos flexibles de material sintético, tubos flexibles de material sintético DUO PUN, PUN-DUO	 Tubos flexibles de material sintético, tubos flexibles de material sintético DUO PUN-H, PUN-H-DUO	 Tubos flexibles de material sintético PTFEN	 Tubos flexibles de material sintético PUN-CM
<b>Diámetro exterior</b>	3 ... 16 mm	2 ... 16 mm	4 ... 16 mm	4 ... 12 mm
<b>Diámetro interior</b>	2,1 ... 11 mm	1,2 ... 11 mm	2,9 ... 11 mm	2,5 ... 8 mm
<b>Presión de funcionamiento en función de la temperatura</b>	-0,95 ... 10 bar	-0,95 ... 10 bar	-0,95 ... 15 bar	-0,95 ... 10 bar
<b>Temperatura ambiente</b>	-35 ... 60 °C	-35 ... 60 °C	-20 ... 150 °C	-35 ... 60 °C
<b>Descripción</b>	<ul style="list-style-type: none"> <li>Poliuretano</li> <li>Gran resistencia a fisuras provocadas por tensión mecánica</li> <li>Apropiados para cadenas de arrastre</li> <li>Versión también como tubo flexible de material sintético DUO</li> <li>Fluido: aire comprimido, vacío</li> </ul>	<ul style="list-style-type: none"> <li>Poliuretano</li> <li>Gran resistencia a microbios e hidrólisis</li> <li>Para aptitud para el contacto con alimentos, ver <a href="http://www.festo.com/sp/pun-h">www.festo.com/sp/pun-h</a> &gt; pestaña &gt; "Certificados"</li> <li>Apropiados para cadenas de arrastre</li> <li>Versión también como tubo flexible de material sintético DUO</li> <li>Fluido: aire comprimido, vacío, agua</li> </ul>	<ul style="list-style-type: none"> <li>Politetrafluoroetileno</li> <li>Para aptitud para el contacto con alimentos, ver <a href="http://www.festo.com/sp/ptfen">www.festo.com/sp/ptfen</a> &gt; pestaña &gt; "Certificados"</li> <li>Gran resistencia a productos químicos</li> <li>Gran resistencia a la temperatura</li> <li>Fluido: aire comprimido, vacío</li> </ul>	<ul style="list-style-type: none"> <li>Poliuretano</li> <li>Tubo de material sintético altamente flexible, antiestático, conductor de electricidad</li> <li>Apropiados para cadenas de arrastre</li> <li>Fluido: aire comprimido, vacío</li> </ul>
→ online	pun	pun-h	ptfen	pun-cm

## Guía de productos – Tecnología neumática de conexiones

### Tubos flexibles con calibración exterior




Tipo	 Tubos flexibles de material sintético PUN-V0	 Tubos flexibles de material sintético PEN	 Tubos flexibles de material sintético PAN
<b>Diámetro exterior</b>	4 ... 16 mm	4 ... 16 mm	4 ... 16 mm
<b>Diámetro interior</b>	2 ... 11,8 mm	2,7 ... 10,8 mm	2,5 ... 12 mm
<b>Presión de funcionamiento en función de la temperatura</b>	-0,95 ... 30 bar	-0,95 ... 10 bar	-0,95 ... 19 bar
<b>Temperatura ambiente</b>	-35 ... 60 °C	-30 ... 60 °C	-30 ... 80 °C
<b>Descripción</b>	<ul style="list-style-type: none"> <li>• Poliuretano</li> <li>• Ininflamable según UL 94 V0 ... V2</li> <li>• Para la utilización en cercanía indirecta en aplicaciones de soldadura</li> <li>• Gran resistencia a microbios e hidrólisis</li> <li>• Apropriados para cadenas de arrastre</li> <li>• Fluido: aire comprimido, vacío, agua</li> </ul>	<ul style="list-style-type: none"> <li>• Polietileno</li> <li>• Gran resistencia ante productos químicos, extraordinaria resistencia a la hidrólisis</li> <li>• Amplia resistencia a los medios de limpieza y lubricación más comunes</li> <li>• Apropriados para cadenas de arrastre</li> <li>• Fluido: aire comprimido, vacío, agua</li> </ul>	<ul style="list-style-type: none"> <li>• Poliamida</li> <li>• De alta resistencia térmica y mecánica</li> <li>• Gran resistencia a los microbios</li> <li>• Fluido: aire comprimido, vacío</li> </ul>
<a href="#">→ online</a>	<a href="#">pun-v0</a>	<a href="#">pen</a>	<a href="#">pan</a>

### Tubos flexibles con calibración exterior


Tipo	 Tubos flexibles de material sintético PAN-MF	 Tubos reforzados PAN-R	 Tubos flexibles de material sintético PAN-V0
<b>Diámetro exterior</b>	4 ... 16 mm	4 ... 28 mm	6 ... 14 mm
<b>Diámetro interior</b>	2,5 ... 12 mm	2,5 ... 23 mm	2,5 ... 9 mm
<b>Presión de funcionamiento en función de la temperatura</b>	-0,95 ... 31 bar	-0,95 ... 35 bar	-0,95 ... 12 bar
<b>Temperatura ambiente</b>	-60 ... 100 °C	-30 ... 80 °C	-30 ... 90 °C
<b>Descripción</b>	<ul style="list-style-type: none"> <li>• Poliamida</li> <li>• De alta resistencia térmica y mecánica</li> <li>• Cumple los requisitos definidos en la norma DIN 73378 (tubos flexibles de poliamida para automóviles).</li> <li>• Fluidos: aire comprimido, aceite mineral</li> </ul>	<ul style="list-style-type: none"> <li>• Poliamida</li> <li>• Para aplicaciones con amplio margen de presión</li> <li>• Gran resistencia a los microbios</li> <li>• Fluido: aire comprimido, vacío</li> </ul>	<ul style="list-style-type: none"> <li>• PVC, poliamida</li> <li>• Ininflamable según UL 94 V0</li> <li>• Gran resistencia a microbios y rayos UV</li> <li>• Tubo de doble camisa</li> <li>• Fluido: aire comprimido, vacío, agua, aceite mineral</li> <li>• Resistente a salpicaduras de soldadura</li> </ul>
<a href="#">→ online</a>	<a href="#">pan</a>	<a href="#">pan-r</a>	<a href="#">pan-v0</a>

## Guía de productos – Tecnología neumática de conexiones




### Tubos flexibles con calibración exterior

Tipo	 Tubos flexibles de material sintético PLN	 Tubos flexibles de material sintético PFAN	 Tubos flexibles específicos para el cliente PAN, PEN, PLN, PUN
<b>Diámetro exterior</b>	4 ... 16 mm	3 ... 12 mm	3 ... 16 mm
<b>Diámetro interior</b>	2,9 ... 12 mm	2,3 ... 8,4 mm	2,1 ... 12 mm
<b>Presión de funcionamiento en función de la temperatura</b>	-0,95 ... 14 bar	-0,95 ... 16 bar	-0,95 ... 16 bar
<b>Temperatura ambiente</b>	-30 ... 80 °C	-20 ... 150 °C	-35 ... 80 °C
<b>Descripción</b>	<ul style="list-style-type: none"> <li>• Polietileno</li> <li>• Gran resistencia a sustancias químicas, microbios e hidrólisis</li> <li>• Para aptitud para el contacto con alimentos, ver <a href="http://www.festo.com/sp/pln">www.festo.com/sp/pln</a> &gt; pestaña &gt; "Certificados"</li> <li>• Amplia resistencia a los medios de limpieza y lubricación más comunes</li> <li>• Fluido: aire comprimido, vacío, agua</li> </ul>	<ul style="list-style-type: none"> <li>• Perfluoralcoialcano</li> <li>• Tubo neumático resistente a altas temperaturas y elementos químicos</li> <li>• Para aptitud para el contacto con alimentos, ver <a href="http://www.festo.com/sp/pfan">www.festo.com/sp/pfan</a> &gt; pestaña &gt; "Certificados"</li> <li>• Gran resistencia a elementos químicos, microbios, rayos UV, hidrólisis y fisuras provocadas por tensión mecánica</li> <li>• Fluido: aire comprimido, vacío, agua</li> </ul>	<ul style="list-style-type: none"> <li>• Longitudes específicas: entrega de unidades de 25, 50, 100, 200 ... 500 m</li> <li>• Pedido mínimo: 3000 m</li> <li>• Diseño personalizado: impresión del nombre de su empresa y/o del nº de artículo</li> <li>• Color a escoger: diseño característico para facilitar la distinción y permitir una manipulación más sencilla</li> <li>• Seleccione entre nueve colores básicos; más colores sobre demanda</li> <li>• Pedido sencillo con el software de configuración</li> </ul>
<a href="#">→ online</a>	<a href="#">pln</a>	<a href="#">pfan</a>	<a href="#">pan</a>

### Tubos flexibles con calibración interior





Tipo	 Tubos flexibles de material sintético PU
<b>Diámetro exterior</b>	11,6 ... 17,6 mm
<b>Diámetro interior</b>	9 ... 13,1 mm
<b>Presión de funcionamiento en función de la temperatura</b>	-0,95 ... 10 bar
<b>Temperatura ambiente</b>	-35 ... 60 °C
<b>Descripción</b>	<ul style="list-style-type: none"> <li>• Poliuretano con tejido</li> <li>• Gran resistencia al desgaste y seguridad contra dobleces</li> <li>• Fluido: aire comprimido, vacío (PU-13)</li> </ul>
<a href="#">→ online</a>	<a href="#">pu</a>

### Tubos flexibles en espiral

Tipo	 Tubos flexibles en espiral de material sintético, tubo flexible en espiral DUO PUN-S, PUN-S-DUO	 Tubos flexibles en espiral PUN-SG	 Tubos flexibles en espiral PPS
<b>Diámetro exterior</b>	4 ... 12 mm	9,5 ... 11,7 mm	6,3 ... 7,8 mm
<b>Diámetro interior</b>	2,6 ... 8 mm	6,4 ... 7,9 mm	4,7 ... 6,2 mm
<b>Longitud de funcionamiento</b>	0,5 ... 6 m	2,4 ... 6 m	7,5 ... 15 m
<b>Presión de funcionamiento en función de la temperatura</b>	-0,95 ... 10 bar	-0,95 ... 15 bar	-0,95 ... 21,2 bar
<b>Temperatura ambiente</b>	-35 ... 60 °C	-40 ... 60 °C	-30 ... 80 °C
<b>Descripción</b>	<ul style="list-style-type: none"> <li>• Poliuretano</li> <li>• Versión también como tubo flexible de material sintético DUO</li> <li>• Fluido: aire comprimido, vacío</li> <li>• Gran resistencia a la radiación ultravioleta y a fisuras provocadas por tensión mecánica</li> </ul>	<ul style="list-style-type: none"> <li>• Poliuretano, latón niquelado, poliacetal</li> <li>• Confeccionado con racores no desmontables ni giratorios</li> <li>• Gran resistencia a microbios e hidrólisis</li> <li>• Fluido: aire comprimido, vacío</li> </ul>	<ul style="list-style-type: none"> <li>• Poliamida, latón, acero niquelado</li> <li>• Confección con dos racores giratorios respectivamente y con juntas OL imperdibles</li> <li>• Gran resistencia a los microbios</li> <li>• Fluido: aire comprimido, vacío</li> </ul>
<a href="#">→ online</a>	<a href="#">espiral</a>	<a href="#">espiral</a>	<a href="#">pps</a>





## Guía de productos – Tecnología neumática de conexiones

### Racores rápidos roscados





Tipo	 Racores rápidos roscados QSM, serie Mini QSM, QSMC, QSMF, QSML, QSMS, QSML, QSMP, QSMS, QSMT, QSMX, QSMY ★	 Racores rápidos roscados QS, serie estándar QS, QS, QS, QSC, QSH, QSL, QST, QSW, QSX, QSY ★	 Racores rápidos roscados NPQH	 Racores rápidos roscados/conexiones, metal, serie estándar NPQM
<b>Conexión neumática 1</b>	Rosca exterior G1/8, M3, M5, M6, M6x0,75, M7, M8x0,75, R1/8, M8x1,25, rosca interior M3, M5, casquillo enchufable QS-3, QS-4, QS-6, para diámetro exterior del tubo flexible de 2, 3, 4, 6 mm	Rosca exterior G1/8, G1/4, G3/8, G1/2, G3/4, M5, R1/8, R1/4, R3/8, R1/2, rosca interior G1/8, G1/4, G3/8, G1/2, casquillo enchufable QS4, QS6, QS8, QS10, QS12, QS16, para diámetro exterior del tubo flexible de 4, 6, 8, 10, 12, 16 mm	Rosca exterior M5, M7, G1/8, G1/4, G3/8, G1/2, para tubo flexible para diámetro exterior del tubo flexible de 4 mm, 6 mm, 8 mm, 10 mm, 12 mm, 14 mm, rosca interior G1/8, G1/4, casquillo enchufable QS-10, QS-12, QS-14, QS-4, QS-6, QS-8	G1/8, G1/4, G3/8, G1/2, M5, M7, casquillo enchufable QS4, QS6, QS8, QS10, QS12, para diámetro de tubo flexible de 4, 6, 8, 10, 12 mm
<b>Conexión neumática 2</b>	Para tubo flexible con diámetro exterior de 2, 3, 4, 6 mm	Rosca interior G1/8, G1/4, G3/8, G1/2, para diámetro exterior del tubo flexible de 4, 6, 8, 10, 12, 16 mm	Para diámetro exterior del tubo flexible de 4 mm, 6 mm, 8 mm, 10 mm, 12 mm, 14 mm, casquillo enchufable QS-10, QS-12, QS-14, QS-4, QS-6, QS-8	Para tubo flexible con diámetro exterior de 3, 4, 6, 8, 10, 12 mm
<b>Presión de funcionamiento en función de la temperatura</b>	-0,95 ... 14 bar	-0,95 ... 14 bar		
<b>Presión de funcionamiento en todo el margen de temperatura</b>	-0,95 ... 6 bar	-0,95 ... 6 bar	-0,95 ... 20 bar	-0,95 ... 16 bar
<b>Temperatura ambiente</b>	-10 ... 80 °C	-10 ... 80 °C	0 ... 150 °C	-20 ... 70 °C
<b>Descripción</b>	<ul style="list-style-type: none"> <li>Serie MINI</li> <li>De pequeñas dimensiones para el montaje compacto en espacios reducidos</li> <li>PBT, latón niquelado</li> <li>Fluido: aire comprimido, vacío</li> </ul>	<ul style="list-style-type: none"> <li>Serie estándar</li> <li>Gran cantidad de variantes: amplia gama para una máxima versatilidad en aplicaciones estándar</li> <li>PBT, latón niquelado</li> <li>Fluido: aire comprimido, vacío, (agua)</li> </ul>	<ul style="list-style-type: none"> <li>Latón, niquelado químico</li> <li>Resistencia elevada a la corrosión y a sustancias químicas</li> <li>Gran resistencia a la presión y la temperatura</li> <li>Para aptitud para el contacto con alimentos, ver <a href="http://www.festo.com/sp/npqh">www.festo.com/sp/npqh</a> &gt; pestaña &gt; "Certificados"</li> <li>Fluido: aire comprimido, vacío, agua</li> </ul>	<ul style="list-style-type: none"> <li>Latón macizo niquelado</li> <li>Racor metálico de precio ventajoso</li> <li>Robustos</li> <li>Fluido: aire comprimido, vacío</li> </ul>
<a href="#">→ online</a>	<a href="#">qsm</a>	<a href="#">qs</a>	<a href="#">npqh</a>	<a href="#">npqm</a>

## Guía de productos – Tecnología neumática de conexiones

## Racores rápidos roscados





Tipo	 Racores rápidos roscados/conexiones, resistentes a fluidos NPQP	 Cartuchos, polímero, color negro QSPK, QSPLK	 Cartuchos, polímero, color gris QSPKG, QSPLKG	 Racores rápidos roscados de acero inoxidable CRQS, CRQSL, CRQSS, CRQST, CRQSY
<b>Conexión neumática 1</b>	Rosca exterior R1/8, R1/4, R3/8, R1/2, casquillo enchufable QS4, QS6, QS8, QS10, QS12, para diámetro exterior del tubo flexible de 4, 6, 8, 10, 12 mm	Cartucho de 10 mm, 18 mm	Cartucho de 10 mm, 14 mm, 18 mm, 20 mm	Rosca exterior M5, R1/8, R1/4, R3/8, R1/2, para diámetro exterior del tubo flexible de 4, 6, 8, 10, 12, 16 mm
<b>Conexión neumática 2</b>	Para tubo flexible con diámetro exterior de 4, 6, 8, 10, 12 mm	Para tubo flexible con diámetro exterior de 3, 4, 6, 8, 10 mm	Para tubo flexible con diámetro exterior de 3, 4, 6, 8, 10, 12 mm	Para tubo flexible con diámetro exterior de 4, 6, 8, 10, 12, 16 mm
<b>Presión de funcionamiento en función de la temperatura</b>	-0,95 ... 10 bar			
<b>Presión de funcionamiento en todo el margen de temperatura</b>		-0,95 ... 10 bar	-0,95 ... 10 bar	-0,95 ... 10 bar
<b>Temperatura ambiente</b>	-20 ... 60 °C	-5 ... 60 °C	-5 ... 60 °C	-15 ... 120 °C
<b>Descripción</b>	<ul style="list-style-type: none"> <li>• Polipropileno</li> <li>• Alternativa económica frente al acero: en combinación con el tubo flexible PLN, ampliamente resistente a los detergentes más difundidos</li> <li>• Para aplicaciones en condiciones extremas</li> <li>• Para aptitud para el contacto con alimentos, ver <a href="http://www.festo.com/sp/npqp">www.festo.com/sp/npqp</a> &gt; pestaña &gt; "Certificados"</li> <li>• Fluido: aire comprimido, vacío</li> </ul>	<ul style="list-style-type: none"> <li>• Ahorro de espacio de instalación</li> <li>• Montaje sin rosca</li> </ul>	<ul style="list-style-type: none"> <li>• Ahorro de espacio de instalación</li> <li>• Montaje sin rosca</li> </ul>	<ul style="list-style-type: none"> <li>• Gran resistencia a la corrosión (clase 4 según norma Festo 940 070) y resistencia a sustancias químicas</li> <li>• Para aptitud para el contacto con alimentos, ver <a href="http://www.festo.com/sp/crqs">www.festo.com/sp/crqs</a> &gt; pestaña &gt; "Certificados"</li> <li>• Fluido: aire comprimido, vacío, (agua)</li> <li>• Acero inoxidable</li> </ul>
<a href="#">→ online</a>	<a href="#">npqp</a>	<a href="#">qsp</a>	<a href="#">qsp</a>	<a href="#">crqs</a>

## Racores rápidos roscados




Tipo	 Racores rápidos roscados, resistentes a salpicaduras de soldadura QS-V0, QSL-V0, QST-V0	 Racores rápidos roscados autoblocantes y conexiones QSK, QSSK, QSKL	 Racores rápidos roscados giratorios QSR, QSRL	 Separadores de fluidos CQA
<b>Conexión neumática 1</b>	G1/8, G1/4, G3/8, G1/2, R1/8, R1/4, R3/8, R1/2, para diámetro exterior del tubo flexible de 4, 6, 8, 10, 12 mm	Rosca exterior M5, G1/8, G1/4, G3/8, G1/2, R1/8, R1/4, R3/8, R1/2, para tubo flexible de diámetro exterior de 4, 6, 8, 10, 12 mm	Rosca exterior M5, G1/8, G1/4, G3/8, G1/2, R1/8, R1/4, R3/8, R1/2	Casquillo enchufable CQ-28, para tubo flexible con diámetro exterior de 22 mm
<b>Conexión neumática 2</b>	Para tubo flexible con diámetro exterior de 4, 6, 8, 10, 12 mm	Para tubo flexible con diámetro exterior de 4, 6, 8, 10, 12 mm	Para tubo flexible con diámetro exterior de 4, 6, 8, 10, 12 mm	Casquillo enchufable CQ-28, para tubo flexible con diámetro exterior de 22 mm
<b>Presión de funcionamiento en función de la temperatura</b>		-0,95 ... 14 bar	-0,95 ... 14 bar	-0,95 ... 15 bar
<b>Presión de funcionamiento en todo el margen de temperatura</b>	-0,95 ... 10 bar	-0,95 ... 6 bar	-0,95 ... 6 bar	-0,95 ... 7 bar
<b>Temperatura ambiente</b>	0 ... 60 °C	-10 ... 80 °C	0 ... 60 °C	-25 ... 70°C
<b>Descripción</b>	<ul style="list-style-type: none"> <li>• PBT reforzado</li> <li>• Resistente a salpicaduras de soldadura</li> <li>• Para la aplicación en todas las secciones con peligro de sufrir un incendio</li> <li>• Seguridad en aplicaciones con exposición directa a salpicaduras de soldadura</li> <li>• Fluido: aire comprimido, vacío, agua</li> </ul>	<ul style="list-style-type: none"> <li>• Serie estándar</li> <li>• El racor bloquea el flujo de aire al soltar el tubo flexible</li> <li>• PBT, latón niquelado</li> <li>• Fluido: aire comprimido, vacío</li> </ul>	<ul style="list-style-type: none"> <li>• Racor rápido, conexión giratoria: giro en 360° con máx. 500 rpm</li> <li>• Ahorro de espacio de instalación</li> </ul>	<ul style="list-style-type: none"> <li>• Montaje y desmontaje muy sencillos sin herramientas</li> <li>• Conexión estable y hermética</li> </ul>
<a href="#">→ online</a>	<a href="#">qs-v0</a>	<a href="#">qsk</a>	<a href="#">qsr</a>	<a href="#">cqa</a>

## Guía de productos – Tecnología neumática de conexiones

### Racores con boquilla enchufable



Tipo	 Racores NPCK	 Racores con boquilla enchufable CN, CRCN, FCN, L-PK, LCN, N, RTU, SCN, LCNH, T-PK, TCN, Y-PK	 Boquilla de rosca interior C-P, N-P, N-MS	 Racores rápidos ACK, CK, QCK, SCK, CV-PK, GCK-KU, LCK, TCK, FCK-KU, MCK
Paso nominal	2 ... 6,2 mm	1,3 ... 5,3 mm	4 ... 16,5 mm	2 ... 11,7 mm
Conexión neumática 1	Rosca exterior M5, G1/8, G1/4, G3/8	Rosca exterior G1/4, G1/8, G3/8, M3, M5, para diámetro exterior del tubo flexible de 3 mm, 4 mm, 6 mm, 8 mm	Rosca exterior G1, G1/2, G1/4, G1/8, G3/4, G3/8, rosca interior G1/2, G1/4, G1/8, G3/8, NPT1-11 1/2, NPT3/4-14	Rosca exterior G1/2, G1/4, G1/8, G3/8, M5, R1/4, R1/8, R3/8, rosca interior G1/2, G1/4, G1/8, G3/8, M5, para diámetro interior de la boquilla enchufable de 3 mm con tuerca, 4 mm, 6 mm, 9 mm con tuerca
Conexión neumática 2	Para diámetro exterior del tubo flexible de 10 mm, 4 mm, 6 mm, 8 mm	Para diámetro exterior del tubo flexible de 3 mm, 4 mm, 6 mm, 8 mm	Para diámetro exterior del tubo flexible de 8 mm, para diámetro interior del tubo flexible de 6 mm, 9 mm, 19 mm, 13 mm	Para diámetro exterior del tubo flexible de 4 mm, 6 mm, 8 mm, para diámetro interior del tubo flexible de 13 mm, 9 mm, para diámetro interior de la boquilla enchufable de 13 mm con tuerca, 3 mm, 4 mm, 6 mm, 9 mm con tuerca
Presión de funcionamiento	-0,95 ... 12 bar	-0,95 ... 10 bar	-0,95 ... 16 bar	-0 ... 16 bar
Temperatura ambiente	-20 ... 120 °C	0 ... 60 °C		-10 ... 80 °C
Descripción	<ul style="list-style-type: none"> <li>Ejecución en acero inoxidable</li> <li>Para aptitud para el contacto con alimentos, ver <a href="http://www.festo.com/sp/npck">www.festo.com/sp/npck</a> &gt; pestaña &gt; "Certificados"</li> <li>Cumple todos los requisitos Clean Design</li> <li>Forma recta</li> <li>Fluido: aire comprimido, vacío, agua</li> </ul>	<ul style="list-style-type: none"> <li>Forma recta, en T, en L, en Y</li> <li>Fluido: aire comprimido, vacío</li> <li>Latón, POM, aluminio o acero inoxidable</li> </ul>	<ul style="list-style-type: none"> <li>Boquilla para tubos con o sin junta</li> <li>Tubo con abrazadera conforme DIN 3017</li> <li>Fluido: aire comprimido, vacío</li> <li>Latón o aluminio, acero</li> </ul>	<ul style="list-style-type: none"> <li>Racor pasamuros</li> <li>Tapón para racores de tubos flexibles de material sintético y boquillas enchufables</li> <li>Distribuidor múltiple</li> <li>Tuerca de unión para racores de tubos flexibles CK</li> <li>Fluido: aire comprimido, vacío, (agua)</li> <li>Aluminio, acero, POM o cinc</li> </ul>
<a href="#">→ online</a>	<a href="#">npck</a>	<a href="#">n_070302f</a>	<a href="#">n_cnp</a>	<a href="#">ck</a>

### Racores roscados


Tipo	 Racores roscados NPFC	 Tapón ciego B	 Adaptador NPFV
Conexión neumática 1	G1/8, G1/4, G3/8, G1/2, G3/4, G1, M5, M7, R1/8, R1/4, R3/8, R1/2, R3/4, R1	Rosca exterior G1, G1/2, G1/4, G1/8, G3/4, G3/8, M3, M5, M7	G1/4, NPT1/4-18
Conexión neumática 2	G1/8, G1/4, G3/8, G1/2, G3/4, M5, R1/8, R1/4, R3/8, R1/2, R3/4, R1		G1/4, NPT1/4-18
Presión de funcionamiento	-0,95 ... 50 bar		2 ... 8 bar
Presión de funcionamiento en todo el margen de temperatura			
Temperatura ambiente	-20 ... 150 °C		
Paso nominal			6 mm
Descripción	<ul style="list-style-type: none"> <li>Latón niquelado</li> <li>Manguito</li> <li>Manguito reductor</li> <li>Prolongación</li> <li>Boquilla doble</li> <li>Boquilla reductora</li> <li>Racor en L, T, Y o X</li> <li>Fluido: aire comprimido, vacío</li> </ul>	<ul style="list-style-type: none"> <li>Aluminio, acero inoxidable</li> <li>Con junta anular</li> </ul>	<ul style="list-style-type: none"> <li>Aluminio</li> <li>Adaptador con filtro</li> <li>De G1/4 a NPT1/4 o G1/4</li> <li>Fluido: aire comprimido, vacío</li> </ul>
<a href="#">→ online</a>	<a href="#">npfc</a>	<a href="#">b-1</a>	<a href="#">npfv</a>

## Guía de productos – Tecnología neumática de conexiones

### Racores roscados




		
<b>Tipo</b>	<b>Reduccion, manguitos, boquillas dobles</b> D, ESK, FR, G, LJK, QM, QSP10, TJK	<b>Piezas anulares, tornillos huecos</b> LK, TK, VT
<b>Conexión neumática 1</b>	G1/8, G1/4, G3/8, G1/2, G3/4, G1, M3, M5, M7, R1/8, R1/4, R3/8, R1/2	Rosca exterior G1/4, G1/8, G3/8, M5
<b>Conexión neumática 2</b>	G1/8, G1/4, G3/8, G1/2, G3/4, G1, M3, M5, M7, R1/8, R1/4, R3/8, R1/2	Para diámetro interior de boquilla enchufable de 3 mm con tuerca, 4 mm con tuerca, 6 mm con tuerca
<b>Presión de funcionamiento</b>		
<b>Presión de funcionamiento en todo el margen de temperatura</b>		0 ... 10 bar
<b>Paso nominal</b>		
<b>Temperatura ambiente</b>	2,6 ... 10,7 mm	
<b>Descripción</b>	<ul style="list-style-type: none"> <li>• Latón o aluminio</li> <li>• Boquilla reductora</li> <li>• Boquilla doble</li> <li>• Bloque distribuidor</li> <li>• Manguito</li> <li>• Fluido: aire comprimido, vacío</li> </ul>	<ul style="list-style-type: none"> <li>• Distribuidor múltiple compuesto de tornillo hueco VT y pieza anular LK o TK</li> <li>• Con dos hasta cuatro salidas y un conducto común de alimentación de aire</li> <li>• Fluido: aire comprimido, vacío</li> <li>• Acero cincado</li> </ul>
<a href="#">→ online</a>	<a href="#">esk</a>	<a href="#">lk</a>

### Racor encajable


	
<b>Tipo</b>	<b>Racores encajables</b> NPKA
<b>Conexión neumática 1</b>	Rosca exterior G1/8
<b>Conexión neumática 2</b>	Para tubo flexible con diámetro exterior de 6 mm
<b>Presión de funcionamiento en función de la temperatura</b>	-0,95 ... 10 bar
<b>Paso nominal</b>	4 mm
<b>Temperatura ambiente</b>	-10 ... 60 °C
<b>Descripción</b>	<ul style="list-style-type: none"> <li>• POM, poliamida 66</li> <li>• Rápida y sencilla instalación de los tubos flexibles mediante el manejo con una sola mano</li> <li>• Completamente de material sintético</li> <li>• Para aptitud para el contacto con alimentos, ver <a href="http://www.festo.com/sp/npka">www.festo.com/sp/npka</a> &gt; pestaña &gt; "Certificados"</li> <li>• Fluido: aire comprimido, vacío, agua</li> <li>• Sin cobre, flúor ni silicón</li> <li>• Apto para salas blancas</li> <li>• Diseño fácil de limpiar con pocas esquinas y cantos</li> </ul>
<a href="#">→ online</a>	<a href="#">npka</a>

## Guía de productos – Tecnología neumática de conexiones

### Tubos

Tipo	 Tubos de material sintético PQ-PA	 Tubos PQ-AL	 Tubos metálicos plastificados PM
<b>Diámetro exterior</b>	12 ... 28 mm	12 ... 28 mm	6 ... 8 mm
<b>Información sobre el material Tubo flexible</b>	PA	Aleación de forja de aluminio	Aleación de forja de aluminio, PE
<b>Presión de funcionamiento en función de la temperatura</b>	-0,95 ... 15 bar	-0,95 ... 15 bar	-0,95 ... 30 bar
<b>Temperatura ambiente</b>	-25 ... 75 °C	-30 ... 75 °C	-29 ... 65 °C
<b>Descripción</b>	<ul style="list-style-type: none"> <li>• Tubo rígido de poliamida de alta calidad</li> <li>• Circunstancias óptimas de caudal mediante una pared interior alisada</li> <li>• Fluido: aire comprimido, vacío, líquidos</li> </ul>	<ul style="list-style-type: none"> <li>• Tubo rígido de aluminio</li> <li>• Circunstancias óptimas de caudal mediante una pared interior alisada</li> <li>• Fluido: aire comprimido, vacío, líquidos</li> </ul>	<ul style="list-style-type: none"> <li>• Polietileno, aluminio</li> <li>• Es posible enderezarlo y moldearlo en repetidas ocasiones, sin necesidad de dispositivo enderezador de tubos, y sin que se dañe</li> <li>• Forma durable</li> <li>• Fluido: aire comprimido, vacío</li> </ul>
<a href="#">→ online</a>	<a href="#">pq-pa</a>	<a href="#">pq-al</a>	<a href="#">pm</a>

### Racores rápidos roscados para tubos PQ

Tipo	 Racores rápidos roscados CQ, CQC, CQH, CQL, CQT
<b>Conexión neumática 1</b>	Rosca exterior G3/8, G1/2, G3/4, G1, rosca interior G1/2, casquillo enchufable CQ12, CQ15, CQ18, CQ22, CQ28, casquillo enchufable QS16, para diámetro exterior del tubo rígido o flexible de 12, 15, 18, 22, 28 mm
<b>Conexión neumática 2</b>	Rosca interior G1/2, casquillo enchufable CQ-12, CQ-15, CQ-18, CQ-22, CQ-28, QS-12, QS-16, para diámetro exterior del tubo rígido o flexible de 12 mm, 15 mm, 18 mm, 22 mm, 28 mm
<b>Paso nominal</b>	8 ... 24,9 mm
<b>Presión de funcionamiento en función de la temperatura</b>	-0,95 ... 15 bar
<b>Temperatura ambiente</b>	-25 ... 75 °C
<b>Descripción</b>	<ul style="list-style-type: none"> <li>• Para tubos PQ-PA, PQ-AL y tubos PAN y PUN</li> <li>• Fluido: aire comprimido, vacío, líquidos</li> <li>• POM</li> </ul>
<a href="#">→ online</a>	<a href="#">cq</a>






## Guía de productos – Tecnología neumática de conexiones

### Acoplamientos



Tipo	 Acoplamientos tipo zócalo, acoplamientos tipo clavija NPHS-D6, NPHS-S6 ★	 Acoplamientos tipo zócalo, acoplamientos tipo clavija KD1, KD2, KD3, KD4, KS1, KS2, KS3, KS4 ★	 Acoplamientos múltiples KSV, KDVF, KDV ★	 Acoplamientos rápidos múltiples KM
Conexión neumática			PK2, PK3, PK4, PK6, para diámetro exterior del tubo flexible de 3 mm, 4 mm, 6 mm	PK-2, PK-3, PK-4
Conexión neumática 1	Rosca exterior G1/2, G1/4, G3/8, rosca interior G1/2, G1/4, G3/8, para boquilla enchufable de diámetro interior de 9 mm	Rosca exterior M3, M5, G1/8, G1/4, G1/2, G3/8, rosca interior G1/4, G3/8, G1/2, CK-3, CK-4, CK-6, CK-9, CK13, N6, N-9		
Caudal nominal normal	875 ... 2083 l/min	44 ... 1350 l/min		
Presión de funcionamiento			-0,95 ... 16 bar	-0,95 ... 8 bar
Temperatura ambiente	-20 ... 80 °C	-10 ... 80 °C	-10 ... 60 °C	-10 ... 60 °C
Descripción	<ul style="list-style-type: none"> <li>Acoplamientos de seguridad</li> <li>Bloqueo en un lado</li> <li>Casquillo de desbloqueo de metal o material sintético</li> <li>Descarga del aire en el lado del conector sin soltar el acoplamiento</li> <li>Combinación de acoplamiento y válvula de corredera manual</li> <li>Es posible su utilización como válvula de cierre</li> </ul>	<ul style="list-style-type: none"> <li>Acoplamiento de cierre rápido para aplicaciones estándares sin función de seguridad</li> <li>Bloqueo en un lado o en dos</li> <li>Con rosca exterior o interior o con pasamuros o racor rápido roscado</li> <li>Latón niquelado, PP</li> <li>Fluido: aire comprimido, vacío</li> </ul>	<ul style="list-style-type: none"> <li>PIM, aluminio, latón</li> <li>Conector múltiple tipo zócalo, conector múltiple tipo clavija</li> <li>Boquilla de acoplamiento y boquilla de enchufe</li> <li>Fluido: aire comprimido, vacío</li> </ul>	<ul style="list-style-type: none"> <li>Polímero, latón</li> <li>Para máx. 22 líneas</li> <li>Utilización como salida de armarios de maniobra</li> <li>Fluido: aire comprimido, vacío</li> </ul>
<a href="#">→ online</a>	<a href="#">nphs</a>	<a href="#">kd1</a>	<a href="#">ksv</a>	<a href="#">km</a>

### Distribuidor



Tipo	 Distribuidor múltiple QSLV, QSQ, QST3	 Distribuidores múltiples QSYTF	 Bloques distribuidores FR
Conexión neumática 1	Rosca exterior G1/8, G1/4, G3/8, G1/2, R1/8, R1/4, R3/8, R1/2, para tubo flexible de diámetro exterior de 6, 8, 10 mm	Rosca exterior G1/8, G1/4, G3/8, G1/2, R1/8, R1/4, R3/8, R1/2	Rosca interior G1/4, G3/8, G1/2, G3/4
Conexión neumática 2	Para tubo flexible con diámetro exterior de 4, 6, 8, 10, 12 mm	Rosca interior G1/8, G1/4, G3/8, G1/2, para diámetro exterior del tubo flexible de 6, 8, 10, 12 mm	Rosca interior M3, M5, G1/8, G3/8, G1/2, para diámetro exterior del tubo flexible de 4 mm, 6 mm
Cantidad de conexiones de alimentación	1	1	1
Cantidad de salidas	2, 3, 4, 6	3	3, 8, 9, 12
Velocidad de giro máx.			
Descripción	<ul style="list-style-type: none"> <li>PBT, latón niquelado</li> <li>Forma en L, forma en T</li> <li>Orientable 360°</li> <li>Versión reductora</li> <li>Fluido: aire comprimido, vacío, (agua)</li> </ul>	<ul style="list-style-type: none"> <li>PBT, latón niquelado</li> <li>Forma en Y</li> <li>Orientable 360°</li> <li>Fluido: aire comprimido, vacío, (agua)</li> </ul>	<ul style="list-style-type: none"> <li>Aluminio</li> <li>4, 8, 9 o 12 conexiones</li> <li>Fluido: aire comprimido, vacío</li> </ul>
<a href="#">→ online</a>	<a href="#">qslv, qst3</a>	<a href="#">qsytf</a>	<a href="#">fr</a>

## Guía de productos – Tecnología neumática de conexiones





### Distribuidor

		
<b>Tipo</b>	<b>Distribuidor CQD</b>	<b>Distribuidor giratorio GF</b>
<b>Conexión neumática 1</b>	Rosca interior G1/2	Rosca exterior G1/8, G1/4, G3/8, G1/2
<b>Conexión neumática 2</b>	Rosca interior G1/2	Rosca interior M5, G1/8, G1/4, G3/8, G1/2
<b>Cantidad de conexiones de alimentación</b>	1	1
<b>Cantidad de salidas</b>	4	2, 4
<b>Velocidad de giro máx.</b>		300 ... 3000 1/min
<b>Descripción</b>	<ul style="list-style-type: none"> <li>• POM</li> <li>• Fluido: aire comprimido, vacío</li> </ul>	<ul style="list-style-type: none"> <li>• 4 salidas o 2 salidas axiales y radiales</li> <li>• Distribuidores giratorios sencillos o múltiples</li> <li>• Fluido: aire comprimido, vacío</li> <li>• Latón, acero templado</li> </ul>
<a href="#">→ online</a>	<a href="#">cq</a>	<a href="#">gf</a>


### Sistemas de tubos flexibles protectores

		
<b>Tipo</b>	<b>Tubos flexibles protectores MK, MKG, MKR, MKV</b>	<b>Racores para tubos flexibles protectores HMZAS, HMZV, MKA, MKGV, MKM, MKRL, MKRS, MKRT, MKRV, MKVM, MKVV, MKY</b>
<b>Diámetro interior</b>	7,5 ... 48 mm	
<b>Diámetro exterior</b>	10 ... 56 mm	
<b>Rosca de conexión</b>		1Pg 9, Pg 11, Pg 13,5, Pg 16, Pg 21, Pg 29, Pg 36, Pg 48
<b>Forma constructiva</b>	Tubo flexible en espiral de metal, tubo flexible de material sintético ondulado en el interior y exterior, divisible	
<b>Temperatura ambiente</b>	-20 ... 100 °C	-40 ... 200 °C
<b>Descripción</b>	<ul style="list-style-type: none"> <li>• Protección de tubos neumáticos y cables eléctricos</li> <li>• Acero galvanizado, PA, PP, PVC, acero para muelles</li> <li>• Ejecuciones en metal o material sintético</li> <li>• Gran resistencia a la flexión alterna</li> </ul>	<ul style="list-style-type: none"> <li>• Conjunto para la instalación</li> <li>• Caja de distribución</li> <li>• Adaptador roscado</li> <li>• Racor de tubo protector</li> <li>• Contratuerca</li> <li>• Unión de tubos protectores</li> <li>• Distribuidor en Y</li> <li>• Polímero, poliamida, latón niquelado</li> </ul>
<a href="#">→ online</a>	<a href="#">mkg</a>	<a href="#">mka</a>




### Accesorios

				
<b>Tipo</b>	<b>Juntas CRO, GWB, O, OK, OL</b>	<b>Herramientas para tender tubos flexibles PAN-VOS, ZDS, ZMS, ZR, ZRS</b>	<b>Brida de sujeción de tubos PQ</b>	<b>Accesorios para tubos flexibles KK, NPAW, PB, PKB, PKS, QSO, SK</b>
<b>Descripción</b>	<ul style="list-style-type: none"> <li>• Anillo de junta</li> <li>• Surtido de juntas</li> <li>• Cinta selladora para roscas</li> </ul>	<ul style="list-style-type: none"> <li>• Cortatubos</li> <li>• Tenaza para desmontaje</li> <li>• Tenaza de montaje</li> <li>• Cortatubos</li> <li>• Tijeras para cortar tubos y mangueras</li> </ul>	<ul style="list-style-type: none"> <li>• Para alojar tubos de diámetro exterior de 12 ... 28 mm</li> </ul>	<ul style="list-style-type: none"> <li>• Brida para tubos</li> <li>• Espiral de sujeción de tubos flexibles</li> <li>• Soporte para tubos</li> <li>• Soporte multitubo</li> </ul>
<a href="#">→ online</a>	<a href="#">cro</a>	<a href="#">pan, zds</a>	<a href="#">pq</a>	<a href="#">npaw</a>





Herramientas de software

<p><b>Programa de configuración</b></p>		<p>Configure de modo rápido y fiable un producto de numerosas características, con la ayuda del configurador.                  Seleccione paso a paso todas las características relevantes del producto.                  Mediante comprobaciones de lógica se garantiza que solo se ofrezcan configuraciones correctas.</p>	<p>El configurador es parte del catálogo electrónico y no se ofrece como software aparte.</p>
---	---	--	---

Cables de conexión, universales



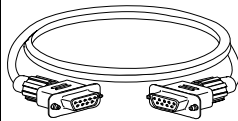

<p><b>Tipo</b></p>	 <p><b>Cables de conexión NEBU</b></p>	 <p><b>Cables de conexión/con conectores tipo zócalo SIM</b></p>	 <p><b>Cable de conexión KM12</b></p>
<p><b>Conexión eléctrica</b></p>	<p>Conector tipo zócalo recto, acodado, giratorio; conector tipo clavija recto, acodado, M8x1, M12x1, 3, 4, 5, 8 pines, rosca giratoria, extremo abierto</p>	<p>Conector tipo zócalo, recto, acodado                  Conector acodado tipo zócalo/extremo abierto, conector recto tipo zócalo/extremo abierto M12x1, M8x1, montaje con clips, 3, 4, 5 pines, 3, 4, 5 hilos,</p>	<p>8 pines/8 pines, M12x1/M12x1, conector tipo clavija: recto/conector tipo zócalo: recto</p>
<p><b>Longitud del cable</b></p>	<p>0,1 ... 30 m</p>	<p>2 ... 10 m</p>	<p>2 m</p>
<p><b>Descripción</b></p>	<ul style="list-style-type: none"> <li>• Versiones para aplicaciones estáticas, estándar, con cadenas de arrastre y en robots</li> <li>• Ejecución con indicación del estado de conmutación</li> <li>• Versiones para la conexión de sensores y actuadores</li> </ul>	<ul style="list-style-type: none"> <li>• Cable prefeccionado en ambos extremos</li> </ul>	<ul style="list-style-type: none"> <li>• Para conectar entradas y salidas</li> <li>• Tipo de fijación: tuerca, conector roscado tipo clavija</li> </ul>
<p><a href="#">→ online</a></p>	<p><a href="#">nebu</a></p>	<p><a href="#">sim</a></p>	<p><a href="#">km12</a></p>

Cables de conexión para sistemas de control




<p><b>Tipo</b></p>	 <p><b>Cables de conexión NEBC</b></p>	 <p><b>Cables de conexión NEBP</b></p>	 <p><b>Cables de conexión, cables de diagnóstico SBOA</b></p>	 <p><b>Cables FEC-KBG</b></p>
<p><b>Conexión eléctrica</b></p>	<p>Conector recto tipo clavija, tipo zócalo, M12.x, Sub-D, 5, 9, 25 pines, forma rectangular/acodado, Sub-D/Sub-D</p>	<p>Conector acodado tipo zócalo, M16x0,75, 6 pines; conector acodado tipo clavija, M9x0,5, 5 pines</p>	<p>Conector recto tipo clavija/conector recto tipo zócalo/conector recto tipo zócalo</p>	<p>Extremo abierto, para interfaz RS232</p>
<p><b>Longitud del cable</b></p>	<p>0,25 ... 20 m</p>	<p>2 m</p>	<p>2 m</p>	<p>2,5 ... 5 m</p>
<p><b>Descripción</b></p>	<ul style="list-style-type: none"> <li>• Para conexión de I/O</li> <li>• Conexión de controlador de motor CMMS-ST a cualquier unidad de control</li> </ul>	<ul style="list-style-type: none"> <li>• Para conectar el sistema de medición de recorridos MEE al módulo de medición CPX-CMIX</li> </ul>	<ul style="list-style-type: none"> <li>• Uso como cable de diagnóstico Ethernet, para la integración en un sistema CPI, para la ampliación de I/O o para sistemas de visión artificial SBOC-Q o SBOI-Q</li> </ul>	<ul style="list-style-type: none"> <li>• Para la conexión al bloque de control CPX-FEC</li> <li>• Para conectar el sistema de medición de recorridos MEE al módulo de medición CPX-CMIX</li> </ul>
<p><a href="#">→ online</a></p>	<p><a href="#">nebc</a></p>	<p><a href="#">nebp</a></p>	<p><a href="#">sboa</a></p>	<p><a href="#">fec-kgb</a></p>

## Guía de productos – Técnica de conexiones eléctricas


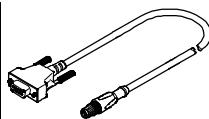
### Cables de conexión para sistemas de control

Tipo	 Cables de control KES	 Cables de programación KDI	 Cables de programación PS1-ZK11	 Cable de conexión KV-M12
<b>Conexión eléctrica</b>	15 pines, conector recto tipo zócalo, Sub-D, cable, extremo abierto, 15, 18 pines	4, 9 pines, conector recto tipo zócalo, conector recto tipo clavija, M8x1, Sub-D	D-Sub, 9 pines	Conector tipo zócalo, conector tipo clavija, recto, redondo, M12x1 codificación A según EN 61076-2-101
<b>Longitud del cable</b>	2,5 ... 10 m	3 m	2 m	1,5 ... 3,5 m
<b>Descripción</b>	<ul style="list-style-type: none"> <li>Para conexión de I/O, para conectar el controlador de motor SFC-DC a cualquier unidad de control</li> </ul>	<ul style="list-style-type: none"> <li>Confeccionado en ambos extremos</li> <li>Para interfaz de diagnóstico</li> </ul>	<ul style="list-style-type: none"> <li>El cable de módem nulo ZK11 está previsto únicamente como cable de programación para la conexión directa a un PC.</li> <li>Para controlador del motor CMMS-ST, entre otros</li> </ul>	<ul style="list-style-type: none"> <li>Conector tipo zócalo con cable para interfaz de diagnóstico (hacia terminal CPX)</li> <li>Confeccionado en ambos extremos</li> <li>5 pines/4 hilos</li> <li>Conector redondo</li> <li>Fijación con tuerca de racor M12</li> </ul>
<a href="#">→ online</a>	<a href="#">kes</a>	<a href="#">kdi</a>	<a href="#">cmms-st</a>	<a href="#">kv-m12</a>



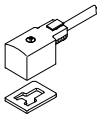
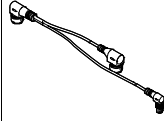
### Cables de conexión para motores

Tipo	 Cables de motor, encoder, resolver NEBM	 Cables de control KES	 Cables de motor KMTR
<b>Conexión eléctrica</b>	Conector tipo zócalo, cable, conector tipo clavija, recto, acodado, patrón de conexiones L4, patrón de conexiones L5, RJ45, ITT M3, Sub-D, M12x1 codificación A según EN 61076-2-101, M16x0,75, extremo abierto, M23x1, M40x1,5	15 pines, conector recto tipo zócalo, Sub-D, cable, extremo abierto, 15, 18 pines	11, 12 pines, conector recto tipo zócalo, M12x1 codificación A según EN 61076-2-101, 11, 15 pines, conector recto tipo clavija, Sub-D
<b>Longitud del cable</b>	1 ... 25 m	2,5 ... 10 m	2,5 ... 10 m
<b>Descripción</b>	<ul style="list-style-type: none"> <li>Para servomotor EMMS-AS y motor paso a paso EMMS-ST</li> <li>Apropiados para cadenas de arrastre</li> </ul>	<ul style="list-style-type: none"> <li>Para conexión de I/O, para conectar el controlador de motor SFC-DC a cualquier unidad de control</li> </ul>	<ul style="list-style-type: none"> <li>Para controlador de motor SFC-DC</li> </ul>
<a href="#">→ online</a>	<a href="#">nebm</a>	<a href="#">kes</a>	<a href="#">kmtr</a>



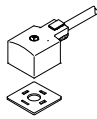
### Cables de conexión para motores

Tipo	 Cables de alimentación KPWR	 Adaptador de bus de campo FBA
<b>Conexión eléctrica</b>	6, 7 pines, conector recto tipo zócalo, Sub-D Mixed, 6 pines, cable, extremo abierto	Conector Sub-D tipo clavija de 9 pines a conector redondo M12 tipo clavija/zócalo de 5 pines, adicionalmente conector redondo M12 tipo clavija para alimentación de tensión a la parte lógica
<b>Longitud del cable</b>	2,5 ... 10 m	0,1 m
<b>Descripción</b>	<ul style="list-style-type: none"> <li>Para controlador de motor SFC-DC para conexión de la alimentación de carga y para la lógica</li> </ul>	<ul style="list-style-type: none"> <li>Conector Sub-D tipo clavija de 9 pines a conector redondo M12 tipo clavija/zócalo de 5 pines</li> </ul>
<a href="#">→ online</a>	<a href="#">kpwr</a>	<a href="#">fba</a>

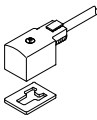


Cables de conexión para válvulas

Tipo	 Cables de conexión NEBV	 Cables con conectores tipo zócalo KMEB-1, KMEB-2, KMEB-3	 Cables con conectores tipo zócalo KMF	 Cables de conexión NEDV
<b>Conexión eléctrica</b>	M8x1, conector tipo zócalo, conector recto tipo zócalo, M12, 8 pines, conector recto tipo clavija, M12, 4 pines, 2 pines, conector acodado tipo zócalo / conector recto tipo clavija, conector acodado tipo zócalo / cable, conector recto tipo zócalo / conector recto tipo clavija, M8x1 / M8x1, M12x1 / M12x1, 4 pines / 3 pines, 8 pines / 4 pines, 4 pines / 2 hilos, conector tipo zócalo / conector tipo clavija / conector tipo clavija, M12x1 / M12x1 / M12x1, 8 pines / 4 pines / 4 pines	2, 3, 4, 5 pines, conector acodado tipo zócalo, forma C, según DIN EN 175301-803	Conector tipo zócalo	M12, 3 pines, 2 conectores tipo zócalo: acodados, un conector tipo clavija acodado, M8, 4 pines
<b>Longitud del cable</b>	0,2 ... 30 m	0,5 ... 10 m	2,5 ... 10 m	0,2 m
<b>Descripción</b>	<ul style="list-style-type: none"> <li>• Para válvulas con bobina ZC</li> <li>• Cable preconfeccionado en ambos extremos</li> </ul>	<ul style="list-style-type: none"> <li>• Para válvulas con bobina EB</li> <li>• Fijación con tornillo central</li> <li>• Con cable de PVC</li> <li>• Temperatura ambiente -20 ... +80 °C</li> </ul>	<ul style="list-style-type: none"> <li>• Para válvulas con bobina F</li> <li>• Fijación con tornillo central</li> <li>• Con cable de PVC</li> <li>• Margen de temperatura -20 ... +80 °C</li> </ul>	<ul style="list-style-type: none"> <li>• Para válvulas proporcionales VPWP</li> <li>• Para conectar a las placas base VAPV-S3</li> <li>• Preconfeccionado</li> </ul>
<a href="#">→ online</a>	<a href="#">nebv</a>	<a href="#">kmeb-1</a>	<a href="#">kmf</a>	<a href="#">nedv</a>

Cables de conexión para válvulas




Tipo	 Cables con conectores tipo zócalo KMYZ-2, KMYZ-4	 Cables con conectores tipo zócalo KME	 Cables con conectores tipo zócalo KMC
<b>Conexión eléctrica</b>	Conector acodado tipo zócalo/conector recto tipo clavija, conector acodado tipo zócalo/cable, forma rectangular/M8x1, forma rectangular/extremo abierto, 2 pines, 3 pines, 2 pines/2 hilos Cable, conector acodado tipo zócalo, forma rectangular MSZB/MSZC	Conector acodado tipo zócalo, forma rectangular, 3 pines, forma C	Conector tipo zócalo, forma A
<b>Longitud del cable</b>	0,5 ... 10 m	2,5 ... 10 m	2,5 ... 10 m
<b>Descripción</b>	<ul style="list-style-type: none"> <li>• Para válvulas con bobina ZB</li> <li>• Para válvulas con bobina ZC</li> <li>• Fijación con tornillo central</li> </ul>	<ul style="list-style-type: none"> <li>• Para válvulas con bobina E</li> <li>• Fijación con tornillo central</li> <li>• Con cable de PVC</li> <li>• Temperatura ambiente -20 ... +80 °C</li> </ul>	<ul style="list-style-type: none"> <li>• Para válvulas con bobina D</li> <li>• Para válvulas con bobina N1</li> <li>• Con cable de PVC</li> <li>• Fijación con tornillo central</li> <li>• Temperatura ambiente -20 ... +80 °C</li> </ul>
<a href="#">→ online</a>	<a href="#">kmyz-2</a>	<a href="#">kme</a>	<a href="#">kmc</a>

Cables de conexión para válvulas




Tipo	 Cables con conectores tipo zócalo KMV	 Cables de conexión KRP	 Zócalo de conexión eléctrica MHAP-PI
<b>Conexión eléctrica</b>	Conector tipo zócalo, forma B	2 pines, conector acodado tipo zócalo	2 pines, 3 pines, conector tipo zócalo
<b>Longitud del cable</b>	2,5 ... 10 m	2,5 ... 5 m	0,5 ... 1 m
<b>Descripción</b>	<ul style="list-style-type: none"> <li>• Para válvulas con bobina V</li> <li>• Fijación con tornillo central M3</li> <li>• Con cable de PVC</li> <li>• Temperatura ambiente -20 ... +80 °C</li> </ul>	<ul style="list-style-type: none"> <li>• Conector tipo zócalo con cable, para la conexión de placas de relé (terminales de válvulas CPV10 y CPV14)</li> <li>• Preconfeccionado</li> <li>• Fijación con tornillo central autorroscante</li> </ul>	<ul style="list-style-type: none"> <li>• Conector tipo zócalo con cable, para válvulas individuales</li> <li>• Preconfeccionado</li> <li>• Fijación mediante clip</li> </ul>
<a href="#">→ online</a>	<a href="#">kmv</a>	<a href="#">krp</a>	<a href="#">mhap</a>

## Guía de productos – Técnica de conexiones eléctricas




### Cables de conexión para válvulas

			
<b>Tipo</b>	<b>Cables con conectores tipo zócalo KMPPE</b>	<b>Cables de conexión KMPYE-AIF, KMPYE-5, KMPYE-...</b>	<b>Cables de conexión MHJ9-KMH</b>
<b>Conexión eléctrica</b>	8 pines		2 pines / 2 pines / 4 hilos, conector recto tipo zócalo / conector recto tipo zócalo / cable
<b>Longitud del cable</b>	2,5 ... 5 m	0,3 ... 5 m	0,5 ... 2,5 m
<b>Descripción</b>	<ul style="list-style-type: none"> <li>• Para reguladores proporcionales MPPE y MPPEs</li> <li>• Fijación con tuerca de unión M16x0,75</li> <li>• Con cable de PVC</li> <li>• Temperatura ambiente -30 ... +80 °C</li> </ul>	<ul style="list-style-type: none"> <li>• Cable de conexión con conector tipo zócalo, apantallado, para válvulas proporcionales MPYE</li> </ul>	<ul style="list-style-type: none"> <li>• Para válvulas MHJ9</li> <li>• Con conectores tipo zócalo KMH</li> <li>• Cable con electrónica de control para dos válvulas</li> </ul>
<b>→ online</b>	<a href="#">kmppe</a>	<a href="#">kmpye</a>	<a href="#">mhj9-kmh</a>




### Cables de conexión para terminales de válvulas

			
<b>Tipo</b>	<b>Cables de conexión/con conectores tipo zócalo NEBV-S1W37</b>	<b>Cable plano KASI</b>	<b>Cables de direccionamiento KASI-ADR</b>
<b>Conexión eléctrica</b>	Conector tipo zócalo, cable, Sub-D, extremo abierto	2 pines, cable con extremo abierto	4 pines / 4 pines / 2 pines, conector recto tipo zócalo / conector acodado tipo clavija / conector recto tipo zócalo
<b>Longitud del cable</b>	2,5 ... 10 m	100 m	2,5 m
<b>Descripción</b>	<ul style="list-style-type: none"> <li>• Para conexión multipolo en terminal de válvulas VTSA y VTSA-F</li> <li>• Confección en un lado</li> </ul>	<ul style="list-style-type: none"> <li>• Para AS-Interface®</li> <li>• Protección contra inversión de la polaridad</li> <li>• Contacto mediante el método de penetración</li> <li>• Ausencia de aislamiento en el revestimiento de los cables e hilos</li> <li>• Dos colores: amarillo (preferiblemente para la red AS-Interface®) y negro (para alimentación adicional)</li> </ul>	<ul style="list-style-type: none"> <li>• Para AS-Interface®</li> <li>• Para una cantidad cualquiera de esclavos, como conexión para válvulas individuales, terminal de válvulas con conexión AS-Interface®</li> <li>• Protección contra inversión de la polaridad</li> </ul>
<b>→ online</b>	<a href="#">nebv</a>	<a href="#">kasi</a>	<a href="#">kasi-adr</a>



### Cables de conexión para terminales de válvulas

			
<b>Tipo</b>	<b>Cables de conexión KMP3, KMP4, KMP6</b>	<b>Cables de conexión KV-M12</b>	<b>Cable con conector tipo zócalo KMPV</b>
<b>Conexión eléctrica</b>	15 pines, 25 pines, 26 pines 9 pines, conector tipo zócalo, Sub-D	Conector recto tipo zócalo, M12, 5 pines, codificación A, conector recto tipo clavija, M12x1, 5 pines, codificación A	Cable con conector tipo zócalo, Sub-D, 15 pines
<b>Longitud del cable</b>	2,5 ... 10 m	1,5 ... 3,5 m	5 m ... 10 m
<b>Descripción</b>	<ul style="list-style-type: none"> <li>• Conector tipo zócalo con cable para conexión multipolo</li> <li>• Preconfeccionado</li> <li>• Fijación con tuerca, con dos tornillos</li> </ul>	<ul style="list-style-type: none"> <li>• Conector tipo zócalo con cable para interfaz de diagnóstico (hacia terminal CPX)</li> <li>• Confeccionado en ambos extremos</li> <li>• 5 pines/4 hilos</li> <li>• Conector redondo</li> <li>• Fijación con tuerca de racor M12</li> </ul>	<ul style="list-style-type: none"> <li>• Cable para conexión multipolo</li> <li>• Preconfeccionado</li> </ul>
<b>→ online</b>	<a href="#">kmp</a>	<a href="#">kv-m12</a>	<a href="#">nebv</a>



### Cables de conexión para terminales de válvulas

Tipo	 Cables de conexión KVI	 Cables de conexión KVIA	 Cables de conexión VMPA-KMS1, VMPA-KMS2, VMPAL-KM, VMPAL-KMSK
<b>Conexión eléctrica</b>	M9, conector tipo clavija, conector tipo zócalo, 5 pines, conector recto tipo zócalo / conector recto tipo clavija	Conector recto tipo clavija, conector recto tipo clavija / conector recto tipo zócalo, conector recto tipo clavija / conector acodado tipo zócalo	Cable con conector tipo clavija
<b>Longitud del cable</b>	0,25 ... 8 m	5 ... 10 m	2,5 ... 10 m
<b>Descripción</b>	<ul style="list-style-type: none"> <li>• Para conexión de bus de campo (para terminal de válvulas CPV y sistema de instalación CPI)</li> <li>• Confeccionado en ambos extremos</li> <li>• Apropriados para cadenas de arrastre</li> </ul>	<ul style="list-style-type: none"> <li>• Para entradas y salidas (conexiones analógicas)</li> <li>• Confeccionado en ambos extremos</li> <li>• 4 pines/5 pines, conector redondo</li> <li>• Apropriados para cadenas de arrastre</li> </ul>	<ul style="list-style-type: none"> <li>• Conector tipo zócalo con cable para conexión multipolo (conexión con terminal de válvulas tipo MPA)</li> <li>• Variante apropiada para cadenas de arrastre</li> <li>• Salida del cable lateral o frontal</li> <li>• Confección en un lado</li> <li>• Con cable de PVC o poliuretano</li> </ul>
<a href="#">→ online</a>	<a href="#">kvi</a>	<a href="#">kvia</a>	<a href="#">vmpa-kms</a>

### Cables de conexión para sensores

Tipo	 Cables de conexión NEBB	 Cables de conexión NEBS
<b>Conexión eléctrica</b>	Conector tipo zócalo, recto, acodado, M8x1 codificación A según EN 61076-2-104, M12x1 codificación A según EN 61076-2-101, cable, extremo abierto	Conector recto tipo zócalo, M12x1, 12 pines, codificación A, conector recto tipo zócalo M12x1, 5 pines codificación A, conector tipo zócalo, forma rectangular L1, 4 pines, extremo abierto, 12 hilos, extremo abierto, 4 hilos, extremo abierto, 5 hilos
<b>Longitud del cable</b>	2,5 ... 10 m	0,3 ... 10 m
<b>Descripción</b>	<ul style="list-style-type: none"> <li>• Grado de protección IP65, IP68, IP69K, una vez efectuado el montaje</li> </ul>	<ul style="list-style-type: none"> <li>• Grado de protección IP40</li> </ul>
<a href="#">→ online</a>	<a href="#">nebs</a>	<a href="#">nebs</a>

### Conectores universales

Tipo	 Distribuidor sensor/actuador NEDY	 Conector tipo zócalo NEFU
<b>Conexión eléctrica</b>	Lado de control: conector tipo clavija M8x1 codificación A, EN 61076-2-104, conector tipo clavija M12x1 codificación A, EN 61076-2-101, extremo abierto Lado de campo: conector tipo zócalo M8x1 codificación A, EN 61076-2-104, conector tipo zócalo forma A, EN 175301-803, conector tipo zócalo forma B, EN 175301-803, conector tipo zócalo forma B, estándar industrial 11 mm, conector tipo zócalo forma C, EN 175301-803, conector tipo zócalo forma C, estándar industrial 9,4 mm, conector tipo zócalo patrón de conexiones H, conector tipo zócalo patrón de conexiones ZB, tornillo autorroscante, conector tipo zócalo patrón de conexiones ZC, tornillo autorroscante, conector tipo zócalo patrón de conexiones ZC, tornillo métrico, extremo abierto	Conector acodado tipo zócalo, RJ45, 4 pines, conector recto tipo zócalo, M12x1, 4 pines, codificación D
<b>Sección de cable</b>		
<b>Grado de protección</b>	IP65, IP67, IP68, IP69K	IP20, IP65, IP67, montados, según IEC 60529
<b>Descripción</b>	<ul style="list-style-type: none"> <li>• Recepción de señales entre dispositivos de campo (sensores) y entradas de control de doble ocupación</li> <li>• Distribución de señales entre salidas de control de doble ocupación para unidades de control y dispositivos de campo (actuadores, p. ej. válvulas)</li> </ul>	<ul style="list-style-type: none"> <li>• Distribuidor de cables para bifurcar la red AS-Interface® en cualquier punto deseado</li> <li>• Cambio de cable plano con conexión AS-Interface® a zócalo M12 de 5 pines</li> <li>• Protección contra inversión de la polaridad</li> </ul>
<a href="#">→ online</a>	<a href="#">nedy</a>	<a href="#">nefu</a>

## Guía de productos – Técnica de conexiones eléctricas

### Conectores universales

<b>Tipo</b>	<b>Conector tipo clavija NECU, NECU-HX</b>	<b>Conexiones en T NEDU</b>	<b>Distribuidor multipolo NEDU</b>
<b>Conexión eléctrica</b>	3, 4, 5, 8, 9 pines, Sub-D, conector recto tipo zócalo, conector recto tipo clavija, borne de muelle, borne roscado, borne autorroscante y autoaislante, 7/8", AIDA Push-pull, M8x1, M12x1, confeccionable, apantallamiento posible, forma rectangular	Conector tipo zócalo/conector tipo zócalo/conector tipo clavija/ M12x1 / M12x1 / M12x1, 4 pines / 4 pines / 4 pines; Codificación A / codificación A / codificación A	Conector recto tipo zócalo, M8, 3 pines Conector recto tipo clavija, M12x1, 8 pines
<b>Sección de cable</b>	0,08 ... 2,5 mm <sup>2</sup>		
<b>Grado de protección</b>	IP20, IP40, IP65, IP67	IP65, IP67	IP68
<b>Descripción</b>	<ul style="list-style-type: none"> <li>Conector tipo zócalo de conexión a la red, para conexión de bus de campo</li> <li>Conector tipo clavija y conector tipo zócalo para alimentación de tensión</li> <li>Confeccionable libremente con cables de cualquier longitud</li> <li>NECU-HX: conectores redondos reutilizables M8 y M12 con técnica de conexión rápida Harax® para aplicaciones de baja tensión</li> </ul>	<ul style="list-style-type: none"> <li>Para conexión de bus de campo</li> <li>Derivación para acoplar y desacoplar componentes del bus de campo</li> </ul>	<ul style="list-style-type: none"> <li>Diseño muy compacto</li> </ul>
<b>→ online</b>	<a href="#">necu</a>	<a href="#">nedu</a>	<a href="#">nedu</a>

### Conectores universales

<b>Tipo</b>	<b>Conector tipo clavija SEA</b>	<b>Distribuidor de cables ASI-KVT</b>	<b>Conector tipo zócalo ASI-SD</b>
<b>Conexión eléctrica</b>	3, 4, 5 pines, conector acodado tipo zócalo, conector recto tipo clavija, borne roscado, borne autorroscante y autoaislante, unión soldada, forma A, M8x1, M12x1, conector redondo tipo clavija M12x1	Conectores autorroscantes y autoaislantes	2, 4 pines, conector recto tipo zócalo borne roscado
<b>Sección de cable</b>	0,08 ... 0,75 mm <sup>2</sup>	1,5 mm <sup>2</sup>	0,75 ... 1,5 mm <sup>2</sup>
<b>Grado de protección</b>	IP65, IP67	IP65	IP65, IP67
<b>Descripción</b>	<ul style="list-style-type: none"> <li>Conector tipo clavija y conector tipo zócalo para sensores, para entradas/salidas</li> <li>Confeccionable libremente con cables de cualquier longitud</li> </ul>	<ul style="list-style-type: none"> <li>Distribuidor para cables planos para bifurcar o reconectar cables planos AS-Interface®</li> <li>Protección contra inversión de la polaridad</li> </ul>	<ul style="list-style-type: none"> <li>Para AS-Interface®</li> <li>Conector tipo zócalo para cables planos, para la conexión de participantes AS-Interface® al sistema de bus AS-interface®</li> <li>Conexión M12</li> <li>Protección contra inversión de la polaridad</li> <li>Conexiones desmontables</li> </ul>
<b>→ online</b>	<a href="#">sea</a>	<a href="#">asi-kvt</a>	<a href="#">asi-sd</a>




### Conectores para sistemas de control

<b>Tipo</b>	<b>Surtidos de conectores tipo clavija NEKM</b>	<b>Conector tipo clavija NECC</b>
<b>Conexión eléctrica</b>	2 ... 9 pines, conexión roscada	11 pines, 9 pines / 9 pines, conector tipo clavija, Sub-D / borne atornillado
<b>Sección de cable</b>	0,2 ... 2,5 mm <sup>2</sup>	0,2 ... 2,5 mm <sup>2</sup>
<b>Grado de protección</b>		IP40
<b>Descripción</b>	<ul style="list-style-type: none"> <li>Para controladores de motor CMMS-ST, CMMO-ST, CMMP-AS</li> </ul>	<ul style="list-style-type: none"> <li>Conector del encoder para controlador de motor CMMS-ST</li> <li>Conector para unidades de control de ejes CMXR para la caja de conexión CAMIC-C, 11 pines</li> <li>Conector tipo clavija para unidades de control de ejes CMXR y para unidades de control modulares CECX para módulos periféricos</li> <li>2, 4, 6, 8, 11, 18 pines</li> </ul>
<b>→ online</b>	<a href="#">nekm</a>	<a href="#">necc</a>


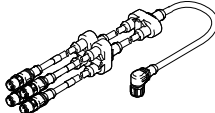




## Guía de productos – Técnica de conexiones eléctricas





### Conectores para unidades de control

<b>Tipo</b>	 <b>Conector tipo clavija PS1-SAC, PS1-ZC</b>	 <b>Conector tipo clavija FBS-SUB-9-WS</b>	 <b>Conector tipo clavija FBS-RJ45</b>
<b>Conexión eléctrica</b>	10 pines / 10 pines, 10 pines / 30 pines, conector tipo zócalo / regleta de bornes	5 pines, forma A, M12x1, conector recto tipo clavija / borne roscado	5 pines, forma A, M12x1, conector recto tipo clavija / borne roscado
<b>Sección de cable</b>	0,08 ... 0,75 mm <sup>2</sup>	0,75 mm <sup>2</sup>	0,75 mm <sup>2</sup>
<b>Grado de protección</b>		IP40	IP65, IP67, según IEC 60529
<b>Descripción</b>	<ul style="list-style-type: none"> <li>• Para alimentación de tensión</li> <li>• Conexión de cable mediante sistema de bloqueo</li> <li>• Individual o set</li> </ul>	<ul style="list-style-type: none"> <li>• Conectores para conexión de Bus CAN-Bus y PROFIBUS</li> <li>• Conexión del cable: 2 horizontales o 2 verticales</li> <li>• Borne de circuito impreso con conexión atornillada</li> </ul>	<ul style="list-style-type: none"> <li>• Conector para Ethernet, conexión RJ45 de 8 pines</li> <li>• Gran calidad de transmisión</li> <li>• Conexiones desmontables</li> </ul>
<b>→ online</b>	<a href="#">ps1</a>	<a href="#">fbs-sub-9-ws</a>	<a href="#">fbs-rj</a>

### Conectores para válvulas

<b>Tipo</b>	 <b>Conectores tipo zócalo MSSD</b>	 <b>Adaptador NEFV</b>	 <b>Base para soldar PCBC</b>	 <b>Conectores multipolo tipo zócalo NECA</b>
<b>Conexión eléctrica</b>	3, 4 pines, conector acodado tipo zócalo, forma A, forma B, forma C, según DIN EN 175301-803, según DIN EN 61984, forma rectangular	Conector acodado tipo zócalo, redondo, acodado, M12x1, codificación A según EN 61076-2-101, 8 pines	2 pines	Conector tipo zócalo, Sub-D, 9 pines
<b>Sección de cable</b>	0,25 ... 1,5 mm <sup>2</sup>			0,34 ... 1 mm <sup>2</sup>
<b>Grado de protección</b>	IP50, IP65, IP67, montados, según IEC 60529	IP65, IP67	IP40	IP65 según IEC 60529
<b>Descripción</b>	<ul style="list-style-type: none"> <li>• Para válvulas con bobinas F, D, N1, V, E, EB, N2, Y, Z, ZB, ZC, MD-2 y MH-2</li> <li>• Para conectar válvulas individuales</li> <li>• Conexión del cable con tornillos prisioneros o mediante técnica autorroscante o conexión roscada</li> <li>• Con indicador LED opcional</li> </ul>	<ul style="list-style-type: none"> <li>• Adaptador para la conexión de una válvula proporcional a la unidad de control</li> </ul>	<ul style="list-style-type: none"> <li>• Para montaje de las placas de circuitos impresos de las válvulas miniaturizadas MHA1 y MHP1 con conector debajo (-PI)</li> </ul>	<ul style="list-style-type: none"> <li>• Para válvulas de arranque progresivo y de escape MS6-SV, serie MS</li> <li>• Conexión eléctrica mediante Sub-D de 9 pines, borne atornillado de 9 pines</li> </ul>
<b>→ online</b>	<a href="#">mssd</a>	<a href="#">nefv</a>	<a href="#">pcbc</a>	<a href="#">ms6-sv</a>

### Conectores para válvulas

<b>Tipo</b>	 <b>Conectores acodados tipo zócalo MPPE-3-B</b>	 <b>Temporizador intercalado MFZ</b>	 <b>Juntas iluminadas MF-LD, MC-LD, MV-LD, ME-LD, MEB-LD</b>	 <b>Indicador luminoso intercalado MCL, MCLZ, MFL, MFLZ</b>
<b>Conexión eléctrica</b>	8 pines, conector acodado tipo zócalo, soldable	Para conector tipo zócalo o tipo clavija, forma F	Forma A, B, C, según DIN EN 175301-803, forma rectangular, MSC/MSE/MSEB/MSF/MSV	Conector tipo clavija según DIN 43650
<b>Sección de cable</b>	0,75 mm <sup>2</sup>			
<b>Grado de protección</b>	IP67	IP64	IP65	IP65
<b>Descripción</b>	<ul style="list-style-type: none"> <li>• Para reguladores proporcionales MPPE y MPPEs</li> <li>• Fijación con tuerca de racor</li> </ul>	<ul style="list-style-type: none"> <li>• Temporizador electrónico con posibilidad de ajuste entre 0 y 10 s</li> <li>• Para montar entre la bobina y el zócalo o el conector del dispositivo</li> </ul>	<ul style="list-style-type: none"> <li>• La junta se ilumina en color amarillo al conectar la tensión</li> <li>• Para montaje entre el conector tipo zócalo y la bobina</li> <li>• Para bobinas F, D, N1, V, E y EB</li> </ul>	<ul style="list-style-type: none"> <li>• Variante con circuito protector integrado</li> <li>• Para montaje entre la bobina y el conector</li> <li>• Con indicador LED amarillo</li> </ul>
<b>→ online</b>	<a href="#">mppe-3-b</a>	<a href="#">mfz</a>	<a href="#">mc-ld</a>	<a href="#">mcl</a>

Programa básico de Festo

★ Por lo general, listo para envío desde fábrica en 24 h




☆ Por lo general, listo para envío desde fábrica en 5 días

## Guía de productos – Técnica de conexiones eléctricas




### Conectores para terminales de válvulas

Tipo	 <b>Conectores tipo zócalo FBSD-GD, FBSD-WD</b>	 <b>Conectores tipo zócalo NTSD-GD, NTSD-WD</b>	 <b>Adaptador en T FB-TA</b>
<b>Conexión eléctrica</b>	4, 5 pines, conector tipo zócalo: recto, acodado, borne roscado, forma A, M12x1	4, 5 pines, conector tipo zócalo: recto, acodado; conector tipo clavija: recto, borne roscado	Conector tipo clavija / conector tipo zócalo, M12x1 / M12x1, 5 pines / 5 pines
<b>Sección de cable</b>	0,75 mm <sup>2</sup>	0,75 ... 2,5 mm <sup>2</sup>	
<b>Grado de protección</b>	IP20, IP67	IP67	IP67
<b>Descripción</b>	<ul style="list-style-type: none"> <li>Para conexión de bus de campo</li> <li>Forma recta o acodada</li> <li>Confeccionable libremente con cables de cualquier longitud</li> </ul>	<ul style="list-style-type: none"> <li>Forma recta o acodada</li> <li>Para alimentación de tensión</li> <li>Confeccionable libremente con cables de cualquier longitud</li> </ul>	<ul style="list-style-type: none"> <li>Derivación para acoplar y desacoplar componentes del bus de campo</li> </ul>
<a href="#">→ online</a>	<a href="#">fbs</a>	<a href="#">ntsd</a>	<a href="#">fb-ta</a>

### Conectores para terminales de válvulas



Tipo	 <b>Conexiones de bus FBA-1, FBA-2</b>	 <b>Conector tipo clavija FBS-SUB, FBS-SCRJ, FBS-M12</b>	 <b>Conectores de sensor SIE-GD, SIE-WD</b>
<b>Conexión eléctrica</b>	9 pines, 5 pines, conector recto tipo zócalo / conector recto tipo clavija, conector recto tipo zócalo / conector tipo clavija y conector tipo zócalo, Sub-D / -, Sub-D / M12x1	5 pines, forma A, M12x1, conector recto tipo clavija / borne roscado	4 pines; conector recto tipo zócalo, conector acodado tipo zócalo, M12x1
<b>Sección de cable</b>		0,75 mm <sup>2</sup>	0,25 ... 0,75 mm <sup>2</sup>
<b>Grado de protección</b>	IP40, IP65, según IEC 60529	IP65, IP67, una vez efectuado el montaje, según IEC 60529	IP67
<b>Descripción</b>	<ul style="list-style-type: none"> <li>Confeccionable libremente con cables de cualquier longitud</li> </ul>	<ul style="list-style-type: none"> <li>Variantes para PROFIBUS DP, nodos INTERBUS CPX y CPV, CC-Link CPX y CPV, CPX-FEC</li> <li>Posición de los interruptores DIL legible desde el exterior</li> <li>Montaje sencillo</li> </ul>	<ul style="list-style-type: none"> <li>Para la confección de cables según especificaciones del cliente</li> <li>Adaptador para conexión de bus de campo</li> <li>Con bornes roscados</li> <li>Forma recta o acodada</li> </ul>
<a href="#">→ online</a>	<a href="#">fba-1</a>	<a href="#">fbs-sub</a>	<a href="#">sie-gd</a>

### Conectores para terminales de válvulas

Tipo	 <b>Tapas ciegas ISK</b>	 <b>Conectores tipo zócalo, tipo clavija SD-SUB</b>	 <b>Conexiones de bus FBSD-KL</b>
<b>Conexión eléctrica</b>		25 pines, conector tipo clavija, Sub-D	Conector acodado tipo zócalo, borne atornillado
<b>Sección de cable</b>			0,2 ... 2,5 mm <sup>2</sup>
<b>Grado de protección</b>	IP65	IP65	IP20
<b>Descripción</b>	<ul style="list-style-type: none"> <li>Para cerrar conexiones/aberturas libres</li> <li>Rosca M8, M12</li> </ul>	<ul style="list-style-type: none"> <li>Conector tipo zócalo para conexión multipolo</li> <li>Conectores tipo clavija para entradas/salidas</li> <li>Confeccionable libremente con cables de cualquier longitud</li> </ul>	<ul style="list-style-type: none"> <li>Conector tipo zócalo acodado de 5 pines, borne roscado de 5 pines</li> </ul>
<a href="#">→ online</a>	<a href="#">isk</a>	<a href="#">sd-sub</a>	<a href="#">fbsd-kl</a>


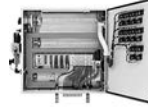

## Guía de productos – Técnica de conexiones eléctricas

### Conectores para sensores


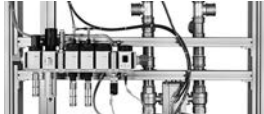

	 <b>Conectores acodados tipo zócalo PEV-WD</b>	 <b>Conectores tipo zócalo SD-4-WD</b>
<b>Tipo</b>		
<b>Conexión eléctrica</b>	4 pines, conector acodado tipo zócalo	4 pines, conector tipo clavija, Sub-D
<b>Sección de cable</b>		
<b>Grado de protección</b>	IP65	IP65 según IEC 60529
<b>Descripción</b>	<ul style="list-style-type: none"> <li>• Para presostato PEV</li> <li>• 15 ... 30, 180 V DC, 230 V AC</li> <li>• Con indicador LED opcional</li> <li>• Forma acodada</li> </ul>	<ul style="list-style-type: none"> <li>• Para actuador giratorio DSMI</li> <li>• Forma acodada</li> </ul>
<b>→ online</b>	<a href="#">pev*wd</a>	<a href="#">sd-4-wd</a>

## Guía de productos – Armarios de maniobra

### Armarios de maniobra



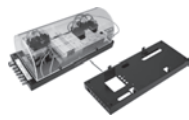
Tipo	 Automatización de procesos de fabricación	 Automatización de procesos continuos	 Armarios de maniobra para sistemas de manipulación
<b>Especificaciones técnicas</b>	<ul style="list-style-type: none"> <li>• Armarios de maniobra de ejecución sencilla o compleja</li> <li>• Componentes seleccionados de forma específica para la aplicación</li> <li>• Comprobación al 100 %, con certificado de control</li> <li>• Sistemas listos para instalar</li> <li>• Documentación completa</li> <li>• Ejecución de acuerdo con:                             <ul style="list-style-type: none"> <li>– EN 60204-1</li> <li>– Zona ATEX 1 y 21 (solo neumático), zona ATEX 2 y 22 (eléctrico y electroneumático)</li> <li>– UL-508A</li> </ul> </li> <li>• Ejecución de funciones de seguridad</li> <li>• Diversas tecnologías de bus</li> </ul>	<ul style="list-style-type: none"> <li>• Armarios de maniobra de ejecución sencilla o compleja</li> <li>• Componentes seleccionados de forma específica para la aplicación</li> <li>• Diferentes tensiones de trabajo</li> <li>• Comprobación al 100 %, con certificado de control</li> <li>• Sistemas listos para instalar</li> <li>• Documentación completa</li> <li>• Ejecución de acuerdo con:                             <ul style="list-style-type: none"> <li>– EN 60204-1</li> <li>– Zona ATEX 1 y 21 (solo neumático), zona ATEX 2 y 22 (eléctrico y electroneumático)</li> <li>– UL-508A</li> </ul> </li> <li>• Ejecución de funciones de seguridad</li> <li>• Diversas tecnologías de bus</li> <li>• Cumplimiento de requisitos especiales de limpieza e higiene</li> <li>• Materiales especiales</li> <li>• Protección contra la penetración de líquidos y cuerpos extraños</li> <li>• Elementos de calefacción o refrigeración</li> <li>• Tecnología de terminales de válvulas con seguridad intrínseca</li> <li>• Mirilla de cambio sencillo (hot-swap)</li> </ul>	<ul style="list-style-type: none"> <li>• Armarios de maniobra de ejecución sencilla o compleja</li> <li>• Control de secuencias de movimiento con hasta 6 ejes</li> <li>• Componentes seleccionados de forma específica para la aplicación</li> <li>• Utilización de las más modernas innovaciones y tecnologías</li> <li>• Comprobación al 100 %, con certificado de control</li> <li>• Sistemas listos para instalar</li> <li>• Documentación completa</li> <li>• Ejecución de acuerdo con:                             <ul style="list-style-type: none"> <li>– EN 60204-1</li> <li>– Zona ATEX 1 y 21 (solo neumático), zona ATEX 2 y 22 (eléctrico y electroneumático)</li> <li>– UL-508A</li> </ul> </li> <li>• Ejecución de funciones de seguridad</li> <li>• Diversas tecnologías de bus</li> <li>• Módulos funcionales para aplicaciones de movimientos</li> <li>• Módulos host para una sencilla integración en el entorno de control del cliente</li> </ul>
<b>Descripción</b>	<ul style="list-style-type: none"> <li>• Armarios de maniobra a medida</li> <li>• Neumáticos, eléctricos, combinados</li> <li>• Configuración personalizada</li> <li>• De acuerdo con las especificaciones y requisitos de la automatización de procesos de fabricación</li> <li>• Incluida la configuración y el dimensionamiento</li> </ul>	<ul style="list-style-type: none"> <li>• Armarios de maniobra a medida</li> <li>• Neumáticos, eléctricos, combinados</li> <li>• Configuración personalizada</li> <li>• De acuerdo con las especificaciones y requisitos de la automatización de procesos continuos</li> <li>• Incluida la configuración y el dimensionamiento</li> </ul>	<ul style="list-style-type: none"> <li>• Armarios de maniobra a medida para el control de sistemas de manipulación</li> <li>• Armarios de maniobra a medida para el control de sistemas de manipulación</li> <li>• Configurables individualmente</li> <li>• De acuerdo con las especificaciones y requisitos de soluciones de manipulación "Sistemas de manipulación"</li> <li>➔ <a href="http://www.festo.com/handling">www.festo.com/handling</a></li> </ul>
<a href="#">➔ online</a>	<a href="#">cmcz</a>	<a href="#">cmcz</a>	<a href="#">cmcz</a>

Placas de montaje e instalación



	 <b>Placas de montaje</b>	 <b>Placas de instalación en taller (HIP) para el montaje de carrocerías</b>	 <b>Placas de instalación en robot (RIP) para el montaje de carrocerías</b>
<b>Especificaciones técnicas</b>	<ul style="list-style-type: none"> <li>• Placa base específica para el cliente</li> <li>• Placa base disponible en diferentes materiales</li> <li>• Componentes seleccionados de forma específica para la aplicación</li> <li>• Completamente montada, con tubos y cables ya conectados</li> <li>• Conexiones definidas</li> <li>• Sistemas listos para instalar</li> <li>• Comprobación al 100 %, con certificado de control</li> <li>• Documentación completa</li> <li>• Ejecución de acuerdo con:               <ul style="list-style-type: none"> <li>– EN 60204-1</li> <li>– Zona ATEX 1 y 21 (solo neumático), zona ATEX 2 y 22 (eléctrico y electroneumático)</li> <li>– UL-508A</li> </ul> </li> <li>• Ejecución de funciones de seguridad</li> </ul>	<ul style="list-style-type: none"> <li>• Alimentación de aire comprimido y agua de refrigeración para celdas de soldadura</li> <li>• A medida: perfil como elemento de soporte, diseño perfectamente adaptado al espacio de instalación, para la integración directa en el interior de vallados de seguridad</li> <li>• Etiquetado específico para el cliente, para un manejo seguro</li> <li>• Instalación rápida: gracias a un montaje definido según las especificaciones del cliente</li> <li>• Agua: válvulas para fluidos líquidos</li> </ul>	<ul style="list-style-type: none"> <li>• Alimentación de aire comprimido y agua de refrigeración para robots de soldadura</li> <li>• Protección frente a las condiciones del entorno mediante la utilización de materiales especiales, como tubos flexibles y racores resistentes a salpicaduras de soldadura</li> <li>• Protección frente a las influencias medioambientales para prevenir daños a la instalación</li> <li>• A medida: perfil como elemento de soporte, diseño perfectamente adaptado al espacio de instalación, para la integración directa en el interior de vallados de seguridad</li> <li>• A medida: perfil como elemento de soporte, diseño perfectamente adaptado al espacio de instalación, para la integración directa en el interior de vallados de seguridad</li> <li>• Sensor de caudal de agua: mide el caudal, el volumen y la temperatura del agua, para la monitorización del proceso de soldadura</li> <li>• Mantenimiento sencillo gracias a racores desmontables</li> </ul>
<b>Descripción</b>	<ul style="list-style-type: none"> <li>• Montaje previo, específico para la máquina, de componentes neumáticos y eléctricos en placa base</li> <li>• Incluyendo la conexión de tubos flexibles y cables</li> <li>• Conexiones definidas para un montaje sencillo en la instalación</li> </ul>	<ul style="list-style-type: none"> <li>• Conexiones definidas para un montaje sencillo en la instalación</li> </ul>	<ul style="list-style-type: none"> <li>• Controla y monitoriza la alimentación de aire comprimido y agua de refrigeración para pinzas de soldadura individuales</li> </ul>
<a href="#">→ online</a>	<a href="#">cmcz</a>	<a href="http://www.festo.com/sp/hip">www.festo.com/sp/hip</a>	<a href="http://www.festo.com/sp/rip">www.festo.com/sp/rip</a>

## Guía de productos – Armarios de maniobra

### Conjuntos modulares

Tipo	 <b>Conjuntos modulares</b>	 <b>Soluciones con cartuchos</b>	 <b>Construcciones de chapa y cuerpos especiales</b>
<b>Especificaciones técnicas</b>	<ul style="list-style-type: none"> <li>Combinación de los más diversos componentes neumáticos y/o eléctricos en una misma unidad</li> <li>Componentes seleccionados de forma específica para la aplicación</li> <li>Accesorios montados en el módulo</li> <li>Utilización de las más modernas innovaciones y tecnologías</li> <li>Sistemas listos para instalar</li> <li>Comprobación al 100 %, con certificado de control</li> <li>Documentación completa</li> <li>Ejecución de acuerdo con:                             <ul style="list-style-type: none"> <li>EN 60204-1</li> <li>Zona ATEX 1 y 21 (solo neumático), zona ATEX 2 y 22 (eléctrico y electroneumático)</li> <li>UL-508A</li> </ul> </li> <li>Ejecución de funciones de seguridad</li> </ul>	<ul style="list-style-type: none"> <li>Ahorro de espacio mediante diseño altamente compacto</li> <li>Funciones neumáticas integradas en un cuerpo compacto</li> <li>Cuerpos disponibles en diferentes materiales</li> <li>No se requieren trabajos de conexión de tubos flexibles</li> <li>Trabajos de cableado mínimos</li> <li>Gran libertad constructiva</li> <li>Posibilidades versátiles de integración en la máquina</li> <li>Diseño robusto</li> <li>Comprobación al 100 %</li> <li>Sistemas listos para instalar</li> <li>Documentación completa</li> </ul>	<ul style="list-style-type: none"> <li>Construcciones de chapa                             <ul style="list-style-type: none"> <li>Forma y dimensiones individuales</li> <li>Ahorro de peso y piezas de montaje</li> </ul> </li> <li>Cuerpos especiales                             <ul style="list-style-type: none"> <li>Forma individual</li> <li>Dimensiones individuales</li> <li>Diferentes materiales</li> <li>Formato compacto que ahorra espacio</li> <li>Protección frente a influencias ambientales y accesos no autorizados</li> </ul> </li> <li>En combinación                             <ul style="list-style-type: none"> <li>Alternativa frente a armarios de maniobra convencionales</li> <li>Versátiles posibilidades de integración en la máquina</li> <li>Longitudes cortas de tubos flexibles y cables</li> <li>Diseño atractivo</li> </ul> </li> </ul>
<b>Descripción</b>	<ul style="list-style-type: none"> <li>Montaje previo de todos los componentes neumáticos y eléctricos para formar una sola unidad funcional</li> <li>Combinables a partir de aprox. 30 000 componentes del catálogo</li> <li>Conexiones incluidas</li> <li>Para la integración en máquinas</li> </ul>	<ul style="list-style-type: none"> <li>Integración de diversas funciones neumáticas en un mismo componente</li> <li>Ausencia de cuerpos individuales</li> <li>La solución ideal para el montaje en espacios reducidos</li> </ul>	<ul style="list-style-type: none"> <li>Menor peso mediante aprovechamiento óptimo del material en el caso de construcción de chapa</li> <li>Menor peso mediante aprovechamiento óptimo del material en el caso de construcción de chapa</li> <li>En combinación, ideal como armario de maniobra directamente en la instalación</li> </ul>
<a href="#">→ online</a>	<a href="#">cmz</a>	<a href="#">cmz</a>	<a href="#">cmz</a>

### Conjuntos modulares

Tipo	 <b>Bloques funcionales</b>	 <b>Soluciones mediante perfiles</b>
<b>Especificaciones técnicas</b>	<ul style="list-style-type: none"> <li>No es necesario realizar conexiones de tubos flexibles gracias a canales taladrados</li> <li>Cuerpos de diversos materiales</li> <li>Conexiones neumáticas con la máquina, configuradas de acuerdo con las especificaciones del cliente</li> <li>Ideal para sistemas con un número reducido de componentes neumáticos y posibilidades de conexión variables</li> <li>Altamente rentable, incluso en cantidades reducidas</li> </ul>	<ul style="list-style-type: none"> <li>Perfiles en secciones y longitudes individuales</li> <li>Canales integrados para una conducción recta del aire comprimido</li> <li>Alimentación conjunta de aire para varias válvulas o diversos terminales de válvulas a través de un mismo canal</li> <li>Alimentación y escape comunes, también a través de largas distancias y prescindiendo de tubos flexibles</li> <li>Toma de aire comprimido en diferentes puntos</li> <li>No se requieren trabajos de conexión de tubos flexibles</li> <li>No se requieren trabajos de conexión de tubos flexibles</li> <li>Reducción considerable de los trabajos de cableado</li> <li>Opcionalmente: perfil para el montaje de componentes adicionales o como pieza portante del bastidor de la máquina</li> </ul>
<b>Descripción</b>	<ul style="list-style-type: none"> <li>Alimentación de aire comprimido para componentes neumáticos a través de canales</li> <li>Ideal para sistemas con un número reducido de componentes neumáticos y posibilidades de conexión variables</li> <li>Diseño compacto y mantenimiento sencillo</li> </ul>	<ul style="list-style-type: none"> <li>Combinación de perfiles moldeados por extrusión, válvulas individuales y terminales de válvulas</li> <li>Para la distribución del aire comprimido en el concepto de la máquina</li> <li>Oferta de perfiles con secciones según especificaciones del cliente</li> </ul>
<a href="#">→ online</a>	<a href="#">cmz</a>	<a href="#">cmz</a>



# 12 Servicios



- + **Servicios posventa:**  
Desde la puesta en funcionamiento hasta el mantenimiento y la reparación
- + **Energy Saving Services:**  
Eficiencia energética como servicio modular. PreAudit y Audit para sus necesidades individuales
- + **Servicio de asistencia técnica:**  
Asesoramiento técnico y servicio postventa

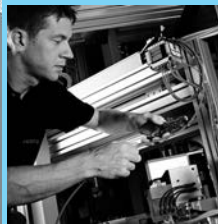




### Servicio de puesta en funcionamiento

- + Configuración y parametrización in situ
- + De forma rápida, óptima y segura

→ pagina 840



### Mantenimiento

- + Inspección y medidas de mantenimiento preventivo
- + mantenimiento correctivo

→ pagina 841



### PreAudit – Energy Saving Services

- + Informe exhaustivo acerca de su sistema de aire a presión
- + Análisis de sistemas de aire comprimido y determinación de medidas

→ pagina 844

## Contenido

Servicio de puesta en funcionamiento .....	840
Mantenimiento .....	841
Servicio de reparaciones .....	842
Asistencia técnica .....	843
PreAudit .....	844
Análisis energético de la generación de aire comprimido .....	845
Análisis de la calidad del aire comprimido .....	846
Medición de la caída de presión .....	847
Análisis del consumo de aire comprimido .....	848
Localización y eliminación de fugas .....	849
Mantenimiento Análisis de eficiencia energética de las máquinas .....	850

## Servicio de puesta en funcionamiento



- Puesta en funcionamiento profesional de soluciones de automatización de Festo
- Formación competente del personal responsable de la máquina
- De forma rápida, óptima y segura

### Objetivos

- Puesta en funcionamiento profesional de componentes y soluciones Festo en la instalación del cliente
- Formación competente del personal responsable de la máquina

### Servicios

- Integración y configuración de sistemas mecánicos, neumáticos y eléctricos en soluciones Festo para automatización
- Configuración y parametrización
- Optimización con funcionamiento de prueba
- Copia de seguridad de los datos y documentación técnica
- Instrucción y formación técnica del personal responsable de la máquina

### Requisitos y condiciones previas

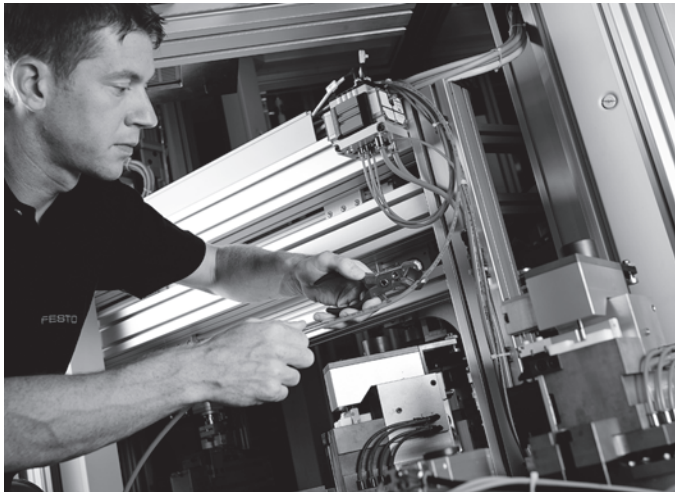
- Condiciones óptimas
- Empleo de componentes Festo
  - Accesibilidad de la máquina o la instalación
  - Se han completado los trabajos mecánicos, neumáticos y eléctricos
  - Presencia del personal técnico responsable en la fecha planificada

### Sus ventajas

- Configuración y parametrización óptimas
- Ahorro de tiempo
- Máximo aprovechamiento de la instalación

### ¿Está interesado en esta prestación de asistencia técnica?

Póngase en contacto con su técnico de ventas de Festo o visite nuestro sitio web → [www.festo.com/services](http://www.festo.com/services)



- Mantenimiento preventivo y correctivo
- Directamente en la instalación del cliente
- Asistencia técnica rápida, para una mayor disponibilidad de las máquinas

### Objetivos

- Mantenimiento preventivo óptimo de componentes y sistemas neumáticos y eléctricos de automatización industrial
- Evitar paralizaciones imprevistas de las máquinas
- Asistencia rápida y eficiente en caso de fallos o paralizaciones imprevistas de las máquinas
- Reducción del consumo de energía

### Servicios

Ejecución de los siguientes trabajos de mantenimiento preventivo, según DIN 31051:

- Inspecciones
  - Comprobación de posibles daños y desgastes
  - Comprobación del funcionamiento de las conexiones mecánicas, neumáticas y eléctricas, así como del buen estado de los elementos de unión
  - Comprobación de la eficiencia de la lubricación
  - Comprobación del funcionamiento del sistema de preparación de aire comprimido
  - Ejecución de inspecciones específicas de los componentes
- Mantenimiento preventivo
  - Lubricación de guías
  - Apriete de las piezas de conexión
  - Sustitución de filtros de aire
  - Sustitución de silenciadores
  - Ejecución de trabajos específicos de mantenimiento preventivo de componentes
- Reparación
  - Localización de errores
  - Búsqueda de soluciones
  - Eliminación de errores
  - Eliminación de fugas
  - Sustitución o reparación de componentes

### Sus ventajas

- Trabajos de mantenimiento preventivo a cargo de especialistas de Festo, para un óptimo funcionamiento de las máquinas
- Sistema de aire comprimido siempre en buen estado
- Alta disponibilidad de la instalación y prevención de paradas accidentales de las máquinas
- Reducción del trabajo del personal de mantenimiento de la planta
- Podemos proporcionar un servicio de asistencia a medida, si lo desea el cliente

### ¿Está interesado en esta prestación de asistencia técnica?

Póngase en contacto con su técnico de ventas de Festo o visite nuestro sitio web → [www.festo.com/services](http://www.festo.com/services)

## Servicio de reparaciones



- Prolongar la vida útil de los productos
- Reducir costes

### Objetivos

- Prolongar eficientemente la vida útil de componentes y grupos valiosos

### Servicios

- Inspección
- Análisis económico
- Reparación o sustitución de piezas defectuosas o sujetas a desgaste
- Control de fugas
- Control de funcionamiento

Envíe la pieza que se debe reparar a Festo, indicando con precisión la naturaleza del fallo.  
En las páginas web de Festo se incluyen listas detalladas de piezas de repuesto.

### Sus ventajas

- Prolongación de la vida útil de componentes y módulos mediante la sustitución o reparación de piezas desgastadas o defectuosas
- En algunos países "servicio exprés de reparación" (por ejemplo, en un plazo de 2 horas), disponible a un precio fijo

### ¿Está interesado en esta prestación de asistencia técnica?

Póngase en contacto con su técnico de ventas de Festo o visite nuestro sitio web → [www.festo.com/services](http://www.festo.com/services)

## Asistencia técnica



- Responder a preguntas técnicas
- Asistencia técnica in situ

### Servicios

- Asesoramiento técnico:  
Respuestas a preguntas técnicas o solución de problemas técnicos con soluciones de automatización de Festo
  - Asistencia online
  - Línea directa de asistencia telefónica
- Servicio postventa: asistencia técnica in situ
  - Asistencia a distancia
  - Asistencia in situ

### Sus ventajas

- Servicios de asistencia disponibles en todo el mundo
- Ahorro de tiempo a la hora de solucionar preguntas y problemas técnicos
- Óptimo dimensionado y alta disponibilidad de la instalación

### ¿Está interesado en esta prestación de asistencia técnica?

Póngase en contacto con su técnico de ventas de Festo o visite nuestro sitio web → [www.festo.com/services](http://www.festo.com/services)

## PreAudit



- Realización de Energy Saving Services de Festo según DIN ISO 11011
- Análisis in situ del sistema de aire comprimido por parte de expertos
- Importantes indicaciones y recomendaciones acerca del tema de la eficiencia energética, lo que permite tomar inmediatamente medidas rentables

### Objetivos

- Creación de una imagen diferenciada de la situación energética de su sistema de aire comprimido
- Visualización de potenciales de mejora y posibles puntos débiles

### Servicios

Realización de Energy Saving Services de Festo según DIN ISO 11011:

- Análisis energético y peritación de la generación de aire comprimido
  - Evaluación de la capacidad de los compresores
  - Documentación de los datos característicos específicos del compresor, así como los datos relevantes para el mantenimiento
- Análisis de la calidad del aire comprimido
  - Página 846 "Análisis de la calidad del aire comprimido"
- Medición de la caída de presión
  - Página 847 "Medición de la caída de presión"
- Análisis del consumo de aire comprimido
  - Página 848 "Análisis del consumo de aire comprimido"
- Comprobación rápida para localización de fugas
  - Identificación sistemática de fugas en todo el sistema de aire comprimido
  - Localización de fugas ejemplar y documentación en una máquina
- Comprobación rápida para análisis de eficiencia energética para máquinas
  - Comprobación ejemplar de la eficiencia energética de una máquina
  - Documentación de las aplicaciones de aire comprimido analizadas
  - Informe exhaustivo para el análisis, con importantes recomendaciones acerca del procedimiento a seguir

### Condiciones técnicas generales

- Duración aprox. de 1 a 1½ días in situ, 1 día para la evaluación y el informe, ½ día para la presentación de los resultados
- Se requiere accesibilidad a la estación de compresores, las instalaciones y la fábrica. Acompañamiento por parte de un empleado del cliente. Puesta a disposición de los datos previamente comunicados.
- Para otras condiciones generales, véase Energy Saving Services

### Sus ventajas

- Importantes indicaciones y recomendaciones para mejorar la eficiencia energética
- Es posible detectar inmediatamente puntos débiles y tomar medidas rentables

### ¿Está interesado en esta prestación de asistencia técnica?

Póngase en contacto con su técnico de ventas de Festo o visite nuestro sitio web → [www.festo.com/energysaving](http://www.festo.com/energysaving)

## Análisis energético de la generación de aire comprimido



Energy Saving Services de Festo ofrece a los usuarios de sistemas neumáticos una amplia gama de servicios destinados a determinar las medidas para reducir el consumo de aire comprimido. Una parte de ello es el análisis energético de la generación de aire comprimido:

- Determinación de un perfil de consumo inequívoco
- Conocimientos acerca de las reservas de rendimiento de su sistema de aire comprimido
- Medición durante el funcionamiento

### Objetivos

- Determinación de un perfil de consumo inequívoco para las necesidades de aire comprimido, incluyendo oscilaciones de consumo a diferentes horarios de funcionamiento
- Determinación de la posible reducción del consumo

### Servicios

- Medición del tiempo de funcionamiento de los compresores, diferenciando entre los tiempos de funcionamiento con y sin carga
- Medición del consumo de corriente eléctrica
- Medición del caudal/medición del consumo
- Medición de la presión (niveles y márgenes)
- Si fuera posible, estimación de fugas
- Comparación entre el consumo de energía y el volumen del aire comprimido consumido

### Condiciones técnicas generales

- Medición simultánea de consumo de corriente en hasta 6 compresores
- Medición simultánea de consumo de corriente en 6 a 12 compresores
- Medición de presión hasta 16 bar
- Medición del caudal volumétrico en el conducto principal, hasta DN 300 (aprox. 39 500 Nm<sup>3</sup>/h)
- Posibilidad de montar un sensor de caudal bajo presión, mientras los equipos están en funcionamiento
- Duración de la medición: 1 semana (otros plazos bajo demanda)
- Documentación de los resultados en archivo de formato PDF, e impresión a color

### Sus ventajas

- Conocimiento de los costes de aire comprimido y los potenciales de ahorro
- Consumo de energía transparente del sistema completo
- Conocimiento de las reservas de rendimiento de su sistema de aire comprimido
- Medición independiente del fabricante
- Instalación de los aparatos de medición sin interrumpir los procesos de producción

### ¿Está interesado en esta prestación de asistencia técnica?

Póngase en contacto con su técnico de ventas de Festo o visite nuestro sitio web → [www.festo.com/energysaving](http://www.festo.com/energysaving)

## Análisis de la calidad del aire comprimido



Energy Saving Services de Festo ofrece a los usuarios de sistemas neumáticos una amplia gama de servicios destinados a determinar las medidas para reducir el consumo de aire comprimido. Una parte de ello es el análisis de la calidad del aire comprimido:

- Garantía de la calidad exigida del aire comprimido
- Prolongación de la vida útil de los componentes
- Minimización de las averías imprevistas en las máquinas

### Objetivos

- Optimización de la calidad actual del aire comprimido del sistema neumático
- Aumento de la disponibilidad de las máquinas y de la fiabilidad de los procesos
- Reducción de los costes de mantenimiento

### Servicios

- Inspección en la fuente del sistema descentralizado de preparación de aire comprimido
- Medición del contenido de aceite residual
- Medición de punto de condensación bajo presión
- Análisis de los resultados de las mediciones. Si procede, recomendación de medidas para mejorar el sistema
- Documentación completa de todos los resultados de las mediciones
- 3 horas de asistencia técnica en la planta (máximo 3 mediciones; coste adicional según la duración del trabajo)
- Condiciones técnicas generales: extracción de muestras, preferentemente mediante racores Push-pull estándar o con tubos flexibles estándar de calibración exterior
- Breve interrupción de la alimentación de aire comprimido para instalar los aparatos de medición
- Margen de presión de hasta 10 bar
- Medición del contenido residual de aceite hasta clase 2 (ISO 8573-1:2010)
- Medición del punto de condensación bajo presión hasta clase 2 (ISO 8573-1:2010)
- A petición y con oferta individual: medición de puntos de condensación bajo presión y aceite residual, clase 1 (ISO 8573-1:2010)

### Sus ventajas

- Garantía de la calidad exigida del aire comprimido
- Preparación del aire comprimido dimensionable de forma selectiva
- Minimización de las averías imprevistas en las máquinas
- Aumento de la vida útil de los componentes neumáticos y de la fiabilidad del proceso
- Análisis y documentación de los resultados de las mediciones por parte de especialistas en aire comprimido

### ¿Está interesado en esta prestación de asistencia técnica?

Póngase en contacto con su técnico de ventas de Festo o visite nuestro sitio web → [www.festo.com/energysaving](http://www.festo.com/energysaving)



## Medición de la caída de presión



Energy Saving Services de Festo ofrece a los usuarios de sistemas neumáticos una amplia gama de servicios destinados a determinar las medidas para reducir el consumo de aire comprimido. Una parte de ello es la medición de la caída de presión:

- Documentación de la caída de presión en el sistema
- Hasta un 8 % de ahorro de energía al generar aire comprimido mediante reducción de la presión

### Objetivos

- Documentación de la caída de presión en el sistema
- Reducción de la presión

### Servicios

- Medición de la presión en la sala de compresores (alimentación), en la producción (recepción) y memorización de los resultados
- Documentación de la caída de presión en registros de datos mediante varios sensores de presión
- Evaluación y comparación de perfiles de presión
- Reducción controlada de la presión tras la evaluación
- Visualización de oscilaciones de la presión en la producción

### Sus ventajas

- Procesos seguros gracias al nivel de presión constante
- Potencial de ahorro mediante la reducción de presión: hasta un 8% de la energía del aire comprimido generado

### ¿Está interesado en esta prestación de asistencia técnica?

Póngase en contacto con su técnico de ventas de Festo o visite nuestro sitio web → [www.festo.com/energysaving](http://www.festo.com/energysaving)

## Análisis del consumo de aire comprimido



Energy Saving Services de Festo ofrece a los usuarios de sistemas neumáticos una amplia gama de servicios destinados a determinar las medidas para reducir el consumo de aire comprimido. Una parte de ello es el análisis del consumo de aire comprimido.

- Determinación del consumo exacto de aire comprimido
- Dimensionamiento óptimo para la alimentación de aire comprimido
- Evitar caídas de presión ocasionadas por una alimentación insuficiente de aire comprimido
- Evitar costes energéticos demasiado elevados provocados por una alimentación innecesaria de aire comprimido

### Objetivos

- Determinación y análisis del consumo de aire comprimido, así como de las fugas en máquinas y líneas de producción
- Identificación de utilización no apropiada de aire comprimido, y constatación de posibles mejoras

### Servicios

- Montaje y ampliación del sistema de medición utilizando componentes estándar (racores, tubos flexibles, etc.)
- Medición de caudal, consumo y presión, con las máquinas en funcionamiento y paradas
- Determinación y análisis de diversos parámetros
  - Consumo por ciclo de funcionamiento de las máquinas
  - Consumo medio por minuto
  - Presión media
  - Presión máx./mín.
  - Caudal máx./mín. de aire
- Documentación de los resultados de las mediciones, incluidas las representaciones gráficas, ya sea en archivo PDF o impresas en color
- Tres horas de asistencia técnica en la planta (coste adicional según duración del trabajo)

### Condiciones técnicas generales

- Medición de caudales de 6 l/min ... 5000 l/min (caudales mayores, bajo demanda)
- Precisión de las mediciones de caudal: +/-4,5 %
- Medición de caudal en los tubos de 1" ... 12" bajo demanda
- Métodos de medición aplicados: por lo general, mediciones calorimétricas; en parte, método de presión diferencial
- Margen de presión: 1 ... 10 bar
- Margen de presión hasta 50 bar bajo demanda
- Montaje de sensores en el tubo de alimentación. Bypass como solución especial
- Breve interrupción de la alimentación de aire comprimido para instalar aparatos de medición
- Calidad del aire comprimido: mínimo clase 7:4:2 (según ISO 8573-1:2010)
- Entrega de los resultados de las mediciones en archivo csv o impresos a color
- Bajo demanda, medición simultánea de varios caudales y presiones, incluyendo la documentación correspondiente

### Sus ventajas

- Conocer el potencial de ahorro que ofrecen sus instalaciones neumáticas
- Utilización de la tecnología de medición de presión y de caudal más moderna y precisa actualmente disponible
- Cobertura de todos los márgenes de medición de relevancia práctica
- Análisis de los resultados de las mediciones a cargo de especialistas en aire comprimido

### ¿Está interesado en esta prestación de asistencia técnica?

Póngase en contacto con su técnico de ventas de Festo o visite nuestro sitio web → [www.festo.com/energysaving](http://www.festo.com/energysaving)

## Localización y eliminación de fugas



Energy Saving Services de Festo ofrece a los usuarios de sistemas neumáticos una amplia gama de servicios destinados a determinar las medidas para reducir el consumo de aire comprimido. Una parte de ello es la localización y la eliminación de fugas:

- Localización y eliminación de fugas en los equipos
- Reducción inmediata de los costes energéticos y de funcionamiento

### Objetivos

- Transparencia de la pérdida de energía y costes, así como de la emisión de CO<sub>2</sub>
- Evaluación y clasificación de fugas individuales
- Disminución del consumo de aire comprimido y, por lo tanto, reducción de los costes de funcionamiento

### Servicios

- Localización de fugas de aire comprimido mediante detectores de ultrasonido extremadamente sensibles, sin necesidad de detener las máquinas
- Comprobación del sistema completo de aire comprimido: desde el compresor hasta la aplicación neumática
- Clasificación de las fugas según su tamaño y los costes que generan
- Documentación de componentes defectuosos
- Informe sobre fugas
  - Medidas recomendadas
  - Repuestos requeridos
  - Estimación del tiempo necesario para realizar las reparaciones
  - Clasificación de las medidas según su prioridad
  - Comprobación de si es posible llevar a cabo las reparaciones mientras las máquinas están en funcionamiento
- Indicación de posibles medidas de optimización
- Documentación de las medidas que se aplicaron
- Acceso online a todos los resultados y datos de reparación a través del Energy Saving Assessment Portal

### Condiciones técnicas generales

- Localización de fugas sin contacto físico mediante ultrasonidos. Clasificación de fugas de aire comprimido (otros gases bajo demanda)
- Localización sin interrupción de la producción; por lo general, sin detención de las máquinas o con detenciones breves
- Distancia máxima para la localización de fugas: 20 m
- Documentación de los resultados en el Energy Saving Assessment Portal

### Sus ventajas

- No es necesario parar las máquinas
- Revisión rápida y profesional de toda la planta, con el fin de localizar fugas de aire comprimido
- Documentación detallada de las medidas requeridas, incluidas las piezas de repuesto
- Acceso online a los datos proporcionados a través del Energy Saving Assessment Portal
- Software para la planificación óptima de la eliminación de las fugas
- Sin necesidad de invertir en los aparatos de medición utilizados para la localización de fugas
- Experiencia acumulada durante numerosos proyectos grandes

### ¿Está interesado en esta prestación de asistencia técnica?

Póngase en contacto con su técnico de ventas de Festo o visite nuestro sitio web → [www.festo.com/energysaving](http://www.festo.com/energysaving)

## Análisis de eficiencia energética de las máquinas



Energy Saving Services de Festo ofrece a los usuarios de sistemas neumáticos una amplia gama de servicios destinados a determinar las medidas para reducir el consumo de aire comprimido. Una parte de ello es el análisis de eficiencia energética de las máquinas:

- Comprobación de instalaciones en lo referente a posibles potenciales de optimización energética
- Documentación de las aplicaciones de aire comprimido analizadas

### Objetivos

- Análisis y determinación de recomendaciones para la optimización energética de aplicaciones de aire comprimido
- Determinación y análisis del consumo de aire comprimido, así como de fugas en aplicaciones y máquinas
- Identificación de utilización no apropiada de aire comprimido, y constatación de posibles mejoras

### Servicios

- Identificación y análisis de las aplicaciones relevantes para el consumo energético
- Medición de caudal, consumo y presión de las aplicaciones de aire comprimido relevantes
- Determinación y recomendación de medidas de optimización
- Estimación de los costes y el ahorro de una optimización, incluyendo el tiempo probable de amortización
- Montaje y ampliación del sistema de medición utilizando componentes estándar (racores, tubos flexibles, etc.)
- Medición de caudal, consumo y presión, con las máquinas en funcionamiento y paradas
- Documentación de los resultados de las mediciones, incluida su representación gráfica

### Condiciones técnicas generales

- Montaje de sensores en el tubo de alimentación. Bypass como solución especial
- Interrupciones breves de la alimentación de aire comprimido para instalar aparatos de medición
- Calidad del aire comprimido: mínimo clase 7:4:2 (según ISO 8573-1:2010)
- Bajo demanda, medición simultánea de varios caudales y presiones, incluyendo la documentación correspondiente
- Montaje y puesta en funcionamiento de las soluciones desarrolladas previa solicitud

### Sus ventajas

- Comprobación sistemática por parte de experimentados especialistas en neumática
- Rápida identificación de medidas lógicas en términos de rentabilidad y técnicamente realizables
- Certificación de la eficiencia energética de soluciones neumáticas

### ¿Está interesado en esta prestación de asistencia técnica?

Póngase en contacto con su técnico de ventas de Festo o visite nuestro sitio web → [www.festo.com/energysaving](http://www.festo.com/energysaving)



# © Apéndice





## Contenido

Informaciones técnicas .....	854
Red internacional de ventas y asistencia técnica .....	879
Marcas registradas .....	881

## Condiciones de utilización, almacenamiento y transporte para los productos Festo

### ¿Qué debe tenerse en cuenta al utilizar productos de Festo?

Para el buen funcionamiento de los elementos de Festo, el usuario deberá respetar los valores límite indicados, tener en cuenta las advertencias de seguridad, considerar los datos técnicos y atenerse las indicaciones.

Los componentes neumáticos deben funcionar con aire comprimido debidamente preparado, exento de fluidos agresivos → Página 856 y sig. Tenga en cuenta las condiciones ambientales en el punto de utilización. Los elementos corrosivos, abrasivos y polvorientos del entorno (p. ej. agua, ozono, polvo de lija) reducen la vida útil del producto.

Compruebe la resistencia de los materiales de los productos de Festo, verificando las condiciones de su utilización → Página 872.

Al utilizar elementos de Festo en aplicaciones de seguridad, deberán respetarse las normas nacionales e internacionales correspondientes, por ejemplo, la Directiva de máquinas.

Cualquier modificación de los productos y sistemas de Festo implica un riesgo para la seguridad.

Festo no se responsabiliza de los daños ocasionados por modificaciones hechas en sus productos.

Recurra al asesoramiento de Festo si en su caso se aplica uno de los siguientes criterios:

- Las condiciones del entorno o de utilización o el fluido no corresponden a los datos técnicos.
- El producto debe asumir una función de seguridad.
- Se requiere un análisis sobre posibles peligros y de seguridad.
- Usted tiene dudas sobre si el producto es apropiado para la aplicación.
- Usted tiene dudas si el producto cumple los requisitos necesarios para el funcionamiento en aplicaciones de seguridad.

Todos los datos técnicos pueden sufrir cambios en función de las actualizaciones de los productos.

Todos los textos, representaciones, imágenes y dibujos presentes en este documento son propiedad de Festo AG & Co. KG y están protegidos por derecho de autor.

Queda prohibida cualquier reproducción, tratamiento, traducción, microfilmación de la índole que fuere, así como el almacenamiento o tratamiento mediante sistemas electrónicos sin el consentimiento de Festo AG & Co. KG.

Debido a los continuos avances tecnológicos, queda reservado el derecho a realizar cualquier modificación.

### Condiciones de almacenamiento

#### Temperatura

El margen de temperatura en los lugares de almacenamiento debe estar entre 10 °C y 40 °C durante todo el año. Deben evitarse los cambios bruscos de temperatura en el lugar de almacenamiento. Las fuentes de calor, como calefactores, tuberías de calefacción y similares, se deben dotar de una separación constructiva que no permita que el calor que emiten alcance directamente a los materiales almacenados.

#### Radiación UV

No se debe permitir la exposición directa a la radiación del sol (tragaluces, compuertas de salida de humos, etc.) ni a luces artificiales con un contenido ultravioleta alto. Utilice lámparas fluorescentes con protección UV.

#### Aire ambiental

Es obligatorio que el aire pueda circular y que exista una entrada (proporcional) permanente de aire del exterior al lugar de almacenamiento. Se deben tomar las medidas necesarias para evitar que los medios que se originan en los procesos de producción y que podrían afectar a los materiales (p. ej. disolventes o similares) puedan entrar en las zonas de almacenamiento. En el lugar de almacenamiento no debe haber ningún dispositivo que genere ozono, como por ejemplo ionizadores ambientales o dispositivos de alta tensión. La humedad relativa del ambiente no debe sobrepasar el 75 %. No se debe permitir que se forme condensación.

#### Polvo

Las piezas se deben guardar en recipientes adecuados. El lugar de almacenamiento debe estar limpio de polvo. Debe prestarse especial atención a que los revestimientos del suelo sean resistentes al desgaste y de poro cerrado, y debe impedirse que puedan entrar partículas de polvo procedentes de fuentes externas (aire ambiental).

Siempre que se realicen reparaciones en la obra del lugar de almacenamiento (soldadura, corte abrasivo, etc.), los materiales almacenados se deberán proteger adecuadamente de las partículas de soldadura, las virutas, etc.

#### Almacenamiento y retirada

Las piezas no se deben someter a cambios extremos de temperatura.

#### Factores mecánicos

Todos los productos, incluidos los embalajes de las piezas de repuesto y desgaste, se deben guardar de forma que no puedan sufrir deformaciones mecánicas ni resultar dañados, es decir, no se deben forzar, doblar ni someter a cargas puntuales. También se debe evitar el contacto directo prolongado de los productos de elastómero con el cobre o el manganeso, puesto que estos materiales pueden influirse recíprocamente.

#### Gestión de almacenes

Para evitar el envejecimiento excesivo de las piezas, se debe seguir el método "First in, first out" (primero en entrar, primero en salir). El tiempo total de almacenamiento debe ser lo más breve posible. En este contexto, rigen los plazos de garantía establecidos.

### Condiciones de transporte

En general, no existen restricciones para las condiciones ambientales que se dan durante el transporte terrestre, marítimo y aéreo, siempre y cuando

los productos se mantengan debidamente protegidos mediante contenedores y materiales de embalaje adaptados a las especificaciones de la fi-

cha de datos del producto. En caso necesario, se puede procurar un transporte especial, por ejemplo con control de temperatura. Sin embargo, este

tipo de transporte debe acordarse por contrato y cobrarse por separado.



### Las normas en la neumática

Las normas también son importantes en la neumática. La normalización equivale a uniformización (estandarización).

Las normas también deben cumplirse obligatoriamente para comercializar productos y servicios entre empresas,

ya sea nacionalmente o internacionalmente.

Las normas industriales reflejan el nivel tecnológico actualizado. Estas normas crean una base uniforme para evaluar el funcionamiento técnico de los productos. En el caso de la neumá-

tica, las normas relevantes se refieren a dimensiones, a la seguridad y a la calidad. Festo colabora en las comisiones nacionales e internacionales de mayor relevancia, dedicadas a la definición de normas.

### Actuadores neumáticos

- Cilindros normalizados según ISO 6432
- Cilindros normalizados según ISO 21287

- Cilindros según las normas ISO 15552 (ISO 6431, DIN ISO 6431, VDMA 24 562), NFE 49003.1 y UNI 10290

- Horquillas según ISO 8140 o DIN 71752

- Cabezas de rótula según ISO 12240-4, serie de dimensiones K

### Válvulas / terminales de válvulas

- Terminales para válvulas normalizadas.
- Electroválvulas y válvulas neumáticas con patrón de conexiones según ISO 15407-1.
- Placas base para válvulas según ISO 15407-1.
- Terminales de válvulas con distribución de conexiones según ISO 15407-2.

- Electroválvulas y válvulas neumáticas con patrón de conexiones según ISO 5599-1.
- Terminales de válvulas con distribución de conexiones según ISO 5599-2.

- Placas base para válvulas con patrón de conexiones según ISO 5599-1 y dimensiones exteriores según VDMA 24345.

- Electroválvulas con distribución de conexiones según VDI/VDE 3845 (Namura).

### Preparación del aire

- Calidad del aire comprimido según ISO 8573-1:2010
- Manómetro de resorte elástico según EN 837-1
- Manómetro de resorte encapsulado según EN 837-3

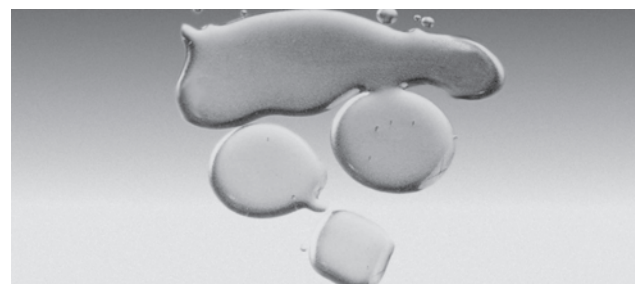
- Depósitos de aire comprimido según directivas 2014/68/UE, 2014/29/UE y EN 286-1.



### Contaminación con aceite

Los aerosoles oleicos, contenidos en el aire de la atmósfera, provocan una contaminación del sistema neumático, incluso si los compresores funcionan sin aceite lubricante. Este

aceite no es apropiado para la lubricación de los actuadores e, incluso, puede provocar la obturación de sus partes más sensibles.



### ¿Cuál es la pureza necesaria del aire?

La calidad necesaria del aire comprimido depende de la aplicación.

Por lo tanto, la respuesta es sencilla: el aire comprimido siempre debe tener el grado de pureza necesario para que no ocasione fallos o daños en los sistemas neumáticos.

Cualquier filtro provoca una resistencia al flujo del aire. En consecuencia, aplicando criterios económicos, es recomendable no limpiar el aire más de lo necesario.

Las diversas aplicaciones del aire comprimido requieren calidades de aire diferentes en cada caso. Si es necesario disponer de aire a presión de gran calidad, es preferible filtrarlo en

varias fases → Página 860. Si solo se utiliza un filtro "fino", este quedaría obstruido muy pronto.

### Dimensionado

**Importante**  
Los aparatos montados en la entrada de una bifurcación/distribución de aire deberían tener una gran capacidad de caudal, ya que deben poner a disposición del sistema todo el aire necesario.

Más información  
→ [www.festo.com/catalogue](http://www.festo.com/catalogue)  
Preparación del aire comprimido

El tamaño de las unidades de mantenimiento depende del consumo de aire. Si las unidades son demasiado pequeñas, se producen oscilaciones de presión y los filtros se obstruyen más rápidamente.

Aplicando criterios económicos, es recomendable utilizar aire muy puro únicamente si es absolutamente necesario. Para disponer de aire de calidades diversas puede recurrirse a módulos de derivación montados entre las unidades de mantenimiento.

### El funcionamiento de las unidades de mantenimiento

Los filtros de aire a presión retienen las partículas sólidas y la humedad. Las partículas de > 40 ... 5 µm (según grado de filtración), se retienen mediante un filtro de material sinterizado. Los líquidos se extraen mediante fuerza centrífuga.

El vaso del filtro que contiene el condensado debe vaciarse regularmente, ya que de lo contrario el flujo del aire comprimido lo volvería a arrastrar consigo.

Diversos sectores industriales dispo-

nen de instalaciones que funcionan con aire extremadamente limpio. En esos sectores se utilizan combinaciones de filtros micrónicos y submicrónicos. Los filtros micrónicos son utilizados en una primera fase para eliminar impurezas de hasta 1 µm.

Los filtros submicrónicos son empleados en una segunda fase para eliminar casi totalmente las gotas de agua y aceite y las partículas de suciedad aún contenidas en el aire a presión.

Para conseguirlo, se utilizan filtros capaces de limpiar el aire en un 99,999 % (valor equivalente a filtración de hasta 0,01 µm).

Una válvula reguladora de presión (lado secundario) mantiene la presión de trabajo a niveles casi constantes, independientemente de las oscilaciones de presión que sufra la red (lado primario) a raíz del consumo de aire. La presión de entrada siempre tiene que ser superior a la presión de fun-

cionamiento.

El lubricador del aire a presión permite la lubricación de los elementos neumáticos en caso necesario. El aceite de lubricación contenido en un depósito es aspirado por la unidad de lubricación y al entrar en contacto con el aire se produce su nebulización. El proceso de aspiración de aceite lubricante empieza cuando el caudal de aire a presión es suficientemente grande.

## Preparación del aire

### Aire comprimido lubricado

Al utilizar aire a presión lubricado deberá tenerse en cuenta lo siguiente:

- Utilice el aceite especial OFSW-32 de Festo o las alternativas que constan en el catálogo (que correspondan a la norma DIN 51524-HLP 32, viscosidad de 32 cSt con 40 °C).
- En el caso de aire a presión con aceite, la lubricación adicional no deberá superar los 25 mg/m<sup>3</sup> (ISO 8573-1:2010). El aire comprimido procedente del compresor debe corresponderse en calidad con el aire comprimido no lubricado.
- El funcionamiento con aire comprimido lubricado hará que la lubricación de por vida de origen, que es

necesaria para un funcionamiento sin lubricación, sea “lavada y eliminada”. En ese caso es posible que se produzcan fallos si después del funcionamiento con aire lubricado vuelve a cambiarse al funcionamiento con aire sin lubricar.

- Si es necesario utilizar aire lubricado, los lubricadores deberán ser instalados inmediatamente antes del cilindro consumidor para evitar que toda la red contenga aire lubricado.
- ¡Deberá ponerse cuidado en no sobrelubricar la red! Para comprobar si el ajuste del aceite es correcto, puede realizarse la siguiente prueba: colocar un cartón blanco a

una distancia de 10 cm de la salida de aire (sin silenciador) de la válvula de trabajo que corresponda al cilindro más alejado. Si se hace funcionar el sistema durante algún tiempo, el cartón solo debe adquirir un ligero color amarillento. Si gotea aceite, esto significa que la dosificación es excesiva en el lubricador.

- Otra prueba de sobrelubricación consiste en verificar la coloración o el estado de los silenciadores del aire de escape. Si tienen un color amarillo claramente visible o si gotean, el aire contiene demasiado aceite.
- El aire que contiene partículas de suciedad o que está mal lubricado

reduce la duración de los elementos neumáticos.

- Cada semana deberá controlarse como mínimo dos veces el estado de las unidades de mantenimiento, verificando el nivel del condensado y el ajuste del grado de lubricación. Es recomendable que este control sea incluido en el plan de mantenimiento de las máquinas.
- En todo caso debería prescindirse de una lubricación adicional para no contaminar el medio ambiente. Las válvulas y los cilindros neumáticos de Festo han sido concebidos de tal modo que, si son utilizados correctamente, no precisan de una lubricación adicional, sin por ello disminuir su vida útil.

### Contenido de aceite

Debe diferenciarse entre aceite residual en funcionamiento sin lubricación y aceite adicional en funcionamiento con lubricación.

Funcionamiento sin lubricación:

Los análisis del contenido de aceite residual han demostrado que los diversos tipos de aceite tienen consecuencias diferentes. Ello significa que al analizar el contenido de aceite residual tienen que diferenciarse los tipos siguientes:

- Aceites biológicos: aceites sobre la base de ésteres sintéticos o naturales (por ejemplo, éster de aceite de colza). El contenido residual de estos aceites no debe exceder 0,1 mg/m<sup>3</sup>.

Este valor corresponde a la clase 2 de ISO 8573-1:2010

→ [www.festo.com/catalogue](http://www.festo.com/catalogue) >

Preparación del aire comprimido. Si la cantidad es mayor, se producen daños en las juntas y en otros componentes (por ejemplo, en

los depósitos de los filtros) de las instalaciones neumáticas, con lo que su duración puede ser menor.


- Aceites minerales (p. ej. aceites HLP según DIN 51524, parte 2) o aceites correspondientes sobre la base de polialfaolefinas (PAO). El contenido residual de estos aceites no debe exceder 5 mg/m<sup>3</sup>. Este valor corresponde a la clase 4 de ISO 8573-1:2010
- [www.festo.com/catalogue](http://www.festo.com/catalogue) >  
Preparación del aire comprimido.

No es admisible un mayor contenido residual de aceite independientemente del aceite del compresor, ya que de lo contrario se produciría un lavado del lubricante en el transcurso del tiempo. En ese caso es posible que los componentes no funcionen debidamente.

### Humedad

Punto de condensación bajo presión de máx. 3 °C.

Este valor corresponde a ISO 8573-1:2010, mín. clase 4  
→ [www.festo.com/catalogue](http://www.festo.com/catalogue) >  
Preparación del aire comprimido.

 **Importante**  
El punto de condensación tiene que ser como mínimo 10 K inferior a la temperatura ambiente, ya que de lo contrario puede producirse una congelación del aire comprimido en fase de expansión.


### Partículas sólidas

Carga de partículas máx.: 10 mg/m<sup>3</sup>; tamaño máx. de las partículas: 40 µm. Este valor corresponde a ISO 8573-1:2010, mín. clase 7  
→ [www.festo.com/catalogue](http://www.festo.com/catalogue) >  
Preparación del aire comprimido

### Tipos apropiados de aceite

Aceite especial de Festo en envases de 1 litro:  
Referencia

OFSW-32

 **Importante**  
Preparación óptima del aire comprimido y, por lo tanto, menor frecuencia de fallos y procesos más fiables. Consultar al respecto:  
**Análisis de la calidad del aire comprimido**  
→ Página 846

**Clases de pureza para partículas según ISO 8573-1:2010**

Clase	Cantidad máxima de partículas por m <sup>3</sup> en función del tamaño de las partículas d		
	0,1 µm < d ≤ 0,5 µm	0,5 µm < d ≤ 1,0 µm	1,0 µm < d ≤ 5,0 µm
0	Según especificación del usuario o proveedor de máquinas, más exigente que la clase 1		
1	≤ 20000	≤ 400	≤ 10
2	≤ 400000	≤ 6000	≤ 100
3	Sin especificación	≤ 90000	≤ 1000
4	Sin especificación	Sin especificación	≤ 10000
5	Sin especificación	Sin especificación	≤ 100000

Clase	Concentración de la masa C <sub>p</sub> [mg/m <sup>3</sup> ]
6 <sup>1)</sup>	0 < C <sub>p</sub> ≤ 5
7 <sup>1)</sup>	5 < C <sub>p</sub> ≤ 10
X	C <sub>p</sub> > 10

- 1) Para suministrar aire comprimido a herramientas y máquinas industriales neumáticas, suelen utilizarse filtros universales que filtran partículas de 5 µm (clase 6) o 40 µm (clase 7). Este criterio prevaleció durante muchos años, hasta que aparecieron los nuevos sistemas de medición del tamaño de partículas. Sin embargo, el funcionamiento fue y sigue siendo satisfactorio, lo que permite reducir las pérdidas de presión (y, por lo tanto, las pérdidas de rendimiento) a niveles mínimos.

La filtración no es del 100 %. Los filtros tienen una eficiencia de mínimo 95 % en relación con el tamaño especificado de las partículas. Esto significa que, en el caso de la clase 6, se filtra el 95 % de todas las partículas que tienen un tamaño de 5 µm; en el caso de la clase 7, se filtra el 95 % de todas las partículas que tienen un tamaño de 40 µm (según ISO 12500-3).

**Clases de pureza para humedad y agua líquida según ISO 8573-1:2010**

Clase	Punto de condensación bajo presión [°C]
0	Según especificación del usuario o proveedor de máquinas, más exigente que la clase 1
1	≤ -70
2	≤ -40
3	≤ -20
4	≤ +3
5	≤ +7
6	≤ +10

Clase	Concentración de agua en estado líquido C <sub>w</sub> [g/m <sup>3</sup> ]
7	C <sub>w</sub> ≤ 0,5
8	0,5 < C <sub>w</sub> ≤ 5
9	5 < C <sub>w</sub> ≤ 10
X	C <sub>w</sub> > 10

**Clases de pureza para el contenido total de aceite según ISO 8573-1:2010**

Clase	Concentración total de aceite (líquido, aerosol y vapor) [mg/m <sup>3</sup> ]
0	Según especificación del usuario o proveedor de máquinas, más exigente que la clase 1
1	≤ 0,01
2	≤ 0,1
3	≤ 1
4	≤ 5
X	> 5

## Preparación del aire

### Calidad fiable del aire comprimido

Denominación según

ISO 8573-1:2010

[partículas:agua:aceite]

La clase que se puede alcanzar mediante la preparación del aire comprimido depende de la calidad del

aire comprimido disponible detrás del compresor. Los datos ofrecidos son válidos en redes neumáticas típicas.

Los datos no pretenden ser exhaustivos.

Preparación centralizada del aire comprimido		Distribución de aire	Preparación descentralizada del aire comprimido		Aplicaciones típicas
Componente	Clase	Clase	Componente	Clase <sup>3)</sup>	
Compresor	[-:--:-]	[-:--:-]	Separador de agua	[-:7:4]	Todas las aplicaciones en las que es necesario disponer de aire comprimido libre casi totalmente de condensado. Filtración no definida de partículas.
Compresor + Filtro previo + Secador	[7:4:4] <sup>1)</sup>	[-:4:--] <sup>2)</sup>	Filtro 40 µm	[7:4:4]	Fluido para válvulas, cilindros, envasado secundario (estándar)
			Filtro 5 µm	[6:4:4]	Posicionamiento servoneumático con válvulas distribuidoras proporcionales, herramientas neumáticas
			Filtro 5 + 1 µm	[5:4:3]	Aplicaciones con un contenido residual de aceite < 0,5 mg/m <sup>3</sup> , industria textil, hiladoras por chorro de aire, industria del papel
			Filtro 5 + 1 + 0,01 µm	[1:4:2]	Aplicaciones con contenido de aceite residual de < 0,01 mg/m <sup>3</sup> , por ejemplo soportes neumáticos, aplicación de pintura, aplicación de recubrimientos de polvo sinterizado
			Filtro 5 + 1 + 0,01 µm + Filtro de carbón activo	[1:4:1]	Aplicaciones con un contenido de aceite residual de < 0,003 mg/m <sup>3</sup> , reducción de vapores de aceite y de olores, instrumentos ópticos, aire de barrido en aplicaciones con rayos láser, envasado primario
			Filtro 5 + 1 + 0,01 µm + Filtro de carbón activo + Secador de membrana	[1:3:1]	Industria de semiconductores, productos farmacéuticos
			Filtro 5 + 1 µm + Secador por adsorción	[2:2:2]	Aplicaciones a bajas temperaturas, aire seco para ejecución de procesos, transporte de polvos, fabricación de alimentos [1:2:1]

1) Son posibles clases superiores en caso de disponer de una preparación apropiada del aire detrás del compresor.

2) Las redes de tuberías pueden aumentar la cantidad de partículas contenidas en el aire comprimido (virutas, óxido, etc.). En determinadas zonas de la red de tuberías puede acumularse aceite líquido. Los datos ofrecidos son válidos a temperatura ambiente normal. Si partes de la red de aire comprimido están expuestas a temperaturas más bajas, deberá seleccionarse la clase de humedad de tal manera que el punto de condensación bajo presión sea 10 K inferior a la temperatura mínima esperada.

3) Clase según ISO 8573-1:2010 a temperatura ambiente de 20°C.

### Definición de la clase de pureza del aire comprimido según ISO 8573-1:2010

La calidad del aire comprimido depende de los siguientes factores:

- Partículas sólidas
- Humedad y agua
- Contenido de aceite

La clase de pureza del aire se indica de la siguiente manera:

- A = partículas
- B = humedad
- C = contenido de aceite

#### Ejemplo:

ISO 8573-1:2010 [-:7:--]

Partículas: Sin definir

Humedad: ≤ 0,5 g/m<sup>3</sup>

Contenido

de aceite: Sin definir

## Condiciones para la utilización de válvulas

**Fluido**

Bajo condiciones normales, las válvulas neumáticas de Festo pueden utilizarse con aire comprimido lubricado y sin lubricar.

En caso de ser necesario el uso de aire de otra calidad, se indica en el texto de los datos técnicos del producto correspondiente.

La elección de materiales, la con-

figuración geométrica de las juntas dinámicas y la lubricación básica aplicada en fábrica permiten el funcionamiento con aire comprimido no lubricado.

Sin embargo, no se admite el funcionamiento sin lubricación en las siguientes condiciones:

- Si una válvula funcionó una vez con aire comprimido lubricado siempre tendrá que ser utilizada con aire lubricado, ya que la lubricación adicional provoca el lavado de la lubricación de fábrica.

- En todos los casos es obligatorio el uso de un filtro de 40  $\mu\text{m}$  (versión estándar del cartucho filtrante). En determinadas aplicaciones es posible que sea necesario utilizar aire comprimido filtrado con una graduación más fina.

**Paso nominal**

El paso nominal indica cuál es la sección más pequeña por la que pasa el caudal principal de la válvula. Es el diámetro de un círculo imaginario y se

expresa en mm. Se trata de una magnitud que solo permite una comparación limitada de diferentes elementos. Para comparar las características rea-

les de los productos debe considerarse también el caudal nominal normal.

**Caudal nominal normal de la válvula**

El caudal nominal normal  $q_{nN}$  es la unidad utilizada por Festo para indicar la cantidad de aire en l/min que puede atravesar un determinado componente.

El caudal nominal normal  $q_{nN}$  es el caudal medido en condiciones que define la norma DIN 1343:

- Fluido de control: aire
- Temperatura  $20 \pm 3$  °C (temperatura del fluido)

- Objeto de control a temperatura ambiente
- Presiones a ajustar en elementos con sección transversal constante (por ejemplo, válvulas distribuidoras):  
Presión de entrada  $p_1 = 6$  bar  
Presión de salida  $p_2 = 5$  bar

Condiciones según norma DIN 1343:

- $t_n = 0$  °C (temperatura normalizada)
- $p_n = 1,013$  bar (presión normalizada)

Excepción 1:  
Silenciadores

Presión de entrada  $p_1 = 6$  bar  
Presión de salida  $p_2 = p_{amb}$   
 $p_{amb} =$  presión atmosférica

Excepción 2:

Elementos de baja presión  
Presión de entrada  $p_1 = 0,1$  bar  
Presión de salida  $p_2 = p_{amb}$

Excepción 3:

Válvulas reguladoras de presión:  
La presión de entrada  $p_1 = 10$  bar (constante) y la presión de salida de  $p_2 = 6$  bar con  $q = 0$  l/min se ajustan en el objeto de control. El caudal se aumenta progresivamente mediante una válvula reguladora hasta que la presión de salida alcanza un valor de  $p_2 = 5$  bar. Se mide el caudal resultante en estos casos.

**Presión y márgenes de presión****Presión**

Fuerza por unidad de superficie. Hay que diferenciar entre la presión relativa (diferencia en relación con la presión atmosférica) y la presión absoluta. En neumática, los datos generalmente se refieren a la presión relativa, a menos que se indique explícitamente lo contrario.

Símbolo  
Presión diferencial frente a la atmósfera  $p$   
Presión absoluta  $p_{abs}$   
Unidad: bar, Pa (Pascal)  
1 bar = 100000 Pa

**Presión de funcionamiento**

Las indicaciones de "máx." o "máx. admisible" indican la presión máxima admisible para el correcto funcionamiento de un elemento neumático.

**Margen de presión de funcionamiento**

Se trata del margen entre la presión mínima necesaria y máxima admisible para el correcto funcionamiento de un elemento o sistema neumático. En la neumática, esta presión también se denomina presión de trabajo.

**Presión de mando**

Margen que comprende la presión mínima necesaria y máxima admisible para el correcto funcionamiento de las válvulas o de los sistemas neumáticos.

Normalización según ISO 4399

Por ejemplo, las siguientes presiones: 2,5; 6,3; 10; 16; 40 y 100 bar.

**Presión de desconexión**

Presión que, si queda por debajo del valor mínimo, provoca que la válvula monoestable vuelva a su posición normal.

**Presión absoluta**

En un espacio completamente vacío (vacío del 100 %) la presión es igual a 0. La presión absoluta se mide a partir de ese valor cero teórico.

**Presión de conexión**

Presión que provoca la activación de la válvula. Los datos incluidos en el catálogo en relación con la presión de conexión indican que debe aplicarse esa presión mínima en la entrada para que la válvula conmute de modo fiable.

## Denominación de las conexiones de los elementos neumáticos según ISO 5599

Denominación de las conexiones	Mediante cifras según ISO 5599 (válvulas de 5/2 y 5/3 vías)	Mediante letras <sup>1)</sup>
	Conexión de aire	1
Conexiones de trabajo	2	B
	4	A
		C
Escapes	3	S
	5	R
		T
Conexiones de control (señales)	10 <sup>2)</sup>	Z <sup>2)</sup>
	12	Y
	14	Z
Conexiones de aire de pilotaje (alimentación de energía)	81 (12)	
	81 (14)	
Escapes del aire de servopilotaje	83 (82)	
	83 (84)	
Conexiones de fugas		L

1) Frecuente en la práctica

2) Cancela la señal de salida



## Condiciones para la utilización de actuadores

### Fluido

Bajo condiciones normales, los actuadores neumáticos de Festo pueden utilizarse con aire comprimido lubricado y sin lubricar. En caso de ser necesario el uso de aire de otra calidad, se indica en el texto de los datos técnicos del producto correspondiente. La elección de materiales, la con-

figuración geométrica de las juntas dinámicas y la lubricación básica aplicada en fábrica permiten el funcionamiento con aire comprimido no lubricado. Sin embargo, no se admite el funcionamiento sin lubricación en las siguientes condiciones:  
Si un actuador funcionó una vez con

aire comprimido lubricado siempre tendrá que ser utilizado con aire lubricado, ya que la lubricación adicional provoca el lavado de la lubricación de fábrica.

### Condiciones ambientales

Tenga en cuenta las condiciones ambientales en el punto de utilización. Los elementos corrosivos, abrasivos y polvorientos del entorno (p. ej. agua, ozono, polvo de lija) reducen la vida útil del producto.  
Compruebe la resistencia de los materiales de los productos de Festo, verificando las condiciones de su utilización → Página 872.

### Uso previsto

Los actuadores neumáticos sirven para transformar la energía de la presión en un movimiento; con ello se desarrollan y transmiten esfuerzos. La utilización de los cilindros como mue-

lles o elementos de amortiguación no forma parte de las condiciones normales de utilización, ya que con ello se producen cargas adicionales.

### Frecuencia

Si los actuadores neumáticos son accionados a la velocidad máxima permitida, hay que realizar unas pausas entre los movimientos de las carreras.

### Posición de montaje

En principio, los actuadores de Festo pueden montarse en cualquier posición. Si es necesario considerar limitaciones o adoptar medidas especiales, deben consultarse los datos técnicos del producto correspondiente.

### Presión de funcionamiento

Las indicaciones de "máx." o "máx. admisible" indican la presión máxima admisible para el correcto funcionamiento de un elemento neumático.

### Margen de presión de funcionamiento

Se trata del margen entre la presión mínima necesaria y máxima admisible para el correcto funcionamiento de un ele-

mento o sistema neumático. En la neumática, esta presión también se denomina presión de trabajo.

### Fuerza útil de cilindros de simple efecto

La fuerza útil se define en función de la desviación admisible según DIN 2095 clase 2. Además, la fricción contribuye a reducir la fuerza útil.

La fricción depende de la posición de montaje y del tipo de carga. Las fuerzas transversales aumentan la fricción.

La fuerza de fricción debe ser menor a la fuerza del muelle de reposición. Es recomendable utilizar los cilindros de simple efecto sin exponerlos a fuerzas

transversales.


### Desviación admisible en la carrera de los cilindros normalizados

Según ISO 15552 (corresponde a las normas anteriores ISO 6431, DIN ISO 6431, VDMA 24562, NF E 49003.1, UNI 10290), ISO 6432

e ISO 21287, la carrera real puede ser diferente a la carrera nominal debido a las tolerancias admisibles durante el proceso de fabricación. Estas tole-

rancias siempre son positivas. En la tabla constan las desviaciones admisibles.

Norma	Diámetro del émbolo [mm]	Carrera [mm]	Tolerancia admisible de la carrera [mm]
ISO 6432	8, 10, 12, 16, 20, 25	0 ... 500	+1,5
ISO 15552	32	0 ... 500	+2
	40, 50	500 ... 12500	+3,2
	63	0 ... 500	+2
	80, 100	500 ... 12500	+4
	125, 160	0 ... 500	+4
ISO 21287	20, 25	0 ... 500	+1,5
	32, 40, 50	0 ... 500	+2
	63, 80, 100	0 ... 500	+2,5

 - Importante  
Si las carreras son superiores a las que se incluyen en la tabla, las tolerancias deberán establecerse entre el fabricante y el usuario.

### Detección de posiciones sin contacto

En el caso de los actuadores neumáticos de Festo con sistema de detección de posiciones sin contacto, hay un imán permanente en el émbolo del cilindro; el campo magnético de este imán se aprovecha para accionar el sensor de proximidad sin establecer

contacto con él. Los detectores permiten interrogar las posiciones finales e intermedias de un cilindro. En un cilindro pueden montarse varios sensores, ya sea directamente o mediante elementos de fijación.



### Diámetro del émbolo



Este pictograma representa el diámetro del émbolo. En las tablas con las dimensiones aparece el símbolo ∅ para el diámetro del émbolo.

## Diagrama presión-fuerza

Fuerza del émbolo [N]								
Ø	Presión de funcionamiento [bar]							
	1	2	3	4	5	6	7	8
2,5	0,4	0,9	1,3	1,8	2,2	2,7	3,1	3,5
3,5	0,9	1,7	3,8	3,5	4,3	5,2	6,1	6,9
5,35	2	4	6,1	8,1	10,1	12,1	14,2	16,2
6	2,5	5,1	7,6	10,2	12,7	15,3	17,8	20,4
8	4,5	9	13,6	18,1	22,6	27,1	31,7	36,2
10	7,1	14,1	21,2	28,3	35,3	42,4	49,5	56,5
12	10,2	20,4	30,5	40,7	50,9	61,0	71,3	81,4
16	18,1	36,5	54,3	72,4	90,5	109	127	145
20	28,3	56,5	84,8	113	141	170	198	226
25	44,2	88,4	133	177	221	265	309	353
32	72,4	145	217	290	362	434	507	579
40	113	226	339	452	565	679	792	905
50	177	353	530	707	884	1060	1240	1410
63	281	561	842	1120	1400	1680	1960	2240
80	452	905	1360	1810	2260	2710	3170	3620
100	707	1410	2120	2830	3530	4240	4950	5650
125	1100	2210	3310	4420	5520	6630	7730	8840
160	1810	3620	5430	7240	9050	10900	12700	14500
200	2830	5650	8480	11300	14100	17000	19800	22600
250	4420	8840	13300	17700	22100	26500	30900	35300
320	7240	14500	21700	29000	36200	43400	50700	57900

Fuerza del émbolo [N]							
Ø	Presión de funcionamiento [bar]						
	9	10	11	12	13	14	15
2,5	4	4,4	4,9	5,3	5,7	6,2	6,6
3,5	7,8	8,7	9,5	10,4	11,3	12,1	13
5,35	18,2	20,2	22,2	24,3	26,3	28,3	30,3
6	22,9	25,4	28	30,5	33,1	35,6	38,2
8	40,7	45,2	49,8	54,3	58,8	63,3	67,9
10	63,6	70,7	77,8	84,8	91,9	99	106
12	91,6	101	112	122	132	143	153
16	163	181	199	217	235	253	271
20	254	283	311	339	368	396	424
25	398	442	486	530	574	619	663
32	651	724	796	869	941	1010	1090
40	1020	1130	1240	1360	1470	1580	1700
50	1590	1770	1940	2120	2300	2470	2650
63	2520	2810	3090	3370	3650	3930	4210
80	4070	4520	4980	5430	5880	6330	6790
100	6360	7070	7780	8480	9190	9900	10600
125	9940	11000	12100	13300	14400	15500	16600
160	16300	18100	19900	21700	23500	25300	27100
200	25400	28300	31100	33900	36800	39600	42400
250	39800	44200	48600	53000	57400	61900	66300
320	65100	72400	79600	86900	94100	101000	109000

La fuerza F puede obtenerse a partir de la superficie del émbolo A, la presión p y la fricción R:

Fuerza del émbolo (fuerza estática)

$$F = p \cdot A - R$$

$$F = p \cdot 10 \cdot \frac{d^2 \cdot \pi}{4} - R$$

p = Presión de funcionamiento [bar ]

d = Diámetro del émbolo [cm]

R = Fricción ~10 % [N]

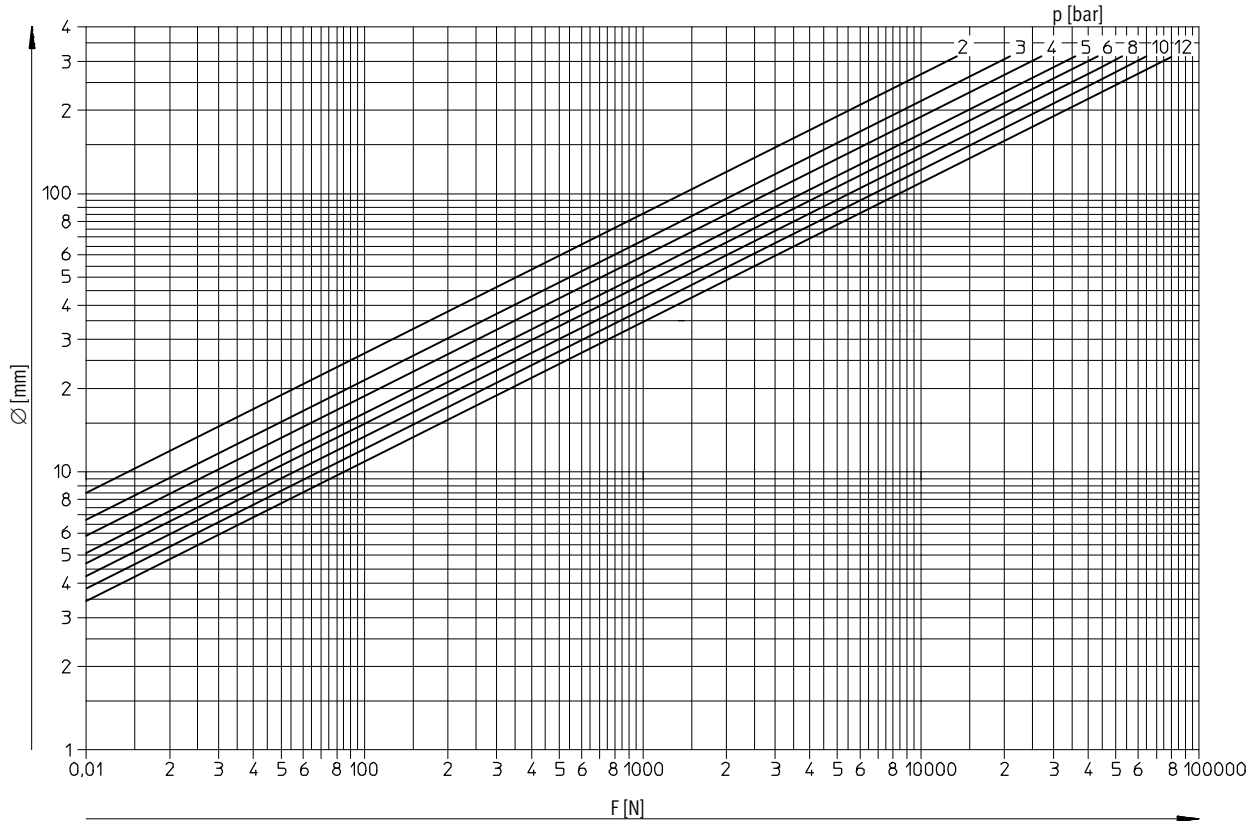
A = Superficie del émbolo [cm<sup>2</sup>]

F = Fuerza efectiva del émbolo [N]

El software de dimensionamiento ProPneu se encuentra en [www.festo.com](http://www.festo.com)

**Presión de funcionamiento p en función del diámetro del émbolo y de la fuerza F**

En el diagrama se ha considerado aprox. un 10 % de pérdidas por rozamiento.



Valores conocidos:

Carga de 800 N

Presión disponible en la red 6 bar

Incógnita:

Diámetro necesario del émbolo

Presión de funcionamiento a ajustar

Procedimiento:

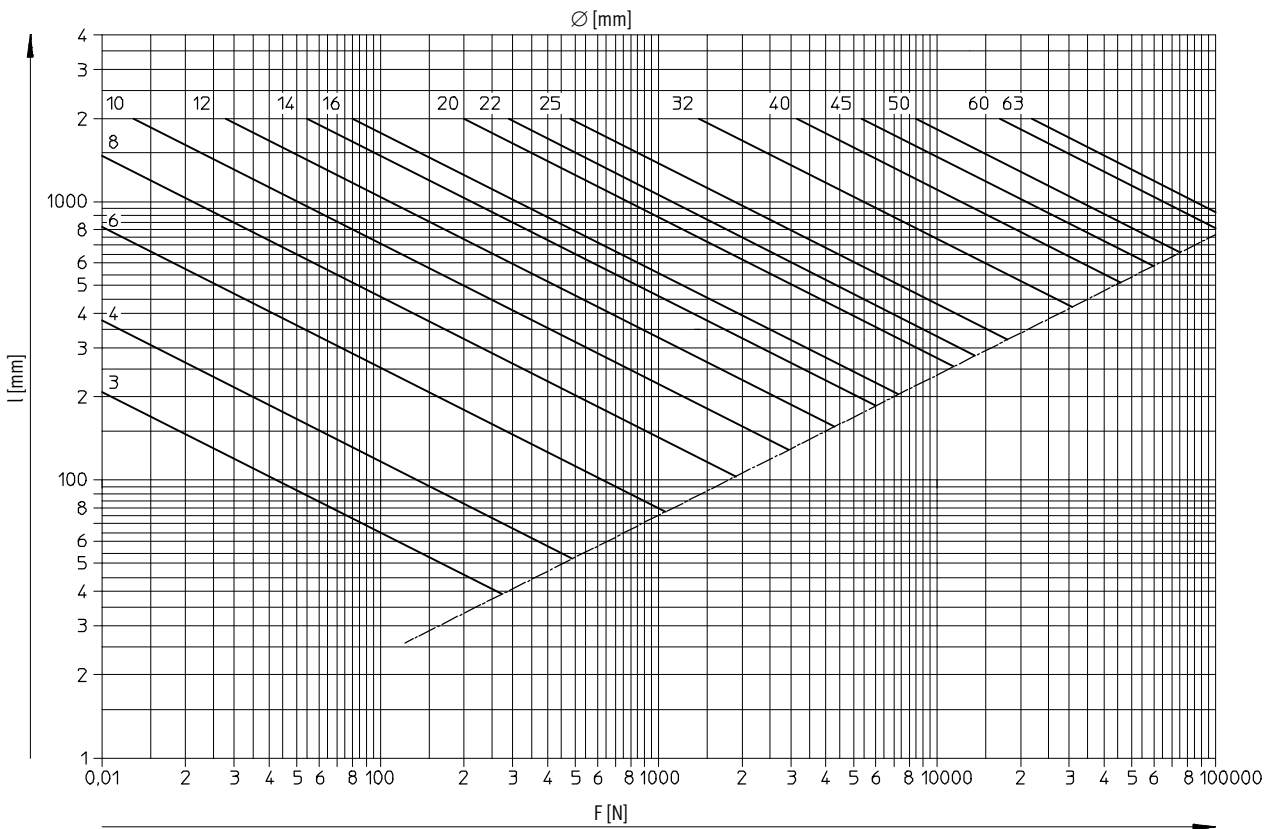
Desde  $F = 800$  N trazar una línea vertical hasta la intersección con la línea de 6 bar. El diámetro del émbolo inmediatamente mayor disponible de 50 mm se sitúa entre las líneas para 4 y 5 bar, el decir, presión de funcionamiento a ajustar: aprox. 4,5 bar.

Los principales criterios para elegir los actuadores neumáticos son la fuerza y los recorridos a superar. La fuerza del émbolo se emplea en un pequeño tanto por ciento en superar la fricción y el resto en la carga. Solo pueden darse valores indicativos, puesto que la fuerza de fricción

depende de muchos factores (lubricación, presión de funcionamiento, contrapresión, forma de la junta, etc.). La contrapresión genera una fuerza que actúa en sentido contrario y anula parte de la fuerza útil y se presenta particularmente cuando se estrangula el aire de escape.

## Diagrama de pandeo

### Diámetro del vástago en función de la carrera l y de la fuerza F



Valores conocidos:

- Carga de 800 N
- Carrera de 500 mm
- Diámetro del émbolo 50 mm

Incógnita:

- Diámetro del vástago
- Tipo de cilindro: cilindro normalizado

Procedimiento:

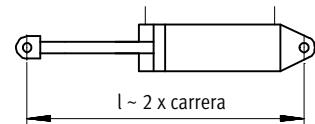
Desde  $F = 800 \text{ N}$  trazar una línea vertical hacia arriba hasta la intersección con la línea  $l = 500 \text{ mm}$ . Diámetro del vástago inmediatamente superior en el diagrama: 16 mm. El cilindro normalizado DNC-50-500 tiene un vástago de diámetro de 20 mm, que resulta suficiente para esta carrera.

Debido al esfuerzo de pandeo, la carga admisible del vástago, para grandes carreras, es inferior a la que resulta de la presión de funcionamiento y la superficie del émbolo. En ese caso, la carga no debe superar determinados valores máximos. Estos valores dependen de la carrera y del diámetro del vástago.

El diagrama muestra esta dependencia según la fórmula:

$$F_k = \frac{\pi^2 \cdot E \cdot J}{l^2 \cdot S}$$

- $F_k$  = fuerza de pandeo admisible [N]
- $E$  = módulo de elasticidad [N/mm<sup>2</sup>]
- $J$  = momento de inercia [cm<sup>4</sup>]
- $l$  = longitud de pandeo = 2 veces la carrera [cm]
- $S$  = seguridad (seleccionada: 5)



**Importante**  
La fijación más desfavorable es la giratoria trasera. En las demás fijaciones, la carga admisible es superior.

**Software de configuración Air Consumption**

El software de configuración "Air Consumption" determina el consumo de aire de un cilindro (valor de referencia), considerando las siguientes condiciones:

- Funcionamiento del cilindro
- Diámetro del émbolo
- Cantidad de ciclos
- Carrera
- Presión de funcionamiento

Esta herramienta está disponible online en la sección de software de configuración del soporte técnico.

**Cálculo utilizando el software de configuración**

Valores conocidos:  
Cilindro: DNC-32-500  
Diámetro del émbolo: 32 mm  
Diámetro del vástago: 12 mm  
Carrera: 500 mm  
Presión de funcionamiento: 6 bar  
Número de ciclos por minuto:  
60 1/min

Incógnita:  
Consumo de aire

Resultado:  
Una vez introducidos los parámetros, se obtiene lo siguiente para el consumo de aire:  
Por ciclo: 5,23 l  
Por minuto: 314,03 l

**Cálculo utilizando la fórmula**

$$Q = \frac{\pi}{4} \cdot (d1^2 - d2^2) \cdot h \cdot (p + 1) \cdot 10^{-6}$$

Q = consumo de aire por cm de carrera [l]

d1 = diámetro del émbolo [mm]

d2 = diámetro del vástago [mm]

h = carrera [mm]

p = presión de funcionamiento, relativa [bar]

Carrera de avance:

$$Q = \frac{\pi}{4} \cdot (32\text{mm})^2 \cdot 500\text{mm} \cdot (6\text{bar} + 1\text{bar}) \cdot 10^{-6}$$

Q = 2,815l

Carrera de retroceso:

$$Q = \frac{\pi}{4} \cdot ((32\text{mm})^2 - (12\text{mm})^2) \cdot 500\text{mm} \cdot (6\text{bar} + 1\text{bar}) \cdot 10^{-6}$$

Q = 2,419l

Consumo de aire por ciclo:

$$Q = 2,815\text{l} + 2,419\text{l} = 5,234\text{l}$$

## La neumática y la protección antideflagrante – ATEX

### ¿Qué significa ATEX?

En el sector de la industria química y petroquímica es posible que se produzcan atmósferas potencialmente explosivas debido a los procesos técnicos. Estas atmósferas se producen, por ejemplo,

debido al escape de gases, vapores o nieblas. También en molinos, silos y fábricas de azúcar y pienso debe esperarse la formación de atmósferas potencialmente explosivas debido a mezclas de

polvo y oxígeno. Por esa razón, los equipos eléctricos y no eléctricos (desde el 01/07/2003) utilizados en atmósferas potencialmente explosivas deben cumplir las condiciones definidas en la Direc-

tiva 2014/34/UE.

### ATEX - La directiva 2014/34/UE

ATEX significa "Atmosphère explosible".

- La **Directiva 2014/34/UE** contiene los requisitos de seguridad básicos que deben cumplir todos los equipos y sistemas de protección que se utilizan en zonas potencialmente explosivas y que tienen fuentes de ignición propias.
- Esta directiva se aplica para la comercialización de equipos y sistemas de protección en el Espacio Económico Europeo, ya sean oriundos de ella o importados.
- La directiva es válida para equipos eléctricos o no eléctricos, en el caso de que tengan una fuente de ignición potencial propia.

### Responsabilidad de todos los involucrados

Si se fabrica un equipo para utilizarlo en zonas con peligro de explosión, es indispensable que el fabricante del equipo coopere estrechamente con sus proveedores de componentes para elegir correctamente la categoría y la zona de utilización.

Documento de protección contra explosiones, extendido por el fabricante de los equipos	Festo/proveedor de equipos
Evaluación del equipo Directiva 1999/92/CE	Evaluación de los equipos Directiva 2014/34/UE
	
Resultado: <ul style="list-style-type: none"> <li>• Distribución de zonas</li> <li>• Clases de temperatura</li> <li>• Grupos de explosión</li> <li>• Temperatura ambiente</li> </ul>	Resultado: <ul style="list-style-type: none"> <li>• Categorías de equipos</li> <li>• Clases de temperatura</li> <li>• Grupos de explosión</li> <li>• Temperatura ambiente</li> </ul>
<b>Zona</b>	<b>Categoría</b>

### Clases de protección en atmósferas potencialmente explosivas

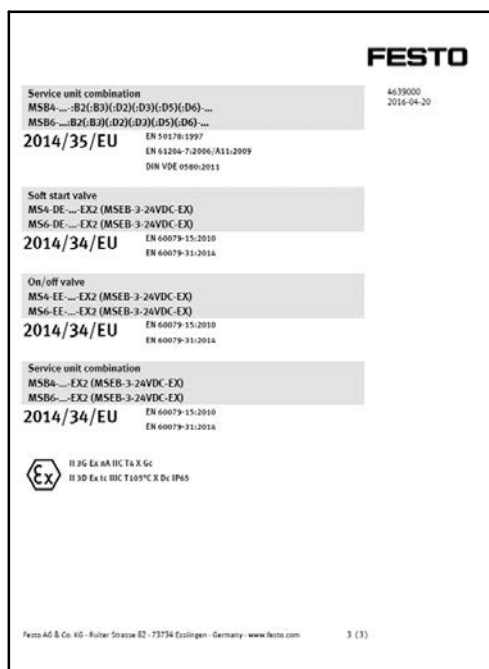
Zona Gas	Zona Polvo	Frecuencia	Grupo de equipos	Categoría de equipos	Campo de aplicación
–	–	–	I	M M1 M2	Minas (minería)
–	–	–	II	–	Todas, exceptuando minería
0	–	Constantes, frecuentes, de larga duración	II	1G	Gases, nieblas, vapores
–	20	–	II	1D	Polvo
1	–	Ocasionalmente	II	2G	Gases, nieblas, vapores
–	21	–	II	2D	Polvo
2	–	Raras veces, durante poco tiempo en caso de fallo	II	3G	Gases, nieblas, vapores
–	22	–	II	3D	Polvo

**ATEX y Festo**

**Productos que requieren autorización**

Los productos que requieren autorización son aquellos que poseen potencialmente un peligro propio de ignición.

Estos productos deben estar provistos de la marca CE y del hexágono de protección contra explosiones. Además, deben estar disponibles las instrucciones de utilización y la declaración de conformidad de la UE.



➔ [www.festo.com/atex](http://www.festo.com/atex)

**Productos que no requieren autorización**

Los productos que no requieren autorización son aquellos que no presentan fuentes de ignición potenciales propias. Respetando las indicaciones de fabricante que ofrecemos en relación con esos productos, pueden utilizarse en determinadas zonas con peligro de explosión:

- Accesorios neumáticos
- Tubos flexibles
- Racores
- Placas base neumáticas
- Válvulas reguladoras de caudal y de cierre
- Unidades de mantenimiento no eléctricas
- Accesorios mecánicos

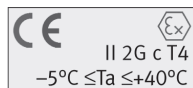
**La gama de productos de Festo para zonas que exigen protección antideflagrante incluye productos destinados al grupo de equipos II**



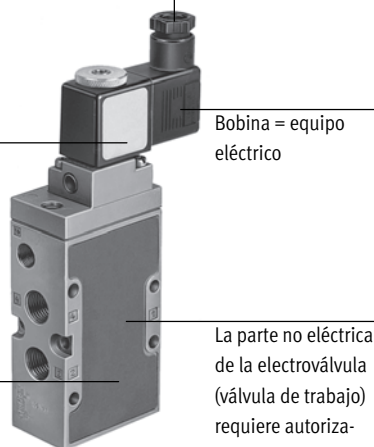
De acuerdo con la Directiva 2014/34/UE, la certificación de las válvulas debe incluir la bobina y la válvula de trabajo.

En Festo, ambas partes tienen una placa identificadora propia, de modo que se puede ver de inmediato dónde se puede utilizar la válvula.

Importante: la categoría del grupo está determinada por la categoría de la unidad con el grado de protección menor.



En este ejemplo, se obtiene el siguiente grupo: II 3G T4



**Importante**  
Deben tenerse en cuenta los datos técnicos que constan en el catálogo y las advertencias e indicaciones de seguridad en las instrucciones (completas o resumidas) de utilización y en la documentación que precede en cada caso.

## Directivas UE / certificaciones

### Directivas UE (marca CE)



Festo AG & Co. KG cumple las directivas y normas actualmente vigentes. Toda la información se basa en los conocimientos actuales y está sujeta a modificaciones. Festo lleva a cabo un seguimiento constante de las modificaciones y ampliaciones de las normas y directivas, con el fin de conformar sus productos en concordancia con ellas.

De esta manera se tiene la seguridad que los productos de Festo AG & Co. KG siempre cumplen los requisitos válidos en todo momento.

#### 2. Directiva de la UE sobre compatibilidad electromagnética (2014/30/UE), incluidas las directivas modificativas.

Esta directiva se aplica en el caso de nuestros productos electrónicos y electrónico-neumáticos. Los correspondientes productos están dotados de la marca CE y está disponible la correspondiente declaración de conformidad. Ello significa para el cliente que estos equipos cumplen de manera garantizada los requisitos básicos exigidos en los diversos sectores industriales. Existe una restricción de uso de estos equipos en zonas residenciales, a menos que se hayan adoptado medidas adicionales que cumplan las exigencias básicas aplicables para la utilización en zonas residenciales. La Directiva CEM no afecta a las bobinas.

La mayoría de los productos neumáticos no están sujetos a una directiva CE, por lo que no deben estar provistos de la identificación CE. Los productos de Festo AG & Co. KG provistos de la marca CE cumplen una o varias de las seis directivas de la CE que se indican a continuación.

#### 3. Directiva de baja tensión de la UE (2014/35/UE), incluidas las directivas modificativas.

Los productos eléctricos y electrónicos de Festo provistos para la utilización dentro de determinados márgenes de tensión (50 ... 1000 V AC y 75 ... 1500 V DC) están provistos de la marca CE. Las correspondientes declaraciones de conformidad están disponibles.

#### 4. Directiva de la UE sobre recipientes a presión simples (2014/29/UE), incluidas las directivas modificativas.

Los recipientes a presión simples de acero no aleado de Festo AG & Co. KG, cumplen los requisitos especificados en esta directiva. Estos recipientes a presión deben llevar la marca CE si su volumen excede un valor determinado.

#### 1. Directiva de máquinas 2006/42/CE, incluidas las directivas modificativas:

##### 2006/42/CE:2007-03-16 y 2009/127/CE:2009-10-21

Los productos neumáticos de Festo AG & Co. KG se conciben de acuerdo con la norma para instalaciones neumáticas ISO 4414 "Transmisiones neumáticas. Reglas generales y requisitos de seguridad para los sistemas y sus componentes". Nuestros productos neumáticos no corresponden al ámbito de aplicación de la directiva de máquinas.

Estos productos están provistos de la marca CE. La correspondiente declaración de conformidad está disponible.

#### 5. Directiva de la UE sobre equipos a presión (2014/68/UE), incluidas las directivas modificativas.

Los equipos de presión de Festo AG & Co. KG cumplen los requisitos especificados en esta directiva. Estos productos deben llevar la marca CE si su volumen de presión o el diámetro del recipiente de presión exceden un valor determinado. Estos productos están provistos de la marca CE. La correspondiente declaración de conformidad está disponible. Los recipientes a presión de acero inoxidable no están sujetos a la directiva de recipientes a presión simples, ya que se rigen por la Directiva de equipos a presión.

Por lo tanto, no están identificados con la marca CE que exige la directiva de máquinas. Una excepción la constituyen aquellos componentes relevantes para la seguridad. Desde el 29/12/2009, el ámbito de aplicación de la Directiva de máquinas también incluye cuasi máquinas. Estas son, por ejemplo, sistemas de manipulación previstos para el montaje en máquinas. Las cuasi máquinas no llevan la marca CE. En vez de una declaración de conformidad, se ofrecen instrucciones para el montaje.

#### 6. Directiva de la UE para aparatos y sistemas de protección para uso en atmósferas potencialmente explosivas, ATEX (2014/34/UE).

Los productos de Festo AG & Co. KG que están provistos para su utilización en atmósferas potencialmente explosivas y que tienen un peligro de ignición propio cumplen los requisitos especificados en esta directiva. Los productos cubiertos por esta directiva cuentan con la correspondiente marca CE y están identificados de acuerdo con la directiva. Las respectivas declaraciones de conformidad y las instrucciones de utilización están disponibles.

### Identificación de productos

	Ver más arriba
	Según Directiva 2014/34/UE (ATEX) Identificación adicional para equipos y sistemas de protección previstos para la utilización en atmósferas potencialmente explosivas.
	Certificación UL para la utilización en Canadá y EE. UU. Recognized Product, previsto para el montaje; por ejemplo: terminal de válvulas MPA-S.
	Certificación UL para la utilización en Canadá y EE. UU. Listed Product significa que se trata de un equipo listo para la utilización; por ejemplo: detector de posición, con cable y conector.
	Certificación CSA para Canadá y EE. UU.



## Premios de diseño



product  
design  
award



reddot

Los productos de Festo han ganado numerosos premios por su buen diseño industrial. El diseño no solamente es cuestión de estética, sino que subraya y refleja la avanzada tecnología que distingue a los productos de Festo.

## Apropiado para salas limpias

→ [www.festo.com/sp](http://www.festo.com/sp) > introducir el término de búsqueda "sala limpia"

### Serie económica para salas limpias correspondientes a la clase 7

En Festo, la neumática estándar y económica sustituye complicadas soluciones de ejecución especial, ya que casi todos los productos fabricados en serie cumplen el nivel de calidad definido. Estos productos pueden utilizarse en salas limpias correspondientes a la norma ISO 14644-1, clase 7.

### Productos estándar no fabricados en serie, previstos para salas limpias hasta la clase 4

Exigencias más estrictas y, a pesar de ello, óptima relación coste/rendimiento. En Festo, los productos correspondientes a la clase 4 también son productos estándar, aunque con una diferencia: no los tenemos en stock. A pesar de ello, los plazos de entrega son muy cortos.

### Productos hechos a medida

Si deben cumplirse los requisitos correspondientes a la clase 1, los productos se fabrican de acuerdo con las especificaciones del cliente. A partir de ese momento, siempre están disponibles, ya que Festo optimiza sus productos especiales de tal modo que sean muy semejantes a aquellos fabricados en serie.

### Seguridad, cumpliendo las exigencias más estrictas

Con el fin de cumplir los requisitos exigidos en salas limpias, Festo coopera con el Instituto Fraunhofer de Ingeniería de Producción y Automatización (IPA) y con la renombrada Universidad Tecnológica de Nanyang en Singapur. El Centro de Competencia de Tecnología de Salas Limpias de Festo Singapur, creado exclusivamente para este propósito, cuenta con la infraestructura necesaria para la fabricación de productos neumáticos para la utilización en salas limpias.

# Sustancias que afectan el proceso de pintura y resistencia a fluidos

## Sin sustancias que afectan el proceso de pintura

	LA	B	S
Sustancias			
que afectan			
el proceso de pintura			

Las sustancias que afectan el proceso de pintura son la causa de que en la superficie pintada se formen cráteres (cavidades en forma de embudo). Las siliconas, materiales que contienen flúor, determinados aceites y grasas pueden contener estas sustancias.

Los elementos utilizados en la industria automovilística, especialmente en cabinas de aplicación de pintura, deben estar exentos de sustancias que afectan el proceso de pintura. Debido a que el contenido de sustancias que afectan el proceso de pintura

en materiales y elementos no puede determinarse mediante una inspección visual, Volkswagen ha desarrollado la norma de comprobación PV 3.1Q.7. Todos los componentes y lubricantes de Festo se controlan aplicando esta

norma. Las versiones estándar de Festo están exentas de sustancias que afectan el proceso de pintura. Sin embargo, en algunos casos es inevitable utilizar grasas que contienen estas sustancias, por razones funcionales o de otro tipo.

## Se consideran libres de sustancias que afectan el proceso de pintura:

- Piezas individuales o aquellos componentes que se fabrican sin utilizar materiales, productos o sustancias auxiliares que contienen sustancias que afectan el proceso de pintura. Los controles realizados

para comprobar la calidad de las muestras y las pruebas aleatorias hechas mediante extracción en la recepción de material no deben afectar el proceso de pintura.

- Sustancias auxiliares líquidas o pastosas (por ejemplo, grasas lubricantes) que al aplicarse no afectan el proceso de pintura, de acuerdo con los ensayos.

- Productos compuestos por partes libres de sustancias que afectan el proceso de pintura y que contienen lubricantes libres de este tipo de sustancias.

## Base de datos de resistencia a fluidos

Se sabe que la resistencia de los materiales depende de numerosos parámetros, entre ellos la concentración del fluido, la temperatura, la presión, la duración del contacto, la velocidad de los movimientos, la cantidad de ciclos, la calidad de la superficie expuesta a fricción, la velocidad del flujo, el esfuerzo y el proceso de envejecimiento.

Esto se aplica especialmente a la compatibilidad de elastómeros con determinados compuestos químicos.

La base de datos de Festo indica los materiales y su resistencia a sustancias químicas.

Los datos contenidos en esa base de datos están basados en ensayos de laboratorio de productores de materias primas, en tablas de materiales de proveedores de productos semiacabados y de materiales hermetizantes, así como en la experiencia en la práctica.

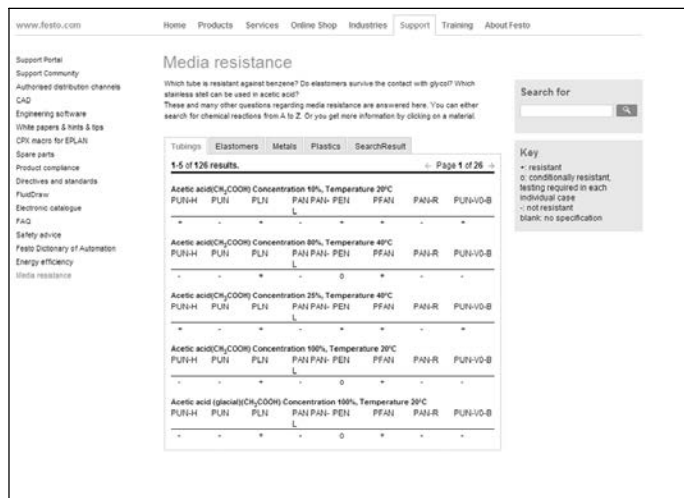
La evaluación de la información y la creación de las tablas tuvieron lugar siguiendo los estándares de la técnica.

A pesar del cuidado y esmero con el que se realizó este trabajo, el contenido de la base de datos solo puede entenderse como una referencia para ofrecer una ayuda orientativa para la práctica.

Por ello se declara explícitamente que no es posible garantizar las recomendaciones recogidas en esta base de datos de compatibilidad, así como que de ellas no puede derivarse reclamación de garantía alguna.

Siempre que sea posible, y obligatoriamente en caso de dudas, debe realizarse una prueba práctica con el producto seleccionado para comprobar su comportamiento en condiciones específicas.

➔ [www.festo.com](http://www.festo.com) > Soporte técnico > Conceptualizar > Normas y estándares > Resistencia de Materiales



## Clases de resistencia a la corrosión CRC

Clase de resistencia a la corrosión CRC según la norma de Festo FN 940070		
CRC	Resistencia a la corrosión	Descripción
0	Sin resistencia a la corrosión	Se aplica a pequeñas piezas normalizadas sin relevancia estética, como pasadores roscados, anillos de retención, casquillos tensores, etc., que suelen estar disponibles en el mercado solo en modelos fosfatados o pavonados (lubricados en algunos casos), o también para rodamientos de bolas (para componentes < CRC3) y cojinetes deslizantes.
1	Baja resistencia a la corrosión	Aplicación en interiores secos o como protección para el almacenamiento o el transporte. Esto también es válido para piezas situadas bajo cubiertas, en zonas interiores no visibles o para piezas cubiertas en la aplicación concreta (p. ej. pasadores de accionamiento).
2	Resistencia moderada a la corrosión	Aplicación en interiores en los que puede producirse condensación. Piezas exteriores visibles cuya superficie debe cumplir requisitos esencialmente decorativos y que están en contacto directo con las atmósferas habituales en entornos industriales.
3	Alta resistencia a la corrosión	Exposición a la intemperie en condiciones corrosivas moderadas. Piezas exteriores visibles en contacto directo con atmósferas habituales en entornos industriales cuya superficie debe cumplir requisitos principalmente funcionales.
4	Resistencia especialmente alta a la corrosión	Exposición a la intemperie en condiciones muy corrosivas. Piezas expuestas a sustancias agresivas, por ejemplo en los sectores alimentario o químico. En caso necesario, estas aplicaciones deben garantizarse mediante pruebas especiales (→ véase también FN 940082) utilizando los fluidos correspondientes.

## Grados de protección según IEC/EN 60529

### Protección de equipos eléctricos

El concepto "Grado de protección IP" (International Protection) está definido en las normas IEC/EN 60529 "Grados de protección proporcionados por las envolventes (Código IP)" y DIN 40050 "Grados de protección IP" (norma para el equipamiento eléctrico de vehículos destinados al tráfico vial). Las normas describen el cumplimiento de los grados de protección mediante envolventes para equipos eléctricos con tensiones no superiores a 72,5 kV. En ellas se define lo siguiente:

### Código IP según IEC/EN 60529

El grado de protección mediante una envolvente se comprueba con procedimientos de ensayo normalizados. Para clasificar el grado de protección se utiliza el código IP. Este código está compuesto de las dos letras IP y de un número de dos cifras. La definición de las dos cifras consta en la siguiente tabla → Página 875.


- Protección de personas frente al contacto físico con partes fijas o móviles bajo tensión dentro de la envolvente (protección contra contacto físico involuntario).

**Significado de la 1ª cifra:**  
La 1ª cifra se refiere a la protección de personas. Indica el grado de protección que la envolvente ofrece a las personas frente al contacto físico con partes peligrosas. La envolvente evita o limita la introducción de partes del cuerpo o de objetos sujetados por una persona. Además, la 1ª cifra también indica en qué medida está protegido el utillaje contra la penetración de cuerpos extraños.

- Protección del utillaje dentro de la envolvente para evitar que penetren cuerpos extraños, incluyendo polvo (protección contra cuerpos extraños).

**Significado de la 2ª cifra:**  
La 2ª cifra se refiere a la protección del utillaje. Esta cifra describe el grado de protección de la envolvente en relación con las influencias dañinas para el utillaje a causa de la entrada de agua.

- Protección del utillaje dentro de la envolvente para evitar influencias dañinas a causa de la penetración de agua (protección contra agua).

 **Importante**  
En la industria alimentaria suelen utilizarse equipos con grado de protección IP65 (herméticos al polvo y a chorros de agua) o IP67 (herméticos al polvo y seguros si se sumergen en agua durante corto tiempo). La utilización de IP65 o de IP67 depende de la aplicación, ya que los criterios de ensayo son diferentes para ambos grados de protección. IP67 no es necesariamente mejor que IP65. Un componente que cumple los criterios del grado IP67 no cumple por ello automáticamente los criterios del grado IP65.

## Grados de protección según IEC/EN 60529

## Código IP

Letras del código		IP	6	5
IP	International Protection			

Indicador 1	Descripción breve	Definición
0	Sin protección	-
1	Protección frente a cuerpos extraños sólidos de 50 mm y mayores	La sonda, una bola de 50 mm de diámetro, no debe entrar por completo.
2	Protección frente a cuerpos extraños sólidos de 12,5 mm y mayores	La sonda, una bola de 12,5 mm de diámetro, no debe entrar por completo.
3	Protección frente a cuerpos extraños sólidos de 2,5 mm y mayores	La sonda, una bola de 2,5 mm de diámetro, no debe entrar en absoluto.
4	Protección frente a cuerpos extraños sólidos de 1,0 mm y mayores	La sonda, una bola de 1 mm de diámetro, no debe entrar en absoluto.
5	Protección contra el polvo	No se evita completamente la penetración de polvo. Debe evitarse la entrada de una cantidad de polvo que pueda provocar fallos en el equipo o suponer un peligro.
6	Hermético al polvo	No penetra polvo

Indicador 2	Descripción breve	Definición
0	Sin protección	-
1	Protección contra gotas de agua	Las gotas que caen perpendicularmente no deben tener efectos dañinos.
2	Protección contra gotas de agua	Las gotas que caen perpendicularmente no deben tener efectos dañinos cuando la envolvente está inclinada 15° hacia uno u otro lado del plano vertical.
3	Protección contra agua pulverizada	El agua que cae oblicuamente en un ángulo máximo de 60° no debe tener efectos dañinos.
4	Protección contra salpicaduras de agua	Las salpicaduras de agua desde cualquier ángulo contra la envolvente no deben tener efectos dañinos.
5	Protección contra chorro de agua	Un chorro de agua desde cualquier ángulo contra la envolvente no debe tener efectos dañinos.
6	Protección contra chorro fuerte de agua	Un chorro de agua con fuerza desde cualquier ángulo contra la envolvente no debe tener efectos dañinos.
7	Protección contra sumersión temporal en agua	El agua no debe penetrar en cantidades que puedan tener efectos dañinos cuando se sumerge temporalmente en agua la envolvente en condiciones de presión y tiempo normalizadas.
8	Protección contra sumersión permanente en agua	El agua no debe penetrar en cantidades que puedan tener efectos dañinos si el envolvente se sumerge de modo permanente en agua. Las condiciones deben definirse de mutuo acuerdo entre el fabricante y el usuario. Sin embargo, las condiciones tienen que ser más estrictas que aquellas definidas por el número 7.
9K	Protección frente a la limpieza con agua a alta presión y con chorro de vapor	El agua dirigida a alta presión y desde cualquier ángulo contra la envolvente no debe tener efectos dañinos.

## Conexión funcional a tierra, conexión de protección, PELV

### Conceptos para el aseguramiento de la protección contra descargas eléctricas según IEC 60364-4-41/VDE 0100 parte 410

#### Definiciones

La protección contra descargas eléctricas se refiere a la protección que evita un contacto directo o indirecto con piezas sometidas a tensión.

Por protección contra contactos directos se entiende que, en el funcionamiento normal, las piezas sometidas a tensión y sin aislamiento (piezas activas) están protegidas frente a contactos físicos involuntarios.

Por protección contra contactos físicos indirectos se entiende que, en caso de producirse un fallo en el aislamiento entre piezas activas y cuerpos o envolventes, no deben producirse tensiones de contacto altas no admisibles, o bien deben desconectarse de inmediato estas tensiones.

Las tres formas más conocidas y difundidas de protección frente a descargas eléctricas también se denominan clase de protección I a III en las publicaciones especializadas y en las normas.

#### Clase de protección I: conductor de protección

En el caso de equipos de la clase de protección I, la protección contra contacto físico indirecto está garantizada por el aislamiento básico.

Esta protección consiste en la desconexión inmediata de la tensión de fallo.

La desconexión se produce cuando el conductor protector en la envolvente del utillaje establece un contacto con tierra protectora.

Si en el utillaje se produce un fallo de aislamiento, la corriente de fallo fluye

al equipotencial a través del sistema de protección, lo que hace que se dispare el elemento de protección eléctrica (p. ej. interruptor diferencial o disyuntor).

Los equipos de la clase de protección I son lámparas, electrodomésticos de línea blanca (lavadoras, secadoras, etc.) y máquinas industriales. Identificación:



#### Clase de protección II: aislamiento de seguridad

La protección que se ofrece en equipos de la clase II contra contactos directos e indirectos se obtiene mediante un mejor aislamiento de la envolvente. El aislamiento de la envol-

vente está reforzado o es doble, de modo que no sea posible entrar en contacto con tensiones de contacto altas no admisibles ni en caso de fallo ni durante el funcionamiento normal.

Los equipos de la clase II no deben conectarse al sistema de protección. Por ello, estos equipos no tienen un contacto de protección en el conector.

Los equipos de la clase II son, por ejemplo, componentes de equipos de alta fidelidad, herramientas eléctricas, electrodomésticos, etc. Estos equipos están dotados del siguiente símbolo:



#### Clase de protección III: baja tensión de protección

En el caso de equipos de la clase III, la protección contra contactos físicos directos o indirectos se consigue mediante un grado de protección IP suficientemente alto (protección contra el

contacto físico directo con piezas activas) y, además, mediante la alimentación eléctrica del componente con baja tensión de protección con sepa-

ración segura PELV "Protective Extra Low Voltage" o SELV "Safety Extra Low Voltage" (protección contra contacto indirecto en caso de fallo).

Los equipos de la clase III llevan a menudo el siguiente símbolo de identificación (no es obligatorio):



## Conexión funcional a tierra, conexión de protección, PELV

### Medidas de protección específicas en elementos de Festo

#### Clase de protección III

De acuerdo con los criterios aplicados actualmente, todos los terminales de válvulas alimentados con 24 V (por ejemplo, CPV, MPA), controladores de ejes (por ejemplo, SPC), sensores (de posición, presostatos, de presión) y válvulas proporcionales de Festo corresponden a la clase III.

Esto quiere decir que la protección contra contacto físico directo e indirecto de componentes de 24 V DC de Festo tiene lugar mediante un grado de protección IP suficiente y, además, mediante una alimentación eléctrica con baja tensión de protección PELV "Protective Extra Low Voltage".

Con la baja tensión de protección PELV se garantiza que, en caso de fallo, no se produzcan tensiones de contacto altas admisibles debido a la alta resistencia dieléctrica (4 kV) del lado primario al lado secundario.

Esto significa que la conexión de tierra no tiene una función de tierra protectora, sino de tierra funcional FE (descarga de perturbaciones electromagnéticas) y que debe necesariamente establecerse contacto.



#### ¿Por qué utiliza Festo la clase de protección III?

Debido a las formas cada vez más compactas de los componentes modernos utilizados en la automatización industrial, la clase de protección I ya no es apropiada porque las normas

establecen distancias mínimas para las conexiones de aire y las corrientes de fuga, con lo que ya no es posible reducir más el tamaño de los componentes.

Por ello, en los componentes modernos utilizados en el sector de la automatización industrial se aplica hoy en día la clase de protección III (sin conductor de protección; protección

contra descargas eléctricas mediante baja tensión de protección).

#### ¿Qué debe tenerse en cuenta al instalar equipos de la clase de protección III?

Para la alimentación eléctrica de equipos, únicamente se permite el uso de circuitos PELV según IEC/EN 60204-1. También deben tenerse en cuenta los requisitos generales para circuitos PELV según IEC/EN 60204-1. Se admite el uso de fuen-

tes de alimentación que garanticen un aislamiento fiable de la tensión de alimentación según IEC/EN 60204-1. Las conexiones a tierra, si existen, se utilizan para la descarga electromagnética y la compensación del potencial y, por lo tanto, para asegurar el

funcionamiento del equipo. Estas conexiones deberán conectarse con el potencial de tierra utilizando cables de baja resistencia (cables cortos de gran diámetro).

## Supresión del arco voltaico

### Supresión del arco en la conexión de contactos en circuitos con bobinas magnéticas

Debido a la inductividad de las bobinas magnéticas, se acumula energía electromagnética cuando está conectado el circuito; esta energía se descarga al desconectar. Según la clase

de interruptor utilizado, esta energía es transformada en un pico de tensión (sobretensión de desconexión) que puede producir perforaciones en el

aislamiento o se transforma en un arco voltaico que puede causar la soldadura de los contactos (fusión del material). Mediante el empleo de di-

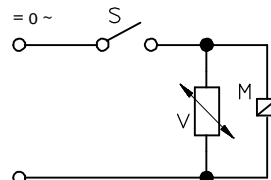
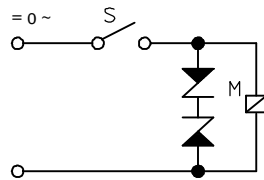
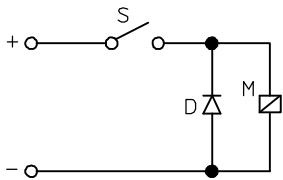
versos elementos pueden evitarse estos fenómenos, descomponiendo la energía electromagnética de forma lenta y continua.

### Elementos electrónicos para supresión del arco voltaico

En circuitos eléctricos con clara definición de la polaridad puede emplearse un diodo conectándolo paralelamente a la bobina. Debe tenerse en cuenta que esta solución provoca un considerable aumento del tiempo de desconexión de la bobina magnética.

Una solución más apropiada consiste en conectar en paralelo dos diodos Zener de polaridad contraria. Estos diodos pueden emplearse para corriente continua y alterna. Con ellos se evita el retardo de la desconexión; si las tensiones son superiores a 150 V, es preciso conectar varios diodos Zener en serie.

Los elementos ideales para atenuar la sobretensión son los varistores, cuya corriente de pérdida aumenta solo si la tensión es superior a la tensión nominal. Los varistores pueden utilizarse con corriente continua y alterna.



### 100 % del factor de utilización FU

Según la norma DIN VDE 0580, el control del factor de utilización 100 % únicamente incluye la parte eléctrica de la bobina. En Festo, el control se amplía también a la parte neumática.

Para realizar el control se parte del peor caso imaginable. Este control incluye la comprobación del funcionamiento de la bobina. Si la bobina se utiliza también en terminales de vál-

vulas, el control del factor de utilización 100 % se realiza en la unidad individual y, además, en sistemas de montaje en bloque.

### Condiciones

- Las bobinas funcionan con la tensión máxima admisible (funcionamiento ininterrumpido S1 según DIN VDE 0580).
- Las bobinas se encuentran en el armario de maniobra expuestas a la máxima temperatura admisible (sin convección).
- En las bobinas con las conexiones de trabajo cerradas se aplica la presión de funcionamiento máxima admisible.

### Ejecución

En las condiciones antes descritas, las bobinas funcionan durante, como mínimo, 72 horas. Al término de ese tiempo, se llevan a cabo los siguientes controles:

- Medición de la corriente de desconexión: comportamiento al retirar la corriente.
- Comportamiento al aplicar inmediatamente después la tensión de funcionamiento mínima y bajo las condiciones de presión menos favorables para la excitación del inductivo.

### Criterio de interrupción

La desexcitación, la excitación o las fugas superan o no alcanzan los siguientes valores:

- Corriente de desexcitación: > 1,0 mA
- Corriente de excitación: > UN+10%
- Fugas: > 10 l/h

- Medición de fugas.
- Una vez registrados los resultados se repiten los controles hasta que los componentes sometidos al control alcanzan, como mínimo, 1000 horas o hasta que se cumplen los criterios de interrupción del control definidos con antelación.
- Al término del control del factor de utilización 100 %, se realiza una inspección visual de posibles daños en los empalmes hermetizantes.



## Festo en el mundo

**Alemania**

Festo Vertrieb GmbH & Co. KG  
Festo Campus 1  
73734 Esslingen  
P +49 711 347-1111  
F +49 711 347-2244

**Argentina**

Festo S.A.  
Edison 2392  
1640 Buenos Aires  
P +54 810 555 33786  
F +54 810 444 3127  
ventas.ar@festocom

**Australia**

Festo Pty. Ltd.  
Browns Road 179-187  
Noble Park  
3174 Melbourne  
P +61 397 9595-55  
F +61 397 9597-87  
info\_au@festocom

**Austria**

Festo Gesellschaft m.b.H.  
Linzer Straße 227  
1140 Wien  
P +43 1 910 75-0  
F +43 1 910 75-250  
info\_at@festocom

**Bélgica**

Festo Belgium nv  
Kolonel Bourgstraat 101  
1030 Bruxelles  
P +32 2 702 32 11  
F +32 2 702 32 09  
info\_be@festocom

**Bielorrusia**

IUP Festo  
Masherov avenue 78  
Office 201  
220035 Minsk  
P +375 17 204 85 58  
F +375 17 204 85 59  
info\_by@festocom

**Brasil**

Festo Brasil Ltda  
Rua Guiseppe Crespi 76  
Jd. Santa Emília  
04183-080 São Paulo  
P +55 11 5013 1600  
F +55 11 5013 1801  
linhadireta.br@festocom

**Bulgaria**

Festo EOOD  
Bul. Christophor Kolumb 9  
1592 Sofia  
P +359 2 960 07 12  
F +359 2 960 07 13  
festocom\_bg@festocom

**Canadá**

Festo Inc.  
Explorer Drive 5300  
L4W 5G4 Mississauga  
P +1 905 614 4600  
F +1 877 393 3786  
info\_ca@festocom

**Chile**

Festo S.A.  
Av. Américo Vespucio 760  
9020000 Santiago de Chile  
P +56 2 2690 2801  
F +56 2 2690 2860  
info.cl@festocom

**China**

Festo (China) Ltd.  
Yunqiao Road, 1156  
Jinqiao Export Processing Zone  
201206 Shanghai  
P +86 21 60 81 51 00  
F +86 21 58 54 03 00  
info.cn@festocom

**Colombia**

Festo S.A.S.  
Autopista Medellín Km 6.3  
Costado Sur  
Tenjo, Cundinamarca  
P +57 1 865 7788  
F +57 1 865 7729  
info\_co@festocom

**Croacia**

Festo d.o.o.  
Nova Cesta 181 A  
10000 Zagreb  
P +385 1 619 1969  
F +385 1 619 1818  
info\_hr@festocom

**Dinamarca**

Festo A/S  
Islevdalvej 180  
2610 Rødovre  
P +45 7021 1090  
F +45 7021 1099  
sales\_dk@festocom

**Emiratos Arabes Unidos**

Festo DMCC  
Swiss Tower, unit 505  
Cluster Y, JLT  
Dubai  
P +962 6 5563646  
F +962 6 5563736  
info\_mena@festocom

**Eslovaquia**

Festo spol. s r.o.  
Gavlovičová ul. 1  
83103 Bratislava  
P +421 2 49 10 49 10  
F +421 2 49 10 49 11  
info\_sk@festocom

**Eslovenia**

Festo d.o.o.  
Blatnica 8  
1236 Trzin  
P +386 1 530 2100  
F +386 1 530 2125  
info\_si@festocom

**España**

Festo Automation, S.A.U.  
Avenida Granvia 159  
Hospitalet de Llobregat  
08908 Barcelona  
P +34 901243660  
F +34 902243660  
info\_es@festocom

**Estados Unidos**

Festo Corporation  
Motor Parkway 1377  
11749 Islandia  
P +1 631 435-0800  
F +1 631 435-0826  
info\_us@festocom

**Estonia**

Festo OY AB Eestli Filiaal  
Karjavälja 10  
12918 Tallinn  
P +372 666 1560  
F +372 666 15 6  
info.ee@festocom

**Filipinas**

Festo Inc.  
West Service Road KM 18  
South Super Highway  
1700 Paranaque City  
P +63 2 77 66 888  
F +63 2 82 34 220/21  
info\_ph@festocom

**Finlandia**

Festo Oy  
Mäkituntantie 9  
01511 Vantaa  
P +358 9 87 06 51  
F +358 9 87 06 52 00  
info.fi@festocom

**Francia**

Festo Eurl  
Rue du clos sainte Catherine 8  
ZA des Maisons Rouges  
94360 Bry-sur-Marne  
P +33 1 48 82 64 00  
F +33 1 48 82 64 01  
info\_fr@festocom

**Gran Bretaña**

Festo Limited  
Caswell Road 55  
Applied Automation Centre  
NN4 7PY Northampton  
P +44 800 626 422  
F +44 1604 66 7011  
info\_gb@festocom

**Grecia**

Festo Ltd.  
Tatoiou Ave. 92  
P.C. 14452 Metamorfofi  
P +30 210 341 29 00  
F +30 210 341 29 05  
info\_gr@festocom

**Holanda**

Festo B.V.  
Schieweg 62  
2627 AN Delft  
P +31 15 251 88 90  
F +31 15 251 88 67  
sales.nl@festocom

**Hongkong**

Festo Ltd  
Castle Peak Road 497  
6/F New Timely Factory Building  
Kowloon  
P +852 3904 20 91  
F +852 2745 91 43  
sales\_hk@festocom

**Hungría**

Festo Kft.  
Csillaghegyi út 32-34  
1037 Budapest  
P +36 1 436 51 11  
F +36 1 436 51 01  
info\_hu@festocom

**India**

Festo India Private Limited  
Bommasandra Indl. Area 237B  
Bengaluru - Hosur Highway  
560 099 Bengaluru  
P +91 1800 425 0036  
F +91 1800 121 0036  
sales.in@festocom

**Indonesia**

PT. Festo  
Jl. Tekno V Blok A/1 Sektor XI  
Kawasan Industri BSD  
15314 Tangerang  
P +62 21 27507900  
F +62 21 27507998  
info\_id@festocom

**Irán**

Festo Pneumatic S.K.  
Special Karaj Road  
6th street, 16th avenue, # 2  
1389793761 Teheran  
P +98 21 44 52 24 09  
F +98 21 44 52 24 08  
mailroom@festocom.ir

**Irlanda**

Festo Limited  
Unit 5 Sandyford Park  
Sandyford Industrial Estate  
Dublin  
P +353 1 295 49 55  
sales\_ie@festocom

## Festo en el mundo

### Israel

Festo Pneumatic Israel Ltd.  
Ha'atzma'ut Road 48  
P.O. Box 1076  
5630421 Yehud  
P +972 3 632-2266  
F +972 3 632- 2277  
info\_il@festo.com

### Italia

Festo SpA  
Via Enrico Fermi 36/38  
20090 Assago  
P +39 02 45 78 81  
F +39 02 488 06 20  
info\_it@festo.com

### Japón

Festo K.K.  
Hayabuchi 1-26-10  
Tsuzuki-ku  
224-0025 Yokohama  
P +81 45 593 56 10  
F +81 45 593 56 78  
info.jp@festo.com

### Jordania

Festo AG & Co. KG  
Zahar St. 13  
11953 Amman  
P +962-6-5563646  
F +962-6-5563736  
info\_mena@festo.com

### Letonia

Festo SIA  
Gunāra Astras iela 1C  
1084 Riga  
P +371 67 57 78 64  
F +371 67 57 79 46  
info\_lv@festo.com

### Lituania

Festo, UAB  
V. Krevės pr. 129  
50312 Kaunas  
P +370 37 321314  
F +370 37 32 13 15  
info\_lt@festo.com

### Malasia

Festo Sdn. Berhad  
Jalan Teknologi 14A  
Taman Sains Selangor 1  
47810 Kota Damansara  
P +60 3 6144 1122  
F +60 3 6141 6122  
info.my@festo.com

### México

Festo Pneumatic, S.A.  
Av. Ceylán 3  
Col. Tequesquinahuac  
54020 Tlalnepantla  
P +52 01 800 337 8669  
F +52 01 800 337 8639  
info\_mx@festo.com

### Nigeria

Festo Automation Ltd.  
Badejo Kalesanwo Street 6  
C. Woermann Building, Matori Industrial Estate  
Lagos  
P +234 2930812  
F +234 2930813  
enquiry.ng@festo.com

### Noruega

Festo AS  
Ole Deviks vei 2  
0666 Oslo  
P +47 22 72 8950  
F +47 22 72 8951  
sales\_no@festo.com

### Nueva Zelanda

Festo Ltd.  
Fisher Crescent 20  
Mt. Wellington  
1062 Auckland  
P +64 9 574 10 94  
F +64 9 574 10 99  
info\_nz@festo.com

### Perú

Festo S.R.L.  
Av. Elmer Faucett 3350  
01 Lima  
P +51 1 219 69 60  
F +51 1 219 69 71  
ventas.pe@festo.com

### Polonia

Festo Sp. z o.o.  
ul. Mszczonowska 7  
05090 Raszyn  
P +48 22 711 41 00  
F +48 22 711 41 02  
info\_pl@festo.com

### Portugal

Festo – Automação, Unipessoal, Lda.  
Rua Manuel Pinto De Azevedo  
567  
Apartado 8013  
4109601 Porto  
P +351 22 615 6150  
F +351 22 615 6189  
info.pt@festo.com

**República Checa**  
Festo, s.r.o.  
Modřanská 543/76  
14700 Prague  
P +420 261 09 96 11  
F +420 241 77 33 84  
info\_cz@festo.com

### República de Corea

Festo Korea Co., Ltd.  
Gasam Digital 1-ro 204  
153-803 Seoul  
P +82 1666 0202  
F +82 2 864 7040  
saleskr@festo.com

### República Sudafricana

Festo (Pty) Ltd.  
Electron Avenue, Isando 22-26  
P.O. Box 255  
1600 Johannesburg  
P +27 11 971-5500  
F +27 11 974-2157  
sales.za@festo.com

### Rumania

Festo S.R.L.  
Strada Sfântul Constantin 17  
010217 Bucharest  
P +40 21 403 95 00  
F +40 21 310 24 09  
info\_ro@festo.com

### Rusia

000 Festo-RF  
Michurinskiy prosp. 49  
119607 Moscow  
P +7 495 737 34 00  
F +7 495 737 34 01  
info.ru@festo.com

### Singapur

Festo Pte. Ltd.  
Kian Teck Way 6  
628754 Singapore  
P +65 62 64 01 52  
F +65 62 61 10 26  
info.sg@festo.com

### Suecia

Festo AB  
Stillmangatan 1  
200 21 Malmö  
P +46 40 38 38 00  
F +46 40 38 3810  
sales\_se@festo.com

### Suiza

Festo AG  
Gass 10  
5242 Lupfig  
P +41 44 744 5544  
F +41 44 744 5500  
info.ch@festo.com

### Tailandia

Festo Ltd.  
Kanchanaphisek Rd 202  
Ramintra Khannayao  
10230 Bangkok  
P +66 1800-019-051  
F +66 1800-019-052  
sales\_th@festo.com

### Taiwán

Festo Co., Ltd.  
Gongba Road 9  
Linkou 2nd Industrial Zone  
24450 Linkou  
P +886 2 26 01-92 81  
F +886 2 26 01 92 86-7  
info\_tw@tw.festo.com

### Turquía

Festo San. ve Tic. A.S.  
Universite Cad. 45  
Tuzla  
34953 Istanbul  
P +90 216 585 00 85  
F +90 216 585 00 50  
info\_tr@festo.com

### Ucrania

DP Festo  
Borysohlibska 11  
04070 Kiev  
P +380 44 233 6451  
F +380 44 463 7096  
orders\_ua@festo.com

### Venezuela

Festo C.A.  
Av. 23 esquina con calle 71  
Nº 22-62, Edif. Festo, Sector Paraíso  
Maracaibo  
P +58 261 759 1120  
F +58 261 759 1417  
info\_ve@festo.com

### Vietnam

Festo Co Ltd  
Nguyễn Hoàng 1515 – 1516  
An Phu, District 2  
Ho Chi Minh City  
P +84 28 62 81 4453  
F +84 28 62 81 4442  
info\_vn@festo.com

ABB® es una marca registrada de ABB Asea Brown Boveri Ltd. en determinados países.

Allen-Bradley® es una marca registrada de Rockwell Automation, Inc. en determinados países.

ANS® es una marca registrada de American National Standards Institute, Incorporated en determinados países.

AS-Interface® es una marca registrada de Verein zur Förderung busfähiger Interfaces für binäre Aktuatoren und Sensoren e. V. en determinados países.

ASME® es una marca registrada de The American Society of Mechanical Engineers en determinados países.

Beckhoff® es una marca registrada de Beckhoff Automation GmbH & Co. KG en determinados países.

Cage Clamp® es una marca registrada de WAGO Kontakttechnik GmbH & Co. KG en determinados países.

CANopen® es una marca registrada de CAN in AUTOMATION - International Users and Manufacturers Group e.V. en determinados países.

CC-LINK® es una marca registrada de Mitsubishi Electric Corporation en determinados países.

CIROS® es una marca registrada de Dortmunder Initiative zur rechnerintegrierten Fertigung (RIF) e.V. en determinados países.

CoDeSys® es una marca registrada de 3S-Smart Software Solutions GmbH en determinados países.

DeviceNet® es una marca registrada de ODVA, INC. en determinados países.

Easy/IP® es una marca registrada de Novagraaf Nederland B.V. en determinados países.

ECOLAB® es una marca registrada de Ecolab USA Inc. en determinados países.

EHEDG European Hygienic Engineering & Design Group® es una marca registrada de Stichting Ehedg en determinados países.

EnDat® es una marca registrada de Dr. Johannes Heidenhain GmbH en determinados países.

ePLAN electric P8® y ePLAN fluid® son marcas registradas de EPLAN Software & Service GmbH & Co. KG en determinados países.

EtherCAT® es una marca registrada de Beckhoff Automation GmbH en determinados países.

Ethernet POWERLINK® es una marca registrada de Bernecker + Rainer Industrie-Elektronik Ges.m.b.H. en determinados países.

EtherNet/IP® es una marca registrada de ODVA, INC. en determinados países.

Fin Ray Effect® es una marca registrada de EvoLogics GmbH en determinados países.

HACCP - Hazard Analysis Critical Control Points® es una marca registrada de Rizzo Graziana en determinados países.

HARAX® es una marca registrada de HARTING Electric GmbH & Co. KG en determinados países.

HIPERFACE® es una marca registrada de Sick Stegmann GmbH en determinados países.

International Electrotechnical Commission® es una marca registrada de International Electrotechnical Commission en determinados países.

INTERBUS® es una marca registrada de Phoenix Contact GmbH & Co. KG en determinados países.

IO-Link® es una marca registrada de Profibus Nutzerorganisation e.V. en determinados países.

JohnsonDiversey Clean is just the beginning® es una marca registrada de S.C. Johnson & Son, Inc. en determinados países.

Loctite® es una marca registrada de Henkel IP & Holding GmbH en determinados países.

Makrolon® es una marca registrada de BAYER AG en determinados países.

Microsoft Excel® es una marca registrada de Microsoft Corporation en determinados países.

Microsoft Windows® es una marca registrada de Microsoft Corporation en determinados países.

MITSUBISHI® es una marca registrada de MITSUBISHI Shoji Kaisha Ltd. en determinados países.

Modbus® es una marca registrada de Schneider Electric USA, Inc. en determinados países.

NAMUR® es una marca registrada de NAMUR - Interessengemeinschaft Automatisierungstechnik der Prozessindustrie e.V. en determinados países.

ODVA® es una marca registrada de ODVA, Inc. en determinados países.

OPC® UA es una marca registrada de OPC Foundation en determinados países.

PROFIBUS . PROFINET® es una marca registrada de PROFIBUS Nutzerorganisation e.V. en determinados países.

PROFIsafe® es una marca registrada de Siemens Aktiengesellschaft en determinados países.

Rockwell Automation® es una marca registrada de Rockwell Automation, Inc. en determinados países.

SERCOS interface® es una marca registrada de SERCOS International e.V. en determinados países.

SIMATIC® es una marca registrada de Siemens Aktiengesellschaft en determinados países.

SucoNet® es una marca registrada de Eaton Electrical IP GmbH & Co. KG en determinados países.

Systainer® es una marca registrada de TTS Tooltechnic Systems AG & Co. KG en determinados países.

Teflon® es una marca registrada de E.I. Du Pont De Nemours and Company en determinados países.

TORX® es una marca registrada de Acument Intellectual Properties, LLC en determinados países.

TwinCAT® es una marca registrada de Beckhoff Automation GmbH en determinados países.

UL® es una marca registrada de Underwriters Laboratories Inc. en determinados países.

VDMA® es una marca registrada de Verband Deutscher Maschinen- und Anlagenbau (VDMA) e.V. en determinados países.

Viton® es una marca registrada de Dupont Performance Elastomers L.L.C. en determinados países.

Vulkollan® es una marca registrada de Bayer Aktiengesellschaft en determinados países.

**Catálogo de productos  
para la automatización de procesos**

142205 (ES)  
Reservado el derecho de  
modificación  
2019/05

[www.festo.com](http://www.festo.com)