



KOSMOS

INSTRUMENTACIÓN DIGITAL DE PANEL



LA GAMA MÁS EXTENSA
DE INSTRUMENTACIÓN DIGITAL
PARA LA INDUSTRIA

Nuestra gama de instrumentación **KOSMOS** está diseñada para la monitorización y control de procesos industriales, a partir de cualquier sensor:

- Amperímetro
- Cronómetro
- Contador
- Medidor de par
- Caudal
- Caudal acumulado
- Desplazamiento
- Fuerza
- Frecuencímetro
- Humedad
- Inclinación
- Nivel
- Ohmmetro
- Pesaje industrial
- Posición
- Presión
- Tacómetro
- Temperatura
- Totalizador
- Voltímetro
- etc...



Disponen de salidas modulares para maniobra y comunicación con programas globales de control de procesos en distintos protocolos:

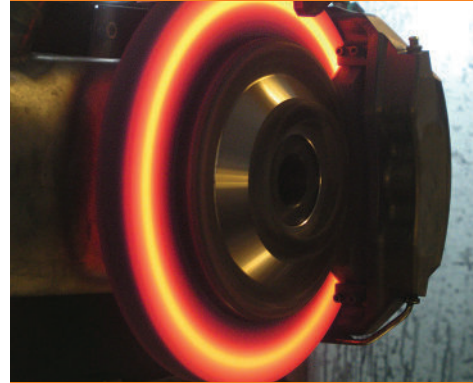
- Analógicas
 - Relés
 - BCD
 - ASCII
- MODBUS RTU
- ETHERNET

Con la tranquilidad de los 5 años de garantía DITEL



El campo de aplicación de la gama de instrumentación **KOSMOS** abarca los procesos de todos los sectores industriales

- Logística
- Envasado
- Alimentación
- Automoción
- Energía
- Química y Química fina
 - Metalúrgica
 - Fabricación
 - Pesaje
- Gestión de fluidos
- Hornos de cerámica
- Frío industrial
- Máquina-herramienta
 - Grúas
 - Etc...



No dude en consultar sus necesidades con nuestro servicio de atención telefónica, que le aconsejará la mejor solución para su caso particular.



MICRA

TRICOLOR MULTIFUNCIÓN



La línea MICRA es el multifunción por excelencia. Su display LED Tricolor **VERDE NARANJA ROJO** permite indicar el estado de la medida (**BUENO MEDIANO MALO**), o diferenciar el tipo de medida por color. Su concepto de salidas modulares ampliables ofrece todas las posibilidades de Control, reenvío de información analógica y comunicación digital.

MICRA-M

- Proceso (10V, 20mA)
- Potenciometro
- Temperatura (Pt100, TC J,K,T)
- Célula de carga (mV/V)

MICRA-D

- Frecuencímetro
- Tacómetro
- Totalizador
- Contador
- Cronómetro

MICRA-E

- Amperímetro AC (TRMS) / DC
- Voltímetro AC (TRMS) / DC

MICRA-X

- Repetidor ASCII y MODBUS
- RS485

MICRA-NE

- Repetidor MODBUS TCP
- ETHERNET

- **2RE** : Salida 2 Relés
- **4RE** : Salida 4 Relés
- **40P/OPP** : Salida 4 PNP/NPN

- **NMA** : Salida 4-20mA
- **NMV** : Salida 0-10V
- **ETH** : Comunicación Ethernet

- **RS2** : Comunicación RS232
- **RS4** : Comunicación RS485

JUNIOR

INDICADOR UNIVERSAL STANDARD



14mm



20mm

DITEL presenta la línea JUNIOR, para resolver de una manera sencilla y económica las necesidades de visualización existentes en la industria. Su fácil programación, y su alimentación universal, lo sitúan en el TOP de la indicación digital de panel.

Disponible en display de 14mm (JR) o display de 20mm (JR20)

JR-P

- Proceso
- Temperatura
- Ohmetro
- Potenciometro

JR-D

- Frecuencímetro
- Tacómetro
- Totalizador
- Contador

JR-E

- Amperímetro AC/DC
- Voltímetro AC/DC

JR-C

- Célula de carga

- **2RE** : Salida 2 Relés
- **ACK100** : Adaptador Rail DIN

IDEAL-P

TODO EN UNO

novedad!



El indicador IDEAL-P con formato standard 96x48, ofrece todas las funcionalidades que su proceso demanda. Su puesta en marcha simple, su alimentación universal, y su ventajoso coste, harán del IDEAL-P su indicador de referencia.

- $\pm 10V$, $\pm 200V$, $\pm 20mA$
- Pt100, TC J-K-T-N
- LED Blanco
- 1 Alarma Relé 8A SPDT
- Salida 4-20mA
 - Recopia
 - Generador de Consigna
- Alimentación Universal

ALPHA-BETA-GAMMA

ALTAS PRESTACIONES



En procesos críticos, DITEL ofrece al mercado su línea de Interfaces de Medida, con los que solucionará de una manera rápida y precisa todas las necesidades de control y visualización en sus procesos industriales.

Esta línea le proporciona la SOLUCIÓN más completa en indicadores de panel para la industria.

ALPHA

18 lecturas/s | ± 32000 puntos

- ALPHA-C mV/V
- ALPHA-P $\pm 10V$, $\pm 20mA$
- ALPHA-T Pt100 TC J,K,T,R,S,E

18 lecturas/s | 99999 puntos

- ALPHA-D Contador, Tacómetro, Frecuencímetro Totalizador, Cronómetro.

BETA

18 lecturas/s | Doble Display | ± 99999 puntos

- BETA-M Entrada Multifunción
- BETA-D Contador, Tacómetro, Frecuencia, Totalizador

GAMMA

555 lecturas/s | ± 9999 puntos

- GAMMA-M mV/V, $\pm 10V$, $\pm 20mA$

- 2RE : Salida 2 Relés
- 4RE : Salida 4 Relés
- 40P/OPP : Salida 4 Optos PNP/NPN
- ANA : Salida 4-20mA / 0-10V
- RS2 : Comunicación RS232
- RS4 : Comunicación RS485

PICA

ECONÓMICO

La línea PICA, por su sencillez, se postula dentro del mundo de la indicación como uno de los indicadores mas utilizados, su formato 48x24, su versatilidad y su bajo coste lo convierten en un producto ideal para cuadros de maniobra.

PICA40 LP



Auto-Alimentado
4-20mA

PICA



Indicador
Standard

PICA101



2 Alarmas SPST
1 Recopia 0/4-20mA
Alim. Sensor 15 a 25V - 30mA



DINOS

DISPLAYS GRAN FORMATO

INDUSTRIA

DINOS DMGI-16120T
10:15:42 18/03/2013

84847

ENERGIAS RENOVABLES

edf ENERGIE EFFICACE

PUISSANCE INSTANTANEE	145836 W
VITESSE DU VENT	25 km/h
ENERGIE PRODUITE DEPUIS L'INSTALLATION	356871 kWh
CO ₂ ECONOMISE DEPUIS L'INSTALLATION	436057 kg

AMBIENTALES

10:29

10:47
20.4°C
58%
CO₂ 634 ppm

DIAS SIN ACCIDENTES

1523
JOURS SANS ACCIDENT
DITEL Série DINOS Mod. DMSFT04

Visualizadores numéricos,
alfanuméricos y matriciales
GRAN FORMATO

Nuestra gama de visualizadores de gran formato, asegura la comunicación dinámica, instantánea y personalizada a las necesidades de su empresa, de informaciones tales como:

- Instrucciones de fabricación
- Objetivos de producción
- Información para el personal de mantenimiento
- Indicaciones de seguridad
- Condiciones ambientales
- Información para visitantes...

La gran capacidad y diversidad de posibilidades de visualización y protocolos de comunicación, permiten la realización de completos paneles indicadores, visibles a gran distancia y en una amplia variedad de condiciones ambientales, obteniendo mejoras en:

- Productividad
- Focalización de objetivos
 - Resultados
 - Seguridad

Disponibles en versiones standard, alta luminosidad, estancos e inox, nuestros visualizadores se adaptan a todas sus aplicaciones, sean tanto de interior como de exterior.

ADAPTAMOS LA VISUALIZACIÓN A SUS NECESIDADES

Encontraran fichas tecnicas detalladas de todos nuestros modelos en nuestra página web:

www.ditel.es



TIPO	ALTURA DÍGITO	DISTANCIA LECTURA
DN107	57mm	30m (4 CARAS)
DN109	57mm	30m
DN119	100mm	50m
DN189	180mm	90m
DN129	250mm	120m



CARACTERÍSTICAS

- 1, 2 ó 4 Caras de Visualización.
- Desde 2 hasta 10 dígitos.
- Posibilidad de cambio de color según valor a mostrar.
- IP41, IP54 o IP65 según necesidades.
- Leds de Alto Brillo para exteriores.
- Caja en inox para aplicaciones especiales.
- Texto para la unidad a representar en vinilo o led.



ENTRADAS Y COMUNICACIONES

- AP-> Proceso, (10V, 20mA)
- AT-> Temperatura (Pt100, TC J, K y T)
- TH-> Temperatura y Humedad (sonda incorporada)
- P-> BCD, Contador, Cronómetro, Tacómetro
- X-> RS232/RS485
- NP-> PROFIBUS DP
- ND-> DEVICENET
- NE-> ETHERNET (UDP, TCP/IP, Modbus/TCP)
- NW-> WIFI (UDP, TCP/IP, Modbus/TCP)



No dude en consultar sus necesidades con nuestro servicio de atención telefónica, que le aconsejará la mejor solución para su caso particular.

TIPO	ALTURA CARACTER	DISTANCIA LECTURA
DT203	30mm	15m
DT105	50mm	25m
DT110	100mm	50m



CARACTERÍSTICAS

- 1 ó 2 Caras de Visualización.
- Desde 1 hasta 8 líneas.
- 6, 13, 20, 26, 33 o 40 caracteres de 50mm por línea.
- 6, 13, 20 o 26 caracteres de 100mm por línea.
- IP41, IP54 o IP65 según necesidades.
- Leds de Alto Brillo para exteriores.
- Caja en inox para aplicaciones especiales.
- Mensajes programables o on-line.



COMUNICACIONES

- P-> CONTROL PARALELO
- X-> RS232/RS485
- NP-> PROFIBUS DP
- ND-> DEVICENET
- NE-> ETHERNET (UDP, TCP/IP, Modbus/TCP)
- NW-> WIFI (UDP, TCP/IP, Modbus/TCP)



No dude en consultar sus necesidades con nuestro servicio de atención telefónica, que le aconsejará la mejor solución para su caso particular.



Los equipos de la serie DMG son indicadores a base de leds de alto brillo que conforman el sistema de visualización a partir de una superficie o matriz de píxeles.

CARACTERÍSTICAS

- 1 ó 2 Caras de Visualización.
- Intensidad luminosa regulable.
- IP54 o IP65 según necesidades.
- Software específico de configuración Dynamic3.
- Mando opcional para selección de contenidos en memoria.
- Gran memoria de almacenamiento.
- Funcionamiento autónomo una vez configurado.
- Comunicación Ethernet, Wifi, RS485/232



DMGE

MODELOS PARA EXTERIOR

- Pitch 10mm / 14mm
- Led de Alto Brillo (Monocolor, Tricolor, RGB)



DMGI

MODELOS PARA INTERIOR

- Pitch 6mm / 7.6mm / 10mm
- Matriz de Led RGB / Monocolor



Los visualizadores de variables ambientales de la serie DC, proporcionan información sobre el entorno, disponiendo de diferentes modelos para variables tales como temperatura, humedad, CO2, así como relojes sincronizados vía GPS.

CARACTERÍSTICAS

- Indicadores y repetidores.
- Múltiples protocolos de comunicación.
- Equipos multisonda promediada.



DINOS DMSFT

INDICADORES DIAS SIN ACCIDENTES

Disponemos de una amplia gama de indicadores especiales para visualizar los temas relacionados con los accidentes laborales.

Visualizadores de una sola línea donde se indican los "días sin accidente" o de hasta 3 líneas para comunicar la información "récord sin accidentes" y la estadística del "año anterior" y del "año actual".



DINOS

INDICADORES A MEDIDA

Sea cual sea su necesidad de indicación o protocolo de comunicación, no dude en contactar con nuestro departamento técnico, para un proyecto a medida.





KOS

**AISLADORES
CONVERTIDORES**



**AISLADORES Y CONVERTIDORES
DE SEÑAL**

AISLADORES

MODELO	KOS 526	KOS 527	KOS 568	KOS 1010	KOS 1020	KOS 1200
DESCRIPCIÓN	Aislador Bucle	Aislador Bucle Doble	Aislador Bucle	Aislador Bucle	Aislador Bucle	Doble salida
ENTRADA	0/4-20 mA (Sink)	2x 0/4-20 mA (Sink)	4-20 mA (Sink)	4-20 mA (Source)	4-20 mA (Sink)	4-20 mA (Sink)
SALIDA	0/4-20 mA (Source)	2x 0/4-20 mA (Source)	4-20 mA (Source)	4-20 mA (Sink)	4-20 mA (Sink)	2x(4-20 mA) (Sink)
PRECISIÓN	0,1% FE	0,1% FE	0,1% FE	0,05% FE	0,05% FE	0,05% FE
DIMENSIONES (mm)	90x93x6,2	90x115x6,2	90x115x6,2	60x60x21	60x60x12,5	60x75x12,5
AISLAMIENTO	1,5kV	1,5kV	1,5kV	0,5kV	0,5kV	0,5 kV
ALIMENTACIÓN	Bucle Entrada	Bucle Entrada	24V DC	Bucle Salida	Bucle Entrada/Salida	Bucle Entrada/Salida
CONFIGURACIÓN	Fija	Fija	Fija	Fija	Fija	Fija

CONVERTIDORES DE SEÑAL

MODELO	KOS 517	KOS 540	KOS 541	KOS 569	KOS 901
DESCRIPCIÓN	Convertidor de Señal	Convertidor A AC/DC	Convertidor A AC/DC	Convertidor de Señal	Convertidor mV
ENTRADA	0-500mV; 0-20V; 2-10V 0/4-20mA; ±5mA; ±20mA	0-1A AC/DC	0-5A AC/DC	0-10V; 0/4-20 mA	0-60 mV DC
SALIDA	0-10V; 0/4-20 mA	0-10V; 0/4-20mA	0-10V; 0/4-20mA	0-10V; 0/4-20mA	0-10V
PRECISIÓN	0,1% FE	0,5% FE	0,5% FE	0,1% FE	0,1% FE
DIMENSIONES (mm)	80x84x17,5	90x115x6,2	90x115x6,2	90x115x6,2	90x93x6,2
AISLAMIENTO	4kV	1,5kV	1,5kV	1,5kV	1,5kV
ALIMENTACIÓN	20-240V AC/DC	24V DC	24V DC	24V DC	24V AC/DC
CONFIGURACIÓN	Seleccionable por switch	Seleccionable por switch	Seleccionable por switch	Seleccionable por switch	Fija

CONVERTIDORES DE TEMPERATURA

MODELO	KOS 816	KOS 829	KOS 879	KOS 889
DESCRIPCIÓN	Convertidor Temperatura	Convertidor Temperatura	Convertidor Temperatura	Convertidor Temperatura
ENTRADA	Pt-100 -50/+50+100+150°C 0/+100+150+200+300+400°C	Pt-100 -50/+150°C 0/+150°C 0/+200°C	TC J -50/+200°C 0/+400°C 0/+600°C	TC K -50/+200°C 0/+400°C 0/+600°C
SALIDA	0-10V; 0/4-20mA	0-10V; 0/4-20mA	0-10V; 0/4-20mA	0-10V; 0/4-20mA
PRECISIÓN	0,3% FE	0,3% FE	0,5% FE + 2 °K	0,5 FE + 2 °K
DIMENSIONES (mm)	80x84x17,5	90x115x6,2	90x115x6,2	90x115x6,2
AISLAMIENTO	4,0kV	1,5kV	1,5kV	1,5kV
ALIMENTACIÓN	24V DC	24V DC	24V DC	24V DC
CONFIGURACIÓN	Seleccionable por switch	Seleccionable por switch	Seleccionable por switch	Seleccionable por switch

CONVERTIDORES RAIL DIN PROGRAMABLES USB



MODELO	KOS1603P KOS1603TC	KOS1700	KOS1720	KOS1750	KOS1610	KOS1620	KOS1600B	KOS1600F
DESCRIPCIÓN	Convertidor Temperatura	Convertidor Universal	2 vias Aritmético	2 vias Aritmético	Convertidor Universal		Convertidor Celula de Carga	Convertidor Frec./Imp.
ENTRADA	(P): Pt-100 (TC): E,J,K,N,R,S,T,mV	TC: E,J,K,N,R,S,T,I,B,U,C,D,G Pt100,Ni100,Ni120,Cu100,Cu53 mV, V (*), mA (*), Pot		2x ±50 mA,±50 V	Pt100 TC: E,J,K,N,R,S,T mV, mA		0,2 - 7,5 mV/V EXC=5V	0,01Hz-65KHz EXC= 8/15 V
SALIDA	4-20 mA (Sink)	0/4-20mA (Sink/Source) 0-10V 2 Relés 1A @ 250V (*)		2x (0/4-20mA (Sink/Source) 0-10V)	4-20 mA (Sink)	0-10V; 2-10V; 0-5V; 1-5V; 0-1V	0/4-20mA (Sink/Source) 0-10V	
PRECISIÓN	0,1% FE	0,1% FE (segun entrada)		0,05% FE	0,1% FE		0,05% FE	
DIMENSIONES (mm)	90x57x17,5	120x100x22,5		120x100x22,5	90x57x17,5		90x57x17,5	
AISLAMIENTO	0,5kV	(5 Vias) 0,5kV (In/Out) 3,75kV (Power/Input/Relés)		(5 Vias) 3,75kV (Power/In/Out)	0,5kV (2 Vias)		0,5kV (Power/In/Out)	
ALIMENTACIÓN	Bucle Salida	20-240V AC/DC		20-240V AC/DC	Bucle Salida	15-28V DC	10-48V DC	
CONFIGURACIÓN	USB+KOS USB	USB		USB	USB		USB	

(*) Solo KOS1700

CONVERTIDORES PROGRAMABLES CABEZAL DIN



MODELO	KOS203P	KOS203TC	KOS206P	KOS206TC
DESCRIPCIÓN	Convertidor cabezal DIN	Convertidor cabezal DIN	Convertidor cabezal DIN	Convertidor cabezal DIN
ENTRADA	Pt-100	TC: E,J,K,N,R,S,T, mV	Pt-100	TC: E,J,K,N,R,S,T, mV
SALIDA	4-20 mA (Sink)	4-20 mA (Sink)	4-20 mA (Sink)	4-20 mA (Sink)
PRECISIÓN	±0,05%L ±0,1°C	±0,1%FE ±0,5°C	±0,05%L ±0,1°C	±0,1%FE ±0,5°C
DIMENSIONES (mm)	Ø43x21	Ø43x21	Ø43x21	Ø43x21
AISLAMIENTO	NO	0,25kV	NO	0,25kV
ALIMENTACIÓN	Bucle Salida	Bucle Salida	Bucle Salida	Bucle Salida
CONFIGURACIÓN	Pulsador	Pulsador	USB + KOS USB	USB + KOS USB

VARIOS



MODELO	KOS1630	KOS1300	KOS USB	ACK103
DESCRIPCIÓN	2 RELÉS	Fuente Alimentación		
ENTRADA	Pt-100 TC: E,J,K,N,R,S,T mV, mA	-	Interface de programación para KOS206 y KOS1603	Adaptador de montaje Convertidor cabezal DIN sobre rail DIN
SALIDA	Relés 1A @250V	24V±0,5% @ 250mA		
PRECISIÓN	0,10%	-		
DIMENSIONES (mm)	90x57x17,5	60x60x21	19500035	SOFTWARE USB LINK
AISLAMIENTO	0,5kV (I/O)	2,5kV (I/O)		
ALIMENTACIÓN	24V DC	90-253V AC	Cable conexión 2m USB(A) - USB(MiniB)	Software de programación gratuito disponible en http://www.ditel.es
CONFIGURACIÓN	USB	-		



SYROS

REGULADORES PID



**REGULADORES PID
PARA TEMPERATURA Y PROCESO**

SYROS



SW48

48x48x58mm



SW49

48x96x58mm



SW96

96x96x58mm



SY24

48x24x97mm



SX48

48x48x62mm

Los reguladores de la serie SYROS son instrumentos ideales para la regulación de temperatura en procesos donde la estabilidad es crítica, ya que incorporan algoritmos para mejorar el control y la regulación.

Gracias a sus numerosas funciones disponibles, y sus posibilidades de interconexión, pueden ser considerados como equipos universales para el control y la regulación

CARACTERÍSTICAS GENERALES SERIE SW

- La pantalla LCD a color mas grande del mercado
- Alta velocidad de muestreo : 50 ms
- Velocidad de proceso rápida : 100 ms
- Entrada universal
- El mas compacto de su clase : 58 mm de profundidad
- Función Multidrop master (opcional)
- Alimentación 100-240VAC / 24VDC-VAC

Disponibles en 3 medidas :

- SW96 (96x96x58 mm)
- SW49 (48x96x58 mm)
- SW48 (48x48x58 mm)

Múltiples señales de entrada/salida :

- Entrada universal (RTD, termopar, voltaje/corriente)
- Entrada setpoint remoto (opcional)
- Entrada transformador de corriente (opcional)
- Control Válvula motorizada con recopia de posición (opcional)
- Salida de control (relé, SSR/SSC, corriente/voltaje) y opcionalmente (control válvula motorizada, salida recopia [corriente/voltaje], alarma quemado de calefactor, alarma días de funcionamiento, etc.)

Métodos de control con auto-tuning:

- Control ON/OFF
- Control PID
- Control Fuzzy
- Control PID con 2 grados de libertad
- Self tuning
- Generador de setpoint
- Control Calor/Frio (opcional)
- Control válvula motorizada (opcional), etc.

SYROS



Rápidos - Compactos - User Friendly
Controladores versátiles para todas las aplicaciones

SY24

REGULADOR 1/32 DIN

- Entrada Pt100 / TC / 1-5V / 4-20mA
- Salida relé / SSR / 4-20mA / 1-5V
- Alarma opcional



SY24

SX48

LOW COST

- Extra plano
- Simple manejo
- Económico
- Compacto
- 48x48x62mm



SX48

Con una profundidad de 62mm, y un frontal de solo 1,6mm de espesor, es uno de los reguladores mas pequeños del mercado

- Configuración simple gracias a su estructura simplificada de menús
- Control ON/OFF o PID
- Autotuning
- Control Fuzzy
- Estanqueidad frontal IP65
- Entradas Pt100 y TC
- Salida Control: Relé / SSR
- Salida Alarma: Relé
- Alimentación 85-265VAC



U - I - F - P - Cos ϕ
THD - ARMÓNICOS



MEDIDORES - ANALIZADORES DE REDES
ELÉCTRICAS

MEDIDORES - ANALIZADORES DE REDES ELÉCTRICAS



		N43	ND10	ND20LITE	ND20ct	ND20	ND30	ND30PNET	
Parámetros de medida (información detallada en el manual de usuario)	U_{LN}/U_{LL}				✓✓				
	promedio U_{LN}/U_{LL}	✓✓			@/@			✓✓	
	I_L / promedio I_L / I_N	✓✓/@				✓✓✓			
	P / Q / S				✓✓✓				
	$E_p / E_q / E_s$	✓✓✓			✓✓/-			✓✓✓	
	4 Cuadrantes de medida	@				✓			
	PF / tgφ / cosφ / φ	✓✓/-/-	✓✓/@/@		✓✓✓/@			✓✓/-/-	
	f / THD U / THD I	✓✓✓				✓✓✓			
	Armónicos	-	-		-		✓ 21		✓ 51
	P (15/30/60 min.)	✓✓✓				✓✓✓			
	S (15/30/60 min.)	✓✓✓							✓✓✓
	I (15/30/60 min.)	✓✓✓							✓✓✓
	Hora / Fecha / Temp.	✓/@/-	✓✓/-		✓/-/-		✓✓/-		✓✓✓
Memoria de valores min. y max.	-					✓			
Entradas		1 A / 5 A o 63 A 57.7 / 100 V o 230 / 400 V o 290 / 500 V	1 A o 5 A 57.7 / 100 V o 230 / 400 V o 290 / 500 V	1 A o 5 A 57.7 / 100 V o 230 / 400 V	0.1 A 0.25 A 57.7 / 100 V o 230 / 400 V	1 A o 5 A 57.7 / 100 V o 230 / 400 V o 290 / 500 V o 63.5 / 110 V o 69.3 / 120 V	1 A / 5 A 57.7 / 100 V 230 / 400 V o 110 / 190 V 400 / 690 V		
Salidas		3 x relés 1 x impulsos	2 x relés 1 x impulsos	1 x relé 1 x impulsos	1 x 0/4 ... 20 mA (opcional) 1 x relé 1 x impulsos		2 x Pt100 - opcional		
Comunicaciones		RS-485 Modbus Slave	RS-485 Modbus Slave - opcional		RS-485 Modbus Slave		RS-485 Modbus Slave	Ethernet 10/100 Base-T Modbus TCP, www, FTP - opcional BACnet IP	Ethernet ICMP (Ping) / Profinet vers. 2.2
Pantalla de visualización		LCD 4x3 dígitos + 1 x 7 dígitos	3.5" LCD 3 x 4 dígitos (16 mm)		3.5" LCD 3 x 4 (11 mm) + 1 x 5 dígitos (9 mm)			Pantalla gráfica en color LCD TFT de 3.5" 320 x 240 pixels	
Tension de alimentación		85 ... 253 V a.c. / 90 ... 300 V d.c. o 20 ... 40 V a.c. / 20 ... 60 V d.c.	50 ... 64 V a.c. o 195 ... 253 V a.c. o 246 ... 300 V a.c.			85 ... 253 V a.c. / 90 ... 300 V d.c. o 20 ... 40 V a.c. / 20 ... 60 V d.c.			
Grado de protección		IP50				IP65			
Dimensiones		105 x 110 x 60 mm				96 x 96 x 77 mm			
Programación		Software eCon gratuito (usando miniUSB) o por teclado			Software eCon gratuito (usando RS-485) o por teclado			Software eCon gratuito (usando RS-485 o Ethernet) o por teclado	
Funciones adicionales		• Conexión con el módulo S4A (módulo de 4 salidas analógicas)			• Fácil instalación del medidor y el transformador de corriente. • Para ser utilizado solo con transformadores de corriente dedicados L3XX y LJXX.	• 9000 muestras de memoria para promedio de potencia.		• Selección de las cantidades mostradas en cada una de las 12 páginas programables.. • Medición de temperatura - 2 x entradas Pt100. • Aislamiento galvánico entre entrada, salida, fuente de alimentación e interfaz.	
					• Aislamiento galvánico de entradas de corriente			• Archivado de datos en la memoria interna de 8 GB (opcional)	

@ - parametro disponible unicamente a través de la interfaz RS-485 y/o Ethernet

MEDIDORES - ANALIZADORES DE REDES ELÉCTRICAS



	N100	ND40
Parámetros de medida (información detallada en el manual de usuario)	U_{LN} / U_{LL}	✓/✓
	promedio U_{LN} / U_{LL}	@/✓
	I_L / promedio I_L / I_N	✓/✓/✓
	P / Q / S	✓/✓/✓
	$E_p / E_q / E_s$	✓/✓/✓
	4 Cuadrantes de medida	✓
	PF / tgφ / cosφ / φ	✓/✓/✓/✓
	f / THD U / THD I	✓/✓/✓
	Armónicos	✓ 51
	P (15/30/60 min.)	✓/✓/✓
	Q (15/30/60 min.)	-
	S (15/30/60 min.)	✓/✓/✓
	I (15/30/60 min.)	✓/✓/✓
	Hora / Fecha / Temp.	✓/✓/✓
	Valles / Hueco / Pico	-
Tarifas / Asimetría de tensión	-	
Memoria de valores mín. y max.	✓	
Entradas	1 A / 5 A 57,7 / 100 V o 230 / 400 V o 400 / 690 V	1 A / 5 A 230 / 400 V
	Impulsos 0/12 ... 36 V	2 x Pt100 / Pt1000 / 5k Ω 6 x lógicas - opcional
Salidas	1 x impulsos, 1 x 0/4 ... 20 mA + 3 x relés o 3 x -20...0...20 mA + 1 x relé	3 x 0/4 ... 20 mA; o 8 x relés
	RS-485 Modbus Slave	RS-485 Modbus Slave, USB Device & Host
Comunicaciones	Ethernet 10/100 Base-T Modbus TCP, www, FTP - opcional	Ethernet 10/100 Base-T Modbus TCP, www, FTP, NTP
	4 x 4 ½ dígitos LED, retroiluminación, dos colores (rojo, verde) (14 mm)	Pantalla táctil en color de 5.6" LCD TFT 640 x 480 píxeles
Tensión de alimentación	85 ... 253 V a.c. / 90 ... 300 V d.c.	85 V ... 240 V a.c. / 90 V ... 320 V d.c.
Grado de protección	IP40	IP65
Dimensiones	144 x 144 x 77 mm	144 x 144 x 104 mm
Programación	Software eCon gratuito (usando RS-485 o Ethernet) o por teclado.	Software dedicado o usando la pantalla táctil.
Funciones adicionales	<ul style="list-style-type: none"> Número programable de páginas y selección de las cantidades mostradas en cada una de las 20 páginas. Aislamiento galvánico de entradas de tensión. Archivado de datos en la memoria interna de 8GB. (Opcional) Versión especial disponible para frecuencias de entrada superiores a 500 Hz. 	<ul style="list-style-type: none"> Clase de medidas A/S Medición y registro de la calidad de la energía según: EN50160, EN61000-4-30, EN6100-4-7. Osciloscopio Aislamiento galvánico de las entradas de medición de corriente y voltaje. Archivado datos en la tarjeta SD

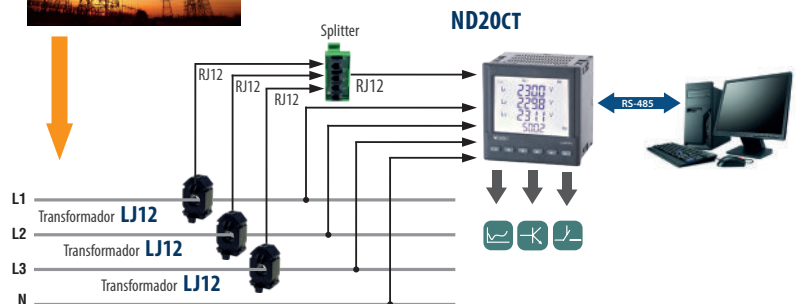
Transformadores de corriente dedicados al ND20CT

	LJ12	LJ25, LJ35, LJ45	L306, L307, L308
Versión	1-fase	3-fase	
Rango	50-250 A*	60-600 A*	63-250 A*
Clase	1 o 0.5*		
Conexión a ND20CT	Conector RJ12		Terminales atornillables

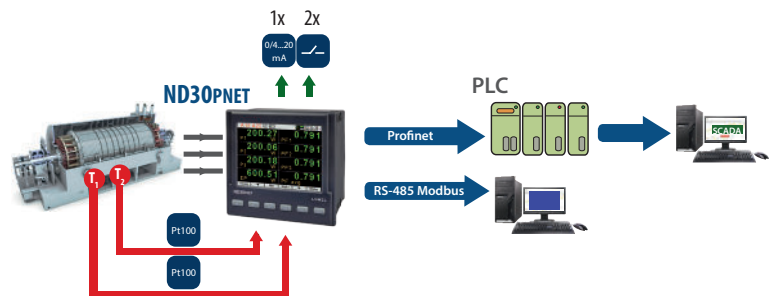
* - información más detallada en la ficha técnica.

ND20CT APLICACIÓN EJEMPLO

Medición, monitoreo, registro de parámetros de red y energía utilizando tres transformadores monofásicos con ranura RJ12.



ND30PNET APLICACIÓN EJEMPLO



TRANSFORMADORES DE CORRIENTE



LCTM series

	LCTM transformadores de intensidad con primario bobinado	
	LCTM 62/W (40)	LCTM 74W (45)
Corriente primario [A]	1 ... 30	1 ... 60
Dimensiones exteriores	40 x 62 mm	45 x 74 mm
Clase de precisión	0,2; 0,5; 1	



LCTR series

	LCTR Transformadores de intensidad para un conductor redondo			
	LCTR 45/14(40)	LCTR 50/14 (30)	LCTR 50/14 (50)	LCTR 62/R
Corriente primario [A]	30 ... 300	40 ... 300	30 ... 300	50 ... 600
Diámetro del orificio [mm]	∅ 14	∅ 14	∅ 14	∅ 22
Clase de precisión	0,5; 1			0,2; 0,5S; 0,5; 1



LCTB 45

LCTB 62

	LCTB Transformadores de intensidad de barra pasante					
	LCTB 45/21 (40)	LCTB 50/21 (30)	LCTB 50/21 (50)	LCTB 62/20 (40)	LCTB 74/20 (45)	LCTB 50/30 (30)
Corriente primario [A]	50 ... 400	50 ... 400	50 ... 400	50 ... 400	30 ... 400	75 ... 600
Diámetro del orificio [mm]	∅ 20	∅ 21	∅ 21	-	∅ 20	∅ 36
Barra de conexión (mm)	20 x 10	20 x 10	20 x 10	20 x 12 2 x 15 x 6	20 x 10	30 x 10; 20 x 15 20 x 20 2 x 20 x 10
Clase de precisión	0,5; 1	0,5; 1; 3	0,5; 1	0,2S; 0,2; 0,5S; 0,5; 1	0,2S; 0,2; 0,5S; 0,5; 1; 3	0,5; 1



LCTB 74

LCTB 86

	LCTB Transformadores de intensidad de barra pasante					
	LCTB 50/30 (50)	LCTB 62/30 (40)	LCTB 62/30 (50)	LCTB 74/30 (45)	LCTB 62/40 (40)	LCTB 86/40 (45)
Corriente primario [A]	75 ... 600	50 ... 800	40 ... 800	30 ... 800	100 ... 800	50 ... 1000
Diámetro del orificio [mm]	∅ 26	∅ 30	∅ 28	∅ 26	∅ 31	∅ 36
Barra de conexión (mm)	30 x 10; 20 x 15; 20 x 20; 2 x 20 x 10	30 x 10 2 x 25 x 10	30 x 10 2 x 25 x 10	30 x 15 2 x 20 x 10	40 x 10 2 x 30 x 10	40 x 10 2 x 30 x 15
Clase de precisión	0,5; 1	0,2S; 0,2; 0,5S; 0,5; 1	0,2S; 0,2; 0,5S; 0,5; 1; 3		0,2S; 0,2; 0,5S; 0,5; 1	



LCTB 104

LCTB 86

	LCTB Transformadores de intensidad de barra pasante					
	LCTB 74/40 (45)	LCTB 74/50 (45)	LCTB 86/50 (45)	LCTB 86/60 (45)	LCTB 104/60 (45)	LCTB 104/80 (45)
Corriente primario [A]	40 ... 1000	100 ... 1000	100 ... 1250	100 ... 1600	100 ... 1600	200 ... 2000
Diámetro del orificio [mm]	∅ 35	∅ 41	∅ 46	∅ 51	∅ 54	∅ 65
Barra de conexión (mm)	40 x 12 2 x 30 x 15	50 x 12 2 x 40 x 10	50 x 12 2 x 40 x 15	60 x 12 2 x 50 x 15	60 x 12 2 x 50 x 15 2 x 40 x 20	80 x 12 2 x 60 x 15 2 x 50 x 25
Clase de precisión	0,2S; 0,2; 0,5S; 0,5; 1					

TRANSFORMADORES DE CORRIENTE

LCTB Transformadores de intensidad de barra pasante

	LCTB 140/80 (45)	LCTB 140/100H (45)	LCTB 225/125 (50)	LCTB 225/167 (50)
Corriente primario [A]	200 ... 2000	200 ... 4000	600 ... 6000	1000 ... 7500
Diámetro del orificio [mm]	∅ 72	∅ 86	-	-
Barra de conexión (mm)	80 x 30 2 x 60 x 25	100 x 30 2 x 80 x 25 2 x 70 x 30	124 x 93	166 x 65
Clase de precisión	0,2S; 0,2; 0,5S; 0,5; 1			



LCTB Transformadores de intensidad de barra pasante

	LCTB 100/100V (45)	LCTB 140/100V (45)	LCTB 100/130V (45)	LCTB 140/130V (45)
Corriente primario [A]	400 ... 2500	200 ... 3000	400 ... 3200	400 ... 5000
Diámetro del orificio [mm]	-	-	-	-
Barra de conexión (mm)	41 x 103	100 x 30 2 x 80 x 25 2 x 70 x 30	38 x 128	70 x 130
Clase de precisión	0,2S; 0,2; 0,5S; 0,5; 1		0,2; 0,5; 1	0,2; 0,5; 1



LCTS Transformadores de intensidad de núcleo abierto

	LCTS 93/30SC (40)	LCTS 125/50SC (40)	LCTS 155/80SC (40)	LCTS 195/80SC (64)
Corriente primario [A]	100 ... 400	250 ... 1000	250 ... 3000	500 ... 5000
Dimensiones del orificio [mm]	23 x 33	85 x 54	85 x 125	82 x 162
Clase de precisión	0,5; 1			



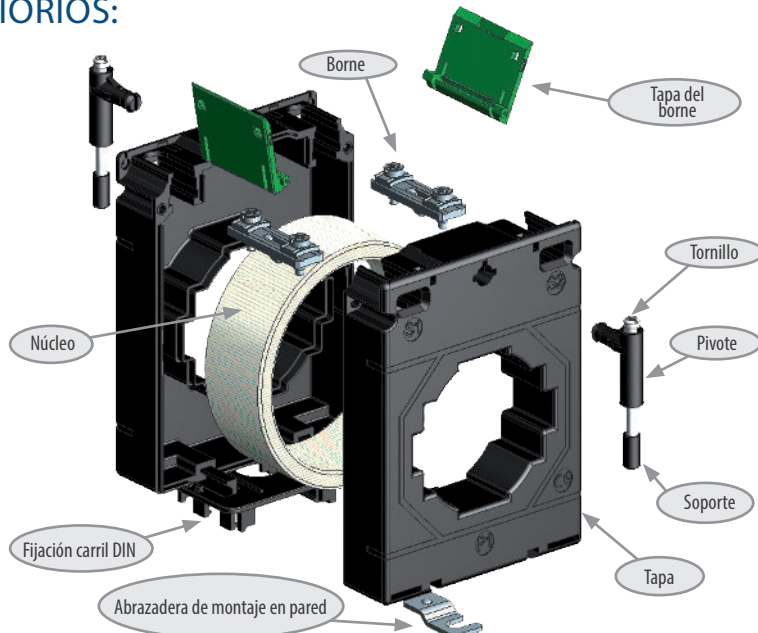
LCTP Transformadores de intensidad trifásicos

	LCTP 75/15(60)	LCTP 105/21(40)	LCTP 140/31(40)	LCTP 185/27(45)	LCTP 185/37(45)
Corriente primario [A]	100 ... 160	100 ... 250	250 ... 630	100 ... 500	300 ... 800
Diámetro del orificio [mm]	-	-	-	∅ 27	∅ 37
Barra de conexión (mm)	14 x 24	20 x 24	31 x 36	-	-
Clase de precisión	0,5; 1			1	



Nota: A petición del cliente, ofrecemos certificados de calibración de transformadores.

ACSERIOS:OS:



MÁS INFORMACIÓN EN NUESTRO CATALOGO:



MEDIDORES DE PANEL ANALÓGICO / ESCALA 90°



Amperímetro Y Voltímetro C.A.

	EB16	EA16	EA17	EA19	EA12
Tipo de escala	90°				
Dimensiones externas	45 x 85 mm	48 x 48 mm	72 x 72 mm	96 x 96 mm	144 x 144 mm
Escala intercambiable	-	✓*	✓*	✓*	-
Rangos de medición:	100 mA ... 25 A xA x/5 A ; xA/1 A		100 mA ... 100 A xA x/5 A ; xA x/1A		
- Corriente:	- Directa - A través de un transformador* (a petición, con una sobrecarga de dos o seis veces)				
- Voltaje:	6 V ... 600 V xV/100 V ; xV/110 V		6 V ... 1000 V xV/100 V ; xV/110 V		
Voltaje de prueba	3 kV	2 kV	3 kV		
Frecuencia del valor medido	40 ... 45 ... 65 ... 72 Hz				
Grado de protección	IP52	IP52 (IP65 bajo pedido)			IP52
Versión climática	Normal o tropicalizado		Normal, tropicalizado o para náutica		
Clase	1,5				

* Para la medición de corriente hasta rangos: 1 A, 1/2 A, 5 A, 5/10 A), para medición de tensión - todos los rangos



Amperímetro Y Voltímetro C.C.

	MB16	MA16	MA17	MA19	MA12
Tipo de escala	90°				
Dimensiones externas	45 x 85 mm	48 x 48 mm	72 x 72 mm	96 x 96 mm	144 x 144 mm
Escala intercambiable	-	✓	✓	✓	-
Rangos de medición:	40 μA ... 25 A 1 A ... 15 kA		100 μA ... 25 A 1 A ... 15 kA		
- Corriente:	· Medida directa · Medida indirecta (via shunt *)				
- Voltaje:	60 mV ... 600 V		60 mV ... 1000 V		
Voltaje de prueba	3 kV		2 kV		
Grado de protección	IP52	IP52 (IP65 bajo demanda)			IP52
Versión climática	Normal o tropicalizado		Normal, tropicalizado o para náutica		
Condiciones de funcionamiento:			5 ... 23 ... 55°C 25 ... 85%		
- Temperatura ambiente					
- Humedad relativa del aire					
Clase	1,5				

SHUNTS / CLASE 0,2 - 0,5



	B1	B2	B3	B4	B5	B6
Caída de voltaje	30 mV	60 mV	150 mV	50 mV	75 mV	100 mV
Corriente nominal	1 A ... 15 kA (1 ; 1,5 ; 2,5 ; 4 ; 6 y sus múltiplos decimales)					
Clase de precisión	0,2 o 0,5 para rangos 1 A ... 2.5 kA					
	0,5 para rangos > 2.5 kA					

- Todas las derivaciones desde 1 ... 25 A están fijadas en base aislante con la posibilidad de montarse en un riel DIN.
 - Las derivaciones de otros rangos se fijan directamente en el riel o cable de CC.
 - Dimensiones según DIN 43703.
 - Shunts 40 ... 150 A - base aislante como opción para B2, B4, B5 tipos.
- Bajo pedido, están disponibles revestimientos químicos adicionales: carencia, plata o níquelado.



	BP4
Caída de voltaje	50 mV
Corriente nominal	5 A ... 500 A
Clase de precisión	0,5

- Las ejecuciones personalizadas están disponibles a petición (caída de tensión, corriente).

SELECTORES



PKT1 - Changeover



PKT2 - Multi-step



PKT3 - Isolator



PKT4 - Selector switch

PKT1, PKT2, PKT3, PKT4

PARÁMETROS	UNIDAD	6 A	10 A	16 A	20 A
Tensión operacional nominal (Ue)	V	440	440	690	690
Tensión de aislamiento nominal (Ui)	V	440	440	690	690
Corriente interrumpida clasificada (Ith)	A	8	12	20	25
Corriente de resistencia asignada de corto tiempo (Icw)	A	72	120	192*	240*
Tensión nominal soportada por impulso (Uimp)	kV	4	4	4	4
Corriente nominal del cortocircuito del fusible	kA	3	3	5	5

* Corriente nominal de cortocircuito nominal (0.5 s-corriente)

CONDICIONES NOMINALES DE OPERACIÓN

Frecuencia	50/60 Hz	
Temperatura de funcionamiento	-25 °C ... 60 °C	
Categoría de instalación	III	
Grado de protección	IP50 desde el lado frontal	IP20 desde el lado del terminal
Estándares	IEC 60947-1, IEC 60947-3, IEC 60947-5	

DURACIÓN DEL INTERRUPTOR

Vida mecánica	100 000 operaciones a 300 ciclos / hora
Vida eléctrica	10 000 operaciones al 100% de trabajo nominal a 120 ciclos / hora



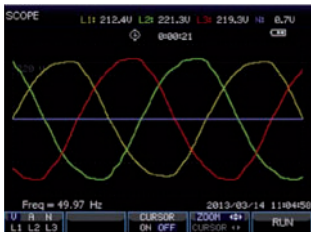
- Todos los interruptores de leva están disponibles en la versión amarillo-rojo (El color del fondo y el selector se pueden seleccionar en el código de pedido y se puede pedir por separado la combinación de fondo y perilla como accesorios - ver ficha técnica).

MULTIMETROS PORTÁTILES

NP40

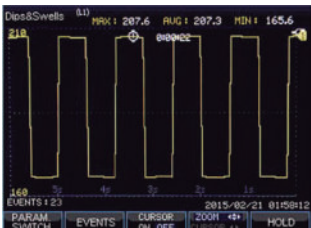
Analizador portátil

- Medición RMS de medio ciclo (tensión y corriente);
- Medición de corrientes TRMS de hasta 3000 A (con sensor estándar);
- Medición en sistemas monofásica y trifásica (3 y 4 hilos);
- Medición de voltaje, corriente, armónicos, potencia, energía, corriente de entrada, parpadeo y otros;
- Presentación gráfica de datos en una forma de onda y diagrama vectorial;
- Registro de eventos: caídas, crecimientos, sobretensiones;
- Calidad de potencia según el estándar EN-50160 o el límite definido por el usuario;
- Memoria interna para necesidades de registro de datos (registro continuo de 2 horas a 7 días), la frecuencia de registro de 1 segundo a 60 minutos;
- Tarjeta de memoria 8G incorporada;
- Interfaz Ethernet para el funcionamiento remoto del analizador;
- USB Host para mover datos de archivo y capturas de pantalla a una memoria USB externa;
- Normas de seguridad: EN 61010-1, CAT III 1000V / CAT IV 600V;
- Pantalla en color TFT de 5,6" 320 x 240 píxeles;
- Visualización en tiempo real de forma de onda (4 voltajes / 4 corrientes).



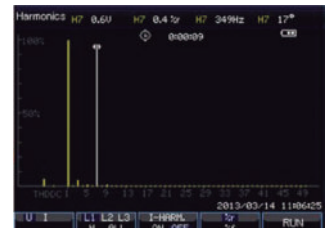
Zoom 1
Ver la forma de onda de voltaje/corriente y las lecturas. Función de zoom del cursor.

2 Voltaje/ Corriente/ Frecuencia
Mida voltaje / corriente / frecuencia y factor de cresta.



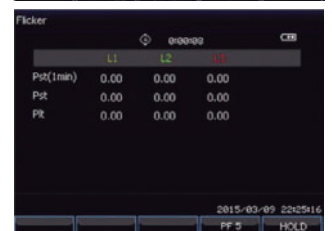
Huecos y sobretensiones 3
Capture el evento anormal, como oleaje, caída, interrupción y cambio rápido de voltaje.

4 Armónicos
Medición de armónicos e interarmónicos hasta el 50%, parámetro componente DC, THD, factor K.



Potencia y energía 5
Medición de todos los parámetros de potencia incluyendo Vrms / Arms / KW / KVA / KVAR / TPF / DPF y datos de energía KWh / KVAh / KVARh.

6 Parpadeo
El dispositivo mide los parámetros Pst (<10 min), Plt (<2 h), también Pst (1 min) para una respuesta rápida y un parpadeo instantáneo.



Desequilibrio 7
Verifica el desequilibrio en 3 fases según la norma EN 61000-4-30.

8 Transitorio
Capture la forma de onda a alta resolución durante una variedad de perturbaciones como máximo de 100 eventos, frecuencia de muestreo de 20 Ks/s.



Corriente de entrada 9
Captura las corrientes de sobretensión que ocurren en una carga de baja o gran impedancia en línea.

10 Registro de datos
Registre los datos de medición como parámetros seleccionables e intervalo, duración. Los datos guardados en la tarjeta TF, que se pueden descargar al PC mediante USB y verificar mediante el software Power View.



Monitorización 11
Mida todos los parámetros Vrms, Arms, armónicos, parpadeo, inmersión, sobretensión, cambio rápido de tensión, interrupción, desequilibrio, frecuencia al mismo tiempo, verifique si cumplen los requisitos limitados por los usuarios o las normas predeterminadas EN50160. El tiempo de monitoreo dura de 2 horas a 7 días.

MULTÍMETROS PORTÁTILES

NP15

Multímetro digital
TRUE RMS
con registro de datos



- Medición de voltaje de CA, CC y CA / CC hasta 1000 V;
- Medición de corriente de CA, CC y CA / CC hasta 10 A;
- Baja impedancia de entrada;
- Medición de TRMS efectiva;
- Registro de datos y función de visualización (hasta 32000 lecturas);
- Ancho de banda de 100 kHz para la medición de voltaje;
- Medición de resistencia;
- Medición de frecuencia y ciclo de trabajo;
- Medición de temperatura con sensores J, K, Pt100 y Pt1000;
- Medición de capacitancia;
- Selección automática / manual del rango de medición;
- Modo de filtro paso bajo con una frecuencia de corte de 1 kHz;
- Medición y supresión de ruido de tensión (dB);
- Generador de señal de onda cuadrada;
- Prueba de continuidad y prueba de diodo;
- Función: retroiluminación, relativa / cero, retención automática, Min / Máx / Promedio;
- Señal acústica que indica el exceso de rango (Go / NoGo);
- Información sobre voltaje peligroso en los terminales;
- Fuente de alimentación externa;
- Fusible 16 A para todos los rangos de medición actuales para proteger el dispositivo.

NP10

Multímetro digital



- Capacitancia desde 1pF ... 40.00 mF con corrección de cero;
- Voltajes directos y alternos desde 100 μ V a 1000 V;
- Corrientes directas y alternas desde 10 μ A ... 10.00 A;
- Resistencia desde 100 m Ω ... 60.00 M Ω ;
- Frecuencias desde 10.00 Hz ... 10 MHz;
- Medición de diodos y pruebas de continuidad;
- Medida de retención: el valor puede mantenerse y mostrarse simultáneamente;
- Medición relativa presionando y manteniendo PEAK y luego presionando la tecla AUTO / MAN;
- Medida del ciclo de trabajo (%);
- Medición de temperatura con termopar de tipo 'K' (NiCr - NiAl) en el rango de 0 °C a 1300 °C según EN 60584;
- Medición del valor máximo.



NC14

Pinza amperimétrica



- Medición de voltaje de CA y CC de hasta 1000 V;
- Medición de corriente de CA y CC en el rango de 1000 A / 400 A;
- Medición de valor de entrada / pico;
- Medición de potencia activa, reactiva y aparente;
- Medición de potencia en kW;
- Medición del consumo de energía en kWh;
- Medición hasta 49^o armónicos;
- Medida del ángulo de fase;
- Medición THD;
- Medición de DF;
- Factor de cresta / CF / medición;
- Factor de potencia / PF / medida;
- Modo LPF.

NC12

Pinza amperimétrica



- Medición de corriente hasta 300 y 1000 A CA;
- Medición de voltaje hasta 1000 V CA / CC;
- Medición de temperatura de -200 °C a 800 °C (Pt100 y Pt1000);
- El diámetro del cable medido 50 mm (el medidor hasta 1000 A);
- El diámetro del cable medido 40 mm (el medidor a 300A);
- Pantalla digital iluminada con indicador analógico;
- Una serie de características:
- HOLD - La función de parada muestra el valor medido actual;
- MIN, MAX - registra los valores mínimos y máximos medidos;
- Apagado automático;
- Un ajuste de la resistencia o capacitancia - para baja medición de baja resistencia o capacitancia, cable de resistencia o capacitancia parásita para un rango de nF se puede compensar presionando Shift;
- Modo automático y manual;
- Función de medición de diodos y transistores disponibles;
- Grado de protección IP20.



NT10

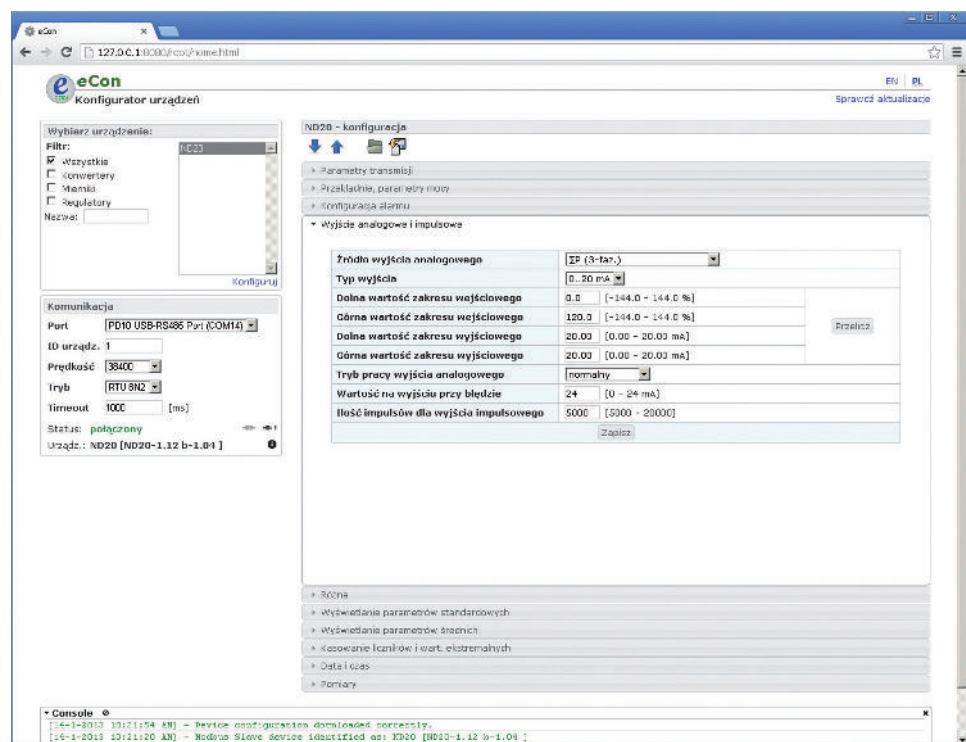
Medidor de aislamiento



- Medición de resistencia de aislamiento hasta 3 G Ω ;
- Medición de voltaje de CC y CA en el rango de 30 mV ... 1000 V;
- Medición de corriente CC y CA en el rango de 300? A ... 300 mA;
- Medición de resistencia 30 Ω ... 30 M Ω ;
- Medición de capacidad 30 nF ... 30 μ F;
- Medición de frecuencia 300 Hz ... 100 kHz;
- Medición del factor de llenado (%);
- Función HOLD;
- Medición de temperatura en el rango de -200 ... 800°C / Pt100 / Pt1000;
- Escala gráfica de barras.

eCon - Software gratuito para la configuración de productos Lumel

- Fácil configuración de los productos Lumel.
- Carga/descarga la configuración completa de un dispositivo conectado a un PC con el programador RS-485, Ethernet, USB o PD14 (USB).
- La configuración completa del dispositivo puede guardarse en un archivo y almacenarse en un PC para su uso posterior.
- Actualización de firmware para productos Lumel.
- Trabajar desde un navegador web.



PD10 – Convertidor RS-485 a USB que se puede utilizar para configurar mediante eCon un dispositivo equipado con RS-485.



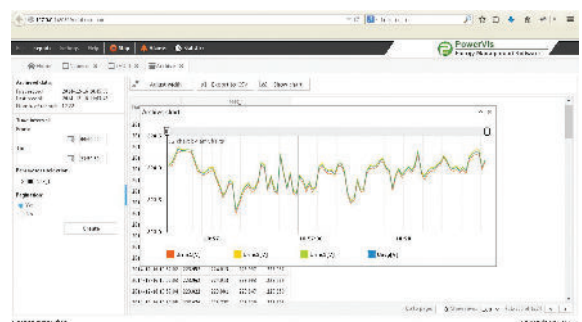
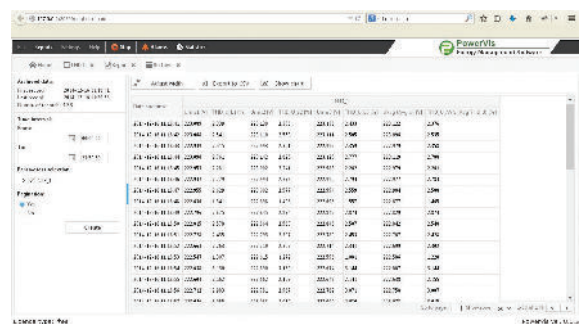
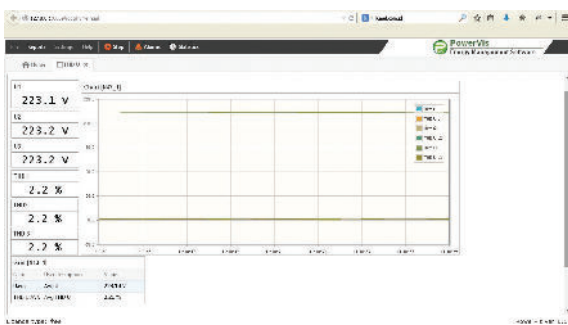
PD14 – programador para configurar dispositivos que no sean RS-485 utilizando eCon

SOFTWARE DE VISUALIZACIÓN DE PROCESOS

PowerVis Software



- **NUEVA FUNCIÓN:** Acceso de múltiples usuarios con diferentes niveles de autorización
- Destinado a la vigilancia de los parámetros de red de energía
- Funciona en todos los navegadores web
- Configuración simple y fácil de usar (no se requiere conocimiento especializado)
- Interfaz fácil de usar
- Dedicado para medidores y transductores LUMEL
- Dedicado a otros dispositivos de productores con protocolos Modbus o Modbus TCP
- Visualización de parámetros a través de: indicaciones digitales, tendencias y tablas
- Archivo de datos
- Presentación de datos archivados a través de: tablas y tendencias
- Exportación de datos archivados a archivos CSV
- **NUEVA FUNCIÓN:** señalización de eventos de alarma (directamente en la pantalla de la computadora o de forma remota a través del correo electrónico)
- Acceso remoto al software PowerVis a través de un navegador web



DITEL 
Made by **LUMEL**



**LOW-VOLTAGE
CURRENT TRANSFORMERS**



DITEL 

Made by **LUMEL**

Current transformers summary.....	4
General overview of current transformers.....	5
Instrument security factor.....	7
LCTM - wound primary series.....	11
LCTR - round conductor series.....	13
LCTB 45 - busbar series.....	14
LCTB 50 - busbar series.....	15
LCTB 62 - busbar series.....	17
LCTB 74 - busbar series.....	19
LCTB 86 - busbar series.....	21
LCTB 100 - busbar series.....	22
LCTB 104 - busbar series.....	23
LCTB 140 - busbar series.....	24
LCTB 225 - busbar series.....	26
LCTS - split core.....	27
LCTP - 3-phase current transformers.....	27
Accessories.....	30



CURRENT TRANSFORMERS SUMMARY

Busbar dimensions	Transformer type	Page no.	Range of primary currents									
			Class 0.25		Class 0.2		Class 0.55		Class 0.5		Class 1	
			min	max	min	max	min	max	min	max	min	max
Wound primary series												
N/A	LCTM 62/W(40)	11	-	-	1 A	30 A	-	-	1 A	30 A	1 A	30 A
N/A	LCTM 74/W(40)	11	-	-	1 A	60 A	-	-	1 A	60 A	1 A	60 A
Current transformers with window for round conductor or busbar												
∅ 14	LCTR 45/14(40)	13	-	-	-	-	-	-	80 A	300 A	30 A	300 A
∅ 14	LCTR 50/14(30)	13	-	-	-	-	-	-	100 A	300 A	40 A	300 A
∅ 14	LCTR 50/14(50)	13	-	-	-	-	-	-	50 A	300 A	30 A	300 A
∅ 22	LCTR 62/R(40)	13	-	-	100 A	600 A	-	-	75 A	600 A	50 A	600 A
∅ 20 / 20 x 10	LCTB 45/21(40)	14	-	-	-	-	-	-	80 A	400 A	50 A	400 A
∅ 21 / 20 x 10	LCTB 50/21(30)	15	-	-	-	-	-	-	80 A	400 A	40 A	400 A
∅ 26 / 30 x 10	LCTB 50/30(30)	15	-	-	-	-	-	-	100 A	600 A	75 A	600 A
∅ 21 / 20 x 10	LCTB 50/21(50)	15	-	-	-	-	-	-	50 A	400 A	50 A	400 A
∅ 26 / 30 x 10	LCTB 50/30(50)	15	-	-	-	-	-	-	100 A	600 A	50 A	600 A
20 x 12	LCTB 62/20(40)	17	100 A	400 A	100 A	400 A	100 A	400 A	75 A	400 A	50 A	400 A
∅ 30 / 30 x 10	LCTB 62/30(40)	17	100 A	800 A	100 A	800 A	100 A	800 A	100 A	800 A	50 A	800 A
∅ 28 / 30 x 10	LCTB 62/30(50)	17	100 A	800 A	100 A	800 A	100 A	800 A	75 A	800 A	40 A	800 A
∅ 31 / 40 x 10	LCTB 62/40(40)	17	200 A	800 A	200 A	800 A	200 A	800 A	200 A	800 A	100 A	800 A
∅ 20 / 20 x 10	LCTB 74/20(45)	19	100 A	400 A	100 A	400 A	100 A	400 A	75 A	400 A	30 A	400 A
∅ 26 / 30 x 15	LCTB 74/30(45)	19	100 A	800 A	100 A	800 A	100 A	800 A	75 A	800 A	30 A	800 A
∅ 35 / 40 x 12	LCTB 74/40(45)	19	200 A	1000 A	200 A	1000 A	200 A	1000 A	100 A	1000 A	40 A	1000 A
∅ 41 / 50 x 12	LCTB 74/50(45)	19	250 A	1000 A	250 A	1000 A	250 A	1000 A	200 A	1000 A	100 A	1000 A
∅ 36 / 40 x 10	LCTB 86/40(45)	21	100 A	1000 A	100 A	1000 A	100 A	1000 A	100 A	1000 A	50 A	1000 A
∅ 46 / 50 x 12	LCTB 86/50(45)	21	300 A	1250 A	300 A	1250 A	300 A	1250 A	120 A	1250 A	100 A	1250 A
∅ 51 / 60 x 12	LCTB 86/60(45)	21	300 A	1600 A	300 A	1600 A	300 A	1600 A	200 A	1600 A	100 A	1600 A
∅ 54 / 60 x 12	LCTB 104/60(45)	23	300 A	1600 A	250 A	1600 A	300 A	1600 A	150 A	1600 A	100 A	1600 A
∅ 65 / 80 x 12	LCTB 104/80(45)	23	750 A	2000 A	400 A	2000 A	750 A	2000 A	250 A	2000 A	200 A	2000 A
∅ 72 / 80 x 30	LCTB 140/80(45)	24	500 A	2000 A	300 A	2000 A	500 A	2000 A	200 A	2000 A	200 A	2000 A
∅ 86 / 100 x 30	LCTB 140/100H(45)	24	600 A	4000 A	400 A	4000 A	600 A	4000 A	200 A	4000 A	200 A	4000 A
124 x 93	LCTB 225/125(50)	26	1000 A	6000 A	600 A	6000 A	1000 A	6000 A	600 A	6000 A	600 A	6000 A
166 x 65	LCTB 225/167(50)	26	1500 A	7500 A	1000 A	7500 A	1500 A	7500 A	1000 A	7500 A	1000 A	7500 A
Current transformers with vertical window for busbar or round conductor												
41 x 103	LCTB 100/100V(45)	22	1200 A	2500 A	1000 A	2500 A	1200 A	2500 A	400 A	2500 A	400 A	2500 A
38 x 128	LCTB 100/130V(45)	22	NA	NA	1500 A	3000 A	NA	NA	400 A	3000 A	400 A	3000 A
∅ 86 / 100 x 30	LCTB 140/100V(45)	24	600 A	3000 A	400 A	3000 A	600 A	3000 A	200 A	3000 A	200 A	3000 A
70 x 130	LCTB 140/130V(45)	24	NA	NA	1000 A	5000 A	NA	NA	400 A	5000 A	400 A	5000 A
Split core series												
23 x 33	LCTS 93/30SC(40)	27	NA	NA	NA	NA	NA	NA	300 A	400 A	100 A	400 A
85 x 54	LCTS 125/50SC(40)	27	NA	NA	NA	NA	NA	NA	250 A	1000 A	250 A	1000 A
85 x 125	LCTS 155/80SC(40)	27	NA	NA	NA	NA	NA	NA	250 A	3000 A	250 A	3000 A
82 x 162	LCTS 195/80SC(64)	27	NA	NA	NA	NA	NA	NA	500 A	5000 A	500 A	5000 A
3-phase current transformers												
20 x 10	LCTP 75/ 15 (60)	28	NA	NA	NA	NA	NA	NA	150	160	100	160
20 x 10	LCTP 105/ 21 (40)	28	NA	NA	NA	NA	NA	NA	160	250	100	250
30 x 15	LCTP 140/ 31 (40)	28	NA	NA	NA	NA	NA	NA	250	630	250	630
N/A	LCTP 185/ 27 (45)	29	NA	NA	NA	NA	NA	NA	NA	NA	100	500
N/A	LCTP 185/ 37 (45)	29	NA	NA	NA	NA	NA	NA	NA	NA	300	800

GENERAL OVERVIEW OF CURRENT TRANSFORMERS

CURRENT TRANSFORMER is used for measurement of electric alternating currents. When current in a circuit (primary current) is too high to directly apply to measuring instruments, a current transformer produces a reduced current (secondary current) accurately proportional to the current in the circuit, which can be conveniently connected to measuring and recording instruments. A current transformer also isolates the measuring instruments from what may be very high voltage in the monitored circuit.

Relationship between primary and secondary currents is called **rated transformation ratio**.

$$I_1 = I_2 \cdot \frac{N_2}{N_1}$$

where: I_1 - primary current, I_2 - secondary current, N_1 - number of turns of primary winding, N_2 - number of turns of secondary winding, N_2/N_1 - rated transformation ratio
Current transformers are used mainly in such a way that the cable from the measured shock or bus current passes through the main hole transformer, which is equivalent to one coil primary winding. In this case, the above equation simplifies to:

$$I_1 = I_2 \cdot N_2$$

The task is to reduce the transformer output current for currents of over 120% of measurement range, to protect against destruction of measuring devices connected to the transformer in case of surges or failures in the primary circuit.

FEATURES:

- Wide range of accuracy classes: 0.2S, 0.2, 0.5S, 0.5, 1; 3
- Wide range of supported primary currents, the dimensions of rails, the length of casing and hole diameters.
- Multiple mounting methods, including wall mounting, DIN rail 35mm, the conductor, a current bar.
- Shields designed to seal connections.

GENERAL SPECIFICATION

Applicable standard:	IEC 61869-1/2
Case:	10% glass filled polycarbonate, flame retardant grades classified UL 94V-0
Connection:	Two connection on each side. M4 screws with self lifting clamp strap.
Insulation class	E (120°C max)
Maximum system voltage:	0.72 kV
Operating frequency:	50/60 Hz
Rated primary rating:	1 A ... 7500 A
Rated secondary output:	5 A or 1 A (for LCTP 3-phase current transformers only 5 A)
Rated burden:	1, 1.25, 1.5, 2.5, 3.75, 5, 7.5, 10, 12.5, 15, 20, 30, 45, 60, 100 VA
Accuracy class:	0.2, 0.2S, 0.5S – for laboratory and power measurement 0.5 – for accurate measuring 1 – for general measurement, for analog meters
Ambient temperature:	-20°C ... +45°C
Storage temperature:	-50°C ... +80°C
Thermal short circuit current (I_{th}):	40 x I _n for wound type 60 x I _n for bus bar type
Dynamic short circuit current (I_{dyn}):	2.5 x I _{th}
Instrument security factor (FS):	2.5, 5, 10

DEMAND FOR POWER MEASURING DEVICES:

CT users expect these devices fulfill two basic conditions:

- a high degree of accuracy in the nominal current,
- security functions with overloads.

In order to fulfill these stipulations it is necessary for the power of a current transformer offered to fully achieve the actual power requirements of the measurement setup. In ascertaining the actual power requirements, consideration is to be made not only of the loss of power of the appliances to be connected up, but also the losses incurred by the instrument leads.



FEATURES:



OUTPUTS:



INSTRUMENT SECURITY FACTOR

Transformer type		LCTB - busbar series																																				
		LCTB 74/20 (45)			LCTB 74/30 (45)			LCTB 74/40 (45)			LCTB 74/50 (45)			LCTB 86/40 (45)			LCTB 86/50 (45)			LCTB 86/60 (45)																		
Class	Range [A]	0.25	0.2	0.55	0.5	1	3	0.25	0.2	0.55	0.5	1	3	0.25	0.2	0.55	0.5	1	3	0.25	0.2	0.55	0.5	1	3	0.25	0.2	0.55	0.5	1	3	0.25	0.2	0.55	0.5	1	3	
		Instrument security factor (FS)																																				
30							10						10						10						10							10						
40							10						10						10						10							10						
50							10						10						10						10							10						
60							5						5						5						5							5						
75							5						5						5						5							5						
80							5						5						5						5							5						
100							5						5						5						5							5						
120							5						5						5						5							5						
125							5						5						5						5							5						
150							5						5						5						5							5						
200							5						5						5						5							5						
250							5						5						5						5							5						
300							5						5						5						5							5						
400							5						5						5						5							5						
500							5						5						5						5							5						
600							5						5						5						5							5						
750							5						5						5						5							5						
800							5						5						5						5							5						
1000							5						5						5						5							5						
1200							5						5						5						5							5						
1250							5						5						5						5							5						
1500							5						5						5						5							5						
1600							5						5						5						5							5						

Transformer type		LCTB - busbar series																	
		LCTB 100/100V (45)		LCTB 100/130V (45)		LCTB104/60 (45)		LCTB 104/80 (45)		LCTB 140/80 (45)		LCTB 140/100H (45)		LCTB 140/100V (45)		LCTB 140/130V (45)			
Class		0.25	0.5	1	0.25	0.5	1	0.25	0.5	1	0.25	0.5	1	0.25	0.5	1	0.25	0.5	1
Range [A]		Instrument security factor (FS)																	
100																			
120																			
125																			
150																			
200																			
250																			
300																			
400																			
500																			
600																			
750																			
800																			
1000																			
1200																			
1250																			
1500																			
1600																			
2000																			
2500																			
3000																			
3200																			
4000																			
5000																			

WOUND PRIMARY SERIES - LCTM

	LCTM 62/W (40)	LCTM 74/W (45)
Depth	40 mm	45 mm
Width	62 mm	74 mm
Primary current	1 A...30 A	1 A...60 A
Secondary current	1 A, 5 A	
Accuracy class	0.2; 0.5; 1	

INPUT:

1 A
...
60 A

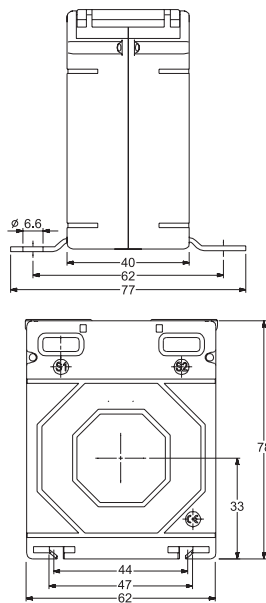
OUTPUTS:

5 A 1 A

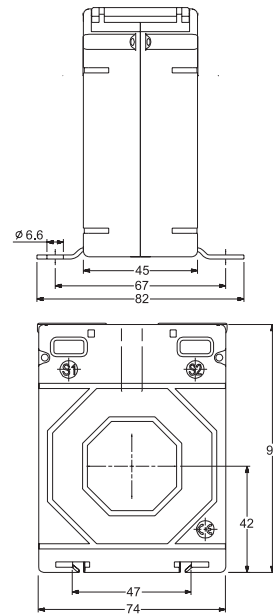


DIMENSIONS

LCTM 62/W (40)



LCTM 74/W (45)



Transformer type	LCTM 62/W (40)			LCTM 74/W (45)		
Accuracy class	0.2	0.5	1	0.2	0.5	1
Rated primary current	Transformer burden					
1 A	1 VA	2.5 VA	5 VA	1.5 VA	5 VA	10 VA
2.5 A	1 VA	2.5 VA	5 VA	1.5 VA	5 VA	10 VA
5 A	1 VA	2.5 VA	5 VA	1.5 VA	5 VA	10 VA
7.5 A	1 VA	2.5 VA	5 VA	1.5 VA	5 VA	10 VA
10 A	1 VA	2.5 VA	5 VA	1.5 VA	5 VA	10 VA
15 A	1 VA	2.5 VA	5 VA	1.5 VA	5 VA	10 VA
20 A	1 VA	2.5 VA	5 VA	1.5 VA	5 VA	10 VA
25 A	1 VA	2.5 VA	5 VA	1.5 VA	5 VA	10 VA
30 A	1 VA	2.5 VA	5 VA	1.5 VA	5 VA	10 VA
40 A	-	-	-	1.5 VA	5 VA	10 VA
50 A	-	-	-	1.5 VA	5 VA	10 VA
60 A	-	-	-	1.5 VA	5 VA	10 VA

ORDER

Required data: transformer type/primary current/secondary current/power/accuracy class
 Order example: LCTM 62/W (40) 25/5A, 5VA, cl. 1

ACCESSORIES:

DIN rail mounting base
 order code: LH000-0904-130-124

LCTR - ROUND CONDUCTOR SERIES



INPUT:

30 A
...
600 A

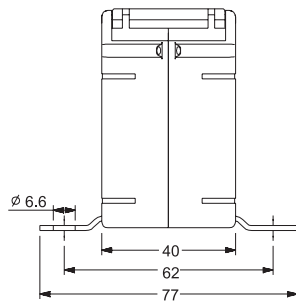
OUTPUTS:

5 A **1 A**

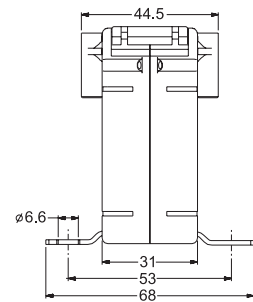
	LCTR 45/14 (40)	LCTR 50/14 (30)	LCTR 50/14 (50)	LCTR 62/R (40)
Hole diameter	∅ 14 mm	∅ 14 mm	∅ 14 mm	∅ 22 mm
Depth	40 mm	31 mm	51 mm	40 mm
Width	45 mm	50 mm	50 mm	62 mm
Primary current	30 A...300 A	40 A...300 A	30 A...300 A	50 A...600 A
Secondary current	1 A, 5 A			
Accuracy class	0.5; 1			0.2; 0.5S; 0.5; 1

DIMENSIONS

LCTR 45/14 (40)



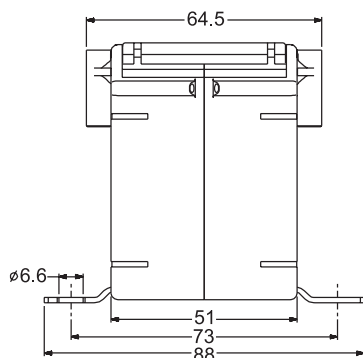
LCTR 50/14 (30)



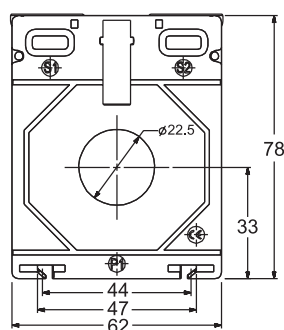
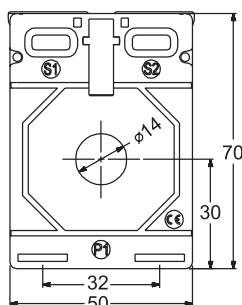
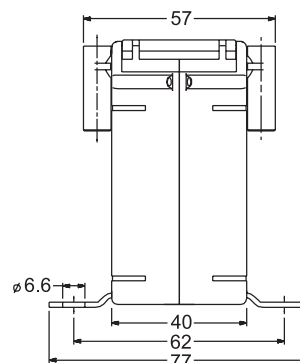
Transformer type	LCTR 45/14 (40)		LCTR 50/14 (30)	
	0.5	1	0.5	1
Accuracy class	Transformer burden			
Rated primary current				
30 A	-	1 VA	-	-
40 A	-	1 VA	-	1 VA
50 A	-	1.5 VA	-	1.5 VA
60 A	-	1.5 VA	-	1.5 VA
75 A	-	2.5 VA	-	1.5 VA
80 A	1 VA	2.5 VA	-	1.5 VA
100 A	1.5 VA	3.75 VA	2.5 VA	3.75 VA
120 A	1.5 VA	3.75 VA	2.5 VA	3.75 VA
125 A	2.5 VA	3.75 VA	2.5 VA	3.75 VA
150 A	2.5 VA	5 VA	3.75 VA	5 VA
200 A	3.75 VA	7.5 VA	3.75 VA	5 VA
250 A	5 VA	7.5 VA	5 VA	7.5 VA
300 A	5 VA	10 VA	7.5 VA	7.5 VA

DIMENSIONS

LCTR 50/14 (50)



LCTR 62/R (40)



Transformer type	LCTR 50/14 (50)		LCTR 62/R (40)			
	0.5	1	0.2	0.55	0.5	1
Accuracy class	0.5	1	0.2	0.55	0.5	1
Rated primary current	Transformer burden					
30 A	-	1 VA	-	-	-	-
40 A	-	1 VA	-	-	-	-
50 A	1.5 VA	1.5 VA	-	-	-	1.5 VA
60 A	1.5 VA	1.5 VA	-	-	-	2.5 VA
75 A	2.5 VA	5 VA	-	-	1.5 VA	2.5 VA
80 A	2.5 VA	5 VA	-	-	2.5 VA	2.5 VA
100 A	3.75 VA	5 VA	1.5 VA	-	2.5 VA	5 VA
120 A	3.75 VA	5 VA	1.5 VA	-	3.75 VA	5 VA
125 A	3.75 VA	5 VA	1.5 VA	-	3.75 VA	5 VA
150 A	5 VA	7.5 VA	2.5 VA	2.5 VA	5 VA	5 VA 7.5 VA
200 A	7.5 VA	10 VA	5 VA	5 VA	5 VA 7.5 VA	5 VA 10 VA
250 A	10 VA	12.5 VA	5 VA	5 VA	10 VA	15 VA
300 A	10 VA	12.5 VA	5 VA	5 VA	10 VA	15 VA
400 A	-	-	7.5 VA	7.5 VA	15 VA	15 VA
500 A	-	-	10 VA	-	15 VA	15 VA
600 A	-	-	10 VA	-	15 VA	15 VA

ORDER

Required data: transformer type/ primary current/ secondary current/ power/ accuracy class

Order example: LCTR 50/14 (50) 100/5A, 5VA, cl. 1

ACCESSORIES:

DIN rail mounting base

- for details see page 25



INPUT:

50 A
...
400 A

OUTPUTS:

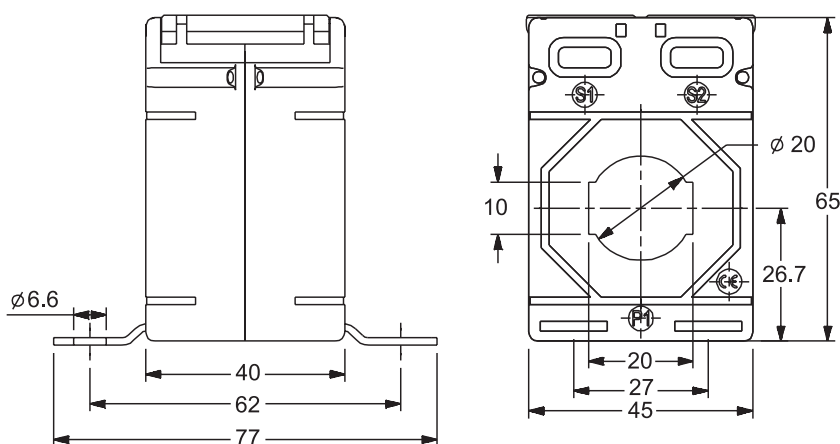
5 A 1 A

LCTB 45/21 (40)

Hole diameter	∅ 20 mm
Busbar	20 x 10 mm
Depth	40 mm
Width	45 mm
Primary current	50 A...400 A
Secondary current	1 A, 5 A
Accuracy class	0,5; 1

DIMENSIONS

LCTB 45/21 (40)



Transformer type	LCTB 45/21 (40)	
Accuracy class	0.5	1
Rated primary current	Transformer burden	
50 A	-	1.5 VA
60 A	-	1.5 VA
75 A	-	2.5 VA
80 A	1 VA	2.5 VA
100 A	1.5 VA	3.75 VA
120 A	1.5 VA	3.75 VA
125 A	2.5 VA	3.75 VA
150 A	2.5 VA	5 VA
200 A	3.75 VA	5 VA
250 A	3.75 VA	5 VA
300 A	5 VA	5 VA
400 A	5 VA	5 VA

ORDER

Required data: transformer type/ primary current/ secondary current/ power/ accuracy class

Order example: LCTB 45/21 (40) 100/5A, 3.75VA, cl. 1

ACCESSORIES:

DIN rail mounting base

order code: LH000-0904-130-002

	LCTB 50/21 (30)	LCTB 50/30 (30)	LCTB 50/21 (50)	LCTB 50/30 (50)
Hole diameter	∅ 21 mm	∅ 26 mm	∅ 21 mm	∅26 mm
Busbar	20 x 10 mm	30 x 10 mm	20 x 10 mm	30 x 10 mm
Depth	31 mm	31 mm	51 mm	51 mm
Width	50 mm	50 mm	50 mm	50 mm
Primary current	40 A...400 A	75 A...600 A	50 A...400 A	50 A... 600 A
Secondary current	1 A, 5 A			
Accuracy class	0.5; 1; 3		0.5; 1	

INPUT:

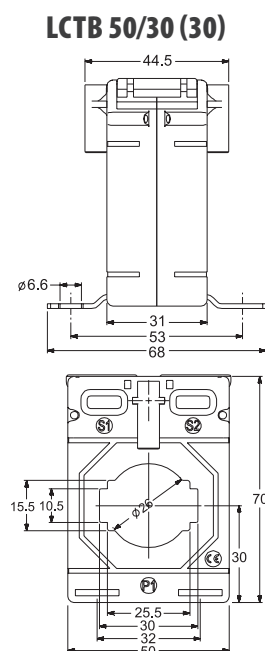
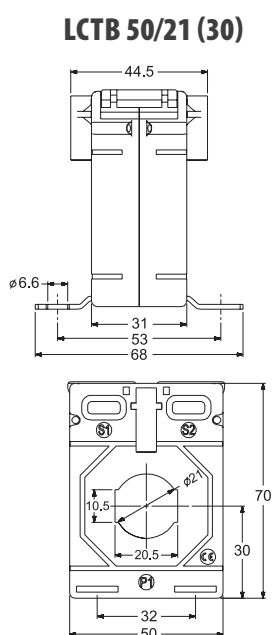
40 A
...
600 A

OUTPUTS:

5 A 1 A



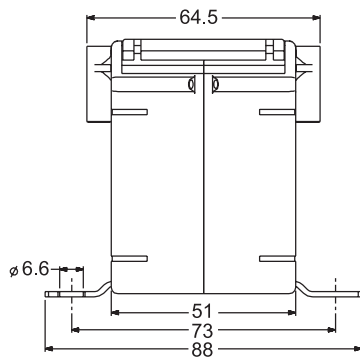
DIMENSIONS



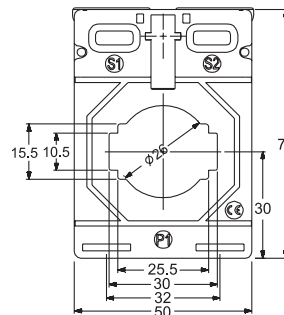
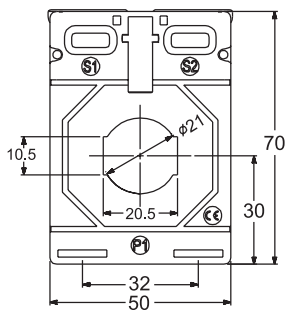
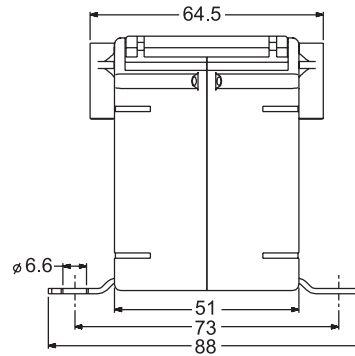
Transformer type	LCTB 50/21 (30)			LCTB 50/30 (30)		
	Accuracy class	0.5	1	3	0.5	1
Rated primary current	Transformer burden					
40 A	-	-	1 VA	-	-	-
50 A	-	1 VA	-	-	-	-
60 A	-	1 VA	-	-	-	-
75 A	-	1.5 VA	-	-	-	1 VA
80 A	1 VA	2.5 VA	-	-	-	1.5 VA
100 A	1.5 VA	2.5 VA	-	1 VA	2.5 VA	
120 A	2.5 VA	2.5 VA	-	1 VA	2.5 VA	
125 A	2.5 VA	3.75 VA	-	1 VA	2.5 VA	
150 A	2.5 VA	5 VA	-	2.5 VA	3.75 VA	
200 A	3.75 VA	5 VA	-	2.5 VA	5 VA	
250 A	5 VA	5 VA	-	5 VA	5 VA	
300 A	5 VA	7.5 VA	-	5 VA	5 VA	
400 A	5 VA	7.5 VA	-	5 VA	5 VA	6.25 VA
500 A	-	-	-	5 VA	6.25 VA	
600 A	-	-	-	5 VA	7.5 VA	

DIMENSIONS

LCTB50/21 (50)



LCTB 50/30 (50)



Transformer type	LCTB 50/21 (50)		LCTB 50/30 (50)	
	0.5	1	0.5	1
Accuracy class	0.5	1	0.5	1
Rated primary current	Transformer burden			
50 A	1 VA	2.5 VA	-	1.5 VA
60 A	1 VA	2.5 VA	-	1.5 VA
75 A	1.5 VA	2.5 VA	-	2.5 VA
80 A	2.5 VA	5 VA	-	2.5 VA
100 A	2.5 VA	5 VA	1 VA	3.75 VA
120 A	3.75 VA	5 VA	2.5 VA	5 VA
125 A	5 VA	5 VA	2.5 VA	5 VA
150 A	5 VA	10 VA	5 VA	5 VA
200 A	7.5 VA	10 VA	5 VA	7.5 VA
250 A	7.5 VA	10 VA	5 VA	10 VA
300 A	7.5 VA	12.5 VA	5 VA	10 VA
400 A	10 VA	15 VA	10 VA	12.5 VA
500 A	-	-	10 VA	12.5 VA
600 A	-	-	10 VA	15 VA

ORDER

Required data: transformer type/ primary current/ secondary current/ power/ accuracy class
Order example: LCTB 50/21 (50) 100/5A, 5VA, cl. 1

ACCESSORIES:

DIN rail mounting base
 - for details see page 25

	LCTB 62/20 (40)	LCTB 62/30 (40)	LCTB 62/30 (50)	LCTB 62/40 (40)
Hole diameter	-	∅ 30 mm	∅ 28 mm	∅ 31 mm
Busbar	20x12 mm	30x10 mm, 2x25 x10 mm	30x10 mm	40x10 mm, 2 x 30 x 10 mm
Depth	40 mm	40 mm	50 mm	40 mm
Width	62 mm	62 mm	62 mm	62 mm
Primary current	50A...400A	50 A...800 A	40 A...800 A	100 A...800 A
Secondary current	1 A, 5 A			
Accuracy class	0.2S; 0.2; 0.5S; 0.5; 1			

INPUT:

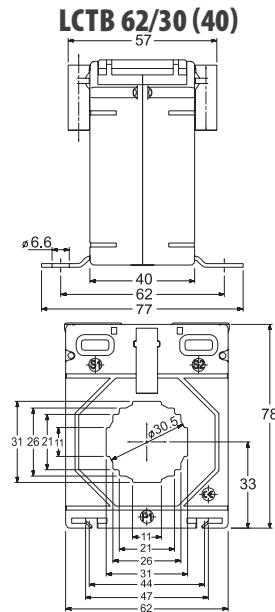
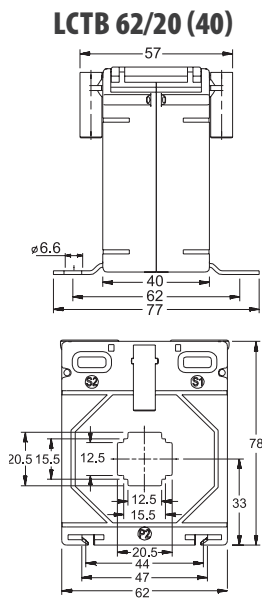
40 A
...
800 A

OUTPUTS:

5 A **1 A**

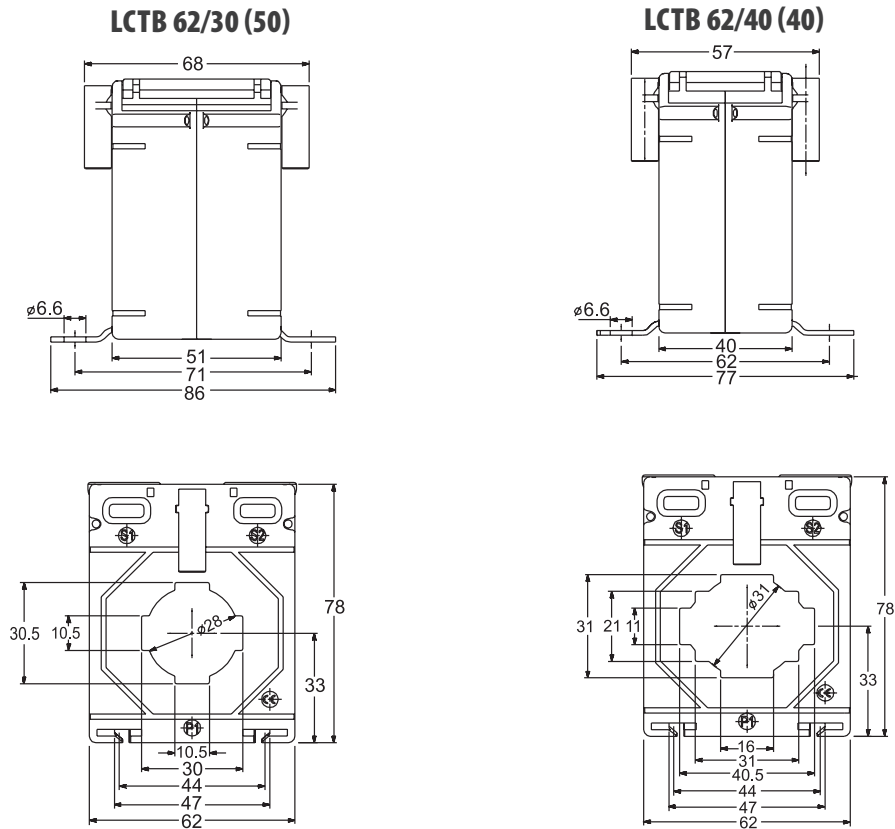


DIMENSIONS



Transformer type	LCTB 62/20 (40)					LCTB 62/30 (40)				
	0.2S	0.2	0.5S	0.5	1	0.2S	0.2	0.5S	0.5	1
Accuracy class	0.2S	0.2	0.5S	0.5	1	0.2S	0.2	0.5S	0.5	1
Rated primary current	Transformer burden									
50 A	-	-	-	-	1.5 VA	-	-	-	-	1.25 VA
60 A	-	-	-	-	2.5 VA	-	-	-	-	1.5 VA
75 A	-	-	-	1.5 VA	3.75 VA	-	-	-	-	1.5 VA
80 A	-	-	-	2.5 VA	3.75 VA	-	-	-	-	2 VA
100 A	1.5 VA	1.5 VA	1.5 VA	2.5 VA	5 VA	1 VA	1 VA	1 VA	1.5 VA	2.5 VA
120 A	1.5 VA	1.5 VA	1.5 VA	3.75 VA	5 VA	1 VA	1 VA	1 VA	2.5 VA	3.75 VA
125 A	1.5 VA	1.5 VA	1.5 VA	3.75 VA	5 VA	1 VA	1 VA	1 VA	2.5 VA	3.75 VA
150 A	2 VA	2.5 VA	2.0 VA	5 VA	7.5 VA	2.5 VA	1.5 VA	2.5 VA	3.75 VA	5 VA
200 A	3.75 VA	5 VA	3.75 VA	7.5 VA	10 VA	5 VA	2.5 VA	5 VA	5 VA	7.5 VA
250 A	3.75 VA	5 VA	3.75 VA	10 VA	15 VA	5 VA	3.75 VA	5 VA	5 VA	10 VA
300 A	3.75 VA	5 VA	3.75 VA	10 VA	15 VA	5 VA	3.75 VA	5 VA	5 VA	10 VA
400 A	5 VA	7.5 VA	5 VA	15 VA	15 VA	5 VA	5 VA	5 VA	7.5 VA	12.5 VA
500 A	-	-	-	-	-	5 VA	7.5 VA	5 VA	10 VA	12.5 VA
600 A	-	-	-	-	-	7.5 VA	7.5 VA	10 VA	15 VA	15 VA
750 A	-	-	-	-	-	10 VA	10 VA	10 VA	15 VA	15 VA
800 A	-	-	-	-	-	10 VA	10 VA	10 VA	15 VA	15 VA

DIMENSIONS



Transformer type	LCTB 62/30 (50)						LCTB 62/40 (40)					
	Accuracy class	0.25	0.2	0.55	0.5	1	3	0.25	0.2	0.55	0.5	1
Rated primary current	Transformer burden											
40 A	-	-	-	-	-	-	1 VA	-	-	-	-	-
50 A	-	-	-	-	-	1.5 VA	-	-	-	-	-	-
60 A	-	-	-	-	-	2.5 VA	-	-	-	-	-	-
75 A	-	-	-	2.5 VA	2.5 VA	-	-	-	-	-	-	-
80 A	-	-	-	2.5 VA	3.75 VA	-	-	-	-	-	-	-
100 A	1.25 VA	1.25 VA	1.25 VA	5 VA	2.5 VA	-	-	-	-	-	-	1 VA
120 A	1.25 VA	1.25 VA	1.25 VA	5 VA	5 VA	-	-	-	-	-	-	1.5 VA
125 A	1.25 VA	1.25 VA	1.25 VA	5 VA	5 VA	-	-	-	-	-	-	1.5 VA
150 A	2 VA	2 VA	2 VA	5 VA	7.5 VA	-	-	-	-	-	-	2.5 VA
200 A	5 VA	3.75 VA	5 VA	10 VA	15 VA	-	1 VA	1 VA	1 VA	1.5 VA	3.75 VA	-
250 A	5 VA	5 VA	5 VA	15 VA	15 VA	-	1.5 VA	1.5 VA	1.5 VA	2.5 VA	5 VA	-
300 A	5 VA	5 VA	5 VA	15 VA	15 VA	-	1.5 VA	1.5 VA	1.5 VA	5 VA	5 VA	-
400 A	10 VA	6.25 VA	10 VA	15 VA	30 VA	-	2.5 VA	2.5 VA	2.5 VA	5 VA	5 VA	-
500 A	5 VA	7.5 VA	5 VA	15 VA	30 VA	-	2.5 VA	5 VA	3.75 VA	5 VA	5 VA	7.5 VA
600 A	6.25 VA	10 VA	6.25 VA	20 VA	30 VA	-	2.5 VA	7.5 VA	5 VA	7.5 VA	10 VA	-
750 A	6.25 VA	10 VA	6.25 VA	20 VA	30 VA	-	5 VA	10 VA	5 VA	10 VA	10 VA	-
800 A	6.25 VA	10 VA	6.25 VA	20 VA	30 VA	-	5 VA	10 VA	5 VA	10 VA	10 VA	-

ORDER

Required data: transformer type/ primary current/ secondary current/ power/ accuracy class
Order example: LCTB 62/40 (40) 100/5A, 1VA, cl. 1

ACCESSORIES:

DIN rail mounting base
 - for details see page 25

	LCTB 74/20 (45)	LCTB 74/30 (45)	LCTB 74/40 (45)	LCTB 74/50 (45)
Hole diameter	∅ 20 mm	∅ 26 mm	∅ 35 mm	∅ 41 mm
Busbar	20x10 mm	30x15 mm, 2x20x10 mm	40x12 mm, 2x30 x15 mm	50x12 mm, 2 x40x10 mm
Depth	45 mm	45 mm	45 mm	45 mm
Width	74 mm	74 mm	74 mm	74 mm
Prąd pierwotny	30 A...400 A	30 A...800 A	40 A...1000 A	100 A...1000 A
Secondary current	1 A, 5 A			
Accuracy class	0.2S; 0.2; 0.5S; 0.5; 1; 3		0.2S; 0.2; 0.5S; 0.5; 1	

INPUT:

30 A
...
1000 A

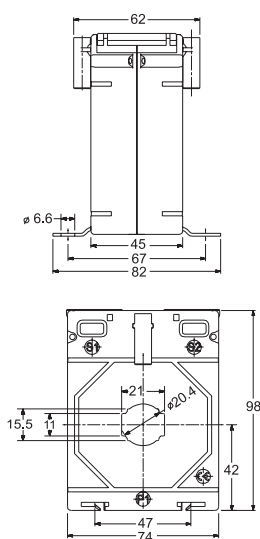
OUTPUTS:

5 A **1 A**

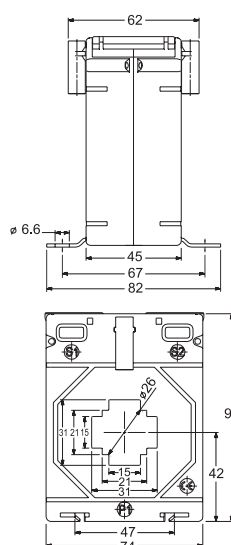


DIMENSIONS

LCTB 74/20 (45)



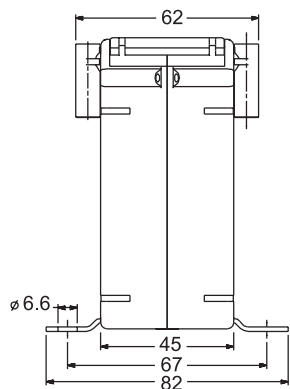
LCTB 74/30 (45)



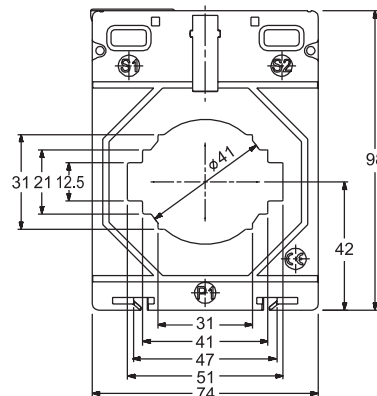
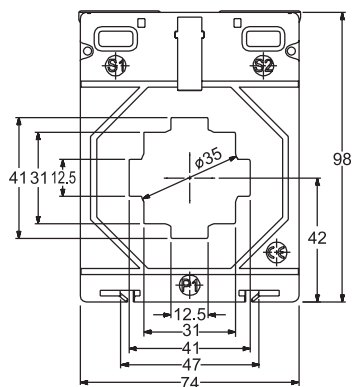
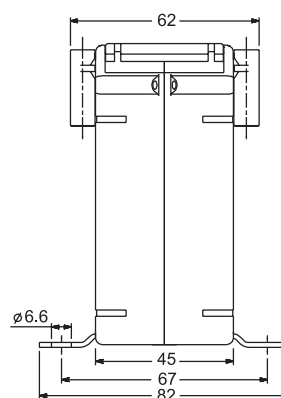
Transformer type	LCTB 74/20 (45)						LCTB 74/30 (45)					
	0.2S	0.2	0.5S	0.5	1	3	0.2S	0.2	0.5S	0.5	1	3
Accuracy class												
Rated primary current	Transformer burden											
30 A	-	-	-	-	-	1.5 VA	-	-	-	-	-	1 VA
40 A	-	-	-	-	1.5 VA	-	-	-	-	-	1.5 VA	-
50 A	-	-	-	-	2.5 VA	-	-	-	-	-	1.5 VA	-
60 A	-	-	-	-	3.75 VA	-	-	-	-	-	2.5 VA	-
75 A	-	-	-	1.5 VA	5 VA	-	-	-	-	1.5 VA	2.5 VA	-
80 A	-	-	-	1.5 VA	5 VA	-	-	-	-	1.5 VA	3.75 VA	-
100 A	1.5 VA	1.5 VA	1.5 VA	5 VA	7.5 VA	-	1.5 VA	1.5 VA	1.5 VA	2.5 VA	5 VA	-
120 A	1.5 VA	1.5 VA	1.5 VA	5 VA	10 VA	-	1.5 VA	1.5 VA	1.5 VA	2.5 VA	5 VA	-
125 A	1.5 VA	1.5 VA	1.5 VA	5 VA	10 VA	-	1.5 VA	1.5 VA	1.5 VA	2.5 VA	5 VA	-
150 A	2.5 VA	2.5 VA	2.5 VA	7.5 VA	12.5 VA	-	1.5 VA	1.5 VA	1.5 VA	5 VA	7.5 VA	-
200 A	5 VA	5 VA	5 VA	10 VA	15 VA	-	2.5 VA	2.5 VA	2.5 VA	10 VA	15 VA	-
250 A	5 VA	5 VA	5 VA	10 VA	15 VA	-	2.5 VA	2.5 VA	2.5 VA	10 VA	15 VA	-
300 A	5 VA	7.5 VA	5 VA	15 VA	15 VA	-	2.5 VA	5 VA	2.5 VA	10 VA	15 VA	-
400 A	5 VA	10 VA	5 VA	15 VA	20 VA	-	5 VA	7.5 VA	5 VA	15 VA	20 VA	-
500 A	-	-	-	-	-	-	5 VA	10 VA	5 VA	15 VA	20 VA	-
600 A	-	-	-	-	-	-	5 VA	15 VA	5 VA	15 VA	20 VA	-
750 A	-	-	-	-	-	-	7.5 VA	20 VA	7.5 VA	20 VA	30 VA	-
800 A	-	-	-	-	-	-	10 VA	30 VA	10 VA	30 VA	30 VA	-

DIMENSIONS

LCTB 74/40 (45)



LCTB 74/50 (45)



Transformer type	LCTB 74/40 (45)					LCTB 74/50 (45)					
	Accuracy class	0.2S	0.2	0.5S	0.5	1	0.2S	0.2	0.5S	0.5	1
Rated primary current	Transformer burden										
40 A	-	-	-	-	-	1 VA	-	-	-	-	-
50 A	-	-	-	-	-	1 VA	-	-	-	-	-
60 A	-	-	-	-	-	1 VA	-	-	-	-	-
75 A	-	-	-	-	-	1.5 VA	-	-	-	-	-
80 A	-	-	-	-	-	1.5 VA	-	-	-	-	-
100 A	-	-	-	1.5 VA	-	2.5 VA	-	-	-	-	1.5 VA
120 A	-	-	-	1.5 VA	-	2.5 VA	-	-	-	-	1.5 VA
125 A	-	-	-	1.5 VA	-	2.5 VA	-	-	-	-	1.5 VA
150 A	-	-	-	2.5 VA	-	3.75 VA	-	-	-	-	2.5 VA
200 A	2.5 VA	2.5 VA	2.5 VA	3.75 VA	-	5 VA	-	-	-	1.5 VA	3.75 VA
250 A	5 VA	2.5 VA	5 VA	5 VA	-	7.5 VA	1.5 VA	1.5 VA	1.5 VA	2.5 VA	5 VA
300 A	5 VA	2.5 VA	5 VA	5 VA	-	7.5 VA	1.5 VA	1.5 VA	1.5 VA	5 VA	7.5 VA
400 A	5 VA	5 VA	5 VA	5 VA	5 VA	7.5 VA	2.5 VA	2.5 VA	2.5 VA	5 VA	7.5 VA
500 A	5 VA	7.5 VA	5 VA	10 VA	-	15 VA	5 VA	5 VA	5 VA	7.5 VA	10 VA
600 A	5 VA	10 VA	5 VA	15 VA	-	20 VA	5 VA	5 VA	5 VA	10 VA	12.5 VA
750 A	5 VA	10 VA	5 VA	15 VA	-	20 VA	5 VA	10 VA	5 VA	12.5 VA	15 VA
800 A	7.5 VA	15 VA	7.5 VA	15 VA	-	20 VA	5 VA	10 VA	5 VA	12.5 VA	15 VA
1000 A	10 VA	15 VA	10 VA	15 VA	-	20 VA	5 VA	10 VA	5 VA	12.5 VA	15 VA

ORDER

Required data: transformer type/ primary current/ secondary current/ power/ accuracy class

Order example: LCTB 74/50 (45) 100/5A, 1.5VA, cl. 1

ACCESSORIES:

DIN rail mounting base

order code: LH000-0904-130-124

	LCTB 86/40 (45)	LCTB 86/50 (45)	LCTB 86/60 (45)
Hole diameter	∅ 36 mm	∅ 46 mm	∅ 51 mm
Busbar	40 x 10 mm, 2x30x15mm	50 x 12 mm, 2 x 40 x 15 mm	60 x 12 mm, 2 x 50 x 15 mm
Depth	45 mm	45 mm	45 mm
Width	86 mm	86 mm	86 mm
Primary current	50 A...1000 A	100 A...1250 A	100 A...1600 A
Secondary current	1 A, 5 A		
Accuracy class	0.2S; 0.2; 0.5S; 0.5; 1		

INPUT:

50 A
...
1600 A

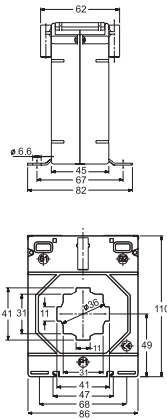
OUTPUTS:

5 A 1 A

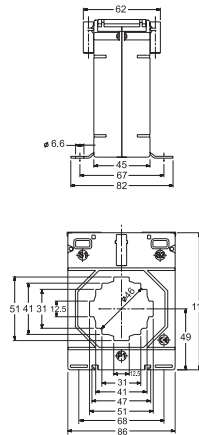


DIMENSIONS

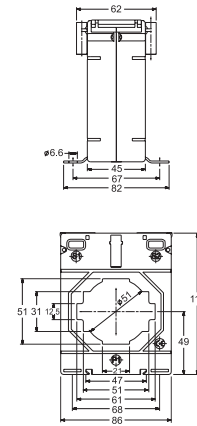
LCTB 86/40 (45)



LCTB 86/50 (45)



LCTB 86/60 (45)



Transformer type	LCTB 86/40 (45)					LCTB 86/50 (45)					LCTB 86/60 (45)				
	0.2S	0.2	0.5S	0.5	1	0.2S	0.2	0.5S	0.5	1	0.2S	0.2	0.5S	0.5	1
Rated primary class	Transformer burden														
50 A	-	-	-	-	1.5 VA	-	-	-	-	-	-	-	-	-	-
60 A	-	-	-	-	1.5 VA	-	-	-	-	-	-	-	-	-	-
75 A	-	-	-	-	2.5 VA	-	-	-	-	-	-	-	-	-	-
80 A	-	-	-	-	2.5 VA	-	-	-	-	-	-	-	-	-	-
100 A	1.5 VA	1.5 VA	1.5 VA	1.5 VA	3.75 VA	-	-	-	-	1.5 VA	-	-	-	-	1 VA
120 A	1.5 VA	1.5 VA	1.5 VA	2.5 VA	5 VA	-	-	-	1.5 VA	2.5 VA	-	-	-	-	1.5 VA
125 A	1.5 VA	1.5 VA	1.5 VA	2.5 VA	5 VA	-	-	-	1.5 VA	2.5 VA	-	-	-	-	2.5 VA
150 A	2.5 VA	2.5 VA	2.5 VA	3.75 VA	5 VA	-	-	-	2.5 VA	5 VA	-	-	-	-	2.5 VA
200 A	2.5 VA	2.5 VA	2.5 VA	5 VA	7.5 VA	-	-	-	5 VA	7.5 VA	-	-	-	1.5 VA	3.75 VA
250 A	3.75 VA	3.75 VA	3.75 VA	7.5 VA	12.5 VA	-	-	-	7.5 VA	10 VA	-	-	-	2.5 VA	5 VA
300 A	5 VA	5 VA	5 VA	10 VA	15 VA	5 VA	1.5 VA	5 VA	7.5 VA	10 VA	1.5 VA	1.5 VA	1.5 VA	5 VA	7.5 VA
400 A	7.5 VA	7.5 VA	7.5 VA	15 VA	20 VA	7.5 VA	2.5 VA	7.5 VA	15 VA	15 VA	2.5 VA	2.5 VA	2.5 VA	10 VA	1 2.5 VA
500 A	10 VA	10 VA	10 VA	20 VA	30 VA	7.5 VA	5 VA	7.5 VA	15 VA	20 VA	2.5 VA	3.75 VA	2.5 VA	10 VA	12.5 VA
600 A	15 VA	15 VA	15 VA	30 VA	30 VA	10 VA	7.5 VA	10 VA	15 VA	20 VA	5 VA	5 VA	5 VA	15 VA	15 VA
750 A	15 VA	15 VA	15 VA	30 VA	30 VA	7.5 VA	10 VA	7.5 VA	15 VA	20 VA	5 VA	10 VA	5 VA	15 VA	20 VA
800 A	15 VA	15 VA	15 VA	30 VA	30 VA	10 VA	12.5 VA	10 VA	20 VA	30 VA	7.5 VA	12.5 VA	7.5 VA	20 VA	20 VA
1000 A	15 VA	15 VA	15 VA	30 VA	30 VA	12.5 VA	20 VA	12.5 VA	30 VA	30 VA	10 VA	15 VA	10 VA	20 VA	20 VA
1200 A	-	-	-	-	-	12.5 VA	20 VA	12.5 VA	30 VA	30 VA	10 VA	15 VA	10 VA	20 VA	20 VA
1250 A	-	-	-	-	-	12.5 VA	20 VA	12.5 VA	30 VA	30 VA	10 VA	15 VA	10 VA	20 VA	20 VA
1500 A	-	-	-	-	-	-	-	-	-	-	10 VA	15 VA	10 VA	20 VA	20 VA
1600 A	-	-	-	-	-	-	-	-	-	-	10 VA	15 VA	10 VA	20 VA	20 VA

ORDER

Required data: transformer type/ primary current/ secondary current/ power/ accuracy class
 Order example: LCTB 86/50 (45) 100/5A, 1.5VA, cl. 1

ACCESSORIES:

DIN rail mounting base
 order code: LH000-0904-130-124

LCTB 100 - BUSBAR SERIES



INPUT:

400 A
...
3200 A

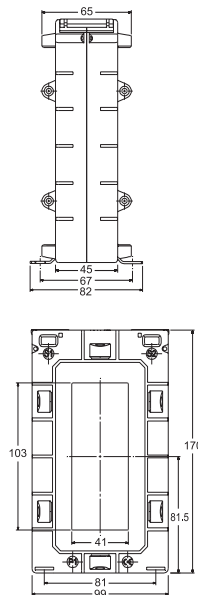
OUTPUTS:

5 A 1 A

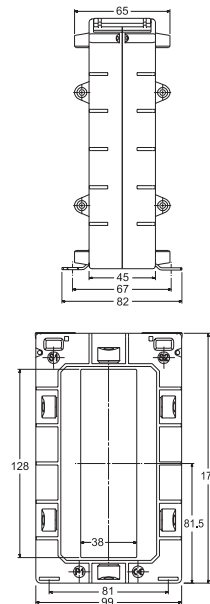
	LCTB 100/100V (45)	LCTB 100/130V (45)
Busbar	41 x 103 mm	38 x 128 mm
Depth	45 mm	45 mm
Width	100 mm	100 mm
Primary current	400 A...2500 A	400 A...3000 A
Secondary current	1 A, 5 A	
Accuracy class	0.2S; 0.2; 0.5S; 0.5; 1	0.2; 0.5; 1

DIMENSIONS

LCTB 100/100V (45)



LCTB 100/130V (45)



Transformer type	LCTB 100/100V (45)					LCTB 100/130V (45)		
	0.2S	0.2	0.5S	0.5	1	0.2	0.5	1
Accuracy class	0.2S	0.2	0.5S	0.5	1	0.2	0.5	1
Rated primary current	Transformer burden							
400 A	-	-	-	2.5 VA	5 VA	-	2.5 VA	5 VA
500 A	-	-	-	2.5 VA	5 VA	-	2.5 VA	5 VA
600 A	-	-	-	2.5 VA	5 VA	-	2.5 VA	5 VA
750 A	-	-	-	2.5 VA	5 VA	-	2.5 VA	7.5 VA
800 A	-	-	-	5 VA	10 VA	-	5 VA	7.5 VA
1000 A	-	5 VA	-	10 VA	15 VA	-	10 VA	10 VA
1200 A	5 VA	5 VA	5 VA	10 VA	15 VA	-	10 VA	15 VA
1250 A	5 VA	5 VA	5 VA	10 VA	15 VA	-	10 VA	15 VA
1500 A	5 VA	5 VA	5 VA	15 VA	30 VA	5 VA	15 VA	30 VA
1600 A	7.5 VA	10 VA	7.5 VA	15 VA	30 VA	5 VA	15 VA	30 VA
2000 A	7.5 VA	10 VA	7.5 VA	15 VA	30 VA	5 VA	15 VA	30 VA
2500 A	10 VA	10 VA	10 VA	15 VA	20 VA	5 VA	15 VA	30 VA
3000 A	-	-	-	-	-	5 VA	10 VA	12.5 VA

ORDER

Required data: transformer type/ primary current/ secondary current/ power/ accuracy class

Order example: LCTB 100/130V (45) 400/5A, 2.5VA, cl. 1

ACCESSORIES:

DIN rail mounting base

order code: LH000-0904-130-124

	LCTB 104/60 (45)	LCTB 104/80 (45)
Hole diameter	Ø 54 mm	Ø 65 mm
Busbar	60 x 12 mm, 2 x 50 x 15 mm, 2 x 40 x 20 mm	80 x 12 mm, 2 x 60 x 15 mm, 2 x 50 x 25 mm
Depth	45 mm	45 mm
Width	104 mm	104 mm
Primary current	100 A...1600 A	200 A...2000 A
Secondary current	1 A, 5 A	
Accuracy class	0.2S; 0.2; 0.5S; 0.5; 1	

INPUT:

40 A
...
800 A

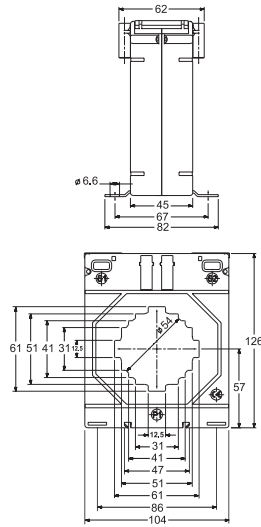
OUTPUTS:

5 A 1 A

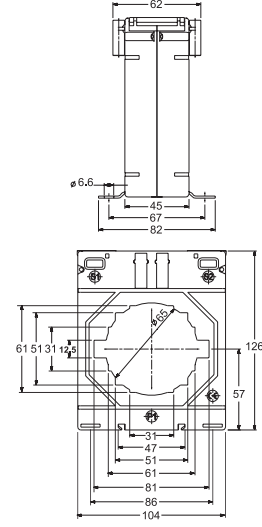


DIMENSIONS

LCTB 104/60 (45)



LCTB 104/80 (45)



Transformer type	LCTB 104/60 (45)					LCTB 104/80 (45)				
	Accuracy class	0.2S	0.2	0.5S	0.5	1	0.2S	0.2	0.5S	0.5
Rated primary current	Transformer burden									
100 A	-	-	-	-	1.5 VA	-	-	-	-	-
120 A	-	-	-	-	2.5 VA	-	-	-	-	-
125 A	-	-	-	-	2.5 VA	-	-	-	-	-
150 A	-	-	-	2.5 VA	5 VA	-	-	-	-	-
200 A	-	-	-	5 VA	10 VA	-	-	-	-	1.5 VA
250 A	-	1.5 VA	-	7.5 VA	12.5 VA	-	-	-	1.5 VA	2.5 VA
300 A	1.5 VA	2.5 VA	1.5 VA	10 VA	15 VA	-	-	-	2.5 VA	7.5 VA
400 A	2.5 VA	3.75 VA	2.5 VA	5 VA 10 VA	15 VA	-	1.5 VA	-	5 VA	10 VA
500 A	3.75 VA	7.5 VA	3.75 VA	15 VA	20 VA	-	1.5 VA	-	5 VA	10 VA
600 A	5 VA	10 VA	5 VA	15 VA	30 VA	-	2.5 VA	-	7.5 VA	12.5 VA
750 A	5 VA	15 VA	5 VA	20 VA	30 VA	5 VA	5 VA	5 VA	10 VA	15 VA
800 A	7.5 VA	15 VA	7.5 VA	30 VA	30 VA	5 VA	7.5 VA	5 VA	10 VA	15 VA
1000 A	10 VA	20 VA	10 VA	30 VA	45 VA	7.5 VA	12.5 VA	7.5 VA	20 VA	20 VA
1200 A	10 VA	30 VA	10 VA	30 VA	45 VA	10 VA	15 VA	10 VA	20 VA	30 VA
1250 A	10 VA	30 VA	10 VA	30 VA	45 VA	10 VA	15 VA	10 VA	20 VA	30 VA
1500 A	10 VA	30 VA	10 VA	30 VA	45 VA	10 VA	15 VA	10 VA	20 VA	30 VA
1600 A	10 VA	30 VA	10 VA	30 VA	45 VA	10 VA	15 VA	10 VA	20 VA	30 VA
2000 A	-	-	-	-	-	10 VA	15 VA	10 VA	20 VA	30 VA

ORDER

Required data: transformer type/ primary current/ secondary current/ power/ accuracy class

Order example: LCTB 104/60 (45) 100/5A, 1.5VA, cl. 1

ACCESSORIES:

DIN rail mounting base

order code: LH000-0904-130-124

LCTB 140 - BUSBAR SERIES



INPUT:

200 A
...
5000 A

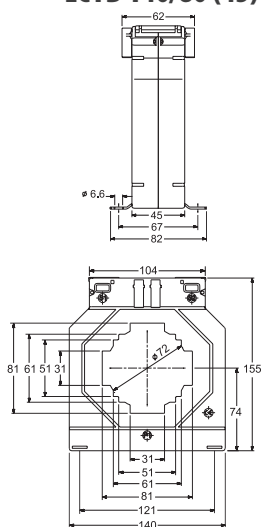
OUTPUTS:

5 A **1 A**

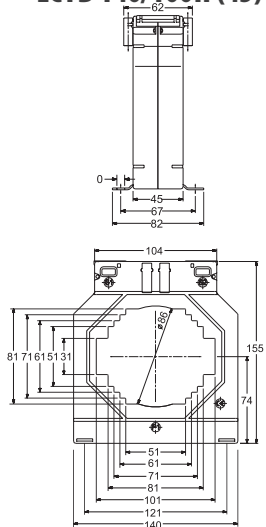
	LCTB 140/80 (45)	LCTB 140/100H (45)	LCTB 140/100V (45)	LCTB 140/130V (45)
Hole diameter	Ø 72 mm	Ø 86 mm	Ø 86 mm	-
Busbar	80 x 30 mm, 2 x 60 x 25 mm	100 x 30 mm, 2 x 80 x 25 mm, 2 x 70 x 30 mm	100 x 30 mm, 2 x 80 x 25 mm, 2 x 70 x 30 mm	70 x 130 mm
Depth	45 mm	45 mm	45 mm	45 mm
Width	140 mm	140 mm	140 mm	140 mm
Primary current	200 A...2000 A	200 A...4000 A	200 A...3000 A	400 A...5000 A
Secondary current	1 A, 5 A			
Accuracy class	0,2S; 0,2; 0,5S; 0,5; 1			0,2; 0,5; 1

DIMENSIONS

LCTB 140/80 (45)



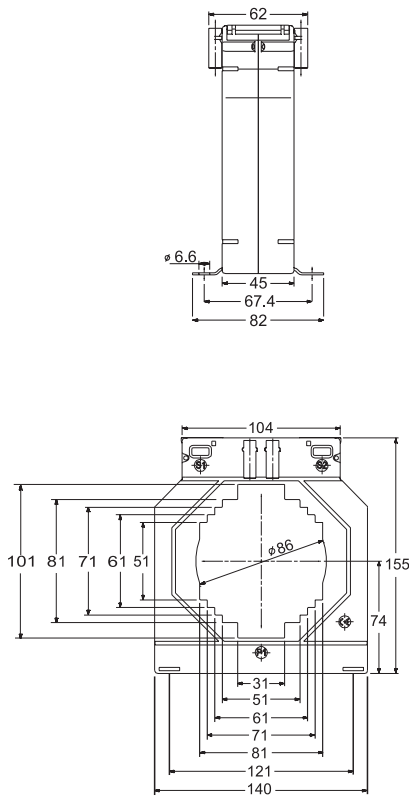
LCTB 140/100H (45)



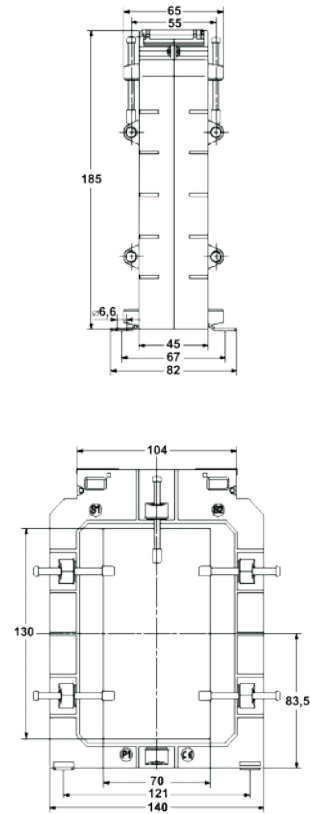
Transformer type	LCTB 140/80 (45)					LCTB 140/100H (45)				
	Accuracy class	0.2S	0.2	0.5S	0.5	1	0.2S	0.2	0.5S	0.5
Rated primary current	Transformer burden									
200 A	-	-	-	2.5 VA	5 VA	-	-	-	1.5 VA	3.75 VA
250 A	-	-	-	5 VA	10 VA	-	-	-	2.5 VA	5 VA
300 A	-	1.5 VA	-	7.5 VA	15 VA	-	-	-	3.75 VA	7.5 VA
400 A	-	2.5 VA	-	10 VA	20 VA	-	1.5 VA	-	7.5 VA	10 VA
500 A	2.5 VA	5 VA	2.5 VA	15 VA	30 VA	-	2.5 VA	-	10 VA	12.5 VA
600 A	3.75 VA	7.5 VA	3.75 VA	15 VA	30 VA	2.5 VA	3.75 VA	2.5 VA	10 VA	15 VA
750 A	5 VA	10 VA	5 VA	15 VA	45 VA	5 VA	5 VA	5 VA	15 VA	20 VA
800 A	5 VA	10 VA	5 VA	15 VA	45 VA	5 VA	5 VA	5 VA	15 VA	20 VA
1000 A	10 VA	15 VA	10 VA	30 VA	60 VA	5 VA	10 VA	5 VA	15 VA	20 VA
1200 A	12.5 VA	15 VA	12.5 VA	30 VA	60 VA	10 VA	15 VA	10 VA	15 VA	30 VA
1250 A	12.5 VA	30 VA	12.5 VA	60 VA	60 VA	10 VA	15 VA	10 VA	15 VA	30 VA
1500 A	15 VA	30 VA	15 VA	60 VA	60 VA	15 VA	20 VA	15 VA	20 VA	30 VA
1600 A	15 VA	30 VA	15 VA	60 VA	60 VA	15 VA	20 VA	15 VA	20 VA	45 VA
2000 A	15 VA	30 VA	15 VA	60 VA	60 VA	15 VA	30 VA	15 VA	45 VA	45 VA
2500 A	-	-	-	-	-	15 VA	30 VA	15 VA	45 VA	45 VA
3000 A	-	-	-	-	-	15 VA	30 VA	15 VA	60 VA	60 VA
4000 A	-	-	-	-	-	15 VA	30 VA	15 VA	60 VA	60 VA

DIMENSIONS

LCTB 140/100V (45)



LCTB 140/130V (45)



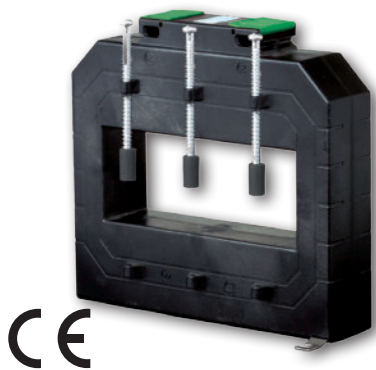
Transformer type	LCTB 140/100V (45)					LCTB 140/130V (45)		
	0.25	0.2	0.55	0.5	1	0.2	0.5	1
Accuracy class								
Rated primary current	Transformer burden							
200 A	-	-	-	1.5 VA	3.75 VA	-	-	-
250 A	-	-	-	2.5 VA	5 VA	-	-	-
300 A	-	-	-	3.75 VA	7.5 VA	-	-	-
400 A	-	1.5 VA	-	10 VA	10 VA	-	3.75 VA	5 VA
500 A	-	2.5 VA	-	10 VA	12.5 VA	-	3.75 VA	5 VA
600 A	2.5 VA	3.75 VA	2.5 VA	12.5 VA	15 VA	-	3.75 VA	5 VA
750 A	5 VA	5 VA	5 VA	15 VA	20 VA	-	5 VA	7.5 VA
800 A	5 VA	5 VA	5 VA	15 VA	20 VA	-	5 VA	7.5 VA
1000 A	5 VA	10 VA	5 VA	15 VA	20 VA	5 VA	10 VA	10 VA
1200 A	10 VA	15 VA	10 VA	15 VA	30 VA	7.5 VA	10 VA	15 VA
1250 A	10 VA	15 VA	10 VA	15 VA	30 VA	7.5 VA	10 VA	15 VA
1500 A	15 VA	20 VA	15 VA	30 VA	30 VA	10 VA	15 VA	15 VA
1600 A	15 VA	20 VA	15 VA	45 VA	45 VA	10 VA	15 VA	15 VA
2000 A	15 VA	30 VA	15 VA	45 VA	45 VA	15 VA	20 VA	20 VA
2500 A	15 VA	30 VA	15 VA	45 VA	45 VA	15 VA	20 VA	20 VA
3000 A	15 VA	30 VA	15 VA	60 VA	60 VA	15 VA	20 VA	20 VA
4000 A	-	-	-	-	-	15 VA	20 VA	20 VA
5000 A	-	-	-	-	-	15 VA	20 VA	20 VA

ORDER

Required data: transformer type/ primary current/ secondary current/ power/ accuracy class

Order example: LCTB 140/100H (45) 200/5A, 3.75VA, cl. 1

LCTB 225 - BUSBAR SERIES



INPUT:

600 A
...
7500 A

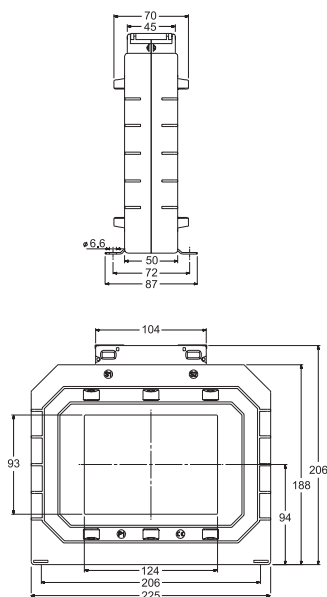
OUTPUTS:

5 A 1 A

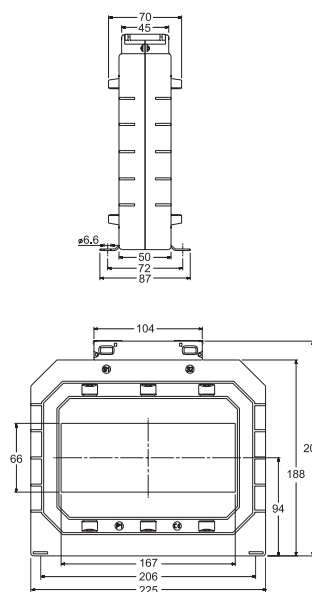
	LCTB 225/125 (50)	LCTB 225/167 (50)
Busbar	124 x 93 mm	166 x 65 mm
Depth	50 mm	50 mm
Width	225 mm	225 mm
Primary current	600 A...6000 A	1000 A...7500 A
Secondary current	1 A, 5 A	
Accuracy class	0.2S; 0.2; 0.5S; 0.5; 1	

DIMENSIONS

LCTB 225/125 (50)



LCTB 225/167 (50)



Transformer type	LCTB 225/125 (50)					LCTB 225/167 (50)					
	Accuracy class	0.2S	0.2	0.5S	0.5	1	0.2S	0.2	0.5S	0.5	1
Rated primary current	Transformer burden										
600 A	-	5 VA	-	5 VA	10 VA	-	-	-	-	-	-
750 A	-	5 VA	-	10 VA	10 VA	-	-	-	-	-	-
800 A	-	5 VA	-	10 VA	10 VA	-	-	-	-	-	-
1000 A	5 VA	10 VA	5 VA	10 VA	15 VA	-	3.75 VA	-	5 VA	10 VA	-
1200 A	5 VA	10 VA	5 VA	10 VA	15 VA	-	5 VA	-	10 VA	15 VA	-
1250 A	5 VA	10 VA	5 VA	10 VA	15 VA	-	5 VA	-	10 VA	15 VA	-
1500 A	7.5 VA	10 VA	7.5 VA	15 VA	30 VA	5 VA	10 VA	5 VA	15 VA	30 VA	-
1600 A	7.5 VA	10 VA	7.5 VA	15 VA	30 VA	5 VA	10 VA	5 VA	15 VA	30 VA	-
2000 A	10 VA	10 VA	10 VA	15 VA	30 VA	7.5 VA	10 VA	7.5 VA	30 VA	30 VA	-
2500 A	10 VA	15 VA	10 VA	30 VA	30 VA	10 VA	15 VA	10 VA	30 VA	45 VA	-
3000 A	10 VA	15 VA	10 VA	30 VA	60 VA	10 VA	15 VA	10 VA	30 VA	45 VA	-
4000 A	15 VA	30 VA	15 VA	45 VA	60 VA	10 VA	15 VA	10 VA	30 VA	45 VA	-
5000 A	15 VA	30 VA	15 VA	100 VA	100 VA	15 VA	20 VA	15 VA	30 VA	45 VA	-
6000 A	15 VA	60 VA	15 VA	100 VA	100 VA	15 VA	20 VA	15 VA	30 VA	45 VA	-
7500 A	-	-	-	-	-	15 VA	20 VA	15 VA	30 VA	45 VA	-

ORDER

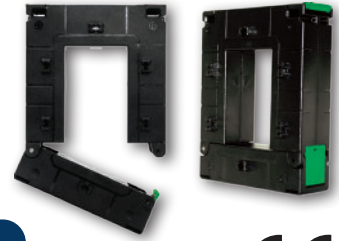
Required data: transformer type/ primary current/ secondary current/ power/ accuracy class

Order example: LCTB 225/125 (50) 600/5A, 10VA, cl. 1

	LCTS 93/30SC (40)	LCTS 125/50SC (40)	LCTS 155/80SC (40)	LCTS 195/80SC (64)
Window dimensions	23 x 33 mm	85 x 54 mm	85 x 125 mm	82 x 162 mm
Depth	40 mm	40 mm	40 mm	64 mm
Width	93 mm	125 mm	155 mm	195 mm
Primary current	100 A...400 A	250 A...1000 A	250 A...3000 A	500 A...5000 A
Secondary current	1 A, 5 A			
Accuracy class	0,5;1			

INPUT:

100 A
...
5000 A



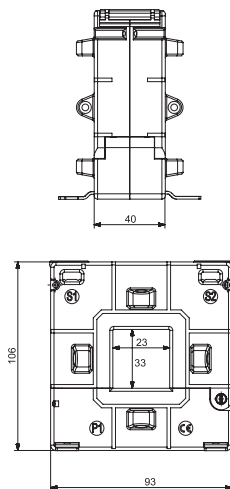
OUTPUTS:

5 A 1 A

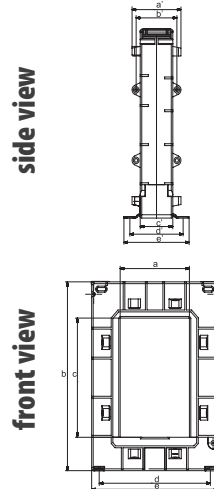


DIMENSIONS

LCTS 93/30SC (40)



LCTS 125/50SC, 155/80SC, 195/80SC



Side view (dimensions in mm)

Type	a'	b'	c'	d'	e'
125/50SC (40)	60	50	40	65	80
155/80SC (40)	60	50	40	65	80
195/80SC (64)	84	74	64	80	100

Front view (dimensions in mm)

Type	a	b	c	d	e
125/50SC (40)	54	158	85	106	125
155/80SC (40)	85	198	125	136	155
195/80SC (64)	80	245	160	179	195

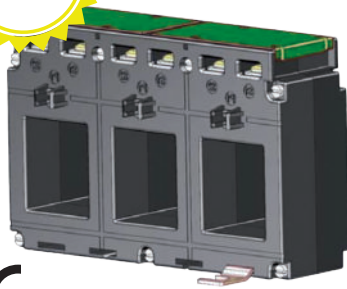
Transformer type	LCTS 93/30SC (40)		LCTS 125/50SC (40)		LCTS 155/80SC (40)		LCTS 195/80SC (64)		
	Accuracy class	0.5	1	0.5	1	0.5	1	0.5	1
Rated primary current	Transformer burden								
100 A	-	1.5 VA	-	-	-	-	-	-	-
150 A	-	1.75 VA	-	-	-	-	-	-	-
200 A	-	2.5 VA	-	-	-	-	-	-	-
250 A	-	3.75 VA	1 VA	2.5 VA	1 VA	2.5 VA	-	-	-
300 A	2.5 VA	5 VA	2.5 VA	3.75 VA	1.5 VA	3.75 VA	-	-	-
400 A	3.75 VA	6.25 VA	2.5 VA	3.75 VA	2.5 VA	3.75 VA	-	-	-
500 A	-	-	3.75 VA	5 VA	3.75 VA	5 VA	1.25 VA	5 VA	-
600 A	-	-	5 VA	7.5 VA	5 VA	7.5 VA	1.25 VA	5 VA	-
750 A	-	-	7.5 VA	10 VA	7.5 VA	10 VA	5 VA	10 VA	-
800 A	-	-	7.5 VA	10 VA	7.5 VA	10 VA	7.5 VA	10 VA	-
1000 A	-	-	10 VA	15 VA	10 VA	15 VA	10 VA	20 VA	-
1200 A	-	-	-	-	15 VA	30 VA	15 VA	20 VA	-
1250 A	-	-	-	-	15 VA	30 VA	15 VA	20 VA	-
1500 A	-	-	-	-	20 VA	45 VA	20 VA	30 VA	-
1600 A	-	-	-	-	20 VA	45 VA	20 VA	30 VA	-
2000 A	-	-	-	-	20 VA	45 VA	25 VA	30 VA	-
2500 A	-	-	-	-	25 VA	45 VA	25 VA	30 VA	-
3000 A	-	-	-	-	30 VA	45 VA	30 VA	45 VA	-
4000 A	-	-	-	-	-	-	30 VA	45 VA	-
5000 A	-	-	-	-	-	-	30 VA	45 VA	-

ORDER

Required data: transformer type/ primary current/ secondary current/ power/ accuracy class

Order example: LCTS 93/30SC (40) 100/5A, 1.5VA, cl. 1

LCTP - 3-PHASE BUSBAR SERIES



INPUT:

150 A
...
630 A

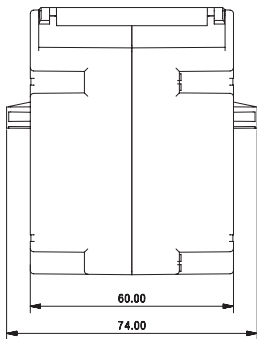
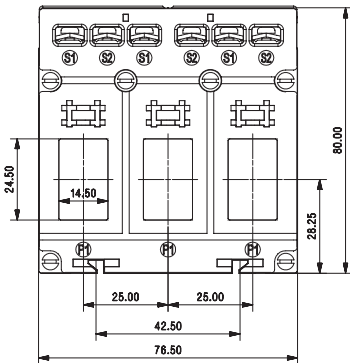
OUTPUT:

5 A

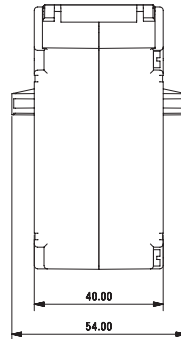
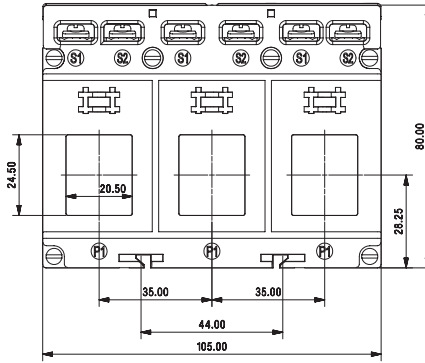
	LCTP 75/15 (60)	LCTP 105/21 (40)	LCTP 140/31 (40)
Busbar	14 x 24 mm	20 x 24 mm	31 x 36 mm
Depth	60 mm	40 mm	40 mm
Width	76.5 mm	105 mm	140 mm
Primary current	100...160 A	100...250 A	250...630 A
Secondary current	5 A		
Accuracy class	0.5; 1		

DIMENSIONS

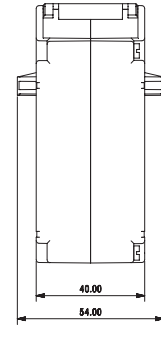
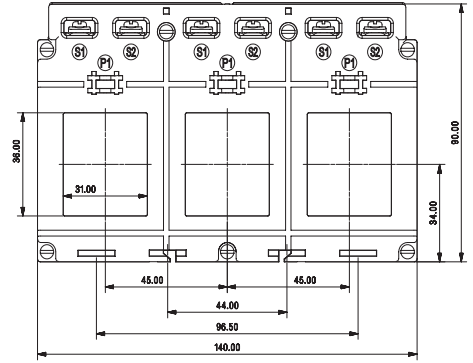
LCTP 75/15 (60)



LCTP 105/21 (40)



LCTP 140/31 (40)



Transformer type	LCTP 75/15 (60)		LCTP 105/21 (40)		LCTP 140/31 (40)	
Accuracy class	05	1	0.5	1	0.5	1
Rated primary current	Transformer burden					
100 A	-	1.5 VA	-	1.5 VA	-	-
125 A	-	1.5 VA	-	1.5 VA	-	-
150 A	1.5 VA	1.5 VA	-	1.5 VA	-	-
160 A	1.5 VA	1.5 VA	1.5 VA	1.5 VA	-	-
200 A	-	-	1.5 VA	1.5 VA	-	-
250 A	-	-	1.5 VA	1.5 VA	1.5 VA	1.5 VA
300 A	-	-	-	-	2.5 VA	2.5 VA
400 A	-	-	-	-	2.5 VA	2.5 VA
500 A	-	-	-	-	2.5 VA	2.5 VA
600 A	-	-	-	-	2.5 VA	2.5 VA
630 A	-	-	-	-	2.5 VA	2.5 VA

ORDER

Required data: transformer type/ primary current/ secondary current/ power/ accuracy class

Order example: LCTP140/31 (40) 600/5A; 2.5 VA; cl. 1

3-PHASE ROUND CONDUCTOR SERIES- LCTP

	LCTP 185/27 (45)	LCTP 185/37 (45)
Hole diameter	∅ 27 mm	∅ 37 mm
Depth	45 mm	45 mm
Width	185 mm	185 mm
Primary current	100...500 A	300...800 A
Secondary current	5A	
Accuracy class	1	

INPUT:

100 A
...
800 A

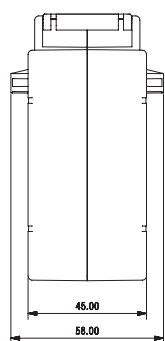
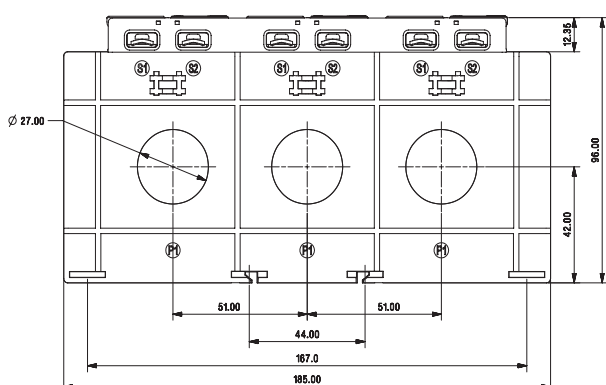
OUTPUT:

5 A

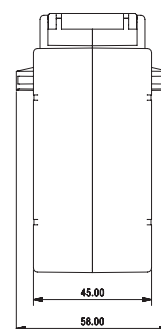
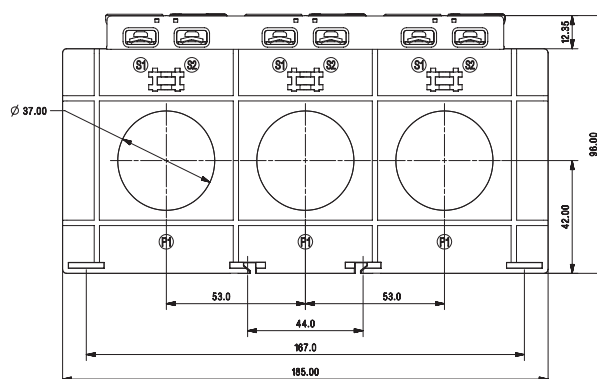


DIMENSIONS

LCTP 185/27 (45)



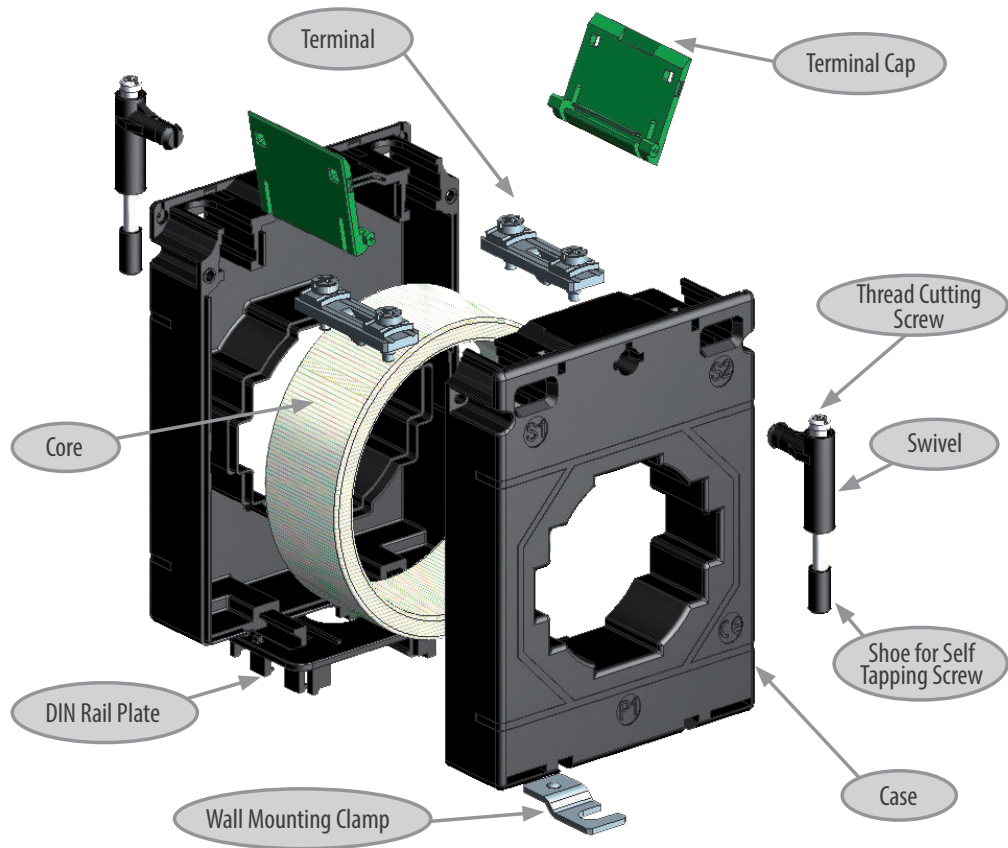
LCTP 185/37 (45)



Transformer type	LCTP 185/27 (45)	LCTP 185/37 (45)
Accuracy class	1	1
Rated primary current	Transformer burden	
100 A	1.5 VA	-
150 A	1.5 VA	-
200 A	2.5 VA	-
250 A	2.5 VA	-
300 A	5 VA	2.5 VA
400 A	5 VA	5 VA
500 A	5 VA	5 VA
600 A	-	5 VA
800 A	-	5 VA

ORDER

Required data: transformer type/ primary current/ secondary current/ power/ accuracy class
Order example: LCTP 185/27 (45) 100/5 A, 1.5 VA, cl. 1



DIN Rail Mounting Base:

(additional accessories - have to be order separately)

Order code	Transformer type	View
LH000-0904-130-123	LCTR 50 (30), LCTB 50 (30)	
LH000-0904-130-002	LCTR 45, LCTB 45	
LH000-0904-130-124	LCTM 62W, LCTM 74W LCTR 62, LCTB 62 (40), LCTB 74, LCTB 86, LCTB 100, LCTB 104	

Accessories	
Description	View
Thread cutting screw 4 x 35mm	
Thread cutting screw 4 x 45mm	
Thread cutting screw 4 x 75mm	
Wall mounting clamp	
Swivel	
Shoe for self tapping M4 screw	
Nut of M4 screw	
Locking pin	
Thread cutting screw M4 x 45 mm	

Busbar mounting kit:

(delivered with each current transformer)

Kit order code	Description	No of pcs.	Transformer type
LH000-0904-130-140	Wall mounting clamp	2	LCTR 45, LCTB 45, LCTM 62W, LCTM 74W
LH000-0904-130-141	Thread cutting screw 4 x 35mm	2	LCTR 50, LCTB 50
	Wall mounting clamp	2	
	Swivel	2	
	Shoe for self tapping M4 screw	2	
LH000-0904-130-142	Thread cutting screw 4 x 45mm	2	LCTR 62, LCTB 62, LCTB 74, LCTB 86
	Wall mounting clamp	2	
	Swivel	2	
	Shoe for self tapping M4 screw	2	
LH000-0904-130-147	Thread cutting screw 4 x 35mm	6	LCTB 100/100 V, LCTB 100/130 V
	Wall mounting clamp	2	
	Shoe for self tapping M4 screw	6	
LH000-0904-130-143	Thread cutting screw 4 x 45mm	4	LCTB 104
	Wall mounting clamp	2	
	Swivel	4	
	Shoe for self tapping M4 screw	4	
LH000-0904-130-144	Thread cutting screw 4 x 75mm	4	LCTB 140/80, LCTB 140/100H, LCTB 140/100V
	Wall mounting clamp	2	
	Swivel	4	
	Shoe for self tapping M4 screw	4	
LH000-0904-130-145	Thread cutting screw 4 x 75mm	1	LCTB 140/130 V
	Thread cutting screw 4 x 45mm	5	
	Wall mounting clamp	2	
	Shoe for self tapping M4 screw	6	
LH000-0904-130-146	Thread cutting screw 4 x 75mm	6	LCTB 225
	Wall mounting clamp	2	
	Shoe for self tapping M4 screw	6	
LH000-0904-130-623	Thread cutting screw M4 x 45mm	4	LCTS 93/30SC
	Wall mounting clamp	2	
	Shoe for self tapping M4 screw	4	
	Locking pin	1	
	Nut of M4 screw	4	
LH000-0904-130-624	Thread cutting screw M4 x 45 mm	6	LCTS 125/50SC
	Wall mounting clamp	2	
	Shoe for self tapping M4 screw	6	
	Locking pin	1	
	Nut of M4 screw	6	
LH000-0904-130-625	Thread cutting screw M4 x 45 mm	8	LCTS 155/80SC
	Wall mounting clamp	2	
	Shoe for self tapping M4 screw	8	
	Locking pin	1	
	Nut of M4 screw	8	
LH000-0904-130-656	Thread cutting screw M4 x 45 mm	6	LCTP
	Wall mounting clamp	2	
	Shoe for self tapping M4 screw	6	
	Nut of M4 screw	6	



DITEL 
Made by **LUMEL**

DISTRIBUIDOR

30738334E 10/05/2018

DISEÑOS Y TECNOLOGÍA S.A.
 POLÍGONO INDUSTRIAL LES GUIXERES
 C/XAROL 6 B
 08915 BADALONA - SPAIN
 TEL. +34 933 394 758
 FAX. +34 934 903 145
 EMAIL dtl@ditel.es
www.ditel.es

DITEL TEC S.A.S.
 45 RUE VICTOR HUGO
 69220 BELLEVILLE
 FRANCE
 TEL. +33 474654149
 FAX. 0971704168
 DIRECT BARCELONA
0975515126
www.diteltec.fr