



Catálogo
SERIES

→ Series 7000

→ Complementos y
Accesorios generales

sigue nuestra luz...



Técnica al servicio de la ingeniería

Soluciones a medida

Catálogo

SERIES

Nuestro catálogo **GENERAL**, se está renovando completamente; ésta es una edición puente en la que podrá encontrar aquellos fabricados, que estamos actualizando sus respectivas familias y series y no tienen un catálogo individual todavía. Esperamos en breve poner a su disposición todas las series en una sola edición para su manejo mas fácil y lógico. **DELECSA** lleva trabajando desde el verano de 2022 en la actualización de sus catálogos así como en la puesta al día de toda su imagen. Al concluir la misma tendrán a su disposición un nuevo **Catálogo General** con las últimas novedades y con las tradicionales series standard incluidas.

Gracias por su amable espera.

Departamento de marketing **DELECSA**



Desde nuestros inicios a principios de la década de los 70 hasta el día de hoy, **Delecsa** ha mantenido una línea de avance y creatividad; con una política económicamente justa hacia sus clientes y en una constante evolución.

El ingenio, aliado con nuestra experiencia personal desde los años 60 en el mundo del montaje en electricidad industrial nos capacitaron para ofrecer unos productos solventes, adecuados y con facilidades para el instalador.





Estas circunstancias nos han llevado a ser un **REFERENTE COMO FABRICANTE NACIONAL DE ELEMENTOS DE MANDO Y SEÑALIZACION.**

Cumplir cinco décadas al lado de nuestros clientes es un honor y un punto de inflexión importante para **Delecsa.**

Nuevos tiempos, nuevos diseños, nuevas soluciones, nueva visión pero siempre el mismo objetivo: **superación y servicio.**



50^s ANOS
1973 - 2023

-  Señalizando
-  Poniendo en marcha
-  Deteniendo
-  Alertando

SERIE 7000

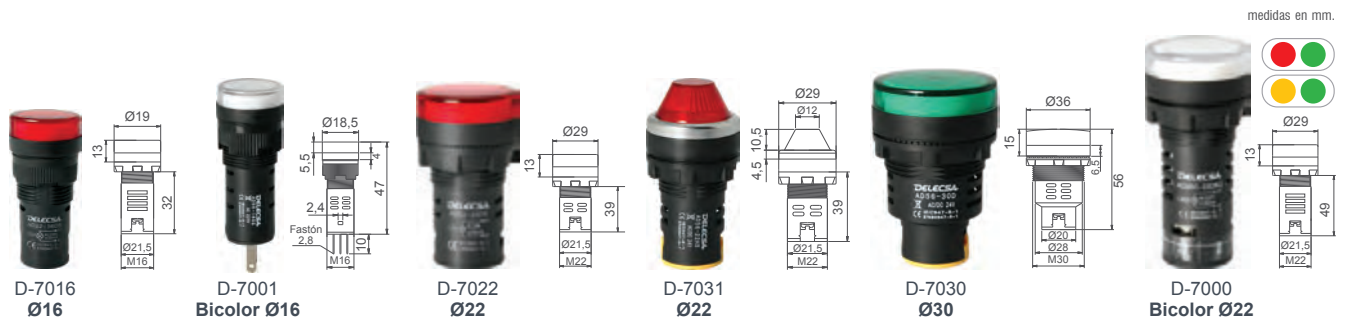
Tecnología MULTI-CHIP de última generación

16 PILOTOS MULTI-LED D-7016 / D-7001 / D-7022 / D-7031 / D-7030 / D-7000



Piloto Led con Multi-chip proporciona una señal luminosa en entornos industriales. No produce ningún tipo de interferencias pudiendo trabajar en modo continuo sin ningún tipo de calentamiento, máxima garantía de funcionamiento. Especialmente adecuado para la mayoría de aplicaciones del mercado. Maquinaria industrial, cadenas de montaje, cuadros de maniobra, cuadros de accionamiento, ascensores, montacargas, etc.

TABLA DE CARACTERÍSTICAS GENERALES		LED ALTA LUMINOSIDAD*
MONTAJE: Panel	MATERIAL: Policarbonato (PC)	VIDA ELÉCTRICA: 30.000h
TALADRO MONTAJE: 16mm / 22mm	EMBALAJE: 16mm 20 Unid. / 22mm 10 Unid.	PROTECCIÓN: IP FRONTAL 65
CONEXIÓN: Bornes, Faston 4,8 mm. (D-7001)	TIPO DE LÁMPARA: Multi-Chip LED	NORMATIVA: CE EN60947-4-1
VOLTAJES: AC/DC 24V AC 220V.	COLORES: Rojo, Verde, Ámbar, Blanco, Azul.	EN60947-7-5, RoHs.



17 SERIE MONOBLOCK D-7700 / D-7706 / D-7707 / D-7709 / D-7709N / D-7711-2 / D-7712-3

TABLA DE CARACTERÍSTICAS GENERALES		
MONTAJE: Panel	MATERIAL: Policarbonato (PC) 135 C°	PROTECCIÓN: IP FRONTAL 54
TALADRO MONTAJE: 22 mm.	EMBALAJE: Caja 10 unidades. / Pedido mínimo 10 unid.	COLORES: Rojo, Verde, Negro
CONEXIÓN: Bornes. (Tornillo Bi-Función Estrella Plano)	TENSIÓN ASIG. DE AISLAMIENTO: Ui: 380VAC / Ui: 250VAC	NORMATIVA: CE EN60947-4-1
INTENSIDAD NOMINAL: 10A 250V / 5A 380V	1NO + 1NC / 1NO + 1NO / 1NC + 1NC	EN60947-5-1, EN60947-7-5, RoHs.



18 ZUMBADORES Y ZUMBADORES LUMINOSOS

D-7712 / D-7714 / D-7704

TABLA DE CARACTERÍSTICAS GENERALES		LED ALTA LUMINOSIDAD*
MONTAJE: Panel	EMBALAJE: Caja 10 unidades. / Pedido mínimo 10 unid.	VIDA ELÉCTRICA: 30.000h
TALADRO MONTAJE: 22 mm, 16mm.	TIPO DE LÁMPARA: Multi-Chip LED	PROTECCIÓN: IP FRONTAL 55 / 65
CONEXIÓN: Bornes. (Tornillo Bi-Función Estrella Plano)	POTENCIA: 85Db A 1 METRO 75Db A 3 METROS.	COLORES: Rojo, Negro.
VOLTAJES: AC/DC 24V AC 220V.	FRECUENCIA: 2300 / 2000Hz	TONO: Agudo.

medidas en mm.



D-7712 | Zumbador



D-7714 | Zumb. Luminoso



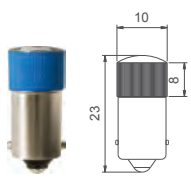
D-7704 | Zumbador Ø18

19 LAMPARAS MULTI-LED

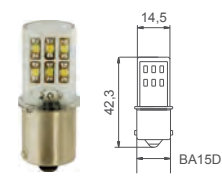
D-103 / D-105 / D-105 E14 / D-108 E14 / D-108 BA15D

TABLA DE CARACTERÍSTICAS GENERALES		LED ALTA LUMINOSIDAD*
MONTAJE: Recambiable	MATERIAL:	VIDA ELÉCTRICA: 30.000h
CONEXIÓN: BA9s, BA15D, E14.	EMBALAJE: D-103: Caja 50 unid. / Pedido mín. 10 unid.	PROTECCIÓN: IP FRONTAL 67
VOLTAJES: AC/DC 12V, 24V, 48V. AC 110V, 220V.	D-105: Caja 10 unid. / Pedido mín. 10 unid.	COLORES: Rojo, Verde, Ámbar, Blanco, Azul.

medidas en mm.



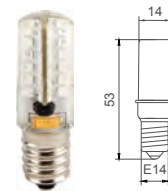
D-103 | Multi-LED BA9s



D-105 | Multi-LED BA15D



D-105 | Multi-LED E14



D-108 | Multi-LED E14



D-108 | Multi-LED BA15D



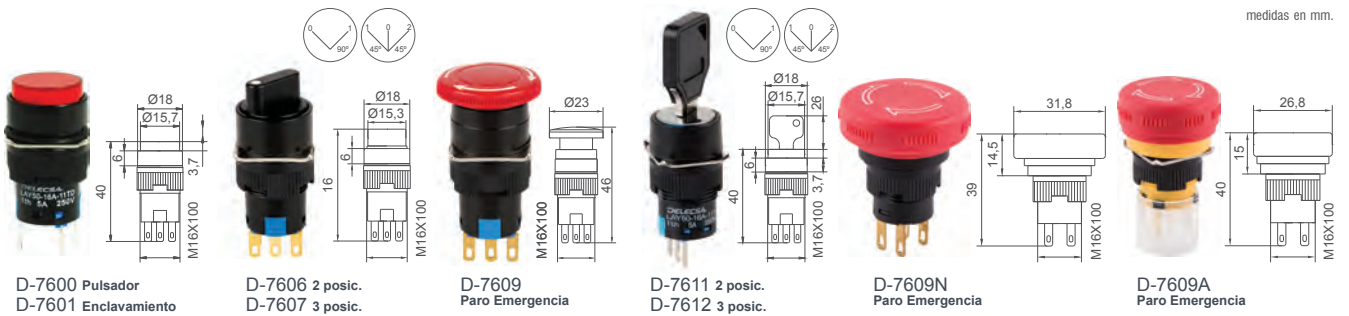
D-108 LAMPARA MULTI-LED

SERIE 7000

20 SERIE 7600 Ø16 mm.

D-7600 / D-7601 / D-7606 / D-7607 / D-7609 / D-7611 / D-7612 / D-7609N / D-7609A

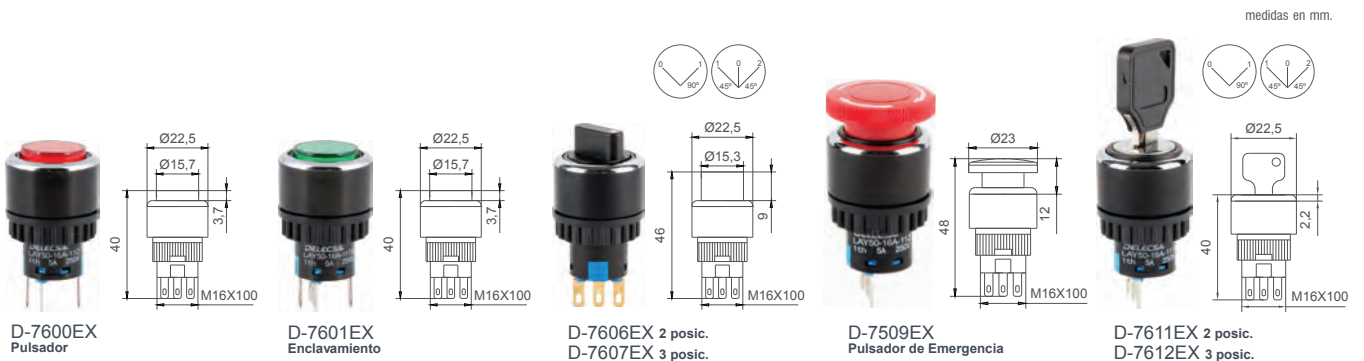
TABLA DE CARACTERÍSTICAS GENERALES		LED ALTA LUMINOSIDAD*
MONTAJE: Panel	MATERIAL: Policarbonato (PC)	VIDA ELECTRICA: 30.000h
TALADRO MONTAJE: 16 mm.	EMBALAJE: Caja 10 unidades. / Pedido mínimo 10 unid.	PROTECCIÓN: IP FRONTAL 55
CONEXIÓN: Faston 2,8 mm.	VOLTAJES: AC/DC 24V AC 220V. / 1NO o 1NC Conmutado.	COLORES: Rojo, Verde.



21 SERIE 7600EX Ø20 mm. EXTRAPLANOS

D-7600EX / D-7601EX / D-7606EX / D-7607EX / D-7609EX / D-7611EX / D-7612EX

TABLA DE CARACTERÍSTICAS GENERALES		LED ALTA LUMINOSIDAD*
MONTAJE: Panel	MATERIAL: Policarbonato (PC)	VIDA ELECTRICA: 30.000h
TALADRO MONTAJE: 20 mm.	EMBALAJE: Caja 10 unidades. / Pedido mínimo 10 unid.	PROTECCIÓN: IP FRONTAL 55
CONEXIÓN: Faston 2,8 mm.	VOLTAJES: AC/DC 24V AC 220V. / 1NO o 1NC Conmutado.	COLORES: Rojo, Verde.



SERIE EXTRAPLANO

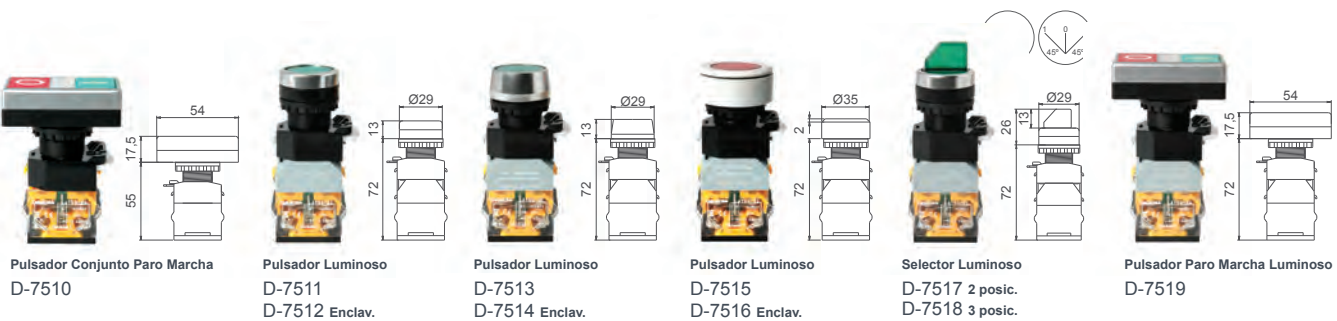
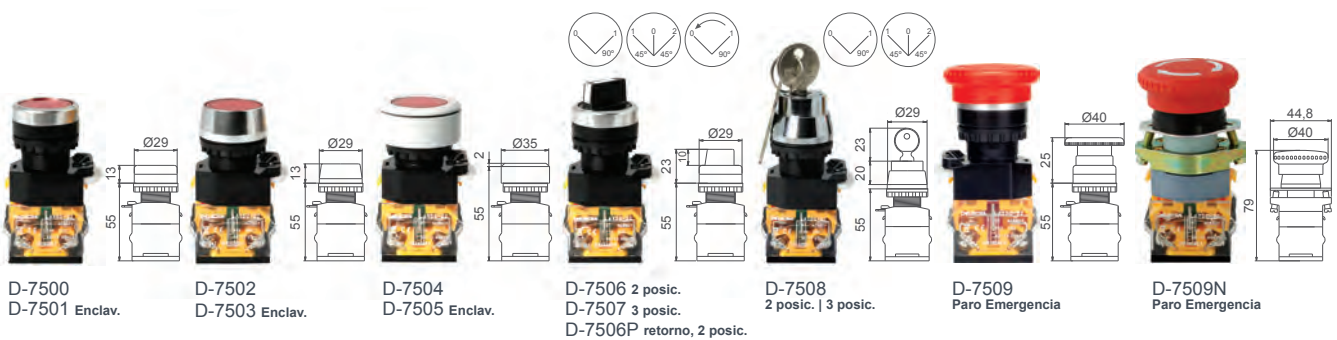
22 SERIE 7500

D-7500 / D-7501 / D-7502 / D-7503 / D-7504 / D-7505 / D-7506 / D-7507 / D-7508 / D-7509 / D-7509N / D-7510 / D-7511 / D-7512 / D-7513 / D-7514 / D-7515 / D-7516 / D-7517 / D-7518 / D-7519

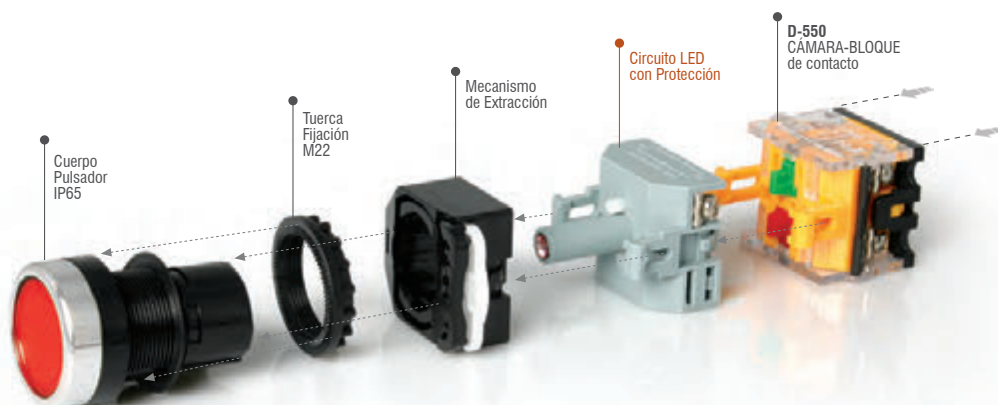
La línea serie 7500 se caracteriza por su diseño, la calidad de los materiales y sus prestaciones en entornos industriales, máxima garantía de funcionamiento, especialmente indicados para la mayoría de aplicaciones del mercado; Maquinaria industrial, cadenas de montaje, cuadros de maniobra, cuadros de accionamiento, ascensores, montacargas, parkings etc. Fácil instalación, módulos de contacto re-cambiables.

TABLA DE CARACTERÍSTICAS GENERALES		LED ALTA LUMINOSIDAD*
MONTAJE: Panel	MATERIAL: Policarbonato (PC) 135°	VIDA ELÉCTRICA: 30.000h
TALADRO MONTAJE: 22 mm.	EMBALAJE: 10 unid. / Pedido mínimo 10 unid.	PROTECCIÓN: IP FRONTAL 55
CONEXIÓN: Bornes.	INTENSIDAD NOMINAL: 15 Amperios.	COLORES: Rojo, Verde, Ámbar, Incol., Azul, Negro.
VOLTAJES: AC/DC 24V / AC 220V.	TENSIÓN ASIG. DE AISLAMIENTO: AC660V 50Hz.	INTENSID. TÉRMICA CONVEN. AL AIRE LIBRE: Ith 10 Amperios.

medidas en mm.



1. Todos los modelos se suministrarán con cámara de contacto 1A+1C (1 contacto abierto + 1 cerrado).
2. Para modelos con tipo de contacto 1A+1A la referencia es [número de modelo] / 2A. Ejemplo: D-7500 / 2A.
Para modelos con tipo de contacto 1C+1C la referencia es [número de modelo] / 2C. Ejemplo: D-7500 / 2C.
3. Se pueden suministrar con dos contactos abiertos o dos cerrados.



SERIE 7000

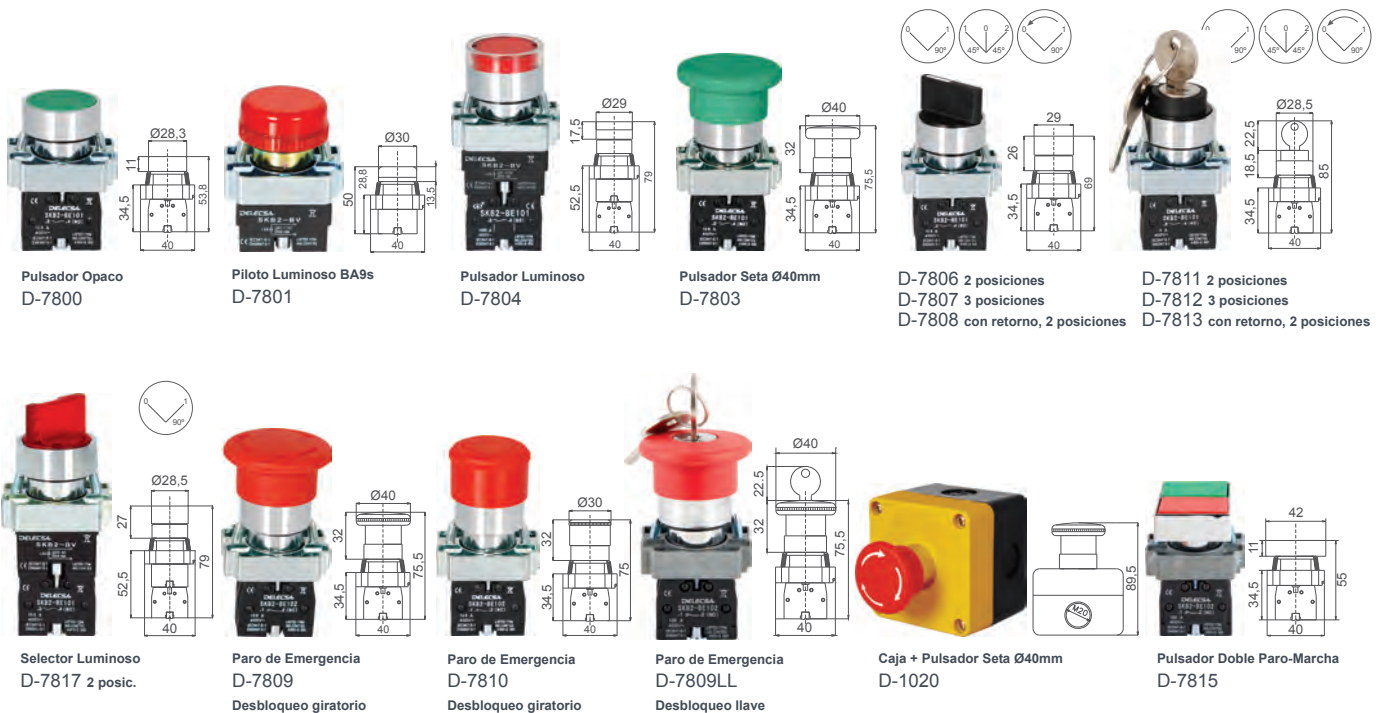
23 SERIE 7800

D-7800 / D-7804 / D-7803 / D-7806 / D-7807 / D-7808 / D-7811 / D-7812 / D-7813 / D-7817 / D-7809 / D-7810 / D-1020 / D-7801

La gama más robusta de Delecsa. La serie 7800 se caracteriza por su robustez mecánica haciendo de esta la mejor opción para aplicaciones industriales. Su envolvente metálica garantiza un alto rendimiento y resistencia apta para cualquier aplicación, tales como maquinaria industrial, cadenas de montaje, cuadros de maniobra, cuadros de accionamiento, ascensores, montacargas, parkings, construcción, etc

TABLA DE CARACTERÍSTICAS GENERALES		LED ALTA LUMINOSIDAD*
MONTAJE: Panel	MATERIAL: Policarbonato (PC) 135°	VIDA ELÉCTRICA: 30.000h
TALADRO MONTAJE: 22 mm.	EMBALAJE: 10 unid. / Pedido mínimo 10 unid.	PROTECCIÓN: IP40 (IP frontal consultar según modelo)
CONEXIÓN: Bornes.	INTENSIDAD NOMINAL: 15 Amperios.	COLORES: Rojo, Verde, Ámbar, Incol., Azul, Negro.
VOLTAJES: AC/DC 12V, 24V, 48V / AC 110V, 220V	TENSIÓN ASIG. DE AISLAMIENTO: AC600V 50-60Hz.	INTENSID. TÉRMICA CONVEN. AL AIRE LIBRE: Ith 10 Amperios.

medidas en mm.



1. Todos los modelos se suministrarán con cámara de contacto 1A+1C (1 contacto abierto + 1 cerrado).
2. Se pueden suministrar con 1 contacto abierto + 1 contacto cerrado, 2 contactos abiertos o 2 cerrados.

Condiciones normales de funcionamiento

Temperatura ambiental: -5°C + 40°C con una humedad relativa no mas elevada del 50%.
Ejemplo: (si la temperatura fuera de +20°C con una humedad del 90% pudiera originarse cierta condensación en su superficie)

Altitud máxima de instalación: No más de 2000m.

SERIE 7050 IP 67

24 PILOTO TRI-COLOR 7050 IP 67 / MONOCOLOR

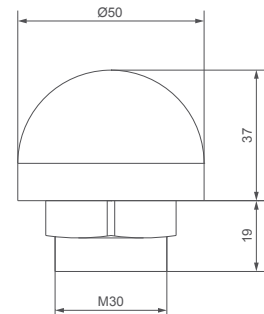
D-7050 / D-7050M12 / D-7050MN / D-VM12 / D-AM12

Piloto tri-color (rojo, verde, ambar) con grado de estanqueidad IP67. Ideales para el control de procesos automáticos y de señalización; Equipado con la última tecnología LED. Diseño elegante y discreto. Mejoran su funcionalidad para impulsar la productividad, eficiencia y reducción de costes, siendo de gran ayuda en cualquier línea de proceso y producción industrial; la lente es difusa con luz uniforme y sólida diseñada para eliminar el efecto de falsa iluminación y mejoran la visibilidad desde cualquier dirección y distancia.

- Diseño de lente semiesférico
- Su alto grado de protección IP67 y su diseño robusto permiten su uso en exterior, así como gran resistencia a golpes y vibraciones
- Cuerpo en aluminio anodizado negro de alta calidad
- Fijación mediante taladro 30mm, tuerca M30
- Compatibles para trabajar controlados por autómatas PLC con salidas PNP y NPN
- Fácil conectividad gracias a su versión en conector M12
- Conectores M12 hembra disponibles en vertical o ángulo 90° (cable 1,5m)

TABLA DE CARACTERÍSTICAS GENERALES

TRI-COLOR: Rojo-Verde-Ámbar. MONOCOLOR: Rojo, Verde, Ámbar.
CONEXIÓN: Cable o Conector M12 / Monocolor sólo M12
TALADRO MONTAJE: 30mm
CARACTERÍSTICAS: Resistentes a golpes y vibración
TIPO LÁMPARA: Alta luminosidad LED.
PROTECCIÓN: Grado de protección IP67.
VOLTAJE: 24V ACDC.
NORMATIVA: Conforme a normas IEC 60947-5-1, EN/IEC 60947-1.



NOTAS: Los pilotos con conector M12 no incluyen el conector hembra con cable 1,5m. (Suministrado aparte).



SERIE "ROCKERS"

25 INTERRUPTORES SERIE ROCKER

D-902 / D-903 / D-905 / D-903P



Los interruptores serie Rocker, son ideales para aplicaciones tales como cuadros de maniobra, maquinaria, electrodomesticos etc. Facilitan el montaje e instalación, ya que su sistema de fijación es a presión; Los frontales luminosos facilitan la visualización de la posición del interruptor.

TABLA DE CARACTERÍSTICAS GENERALES		
TALADRO MONTAJE: *ver según modelo	EMBALAJE: 10 Unid. Pedido mínimo.	VIDA ELÉCTRICA: 30.000h
CONEXIÓN: Faston 6,3 mm	MATERIAL: Policarbonato (PC) 54	COLORES: Rojo, Verde, ambar y blanco
VOLTAJES LUMINOSO: 220V AC		



NOTAS: Para otros colores, consultar. Aumento por grabación: 0,35€

SERIE DIN RAIL

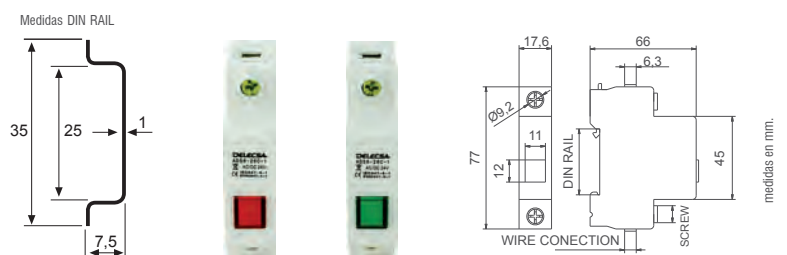
26 INDICADOR LED -DIN RAIL

D-56

Pilotos indicador para montaje sobre rail-din; estos indicadores luminosos, son ideales para aplicaciones tales como cuadros de maniobra, maquinaria, etc. Facilitan el montaje e instalación, ya que su sistema de fijación es sobre rail-din (Un carril DIN o rail DIN es una barra de metal normalizada de 35 mm de ancho con una sección transversal en forma de sombrero. Es muy usado para el montaje de elementos eléctricos de protección y mando, tanto en aplicaciones industriales como en viviendas.



TABLA DE CARACTERÍSTICAS GENERALES
MONTAJE: DIN-RAIL
CONEXIÓN: BORNES
VOLTAJES LUMINOSO: 24V AC/DC 220V AC
MATERIAL: Policarbonato (PC) 135°
VIDA ELÉCTRICA: 30.000h
COLORES: Rojo, Verde.
EMBALAJE: Caja 8 unid. / Pedido mín. 1 Unid.



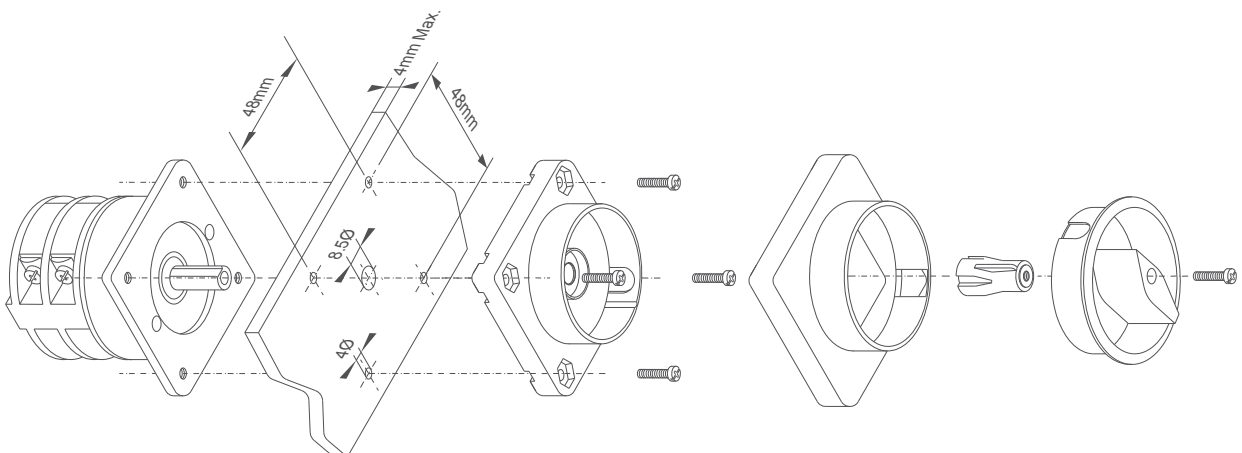
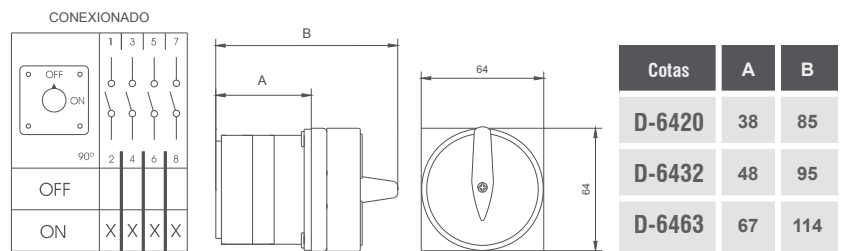
SERIE INTERRUPTORES DE LEVAS

35 INTERRUPTOR SECCIONADOR CORTE DE CARGA D-6420 / D-6432 / D-6463

Presentamos nuestra gama de interruptores levas en distintos rangos de potencia. Fabricados de acuerdo con las normas IEC 60947-3, UNE-EN 60947-3 ofreciendo un producto robusto, seguro y fiable. Contactos revestidos de aleación, con una larga vida mecánica y resistentes a la formación de arcos y soldaduras; Cada módulo aloja dos polos de contactos de doble ruptura.



Descripción	D-6420	D-6432	D-6463
Tensión de aislamiento U_i V	660	660	660
Intensidad térmica al aire I_{th} A	20	32	63
Tensión de empleo U_e V	440	440	440
Intensidad de empleo I_e A			
AC-21A, AC-22A	20	32	63
AC-23A	15	30	57
AC-2	15	30	57
AC-3	11	22	36
AC-4	3.5	11	15
Potencia KW			
AC-23A	7.5	15	30
AC-2	7.5	15	30
AC-3	5.5	11	18.5
AC-4	1.5	5.5	7.5
Vida mecánica-frecuencia 120 ciclos / H			
Sin carga	100,000	100,000	100,000
Con carga	30,000	30,000	30,000



SERIE INTERMITENTE

Tecnología Multi-Chip
de última generación

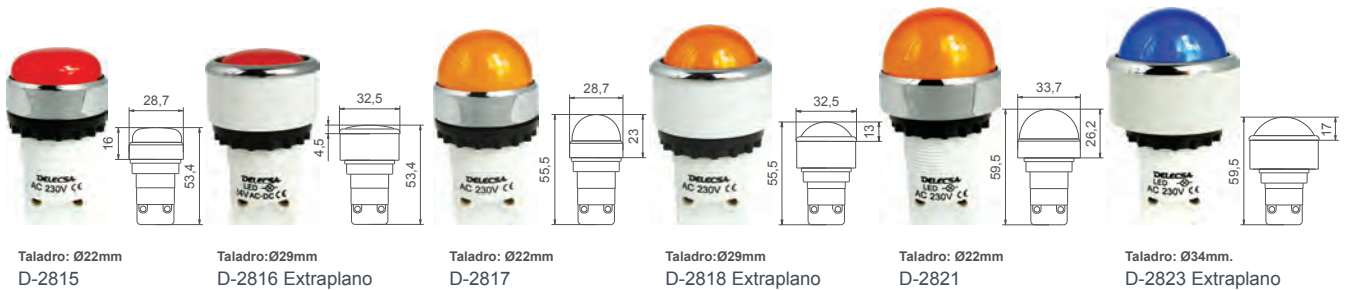
36 PILOTOS SERIE INTERMITENTE Ø22mm. D-2815 / D-2816 / D-2817 / D-2818 / D-2821 / D-2823



Estos indicadores proporcionan una señal luminosa intermitente con Led Multi-chip, ideal para señalar aplicaciones de control, alarma, maquinaria industrial, cadenas de montaje, cuadros de maniobra o accionamiento.

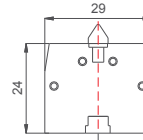
TABLA DE CARACTERÍSTICAS GENERALES		LED ALTA LUMINOSIDAD*
MONTAJE: Panel	MATERIAL: Policarbonato (PC)	VIDA ELÉCTRICA: 30.000h
TALADRO MONTAJE: 22mm. / 29mm. / 34mm.	EMBALAJE: Caja 10 unidades. / Pedido mínimo 10 unid.	PROTECCIÓN: IP FRONTAL 65
CONEXIÓN: Bornes.	TIPO DE LÁMPARA: Multi-Chip LED	NORMATIVA: CE EN60947-4-1
VOLTAJES: AC/DC 12V, 24V, 220V. AC	COLORES: Rojo, Verde, Ámbar, Blanco, Azul.	EN60947-5-1, EN60947-7-5, RoHs.

medidas en mm.



COMPLEMENTOS Y ACCESORIOS GENERALES

37 BLOQUES DE CONTACTO SERIES 7500 Y 7800 D-550 (1A+1C) / D-551 (1A+1A) / D-552 (1C+1C) / D-801 / D-802



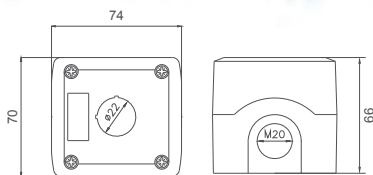
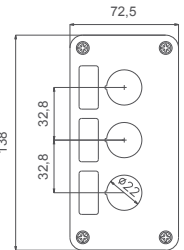
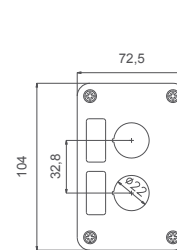
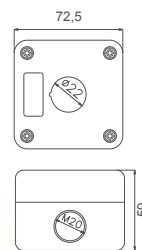
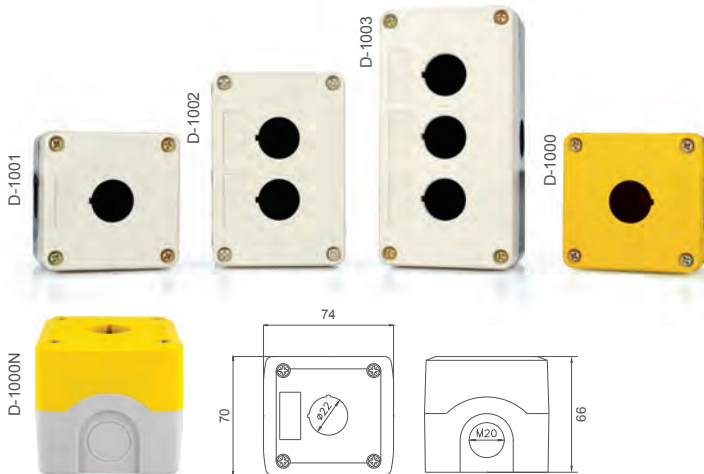
D-550 / D-551 / D-552 | Cámara-Bloque de Contacto

D-801 | Contacto 1A (abierto)

D-802 | Contacto 1C (cerrado)

Cámaras o bloques de contacto con sistema de ensamblaje y conectables entre si.

38 CAJAS UNIVERSALES Ø22mm. D-1000 / D-1000N / D-1001 / D-1002 / D-1003



39 DISCOS EMERGENCIA Y COMPESADOR DE CARGA D-3022 / D-3060 / D-3090 / COMPENSADOR CARGAS D-7



Elimina la falsa iluminación de los pilotos producida por puntos inductivos, absorbiendo cualquier interferencia, como la energía de retorno.

D-3022 Ø70 | Taladro Ø22mm

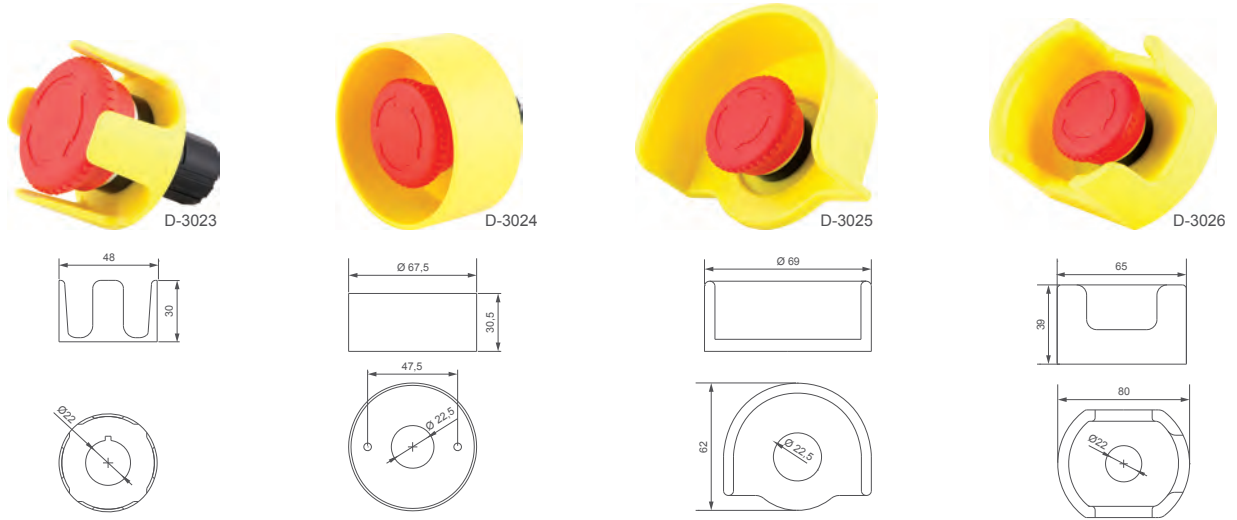
D-3060 Ø60 | Taladro Ø22mm

D-3090 Ø90 | Taladro Ø22mm

D-7 | Compensador de Carga

40 PROTECTORES PARA SETAS DE EMERGENCIA

D-3023 / D-3024 / D-3025 / D-3026



41 INTERMITENTES ELECTRÓNICOS

D-1280 / D-1221



42 ACCESORIOS GENERALES

M20X1.5 / M25X1.5 / D-8 / PLACA SEÑALIZ. / D-1212 / D-9 / REDUCTORA / HERRAMIENTA BA9S





DELECSA
Expertos en mando y señalización

Desde 1973 nuestro afán de superación y la excelencia técnica junto con nuestro "know how" acumulado durante décadas fija la calidad de nuestros fabricados.

Fabricante nacional de elementos de mando y señalización.

Nuestros elementos se producen en nuestros talleres de Badalona.

Eléctrica, electrónica y mecánicamente testados uno a uno.

La gama más extensa de pilotos, pulsadores e interruptores para la industria, seguridad, etc.

Diseños propios, soluciones a medida y conceptos de última generación.

I+D propio.



DISPOSITIVOS ELECTRICOS, S.L.

Mercé, 17-19
08911 Badalona
Barcelona - España

Tel. +34 93 389 08 00

delecsa@delecsa.com

www.delecsa.com

50 AÑOS
1973 - 2023

- ▶ Señalizando
- Poniendo en marcha
- Deteniendo
- Alertando